

Číselné INID kódy pro označování bibliografických dat technických řešení

INID Codes for the identification of bibliographic data of technical solutions

(Standard WIPO ST. 9 a ST. 80)

(11)	číslo patentu/zápisu/osvědčení	(11)	Number of the patent/registration/certification
(15)	datum zápisu průmyslového vzoru	(15)	Industrial design registration date
(21)	číslo přihlášky/žádosti	(21)	.Application number
(22)	datum podání přihlášky/žádosti	(22)	Date of application filling
(23)	údaje o výstavní prioritě	(23)	Exhibition priority data
(28)	počet průmyslových vzorů	(28)	Number of industrial designs included in the application
(31)	číslo prioritní přihlášky	(31)	Number of priority application
(32)	datum podání prioritní přihlášky	(32)	Filing date of priority application
(33)	země priority	(33)	Priority country
(40)	datum zveřejnění přihlášky vynálezu	(40)	Date of publication of patent application
(45)	datum zveřejnění zapsaného průmyslového vzoru	(45)	Publication date of the registered industrial design
(47)	datum zveřejnění udělení patentu a zápisu užitého vzoru, datum zápisu užitého vzoru, datum oznámení udělení evropského patentu v Evropském patentovém věstníku	(47)	Publication date of patent granting and publication date of utility model registration, registration date of utility model, publication date of European patent granting in the European patent bulletin
(51)	mezinárodní patentové třídění/Locarnské třídění průmyslových vzorů	(51)	International Patent Classification/ Locarno Classification for Industrial Designs
(54)	Název	(54)	Title
(55)	vyobrazení průmyslového vzoru	(55)	Reproduction of the industrial design
(57)	Anotace	(57)	Abstract
(68)	číslo základního patentu	(68)	Number of the basic patent
(71)	označení přihlašovatele/žadatele	(71)	Applicant
(72)	označení původce	(72)	Inventor
(73)	označení majitele/vlastníka	(73)	Owner
(74)	označení zástupce	(74)	Attorney's name and address
(86)	číslo mezinárodní přihlášky	(86)	International application number
(87)	číslo mezinárodního zveřejnění	(87)	International publication number
(92)	datum a číslo první registrace přípravku pro Českou republiku	(92)	Date and number(s) of the first authorization to market the product in the CZ
(93)	datum, číslo a země první registrace přípravku v rámci Společenství	(93)	Date, number(s) and country of the first authorization to market the product in the EEC
(94)	doba platnosti osvědčení	(94)	Term of certification validity
(95)	označení a typ přípravku	(95)	Name of the product and product type
(96)	datum podání a číslo evropské patentové přihlášky	(96)	European patent application filling date and number
(97)	datum zveřejnění a číslo zveřejnění evropské patentové přihlášky v Evropském patentovém věstníku	(97)	European patent application publication date and publication number in the European patent bulletin

Číselné INID kódy pro označování bibliografických dat ochranných známek

INID codes and minimum required for the identification of bibliographic data relating to marks

(Standard WIPO ST.60)

(111)	Číslo zápisu ochranné známky (registrace)	(111)	Number of registration
(151)	Datum zápisu ochranné známky	(151)	Date of the registration
(210)	Číslo přihlášky ochranné známky (spisu)	(210)	Number of the application
(220)	Datum podání přihlášky	(220)	Date of filing of the application
(320)	Datum vzniku práva přednosti	(320)	Date of the first application
(442)	Datum zveřejnění přihlášky po průzkumu	(442)	Date of the publication of the examined application
(450)	Datum zveřejnění zápisu ochranné známky ve Věstníku	(450)	Date of publication of the registration
(510)	Seznam výrobků a služeb	(510)	List of goods and/or services
(511)	Číslo třídy výrobků a služeb	(511)	Number of the class of goods and/or services
(526)	Omezení rozsahu ochrany o prvek	(526)	Disclaimer
(540)	Znění nebo vyobrazení ochranné známky	(540)	Reproduction of the mark
(551)	Kolektivní ochranná známka	(551)	Collective mark
(554)	Prostorová ochranná známka	(554)	Three-dimensional mark
(558)	Ochranná známka tvořená pouze barvou nebo kombinací barev	(558)	Mark consisting exclusively of one or several colours
(580)	Datum zápisu jakékoliv transakce v souvislosti s přihláškou nebo zápisem ochranné známky do rejstříku, např. změna majitele, změna jména nebo adresy, vzdání se práv k ochranné známce atd. (účinnost)	(580)	Date of recording of any kind of transaction in respect of applications or registrations (e.g. change in ownership, change in name or address, renunciation, termination of protection)
(591)	Údaje o barevnosti ochranné známky	(591)	Information concerning colour claimed
(730)	Přihlašovatel/vlastník ochranné známky	(730)	The applicant or the holder of the mark
(740)	Zástupce	(740)	Name and address of the representative
(770)	Jméno a adresa dřívějšího přihlašovatele nebo vlastníka (v případě změny vlastnictví)	(770)	Name and address of the previous applicant or holder (in case of change in ownership)
(791)	Jméno a adresa nabyvatele licence	(791)	Name and address of the licensee
(793)	Podmínky a omezení licence	(793)	Indication of conditions and/or restrictions under the license
(800)	Mezinárodní zápis ochranné známky	(800)	International registration

Kódy pro kódování záhlaví oznámení publikovaných ve Věstníku

(Standard WIPO ST. 17)

BB9A	zveřejněné přihlášky vynálezů	MK1K	zánik užitého vzoru uplynutím doby platnosti
FG1K	zapsané užité vzory	MK4A	zánik patentů uplynutím doby platnosti
FG4A	udělené patenty	MK4F	zánik autorských osvědčení uplynutím doby platnosti
FG4Q	zapsané průmyslové vzory	MK4Q	zánik průmyslového vzoru uplynutím doby ochrany
LD3K	částečný výmaz užitého vzoru	MM4A	zánik patentů pro nezaplacení ročních poplatků
LD4Q	částečný výmaz průmyslového vzoru	MM4F	zánik autorských osvědčení pro nezaplacení ročních poplatků
MA4A	zánik patentů vzdáním se	ND1K	prodloužení platnosti užitého vzoru
MA4F	zánik autorských osvědčení vzdáním se	ND4Q	obnova doby ochrany průmyslového vzoru
MC3K	výmaz užitého vzoru	PA4A	změna autorského osvědčení na patent
MC4A	zrušení patentu	PC9A	změna dispozičního práva k vynálezu
MC4F	zrušení autorského osvědčení	PD1K	převod práv a ostatní změny majitelů užitého vzoru
MC4Q	výmaz průmyslového vzoru	PD4A	převod práv a ostatní změny majitelů patentů
MH1K	zánik užitého vzoru vzdáním se	PD4Q	převod práv a ostatní změny vlastníků průmyslových vzorů
MH4A	částečné zrušení patentu	QA9A	nabídka licence
MH4F	částečné zrušení autorského osvědčení	SB4A	zapsané patenty do rejstříku po odtajnění
MH4Q	zánik průmyslového vzoru vzdáním se	SB4F	zapsaná autorská osvědčení do rejstříku po odtajnění

Opravy Změny Různé

Opravy u přihlášek vynálezů s žádostí o udělení patentu

HA9A	jmenování vynálezce		
HB9A	oprava jmen	HG9A	oprava chyb v třídění
HC9A	změna jmen	HH9A	oprava nebo změna všeobecně
HD9A	oprava adres	HK9A	tiskové chyby v úředních věstnících
HE9A	změna adres		
HF9A	oprava dat		

Opravy ochranných dokumentů

Patenty	autorská osvědčení	užité vzory	průmyslové vzory	
TA4A	TA4F	TA1K	TA4Q	jmenování vynálezce
TB4A	TB4F	TB1K	TB4Q	oprava jmen
TC4A	TC4F	TC1K	TC4Q	změna jmen
TD4A	TD4F	TD1K	TD4Q	oprava adres
TE4A	TE4F	TE1K	TE4Q	změna adres
TF4A	TF4F	TF1K	TF4Q	oprava dat
TG4A	TG4F	TG1K	TG4Q	oprava chyb v třídění
TH4A	TH4F	TH1K	TH4Q	oprava nebo změna všeobecně
TK9A	TK9F	TK1K	TK4Q	tiskové chyby v úřed. věstnících

Kódy pro označování zemí a mezinárodních organizací použité ve věstníku

AT	Rakousko
BE	Belgie
CA	Kanada
CH	Švýcarsko
CN	Čína
CY	Kypr
CZ	Česká republika
DE	Spolková republika Německo
DK	Dánsko
FR	Francie
GB	Velká Británie
GR	Řecko
HU	Maďarsko
IL	Izrael
JP	Japonsko
MT	Malta
NL	Nizozemsko
NO	Norsko
PT	Portugalsko
RO	Rumunsko
SC	Seychely
SE	Švédsko
SI	Slovinsko
SK	Slovensko
US	Spojené státy americké

Kódy pro označování států USA použité ve věstníku

CA	California
NV	Nevada
NY	New York
PA	Pennsylvania

BB9A

Zveřejněné přihlášky vynálezů - přehled podle čísel přihlášek

Dále uvedené přihlášky vynálezů byly zveřejněny dnem, uvedeným ve Věstníku podle zákona č. 527/1990 Sb., o vynálezech a zlepšovacích návrzích, ve znění pozdějších předpisů, a jsou k dispozici v patentové knihovně Úřadu průmyslového vlastnictví, Antonína Čermáka 2a, 160 68, Praha 6.

(21)	(51)	(2006.01)	(21)	(51)	(2006.01)
2016-260	F 24 H 1/24		2016-313	E 01 F 8/00	
2016-305	F 24 D 11/00		2016-613	F 41 A 11/00	
2016-308	E 01 F 8/00		2016-666	B 32 B 7/10	
2016-309	B 65 D 23/00		2016-698	C 03 C 3/076	
2016-310	A 61 B 5/02				

Zveřejněné přihlášky vynálezů - řazené podle MPT

- (51) **A61B 5/02** (2006.01)
A61B 5/024 (2006.01)
A61B 5/0402 (2006.01)
A61B 5/0404 (2006.01)
(21) **2016-310**
(71) Kranz Vladimír Ing., Praha 4, CZ
(72) Kranz Vladimír Ing., Praha 4, CZ
(54) **Univerzální monitor pro všestranné použití i ve vozidle a k testům**
(22) 25.05.2016
(57) Univerzální monitor přijímá srdeční signály při umístění na hrudním pásu nebo v pouzdru.

adhezi a nedeaktivujícího polymraci dicyklopentadienu. Dále se řešení týká způsobu výroby uvedeného vícevrstvého plastového dílu.

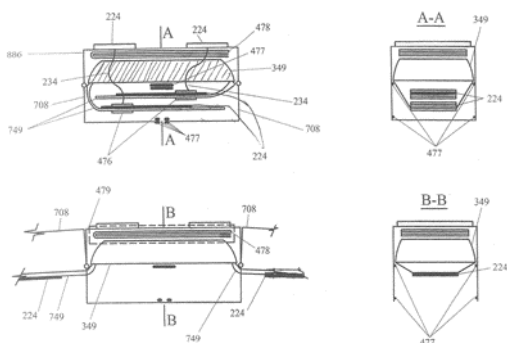
- (74) Ing. Jan Görig, Korábová 98, Fryšták, 76316

- (51) **B65D 23/00** (2006.01)
B67D 1/12 (2006.01)
B67C 9/00 (2006.01)

- (21) **2016-309**
(71) Krompaský Erik, Praha 8, CZ
(72) Krompaský Erik, Praha 8, CZ
(54) **Tlaková nádoba s pružným elementem**
(22) 25.05.2016

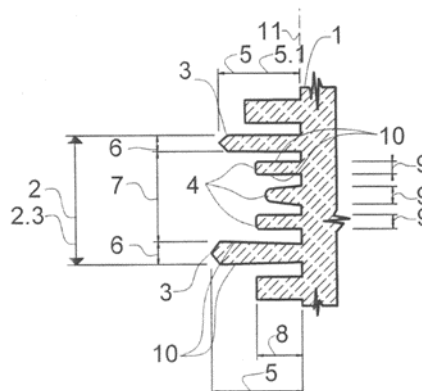
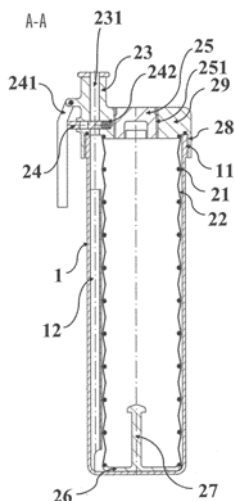
- (57) Vynález se týká speciální úpravy jakékoliv uzavřené nádoby, spočívající v tom, že do vnitřního prostoru nádoby je nainstalován pružný element. Tlaková nádoba s pružným elementem obsahuje pružný element (2) spojený dočasně s tlakovou nádobou (1). Pružný element (2) má dno (26) a tělo (22) a/nebo pružinu (21), kde dno (26) a tělo (22) a/nebo pružina (21) kopírují tvar vnitřního prostoru tlakové nádoby (1), nebo je pružný element (2) namísto těla (22) definujícího společně se dnem (26) a hlavou (29) vnitřní a vnější prostor pružného elementu (2) opatřen alespoň jedním těsnícím prvkem (33), který je vložen při okrajích dna (26) a zamezuje průniku kapaliny pod nebo nad dno (26). Pružný element (2) dále obsahuje hlavu (29) spojenou s tělem (22) a/nebo pružinou (21), tělo (22) pružného elementu je vytvořeno z paměťového materiálu a/nebo gumy a/nebo v sobě zahrnuje pružinu (21) způsobující roztahení pružného elementu (2), pokud je pružný element (2) v klidovém stavu roztahený, nebo jeho smrštění, pokud je pružný element (2) v klidovém stavu smrštěný. Hlava (29) pružného elementu nebo tlaková nádoba (1) je opatřena zajišťovacím víčkem (25) a pojistkou (27) vytvořenou ve dně (26) pružného elementu k zajištění polohy dna (26). Hlava (29) obsahuje otvor (251) pro uložení zajišťovacího víčka (251) nebo uzávěru (30), hlava (29) pružného elementu nebo tlaková nádoba (1) obsahuje výpustní otvor (231) s hrdlem (23) a vypouštěcím ventilem (24) ovládaným pákou (241) a pružinou (242).

- (74) DANĚK & PARTNERS Advokátní a patentová kancelář, Ing. Dr. Vilém Daněk Ph.D., LL.M., Vinohradská 17, Praha 2, 11000



- (51) **B32B 7/10** (2006.01)
B32B 7/04 (2006.01)
B29C 45/14 (2006.01)

- (21) **2016-666**
(71) Promens a.s., Zlín - Příluky, CZ
(72) Bořuta Jaroslav Ing., CSc., Otrokovice, CZ
Pecha František Ing., Uherské Hradiště, CZ
Bořuta Roman Ing., Slušovice, CZ
Dědek Hynek Ing., Lůžkovice, CZ
Vaculík Tomáš Ing., Karlovice, CZ
Kadlec Miroslav Ing., Zlín, CZ
(54) **Vícevrstvý plastový díl a způsob jeho výroby**
(22) 25.10.2016
(57) Lícovou částí vícevrstvého dílu tvoří jedno či vícevrstvá struktura na bázi termoplastických polymerů, zatímco rubová část B na bázi polydicyklopentadienu (PDCPD) nebo plněného PDCPD je reakčním produktem polymerace dicyklopentadienu přímo na kontaktním povrchu jednovrstvé lícové části A nebo na povrchu spodní vrstvy A1 vícevrstvé struktury lícové části A. Tato jednovrstvá lícová část A nebo spodní vrstva A1 vícevrstvé struktury lícové části A je z polymerního materiálu vytvářejícího na rozhraní s polydicyklopentadienem (PDCPD) vysokou



- (51) **C03C 3/076** (2006.01)
C03C 3/089 (2006.01)
C03C 3/083 (2006.01)
C03C 3/097 (2006.01)

(21) **2016-698**

- (71) Univerzita Tomáše Bati ve Zlíně, Zlín, CZ
(72) Dostál Jiří doc. RNDr., CSc., Zlín 5, CZ
Stanický Petr doc. MgA., M.F.A., Praha 22, CZ
Hřebíček Milan Ing., CSc., Valašské Meziříčí, CZ
Strmadel Ondřej MgA., Valašské Meziříčí, CZ
Kopřiva Oldřich, Valašské Meziříčí, CZ

(54) **Ekologické alabastrové sklo**

(22) 09.11.2016

(57) Ekologické alabastrové sklo na bázi biogenních komponent, bez obsahu toxických složek, které má technologickou stabilitu pro ruční výrobu vysoce kvalitního užitkového skla vyráběného v plynových a elektrických tavicích zařízeních, obsahuje 68 až 78 hmotn. dílů oxidu křemičitého (SiO_2), 0,2 až 5 hmotn. dílů oxidu boritého, 0,2 až 5 hmotn. oxidu hlinitého (Al_2O_3), 0,02 až 0,025 hmotn. dílů oxidu železitého (Fe_2O_3), 6 až 16 hmotn. dílů oxidu sodného (Na_2O), 5 až 15 hmotn. dílů oxidu draselného (K_2O), 0,5 až 5 hmotn. dílů oxidu hořečnatého (MgO), 5 až 15 hmotn. dílů oxidu vápenatého (CaO) a 2 až 8 hmotn. dílů oxidu fosforečného (P_2O_5).

(74) Ing. Jan Görig, Nám. T. G. Masaryka 5555, Zlín, 76001

- (51) **E01F 8/00** (2006.01)
G10K 11/16 (2006.01)

(21) **2016-308**

- (71) Tomis Vladimír Ing., Karlovy Vary, CZ
(72) Tomis Vladimír Ing., Karlovy Vary, CZ
(54) **Lícová vrstva dílců protihlukových clon se žebry**

(22) 25.05.2016

(57) Lícová vrstva dílců protihlukových clon se žebry obsahuje alespoň jednu skupinu (2) vedle sebe umístěných žebér (3, 4), přičemž krajní žebra (3) skupiny jsou delší než vnitřní žebra (4) a střední šířka mezery (7) mezi krajními žebry skupiny je menší než pětinašobek délky (5) krajního žebra nebo délky (5.1) kratšího z krajních žebér skupiny a délka (8) vnitřního žebra skupiny je 0,2 až 0,8 násobek délky (5) krajního žebra nebo délky (5.1) kratšího z krajních žebér skupiny a poměr délky žebér (3, 4) ku jejich střední šířce (6, 9) je 0,6 až 12 a boční stěny (10) žebér (3, 4) jsou kolmé k rovině (11) dílce nebo šikmé pod úhlem (13) od kolmice k rovině (11) dílce až 20° tak, že se žebra k patě (12) rozšiřují, nebo až 10° tak, že se žebra k patě zužují.

- (51) **E01F 8/00** (2006.01)

G10K 11/16 (2006.01)

(21) **2016-313**

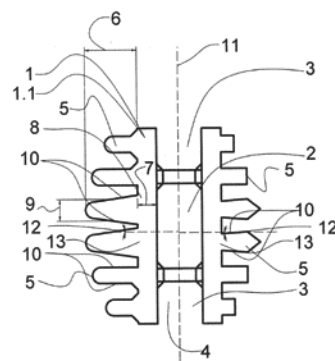
(71) Tomis Vladimír Ing., Karlovy Vary, CZ

(72) Tomis Vladimír Ing., Karlovy Vary, CZ

(54) **Dílce pro protihlukové clony sestavené z dutinových bloků se žebry na povrchu**

(22) 27.05.2016

(57) Dílce protihlukové clony sestavené z dutinových bloků se žebry na povrchu obsahuje nejméně jeden dutinový blok (1), který má nejméně jednu svislou průběžnou dutinu (2) nebo nejméně jednu svislou průběžnou drážku (3) v boční ploše a nejméně jednu podélnou drážku (4) v horní a/nebo dolní ložné ploše. Blok (1) má alespoň na jedné lícové ploše žebra (5), přičemž alespoň jedno z žebér (5) má délku (6) větší než je polovina tloušťky (7) stěny (8), ze které žebro vystupuje, a poměr délky (6) nejdelšího z žebér (5) k jeho střední tloušťce (9) je v rozmezí 0,5 až 15 a boční stěny (10) žebér (5) jsou kolmé k rovině (11) dílce nebo šikmé pod úhlem (12) od kolmice k rovině (11) dílce až 30° tak, že se žebra směrem k patě (13) žebra rozšiřují, nebo až 15° tak, že se žebra směrem k patě (13) zužují, a v dílci (15) protihlukové clony sestaveném z bloků (1) je alespoň jedna dutina (2) nebo drážka vyplněna betonem (16).



- (51) **F24D 11/00** (2006.01)

F24D 19/10 (2006.01)

F04D 17/08 (2006.01)

(21) **2016-305**

(71) Flexira s.r.o., Čermákovice, CZ

(72) Chytil Lubor Ing., Štramberk, CZ

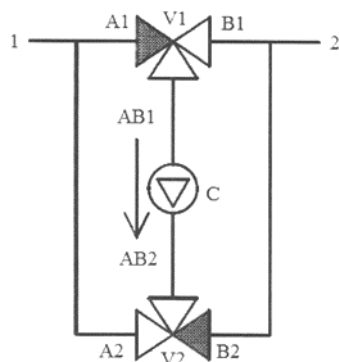
(54) **Systém pro reverzní přečerpávání kapaliny**

(22) 24.05.2016

(57) Předmětem vynálezu je systém pro reverzní přečerpávání kapaliny prostřednictvím odstředivého čerpadla uspořádaného v dopravní trase se dvěma třicestnými ventily. První hrdlo (A1) prvního třicestného ventilu (V1) a první hrdlo (A2) druhého třicestného ventilu (V2) jsou propojeny s vyústěním (1) prvního zdroje a druhé hrdlo (B1) prvního třicestného

ventilu (V1) a druhé hrdlo (B2) druhého třicestného ventilu (V2) jsou propojeny s vyústěním (2) druhého zdroje, přičemž v propojení třetího hrdla (AB1) prvního třicestného ventilu (V1) s třetím hrdlem (AB2) druhého třicestného ventilu (V2) je umístěno odstředivé čerpadlo (C).

- (74) HALAXOVÁ & HALAXOVÁ, TETRAPAT, RNDr. Zdeňka Halaxová, Jinonická 80, Praha 5, 15800



- (51) **F24H 1/24** (2006.01)
F24H 9/00 (2006.01)

(21) **2016-260**

(71) BLAZE HARMONY s.r.o., Lipník nad Bečvou, CZ

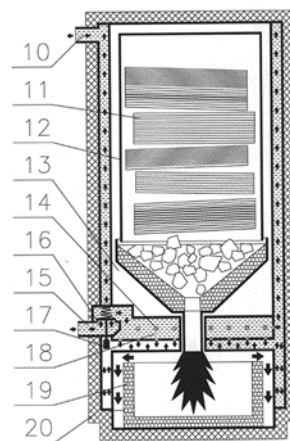
(72) Halada Michal Ing., Hamr, CZ

(54) **Teplovodní topidlo s integrovaným samočinným mísením vody pro ochranu před nízkoteplotní korozi**

(22) 06.05.2016

(57) Teplovodní topidlo s integrovaným samočinným mísením vody pro ochranu před nízkoteplotní korozi, obsahující vstup (15) vody ústící do rozvaděče (18) topidla, přičemž rozvaděč (18) obsahuje alespoň jeden mísící otvor (14), který ústí do vodního prostoru (2) topidla. Vodní prostor (2) topidla je mezi vstupem (15) vody a výstupem (10) vody redukován na alespoň jeden průtočný otvor (16) s regulátorem (17) průtoku vody. Vodní prostor může také obsahovat přepážku s alespoň jedním průtočným otvorem a regulátorem průtoku vody.

- (74) Patentová a známková kancelář, Ing. Jaromír Přikryl, Včelín 1161, Hulín, 76824



- (51) **F41A 11/00** (2006.01)

F41A 19/11 (2006.01)

(21) **2016-613**

(71) Striker s.r.o., Zlín, CZ

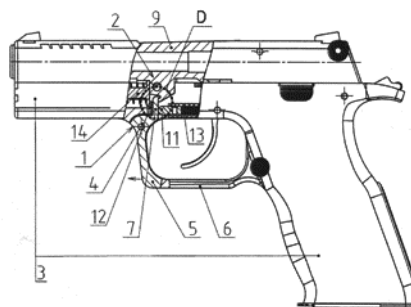
(72) Červinka Roman, Halenkovice, CZ

(54) **Systém pro rozborku samonabíjecí pistole**

(22) 02.10.2016

(57) Systém pro rozborku samonabíjecí pistole je tvořen výkyvným rozborným členem (1) a opěrným rozborným členem (2), přičemž výkyvný rozborný člen (1) je uchycen k rámu (3) zbraně nosným čepem (4), pod nímž se nachází výkyvné rameno (5) navazující na linii lučičku (6), a nad nosným čepem (4) se nachází ramínko (7) zakončené výstupkem (8), jímž se opírá o opěrný rozborný člen (2). Ten je součástí hlavně (9) a je vybaven opěrným výstupkem (10), na nějž dosedá výstupek (8) ramínka (7) výkyvného rozborného členu (1). O dolní část ramínka (7) se ze zadní strany opírá přítlačný člen (11), pružně uložený v tělese rámu (3) zbraně, a tato dolní část ramínka (7) svou přední stranou dosedá na vložku (12) rámu (3) zbraně. Přítlačný člen (11) je pro své pružné uložení s výhodou vybaven přítlačnou pružinou (13).

- (74) Ing. Dana Kreizlová, Návesní 61, Zlín - Mladcová, 76001



Zveřejněné přihlášky vynálezů - přehled podle třídících znaků

(51)		(21)		(51)		(21)
A 61 B 5/024	(2006.01)	2016-310		C 03 C 3/089	(2006.01)	2016-698
A 61 B 5/0402	(2006.01)	2016-310		C 03 C 3/097	(2006.01)	2016-698
A 61 B 5/0404	(2006.01)	2016-310		F 04 D 17/08	(2006.01)	2016-305
B 29 C 45/14	(2006.01)	2016-666		F 24 D 19/10	(2006.01)	2016-305
B 32 B 7/04	(2006.01)	2016-666		F 24 H 9/00	(2006.01)	2016-260
B 67 C 9/00	(2006.01)	2016-309		F 41 A 19/11	(2006.01)	2016-613
B 67 D 1/12	(2006.01)	2016-309		G 10 K 11/16	(2006.01)	2016-308
C 03 C 3/083	(2006.01)	2016-698		G 10 K 11/16	(2006.01)	2016-313

Seznam přihlašovatelů zveřejněných přihlášek vynálezů

(71)	(21)	(51)	(71)	(21)	(51)	
BLAZE HARMONY s.r.o., Lipník nad Bečvou, CZ	2016-260	F 24 H 1/24	(2006.01)	Kranz Vladimír Ing., Praha 4, CZ	2016-310 A 61 B 5/02	(2006.01)
Flexira s.r.o., Čermákovice, CZ	2016-305	F 24 D 11/00	(2006.01)	Krompaský Erik, Praha 8, CZ	2016-309 B 65 D 23/00	(2006.01)
Promens a.s., Zlín - Příluky, CZ	2016-666	B 32 B 7/10	(2006.01)	Tomis Vladimír Ing., Karlovy Vary, CZ	2016-308 E 01 F 8/00	(2006.01)
Striker s.r.o., Zlín, CZ	2016-613	F 41 A 11/00	(2006.01)	Tomis Vladimír Ing., Karlovy Vary, CZ	2016-313 E 01 F 8/00	(2006.01)
Univerzita Tomáše Bati ve Zlíně, Zlín, CZ	2016-698	C 03 C 3/076	(2006.01)			

FG4A

Udělené patenty - přehled podle čísel patentů

V období uzávěrky tohoto čísla Věstníku udělil Úřad průmyslového vlastnictví tyto patenty.

(11)	(51)		(11)	(51)		(11)	(51)	
307038	B 32 B 27/32	(2006.01)	307040	F 41 A 11/00	(2006.01)	307042	B 32 B 7/10	(2006.01)
307039	F 24 H 1/24	(2006.01)	307041	C 03 C 3/076	(2006.01)			

FG4A

Udělené patenty - přehled podle MPT

(51)	B32B 27/32	(2006.01)	(11)	307041	
	F16L 9/12	(2006.01)	(40)	06.12.2017	
	F16L 9/133	(2006.01)	(21)	2016-698	
	B32B 1/08	(2006.01)	(73)	Univerzita Tomáše Bati ve Zlíně, Zlín, CZ	
(11)	307038		(72)	Dostál Jiří doc. RNDr., CSc., Zlín 5, CZ	
(40)	17.09.2003			Stanický Petr doc. MgA., M.F.A., Praha 22, CZ	
(21)	2003-1038			Hřebíček Milan Ing., CSc., Valašské Meziříčí, CZ	
(73)	Ineos Manufacturing Belgium NV, 2040 Antwerpen, BE			Strnadel Ondřej MgA., Valašské Meziříčí, CZ	
(72)	Scheelen André, Brussels, BE			Kopřiva Oldřich, Valašské Meziříčí, CZ	
	Vandevijver Eric, Woluwe-Saint-Pierre, BE		(54)	Ekologické alabastrové sklo	
(54)	Vícevrstvá polyethylenová trubka		(22)	09.11.2016	
(32)	20.10.2000		(74)	Ing. Jan Görig, Nám. T. G. Masaryka 5555, Zlín, 76001	
(31)	2000 00203671				
(33)	EP				
(86)	PCT/EP2001/011927		(51)	F24H 1/24	(2006.01)
(87)	WO 2002/034513			F24H 9/00	(2006.01)
(22)	16.10.2001		(11)	307039	
(74)	Dr. Karel Čermák, Národní třída 32, Praha 1, 11000		(40)	06.12.2017	
			(21)	2016-260	
(51)	B32B 7/10	(2006.01)	(73)	BLAZE HARMONY s.r.o., Lipník nad Bečvou, CZ	
	B32B 7/04	(2006.01)	(72)	Halada Michal Ing., Hamr, CZ	
	B29C 45/14	(2006.01)	(54)	Teplodnní topidlo s integrovaným samočinným mísením vody pro ochranu před nízkoteplotní korozí	
(11)	307042		(22)	06.05.2016	
(40)	06.12.2017		(74)	Patentová a známková kancelář, Ing. Jaromír Příkryl, Včelín 1161, Hulín, 76824	
(21)	2016-666				
(73)	Promens a.s., Zlín - Příluky, CZ		(51)	F41A 11/00	(2006.01)
(72)	Bořuta Jaroslav Ing., CSc., Otrokovice, CZ			F41A 19/11	(2006.01)
	Pecha František Ing., Uherské Hradiště, CZ		(11)	307040	
	Bořuta Roman Ing., Slušovice, CZ		(40)	06.12.2017	
	Dědek Hynek Ing., Lůžkovice, CZ		(21)	2016-613	
	Vaculík Tomáš Ing., Karlovice, CZ		(73)	Striker s.r.o., Zlín, CZ	
	Kadlec Miroslav Ing., Zlín, CZ		(72)	Červinka Roman, Halenkovice, CZ	
(54)	Vícevrstvý plastový díl a způsob jeho výroby		(54)	Systém pro rozborku samonabíjecí pistole	
(22)	25.10.2016		(22)	02.10.2016	
(74)	Ing. Jan Görig, Korábová 98, Fryšták, 76316		(74)	Ing. Dana Kreizlová, Návesní 61, Zlín - Mladcová, 76001	
(51)	C03C 3/076	(2006.01)			
	C03C 3/089	(2006.01)			
	C03C 3/083	(2006.01)			
	C03C 3/097	(2006.01)			

Seznam majitelů udělených patentů

(73)	BLAZE HARMONY s.r.o., Lipník nad Bečvou, CZ	(11)	307039	(51)	F 24 H 1/24	(2006.01)	(73)	Promens a.s., Zlín - Příluky, CZ	(11)	307042	(51)	B 32 B 7/10	(2006.01)
	Ineos Manufacturing Belgium NV, 2040 Antwerpen, BE		307038		B 32 B 27/32	(2006.01)		Striker s.r.o., Zlín, CZ		307040		F 41 A 11/00	(2006.01)
								Univerzita Tomáše Bati ve Zlíně, Zlín, CZ		307041		C 03 C 3/076	(2006.01)

Udělené evropské patenty

Evropský patentový úřad udělil následující evropské patenty s účinkem pro Českou republiku. Tyto patenty mohou být zrušeny nebo zachovány v pozměněném znění Evropským patentovým úřadem v řízení o odporu. K tomu, aby nabyl evropský patent účinnosti na území České republiky, je třeba, aby byl Úřadu předložen ve stanovené lhůtě překlad patentového spisu do českého jazyka (§ 35c odst. 2 až 4 zákona č. 527/1990 Sb., v platném znění).

(97) EP 1376307	(47) 22.11.2017	(97) EP 1902619	(47) 22.11.2017	(97) EP 2076114	(47) 22.11.2017	(97) EP 2193721	(47) 22.11.2017
(97) EP 1425880	(47) 22.11.2017	(97) EP 1911018	(47) 22.11.2017	(97) EP 2078055	(47) 22.11.2017	(97) EP 2194858	(47) 22.11.2017
(97) EP 1458939	(47) 22.11.2017	(97) EP 1911288	(47) 22.11.2017	(97) EP 2078105	(47) 22.11.2017	(97) EP 2195524	(47) 22.11.2017
(97) EP 1465842	(47) 22.11.2017	(97) EP 1913099	(47) 22.11.2017	(97) EP 2084014	(47) 22.11.2017	(97) EP 2195559	(47) 22.11.2017
(97) EP 1496557	(47) 22.11.2017	(97) EP 1920204	(47) 22.11.2017	(97) EP 2084166	(47) 22.11.2017	(97) EP 2195637	(47) 22.11.2017
(97) EP 1498197	(47) 22.11.2017	(97) EP 1920242	(47) 22.11.2017	(97) EP 2092073	(47) 22.11.2017	(97) EP 2196758	(47) 22.11.2017
(97) EP 1522130	(47) 22.11.2017	(97) EP 1924412	(47) 22.11.2017	(97) EP 2095044	(47) 22.11.2017	(97) EP 2197436	(47) 22.11.2017
(97) EP 1533596	(47) 22.11.2017	(97) EP 1924887	(47) 22.11.2017	(97) EP 2096897	(47) 22.11.2017	(97) EP 2198530	(47) 22.11.2017
(97) EP 1546908	(47) 22.11.2017	(97) EP 1928466	(47) 22.11.2017	(97) EP 2099091	(47) 22.11.2017	(97) EP 2199051	(47) 22.11.2017
(97) EP 1551286	(47) 22.11.2017	(97) EP 1929875	(47) 22.11.2017	(97) EP 2100242	(47) 22.11.2017	(97) EP 2200407	(47) 22.11.2017
(97) EP 1566818	(47) 22.11.2017	(97) EP 1931430	(47) 22.11.2017	(97) EP 2101010	(47) 22.11.2017	(97) EP 2200520	(47) 22.11.2017
(97) EP 1567970	(47) 22.11.2017	(97) EP 1931948	(47) 22.11.2017	(97) EP 2101940	(47) 22.11.2017	(97) EP 2201214	(47) 22.11.2017
(97) EP 1586873	(47) 22.11.2017	(97) EP 1938132	(47) 22.11.2017	(97) EP 2102459	(47) 22.11.2017	(97) EP 2202557	(47) 22.11.2017
(97) EP 1591909	(47) 22.11.2017	(97) EP 1941035	(47) 22.11.2017	(97) EP 2104492	(47) 22.11.2017	(97) EP 2203143	(47) 22.11.2017
(97) EP 1608046	(47) 22.11.2017	(97) EP 1941064	(47) 22.11.2017	(97) EP 2104886	(47) 22.11.2017	(97) EP 2204780	(47) 22.11.2017
(97) EP 1615741	(47) 22.11.2017	(97) EP 1945104	(47) 22.11.2017	(97) EP 2106498	(47) 22.11.2017	(97) EP 2205935	(47) 22.11.2017
(97) EP 1631856	(47) 22.11.2017	(97) EP 1946034	(47) 22.11.2017	(97) EP 2109257	(47) 22.11.2017	(97) EP 2207526	(47) 22.11.2017
(97) EP 1632067	(47) 22.11.2017	(97) EP 1948009	(47) 22.11.2017	(97) EP 2109298	(47) 22.11.2017	(97) EP 2209434	(47) 22.11.2017
(97) EP 1664394	(47) 22.11.2017	(97) EP 1948010	(47) 22.11.2017	(97) EP 2113111	(47) 22.11.2017	(97) EP 2209473	(47) 22.11.2017
(97) EP 1667607	(47) 22.11.2017	(97) EP 1952116	(47) 22.11.2017	(97) EP 2113678	(47) 22.11.2017	(97) EP 2209497	(47) 22.11.2017
(97) EP 1668411	(47) 22.11.2017	(97) EP 1956344	(47) 22.11.2017	(97) EP 2115266	(47) 22.11.2017	(97) EP 2209879	(47) 22.11.2017
(97) EP 1671145	(47) 22.11.2017	(97) EP 1959359	(47) 22.11.2017	(97) EP 2118279	(47) 22.11.2017	(97) EP 2212999	(47) 22.11.2017
(97) EP 1676414	(47) 22.11.2017	(97) EP 1971466	(47) 22.11.2017	(97) EP 2118825	(47) 22.11.2017	(97) EP 2213007	(47) 22.11.2017
(97) EP 1682637	(47) 22.11.2017	(97) EP 1979693	(47) 22.11.2017	(97) EP 2121223	(47) 22.11.2017	(97) EP 2214092	(47) 22.11.2017
(97) EP 1682974	(47) 22.11.2017	(97) EP 1981424	(47) 22.11.2017	(97) EP 2125117	(47) 22.11.2017	(97) EP 2216856	(47) 22.11.2017
(97) EP 1686914	(47) 22.11.2017	(97) EP 1991100	(47) 22.11.2017	(97) EP 2126485	(47) 22.11.2017	(97) EP 2216976	(47) 22.11.2017
(97) EP 1687019	(47) 22.11.2017	(97) EP 1994144	(47) 22.11.2017	(97) EP 2127129	(47) 22.11.2017	(97) EP 2217107	(47) 22.11.2017
(97) EP 1687933	(47) 22.11.2017	(97) EP 1995322	(47) 22.11.2017	(97) EP 2129749	(47) 22.11.2017	(97) EP 2217166	(47) 22.11.2017
(97) EP 1696568	(47) 22.11.2017	(97) EP 1999381	(47) 22.11.2017	(97) EP 2131767	(47) 22.11.2017	(97) EP 2218641	(47) 22.11.2017
(97) EP 1708771	(47) 22.11.2017	(97) EP 2000877	(47) 22.11.2017	(97) EP 2132387	(47) 22.11.2017	(97) EP 2221039	(47) 22.11.2017
(97) EP 1714095	(47) 22.11.2017	(97) EP 2001572	(47) 22.11.2017	(97) EP 2134816	(47) 22.11.2017	(97) EP 2222248	(47) 22.11.2017
(97) EP 1715225	(47) 22.11.2017	(97) EP 2006391	(47) 22.11.2017	(97) EP 2135613	(47) 22.11.2017	(97) EP 2222766	(47) 22.11.2017
(97) EP 1716368	(47) 22.11.2017	(97) EP 2007102	(47) 22.11.2017	(97) EP 2138486	(47) 22.11.2017	(97) EP 2223436	(47) 22.11.2017
(97) EP 1718459	(47) 22.11.2017	(97) EP 2008434	(47) 22.11.2017	(97) EP 2145402	(47) 22.11.2017	(97) EP 2223493	(47) 22.11.2017
(97) EP 1718902	(47) 22.11.2017	(97) EP 2009881	(47) 22.11.2017	(97) EP 2145417	(47) 22.11.2017	(97) EP 2223928	(47) 22.11.2017
(97) EP 1727767	(47) 22.11.2017	(97) EP 2010352	(47) 22.11.2017	(97) EP 2147216	(47) 22.11.2017	(97) EP 2227108	(47) 22.11.2017
(97) EP 1735699	(47) 22.11.2017	(97) EP 2010877	(47) 22.11.2017	(97) EP 2151633	(47) 22.11.2017	(97) EP 2228609	(47) 22.11.2017
(97) EP 1740200	(47) 22.11.2017	(97) EP 2011689	(47) 22.11.2017	(97) EP 2152254	(47) 22.11.2017	(97) EP 2230844	(47) 22.11.2017
(97) EP 1751344	(47) 22.11.2017	(97) EP 2014129	(47) 22.11.2017	(97) EP 2152904	(47) 22.11.2017	(97) EP 2231759	(47) 22.11.2017
(97) EP 1757872	(47) 22.11.2017	(97) EP 2015526	(47) 22.11.2017	(97) EP 2153148	(47) 22.11.2017	(97) EP 2234747	(47) 22.11.2017
(97) EP 1763095	(47) 22.11.2017	(97) EP 2015845	(47) 22.11.2017	(97) EP 2154446	(47) 22.11.2017	(97) EP 2235376	(47) 22.11.2017
(97) EP 1774727	(47) 22.11.2017	(97) EP 2017741	(47) 22.11.2017	(97) EP 2156201	(47) 22.11.2017	(97) EP 2237285	(47) 22.11.2017
(97) EP 1776731	(47) 22.11.2017	(97) EP 2019973	(47) 22.11.2017	(97) EP 2156577	(47) 22.11.2017	(97) EP 2238812	(47) 22.11.2017
(97) EP 1778322	(47) 22.11.2017	(97) EP 2020795	(47) 22.11.2017	(97) EP 2159876	(47) 22.11.2017	(97) EP 2239343	(47) 22.11.2017
(97) EP 1779152	(47) 22.11.2017	(97) EP 2021629	(47) 22.11.2017	(97) EP 2163474	(47) 22.11.2017	(97) EP 2239861	(47) 22.11.2017
(97) EP 1786264	(47) 22.11.2017	(97) EP 2021666	(47) 22.11.2017	(97) EP 2165720	(47) 22.11.2017	(97) EP 2240884	(47) 22.11.2017
(97) EP 1793876	(47) 22.11.2017	(97) EP 2024987	(47) 22.11.2017	(97) EP 2166201	(47) 22.11.2017	(97) EP 2240950	(47) 22.11.2017
(97) EP 1795699	(47) 22.11.2017	(97) EP 2028732	(47) 22.11.2017	(97) EP 2166320	(47) 22.11.2017	(97) EP 2241818	(47) 22.11.2017
(97) EP 1797372	(47) 22.11.2017	(97) EP 2031139	(47) 22.11.2017	(97) EP 2167176	(47) 22.11.2017	(97) EP 2242118	(47) 22.11.2017
(97) EP 1801989	(47) 22.11.2017	(97) EP 2031753	(47) 22.11.2017	(97) EP 2167886	(47) 22.11.2017	(97) EP 2242413	(47) 22.11.2017
(97) EP 1808953	(47) 22.11.2017	(97) EP 2031968	(47) 22.11.2017	(97) EP 2173795	(47) 22.11.2017	(97) EP 2243409	(47) 22.11.2017
(97) EP 1815807	(47) 22.11.2017	(97) EP 2033085	(47) 22.11.2017	(97) EP 2174328	(47) 22.11.2017	(97) EP 2243879	(47) 22.11.2017
(97) EP 1825104	(47) 22.11.2017	(97) EP 2035097	(47) 22.11.2017	(97) EP 2176336	(47) 22.11.2017	(97) EP 2247494	(47) 22.11.2017
(97) EP 1833962	(47) 22.11.2017	(97) EP 2041192	(47) 22.11.2017	(97) EP 2177217	(47) 22.11.2017	(97) EP 2248281	(47) 22.11.2017
(97) EP 1835833	(47) 22.11.2017	(97) EP 2041825	(47) 22.11.2017	(97) EP 2177561	(47) 22.11.2017	(97) EP 2249027	(47) 22.11.2017
(97) EP 1836808	(47) 22.11.2017	(97) EP 2044197	(47) 22.11.2017	(97) EP 2178199	(47) 22.11.2017	(97) EP 2250251	(47) 22.11.2017
(97) EP 1840782	(47) 22.11.2017	(97) EP 2049933	(47) 22.11.2017	(97) EP 2178497	(47) 22.11.2017	(97) EP 2251046	(47) 22.11.2017
(97) EP 1845945	(47) 22.11.2017	(97) EP 2050749	(47) 22.11.2017	(97) EP 2179280	(47) 22.11.2017	(97) EP 2251861	(47) 22.11.2017
(97) EP 1853712	(47) 22.11.2017	(97) EP 2051419	(47) 22.11.2017	(97) EP 2182411	(47) 22.11.2017	(97) EP 2252037	(47) 22.11.2017
(97) EP 1855507	(47) 22.11.2017	(97) EP 2056783	(47) 22.11.2017	(97) EP 2182446	(47) 22.11.2017	(97) EP 2252698	(47) 22.11.2017
(97) EP 1855828	(47) 22.11.2017	(97) EP 2061638	(47) 22.11.2017	(97) EP 2184736	(47) 22.11.2017	(97) EP 2253735	(47) 22.11.2017
(97) EP 1857507	(47) 22.11.2017	(97) EP 2064493	(47) 22.11.2017	(97) EP 2185134	(47) 22.11.2017	(97) EP 2255465	(47) 22.11.2017
(97) EP 1868439	(47) 22.11.2017	(97) EP 2066751	(47) 22.11.2017	(97) EP 2185699	(47) 22.11.2017	(97) EP 2256305	(47) 22.11.2017
(97) EP 1870220	(47) 22.11.2017	(97) EP 2071186	(47) 22.11.2017	(97) EP 2188612	(47) 22.11.2017	(97) EP 2258825	(47) 22.11.2017
(97) EP 1873566	(47) 22.11.2017	(97) EP 2071867	(47) 22.11.2017	(97) EP 2189151	(47) 22.11.2017	(97) EP 2260617	(47) 22.11.2017
(97) EP 1888090	(47) 22.11.2017	(97) EP 2073116	(47) 22.11.2017	(97) EP 2189658	(47) 22.11.2017	(97) EP 2261186	(47) 22.11.2017
(97) EP 1891651	(47) 22.11.2017	(97) EP 2073174	(47) 22.11.2017	(97) EP 2190343	(47) 22.11.2017	(97) EP 2262947	(47) 22.11.2017
(97) EP 1902538	(47) 22.11.2017	(97) EP 2073355	(47) 22.11.2017	(97) EP 2191484	(47) 22.11.2017	(97) EP 2264730	(47) 22.11.2017

(97) EP 3062069	(47) 22.11.2017	(97) EP 3078393	(47) 22.11.2017	(97) EP 3094678	(47) 22.11.2017	(97) EP 3115317	(47) 22.11.2017
(97) EP 3063124	(47) 22.11.2017	(97) EP 3078510	(47) 22.11.2017	(97) EP 3095068	(47) 22.11.2017	(97) EP 3115673	(47) 22.11.2017
(97) EP 3063150	(47) 22.11.2017	(97) EP 3079184	(47) 22.11.2017	(97) EP 3095351	(47) 22.11.2017	(97) EP 3115920	(47) 22.11.2017
(97) EP 3063321	(47) 22.11.2017	(97) EP 3079221	(47) 22.11.2017	(97) EP 3097016	(47) 22.11.2017	(97) EP 3116000	(47) 22.11.2017
(97) EP 3063761	(47) 22.11.2017	(97) EP 3079515	(47) 22.11.2017	(97) EP 3097648	(47) 22.11.2017	(97) EP 3116748	(47) 22.11.2017
(97) EP 3064311	(47) 22.11.2017	(97) EP 3079580	(47) 22.11.2017	(97) EP 3098461	(47) 22.11.2017	(97) EP 3117020	(47) 22.11.2017
(97) EP 3064361	(47) 22.11.2017	(97) EP 3079688	(47) 22.11.2017	(97) EP 3098868	(47) 22.11.2017	(97) EP 3117946	(47) 22.11.2017
(97) EP 3064549	(47) 22.11.2017	(97) EP 3080051	(47) 22.11.2017	(97) EP 3098883	(47) 22.11.2017	(97) EP 3117958	(47) 22.11.2017
(97) EP 3064744	(47) 22.11.2017	(97) EP 3080349	(47) 22.11.2017	(97) EP 3099255	(47) 22.11.2017	(97) EP 3118343	(47) 22.11.2017
(97) EP 3064953	(47) 22.11.2017	(97) EP 3080456	(47) 22.11.2017	(97) EP 3099364	(47) 22.11.2017	(97) EP 3119538	(47) 22.11.2017
(97) EP 3065498	(47) 22.11.2017	(97) EP 3080659	(47) 22.11.2017	(97) EP 3099570	(47) 22.11.2017	(97) EP 3119943	(47) 22.11.2017
(97) EP 3065522	(47) 22.11.2017	(97) EP 3081394	(47) 22.11.2017	(97) EP 3099623	(47) 22.11.2017	(97) EP 3120406	(47) 22.11.2017
(97) EP 3065597	(47) 22.11.2017	(97) EP 3081555	(47) 22.11.2017	(97) EP 3099731	(47) 22.11.2017	(97) EP 3120581	(47) 22.11.2017
(97) EP 3065748	(47) 22.11.2017	(97) EP 3081753	(47) 22.11.2017	(97) EP 3100008	(47) 22.11.2017	(97) EP 3120791	(47) 22.11.2017
(97) EP 3065878	(47) 22.11.2017	(97) EP 3081867	(47) 22.11.2017	(97) EP 3100021	(47) 22.11.2017	(97) EP 3122200	(47) 22.11.2017
(97) EP 3065887	(47) 22.11.2017	(97) EP 3082043	(47) 22.11.2017	(97) EP 3100425	(47) 22.11.2017	(97) EP 3122406	(47) 22.11.2017
(97) EP 3066042	(47) 22.11.2017	(97) EP 3082180	(47) 22.11.2017	(97) EP 3100846	(47) 22.11.2017	(97) EP 3125506	(47) 22.11.2017
(97) EP 3066367	(47) 22.11.2017	(97) EP 3082181	(47) 22.11.2017	(97) EP 3101155	(47) 22.11.2017	(97) EP 3128142	(47) 22.11.2017
(97) EP 3067353	(47) 22.11.2017	(97) EP 3082392	(47) 22.11.2017	(97) EP 3101386	(47) 22.11.2017	(97) EP 3129288	(47) 22.11.2017
(97) EP 3067600	(47) 22.11.2017	(97) EP 3082606	(47) 22.11.2017	(97) EP 3101485	(47) 22.11.2017	(97) EP 3132080	(47) 22.11.2017
(97) EP 3067654	(47) 22.11.2017	(97) EP 3082742	(47) 22.11.2017	(97) EP 3101703	(47) 22.11.2017	(97) EP 3132241	(47) 22.11.2017
(97) EP 3067756	(47) 22.11.2017	(97) EP 3083246	(47) 22.11.2017	(97) EP 3101890	(47) 22.11.2017	(97) EP 3132773	(47) 22.11.2017
(97) EP 3067872	(47) 22.11.2017	(97) EP 3083429	(47) 22.11.2017	(97) EP 3102008	(47) 22.11.2017	(97) EP 3133173	(47) 22.11.2017
(97) EP 3067905	(47) 22.11.2017	(97) EP 3083597	(47) 22.11.2017	(97) EP 3102294	(47) 22.11.2017	(97) EP 3133674	(47) 22.11.2017
(97) EP 3069363	(47) 22.11.2017	(97) EP 3083827	(47) 22.11.2017	(97) EP 3102496	(47) 22.11.2017	(97) EP 3135055	(47) 22.11.2017
(97) EP 3069634	(47) 22.11.2017	(97) EP 3084793	(47) 22.11.2017	(97) EP 3102533	(47) 22.11.2017	(97) EP 3135358	(47) 22.11.2017
(97) EP 3069835	(47) 22.11.2017	(97) EP 3084852	(47) 22.11.2017	(97) EP 3102736	(47) 22.11.2017	(97) EP 3136881	(47) 22.11.2017
(97) EP 3069936	(47) 22.11.2017	(97) EP 3084860	(47) 22.11.2017	(97) EP 3103155	(47) 22.11.2017	(97) EP 3141407	(47) 22.11.2017
(97) EP 3070014	(47) 22.11.2017	(97) EP 3085270	(47) 22.11.2017	(97) EP 3103271	(47) 22.11.2017	(97) EP 3141947	(47) 22.11.2017
(97) EP 3070032	(47) 22.11.2017	(97) EP 3086009	(47) 22.11.2017	(97) EP 3103739	(47) 22.11.2017	(97) EP 3145464	(47) 22.11.2017
(97) EP 3070350	(47) 22.11.2017	(97) EP 3086070	(47) 22.11.2017	(97) EP 3104277	(47) 22.11.2017	(97) EP 3147289	(47) 22.11.2017
(97) EP 3070977	(47) 22.11.2017	(97) EP 3086206	(47) 22.11.2017	(97) EP 3104279	(47) 22.11.2017	(97) EP 3149150	(47) 22.11.2017
(97) EP 3072329	(47) 22.11.2017	(97) EP 3086474	(47) 22.11.2017	(97) EP 3104329	(47) 22.11.2017	(97) EP 3150498	(47) 22.11.2017
(97) EP 3072353	(47) 22.11.2017	(97) EP 3087151	(47) 22.11.2017	(97) EP 3104822	(47) 22.11.2017	(97) EP 3151266	(47) 22.11.2017
(97) EP 3072410	(47) 22.11.2017	(97) EP 3087959	(47) 22.11.2017	(97) EP 3104823	(47) 22.11.2017	(97) EP 3151876	(47) 22.11.2017
(97) EP 3072819	(47) 22.11.2017	(97) EP 3088065	(47) 22.11.2017	(97) EP 3105130	(47) 22.11.2017	(97) EP 3152019	(47) 22.11.2017
(97) EP 3073078	(47) 22.11.2017	(97) EP 3088084	(47) 22.11.2017	(97) EP 3105499	(47) 22.11.2017	(97) EP 3152605	(47) 22.11.2017
(97) EP 3073545	(47) 22.11.2017	(97) EP 3088297	(47) 22.11.2017	(97) EP 3105679	(47) 22.11.2017	(97) EP 3152618	(47) 22.11.2017
(97) EP 3073643	(47) 22.11.2017	(97) EP 3088682	(47) 22.11.2017	(97) EP 3105749	(47) 22.11.2017	(97) EP 3156272	(47) 22.11.2017
(97) EP 3074090	(47) 22.11.2017	(97) EP 3089063	(47) 22.11.2017	(97) EP 3105785	(47) 22.11.2017	(97) EP 3136881	(47) 22.11.2017
(97) EP 3074148	(47) 22.11.2017	(97) EP 3090095	(47) 22.11.2017	(97) EP 3105914	(47) 22.11.2017	(97) EP 3161058	(47) 22.11.2017
(97) EP 3074233	(47) 22.11.2017	(97) EP 3090594	(47) 22.11.2017	(97) EP 3105952	(47) 22.11.2017	(97) EP 3162113	(47) 22.11.2017
(97) EP 3074757	(47) 22.11.2017	(97) EP 3090795	(47) 22.11.2017	(97) EP 3105959	(47) 22.11.2017	(97) EP 3164247	(47) 22.11.2017
(97) EP 3075328	(47) 22.11.2017	(97) EP 3090962	(47) 22.11.2017	(97) EP 3105994	(47) 22.11.2017	(97) EP 3167784	(47) 22.11.2017
(97) EP 3075359	(47) 22.11.2017	(97) EP 3091001	(47) 22.11.2017	(97) EP 3106564	(47) 22.11.2017	(97) EP 3167866	(47) 22.11.2017
(97) EP 3075395	(47) 22.11.2017	(97) EP 3091117	(47) 22.11.2017	(97) EP 3106780	(47) 22.11.2017	(97) EP 3170125	(47) 22.11.2017
(97) EP 3075570	(47) 22.11.2017	(97) EP 3091127	(47) 22.11.2017	(97) EP 3107238	(47) 22.11.2017	(97) EP 3170490	(47) 22.11.2017
(97) EP 3075629	(47) 22.11.2017	(97) EP 3091558	(47) 22.11.2017	(97) EP 3107667	(47) 22.11.2017	(97) EP 3173358	(47) 22.11.2017
(97) EP 3076255	(47) 22.11.2017	(97) EP 3091850	(47) 22.11.2017	(97) EP 3108040	(47) 22.11.2017	(97) EP 3174647	(47) 22.11.2017
(97) EP 3076469	(47) 22.11.2017	(97) EP 3093170	(47) 22.11.2017	(97) EP 3108604	(47) 22.11.2017	(97) EP 3175885	(47) 22.11.2017
(97) EP 3076554	(47) 22.11.2017	(97) EP 3093172	(47) 22.11.2017	(97) EP 3111006	(47) 22.11.2017	(97) EP 3178196	(47) 22.11.2017
(97) EP 3076894	(47) 22.11.2017	(97) EP 3093250	(47) 22.11.2017	(97) EP 3111007	(47) 22.11.2017	(97) EP 3179406	(47) 22.11.2017
(97) EP 3077093	(47) 22.11.2017	(97) EP 3093392	(47) 22.11.2017	(97) EP 3112539	(47) 22.11.2017	(97) EP 3180381	(47) 22.11.2017
(97) EP 3077094	(47) 22.11.2017	(97) EP 3093462	(47) 22.11.2017	(97) EP 3113601	(47) 22.11.2017	(97) EP 3182296	(47) 22.11.2017
(97) EP 3077307	(47) 22.11.2017	(97) EP 3093725	(47) 22.11.2017	(97) EP 3114253	(47) 22.11.2017	(97) EP 3202300	(47) 22.11.2017
(97) EP 3078174	(47) 22.11.2017	(97) EP 3093965	(47) 22.11.2017	(97) EP 3114432	(47) 22.11.2017	(97) EP 3212503	(47) 22.11.2017
(97) EP 3078189	(47) 22.11.2017	(97) EP 3094293	(47) 22.11.2017	(97) EP 3114598	(47) 22.11.2017	(97) EP 3212504	(47) 22.11.2017
(97) EP 3078300	(47) 22.11.2017	(97) EP 3094486	(47) 22.11.2017	(97) EP 3115218	(47) 22.11.2017		

Zveřejněné překlady evropských patentových spisů

U následujících udělených evropských patentů s účinkem pro Českou republiku byl majitelem předložen překlad patentového spisu do českého jazyka (§ 35c odst. 2 až 4 zákona č. 527/1990 Sb., v platném znění). Údaje jsou řazeny vzestupně podle čísel evropských patentů.

(97) EP 1454467	(54) Výběr rychlosti pro systém OFDM
(47) 23.08.2017	(32) 991039
(97) 05.06.2003	(31) 21.11.2001
(51) H04L 27/26	(33) US
H04L 1/00	(86) PCT/US2002/037335
H04L 1/18	(87) WO 2003/047197
(96) 20.11.2002	(74) Traplová Hakr Kubát, advokátní a patentová kancelář, Ing. Jan Kubát,
(96) 02804011.1	patentový zástupce, Přístavní 24, Praha 7, 17000
(73) QUALCOMM INCORPORATED, San Diego, CA 92121, US	
(72) JALALI, Ahmad, San Diego, CA 92130, US	
FERNANDEZ CORBATON, Ivan, Jesus, San Diego, CA 92109, US	
(97) EP 1690952	
(47) 23.08.2017	

(97) 16.06.2005
(51) **C22C 9/04** (2006.01)
F16D 23/06 (2006.01)
(96) 26.11.2004
(96) 04819783.4
(73) MITSUBISHI MATERIALS CORPORATION, Tokyo 100-8117, JP
(72) KOBAYASHI, Masao, Okegawa-shi, Saitama 363-0026, JP
(54) **Synchronizační kroužek vyrobený ze slitiny mědi vykazující vynikající odolnost proti plastickému tečení za vysoce exotermických podmínek**
(32) 2003403164
(31) 02.12.2003
(33) JP
(86) PCT/JP2004/017552
(87) WO 2005/054526
(74) Všeťečka Zelený Švorčík Kalenský a partneři, advokátní a patentová kancelář, JUDr. Michal Havlík, advokát, Hálkova 2, Praha 2, 12000

(97) **EP 1732368**
(47) 09.08.2017
(97) 13.12.2006
(51) **H05H 1/34** (2006.01)
(96) 06.06.2006
(96) 06252916.9
(73) THE ESAB GROUP, INC., Florence, South Carolina 29501-0545, US
(72) Severance, Wayne Stanley Jr., Darlington, South Carolina 29532, US
(54) **Plazmový hořák s výměnnými elektrodovými systémy**
(32) 147145
(31) 07.06.2005
(33) US
(74) ZIVKO MIJATOVIC & PARTNERS s.r.o., Jugoslávských partyzánů 639/26, Praha 6, 16000

(97) **EP 1755494**
(47) 02.08.2017
(97) 24.11.2005
(51) **A61F 2/16** (2006.01)
(96) 04.05.2005
(96) 05762649.1
(73) Laboratoire de Contactologie Appliquée - LCA, 28000 Chartres, FR
(72) VINCENT - AUBRY, Françoise, 28130 MEVOISINS, FR
(54) **Ukládací zařízení pro balení injektoru nitrooční čočky**
(32) 0450874
(31) 06.05.2004
(33) FR
(86) PCT/FR2005/050303
(87) WO 2005/110289
(74) Všeťečka Zelený Švorčík Kalenský a partneři, advokátní a patentová kancelář, JUDr. Otakar Švorčík, Hálkova 2, Praha 2, 12000

(97) **EP 1778601**
(47) 06.09.2017
(97) 23.02.2006
(51) **C04B 35/624** (2006.01)
C04B 38/02 (2006.01)
C04B 35/573 (2006.01)
(96) 26.07.2005
(96) 05793305.3
(73) Saint-Gobain Centre de Recherches et d'Etudes Européen, 92400 Courbevoie, FR
(72) HIS, Christian, F-84300 CAVAILLON, FR
PRIGENT, Samuel, F-84300 CAVAILLON, FR
SCALABRINO, Matteo, Via Sempione, 230, 20016 Pero (MI), IT
VILLERMAUX, Franceline, F-84000 AVIGNON, FR
(54) **Porézní vypalovaná keramická pěna, způsob její výroby a její použití**
(32) 0408330
(31) 28.07.2004
(33) FR
(86) PCT/FR2005/001940
(87) WO 2006/018536
(74) Traplová Hakr Kubát, advokátní a patentová kancelář, Ing. Eduard Hakr patentový zástupce, Přístavní 24, Praha 7, 17000

(97) **EP 1859381**
(47) 30.08.2017
(97) 31.08.2006

(51) **G06G 7/00** (2006.01)
H01P 1/00 (2006.01)
H03F 3/00 (2006.01)
H02J 15/00 (2006.01)
(96) 08.02.2006
(96) 06734529.8
(73) CPG Technologies, LLC, Newbury, OH 44065, US
(72) CORUM, James, F., Morgantown, WV 26508, US
(54) **Multiplikace elektrického výkonu**
(32) 62035, 69476
(31) 18.02.2005, 01.03.2005
(33) US, US
(86) PCT/US2006/004324
(87) WO 2006/091372
(74) PATENTSERVIS Praha a.s., Na Podkovce 281/10, Praha 4, 14700

(97) **EP 1861201**
(47) 24.05.2017
(97) 28.09.2006
(51) **B02C 13/06** (2006.01)
(96) 10.03.2006
(96) 06708725.4
(73) Maschinenfabrik Gustav Eirich GmbH & Co KG, D-74736 Hardheim, DE
(72) DÖRR, Martin, 74731 Walldürn, DE
SCHWINN, Hermann, 74736 Hardheim, DE
(54) **Zařízení a způsob pro rozměňování aglomerátů**
(32) 102005013716
(31) 22.03.2005
(33) DE
(86) PCT/EP2006/060629
(87) WO 2006/100187
(74) Čermák a spol., JUDr. Karel Čermák jr. Ph.D., LL.M., advokát, Elišky Peškové 735/15, Praha 5, 15000

(97) **EP 1867020**
(47) 06.09.2017
(97) 12.10.2006
(51) **H02B 1/36** (2006.01)
(96) 25.03.2006
(96) 06723743.8
(73) ABB AG, 68309 Mannheim, DE
(72) MATHES, Werner, 67227 Frankenthal, DE
KRAFT, Klaus, 69123 Heidelberg, DE
MERKEL, Hans-Peter, 69198 Schriesheim, DE
MÜLLER, Klaus-Georg, 69259 Wilhelmsfeld, DE
(54) **Zadní stěna modulu spínacího zařízení, modul spínacího zařízení a elektrické spínací zařízení**
(32) 102005016545
(31) 08.04.2005
(33) DE
(86) PCT/EP2006/002765
(87) WO 2006/105882
(74) Traplová Hakr Kubát, advokátní a patentová kancelář, Ing. Eduard Hakr patentový zástupce, Přístavní 24, Praha 7, 17000

(97) **EP 1914254**
(47) 23.08.2017
(97) 23.04.2008
(51) **C08G 18/18** (2006.01)
C08G 18/40 (2006.01)
C08G 18/65 (2006.01)
C08G 18/76 (2006.01)
(96) 10.10.2007
(96) 07019860.1
(73) Evonik Degussa GmbH, 45128 Essen, DE
(72) Vedage, Gamini Ananda, Bethlehem, PA 18017, US
Arnold, Allen Robert, Jr., Catasauqua, PA 18032, US
Burdeniuc, Juan Jesus, Colmar, PA 18915, US
Tobias, James Douglas, Center Valley, PA 18034, US
(54) **Zesíťovací čidla pro zlepšení stability polyuretanových pěn**
(32) 582178
(31) 17.10.2006
(33) US
(74) Traplová Hakr Kubát, advokátní a patentová kancelář, Ing. Eduard Hakr patentový zástupce, Přístavní 24, Praha 7, 17000

(97) **EP 1943377**
(47) 27.09.2017
(97) 18.05.2007
(51) **D03D 15/06** (2006.01)
D03D 13/00 (2006.01)
D03D 23/00 (2006.01)
B29C 70/22 (2006.01)
E04B 1/38 (2006.01)
E04G 23/02 (2006.01)
D03D 41/00 (2006.01)
(96) 16.10.2006
(96) 06826114.8
(73) Albany Engineered Composites, Inc., Rochester, NH 03867, US
(72) GOERING, Jonathan, York, ME 03909, US
(54) **Rohový obklad a způsob vytvoření rohového obkladu s použitím přenosu vlákna**
(32) 266709
(31) 03.11.2005
(33) US
(86) PCT/US2006/040555
(87) WO 2007/055877
(74) Ing. Marie Smrčková, patentový zástupce, Velflíkova 10, Praha 6, 16000

(97) **EP 1959994**
(47) 30.08.2017
(97) 17.04.2008
(51) **A61K 39/08** (2006.01)
B82Y 5/00 (2011.01)
A61K 8/34 (2006.01)
A61Q 19/08 (2006.01)
A61K 8/06 (2006.01)
A61K 38/48 (2006.01)
A61K 8/64 (2006.01)
(96) 01.12.2006
(96) 06851782.0
(73) UNIVERSITY OF MASSACHUSETTS LOWELL, Boston, MA 02108, US
(72) EDELSON, Jonathan, Scarsdale, NY 10583, US
NICOLOSI, Robert, Nashua, NH 03064, US
(54) **Botulinové nanoemulze**
(32) 741139 P
(31) 01.12.2005
(33) US
(86) PCT/US2006/046236
(87) WO 2008/045107
(74) Traplová Hakr Kubát, advokátní a patentová kancelář, Ing. Eduard Hakr patentový zástupce, Přístavní 24, Praha 7, 17000

(97) **EP 1984613**
(47) 01.11.2017
(97) 23.08.2007
(51) **F02F 3/00** (2006.01)
F02F 3/22 (2006.01)
(96) 02.02.2007
(96) 07703220.9
(73) KS Kolbenschmidt GmbH, 74172 Neckarsulm, DE
(72) REHL, Andreas, 74072 Heilbronn, DE
FREESER, Rainer, 74080 Heilbronn, DE
OTTLICZKY, Emmerich, 74670 Forchtenberg-Ernstbach, DE
(54) **Vícedílný ocelový píst pro spalovací motor s chladícím kanálem**
(32) 102006007806
(31) 17.02.2006
(33) DE
(86) PCT/EP2007/000891
(87) WO 2007/093289
(74) Všeťečka Zelený Švorčík Kalenský a partneři, advokátní a patentová kancelář, JUDr. Michal Havlík, advokát, Hálkova 2, Praha 2, 12000

(97) **EP 2017032**
(47) 16.08.2017
(97) 21.01.2009
(51) **C22C 21/02** (2006.01)
C22C 21/04 (2006.01)
C22C 21/00 (2006.01)
C22F 1/04 (2006.01)
B23K 35/28 (2006.01)

B23K 35/02 (2006.01)
B32B 15/01 (2006.01)
F28F 21/08 (2006.01)
C22F 1/043 (2006.01)
B23K 101/14 (2006.01)
B23K 103/10 (2006.01)
(96) 17.07.2008
(96) 08075642.2
(73) UACJ Corporation, Tokyo 100-0004, JP
(72) Fukumoto, Atsushi, Tokyo 101-8970, JP
Kano, Hiroshi, Tokyo 101-8970, JP
Niikura, Akio, Tokyo 101-8970, JP
Bekki, Yoichiro, Tokyo 101-8970, JP
Negura, Kenji, Kariya-shi Aichi 448-8661, JP
Ozaki, Tatsuo, Kariya-shi Aichi 448-8661, JP
Ninagawa, Toshihide, Kariya-shi Aichi 448-8661, JP
Okazaki, Kaiichi, Kariya-shi Aichi 448-8661, JP
(54) **Pájecí fólie z hliníkové slitiny mající vysokou pevnost a způsob její výroby**
(32) 2007188856, 2007188857
(31) 19.07.2007, 19.07.2007
(33) JP, JP
(74) PATENTSERVIS Praha a.s., Na Podkovce 281/10, Praha 4, 14700

(97) **EP 2056845**
(47) 11.10.2017
(97) 14.02.2008
(51) **A61K 31/7115** (2006.01)
A61K 31/7105 (2006.01)
C07H 21/00 (2006.01)
A61P 37/04 (2006.01)
A61P 31/12 (2006.01)
A61P 31/04 (2006.01)
A61P 35/00 (2006.01)
A61P 37/06 (2006.01)
A61P 37/08 (2006.01)
A61K 45/06 (2006.01)
C12N 15/117 (2010.01)
(96) 08.08.2007
(96) 07801562.5
(73) Rheinische Friedrich-Wilhelms-Universität Bonn, 53113 Bonn, DE
(72) HORNUNG, Veit, 82049 Pullach, DE
HARTMANN, Gunther, 53127 Bonn, DE
(54) **Struktura a použití 5' fosfátoligonukleotidů**
(32) 06016578, 06021271
(31) 08.08.2006, 10.10.2006
(33) EP, EP
(86) PCT/EP2007/007024
(87) WO 2008/017473
(74) Všeťečka Zelený Švorčík Kalenský a partneři, advokátní a patentová kancelář, JUDr. Michal Havlík, advokát, Hálkova 2, Praha 2, 12000

(97) **EP 2088864**
(47) 16.08.2017
(97) 05.06.2008
(51) **C07K 16/28** (2006.01)
A61K 39/00 (2006.01)
A01N 63/00 (2006.01)
(96) 02.11.2007
(96) 07871350.0
(73) The Board of Trustees of the Leland Stanford Junior University, Stanford CA 94305-2038, US
(72) WEISSMAN, Irving L., Redwood City, California 94061, US
CZECHOWICZ, Agnieszka, Menlo Park, California 94025, US
BHATTACHARYA, Deepta, San Francisco, California 94107, US
KRAFT, Daniel, Stanford, California 94305, US
(54) **Selektivní imunodeplece endogenních hnízd kmenových buněk pro úspěšné přihojení štěpu**
(32) 856435 P
(31) 03.11.2006
(33) US
(86) PCT/US2007/083529
(87) WO 2008/067115
(74) KOREJZOVA LEGAL v.o.s., JUDr. Petra Sauvage de Brantes, Korunní 810/104, Praha 10, Vinohrady, 10100

(97) **EP 2099584**
(47) 25.10.2017
(97) 24.01.2008
(51) **H02K 11/24** (2016.01)
B30B 15/00 (2006.01)
B30B 1/18 (2006.01)
H02K 7/06 (2006.01)
B23P 19/02 (2006.01)
(96) 18.07.2006
(96) 06762665.5
(73) Kistler Holding AG, 8408 Winterthur, CH
(72) MÜLLER, Alexander, 73547 Lorch, DE
(54) **Připojovací jednotka**
(86) PCT/EP2006/007029
(87) WO 2008/009299
(74) ŽOVICOVÁ & ŽOVIC IP, s.r.o., Záhradnícka 36, Bratislava, 82108

(97) **EP 2103136**
(47) 01.11.2017
(97) 24.07.2008
(51) **H04N 19/597** (2014.01)
H04N 19/70 (2014.01)
(96) 06.12.2007
(96) 07862581.1
(73) Thomson Licensing, 92130 Issy-les-Moulineaux, FR
(72) PANDIT, Purvin, Bibhas, Franklin Park, New Jersey 08823, US
SU, Yeping, Camas, Washington 98607, US
YIN, Peng, West Windsor, New Jersey 08550, US
(54) **Způsoby a přístroj pro zlepšené signalizování pomocí vysokoúrovňové syntaxe pro kódování a dekódování více pohledového videa**
(32) 871401 P
(31) 21.12.2006
(33) US
(86) PCT/US2007/024986
(87) WO 2008/088497
(74) Všeťečka Zelený Švorčík Kalenský a partneři, advokátní a patentová kancelář, JUDr. Michal Havlík, advokát, Hálkova 2, Praha 2, 12000

(97) **EP 2130063**
(47) 18.10.2017
(97) 18.09.2008
(51) **G01T 1/02** (2006.01)
G01T 5/02 (2006.01)
(96) 09.03.2007
(96) 07723159.5
(73) European Organisation for Nuclear Research CERN, 1211 Geneva 23, CH
CZECH TECHNICAL UNIVERSITY IN PRAGUE, 166 36 Prague 6, CZ
(72) HEIJNE, Erik, Henricus, M., CH-1217 Meyrin, CH
POSPISIL, Stanislav, 149 00 Praha 4 / Chodov, CZ
(54) **Způsob, zařízení a počítačový program pro měření dávky, intenzity dávky nebo složení záření**
(86) PCT/EP2007/002105
(87) WO 2008/110182
(74) Všeťečka Zelený Švorčík Kalenský a partneři, advokátní a patentová kancelář, JUDr. Michal Havlík, advokát, Hálkova 2, Praha 2, 12000

(97) **EP 2185164**
(47) 30.08.2017
(97) 12.02.2009
(51) **A61K 47/02** (2006.01)
A61K 47/22 (2006.01)
(96) 08.08.2008
(96) 08787072.1
(73) Erytech Pharma, 69008 Lyon, FR
(72) GODFRIN, Yann, 69004 Lyon, FR
BANZ, Alice, 69007 Lyon, FR
(54) **Kompozice a terapeutická protinádorová vakcína**
(32) 0705767, 954917 P
(31) 08.08.2007, 09.08.2007
(33) FR, US
(86) PCT/EP2008/060492
(87) WO 2009/019317
(74) A. Holas & partner Patentová a známková kancelář, Ing. Mgr. Hana Holasová, Křížová 4, Brno, 60300

(97) **EP 2205354**
(47) 19.07.2017
(97) 07.05.2009
(51) **B01J 31/02** (2006.01)
B01J 23/02 (2006.01)
C04B 28/04 (2006.01)
C07C 67/03 (2006.01)
(96) 30.10.2008
(96) 08844882.4
(73) Iowa State University Research Foundation, Inc., Ames, 50010, IA, US
Pinnavaia, Thomas, East Lansing, MI 48823, US
(72) LIN, Victor Shang-yi, Ames Iowa 50014, US
CAI, Yang, Ames Iowa 50014, US
KERN, Carla, Ames Iowa 50010, US
DULEBOHN, Joel I., Lansing Michigan 48917-2205, US
NIEWEG, Jennifer A., Ames Iowa 50010, US
(54) **Způsob výroby bionafty**
(32) 983875 P, 121918
(31) 30.10.2007, 16.05.2008
(33) US, US
(86) PCT/US2008/012309
(87) WO 2009/058324
(74) Čermák a spol., JUDr. Karel Čermák jr. Ph.D., LL.M., advokát, Elišky Peškové 735/15, Praha 5, 15000

(97) **EP 2209805**
(47) 06.09.2017
(97) 07.05.2009
(51) **C07K 16/18** (2006.01)
C07K 14/54 (2006.01)
A61K 51/10 (2006.01)
A61P 19/00 (2006.01)
A61P 29/00 (2006.01)
(96) 27.10.2008
(96) 08844563.0
(73) Philogen S.p.A., 53100 Siena, IT
(72) KASPAR, Manuela, 8093 Zurich, CH
SCHWAGER, Kathrin, 8093 Zurich, CH
TRACHSEL, Eveline, 8093 Zurich, CH
(54) **Antigen spojený s revmatickou artritidou**
(32) 983606 P
(31) 30.10.2007
(33) US
(86) PCT/EP2008/009070
(87) WO 2009/056268
(74) Všeťečka Zelený Švorčík Kalenský a partneři, advokátní a patentová kancelář, JUDr. Pavel Zelený, advokát, Hálkova 2, Praha 2, 12000

(97) **EP 2227539**
(47) 09.08.2017
(97) 27.08.2009
(51) **C12N 1/18** (2006.01)
A61K 36/064 (2006.01)
(96) 12.12.2008
(96) 08872538.7
(73) Lesaffre et Compagnie, 75001 Paris, FR
Université Clermont Auvergne, 63001 Clermont-Ferrand Cedex 1, FR
Université de Droit et de la Santé de Lille 2, 59800 Lille, FR
(72) SIMON, Jean-Luc, F-59000 Lille, FR
PIGNEDE, Georges, F-59700 Marcq en Baroeul, FR
VANDEKERCKOVE, Pascal, F-59650 Villeneuve d'Ascq, FR
POULAIN, Daniel, F-59242 Templeuve, FR
DESREUMAUX, Pierre, F-59700 Marq en Baroeul, FR
DARFEUILLE - MICHAUD, Arlette, F-63670 La Roche Blanche, FR
SIVIGNON, Adeline, F-63000 Clermont Ferrand, FR
(54) **Přípravek pro lidskou a/nebo zvířecí stravu, jeho použití a kvasnice**
(32) 0760377, 0801342
(31) 26.12.2007, 12.03.2008
(33) FR, FR
(86) PCT/FR2008/001729
(87) WO 2009/103884
(74) KOREJZOVA LEGAL v.o.s., JUDr. Petra Sauvage de Brantes, Korunní 810/104, Praha 10, Vinohrady, 10100

(97) **EP 2229683**
(47) 28.06.2017

- (97) 27.08.2009
(51) **H01F 1/01** (2006.01)
B22F 9/04 (2006.01)
- (96) 15.12.2008
(96) 08872510.6
- (73) Aperam Alloys Imphy, 93200 Saint Denis, FR
Centre National de la Recherche Scientifique, 75794 Paris Cedex 16, FR
- (72) WAECCKERLE, Thierry, F-58000 Nevers, FR
FRAISSE, Hervé, 58000 Saint Eloi, FR
BALLI, Mohamed, 38550 SAINT-MAURICE L'EXIL, FR
DE RANGO, Patricia, 38610 Dieres, FR
FRUCHART, Daniel, F-38130 Echirolles, FR
GIGNOUX, Damien, F-38700 La Tronche, FR
MIRAGLIA, Salvatore, F-38000 Grenoble, FR
ROSCA, Mariana, F-38000 Grenoble, FR
ARTIGAS ALAVA, Miguel, José, ES-50015 Zaragoza, ES
- (54) **Slitina Fe-Si-La s výbornými magnetokalorickými vlastnostmi**
(32) 07291522
(31) 14.12.2007
(33) EP
(86) PCT/FR2008/001737
(87) WO 2009/103889
(74) A. Holas & partner Patentová a známková kancelář, Ing. Mgr. Hana Holasová, Křížová 4/105, Brno, 60300
-
- (97) **EP 2240545**
(47) 30.08.2017
(97) 06.08.2009
(51) **C08K 5/00** (2006.01)
C08K 3/00 (2006.01)
C08L 53/00 (2006.01)
C09D 7/02 (2006.01)
C09D 17/00 (2006.01)
C08F 293/00 (2006.01)
- (96) 21.01.2009
(96) 09706435.6
- (73) PPG Industries Ohio, Inc., Cleveland, OH 44111, US
(72) POLK, W. David, Pittsburgh, Pennsylvania 15206, US
DECKER, Eldon L., Gibsonsia, Pennsylvania 15044, US
VANIER, Noel R., Wexford, Pennsylvania 15090, US
WOODWORTH, Brian E., Pittsburgh, Pennsylvania 15203, US
- (54) **Dispergační činidlo pro pigment**
(32) 23423, 26267 P, 29641 P, 54821
(31) 31.01.2008, 05.02.2008, 19.02.2008, 25.03.2008
(33) US, US, US, US
(86) PCT/US2009/031527
(87) WO 2009/097205
(74) Čermák a spol., JUDr. Karel Čermák jr. Ph.D., LL.M., advokát, Elišky Peškové 735/15, Praha 5, 15000
-
- (97) **EP 2243615**
(47) 23.08.2017
(97) 27.10.2010
(51) **B29C 45/67** (2006.01)
(96) 23.03.2010
(96) 10003054.3
- (73) Wittmann Battenfeld GmbH, 2542 Kottlingbrunn, AT
(72) Schaly, Gerhard, 2542 Kottlingbrunn, AT
Pinter, Jürgen, 9022 Schattendorf, AT
Lechner, Andreas, 2362 Pottenstein, AT
- (54) **Vstříkovací lící stroj**
(32) 102009018096
(31) 20.04.2009
(33) DE
(74) Traplová Hakr Kubát, advokátní a patentová kancelář, Ing. Eduard Hakr patentový zástupce, Přístavní 24, Praha 7, 17000
-
- (97) **EP 2285996**
(47) 23.08.2017
(97) 10.12.2009
(51) **C22C 33/02** (2006.01)
B22F 1/00 (2006.01)
B22F 3/16 (2006.01)
B22F 3/24 (2006.01)
C22C 38/00 (2006.01)
C22C 38/04 (2006.01)
- (96) 05.06.2009
(96) 09758629.1
- (73) Höganäs AB (publ), 263 83 Höganäs, SE
(72) KLEKOVKIN, Alexander, Johnstown PA 15905, US
MILLIGAN, David, Johnstown PA 15905, US
NANDIVADA, Nagarjuna, Hollsopple PA 15935-6416, US
- (54) **Předlegovaný prášek na bázi železa**
(32) 129150
(31) 06.06.2008
(33) US
(86) PCT/SE2009/050675
(87) WO 2009/148402
(74) Rott, Růžička & Guttman Patentová, známková a advokátní kancelář, Ing. Václav Krmenčík, Vinohradská 37/938, Praha 2, 12000
-
- (97) **EP 2292294**
(47) 23.08.2017
(97) 09.03.2011
(51) **A61M 25/01** (2006.01)
(96) 04.09.2009
(96) 09169510.6
- (73) Dentsply IH AB, 431 21 Mölndal, SE
(72) Fröjd, Göran, 412 76, GÖTEBORG, SE
Michon-Gente, Marie-Josée, SE-416 56 Göteborg, SE
- (54) **Katetr s přizpůsobitelným konektorem**
(74) Traplová Hakr Kubát, advokátní a patentová kancelář, Ing. Eduard Hakr patentový zástupce, Přístavní 24, Praha 7, 17000
-
- (97) **EP 2297478**
(47) 06.09.2017
(97) 23.12.2009
(51) **F16D 66/02** (2006.01)
(96) 29.05.2009
(96) 09765526.0
- (73) KNORR-BREMSE Systeme für Nutzfahrzeuge GmbH, 80809 München, DE
(72) SALAPIC, Borislav, 80636 München, DE
(54) **Zařízení k rozpoznání opotřebení brzdového obložení kotoučové brzdy, jakož i brzdové obložení pro kotoučovou brzd**
(32) 102008026104
(31) 30.05.2008
(33) DE
(86) PCT/EP2009/003887
(87) WO 2009/152946
(74) Všeťečka Zelený Švorčík Kalenský a partneři, advokátní a patentová kancelář, JUDr. Michal Havlík, advokát, Hálkova 2, Praha 2, 12000
-
- (97) **EP 2297577**
(47) 20.09.2017
(97) 30.12.2009
(51) **A22C 17/10** (2006.01)
G01N 33/53 (2006.01)
(96) 24.06.2009
(96) 09770939.8
- (73) Eli Lilly and Company, Indianapolis, IN 46285, US
(72) YOUNG, Joseph, D., Olathe, KS 66061, US
SARZEN, Marcel, J., Dunwoody, GA 30350, US
MIES, Patrick, D., Overland Park, KS 66221, US
- (54) **Způsoby a systémy pro zvyšování bezpečnosti bílkovinných potravin**
(32) 75635 P
(31) 25.06.2008
(33) US
(86) PCT/US2009/048464
(87) WO 2009/158406
(74) Všeťečka Zelený Švorčík Kalenský a partneři, advokátní a patentová kancelář, JUDr. Otakar Švorčík, Hálkova 2, Praha 2, 12000
-
- (97) **EP 2309604**
(47) 07.06.2017
(97) 13.04.2011
(51) **H01R 13/627** (2006.01)
H01R 13/11 (2006.01)
H05B 3/84 (2006.01)
H01Q 1/12 (2006.01)
(96) 04.10.2010

(96) 10013258.8
(73) Mektec Europe GmbH, 41812 Erkelenz, DE
(72) Leben, Thomas, 14532 Stahnsdorf, DE
Weigele, Dieter, 74613 Öhringen, DE
(54) **Elektricky vodivé spojení a vrstvená okenní tabule s ním**
(32) 102009049144, 102010035696
(31) 12.10.2009, 27.08.2010
(33) DE, DE
(74) Čermák a spol., JUDr. Karel Čermák jr. Ph.D., LL.M., advokát, Elišky Peškové 735/15, Praha 5, 15000

(97) **EP 2310745**
(47) 12.07.2017
(97) 18.02.2010
(51) **F23G 5/16** (2006.01)
F23G 5/32 (2006.01)
F23G 7/04 (2006.01)
(96) 12.08.2009
(96) 09740460.2
(73) Vichem (SA), 1950 Sion, CH
(72) SIRBA, Thierry, SG-Singapore 059818, SG
(54) **Způsob a zařízení pro tepelné zpracování alespoň jednoho efluentu obsahujícího hořlavé kontaminující látky**
(32) 0855572
(31) 13.08.2008
(33) FR
(86) PCT/FR2009/051586
(87) WO 2010/018347
(74) Traplová Hakr Kubát, advokátní a patentová kancelář, Ing. Eduard Hakr patentový zástupce, Přístavní 24, Praha 7, 17000

(97) **EP 2315597**
(47) 23.08.2017
(97) 28.01.2010
(51) **A61K 39/04** (2006.01)
C07K 14/35 (2006.01)
G01N 33/569 (2006.01)
(96) 24.07.2009
(96) 09781058.4
(73) GlaxoSmithKline Biologicals S.A., 1330 Rixensart, BE
Glaxo Group Limited, Brentford, Middlesex TW8 9GS, GB
(72) BROWN, James, Collegeville, PA 19426, US
METTENS, Pascal, B-1330 Rixensart, BE
MURPHY, Dennis, Collegeville, PA 19426, US
(54) **Nové směsi a způsoby**
(32) 83692 P
(31) 25.07.2008
(33) US
(86) PCT/EP2009/059586
(87) WO 2010/010180
(74) KOREJZOVA LEGAL v.o.s., JUDr. Petra Sauvage de Brantes, Korunní 810/104, Praha 10, Vinohrady, 10100

(97) **EP 2326783**
(47) 02.08.2017
(97) 25.02.2010
(51) **E05F 15/41** (2015.01)
E05F 15/603 (2015.01)
E05F 15/614 (2015.01)
(96) 19.08.2009
(96) 09782010.4
(73) Gebr. Bode GmbH & Co. KG, 34123 Kassel, DE
(72) PELLEGRINI, Andreas, 34295 Edermünde, DE
(54) **Hnací zařízení pro nástupní a výstupní zařízení se spojkou**
(32) 202008011200 U
(31) 22.08.2008
(33) DE
(86) PCT/EP2009/060748
(87) WO 2010/020665
(74) Všetěčka Zelený Švorčík Kalenský a partneři, advokátní a patentová kancelář, JUDr. Pavel Zelený, advokát, Hálkova 2, Praha 2, 12000

(97) **EP 2333281**
(47) 23.08.2017
(97) 15.06.2011
(51) **F02C 7/22** (2006.01)

F02C 7/232 (2006.01)
F02C 9/26 (2006.01)
F02C 9/32 (2006.01)
F02C 9/24 (2006.01)
(96) 16.11.2010
(96) 10191345.7
(73) General Electric Company, Schenectady, NY 12345, US
(72) Szepek, Scott William, Schenectady, NY 12345, US
Mariani, Michael John, Greer, SC 29650, US
Loeven, Robert, Simpsonville, SC 29681, US
(54) **Systémy a metody pro neškracené řízení regulačních ventilů palivového plynu plynové turbíny**
(32) 265016 P, 688179
(31) 30.11.2009, 15.01.2010
(33) US, US
(74) Traplová Hakr Kubát, advokátní a patentová kancelář, Ing. Eduard Hakr patentový zástupce, Přístavní 24, Praha 7, 17000

(97) **EP 2344573**
(47) 01.03.2017
(97) 08.04.2010
(51) **C08J 3/20** (2006.01)
B05D 3/04 (2006.01)
D21H 21/34 (2006.01)
D04H 1/42 (2012.01)
D21C 9/00 (2006.01)
D01F 1/07 (2006.01)
C08K 3/30 (2006.01)
C08K 3/32 (2006.01)
C08K 3/38 (2006.01)
(96) 02.10.2009
(96) 09793283.4
(73) Nature Tech Llc, Milwaukee, WI 53211, US
(72) SHUTT, Thomas, C., Milwaukee WI 53211, US
(54) **Odprášený celulózový materiál zpomalující hoření**
(32) 102463 P
(31) 03.10.2008
(33) US
(86) PCT/US2009/059398
(87) WO 2010/040066
(74) ŽOVICOVÁ & ŽOVIC IP, s.r.o., Záhradnícka 36, Bratislava, 82108

(97) **EP 2369826**
(47) 16.08.2017
(97) 28.09.2011
(51) **H04M 7/00** (2006.01)
H04M 3/42 (2006.01)
H04M 3/51 (2006.01)
(96) 11.03.2011
(96) 11002020.3
(73) Deutsche Telekom AG, 53113 Bonn, DE
(72) Röbbke, Matthias, 50859 Köln, DE
Busch, Dieter, 64372 Ober-Ramstadt, DE
(54) **Způsob k lokalizaci nouzového volání využívajícího IP-telefonii**
(32) 102010013136
(31) 27.03.2010
(33) DE
(74) PATENTSERVIS Praha a.s., Na Podkovce 281/10, Praha 4, 14700

(97) **EP 2374979**
(47) 31.05.2017
(97) 12.10.2011
(51) **E06B 3/667** (2006.01)
(96) 29.03.2011
(96) 11160320.5
(73) CERA Handelsgesellschaft mbH, 87674 Ruderatshofen-Immenhofen, DE
(72) Rafeld-Cech, Karin, 87499 Wildpoldsried, DE
(54) **Konektor s příčným průřezem ve tvaru písmene U nebo se skříňovým průřezem**
(32) 102010016310
(31) 01.04.2010
(33) DE
(74) PATENTSERVIS Praha a.s., Na Podkovce 281/10, Praha 4, 14700

(97) **EP 2379594**
(47) 09.08.2017

- (97) 01.07.2010
(51) **C07K 16/28** (2006.01)
C07K 14/72 (2006.01)
(96) 18.12.2009
(96) 09775072.3
(73) Amgen, Inc, Thousand Oaks, CA 91320-1799, US
(72) BOONE, Thomas C., Newbury Park California 91320, US
BRANKOW, David W., Northridge California 91326, US
GEGG, JR., Colin V., Newbury Park California 91320, US
HU, Shaw-Fen Sylvia, Thousand Oaks California 91360, US
KING, Chadwick T., North Vancouver British Columbia V7L 3T5, CA
LU, Hsieng Sen, Westlake Village California 91362, US
SHI, Licheng, Newbury Park California 91320, US
XU, Cen, Newbury Park California 91320, US
(54) **Protilátky vázající lidský receptor CGRP**
(32) 203569 P, 264622 P
(31) 23.12.2008, 25.11.2009
(33) US, US
(86) PCT/US2009/068858
(87) WO 2010/075238
(74) Traplová Hakr Kubát, advokátní a patentová kancelář, Ing. Eduard Hakr
patentový zástupce, Přístavní 24, Praha 7, 17000
-
- (97) **EP 2384210**
(47) 30.08.2017
(97) 10.06.2010
(51) **A61M 5/34** (2006.01)
(96) 02.12.2009
(96) 09764680.6
(73) ALLERGAN, INC., Irvine, CA 92612, US
(72) TEZEL, Ahmet, Santa Barbara California 93110, US
MCNERNEY, Kevin, Huntington Beach California 92646, US
MUDD, Christopher, S., Ventura California 93003, US
STORIE, Blake, R., Laguna Nigel California 92677, US
MANDAROUX, Bastien, F-74960 Cran Gevrier, FR
(54) **Injekční zařízení**
(32) 119298 P, 139430 P
(31) 02.12.2008, 19.12.2008
(33) US, US
(86) PCT/US2009/066427
(87) WO 2010/065649
(74) Všetěčka Zelený Švorčík Kalenský a partneři, advokátní a patentová
kancelář, JUDr. Michal Havlík, advokát, Hálkova 2, Praha 2, 12000
-
- (97) **EP 2390639**
(47) 30.08.2017
(97) 30.11.2011
(51) **G01K 17/00** (2006.01)
C21D 10/00 (2006.01)
B23K 26/00 (2014.01)
B23K 26/03 (2006.01)
(96) 23.05.2011
(96) 11167157.4
(73) General Electric Company, Schenectady, NY 12345, US
(72) Mathai, Manu, 560066, Bangalore, IN
Della-Fera, Gabriel, Greenville, SC 29615, US
(54) **Systém a způsob měření zpevňování materiálu rázovou vlnou
generovanou laserem**
(32) 786031
(31) 24.05.2010
(33) US
(74) Traplová Hakr Kubát, advokátní a patentová kancelář, Ing. Eduard Hakr
patentový zástupce, Přístavní 24, Praha 7, 17000
-
- (97) **EP 2396089**
(47) 09.08.2017
(97) 19.08.2010
(51) **A62D 3/30** (2007.01)
(96) 11.02.2010
(96) 10740872.6
(73) Natural Energy Systems Inc., Ontario L2G 0E3, CA
(72) HALLETT, Douglas, John, Kingston Ontario K7L 2R5, CA
MCEWEN, Craig, Steven, Waterloo Ontario N2K 3P8, CA
(54) **Způsob konverze organického materiálu na methanem bohaté plynné
palivo**
(32) 151588 P
-
- (31) 11.02.2009
(33) US
(86) PCT/CA2010/000184
(87) WO 2010/091507
(74) Traplová Hakr Kubát, advokátní a patentová kancelář, Ing. Eduard Hakr
patentový zástupce, Přístavní 24, Praha 7, 17000
-
- (97) **EP 2397133**
(47) 26.07.2017
(97) 21.12.2011
(51) **A61K 31/22** (2006.01)
A61K 31/225 (2006.01)
C07C 403/12 (2006.01)
C07C 403/14 (2006.01)
C07C 403/10 (2006.01)
C07C 403/20 (2006.01)
(96) 20.06.2005
(96) 11163947.2
(73) University of Washington, Seattle, WA 98105-4608, US
(72) Palczewski, Krzysztof, Bay Village, OH 44140, US
Batten, Matthew, Decatur, GA 30030, US
(54) **Deriváty retinolu a způsoby jeho použití pro léčbu poruch zraku**
(32) 580889 P
(31) 18.06.2004
(33) US
(74) A. Holas & partner Patentová a známková kancelář, Ing. Mgr. Hana
Holasová, Křížová 4, Brno, 60300
-
- (97) **EP 2428698**
(47) 30.08.2017
(97) 14.03.2012
(51) **F16F 13/10** (2006.01)
(96) 14.07.2011
(96) 11005753.6
(73) Vibracoustic GmbH, 64293 Darmstadt, DE
(72) Beckmann, Wolfgang, 64289 Darmstadt, DE
Lobmueller, Guenter, 69509 Mörlenbach, DE
Holz, Roland, 64658 Fürth, DE
Farrenkopf, Peter, 68519 Viernheim, DE
(54) **Dělicí stěna pro hydraulické ložisko**
(32) 102010045277
(31) 14.09.2010
(33) DE
(74) Čermák a spol., JUDr. Karel Čermák jr. Ph.D., LL.M., advokát, Elišky
Peškové 735/15, Praha 5, 15000
-
- (97) **EP 2434601**
(47) 19.07.2017
(97) 28.03.2012
(51) **H02G 3/22** (2006.01)
B60R 16/02 (2006.01)
(96) 24.09.2010
(96) 10306027.3
(73) Nexans, 75008 Paris, FR
(72) Nachbauer, Otto, 92695 Floß, DE
Völkl, Dietmar, 95703 Plößberg, DE
(54) **Uspořádání spojení elektrického stavebního dílu s elektrickou
jednotkou**
(74) Traplová Hakr Kubát, advokátní a patentová kancelář, Ing. Eduard Hakr
patentový zástupce, Přístavní 24, Praha 7, 17000
-
- (97) **EP 2438034**
(47) 11.10.2017
(97) 09.12.2010
(51) **C07C 17/25** (2006.01)
C07C 21/18 (2006.01)
(96) 04.05.2010
(96) 10727092.8
(73) Arkema France, 92700 Colombes, FR
(72) GUILLET, Dominique, F-69390 Vernaison, FR
DEVIC, Michel, F-69110 Sainte Foy Les Lyon, FR
(54) **Způsob přípravy fluorolefinových sloučenin**
(32) 0953701
(31) 04.06.2009
(33) FR

(86) PCT/FR2010/050847
(87) WO 2010/139873
(74) Všeťečka Zelený Švorčík Kalenský a partneři, advokátní a patentová kancelář, JUDr. Michal Havlík, advokát, Hálkova 2, Praha 2, 12000

(97) **EP 2440352**
(47) 09.08.2017
(97) 16.12.2010
(51) **B23B 27/16** (2006.01)
(96) 16.05.2010
(96) 10728903.5
(73) Iscar Ltd., 24959 Tefen, IL
(72) HECHT, Gil, 22443 Nahariya, IL
(54) **Oboustranná řezná vložka se dvěma konci a příslušný řezný nástroj**
(32) 19928509
(31) 11.06.2009
(33) IL
(86) PCT/IL2010/000389
(87) WO 2010/143177
(74) Čermák a spol., JUDr. Karel Čermák jr. Ph.D., LL.M., advokát, Elišky Peškové 735/15, Praha 5, 15000

(97) **EP 2451600**
(47) 23.08.2017
(97) 13.01.2011
(51) **B23B 27/16** (2006.01)
B23C 5/20 (2006.01)
B23C 5/22 (2006.01)
B23B 27/00 (2006.01)
(96) 06.07.2010
(96) 10797280.4
(73) TaeguTec Ltd., Daegu 711-865, KR
(72) PARK, Hong Sik, Dalseong-gun Daegu 711-865, KR
(54) **Sestava oboustranné otočné řezné vložky a výztužné části**
(32) 20090062534
(31) 09.07.2009
(33) KR
(86) PCT/KR2010/004388
(87) WO 2011/005006
(74) Čermák a spol., JUDr. Karel Čermák jr. Ph.D., LL.M., advokát, Elišky Peškové 735/15, Praha 5, 15000

(97) **EP 2458222**
(47) 27.09.2017
(97) 30.05.2012
(51) **F04D 19/04** (2006.01)
F04D 29/54 (2006.01)
(96) 27.10.2011
(96) 11008602.2
(73) Pfeiffer Vacuum GmbH, 35614 Ablar, DE
(72) Schweighöfer, Michael, 35641 Schöffengrund, DE
Stammler, Herbert, 35586 Wetzlar, DE
Stoll, Tobias, 35644 Hohenahr, DE
(54) **Turbomolekulární čerpadlo**
(32) 102010052660
(31) 26.11.2010
(33) DE
(74) KANIA SEDLÁK SMOLA patentová kancelář Veronika Zemanová, Mendlovo náměstí 907/1a, Brno, Staré Brno, 60300

(97) **EP 2472048**
(47) 26.07.2017
(97) 04.07.2012
(51) **E06B 3/667** (2006.01)
(96) 21.12.2011
(96) 11195064.8
(73) CERA GmbH, 87674 Ruderatshofen, DE
(72) Rafeld-Cech, Karin, D-87499 Wildpoldsried, DE
(54) **Zásuvná spojka s průřezem tvaru písmene U nebo hranatým průřezem**
(32) 102010061461
(31) 22.12.2010
(33) DE
(74) PATENTSERVIS Praha a.s., Na Podkovce 281/10, Praha 4, 14700

(97) **EP 2477289**
(47) 15.03.2017
(97) 18.07.2012
(51) **H02G 3/04** (2006.01)
B29C 47/06 (2006.01)
F16L 9/12 (2006.01)
(96) 14.01.2011
(96) 11151021.0
(73) Dipl.-Ing. Dr. Ernst Vogelsang GmbH & Co. KG, D-45699 Herten, DE
(72) Vogelsang, Horst, 45699 Herten, DE
(54) **Ochranná trubka kabelu**
(74) Čermák a spol., JUDr. Karel Čermák jr. Ph.D., LL.M., advokát, Elišky Peškové 735/15, Praha 5, 15000

(97) **EP 2482695**
(47) 28.06.2017
(97) 07.04.2011
(51) **A47G 11/00** (2006.01)
(96) 28.09.2010
(96) 10763411.5
(73) Gant Innovations Limited, Leicester LE19 1RP, GB
(72) SHAW, Gail, Leicester LE19 1RP, GB
(54) **Ubrousek**
(32) 0917051, 0918432
(31) 29.09.2009, 21.10.2009
(33) GB, GB
(86) PCT/GB2010/051616
(87) WO 2011/039533
(74) Všeťečka Zelený Švorčík Kalenský a partneři, advokátní a patentová kancelář, JUDr. Michal Havlík, advokát, Hálkova 2, Praha 2, 12000

(97) **EP 2483045**
(47) 02.08.2017
(97) 07.04.2011
(51) **B29B 11/16** (2006.01)
B29C 70/22 (2006.01)
D03D 3/08 (2006.01)
D03D 25/00 (2006.01)
(96) 29.09.2010
(96) 10765880.9
(73) Albany Engineered Composites, Inc., Rochester, NH 03867, US
(72) GOERING, Jonathan, York, ME 03909, US
ROWLES, Craig, Portsmouth, NH 03801, US
(54) **Tkaný předlisek, komposit a způsob jeho výroby**
(32) 247808 P
(31) 01.10.2009
(33) US
(86) PCT/US2010/050749
(87) WO 2011/041435
(74) Ing. Marie Smrčková, patentový zástupce, Velflíkova 10, Praha 6, 16000

(97) **EP 2483271**
(47) 16.08.2017
(97) 31.03.2011
(51) **C07D 471/14** (2006.01)
C07D 498/14 (2006.01)
C07D 513/14 (2006.01)
C07D 403/04 (2006.01)
C07D 413/04 (2006.01)
A61K 31/551 (2006.01)
A61K 31/553 (2006.01)
A61K 31/554 (2006.01)
A61P 35/00 (2006.01)
A61P 25/00 (2006.01)
A61P 11/00 (2006.01)
A61P 9/00 (2006.01)
A61P 5/00 (2006.01)
(96) 27.09.2010
(96) 10782688.5
(73) GenKyoTex Suisse SA, 1228 Plan-les-Ouates, CH
(72) PAGE, Patrick, F-74160 Saint-Julien-en-Genevois, FR
GAGGINI, Francesca, 1030 Bussigny, CH
LALLEU, Benoît, F-74160 Collonges-sous-Salève, FR
(54) **Deriváty pyrazolindionu jako inhibitory nadph oxidázy**
(32) 09171466
(31) 28.09.2009

(33) EP
(86) PCT/IB2010/054329
(87) WO 2011/036651
(74) Halaxová & Halaxová TETRAPAT, RNDr. Zdeňka Halaxová, Jinonická 804/80, Praha 5, Košíře, 15800

(97) **EP 2489670**
(47) 25.10.2017
(97) 22.08.2012
(51) **C07C 227/16** (2006.01)
C07C 229/76 (2006.01)
C07F 1/08 (2006.01)
C07F 3/06 (2006.01)
C07F 13/00 (2006.01)
C07F 15/02 (2006.01)
C07F 15/04 (2006.01)
(96) 09.11.2011
(96) 11006893.9
(73) ISF GmbH, 25421 Pinneberg, DE
(72) Ramhold, Dietmar, 23820 Pronstorf, DE
Gock, Eberhard, 38640 Goslar, DE
Mathies, Edmund, 25436 Moorrege, DE
Strauch, Wolfram, 22587 Hamburg, DE
(54) **Způsob výroby aminokyselinových chelátových sloučenin, aminokyselinové chelátové sloučeniny a použití aminokyselinových chelátových sloučenin**
(32) 102011011924
(31) 17.02.2011
(33) DE
(74) Všeťečka Zelený Švorčík Kalenský a partneři, advokátní a patentová kancelář, JUDr. Michal Havlík, advokát, Hálkova 1406/2, Praha 2, Nové Město, 12000

(97) **EP 2492642**
(47) 14.06.2017
(97) 29.08.2012
(51) **G01D 3/036** (2006.01)
G01D 5/20 (2006.01)
(96) 26.01.2012
(96) 12152671.9
(73) Rollax GmbH & Co. Kg, 32107 Bad Salzuflen, DE
(72) Mönkemöller, Ralf, 33615 Bielefeld, DE
(54) **Indukční zařízení na měření dráhy**
(32) 202011000405 U
(31) 22.02.2011
(33) DE
(74) Čermák a spol., JUDr. Karel Čermák jr. Ph.D., LL.M., advokát, Elišky Peškové 735/15, Praha 5, 15000

(97) **EP 2495306**
(47) 09.08.2017
(97) 05.09.2012
(51) **C12N 1/22** (2006.01)
C12N 1/18 (2006.01)
C12P 7/10 (2006.01)
(96) 04.03.2011
(96) 11001841.3
(73) Butalco GmbH, 6352 Zürich, CH
(72) Boles, Eckhard, 64293 Darmstadt, DE
Subtil, Thorsten, 63110 Rodgau, DE
(54) **Specifický transportér arabinózy z rostliny huseniček rolní (Arabidopsis thaliana) pro konstrukci kvasinek fermentujících pentózu**
(74) Rott, Růžička & Guttman Patentové, známkové a advokátní kanceláře, Ing. Jana Fuchsová, patentový zástupce, Vinohradská 37, Praha 2, 12000

(97) **EP 2514899**
(47) 02.08.2017
(97) 24.10.2012
(51) **E06B 1/60** (2006.01)
E06B 1/00 (2006.01)
(96) 12.04.2012
(96) 12163922.3
(73) SFS intec Holding AG, 9435 Heerbrugg, CH
(72) Sieber, Alex, 9434 Au, CH
(54) **Upevňovací zařízení pro upevnění na stěnu**

(32) 102011002245
(31) 21.04.2011
(33) DE
(74) Macek and Partners, Mgr. Jiří Macek, Sázavská 751/16, Praha 2, Vinohrady, 12000
(97) **EP 2522799**
(47) 30.08.2017
(97) 14.11.2012
(51) **E05F 1/08** (2006.01)
E05F 5/00 (2017.01)
E05F 1/16 (2006.01)
E05D 15/06 (2006.01)
(96) 27.04.2012
(96) 12380019.5
(73) KLEIN IBÉRICA, S.A., 08110 Montcada i Reixac (Barcelona), ES
(72) Tarrega Lloret, Miguel Angel, 08017 Barcelona, ES
(54) **Samočinně zavírající zařízení pro posuvné dveře**
(32) 201130763, 201113207162
(31) 12.05.2011, 10.08.2011
(33) ES, US
(74) Traplová Hakr Kubát, advokátní a patentová kancelář, Ing. Eduard Hakr patentový zástupce, Přístavní 24, Praha 7, 17000

(97) **EP 2531526**
(47) 16.08.2017
(97) 11.08.2011
(51) **C07K 16/00** (2006.01)
(96) 02.02.2011
(96) 11702974.4
(73) UCB Biopharma SPRL, 1070 Brussels, BE
(72) BILGISCHER, Jean-Pascal Pierre, B-1070 Brussels, BE
BASSETT, Philip Jonathan, Slough Berkshire SL1 3 WE, GB
PEARCE-HIGGINS, Mark Robert, Slough Berkshire SL 1 3WE, GB
KENNY, Andrew John, Fishburn, Stockton-on-Tees, TS21 4EP, GB
(54) **Postup pro získání protilátek**
(32) 201001791
(31) 03.02.2010
(33) GB
(86) PCT/EP2011/051450
(87) WO 2011/095506
(74) Všeťečka Zelený Švorčík Kalenský a partneři, advokátní a patentová kancelář, JUDr. Otakar Švorčík, Hálkova 2, Praha 2, 12000

(97) **EP 2536962**
(47) 20.09.2017
(97) 25.08.2011
(51) **F16F 15/32** (2006.01)
(96) 09.02.2011
(96) 11731082.1
(73) Fischer, Erika, 73235 Weilheim/Teck, DE
(72) Fischer, Erika, 73235 Weilheim/Teck, DE
(54) **Keramické vyvažovací závaží**
(32) 102010008657
(31) 20.02.2010
(33) DE
(86) PCT/IB2011/050549
(87) WO 2011/101775
(74) Všeťečka Zelený Švorčík Kalenský a partneři, advokátní a patentová kancelář, JUDr. Michal Havlík, advokát, Hálkova 2, Praha 2, 12000

(97) **EP 2548886**
(47) 30.08.2017
(97) 23.01.2013
(51) **C07K 14/435** (2006.01)
C12Q 1/68 (2006.01)
(96) 22.07.2011
(96) 11175002.2
(73) Laboklin GmbH & Co. KG, 97688 Bad Kissingen, DE
(72) Müller, Elisabeth Dr., 97688 Bad Kissingen, DE
Kühnlein, Petra Dr., 97456 Dittelbrunn, DE
Kehl, Alexandra, 97702 Wermerichshausen, DE
(54) **Genetický test genetické dispozice k hemofilii A u havanského psa**
(74) Čermák a spol., JUDr. Karel Čermák jr. Ph.D., LL.M., advokát, Elišky Peškové 735/15, Praha 5, 15000

- (97) **EP 2552630**
(47) 31.05.2017
(97) 06.10.2011
(51) **B22F 3/22** (2006.01)
(96) 31.03.2011
(96) 11720714.2
(73) BASF SE, 67056 Ludwigshafen am Rhein, DE
Rupert Fertinger GmbH, 2120 Wolkersdorf, AT
(72) DANNINGER, Herbert, A-1140 Wien, AT
GIERL, Christian, A-1100 Wien, AT
ZLATKOV, Branislav, A-2700 Wiener Neustadt, AT
TER MAAT, Johan, 68163 Mannheim, DE
(54) **Postup při výrobě tvarovaných dílců z hliníkových slitin**
(32) 5342010
(31) 01.04.2010
(33) AT
(86) PCT/AT2011/000157
(87) WO 2011/120066
(74) Mgr. Lukáš Dlabáček, patentový zástupce, Bolzanova 5, Brno, 61800
-
- (97) **EP 2553079**
(47) 16.08.2017
(97) 06.10.2011
(51) **C11D 3/50** (2006.01)
C11D 17/00 (2006.01)
(96) 09.03.2011
(96) 11706845.2
(73) Henkel AG & Co. KGaA, 40589 Düsseldorf, DE
(72) HEBERLEIN, Walter, A-1060 Wien, AT
SUNDER, Matthias, 40593 Düsseldorf, DE
PFEIFER, Franz, A-1220 Wien, AT
LÜKEN, Matthias, A-1180 Wien, AT
SEGLER, Tobias, 40547 Düsseldorf, DE
(54) **Granulární aditiva pracích, čisticích nebo pečujících prostředků s obsahem kapslí**
(32) 102010003528
(31) 31.03.2010
(33) DE
(86) PCT/EP2011/053497
(87) WO 2011/120768
(74) KOREJZOVA LEGAL v.o.s., JUDr. Petra Sauvage de Brantes, Korunní 810/104, Praha 10, Vinohrady, 10100
-
- (97) **EP 2557228**
(47) 02.08.2017
(97) 13.10.2011
(51) **E01B 7/14** (2006.01)
B61L 5/10 (2006.01)
(96) 31.03.2011
(96) 11765120.8
(73) Amurrio Ferrocarril Y Equipos, S.a., 01470 Amurrio, Alava, ES
(72) ALBISUA ASPIAZU, Vicente, E-01470 Amurrio (Alava), ES
(54) **Blokovací zařízení pro srdcovky s pohyblivou vložkou**
(32) 201030321 U
(31) 09.04.2010
(33) ES
(86) PCT/ES2011/070221
(87) WO 2011/124738
(74) KOREJZOVA LEGAL v.o.s., JUDr. Petra Sauvage de Brantes, Korunní 810/104, Praha 10, Vinohrady, 10100
-
- (97) **EP 2573121**
(47) 23.08.2017
(97) 27.03.2013
(51) **C07K 16/46** (2006.01)
C07K 16/24 (2006.01)
A61K 39/395 (2006.01)
A61P 35/00 (2006.01)
A61P 37/08 (2006.01)
A61P 11/06 (2006.01)
(96) 14.10.2008
(96) 12006790.5
(73) SANOFI, 75008 Paris, FR
(72) Rao, Ercole, 65926 Frankfurt a.M., DE
Mikol, Vincent, 75008 Paris, FR
Li, Danxi, Bridgewater New Jersey 08807, US
- Kruip, Jochen, 65926 Frankfurt a.M., DE
Davison, Matthew, Bridgewater New Jersey 08807, US
(54) **Profilátky vázající se na IL-4 a/nebo IL-13 a jejich použití**
(32) 07291259, 37128 P
(31) 15.10.2007, 17.03.2008
(33) EP, US
(74) Traplová Hadr Kubát, advokátní a patentová kancelář, Ing. Jan Kubát patentový zástupce, Přístavní 24, Praha 7, 17000
-
- (97) **EP 2613859**
(47) 23.08.2017
(97) 10.01.2013
(51) **B01D 15/18** (2006.01)
B01D 15/38 (2006.01)
C11B 3/10 (2006.01)
C11C 1/00 (2006.01)
C11C 1/08 (2006.01)
(96) 06.07.2012
(96) 12735933.9
(73) BASF Pharma (Callanish) Limited, Cheadle, Cheshire SK8 6QG, GB
(72) KELLIHER, Adam, London Greater London SW19 4ST, GB
MORRISON, Angus, London Greater London SW19 4ST, GB
OROSKAR, Anil, Naperville, IL 60563, US
NAIR REMA, Rakesh Vikraman, Naperville, IL 60563, US
AGARWAL, Abhilesh, Naperville, IL 60563, US
(54) **Způsob zahřívání chromatografické separace**
(32) 201111594
(31) 06.07.2011
(33) GB
(86) PCT/GB2012/051592
(87) WO 2013/005047
(74) A. Holas & partner Patentová a známková kancelář, Ing. Mgr. Hana Holasová, Křížová 4, Brno, 60300
-
- (97) **EP 2614415**
(47) 30.08.2017
(97) 15.03.2012
(51) **G05B 19/409** (2006.01)
G05B 19/427 (2006.01)
(96) 08.09.2011
(96) 11764377.5
(73) Gleason Metrology Systems Corporation, Dayton, OH 45449, US
(72) LANKALAPALLI, Kishore, Springboro OH 45066, US
TANNER, Mike, Cincinnati OH 45246, US
SHULTZ, Justin, Franklin OH 45005, US
LUCOUS, Larry, D., Beavercreek OH 45432, US
STRONG, Robert, Keith, Hamilton OH 45013, US
(54) **Dálkové ovládání pro strojní měřicí nástroj**
(32) 381588 P
(31) 10.09.2010
(33) US
(86) PCT/US2011/050800
(87) WO 2012/033900
(74) KANIA SEDLÁK SMOLA patentová kancelář Veronika Zemanová, Mendlovo náměstí 907/1a, Brno, Staré Brno, 60300
-
- (97) **EP 2623510**
(47) 23.08.2017
(97) 07.08.2013
(51) **C07J 31/00** (2006.01)
C07J 41/00 (2006.01)
A61K 31/567 (2006.01)
A61P 5/36 (2006.01)
(96) 07.07.2010
(96) 12194455.7
(73) Bayer Intellectual Property GmbH, 40789 Monheim, DE
(72) Schwede, Wolfgang, 16548 Glienicke, DE
Klar, Ulrich, 13503 Berlin, DE
Moeller, Carsten, 10115 Berlin, DE
Rotgeri, Andrea, 13503 Berlin, DE
Bone, Wilhelm, 13467 Berlin, DE
(54) **17-hydroxy-17-pentafluorethyl-estra-4,9(10)-dien-11-aryl derivát, způsoby jeho přípravy a jeho použití při léčbě**
(32) 102009034362
(31) 20.07.2009
(33) DE

(74) Traplová Hakr Kubát, advokátní a patentová kancelář, Ing. Eduard Hakr
patentový zástupce, Přístavní 24, Praha 7, 17000

(97) **EP 2623526**

(47) 26.07.2017

(97) 05.04.2012

(51) **C08F 8/42** (2006.01)

B32B 25/14 (2006.01)

C08F 297/04 (2006.01)

C09K 3/10 (2006.01)

H01L 31/042 (2014.01)

(96) 29.09.2011

(96) 11829261.4

(73) Zeon Corporation, Tokyo 100-8246, JP

(72) KOHARA Teiji, Tokyo 100-8246, JP

ISHIGURO Atsushi, Tokyo 100-8246, JP

KURIHARA Ryuta, Tokyo 100-8246, JP

(54) **Hydrogenovaný blokovaný kopolymer obsahující alkoxy-silylovou skupinu a jeho použití**

(32) 2011063435, 2010218074

(31) 23.03.2011, 29.09.2010

(33) JP, JP

(86) PCT/JP2011/072348

(87) WO 2012/043708

(74) Čermák a spol., JUDr. Karel Čermák jr. Ph.D., LL.M., advokát, Elišky
Peškové 735/15, Praha 5, 15000

(97) **EP 2638137**

(47) 23.08.2017

(97) 18.05.2012

(51) **C11D 1/37** (2006.01)

C11D 3/50 (2006.01)

C11D 17/00 (2006.01)

E03D 9/02 (2006.01)

C11D 3/48 (2006.01)

C11D 1/14 (2006.01)

C11D 1/22 (2006.01)

E03D 9/00 (2006.01)

(96) 11.11.2011

(96) 11787809.0

(73) Henkel AG & Co. KGaA, 40589 Düsseldorf, DE

(72) SCHIEDEL, Marc-Steffen, 40789 Monheim, DE

GIESEN, Brigitte, 40625 Düsseldorf, DE

ERNST, Anke, 42799 Leichlingen, DE

REICHERT, Christian, 40476 Düsseldorf, DE

CAPPLEMAN, Robert Stephen, 47119 Duisburg, DE

HORN, Michael, 40470 Düsseldorf, DE

(54) **Kulovité WC-bloky na bázi aniontových tenzidů**

(32) 102010043848

(31) 12.11.2010

(33) DE

(86) PCT/EP2011/069965

(87) WO 2012/062914

(74) KOREJZOVA LEGAL v.o.s., JUDr. Petra Sauvage de Brantes, Korunní
810/104, Praha 10, Vinohrady, 10100

(97) **EP 2638194**

(47) 30.08.2017

(97) 18.05.2012

(51) **D04H 1/08** (2012.01)

D04B 21/00 (2006.01)

D04H 1/46 (2012.01)

D06C 15/00 (2006.01)

D01G 15/00 (2006.01)

(96) 08.11.2011

(96) 11839057.4

(73) Ethicon LLC, San Lorenzo, PR

(72) DAY, Clifford, Riegelsville PA 18077, US

CRAVEN, Thomas, Lee, Bridgewater NJ 08807, US

FITZ, Benjamin, D., Port Murray NJ 07865, US

GARG, Atul, Belle Mead NJ 08502, US

LOONEY, Dwayne, Flemington NJ 08822, US

(54) **Vstřebatelný laparoskopický zaváděný hemostat**

(32) 412120 P, 201113197972

(31) 10.11.2010, 04.08.2011

(33) US, US

(86) PCT/US2011/059696

(87) WO 2012/064687

(74) PATENTSERVIS Praha a.s., Na Podkovce 281/10, Praha 4, 14700

(97) **EP 2640681**

(47) 18.10.2017

(97) 24.05.2012

(51) **C07C 17/383** (2006.01)

C07C 17/20 (2006.01)

C07C 17/25 (2006.01)

(96) 15.11.2010

(96) 10807657.1

(73) Arkema France, 92700 Colombes, FR

(72) WENDLINGER, Laurent, F-69510 Soucieu En Jarrest, FR

PIGAMO, Anne, F-69340 Francheville, FR

BONNET, Philippe, F-69007 Lyon, FR

(54) **Způsob výroby 2-chlor-3,3,3-trifluorpropenu (HCFO1233XF) pomocí fluorace pentachloropropanu v kapalně fázi**

(86) PCT/IB2010/003157

(87) WO 2012/066375

(74) Všeťečka Zelený Švorčík Kalenský a partneři, advokátní a patentová
kancelář, JUDr. Michal Havlík, advokát, Hálkova 2, Praha 2, 12000

(97) **EP 2640697**

(47) 20.09.2017

(97) 24.05.2012

(51) **C07C 323/58** (2006.01)

A61K 31/10 (2006.01)

(96) 15.11.2011

(96) 11791692.4

(73) Eli Lilly and Company, Indianapolis, IN 46285, US

(72) SMITH, Stephon Cornell, Indianapolis, Indiana 46206-6288, US

LI, Renhua, Indianapolis, Indiana 46206-6288, US

MITCH, Charles Howard, Indianapolis, Indiana 46206-6288, US

VETMAN, Tatiana Natali, Indianapolis, Indiana 46206-6288, US

(54) **4-substituované-3-fenylsulfanylmethylbicyklo[3.1.0]hexanové sloučeniny jako antagonisté mGluR 2/3**

(32) 415121 P

(31) 18.11.2010

(33) US

(86) PCT/US2011/060730

(87) WO 2012/068067

(74) Všeťečka Zelený Švorčík Kalenský a partneři, advokátní a patentová
kancelář, JUDr. Otakar Švorčík, Hálkova 2, Praha 2, 12000

(97) **EP 2646535**

(47) 13.09.2017

(97) 07.06.2012

(51) **C11D 1/66** (2006.01)

C11D 3/20 (2006.01)

C11D 3/22 (2006.01)

C11D 3/37 (2006.01)

C11D 3/00 (2006.01)

(96) 30.11.2011

(96) 11799540.7

(73) The Procter & Gamble Company, Cincinnati, OH 45202, US

(72) PANANDIKER, Rajan Keshav, West Chester Ohio 45069, US

KLUESENER, Bernard William, Harrison Ohio 45030, US

FOSSUM, Renae Dianna, Middletown Ohio 45044, US

DORIA, Heather Anne, Ross Township Ohio 45013, US

JOHNSON, Lenae Virginia, Cincinnati Ohio 45202, US

(54) **Směs k ošetřování textilu**

(32) 418626 P

(31) 01.12.2010

(33) US

(86) PCT/US2011/062546

(87) WO 2012/075086

(74) FISCHER & PARTNER IP s.r.o., Na hrobci 294/5, Praha 2, Nové Město,
12800

(97) **EP 2656670**

(47) 06.09.2017

(97) 28.06.2012

(51) **H04Q 9/00** (2006.01)

H04W 72/02 (2009.01)

G08C 17/02 (2006.01)

(96) 21.12.2011
(96) 11811255.6
(73) Sensus USA Inc., Raleigh, NC 27615, US
(72) SANDERFORD, H., Britton, New Orleans, LA 70124, US
(54) **Kapacita vícekanalového kanálu pro síť měřidel**
(32) 201061426746 P
(31) 23.12.2010
(33) US
(86) PCT/US2011/066518
(87) WO 2012/088284
(74) PATENTSERVIS Praha a.s., Na Podkovce 281/10, Praha 4, 14700

(97) **EP 2658525**
(47) 30.08.2017
(97) 05.07.2012
(51) **A61K 9/08** (2006.01)
A61K 47/34 (2017.01)
(96) 29.12.2011
(96) 11822867.5
(73) Medincell, 34830 Jacou, FR
(72) GAUDRIAULT, Georges, 34080 Montpellier, FR
(54) **Biologicky rozložitelné kompozice pro podávání léčiv**
(32) 201061428007 P
(31) 29.12.2010
(33) US
(86) PCT/IB2011/003323
(87) WO 2012/090070
(74) ZIVKO MIJATOVIĆ & PARTNERS s.r.o., Jugoslávských partyzánů 639/26, Praha 6, 16000

(97) **EP 2658636**
(47) 09.08.2017
(97) 05.07.2012
(51) **B01D 61/44** (2006.01)
B01D 61/50 (2006.01)
C02F 1/469 (2006.01)
(96) 07.12.2011
(96) 11805289.3
(73) General Electric Company, Schenectady, NY 12345, US
(72) GREBENYUK, Oleg, Sherborn, MA 01770, US
GREBENYUK, Vladimir, Woburn, MA 01801, US
ZHANG, Li, Belmont, MA 02478, US
SIMS, Keith, J., Wayland, MA 01778, US
BARBER, John, Trevese, PA 19053, US
(54) **Elektrodeionizační zařízení se zlepšenou odolností proti usazování vodního kamene**
(32) 980506
(31) 29.12.2010
(33) US
(86) PCT/US2011/063631
(87) WO 2012/091863
(74) Traplová Hakr Kubát, advokátní a patentová kancelář, Ing. Eduard Hakr patentový zástupce, Přístavní 24, Praha 7, 17000

(97) **EP 2668350**
(47) 30.08.2017
(97) 02.08.2012
(51) **E04F 15/02** (2006.01)
F16B 5/00 (2006.01)
(96) 25.01.2012
(96) 12701000.7
(73) Akzenta Paneele + Profile GmbH, 56759 Kaisersesch, DE
(72) HANNIG, Hans-Jürgen, 51427 Bergisch Gladbach, DE
(54) **Panel**
(32) 102011009746, 102011086846
(31) 28.01.2011, 22.11.2011
(33) DE, DE
(86) PCT/EP2012/051139
(87) WO 2012/101171
(74) Traplová Hakr Kubát, advokátní a patentová kancelář, Ing. Eduard Hakr patentový zástupce, Přístavní 24, Praha 7, 17000

(97) **EP 2671453**
(47) 09.08.2017
(97) 11.12.2013
(51) **A21D 13/38** (2017.01)

A21D 13/24 (2017.01)
A21D 13/36 (2017.01)
A21D 13/32 (2017.01)
A21D 13/28 (2017.01)
A23L 33/135 (2016.01)
(96) 08.06.2012
(96) 12305657.4
(73) Generale Biscuit, 92140 Clamart, FR
(72) Aymard, Pierre, 92160 Antony, FR
Gruntoradova, Lenka, 91440 Bures sur Yvette, FR
(54) **Potravinářský výrobek s náplní s vysokým obsahem živých mléčných kultur**
(74) FISCHER & PARTNER IP s.r.o., Na hrobci 294/5, Praha 2, Nové Město, 12800

(97) **EP 2672123**
(47) 16.08.2017
(97) 11.12.2013
(51) **F04F 13/00** (2009.01)
B21C 37/22 (2006.01)
B21D 53/26 (2006.01)
F02B 33/42 (2006.01)
(96) 07.06.2012
(96) 12171157.6
(73) MEC Lasertec AG, 5733 Leimbach, CH
(72) Merz, Karl, 5734 Reinach, CH
(54) **Rotor, zejména pro přeplňovací turbodmychadlo s tlakovou vlnou**
(74) KOREJZOVA LEGAL v.o.s., JUDr. Petra Sauvage de Brantes, Korunní 810/104, Praha 10, Vinohrady, 10100

(97) **EP 2683669**
(47) 16.08.2017
(97) 13.09.2012
(51) **C03C 17/34** (2006.01)
C03C 17/36 (2006.01)
B23K 26/06 (2014.01)
C23C 16/48 (2006.01)
C23C 16/56 (2006.01)
B23K 101/34 (2006.01)
B23K 26/064 (2014.01)
C03C 17/00 (2006.01)
C23C 14/58 (2006.01)
(96) 07.03.2012
(96) 12712342.0
(73) Saint-Gobain Glass France, 92400 Courbevoie, FR
(72) BILAINE, Matthieu, F-75015 Paris, FR
YEH, Li-Ya, 52511 Geilenkirchen, DE
(54) **Způsob získání substrátu opatřeného povlakem**
(32) 1151897
(31) 08.03.2011
(33) FR
(86) PCT/FR2012/050476
(87) WO 2012/120238
(74) KOREJZOVA LEGAL v.o.s., JUDr. Petra Sauvage de Brantes, Korunní 810/104, Praha 10, Vinohrady, 10100

(97) **EP 2696833**
(47) 02.08.2017
(97) 18.10.2012
(51) **A61G 7/012** (2006.01)
A47C 19/12 (2006.01)
A61G 7/05 (2006.01)
(96) 11.04.2012
(96) 12770576.2
(73) Usine Rotec Inc., Baie-du-Febvre, Québec J0G 1A0, CA
(72) JUTRAS, Robert, Baie-du-Febvre Québec J0G 1A0, CA
(54) **Nábytkový díl, jako například seřiditelné lůžko mající seřiditelnou plošinu**
(32) 201161473968 P
(31) 11.04.2011
(33) US
(86) PCT/CA2012/050232
(87) WO 2012/139222
(74) A. Holas & partner Patentová a známková kancelář, Ing. Mgr. Hana Holasová, Křížová 4, Brno, 60300

- (97) **EP 2699819**
(47) 11.10.2017
(97) 26.10.2012
(51) **F16D 63/00** (2006.01)
F16D 65/14 (2006.01)
F16H 35/10 (2006.01)
(96) 12.04.2012
(96) 12722408.7
(73) Safran Helicopter Engines, 64510 Bordes, FR
(72) DESCUBES, Olivier, Pierre, F-64800 Nay, FR
BEDRINE, Olivier, F-64290 Bosdarros, FR
LADEVEZE, Isabelle, Germaine, Claude, F-64420 Nousty, FR
PY, Jean-Michel, Pierre, Claude, F-64800 Pardies-Pietat, FR
(54) **Zařízení pro mechanickou ochranu**
(32) 1153523
(31) 22.04.2011
(33) FR
(86) PCT/FR2012/050800
(87) WO 2012/143656
(74) Všetečka Zelený Švorčík Kalenský a partneři, advokátní a patentová kancelář, JUDr. Michal Havlík, advokát, Hálkova 1406/2, Praha 2, Nové Město, 12000
-
- (97) **EP 2702356**
(47) 30.08.2017
(97) 01.11.2012
(51) **G01C 3/04** (2006.01)
G02B 23/18 (2006.01)
(96) 22.04.2012
(96) 12722671.0
(73) Leica Camera AG, 35606 Solms, DE
Perger, Andreas, 1230 Wien, AT
(72) PERGER, Andreas, A-1230 Wien, AT
KALAITZIS, Ioannis, 35606 Solms, DE
POBENBERGER, Ernst, A-2483 Weigelsdorf, AT
(54) **Binokulární dalekohled s integrovaným laserovým dálkoměrem**
(32) 202011005580 U, 102012007464
(31) 25.04.2011, 13.04.2012
(33) DE, DE
(86) PCT/DE2012/100113
(87) WO 2012/146239
(74) Traplová Hakr Kubát, advokátní a patentová kancelář, Ing. Eduard Hakr patentový zástupce, Přístavní 24, Praha 7, 17000
-
- (97) **EP 2707439**
(47) 01.11.2017
(97) 15.11.2012
(51) **C09D 11/00** (2014.01)
C09D 11/02 (2014.01)
H01B 1/00 (2006.01)
H01L 27/00 (2006.01)
H01L 51/00 (2006.01)
(96) 24.04.2012
(96) 12719318.3
(73) Saint-Gobain Glass France, 92400 Courbevoie, FR
(72) ALSCHINGER, Matthias, 60200 Compiègne, FR
KERBELLEC, Léa, 52070 Aachen, DE
BERGS, Bianca, 52511 Geilenkirchen, DE
SCHMITZ, Michael, 53913 Swisstal-Heimerzheim, DE
(54) **Ve vodě suspendovatelná tisková pasta**
(32) 11165761
(31) 11.05.2011
(33) EP
(86) PCT/EP2012/057450
(87) WO 2012/152572
(74) Všetečka Zelený Švorčík Kalenský a partneři, advokátní a patentová kancelář, JUDr. Michal Havlík, advokát, Hálkova 1406/2, Praha 2, Nové Město, 12000
-
- (97) **EP 2714529**
(47) 05.07.2017
(97) 29.11.2012
(51) **B65D 5/02** (2006.01)
B65D 5/10 (2006.01)
B65D 5/54 (2006.01)
(96) 25.05.2012
-
- (96) 12729718.2
(73) Embalajes Capsa, S. L., 08360 Canet De Mar, ES
(72) LOPEZ MASAGUE, Manuel, 08360 Canet de Mar, ES
(54) **Úložná a zásilková krabice**
(32) 11382171
(31) 26.05.2011
(33) EP
(86) PCT/IB2012/052633
(87) WO 2012/160543
(74) Traplová Hakr Kubát, advokátní a patentová kancelář, Ing. Eduard Hakr patentový zástupce, Přístavní 24, Praha 7, 17000
-
- (97) **EP 2720550**
(47) 09.08.2017
(97) 13.09.2012
(51) **A21D 2/18** (2006.01)
A21D 13/02 (2006.01)
A21D 13/40 (2017.01)
A23L 29/212 (2016.01)
(96) 20.06.2012
(96) 12729571.5
(73) Generale Biscuit, 92140 Clamart, FR
(72) LANVIN, Lionel, F-91380 Chilly Mazarin, FR
VEREL, Alette, F-91570 Bievres, FR
ARLOTTI, Agathe, F-75013 Paris, FR
(54) **Zdravá vrstvená sušenka**
(32) 11290278, 11290279, 201161498986 P
(31) 20.06.2011, 20.06.2011, 20.06.2011
(33) EP, EP, US
(86) PCT/EP2012/061888
(87) WO 2012/120155
(74) FISCHER & PARTNER IP s.r.o., Na hrobci 294/5, Praha 2, Nové Město, 12800
-
- (97) **EP 2727751**
(47) 13.09.2017
(97) 07.05.2014
(51) **G07C 5/08** (2006.01)
B60C 23/04 (2006.01)
B60C 11/24 (2006.01)
G07C 5/00 (2006.01)
G08G 1/017 (2006.01)
(96) 31.10.2013
(96) 13191009.3
(73) ATEQ Corp., Livonia, MI 48150, US
(72) Mouchet, Jacques, Livonia, MI Michigan 48150, US
Jaffray, Christopher, Livonia, MI Michigan 48150, US
(54) **Systémy a způsoby pro inspekci velkého objemu vozidel**
(32) 201261721761 P
(31) 02.11.2012
(33) US
(74) Všetečka Zelený Švorčík Kalenský a partneři, advokátní a patentová kancelář, JUDr. Michal Havlík, advokát, Hálkova 2, Praha 2, 12000
-
- (97) **EP 2729134**
(47) 23.08.2017
(97) 17.01.2013
(51) **A61K 9/22** (2006.01)
A61K 31/135 (2006.01)
A61K 9/28 (2006.01)
(96) 09.07.2012
(96) 12810860.2
(73) Syntrix Biosystems Inc., Auburn WA 98001, US
(72) ZEBALA, John, A., Issaquah, WA 98075, US
(54) **Kompozice a způsoby pro překonání rezistence na tramadol**
(32) 201161506092 P
(31) 09.07.2011
(33) US
(86) PCT/US2012/045885
(87) WO 2013/009666
(74) FAJNOR IP s.r.o., Pobřežní 249/46, Praha 8, Karlín, 18600
-
- (97) **EP 2733940**
(47) 01.11.2017
(97) 17.01.2013
(51) **H04N 19/13** (2014.01)

- H04N 19/154** (2014.01)
H04N 19/463 (2014.01)
H04N 19/91 (2014.01)
H04N 19/169 (2014.01)
H04N 19/44 (2014.01)
H04N 19/126 (2014.01)
- (96) 14.06.2012
(96) 12810767.9
(73) NEC Corporation, Tokyo 108-8001, JP
(72) CHONO, Keiichi, Tokyo 108-8001, JP
AOKI, Hirofumi, Tokyo 108-8001, JP
- (54) **Způsob kódování kvantizačního parametru obrazu a způsob dekódování kvantizačního parametru obrazu**
- (32) 2011153427
(31) 12.07.2011
(33) JP
(86) PCT/JP2012/003897
(87) WO 2013/008389
(74) Rott, Růžička & Guttmann Patentové, známkové a advokátní kanceláře, Ing. Ivana Menšíková, Vinohradská 37/938, Praha 2, 12000
-
- (97) **EP 2739602**
(47) 30.08.2017
(97) 07.02.2013
(51) **C07C 209/08** (2006.01)
(96) 01.08.2012
(96) 12743139.3
(73) LANXESS Deutschland GmbH, 50569 Köln, DE
(72) HARTWIG, Jordan, 51467 Bergisch Gladbach, DE
- (54) **Způsob přípravy N,N-dialkylbenzylaminů, halogenovaných na jádru**
- (32) 11176506
(31) 04.08.2011
(33) EP
(86) PCT/EP2012/064993
(87) WO 2013/017611
(74) Traplová Hakr Kubát, advokátní a patentová kancelář, Ing. Eduard Hakr patentový zástupce, Přístavní 24, Praha 7, 17000
-
- (97) **EP 2743413**
(47) 25.10.2017
(97) 18.06.2014
(51) **E03F 5/04** (2006.01)
(96) 09.12.2013
(96) 13196253.2
(73) Easy Sanitary Solutions B.V., 7575 BK Oldenzaal, NL
(72) Keizers, Jurgen Hendrik Peter Jozeph, 7582 GH Lossers, NL
- (54) **Dlaždicový držák přídržující dlaždici v odtoku a způsob jeho výroby**
- (32) 2009967
(31) 12.12.2012
(33) NL
(74) Všetěčka Zelený Švorčík Kalenský a partneři, advokátní a patentová kancelář, JUDr. Michal Havlík, advokát, Hálkova 1406/2, Praha 2, Nové Město, 12000
-
- (97) **EP 2743539**
(47) 05.07.2017
(97) 18.06.2014
(51) **F16F 13/26** (2006.01)
(96) 14.12.2012
(96) 12008336.5
(73) Vibracoustic GmbH, 64293 Darmstadt, DE
(72) Beckmann, Wolfgang, 64289 Darmstadt, DE
Farrenkopf, Peter, 68519 Viernheim, DE
Helly, Björn, 69514 Laudenbach, DE
Scheib, Patrick, 69502 Hemsbach, DE
Stein, Kurt, 69509 Mörlenbach, DE
- (54) **Přepínatelné motorové ložisko**
- (74) Čermák a spol., JUDr. Karel Čermák jr. Ph.D., LL.M., advokát, Elišky Peškové 735/15, Praha 5, 15000
-
- (97) **EP 2743540**
(47) 09.08.2017
(97) 18.06.2014
(51) **F16F 13/26** (2006.01)
(96) 14.12.2012
(96) 12008337.3
- (73) Vibracoustic GmbH, 64293 Darmstadt, DE
(72) Beckmann, Wolfgang, 64289 Darmstadt, DE
Farrenkopf, Peter, 68519 Viernheim, DE
Helly, Björn, 69514 Laudenbach, DE
Scheib, Patrick, 69502 Hemsbach, DE
Stein, Kurt, 69509 Mörlenbach, DE
- (54) **Přepínatelné uložení motoru**
- (74) Čermák a spol., JUDr. Karel Čermák jr. Ph.D., LL.M., advokát, Elišky Peškové 735/15, Praha 5, 15000
-
- (97) **EP 2749374**
(47) 09.08.2017
(97) 04.04.2013
(51) **B23K 1/00** (2006.01)
B23K 1/008 (2006.01)
B23K 3/06 (2006.01)
B23K 35/26 (2006.01)
B23K 35/28 (2006.01)
B23K 35/30 (2006.01)
B23K 35/32 (2006.01)
B23K 35/02 (2006.01)
B26F 1/02 (2006.01)
B23K 101/42 (2006.01)
B23K 35/40 (2006.01)
H05K 3/34 (2006.01)
- (96) 30.09.2011
(96) 11808554.7
(73) Senju Metal Industry Co., Ltd, Tokyo 120-8555, JP
(72) ABE Masahiko, Tokyo 120-8555, JP
WATANABE Koji, Tokyo 120-8555, JP
TAKAHASHI Hideaki, Tokyo 120-8555, JP
KANNO Masahiko, Tokyo 120-8555, JP
ITO Masaya, Tokyo 120-8555, JP
- (54) **Pájkový kus, čipová pájka a způsob výroby pájkového kusu**
- (86) PCT/JP2011/072622
(87) WO 2013/046450
(74) Traplová Hakr Kubát, advokátní a patentová kancelář, Ing. Eduard Hakr patentový zástupce, Přístavní 24, Praha 7, 17000
-
- (97) **EP 2750673**
(47) 09.08.2017
(97) 07.03.2013
(51) **A61K 9/70** (2006.01)
A61K 31/197 (2006.01)
(96) 24.08.2012
(96) 12750597.2
(73) photonamic GmbH & Co. KG, 22880 Wedel, DE
(72) JUNG, Tobias, 79588 Efringen-Kirchen, DE
HORSTMANN, Michael, 56564 Neuwied, DE
HOFFMANN, Gerd, 56566 Neuwied, DE
- (54) **Transdermální terapeutický systém pro hydrochlorid 5-aminolevulové kyseliny**
- (32) 102011111865
(31) 31.08.2011
(33) DE
(86) PCT/EP2012/066541
(87) WO 2013/030129
(74) Traplová Hakr Kubát, advokátní a patentová kancelář, Ing. Eduard Hakr patentový zástupce, Přístavní 24, Praha 7, 17000
-
- (97) **EP 2751956**
(47) 24.05.2017
(97) 07.03.2013
(51) **H04L 12/413** (2006.01)
H04L 12/40 (2006.01)
(96) 24.08.2012
(96) 12751496.6
(73) Robert Bosch GmbH, 70442 Stuttgart, DE
(72) HARTWICH, Florian, 72762 Reutlingen, DE
BAILER, Franz, 72116 Moessingen, DE
HORST, Christian, 72144 Dusslingen, DE
MUTTER, Arthur, 70771 Leinfelden, DE
- (54) **Způsob a zařízení pro kontrolu správné funkce sériového přenosu dat**
- (32) 102011081733, 102012200997
(31) 29.08.2011, 24.01.2012
(33) DE, DE

(86) PCT/EP2012/066469
(87) WO 2013/030095
(74) Čermák a spol., JUDr. Karel Čermák jr. Ph.D., LL.M., advokát, Elišky Peškové 735/15, Praha 5, 15000

(97) **EP 2757099**
(47) 23.08.2017
(97) 23.07.2014
(51) **C07D 295/14** (2006.01)
C07D 295/155 (2006.01)
C07D 487/08 (2006.01)
C07D 491/08 (2006.01)
A61K 31/496 (2006.01)
A61P 35/00 (2006.01)

(96) 12.05.2006
(96) 14165196.8
(73) AbbVie Bahamas Limited, New Providence, Nassau, BS
(72) Bruncko, Milan, Green Oaks, IL Illinois 60048, US
Ding, Hong, Lincolnshire, IL 60069, US
Elmore, Steven, W., Gurnee, IL Illinois 60031, US
Kunzer, Aaron, R., Arlington Heights, IL 60004, US
Lynch, Christopher, L., Trevor, WI Wisconsin 53179, US
Mccellan, William, J., Waukegan, IL Illinois 60085, US
Park, Cheol Min, Gurnee, IL Illinois 60031, US
Song, Xiahong, Grayslake, IL Illinois 60030, US
Wang, Xilu, Grayslake, IL Illinois 60030, US

(54) **Promotory apoptózy**
(32) 680107 P, 718618 P
(31) 12.05.2005, 20.09.2005
(33) US, US
(74) Rott, Růžička & Guttmann Patentové, známkové a advokátní kanceláře, JUDr. Ing. Michal Guttmann, patentový zástupce, Vinohradská 37/938, Praha 2, 12000

(97) **EP 2760795**
(47) 23.08.2017
(97) 04.04.2013
(51) **C01G 49/06** (2006.01)

(96) 28.09.2012
(96) 12766647.7
(73) Lanxess Deutschland GmbH, 50569 Köln, DE
(72) KETTELER, Guido, 40627 Düsseldorf, DE
HOLTMANN, Udo, 51375 Leverkusen, DE
KISCHKEWITZ, Juergen, 40883 Ratingen, DE

(54) **Zlepšený způsob výroby jemně rozmělněného hematitu a červených pigmentů oxidu železa**
(32) 11183605
(31) 30.09.2011
(33) EP
(86) PCT/EP2012/069181
(87) WO 2013/045608
(74) Traplová Hakr Kubát, advokátní a patentová kancelář, Ing. Eduard Hakr patentový zástupce, Přístavní 24, Praha 7, 17000

(97) **EP 2769830**
(47) 27.09.2017
(97) 27.08.2014
(51) **B29C 65/08** (2006.01)
B29C 65/78 (2006.01)

(96) 14.02.2014
(96) 14155198.6
(73) MS Ultraschall Technologie GmbH, 78549 Spaichingen, DE
(72) Scheu, Jochen, 78054 Villingen-Schwenningen, DE
(54) **Okrouhlá sonotroda**
(32) 102013202766
(31) 20.02.2013
(33) DE
(74) Všetečka Zelený Švorčík Kalenský a partneři, advokátní a patentová kancelář, JUDr. Michal Havlík, advokát, Hálkova 2, Praha 2, 12000

(97) **EP 2771665**
(47) 09.08.2017
(97) 02.05.2013
(51) **G01N 1/36** (2006.01)
G01N 23/225 (2006.01)
H01J 37/20 (2006.01)

(96) 25.10.2012
(96) 12844105.2
(73) FEI Company, Hillsboro, OR 97124, US
(72) BARRETT, Matthew, Narangba Queensland 4504, AU
SMITH, Michael, D., New Farm Queensland 4005, AU
GERYK, Michal, 635 00 Brno, CZ
SCAGNETTI, Paul, 5602BS Eindhoven, NL
TOVEY, Richard, Acacia Ridge Queensland 4110, AU

(54) **Držák bloků vzorků**
(32) 201113284729
(31) 28.10.2011
(33) US
(86) PCT/US2012/061823
(87) WO 2013/063208
(74) RNDr. Silvie Dokulilová Ph.D., Bašného 279/51, Brno, Kohoutovice, 62300

(97) **EP 2776466**
(47) 23.08.2017
(97) 16.05.2013
(51) **C07K 16/18** (2006.01)
C07K 16/46 (2006.01)
C07K 16/28 (2006.01)

(96) 09.11.2012
(96) 12801467.7
(73) UCB Biopharma SPRL, 1070 Brussels, BE
(72) ADAMS, Ralph, Slough Berkshire SL1 3WE, GB
BHATTA, Pallavi, Slough Berkshire SL1 3WE, GB
HEYWOOD, Sam Philip, Slough Berkshire SL1 3WE, GB
HUMPHREYS, David Paul, Slough Berkshire SL1 3WE, GB

(54) **Protilátky vázající albumin a jejich vazebné fragmenty**
(32) 201161558559 P
(31) 11.11.2011
(33) US
(86) PCT/EP2012/072335
(87) WO 2013/068571
(74) Všetečka Zelený Švorčík Kalenský a partneři, advokátní a patentová kancelář, JUDr. Otakar Švorčík, Hálkova 2, Praha 2, 12000

(97) **EP 2779744**
(47) 11.10.2017
(97) 17.09.2014
(51) **H04W 28/24** (2009.01)
H04L 12/24 (2006.01)
H04W 24/08 (2009.01)

(96) 10.03.2014
(96) 14158558.8
(73) Deutsche Telekom AG, 53113 Bonn, DE
(72) Blicher, Stephan, 53343 Wachtberg, DE
(54) **Způsob změny kvality služby přiřazené koncovému telekomunikačnímu zařízení a systém zahrnující koncové telekomunikační zařízení a telekomunikační síť, ke změně kvality služby přiřazené telekomunikačnímu zařízení**

(32) 102013004424
(31) 15.03.2013
(33) DE
(74) FISCHER & PARTNER IP s.r.o., Na hrobci 294/5, Praha 2, Nové Město, 12800

(97) **EP 2785719**
(47) 08.11.2017
(97) 06.06.2013
(51) **C07D 493/22** (2006.01)
A61K 31/365 (2006.01)
A61P 33/00 (2006.01)

(96) 30.11.2012
(96) 12798570.3
(73) Merial, Inc., Duluth, GA 30096, US
(72) CADY, Susan, Mancini, Yardley, PA 19067, US
MA, Baoqing, Kendall Park, NJ 08824, US
CHAPMAN, Robert, Clark, Downingtown, PA 19335, US
YANG, Chunhua, Belle Mead, NJ 08502, US
JAIN, Uday, Plainsboro, NJ 08536, US
(54) **Dlouhodobé injektabilní formulace moxidektinu a nové krystalové formy moxidektinu**
(32) 201161566336 P

(31) 02.12.2011
(33) US
(86) PCT/US2012/067215
(87) WO 2013/082373
(74) Traplová Hakr Kubát, advokátní a patentová kancelář, Ing. Eduard Hakr patentový zástupce, Přístavní 24, Praha 7, 17000

(97) **EP 2786389**
(47) 30.08.2017
(97) 06.06.2013
(51) **H01H 9/44** (2006.01)
(96) 28.11.2012
(96) 12794315.7
(73) Eaton Electrical IP GmbH & Co. KG, 12529 Schönefeld, DE
(72) DAUER, Klaus, 56075 Koblenz, DE
JUELICH, Anke, 53859 Niederkassel, DE
(54) **Uspořádání permanentního magnetu pro uspořádání směrovače elektrického oblouku a spínací přístroj**
(32) 11191220
(31) 29.11.2011
(33) EP
(86) PCT/EP2012/073797
(87) WO 2013/079511
(74) Všeťečka Zelený Švorčík Kalenský a partneři, advokátní a patentová kancelář, JUDr. Michal Havlík, advokát, Hálkova 2, Praha 2, 12000

(97) **EP 2786391**
(47) 27.09.2017
(97) 06.06.2013
(51) **H01H 19/11** (2006.01)
H01H 19/24 (2006.01)
(96) 28.11.2011
(96) 11790609.9
(73) Ewac Holding B.V., 3079 DX Rotterdam, NL
(72) REDDERING, Maarten Willem, NL-3079 DX Rotterdam, NL
LUSSE, Patrick A., NL-2614 LJ Delft, NL
WEBER, Ronald Christiaan, NL-5071 NW Udenhout, NL
(54) **Sestava otočného přepínače**
(86) PCT/EP2011/071212
(87) WO 2013/079091
(74) Všeťečka Zelený Švorčík Kalenský a partneři, advokátní a patentová kancelář, JUDr. Michal Havlík, advokát, Hálkova 2, Praha 2, 12000

(97) **EP 2789066**
(47) 16.08.2017
(97) 13.06.2013
(51) **H02G 1/02** (2006.01)
H02G 1/04 (2006.01)
G08C 19/16 (2006.01)
(96) 10.12.2012
(96) 12856096.8
(73) Quanta Associates, L.P., Houston, TX 77056-6175, US
(72) DEVINE, Clifford, W., Osoyoos, British Columbia V0H 1V2, CA
O'CONNELL, Daniel, N., Oliver, British Columbia V0H 1T2, CA
(54) **Výměnný výložník robotického ramena**
(32) 201113374057
(31) 09.12.2011
(33) US
(86) PCT/US2012/068729
(87) WO 2013/086488
(74) PATENTSERVIS Praha a.s., Na Podkovce 281/10, Praha 4, 14700

(97) **EP 2789737**
(47) 26.07.2017
(97) 15.10.2014
(51) **E01B 19/00** (2006.01)
E01B 26/00 (2006.01)
E01F 7/02 (2006.01)
(96) 11.04.2013
(96) 13163253.1
(73) Osborn International AB, S-561 32 Huskvarna, SE
(72) Ernstad, Björn, 574 39 Vetlanda, SE
Axelsson, Per, 516 92 Åspered, SE
(54) **Zařízení na ochranu proti větru, sněhu a písku pro železnice**

(74) ZIVKO MIJATOVIĆ & PARTNERS s.r.o., Jugoslávských partyzánů 639/26, Praha 6, 16000

(97) **EP 2791177**
(47) 06.09.2017
(97) 20.06.2013
(51) **C07K 16/40** (2006.01)
C07K 16/36 (2006.01)
(96) 14.12.2012
(96) 12806641.2
(73) Janssen Pharmaceuticals, Inc., Titusville, NJ 08560, US
(72) HUNTINGTON, James Andrew, Cambridge Cambridgeshire CB2 2XY, GB
BAGLIN, Trevor, Cambridge Cambridgeshire CB2 0SP, GB
LANGDOWN, Jonathan, Cambridge Cambridgeshire CB2 0SP, GB
(54) **Molekuly protilátky vázající thrombin a jejich použití**
(32) 201121513
(31) 14.12.2011
(33) GB
(86) PCT/GB2012/053140
(87) WO 2013/088164
(74) PATENTSERVIS Praha a.s., Na Podkovce 281/10, Praha 4, Podolí, 14700

(97) **EP 2801647**
(47) 06.09.2017
(97) 12.11.2014
(51) **D05B 19/10** (2006.01)
(96) 10.04.2014
(96) 14164204.1
(73) Dürkopp Adler AG, 33719 Bielefeld, DE
(72) Wildberg, Tobias, 32289 Rödighausen, DE
Bachmann, Markus, 32052 Herford, DE
(54) **Způsob vytváření řídicích dat pro šití pro zpracování programu šití závislého na velikosti oděvu**
(32) 102013208408
(31) 07.05.2013
(33) DE
(74) Čermák a spol., JUDr. Karel Čermák jr. Ph.D., LL.M., advokát, Elišky Peškové 735/15, Praha 5, 15000

(97) **EP 2802624**
(47) 02.08.2017
(97) 18.07.2013
(51) **C08L 89/00** (2006.01)
C07K 14/78 (2006.01)
C08L 89/06 (2006.01)
A61L 24/10 (2006.01)
C08J 9/28 (2006.01)
(96) 09.01.2013
(96) 13700286.1
(73) Innocoll Pharmaceuticals Limited, Co. Roscommon, IE
(72) DIETRICH, Alexandra, 93342 Saal/Donau, DE
MYERS, Michael, Ashburn, Virginia 20148, US
(54) **Modifikovaný kolagen**
(32) 12150527, 201220868
(31) 09.01.2012, 20.11.2012
(33) EP, GB
(86) PCT/EP2013/050333
(87) WO 2013/104687
(74) Všeťečka Zelený Švorčík Kalenský a partneři, advokátní a patentová kancelář, JUDr. Michal Havlík, advokát, Hálkova 2, Praha 2, 12000

(97) **EP 2806044**
(47) 13.09.2017
(97) 26.11.2014
(51) **C22C 9/04** (2006.01)
(96) 14.06.2008
(96) 14002857.2
(73) Wieland-Werke AG, 89079 Ulm, DE
(72) Weber, Kai, 89287 Bellenberg, DE
(54) **Slitina měď - zinek, způsob výroby a použití**
(32) 102007029991
(31) 28.06.2007
(33) DE

(74) Všetečka Zelený Švorčík Kalenský a partneři, advokátní a patentová kancelář, JUDr. Pavel Zelený, advokát, Hálkova 2, Praha 2, 12000

(97) **EP 2812480**

(47) 30.08.2017

(97) 15.08.2013

(51) **D07B 1/06** (2006.01)

(96) 24.07.2012

(96) 12737831.3

(73) NV Bekaert SA, 8550 Zvevegem, BE

(72) BUYTAERT, Guy, 9170 Sint-Gillis-Waas, BE

WEMEL, Dieter, 9000 Gent, BE

REIS, Patricia, CEP-33200-000 Vespasiano - Minas Gerais, BR

(54) **Povlak z ternární nebo kvartérní slitiny pro adhezi při nízkém vytvrzení**

(32) 12154051

(31) 06.02.2012

(33) EP

(86) PCT/EP2012/064475

(87) WO 2013/117248

(74) Traplová Hakr Kubát, advokátní a patentová kancelář, Ing. Eduard Hakr patentový zástupce, Přístavní 24, Praha 7, 17000

(97) **EP 2815919**

(47) 12.07.2017

(97) 24.12.2014

(51) **B60P 7/08** (2006.01)

(96) 30.05.2014

(96) 14170556.6

(73) Franz Miederhoff oHG, 59846 Sundern, DE

(72) Papenheim, Josef, D-59846 Sundern, DE

Miederhoff, Ralf, D-59846 Sundern-Langscheid, DE

(54) **Napínák řemene**

(32) 202013102606 U, 202014102278 U

(31) 18.06.2013, 15.05.2014

(33) DE, DE

(74) Macek and Partners, Mgr. Jiří Macek, Sázavská 751/16, Praha 2, Vinohrady, 12000

(97) **EP 2817052**

(47) 13.09.2017

(97) 29.08.2013

(51) **A61M 15/08** (2006.01)

A61M 15/00 (2006.01)

(96) 25.02.2013

(96) 13711300.7

(73) Optinose AS, 0702 Oslo, NO

(72) DJUPESLAND, Per Gisle, 0772 Oslo, NO

LECLERC, Michael, Cranston, RI 02920, US

MAHMOUD, Ramy A, Skillman, NJ 08558, US

SIWINSKI, Shane, Providence, RI 02906, US

GORDON, Joseph, Mansfield, MA 02048, US

FISK, Justin, Providence, RI 02906, US

(54) **Zařízení pro podávání nosem**

(32) 201261603095 P

(31) 24.02.2012

(33) US

(86) PCT/EP2013/053746

(87) WO 2013/124491

(74) Všetečka Zelený Švorčík Kalenský a partneři, advokátní a patentová kancelář, JUDr. Michal Havlík, advokát, Hálkova 2, Praha 2, 12000

(97) **EP 2817464**

(47) 16.08.2017

(97) 29.08.2013

(51) **B29C 65/46** (2006.01)

B29C 65/48 (2006.01)

B29C 65/50 (2006.01)

E04D 5/14 (2006.01)

E04D 15/04 (2006.01)

H05B 6/10 (2006.01)

H05B 6/14 (2006.01)

(96) 06.02.2013

(96) 13704052.3

(73) SFS Intec Holding AG, 9435 Heerbrugg, CH

(72) GASSER, Daniel, CH-9444 Diepoldsau, CH

SIEBER, Sven, CH-9444 Diepoldsau, CH

OESCH, Sonja, CH-9463 Oberriet SG, CH

(54) **Zařízení pro lepení nebo svařování střešní membrány**

(32) 102012101380

(31) 21.02.2012

(33) DE

(86) PCT/EP2013/052257

(87) WO 2013/124148

(74) Macek and Partners, Mgr. Jiří Macek, Sázavská 751/16, Praha 2, Vinohrady, 12000

(97) **EP 2818037**

(47) 16.08.2017

(97) 31.12.2014

(51) **A01G 1/00** (2006.01)

(96) 26.06.2013

(96) 13173826.2

(73) Swedeponic Holding AB, 421 32 Västra Frölunda, SE

(72) Jönsson, Ulf, BE-1410 Waterloo, BE

(54) **Způsob pěstování bylin**

(74) Traplová Hakr Kubát, advokátní a patentová kancelář, Ing. Eduard Hakr patentový zástupce, Přístavní 24, Praha 7, 17000

(97) **EP 2820780**

(47) 20.09.2017

(97) 06.09.2013

(51) **H04W 8/00** (2009.01)

(96) 01.03.2013

(96) 13755195.8

(73) Microsoft Technology Licensing, LLC, Redmond, WA 98052, US

FILGUEIRAS, Henrique M.A., Redmond, Washington 98052-6399, US

HASSAN, Amer A., Redmond, Washington 98052-6399, US

ROYCHOUDHURY, Trideepraj, Redmond, Washington 98052-6399, US

SANKARANARAYAN, Mukund, Redmond, Washington 98052-6399, US

ELHADDAD, Mahmoud S., Redmond, Washington 98052-6399, US

DESAI, Mitesh K., Redmond, Washington 98052-6399, US

(54) **Identifikace klient-klient**

(32) 201213410098

(31) 01.03.2012

(33) US

(86) PCT/US2013/028605

(87) WO 2013/130960

(74) FISCHER & PARTNER IP s.r.o., Na hrobcí 294/5, Praha 2, Nové Město, 12800

(97) **EP 2824669**

(47) 30.08.2017

(97) 14.01.2015

(51) **G21F 5/012** (2006.01)

G21C 19/06 (2006.01)

G21F 5/08 (2006.01)

G21F 5/10 (2006.01)

G21F 5/12 (2006.01)

(96) 10.07.2013

(96) 13175986.2

(73) GNS Gesellschaft für Nuklear-Service mbH, 45127 Essen, DE

(72) Bannani, Amin, 40878 Ratingen, DE

Cebula, Wojciech, 42349 Wuppertal, DE

Hüggenberg, Roland, 44795 Bochum, DE

Kühl, Helmut, 52428 Jülich, DE

(54) **Pouzdro na palivové tyče**

(74) Čermák a spol., JUDr. Karel Čermák jr. Ph.D., LL.M., advokát, Elišky

Peškové 735/15, Praha 5, 15000

(97) **EP 2831170**

(47) 19.07.2017

(97) 03.10.2013

(51) **C08L 33/12** (2006.01)

C04B 28/02 (2006.01)

A61M 5/178 (2006.01)

B05C 17/00 (2006.01)

(96) 21.03.2013

(96) 13721987.9

(73) Lucite International Speciality Polymers And Resins Limited,

Southampton, Hampshire SO15 2BG, GB

(72) CHISHOLM, Michael Stephen, Newton Aycliffe County Durham DL5 6YE, GB
MCDONALD, David, Newton Aycliffe County Durham DL5 6YE, GB
ABED-ALI, Sera Saheb, Newton Aycliffe County Durham DL5 6YE, GB
ROBINSON Ian, North Yorkshire TS 14 7BZ, GB

(54) **Vytvrditelná dvousložková akrylátová kompozice**

(32) 201205677

(31) 30.03.2012

(33) GB

(86) PCT/GB2013/050744

(87) WO 2013/144590

(74) Traplová Hakr Kubát, advokátní a patentová kancelář, Ing. Eduard Hakr patentový zástupce, Přístavní 24, Praha 7, 17000

(97) **EP 2838539**

(47) 16.08.2017

(97) 24.10.2013

(51) **A61K 31/56** (2006.01)

A61K 31/565 (2006.01)

A61K 31/567 (2006.01)

A61P 25/00 (2006.01)

A61P 25/28 (2006.01)

(96) 08.04.2013

(96) 13714917.5

(73) Université de Liège, 4031 Angleur, BE

(72) FOIDART, Jean-Michel, B-4000 Liege, BE

TSKITISHVILI, Ekaterine, B-4000 Liege, BE

(54) **Estrogenní složky pro použití v léčbě neurologických poruch**

(32) 12164741

(31) 19.04.2012

(33) EP

(86) PCT/EP2013/057279

(87) WO 2013/156329

(74) KOREJZOVA LEGAL v.o.s., JUDr. Petra Sauvage de Brantes, Korunní 810/104, Praha 10, Vinohrady, 10100

(97) **EP 2841436**

(47) 23.08.2017

(97) 31.10.2013

(51) **C07D 487/04** (2006.01)

(96) 23.04.2013

(96) 13719358.7

(73) PPG Industries Ohio, Inc., Cleveland, OH 44111, US

(72) DACKO, Christopher A., Pittsburgh, Pennsylvania 15226, US

KARABIN, Richard F., Ruffs Dale, Pennsylvania 15679, US

WILSON, Craig A., Allison Park, Pennsylvania 15101, US

ZAWACKY, Steven R., Pittsburgh, Pennsylvania 15237, US

MCCOLLUM, Gregory J., Gibsonsia, Pennsylvania 15044, US

(54) **Způsoby výroby 1,5,7-triazabicyklo[4.4.0]dec-5-enu reakcí disubstituovaného karbodiimidu a dipropylentriaminu**

(32) 201213455651, 201313780469

(31) 25.04.2012, 28.02.2013

(33) US, US

(86) PCT/US2013/037713

(87) WO 2013/163130

(74) Čermák a spol., JUDr. Karel Čermák jr. Ph.D., LL.M., advokát, Elišky Peškové 735/15, Praha 5, 15000

(97) **EP 2850234**

(47) 16.08.2017

(97) 21.11.2013

(51) **D03D 47/30** (2006.01)

(96) 24.04.2013

(96) 13720326.1

(73) Lindauer Dornier Gesellschaft mit beschränkter Haftung, 88131 Lindau, DE

(72) GIELEN, Markus, 8813 Lindau, DE

(54) **Vzduchový tryskový tkací stroj se zařízením k zásobování stlačeným vzduchem**

(32) 102012208158

(31) 15.05.2012

(33) DE

(86) PCT/EP2013/058549

(87) WO 2013/171045

(74) KOREJZOVA LEGAL v.o.s., JUDr. Petra Sauvage de Brantes, Korunní 810/104, Praha 10, Vinohrady, 10100

(97) **EP 2854153**

(47) 30.08.2017

(97) 01.04.2015

(51) **H01J 37/244** (2006.01)

H01J 37/28 (2006.01)

(96) 09.09.2014

(96) 14003113.9

(73) Carl Zeiss Microscopy GmbH, 07745 Jena, DE

(72) Kemen, Thomas, 73433 Aalen, DE

Anger, Pascal, 73431 Aalen, DE

Zeidler, Dirk, 73447 Oberkochen, DE

Benner, Gerd, 73434 Aalen, DE

(54) **Částicový optický systém**

(32) 102013014976

(31) 09.09.2013

(33) DE

(74) Traplová Hakr Kubát, advokátní a patentová kancelář, Ing. Eduard Hakr patentový zástupce, Přístavní 24, Praha 7, 17000

(97) **EP 2854350**

(47) 16.08.2017

(97) 24.10.2013

(51) **H04L 12/64** (2006.01)

H04N 5/765 (2006.01)

H04N 21/274 (2011.01)

(96) 27.03.2013

(96) 13777932.8

(73) Hangzhou Hikvision Digital Technology Co., Ltd., Hangzhou 310051, CN

(72) YU, Jialiu, Hangzhou 310051, CN

ZHANG, Xiaoyuan, Hangzhou 310051, CN

JIN, Xiangqing, Hangzhou 310051, CN

(54) **Systém a způsob ukládání dat napříč sítěmi**

(32) 201210114468

(31) 18.04.2012

(33) CN

(86) PCT/CN2013/073263

(87) WO 2013/155926

(74) Traplová Hakr Kubát, advokátní a patentová kancelář, Ing. Eduard Hakr patentový zástupce, Přístavní 24, Praha 7, 17000

(97) **EP 2868315**

(47) 31.05.2017

(97) 06.05.2015

(51) **A61K 9/16** (2006.01)

A61K 9/20 (2006.01)

A61K 31/175 (2006.01)

(96) 03.12.2008

(96) 14188334.8

(73) Biogen Chesapeake LLC, Cambridge, 02142, MA, US

(72) Jacobson, Martin, Sven, New York, NY New York 10001, US

(54) **Vylepšené formulace a způsoby pro lyofilizaci a tím poskytnuté lyofilizáty**

(32) 992241 P

(31) 04.12.2007

(33) US

(74) INPARTNERS GROUP, Ing. Ivan Lukšiček, Koliště 1965/13a, Brno, Černá Pole, 60200

(97) **EP 2872010**

(47) 21.06.2017

(97) 03.01.2014

(51) **A47D 1/10** (2006.01)

A47D 5/00 (2006.01)

A47D 9/00 (2006.01)

A47D 11/00 (2006.01)

A47D 13/02 (2006.01)

A47D 15/00 (2006.01)

A45C 9/00 (2006.01)

(96) 01.07.2013

(96) 13810792.5

(73) Kuusela, Mia, 722 31 Västerås, SE

(72) Kuusela, Mia, 722 31 Västerås, SE	(86) PCT/EP2013/069345
(54) Sestava přeměnitelná na položky pro péči o děti	(87) WO 2014/044698
(32) 20125752, 201261665966 P	(74) Traplová Hakr Kubát, advokátní a patentová kancelář, Ing. Eduard Hakr patentový zástupce, Přístavní 24, Praha 7, 17000
(31) 29.06.2012, 29.06.2012	
(33) FI, US	
(86) PCT/FI2013/050722	
(87) WO 2014/001650	
(74) FISCHER & PARTNER IP s.r.o., Na Hrobcí 294/5, Praha 2, 12800	
(97) EP 2872594	(97) EP 2904092
(47) 09.08.2017	(47) 20.09.2017
(97) 16.01.2014	(97) 10.04.2014
(51) C09K 21/02 (2006.01)	(51) C07K 16/28 (2006.01)
C08K 3/22 (2006.01)	C07K 16/00 (2006.01)
C08K 3/00 (2006.01)	
(96) 12.07.2013	(96) 27.09.2013
(96) 13736907.0	(96) 13776656.4
(73) S.A. Lhoist Recherche et Développement, 1342 Ottignies-Louvain-la-Neuve, BE	(73) AbbVie Biotherapeutics Inc., Redwood City, CA 94063, US
(72) LORGOUILLOUX, Marion, B-7110 Strépy Bracquagnies, BE	(72) VARMA, Amit, Fremont, California 94536, US
LESUEUR, Didier, B-1440 Braine-le-Château, BE	CUENCA, James, Union City, California 94587, US
PELLETIER, Marc, F-94160 Saint-Mandé, FR	ZHU, Ying, Palo Alto, California 94301, US
LAOUTID, Fouad, F-59130 Lambersart, FR	(54) Kompozice a způsoby pro výrobu glykoproteinů
DUBOIS, Philippe, B-4260 Braives, BE	(32) 201261708554 P
(54) Nehořlavé ohnivzdorné polymerní kompozice na bázi vápna s vysokým měrným povrchem	(31) 01.10.2012
(32) 201200486, 201261696967 P	(33) US
(31) 12.07.2012, 05.09.2012	(86) PCT/US2013/062410
(33) BE, US	(87) WO 2014/055370
(86) PCT/EP2013/064791	(74) Všeťečka Zelený Švorčík Kalenský a partneři, advokátní a patentová kancelář, Dr. Petr Kalenský, advokát, Hálkova 2, Praha 2, 12000
(87) WO 2014/009526	
(74) Všeťečka Zelený Švorčík Kalenský a partneři, advokátní a patentová kancelář, JUDr. Michal Havlík, advokát, Hálkova 2, Praha 2, 12000	
(97) EP 2891264	(97) EP 2908934
(47) 31.05.2017	(47) 30.08.2017
(97) 06.03.2014	(97) 24.04.2014
(51) H04L 1/20 (2006.01)	(51) B01J 8/00 (2006.01)
B60T 8/88 (2006.01)	B01J 8/06 (2006.01)
H04L 1/22 (2006.01)	
(96) 28.08.2013	(96) 24.09.2013
(96) 13753195.0	(96) 13782756.4
(73) Continental Automotive GmbH, 30165 Hannover, DE	(73) IFP Énergies nouvelles, 92852 Rueil-Malmaison Cedex, FR
(72) ERDEM, Bettina, 61462 Königstein-Mammolshain, DE	(72) SANZ, Elena, F-69005 Lyon, FR
ROSS, Hans-Leo, 64653 Lorsch, DE	BEAUMONT, Robert, F-69140 Rillieux La Pape, FR
(54) Způsob provádění bezpečnostní funkce vozidla a systém k provádění způsobu	BOYER, Christophe, F-69390 Charly, FR
(32) 102012215343	GONNET, Daniel, F-91440 Bures Sur Yvette, FR
(31) 29.08.2012	(54) Pneumatický systém hutného plnění katalyzátoru do bajonetových trubek pro výměňkový reaktor pro reformování vodní parou s posuvnou trubkou pro přívod plynu
(33) DE	(32) 1202772
(86) PCT/EP2013/067823	(31) 17.10.2012
(87) WO 2014/033172	(33) FR
(74) Čermák a spol., JUDr. Karel Čermák jr. Ph.D., LL.M., advokát, Elišky Peškové 735/15, Praha 5, 15000	(86) PCT/FR2013/052243
	(87) WO 2014/060671
	(74) Traplová Hakr Kubát, advokátní a patentová kancelář, Ing. Eduard Hakr patentový zástupce, Přístavní 24, Praha 7, 17000
(97) EP 2898196	(97) EP 2908935
(47) 26.07.2017	(47) 30.08.2017
(97) 27.03.2014	(97) 24.04.2014
(51) B65D 30/00 (2006.01)	(51) B01J 8/00 (2006.01)
B65B 9/00 (2006.01)	B01J 8/06 (2006.01)
F01N 1/24 (2006.01)	
B65D 81/00 (2006.01)	(96) 24.09.2013
D04B 1/00 (2006.01)	(96) 13782757.2
D04B 1/14 (2006.01)	(73) IFP Énergies nouvelles, 92852 Rueil-Malmaison Cedex, FR
G10K 11/00 (2006.01)	(72) SANZ, Elena, F-69005 Lyon, FR
(96) 18.09.2013	BEAUMONT, Robert, F-69140 Rillieux La Pape, FR
(96) 13765997.5	BOYER, Christophe, F-69390 Charly, FR
(73) Cuylits Holding GmbH, 49593 Bersenbrück, DE	(54) Pneumatický systém hutného plnění katalyzátoru do bajonetových trubek pro výměňkový reaktor pro reformování vodní parou využívající pomocnou trubku pro zavádění pevných částic
(72) CUYLITS, Diederik, 49593 Bersenbrück, DE	(32) 1202773
(54) Tlumič zvuku a způsob jeho výroby	(31) 17.10.2012
(32) 102012018371, 202012103599 U	(33) FR
(31) 18.09.2012, 20.09.2012	(86) PCT/FR2013/052244
(33) DE, DE	(87) WO 2014/060672
	(74) Traplová Hakr Kubát, advokátní a patentová kancelář, Ing. Eduard Hakr patentový zástupce, Přístavní 24, Praha 7, 17000
	(97) EP 2909841
	(47) 26.07.2017
	(97) 01.05.2014
	(51) G21K 1/093 (2006.01)
	(96) 22.10.2013
	(96) 13795817.9

(73) Ecole Polytechnique, 91120 Palaiseau, FR
Centre National de la Recherche Scientifique CNRS, 75794 Paris Cedex 16, FR
Institut National De La Recherche Scientifique (INRS), Québec, QC G1K 9A9, CA
(72) FUCHS, Julien, 75014 Paris, FR
ALBERTAZZI, Bruno, 57290 Fameck, FR
PEPIN, Henri, 64000 Pau, FR
D'HUMIERES, Emmanuel, 33400 Talence, FR
(54) **Způsob a zařízení pro generování silnoproudého zaostřeného svazku nabitých částic**
(32) 1260040
(31) 22.10.2012
(33) FR
(86) PCT/FR2013/052517
(87) WO 2014/064380
(74) Traplová Hakr Kubát, advokátní a patentová kancelář, Ing. Eduard Hakr patentový zástupce, Přístavní 24, Praha 7, 17000

(97) **EP 2910609**
(47) 16.08.2017
(97) 26.08.2015
(51) **C09C 1/02** (2006.01)
(96) 21.02.2014
(96) 14156110.0
(73) Omya International AG, 4665 Oftringen, CH
(72) Rentsch, Samuel, 3095 Spiegel bei Bern, CH
Ippolito, Fabio, 4665 Oftringen, CH
Buri, Matthias, 4852 Rothrist, CH
Gane, Patrick A.C., 4852 Rothrist, CH
(54) **Způsob přípravy produktu plniva uhlíkatého vápenatého**
(74) Rott, Růžička & Guttman Patentové, známkové a advokátní kanceláře, Ing. Jana Fuchsová, patentový zástupce, Vinohradská 37, Praha 2, 12000

(97) **EP 2922628**
(47) 28.06.2017
(97) 30.05.2014
(51) **B01J 20/10** (2006.01)
B01J 20/12 (2006.01)
B01J 20/20 (2006.01)
C11D 3/12 (2006.01)
C11D 7/02 (2006.01)
C11D 17/00 (2006.01)
C11D 17/04 (2006.01)
D01D 5/24 (2006.01)
D01F 11/00 (2006.01)
(96) 20.11.2013
(96) 13792697.8
(73) Eurotec Vertriebsgesellschaft m.b.H., 14797 Lehnin, DE
(72) WINKELKÖTTER, Martina, 82234 Weßling, DE
(54) **Odmašťovací směs**
(32) 202012104510 U
(31) 21.11.2012
(33) DE
(86) PCT/EP2013/074314
(87) WO 2014/079899
(74) Čermák a spol., JUDr. Karel Čermák jr. Ph.D., LL.M., advokát, Elišky Peškové 735/15, Praha 5, 15000

(97) **EP 2927272**
(47) 16.08.2017
(97) 07.10.2015
(51) **C08K 5/00** (2006.01)
C08L 77/00 (2006.01)
C08L 77/02 (2006.01)
C08L 77/06 (2006.01)
(96) 31.03.2014
(96) 14162674.7
(73) EMS-PATENT AG, 7013 Domat / Ems, CH
(72) Bayer, Andreas, 7013 Domat / Ems, CH
Hoffmann, Botho, 7013 Domat / Ems, CH
Lamberts, Nikolai, 7402 Bonaduz, CH
Harder, Philipp, 7000 Chur, CH
Hewel, Manfred, Dr., 7013 Domat / Ems, CH
(54) **Polyamidové tvarovací hmoty, způsoby jejich výroby a použití těchto polyamidových tvarovacích hmot**

(74) KOREJZOVA LEGAL v.o.s., JUDr. Petra Sauvage de Brantes, Korunní 810/104, Praha 10, Vinohrady, 10100

(97) **EP 2935255**
(47) 16.08.2017
(97) 26.06.2014
(51) **C07D 413/14** (2006.01)
(96) 19.12.2013
(96) 13811529.0
(73) Farma GRS, d.o.o., 8000 Novo mesto, SI
(72) ZUPANCIC, Silvo, 8000 Novo mesto, SI
BENKIC, Primoz, 1000 Ljubljana, SI
(54) **Způsob přípravy rivaroxabanu**
(32) 201200386
(31) 21.12.2012
(33) SI
(86) PCT/EP2013/077431
(87) WO 2014/096214
(74) Hák Janeček & Švestka, Patentová a známková kancelář, Ing. Pavel Janeček, U průhonu 827/5, Praha 7, Holešovice, 17000

(97) **EP 2936817**
(47) 23.08.2017
(97) 26.06.2014
(51) **H04N 19/597** (2014.01)
H04N 19/70 (2014.01)
H04N 19/30 (2014.01)
H04N 19/463 (2014.01)
H04N 19/105 (2014.01)
H04N 19/157 (2014.01)
H04N 19/187 (2014.01)
(96) 11.06.2013
(96) 13731991.9
(73) Telefonaktiebolaget LM Ericsson (publ), 164 83 Stockholm, SE
(72) RUSERT, Thomas, S-164 46 Stockholm, SE
(54) **Kódování a dekódování toku vícevrstvého videa**
(32) 201261740562 P
(31) 21.12.2012
(33) US
(86) PCT/SE2013/050670
(87) WO 2014/098703
(74) KOREJZOVA LEGAL v.o.s., JUDr. Petra Sauvage de Brantes, Korunní 810/104, Praha 10, Vinohrady, 10100

(97) **EP 2937618**
(47) 06.09.2017
(97) 28.10.2015
(51) **F16M 11/08** (2006.01)
F16M 11/20 (2006.01)
F16M 13/02 (2006.01)
F16C 11/10 (2006.01)
(96) 24.04.2014
(96) 14001480.4
(73) Ondal Medical Systems GmbH, 36088 Hünfeld, DE
(72) Oginski, Stefan, 36041 Fulda, DE
Bauditz, Ronny, 98528 Suhl, DE
Göbel, Andreas, 36132 Eiterfeld, DE
Euler, Annika, 36088 Hünfeld, DE
(54) **Otočné spojení s omezením úhlu otočení**
(74) FAJNOR IP s.r.o., Pobřežní 249/46, Praha 8, Karlín, 18600

(97) **EP 2940910**
(47) 04.10.2017
(97) 04.11.2015
(51) **H04J 11/00** (2006.01)
H04B 1/707 (2011.01)
H04L 1/16 (2006.01)
H04J 13/00 (2011.01)
H04L 5/00 (2006.01)
H04W 72/04 (2009.01)
H04L 25/03 (2006.01)
H04L 1/12 (2006.01)
(96) 12.08.2008
(96) 15172323.6
(73) Optis Wireless Technology, LLC, Plano, TX 75025, US
(72) Futagi, Sadaki, Chuo-ku, Osaka 540-6207, JP

Nakao, Seigo, Chuo-ku, Osaka 540-6207, JP
 Imamura, Daichi, Chuo-ku, Osaka 540-6207, JP
 (54) **Radiové komunikační zařízení a způsob pro rozproštění signálu reakce**
 (32) 2007211102
 (31) 13.08.2007
 (33) JP
 (74) Traplová Hakr Kubát, advokátní a patentová kancelář, Ing. Eduard Hakr patentový zástupce, Přístavní 24, Praha 7, 17000

(97) **EP 2946640**
 (47) 16.08.2017
 (97) 24.07.2014
 (51) **H05H 1/00** (2006.01)
B64G 1/10 (2006.01)
B64G 1/52 (2006.01)
 (96) 16.01.2014
 (96) 14700699.3
 (73) Universitetet I Oslo, 0316 Oslo, NO
 (72) PEDERSEN, Arne, N-1339 Vøyenenga, NO
 BEKKENG, Tore André, N-2080 Eidsvoll, NO
 TRONDSSEN, Espen, N-0468 Oslo, NO
 MOEN, Jøran, N-3400 Lier, NO
 (54) **Langmuirova sonda**
 (32) 201300799
 (31) 16.01.2013
 (33) GB
 (86) PCT/EP2014/050824
 (87) WO 2014/111476
 (74) Všetečka Zelený Švorčík Kalenský a partneři, advokátní a patentová kancelář, JUDr. Michal Havlík, advokát, Hádkova 2, Praha 2, 12000

(97) **EP 2957726**
 (47) 23.08.2017
 (97) 23.12.2015
 (51) **F01D 11/00** (2006.01)
F16J 15/3288 (2016.01)
 (96) 17.06.2015
 (96) 15172557.9
 (73) Doosan Heavy Industries & Construction Co., Ltd., Seongsan-gu Changwon, Gyeongnam 642-792, KR
 (72) AKSIT, Mahmut Faruk, 34732 Istanbul, TR
 HASNEDL, Dan, 30100 Pilsen, CZ
 (54) **Sestava kartáčového těsnění**
 (32) 20140073705, 20140073707
 (31) 17.06.2014, 17.06.2014
 (33) KR, KR
 (74) Čermák a spol., JUDr. Karel Čermák jr. Ph.D., LL.M., advokát, Elišky Peškové 735/15, Praha 5, 15000

(97) **EP 2960883**
 (47) 09.08.2017
 (97) 30.12.2015
 (51) **G08G 1/017** (2006.01)
G08G 1/04 (2006.01)
 (96) 23.06.2014
 (96) 14173551.4
 (73) VITRONIC Dr.-Ing. Stein Bildverarbeitungssysteme GmbH, 65189 Wiesbaden, DE
 (72) Jung, Andreas, 55437 Ockenheim, DE
 Bartiromo, Marco, 65197 Wiesbaden, DE
 (54) **Určování alespoň jednoho znaku vozidla**
 (74) Všetečka Zelený Švorčík Kalenský a partneři, advokátní a patentová kancelář, JUDr. Michal Havlík, advokát, Hádkova 2, Praha 2, 12000

(97) **EP 2964739**
 (47) 23.08.2017
 (97) 12.09.2014
 (51) **C11C 1/10** (2006.01)
 (96) 18.02.2014
 (96) 14705750.9
 (73) Evonik Degussa GmbH, 45128 Essen, DE
 (72) WOLDT, Benjamin, 44892 Bochum, DE
 GRASS, Michael, 45721 Haltern am See, DE
 WOELK-FAEHRMANN, Michael, 45768 Marl, DE
 SCHNEIDER, Charlotte, 45701 Herten, DE

(54) **Isononylester na bázi směsí mastných kyselin z rostlinných olejů**
 (32) 102013203973
 (31) 08.03.2013
 (33) DE
 (86) PCT/EP2014/053095
 (87) WO 2014/135366
 (74) Traplová Hakr Kubát, advokátní a patentová kancelář, Ing. Eduard Hakr patentový zástupce, Přístavní 24, Praha 7, 17000

(97) **EP 2970336**
 (47) 04.10.2017
 (97) 18.09.2014
 (51) **C07D 513/04** (2006.01)
A61K 31/547 (2006.01)
A61P 25/28 (2006.01)
 (96) 04.03.2014
 (96) 14712875.5
 (73) Eli Lilly and Company, Indianapolis, IN 46285, US
 (72) GREEN, Steven James, Indianapolis, Indiana 46206-6288, US
 MERGOTT, Dustin James, Indianapolis, Indiana 46206-6288, US
 WATSON, Brian Morgan, Indianapolis, Indiana 46206-6288, US
 WINNEROSKI JR., Leonard Larry, Indianapolis, Indiana 46206-6288, US
 (54) **Tetrahydroppyrrrolthiazinové sloučeniny**
 (32) 201361776819 P
 (31) 12.03.2013
 (33) US
 (86) PCT/US2014/020070
 (87) WO 2014/143579
 (74) Všetečka Zelený Švorčík Kalenský a partneři, advokátní a patentová kancelář, JUDr. Otakar Švorčík, Hádkova 2, Praha 2, 12000

(97) **EP 2970606**
 (47) 23.08.2017
 (97) 18.09.2014
 (51) **C08J 3/28** (2006.01)
C08J 5/24 (2006.01)
 (96) 26.02.2014
 (96) 14707975.0
 (73) Evonik Degussa GmbH, 45128 Essen, DE
 (72) SPYROU, Emmanouil, 46514 Schermbeck, DE
 SCHMITT, Günter, 64291 Darmstadt, DE
 SCHMIDT, Friedrich Georg, 45721 Haltern am See, DE
 REEMERS, Sandra, 48151 Münster, DE
 OLLAND, Birte, 45130 Essen, DE
 SPITTLER, Michael, 40477 Düsseldorf, DE
 LOESCH, Holger, 44627 Herne, DE
 (54) **Kompozitní polotovary a tvarované díly vyrobené z těchto polotovarů, jakož i přímo vyrobené tvarované díly na bázi hydroxyfunkcionalizovaných (meth)akrylátů a uretdionů, které se síťují za vzniku termosetů**
 (32) 102013204124
 (31) 11.03.2013
 (33) DE
 (86) PCT/EP2014/053705
 (87) WO 2014/139796
 (74) Traplová Hakr Kubát, advokátní a patentová kancelář, Ing. Eduard Hakr patentový zástupce, Přístavní 24, Praha 7, 17000

(97) **EP 2980310**
 (47) 13.09.2017
 (97) 03.02.2016
 (51) **D06N 3/18** (2006.01)
D06N 7/00 (2006.01)
D06Q 1/00 (2006.01)
D06M 23/08 (2006.01)
 (96) 20.05.2015
 (96) 15168286.1
 (73) Interstuhl Büromöbel GmbH & Co. KG, 72469 Messstetten, DE
 (72) Link, Werner, 72469 Meßstetten, DE
 Steidle, Michael, 72469 Meßstetten, DE
 (54) **Textilní plošný útvar**
 (32) 102014110611
 (31) 28.07.2014
 (33) DE

(74) Všeťečka Zelený Švorčík Kalenský a partneři, advokátní a patentová kancelář, JUDr. Michal Havlík, advokát, Hálkova 2, Praha 2, 12000

- (97) **EP 2982883**
(47) 18.10.2017
(97) 13.11.2014
(51) *F16F 9/32* (2006.01)
B60G 15/06 (2006.01)
F16F 1/06 (2006.01)
F16F 1/04 (2006.01)
B60G 11/14 (2006.01)
F16F 1/12 (2006.01)
(96) 09.05.2014
(96) 14795241.0
(73) Mitsubishi Steel MFG. CO., LTD., Chuo-ku Tokyo 104-8550, JP
(72) SANO, Masanori, Ichihara-shi Chiba 290-0067, JP
SAYAMA, Hironobu, Ichihara-shi Chiba 290-0067, JP
HIROKANE, Toru, Ichihara-shi Chiba 290-0067, JP
(54) **Závěsná vinutá pružina a závěs typu vzpěry**
(32) 2013100630, 2014097117
(31) 10.05.2013, 08.05.2014
(33) JP, JP
(86) PCT/JP2014/062502
(87) WO 2014/181872
(74) PATENTSERVIS Praha a.s., Na Podkovce 281/10, Praha 4, 14700
-
- (97) **EP 2988657**
(47) 23.08.2017
(97) 30.10.2014
(51) *G01N 33/66* (2006.01)
G06F 19/00 (2011.01)
H04L 9/00 (2006.01)
H04L 9/32 (2006.01)
A61B 5/00 (2006.01)
A61B 5/145 (2006.01)
(96) 22.04.2014
(96) 14722130.3
(73) F. Hoffmann-La Roche AG, 4070 Basel, CH
(72) CARLSGAARD, Eric, Zionsville, Indiana 46077, US
MARKISOHN, David B., Indianapolis, Indiana 46256, US
MEARS, Mark G., Westfield, Indiana 46074, US
(54) **Systém k párování a synchronizaci aplikace v mobilním telefonu s přenosným glukometrem a způsob k provádění tétož**
(32) 201361816225 P, 201414172043
(31) 26.04.2013, 04.02.2014
(33) US, US
(86) PCT/EP2014/058070
(87) WO 2014/173867
(74) Čermák a spol., JUDr. Karel Čermák jr. Ph.D., LL.M., advokát, Elišky Peškové 735/15, Praha 5, 15000
-
- (97) **EP 2989654**
(47) 13.09.2017
(97) 30.10.2014
(51) *H01J 37/32* (2006.01)
C23C 14/32 (2006.01)
(96) 17.04.2014
(96) 14731536.0
(73) PLANSEE COMPOSITE MATERIALS GMBH, 86983 Lechbruck am See, DE
(72) PERL, Matthias, A-6675 Tannheim, AT
POLCIK, Peter, A-6600 Reutte, AT
POLZER, Conrad, 71384 Weinstadt, DE
SCHLICHTERLE, Stefan, A-6632 Ehrwald, AT
STRAUSS, Georg, A-6232 Münster, AT
(54) **Obloukový vypařovací povrstvovací zdroj s permanentním magnetem**
(32) 1312013 U
(31) 22.04.2013
(33) AT
(86) PCT/AT2014/000078
(87) WO 2014/172722
(74) Všeťečka Zelený Švorčík Kalenský a partneři, advokátní a patentová kancelář, JUDr. Michal Havlík, advokát, Hálkova 2, Praha 2, 12000

(97) **EP 2995215**
(47) 24.05.2017

- (97) 16.03.2016
(51) *A45C 13/26* (2006.01)
A45C 5/14 (2006.01)
(96) 22.01.2015
(96) 15152194.5
(73) Jensong GmbH, 6300 Zug, CH
(72) Song Kündig, Jennifer, 6300 Zug, CH
(54) **Kufr**
(32) 14184652
(31) 12.09.2014
(33) EP
(74) PatentEnter s.r.o., Koliště 1965/13a, Brno, Černá Pole, 60200

-
- (97) **EP 3001809**
(47) 12.07.2017
(97) 05.02.2015
(51) *A61K 8/362* (2006.01)
A61K 8/41 (2006.01)
A61Q 5/00 (2006.01)
A61Q 5/04 (2006.01)
A61Q 5/08 (2006.01)
A61Q 5/10 (2006.01)
(96) 01.08.2014
(96) 14758005.4
(73) LIQWD, INC., Santa Barbara, California 93108, US
(72) PRESSLY, Eric D., Santa Barbara, California 93108, US
HAWKER, Craig J., Santa Barbara, California 93108, US
(54) **Způsob pro kondicionování vlasů a kůže**
(32) 201361861281 P, 201361867872 P, 201361885898 P, 201361903239 P,
201414257089, 201414257056, 201414257076, 201462000340 P
(31) 01.08.2013, 20.08.2013, 02.10.2013, 12.11.2013, 21.04.2014, 21.04.2014,
21.04.2014, 19.05.2014
(33) US, US, US, US, US, US, US, US, US
(86) PCT/US2014/049388
(87) WO 2015/017768
(74) INPARTNERS GROUP, Ing. Ivan Lukšiček, Koliště 1965/13a, Brno, Černá Pole, 60200

-
- (97) **EP 3006889**
(47) 14.06.2017
(97) 13.04.2016
(51) *F42B 3/103* (2006.01)
F42B 3/11 (2006.01)
F42B 3/12 (2006.01)
F42B 3/18 (2006.01)
F42B 3/182 (2006.01)
(96) 28.09.2015
(96) 15187173.8
(73) Fr. Sobbe GmbH, 44329 Dortmund, DE
(72) Sturm, Joachim, 53797 Lohmar, DE
(54) **Chemický zapalovač s cívkou**
(32) 102014114566
(31) 08.10.2014
(33) DE
(74) PATENTSERVIS Praha a.s., Na Podkovce 281/10, Praha 4, 14700

-
- (97) **EP 3007816**
(47) 09.08.2017
(97) 18.12.2014
(51) *B01J 19/00* (2006.01)
B01J 19/18 (2006.01)
B01J 4/00 (2006.01)
B01J 19/20 (2006.01)
C08G 69/28 (2006.01)
C08F 2/00 (2006.01)
C08L 77/06 (2006.01)
(96) 11.06.2014
(96) 14729016.7
(73) BASF SE, 67056 Ludwigshafen am Rhein, DE
(72) ZHU, Ning, 68163 Mannheim, DE
STAMMER, Achim, 67251 Freinsheim, DE
CLAUSS, Joachim, 64297 Darmstadt, DE
WITT, Uwe, 67112 Mutterstadt, DE
KORY, Gad, 69251 Gaiberg, DE
BIEDASEK, Silke, 67061 Ludwigshafen, DE

-
- (54) **Způsob polymerace se sníženým vytvářením úsad v reakčním prostoru**
(32) 13171657
(31) 12.06.2013
(33) EP
(86) PCT/EP2014/062119
(87) WO 2014/198766
(74) Všetěčka Zelený Švorčík Kalenský a partneři, advokátní a patentová kancelář, JUDr. Otakar Švorčík, Hávkova 2, Praha 2, 12000
-
- (97) **EP 3009043**
(47) 04.10.2017
(97) 20.04.2016
(51) *A47B 88/956* (2017.01)
(96) 06.10.2015
(96) 15188545.6
(73) Paul Hettich GmbH & Co. KG, 32278 Kirchlengern, DE
(72) ARNST, Eduard, 32657 Lemgo, DE
MERTINS, Stefan, 32257 Bünde, DE
(54) **Zásuvka s nastavovacím zařízením pro vyrovnání čelní stěny**
(32) 102014115131
(31) 17.10.2014
(33) DE
(74) Všetěčka Zelený Švorčík Kalenský a partneři, advokátní a patentová kancelář, JUDr. Otakar Švorčík, Hávkova 2, Praha 2, 12000
-
- (97) **EP 3010950**
(47) 09.08.2017
(97) 24.12.2014
(51) *C08G 18/50* (2006.01)
C08K 5/06 (2006.01)
C08K 5/10 (2006.01)
C08G 18/28 (2006.01)
C08G 18/38 (2006.01)
C08K 5/521 (2006.01)
C08K 5/523 (2006.01)
(96) 10.06.2014
(96) 14728984.7
(73) BASF SE, 67056 Ludwigshafen am Rhein, DE
(72) OTERO MARTINEZ, Iran, 32351 Stemwede, DE
BOKERN, Stefan, 49456 Bakum, DE
(54) **Stabilizovaný polyurethan s nízkými emisemi**
(32) 13172832
(31) 19.06.2013
(33) EP
(86) PCT/EP2014/061961
(87) WO 2014/202422
(74) Všetěčka Zelený Švorčík Kalenský a partneři, advokátní a patentová kancelář, JUDr. Otakar Švorčík, Hávkova 2, Praha 2, 12000
-
- (97) **EP 3013543**
(47) 09.08.2017
(97) 31.12.2014
(51) *B28B 1/093* (2006.01)
B28B 11/00 (2006.01)
B28B 19/00 (2006.01)
B32B 13/08 (2006.01)
B32B 13/14 (2006.01)
(96) 26.06.2013
(96) 13732138.6
(73) Knauf Gips KG, 97346 Iphofen, DE
(72) KNAUF, Carlo, 97215 Weigenheim, DE
KARAKOUSSIS, Stergios, 35321 Laubach, DE
HARTMANN, Alexander, 97355 Kleinlangheim, DE
(54) **Zařízení na výrobu sádrových desek a způsob výroby sádrové desky**
(86) PCT/EP2013/063349
(87) WO 2014/206452
(74) Traplová Hakr Kubát, advokátní a patentová kancelář, Ing. Eduard Hakr patentový zástupce, Přístavní 24, Praha 7, 17000
-
- (97) **EP 3015417**
(47) 23.08.2017
(97) 04.05.2016
(51) *B67C 3/26* (2006.01)
B65B 39/12 (2006.01)
B65B 39/14 (2006.01)
-
- B65B 3/06* (2006.01)
(96) 29.10.2014
(96) 14190837.6
(73) INDAG Gesellschaft für Industriebedarf mbH & Co. Betriebs KG, 69214 Eppenheim, DE
(72) Müller-Brockhausen, Mansur, 68535 Edingen-Neckarhausen, DE
Lechert, Frank, 69469 Weinheim, DE
(54) **Zařízení k zavádění média do zásobníku**
(74) Traplová Hakr Kubát, advokátní a patentová kancelář, Ing. Eduard Hakr, patentový zástupce, Přístavní 24, Praha 7, 17000
-
- (97) **EP 3017073**
(47) 30.08.2017
(97) 08.01.2015
(51) *C21D 8/04* (2006.01)
C21D 9/46 (2006.01)
C21D 9/48 (2006.01)
C23C 2/06 (2006.01)
C23C 2/02 (2006.01)
B32B 15/18 (2006.01)
(96) 03.07.2014
(96) 14759257.0
(73) Arcelormittal Investigación y Desarrollo, SL, 48910 Sestao, Bizkaia, ES
(72) DEL FRATE, Franco, F-57290 Fameck, FR
MATAIGNE, Jean-Michel, F-60300 Senlis, FR
STAUDTE, Jonas, F-57950 Montigny-lès-Metz, FR
PERLADE, Astrid, F-57050 Le Ban-Saint-Martin, FR
ZUAZO-RODRIGUEZ, Ian, Alberto, F-57000 Metz, FR
(54) **Ocelové plechy válcované za studena, způsob jejich výroby a vozidlo**
(32) PCT/IB2013/001436
(31) 04.07.2013
(33) IB
(86) PCT/IB2014/001258
(87) WO 2015/001414
(74) A. Holas & partner Patentová a známková kancelář, Ing. Mgr. Hana Holasová, Křížová 4, Brno, 60300
-
- (97) **EP 3017920**
(47) 23.08.2017
(97) 11.05.2016
(51) *B25J 13/08* (2006.01)
B25J 9/16 (2006.01)
B25J 19/02 (2006.01)
B25J 19/06 (2006.01)
(96) 16.10.2015
(96) 15190255.8
(73) Comau S.p.A., 10095 Grugliasco (Torino), IT
GERIO, Gian Paolo, I-10095 Grugliasco (Torino), IT
WIKLUND, Allan Mathias, I-10095 Grugliasco (Torino), IT
BARONCELLI, Arturo, I-10095 Grugliasco (Torino), IT
(54) **Průmyslový robot a metoda řízení průmyslového robota**
(32) TO20140924
(31) 07.11.2014
(33) IT
(74) PATENTSERVIS Praha a.s., Na Podkovce 281/10, Praha 4, 14700
-
- (97) **EP 3019503**
(47) 06.09.2017
(97) 15.01.2015
(51) *C07D 498/14* (2006.01)
C07D 471/14 (2006.01)
A61K 31/553 (2006.01)
A61K 31/4995 (2006.01)
A61P 31/18 (2006.01)
(96) 11.07.2014
(96) 14745052.2
(73) Gilead Sciences, Inc., Foster City, CA 94404, US
(72) JI, Mingzhe, Union City, California 94587, US
LAZERWITH, Scott E., Foster City, California 94404, US
PYUN, Hyung-Jung, Foster City, California 94404, US
(54) **Polycyklické karbamoylpyridonové sloučeniny a jejich použití pro léčeni HIV infekci**
(32) 201361845806 P
(31) 12.07.2013
(33) US

(86) PCT/US2014/046413	(86) PCT/EP2014/066544	
(87) WO 2015/006731	(87) WO 2015/018742	
(74) PATENTSERVIS Praha a.s., Na Podkovce 281/10, Praha 4, Podolí, 14700	(74) Rott, Růžička & Guttmann Patentové, známkové a advokátní kanceláře, Ing. Ivana Menšíková, Vinohradská 37/938, Praha 2, 12000	
<hr/>		
(97) EP 3024638	(97) EP 3041004	
(47) 12.07.2017	(47) 30.08.2017	
(97) 29.01.2015	(97) 06.07.2016	
(51) B29C 70/00 (2006.01)	(51) H01C 7/12 (2006.01)	
(96) 25.07.2014	(96) H01H 37/76 (2006.01)	
(96) 14755785.4	(96) H01T 1/14 (2006.01)	
(73) KraussMaffei Technologies GmbH, 80997 München, DE	(96) 20.03.2014	
(72) SCHNEEBAUER, Martin, 81675 München, DE	(96) 15197440.9	
(72) WUERTELE, Martin, 86316 Friedberg, DE	(73) ZOTUP S.r.l., 24124 Bergamo, IT	
(54) Způsob výroby vysoce mechanicky namáhatelných plastových komponent s přesnými konečnými konturami	(72) BERTACCHI, Sergio, 24124 BERGAMO, IT	
(32) 102013107991	(72) D'IPPOLITO, Gianfranco, 24124 BERGAMO, IT	
(31) 26.07.2013	(54) Předpětíová ochrana k ochraně elektráren před přechodovým napětím	
(33) DE	(32) MI20130538	
(86) PCT/EP2014/066114	(31) 08.04.2013	
(87) WO 2015/011289	(33) IT	
(74) Rott, Růžička & Guttmann Patentová, známková a advokátní kancelář, Ing. Václav Krmenčík, Vinohradská 37/938, Praha 2, 12000	(74) Kania, Sedlák, Smola, Ing. Jiří Malůšek, Mendlovo náměstí 157/1, Brno, Staré Brno, 60300	
<hr/>		
(97) EP 3028555	(97) EP 3043972	
(47) 23.08.2017	(47) 23.08.2017	
(97) 08.06.2016	(97) 19.03.2015	
(51) A01B 29/04 (2006.01)	(51) C01B 32/956 (2017.01)	
(51) A01B 29/06 (2006.01)	(51) C09K 3/14 (2006.01)	
(96) 03.12.2014	(51) B09B 3/00 (2006.01)	
(96) 14196146.6	(96) 08.09.2014	
(73) Kverneland AS, 4355 Kverneland, NO	(96) 14780781.2	
(72) Tomberge, Christoph, 59519 Möhnensee, DE	(73) Fraunhofer-ges. zur Förderung der Angewandten Forschung E.V., 80686 München, DE	
(72) Nühse, Josef, 59510 Lippetal, DE	(72) ADLER, Jörg, 01662 Meissen, DE	
(54) Zařízení pro přítlačování brázd	(72) HEYMER, Heike, 01217 Dresden, DE	
(74) Traplová Hakr Kubát, advokátní a patentová kancelář, Ing. Jan Kubát patentový zástupce, Přístavní 24, Praha 7, 17000	(72) THIEME, Peter, 01705 Pesterwitz, DE	
<hr/>		
(97) EP 3029324	(54) Způsob recyklace práškových odpadních produktů karbidu křemíku	
(47) 04.10.2017	(32) 102013218450	
(97) 08.06.2016	(31) 14.09.2013	
(51) F04B 37/14 (2006.01)	(33) DE	
(51) F04B 39/08 (2006.01)	(86) PCT/EP2014/069105	
(51) F04B 39/10 (2006.01)	(87) WO 2015/036371	
(51) F04B 45/04 (2006.01)	(74) Traplová Hakr Kubát, advokátní a patentová kancelář, Ing. Eduard Hakr patentový zástupce, Přístavní 24, Praha 7, 17000	
(96) 02.12.2015	<hr/>	
(96) 15197560.4	(97) EP 3045725	
(73) PFEIFFER VACUUM GMBH, 35614 Asslar, DE	(47) 16.08.2017	
(72) Oberbeck, Sebastian, 35781 Weilburg, DE	(97) 20.07.2016	
(72) Conrad, Armin, 35745 Herborn, DE	(51) F04B 35/04 (2006.01)	
(54) Podtlakové zařízení	(51) F04B 35/06 (2006.01)	
(32) 102014117793	(51) F04B 39/06 (2006.01)	
(31) 03.12.2014	(51) F04B 39/12 (2006.01)	
(33) DE	(51) F04D 19/00 (2006.01)	
(74) Všetečka Zelený Švorčík Kalenský a partneři, advokátní a patentová kancelář, JUDr. Michal Havlík, advokát, Hálkova 2, Praha 2, 12000	(51) F04D 25/06 (2006.01)	
<hr/>		
(97) EP 3030838	(51) F04D 25/08 (2006.01)	
(47) 19.07.2017	(51) F04D 29/58 (2006.01)	
(97) 12.02.2015	(51) H02K 5/20 (2006.01)	
(51) F23B 30/00 (2006.01)	(51) H02K 9/06 (2006.01)	
(51) F23B 90/06 (2011.01)	(96) 05.01.2016	
(51) F23G 5/027 (2006.01)	(96) 16150112.7	
(51) F23G 5/16 (2006.01)	(73) Chou, Wen-San, 745 Tainan City, TW	
(51) F23G 5/24 (2006.01)	(72) Chou, Wen-San, Tainan City, TW	
(51) F23G 7/10 (2006.01)	(54) Pumpička se zlepšeným chladicím účinkem na přidružený motor	
(51) F23L 1/02 (2006.01)	(32) 104101376	
(51) F23L 9/04 (2006.01)	(31) 15.01.2015	
(96) 31.07.2014	(33) TW	
(96) 14747015.7	(74) FISCHER & PARTNER IP s.r.o., Na hrobci 294/5, Praha 2, Nové Město, 12800	
(73) Errani, Marco, 29017 Fiorenzuola D'arda, IT	<hr/>	
(72) Errani, Marco, 29017 Fiorenzuola D'arda, IT	(97) EP 3051986	
(54) Zařízení pro výrobu energie zplyňováním	(47) 13.09.2017	
(32) MO20130235	(97) 09.04.2015	
(31) 08.08.2013	(51) A47J 31/36 (2006.01)	
(33) IT		

- (96) 29.09.2014
(96) 14781046.9
(73) Qbo Coffee GmbH, 8304 Wallisellen, CH
(72) RUBIN, Andres, 8608 Bubikon, CH
ZWICKER, Dominic, 9650 Nesslau, CH
DEUBER, Louis, 8805 Richterswil, CH
- (54) **Spařovací modul**
(32) 13186920
(31) 01.10.2013
(33) EP
(86) PCT/CH2014/000138
(87) WO 2015/048914
(74) Kania, Sedlák, Smola, Ing. Jiří Malúšek, Mendlovo náměstí 157/1, Brno, Staré Brno, 60300
-
- (97) **EP 3060203**
(47) 13.09.2017
(97) 30.04.2015
(51) *A61K 9/46* (2006.01)
A61K 31/60 (2006.01)
A61K 31/375 (2006.01)
A61K 47/02 (2006.01)
(96) 23.10.2014
(96) 14799588.0
(73) Bayer HealthCare LLC, Whippany, 07981-0915, NJ, US
(72) OPAWALE, Foyeke, Whippany, New Jersey 07981, US
NAYAK, Priya, Whippany, New Jersey 07981, US
MEISEL, Gerard, Whippany, New Jersey 07981, US
- (54) **Šumivá tableta obsahující vysokou hladinu aspirinu**
(32) 201361894740 P
(31) 23.10.2013
(33) US
(86) PCT/US2014/061874
(87) WO 2015/061521
(74) Traplová Hakr Kubát, advokátní a patentová kancelář, Ing. Jan Kubát patentový zástupce, Přístavní 24, Praha 7, 17000
-
- (97) **EP 3063066**
(47) 18.10.2017
(97) 07.05.2015
(51) *B64D 37/32* (2006.01)
A62C 3/08 (2006.01)
(96) 28.10.2014
(96) 14825379.2
(73) Zodiac Aerotechnics, 42230 Roche La Moliere, FR
(72) ARTAUD, Benoît, F-42000 Saint-Etienne, FR
CLARIS, Christophe, 42170 Saint-Just-Saint-Rambert, FR
VANDROUX, Olivier, F-38100 Grenoble, FR
VOZY, Thibaut, F-69510 Soucieu en Jarrest, FR
- (54) **Způsob a zařízení pro vytváření inertního prostředí v palivové nádrži**
(32) 1360724
(31) 31.10.2013
(33) FR
(86) PCT/FR2014/052733
(87) WO 2015/063406
(74) Kania, Sedlák, Smola, Ing. Jiří Malúšek, Mendlovo náměstí 157/1, Brno, Staré Brno, 60300
-
- (97) **EP 3068775**
(47) 06.09.2017
(97) 21.05.2015
(51) *C07D 401/06* (2006.01)
A61K 31/506 (2006.01)
A61P 3/00 (2006.01)
(96) 06.11.2014
(96) 14802755.0
(73) Eli Lilly and Company, Indianapolis, IN 46285, US
(72) MARTINEZ-GRAU, Maria Angeles, Indianapolis, Indiana 46206-6288, US
- (54) **Substituovaný piperidyl-ethyl-pyrimidin jako inhibitor ghrelin O-acyl transferázy**
(32) 13382460
(31) 14.11.2013
(33) EP
- (86) PCT/US2014/064202
(87) WO 2015/073281
(74) Všečeka Zelený Švorčík Kalenský a partneři, advokátní a patentová kancelář, JUDr. Otakar Švorčík, Hálkova 2, Praha 2, 12000
-
- (97) **EP 3071057**
(47) 04.10.2017
(97) 28.05.2015
(51) *A24B 15/30* (2006.01)
A24D 1/00 (2006.01)
A24F 47/00 (2006.01)
(96) 19.11.2014
(96) 14815045.1
(73) Philip Morris Products S.A., 2000 Neuchâtel, CH
(72) HUFNAGEL, Jan Carlos, Singapore 587914, SG
GLABASNIA, Anneke, CH-3280 Murten, CH
ARAMENDY, Flavie, CH-2000 Neuchatel, CH
- (54) **Kuřácká kompozice obsahující ochucovací prekurzor**
(32) 201361907441 P, 13194143
(31) 22.11.2013, 22.11.2013
(33) US, EP
(86) PCT/IB2014/066172
(87) WO 2015/075650
(74) PatentEnter s.r.o., Koliště 1965/13a, Brno, Černá Pole, 60200
-
- (97) **EP 3071537**
(47) 16.08.2017
(97) 28.05.2015
(51) *C06B 45/10* (2006.01)
C06B 21/00 (2006.01)
(96) 21.11.2014
(96) 14809915.3
(73) HERAKLES, 33185 Le Haillan, FR
Eurenco, 91300 Massy, FR
- (72) DESGARDIN, Nancy, F-91850 Bouray Sur Juine, FR
RAGON, Philippe, F-91070 Bondoufle, FR
WERSCHINE, Mathieu W., 92320 Chatillon, FR
CARAYON, Caroline, 33160 Saint Aubin-de-Médoc, FR
PAULIN, Jean-Louis, F-91610 Ballancourt, FR
- (54) **Kompozitní pyrotechnický produkt s nezesíťným pojivem a způsob jeho přípravy**
(32) 1302707
(31) 22.11.2013
(33) FR
(86) PCT/FR2014/000250
(87) WO 2015/075327
(74) Všečeka Zelený Švorčík Kalenský a partneři, advokátní a patentová kancelář, JUDr. Michal Havlík, advokát, Hálkova 2, Praha 2, 12000
-
- (97) **EP 3074324**
(47) 16.08.2017
(97) 04.06.2015
(51) *B65D 88/08* (2006.01)
B65D 90/02 (2006.01)
B65D 90/08 (2006.01)
(96) 24.10.2014
(96) 14793019.2
(73) Lipp, Xaver, 73479 Ellwangen, DE
(72) Lipp, Xaver, 73479 Ellwangen, DE
- (54) **Nádoba vyrobená ze šroubovicovité ohnutého plechového pásu**
(32) 102013020340
(31) 27.11.2013
(33) DE
(86) PCT/EP2014/002872
(87) WO 2015/078546
(74) Kania, Sedlák, Smola, Ing. Lucie Lunzarová, Mendlovo náměstí 907/1a, Brno, Staré Brno, 60300
-
- (97) **EP 3078432**
(47) 18.10.2017
(97) 12.10.2016
(51) *B21D 28/26* (2006.01)
B23K 26/00 (2014.01)
B23K 26/38 (2014.01)
B26D 3/28 (2006.01)
(96) 08.04.2015

(96) 15162852.6	(32) 201314100214
(73) TRUMPF Werkzeugmaschinen GmbH + Co. KG, 71254 Ditzingen, DE	(31) 09.12.2013
(72) Tatarczyk, Alexander, 78606 Seitingen-Oberflacht, DE	(33) US
Wilhelm, Markus, 70839 Gerlingen, DE	(86) PCT/US2014/061857
Ockenfuss, Simon, 71034 Böblingen, DE	(87) WO 2015/088654
Guthöhrlein, Björn, 71638 Ludwigsburg, DE	(74) Čermák a spol., JUDr. Karel Čermák jr. Ph.D., LL.M., advokát, Elišky Peškové 735/15, Praha 5, 15000
Fretschner, Michael, 72076 Tübingen, DE	
(54) Nástroj pro obrábění stroj	
(74) Všetečka Zelený Švorčík Kalenský a partneři, advokátní a patentová kancelář, JUDr. Michal Havlík, advokát, Hálkova 2, Praha 2, 12000	
<hr/>	
(97) EP 3078496	(97) EP 3086079
(47) 11.10.2017	(47) 30.08.2017
(97) 12.10.2016	(97) 26.10.2016
(51) B41F 33/00 (2006.01)	(51) F42C 1/00 (2006.01)
B41F 33/06 (2006.01)	F42C 19/07 (2006.01)
B41F 13/04 (2006.01)	(96) 12.04.2016
(96) 31.03.2016	(96) 16290068.2
(96) 16163085.0	(73) MBDA France, 92350 Le Plessis-Robinson, FR
(73) Bobst Bielefeld GmbH, 33609 Bielefeld, DE	(72) Greiner, Bernard, 91400 Orsay, FR
(72) Düker, Ralf, 32130 Enger, DE	Loosfeld, Mathieu, 91300 Massy, FR
(54) Tiskařský stroj pro rotační tisk	Tastets, Kevin, 78170 La Celle Saint Cloud, FR
(32) 202015101699 U	(54) Zařízení pro detekci dopadu, zejména pro řízenou střelu
(31) 07.04.2015	(32) 1500818
(33) DE	(31) 20.04.2015
(74) Všetečka Zelený Švorčík Kalenský a partneři, advokátní a patentová kancelář, JUDr. Michal Havlík, advokát, Hálkova 2, Praha 2, 12000	(33) FR
	(74) Všetečka Zelený Švorčík Kalenský a partneři, advokátní a patentová kancelář, JUDr. Michal Havlík, advokát, Hálkova 2, Praha 2, 12000
<hr/>	
(97) EP 3080829	(97) EP 3132868
(47) 16.08.2017	(47) 27.09.2017
(97) 18.06.2015	(97) 22.02.2017
(51) H01H 71/08 (2006.01)	(51) B21D 51/26 (2006.01)
H01H 71/12 (2006.01)	B44B 5/00 (2006.01)
H01H 33/59 (2006.01)	B21D 26/14 (2006.01)
(96) 23.10.2014	(96) 17.08.2015
(96) 14792976.4	(96) 15466009.6
(73) Eaton Corporation, Cleveland, OH 44122, US	(73) Moravia Cans a.s., 687 71 Bojkovice, CZ
(72) ZHOU, Xin, Franklin Park, Pennsylvania 15090, US	(72) Sedlacek, Jan, 69676 Louka, CZ
CARLINO, Harry J., Export, Pennsylvania 15632, US	Divoky, Josef, 68801 Uherský Brod, CZ
CAFFRO, Brian S., Aliquippa, Pennsylvania 15001, US	(54) Embosovací nástroj pro elektromagnetické tváření dutinek aerosolových balení s reliéfním výstupkem
(54) Elektrické spínací zařízení, obsahující transduktorový obvod a elektronický spínací obvod střídavého proudu	(74) Kania, Sedlák, Smola, Ing. Jiří Malůšek, Mendlovo náměstí 157/1, Brno, Staré Brno, 60300

Zveřejněné opravené překlady evropských patentových spisů

U následujících udělených evropských patentů s účinky pro Českou republiku byl majitelem předložen opravený překlad patentového spisu do českého jazyka (§35d odst. 2 zákona č. 527/1990 Sb., v platném znění).

Datem zveřejnění opraveného překladu evropského patentového spisu je datum publikace tohoto Věstníku.

(97) EP 2059364 (97) EP 2265931

Zveřejněné překlady pozměněného, nebo omezeného znění evropských patentových spisů

U následujících udělených evropských patentů s účinky pro Českou republiku byl majitelem předložen opravený překlad patentového spisu do českého jazyka (§ 35d odst. 2 zákona č. 527/1990 Sb., v platném znění).

Datem zveřejnění opraveného překladu evropského patentového spisu je datum publikace tohoto Věstníku.

(97) EP 1742531 (97) EP 2253550 (97) EP 2671649

Evropské patenty zachované v pozměněném nebo omezeném znění

V této části jsou uvedeny evropské patenty s účinky pro Českou republiku, které byly Evropským úřadem podle článku 102 Úmluvy o udělování evropských patentů zachovány v omezeném znění podle čl. 105a - 105c EPC 2000, nebo v pozměněném znění (§ 35f zákona č. 527/1990 Sb., v platném znění).

(97) Datum oznámení o zachování patentu	(97) Datum oznámení o zachování patentu
EP 1835876 22.11.2017	EP 2731791 22.11.2017

Evropské patenty zrušené Evropským patentovým úřadem

Následující evropské patenty udělené Evropským patentovým úřadem s účinky pro Českou republiku byly zrušeny Evropským patentovým úřadem podle článku 102 Úmluvy o udělování evropských patentů (§ 35f odst 2 zákona č. 527/1990 Sb., v platném znění).

(97) EP 1940246

(97) EP 2124640

(97) EP 2654454

MM4A

Zánik evropských patentů nezaplacením poplatků za udržování platnosti patentu

Následující evropské patenty udělené Evropským patentovým úřadem s účinky pro Českou republiku zanikly pro nezaplacení poplatků za udržování platnosti patentu (§ 22 písm. b) zákona č. 527/1990 Sb., v platném znění).

(97) EP 1364713

(97) EP 1636228

(97) EP 2021364

(97) EP 2280706

(97) EP 1365607

(97) EP 1636296

(97) EP 2021633

(97) EP 2288699

(97) EP 1411706

(97) EP 1636450

(97) EP 2026938

(97) EP 2291695

(97) EP 1479285

(97) EP 1646378

(97) EP 2029957

(97) EP 2293755

(97) EP 1479489

(97) EP 1649475

(97) EP 2074235

(97) EP 2388631

(97) EP 1482109

(97) EP 1726428

(97) EP 2099723

(97) EP 2404990

(97) EP 1506009

(97) EP 1755505

(97) EP 2119539

(97) EP 2430057

(97) EP 1506043

(97) EP 1761319

(97) EP 2152560

(97) EP 2440438

(97) EP 1508000

(97) EP 1765754

(97) EP 2152561

(97) EP 2549317

(97) EP 1509085

(97) EP 1857673

(97) EP 2152760

(97) EP 2571781

(97) EP 1512405

(97) EP 1882061

(97) EP 2155483

(97) EP 2665044

(97) EP 1513618

(97) EP 1883639

(97) EP 2157973

(97) EP 2710164

(97) EP 1551584

(97) EP 1883975

(97) EP 2223590

(97) EP 2789684

(97) EP 1600673

(97) EP 1888371

(97) EP 2253291

(97) EP 2803285

(97) EP 1621694

(97) EP 1992724

(97) EP 2256663

(97) EP 2803459

(97) EP 1622802

(97) EP 2009352

(97) EP 2270008

(97) EP 1625212

(97) EP 2018272

(97) EP 2273981

(97) EP 1631255

(97) EP 2018380

(97) EP 2280614

PD4A

Převod práv a ostatní změny majitelů evropských patentů

(97) **EP 1371865**

(73) Flender GmbH, 46395 Bocholt, DE

(97) **EP 1800998**

(73) MECAPLAST FRANCE, 92140 Clamart, FR

(97) **EP 1406480**

(73) EXEL Gsa, 69563 Villefranche-Sur-Saone, FR

(97) **EP 1800998**

(73) MECAPLAST DIFFUSION, 98000 Monaco, MC

(97) **EP 1434499**

(73) Akzo Nobel Chemicals International B.V., 6824 BM, Arnhem, NL

(97) **EP 1834040**

(73) Akzo Nobel Chemicals International B.V., 6824 BM, Arnhem, NL

(97) **EP 1438607**

(73) Håkan Guldkula, 114 39 Stockholm, SE

(97) **EP 1882062**

(73) Akzo Nobel Chemicals International B.V., 6824 BM, Arnhem, NL

(97) **EP 1456469**

(73) Akzo Nobel Chemicals International B.V., 6824 BM, Arnhem, NL

(97) **EP 1899386**

(73) Akzo Nobel Chemicals International B.V., 6824 BM, Arnhem, NL

(97) **EP 1572432**

(73) Akzo Nobel Chemicals International B.V., 6824 BM, Arnhem, NL

(97) **EP 1969183**

(73) Akzo Nobel Chemicals International B.V., 6824 BM, Arnhem, NL

(97) **EP 1610031**

(73) Flender GmbH, 46395 Bocholt, DE

(97) **EP 1981630**

(73) Akzo Nobel Chemicals International B.V., 6824 BM, Arnhem, NL

(97) **EP 1651726**

(73) Akzo Nobel Chemicals International B.V., 6824 BM, Arnhem, NL

(97) **EP 2026902**

(73) Akzo Nobel Chemicals International B.V., 6824 BM, Arnhem, NL

(97) **EP 1693587**

(73) Flender GmbH, 46395 Bocholt, DE

(97) **EP 2050491**

(73) MECAPLAST FRANCE, 92140 Clamart, FR

(97) **EP 1735575**

(73) Babcock & Wilcox MEGTEC, LLC, De Pere, 54115, WI, US

(97) **EP 2050491**

(73) MECAPLAST DIFFUSION, 98000 Monaco, MC

(97) **EP 1740501**

(73) Akzo Nobel Chemicals International B.V., 6824 BM, Arnhem, NL

(97) **EP 2057327**

(73) Flooring Technologies Limited, Ricasoli, Kalkara SCM 1001, MT

(97) **EP 1746109**

(73) Akzo Nobel Chemicals International B.V., 6824 BM, Arnhem, NL

(97) **EP 2099710**

(73) Akzo Nobel Chemicals International B.V., 6824 BM, Arnhem, NL

(97) **EP 1778916**

(73) Akzo Nobel Chemicals International B.V., 6824 BM, Arnhem, NL

(97) **EP 2117788**

(73) Flooring Technologies Limited, Ricasoli, Kalkara SCM 1001, MT

(97) **EP 2132234**
 (73) Akzo Nobel Chemicals International B.V., 6824 BM, Arnhem, NL

(97) **EP 2150494**
 (73) Akzo Nobel Chemicals International B.V., 6824 BM, Arnhem, NL

(97) **EP 2167421**
 (73) Akzo Nobel Chemicals International B.V., 6824 BM, Arnhem, NL

(97) **EP 2171383**
 (73) Babcock & Wilcox MEGTEC, LLC, De Pere, 54115, WI, US

(97) **EP 2196436**
 (73) Akzo Nobel Chemicals International B.V., 6824 BM, Arnhem, NL

(97) **EP 2208835**
 (73) Flooring Technologies Limited, Ricasoli, Kalkara SCM 1001, MT

(97) **EP 2212590**
 (73) Flender GmbH, 46395 Bocholt, DE

(97) **EP 2257486**
 (73) ScrapeTec GmbH, D-47475 Kamp-Lintfort, DE

(97) **EP 2272797**
 (73) Akzo Nobel Chemicals International B.V., 6824 BM, Arnhem, NL

(97) **EP 2300538**
 (73) Polynt Composites USA Inc., Carpentersville, 60110, IL, US

(97) **EP 2300538**
 (73) CCP Composites US LLC, North Kansas City, 64114, MO, US

(97) **EP 2334594**
 (73) Akzo Nobel Chemicals International B.V., 6824 BM, Arnhem, NL

(97) **EP 2349928**
 (73) Akzo Nobel Chemicals International B.V., 6824 BM, Arnhem, NL

(97) **EP 2408730**
 (73) Akzo Nobel Chemicals International B.V., 6824 BM, Arnhem, NL

(97) **EP 2437941**
 (73) Babcock & Wilcox MEGTEC, LLC, De Pere, 54115, WI, US

(97) **EP 2443059**
 (73) Akzo Nobel Chemicals International B.V., 6824 BM, Arnhem, NL

(97) **EP 2447332**
 (73) SWISS KRONO Tec AG, 6004 Luzern, CH

(97) **EP 2457663**
 (73) Flender GmbH, 46395 Bocholt, DE

(97) **EP 2633399**
 (73) Deloitte innoWake GmbH, 89250 Senden, DE

(97) **EP 2659476**
 (73) Zeppelin Rental GmbH, 85748 Garching, DE

(97) **EP 2670229**
 (73) EXEL Gsa, 69563 Villefranche-Sur-Saone, FR

(97) **EP 2816347**
 (73) Flooring Technologies Limited, Ricasoli, Kalkara SCM 1001, MT

(97) **EP 2829118**
 (73) Deb IP Limited, Denby, Derbyshire DE5 8JZ, GB

(97) **EP 2868315**
 (73) Biogen Chesapeake LLC, Cambridge, 02142, MA, US

FG1K**Zapsané užitné vzory - přehled podle čísel zápisu**

V období uzávěrky tohoto čísla Věstníku zapsal Úřad průmyslového vlastnictví tyto užitné vzory.

(11)	(51)		(11)	(51)		(11)	(51)	
31234	H 02 K 35/02	(2006.01)	31243	A 01 G 7/00	(2006.01)	31252	A 61 B 5/107	(2006.01)
31235	F 23 D 1/00	(2006.01)	31244	A 47 J 47/00	(2006.01)	31253	E 04 B 2/28	(2006.01)
31236	G 01 B 11/06	(2006.01)	31245	G 01 S 5/06	(2006.01)	31254	C 07 F 9/00	(2006.01)
31237	A 01 G 9/02	(2006.01)	31246	G 01 S 5/06	(2006.01)	31255	C 09 J 115/02	(2006.01)
31238	E 04 B 1/80	(2006.01)	31247	C 10 L 1/02	(2006.01)	31256	B 01 D 63/12	(2006.01)
31239	F 16 K 1/226	(2006.01)	31248	C 04 B 28/04	(2006.01)	31257	A 23 L 2/02	(2006.01)
31240	A 01 G 7/00	(2006.01)	31249	E 04 H 3/14	(2006.01)	31258	A 23 K 50/80	(2016.01)
31241	A 01 G 7/00	(2006.01)	31250	A 23 L 11/00	(2016.01)			
31242	A 01 G 7/00	(2006.01)	31251	A 01 G 7/00	(2006.01)			

FG1K**Zapsané užitné vzory - řazené podle MPT**

(51)	A01G 7/00	(2006.01)	(21)	2017-34222	
(11)	31240		(22)	18.10.2017	
(21)	2017-34125		(47)	27.11.2017	
(22)	21.09.2017		(73)	Výzkumný ústav lesního hospodářství a myslivosti, v.v.i., Jiloviště, CZ	
(47)	27.11.2017		(72)	Havránek František Ing., CSc., Praha 10, CZ	
(73)	Výzkumný ústav Silva Taroucy pro krajinu a okrasné zahradnictví, v.v.i., Průhonice, CZ			Cukor Jan Ing., Žamberk, CZ	
(72)	Baroš Adam Ing., Průhonice, CZ Barošová Ivana, Průhonice, CZ Pešíčková Renata Ing., Hlavenec, CZ		(54)	Osivo jednoleté pěstevní směsi pro mimovegetační sezónu	
(54)	Trvalková směs Barevný podrost		(74)	Ing. Libor Markes, patentový zástupce, Grohova 54, Brno, 60200	
<hr/>					
(51)	A01G 7/00	(2006.01)	(51)	A01G 9/02	(2006.01)
(11)	31241		(11)	31237	
(21)	2017-34126		(21)	2017-34116	
(22)	21.09.2017		(22)	18.09.2017	
(47)	27.11.2017		(47)	27.11.2017	
(73)	Výzkumný ústav Silva Taroucy pro krajinu a okrasné zahradnictví, v.v.i., Průhonice, CZ		(73)	ZAHRADNICTVÍ LEBIŠ s.r.o., Boskovice, CZ	
(72)	Baroš Adam Ing., Průhonice, CZ Barošová Ivana, Průhonice, CZ Pešíčková Renata Ing., Hlavenec, CZ		(72)	Lebiš Petr, Boskovice, CZ	
(54)	Trvalková směs Lehký květnatý stín		(54)	Dekorační květináč	
<hr/>					
(51)	A01G 7/00	(2006.01)	(74)	Kania, Sedlak, Smola - Patentová kancelář, Ing. Tomáš Benda, Mendlovo náměstí 907/1a, Brno, Staré Brno, 60300	
(11)	31242		<hr/>		
(21)	2017-34136		(51)	A23K 50/80	(2016.01)
(22)	25.09.2017			A01K 85/00	(2006.01)
(47)	27.11.2017		(11)	31258	
(73)	Výzkumný ústav Silva Taroucy pro krajinu a okrasné zahradnictví, v.v.i., Průhonice, CZ		(21)	2017-34326	
(72)	Baroš Adam Ing., Průhonice, CZ Barošová Ivana, Průhonice, CZ Pešíčková Renata Ing., Hlavenec, CZ		(22)	08.11.2017	
(54)	Trvalková směs Kvetoucí krajka		(47)	27.11.2017	
<hr/>					
(51)	A01G 7/00	(2006.01)	(73)	Výzkumný ústav potravinářský Praha, v. v. i., Praha 10, Hostivař, CZ	
(11)	31243		(72)	Urban Marian Ing., Ph.D., Praha 7, Holešovice, CZ	
(21)	2017-34137			Laknerová Ivana Ing., Praha 4, Nusle, CZ	
(22)	25.09.2017			Adámek Lubomír RNDr., Praha 4, Krč, CZ	
(47)	27.11.2017		(54)	Biodegradovatelná umělá rybářská nástraha	
(73)	Výzkumný ústav Silva Taroucy pro krajinu a okrasné zahradnictví, v.v.i., Průhonice, CZ		(74)	Patentová a známková kancelář Novotný, Ing. Jaroslav Novotný, Římská 2135/45, Praha 2, Vinohrady, 12000	
(72)	Baroš Adam Ing., Průhonice, CZ Barošová Ivana, Průhonice, CZ Pešíčková Renata Ing., Hlavenec, CZ		<hr/>		
(54)	Trvalková směs Venkovská nálada		(51)	A23L 11/00	(2016.01)
<hr/>					
(51)	A01G 7/00	(2006.01)		A23L 27/40	(2016.01)
(11)	31243		(11)	31250	
(21)	2017-34137		(21)	2017-34216	
(22)	25.09.2017		(22)	16.10.2017	
(47)	27.11.2017		(47)	27.11.2017	
(73)	Výzkumný ústav Silva Taroucy pro krajinu a okrasné zahradnictví, v.v.i., Průhonice, CZ		(73)	Výzkumný ústav potravinářský Praha, v.v.i., Praha 10, Hostivař, CZ	
(72)	Baroš Adam Ing., Průhonice, CZ Barošová Ivana, Průhonice, CZ Pešíčková Renata Ing., Hlavenec, CZ		(72)	Novotná Pavla Ing., Praha 9, Horní Počernice, CZ	
(54)	Trvalková směs Venkovská nálada			Houška Milan Ing., CSc., Praha 3, Vinohrady, CZ	
<hr/>					
(51)	A01G 7/00	(2006.01)		Strohalm Jan, Praha 3, Vinohrady, CZ	
	A01C 7/00	(2006.01)		Landfeld Aleš Ing., Zámuky, CZ	
(11)	31251			NY Viet, Praha 6, Suchdol, CZ	
<hr/>					
			(54)	Potravinářský výrobek na bázi fazolí	
			(74)	Patentová a známková kancelář Novotný, Ing. Jaroslav Novotný, Římská 2135/45, Praha 2, Vinohrady, 12000	
			<hr/>		
			(51)	A23L 2/02	(2006.01)

- | | |
|--|--|
| <p>(11) 31257
(21) 2017-34289
(22) 02.11.2017
(47) 27.11.2017
(73) Univerzita Tomáše Bati ve Zlíně, Zlín, CZ
(72) Fic Vlastimil prof. Ing., DrSc., Hodonín, CZ
Kuchař Oldřich, Bzenec, CZ
Snopek Lukáš Ing. Bc. et Bc., Salaš, CZ
Škrovánková Soňa Ing., Ph.D., Týn nad Vltavou, CZ</p> | <p>(74) INPROCHES Patentová a známková kancelář, Mgr. Alžběta Jurtíková, patentová zástupkyně, Mezírka 1, Brno, 60200</p> |
| <p>(51) A23L 2/38 (2006.01)
C12G 1/00 (2006.01)
(74) Ing. Jan Görig, Korábová 98, Fryšták, Horní Ves, 76316</p> | <p>(51) C07F 9/00 (2006.01)
A61K 31/28 (2006.01)
A61P 35/00 (2006.01)
(11) 31254
(21) 2017-34257
(22) 26.10.2017
(47) 27.11.2017
(73) Univerzita Palackého v Olomouci, Olomouc, CZ
(72) Trávníček Zdeněk prof. RNDr., Ph.D., Štěpánov, CZ
Štarha Pavel doc. Mgr., Ph.D., Věrovany, CZ
Dvořák Zdeněk prof. RNDr., DrSc. et Ph.D., Olomouc, Řepčín, CZ</p> |
| <p>(54) Přírodní réвовý nápoj na bázi červeného moštu modrých hroznů révy vinné
(74) Ing. Jan Görig, Korábová 98, Fryšták, Horní Ves, 76316</p> | <p>(54) Dichloro-komplexy tantalu a použití těchto komplexů pro přípravu léčbu nádorových onemocnění
(74) Ing. Petr Soukup, Videňská 635/8, Olomouc, 77900</p> |
| <p>(51) A47J 47/00 (2006.01)
F26B 9/00 (2006.01)
(11) 31244
(21) 2017-34164
(22) 02.10.2017
(47) 27.11.2017
(73) ETA a. s., Praha 4, Braník, CZ
(72) Hegr Martin, Ždírec nad Doubravou, CZ
Klofát Petr, Proseč, CZ
Vacek Karel, Hlinsko, CZ</p> | <p>(51) C09J 115/02 (2006.01)
C09J 111/00 (2006.01)
(11) 31255
(21) 2017-34264
(22) 30.10.2017
(47) 27.11.2017
(73) Zlámal Radomír Ing., Slavičín, CZ
(72) Zlámal Radomír Ing., Slavičín, CZ</p> |
| <p>(54) Elektrická sušička potravin s horizontálním prouděním vzduchu
(74) Ing. Jarmila Javoříková, Slunečná 4566, Zlín, 76005</p> | <p>(54) Univerzální adhezivní prostředek k povrchové úpravě tiskové podložky pro 3D tisk
(74) Ing. Jan Görig, Korábová 98, Fryšták, Horní Ves, 76316</p> |
| <p>(51) A61B 5/107 (2006.01)
(11) 31252
(21) 2017-34231
(22) 19.10.2017
(47) 27.11.2017
(73) Vysoká škola báňská - Technická univerzita Ostrava, Ostrava, Poruba, CZ
ING corporation, spol. s r.o., Frýdlant nad Ostravicí, Frýdlant, CZ
(72) Foltyn Jan Ing., Ostrava, Zábřeh, CZ
Halfar Radek Ing., Ostrava, Poruba, CZ
Černý Martin doc. Ing., Ph.D., Ostrava, Poruba, CZ
Grygar Aleš MgA., Kopřivnice, CZ
Rosický Jiří Ing., CSc., Frýdlant nad Ostravicí, Frýdlant, CZ</p> | <p>(51) C10L 1/02 (2006.01)
C11C 3/06 (2006.01)
B01F 5/00 (2006.01)
(11) 31247
(21) 2017-34194
(22) 10.10.2017
(47) 27.11.2017
(73) Ústav chemických procesů, AV ČR, v. v. i., Praha 6, Suchdol, CZ
EcoFuel Laboratories, s.r.o., Praha 9, Libeň, CZ
(72) Hanika Jiří prof. Ing., DrSc., Praha 6, Suchdol, CZ
Kaštánek František prof. Ing., DrSc., Praha 6, Lysolaje, CZ
Maléterová Ywetta Ing., Praha 2, Vinohrady, CZ
Šolcová Olga Ing., CSc., DSc., Praha 2, Nové Město, CZ
Kaštánek Petr Ing., Ph.D., Praha 2, Vinohrady, CZ
Kronusová Olga Ing., Praha 5, Stodůlky, CZ</p> |
| <p>(54) Zařízení pro bezkontaktní měření krátkých vzdáleností
(74) Ing. Jarmila Javoříková, Slunečná 4566, Zlín, 76005</p> | <p>(54) Poloprovozní kontinuální zařízení pro produkci biodieselu
(74) PatentCentrum Sedlák & Partners s.r.o., Husova tř. 1847/5, České Budějovice, České Budějovice 3, 37001</p> |
| <p>(51) B01D 63/12 (2006.01)
B01D 61/02 (2006.01)
B01D 53/00 (2006.01)
C10L 3/00 (2006.01)
(11) 31256
(21) 2017-34269
(22) 30.10.2017
(47) 27.11.2017
(73) Ústav chemických procesů, AV ČR, v. v. i., Praha 6, Suchdol, CZ
(72) Žák Michal Ing., Praha 6, Veleslavín, CZ
Izák Pavel Ing., Ph.D., DSc., Praha 9, Koloděje, CZ
Petrušová Zuzana Ing., Ph.D., Ústí nad Labem, Ústí nad Labem-centrum, CZ
Morávková Lenka Ing., Praha 8, Bohnice, CZ
Šolcová Olga Ing., CSc., DSc., Praha 2, Nové Město, CZ</p> | <p>(51) E04B 1/80 (2006.01)
(11) 31238
(21) 2017-34117
(22) 18.09.2017
(47) 27.11.2017
(73) Česká zemědělská univerzita v Praze, Praha 6, Suchdol, CZ
(72) Hýsek Štěpán Ing. et Ing., Velké Hamry, CZ
Böhm Martin doc. Ing., Ph.D., Praha 6, Suchdol, CZ
Gajdačová Petra Mgr., Jablonec nad Nisou, CZ</p> |
| <p>(54) Zařízení pro separaci oxidu uhličitého z bioplynu
(74) PatentCentrum Sedlák & Partners s.r.o., Husova tř. 1847/5, České Budějovice, České Budějovice 3, 37001</p> | <p>(54) Tepelně izolační materiál a lisovaná izolační deska jej obsahující
(74) INVENTIA s.r.o., RNDr. Kateřina Hartvichová, Na bělidle 64/3, Praha 5, Smíchov, 15000</p> |
| <p>(51) C04B 28/04 (2006.01)
C04B 22/06 (2006.01)
C04B 24/28 (2006.01)
(11) 31248
(21) 2017-34204
(22) 12.10.2017
(47) 27.11.2017
(73) Vysoké učení technické v Brně, Brno, CZ
HRADECKÝ PÍSEK a.s., Brno, Žabovřesky, CZ
(72) Melichar Tomáš Ing., Ph.D., Brno, Žabovřesky, CZ
Dufka Amos Ing., Ph.D., Brno, Židenice, CZ
Drochytka Rostislav prof. Ing., CSc., MBA, Brno, Líšeň, CZ
Bydžovský Jiří doc. Ing., CSc., Brno, Starý Lískovec, CZ
Müller Jiří Bc., Opatovice, CZ</p> | <p>(51) E04B 2/28 (2006.01)
E04B 2/58 (2006.01)
(11) 31253
(21) 2017-34249
(22) 24.10.2017
(47) 27.11.2017
(73) Pokrivčák Milan Ing., MBA, Líbeznice, CZ
(72) Pokrivčák Milan Ing., MBA, Líbeznice, CZ</p> |
| <p>(54) Plněná záливková hmota
(74) Müller Jiří Bc., Opatovice, CZ</p> | <p>(54) Lehká nosná rámová obvodová stavební konstrukce
(74) JUDr. Aleš Zábřeh, advokát, Na Beránce 2, Praha 6, 16000</p> |
| <p>(51) E04H 3/14 (2006.01)
E04B 1/342 (2006.01)</p> | <p>(51) E04H 3/14 (2006.01)
E04B 1/342 (2006.01)</p> |

(11) 31249	(72) Fojtík David Ing., Ph.D., Markvartovice, CZ
(21) 2017-34214	Mihola Milan Ing., Ph.D., Ostrava - Poruba, CZ
(22) 16.10.2017	Podešva Petr Ing., Ostrava - Výškovice, CZ
(47) 27.11.2017	Čerňava Petr Ing., Havířov - Prostřední Suchá, CZ
(73) Cinko Gustav, Praha 4, Chodov, CZ	(54) Zařízení k provádění měření tloušťek stěn rotačních skořepin
Jaroš Vladimír Mgr., Praha 9, Kbely, CZ	křivkového profilu s plovoucí tloušťkou
(72) Cinko Gustav, Praha 4, Chodov, CZ	(74) INPARTNERS GROUP, Ing. Leopold Dadej, patentový zástupce, Na
Jaroš Vladimír Mgr., Praha 9, Kbely, CZ	Valtické 339/6, Břeclav 4, 69141
(54) Kryté cvičiště, zejména pro výcvik vojáků a policistů	(51) G01S 5/06 (2006.01)
(74) Rott, Růžička & Guttman Patentové, známkové a advokátní kanceláře, Ing. Jiří Andera, Vinohradská 37/938, Praha 2, 12000	G01S 5/14 (2006.01)
(51) F16K 1/226 (2006.01)	(11) 31245
F16J 15/06 (2006.01)	(21) 2017-34177
(11) 31239	(22) 05.10.2017
(21) 2017-34123	(47) 27.11.2017
(22) 21.09.2017	(73) Sewio Networks, s.r.o., Brno, Medlánky, CZ
(47) 27.11.2017	(72) Šimek Milan Ing., Ph.D., Brno, Lesná, CZ
(73) MPR valves, s.r.o., Brno, Štýřice, CZ	Mráz Lubomír Ing., Brno, Královo Pole, CZ
(72) Jaroš Jaroslav, Kralice nad Oslavou, CZ	(54) Lokalizační systém s kabelovou synchronizací
(54) Těsnicí element, zejména pro uzavírací a regulační klapky	(74) Kania, Sedlak, Smola - Patentová kancelář, Ing. Tomáš Benda, Mendlovo
(74) Halaxová & Halaxová TETRAPAT, RNDr. Zdeňka Halaxová, Jinonická 804/80, Praha 5, Košíře, 15800	náměstí 907/1a, Brno, Staré Brno, 60300
(51) F23D 1/00 (2006.01)	(51) G01S 5/06 (2006.01)
F23D 99/00 (2010.01)	G01S 5/14 (2006.01)
(11) 31235	(11) 31246
(21) 2017-34108	(21) 2017-34178
(22) 15.09.2017	(22) 05.10.2017
(47) 27.11.2017	(47) 27.11.2017
(73) Vysoká škola báňská - Technická univerzita Ostrava, Ostrava, Poruba, CZ	(73) Sewio Networks, s.r.o., Brno, Medlánky, CZ
(72) Pešat Jan Ing., Bohumín, Záblatí, CZ	(72) Šimek Milan Ing., Ph.D., Brno, Lesná, CZ
Ryšavý Jiří Ing., Ostrava, Vítkovice, CZ	Mráz Lubomír Ing., Brno, Královo Pole, CZ
Kubesa Petr Ing., Hlubočec, CZ	(54) Lokalizační systém s bezdrátovou synchronizací
Horák Jiří Ing., Ph.D., Vřesina, CZ	(74) Kania, Sedlak, Smola - Patentová kancelář, Ing. Tomáš Benda, Mendlovo
Krpec Kamil Ing., Ph.D., Ostrava, Moravská Ostrava, CZ	náměstí 907/1a, Brno, Staré Brno, 60300
Hopan František Ing., Ph.D., Ostrava, Poruba, CZ	(51) H02K 35/02 (2006.01)
Ochodek Tadeáš doc. Dr. Ing., Ostrava, Krásné Pole, CZ	F03G 7/08 (2006.01)
Koloničný Jan Ing., Ph.D., Metylovice, CZ	(11) 31234
(54) Nízkoemisní hořák pro teplovodní kotle malého výkonu spalující tuhá paliva	(21) 2017-34005
(51) G01B 11/06 (2006.01)	(22) 09.08.2017
(11) 31236	(47) 27.11.2017
(21) 2017-34110	(73) Vysoké učení technické v Brně, Brno, CZ
(22) 17.09.2017	(72) Smilek Jan Ing., Vsetín, Rokytnice, CZ
(47) 27.11.2017	Hadaš Zdeněk doc. Ing., Ph.D., Kladeruby, CZ
(73) Vysoká škola báňská - Technická univerzita Ostrava, Ostrava - Poruba, CZ	(54) Zařízení pro výrobu elektrické energie
	(74) PatentEnter s.r.o., Koliště 1965/13a, Brno, Černá Pole, 60200

Seznam majitelů zapsaných užítých vzorů

(73) Česká zemědělská univerzita v Praze, Praha 6, Suchbát, CZ	(11) 31238	(51) E 04 B 1/80	(2006.01)	(73) Univerzita Tomáše Bati ve Zlíně, Zlín, CZ	(11) 31257	(51) A 23 L 2/02	(2006.01)
EcoFuel Laboratories, s.r.o., Praha 9, Libeň, CZ	31247	C 10 L 1/02	(2006.01)	Ústav chemických procesů, AV ČR, v. v. i., Praha 6, Suchbát, CZ	31247	C 10 L 1/02	(2006.01)
ETA a. s., Praha 4, Braník, CZ	31244	A 47 J 47/00	(2006.01)	Ústav chemických procesů, AV ČR, v. v. i., Praha 6, Suchbát, CZ	31256	B 01 D 63/12	(2006.01)
HRADECKÝ PÍSEK a.s., Brno, Žabovřesky, CZ	31248	C 04 B 28/04	(2006.01)	Vysoká škola báňská - Technická univerzita Ostrava, Ostrava, Poruba, CZ	31235	F 23 D 1/00	(2006.01)
ING corporation, spol. s r.o., Frýdlant nad Ostravicí, Frýdlant, CZ	31252	A 61 B 5/107	(2006.01)	Vysoká škola báňská - Technická univerzita Ostrava, Ostrava - Poruba, CZ	31236	G 01 B 11/06	(2006.01)
MPR valves, s.r.o., Brno, Štýřice, CZ	31239	F 16 K 1/226	(2006.01)	Vysoká škola báňská - Technická univerzita Ostrava, Ostrava, Poruba, CZ	31252	A 61 B 5/107	(2006.01)
Sewio Networks, s.r.o., Brno, Medlánky, CZ	31245	G 01 S 5/06	(2006.01)	Vysoké učení technické v Brně, Brno, CZ	31234	H 02 K 35/02	(2006.01)
Sewio Networks, s.r.o., Brno, Medlánky, CZ	31246	G 01 S 5/06	(2006.01)				
Univerzita Palackého v Olomouci, Olomouc, CZ	31254	C 07 F 9/00	(2006.01)				

(73)	(11)	(51)	(2006.01)	(73)	(11)	(51)	(2006.01)
Vysoké učení technické v Brně, Brno, CZ	31248	C 04 B 28/04		Výzkumný ústav Silva Taroucy pro krajinu a okrasné zahradnictví, v.v.i., Průhonice, CZ	31242	A 01 G 7/00	
Výzkumný ústav lesního hospodářství a myslivosti, v.v.i., Jíloviště, CZ	31251	A 01 G 7/00	(2006.01)	Výzkumný ústav Silva Taroucy pro krajinu a okrasné zahradnictví, v.v.i., Průhonice, CZ	31243	A 01 G 7/00	(2006.01)
Výzkumný ústav potravinářský Praha, v.v.i., Praha 10, Hostivař, CZ	31250	A 23 L 11/00	(2016.01)	ZAHRADNICTVÍ LEBIŠ s.r.o., Boskovice, CZ	31237	A 01 G 9/02	(2006.01)
Výzkumný ústav potravinářský Praha, v. v. i., Praha 10, Hostivař, CZ	31258	A 23 K 50/80	(2016.01)	Cinko Gustav, Praha 4, Chodov, CZ	31249	E 04 H 3/14	(2006.01)
Výzkumný ústav Silva Taroucy pro krajinu a okrasné zahradnictví, v.v.i., Průhonice, CZ	31240	A 01 G 7/00	(2006.01)	Jaroš Vladimír Mgr., Praha 9, Kbely, CZ	31249	E 04 H 3/14	(2006.01)
Výzkumný ústav Silva Taroucy pro krajinu a okrasné zahradnictví, v.v.i., Průhonice, CZ	31241	A 01 G 7/00	(2006.01)	Pokrivčák Milan Ing., MBA, Líbeznice, CZ	31253	E 04 B 2/28	(2006.01)
				Zlámal Radomír Ing., Slavičín, CZ	31255	C 09 J 115/02	(2006.01)

FG4Q

Zapsané průmyslové vzory - přehled podle čísel zápisu

V období uzávěrky tohoto čísla Věstníku zapsal Úřad průmyslového vlastnictví tyto průmyslové vzory:

(11)	(51)	(11)	(51)	(11)	(51)
36595	03-01	37133	14-04	37135	14-03
37132	09-03	37134	06-03, 06-01		

FG4Q

Zapsané průmyslové vzory - přehled podle tříd

(51)	03-01	(51)	06-03, 06-01
(11)	36595	(11)	37134
(21)	2015-40329	(21)	2017-40873
(22)	23.07.2015	(22)	13.02.2017
(15)	25.11.2015	(15)	23.11.2017
(45)	01.12.2017	(54)	Křeslo, dvojkřeslo, stolek
(54)	Obal na brýle	(28)	3
(28)	1	(73)	Kerberová Dana, Havlíčkův Brod, CZ
(73)	Jaroš Stanislav BcA., Ústí nad Labem 18, CZ	(72)	Kerberová Dana, Havlíčkův Brod, CZ
(72)	Jaroš Stanislav BcA., Ústí nad Labem 18, CZ		



1.1



1.2



1.3



1.4



1.1



1.2



1.3



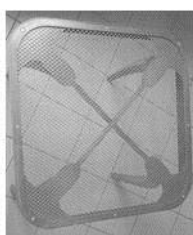
1.4



2.1



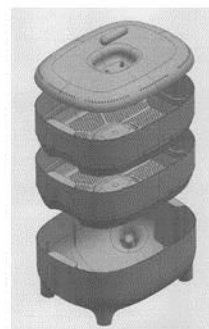
3.1



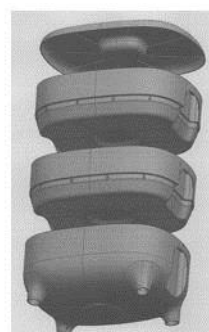
3.2



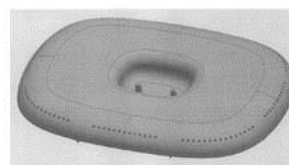
1.1



1.2



1.3



1.4



1.5

-
- (51) **09-03**
(11) 37132
(21) 2015-40359
(22) 28.08.2015
(15) 23.11.2017
(54) **Kontejn**
(28) 1
(73) PLASTIA s.r.o., Praha 4, Nusle, CZ
(72) Novotná Lenka, Žďár nad Sázavou, CZ
(74) PATENT SKY s.r.o., Ing. Petra Kolářová, Dušní 8/11, Praha 1, 11000
-

- (51) **14-03**
- (11) 37135
- (21) 2017-40921
- (22) 11.04.2017
- (15) 23.11.2017
- (54) **Vysílač signálu**
- (28) 1
- (73) ELSY - CZ s.r.o., Praha 9 - Běchovice, CZ
- (72) Zela Jan Ing., Ph.D., Praha 10, CZ
Adamec Martin Ing., Státnice - Černý Vůl, CZ

- (51) **14-04**
- (11) 37133
- (21) 2017-40908
- (22) 28.03.2017
- (15) 23.11.2017
- (54) **Grafická uživatelská rozhraní**
- (28) 5
- (73) ENWOX TECHNOLOGIES s.r.o., Ostrava, CZ
- (72) Sobek Zdeněk, Rožnov pod Radhoštěm, CZ



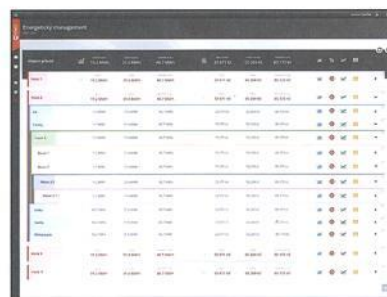
1.1



1.1



1.2



2.1



1.3



3.1



1.4



1.5



4.1



5.1

Seznam vlastníků zapsaných průmyslových vzorů

(73)	(11)	(51)	(73)	(11)	(51)
ELSY - CZ s.r.o., Praha 9 - Běchovice, CZ	37135	14-03	Jaroš Stanislav BcA., Ústí nad Labem 18, CZ	36595	03-01
ENWOX TECHNOLOGIES s.r.o., Ostrava, CZ	37133	14-04	Kerberová Dana, Havlíčkův Brod, CZ	37134	06-03
PLASTIA s.r.o., Praha 4, Nusle, CZ	37132	09-03			

Dodatková ochranná osvědčení pro léčiva a pro přípravky na ochranu rostlin

Zamítnutí žádosti o prodloužení doby platnosti

- | | |
|--|---|
| (22) 18.08.2005 | kompozice tuto sloučeninu obsahující, tato sloučenina nebo směs pro použití v terapii a použití této sloučeniny nebo směsi při výrobě léčiva |
| (21) SPC/CZ2005/81 | EU/1/04/305/001, 21.02.2005 |
| (73) SHIRE BIOCHEM INC., Quebec, CA | (92) EU/1/04/305/001, 21.02.2005, EU |
| (68) 283765 | (93) EU/1/04/305/001, 21.02.2005, EU |
| (54) (-)-Cis-4-amino-5-fluor-1-(2-hydroxymethyl-1,3-oxathiolan-5-yl)-(1H)-pyrimidin-2-on, směs tuto sloučeninu obsahující, farmaceutická | (95) Truvada - Emtricitabine/Tenofovir Disoproxil, léčivý přípravek
Léčivo pro pediatrické použití |

Udělení osvědčení

- | | |
|---|--|
| (68) 1558648 | (73) GILEAD SCIENCES, INC., 94404 Foster City, CA, US |
| (11) 1558648/231 | (68) 304886 |
| (54) Lidské monoklonální protilátky proti CD20 | (11) 304886/453 |
| (92) EU/1/10/625/001 a EU/1/10/625/002, 21.04.2010 | (54) Prekurzory léčiv na bázi fosfonátových analogů nukleotidů a způsoby jejich výběru a přípravy |
| (93) EU/1/10/625/001 a EU/1/10/625/002, 21.04.2010, EU | (92) EU/1/15/1061/001-002, 23.11.2015 |
| (95) Arzerra-ofatumumab, léčivý přípravek | (93) EU/1/15/1061/001-002, 23.11.2015, EU |
| (94) 21.04.2025 | (95) Genvoya - tenofovir alafenamid nebo jeho sůl nebo solvát, zejména tenofovir alafenamid fumarát, léčivý přípravek |
| (68) 2107069 | (94) 20.07.2026 |
| (11) 2107069/278 | (68) 1907382 |
| (54) Nové inzulinové deriváty | (11) 1907382/494 |
| (92) EU/1/12/806/001,
EU/1/12/806/004,EU/1/12/806/005,EU/1/12/806/007,EU/1/12/806/008,
23.01.2013 | (54) Deriváty nitrokatecholu jako inhibitory COMT |
| (93) EU/1/12/806/001,
EU/1/12/806/004,EU/1/12/806/005,EU/1/12/806/007,EU/1/12/806/008,
23.01.2013, EU | (92) EU/1/15/1066, 28.06.2016 |
| (95) RYZODEG - inzulin degludek/inzulin aspart, léčivý přípravek | (93) EU/1/15/1066, 28.06.2016, EU |
| (94) 23.01.2028 | (95) Ongentys - opikapon nebo jeho farmaceuticky vhodná sůl, léčivý přípravek |
| | (94) 28.06.2031 |

Zastavení řízení a zamítnutí žádosti

- | | |
|---|---|
| (21) SPC/CZ2017/535 | (93) EU/1/17/1209/001-026, 13.07.2017 |
| (73) Richter Gedeon Nyrt., 1103 Budapest, HU | (95) (Thio)karbamoyl-cyklohexanové deriváty jako antagonisté receptorů D3/D2, léčivý přípravek |
| (68) 1663996 | |
| (54) (Thio)karbamoyl-cyklohexanové deriváty jako antagonisté receptorů D3/D2 | |

Úřední rozhodnutí a oznámení

MK4A, MK4F

Zánik patentů a autorských osvědčení uplynutím doby platnosti

(11)	(21)	Int.Cl/(51)	(11)	(21)	Int.Cl/(51)
288936	1997-3727	8/B61H 15/00	293625	1997-3725	8/G02B 3/00
289152	1999-1812	8/A61K 47/38	294450	1999-2248	8/E06B 3/663
291146	1997-3778	8/C22C 38/44	294685	1999-1803	8/E02D 3/12
293474	1999-1745	8/F24F 13/02	296730	1999-2086	8/A01N 43/88
293619	1997-3770	8/F23G 5/027			

MM4A, MM4F

Zániky patentů a autorských osvědčení pro nezaplacení udržovacích poplatků

(11)	(21)	Int.Cl/(51)	(11)	(21)	Int.Cl/(51)
289347	1998-1598	8/E01B 27/02	300527	1998-1536	8/C03B 35/00
296766	2000-4343	8/B23Q 3/157	302076	2000-4914	8/A01N 25/24
296846	1998-1577	8/B32B 27/34	302565	2010-392	8/G01R 27/04
296989	2003-1395	8/B02C 2/00	303966	2002-4133	8/C07D 211/94
298415	2001-1732	8/B66B 9/04	304691	2002-3873	8/C04B 7/153
298630	2000-4298	8/E04D 13/04	306040	2015-329	8/B01D 49/00
299423	1999-4142	8/C07K 7/06	306530	2010-735	8/A01M 1/02

MK1K

Zániky užitných vzorů uplynutím doby platnosti

(11)	(21)	(51)	(11)	(21)	(51)
18168	2007-19414	G01N 33/18	21179	2010-22699	G08B 29/00
18235	2007-19411	G01F 25/00	21424	2010-22704	C10L 1/02
18264	2007-19426	G06F 1/16	21425	2010-22712	C10L 5/44
18267	2007-19438	G07C 13/00	21426	2010-22713	C10L 5/44
18353	2007-19424	B65D 19/44	25651	2013-27906	A23L 1/164
18576	2007-19425	B65D 85/90	25721	2013-27922	A61C 11/00
21033	2010-22708	F16L 21/08	25911	2013-27914	A01D 34/64
21034	2010-22709	F16K 11/087	25976	2013-27915	F24H 9/12

MK4Q

Zániky práva ze zapsaných průmyslových vzorů uplynutím doby ochrany

(11)	(21)	Int.Cl/(51)	(11)	(21)	Int.Cl/(51)
27017	1997-30127	6/11-01	35343	2012-39050	9/25-03
27660	1997-30115	6/24-04	35497	2011-38899	9/19-08
31150	2002-33911	7/09-01	35580	2012-39048	9/07-01
31151	2002-33913	7/01-03	35723	2012-39059	9/25-02
31156	2002-33934	7/04-02	35724	2012-39060	9/25-03
31173	2002-33936	7/04-02	35760	2012-39055	9/12-16
35341	2012-39049	9/25-03	35846	2012-39054	9/02-01

Zápisy licenčních smluv do rejstříku užitečných vzorů pro nabyvatele

- | | |
|--|--|
| (11) 19698 | (11) 28351 |
| (73) INTERAGENCIE HOLDING s.r.o., Praha 6, Střešovice, CZ
Nabyvatel: INTERAGENCIE Mohelnice, s.r.o., Dělostřelecká 232/31,
Praha 6, Střešovice, 16200, CZ
Druh licence: nevýlučná
Datum uzavření smlouvy: 13.11.2017
Datum zápisu smlouvy: 22.11.2017 | (73) INTERAGENCIE HOLDING s.r.o., Praha 6, Střešovice, CZ
Nabyvatel: INTERAGENCIE, a.s., Dělostřelecká 232/31, Praha 6,
Střešovice, 16200, CZ
Druh licence: nevýlučná
Datum uzavření smlouvy: 13.11.2017
Datum zápisu smlouvy: 22.11.2017 |
| (11) 19698 | (11) 31055 |
| (73) INTERAGENCIE HOLDING s.r.o., Praha 6, Střešovice, CZ
Nabyvatel: INTERAGENCIE, a.s., Dělostřelecká 232/31, Praha 6,
Střešovice, 16200, CZ
Druh licence: nevýlučná
Datum uzavření smlouvy: 13.11.2017
Datum zápisu smlouvy: 22.11.2017 | (73) INTERAGENCIE HOLDING s.r.o., Praha 6, Střešovice, CZ
Nabyvatel: INTERAGENCIE Mohelnice, s.r.o., Dělostřelecká 232/31,
Praha 6, Střešovice, 16200, CZ
Druh licence: nevýlučná
Datum uzavření smlouvy: 13.11.2017
Datum zápisu smlouvy: 22.11.2017 |
| (11) 28351 | (11) 31055 |
| (73) INTERAGENCIE HOLDING s.r.o., Praha 6, Střešovice, CZ
Nabyvatel: INTERAGENCIE Mohelnice, s.r.o., Dělostřelecká 232/31,
Praha 6, Střešovice, 16200, CZ
Druh licence: nevýlučná
Datum uzavření smlouvy: 13.11.2017
Datum zápisu smlouvy: 22.11.2017 | (73) INTERAGENCIE HOLDING s.r.o., Praha 6, Střešovice, CZ
Nabyvatel: INTERAGENCIE, a.s., Dělostřelecká 232/31, Praha 6,
Střešovice, 16200, CZ
Druh licence: nevýlučná
Datum uzavření smlouvy: 13.11.2017
Datum zápisu smlouvy: 22.11.2017 |

ND1K

První prodloužení doby platnosti užitečných vzorů

- | | |
|---|---|
| (51) B61L 5/06 (2006.01) | (51) H05K 5/00 (2006.01) |
| E01B 7/00 (2006.01) | H05K 7/20 (2006.01) |
| E01B 7/22 (2006.01) | (11) 26569 |
| (11) 26242 | (21) 2013-28366 |
| (21) 2013-28365 | (22) 27.08.2013 |
| (22) 27.08.2013 | (73) dtm Datentechnik Moll GmbH, D-88074 Meckenbeuren, DE |
| (73) AŽD SLOVAKIA a. s., 821 02 Bratislava, SK | (54) Modulární regál |
| (54) Pevná upevňovací souprava v soustavě elektromotorického přestavníku a
železniční výhybky v různých druzích železniční dopravy | |

ND4Q

Druhé obnovy doby ochrany průmyslových vzorů

- (51) 15-03
(11) 34318
(21) 2008-37371
(22) 05.03.2008
(54) Žací nůž

ND4Q

Třetí obnovy doby ochrany průmyslových vzorů

- (51) 09-01
(11) 31701
(21) 2002-34369
(22) 27.12.2002
(54) Nádobka

ND4Q

Čtvrté obnovy doby ochrany průmyslových vzorů

- (51) 20-02
(11) 28087
(21) 1997-30515
(22) 05.11.1997
(54) Příslušenství pro vystavení výrobků

PD4A

Převod práv a ostatní změny majitelů patentů

(11) 299846
(21) 2001-3895
(73) Akzo Nobel Chemicals International B.V., 6824 BM, Arnhem, NL

(11) 301699
(21) 2001-3915
(73) Akzo Nobel Chemicals International B.V., 6824 BM, Arnhem, NL

(11) 300552
(21) 2001-3536
(73) Akzo Nobel Chemicals International B.V., 6824 BM, Arnhem, NL

(11) 306497
(21) 2015-412
(73) MATADOR Automation, s. r. o., 018 41 Dubnica nad Váhom, SK

(11) 301092
(21) 2000-3939
(73) Akzo Nobel Chemicals International B.V., 6824 BM, Arnhem, NL

PD1K

Převod práv a ostatní změny majitelů užitečných vzorů

(11) 28835
(21) 2015-31480
(73) Androsoft, s.r.o., Smilovice, CZ

(11) 30307
(21) 2016-33164
(73) Metal Arsenal s.r.o., Lysá nad Labem, CZ

QA9A

Nabídka licence

(73) VÍTKOVICE HEAVY MACHINERY a.s., Ostrava - Vítkovice, CZ
Vysoká škola báňská - Technická univerzita Ostrava, Ostrava - Poruba,
CZ
(11) 306902
(54) Způsob výroby dna nádoby s přírubou

(73) VÍTKOVICE HEAVY MACHINERY a.s., Ostrava - Vítkovice, CZ
Vysoká škola báňská - Technická univerzita Ostrava, Ostrava - Poruba,
CZ
(11) 306903
(54) Způsob výroby dna nádoby

MC4A, MC4F

Zrušení patentů a autorských osvědčení

Zrušení působí od počátku platnosti patentu

(11) 295611
(21) 2004-602
(22)
(54) Způsob zpracování plodu ostropestřce mariánského

Zamítnuté a částečně zamítnuté přihlášky ochranných známek před zveřejněním

Kapitola obsahuje údaje o rozhodnutích o přihláškách ochranných známek, u kterých byly na základě provedeného věcného průzkumu shledány Úřadem důvody pro zamítnutí přihlášky ochranné známky podle ustanovení § 4 nebo 6 zákona č. 441/2003 Sb. Na základě toho Úřad vydal rozhodnutí o zamítnutí přihlášky podle ustanovení § 22 zákona č. 441/2003 Sb., a to pro celý seznam výrobků a služeb nebo pro jeho část. Údaje o výsledku rozhodnutí (zamítnutí přihlášky, částečné zamítnutí přihlášky) jsou uvedeny jako datum právní moci rozhodnutí/výsledek rozhodnutí.

(210) **O-516973**
(540)

Žďárský ležák

14.11.2017/NABYTÍ P.M. - ZAMÍTNUTÍ PŘIHLÁŠKY

(210) **O-536475**
(540)

VINAŘSTVÍ SLOVÁCKO

14.11.2017/NABYTÍ P.M. - ZAMÍTNUTÍ PŘIHLÁŠKY

(210) **O-518682**
(540)

Italian Design Week

24.11.2017/NABYTÍ P.M. - ZAMÍTNUTÍ PŘIHLÁŠKY

(210) **O-537985**
(540)

metalearning

15.11.2017/NABYTÍ P.M. - ZAMÍTNUTÍ PŘIHLÁŠKY

(210) **O-525943**
(540)

(210) **O-539642**

(540) **Montessori principy v péči o seniory**

14.11.2017/NABYTÍ P.M. - ZAMÍTNUTÍ PŘIHLÁŠKY



ÚŘAD
PRO ŘEŠENÍ
SPORŮ s.r.o.

21.11.2017/NABYTÍ P.M. - ZAMÍTNUTÍ PŘIHLÁŠKY

(210) **O-539846**
(540)



(210) **O-528080**
(540)

BE FRESH

18.11.2017/NABYTÍ P.M. - ZAMÍTNUTÍ PŘIHLÁŠKY

18.11.2017/NABYTÍ P.M. - ČÁSTEČNÉ ZAMÍTNUTÍ PŘIHLÁŠKY

(210) **O-531462**
(540)

VIRTUAL REALITY CINEMA

16.11.2017/NABYTÍ P.M. - ČÁSTEČNÉ ZAMÍTNUTÍ PŘIHLÁŠKY

(210) **O-539864**
(540)

(210) **O-532550**
(540)

Čekala jsem miminko

21.11.2017/NABYTÍ P.M. - ZAMÍTNUTÍ PŘIHLÁŠKY



(210) **O-533177**
(540)

Prasák

20.11.2017/NABYTÍ P.M. - ZAMÍTNUTÍ PŘIHLÁŠKY

21.11.2017/NABYTÍ P.M. - ČÁSTEČNÉ ZAMÍTNUTÍ PŘIHLÁŠKY

(210) **O-533767**
(540)

Prague Golf Masters

10.11.2017/NABYTÍ P.M. - ZAMÍTNUTÍ PŘIHLÁŠKY

(210) **O-540097**
(540)

SEXROBOT

14.11.2017/NABYTÍ P.M. - ČÁSTEČNÉ ZAMÍTNUTÍ PŘIHLÁŠKY

Přehled zveřejněných přihlášek ochranných známek

Přihlášky ochranných známek, které byly na základě výsledků formálního a věcného průzkumu provedeného Úřadem shledány schopné zápisu do rejstříku ochranných známek, jsou obsaženy v této kapitole. Důležitou právní skutečností je, že zveřejněním přihlášky ochranné známky v této kapitole Věstníku (§ 23 zákona č. 441/2003 Sb.) začíná běžet zákonná tříměsíční lhůta pro podání námitek podle ustanovení § 25 zákona č. 441/2003 Sb.

Číselný přehled (210)											
O-491491	O-491492	O-531462	O-533467	O-535825	O-536435	O-536664	O-536924	O-537351	O-537352	O-537524	O-538214
O-538488	O-538489	O-538625	O-538715	O-538825	O-539271	O-539389	O-539420	O-539421	O-539425	O-539565	O-539589
O-539630	O-539773	O-539774	O-539846	O-540028	O-540029	O-540092	O-540097	O-540386	O-540387	O-540426	O-540429
O-540430	O-540467	O-540571	O-540597	O-540695	O-540768	O-541262	O-541290	O-541486	O-541510	O-541530	O-541531
O-541532	O-541533	O-541540	O-541553	O-541554	O-541707	O-541722	O-541793	O-541813	O-541815	O-541829	O-541830
O-541856	O-541887	O-541894	O-541934	O-542094	O-542108	O-542135	O-542168	O-542188	O-542398	O-542425	O-542428
O-542496	O-542497	O-542498	O-542499	O-542500	O-542622	O-542748	O-542754	O-542755	O-542756	O-542758	O-542840
O-542841	O-542842	O-542843	O-542844	O-542845	O-542863	O-542864	O-542897	O-542898	O-542899	O-542908	O-542931
O-542932	O-542933	O-542934	O-542935	O-542936	O-542937	O-543071	O-543111	O-543177	O-543289	O-543290	O-543292

Zveřejněné přihlášky ochranných známek

(210) **O-491491**

(220) 04.01.2012

(320) 04.01.2012

(511) 1, 6, 8, 19, 20, 35, 36, 37, 42

(540)

(510) (1) chemické prostředky pro lepení a bezbodové spojování skel, plastů a plechů; (6) okna kovová, dveře kovové; (8) speciální ruční vzduchové nářadí a prostředky k řemeslné činnosti se vzduchovým pohonem; (19) stavební materiál ze dřeva, zejména polozpracované řezivo, trámy, prkna a hranoly, dřevěné výrobky pro stavbu železničních cest, zejména příčné a výhybkové pražce, dveře nekovové, okna nekovová, dveře dřevěné, okna dřevěná, dřevěné podlahy, parkety; (20) výrobky ze dřeva v rámci uvedené třídy, dřevěné žebříky a štafle; (35) obchod novými i ojetými vozidly, zprostředkování obchodu s novými i ojetými vozidly; (36) leasingové smlouvy, zejména na dopravní prostředky, finanční služby, uzavírání pojistek, zprostředkování uvedených služeb; (37) údržba a servis speciálního vzduchového nářadí a prostředků k řemeslné činnosti, opravy, údržba, seřizování a mytí dopravních prostředků, montáž a demontáž autopříslušenství, autoopravy, zprostředkování služeb uvedených v této třídě; (42) vývoj speciálních technologií při zpracování a povrchové úpravě materiálů.

(591) Barevná

(730) **MATRIX a.s.**, Třebešov 1, Třebešov, 51601, CZ

(740) Advokátní kancelář Hartmann, Jelínek, Fráňa a partneři, s.r.o., JUDr. Milan Jelínek, Resslova 1253, Hradec Králové, 50002

(210) **O-491492**

(220) 04.01.2012

(320) 04.01.2012

(511) 1, 6, 8, 19, 20, 35, 36, 37, 42

(540)

(510) (1) chemické prostředky pro lepení a bezbodové spojování skel, plastů a plechů; (6) okna kovová, dveře kovové; (8) speciální ruční vzduchové nářadí a prostředky k řemeslné činnosti se vzduchovým pohonem; (19) stavební materiál ze dřeva, zejména polozpracované řezivo, trámy, prkna a hranoly, dřevěné výrobky pro stavbu železničních cest, zejména příčné a výhybkové pražce, dveře nekovové, okna nekovová, dveře dřevěné, okna dřevěná, dřevěné podlahy, parkety; (20) výrobky ze dřeva v rámci uvedené třídy, dřevěné žebříky a štafle; (35) obchod novými i ojetými vozidly, zprostředkování obchodu s novými i ojetými vozidly; (36) leasingové smlouvy, zejména na dopravní prostředky, finanční služby, uzavírání pojistek, zprostředkování uvedených služeb; (37) údržba a servis speciálního vzduchového nářadí a prostředků k řemeslné činnosti, opravy, údržba, seřizování a mytí dopravních prostředků, montáž a demontáž autopříslušenství, autoopravy, zprostředkování služeb uvedených v této třídě; (42) vývoj speciálních technologií při zpracování a povrchové úpravě materiálů.

(730) **MATRIX a.s.**, Třebešov 1, Třebešov, 51601, CZ

(740) Advokátní kancelář Hartmann, Jelínek, Fráňa a partneři, s.r.o., JUDr. Milan Jelínek, Resslova 1253, Hradec Králové, 50002

(210) **O-531462**

(220) 26.05.2016

(320) 26.05.2016

(511) 35, 41, 42

(540)

VIRTUAL REALITY CINEMA

(510) (35) propagační činnost, reklama, pomoc při řízení obchodní činnosti, obchodní administrativa, kancelářské práce, aktualizace a údržba dat v počítačových databázích, komerční informace a rady pro spotřebitele (spotřebitelská poradna), komerční informační kanceláře, marketing, obchodní činnost (pomoc při řízení), obchodní činnost (služby, poradenství v -), obchodní management pro sportovce, obchodní nebo podnikatelské informace, obchodní nebo podnikatelské informace (poskytování -), obchodní nebo podnikatelské poradenství, (profesionální -), poradenství (odborné obchodní -), poskytování obchodních informací prostřednictvím webových stránek, poskytování on-line tržního prostoru pro nakupující a prodávající výrobků a služeb, předvádění zboží, reklama on line v počítačové síti, řízení (poradenské služby obchodní nebo podnikatelské), sekretářské služby, sjednávání a uzavírání obchodních transakcí pro třetí strany, služby obchodního zprostředkování, služby, poradenství, v obchodní činnosti, spotřebitelé (komerční informace a rady pro spotřebitele) (spotřebitelská poradna), zpracování textů; (41) výchova, vzdělávání, sportovní a kulturní aktivity, divadelní představení, herny (provozování), hudební produkce, klubové služby (výchovně-zábavné -), kluby zdravotní (služby) (zdravotní a kondiční cvičení), koncertní sítě, sály, organizování představení (manažerské služby), organizování soutěží (vzdělávacích nebo zábavných), organizování sportovních soutěží, pořádání koncertů (organizace a -), pronájem rozhlasových a televizních přijímačů, provozování her on-line (z počítačové sítě), představení (organizování -) (manažerské služby), představení (výroba divadelních nebo jiných -), služby klubové (výchovně-zábavné -), vzdělávání; (42) vědecké a technologické služby a související výzkum a projektování, analytické a výzkumné služby v průmyslu, navrhování a vývoj počítačového hardwaru a softwaru, aktualizace počítačových programů, instalace počítačových programů, konzultace v oblasti počítačového softwaru, počítače (pronájem -), počítačové programování, počítačové programy (aktualizace), počítačové programy (instalace -), počítačové programy (kopírování -), počítačové systémové analýzy, počítačové systémy (tvorba -), počítačový hardware (poradenství v oblasti navrhování a vývoje -), poradenství v oblasti navrhování a vývoje počítačového hardwaru, poskytování informací o výpočetní technice a programování přes webové stránky, poskytování vyhledávačů pro internet, programování počítačové, programy počítačů (údržba -), pronájem počítačového serveru (serverhosting), pronájem počítačového software, pronájem počítačů, pronájem webových serverů, software (tvorba -), software jako služba (SaaS), tvorba a správa webových stránek (pro třetí osoby), tvorba počítačových systémů, tvorba software (počítačových programů), údržba počítačových programů, vyhledávače (poskytování) pro internet, webové servery (pronájem webových serverů), webové stránky (tvorba a správa -), zálohování externí.

(730) **VIRTUAL REALITY CINEMA, s.r.o.**, Vazovova 3216/7, Praha 4, 14300, CZ

(210) **O-533467**

(220) 24.08.2016

(320) 24.08.2016

(511) 1, 2, 4, 6, 7, 8, 9, 11, 17, 19, 20, 21, 27, 35, 37, 39, 40, 42

(540)

MISS Fasáda

(510) (1) lepidla pro průmysl, chemické látky, chemické materiály a chemické přípravky a přírodní chemické prvky, pojiva pro stavebnictví, spojovací činnidla použitelná ve stavebnictví, chemické směsi pro stavebnictví; (2) barvy, nátěry, laky, ochranné výrobky proti korozi a proti deteriorizaci dřeva, barviva, mořidla, přírodní pryskyřice v surovém stavu, kovy listkové a práškové pro stavebnictví, pojiva pro barvy a tmely, nátěry na dřevo; (4) průmyslové oleje a tuky, mazadla, výrobky pro pohlcování, zavlažování a vázání prachu; (6) kovové stavební a konstrukční materiály a prvky, kovové stavební materiály přenosné, kovové stavební materiály pro stavbu železnice, kovové železářské zboží, kovové dveře, vrata, okna a okenní kryty, přemístitelné konstrukce a kovové stavby, kovová kanalizace, kovové komínové části a prvky, kovové oplacení, kovové

obklady, kovové rohové lišty sádrokartonových desek (stavební materiál), kovové stropní konstrukce, střešní krytiny kovové, kovová okna, kovové dveře a zárubně, železářské zboží; (7) stroje a obráběcí stroje na zpracování materiálů a pro výrobu; (8) ruční nářadí a nástroje pro zpracování materiálů a pro výrobu, opravy a údržbu, nářadí a nástroje s ručním pohonem, nástroje na povrchovou úpravu sádrokartonu (ruční nářadí); (9) ochranné a bezpečnostní pomůcky, ochranné pomůcky (oděvy) na ochranu proti nehodám či zranění; (11) kouřovody a zařízení pro odvádění odpadních plynů; (17) těsnění, těsnicí materiál a materiál na výplně, izolační a bariérové výrobky a materiály, minerální vlákna a elastomery používané ve stavebnictví, ohebné trubky nekovové, syntetické a směšové materiály, skelná vlákna a skelná vata, krytiny v této třídě, spojovací pásy a směsi na sádrokartony; (19) stavební materiály nekovové, neohebné trubky nekovové pro stavebnictví, asfalt, směla, přenosné konstrukce nekovové, nekovové stavební a konstrukční materiály a prvky, nekovové dveře, vrata, okna a okenní kryty, stavební nezpracované a polozpracované materiály zahrnuté v této třídě, betonové výrobky, dlažby, bednění a obklady, dřevěné stavební konstrukce, dřevěné stavební výrobky, nekovové kanalizace, nekovové komínové části a prvky, omítkové a maltové směsi, betony, nekovové oplocení, keramické předměty ke stavebním účelům, nekovové obklady a obkladačky, sádrokartony, nekovové stropní konstrukce, střešní krytiny nekovové, střešní folie, nekovová okna, nekovové dveře a zárubně, zdivo, stavební přírodní kámen, stavební materiály z přírodního kamene; (20) nekovové spojovací prvky, ventily pro kanalizaci z umělé hmoty; (21) potřeby pro domácnost; (27) podlahové krytiny a umělé venkovní povrchy, obklady a krytiny pro stěny a stropy; (35) maloobchod, velkoobchod a internetový obchod s výrobky výše uvedenými ve třídách 1, 2, 4, 6, 7, 8, 9, 11, 17, 19, 20, 21 a 27, zprostředkování obchodu s výrobky výše uvedenými ve třídách 1, 2, 4, 6, 7, 8, 9, 11, 17, 19, 20, 21 a 27, maloobchod, velkoobchod a internetový obchod s potřebami pro řemeslníky, domácnost a zahradu, dodavatelské služby pro třetí osoby (nákup výrobků a služeb pro jiné podniky), věrnostní, pobídkové a bonusové programy, řízení věrnostních programů zahrnující slevy nebo pobídky, správa slevového programu, který umožňuje účastníkům získávat slevy na výrobky a služby prostřednictvím členství, poskytování obchodních informací, zpracování cenových nabídek; (37) stavebnictví a demolice staveb, pronájem stavebních strojů a přístrojů, zprostředkování ve výstavbě, poradenská činnost ve stavebnictví, půjčování především ručního nářadí, poradenské služby ve stavebnictví, zprostředkování ve stavebnictví, zprostředkování realizačních firem; (39) doprava a přeprava, balení zboží a jeho skladování, zprostředkování dopravy, přepravy, balení zboží a jeho skladování; (40) zpracování a přeměna materiálů uvedených výše ve třídách 1, 2, 4, 6, 7, 8, 9, 11, 17, 19, 20, 21 a 27; (42) inženýrská činnost ve stavebnictví, projektová činnost ve stavebnictví, technické poradenské služby ve stavebnictví.

(730) **PRO-DOMA, SE**, Budčická 1479, Praha 9 - Újezd nad Lesy, 19016, CZ
(740) Advokátní kancelář Mgr. Jiří Kokeš, Mgr. Jiří Kokeš, advokát, Na Flusárně 168, Příbram III, 26101

(210) **O-535825**
(220) 08.12.2016
(320) 08.12.2016
(511) 16, 35, 41, 43
(540)

Žďárský kapr

(510) (16) periodické a neperiodické tiskoviny všeho druhu, papírenské výrobky, fotografie, pohlednice, kalendáře (nástěnné, stolní a kapesní), plakáty, billboardy (papírové), prospekty, katalogy, vizitky, papírové etikety, nálepky, samolepky, obtisky, razítka, paragony, papírové vložky, papírové ubrousky a ubrusy, papírová prostírání, podtácky (papírové podložky pod sklenice), papírové obaly všeho druhu, balicí papír, papírové tašky, umělohmotné tašky, reklamní a ozdobné předměty neuvedené v jiné třídě; (35) propagační činnost, reklamní a marketingové služby; (41) sportovní činnosti, zejména sportovní rybolov, provoz sportovního klubu, provoz sportovních center, organizování a pořádání sportovních, soutěžních, zábavních, kulturních a společenských akcí, vzdělávací a školicí činnosti, zejména v oblasti chovu zvířat, rybolovu a pěstování rostlin, zábavní činnosti, provoz zařízení sloužících k relaxaci a regeneraci organismu, a to přírodní koupaliště a bazény; (43) hostinská činnost, bary, bufety, cukrárny, kavárny, restaurace, ubytovací služby (hotely, penziony), služby motolů v rámci této třídy, turistické noclehárny, zprostředkovatelská a obstaravatelská činnost v uvedených oblastech.
(730) **Město Žďár nad Sázavou**, Žižkova 227/1, Žďár nad Sázavou 1, 59101, CZ

(210) **O-536435**
(220) 04.01.2017
(320) 04.01.2017
(511) 16, 41, 45
(540)



AKADEMIE SAMOSPRAV

(510) (16) papírenské zboží, tiskárenské výrobky, kalendáře, knihy, psací pera, tužky a jiné psací potřeby, razítka, kancelářské potřeby; (41) organizování, pořádání a vedení kolokvií, konferencí, kongresů, osobních vzdělávacích fór, seminářů, pracovních setkání (školení), vydávání textů s výjimkou reklamních nebo náborových; (45) mimosoudní řešení sporů, poskytování licencí na počítačový software (právní služby), právní průzkum, právní služby, vypracování právních dokumentů.
(591) Barevná
(730) **Valenta Ivo**, M. Alše 322, Zlín - Prštěná, 76001, CZ

(210) **O-536664**
(220) 16.01.2017
(320) 16.01.2017
(511) 9, 35, 42
(540)

OKdox

(510) (9) počítačový software, přístroje pro záznam, převod, reprodukci zvuku a/nebo obrazu, nosiče zvukových, obrazových a zvukově obrazových záznamů nahrané i nenahrané, data a databáze i jiné informace na všech druzích elektronických nosičů v rozsahu třídy 9, elektronické publikace, elektronické prezentace, programové vybavení, aplikační programové vybavení, programové produkty a nástroje pro vývoj aplikací, elektronické datové a informační sítě, informační produkty na nosičích nebo v elektronických, datových, informačních a komunikačních sítích; (35) poskytování informací, informačních produktů a multimediálních informací k obchodním účelům, uspořádání a řízení obchodních informací ze vzdálených zdrojů prostřednictvím elektronických komunikačních sítí, počítačová správa dokumentů; (42) tvorba software a tvorba počítačových systémů, poradenství poskytované v souvislosti se zaváděním software, počítačové programování, aktualizace počítačových programů, instalace počítačových programů, tvorba informačních databází, pronájem software.
(730) **OKsystem a.s.**, Na Pankráci 1690/125, Praha 4 - Nusle, 14021, CZ
(740) PatentCentrum Sedlák & Partners s.r.o., Husova 5, České Budějovice, 37001

(210) **O-536924**
(220) 25.01.2017
(320) 25.01.2017
(511) 35, 36, 40, 41, 42
(540)

KODL
contemporary

(510) (35) výstavy reklamní nebo komerční, organizace reklamních nebo komerčních výstav, komerční správa výstavních prostor (komerčních nebo reklamních), aukce, dražby, provádění dražeb, internetová prezentace uměleckých děl a starožitností, internetová aukce uměleckých děl a starožitností, reklamní, inzertní a propagační činnost, marketing, public relations, prezentace uměleckých děl, zprostředkování v oblasti obchodu s uměleckými předměty, uměleckými díly, starožitnostmi a kulturními památkami, zprostředkování v oblasti obchodu v oblasti výtvarného umění, včetně nákupu a prodeje uměleckých děl, doplňování a rozšiřování uměleckých sbírek (nákup a prodej), merchandising, franchising, rozesílání reklamních materiálů zákazníkům, umělecká agentura (obchodní management výkonných umělců), předvádění zboží prostřednictvím internetu za účelem reklamy a/nebo prodeje, přeskupování a shromažďování (kromě dopravy) různých výrobků pro třetí osoby za účelem umožnit spotřebiteli pohodlně vybrat a prohlížet a kupovat (kromě přepravy) prostřednictvím katalogu a/nebo internetu a/nebo zásilkového prodeje, zásilkový prodej zboží a maloobchodní činnost v oblasti uměleckých předmětů, uměleckých děl, soch, starožitností, kulturních památek, předmětů kulturní hodnoty, audiovizuálních děl, nosičů záznamů nahraných i nenahraných, hudby, filmů, fotografií, obrazů, audio a/nebo vizuálních děl, dekoračních nebo ozdobných předmětů, střelných zbraní, výrobků ze skla a porcelánu, kovových výrobků, šperků, bižuterie, hudebních nástrojů, papírových výrobků, výrobků z papíru a/nebo z kartónu, tiskovin, publikací, knih, učebnic, reklamních a propagačních předmětů, pořádání kulturních, sportovních, obchodních a zábavních atrakcí k propagačním účelům, umělecká reklama; (36) oceňování finanční (pojištění, bankovníctví, nemovitosti), oceňování starožitností, uměleckých děl, známek nebo šperků, odhady uměleckých děl, služby pojišťovací, finanční, peněžní, zprostředkovatelské služby v oblasti financí, poskytování půjček, zprostředkování půjček, provozování zastavárny; (40) rámování uměleckých děl; (41) výchova, vzdělávání, zábava, sportovní a kulturní aktivity, provozování umělecké galerie, organizace a provozování výstav uměleckých děl, fotografií, audiovizuálních děl a výtvarných děl pro kulturní nebo vzdělávací účely, představení a předvádění uměleckých děl pro kulturní nebo vzdělávací účely, umělecké fotografování, tvorba výtvarných uměleckých děl, agenturní činnost v oblasti kultury, zprostředkování v oblasti kultury, výchovy, zábavy, tvorba a organizování zábavných, kulturních nebo vzdělávacích představení, organizace společenských a kulturních akcí, organizace, provozování a provádění her a soutěží i veřejných, výstavní činnost v oblasti kultury, zábavy, výchovy nebo vzdělávání, nakladatelské a vydavatelské služby, půjčování a pronájem obrazů, dekorací, uměleckých děl, fotografií, soch; (42) interiérová výzdoba výstav a technické projektové studie pro výstavy, designerské služby, design grafický, umělecký, obalový, design interiérů, design oděvní, průmyslový, umělecký design v propagaci a reklamě, grafické služby, počítačová grafika a design, příprava a vypracování technických návrhů, kresličské práce, poradenská, návrhářská, aranžérská a designerská činnost, navrhování vnější úpravy výrobků, designu, poradenská a konzultativní činnost v oblasti umění a odborné poradenství v oblasti uměleckých předmětů spadající do této třídy, zejména v otázkách stáří, pravosti a původu děl, znalecké posudky uměleckých děl, ověřování pravosti uměleckých děl, služby grafické, vědecký výzkum, muzejní průzkumy, vše v rámci této třídy.

(730) **Galerie Kodl, s.r.o.**, Patočkova 711/5, Praha 6, 16000, CZ

(740) Dana Lukajová, patentový zástupce, Voršilská 10, Praha 1, 11000

(210) **O-537351**
(220) 13.02.2017
(320) 13.02.2017
(511) 1, 2, 3, 4, 5, 6, 7, 8, 9, 10, 11, 12, 16, 17, 19, 37, 38
(540)

 ENERGOVOD CZ

(510) (1) chemické látky používané v průmyslu, vědě a v oblasti fotografie, jakož i v zemědělství, zahradnictví a lesnictví, umělé pryskyřice v surovém stavu, plastické hmoty v surovém stavu, hnojiva, hasicí směsi, přípravky na popouštění a pájení, chemické přípravky pro konzervování potravin, přípravky pro kalení kovů, tříslicí látky, lepidla používaná v průmyslu, chemické přípravky pro svařování kovů; (2) barvy, nátěry, laky, konzervační přípravky proti korozi a proti deterioraci dřeva, barviva, mořidla, přírodní pryskyřice v surovém stavu, listkové a práškové kovy pro použití při malování, dekorování, tisku a v umění; (3) bělicí přípravky a další prací prostředky, přípravky na čištění, leštění, drhnutí a broušení, neléčivá mýdla, parfémy, éterické oleje, neléčivé kosmetické přípravky, neléčivé vlasové vody, neléčivé prostředky ústní hygieny, odmašťovací přípravky, jiné než pro použití ve výrobních procesech; (4) průmyslové oleje a tuky, maziva, přípravky pro absorbování, zvlhčování a vázání prachu, paliva (včetně pohonných hmot do motorů), osvětlovací látky, svíčky a knoty na svícení; (5) farmaceutika, léčebné či veterinární přípravky, sanitární přípravky pro zdravotnické účely, dietetické potraviny a přípravky upravené pro léčebné či veterinární účely, potraviny pro kojence a batolata, potravinové doplňky pro lidskou spotřebu a zvířata, náplasti, obvazové materiály a krytí, materiály pro plombování zubů, dentální vosky, dezinfekční přípravky, přípravky na hubení škůdců, fungicidy, herbicidy; (6) obecné kovy a jejich slitiny, rudy kovů, kovové stavební materiály, kovové stavební materiály přenosné, kovové stavební konstrukce, kovové materiály pro železnice, kovové kabely a dráty neelektrické, železářské zboží a drobné kovové zboží, kovová potrubí, kovové tyče, kovové kůly, kovové desky, kovové stožáry, kovové stožáry a sloupy pro elektrické vedení a jejich příslušenství, kovové trubky, kotvy, kovářiny, zvony, stavební materiál z válcovaného a litého kovu, kovové řetězy, kovové zámečnické výrobky, kovové nedobytné pokladny a schránky, ocelové kuličky, hřebíky a šrouby, kovová bednění betonu, kovová lana, kovová lešení, kovová obložení stěn pro stavebnictví, kovová okna, kovová oplocení, kovová potrubí, kovová podlahová dlažba, kovová silniční svodidla, kovová vnitřní obložení, kovové betonářské výstuže, kovové dopravní značky a signalizační panely (nesvětelné, nemechanické), kovové konstrukce budov pro stavebnictví, kovové nosníky, kovové objímky, kovové obklady, kovové opláštění pro stavebnictví, kovové oplechování pro stavebnictví, kovové plechy, kovové podlahy, kovové podpěry, kovové stropy, kovové střešní krytiny, kovové výstuže pro stavebnictví; (7) broušící stroje, čerpadla (stroje), dokončovací stroje (finišery), dopravníky, elektrické svařecí stroje, stroje na stavbu silnic, stroje pro zemní práce, tvářecí stroje, obráběcí stroje, motory (s výjimkou motorů pro pozemní vozidla), spojky pro stroje a součásti strojních převodů (s výjimkou spojek a součástí převodů pro pozemní vozidla), hnací řetězy, jiné než pro pozemní vozidla), zemědělské nástroje a nářadí, s výjimkou nástrojů a nářadí na ruční pohon, lišně, výdejní automaty; (8) ruční nářadí a nástroje (na ruční pohon), přístroje, bodné a sečné zbraně, břitvy, žiletky a holicí strojky; (9) vědecké, lodní, geodetické, navigační, fotografické, kinematografické, optické přístroje, přístroje zabezpečovací, přístroje monitorovací, přístroje a zařízení pro vážení, měření, signalizaci, kontrolu (dohled), život zachraňující prostředky, učební pomůcky, přístroje a zařízení pro řízení dopravy, přístroje a zařízení na měření, sledování, sběr, záznam, ukládání, zpracování a vyhodnocování charakteristik silničního provozu a dopravního proudu, telematické přístroje a zařízení, elektrické přístroje a zařízení, elektrická zařízení pro dálkové ovládání průmyslových procesů, elektrodynamická zařízení pro řízení signalizace, elektrotechnické přístroje a zařízení, přístroje, zařízení a přístroje pro vedení elektrického proudu, pro jeho zapínání, vypínání a transformaci, přístroje pro akumulaci elektrické energie, přístroje pro regulaci a řízení elektrického proudu, zařízení pro záznam, převod, reprodukci zvuku a/nebo obrazu, nosiče dat magnetické, záznamové disky, kompaktní disky, DVD a ostatní

digitální záznamové nosiče, kalkulačky, přístroje a zařízení pro získávání, sběr, pasportizaci, analýzu, syntézu, počítání, zpracování a vyhodnocování dat, počítače, počítačový software, hardware, dopravně řídicí ústředny, dopravní značky, zařízení pro provozní informace, radary, detektory, kamery, sos hlásky, závorové systémy, parkovací automaty, světelná signalizační zařízení, návěstidla, signalizační panely, telematické systémy pro řízení dopravy (hardware, software), kamerové systémy, operační systémy (nahrané programy -), antény, měřidla, optické čočky, stmívače, regulátory světla, reostaty (elektrické), rozvodny, rozvaděče, rozvodné panely, rozvodné pulty, transformátory, elektroinstalace (výrobky), elektrické kabely, elektrické vodiče, elektrické ochrany, elektronické komponenty, baterie, napájecí a záložní zdroje, elektromateriál spadající do třídy 9, mechanismy pro zařízení uváděná do chodu vhozením mincí, zařízení pro hašení požáru, registrační pokladny, telekomunikační sítě; (10) chirurgické, lékařské, stomatologické a veterinární přístroje a nástroje; (11) zařízení na osvětlování, vytápění, generaci páry, vaření, chlazení, klimatizaci, sušení, ventilaci, dodávku vody a zařízení pro sanitární účely, krby; (12) vozidla, dopravní prostředky, prostředky pro pohyb po zemi, vodě nebo vzduchem, měřicí vozidla a vozíky, jejich součástí, náhradní díly a součástky spadající do třídy 12; (16) papír a lepenka, tištěné materiály, potřeby pro vazbu knih, fotografie, karty (ne hrací), papírnické zboží a kancelářské potřeby (s výjimkou nábytku), psací stroje elektrické i ne elektrické, lepidla jako kancelářské nebo domácí potřeby, učební pomůcky (s výjimkou zařízení), školní potřeby (papírnické zboží), potřeby pro umělce a malíře, malířské štětce, instruktážní a výukové materiály, tiskoviny, časopisy (periodika), knihy, plastové archy, fólie a sáčky pro ovinování a balení, obalové materiály ze škrobů, tiskařské typy, štočky; (17) kaučuk, gutaperča, guma, azbest a slída v surových stavech nebo jako polotovary a náhražky všech těchto materiálů, kaučukové roztoky, klapky z přírodního kaučuku, azbestová lepenka, azbestová plst, azbestová vlákna, azbestové bezpečnostní clony, azbestové obložení, azbestové plátno, azbestové pláty, azbestové těsnění, azbestové tkaniny, azbestový papír, plastické hmoty a pryskyřice v extrudované formě pro použití ve výrobě, těsnění, zarážky a zátky a izolační materiály, ohebná nekovová potrubí, trubky a hadice, fólie, desky a tyče z plastických hmot (polotovary), materiály těsnící, ucpávkové; (19) stavební materiály nekovové, nekovové neohebné trubky pro stavebnictví, asfalt, dehet a živice, nekovové přenosné stavby, nekovové pomníky, stožáry nekovové a jejich příslušenství, stavební materiál spadající do třídy 19, kámen přírodní a umělý, cement, vápno, malta, sádra, štěrka, kameninové potrubí, cementové desky, cementové sloupky, materiály pro výstavbu a pokrytí vozovek, kamenické výrobky, komíny nekovové; (37) stavebnictví, zámečnické práce (opravy), montáž, údržba, revize, opravy a instalační služby vztahující se k výrobkům uvedeným výše ve třídách 6, 7, 8, 9, 10, 11, 12 a 19 (kromě softwaru), výstavba zařízení pro výrobu a rozvod elektřiny, montáž, oprava a údržba elektrických zařízení, montáž, oprava a údržba rozvaděčů nízkého napětí, oprava a údržba vedení elektrického proudu, revize elektrických zařízení, instalace a opravy elektrických strojů a přístrojů, elektroinstalátérství, pokládka kabelů, údržba a opravy motorových vozidel, provádění inženýrských staveb, výstavba průmyslových staveb a staveb bytové a občanské výstavby, čištění, opravy, revize a zkoušky kotlů a tlakových nádob, montáž, opravy, revize a rekonstrukce zdvihacích zařízení; (38) počítačová komunikace, komunikace se serverem, vzdálené ovládání a správa telematických systémů, přenos dat, poskytování přístupu k databázím, poskytování telekomunikačních připojení ke globální počítačové síti, poskytování uživatelského přístupu ke globální počítačové síti, pronájem přístrojů pro přenos zpráv a informací, pronájem přístupového času ke globálním počítačovým sítím, pronájem zařízení pro přenos informací, přenášení pomocí satelitních družic, přenos zpráv a obrazových informací pomocí počítače, půjčování a pronájem telekomunikačních zařízení.

(730) **ELTODO, a.s.**, Novodvorská 1010/14, Praha 4 - Lhotka, 14200, CZ

(740) Loskotová & partneři, patentová a známková kancelář, Ing. Gabriela Loskotová, K Závětinám 727, Praha 5, 15500

(210) **O-537352**

(220) 13.02.2017

(320) 13.02.2017

(511) 1, 2, 3, 4, 5, 6, 7, 8, 9, 10, 11, 12, 16, 17, 19, 37, 38

(540)



(510) (1) chemické látky používané v průmyslu, vědě a v oblasti fotografie, jakož i v zemědělství, zahradnictví a lesnictví, umělé pryskyřice v surovém stavu, plastické hmoty v surovém stavu, hnojiva, hasicí směsi, přípravky na popouštění a pájení, chemické přípravky pro konzervování potravin, přípravky pro kalení kovů, tříslicí látky, lepidla používaná v průmyslu, chemické přípravky pro svařování kovů; (2) barvy, nátěry, laky, konzervační přípravky proti korozi a proti deterioraci dřeva, barviva, mořidla, přírodní pryskyřice v surovém stavu, listkové a práškové kovy pro použití při malování, dekorování, tisku a v umění; (3) bělicí přípravky a další prací prostředky, přípravky na čištění, leštění, drhnutí a broušení, neléčivá mýdla, parfémy, éterické oleje, neléčivé kosmetické přípravky, neléčivé vlasové vody, neléčivé prostředky ústní hygieny, odmašťovací přípravky, jiné než pro použití ve výrobních procesech; (4) průmyslové oleje a tuky, maziva, přípravky pro absorbování, zvlhčování a vázání prachu, paliva (včetně pohonných hmot do motorů), osvětlovací látky, svíčky a knoty na svícení; (5) farmaceutika, léčebná a veterinární přípravky, sanitární přípravky pro zdravotnické účely, dietetické potraviny a přípravky upravené pro léčebné či veterinární účely, potraviny pro kojence a batolata, potravinové doplňky pro lidskou spotřebu a zvířata, náplasti, obvazové materiály a krytí, materiály pro plombování zubů, dentální vosky, dezinfekční přípravky, přípravky na hubení škůdců, fungicidy, herbicidy; (6) obecné kovy a jejich slitiny, rudy kovů, kovové stavební materiály, kovové stavební materiály přenosné, kovové stavební konstrukce, kovové materiály pro železnice, kovové kabely a dráty neelektrické, železářské zboží a drobné kovové zboží, kovová potrubí, kovové tyče, kovové kůly, kovové desky, kovové stožáry, kovové stožáry a sloupky pro elektrické vedení a jejich příslušenství, kovové trubky, kotvy, kovádliny, zvony, stavební materiál z válcovaného a litého kovu, kovové řetězy, kovové zámečnické výrobky, kovové nedobytné pokladny a schránky, ocelové kuličky, hřebíky a šrouby, kovová bednění betonu, kovová lana, kovová lešení, kovová obložení stěn pro stavebnictví, kovová okna, kovová oplocení, kovová potrubí, kovová podlahová dlažba, kovová silniční svodidla, kovová vnitřní obložení, kovové betonářské výstuže, kovové dopravní značky a signalizační panely (nesvětelné, nemechanické), kovové konstrukce budov pro stavebnictví, kovové nosníky, kovové objímky, kovové obklady, kovové opláštění pro stavebnictví, kovové oplechování pro stavebnictví, kovové plechy, kovové podlahy, kovové podpěry, kovové stropy, kovové střešní krytiny, kovové výstuže pro stavebnictví; (7) brouscí stroje, čerpadla (stroje), dokončovací stroje (finišery), dopravníky, elektrické svařecí stroje, stroje na stavbu silnic, stroje pro zemní práce, tvářecí stroje, obráběcí stroje, motory (s výjimkou motorů pro pozemní vozidla), spojky pro stroje a součásti strojních převodů (s výjimkou spojky a součástí převodů pro pozemní vozidla), hnací řetězy, jiné než pro pozemní vozidla), zemědělské nástroje a nářadí, s výjimkou nástrojů a nářadí na ruční pohon, lišně, výdejní automaty; (8) ruční nářadí a nástroje (na ruční pohon), přístroje, bodné a sečné zbraně, břitvy, žiletky a holicí strojky; (9) vědecké, lodní, geodetické, navigační, fotografické, kinematografické, optické přístroje, přístroje zabezpečovací, přístroje monitorovací, přístroje a zařízení pro vážení, měření, signalizaci, kontrolu (dohled), život zachraňující prostředky, učební pomůcky, přístroje a zařízení pro řízení dopravy, přístroje a zařízení na měření, sledování, sběr, záznam, ukládání, zpracování a vyhodnocování charakteristik silničního provozu a dopravního proudu, telematické přístroje a zařízení, elektrické přístroje a zařízení, elektrická zařízení pro dálkové ovládání průmyslových procesů, elektrodynamická zařízení pro dálkové řízení signalizace, elektrotechnické přístroje a zařízení, přístroje, zařízení a přístroje pro vedení elektrického proudu, pro jeho zapínání, vypínání a transformaci, přístroje pro akumulaci elektrické energie, přístroje pro regulaci a řízení elektrického proudu, zařízení pro záznam, převod, reprodukci zvuku a/nebo obrazu, nosiče dat magnetické, záznamové disky, kompaktní disky, DVD a ostatní

digitální záznamové nosiče, kalkulačky, přístroje a zařízení pro získávání, sběr, pasportizaci, analýzu, syntézu, počítání, zpracování a vyhodnocování dat, počítače, počítačový software, hardware, dopravně řídicí ústředny, dopravní značky, zařízení pro provozní informace, radary, detektory, kamery, sos hlásky, závorové systémy, parkovací automaty, světelná signalizační zařízení, návěstidla, signalizační panely, telematické systémy pro řízení dopravy (hardware, software), kamerové systémy, operační systémy (nahrané programy -), antény, měřidla, optické čočky, stmívače, regulátory světla, reostaty (elektrické), rozvodny, rozvaděče, rozvodné panely, rozvodné pulty, transformátory, elektroinstalace (výrobky), elektrické kabely, elektrické vodiče, elektrické ochrany, elektronické komponenty, baterie, napájecí a záložní zdroje, elektromateriál spadající do třídy 9, mechanismy pro zařízení uváděná do chodu vhozením mincí, zařízení pro hašení požáru, registrační pokladny, telekomunikační sítě; (10) chirurgické, lékařské, stomatologické a veterinární přístroje a nástroje; (11) zařízení na osvětlování, vytápění, generaci páry, vaření, chlazení, klimatizaci, sušení, ventilaci, dodávku vody a zařízení pro sanitární účely, krby; (12) vozidla, dopravní prostředky, prostředky pro pohyb po zemi, vodě nebo vzduchem, měřicí vozidla a vozíky, jejich součástí, náhradní díly a součástky spadající do třídy 12; (16) papír a lepenka, tištěné materiály, potřeby pro vazbu knih, fotografie, karty (ne hrací), papírnické zboží a kancelářské potřeby (s výjimkou nábytku), psací stroje elektrické i ne elektrické, lepidla jako kancelářské nebo domácí potřeby, učební pomůcky (s výjimkou zařízení), školní potřeby (papírnické zboží), potřeby pro umělce a malíře, malířské štětce, instruktážní a výukové materiály, tiskoviny, časopisy (periodika), knihy, plastové archy, fólie a sáčky pro ovinování a balení, obalové materiály ze škrobů, tiskařské typy, štočky; (17) kaučuk, gutaperča, guma, azbest a slída v surových stavech nebo jako polotovary a náhražky všech těchto materiálů, kaučukové roztoky, klacky z přírodního kaučuku, azbestová lepenka, azbestová plst, azbestová vlákna, azbestové bezpečnostní clony, azbestové obložení, azbestové plátno, azbestové pláty, azbestové těsnění, azbestové tkaniny, azbestový papír, plastické hmoty a pryskyřice v extrudované formě pro použití ve výrobě, těsnění, zarážky a zátky a izolační materiály, ohebná nekovová potrubí, trubky a hadice, fólie, desky a tyče z plastických hmot (polotovary), materiály těsnící, ucpávkové; (19) stavební materiály nekovové, nekovové neohebné trubky pro stavebnictví, asfalt, dehet a živice, nekovové přenosné stavby, nekovové pomníky, stožáry nekovové a jejich příslušenství, stavební materiál spadající do třídy 19, kámen přírodní a umělý, cement, vápno, malta, sádra, štěrk, kameninové potrubí, cementové desky, cementové sloupky, materiály pro výstavbu a pokrytí vozovek, kamenické výrobky, komíny nekovové; (37) stavebnictví, zámečnické práce (opravy), montáž, údržba, revize, opravy a instalační služby vztahující se k výrobkům uvedeným výše ve třídách 6, 7, 8, 9, 10, 11, 12 a 19 (kromě softwaru), výstavba zařízení pro výrobu a rozvod elektřiny, montáž, oprava a údržba elektrických zařízení, montáž, oprava a údržba rozvaděčů nízkého napětí, oprava a údržba vedení elektrického proudu, revize elektrických zařízení, instalace a opravy elektrických strojů a přístrojů, elektroinstalátérství, pokládka kabelů, údržba a opravy motorových vozidel, provádění inženýrských staveb, výstavba průmyslových staveb a staveb bytové a občanské výstavby, čištění, opravy, revize a zkoušky kotlů a tlakových nádob, montáž, opravy, revize a rekonstrukce zdvihacích zařízení; (38) počítačová komunikace, komunikace se serverem, vzdálené ovládání a správa telematických systémů, přenos dat, poskytování přístupu k databázím, poskytování telekomunikačních připojení ke globální počítačové síti, poskytování uživatelského přístupu ke globální počítačové síti, pronájem přístrojů pro přenos zpráv a informací, pronájem přístupového času ke globálním počítačovým sítím, pronájem zařízení pro přenos informací, přenášení pomocí satelitních družic, přenos zpráv a obrazových informací pomocí počítače, půjčování a pronájem telekomunikačních zařízení.

(730) **ELTODO, a.s.**, Novodvorská 1010/14, Praha 4 - Lhotka, 14200, CZ

(740) Loskotová & partneři, patentová a známková kancelář, Ing. Gabriela Loskotová, K Závětinám 727, Praha 5, 15500

(210) **O-537524**

(220) 20.02.2017

(320) 20.02.2017

(511) 35, 41, 43

(540)



(510) (35) administrativní služby, administrativní zpracování objednávek, aktualizace a údržba dat v počítačových databázích, aktualizace a údržba údajů v rejstřících, aktualizace reklamních materiálů, analýza nákladů a cen, aranžování výkladů, cílené zasílání reklamních materiálů, externí správa společností, fakturace, fotokopírování, grafická úprava pro reklamní účely, indexace webových stránek pro obchodní nebo reklamní účely, kopírování dokumentů, marketing, modeling pro reklamní účely i nebo podporu prodeje, nábor zaměstnanců, návrh reklamních materiálů, obchodní informace a rady pro spotřebitele (poradna pro spotřebitele), obchodní průzkum, obchodní správa licencí k výrobkům a službám jiných osob, oceňování podniků, online inzerce v počítačové síti, optimalizace návštěvnosti webových stránek, optimalizace vyhledávačů pro účely podpory prodeje, plánování schůzek (kancelářské práce), podpora prodeje jiných osob, pomoc při řízení obchodní činnosti, pomoc při řízení obchodních či průmyslových podniků, poptávky (administrativní zpracování -), poradenské služby pro obchodní vedení, poradenství v oblasti komunikační strategie při styku s veřejností, poradenství v oblasti komunikační strategie v reklamě, poradenství v oblasti řízení a organizace podniku, poradenství v oblasti řízení lidských zdrojů, poradenství v oblasti řízení obchodní činnosti, pořádání módních přehlídek pro reklamní účely, pořádání veletrhů pro obchodní či reklamní účely, pořádání výstav pro obchodní či reklamní účely, poskytování informací o obchodních kontaktech, poskytování obchodních informací prostřednictvím webových stránek, PPC reklama, prezentace výrobků v komunikačních médiích pro účely maloobchodu, profesionální obchodní poradenství, pronájem billboardů (reklamních tabulí), pronájem fotokopírovacích strojů, pronájem kancelářských strojů a zařízení, pronájem prodejních automatů, pronájem prodejních stánků, pronájem reklamního času v komunikačních médiích, pronájem reklamního materiálu, pronájem reklamních ploch, propagace, provádění podnikových auditů, provozování online trhu pro kupující a prodejce výrobků a služeb a to: marketingovými službami v oblasti ABL a TBL a reklamními předměty, průzkum trhu, průzkum veřejného mínění, předvádění zboží, přepis rozhovorů (pro úřední účely), příprava daňových přiznání, příprava výplatních listin, psaní na stroji (kancelářské práce), psaní reklamních textů, psaní scénářů pro reklamní účely, psaní životopisů pro jiné osoby, psychologické testování za účelem výběru zaměstnanců, reklama, rozhlasová reklama, řízení obchodní činnosti hotelů, řízení obchodní činnosti náhradových programů pro jiné osoby, řízení obchodní činnosti nezávislých poskytovatelů služeb, řízení obchodní činnosti sportovců, řízení obchodní činnosti výkonných umělců, řízení obchodních projektů v oblasti stavebních projektů, sběr údajů do počítačových databází, sestavování katalogů informací pro obchodní či reklamní účely, sestavování statistiky, sjednávání a uzavírání obchodních transakcí pro třetí strany, sjednávání obchodních smluv pro jiné osoby, služby odborníka na výkonost podniku, služby podnikům při jejich přesídlení, služby pro maloobchod nebo velkoobchod s farmaceutickými, veterinárními a sanitárními přípravky a zdravotnickým materiálem, služby spojené s podáváním daňových přiznání, správa programů pro věrné zákazníky v oblasti osobní letecké dopravy, správa zákaznických věrnostních programů, srovnávání cen, styk s veřejností, subdodavatelské služby (pomoc v obchodní činnosti), systematizace údajů do počítačových databází, šíření reklamních materiálů, šíření vzorků, telemarketing, televizní reklama, těsnopis, účetnictví, upomínání schůzek (kancelářské práce), vedení dražeb, vedení počítačové evidence, venkovní reklama, vydávání reklamních textů, vyhledávání sponzorů, vyhledávání údajů v počítačových souborech pro jiné osoby, vyhotovování hospodářských prognóz, vyhotovování výpisů z účtu, vylepování plakátů, výroba reklamních filmů, výroba teleshoppingových programů, výstřížková

služba, zařízení novinového předplatného pro jiné osoby, zařízení předplatného na telekomunikační služby pro jiné osoby, zásilková reklama, zásobovací služby pro jiné osoby (nákup zboží a služeb pro jiné podniky), zaznamenávání písemných sdělení a údajů, zaznamenávání vzkazů pro nedostupné předplatitele, zpracování textu, zprostředkování dovozu a vývozu reklamních předmětů, zprostředkování obchodních informací, zprostředkování obchodů s reklamními předměty pro třetí strany, zprostředkování obchodů v oblasti propojení možných soukromých investorů s podnikateli, kteří potřebují financování, zprostředkování propagace, zprostředkování reklamy, zprostředkování zaměstnání; (41) akademie (vzdělávání), dabing, diskotéky, divadelní představení, drezúra zvířat, elektronické publikování (DTP), filmové projekce, fotografování, fotografování na mikrofilm, gymnastický výcvik, hudební produkce, informace o rekreaci, informace o vzdělávání, informace o zábavě, kaligrafické služby, karaoke, klubové služby (zábava nebo vzdělávání), knihovnické služby (půjčovny knih), korespondenční kurzy, dálkové vzdělávání, koučink (školení), mateřské školy, měření času při sportovních akcích, modelingové služby pro umělce, náboženská výchova, nahrávání videokazet, obrazové zpravodajství, online vydávání elektronických knih a časopisů, plánování večírků (zábava), pojízdné knihovny, pořádání a uvádění koncertů, pořádání a vedení kolokvií, pořádání a vedení konferencí, pořádání a vedení kongresů, pořádání a vedení osobních vzdělávacích fór, pořádání a vedení seminářů, pořádání a vedení symposií, pořádání a vedení workshopů (školení), pořádání estrád (služby impresária), pořádání loterií, pořádání módních přehlídek pro zábavu, pořádání plesů, pořádání soutěží (vzdělávacích nebo zábavných), pořádání soutěží krásy, pořádání sportovních soutěží, pořádání výstav ke kulturním nebo vzdělávacím účelům, poradenství pro volbu povolání (v oblasti vzdělávání nebo školení), poskytování elektronických publikací online bez možnosti stažení, poskytování filmů bez možnosti stažení prostřednictvím přenosu videa na objednávku, poskytování her online z počítačové sítě, poskytování hudby online bez možnosti stažení, poskytování televizních programů bez možnosti stažení prostřednictvím přenosu videa na objednávku, poskytování videí online bez možnosti stažení, praktický výcvik (předvádění), prázdninové tábory (zábava), předprodej vstupenek (zábava), předvádění cirkusových vystoupení, předvádění varietních představení, předvádění varietních představení, předvádění živých vystoupení, překladatelské služby, produkce estrád, profesní rekvalifikace, pronájem audio zařízení, pronájem dekorací (na představení), pronájem divadelních dekorací, pronájem kinematografických přístrojů, pronájem osvětlovacích zařízení pro divadelní scény či televizní studia, pronájem pokojových akvárií, pronájem rozhlasových a televizních přijímačů, pronájem sportovišť, pronájem stadionů, pronájem tenisových dvorců, pronájem uměleckých děl, pronájem videokamer, pronájem videorekordérů, provozování golfových hřišť, provozování heren, provozování kasin (hazard), provozování muzea (předvádění, výstavy), provozování rekreačních zařízení, provozování sportovních zařízení, provozování zoologických zahrad, průvodcovské služby, psaní a skládání písní, psaní filmových scénářů, psaní scénářů, s výjimkou reklamních, psaní textů, půjčování audionahrávek, půjčování filmů, půjčování herního vybavení, půjčování hraček, půjčování potápěčské výstroje, půjčování sportovního vybavení, s výjimkou vozidel, půjčování videokazet, rezervace vstupenek na estrády, rozhlasová zábava, skládání hudby, služby baviče, služby diskžokejů, služby filmového studia, služby grafické úpravy, nikoliv k reklamním účelům, služby klubů zdraví (zdravotní a kondiční cvičení), služby nahrávacího studia, služby nočního klubu (zábava), služby osobního trenéra (kondiční trénink), služby poskytované orchestry, služby reportérů (zpravodajství), služby spojené s hazardem, soukromá výuka, sportovní tábory, školení, školení prostřednictvím simulátorů, školení v oblasti sadó (školení v oblasti čajového obřadu), školní vzdělávání, tělesná výchova, televizní zábava, titulování, tlumočení znakové řeči, tlumočnické služby, úprava videokazet, vedení kurzů kondičního cvičení, výcvik aikido, vydávání knih, vydávání textů, s výjimkou reklamních, výroba filmů, s výjimkou reklamních, výroba rozhlasových a televizních programů, výuka, vzdělávací služby, vzdělávání na internátních školách, zábava, zábavní parky, zkoušení (pedagogická činnost); (43) bary, bufety, dětské jesle, domovy pro seniory, hotelové služby, jídelny, kavárny, modelování potravin, motely, penziony, penziony pro zvířata, prázdninové tábory (ubytování), pronájem jednacích místností, pronájem kuchyňských přístrojů, pronájem osvětlovacího zařízení, pronájem přechodného ubytování, pronájem přenosných staveb, pronájem stanů, pronájem zásobníků na pitnou vodu, pronájem židlí, stolů, ubrusů, skleněného nádobí, provozování kempů, restaurace, rezervace přechodného ubytování, rezervace ubytování v hotelech, rezervace ubytování v penzionech, samoobslužné jídelny, samoobslužné restaurace, služby recepce pro přechodné ubytování (správa

odjezdů a příjezdů), služby ubytovací kanceláře (hotely, penziony), turistické ubytovny, vašoku restaurace, zajištění stravování.
(730) **YASHICA s.r.o.**, Žďárského 186, Kožichovice, 67401, CZ

(210) **O-538214**

(220) 20.03.2017

(320) 20.03.2017

(511) 25, 35, 41

(540)



(510) (25) bundy, bundy sportovní, bundy sportovní s kapucí (s kožešinovou vložkou, s plyšovou vložkou), čelenky, čepice, kalhotky, kalhoty, kombiné (spodní prádlo), legíny, sportovní legíny, oděvy, oděvy tělocvičné, oděvy nepromokavé, oděvy sportovní, podprsenky, sportovní podprsenky, pokrývky hlavy, spodky (trenýrky), spodní prádlo, spodní prádlo pohlcující pot, sportovní tílka, svetry, šátky, šály, šaty dámské, tílka, košílky, trička, vaky na oděvy a obuv, kšiltovky, zimní čepice (kulichy); (35) poskytování obchodních a podnikatelských informací, marketing, propagační činnost, reklama, administrativní zpracování nákupních objednávek, on-line inzerce, komerční informace a rady pro spotřebitele (spotřebitelská poradna), maloobchod a velkoobchod se zbožím výše uvedeným ve třídě 25, prodej zboží výše uvedeného ve třídě 25, on-line prodej zboží výše uvedeného ve třídě 25, poskytování obchodních informací prostřednictvím webových stránek, předvádění zboží pro reklamní účely a podporu prodeje, vydávání a rozšiřování reklamních, inzertních a propagačních materiálů; (41) elektronické publikování, fotografování, informace o možnostech rozptýlení a zábavy, kurzy fitness, organizování soutěží (sportovních, zábavných), půjčování sportovního nářadí (s výjimkou dopravních prostředků), půjčování trampolín, organizování a řízení seminářů a meetingů, služby klubové (výchovně-zábavné), služby osobního trenéra, vzdělávání v oblasti zdravého životního stylu, zábava, pobavení, vydavatelská a nakladatelská činnost.

(730) **Liberdová Karolína**, Michálkovic 2031/109A, Ostrava, 71000, CZ

(740) Advokátní kancelář CINK a partneři, s. r. o., Mgr. Ing. Pavel Cink, advokát, Veleslavínova 363/33, Plzeň, 30100

(210) **O-538488**

(220) 29.03.2017

(320) 29.03.2017

(511) 9

(540)



(510) (9) zesilovače, ozvučnice pro reproduktory, reproduktory, hloubkové reproduktory, zařízení pro přenos zvuku, reproduktorové skříně.

(730) **Graaber s.r.o.**, Boleslavova 53/15, Praha 4, 14000, CZ

(740) JUDr. Andrea Schindleryová, advokátka, Boleslavova 53/15, Praha 4, 14000

(210) **O-538489**
(220) 29.03.2017
(320) 29.03.2017
(511) 9
(540)



(510) (9) zesilovače, ozvučnice pro reproduktory, reproduktory, hloubkové reproduktory, zařízení pro přenos zvuku, reproduktorové skříně.
(730) **Graaber s.r.o.**, Boleslavova 53/15, Praha 4, 14000, CZ
(740) JUDr. Andrea Schindlerová, advokátka, Boleslavova 53/15, Praha 4, 14000

(210) **O-538625**
(220) 04.04.2017
(320) 04.04.2017
(511) 4, 37
(540)

24 BEST MOTOR OIL

(510) (4) motorové oleje; (37) mazání vozidel, údržba a opravy motorových vozidel.
(730) **24 auto servis s.r.o.**, Radlická 663/28, Praha, 15000, CZ
(740) Mgr. Daniel Cao, advokát, Radlická 663/28, Praha 5, 15000

(210) **O-538715**
(220) 06.04.2017
(320) 06.04.2017
(511) 9, 12, 18, 25, 28, 35, 37, 39, 41
(540)



(510) (9) ochranná výstroj pro sport, ochranné brýle, sluneční brýle a jejich příslušenství, zejména pouzdra a řemínky, ochranné oděvy a rukavice spadající do této třídy, helmy, přilby pro lyžaře a cyklistiku, cyklotachometry, zdroje světelné signalizace, blikače; (12) jízdní kola závodní, cestovní, sportovní, trekkingová, freestyleová, horská a dětská, jízdní kola s elektrickým pohonem - skládací elektrokola, městská elektrokola, horská elektrokola, cestovní elektrokola, součásti elektrokol uvedené v této třídě, elektrická vozítka, součástky, vybavení a doplňky jízdních kol spadající do této třídy, s výjimkou stojanů na jízdní kola, cyklistické pláště a duše, velopláště, upínací kaučukové záplaty na opravy duší, čelní ochranná skla, rámy, vidlice, ráfky a brzdy jízdních kol, čelisti brzd, cyklistická řídítka, cyklistická sedla a jejich podpěry, pumpy pro jízdní kola, cyklistické stupačky, cyklistické zvonky, cyklistické nosiče, s výjimkou košíkových nosičů, cyklistické rukojeti (na řídítka), měniče, přesmykače, nosiče na cyklistické láhve, cyklistické řetězy, cyklistické blatníky, náhradní kola, paprsky (výplety kol), cyklistické pedály, poháněče ústrojí, převodníky, kliky, středová a hlavová složená, náboje kol, elektropohony kol, brašny na jízdní kola; (18) batohy, batohy pro horolezce, batohy turistické, vaky, cestovní brašny, turistické brašny, hole turistické, peněženky; (25) oděvy všeho druhu, zejména pro sport, oblečení pro zimní sporty, cyklisty a cykloturisty, jako jsou cyklistické kalhoty, trika, bundy, čepice a šátky, cyklistické rukavice bez prstů,

cyklistické pláštěnky, cyklistická obuv, lyžařské kombinézy, lyžařské bundy a kalhoty, pánské, dámské, dětské oděvy, halenky, šaty, kostýmy, kalhoty, sukně, saka, košile, vesty, kabáty, pláště, pláštěnky, roláky, svetry, pulovry, oblečení pro volný čas a sport, plavky a plážové oblečení, šortky, trička, tepláky, teplákové soupravy, mikiny, větrovky, sportovní bundy, pánské, dámské, dětské prádlo, noční košile, pyžama, župany, overaly, body, slippy, trenýrky, boxeršortky, spodky, spodničky, kalhotky, podprsенky, korzety, živůtky, podvazky, nátělníky, tílka, spodní košílky, kombiné, bavlněná a elastická trika, legíny, kamaše, ponožky, punčochové zboží, silonové punčocháče a veškeré silonové výrobky obsažené v této třídě, džínové oděvy a prádlo, oděvy z kůže, kožešin a jejich imitací, vázanky, kravaty, motýlky, šle, šály, šátky, rukavice, klobouky, čepice, čapky, čelenky, barety, kšiltý, koupací čepice, pánská, dámská a dětská obuv všeho druhu, domácí a sportovní obuv, tenisky, vysoké boty, holínky, mokašiny, polobotky, trepky, střevíce, pantofle, bačkory, sandály, lyžařská obuv, snowboardová obuv, nepromokavé oděvy, neoprenové oděvy; (28) potřeby pro gymnastiku a sport, které nejsou uvedeny v jiných třídách, a to skateboardy, komponenty pro skateboard spadající do této třídy, brusle in-line, kolečkové brusle, dráhy a rampy pro skateboard, chrániče kolena a loktů, tělocvičné náčiní a nářadí, lyže, vázání na lyže, snowboardy, wakeboardy, surfboardy, kiteboardy, koloběžky, tenisové rakety, míčky na hraní, zboží plážové a koupací spadající do této třídy, zařízení a nářadí pro fitness, posilování a domácí cvičení, potřeby a vybavení pro surfing, vodní lyžování a ostatní vodní sporty spadající do této třídy, potřeby pro windsurfing, turistiku, lyžování, horolezectví a jízdu na kolečkových bruslích, jízdní kola nehybná, určená pro trénink, sněžnice, snowboardy, vázání, obaly na sportovní nářadí a náčiní, například na vesla, pádla, lyže, golfové hole, potřeby pro paragliding, horolezecké úvazky, hry, terče; (35) inzertní a reklamní činnost v oblasti sportu, provozování sítě obchodů s výše uvedenými výrobky ve třídách 9, 12, 18, 25 a 28, obchodní informační a poradenská činnost, poskytování obchodních informací pomocí internetu, internetový obchod, e-shop a zprostředkovatelská činnost v oblasti obchodu s výrobky uvedenými výše ve třídách 9, 12, 18, 25 a 28, export a import těchto výrobků, komerční využití internetu v oblasti obchodu, on-line inzerce, zásilkový prodej výrobků uvedených výše ve třídách 9, 12, 18, 25 a 28; (37) opravy sportovního a outdoorového vybavení, opravy lyží, snowboardů, bot a lyžařského či snowboardového příslušenství, montáž, opravy a servis jízdních kol a elektrokol, instalační služby týkající se jízdních kol a elektrokol; (39) balení a skladování zboží, odvoz zboží zákazníkům, půjčování střešních nosičů pro vozidla; (41) pořádání sportovních, hudebních a společenských akcí, provozování specializovaných sportovišť určených pro skateboarding, snowboarding a kiteboarding, wakeboarding a cyklistiku, organizace a pořádání turnajů, závodů, soutěží, setkání, dobročinných akcí, koncertů, party, lyžařských škol, organizování volnočasových, prázdninových a příměstských táborů - vše v rámci této třídy, půjčování sportovního vybavení, zejména snowboardového, skateboardového, surfového, lyžařského a cyklistického s výjimkou dopravních prostředků.

(591) Barevná
(730) **Highland sport s.r.o.**, Ke Srážku 1185/8, Praha 4 - Modřany, 14300, CZ
(740) Ing. Radmila Baumová, nám. Republiky 75/2, Žďár nad Sázavou, 59101

(210) **O-538825**
(220) 11.04.2017
(320) 11.04.2017
(511) 35, 41, 43
(540)

PIVNICE POLEPŠOVNA

(510) (35) propagační činnost, reklama, pomoc při řízení obchodní činnosti, obchodní administrativy, zprostředkování v obchodních vztazích, merchandising, franchising, věrnostní a bonusové systémy (obchodní služby), předvádění zboží prostřednictvím internetu nebo katalogu nebo výstav za účelem reklamy, zásilkový a maloobchodní prodej gastronomických výrobků, a to polotovarů jídel, alkoholických a nealkoholických nápojů, jamů, medu, potravinářských pochutin (chipsů, oříšků, oliv, nakládaných papriček, cibulek, sušenek) a hotových jídel, stánkový prodej potravin a nápojů, reklamní činnost v oblasti gastronomie, prodej potravin, pokrmů a nápojů na internetu, nákup masa, ryb, drůbeže, zvěřiny, mraženého, sušeného a vařeného ovoce, želé, jamů, kompotů, mléčných výrobků, kávy, čaje, kaka, rýže, přípravků vyrobených z obilovin, chleba, zákusků, cukrovinek, medu, produktů určených ke konzumaci v mraženém stavu, ochucovadel, ledu, piva, minerální a sycené vody a nealkoholických nápojů, ovocných nápojů, šťáv a přípravků pro přípravu nápojů, alkoholických nápojů, dodavatelské služby pro třetí

osoby, venkovní reklama, vydávání reklamních, propagačních a inzertních textů, pomoc při řízení obchodní činnosti, využití internetu v oblastech komerčních internetových médií a vyhledávacích služeb, online inzerce, vyhotovení daňových přiznání, příprava mezd a výplatních listin, pronájem reklamní doby v komunikačních médiích, organizování komerčních nebo reklamních výstav, správa hotelu, kopírování papírových spisů, záznamů a dokladů pro třetí osoby, rozmnožovací služby, marketing, poradenství v řízení podniku; (41) zprostředkování služeb v oblasti kultury, zábavy a sportu, a to služeb zajišťujících taneční a hudební produkci, rezervaci vstupenek, zábavné akce při výročích, kulturních programů při cateringových akcích, organizování zábavních akcí a školení, organizování společenských a kulturních akcí, půjčování audio přístrojů, video přístrojů, video rekordérů, rozhlasových a televizních přijímačů, půjčování a pronájem dekorací; (43) služby spojené s ubytováním a stravováním, rezervace a poskytování dočasného ubytování, služby spojené s nákupem a obstaráváním potravin v rámci této třídy, gastroservis - zásobování restaurací a provozoven potravinářskými výrobky a nápoji, hromadné dodávání hotových jídel a nápojů do restaurací, jídelen, provozoven stravování a občerstvení, provozování hostinských činností, restaurace, bary, snack bary, cafeterie, hostince, kantýny, závodní jídelny, menzy, rychlé občerstvení, catering, zajištění stravování, nápojů a občerstvení při společenských akcích, pohostinství, příprava jídel, společné stravování, zásobování v rámci této třídy, poskytování gastronomických služeb, příprava jídel a výrobků studené kuchyně, pořádání hostin, provozování pizzerie, bufetu, samoobslužné restaurace, kavárny, vinárny, dodávání nápojů a občerstvení do kanceláří a domácností (poskytování nápojů).

(730) **IN CATERING s.r.o.**, Libocká 10/64, Praha 6 - Liboc, 16200, CZ

(740) Otto Zýka, Zdikovská 56, Praha 5, 15000

(210) **O-539271**

(220) 27.04.2017

(320) 27.04.2017

(511) 11, 35, 36, 37, 42

(540)

ČEZ SERVIS VYTÁPĚNÍ

(510) (11) přístroje pro osvětlení, topení, výrobu páry a tepla, přístroje pro chlazení, sušení, klimatizaci, ventilaci, rozvod vody, páry a plynu a sanitární zařízení; (35) obchodní činnost v oblasti vytápěcí techniky, energetiky a stavebnictví, obstaravatelská a zprostředkovatelská činnost v oblasti vytápění, energetiky a stavebnictví, reklamní a inzertní činnost, marketing, systemizace informací do počítačových databází, komerční informace pro spotřebitele; (36) finanční služby, pojišťovací a nemovitostní služby, správa nemovitostí; (37) stavby a opravy staveb, montáž, opravy, instalace, zkoušky, servis a revize plynových, elektrických, telekomunikačních, topných, chladících, klimatizačních a tlakových zařízení, opravy, servis a revize tepelných čerpadel, vodoinstalérství a topenářství, plnění nádob plyny; (42) vědecké a technologické služby a související výzkum a projektování, vývoj, a návrhy technologií, analytické služby, příprava a realizace projektů a dodávek v oblasti vytápění, stavebnictví a energetiky, navrhování a vývoj počítačového hardware a software, služby techniků v oblasti vytápění, stavebnictví a energetiky.

(730) **ČEZ, a.s.**, Duhová 1444/2, Praha 4, 14053, CZ

(740) JUDr. Aleš Zábrš, advokát, Na Beránce 2, Praha 6, 16000

(210) **O-539389**

(220) 03.05.2017

(320) 03.05.2017

(511) 1, 2, 6, 17, 19, 35, 37

(540)



(510) (1) ohnivzdorné přípravky; (2) základní nátěry, ohnivzdorné barvy, černý japonský lak, živičný lak, ochranné pásy proti korozi, antikorozi oleje; (6) kovové střešní krytiny, kovové střešní vlnovky, kovové střešní tašky; (17) minerální vlna (izolační materiál), izolační barvy, izolační laky, izolační pásy, izolační oleje, zvukově izolační materiály, izolační materiály, izolační žáruvzdorné materiály, nevodivé materiály pro udržení tepla, materiály zabraňující vyzařování tepla pro kotle, utěšňovací (ucpávkové, těsnící) materiály z pryže nebo plastických hmot, těsnící materiály na spoje, materiály zabraňující vyzařování tepla, látky pro izolaci budov proti vlhkosti, skelná vata pro izolaci, skelný laminát pro izolaci, izolační tkaniny, strusková vlna (izolační materiál); (19) živice, střešní okapy (ne kovové), konstrukce pro stavebnictví (ne kovové), živichý papír pro stavebnictví, lepenka pro stavebnictví, střešní krytiny (ne kovové), vyztužovací materiály pro stavebnictví (ne kovové), živichý výrobky pro stavebnictví, dehet, materiály pro výstavbu a pokrytí vozovek, stavební materiály (ne kovové), žáruvzdorné stavební materiály, nátěrové hmoty (stavební materiály), stavební panely (ne kovové), asfaltové nátěry na střešní krytiny, střešní krytiny (ne kovové), střešní krytiny se solárními články (ne kovové), obložení pro stavebnictví (ne kovové), malta, střešní vlnovky (ne kovové), střešní tašky (ne kovové); (35) předvádění zboží, obchodní informace a rady pro spotřebitele (poradna pro spotřebitele), podpora prodeje jiných osob, zásobovací služby pro jiné osoby (nákup zboží a služeb pro jiné podniky); (37) izolace budov, stavební poradenství, antikorozi úprava, ošetřování vozidel antikorozi nátěrem, pokrývačské služby, sádrování.

(730) **Sweetondale CZ s.r.o.**, Nádražní 344/23, Praha 5 - Smíchov, 15000, CZ

(740) Mgr. Roman Fojtásek, advokát, Vinohradská 6, Praha 2, 12000

(210) **O-539420**

(220) 04.05.2017

(320) 04.05.2017

(511) 9, 28, 41

(540)

Apollo American Roulette

(510) (9) software na hry, software pro počítačové hry, programy pro elektronické hry, softwarové programy na video hry, interaktivní programy pro video hry, cartridge na počítačové hry (software), cartridge na video hry (software), software, počítačový software, vzdělávací software, aplikační software, počítačový telefonní software, interaktivní počítačový software, počítačový komunikační software, počítačové programy, elektronické komponenty do hracích automatů, cartridge s hrami používané s elektronickými hracími přístroji, automaty hudební, hrací skříně uváděné do chodu vhozením mince, peněžní automaty; (28) hry, sportovní hry, manipulační hry, mechanické hry, hudební hry, elektronické hry, společenské hry, stolní hry, kvízové hry, zařízení na hry, arkády (počítačové hry), hry rozvíjející dovednosti a akční hry, přenosné elektronické hry, kapesní počítačové hry, losovací bubny (loterie), loterijní lístky, hrací automaty, hrací automaty (stroje), hrací automaty na mince, hrací zařízení na bankovky, LCD hrací automaty, žetony (hrací známky), hrací stoly, zábavní přístroje k použití v hernách; (41) hazardní hry, organizace loterijní hry, losování cen (loterie), pořádání loterií, provozování loterií, loterijní služby, vedení loterií, pronájem hracích automatů, poskytování zařízení kasin, pronájem kasino her, provozování kasin (hazardní hry), poskytování služeb kasin a heren, provozování heren.

(730) **Eagle Investment SICAV plc, acting on behalf of IIT FUND**, Alpine House, Naxxar Road, San Gwann SGN9032, MT

(740) JUDr. Pavel Hrášek, advokát, Týnská 1053/21, Praha 1, 11000

(210) **O-539421**

(220) 04.05.2017

(320) 04.05.2017

(511) 9, 28, 41

(540)

Apollo European Roulette

(510) (9) software na hry, software pro počítačové hry, programy pro elektronické hry, softwarové programy na video hry, interaktivní programy pro video hry, cartridge na počítačové hry (software), cartridge na video hry (software), software, počítačový software, vzdělávací software, aplikační software, počítačový telefonní software, interaktivní počítačový software, počítačový komunikační software, počítačové programy, elektronické komponenty do hracích automatů, cartridge s hrami používané s elektronickými hracími přístroji, automaty hudební, hrací skříně uváděné do chodu vhozením mince, peněžní automaty; (28) hry, sportovní hry, manipulační hry, mechanické hry, hudební hry, elektronické hry, společenské hry, stolní hry, kvízové hry, zařízení na hry, arkády (počítačové hry), hry rozvíjející dovednosti a akční hry, přenosné elektronické hry, kapesní počítačové hry, losovací bubny (loterie), loterijní lístky, hrací automaty, hrací automaty (stroje), hrací automaty na mince, hrací zařízení na bankovky, LCD hrací automaty, žetony (hrací známky), hrací stoly, zábavní přístroje k použití v hernách; (41) hazardní hry, organizace loterijní hry, losování cen (loterie), pořádání loterií, provozování loterií, loterijní služby, vedení loterií, pronájem hracích automatů, poskytování zařízení kasin, pronájem kasino her, provozování kasin (hazardní hry), poskytování služeb kasin a heren, provozování heren.

(730) **Eagle Investment SICAV plc, acting on behalf of ITT FUND**, Alpine House, Naxxar Road, San Gwann SGN9032, MT

(740) JUDr. Pavel Hrášek, advokát, Týnská 1053/21, Praha 1, 11000

(210) **O-539425**

(220) 04.05.2017

(320) 04.05.2017

(511) 34, 35

(540)



(510) (34) cigarety, tabák, tabákové a cigaretové výrobky, elektronické cigarety, kuřácké potřeby, elektronická zařízení na inhalaci nikotinu, elektronické cigaretové cartridge, elektronické cigaretové rozprašovače, cartomizéry, tekuté nikotinové roztoky, příchutě pro elektronická kuřácká zařízení a elektronické cigarety, ochucené esence pro elektronická kuřácká zařízení a elektronické cigarety, pouzdra na cigarety, cigaretové filtry, cigarety s náhražkami tabáku; (35) reklamní, inzertní a propagační činnost, obchodní administrativa, maloobchodní a velkoobchodní služby s výše uvedenými výrobky ve tř. 34, internetový a kamenný obchod s výše uvedenými výrobky ve tř. 34, marketing, merchandising, rozšiřování reklamních materiálů a předmětů, poskytování informací komerčního nebo reklamního charakteru, on-line inzerce.

(730) **Hartman Marek**, Heyrovského 478/52, Plzeň 3 Doudlevecké, 30100, CZ

(740) JUDr. Miroslav Kupka, JUDr. Miroslav Kupka, Levého 1532, Rakovník II, 26901

(210) **O-539565**

(220) 11.05.2017

(320) 11.05.2017

(511) 29, 30

(540)



(510) (29) mléko, smetana, máslo, sýr a ostatní mléčné výrobky, mléčné náhražky, mléčné nápoje, mléčné moučnický a moučnický vyrobené ze smetany, jogurt, konzervované sójové boby pro lidskou spotřebu, náhražky mléčné smetany do kávy bez mléka a/nebo čaje (náhražky smetany); (30) káva, přípravky a nápoje na bázi kávy, ledová káva, čaj, přípravky a nápoje na bázi čaje, ledový čaj, přípravky na bázi sladu, kakao a přípravky a nápoje na bázi kakaa, čokoláda, čokoládové výrobky, čokoládové pasty a pomazánky, přípravky a nápoje na bázi čokolády, cukrovinky, sladkosti, bonbóny, cukroví, cukr, žvýkačky, pekařské výrobky, chléb, pečivo, sušenky, dorty, moučnický, oplatky, karamely, karamelové bonbóny, zmrzlina, vodové zmrzliny, šerbety, mražené cukrovinky, mražené dorty, mražené dezerty, mražené jogurty, snídaně cereálie, müsli, kukuřičné vločky, cereální tyčinky, cereálie k přímé spotřebě, cereální přípravky, pizzy, sendviče, směsi, potravinářské pasty a polotovary těst připravených k pečení.

(591) Barevná

(730) **Société des Produits Nestlé S.A.**, Vevey 1800, CH

(740) Zeiner & Zeiner v.o.s., Mgr. Alexandr Vališ, Maiselova 15, Praha 1, 11000

(210) **O-539589**

(220) 12.05.2017

(320) 12.05.2017

(511) 14, 18, 25

(540)

PEDROS

(510) (14) šperky včetně bižuterie, manžetové knoflíčky, spony na kravaty, hodinky, hodiny, šperky ve formě přívěšků, kroužky na klíče, řetízky na klíče a jejich přívěšky; (18) zavazadla, tašky, kabelky, deštníky, slunečníky; (25) oděvy, obuv, pokrývky hlavy.

(730) **Pedros Slaný s.r.o.**, Bělohorská 185/163, Praha 6 - Břevnov, 16900, CZ

(210) **O-539630**

(220) 15.05.2017

(320) 15.05.2017

(511) 35, 36, 41

(540)



(510) (35) obchodní analýzy, průzkum a informační služby, obchodní poradenské služby a informace pro spotřebitele, pomoc v obchodní a podnikatelské činnosti, management a administrativní služby, reklama, marketing a propagační služby, reklamní, marketingové a propagační služby; (36) kanceláře realitní, nemovitostní (realitní) konzultační služby, poskytování informací týkajících se realitních záležitostí prostřednictvím internetu, poskytování realitních informací vztahujících se k nemovitostem

a pozemkům, realitní agentura, realitní kancelář, služby realitní kanceláře pro prodej a pronájem firem, služby realitní kanceláře v oblasti rezidenčních nemovitostí, služby realitní kanceláře pro prodej a pronájem budov, služby realitních kanceláří na pronájem budov, služby realitních kanceláří na pronájem pozemků, služby realitních kanceláří vztahující se k nákupu a prodeji budov, služby realitních kanceláří v oblasti komerčních nemovitostí, majetkové investice (realitní), realitní služby vztahující se ke správě investic do nemovitostí, finanční a investiční konzultační služby, finanční a investiční poradenské služby, hodnocení investičního rizika (služby), investiční analýzy, investiční konzultační služby, investiční poradenství, poskytování informací, konzultací a poradenství v oboru investičního bankovníctví, monitorování investičního výnosu, poskytování investičních informací, poskytování investičních spořicíh plánů, služby v oblasti investičního poradenství, služby týkající se převodu a transakce investičních fondů; (41) překladatelské a tlumočnické služby, služby v oblasti vzdělávání, zábavy a sportu, výchova, vzdělávání, zábava a sportovní činnost, vydavatelská činnost a zpravodajství.

(591) Barevná

(730) **Richter Jiří Ing., Ph.D.**, K vrbě 510/7, Praha 10 - Kolovraty, 10300, CZ

(740) Mgr. Michal Koranda advokát, Jeseniova 1169/51, Praha 3 - Žižkov, 13000

(210) **O-539773**

(220) 19.05.2017

(320) 19.05.2017

(511) 1, 17, 19

(540)

AquaSan

(510) (1) veškeré chemické látky, směsi a sloučeniny pro průmysl v rámci této třídy, veškeré chemické látky, směsi a sloučeniny, jejichž aplikace do stávajících i nových stavebních konstrukcí má hydrofobní účinky, veškeré chemické látky, směsi a sloučeniny k provzdušnění zdiva a betonu, konzervační přípravky na zdivo a beton v rámci této třídy, chemická pojiva do betonu, chemické vodovzdorné přípravky na cement (s výjimkou barev), konzervační přípravky pro cement (s výjimkou barev a olejů), čisticí chemické preparáty pro komíny, chemické přísady do fungicidů, chemikálie pro čištění radiátorů, ochranné přípravky pro zdivo a beton (s výjimkou nátěru a olejů), ochranné přípravky pro dlaždice (s výjimkou barev a olejů), impregnační přípravky proti vlhkosti zdiva v rámci této třídy (s výjimkou barev); (17) omítky izolační, instalační trubky nekovové, izolace proti vlhkosti staveb, izolační materiály a izolační nátěry v rámci této třídy, minerální vlna (izolace) pro stavebnictví, tkaniny ze skelných vláken na izolaci, izolační materiály na skelném podkladě, veškeré tepelně-izolační prostředky pro stavebnictví, utěšňovací tmely, včetně silikonových v rámci této třídy; (19) maltové směsi všeho druhu.

(730) **Schwarz Jiří**, Na Fialce 1529/6, Praha 6, 16300, CZ

(210) **O-539774**

(220) 19.05.2017

(320) 19.05.2017

(511) 1, 17, 19

(540)

AquaSan Porosity

(510) (1) veškeré chemické látky, směsi a sloučeniny pro průmysl v rámci této třídy, veškeré chemické látky, směsi a sloučeniny, jejichž aplikace do stávajících i nových stavebních konstrukcí má hydrofobní účinky, veškeré chemické látky, směsi a sloučeniny k provzdušnění zdiva a betonu, konzervační přípravky na zdivo a beton v rámci této třídy, chemická pojiva do betonu, chemické vodovzdorné přípravky na cement (s výjimkou barev), konzervační přípravky pro cement (s výjimkou barev a olejů), čisticí chemické preparáty pro komíny, chemické přísady do fungicidů, chemikálie pro čištění radiátorů, ochranné přípravky pro zdivo a beton (s výjimkou nátěru a olejů), ochranné přípravky pro dlaždice (s výjimkou barev a olejů), impregnační přípravky proti vlhkosti zdiva v rámci této třídy (s výjimkou barev); (17) omítky izolační, instalační trubky nekovové, izolace proti vlhkosti staveb, izolační materiály a izolační nátěry v rámci této třídy, minerální vlna (izolace) pro stavebnictví, tkaniny ze skelných vláken na izolaci, izolační materiály na skelném podkladě, veškeré tepelně-izolační prostředky pro stavebnictví, utěšňovací tmely, včetně silikonových v rámci této třídy; (19) maltové směsi všeho druhu.

(730) **Schwarz Jiří**, Na Fialce I 1529/6, Praha 6, 16300, CZ

(210) **O-539846**

(220) 23.05.2017

(320) 23.05.2017

(511) 7, 43

(540)



(510) (7) prodejní automaty, chladicí prodejní automaty; (43) samoobslužné restaurace.

(591) Barevná

(730) **Business Boost s.r.o.**, Bořivojova 2423/13, Praha 3 - Vinohrady, 13000, CZ

(210) **O-540028**
(220) 30.05.2017
(320) 30.05.2017
(511) 21, 30, 35
(540)



(510) (21) nádoby na hořčici; (30) hořčice, hořčice do potravin, hořčičný ocet, hořčičný prášek (koření), hořčičný prášek do potravin, hořčicové přípravky do potravin, hořčičná moučka, pepřové omáčky, pikantní omáčky, kořeněné omáčky, křenové omáčky, konzervované omáčky, kari omáčky, bylinkové omáčky, potravinová koření, příchutě do potravin, potravinářské koření přípravky, omáčky na pokrmy, omáčky na opékané maso, omáčky ke kuřecímu masu, potravinářské dresinky (omáčky), zálivky (na ochucení); (35) aranžování výloh, předvádění výrobků, předvádění zboží pro reklamní účely, prezentace výrobků prostřednictvím sdělovacích prostředků všeho pro maloobchodní účely, reklama, marketing a propagační služby, reklama online, šíření reklamních materiálů (prospektů, brožur a tiskovin), zajišťování distribuce reklamních vzorků, maloobchodní služby týkající se potravin poskytované prostřednictvím katalogů, maloobchodní služby v oblasti potravin, maloobchodní zásilkové služby týkající se potravin.

(591) Barevná
(730) **SENF, spol. s r. o.**, Mostecká 2580, Žatec, 43801, CZ
(740) Advokátní kancelář CINK a partneři, s. r. o., Mgr. Ing. Pavel Cink, Veleslavínova 363/33, Plzeň, Vnitřní Město, 30100

(210) **O-540029**
(220) 30.05.2017
(320) 30.05.2017
(511) 35, 41
(540)

3v1

(510) (35) produkce a distribuce rozhlasové a televizní reklamy, produkce reklamních materiálů, bannerová reklama, propagace a reklama, reklama online, šíření reklamních, marketingových a propagačních materiálů, reklamní texty (psaní), vyhledávání sponzorů, televizní reklamy, výroba videonahrávek pro reklamní účely; (41) produkce videonahrávek, produkce zvukových záznamů, produkce audiovizuálních představení, produkce živých televizních programů, produkce zábavních komediálních vystoupení, produkce živých televizních zábavních programů, služby v oblasti produkce zábavních programů, služby pořádání nenáročných zábav, uvádění předem nahraných zábavních pořadů, pořádání prezentací pro zábavní účely, příprava a pořádání zábavních akcí, příprava a pořádání živých zábavních akcí, pořádání a vedení seminářů, pořádání a vedení konferencí, pořádání soutěží pro zábavní účely, zábava ve formě televizních programů, příprava zábavních programů k vysílání, zábava ve formě varietních televizních programů na pokračování, výroba zábavních televizních programů, střih videa, služby pro produkci zábavy ve formě videa, filmová zábava, televizní zábava, zábava poskytovaná prostřednictvím internetu, zábava, pobavení, fotografování, digitální video, audio a multimediální zábavní vydavatelské služby, zábava poskytovaná videotextovými systémy, služby v oblasti video zábavy, zábavní služby zaměřené na sdílení audio a video nahrávek, online publikování, psaní scénářů, psaní textů (jiných než reklamních), audio a video nahrávací služby, filmová produkce pro zábavní účely, nahrávací služby, mastering (konečná úprava) nahrávek, poskytování multimediálních zábavních programů prostřednictvím televizních, širokopásmových, bezdrátových a on-line služeb, produkce předem nahraných videofilmů, produkce televizních pořadů, produkce zábavních pořadů a filmů, služby pro produkci zábavy ve formě televizních pořadů, služby týkající se produkce zábavy v podobě filmů, služby úpravy audio a video nahrávek, služby v oblasti nahrávání videí.

(730) **Arichteva Veronika**, Čajkovského 1709/28, Praha 3, Žižkov, 13000, CZ

(740) Advokátní kancelář CINK a partneři, s. r. o., Mgr. Ing. Pavel Cink, Veleslavínova 363/33, Plzeň, Vnitřní Město, 30100

(210) **O-540092**
(220) 02.06.2017
(320) 02.06.2017
(511) 35, 36
(540)



KOMPLETNÍ BYDLENÍ

STAVBA | REALITY | FINANCE

(510) (35) obchodní činnost v oblasti rekonstrukcí a výstavby nemovitostí, obchodní management a podnikové poradenství, poradenství při vedení podniků, poradenství v obchodní činnosti, informace obchodní nebo podnikatelské, komerční informace a rady pro spotřebitele, administrativní zpracování nákupních objednávek; (36) finanční analýzy, finanční informace, finanční poradenství, informace o pojištění, finanční služby, finanční řízení, konzultační služby, konzultační služby v oblastech pojišťovnictví, pojištění (zprostředkování -), poradenství v oblasti pojištění, zprostředkování pojištění.

(730) **money2u s.r.o.**, Příční 339, Žabčice, 66463, CZ

(210) **O-540097**
(220) 02.06.2017
(320) 02.06.2017
(511) 9, 25
(540)

SEXROBOT

(510) (9) data, databáze, počítačové programy, komunikační programy a jiné informační produkty zaznamenané na magnetických nosičích a jiných nosičích všeho druhu, související software a hardware, nosiče dat všeho druhu vyjma nosičů papírových, a to audiokazety, videokazety, CD nosiče, DVD nosiče, pevné disky počítačových systémů, elektronické sítě, multimediální aplikace, 3D animace, multimediální informační katalogy, elektronické vyhledávače (software); (25) oděvy, saka, kalhoty, svetry, košile, trika, obleky, sukně, pláště, kostýmy, cvičební úbory, oděvní doplňky spadající do třídy 25 jako pásky ke kamašim, klapky na uši, kravaty, motýlky, šály, rukavice, klobouky, čepice, ponožky, šle, spodní prádlo, kožesíňové ozdoby oděvní, blůzy, barety, šátky, podkolenky, boty, turistické oděvy, opasky, pracovní oděvy, oděvy pro volný čas, zejména pro sport, spadající do této třídy.

(730) **Virtshop CZ, s.r.o.**, Letců 1005/4, Hradec Králové, 50002, CZ

(210) **O-540386**
(220) 15.06.2017
(320) 15.06.2017
(511) 36, 45
(540)

BŘÍZA & TRUBAČ

ADVOKÁTNÍ KANCELÁŘ — ATTORNEYS AT LAW

(510) (36) daňové poradenství; (45) právní poradenství v oblasti podnikání a obchodu, činnost advokátní kanceláře, výkon advokacie a služeb s tím spojených.

(730) **Bříza & Trubač, s.r.o., advokátní kancelář**, Jánský vršek 311/6, Praha 1, 11800, CZ

(210) **O-540387**
(220) 15.06.2017
(320) 15.06.2017
(511) 29, 30, 31, 32, 33, 41, 43, 44
(540)

 Váňův statek
DUBOVICE

(510) (29) zpracovaná zelenina, nakládaná zelenina, konzervovaná zelenina, zavařené ovoce, konzervované ovoce, sušené ovoce, maso a masné výrobky, zpracované maso, masové paštiky, uzené maso, konzervované maso, polévky a vývary, masové výtažky, houby, džemy, kompoty, ovocné a zeleninové pomazánky, zpracované ryby, mléčné výrobky, ptačí vejce a vaječné výrobky, nápoje vyrobené z mléka; (30) med, soli, chuťové přísady, ochucovadla a koření, chléb a pečivo, sladké pečivo a cukrářské výrobky, omáčky; (31) čerstvá zelenina, čerstvé ovoce, ořechy, bylinky, čerstvá bio zelenina, živé ryby k potravinářským účelům; (32) nealkoholické nápoje, šťávy zeleninové, šťávy ovocné, sirupy na výrobu nápojů, pivo a pivovarnické výrobky; (33) medovina, alkoholické nápoje (destiláty); (41) sportovní a rekreační činnosti, poskytování sportovních a rekreačních zařízení, poskytování sportovních a rekreačních služeb, poskytování prostor pro rybaření; (43) zajišťování hromadného stravování (catering), zajišťování stravování a nápojů pro hosty, firemní akce (poskytování jídel a nápojů), poskytování jídel a nápojů v restauracích, dočasné ubytování (služby); (44) pěstování rostlin, zahradnictví, služby v oblasti zemědělství, zahradnictví a lesnictví.

(591) Barevná
(730) **Váňa Štěpán Mgr.**, Dubovice 28, Dubovice, 39301, CZ
(740) Mgr. et Bc. Michal Roubík, třída Legií 413, Pelhřimov, 39301

(210) **O-540426**
(220) 16.06.2017
(320) 16.06.2017
(511) 30, 35, 43
(540)

 Opera
cafe

(510) (30) káva, čaj, kakao, kávové náhražky, chléb, pečivo, cukrovinky, koláče, moučnický, těsta, zmrzlina, hotová jídla, sendviče, pizzy, čokoláda, čokoládové nápoje, dorty, palačinky, těstoviny; (35) manažerské služby v oblasti gastronomie; (43) restaurace, kavárny, kafeterie, snack bary, jídelny, bufety, bary, zařízení rychlého občerstvení, samoobslužné restaurace, služby restaurací s možností odnosu jídla s sebou, cateringové služby, smluvní gastronomické služby, příprava jídel a nápojů, prodej jídel a nápojů s možností odnosu s sebou, pohostinství.

(730) **RK Invest s.r.o.**, Dornych 420/2a, Brno, 61700, CZ
(740) JUDr. Aleš Mendel advokát, Orli 492/18, Brno, 60200

(210) **O-540429**
(220) 16.06.2017
(320) 16.06.2017
(511) 41, 43
(540)

ROKİTEN

(510) (41) služby v oblasti vzdělávání, zábavy a sportu; (43) hotelové služby, penzion, restaurace.

(730) **OSP, spol. s r.o.**, Okružní 394, Moravský Krumlov, 67201, CZ
(740) JUDr. Radek Adámek, Cihlářská 643/19, Brno, Veverí, 60200

(210) **O-540430**
(220) 16.06.2017
(320) 16.06.2017
(511) 35, 39, 42
(540)



(510) (35) propagační činnost, pronájem reklamních ploch na automobilech, reklamní činnost, marketing, prezentace služeb v komunikačních médiích pro účely provozu taxislužby, zajišťování předplatného pro třetí osoby v oblasti dopravy a přepravy; (39) přeprava taxi, automobilová doprava, osobní taxislužba, rezervace taxi přepravy, přeprava zavazadel, osobní doprava, přeprava turistů, spedice, zprostředkování dopravy (zasílatelství), zprostředkování přepravy a cestování (to je rezervace služeb taxislužby, organizace cestovních zájezdů), poskytování informací o taxislužbě prostřednictvím předem nahranych telefonních vzkazů, radiodispečing; (42) služby, které se týkají správy franšizy, zabývající se dopravou a přepravou osob a nákladů.

(591) Barevná
(730) **BABY TAXI s.r.o.**, Matěje Kopeckého 516, Ostrava - Poruba, 70800, CZ
(740) Ing. Vladimír Čmejla, patentový zástupce, Pavlická 160/1, Praha 5, Sobín, 15521

(210) **O-540467**
(220) 19.06.2017
(320) 19.06.2017
(511) 3, 4, 5, 9, 16, 30, 31, 33
(540)



(510) (3) adstringentní přípravky pro kosmetické účely, ambra (parfém), amoniak (čpavek) (čisticí prostředek), antiperspirační mýdla, antiperspiranty (toaletní potřeby), antistatické přípravky pro domácnost, aromatické látky (éterické oleje), badyánová esence, balzámy, jiné než pro léčebné účely, barviva pro toaletní účely, barvy na vlasy, barvy na vousy, bělicí přípravky (odbarvovače) pro kosmetické účely, bělicí soda, bělicí soli, bělidlo pro praní prádla, bergamotový olej, brusivá, brusné plátno, brusné přípravky, brusný papír, bylinné výtažky pro kosmetické účely, citrónové éterické oleje, čisticí křída, čisticí mléko pro toaletní účely, čisticí prostředky, jiné než pro použití při výrobních procesech a pro lékařské účely, čpavek (amoniak) (čisticí prostředek), deodoranti, deodoranty pro domácí zvířata, deodoranty pro lidskou potřebu nebo pro zvířata, depilační přípravky, depilační vosk, diamantové abrazivum

(brusivo), oxid hlinitý (abrazivum), diamantín, éterické esence, éterické oleje z cedrového dřeva, fyto kosmetické přípravky, gely na bělení zubů, geraniol, heliotropin, henna (kosmetické barvivo), holicí přípravky, chemické látky zjasňující barvy pro domácnost (praní), chlornan draselný, jasmínový olej, Javelská voda, jonon (parfumerie), kadidlo, kamenec (adstringens), kapaliny na čištění čelních skel vozidel, karbid křemíku (brusivo), karbidy kovů (brusivá), klenotnická červec, kolagenové přípravky pro kosmetické účely, kolínská voda, konzervační přípravky na kůži (leštidla), korund (brusivo), kosmetická barviva, kosmetické krémy, kosmetické masky, kosmetické přípravky, jmenovitě kosmetické přípravky do koupele, na obočí, na řasy, pro péči o pokožku, pro zeštíhlení, pro zvířata, kosmetické soupravy, kosmetické tužky, koupelové přípravky, ne pro léčebné účely, koupelové soli, ne pro lékařské účely, krejčovský vosk, krém na obuv, krém pro bělení pokožky, krémy na kůži, kvilajová kůra pro praní, laky na nehty, laky na vlasy, lepidla pro kosmetické účely, lepidla pro připevnění umělých řas, lepidla pro připevnění umělých vlasů, lesky na rty, lešticí červec, lešticí kameny, lešticí krémy, lešticí papír, lešticí přípravky, lešticí vosk, leštidla na boty, leštidla na nábytek a podlahy, leštidla umělého chrupu, levandulová voda, levandulový olej, libavkový olej, líčidla, louh sodný, mandlové mléko pro kosmetické účely, mandlové mýdlo, mandlový olej, masážní gely, jiné než pro léčebné účely, máta pro parfumerii, mátová esence (éterický olej), mýdla, jmenovitě mýdla pro zjasňování textilu, mýdla v kostce, mýdlo na holení, mýdlo proti pocení nohou, neléčivé mycí přípravky pro intimní hygienu, neutralizační přípravky na trvalou ondulaci, obuvnický vosk, odlakovače nehtů, odličovací přípravky, odmašťovací přípravky, jiné než pro použití ve výrobních procesech, ochucovačla do dortů a koláčů (éterické oleje), ochucovačla do potravin (éterické oleje), oleje do parfémů a vůní, oleje pro čistící účely, oleje pro kosmetické účely, oleje pro toaletní účely, osvěžovače vzduchu, ozdobné nálepky na nehty, ozdobné obtisky pro kosmetické účely, papírky na osvěžení dechu, parfémovaná voda, parfémované sáčky do prádla, parfémové pásy na bělení zubů, pasty pro obtahovací řemeny, pemza, peroxid vodíku pro kosmetické účely, pižmo (parfumerie), plavená křída, pleťové vody po holení, pleťové vody pro kosmetické účely, pomády pro kosmetické účely, poppourris (vonné látky), pouzdra na rtěnky, prací soda na čištění, prostředky ústní hygieny, protiskluzové kapaliny na podlahy, protiskluzový vosk na podlahy, příchutě do nápojů (éterické oleje), přípravky na líčení, přípravky na odstraňování barev, přípravky na odstraňování laku, přípravky na odstraňování skvrn, přípravky na ochranu před sluncem, přípravky na ondulaci vlasů, přípravky na opalování (kosmetické přípravky), přípravky na ostření, přípravky pro bělení kůže, přípravky pro bělení prádla, přípravky pro čištění tapet, přípravky pro čištění za sucha, přípravky pro čištění zubních protéz, přípravky pro dodání lesku (leštidla), přípravky pro dodání lesku prádla při praní, přípravky pro dodávání lesku na listech rostlin, přípravky pro namáčení prádla, přípravky pro narovnávání vlasů, přípravky pro obnovení vzhledu, přípravky pro odstraňování barev, přípravky pro odstraňování vodního kamene pro domácnost, přípravky pro odstraňování vosku z podlah (přípravky na drhnutí), přípravky pro péči o nehty, přípravky pro praní prádla, prací prostředky, přípravky pro uvolnění odpadního potrubí, přípravky s aloe vera pro kosmetické účely, pudr na líčení, růžky na drhnutí, roztoky pro výplachy očí, ne pro léčebné účely, rtěnky, růžový olej, řasenky, safrol, skelné plátno (brusné plátno), skelný papír, smírek, smírkový papír, sopečný popel na čištění, spreje pro osvěžení dechu, sprchové přípravky pro intimní hygienu nebo deodoranti použití (toaletní potřeby), stlačený vzduch v plechovkách pro účely čištění a odstraňování prachu, suché šampony, sušící činidla do myček nádobí, šampony pro zvířata (neléčivé přípravky určené pro péči), šampony, ševcovská směla, škrob pro dodání lesku prádla při praní, škrob pro praní prádla, šmolka, tělový pudr pro toaletní použití, terpentýn pro odmašťování, terpeny (éterické oleje), toaletní mýdla v kostce, toaletní přípravky, toaletní voda, tripl na leštění, tuhy pro kosmetické účely, tužky na obočí, ubrousky napuštěné pleťovou vodou, ubrousky napuštěné přípravky na odličování, umělé nehty, umělé řasy, ústní vody, ne pro lékařské účely, utěrky napuštěné čistícím prostředkem pro čištění, vaginální výplachy pro intimní hygienu nebo deodoranti použití, vata pro kosmetické účely, vatové tampóny pro kosmetické účely, vatové tyčinky pro kosmetické účely, vazelína pro kosmetické účely, vlasové kondicionéry, vlasové vody, vonné dřevo, vonné tyčinky, vosk na kníry, vosk na obuv, vosk na parkety, vosk na podlahy, vosk na prádlo, vosky na kůži, vyhlazovací kameny, vyhlazující přípravky (škrobení), vykuřovací přípravky (parfémové), výtažky z květin (parfémové), základy pro květinové parfémové, změkčovače tkanin pro použití při praní prádla, avivážní prostředky; (4) alkohol (palivo), antracit, benzenové palivo, benzin, cerezin, dehtový olej, denaturovaný líh, dlouhé úzké svíce, svíčky (tenké), dřevěné brikety, dřevěné uhlí (palivo), elektrická energie, etanol (palivo),

generátorový plyn, hnědé uhlí, karnaubský vosk, knoty pro svíčky, koks, kostní olej pro průmyslové účely, lampové knoty, lanolin, ligroin, lůj, mazací grafit, mazací oleje, mazací tuhy, maziva, jmenovitě mazivo na kůži, mazivo na řemeny, mazivo na zbraně, mazut, minerální paliva, motorová nafta, motorová paliva, motorové oleje, nafta, noční osvětlení (svíčky), svíčky pro noční osvětlení, olein, oleje do barev, oleje na konzervování kůže, oleje na konzervování zdiva, oleje na textil, oleje na uvolnění bednění (stavebnictví), olejový plyn, osvětlovací látky, paliva, jmenovitě paliva na bázi alkoholu, paliva z biomasy, palivové brikety, palivové dříví, palivové těkavé směsi, papírové smotky pro zapalování, parafin, parfémované svíčky, petrolej, petroléter, petrolejový éter, plyn na svícení, plynový olej, podpalovače, pohonné hmoty, protiskluzové přípravky pro řemeny, průmyslové oleje, průmyslové tuhy, přípravky na odstraňování nebo pohlcování prachu, přípravky na vázání prachu při zametání, přípravky proti usazování prachu, přípravky ze sójového oleje pro nepřilnavou úpravu kuchyňského náčiní, přísady do motorových paliv, ne chemické, rašelina (palivo), rašelinové brikety (palivo), ricinový olej pro průmyslové účely, ropa, surová nebo rafinovaná, rybí olej (nejedlý), řepkový olej pro průmyslové účely, řezné kapaliny, slunečnicový olej pro průmyslové účely, stearin, svíčky, svíčky na vánoční stromky, topná nafta, topné oleje, topný plyn, troud, dřevěné třísky na podpal, tuk na svícení, tuk z ovčí vlny, tuhy na konzervování kůže, tuhy na obuv, uhelné brikety, uhelný prach (palivo), uhlí, vazelína pro průmyslové účely, včelí vosk, vosk (surovina), vosk na lyže, vosk na řemeny, vosk na svícení, vosk pro průmyslové účely, xylenové palivo, zemní vosk (ozokerit), ztužené plyny (palivo), zvlhčující oleje; (5) přípravky proti výtrusným (kryptogammám) rostlinám absorpční kalhotky pro inkontinentní pacienty, absorpční vata, acetáty (octany) pro farmaceutické účely, adjuvanty pro léčebné účely, adstringenti (stahující) přípravky pro léčebné účely, akaricidy (přípravky na hubení roztočů), akonitin, aldehydy pro farmaceutické účely, algicidy, alginátové potravinové doplňky, algináty pro farmaceutické účely, alkalické jodidy pro farmaceutické účely, alkaloidy pro léčebné účely, alkohol pro farmaceutické účely, alkohol pro léčebné účely, aminokyseliny pro léčebné účely, aminokyseliny pro veterinární účely, amyláza (enzym štěpící škrob), diastáza, analgetika, anestetika, antibakteriální mýdla, antibakteriální prostředky na mytí rukou, antibiotika, antidiuretické přípravky, antihelmetika (léky proti parazitickým červům), antioxidační tablety, antiparazitní přípravky, antipyretika, léky proti horečce, antiseptika, antiseptická vata, aseptická vata, bahno do koupelí, bakteriální jedy, bakteriální přípravky pro lékařské a veterinární účely, bakteriologické přípravky pro lékařské a veterinární účely, balzámové přípravky pro léčebné účely, bavlna pro zdravotnické účely, bezpolštářkové náplasti, bílkovinné přípravky pro léčebné účely, biocidy, biologické přípravky pro léčebné účely, biologické přípravky pro veterinární účely, biologické tkáňové kultury pro léčebné účely, biologické tkáňové kultury pro veterinární účely, bizmutové přípravky pro farmaceutické účely, bonbony s léčebnými přísadami, bronchodilatační přípravky, bujóny pro mikrobiologickou kultivaci, bylinné čaje pro léčebné účely, bylinné výtažky pro léčebné účely, byliny na kouření pro léčebné účely, cedrové dřevo jako repelentní prostředek k odpuzování hmyzu, cigarety bez tabáku pro léčebné účely, cukr pro léčebné účely, cupanina pro zdravotnické účely, krytí pro zdravotnické účely, čaje na astma, čichací soli, čípky, dalmatský prášek (prášek z kopretin), deodoranti přípravky na osvěžení vzduchu, deodoranty na oděvy a textil, deodoranty, jiné než pro lidskou potřebu nebo potřebu zvířat, detergenty pro lékařské účely, dětské plenkové kalhotky, dětské pleny, dezinfekční mýdla, dezinfekční prostředky pro hygienické účely, dezinfekční přípravky, dezinfekční přípravky pro chemické toalety, diabetický chléb pro léčebné účely, diagnostické přípravky pro léčebné účely, diagnostické přípravky pro veterinární účely, dietetická vláknina, dietetická látky pro léčebné účely, dietetické nápoje pro léčebné účely, dietetické potraviny pro léčebné účely, digestiva pro farmaceutické účely, digitalin, draselné soli pro léčebné účely, drogy pro léčebné účely, dusičnan bismutitý pro farmaceutické účely, elixiry (farmaceutické přípravky), enzymatické přípravky pro léčebné účely, enzymatické přípravky pro veterinární účely, enzymy pro léčebné účely, enzymy pro veterinární účely, estery celulózy pro farmaceutické účely, ethery celulózy pro farmaceutické účely, eukalyptol pro farmaceutické účely, eukalyptus pro farmaceutické účely, farmaceutické přípravky, jmenovitě farmaceutické přípravky na bázi vápna, farmaceutické přípravky na ošetření spálenin od slunce, farmaceutické přípravky pro péči o pokožku, farmaceutické přípravky proti lupům, farmaceutika, farmaka, fenol pro farmaceutické účely, fenyl pro léčebné účely, fermenty pro farmaceutické účely, formaldehyd pro farmaceutické účely, fosfáty pro farmaceutické účely, fungicidy, gáza na obvazování, gáza na krytí, gely na sexuální stimulaci, germicidy, glukóza pro léčebné účely, glycerin pro léčebné účely, glycerofosfáty, Goulardova

voda, Goulardovo činidlo, guajakol pro farmaceutické účely, guma pro lékařské účely, gumiguta pro léčebné účely, gurjanský balzám pro léčebné účely, hematogen, hemoglobin, hemostatické tyčinky, herbicidy, homogenizované potraviny pro léčebné účely, hormony pro léčebné účely, hořčice pro farmaceutické účely, hořčičné náplasti, hořčičné obklady, hořčičný olej pro léčebné účely, hořec pro farmaceutické účely, hořkoň pro léčebné účely, houby s léčivými účinky, hřejivé obklady, humánní léčiva, hydrastin, hygienické kalhotky, hygienické tampóny, hygienické vložky, chemické antikoncepční prostředky, chemické přípravky na ošetření vinné révy, chemické přípravky pro diagnostiku těhotenství, chemické přípravky pro farmaceutické účely, chemické přípravky pro léčebné účely, chemické přípravky pro veterinární účely, chemické přípravky proti mšičce révokazu, chemické přípravky proti obilné sněti, chemické přípravky proti plísni, chemické reagentie (činidla) pro lékařské nebo veterinární účely, chemické vodiče pro elektrody elektrokardiografů, chemicko-farmaceutické přípravky, chinin pro léčebné účely, chininovník pro léčebné účely, chinolin pro léčebné účely, chirurgická lepidla, chirurgické implantáty obsahující živou tkáň, chirurgické obvazy, chirurgické krytí, chladivé spreje pro léčebné účely, chloralhydrát pro farmaceutické účely, chloroform, chrániče na vbočený palec, korektory na vbočený palec, imunostimulanty, inkontinenční pleny, inkontinenční vložky, insekticidní přípravky na mytí zvířat, insekticidní šampóny pro zvířata, insekticidy, irský mech (puchratka kadeřavá) pro léčebné účely, karagenan (karegen) pro léčebné účely, izotopy pro léčebné účely, jalap (výtažek z jalapového kořene), jedy, jedy na krysy a potkany, jód pro farmaceutické účely, jodidy pro farmaceutické účely, Jodoform, jodová tinktura, jujuba (léčivá), kafr pro léčebné účely, kافrový olej pro léčebné účely, kalamel (fungicid), kandysový cukr pro léčebné účely, kantaridin v prášku, kapsle pro farmaceutické účely, karbolineum (protiparazitní přípravek), kaseinové potravinové doplňky, katechu pro farmaceutické účely, kaučuk k dentálnímu použití, kebračo pro léčebné účely, kmenové buňky pro léčebné účely, kmenové buňky pro veterinární účely, kojenecká výživa, kokain, kolagen pro léčebné účely, kolodium pro farmaceutické účely, koprový olej pro léčebné účely, kořeny rebarbory (reveně) pro farmaceutické účely, kostní cement pro chirurgické a ortopedické účely, koupelové soli pro léčebné účely, kreosot pro farmaceutické účely, krev pro léčebné účely, krevní plazma, krmivo pro zvířata s léčivými přísadami, kultivační média (pro kultivaci bakterií), kultury mikroorganismů pro lékařské a veterinární účely, kúra angostury pro léčebné účely, kúra chininovníku pro léčebné účely, kúra kondurangy pro léčebné účely, kúra krotonu, kúra mangrov pro farmaceutické účely, kúra myrobalánu pro farmaceutické účely, kurare, kúry pro farmaceutické účely, kvasinky pro farmaceutické účely, kyselina gallová pro farmaceutické účely, kyseliny pro farmaceutické účely, kyslík pro léčebné účely, kyslíkové koupele, laktóza pro farmaceutické účely, laky na zuby, látky způsobující tvorbu puchýřů, laxativa, lecitin pro léčebné účely, léčebné oleje, léčebné přípravky na hubnutí, léčebné přípravky na výplach očí, léčebné vaginální výplachy, léčiva na zmírnění zácpy, léčiva posilující nervovou soustavu, léčiva pro dentální použití, léčiva pro séroterapii, léčivé bahno, léčivé byliny, léčivé čaje, léčivé infuze, léčivé kořeny, léčivé nápoje, léčivé přípravky na podporu růstu vlasů, lékořice pro farmaceutické účely, lékořičové tyčinky pro farmaceutické účely, lep na mouchy, lepicí pásy pro léčebné účely, lepidla na umělý chrup, lepkavé přípravky na lapání much, leptové tyčinky, lněné semínko pro farmaceutické účely, lotiony (pleťové vody) pro farmaceutické účely, lotiony pro veterinární účely, lupulin pro farmaceutické účely, lyofilizované maso pro léčebné účely, lyofilizované potraviny pro léčebné účely, magnézie (oxid horečnatý) pro farmaceutické účely, mandlové mléko pro farmaceutické účely, masti na omrzliny pro farmaceutické účely, masti na spáleniny od slunce, masti pro farmaceutické účely, máta pro farmaceutické účely, materiály na zubní otisky, materiály pro zubní výplně, mateří kasička pro farmaceutické účely, meduňková voda pro farmaceutické účely, menstruační kalhotky, menstruační tampóny, menstruační vložky, mentol, minerální potravinové doplňky, minerální vody pro léčebné účely, mléčné fermenty pro farmaceutické účely, mléčný cukr pro farmaceutické účely, modelovací vosk pro účely zubního lékařství, moleskin pro zdravotnické účely, mošská voda pro léčebné koupele, mouka pro farmaceutické účely, mouka z lněných semenek pro farmaceutické účely, mrazem sušené maso pro léčebné účely, mrazem sušené potraviny pro léčebné účely, mucholapky, mýdla s léčivými přísadami, námel (paličkovice nachová) pro farmaceutické účely, náplasti, náplasti na kuří oka, naplněné stříkačky pro lékařské účely, narkotika, obklady, obvazy (zdravotnické potřeby), krytí (zdravotnické potřeby), obvazy na ošetření ran, octan hlinitý pro farmaceutické účely, oční kapky, odvary pro farmaceutické účely, opiaty, opium, opodeldok, organoterapeutické přípravky, papír na hořčičné náplasti, papír na hořčičné obklady, papír proti mólům, pásy na oči pro

léčebné účely, pastilky pro farmaceutické účely, pásy pro připevnění dámských hygienických vložek, pektin pro farmaceutické účely, pepsiny pro farmaceutické účely, peptony pro farmaceutické účely, perlový pudr pro léčebné účely, peroxid vodíku pro léčebné účely, pesticidy, pijavice pro léčebné účely, pleny pro domácí mazlíčky, plyny pro lékařské účely, medicínální plyny, pomády pro léčebné účely, porcelán na zubní protězy, potravinové doplňky obsahující enzymy, potravinové doplňky pro zvířata, potravinové doplňky z droždí, potravinové doplňky z glukózy, potravinové doplňky z lecitinu, potravinové doplňky z lněného oleje, potravinové doplňky z lněných semenek, potravinové doplňky z mateří kasičky, potravinové doplňky z propolisu, potravinové doplňky z pšeničných klíčků, potravinové doplňky z pylu, potraviny pro kojenice a batolata, projímadla, propolis pro farmaceutické prostředky na léčbu kuřích ok, prostředky na léčbu kuřích ok, proteinové doplňky pro zvířata, proteinové potravinové doplňky, proteinové potraviny pro léčebné účely, protiparazitní obojky pro zvířata, protiparazitní přípravky, přenosné vybavené lékárníčky, přípravky do koupelí pro léčebné účely, přípravky na čištění kontaktních čoček, přípravky na čištění vzduchu, přípravky na hemoroidy, přípravky na hubení larev, přípravky na hubení much, přípravky na hubení myší, přípravky na hubení slimáků, přípravky na hubení škodlivých zvířat, přípravky na hubení škůdců, přípravky na léčbu akné traitements antiacnéiques, přípravky na léčebné výplachy, přípravky na likvidaci nežádoucích rostlin, přípravky na mozoly, přípravky na mytí dobytka s insekticidními účinky, přípravky na mytí psů s insekticidními účinky, přípravky na mytí zvířat (insekticidy), přípravky na ničení dřevokazných hub, přípravky na odstranění vši, přípravky na omrzliny, přípravky na ošetření popálenin, přípravky na pročištění, přípravky na sterilizaci, přípravky na sterilizaci půdy, přípravky na uklidnění, přípravky na usnadnění růstu zubů (prořezávání), přípravky na vykuřování pro léčebné účely, přípravky potlačující chuť k jídlu, přípravky pro fytoterapii pro lékařské účely, přípravky pro snížení sexuální aktivity, přípravky proti mólům, přípravky proti pocení, přípravky proti pocení nohou, přípravky s mikroorganismy pro lékařské a veterinární účely, přípravky se stopovými prvky pro humánní a veterinární použití, přípravky z aloe vera pro farmaceutické účely, přípravky zastavující krvácení, radioaktivní látky pro léčebné účely, radiologické kontrastní látky pro lékařské účely, radium pro léčebné účely, ramenní obvazy pro chirurgické účely, reagentie (činidla) pro diagnostiku biomarkerů, reagenční papírky pro léčebné účely, reagenční papírky pro veterinární účely, repelenty na odpuzování hmyzu, repelenty pro psy, ricinový olej pro léčebné účely, rostlinné výtažky pro farmaceutické účely, rozpouštědla na odstraňování náplastí, roztoky na kontaktní čočky, rtuťové masti, rybí moučka pro farmaceutické účely, rybí tuk, olej z tresčích jater, sarsaparilla (smilax) pro léčebné účely, sedativa, séra, sexuální lubrikanty, sikativa (vysoušecí činidla) pro léčebné účely, sírné knoty (dezinfekční prostředky), sírný květ pro farmaceutické účely, sirupy pro farmaceutické účely, slad pro farmaceutické účely, sladové mléčné nápoje pro léčebné účely, slitiny drahých kovů pro účely zubního lékařství, soda bikarbóna (jedlá soda) pro farmaceutické účely, sodné soli pro léčebné účely, soli do minerálních koupelí, soli minerálních vod, soli pro léčebné účely, sperma na umělou inseminaci, steroidy, strychnin, suché šampóny s léčivými přísadami, sulfonamidy (léčiva), sušené mléko pro výživu kojcenců a batolat, šampóny na odstranění vši, šampóny pro domácí zvířata s léčivými přísadami, šampóny s léčivými přísadami, škrob pro dietetické nebo farmaceutické účely, tablety na hubnutí, tablety na opalování, tablety na potlačení chuti k jídlu, tekuté masti, terapeutické přípravky do koupelí, termální voda, terpentýny pro farmaceutické účely, terpentýnový olej pro farmaceutické účely, thymol pro farmaceutické účely, tinktury pro léčebné účely, tmel do kopyt (zvířat), kopytní tmel, toaletní přípravky s léčivými přísadami, tobolky na léky, tonika (léčiva), transplantáty (živé tkáně), tuky na dojení, tuky pro léčebné účely, tuky pro veterinární účely, tužky na bradavice, ubrousky napuštěné farmaceutickými lotiony, uspávací prostředky, ústní vody pro léčebné účely, vakcíny, vata pro zdravotnické účely, vatové štětíčky pro zdravotnické účely, vazelína pro léčebné účely, vedlejší produkty zpracování obilovin pro dietetické nebo léčebné účely, veterinární léčiva, veterinární přípravky, vinný kámen pro farmaceutické účely, vitamínové přípravky, vlasové vody (lotiony) po holení s léčivými přísadami, vlasové vody (lotiony) s léčivými přísadami, vložky do podprsenek (při kojení), vybavené lékárníčky, vykuřovací odpuzovače hmyzu, vykuřovačla na odčuzování hmyzu, vykuřovací tablety, vykuřovací tyčinky, výtažky z chmele pro farmaceutické účely, výtažky z tabáku (jako insekticidy), výživové doplňky, výživové přípravky pro léčebné a lékařské účely, zubní abraziva, zubní amalgámy, zlaté zubní amalgámy, zubní cementy, zubní pasty s léčivými přísadami, zubní tmely, želatina pro léčebné účely, žiraviny pro farmaceutické účely, živné substance pro mikroorganismy, živočišné uhlí pro farmaceutické účely, žvýkačky pro léčebné účely; (9)

3D brýle, aerometry, akcelerometry, měřiče zrychlení, aktinometry, akumulátorové skříně, akustické membrány, akustické trubice a zvukovody, akustické vazební členy, alarmy, poplašná zařízení, alihidády, ampérmetry, anemometry, animované filmy, anodové baterie, anody, antény, antikátody, antireflexní brýle, apertometry (optika), audio a video přijímače, audiovizuální zařízení pro výuku, automatické časové spínače, automatické indikátory nízkého tlaku v pneumatikách vozidel, automaty na vydávání lístků a vstupenek, azbestové zástěny pro hasiče, bankomaty, barometry, baterie do elektronických cigaret, baterie do vozidel, elektrické akumulátory do vozidel, baterie na zapalování, betatrony, bezdrátové telefony, bezpečnostní postroje, ne pro vozidla nebo jako sportovní výstroj, bezpečnostní tokeny (šifrovací zařízení), biočipy,bleskojistky,bleskosvody (tyče), blikající světelná signalizace, brýle, brýlové obroučky, buňkové telefony, buzoly, buzůvky, celulární telefony, clony, (fotografování), clony proti bočnímu světlu (pro fotografické přístroje), clony proti radiaci pro průmyslové účely, cvikry, skřípce, cyklotrony, černé skříňky (zařízení na záznam dat), čipové karty (karty s integrovaným obvodem), čipy (integrované obvody), čočky do brýlí, čtecí zařízení, čtečky čárových kódů, čtečky elektronických knih, dalekohledy, dálkoměry, dálkové ovladače, dálkopisy, dávkovače, dekompresní komory, dekorační magnety, denzimity, hustoměry, denzimetrie, desky do akumulátorů (baterií), destilační přístroje pro vědecké účely, destilační přístroje určené pro laboratorní experimenty, detektory, detektory kouře, detektory kovu k průmyslovým nebo vojenským účelům, detektory pravosti mincí, diagnostické přístroje, ne lékařské, diapozitivy, diaprojektory, difrakční zařízení (mikroskopie), digitální fotozápisky, digitální meteorologické stanice, digitální panely, digitální informační tabule, diktafony, DNA čipy, docházkové hodiny (zařízení na zaznamenávání času), dopravní kužely, dopravní semaforey (signalizační zařízení), dopravní značky, světelné nebo mechanické, dozimity, dráty ze slitin kovů (do pojistek), držáky fotografických desek, DVD přehrávače, dveřní kukátka (zvětšující čočky), dýchací masky, ne pro umělé dýchání, dýchací přístroje pro plavání pod vodou, dýchací přístroje, ne pro umělé dýchání, dynamometry, siloměry, ekvalizéry (audiopřístroje), elektrická komunikační zařízení, elektrická monitorovací zařízení, elektrická relé, elektrická vedení, elektrická zabezpečovací zařízení proti krádeži, elektrická zařízení na dálkové zapalování, elektrická zařízení pro dálkové řízení průmyslových procesů, elektrické adaptéry, elektrické akumulátory, elektrické armatury, elektrické baterie, elektrické cívky, elektrické dveřní zvonky, elektrické kabely, elektrické kolektory, sběrače elektrického proudu, elektrické kontakty, elektrické měniče, elektrické měřicí přístroje, elektrické odpory, elektrické ohradníky, elektrické regulátory, elektrické regulátory osvětlení, elektrické signální zvonky (alarmy), elektrické stmívače (regulační zařízení), elektrické vodiče, elektrické výbojky, jiné než pro osvětlení, elektrické vypínače a spínače, elektrické zámky, elektrifikované kolejnice pro instalaci bodových svítidel, elektrodynamická zařízení na dálkové ovládání železničních výhybek, elektrodynamická zařízení pro dálkové řízení signalizace, elektroluminiscenční diody (LED), elektrolyzéry, elektromagnetické cívky, elektronická pera (vizualizační nástroje), elektronická světelná ukazovátka, elektronické etikety na zboží, elektronické interaktivní tabule, elektronické kapesní překladače, elektronické klíčenky jako dálkové ovladače, elektronické nástěnky, elektronické obojky pro výcvik zvířat, elektronické organizéry, elektronické zápisníky, elektronické přístupové systémy (zabezpečení dveří), elektronky, elektronky (pro rádia), ergometry, exponované filmy, exponované kinematografické filmy, exponované rentgenové filmy, expozimetry, fakturovací stroje, faxovací zařízení, figuríny pro testování nárazů, filmové kamery, filtry do dýchacích masek, fluorescenční štíty, fotoaparáty, fotoblesky (fotografování), fotografické cívky, fotografické filtry, fotografické hledáčky, fotografické misky, fotografické stativy, fotokomory, temné komory, fotokopírovací stroje a zařízení (fotografické, elektrostatické, termické), fotometry, fototelegrafické přístroje, fotovoltaiické články, fyzikální přístroje a nástroje, galenitové krystaly (detektory), galvanické baterie, galvanické články, galvanometry, geodetické nástroje, geodetické přístroje a nástroje, geodetické řetězy, gramofonové desky, gramofonové jehly, gramofony, GSM spínače (elektrotechnika), GSM spínače (elektrotechnika), handsfree sady pro telefony, hasičí přístroje, hasičí zařízení, hasičské čluny, hasičské tlumnice, heliografické přístroje, hlasovací zařízení, hloubkoměry, hloubkové reproduktory, hmatadla na měření, hologramy, hovorové trubky a zvukovody, hranoly (optiluz), hudební automaty (jukeboxy), hudební automaty uváděné do chodu vhozením mince (jukeboxy), humanoidní roboti vybavení umělou inteligencí, hustoměry (hydrometry), hustoměry kyseliny v akumulátorech (acidometry), chemické přístroje a zařízení, chrániče hlavy pro sport, chrániče úst (sportovní pomůcky), chrániče zubů, chromatografické

přístroje pro laboratorní účely, chronografy (přístroje na zaznamenávání času), chůvičky, chytré brýle, chytré hodinky, chytré karty (karty s integrovaným obvodem), chytré náramky (měřicí přístroje), chytré prsteny (elektronická zařízení), chytré telefony (smartphony), identifikační opláštění elektrických vodičů, identifikační vlákna pro elektrické vodiče, integrované množství, kvantoměry, indikátory teploty ve formě štítků, ne lékařské, indikátory ztrát elektrické energie, indukční cívky, tlumivky, induktry (elektrotechnika), infračervené detektory, inklinometry, inkubátory pro kultivaci bakterií, inspekční zrcátka, kontrolní zrcátka, integrované obvody, interaktivní terminály vybavené dotykovou obrazovkou, interaktivní dotykové terminály, interkomunikační zařízení, ionizační zařízení, ne na úpravu vzduchu nebo vody, izolované měděné dráty, jednotky vytvářející elektrické a elektronické efekty pro hudební přístroje, jezdecké přílby, jističe, joysticky pro počítače, jiné než pro videohry, jukeboxy pro počítače, měniče disků do počítačů, kabely z optických vláken, kalibrační kroužky, kalkulačky, kalorimetry, kancelářské stroje na děrné štítky, kapesní kalkulačky, kapilární trubičky, katody, kazetové přehrávače, přehrávače kazet, kazety na sklídač pro mikroskopy, kazety na videohry, kmitoměry, měřiče frekvence, koaxiální kabely, kódované magnetické karty, kódované vstupní karty, kompaktní disky (audio-video), kompaktní disky (CD ROM -pouze pro čtení), komparátory, komutátory, koncovky (elektrotechnika), kondenzátory (elektrotechnika), konektory (elektrotechnika), kontaktní čočky, korekční čočky (optika), kosmografické nástroje, koupelnové váhy, krbové zástěny (ochrana proti vyletujícím jiskrám), lapače jisker, jiskrojemy, krejčovské mětry, kromoměry, kruhová logaritmická pravítka, kryty na elektrické zásuvky, kryty na chytré telefony (smartphony), kryty na kapesní počítače (PDA), kryty pro tablety (počítače), křivule, kulčková počítadla, kyselinoměry, laboratorní nábytek, laboratorní odstředivky, laboratorní centrifugy, laboratorní pece, laboratorní podnosy, laboratorní tavící kelímky, laboratorní tyglíky, lampy pro temné komory (fotografování), lasery ne lékařské, laterna magica (promítací přístroje), leštičky na fotografie, letecké ochranné kombinézy, letecké ochranné obleky, lihoměry, listovní váhy, poštovní váhy, lodní navigační přístroje a nástroje, lodní přístroje a nástroje pro navigaci lodí, námořní přístroje a nástroje, lodní rychloměry (logy), lodní signalizační zařízení, logaritmická pravítka, magnetická datová média, magnetická kódovací zařízení, magnetické disky, magnetické dráty, magnetické identifikační karty, magnetické kódované identifikační náramky, magnetické pásky, magnetofony, magnety, manometry, matematické přístroje, materiály pro elektrická vedení (vodiče, kabely), megafony, mechanické značky, mechanismy na mince pro televizní přijímače, mechanismy pro zařízení uváděná do chodu vhozením mincí, mechanismy pro zařízení uváděná do chodu vhozením žetonu, membrány pro vědecké přístroje a zařízení, měniče (elektrotechnika), měřicí nástroje a zařízení, měřiče hluku, hlukoměry, měřičské stoly (geodetické pomůcky), měřidla, meteorologické balóny, meteorologické přístroje, metronomy, mikrofony, mikrometrická měřidla (mikrometry), mikrometrická měřítka, mikrometrické šrouby pro optické přístroje, mikroprocesory, mikroskopy, mikrotomy, minciře (váhy na principu páky), mlčkoměry, mobilní telefony, modemy, monitorovací počítačové programy, monitorovací zařízení nošená na těle, monitory (počítačový hardware), mostní váhy, mřížky do akumulátorů (baterií), myši (počítačová periferní zařízení), nabíjecí stanice pro elektrická vozidla, nabíječky baterií, nabíječky elektronických cigaret, nádoby pro akumulátory, náhlavní soupravy pro virtuální realitu, nahrané počítačové programy, nahrané programy operačních systémů, námořní hloubkoměry, námořní kompasy, nástřené indikátory tlaku pro ventily, nástroje na určování azimutu, navigační přístroje, navigační přístroje pro vozidla (palubní počítače), navigační zařízení Globálního polohového systému (GPS), neonové reklamy, světelné reklamy, neprůstřední oděvy, neprůstřední vesty, nevybušné mlhové signály, nivelační latě (zaměřovací nástroje), nivelační nástroje a přístroje, nosiče zvukových záznamů, nosní klipsy pro potápěče a plavce, notebooky, obaly na přenosné počítače (laptopy), objektivy (čočky) (optika), objektivy pro astrofotografii, objímky elektrických kabelů, obrazovky, odbočné krabice (elektrotechnika), odbočnice (elektrotechnika), oděvy pro laboratoře, odkapávače pro fotografické účely, odměrné lžice, odměrné sklo, odrazné desky (fotografování), odrušovače (elektrotechnika) ohmometry, ochranná obuv k ochraně před úrazem, radiaci a ohněm, ochranné azbestové rukavice, ochranné brýle pro sportovní účely, ochranné fólie na chytré telefony, ochranné fólie na počítačové obrazovky, ochranné helmy pro sportovní účely, ochranné masky, ochranné obleky k ochraně před úrazem, radiaci a ohněm, ochranné plachty, ochranné pracovní nákolenníky, ochranné prostředky proti rentgenovému záření, ne pro lékařské účely, ochranné přílby, ochranné rukavice (k ochraně před úrazy a nehodami), ochranné rukavice proti rentgenovému záření pro použití v průmyslu,

ochranné sítě, ochranné sítě k prevenci nehod, oktanty, okuláry, olovnice (nástroje pro měření hloubky), olovnice (nástroje pro stanovení svislice), olůvka pro olovnice (pro měření hloubky), olůvka pro olovnice (pro stanovení svislice), omezovače (elektrotechnika), opěrky zápěstí pro práci s počítačem, opláštění elektrických kabelů, optická vlákna (světlovodná vlákna), optické čočky, optické datové nosiče, optické disky, optické kondenzory, optické lampy, optické přístroje a nástroje, optické rozpoznávací znaků, optické sklo, oscilografy, osobní ochranné prostředky k prevenci nehod, osobní váhy s analýzou hmotnosti, otáčkoměry, ozonizátory, ozvučnice pro reproduktory, palivoměry, paměťová zařízení počítačů, paměťové karty pro videoherní zařízení, parkovací hodiny, páskové jednotky do počítačů (čtení a zápis dat na magnetické pásky), pásky na čištění nahrávacích hlav, pásky pro zvukové záznamy, pece pro použití v laboratořích, periferní zařízení počítačů, periskopy, Petriho misky, pipety, pišťalky na psy, Pitotovy trubice, planimetry, plošné spoje, plottery plotry, plynoměry, počítače, počítačové diskové mechaniky, počítačové klávesnice, počítačové programy (stahovatelné), počítačové tiskárny, počítačový hardware, počítačový software (nahraný), počítačové čítače, podložky pod myš, pojistkové dráty, pojistky, polarimetry, policové skříňky na sušení fotografií, polovodiče, posuvná měřítka, hmatadla, kalibry, potápěčské masky, potápěčské obleky, potápěčské rukavice, pouzdra na brýle, pouzdra na chytré telefonní (smartphony), pouzdra na kontaktní čočky, požární automobily, hasičské vozy, požární čerpadla, požární deky, požární hadice, požární hlásiče, požární alarmy, pracovní ochranné obličejové štíty, pravítka (nástroje pro měření), procesory (centrální procesorové jednotky), projektory na diapozitivy, promítací plátna, promítací přístroje, prosvěcovače vajec, protipožární ochranné azbestové obleky, protipožární ochranné oděvy, průtokoměry, pružné disky, předřadníky pro osvětlení, předsádkové čočky, přehrávače kompaktních disků, přenosné multimediální přehrávače, přenosné počítače (laptopy), přenosné stereopřehrávače, přepětové chrániče, přepojovače (telefonní), přesné váhy, analytické váhy, karátové váhy, přesýpací hodiny, přezmeny, mincíře, příloženky k měření, přístroje a nástroje na vážení, přístroje a nástroje pro astronomii, přístroje a prostředky pro měření, přístroje a nástroje na zkoušení materiálů, přístroje a zařízení sloužící ke generaci rentgenového záření, ne lékařská, přístroje k měření hustoty mléka, přístroje na analýzu plynů, přístroje na analýzu vzduchu, přístroje na kontrolu frankování, přístroje na měření tloušťky kůží, přístroje na měření vakua, vakuometry, měřky vakua, přístroje na měření vzdálenosti, přístroje na pozorování, přístroje na záznam vzdálenosti, přístroje na zaznamenávání času, přístroje pro katodovou antikorozi ochranu, přístroje pro přesná měření, přístroje pro reprodukci zvuku, přístroje pro výuku, přístroje pro záznam zvuku, přístroje vybavené okuláry, pyrometry, radary, rádia, radiopřijímače, radiologické přístroje pro průmyslové účely, radiopřijímače do vozidel autorádia, radiotelefonní zařízení, rádiové pagery, rámečky na diapozitivy, ramena přenosků gramofonu, rámovací přístroje na diapozitivy, rastry na výrobu štokůk, reflexní bezpečnostní vesty, reflexní prvky na oděvy k prevenci dopravních nehod, refraktometry, refraktory, registrační pokladny, regulátory napětí pro vozidla, regulátory osvětlení jeviště, regulátory otáček pro gramofony, regulátory tepla, rentgenové přístroje, ne lékařské, rentgenové snímky, ne pro lékařské účely, rentgenové trubice, ne pro lékařské účely, reostaty, reproduktorové skříně, reproduktory, respirátory na filtraci vzduchu, resuscitační panny (učební pomůcky), rozhraní pro počítače, rozvaděče (elektrotechnika), rozvodné skříně (elektrotechnika), rozvodné desky (elektrotechnika), spínače elektrických obvodů, spoje (elektrotechnika), spojky (elektrotechnika), spojky pro elektrické vedení, spojky vodičů (elektrotechnika), svorky (elektrotechnika), spojovací skříně (elektrotechnika), spouště (fotografování), sprinklerové systémy k ochraně před požárem, stahovatelné elektronické notové záznamy, stahovatelné elektronické publikace, stahovatelné hudební soubory, stahovatelné obrázky (soubory), stahovatelné počítačové aplikace, stahovatelné vyzváněcí tóny pro mobilní telefony, startovací kabely pro motory, zapalovací kabely pro motory, stereoskopické přístroje, stereoskopy, stínítka (clony) proti oslnění, stojánky na křivule, stojánky pro fotografické účely, stožáry pro bezdrátové antény, stroboskopy, stroje na počítání a třídění peněz, střelky pro geodetické buzoly, stykače, sulfidometry, sušičky na fotografie, svahoměry, svářečské přilby, světelná nebo mechanická signalizace, světelná a mechanická signalizační panely, světelné bóje, světelné značení, světlotiskové (planografické) přístroje, světlovodná vlákna (optická vlákna), svorky na elektrické cívky, šňůrky k brýlím, šňůrky na mobilní telefony, špunty do uší pro potápěče, tablety (počítače), tachometry, tašky na přenosné počítače (laptopy), taxametry, telefonní dráty, telefonní mikrofony, telefonní přístroje, telefonní sluchátka, telefonní záznamníky, telegrafní dráty, telegrafy (přístroje), telegrafické přístroje, teleskopické zaměřovače pro dělostřelctvo,

teleskopy, televizory, televizní přístroje, teodolity, teploměry s vlhkoměrem (kombinované přístroje), teploměry, ne lékařské, termostaty, termostaty pro vozidla, termovizní kamery, testovací přístroje, ne lékařské, tištěné spoje, plošné spoje, tkalcovské lupy, tlačítka ke zvonkům, tonerové kazety bez náplně pro tiskárny a kopírky, totalizátory, transformátory (elektrotechnika), transformátory na zvyšování napětí, transpondéry, tranzistory (elektrotechnika), triody, trojnožky pro fotografické přístroje, stativy pro fotografické přístroje, truhlářská pravítka, truhlářské rejsky, trysky pro požární hadice, tyče (vyměřovací nástroje), úhelníky na měření, úhломěry, ukazatele hladiny vody, ukazatele rychlosti, ukazatele teploty, ukazatele tlaku, úniková požární schodiště a žebříky, urinometry, urychlovače částic, USB flash disky, usměrňovače proudu, UV filtry pro fotografické účely, váhy, váhy na principu zavěšené páky, váhy pro kojenec, vakuometry, variometry, vazební členy (zařízení pro zpracování dat), vážicí stroje, vedení (elektrina), verniery (měřidla), noniusy (měřidla), větrné rukávy jako ukazatele směru větru, video chůvičky, videokamery, videokazety, videopásky, videorekordéry, videotelefony, virgule pro proutkaře, viskozimetry, vlhkoměry, hygrometry, vlnoměry, vodicí šablony s upínáním pro přesné vedení nástroje, vodováhy (přístroje pro určení horizontální roviny), vodováhy, voltmetry, vypínače a spínače (elektrotechnika), výrobky oční optiky, vysílače (telekomunikace), vysílače elektronických signálů, vysílačky (telekomunikace), vysílačky walkie-talkie, vysokofrekvenční přístroje a zařízení, výstražná zařízení proti krádeži, výstražné pišťalky, výstražné trojúhelníky k označení nehody vozidla, výškoměry, vyvažovací zařízení, wafery pro integrované obvody, zabezpečovací zařízení pro železniční dopravu, záchranná plavidla, záchranná zařízení a vybavení, záchranné prostředky a vybavení, záchranné kapsle pro případ přírodních katastrof, záchranné kruhy, záchranné pásy, záchranné sítě, záchranné vesty, zaměřovači dalekohledy pro střelné zbraně, puškohledy, zařízení k ovládnání kotlů, zařízení na čištění gramofonových desek, zařízení na demagnetizaci magnetických pásek, zařízení na fermentaci (laboratorní přístroje), zařízení na kontrolu rychlosti pro vozidla, zařízení na měření tlaku, zařízení na přečerpávání kyslíku, zařízení na směšování zvuku, zařízení na stříhání filmů, zařízení na úpravu kinematografických filmů, zařízení na výměnu gramofonových jehel, zařízení na záznam vzdálenosti, zařízení na zpracování dat, zařízení pro analýzu potravin, zařízení pro automatické řízení vozidel, zařízení pro měření rychlosti (fotografování), zařízení pro přenos zvuku, zařízení pro záznam ujeté vzdálenosti, zásuvky, zástrčky a jiné, elektrické kontakty (elektrické spojky), zásuvky, zástrčky a jiné, elektrické kontakty (elektrické spojky), závaží, závěrky (fotografování), závitové kalibry, zesilovací elektronky, zesilovače, zkumavky, značkovací bóje, značkovače délky (krejčovské pomůcky), zpětné projektory, zrcadla (optika), zvětšovací přístroje (fotografování), zvětšovací skla (optika) lupy (optika), zvony (poplašná zařízení), zvuková rozhraní, zvuková výstražná zařízení, žárovky pro fotoblesky; (16) adresní razítka, adresovací stroje, adresové štítky do adresovacích strojů, akvarelové malby, akvarely (malby), alba, alba na výstřižky, almanachy, architektonické modely, archy papíru (papírnické zboží), listy papíru (papírnické zboží), aritmetické tabulky, atlasy, balící papír, bankovky, barevné litografie, barvicí pásky, barvicí pásky do počítačových tiskáren, barvicí plátna do kopírovacích strojů, barvicí plátna do rozmnožovacích strojů, biologické vzorky pro účely mikroskopie (učební pomůcky), blahopřání, bloky (kancelářské potřeby), bloky na kreslení, brožury, brožurky, břidlicové tabule, břidlicové tužky, bublinkové fólie z plastu k balení a obalování, cívky na barvicí pásky, časopisy (periodika), číslice (typy), číslovačky, dávkovače lepících pásek (kancelářské potřeby), děrné pásky a štítky pro záznam počítačových programů, děrné štítky pro Jacquardovy tkalcovské stavy, děrovačky (kancelářské potřeby), desky na dokumenty (kancelářské potřeby), šanony (kancelářské potřeby), kancelářské desky, doutníkové prstýnky, doutníkové kroužky, držáky na křidu, dřevitá lepenka (papírnické zboží), dřevitý papír, figurky (sošky) z papírové hmoty, filtrační papír, fólie do projektorů (papírnické zboží), fólie z regenerované celulózy pro účely balení, fólie z viskózy pro účely balení, formuláře (tištěné), formy na modelovací hmoty (potřeby pro umělec), fotografie (tištěné), fotorytyny, frankovací stroje pro kancelářské použití, galvanotypy, globusy, gluten (lepidlo) pro kancelářské potřeby nebo pro domácnost, grafická znázornění, grafické reprodukcce, grafické tisky, grafy, gummy na mazání, hektografy, histologické řezy jako učební pomůcky, houby na mazání tabulí, hřbety (vazba dokumentů), hřebený na mramorování, chrániče prstů (kancelářské potřeby), chromolitografie, inkoustové kameny (zásobníky inkoustu používané v čínském umění), inkousty, jehly pro lept, kalamáře, kalendáře, kalíšky na vodové barvy, kancelářské děrovačky, kancelářské gumičky, kancelářské odkladače, kancelářské potřeby, s výjimkou nábytku, kancelářské skartovací stroje, kancelářské sponky, kancelářské stroje na zalepování obálek, kartotéční listky (papírnické zboží), karty,

katalogy, klávesy k psacím strojům, klipy na pera, klovatina (lepidlo) pro kancelářské potřeby nebo pro domácnost, knihy, komiksy (knihy), korekční pásy (kancelářské potřeby), krabice na klobouky z lepenky, krabice z papíru nebo lepenky, krabičky s barvami (školní potřeby), krejčovské křídly, krejčovské stříhy, kroužkové zápisníky, kroužkové bloky, křída ve spreji, křídly na psaní, křídly pro litografii, křívítka, kuličkové hroty pro kuličková pera, kuličky do kuličkových per, laminátory pro kancelářské účely, látky na knižní vazby, lepenka, lepenkové trubky, lepící pásy pro kancelářské potřeby nebo pro domácnost, lepidla pro kancelářské potřeby nebo pro domácnost, lepty, letáky, lístky, listy absorpčního papíru nebo plastu pro balení potravin, listy papíru nebo plastu sloužící k regulaci vlhkosti pro balení potravin, litografické kameny, litografie, malby (obrazy), zarámované i nezarámované, malířská plátna, malířské palety, malířské stojany, malířské štětky (výtvarné potřeby), malířské válečky, mastek (krejčovská křída), materiály na modelování, mechanické čtečky platebních karet, mechanické tužky, mincovníky (příhrádky na třídění a počítání peněz), misky na vodové barvy, modelovací hmoty, modelovací pasty, modelovací vosky, ne pro stomatologické účely, náramky k zajištění správné pozice psacího nástroje, násadky na pera, nástroje na rýsování a kreslení, navlhčovací houbičky (kancelářské potřeby), zvlhčovače prstů (kancelářské potřeby), navlhčovače (kancelářské potřeby), návody, manuály, noviny, nože na papír (kancelářské potřeby), obálky (papírnické zboží), obalové fólie z plastických hmot, obalové materiály ze škrobů, obaly (papírnické zboží), obaly na lahve, z papíru nebo lepenky, oběžníky, zpravodaje, obrazy, obtisky, ocelová pera, ochranné znaky (papírové pečeti), olej otisky, opěrky ruky pro malíře, opravné laky (kancelářské potřeby), opravný inkoust (heliografie), ořezávátko na tužky, elektrická i neelektrická, oznámení (papírnické zboží), ozvučená přání, hudební přání, pantografy (rýsovací nástroje), papír do elektrokardiografií, papír do záznamových přístrojů, papír pro radiogramy, papír Xuan pro čínskou malbu a kaligrafii, papír, papírnické zboží, papírová hmota, papírové bannery, papírové bryndáčky, papírové filtrační materiály, papírové filtry na přípravu kávy, papírové kapesníky, papírové kornouty, papírové lepící pásy (kancelářské potřeby), papírové mašle, papírové obaly na květináče, papírové obaly na mlékárenské výrobky, papírové odličovací ubrousky, papírové podtáčky, papírové ručníky, papírové ručníky na obličej, papírové slintáčky, papírové stolní běhouny, papírové stolní prádlo, papírové stolní ubrousky, papírové stuhu, papírové ubrusy, papírové vložky, vložková výzdoba, pásy do psacích strojů, pastely, pauzovací papír, pauzovací plátno, pečeti (razítka), pečeti kruhové nálepky, pečetidla, pečetní hmoty pro kancelářské účely, pečetní vosk, penály, pouzdra na pera, pera (kancelářské potřeby), pergamenový papír, periodika, písmena (typy), písmena z oceli, plakáty, plány, plastické hmoty na modelování, plastové sáčky na likvidaci odpadu domácích zvířat, plátna pro knižní vazby, tkaniny pro knižní vazby, plnicí pera, podložky na stůl, podložky pod nádobí z papíru, podtáčky pod pivní sklenice, pogumované látky pro kancelářské účely, pohlednice, polštářky pro razítka, polymerové modelovací hmoty, pomůcky k rýsování s pravým úhlem (úhelníky, úhelnice, příložníky, trojúhelníky), pomůcky na přidržování rozevřených stránek, držáky stránek, pomůcky na utírání per, portréty, pořadače (kancelářské potřeby), poštovní známky, potřeby pro psaní, potřeby pro rýsování a kreslení, potřeby pro vazbu knih, potače z papíru nebo lepenky, pouzdra na cestovní pasy, pouzdra na pera, pouzdra na psací potřeby (papírnické zboží), pouzdra na psací potřeby (sady), pouzdra na razítka, pouzdra na šablony, pouzdra na šekové knížky, prospekty, prostírání z papíru, provázky a nitě pro knižní vazby, průklepový papír, průpisníky, průtiskové stroje a zařízení (mimeografy), předlohy na obkreslování, přenosné tiskařské soupravy (kancelářské potřeby), příhrádky na razítka, přílnavé roztážitelné fólie z plastu pro účely paletizace, příložníky pro rýsování, připínáčky, příručky (návody), psací hroty, psací hroty ze zlata, psací papír, dopisní papír, psací podložky s klipem, psací potřeby, nástroje na psaní, psací stroje, elektrické i neelektrické, pytle na odpad z papíru nebo plastických hmot, razítka, razítka na znehodnocování, razítkové polštářky, razítkové podušky, regál na sazebnice (polygrafie), reklamní tabule z papíru nebo lepenky, rozlišovače na kartotéční listy, rozmnožovací zařízení, ruční etiketovací zařízení, rýsovací jehly, rýsovací kružítko, rýsovací pera, rýsovací prkna, kreslicí prkna, rýsovací příložná pravítka, rytecké desky, rytiny, rýžový papír, řezačky papíru, sáčky (obálky, váčky) z papíru nebo plastických hmot na balení, sáčky do mikrovlnné trouby, samolepící pásy pro kancelářské potřeby nebo pro domácnost, samolepky (papírnické zboží), savé podložky, savé papíry, pijáky, sázítka, sběratelské karty, ne hrací karty, sešity, sešivačky (kancelářské potřeby), seznamy, adresáře, registry, skříně a skříňky na kancelářské potřeby (kancelářské vybavení), soupravy na rýsování, soupravy na kreslení, sponky na papír, spony do

sešivaček, spony na bankovky, stojánky na dokumenty (kancelářské potřeby), stojánky na fotografie, držáky na fotografie, stojánky na pera a tužky, stojany na razítka, držáky na razítka, stolní kalamáře, strojky na ořezávání tužek, elektrické a neelektrické, stříbrný papír, svítící papír, šablony (papírnické zboží) šablony na mazání, šablony, matrice na rozmnožování, šanony (kancelářské potřeby), pořadače (kancelářské potřeby), školní potřeby (papírnické zboží), školní tabule, škrobová lepidla pro kancelářské potřeby nebo pro domácnost, štětce na psaní, štětce pro malíře pokojů, štítky z papíru nebo lepenky, štočky, technické výkresy, těžítka, tikety, tiskařské rámy, tiskařské reglety, tiskařské typy, tiskoviny, tisky (rytina), tištěné jízdní řády, tištěné kupóny, tištěné notové zápisy, tištěné publikace, toaletní papír, třecí tuš, tuhy do tužek, tuš, tužky, typy (číslice a písmena), učební pomůcky (s výjimkou zařízení), účetní knihy, uhlavý papír, kopírovací papír, uhly na kreslení, ukazovátka, ne elektrická, úklidový papír na vyložení zásuvek, parfémovaný nebo neparfémovaný, umělecká litografická díla, válce do psacích strojů, vany pro malíře, vinětovací strojky, etiketovací strojky, visačky na lahve z papíru nebo lepenky, voskováný papír, vycpávkové materiály z papíru nebo lepenky, výplňové balící materiály z papíru nebo lepenky, výrobky sloužící k mazání, vyškrobovací nožičky, vývěsní štíty z papíru nebo lepenky, vyzina (rybí klíž) pro kancelářské potřeby nebo pro domácnost, vzory na vyšívání, předlohy na vyšívání, vzory písma, washí (japonský papír), záložky do knih, zápisníky, zářky na knihy, zařízení a stroje na vazbu knih (kancelářské vybavení), zařízení pro montáž fotografií, zatavací kancelářské stroje, zeměpisné mapy, značkovací křída, značkovače (kancelářské potřeby), znaky (typy), zpěvníky; (30) agávový sirup (přírodní sladidlo), anýz, arašidové cukrovinky, aromatické přípravky pro potravinářské účely, badyán, baozi (nádívané bochánky), bibimbap (rýže s kousky zeleniny a masa), bonbony, bramborová mouka, burritos, celerová sůl, cereální tyčinky, cereální tyčinky s vysokým obsahem proteinů, cikorka (náhražka kávy), cukr, cukrářské polevy (na dorty), cukrářské výrobky, cukrovinkové ozdoby na dorty, cukrovinky, cukrovinky ke zdobení vánočního stromčeka, čaj, čatni (dochucovadlo), čokoláda, čokoládové nápoje s mlékem, čokoládové ozdoby na dorty, čokoládové pěny, čokoládové pomazánky s oříšky, dezertní pěny (cukrářské výrobky), dochucovadla, dorty, drený ječmen, drený oves, droždí, fazolová mouka, fondány (cukrovinky), gitnabap (korejský rýžový pokrm), glazura na šunku, glukóza pro kulinářské použití, hořčice, hořčičná mouka, hotová jídla na bázi nudlí, hřebíček (koření), chalva, cheeseburgery (sendviče), chléb, chow-chow (dochucovadlo), instantní rýže, jamí závitky, ječná mouka, jedlá soda (soda bikarbona potravinářská), jedlý papír, jedlý rýžový papír, jiaozi (plněné knedlíčky), kakao, kakaové nápoje s mlékem, kandys, kapary, karamely (bonbony), kari (koření), káva, kávové nápoje s mlékem, kečup, knedlíky na bázi mouky, kokosový karamel, koláče, konzervované zahradní bylinky (koření přísady), koření, kostky ledu, krekry, kroupy pro lidskou spotřebu, křehké pečivo - sušenky, kuchyňská sůl, kukuřičná kaše, kukuřičná krupice, kukuřičná mouka, kukuřičné lupínky, kurkuma, kuskus (semolina), kvasnice do těst, květy nebo listy jako náhražka čaje, kypřící prášek do pečiva, kypřící prostředky, led na osvěžení, led přírodní nebo umělý, ledový čaj, lékořice (cukrovinka), lepek jako potravina, lepkové přísady, lisovaný česnek (ochucovadlo), lívance, palačinky, lněné semínko pro kulinářské použití (chuťová přísada), loupáný ječmen, loupáný oves, lyofilizovaná jídla s rýží jako hlavní složkou, lyofilizovaná jídla s těstovinami jako hlavní složkou, majonéza, makaróny, makronky (cukroví), maltóza, mandlové cukrovinky, mandlové těsto, marcipán, marinády, masové koláče, masové šťávy, mateří kasička, med, melasa pro potravinářské účely, menší koláče, mentol do cukrovinek, mentolové cukrovinky, minizákusky (dortíky), miso (ochucovadlo), mletá kukuřice, mořská voda na vaření, mořské řasy (ochucovadlo), mouka, mrazem sušená jídla s rýží jako hlavní složkou, mražený jogurt (mražený sladký výrobek), mušli, muškátový oříšek, náhražky kávy, nápoje na bázi čaje, nápoje na bázi čokolády, nápoje na bázi heřmánku, nápoje na bázi kakaa, nápoje na bázi kávy, nekynutý chléb, neprażená káva, nové koření, nudle, nudle (vermicelli), ocet, ochucovadla, okonomijaki (japonské slané placky), omáčky (dochucovadla), omáčky na těstoviny, onigiri (rýžové koule), ořechová mouka, ořechy v čokoládě, ovesná mouka, ovesné vločky, ovocné omáčky (pasírované), ovocné želé (cukrovinky), palmový cukr, paprika (koření), párky v rohlíku (sendviče), pasta ze sójových bobů (ochucovadlo), pastilky (cukrovinky), paštiky zapečené v těstě, pečivo (typu housky, rohlíky) pelmeně (knedlíčky plněné masem), pendrek (cukrovinka), pepř, perník, pesto (omáčka), picalilli, pivní ocet, pizza, požívá do uzenin, požívá do zmrzlin, pomazánky na bázi čokolády, potravinářské esence, s výjimkou éterických esencí a esenciálních olejů, potraviny na bázi ovsa, pralinky, prášky na přípravu zmrzlin, pražená kukuřice (popcorn), produkty určené ke konzumaci v mraženém stavu, propolis, příchutě do

dortů, jiné než esenciální oleje, příchutě do kávy, příchutě do nápojů, jiné než esenciální oleje, příchutě do potravin, jiné než esenciální oleje, přípravky pro zjemnění masa pro domácí použití, přípravky z obilovin, přírodní sladidla, pšeničná mouka, pudink, pudinky, quiche (slaný koláč), rajčatová omáčka, ramen (japonské polévky na bázi nudlí), ravioli, rostlinné přípravky používané jako náhražky kávy, rýže, rýžová drť pro kulinářské použití, rýžové chlebičky, rýžový pudink, ságo, salátové zálivky, dresinky, semolina, sendviče, sezamová semínka (chuťová přísada), skořice (koření), slad pro lidskou spotřebu, sladké žemle, skořičky, sladové sušenky, sladový výtažek pro potravinářské účely, směsi na dorty, směsi na přípravu těsta na okonomijaku (japonské slané placky), sójová mouka, sójová omáčka, sorbety (zmrzlina), strouhanka, suchary, sůl ke konzervaci potravin, sušenky, suši, svačtinové občerstvení na bázi cereálií, svačtinové občerstvení na bázi rýže, šafrán (koření), škrob pro potravinářské účely, špagety, tabbouleh (arabský salát), tacos, tapioka, tapioková mouka, těsta na dorty, těsto, těsto na přípravu pečivá, těstoviny, tortily, třesti, ne léčebné, vafle, vanilin (náhražka vanilky), vanilkové příchutě pro kulinářské použití, vareniki (plněné knedlíčky), vermiceli (nudle), vinný kámen pro kulinářské použití, vločky (cereální výrobky), zahušťovací přípravky pro vaření pokrmů, zázvor (koření), zeleninové a ovocné omáčky k masům (dochucovadla), zlatý sirup, zmrzlina, zpracovaná semena jako chuťové přísady, zrcadlové polevy (glazury), ztužovače šlehačky, přípravky na ztužení šlehačky, žvýkačky; (31) algarovilla jako krmivo, aloe vera, rostliny, aromatický písek, (podestýlka) pro domácí zvířata, borovicové šišky, bourec morušový, cibule, hlízy, hlízy květin, cukrová třtina, čerstvá cibule (zelenina), čerstvá čekanka, čerstvá čočka, čerstvá rebarbora, čerstvá řepa, čerstvá zelenina, čerstvá zeleninová dužina, čerstvé arašidy, čerstvé artyčoky, čerstvé brambory, čerstvé citrony, čerstvé citrusové ovoce, čerstvé fazole, čerstvé houby, čerstvé hrozny, čerstvé kaštiny, čerstvé lanýže, čerstvé lískové ořechy, čerstvé okurky, čerstvé olivy, čerstvé ovoce, čerstvé plody bobulovin, čerstvé pomeranče, čerstvé tykve, čerstvé zahradní bylinky, čerstvý česnek, čerstvý hlávkový salát, čerstvý hrách, čerstvý pórek, čerstvý špenát, chmel, chmelové šišky, chovná zvířata, jalovčinky, jalovcové bobule, ječmen, jedlé žvýkačky pro zvířata, keře, klíčky semen pro botanické účely, kmeny stromů, kokosové ořechy, kokosové skořápky, kolové oříšky, kopra, kopřivy, kořen čekanky, krmivá a potrava pro zvířata, krmivo, krmivo do stáji pro zvířata, krmivo pro dobytek, krmivo pro domácí zvířata, krmivo pro ptáky, krmná arašidová mouka, krmná lněná mouka, krmná mouka z lněných semínek, krmná rybí moučka, krmná rýžová mouka, krmná sláma, krmné arašidové pokrutiny, krmné kaše pro výkrm hospodářských zvířat, krmné kořeny, krmné kukuřičné pokrutiny, krmné kvasnice, krmné droždí, krmné mouky, krmné zrniny, krmný šrot, kukuřice, kytice z čerstvého ovoce, lihovarnický odpad jako krmivo, lněné semínko jako krmivo, mandle (plody), matoliny (zbytky po vylisování ovoce), mláto, mulč ze slámy, nápoje pro domácí zvířata, násadová vejce oplodněná, nehoblované řezivo, nezpracovaná jedlá lněná semínka, nezpracovaná rýže, nezpracovaná zrna obilnin, nezpracované klasy sladké kukuřice (oloupané nebo neoloupané), nezpracované mořské řasy pro lidskou spotřebu nebo jako krmivo, nezpracovaný jedlý sezam, ořechy (plody skořápkovin) otruby, oves, palmové listy, palmy, (stromy), papírky (rostliny), picniny jako krmivo, pískový papír (podestýlka) pro domácí zvířata, podestýlka pro zvířata, podestýlka ze slámy, podhoubí pro pěstování hub (sadba hub), pokrutiny, pokrutiny jako krmivo pro dobytek, posilující krmivá, přípravky pro nosnice, přípravky pro výkrm hospodářských zvířat, přípravky pro výkrm zvířat, přírodní květiny, přírodní trávník, psí suchary, pšenice, pšeničné klíčky jako krmivo, pyl (surovina), rašelinová podestýlka, rostliny, růže (keře), rybí jikry, řepkové pokrutiny jako krmivo pro dobytek, sazenice, semena pro pěstování rostlin, seno, sépiová kost pro ptáky, slad na výrobu piva a destilátů, stromy, sůl pro dobytek, surové dřevo/kmeny, surové kůry, surové zbytky po vylisování cukrové třtiny, surový korek, sušené květiny k dekorativnímu použití, sušené rostliny k dekorativním účelům, syrové kakaové boby, syrové plody rohovníku (svatojánský chléb), šrot pro drůbež, štěpky na výrobu celulózy, vajíčka bource morušového, vánoční stromky, vápník do krmiv pro zvířata, věnce z přírodních květin, vinná réva, (rostliny), vinné výpalky, zbytkové produkty zpracování obilovin jako krmivo, zrniny (obiloviny), zvířata chovaná v zajetí, žito, živá drůbež, živá zvířata, živé langusty, živé mořské okurky (sumýši), živé mušle, živé rybařské nástrahy a návnady, živé ryby, živé sardele, živé sardinky, živé ústřice, živí humři, živí korýši, živí lososi, živí měkkýši, živí raci, živí sledi, živí tuňáci, živý jedlý hmyz; (33) alkoholické nápoje obsahující ovoce, alkoholické nápoje s výjimkou piva, alkoholické nápoje z rýže, alkoholické výtažky z ovoce, alkoholický nápoj z kvašených hrušek (perry), alkoholové esence, alkoholové výtažky, anýzovka, anýzový likér, aperitivy, arak, baijiu (čínský destilovaný alkoholický nápoj), brandy, cider, curaçao, destilované

nápoje, digestivy (likéry a lihoviny), gin, griotka, kirschwasser, hořké likéry, koktejly, lihoviny (nápoje), likéry, matolinové víno, medovina, nira (alkoholický nápoj z cukrové třtiny), peprmintové likéry, mentolové likéry, předem namíchané alkoholické nápoje, s výjimkou nápojů na bázi piva, rum, saké, vína, vodka, whisky.

- (730) Albert Heijn B.V., Provincialeweg 11, 1506 MA Zaandam, NL
 (740) Čermák a spol., Mgr. Lukáš Lorenc, advokát, Elišky Peškové 15, Praha 5, 15000

(210) O-540571

(220) 21.06.2017

(320) 21.06.2017

(511) 7, 9, 11, 42

(540)

nuledo

- (510) (7) 3D tiskárny, aerokondenzátory, agitátory míchací zařízení, alternátory, armatury pro páni kotle, automatické lodní háky pro námořní účely, automatické manipulační stroje (manipulátory), balicí stroje, balicí stroje podbíječky, barvicí stroje, barvicí zařízení pro tiskařské stroje, beranidla (stroje), brány, brousící stroje, brusné kotouče (součásti strojů), brusy (součásti strojů), brzdová obložení, jiná než pro vozidla, brzdové čelisti, jiná než pro vozidla, brzdové destičky, jiná než pro vozidla, brzdové segmenty, jiná než pro vozidla, břity, čepele (části strojů), bubny (části strojů), bubny (části tiskařských lisů), buchary, buldozery, centrální vysavače, cívky pro tkalcovské stavy, čepele pro řezačky slámy, čerpadla (součásti strojů nebo motorů), čerpadla (stroje), čerpadla na pivo, čerpadla na stlačený vzduch, čerpadla pro topná zařízení, člunky (části strojů), dávkovače lepicí pásky (stroje), dehtovací stroje, dělicí stroje, děrovací stroje, dezintegrátory, dlabáčky, dmyhadla pro stlačování, odsávání a přepravu plynů, dojící stroje, dokončovací stroje finišery, dopravníky (stroje), dopřádací stroje, drenážní stroje, drticí stroje drtiče (stroje), drtiče (stroje) pro průmyslové účely, drtiče odpadu (potravinového), držáky motorů, jiných než pro pozemní vozidla, dřevoobráběcí stroje, důlní brázdící stroje, důlní stroje, důlní těžní stroje, důlní vrtáky, důlní zásekové stroje, dynamy, dynamy na jízdní kola, ejektory, elektrická kladiva, elektrická zařízení na broušení hran lyží, elektrická zařízení na pájení, elektrická zařízení na sváření, elektrická zařízení na zatavování plastových obalů, elektrické kuchyňské mlýnky, elektrické kuchyňské přístroje, elektrické kuchyňské roboty, elektrické leštičky na obuv, elektrické leštičky na parkety, elektrické lisy na ovoce pro použití v domácnosti, elektrické metličky pro použití v domácnosti, elektrické mixéry pro použití v domácnosti, elektrické motory, jiné než pro pozemní vozidla, elektrické nože, elektrické nůžky, elektrické odsávovače, elektrické otevírače dveří, elektrické otevírače oken, elektrické otvíráky na konzervy, elektrické páječky, elektrické ruční vrtačky, elektrické stroje a zařízení na čištění, elektrické stroje a zařízení na leštění, elektrické stroje a zařízení na šamponování koberec, elektrické stroje a zařízení na voskování, elektrické svářečské stroje, elektrické šlehače, elektrické šroubováky, elektrické tavné pistole, elektrické lepicí pistole, elektrické vyťahovačky hřebíků, elektrické zavírače dveří, elektrické zavírače oken, elektricky ovládaná zařízení na manipulaci se záclonami a závěsy, elektricky ovládané kartáče (součásti strojů), elektrody pro svářečské stroje, elektromechanické stroje na přípravu nápojů, elektromechanické stroje na přípravu potravin, elektromechanické stroje pro chemický průmysl, elevační zařízení, etiketovací stroje, expanzní nádoby (části strojů), filtrovací stroje, filtry (součásti strojů a motorů), filtry na čištění chladicího vzduchu pro motory, formátovací stroje, formy (součásti strojů), foukací stroje, frézky, fukary pro stlačování, odsávání a dopravu zrní, galvanizační stroje, generátory elektřiny, generátory proudu, gumové pásy jako součásti pásových podvozků důlních strojů, gumové pásy jako součásti pásových podvozků nakládacích a vykládacích strojů a zařízení, gumové pásy jako součásti pásových podvozků stavebních strojů, gumové pásy jako součásti pásových podvozků zemědělských strojů, hadice k vysavačům, hadičiči lisy, hlavy válců motorů, hnací motory, jiné než pro pozemní vozidla, hnací řetězy, jiné než pro pozemní vozidla, hnací ústrojí pro tkalcovské stavy, hnětačí stroje, hoblovací stroje, hrabací stroje, hrábě pro shrabovací stroje, hrncířské kruhy, hřidelové spojky (stroje), hydraulická ovládací zařízení pro stroje a motory, hydraulické motory, hydraulické otevírače dveří, hydraulické otevírače oken, hydraulické turbíny, hydraulické zavírače dveří, hydraulické zavírače oken, hydrodynamické měniče, jiné než pro pozemní vozidla, chladiče pro motory, inkubátory na vejce, jeřáby (zdvihová a zvedací zařízení), jezdecké pro letací stroje sané pro letací stroje, ježci (zařízení) na čištění potrubí, joysticky jako součásti strojů, ne pro herní automaty, kalandry, kalolisy filtrační lisy, kapoty (součásti

strojů), karburátory, kartáče (součásti strojů), kartáče pro vysavače, kartáčky pro dynamy, katalytické konvertory, kazety na tiskařské matrice, kladiva (části strojů), kladkostroje, kladky, kladky (součásti strojů), klece pro kuličková ložiska, klikové hřídele, klikové skříně pro stroje a motory, kliky (části strojů), knihvazačské přístroje a stroje pro průmyslové účely, kohouty (části strojů a motorů), kola strojů, kolovraty na ruční předení přízi, kompresory (stroje), kompresory pro ledničky, kondenzační zařízení, kondenzátory páry (části strojů), konvertory do oceláren, kotle parních strojů, kouřovody pro parní kotle, kovářská dmychadla, kovoobráběcí stroje, krajkářské stroje, kryty motorů (součásti strojů), kryty, skříně (části strojů), kuchyňské elektrické drtiče, kuličková ložiska, kultivátory (stroje), lapače a sběrače bláta (stroje), látací stroje, lemovací stroje, letecké motory, lisovací stroje, lisy (stroje pro průmyslové účely), lisy na krmivo, lisy na ovoce a vinnou révu s košem, lisy na vinné hrozny, loupači stroje, ložiska (součásti strojů), ložiska pro převodové hřídele, ložisková tělesa pro stroje, ložiskové čepy (součásti strojů), ložiskové skříně (části strojů), manipulační zařízení na nakládání a vykládání, máselnice (stroje na stloukání másla), mazací čerpadla, mazací kroužky (součásti strojů), maznice (části strojů), mechanická navíjecí zařízení, mechanické lopaty, mechanické navíjecí bubny na ohebné hadice, mechanizovaná zařízení na krmení zvířat, měchy (části strojů), membrány pro čerpadla, míchací stroje, míchačky na beton (stroje), mixéry (stroje), mízdřicí stroje, mlátičky, mlékárenské stroje, mlýnky na kávu, jiné než na ruční pohon, mlýnky na pepř, jiné než na ruční pohon, mlýnky pro použití v domácnosti na jiný než ruční pohon, mlýnské kameny, mlýny (stroje) mlýnské stroje, mlýny na obilí (stroje), mostové jeřáby, motorové kultivátory, motory na stlačený vzduch, motory pro čluny, motory pro vznášedla, motory, jiné než pro pozemní vozidla, mycí linky pro vozidla, mycí zařízení, mycí zařízení uváděná do chodu vhozením mince, myčky nádobí, mykací povlaky (součásti mykacích strojů), mykací stroje, nakládací rampy, nástroje (součásti strojů), nástrojové brusky ostříčky, násypné zásobníky (s mechanickým vyprazdňováním), natěračské stroje, navijáky, navijáky na vytahování rybářských sítí (stroje), navíjecí bubny (části strojů), nosné hřídele pro stroje, nouzové generátory elektriny, nože (součásti strojů), nože pro žací stroje, nožní startéry pro motocykly, nýtovací stroje, obráběcí stroje, obrabeče sena, obtahovací brusky nástrojové brusky, obuvnická kopyta (části strojů), odlučovače vody, odvodňovače (stroje), odmašťovací stroje, odsávačky k dojmím strojům, odstopkovače (stroje), odstředivá čerpadla, odstředivé mlýny, odstředivky (stroje) centrifugy (stroje), odstředivky bez ohřevu ždímačky bez ohřevu, odvaděče kondenzátu, odvodušovače napájecí vody, ohřivače vody (části strojů), ohýbací stroje, ochranné kryty (části strojů), ochranné kryty strojů (soustruhu), oplachovací stroje, oplétací stroje, orovnávací stroje, ovíjecí stroje ovinovací stroje obalovací stroje, ovládací kabely pro stroje a motory, ovládací mechanismy pro stroje a motory, ozubené převody, jiné než pro pozemní vozidla, ozubnicové zvedáky, pájecí lampy letovací lampy, pákové buchary, papírenské stroje, parní čisticí stroje parní čističe, parní motory, parní válce, pásové dopravníky, pásy na dopravníky, pedálové ovladače pro šicí stroje, pěchovací stroje, pilové listy (části strojů), pily (stroje), pístní kroužky, pístní segmenty, pistole (nástroje využívající výbušninu), písty (součásti strojů nebo motorů), písty do motorů, písty do válců, pivovarnické stroje, plecí stroje, pletací stroje, pletářské stávký, plnicí stroje, pluh, plunžrové písty (součásti strojů), plunžry, plunžrové písty (součásti strojů), plynová pájecí zařízení, plynová svářečská zařízení, plynové dmuchavky (prostředky pro pájení), plynové pájecí lampy, plynové páječky, plynové řezací hořáky, pneumatická kladiva, pneumatická ovládací zařízení pro stroje a motory, pneumatické dopravníky, pneumatické otevírače dveří, pneumatické otevírače oken, pneumatické potrubní dopravníky, pneumatické zavírače dveří, pneumatické zavírače oken, pneumatické zdviháky, podavače (části strojů), podavače papíru (tisk), podstavce pro stroje, pohyblivá schodiště (eskalátory), pohyblivé chodníky, postruhovací stroje, pračky (na prádlo), prodejní automaty, propulzní mechanismy, jiné než pro pozemní vozidla, prosvětlující stroje, prosvětlující zařízení, prostřihovací kleště (strojní nástroje), provzdušňovací čerpadla do akvárií, průbojníky pro děrovací stroje, průmyslové stroje na výrobu cigaret, pružiny (součásti strojů), přádelnické stroje, přehříváče, přenosné otočné parní mandly na žehlení látek, převodové hřídele, jiné než pro pozemní vozidla, převodové řetězy, jiné než pro pozemní vozidla, převodové skříně, jiné než pro pozemní vozidla, převodovky pro stroje, převodovky, jiné než pro pozemní vozidla, přídatná zařízení k vysavačům na rozprašování vůní a dezinfekčních prostředků, přílnavé řemeny pro řemenice, přístroje na syčení nápojů, přístroje na syčení vody, přívodní zařízení parních kotlů, přívody ke karburátoru, pudlovací stroje, radlice, ratinovací stroje, redukční převody, jiné než pro pozemní vozidla, redukční ventily (části strojů), regulátory (součásti strojů), regulátory rychlosti pro stroje a motory, regulátory tlaku

(součásti strojů), roboty (stroje), rotační tiskové stroje, rovnací stroje, rozmělnovače (stroje), rozprašovací stroje, rozprašovače odpadních vod, rozstříkovací stroje postřikovače (stroje), ruční nástroje poháněné jinou než lidskou silou, rýhovače (pluh), rypadla, rytecké stroje, řemeny pro dynamy, řemeny pro motory, řemeny pro stroje, řemeny pro ventilátory motorů, řemeny pro výtahy řemeny pro elevátory, řetězové pily, řetězy pro výtahy (součásti strojů), řezací hořáky, řezací stroje, řezačky (stroje), řezačky slámy, řezné diamanty (součásti strojů), sací čerpadla (stroje) vývěvy (stroje), sací hubice k vysavačům, sací stroje pro průmyslové účely, sáčky do vysavačů, samomazná ložiska, samoregulační palivová čerpadla, saně (suporty) (části strojů), saně pro pletací stroje, saténovačky i satinovací stroje, sázecí stroje (fotosazba), sázecí stroje (tiskárny), secí stroje, sekačky na trávu (stroje), separátory mléka, separátory páry/oleje, sešívací stroje, setrvačnický pro stroje, silniční válce, síta (stroje nebo části strojů), sklíčovadla (části strojů), sklíčovadla pro vrtáky (součásti strojů), sklízeči mlátičky, sklízeči stroje, slévárenské stroje, sloupové otočné jeřáby, slupovačky travních drnů pluh na odstraňování travních drnů, sněžné pluh, soustruhy (obráběcí stroje), spoje (součásti motorů), spojky, jiné než pro pozemní vozidla, spojovací tyče do strojů a motorů, spojovací zařízení, ne pro pozemní vozidla, spořiče paliva pro motory, startéry motorů, stator (části strojů), stereotypové stroje, stolové kotoučové pily (části strojů), stoly pro stroje, stroje na bílení zařízení na bílení, stroje na broušení usní stroje na broušení kůží, stroje na čištění silnic, s vlastním pohonem, stroje na elektrolytické pokovování, stroje na krájení chleba, stroje na lisování odpadu, stroje na lisování v záпустce, stroje na loupaní kukuřice, stroje na loupaní kukuřice a obilovin, stroje na loupaní obilovin, stroje na mletí masa, stroje na mletí masa, stroje na montáž jízdních kol, stroje na mytí lahví, stroje na odlévání tiskařských písmen, stroje na odsávání vzduchu, stroje na opracování kamene, stroje na opracování skla, stroje na pečetění lahví, stroje na plnění lahví, stroje na pokládání kolejnic, stroje na prosévání popela, stroje na přípravu asfaltu, stroje na řezání vnitřních závitů, stroje na řezání závitů, stroje na splétání lan nebo provazů, stroje na stavbu silnic, stroje na stavbu železnic, stroje na stlačený vzduch, stroje na strouhání a krouhání zeleniny, stroje na stříhání zvířat, stroje na tažení kovů, stroje na vážení snopů, stroje na víčkování lahví, stroje na vrtání, stroje na vyplétání raket, stroje na výrobu cukru, stroje na výrobu másla, stroje na výrobu minerálních vod, stroje na výrobu papíru, stroje na výrobu těstovin, stroje na výrobu uzenin, stroje na zátkování lahví, stroje na zpracování kůže, stroje na zpracování plastů, stroje na zpracování rud, stroje na zpracování tabáku, stroje pro nanášení tenkých barevných nátěrů, stroje pro rafinaci ropy, stroje pro slepotisk (reliefní ražbu), embosovací stroje, stroje pro textilní průmysl, stroje pro zemní práce, strojní nůžky, strojová soukolí, strukové gummy (odsávačky) k dojmím strojům, strukové gummy k dojmím strojům, střihači stroje, stříkací malířské pistole, stříkací pistole na nanášení barvy, suportové skříně (části strojů), svislá vratidla, šicí stroje, tepelné výměníky (části strojů), tiskařské desky, tiskařské lisy, tiskařské matrice, tiskařské stroje, tiskařské stroje pro tisk na plech, tiskařské válce, tkalcovské stavy, tlakové ventily (součásti strojů), tlumiče výfuků motorů, trubky ke kotlům (části strojů), tryskové motory, jiné než pro pozemní vozidla, třídící stroje pro průmyslové účely, třídící obilí, turbíny, jiné než pro pozemní vozidla, turbodmychadla, turbokompresory, tvářecí kovací stroje, tvářecí stroje, typografické lisy, typografické stroje, ucpávky (části strojů), uhlíkové kartáče (elektrotechnika), univerzální klouby (kardanové klouby), upínače břitů (součásti strojů), upínadla pro strojní nástroje, vačkové hřídele pro motory vozidel, válce do válcovacích stolic, válce pro motory, válce pro stroje, válce pro tiskařské stroje, válcovací stolice, válečková ložiska, valivá ložiska pro stroje, ventilátory pro motory, ventily (součásti strojů), větrné turbíny, vibrátory (stroje) pro průmyslové účely, vložky do filtračních zařízení, vodící zařízení pro stroje, volnoběžky, jiné než pro pozemní vozidla, vrtací hlavy (části strojů), vrtací korunky (části strojů), vrtací soupravy, plovoucí i neplovoucí, vřetená do tkalcovských stavů, vstříkovače pro motory, vulkanizační zařízení, výdejní stojany pro čerpací stanice, výfukové svody pro motory, výfuky pro motory, vyklepávačky, vyorávače (stroje), výpustné kohouty, vysavače, vysokotlaká čisticí zařízení, výstelky ložisek pro stroje, vyšívací rámy do vyšívacích strojů, napínací rámy do vyšívacích strojů, výtahy, jiné než lyžařské vleky, vzduchové chladiče, vzduchové kompresory (zařízení autoservisů), vzduchové pistole (na stlačený vzduch) na vytlačování tmelů, zapalovací magneta, zapalovací svíčky pro spalovací motory, zapalovací motory pro spalovací motory, zařízení na čištění acetyleny, zařízení na mazání (části strojů), zařízení na odsávání prachu pro čisticí účely, zařízení na odstraňování prachu pro čisticí účely, zařízení na ovládání výtahů, zařízení na řezání elektrickým obloukem, zařízení na sběr kotelního kamene pro strojní kotle, zařízení na svařování elektrickým obloukem, zařízení na vážení sena, zařízení na vytlačování piva pod tlakem, zařízení pro

směšování paliva pro spalovací motory, zařízení se vzduchovým polštářem pro manipulaci s nákladem, zařízení zabraňující znečišťování ovzduší pro motory, zatahovací stroje pro průmyslové účely, závěsná zařízení (části strojů), závitovězné stroje, zdvihací zařízení, zdviže, výtahy, zemědělské elevátory, zemědělské fukary čističky obilí, zemědělské nástroje jiné než na ruční pohon, zemědělské stroje, zpětné klapky (součásti strojů), zvedáky (stroje), zvedáky na nákladní automobily, zvedáky na vozy, žací a sklizeň stroje, žací a vázací stroje, žací stroje, ždímačky (na prádlo) stroje na ždímání prádla, žehličky stroje, žhavicí svíčky do dieslových motorů; (9) 3D brýle, aerometry, akcelerometry měřiče zrychlení, aktinometry, akumulátorové skříně, akustické membrány, akustické trubice a zvukovody, akustické vazební členy, alarmy, poplašná zařízení, alhidády, ampérmetry, anemometry, animované filmy, anodové baterie, anody, antény, antikatomy, antireflexní brýle, apertometry (optika), audio a video přijímače, audiovizuální zařízení pro výuku, automatické časové spínače, automatické indikátory nízkého tlaku v pneumatikách vozidel, automaty na vydávání lístků a vstupenek, azbestové zástěny pro hasiče, bankomaty, barometry, baterie do elektronických cigaret, baterie do vozidel elektrické akumulátory do vozidel, baterie na zapalování, betatrony, bezdrátové telefony, bezpečnostní postroje, ne pro vozidla nebo jako sportovní výstroj, bezpečnostní tokeny (šifrovací zařízení), biočipy,bleskojistky,bleskosvody,bleskosvody (tyče), blikající světelná signalizace, brýle, brýlové obroučky, buňkové telefony, buzoly, bzučáky, celulární telefony, clony (fotografování), clony proti bočnímu světlu (pro fotografické přístroje), clony proti radiaci pro průmyslové účely, cvikry, skřípce, cyklotrony, černé skříňky (zařízení na záznam dat), čipové karty (karty s integrovaným obvodem), čipy (integrované obvody), čočky do brýlí, čtečí zařízení, čtečky (zařízení pro zpracování dat), čtečky čárových kódů, čtečky elektronických knih, dalekohledy, dálkoměry, dálkové ovladače, dálkopisy, dávkovače, dekompresní komory, dekorační magnety, denzimetry, hustoměry, denzimetry, desky do akumulátorů (baterií), destilační přístroje pro vědecké účely, destilační přístroje určené pro laboratorní experimenty, detektory, detektory kouře, detektory kovu k průmyslovým nebo vojenským účelům, detektory pravosti mincí, diagnostické přístroje, ne lékařské, diaprojektivy, diaprojektory, difrakční zařízení (mikroskopie), digitální fotorámečky, digitální meteorologické stanice, digitální panely digitální informační tabule, diktafony, DNA čipy, docházkové hodiny (zařízení na zaznamenávání času) pichací hodiny (zařízení na zaznamenávání času), dopravní kužely, dopravní semafony (signalizační zařízení), dopravní značky, světelné nebo mechanické, dozimetry, dráty ze slitin kovů (do pojistek), držáky fotografických desek, DVD přehrávače, dveřní kukátka (zvětšující čočky), dýchací masky, ne pro umělé dýchání, dýchací přístroje pro plavání pod vodou, dýchací přístroje, ne pro umělé dýchání, dynamometry, siloměry, ekvalizéry (audiopřístroje), elektrická komunikační zařízení, elektrická monitorovací zařízení, elektrická relé, elektrická vedení, elektrická zabezpečovací zařízení proti krádeži, elektrická zařízení na dálkové zapalování, elektrická zařízení pro dálkové řízení průmyslových procesů, elektrické adaptéry, elektrické akumulátory, elektrické armatury, elektrické baterie, elektrické cívký, elektrické dveřní zvonky, elektrické kabely, elektrické kolektory sběrače elektrického proudu, elektrické kontakty, elektrické měniče, elektrické měřicí přístroje, elektrické odpory, elektrické ohradníky, elektrické regulátory, elektrické regulátory osvětlení, elektrické signální zvonky (alarmy), elektrické vodiče, elektrické výbojky, jiné než pro osvětlení, elektrické vypínače a spínače, elektrické zámky, elektrifikované kolejnice pro instalaci bodových svítidel, elektrodynamická zařízení pro dálkové ovládání železničních výhybek, elektrodynamická zařízení pro dálkové řízení signalizace, elektroluminiscenční diody (LED), elektrolyzéry, elektromagnetické cívký, elektronická pera (vizualizační nástroje), elektronická světelná ukazovátka, elektronické etikety na zboží, elektronické interaktivní tabule, elektronické kapsesní překladače, elektronické klíčenky jako dálkové ovladače, elektronické nástěnky, elektronické obojky pro výcvik zvířat, elektronické organizéry elektronické zápisníky, elektronické přístupové systémy (zabezpečení dveří), elektronky, elektronky (pro rádia), ergometry, exponované filmy, exponované kinematografické filmy, exponované rentgenové filmy, expozimetry, fakturovací stroje, faxovací zařízení, figuríny pro testování nárazů, filmové kamery, filtry do dýchacích masek, fluorescenční štíty, fotoaparáty, fotoblesky (fotografování), fotografické cívký, fotografické filtry, fotografické hledáčky, fotografické misky, fotografické stativy, fotokomory temné komory, fotokopírovací stroje a zařízení (fotografické, elektrostatické, termické), fotometry, fototelegrafické přístroje, fotovoltaiické články, fyzikální přístroje a nástroje, galenitové krystaly (detektory), galvanické baterie, galvanické články, galvanometry, geodetické nástroje, geodetické přístroje a nástroje, geodetické řetězy, gramofonové desky, gramofonové jehly, gramofony, GSM spínače

(elektrotechnika), handsfree sady pro telefony, hasicí přístroje, hasicí zařízení, hasičské čluny, hasičské tlumnice, heliografické přístroje, hlasovací zařízení, hloubkoměry, hloubkové reproduktory, hmatadla na měření, hologramy, hovorové trubky a zvukovody, hranoly (optika), hudební automaty (jukeboxy), humanoidní roboti vybaveni umělou inteligencí, hustoměry (hydrometry), hustoměry kyseliny v akumulátorech (acidometry), chemické přístroje a zařízení, chrániče hlavy pro sport, chrániče úst (sportovní pomůcky), chrániče zubů*, chromatografické přístroje pro laboratorní účely, chronografy (přístroje na zaznamenávání času), chůvičky, chytré brýle, chytré hodinky, chytré karty (karty s integrovaným obvodem), chytré náramky (měřicí přístroje), chytré prsteny (elektronická zařízení), chytré telefony (smartphony), identifikační opláštění elektrických vodičů, identifikační vlákna pro elektrické vodiče, integrované obvody, interaktivní mlžné zrcátka, interaktivní terminály vybavené dotykovou obrazovkou interaktivní dotykové terminály, interkomunikační zařízení, ionizační zařízení, ne na úpravu vzduchu nebo vody, izolované měděné dráty, jednotky vytvářející elektrické a elektronické efekty pro hudební přístroje, jezdecké přílby, jističe, joysticky pro počítače, jiné než pro videohry, jukeboxy pro počítače měniče disků do počítačů, kabely z optických vláken, kalibrační kroužky, kalkulačky, kalorimetry, kancelářské stroje na dřevě štítky, kapsesní kalkulačky, kapilární trubičky, katody, kazetové přehrávače přehrávače kazet, kazety na sklída pro mikroskopy, kazety na videohry, kmitoměry měřiče frekvence, koaxiální kabely, kódované magnetické karty, kódované vstupní karty, kompaktní disky (audiovideo), kompaktní disky (CD ROM - pouze pro čtení), komparátory, komutátory, koncovky (elektrotechnika), kondenzátory, kondenzátory (elektrotechnika), konektory (elektrotechnika), kontaktní čočky, korekční čočky (optika), kosmografické nástroje, koupelnové váhy, křbové zástěny (ochrana proti vylučujícím jiskrám) lapače jisker jiskrojemy, křejčovské metry, kruhoměry, kruhová logaritmická pravítka, kryty na elektrické zásuvky, kryty na chytré telefony (smartphony), kryty na kapsesní počítače (PDA), kryty pro tablety (počítače), křivule, kulíčková počítadla, kyselinoměry, laboratorní nábytek, laboratorní odstředivky laboratorní centrifugy, laboratorní pece, laboratorní podnosy, laboratorní tavičí kelímky, laboratorní tyglíky, lampy pro temné komory (fotografování), lasery, ne lékařské, laterna magica (promítací přístroje), leštičky na fotografie, letecké ochranné obleky, lihoměry, listovní váhy poštovní váhy, lodní rychloměry (logy), lodní signalizační zařízení, logaritmická pravítka, magnetická datová média, magnetická kódovací zařízení, magnetické disky, magnetické dráty, magnetické identifikační karty, magnetické kódované identifikační náramky, magnetické pásky, magnetofony, magnety, manometry, matematické přístroje, materiály pro elektrická vedení (vodiče, kabely), megafony, mechanické značky, mechanismy na mince pro televizní přijímače, mechanismy pro zařízení uváděná do chodu vhozením mincí, mechanismy pro zařízení uváděná do chodu vhozením žetonu, membrány pro vědecké přístroje a zařízení, měniče (elektrotechnika), měřicí nástroje a zařízení, měřiče hluku hlukoměry, měřičské stoly (geodetické pomůcky), měřidla, měřidla, měřky, meteorologické balóny, meteorologické přístroje, metronomy, mikrofony, mikrometrická měřidla (mikrometry), mikrometrická měřítka, mikrometrické šrouby pro optické přístroje, mikroprocesory, mikroskopy, mikrotomy, mincífe (váhy na principu páky), mlčkoměry, mlžné komory, mobilní telefony, modemy, monitorovací počítačové programy, monitorovací zařízení nošená na těle, monitory (počítačový hardware), mostní váhy, mřížky do akumulátorů (baterií), myši (počítačová periferní zařízení), nabíjecí stanice pro elektrická vozidla, nabíječky baterií, nabíječky elektrických baterií, nabíječky elektronických cigaret, nádoby pro akumulátory, náhlavní soupravy pro virtuální realitu, nahrané počítačové programy, nahrané programy operačních systémů, námořní hloubkoměry, námořní kompas, námořní přístroje a nástroje, nástěnné indikátory tlaku pro ventily, nástroje na určování azimutu, navigační přístroje, navigační přístroje pro vozidla (palubní počítače), navigační zařízení Globálního polohového systému (GPS), neonové reklamy světelné reklamy, neprůstředné oděvy, neprůstředné vesty, nevybušné mlhové signály, nivelační latě (zaměřovači nástroje), nivelační nástroje a přístroje, nivelační přístroje, nosiče zvukových záznamů, nosní klipsy pro potápěče a plavce, notebooky, obaly na přenosné počítače (laptopy), objektivy (čočky) (optika), objektivy pro astrofotografii, objímky elektrických kabelů, obrazovky, odbočné krabice (elektrotechnika), oděvy pro laboratoře, odkapávače pro fotografické účely, odměrné lžice, odměrné sklo, odrazné desky (fotografování), odrůsovače

(elektrotechnika), ohmmetry, ochranná obuv k ochraně před úrazem, radiací a ohněm, ochranné azbestové rukavice, ochranné brýle pro sportovní účely, ochranné fólie na chytré telefony, ochranné fólie na počítačové obrazovky, ochranné helmy pro sportovní účely, ochranné masky*, ochranné obleky k ochraně před úrazem, radiací a ohněm, ochranné plachty, ochranné pracovní nákolenníky, ochranné prostředky proti rentgenovému záření, ne pro lékařské účely, ochranné přilby, ochranné rukavice (k ochraně před úrazy a nehodami), ochranné rukavice proti rentgenovému záření pro použití v průmyslu, ochranné sítě, ochranné sítě k prevenci nehod, oktanty, okuláry, olovnice (nástroje pro měření hloubky), olovnice (nástroje pro stanovení svislice), olůvka pro olovnice (pro měření hloubky), olůvka pro olovnice (pro stanovení svislice), omezovače (elektrotechnika), opěrky zápěstí pro práci s počítačem, opláštění elektrických kabelů, optická vlákna (světlovodná vlákna), optické čočky, optické datové nosiče, optické disky, optické kondenzory, optické lampy, optické přístroje a nástroje, optické rozpoznávače znaků, optické sklo, oscilografy, osobní ochranné prostředky k prevenci nehod, osobní váhy s analýzou hmotnosti, otáčkoměry, ozonizátory, ozvučnice pro reproduktory, palivoměry, paměťová zařízení počítačů, paměťové karty pro videoherní zařízení, parkovací hodiny, páskové jednotky do počítačů (čtení a zápis dat na magnetické pásky), pásky na čištění nahrávacích hlav, pásky pro zvukové záznamy, pece pro použití v laboratořích, periferní zařízení počítačů, periskopy, Petriho misky, pipety, pišťalky na psy, Pitotovy trubice, planimetry, plošné spoje, plottery, plotry, plynoměry, počítače, počítačové diskové mechaniky, počítačové klávesnice, počítačové programy (stahovatelné), počítačové tiskárny*, počítačové hardware, počítačové software (nahraný), počítačadla, počítačadla, čítače, podložky pod myš, pojistkové dráty, pojistky, polarimetry, policové skříňky na sušení fotografií, polovodiče, posuvná měřítka, posuvná měřítka, hmatadla, kalibry, potápěčské masky, potápěčské obleky, potápěčské rukavice, pouzdra na brýle, pouzdra na chytré telefony (smartphony), pouzdra na kontaktní čočky, požární automobily hasičské vozy, požární čerpadla, požární deky, požární hadice, požární hlásiče, požární alarmy, pracovní ochranné obličejové štíty, pravítka (nástroje pro měření), pravítka na měření, procesory (centrální procesorové jednotky), projekory na diapositivy, promítací plátna, promítací přístroje, prosvěcovače vajec, protipožární ochranné azbestové obleky, protipožární ochranné oděvy, průtokoměry, pružné disky diskety, předradníky pro osvětlení, předsádkové čočky, přehrávače kompaktních disků, přenosné multimediální přehrávače, přenosné počítače (laptopy), přenosné stereopřehrávače, přepětíové chrániče, přepojovače (telefonní), přesné váhy analytické váhy karátové váhy, přesypací hodiny, přezmeny, mincífe, příloženky k měření, přístroje a nástroje na vážení, přístroje a nástroje pro astronomii, přístroje a prostředky pro měření, přístroje a stroje na zkoušení materiálů, přístroje a zařízení sloužící ke generaci rentgenového záření, ne lékařská, přístroje k měření hustoty mléka, přístroje na analýzu plynů, přístroje na analýzu vzduchu, přístroje na kontrolu frankování, přístroje na měření tloušťky kůží, přístroje na měření vakua, přístroje na měření vzdálenosti, přístroje na pozorování, přístroje na záznam vzdálenosti, přístroje na zaznamenávání času, přístroje pro katodovou antikorozi ochranu, přístroje pro přesná měření, přístroje pro reprodukci zvuku, přístroje pro výuku, přístroje pro záznam zvuku, přístroje vybavené okuláry, pyrometry, radary, rádia, radiopřijímače, radiologické přístroje pro průmyslové účely, radiopřijímače do vozidel autorádia, radiotelefonní zařízení, radiové pagery, rámečky na diapositivy, ramena přenosů gramofonu, rámovací přístroje na diapositivy, rastry na výrobu štočků, reflexní bezpečnostní vesty, reflexní prvky na oděvy k prevenci dopravních nehod, refrakto metry, refraktory, registrační pokladny, regulátory napětí pro vozidla, regulátory osvětlení jeviště, regulátory otáček pro gramofony, regulátory tepla, rentgenové přístroje, ne lékařské, rentgenové snímky, ne pro lékařské účely, rentgenové trubice, ne pro lékařské účely, reostaty, reproduktorové skříně, reproduktory, respirátory na filtraci vzduchu, resuscitační panny (učební pomůcky), rozhraní pro počítače, rozvaděče (elektrotechnika) rozvodné skříně (elektrotechnika), rozvodné desky (elektrotechnika), rozvodné pulty (elektrotechnika), rtuťové libely, rtuťové vodováhy, řetízky k brýlím, řídicí panely, sacharometry, sacharimetry, cukroměry, salinometry, satelitní navigační přístroje, satelity pro vědecké účely, sčítací stroje, selfie tyče (ruční monopody), sextanty, sférometry, signální bóje, signální lampy návěstní svítidla, signální pišťalky, signální zvony, simulátory řízení a ovládní vozidel, sirény, skenery (zařízení pro zpracování dat), sklonoměry, sluchátka, sluneční brýle, snímáči hroty na gramofon, software počítačových her, solární baterie, solární panely na výrobu elektřiny, solenoidové ventily (elektromagnetické spínače), sonary, sondy pro vědecké účely, spektrografy, spektroskopy, spínací skříně rozváděcí skříně (elektrotechnika), spínače elektrických obvodů, spoje (elektrotechnika),

spojky pro elektrická vedení, spojky vodičů (elektrotechnika) svorky (elektrotechnika), spojovací skříně (elektrotechnika), spouště (fotografování), sprinklerové systémy k ochraně před požárem, stahovatelné elektronické notové záznamy, stahovatelné elektronické publikace, stahovatelné hudební soubory, stahovatelné obrázky (soubory), stahovatelné počítačové aplikace, stahovatelné vyzváněcí tóny pro mobilní telefony, startovací kabely pro motory zapalovací kabely pro motory, stereoskopické přístroje, stereoskopy, stínítka (clony) proti oslnění, stojánky na křivule, stojánky pro fotografické účely, stožary pro bezdrátové antény, stroboskopy, stroje na počítání a třídění peněz, stělký pro geodetické buzoly, stykače, sulfidometry, sušičky na fotografie, svahoměry, svářečské přilby, světelná nebo mechanická signalizace, světelná a mechanická signalizační panely, světelné bóje, světelné značení, světlotiskové (planografické) přístroje, světlovodná vlákna (optická vlákna), svorky na elektrické cívky, systémy detekce a vyhodnocování částic v mlžných komorách, systémy přenášení obrazu z mlžných komor, šňůrky k brýlím, šňůrky na mobilní telefony, špunty do uší pro potápěče, tablety (počítače), tachometry, tašky na přenosné počítače (laptopy), taxametry, telefonní dráty, telefonní mikrofony, telefonní přístroje, telefonní sluchátka, telefonní záznamníky, telegrafní dráty, telegrafy (přístroje) telegrafické přístroje, teleskopické zaměřovače pro dělostřelectvo, teleskopy, televizory televizní přístroje, teodolity, teploměry s vlhkoměrem (kombinované přístroje), teploměry, ne lékařské, termostaty, termostaty pro vozidla, termovizní kamery, testovací přístroje, ne lékařské, tištěné spoje plošné spoje, tkalcovské lupy, tlačítka ke zvonkům, tonerové kazety bez náplně, pro tiskárny a kopírky, totalizátory, transformátory (elektrotechnika), transformátory na zvyšování napětí, transpondéry, tranzistory (elektrotechnika), triody, trojnožky (stativy) pro fotografické přístroje, truhlářská pravítka, truhlářské rejsky, trysky pro požární hadice, tyče (vyměřovací nástroje), úhelníky na měření, úhlooměry, ukazatele hladiny vody, ukazatele rychlosti, ukazatele teploty, ukazatele tlaku, úniková požární schodiště a žebříky, urin o metry, urychlovače částic, USB flash disky, usměrňovače proudu, UV filtry pro fotografické účely, váhy, váhy na principu zavěšené páky, váhy pro kojenec, vakuumetry, variometry, vazební členy (zařízení pro zpracování dat), vázící stroje, vedení (elektrina), verniery (měřidla) noniusy (měřidla), větrné rukávy jako ukazatele směru větru, video chůvičky, videokamery, videokazety, videopásky, videorekordéry, videotelefony, virgule pro proutkaře, viskozimetry, vlhkoměry, hygrometry, vlnoměry, vlnoměry, vodící šablony s upínáním pro přesné vedení nástroje, vodováhy (přístroje pro určení horizontální roviny), Vodováhy libely, voltmetry, vypínače a spínače (elektrotechnika), výrobky oční optiky, vysílače (telekomunikace), vysílače elektronických signálů, vysílačky (telekomunikace), vysílačky walkie-talkie, vysokofrekvenční přístroje a zařízení, výstražná zařízení proti krádeži, výstražné pišťalky, výstražné trojúhelníky k označení nehody vozidla, výškoměry, vyvažovací zařízení, waferly pro integrované obvody, zabezpečovací zařízení pro železniční dopravu, záchranná plavidla, záchranná zařízení prostředky a vybavení, záchranné kapsle pro případ přírodních katastrof, záchranné kruhy, záchranné pásy, záchranné sítě, záchranné vesty, zaměřovači dalekohledy pro střelné zbraně puškohledy, zařízení k ovládní kotlů, zařízení na čištění gramofonových desek, zařízení na demagnetizaci magnetických pásek, zařízení na fermentaci (laboratorní přístroje), zařízení na kontrolu rychlosti pro vozidla, zařízení na měření tlaku, zařízení na přečerpávání kyslíku, zařízení na směšování zvuku, zařízení na střihání filmů, zařízení na úpravu kinematografických filmů, zařízení na výměnu gramofonových jehel, zařízení na záznam vzdálenosti, zařízení na zpracování dat, zařízení pro analýzu potravin, zařízení pro automatické řízení vozidel, zařízení pro měření rychlosti (fotografování), zařízení pro přenos zvuku, zařízení pro záznam ujeté vzdálenosti, zásuvky, zástrčky a jiné elektrické kontakty (elektrické spojky), závaží, závěrky (fotografování), závitové kalibry, zesilovací elektronky, zesilovače, zkumavky, značkovací bóje, značkovače délky (krejčovské pomůcky), zpětné projektory, zrcadla (optika), zvětšovací přístroje (fotografování), zvětšovací skla (optika) lupy (optika), zvony (poplašná zařízení), zvuková rozhraní, zvuková výstražná zařízení, žárovky pro fotoblesky; (11) acetylenové fléry acetylenové fléry (polní hořáky), acetylenové generátory, acetylenové hořáky, akumulátory páry, atomové reaktory, Auerovy hořáky, automatické dopravníky na přepravu popela, automatické zavlažovací systémy, baterky (elektrické svítilny), benzínové hořáky, bezpečnostní lampy, bezpečnostní příslušenství pro vodovodní a plynová zařízení a potrubí, bidety, cylindry k lampám, čisté komory (hygienická zařízení), deodorizační přístroje, ne pro osobní potřebu, destilační kolony, destilační přístroje, dezinfekční přístroje, dezinfekční přístroje pro lékařské účely, digestoře, domácí krby, držáky na plynové hořáky, dřezy, výlevky, důlní lampy, elektrická chladicí zařízení, elektrická osvětlení na vánoční stromky, elektrická topná tělesa, elektrická

topná vlákna, elektrické čokoládové fontány, elektrické fritézy, elektrické chladič boxy, elektrické jogurtovače, elektrické kávovary, elektrické konvice, elektrické kuchyňské náčiní, elektrické lis na tortily, elektrické ohřivače kojeneckých lahví, elektrické osvětlovací výbojky, elektrické parní hrnce, elektrické překapávače na kávu, elektrické příkrývky, ne pro lékařské účely, elektrické radiátory, elektrické sušičky na ovoce, elektrické sušičky prádla, elektrické světelné zdroje (žárovky, zářivky) elektrická svítidla, elektrické tlakové hrnce, elektrické tlakové nádoby na vaření, elektrické tlakové vařiče, elektrické topné koberce, elektrické vaflavače, elektrické ventilátory pro osobní potřebu, elektrické vinotéky, elektrické žárovky, elektricky vyhřívané nánožníky, elektricky vyhřívané podušky, ne pro lékařské účely, elektricky vyhřívané ponožky, expanzní nádoby pro rozvody ústředního vytápění, filtrační zařízení do akvárií, filtry do klimatizací, filtry na přípravu pitné vody, fontány, fumigační přístroje, ne pro lékařské účely, germicidní hořáky, germicidní lampy na čištění vzduchu, grilovací rožně, grily (kuchyňské spotřebiče), grily s otočným rožněm, hlavice pro radiátory (vozidel), horkovzdušná zařízení, horkovzdušné pistole, horkovzdušné trouby, hořáky, hořáky do lamp, hořáky pro kyslíko-vodíkový plamen, hořčičková vlákna pro osvětlení, hydranty, chladič kádě pro pece, chladič komory chladič místnosti, chladič nádoby chladič kontejner, chladič nádrže pro pece, chladič přístroje a stroje, chladič přístroje a zařízení, chladič skříně, chladič vitríny chladič pulty, chladič zařízení a stroje, chladírenské místnosti, chladírenské přístroje a zařízení, chromatografická zařízení pro průmyslové účely, ionizační přístroje na úpravu vzduchu nebo vody, jaderné reaktory, kamna (topná zařízení), kapesní ohřivače, kapkovače zařízení pro kapkové zavlažování, klimatizace pro vozidla, klimatizační přístroje, klimatizační zařízení, kohouty a kohoutky, kohouty a kohoutky do potrubí, kohouty na potrubí, kominová hradítka kominové klapky, kominové kouřovody, kominové ventilátory, kostry na stínidla lamp, kotelní trubky pro vytápěcí zařízení, kotle, ne části strojů, koupací vany, koupelňové armatury, koupelňové instalace, koupelňové vodovodní armatury vanové armatury, kouřovody pro topné kotle, kovové konstrukce pro trouby a pece, krby, Kroučky pro potřeby vaření, křesadlové zapalovače plynu křesadla, kuchyňské digestoře odsávací zařízení do kuchyní, kuchyňské sporáky, kulovitá stínidla do svítidel, laboratorní digestoře, laboratorní hořáky, laboratorní svítidla, lampióny, lávové kameny na grilování, lednice, chladničky, lihové hořáky, kahany, lucerny, lustry, mikrovlnné trouby (zařízení na vaření), mikrovlnné trouby pro průmyslové účely, mrazáky, multifunkční hrnce, nahříváče na kulny (k ondulaci vlasů), napařovače oděvů, objímky pro elektrická svítidla, obličejové sauny pro kosmetické účely, obloukové lampy, odsolovací zařízení, odvodušňovací ventily pro zařízení parního vytápění, ohřivače do postelí, ohřivače nohou, elektrické i neelektrické, ohřivače pro koupele, ohřivače talířů, ohřivače vody, ohřívadla do postele (pánve) ohřívací pánve do postelí, olejová svítidla, olejové hořáky, opékače topinek toastovače, osvětlení pro akvária, osvětlovací přístroje a zařízení, osvětlovací trubice, osvětlovací zařízení pro vozidla, osvětlovací zařízení pro vzdušné dopravní prostředky, osvětlovací zařízení vybavená elektroluminiscenčními diodami (LED), otočné rožně, ozdobné fontány, parní kotle, ne části strojů, pasterizační zařízení, pece, ne laboratorní, pekařské trouby, pisoáry, plynové hořáky, plynové kondenzátory, ne části strojů, plynové kotle, plynové lampy, pochodně, polymerizační zařízení, ponorné ohřivače, popelníky do topenišť, potápěčská světla, potrubí (části sanitárních zařízení), pouliční lampy, pouliční lampy stojací lampy, pračky plynů (části plynových zařízení), prádelní kotle, pražiče sladu, prostředky proti oslnění pro automobily (příslušenství ke světlům), prostředky proti oslnění pro vozidla (příslušenství ke světlům), přenosné parní lázně přenosné parní sauny, přenosné toalety, přenosné výhňe, přístroje a stroje na čištění vody, přístroje a stroje na čištění vzduchu, přístroje a zařízení na ohřívání vzduchu, přístroje a zařízení na vaření, přístroje a zařízení na změkčování vody, přístroje na filtraci vody, přístroje na sušení, přístroje na sušení krmiv, přístroje na víření vody vířivky, punčošky do lamp, radiátory (vytápění), radiátory pro ústřední vytápění, reflektory pro vozidla, regulační a bezpečnostní příslušenství pro plynová potrubí, regulační a bezpečnostní příslušenství pro plynová zařízení, regulační a bezpečnostní příslušenství pro vodovodní zařízení, regulační příslušenství pro vodovodní a plynová zařízení a potrubí, rektifikační destilační věže, rekuperační výměníky, roštnice, rošty do topenišť, rošty na pečení (kuchyňské spotřebiče), rozmrazovače pro vozidla, rozptylovače světla difuzéry světla, sanitární přístroje a zařízení, saunová zařízení, skleněná stínidla do svítidel, směšovací vodovodní baterie, solární pece, solární termální kolektory (vytápění), spirály (součástí destilačních, ohřívacích nebo chladičích instalací), splachovací nádrže, splachovací záchody, splachovací zařízení, splachovače, sporáky, sprchové kouty, sprchy, sterilizátory, sterilizátory vody, sterilizátory vzduchu, stínidla pro lampy

ve tvaru koule, stínidla pro svítidla, stomatologické pícky, stroje a přístroje na výrobu ledu, stroje na pečení chleba, stroje na přípravu chleba, stropní svítidla, sušící přístroje a zařízení, světelné řetězy pro slavnostní dekorace, světla pro automobily, světla pro jízdní kola, světla pro motocykly, světla pro vozidla, světlomety, světlomety pro automobily reflektory pro automobily, světlomety pro vozidla reflektory pro vozidla, svítící domovní čísla, svítidla, šamotové obklady pro kamna a krby šamot pro kamna a krby, tepelná čerpadla, tepelné akumulátory, termostatické ventily (součástí vytápěcích zařízení), těsnění do vodovodních kohoutů a kohoutků, tlakové nádoby na vodu, topná tělesa do akvárií, topná tělesa do žehliček, topná zařízení, topná zařízení na pevná, kapalná nebo plynná paliva, topné články, topné kotle, topné panely vytápěcí desky, trysky ke kohoutkům bránící rozstřiku vodu spořiče vody perlátory, tvarovky pro kamna, pece a trouby, uhlíky do obloukových lamp, umyvadla (součástí hygienických zařízení), UV lampy, ne pro léčebné účely, vany pro léčebné koupele, vany pro sedací koupele, varné desky, venkovní grily zahradní grily, ventilační (klimatizační) zařízení a přístroje, ventilační (klimatizační) zařízení do vozidel, ventilátory (klimatizace), ventilátory (součástí klimatizačních zařízení), ventily pro regulaci úrovně hladiny v nádržích, vodovodní potrubí, vodovodní potrubí pro sanitární zařízení, vybavení do vypalovacích pecí (podstavce), vybavení pro teplovzdušné lázně, výdejníky dezinfekčních prostředků na toalety, vyhledávací světlomety vyhledávací reflektory, vyhřívací zařízení na odmrzování autoskel, vyhřívané vitríny vyhřívané pulty, výměníky tepla, ne části strojů, vypalovací pece sušící pece, výparníky, odpařovače, vysoušeče rukou do umýváren, vysoušeče vlasů, vysoušeče vzduchu odvlhčovače vzduchu, vysoušeči zařízení, vytápěcí zařízení do vozidel, vytápěcí zařízení topná tělesa, zahřívací lahve termofory, záchodová sedátka, záchodové mísy, zapalovače, zapalovače plynu, zařízení na čištění odpadních vod, zařízení na čištění oleje, zařízení na čištění plynu, zařízení na čištění vody, zařízení na dehydrataci potravinového odpadu, zařízení na dezodoraci vzduchu, zařízení na filtraci vzduchu, zařízení na chlazení kapalin, zařízení na chlazení mléka, zařízení na chlazení nápojů, zařízení na chlazení tabáku, zařízení na chlazení vody, zařízení na chlazení vzduchu, zařízení na ohřívání lepidla (tavné pistole), zařízení na opalování (solární lůžka), zařízení na pražení, zařízení na pražení kávy, zařízení na pražení tabáku, zařízení na spalování odpadů, zařízení na sterilizaci knih, zařízení na sušení krmiv, zařízení na zpracování jaderného paliva a materiálů sloužících jako moderátory jaderné reakce, zařízení pro dodávku vody, zařízení pro hydromasáže, zařízení pro chlorování plaveckých bazénů, zařízení pro ohřev vody, zařízení pro přikládání do kotlů a pecí, zařízení pro přísun paliva do topných kotlů, zařízení pro přívod vody, zařízení pro rozvod vody, zařízení pro výrobu páry, zařízení proti oslnění pro vozidla (příslušenství ke světlům), zařízení řízeného spalování plynů v ropném průmyslu, zavlažovací stroje pro zemědělské účely, zvlhčovače vzduchu na radiátory ústředního vytápění, žárovky, žárovky pro směrová světla vozidel, žhavící vlákna do elektrických svítidel; (42) aktualizace počítačového softwaru, analýza počítačových systémů, analýza pro účely těžby na ropných polích, analýza vody, analýzy rukopisu (grafologie), architektonické služby, bakteriologický výzkum, biologický výzkum, cloud computing, digitalizace dokumentů (skenování), elektronické sledování osobních identifikačních údajů za účelem odhalení internetové krádeže identity, elektronické sledování pohybů na kreditní kartě za účelem odhalení internetových podvodů, energetický audit, externí zálohování dat, fyzikální výzkum, geodézie, geologický průzkum, geologický výzkum, hodnocení jakosti dřeva na pni, hodnocení jakosti vlny, hosting webových stránek, chemická analýza, chemický výzkum, instalace počítačového softwaru, inženýrské služby, kalibrace (měření), kartografické služby, klinické studie, konverze počítačových programů a dat, s výjimkou fyzické konverze, kopírování počítačových programů, návrhy interiéru, obnova počítačových dat, odblokování mobilních telefonů, oděvní návrhářství, ochrana proti počítačovým virům, ověřování pravosti uměleckých děl, plánování městské výstavby, počítačové programování, podmořský výzkum, poradenství v oblasti architektury, poradenství v oblasti informačních technologií (IT), poradenství v oblasti internetového zabezpečení, poradenství v oblasti navrhování a vývoje počítačového hardwaru, poradenství v oblasti navrhování webových stránek, poradenství v oblasti počítačového softwaru, poradenství v oblasti počítačových technologií, poradenství v oblasti šifrování dat, poradenství v oblasti telekomunikačních technologií, poradenství v oblasti úspor energie, poradenství v oblasti zabezpečení dat, poradenství v oblasti zabezpečení počítačů, poskytování informací o počítačových technologiích a programování prostřednictvím webových stránek, poskytování outsourcingových služeb v oblasti informačních technologií, poskytování vědeckých informací a poradenství v oblasti uhlíkové kompenzace,

projektování ve výstavbě, pronájem počítačového softwaru, pronájem počítačů, pronájem webových serverů, provádění průzkumů, provádění studií technických projektů, provozování internetových vyhledávačů, průmyslový design, průzkum ropných polí, předpověď počasí, převod dat nebo dokumentů z fyzických nosičů na elektronická média, ropný průzkum, řízení jakosti, serverhosting, sledování počítačových systémů za účelem odhalení nepovoleného přístupu nebo úniku dat, sledování počítačových systémů za účelem odhalení poruch, služby v oblasti chemie, služby vědecké laboratoře, software jako služba (SaaS), styling (průmyslový design), technické kontroly vozidel, technické psaní, technický výzkum, technologické poradenství, testování materiálů, testování ropných vrtů, testování textilií, tvorba počítačového softwaru, tvorba počítačových systémů, údržba počítačového softwaru, ukládání elektronických dat, umělecký design, vědecký výzkum, vytváření a navrhování webových katalogů informací pro jiné osoby (služby v oblasti informačních technologií), vytváření a údržba webových stránek pro jiné osoby, vytváření umělého deště, výzkum a vývoj nových výrobků pro jiné osoby, výzkum v oblasti kosmetiky, výzkum v oblasti ochrany životního prostředí, výzkum ve strojírenství, vzdálené monitorování počítačových systémů.

(730) **Nuledo s.r.o.**, Jana Růžičky 1141/7, Praha 4, Kunratice, 14800, CZ

(740) Dana Lukajová, patentový zástupce, Voršilská 10, Praha 1, 11000

(210) **O-540597**

(220) 22.06.2017

(320) 22.06.2017

(511) 12, 25, 32, 35, 38

(540)



(510) (12) horkovzdušné balóny, duše pneumatik, nářadí na opravu duší pneumatik, obojživelná letadla, autobusy, autokary, lodě, čluny, nákladní auta, kamiony, letadla, nosiče zavazadel na vozidla, pláště na kola vozidel, kola, směrovky na kola, stojany na kola (součásti kol), blatníky, kabiny lanové dráhy, řetězy na jízdní kola, řídítka na jízdní kola, pláště na jízdní kola, ozubená kola, soukolí na kola, brzdy pro jízdní kola, blatníky na jízdní kola, ráky jízdních kol, klíky na jízdní kola, motory pro jízdní kola, náboje jízdních kol, pedály k jízdním kolům, pumpy na pneumatiky jízdních kol, paprsky jízdních kol, kola na jízdní kola, sedačky pro jízdní kola, elektrické motory pozemních vozidel, elektromobily, padáky, hydroplány, hydroplány (kluzáky), vzducholodě, balóny, třikolky, dopravní prostředky pozemní, vodní, vzdušné a kolejové, mopedy, jachty, duše pro jízdní kola, rámy pro jízdní kola, potahy na sedadla jízdních kol, galusky na kola, vznášedla, koše na kola (nosiče zavazadel), sánky, tašky na jízdní kola (nosiče zavazadel), sněžné skútry (sněžová vozidla), koloběžky, sedlové tašky na jízdní kola, zvonky na jízdní kola, civilní drony, skútry, elektrická jízdní kola, závodní automobily; (25) protiskluzové pomůcky na obuv, obuv, sandály na koupání, obuv na koupání, punčochy, punčochy absorbující pot, spodní části punčoch, baret, pracovní pláště, boa (ozdoba z perí nebo kožešiny na ovinutí kolem krku), čepice, punčochové zboží, vysoká obuv, nízké holínky, špičky na obuv, potní vložky, ramínka na dámské prádlo, šněrovací boty, límce (části oděvů), pletené šály, krátké kabátky, krátké pánské spodky (trenýrky), přiléhavé čepice, živůtky, korzety (spodní prádlo), spodní prádlo, kapuce (části oděvů), kloboukové kostry, kšiltky, pásky (části oděvů), pletené šátky, župany, svetry, pulovry, roucha, ornáty, ponožky, pánské podvazky, podvazky, podvazky na punčochy, svršky kozaček, vložky do bot, košile, náprsenky, košile s krátkým rukávem, oděvy, klobouky, pokrývky hlavy, kovové části na obuv, kožešiny (oblečení), snímatelné límce, punčochové kalhoty, kombinézy pro vodní lyžování, kombinézy (oblečení), spodní prádlo pohlcující pot, korzety, kostýmy, obleky, konfekce (oděvy), dětské kalhotky (prádlo), chrániče uší proti chladu (pokrývky hlavy), kravaty, svršky bot, kamaše, jezdecké krátké

kalhoty, kalhoty, cyklistické oblečení, svrchní ošacení, rukavice, hotové podšívky (části oděvů), šátky, šály, šerpy, pleteniny (oblečení), košilová sedla, plátěná obuv, kožešinové štolky, fotbalová obuv (kopačky), cylindry (klobouky), gabardénové pláště, korzety (spodní prádlo), podvazkové pásky, galoše, vesty, pružné pásky na kamaše, závoje, čepce (části řeholních oděvů), gymnastické cvičky, kabáty, nepromokavé oděvy, legíny, pletené oděvní výrobky, sukně, oblečení pro miminka, livreje, sportovní trička, dresy, manžety (části oděvů), zástěry, rukávničky, manipuly (části kněžského roucha), palčáky, mitry (pokrývky hlavy), pantofle, pláštěnky, kožešinové kabáty, plážové oblečení, plážová obuv, kapsy na oděvy, pyžama, šaty, dřeváky, sandály, krátké přiléhavé pánské spodky (slipy), podprsenky, kabáty, podpatky na obuv, tógy, lemy na podrážky obuvi (rámy), uniformy, bundy, saka, papírové oděvy, závoje, pantofle, pláštěnky, plavky (pánské), plavky, koupací pláště, bryndáky (ne papírové), podešve na obuv, podpatky, nánožníky (ne elektricky vyhřívané), špunty na kopačky, sportovní obuv, členky (oblečení), parky (teplé krátké kabáty s kapucí), spodničky, lyžařská obuv, kombiné (spodní prádlo), body (spodní prádlo), šátky na krk, tělocvičné úbory, oděvy z imitací kůže, kožené oděvy, mantily, maskarní kostýmy, sári, trička, turbany, plastrony (šátky uvázané pod krkem), sprchovací čepice, vesty pro rybáře, pásky na doklady a peníze (části oděvů), kapesníčky do saka, papírové klobouky (oblečení), masky na spaní, kalhotové sukně, ponča, sarongy (velké šátky na odívání), lyžařské rukavice, legíny, šatové sukně, kšiltky (pokrývky hlavy), kalhotky, sportovní tílka, válenky (ruské plstěné holínky), alby (liturgické roucha), kotníčkové boty, ponožky pohlcující pot, kadeřnické pláštěnky, úbory na karate, úbory na judo, trikoty (cvičební úbory), kimona; (32) nealkoholické ovocné výtázky, pivo, zázvorové pivo, sladové pivo, pivní mladinka, nealkoholické ovocné nápoje, přípravky pro výrobu nápojů, příchutě na výrobu nápojů, ovocné džusy, sirupy na výrobu nápojů, vody (nápoje), přípravky pro výrobu sycené vody, minerální vody (nápoje), přípravky pro výrobu minerální vody, sodová voda (sifon), stolní vody, mošty, limonády, chmelové extrakty pro výrobu piva, zeleninové džusy (nápoje), sirupy na výrobu limonád, přípravky pro výrobu likérů, sladiny (výluh sladu), hroznový mošt (nekvašený), orgeada (nealkoholický nápoj), soda, šerbeta (nápoje), rajčatový džus (nápoj), nealkoholické nápoje, tablety pro přípravu šumivých nápojů, prášky na přípravu šumivých nápojů, sycené vody, sarsaparilla (nealkoholický nápoj), nealkoholické aperitivy, nealkoholické koktejly, ovocné nektary, izotonické nápoje, nealkoholický jablečný mošt, kvas (nealkoholický nápoj), medové nealkoholické nápoje, mixované ovocné nebo zeleninové nápoje, nealkoholické nápoje s aloe verou, pivní koktejly, sójové nápoje (ne náhražky mléka), proteinové nápoje pro sportovce, rýžové nápoje (ne náhražky mléka), nealkoholické nápoje s kávovou příchutí, nealkoholické nápoje s čajovou příchutí; (35) lepení plakátů, rozšiřování reklamních sdělení, zprostředkovatelské práce, šíření reklamních materiálů zákazníkům (letáky, prospekty, tiskoviny, vzorky), aktualizování reklamních materiálů, rozšiřování vzorků zboží, průzkum trhu, pronájem reklamních materiálů, poradenství při organizování obchodní činnosti, vydávání reklamních textů, reklama, rozhlasová reklama, televizní reklama, reklamní agentury, marketingový průzkum, organizování obchodních nebo reklamních výstav, průzkum veřejného mínění, pronájem reklamních ploch, podpora prodeje (pro třetí osoby), zásilkové reklamní služby, poradenství v oblasti komunikace (reklama), sestavování seznamů informací pro obchodní nebo reklamní účely, správa spotřebitelských věrnostních programů, pronájem billboardů, navrhování reklamních materiálů, poskytování online obchodního prostoru pro kupující a prodejce výrobků a služeb, poskytování obchodních informací prostřednictvím webových stránek, marketing, grafická úprava tiskovin k reklamním účelům, vyhledávání sponzorů; (38) rozhlasové vysílání, posílání zpráv, televizní vysílání, posílání telegramů, telegrafní služby, telegrafní komunikace, telefonické služby, telefonická komunikace, telexové služby, zpravodajské kanceláře, vysílání kabelové televize, komunikace mobilními telefony, komunikace prostřednictvím počítačových terminálů, přenos zpráv a obrazových informací prostřednictvím počítačů, přenos elektronické pošty, faxové přenosy, informace v oblasti telekomunikací, výzvy (rádiem, telefonem nebo jinými elektronickými komunikačními prostředky), pronájem přístrojů pro přenos zpráv, komunikace prostřednictvím optických sítí, pronájem faxových přístrojů, pronájem telekomunikačních přístrojů, pronájem telefonů, satelitní přenos, elektronické zobrazovací tabule (telekomunikační služby), poskytování telekomunikačních připojení ke globální počítačové síti, služby vstupu do telekomunikačních sítí (směrování a připojování), telekonferenční služby, poskytování uživatelského přístupu ke globální počítačové síti, pronájem přístupového času do světových počítačových sítí, poskytování telekomunikačních kanálů pro teleshopping, poskytování prostoru pro diskusi na internetu, poskytování přístupu do databází,

hlasová záznamová služba, online posílání pohlednic, přenos digitálních souborů, bezdrátové vysílání, videokonferenční služby, poskytování diskusních fór, kontinuální přenos dat (streaming), rádiová komunikace, přenos videonahrávek na objednávku.

(730) **Fraňo Martin**, Záhradná 13, Prešov, SK

(740) JUDr. Lukáš Polák, advokát, Hlavná 137, Prešov, 08001

(210) **O-540695**

(220) 28.06.2017

(320) 28.06.2017

(511) 28, 35, 36, 41

(540)

Bludišťák

(510) (28) sportovní potřeby a vybavení, ozdoby pro slavnostní příležitosti a umělé vánoční stromky, přístroje a zařízení pro zábavní parky a hřiště, hračky, hry a žertovné předměty; (35) obchodní informace pro spotřebitele, pomoc v obchodní a podnikatelské činnosti, management a administrativní služby, obchodní analýzy, průzkum a informační služby, reklama, marketing a propagační služby, reklamní, marketingové a propagační služby; (36) získávání finančních prostředků a sponzorování, finanční a peněžní služby a bankovní služby, poskytování předplacených karet a kuponů, služby pro spotřebitele, zejména financování formou koupě na splátky nebo leasingu, služby úvěrových institucí, vyjma bank, služby týkající se pojištění, služby pojištěným a uzavírání pojištění; (41) výchova, vzdělávání, zábava a sportovní činnost, překladatelské a tlumočnické služby, vydavatelská činnost a zpravodajství, služby v oblasti vzdělávání, zábavy a sportu.

(730) **PFM Automotive Holding s.r.o.**, Šitkova 233/1, Praha 1, Nové Město, 11000, CZ

(210) **O-540768**

(220) 03.07.2017

(320) 03.07.2017

(511) 7, 40, 42

(540)



(510) (7) stroje na výrobu a zpracování materiálů, a to stroje na zpracování plastů, lisovací nástroje, stroje ke svařování plastických hmot a modelovací stroje, obráběcí stroje na zpracování plastů, motory (s výjimkou motorů pro pozemní vozidla), spojky pro stroje a součásti strojních převodů (s výjimkou spojek a součástí převodů pro pozemní vozidla), zemědělské nástroje a nářadí, s výjimkou nástrojů a nářadí na ruční pohon, líhne pro vejce, prodejní automaty; (40) zpracování plastů, svařování, úprava a zpracování plastových materiálů, zpracování plastových materiálů na výrobu plastových odlitků; (42) vědecké a technické služby a související výzkum a projektování, průmyslová analýza a výzkum, navrhování a vývoj počítačového hardwaru a softwaru.

(591) Barevná

(730) **Value 4technology s.r.o.**, 28. října 1824/70, Plzeň, 30100, CZ

(740) JUDr. Petra Vlachová, advokát, Vodičkova 31/710, Praha 1, 11000

(210) **O-541262**

(220) 28.07.2017

(320) 28.07.2017

(511) 35, 36, 45

(540)



(510) (35) reklamní, propagační a marketingová činnost, zprostředkování obchodních služeb, styk s veřejností, obchodní nebo podnikatelské informace, zprostředkovatelská činnost v oblasti reklamy, propagace, marketingu a v oblasti poskytování obchodních nebo podnikatelských informací, služby v oblasti administrativní správy a služby organizačně hospodářské povahy; (36) finanční řízení výplat náhrad pro jiné osoby, služby agentury vymáhající pohledávky; (45) advokátní služby, mimosoudní řešení sporů, mediace (smírné řešení sporů), právní průzkum, právní služby v oblasti sjednávání smluv pro jiné osoby

(591) Barevná

(730) **Vaše nároky.cz, SE**, Videňská 546/55, Brno - Štýřice, 63900, CZ

Strmiska Oto Ing., Malovanská 1365/5, Ivančice, 66491, CZ

(740) Ing. Oto Strmiska, Malovanská 1365/5, Ivančice, 66491

(210) **O-541290**

(220) 31.07.2017

(320) 31.07.2017

(511) 9, 35, 42

(540)



(510) (9) počítačový software; (35) reklama a marketing, příprava a vývoj reklamních kampaní, reklama prostřednictvím elektronických médií a zejména internetu, bannerová reklama, marketing v síti internet, teaserová reklamní kampaň, vytvoření vlastních systémů managementu v rámci IT firem, management personálu, konzultační a poradenské služby vztahující se k personálnímu řízení vztahů se zákazníky, poskytování outsourcingových služeb v oblasti řízení vztahů se zákazníky, vytváření systému CRM (řízení vztahů se zákazníky), modelingové služby pro reklamní účely nebo podporu prodeje, zpracování dat; (42) tvorba a údržba softwaru, pronájem softwaru, navrhování, konstrukce a design domovských stránek a webových stránek, design softwaru, hosting webových portálů, hosting webových stránek, konzultační služby v oblasti informačních technologií (IT), odborné poradenství se zaměřením na informační technologie, technologické a počítačové poradenství, služby v oblasti počítačem podporovaného konstrukčního návrhářství a kreslení, návrhářství, grafický design, informační služby týkající se informačních technologií, odborné zpravodajské služby vztahující se k technologiím.

(591) Barevná

(730) **YourQuery s.r.o.**, Bilkova 855/19, Praha 1, Staré Město, 11000, CZ

(740) Mgr. OLENA RIZAK, advokátní kancelář, Mgr. Olena Rizak, 28. pluku 128/12, Praha 10, 10100

(210) **O-541486**
(220) 08.08.2017
(320) 08.08.2017
(511) 29, 30, 32, 43
(540)

Berry White

(510) (29) ovoce konzervované, mražené a kandované, ovocné saláty, ovocné rosoly; (30) cukroví, cukrovinky, dorty, káva, čaj, kakao, náhražky kávy, mouka, ledová tříšť, led, zmrzlina, marcipán, medovník, perník, oplatky, palačinky, pečivo jemné, pralinky, pudinky, sladké pečivo, suchary, sušenky, těsta, zákusky, koláče, tapioka, ságo, chuťové omáčky, ocet, hořčice, koření, chléb, rýže, cukr, med, melasa, droždí, kypřicí prášek do pečiva, sůl; (32) mošty, koktejly nealkoholické, nápoje iontové, nápoje syrovátkové, ovocné výtažky, ovocné a zeleninové šťávy; (43) kavárny, bary, cukrárny, restaurace, rychlé občerstvení, cateringové služby.
(730) **JANÁK BROS, spol. s r.o.**, Ledecká 2207/19, Plzeň, Bolevec, 32300, CZ
(740) **POLÁČEK a kol.**, patentoprávní a známková kancelář, Ing. Jiří Poláček, Dominikánská 6, Plzeň, 30112

(210) **O-541510**
(220) 09.08.2017
(320) 09.08.2017
(511) 35, 36, 40, 41, 42, 45
(540)

CleverProtect



(510) (35) obchodní zprostředkovatelské služby, zprostředkovatelské služby v oblasti reklamy, pomoc v obchodní a podnikatelské činnosti, management a administrativní služby; (36) finanční zprostředkovatelské služby, služby nemovitostní (realitní služby), finanční zprostředkovatelské služby v oblasti nemovitosti; (40) kopírování zvukových a obrazových záznamů, tiskárenské služby, vyvolávání a zpracování fotografií a kinematografických filmů; (41) vydavatelská činnost a zpravodajství, vydavatelské služby, vydavatelské služby pomocí počítačů, služby v oblasti vzdělávání, zábavy a sportu; (42) služby v oblasti informačních technologií, konzultační, poradenské a informační služby v oblasti informačních technologií, konzultační služby v oblasti informačních technologií (IT), vývoj softwaru, programování a implementace softwaru, služby kopírování a konverze dat, služby kódování dat; (45) zprostředkovatelské služby v rámci této třídy.

(591) Barevná
(730) **Clever People s.r.o.**, Smilova 391, Pardubice, Zelené Předměstí, 53002, CZ

(210) **O-541530**
(220) 09.08.2017
(320) 09.08.2017
(511) 35, 38, 41, 42, 44
(540)



(510) (35) budování dokumentových fondů, reprografické služby - kopírování dokumentů, vytváření elektronických bibliografických a faktografických

databází, vydávání reklamních informačních letáků o službách a produktech zemědělské a potravinářské knihovny ÚZEI, provádění analýzy nákladů, analýzy nákupních a velkoobchodních cen, činnost statistická, hospodářské (ekonomické) prognózy; (38) transfer informací a obrazových informací v oblasti agrárního sektoru (zemědělství, potravinářství, lesní a vodní hospodářství, myslivost, rybářství, životní prostředí, a tak dále) prostřednictvím komunikačních sítí; (41) školicí činnost (pořádání, řízení, vzdělávání), ediční (vydavatelské) služby, vydávání lektorovaných vědeckých časopisů, výpůjční služby - půjčování knih, časopisů a tak dále, meziknihovní služby - půjčování knih z oblasti agrárního sektoru (zemědělství, potravinářství, lesní a vodní hospodářství, myslivost, rybářství, životní prostředí, a tak dále) pro potřeby výzkumu (výzkumní pracovníci), praxe (zemědělci a potravináři) a vzdělávání, pořádání exkurzí a seminářů pro uživatele zemědělské a potravinářské knihovny ÚZEI, praktický výcvik a vzdělávání pro zemědělce a potravináře; (42) odborná informační činnost v oblasti agrárně-potravinářského komplexu - v rámci této třídy, správa počítačových sítí (komunikace se sítí testovacích podniků), vědecký a průmyslový průzkum v agrární oblasti, tvorba koncepčních návrhů pro realizaci hospodářské politiky v rámci agrárně-potravinářského komplexu, informační, referenční, rešeršní a poradenské služby z oblasti životního prostředí, webové stránky (tvorba, správa, umístění) - vše v oblasti agrárního sektoru (zemědělství, potravinářství, lesní a vodní hospodářství, myslivost, rybářství, životní prostředí, atd.), poskytování výzkumných služeb pro oblast agrárně - potravinářského komplexu, výzkum v oblasti ochrany životního prostředí, výzkumné služby (výzkumní pracovníci), informační referenční, rešeršní a poradenské služby z oblasti potravinářství; (44) informační, referenční, rešeršní a poradenské služby z oblasti zemědělství, lesní a vodní hospodářství, myslivost a rybářství.

(591) Barevná
(730) **Ústav zemědělské ekonomiky a informací**, Mánesova 1453/75, Praha 2, 12056, CZ

(210) **O-541531**
(220) 09.08.2017
(320) 09.08.2017
(511) 35, 38, 41, 42, 44
(540)



(510) (35) budování dokumentových fondů, reprografické služby - kopírování dokumentů, vytváření elektronických bibliografických a faktografických databází, vydávání reklamních informačních letáků o službách a produktech zemědělské a potravinářské knihovny ÚZEI, provádění analýzy nákladů, analýzy nákupních a velkoobchodních cen, činnost statistická, hospodářské (ekonomické) prognózy; (38) transfer informací a obrazových informací v oblasti agrárního sektoru (zemědělství, potravinářství, lesní a vodní hospodářství, myslivost, rybářství, životní prostředí, a tak dále) prostřednictvím komunikačních sítí; (41) školicí činnost (pořádání, řízení, vzdělávání), ediční (vydavatelské) služby, vydávání lektorovaných vědeckých časopisů, výpůjční služby - půjčování knih, časopisů a tak dále, meziknihovní služby - půjčování knih z oblasti agrárního sektoru (zemědělství, potravinářství, lesní a vodní hospodářství, myslivost, rybářství, životní prostředí, a tak dále) pro potřeby výzkumu (výzkumní pracovníci), praxe (zemědělci a potravináři) a vzdělávání, pořádání exkurzí a seminářů pro uživatele zemědělské a potravinářské knihovny ÚZEI, praktický výcvik a vzdělávání pro zemědělce a potravináře; (42) odborná informační činnost v oblasti agrárně-potravinářského komplexu - v rámci této třídy, správa počítačových sítí (komunikace se sítí testovacích podniků), vědecký a průmyslový průzkum v agrární oblasti, tvorba koncepčních návrhů pro realizaci hospodářské politiky v rámci agrárně-potravinářského komplexu, informační, referenční, rešeršní a poradenské služby z oblasti životního prostředí, webové stránky (tvorba, správa, umístění) - vše v oblasti agrárního sektoru (zemědělství, potravinářství, lesní a vodní hospodářství, myslivost,

rybářství, životní prostředí, atd.), poskytování výzkumných služeb pro oblast agrárně - potravinářského komplexu, výzkum v oblasti ochrany životního prostředí, výzkumné služby (výzkumní pracovníci), informační referenční, rešeršní a poradenské služby z oblasti potravinářství; (44) informační, referenční, rešeršní a poradenské služby z oblasti zemědělství, lesní a vodní hospodářství, myslivost a rybářství.

(730) **Ústav zemědělské ekonomiky a informací**, Mánesova 1453/75, Praha 2, 12056, CZ

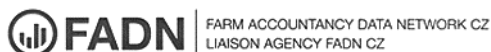
(210) **O-541532**

(220) 09.08.2017

(320) 09.08.2017

(511) 35, 38, 41, 42, 44

(540)



(510) (35) budování dokumentových fondů, reprografické služby - kopírování dokumentů, vytváření elektronických bibliografických a faktografických databází, vydávání reklamních informačních letáků o službách a produktech zemědělské a potravinářské knihovny ÚZEI, provádění analýzy nákladů, analýzy nákupních a velkoobchodních cen, činnost statistická, hospodářské (ekonomické) prognózy; (38) transfer informací a obrazových informací v oblasti agrárního sektoru (zemědělství, potravinářství, lesní a vodní hospodářství, myslivost, rybářství, životní prostředí, a tak dále) prostřednictvím komunikačních sítí; (41) školicí činnost (pořádání, řízení, vzdělávání), ediční (vydavatelské) služby, vydávání lektorovaných vědeckých časopisů, výpůjční služby - půjčování knih, časopisů a tak dále, meziknihovní služby - půjčování knih z oblasti agrárního sektoru (zemědělství, potravinářství, lesní a vodní hospodářství, myslivost, rybářství, životní prostředí, a tak dále) pro potřeby výzkumu (výzkumní pracovníci), praxe (zemědělci a potravináři) a vzdělávání, pořádání exkurzí a seminářů pro uživatele zemědělské a potravinářské knihovny ÚZEI, praktický výcvik a vzdělávání pro zemědělce a potravináře; (42) odborná informační činnost v oblasti agrárně-potravinářského komplexu - v rámci této třídy, správa počítačových sítí (komunikace se sítí testovacích podniků), vědecký a průmyslový průzkum v agrární oblasti, tvorba koncepčních návrhů pro realizaci hospodářské politiky v rámci agrárně-potravinářského komplexu, informační, referenční, rešeršní a poradenské služby z oblasti životního prostředí, webové stránky (tvorba, správa, umístění) - vše v oblasti agrárního sektoru (zemědělství, potravinářství, lesní a vodní hospodářství, myslivost, rybářství, životní prostředí, atd.), poskytování výzkumných služeb pro oblast agrárně - potravinářského komplexu, výzkum v oblasti ochrany životního prostředí, výzkumné služby (výzkumní pracovníci), informační referenční, rešeršní a poradenské služby z oblasti potravinářství; (44) informační, referenční, rešeršní a poradenské služby z oblasti zemědělství, lesní a vodní hospodářství, myslivost a rybářství.

(730) **Ústav zemědělské ekonomiky a informací**, Mánesova 1453/75, Praha 2, 12056, CZ

(210) **O-541533**

(220) 09.08.2017

(320) 09.08.2017

(511) 35, 38, 41, 42, 44

(540)



(510) (35) budování dokumentových fondů, reprografické služby - kopírování dokumentů, vytváření elektronických bibliografických a faktografických databází, vydávání reklamních informačních letáků o službách a produktech zemědělské a potravinářské knihovny ÚZEI, provádění analýzy nákladů, analýzy nákupních a velkoobchodních cen, činnost statistická, hospodářské (ekonomické) prognózy; (38) transfer informací a obrazových informací v oblasti agrárního sektoru (zemědělství, potravinářství, lesní a vodní hospodářství, myslivost, rybářství, životní prostředí, a tak dále) prostřednictvím komunikačních sítí; (41) školicí činnost (pořádání, řízení, vzdělávání), ediční (vydavatelské) služby, vydávání lektorovaných vědeckých časopisů, výpůjční služby - půjčování knih, časopisů a tak dále, meziknihovní služby - půjčování knih z oblasti agrárního sektoru (zemědělství, potravinářství, lesní a vodní hospodářství, myslivost, rybářství, životní prostředí, a tak dále) pro potřeby výzkumu (výzkumní pracovníci), praxe (zemědělci a potravináři) a vzdělávání, pořádání exkurzí a seminářů pro uživatele zemědělské a potravinářské knihovny ÚZEI, praktický výcvik a vzdělávání pro zemědělce a potravináře; (42) odborná informační činnost v oblasti agrárně-potravinářského komplexu - v rámci této třídy, správa počítačových sítí (komunikace se sítí testovacích podniků), vědecký a průmyslový průzkum v agrární oblasti, tvorba koncepčních návrhů pro realizaci hospodářské politiky v rámci agrárně-potravinářského komplexu, informační, referenční, rešeršní a poradenské služby z oblasti životního prostředí, webové stránky (tvorba, správa, umístění) - vše v oblasti agrárního sektoru (zemědělství, potravinářství, lesní a vodní hospodářství, myslivost, rybářství, životní prostředí, atd.), poskytování výzkumných služeb pro oblast agrárně - potravinářského komplexu, výzkum v oblasti ochrany životního prostředí, výzkumné služby (výzkumní pracovníci), informační referenční, rešeršní a poradenské služby z oblasti potravinářství; (44) informační, referenční, rešeršní a poradenské služby z oblasti zemědělství, lesní a vodní hospodářství, myslivost a rybářství.

(591) Barevná

(730) **Ústav zemědělské ekonomiky a informací**, Mánesova 1453/75, Praha 2, 12056, CZ

(210) **O-541540**

(220) 10.08.2017

(320) 10.08.2017

(511) 9, 35, 42

(540)



(510) (9) poskytování software pro administraci, řízení a kontrolu podnikatelských subjektů; (35) zpracování dat a tvorba databází pro podnikatele a instituce, implementace systému přímé výměny elektronických informací mezi obchodními partnery, týkajících se položek zboží a cen prostřednictvím internetu; (42) tvorba a upgrade softwaru pro

administraci, řízení a kontrolu podnikatelských subjektů, poradenství v oblasti hardware a software.

- (591) Barevná
(730) **CCV, s.r.o.**, Kopečná 231/10, Brno, 62300, CZ
(740) Ing. Libor Markes, patentový zástupce, Grohova 54, Brno, 60200

(210) **O-541553**

- (220) 10.08.2017
(320) 10.08.2017
(511) 5, 32, 35

(540)

HAQUA

- (510) (5) antioxidanty (potravní doplňky), dietetické nápoje pro léčebné účely, homeopatické přípravky (potravní doplňky), léčivé nápoje, vody speciálně upravené s protizánětlivým účinkem, minerální vody pro léčebné účely, kojenecké vody, vody syčené vodíkem (potravní doplňky), nápoje a vody upravené pro zlepšení imunity, potraviny pro kojence a batolata, přípravky proti únavě, přípravky se stopovými prvky pro humánní použití, přípravky usnadňující hojení, termální voda, výživové doplňky; (32) vody (nápoje), izotonické nápoje, minerální vody (nápoje), stolní vody, nealkoholické nápoje, perlivé vody, energetické nápoje, iontové nápoje, nealkoholické nápoje pro sportovce; (35) zprostředkování obchodu s potravními doplňky a s nápoji, reklama on-line, služby dovozní a vývozní kanceláře.

- (730) **NUTRISTAMINA s.r.o.**, Mírová 98/18, Ostrava, Vítkovice, 70300, CZ
(740) Ing. Iva Rylková, Polská 1525/12, Ostrava, Poruba, 70800

(210) **O-541554**

- (220) 10.08.2017
(320) 10.08.2017
(511) 3, 5, 16, 21, 29, 30, 31, 32, 33, 35, 43, 44

(540)

RYNEČEK natur

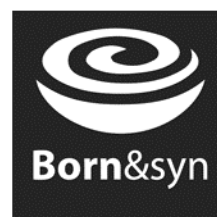
- (510) (3) přípravky pro péči o pleť, oči a nehty, přípravky pro péči o vlasy, kosmetické výživné krémy, přípravky pro výživu vlasů, kosmetické přípravky, přípravky pro osobní hygienu, vonné oleje a aromatické výtažky, čisticí prostředky a vonné přípravky; (5) byliny, bylinné přípravky pro léčebné účely, léčivé rostliny, bylinné čaje pro lékařské účely, čaje léčivé, čaje odtučňovací pro lékařské účely, eukalyptus pro farmaceutické účely, přípravky proti hemeroidům, farmaceutické a léčivé přípravky, vitamínové přípravky, potravinové doplňky na bylinné bázi pro lékařské účely, doplňky potravy minerální a doplňky výživové pro lékařské účely, bylinné tinktury pro lékařské účely, tinktury pro farmaceutické účely, léčebné roztoky k výplachům a masážím dásní, léčivé masti, potravinové doplňky výživové pro lékařské účely, přípravky s posilujícím a podpůrným léčivým účinkem, dietetické přípravky pro lékařské účely, dietní potraviny upravené pro lékařské účely, potrava pro kojence, výtažky z chmele pro lékařské účely, kapsle pro farmaceutické účely, kůry a výtažky pro farmaceutické účely, kořeny léčivé, léčivé přípravky do koupele, soli minerální do koupele a jiné koupelové soli, lněná semena pro lékařské účely, léčivé nápoje, obklady a odvary pro lékařské účely, sirupy pro farmaceutické účely, sladké dřevo pro lékařské účely, léčebná kosmetika; (16) tiskoviny, periodické a neperiodické publikace, časopisy, brožury, katalogy, letáky, prospekty, návody, vizitky, obchodní papíry, papírové bannery, tištěné informační materiály, plakáty, kalendáře, noviny, papírové ubrusky; (21) domácí a kuchyňské potřeby a nádoby, kosmetické a toaletní pomůcky a potřeby do koupelny, hřebeny a mycí houby, kartáče, ne však malířské, úklidové prostředky, sklo v surovém stavu nebo částečně zpracované, kromě stavebního skla, výrobky ze skla, porcelánu a kameniny; (29) zpracované ovoce, houby a zelenina (včetně ořechů a luštěnin), želé, marmelády, džemy, kompoty, ovocné a zeleninové pomazánky, ovoce a zelenina konzervované, sušené, mražené a zavařené, bio ovoce a zelenina zpracované, kandované ovoce, mléko a mléčné výrobky a jejich náhražky, ptačí vejce a vaječné výrobky, sýrové výrobky, oleje a tuky, ryby, plody moře a měkkýši, pomazánky z ryb a mořských plodů, maso a masné výrobky, masové pomazánky, polévky a vývary, masové výtažky, chlazené a mražené vegetariánské pokrmy, hotová jídla na bázi masa, ryb, zvěřiny, drůbeže a zeleniny v konzervách, omáčky (dipy); (30) káva, čaj, kakao a jejich náhražky, nápoje připravované na základě kávy, kakaa, čaje nebo čokolády, čajové směsi, čaj ledový, cukr, přírodní sladidla, sladké polevy a náplně, výrobky z včelích produktů – med, mateří kašička, propolis pro lidskou potřebu, melasový sirup, soli, chuťové přísady, ochucovadla a koření, hořčice, lněná semena určená pro lidskou spotřebu, tapioka, ságo, aromatické přípravky do potravin, ochucené omáčky a pasty, bonbóny, cukroví,

cukrovinky, moučníky, zákusky, sušenky, cereální tyčinky a energetické tyčinky, puding, pečivo, chléb, zvykačky (ne pro lékařské účely), lékořice, mák, mouka, výrobky z mouky, kukuřičná kaše, ovesná kaše a jiné obilné kaše, ovesné vločky, zpracované obilí, škrob a produkty z nich vyrobené, pečící přípravky a droždí, sušené a čerstvé těstoviny, nudle a knedlíky, těsta, těstíčka a jejich směsi, cereálie, müsli, bezlepkové potraviny v rámci této třídy, zmrzlina, mražené jogurty a sorbety; (31) výrobky zemědělské, zahradnické, lesní a zrní neuvedené v jiných třídách, čerstvé ovoce, ořechy, zelenina a bylinky, rostliny a přírodní květiny, slad na výrobu piva a lihoviny, rostlinný odpad (surovina), cukrová třtina; (32) nealkoholické nápoje v rámci této třídy, přípravky na přípravu nápojů obsahující dietetické, výživové, posilující a podpůrné doplňky pro lidskou potřebu (nikoliv pro lékařské nebo veterinární účely), sirupy, ovocné šťávy, mošty, džusy, vody, šumivé nápoje, ochucené syčené nápoje, nápoje na bázi ořechů a sóji, nápojové směsi a prášky, ovocné koncentráty k přípravě nealkoholických nápojů, pivo a pivovarnické výrobky; (33) přípravky k výrobě alkoholických nápojů, alkoholické nápoje (s výjimkou piva), lihoviny a likéry, víno, mošt alkoholizovaný (cidre), alkoholické sekty, předpřipravené alkoholické nápoje; (35) propagační činnost, reklama, marketing, pomoc při řízení obchodní činnosti, obchodní administrativa, kancelářské práce, provozování maloobchodů a velkoobchodů s následujícími výrobky: potraviny, pokrmy, nápoje, výživa, zdravá výživa, dietetické přípravky, potraviny a nápoje, farmaceutické a parafarmaceutické přípravky, kosmetika, přípravky k péči o tělo a zdraví a krásu a výše uvedené výrobky zařazené do tříd 3, 5, 29, 30, 31, 32, 33, prezentace výrobků v komunikačních médiích pro účely maloobchodu, předvádění zboží prostřednictvím internetu nebo katalogu nebo výstav za účelem reklamy a/nebo prodeje, přeskupování a shromažďování (kromě dopravy) výrobků výše uvedených ve třídách 3, 5, 10, 29, 30, 31, 32 a 33 pro třetí osoby za účelem umožnit spotřebiteli pohodlně vybrat a prohlížet a kupovat (kromě přepravy) prostřednictvím katalogu a/nebo internetu a/nebo zásilkového prodeje, zásilkový prodej výrobků výše uvedených ve třídách 3, 5, 29, 30, 31, 32 a 33, merchandising, franchising, internetový obchod se zdravou výživou, reklama v časopisech, katalogích, služby předplatného periodických publikací a časopisů, šíření obchodních informací, šíření reklamních materiálů; (43) služby zajišťující stravování a nápoje, provozování stravovacích zařízení, zajišťování hromadného stravování (catering), restaurace, samoobslužné restaurace, výroba studené a teplé kuchyně, bufety, bary, kavárny, vinárny, cukrárny, pizzerie, fast food, snack bary, bistra, hospody, hostinská činnost, pořádání recepce, rautů, restaurační a hotelové služby, dočasné ubytování, hotely, ubytovny a penziony, poskytování prostor pro pořádání akcí, dočasných kancelářských prostor a prostor pro jednání, poradenská činnost v oblasti gastronomie; (44) poskytování informací o zdraví, služby péče o duševní zdraví, poradenské služby týkající se zdraví, poradenství v oblasti diety, stravování a výživy, konzultační služby v oblasti výživy, poskytování informací o potravinových doplňcích a výživě.

- (730) **NATURPUR spol. s r.o.**, Dražovice 250, Dražovice, 68301, CZ
(740) Ing. Pavel Nádvořník s.r.o., Sokola Tůmy 1099/1, Ostrava - Mariánské Hory, 70900

(210) **O-541707**

- (220) 18.08.2017
(320) 18.08.2017
(511) 5, 6, 16, 20, 21, 29, 30, 31, 32, 33, 35, 39, 40, 42, 43
(540)



- (510) (5) výrobky farmaceutické a parafarmaceutické, stopové prvky, dietní a nutriční doplňky stravy, léčiva, medicínální sirupy, výtažky z léčivých bylin a kombinované přípravky vitamínů, minerálů, stopových prvků a bylinných výtažků, potravinové doplňky obohacené vitamíny nebo minerály nebo stopovými prvky, vitamínové přípravky, vitamíny a multivitaminové preparáty, minerály a multiminerálové preparáty, bylinné

čaje k léčebným účelům, léčivé byliny, cukrovinky nebo pastilky nebo tabletky nebo tobolky nebo kapsle nebo žvýkačky k léčebným účelům, dietetické látky upravené pro lékařské účely, minerální a kojenecké vody a dietetické nápoje upravené pro lékařské účely, dietní potraviny upravené pro lékařské účely, doplňky výživové pro lékařské účely, bílkovinné přípravky nebo potravina pro lékařské účely, balzámy, krémy a masti pro lékařské účely, oleje pro lékařské účely, tuky pro lékařské účely, léčivé soli, tinktury pro lékařské účely, bylinné výtažky nebo sirupy k léčebným účelům, vitamínová a minerální výživa ve formě koncentrátů k léčebným účelům, proteinové koncentráty jako výživné přísady k potravinám (potravinové doplňky), droždí pro farmaceutické účely, potravinové doplňky s léčebnými i neléčebnými účinky, výživné nebo dietetické přípravky pro lékařské účely pro denní doplnění stravy jako instantní strava nebo samostatná směs, která se skládá hlavně z mléka v prášku nebo ze živočišných nebo zeleninových proteinů, také s přísadkou vitamínů nebo minerálů nebo stopových prvků nebo cukru, potravinové doplňky živočišného původu na bázi mléka, mléčných výrobků, bakterií mléčného kvašení v tuhém i tekutém stavu potravinové doplňky rostlinného původu na bázi ovocných a obilných vláknin, sacharidů, škrobů, vše ve formě práškových směsí, kapek, sirupů, gelů, past, tablet, šumivých tablet, pastilek, dražé, tobolek, kapslí, bonbónů, želé, prášků, výrobky povzbuzující chuť k jídlu; (6) fólie hliníkové na balení potravin; (16) papír, krabice a krabičky z papíru, papírová prostrání, papírové ubrusy, papírové ubrusy, papírové archy, dárkový papír, papírové kornouty, papírové sáčky a tašky, papírové mašle, papírové obaly a obalové materiály pro potravinářské výrobky, fólie viskózní na balení, kartonážní výrobky, samolepky, nálepky pro kancelářské použití nebo pro domácnost, tiskárenské výrobky, papírové etikety, papírové reklamní a propagační materiály, informační letáky a brožury, katalogy, fotografie, plakáty; (20) krabice z umělých hmot a nádoby z umělých hmot jako obaly pro potravinové výrobky; (21) papírové kelímky a papírové nádoby na jedno použití, brčka na pití; (29) vejce čerstvá a sušená, konzervované, mražené, sušené a sterilizované výrobky ze zeleniny, ovoce, lesních a zahradních plodů, hub, bylin a jejich směsí, masové, maso-zeleninové, drůbeží, rybí a zvěřinové konzervy, masové výtažky a masové a rybí speciality, paštiky, maso, ryby, drůbež a zvěřina sušené, mražené, nasolené a uzené, želé, džemy, kompoty, ovocné dřeně, plněné brambory, výrobky z brambor mražené, konzervované, sušené nebo vařené, bramborové lupínky, mléko a mlékařenské výrobky, máslo včetně pomazánkového, jedlé kombinované tuky rostlinného a živočišného původu, sýry, mléčné kysané výrobky včetně jogurtů, mléčné krémy, sušené mléko a sušené výrobky na bázi mléka, tvarohy, smetany, mražené krémy na bázi mléka, jedlé oleje, tuky a margariny, polévky, polévkové směsi, vývary, bujóny, instantní polévky, polévky v sáčku, přísady a zavařky do polévek, náhražky mléka a smetany na rostlinné bázi, včetně sušených a konzervovaných, želatina, želatinové výrobky a přípravky pro výživu, extrakty z chaluh jako výživa, výživné přípravky pro denní doplnění stravy jako instantní strava nebo samostatná směs, která se skládá hlavně z mléka v prášku nebo ze živočišných nebo zeleninových proteinů, mléko, mléčné výrobky, konzervované, sušené, vařené nebo nakládané ovoce nebo zelenina, polévky, vývary, bujóny, polotovary a hotová jídla vyrobená z potravin uvedených v této třídě, ochucené mléko v prášku na přípravu nápojů, výrobky na bázi sušené bramborové kaše; (30) chléb, pečivo, cukrářské a cukrovinkářské výrobky, oplatky, sušenky, keksy, suchary, jemné pečivo, všechny tyto výrobky obyčejně a/nebo s polevou a/nebo plněné a/nebo kořeněné, slané a sladké vařené výrobky, vaničky, košíčky, dortové oplatky, trubičky prázdné a plněné a další oplatkové doplňky pro cukrárenskou výrobu, pečivo slané nebo sladké, obsahující pekařské nebo piškotové těsto nebo těsto na jemné pečivo, koláče, koláčky a jídla zhotovená z koláčového (dortového) těsta nebo obsahující koláčové (dortové) těsto, ovocné koláče, lízátka, cukrová vata, bonbóny, žvýkačky, želé, želatinové bonbóny, perníky, medovíčky, pralinky, pudinky, dorty, palačinky, obilné vločky a jiné obilné výrobky a přípravky určené k lidské výživě, müsli, popcorn, cereálie, zmrzlina, šerbet (zmrzlina), led pro osvěžení, káva, kávové náhražky, čaje sypané, porcované, sáčkové, lisované, čajové extrakty z ovoce, ledový čaj, kakao, čokoláda, čokoládové nápoje, cukr, mouka, rýže, med, propolis pro potravinářské účely, sirup melasový, droždí pro kynutí, prášek do pečiva, sůl, hořčice, kečupy, ocet, omáčky (chutňové přísady), koření a ochucovací potravinářské přípravky, pekařské výrobky, přírodní sladidla, masové šťávy, přípravky a instantní směsi pro přípravu nápojů na bázi kávy, čaje a čokolády, listové těsto, knedlíky s výjimkou bramborových, těsta a těstoviny, jídla na bázi těstovin, těstoviny ochucené nebo neochucené a/nebo plněné, nudle, špagety, instantní těstoviny, výrobky z mouky a obilovin, uvedené výrobky i jako dietní potraviny ne pro léčebné účely, sendviče, polotovary a hotová jídla vyráběná z potravin uvedených v této

třídě; (31) čerstvé arašidy, čerstvé citrusové plody a hrozny, čerstvé ovoce a zelenina, čerstvé brambory, čerstvá čočka, čerstvé fazole, čerstvý hrách, čerstvý hlávkový salát, čerstvá řepa jedlá, jedlý sezam nezpracovaný, chaluhy pro humánní nebo živočišnou spotřebu, nezpracovaný svatojánský chléb, chmel, čerstvé kašany, kopr, kopřivy a okurky, čerstvé olivy, ořechy, kolové oříšky, kokosové ořechy a lískové oříšky, nezpracovaný ječmen, pšenice, žito a oves, houby čerstvé, krmivo pro zvířata, krmné směsi, psí suchary, nápoje pro domácí zvířata, humří živí, rybí jikry pro líhnutí, živí korýši, živé langusty, čerstvé lanýže, živí měkkýši, živí raci, živé ryby, živé návnady na ryby, živé sépie, živí sumýši, živé ústřice; (32) nealkoholické nápoje sycené i nesycené, včetně nápojů minerálních, šumivých, iontových a energetických, sirupy, koncentráty a jiné přípravky pro přípravu nápojů, ovocné a zeleninové šťávy (nápoje), mošty, nealkoholické ovocné nektary a nápoje z ovocných šťáv, stolní a minerální vody, diabetické a dietetické nápoje neléčebné, práškové nealkoholické nápoje, práškové přípravky a příchutě pro výrobu nealkoholických nápojů a likérů, nealkoholické aperitivy, iontové nápoje pro sportovce, energetické nápoje pro povzbuzení organismu neléčebné, piva všeho druhu, sladové nápoje; (33) alkoholické nápoje, likéry, destiláty, lihoviny, vinné nápoje, aperitivy, vína, vína a likéry pro trávení, nízkoalkoholické míchané nápoje, bowle a jiné alkoholické nápoje obsahující ovoce; (35) organizování a pořádání výstav a veletrhů pro obchodní a reklamní účely, odborné poradenství, vztahující se k organizování komerčních výstav a veletrhů, inzertní, reklamní a propagační služby, poskytování pomoci při provozu obchodu, včetně zprostředkování obchodních a obchodně personálních záležitostí, marketing, průzkumy a analýzy trhu, to vše v oblasti výstavnictví; (39) dodávání zboží zásilkového obchodu, doprava, přeprava, skladování, balení a distribuce (přeprava) zboží a výrobků, poskytování mrazárenských skladových zařízení, silniční motorová doprava nákladní; (40) výroba lahůdek na zakázku; (42) činnost technických poradců v oblasti potravinářství, výzkum, vývoj, testování, poradenská a expertní činnost v oblasti potravin pro běžnou konzumaci, potravinových doplňků, funkčních potravin, potravin pro zvláštní účely (léčebných i neléčebných), potravin pro diabetiky a dietetiky, potravin pro kojení a batolata, veškerých nápojů nealkoholických i alkoholických, a to včetně směsí, přípravků a sirupů pro přípravu nápojů; (43) provozování restaurací včetně restaurací samoobslužných a restaurací podávajících pokrmy přes ulici, služby poskytované v restauracích a jiných zařízeních podávajících pokrmy a nápoje připravené ke konzumaci, jakož i při prodeji pokrmových specialit, hostinská činnost.

(730) **TOP GASTRO CZ s.r.o.**, Višňová 1240, Jičín, Valdické Předměstí, 50601, CZ

(740) Ing. Petr Soukup, Videňská 635/8, Olomouc, 77900

(210) **O-541722**

(220) 18.08.2017

(320) 18.08.2017

(511) 41, 42

(540)

ROBO-TRANSLATOR

(510) (41) překladatelské a tlumočnické služby; (42) software jako služba (saas), cloud computing, elektronické ukládání a zálohování dat, konzultační, poradenské a informační služby v oblasti informačních technologií, počítačové programování, tvorba software (počítačových programů), pronájem počítačového software.

(730) **Memsources a.s.**, Spálená 108/51, Praha 1, Nové Město, 11000, CZ

(740) Allen & Overy (Czech Republic) LLP, organizační složka, Mgr. Jakub Čech LL.M., advokát, V celnici 1031/4, Praha 1, Nové Město, 11000

(210) **O-541793**

(220) 23.08.2017

(320) 23.08.2017

(511) 25, 35, 38, 40, 41, 42

(540)



- (510) (25) oděvy, obuv, pokrývky hlavy, čepice, včetně pletených, šály, trička, plavky; (35) poskytování prostoru, času a médií pro reklamu, poskytování a pronajímání reklamního prostoru na internetu, poskytování informatizovaných reklamních služeb, poskytování prostoru na webových stránkách k reklamě na výrobky a služby, poskytování reklamního prostoru, poskytování reklamního prostoru v periodických publikacích, novinách a časopisech, poskytování reklamního prostoru elektronickými prostředky a globálními informačními sítěmi, poskytování reklamního prostoru elektronickými prostředky a celosvětovými informačními sítěmi, pronájem reklamních ploch a reklamního materiálu, pronájem reklamního času v komunikačních médiích, pronájem reklamního prostoru na webových stránkách, zajišťování reklamního prostoru v novinách, šíření reklam a inzercí, konzultační a poradenské služby a pomoc v oblasti reklamní, marketingové a propagační činnosti, reklamní, inzertní a propagační činnost, marketing, služby vztahů s veřejností (public relations), služby předvádění výrobků a vystavování zboží, předváděcí akce a výstavy k obchodním nebo reklamním účelům, počítačové objednávání zboží, předplatné na balíček informačních médií, předplatné na televizní kanál, šíření obchodních informací, poskytování informací komerčního nebo reklamního charakteru, multimediálních informací komerčního charakteru, činnost reklamní agentury, činnost ekonomických a/nebo organizačních poradců, zprostředkování v obchodních vztazích, merchandising, franchising, pomoc při využívání a řízení obchodního podniku, pomoc při provozování obchodů a obchodních činnostech průmyslového nebo obchodního podniku, služby, které zahrnují záznam, přepis, vypracování, kompilaci, přenášení nebo systematizaci písemných, datových či elektronických sdělení a záznamů, jakož i využívání nebo kompilaci matematických a statistických údajů, organizační zabezpečování televizního vysílání v rámci této třídy, služby modelingové agentury, výstavy komerční, reklamní nebo propagační, předvádění zboží prostřednictvím internetu, katalogu nebo výstav za účelem reklamy a/nebo prodeje, přeskupování a shromažďování (kromě dopravy) různých výrobků pro třetí osoby za účelem umožnit spotřebiteli pohodlně vybrat, prohlížet a kupovat (kromě přepravy) prostřednictvím katalogu a/nebo internetu a/nebo zásilkového prodeje, zásilkový a maloobchodní prodej nahraných nosičů záznamů, audiovizuálních děl, hudebních děl, knih, tiskovin, oděvů, módních doplňků, klíčenek, hudebních nástrojů, psacích potřeb, kancelářských potřeb, učebních pomůcek, nádobí a nádob pro domácnost nebo kuchyň, sklenic, hrnků, výrobků a surovin pro vaření, potravin, pokrmů, nápojů, prostírání, ubrusů, ubrousků, zástěr, výrobků souvisejících s vařením pokrmů, kuchařských receptů, reklamních a propagačních předmětů, doplňků stravy; (38) telekomunikace, elektronická pošta, služby elektronických nástěnek (telekomunikační služby), informační kanceláře, vysílání kabelové televize, služby dálkových konferencí, počítačová komunikace, posílání zpráv, poskytování internetových diskusních fór, pronájem přístrojů pro přenos zpráv, pronájem přístupového času ke globálním počítačovým sítím, pronájem zařízení pro přenos informací, přenášení televizního signálu pomocí satelitních družic, přenos zpráv a obrazových informací pomocí počítače, půjčování telekomunikačních zařízení, teleshoppingové služby (poskytování televizních kanálů pro teleshoppingové služby), televizní vysílání, digitální vysílání, televizní vysílání zábavných, vzdělávacích, výchovných, soutěžních, diskusních a informačních pořadů, šíření elektronických časopisů, informací, elektronických periodik, knih v elektronické podobě, audio nebo audiovizuálních děl prostřednictvím informační, datové, elektronické, komunikační, telekomunikační nebo počítačové sítě, zejména internetu, pomocí satelitů a jiných sítí, informační služby na internetu související s televizním vysíláním, služby

na internetu související s televizním vysíláním, přenos dat (obrázků, fotografií, 3D aplikací) prostřednictvím globální počítačové sítě; (40) krejčovské služby, šití oděvů, oděvních doplňků, bytových doplňků a textilních výrobků, úpravy oděvů, zkracování, zužování a rozšiřování oděvů, přešívání oděvů, zakázkové krejčovství, vyšívání, lemování a entlování, barvení textilií, vyšívání, háčkování a pletení oděvů, oděvních a bytových doplňků, ruční tisk a kresba na textil, na oděvy, na oděvní a bytové doplňky, barvení látek, barvení oděvů; (41) nakladatelství a vydavatelství, ediční činnost, publikační činnost, nahrávání nosičů zvukových nebo obrazově zvukových, služby v oblasti digitálního zpracování obrazu, elektronické publikování (DTP), služby v oblasti estrád, TV produkce, tvorba a výroba televizních a audiovizuálních programů, obrazové zpravodajství, filmová produkce, jiná než reklamní, filmová studia, filmová tvorba, filmové projekce, půjčování filmů, fotografování, informace o možnostech zábavy, informace o výchově a vzdělávání, výchovně-zábavné klubové služby, vydávání knih, služby nahrávacího studia, nahrávání videopásek, organizace společenských a kulturních akcí, organizace, provozování a provádění her a soutěží i veřejných, organizování vzdělávacích nebo zábavných soutěží, výstavní činnost v oblasti kultury, zábavy, výchovy nebo vzdělávání, plánování a organizování večírků, poskytování on-line elektronických publikací (bez možnosti stažení), pronájem audionahrávek, pronájem dekorací, pronájem kinematografických filmů, provozování her on-line (z počítačové sítě), výroba divadelních nebo jiných představení, půjčování videopásek, psaní scénářů, organizování a vedení seminářů, reportéřské služby, televizní zábava, opatřování titulky, výuka, vydávání elektronických knih a časopisů on-line, zveřejňování a vydávání textů, s výjimkou reklamních nebo náborových, výroba videofilmů, pronájem zvukového nahrávacího zařízení, živá představení, organizování živých vystoupení, čtenářská anketa, divácká anketa; (42) hosting prostoru pro webové stránky, hosting portálu na internetu, hosting on-line platformy pro nahrávání, návrhy, strukturování a programování či jiné vytváření a instalace, údržba a správa internetových portálů a serveru a internetových či intranetových počítačových stránek a nástěnek a internetových či intranetových aplikací, návrhy, strukturování a programování či jiné vytváření a instalace a údržba počítačových programů a počítačových systémů a databází a databázových systémů, výzkum a vývoj a tvorba systémů pro elektronické obchodování včetně příslušného software a hardware, tvorba software, programování internetových databázových systémů, programování multimediálních aplikací, tvorba interaktivních a grafických programů, tvorba multimediálních dokumentů, prezentací, aplikací a katalogů, konstrukce www prezentací, softwarové řešení www serverů, návrh www stránek, tvorba počítačové animace a vizualizace, poskytování vyhledávačů pro internet, převod (konverze) počítačových programů, dat či jiných údajů v elektronické podobě z různých formátů do jiných formátů (ne fyzický), převod (konverze) dokumentů, dat či jiných údajů z fyzických médií na elektronická média.

(730) **FTV Prima, spol. s r.o.**, Na Žertvách 132/24, Praha 8 - Libeň, 18000, CZ(210) **O-541813**

(220) 24.08.2017

(320) 24.08.2017

(511) 35, 38, 42

(540)

SatisMeter

- (510) (35) měření zákaznické spokojenosti, analýza trhu, průzkum trhu, průzkum veřejného mínění, online dotazníky, sběr údajů do počítačových databází, zpracování počítačových dat a spravování databází, marketingové služby v oblasti správy nemovitostí, logistiky, obchodní administrativa a kancelářské práce, rozesílání prospektů, pořizování informačních tiskovin, účetní služby, poradenské komerční služby, inzertní činnost, poskytování pomoci při provozu obchodu, včetně zprostředkování obchodních a souvisejících obchodně personálních záležitostí, kontrola, vedení, vypracování statistických přehledů, poradenství v oblasti organizace a ekonomiky podnikání, poradenské služby při výběru zaměstnání, organizování výstav a veletrhů k reklamním a obchodním účelům, provádění aukcí a dražeb, pronájem kancelářských strojů a zařízení, distribuce zboží k reklamním účelům, vykonávání administrativních prací pomocí výpočetní techniky, zprostředkování nákupu a prodeje v oblasti výpočetní techniky (hardware i software), kopírování nebo rozmnožování dokumentů, dokladů apod., příprava a vyhotovení daňových příznání, pronájem reklamních ploch, půjčování fotokopírovacích strojů, management turistických destinací, revize účtů (audit), zajištění reklamy za účelem prezentace podnikatelů v oblasti vnitrostátní a mezinárodní dopravy, přepravy, zasilatelství a skladištních

zařízení, pronájem prodejních automatů; (38) informační a telekomunikační služby na Internetu, uvedené v této třídě, včetně provozování elektronických nástěnek, diskusních skupin a fór a poskytování přístupu k on-line informačním službám a databázím, služby hlasové schránky, telekomunikační služby, včetně přímého propojení lokální zákaznické pevné sítě se sítí mobilních telefonů, služby krátkých textových zpráv, teletext a služby s ním spojené, poskytování informací (informační kancelář), komunikace spočívající ve výměně, šíření, získávání a poskytování informací a zpráv prostřednictvím telekomunikačních sítí, provozování informačních a komunikačních sítí, provozování internetového vyhledávače, pronájem telekomunikačních zařízení a přístrojů včetně telefonů, služby zasílání zpráv, přenos dat a informací, služby přístupu a připojení k datovým a informačním sítím a internetu, poskytování nebo vyvolávání informací z počítačové databáze - v rámci této třídy, komunikační služby prostřednictvím internetu, vnějších sítí a vnitřních sítí a dalších elektronických prostředků, telekomunikační technologie (Voice over IP, bezdrátové technologie), komunikace prostřednictvím mobilních telefonů, spoje (komunikace), telekomunikace, komunikace pomocí terminálů nebo počítačů, počítačový přenos pošty a obrazu, komunikace a transakce v síti, tisková agentura, dálkový přenos obrazu a video obrazu, provozování datové sítě, provozování veřejné mobilní radiotelefonní sítě, poradenství v oblasti telekomunikační techniky, zprostředkovatelská činnost v oblasti telekomunikací, výměna, získávání a šíření informací a zpráv prostřednictvím telekomunikační sítě nebo datové sítě nebo sítě výpočetní, informační, komunikační nebo elektronické techniky nebo satelitů nebo kabelu, šíření tiskovin a knih prostřednictvím počítačové, datové, elektronické, telekomunikační nebo informační sítě; (42) návrh počítačových systémů, programování internetových databázových systémů a internetových aplikací, zavádění, aktualizace, návrhy, strukturování a programování či jiné vytváření databází, jiných datových systémů a aplikací pro jejich zpracování, včetně jejich poskytování, přístupu k nim a jejich instalace, zavádění, aktualizace a údržby, návrhy, strukturování a programování či jiné vytváření internetových či intranetových počítačových stránek a nástěnek (webpages a websites) a internetových či intranetových aplikací, tvorba a údržba počítačových stránek WEB pro zákazníky, hostování na počítačových stránkách WEB, instalace počítačových programů, konstrukce WWW prezentací a řešení WWW serverů, aktualizace a údržba počítačových programů, pronájem času, dat a údajů na přístup do počítačových databází, zhotovování kopií počítačových programů, technické studie v oblasti počítačů a programového vybavení, výzkum, vývoj a tvorba systémů pro elektronické obchodování, včetně příslušného software a hardware, poskytování know-how pro oblast elektronického obchodování a informačních technologií, programování multimediálních aplikací, vytváření interaktivních a grafických programů, počítačové animace a vizualizace, grafický design, hostování (poskytování volného prostoru) pro internetové či intranetové informace a aplikace, stránky a nástěnky (webpages a websites), převod (konverze) počítačových programů, dat či jiných údajů v elektronické podobě z různých formátů do jiných formátů, převod (konverze) dokumentů, dat či jiných údajů z fyzických médií na elektronická média, zálohování dat a informací elektronickými a počítačovými prostředky a prostřednictvím elektronické pošty, poradenství v oblasti výpočetní a informační techniky, vědecké a technologické služby a s ním spojený výzkum a návrhy, průmyslové analýzy a výzkum, design internetových stránek a prezentací, vypracovávání technických zpráv, dobrozdání, expertizy a posudků, technické kreslení, odborné technické poradenství a vypracovávání posudků (v oblasti přírodovědné, architektonické a inženýrské činnosti), expertizy a tvorba předpisů pro provoz a údržbu strojů a zařízení, konstruktérská a projekční činnost, tvorba programového vybavení, návrh a vývoj počítačového hardwaru a softwaru, analýzy chemické, přírodovědný výzkum, průzkum a projektování, výzkum a vývoj nových výrobků, konzultační, asistenční, analytické, designérské, vyhodnocovací a programovací služby týkající se počítačového software, firmware, hardware a informačních technologií, konzultace týkající se hodnocení, výběru a zavádění počítačového software, firmware, hardware, informačních technologií a systému zpracování dat a informačních technologií, a to i prostřednictvím telekomunikačních sítí, dodávkou on-line, Internetem a sítí World Wide Web, webhosting, webdesing, výzkumné služby, kódování a dekodování zabezpečovacích systémů (tvorba software), poradenská činnost v oblasti aplikace výpočetní techniky, v oblasti informatiky, vytváření virtuálních počítačových 3 D animací a modelů, informačních technologií, navrhování a realizace automatizovaných systémů řízení, programátorská činnost, projekce počítačových sítí, poskytování práva užití software a pronájem software, instalace, opravy, údržba a servis software, vytváření

interaktivních aplikací umožňující předávání a tvorbu grafické podoby prostřednictvím sítě Internet, programování, software - návrhy.

(730) **SatisMeter s.r.o.**, Česká 1113/1, Praha 5, Košíře, 15800, CZ

(740) **DANĚK & PARTNERS** Advokátní a patentová kancelář, Ing. Vilém Daněk Ph.D., LL.M., Vinohradská 17, Praha 2, 12000

(210) **O-541815**

(220) 24.08.2017

(320) 24.08.2017

(511) 17, 19, 27, 28, 37, 40

(540)

fatra PLASTY PRO ŽIVOT

(510) (17) plastické hmoty a výrobky z těchto materiálů, které nejsou zahrnuty do jiných tříd, polotovary z plastických hmot (fólie, desky, tyče, profily, hadice, hadičky, granule, regranulát), fólie z umělých hmot, kromě folií na balení, plastové fólie s možností kombinace s jinými plošnými materiály, fólie a desky z umělých hmot pro zemědělské účely, materiál na podkládání z umělých hmot, nekovové hadice a hadičky, ohebné trubky nekovové, dráty na svařování z umělých hmot, šňůry z umělých hmot, vlákna z umělé hmoty, kromě vláken k textilním účelům, tvarové výrobky z plastických folií a desek spadající do této třídy, materiály těsnící, ucpávací a izolační, izolační materiály, izolační tkaniny, izolace proti vlhkosti staveb, izolační materiály pro kabely, paropropustné pojistné podstřešní fólie, parotěsné zábrany, hydroizolační fólie (těsnění), laminované fólie pro použití ve fotovoltaickém průmyslu, tvarované a plošné fólie z plastických hmot na izolace staveb proti vlhkosti, novové fólie z plastických hmot (izolační fólie), drenážní fólie, izolace proti vlhkosti a pro radonovou ochranu staveb, podkladní fólie a pojistné pásy a fólie pro střechy, ochranné a drenážní fólie z plastu, izolační materiály pro vykládání vodních ploch (zahradních jezírek, drobných vodních rezervoárů, zavlažovačích nádrží), umělé hmoty pro ochranu kovových povrchů; (19) stavební materiály nekovové, neohebné trubky nekovové pro stavebnictví, lišty (nekovové), výztuže z plastických hmot pro stavebnictví, stavební materiály pro ochranu základů a stěn a pro stabilizaci zeminy a drenáž, geotextilie, novové fólie pro konstrukční účely, střechy nekovové, střešní materiály nekovové, materiály pro zelené střechy, nekovové podlahy, laminované (vrstvené) podlahové krytiny, nekovové obklady (ve stavebnictví), obklady podlah a stěn, nekovové dlaždice, nekovové dlaždice na podlahy, nekovové dlaždice na stěny pro stavebnictví, fólie a desky z umělých hmot na značení cest, nekovové bazény plavecké; (27) koberce, rohožky, rohože, linoleum a jiné obklady podlah, podlahoviny, podlahové krytiny z plastických hmot, krytina podlahová vinylová, rohože protiskluzné, podložky na podlahu pod židle, plovoucí plastové podlahy, plovoucí podlahy s clic-systémem, laminované podlahové krytiny, vinylové sportovní podlahoviny pro tělocvičny a víceúčelové haly, tenisové povrchy, vnitřní sportovní povrchy, koberečky do automobilů, tapety na stěny nikoliv textilní, obklady stěn s clic-systémem; (28) hry, hračky, nafukovací hračky, potřeby pro gymnastiku a sport, které nejsou uvedeny v jiných třídách, míče na hraní, bazény plavecké (potřeby pro hry), kruhy plovací; (37) stavebnictví, stavitelství, opravy staveb, obkladů a pokládek, izolování proti vlhkosti, izolování staveb, pokládka podlahových krytin, poskytování stavebních informací, poskytování informací o opravách staveb, obkladů a pokládek, stavební dozor; (40) zpracování materiálů, zpracování ropy, zpracování plastů, laminování, pokovování, úprava textilií, vodovzdorná úprava látek, zpracování odpadu, recyklace odpadu, poskytování informací o zpracování a úpravě materiálů, výroba energie.

(730) **Fatra, a.s.**, třída Tomáše Bati 1541, Napajedla, 76361, CZ

(210) **O-541829**
(220) 24.08.2017
(320) 24.08.2017
(511) 29, 30, 31
(540)



(510) (29) ořechové máslo, arašídové máslo, mandlové máslo, máslové krémy, máslo z oříšků kešů, arašídová pasta, arašídové mléko, arašídové zpracované, blanširované ořechy, chlazené mléčné dezerty, dezerty na bázi náhražkového mléka, dezerty z mléčných výrobků, dipy (omáčky) na bázi mléka, glazované ovoce, hummus (kaše z cizrny), jádra vlašských ořechů, jedlá semena, jedlá slunečnicová semena, jedlé oleje a tuky, jedlé ořechy, kandované ořechy, kokos sušený, kokosové lupínky, kokosové máslo, kokosové mléko, kokosový olej a tuk (jako potravina), kokosový prášek, konzervované ořechy, kořeněné ořechy, lískové oříšky zpracované, lněný olej (jedlý), loupáné ořechy, mleté ořechy, náplně do ovocných koláčů, nápoje z kokosového mléka, obalované arašídové, ochucené ořechy, omáčky (dipy), ořechové chuťovky, ořechové oleje, ořechové pasty, ořechové tyčinky, organické tyčinky z ořechů nebo semen, oříšky piniové zpracované, oříšky zpracované, pochutiny na bázi ořechů, pokrmový tuk, pomazánka z lískových oříšků, pomazánky z lísko-oříškového krému, pomazánky z ořechů, pražené arašídové, připravené ořechy, semena zpracovaná, semínka (zpracovaná slunečnicová -), sezamový olej, snack tyčinky na bázi ovoce a ořechů, směsi ovoce a ořechů, solené kešů ořechy, sušené oříšky, sušené kokosové ořechy, tahini (pasta ze sezamových semen), tapenáda (pomazánka z oliv, kapar a ančoviček), upravené kešů ořechy, tyčinky z ořechů nebo semen, tukové pomazánky na chléb, vařené ořechy, zahuštěné máslo, zpracovaná dýňová semínka, zpracovaná slunečnicová semínka, zpracované arašídové, zpracované luštěniny, zpracované ořechy, zpracované ovoce, houby a zelenina, zpracované piniové oříšky, zpracované pistácie, zpracované vlašské ořechy, zpracovaný kokos, pražené ořechy, solené ořechy, ořechové polevy, kakaové máslo, máslo ze semen, arašídové mléko (jako nápoj), mandle mleté, mandle zpracované; (30) čokoládové krémy, arašídové cukrovinky, arašídový krokant, bonbóny s kakaem, cereálie k přípravě teplé snídaně, cereálie připravené ke konzumaci, cereální tyčinky a energetické tyčinky, cereální tyčinky s vysokým obsahem proteinů, cereální výrobky ve formě tyčinek, chutney (chuťové přísady), chuťové přísady, chuťovky na bázi cereálií, čokoláda, čokoládové pomazánky, čokoládové pomazánky na chléb, čokoládové pomazánky obsahující ořechy, čokoládové pralinky, čokoládové sladkosti, čokoládové sladkosti plněné krémem (neléčivé), čokoládové tyčinky, čokoládové tyčinky určené k přímé spotřebě, cukr, přírodní sladidla, sladké polevy a náplně, výrobky z včelích produktů, cukrovinky obsahující čokoládu bez léčivých přísad, cukrovinky s čokoládovou příchutí, cukrovinky s čokoládovou polevou, cukrovinky s nízkým obsahem uhlohydrátů, cukrovinky vyrobené z čokolády, doplňky k jídlu, dorty, dresinky na pokrmy, energetické tyčinky na bázi obilnin, hotové dezerty (čokoládové), hotové dezerty (cukrovinky), hotové/připravené směsi na pečení, hotové směsi na koláče, kaše ovesná (mléčná -), kaše, kávová zrna s cukrovou polevou, koblíhy, koláče s náplní, krémové náplně do moučníků, makadamiové ořechy v čokoládě, mandle v cukru, mandle v čokoládě, mandlové příchutě do potravin nebo nápojů, med, moučnický, zákusky, dorty a sušenky, náhražky čokolády, náplně do dortů a koláčů na bázi čokolády, ořechové mouky, ořechy s polevou (cukrovinky), ořechy v čokoládě, oříškové cukrovinky, oříšky v čokoládě, pečivo s náplní, pěna (čokoládová -), pěna (dezert-) (cukrovinka), piniové oříšky obalené v cukru, plněná čokoláda, plněné čokoládové tyčinky, polevy na zmrzlinu, polevy s čokoládovou příchutí, polomáčené čokoládové sušenky, pomazánka na sendviče z čokolády a oříšků, pralinky, pražená a mletá sezamová semínka pro použití jako koření, ručně vyráběné cukrovinky, sezamová pasta, sezamové chuťovky, sladké chipsy s arašídovým máslem, sladké polevy a náplně, sladké pomazánky (med), sladkosti, sladkosti bez cukru, sušenky obsahující přísady s čokoládovou příchutí, sušenky s polevou s čokoládovou příchutí,

tyčinky obsahující směs cereálií, ořechů a sušeného ovoce (cukrovinky), tyčinky v čokoládové polevě, zmrzliny, omáčky obsahující ořechy, omáčky ochucené ořechy, moučnický s krémem, kakaové krémy ve formě pomazánek; (31) nezpracované ořechy, syrové ořechy, ořechy, kokosové ořechy, lískové ořechy, čerstvé ořechy, jedlé ořechy (nezpracované), syrové kokosové ořechy, nezpracované kokosové ořechy, čerstvé kokosové ořechy, čerstvé vlašské ořechy, čerstvé kolové ořechy, čerstvé para ořechy, čerstvé pekanové ořechy, neupravená ořechová jádra, čerstvé ovoce, ořechy, zelenina a bylinky, arašídové čerstvé, arašídové nezpracované, čerstvé oříšky kešů, čerstvé pistácie.

(591) Barevná
(730) **T&V 4 LIFE s.r.o.**, Střední cesta 1289/13, Plzeň, 32600, CZ

(210) **O-541830**
(220) 24.08.2017
(320) 24.08.2017
(511) 3, 35, 44
(540)



(510) (3) kosmetické a voňavkářské přípravky zařazené do této třídy jako šampony, gely, krémy, barvy a laky na vlasy a vousy, mýdla, kosmetické krémy, pleťové vody, toaletní přípravky, odbarvovače; (35) reklamní, marketingové a propagační služby; (44) kadeřnictví, holičství, služby vizážistů, úprava vlasů (vlasový styling), holičské služby, služby v oblasti péče o vlasy, služby v oblasti péče o vousy, poskytování informací v oboru úpravy vlasů a vousů, kadeřnické salóny pro muže, holičské salóny pro muže, stříhání vlasů, holení vousů, úprava vousů, masáže, provozování zařízení sloužících k regeneraci a rekondici, služby v oblasti kosmetiky.
(730) **Kočí Tomáš**, Lesní 654, Doxy, 47201, CZ
(740) JUDr. Jiří Bureš, advokátní kancelář, JUDr. Jiří Bureš, Dukelských hrdinů 471/29, Praha 7, 17000

(210) **O-541856**
(220) 25.08.2017
(320) 25.08.2017
(511) 14, 35, 36, 39
(540)

Spoření s klokánkem

(510) (14) drahé kovy včetně zlata, stříbra a platiny a jejich slitiny, drahé kovy včetně zlata, stříbra a platiny surové, tepané či jako polotovary, výrobky z drahých kovů anebo jejich slitin nebo postříbřeného nebo pozlaceného kovu a to cihly, mince (včetně investičních, sběratelských, pamětních či upomínkových), slitky, ingoty, klenoty, bižuterie, šperky, medaile, odznaky, figury a umělecká díla, drahé kameny a šperkařské výrobky z drahých kamenů; (35) nákup a prodej (velkoobchodní i maloobchodní) drahých kovů včetně zlata, stříbra a platiny a jejich slitiny a výrobků z drahých kovů a/nebo jejich slitin nebo postříbřeného nebo pozlaceného kovu, to vše rovněž prostřednictvím osobního prodeje, světových počítačových sítí či zásilkového prodeje, on-line inzerce v počítačové síti, prezentace výrobků v komunikačních médiích pro účely velkoobchodu a maloobchodu, reklamní, marketingové a propagační služby, zprostředkování obchodů s drahými kovy včetně zlata, stříbra a platiny a jejich slitin a s výrobky z drahých kovů anebo jejich slitin nebo postříbřeného nebo pozlaceného kovu; (36) finanční poradenství, hodnocení investičního rizika (služby), finanční poradenství zaměřené na správu rizik, sjednávání investic, finanční a investiční konzultační služby, správa slitiny a s výrobky z drahých kovů a výrobků z drahých kovů, makléřství v oblasti drahých kovů, makléřské služby v oblasti drahých kovů, služby bezpečnostních schránek na drahé kovy a výrobky z drahých kovů,

kovů, služby bezpečnostních schránek na cennosti, úschova cenností, zajišťování financování, poradenství a zprostředkování v uvedených oborech; (39) skladování a uchovávání drahých kovů včetně zlata, stříbra a platiny a jejich slitiny a výrobků z drahých kovů anebo jejich slitin nebo postříbřeného nebo pozlaceného kovu.

(730) **GOLDEN GATE CZ a.s.**, Václavské náměstí 1282/51, Praha 1, Nové Město, 11000, CZ

(740) Švehlík & Mikuláš advokáti s.r.o., Mgr. Ing. Zdeněk Mikuláš, advokát, Purkyňova 74/2, Praha 1, 11000

(210) **O-541887**

(220) 28.08.2017

(320) 28.08.2017

(511) 9, 35, 38, 39, 41

(540)



(510) (9) elektronické a magnetické audiovizuální záznamy (filmy, hudba), filmy a hudba v elektronické podobě na celoplošných telekomunikačních sítích - na internetu, přístroje pro záznam, převod a reprodukci zvuku a obrazu, filmová a televizní technika, zařízení pro úpravu zvuku a obrazu, přístroje digitální, kabelové a internetové televize, přístroje fotografické a optické, přístroje telekomunikační techniky, satelitní technika, přístroje pro zpracování informací, počítače, počítačové programy, elektronické noviny a časopisy, elektronické tiskoviny se zaměřením na oblast filmu, televize, hudby, kultury a zábavy; (35) činnost podnikatelských, organizačních a ekonomických poradců, služby public relations, reklamní, marketingová a inzertní činnost, zejména v oblasti zábavy, umění, televize a filmu, televizní, rozhlasová a internetová reklama, distribuce zboží k reklamním účelům, automatizované zpracování dat, obchodní zastoupení podnikatelských subjektů, nákup a prodej audiovizuálních nahrávek (filmů) a audio nahrávek (hudby), provoz obchodu a elektronického obchodu (e-shopu) s audiovizuálními nahrávkami (filmy) a s audio nahrávkami (hudba), nákup a prodej filmových a hudebních práv - komerční správa licencí na výrobky a služby ostatních, zprostředkovatelská činnost s výše uvedenými službami, zařazenými ve třídě 35; (38) televizní a rozhlasové vysílání, vysílání digitální, kabelové nebo internetové televize a rozhlasu, rozšiřování a zveřejňování informací, dat a zpráv prostřednictvím informačních a telekomunikačních sítí, počítačová digitální komunikace, elektronická pošta, zaslání elektronických novin/časopisů elektronickou formou, pronájem vysílacího času nebo komunikačního elektronického prostoru, služby zprostředkování audiovizuální komunikace, zprostředkovatelská činnost s výše uvedenými službami, zařazenými ve třídě 38; (39) distribuce audiovizuálních nahrávek (filmů) a audio nahrávek (hudby); (41) nakladatelská a vydavatelská činnost, elektronické publikování, filmová a hudební produkce, kulturní, společenská, výchovná a zábavní činnost, činnost televizního studia, činnost nahrávacího hudebního studia, dabing, střih, filmová a hudební tvorba - výroba televizních, filmových a rozhlasových programů, organizování a pořádání zábavních, soutěžních, sportovních, kulturních a společenských akcí, organizování a pořádání filmových a hudebních akcí, půjčování a pronájem filmové, televizní a hudební techniky, půjčování a pronájem audiovizuálních záznamů - filmů a hudby, zprostředkování v oblasti kultury a zábavy v rámci této třídy, činnosti umělecké agentury v rámci této třídy, zprostředkování a poskytování informací v oblasti filmu, hudby, vzdělávání a zábavy.

(730) **Jurka Jan Mga.**, Golfová 938/13, Praha 10, Hostivař, 10200, CZ

(740) Ing. Jiří Střelák, patentový zástupce, Šumberova 42, Praha 6, 16200

(210) **O-541894**

(220) 28.08.2017

(320) 28.08.2017

(511) 5, 31, 35

(540)

ALAVIS značka vítězů

(510) (5) veterinární produkty a přípravky, přísady a doplňky pro zvířata, ptáky a ryby, dezinfekční prostředky, pesticidy, fungicidy, pudry, spreje, kapky, produkty k ošetření kůže a kožesiny, obojky vše pro zabíjení blech a klíšťat pro zvířata, léčivé přípravky pro kůži a čistící prostředky léčivé, vše pro zvířata, ústní vody, léčivé přípravky na čištění zubů pro zvířata, léčivé přípravky pro osvěžení dechu pro zvířata; (31) zemědělské, zahradnické a lesnické výrobky, osiva a semena - vše zařazené ve tř. 31, krmivo pro zvířata, ptactvo a ryby a přípravky zařazené ve tř. 31 pro užití jako doplňky do krmiva, slad, sépiové kosti, jedlé kosti, tyčinky a žvýkačky pro domácí zvířata, čerstvé ovoce a čerstvá zelenina a přípravky z těchto produktů jako přísady do krmiva; (35) obchodní činnost a e-shop s výrobky výše zařazenými do tříd 5 a 31, poskytování a distribuce vzorků výrobků, zákaznická linka (obchodní poradenství), reklamní a propagační činnost.

(730) **NOVACOAST LIMITED**, Avlonos 1, MARIA HOUSE, 1075 Nicosia, CY

(740) Bohemia Patent, Ing. Jana Vandělíková, Vodičkova 791/41, Praha 1 - Nové Město, 11000

(210) **O-541934**

(220) 30.08.2017

(320) 30.08.2017

(511) 12, 40

(540)



(510) (12) části a příslušenství motorových vozidel, bezpečnostní a zabezpečovací zařízení a vybavení pro motorová vozidla; (40) smaltování, galvanizace.

(591) Barevná

(730) **FEVE s.r.o.**, Podnikatelská 878, Ostrava - Hrabová, 7200, CZ

(210) **O-542094**

(220) 06.09.2017

(320) 06.09.2017

(511) 3, 4, 5, 20, 30, 31, 32, 33, 35, 43, 44

(540)

**VČELKY
JEDNO DUŠE**



(510) (3) kosmetické přípravky s obsahem medu, propolisu a mateří kašičky; (4) včelí vosk, vosk jako surovina, vosk na svícení, vosk pro průmyslové účely, svíčky, knoty, vonné svíčky, svíčky z včelího vosku; (5) ušní svíčky z včelího vosku, potravinové doplňky s obsahem včelího medu, propolisu, mateří kašičky, květového pylu pro neléčebné účely, dietetické výrobky s obsahem včelího medu, propolisu, mateří kašičky, květového pylu a

dalších včelích produktů, masti s obsahem včelích produktů, propolisová masť, balzámy pro lékařské účely, cukrovinky s léčivými přísadami, mateří kašička pro lékařské účely, žvýkácké gumy s přídavkem včelích produktů, dietetické a potravinové doplňky v tuhém i tekutém stavu, například kapky, tablety, kapsle a tobolky pro posílení imunity organismu, všechny výše uvedené výrobky jsou určeny k léčebným účelům; (20) včelí úly, plástve pro včelí úly, plástve voskové (voštiny) pro včelí úly; (30) med, sladké pomazánky (med), včelí mateří kašička, bombóny (neléčivé) s medem, cukr, přírodní sladidla, sladké polevy a náplně, výrobky z včelích produktů, melasa, sladkosti (neléčivé) na bázi med; (31) včely, včelí pyl surový, krmné látky pro včely, včelí pyl jako surovina pro průmyslové použití, krmné přípravky pro včely; (32) nápoje (medové) nealkoholické, medové pivo; (33) alkoholické nápoje ze včelích produktů, medovina, vína všeho druhu, lihoviny, likéry, alkoholické nápoje s výjimkou pív; (35) propagační činnost, reklama, zprostředkování obchodu s výrobky výše uvedenými ve třídách 3, 4, 5, 20, 30, 32, 33; (43) ubytování, pronájem; (44) včelařské služby, zemědělské služby, informační služby týkající se zemědělství, konzultační a poradenské služby týkající se zemědělství, zahradnictví a lesnictví.

(730) **Včelky jednaduše, z.s.**, B. Němcové 351/15, Protivín, 39811, CZ

(740) Ing. Vlasta Sedláčková, Pod Pekařkou 1, Praha 4 - Podolí, 14700

(210) **O-542108**

(220) 07.09.2017

(320) 07.09.2017

07.09.2017

(511) 18, 24, 25

(540)

MELEGNANO

(510) (18) brašny přes rameno, batůžky, cestovní kabelky, cestovní kufry, cestovní vaky, cestovní vaky na oděvy, cestovní vaky na šaty, cestovní kufry (velké lodní), deštníky a slunečníky, froté tašky, nákupní tašky, tašky (sportovní); (24) bavlněné textilie, bavlněné textilní výrobky, bavlněné textilní výrobky, jiné než na izolaci, bavlněné tkaniny, bytový textil, bytový textil jako textilní kusové zboží, včetně ručníků na obličej a bytového textilu na nábytek, froté prádlo, froté ručníky, froté (textil), kuchyňský textil a stolní prádlo, kusové textilní zboží do domácnosti, kusový textil z bavlny, kusový textil z umělých materiálů, látky, textilie, ložní prádlo a příkrývky, prádlo (nikoliv osobní), textilní etikety, textilní kusové zboží, textilní výrobky a náhradní součásti pro textilní výrobky; (25) kalhoty, šortky, konfekce, kombinézy, konfekční oděvy, košile, košile a spodničky (košílky), letní šaty, lněné oděvy, legíny, mikiny, mikiny s kapucí, minisukně, krátké kalhoty.

(730) **Nejedlý Robert**, Široká 24/15, Říčany, 25101, CZ

(210) **O-542135**

(220) 10.09.2017

(320) 10.09.2017

(511) 32

(540)

PIVČÁK

(510) (32) pivo a pivovarnické výrobky, pивní mladina, pivo s nízkým obsahem alkoholu, kvas (nealkoholický nápoj), zkvašená nebo částečně zkvašená pивní mladina.

(730) **Klátíl Karel**, Na Sekyře 1667, Rakovník, Rakovník II, 26901, CZ

(210) **O-542168**

(220) 11.09.2017

(320) 11.09.2017

(511) 9, 35, 41, 42

(540)



(510) (9) baterie, adaptéry na baterie, agregáty nabíjecí pro elektrické baterie, akumulátorové skříně, alkalické akumulátory, anodové baterie, AC/DC

nabíjecí zdroje, dobíjecí baterie, solární baterie, startovací baterie, lithiové baterie, nabíjecí zdroje (baterie), pouzdra na baterie, elektrické zdroje (baterie), bateriové kabely, elektrické články a baterie, nabíjecí agregáty pro elektrické baterie, solární baterie k průmyslovému použití, dobíjecí baterie se solárním pohonem, solární baterie k použití v domácnost, tlakové akumulátory, skříně akumulátorové, nabíječky akumulátorů, nabíjecí elektrické akumulátory, akumulátory pro fotovoltaickou energii, nádoby pro akumulátory, galvanické články, fotovoltaické buňky, fotovoltaické měniče, fotovoltaické solární moduly, fotovoltaické moduly, fotovoltaické články, fotočlánky, kalibrované fotovoltaické referenční články, fotovoltaická zařízení na výrobu elektrické energie (fotovoltaické elektrárny), fotovoltaické přístroje na přeměnu slunečního záření na elektrickou energii, nabíjecí stanice pro elektromobily, nabíječky, bezdrátové nabíječky, nabíječky baterií, nabíječky elektrických baterií, nabíječky na dobíjecí zařízení; (35) elektronické obchodní služby, a to poskytování informací o výrobcích prostřednictvím telekomunikačních sítí k reklamním a prodejním účelům, event marketing (získávání zákazníků pořádaním akcí), informace o marketingu, informační služby vztahující se k reklamě, internetový marketing, konzultační a poradenské služby a pomoc v oblasti reklamní, marketingové a propagační činnosti, marketingové služby, obchodně-propagační služby, obchodní marketing (nikoli prodej), obchodní marketingové služby, obchodní propagace, podpora prodeje, poskytování informací vztahujících se k reklamě, poskytování marketingových informací prostřednictvím internetových stránek, poskytování prostor, času a médií pro reklamu, poskytování reklamních služeb, reklamní služby na podporu informovanosti veřejnosti o otázkách a iniciativách týkajících se životního prostředí, rozšiřování reklamních marketingových a propagačních materiálů, šíření reklamy pro výzkumné projekty, obchodní poradenství, marketingové poradenství; (41) konzultační služby v oblasti vzdělávání, konzultační služby vztahující se k obchodnímu vzdělávání, konzultační a informační služby vztahující se k pořádání, vedení a organizování konferencí, kurzy pro zvyšování kvalifikace a další vzdělávání, odborné konzultace vztahující se ke vzdělávání, organizování a pořádání konferencí, organizování a pořádání kongresů, organizování kurzů, organizování seminářů a konferencí, organizování vzdělávacích přednášek, poskytování školení a vzdělání, poskytování školení ve formě kurzů, organizování seminářů v oblasti školení; (42) technologické poradenství, příprava projektových posudků, odborné posudky vztahující se k technologiím, hodnocení životního prostředí, průzkumy životního prostředí, kompilace informací o životním prostředí, služby monitorování životního prostředí, konzultační služby v oblasti životního prostředí, výzkum v oblasti ochrany životního prostředí, výzkum zaměřený na ochranu životního prostředí, hodnocení rizik v oblasti životního prostředí, shromažďování informací vztahujících se k životnímu prostředí, poradenství vztahující se k ochraně životního prostředí, energetické audity.

(591) Barevná

(730) **AKU-BAT CZ, z.s.**, Křižíkova 680/10b, Praha 8, Karlín, 18600, CZ

(740) Doucha Šikola advokáti s.r.o., Mezibraná 579/7, Praha 1, Nové Město, 11000

(210) **O-542188**

(220) 12.09.2017

(320) 12.09.2017

(511) 37

(540)



(510) (37) úklidové služby pro domácnost, úklidové služby pro kanceláře, likvidace odpadu (úklidové služby).

(591) Barevná

(730) **Bakeš Gustav**, Lázeňská 520, Sadská, 28912, CZ

(210) **O-542398**
(220) 20.09.2017
(320) 20.09.2017
(511) 3, 6, 8, 9, 11, 12, 19, 20, 21, 24, 25
(540)

Alda

(510) (3) parfémů, toaletní vody, koupelové a sprchové gely a soli, toaletní mýdla, deodoranty pro osobní potřebu, kosmetika, kosmetické krémy, tělová mléka, pleťové vody, gely a pudry na obličej, tělo a ruce, opalovací mléka, gely a oleje a přípravky po opalování, přípravky k lichení, šampóny, gely, pěny a balzámy, aerosolové přípravky pro kadeřnické účely, laky na vlasy, přípravky pro barvení a odbarvování vlasů, přípravky na trvalou ondulaci a nakadeření vlasů, éterické oleje, neléčivé prostředky ústní hygieny, přípravky pro péči o vlasy a přípravky na holení, kosmetické přípravky pro zvířata, leštidla a krémy na boty, bělicí přípravky a další prací prostředky, přípravky na čištění, leštění, drhnutí a broušení; (6) trezory a bezpečnostní schránky, drobné kovové železářské výrobky, kovové háčky; (8) pilníky, břitvy, žiletky a holicí strojky, ruční nářadí a nástroje, přístroje; (9) televizory, audio a video přístroje, žehliče kalhot, dveřní zvonky, zařízení pro záznam, přenos, reprodukci zvuku nebo obrazu, magnetické datové nosiče, záznamové disky, kompaktní disky, dvd a jiná digitální záznamová média, registrační pokladny; (11) elektrické konvice na ohřev vody, elektrické kuchyňské potřeby, ohříváče do postele, zahřívací lahve, ohřívadla, elektrická i neelektrická, klimatizační zařízení, zařízení na osvětlování, vytápění, výrobu páry, vaření, chlazení, sušení, ventilaci, rozvod vody a zařízení pro sanitární účely, fěny, sušiče na vlasy, koupelnové zařízení; (12) vozíky na zavazadla, vozíky pro pokojské a room servis, manipulační vozíky, úklidové vozíky, servírovací vozíky, nápojové vozíky, vyklápecí vozíky, vozíky pro svoz odpadků s ručním pohonem; (19) přenosné taneční parkety, pódia (konstrukce) z nekovových materiálů, samostatně stojící plošiny pro veřejná vystoupení (vyvýšená část pódia), mobilní studiová pódia s nekovovým rámem; (20) nábytek, zrcadla, rámy obrazů, nádoby na skladování a přepravu, ne kovové, postele, konferenční židle a stoly, koupelnové tyče, konzole na záclony a závěsy, zásobníky a dávkovače ručníků, toaletního papíru, mýdel a hotelové kosmetiky nekovové, držáky na noviny, stojany na deštníky, stojany na časopisy, věšáky na oděvy, ramínka na oděvy, žaluzie, nekovové přepravní kontejnery a přepravky, obaly z plastických hmot, kufrboxy a boxy z plastických hmot, koupelnová zrcadla, matrace, madla do vany a do sprchy; (21) domácí a kuchyňské potřeby a nádoby, náčiní, nádoby a nádobí pro hotely a restaurace, květináče, konve, koše na odpadky, popelníky a poháry keramické, sklenice a skleničky, dávkovače ručníků, toaletního papíru, mýdel a hotelové kosmetiky, zásobníky na nápoje a potraviny, minibary, kartáče na oděvy a obuv, kartáče na čištění podlah a pro úklid, kartáče na záchodové mísy, koše na papír, žehlicí prkna, hřebeny a mycí houby, kartáče, ne však malířské štětce, materiály pro výrobu kartáčů, pomůcky pro čištění, přípravky pro zubní hygienu, zubní kartáčky, zubní niť, pomůcky ústní hygieny, štětky na holení, koupelnové doplňky, věšáky na ručníky, plastové držáky do koupelny, kosmetické a toaletní potřeby a pomůcky do koupelny; (24) textilie a náhražky textilií, bytový textil, koupelnový textil, textilní a plastové záclony a závěsy, přehozy, příkrývky, polštáře, froté ručníky, osušky, textilní rolety, koupelnové závěsy, reklamní a propagační předměty z textilu spadající do této třídy, ubrusy a jiné stolní pokrývky; (25) oděvy, obuv a pokrývky hlavy.

(730) **ALDA hotel equipment s.r.o.**, Oskořínská 162, Chleby, 28931, CZ
(740) PROPATENT, JUDr. Matěj Sedláček, Pod Pekařkou 107/1, Praha 4, Podolí, 14700

(210) **O-542425**
(220) 21.09.2017
(320) 21.09.2017
(511) 29, 30, 35, 39, 43
(540)



(510) (29) bramborové knedlíky, bramborové knedlíky plněné masem nebo uzeninou; (30) knedlíky, knedlíky plněné kusovým ovocem, knedlíky plněné masem, houskové knedlíky, houskové knedlíky s bylinami, špekové knedlíky, karlovarské knedlíky, houskové knedlíky svatební s mandlemi, houskové knedlíky s konopným semínkem, hotová jídla s knedlíky v rámci této třídy; (35) marketing, velkoobchodní a maloobchodní činnost s výše uvedenými výrobky včetně zprostředkování; (39) distribuce a doprava výše uvedených výrobků včetně skladování; (43) restaurace, restaurace samoobslužné, rychlá občerstvení, bufety, jídelny, restaurace podávající pokrmy přes ulici, příprava lahůdek, služby poskytované v restauracích a jiných zařízeních podávajících pokrmy a nápoje připravené ke konzumaci, služby restaurace na odnos jídla s sebou, provozování non stop zařízení zajišťujících stravování a nápoje, služby spojené s provozováním pohostinství a restaurací.

(591) Barevná
(730) **Orbis Food s.r.o.**, Na Hřebenkách 815/128, Praha 5, 15000, CZ

(210) **O-542428**
(220) 21.09.2017
(320) 21.09.2017
(511) 5
(540)

MAXULEN

(510) (5) dietetické nápoje upravené pro lékařské účely, dietní potraviny pro léčebné účely, dietetické látky upravené pro léčebné účely, farmaceutické výrobky, potravinové doplňky, potravinové doplňky pro léčebné účely, přírodní léčiva, léčiva pro humánní medicínu, vitaminové přípravky.
(730) **Norvital AS**, Postboks Manglerud 234, NO-0612 Oslo, NO
(740) **KOREJZOVA LEGAL v.o.s.**, JUDr. Petra Sauvage de Brantes, advokátka, Korunní 810/104, Praha 10, Vinohrady, 10100

(210) **O-542496**
(220) 25.09.2017
(320) 25.09.2017
(511) 16, 25, 28, 35, 41, 43
(540)



(510) (16) papír a výrobky z papíru, a to tiskoviny, časopisy, periodika, knihy, knihažské výrobky, fotografie, papírenské zboží, kancelářské potřeby (kromě nábytku), obalové materiály z plastických hmot; (25) sportovní oděvy pro muže, ženy a děti, obuv, čepice; (28) hry, hračky, tělocvičné a sportovní potřeby (s výjimkou oděvů); (35) propagace a marketing, inzertní a reklamní činnost; (41) organizování, pořádání a zajišťování sportovních akcí, výchovná a zábavní činnost; (43) zajišťování

přechodného ubytování a stravování účastníkům sportovních akcí, poskytování jídla a nápojů.

(730) **EXCALIBUR TOURS PRAHA spol. s r.o.**, Pplk. Sochora 733/37, Praha 7, 17000, CZ

(210) **O-542497**

(220) 25.09.2017

(320) 25.09.2017

(511) 16, 25, 28, 35, 41, 43

(540)



(510) (16) papír a výrobky z papíru, a to tiskoviny, časopisy, periodika, knihy, knihařské výrobky, fotografie, papírenské zboží, kancelářské potřeby (kromě nábytku), obalové materiály z plastických hmot; (25) sportovní oděvy pro muže, ženy a děti, obuv, čepice; (28) hry, hračky, tělocvičné a sportovní potřeby (s výjimkou oděvů); (35) propagace a marketing, inzertní a reklamní činnost; (41) organizování, pořádání a zajišťování sportovních akcí, výchovná a zábavní činnost; (43) zajišťování přechodného ubytování a stravování účastníkům sportovních akcí, poskytování jídla a nápojů.

(730) **EXCALIBUR TOURS PRAHA spol. s r.o.**, Pplk. Sochora 733/37, Praha 7, 17000, CZ

(210) **O-542498**

(220) 25.09.2017

(320) 25.09.2017

(511) 16, 25, 28, 35, 41, 43

(540)



(510) (16) papír a výrobky z papíru, a to tiskoviny, časopisy, periodika, knihy, knihařské výrobky, fotografie, papírenské zboží, kancelářské potřeby (kromě nábytku), obalové materiály z plastických hmot; (25) sportovní oděvy pro muže, ženy a děti, obuv, čepice; (28) hry, hračky, tělocvičné a sportovní potřeby (s výjimkou oděvů); (35) propagace a marketing, inzertní a reklamní činnost; (41) organizování, pořádání a zajišťování sportovních akcí, výchovná a zábavní činnost; (43) zajišťování přechodného ubytování a stravování účastníkům sportovních akcí, poskytování jídla a nápojů.

(730) **EXCALIBUR TOURS PRAHA spol. s r.o.**, Pplk. Sochora 733/37, Praha 7, 17000, CZ

(210) **O-542499**

(220) 25.09.2017

(320) 25.09.2017

(511) 16, 25, 28, 35, 41, 43

(540)



(510) (16) papír a výrobky z papíru, a to tiskoviny, časopisy, periodika, knihy, knihařské výrobky, fotografie, papírenské zboží, kancelářské potřeby (kromě nábytku), obalové materiály z plastických hmot; (25) sportovní oděvy pro muže, ženy a děti, obuv, čepice; (28) hry, hračky, tělocvičné a sportovní potřeby (s výjimkou oděvů); (35) propagace a marketing, inzertní a reklamní činnost; (41) organizování, pořádání a zajišťování sportovních akcí, výchovná a zábavní činnost; (43) zajišťování přechodného ubytování a stravování účastníkům sportovních akcí, poskytování jídla a nápojů.

(730) **EXCALIBUR TOURS PRAHA spol. s r.o.**, Pplk. Sochora 733/37, Praha 7, 17000, CZ

(210) **O-542500**

(220) 25.09.2017

(320) 25.09.2017

(511) 16, 25, 28, 35, 41, 43

(540)



(510) (16) papír a výrobky z papíru, a to tiskoviny, časopisy, periodika, knihy, knihařské výrobky, fotografie, papírenské zboží, kancelářské potřeby (kromě nábytku), obalové materiály z plastických hmot; (25) sportovní oděvy pro muže, ženy a děti, obuv, čepice; (28) hry, hračky, tělocvičné a sportovní potřeby (s výjimkou oděvů); (35) propagace a marketing, inzertní a reklamní činnost; (41) organizování, pořádání a zajišťování sportovních akcí, výchovná a zábavní činnost; (43) zajišťování přechodného ubytování a stravování účastníkům sportovních akcí, poskytování jídla a nápojů.

(730) **EXCALIBUR TOURS PRAHA spol. s r.o.**, Pplk. Sochora 733/37, Praha 7, 17000, CZ

(210) **O-542622**
(220) 02.10.2017
(320) 02.10.2017
(511) 35, 36, 39, 41, 43
(540)

TORLEIDI

(510) (35) grafická úprava pro reklamní účely, marketing; (36) pronájem bytů, pronájem nemovitostí, služby ubytovací kanceláře, správa nemovitostí; (39) pronájem automobilů; (41) fotografování; (43) penziony, pronájem přechodného ubytování, služby ubytovací kanceláře.
(730) **TORLEIDI s.r.o.**, U Smaltovny 245/16, Praha 7, 17000, CZ

(210) **O-542748**
(220) 05.10.2017
(320) 05.10.2017
(511) 3, 5
(540)

Olaxax 28 x 10 mg
Olaxax disperzi 28 x 5 mg

(510) (3) brousidací přípravky, čistící prostředky a vonné přípravky, kosmetické přípravky, parfumerie, přípravky pro osobní hygienu, kosmetické přípravky pro péči o zvířata, krejčovský vosk a ševcovská smůla, vonné oleje a aromatické výtažky; (5) hygienické přípravky a výrobky, hygienické přípravky a výrobky z nich, léčiva a veterinární přípravky a výrobky, potravní doplňky a dietetické přípravky, přípravky proti rostlinným a živočišným škůdcům, zubní přípravky a výrobky a léčebné zubní pasty.
(730) **Glenmark Pharmaceuticals s.r.o.**, Hvězdova 1716/2b, Praha 4, Nusle, 14000, CZ
(740) Glenmark Pharmaceuticals Distribution s.r.o., Hvězdova 1716/2b, Praha 4, Nusle, 14000

(210) **O-542754**
(220) 05.10.2017
(320) 05.10.2017
(511) 9, 41
(540)

PanTock

(510) (9) hudební nahrávky, hudební videonahrávky, stahovatelné hudební nahrávky, hudební zvukové záznamy, nahraná hudební DVD, hudební nahrávky v podobě disků; (41) živá hudební vystoupení, živá vystoupení rockových skupin, živá představení hudebních skupin, nahrávání a produkce audionahrávek, skládání hudby pro třetí osoby, hudební koncerty, živé hudební koncerty, hudební vystoupení, pořádání hudebních koncertů, organizování hudebních koncertů, výroba hudebních nahrávek, výroba zvukových a hudebních záznamů, hudební a pěvecká vystoupení, poskytování hudební zábavy vokálními skupinami, zábavní služby poskytované hudebními skupinami.
(591) Barevná
(730) **Liška Martin Ing.**, Zborovská 4187/27, Kroměříž, 76701, CZ
Rolinek Bohumil, Josefa Obadala 3487/1, Kroměříž, 76701, CZ
(740) Ing. Martin Liška, Zborovská 4187/27, Kroměříž, 76701

(210) **O-542755**
(220) 05.10.2017
(320) 05.10.2017
(511) 3
(540)

Avrilé

(510) (3) čistící, prací a mycí přípravky, bělidlo na praní, odmašťovací přípravky (kromě přípravků na použití ve výrobních procesech), brusné přípravky, mýdla, parfumerie (výrobky), vonné oleje, kosmetické přípravky, kosmetické krémy a vody, kosmetická mléka, antiperspiranty a deodoranty, neléčebné toaletní potřeby, přípravky pro péči o vlasy.
(730) **E-AGEO.cz s.r.o.**, Jasenná 1231/16, Praha 9, Horní Počernice, 19300, CZ
(740) Mgr. David Müller, Filipova 2016/6, Praha 4, Chodov, 14800

(210) **O-542756**
(220) 05.10.2017
(320) 05.10.2017
(511) 3
(540)

Dezinfex

(510) (3) čistící, prací a mycí přípravky, bělidlo na praní, odmašťovací přípravky (kromě přípravků na použití ve výrobních procesech), brusné přípravky, mýdla, parfumerie (výrobky), vonné oleje, kosmetické přípravky, kosmetické krémy a vody, kosmetická mléka, antiperspiranty a deodoranty, neléčebné toaletní potřeby, přípravky pro péči o vlasy.
(730) **E-AGEO.cz s.r.o.**, Jasenná 1231/16, Praha 9, Horní Počernice, 19300, CZ
(740) Mgr. David Müller, Filipova 2016/6, Praha 4, Chodov, 14800

(210) **O-542758**
(220) 05.10.2017
(320) 05.10.2017
(511) 3
(540)

Cink

(510) (3) čistící, prací a mycí přípravky, bělidlo na praní, odmašťovací přípravky (kromě přípravků na použití ve výrobních procesech), brusné přípravky, mýdla, parfumerie (výrobky), vonné oleje, kosmetické přípravky, kosmetické krémy a vody, kosmetická mléka, antiperspiranty a deodoranty, neléčebné toaletní potřeby, přípravky pro péči o vlasy.
(730) **E-AGEO.cz s.r.o.**, Jasenná 1231/16, Praha 9, Horní Počernice, 19300, CZ
(740) Mgr. David Müller, Filipova 2016/6, Praha 4, Chodov, 14800

(210) **O-542840**
(220) 10.10.2017
(320) 10.10.2017
(511) 9, 41, 42
(540)


Dobrá péče

(510) (9) nahraný obsah (počítačové programy, data a informace), počítačový software, přístroje pro záznam, převod, reprodukci zvuku a/nebo obrazu, nosiče zvukových, obrazových a zvukově obrazových záznamů nahrané i nenahrané, data a databáze i jiné informace na všech druzích elektronických nosičů v rozsahu třídy 9, software pro zpracování a analýzu dat, komunikační software, software pro tabletové počítače; (41) výchova, vzdělávání, pořádání a organizování kurzů, školení a seminářů; (42) tvorba software a tvorba počítačových systémů, vývoj, instalace a údržba softwaru, design softwaru, počítačové programování, pronájem software, testování počítačového softwaru.
(591) Barevná

(730) **Dobrá Péče, s.r.o.**, Tyršova 469, Kolín, Kolín II, 28002, CZ
(740) PatentCentrum Sedlák & Partners s.r.o., Husova tř. 1847/5, České Budějovice, České Budějovice 3, 37001

(210) **O-542841**
(220) 10.10.2017
(320) 10.10.2017
(511) 9, 41, 42
(540)



(510) (9) nahraný obsah (počítačové programy, data a informace), počítačový software, přístroje pro záznam, převod, reprodukci zvuku a/nebo obrazu, nosiče zvukových, obrazových a zvukově obrazových záznamů nahrané i nenahrané, data a databáze i jiné informace na všech druhích elektronických nosičů v rozsahu třídy 9, software pro zpracování a analýzu dat, komunikační software, software pro tabletové počítače; (41) výchova, vzdělávání, pořádání a organizování kurzů, školení a seminářů; (42) tvorba software a tvorba počítačových systémů, vývoj, instalace a údržba softwaru, design softwaru, počítačové programování, pronájem software, testování počítačového softwaru.

(591) Barevná
(730) **Dobrá Péče, s.r.o.**, Tyršova 469, Kolín, Kolín II, 28002, CZ
(740) PatentCentrum Sedlák & Partners s.r.o., Husova tř. 1847/5, České Budějovice, České Budějovice 3, 37001

(210) **O-542842**
(220) 10.10.2017
(320) 10.10.2017
(511) 9, 35
(540)

iKiwi CZ s.r.o.

(510) (9) mobilní telefony; (35) reklama, propagace, služby obchodního zprostředkování.

(730) **iKiwi CZ s.r.o.**, Nademlejská 600/1, Praha 9, 19800, CZ
(740) Mgr. Tomáš Tichý, Washingtonova 1622/9, Praha 1, 11000

(210) **O-542843**
(220) 10.10.2017
(320) 10.10.2017
(511) 9, 16, 25, 41, 45
(540)

BIKINI FITNESS PRINCESS

(510) (9) software a aplikace pro mobilní zařízení, mobilní aplikace; (16) knihy receptů; (25) sportovní oblečení; (41) vedení tréninkových fitness lekcí online, služby osobního trenéra (fitness trénink), poskytování online elektronických publikací, poskytování online elektronických publikací (bez možnosti stažení); (45) služby sociálních sítí online.

(730) **Oravski Karolína Mgr.**, Stodolní 741/15, Ostrava, Moravská Ostrava, 70200, CZ

(210) **O-542844**
(220) 10.10.2017
(320) 10.10.2017
(511) 35, 41
(540)

Umění času

(510) (35) marketing, obchodní průzkum, pořádání veletrhů pro obchodní či reklamní účely, průzkum trhu, reklama, zprostředkování obchodů v oblasti propojení možných soukromých investorů s podnikateli, kteří potřebují financování, zprostředkování reklamy; (41) pořádání výstav ke kulturním nebo vzdělávacím účelům.

(730) **CAROLLINUM, s.r.o.**, Pařížská 67/11, Praha 1, Josefov, 11000, CZ
(740) Mgr. David Mařík, Americká 177/35, Praha 2 Vinohrady, 12000

(210) **O-542845**
(220) 10.10.2017
(320) 10.10.2017
(511) 14, 16, 18, 35, 37
(540)



(510) (14) šperky, hodinky; (16) psací potřeby; (18) cestovní soupravy (kožené výrobky), kabelky, dámské peněženky, tašky, pouzdra z kůže nebo kožené lepenky; (35) marketing, obchodní průzkum, pořádání veletrhů pro obchodní či reklamní účely, průzkum trhu, reklama, zprostředkování obchodů v oblasti propojení možných soukromých investorů s podnikateli, kteří potřebují financování, zprostředkování reklamy; (37) opravy hodin a hodinek.

(730) **CAROLLINUM, s.r.o.**, Pařížská 67/11, Praha 1, Josefov, 11000, CZ
(740) Mgr. David Mařík, Americká 35/177, Praha 2, Vinohrady, 12000

(210) **O-542863**
(220) 10.10.2017
(320) 10.10.2017
(511) 3, 26, 44
(540)



(510) (3) kosmetické přípravky, vlasová kosmetika, přípravky pro barvení a úpravu vlasů; (26) vlasové ozdoby; (44) kadeřnické salóny, manikúra, pedikúra, salóny krásy, služby vizážistů, kadeřnické služby, vlasové studio - péče o vlasy, kosmetické studio.

(591) Barevná
(730) **Q.C., s.r.o.**, Dolná 31, Banská Bystrica, 974 01, SK
(740) Ing. Václav Kratochvíl, Husníkova 2086/22, Praha 5, Stodůlky, 15800

(210) **O-542864**
(220) 10.10.2017
(320) 10.10.2017
(511) 3, 26, 44
(540)



(510) (3) kosmetické přípravky, vlasová kosmetika, přípravky pro barvení a úpravu vlasů; (26) vlasové ozdoby; (44) kadeřnické salóny, manikúra, pedikúra, salóny krásy, služby vizážistů, kadeřnické služby, vlasové studio - péče o vlasy, kosmetické studio.

(591) Barevná
(730) **Q.C., s.r.o.**, Dolná 31, Banská Bystrica, 974 01, SK
(740) Ing. Václav Kratochvíl, Husníkova 2086/22, Praha 5, Stodůlky, 15800

(210) **O-542897**
(220) 11.10.2017
(320) 11.10.2017
(511) 5, 31
(540)



(510) (5) krmivo pro zvířata s léčivými přísadami, minerální potravinové doplňky pro zvířata, potravinové doplňky obsahující enzymy, potravinové doplňky pro zvířata, proteinové doplňky pro zvířata, vitamínové přípravky pro zvířata, výživové doplňky pro zvířata, minerálně-vitamínové doplňky pro zvířata; (31) jedlé žvýkačky pro zvířata, pochoutky pro domácí zvířata, poloměkché pochoutky pro domácí zvířata, funkční pochoutky pro domácí zvířata, bonbóny pro domácí zvířata, piškoty a snacky pro domácí zvířata, sušené maso pro domácí zvířata, müsli tyčinky pro domácí zvířata, krmiva a potrava pro zvířata, krmivo, krmivo pro domácí zvířata, krmivo pro ptáky, krmné zrniny, nápoje pro domácí zvířata, posilující krmiva, psi suchary.

(730) **Dibaq a.s.**, Helvíkovice č. p. 90, Helvíkovice, 56401, CZ
(740) Stuchlíková & Partners, advokátní kancelář, s.r.o., Mgr. Zuzana Stuchlíková, Hnězdenská 767/4a, Praha 8, Troja, 18100

(210) **O-542898**
(220) 11.10.2017
(320) 11.10.2017
(511) 5, 31
(540)



(510) (5) krmivo pro zvířata s léčivými přísadami, minerální potravinové doplňky pro zvířata, potravinové doplňky obsahující enzymy, potravinové doplňky pro zvířata, proteinové doplňky pro zvířata, vitamínové přípravky pro zvířata, výživové doplňky pro zvířata, minerálně-vitamínové doplňky pro zvířata; (31) jedlé žvýkačky pro zvířata, pochoutky pro domácí zvířata, poloměkché pochoutky pro domácí zvířata, funkční pochoutky pro domácí zvířata, bonbóny pro domácí zvířata, piškoty a snacky pro domácí zvířata, sušené maso pro domácí zvířata, müsli tyčinky pro domácí zvířata, krmiva a potrava pro zvířata, krmivo, krmivo pro domácí zvířata, krmivo pro ptáky, krmné zrniny, nápoje pro domácí zvířata, posilující krmiva, psi suchary.

(591) Barevná
(730) **Dibaq a.s.**, Helvíkovice č. p. 90, Helvíkovice, 56401, CZ
(740) Stuchlíková & Partners, advokátní kancelář, s.r.o., Mgr. Zuzana Stuchlíková, Hnězdenská 767/4a, Praha 8, Troja, 18100

(210) **O-542899**
(220) 11.10.2017
(320) 11.10.2017
(511) 5, 10, 35, 39, 40, 41, 42, 43, 44
(540)



(510) (5) farmaceutické a veterinářské prostředky, hygienické výrobky pro léčebné účely, náplasti a obvazový materiál, dezinfekční přípravky, fungicidy, antibakteriální přípravky, dietetické potraviny a přípravky pro léčebné účely, dietetické nápoje pro léčebné účely, léčivé čaje, chemické přípravky pro lékařské, farmaceutické a veterinární účely, kultury mikroorganismů pro lékařské a veterinární účely, léčiva, sterilizační přípravky, vakcíny, materiály pro plombování zubů, dentální vosky; (10) přístroje a nástroje chirurgické, ortopedické potřeby, materiál na sešívání ran, anesteziologické přístroje, kardiologické, diagnostické, zubařské a jiné lékařské přístroje a nástroje, speciální lůžka pro lékařské účely, nábytek speciální pro lékařské účely; (35) propagační činnost v oblasti zdravotní péče, prevence nemocí a zdravotní osvěty, pomoc při řízení obchodní činnosti zejména v oblasti zdravotnictví; (39) sanitní doprava; (40) činnost v oblasti nakládání s nebezpečnými odpady - v rámci třídy 40; (41) pořádání vzdělávacích akcí pro odbornou i laickou veřejnost v oblasti zdravotnictví, prevence nemocí a zdravotní osvěty, pořádání vzdělávacích a informačních kurzů pro zaměstnance zdravotnictví, sportovní a kulturní aktivity a jejich podpora, pořádání kulturně společenských akcí, pořádání vědeckých a odborných seminářů, kongresů, sympozií a konferencí; (42) návrh a vývoj počítačového hardware a software pro potřeby zdravotnictví, vědecký výzkum pro lékařské účely, bakteriologický a biologický výzkum, chemické a biologické analýzy, vývoj a výzkum léčiv, zkoušení léčiv, výzkum a vývoj v oblasti přírodních a technických věd,

znalecké služby v oblasti zdravotnictví a lékařství, znalecké služby v oblasti molekulární biologie, biochemie, instrumentálních metod a soudní sérologie, znalecké služby v oblasti genetiky, identifikací osob a genetické dna, analýzy hypervariabilních polymorfismů člověka, znalecké služby v oblasti farmacie a toxikologie, poradenská činnost a zpracování projektů v oblasti řízení a restrukturalizace zdravotnických subjektů; (43) provoz kuchyně a jídelny, zajišťování ubytovacích služeb; (44) lékařské služby, poskytování ambulantní a hospitalizační zdravotní péče ve všech oborech medicíny, rtg vyšetření, angiografická vyšetření, ultrazvuková vyšetření a jiná vyšetření pro lékařské účely, provádění operačních výkonů, poskytování intenzivní péče, provádění anestézií, rehabilitační služby, zdravotní koupele, fyzioterapie, lékařské poradenství, ošetrovatelské služby, lékárenské služby, provoz krevní banky, provoz banky kostní dřevě, provozování sterilizačního centra, provozování rychlé záchranné služby, provozování klinické laboratoře, hematologie, onkologie, radioterapie, transplantační a replantační centrum.

(591) Barevná

(730) **Nemocnice Šumperk a.s.**, Nerudova 640/41, Šumperk, 78701, CZ

(740) Halaxová & Halaxová TETRAPAT, RNDr. Zdeňka Halaxová, Jinonická 804/80, Praha 5, Košíře, 15800

(210) **O-542908**

(220) 12.10.2017

(320) 12.10.2017

(511) 32

(540)



(510) (32) přírodní či perlivé vody (minerální nebo neminerální), ovocné nebo zeleninové šťávy, ovocné nebo zeleninové nápoje, limonády, sodovky, nápojové přípravky, sirupy do nápojů.

(591) Barevná

(730) **Poděbradka, a.s.**, Nymburská 239/VII, Poděbrady, 29001, CZ

(740) AK Mrázek - Mrázková, JUDr. Josef Mrázek, Pernerova 11, Praha 8, 18600

(210) **O-542931**

(220) 12.10.2017

(320) 12.10.2017

(511) 9, 16, 38, 41, 42

(540)



(510) (9) hardware a software pro informační technologie a audiovizuální zařízení, zařízení a příslušenství na zpracování dat, platební terminály pro zprostředkování on-line plateb, software, loterní a herní terminály, loterní video terminály, elektronická zařízení pro hraní loterií a her, video herní terminály, počítačové terminály a hardware používaný při provozu loterních a herních systémů, software pro počítačové hry, elektronické hrací karty (elektronické stírací losy); (16) papír, lepenka, reklamní, propagační a užitkové výrobky z papíru určené pro propagaci, periodické i neperiodické publikace, tištěné informační, reklamní a propagační materiály v rámci této třídy určené pro propagaci, tiskárenské výrobky a kartonážní výrobky, a to krabice, data a databáze na papírových nosičích, psací potřeby, kalendáře, diáře, školní potřeby, losy, sázenky, sázkové tikety, vstupenky; (38) telekomunikační služby, mobilní telekomunikační služby, provozování mobilní telekomunikační sítě pro bezdrátový přenos hlasu a dat, služby mobilního připojení k síti internet včetně vysokorychlostního připojení a přenosu hlasové služby přes internetový protokol, peer-to-peer komunikace, služby instant messaging, osobní komunikační služby, pager služby, služby elektronické pošty, sledování mobilních telefonů pomocí satelitních signálů a zjišťování polohy mobilních telefonů pomocí satelitních signálů, rádio-paging, poskytování bezdrátového aplikačního protokolu (wap), včetně služeb využívajících zabezpečeného komunikačního kanálu, hlasová pošta, provádění videokonferencí, video-telefonní služby, služby zprostředkování přístupu ke všem druhům datových a informačních sítí a internetu, služby textových a multimediálních zpráv, vytváření a poskytování telekomunikačních a komunikačních databází, služby umožňující spotřebitelům stahovat digitální obsah prostřednictvím sítě a serveru do osobní databáze, provozování on-line komunikačních fór, přenos sportovních utkání; (41) organizování a pořádání loterií, provozování loterií, heren, rulet a kasin, organizování provozu a organizování pořádání sázkových her, výherních loterií, tombol, soutěží, vlastní provozování sázkových her a loterií o peníze prostřednictvím internetu, včetně stíracích losů s možností výhry, provozování výherních i nevýherních hracích zařízení, služby vztahující se k hrám, sázení, hazardním hrám včetně hazardních her na dálku, loteriím, kasinům a ruletám v rámci této třídy, organizování sportovních sázek a číselných loterií, prodej losů a příjem sázek, pořádání a organizování kulturních, sportovních a společenských událostí, předprodej a prodej vstupenek, organizování a pořádání vzdělávacích akcí, provozování sportovních zařízení, provozování her on-line, zprostředkování loterií prostřednictvím e-losů; (42) geologické výzkumy, geologické průzkumy a geologické expertizy, průzkum ropných polí, analýzy chemické, analýzy těžby ropných polí, expertizy v oblasti hornické činnosti, inženýrské práce, projektování, zeměměřičství, tvorba a pronájem software, vyhledávání a průzkum ložisek nerostů, výzkum v oboru strojírenství, strojírenské návrhy a poradenství, projekční činnost ve výstavbě, činnosti projekční kanceláře, odborné poradenské a konzultační služby v oblasti energetiky, spotřeby zemního plynu a energetické účinnosti v budovách, geodzie, poradenství v oblasti ochrany životního prostředí, kontrola a testování ropných věží, vývoj a výzkum organických a anorganických materiálů termogelů, bioanalogických materiálů, výzkum a vývoj obvazového materiálu, náplastí, biologických kožních krytů, optických pomůcek, prostředků na korekci zraku, intraokulárních čoček, implantátů na bázi hydrogelu, gynekologických prostředků pro dilataci děložního čípku, kosmetických krémů a dalších medicínských a biomedicínských prostředků, shromažďování, analýza dat získaných v

souvislosti s výrobou zdravotnických a biomedicinských prostředků, výzkum a vývoj biomedicinských prostředků, web hosting, datové služby, a to úschova, správa, zálohování dat v počítačových databázích, provozování datových skladů v počítačových databázích, navrhování a správa počítačových sítí, služby úložiště velkého objemu dat a informací (elektronické ukládání dat), tvorba a pronájem software, počítačové programování, pronájem technických řešení pro informační a komunikační technologie (služby ict specialistů) pronájem software a počítačů, provoz a správa informačních systémů a zajištění jejich kontinuálního rozvoje, poradenské a konzultační služby ict specialistů zaměřené na provoz a optimalizaci informačních a komunikačních technologií, a na návrhy a implementaci řešení v oblasti manipulace s daty a informacemi, výzkum a vývoj technologií pro oblast živočišné výroby.

- (591) Barevná
(730) SAZKA a.s., K Žižkovu 851/4, Praha 9, Vysočany, 19000, CZ
(740) Halaxová & Halaxová TETRAPAT, RNDr. Zdeňka Halaxová, Jinonická 804/80, Praha 5, Košíře, 15800

- (210) **O-542932**
(220) 12.10.2017
(320) 12.10.2017
(511) 9, 16, 38, 41, 42
(540)



- (510) (9) hardware a software pro informační technologie a audiovizuální zařízení, zařízení a příslušenství na zpracování dat, platební terminály pro zprostředkování on-line plateb, software, loterní a herní terminály, loterní video terminály, elektronická zařízení pro hraní loterií a her, video herní terminály, počítačové terminály a hardware používaný při provozu loterních a herních systémů, software pro počítačové hry, elektronické hrací karty (elektronické stírací losy); (16) papír, lepenka, reklamní, propagační a užitkové výrobky z papíru určené pro propagaci, periodické i neperiodické publikace, tištěné informační, reklamní a propagační materiály v rámci této třídy určené pro propagaci, tiskárenské výrobky a kartonážní výrobky, a to krabice, data a databáze na papírových nosičích, psací potřeby, kalendáře, diáře, školní potřeby, losy, sázenky, sázkové tikety, vstupenky; (38) telekomunikační služby, mobilní telekomunikační služby, provozování mobilní telekomunikační sítě pro bezdrátový přenos hlasu a dat, služby mobilního připojení k síti internet včetně vysokorychlostního připojení a přenosu hlasové služby přes internetový protokol, peer-to-peer komunikace, služby instant messaging, osobní komunikační služby, pager služby, služby elektronické pošty, sledování mobilních telefonů pomocí satelitních signálů a zjišťování polohy mobilních telefonů pomocí satelitních signálů, rádio-paging, poskytování bezdrátového aplikačního protokolu (wap), včetně služeb využívajících zabezpečeného komunikačního kanálu, hlasová pošta, provádění videokonferencí, video-telefonní služby, služby zprostředkování přístupu ke všem druhům datových a informačních sítí a internetu, služby textových a multimediálních zpráv, vytváření a poskytování telekomunikačních a komunikačních databází, služby umožňující spotřebitelům stahovat digitální obsah prostřednictvím sítě a serveru do osobní databáze, provozování on-line komunikačních fór, přenos sportovních utkání; (41) organizování a pořádání loterií, provozování loterií, heren, rulet a kasin, organizování provozu a organizování pořádání sázkových her, výherních loterií, tombol, soutěží, vlastní provozování sázkových her a loterií o peníze prostřednictvím internetu, včetně stíracích losů s možností výhry, provozování výherních i nevýherních hracích zařízení, služby vztahující se k hrám, sázení, hazardním hrám včetně hazardních her na dálku, loteriím, kasinům a ruletám v rámci této třídy, organizování sportovních sázek a číselných loterií, prodej losů a příjem sázek, pořádání a organizování kulturních, sportovních a společenských

událostí, předprodej a prodej vstupenek, organizování a pořádání vzdělávacích akcí, provozování sportovních zařízení, provozování her on-line, zprostředkování loterií prostřednictvím e-losů; (42) geologické výzkumy, geologické průzkumy a geologické expertizy, průzkum ropných polí, analýzy chemické, analýzy těžby ropných polí, expertizy v oblasti hornické činnosti, inženýrské práce, projektování, zeměměřičství, tvorba a pronájem software, vyhledávání a průzkum ložisek nerostů, výzkum v oboru strojírenství, strojírenské návrhy a poradenství, projekční činnost ve výstavbě, činnosti projekční kanceláře, odborné poradenské a konzultační služby v oblasti energetiky, spotřeby zemního plynu a energetické účinnosti v budovách, geodzie, poradenství v oblasti ochrany životního prostředí, kontrola a testování ropných věží, vývoj a výzkum organických a anorganických materiálů termogelů, bioanalogických materiálů, výzkum a vývoj obvazového materiálu, náplastí, biologických kožních krytů, optických pomůcek, prostředků na korekci zraku, intraokulárních čoček, implantátů na bázi hydrogelu, gynekologických prostředků pro dilataci děložního čípku, kosmetických krémů a dalších medicínských a biomedicinských prostředků, shromažďování, analýza dat získaných v souvislosti s výrobou zdravotnických a biomedicinských prostředků, výzkum a vývoj biomedicinských prostředků, web hosting, datové služby, a to úschova, správa, zálohování dat v počítačových databázích, provozování datových skladů v počítačových databázích, navrhování a správa počítačových sítí, služby úložiště velkého objemu dat a informací (elektronické ukládání dat), tvorba a pronájem software, počítačové programování, pronájem technických řešení pro informační a komunikační technologie (služby ict specialistů) pronájem software a počítačů, provoz a správa informačních systémů a zajištění jejich kontinuálního rozvoje, poradenské a konzultační služby ict specialistů zaměřené na provoz a optimalizaci informačních a komunikačních technologií, a na návrhy a implementaci řešení v oblasti manipulace s daty a informacemi, výzkum a vývoj technologií pro oblast živočišné výroby.

- (591) Barevná
(730) SAZKA a.s., K Žižkovu 851/4, Praha 9, Vysočany, 19000, CZ
(740) Halaxová & Halaxová TETRAPAT, RNDr. Zdeňka Halaxová, Jinonická 804/80, Praha 5, Košíře, 15800

- (210) **O-542933**
(220) 12.10.2017
(320) 12.10.2017
(511) 9, 16, 38, 41, 42
(540)



- (510) (9) hardware a software pro informační technologie a audiovizuální zařízení, zařízení a příslušenství na zpracování dat, platební terminály pro zprostředkování on-line plateb, software, loterní a herní terminály, loterní video terminály, elektronická zařízení pro hraní loterií a her, video herní terminály, počítačové terminály a hardware používaný při provozu loterních a herních systémů, software pro počítačové hry, elektronické hrací karty (elektronické stírací losy); (16) papír, lepenka, reklamní, propagační a užitkové výrobky z papíru určené pro propagaci, periodické i neperiodické publikace, tištěné informační, reklamní a propagační materiály v rámci této třídy určené pro propagaci, tiskárenské výrobky a kartonážní výrobky, a to krabice, data a databáze na papírových nosičích, psací potřeby, kalendáře, diáře, školní potřeby, losy, sázenky, sázkové tikety, vstupenky; (38) telekomunikační služby, mobilní telekomunikační služby, provozování mobilní telekomunikační sítě pro bezdrátový přenos hlasu a dat, služby mobilního připojení k síti internet včetně vysokorychlostního připojení a přenosu hlasové služby přes internetový protokol, peer-to-peer komunikace, služby instant messaging, osobní komunikační služby, pager služby, služby elektronické pošty, sledování

mobilních telefonů pomocí satelitních signálů a zjišťování polohy mobilních telefonů pomocí satelitních signálů, rádio-paging, poskytování bezdrátového aplikačního protokolu (wap), včetně služeb využívajících zabezpečeného komunikačního kanálu, hlasová pošta, provádění videokonferencí, video-telefonní služby, služby zprostředkování přístupu ke všem druhům datových a informačních sítí a internetu, služby textových a multimediálních zpráv, vytváření a poskytování telekomunikačních a komunikačních databází, služby umožňující spotřebitelům stahovat digitální obsah prostřednictvím sítě a serveru do osobní databáze, provozování on-line komunikačních fór, přenos sportovních utkání; (41) organizování a pořádání loterií, provozování loterií, heren, rulet a kasin, organizování provozu a organizování pořádání sázkových her, výherních loterií, tombol, soutěží, vlastní provozování sázkových her a loterií o peníze prostřednictvím internetu, včetně stíracích losů s možností výhry, provozování výherních i nevýherních hracích zařízení, služby vztahující se k hrám, sázení, hazardním hrám včetně hazardních her na dálku, loteriím, kasinům a ruletám v rámci této třídy, organizování sportovních sázek a číselných loterií, prodej losů a příjem sázek, pořádání a organizování kulturních, sportovních a společenských událostí, předprodej a prodej vstupenek, organizování a pořádání vzdělávacích akcí, provozování sportovních zařízení, provozování her on-line, zprostředkování loterií prostřednictvím e-losů; (42) geologické výzkumy, geologické průzkumy a geologické expertizy, průzkum ropných polí, analýzy chemické, analýzy těžby ropných polí, expertizy v oblasti hornické činnosti, inženýrské práce, projektování, zeměměřičství, tvorba a pronájem software, vyhledávání a průzkum ložisek nerostů, výzkum v oboru strojírenství, strojírenské návrhy a poradenství, projekční činnost ve výstavbě, činnosti projekční kanceláře, odborné poradenské a konzultační služby v oblasti energetiky, spotřeby zemního plynu a energetické účinnosti v budovách, geodzie, poradenství v oblasti ochrany životního prostředí, kontrola a testování ropných věží, vývoj a výzkum organických a anorganických materiálů termogelů, bioanalogických materiálů, výzkum a vývoj obvazového materiálu, náplastí, biologických kožních krytů, optických pomůcek, prostředků na korekci zraku, intraokulárních čoček, implantátů na bázi hydrogelu, gynekologických prostředků pro dilataci děložního čípku, kosmetických krémů a dalších medicínských a biomedicínských prostředků, shromažďování, analýza dat získaných v souvislosti s výrobou zdravotnických a biomedicínských prostředků, výzkum a vývoj biomedicínských prostředků, web hosting, datové služby, a to úschova, správa, zálohování dat v počítačových databázích, provozování datových skladů v počítačových databázích, navrhování a správa počítačových sítí, služby úložiště velkého objemu dat a informací (elektronické ukládání dat), tvorba a pronájem software, počítačové programování, pronájem technických řešení pro informační a komunikační technologie (služby ict specialistů) pronájem software a počítačů, provoz a správa informačních systémů a zajištění jejich kontinuálního rozvoje, poradenské a konzultační služby ict specialistů zaměřené na provoz a optimalizaci informačních a komunikačních technologií, a na návrhy a implementaci řešení v oblasti manipulace s daty a informacemi, výzkum a vývoj technologií pro oblast živočišné výroby.

(591) Barevná

(730) SAZKA a.s., K Žižkovu 851/4, Praha 9, Vysočany, 19000, CZ

(740) Halaxová & Halaxová TETRAPAT, RNDr. Zdeňka Halaxová, Jinonická 804/80, Praha 5, Košíře, 15800

(210) O-542934

(220) 12.10.2017

(320) 12.10.2017

(511) 9, 16, 38, 41, 42

(540)



(510) (9) hardware a software pro informační technologie a audiovizuální zařízení, zařízení a příslušenství na zpracování dat, platební terminály pro zprostředkování on-line plateb, software, loterní a herní terminály, loterní video terminály, elektronická zařízení pro hraní loterií a her, video herní terminály, počítačové terminály a hardware používaný při provozu loterních a herních systémů, software pro počítačové hry, elektronické hrací karty (elektronické stírací losy); (16) papír, lepenka, reklamní, propagační a užitkové výrobky z papíru určené pro propagaci, periodické i neperiodické publikace, tištěné informační, reklamní a propagační materiály v rámci této třídy určené pro propagaci, tiskárenské výrobky a kartonážní výrobky, a to krabice, data a databáze na papírových nosičích, psací potřeby, kalendáře, diáře, školní potřeby, losy, sázenky, sázkové tikety, vstupenky; (38) telekomunikační služby, mobilní telekomunikační služby, provozování mobilní telekomunikační sítě pro bezdrátový přenos hlasu a dat, služby mobilního připojení k síti internet včetně vysokorychlostního připojení a přenosu hlasové služby přes internetový protokol, peer-to-peer komunikace, služby instant messaging, osobní komunikační služby, pager služby, služby elektronické pošty, sledování mobilních telefonů pomocí satelitních signálů a zjišťování polohy mobilních telefonů pomocí satelitních signálů, rádio-paging, poskytování bezdrátového aplikačního protokolu (wap), včetně služeb využívajících zabezpečeného komunikačního kanálu, hlasová pošta, provádění videokonferencí, video-telefonní služby, služby zprostředkování přístupu ke všem druhům datových a informačních sítí a internetu, služby textových a multimediálních zpráv, vytváření a poskytování telekomunikačních a komunikačních databází, služby umožňující spotřebitelům stahovat digitální obsah prostřednictvím sítě a serveru do osobní databáze, provozování on-line komunikačních fór, přenos sportovních utkání; (41) organizování a pořádání loterií, provozování loterií, heren, rulet a kasin, organizování provozu a organizování pořádání sázkových her, výherních loterií, tombol, soutěží, vlastní provozování sázkových her a loterií o peníze prostřednictvím internetu, včetně stíracích losů s možností výhry, provozování výherních i nevýherních hracích zařízení, služby vztahující se k hrám, sázení, hazardním hrám včetně hazardních her na dálku, loteriím, kasinům a ruletám v rámci této třídy, organizování sportovních sázek a číselných loterií, prodej losů a příjem sázek, pořádání a organizování kulturních, sportovních a společenských událostí, předprodej a prodej vstupenek, organizování a pořádání vzdělávacích akcí, provozování sportovních zařízení, provozování her on-line, zprostředkování loterií prostřednictvím e-losů; (42) geologické výzkumy, geologické průzkumy a geologické expertizy, průzkum ropných polí, analýzy chemické, analýzy těžby ropných polí, expertizy v oblasti hornické činnosti, inženýrské práce, projektování, zeměměřičství, tvorba a pronájem software, vyhledávání a průzkum ložisek nerostů, výzkum v oboru strojírenství, strojírenské návrhy a poradenství, projekční činnost ve výstavbě, činnosti projekční kanceláře, odborné poradenské a konzultační služby v oblasti energetiky, spotřeby zemního plynu a energetické účinnosti v budovách, geodzie, poradenství v oblasti ochrany životního prostředí, kontrola a testování ropných věží, vývoj a výzkum organických a anorganických materiálů termogelů, bioanalogických materiálů, výzkum a vývoj obvazového materiálu, náplastí, biologických kožních krytů, optických pomůcek, prostředků na korekci zraku, intraokulárních čoček, implantátů na bázi hydrogelu, gynekologických prostředků pro dilataci děložního čípku, kosmetických krémů a dalších medicínských a biomedicínských prostředků, shromažďování, analýza dat získaných v souvislosti s výrobou zdravotnických a biomedicínských prostředků,

výzkum a vývoj biomedicinských prostředků, web hosting, datové služby, a to úschova, správa, zálohování dat v počítačových databázích, provozování datových skladů v počítačových databázích, navrhování a správa počítačových sítí, služby úložiště velkého objemu dat a informací (elektronické ukládání dat), tvorba a pronájem software, počítačové programování, pronájem technických řešení pro informační a komunikační technologie (služby ict specialistů) pronájem software a počítačů, provoz a správa informačních systémů a zajištění jejich kontinuálního rozvoje, poradenské a konzultační služby ict specialistů zaměřené na provoz a optimalizaci informačních a komunikačních technologií, a na návrhy a implementaci řešení v oblasti manipulace s daty a informacemi, výzkum a vývoj technologií pro oblast živočišné výroby.

(591) Barevná

(730) SAZKA a.s., K Žižkovu 851/4, Praha 9, Vysočany, 19000, CZ

(740) Halaxová & Halaxová TETRAPAT, RNDr. Zdeňka Halaxová, Jinonická 804/80, Praha 5, Košíře, 15800

(210) O-542935

(220) 12.10.2017

(320) 12.10.2017

(511) 9, 16, 38, 41, 42

(540)



(510) (9) hardware a software pro informační technologie a audiovizuální zařízení, zařízení a příslušenství na zpracování dat, platební terminály pro zprostředkování on-line plateb, software, loterní a herní terminály, loterní video terminály, elektronická zařízení pro hraní loterií a her, video herní terminály, počítačové terminály a hardware používaný při provozu loterních a herních systémů, software pro počítačové hry, elektronické hrací karty (elektronické stírací losy); (16) papír, lepenka, reklamní, propagační a užitkové výrobky z papíru určené pro propagaci, periodické i neperiodické publikace, tištěné informační, reklamní a propagační materiály v rámci této třídy určené pro propagaci, tiskárenské výrobky a kartonážní výrobky, a to krabice, data a databáze na papírových nosičích, psací potřeby, kalendáře, diáře, školní potřeby, losy, sázenky, sázkové tikety, vstupenky; (38) telekomunikační služby, mobilní telekomunikační služby, provozování mobilní telekomunikační sítě pro bezdrátový přenos hlasu a dat, služby mobilního připojení k síti internet včetně vysokorychlostního připojení a přenosu hlasové služby přes internetový protokol, peer-to-peer komunikace, služby instant messaging, osobní komunikační služby, pager služby, služby elektronické pošty, sledování mobilních telefonů pomocí satelitních signálů a zjišťování polohy mobilních telefonů pomocí satelitních signálů, rádio-paging, poskytování bezdrátového aplikačního protokolu (wap), včetně služeb využívajících zabezpečeného komunikačního kanálu, hlasová pošta, provádění videokonferencí, video-telefonní služby, služby zprostředkování přístupu ke všem druhům datových a informačních sítí a internetu, služby textových a multimediálních zpráv, vytváření a poskytování telekomunikačních a komunikačních databází, služby umožňující spotřebitelům stahovat digitální obsah prostřednictvím sítě a serveru do osobní databáze, provozování on-line komunikačních fór, přenos sportovních utkání; (41) organizování a pořádání loterií, provozování loterií, heren, rulet a kasin, organizování provozu a organizování pořádání sázkových her, výherních loterií, tombol, soutěží, vlastní provozování sázkových her a loterií o peníze prostřednictvím internetu, včetně stíracích losů s možností výhry, provozování výherních i nevýherních hracích zařízení, služby vztahující se k hrám, sázení, hazardním hrám včetně hazardních her na dálku, loteriím, kasinům a ruletám v rámci této třídy, organizování sportovních sázek a číselných loterií, prodej losů a příjem sázek, pořádání a organizování kulturních, sportovních a společenských

událostí, předprodej a prodej vstupenek, organizování a pořádání vzdělávacích akcí, provozování sportovních zařízení, provozování her on-line, zprostředkování loterií prostřednictvím e-losů; (42) geologické výzkumy, geologické průzkumy a geologické expertizy, průzkumy ropných polí, analýzy chemické, analýzy těžby ropných polí, expertizy v oblasti hornické činnosti, inženýrské práce, projektování, zeměměřičství, tvorba a pronájem software, vyhledávání a průzkum ložisek nerostů, výzkum v oboru strojírenství, strojírenské návrhy a poradenství, projekční činnost ve výstavbě, činnosti projekční kanceláře, odborné poradenské a konzultační služby v oblasti energetiky, spotřeby zemního plynu a energetické účinnosti v budovách, geodzie, poradenství v oblasti ochrany životního prostředí, kontrola a testování ropných věží, vývoj a výzkum organických a anorganických materiálů termogelů, bioanalogických materiálů, výzkum a vývoj obvažového materiálu, náplasti, biologických kožních krytů, optických pomůcek, prostředků na korekci zraku, intraokulárních čoček, implantátů na bázi hydrogelu, gynekologických prostředků pro dilataci děložního čípku, kosmetických krémů a dalších medicínských a biomedicinských prostředků, shromažďování, analýza dat získaných v souvislosti s výrobou zdravotnických a biomedicinských prostředků, výzkum a vývoj biomedicinských prostředků, web hosting, datové služby, a to úschova, správa, zálohování dat v počítačových databázích, provozování datových skladů v počítačových databázích, navrhování a správa počítačových sítí, služby úložiště velkého objemu dat a informací (elektronické ukládání dat), tvorba a pronájem software, počítačové programování, pronájem technických řešení pro informační a komunikační technologie (služby ict specialistů) pronájem software a počítačů, provoz a správa informačních systémů a zajištění jejich kontinuálního rozvoje, poradenské a konzultační služby ict specialistů zaměřené na provoz a optimalizaci informačních a komunikačních technologií, a na návrhy a implementaci řešení v oblasti manipulace s daty a informacemi, výzkum a vývoj technologií pro oblast živočišné výroby.

(591) Barevná

(730) SAZKA a.s., K Žižkovu 851/4, Praha 9, Vysočany, 19000, CZ

(740) Halaxová & Halaxová TETRAPAT, RNDr. Zdeňka Halaxová, Jinonická 804/80, Praha 5, Košíře, 15800

(210) O-542936

(220) 12.10.2017

(320) 12.10.2017

(511) 9, 16, 38, 41, 42

(540)



(510) (9) hardware a software pro informační technologie a audiovizuální zařízení, zařízení a příslušenství na zpracování dat, platební terminály pro zprostředkování on-line plateb, software, loterní a herní terminály, loterní video terminály, elektronická zařízení pro hraní loterií a her, video herní terminály, počítačové terminály a hardware používaný při provozu loterních a herních systémů, software pro počítačové hry, elektronické hrací karty (elektronické stírací losy); (16) papír, lepenka, reklamní, propagační a užitkové výrobky z papíru určené pro propagaci, periodické i neperiodické publikace, tištěné informační, reklamní a propagační materiály v rámci této třídy určené pro propagaci, tiskárenské výrobky a kartonážní výrobky, a to krabice, data a databáze na papírových nosičích, psací potřeby, kalendáře, diáře, školní potřeby, losy, sázenky, sázkové tikety, vstupenky; (38) telekomunikační služby, mobilní telekomunikační služby, provozování mobilní telekomunikační sítě pro bezdrátový přenos hlasu a dat, služby mobilního připojení k síti internet včetně vysokorychlostního připojení a přenosu hlasové služby přes internetový protokol, peer-to-peer komunikace, služby instant messaging, osobní komunikační služby, pager služby, služby elektronické pošty, sledování mobilních telefonů pomocí satelitních signálů a zjišťování polohy

mobilních telefonů pomocí satelitních signálů, rádio-paging, poskytování bezdrátového aplikačního protokolu (wap), včetně služeb využívajících zabezpečeného komunikačního kanálu, hlasová pošta, provádění videokonferencí, video-telefonní služby, služby zprostředkování přístupu ke všem druhům datových a informačních sítí a internetu, služby textových a multimediálních zpráv, vytváření a poskytování telekomunikačních a komunikačních databází, služby umožňující spotřebitelům stahovat digitální obsah prostřednictvím sítě a serveru do osobní databáze, provozování on-line komunikačních fór, přenos sportovních utkání; (41) organizování a pořádání loterií, provozování loterií, heren, rulet a kasin, organizování provozu a organizování pořádání sázkových her, výherních loterií, tombol, soutěží, vlastní provozování sázkových her a loterií o peníze prostřednictvím internetu, včetně stíracích losů s možností výhry, provozování výherních i nevýherních hracích zařízení, služby vztahující se k hrám, sázení, hazardním hrám včetně hazardních her na dálku, loteriím, kasinům a ruletám v rámci této třídy, organizování sportovních sázek a číselných loterií, prodej losů a příjem sázek, pořádání a organizování kulturních, sportovních a společenských událostí, předprodej a prodej vstupenek, organizování a pořádání vzdělávacích akcí, provozování sportovních zařízení, provozování her on-line, zprostředkování loterií prostřednictvím e-losů; (42) geologické výzkumy, geologické průzkumy a geologické expertizy, průzkum ropných polí, analýzy chemické, analýzy těžby ropných polí, expertizy v oblasti hornické činnosti, inženýrské práce, projektování, zeměměřičství, tvorba a pronájem software, vyhledávání a průzkum ložisek nerostů, výzkum v oboru strojírenství, strojírenské návrhy a poradenství, projekční činnost ve výstavbě, činnosti projekční kanceláře, odborné poradenské a konzultační služby v oblasti energetiky, spotřeby zemního plynu a energetické účinnosti v budovách, geodzie, poradenství v oblasti ochrany životního prostředí, kontrola a testování ropných věží, vývoj a výzkum organických a anorganických materiálů termogelů, bioanalogických materiálů, výzkum a vývoj obvazového materiálu, náplastí, biologických kožních krytů, optických pomůcek, prostředků na korekci zraku, intraokulárních čoček, implantátů na bázi hydrogelu, gynekologických prostředků pro dilataci děložního čípku, kosmetických krémů a dalších medicínských a biomedicínských prostředků, shromažďování, analýza dat získaných v souvislosti s výrobou zdravotnických a biomedicínských prostředků, výzkum a vývoj biomedicínských prostředků, web hosting, datové služby, a to úschova, správa, zálohování dat v počítačových databázích, provozování datových skladů v počítačových databázích, navrhování a správa počítačových sítí, služby úložiště velkého objemu dat a informací (elektronické ukládání dat), tvorba a pronájem software, počítačové programování, pronájem technických řešení pro informační a komunikační technologie (služby ict specialistů) pronájem software a počítačů, provoz a správa informačních systémů a zajištění jejich kontinuálního rozvoje, poradenské a konzultační služby ict specialistů zaměřené na provoz a optimalizaci informačních a komunikačních technologií, a na návrhy a implementaci řešení v oblasti manipulace s daty a informacemi, výzkum a vývoj technologií pro oblast živočišné výroby.

(591) Barevná

(730) SAZKA a.s., K Žižkovu 851/4, Praha 9, Vysočany, 19000, CZ

(740) Halaxová & Halaxová TETRAPAT, RNDr. Zdeňka Halaxová, Jionická 804/80, Praha 5, Košíře, 15800

(210) O-542937

(220) 12.10.2017

(320) 12.10.2017

(511) 9, 16, 38, 41, 42

(540)



(510) (9) hardware a software pro informační technologie a audiovizuální zařízení, zařízení a příslušenství na zpracování dat, platební terminály pro zprostředkování on-line plateb, software, loterní a herní terminály, loterní video terminály, elektronická zařízení pro hraní loterií a her, video herní

terminály, počítačové terminály a hardware používaný při provozu loterních a herních systémů, software pro počítačové hry, elektronické hrací karty (elektronické stírací losy); (16) papír, lepenka, reklamní, propagační a užitkové výrobky z papíru určené pro propagaci, periodické i neperiodické publikace, tištěné informační, reklamní a propagační materiály v rámci této třídy určené pro propagaci, tiskárenské výrobky a kartonážní výrobky, a to krabice, data a databáze na papírových nosičích, psací potřeby, kalendáře, diáře, školní potřeby, losy, sázenky, sázkové tikety, vstupenky; (38) telekomunikační služby, mobilní telekomunikační služby, provozování mobilní telekomunikační sítě pro bezdrátový přenos hlasu a dat, služby mobilního připojení k síti internet včetně vysokorychlostního připojení a přenosu hlasové služby přes internetový protokol, peer-to-peer komunikace, služby instant messaging, osobní komunikační služby, pager služby, služby elektronické pošty, sledování mobilních telefonů pomocí satelitních signálů a zjišťování polohy mobilních telefonů pomocí satelitních signálů, rádio-paging, poskytování bezdrátového aplikačního protokolu (wap), včetně služeb využívajících zabezpečeného komunikačního kanálu, hlasová pošta, provádění videokonferencí, video-telefonní služby, služby zprostředkování přístupu ke všem druhům datových a informačních sítí a internetu, služby textových a multimediálních zpráv, vytváření a poskytování telekomunikačních a komunikačních databází, služby umožňující spotřebitelům stahovat digitální obsah prostřednictvím sítě a serveru do osobní databáze, provozování on-line komunikačních fór, přenos sportovních utkání; (41) organizování a pořádání loterií, provozování loterií, heren, rulet a kasin, organizování provozu a organizování pořádání sázkových her, výherních loterií, tombol, soutěží, vlastní provozování sázkových her a loterií o peníze prostřednictvím internetu, včetně stíracích losů s možností výhry, provozování výherních i nevýherních hracích zařízení, služby vztahující se k hrám, sázení, hazardním hrám včetně hazardních her na dálku, loteriím, kasinům a ruletám v rámci této třídy, organizování sportovních sázek a číselných loterií, prodej losů a příjem sázek, pořádání a organizování kulturních, sportovních a společenských událostí, předprodej a prodej vstupenek, organizování a pořádání vzdělávacích akcí, provozování sportovních zařízení, provozování her on-line, zprostředkování loterií prostřednictvím e-losů; (42) geologické výzkumy, geologické průzkumy a geologické expertizy, průzkum ropných polí, analýzy chemické, analýzy těžby ropných polí, expertizy v oblasti hornické činnosti, inženýrské práce, projektování, zeměměřičství, tvorba a pronájem software, vyhledávání a průzkum ložisek nerostů, výzkum v oboru strojírenství, strojírenské návrhy a poradenství, projekční činnost ve výstavbě, činnosti projekční kanceláře, odborné poradenské a konzultační služby v oblasti energetiky, spotřeby zemního plynu a energetické účinnosti v budovách, geodzie, poradenství v oblasti ochrany životního prostředí, kontrola a testování ropných věží, vývoj a výzkum organických a anorganických materiálů termogelů, bioanalogických materiálů, výzkum a vývoj obvazového materiálu, náplastí, biologických kožních krytů, optických pomůcek, prostředků na korekci zraku, intraokulárních čoček, implantátů na bázi hydrogelu, gynekologických prostředků pro dilataci děložního čípku, kosmetických krémů a dalších medicínských a biomedicínských prostředků, shromažďování, analýza dat získaných v souvislosti s výrobou zdravotnických a biomedicínských prostředků, výzkum a vývoj biomedicínských prostředků, web hosting, datové služby, a to úschova, správa, zálohování dat v počítačových databázích, provozování datových skladů v počítačových databázích, navrhování a správa počítačových sítí, služby úložiště velkého objemu dat a informací (elektronické ukládání dat), tvorba a pronájem software, počítačové programování, pronájem technických řešení pro informační a komunikační technologie (služby ict specialistů) pronájem software a počítačů, provoz a správa informačních systémů a zajištění jejich kontinuálního rozvoje, poradenské a konzultační služby ict specialistů zaměřené na provoz a optimalizaci informačních a komunikačních technologií, a na návrhy a implementaci řešení v oblasti manipulace s daty a informacemi, výzkum a vývoj technologií pro oblast živočišné výroby.

(591) Barevná

(730) SAZKA a.s., K Žižkovu 851/4, Praha 9, Vysočany, 19000, CZ

(740) Halaxová & Halaxová TETRAPAT, RNDr. Zdeňka Halaxová, Jionická 804/80, Praha 5, Košíře, 15800

(210) **O-543071**
(220) 18.10.2017
(320) 18.10.2017
(511) 18, 25, 35
(540)



(510) (18) kůže a její imitace, zboží vyrobené z těchto materiálů, nezahrnuté v jiných třídách, a to zvířecí kůže, usně, imitace kůže, syntetická kůže, kožené řemeny a řemínky, kufrý a cestovní tašky, deštníky a slunečníky, vycházkové hole; (25) opatky pro obuv, železná chránítka pro obuv, železné kování pro obuv, obuv, kožená obuv, střevíce, pantofle, dámské, dětské a pánské oděvy, koupací oděvy, kloboučnické zboží; (35) aktualizování reklamních materiálů, marketingové studie, pořádání veletrhů pro obchodní a reklamní účely, prezentace výrobků v komunikačních médiích pro účely maloobchodu, průzkum trhu, psaní reklamních textů, reklama, propagace, reklama on-line v počítačové síti, reklamní agentury, rozšiřování inzertních materiálů, zaslání reklamních materiálů zákazníkům, pronájem reklamních ploch, vydávání, zveřejňování, oznámení, vyhlášení, publikování reklamních textů, rozhlasová reklama, rozšiřování reklamních materiálů zákazníkům (letáky, prospekty, tisky, vzorky), televizní reklama, venkovní reklama, vydávání reklamních nebo náborových, propagačních a inzertních textů, maloobchodní a velkoobchodní služby ve vztahu k následujícímu zboží, obuv, včetně pánské obuvi, dámské obuvi, dětské obuvi, koženého zboží, kabelky, maloobchodní a velkoobchodní služby ve vztahu k následujícímu zboží, přípravky na čištění a leštění kůže a obuvi, včetně krémů na boty, vosku na boty, sprejů na boty, maloobchodní a velkoobchodní služby ve vztahu k následujícímu zboží, předměty pro oděvy a obuv, podešve do obuvi, poloviční podešve do obuvi, podložky do obuvi, úchyty na paty, podpatníky, tkaničky k obuvi, napínáky na obuv, stromy na obuv, napínáky do vysokých bot, maloobchodní a velkoobchodní služby ve vztahu k následujícímu zboží, čističí přípravky na obuv (přípravky), přístroje pro leštění voskem, kartáče na obuv, kartáče na černou barvu, kartáče na čištění obuvi, kartáče na leštění obuvi, obrušovací houbičky pro drhnutí kůže, kostky na čištění obuvi, maloobchodní a velkoobchodní služby ve vztahu k následujícímu zboží, přípravky pro péči o obuv, deodoranty na nohy, obchodní vedení maloobchodních prodejen, velkoobchodních prodejen, včetně vedení prodejen a velkoobchodních prodejen prostřednictvím internetu, vedení agentur pro dovoz a vývoz, organizování internetových aukcí ve vztahu ke zboží uvedenému výše ve tř. 18 a 25.

(591) Barevná
(730) **Melichar Jiří Bc.**, Bánskojbystrická 2083/5, Praha 6, 16000, CZ

(210) **O-543111**
(220) 19.10.2017
(320) 19.10.2017
(511) 16, 25, 28, 35, 38, 39, 41, 44
(540)

...O lidech, pro lidi...

(510) (16) papír, lepenka a výrobky z těchto materiálů spadající do této třídy - štítky, papírové nálepky a lepicí pásy, lepicí pruhy pro kancelářské účely, papírové pásy, samolepky, obtisky, etikety, průsvitky, formuláře, bloky, archy papíru, dopisní papír, balící papír, svítivý papír, listky, karty, kartotéční listky, obaly, obálky, štítky vývěsní z papíru nebo lepenky, tabule reklamní z papíru nebo lepenky, poutače z papíru nebo lepenky, tiskárenské výrobky, tiskoviny, periodické a neperiodické publikace, kalendáře, navštívenky, plakáty, informační materiály v papírové formě, potřeby pro knižní vazby, fotografie, papírenské zboží, lepidla pro papírenství nebo domácnost, materiál pro umělce, štetce, psací stroje, kancelářské potřeby (vyjímaje nábytek), učební a vyučovací pomůcky s výjimkou přístrojů, plastické obaly (nezařazené do jiných tříd), tiskařské typy, štočky; (25) oděvy, obuv, kloboučnické zboží; (28) hry, hračky; (35) propagační činnost, reklama, pomoc při řízení obchodní činnosti,

podnikové řízení v rámci této třídy, obchodní administrativa, kancelářské práce, nábor zaměstnanců, průzkum veřejného mínění, styk s veřejností (public relations), sestavování informací v počítačových databázích, správa počítačových databází, vyhledávání dat v počítačových souborech (pro třetí osoby); (38) spoje, komunikace pomocí telefonu, výzvy na tísňovou linku (služby poskytované rádiem, telefonem nebo jinými elektronickými komunikačními prostředky); (39) dopravní zdravotnická záchranná služba (pozemní a letecká), zajišťování přepravy tkání a orgánů pro plnění transplantačního programu, zajišťování sekundárních transportů raněných, nemocných a rodiček, včetně transportu ze a do zahraničí (převozy sanitními vozidly, repatričními vozidly), organizování záchranných prací při hromadných neštěstích a katastrofách (doprava), skladování léčivých přípravků a zdravotnických prostředků; (41) výchova, vzdělávání, zábava, sportovní a kulturní aktivity, vydávání periodických a neperiodických publikací, formulářů, plakátů, letáčků a příruček (s výjimkou reklamních nebo náborových), provádění výchovných a vzdělávacích programů, včetně prezentace, vzdělávací a výchovné služby v oblasti zdravotnictví, včetně základní a rozšířené výuky v oblasti přednemocniční neodkladné péče - urgentní medicíny a medicíny katastrof, lektorská činnost v oblasti zdravotnictví, organizování, vedení a řízení odborných školení a kurzů, včetně zkoušení a přezkušování, organizování, vedení a řízení pracovních setkání, seminářů, workshopů, metodických cvičení, konferencí, sáží v pregraduálním a postgraduálním studiu v přednemocniční neodkladné péči studentům zdravotnických škol a lékařských fakult, zajišťování dalšího vzdělávání lékařů, zdravotnických pracovníků a jiných odborných pracovníků ve zdravotnictví, vydavatelská a nakladatelská činnost v oblasti lékařství a zdravotnictví, organizování vzdělávacích výstav, praktický výcvik, poskytování on-line elektronických publikací (s výjimkou reklamních nebo náborových); (44) lékařské a zdravotní služby, řízení a zabezpečování poskytování přednemocniční neodkladné péče, poskytování první pomoci, služby koronera - zajišťování prohlídek těl zemřelých (lékařské služby), provozování záchranných výjezdových základů a ohlašovacích stanic - zdravotnické operační středisko (lékařské a zdravotnické služby), provozování zdravotnické záchranné služby (lékařské a zdravotnické služby), zajišťování zdravotnických asistencí (lékařské a zdravotnické služby), činnost leteckých výjezdových skupin (lékařské služby), zajišťování likvidace zdravotních následků v důsledku mimořádných událostí a krizových situací (lékařské a zdravotnické služby), poskytování on-line zdravotních informací pro druhé, záchranné služby (lékařské a zdravotnické služby), zdravotní a ošetřovatelská péče, poskytování psychosociální intervenční služby a k tomu se vztahující poradenská činnost provozovaná prostřednictvím peerů, zprostředkování psychosociálního poradenství prostřednictvím peerů.

(730) **Zdravotnická záchranná služba JmK, p.o.**, Kamenice 798/1d, Brno, Bohunice, 62500, CZ

(210) **O-543177**
(220) 28.09.2017
(320) 28.09.2017
(511) 3, 44
(540)



(510) (3) barvy na vlasy, barvy na vousy, bělicí přípravky pro kosmetické účely, holicí přípravky, kolínská voda, kosmetická barviva, kosmetické krémy, kosmetické masky, kosmetické přípravky, krémy na kůži, laky na vlasy, masážní gely, jiné než pro léčebné účely, mýdla, mýdlo na holení, oleje pro kosmetické účely, parfémovaná voda, parfémy, pleťové vody po holení, pleťové vody pro kosmetické účely, šampony, tělový pudr pro toaletní použití, toaletní přípravky, toaletní voda, vlasové kondicionéry, vosk na kníry; (44) kadeřnictví, masáže, salony krásy, služby vizážistů.

(730) **Joun David**, Široká 25/6, Praha 1, 11000, CZ

(210) **O-543289**
(220) 26.10.2017
(320) 26.10.2017
(511) 29, 30, 32, 33, 35, 43
(540)

ilvero

(510) (29) maso, ryby, drůbež a zvěřina, šunka, masové výtazky, konzervované maso, masové konzervy, paštiky, masné pomazánky, uzeniny všeho druhu, klobásy, salámy, párky, tepelně zpracované masné výrobky, masné výrobky tepelně neopracované, fermentované salámy s plísní i bez plísně, veškeré zabijačkové výrobky, sádlo, slanina, droby, vnitřnosti, jedlé oleje a tuky, balené masové zboží, masové polotovary, lahůdky z výrobků spadajících do této třídy; (30) káva, pražená zrnková káva, kávové výtazky, přípravky a nápoje na bázi kávy, ledová káva, kávové nápoje a příchutě, kávové náhražky, rostlinné přípravky jako kávové náhražky, čokoláda, čokoládové nápoje, čaj, nápoje na bázi čaje, kakao, kakaové nápoje, mouka a přípravky z obilnin, pečivo, cukrovinky všeho druhu, sladké pečivo, jemné pečivo, dezerty, záviny, dorty, pralinky, bonbóny, pudinky, zákusky, sušenky, kekсы, přírodní sladidla, cukr, zmrzlina, cukrářské výrobky, pizza, těstoviny; (32) nealkoholické nápoje všeho druhu, přírodní vody, přírodní a ochucené minerální vody, ovocné a zeleninové šťávy a nápoje z nich, nealkoholické koktejly a šumivé nápoje, energetické nápoje konzumní, mošty, džusy a nektary, sirupy, koncentráty a extrakty k přípravě nealkoholických nápojů a ochucených přírodních a minerálních vod, nealkoholické nápoje vitaminizované, piva; (33) alkoholické nápoje (s výjimkou pív), lihoviny, likéry, víno všech druhů, především jakostní víno, víno přívlastkové, archivní víno, šumivé víno, sekty, stolní víno, alkoholické výtazky, extrakty a esence z ovoce a hroznů, mošty s alkoholem, koktejly s alkoholem, alkoholické nápoje obsahující ovoce, konzumní a značkové lihoviny, řezané a ušlechtilé destiláty, včetně macerátů a výluhů, vinné, ovocné, bylinné a obilné destiláty; (35) maloobchodní a velkoobchodní prodej a zprostředkovatelské služby v oblasti nákupu a prodeje výrobků výše uvedených ve třídách 29, 30, 32 a 33, elektronický obchod a internetový obchod s výrobky výše uvedenými ve třídách 29, 30, 32 a 33, reklamní, inzertní a propagační činnost, marketing, franchising; (43) kavárna, cukrárna, hostinské a gastronomické služby, pizzerie, bar, příprava cukrářských výrobků a nápojů, catering.

(730) **www.sluzby.cz s.r.o.**, Kubelíkova 1224/42, Praha 3, Žižkov, 13000, CZ
(740) Ing. Yveta Janásová, Mojžírovo náměstí 2993/13, Brno - Královo Pole, 63900

(210) **O-543290**
(220) 26.10.2017
(320) 26.10.2017
(511) 6, 7, 11, 35, 36, 37, 39, 42
(540)



(510) (6) kovový hutní materiál, konstrukce kovové, zejména konstrukce stavební pro instalaci mobilních nebo stacionárních technologických

zařízení pro zemědělství a pro potravinářství, kovové konstrukce sil, zásobníků a dopravníků, zámečnické výrobky, kovové skříně a schránky; (7) zemědělské stroje a příslušenství k nim, mechanizační prostředky a zařízení pro semenářství, zemědělství, lesnictví, stacionární a mobilní výrobní krmných směsí a komponenty k nim, jako šrotovníky, míchačky, dopravníky ve spojení s váhami, dmyhadla, čističky a předčističky, granulární lis, nástřikové jednotky k aplikaci protiplísňových přípravků, zchuťovadel, okyselovadel a dalších aditiv, potravinářské stroje, náhradní díly ke všem zařízením a strojům; (11) sušičky; (35) zprostředkovatelská činnost při prodeji a nákupu zařízení a potřeb pro zemědělství a potravinářství; (36) leasing zemědělských strojů a zařízení; (37) montáže kovových dílů, instalace mobilních nebo stacionárních technologických zařízení pro zemědělství a pro potravinářství, sil pro krmiva a obiloviny, dopravníky, rekonstrukce technologických linek pro výrobu krmiv a potravin, instalace elektrických rozvaděčů, kabeláže a řídicích systémů, servis a údržba těchto zařízení; (39) skladování a doprava, zvláště v oblasti krmiv, osiv a sadby polních plodin; (42) výzkumně vývojová a konstrukční činnost s komplexem zemědělských a potravinářských strojů, zařízeními a zpracovatelskými technologiemi zemědělských produktů související, projektová, poradenská a konzultační činnost na úseku zemědělství a potravinářství, ověřování výsledků výzkumu a nových technologických postupů a systémů v pěstování, sklizni a zpracování zemědělských produktů, služby laboratorní a testační, projektová a inženýrská činnost v investiční výstavbě, návrhy řídicích systémů a softwarového vybavení pro agropotravinářské komplexy a zemědělské farmy, revize elektrických zařízení.

(591) Barevná
(730) **CM servis CZ s.r.o.**, Šípkova 81, Lázně Bohdaneč, 53341, CZ

(210) **O-543292**
(220) 26.10.2017
(320) 26.10.2017
(511) 3, 10, 41
(540)



(510) (3) bělicí přípravky a další prací prostředky, přípravky na čištění, leštění, drhnutí a broušení, neléčivá mýdla, parfémy, éterické oleje, neléčivé kosmetické přípravky, neléčivé vlasové vody, neléčivé prostředky ústní hygieny; (10) chirurgické, lékařské, stomatologické a veterinární přístroje a nástroje, umělé končetiny, oční a zubní protézy, ortopedické potřeby, materiály na sešívání ran, terapeutické a pomocné přístroje uzpůsobené pro osoby se zdravotním postižením, masážní přístroje, přístroje, zařízení a výrobky pro péči o kojence, přístroje, zařízení a výrobky pro sexuální aktivity; (41) vzdělávání, školení, zábava, sportovní a kulturní činnosti.

(730) **LA CANDELA, s.r.o.**, Melantrichova 476/18, Praha 1, Staré Město, 11000, CZ
(740) Březina Mařík & partneři advokátní kancelář, s.r.o., Mgr. Jan Rotta, Americká 177/35, Praha 2, 12000

Zamítnuté a částečně zamítnuté přihlášky ochranných známek po zveřejnění

Zjistí-li Úřad v průběhu řízení o námitkách, že přihlašovaná ochranná známka nespĺňuje podmínky pro zápis, přihlášku zamítne. Zjistí-li, že přihlašovaná ochranná známka nespĺňuje podmínky pro zápis jen pro některé výrobky nebo služby, přihlášku zamítne v rozsahu výrobků nebo služeb, pro které přihláška nespĺňuje podmínky zápisu. S ohledem na tuto skutečnost, obsahuje tato kapitola údaje o rozhodnutích o zamítnutí přihlášky ochranné známky v celém nebo částečném rozsahu na základě ustanovení § 26 zákona č. 441/2003 Sb.

Údaje o výsledku rozhodnutí (zamítnutí přihlášky, částečné zamítnutí přihlášky) jsou uvedeny jako datum právní moci rozhodnutí/výsledek rozhodnutí.

(210) **O-520879**

(540)

FAMILKY

21.11.2017/NABYTÍ P.M. - ČÁSTEČNÉ ZAMÍTNUTÍ PŘIHL. PO ZVEŘ.

(210) **O-524896**

(540)

Clinia

21.11.2017/NABYTÍ P.M. - ČÁSTEČNÉ ZAMÍTNUTÍ PŘIHL. PO ZVEŘ.

(210) **O-522435**

(540)

Or Hama Energy

17.11.2017/NABYTÍ P.M. - ČÁSTEČNÉ ZAMÍTNUTÍ PŘIHL. PO ZVEŘ.

(210) **O-525390**

(540)

Merica

14.11.2017/NABYTÍ P.M. - ČÁSTEČNÉ ZAMÍTNUTÍ PŘIHL. PO ZVEŘ.

(210) **O-523499**

(540)

Mline
im

14.11.2017/NABYTÍ P.M. - ČÁSTEČNÉ ZAMÍTNUTÍ PŘIHL. PO ZVEŘ.

(210) **O-526872**

(540)

PASTÝŘ

07.11.2017/NABYTÍ P.M. - ZAMÍTNUTÍ PŘIHLÁŠKY PO ZVEŘEJNĚNÍ

Zamítnuté námítky týkající se ochranných známek

V průběhu řízení o námítkách může být Úřadem zjištěno, že přihlašovaná ochranná známka, která byla zveřejněna ve Věstníku, nezasahuje do zákonem chráněných starších práv třetích osob, tzv. namítajících, uvedených v ustanovení § 7 zákona č. 441/2003 Sb., a proto Úřad námítky zamítne. Údaje o rozhodnutích o zamítnutí námítek na základě ustanovení § 26 zákona č. 441/2003 Sb. jsou obsaženy v této kapitole.

(210) **O-516643**
(540)



17.11.2017/ NABYTÍ P.M. – ZAMÍTNUTÍ NÁMITEK

(210) **O-526913**
(540)

HYALDERMA

14.11.2017/ NABYTÍ P.M. – ZAMÍTNUTÍ NÁMITEK

(210) **O-529690**
(540)

DRAKES

23.11.2017/ NABYTÍ P.M. – ZAMÍTNUTÍ NÁMITEK

Zápisy ochranných známek bez změny ve vztahu ke zveřejněným přihláškám

- (111) **363521**
(220) 18.02.2015
(320) 18.02.2015
(442) 16.08.2017
(151) 22.11.2017
(730) **Zentiva, k.s.**, U Kabelovny 130, Praha 10 - Dolní Měcholupy, 10237, CZ
(740) Čermák a spol., JUDr. Karel Čermák jr., Ph.D., LL.M., advokát, Elišky Peškové 15/735, Praha 5, 15000
(210) O-520172
(591) Barevná
(510) (5) léky na zmírnění bolesti.
(511) 5
(540)



- (151) 22.11.2017
(730) **Fail Milan**, Pod Bručnou 14, Plzeň, 32600, CZ
(740) Langrova, s.r.o., Skrětova 48, Plzeň, 30100
(210) O-531766
(591) Barevná
(510) (20) regály; (35) nákup a prodej polic, regálů, skladovacích systémů a zařízení; (37) montáže a instalace polic, regálů, skladovacích systémů a zařízení; revize polic, regálů, skladovacích systémů a zařízení; (42) navrhování skladů a skladových systémů, zpracování výkresové dokumentace.
(511) 20, 35, 37, 42
(540)



- (111) **363522**
(220) 15.01.2016
(320) 15.01.2016
(442) 16.08.2017
(151) 22.11.2017
(730) **Belgravia a.s.**, Bohdalecká 1490/25, Praha 10 - Michle, 10100, CZ
(740) Všeťečka Zelený Švorčík Kalenský a partneři, advokátní a patentová kancelář, JUDr. Michal Havlík, advokát, Hálkova 2, Praha 2, 12000
(210) O-528073
(510) (9) strojně čitelné nosiče dat a záznamů (nahrané i nenahrané), informace na strojně čitelných nosičích, informace a záznamy v elektronické podobě, software, interaktivní a grafické programy, elektronická periodika, elektronické katalogy a jiné neperiodické produkty v elektronické podobě; (16) periodické a neperiodické tiskoviny, jako noviny, katalogy, prospekty, kalendáře, mapy, atlasy, pohlednice, fotografie (tištěné), grafické reprodukce, časopisy, plakáty, letáky a jiné tištěné propagační, reklamní a informační materiály, obtisky, papírenské výrobky, jako obálky, samolepky, razítka, tiskopisy, vstupenky, šatní listky, jídelní a nápojové listky, včetně obalů, figurky a jiné dekorativní předměty z papírové hmoty, odnosné tašky a sáčky z papíru a plastů jako obaly, papírové a plastové obaly všeho druhu, včetně obalů na nápoje a potraviny v jiné třídě neobsažené, pивní tácky, výrobky z papíru a to utěrky, ubrusy, ubrousky, ručníky, kapesníky a toaletní papír, psací potřeby, kancelářské potřeby (kromě nábytku), papírenské a polygrafické výrobky spadající do této třídy; (35) správa hotelů, marketing, marketingové studie, ekonomické poradenství týkající se provozu hotelů, gastronomických provozů, provozu léčebných a rekondičních zařízení; (39) pronájem garáží, pronájem parkovacích ploch, půjčování automobilů, motocyklů a jízdních kol; (41) poskytování informací o možnostech rekreace, půjčování sportovního nářadí a sportovních potřeb; (43) pronajímání jednacích místností, poskytování prostor pro pořádání akcí, dočasných kancelářských prostor a prostor pro jednání, půjčování židlí, stolů, prostírání, nápojového skla, poradenství v oboru provozování hotelů a gastronomických provozů; (44) ošetřovatelské služby, masáže, lázeňské a wellness služby, pronájem a provozování zařízení sloužících k regeneraci a rekondici a léčebné rehabilitaci, provozování a pronájem wellness zařízení.
(511) 9, 16, 35, 39, 41, 43, 44
(540) **HOTEL SNĚŽKA**

- (111) **363524**
(220) 26.09.2016
(320) 26.09.2016
(442) 16.08.2017
(151) 22.11.2017
(730) **Jirkovský Lukáš**, Potoční 79/8, Kutná Hora, Karlov, 28401, CZ
Štolfa Miroslav Bc., Jiráskova 355, Hradec Králové, 50004, CZ
Stelzer Jakub Bc., Vejprnická 67, Plzeň, 31800, CZ
(740) Lukáš Jirkovský, Potoční 79, Kutná Hora, 28401
(210) O-534186
(510) (18) cestovní vaky na oděvy; (25) bačkory, bundy sportovní, bundy sportovní s kapucí, čapka, čelenky, čepice, čepice se štítkem, cylindry, dřeváky, kabátky krátké, kalhotky, kalhoty, kapuce, korzety (kombinace podvazkového pásu a podprsenky), korzety (spodní prádlo), košile, kotníčkové boty, krátké kalhotové minisukně, kravaty, legíny, noční kabátky, oblečení, obuv plážová, obuv sportovní, obuv, oděv svrchní, oděvy plážové, oděvy pletené, oděvy z kůže, oděvy, opasky, opasky na peníze (oděvy), pánské plavky, pantofle, pásky ke kalhotám, pláště, pláštěnky, pláštěnky dámské (peleríny), plavky, plavky dámské, plavky pánské, pletené zboží (stávkové zboží), podprsenky, podvazky, ponča, ponožky, potítka, přehozy kolem ramen, punčochy, pytle na oděvy, pyžama, rukavice, rukavice bez prstů, rukavice palcové, šály, šály na krk (duté šály), sandály, šátky kolem krku, šátky, šatové sukně, šaty dámské, spodky pánské, spodní prádlo, sportovní kšilt, sportovní tílka, sukně, svetry (pulovry), svetry silně vlněné, svetry, bundy sportovní (dresy), svrchní kabáty, tílka, košilky, trička, vesty, zástěry, závoje, župany; (32) koktejly nealkoholické, minerální vody (nápoje), nealkoholické nápoje, nápoje iontové, nealkoholické nápoje s příchutí čaje, nealkoholické nápoje s příchutí kávy, pivo, sladové nápoje, sladové pivo, syčená voda (soda), stolní vody, šumivá voda, voda (nápoje), zázvorové pivo, zeleninové šťávy (nápoje).
(511) 18, 25, 32

- (111) **363523**
(220) 08.06.2016
(320) 08.06.2016
(442) 16.08.2017

(540)

BLAKKWOOD

- (111) **363525**
(220) 12.10.2016
(320) 12.10.2016
(442) 16.08.2017
(151) 22.11.2017
(730) **Cech podlahářů ČR z.s.**, Učňovská 100/1, Praha 9 - Hrdlořezy, 19000, CZ
(740) Ing. Radmila Baumová, nám. Republiky 75/2, Žďár nad Sázavou, 59101
(210) O-534520
(510) (9) data, informace a databáze, nahrané zvukové a zvukově-obrazové záznamy, vše na elektronických, magnetických, optických a jiných nosičích v rámci třídy 9 nebo v elektronických, datových, informačních a telekomunikačních sítích, multimediální aplikace, aplikace pro mobilní telefony, elektronická periodika a knihy, stahovatelné obrazové soubory; (16) kancelářské, reklamní a propagační výrobky z papíru, plakáty, fotografie, kalendáře, pohlednice, gratulace, dopisní papíry, obálky, samolepky, obtisky, poznámkové bloky, desky na spisy, pořadače, omalovánky, balicí papír, obaly všeho druhu papírové, listy, pytlíky a sáčky pro obalovou techniku, školní sešity, skicáky, tužky, papírové tašky, umělohmotné tašky, papírové kapesníky, papírové ubrusy a ubrousky, mikroténové sáčky, těžítka na papíry, tiskoviny, tiskopisy, časopisy, periodika, knihy, učebnice, databázové produkty v papírové formě, reklamní a informační výrobky v papírové formě, data a databáze obecně na papírových nosičích, tiskárenské výrobky, učební pomůcky v rámci této třídy, umělecké nebo ozdobné předměty z papíru, nálepky, etikety, formuláře, grafické reprodukcce, grafické znaky (pro kopírování), oznámení; (35) reklama, inzerce, marketing, pomoc při řízení obchodní činnosti, odborné poradenské a konzultační služby v oblasti podnikání, aktualizování reklamních materiálů, koordinace a metodické řízení v oblasti racionalizace obchodních a podnikatelských činností, analýzy nákladů, analýzy výdajů, marketingové studie, pomoc při řízení obchodních nebo výrobních podniků, obchodní nebo podnikatelské poradenství, obchodní management a podnikové poradenství, poskytování obchodních a podnikatelských informací, kompilace obchodních dat, sestavování oborových statistik, obchodní nebo podnikatelský průzkum, posuzování efektivnosti provozu a racionalizace práce, průzkum trhu, předvádění zboží, obstaravatelské služby - export a import, styky s veřejností, organizování výstav a pořádání veletrhů pro reklamní a/nebo obchodní účely, služby komerční informační kanceláře, poskytování obchodních informací prostřednictvím webových stránek, kopírování nebo rozmnožování dokumentů, dokladů a podobně, zpracování textů, systemizace informací do počítačových databází, vyřizování korespondence a jiné kancelářské služby, vedení seznamů členů cechu, auditorů, pronájem reklamní doby v komunikačních médiích, pronájem reklamních ploch; (37) podlahářství, montáž, kladení a údržba podlah a podlahových krytin, renovace podlah, pronájem strojů a zařízení pro podlaháře a parketaře, konzultační a poradenské služby v podlahářství; (41) činnost vzdělávací, školicí, výchovná a rekvalifikační, vzdělávání a školení podlahářů včetně organizování mistrovských zkoušek v rámci této třídy, výchova a školení v oblasti obchodu a podnikání, provádění odborných zkoušek, provádění speciálních zkoušek, pořádání konferencí, seminářů a sympozií, pořádání veletrhů a výstav kulturního a vzdělávacího zaměření, vydávání odborných publikací, vydávání tiskovin, bulletinů, vydávání audiovizuálních nosičů a jiných nosičů dat s odbornou tematikou, organizování odborných exkurzí a delegací, organizování sportovních a zábavných programů, turnajů, her a soutěží, organizování soutěží zručnosti, vydávání dekretů, osvědčení, profesní rekvalifikace, poradenství pro volbu povolání (výchova a vzdělávání), pořádání a řízení pracovních setkání, nakladatelská a vydavatelská činnost, obstaravatelská, zprostředkovatelská a poradenská činnost v oblasti výše uvedených služeb

třídy 41; (42) rozhodčí a kontrolní činnost v oblasti technických posudků v rámci třídy, expertizy, zkušebnictví, návrhy norem, návrhy metodik pro správnou praxi, design, kontrola systému jakosti.

(511) 9, 16, 35, 37, 41, 42

(540)

**CECH PODLAHÁŘŮ ČESKÉ
REPUBLIKY**

- (111) **363526**
(220) 12.10.2016
(320) 12.10.2016
(442) 16.08.2017
(151) 22.11.2017
(730) **Cech podlahářů ČR z.s.**, Učňovská 100/1, Praha 9 - Hrdlořezy, 19000, CZ
(740) Ing. Radmila Baumová, nám. Republiky 75/2, Žďár nad Sázavou, 59101
(210) O-534521
(510) Barevná
(510) (9) data, informace a databáze, nahrané zvukové a zvukově-obrazové záznamy, vše na elektronických, magnetických, optických a jiných nosičích v rámci třídy 9 nebo v elektronických, datových, informačních a telekomunikačních sítích, multimediální aplikace, aplikace pro mobilní telefony, elektronická periodika a knihy, stahovatelné obrazové soubory; (16) kancelářské, reklamní a propagační výrobky z papíru, plakáty, fotografie, kalendáře, pohlednice, gratulace, dopisní papíry, obálky, samolepky, obtisky, poznámkové bloky, desky na spisy, pořadače, omalovánky, balicí papír, obaly všeho druhu papírové, listy, pytlíky a sáčky pro obalovou techniku, školní sešity, skicáky, tužky, papírové tašky, umělohmotné tašky, papírové kapesníky, papírové ubrusy a ubrousky, mikroténové sáčky, těžítka na papíry, tiskoviny, tiskopisy, časopisy, periodika, knihy, učebnice, databázové produkty v papírové formě, reklamní a informační výrobky v papírové formě, data a databáze obecně na papírových nosičích, tiskárenské výrobky, učební pomůcky v rámci této třídy, umělecké nebo ozdobné předměty z papíru, nálepky, etikety, formuláře, grafické reprodukcce, grafické znaky (pro kopírování), oznámení; (35) reklama, inzerce, marketing, pomoc při řízení obchodní činnosti, odborné poradenské a konzultační služby v oblasti podnikání, aktualizování reklamních materiálů, koordinace a metodické řízení v oblasti racionalizace obchodních a podnikatelských činností, analýzy nákladů, analýzy výdajů, marketingové studie, pomoc při řízení obchodních nebo výrobních podniků, obchodní nebo podnikatelské poradenství, obchodní management a podnikové poradenství, poskytování obchodních a podnikatelských informací, kompilace obchodních dat, sestavování oborových statistik, obchodní nebo podnikatelský průzkum, posuzování efektivnosti provozu a racionalizace práce, průzkum trhu, předvádění zboží, obstaravatelské služby - export a import, styky s veřejností, organizování výstav a pořádání veletrhů pro reklamní a/nebo obchodní účely, služby komerční informační kanceláře, poskytování obchodních informací prostřednictvím webových stránek, kopírování nebo rozmnožování dokumentů, dokladů a podobně, zpracování textů, systemizace informací do počítačových databází, vyřizování korespondence a jiné kancelářské služby, vedení seznamů členů cechu, auditorů, pronájem reklamní doby v komunikačních médiích, pronájem reklamních ploch; (37) podlahářství, montáž, kladení a údržba podlah a podlahových krytin, renovace podlah, pronájem strojů a zařízení pro podlaháře a parketaře, konzultační a poradenské služby v podlahářství; (41) činnost vzdělávací, školicí, výchovná a rekvalifikační, vzdělávání a školení podlahářů včetně organizování mistrovských zkoušek v rámci této třídy, výchova a školení v oblasti obchodu a podnikání, provádění odborných zkoušek, provádění speciálních zkoušek, pořádání konferencí, seminářů a sympozií, pořádání veletrhů a výstav kulturního a vzdělávacího zaměření, vydávání odborných publikací, vydávání tiskovin, bulletinů, vydávání audiovizuálních nosičů a jiných nosičů dat s odbornou tematikou, organizování odborných exkurzí a delegací, organizování sportovních a zábavných programů, turnajů, her a soutěží, organizování soutěží zručnosti, vydávání dekretů, osvědčení, profesní rekvalifikace, poradenství pro volbu povolání (výchova a vzdělávání), pořádání a řízení pracovních setkání, nakladatelská a vydavatelská činnost, obstaravatelská, zprostředkovatelská a poradenská činnost v oblasti výše uvedených služeb třídy 41; (42) rozhodčí a kontrolní činnost v oblasti technických posudků v rámci třídy, expertizy, zkušebnictví, návrhy norem, návrhy metodik pro správnou praxi, design, kontrola systému jakosti.
- (511) 9, 16, 35, 37, 41, 42

(540)



stránek a softwaru, který mohou třetí strany použít při peněžních převodech, placení účtů a tvorbě peněžních poukázek přes počítačové sítě.

(511) 9, 35, 36, 41, 42

(540)



(111) **363527**

(220) 24.10.2016

(320) 24.10.2016

(442) 16.08.2017

(151) 22.11.2017

(730) **BESTPAY s.r.o.**, Purkyňova 74/2, Praha 1, 11000, CZ

(210) O-534827

(591) Barevná

(510) (9) prodejní terminálový software pro použití při placení účtů a převodech peněz, počítačový software pro zpracování účetních plateb a transakcí spojených s převodem peněz, kódované magnetické karty, terminálové vybavení pro vykonávání služeb finančních, čtečky kreditních karet, debetních karet, hotovostních karet, bankovních karet, úvěrových karet, předplacených dávkovacích karet, jiných platebních karet a čtečky mikročipů obsahujících informace o účtu, počítačový software pro finanční služby, software pro zpracování elektronických převodů finančních prostředků, placení účtů, vyhledávání účetních plateb, analýzy a hlášení a související návody, prodávané jako celek; (35) zákaznické věrnostní služby pro komerční, propagační a/nebo reklamní účely, správa zákaznického věrnostního programu umožňujícího účastníkům získávat slevy nebo jiné výhody na zboží nebo služby prostřednictvím používání členské karty; (36) finanční analýzy, finanční transakce, bankovníctví a finanční operace, elektronický převod kapitálu, poskytování finančních informací, finanční odhady a oceňování, finanční poradenství, finanční řízení, finanční služby, finanční sponzorování, kapitálové investice, investování kapitálu, finanční konzultační služby, platební převody vykonávané elektronicky, směnárenské služby, zúčtovací banky (provádějící bezhotovostní operace), služby peněžní, zpracování plateb, platební služby, služby elektronické peněženky (platební služby), elektronické platební služby, finanční makléřství, platební příkazy prostřednictvím elektronických médií, poskytování finančních informací prostřednictvím počítačových terminálů, poskytování vícenásobných možností plateb prostřednictvím zákazníkem obsluhovaných terminálů dostupných na místě prodeje v maloobchodních prodejnách, zřízení a zpracování účtů, finanční služby, včetně elektronického převodu finančních prostředků, online převod finančních prostředků, elektronické zpracování kreditních a debetních transakcí, služby peněžních příkazů, elektronický přenos hlasu a dat pro finanční transakce, platební služby, jmenovitě elektronický příjem, dávkování, zpracování a přenos platebních dat, služby finančních clearingových společností, směnárenské poradenství, přímé vkladové služby, vydávání debetních, kreditních a telefonních předplacených karet, zpracování a finanční zprostředkování pro všechny výše uvedené služby, převod peněz, měn a plateb, služby telefonních volacích karet, vydávání dárkových certifikátů nebo dárkových karet, kterými je následně možné platit za zboží nebo služby; (41) praktické cvičení, elektronické publikování, poskytování informací o výchově a vzdělávání, organizování a vedení konferencí a kongresů, koučink (školení), organizování a vedení kolokvií a seminářů, organizování kulturních nebo vzdělávacích výstav, organizování sportovních soutěží, pořádání a řízení pracovních setkání (školení), poskytování on-line elektronických publikací, vyučování (instruktážní služby); (42) aktualizace počítačových programů, expertiza, instalace počítačových programů, konzultace v oblasti počítačového softwaru, kopírování počítačových programů, obnova počítačových dat (regenerace), počítačové programování, aktualizace, instalace a kopírování počítačových programů, počítačové systémové analýzy, tvorba počítačových systémů, počítačové programování, údržba počítačových programů, pronájem počítačového softwaru, tvorba a správa webových stránek (pro třetí osoby), tvorba počítačových systémů, tvorba softwaru (počítačových programů), vývoj počítačového softwaru, vývoj webových

(111) **363528**

(220) 27.10.2016

(320) 27.10.2016

(442) 16.08.2017

(151) 22.11.2017

(730) **HP TRONIC-prodejnny elektro a.s.**, Kútíky 637, Zlín - Prštne, 76001, CZ

(740) Ing. Jarmila Javořiková, Slunečná 4566, Zlín, 76005

(210) O-534907

(591) Barevná

(510) (7) mixér (elektrický); (16) tiskoviny všech druhů - knihy, propagační materiály; (35) šíření reklamních tiskovin - knih, propagačních materiálů, šíření inzerce a reklamy.

(511) 7, 16, 35

(540)



(111) **363529**

(220) 21.11.2016

(320) 21.11.2016

(442) 15.03.2017

(151) 22.11.2017

(730) **Vojtěchovský Tomáš**, Kamenná 5088, Chomutov, 43004, CZ

(740) PatOZ - patentová kancelář, Mgr. Pavel Panák, patentový zástupce, Ječná 243/39a, Praha 2, 12000

(210) O-535393

(591) Barevná

(510) (9) potápěčské oděvy a obleky, potápěčská obuv, potápěčské rukavice, masky potápěčské, ochranné brýle pro sportovní účely, plavecké brýle, plavecké špunty do uší, potápěčské špunty do uší, nosní klipsy pro potápěče a plavce, záchranné vesty, dýchací přístroje pro plavání pod vodou, dýchací regulátory pro potápění, kompenzátory vztlaku pro potápěče, stereofonní zařízení, fotoaparáty, sluchátka, přenosné přehrávače médií, elektronické publikace, učební pomůcky, výukové pomůcky, přístroje a nástroje pro vážení, měření, signalizaci, kontrolu (inspekci), záchranu, přístroje pro vyučování, počítačový software a cd-romy, magnetické nosiče dat, nosiče dat v elektronické podobě, nosiče zvukových, obrazových a zvukově obrazových záznamů a dat nahrané i nenahrané, přístroje pro záznam, převod, reprodukci zvuku nebo obrazu, audio a video nahrávky, videa, filmy, dvd a ostatní digitální záznamové nosiče, multimediální záznamy, nahrané filmy, zvukové knihy, videozáznamy, videonahrávky ke stažení, video filmy, audioknihy; (25) oděvy, obuv, pokrývky hlavy, sportovní oděvy, sportovní obuv, plavky,

neoprenové plavky, potápěčské obleky, koupací čepice, plavecké čepice, župany; (28) potřeby pro gymnastiku a sport, které nejsou uvedeny v jiných třídách, bazény plavecké (potřeby pro hru), bóje (sportovní potřeby), plováky, kruhy plovací, pásy plovací, plavecké, potápěčské ploutve, plovací desky pro koupání, plovací vesty, plováky, rukavice (pro sportovní hry), síliče svalů, surfovací prkna, hry, hračky; (35) maloobchodní a velkoobchodní prodej, elektronický obchod (e-shop) prostřednictvím internetu nebo jiné počítačové sítě, zprostředkovatelská činnost, vše s výrobky uvedenými výše ve třídách 9, 25 a 28, průzkum trhu, reklamní, marketingové a propagační služby, pomoc při podnikání, řízení podniku a obchodní správa, kancelářské práce, podnikatelské konzultační a poradenské služby, pronájem kancelářských strojů, řízení lidských zdrojů a nábor zaměstnanců, zpracování administrativních údajů, účetnictví, vedení účetních knih, kontrola účetnictví; (39) distribuce instruktážních a vzdělávacích materiálů; (41) školení, vyučování, vzdělávání, individuální výuka (vzdělávání), tělesná výchova, instruktážní výchova, výchovný výcvik, plavecký výcvik, pořádání kurzů plavání, plavecká škola, trenérské služby v oblasti sportovních aktivit, služby osobního trenéra, vzdělávání učitelů vztahující se k výuce plavání, pořádání a organizování vzdělávacích, kulturních a sportovních akcí, organizování sportovních soutěží a turnajů, služby pro oddech a rekreaci, provozování sportovních zařízení, půjčování sportovního nářadí, poskytování webové stránky zaměřené na informace o cvičení a tělesné kondici, vydávání instruktážních a vzdělávacích materiálů, informační, poradenské a konzultační služby týkající se výše uvedených služeb.

(511) 9, 25, 28, 35, 39, 41
(540)



řízení přístupu a zabezpečení, software pro automatické upozorňování uživatelů o aktualizaci dokumentů, software pro plánování schůzek a událostí a upozorňování a pro zveřejňování zpráv na vnitřních síťových místech a místech na globální komunikační síti, software pro odesílání odkazů na vnitřní síťová místa a místa v globální komunikační síti, software pro třídění do kategorií, vyhledávání a získávání dokumentů a dat na vnitřních počítačových sítích, počítačové programy pro použití na a spolu s počítačovými sítěmi a globálními komunikačními sítěmi, a to programy pro identifikaci, registraci a ověřování uživatelů, programy pro automatizaci procesu přihlašování pro přístup k webovým místům nebo vnitřním sítím, bezpečnostní a šifrovací programy, programy pro udržování soukromí uživatele, programy pro udržování a aktualizaci uživatelských profilů, programy pro udržování profilů serveru, počítačové programy pro použití a usnadnění elektronického obchodování a bezpečného přenosu finančních informací uživatele pro použití v jednotlivých nákupech, počítačový software pro použití ve vývoji počítačových programů, počítačové programy pro zajišťování vylepšených funkcí elektronické pošty a plánování, počítačové programy pro správu, zobrazování a úpravu souborů, dokumentů, zpráv elektronické pošty a komunikace na soukromých sítích a globální počítačové síti, počítačové programy pro plánování schůzek a událostí, správu skupinových kalendářů, delegování úkolů a vytváření sestav, záznam poznámek, přenos dat do a z databázi a do a z počítačových programů a počítačových souborů, programy adresářů, programy pro vytáčení telefonu, programy pro opravu typografických chyb a chyb ve velikosti písmen, programy pro sčítání odpovědí na hlasování, instrukční příručky pro ně prodávané jako celek, počítačové programy, a to grafické, obrazové a prezentační programy pro tištěné a elektronické dokumenty a prezentace a uživatelské příručky prodávané spolu s programy jako jednotka, software pro vytváření, úpravu a udržování webových míst a míst na Intranetu, počítačové programy pro vývoj jiných počítačových programů, kompilátory, editory, ladící programy a pomocné programy pro vytváření a testování jiných počítačových programů, počítačové programy pro provádění vývojových programů a aplikačních programů, úplná řada počítačových aplikačních programů pro obchodní a osobní použití, elektronické a datové sítě, multimediální informační katalogy, elektronické časopisy, programové vybavení pro informační technologie a pro komunikaci, programové vybavení umožňující elektronické obchodování, nahraný software na CD a DVD discích a magnetických médiích; (35) služby, poradenství v obchodní činnosti, poradenství pro spotřebitele (komerční informace a rady pro spotřebitele), spotřebitelská poradna, poradenské služby v rámci této třídy, personální poradenství, komerční informační kancelář, inzertní, reklamní a propagační činnost, organizování výstav a veletrhů k reklamním a obchodním účelům, organizování doprovodných programů a společenských akcí k reklamním a obchodním účelům, správa obchodních zájmů třetích osob, vypracování statistických přehledů, poradenství v oblasti organizace a ekonomiky podnikání, on-line reklama na datové komunikační síti, on-line inzerce, zajištění a realizace reklamních kampaní, výstavy komerční a reklamní, předváděcí činnost, vedení databáze účastníků, automatizované zpracování dat, vedení databáze, vyhledávání, indexování, spojování a uspořádání dat pro internet a po internetu, kompilace, uspořádání a třídění informací, poradenská a konzultační služba v oblasti reklamy v médiích a na internetu, aktualizace a údržba dat v počítačových databázích, aktualizace reklamních materiálů, aranžování výkladů, design reklamních materiálů, fotokopírování, inzerce poštou, komerční správa licencí na výrobky a služby ostatních, marketing, optimalizace provozu webových stránek, průzkum veřejného mínění, psaní reklamních textů, rozhlasová a televizní reklama, rozšiřování reklamních materiálů (letáky, prospekty, tisky, vzorky), styky s veřejností, vyhledávání sponzorů; (41) činnost vyučovací, výchovná, vzdělávací a zábavní, včetně pořádání specializačních doškolovacích kurzů, symposií a konferencí, doprovodné programy (zábavní, kulturní), provozování pracovních diskusního a zájmového klubu, organizování výstav, doprovodných programů, společenských akcí a školení ke vzdělávacím, kulturním, výchovným a zábavním účelům, pořádání zábavních soutěží, odborné poradenství vztahující se k organizování výstav a veletrhů ke kulturním a vzdělávacím účelům, činnost v oblasti sportovních aktivit, nakladatelská a vydavatelská činnost, vydávání elektronických publikací, půjčovná činnost spadající do této třídy, obstaravatelská a zprostředkovatelská činnost v této oblasti, provozování univerzity třetího věku, pořádání divadelních představení, informace o možnostech zábavy, informace o výchově a vzdělávání, o možnostech rekreace, rozptýlení a zábavy, provozování knihoven, muzeí a sportovních zařízení, organizování plesů, pořizování a půjčování videozáznamů a fotografií, půjčování audiovizuálních přístrojů, knih, novin, časopisů, půjčování filmů, videokazet, promítání filmů,

(111) **363530**
(220) 28.11.2016
(320) 28.11.2016
(442) 08.03.2017
(151) 22.11.2017
(730) **Sun Drive Communications s.r.o.**, Harašтова 370/22, Brno, 62000, CZ
(740) Advokátní kancelář Svojanovská, Mgr. Jiřina Svojanovská, Šilingrovo náměstí 257/3, Brno, 60200

(210) O-535537
(510) (9) data, databáze a jiné informační produkty na magnetických, elektronických a optických nosičích, související software a hardware, nosiče dat všeho druhu spadající do třídy 9, a to databázový software, software elektronických tabulkových procesorů, software pro použití ve zpracování textu, elektronické pošty, kalendáři a plánování, DTP, úpravě obrázků, vytváření a úpravě grafiky, kreslení, projektování a návrhu na počítači, vytváření multimediálních prezentací, počítačové programy pro hledání, získávání, zobrazování a analýzu geografických a demografických informací a pro vytváření vlastních map a jiných zobrazení geografických a demografických informací, počítačový software, síťový software, software pro správu pracovních skupin a projektů, software pro návrh, vytváření, údržbu a přístup k přizpůsobeným vnitřním síťovým místům a místům v globálních komunikačních sítích, výukový počítačový software pro použití na vnitřních počítačových sítích a globálních počítačových sítích, a to software pro vytváření, úpravu a doručování textových a grafických informací, lokálně a vzdáleně, kompilační programy, ladící programy a pomocné programy pro vytváření síťových aplikací na vnitřní síti a globální komunikační síti, počítačové programy pro pomoc vývojářům při vytváření programového kódu pro použití ve vnitřních počítačových sítích a globálních komunikačních sítích, počítačové programy pro provádění vývojových programů a aplikačních programů ve společném vývojovém prostředí, software pro návrh, vytváření, údržbu a přístup ke správě dokumentů, tvorbě úložných systémů a systémů pro zpřístupňování, software pro tvorbu dokumentů, ukládání, získávání, řízení kolizí, sledování historie verzí, profilování,

organizování a řízení rozhlasových a televizních kurzů, pořádání soutěží krásy, služby klubové (výchovně-zábavné), služby v oblasti prodeje vstupenek (zábava); (45) právní a sociální poradenství pro jednotlivce, osobní, sociální a společenské služby poskytované k uspokojení potřeb jednotlivců v rámci této třídy, a to péče o seniory, vaření (v souvislosti s péčí o seniory v domácnosti), hlídání a péče o domácí zvířata, doprovod, pochůzky spojené s péčí o domácnost, bezpečnostní služby na ochranu majetku a osob.

(511) 9, 35, 41, 45
(540)



(111) **363531**

(220) 16.12.2016

(320) 16.12.2016

(442) 16.08.2017

(151) 22.11.2017

(730) **BigMedia spol. s r.o.**, Štětškova 1638/18, Praha 4 Nusle, 14000, CZ

(210) O-536103

(510) (6) upomínkové a dárkové předměty z obecného kovu v rámci této třídy (zvonečky, kovové stojany, kovové zátky, klíče, pamětní desky, pokladničky, kovové poštovní schránky, poznávací značky, schránky, skříňky, štítky, zámky, kovové přívěsky); (9) záznamové nosiče, audio nebo audiovizuální díla, audiovizuální programy, audio nebo video kazety, hudební díla, LP desky, CD a DVD nosiče, programové vybavení pro počítače, software, elektronické databáze, databázové produkty, informace a záznamy v elektronické podobě, informace a záznamy na všech druzích elektronických nosičů, data, databáze, informační produkty v elektronických datových, informačních a telekomunikačních sítích všeho druhu a na elektronických nosičích dat všeho druhu, související software a hardware, elektronické sítě, multimediální aplikace, multimediální nebo elektronické informační katalogy, elektronické časopisy, elektronická periodika a knihy v elektronické podobě, počítačové hry v rámci této třídy, hrací skříně uváděné v činnosti vhozením mince, vzpomínkové a upomínkové elektronické nosiče, magnetky, kovové dekorativní magnety; (14) vzácné kovy a jejich slitiny a výrobky z nich a to klenoty, bižuterie, drahokamy, hodinářské výrobky a potřeby, chronometrické přístroje, hodinky, hodiny a chronometrické přístroje, klíčenky, nekovové přívěsky, upomínkové mince, medaile, odznaky, pamětní medaile, kovové odznaky; (16) tiskárenské výrobky jako knižní publikace, příručky, katalogy, prospekty, letáky, plakáty, reprinty a jiné informační, propagační a reklamní materiály na papírovém nosiči, obaly a tašky papírové, kartonové a plastové, obálky, kancelářský papír, kalendáře, diáře, pohlednice, fotografie a jiná vyobrazení v rámci třídy, psací potřeby, pouzdra a stojánky na ně, zápisníky, poznámkové bloky, záznamní knihy, tiskopisy, pohledy ilustrované se zvukovou i vizuální nahrávkou; (18) plátěné tašky; (21) sochy, figurky, plakety a medaile a umělecké předměty vyrobené z materiálů jako porcelán, terakota nebo sklo, zahrnuté v této třídě, sklenice, nádoby na pití a barové příslušenství, stolní nádoby (jiné než nože, vidličky a lžice), skleněné stolní nádoby, šálky, ozdobné talíře, ozdobný porcelán, nádoby pro domácnost, lahve, keramika na použití v domácnosti, keramické stolní nádoby, hrnky, pouzdra na kosmetické potřeby, pouzdra na toaletní potřeby; (25) oblečení, trička, mikiny, pokrývky hlavy, vzpomínkové a upomínkové předměty v rámci této třídy; (35) reklamní, inzertní, propagační činnost, šíření a distribuce reklamních materiálů komerčních a reklamních informací a jiných informačních produktů všeho druhu, ambiente reklamní projekty, nákup a zprostředkování prostoru pro reklamu, venkovní reklama, reklama prostřednictvím muzických produktů a děl, reklama na internetu, reklama prostřednictvím telefonů, počítačových nebo telefonních sítí, šíření a distribuce reklamních materiálů, public relations, marketing, obchodní

administrativa, zpracování dat, merchandising, velkoobchod a maloobchod (včetně obchodu zásilkového a internetového) se zbožím výše uvedeným ve třídách 6, 9, 14, 16, 21, 25 a jeho zprostředkování, šíření reklamních kampaní; (38) komunikace prostřednictvím počítačů a internetu, služby v rámci komunikace, odesílání, výměna a přenos informací, zpráv, dat, zvuku a obrazu prostřednictvím sítí v rámci komunikace a šíření reklamních kampaní, elektronická pošta, zejména v rámci komunikace a šíření reklamních kampaní, služby elektronického zobrazování, informační kanceláře, pronájem přístupového času k dokumentům a aplikacím ke stažení; (41) nakladatelská a vydavatelská činnost, zpravodajství, poskytování elektronických publikací ke stažení poskytovaných on-line prostřednictvím databází, internetu nebo jiných komunikačních sítí všeho druhu, digitálních obsahů ke stažení a dalších elektronických dat s možností stažení, výchovná, školící, konzultační, filmová i divadelní, zábavní a sportovní činnost, výstavy kulturní a vzdělávací, pořádání a organizace kulturních a společenských výstav a akcí, agenturní činnost v oblasti kultury, zprostředkování v oblasti kultury, klubové služby (výchovné, zábavní, umělecké, kulturní); (42) tvůrčí a umělecké práce a to grafické a tematické zpracování návrhů, výzdoba interiérů a exteriérů, umělecký design, tvorba, návrh, vývoj a programování počítačového hardwaru a softwaru, hostingové a související činnosti v rámci této třídy, provozování webových portálů, projektování elektronických zařízení, instalace a údržba softwaru pro rozpoznání obrazu a obsahu, převod informací z centrálního serveru, poradenská činnost v oblastech výše uvedených služeb.

(511) 6, 9, 14, 16, 18, 21, 25, 35, 38, 41, 42
(540)



(111) **363532**

(220) 16.12.2016

(320) 16.12.2016

(442) 16.08.2017

(151) 22.11.2017

(730) **BigMedia spol. s r.o.**, Štětškova 1638/18, Praha 4 Nusle, 14000, CZ

(210) O-536104

(510) (6) upomínkové a dárkové předměty z obecného kovu v rámci této třídy (zvonečky, kovové stojany, kovové zátky, klíče, pamětní desky, pokladničky, kovové poštovní schránky, poznávací značky, schránky, skříňky, štítky, zámky, kovové přívěsky); (9) záznamové nosiče, audio nebo audiovizuální díla, audiovizuální programy, audio nebo video kazety, hudební díla, LP desky, CD a DVD nosiče, programové vybavení pro počítače, software, elektronické databáze, databázové produkty, informace a záznamy v elektronické podobě, informace a záznamy na všech druzích elektronických nosičů, data, databáze, informační produkty v elektronických datových, informačních a telekomunikačních sítích všeho druhu a na elektronických nosičích dat všeho druhu, související software a hardware, elektronické sítě, multimediální aplikace, multimediální nebo elektronické informační katalogy, elektronické časopisy, elektronická periodika a knihy v elektronické podobě, počítačové hry v rámci této třídy, hrací skříně uváděné v činnosti vhozením mince, vzpomínkové a upomínkové elektronické nosiče, magnetky, kovové dekorativní magnety; (14) vzácné kovy a jejich slitiny a výrobky z nich a to klenoty, bižuterie, drahokamy, hodinářské výrobky a potřeby, chronometrické přístroje, hodinky, hodiny a chronometrické přístroje, klíčenky, nekovové přívěsky, upomínkové mince, medaile, odznaky, pamětní medaile, kovové odznaky; (16) tiskárenské výrobky jako knižní publikace, příručky, katalogy, prospekty, letáky, plakáty, reprinty a jiné informační, propagační a reklamní materiály na papírovém nosiči, obaly a tašky papírové, kartonové a plastové, obálky, kancelářský papír, kalendáře, diáře, pohlednice, fotografie a jiná vyobrazení v rámci třídy, psací potřeby, pouzdra a stojánky na ně, zápisníky, poznámkové bloky, záznamní knihy, tiskopisy, pohledy ilustrované se zvukovou i vizuální nahrávkou; (18)

plátěné tašky; (21) sochy, figurky, plakety a medaile a umělecké předměty vyrobené z materiálů jako porcelán, terakota nebo sklo, zahrnuté v této třídě, sklenice, nádoby na pití a barové příslušenství, stolní nádobí (jiné než nože, vidličky a lžice), skleněné stolní nádobí, šálky, ozdobné talíře, ozdobný porcelán, nádoby pro domácnost, lahve, keramika na použití v domácnosti, keramické stolní nádobí, hrnky, pouzdra na kosmetické potřeby, pouzdra na toaletní potřeby; (25) oblečení, trička, mikiny, pokrývky hlavy, vzpomínkové a upomínkové předměty v rámci této třídy; (35) reklamní, inzertní, propagační činnost, šíření a distribuce reklamních materiálů komerčních a reklamních informací a jiných informačních produktů všeho druhu, ambiente reklamní projekty, nákup a zprostředkování prostoru pro reklamu, venkovní reklama, reklama prostřednictvím muzických produktů a děl, reklama na internetu, reklama prostřednictvím telefonů, počítačových nebo telefonních sítí, šíření a distribuce reklamních materiálů, public relations, marketing, obchodní administrativa, zpracování dat, merchandising, velkoobchod a maloobchod (včetně obchodu zásilkového a internetového) se zbožím výše uvedeným ve třídách 6, 9, 14, 16, 21, 25 a jeho zprostředkování, šíření reklamních kampaní; (38) komunikace prostřednictvím počítačů a internetu, služby v rámci komunikace, odesílání, výměna a přenos informací, zpráv, dat, zvuku a obrazu prostřednictvím sítě v rámci komunikace a šíření reklamních kampaní, elektronická pošta, zejména v rámci komunikace a šíření reklamních kampaní, služby elektronického zobrazování, informační kanceláře, pronájem přístupového času k dokumentům a aplikacím ke stažení; (41) nakladatelská a vydavatelská činnost, zpravodajství, poskytování elektronických publikací ke stažení poskytovaných on-line prostřednictvím databází, internetu nebo jiných komunikačních sítí všeho druhu, digitálních obsahů ke stažení a dalších elektronických dat s možností stažení, výchovná, školicí, konzultační, filmová i divadelní, zábavní a sportovní činnost, výstavy kulturní a vzdělávací, pořádání a organizace kulturních a společenských výstav a akcí, agenturní činnost v oblasti kultury, zprostředkování v oblasti kultury, klubové služby (výchovné, zábavní, umělecké, kulturní); (42) tvůrčí a umělecké práce a to grafické a tematické zpracování návrhů, výzdoba interiérů a exteriérů, umělecký design, tvorba, návrh, vývoj a programování počítačového hardwaru a softwaru, hostingové a související činnosti v rámci této třídy, provozování webových portálů, projektování elektronických zařízení, instalace a údržba softwaru pro rozpoznání obrazu a obsahu, převod informací z centrálního serveru, poradenská činnost v oblastí výše uvedených služeb.

(511) 6, 9, 14, 16, 18, 21, 25, 35, 38, 41, 42

(540) **GOTT, MY LIFE**

(111) **363533**

(220) 16.12.2016

(320) 16.12.2016

(442) 16.08.2017

(151) 22.11.2017

(730) **BigMedia spol. s r.o.**, Štětškova 1638/18, Praha 4 Nusle, 14000, CZ

(210) O-536105

(510) (6) upomínkové a dárkové předměty z obecného kovu v rámci této třídy (zvonečky, kovové stojany, kovové zátky, klíče, pamětní desky, pokladničky, kovové poštovní schránky, poznávací značky, schránky, skříňky, štítky, zámky, kovové přívěšky); (9) záznamové nosiče, audio nebo audiovizuální díla, audiovizuální programy, audio nebo video kazety, hudební díla, LP desky, CD a DVD nosiče, programové vybavení pro počítače, software, elektronické databáze, databázové produkty, informace a záznamy v elektronické podobě, informace a záznamy na všech druzích elektronických nosičů, data, databáze, informační produkty v elektronických datových, informačních a telekomunikačních sítích všeho druhu a na elektronických nosičích dat všeho druhu, související software a hardware, elektronické sítě, multimediální aplikace, multimediální nebo elektronické informační katalogy, elektronické časopisy, elektronická periodika a knihy v elektronické podobě, počítačové hry v rámci této třídy, hrací skříňě uváděné v činnosti vhozením mince, vzpomínkové a upomínkové elektronické nosiče, magnetky, kovové dekorativní magnety; (14) vzácné kovy a jejich slitiny a výrobky z nich a to klenoty, bižuterie, drahokamy, hodinářské výrobky a potřeby, chronometrické přístroje, pouzdra na šperky, hodinky, hodiny a chronometrické přístroje, klíčenky, nekovové přívěšky, upomínkové mince, medaile, odznaky, pamětní medaile, kovové odznaky; (16) tiskárenské výrobky jako knižní publikace, příručky, katalogy, prospekty, letáky, plakáty, reprinty a jiné informační, propagační a reklamní materiály na papírovém nosiči, obaly a tašky papírové, kartonové a plastové, obálky, kancelářský papír, kalendáře,

diáře, pohlednice, fotografie a jiná vyobrazení v rámci třídy, psací potřeby, pouzdra a stojánky na ně, zápisníky, poznámkové bloky, záznamní knihy, tiskopisy, pohledy ilustrované se zvukovou i vizuální nahrávkou; (18) plátěné tašky; (21) sochy, figurky, plakety a medaile a umělecké předměty vyrobené z materiálů jako porcelán, terakota nebo sklo, zahrnuté v této třídě, sklenice, nádoby na pití a barové příslušenství, stolní nádobí (jiné než nože, vidličky a lžice), skleněné stolní nádobí, šálky, ozdobné talíře, ozdobný porcelán, nádoby pro domácnost, lahve, keramika na použití v domácnosti, keramické stolní nádobí, hrnky, pouzdra na kosmetické potřeby, pouzdra na toaletní potřeby; (25) oblečení, trička, mikiny, pokrývky hlavy, vzpomínkové a upomínkové předměty v rámci této třídy; (35) reklamní, inzertní, propagační činnost, šíření a distribuce reklamních materiálů komerčních a reklamních informací a jiných informačních produktů všeho druhu, ambiente reklamní projekty, nákup a zprostředkování prostoru pro reklamu, venkovní reklama, reklama prostřednictvím muzických produktů a děl, reklama na internetu, reklama prostřednictvím telefonů, počítačových nebo telefonních sítí, šíření a distribuce reklamních materiálů, public relations, marketing, obchodní administrativa, zpracování dat, merchandising, velkoobchod a maloobchod (včetně obchodu zásilkového a internetového) se zbožím výše uvedeným ve třídách 6, 9, 14, 16, 21, 25 a jeho zprostředkování, šíření reklamních kampaní; (38) komunikace prostřednictvím počítačů a internetu, služby v rámci komunikace, odesílání, výměna a přenos informací, zpráv, dat, zvuku a obrazu prostřednictvím sítě v rámci komunikace a šíření reklamních kampaní, elektronická pošta, zejména v rámci komunikace a šíření reklamních kampaní, služby elektronického zobrazování, informační kanceláře, pronájem přístupového času k dokumentům a aplikacím ke stažení; (41) nakladatelská a vydavatelská činnost, zpravodajství, poskytování elektronických publikací ke stažení poskytovaných on-line prostřednictvím databází, internetu nebo jiných komunikačních sítí všeho druhu, digitálních obsahů ke stažení a dalších elektronických dat s možností stažení, výchovná, školicí, konzultační, filmová i divadelní, zábavní a sportovní činnost, výstavy kulturní a vzdělávací, pořádání a organizace kulturních a společenských výstav a akcí, agenturní činnost v oblasti kultury, zprostředkování v oblasti kultury, klubové služby (výchovné, zábavní, umělecké, kulturní); (42) tvůrčí a umělecké práce a to grafické a tematické zpracování návrhů, výzdoba interiérů a exteriérů, umělecký design, tvorba, návrh, vývoj a programování počítačového hardwaru a softwaru, hostingové a související činnosti v rámci této třídy, provozování webových portálů, projektování elektronických zařízení, instalace a údržba softwaru pro rozpoznání obrazu a obsahu, převod informací z centrálního serveru, poradenská činnost v oblastí výše uvedených služeb.

(511) 6, 9, 14, 16, 18, 21, 25, 35, 38, 41, 42

(540)

(111) **363534**

(220) 03.02.2017

(320) 03.02.2017

(442) 16.08.2017

(151) 22.11.2017

(730) **ingtera engineering s.r.o.**, Chyšky 129, Chyšky, 39853, CZ

(210) O-537142

(510) (6) obecné kovy a jejich slitiny, železářské zboží a drobné kovové zboží; (7) obráběcí stroje, motory, spojky a transmisní zařízení, nástroje pro zemědělské stroje, obráběcí stroje, tvářecí stroje, hydraulické stroje, stroje na stlačení vzduch, manipulační stroje, stroje pro zpracování plastů, zemědělské stroje, stroje pro zemní práci, sněžné pluhly, pivovarnické stroje; (12) vozidla, dopravní prostředky pozemní, vzdušné nebo vodní; (35) propagační činnost, reklama, pomoc při řízení obchodní činnosti, obchodní administrativa, kancelářské práce; (40) zpracování kovů, plastů, papíru, dřeva, látek, kůže, skla a povrchové úpravy těchto materiálů; (42)

vědecké a technologické služby a související výzkum a projektování, analytické a výzkumné služby v průmyslu, navrhování a vývoj počítačového hardwaru a softwaru.

(511) 6, 7, 12, 35, 40, 42

(540)

ingtera

(111) **363535**

(220) 07.02.2017

(320) 07.02.2017

(442) 16.08.2017

(151) 22.11.2017

(730) **meg-cz, s.r.o.**, Československé armády 449/31, Hradec Králové, 50003, CZ

(740) Mgr. Petr Mucha, advokát, Štěpánská 540/7, Praha 2, 12000

(210) O-537222

(510) (16) časopisy (periodika), fotografie (tištěné), grafické reprodukce, kalendáře, kancelářské potřeby s výjimkou nábytku, karty, katalogy, knihy, letáky, manuály, noviny, papírnické zboží, plakáty, plány, potřeby pro vazbu knih, psací potřeby, školní potřeby, tiskoviny, tištěné publikace, učební pomůcky (s výjimkou zařízení); (35) administrativní služby, administrativní zpracování objednávek, marketing, obchodní informace, obchodní průzkum, online inzerce v počítačové síti, pořádání veletrhů pro obchodní či reklamní účely, pořádání výstav pro obchodní či reklamní účely, poskytování obchodních informací prostřednictvím webových stránek, prezentace výrobků v komunikačních médiích pro účely maloobchodu, propagace, průzkum trhu, předvádění zboží, reklama, sběr údajů do počítačových databází, sestavování katalogů informací pro obchodní či reklamní účely; (41) elektronické publikování (DTP), informace o vzdělávání, informace o zábavě, klubové služby (zábava nebo vzdělávání), knihovnické služby (půjčovny knih), korespondenční kurzy, koučink (školení), online vydávání elektronických knih a časopisů, pořádání a vedení kolokvií, pořádání a vedení konferencí, pořádání a vedení kongresů, pořádání a vedení osobních vzdělávacích fór, pořádání a vedení seminářů, pořádání a vedení symposií, pořádání a vedení workshopů (školení), pořádání soutěží (vzdělávacích nebo zábavných), pořádání výstav ke kulturním nebo vzdělávacím účelům, poradenství pro volbu povolání (v oblasti vzdělávání nebo školení), poskytování elektronických publikací online bez možnosti stažení, poskytování videí online bez možnosti stažení, prakticky výcvik (předvádění), profesní rekvalifikace, školení, školní vzdělávání, soukromá výuka, vydávání knih, vydávání textů s výjimkou reklamních, výroba filmů s výjimkou reklamních, výroba rozhlasových a televizních programů, výuka, vzdělávací služby, zábava, zkoušení (pedagogická činnost).

(511) 16, 35, 41

(540)

 **matika**
pro spolužáky

(111) **363536**

(220) 07.02.2017

(320) 07.02.2017

(442) 16.08.2017

(151) 22.11.2017

(730) **meg-cz, s.r.o.**, Československé armády 449/31, Hradec Králové, 50003, CZ

(740) Mgr. Petr Mucha, advokát, Štěpánská 540/7, Praha 2, 12000

(210) O-537223

(510) (16) časopisy (periodika), fotografie (tištěné), grafické reprodukce, kalendáře, kancelářské potřeby s výjimkou nábytku, karty, katalogy, knihy, letáky, manuály, noviny, papírnické zboží, plakáty, plány, potřeby pro vazbu knih, psací potřeby, školní potřeby, tiskoviny, tištěné publikace, učební pomůcky (s výjimkou zařízení); (35) administrativní služby,

administrativní zpracování objednávek, marketing, obchodní informace, obchodní průzkum, online inzerce v počítačové síti, pořádání veletrhů pro obchodní či reklamní účely, pořádání výstav pro obchodní či reklamní účely, poskytování obchodních informací prostřednictvím webových stránek, prezentace výrobků v komunikačních médiích pro účely maloobchodu, propagace, průzkum trhu, předvádění zboží, reklama, sběr údajů do počítačových databází, sestavování katalogů informací pro obchodní či reklamní účely; (41) elektronické publikování (DTP), informace o vzdělávání, informace o zábavě, klubové služby (zábava nebo vzdělávání), knihovnické služby (půjčovny knih), korespondenční kurzy, koučink (školení), online vydávání elektronických knih a časopisů, pořádání a vedení kolokvií, pořádání a vedení konferencí, pořádání a vedení kongresů, pořádání a vedení osobních vzdělávacích fór, pořádání a vedení seminářů, pořádání a vedení symposií, pořádání a vedení workshopů (školení), pořádání soutěží (vzdělávacích nebo zábavných), pořádání výstav ke kulturním nebo vzdělávacím účelům, poradenství pro volbu povolání (v oblasti vzdělávání nebo školení), poskytování elektronických publikací online bez možnosti stažení, poskytování videí online bez možnosti stažení, prakticky výcvik (předvádění), profesní rekvalifikace, školení, školní vzdělávání, soukromá výuka, vydávání knih, vydávání textů s výjimkou reklamních, výroba filmů s výjimkou reklamních, výroba rozhlasových a televizních programů, výuka, vzdělávací služby, zábava, zkoušení (pedagogická činnost).

(511) 16, 35, 41

(540)

matika pro spolužáky

(111) **363537**

(220) 07.02.2017

(320) 07.02.2017

(442) 16.08.2017

(151) 22.11.2017

(730) **v2p2 s.r.o.**, Otakarova 207, Praha 4 - Nusle, 14000, CZ

(740) Dana Lukajová, patentový zástupce, Vorskilská 10, Praha 1, 11000

(210) O-537224

(510) (16) filtrační materiály z papíru, papírové nosiče a dekorační materiály a materiály pro umělce, papírnické zboží a učební pomůcky, pytle a balící a obalové materiály a materiály pro skladování z papíru, lepenky nebo z plastů, tiskoviny, umělecké předměty a figuriny z papíru a lepenky a architektonické modely, tiskárenské výrobky, fotoalba a alba pro sběratele, korekční a vymazávací pomůcky, poznámkové bloky, psací potřeby a razítka, psací soupravy (sada psacích potřeb), sešity, tiskárenské potřeby a potřeby pro vázání knih, zápisníky, vyučovací pomůcky a potřeby, diáře, kalendáře; (21) nádobí, kuchyňské náčiní a nádoby, sochy, figurky, plakety a medaile a umělecké předměty vyrobené z materiálů jako porcelán, terakota nebo sklo, zahrnuté v této třídě, kosmetické a toaletní pomůcky a potřeby do koupelny, kartáče a jiné pomůcky na čištění, materiály na výrobu kartáčů, čistící a úklidové potřeby, dózy na uskladňování, džbánky, šálky, džbány z drahých kovů, formy na cukrovinky, hrnky, hrnce, izolační poklapy na potraviny, jídelní soubory, kávové konvice, keramické hrnky, kořenky, košíky na chléb, kovové nádoby, krabice na jídlo, krabičky na čaj, krabice na sendviče, krabice na sušenky, krabice na bonbóny, kuchyňské formy, lahve, louskáčky na ořechy, lžice na míchání [kuchyňské náčiní], mačkadla na zeleninu, mlýnky na kávu, mlýnky na pepř, mlýnky na sůl, naběračky medu, nádoby kuchyňské (soupravy), nádoby ze skla, nádoby na cukr, nádoby na kofeín, nádoby na led, nádoby na nápoje, nálevky, trychtýře, nádoby pro domácnost, neelektrické kávovary, paličky na drcení ovoce, paňáky, pekáče, pepřenky, piknikové krabice, plnitelné čajové kapsle, plnitelné kávové kapsle, podložky na hrnce, podnosy, pohárky na vejce, poháry na ovoce, potřeby na pečení, příkrývky na čajové konvičky, prkénka na krájení, prkénka na sýr, pudinkové formy, ruční lisy na česnek, ruční mlýnky na potraviny, sady dóz, sady kořenek, schránky na chléb, servírovací nádoby, skleněné dózy, sklenice, nádoby na pití a barové příslušenství, skleněné svícny, smaltované dózy, solníčky, Spejle ze dřeva, stojánky na olej a ocet, stojánky na párátka, svícny, struhadla, stojany na kuchyňský papír v rolích, talíře, termosky na nápoje, termosky na jídlo, termo sáčky, univerzální přenosné domácí nádoby, užitkové nádoby, vakuové dózy, vály na těsto, vykrajovač jablek, vykrajovátka na pečivo (kuchyňské náčiní), vylupovače zeleninových jader, zásobníky na brčka, dózy na sušenky, dózy na potpourri; (29) mléčné výrobky a jejich náhražky, oleje a tuky, polévky a vývary, masové výtahy, ptačí vejce a vaječné výrobky, ryby, plody moře a měkkýši, upravený hmyz a larvy, zpracované ovoce, houby a zelenina (včetně ořechů a luštěnin), želé, džemy, kompoty, ovocné a zeleninové pomazánky, sýrové výrobky,

pomazánky z ryb a mořských plodů, konzervované maso, klobásy, masové pomazánky, nasolené maso, pašтики, uzené maso, sušené maso, šunka, zpracované maso, zpracované masové výrobky, mandle mleté, mandle zpracované, olivy plněné mandlemi, olivy plněné červenou paprikou a mandlemi; (30) cukr, přírodní sladidla, sladké polevy a náplně, výrobky z velkých produktů, káva, čaj, kakao a jejich náhražky, led, zmrzlina, mražené jogurty a sorbety, soli, chuťové přísady, ochucovačla a koření, zpracované obilí, škrob a produkty z nich vyrobené, pečící přípravky a droždí, cereálie, cereální tyčinky a energetické tyčinky, chléb, čokoláda.

(511) 16, 21, 29, 30

(540)

TRY PRAGUE

(111) **363538**

(220) 17.02.2017

(320) 17.02.2017

(442) 16.08.2017

(151) 22.11.2017

(730) **Samek Petr**, Lnářská 574/26, Uhřetěves, 10400, CZ

(740) Advokátní kancelář CINK a partneři, s. r. o., Mgr. Ing. Pavel Cink - advokát, Veleslavínova 363/33, Plzeň, 30100

(210) O-537454

(591) Barevná

(510) (6) bedny na nářadí (kovové), železářské zboží a potřeby spadající do této třídy, kovové stavební materiály, kovové stavební materiály přenosné, kovové potřeby zámečnické a klempířské, kovové trubky, kovové výrobky spadající do této třídy a to: spojovací materiály kovové - šrouby, matky, podložky, nýty, hřebíky, vruty, kovové kotevni a upínací výrobky, kovové stavební a nábytkové kování, kovové kliky, madla, úchyty a lišty, zámky do dveří, zámky visací, plechy, tyče, trubky, pružiny, potrubí kovové, kovové lešení, žebříky a štafle, vodoinstalační materiál (z kovu) v rámci této třídy; (8) ruční nářadí a nástroje s ručním pohonem spadající do této třídy, brusivo (ruční nástroje), řezné a brusné kotouče (ruční nástroje), čepele a hroty (vrtáky) pro ruční nástroje, nožiřské výrobky v rámci této třídy, nože, vidličky a lžice, sečné zbraně spadající do této třídy, přístroje, frézy (ruční nástroje), ruční zahradní technika spadající do této třídy; (35) analýzy nákladů, poskytování obchodních a podnikatelských informací, komerční informace a rady pro spotřebitele (spotřebitelská poradna), maloobchodní a velkoobchodní prodej železářství, nářadí, nástrojů, kování, vodoinstalačního materiálu, kuchyňských potřeb a domácích potřeb, zahradního příslušenství a potřeb pro zahradu, maloobchod a velkoobchod se zbožím výše uvedeným ve třídách 6 a 8, marketing, propagační činnost, reklama, organizování komerčních a reklamních akcí, předvádění zboží pro reklamní účely a podporu prodeje, poskytování obchodních informací prostřednictvím webových stránek, poskytování online tržního prostoru pro nakupující a prodávající výrobků a služeb.

(511) 6, 8, 35

(540)



(111) **363539**

(220) 22.02.2017

(320) 22.02.2017

(442) 16.08.2017

(151) 22.11.2017

(730) **Novotný Petr**, T. G. Masaryka 170, Týniště nad Orlicí, 51721, CZ

(740) Ing. Radmila Baumová, nám. Republiky 75/2, Žďár nad Sázavou, 59101

(210) O-537582

(591) Barevná

(510) (28) cvičební a sportovní potřeby a příslušenství pro různá tělesná cvičení a posilování spadající do této třídy, sportovní potřeby a doplňky na posilovací a protahovací cvičení, závěsné posilovací systémy, dřevěné

sportovní potřeby a potřeby pro různá tělesná cvičení a posilování; (35) zprostředkovatelská a marketingová činnost v oblasti obchodu s výše uvedenými výrobky ve tř. 28, maloobchod a velkoobchod zejména s vybavením a potřebami pro různé sporty a hry a dalšími výše uvedenými výrobky ve tř. 28, včetně jejich internetového prodeje, organizování komerčních nebo reklamních výstav a veletrhů, výroba reklamních nosičů, prezentace výrobků v komunikačních médiích pro účely maloobchodu, pomoc při řízení obchodní činnosti, obchodní management a podnikové poradenství, průzkum trhu, průzkum veřejného mínění, poskytování obchodních informací prostřednictvím webových stránek, statistické informace, styky s veřejností, předvádění výrobků, předvádění zboží, služby obchodního zprostředkování, služby v oblasti grafické úpravy pro reklamní účely, subdodavatelské služby (obchodní pomoc), reklamní plochy (pronájem), poradenská a zprostředkovatelská činnost v oblasti reklamy a reklamní činnost v rámci této třídy; (41) vzdělávání, školení, zábava, sportovní a kulturní činnosti, pořádání a organizování akcí a závodů, provozování sportovních klubů a zařízení, koučink (školení), pořádání a vedení seminářů, pořádání a vedení workshopů (školení), poskytování elektronických publikací online bez možnosti stažení, poskytování videí online bez možnosti stažení, praktický výcvik (předvádění), pronájem sportovišť, půjčování herního vybavení, půjčování a pronájem sportovního vybavení v rámci této třídy, s výjimkou vozidel, služby klubů zdraví (zdravotní a kondiční cvičení), služby osobního trenéra (kondiční trénink), sportovní tábory, vedení kurzů kondičního cvičení, zprostředkování v oblasti sportu, konzultace a poskytování informací všech oblastí sportu, provozování posilovny a fitness centra.

(511) 28, 35, 41

(540)

SHYBUJ.cz

(111) **363540**

(220) 23.02.2017

(320) 23.02.2017

(442) 16.08.2017

(151) 22.11.2017

(730) **Československá filmová společnost, s.r.o.**, Václavské nám. 831/21, Praha 1, 11360, CZ

(740) Ing. Jiří Štřelák, Šumberova 42, Praha 6, 16200

(210) O-537624

(510) (9) filmy a hudba v elektronické podobě na celoplošných telekomunikačních sítích (ke stažení), např. na internetu, přístroje pro záznam, převod a reprodukci zvuku a obrazu, filmová a televizní technika, zařízení pro úpravu zvuku a obrazu, přístroje digitální, kabelové a internetové televize, přístroje fotografické a optické, přístroje telekomunikační techniky, satelitní technika, hudební technika - reproduktory, zesilovače, přístroje pro vedení, výrobu, přepínání, přeměnu, akumulaci, regulaci nebo řízení elektrického proudu, zařízení pro vysílání, kódování a dekódování signálů, přístroje pro zpracování informací, počítače, počítačové programy, elektronické noviny a časopisy, elektronické tiskoviny se zaměřením na oblast filmu, televize, hudby, kultury a zábavy (ke stažení), paměťová média všeho druhu - nahraná (zejména filmy a hudba) i nenahraná, elektronické a magnetické audiovizuální záznamy; (35) činnost podnikatelských, organizačních a ekonomických poradců, služby public relations, reklamní, marketingová a inzertní činnost, zejména v oblasti zábavy, umění, televize a filmu, televizní, rozhlasová a internetová reklama, distribuce zboží k reklamním účelům, automatizované zpracování dat, obchodní zastoupení podnikatelských subjektů, provoz obchodu a elektronického obchodu (e-shopu) s audiovizuálními nahrávkami (zejména filmy) a s audio nahrávkami (zejména hudba); (38) televizní a rozhlasové vysílání, vysílání digitální, kabelové nebo internetové televize a rozhlasu, rozšiřování a zveřejňování informací, dat a zpráv prostřednictvím informačních a telekomunikačních sítí, počítačová digitální komunikace, elektronická

pošta, zasilání elektronických novin/časopisů elektronickou formou, pronájem vysílacího času nebo komunikačního elektronického prostoru, služby zprostředkování audiovizuální komunikace; (39) doprava, skladování a balení výrobků, distribuce tisku, filmů a hudby (přeprava), zasilatelské služby zásilkového velkoobchodu; (41) nakladatelská a vydavatelská činnost, elektronické publikování, filmová a hudební produkce (kromě reklamní), provoz televizního kanálu v rámci této třídy (výroba televizních pořadů), kulturní, společenská, výchovná a zábavní činnost, činnost televizního studia, činnost nahrávacího hudebního studia, dabing, střih, filmová a hudební tvorba - výroba televizních, filmových a rozhlasových programů (kromě reklamních), organizování a pořádání zábavních, soutěžních, sportovních, kulturních a společenských akcí, organizování a pořádání filmových a hudebních akcí, veletrhů a festivalů, filmový a hudební klub pro diváky a děti, půjčování a pronájem filmové, televizní a hudební techniky, půjčování a pronájem audiovizuálních záznamů - filmů a hudby, činnosti umělecké agentury v rámci této třídy, poskytování informací v oblasti filmu, hudby, vzdělávání a zábavy.

(511) 9, 35, 38, 39, 41
(540)



(111) **363541**
(220) 24.02.2017
(320) 24.02.2017
(442) 16.08.2017
(151) 22.11.2017
(730) **Tesařík Zdeněk**, V Zahradách 371, Stará Ves nad Ondřejnicí, 73924, CZ
(740) Jansa, Mokřý, Otevřel & partneři s.r.o., advokátní kancelář, Mgr. et Mgr. Petr Mališ, Sokola Tůmy 743/16, Ostrava - Mariánské Hory, 70900
(210) O-537637
(510) (35) inzertní a reklamní činnost, marketing, reklama, propagační činnost, komerční využití internetu v oblastech obchodu s nemovitostmi, reklama on-line v počítačové síti, poskytování a pronájem reklamních ploch, administrativní činnost, zprostředkování obchodních záležitostí, studium a průzkum trhu, franšizing; (36) činnost realitní agentury včetně zprostředkovatelské a příslušné obchodní činnosti, realitní kancelář, zprostředkování nákupu, prodeje a pronájmu nemovitostí, oceňování a odhady nemovitostí, makléřská činnost, finanční analýzy, správa budov, správa majetku, správa nemovitého majetku, konzultace při koupi nemovitosti, akvizice nemovitostí pro třetí osoby, makléřské služby v oblasti nemovitostí, služby spojené s nabyváním nemovitostí, sjednávání smluv pro pronájem obchodních nemovitostí, finanční odhady nemovitostí k daňovým účelům, konzultační služby při koupi nemovitostí a finančních podílů v nich, investice, pojištění, služby finanční, služby nemovitostní, poradenství, konzultace a zprostředkovatelská činnost vztahující se k výše uvedeným službám, správa domů, investorská činnost; (37) stavební inženýrské práce, stavebnictví, služby ve stavebnictví, služby, které se vztahují k výstavbě budov, na stavby projektované inženýry, na podniky specializované v oboru stavebnictví; (42) inženýrské práce, inženýrské expertizy, studie projektů, inženýrská činnost, odborné a znalecké posudky pro oblast nemovitostí, inspekce stavebních návrhů.

(511) 35, 36, 37, 42
(540)

CERTIFIS REALITY

(111) **363542**
(220) 28.02.2017
(320) 28.02.2017
(442) 16.08.2017
(151) 22.11.2017
(730) **Pivovary Staropramen s.r.o.**, Nádražní 84/43, Praha 5, 15054, CZ

(740) Havel, Holásek & Partners s.r.o., Mgr. Ivan Rámeš advokát, Na Florenci 2116/15, Praha 1, Nové Město, 11000
(210) O-537714
(510) (16) papírové ubrusky a pивní tácky, letáky, pasparty, plakáty, plakáty velké plošné, rozetky, účtenky, papírové tabule, papírové obaly na láhve, papírové visačky, novoroční přání, letáky, tištěné jídelní lístky; (21) tácky papírové, plastové kelímky, papírové kelímky, pohárky skleněné, sklenice, poháry keramické, holby keramické, stojany na jídelní lístky, keramické a porcelánové tácky, porcelánové džbány, papírové láhve; (24) tkaniny, textilní výrobky v rámci této třídy; (25) oděvy, obuv, kloboučnické zboží; (32) pivo, nealkoholické nápoje, nápoje na bázi piva; (35) propagační činnost, reklama; (41) soutěžní a zábavní činnost, výchova, vzdělávání, sportovní a kulturní aktivity.

(511) 16, 21, 24, 25, 32, 35, 41

STAROPRAMEN SMÍCHOV

(111) **363543**
(220) 28.02.2017
(320) 28.02.2017
(442) 16.08.2017
(151) 22.11.2017
(730) **Pelánek René Ing.**, Čs. exilu 473/17, Ostrava - Poruba, 70800, CZ
(740) Ing. Pavel Nádvorník s.r.o., Sokola Tůmy 1099/1, Ostrava - Mariánské Hory, 70900
(210) O-537716
(510) (35) reklamní, marketingové a propagační služby, pomoc v obchodní a podnikatelské činnosti, management a administrativní služby, obchodní analýzy, průzkum a informační služby, provádění průzkumu trhu, marketingové analýzy, obchodní průzkumy a studie, obchodní management a podnikové poradenství, poradenství v oblasti managementu, poradenství v oblasti profesního růstu, reklama zasláním on-line propagace třetím stranám prostřednictvím elektronických komunikačních sítí, šíření reklamy pro třetí osoby prostřednictvím on-line komunikačních sítí po internetu, rozšiřování reklamních, marketingových a propagačních materiálů, organizování veletrhů, výstav, obchodních přehlídek a předváděcích akcí pro obchodní a reklamní účely, služby předvádění výrobků a vystavování zboží, služby pracovní agentury, personální agentura, personální služby, personální poradenství, ekonomické a podnikatelské poradenství, tvorba analýz a optimalizací pracovních míst, zpracování motivačních projektů řízení lidských zdrojů, tvorba analýz a projektů řešení konfliktních situací na pracovištích, burza práce, internetová burza práce, správa administrativních, komerčních, ekonomických, statistických a se zaměstnáním souvisejících databází, poskytování, výzkum a sbírání obchodních, komerčních, administrativních a ekonomických informací, poskytování informací o sociálních statistikách v pracovních otázkách, vyhledávání služby vztahující se k informacím o zaměstnání, služby zprostředkovatelné práce, poradenské služby vztahující se k osobní kvalifikaci, výběru a nábory kádrů, poradenské služby vztahující se k zaměstnaneckým, administrativním otázkám, sestavování informací v počítačových databázích, systematizace informací počítačových databází, vyhledávání dat v počítačových souborech (pro třetí osoby), ekonomické prognózy, poradenství v oblasti řízení lidských zdrojů, všechno výše uvedené vztahující se k usnadnění pohybu pracujících a nábory pracovníků z jiných zemí v celé Evropské unii, vyhledávací služby v právních databázích vztahující se k zaměstnání, poradenské služby v oblasti administrace a managementu dotačních programů, administrativní pomoc při vypracování žádostí o dotace v rámci operačních programů a na řešení výzkumně vývojových projektů, zpracování odborných posudků vztahujících se ke společností a podnikům pro účely žádostí o dotace a pro zpracování žádostí o dotace; (41) výchova, vzdělávání, zábava, vzdělávací programy a kurzy, pořádání rekvalifikačních kurzů, pořádání a řízení školení a seminářů, organizování workshopů, plánování a pořádání večírků, společenských a kulturních akcí, pořádání firemních akcí, konferencí a soutěží, organizování kulturních a vzdělávacích výstav, organizování tiskových konferencí, poradenství v oblasti obchodního vzdělávání, poradenství v oblasti školení a dalšího vzdělávání, výukové služby zaměřené na komunikační dovednosti, pořádání kurzů a společenských akcí pro posílení týmové spolupráce a komunikace, překladatelské a tlumočnické služby, vydavatelská činnost a zpravodajství, sportovní a kulturní aktivity, organizování a podílení se na odborných školeních, nepřetržitým rozvoji a poradenství pro volbu povolání, poradenství při výběru povolání (poradenství ve výchově nebo školení); (42) zpracování odborných technických posudků pro účely žádostí o dotace a zpracování žádostí o

dotace, projektování, projektová činnost a studie technických projektů, inženýrské práce - expertizy, tvorba a údržba webových stránek, služby provozování webovských míst (webhosting), tvorba softwaru, služby pro spolupráci pracovních skupin a vytváření a správy dokumentů (webovské místo), návrhy, strukturování a programování či jiné vytváření počítačových programů a počítačových systémů týkajících se pracovních příležitostí, vytváření internetových či intranetových počítačových stránek a nástěnek (webpages a websites) a internetových či intranetových aplikací, včetně jejich instalace, zavádění, aktualizace a údržby, hostování (poskytování volného prostoru) pro internetové či intranetové počítačové stránky a nástěnky (webpages a websites) nebo hostování (poskytování volného prostoru) v rámci těchto stránek či nástěnek, tvorba informačních databází a databází elektronických časopisů, periodik, knih.

(511) 35, 41, 42
(540)

TECHNEESE

(111) **363544**
(220) 03.03.2017
(320) 03.03.2017
(442) 16.08.2017
(151) 22.11.2017
(730) **MODRÝ ANDĚL s.r.o.**, Českomoravská 1181/21, Praha 9 - Libeň, 19600, CZ
(210) O-537805
(510) (12) dopravní prostředky; (35) pronájem reklamních ploch; (38) radiodispečink; (39) pronájem automobilů, automobilová doprava, zprostředkování přepravy, doručovací služby, kurýrní služby, zprostředkování dopravy, radiodispečink, zprostředkovatelská činnost v oblasti dopravy, pomocné a asistenční služby v dopravě zařazené v této třídě, doprovodné služby v oblasti dopravy, osobní nepravidelná přeprava a doprava, taxislužba, přeprava osob pro hotel, hotelová přeprava, přeprava osob, přeprava vozů.
(511) 12, 35, 38, 39
(540)



(111) **363545**
(220) 14.03.2017
(320) 14.03.2017
(442) 16.08.2017
(151) 22.11.2017
(730) **Kvapil Marek Mgr.**, Pňovice 55, Pňovice, 78401, CZ
(210) O-538046
(510) (8) ruční nářadí a nástroje (na ruční pohon), přístroje, bodné a sečné zbraně, břitvy, žiletky a holicí strojky; (25) oděvy, obuv, pokrývky hlavy; (29) maso, ryby, drůbež a zvěřina, masové výtahy, konzervované, mražené, sušené a vařené ovoce a zelenina, želé, džemy, kompoty, vejce, mléko a mléčné výrobky, jedlé oleje a tuky; (30) káva, čaj, kakao a náhražky kávy, rýže, tapioka a ságo, mouka a přípravky vyrobené z obilnin chléb, pečivo a cukrovinky, produkty určené ke konzumaci v mraženém stavu, cukr, med, melasa, droždí, kypřící prášek do pečiva, sůl, hořčice, ocet, omáčky (ochucovadla), koření, led; (31) surové a nezpracované zemědělské, akvakulturní, zahradnické a lesní produkty, zrna a semena surová nebo nezpracovaná, čerstvé ovoce a zelenina, čerstvé bylinky, přírodní rostliny a květiny, cibule a hlízy, sazenice a semena pro pěstování rostlin, živá zvířata, krmiva a nápoje pro zvířata, slad; (41) vzdělávání, školení, zábava, sportovní a kulturní činnosti; (42) vědecké a technické služby a související výzkum a projektování, průmyslová analýza a výzkum, navrhování a vývoj počítačového hardwaru a softwaru; (43) služby zajišťující stravování a nápoje, dočasné ubytování; (44) lékařské služby, veterinární služby, péče o hygienu a krásu osob a zvířat, zemědělské, zahradnické a lesnické služby.

(511) 8, 25, 29, 30, 31, 41, 42, 43, 44
(540)



(111) **363546**
(220) 14.03.2017
(320) 14.03.2017
(442) 16.08.2017
(151) 22.11.2017
(730) **GÜSCHU - těsnící technika, s.r.o.**, Jáchymovská 1369, Ostrov, 36301, CZ
(740) ZEMAN - podnikohorská patentová a známková kancelář, Mgr. Dita Fialová, Hradní 301, Lohovice, 35733
(210) O-538073
(510) (6) kovové potrubní armatury, kovová těsnění pro potrubí, těsnící uzávěry kovové, kovové potrubí a jejich části spadající do této třídy, nátoky a savky kovové; (7) čerpadla všeho druhu zařazená v této třídě a jejich části, motory elektrické pro čerpadla, turbíny a jejich části, generátory, česle a jiná mechanická čistící zařízení zařazená v této třídě, kompresory a jejich součásti, elektromotory a součásti těchto strojů, ložiska, převodové řemeny všeho druhu, převodovky, variátory (převodovky pro stroje) a motory nikoliv pro vozidla, těsnící spoje a těsnění (součást strojů a motorů) zařazené v této třídě; (11) vodoinstalační materiál zařazený v této třídě, a to těsnění do vodovodních kohoutů a kohoutků, kohouty a kohoutky do potrubí a vodovodní filtry, sanitární přístroje a zařízení pro rozvod kapalin a plynů, včetně jejich součástí a příslušenství spadající do této třídy, potrubní armatury uzavírací, regulační, redukční, zpětné a pojistné a jejich součásti, kompenzátory a jejich součásti zařazené v této třídě, vzduchotechnická zařízení a jejich části obsažené v této třídě, zařízení topná, zařízení na výrobu a rozvod páry, teplovodní zařízení, zařízení pro rozvod vody a jiných kapalin, plynová zařízení a plynovody, tepelné výměníky a jiná teplosměnná zařízení, kotle, reaktory a součásti těchto uvedených zařízení zařazené v této třídě; (17) guferu, o-kroužky, těsnění všeho druhu zařazené v této třídě, těsnící kroužky, ucpávky, jiné výrobky z pryže a plastů, jiné těsnící, ucpávkové a izolační materiály a hmoty zařazené v této třídě, tepelné izolační materiály, nekovové hadice, gumové trubky a tvarovky v jiné třídě neuvedené, nekovové armatury pro ohebná potrubí, hadice a hadičky nekovové, trubkové tvarovky a fitinky, plastové redukce a trubkové přechody, nekovové potrubí a jejich části spadající do této třídy, nátoky a savky nekovové; (35) zprostředkování obchodu a internetový obchod s výše uvedenými výrobky ve třídách 6, 7, 11 a 17, reklamní, propagační a inzertní činnost, vydávání a šíření reklamních a propagačních materiálů, předvádění produktů a prezentace obchodních služeb, řízení obchodní společnosti, obchodní administrativa, vedení účetnictví; (40) zakázková výroba těsnění a výrobků z pryže, zpracování pryže.
(511) 6, 7, 11, 17, 35, 40
(540)

GÜSCHU

(111) **363547**
(220) 17.03.2017
(320) 17.03.2017
(442) 16.08.2017
(151) 22.11.2017
(730) **Vodní sklo, a.s.**, Krakovská 1346/15, Praha 1, 11000, CZ
(740) Macek and Partners, Mgr. Jiří Macek, Sázavská 16, Praha 2, 12000
(210) O-538178
(510) (1) chemikálie, chemikálie pro průmysl; (2) anorganický antikorozní pigment pro použití do rozpouštědlových i vodou ředitelných nátěrových systémů, totiž ochranný prostředek proti rezu v systémech vodou ředitelných a organicko-rozpouštědlových nátěrových hmot, barvy, laky,

nátěry, nátěrové hmoty, pojiva pro barvy a laky, tónovací pasty, mořidla, přípravky pro povrchovou úpravu, nátěrové hmoty na betony a betonové podlahy, barviva pro průmysl; (35) maloobchod a velkoobchod s výrobky uvedenými výše ve třídách 1 a 2.

(511) 1, 2, 35

(540)

Corton

(111) **363548**

(220) 20.03.2017

(320) 20.03.2017

(442) 16.08.2017

(151) 22.11.2017

(730) **DanCzek Teplice a.s.**, Tolstého 474/1, Teplice, 41503, CZ

(740) Pavel Reichel & kol., Ing. Pavel Reichel, Lopatecká 14, Praha 4, 14700

(210) O-538217

(591) Barevná

(510) (34) tabák, cigarety, potřeby pro kuřáky, zápalky; (35) prodej tabáku, cigaret, potřeb pro kuřáky a zápalek.

(511) 34, 35

(540)



(111) **363549**

(220) 02.04.2017

(320) 02.04.2017

(442) 16.08.2017

(151) 22.11.2017

(730) **NA HRANÁCH s.r.o.**, Zahradnická 327/20, Brno, 60300, CZ

(210) O-538567

(510) (29) zelenina, brambory, bramborové hranolky, smažené pokrmy z brambor, smažená zelenina, lůj pro potravinářské účely, jedlé tuhy, maso, zpracování masa, masové kuličky, ryby, fish and chips, mléko, mléčné výrobky, sýry; (30) chléb, pečivo a cukrovinky, bagety, omáčky, domácí omáčky, ochucovadla, hořčice, hamburgery, cheesburgery, kečup, majonéza, marinády, čokoláda; (35) stánkový a pojízdný prodej potravin a nápojů; (40) zpracování čerstvých brambor, vč. mytí, loupání, krájení; (43) zajištění stravování, bary, bufety, restaurace, jídelny, poskytování fast food jídel, příprava čerstvých hranolek ke konzumaci.

(511) 29, 30, 35, 40, 43

(540)



(111) **363550**

(220) 05.04.2017

(320) 05.04.2017

(442) 16.08.2017

(151) 22.11.2017

(730) **S&H Group s.r.o.**, náměstí 14. října 1307/2, Praha 5, Smíchov, 15000, CZ

(210) O-538688

(510) (9) brýle, ochranné helmy pro sport, ochranné přilby; (18) kůže, imitace kůže, kufry, zavazadla, tašky, aktovky, peněženky, batohy, deštníky, slunečníky a hole, biče, postroje na koně a sedlářské výrobky; (24) nepromokavé a prodyšné textilní materiály, textilní membrány pro oděvy a batohy; (25) oděvy, prádlo osobní, rukavice, kusový textil spadající do třídy 25, obuv, kloboučnické zboží; (28) hry, hračky, potřeby pro gymnastiku a sport, které nejsou uvedeny v jiných třídách, snowboardy, vázání na snowboardy, skateboardy, sportovní chrániče páteře, sportovní chrániče kolena a loktů, vánoční ozdoby, kožené obaly na sportovní potřeby.

(511) 9, 18, 24, 25, 28

(540)

CEDER

(111) **363551**

(220) 05.04.2017

(320) 05.04.2017

(442) 16.08.2017

(151) 22.11.2017

(730) **S&H Group s.r.o.**, náměstí 14. října 1307/2, Praha 5, Smíchov, 15000, CZ

(210) O-538689

(510) (9) brýle, ochranné helmy pro sport, ochranné přilby; (18) kůže, imitace kůže, kufry, zavazadla, tašky, aktovky, peněženky, batohy, deštníky, slunečníky a hole, biče, postroje na koně a sedlářské výrobky; (24) nepromokavé a prodyšné textilní materiály, textilní membrány pro oděvy a batohy; (25) oděvy, prádlo osobní, rukavice, kusový textil spadající do třídy 25, obuv, kloboučnické zboží; (28) hry, hračky, potřeby pro gymnastiku a sport, které nejsou uvedeny v jiných třídách, snowboardy, vázání na snowboardy, skateboardy, sportovní chrániče páteře, sportovní chrániče kolena a loktů, vánoční ozdoby, kožené obaly na sportovní potřeby.

(511) 9, 18, 24, 25, 28

(540)

NORDEND

(111) **363552**

(220) 06.04.2017

(320) 06.04.2017

(442) 16.08.2017

(151) 22.11.2017

(730) **GLOBAL SPORT ČUPA s.r.o.**, Nová Ves 35, Frýdlant nad Ostravicí, 73911, CZ

(740) Ing. Iva Rylková, Polská 1525/12, Ostrava - Poruba, 70800

(210) O-538725

(510) (35) pronájem prodejních stánek, provozování prodejních automatů, propagace, řízení obchodní činnosti sportovců, vyhledávání sponzorů, zprostředkování obchodu s upomínkovými předměty (skleničky, poháry, talíře, talířky, hrníčky z keramiky nebo porcelánu, kuchyňské nádoby, vázy, přívěšky na klíče, oděvní doplňky, obrázky, sošky ze dřeva nebo porcelánu, fotografie, kalendáře, tiskoviny, psací potřeby, dárkové kazety s nápoji), zprostředkování obchodu s jezdeckou obuví a jezdeckými potřebami; (39) přeprava osob (taxíky, drožky, kočáry, koně, autobusy), pronájem koní, půjčování koní, pronájem koní k dopravním účelům, organizace a vedení výprav na koních, turistické prohlídky, zajišťování turistických průvodců; (41) informace o rekreaci, informace o zábavě, klubové služby (zábava, vzdělávání), organizace a pořádání soutěží (zábava a sport), organizování zábavy na svatebních oslavách, praktický výcvik (jezdeckví), prázdninové tábory (zábava), organizace a pořádání tanečních zábav, předvádění živých vystoupení, pronájem sportovišť, pronájem tenisových dvorců, pronájem videokamer, pronájem vybavení na rekreační jízdu na koních, rekreační služby zaměřené na pěší turistiku, provozování golfových hřišť, provozování rekreačního zařízení, provozování sportovních zařízení, půjčování herního vybavení, pronájem sportovního vybavení (s výjimkou vozidel), školení, služby klubů zdraví (zdravotní a kondiční cvičení), služby osobního trenéra, soukromá výuka, sportovní tábory, školy v přírodě (vzdělávání, sport, zábava), výuka jízdy na koni, výcvik koní, zábava; (43) prázdninové tábory (ubytování), penziony, penziony pro zvířata, školy v přírodě (ubytování, stravování), jídelny, hotely, restaurace, provozování občerstvení, pronájem

(111) **363550**
(220) 05.04.2017
(320) 05.04.2017
(442) 16.08.2017

přechodného ubytování, pronájem stanů, pronájem přenosných staveb, provozování kempů, samoobslužné restaurace, služby barů, služby recepce pro přechodné ubytování (správa odjezdů a příjezdů), turistické ubytovny, pořádání svatebních recepcí (potrava, nápoje), pořádání svatebních recepcí (místo konání, ubytování), zajištění stravování (catering); (44) fyzioterapie, fyzická rehabilitace, chov zvířat, koňské farmy, kosmetické služby, kadeřnictví, masáže, ozdravovny, sauny, solária, služby v oblasti plemenitby koní.

(511) 35, 39, 41, 43, 44

(540)

YDYKSEB

(111) **363553**

(220) 07.04.2017

(320) 07.04.2017

(442) 16.08.2017

(151) 22.11.2017

(730) **FINFIX a.s.**, Plaská 622/3, Praha 5 - Malá Strana, 15000, CZ

(740) STRNAD Patentová a známková kancelář, Ing. Václav Strnad, Rychtářská 375/31, Liberec 14, 46014

(210) O-538749

(510) (35) příprava, organizování a provádění veřejných dražeb movitých a nemovitých věcí, provádění dobrovolných dražeb, provádění nedobrovolných dražeb, zprostředkování dražeb movitých a nemovitých věcí, poskytování konzultací a informací o dražbách, zprostředkování obchodních, ekonomických a organizačních záležitostí, poradenství v otázkách podnikání a organizace podnikání, pomoc při řízení obchodní činnosti, obchodní reklama, obchodní administrativa, obchodní nebo podnikatelské informace a poradenství k výše uvedeným službám ve třídě 35, obchodní nebo podnikatelský průzkum, obchodní zastupování tuzemských a zahraničních firem, posuzování efektivnosti provozu, hospodářské a ekonomické prognózy, využití Internetu v obchodě a v propagaci, informační servis prostřednictvím internetu o službách uvedených výše ve třídě 35, zprostředkovatelská činnost v oblasti obchodu a obchodních služeb prostřednictvím internetu v oblasti odhadu cen předmětů dražeb, finančních odhadů a oceňování movitých věcí a nemovitostí v oblasti činnosti realitních agentur, správě majetku, zúčtování vzájemných pohledávek a závazků v oblasti finančních služeb, finančních informací a analýz ve finančním a investičním poradenství v oblasti vypořádání nákladů dražeb v oblasti úvěrových a hypotečních konzultací, rešerší, kapitálových investic, inkasování nájemného, inkasování pohledávek, odkupu pohledávek, správy pohledávek v oblasti poradenství a informací o výše uvedených činnostech v oblasti informačního servisu prostřednictvím internetu, marketingové poradenství, obchodní management, krizový management, marketingové strategie a studie, průzkumy a testování trhu, styky s veřejností, analýzy nákladů, analýzy cen, statistické informace, oceňování a odhady obchodních podniků; (36) odhady cen předmětů dražeb, finanční odhady a oceňování movitých věcí a nemovitostí, nákup, výkup, prodej a výměna nemovitostí, zprostředkování nákupu, prodeje a výměny nemovitostí, nájem, pronájem a zprostředkování nájmu a pronájmu nemovitostí, kauce, záruky, garance, zprostředkování záruk, činnost realitní agentury, agentura pro nemovitosti a zprostředkování nemovitostí, správa majetku, zúčtování vzájemných pohledávek a závazků, finanční služby, finanční informace a analýzy, finanční a investiční poradenství, vypořádání nákladů dražeb, správa a obhospodařování nemovitostí, zprostředkování správy a obhospodařování nemovitostí, úvěrové a hypoteční konzultace a rešerše, kapitálové investice, poskytování úvěrů a hypotečních výpůjček, zprostředkování úvěrů a hypotečních výpůjček, inkasování nájemného, inkasování pohledávek, odkup pohledávek, správa pohledávek, zprostředkování pojištění a záruk, poradenství a informace o výše uvedených činnostech, informační servis prostřednictvím internetu o službách výše uvedených ve třídě 36.

(511) 35, 36

(540)



(111) **363554**

(220) 07.04.2017

(320) 07.04.2017

(442) 16.08.2017

(151) 22.11.2017

(730) **Plzeňský Prazdroj, a.s.**, U Prazdroje 64/7, Plzeň, 30497, CZ

(740) Weil, Gotshal & Manges s.r.o., advokátní kancelář, JUDr. Karel Muzikář LL.M. (C.J.), Křižovnické náměstí 193/2, Praha 1, 11000

(210) O-538761

(510) (35) marketing, propagace, reklama, zprostředkování propagace, zprostředkování reklamy, vše v rozsahu služeb uvedených níže ve třídě 43; (43) bary, bufety, jídelny, kavárny, restaurace, samoobslužné jídelny, samoobslužné restaurace, zajištění stravování.

(511) 35, 43

(540)

SRDCOVKA

(111) **363555**

(220) 12.04.2017

(320) 12.04.2017

(442) 16.08.2017

(151) 22.11.2017

(730) **S&H Group s.r.o.**, náměstí 14. října 1307/2, Praha 5 - Smíchov, 15000, CZ

(210) O-538882

(510) (9) brýle, brýlové obruby, pouzdra na brýle, ochranné helmy pro sport, ochranné přilby; (18) kůže, imitace kůže, kufry, zavazadla, tašky, aktovky, peněženky, batohy, deštníky, slunečníky a hole, biče, postroje na koně a sedlářské výrobky; (24) nepromokavé a prodyšné textilní materiály, textilní membrány pro oděvy a batohy; (25) oděvy, prádlo osobní, rukavice, kusový textil spadající do třídy 25, obuv, kloboučnické zboží; (28) hry, hračky, potřeby pro gymnastiku a sport, které nejsou uvedeny v jiných třídách, snowboardy, vázání na snowboardy, skateboardy, sportovní chrániče páteře, sportovní chrániče kolen a loktů, vánoční ozdoby, kožené obaly na sportovní potřeby.

(511) 9, 18, 24, 25, 28

(540)

EGNELL

(111) **363556**

(220) 12.04.2017

(320) 12.04.2017

(442) 16.08.2017

(151) 22.11.2017

(730) **S&H Group s.r.o.**, náměstí 14. října 1307/2, Praha 5 - Smíchov, 15000, CZ

(210) O-538883

(510) (9) brýle, brýlové obruby, pouzdra na brýle, ochranné helmy pro sport, ochranné přilby; (18) kůže, imitace kůže, kufry, zavazadla, tašky, aktovky, peněženky, batohy, deštníky, slunečníky a hole, biče, postroje na koně a sedlářské výrobky; (24) nepromokavé a prodyšné textilní materiály, textilní membrány pro oděvy a batohy; (25) oděvy, prádlo osobní, rukavice, kusový textil spadající do třídy 25, obuv, kloboučnické zboží; (28) hry, hračky, potřeby pro gymnastiku a sport, které nejsou uvedeny v jiných třídách, snowboardy, vázání na snowboardy, skateboardy, sportovní chrániče páteře, sportovní chrániče kolen a loktů, vánoční ozdoby, kožené obaly na sportovní potřeby.

(511) 9, 18, 24, 25, 28

(540)

FRIBERG

(111) **363557**

(220) 18.04.2017

(320) 18.04.2017

(442) 16.08.2017

(151) 22.11.2017

(730) **VAIDIŠ - KOVOOBRÁBĚČSTVÍ s.r.o.**, Čsl. armády 67, Lužná, 27051, CZ

(740) Pavel Reichel & kol., Ing. Pavel Reichel, Lopatecká 14, Praha 4, 14700

(210) O-538964

(591) Barevná

(510) (6) kovové konstrukce, kovové potřeby zámečnické, kovové výrobky v rámci třídy 6, zahrnující svařovací, dovařovací a montážní přípravky, měřidla na obklady, lisovací matrice, stříhadla a prostřihovačla, strojní součásti; (35) zprostředkování v oblasti obchodu se zámečnickými a kovovými výrobky a konstrukcemi, reklama, propagace, pomoc při řízení obchodní činnosti, marketing, obchodní poradenství, organizování a uzavírání obchodních transakcí pro jiné, organizování kontraktů pro nákup a prodej zboží, reklama a marketing prostřednictvím internetu, provozování virtuálních obchodních středisek na internetu, zejména elektronické přijímání objednávek zboží, organizování prodeje, prodej výrobků v rozsahu třídy 6; (37) služby opravářské a instalační zahrnující opravy a instalace strojních součástí z ocelí, plastů a neželezných kovů a elektrických konektorů, služby montážní a údržbářské, zprostředkování služeb v oblasti oprav, údržby, instalace a montáže; (40) zpracování materiálů, zahrnující tepelné zpracování strojních součástí, povrchové úpravy, zahrnující pokovování, černění, lakování, nástrojářské práce, kovoobrábění, zahrnující soustružení, vrtání, frézování, broušení, svařování, dřevoobráběcí a zámečnické práce v rámci této třídy, zprostředkování zpracování výše uvedených výrobků ve tř. 6.

(511) 6, 35, 37, 40

(540)



(111) **363558**

(220) 18.04.2017

(320) 18.04.2017

(442) 16.08.2017

(151) 22.11.2017

(730) **CZ cargo SE**, Sladkovského 383, Pardubice, 53002, CZ

(210) O-538982

(591) Barevná

(510) (35) propagační činnost; (39) doprava, balení a skladování zboží, organizování cest.

(511) 35, 39

(540)



(111) **363559**

(220) 20.04.2017

(320) 20.04.2017

(442) 14.06.2017

(151) 22.11.2017

(730) **Vincze Attila Ing.**, Matúškovo 763, Matúškovo, 92501, SK

(740) Ing. Petr Soukup, Vídeňská 635/8, Olomouc, 77900

(210) O-539028

(510) (7) plynové letovací, svařecí a řezací přístroje a nástroje včetně svařovacích hořáků, přístroje pro autogenní zpracování kovů, vysokofrekvenční svařovací stroje, hořáky na řezání, svařovací redukční ventily, náhradní díly a součásti uvedených výrobků – vše v rámci třídy 7, elektrické lepicí pistole, elektrické pájky; (8) ruční nářadí a přístroje s ručním pohonem pro svařování, letování a pájení, svařecí kleště, ruční nástroje na řezání, brusné, lamelové a řezací kotouče do ručního elektrického nářadí; (9) elektrické a elektronické svařovací, řezací a letovací stroje a přístroje automatické a poloautomatické – v rámci třídy 9, zdroje elektrického proudu pro svařovací stroje a přístroje, transformátory a usměrňovače proudu, svařecí elektrody, svařecí přilby, svařecí kukly a ochranné masky, svařecí ochranné štíty, svařecí brýle, svařecí rukavice, svařecí zástěry, svařecí pláště a oděvy, chrániče sluchu jako ucpávky do uší, sluchátka a klapky na uši pro svařeče, respirátory na filtrace vzduchu, svařecí inventory, manometry pro lahve na plyn, přístroje a nástroje elektrické a optické pro kontrolu svarových či pájených kovů; (35) zprostředkovatelská činnost v oblasti obchodu, export a import, maloobchodní a velkoobchodní prodej výrobků uvedených výše ve tř. 6, 7, 8 a 9, a to včetně e-shopu; (37) údržba, servis a opravy svařovacích, letovacích a pájecích zařízení, přístrojů, nástrojů a nářadí uvedených výše ve tř. 6, 7, 8 a 9.

(511) 7, 8, 9, 35, 37

(540)



(111) **363560**

(220) 21.04.2017

(320) 21.04.2017

(442) 16.08.2017

(151) 22.11.2017

(730) **FestTech,s.r.o.**, Cukrovarská 98, Praha 9 - Čakovice, 19600, CZ

(210) O-539062

(510) (6) kovové materiály pro stavebnictví a konstrukce, drobné kovové železářské výrobky, kovové kontejnery pro skladování nebo přepravu, sejfy; (9) mechanismy pro zařízení uváděná do chodu vhozením mincí, zařízení na zpracování dat, počítače, počítačové programy (software); (35) reklama, propagace, řízení obchodní činnosti, obchodní administrativa, kancelářské práce; (37) stavebnictví, opravy, instalační služby, a to trezorů, trezorových zámek, turniketů, depozitních schránek, pokladních přepážek, přesuvných misek, instalace trezorových místností – v rámci třídy 37; (40) zpracování ocelových a nerez materiálů, včetně leštění broušením, pokovování komponentů pro trezory, trezorové zámky, pokladní přepážky, přesuvné misky a nerez – sklo zábradlí – v rámci třídy 40.

(511) 6, 9, 35, 37, 40

(540)

FestTech

- (111) **363561**
(220) 27.04.2017
(320) 27.04.2017
(442) 16.08.2017
(151) 22.11.2017
(730) **Pospiech SD, s.r.o.**, Špitální 829/8, Slezská Ostrava, 71000, CZ
(210) O-539264
(510) (12) vozidla, dopravní prostředky pozemní, vzdušné nebo vodní; (36) pojištění, služby finanční, služby peněžní, služby nemovitostní; (37) stavebnictví, opravy a instalační služby v silniční dopravě; (38) spoje (komunikace); (39) doprava, balení a skladování zboží, organizování cest; (41) výchova, vzdělávání, zábava, sportovní a kulturní aktivity.
(511) 12, 36, 37, 38, 39, 41
(540)

Pospiech

- (111) **363562**
(220) 27.04.2017
(320) 27.04.2017
(442) 16.08.2017
(151) 22.11.2017
(730) **Skidders Technologies s.r.o.**, Cyrilská 508/7, Brno střed, Trnitá, 60200, CZ
(740) Mgr. Zuzana Šimonovská LL.M., Jaselská 311/25, Praha 6 - Dejvice, 16000
(210) O-539276
(510) (25) oděvy, pokrývky hlavy, ponožky, sportovní obuv, sportovní ponožky, barefoot obuv (bosá chůze), barefoot ponožky (bosá chůze); (28) cvičební a sportovní potřeby; (41) vzdělávání, školení, zábava, sportovní a kulturní činnosti, pořádání kulturně-sportovních akcí.
(511) 25, 28, 41
(540)

Skidders

- (111) **363563**
(220) 02.05.2017
(320) 02.05.2017
(442) 16.08.2017
(151) 22.11.2017
(730) **Legat Trade, s.r.o.**, Husova 819/12, Karviná, 73301, CZ
(210) O-539327
(510) (6) železářské zboží a drobné kovové zboží, sloupy (kovové), sloupy reklamní (kovové), kovové regály Racks; (19) sloupy reklamní (nekovové); (20) paravány (nábytek), nekovové regály Racks, vitríny (nábytek), vývěsní (návěštní) tabule, tabule s háčky na zavěšení klíčů.
(511) 6, 19, 20
(540)



Legat Trade, s.r.o.

- (111) **363564**
(220) 11.05.2017
(320) 11.05.2017
(442) 16.08.2017
(151) 22.11.2017
(730) **TRADIX UH, a.s.**, Huštěnovská 2004, Staré Město, 68603, CZ
(740) Ing. Zdeněk Kučera, Dlouhá 207 (P.O.Box 92), Slušovice, 76315
(210) O-539564
(510) (19) stavební materiál (nekovový), betonová směs, betonové prefabrikáty, kámen přírodní a umělý, cement, vápno, malta, písek, štěrka, kameninové nebo cementové roury, obkladová keramika (suroviny pro), sanitární keramika (suroviny pro), materiál na stavbu cest, asfalt, živec, mobilní buňky a ubytovny a kontejnery zařazené v této třídě, komíny (nekovové), polozpracované řezivo, stavební sklo; (37) stavební činnost, provádění stavebních prací, oprav a přestaveb nemovitostí, stavební rekonstrukce, demolice staveb, zprostředkování stavebních prací, zprostředkování oprav a přestaveb nemovitostí, montované stavby bytů a průmyslových prostor, vodohospodářské stavby, stavební konstrukce, parkové úpravy zeleně v rámci dokončování staveb, pronájem a půjčování stavebních mechanismů; (39) přeprava a skladování zboží, materiálů a surovin, silniční motorová nákladní doprava, pronájem a půjčování motorových vozidel; (42) projektová činnost, projektování pozemkových úprav, projektování inženýrských sítí, projektování sadových a parkových úprav.
(511) 19, 37, 39, 42
(540)

TRADIX

- (111) **363565**
(220) 11.05.2017
(320) 11.05.2017
(442) 16.08.2017
(151) 22.11.2017
(730) **Novák Jan**, Semická 3292, Praha 4, 14300, CZ
(210) O-539573
(591) Barevná
(510) (29) mléko do kávy, mléčné míchané nápoje s přísadkou kávy, kakaa, čokolády, sladu a/nebo aromatických přípravků; (30) káva, kávové výtažky, kávové náhražky, sladové nápoje, kakaové a čokoládové nápoje, také s přísadkou mléčných a/nebo ovocných výrobků a/nebo aromatických přípravků a/nebo sladidel, všechny výše uvedené výrobky také v instantní formě, kakao, čokoláda, čokoládové výrobky a cukrovinky, zejména tyčinky, také s přísadkou mléčných a ovocných výrobků, ořechů a/nebo přípravků z obilnin, pečivá a cukrovinek, přírodních sladidel a sladících látek, kávové, sladové, kakaové a čokoládové přípravky k zhotovení nealkoholických nápojů; (32) nealkoholické nápoje také s přísadkou kávy, kakaa, čokolády, mléčných a/nebo ovocných výrobků; (35) maloobchodní nebo velkoobchodní činnost se zaměřením na prodej výrobků výše uvedených ve třídách 30, 32 a výrobků ve třídě 31, a to: čerstvé ovoce, čerstvé pomeranče, mandle, ořechy, zprostředkovatelská obchodní činnost se zaměřením na výrobky uvedené výše ve třídách 30, 32 a na výrobky ve třídě 31, a to: čerstvé ovoce, čerstvé pomeranče, mandle, ořechy, e-shop se zaměřením na výrobky uvedené výše ve třídách 30, 32 a na výrobky ve třídě 31, a to: čerstvé ovoce, čerstvé pomeranče, mandle, ořechy, reklama, propagace, inzercce, reklama on-line v počítačové síti se zaměřením na výrobky uvedené výše ve třídách 30 a 32 a na výrobky ve třídě 31, a to: čerstvé ovoce, čerstvé pomeranče, mandle, ořechy, marketing, franchising, obchodní poradenství vztahující se k franchisingu konzultace, asistence a poradenství pro obchodní management, organizace a propagace ve vztahu k udělování franšíz; (43) služby zajišťující stravování a nápoje, hostinská činnost, služby restaurace, hotelové služby, pohostinství, provoz kavárny a služby s tím spojené.
(511) 29, 30, 32, 35, 43

(540)



- (111) **363566**
 (220) 12.05.2017
 (320) 12.05.2017
 (442) 16.08.2017
 (151) 22.11.2017
 (730) **Protronix s.r.o.**, Pardubická 177, Chrudim IV, 53701, CZ
 (740) PhDr. Ladislav Sudík, Polní 293, Letohrad, 56151
 (210) O-539586
 (591) Barevná

(510) (9) přístroje a nástroje vědecké, námořní, geodetické, fotografické, filmové, optické, přístroje pro vážení, měření, signalizaci, kontrolu, záchranu, přístroje a nástroje pro vedení, přepínání, přeměnu, akumulaci, regulaci nebo řízení elektrického proudu, přístroje pro záznam, převod, reprodukci zvuku nebo obrazu, magnetické nosiče zvukových záznamů, automatické distributory a mechanismy pro přístroje a mince, zapisovací pokladny, počítačící stroje, přístroje pro zpracování informací a počítače, elektrochemické zdroje proudu, pasivní součástky, zejména rezistory, termistory, potenciometry, kondenzátory, konektory, jiná spojovací zařízení, malé transformátory, tlumivky a jiné indukční, sdělovací relé, spínače, plošné spoje, jističí prvky, přerušovače proudu, desky plošných spojů (elektrické a tištěné), obvody (elektrické, integrované a tištěné), aktivní součástky, mikroelektronické obvody, zejména monolitické integrované obvody, hybridní integrované obvody, spínací integrované obvody, paměťové integrované obvody, procesory (CPU), optoelektronické součástky a zařízení, zejména fotoelektrické součástky, displeje, elektroluminiscenční panely, mikrovlnné prvky a obvody, magnetické a elektromagnetické součástky a zařízení, feritové prvky, různé elektronické prvky, zejména filtry, mikroskopy včetně elektronových, zařízení pro terestriální, kabelové a satelitní přenos informací, zařízení lokální a integrované telekomunikační sítě, zařízení pro dálkovou signalizaci, ovládání a měření, mobilní telefonní přístroje a příslušenství využívající sítě GSM, přístroje a zařízení pro přenos dat po optických vláknech, antény, přijímače a dekodéry pro satelitní přenos dat, vybavení a zařízení pro drátovou sdělovací techniku, radiostanice, radiová spojovací a ovládací zařízení, průmyslová televize, pozemní terminály pro družicové spoje, zařízení pro příjem a distribuci televizních a rozhlasových signálů, magnetické karty, elektronické a elektrické zabezpečovací zařízení proti vloupání, požáru a podobná bezpečnostní poplašná zařízení, stroje a zařízení pro automatizaci, regulaci a řízení průmyslové výroby včetně zařízení ovládaných hlasem, čidla, sensory, akční jednotky, řídicí jednotky, elektronické a elektrické přístroje, zejména elektrické a elektronické registrační, indikační, měřicí, kontrolní a testovací přístroje a zařízení včetně přístrojů pro měření neelektrických veličin, elektrické a elektronické vybavení a příslušenství pro vozidla, lodě a letadla, speciální materiály pro použití v elektrotechnice a elektronice, zejména polovodiče, feromagnetika, kabely, záznamová média, stroje a zařízení pro sběr, přenos, zpracování a uchování dat a jejich vzájemné kombinace, zejména počítače, servery, počítačový software a hardware včetně interaktivních multimediálních aplikací, kalkulačky, modemy, terminály, tiskárny, kopírky, scannery, faxy a jiné kancelářské přístroje, počítačová periferní zařízení, zobrazovací jednotky, disketové mechaniky, paměťové karty, elektronické diaře, interaktivní set-top boxy pro příjem a odesílání dat, optické kabely a jejich příslušenství, součásti, díly a příslušenství všech zmíněných výrobků; (35) obchodní činnost, maloobchod a velkoobchod s výrobky uvedenými výše ve třídě 9, internetový obchod s výrobky uvedenými výše ve třídě 9, zprostředkovatelská činnost v oblasti obchodu s výrobky uvedenými výše ve třídě 9, reklama a propagace; (42) vědecké a technologické služby a s nimi spojený výzkum a návrhy, průmyslové analýzy a výzkum, návrhy a vývoj počítačového hardwaru a softwaru, služby techniků, kteří provádějí vyhodnocení, odhady, výzkum a posudky v oblasti vědy a techniky,

vědecký výzkum pro lékařské účely, služby poskytované osobami, individuálně nebo kolektivně, ve vztahu k teoretickým a praktickým aspektům ucelených oblastí činností, služby chemiků, fyziků, techniků, počítačových specialistů, služby v oblasti metodiky a certifikace systémů řízení dle mezinárodních norem a jiných národních nebo speciálních standardů na základě akreditace, nezávislá kontrola výrobků i služeb včetně expertizního posuzování shody výrobků, inženýrské služby, provádění hodnocení systémů.

- (511) 9, 35, 42
 (540)



- (111) **363567**
 (220) 15.05.2017
 (320) 15.05.2017
 (442) 16.08.2017
 (151) 22.11.2017
 (730) **HESPERIA s.r.o.**, Průběžná 2507/50, České Budějovice 3, 37004, CZ
 (740) PatentCentrum Sedláč & Partners s.r.o., Husova tř. 1847/5, České Budějovice 3, 37001

(210) O-539620
 (510) (9) nosiče informací (elektrické nebo elektronické) se záznamem zvuku a/nebo obrazu, audiovizuální programy, nosiče záznamů nahrané i nenahrané, videokazety nahrané i nenahrané, audiokazety nahrané i nenahrané, audioprogramy, audio přístroje a zařízení, reproduktory, zesilovače, audiovizuální díla, hudební díla na nosičích, CD a DVD disky, informace, data, databáze a informační produkty na magnetických, elektronických a optických nosičích, související software a hardware nosičích, multimediální aplikace, elektronická periodika, časopisy a knihy v elektronické podobě, software pro počítače, výpočetní zařízení, programové vybavení pro informační technologie a pro komunikaci, nahraný software na CD a DVD discích a magnetických médiích, aparáty a přístroje vědecké, námořní, geodetické, fotografické, filmové, optické, přístroje pro vážení, měření, signalizaci, kontrolu (inspekci), záchranu a přístroje učební, přístroje pro zpracování informací a výpočetní technika, audio a video záznamy, audio a video přijímače, mediální přehrávače, telekomunikační zařízení, počítače a počítačové prvky, počítačová periferní zařízení, pevné disky, počítačové skříně, notebooky a ultrabooky, tablety (počítače), mobilní telefony, navigační přístroje a zařízení, tiskárny a multifunkční tiskárenské přístroje, tiskové servery k počítačům, fotoaparáty a digitální kamery, objektivy, radiobudíky, radiomagnetofony, gramofony, multimediální projektory, elektrické rekordéry, set-top boxy, antény, parabolické antény, diktafony, autorádia, DVD přehrávače, audio přehrávače, alcohometry, chrániče obrazovek v podobě folií a skel pro mobilní telefony, nabíječky, baterie, počítačové servery, počítačové hry (programy), televizní hry, software pro herní konzole, počítačové operační systémy, zařízení na zálohování a ochranu dat, televizory, video a filmové přístroje, monitory a LCD obrazovky, zpětné projektory, projektory pro domácí kino, promítací plátna, základní desky pro počítače, procesory (centrální procesorové jednotky), paměti a paměťové karty, čtečky karet a elektronických knih, grafické karty, tunery signálů, elektronické tunery, meteorologické stanice, alarmy a výstražná zařízení, monitorovací a sledovací přístroje, zařízení spínávacích zdrojů, poplašná a signalizační zařízení, bezpečnostní kamery, telekomunikační a počítačové sítě a síťové prvky k telekomunikačním a počítačovým sítím, kancelářská technika spadající do třídy 9, kalkulačky a počítačící stroje, kopírovací stroje a přístroje, faxy a faxovací přístroje, skenery, příslušenství, doplňky a kabely k počítačům a ostatní výpočetní a kancelářské technice uvedené v této třídě, klávesnice, počítačové myši, digitizéry, dálkové ovladače, elektrooptické senzory, sluchátka, obaly, pouzdra, držáky, tašky, brašny, kufříky na počítače, mobilní telefony, tablety, příslušenství, a na ostatní výrobky uvedené v této třídě; (35) internetový prodej (e-shop) s výše uvedenými výrobky ve třídě 9, velkoobchodní a maloobchodní prodej výše uvedených výrobků ve třídě 9, zprostředkovatelské služby v oblasti obchodu s výše uvedenými výrobky ve třídě 9, zprostředkování obchodních kontaktů v oblasti výrobků ve třídě 9; (37) servisní služby,

instalace, opravy a servis elektrických a elektronických zařízení, servisní služby v oblasti výpočetní techniky.

(511) 9, 35, 37

(540)

HESPERIA

(111) **363568**

(220) 19.05.2017

(320) 19.05.2017

(442) 16.08.2017

(151) 22.11.2017

(730) **Must Have s.r.o.**, náměstí 28. října 1104/17, Brno, 60200, CZ

(210) O-539748

(510) (1) čisticí prostředky pro výrobu a průmysl, papírovina (papírenská drť), vláknina papírová, protikorozní aditiva do radiátorů, chemická aditiva do olejů, chemická aditiva do polymerů, chemická aditiva do maziv, latexová aditiva do lepidel, chemická aditiva do paliv, chemická aditiva do tuků, chemická aditiva do topných olejů, chemická aditiva do průmyslových olejů, chemická aditiva do motorových olejů, chemická aditiva do barev a povrchových nátěrů, chemická aditiva používaná do paliv pro motory s vnitřním spalováním; (2) antikorozi maziva; (3) čisticí prostředky pro vozidla, čisticí prostředky a vonné přípravky, čisticí prostředky pro použití v domácnosti, čisticí prostředky pro strojní mytí nádobí, přípravky pro odmašťování na bázi rozpouštědla, terpentýnový olej na odmašťování, ochranné přípravky proti slunci pro kosmetické účely, ochranné opalovací přípravky; (4) petrochemická aditiva do benzínu, aditiva (nechemická) do tuků, nechemická aditiva do paliv, nechemická aditiva do motorových olejů, nechemická aditiva pro motorová paliva, oleje obsahující rozpuštěné soli kovů používané jako aditiva do asfaltu, maziva k použití při strojním obrábění kovu, maziva na dopravníkové pásy obsahující dezinfekční činidlo, maziva na dopravníkové pásy obsahující čisticí prostředek, maziva na dopravníkové pásy obsahující inhibitor koroze, maziva na mazání nechráněných ozubených soukolí, maziva k použití při strojovém řezání, maziva na chirurgické přístroje a zařízení, maziva k použití v průmyslových procesech, maziva na ochranu řetězů motorových pil, tuhá maziva pro průmyslové účely, maziva na průmyslová strojní zařízení, maziva v podobě převodových olejů; (9) tepelné ochranné pomůcky (oděvy) na ochranu proti nehodám či zranění, ochranné pokrývky hlavy pro prevenci proti nehodám nebo úrazům, ochranné pracovní oděvy (na ochranu proti nehodám či zranění), ochranné rukavice proti nehodám nebo úrazům, pracovní ochranné štíty na obličej, ochranné a bezpečnostní prostředky, masky ochranné, ochranné helmy, ochranné rukavice, ochranné brýle, ochranné protipožární oděvy, svářečské ochranné štíty; (16) papír, papírovina, toaletní papír, kuchyňský papír, ubrouskový papír, obalový papír, papír sací, papír a papírenské zboží, papírové kapesníky, papírové ručníky, papírové utěrky, papírové podtácky, papírové krabice, papír a lepenka, papír pro domácnost, ručníky z papíru, role toaletního papíru, prostírání z papíru, toaletní papírové ubrousky, papírové ubrousky (stolní); (25) kšiltů proti slunci (oblečení), oblečení pro volný čas, oděvy na ochranu oblečení, džíny a džínové oblečení, oblečení do deště, sportovní oblečení.

(511) 1, 2, 3, 4, 9, 16, 25

(540)

MUSTHAVE

(111) **363569**

(220) 19.05.2017

(320) 19.05.2017

(442) 16.08.2017

(151) 22.11.2017

(730) **Pivovary Staropramen s.r.o.**, Nádražní 84/43, Praha 5, 15054, CZ

(740) Havel, Holásek & Partners s.r.o., Mgr. Ivan Rámeš advokát, Na Florenci 2116/15, Praha 1, Nové Město, 11000

(210) O-539764

(510) (16) papírové kalendáře, papírové ubrousky a pivní tácky, letáky, pasparty, plakáty, plakáty velké plošné, rozetky, účtenky, papírové tabule, papírové obaly na láhve, papírové visačky, novoroční přání, letáky, jídelní lístky, papírové ubrousky, tužky; (21) tácky papírové, plastové kelímky, papírové kelímky, pohárky skleněné, sklenice, poháry keramické, holby keramické, stojany na jídelní lístky, keramické a porcelánové tácky, porcelánové džbány, papírové láhve; (24) tkaniny, textilní výrobky v rámci této třídy; (25) oděvy, obuv, kloboučnické zboží; (32) pivo, nealkoholické nápoje, nápoje na bázi piva.

(511) 16, 21, 24, 25, 32

(540)



(111) **363570**

(220) 19.05.2017

(320) 19.05.2017

(442) 16.08.2017

(151) 22.11.2017

(730) **VVS Verměřovice s.r.o.**, Verměřovice 159, Verměřovice, 56152, CZ

(740) Bohemia Patent, Ing. Jana Vanděliková, Vodičkova 791/41, Praha 1 - Nové Město, 11000

(210) O-539770

(591) Barevná

(510) (16) katalogy, prospekty, plakáty, letáky, jiné propagační, reklamní a informační materiály, fotografie a jiná grafická vyobrazení, kalendáře, trojrozměrné reklamní předměty z papíru, plastů a papírové hmoty, vstupenky, šatní lístky, jídelní lístky, papírové ubrusy, banketní sukně, ubrousky a kapesníky, papírové etikety, výstupy počítačů na papírovém nosiči, reklamní tabule z kartónu, psací a kancelářské potřeby, kalendáře, obálky a kancelářský papír, papírové vlajky; (25) oděvy, svetry, šle, šály, velké šátky, bundy, kabáty, vesty, rukavice, džíny, košile, šortky, čepice, klobouky, pokrývky hlavy, punčochové zboží, vázanky, noční košile, pyžama, kalhoty, oděvy do deště, mikiny, tepláky, krátká trička, trička, spodní prádlo, obleky a kostýmy, čelenky, návleky na lýtka, zástěry, palčáky, dámské spodní prádlo, kožené oděvy, plavky, sukně, obuv; (26) knoflíky, nášivky (galanterie), nažehlovací záplaty, odznaky, ne z drahých kovů, ozdobné knoflíky (odznaky), ozdoby na obuv a oděvy ne z drahých kovů, pásky na ruce (oděvní doplňky), přezky (oděvní doplňky), výšivky, přezky na opasky; (31) potrava pro zvířata, krmné směsi na výkrm zvířat, krmiva přírodní nebo umělá pro výživu zvířat, doplňkové krmné a minerální směsi na výkrm zvířat, suché krmivo pro zvířata, přísady do krmiv určené pro výkrm zvířat, posilující přípravky pro zvířata, bílkovinné a energetické koncentráty, minerálně vitamínové směsi a premixy, biofaktory a speciální premixy pro výživu zvířat, sůl pro zvířata, výživa pro zvířata, pochoutky a odměny ke žvýkání pro zvířata, nápoje pro domácí zvířata obohacené o minerály a vitamíny, suchary pro zvířata, moučka pro zvířata; (35) reklamní a propagační činnost, služby propagace prodeje, obchodní a zprostředkovatelská činnost s výživou pro zvířata, krmivů a krmnými směsmi pro zvířata; (44) poskytování informací o výrobě krmných směsí, doplňkových krmných směsí a minerálních směsí a výživy pro zvířata, poradenská činnost v oblasti zemědělské prvovýroby pro krmné směsi, doplňkové krmné směsi, minerální směsi a výživy pro zvířata, výživové poradenství pro zvířata, péče o zvířata, chov zvířat, konzultační činnost v oblasti zemědělství.

(511) 16, 25, 26, 31, 35, 44

(540)



- (111) **363571**
(220) 19.05.2017
(320) 19.05.2017
(442) 16.08.2017
(151) 22.11.2017
(730) **VVS Verměřovice s.r.o.**, Verměřovice 159, Verměřovice, 56152, CZ
(740) Bohemia Patent, Ing. Jana Vandělková, Vodičkova 791/41, Praha 1 - Nové Město, 11000
(210) O-539771
(591) Barevná
(510) (16) katalogy, prospekty, plakáty, letáky, jiné propagační, reklamní a informační materiály, fotografie a jiná grafická vyobrazení, kalendáře, trojrozměrné reklamní předměty z papíru, plastů a papírové hmoty, vstupenky, šatní listky, jídelní listky, papírové ubrusy, banketní sukně, ubrousky a kapesníky, papírové etikety, výstupy počítačů na papírovém nosiči, reklamní tabule z kartónu, psací a kancelářské potřeby, kalendáře, obálky a kancelářský papír, papírové vlajky; (25) oděvy, svetry, šle, šály, velké šátky, bundy, kabáty, vesty, rukavice, džíny, košile, šortky, čepice, klobouky, pokrývky hlavy, punčochové zboží, vázanky, noční košile, pyžama, kalhoty, oděvy do deště, mikiny, tepláky, krátká trička, trička, spodní prádlo, obleky a kostýmy, čelenky, návleky na lýtka, zástěry, palčáky, dámské spodní prádlo, kožené oděvy, plavky, sukně, obuv; (26) knoflíky, nášivky (galanterie), nažehlovací záplaty, odznaky, ne z drahých kovů, ozdobné knoflíky (odznaky), ozdoby na obuv a oděvy ne z drahých kovů, pásky na ruce (oděvní doplňky), přezky (oděvní doplňky), výšivky, přezky na opasky; (31) potrava pro zvířata, krmné směsi na výkrm zvířat, krmiva přírodní nebo umělá pro výživu zvířat, doplňkové krmné a minerální směsi na výkrm zvířat, suché krmivo pro zvířata, přísady do krmiv určené pro výkrm zvířat, posilující přípravky pro zvířata, bílkovinné a energetické koncentráty, minerálně vitamínové směsi a premixy, biofaktory a speciální premixy pro výživu zvířat, sůl pro zvířata, výživa pro zvířata, pochoutky a odměny ke žvýkání pro zvířata, nápoje pro domácí zvířata obohacené o minerály a vitamíny, suchary pro zvířata, moučka pro zvířata; (35) reklamní a propagační činnost, služby propagace prodeje, obchodní a zprostředkovatelská činnost s výživou pro zvířata, krmiv a krmnými směsi pro zvířata; (44) poskytování informací o výrobě krmných směsí, doplňkových krmných směsí a minerálních směsí a výživy pro zvířata, poradenská činnost v oblasti zemědělské prvovýroby pro krmné směsi, doplňkové krmné směsi, minerální směsi a výživy pro zvířata, výživové poradenství pro zvířata, péče o zvířata, chov zvířat, konzultační činnost v oblasti zemědělství.
(511) 16, 25, 26, 31, 35, 44
(540)



- (111) **363572**
(220) 19.05.2017
(320) 19.05.2017
(442) 16.08.2017
(151) 22.11.2017
(730) **VVS Verměřovice s.r.o.**, Verměřovice 159, Verměřovice, 56152, CZ
(740) Bohemia Patent, Ing. Jana Vandělková, Vodičkova 791/41, Praha 1 - Nové Město, 11000
(210) O-539772
(510) (16) katalogy, prospekty, plakáty, letáky, jiné propagační, reklamní a informační materiály, fotografie a jiná grafická vyobrazení, kalendáře, trojrozměrné reklamní předměty z papíru, plastů a papírové hmoty, vstupenky, šatní listky, jídelní listky, papírové ubrusy, banketní sukně, ubrousky a kapesníky, papírové etikety, výstupy počítačů na papírovém nosiči, reklamní tabule z kartónu, psací a kancelářské potřeby, kalendáře, obálky a kancelářský papír, papírové vlajky; (25) oděvy, svetry, šle, šály, velké šátky, bundy, kabáty, vesty, rukavice, džíny, košile, šortky, čepice, klobouky, pokrývky hlavy, punčochové zboží, vázanky, noční košile, pyžama, kalhoty, oděvy do deště, mikiny, tepláky, krátká trička, trička, spodní prádlo, obleky a kostýmy, čelenky, návleky na lýtka, zástěry, palčáky, dámské spodní prádlo, kožené oděvy, plavky, sukně, obuv; (26) knoflíky, nášivky (galanterie), nažehlovací záplaty, odznaky, ne z drahých kovů, ozdobné knoflíky (odznaky), ozdoby na obuv a oděvy ne z drahých kovů, pásky na ruce (oděvní doplňky), přezky (oděvní doplňky), výšivky, přezky na opasky; (31) potrava pro zvířata, krmné směsi na výkrm zvířat, krmiva přírodní nebo umělá pro výživu zvířat, doplňkové krmné a minerální směsi na výkrm zvířat, suché krmivo pro zvířata, přísady do krmiv určené pro výkrm zvířat, posilující přípravky pro zvířata, bílkovinné a energetické koncentráty, minerálně vitamínové směsi a premixy, biofaktory a speciální premixy pro výživu zvířat, sůl pro zvířata, výživa pro zvířata, pochoutky a odměny ke žvýkání pro zvířata, nápoje pro domácí zvířata obohacené o minerály a vitamíny, suchary pro zvířata, moučka pro zvířata; (35) reklamní a propagační činnost, služby propagace prodeje, obchodní a zprostředkovatelská činnost s výživou pro zvířata, krmiv a krmnými směsi pro zvířata; (44) poskytování informací o výrobě krmných směsí, doplňkových krmných směsí a minerálních směsí a výživy pro zvířata, poradenská činnost v oblasti zemědělské prvovýroby pro krmné směsi, doplňkové krmné směsi, minerální směsi a výživy pro zvířata, výživové poradenství pro zvířata, péče o zvířata, chov zvířat, konzultační činnost v oblasti zemědělství.
(511) 16, 25, 26, 31, 35, 44
(540) **Farma ve formě**

- (111) **363573**
(220) 21.05.2017
(320) 21.05.2017
(442) 16.08.2017
(151) 22.11.2017
(730) **Crochet Design s.r.o.**, Fibichova 901, Kadaň, 43201, CZ
(210) O-539778
(510) (18) dámské kabelky, nákupní tašky; (20) bytový textil (polštáře), postele a lůžka, lůžkoviny, matrace, polštáře a podušky; (24) krajkové záclony, ručníky, osušky, bytový textil (kusové zboží); (25) kravaty, motýlky, ozdobné kapesníčky do sak, límečky k šatům; (28) ozdoby na vánoční stromečky, vánoční ozdoby.
(511) 18, 20, 24, 25, 28
(540)



- (111) **363574**
(220) 21.05.2017

- (320) 21.05.2017
(442) 16.08.2017
(151) 22.11.2017
(730) **Crochet Design s.r.o.**, Fibichova 901, Kadaň, 43201, CZ
(210) O-539779
(510) (18) dámské kabelky, nákupní tašky; (20) bytový textil (polštáře), posteje a lůžka, lůžkoviny, matrace, polštáře a podušky; (24) krajkové záclony, ručníky, osušky, bytový textil (kusové zboží); (25) kravaty, motýlky, ozdobné kapesníčky do sak, límečky k šatům; (28) ozdoby na vánoční stromečky, vánoční ozdoby.

(511) 18, 20, 24, 25, 28

(540)

CROCHET Design

- (111) **363575**
(220) 24.05.2017
(320) 24.05.2017
(442) 16.08.2017
(151) 22.11.2017
(730) **Standstill Invest, SE**, Kaprova 42/14, Praha 1, 11000, CZ
(740) Mgr. Miroslav Gejdoš, Vojtěcha Lanny 3269, Kladno, 27201
(210) O-539879
(510) (35) inzertní, reklamní, propagační činnost, vydávání reklamních textů, provozování reklamních ploch, reklamních bannerů, reklamních balonů, reklamních klipů, vše v souvislosti s provozováním loterií a jiných podobných her, marketing k provozování loterií a jiných podobných her; (36) služby v oblasti nemovitostí, poradenské služby týkající se nemovitostí, služby spojené se správou nemovitostí; (41) provozování a organizování loterií a jiných podobných her v souladu s obecně závaznými právními předpisy prostřednictvím poboček sázkové kanceláře a dalších i smluvně zavázaných prodejních míst.

(511) 35, 36, 41

(540)

21 BERE

- (111) **363576**
(220) 25.05.2017
(320) 25.05.2017
(442) 16.08.2017
(151) 22.11.2017
(730) **LEEL COILS EUROPE s.r.o.**, Vrážská 143, Praha 5 - Radotín, 15300, CZ
(740) Jiří Effmert, Družstevní 1424/12 C, Říčany, 25101
(210) O-539932
(510) (7) čerpadla pro topná zařízení, kondenzační zařízení, ovládací mechanismy pro stroje a motory (s výjimkou motorů pro dopravní prostředky), tepelné výměníky (části strojů), vzduchové chladiče, chladicí kondenzátory, kondenzátory radiálních ventilátorů, vzduchem chlazené kondenzátory (součást strojů); (11) vzduchové chladiče, chladicí přístroje a stroje, chladicí zařízení, ventilátory (součásti klimatizačních zařízení), výměníky tepla - ne částí strojů, výparníky - odpařovače, chladicí výparníky, vodní výměníky tepla, plášťové výměníky tepla, výrobnyky chlazené vody, vzduchem chlazené kondenzační jednotky (součást chladírenských zařízení); (35) marketing, obchodní informace, poradna pro spotřebitele, on-line inzerce v počítačové síti, prezentace výše uvedených výrobků ve tř. 7 a 11 v komunikačních médiích pro účely maloobchodu a velkoobchodu, předvádění zboží výše uvedeného ve tř. 7 a 11, subdodavatelské služby (pomoc v obchodní činnosti), šíření reklamních materiálů.

(511) 7, 11, 35

(540)

LEEL

- (111) **363577**
(220) 25.05.2017
(320) 25.05.2017
(442) 16.08.2017
(151) 22.11.2017
(730) **LEEL COILS EUROPE s.r.o.**, Vrážská 143, Praha 5 - Radotín, 15300, CZ
(740) Jiří Effmert, Družstevní 1424/12 C, Říčany, 25101
(210) O-539933

- (510) (7) čerpadla pro topná zařízení, kondenzační zařízení, ovládací mechanismy pro stroje a motory (s výjimkou motorů pro dopravní prostředky), tepelné výměníky (části strojů), vzduchové chladiče, chladicí kondenzátory, kondenzátory radiálních ventilátorů, vzduchem chlazené kondenzátory (součást strojů); (11) vzduchové chladiče, chladicí přístroje a stroje, chladicí zařízení, ventilátory (součásti klimatizačních zařízení), výměníky tepla - ne částí strojů, výparníky - odpařovače, chladicí výparníky, vodní výměníky tepla, plášťové výměníky tepla, výrobnyky chlazené vody, vzduchem chlazené kondenzační jednotky (součást chladírenských zařízení); (35) marketing, obchodní informace, poradna pro spotřebitele, on-line inzerce v počítačové síti, prezentace výše uvedených výrobků ve tř. 7 a 11 v komunikačních médiích pro účely maloobchodu a velkoobchodu, předvádění zboží výše uvedeného ve tř. 7 a 11, subdodavatelské služby (pomoc v obchodní činnosti), šíření reklamních materiálů.

(511) 7, 11, 35

(540)

LEEL RAIL SYSTEMS

- (111) **363578**
(220) 25.05.2017
(320) 25.05.2017
(442) 16.08.2017
(151) 22.11.2017
(730) **LEEL COILS EUROPE s.r.o.**, Vrážská 143, Praha 5 - Radotín, 15300, CZ
(740) Jiří Effmert, Družstevní 1424/12 C, Říčany, 25101
(210) O-539934
(591) Barevná
(510) (7) čerpadla pro topná zařízení, kondenzační zařízení, ovládací mechanismy pro stroje a motory (s výjimkou motorů pro dopravní prostředky), tepelné výměníky (části strojů), vzduchové chladiče, chladicí kondenzátory, kondenzátory radiálních ventilátorů, vzduchem chlazené kondenzátory (součást strojů); (11) vzduchové chladiče, chladicí přístroje a stroje, chladicí zařízení, ventilátory (součásti klimatizačních zařízení), výměníky tepla - ne částí strojů, výparníky - odpařovače, chladicí výparníky, vodní výměníky tepla, plášťové výměníky tepla, výrobnyky chlazené vody, vzduchem chlazené kondenzační jednotky (součást chladírenských zařízení); (35) marketing, obchodní informace, poradna pro spotřebitele, on-line inzerce v počítačové síti, prezentace výše uvedených výrobků ve tř. 7 a 11 v komunikačních médiích pro účely maloobchodu a velkoobchodu, předvádění zboží výše uvedeného ve tř. 7 a 11, subdodavatelské služby (pomoc v obchodní činnosti), šíření reklamních materiálů.

(511) 7, 11, 35

(540)



- (111) **363579**
(220) 25.05.2017
(320) 25.05.2017
(442) 16.08.2017
(151) 22.11.2017
(730) **Folta Pavel**, Štěpánov 119, Valašské Meziříčí, 75701, CZ
(740) Mgr. Zuzana Jugová, Podlesí 277, Valašské Meziříčí, 75701
(210) O-539941
(591) Barevná
(510) (9) elektronické publikace, ochranné prostředky proti nehodám, ochranné brýle, ochranné rukavice, ochranné přilby, helmy pro sportovce, sluneční brýle, kamery, sportovní kamery, freestyle kamery; (28) hry, hračky, sportovní potřeby a jejich díly, sportovní nářadí a náčiní, hlavolamy, frisbee, pogo, kendama, yoyo, spin top, bublifuky, létající draci, hrad žetony, modely hraček a vozidel, zábavné stroje a automaty, žertovné

předměty, koloběžky a díly na koloběžky, elektrické koloběžky, skateboardy, longboardy, waveboardy, pennyboardy, hoverboardy a jejich díly, rampy a překážky jako vybavení sportovišť, skateparků, sportovních areálů a hřišť, kolenní, loketní a holenní chrániče; (35) reklama a propagace, marketing, obchodní činnost, maloobchod a velkoobchod a internetový prodej, a to vše s výrobky uvedenými výše ve třídách 9 a 28.

(511) 9, 28, 35
(540)



(111) **363580**
(220) 29.05.2017
(320) 29.05.2017
(442) 16.08.2017
(151) 22.11.2017
(730) **ASTOM TRADE s.r.o.**, Fryčajova 4/9, Brno, 61400, CZ
(210) O-539975
(591) Barevná
(510) (2) lístkové a práškové kovy pro použití při malování, dekorování, tisku a umění; (7) stroje pro povrchové úpravy; (37) opravy zařízení pro povrchové úpravy.
(511) 2, 7, 37
(540)



(111) **363581**
(220) 02.06.2017
(320) 02.06.2017
(442) 16.08.2017
(151) 22.11.2017
(730) **OLYMPIA Hotel, s.r.o.**, Ruská 88/8, Mariánské Lázně, 35301, CZ
(740) Advokátní kancelář Jirásek & Šup, JUDr. Ladislav Jirásek, Klíčová 199/2, Mariánské Lázně, 35301
(210) O-540102
(591) Barevná
(510) (39) průvodcovské služby; (41) vzdělávací služby v oblasti poskytování restauračních služeb; (43) ubytovací kanceláře (služby), ubytovací služby (hotely, penziony), ubytovací služby na schůze, tábory prázdninové (ubytovací služby), ubytovací služby v rekreačních střediscích, ubytovací služby na zvláštní příležitosti, restaurační služby, hotelové restaurační služby, restaurační služby poskytované hotely, restaurační služby v oblasti rychlého občerstvení, služby restauračních klubů pro soukromé členy, restaurační služby nabízející washoku (tradiční japonskou kuchyni), restaurační služby zahrnující bary s povolením k prodeji alkoholu.
(511) 39, 41, 43



(111) **363582**
(220) 05.06.2017
(320) 05.06.2017
(442) 16.08.2017
(151) 22.11.2017
(730) **Dlouhý Pavel Ing.**, Opavská 145, Dolní Benešov, Zábřeh, 74722, CZ
(740) DANĚK & PARTNERS Advokátní a patentová kancelář, Ing. Vilém Daněk Ph.D., LL.M., Vinohradská 17, Praha 2, 12000
(210) O-540123
(510) (32) piva, energetické a vitamínové nápoje nealkoholické, nealkoholické nápoje syčené i nesyčené, včetně nápojů minerálních, šumivých, iontových a energetických, sorbety (jako nápoje), nápojové přípravky, sirupy do nápojů, sirupy, koncentráty a jiné přípravky pro přípravu nápojů, ovocné a zeleninové šťávy - v rámci této třídy, mošty, ovocné nektary a nápoje z ovocných šťáv, stolní a minerální vody, diabetické a dietetické nápoje neléčebné, práškové nealkoholické nápoje, práškové přípravky a příchutě pro výrobu nealkoholických nápojů a likérů, obohacené vitamínové nápoje a koncentráty, nealkoholické aperitivy, šumivé nápoje a jiné nápoje nealkoholické, ovocné nápoje a šťávy, sirupy a jiné přípravky ke zhotovování nápojů, citronády, koktejly (nealkoholické), nápoje (přípravky na výrobu), sladové pivo, šerbety (nápoje), nízkoalkoholické pivo, pito, tablety na přípravu šumivých nápojů, směsi na přípravu nápojů, prášek k přípravě nápojů, voda obsahující lithium a další prvky a nebo vitamíny, proteiny a enzymy, výtažky z chmele na výrobu piva, zeleninové šťávy (nápoje), nealkoholické nápoje s vůní lihu, nealkoholické nápoje s vůní alkoholu, nealkoholické nápoje se stopovou příměsí etanolu, přípravky k zhotovování nápojů, přísady a příchutě do nápojů, tabletové přípravky na výrobu nealkoholických nápojů, instantní nápoje, sušené koncentráty a jiné přípravky pro přípravu nápojů, rajčatová šťáva (nápoj), vše v rámci této třídy; (33) alkoholické nápoje (s výjimkou piva), vína, lihoviny, likéry, alkoholické esence, alkoholické výtažky z ovoce, alkoholové extrakty, aperitivy, destilované nápoje, alkoholické mošty, pálenky, nízkoalkoholické nápoje, alkoholické nápoje s pivní příchutí - v rámci této třídy, koktejly, medovina, nápoje obsahující ovoce (alkoholické), arak, brandy, curacao (pomerančový likér), alkoholizované nápoje jako limonády, mošty, džusy, šťávy, sirupy, matolinové vína a likéry, mentolové nápoje (alkoholické), rum, lihovina z rýže, saké, vodka, whisky, digestiva, gin, griotka, instantní nápoje (alkoholické), šumivé alkoholické nápoje, stolní a minerální vody (alkoholizované), vše v rámci této třídy; (43) příprava jídel a nápojů, zejména piva, pro spotřebu, služby zajišťující hygienické stravování a nápoje, restaurace, pohostinství, dočasné ubytování, rychlé občerstvení, jídelny, kavárny, hostinská činnost, samoobslužné restaurace a automaty, poskytování občerstvení, služby poskytující ubytování a stravování, gastroservis - zásobování restaurací a provozoven potravinářskými výrobky a nápoji, hromadné dodávání hotových jídel, nápojů do restaurací, jídelen, služby spojené s ubytováním, stravováním a občerstvením, provozování penzionů, hotelů, hostelů, motelů, hostinských činností, bary, snack bary, cafeterie, motoresty, hostince, kantýny, závodní jídelny, menzy, catering, zajištění stravování při společenských akcích a služby spojené s nákupem a obstaráváním potravin, nápojů a občerstvení, pohostinství, příprava jídel, společné stravování, podávání jídel a nápojů, příprava jídel a nápojů ke spotřebě, zejména steaků a zeleninových a ovocných salátů a pizz, těstovin, poskytování a obstarávání jídla a nápojů, automat pro občerstvení, zásobování v rámci této třídy, poskytování gastronomických služeb, příprava jídel a výrobků studené kuchyně, pořádání hostin, provozování pizzerie, bufetu, vinárny, poradenství v oboru hotelnictví, poradenství v oboru gastronomie, zajišťování hotelových pobytů, pronájem apartmánů, sálů, salonků a jiných nebytových prostor obsažených v této třídě,

poradenství v oboru provozování hotelů a gastronomických provozů, vše v rámci této třídy. (540)

(511) 32, 33, 43

(540)

PUZZLE TEA

(111) **363583**

(220) 05.06.2017

(320) 05.06.2017

(442) 16.08.2017

(151) 22.11.2017

(730) **Dlouhý Pavel Ing.**, Opavská 145, Dolní Benešov, Zábřeh, 74722, CZ

(740) **DANĚK & PARTNERS** Advokátní a patentová kancelář, Ing. Vilém Daněk Ph.D., LL.M., Vinohradská 17, Praha 2, 12000

(210) O-540124

(510) (32) piva, energetické a vitamínové nápoje nealkoholické, nealkoholické nápoje syčené i nesyčené, včetně nápojů minerálních, šumivých, iontových a energetických, sorbety (jako nápoje), nápojové přípravky, sirupy do nápojů, sirupy, koncentráty a jiné přípravky pro přípravu nápojů, ovocné a zeleninové šťávy - v rámci této třídy, mošty, ovocné nektary a nápoje z ovocných šťáv, stolní a minerální vody, diabetické a dietetické nápoje neléčebné, práškové nealkoholické nápoje, práškové přípravky a příchutě pro výrobu nealkoholických nápojů a likérů, obohacené vitamínové nápoje a koncentráty, nealkoholické aperitivy, šumivé nápoje a jiné nápoje nealkoholické, ovocné nápoje a šťávy, sirupy a jiné přípravky ke zhotovování nápojů, citronády, koktejly (nealkoholické), nápoje (přípravky na výrobu), sladové pivo, šerbety (nápoje), nízkoalkoholické pivo, pito, tablety na přípravu šumivých nápojů, směsi na přípravu nápojů, prášek k přípravě nápojů, voda obsahující lithium a další prvky a nebo vitamíny, proteiny a enzymy, výtažky z chmele na výrobu piva, zeleninové šťávy (nápoje), nealkoholické nápoje s vůní lihu, nealkoholické nápoje s vůní alkoholu, nealkoholické nápoje se stopovou příměsí etanolu, přípravky k zhotovování nápojů, přísady a příchutě do nápojů, tabletové přípravky na výrobu nealkoholických nápojů, instantní nápoje, sušené koncentráty a jiné přípravky pro přípravu nápojů, rajčatová šťáva (nápoj), vše v rámci této třídy; (33) alkoholické nápoje (s výjimkou piva), vína, lihoviny, likéry, alkoholické esence, alkoholické výtažky z ovoce, alkoholové extrakty, aperitivy, destilované nápoje, alkoholické mošty, pálenky, nízkoalkoholické nápoje, alkoholické nápoje s pivní příchutí - v rámci této třídy, koktejly, medovina, nápoje obsahující ovoce (alkoholické), arak, brandy, curacao (pomarančový likér), alkoholizované nápoje jako limonády, mošty, džusy, šťávy, sirupy, matolinové vína a likéry, mentolové nápoje (alkoholické), rum, lihovina z rýže, saké, vodka, whisky, digestiva, gin, griotka, instantní nápoje (alkoholické), šumivé alkoholické nápoje, stolní a minerální vody (alkoholizované), vše v rámci této třídy; (43) příprava jídel a nápojů, zejména piva, pro spotřebu, služby zajišťující hygienické stravování a nápoje, restaurace, pohostinství, dočasné ubytování, rychlé občerstvení, jídelny, kavárny, hostinská činnost, samoobslužné restaurace a automaty, poskytování občerstvení, služby poskytující ubytování a stravování, gastroservis - zásobování restaurací a provozoven potravinářskými výrobky a nápoji, hromadné dodávání hotových jídel, nápojů do restaurací, jídelen, služby spojené s ubytováním, stravováním a občerstvením, provozování penzionů, hotelů, hostelů, motelů, hostinských činností, bary, snack bary, cafeterie, motoresty, hostince, kantýny, závodní jídelny, menzy, catering, zajištění stravování při společenských akcích a služby spojené s nákupem a obstaráváním potravin, nápojů a občerstvení, pohostinství, příprava jídel, společné stravování, podávání jídel a nápojů, příprava jídel a nápojů ke spotřebě, zejména steaků a zeleninových a ovocných salátů a pizz, těstovin, poskytování a obstarávání jídla a nápojů, automat pro občerstvení, zásobování v rámci této třídy, poskytování gastronomických služeb, příprava jídel a výrobků studené kuchyně, pořádání hostin, provozování pizzerie, bufetu, vinárny, poradenství v oboru hotelnictví, poradenství v oboru gastronomie, zajišťování hotelových pobytů, pronájem apartmánů, sálů, salonků a jiných nebytových prostor obsažených v této třídě, poradenství v oboru provozování hotelů a gastronomických provozů, vše v rámci této třídy.

(511) 32, 33, 43



(111) **363584**

(220) 01.09.2015

(320) 01.09.2015

(442) 16.08.2017

(151) 22.11.2017

(730) **Mediabox Broadcasting International Ltd.**, Building 3, Chiswick Park 566 Chiswick High Road, London, W4 5YA, GB

(740) **ROTT, RŮŽIČKA & GUTTMANN**, patentová, známková a advokátní kancelář, Vinohradská 37/938, Praha 2, 12000

(210) O-540181

(591) Barevná

(510) (38) služby pro šíření rozhlasových a televizních programů, (digitální) přenos zvuku a obrazu (vysílání), mimo jiné prostřednictvím rozhlasu, televize, satelitu, kabelu, rozhlasových vln a elektronickou cestou, vysílání kabelové televize, služby telekomunikačních sítí pro informační služby kabelových televizí, informace a poradenství týkající se výše uvedených služeb, veškeré výše uvedené služby týkající se módy a krásy, veškeré výše uvedené služby poskytované elektronickou cestou nebo jinak, včetně rozhlasu, televize, teletextu a internetu, žádné z výše uvedených služeb v rámci hudebního televizního kanálu; (41) zábava, pobavení, sestavování, produkce, režie a prezentace rozhlasových a televizních pořadů, filmů a videí, sestavování, produkce a režie audiovizuálních produkcí, služby týkající se produkce filmů, organizování a realizace vzdělávacích, kulturních, hudebních a sportovních akcí a manifestací, mimo jiné seminářů, prezentace hudebních a zábavních programů, mimo jiné prostřednictvím rádia, televize, kabelu, ethernetu, satelitu a elektronické cesty, publikování, vydávání, zapůjčování a distribuce knih, novin, časopisů a jiných periodik v tištěné formě, poskytování interaktivních online počítačových her prostřednictvím počítačových sítí a celosvětových komunikačních sítí, online herní služby, poskytování informací, informace a poradenství týkající se výše uvedených služeb, veškeré výše uvedené služby týkající se módy a krásy, veškeré výše uvedené služby poskytované elektronickou cestou nebo jinak, včetně rozhlasu, televize, teletextu a internetu, žádné z výše uvedených služeb v rámci hudebního televizního kanálu.

(511) 38, 41

(540)



(111) **363585**

(220) 07.06.2017

(320) 07.06.2017

(442) 16.08.2017

(151) 22.11.2017

(730) **Up Česká republika s.r.o.**, Zelený pruh 1560/99, Praha 4, Braník, 14000, CZ

(740) **Onisko & Partners s.r.o.**, Mgr. Jakub Onisko, Anny Letenské 34/7, Praha 2, Vinohrady, 12000

(210) O-540215

- (591) Barevná
(510) (9) přístroje a nástroje vědecké, lodní, geodetické, fotografické, kinematografické, optické, přístroje a nástroje pro vážení, měření, kontrolu (dohled), záchranu a výuku, zařízení a přístroje pro vedení, přepínání, přeměnu, akumulaci, regulaci nebo řízení elektrického proudu, zařízení pro záznam, přenos, reprodukci zvuku nebo obrazu, magnetické datové nosiče, záznamové disky, kompaktní disky, DVD a jiná digitální záznamová média, mechanismy pro zařízení uváděná do chodu vhozením mincí, registrační pokladny, kalkulačky, zařízení na zpracování dat, počítače, počítačové programy (software), hasicí přístroje; (16) papír a lepenka, tiskárenské výrobky, potřeby pro vazbu knih, fotografie, papírnické zboží a kancelářské potřeby s výjimkou nábytku, lepidla pro kancelářské potřeby nebo pro domácnost, materiály pro umělce a malíře, malířské štětce, instruktážní a výukové materiály, plastové archy, fólie a sáčky pro balení a obaly, tiskařské typy, štočky; (28) hry, hračky a výrobky určené ke hraní, zařízení na videohry, cvičební a sportovní potřeby, vánoční ozdoby; (35) reklama, propagace, řízení obchodní činnosti, obchodní administrativa, kancelářské práce; (36) pojištění, finančnínictví, peněžnictví, služby v oblasti nemovitostí; (38) telekomunikace; (41) vzdělávání, školení, zábava, sportovní a kulturní činnosti; (42) vědecké a technické služby a související výzkum a projektování, průmyslová analýza a výzkum, navrhování a vývoj počítačového hardwaru a softwaru.
(511) 9, 16, 28, 35, 36, 38, 41, 42
(540)



- (111) **363586**
(220) 08.06.2017
(320) 08.06.2017
(442) 16.08.2017
(151) 22.11.2017
(730) **VELA YACHTING,s.r.o.**, Říčanská 1984/5, Praha 10, Vinohrady, 10100, CZ
(210) O-540226
(591) Barevná
(510) (12) jachty, motorové lodě, plachetnice, katamarány, námořní plavidla, vodní plavidla; (39) pronájem jachet, lodí, člunů a jiných vodních dopravních prostředků; (41) pořádání odborných kurzů, školení a jiných vzdělávacích akcí včetně lektorské činnosti, půjčování sportovního vybavení a potřeb.
(511) 12, 39, 41
(540)



- (111) **363587**
(220) 08.06.2017
(320) 08.06.2017

- (442) 16.08.2017
(151) 22.11.2017
(730) **HOLECZECH MORAVIA s.r.o.**, Za Mlýnem 1396, Ratíškovice, 69602, CZ
(740) Ing. Jarmila Strážnická, Ulička 110, Lukov, 76317
(210) O-540231
(510) (17) plastické hmoty jako polotovary; (19) nekovové konstrukce a přenosné stavební prvky, výstražné bariéry varující před nebezpečím (nekovové, pevné), přenosné dopravní bariéry (nekovové); (20) plastové nádoby jako obaly, nekovové nádoby na skladování a přepravu, plastové skladovací nádrže, nekovové kanystry, nekovové uzávěry na lahve, plastové uzávěry pro průmyslové obalové nádoby, nekovové těsnící uzávěry, nekovové zátky.
(511) 17, 19, 20
(540)

HOLECZECH

- (111) **363588**
(220) 08.06.2017
(320) 08.06.2017
(442) 16.08.2017
(151) 22.11.2017
(730) **Up Česká republika s.r.o.**, Zelený pruh 1560/99, Praha 4, Braník, 14000, CZ
(740) Onisko & Partners s.r.o., Mgr. Jakub Onisko, Anny Letenské 34/7, Praha 2, Vinohrady, 12000
(210) O-540234
(510) (9) přístroje a nástroje vědecké, lodní, geodetické, fotografické, kinematografické, optické, přístroje a nástroje pro vážení, měření, kontrolu (dohled), záchranu a výuku, zařízení a přístroje pro vedení, přepínání, přeměnu, akumulaci, regulaci nebo řízení elektrického proudu, zařízení pro záznam, přenos, reprodukci zvuku nebo obrazu, magnetické datové nosiče, záznamové disky, kompaktní disky, DVD a jiná digitální záznamová média, mechanismy pro zařízení uváděná do chodu vhozením mincí, registrační pokladny, kalkulačky, zařízení na zpracování dat, počítače, počítačové programy (software), hasicí přístroje; (16) papír a lepenka, tiskárenské výrobky, potřeby pro vazbu knih, fotografie, papírnické zboží a kancelářské potřeby s výjimkou nábytku, lepidla pro kancelářské potřeby nebo pro domácnost, materiály pro umělce a malíře, malířské štětce, instruktážní a výukové materiály, plastové archy, fólie a sáčky pro balení a obaly, tiskařské typy, štočky; (28) hry, hračky a výrobky určené ke hraní, zařízení na videohry, cvičební a sportovní potřeby, vánoční ozdoby; (35) reklama, propagace, řízení obchodní činnosti, obchodní administrativa, kancelářské práce; (36) pojištění, finančnínictví, peněžnictví, služby v oblasti nemovitostí; (38) telekomunikace; (41) vzdělávání, školení, zábava, sportovní a kulturní činnosti; (42) vědecké a technické služby a související výzkum a projektování, průmyslová analýza a výzkum, navrhování a vývoj počítačového hardwaru a softwaru.
(511) 9, 16, 28, 35, 36, 38, 41, 42
(540) **AKTIVNÍ MĚSTO**

- (111) **363589**
(220) 08.06.2017
(320) 08.06.2017
(442) 16.08.2017
(151) 22.11.2017
(730) **Engage Advisory s.r.o.**, Jakubské náměstí 580/4, Brno, 60200, CZ
(740) JUDr. Vladimír Muzikář, advokát, Havlíčkova 127/13, Brno, 60200
(210) O-540239
(510) (35) nábor zaměstnanců, obchodní informace, pomoc při řízení obchodní činnosti, poradenství v oblasti řízení lidských zdrojů, pořádání veletrhů

pro obchodní či reklamní účely, pořádání výstav pro obchodní či reklamní účely, poskytování informací o obchodních kontaktech, poskytování obchodních informací prostřednictvím webových stránek, profesionální obchodní poradenství, psaní životopisů pro jiné osoby, psychologické testování za účelem výběru zaměstnanců, vyhledávání sponzorů, zprostředkování zaměstnání; (41) informace o vzdělání, koučink (školení), pořádání a vedení kolokvií, pořádání a vedení konferencí, pořádání a vedení kongresů, pořádání a vedení osobních vzdělávacích fór, pořádání a vedení seminářů, pořádání a vedení symposií, pořádání a vedení workshopů (školení), poradenství pro volbu povolání (v oblasti vzdělávání nebo školení), školení, vzdělávací služby.

(511) 35, 41

(540)

Engage Advisory

(111) **363590**

(220) 08.06.2017

(320) 08.06.2017

(442) 16.08.2017

(151) 22.11.2017

(730) **Engage Advisory s.r.o.**, Jakubské náměstí 580/4, Brno, 60200, CZ

(740) JUDr. Vladimír Muzikář, advokát, Havlíčkova 127/13, Brno, 60200

(210) O-540240

(510) (35) nábor zaměstnanců, obchodní informace, pomoc při řízení obchodní činnosti, poradenství v oblasti řízení lidských zdrojů, pořádání veletrhů pro obchodní či reklamní účely, pořádání výstav pro obchodní či reklamní účely, poskytování informací o obchodních kontaktech, poskytování obchodních informací prostřednictvím webových stránek, profesionální obchodní poradenství, psaní životopisů pro jiné osoby, psychologické testování za účelem výběru zaměstnanců, vyhledávání sponzorů, zprostředkování zaměstnání; (41) informace o vzdělání, koučink (školení), pořádání a vedení kolokvií, pořádání a vedení konferencí, pořádání a vedení kongresů, pořádání a vedení osobních vzdělávacích fór, pořádání a vedení seminářů, pořádání a vedení symposií, pořádání a vedení workshopů (školení), poradenství pro volbu povolání (v oblasti vzdělávání nebo školení), školení, vzdělávací služby.

(511) 35, 41

(540)

EVOLVE! Summit

(111) **363591**

(220) 08.06.2017

(320) 08.06.2017

(442) 16.08.2017

(151) 22.11.2017

(730) **Hospodářská komora hl. m. Prahy**, Nám. Franze Kafky 17/7, Praha 1, Staré Město, 11000, CZ

(740) Daniela Toningerová, Kamenická 361/3, Praha 7, Holešovice, 17000

(210) O-540248

(591) Barevná

(510) (35) průzkum trhu, propagace, profesionální obchodní poradenství, poskytování obchodních informací prostřednictvím webových stránek, poskytování informací o obchodních kontaktech, pořádání veletrhů pro obchodní či reklamní účely, poradenství v oblasti řízení obchodní činnosti, poradenství v oblasti řízení a organizace podniku, poradenské služby pro obchodní vedení, pomoc při řízení obchodních či průmyslových podniků, oceňování podniků, online inzerce v počítačové síti, administrativní služby, aktualizace a údržba dat v počítačových databázích, marketing, obchodní informace.

(511) 35

(540)



(111) **363592**

(220) 09.06.2017

(320) 09.06.2017

(442) 16.08.2017

(151) 22.11.2017

(730) **POCKET VIRTUALITY s.r.o.**, Muchova 237/15, Praha 6, Dejvice, 16000, CZ

(740) Kateřina Velková, Ovčí hájek 2347/54, Praha 5, Stodůlky, 15800

(210) O-540272

(510) (9) herní software pro virtuální realitu, počítačový herní hardware pro virtuální realitu, počítačová periferní zařízení, počítačový software pro virtuální realitu umožňující počítačům, videoherním konzolám, ručním jednotkám pro hraní video her, tabletovým počítačům, mobilním zařízením a mobilním telefonům poskytovat zkušenost virtuální reality, počítačové programy pro videohry a počítačové hry, počítačová grafika, počítačové simulace, tabletové počítače, mobilní zařízení a mobilní telefony pro nošení na těle, jmenovitě konfigurovatelné displeje pro nasazení na hlavu, software pro počítačové hry, software pro virtuální realitu, software počítačový nahraný v mobilních telefonech, software pro stahovatelné obrazové soubory a pro zpracování dat, software elektronických her do bezdrátových zařízení, elektronický herní software pro kapesní elektronická zařízení, pro osobní počítače a domácí videoherní konzoly, softwarové programy na videohry, interaktivní multimediální počítačové herní programy, stahovatelné programy elektronických her, sluchátka s mikrofonom používaná s počítači, počítačové hry, počítačové programy a počítačový software, mobilní telefony, chytré telefony, čtecí zařízení (zpracování dat), magnetické nosiče dat, počítačové programy nahrané v mobilních telefonech, počítačové programy s možností stažení, počítačové, softwarové aplikace stahovatelné, aplikace klient-server určené pro průmysl, počítačový hardware, počítačový hardware nahraný v mobilních telefonech, programy operačních systémů nahraných v mobilních telefonech, programy počítačových her, náhlavní soupravy a přílby pro virtuální realitu upravené k použití při hraní videoher, náhlavní sady pro virtuální realitu pro připojení k počítačům, videoherním konzolám, ručním jednotkám pro hraní video her, tabletovým počítačům, mobilním zařízením a mobilním telefonům pro umožnění zkušenosti virtuální realit, mobilní headsety virtuální reality, zařízení pro zobrazování virtuální a rozšířené reality, jednotky dálkového ovládání pro interaktivní ovládání videoher, periferie k nošení na těle pro hraní videoher zvláště upravené pro počítače, tabletové počítače, mobilní zařízení a mobilní telefony; (28) konzoly videoher, videoherní konzole, ovladače pro herní konzole, hry (zařízení pro herní konzole), ruční jednotky pro hraní video her, herní ovladače pro počítačové hry, přístroje pro videohry, společenské hry; (35) marketingové, reklamní a propagační služby, marketing, mobilní marketing, marketingové studie, reklama (propagace), reklama on-line v počítačové síti, poskytování informací o průzkumu trhu, propagace zboží a služeb třetích osob prostřednictvím počítačových a komunikačních sítí, usnadňování výměny a prodeje služeb a výrobků třetích stran prostřednictvím počítačových a komunikačních sítí, on-line maloobchodní služby zaměřené na náhlavní sady pro virtuální realitu, hry a digitální média, jmenovitě nahranou hudbu, video, obrazy, texty a audiovizuální díla, poskytování on-line virtuálních obchodů pro prodejce zboží a/nebo služeb, poskytování on-line zařízení s cílem kontaktovat prodejce s kupujícími, vytváření sítí v oblasti podnikání, aktualizace a údržba dat v počítačových databázích, obchodní činnost (pomoc při řízení), obchodní činnost (služby, poradenství), obchodní management a podnikové poradenství, poradenství při vedení podniků, poradenství v obchodní činnosti, obchodní reklama pro třetí osoby, optimalizace provozu webových stránek, organizování výstav (komerčních nebo reklamních),

počítačové databáze (překlad informací do mobilních telefonů), počítačové databáze (systemizace informací do mobilních telefonů), pořádání veletrhů pro obchodní a reklamní účely, poskytování obchodních informací prostřednictvím webových stránek, překlad a systematizace informací do počítačových databází, vyhledávání dat v počítačových souborech; (38) poskytování přístupu k počítačovým, elektronickým a online databázím, telekomunikační služby, jmenovitě: elektronický přenos obsahu a dat z virtuální reality, poskytování online fór pro komunikaci na témata obecného zájmu, poskytování elektronických vývěsek pro přenos zpráv v oblasti všeobecného zájmu mezi uživateli, přenos digitálních souborů, přenos zpráv a obrázků pomocí počítačů, přenos zpráv a obrazových informací pomocí počítače, přenos hlasu po internetu, telefonní spoje, mobilní telefony (komunikace), počítačová komunikace, pronájem zařízení pro přenos informací, půjčování telekomunikačních zařízení; (41) zábavní služby, jmenovitě: poskytování her z virtuální reality, interaktivní zábavy a obsahu z virtuální reality, organizování výstav v oboru interaktivní zábavy, virtuální reality, spotřební elektroniky a zábavního průmyslu z oboru videoher pro kulturní nebo vzdělávací účely, organizování soutěží (vzdělávacích nebo zábavných v mobilních hrách), výstavy (organizování kulturních nebo vzdělávacích výstav v mobilních hrách), zábava (služby v mobilních hrách), produkce software, videoher a počítačových her, poskytování počítačové hry pro celoplošné použití pro uživatele sítě, poskytování on-line her zveřejněné reality, zábavní služby, jmenovitě: poskytování online videoher, poskytování zábavních informací z prohlédávacích rejstříků a databází informací, včetně textů, elektronických dokumentů, databází, grafických materiálů, fotografických snímků a audiovizuálních informací prostřednictvím počítačových a komunikačních sítí, nahrávací studia (služby v oblasti mobilních telefonů), provozování her on-line (z počítačové sítě), služby v oblasti počítačové grafické úpravy, jiné než pro reklamní účely; (42) navrhování a vývoj hardwaru a softwaru počítačových her a hardwaru a softwaru virtuální reality, vývoj sofistikovaných systémů virtuální a rozšířené reality, služby počítačového programování pro tvorbu videí a her s rozšířenou realitou, návrh a vývoj softwaru počítačových her a softwaru videoher pro použití s počítači, systémy pro videoherní programy a počítačovými sítěmi, vývoj počítačového hardwaru pro počítačové hry, vývoj videoher, počítačové technologie k vytváření simulovaného prostředí, počítačové služby, jmenovitě vytváření virtuálních komunit pro registrované uživatele za účelem organizování skupin a akci, účasti v diskusích, získávání zpětné vazby od kolegů a podílení se na vytváření sociálních, obchodních a komunitních sítí, počítačové služby, jmenovitě: poskytování elektronických prostředků druhým pro organizování a vedení setkání, akci a interaktivních diskusí prostřednictvím komunikačních sítí, služby poskytovatele aplikačních služeb (ASP), jmenovitě: hosting počítačových softwarových aplikací pro druhé, poskytovatel aplikačních služeb (ASP) zaměřený na software umožňující nebo usnadňující nahrávání, stahování, streamování, zasilání, zobrazování, blogování, označování, modifikaci, sdílení nebo jiný způsob poskytování elektronických médií nebo informací prostřednictvím komunikačních sítí, poskytování on-line stránek obsahujících technologii umožňující on-line uživatelům vytvářet osobní profily obsahující informace týkající se vytváření sociálních a obchodních sítí a přenášet a sdílet tyto informace mezi různými on-line stránkami, poskytování dočasně používaní softwarových aplikací bez možnosti stažení pro sociální síť, vytváření virtuální komunity a přenos obsahu a dat virtuální reality, počítačové služby ve formě poskytování přizpůsobených on-line stránek zaměřených na uživatele definované nebo specifikované informace, osobní profily a obsah a data virtuální reality, služby v oblasti informačních technologií, poskytování vyhledávačů pro získávání dat na globálních počítačových a komunikačních sítích, poskytování softwaru k provozování elektronického obchodu bez možnosti stažení, který umožňuje svým uživatelům provádět elektronické obchodní transakce prostřednictvím globálních počítačových a komunikačních sítí, poskytování on-line stránek zaměřených na technologii umožňující uživatelům nahrávat, modifikovat a sdílet obsah a data virtuální reality, aktualizace počítačových programů, elektronické ukládání dat, instalace počítačových programů, konzultace (v oblasti počítačového softwaru), konzultační služby v oblasti informačních technologií, obnova počítačových dat (regenerace), počítačové programování, počítačové programy (aktualizace, instalace a údržba v mobilních telefonech), počítačové systémy (tvorba v mobilních telefonech), počítačové systémové analýzy, poradenství v oblasti navrhování a vývoje počítačového hardwaru, pronájem počítačového softwaru, přenos dat nebo dokumentů z fyzických nosičů na elektronické nosiče, převod (konverze) dat a počítačových programů, software (tvorba), software jako služba (SaaS), tvorba počítačových systémů, tvorba v 3D prostředí, údržba počítačových programů.

(511) 9, 28, 35, 38, 41, 42

(540)

POCKET VIRTUALITY(111) **363593**

(220) 09.06.2017

(320) 09.06.2017

(442) 16.08.2017

(151) 22.11.2017

(730) **POCKET VIRTUALITY s.r.o.**, Muchova 237/15, Praha 6, Dejvice, 16000, CZ

(740) Kateřina Velková, Ovčí hájek 2347/54, Praha 5, Stodůlky, 15800

(210) O-540274

(510) (9) herní software pro virtuální realitu, počítačový herní hardware pro virtuální realitu, počítačová periferní zařízení, počítačový software pro virtuální realitu umožňující počítačům, videoherním konzolám, ručním jednotkám pro hraní video her, tabletovým počítačům, mobilním zařízením a mobilním telefonům poskytovat zkušenost virtuální reality, počítačové programy pro videohry a počítačové hry, počítačová grafika, počítačové simulace, tabletové počítače, mobilní zařízení a mobilní telefony pro nošení na těle, jmenovitě konfigurovatelné displeje pro nasazení na hlavu, software pro počítačové hry, software pro virtuální realitu, software počítačový nahraný v mobilních telefonech, software pro stahovatelné obrazové soubory a pro zpracování dat, software elektronických her do bezdrátových zařízení, elektronický herní software pro kapesní elektronická zařízení, pro osobní počítače a domácí videoherní konzoly, softwarové programy na videohry, interaktivní multimediální počítačové herní programy, stahovatelné programy elektronických her, sluchátka s mikrofonem používaná s počítači, počítačové hry, počítačové programy a počítačový software, mobilní telefony, chytré telefony, čtecí zařízení (zpracování dat), magnetické nosiče dat, počítačové programy nahrané v mobilních telefonech, počítačové programy s možností stažení, počítačové, softwarové aplikace stahovatelné, aplikace klient-server určené pro průmysl, počítačový hardware, počítačový hardware nahraný v mobilních telefonech, programy operačních systémů nahraných v mobilních telefonech, programy počítačových her, náhlavní soupravy a přílby pro virtuální realitu upravené k použití při hraní videoher, náhlavní sady pro virtuální realitu pro připojení k počítačům, videoherním konzolám, ručním jednotkám pro hraní video her, tabletovým počítačům, mobilním zařízením a mobilním telefonům pro umožnění zkušenosti virtuální realit, mobilní headsety virtuální reality, zařízení pro zobrazování virtuální a rozšířené reality, jednotky dálkového ovládání pro interaktivní ovládání videoher, periferie k nošení na těle pro hraní videoher zvláště upravené pro počítače, tabletové počítače, mobilní zařízení a mobilní telefony; (28) konzoly videoher, videoherní konzole, ovladače pro herní konzole, hry (zařízení pro herní konzole), ruční jednotky pro hraní video her, herní ovladače pro počítačové hry, přístroje pro videohry, společenské hry; (35) marketingové, reklamní a propagační služby, marketing, mobilní marketing, marketingové studie, reklama (propagace), reklama on-line v počítačové síti, poskytování informací o průzkumu trhu, propagace zboží a služeb třetích osob prostřednictvím počítačových a komunikačních sítí, usnadňování výměny a prodeje služeb a výrobků třetích stran prostřednictvím počítačových a komunikačních sítí, on-line maloobchodní služby zaměřené na náhlavní sady pro virtuální realitu, hry a digitální média, jmenovitě nahranou hudbu, video, obrazy, texty a audiovizuální díla, poskytování on-line virtuálních obchodů pro prodejce zboží a/nebo služeb, poskytování on-line zařízení s cílem kontaktovat prodejce s kupujícími, vytváření sítí v oblasti podnikání, aktualizace a údržba dat v počítačových databázích, obchodní činnost (pomoc při řízení), obchodní činnost (služby, poradenství), obchodní management a podnikové poradenství, poradenství při vedení podniků, poradenství v obchodní činnosti, obchodní reklama pro třetí osoby, optimalizace provozu webových stránek, organizování výstav (komerčních nebo reklamních), počítačové databáze (překlad informací do mobilních telefonů), počítačové databáze (systemizace informací do mobilních telefonů), pořádání veletrhů pro obchodní a reklamní účely, poskytování obchodních informací prostřednictvím webových stránek, překlad a systematizace informací do počítačových databází, vyhledávání dat v počítačových souborech; (38) poskytování přístupu k počítačovým, elektronickým a online databázím, telekomunikační služby, jmenovitě: elektronický přenos obsahu a dat z virtuální reality, poskytování online fór pro komunikaci na témata obecného zájmu, poskytování elektronických vývěsek pro přenos zpráv v oblasti všeobecného zájmu mezi uživateli, přenos digitálních souborů, přenos zpráv a obrázků pomocí počítačů, přenos zpráv a obrazových informací pomocí počítače, přenos hlasu po internetu,

telefonní spoje, mobilní telefony (komunikace), počítačová komunikace, pronájem zařízení pro přenos informací, půjčování telekomunikačních zařízení; (41) zábavní služby, jmenovitě: poskytování her z virtuální reality, interaktivní zábavy a obsahu z virtuální reality, organizování výstav v oboru interaktivní zábavy, virtuální reality, spotřební elektroniky a zábavního průmyslu z oboru videoher pro kulturní nebo vzdělávací účely, organizování soutěží (vzdělávacích nebo zábavných v mobilních hrách), výstavy (organizování kulturních nebo vzdělávacích výstav v mobilních hrách), zábava (služby v mobilních hrách), produkce software, videoher a počítačových her, poskytování počítačové hry pro celoplošné použití pro uživatele sítě, poskytování on-line her zveličené reality, zábavní služby, jmenovitě: poskytování online videoher, poskytování zábavních informací z prohlédávacího rejstříků a databází informací, včetně textů, elektronických dokumentů, databází, grafických materiálů, fotografických snímků a audiovizuálních informací prostřednictvím počítačových a komunikačních sítí, nahrávací studia (služby v oblasti mobilních telefonů), provozování her on-line (z počítačové sítě), služby v oblasti počítačové grafické úpravy, jiné než pro reklamní účely; (42) navrhování a vývoj hardwaru a softwaru počítačových her a hardwaru a softwaru virtuální reality, vývoj sofistikovaných systémů virtuální a rozšířené reality, služby počítačového programování pro tvorbu videí a her s rozšířenou realitou, návrh a vývoj softwaru počítačových her a softwaru videoher pro použití s počítači, systémy pro videoherní programy a počítačovými sítěmi, vývoj počítačového hardwaru pro počítačové hry, vývoj videoher, počítačové technologie k vytváření simulovaného prostředí, počítačové služby, jmenovitě vytváření virtuálních komunit pro registrované uživatele za účelem organizování skupin a akcí, účasti v diskusích, získávání zpětné vazby od kolegů a podílení se na vytváření sociálních, obchodních a komunitních sítí, počítačové služby, jmenovitě: poskytování elektronických prostředků druhým pro organizování a vedení setkání, akcí a interaktivních diskusí prostřednictvím komunikačních sítí, služby poskytovatele aplikačních služeb (ASP), jmenovitě: hosting počítačových softwarových aplikací pro druhé, poskytovatel aplikačních služeb (ASP) zaměřený na software umožňující nebo usnadňující nahrávání, stahování, streamování, zaslání, zobrazování, blogování, označování, modifikaci, sdílení nebo jiný způsob poskytování elektronických médií nebo informací prostřednictvím komunikačních sítí, poskytování on-line stránek obsahujících technologii umožňující on-line uživatelům vytvářet osobní profily obsahující informace týkající se vytváření sociálních a obchodních sítí a přenášet a sdílet tyto informace mezi různými on-line stránkami, poskytování dočasného používání softwarových aplikací bez možnosti stažení pro sociální síť, vytváření virtuální komunity a přenos obsahu a dat virtuální reality, počítačové služby ve formě poskytování přízpůsobených on-line stránek zaměřených na uživateli definované nebo specifikované informace, osobní profily a obsah a data virtuální reality, služby v oblasti informačních technologií, poskytování vyhledávačů pro získávání dat na globálních počítačových a komunikačních sítích, poskytování softwaru k provozování elektronického obchodu bez možnosti stažení, který umožňuje svým uživatelům provádět elektronické obchodní transakce prostřednictvím globálních počítačových a komunikačních sítí, poskytování on-line stránek zaměřených na technologii umožňující uživatelům nahrávat, modifikovat a sdílet obsah a data virtuální reality, aktualizace počítačových programů, elektronické ukládání dat, instalace počítačových programů, konzultace (v oblasti počítačového softwaru), konzultační služby v oblasti informačních technologií, obnova počítačových dat (regenerace), počítačové programování, počítačové programy (aktualizace, instalace a údržba v mobilních telefonech), počítačové systémy (tvorba v mobilních telefonech), počítačové systémové analýzy, poradenství v oblasti navrhování a vývoje počítačového hardwaru, pronájem počítačového softwaru, přenos dat nebo dokumentů z fyzických nosičů na elektronické nosiče, převod (konverze) dat a počítačových programů, software (tvorba), software jako služba (SaaS), tvorba počítačových systémů, tvorba v 3D prostředí, údržba počítačových programů.

(511) 9, 28, 35, 38, 41, 42

(540)



- (111) **363594**
 (220) 09.06.2017
 (320) 09.06.2017
 (442) 16.08.2017
 (151) 22.11.2017
 (730) **POCKET VIRTUALITY s.r.o.**, Muchova 237/15, Praha 6, Dejvice, 16000, CZ
 (740) Kateřina Velková, Ovčí hájek 2347/54, Praha 5, Stodůlky, 15800
 (210) O-540276
 (510) (9) herní software pro virtuální realitu, počítačový herní hardware pro virtuální realitu, počítačová periferní zařízení, počítačový software pro virtuální realitu umožňující počítačům, videoherním konzolím, ručním jednotkám pro hraní video her, tabletovým počítačům, mobilním zařízením a mobilním telefonům poskytovat zkušenost virtuální reality, počítačové programy pro videohry a počítačové hry, počítačová grafika, počítačové simulace, tabletové počítače, mobilní zařízení a mobilní telefony pro nošení na těle, jmenovitě konfigurovatelné displeje pro nasazení na hlavu, software pro počítačové hry, software pro virtuální realitu, software počítačový nahraný v mobilních telefonech, software pro stahovatelné obrazové soubory a pro zpracování dat, software elektronických her do bezdrátových zařízení, elektronických herní software pro kapesní elektronická zařízení, pro osobní počítače a domácí videoherní konzoly, softwarové programy na videohry, interaktivní multimediální počítačové herní programy, stahovatelné programy elektronických her, sluchátka s mikrofonom používaná s počítači, počítačové hry, počítačové programy a počítačový software, mobilní telefony, chytré telefony, čtecí zařízení (zpracování dat), magnetické nosiče dat, počítačové programy nahrané v mobilních telefonech, počítačové programy s možností stažení, počítačové, softwarové aplikace stahovatelné, aplikace klient-server určené pro průmysl, počítačový hardware, počítačový hardware nahraný v mobilních telefonech, programy operačních systémů nahraných v mobilních telefonech, programy počítačových her, náhlavní soupravy a přílby pro virtuální realitu upravené k použití při hraní videoher, náhlavní sady pro virtuální realitu pro připojení k počítačům, videoherním konzolím, ručním jednotkám pro hraní video her, tabletovým počítačům, mobilním zařízením a mobilním telefonům pro umožnění zkušenosti virtuální realit, mobilní headsety virtuální reality, zařízení pro zobrazování virtuální a rozšířené reality, jednotky dálkového ovládání pro interaktivní ovládání videoher, periférie k nošení na těle pro hraní videoher zvláště upravené pro počítače, tabletové počítače, mobilní zařízení a mobilní telefony; (28) konzoly videoher, videoherní konzole, ovladače pro herní konzole, hry (zařízení pro herní konzole), ruční jednotky pro hraní video her, herní ovladače pro počítačové hry, přístroje pro videohry, společenské hry; (35) marketingové, reklamní a propagační služby, marketing, mobilní marketing, marketingové studie, reklama (propagace), reklama on-line v počítačové síti, poskytování informací o průzkumu trhu, propagace zboží a služeb třetích osob prostřednictvím počítačových a komunikačních sítí, usnadňování výměny a prodeje služeb a výrobků třetích stran prostřednictvím počítačových a komunikačních sítí, on-line maloobchodní služby zaměřené na náhlavní sady pro virtuální realitu, hry a digitální média, jmenovitě nahranou hudbu, video, obrázky, texty a audiovizuální díla, poskytování on-line virtuálních obchodů pro prodejce zboží a/nebo služeb, poskytování on-line zařízení s cílem kontaktovat prodejce s kupujícími, vytváření sítí v oblasti podnikání, aktualizace a údržba dat v počítačových databázích, obchodní činnost (pomoc při řízení), obchodní činnost (služby, poradenství), obchodní management a podnikové poradenství, poradenství při vedení podniků, poradenství v obchodní činnosti, obchodní reklama pro třetí osoby, optimalizace provozu webových stránek, organizování výstav (komerčních nebo reklamních), počítačové databáze (překlad informací do mobilních telefonů),

počítačové databáze (systemizace informací do mobilních telefonů), pořádání veletrhů pro obchodní a reklamní účely, poskytování obchodních informací prostřednictvím webových stránek, překlad a systematizace informací do počítačových databází, vyhledávání dat v počítačových souborech; (38) poskytování přístupu k počítačovým, elektronickým a online databázím, telekomunikační služby, jmenovitě: elektronický přenos obsahu a dat z virtuální reality, poskytování online fór pro komunikaci na témata obecného zájmu, poskytování elektronických vývěsek pro přenos zpráv v oblasti všeobecného zájmu mezi uživateli, přenos digitálních souborů, přenos zpráv a obrázků pomocí počítačů, přenos zpráv a obrazových informací pomocí počítače, přenos hlasu po internetu, telefonní spoje, mobilní telefony (komunikace), počítačová komunikace, pronájem zařízení pro přenos informací, půjčování telekomunikačních zařízení; (41) zábavní služby, jmenovitě: poskytování her z virtuální reality, interaktivní zábavy a obsahu z virtuální reality, organizování výstav v oboru interaktivní zábavy, virtuální reality, spotřební elektroniky a zábavního průmyslu z oboru videoher pro kulturní nebo vzdělávací účely, organizování soutěží (vzdělávacích nebo zábavných v mobilních hrách), výstavy (organizování kulturních nebo vzdělávacích výstav v mobilních hrách), zábava (služby v mobilních hrách), produkce software, videoher a počítačových her, poskytování počítačové hry pro celoplošné použití pro uživatele sítě, poskytování on-line her zveličené reality, zábavní služby, jmenovitě: poskytování online videoher, poskytování zábavních informací z prohlédávacích rejstříků a databází informací, včetně textů, elektronických dokumentů, databází, grafických materiálů, fotografických snímků a audiovizuálních informací prostřednictvím počítačových a komunikačních sítí, nahrávací studia (služby v oblasti mobilních telefonů), provozování her on-line (z počítačové sítě), služby v oblasti počítačové grafické úpravy, jiné než pro reklamní účely; (42) navrhování a vývoj hardwaru a softwaru počítačových her a hardwaru a softwaru virtuální reality, vývoj sofistikovaných systémů virtuální a rozšířené reality, služby počítačového programování pro tvorbu videí a her s rozšířenou realitou, návrh a vývoj softwaru počítačových her a softwaru videoher pro použití s počítači, systémy pro videoherní programy a počítačovými sítěmi, vývoj počítačového hardwaru pro počítačové hry, vývoj videoher, počítačové technologie k vytváření simulovaného prostředí, počítačové služby, jmenovitě vytváření virtuálních komunit pro registrované uživatele za účelem organizování skupin a akcí, účasti v diskusích, získávání zpětné vazby od kolegů a podílení se na vytváření sociálních, obchodních a komunikačních sítí, počítačové služby, jmenovitě: poskytování elektronických prostředků druhým pro organizování a vedení setkání, akcí a interaktivních diskusí prostřednictvím komunikačních sítí, služby poskytovatele aplikačních služeb (ASP), jmenovitě: hosting počítačových softwarových aplikací pro druhé, poskytovatel aplikačních služeb (ASP) zaměřený na software umožňující nebo usnadňující nahrávání, stahování, streamování, zasílání, zobrazování, blogování, označování, modifikaci, sdílení nebo jiný způsob poskytování elektronických médií nebo informací prostřednictvím komunikačních sítí, poskytování on-line stránek obsahujících technologii umožňující on-line uživatelům vytvářet osobní profily obsahující informace týkající se vytváření sociálních a obchodních sítí a přenášet a sdílet tyto informace mezi různými on-line stránkami, poskytování dočasného používání softwarových aplikací bez možnosti stažení pro sociální síť, vytváření virtuální komunity a přenos obsahu a dat virtuální reality, počítačové služby ve formě poskytování přizpůsobených on-line stránek zaměřených na uživateli definované nebo specifikované informace, osobní profily a obsah a data virtuální reality, služby v oblasti informačních technologií, poskytování vyhledávačů pro získávání dat na globálních počítačových a komunikačních sítích, poskytování softwaru k provozování elektronického obchodu bez možnosti stažení, který umožňuje svým uživatelům provádět elektronické obchodní transakce prostřednictvím globálních počítačových a komunikačních sítí, poskytování on-line stránek zaměřených na technologii umožňující uživatelům nahrávat, modifikovat a sdílet obsah a data virtuální reality, aktualizace počítačových programů, elektronické ukládání dat, instalace počítačových programů, konzultace (v oblasti počítačového softwaru), konzultační služby v oblasti informačních technologií, obnova počítačových dat (regenerace), počítačové programování, počítačové programy (aktualizace, instalace a údržba v mobilních telefonech), počítačové systémy (tvorba v mobilních telefonech), počítačové systémové analýzy, poradenství v oblasti navrhování a vývoje počítačového hardwaru, pronájem počítačového softwaru, přenos dat nebo dokumentů z fyzických nosičů na elektronické nosiče, převod (konverze) dat a počítačových programů, software (tvorba), software jako služba (SaaS), tvorba počítačových systémů, tvorba v 3D prostředí, údržba počítačových programů.

(511) 9, 28, 35, 38, 41, 42

(540)



(111) **363595**

(220) 09.06.2017

(320) 09.06.2017

(442) 16.08.2017

(151) 22.11.2017

(730) **Mašek Roman**, Polská 1261/34, Praha 2 - Vinohrady, 12000, CZ

(210) O-540277

(510) (9) počítačový software; (38) elektronický přenos počítačových programů prostřednictvím internetu; (42) tvorba software (počítačových programů), počítačový software - instalace a údržba, počítačový software (pronájem počítačového softwaru), konzultace v oblasti počítačového softwaru, tvorba internetových webových stránek, programování softwaru pro internetové platformy, vývoj počítačových programů; (45) poskytování licencí na počítačový software.

(511) 9, 38, 42, 45

(540)

BREAKER

(111) **363596**

(220) 09.06.2017

(320) 09.06.2017

(442) 16.08.2017

(151) 22.11.2017

(730) **Mašek Roman**, Polská 1261/34, Praha 2 - Vinohrady, 12000, CZ

(210) O-540278

(510) (9) počítačový software; (38) elektronický přenos počítačových programů prostřednictvím internetu; (42) tvorba software (počítačových programů), počítačový software - instalace a údržba, počítačový software (pronájem počítačového softwaru), konzultace v oblasti počítačového softwaru, tvorba internetových webových stránek, programování softwaru pro internetové platformy, vývoj počítačových programů; (45) poskytování licencí na počítačový software.

(511) 9, 38, 42, 45

(540)

BREAKER SOFTWARE

(111) **363597**

(220) 12.06.2017

(320) 12.06.2017

(442) 16.08.2017

(151) 22.11.2017

(730) **Chlebecová Linda**, Strakonická 204, Písek, 39701, CZ

(210) O-540313

(510) (35) maloobchod a velkoobchod zaměřený na nákup a prodej automobilů, motocyklů a náhradních auto/motodílů; (37) opravy, údržba a tankování vozidel; (39) doprava a přeprava, nákladní doprava a stěhovací služby, pronájem dopravních prostředků, záchranné služby, vyprošťování a odtah, parkování a uskladnění vozidel.

(511) 35, 37, 39

(540)

CHCIJEZDIT

(111) **363598**

(220) 12.06.2017

(320) 12.06.2017

(442) 16.08.2017

(151) 22.11.2017

(730) **Chlebecová Linda**, Strakonická 204, Písek, 39701, CZ

(210) O-540314
(591) Barevná
(510) (35) maloobchod a velkoobchod zaměřený na nákup a prodej automobilů, motocyklů a náhradních auto/motodílů; (37) opravy, údržba a tankování vozidel; (39) doprava a přeprava, nákladní doprava a stěhovací služby, pronájem dopravních prostředků, záchranné služby, vyprošťování a odtah, parkování a uskladnění vozidel.

(511) 35, 37, 39
(540)



(111) **363599**
(220) 12.06.2017
(320) 12.06.2017
(442) 16.08.2017
(151) 22.11.2017
(730) **abegos s.r.o.**, náměstí 14. října 1307/2, Praha 5, Smíchov, 15000, CZ
(210) O-540315
(591) Barevná

(510) (18) zavazadla, cestovní tašky, peněženky a ostatní tašky; (22) pytle na přepravu a skladování sypkých materiálů, surový len, textilie ze surových vláken, textilní obaly (obálky, tašky, sáčky), textilní vlákna; (23) vlákna, nitě a příze; (24) lněná tkanina (látka), kašmírová tkanina, konopná tkanina, tkanina v rolích; (25) oděvy, čelenky (oděvy), clony proti slunci (oděvy), čelenky na uši (oděvy), cvičební oděvy, těhotenské oděvy, oděvy plážové, dětské oděvy, plážové oděvy, konfekční oděvy, pletené oděvy, chlapecké oděvy, šortky (oděvy), šátky (oděvy); (35) obchodní služby s výrobky výše uvedenými ve třídě 18, 22, 23, 24 a 25, informace pro spotřebitele; (42) průmyslový design, navrhování (průmyslový design), průmyslový design (umělecký), design průmyslových výrobků, grafický design.

(511) 18, 22, 23, 24, 25, 35, 42
(540)

welovenature  cz

(111) **363600**
(220) 13.06.2017
(320) 13.06.2017
(442) 16.08.2017
(151) 22.11.2017
(730) **ISS stavtrade s.r.o.**, Březinova 745/27a, Brno, 61600, CZ
Floková Martina, Ypsilantiho 53/4, Brno, 60300, CZ
(740) ISS stavtrade s.r.o., Březinova 745/27a, Brno, 61600
(210) O-540327

(510) (29) mléko a mléčné výrobky, ovocné dřeně; (30) cukroví, čaj, čokoláda, čokoládové nápoje, kakao, kakaové nápoje, káva, káva nepražená, kávové náhražky, kávové nápoje, kávové nápoje s mlékem, led, zmrzlina, zmrzlinové poháry, mražené jogurty, sorbety; (32) nealkoholické nápoje, nápoje a šťávy ovocné, sirupy a jiné přípravky ke zhotovování nápojů, ledová tříšť; (43) zajišťování hromadného stravování (catering), gastronomické služby, služby spojené se stravováním a občerstvením, provozování restaurací, barů, kaváren, cukráren.

(511) 29, 30, 32, 43
(540)

Mada

ice cream

(111) **363601**
(220) 14.06.2017
(320) 14.06.2017
(442) 16.08.2017
(151) 22.11.2017
(730) **Vision Praha s.r.o.**, Všechnomy 59, Strančice, 25163, CZ
(740) Halaxová & Halaxová TETRAPAT, RNDr. Zdeňka Halaxová, Jinonická 804/80, Praha 5, Košíře, 15800

(210) O-540356

(591) Barevná

(510) (9) programové vybavení pro počítače, software a software na nosičích s výjimkou softwaru pro vedení informací o cestovních nákladech klientů cestovních kanceláří, počítačový hardware, hardware z oblasti výpočetní techniky, komunikační techniky, informační techniky a telekomunikační techniky zařazené v této třídě a všechny jejich náhradní díly a součásti, hardware včetně s ním spojených periferních zařízení, nosiče záznamů nahrané i nenahrané, databáze, databázové produkty; (16) manuály k počítačovým programům, výkladové pomůcky k počítačovému softwaru a hardware, názorné a výkladové pomůcky ke školení v oblasti práce se software a hardware; (35) obchodní činnost související s výše uvedenými výrobky ve tř. 9, 16 a níže uvedenými službami ve tř. 37, 41 a 42; (37) montáž, instalace, opravy, údržba a servis kancelářské, reprodukční, výpočetní, komunikační a informační techniky včetně hardwaru, montáž a údržba koncových telekomunikačních zařízení, instalace a servis datových sítí, konfigurace, instalace a údržba počítačů a počítačových sítí, zprostředkovatelská činnost v uvedených oborech tř. 37; (41) školení uživatelů a správců počítačového softwaru, školení pracovníků pro servisní služby v oblasti hardwaru a softwaru, zprostředkovatelská činnost v uvedených oborech tř. 41; (42) montáž, instalace, opravy, údržba a servis softwaru, navrhování a vývoj počítačového softwaru a hardwaru, tvorba a správa webu, poradenská činnost v oblasti aplikace výpočetní techniky, v oblasti informatiky, kancelářské a komunikační techniky a informačních technologií, navrhování a realizace automatizovaných systémů řízení, programátorská činnost, projekce datových sítí, pronájem softwaru, tvorba softwaru pro třetí osoby na objednávku, služby v oblasti softwarové ochrany proti počítačovému virům, konfigurace, instalace a údržba ekonomických, informačních a databázových systémů jejich aplikací, projektová, inženýrská, poradenská a expertní činnost související s počítačovým hardware a software, zprostředkovatelská činnost v uvedených oborech tř. 42.

(511) 9, 16, 35, 37, 41, 42
(540)

 **VISION**

(111) **363602**
(220) 14.06.2017
(320) 14.06.2017
(442) 16.08.2017

- (151) 22.11.2017
(730) **Vision Praha s.r.o.**, Všechnomy 59, Strančice, 25163, CZ
(740) Halaxová & Halaxová TETRAPAT, RNDr. Zdeňka Halaxová, Jinonická 804/80, Praha 5, Košiče, 15800
(210) O-540358
(591) Barevná
(510) (9) programové vybavení pro počítače, software a software na nosičích s výjimkou software pro vedení informací o cestovních nákladech klientů cestovních kanceláří, počítačový hardware, hardware z oblasti výpočetní techniky, komunikační techniky, informační techniky a telekomunikační techniky zařazené v této třídě a všechny jejich náhradní díly a součásti, hardware včetně s ním spojených periferních zařízení, nosiče záznamů nahrané i nenahrané, databáze, databázové produkty; (16) manuály k počítačovým programům, výkladové pomůcky k počítačovému softwaru a hardwaru, názorné a výkladové pomůcky ke školení v oblasti práce se software a hardware; (35) obchodní činnost související s výše uvedenými výrobky ve tř. 9, 16 a níže uvedenými službami ve tř. 37, 41 a 42; (37) montáž, instalace, opravy, údržba a servis kancelářské, reprodukcí, výpočetní, komunikační a informační techniky včetně hardwaru, montáž a údržba koncových telekomunikačních zařízení, instalace a servis datových sítí, konfigurace, instalace a údržba počítačů a počítačových sítí, zprostředkovatelská činnost v uvedených oborech tř. 37; (41) školení uživatelů a správců počítačového softwaru, školení pracovníků pro servisní služby v oblasti hardwaru a softwaru, zprostředkovatelská činnost v uvedených oborech tř. 41; (42) montáž, instalace, opravy, údržba a servis softwaru, navrhování a vývoj počítačového softwaru a hardwaru, tvorba a správa webu, poradenská činnost v oblasti aplikace výpočetní techniky, v oblasti informatiky, kancelářské a komunikační techniky a informačních technologií, navrhování a realizace automatizovaných systémů řízení, programátorská činnost, projekce datových sítí, pronájem softwaru, tvorba softwaru pro třetí osoby na objednávku, služby v oblasti softwarové ochrany proti počítačovým virům, konfigurace, instalace a údržba ekonomických, informačních a databázových systémů jejich aplikací, projektová, inženýrská, poradenská a expertní činnost související s počítačovým hardware a software, zprostředkovatelská činnost v uvedených oborech tř. 42.
(511) 9, 16, 35, 37, 41, 42
(540)



- (111) **363603**
(220) 14.06.2017
(320) 14.06.2017
(442) 16.08.2017
(151) 22.11.2017
(730) **Tianjin GuoMingXinke Technology Co., Ltd.**, Room 1235, No. 19 3rd Road, Tianjin Development Zone, Tianjin, CN
(740) ROTT, RŮŽIČKA & GUTTMANN Patentové, známkové a advokátní kanceláře, JUDr. Vladimír Rott, Vinohradská 37, Praha 2, 12000
(210) O-540365
(510) (9) sonometry, zvukoměry, elektrodynamická zařízení na dálkové řízení signalizace, optické přístroje a nástroje, výrobky oční optiky, mikroskopy, přijímače (audio - a video -), počítačový software (nahraný), zařízení pro přenášení zvuku, speciální pouzdra na fotografické aparáty a vybavení, přesné měřicí přístroje.
(511) 9

(540)

GuoMingXinke

- (111) **363604**
(220) 14.06.2017
(320) 14.06.2017
(442) 16.08.2017
(151) 22.11.2017
(730) **BRAINWAY Inc. s.r.o.**, Washingtonova 1567/25, Praha 1 - Nové Město, 11000, CZ
(740) Langrova, s.r.o., Skrétova 1011/48, Plzeň, Jižní Předměstí, 30100
(210) O-540380
(510) (5) doplňky stravy spadající do této třídy.
(511) 5
(540)

ProVigor

- (111) **363605**
(220) 15.06.2017
(320) 15.06.2017
(442) 16.08.2017
(151) 22.11.2017
(730) **Malhotra Sumit**, Tábořská 752/7, Praha 4, 14000, CZ
(210) O-540384
(591) Barevná
(510) (5) léčebné přípravky, dietetické potraviny a přípravky upravené pro léčebné účely, potravinové doplňky pro lidskou spotřebu; (29) konzervované, mražené, sušené a vařené ovoce a zelenina, džemy, kompoty, jedlé oleje a tuky; (30) káva, čaj, rýže, tapioka a šágo, mouka a přípravky vyrobené z obilnin, chléb, pečivo a cukrovinky, cukr, med, hořčice, omáčky (ochucovadla), koření; (32) ovocné nápoje a ovocné šťávy, sirupy a jiné přípravky pro přípravu nápojů.
(511) 5, 29, 30, 32
(540)



- (111) **363606**
(220) 16.06.2017
(320) 16.06.2017
(442) 16.08.2017
(151) 22.11.2017
(730) **Prokhorenko Ivan Ing.**, Hněvkovská 6/274, Praha, 14800, CZ
(210) O-540433
(510) (35) obchodní zprostředkovatelské služby, marketing, podpora prodeje jiných osob, poradenství v oblasti řízení obchodní činnosti, reklama, pořádání módních přehlídek pro reklamní účely; (36) bankovníctví, finanční poradenství, finanční řízení, financování; (41) pořádání soutěží krásy, sportovních soutěží, pořádání výstav ke kulturním nebo vzdělávacím účelům, předvádění varietních představení, produkce estrád.
(511) 35, 36, 41

(540)



- (111) **363607**
(220) 16.06.2017
(320) 16.06.2017
(442) 16.08.2017
(151) 22.11.2017
(730) **POCKET VIRTUALITY s.r.o.**, Muchova 237/15, Praha 6, Dejvice, 16000, CZ
(740) Kateřina Velková, Ovčích hájek 2347/54, Praha 5, Stodůlky, 15800
(210) O-540442
(510) (9) počítačový software pro virtuální realitu, programy a software pro videohry a počítačové hry, software pro stahovatelné obrazové soubory a pro zpracování dat, softwarové aplikace stahovatelné, počítačové programy a programy operačních systémů nahrané v mobilních telefonech s možností stažení, aplikace klient-server určené pro průmysl, počítačový hardware pro virtuální realitu, počítačový hardware nahraný v mobilních telefonech, počítačová periferní zařízení, počítačová grafika, počítačové modelování, počítačové simulace, zařízení pro zobrazování virtuální a rozšířené reality, náhlavní soupravy a přílby pro virtuální realitu upravené k použití při hraní videoher, náhlavní sady pro virtuální realitu pro připojení k počítačům, videoherním konzolím, ručním jednotkám pro hraní video her, tabletovým počítačům, mobilním zařízením s mobilním telefonem pro umožnění zkušenosti virtuální reality, mobilní headsety virtuální reality, periférie k nošení na těle pro hraní videoher zvláště upravené pro počítače, jednotky dálkového ovládání pro interaktivní ovládání videoher, sluchátka s mikrofonem používaná s počítači, počítačové hry, mobilní telefony, chytré telefony, počítače, tabletové počítače, čtecí zařízení, magnetické nosiče dat; (28) videoherní konzole, zařízení a ovladače pro herní konzole, přístroje pro videohry a společenské hry, herní ovladače pro počítačové hry, ruční jednotky pro hraní video her; (35) marketing, marketingové služby a marketingové studie v oboru počítačového modelování a simulací, reklama a propagace v oboru počítačového modelování a simulací, provádění měření a počítačových analýz prostoru, usnadňování výměny a prodeje výrobků a služeb třetích stran prostřednictvím počítačových a komunikačních sítí, on-line maloobchodní služby zaměřené na náhlavní sady pro virtuální realitu, hry a digitální média, jmenovitě nahranou hudbu, video, obrazy, texty a audiovizuální díla, poskytování on-line virtuálních obchodů pro prodejce zboží a/nebo služeb, poskytování on-line zařízení s cílem kontaktovat prodejce s kupujícími, vytváření sítí v oblasti podnikání, aktualizace a údržba dat v počítačových databázích, poradenství při vedení podniků, poradenství v obchodní činnosti v oboru počítačového modelování a simulací, obchodní reklama pro třetí osoby, optimalizace provozu webových stránek, pořádání veletrhů pro obchodní a reklamní účely, poskytování obchodních informací prostřednictvím webových stránek, překlad a systematizace informací do počítačových databází, vyhledávání dat v počítačových souborech; (38) poskytování přístupu k počítačovým, elektronickým a online databázím, telekomunikační služby, jmenovitě, elektronický přenos obsahu a dat z virtuální reality, poskytování online fór pro komunikaci na témata obecného zájmu, poskytování elektronických vývěsek pro přenos zpráv v oblasti všeobecného zájmu mezi uživateli, přenos digitálních souborů, přenos zpráv a obrazových informací pomocí počítače, přenos hlasu po internetu, telefonní spoje, mobilní komunikace, počítačová komunikace, pronájem zařízení pro přenos informací, půjčování telekomunikačních zařízení; (41) zábavní služby, jmenovitě poskytování online videoher, mobilních her a virtuální reality, organizování kulturních a/nebo vzdělávacích akcí a výstav v oboru

zábavního průmyslu, interaktivní zábavy, virtuální reality, spotřební elektroniky, mobilních her a videoher, produkce softwaru videoher a počítačových her, poskytování počítačových her pro celoplošné použití pro uživatele sítí, poskytování on-line her zveličené reality, poskytování zábavních informací z prohlédávacích rejstříků a databází, včetně textů, elektronických dokumentů, grafických materiálů, fotografických snímků a audiovizuálních informací prostřednictvím počítačových a komunikačních sítí, nahrávací studia (služby v oblasti mobilních telefonů), provozování her on-line (z počítačové sítě), služby v oblasti počítačové grafické úpravy, jiné než pro reklamní účely; (42) navrhování a vývoj hardwaru a softwaru počítačových her, videoher a virtuální reality, provádění počítačových simulovaných měření, vývoj sofistikovaných systémů virtuální a rozšířené reality, služby počítačového programování pro tvorbu videí a her s rozšířenou realitou, systémy pro videoherní programy a počítačové sítě, počítačové technologie k vytváření simulovaného prostředí, počítačové služby, jmenovitě vytváření virtuálních komunit pro registrované uživatele za účelem organizování skupin a akcí, účasti v diskusích, získávání zpětné vazby a podílení se na vytváření sociálních, obchodních a komunitních sítí, počítačové služby, jmenovitě poskytování elektronických prostředků druhým pro organizování a vedení setkání, akcí a interaktivních diskusí prostřednictvím komunikačních sítí, služby poskytovatele aplikačních služeb (asp), jmenovitě hosting počítačových softwarových aplikací pro druhé, poskytování aplikačních služeb (asp) zaměřených na software umožňující nebo usnadňující nahrávání, stahování, streamování, zaslání, zobrazování, blogování, označování, modifikaci, sdílení nebo jiný způsob poskytování elektronických médií nebo informací prostřednictvím komunikačních sítí, poskytování on-line stránek obsahujících technologii umožňující on-line uživatelům vytvářet osobní profily obsahující informace týkající se vytváření sociálních a obchodních sítí a přenášet a sdílet tyto informace mezi různými on-line stránkami, poskytování dočasně používaných softwarových aplikací bez možnosti stažení pro sociální sítě, vytváření virtuální komunity a přenos obsahu a dat virtuální reality, počítačové služby ve formě poskytování přizpůsobených on-line stránek zaměřených na uživateli definované nebo specifikované informace, osobní profily a obsah a data virtuální reality, služby v oblasti informačních technologií, poskytování vyhledávačů pro získávání dat na globálních počítačových a komunikačních sítích, poskytování softwaru k provozování elektronického obchodu bez možnosti stažení, který umožňuje svým uživatelům provádět elektronické obchodní transakce prostřednictvím globálních počítačových a komunikačních sítí, poskytování on-line stránek zaměřených na technologii umožňující uživatelům nahrávat, modifikovat a sdílet obsah a data virtuální reality, elektronické ukládání dat, tvorba, instalace a aktualizace počítačových programů, konzultační služby v oblasti informačních technologií, obnova počítačových dat (regenerace), počítačové systémové analýzy, poradenství v oblasti navrhování a vývoje počítačového softwaru a hardwaru, pronájem počítačového softwaru, přenos dat nebo dokumentů z fyzických nosičů na elektronické nosiče, převod (konverze) dat a počítačových programů, tvorba softwaru, tvorba počítačových systémů, tvorba v 3d prostředí, údržba počítačových programů, konzultace (v oblasti počítačového softwaru a informačních technologií).

(511) 9, 28, 35, 38, 41, 42

(540)

Fata Morgana

- (111) **363608**
(220) 24.07.2017
(320) 24.07.2017
(442) 16.08.2017
(151) 22.11.2017
(730) **Nováček Miloš Bc.**, Smrková 1160, Starý Plzenec, 33202, CZ
(210) O-540483
(591) Barevná
(510) (37) stavební dozor, stavební poradenství; (42) inženýrské služby.
(511) 37, 42

(540)



- (111) **363609**
(220) 20.06.2017
(320) 20.06.2017
(442) 16.08.2017
(151) 22.11.2017
(730) **O2 Czech Republic a.s.**, Za Brumlovkou 266/2, Praha 4, Michle, 14000, CZ
(740) Jindra & Partners, JUDr. Tomáš Jindra, Rybná 678/9, Praha 1, Staré Město, 11000
(210) O-540505
(510) (35) propagace, reklama, marketing, inzertní služby a on-line inzertní služby, obchodní administrativní, kancelářské práce, obchodní management, pomoc při řízení obchodní činnosti, služby a poradenství v obchodní a podnikatelské činnosti, organizace, uspořádání, provoz, správa, dohled a kontrola nad věrnostními a motivačním zákaznickými programy, ekonomické poradenství, poskytování informací (obchodních, ekonomických nebo podnikatelských), odhady k marketingovým účelům, automatické zpracování informací, sestavování, údržba a systematizace informací do počítačových databází, komerční využití internetu v oblastech komerčních internetových médií a vyhledávacích služeb, služby v oblasti vyhledávání dat, vyhledávání dat a informací v počítačových souborech pro třetí osoby, počítačová správa registrů (obchodní služby), správa rejstříků pro třetí osoby (obchodní služby), správa obchodních projektů pro druhé, správa osobních záznamů pro třetí osoby, marketingové studie, analýza trhu, průzkum veřejného mínění, prodejní průzkumy, pronájem reklamních ploch, provádění aukcí a dražeb, včetně těch na internetu, zprostředkování smluv o nákupu a prodeji zboží pro třetí strany, zprostředkování a uzavírání obchodů pro třetí strany, také v rámci internetového obchodu, přijímání a administrativně-technické zpracování objednávek, prezentace zboží a služeb, zprostředkování smluv o reklamě pro třetí strany, výzkumy spojené s reklamou, management reklamní činnosti, zprostředkování obchodních a hospodářských kontaktů, zjišťování cen zboží a služeb, realizace soutěží a výherních her pro reklamní účely, styk s veřejností, poradenský servis pro spotřebitele, informační, konzultační a poradenské služby ve vztahu k výše uvedeným službám; (36) služby finanční, služby peněžní, pojištění, správa plateb, správa investic, finanční informace, hodnocení úvěruschopnosti, poskytování finančních informací ohledně úvěrové bonity firem a jednotlivců, odhady pro finanční účely, finanční oceňování, informace a poradenství vztahující se k financím a pojištění, finanční platební služby, zpracování plateb, elektronické platební služby, automatizované platební služby, agentury pro inkaso plateb, zpracování platebních transakcí prostřednictvím internetu, služby v oblasti peněžních převodů, elektronický převod kapitálu, služby v oblasti platby účtů, internetové bankovníctví, bankovní služby spojené s mobilním telefonem, vydávání poukazů a kuponů, vydávání hodnotových poukazek v souvislosti s věrnostními programy pro zákazníky, správa pojistných plánů, pojištění pro telekomunikační přístroje a nástroje, pojištění pro mobilní telekomunikační přístroje a nástroje, pojištění pro digitální přístroje a nástroje, pojištění pro počítačový software a hardware, služby týkající se platebních karet, debetní karty (služby týkající se -), kreditní karty (služby týkající se -), kanceláře pro inkasování pohledávek, finanční sponzorování, informační, konzultační a poradenské služby vztahující se k výše uvedeným službám.

(511) 35, 36

(540)

TelcoScore

- (111) **363610**
(220) 20.06.2017
(320) 20.06.2017
(442) 16.08.2017
(151) 22.11.2017
(730) **Kopečný Tomáš**, Pod Beránkou 2471/9, Praha 6, Dejvice, 16000, CZ
(740) GATODE s. r. o., Ing. Mgr. Denisa Dudová, Vršovická 478/51, Praha 10, Vršovice, 10000
(210) O-540539
(510) (16) psací potřeby, pera (psací potřeby), psací soupravy, násadky na pera, kulíčková pera, gelová pera, plnicí pera, náplně do kulíčkových per, kancelářské psací potřeby, pouzdra na psací potřeby, násady na psací potřeby pro lepší uchycení, kreslicí potřeby a pomůcky, potřeby pro umělce, tužky, barevné tužky, soupravy tužek, zvýrazňovače, popisovače a značkovače, korekturní a mizikovací prostředky, kreslicí křídly, papírenské zboží, učební, školní a kancelářské potřeby a pomůcky; (35) merchandising, reklamní, inzertní a propagační činnost, informačně-obchodní činnost, velkoobchodní a maloobchodní prodej související s psacími potřebami, pera jako psacími potřebami, kancelářskými psacími potřebami a papírenským zbožím, zásilkový prodej a elektronický obchod (e-shop) prostřednictvím komunikačních sítí (Internet) s psacími potřebami, pera jako psacími potřebami, kancelářskými psacími potřebami a papírenským zbožím, rozšiřování reklamních a propagačních materiálů související s psacími potřebami, pera jako psacími potřebami, kancelářskými psacími potřebami a papírenským zbožím, organizování propagačních nebo komerčních výstav a předvádění výrobků a služeb pro komerční a reklamní účely.

(511) 16, 35

(540)

RIPET

- (111) **363611**
(220) 21.06.2017
(320) 21.06.2017
(442) 16.08.2017
(151) 22.11.2017
(730) **ColorWest, s.r.o.**, Konzumní 207/14, Plzeň, Lhota, 30100, CZ
(740) PatentCentrum Sedlák & Partners s.r.o., Husova tř. 1847/5, České Budějovice, České Budějovice 3, 37001
(210) O-540547
(591) Barevná
(510) (1) chemické výrobky pro průmysl, vědu, fotografii a zemědělství, pryskyřice umělé a syntetické, hasební prostředky, prostředky pro kalení a přípravky pro svařování kovů, průmyslová lepidla a pojiva; (2) barvy, fermeže, laky, ochranné prostředky proti rzi a proti hnilobě dřeva, barviva, mořidla, pryskyřice přírodní; (3) prostředky bělicí a prací, přípravky k čištění, leštění, odmašťování a broušení; (17) tmely, hmoty těsnící, upěvňovací a izolační.

(511) 1, 2, 3, 17

(540)



- (111) **363612**
(220) 21.06.2017
(320) 21.06.2017
(442) 16.08.2017
(151) 22.11.2017
(730) **Pech Marcel**, Skřivany, Přišimasy 91, Český Brod, 28201, CZ
(740) Ing. Zdeněk Novotný, Měšínská 1638, Praha 9 - Újezd nad Lesy, 19016
(210) O-540549
(510) (9) učební pomůcky, software, počítačové hry; (16) kancelářské potřeby, knihy, tiskoviny, tiskárenské a kartonážní výrobky, krabice a obaly z

papíru a umělých hmot; (28) hračky, individuální i společenské hry, hry stolní, hračky z plyše, dřeva, umělých hmot, z papíru a kartónu, hrací kostky, pouzdra a krabice vyplněné herními předměty; (35) zprostředkovatelská činnost v oblasti obchodu s výrobky uvedenými výše ve tř. 16 a 28, marketing, distribuce prospektů a vzorků, reklama, inzerce a propagace všemi druhy médií.

(511) 9, 16, 28, 35
(540)

hra školou

(111) **363613**
(220) 21.06.2017
(320) 21.06.2017
(442) 16.08.2017
(151) 22.11.2017
(730) **AIRWAYNET a.s.**, Hládkov 920/12, Praha 6, Střešovice, 16900, CZ
(740) Advokátní kancelář CINK a partneři, s. r. o., Mgr. Ing. Pavel Cink, Veleslavínova 363/33, Plzeň, Vnitřní Město, 30100

(210) O-540562
(591) Barevná
(510) (35) reklama a propagace, reklama online, maloobchodní služby v oboru počítačového softwaru, velkoobchodní služby v souvislosti s počítačovým softwarem, internetový marketing; (38) automatický přenos digitálních dat s využitím telekomunikačních kanálů, bezdrátová širokopásmová komunikace, bezpečný přenos dat, zvuku nebo obrazu, digitální přenos dat, informace ohledně komunikace, kabelové komunikační služby, poradenské služby týkající se telekomunikací, poradenské služby v oblasti datových komunikací, poskytování přístupu k telekomunikačním sítím, přenos dat prostřednictvím telekomunikačních sítí, přenos informací na optických telekomunikačních sítích, bezdrátový přenos dat prostřednictvím bezdrátových aplikačních protokolů (WAP), bezdrátový přenos dat prostřednictvím internetu, elektrický přenos dat prostřednictvím vzdálené globální sítě na zpracování dat, včetně internetu, kabelový přenos dat, komunikace prostřednictvím virtuálních privátních sítí (VPN), komunikace prostřednictvím optovláknových sítí, poskytování přístupu k internetu a k jiným komunikačním sítím, přenos a vysílání dat, přenos digitálních dat prostřednictvím kabelu, služby poskytovatele internetových služeb (isp), pronájem modemů, služby televizního vysílání vztahující se k IPTV, vysílání televizních pořadů prostřednictvím internetu, poskytovatelé internetových služeb (ISPS), služby v oblasti bezdrátové komunikace, služby pevné telekomunikační linky; (42) aktualizace a údržba počítačového softwaru, poradenství v oblasti internetového zabezpečení, instalace a údržba softwaru pro internetový přístup, vývoj softwarových řešení pro poskytovatele a uživatele internetu, navrhování a vývoj bezdrátových přístrojů, nástrojů a zařízení pro přenos dat.

(511) 35, 38, 42
(540)

AIRWAYNET

(111) **363614**
(220) 28.07.2017
(320) 28.07.2017
(442) 16.08.2017
(151) 22.11.2017
(730) **Dobiášová Františka**, Sušilova 5, Brno, 60200, CZ
(210) O-540578
(591) Barevná
(510) (16) tiskoviny, fotografie, pohlednice, propagační materiály z papíru spadající do tř. 16; (35) reklama, propagace.
(511) 16, 35

(540)



(111) **363615**
(220) 22.06.2017
(320) 22.06.2017
(442) 16.08.2017
(151) 22.11.2017
(730) **Kopečný Tomáš**, Pod Beránkou 2471/9, Praha 6, Dejvice, 16000, CZ
(740) GATODE s. r. o., Ing. Mgr. Denisa Dudová, Vršovická 478/51, Praha 10, Vršovice, 10000

(210) O-540584
(510) (12) doplňky interiéru automobilů spadající do této třídy, potahy vozidel (tvarované), částečně přizpůsobené potahy na vozidla, potahy na volant, potahy na řadič páky, potahy na sedla pro auta, auta, automobily, závodní automobily, čtyřkolky, jízdní kola, motocykly, mini motorky, motokáry, tříkolky; (18) kůže a imitace kůže, zpracované kůže, popruhy z kůže, kůže na postroje, deštníky, dětské deštníky, obaly na deštníky, skládací deštníky, batohy, školní batohy, batůžky, ruksaky, brašny pro volný čas, dámské kabelky, cestovní tašky, kabelky, peněženky a náprsní tašky, klíčenky (pouzdra na klíče), kosmetické taštičky (prázdné), školní tašky (aktovky), tašky, sportovní tašky, kufry, cestovní kufry, diplomatické kufříky, kufříky na toaletní potřeby (prázdné), kosmetické kufříky (prázdné), aktovky (kožená galanterie), aktovky diplomatky, vaky na oděvy; (25) oděvy, oděvy z kůže, oděvní výrobky z kůže, oděvy pro automobilisty a motocyklisty z kůže, rukavice, včetně rukavic z kůže, surové kůže nebo kožešiny, opasky a pásky k oděvům, sportovní oděvy, sportovní obuv, kombinézy, bundy, kabáty, kalhoty, boty, pokrývky hlavy, sportovní čepice; (35) merchandising, reklamní, inzertní a propagační činnost, zásilkový prodej a elektronický obchod (e-shop) prostřednictvím komunikačních sítí (Internet) s doplňky interiéru automobilů, s kůží a imitacemi kůže, oděvy, rukavicemi, rozšiřování reklamních a propagačních materiálů související s doplňky interiéru automobilů, s kůží a imitacemi kůže, oděvy, rukavicemi; (40) zpracování kůže, krejčovství (výroba na zakázku), pánské a dámské krejčovství, aplikace ozdob na oděvy, aplikace výtvarných motivů a vzorů na tkaniny, barvení textilu, barvení látek nebo oděvů, kalandrování látek, kalandrování tkanin, textilií, nemačková úprava textilií (oděvů), potiskování textilií, tisk na textilie, příprava a zpracování textilií, úprava tkanin a textilií, zpracování a úprava textilu, textilií a textilních výrobků, úprava oděvů, tisk vzorů, vyšívání, poradenské služby týkající se barvení, poskytování informací o zpracování a úpravě materiálů; (41) zábava, sportovní a kulturní aktivity, organizování a pořádání sportovních soutěží, akcí, závodů a turnajů, klubové služby, volnočasové kroužky, organizování představení, koncertů a soutěží, organizování kulturních a vzdělávacích akcí, organizování seminářů a konferencí, pořádání a zajišťování odborných tematických seminářů, eventů, workshopů a konferencí, organizace a zajišťování společenských a firemních setkání, pořádání společenských plesů, gala večerů, koktejlů a zahradních party, včetně jejich odborné přípravy a doprovodných akcí v rámci této třídy, elektronické publikování, provoz elektronických portálů v oblasti sportu a zábavy, vydavatelská činnost a zpravodajství, vydávání knih, vydávání publikací, vydávání tiskovin, vydávání a publikace časopisů, on-line elektronické publikace knih a periodik.

(511) 12, 18, 25, 35, 40, 41
(540)

ENGELMÜLLER

(111) **363616**
(220) 22.06.2017

- (320) 22.06.2017
(442) 16.08.2017
(151) 22.11.2017
(730) **ICFE CZ s.r.o.**, Pražská 810/16, Praha 10, Hostivař, 10200, CZ
(210) O-540602
(510) (9) software pro virtuální realitu, brýle pro virtuální realitu, hardware pro virtuální realitu, herní software pro virtuální realitu, členky pro virtuální realitu; (28) ovladače herních konzolí, přístroje pro videohry; (42) navrhování softwaru pro virtuální realitu, vývoj softwaru virtuální reality.
(511) 9, 28, 42
(540)



- (111) **363617**
(220) 22.06.2017
(320) 22.06.2017
(442) 16.08.2017
(151) 22.11.2017
(730) **Federace klubů historických vozidel ČR z. s.**, Nad Okrouhlíkem 2294/11, Praha 8, Libeň, 18000, CZ
(740) TAUBEL LEGAL, advokátní kancelář s.r.o., Jan Täubel, Sokolovská 68/105, Praha 8, Karlín, 18600
(210) O-540604
(510) (35) reklama a propagace, reklamní materiály (šíření), reklamní materiály (příprava); (41) služby klubového vzdělávání, školení a vzdělávání, zábava, sportovní služby, zábavní, sportovní a kulturní aktivity; (42) technické kontroly vozidel.
(511) 35, 41, 42
(540)



- (111) **363618**
(220) 23.06.2017
(320) 23.06.2017
(442) 16.08.2017
(151) 22.11.2017
(730) **Štefková Radka Ing.**, Kalendova 278, Hradec Králové, 50004, CZ
(210) O-540606
(510) (1) galvanizační přípravky, galvanické lázně, přípravky na konečnou úpravu oceli; (40) výroba a povrchová úprava kovů (ne natírání), konečná povrchová úprava kovových předmětů.
(511) 1, 40
(540)

GALJEVA

- (111) **363619**
(220) 24.06.2017
(320) 24.06.2017

- (442) 16.08.2017
(151) 22.11.2017
(730) **Medy Chlebiš s.r.o.**, Hlučínská 55/1092, Ludgeřovice, 74714, CZ
(210) O-540633
(510) (32) sirupy a jiné přípravky pro přípravu nápojů, ovocné nápoje a ovocné šťávy.
(511) 32
(540)

Bezovina

- (111) **363620**
(220) 26.06.2017
(320) 26.06.2017
(442) 16.08.2017
(151) 22.11.2017
(730) **Spicker Glenn**, Haštalská 1072/6, Praha 1, Staré Město, 11000, CZ
(740) Mgr. Petr Horáček LLM, advokát, Navrátilova 1527/14, Praha 1, Nové Město, 11000
(210) O-540636
(510) (41) výchova, vzdělávání, zábava a sportovní činnost, umělecké výstavy, výstavy v muzeích, služby muzeí (prezentace, výstavy).
(511) 41
(540)



- (111) **363621**
(220) 26.06.2017
(320) 26.06.2017
(442) 16.08.2017
(151) 22.11.2017
(730) **MatiDal s.r.o.**, Týn 638/5, Praha 1, 11000, CZ
(210) O-540641
(591) Barevná
(510) (35) účetnictví, příprava a vyhotovení daňového přiznání, mzdy a výplatní listiny (příprava), nábor zaměstnanců, poradenství v obchodní činnosti, personální poradenství, sekretářské služby, vedení účetních knih; (36) finanční analýzy, konzultační služby finanční; (41) vzdělávání a školení v oblasti IT, v oblasti ekonomické a v oblasti právní.
(511) 35, 36, 41
(540)



- (111) **363622**
(220) 30.06.2017
(320) 30.06.2017
(442) 16.08.2017
(151) 22.11.2017
(730) **TOMAN FINANCE GROUP s.r.o.**, Podsedliště 420/1a, Ostrava - Koblov, 71100, CZ

- (740) HM PARTNERS s.r.o., Ing. Zdeněk Michálek, Štefánikova 1163/12, Koprivnice, 74221
(210) O-540738
(510) (35) reklama, propagace, řízení obchodní činnosti, obchodní administrativní, kancelářské práce; (36) pojištění, finančníctví, peněžnictví, služby v oblasti nemovitostí; (41) pořádání a vedení seminářů pro služby uvedené ve třídě 36.
(511) 35, 36, 41
(540)

TOMAN FINANCE GROUP

- (111) **363623**
(220) 30.06.2017
(320) 30.06.2017
(442) 16.08.2017
(151) 22.11.2017
(730) **Pekárna BACHAN s.r.o.**, č. p. 864, Blatnice pod Svatým Antonínkem, 69671, CZ
(740) Kania, Sedlák, Smola, Ing. Jiří Malúšek, Mendlovo náměstí 157/1, Brno, Staré Brno, 60300
(210) O-540743
(591) Barevná
(510) (30) mouka a obilné přípravky, koláče s náplní, chléb, pečivo, cukrovinky, dorty, jemné pečivo; (40) zpracování materiálů (pekárenství); (43) služby zajišťující stravování a nápoje.
(511) 30, 40, 43
(540)



- (111) **363624**
(220) 30.06.2017
(320) 30.06.2017
(442) 16.08.2017
(151) 22.11.2017
(730) **Barrandov Televizní Studio a.s.**, Kříženeckého náměstí 322/5, Praha 5, Hlubočepy, 15200, CZ
(740) Mgr. Kateřina Čápková, advokát, Mikuleckého 1311/8, Praha 4, Braník, 14700
(210) O-540750
(510) (9) audiovizuální programy, audiovizuální díla na nosičích, audiovizuální díla v digitální podobě; (16) tiskoviny, časopisy, periodika, knihy, databázové produkty v papírové formě; (35) reklamní, inzertní a propagační činnost, marketing; (38) telekomunikace, televizní vysílání, digitální vysílání, televizní vysílání programů, televizní vysílání zábavných, vzdělávacích, výchovných, soutěžních, diskusních a informačních pořadů, šíření, výměna nebo získávání zpráv a informací, šíření elektronických časopisů, informací, elektronických periodik, knih v elektronické podobě, audio a audiovizuálních děl prostřednictvím informační, datové, elektronické, komunikační, telekomunikační nebo počítačové sítě, zejména internetu, pomocí satelitů a jiných sítí, informační služby na internetu související s televizním vysíláním, služby na internetu související s televizním vysíláním, komunikace, poradenská činnost v oblasti sdělovacích prostředků, telekomunikační a informační služby v oblasti telekomunikací, informační kancelář (poskytování informačních služeb prostřednictvím počítačů); (41) tvorba televizních a audiovizuálních pořadů, nakladatelství a vydavatelství, ediční činnost, publikační činnost, nahrávání nosičů zvukových nebo obrazových zvukových, půjčování nahaných zvukových a zvukově obrazových záznamů, šíření audiovizuálních děl, filmová produkce, výchovná, vzdělávací, soutěžní a zábavní činnost, organizace, provozování a provádění her a soutěží i veřejných, výstavní činnost v oblasti kultury,

- zábavy a vzdělávání, výuka a školení, kurzy, vydávání literatury k danému tématu, výstava knih, fejetonů a článků v periodikách.
(511) 9, 16, 35, 38, 41
(540)

Kutil Adam

- (111) **363625**
(220) 30.06.2017
(320) 30.06.2017
(442) 16.08.2017
(151) 22.11.2017
(730) **Barrandov Televizní Studio a.s.**, Kříženeckého náměstí 322/5, Praha 5, Hlubočepy, 15200, CZ
(740) Mgr. Kateřina Čápková, advokát, Mikuleckého 1311/8, Praha 4, Braník, 14700
(210) O-540751
(510) (9) audiovizuální programy, audiovizuální díla na nosičích, audiovizuální díla v digitální podobě; (16) tiskoviny, časopisy, periodika, knihy, databázové produkty v papírové formě; (35) reklamní, inzertní a propagační činnost, marketing; (38) telekomunikace, televizní vysílání, digitální vysílání, televizní vysílání programů, televizní vysílání zábavných, vzdělávacích, výchovných, soutěžních, diskusních a informačních pořadů, šíření, výměna nebo získávání zpráv a informací, šíření elektronických časopisů, informací, elektronických periodik, knih v elektronické podobě, audio a audiovizuálních děl prostřednictvím informační, datové, elektronické, komunikační, telekomunikační nebo počítačové sítě, zejména internetu, pomocí satelitů a jiných sítí, informační služby na internetu související s televizním vysíláním, služby na internetu související s televizním vysíláním, komunikace, poradenská činnost v oblasti sdělovacích prostředků, telekomunikační a informační služby v oblasti telekomunikací, informační kancelář (poskytování informačních služeb prostřednictvím počítačů); (41) tvorba televizních a audiovizuálních pořadů, nakladatelství a vydavatelství, ediční činnost, publikační činnost, nahrávání nosičů zvukových nebo obrazových zvukových, půjčování nahaných zvukových a zvukově obrazových záznamů, šíření audiovizuálních děl, filmová produkce, výchovná, vzdělávací, soutěžní a zábavní činnost, organizace, provozování a provádění her a soutěží i veřejných, výstavní činnost v oblasti kultury, zábavy a vzdělávání, výuka a školení, kurzy, vydávání literatury k danému tématu, výstava knih, fejetonů a článků v periodikách.
(511) 9, 16, 35, 38, 41
(540)

Což takhle dát si VIP?

- (111) **363626**
(220) 30.06.2017
(320) 30.06.2017
(442) 16.08.2017
(151) 22.11.2017
(730) **Barrandov Televizní Studio a.s.**, Kříženeckého náměstí 322/5, Praha 5, Hlubočepy, 15200, CZ
(740) Mgr. Kateřina Čápková, advokát, Mikuleckého 1311/8, Praha 4, Braník, 14700
(210) O-540752
(510) (9) audiovizuální programy, audiovizuální díla na nosičích, audiovizuální díla v digitální podobě; (16) tiskoviny, časopisy, periodika, knihy, databázové produkty v papírové formě; (35) reklamní, inzertní a propagační činnost, marketing; (38) telekomunikace, televizní vysílání, digitální vysílání, televizní vysílání programů, televizní vysílání zábavných, vzdělávacích, výchovných, soutěžních, diskusních a informačních pořadů, šíření, výměna nebo získávání zpráv a informací, šíření elektronických časopisů, informací, elektronických periodik, knih v elektronické podobě, audio a audiovizuálních děl prostřednictvím informační, datové, elektronické, komunikační, telekomunikační nebo počítačové sítě, zejména Internetu, pomocí satelitů a jiných sítí, informační služby na Internetu související s televizním vysíláním, služby na Internetu související s televizním vysíláním, komunikace, poradenská činnost v oblasti sdělovacích prostředků, telekomunikační a informační služby v oblasti telekomunikací, informační kancelář (poskytování informačních služeb prostřednictvím počítačů); (41) tvorba televizních a audiovizuálních pořadů, nakladatelství a vydavatelství, ediční činnost, publikační činnost, nahrávání nosičů zvukových nebo obrazových zvukových, půjčování nahaných zvukových a zvukově obrazových záznamů, šíření audiovizuálních děl, filmová produkce, výchovná,

vzdělávací, soutěžní a zábavní činnost, organizace, provozování a provádění her a soutěží i veřejných, výstavní činnost v oblasti kultury, zábavy a vzdělávání, výuka a školení, kurzy, vydávání literatury k danému tématu, výstava knih, fejetonů a článků v periodikách.

(511) 9, 16, 35, 38, 41

(540)

Nůžky, prosím!

(111) **363627**

(220) 30.06.2017

(320) 30.06.2017

(442) 16.08.2017

(151) 22.11.2017

(730) **Barrandov Televizní Studio a.s.**, Kříženeckého náměstí 322/5, Praha 5, Hlubočepy, 15200, CZ

(740) Mgr. Kateřina Čápková, advokát, Mikuleckého 1311/8, Praha 4, Braník, 14700

(210) O-540753

(510) (9) audiovizuální programy, audiovizuální díla na nosičích, audiovizuální díla v digitální podobě; (16) tiskoviny, časopisy, periodika, knihy, databázové produkty v papírové formě; (35) reklamní, inzertní a propagační činnost, marketing; (38) telekomunikace, televizní vysílání, digitální vysílání, televizní vysílání programů, televizní vysílání zábavných, vzdělávacích, výchovných, soutěžních, diskusních a informačních pořadů, šíření, výměna nebo získávání zpráv a informací, šíření elektronických časopisů, informací, elektronických periodik, knih v elektronické podobě, audio a audiovizuálních děl prostřednictvím informační, datové, elektronické, komunikační, telekomunikační nebo počítačové sítě, zejména Internetu, pomocí satelitů a jiných sítí, informační služby na Internetu související s televizním vysíláním, služby na Internetu související s televizním vysíláním, komunikace, poradenská činnost v oblasti sdělovacích prostředků, telekomunikací a informační služby v oblasti telekomunikací, informační kancelář (poskytování informačních služeb prostřednictvím počítačů); (41) tvorba televizních a audiovizuálních pořadů, nakladatelství a vydavatelství, ediční činnost, publikační činnost, nahrávání nosičů zvukových nebo obrazově zvukových, půjčování nahraných zvukových a zvukově obrazových záznamů, šíření audiovizuálních děl, filmová produkce, výchovná, vzdělávací, soutěžní a zábavní činnost, organizace, provozování a provádění her a soutěží i veřejných, výstavní činnost v oblasti kultury, zábavy a vzdělávání, výuka a školení, kurzy, vydávání literatury k danému tématu, výstava knih, fejetonů a článků v periodikách.

(511) 9, 16, 35, 38, 41

(540)

Takhle si tu žijeme

(111) **363628**

(220) 30.06.2017

(320) 30.06.2017

(442) 16.08.2017

(151) 22.11.2017

(730) **Barrandov Televizní Studio a.s.**, Kříženeckého náměstí 322/5, Praha 5, Hlubočepy, 15200, CZ

(740) Mgr. Kateřina Čápková, advokát, Mikuleckého 1311/8, Praha 4, Braník, 14700

(210) O-540754

(510) (9) audiovizuální programy, audiovizuální díla na nosičích, audiovizuální díla v digitální podobě; (16) tiskoviny, časopisy, periodika, knihy, databázové produkty v papírové formě; (35) reklamní, inzertní a propagační činnost, marketing; (38) telekomunikace, televizní vysílání, digitální vysílání, televizní vysílání programů, televizní vysílání zábavných, vzdělávacích, výchovných, soutěžních, diskusních a informačních pořadů, šíření, výměna nebo získávání zpráv a informací, šíření elektronických časopisů, informací, elektronických periodik, knih v elektronické podobě, audio a audiovizuálních děl prostřednictvím informační, datové, elektronické, komunikační, telekomunikační nebo počítačové sítě, zejména Internetu, pomocí satelitů a jiných sítí, informační služby na Internetu související s televizním vysíláním, služby na Internetu související s televizním vysíláním, komunikace, poradenská činnost v oblasti sdělovacích prostředků, telekomunikací a informační služby v oblasti telekomunikací, informační kancelář (poskytování informačních služeb prostřednictvím počítačů); (41) tvorba televizních a audiovizuálních pořadů, nakladatelství a vydavatelství, ediční činnost, publikační činnost, nahrávání nosičů zvukových nebo obrazově

zvukových, půjčování nahraných zvukových a zvukově obrazových záznamů, šíření audiovizuálních děl, filmová produkce, výchovná, vzdělávací, soutěžní a zábavní činnost, organizace, provozování a provádění her a soutěží i veřejných, výstavní činnost v oblasti kultury, zábavy a vzdělávání, výuka a školení, kurzy, vydávání literatury k danému tématu, výstava knih, fejetonů a článků v periodikách.

(511) 9, 16, 35, 38, 41

(540)

Roztoč to!

(111) **363629**

(220) 30.06.2017

(320) 30.06.2017

(442) 16.08.2017

(151) 22.11.2017

(730) **Raiffeisenlandesbank Oberösterreich Aktiengesellschaft**, Europaplatz 1a, 4020 Linz, AT

(740) BS Legal, advokátní kancelář, Mgr. Miroslav Švenda, advokát, Jánský vršek 323/13, Praha 1, 11800

(210) O-540763

(510) (35) reklama, propagace, řízení obchodní činnosti, obchodní administrativa, kancelářské práce; (36) finančníctví, peněžnictví, služby v oblasti nemovitostí.

(511) 35, 36

(540)

PRIVAT BANK DER RAIFFEISENLANDESBANK OBERÖSTERREICH

(111) **363630**

(220) 30.06.2017

(320) 30.06.2017

(442) 16.08.2017

(151) 22.11.2017

(730) **Raiffeisenlandesbank Oberösterreich Aktiengesellschaft**, Europaplatz 1a, 4020 Linz, AT

(740) BS Legal, advokátní kancelář, Mgr. Miroslav Švenda, advokát, Jánský vršek 323/13, Praha 1, 11800

(210) O-540764

(510) (35) reklama, propagace, řízení obchodní činnosti, obchodní administrativa, kancelářské práce; (36) finančníctví, peněžnictví, služby v oblasti nemovitostí.

(511) 35, 36

(540)

PRIVAT BANK der Raiffeisenlandesbank Oberösterreich

(111) **363631**

(220) 03.07.2017

(320) 03.07.2017

(442) 16.08.2017

(151) 22.11.2017

(730) **Dost s.r.o.**, Vápenická 487, Vrchlabí, 54301, CZ

(210) O-540774

(510) (1) stlačený vzduch; (7) kompresory, elektrické kompresory, plynové kompresory, pneumatické kompresory, vzduchové kompresory, pístové kompresory, rotační kompresory, kompresory (stroje), odstředivé kompresory; (37) opravy strojů na stlačený vzduch.

(511) 1, 7, 37

(540)

Dost kompresory

(111) **363632**
(220) 03.07.2017
(320) 03.07.2017
(442) 16.08.2017
(151) 22.11.2017
(730) **Royal Court s.r.o.**, Wenzigova 1873/6, Praha 2, Nové Město, 12000, CZ
(210) O-540782
(510) (43) hotelové služby, hotely, ubytovny a penziony, prázdninové a turistické ubytování, poskytování hotelového ubytování.
(511) 43
(540)

Royal Court

(111) **363633**
(220) 03.07.2017
(320) 03.07.2017
(442) 16.08.2017
(151) 22.11.2017
(730) **Royal Court s.r.o.**, Wenzigova 1873/6, Praha 2, Nové Město, 12000, CZ
(210) O-540783
(591) Barevná
(510) (39) zajišťování exkurzí, výletů - v rámci třídy 39; (43) poskytování informací vztahujících se k hotelům - v rámci třídy 43.
(511) 39, 43
(540)



(111) **363634**
(220) 03.07.2017
(320) 03.07.2017
(442) 16.08.2017
(151) 22.11.2017
(730) **Wagner Pavel**, Provazníkova 1243/27, Brno, Černá Pole, 61300, CZ
(740) Advokátní kancelář CINK a partneři, s. r. o., Mgr. Ing. Pavel Cink, Veleslavínova 363/33, Plzeň, Vnitřní Město, 30100
(210) O-540788
(510) (9) termoregulátory; (11) sálavé stropní panely, sálavé teplovzdušné topení, sálavé lineární vytápěcí systémy, elektrické přístroje na sálavé ohřívání, sálavá topná tělesa; (35) maloobchodní prodej topných těles, velkoobchodní prodej topných těles, reklama online, propagace a reklama; (37) údržba a opravy topení, opravy a údržba přístrojů pro topení, poradenské služby vztahující se k instalaci přístrojů k topení a chlazení, instalace a opravy topných zařízení.
(511) 9, 11, 35, 37
(540)

OZIRIS

(111) **363635**
(220) 03.07.2017
(320) 03.07.2017
(442) 16.08.2017
(151) 22.11.2017
(730) **Voříšek Jiří**, Husova 7/19, Poděbrady II, 29001, CZ
(210) O-540793
(591) Barevná
(510) (33) bylinné likéry, lihoviny a likéry, alkoholické nápoje (s výjimkou piva).
(511) 33
(540)

(540)



(111) **363636**
(220) 04.07.2017
(320) 04.07.2017
(442) 16.08.2017
(151) 22.11.2017
(730) **Fotbalová asociace České republiky**, Diskařská 2431/4, Praha 6, Břevnov, 16900, CZ
(740) Daniel Slanina, Mrázovka 7, Praha 5, 15000
(210) O-540794
(510) (35) poskytování reklamních materiálů a předmětů, reklamní a propagační činnost, marketing, inzerce; (38) audiovizuální komunikace, posílání zpráv a posílání informací prostřednictvím elektroniky či počítačových prostředků, posílání informací pomocí počítačových sítí, posílání informací prostřednictvím satelitu a geonavigace; (41) sportovní a kulturní činnost, výchovná a vzdělávací činnost, zábavní činnost, organizování fotbalových soutěží, služby pro organizování fotbalových akcí v rámci této třídy.
(511) 35, 38, 41
(540)



(111) **363637**
(220) 04.07.2017
(320) 04.07.2017
(442) 16.08.2017
(151) 22.11.2017
(730) **R.Jelinek Group SE**, Hart van Brabantlaan 1216, Tilburg 5038 JL, NL
(740) Mgr. Dagmar Maršíková, advokátka, Ševcovská 3246, Zlín, 76001
(210) O-540795
(510) (33) alkoholické nápoje.
(511) 33
(540)

ŠVEJK

(111) **363638**
(220) 05.07.2017
(320) 05.07.2017
(442) 16.08.2017
(151) 22.11.2017
(730) **Mimi Déco s.r.o.**, Farského 1385/1, Praha 7, Holešovice, 17000, CZ
(210) O-540816
(540)

(510) (5) látkové pleny; (20) vycpané polštáře; (27) rohože na hrani; (28) chraštítka (hračky), dětská chraštítka obsahující kroužky na prořezávání zubů, vycpané hračky.

(511) 5, 20, 27, 28

(540)

DAYDREAM KINGDOM

(111) **363639**

(220) 07.07.2017

(320) 07.07.2017

(442) 16.08.2017

(151) 22.11.2017

(730) **Kojzar David Bc.**, Slezákova 1519/14, Brno, 61300, CZ

(740) Mgr. Alena Kojzarová Salinková Ph.D., Tř. Kpt. Jaroše 30, Brno, 60200

(210) O-540830

(510) (28) sportovní potřeby včetně příslušenství a náhradních dílů, zejména veškerá sportovní výstroj pro lyžování, snowboarding, ostatní zimní sporty a cyklistiku; (37) servis, opravy a údržba sportovních potřeb, zejména lyžařské a snowboardové výstroje a cyklistických potřeb; (41) pronájem a půjčování výstroje pro zimní sporty a cyklistiku.

(511) 28, 37, 41

(540)

DAMANI

(111) **363640**

(220) 07.07.2017

(320) 07.07.2017

(442) 16.08.2017

(151) 22.11.2017

(730) **Grey Miloš**, Vinařice 6, Jirkov, 43111, CZ

(210) O-540831

(510) (9) animované filmy, DVD přehrávače, videotelefony, videokamery, videopásky; (16) blahopřání, časopisy, knihy, komiksy, letáky, lístky, obrazy, pohlednice, figurky; (28) figurky, hračky, karnevalové masky, marionety, masky, plyšové hračky, společenské hry; (35) marketing, propagace, reklama, rozhlasová reklama, styk s veřejností, výroba reklamních filmů; (41) dabing, diskotéky, divadelní představení, elektronické publikování TP, filmové projekce, fotografování, hudební produkce, informace o rekreaci, nahrávání videokazet, plánování večírků (zábava), pořádání estrád, pořádání plesů, pořádání soutěží (vzdělávacích nebo zábavných), předprodej vstupenek, předvádění cirkusových vystoupení, předvádění varetních představení, předvádění živých vystoupení, produkce estrád, pronájem divadelních dekorací, psaní a skládání písní, psaní filmových scénářů, psaní scénářů s výjimkou reklamních, psaní textů, rozhlasová zábava, služby baviče, služby filmového studia, služby nahrávacího studia, televizní zábava, výroba filmů s výjimkou reklamních, výroba rozhlasových a televizních programů, zábava, zábavní parky.

(511) 9, 16, 28, 35, 41

(540)

**Miloš Grey - Loutkové divadélko
Pumprdel von Greybl Milvín**

(111) **363641**

(220) 07.07.2017

(320) 07.07.2017

(442) 16.08.2017

(151) 22.11.2017

(730) **European Property Group, a.s.**, Cejl 494/25, Brno, 60200, CZ

(740) Traplová, Hakr, Kubát, advokátní a patentová kancelář, Mgr. Jana Šuranová Traplová, advokátka, Přístavní 24, Praha 7, 17000

(210) O-540832

(591) Barevná

(510) (6) ocelové dveře a zárubně.

(511) 6

(540)

SOLOSTEEL
OCELOVÉ DVEŘE A ZÁRUBNĚ

(111) **363642**

(220) 10.07.2017

(320) 10.07.2017

(442) 16.08.2017

(151) 22.11.2017

(730) **NEOCOS s.r.o.**, Volejbalistů 1769/5, České Budějovice, České Budějovice 2, 37001, CZ

(740) PatentCentrum Sedlák & Partners s.r.o., Husova tř. 1847/5, České Budějovice, České Budějovice 3, 37001

(210) O-540844

(510) (3) kosmetika a kosmetické přípravky.

(511) 3

(540)

NEOCOS

(111) **363643**

(220) 10.07.2017

(320) 10.07.2017

(442) 16.08.2017

(151) 22.11.2017

(730) **MEI Company a.s.**, Argentinská 286/38, Praha 7 Holešovice, 17000, CZ

(210) O-540851

(591) Barevná

(510) (35) reklamní, marketingové a propagační služby; (36) finanční a peněžní služby a bankovní služby.

(511) 35, 36

(540)

MEI Co

(111) **363644**

(220) 10.07.2017

(320) 10.07.2017

(442) 16.08.2017

(151) 22.11.2017

(730) **XTV s.r.o.**, Lidická 291/40, Praha 5, 15000, CZ

(740) Advokátní kancelář Jansta, Kostka spol. s r.o., JUDr. Jan Nemanský, Těšnov 1, Praha 1, 11000

(210) O-540852

(510) (38) vysílání televize přes internet, přenos videí, filmů, obrázků, obrazu, textu, fotografií, her, obsahu vytvořeného uživateli, audio obsahu a informací přes internet, přenos video dat prostřednictvím internetu, služby vysílání audia a videa poskytované prostřednictvím internetu, video vysílání, vysílání audiovizuálního a multimediálního obsahu prostřednictvím internetu, vysílání programů přes internet, vysílání video a audio programů prostřednictvím internetu, vysílání zvuku, videa a multimédií prostřednictvím internetu a jiných komunikačních sítí; (41) produkce televizních pořadů, poskytování televizních zpravodajských pořadů, produkce pořadů a filmů, výroba dokumentárních pořadů.

(511) 38, 41
(540)



(111) **363645**
(220) 11.07.2017
(320) 11.07.2017
(442) 16.08.2017
(151) 22.11.2017
(730) **Kůrková Petra Mgr.**, Havlíčkova 939/1, Plzeň, 30100, CZ
(740) Mgr. Vít Zahálka, advokát, Radyňská 5, Plzeň, 326 00
(210) O-540893
(591) Barevná

(510) (29) maso, ryby, drůbež a zvěřina, masové výtažky, konzervované, mražené, sušené a vařené ovoce a zelenina, želé, džemy, kompoty, vejce, mléko a mléčné výrobky, jedlé oleje a tuky; (30) káva, čaj, kakao a náhražky kávy, rýže, tapioka a ságo, mouka a přípravky vyrobené z obilnin, chléb, pečivo a cukrovinky, produkty určené ke konzumaci v mraženém stavu, cukr, med, melasa, droždí, kypřiči prášek do pečiva, sůl, hořčice, ocet, omáčky (ochucovadla), koření, led; (32) piva, minerální a sycené vody a jiné nealkoholické nápoje, ovocné nápoje a ovocné šťávy, sirupy a jiné přípravky pro přípravu nápojů

(511) 29, 30, 32
(540)



(111) **363646**
(220) 11.07.2017
(320) 11.07.2017
(442) 16.08.2017
(151) 22.11.2017
(730) **CELEBRITY CAFE s.r.o.**, Vinohradská 1789/40, Praha 2, 12000, CZ
(210) O-540895
(510) (43) kavárny, restaurace, bary.
(511) 43
(540)

Celebrity Cafe

(111) **363647**
(220) 11.07.2017
(320) 11.07.2017
(442) 16.08.2017
(151) 22.11.2017
(730) **NA SOUTOKU - Rybářské potřeby, s.r.o.**, Pražská 2079/59, Mělník, 27601, CZ
(740) Chytilová & spol., patentová kancelář, s.r.o., Mgr. Michaela Chytilová, Revoluční 725/11, Praha 1 - Staré Město, 11000
(210) O-540908

(510) (35) maloobchod, maloobchod a internetový obchod s těmito výrobky: repelenty proti hmyzu, rybářské háčky (kovové), plovoucí kovové rybářské klece, elektrické vrtáky na led pro rybolov na ledu, navijáky sítí (rybářské), nástroje na střihání rybářských vlasců, nože na čištění ryb, rybářské harpuny, rybářské kleště, rybářské nože, škrabky na ryby, vidličky na ryby, vrtáky na led s ručním pohonem na rybaření na ledu, nože, vidličky, nůžky, baterie, nabíječky pro elektrické baterie, brýle, sluneční brýle a kontaktní čočky, digitální kamery/fotoaparáty, víceúčelové kamery, podvodní kamery, echolokátory, sonary, váhy a vážicí zařízení, magnetické, optické a obdobné nosiče dat, CD, DVD, blu-ray, elektronické publikace, světelné rybářské návnady, svítlny, svítidla, lampy, chladničky, chladírny, grily, ohřivače, osvětlovací zařízení a světelné reflektory, udírny, udicí jednotky, topné a sušící přístroje pro osobní potřebu, zařízení na vaření, ohřívání, chlazení a přípravu jídel a nápojů, rybářské čluny, elektromotory pro pohon dopravních prostředků, papírové nosiče dat, odborná literatura z oblasti rybářství, periodický a neperiodický tisk, kalendáře, fotografie, plakáty, alba, odborné příručky, papírové školící materiály, batohy, deštníky a slunečníky, brašny, tašky, hole, koše rybářské, rybářské stoličky, rybářské židle, kempingový nábytek, lehátka, kotlíky, nádobí, kuchyňské náčiní a nádoby, kempinkové grily, přenosné hrnce a pánve pro kempování, kbelíky, přístřešky k rybolovu, rybářské sítě, rybářské stany, sítě pro komerční rybaření, stany, spací pytle, cestovní přikrývky, plědy, sítě na ochranu proti hmyzu, nepromokavé rybářské boty vysoké, rybářská obuv, rybářské bundy, rybářské gumáky, rybářské holínky, rybářské košile, rybářské oděvy, rybářské pokrývky hlavy, rybářské vesty, oděvy, obuv, oděvy nepromokavé, oděvy odolné proti větru, pokrývky hlavy, punčochy a ponožky, rukavice, sportovní obuv, sportovní oděvy, vysoké rybářské holínky, vesty (rybářské -), termoprádlo, funkční prádlo, vybavení pro lov a rybolov, elektronické indikátory záběru k použití při rybolovu na udici, háčky na ryby, harpuny používané při rybolovu, indikátory záběru (rybářská výstroj), koncovka pro rybářské náčiní, krabičky na rybářské náčiní, krabičky na rybářské mušky, krabičky na rybářské návnady, nafukovací čluny na rybaření (float tube), nahazovací rybářské vlasce, návnady pro lov a rybolov, návnady umělé rybářské, (obrtlíky) rybářské náčiní, opěry na rybářské pruty, pouzdra na rybářské navijáky, pouzdra na rybářské pruty, proutěné košíky na ryby, pruty rybářské, rukojeti rybářských prutů, rybářská olůvka, rybářské brašny, rybářské koncové navijáky, rybářské koše, rybářské náčiní, rybářské návazce, rybářské navijáky, rybářské návnady, rybářské podběráky, rybářské pruty, rybářské rotační třípytky, rybářské splávky, rybářské udice, rybářské umělé návnady, rybářské vybavení, rybářské vlasce, senzory záběru (rybářská výstroj), signalizátory záběru pro rybolov na udici, skříňky na rybářské potřeby, splávky (plováky) (rybářské potřeby), splávky pro rybáře, umělé rybářské návnady, vrše (rybářské pasti), návazce na muškaření, plováky pro rybářský sport, rybářské harpuny, rybářské háčky, páternostery, návazce (rybářské náčiní), pruty na rybářské udice, závěsy na rybářské pruty, podpěry na rybářské pruty, rybářské brašny a brašny přízpůsobené pro rybaření, podložky pod ryby, vnaďící systémy, podběráky, čeřeny, saky a veziry, příslušenství k navijákům, rybářské nástrahy (živé), rybářské návnady, krmení (živé nebo přírodní); (37) servis, opravy a údržba těchto výrobků: repelenty proti hmyzu, rybářské háčky (kovové), plovoucí kovové rybářské klece, elektrické vrtáky na led pro rybolov na ledu, navijáky sítí (rybářské), nástroje na střihání rybářských vlasců, nože na čištění ryb, rybářské harpuny, rybářské kleště, rybářské nože, škrabky na ryby, vidličky na ryby, vrtáky na led s ručním pohonem na rybaření na ledu, nože, vidličky, nůžky, baterie, nabíječky pro elektrické baterie, brýle, sluneční brýle a kontaktní čočky, digitální kamery/fotoaparáty, víceúčelové kamery, podvodní kamery, echolokátory, sonary, váhy a vážicí zařízení, magnetické, optické a obdobné nosiče dat, CD, DVD, blu-ray, elektronické publikace, světelné rybářské návnady, svítlny, svítidla, lampy, chladničky, chladírny, grily, ohřivače, osvětlovací zařízení a světelné reflektory, udírny, udicí jednotky, topné a sušící přístroje pro osobní potřebu, zařízení na vaření, ohřívání, chlazení a přípravu jídel a nápojů, rybářské čluny, elektromotory pro pohon dopravních prostředků, papírové nosiče dat, odborná literatura z oblasti rybářství, periodický a neperiodický tisk, kalendáře, fotografie, plakáty, alba, odborné příručky, papírové školící materiály, batohy, deštníky a slunečníky, brašny, tašky, hole, koše rybářské, rybářské stoličky, rybářské židle, kempingový nábytek, lehátka, kotlíky, nádobí, kuchyňské náčiní a nádoby, kempinkové grily, přenosné hrnce a pánve pro kempování, kbelíky, přístřešky k rybolovu, rybářské sítě, rybářské stany, sítě pro komerční rybaření, stany, spací pytle, cestovní přikrývky, plědy, sítě na ochranu proti hmyzu, nepromokavé rybářské boty vysoké, rybářská obuv, rybářské bundy, rybářské gumáky, rybářské holínky, rybářské košile, rybářské oděvy, rybářské pokrývky hlavy, rybářské vesty, oděvy, obuv, oděvy

nepromokavé, oděvy odolné proti větru, pokrývky hlavy, punčochy a ponožky, rukavice, sportovní obuv, sportovní oděvy, vysoké rybářské holínky, vesty (rybářské -), termoprádlo, funkční prádlo, vybavení pro lov a rybolov, elektronické indikátory záběru k použití při rybolovu na udici, háčky na ryby, harpuny používané při rybolovu, indikátory záběru (rybářská výstroj), koncovka pro rybářské náčíní, krabičky na rybářské náčíní, krabičky na rybářské mušky, krabičky na rybářské návnady, nafukovací čluny na rybaření (float tube), nahazovací rybářské vlasce, návnady pro lov a rybolov, návnady umělé rybářské, (obrtlíky) rybářské náčíní, opěry na rybářské pruty, pouzdra na rybářské navijáky, pouzdra na rybářské pruty, proutěné košíky na ryby, pruty rybářské, rukojeti rybářských prutů, rybářská olůvka, rybářské brašny, rybářské koncové navijáky, rybářské koše, rybářské náčíní, rybářské návazce, rybářské navijáky, rybářské návnady, rybářské podběráky, rybářské pruty, rybářské rotační třípytky, rybářské splávky, rybářské udice, rybářské umělé návnady, rybářské vybavení, rybářské vlasce, senzory záběru (rybářská výstroj), signalizátory záběru pro rybolov na udici, skříňky na rybářské potřeby, splávky (plováky) (rybářské potřeby), splávky pro rybáře, umělé rybářské návnady, vrše (rybářské pastě), návazce na muškaření, plováky pro rybářský sport, rybářské harpuny, rybářské háčky, páternostery, návazce (rybářské náčíní), pruty na rybářské udice, závěsy na rybářské pruty, podpěry na rybářské pruty, rybářské brašny a brašny přizpůsobené pro rybaření, podložky pod ryby, vnaďicí systémy, podběráky, čečny, saky a vezíry, příslušenství k navijákům, rybářské nástrahy (živé), rybářské návnady, krmení (živé nebo přírodní); (41) výuka rybaření, vydávání tiskovin vztahujících se k rybám chovaným v domácnosti, služby průvodců na hony a rybolov, organizace a vedení rybářských turnajů, organizování sportovních rybářských soutěží.

(511) 35, 37, 41
(540)



(111) **363648**
(220) 11.07.2017
(320) 11.07.2017
(442) 16.08.2017
(151) 22.11.2017
(730) **STATUS K s.r.o.**, Petržilkova 2704/36, Praha 5, Stodůlky, 15800, CZ
(210) O-540915
(591) Barevná
(510) (35) administrativní služby, externí správa společností, poradenství v oblasti organizace podniku, poradenství v oblasti řízení a organizace podniku, poradenství v oblasti řízení lidských zdrojů, poradenství v oblasti řízení, profesionální obchodní poradenství, sjednávání obchodních smluv pro jiné osoby, služby odborníka na výkonnost podniku, vyhledávání sponzorů, zprostředkování obchodů, zprostředkování obchodů v oblasti propojení možných soukromých investorů s podnikateli, kteří potřebují financování; (36) dluhové poradenství, investování peněžních prostředků, kapitálové investice, pronájem bytů, pronájem kanceláří (nemovitosti), pronájem nemovitostí, pronájem sdílených kanceláří, služby realitní kanceláře, správa nemovitostí, zprostředkování v oblasti nemovitostí; (43) hotelové služby, kavárny, penziony, pronájem jednacích místností.
(511) 35, 36, 43

(540)



(111) **363649**
(220) 13.07.2017
(320) 13.07.2017
(442) 16.08.2017
(151) 22.11.2017
(730) **BadFly Interactive, a.s.**, Jaktáře 1475, Uherské Hradiště, Mařatice, 68601, CZ
(210) O-540970
(510) (9) aplikační software, počítačový aplikační software, aplikační software pro bezdrátová zařízení, aplikační software pro mobilní telefony, počítačový aplikační software do mobilních telefonů, aplikační software ke stažení pro chytré telefony, aplikační software pro služby sociálních sítí přes internet, počítačový aplikační software zaměřený na hry a hazardní hry, počítačový software pro použití jako aplikační programové rozhraní (API), počítačový aplikační software pro použití s nositelnými počítačovými zařízeními; (42) vývoj softwaru, programování a implementace softwaru, vývoj softwaru virtuální reality, navrhování, vývoj a programování počítačového softwaru, výzkum, vývoj, navrhování a aktualizace počítačového softwaru, navrhování a vývoj softwaru pro počítačové hry a softwaru virtuální reality.
(511) 9, 42
(540)



(111) **363650**
(220) 14.07.2017
(320) 14.07.2017
(442) 16.08.2017
(151) 22.11.2017
(730) **EuroTour Group s.r.o.**, Krakovská 593/19, Praha 1, Nové Město, 11000, CZ
(210) O-541016
(591) Barevná
(510) (39) průvodcovské služby, organizování prohlídek pamětihodností a okružních jízd, služby průvodců a organizování cest a výletů, služby v oblasti cestování a osobní doprava.
(511) 39

(540)



(740) Mgr. Klára Studená, advokátní a patentová kancelář, Na Poříčí 12, Praha 1, 11000
(210) O-541174
(510) (5) farmaceutické přípravky.
(511) 5
(540)

(111) **363651**
(220) 24.07.2017
(320) 24.07.2017
(442) 16.08.2017
(151) 22.11.2017
(730) **PRO.MED.CS Praha a.s.**, Telčská 377/1, Praha 4, Michle, 14000, CZ
(740) Mgr. Klára Studená, advokátní a patentová kancelář, Na Poříčí 12, Praha 1, 11000
(210) O-541173
(510) (5) farmaceutické přípravky.
(511) 5
(540)

NITREMED

(111) **363652**
(220) 24.07.2017
(320) 24.07.2017
(442) 16.08.2017
(151) 22.11.2017
(730) **PRO.MED.CS Praha a.s.**, Telčská 377/1, Praha 4, Michle, 14000, CZ

НИТРЕМЕД

(111) **363653**
(220) 12.09.2016
(320) 21.03.2016
(442) 16.11.2016
(151) 23.11.2017
(730) **LOUIS VUITTON MALLETIER**, 2 rue du Pont-Neuf, F-75001 Paris, FR
(740) Rott, Růžička & Guttman Patentové, známkové a advokátní kanceláře, JUDr. Vladimír Rott, Vinohradská 37/938, Praha 2, 12000
(210) O-533889
(510) (14) hodinky, pouzdra na hodinky, řemínky na hodinky, stroje a strojky do hodin a hodinek.
(511) 14
(540)

VOYAGER

Zápisy licenčních smluv k ochranným známkám

V této kapitole jsou zveřejněny zápisy licenčních smluv podle ustanovení § 18 odst. 1 zákona č. 441/2003 Sb.

Číslo zápisu (111)	Vlastník (730)	Nabyvatel licence (791)	Druh licence (793)	Datum uzavření licenční smlouvy (793)	S účinností od data (580)
297077	Ing. Jiří Brezík, Červený Újezd 261, Unhošť, 27351, CZ	INTERAGENCIE Business Services, s.r.o., Dělostřelecká 232/31, Praha 6, Střešovice, 16200, CZ	nevýlučná	01.11.2017	23.11.2017
297077	doc. Ing. Břetislav Benda, DrSc., Nad Bořislavkou 52, Praha 6, 16000, CZ	INTERAGENCIE HOLDING s.r.o., Dělostřelecká 232/31, Praha 6, Střešovice, 16200, CZ	nevýlučná	01.11.2017	23.11.2017
297077	doc. Ing. Břetislav Benda, DrSc., Nad Bořislavkou 52, Praha 6, 16000, CZ	INTERAGENCIE Mohelnice, s.r.o., Dělostřelecká 232/31, Praha 6, Střešovice, 16200, CZ	nevýlučná	01.11.2017	23.11.2017
297077	Ing. Jiří Brezík, Červený Újezd 261, Unhošť, 27351, CZ	INTERAGENCIE Mohelnice, s.r.o., Dělostřelecká 232/31, Praha 6, Střešovice, 16200, CZ	nevýlučná	01.11.2017	23.11.2017
297077	doc. Ing. Břetislav Benda, DrSc., Nad Bořislavkou 52, Praha 6, 16000, CZ	INTERAGENCIE Business Services, s.r.o., Dělostřelecká 232/31, Praha 6, Střešovice, 16200, CZ	nevýlučná	01.11.2017	23.11.2017
297077	Ing. Jiří Brezík, Červený Újezd 261, Unhošť, 27351, CZ	INTERAGENCIE HOLDING s.r.o., Dělostřelecká 232/31, Praha 6, Střešovice, 16200, CZ	nevýlučná	01.11.2017	23.11.2017
297077	doc. Ing. Břetislav Benda, DrSc., Nad Bořislavkou 52, Praha 6, 16000, CZ	INTERAGENCIE PRAHA, spol. s r.o., Dělostřelecká 232/31, Praha 6, Střešovice, 16200, CZ	nevýlučná	01.11.2017	23.11.2017
297077	Ing. Jiří Brezík, Červený Újezd 261, Unhošť, 27351, CZ	INTERAGENCIE PRAHA, spol. s r.o., Dělostřelecká 232/31, Praha 6, Střešovice, 16200, CZ	nevýlučná	01.11.2017	23.11.2017
297077	doc. Ing. Břetislav Benda, DrSc., Nad Bořislavkou 52, Praha 6, 16000, CZ	INTERAGENCIE Dobříš, s.r.o., Dělostřelecká 232/31, Praha 6, Střešovice, 16200, CZ	nevýlučná	01.11.2017	23.11.2017
297077	Ing. Jiří Brezík, Červený Újezd 261, Unhošť, 27351, CZ	INTERAGENCIE Dobříš, s.r.o., Dělostřelecká 232/31, Praha 6, Střešovice, 16200, CZ	nevýlučná	01.11.2017	23.11.2017
339652	Nedaleko Gastro Group s.r.o., Družstevní 731/13, Troubsko, 66441, CZ	Perform Pubs s.r.o., Radlická 520/117, Praha 5, Jinonice, 15800, CZ	výlučná	03.01.2017	22.11.2017
345984	Nedaleko Gastro Group s.r.o., Družstevní 731/13, Troubsko, 66441, CZ	Perform Pubs s.r.o., Radlická 520/117, Praha 5, Jinonice, 15800, CZ	výlučná	03.01.2017	22.11.2017

Přehled obnov zápisu ochranných známek

Kapitola obsahuje údaje o ochranných známkách, u kterých byl na žádost vlastníka obnoven zápis podle ustanovení § 28 odst. 2 zákona č. 441/2003 Sb.

Číselný přehled (111)											
153415	153483	163864	167113	167115	210149	213016	213017	213379	215379	215380	215748
216486	216609	217230	217237	217392	217393	217394	217832	217833	217864	217866	217867
217868	217905	219557	219610	220165	220201	220318	220319	221211	221407	222174	222408
222569	223169	224358	224359	224380	233951	235365	294511	295467	296271	296277	297280
297282	297339	297394	297538	297699	297825	298013	298309	298311	298346	298505	298527
298528	298535	298609	298773	298978	299042	299043	299438	299570	300315	300444	300898
301013	301018	301076	301806	301848	303431	303909	304508	304745	304893	305708	306088
306093	306094	306781	307441	307557	308338						

Obnovy zápisu ochranných známek

(111) **153415**
(220) 10.06.1958
(151) 30.06.1958
(540)

PANGAMIN

(730) **RAPETO a.s.**, Čeliv 17, Kokašice, 34953, CZ
(740) TRAPLOVÁ-HAKR-KUBÁT Advokátní a patentová kancelář, Mgr. Jana Šuranová Traplová, Přístavní 24, Praha 7, 17000
(510) Léky, přípravky chemické pro průmysl, medicínu, hygienu a vědu, přípravky farmaceutické, přípravky veterinární, výrobky potravinářské a dietetické.
(511) 1, 3, 5
(210) O-16548

(111) **153483**
(220) 23.08.1958
(151) 18.09.1958
(540)

TAGAL

(730) **Druchema, družstvo pro chemickou výrobu a služby**, Služeb 753/3, Praha 10, Strašnice, 10031, CZ
(740) ROTT, RŮŽIČKA & GUTTMANN Patentová, známková a advokátní kancelář, JUDr. Vladimír Rott, Nad Štolou 12, Praha 7, 17000
(510) Lučební výrobky, zejména krémy na obuv.
(511) 1, 3
(210) O-17239

(111) **163864**
(220) 06.12.1977
(151) 17.10.1978
(540)

MIKASA

(730) **Mikasa Corporation**, 1, Kuchi, Asa-cho, Asakita-ku, Hiroshima-shi, Hiroshima-ken, JP
(740) Všetečka Zelený Švorčík Kalenský a partneři, advokátní a patentová kancelář, JUDr. Michal Havlík, advokát, Hálkova 1406/2, Praha 2, Nové Město, 12000
(510) (28) hry, hračky, tělocvičné a sportovní nářadí, sportovní potřeby pokud nejsou zařazeny do jiných tříd, nářadí pro zimní sporty, nářadí pro sportovní hry, zboží plážové a koupací.
(511) 28
(210) O-50361

(111) **167113**
(220) 19.01.1988
(151) 02.12.1988
(540)

KLIMICIN

(730) **LEK farmaceutska družba d.d.**, Verovškova 57, SI-1526 Ljubljana, SI
(740) Všetečka Zelený Švorčík Kalenský a partneři, advokátní a patentová kancelář, JUDr. Michal Havlík, advokát, Hálkova 2, Praha 2, 12000
(510) (5) farmaceutické výrobky.
(511) 5
(210) O-55487

(111) **167115**
(220) 19.01.1988
(151) 02.12.1988
(540)

ABAKTAL

(730) **LEK farmaceutska družba d.d.**, Verovškova 57, SI-1526 Ljubljana, SI
(740) Všetečka Zelený Švorčík Kalenský a partneři, advokátní a patentová kancelář, JUDr. Michal Havlík, advokát, Hálkova 2, Praha 2, 12000
(510) (5) farmaceutické výrobky.
(511) 5
(210) O-55490

(111) **210149**
(220) 20.11.1997
(151) 27.05.1998
(540)

RIWAL

(730) **Richard Walitza**, Am Breiten Weg 20, D-97422 Schweinfurt, DE
(740) Ing. Dobroslav Musil, patentová kancelář, Zábrdovická 11, Brno, 61500
(510) (9) kožená pouzdra na elektronická zařízení, zejména mobilní telefony, kožená pouzdra na fotografické přístroje, dalekohledy, na matematické přístroje a brýle; (13) kožená pouzdra na zbraně; (16) kožená pouzdra na navštívenky; (18) kožené výrobky, zejména kufry a cestovní brašny, kožené řemeny a řemínky, včetně řemenů a řemínků na psy, biče, postroje na koně a sedlářské výrobky; (19) stavební materiály nekovové, zejména mramor, granit a výrobky z nich; (25) oděvy z kůže.
(511) 9, 13, 16, 18, 19, 25
(210) O-127501

(111) **213016**
(220) 17.11.1997
(151) 29.09.1998
(540)

GERLAŠKY

(730) **Pečivárne Lipt.Hrádok, s.r.o.**, Liptovská Porúbka 347, 033 01 Liptovský Hrádok, SK
(740) Macek and Partners, Mgr. Jiří Macek, Sázavská 751/16, Praha 2, Vinohrady, 12000
(510) (30) čokoláda, čokoládové nápoje, cukrovinky, sušenky, tyčinky, oplatky, korpusy na dorty, trvanlivé a polotrvanlivé pečivo; (35) organizace obchodu s tímto zbožím; (39) distribuce tohoto zboží.
(511) 30, 35, 39
(210) O-127254

(111) **213017**
(220) 17.11.1997
(151) 29.09.1998
(540)

BELANKY

(730) **Pečivárne Lipt.Hrádok, s.r.o.**, Liptovská Porúbka 347, 033 01 Liptovský Hrádok, SK
(740) Macek and Partners, Mgr. Jiří Macek, Sázavská 751/16, Praha 2, Vinohrady, 12000
(510) (30) čokoláda, čokoládové nápoje, cukrovinky, sušenky, tyčinky, oplatky, korpusy na dorty, trvanlivé a polotrvanlivé pečivo; (35) organizace obchodu s tímto zbožím; (39) distribuce tohoto zboží.
(511) 30, 35, 39
(210) O-127255

(111) **213379**
(220) 26.05.1997
(151) 29.10.1998
(540)



(730) **CABLE & WIRELESS TRADEMARK MANAGEMENT LIMITED**, Griffin House, 161 Hammersmith Road, London, W6 8BS, GB
(740) **KOREJZOVA LEGAL v.o.s.**, JUDr. Petra Sauvage de Brantes, advokátka, Korunní 810/104, Praha 10, Vinohrady, 10100
(510) (9) přístroje a nástroje vědecké, měřicí, elektrické, fotografické, kinematografické, optické přístroje a nástroje k měření, signalizování, pro účely kontrolní (inspekční) a pro výuku, přístroje pro záznam, přenos nebo reprodukci zvuku a/nebo obrazu, nosiče magnetických dat, záznamové disky, počítačové stroje, vybavení pro zpracování dat a počítače, počítačové programy, karty, dráty (nahrávací), disky a polovodičová zařízení nesoucí počítačové programy, telekomunikační přístroje, nástroje, sítě a soustava obvodů, kabely, kabelové systémy, optická vlákna, optické spoje, vše pro sdělovací techniku, části a příslušenství pro veškeré shora uvedené zboží; (16) tiskoviny, časopisy, knihy, adresáře a telefonní seznamy, brožurky, propagační skládanky, karty, papírové zboží a kancelářské potřeby, papír a lepenka a zboží zhotovené z těchto materiálů, fotografie, naučný a vyučovací materiál, obalovací plastické hmoty, karty ve formě debetních karet, kreditních karet, platebních karet a telefonních karet; (35) reklamní a obchodní služby, marketing a služby pro styk s veřejností, řízení obchodu a organizační služby, obchodní poradenství a jiné poradenské služby, registrace, přepis, vyhotovení, sestavení, přenos a systemizace psaných a digitálních sdělení, využití a sestavení matematických a statistických dat, příprava obchodních zpráv, organizování a vedení podnikatelských a obchodních konferencí a seminářů, poradenské a konzultační služby vztahující se ke shora uvedeným službám; (36) pojišťovací a finanční služby, finanční poradenství, služby kreditních karet, služby debetních karet, služby spojené s ručitelstvím šekových karet, služby finančního řízení, bankovní služby, poradenské a konzultační služby vztahující se k výše uvedeným službám; (37) stavby a opravy, oprava, instalace a údržba telekomunikací, televizních a rozhlasových vysílačů, přijímacích stanic, zařízení a přístrojů pro vysílání a příjem zpráv, stavby, instalace a opravy pod vodou, podmořské kabelové spárování, uložení a zakopání kabelů, provoz a řízení kabelových zásilek, provoz a řízení kabelových skladů, provoz a řízení na dálku řízených podmořských vozidel, poradenské a konzultační služby vztahující se k výše citovaným službám; (38) spoje (pošta), elektronické spojové služby, telekomunikační služby, přenos dokumentů, hlasu, údajů, vyobrazení a zpráv, elektronický přenos příkazů, služby elektronických poštovních schránek, interaktivní telekomunikační služby, síťové služby, obstarávání síťových (internetových) možností a struktur v celosvětovém měřítku, satelitní spojení, leasing a pronájem v souvislosti se sdělovacími přístroji a vybavením, přenos, obstarání nebo vyobrazení údajů a informací z elektronicky zásobené databanky, vysílání a přenos rozhlasových a televizních programů satelitem, kabelem, mikrovlnami, optickými prostředky, laserem nebo anténami, služby pro zřízení a využití telekomunikací, poradenské a konzultační služby vztahující se k výše uvedeným službám; (42) vědecký a průmyslový výzkum, technické projektové rozborů, služby vztahující se k využití umělé inteligence, konzultace v oblasti telekomunikací, inženýrské projektování, počítačové služby, počítačové programování, pronájem počítačů a obvodových zařízení k použití s počítači, vyhotovení počítačového hardwaru a softwaru, údržba a zdokonalování počítačového softwaru a elektronických databází, rozborů počítačových systémů, pronájem času počítačové databáze, průzkumné práce pod vodou, geoseismický průzkum, mapování

terénu pod vodou, objednatelské a rezervovací služby, poradenské a konzultační služby vztahující se k výše uvedeným službám.
(511) 9, 16, 35, 36, 37, 38, 42
(210) O-122493

(111) **215379**
(220) 13.08.1998
(151) 25.01.1999
(540)

IMUGAMIN

(730) **RAPETO a.s.**, Čeliv 17, Kokašice, 34953, CZ
(740) **TRAPLOVÁ-HAKR-KUBÁT** Advokátní a patentová kancelář, Mgr. Jana Šuranová Traplová, Přístavní 24, Praha 7, 17000
(510) (1) přípravky chemické pro průmysl a vědu; (3) kosmetika; (5) přípravky farmaceutické, přípravky chemické pro medicínu, přípravky veterinární, výrobky potravinářské a dietetické k léčebným účelům, přípravky chemické pro hygienu.
(511) 1, 3, 5
(210) O-135248

(111) **215380**
(220) 13.08.1998
(151) 25.01.1999
(540)



(730) **RAPETO a.s.**, Čeliv 17, Kokašice, 34953, CZ
(740) **TRAPLOVÁ-HAKR-KUBÁT** Advokátní a patentová kancelář, Mgr. Jana Šuranová Traplová, Přístavní 24, Praha 7, 17000
(510) (1) přípravky chemické pro průmysl a vědu; (3) kosmetika; (5) přípravky farmaceutické, přípravky chemické pro medicínu, přípravky veterinární, výrobky potravinářské a dietetické k léčebným účelům, přípravky chemické pro hygienu.
(511) 1, 3, 5
(210) O-135250

(111) **215748**
(220) 11.12.1997
(151) 22.02.1999
(540)

BRAINFEEBACK

(730) **Moravec Miroslav**, Husova 76, Hronov, 54931, CZ
(510) (10) elektroencefalograf s biologickou zpětnou vazbou.
(511) 10
(210) O-128357

(111) **216486**
(220) 27.11.1997
(151) 29.03.1999
(540)

IONSDALE
LONDON

- (730) **Lonsdale Sports Limited**, Unit A, Brook Park East, Shirebrook, NG20 8RY, GB
(740) Čermák a spol., JUDr. Karel Čermák jr. Ph.D., LL.M., advokát, Elišky Peškové 735/15, Praha 5, 15000
(510) (14) drahé kovy a jejich slitiny a předměty z těchto hmot nebo z plátovaných /dublovaných/ kovů /s výjimkou zboží nožičského, vidliček a lžic/, šperky, drahokamy, drahé kameny, hodinářské výrobky a jiná chronometrická zařízení, včetně drobných šperků a kroužků na klíče; (16) papír a výrobky z papíru, lepenka a kartonážní výrobky, tiskoviny, časopisy, periodika, knihy, knihařské výrobky, fotografie, papírnické zboží, lepidla /kancelářská a pro domácnost/, potřeby pro umělce, štětce, psací stroje a kancelářské potřeby /kromě nábytku/, učební a školní potřeby a pomůcky /kromě přístrojů/, hrací karty, tiskařské štočky, obalové materiály z plastických hmot, včetně tašek z plastických hmot; (18) kůže a imitace kůže, výrobky z nich, pokud nejsou obsaženy v jiných třídách, surové kůže, kufrý a cestovní brašny, deštníky, slunečníky a hole, biče, postroje na koně a sedlářské výrobky, včetně kroužků na zavazadla a na klíče; (21) drobné nářadí a přenosné nádoby pro domácnost a kuchyni /nikoliv z drahých kovů plátovaných - dublé/, hřebeny a mycí houby, kartáče /s výjimkou štětců/, kartáčnický materiál, pomůcky a látky k čištění, drátěnky, sklo surové nebo polozpracované /s výjimkou stavebního skla/, zboží skleněné, porcelánové a kameninové neobsažené v jiných třídách, keramické miniatury, včetně hliněného a porcelánového nádobí, skleniček na víno a whisky; (25) oděvy včetně sukni, krátkých kabátů, kalhot, trikotů, trik a svetrů, krátkých kalhot a cvičebních úborů, obuv, kloboučnické zboží; (28) hry, hračky, tělocvičné a sportovní potřeby včetně gymnastického a sportovního vybavení /s výjimkou oděvů/, ozdoby na vánoční stromky.
(511) 14, 16, 18, 21, 25, 28
(210) O-127726

(111) **216609**
(220) 28.01.1998
(151) 29.03.1999
(540)

BIO GOLEM

- (730) **Druchema, družstvo pro chemickou výrobu a služby**, Služeb 753/3, Praha 10, Strašnice, 10031, CZ
(740) ROTT, RŮŽIČKA & GUTTMANN Patentová, známková a advokátní kancelář, JUDr. Vladimír Rott, Nad Štolou 12, Praha 7, 17000
(510) (1) chemické přípravky na čištění pro použití v průmyslu včetně přípravku pro čištění odpadních potrubí, septiků a suchých záchodů; (3) čisticí prostředky pro septiky a suché záchody, pro čištění odpadních potrubí, van, výlevek, gulí v podlaze, záchodových mís a mušlí, přípravky na odstraňování zápachu a znečištění způsobených domácími zvířaty; (5) desinfekční prostředky.
(511) 1, 3, 5
(210) O-129567

(111) **217230**
(220) 05.12.1997
(151) 23.04.1999
(540)

EASYTRIEVE

- (730) **CA, Inc.**, 520 Madison Avenue, New York City, 10022, NY, US
(740) PATENTSERVIS Praha a.s., Na Podkovce 281/10, Praha 4, Podolí, 14700
(510) (9) přístroje pro záznam, převod, reprodukci zvuku a obrazu, přístroje fotografické, filmové, optické, pro měření, vážení, signalizaci, kontrolu a

záchranu, kalkulačky, počítače včetně kompletního hardware, diskety, kazety, gramofonové desky, automaty na mince.

(511) 9
(210) O-128187

(111) **217237**
(220) 08.12.1997
(151) 23.04.1999
(540)

KODRETA

- (730) **Kovoslužba hasičí přístroje, a.s.**, Průběžná 41/387, Praha 10, 10087, CZ
(740) Mgr. Roman Fojtásek, advokát, Vinohradská 6, Praha 2, 12000
(510) (9) hasičí přístroje všeho druhu; (37) montáž a instalace hasičích přístrojů - opravárenské a údržbářské služby v oboru hasičích přístrojů a hasební techniky; (42) výzkum a vývoj hasičích přístrojů a hasební techniky, poradenské a konzultační služby v daném oboru.
(511) 9, 37, 42
(210) O-128235

(111) **217392**
(220) 06.03.1998
(151) 23.04.1999
(540)

VARI

- (730) **VARI, a.s.**, Opolanská 350, Libice nad Cidlinou, 28907, CZ
(740) Kania, Sedlák, Smola patentová a známková kancelář, Mgr. Martina Dvořáková, Mendlovo náměstí 907/1a, Brno, Staré Brno, 60300
(510) (7) trávnické žací stroje a žací adaptéry, pluhu, vyorávací radlice, kultivátory, brány, hrobkovače, secí stroje, obraceče a shrnovače, mulčovače, sběratele listů a posečené trávy, zametací kartáče, rozmetadla hnojiv a sypače, drtiče zahradního odpadu, postřikovače pro ochranu rostlin, zahradní čerpadla, zavlažovací zařízení, shrnovací radlice, sněhové frézy, včetně náhradních dílů pro uvedené výrobky; (12) malotraktory jednoosé a dvouosé pro malou zemědělskou a zahradní mechanizaci a pro ošetřování a údržbu parků, areálů sportovních, výstavních, letištních i vojenských, hnací motorové jednotky, převodovky, spojky, tažné nápravy, tažené a tlačené vozíky, náhradní díly pro uvedené výrobky; (35) řízení provozu obchodu, marketing a obchodně-informační činnost v oblasti malé zemědělské a zahradní mechanizace; (42) vývoj a inovace výrobků pro malou zemědělskou a zahradní mechanizaci, včetně technického poradenství.
(511) 7, 12, 35, 42
(210) O-130662

(111) **217393**
(220) 06.03.1998
(151) 23.04.1999
(540)



(730) **VARI, a.s.**, Opolanská 350, Libice nad Cidlinou, 28907, CZ
(740) Kania, Sedlák, Smola patentová a známková kancelář, Mgr. Martina Dvořáková, Mendlovo náměstí 907/1a, Brno, Staré Brno, 60300
(510) (7) trávnickové žací stroje a žací adaptéry, pluhy, vyrovávací radlice, kultivátory, brány, hrobkovače, secí stroje, obrabeče a shmovače, mulčovače, sběratele listí a posečené trávy, zametací kartáče, rozmetadla hnojiv a sypače, drtiče zahradního odpadu, postřikovače pro ochranu rostlin, zahradní čerpadla, zavlažovací zařízení, shmovací radlice, sněhové frézy, včetně náhradních dílů pro uvedené výrobky; (12) malotraktory jednoosé a dvouosé pro malou zemědělskou a zahradní mechanizaci a pro ošetřování a údržbu parků, areálů sportovních, výstavních, letištních i vojenských, hnací motorové jednotky, převodovky, spojky, tažné nápravy, tažené a tlačené vozíky, náhradní díly pro uvedené výrobky; (35) řízení provozu obchodu, marketing a obchodně-informační činnost v oblasti malé zemědělské a zahradní mechanizace; (42) vývoj a inovace výrobků pro malou zemědělskou a zahradní mechanizaci, včetně technického poradenství.
(511) 7, 12, 35, 42
(210) O-130663

(111) **217394**
(220) 06.03.1998
(151) 23.04.1999
(540)



(591) Barevná
(730) **VARI, a.s.**, Opolanská 350, Libice nad Cidlinou, 28907, CZ
(740) Kania, Sedlák, Smola patentová a známková kancelář, Mgr. Martina Dvořáková, Mendlovo náměstí 907/1a, Brno, Staré Brno, 60300
(510) (7) trávnickové žací stroje a žací adaptéry, pluhy, vyrovávací radlice, kultivátory, brány, hrobkovače, secí stroje, obrabeče a shmovače, mulčovače, sběratele listí a posečené trávy, zametací kartáče, rozmetadla hnojiv a sypače, drtiče zahradního odpadu, postřikovače pro ochranu rostlin, zahradní čerpadla, zavlažovací zařízení, shmovací radlice, sněhové frézy, včetně náhradních dílů pro uvedené výrobky; (12) malotraktory jednoosé a dvouosé pro malou zemědělskou a zahradní mechanizaci a pro ošetřování a údržbu parků, areálů sportovních, výstavních, letištních i vojenských, hnací motorové jednotky, převodovky, spojky, tažné nápravy, tažené a tlačené vozíky, náhradní díly pro uvedené výrobky; (35) řízení provozu obchodu, marketing a obchodně-informační činnost v oblasti malé zemědělské a zahradní mechanizace; (42) vývoj a inovace výrobků

pro malou zemědělskou a zahradní mechanizaci, včetně technického poradenství.
(511) 7, 12, 35, 42
(210) O-130664

(111) **217832**
(220) 24.11.1997
(151) 27.05.1999
(540)



(730) **TELCEL, spol. s r.o.**, Počernická 272/96, Praha 10, Malešice, 10800, CZ
(740) Ing. Radmila Baumová, nám. Republiky 75/2, Žďár nad Sázavou, Žďár nad Sázavou 1, 59101
(510) (9) telefony a faxy včetně bezdrátových a mobilních, radiostanice, telefonní ústředny, hardware a software v oblasti datových přenosů; (38) výstavba a správa počítačových sítí, poskytování připojení k počítačovým sítím včetně Internetu, půjčování elektronických zařízení včetně mobilních telefonů; (42) poskytování odborných služeb v oblasti počítačů a počítačových sítí, údržba dat a jejich aktualizace.
(511) 9, 38, 42
(210) O-127619

(111) **217833**
(220) 24.11.1997
(151) 27.05.1999
(540)



(730) **TELCEL, spol. s r.o.**, Počernická 272/96, Praha 10, Malešice, 10800, CZ
(740) Ing. Radmila Baumová, nám. Republiky 75/2, Žďár nad Sázavou, Žďár nad Sázavou 1, 59101
(510) (9) telefony a faxy včetně bezdrátových a mobilních, radiostanice, telefonní ústředny, hardware a software v oblasti datových přenosů; (38) výstavba a správa počítačových sítí, poskytování připojení k počítačovým sítím včetně Internetu, půjčování elektronických zařízení včetně mobilních telefonů; (42) poskytování odborných služeb v oblasti počítačů a počítačových sítí, údržba dat a jejich aktualizace.
(511) 9, 38, 42
(210) O-127620

(111) **217864**
(220) 18.12.1997
(151) 27.05.1999
(540)

Aloiska

(730) **Lázně Luhačovice, a.s.**, Lázeňské náměstí č.436, Luhačovice, 76326, CZ
(510) (32) minerální vody včetně léčivých; (35) poradenství v oboru ekonomickém v oblasti lázeňské péče, ochrany přírodních léčivých zdrojů vod a hostinské činnosti; (36) směnárenská činnost, pronájem nemovitostí, bytových a nebytových prostor včetně činnosti s pronájmem spojených, poradenství v oboru finančním v oblasti lázeňské péče, ochrany přírodních

léčivých zdrojů vod a hostinské činnosti; (37) správa včetně údržby přírodních léčivých zdrojů vod zahrnující zejména údržbu pozemků kolem vrtů, údržby technologického zařízení k čerpání vod uloženého v podzemí a kontrolního měření k zjištění vydatnosti, mikrobiologického a fyzikálně-chemického složení vod; (39) silniční motorová doprava osobní, taxislužba, služby cestovní kanceláře, provozování odstavných a parkovacích ploch pro vozidla; (41) pořádání kulturních produkcí, nakladatelská a vydavatelská činnost včetně vydávání periodického tisku; (42) komplexní, příspěvková a ambulantní lázeňská péče, ambulantní zdravotnické služby v oboru fyziatrie, balneologie a léčebné rehabilitace, praktický lékař pro dospělé, interní lékařství, diabetologie, pediatrie, otorinolaryngologie, tuberkulóza a respirační nemoci, radiodiagnostika, klinická biochemie, ubytovací služby včetně služeb s tím spojených, hostinská činnost, poradenství v oboru organizačním v oblasti lázeňské péče, ochrany přírodních léčivých zdrojů vod a hostinské činnosti, služby cestovní kanceláře.

(511) 32, 35, 36, 37, 39, 41, 42
(210) O-128546

(111) **217866**
(220) 18.12.1997
(151) 27.05.1999
(540)

Ottovka

(730) **Lázně Luhačovice, a.s.**, Lázeňské náměstí č.436, Luhačovice, 76326, CZ
(510) (32) minerální vody včetně léčivých; (35) poradenství v oboru ekonomickém v oblasti lázeňské péče, ochrany přírodních léčivých zdrojů vod a hostinské činnosti; (36) směnářská činnost, pronájem nemovitostí, bytových a nebytových prostor včetně činností s pronájmem spojených, poradenství v oboru finančním v oblasti lázeňské péče, ochrany přírodních léčivých zdrojů vod a hostinské činnosti; (37) správa včetně údržby přírodních léčivých zdrojů vod zahrnující zejména údržbu pozemků kolem vrtů, údržby technologického zařízení k čerpání vod uloženého v podzemí a kontrolního měření k zjištění vydatnosti, mikrobiologického a fyzikálně-chemického složení vod; (39) silniční motorová doprava osobní, taxislužba, služby cestovní kanceláře, provozování odstavných a parkovacích ploch pro vozidla; (41) pořádání kulturních produkcí, nakladatelská a vydavatelská činnost včetně vydávání periodického tisku; (42) komplexní, příspěvková a ambulantní lázeňská péče, ambulantní zdravotnické služby v oboru fyziatrie, balneologie a léčebné rehabilitace, praktický lékař pro dospělé, interní lékařství, diabetologie, pediatrie, otorinolaryngologie, tuberkulóza a respirační nemoci, radiodiagnostika, klinická biochemie, ubytovací služby včetně služeb s tím spojených, hostinská činnost, poradenství v oboru organizačním v oblasti lázeňské péče, ochrany přírodních léčivých zdrojů vod a hostinské činnosti, služby cestovní kanceláře.

(511) 32, 35, 36, 37, 39, 41, 42
(210) O-128550

(111) **217867**
(220) 18.12.1997
(151) 27.05.1999
(540)

Vladimír

(730) **Lázně Luhačovice, a.s.**, Lázeňské náměstí č.436, Luhačovice, 76326, CZ
(510) (32) minerální vody včetně léčivých; (35) poradenství v oboru ekonomickém v oblasti lázeňské péče, ochrany přírodních léčivých zdrojů vod a hostinské činnosti; (36) směnářská činnost, pronájem nemovitostí, bytových a nebytových prostor včetně činností s pronájmem spojených, poradenství v oboru finančním v oblasti lázeňské péče, ochrany přírodních léčivých zdrojů vod a hostinské činnosti; (37) správa včetně údržby přírodních léčivých zdrojů vod zahrnující zejména údržbu pozemků kolem vrtů, údržby technologického zařízení k čerpání vod uloženého v podzemí a kontrolního měření k zjištění vydatnosti, mikrobiologického a fyzikálně-chemického složení vod; (39) silniční motorová doprava osobní, taxislužba, služby cestovní kanceláře, provozování odstavných a parkovacích ploch pro vozidla; (41) pořádání kulturních produkcí, nakladatelská a vydavatelská činnost včetně vydávání periodického tisku; (42) komplexní, příspěvková a ambulantní lázeňská péče, ambulantní zdravotnické služby v oboru fyziatrie, balneologie a léčebné rehabilitace, praktický lékař pro dospělé, interní lékařství, diabetologie, pediatrie, otorinolaryngologie, tuberkulóza a respirační nemoci, radiodiagnostika, klinická biochemie, ubytovací služby včetně služeb s tím spojených, hostinská činnost, poradenství v oboru organizačním v oblasti lázeňské

péče, ochrany přírodních léčivých zdrojů vod a hostinské činnosti, služby cestovní kanceláře.

(511) 32, 35, 36, 37, 39, 41, 42
(210) O-128552

(111) **217868**
(220) 18.12.1997
(151) 27.05.1999
(540)

Nová Janovka

(730) **Lázně Luhačovice, a.s.**, Lázeňské náměstí č.436, Luhačovice, 76326, CZ
(510) (32) minerální vody včetně léčivých; (35) poradenství v oboru ekonomickém v oblasti lázeňské péče, ochrany přírodních léčivých zdrojů vod a hostinské činnosti; (36) směnářská činnost, pronájem nemovitostí, bytových a nebytových prostor včetně činností s pronájmem spojených, poradenství v oboru finančním v oblasti lázeňské péče, ochrany přírodních léčivých zdrojů vod a hostinské činnosti; (37) správa včetně údržby přírodních léčivých zdrojů vod zahrnující zejména údržbu pozemků kolem vrtů, údržby technologického zařízení k čerpání vod uloženého v podzemí a kontrolního měření k zjištění vydatnosti, mikrobiologického a fyzikálně-chemického složení vod; (39) silniční motorová doprava osobní, taxislužba, služby cestovní kanceláře, provozování odstavných a parkovacích ploch pro vozidla; (41) pořádání kulturních produkcí, nakladatelská a vydavatelská činnost včetně vydávání periodického tisku; (42) komplexní, příspěvková a ambulantní lázeňská péče, ambulantní zdravotnické služby v oboru fyziatrie, balneologie a léčebné rehabilitace, praktický lékař pro dospělé, interní lékařství, diabetologie, pediatrie, otorinolaryngologie, tuberkulóza a respirační nemoci, radiodiagnostika, klinická biochemie, ubytovací služby včetně služeb s tím spojených, hostinská činnost, poradenství v oboru organizačním v oblasti lázeňské péče, ochrany přírodních léčivých zdrojů vod a hostinské činnosti, služby cestovní kanceláře.

(511) 32, 35, 36, 37, 39, 41, 42
(210) O-128553

(111) **217905**
(220) 09.01.1998
(151) 27.05.1999
(540)



(730) **CENTROPEN a.s.**, 9. května 161, Dačice, 38012, CZ
(740) PatentCentrum Sedlák & Partners s.r.o., Husova 5, České Budějovice, 37001
(510) (16) papír a výrobky z papíru, papírnické zboží, potřeby pro umělce, psací stroje a kancelářské potřeby, učební a školní potřeby a pomůcky, psací a kreslicí potřeby a pomůcky.
(511) 16
(210) O-129073

(111) **219557**
(220) 25.11.1997
(151) 23.08.1999

(540)

F & N AGRO

(730) **FMC Corporation**, 1735 Market Street, Philadelphia, PA, US
(740) Patentová kancelář Kania, Sedlák, Smola, Ing. Kania František, Mendlovo nám. 1a, Brno, 60300
(510) (5) přípravky pro potírání plevelu a škodlivého hmyzu; (42) rozhazování pesticidů a zemědělských chemikálií.
(511) 5, 42
(210) O-127638

(111) **219610**
(220) 23.01.1998
(151) 23.08.1999
(540)

PRINCESS INTERIØR

(730) **Princess Gruppen AS**, Kjeppestadveien 40, 1400 Ski, NO
(740) Společná advokátní kancelář Všetěčka Zelený Švorčík Kalenský a partneři, JUDr. Petr Kalenský, Hálkova 2, Praha 2, 12000
(510) (24) ručníky, ubrusy, ložní prádlo, záclony, textilní kusové zboží zejména utěrky, ubrousky, kapesníky, osušky, závěsy do sprch; (27) koupelnové rohožky.
(511) 24, 27
(210) O-129475

(111) **220165**
(220) 15.12.1997
(151) 27.09.1999
(540)



(730) **ELSO PHILIPS SERVICE, spol. s r.o.**, Kladenská 1879/3, Praha 6, 16000, CZ
(740) JUDr. Aleš Zábřeh, advokát a patentový zástupce, Na Beránce 2, Praha 6, 16000
(510) (9) kancelářská, výpočetní a telekomunikační technika, zejména počítače, faxy, kopírky, telefony, tiskárny, software počítačů; (12) automobily; (35) reklamní a inzertní činnost, poskytování pomoci při provozu obchodu, obstaravatelská a zprostředkovatelská činnost v oblasti obchodu; (37) opravy a servis kancelářské, výpočetní, telekomunikační a automobilové techniky; (39) doprava, balení a skladování zboží.
(511) 9, 12, 35, 37, 39
(210) O-128436

(111) **220201**
(220) 05.02.1998
(151) 27.09.1999
(540)

ENBREL

(730) **Wyeth LLC**, 235 East 42nd Street, New York, 10017, NY, US
(740) Čermák a spol., JUDr. Karel Čermák jr. Ph.D., LL.M., advokát, Elišky Peškové 735/15, Praha 5, 15000
(510) (5) léky pro léčbu revmatoidní artritidy.

(511) 5
(210) O-129806

(111) **220318**
(220) 07.05.1998
(151) 27.09.1999
(540)

MAGRILAN

(730) **Medochemie Ltd.**, Limassol, CY
(740) MEDOPHARM, s.r.o., Ing. Jaroslav Litera, CSc., Lehárova 1808/11, Praha 4, 14300
(510) (5) farmaceutické, veterinární a hygienické přípravky, dietní výrobky pro děti a nemocné, náplasti, obvazový materiál, hmoty k plombování zubů a na otisky zubů, dezinfekční prostředky, přípravky na ničení hmyzu, plevelu a hub.
(511) 5
(210) O-132514

(111) **220319**
(220) 07.05.1998
(151) 27.09.1999
(540)

MEDOCRIPTINE

(730) **Medochemie Ltd.**, Limassol, CY
(740) MEDOPHARM, s.r.o., Ing. Jaroslav Litera, CSc., Lehárova 1808/11, Praha 4, 14300
(510) (5) farmaceutické, veterinární a hygienické přípravky, dietní výrobky pro děti a nemocné, náplasti, obvazový materiál, hmoty k plombování zubů a na otisky zubů, dezinfekční prostředky, přípravky na ničení hmyzu, plevelu a hub.
(511) 5
(210) O-132515

(111) **221211**
(220) 12.11.1997
(151) 22.11.1999
(540)

CIRQUE DU SOLEIL

(730) **CIRQUE DU SOLEIL CANADA INC.**, 8400, 2e Avenue, Montreal, Quebec, H1Z 4M6, CA
(740) Čermák a spol., JUDr. Karel Čermák jr. Ph.D., LL.M., advokát, Elišky Peškové 735/15, Praha 5, 15000
(510) (9) kazety s nahranými zvukovými a zvukově obrazovými záznamy, nahrané kompaktní disky a CD-ROM disky, dekorativní magnety, pouzdra na sluneční brýle; (14) jemné a drobné šperky, zejména jehlice, klipsy, brože, knoflíky -šperky pokryté vzácnými kovy, náušnice, náramky, náhrdelníky, prsteny, drobné ozdoby, hodiny, hodinky; (16) výrobky z papíru, zejména časopisy a brožury o cirkusech, plakáty, litografie, kalendáře, diáře, sady lístků na poznámky, obtisky, soupavy per a tužek, omalovánky, kreslicí a malovací sady pro děti, komické knihy, hudebniny, sešity k nalepování výstřížků, adresáře, fotoalba, suvenýrové programy, záznamníky, pořadače na volné listy, stolní sady, dárkový balící papír, dekorativní krabice, hrací karty, krásná a další literatura týkající se m.j. cirkusů a umění, kancelářské potřeby, tištěná blahopřání; (18) brašny a kufry, zejména dámské kabely, sportovní tašky, odnosné tašky všeho druhu, zavazadla, vaky na oděvy, kabelky, náprsní tašky, peněženky, batohy, batůžky, sportovní vaky, klíčenky, klíčenky s peněženkou a deštníky; (21) zboží a drobné nářadí pro domácnost, zejména hmečky, šálky, čajové a kávové konvice, talíře a misky, nápojové sklenice, servírovací lžice a podnosy, svícny, sošky a zarámované umělecké předměty, kuchyňské rukavice sloužící k uchopení horkých předmětů; (24) textilní výrobky, zejména ručníky, koupací prádlo, ložní prádlo, prostírání; (25) oděvy, zejména košile, mikiny, trička, nátělníky, svetry, kalhoty, tepláky, džínsy, krátké kalhoty, trenýrky, koupací pláště, noční košile, pyžama, saka, pláště, větrovky, vesty, šaty, sukně, blůzy, plavky, oblečení do deště, kravaty a šátky, opasky, šály a rukavice, zástěry, obuv, pokrývky hlavy, zejména klobouky a čepice; (28) hry a hračky, zejména skládačky, hrací skříňky, vánoční ozdoby, žongléřské míče, diabola a další cirkusové hračky; (41) zábavní činnost v podobě cirkusových a divadelních představení a vytváření, produkce, distribuce kinematografických a televizních děl.

(511) 9, 14, 16, 18, 21, 24, 25, 28, 41
(210) O-127104

(111) **221407**
(220) 13.08.1998
(151) 22.11.1999
(540)

ALGAMIN

(730) **RAPETO a.s.**, Čeliv 17, Kokašice, 34953, CZ
(740) TRAPLOVÁ-HAKR-KUBÁT Advokátní a patentová kancelář, Mgr. Jana Šuranová Traplová, Přístavní 24, Praha 7, 17000
(510) (1) přípravky chemické pro průmysl a vědu; (5) přípravky farmaceutické, přípravky chemické pro medicínu, přípravky veterinární.
(511) 1, 5
(210) O-135249

(111) **222174**
(220) 18.12.1997
(151) 24.01.2000
(540)

Elektra

(730) **Lázně Luhačovice, a.s.**, Lázeňské náměstí č.436, Luhačovice, 76326, CZ
(510) (32) minerální vody včetně léčivých; (36) směnárenská činnost, pronájem nemovitostí, bytových a nebytových prostor včetně činnosti s pronájmem spojených, poradenství v oboru finančním v oblasti lázeňské péče, ochrany přírodních léčivých zdrojů vod a hostinské činnosti; (37) správa včetně údržby přírodních léčivých zdrojů vod zahrnující zejména údržbu pozemků kolem vrtů, údržby technologického zařízení k čerpání vod uloženého v podzemí a kontrolního měření k zjištění vydatnosti, mikrobiologického a fyzikálně-chemického složení vod; (39) silniční motorová doprava osobní, taxislužba, služby cestovní kanceláře, provozování odstavných a parkovacích ploch pro vozidla; (42) komplexní, příspěvková a ambulantní lázeňská péče, ambulantní zdravotnické služby v oboru fyziatrie, balneologie a léčebné rehabilitace, praktický lékař pro dospělé, interní lékařství, diabetologie, pediatrie, otorinolaryngologie, tuberkulóza a respirační nemoci, radiodiagnostika, klinická biochemie, ubytovací služby včetně služeb s tím spojených, hostinská činnost, poradenství v oboru organizačním v oblasti lázeňské péče, ochrany přírodních léčivých zdrojů vod a hostinské činnosti, služby cestovní kanceláře.
(511) 32, 36, 37, 39, 42
(210) O-128548

(111) **222408**
(220) 20.11.1998
(151) 24.01.2000
(540)

(730) **SPC solutions, spol. s r.o.**, Budovatelská 4821, Zlín, 76005, CZ
(740) Ing. Janoščík Jiří, Přílucká 4120, Zlín, 76001
(510) (9) počítačová technika včetně veškerého příslušenství, hardware, software; (35) automatické zpracování dat; (37) montáž a opravy kancelářské a reprodukční techniky; (42) tvorba software.
(511) 9, 35, 37, 42
(210) O-137861

(111) **222569**
(220) 12.01.1998
(151) 28.02.2000
(540)

PLUMBO

(730) **KREFTING AS**, Neslia 1, 1344 Haslum, NO
(740) PATENTSERVIS Praha a.s., Na Podkovce 281/10, Praha 4, Podolí, 14700
(510) (3) čističí prostředky na potrubí, prostředky na čištění odpadových rour a sifonů.
(511) 3
(210) O-129136

(111) **223169**
(220) 24.06.1998
(151) 23.03.2000
(540)

MAYFAIR

(730) **GALLAHER LIMITED**, Members Hill, Brooklands Road, Weybridge, Surrey KT13 0QU, GB
(740) Společná advokátní kancelář Vsetečka Zelený Švorčík Kalenský a partneři, JUDr. Otakar Švorčík, Hálkova 2, Praha 2, 12000
(510) (34) tabák v surovém nebo zpracovaném stavu, substance pro kuřáky, prodávané odděleně nebo ve směsi s tabákem, nemající léčivé nebo hojivé účinky, šňupavý tabák, potřeby pro kuřáky, cigaretové papírky, cigaretové dutinky a zápalky.
(511) 34
(210) O-133848

(111) **224358**
(220) 23.12.1997
(151) 23.05.2000
(540)

(730) **Stadlbauer Marketing + Vertrieb GmbH**, Rennbahn Allee 1, 5412 Puch/Salzburg, AT
(740) Společná advokátní kancelář Vsetečka Zelený Švorčík Kalenský a partneři, JUDr. Otakar Švorčík, Hálkova 2, Praha 2, 12000
(510) (1) lepidla, jiná než kancelářská a než pro domácnost na hračky; (2) malířské a umělecké potřeby, např. kovy listkové a práškové pro malíře, dekorátory a umělce, barvy, nátěry a laky pro průmysl, řemesla a umění; (6) lící formy kovové; (7) spojky jako části a součásti strojů; (8) modelářské nástroje ruční, lící pánve; (9) dálková rádiová ovládání, napájecí zdroje, i baterie pro hračky, elektromotorky, transformátorky, elektromateriál, řízení modelových drah pomocí počítače, televizní a počítačové hry, zvláště elektronické videohry, také jako závodní hry, simulátory automobilových závodů, vše výhradně s TV přijímačem; (11) osvětlení a příslušenství; (13) zábavná pyrotechnika; (16) modelářský materiál, vystřihovánky z lepenky, modelovací hmoty (modelíny), obrázková razítka, ozdobná razítka; (17) lící hmoty jako těsnící, ucpávací a izolační materiály; (22) stany; (26) paruky, stuhy na dárky, umělé květiny i k vlastní výrobě; (28) draci na pouštění, modely, totiž modely letadel, lodí, automobilů, modely jako jsou modely strojů, biologické modely, plastové modely k vlastnímu stavění, modelové spalovací motory, elektromotorky pro hračky, modelové železnice, ostatní modelové dráhy jako visuté lanovky, ozubené dráhy (zubačky), technické příslušenství k modelovým drahám, soupravy modelových drah s terénem a budovami, vozidla a figurkami, dráhy na páru a závodní autodráhy, stavebnice obsahující mechanické spojovací součástky a stavební dílce, soupravy (skříňky) pro fyzikální, biologické a chemické pokusy, kovové, plastové a dřevěné figurky na hraní, také jako skládací figurky např. indiáni, rytíři a

příslušenství, např. hračky apod., filmové a televizní figurky (licenční figurky), plastové hračky, zařízení dětských hřišť, vyjma sportovních a gymnastických potřeb, kočárky pro panenky, jízdní a houpací figury zvířat, vodní hračky a plastové dětské bazény i nafukovací, domky na hraní, hudební hračky i elektronické, hrací hodiny (hodiny na hraní), kouzelnické a žonglovací potřeby, nafukovací balónky, hračky pro nemluvnata a malé děti, panenky, oblečky pro panenky, oblékací panenky, panenky pro sběratele a umělecké panenky, krojované panenky, výbava k panenkám jako jsou pokojíčky, domečky a nábytek pro panenky, hračky na hraní pro domácnost, hračky na hraní pro prodejnu, dětský servis, dětské kuchyňské nádobíčko, kadeřnické hry, kosmetické hry, lékařské hry, plyšové, kožené a látkové (textilní) hračky, kašpárci a loutky, dřevěné hračky, uměleckořemeslné hračky, drobné košíkářské předměty na hraní, dětské deskové hry, rodinné deskové hry, deskové hry, hry vyžadující určitou dovednost, např. puzzle (skládanka) apod., učební hry, i pro malé děti, pomůcky k hrám jako např. hrací kostky, pohárky na kostky, desky pro hru v kostky, hry automatické a elektronické, také jako závodní hry, simulátory automobilových závodů, ne ve spojení s TV přijímačem, ozdoby na vánoční stromky, dekorativní vánoční hračky, žertovné, dekorační a reklamní předměty pro obor hraček; (35) porady obchodní pro obor hraček; (42) porady odborné pro obor hraček.

(511) 1, 2, 6, 7, 8, 9, 11, 13, 16, 17, 22, 26, 28, 35, 42
(210) O-128785

(111) **224359**
(220) 23.12.1997
(151) 23.05.2000
(540)

Carrera

(730) **Stadlbauer Marketing + Vertrieb GmbH**, Rennbahn Allee 1, 5412 Puch/Salzburg, AT
(740) Společná advokátní kancelář Všetěčka Zelený Švorčík Kalenský a partneři, JUDr. Otakar Švorčík, Hálkova 2, Praha 2, 12000
(510) (1) lepidla, jiná než kancelářská a než pro domácnost na hračky; (2) malířské a umělecké potřeby, např. kovy listkové a práškové pro malíře, dekoratéry a umělce, barvy, nátěry a laky pro průmysl, řemesla a umění; (6) licí formy kovové; (7) spojky jako části a součásti strojů; (8) modelářské nástroje ruční, licí pánve; (9) dálková rádiová ovládání, napájecí zdroje, i baterie pro hračky, elektromotorky, transformátorky, elektromateriál, řízení modelových drah pomocí počítače, televizní a počítačové hry, zvláště elektronické videohry, také jako závodní hry, simulátory automobilových závodů, vše výhradně s TV přijímačem; (11) osvětlení a přisloušenství; (13) zábavná pyrotechnika; (16) modelářský materiál, vystřihovánky z lepenky, modelovací hmoty (modelíny), obrázková razítka, ozdobná razítka; (17) licí hmoty jako těsnící, ucpávkové a izolační materiály; (22) stany; (26) paruky, stuhu na dárky, umělé květiny i k vlastní výrobě; (28) draci na pouštění, modely, totiž modely letadel, lodí, automobilů, modely jako jsou modely strojů, biologické modely, plastové modely k vlastnímu stavění, modelové spalovací motory, elektromotorky pro hračky, modelové železnice, ostatní modelové dráhy jako visuté lanovky, ozubené dráhy (zubačky), technické příslušenství k modelovým drahám, soupravy modelových drah s terénem a budovami, vozidly a figurkami, dráhy na páru a závodní autodráhy, stavebnice obsahující mechanické spojovací součástky a stavební dílce, soupravy (skříňky) pro fyzikální, biologické a chemické pokusy, kovové, plastové a dřevěné figurky na hraní, také jako skládací figurky např. indiáni, rytíři a příslušenství, např. hračky apod., filmové a televizní figurky (licenční figurky), plastové hračky, zařízení dětských hřišť, vyjma sportovních a gymnastických potřeb, kočárky pro panenky, jízdní a houpací figury zvířat, vodní hračky a plastové dětské bazény i nafukovací, domky na hraní, hudební hračky i elektronické, hrací hodiny (hodiny na hraní), kouzelnické a žonglovací potřeby, nafukovací balónky, hračky pro nemluvnata a malé děti, panenky, oblečky pro panenky, oblékací panenky, panenky pro sběratele a umělecké panenky, krojované panenky, výbava k panenkám jako jsou pokojíčky, domečky a nábytek pro panenky, hračky na hraní pro domácnost, hračky na hraní pro prodejnu, dětský servis, dětské kuchyňské nádobíčko, kadeřnické hry, kosmetické hry, lékařské hry, plyšové, kožené a látkové (textilní) hračky, kašpárci a loutky, dřevěné hračky, uměleckořemeslné hračky, drobné košíkářské předměty na hraní, dětské deskové hry, rodinné deskové hry, deskové hry, hry vyžadující určitou dovednost, např. puzzle (skládanka) apod., učební hry, i pro malé děti, pomůcky k hrám jako např. hrací kostky, pohárky na kostky, desky pro hru v kostky, hry automatické a elektronické, také jako závodní hry, simulátory automobilových závodů, ne ve spojení s TV přijímačem, ozdoby na vánoční stromky, dekorativní vánoční hračky,

žertovné, dekorační a reklamní předměty pro obor hraček; (35) porady obchodní pro obor hraček; (42) porady odborné pro obor hraček.

(511) 1, 2, 6, 7, 8, 9, 11, 13, 16, 17, 22, 26, 28, 35, 42
(210) O-128786

(111) **224380**
(220) 07.05.1998
(151) 23.05.2000
(540)

Exořý

(730) **RYOR, a. s.**, Pod Spiritkou 2977/4, Praha 5, 15000, CZ
(740) Müller Václav, patentový zástupce, Filipova 2016, Praha 4, 14800
(510) (3) parfumerie, parfémy, deodoranty, kolínské vody, apod., přípravky vlasové kosmetiky, přípravky tělové, oční a nehtové kosmetiky, mýdla, vonné oleje, kosmetické gely, krémy, prací, avivážní a bělicí prostředky, přípravky pro čištění, odmašťování a leštění, přípravky přírodní kosmetiky.

(511) 3
(210) O-132534

(111) **233951**
(220) 11.11.1997
(151) 25.06.2001
(540)

RINGFEDER

(730) **VBG GROUP AB (Publ)**, Kungsgatan 57, SE-461 34 Trollhättan, SE
(740) Čermák a spol., JUDr. Karel Čermák jr. Ph.D., LL.M., advokát, Elišky Peškové 735/15, Praha 5, 15000
(510) (7) stroje a strojní součásti, zejména pružiny a tlumiče pro stroje, upínací soupravy a upínací prvky pro hřídele a náboje, spojky pro spojování hřídelů, os a nábojů; (12) závěsy pro přívěsy, oje a vlečná oka, kovové nosiče pro vozidla k upevňování závěsů pro přívěsy, pružiny a tlumiče pro vozidla, přístroje pro pružné uložení spojek pro kolejová a silniční vozidla.

(511) 7, 12
(210) O-127070

(111) **235365**
(220) 07.01.1998
(151) 27.08.2001
(540)



(730) **Druchema, družstvo pro chemickou výrobu a služby**, Služeb 753/3, Praha 10, Strašnice, 10031, CZ
(740) ROTT, RŮŽIČKA & GUTTMANN Patentová, známková a advokátní kancelář, JUDr. Vladimír Rott, Nad Štolou 12, Praha 7, 17000
(510) (1) chemické přípravky na čištění pro použití v průmyslu, odmašťovací přípravky používané v průmyslu; (3) přípravky na čištění, bělení, leštění, praní, odmašťování a broušení, autokosmetika.
(511) 1, 3
(210) O-129040

(111) **294511**
(220) 21.05.2007
(151) 11.12.2007
(540)



(730) **Gradient s.r.o.**, Plzeňská 221/130, Praha 5, 15000, CZ
(740) JUDr. Tomáš Richtř, advokát, Komenského nám. 37, Slaný, 27401
(510) (16) tiskárenské výrobky; (28) padáková křídla k paraglidingu; (41) paragliding (provozování, výcvik).
(511) 16, 28, 41
(210) O-448282

(111) **295467**
(220) 14.08.2007
(151) 24.01.2008
(540)

KAMIKAZE STRONG ENERGY

(730) **BRATTON INVESTMENT LTD.**, Suite 13, First Floor, Oliaji Trade Centre, Francis Rachel Street, Victoria, Mahe, SC
(740) Macek and Partners, Mgr. Jiří Macek, Sázavská 751/16, Praha 2, Vinohrady, 12000
(510) (5) léčivé cukrářské výrobky a cukrovinky s léčivými účinky, přípravky (poživatiny) obsahující biologické katalyzátory pro rekonvalescenty, posilující poživatiny, extrakty a potraviny pro zvláštní výživu, dietetické a diabetické poživatiny a potraviny pro zvláštní výživu, vitamínové přípravky, potravní doplňky pro posílení imunity organismu a zlepšení zdraví v tuhém i tekutém stavu ve formě práškových směsí, kapek, sirupů, gelů, past, tablet, šumivých tablet, pastilek, dražé, tobolek, kapslí,

bonbónů, želé, prášků, vše výše uvedené pro léčebné účely, diabetické a dietetické nápoje pro léčebné účely, přírodní pramenité a kojenecké vody pro léčebné účely, obohacené vitamínové nápoje a koncentráty pro léčebné účely; (16) papír a výrobky z papíru a lepenky, spadající do této třídy, reklamní, propagační a užitkové výrobky z papíru, například etikety, kelímky, podnosy pro rychlé občerstvení (nikoli pro domácnost), papírové utěrky, ubrusy, ubrusky a ručníky, tiskoviny, periodické i neperiodické publikace, informační, reklamní a propagační letáky, plakáty, papírové billboardy, prospekty, pohlednice, mapy, průvodce, dopisní obálky, přání, kalendáře, samolepky, obtisky, vystřihovánky, omalovánky, kartičky (vizitky), balicí papír, papírové tašky, sešity, skicáky, tužky, tiskárenské a kartonážní výrobky, data a databáze na papírových nosičích, papírové reklamní stojánky, těžítka; (30) potravní doplňky neléčebné pro posílení imunity organismu a zlepšení zdraví rostlinného původu na bázi produktů spadajících do tř. 30 v tuhém i tekutém stavu ve formě práškových směsí, kapek, sirupů, gelů, past, tablet, šumivých tablet, pastilek, dražé, tobolek, kapslí, bonbónů, želé, prášků, vše výše uvedené pro neléčebné účely a v rámci této třídy, káva a náhražky, kávy, obilní vločky a jiné obilné výrobky určené k lidské výživě, müsli, čaje; (32) nealkoholické nápoje sycené i nesycené, včetně nápojů minerálních, šumivých, iontových a energetických, sirupy, koncentráty a jiné přípravky pro přípravu nápojů, ovocné a zeleninové šťávy, mošty, ovocné nektary a nápoje z ovocných šťáv, stolní a minerální vody, diabetické a dietetické nápoje neléčebné, práškové nealkoholické nápoje, práškové přípravky a příchutě pro výrobu nealkoholických nápojů a likérů, nealkoholické aperitivy; (33) alkoholické nápoje, zejména likéry, destiláty, lihoviny, vinné nápoje, aperitivy, vína, vína a likéry pro trávení, nízkoalkoholické michané nápoje, bowle a jiné alkoholické nápoje; (35) organizace a pořádání reklamních a propagačních akcí, promotion akcí, reklamní prezentace firem, výrobků a služeb, činnost reklamní a marketingové agentury, předvádění modelek pro reklamní účely a podporu prodeje, vč. poskytování informací s tím spojených; (41) organizace a pořádání společenských, kulturních, zábavních a sportovních akcí, soutěží a vystoupení, exhibicí a závodů, tanečních párty, diskoték, technopárty, plesů, hudebních produkcí, koncertů, zábav, open air party a erotických vystoupení, klubová činnost, vydávání periodických a neperiodických publikací a tiskovin, zejména v souvislosti s uvedenými činnostmi; (43) hostinská a restaurační činnost, poskytování gastronomických služeb, služby stravování, příprava jídel a výrobků studené kuchyně, provozování restaurací, kaváren, cybercafé, barů, internetových kaváren a barů, bufetů a kiosků s občerstvením.

(511) 5, 16, 30, 32, 33, 35, 41, 43
(210) O-450879

(111) **296271**
(220) 05.10.2007
(151) 20.02.2008
(540)

Pension Spálený mlýn

(730) **JMX.CZ s.r.o.**, Vančurova 335, Roztoky u Prahy, 25263, CZ
(740) Macek and Partners, Mgr. Jiří Macek, Sázavská 751/16, Praha 2, Vinohrady, 12000
(510) (39) zprostředkovatelské služby v cestovním ruchu; (41) pořádání vzdělávacích, kulturních, společenských, zábavních nebo sportovních akcí, školící středisko; (43) provoz penzionu, ubytovací a restaurační služby.
(511) 39, 41, 43
(210) O-452526

(111) **296277**
(220) 11.10.2007
(151) 20.02.2008
(540)



(591) Barevná
(730) **WEGA TM, s.r.o.**, Příční 1723/16, Znojmo, 66902, CZ
(740) Ing. Dobroslav Musil, patentová kancelář, Ing. Dobroslav Musil, Zábrdovická 801/11, Brno, Zábrdovice, 61500
(510) (35) reklama (propagace), venkovní reklama; (40) tiskárny.
(511) 35, 40
(210) O-452669

(111) **297280**
(220) 31.10.2007
(151) 08.04.2008
(540)

DIAFABI

(730) **Pečivárne Lipt. Hrádok, s.r.o.**, Liptovská Porúbka 347, Liptovský Hrádok, SK
(740) Macek and Partners, Mgr. Jiří Macek, Sázavská 751/16, Praha 2, Vinohrady, 12000
(510) (5) diabetické přípravky pro léčebné účely, potraviny pro batolata, léčivé cukrovinky, posilující a povzbuzující nápoje a potraviny pro léčebné účely; (29) maso, ryby, drůbež, měkkýši, koryšci, zvěřina, masové výtahy, zelenina a ovoce konzervované, sušené, vařené, rosoly, zavařeniny, džemy, vejce a výrobky z vajec, mléko, mlékařenské výrobky včetně mléčných nápojů, jedlé oleje a tuky, konzervované potraviny a hotová jídla z masa, ryb, drůbeže, zvěřiny nebo luštěnin, omáčky obsahující vejce nebo olej, zelenina naložená v octě, želatina jedlá; (30) káva, čaj, kakao, rýže, tapioka, ságo, kávové náhražky, mouka a obilné výrobky určené k lidské výživě, nápoje z kávy, kakaa, čokolády, cukr, chléb, suchary, sušenky, jemné pečivo, cukrovinky, bonbóny, dražé, zmrzlina, med, sirup z melasy, kvasnice, prášky do pečiva, sůl, pepř, ocet, chuťové omáčky, koření, led na chlazení, žvýkačky ne pro lékařské účely, homogenizované potravinářské moučné směsi pro další zpracování; (32) nealkoholické nápoje, tabletované a práškové přípravky na výrobu nealkoholických nápojů, instantní nápoje, prášky, tablety a pastilky na přípravu osvěžujících a šumivých nápojů, příchutě na výrobu nápojů, ovocné šťávy, nápoje a koktejly, sirupy, mošty; (39) doprava, balení a skladování zboží.
(511) 5, 29, 30, 32, 39
(210) O-453317

(111) **297282**
(220) 31.10.2007
(151) 08.04.2008
(540)

CELIHOPE

(730) **Pečivárne Lipt. Hrádok, s.r.o.**, Liptovská Porúbka 347, Liptovský Hrádok, SK
(740) Macek and Partners, Mgr. Jiří Macek, Sázavská 751/16, Praha 2, Vinohrady, 12000
(510) (5) diabetické přípravky pro léčebné účely, potraviny pro batolata, léčivé cukrovinky, posilující a povzbuzující nápoje a potraviny pro léčebné účely; (29) maso, ryby, drůbež, měkkýši, koryšci, zvěřina, masové výtahy, zelenina a ovoce konzervované, sušené, vařené, rosoly, zavařeniny, džemy, vejce a výrobky z vajec, mléko, mlékařenské výrobky včetně mléčných nápojů, jedlé oleje a tuky, konzervované potraviny a hotová jídla z masa, ryb, drůbeže, zvěřiny nebo luštěnin, omáčky obsahující vejce nebo olej, zelenina naložená v octě, želatina jedlá; (30) káva, čaj, kakao,

rýže, tapioka, ságo, kávové náhražky, mouka a obilné výrobky určené k lidské výživě, nápoje z kávy, kakaa, čokolády, cukr, chléb, suchary, sušenky, jemné pečivo, cukrovinky, bonbóny, dražé, zmrzlina, med, sirup z melasy, kvasnice, prášky do pečiva, sůl, pepř, ocet, chuťové omáčky, koření, led na chlazení, žvýkačky ne pro lékařské účely, homogenizované potravinářské moučné směsi pro další zpracování; (32) nealkoholické nápoje, tabletované a práškové přípravky na výrobu nealkoholických nápojů, instantní nápoje, prášky, tablety a pastilky na přípravu osvěžujících a šumivých nápojů, příchutě na výrobu nápojů, ovocné šťávy, nápoje a koktejly, sirupy, mošty; (39) doprava, balení a skladování zboží.

(511) 5, 29, 30, 32, 39
(210) O-453319

(111) **297339**
(220) 23.11.2007
(151) 15.04.2008
(540)



(591) Barevná
(730) **ALLTOYS, spol. s r.o.**, Na Rybníčku 12, Praha 2, 12000, CZ
(740) JUDr. Ing. Ivan Rott, Křížová 18, Brno, 60300
(510) (28) hry, hračky; (41) zábava.
(511) 28, 41
(210) O-454006

(111) **297394**
(220) 18.10.2007
(151) 22.04.2008
(540)



(591) Barevná
(730) **SD estate s.r.o.**, Dolnoměcholupská 1418/12, Praha 10 - Dolní Měcholupy, 10200, CZ
(740) Doc. Ing. Jindřich Špaček CSc., patentový zástupce, Svatopluka Čecha 106a, Brno, 61200
(510) (35) reklama, reklamní agentury, aranžerská činnost, nakladatelská a vydavatelská činnost v oboru reklamních tiskovin, dodavatelské služby v oblasti reklamy pro třetí osoby (nákup výrobků a služeb pro třetí osoby), marketingové studie, marketing, obchodní reklama (pro třetí osoby), návrhy, úpravy a realizace reklamních a propagačních materiálů, tvorba reklamních produktů určených k šíření prostřednictvím Internetu a jiných informačních sítí včetně šíření rozhlasem a televizí, reklamní banery, poskytování informací a jiných informačních produktů, zejména reklamního charakteru, multimediálních informací reklamního charakteru, komerční využití Internetu, on-line inzerce, direct mailing, systemizace informací do počítačových databází, zajišťování reklamních kampaní,

vyhodnocování průzkumů a multimediálních kampaní, komerční využití Internetu v oblastech komerčních internetovských médií a vyhledávacích služeb, organizování výstav (komerčních nebo reklamních), pronájem reklamní doby v komunikačních médiích, pronájem reklamních materiálů, pronájem reklamních ploch, průzkum trhu, příprava inzertních sloupků, rozšiřování reklamních nebo inzertních materiálů, styky s veřejností, venkovní reklama, vydávání reklamních nebo náborových, propagačních a inzertních textů, grafické a tiskové služby související s reklamou a s hospodářskou činností podniků, poradenská činnost v oblasti reklamy a marketingu, zprostředkovatelská činnost v těchto oblastech a veškeré služby v oblasti reklamy a propagace spadající do třídy 35; (42) design, grafická činnost, grafické studio, kreativní tvorba firemního loga a grafických návrhů a reklamních sloganů, zprostředkovatelská činnost v těchto oblastech a veškeré služby v oblasti grafiky, designu spadající do třídy 42, vytváření internetových či intranetových počítačových stránek a nástěnek (webpages a websites) a internetových či intranetových aplikací, včetně jejich instalace, zavádění, aktualizace a údržby, elektronická grafická činnost, grafická digitální tvorba obrazů na výstupních zařízeních, Internet café (zajišťující internetové služby), tvorba software, programování internetových databázových systémů a internetových aplikací, programování multimediálních aplikací, vytváření a modelování 3D animací, tvorba a vývoj interaktivních a grafických programů, tvorba multimediálních dokumentů, prezentací, aplikací, katalogů, konstrukce WWW prezentací a řešení WWW serverů, počítačové animace a vizualizace, programové projekty, tvorba informačních databází, správa dat včetně tvorby, údržby a podpory distribuovaných databází.

(511) 35, 42
(210) O-452896

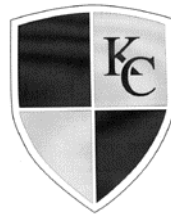
(111) **297538**
(220) 31.10.2007
(151) 29.04.2008
(540)

DIABETA

(730) **Pečivárne Lipt. Hrádok, s.r.o.**, Liptovská Porúbka 347, Liptovský Hrádok, SK
(740) Macek and Partners, Mgr. Jiří Macek, Sázavská 751/16, Praha 2, Vinohrady, 12000
(510) (5) diabetické přípravky pro léčebné účely, potraviny pro batolata, léčivé cukrovinky, posilující a povzbuzující nápoje a potraviny pro léčebné účely; (29) maso, ryby, drůbež, měkkýši, koryši, zvěřina, masové výtazky, zelenina a ovoce konzervované, sušené, vařené, rosoly, zavařeniny, džemy, vejce a výrobky z vajec, mléko, mlékařenské výrobky včetně mléčných nápojů, jedlé oleje a tuky, konzervované potraviny a hotová jídla z masa, ryb, drůbeže, zvěřiny nebo luštěnin, omáčky obsahující vejce nebo olej, zelenina naložená v octě, želatina jedlá; (30) káva, čaj, kakao, rýže, tapioka, ságo, kávové náhražky, mouka a obilné výrobky určené k lidské výživě, nápoje z kávy, kakaa, čokolády, cukr, chléb, suchary, sušenky, jemné pečivo, cukrovinky, bonbóny, dražé, zmrzlina, med, sirup z melasy, kvasnice, prášky do pečiva, sůl, pepř, ocet, chuťové omáčky, koření, led na chlazení, žvýkačky ne pro lékařské účely, homogenizované potravinářské moučné směsi pro další zpracování; (32) nealkoholické nápoje, tabletované a práškové přípravky na výrobu nealkoholických nápojů, instantní nápoje, prášky, tablety a pastilky na přípravu osvěžujících a šumivých nápojů, příchutě na výrobu nápojů, ovocné šťávy, nápoje a koktejly, sirupy, mošty; (39) doprava, balení a skladování zboží.

(511) 5, 29, 30, 32, 39
(210) O-453316

(111) **297699**
(220) 26.11.2007
(151) 05.05.2008
(540)



**Koučink
Centrum**

(730) **Koučink Centrum, s.r.o.**, U Čokoládoven 818/9, Praha 4, 14000, CZ
(740) JUDr. Alice Tomková, advokátka, Washingtonova 1599/17, Praha 1, 11000
(510) (35) propagační činnost, reklama, obchodní administrativa, kancelářské práce, personální poradenství, poradenství v oblasti lidských zdrojů, poradenství v oblasti systému výběru, motivace a hodnocení zaměstnanců, poradenství v oblasti poskytování zaměstnaneckých výhod, průzkumy motivace zaměstnanců, poradenství v oblasti personálního auditu a tvorby příznivého sociálního klimatu na pracovišti, vyhledávání, výběr a odborné posouzení nově přijímaných pracovníků, služby v oblasti odborného posouzení potenciálu osobnosti, poradenská činnost v oblasti rozvoje osobnosti, posuzování provozu a racionalizace práce, marketingové studie, nábor zaměstnanců, psychologické testování pro výběr zaměstnanců, reklama a propagace, reklama on-line v počítačové síti, televizní reklama, rozhlasová reklama, prezentace firem v médiích, rozvoj reklamních a marketingových konceptů, inzertní a propagační činnost prostřednictvím jakéhokoli média, poradenství v oblasti personálního auditu, odborné obchodní poradenství, poradenství v oblasti strategie firmy a organizačního rozvoje, pomoc při řízení obchodní činnosti, poradenství v oblasti obchodního managementu, poradenství v oblasti vedení podniku; (41) výchova, vzdělávání, zábava, sportovní a kulturní aktivity, vydavatelská a publikační činnost, elektronické publikování, pořádání odborných kurzů, školení a jiných vzdělávacích akcí, pořádání a řízení pracovních setkání, kongresů a symposií, informace o výchově a vzdělávání, organizování a vedení konferencí, kongresů, seminářů a symposií, korespondenční kurzy, pomoc při výběru zaměstnání, poradenství pro volbu zaměstnání, praktický výcvik, vyučování, vzdělávání, organizování a vedení seminářů, odborných kurzů, školení, tréninků, výcviků v oblasti koučování, praktická cvičení, vzdělávací, konzultační a poradenská činnost v oblasti společenských věd a rozvoje osobnosti, vzdělávací, poradenská a konzultační činnost v oblasti lidských zdrojů, koučování - podnikové, korporátní, kariérové, životní, individuální, týmové, skupinové, supervize koučování, pořádání a řízení pracovních setkání, kongresů, symposií a konferencí, trénink a koučování pro vrcholový a střední management, výcvik manažerských a sociálních dovedností, vedení lidí a motivace, pomoc při výběru povolání, poradenství pro výběr povolání, pořádání a řízení školení, vyučování, vydávání elektronických knih a on-line časopisů, elektronické publikování, vzdělávací a výchovné služby; (44) lékařské služby, péče o hygienu a krásu osob a zvířat, psychologická diagnostika a poradenství, služby psychologa, sociologie, aplikovaná psychologie, psychoterapie, psychologické koučování, služby v oblasti odborného posouzení potenciálu osobnosti, psychologická intervence.

(511) 35, 41, 44
(210) O-454026

(111) **297825**
(220) 19.11.2007
(151) 12.05.2008
(540)



(591) Barevná
(730) **HC VERVA Litvínov, a.s.**, S.K. Neumanna 1598, zimní stadion, Litvínov, 43601, CZ
(740) ZEMAN - podkrušnohorská patentová a známková kancelář, Petr Zeman, Hradní 301, Loket, 35733
(510) (9) přilby ochranné (zejména hokejové) a jiné ochranné pomůcky, zejména sportovní, strojně čitelné nosiče informací, informace na strojně čitelných nosičích, filmy, elektronické katalogy, software, zařízení pro pořizování, přenos a reprodukci informací, zvuku a obrazu; (16) periodické a neperiodické publikace, jako knižní publikace, noviny, časopisy, jiné tiskoviny, jako například katalogy, prospekty, plakáty, letáky, jiné propagační, reklamní a informační materiály, pohlednice, fotografie a jiná grafická vyobrazení, trojrozměrné reklamní předměty z papíru, plastů a papírové hmoty, vstupenky, šatní listky, jídelní listky, papírové ubrusy, banketní sukně, ubrusky a kapesníky, etikety, obaly a obálky z papíru a plastů náležející do třídy 16, výstupy počítačů na papírovém nosiči, tabule, psací a kancelářské potřeby, učební pomůcky; (18) kufry, brašny, kabely, pouzdra, kožené výrobky v jiných třídách nezařazené, zejména kožené hokejové chrániče, cestovní vaky; (21) poháry ze skla, porcelánu, keramiky a kovů (nikoliv drahých a vzácných), jiné výrobky ze skla, porcelánu, keramiky a kovů náležející do třídy 21; (24) vlajky, vlaječky, prapory, ručníky, osušky, ubrusy, ubrusky, banketní sukně, kapesníky, jiný kusový textil a textilní metráž; (25) oděvy, včetně oděvů sportovních, obuv, včetně obuvi sportovní, pokrývky hlavy, zejména klobouky, čepice, oděvní doplňky, například čelenky, šály a šátky, opasky, dresy a ostatní součásti hokejové výstroje; (28) brusle, hokejové hole, hokejové puky a jiné součásti hokejové výzbroje, míče a jiné sportovní a posilovací náčiní, posilovací stroje, stolní společenské hry, hračky; (35) propagační, informační a reklamní činnost včetně reklamy mediální a velkoplošné, zprostředkování obchodu výrobky uvedenými u tříd 9, 16, 18, 21, 24, 25 a 28, zprostředkování obchodu suvenýry a jinými reklamními a propagačními předměty včetně předmětů užitých pro reklamní účely; (39) služby cestovní kanceláře, pořádání zájezdů, zejména se sportovní tematikou, přeprava osob, zavazadel a nákladů, zprostředkování uvedených služeb, provozování parkovišť a pronájem parkovacích ploch; (41) výchova a vzdělávání, zejména výuka a sportovní výcvik v oboru ledního hokeje, vedení a provozování hokejových škol a výcvikových táborů, pořádání sportovních, kulturních, vzdělávacích, společenských a jiných zábavních akcí, provozování sportovišť, tělocvičen, saun, bazénů, posiloven a jiných regeneračních a rekondičních zařízení v rámci této třídy, vydavatelská činnost, agenturní činnost v oblasti sportu, organizování a organizační zajišťování sportovních utkání a sportovních soutěží; (43) služby spojené s ubytováním a stravováním, provozování hotelů, penzionů, ubytoven, kempů, tábořišť, restaurací, kaváren, vináren, barů, bufetů a kiosků s občerstvením.
(511) 9, 16, 18, 21, 24, 25, 28, 35, 39, 41, 43
(210) O-453837

(111) **298013**
(220) 29.11.2007
(151) 19.05.2008
(540)

Podluzan

(730) **Balga Zdeněk**, Kút 10/35, Tvrdonice, 69153, CZ
(740) ELITFORM - Patentová a známková kancelář, Mgr. Lukáš Dlabáček, patentový zástupce, Bolzanova 5, Brno, 61800
(510) (33) víno, sekty, destiláty, alkoholické nápoje s výjimkou piv; (43) služby zajišťující stravování a nápoje, dočasné ubytování, rezervace přechodného ubytování.
(511) 33, 43
(210) O-454135

(111) **298309**
(220) 26.11.2007
(151) 04.06.2008
(540)

Koučink Centrum

(730) **Koučink Centrum, s.r.o.**, U Čokoládoven 818/9, Praha 4, 14000, CZ
(740) JUDr. Alice Tomková, advokátka, Washingtonova 1599/17, Praha 1, 11000
(510) (35) personální poradenství, poradenství v oblasti lidských zdrojů, poradenství v oblasti systému výběru, motivace a hodnocení zaměstnanců, poradenství v oblasti poskytování zaměstnaneckých výhod, průzkumy motivace zaměstnanců, poradenství v oblasti personálního auditu a tvorby příznivého sociálního klimatu na pracovišti, vyhledávání, výběr a odborné posouzení nově přijímaných pracovníků, služby v oblasti odborného posouzení potenciálu osobnosti, poradenská činnost v oblasti rozvoje osobnosti, posuzování provozu a racionalizace práce, marketingové studie, nábor zaměstnanců, psychologické testování pro výběr zaměstnanců, reklama a propagace, reklama on-line v počítačové síti, televizní reklama, rozhlasová reklama, prezentace firem v médiích, rozvoj reklamních a marketingových konceptů, inzertní a propagační činnost prostřednictvím jakéhokoliv média, poradenství v oblasti personálního auditu, odborné obchodní poradenství, poradenství v oblasti strategie firmy a organizačního rozvoje, pomoc při řízení obchodní činnosti, poradenství v oblasti obchodního managementu, poradenství v oblasti vedení podniku; (41) vydavatelská a publikační činnost, elektronické publikování, pořádání odborných kurzů, školení a jiných vzdělávacích akcí, pořádání a řízení pracovních setkání, kongresů a symposií, informace o výchově a vzdělávání, organizování a vedení konferencí, kongresů, seminářů a symposií, korespondenční kurzy, pomoc při výběru zaměstnání, poradenství pro volbu zaměstnání, praktický výcvik, vyučování, vzdělávání, organizování a vedení seminářů, odborných kurzů, školení, tréninků, výcviků v oblasti koučování, praktická cvičení, vzdělávací, konzultační a poradenská činnost v oblasti společenských věd a rozvoje osobnosti, vzdělávací, poradenská a konzultační činnost v oblasti lidských zdrojů, koučování - podnikové, korporátní, kariérové, životní, individuální, týmové, skupinové, supervize koučování, pořádání a řízení pracovních setkání, kongresů, symposií a konferencí, trénink a koučování pro vrcholový a střední management, výcvik manažerských a sociálních dovedností, vedení lidí a motivace, pomoc při výběru povolání, poradenství pro výběr povolání, pořádání a řízení školení, vyučování, vydávání elektronických knih a on-line časopisů, elektronické publikování, vzdělávací a výchovné služby; (44) psychologická diagnostika a poradenství, služby psychologa, sociologie, aplikovaná psychologie, psychoterapie, psychologické koučování, služby v oblasti odborného posouzení potenciálu osobnosti, psychologická intervence.

(511) 35, 41, 44
(210) O-454025

(111) **298311**
(220) 29.11.2007
(151) 04.06.2008
(540)

CROY

- (730) **Balga Zdeněk**, Kůt 10/35, Tvrdonice, 69153, CZ
(740) ELITFORM - Patentová a známková kancelář, Mgr. Lukáš Dlabáček, patentový zástupce, Bolzanova 5, Brno, 61800
(510) (24) látky, tkaniny, textilní výrobky, ubrusy, ložní pokrývky; (29) marmelády, želé, zavařované, mražené, sušené a vařené ovoce a zelenina, mléko, mléčné výrobky, oleje, jedlé tuky, vejce, maso, ryby, drůbež a zvířina; (30) med, cukrovinky, čaj, káva, kávové náhražky, kakao, cukr, mouka a přípravky z obilnin, chléb, pečivo, zmrzlina, droždí, prášky do těsta, sůl, hořčice, ocet, koření; (32) sirupy, džusy, ovocné šťávy, minerální vody, šumivé a jiné nápoje nealkoholické; (33) víno, sekty, destiláty, alkoholické nápoje s výjimkou piv; (35) podnikatelské poradenství, podnikatelské informace, služby v oblasti administrativní správy a služby organizačně hospodářské povahy, zpracování dat, reklamní činnost a marketing; (41) pořádání školení, seminářů a konferencí; (42) grafický design, průmyslový design, oděvní návrhářství, konzultace a poradenství v těchto oborech; (43) služby zajišťující stravování a nápoje, dočasné ubytování, rezervace přechodného ubytování.
(511) 24, 29, 30, 32, 33, 35, 41, 42, 43
(210) O-454136

(111) **298346**
(220) 14.01.2008
(151) 04.06.2008
(540)

NATUROL

- (730) **HEMP PRODUCTION CZ, s.r.o.**, Chraštica 7, Chraštica, 26272, CZ
(740) PatentCentrum Sedláč & Partners s.r.o., Husova 5, České Budějovice, 37001
(510) (2) barvy, nátěry, laky, ochranné výrobky proti korozi a proti deterioraci dřeva, barviva, mořidla, přírodní pryskyřice v surovém stavu.
(511) 2
(210) O-455381

(111) **298505**
(220) 21.12.2007
(151) 11.06.2008
(540)

Velčovský

- (730) **Velčovská Veronika**, Škrétova 384/2, Ostrava 2, 70200, CZ
(740) DANĚK & PARTNERS Advokátní a patentová kancelář, Ing. Dr. Vilém Daněk Ph.D., LL.M., patentový zástupce, Vinohradská 17, Praha 2, 12000
(510) (3) přípravky pro čištění, leštění, odmašťování a broušení, amoniak, mýdla, antistatické přípravky pro použití v domácnosti, apretační přípravky pro žehlení prádla, barvy na vlasy a vousy, odbarvovače, odlakovače, bělicí přípravky na prádlo a jiné prací prostředky, namáčení prostředky, brusiva v rozsahu tř. 3, brusná látka a papír, cididlo, čisticí mléko pro toaletní účely, toaletní a čisticí prostředky, depilační přípravky, dezodoranty pro osobní potřebu, přípravky na holení, kamenec - v rámci této třídy, kapaliny na mytí skel do ostřikovačů, kolínská voda, kosmetické necesery, kosmetické přípravky, kosmetické tužky, koupelové soli nikoliv pro medicínské účely, pleťové masky, krém na obuv a kůži, kosmetické krémy, kosmetika, parfumerie, křída na čištění, parfémy, laky na vlasy a nehty, lepidla pro kosmetické účely, lešticí přípravky, odmašťovací přípravky, líčidla, louh sodný na praní, obtisky pro kosmetické účely, oční řasy, odličovací přípravky, vlasové přípravky, peroxid vodíku pro kosmetické účely, leštidla na politury, rtěnky, řasy, šampóny, toaletní terpentýn, toaletní přípravky a potřeby, ústní vody, vlasové vody, vonné oleje, vody po holení, voňavky, vosky spadající do tř. 3, zubní pasty, kosmetické přípravky pro zvířata; (16) papír, lepenka a výrobky z těchto materiálů, které nejsou zařazeny do jiných tříd, papírenské zboží, kelímky papírové na mléčné výrobky, papírové filtry na kávu, plastické obaly (nezařazené do jiných tříd), fólie z umělých hmot na balení, tiskárenské výrobky, tiskařské typy, štočky, potřeby pro knižní vazby, fotografie, lepidla pro papírenství nebo domácnost, materiál pro umělce, štetce, psací stroje a kancelářské potřeby (vyjímaje nábytek), učební a vyučovací pomůcky s výjimkou přístrojů; (18) kůže, imitace kůže, výrobky z těchto materiálů, které nejsou zahrnuty do jiných tříd, kůže ze zvířat, kuřky a zavazadla, školní aktovky, batohy turistické, diplomatky, kabelky, nákupní tašky, sportovní tašky, cestovní tašky, tašky na kolečkách, tašky plážové, tašky na nošení dětí, deštníky, klíčenky, peněženky, slunečníky a hole, biče a sedlářské výrobky, vše v rámci této třídy; (20) barely nekovové, brčka na pití, uzávěry na lahve (nekovové), nádoby z umělých hmot (jako obal), nekovové uzávěry na nádoby, zátky do láhví, bambusové závěsy, přenosné dekorativní předměty, díla umělecká ze dřeva, vosku, sádry nebo umělých hmot, držáky na záclony a závěsy, kromě držáků z textilních materiálů, dřevěné rolety, figurky (sošky) ze dřeva, vosku, sádry nebo umělých hmot, háčky na záclony, konzole na záclony, kroužky na záclony, háky k věšákům (nekovové), hmoždinky (nekovové), kladky z umělých hmot pro rolety, tyče na přidržení schodišťového koberce (nekovové), kuličky (nekovové), kování na dveře (nekovové), kování na okna (nekovové), kryty ochranné proti záru pro domácnost, lištové rolety vnitřní (žaluzie), matrace, ponky, prkénka na maso, rukojeti na nářadí (nekovové), koše, žebříky - v rámci této třídy, ozdoby nástěnné (bytové zařízení), ozdoby pohyblivé (ozdobné pohyblivé předměty vydávající zvuky, zpravidla zvonečky nebo tyčinky), podhlavníky, podušky, polštáře, proutěné zboží, ratan, pouzdra na šperky kromě pouzder z drahých kovů, spací pytle na kempování, záclonové tyče, umělecké truhlářské výrobky, veškerý nábytek a příslušenství, spadající do této třídy, zrcadla; (24) tkaniny a textilní výrobky, které nejsou uvedeny v jiných třídách, textilie (materiály), pokrývky na stůl, ubrusy, držáky na záclony a závěsy z textilních materiálů, závěsy textilní nebo plastové, záclonovina (etamin), okenní záclony, látkové kapesníky, koupelňové textilie s výjimkou oblečení, ložní prádlo, lůžkoviny, prostěradla, povlečení, lůžkově přehozy, cestovní příkrývky, povlaky na matrace, potahy na postele, matracovina, potahy na nábytek z textilních materiálů, textilní odličovací ubrusky,

plátno, ubrus voskovaný, plst, podložky na stůl pod sklenice, talíře (prostrání), podšívky textilní, pokrývky ozdobné na polštáře, portiéry (závěsy), prádlo pro domácnost, prádlo stolní, prádlo vyšívané, textilní ručníky, rukavice na umývání, spací pytle, pytlovina, syntetické materiály (náhražkové tkaniny), sypkovina, samet, mašestry, krep, jutový textil, flauš, flanel, damašek, brokát, bavlněné látky, úplet, tyl, sukno, taft, vlajkovina, textilní tapety, rolety - v rámci této třídy, utěráky textilní, hygienické žinky; (25) veškeré oděvy, spadající do této třídy (pánské, dámské, dětské), včetně spodního prádla, plavky, župany, veškeré doplňky k oděvům, spadající do této třídy, kloboučnické zboží, veškerá obuv, spadající do této třídy, pytle na oděvy; (26) galanterie textilní v rozsahu tř. 26, bambule, cedulky na prádlo, dracouny, flitry, gummy do prádla, hříbky na látání, jehelníky, jehlice pletací a háčkovací, jehly, kalouny, kanýry, knoflíky, krabice na šicí potřeby, krajky, květiny umělé, lacety, lemovky, natáčky do vlasů - v rámci této třídy, nažehlovací záplaty, ovoce umělé, ozdobné jehlice (vyjma šperků), ozdoby - v rámci této třídy, paruky, patentky, prýmkářské zboží, přezky - v rámci této třídy, sítky na vlasy, spony - v rámci této třídy, stuhy, šněrovadla, šňůry, tkanice, vázačky, výšivky, zdrhovadla, špendlíky; (27) koberce, koberečky, koberečky do automobilů, rohožky, rohože, předložky, linoleum a jiné obklady podlah, krytina podlahová, izolační podlahové krytiny, rohože z tkaného lana pro lyžařské svahy, podložky pod koberec, tělocvičné žíněnky, umělé trávníky, tapety na stěny nikoliv textilní; (28) hry, hračky, potřeby pro gymnastiku a sport, které nejsou uvedeny v jiných třídách, nářadí, náčiní pro gymnastiku, posilování a sport, spadající do této třídy, vánoční ozdoby; (35) zprostředkovatelská činnost v oblasti obchodu a služeb v rámci této třídy, týkající se výrobků, uvedených ve tř. 3, 16, 18, 20, 24, 27 a 28, odborné obchodní poradenství, obchodní nebo podnikatelské informace, zprostředkování obchodních kontaktů v oblasti výrobků, uvedených ve tř. 3, 16, 18, 20, 24, 27 a 28, provádění obchodních operací, pomoc při řízení obchodní činnosti, kopírování nebo rozmnožování (reprodukce) dokumentů, dokladů apod., reklama (on-line) na počítačové komunikační síti, on-line inzerce, vyhledávání informací v počítačových souborech, pronájem reklamního času ve všech komunikačních médiích, poskytování obchodních informací a obchodních služeb pomocí Internetu, zprostředkování internetového obchodu v oblasti výrobků, uvedených ve tř. 3, 16, 18, 20, 24, 27 a 28, komerční využití Internetu v oblastech komerčních internetových médií a vyhledávacích služeb v oblasti výrobků, uvedených ve třídách 3, 16, 18, 20, 24, 27 a 28, vyhledávání dat v počítačových souborech, prezentace uživateli na stránkách Word Wilde Web v počítačové síti Internet, systemizace informací do počítačových databází, reklama, propagace, propagační korespondence, propagační materiál (šíření), propagační publikace (šíření), inzerce.

(511) 3, 16, 18, 20, 24, 25, 26, 27, 28, 35
(210) O-454873

(111) **298527**
(220) 21.01.2008
(151) 11.06.2008
(540)

DOUBRAVANKA

(730) **Bárta Václav**, Jáma 24, Prachatice, 38301, CZ
(740) PatentCentrum Sedlák & Partners s.r.o., Husova 5, České Budějovice, 37001
(510) (9) nahrané a nenahrané nosiče informací magnetické a elektronické, zejména zvukových, zvukově-obrazových a obrazových záznamů, multimediální aplikace, elektronické informační publikace, časopisy a periodika, software všeho druhu, přístroje a zařízení pro reprodukci zvukových, obrazových a zvukově obrazových snímků a záznamů všeho druhu; (16) data na papírových nosičích, tiskoviny, knihy, časopisy, výrobky z papíru, spadající do této třídy, letáky, fotografie, obrazy, kalendáře, hudebniny, notové záznamy, prospekty, polygrafické výrobky, publikace, včetně publikací obsahujících hudební díla s textem i bez textu, literární, vědecká a umělecká díla v papírové formě, obaly z papíru a plastu, propagační a upomínkové výrobky z papíru a plastu v rámci této třídy; (41) vydavatelství a nakladatelství, pořizování zvukových a obrazových záznamů, rozšiřování a půjčování tištěných, elektronických, magnetických a optických nosičů informací, agenturní, poradenská, organizační a zprostředkovatelská činnost v oblasti kultury, koncertní a nahrávací činnost, produkce, pořizování a šíření zvukových, obrazových a zvukově obrazových snímků a záznamů všeho druhu v rámci této třídy, šíření tiskovin a polygrafických výrobků všeho druhu v rámci této třídy, publikací obsahujících hudební díla s textem i bez textu, literárních, vědeckých a uměleckých děl, výchovná, vzdělávací a zábavní činnost.

(511) 9, 16, 41
(210) O-455517

(111) **298528**
(220) 21.01.2008
(151) 11.06.2008
(540)

pangeo
TOURS

(730) **Pangeo tours a.s.**, Lannova 15/17, České Budějovice, 37001, CZ
(740) PatentCentrum Sedlák & Partners s.r.o., Husova 5, České Budějovice, 37001
(510) (36) pojišťovnictví a peněžnictví, směnárenská činnost; (39) služby cestovní kanceláře, organizování cest, zájezdů, výletů, pobytů, prohlídek, poradenská a konzultační činnost v oblasti cestovního ruchu, přeprava osob, prodej a rezervace jízdenek, letenek a jiných cestovních cenin, obstarávání služeb souvisejících s cestováním, průvodcovská činnost, zajišťování pronájmu dopravních prostředků, zprostředkování v dopravě, silniční motorová doprava, poskytování informací o možnostech osobní dopravy v tuzemsku i zahraničí a zajišťování osobní dopravy; (43) poskytování informací o možnostech dočasného ubytování v tuzemsku i zahraničí, zajišťování objednávek a rezervací, míst sloužících k dočasnému ubytování, zprostředkování dočasného ubytování a služeb s ním spojených, služby cestovní agentury spojené se zajištěním ubytování a stravování, zprostředkovatelské služby v oblasti cestovního ruchu.
(511) 36, 39, 43
(210) O-455524

(111) **298535**
(220) 23.01.2008
(151) 11.06.2008
(540)

Bazárek

(730) **Seznam.cz, a.s.**, Radlická 3294/10, Praha 5 - Smíchov, 15000, CZ
(740) PatentCentrum Sedlák & Partners s.r.o., Husova 5, České Budějovice, 37001
(510) (9) nosiče záznamů nahané i nenahané, videokazety nahané i nenahané, audiokazety nahané i nenahané, audiovizuální programy, audioprogramy, audiovizuální díla na nosičích, audiovizuální díla v digitální podobě, filmy, hudební díla na nosičích nebo v elektronické podobě, CD disky, DVD disky, programové vybavení pro počítače, software, hardware výpočetní techniky nebo komunikační nebo informační techniky, elektronické databáze a databázové produkty, informace a data a databáze a záznamy v elektronické podobě, elektronické nebo datové nebo informační nebo komunikační nebo výpočetní sítě včetně jednotlivých součástí a náhradních dílů obsažených ve třídě 9, multimediální aplikace, elektronické multimediální nebo elektronické informační katalogy, elektronické časopisy, elektronická periodika a knihy v elektronické podobě; (38) televizní vysílání, rozhlasové vysílání, digitální vysílání, televizní vysílání programů, televizní vysílání zábavných, vzdělávacích, výchovných, soutěžních, diskusních a informačních pořadů, telematika, šíření, výměna nebo získávání zpráv a informací, šíření elektronických časopisů, informací, elektronických periodik, knih v elektronické podobě, audio nebo audiovizuálních děl prostřednictvím informační nebo datové nebo elektronické nebo komunikační nebo telekomunikační nebo počítačové sítě, zejména Internetu, pomocí satelitů aj., informační služby na Internetu související s televizním vysíláním, služby na Internetu související s televizním vysíláním, komunikace, poradenská činnost v oblasti sdělovacích prostředků, telekomunikací, informační služby v oblasti telekomunikací, informační kancelář, poskytování informačních služeb

prostřednictvím počítačů, pronájem komunikačních míst; (41) nahrávání nosičů zvukových nebo obrazově zvukových, půjčování nahraných zvukových a zvukově obrazových záznamů, tvorba a šíření audiovizuálních děl, televizní zpravodajství, TV produkce, filmová produkce, televizní výroba programů, tvorba programů, tvorba a výroba televizních a audiovizuálních programů, agenturní činnost v oblasti kultury, zprostředkování v oblasti kultury, výchovy, zábavy a sportu, výchovná, vzdělávací, soutěžní a zábavní činnost, zábavní nebo kulturní nebo vzdělávací představení, organizace společenských a kulturních akcí, organizace, provozování a provádění her a soutěží i veřejných, výstavní činnost v oblasti kultury nebo zábavy nebo výchovy nebo vzdělávání.

(511) 9, 38, 41

(210) O-455642

(111) **298609**

(220) 31.01.2008

(151) 18.06.2008

(540)

KLOSTERMANN

(730) **DUDÁK - Měšťanský pivovar Strakonice, a.s.**, Podskalská 324, Strakonice, 38601, CZ

(740) PatentCentrum Sedlák & Partners s.r.o., Husova 5, České Budějovice, 37001

(510) (32) pivo, lehká piva a ležáky včetně nízkoalkoholických a nealkoholických piv.

(511) 32

(210) O-455877

(111) **298773**

(220) 24.01.2008

(151) 25.06.2008

(540)

Kalendář Míši a Říši

(730) **Seznam.cz, a.s.**, Radlická 3294/10, Praha 5 - Smíchov, 15000, CZ

(740) PatentCentrum Sedlák & Partners s.r.o., Husova 5, České Budějovice, 37001

(510) (9) aparáty a přístroje vědecké, geodetické, fotografické, filmové, optické, přístroje pro vážení, měření, signalizaci, kontrolu, ochranu a přístroje učební, aparáty pro záznam, uchování, převod, přenos nebo reprodukci zvuku nebo obrazu, přístroje a nástroje pro vedení, přepínání, přeměnu, akumulaci, regulaci nebo řízení elektrického proudu, hasicí přístroje, telefony, záznamníky, faxy, ústředny, magnetické nebo optické superty zvukových nebo zvukově obrazových záznamů, automatické distributory a mechanismy na mince, zapisovací pokladny, kalkulační stroje, přístroje pro zpracování informací a počítače, včetně jejich jednotlivých součástí a náhradních dílů ze třídy 9, baterie a články elektrické, elektrické akumulátory, počítačové hry s výstupem na PC nebo na TV, pohledy ilustrované se zvukovou nahrávkou, hrací skříně uváděné v činnost vhozením mince, reklamní světelné přístroje, nosiče záznamů nahrané i nenahrané, videokazety nahrané i nenahrané, audiokazety nahrané i nenahrané, audiovizuální programy, audioprogramy, audiovizuální díla na nosičích, audiovizuální díla v digitální podobě, filmy, hudební díla na nosičích nebo v elektronické podobě, CD disky, DVD disky, programové vybavení pro počítače, software, hardware výpočetní techniky nebo komunikační nebo informační techniky, elektronické databáze a databázové produkty, informace a data a databáze a záznamy v elektronické podobě, elektronické nebo datové nebo informační nebo komunikační nebo výpočetní síť, včetně jednotlivých součástí a náhradních dílů obsažených ve třídě 9, multimediální aplikace, elektronické multimediální nebo elektronické informační katalogy, elektronické časopisy, elektronická periodika a knihy v elektronické podobě; (35) reklamní, inzertní a propagační činnost, marketing, reklamní, inzertní a propagační činnost prostřednictvím jakéhokoliv média, prostřednictvím telefonní sítě nebo datové sítě nebo informační sítě nebo elektronické sítě nebo komunikační sítě nebo počítačové sítě, poskytování informací komerčního nebo reklamního charakteru, multimediálních informací komerčního charakteru, komerční využití Internetu v oblastech komerčních internetových médií a vyhledávacích služeb, on-line inzerce, pronájem informačních míst v rámci této třídy, činnost reklamní agentury, činnost ekonomických a/nebo organizačních poradců, zprostředkování v obchodních vztazích, merchandising, franchising, pomoc při využívání a řízení obchodního podniku, personální agentura, personální poradenství, automatizované zpracování dat, pomoc při provozování obchodů a obchodních činností průmyslového nebo obchodního podniku, služby,

kteří zahrnují záznam, přepis, vypracování, kompilaci, přenášení nebo systematickosti písemných či datových či elektronických sdělení a záznamů, jakož i využívání nebo kompilaci matematických a statistických údajů, organizační zabezpečování televizního vysílání, systém na podporu a intenzifikaci obchodních služeb, založený na zvýhodňování klíčových spolupracovníků a klientů, věrnostní a bonusové systémy, jako například poskytování slev a odměn, přednostní a nadstandardní poskytování služeb, vše zejména v prodeji výrobků a služeb; (38) telekomunikace, služby umožňující komunikaci jedné osoby s druhou, televizní vysílání, rozhlasové vysílání, digitální vysílání, televizní vysílání programů, televizní vysílání zábavných, vzdělávacích, výchovných, soutěžních, diskusních a informačních pořadů, telematika, šíření, výměna nebo získávání zpráv a informací, šíření elektronických časopisů, informací, elektronických periodik, knih v elektronické podobě, audio nebo audiovizuálních děl prostřednictvím informační nebo datové nebo elektronické nebo komunikační nebo telekomunikační nebo počítačové sítě, zejména Internetu, pomocí satelitů aj., informační služby na Internetu, související s televizním vysíláním, služby na Internetu, související s televizním vysíláním, komunikace, poradenská činnost v oblasti sdělovacích prostředků, telekomunikací, informační služby v oblasti telekomunikací, informační kancelář, poskytování informačních služeb prostřednictvím počítačů, pronájem komunikačních míst; (41) nakladatelství a vydavatelství, ediční činnost, publikační činnost, nahrávání nosičů zvukových nebo obrazově zvukových, půjčování nahraných zvukových a zvukově obrazových záznamů, tvorba a šíření audiovizuálních děl, televizní zpravodajství, TV produkce, filmová produkce, televizní výroba programů, tvorba programů, tvorba a výroba televizních a audiovizuálních programů, agenturní činnost v oblasti kultury, zprostředkování v oblasti kultury, výchovy, zábavy a sportu, výchovná, vzdělávací, soutěžní a zábavní činnost, zábavní nebo kulturní nebo vzdělávací představení, organizace společenských a kulturních akcí, organizace, provozování a provádění her a soutěží i veřejných, výstavní činnost v oblasti kultury nebo zábavy nebo výchovy nebo vzdělávání, provozování tělovýchovných zařízení, pronájem a půjčování sportovních potřeb s výjimkou dopravních prostředků, půjčování knih, tiskovin, pronájem a půjčování audiopřístrojů, videopřístrojů, videorekordérů, videokamer, fotoaparátů, promítaček, rozhlasových a televizních přijímačů, filmů, kulturních a vzdělávacích potřeb a přístrojů, půjčování a pronájem obrazů, dekorací, pronájem stadiónů, tenisových dvorců, půjčování potápěčské výstroje, pronájem a půjčování sportovního nářadí s výjimkou dopravních prostředků, provozování a/nebo pronájem fitness centra.

(511) 9, 35, 38, 41

(210) O-455708

(111) **298978**

(220) 27.02.2008

(151) 01.07.2008

(540)

NOTIČKA

(730) **PKF - Prague Philharmonia, o.p.s.**, Husova 241/7, Praha 1 - Staré Město, 11000, CZ

(740) Mgr. Roman Fojtásek, advokát, Vinohradská 6, Praha 2, 12000

(510) (9) informace, data a databáze na elektronických, magnetických a optických nosičích všeho druhu a v elektronických, datových, informačních a telekomunikačních sítích všeho druhu, multimediální aplikace, zejména elektronické informační katalogy, časopisy a periodika, knihy v elektronické podobě, nahrané zvukové a zvukově-obrazové a obrazové záznamy, vč. software na CD a DVD discích a magnetických nosičích, software pro počítače; (16) tiskoviny všeho druhu, zejména periodické a neperiodické publikace na papírových nosičích, např. časopisy, noviny, knihy, prospekty, plakáty, data a databáze na papírových nosičích, kalendáře, fotografie, pohlednice, plakáty, samolepky, knihařské výrobky, informační a propagační výrobky z papíru a plastu, vč. dekorativních předmětů z papíru, obalový materiál z papíru a balicí fólie z plastu, papírové a plastové sáčky, obálky a tašky, kancelářské potřeby (vyjma nábytku); (35) zprostředkovatelské služby v oblasti obchodu a pomoc při řízení obchodní činnosti, zprostředkování obchodních kontaktů, reklamní a propagační činnost, poskytování obchodních informačních produktů, např. multimediálních informací pro reklamní a obchodní účely, vč. jejich vyhledávání, inzertní a propagační činnost, vč. on-line inzerce a prezentace uživatelů v počítačové síti Internet, obchodní využití sítě Internet v oblasti vyhledávacích služeb a e-businessu, vydávání reklamních a/nebo náborových textů, propagačních a inzertních tiskovin, rozšiřování reklamních a/nebo inzertních materiálů, obchodní průzkum a

analýza trhu, marketing, organizace reklamních a obchodních předváděcích akcí výrobků a služeb, vč. obchodních výstav a jejich doprovodných akcí, např. komerčních módních přehlídek, distribuce zboží a tiskovin k reklamním účelům, obchodní zastoupení tuzemských a zahraničních firem, obchodní a podnikatelský informační servis, obchodní poradenské a konzultační služby; (38) šíření elektronických informací, textových zpráv, vč. zvukových a zvukově-obrazových zpráv, např. elektronických časopisů, katalogů, knih a děl prostřednictvím počítačové sítě Internet a satelitů, výměna elektronických zpráv a informací, služby zabezpečující audiovizuální komunikaci prostřednictvím informačních a telekomunikačních sítí, např. počítačové sítě Internet a satelitů, šíření audiovizuálních děl, zpráv a informací, anket a soutěží, odborná informační a poradenská činnost v daných oborech; (41) nakladatelství a vydavatelství periodických a neperiodických publikací, zejména společenských, zábavních, vzdělávacích a odborných časopisů, a to tištěných na papírových nosičích i v elektronické podobě, vč. textových, zvukových a zvukově-obrazových zpráv a informací na elektronických, magnetických a optických nosičích všeho druhu, ediční a publikační činnost, vč. nahrávání zvukových a zvukově-obrazových nosičů a pořadů pro rozhlasové a televizní vysílání, půjčování publikací a nahraných zvukových a zvukově-obrazových nosičů, produkční a agenturní činnost v oblasti zábavy, vzdělávání, kultury a sportu, zejména pořádání zábavních a vzdělávacích soutěží a akcí, např. pěveckých a tanečních soutěží mládeže a/nebo hobby-soutěží, zájmových klubů, fan-klubů, setkání a přednášek, vč. přednáškových a výukových akcí na podporu zdravého životního stylu, společenského uplatnění a aktivity zájmových skupin, kulturních a/nebo vzdělávacích výstav a přehlídek, informační, konzultační, poradenské a obstaravatelské služby v oboru nakladatelské a vydavatelské činnosti, produkční a agenturní činnosti v oblasti zábavy, kultury, vzdělávání, zájmové činnosti a společenských aktivit v rámci této třídy.

(511) 9, 16, 35, 38, 41
(210) O-456764

(111) **299042**
(220) 21.01.2008
(151) 08.07.2008
(540)

CONSULTEX

(730) **Koutník Bohumil JUDr.**, Pařížská 66/13, Praha 1, Josefov, 11000, CZ
(740) PatentCentrum Sedlák & Partners s.r.o., Husova 5, České Budějovice, 37001
(510) (35) činnost podnikatelských, ekonomických, organizačních, účetních a daňových poradců, služby auditorů, činnost znalců v oblasti ekonomické, oceňování podniků, nepeněžitých vkladů, přezkoumávání a posuzování přeměn obchodních společností jako fúze, změna právní formy, rozdělení, převod jmění apod., posuzování a přezkoumávání vztahů, smluv, cen a dalších skutečností dle obchodního zákoníku, obchodní administrativy; (36) činnost znalců v oblasti finanční, činnost znalců v oblasti oceňování věci movitých, nemovitých a práv k nemovitostem, nehmotného majetku, finančního majetku a podniků, činnost finančních poradců, činnost realitní kanceláře, nákup, prodej, pronájem a leasing nemovitostí, správa nemovitostí, poradenství v oblasti nemovitostí, investiční činnost, zprostředkování uvedených služeb, finanční služby, zprostředkování půjček a hypoték, poradenství v oblasti financování nákupu nemovitostí, zprostředkování finančních úvěrů, investorská a developerská činnost v oblasti investiční výstavby; (42) tvorba software, poradenství v oblasti software a hardware, výzkum a vývoj v oblasti přírodních, technických a společenských věd, činnost znaleckého ústavu; (45) právní služby.

(511) 35, 36, 42, 45
(210) O-455523

(111) **299043**
(220) 21.01.2008
(151) 08.07.2008
(540)



(730) **WIP Reklama spol. s r.o.**, Školní 3, České Budějovice, 37010, CZ
(740) PatentCentrum Sedlák & Partners s.r.o., Husova 5, České Budějovice, 37001
(510) (16) papír a výrobky z papíru, reklamní, propagační a užitkové výrobky z papíru, tiskoviny, letáky, plakáty, prospekty, katalogy, pásky lepicí, samolepky, samolepicí papírové fólie, fotografie, lepidla pro papírenství a pro domácnost, polygrafické výrobky; (35) reklamní, propagační a inzertní činnost, tvorba firemního stylu jako součást uvedeného v rámci této třídy, zpracování reklamních a propagačních vyobrazení, provádění polepů reklamních nápisů; (40) potisk reklamních předmětů, polygrafická výroba, zejména ofsetový tisk, digitální tisk; (42) zpracování výtvarných a grafických návrhů.
(511) 16, 35, 40, 42
(210) O-455529

(111) **299438**
(220) 26.03.2008
(151) 22.07.2008
(540)

BECHEROVKA LEMOND

(730) **Jan Becher - Karlovarská Becherovka, a.s.**, T. G. Masaryka 57, Karlovy Vary, 36076, CZ
(740) Čermák Hořejš Matějka a spol., JUDr. Karel Čermák, advokát, Národní 32, Praha 1, 11000
(510) (16) papír a papírové zboží, kartón a kartonážní zboží, knihy, časopisy a comics, tiskopisy, tištěné publikace, papírnické zboží, pera, tužky, zvýrazňovací tužky, obrazy, fotografie a tisky, plakáty, plakáty velké plošné, zápisníky a památníky, instruktážní a výukové materiály, obtisky a nálepky, pozdravné karty a pohlednice, záložky do knih, papírové tácky, rozetky, účtenky, papírové tabule, papírové visačky, novoroční přání, letáky, jídelní lístky, knižní zarážky, těžítka na papír, dekorativní zboží, jako papírové stojánky na stůl různých tvarů, pivní podtácky papírové, nápojové stojánky papírové, samolepky, igelitové tašky, kalendáře a diáře, papírové klobouky, materiály na psaní, balicí papír, dárkové štitky, papírové ubrusy, ubrousky a podložky, papírové ručníky; (32) nealkoholické nápoje; (33) alkoholické nápoje.
(511) 16, 32, 33
(210) O-457620

(111) **299570**
(220) 05.03.2008
(151) 29.07.2008
(540)



- (730) **Pečivárne Lipt. Hrádok, s.r.o.**, Liptovská Porúbka 347, Liptovský Hrádok, SK
(740) Macek and Partners, Mgr. Jiří Macek, Sázavská 751/16, Praha 2, Vinohrady, 12000
(510) (30) káva, čaj, kakao, rýže, tapioka, ságo, kávové náhražky, mouka a obilné výrobky určené k lidské výživě, nápoje z kávy, kakaa, čokolády, cukr, chléb, suchary, sušenky, oplatky, jemné pečivo, trvanlivé pečivo, cukrovinky, bonbóny, dražé, zmrzlina, med, sirup z melasy, kvasnice, prášky do pečiva, sůl, pepř, ocet, chuťové omáčky, koření, led na chlazení, žvýkačky ne pro lékařské účely, potravinářské moučné směsi pro další zpracování.
(511) 30
(210) O-456994

(111) **300315**
(220) 29.04.2008
(151) 03.09.2008
(540)



- (730) **LINEA Nivnice, a.s.**, U Dvora 190, Nivnice, 68751, CZ
(740) Václav Müller, patentový zástupce, Filipova 2016, Praha 4, 14800
(510) (32) piva všeho druhu, vody minerální a šumivé a jiné nealkoholické nápoje, sirupy a jiné přípravky k přípravě nápojů, ovocné šťávy a nápoje z ovocných šťáv, mošty, džusy, citrónové koncentráty.
(511) 32
(210) O-458674

(111) **300444**
(220) 29.04.2008
(151) 10.09.2008
(540)



- (591) Barevná
(730) **PhDr. Vít Dočkal, Ph.D.**, Bulhary 210, Bulhary, 69189, CZ
(740) A. Holas & partner Patentová a známková kancelář, Ing. Mgr. Hana Holasová, Křížová 4, Brno, 60300
(510) (33) alkoholické nápoje, zejména vína všeho druhu, včetně odrůdových révových vín, archivních vín, vín šumivých, perlivých a sektů, vína pro trávení, vinné nápoje a vinné stříky, cuvée, vermut, koňak; (39) skladování vín, archivace vín, pronájem boxů pro uložení vlastních vín; (41) zábava, školení, sportovní a kulturní aktivity spojené s tematikou vinařství a lidového výtvarného umění, výstavní činnost - v rámci této třídy, organizování, příprava a správa výstav a výstavních prostor - v rámci této třídy, galerie, provozování kulturního centra; (43) restaurační a ubytovací činnost, vinárny, vinné sklepy, vinné bary, ochutnávky vín, provozování vinotéky, poskytování přechodného ubytování, penziony, rezervace přechodného ubytování, rezervace penzionů; (44) vinařství, poradenská a informační činnost v oblasti vinařství, odborné poradenství a konzultační služby v oboru vinařství.
(511) 33, 39, 41, 43, 44
(210) O-458661

(111) **300898**
(220) 14.05.2008
(151) 01.10.2008
(540)



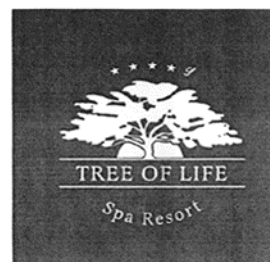
- (730) **Lázně Bělohrad a.s.**, Lázeňská 165, Lázně Bělohrad, 50781, CZ
(740) Macek and Partners, Mgr. Jiří Macek, Sázavská 751/16, Praha 2, Vinohrady, 12000
(510) (3) přípravky pro bělení, čistící, lešticí, odmašťovací, mýdlo, výrobky kosmetické, voňavkářské včetně éterických olejů, dámská a pánská kosmetika, vodičky na vlasy, laky na vlasy, zubní pasty a prášky, ústní vody, tekutá mýdla, sprchové gely, pěny do koupele, tělová mléka, toaletní vody, parfém, deodoranty, pudry, šampóny, kondicionéry, pleťové krémy, přípravky dekorativní kosmetiky; (5) potraviny pro zvláštní výživu pro léčebné účely v různých formách, vitamínové, minerální a rostlinné preparáty, potravní doplňky s obsahem vitamínů, minerálních a stopových prvků k léčebným účelům, potravinové přípravky pro posílení imunity lidského organismu, posilující a povzbuzující nápoje a potraviny pro léčebné účely, hygienické výrobky, deodoranty na WC, osvěžovače vzduchu, náplastí, leukoplast, obvazový materiál, obinadla, vata; (9) nosiče informací všeho druhu v rozsahu třídy 9, zejména obrazu a/nebo zvuku, elektronické publikace, elektronická periodika, elektronické

katalogy a jiné neperiodické produkty v elektronické podobě; (14) vzácné kovy a jejich slitiny a výrobky z těchto látek, klenoty, klenotnické zboží pravé nebo nepravé, knoflíky do manžet, jehlice do kravat, bižuterie, drahokamy, hodinářské potřeby a chronometrické přístroje včetně speciálních pouzder; (16) nosiče informací všeho druhu v rozsahu třídy 16, periodické a neperiodické tiskoviny, noviny, časopisy, katalogy, prospekty, plakáty, letáky a jiné propagační, reklamní a informační materiály v rozsahu třídy 16, kartografické výrobky, tiskopisy, vstupenky, šatní listky, jídelní a nápojové listky včetně obalů, mapy, pohlednice, fotografie a grafická díla, grafické reprodukcce a jiná vyobrazení, databázové produkty v papírové formě, dekorační předměty z papírové hmoty, nákupní tašky a sáčky, papírové a plastové obaly všeho druhu, včetně obalů na nápoje a potraviny v jiné třídě neobsažené, jiné výrobky z papíru, jako například utěrky, ubrusy, ubrousky, ručníky, kapesníky, toaletní papír, svačिनové sáčky a jiné obaly na potraviny, psací a kancelářské potřeby v rozsahu třídy 16, diáře, poznámkové bloky, zápisníky, kalendáře, dopisní papír, dopisní obálky, kancelářský papír všeho druhu, pouzdra na psací potřeby, stojánky na fotografie, knihy, sešity, obaly na knihy a sešity, upomínkové předměty z papíru; (18) kožené pásky, deštníky, slunečníky, vycházkové a turistické hole, cestovní kufrы a kufříky, kožené aktovky, cestovní tašky, turistické batohy, brašny, kožené kabely a kabelky, tašky na kolečkách, kufříky na doklady, kufříky na toaletní potřeby, peněženky (kromě peněženek z drahých kovů), náprsní tašky, kožené klíčenky; (24) tkaniny a textilní výrobky, které jsou zahrnuty ve tř. 24, např. záclony, pokrývky ložní, ubrusy, příkrývky včetně cestovních pokrývek, vlajky, potahy, drobné kusové textilní výrobky jako ručníky, kapesníky apod., textilní tapety, plátno hrubé ztužené (voskované), pytlovina; (25) oděvy, trička, mikiny, košile, polokošile, blůzy, roláky, vesty, kalhoty, bundy, kabáty, svetry, prádlo, teplákové a joggingové soupravy, oděvy pro volný čas, šály, šátky, rukavice, čepice, čepice se štítkem, kulichy, klobouky, čelenky, kravaty, vázanky, ponožky, obuv, střevíce, trepky, tenisky, sportovní obuv; (28) hry, hračky, tělocvičné a sportovní nářadí a náčiní zahrnuté do třídy 28, rybářské potřeby (s výjimkou sítí), vánoční ozdoby s výjimkou osvětlení a cukrovinek, elektronické hračky, elektronické hry s výjimkou her, které jsou používány výhradně ve spojení s televizním přijímačem, pexesa, hrací karty; (32) piva, nealkoholická vína, minerální vody, šumivé a jiné nealkoholické nápoje, sirupy a jiné přípravky k zhotovování nápojů, ovocné šťávy a nápoje z ovocných šťáv; (33) alkoholické nápoje (s výjimkou pív) - vína, lihoviny, likéry; (41) pořádání kulturních produkcí, zábav a provozování zařízení sloužících zábavě, provozování tělovýchovných zařízení a zařízení sloužících ke sportovní regeneraci a k rekondici, půjčování sportovního nářadí s výjimkou dopravních prostředků; (43) ubytovací služby, hostinská činnost; (44) poskytování lázeňské péče preventivní, léčebné, rehabilitační a rekondiční, poskytování zdravotní péče v oboru fyzioterapie, balneologie a léčebné rehabilitace včetně výkonů akupunktury, manuální a myosketální medicíny, poskytování zdravotní péče v oboru praktického lékařství, masérské, léčebné rekondiční a regenerační služby, správa a využívání přírodních léčivých zdrojů včetně jejich ochrany, poskytování služeb laboratoře v rozsahu třídy 44.

(511) 3, 5, 9, 14, 16, 18, 24, 25, 28, 32, 33, 41, 43, 44

(210) O-459053

(111) 301013
(220) 14.05.2008
(151) 08.10.2008
(540)



(730) Lázně Bělohrad a.s., Lázeňská 165, Lázně Bělohrad, 50781, CZ

(740) Macek and Partners, Mgr. Jiří Macek, Sázavská 751/16, Praha 2, Vinohrady, 12000

(510) (3) přípravky prací a bělicí, čistící, lešticí, odmašťovací; (5) potraviny pro zvláštní výživu pro léčebné účely v různých formách, vitamínové, minerální a rostlinné preparáty, potravní doplňky s obsahem vitamínů, minerálních a stopových prvků k léčebným účelům, potravinové přípravky pro posílení imunity lidského organismu, posilující a povzbuzující nápoje a potraviny pro léčebné účely, hygienické výrobky, deodoranty na WC, osvěžovače vzduchu, náplasti, leukoplast, obvazový materiál, obinadla, vata; (9) nosiče informací všeho druhu v rozsahu třídy 9, zejména obraza a/nebo zvuku, elektronické publikace, elektronická periodika, elektronické katalogy a jiné neperiodické produkty v elektronické podobě; (14) vzácné kovy a jejich slitiny a výrobky z těchto látek, klenoty, klenotnické zboží pravé nebo nepravé, knoflíky do manžet, jehlice do kravat, bižuterie, drahokamy, hodinářské potřeby a chronometrické přístroje včetně speciálních pouzder; (16) nosiče informací všeho druhu v rozsahu třídy 16, periodické a neperiodické tiskoviny, noviny, časopisy, katalogy, prospekty, plakáty, letáky a jiné propagační, reklamní a informační materiály v rozsahu třídy 16, kartografické výrobky, tiskopisy, vstupenky, šatní listky, jídelní a nápojové listky včetně obalů, mapy, pohlednice, fotografie a grafická díla, grafické reprodukcce a jiná vyobrazení, databázové produkty v papírové formě, dekorační předměty z papírové hmoty, nákupní tašky a sáčky, papírové a plastové obaly všeho druhu, včetně obalů na nápoje a potraviny v jiné třídě neobsažené, jiné výrobky z papíru, jako například utěrky, ubrusy, ubrousky, ručníky, kapesníky, toaletní papír, svačिनové sáčky a jiné obaly na potraviny, psací a kancelářské potřeby v rozsahu třídy 16, diáře, poznámkové bloky, zápisníky, kalendáře, dopisní papír, dopisní obálky, kancelářský papír všeho druhu, pouzdra na psací potřeby, stojánky na fotografie, knihy, sešity, obaly na knihy a sešity, upomínkové předměty z papíru; (18) kožené pásky, deštníky, slunečníky, vycházkové a turistické hole, cestovní kufrы a kufříky, kožené aktovky, cestovní tašky, turistické batohy, brašny, kožené kabely a kabelky, tašky na kolečkách, kufříky na doklady, kufříky na toaletní potřeby, peněženky (kromě peněženek z drahých kovů), náprsní tašky, kožené klíčenky; (24) tkaniny a textilní výrobky, které jsou zahrnuty ve tř. 24, např. záclony, pokrývky ložní, ubrusy, příkrývky včetně cestovních pokrývek, vlajky, potahy, drobné kusové textilní výrobky jako ručníky, kapesníky apod., textilní tapety, plátno hrubé ztužené (voskované), pytlovina; (25) oděvy, trička, mikiny, košile, polokošile, blůzy, roláky, vesty, kalhoty, bundy, kabáty, svetry, prádlo, teplákové a joggingové soupravy, oděvy pro volný čas, šály, šátky, rukavice, čepice, čepice se štítkem, kulichy, klobouky, čelenky, kravaty, vázanky, ponožky, obuv, střevíce, trepky, tenisky, sportovní obuv; (28) tělocvičné a sportovní nářadí a náčiní zahrnuté do třídy 28, rybářské potřeby (s výjimkou sítí); (32) piva, nealkoholická vína, minerální vody, šumivé a jiné nealkoholické nápoje, sirupy a jiné přípravky k zhotovování nápojů, ovocné šťávy a nápoje z ovocných šťáv; (33) alkoholické nápoje (s výjimkou pív) - vína, lihoviny, likéry; (41) pořádání kulturních produkcí, zábav a provozování zařízení sloužících zábavě, provozování tělovýchovných zařízení a zařízení sloužících ke sportovní regeneraci a k rekondici, půjčování sportovního nářadí s výjimkou dopravních prostředků; (43) ubytovací služby, hostinská činnost; (44) poskytování lázeňské péče preventivní, léčebné, rehabilitační a rekondiční, poskytování zdravotní péče v oboru fyzioterapie, balneologie a léčebné rehabilitace včetně výkonů akupunktury, manuální a myosketální medicíny, poskytování zdravotní péče v oboru praktického lékařství, masérské,

léčebné rekondiční a regenerační služby, správa a využívání přírodních léčivých zdrojů včetně jejich ochrany, poskytování služeb laboratoře v rozsahu třídy 44.

(511) 3, 5, 9, 14, 16, 18, 24, 25, 28, 32, 33, 41, 43, 44
(210) O-459052

(111) **301806**
(220) 25.02.2008
(151) 19.11.2008
(540)

(111) **301018**
(220) 18.05.2008
(151) 08.10.2008
(540)



(730) **PKF - Prague Philharmonia, o.p.s.**, Husova 241/7, Praha 1 - Staré Město, 11000, CZ

(740) Mgr. Roman Fojtásek, advokát, Vinohradská 6, Praha 2, 12000

(510) (9) nahrané a nenahrané nosiče informací magnetické a elektronické, zejména nosiče zvukových, zvukově-obrazových a obrazových záznamů, multimediální aplikace, elektronické informační publikace, časopisy a periodika, nahraný počítačový software, přístroje pro reprodukci zvuku a obrazu, vše výše uvedené ve vztahu k hudební zábavě; (16) odborné a informační publikace a texty na papírových nosičích, zejména hudebniny, notový materiál, včetně partitur a zpěvníky, propagační tiskoviny a texty a fotografie, zejména z oboru hudební, hudebně-dramatické a divadelní tvorby, obaly z papíru a plastu, například etuje a tašky, propagační a upomínkové předměty z papíru a plastu, vše výše uvedené ve vztahu k hudební zábavě; (35) marketing a propagační činnost v oblasti kulturní, inzertní a propagační služby, vše výše uvedené ve vztahu k hudební zábavě; (41) interpretace hudebního umění, pořádání a management koncertní, divadelní, výchovné a zábavní činnosti, zejména hudebních, hudebně-dramatických a dramatických pořadů, například orchestrálních a komorních koncertů a vystoupení, včetně festivalů, uměleckých a zábavních soutěží v tuzemsku a v zahraničí, služby umělecké agentury, například hostování tuzemských a zahraničních umělců, tvorba a produkce koncertní činnosti a hudebně-dramatických pořadů a vystoupení, včetně nahrávání zvukových, zvukově-obrazových a obrazových záznamů, dabingu, tvorba rozhlasových a televizních pořadů, vydávání materiálů a publikací v oblasti hudby v rámci této třídy, půjčování a pronájem zvukových a obrazových nahrávacích zařízení, nahraných zvukových nosičů a zvukově-obrazových a obrazových záznamů, hudebnin a notového materiálu, výchovná a vzdělávací činnost v oblasti kultury, například pořádání výchovných koncertů a setkání s mládeží, vydávání a rozšiřování uměleckých děl, zejména hudebních, včetně zvukových, zvukově-obrazových a obrazových záznamů, organizování a vedení odborných seminářů a konferencí, vše výše uvedené ve vztahu k hudební zábavě.

(511) 9, 16, 35, 41
(210) O-459154

(111) **301076**
(220) 12.06.2008
(151) 08.10.2008
(540)

ONGLYZA

(730) **AstraZeneca AB**, Vastra Malarehamnen 9, Södertälje, SE-15185, SE

(510) (5) farmaceutické prostředky pro lidské užití.

(511) 5
(210) O-459947



(591) Barevná
(730) **S.C. PRODAL' 94 SRL**, Str. Drumul Intre Tarlale No. 1, Com. CERNICA, Jud. ILFOV, RO
(740) Dana Lukajová, patentový zástupce, Voršilská 10, Praha 1, 11000
(510) (33) vodka vyrobená podle ruského receptu.
(511) 33
(210) O-456738

(111) **301848**
(220) 14.05.2008
(151) 19.11.2008
(540)

STROM ŽIVOTA

(730) **Lázně Bělohrad a.s.**, Lázeňská 165, Lázně Bělohrad, 50781, CZ
(740) Macek and Partners, Mgr. Jiří Macek, Sázavská 751/16, Praha 2, Vinohrady, 12000

(510) (3) přípravky prací a bělicí, čistící, lešticí, odmašťovací, mýdlo, výrobky kosmetické, voňavkářské včetně éterických olejů, dámská a pánská kosmetika, vodičky na vlasy, laky na vlasy, zubní pasty a prášky, ústní vody, tekutá mýdla, sprchové gely, pěny do koupele, tělová mléka, toaletní vody, parfém, deodoranty, pudry, šampóny, kondicionéry, pleťové krémy, přípravky dekorativní kosmetiky; (5) potraviny pro zvláštní výživu pro léčebné účely v různých formách, vitamínové, minerální a rostlinné preparáty, potraviní doplňky s obsahem vitamínů, minerálních a stopových prvků k léčebným účelům, potravinové přípravky pro posílení imunity lidského organismu, posilující a povzbuzující nápoje a potraviny pro léčebné účely, hygienické výrobky, deodoranty na WC, osvěžovače vzduchu, náplasti, leukoplast, obvazový materiál, obinadla, vata; (9) nosiče informací všeho druhu v rozsahu třídy 9, zejména obrazu a/nebo zvuku, elektronické publikace, elektronická periodika, elektronické katalogy a jiné neperiodické produkty v elektronické podobě; (14) vzácné kovy a jejich slitiny a výrobky z těchto látek, klenoty, klenotnické zboží pravé nebo nepravé, knoflíky do manžet, jehlice do kravat, bižuterie, drahokamy, hodinářské potřeby a chronometrické přístroje včetně speciálních pouzder; (16) nosiče informací všeho druhu v rozsahu třídy 16, periodické a neperiodické tiskoviny, noviny, časopisy, katalogy, prospekty, plakáty, letáky a jiné propagační, reklamní a informační materiály v rozsahu třídy 16, kartografické výrobky, tiskopisy, vstupenky, šatní lístky, jídelní a nápojové lístky včetně obalů, mapy, pohlednice, fotografie a grafická díla, grafické reprodukce a jiná vyobrazení, databázové produkty v papírové formě, dekorativní předměty z papírové hmoty, nákupní tašky a sáčky, papírové a plastové obaly všeho druhu, včetně obalů na nápoje a potraviny v jiné třídě neobsažené, jiné výrobky z papíru, jako například utěrky, ubrusy, ubrousky, ručníky, kapesníky, toaletní papír, svačinové sáčky a jiné obaly na potraviny, psací a kancelářské potřeby v rozsahu třídy 16, diáře, poznámkové bloky, zápisníky, kalendáře, dopisní papír, dopisní obálky, kancelářský papír všeho druhu, pouzdra na psací potřeby, stojánky na fotografie, knihy, sešity, obaly na knihy a sešity, upomínkové předměty z papíru; (18) kožené pásky, deštníky, slunečníky, vycházkové a turistické hole, cestovní kufry a kufříky, kožené aktovky, cestovní tašky, turistické batohy, brašny, kožené kabely a kabelky, tašky na kolečkách, kufříky na doklady, kufříky na toaletní potřeby, peněženky (kromě peněženek z drahých kovů), náprsní tašky, kožené klíčenky; (24) tkaniny a textilní výrobky, které jsou zahrnuty ve tř. 24, např. záclony, pokrývky ložní, ubrusy, příkrývky včetně cestovních pokrývek, vlajky, potahy, drobné kusové textilní

výrobky jako ručníky, kapesníky apod., textilní tapety, plátno hrubé ztužené (voskované), pytlovina; (25) oděvy, trička, mikiny, košile, polokošile, blůzy, roláky, vesty, kalhoty, bundy, kabáty, svetry, prádlo, teplákové a joggingové soupravy, oděvy pro volný čas, šály, šátky, rukavice, čepice, čepice se štítkem, kulichy, klobouky, čelenky, kravaty, vázanky, ponožky, obuv, střevice, trepky, tenisky, sportovní obuv; (28) hry, hračky, tělocvičné a sportovní nářadí a náčiní zahrnuté do třídy 28, rybářské potřeby (s výjimkou sítí), vánoční ozdoby s výjimkou osvětlení a cukrovinek, elektronické hračky, elektronické hry s výjimkou her, které jsou používány výhradně ve spojení s televizním přijímačem, pexesa, hrací karty; (32) piva, nealkoholická vína, minerální vody, šumivé a jiné nealkoholické nápoje, sirupy a jiné přípravky k zhotovování nápojů, ovocné šťávy a nápoje z ovocných šťáv; (33) alkoholické nápoje (s výjimkou piv) - vína, lihoviny, likéry; (41) pořádání kulturních produkcí, zábav a provozování zařízení sloužících zábavě, provozování tělovýchovných zařízení a zařízení sloužících ke sportovní regeneraci a k rekondici, půjčování sportovního nářadí s výjimkou dopravních prostředků; (43) ubytovací služby, hostinská činnost; (44) poskytování lázeňské péče preventivní, léčebné, rehabilitační a rekondiční, poskytování zdravotní péče v oboru fyzioterapie, balneologie a léčebné rehabilitace včetně výkonů akupunktury, manuální a myosketální medicíny, poskytování zdravotní péče v oboru praktického lékařství, masérské, léčebné rekondiční a regenerační služby, správa a využívání přírodních léčivých zdrojů včetně jejich ochrany, poskytování služeb laboratoře v rozsahu třídy 44.

(511) 3, 5, 9, 14, 16, 18, 24, 25, 28, 32, 33, 41, 43, 44
(210) O-459056

(111) **303431**
(220) 20.05.2008
(151) 05.02.2009
(540)



(591) Barevná
(730) **KISS cz, spol. s r.o.**, Slovenská 670, Kladno, 27201, CZ
(510) (30) arašídové cukrovinky, bonbóny, cikorka (čekanka) jako kávová náhražka, cukr, cukroví, čaj, ledový čaj, nápoje na bázi čaje, čokoláda, čokoládové nápoje, čokoládové nápoje s mlékem, dorty, fondány (cukrovinky), housky, chléb, jemné pečivo, kakao, kakaové nápoje, kakaové nápoje s mlékem, karamely (bonbóny), káva, kávové náhražky, kávové náhražky rostlinného původu, kávové nápoje, kávové nápoje s mlékem, kávové příchutě, koláče s náplní, krekry, ledový čaj, mandlové cukrovinky, marcipán, masové pirožky, medovníky, perníky, med, výrobky z mouky, müsli, nápoje čokoládové, nápoje kakaové, nápoje kávové, palačinky, pečivo jemné, pečivo s masovou náplní, potraviny z mouky, pralinky, quiche (slaný koláč), pudinky, rohlíky, sendviče, sladké pečivo, sušenky, suchary, keksy, biskvity, šerbet (zmrzlinový nápoj), výrobky z kakaa, výrobky z obilnin, zákusky, koláče, zmrzlina, zmrzlina jogurtová, zmrzlinové poháry, zemle (sladké); (32) citronády, jablečný mošt (nealkoholický), koktejly nealkoholické, minerální vody (nápoje), arašídové mléko (nápoj nealkoholický), mandlové mléko (nápoj), mošty, nealkoholické nápoje, nápoje iontové, nápoje z nealkoholické šťávy, nektar ovocný (nealkoholický), ovocné šťávy, nealkoholické nápoje z ovocné šťávy, soda, stolové vody, šerbety (slazené ovocné nápoje), šumivá voda, vody (nápoje), vody (stolní).

(511) 30, 32
(210) O-458683

(111) **303909**
(220) 15.10.2008
(151) 17.02.2009
(540)



(730) **VENET PRO s.r.o.**, Makovského 1179/2, Praha 6, Řepy, 16300, CZ
(740) Advokátní kancelář Mgr. Ing. Martin Černý, Mgr. Ing. Martin Černý, Chodská 1281/30, Praha 2, Vinohrady, 12000
(510) (39) rozvoz jídla; (43) bufety, kavárny, restaurace, restaurace samoobslužné.
(511) 39, 43
(210) O-463037

(111) **304508**
(220) 14.11.2008
(151) 11.03.2009
(540)



(730) **Halahija Emil**, Česká 263, 66431, CZ
(510) (25) oděvy, obuv, kloboučnické zboží; (35) propagační činnost, reklama.
(511) 25, 35
(210) O-463793

(111) **304745**
(220) 03.11.2008
(151) 25.03.2009
(540)



(591) Barevná
(730) **REGAZ, s.r.o.**, č. p. 218, Drslavice, 68733, CZ
(740) PROPATENT, Ing. Vlasta Sedláčková, Pod Pekařkou 1, Praha 4 - Podolí, 14700
(510) (20) regály, přepravky (nekovové), bedny (nekovové), bedny z umělých hmot, skříně, stoly pracovní, nábytek kovový.
(511) 20
(210) O-463448

(111) **304893**
(220) 21.11.2008
(151) 01.04.2009
(540)



(591) Barevná
(730) **Niva s.r.o.**, Dolní Přím 2, Dolní Přím, 50316, CZ
(740) HALAXOVÁ & HALAXOVÁ, TETRAPAT, RNDr. Zdeňka Halaxová, Dukelská 891/4, Olomouc, 77200
(510) (29) sýr s plísní uvnitř hmoty.
(511) 29
(210) O-463946

(111) **305708**
(220) 10.07.2008
(151) 03.06.2009
(540)

WWW.CREATIVE.CZ

(730) **Bršlica Josef**, Nivnická 47, Dolní Němčí, 68762, CZ
(510) (35) marketing, tvorba reklamy, využití Internetu k reklamě.
(511) 35
(210) O-460693

(111) **306088**
(220) 07.07.2008
(151) 01.07.2009
(540)

CREATIVE.CZ

(730) **Bršlica Josef**, Nivnická 47, Dolní Němčí, 68762, CZ
(510) (35) propagační činnost, reklama, prodejní služby v uvedené oblasti, marketingové služby.
(511) 35
(210) O-460582

(111) **306093**
(220) 13.08.2008
(151) 01.07.2009
(540)



(730) **JPMorgan Chase & Co.**, 270 Park Avenue, New York 10017, NY, US
(740) Mgr. Lukáš Dlabáček, patentový zástupce, Bolzanova 5, Brno, 61800
(510) (36) bankovní a peněžní služby, jmenovitě investiční bankovníctví, privátní kapitálové investování, řízení aktiv, privátní bankovníctví, domácí bankovní služby, provozní služby zahrnující burzovní správcovské a zajišťovací služby, služby platební a vkladové a služby finanční správy.
(511) 36
(210) O-461517

(111) **306094**
(220) 13.08.2008
(151) 01.07.2009
(540)

J.P. MORGAN

(730) **JPMorgan Chase & Co.**, 270 Park Avenue, New York 10017, NY, US
(740) Mgr. Lukáš Dlabáček, patentový zástupce, Bolzanova 5, Brno, 61800
(510) (16) tiskoviny a publikace vztahující se k bankovním a peněžním službám; (36) bankovní a peněžní služby, jmenovitě investiční bankovníctví, privátní kapitálové investování, řízení aktiv, privátní bankovníctví, domácí bankovní služby, provozní služby zahrnující burzovní správcovské a zajišťovací služby, služby platební a vkladové a služby finanční správy.
(511) 16, 36
(210) O-461518

(111) **306781**
(220) 15.09.2008
(151) 29.07.2009
(540)



(591) Barevná
(730) **Medochemie Ltd.**, Constantinoupoleos Street, Limassol, CY
(740) MEDOPHARM, s.r.o., Ing. Jaroslav Litera, CSc., Lehárova 1808/11, Praha 4, 14300

(510) (5) výrobky farmaceutické a parafarmaceutické, vitamíny a minerály a stopové prvky, dietní a nutriční přípravky s léčebnými účinky, léčiva, medicínální sirupy, výtažky z léčivých bylin a kombinované přípravky vitamínů, minerálů, stopových prvků a bylinných výtažků, potravinové doplňky obohacené vitamíny nebo minerály nebo stopovými prvky, vitamínové přípravky, vitamíny a multivitaminové preparáty, minerály a multiminerálové preparáty, bylinné čaje pro lékařské účely, léčivé byliny, cukrovinky nebo pastilky nebo tabletky nebo tobolky nebo kapsle nebo žvýkačky s léčivými přísadami, dietetické látky upravené pro lékařské účely, minerální vody a dietetické nápoje upravené pro lékařské účely, dietní potraviny upravené pro lékařské účely, doplňky výživové pro lékařské účely, bílkovinné přípravky nebo potrava pro lékařské účely, balzámy a krémy a masti pro lékařské účely, chemické přípravky pro lékařské účely, léčivé oleje, oleje pro lékařské účely, tuky pro lékařské účely, léčivé soli, tinktury pro lékařské účely, bylinné výtažky nebo sirupy pro lékařské účely, vitamínová a minerální výživa ve formě koncentrátů, proteinové koncentráty jako výživné přísadky k potravinám pro lékařské účely, droždí pro farmaceutické účely, potravinové doplňky s léčebnými účinky, výživné nebo dietetické přípravky pro lékařské účely pro denní doplnění stravy jako instantní strava nebo samostatná směs, která se skládá hlavně z mléka v prášku nebo ze živočišných nebo zeleninových proteinů, také s přísadkou vitamínů nebo minerálů nebo stopových prvků nebo cukru; (29) potravinové doplňky ne pro lékařské účely (zařazené v této třídě) a obsahující látky živočišného původu, protein pro lidskou spotřebu, proteinové výrobky a přípravky pro výživu, přípravky zvláštní výživy pro sportovce nebo osoby s vysokým energetickým výdejem spadající do této třídy, jedlá želatina, želatinové výrobky a přípravky pro výživu, tuky jedlé, oleje jedlé, extrakty z chaluh jako výživa, výživné přípravky pro denní doplnění stravy, která se skládá hlavně z mléka v prášku nebo ze živočišných nebo zeleninových proteinů, také s přísadkou vitamínů nebo minerálů nebo stopových prvků nebo cukru, mléko, mléčné výrobky, jogurty, konzervované, sušené, vařené nebo nakládané ovoce nebo zelenina, polévky, vývary, bujóny; (30) potravinové doplňky ne pro lékařské účely (zařazené v této třídě) a obsahující látky rostlinného původu, cukrovinky, žvýkačky, bonbóny, zmrzliny, pekařské výrobky, cukrářské výrobky, kakao, káva, čaj, čokoláda, nápoje čokoládové, čajové, kakaové nebo kávové, potraviny a pokrmy z obilovin pro lidskou spotřebu, těstoviny, müsli, med, propolis pro lidskou potřebu.

(511) 5, 29, 30
(210) O-462319

(111) **307441**
(220) 30.11.2007
(151) 02.09.2009
(540)

TAJIMA

(730) **TOKAI INDUSTRIAL SEWING MACHINE Co., Ltd.**, No 1800 Ushiyama-cho, 486-0901 Kasugai, Aichi-prefecture 486-0901, JP
(740) Čermák a spol., JUDr. Karel Čermák jr. Ph.D., LL.M., advokát, Elišky Peškové 735/15, Praha 5, 15000
(510) (7) šicí stroje, vyšívací stroje, přídatná zařízení pro šicí stroje a vyšívací stroje.

(511) 7
(210) O-454225

(111) **307557**
(220) 11.11.2008
(151) 09.09.2009
(540)

EVELOR. Braňte se času.

(730) **Medochemie Ltd.**, Constantinoupoleos Street, Limassol, CY
(740) MEDOPHARM, s.r.o., Ing. Jaroslav Litera, CSc., Lehárova 1808/11, Praha 4, 14300
(510) (5) výrobky farmaceutické a parafarmaceutické, vitamíny a minerály a stopové prvky, dietní a nutriční přípravky s léčebnými účinky, léčiva, medicínální sirupy, výtažky z léčivých bylin a kombinované přípravky vitamínů, minerálů, stopových prvků a bylinných výtažků, potravinové doplňky obohacené vitamíny nebo minerály nebo stopovými prvky, vitamínové přípravky, vitamíny a multivitaminové preparáty, minerály a multiminerálové preparáty, bylinné čaje pro lékařské účely, léčivé byliny, cukrovinky nebo pastilky nebo tabletky nebo tobolky nebo kapsle nebo žvýkačky s léčivými přísadami, dietetické látky upravené pro lékařské účely, minerální vody a dietetické nápoje upravené pro lékařské účely, dietní potraviny upravené pro lékařské účely, doplňky výživové pro lékařské účely, bílkovinné přípravky nebo potrava pro lékařské účely, balzámy a krémy a masti pro lékařské účely, chemické přípravky pro lékařské účely, léčivé oleje, oleje pro lékařské účely, tuky pro lékařské účely, léčivé soli, tinktury pro lékařské účely, bylinné výtažky nebo sirupy pro lékařské účely, vitamínová a minerální výživa ve formě koncentrátů, proteinové koncentráty jako výživné přísadky k potravinám pro lékařské účely, droždí pro farmaceutické účely, potravinové doplňky s léčebnými účinky, výživné nebo dietetické přípravky pro lékařské účely pro denní doplnění stravy jako instantní strava nebo samostatná směs, která se skládá hlavně z mléka v prášku nebo ze živočišných nebo zeleninových proteinů, také s přísadkou vitamínů nebo minerálů nebo stopových prvků nebo cukru; (29) potravinové doplňky ne pro lékařské účely (zařazené v této třídě) a obsahující látky živočišného původu, protein pro lidskou spotřebu, proteinové výrobky a přípravky pro výživu, přípravky zvláštní výživy pro sportovce nebo osoby s vysokým energetickým výdejem spadající do této třídy, jedlá želatina, želatinové výrobky a přípravky pro výživu, tuky jedlé, oleje jedlé, extrakty z chaluh jako výživa, výživné přípravky pro denní doplnění stravy, která se skládá hlavně z mléka v prášku nebo ze živočišných nebo zeleninových proteinů, také s přísadkou vitamínů nebo minerálů nebo stopových prvků nebo cukru, mléko, mléčné výrobky, jogurty, konzervované, sušené, vařené nebo nakládané ovoce nebo zelenina, polévky, vývary, bujóny; (30) potravinové doplňky ne pro lékařské účely (zařazené v této třídě) a obsahující látky rostlinného původu, cukrovinky, žvýkačky, bonbóny, zmrzliny, pekařské výrobky, cukrářské výrobky, kakao, káva, čaj, čokoláda, nápoje čokoládové, čajové, kakaové nebo kávové, potraviny a pokrmy z obilovin pro lidskou spotřebu, těstoviny, müsli, med, propolis pro lidskou potřebu.

(511) 5, 29, 30
(210) O-463687

(111) **308338**
(220) 18.10.2007
(151) 21.10.2009
(540)



(591) Barevná
(730) **SD estate s.r.o.**, Dolnoměcholupská 1418/12, Praha 10 - Dolní
Měcholupy, 10200, CZ
(740) Doc. Ing. Jindřich Špaček CSc., patentový zástupce, Svatopluka Čecha
106a, Brno, 61200
(510) (35) aranžérská činnost, nakladatelská a vydavatelská činnost v oboru
reklamních tiskovin, dodavatelské služby z oblasti reklamy pro třetí osoby
(nákup výrobků a služeb pro třetí osoby), marketingové studie, marketing,
návrhy, úpravy a realizace propagačních materiálů, komerční využití

Internetu, direct mailing, systemizace informací do počítačových databází, vyhodnocování průzkumů a multimediálních kampaní, komerční využití Internetu v oblastech komerčních internetových médií a vyhledávacích služeb, organizování komerčních výstav, průzkum trhu, styky s veřejností, vydávání náborových textů, grafické a tiskové služby související s hospodářskou činností podniků, poradenská činnost v oblasti marketingu, zprostředkovatelská činnost v těchto oblastech; (42) design, grafická činnost, grafické studio, kreativní tvorba firemního loga a grafických návrhů a reklamních sloganů, zprostředkovatelská činnost v těchto oblastech a veškeré služby v oblasti grafiky, designu spadající do třídy 42, vytváření internetových či intranetových počítačových stránek a nástěnek (webpages a websites) a internetových či intranetových aplikací, včetně jejich instalace, zavádění, aktualizace a údržby, elektronická grafická činnost, grafická digitální tvorba obrazů na výstupních zařízeních, Internet café (zajišťující internetové služby), tvorba software, programování internetových databázových systémů a internetových aplikací, programování multimediálních aplikací, vytváření a modelování 3D animací, tvorba a vývoj interaktivních a grafických programů, tvorba multimediálních dokumentů, prezentací, aplikací, katalogů, konstrukce WWW prezentací a řešení WWW serverů, počítačové animace a vizualizace, programové projekty, tvorba informačních databází, správa dat včetně tvorby, údržby a podpory distribuovaných databází.

(511) 35, 42
(210) O-452897

Vzdání se práv k ochranné známce

Vlastník ochranné známky se může podle ustanovení § 30 zákona č. 441/2003 Sb. u Úřadu písemným prohlášením vzdát práv k ochranné známce v rozsahu všech výrobků nebo služeb, pro které byla zapsána, nebo některých z nich. Účinky tohoto prohlášení nastávají dnem doručení prohlášení vlastníka ochranné známky Úřadu a nelze je vzít zpět. V této kapitole je tedy uvedeno datum účinnosti vzdání se práv k ochranné známce. Pokud se vlastník vzdal práv k ochranné známce jen v rozsahu některých výrobků a služeb, je pod příslušným INID kódem zveřejněn rovněž zbývající seznam výrobků a služeb, pro které ochranné známka zůstává zapsána. Tato kapitola dále zahrnuje údaje o ochranných známkách, u kterých vlastník písemným prohlášením omezil rozsah ochrany ve vztahu k prvku ochranné známky.

(111) 332751
(540)



(210) O-501826
(580) s účinností ode dne 23.11.2017/vzdání se práv k ochranné známce

(111) 355402
(540)



(210) O-528768
(580) s účinností ode dne 22.11.2017/vzdání se práv k ochranné známce

Změny vlastníků ochranných známek

Kapitola obsahuje údaje o ochranných známkách, které byly převedeny nebo přešly ve smyslu ustanovení § 15 odst. 1, 2 a § 16 zákona č. 441/2003 Sb. na jiného vlastníka v rozsahu všech zapsaných výrobků nebo služeb.

Číslo zápisu (111)	Dřívější vlastník (770)	Nynější vlastník (730)	S účinností od (580)
167692	HSF spol. s r.o., U divadla 341, Sokolov, 35601, CZ	Goldfein CZ s.r.o., Na Ležánkách 1932, Pardubice, Bílé Předměstí, 53003, CZ	27.11.2017
169536	HSF spol. s r.o., U divadla 341, Sokolov, 35601, CZ	Goldfein CZ s.r.o., Na Ležánkách 1932, Pardubice, Bílé Předměstí, 53003, CZ	27.11.2017
184959	HSF spol. s r.o., U divadla 341, Sokolov, 35601, CZ	Goldfein CZ s.r.o., Na Ležánkách 1932, Pardubice, Bílé Předměstí, 53003, CZ	27.11.2017
204223	HSF spol. s r.o., U divadla 341, Sokolov, 35601, CZ	Goldfein CZ s.r.o., Na Ležánkách 1932, Pardubice, Bílé Předměstí, 53003, CZ	27.11.2017
208776	HSF spol. s r.o., U divadla 341, Sokolov, 35601, CZ	Goldfein CZ s.r.o., Na Ležánkách 1932, Pardubice, Bílé Předměstí, 53003, CZ	27.11.2017
209499	HSF spol. s r.o., U divadla 341, Sokolov, 35601, CZ	Goldfein CZ s.r.o., Na Ležánkách 1932, Pardubice, Bílé Předměstí, 53003, CZ	27.11.2017
222105	HSF spol. s r.o., U divadla 341, Sokolov, 35601, CZ	Goldfein CZ s.r.o., Na Ležánkách 1932, Pardubice, Bílé Předměstí, 53003, CZ	27.11.2017
233951	VBG GROUP TRUCK EQUIPMENT GmbH, Oberschlesienstrasse 15, Krefeld, DE	VBG GROUP AB (Publ), Kungsgatan 57, SE-461 34 Trollhättan, SE	27.11.2017
235205	GlaxoSmithKline Consumer Healthcare (UK) IP Limited, 980 Great West Road, Brentford, Middlesex TW8 9GS, GB	GEROLYMATOS INTERNATIONAL S.A., 13, Asklipiou street, 145 68 Kryoneri Attica, GR	24.11.2017
245847	Zvárová Jana, Paprsková 330/15, Praha 4, 14000, CZ	Zvára Karel Ing., Ph.D., Pod Školou 437, Týnec nad Sázavou, 25741, CZ	22.11.2017
256015	ČSAD AUTOBUSY České Budějovice a.s., Jeronýmova 1485/19, České Budějovice, 37027, CZ	Bečková Helena Mgr., Okružní 832, Trhové Sviny, 37401, CZ	27.11.2017
275124	HSF spol. s r.o., U divadla 341, Sokolov, 35601, CZ	Goldfein CZ s.r.o., Na Ležánkách 1932, Pardubice, Bílé Předměstí, 53003, CZ	27.11.2017
279145	B:TECH, a.s., U Borové č.p. 69, Havlíčkův Brod, 58001, CZ	B:TECH, a.s., U Borové 69, Havlíčkův Brod, 58001, CZ	24.11.2017
283844	PATRIA ONLINE, a.s., Jungmannova 745/24, Praha 1, 11000, CZ	Patria Finance, a.s., Jungmannova 745/24, Praha 1, Nové Město, 11000, CZ	24.11.2017
283845	PATRIA ONLINE, a.s., Jungmannova 745/24, Praha 1, 11000, CZ	Patria Finance, a.s., Jungmannova 745/24, Praha 1, Nové Město, 11000, CZ	24.11.2017
292645	PATRIA ONLINE, a.s., Jungmannova 745/24, Praha 1, 11000, CZ	Patria Finance, a.s., Jungmannova 745/24, Praha 1, Nové Město, 11000, CZ	24.11.2017
292646	PATRIA ONLINE, a.s., Jungmannova 745/24, Praha 1, 11000, CZ	Patria Finance, a.s., Jungmannova 745/24, Praha 1, Nové Město, 11000, CZ	24.11.2017
294993	E-SHOP s.r.o., Na Roudné 443/18, Plzeň, Severní Předměstí, 30100, CZ	mivvy a.s., Na Roudné 443/18, Plzeň, Severní Předměstí, 30100, CZ	22.11.2017
298064	Maxim Ponomarenko, Nám. Naděje 771, Vysoké Mýto, 56601, CZ	Vaňousová Kateřina, Stradouň 14, Stradouň, 53863, CZ	22.11.2017
303908	Onerest s.r.o., Doudlebská 1046/8, Praha 4 - Nusle, 14000, CZ	Gate restaurant s.r.o., Platněřská 88/9, Praha 1, Staré Město, 11000, CZ	23.11.2017
307556	NERO TRADING s.r.o., Vodňanská 1419, Praha 9, Kyje, 19800, CZ	NERO TRADE a.s., Vodňanská 1419, Praha 9, Kyje, 19800, CZ	23.11.2017
323325	Railco a.s., Tržiště 372/1, Praha 1 - Malá Strana, CZ	Railco Group a.s., Tržiště 372/1, Praha 1, Malá Strana, 11800, CZ	24.11.2017
323514	HPK - Productions s.r.o., Ve Střešovičkách 1090/43, Praha 6, 16200, CZ	Mighty Productions s.r.o., Seifertova 571/5, Praha 3, Žižkov, 13000, CZ	22.11.2017
330562	VU DAC, s.r.o., Klášterská 1051/28, Praha 8 - Dolní Chabry, 18400, CZ	QUOC HUY, s.r.o., Biskupská 1753/5, Praha 1, Nové Město, 11000, CZ	22.11.2017
330563	VU DAC, s.r.o., Klášterská 1051/28, Praha 8 - Dolní Chabry, 18400, CZ	QUOC HUY, s.r.o., Biskupská 1753/5, Praha 1, Nové Město, 11000, CZ	22.11.2017
344187	NERO TRADING s.r.o., Vodňanská 1419, Praha 9, Kyje, 19800, CZ	NERO TRADE a.s., Vodňanská 1419, Praha 9, Kyje, 19800, CZ	23.11.2017
344188	NERO TRADING s.r.o., Vodňanská 1419, Praha 9, Kyje, 19800, CZ	NERO TRADE a.s., Vodňanská 1419, Praha 9, Kyje, 19800, CZ	23.11.2017
344189	NERO TRADING s.r.o., Vodňanská 1419, Praha 9, Kyje, 19800, CZ	NERO TRADE a.s., Vodňanská 1419, Praha 9, Kyje, 19800, CZ	23.11.2017
344190	NERO TRADING s.r.o., Vodňanská 1419, Praha 9, Kyje, 19800, CZ	NERO TRADE a.s., Vodňanská 1419, Praha 9, Kyje, 19800, CZ	23.11.2017

Číslo zápisu (111)	Dřívější vlastník (770)	Nynější vlastník (730)	S účinností od (580)
352612	KKCG AG, Kapellgasse 21, 6004 Luzern, CH	Kavárna štěstí s.r.o., K Žižkovu 851/4, Praha 9, Vysočany, 19000, CZ	27.11.2017
352613	KKCG AG, Kapellgasse 21, 6004 Luzern, CH	Kavárna štěstí s.r.o., K Žižkovu 851/4, Praha 9, Vysočany, 19000, CZ	27.11.2017
358895	ZAFION Trade s.r.o., Osadní 311/12, Praha 7- Holešovice, 17000, CZ	FINDOTAN Solution s.r.o., Revoluční 1082/8, Praha 1, Nové Město, 11000, CZ	27.11.2017
359356	KKCG AG, Kapellgasse 21, CH-6004 Luzern, CH	Kavárna štěstí s.r.o., K Žižkovu 851/4, Praha 9, Vysočany, 19000, CZ	27.11.2017
359357	KKCG AG, Kapellgasse 21, CH-6004 Luzern, CH	Kavárna štěstí s.r.o., K Žižkovu 851/4, Praha 9, Vysočany, 19000, CZ	27.11.2017
359358	KKCG AG, Kapellgasse 21, CH-6004 Luzern, CH	Kavárna štěstí s.r.o., K Žižkovu 851/4, Praha 9, Vysočany, 19000, CZ	27.11.2017
360683	Suchý Pavel, Makovského 1177/1, Praha, 16300, CZ	Michálková Jana Ing., Vančurova 54, Klatovy, 33901, CZ	23.11.2017

Změny v údajích o vlastnících ochranných známek

Kapitola obsahuje ochranné známky, u kterých byla v rejstříku ochranných známek vyznačena změna v údajích o vlastnících ve smyslu ustanovení § 27 odst. 2 a 7 zákona č. 441/2003 Sb.

Číslo zápisu (111)	Vlastník (730)	S účinností od (580)
153483	Druchema, družstvo pro chemickou výrobu a služby, Služeb 753/3, Praha 10, Strašnice, 10031, CZ	23.11.2017
163864	Mikasa Corporation, 1, Kuchi, Asa-cho, Asakita-ku, Hiroshima-shi, Hiroshima-ken, JP	28.11.2017
172109	SMEROVE TABULE.CZ, s.r.o., Nad lomem 842/19, Praha 4, Braník, 14700, CZ	24.11.2017
176023	EVERSTAR s. r. o., Bludovská 1969/18, Šumperk, 78701, CZ	27.11.2017
176024	EVERSTAR s. r. o., Bludovská 1969/18, Šumperk, 78701, CZ	27.11.2017
179234	EVERSTAR s. r. o., Bludovská 1969/18, Šumperk, 78701, CZ	27.11.2017
213379	CABLE & WIRELESS TRADEMARK MANAGEMENT LIMITED, Griffin House, 161 Hammersmith Road, London, W6 8BS, GB	23.11.2017
216486	Lonsdale Sports Limited, Unit A, Brook Park East, Shirebrook, NG20 8RY, GB	22.11.2017
216609	Druchema, družstvo pro chemickou výrobu a služby, Služeb 753/3, Praha 10, Strašnice, 10031, CZ	23.11.2017
217230	CA, Inc., 520 Madison Avenue, New York City, 10022, NY, US	27.11.2017
217832	TELCEL, spol. s r.o, Počernická 272/96, Praha 10, Malešice, 10800, CZ	24.11.2017
217833	TELCEL, spol. s r.o, Počernická 272/96, Praha 10, Malešice, 10800, CZ	24.11.2017
220201	Wyeth LLC, 235 East 42nd Street, New York, 10017, NY, US	27.11.2017
224469	KSK, s.r.o., Podbranská 128, Česká Třebová, 56002, CZ	27.11.2017
226271	Hotel Zlatý orel Ostravice s.r.o., Ostravice č.p. 242, 73914, CZ	28.11.2017
235365	Druchema, družstvo pro chemickou výrobu a služby, Služeb 753/3, Praha 10, Strašnice, 10031, CZ	23.11.2017
244065	MONOI, spol. s r.o., Rakovnická 233/13, Praha 6, Ruzyně, 16100, CZ	23.11.2017
244066	MONOI, spol. s r.o., Rakovnická 233/13, Praha 6, Ruzyně, 16100, CZ	23.11.2017
294681	EVERSTAR s. r. o., Bludovská 1969/18, Šumperk, 78701, CZ	27.11.2017
294682	EVERSTAR s. r. o., Bludovská 1969/18, Šumperk, 78701, CZ	27.11.2017
294683	EVERSTAR s. r. o., Bludovská 1969/18, Šumperk, 78701, CZ	27.11.2017
294684	EVERSTAR s. r. o., Bludovská 1969/18, Šumperk, 78701, CZ	27.11.2017
299042	Koutník Bohumil JUDr., Pařížská 66/13, Praha 1, Josefov, 11000, CZ	23.11.2017
303909	VENET PRO s.r.o., Makovského 1179/2, Praha 6, Řepy, 16300, CZ	24.11.2017
304508	Halahija Emil, Česká 263, 66431, CZ	22.11.2017
304745	REGAZ, s.r.o., č. p. 218, Drslavice, 68733, CZ	27.11.2017
312100	MIXIN s.r.o., Vrážská 1562/24a, Praha 5, Radotín, 15300, CZ	28.11.2017
314084	MIXIN s.r.o., Vrážská 1562/24a, Praha 5, Radotín, 15300, CZ	28.11.2017
319698	Caesars Interactive Entertainment, LLC, One Caesars Palace Drive, Las Vegas, 89109, NV, US	24.11.2017
324747	SMEROVE TABULE.CZ, s.r.o., Nad lomem 842/19, Praha 4, Braník, 14700, CZ	24.11.2017
327453	MIXIN s.r.o., Vrážská 1562/24a, Praha 5, Radotín, 15300, CZ	28.11.2017
327454	MIXIN s.r.o., Vrážská 1562/24a, Praha 5, Radotín, 15300, CZ	28.11.2017
330441	Pivovary Koruny české s.r.o., Pod Zámkem 625/8, Břeclav, 69002, CZ	28.11.2017
334524	Mobility iNovel, s.r.o., Karlovo náměstí 313/8, Praha 2, Nové Město, 12000, CZ	24.11.2017
336337	Pivovary Koruny české s.r.o., Pod Zámkem 625/8, Břeclav, 69002, CZ	28.11.2017
338336	MIXIN s.r.o., Vrážská 1562/24a, Praha 5, Radotín, 15300, CZ	28.11.2017
346990	Schulke CZ, s.r.o., Lidická 445, Bohumín, Nový Bohumín, 73581, CZ	27.11.2017
356399	Pivovary Koruny české s.r.o., Pod Zámkem 625/8, Břeclav, 69002, CZ	28.11.2017
358736	Caesars Interactive Entertainment, LLC, One Caesars Palace Drive, Las Vegas, 89109, NV, US	24.11.2017
358784	Caesars Interactive Entertainment, LLC, One Caesars Palace Drive, Las Vegas, 89109, NV, US	24.11.2017
358785	Caesars Interactive Entertainment, LLC, One Caesars Palace Drive, Las Vegas, 89109, NV, US	24.11.2017
361371	Pivovary Koruny české s.r.o., Pod Zámkem 625/8, Břeclav, 69002, CZ	28.11.2017