

Číselné INID kódy pro označování bibliografických dat technických řešení

INID Codes for the identification of bibliographic data of technical solutions

(Standard WIPO ST. 9 a ST. 80)

(11)	číslo patentu/zápisu/osvědčení	(11)	Number of the patent/registration/certification
(15)	datum zápisu průmyslového vzoru	(15)	Industrial design registration date
(21)	číslo přihlášky/žádosti	(21)	.Application number
(22)	datum podání přihlášky/žádosti	(22)	Date of application filling
(23)	údaje o výstavní prioritě	(23)	Exhibition priority data
(28)	počet průmyslových vzorů	(28)	Number of industrial designs included in the application
(31)	číslo prioritní přihlášky	(31)	Number of priority application
(32)	datum podání prioritní přihlášky	(32)	Filing date of priority application
(33)	země priority	(33)	Priority country
(40)	datum zveřejnění přihlášky vynálezu	(40)	Date of publication of patent application
(45)	datum zveřejnění zapsaného průmyslového vzoru	(45)	Publication date of the registered industrial design
(47)	datum zveřejnění udělení patentu a zápisu užitého vzoru, datum zápisu užitého vzoru, datum oznámení udělení evropského patentu v Evropském patentovém věstníku	(47)	Publication date of patent granting and publication date of utility model registration, registration date of utility model, publication date of European patent granting in the European patent bulletin
(51)	mezinárodní patentové třídění/Locarnské třídění průmyslových vzorů	(51)	International Patent Classification/ Locarno Classification for Industrial Designs
(54)	Název	(54)	Title
(55)	vyobrazení průmyslového vzoru	(55)	Reproduction of the industrial design
(57)	Anotace	(57)	Abstract
(68)	číslo základního patentu	(68)	Number of the basic patent
(71)	označení přihlašovatele/žadatele	(71)	Applicant
(72)	označení původce	(72)	Inventor
(73)	označení majitele/vlastníka	(73)	Owner
(74)	označení zástupce	(74)	Attorney's name and address
(86)	číslo mezinárodní přihlášky	(86)	International application number
(87)	číslo mezinárodního zveřejnění	(87)	International publication number
(92)	datum a číslo první registrace přípravku pro Českou republiku	(92)	Date and number(s) of the first authorization to market the product in the CZ
(93)	datum, číslo a země první registrace přípravku v rámci Společenství	(93)	Date, number(s) and country of the first authorization to market the product in the EEC
(94)	doba platnosti osvědčení	(94)	Term of certification validity
(95)	označení a typ přípravku	(95)	Name of the product and product type
(96)	datum podání a číslo evropské patentové přihlášky	(96)	European patent application filling date and number
(97)	datum zveřejnění a číslo zveřejnění evropské patentové přihlášky v Evropském patentovém věstníku	(97)	European patent application publication date and publication number in the European patent bulletin

Číselné INID kódy pro označování bibliografických dat ochranných známek

INID codes and minimum required for the identification of bibliographic data relating to marks

(Standard WIPO ST.60)

(111)	Číslo zápisu ochranné známky (registrace)	(111)	Number of registration
(151)	Datum zápisu ochranné známky	(151)	Date of the registration
(210)	Číslo přihlášky ochranné známky (spisu)	(210)	Number of the application
(220)	Datum podání přihlášky	(220)	Date of filing of the application
(320)	Datum vzniku práva přednosti	(320)	Date of the first application
(442)	Datum zveřejnění přihlášky po průzkumu	(442)	Date of the publication of the examined application
(450)	Datum zveřejnění zápisu ochranné známky ve Věstníku	(450)	Date of publication of the registration
(510)	Seznam výrobků a služeb	(510)	List of goods and/or services
(511)	Číslo třídy výrobků a služeb	(511)	Number of the class of goods and/or services
(526)	Omezení rozsahu ochrany o prvek	(526)	Disclaimer
(540)	Znění nebo vyobrazení ochranné známky	(540)	Reproduction of the mark
(551)	Kolektivní ochranná známka	(551)	Collective mark
(554)	Prostorová ochranná známka	(554)	Three-dimensional mark
(558)	Ochranná známka tvořená pouze barvou nebo kombinací barev	(558)	Mark consisting exclusively of one or several colours
(580)	Datum zápisu jakékoliv transakce v souvislosti s přihláškou nebo zápisem ochranné známky do rejstříku, např. změna majitele, změna jména nebo adresy, vzdání se práv k ochranné známce atd. (účinnost)	(580)	Date of recording of any kind of transaction in respect of applications or registrations (e.g. change in ownership, change in name or address, renunciation, termination of protection)
(591)	Údaje o barevnosti ochranné známky	(591)	Information concerning colour claimed
(730)	Přihlašovatel/vlastník ochranné známky	(730)	The applicant or the holder of the mark
(740)	Zástupce	(740)	Name and address of the representative
(770)	Jméno a adresa dřívějšího přihlašovatele nebo vlastníka (v případě změny vlastnictví)	(770)	Name and address of the previous applicant or holder (in case of change in ownership)
(791)	Jméno a adresa nabyvatele licence	(791)	Name and address of the licensee
(793)	Podmínky a omezení licence	(793)	Indication of conditions and/or restrictions under the license
(800)	Mezinárodní zápis ochranné známky	(800)	International registration

Kódy pro kódování záhlaví oznámení publikovaných ve Věstníku

(Standard WIPO ST. 17)

BB9A	zveřejněné přihlášky vynálezů	MK1K	zánik užitého vzoru uplynutím doby platnosti
FG1K	zapsané užité vzory	MK4A	zánik patentů uplynutím doby platnosti
FG4A	udělené patenty	MK4F	zánik autorských osvědčení uplynutím doby platnosti
FG4Q	zapsané průmyslové vzory	MK4Q	zánik průmyslového vzoru uplynutím doby ochrany
LD3K	částečný výmaz užitého vzoru	MM4A	zánik patentů pro nezaplacení ročních poplatků
LD4Q	částečný výmaz průmyslového vzoru	MM4F	zánik autorských osvědčení pro nezaplacení ročních poplatků
MA4A	zánik patentu vzdáním se	ND1K	prodloužení platnosti užitého vzoru
MA4F	zánik autorských osvědčení vzdáním se	ND4Q	obnova doby ochrany průmyslového vzoru
MC3K	výmaz užitého vzoru	PA4A	změna autorského osvědčení na patent
MC4A	zrušení patentu	PC9A	změna dispozičního práva k vynálezu
MC4F	zrušení autorského osvědčení	PD1K	převod práv a ostatní změny majitelů užitého vzoru
MC4Q	výmaz průmyslového vzoru	PD4A	převod práv a ostatní změny majitelů patentů
MH1K	zánik užitého vzoru vzdáním se	PD4Q	převod práv a ostatní změny vlastníků průmyslových vzorů
MH4A	částečné zrušení patentu	QA9A	nabídka licence
MH4F	částečné zrušení autorského osvědčení	SB4A	zapsané patenty do rejstříku po odtajnění
MH4Q	zánik průmyslového vzoru vzdáním se	SB4F	zapsaná autorská osvědčení do rejstříku po odtajnění

Opravy Změny Různé

Opravy u přihlášek vynálezů s žádostí o udělení patentu

HA9A	jmenování vynálezce		
HB9A	oprava jmen	HG9A	oprava chyb v třídění
HC9A	změna jmen	HH9A	oprava nebo změna všeobecně
HD9A	oprava adres	HK9A	tiskové chyby v úředních věstnících
HE9A	změna adres		
HF9A	oprava dat		

Opravy ochranných dokumentů

Patenty	autorská osvědčení	užité vzory	průmyslové vzory	
TA4A	TA4F	TA1K	TA4Q	jmenování vynálezce
TB4A	TB4F	TB1K	TB4Q	oprava jmen
TC4A	TC4F	TC1K	TC4Q	změna jmen
TD4A	TD4F	TD1K	TD4Q	oprava adres
TE4A	TE4F	TE1K	TE4Q	změna adres
TF4A	TF4F	TF1K	TF4Q	oprava dat
TG4A	TG4F	TG1K	TG4Q	oprava chyb v třídění
TH4A	TH4F	TH1K	TH4Q	oprava nebo změna všeobecně
TK9A	TK9F	TK1K	TK4Q	tiskové chyby v úřed. věstnících

Kódy pro označování zemí a mezinárodních organizací použité ve věstníku

AT	Rakousko
BE	Belgie
CH	Švýcarsko
CN	Čína
CY	Kypr
CZ	Česká republika
DE	Spolková republika Německo
ES	Španělsko
FI	Finsko
GB	Velká Británie
HR	Chorvatsko
JP	Japonsko
NL	Nizozemsko
NO	Norsko
PL	Polsko
SK	Slovensko
TR	Turecko
US	Spojené státy americké

Kódy pro označování států USA použité ve věstníku

CA	California
IL	Illinois
KY	Kentucky
MN	Minnesota
NY	New York
RI	Rhode Island
TX	Texas

(zveřejněné přihlášky vynálezů)

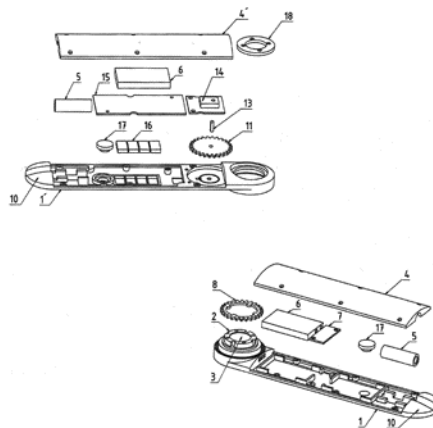
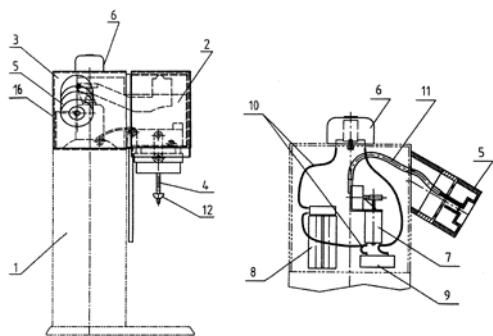
BB9A**Zveřejněné přihlášky vynálezů - přehled podle čísel přihlášek**

Dále uvedené přihlášky vynálezů byly zveřejněny dnem, uvedeným ve Věstníku podle zákona č. 527/1990 Sb., o vynálezech a zlepšovacích návrzích, ve znění pozdějších předpisů, a jsou k dispozici v patentové knihovně Úřadu průmyslového vlastnictví, Antonína Čermáka 2a, 160 68, Praha 6.

(21)	(51)	(21)	(51)
2016-266	A 23 L 3/3418 (2006.01)	2016-520	D 03 D 47/30 (2006.01)
2016-268	G 21 C 21/02 (2006.01)	2016-601	G 02 B 6/42 (2006.01)
2016-269	C 23 C 30/00 (2006.01)	2016-639	B 65 D 5/30 (2006.01)
2016-275	C 07 D 233/86 (2006.01)	2016-664	B 27 L 11/00 (2006.01)
2016-276	C 07 D 487/04 (2006.01)	2016-718	B 65 D 21/028 (2006.01)
2016-278	A 61 B 5/107 (2006.01)	2016-765	B 01 D 63/02 (2006.01)
2016-287	E 05 B 5/00 (2006.01)	2017-132	C 10 L 5/44 (2006.01)
2016-361	C 08 F 292/00 (2006.01)	2017-673	F 04 C 18/32 (2006.01)
2016-444	E 01 D 19/06 (2006.01)		

Zveřejněné přihlášky vynálezů - řazené podle MPT

- (51) **A23L 3/3418** (2006.01)
 (21) **2016-266**
 (71) Holub Kamil, Žatec, CZ
 Patera Zdeněk, Žatec, CZ
- (72) Holub Kamil, Žatec, CZ
 Patera Zdeněk, Žatec, CZ
- (54) **Zařízení pro ošetření vína v načatých lahvích uspořádané pro instalaci na stávající výrobnik sodovky**
 (22) 09.05.2016
 (57) Zařízení pro ošetření vína v načatých lahvích pro jeho další uchování popřípadě skladování, uspořádané pro instalaci na stávající výrobnik sodovky. Obsahuje vestavěný modul odsávání (3) vzduchu a modul sycení (2) vína. Modul odsávání (3) vzduchu je tvořen krytem (16), ve kterém je umístěna vakuová minipumpa (7) vybavená elektromotorem. Minipumpa (7) je prostřednictvím hadičky (11) spojena s vakuovým adaptérem (5), uspořádaným pro kontakt se zátkou pro odsávání vzduchu z láhve, vyčnívající z krytu (16), který je dále opatřen ovládacím spínačem (6). Spínač (6) je elektrickým vodičem (19) spojen s řídicím elektrickým obvodem (9) propojeným s vakuovou minipumpou (7), která je dále elektrickým vodičem (10) spojena přes řídicí elektrický obvod (9) se zdrojem napájení propojeným se spínačem (6). Modul sycení (2) vína vykazuje výstupní plnicí hrot výrobniku sodovky (1) nahrazený univerzálním nástavcem (4) s dorážkou (12).
- (74) Halaxová & Halaxová TETRAPAT, RNDr. Zdeňka Halaxová, Jinonická 80, Praha 5, 15800
- Černý Martin Ing., Ostrava - Poruba, CZ
 Penhaker Marek Ing., Ph.D., Ostrava, CZ
 Horyl Petr prof. Ing., CSc., dr.h.c., Ostrava - Hrabůvka, CZ
 Trochta Miroslav Ing., Litovel, CZ
- (54) **Diagnostické zařízení pro měření kloubního rozsahu**
 (22) 12.05.2016
 (57) Diagnostické zařízení pro měření kloubního rozsahu tvořené horním měřicím ramenem (1) a spodním měřicím ramenem (1') vzájemně spojených otočnou vazbou (2), kde otočné spojení horního měřicího ramene (1') je axiálně jištěno spojovacím kroužkem (18) a ramena jsou vzájemně otočně spojena přes otočnou vazbu (2), ve které je vytvořen průchozí otvor (3), přičemž součástí otočné vazby (2) je ozubený věnec (8), jenž je v záběru s ozubeným kolem (11) uspořádaným na spojovacím čepu (13), na kterém je uspořádan elektronický snímač (14), přičemž v alespoň jednom z obou měřicích ramen (1 a 1') je uspořádan alespoň jeden zdroj elektrické energie (6) a dále deska (15) s podpůrnou elektronikou, elektronický spínač (17) a laser (5), který je uspořádan na konci horního měřicího ramene (1) a spodního měřicího ramene (1').
- (74) INPARTNERS GROUP, Ing. Dušan Kendereški, Koliště 13a, Brno, 60200



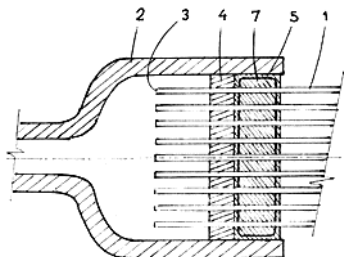
- (51) **A61B 5/107** (2006.01)
 (21) **2016-278**
 (71) Vysoká škola báňská - Technická univerzita Ostrava, Ostrava - Poruba, CZ
 (72) Grepl Jan Ing., Červenka, CZ
- (51) **B01D 63/02** (2006.01)
F28F 9/04 (2006.01)
 (21) **2016-765**
 (71) Vysoké učení technické v Brně, Brno, CZ
 (72) Raudenský Miroslav prof. Ing., CSc., Brno Královo Pole, CZ
 (54) **Modul výměníku na bázi dutých polymerních vláken**

(zveřejněné přihlášky vynálezů)

(22) 07.12.2016

(57) Modul výměníku na bázi dutých polymerních vláken (1) je tvořen svazkem s rozestupy vedených řad dutých vláken (1) propojených s odstupem od konce svazku kompaktní vrstvou (4) adheziva, přičemž konec svazku je spolu s vrstvou (4) adheziva zasunut do ústí sběrné komory (2), v níž je svazek ukotven vrstvou zalévací hmoty (7). Ve vrstvě zalévací hmoty (7) je mezi řadami dutých vláken (1) vložena výztuž (5) z tuhých kovových, polymerních, skleněných, kevlarových nebo uhlíkových vláken.

(74) Ing. Libor Markes, patentový zástupce, Grohova 54, Brno, 60200



(51) **B27L 11/00** (2006.01)
B27L 11/02 (2006.01)
B02C 18/06 (2006.01)
B02C 13/06 (2006.01)

(21) 2016-664

(71) LASKI, s.r.o., Smržice, CZ

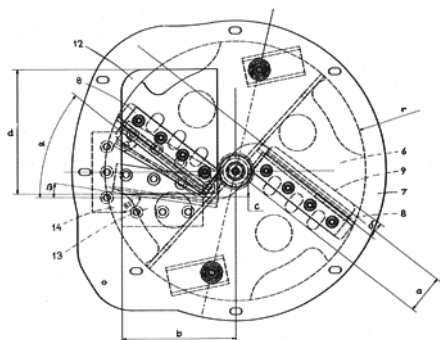
(72) Kandus Filip Ing., Telč, CZ

(54) **Řezací ústrojí kotoučového štěpkovače**

(22) 25.10.2016

(57) Řezací ústrojí (2) štěpkovače je tvořeno rotujícím řezacím kotoučem (6) o poloměru (r), nesoucím alespoň jeden radiálně uspořádaný nůž (8) s otvorem (9) pro odvod nařezaného materiálu, a čelní deskou (7) s vkládacím otvorem (12), na jehož okrajích se nacházejí dvě protiostrí (13, 14) – hlavní a vedlejší – spolupracující s nožem (8) kotouče (6). V osovém průměru řezacího kotouče (6) do roviny čelní desky (7) činí délka (b) kolmice spuštěné z osy kotouče (6) na vedlejší protiostrí (14) nejméně 80 % poloměru (r) kotouče (6). Vzdálenost (c) hlavního protiostrí (13) od této kolmice činí 17 až 22 % poloměru (r) kotouče (6) a vzdálenost (a) ostří nože (8) od s ním rovnoběžné radiály vedené osou kotouče (6) činí 28 až 32 % poloměru (r) kotouče (6). Protiostrí jsou sebe kolmá.

(74) Ing. Libor Markes, patentový zástupce, Grohova 54, Brno, 60200



(51) **B65D 5/30** (2006.01)
B65D 5/66 (2006.01)
B65D 43/14 (2006.01)

(21) 2016-639

(71) Bohumínský Petr, Praha 4 - Záběhlice, CZ

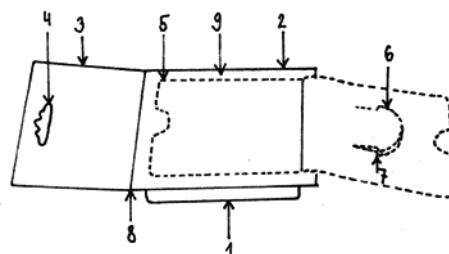
(72) Bohumínský Petr, Praha 4 - Záběhlice, CZ

(54) **Znovuuzavíratelný obal**

(22) 12.10.2016

(57) Znovuuzavíratelný obal pro uchování drobného obsahu je tvořen kontejnerem (1), krytem (2) kontejneru (1) a zavírací částí (3), přičemž kryt (2) kontejneru (1) je ke kontejneru (1) přilepen. Kryt (2) kontejneru (2) přechází na zavírací část (3), která obsahuje vyřízlý otvor (4) převážně obdélníkového tvaru, tento otvor (4) je využit pro uzavření obsahu kontejneru (1). Do krytu (2) kontejneru (1) je perforován jazýček (6). Jazýček (6) může mít libovolný tvar a je nedílnou součástí krytu (2) kontejneru (1). Alespoň jedna strana jazýčku (2) není perforovaná, tudíž zůstává součástí krytu (2) kontejneru (1) i po porušení perforace jazýčku (6). Porušením perforace jazýčku (6) je možné z kontejneru (1) vyndat drobné předměty, pro vyndání větších předmětů je vytvořena perforace (5) téměř po celé ploše kontejneru (1). Jazýček (6) je s výhodou opatřen zobáčky (7), které jsou zasouvány do otvoru (4) v zavírací části (3) a jsou po uzavření situovány v krajích vyřízlého otvoru (4). Šířka jazýčku (6) v místě s vytvořenými zobáčky (7), musí mít větší šířku než je šířka otvoru (4) v zavírací části (3). V místě zakončení kontejneru (1) je vytvořen záhyb (8), který umožňuje ohnutí zavírací části (3) přes kryt (2) kontejneru (1). Ohnutím zavírací části (3) a vsunutím jazýčku (6) otvorem (4) v zavírací části (3) je obal možno uzavřít.

(74) PATENT SKY s. r. o., Ing. Petra Kolářová, Dušní 8/11, Praha 1, 11000



(51) **B65D 21/028** (2006.01)
B65D 21/032 (2006.01)

(21) 2016-718

(71) Slonek Miroslav Ing., Čáslav, CZ

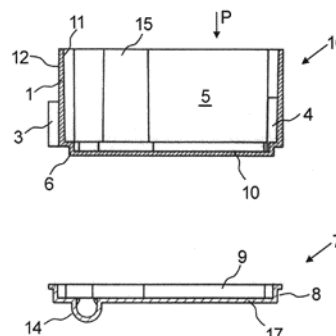
(72) Slonek Miroslav Ing., Čáslav, CZ

(54) **Krabička**

(22) 18.11.2016

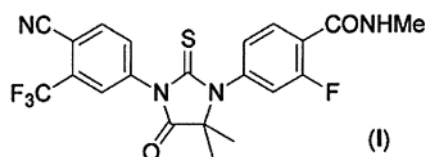
(57) Krabička je tvořena stěnami (1), dnem (10) a víkem (7). Stěny (1) tělesa (16) krabičky jsou na vnějších plochách (12) opatřeny zásuvnými zámky (2), zpravidla tvořenými čepem (3) ve tvaru háku pro zasunutí do drážky jiné krabičky a zahrnují také drážky (4) stejného tvaru pro nasunutí čepu (3) jiné krabičky. Těleso (16) krabičky je většinou opatřeno víkem (7) se stěnami (8), jejichž vnější plochy zapadají do vnitřku (5) krabičky a vnitřní plochy těchto stěn (8) vytvářejí dutinu (9) pro nasunutí osazení (6), provedeného na dnu (10) jiné krabičky. Tato dutina (9) může být opatřena pružnou prohlubní (14) a stěna (1) krabičky může být opatřena tvarovou výdutí (15). Za účelem snadno rozpoznatelného materiálu uvnitř krabičky je tato vyrobena z průhledného plastu.

(74) Jan Brykner, Resslova 741, Hradec Králové, 50002

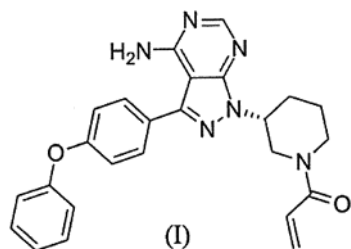


(zveřejněné přihlášky vynálezů)

- (51) **C07D 233/86** (2006.01)
 (21) **2016-275**
 (71) Zentiva, k.s., Praha 10 - Dolní Měcholupy, CZ
 (72) Michalík David, Praha 9, CZ
 Tkadlecová Marcela, Praha 6, CZ
 Vinš Petr, Praha 5, CZ
 (54) **Krystalická forma Enzalutamidu**
 (22) 11.05.2016
 (57) Řešení se týká krystalické formy léčiva 4-(3-(4-kyano-3-(trifluormethyl)fenyl)-5,5-dimethyl-4-oxo-2-thioxoimidazolidin-1-yl)-2-fluor-N-methylbenzamid vzorce I, dále vedené pod názvem enzalutamidu a způsobu její přípravy.
- (74) Rott, Růžička & Guttmann Patentové, známkové a advokátní kanceláře, Ing. Jana Fuchsová, Vinohradská 37, Praha 2, 12000



- (51) **C07D 487/04** (2006.01)
 (21) **2016-276**
 (71) Zentiva, k.s., Praha 10 - Dolní Měcholupy, CZ
 (72) Zvoniček Vít, Praha 7, CZ
 Dammer Ondřej, Hostivice, CZ
 Krejčík Lukáš, Praha 9 - Vinoř, CZ
 Schöngut Matek, Praha 4, CZ
 Žvátora Pavel, Praha 9, CZ
 (54) **Pevné formy volné báze ibrutinibu**
 (22) 11.05.2016
 (57) Předložené řešení se týká pevných forem γ , β , α , δ , ϵ a ζ 1-[(3R)-3-[4-Amino-3-(4-fenoxyfenyl)-1H-pyrazolo[3,4-d]pyrimidin-1-yl]prop-2-en-1-onu vzorce I, známého jako ibrutinib, a způsobů jejich přípravy. Způsob přípravy spočívá v rozpuštění volné báze ibrutinibu v rozpouštědle při teplotě od 30 °C do bodu varu odpovídajícího rozpouštědla, krystalizace roztoku a izolace pevného podílu.
- (74) Rott, Růžička & Guttmann Patentové, známkové a advokátní kanceláře, Ing. Jana Fuchsová, Vinohradská 37, Praha 2, 12000



- (51) **C08F 292/00** (2006.01)
C08F 20/58 (2006.01)
C08F 20/60 (2006.01)
C08F 8/30 (2006.01)
C07C 231/02 (2006.01)
G01N 33/483 (2006.01)
G01N 33/543 (2006.01)
 (21) **2016-361**
 (71) Ústav fotoniky a elektroniky AV ČR, v. v. i., Praha 8, Kobylisy, CZ
 Ústav makromolekulární chemie AV ČR, v. v. i., Praha 6, Břevnov, CZ
 (72) Lísalová Hana RNDr., Ph.D., Praha 8, CZ
 Brynda Eduard RNDr., CSc., Praha 2, CZ
 Víšová Ivana Mgr., Česká Třebová, CZ

- Houska Milan Ing., CSc., Praha 5, CZ
 Surman František Ing., Velké Pavlovice, CZ
 Mrkvová Kateřina Mgr., Praha 5, CZ
 Chadtová Song Xue Dipl.-Ing., Praha 9, CZ
 Homola Jiří prof. Ing., CSc., DSc., Praha 10, CZ
 (54) **Způsob přípravy povrchu substrátu obsahujícího karboxybetainové funkční skupiny**
 (22) 17.06.2016
 (57) Předkládané řešení se týká způsobu přípravy povrchu substrátu obsahujícího karboxybetainové funkční skupiny s navázanými bioaktivními látkami a majícího rezistenci proti nežádoucí depozici složek biologických médií na povrchu substrátu, obsahujícího kroky chemické aktivace karboxybetainových funkčních skupin na povrchu substrátu převedením karboxylátové složky karboxybetainu na aktivní ester, kovalentního navázání bioaktivní látky na část aktivních esterů a podrobení produktu z předchozího kroku reakci s kyselinou (2-aminoethoxy)octovou, přičemž s kyselinou (2-aminoethoxy)octovou reagují aktivní estery, na nichž nedošlo ke kovalentnímu navázání bioaktivní látky.
- (74) INVENTIA s.r.o., RNDr. Kateřina Hartvichová, Na Bělidle 3, Praha 5, 15000

- (51) **C10L 5/44** (2006.01)
C10L 5/46 (2006.01)
C10L 5/48 (2006.01)
 (21) **2017-132**
 (71) LYBRA s.r.o., Nitra 94901, SK
 (72) Káčerik Karol, Chynorany 95633, SK
 (54) **Směs na výrobu pelet na bázi směsi rostlinné biomasy a odpadových kalů a aditiv**
 (22) 09.03.2017
 (57) Směs na výrobu pelet na bázi rostlinné biomasy, kalu a aditiv obsahuje 30 až 78 % hmotn. rostlinné biomasy, 20 až 68 % hmotn. kalu, 1 až 30 % hmotn. uhlíkového aditiva na zvýšení výhřevnosti paliva, 1 až 5 % hmotn. vápence na zvýšení teploty tavení popela, přičemž rostlinná biomasa je tvořena pomletou slámou z obilnin a/nebo energetických rostlin a kal je z městských čistíček odpadních vod a/nebo celulózo-papírenský kal. Uhlíkové aditivum může být odpad z pyrolýzy pneumatik.
- (74) INPARTNERS GROUP, Ing. Leopold Dadej, patentový zástupce, Na Valtické 339/6, Břeclav 4, 69141

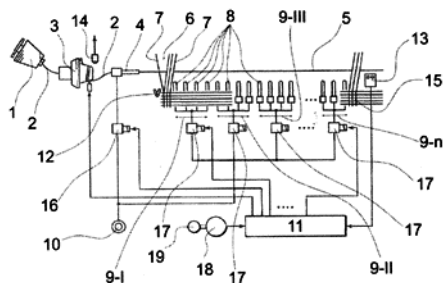
- (51) **C23C 30/00** (2006.01)
G21C 3/07 (2006.01)
G21C 7/06 (2006.01)
G21C 7/24 (2006.01)
C01G 27/02 (2006.01)
B82Y 30/00 (2011.01)
 (21) **2016-269**
 (71) České vysoké učení technické v Praze, Fakulta strojní, Ústav energetiky, Praha 6, CZ
 (72) Škoda Radek doc. Ing., Ph.D., Liberec 2, CZ
 Závorka Jiří Bc., Libeznice, CZ
 (54) **Povlak zirkonového pokrytí jaderného paliva**
 (22) 10.05.2016
 (57) Vynález se týká povlaku zirkonového pokrytí jaderného paliva, který je tvořen homogenní ochrannou vrstvou s tloušťkou v rozmezí 25 nm až 500 nm a obsahuje prvky s účinným průřezem pro absorpci neutronů více než 100x vyšším než kovové zirkonium. Povlak je s výhodou tvořen oxidem hafnia nebo dioxidem hafnia HfO₂.
- (74) Ing. Václav Kratochvíl, Husníkova 2086/22, Praha 13, 15800

- (51) **D03D 47/30** (2006.01)
D03D 51/12 (2006.01)
G01D 1/02 (2006.01)
 (21) **2016-520**
 (71) VÚTS, a.s., Liberec, Liberec XI - Růžodol I, CZ
 (72) Žák Josef Ing., Ph.D., Liberec 12, CZ
 (54) **Způsob řízení zanášení útku do prošlupu na vzduchovém tkacím stroji a tkací stroj k jeho provádění**
 (22) 30.08.2016
 (57) Při způsobu řízení zanášení útku do prošlupu (6) na vzduchovém tkacím stroji se na útek (5) během jeho cesty prošlupem (6) působí pomocným proudem vzduchu ze štafetových trysek (8), sledují se dotekové časy útku

(zveřejněné přihlášky vynálezů)

(5) a podle nich se upravují parametry působení pomocným proudem vzduchu ze štafetových trysek (8) při následujícím prohozu. Z doletových časů útků (5) během množství (n) po sobě jdoucích prohozů se průběžně určuje statistická střední hodnota a statistická odchylka této střední hodnoty alespoň pro každou sekci (9) štafetových trysek (8) po délce prohozu. Střední hodnota se použije pro nastavení střední hodnoty intervalu zapojení každé sekce (9) štafetových trysek (8) pro podporu prohozu v závislosti na úhlu pracovní otáčky stroje a hodnota statistické odchylky se vynásobí stupněm (k) jistoty pravděpodobnosti (p) doletu. Tato vynásobená hodnota se použije pro nastavení začátku a konce intervalu zapojení každé sekce (9) štafetových trysek (8) pro podporu prohozu v závislosti na úhlu pracovní otáčky stroje, takže okamžiky začátku a konce, a tedy i délky zapojení jednotlivých sekcí (9) štafetových trysek (8) se adaptivně a automaticky upravují na základě statistiky doletových časů určeného počtu (n) předchozích prohozů. Tím jsou spotřeba tlakového vzduchu a energetická náročnost adaptivně optimalizovány aktuálním skutečným podmínkám na stroji. Vynález se také týká tkacího stroje k provádění způsobu.

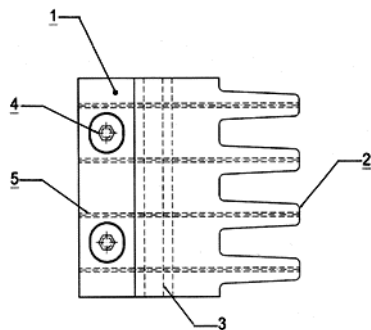
- (74) Ing. Dobroslav Musil, patentová kancelář, Ing. Dobroslav Musil, Zábrdovická 11, Brno, 61500



- (51) **E01D 19/06** (2006.01)
E01D 101/24 (2006.01)
E01D 101/28 (2006.01)
- (21) **2016-444**
- (71) České vysoké učení technické v Praze, Fakulta stavební, Katedra ocelových a dřevěných konstrukcí, Praha 6, CZ
- (72) Kolínský Vojtěch Ing., Ph.D., Praha 4, CZ
 Ryjáček Pavel doc. Ing., Ph.D., Velké Přílepy, CZ
- (54) **Mostní závěr se zuby**
- (22) 19.07.2016

(57) Mostní závěr se zuby, který obsahuje základní blok (1) opatřený alespoň třemi zuby (2) a na své spodní straně smykovou zarážku (3). Jeho hlavní nosná konstrukce je tvořena vysokohodnotným betonem (HPC) nebo ultravysokohodnotným betonem (UHPC). Beton může být předepnut pomocí kompozitní skleněné výtzuže (GFRP) a/nebo pomocí kompozitní uhlíkové výtzuže (CFRP) a může být opatřen předepnutými pruty (5) kompozitní výtzuže z nerezavějící oceli.

- (74) Ing. Václav Kratochvíl, Husníkova 2086/22, Praha 13, 15800



- (51) **E05B 5/00** (2006.01)
B60J 5/10 (2006.01)
B60J 5/04 (2006.01)
E05B 79/02 (2014.01)
E05B 79/06 (2014.01)

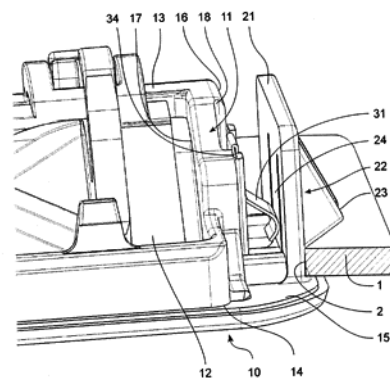
- (21) **2016-287**
- (71) BRANO a.s., Hradec nad Moravicí, CZ
- (72) Kuděla Libor Ing., Chvalíkovice, CZ
 Sýkora Václav, Radkov, CZ

- (54) **Madlo dveří automobilu**

(22) 13.05.2016

(57) Madlo dveří automobilu je tvořeno pouzdrem (10) se stěnou (11) vanového tvaru s obvodovým lemem (15) pro uzavření otvoru (2) ve dveřním panelu (1) vozidla, přičemž na vnější straně stěny (11) pouzdra (10) je uspořádána pružná západka (22) pro zajištění pouzdra (10) ve dveřním panelu (1) v poloze zapuštěné do otvoru (2) dveřního panelu (1). Mezi stěnou (11) pouzdra (10) a pružnou západkou (22), přesahující svojí vnější stranou (23) přes okraj otvoru (2) dveřního panelu (1), je z protilehlé vnitřní strany (24) západky (22) uspořádán pružný člen (31) pro vytvoření silového styku mezi stěnou (11) pouzdra (10) a pružnou západkou (22). S výhodou může mít pružný člen (31) tvar pásky, jeho jeden volný konec je uložen vyjímatelně v drážce (18) vytvořené ve stěně (11) pouzdra (10) a druhý volný konec je v silovém styku s pružnou západkou (22). S výhodou může být pružná západka (22) uspořádána v nosném výstupku (21), vystupujícím z obvodového lemu (15) pouzdra (10) na vnější straně (16) stěny (11).

- (74) FISCHER & PARTNER Intellectual Property s.r.o., Na Hrobci 294/5, Praha 2, 12800



- (51) **F04C 18/32** (2006.01)
F04C 18/356 (2006.01)
F04C 29/00 (2006.01)

- (21) **2017-673**

(71) Mitsubishi Electric Corporation, Tokyo 100-8310, JP

(72) Sato Koichi, Tokyo 100-8310, JP

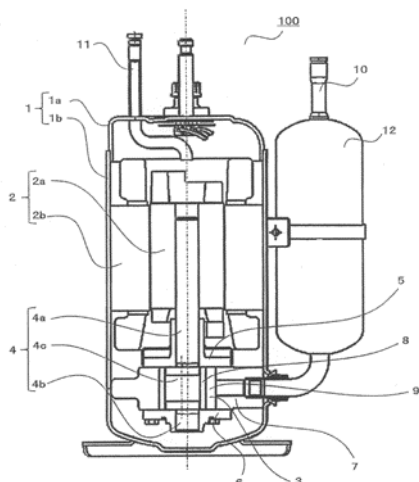
- (54) **Hermetický rotační kompresor**

(22) 24.03.2015

(57) Hermetický rotační kompresor (100) obsahuje utěsněnou nádobu (1), která je opatřena motorem (2) a kompresním mechanismem (3) umístěným pod motorem (2), motor (2) a kompresní mechanismus, které jsou k sobě navzájem spojeny klikovým hřídelem (4). Kompresní mechanismus (3) zahrnuje klikový hřídel (4) obsahující hlavní hřídel (4a) připevněný k motoru (2), předlohový hřídel (4b) a excentrický hřídel (4c); valivý píst (8) namontovaný na excentrickém hřídeli (4c); válec (7) upevněný v utěsněné nádobě (1); lopatku (13), která rozděluje kompresní komoru (9) na sací stranu kompresní komory (9a) a na vypouštěcí stranu kompresní komory (9b), přičemž kompresní komora (9) je definována vnitřním povrchem válce (7) a vnějším obvodem valivého pístu (8); hlavní ložisko (5); a předlohové ložisko (6). Pokud je délka předlohového hřídele (4b) L a délka excentrického hřídele (4c) je I, I/L je 0,75 nebo menší.

- (74) Rott, Růžička & Guttman Patentové, známkové a advokátní kanceláře, Ing. Ivana Menšíková, Vinohradská 37/938, Praha 2, 12000

(zveřejněné přihlášky vynálezů)



- (51) **G02B 6/42** (2006.01)
G09F 9/33 (2006.01)
H01L 33/00 (2010.01)

(21) **2016-601**

(71) Značky Praha s.r.o., Státnice - Černý Vůl, CZ

(72) Purma Jaroslav Ing., Karviná, Nové Město, CZ

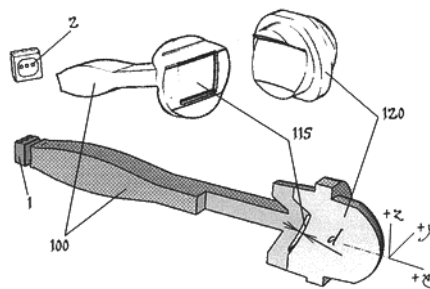
Hajoš Michal Ing., Státnice - Černý Vůl, CZ

(54) **Světlovodivý sběrač a směšovač barevného světla s konvergentní optikou**

(22) 26.09.2016

(57) Optika světelného bodu proměnného dopravního značení sestávající se ze světelného zdroje (1), v němž je světlo propustným materiálem zapouzdřena skupina miniaturních LED krystalů (2), jednoramenné nebo víceramenné světlovodivé tyče (10; 100), nejméně jedné hladké opalescentní dutiny (115) a výstupní dioptrické čočky (40; 120). Jednotlivá výstupní plocha (38, 39; 108) světlovodivé tyče (10; 100) je situována v okolí ohniska jednotlivé výstupní plochy (46, 47; 86) spojné čočky (40; 120). Mezi nejméně jednou výstupní plochou (38, 39; 108) světlovodivé tyče (10; 100) a výstupní plochou (46, 47; 86) spojné čočky (40; 120) je situována hladká opalescentní dutina (115), která je odkloněna od roviny kolmé na optickou osu (200) výstupní plochy (46, 47; 86) spojné čočky (40; 120) o takový úhel, že odklání lomem nebo totálním odrazem denní světlo nad horizontem mimo výstupní plochu (38, 39; 108) světlovodivé tyče (10; 100). Menší množství denního světla, které se po průchodu světlovodivou tyčí (10; 100) rozptýlí na světelném zdroji (1), má za následek větší kontrast mezi tmavými a světlými body na proměnném dopravním značení, čímž jsou informace a symboly světelnými body ve dne zobrazované čitelnější.

(74) Ing. Marie Smrčková, patentový zástupce, Velflíkova 10, Praha 6, 16000



- (51) **G21C 21/02** (2006.01)
G21C 3/60 (2006.01)

(21) **2016-268**

(71) České vysoké učení technické v Praze, Fakulta strojní, Ústav energetiky, Praha 6, CZ

(72) Škoda Radek doc. Ing., Ph.D., Liberec 2, CZ

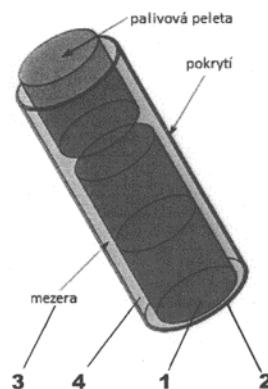
Kubáň Jan Bc., České Budějovice, CZ

(54) **Lehkovodní reaktor s peletovým palivem**

(22) 10.05.2016

(57) U lehkovodního reaktoru s peletovým palivem jsou mezi paletami (1) a/nebo na povrchu pelet (1) v palivových proutcích jaderného paliva umístěny tenké vrstvy (4) materiálu o tloušťce menší než 1 milimetr s tepelnou vodivostí alespoň dvakrát větší než má keramické UO_2 , pro lepší odvod tepla a snížení teplot v jaderném palivu. Tenké vrstvy (4) jsou s výhodou z thoria v kovové formě.

(74) Ing. Václav Kratochvíl, Husníkova 2086/22, Praha 13, 15800



(zveřejněné přihlášky vynálezů)

Zveřejněné přihlášky vynálezů - přehled podle třídících znaků

(51)	(21)	(51)	(21)
B 02 C 13/06 (2006.01)	2016-664	E 01 D 101/24 (2006.01)	2016-444
B 02 C 18/06 (2006.01)	2016-664	E 01 D 101/28 (2006.01)	2016-444
B 27 L 11/02 (2006.01)	2016-664	E 05 B 79/02 (2014.01)	2016-287
B 60 J 5/04 (2006.01)	2016-287	E 05 B 79/06 (2014.01)	2016-287
B 60 J 5/10 (2006.01)	2016-287	F 04 C 18/356 (2006.01)	2017-673
B 65 D 5/66 (2006.01)	2016-639	F 04 C 29/00 (2006.01)	2017-673
B 65 D 21/032 (2006.01)	2016-718	F 28 F 9/04 (2006.01)	2016-765
B 65 D 43/14 (2006.01)	2016-639	G 01 D 1/02 (2006.01)	2016-520
B 82 Y 30/00 (2011.01)	2016-269	G 01 N 33/483 (2006.01)	2016-361
C 01 G 27/02 (2006.01)	2016-269	G 01 N 33/543 (2006.01)	2016-361
C 07 C 231/02 (2006.01)	2016-361	G 09 F 9/33 (2006.01)	2016-601
C 08 F 8/30 (2006.01)	2016-361	G 21 C 3/07 (2006.01)	2016-269
C 08 F 20/58 (2006.01)	2016-361	G 21 C 3/60 (2006.01)	2016-268
C 08 F 20/60 (2006.01)	2016-361	G 21 C 7/06 (2006.01)	2016-269
C 10 L 5/46 (2006.01)	2017-132	G 21 C 7/24 (2006.01)	2016-269
C 10 L 5/48 (2006.01)	2017-132	H 01 L 33/00 (2010.01)	2016-601
D 03 D 51/12 (2006.01)	2016-520		

Seznam přihlašovatelů zveřejněných přihlášek vynálezů

(71)	(21)	(51)	(71)	(21)	(51)
BRANO a.s., Hradec nad Moravicí, CZ	2016-287	E 05 B 5/00 (2006.01)	VÚTS, a.s., Liberec, Liberec XI - Růžodol I, CZ	2016-520	D 03 D 47/30 (2006.01)
České vysoké učení technické v Praze, Fakulta stavební, Katedra ocelových a dřevěných konstrukcí, Praha 6, CZ	2016-444	E 01 D 19/06 (2006.01)	Vysoká škola báňská - Technická univerzita Ostrava, Ostrava - Poruba, CZ	2016-278	A 61 B 5/107 (2006.01)
České vysoké učení technické v Praze, Fakulta strojní, Ústav energetiky, Praha 6, CZ	2016-268	G 21 C 21/02 (2006.01)	Vysoké učení technické v Brně, Brno, CZ	2016-765	B 01 D 63/02 (2006.01)
České vysoké učení technické v Praze, Fakulta strojní, Ústav energetiky, Praha 6, CZ	2016-269	C 23 C 30/00 (2006.01)	Zentiva, k.s., Praha 10 - Dolní Měcholupy, CZ	2016-275	C 07 D 233/86 (2006.01)
LASKI, s.r.o., Smržice, CZ	2016-664	B 27 L 11/00 (2006.01)	Zentiva, k.s., Praha 10 - Dolní Měcholupy, CZ	2016-276	C 07 D 487/04 (2006.01)
LYBRA s.r.o., Nitra 94901, SK	2017-132	C 10 L 5/44 (2006.01)	Značky Praha s.r.o., Statenice - Černý Vůl, CZ	2016-601	G 02 B 6/42 (2006.01)
Mitsubishi Electric Corporation, Tokyo 100-8310, JP	2017-673	F 04 C 18/32 (2006.01)	Bohumínský Petr, Praha 4 - Záběhllice, CZ	2016-639	B 65 D 5/30 (2006.01)
Ústav fotoniky a elektroniky AV ČR, v. v. i., Praha 8, Kobyličky, CZ	2016-361	C 08 F 292/00 (2006.01)	Holub Kamil, Žatec, CZ	2016-266	A 23 L 3/3418 (2006.01)
			Slonek Miroslav Ing., Čáslav, CZ	2016-718	B 65 D 21/028 (2006.01)

(udělené patenty)

FG4A**Udělené patenty - přehled podle čísel patentů**

V období uzávěrky tohoto čísla Věstníku udělil Úřad průmyslového vlastnictví tyto patenty.

(11)	(51)	(11)	(51)	(11)	(51)
307023	<i>G 01 N 1/28</i> (2006.01)	307027	<i>E 01 D 19/06</i> (2006.01)	307031	<i>B 27 L 11/00</i> (2006.01)
307024	<i>C 09 K 11/77</i> (2006.01)	307028	<i>D 03 D 47/30</i> (2006.01)	307032	<i>B 65 D 21/028</i> (2006.01)
307025	<i>C 06 B 41/00</i> (2006.01)	307029	<i>G 02 B 6/42</i> (2006.01)	307033	<i>B 01 D 63/02</i> (2006.01)
307026	<i>C 08 F 292/00</i> (2006.01)	307030	<i>B 65 D 5/30</i> (2006.01)		

FG4A**Udělené patenty - přehled podle MPT**

(51)	<i>B01D 63/02</i> (2006.01)	(21)	2015-180
	<i>F28F 9/04</i> (2006.01)	(73)	Explosia a.s., Pardubice VII, CZ
(11)	307033	(72)	Karnet Martin Ing., Slatiňany, CZ
(40)	22.11.2017		Šimák David Ing., Pardubice, CZ
(21)	2016-765	(54)	Modifikátor hoření do homogenních tuhých pohonných hmot a homogenní tuhé pohonné hmoty pro raketové systémy
(73)	Vysoké učení technické v Brně, Brno, CZ	(22)	13.03.2015
(72)	Raudenský Miroslav prof. Ing., CSc., Brno Královo Pole, CZ		
(54)	Modul výměníku na bázi dutých polymerních vláken		
(22)	07.12.2016		
(74)	Ing. Libor Markes, patentový zástupce, Grohova 54, Brno, 60200		
		(51)	<i>C08F 292/00</i> (2006.01)
			<i>C08F 20/58</i> (2006.01)
			<i>C08F 20/60</i> (2006.01)
			<i>C08F 8/30</i> (2006.01)
			<i>C07C 231/02</i> (2006.01)
			<i>G01N 33/483</i> (2006.01)
			<i>G01N 33/543</i> (2006.01)
(51)	<i>B27L 11/00</i> (2006.01)	(11)	307026
	<i>B27L 11/02</i> (2006.01)	(40)	22.11.2017
	<i>B02C 18/06</i> (2006.01)	(21)	2016-361
	<i>B02C 13/06</i> (2006.01)	(73)	Ústav fotoniky a elektroniky AV ČR, v. v. i., Praha 8, Kobylisy, CZ
(11)	307031		Ústav makromolekulární chemie AV ČR, v. v. i., Praha 6, Břevnov, CZ
(40)	22.11.2017	(72)	Lísalová Hana RNDr., Ph.D., Praha 8, CZ
(21)	2016-664		Brynda Eduard RNDr., CSc., Praha 2, CZ
(73)	LASKI, s.r.o., Smržice, CZ		Višová Ivana Mgr., Česká Třebová, CZ
(72)	Kandus Filip Ing., Telč, CZ		Houska Milan Ing., CSc., Praha 5, CZ
(54)	Řezací ústrojí kotoučového štěpkovače		Surman František Ing., Velké Pavlovice, CZ
(22)	25.10.2016		Mrkvořáková Kateřina Mgr., Praha 5, CZ
(74)	Ing. Libor Markes, patentový zástupce, Grohova 54, Brno, 60200		Chadtová Song Xue Dipl.-Ing., Praha 9, CZ
			Homola Jiří prof. Ing., CSc., DSc., Praha 10, CZ
		(54)	Způsob přípravy povrchu substrátu obsahujícího karboxybetainové funkční skupiny
		(22)	17.06.2016
		(74)	INVENTIA s.r.o., RNDr. Kateřina Hartvichová, Na Bělidle 3, Praha 5, 15000
(51)	<i>B65D 21/028</i> (2006.01)		
	<i>B65D 21/032</i> (2006.01)		
(11)	307032		
(40)	22.11.2017		
(21)	2016-718		
(73)	Slonek Miroslav Ing., Čáslav, CZ		
(72)	Slonek Miroslav Ing., Čáslav, CZ		
(54)	Krabička		
(22)	18.11.2016		
(74)	Jan Brykner, Resslova 741, Hradec Králové, 50002		
		(51)	<i>C09K 11/77</i> (2006.01)
			<i>C09K 11/80</i> (2006.01)
			<i>C09K 11/64</i> (2006.01)
			<i>C30B 29/24</i> (2006.01)
			<i>C30B 29/28</i> (2006.01)
			<i>H01L 27/14</i> (2006.01)
			<i>F21K 2/06</i> (2006.01)
(11)	307030	(11)	307024
(40)	22.11.2017	(40)	18.11.2015
(21)	2016-639	(21)	2014-302
(73)	Bohumínský Petr, Praha 4 - Záběhlice, CZ	(73)	CRYTUR, spol.s r.o., Turnov, CZ
(72)	Bohumínský Petr, Praha 4 - Záběhlice, CZ	(72)	Fidler Tomáš Ing., Děčín II, CZ
(54)	Znovouzavíratelný obal		Kubát Jan Ing. RNDr., Ph.D., Žďár u Mnichova Hradiště, CZ
(22)	12.10.2016		Novotný Štěpán, Bakov nad Jizerou, CZ
(74)	PATENT SKY s. r. o., Ing. Petra Kolářová, Dušní 8/11, Praha 1, 11000		Houžvička Jindřich Dr., Turnov, CZ
		(54)	Světelný zdroj
		(22)	05.05.2014
		(74)	PatentCentrum Sedlák a Partners s.r.o., Husova 5, České Budějovice, 37001
(51)	<i>C06B 41/00</i> (2006.01)		
	<i>C06B 25/18</i> (2006.01)		
	<i>C06B 25/24</i> (2006.01)		
	<i>C06D 5/06</i> (2006.01)		
(11)	307025		
(40)	26.10.2016		

(udělené patenty)

(51) D03D 47/30 (2006.01)	G01N 1/40 (2006.01)
D03D 51/12 (2006.01)	G01N 30/02 (2006.01)
G01D 1/02 (2006.01)	G01N 27/26 (2006.01)
(11) 307028	(11) 307023
(40) 22.11.2017	(40) 03.12.2014
(21) 2016-520	(21) 2013-367
(73) VÚTS, a.s., Liberec, Liberec XI - Růžodol I, CZ	(73) Ústav analytické chemie AV ČR, v. v. i., Brno, CZ
(72) Žák Josef Ing., Ph.D., Liberec 12, CZ	(72) Foret František Ing., CSc., Brno, CZ
(54) Způsob řízení zanášení útku do prošlupu na vzduchovém tkacím stroji a tkací stroj k jeho provádění	(72) Podešva Pavel Ing., Brno, CZ
(22) 30.08.2016	(54) Způsob předkoncentrace složek kapalných vzorků
(74) Ing. Dobroslav Musil, patentová kancelář, Ing. Dobroslav Musil, Zábřdovická 11, Brno, 61500	(22) 20.05.2013
	(74) INVENTIA s.r.o., RNDr. Kateřina Hartvichová, Na Bělidle 3, Praha 5, 15000
(51) E01D 19/06 (2006.01)	(51) G02B 6/42 (2006.01)
E01D 101/24 (2006.01)	G09F 9/33 (2006.01)
E01D 101/28 (2006.01)	H01L 33/00 (2010.01)
(11) 307027	(11) 307029
(40) 22.11.2017	(40) 22.11.2017
(21) 2016-444	(21) 2016-601
(73) České vysoké učení technické v Praze, Fakulta stavební, Katedra ocelových a dřevěných konstrukcí, Praha 6, CZ	(73) Značky Praha s.r.o., Státenice - Černý Vůl, CZ
(72) Kolínský Vojtěch Ing., Ph.D., Praha 4, CZ	(72) Purma Jaroslav Ing., Karviná, Nové Město, CZ
Ryjáček Pavel doc. Ing., Ph.D., Velké Přílepy, CZ	Hajoš Michal Ing., Státenice - Černý Vůl, CZ
(54) Mostní závěr se zuby	(54) Světlovodivý sběrač a směšovač barevného světla s konvergentní optikou
(22) 19.07.2016	(22) 26.09.2016
(74) Ing. Václav Kratochvíl, Husníkova 2086/22, Praha 13, 15800	(74) Ing. Marie Smrčková, patentový zástupce, Velflíkova 10, Praha 6, 16000
(51) G01N 1/28 (2006.01)	

Seznam majitelů udělených patentů

(73) CRYTUR, spol.s r.o., Turnov, CZ	(11) 307024	(51) C 09 K 11/77	(2006.01)	(73) Ústav makromolekulární chemie AV ČR, v. v. i., Praha 6, Břevnov, CZ	(11) 307026	(51) C 08 F 292/00	(2006.01)
České vysoké učení technické v Praze, Fakulta stavební, Katedra ocelových a dřevěných konstrukcí, Praha 6, CZ	307027	E 01 D 19/06	(2006.01)	VÚTS, a.s., Liberec, Liberec XI - Růžodol I, CZ	307028	D 03 D 47/30	(2006.01)
Explosia a.s., Pardubice VII, CZ	307025	C 06 B 41/00	(2006.01)	Vysoké učení technické v Brně, Brno, CZ	307033	B 01 D 63/02	(2006.01)
LASKI, s.r.o., Smržice, CZ	307031	B 27 L 11/00	(2006.01)	Značky Praha s.r.o., Státenice - Černý Vůl, CZ	307029	G 02 B 6/42	(2006.01)
Ústav analytické chemie AV ČR, v. v. i., Brno, CZ	307023	G 01 N 1/28	(2006.01)	Bohumínský Petr, Praha 4 - Záběhllice, CZ	307030	B 65 D 5/30	(2006.01)
Ústav fotoniky a elektroniky AV ČR, v. v. i., Praha 8, Kobyličky, CZ	307026	C 08 F 292/00	(2006.01)	Slonek Miroslav Ing., Čáslav, CZ	307032	B 65 D 21/028	(2006.01)

Zveřejněné překlady evropských patentových spisů

U následujících udělených evropských patentů s účinky pro Českou republiku byl majitelem předložen překlad patentového spisu do českého jazyka (§ 35c odst. 2 až 4 zákona č. 527/1990 Sb., v platném znění). Údaje jsou řazeny vzestupně podle čísel evropských patentů.

- | | | |
|---|-----------|---|
| (97) EP 1556477 | | KALB, Oskar, 79539 Lörrach, DE |
| (47) 09.08.2017 | | SERAJUDDIN, Abu, T., M., Queens, NY 11358, US |
| (97) 13.05.2004 | | JOSHI, Yatindra, Princeton, NJ 08540, US |
| (51) C12N 1/04 | (2006.01) | (54) Kompozice s rychlým uvolňováním obsahující tavené granule léčiva citlivého na vlhkost a způsob její výroby |
| (96) 30.10.2003 | | (32) 605327 P, 616828 P |
| (96) 03779829.5 | | (31) 27.08.2004, 07.10.2004 |
| (73) GlaxoSmithKline Biologicals s.a., 1330 Rixensart, BE | | (33) US, US |
| (72) MAYERESSE, Yves, B-1330 Rixensart, BE | | (86) PCT/EP2005/009252 |
| (54) Způsob sušení | | (87) WO 2006/021455 |
| (32) 0225520, 0225532, 0225543, 0317381, 0317380, 0317371 | | (74) Traplová Hakr Kubát, advokátní a patentová kancelář, Ing. Jan Kubát patentový zástupce, Přístavní 24, Praha 7, 17000 |
| (31) 01.11.2002, 01.11.2002, 01.11.2002, 24.07.2003, 24.07.2003, 24.07.2003, 24.07.2003 | | |
| (33) GB, GB, GB, GB, GB, GB | | |
| (86) PCT/EP2003/012191 | | |
| (87) WO 2004/039417 | | |
| (74) KOREJZOVA LEGAL v.o.s., JUDr. Petra Sauvage de Brantes, Korunní 810/104, Praha 10, Vinohrady, 10100 | | |
| <hr/> | | |
| (97) EP 1613783 | | (97) EP 1836686 |
| (47) 14.06.2017 | | (47) 30.08.2017 |
| (97) 14.10.2004 | | (97) 29.06.2006 |
| (51) C21D 8/06 | (2006.01) | (51) G07C 9/00 |
| C21D 9/02 | (2006.01) | E05B 49/00 |
| C21D 1/42 | (2006.01) | |
| (96) 05.03.2004 | | (96) 18.11.2005 |
| (96) 04717575.7 | | (96) 05818124.9 |
| (73) Thyssenkrupp Federn und Stabilisatoren GmbH, 58119 Hagen, DE | | (73) LIRAS, 92400 Courbevoie, FR |
| (72) VONDRACEK, Hans, 58339 Brekerfeld, DE | | (72) CONREUX, Stéphane, F-75014 Paris, FR |
| DZIEMBALLA, Hans, 58642 Iserlohn, DE | | FLECCHIA, Arnaud, F-92200 Neuilly-sur-Seine, FR |
| MANKE, Lutz, 58097 Hagen, DE | | DE LA CHAPELLE, Roland, F-92300 Levallois-Perret, FR |
| BOROWIKOW, Alexander, 16230 Sydower Fliess, DE | | (54) Elektronický komunikační klíč pro bezpečný přístup k mechatronické vložce |
| UHRICH, Reinhard, 13129 Berlin, DE | | (32) 0453095 |
| HÜTTNER, Matthias, 06493 Strassberg, DE | | (31) 20.12.2004 |
| (54) Způsob termomechanické úpravy ocele | | (33) FR |
| (32) 10315418 | | (86) PCT/FR2005/002877 |
| (31) 04.04.2003 | | (87) WO 2006/067286 |
| (33) DE | | (74) PatentEnter s.r.o., Koliště 1965/13a, Brno, Černá Pole, 60200 |
| (86) PCT/EP2004/002281 | | |
| (87) WO 2004/087968 | | |
| (74) Traplová Hakr Kubát, advokátní a patentová kancelář, Ing. Eduard Hakr patentový zástupce, Přístavní 24, Praha 7, 17000 | | |
| <hr/> | | |
| (97) EP 1627982 | | (97) EP 1854297 |
| (47) 06.09.2017 | | (47) 18.10.2017 |
| (97) 22.02.2006 | | (97) 31.08.2006 |
| (51) E06B 1/62 | (2006.01) | (51) H04N 7/18 |
| E04F 13/06 | (2006.01) | G06K 9/00 |
| (96) 09.08.2005 | | G06K 9/20 |
| (96) 05017269.1 | | G06K 9/62 |
| (73) Allfast AG, 1725 Ecuwillens, CH | | G07C 9/00 |
| VWS-Befestigungstechnik GmbH, 72805 Lichtenstein, DE | | |
| (72) Elisabeth Wörner, 72805 Lichtenstein, LI | | (96) 23.02.2006 |
| (54) Připojovací profil | | (96) 06736112.1 |
| (32) 202004012859 U | | (73) Gatekeeper, Inc., Reston VA 20191, US |
| (31) 17.08.2004 | | (72) MILLAR, Christopher, A., Reston, Virginia 20194, US |
| (33) DE | | (54) Zařízení, systém a způsob kontrolního stanoviště vjezdu |
| (74) Čermák a spol., JUDr. Karel Čermák jr. Ph.D., LL.M., advokát, Elišky Peškové 735/15, Praha 5, 15000 | | (32) 655321 P |
| | | (31) 23.02.2005 |
| | | (33) US |
| | | (86) PCT/US2006/006708 |
| | | (87) WO 2006/091874 |
| | | (74) Všetečka Zelený Švorčík Kalenský a partneři, advokátní a patentová kancelář, JUDr. Michal Havlík, advokát, Hálkova 2, Praha 2, 12000 |
| <hr/> | | |
| (97) EP 1786401 | | (97) EP 1855527 |
| (47) 16.08.2017 | | (47) 09.08.2017 |
| (97) 02.03.2006 | | (97) 08.09.2006 |
| (51) A61K 9/20 | (2006.01) | (51) A01N 27/00 |
| A61K 31/40 | (2006.01) | A01P 13/00 |
| A61P 3/10 | (2006.01) | |
| A61K 31/4985 | (2006.01) | (96) 02.03.2006 |
| A61K 31/403 | (2006.01) | (96) 06736701.1 |
| A61K 9/16 | (2006.01) | (73) Avenger Products, LLC, Pomona, CA 91766, US |
| (96) 26.08.2005 | | (72) SMITH, Frank, Yuba City, California 95993, US |
| (96) 05775067.1 | | JANKAUSKAS, Joseph, Buford, Georgia 30518, US |
| (73) Novartis AG, 4056 Basel, CH | | MESSERSCHMIDT, Olav, East Lansing, Michigan 48823, US |
| (72) KOWALSKI, James, Belle Mead, NJ 08502, US | | (54) Herbicidní kompozice obsahující limonen |
| | | (32) 71398 |
| | | (31) 02.03.2005 |
| | | (33) US |

(86) PCT/US2006/007426
(87) WO 2006/094126
(74) ŽOVICOVÁ & ŽOVIC IP, s.r.o., Záhradnícka 36, Bratislava, 82108

(97) **EP 1885900**
(47) 26.07.2017
(97) 30.11.2006
(51) **C22C 38/00** (2006.01)
C22C 38/02 (2006.01)
C22C 38/08 (2006.01)
C22C 38/12 (2006.01)

(96) 19.05.2006
(96) 06764647.1
(73) INDUSTRIEEL (FRANCE), 92800 Puteaux, FR
(72) BEGUINOT, Jean, F-71200 Le Creusot, FR
CHAUVY, Cédric, F-71670 Saint Firmin, FR
(54) **Ocel pro trupy ponorek se zlepšenou svařitelností**
(32) 0505333
(31) 26.05.2005
(33) FR
(86) PCT/FR2006/001150
(87) WO 2006/125899
(74) A. Holas & partner Patentová a známková kancelář, Ing. Mgr. Hana Holasová, Křížová 4, Brno, 60300

(97) **EP 1891725**
(47) 16.08.2017
(97) 21.12.2006
(51) **H02K 9/20** (2006.01)
(96) 08.06.2006
(96) 06763572.2
(73) Siemens Aktiengesellschaft, 80333 München, DE
(72) JÖCKEL, Andreas, 90408 Nürnberg, DE
(54) **Elektrický stroj buzený permanentními magnety s chlazením rotoru**
(32) 102005027953
(31) 16.06.2005
(33) DE
(86) PCT/EP2006/062989
(87) WO 2006/134057
(74) Čermák a spol., JUDr. Karel Čermák jr. Ph.D., LL.M., advokát, Elišky Peškové 735/15, Praha 5, 15000

(97) **EP 1932046**
(47) 12.07.2017
(97) 12.04.2007
(51) **G02B 21/16** (2006.01)
(96) 03.10.2006
(96) 06799486.3
(73) M.M. Klerks IP Holding B.V., 5251 ZB Vlijmen, NL
(72) FEY, Franciscus, Henricus, Alphonsus, Gerardus, NL-5625 PB Eindhoven, NL
(54) **Fluorescenční mikroskop**
(32) 1030102
(31) 03.10.2005
(33) NL
(86) PCT/NL2006/000497
(87) WO 2007/040390
(74) ŽOVICOVÁ & ŽOVIC IP, s.r.o., Záhradnícka 36, Bratislava, 82108

(97) **EP 1973592**
(47) 21.06.2017
(97) 26.07.2007
(51) **A61M 5/34** (2006.01)
A61M 5/31 (2006.01)
A61M 5/50 (2006.01)
(96) 19.01.2007
(96) 07717969.5
(73) Laboratoire Aguetant, 69007 Lyon, FR
(72) FREZZA, Pierre, 69390 Charly, FR
(54) **Předem naplněná podkožní injekční stříkačka vybavená uzavíracím zařízením**
(32) 0600490
(31) 19.01.2006
(33) FR

(86) PCT/FR2007/000107
(87) WO 2007/083034
(74) Čermák a spol., JUDr. Karel Čermák jr. Ph.D., LL.M., advokát, Elišky Peškové 735/15, Praha 5, 15000

(97) **EP 1991413**
(47) 12.07.2017
(97) 23.08.2007
(51) **B32B 5/02** (2006.01)
B32B 7/08 (2006.01)
B32B 1/02 (2006.01)
B29C 43/30 (2006.01)
B29D 24/00 (2006.01)
B32B 27/00 (2006.01)
B32B 27/04 (2006.01)

(96) 17.02.2007
(96) 07701496.7
(73) Omni Tanker Technology Pty Ltd, Smeaton Grange NSW 2567, AU
(72) Rodgers, William, Randwick, NSW 2031, AU
(54) **Výrobky s kompozitní konstrukcí a způsoby jejich výroby**
(32) 2006900786
(31) 17.02.2006
(33) AU
(86) PCT/AU2007/000165
(87) WO 2007/093006
(74) Traplová Hakr Kubát, advokátní a patentová kancelář, Ing. Eduard Hakr, patentový zástupce, Přístavní 24, Praha 7, 17000

(97) **EP 1993828**
(47) 16.08.2017
(97) 27.09.2007
(51) **B32B 17/06** (2006.01)
C03C 27/12 (2006.01)
C09K 21/02 (2006.01)
C01B 33/32 (2006.01)
C09D 1/02 (2006.01)

(96) 19.03.2007
(96) 07727054.4
(73) AGC Glass Europe, 1348 Louvain-la-Neuve, BE
(72) GOELFF, Pierre, B-6040 Jumet, BE
(54) **Ohnivzdorné zasklení**
(32) 06111412
(31) 20.03.2006
(33) EP
(86) PCT/EP2007/052576
(87) WO 2007/107541
(74) Traplová Hakr Kubát, advokátní a patentová kancelář, Ing. Eduard Hakr, patentový zástupce, Přístavní 24, Praha 7, 17000

(97) **EP 2072917**
(47) 16.08.2017
(97) 24.06.2009
(51) **F24D 19/02** (2006.01)
(96) 30.10.2008
(96) 08018956.6
(73) Sigarth AB, 330 33 Hillerstorp, SE
(72) Thorn, Hakan, 570 15 Holsbrybrunn, SE

(54) **Držák radiátoru**
(32) 0702826
(31) 18.12.2007
(33) SE
(74) Traplová Hakr Kubát, advokátní a patentová kancelář, Ing. Eduard Hakr, patentový zástupce, Přístavní 24, Praha 7, 17000

(97) **EP 2078807**
(47) 20.09.2017
(97) 15.07.2009
(51) **E05B 19/00** (2006.01)
(96) 16.12.2008
(96) 08171786.0
(73) Aug. Winkhaus GmbH & Co. KG, 48291 Telgte, DE
(72) Rasecke, Marc, 49536, Lienen, DE
(54) **Klíč pro cylindrickou vložku zámku**
(32) 102008000034
(31) 10.01.2008
(33) DE

(74) PATENTSERVIS Praha a.s., Na Podkovce 281/10, Praha 4, 14700

(97) **EP 2079310**

(47) 30.08.2017

(97) 02.05.2008

(51) **A01N 43/90** (2006.01)

A01N 25/22 (2006.01)

A01P 13/00 (2006.01)

(96) 25.10.2007

(96) 07819325.7

(73) Syngenta Participations AG, 4058 Basel, CH
Syngenta Limited, Guildford, Surrey GU2 7YH, GB

(72) STOCK, David, Berkshire RG42 6EY, GB
TAYLOR, Philip, Berkshire RG42 6EY, GB
SCHNEIDER, Rudolf, 4333 Muenchwilten, CH

(54) **Herbicidní kompozice**

(32) 0621440

(31) 27.10.2006

(33) GB

(86) PCT/EP2007/009276

(87) WO 2008/049618

(74) Traplová Hakr Kubát, advokátní a patentová kancelář, Ing. Jan Kubát,
patentový zástupce, Přístavní 24, Praha 7, 17000
Traplová Hakr Kubát, advokátní a patentová kancelář, Ing. Jan Kubát,
patentový zástupce, Přístavní 24, Praha 7, 17000

(97) **EP 2120320**

(47) 02.08.2017

(97) 09.07.2009

(51) **H02M 7/12** (2006.01)

(96) 11.12.2008

(96) 08868814.8

(73) Toshiba Carrier Corporation, Tokyo 108-8580, JP

(72) HORINO, Hirofumi, Shizuoka-ken 416-8521, JP

(54) **Napájecí zařízení pro stejnosměrný proud**

(32) 2007338376

(31) 27.12.2007

(33) JP

(86) PCT/JP2008/072538

(87) WO 2009/084400

(74) Čermák a spol., JUDr. Karel Čermák jr. Ph.D., LL.M., advokát, Elišky
Peškové 735/15, Praha 5, 15000

(97) **EP 2120974**

(47) 01.03.2017

(97) 31.07.2008

(51) **A61K 47/54** (2017.01)

A61K 47/55 (2017.01)

A61K 47/64 (2017.01)

A61K 47/68 (2017.01)

A61K 47/69 (2017.01)

A61K 31/795 (2006.01)

C07K 7/08 (2006.01)

A61P 31/14 (2006.01)

A61P 31/16 (2006.01)

C07K 7/06 (2006.01)

(96) 22.01.2007

(96) 07716870.6

(73) Allexcel, Inc., West Haven, CT 06516, US

(72) TATAKE, Jayant, G., Sandy Hook, CT 06482, US

ONTON, Ann, Louise, Fairfield, CT 06825, US

DIWAN, Anil, West Haven, CT 06516, US

(54) **Samosestavovací amfifilní polymery jako antivirová činidla**

(86) PCT/US2007/001607

(87) WO 2008/091246

(74) PatentEnter s.r.o., Koliště 1965/13a, Brno, Černá Pole, 60200

(97) **EP 2134483**

(47) 02.08.2017

(97) 09.10.2008

(51) **B21D 5/00** (2006.01)

B21D 5/02 (2006.01)

(96) 25.03.2008

(96) 08714301.2

(73) Trumpf Maschinen Austria GmbH & CO. KG., 4061 Pasching, AT

(72) HELLER, Burkhard, A-4060 Leonding, AT

RUZOVIC, Martin, Bratislava 841 07, SK

(54) **Způsob pro stanovení hodnoty nastavení parametru ohýbacího lisu**

(32) 4982007

(31) 30.03.2007

(33) AT

(86) PCT/AT2008/000104

(87) WO 2008/119090

(74) Všeťečka Zelený Švorčík Kalenský a partneři, advokátní a patentová
kancelář, JUDr. Otakar Švorčík, Hálkova 2, Praha 2, 12000

(97) **EP 2136137**

(47) 19.07.2017

(97) 23.12.2009

(51) **B01D 19/00** (2006.01)

B04C 5/04 (2006.01)

B04C 5/081 (2006.01)

B04C 5/14 (2006.01)

F22B 37/32 (2006.01)

B01D 45/12 (2006.01)

(96) 23.05.2008

(96) 08251805.1

(73) The Babcock & Wilcox Company, Barberton, OH 44203-0351, US

(72) Albrecht, Melvin J., Homeworth, OH 44634, US

(54) **Parní/vodní kuželovitý cyklonový odlučovač**

(32) 753335

(31) 05.07.2007

(33) US

(74) Traplová Hakr Kubát, advokátní a patentová kancelář, Ing. Eduard Hakr
patentový zástupce, Přístavní 24, Praha 7, 17000

(97) **EP 2139986**

(47) 06.09.2017

(97) 30.10.2008

(51) **C07K 14/705** (2006.01)

C12P 21/00 (2006.01)

C12P 21/02 (2006.01)

(96) 22.04.2008

(96) 08746526.6

(73) Wyeth LLC, New York, NY 10017-5755, US

(72) GOMES, Jose, Manuel, Chelmsford, MA 01824, US

HILLER, Gregory, Walter, Wakefield, MA 01880, US

(54) **Použití nízké teploty a/nebo nízkého pH v buněčné kultuře**

(32) 913382 P

(31) 23.04.2007

(33) US

(86) PCT/US2008/061123

(87) WO 2008/131374

(74) Čermák a spol., JUDr. Karel Čermák jr. Ph.D., LL.M., advokát, Elišky
Peškové 735/15, Praha 5, 15000

(97) **EP 2142731**

(47) 28.06.2017

(97) 09.10.2008

(51) **E05B 19/00** (2006.01)

E05B 27/00 (2006.01)

(96) 28.03.2008

(96) 08727202.7

(73) Medeco Security Locks, Inc., Salem, Virginia 24153, US

(72) FIELD, Peter, H., Salem, VA 24153, US

POFF, Steve, Roanoke, VA 24018, US

(54) **Hrubý klíč a klíč**

(32) 694097

(31) 30.03.2007

(33) US

(86) PCT/US2008/004078

(87) WO 2008/121336

(74) Všeťečka Zelený Švorčík Kalenský a partneři, advokátní a patentová
kancelář, JUDr. Michal Havlík, advokát, Hálkova 2, Praha 2, 12000

(97) **EP 2164336**

(47) 30.08.2017

(97) 20.11.2008

(51) **A23D 9/00** (2006.01)

A23L 33/115 (2016.01)

A23G 1/36 (2006.01)

A23G 1/38 (2006.01)

- (96) 15.05.2008
(96) 08759640.9
(73) Fuji Oil Europe, 9042 Gent, BE
(72) CLEENEWERCK, Bernard, 8301 Knokke-Heist, BE
(54) **Strukturované potravinářské produkty s nízkým obsahem nasycených a trans nenasycených tuků**
- (32) 07108287, 07114024
(31) 15.05.2007, 08.08.2007
(33) EP, EP
(86) PCT/EP2008/055981
(87) WO 2008/138970
(74) Všeťečka Zelený Švorčík Kalenský a partneři, advokátní a patentová kancelář, JUDr. Michal Havlík, advokát, Hálkova 2, Praha 2, 12000
-
- (97) **EP 2196308**
(47) 04.10.2017
(97) 16.06.2010
(51) **B32B 1/06** (2006.01)
B32B 3/12 (2006.01)
B32B 3/28 (2006.01)
B32B 5/20 (2006.01)
B32B 15/01 (2006.01)
B61D 17/18 (2006.01)
B32B 5/18 (2006.01)
(96) 11.12.2008
(96) 08021481.0
(73) ALSTOM Transport Technologies, 93400 Saint-Ouen, FR
(72) Ehlers, Niklas, Dipl.-Ing., 38690 Vienenburg, DE
(54) **Sendvičová deska s vylepšeným pohlcováním zvuku**
(74) A. Holas & partner Patentová a známková kancelář, Ing. Mgr. Hana Holasová, Křížová 4, Brno, 60300
-
- (97) **EP 2212178**
(47) 02.08.2017
(97) 22.05.2009
(51) **B61F 5/44** (2006.01)
B61F 5/38 (2006.01)
(96) 04.11.2008
(96) 08850427.9
(73) Siemens Aktiengesellschaft, 80333 München, DE
(72) GAILE, Anton, 88299 Leutkirch, DE
NICKL, Thomas, 91757 Treuchtlingen, DE
VEMMER, Friedrich, 90768 Fürth, DE
(54) **Způsob omezení úhlu mezi podélnými osami vzájemně spojených vozových skříní**
(32) 102007054861
(31) 16.11.2007
(33) DE
(86) PCT/EP2008/064910
(87) WO 2009/062859
(74) Čermák a spol., JUDr. Karel Čermák jr. Ph.D., LL.M., advokát, Elišky Peškové 735/15, Praha 5, 15000
-
- (97) **EP 2212404**
(47) 20.09.2017
(97) 23.04.2009
(51) **B01J 21/00** (2006.01)
B01J 23/00 (2006.01)
B01J 35/00 (2006.01)
B01J 23/26 (2006.01)
B01J 23/32 (2006.01)
B01J 23/72 (2006.01)
C07C 5/32 (2006.01)
C07C 5/333 (2006.01)
(96) 16.10.2008
(96) 08838786.5
(73) Sud-Chemie, Inc., Louisville, KY 40210, US
(72) URBANCIC, Michael A., Louisville Kentucky 40241, US
FRIDMAN, Vladimir, Louisville Kentucky 40245, US
(54) **Zlepšené endotermické způsoby konverze uhlovodíku**
(32) 873367
(31) 16.10.2007
(33) US
-
- (86) PCT/US2008/011835
(87) WO 2009/051767
(74) PatentEnter s.r.o., Koliště 1965/13a, Brno, Černá Pole, 60200
-
- (97) **EP 2229259**
(47) 26.07.2017
(97) 28.05.2009
(51) **B23K 23/00** (2006.01)
E01B 29/42 (2006.01)
(96) 19.11.2008
(96) 08852597.7
(73) Railtech International, 59590 Raismes, FR
(72) WINIAR, Lionel, 59790 Ronchin, FR
BOMMART, Patrick, 92500 Rueil-Malmaison, FR
(54) **Forma pro aluminotermické svařování**
(32) 0759174
(31) 20.11.2007
(33) FR
(86) PCT/EP2008/065851
(87) WO 2009/065864
(74) PATENTSERVIS Praha a.s., Na Podkovce 281/10, Praha 4, 14700
-
- (97) **EP 2237399**
(47) 27.09.2017
(97) 30.07.2009
(51) **H02K 17/18** (2006.01)
F04B 39/00 (2006.01)
H02K 17/16 (2006.01)
F04B 35/04 (2006.01)
(96) 19.05.2008
(96) 08764337.5
(73) Mitsubishi Electric Corporation, Chiyoda-ku Tokyo 100-8310, JP
(72) YOSHINO, Hayato, Tokyo 100-8310, JP
YABE, Koji, Tokyo 100-8310, JP
BABA, Kazuhiko, Tokyo 100-8310, JP
OIKAWA, Tomoaki, Tokyo 100-8310, JP
TSUTSUMI, Takahiro, Tokyo 100-8310, JP
(54) **Indukční elektrický motor a vдуchotěsný kompresor**
(32) 2008014467
(31) 25.01.2008
(33) JP
(86) PCT/JP2008/059126
(87) WO 2009/093345
(74) Všeťečka Zelený Švorčík Kalenský a partneři, advokátní a patentová kancelář, JUDr. Michal Havlík, advokát, Hálkova 2, Praha 2, 12000
-
- (97) **EP 2238094**
(47) 09.08.2017
(97) 13.08.2009
(51) **C07C 1/24** (2006.01)
C07C 11/04 (2006.01)
B01J 29/40 (2006.01)
(96) 05.02.2009
(96) 09709286.0
(73) TOTAL RESEARCH & TECHNOLOGY FELUY, 7181 Seneffe, BE
(72) MINOUX, Delphine, B-7181 Familleureux, BE
NESTERENKO, Nikolai, B-1400 Nivelles, BE
VERMEIREN, Walter, B-3530 Houthalen, BE
VAN DONK, Sander, B-1180 Uccle, BE
DATH, Jean-Pierre, B-7970 Beloeil Hainault, BE
(54) **Dehydratace alkoholů na krystalických silikátech**
(32) 08151146, 08154404
(31) 07.02.2008, 11.04.2008
(33) EP, EP
(86) PCT/EP2009/051329
(87) WO 2009/098262
(74) KOREJZOVA LEGAL v.o.s., JUDr. Petra Sauvage de Brantes, Korunní 810/104, Praha 10, Vinohrady, 10100
-
- (97) **EP 2262627**
(47) 18.01.2017
(97) 08.10.2009
(51) **B26F 1/44** (2006.01)
(96) 29.05.2008
(96) 08758860.4
(73) voestalpine Precision Strip GmbH, 3333 Böhlerwerk, AT

(72) HAAS, Anton, A-3321 Ardagger, AT
(54) **Řezné břity pro řezání plošných materiálů**
(32) 102008016640
(31) 01.04.2008
(33) DE
(86) PCT/EP2008/004280
(87) WO 2009/121383
(74) Čermák a spol., JUDr. Karel Čermák jr. Ph.D., LL.M., advokát, Elišky Peškové 735/15, Praha 5, 15000

(97) **EP 2274921**
(47) 02.08.2017
(97) 29.10.2009
(51) **H04Q 3/00** (2006.01)
(96) 17.11.2008
(96) 08874052.7
(73) Telefonaktiebolaget LM Ericsson (publ), 164 83 Stockholm, SE
(72) HLIBICIUC, Alexandru, 52080 Aachen, DE
SCHNELL, Robert, 52072 Aachen, DE
SUMIC, Boris, 10000 Zagreb, HR
(54) **Signalizační brána pro směrování signalizačních zpráv**
(32) 47035 P
(31) 22.04.2008
(33) US
(86) PCT/EP2008/009723
(87) WO 2009/129836
(74) JUDr. Sauvage de Brantes Petra, Korunní 810/104, Praha 10, Vinohrady, 10100

(97) **EP 2322751**
(47) 11.10.2017
(97) 11.02.2010
(51) **E06B 9/262** (2006.01)
E06B 9/54 (2006.01)
(96) 05.06.2009
(96) 09804812.7
(73) Metaco Inc., Tokyo 106-0032, JP
(72) OKACHI, Yasubumi, Yokohama-shi Kanagawa 236-0004, JP
(54) **Zástěnové zařízení**
(32) 2008203551
(31) 06.08.2008
(33) JP
(86) PCT/JP2009/060361
(87) WO 2010/016325
(74) Všeťečka Zelený Švorčík Kalenský a partneři, advokátní a patentová kancelář, JUDr. Michal Havlík, advokát, Háľkova 2, Praha 2, 12000

(97) **EP 2340232**
(47) 26.07.2017
(97) 29.04.2010
(51) **C01C 3/00** (2006.01)
(96) 15.09.2009
(96) 09778524.0
(73) Lonza AG, 4052 Basel, CH
(72) HANSELMANN, Paul, CH-3902 Brig-Glis, CH
KLEGRAF, Ellen, CH-3902 Brig-Glis, CH
WENGER, Wolfgang, CH-3930 Visp, CH
(54) **Způsob odstraňování kyanovodíku z ethandinitrilu**
(32) 08018429, 114217 P
(31) 22.10.2008, 13.11.2008
(33) EP, US
(86) PCT/EP2009/006658
(87) WO 2010/046004
(74) KOREJZOVA LEGAL v.o.s., JUDr. Petra Sauvage de Brantes, Korunní 810/104, Praha 10, Vinohrady, 10100

(97) **EP 2343692**
(47) 28.06.2017
(97) 13.07.2011
(51) **G07F 11/70** (2006.01)
G07F 13/06 (2006.01)
G07F 11/56 (2006.01)
B01F 13/10 (2006.01)
(96) 07.11.2005
(96) 10015814.6
(73) Cosmetic Technologies LLC, West Bloomfield, MI 48323-1867, US

(72) Bartholomew, Julie, Birmingham, MI 48009, US
Killen, Kristopher, Rochester Hills, MI 48307, US
Hunter, William, M., Macomb, MI 48044, US
Istok, Michael, E., Macomb, MI 48044, US
(54) **Automatizovaný přizpůsobený dávkovač kosmetických přípravků**
(32) 625923 P, 628713 P, 635521 P, 635412 P
(31) 08.11.2004, 17.11.2004, 13.12.2004, 10.12.2004
(33) US, US, US, US
(74) Všeťečka Zelený Švorčík Kalenský a partneři, advokátní a patentová kancelář, JUDr. Otakar Švorčík, Háľkova 2, Praha 2, 12000

(97) **EP 2367538**
(47) 02.08.2017
(97) 10.06.2010
(51) **A61K 9/20** (2006.01)
A61K 9/28 (2006.01)
A61K 31/4184 (2006.01)
(96) 03.12.2009
(96) 09764462.9
(73) Astellas Deutschland GmbH, 80992 München, DE
(72) COLLEDGE, Jeffrey, 2300 AH Leiden, NL
OLTHOFF, Margaretha, 2300 AH Leiden, NL
OUATAS, Taoufik, 2300 AH Leiden, NL
PATZAK, Ulrich, 2300 AH Leiden, NL
PROFITLICH, Thomas Alfred, 2300 AH Leiden, NL
(54) **Tuhé lékové formy bendamustinu**
(32) 08020996
(31) 03.12.2008
(33) EP
(86) PCT/EP2009/008639
(87) WO 2010/063476
(74) Čermák a spol., JUDr. Karel Čermák jr. Ph.D., LL.M., advokát, Elišky Peškové 735/15, Praha 5, 15000

(97) **EP 2373157**
(47) 16.08.2017
(97) 10.06.2010
(51) **A01N 25/04** (2006.01)
A01N 41/10 (2006.01)
A01P 13/02 (2006.01)
(96) 28.11.2009
(96) 09759909.6
(73) Bayer Intellectual Property GmbH, 40789 Monheim am Rhein, DE
(72) PATEL, Smita, 65817 Bremthal-Eppstein, DE
MARTIN, Romy, 60488 Frankfurt, DE
BAUR, Peter, 86938 Schondorf, DE
SÜSSMANN, Rainer, 65549 Limburg, DE
(54) **Disperze obsahující tembotrion**
(32) 08021143
(31) 05.12.2008
(33) EP
(86) PCT/EP2009/008491
(87) WO 2010/063423
(74) Traplová Hakr Kubát, advokátní a patentová kancelář, Ing. Eduard Hakr patentový zástupce, Přístavní 24, Praha 7, 17000

(97) **EP 2382069**
(47) 09.08.2017
(97) 03.06.2010
(51) **B26D 7/08** (2006.01)
B26F 1/24 (2006.01)
A61L 15/42 (2006.01)
B32B 3/10 (2006.01)
(96) 30.11.2009
(96) 09764017.1
(73) Brightwake Limited, Nottingham, Nottinghamshire NG17 7JZ, GB
(72) COTTON, Stephen, Nottingham Nottinghamshire NG15 8EQ, GB
(54) **Perforace laminovaných materiálů**
(32) 0821702
(31) 28.11.2008
(33) GB
(86) PCT/GB2009/051615
(87) WO 2010/061228
(74) ŽOVICOVÁ & ŽOVIC IP, s.r.o., Záhradnicka 36, Bratislava, 82108

- (97) **EP 2384190**
(47) 26.07.2017
(97) 15.07.2010
(51) **A61K 9/20** (2006.01)
A61K 9/50 (2006.01)
A61K 35/74 (2015.01)
(96) 11.01.2010
(96) 10700756.9
(73) Cambridge Enterprise Limited, Cambridge, Cambridgeshire CB2 1TN, GB
Prokarium Limited, Keele Science Park, Keele, Staffordshire ST5 5SP, GB
(72) EDWARDS, Alexander, Reading RG6 6AD, GB
SLATER, Nigel, Cambridge CB2 3RA, GB
(54) **Prostředky z životaschopných buněk k perorálnímu podání**
(32) 0900350
(31) 09.01.2009
(33) GB
(86) PCT/GB2010/000035
(87) WO 2010/079343
(74) KOREJZOVA LEGAL v.o.s., JUDr. Petra Sauvage de Brantes, Korunní 810/104, Praha 10, Vinohrady, 10100
-
- (97) **EP 2385257**
(47) 18.10.2017
(97) 09.11.2011
(51) **F04D 17/16** (2006.01)
F04D 23/00 (2006.01)
F04D 19/04 (2006.01)
(96) 07.04.2011
(96) 11002911.3
(73) PFEIFFER VACUUM GMBH, 35614 Asslar, DE
(72) Conrad, Armin, 35745 Herborn, DE
Shirinov, Aleksandr, 35578 Wetzlar, DE
(54) **Stupeň vakuového čerpadla**
(32) 102010019940
(31) 08.05.2010
(33) DE
(74) Všetěčka Zelený Švorčík Kalenský a partneři, advokátní a patentová kancelář, JUDr. Michal Havlík, advokát, Hálkova 2, Praha 2, 12000
-
- (97) **EP 2397247**
(47) 04.10.2017
(97) 21.12.2011
(51) **B23B 31/20** (2006.01)
(96) 18.06.2010
(96) 10166525.5
(73) Tornos SA, 2740 Moutier, CH
(72) Vettori, Marco, 2732 Loveresse, CH
Zannato, Joseph, 2824 Vicques, CH
(54) **Zařízení a způsob pro nastavení upínací kleštiny pro obráběcí stroj**
(74) Všetěčka Zelený Švorčík Kalenský a partneři, advokátní a patentová kancelář, JUDr. Michal Havlík, advokát, Hálkova 2, Praha 2, 12000
-
- (97) **EP 2397573**
(47) 20.09.2017
(97) 19.08.2010
(51) **C10G 75/00** (2006.01)
C21D 8/10 (2006.01)
C21D 9/14 (2006.01)
C23C 8/02 (2006.01)
C22C 38/02 (2006.01)
C22C 38/04 (2006.01)
C22C 38/40 (2006.01)
C22F 1/10 (2006.01)
C23C 8/10 (2006.01)
B21C 37/22 (2006.01)
C21D 7/06 (2006.01)
C21D 9/08 (2006.01)
C22C 19/05 (2006.01)
C22C 38/00 (2006.01)
C22C 38/60 (2006.01)
F16L 9/02 (2006.01)
(96) 15.02.2010
(96) 10741311.4
(73) Nippon Steel & Sumitomo Metal Corporation, Tokyo 100-8071, JP

- (72) NISHIYAMA, Yoshitaka, Osaka-shi Osaka 541-0041, JP
UEYAMA, Masaki, Osaka-shi Osaka 541-0041, JP
TOYODA, Masatoshi, Osaka-shi Osaka 541-0041, JP
(54) **Způsob pro výrobu kovové trubky**
(32) 2009032975
(31) 16.02.2009
(33) JP
(86) PCT/JP2010/052165
(87) WO 2010/093034
(74) Rott, Růžička & Guttman Patentové, známkové a advokátní kanceláře, JUDr. Ing. Michal Guttman, patentový zástupce, Vinohradská 37/938, Praha 2, 12000
-
- (97) **EP 2408349**
(47) 30.08.2017
(97) 23.09.2010
(51) **A61B 5/00** (2006.01)
(96) 15.03.2010
(96) 10722569.0
(73) F. Hoffmann-La Roche AG, 4070 Basel, CH
(72) FAHIMI, Sohrab M., 10961 Berlin, DE
(54) **Kontrolní zařízení a způsob kontroly hodnot krevního cukru**
(32) 102009003625
(31) 16.03.2009
(33) DE
(86) PCT/DE2010/075027
(87) WO 2010/105619
(74) Čermák a spol., JUDr. Karel Čermák jr. Ph.D., LL.M., advokát, Elišky Peškové 735/15, Praha 5, 15000
-
- (97) **EP 2417400**
(47) 01.11.2017
(97) 14.10.2010
(51) **F24F 13/06** (2006.01)
F24F 13/12 (2006.01)
F24F 7/10 (2006.01)
A01K 1/00 (2006.01)
(96) 09.04.2010
(96) 10713212.8
(73) I Tek, 22250 Tremeur, FR
(72) LESNARD, Pierre, F-22250 Tremeur, FR
(54) **Vzduchová šachta pro větrací systém**
(32) 0952378
(31) 10.04.2009
(33) FR
(86) PCT/EP2010/054693
(87) WO 2010/115975
(74) Rott, Růžička & Guttman Patentové, známkové a advokátní kanceláře, Ing. Jana Fuchsová, patentový zástupce, Vinohradská 37, Praha 2, 12000
-
- (97) **EP 2418395**
(47) 05.07.2017
(97) 15.02.2012
(51) **F16F 13/26** (2006.01)
(96) 06.07.2011
(96) 11005507.6
(73) Vibracoustic GmbH, 64293 Darmstadt, DE
(72) Simuttis, Arnold, Dr., 55545 Bad Kreuznach, DE
(54) **Hydraulická podpěra**
(32) 102010034061
(31) 11.08.2010
(33) DE
(74) Čermák a spol., JUDr. Karel Čermák jr. Ph.D., LL.M., advokát, Elišky Peškové 735/15, Praha 5, 15000
-
- (97) **EP 2420427**
(47) 30.08.2017
(97) 22.02.2012
(51) **B61L 15/00** (2006.01)
(96) 28.07.2011
(96) 11175827.2
(73) ALSTOM Transport Technologies, 93400 Saint-Ouen, FR
(72) Brey, Marco, 38116 Braunschweig, DE
Arndt, Thomas, 14772 Brandenburg, DE
Equit, Andreas, 31162 Bad Salzdetfurth, DE
Köchy, Matthias, 38122 BRAUNSCHWEIG, DE

(54) **Způsob a zařízení na sledování provozního stavu spojovacího zařízení**
(32) 102010035302
(31) 16.08.2010
(33) DE
(74) A. Holas & partner Patentová a známková kancelář, Ing. Mgr. Hana Holasová, Křížová 4/105, Brno, 60300

(97) **EP 2425193**
(47) 19.07.2017
(97) 04.11.2010
(51) **F28D 7/10** (2006.01)
F28F 1/06 (2006.01)
F28F 1/08 (2006.01)
B21D 53/06 (2006.01)

(96) 30.04.2010
(96) 10726891.4
(73) Eaton Industrial IP GmbH & Co. KG, 12529 Schönefeld, DE
(72) HILGERT, Andreas, Richard, 76547 Sinzheim, DE
KLUG, Peter, Tobias, 77933 Lahr, DE
ZAKRZEWSKI, Thomas, Zenon, 76437 Rastatt, DE
WALTER, Leonid, 76532 Baden-Baden, DE

(54) **Tepelný výměník**
(32) 09159260, 0909221
(31) 30.04.2009, 29.05.2009
(33) EP, GB
(86) PCT/EP2010/002656
(87) WO 2010/124871
(74) Všeťka Zelený Švorčík Kalenský a partneři, advokátní a patentová kancelář, JUDr. Michal Havlík, advokát, Hálkova 2, Praha 2, 12000

(97) **EP 2429507**
(47) 19.07.2017
(97) 18.11.2010
(51) **A61K 31/00** (2006.01)
A61K 31/194 (2006.01)
A61K 31/5575 (2006.01)
A61K 45/06 (2006.01)
A61K 9/00 (2006.01)
A61K 9/08 (2006.01)
A61P 27/06 (2006.01)
A61K 31/382 (2006.01)
A61K 31/5377 (2006.01)

(96) 14.05.2010
(96) 10723922.0
(73) URSAPHARM Arzneimittel GmbH, 66129 Saarbrücken, DE
(72) HOLZER, Frank, 66386 St. Ingbert, DE
(54) **Fosfátů prostý farmaceutický přípravek pro ošetření glaukomu**
(32) 102009021372
(31) 14.05.2009
(33) DE
(86) PCT/EP2010/002981
(87) WO 2010/130462
(74) Všeťka Zelený Švorčík Kalenský a partneři, advokátní a patentová kancelář, JUDr. Michal Havlík, advokát, Hálkova 2, Praha 2, 12000

(97) **EP 2432975**
(47) 19.07.2017
(97) 11.11.2010
(51) **F01K 25/04** (2006.01)
F01K 25/02 (2006.01)
F01K 25/10 (2006.01)

(96) 15.04.2010
(96) 10713959.4
(73) Kalina Power Limited, Hawthorn VIC 3122, AU
(72) BOZEK, Ewa, 76187 Karlsruhe, DE
FENZ, Michael, 91054 Erlangen, DE
HIMMLER, Klaus, 63546 Hammersbach, DE
JOH, Ralph, 63500 Seligenstadt, DE
LENGERT, Jörg, 91475 Lonnerstadt-Ailsbach, DE
(54) **Způsob generování elektrické energie a použití pracovní látky**
(32) 102009020268
(31) 07.05.2009
(33) DE

(86) PCT/EP2010/054969
(87) WO 2010/127932
(74) Všeťka Zelený Švorčík Kalenský a partneři, advokátní a patentová kancelář, JUDr. Michal Havlík, advokát, Hálkova 2, Praha 2, 12000

(97) **EP 2446012**
(47) 09.08.2017
(97) 29.12.2010
(51) **C11D 7/12** (2006.01)
C11D 7/14 (2006.01)
C11D 7/16 (2006.01)
C11D 7/32 (2006.01)
C11D 11/00 (2006.01)
C11D 17/00 (2006.01)
C11D 17/04 (2006.01)
C11D 3/37 (2006.01)
C11D 7/06 (2006.01)
C11D 7/26 (2006.01)
C11D 7/36 (2006.01)

(96) 23.06.2010
(96) 10727406.0
(73) Henkel AG & Co. KGaA, 40589 Düsseldorf, DE
(72) KESSLER, Arnd, 40789 Monheim am Rhein, DE
BASTIGKEIT, Thorsten, 42279 Wuppertal, DE
NITSCH, Christian, 40591 Düsseldorf, DE

(54) **Prostředek pro automatické čištění**
(32) 102009027162
(31) 24.06.2009
(33) DE
(86) PCT/EP2010/058902
(87) WO 2010/149697
(74) KOREJZOVA LEGAL v.o.s., JUDr. Petra Sauvage de Brantes, Korunní 810/104, Praha 10, Vinohrady, 10100

(97) **EP 2449328**
(47) 27.09.2017
(97) 06.01.2011
(51) **C04B 2/10** (2006.01)
C04B 7/43 (2006.01)
F27B 7/20 (2006.01)

(96) 30.06.2010
(96) 10734777.5
(73) Fives FCB, 59650 Villeneuve d'Ascq, FR
(72) DEVROE, Sébastien, F-59830 Bouvines, FR
(54) **Způsob výroby cementového slínku v instalaci a příslušná instalace pro výrobu cementového slínku**
(32) 0903250
(31) 02.07.2009
(33) FR
(86) PCT/FR2010/000478
(87) WO 2011/001044
(74) KOREJZOVA LEGAL v.o.s., JUDr. Petra Sauvage de Brantes, Korunní 810/104, Praha 10, Vinohrady, 10100

(97) **EP 2455062**
(47) 04.10.2017
(97) 23.05.2012
(51) **A61K 8/39** (2006.01)
A61K 8/60 (2006.01)
A61Q 19/10 (2006.01)
A61K 8/46 (2006.01)
A61K 8/92 (2006.01)

(96) 22.04.2008
(96) 12155687.2
(73) Deb IP Limited, Denby, Derbyshire DE5 8JZ, GB
(72) Allef, Petra, 45147 Essen, DE
Klotzbach, Volker, 47669 Wachtendonk, DE
Veeger, Marcel, 47574 Goch, DE
(54) **Čistící prostředek na kůži a ruce s hydrofilními zvláčňujícími prostředky**
(32) 102007022693
(31) 11.05.2007
(33) DE
(74) Všeťka Zelený Švorčík Kalenský a partneři, advokátní a patentová kancelář, JUDr. Michal Havlík, advokát, Hálkova 2, Praha 2, 12000

- | | | |
|--|--|--|
| (97) EP 2457878 | | (32) 2009213511 |
| (47) 02.08.2017 | | (31) 15.09.2009 |
| (97) 30.05.2012 | | (33) JP |
| (51) C02F 3/28 (2006.01) | | (86) PCT/JP2010/065914 |
| C02F 11/04 (2006.01) | | (87) WO 2011/034075 |
| (96) 25.11.2011 | | (74) Čermák a spol., JUDr. Karel Čermák jr. Ph.D., LL.M., advokát, Elišky Peškové 735/15, Praha 5, 15000 |
| (96) 11190681.4 | | |
| (73) YARA International ASA, 0213 Oslo, NO | | |
| (72) Granli, Tom, 3173 Vear, NO | | |
| Bakke, Rune, 3178 Skien, NO | | |
| Franke, Wolfram, 3912 Porsgrunn, NO | | |
| Samarakoon, Gamunu L., 3915 Porsgrunn, NO | | |
| (54) Způsoby anaerobního zpracování kalů | | |
| (32) 20101667 | | |
| (31) 29.11.2010 | | |
| (33) NO | | |
| (74) Čermák a spol., JUDr. Karel Čermák jr. Ph.D., LL.M., advokát, Elišky Peškové 735/15, Praha 5, 15000 | | |
| <hr/> | | |
| (97) EP 2457955 | | (97) EP 2483056 |
| (47) 09.08.2017 | | (47) 26.07.2017 |
| (97) 30.05.2012 | | (97) 31.03.2011 |
| (51) C09B 31/18 (2006.01) | | (51) B29C 65/48 (2006.01) |
| C09B 31/20 (2006.01) | | B29C 65/72 (2006.01) |
| C09B 31/28 (2006.01) | | B29C 65/50 (2006.01) |
| D21H 21/28 (2006.01) | | B29C 65/58 (2006.01) |
| (96) 30.11.2010 | | (96) 27.09.2010 |
| (96) 10193158.2 | | (96) 10774245.4 |
| (73) Kemira Oyj, 00180 Helsinki, FI | | (73) Compagnie Plastic Omnium, 69007 Lyon, FR |
| (72) Meier, Helmut-Martin, Dr., 40883 Ratingen, DE | | (72) DESBOIS, Brice, F-26600 Tain l'Hermitage, FR |
| Heide, Christof, 51429 Bergisch Gladbach, DE | | GONNET, Christophe, F-42520 Roisey, FR |
| Strumpf, Klaus-Günter, 51373 Leverkusen, DE | | (54) Způsob sestavování dílu pro motorové vozidlo |
| Hübbe, Thomas, 51069 Köln, DE | | (32) 0956705 |
| (54) Trisazo barviva pro barvení papíru | | (31) 28.09.2009 |
| (74) KOREJZOVA LEGAL v.o.s., JUDr. Petra Sauvage de Brantes, Korunní 810/104, Praha 10, Vinohrady, 10100 | | (33) FR |
| | | (86) PCT/FR2010/052026 |
| | | (87) WO 2011/036425 |
| | | (74) Rott, Růžička & Guttman Patentové, známkové a advokátní kanceláře, Ing. Ivana Menšíková, Vinohradská 37/938, Praha 2, 12000 |
| <hr/> | | |
| (97) EP 2457957 | | (97) EP 2493356 |
| (47) 09.08.2017 | | (47) 26.07.2017 |
| (97) 30.05.2012 | | (97) 05.05.2011 |
| (51) C09B 35/023 (2006.01) | | (51) A47J 31/00 (2006.01) |
| C09B 35/037 (2006.01) | | (96) 14.10.2010 |
| C09B 35/04 (2006.01) | | (96) 10827264.2 |
| D21H 21/28 (2006.01) | | (73) Vastardis, Dean J., Palmyra, NJ 08065, US |
| (96) 30.11.2010 | | (72) Vastardis, Dean J., Palmyra, NJ 08065, US |
| (96) 10193153.3 | | (54) Stroj na vakuové vaření nápojů a metoda vaření ve vakuu |
| (73) Kemira Oyj, 00180 Helsinki, FI | | (32) 589784 |
| (72) Meier, Helmut-Martin, Dr., 40883 Ratingen, DE | | (31) 28.10.2009 |
| Heide, Christof, 51429 Bergisch Gladbach, DE | | (33) US |
| Strumpf, Klaus-Günter, 51373 Leverkusen, DE | | (86) PCT/US2010/002750 |
| Hübbe, Thomas, 51069 Köln, DE | | (87) WO 2011/053343 |
| (54) Azobarviva pro barvení papíru | | (74) ŽOVICOVÁ & ŽOVIC IP, s.r.o., Záhradnícka 36, Bratislava, 82108 |
| (74) KOREJZOVA LEGAL v.o.s., JUDr. Petra Sauvage de Brantes, Korunní 810/104, Praha 10, Vinohrady, 10100 | | |
| <hr/> | | |
| (97) EP 2480052 | | (97) EP 2498792 |
| (47) 09.08.2017 | | (47) 02.08.2017 |
| (97) 24.03.2011 | | (97) 19.05.2011 |
| (51) H05K 3/34 (2006.01) | | (51) A61P 27/16 (2006.01) |
| H05K 3/06 (2006.01) | | A61K 31/75 (2006.01) |
| H05K 3/38 (2006.01) | | A61K 31/496 (2006.01) |
| H01L 23/13 (2006.01) | | A61K 31/573 (2006.01) |
| H01L 23/15 (2006.01) | | A61K 31/165 (2006.01) |
| H01L 21/44 (2006.01) | | A61K 31/6615 (2006.01) |
| B23K 1/00 (2006.01) | | A61K 31/137 (2006.01) |
| C04B 37/02 (2006.01) | | A61K 31/196 (2006.01) |
| H05K 1/03 (2006.01) | | (96) 10.11.2010 |
| H05K 3/20 (2006.01) | | (96) 10830669.7 |
| H01L 23/373 (2006.01) | | (73) Bayer HealthCare LLC, Whippany, NJ 07981, US |
| B23K 101/36 (2006.01) | | (72) CAMPBELL, William, R., Evergreen, CO 80439, US |
| (96) 15.09.2010 | | PAULSEN, Neil, E., High Point, NC 27265, US |
| (96) 10817188.5 | | JOHNSON, Roland, H., Lexington, NC 27292, US |
| (73) Kabushiki Kaisha Toshiba, Minato-ku Tokyo 105-8001, JP | | HEPLER, Douglas, I., McLeansville, NC 27301, US |
| Toshiba Materials Co., Ltd., Yokohama-shi, Kanagawa 235-8522, JP | | (54) Prostředky obsahující fosfolipidové nosiče pro léčení otitis externa |
| (72) KATO, Hiromasa, Kanagawa 235-8522, JP | | (32) 260309 P |
| (54) Keramická obvodová deska a způsob její výroby | | (31) 11.11.2009 |
| | | (33) US |
| | | (86) PCT/US2010/056255 |
| | | (87) WO 2011/060083 |
| | | (74) PATENTSERVIS Praha a.s., Na Podkovce 281/10, Praha 4, 14700 |
| <hr/> | | |
| (97) EP 2501822 | | (97) EP 2501822 |
| (47) 16.08.2017 | | (47) 16.08.2017 |
| (97) 26.05.2011 | | (97) 26.05.2011 |
| (51) C12N 1/02 (2006.01) | | (51) C12N 1/02 (2006.01) |
| C12P 21/02 (2006.01) | | C12P 21/02 (2006.01) |

	<i>C12P 21/00</i>	(2006.01)	(33)	US, US
	<i>C12N 5/00</i>	(2006.01)	(86)	PCT/US2010/054274
	<i>C07K 1/36</i>	(2006.01)	(87)	WO 2011/075221
	<i>C07K 16/00</i>	(2006.01)	(74)	Všetečka Zelený Švorčík Kalenský a partneři, advokátní a patentová kancelář, JUDr. Michal Havlík, advokát, Hálkova 2, Praha 2, 12000
(96)	17.11.2010			
(96)	10782133.2			
(73)	E. R. Squibb & Sons, L.L.C., Princeton, NJ 08540, US		(97)	EP 2514580
(72)	ARUNAKUMARI, Alahari, Pennington New Jersey 08534, US		(47)	09.08.2017
	DAI, Xiao-Ping, Bloomsbury New Jersey 08804, US		(97)	24.10.2012
	GARCIA, Javier, Bloomsbury New Jersey 08804, US		(51)	B29C 47/08 (2006.01)
	MARTEL, Richard, Bloomsbury New Jersey 08804, US			B29C 47/92 (2006.01)
(54)	Způsoby pro zvýšenou produkci proteinů			B29C 55/28 (2006.01)
(32)	261886 P			B29C 47/34 (2006.01)
(31)	17.11.2009		(96)	14.04.2012
(33)	US		(96)	12002628.1
(86)	PCT/US2010/056924		(73)	HOSOKAWA ALPINE Aktiengesellschaft, 86199 Augsburg, DE
(87)	WO 2011/062926		(72)	Bayer, Bernd, 86399 Bobingen, DE
(74)	PATENTSERVIS Praha a.s., Na Podkovce 281/10, Praha 4, 14700		(54)	Způsob regulace tloušťkového profilu vyfukovaných fólií
			(32)	102011018320
(97)	EP 2505712		(31)	20.04.2011
(47)	02.08.2017		(33)	DE
(97)	03.06.2011		(74)	Rott, Růžička & Guttman Patentové, známkové a advokátní kanceláře, Ing. Jana Fuchsová, patentový zástupce, Vinohradská 37, Praha 2, 12000
(51)	D21H 27/00 (2006.01)			
	A24D 1/02 (2006.01)			
	D21H 21/34 (2006.01)			
(96)	25.11.2009		(97)	EP 2518847
(96)	09851641.2		(47)	09.08.2017
(73)	Japan Tobacco, Inc., Tokyo 105-8422, JP		(97)	31.10.2012
(72)	KIDA, Shinzo, Tokyo 130-8603, JP		(51)	H02G 3/08 (2006.01)
	IZUMIYA, Takafumi, Tokyo 130-8603, JP			H02G 3/22 (2006.01)
	TOWATARI, Keisuke, Tokyo 130-8603, JP			F16L 5/10 (2006.01)
(54)	Balíci papír s malým šířením ohně, způsob jeho výroby a stroj pro jeho výrobu		(96)	26.04.2012
(86)	PCT/JP2009/069866		(96)	12002953.3
(87)	WO 2011/064849		(73)	Jacob GmbH, 71394 Kernen, DE
(74)	Rott, Růžička & Guttman Patentová, známková a advokátní kancelář, Ing. Václav Krmenčík, Vinohradská 37/938, Praha 2, 12000		(72)	Sohn, Wolfgang, D-71549 Auenwald, DE
			(54)	Pouzdrová průchodka
			(32)	102011018796
			(31)	28.04.2011
			(33)	DE
			(74)	Rott, Růžička & Guttman Patentové, známkové a advokátní kanceláře, JUDr. Ing. Michal Guttman, patentový zástupce, Vinohradská 37/938, Praha 2, 12000
(97)	EP 2510101			
(47)	27.09.2017			
(97)	16.06.2011			
(51)	C12P 7/10 (2006.01)			
	C12P 7/06 (2006.01)			
	C07C 29/76 (2006.01)			
(96)	08.12.2010		(97)	EP 2521547
(96)	10785092.7		(47)	16.08.2017
(73)	Süd-Chemie IP GmbH & Co. KG, 80333 München, DE		(97)	14.07.2011
(72)	ZAVREL, Michael, 81379 München, DE		(51)	A61K 9/06 (2006.01)
	KRAUS, Michael, 82178 Puchheim, DE			A61K 31/437 (2006.01)
	HOFMANN, Sandra, 97285 Röttingen, DE			A61K 47/10 (2017.01)
	KETTLING, Ulrich, 81477 München, DE			A61K 47/36 (2006.01)
	KOLTERMANN, Andre, 82057 Icking, DE			A61K 47/38 (2006.01)
	OTT, Christian, 84539 Ampfing, DE			A61K 47/30 (2006.01)
	DRAGOVIC, Zdravko, 81375 München, DE			A61P 27/16 (2006.01)
(54)	Způsob získávání ethanolu během fermentace		(96)	07.01.2011
(32)	09178390		(96)	11732210.7
(31)	08.12.2009		(73)	Regents of the University of Minnesota, St. Paul, Minnesota 55114-8658, US
(33)	EP			Novartis AG, 4056 Basel, CH
(86)	PCT/EP2010/069161		(72)	SAWCHUK, Ronald J., Prior Lake Minnesota 55372, US
(87)	WO 2011/070061			CHEUNG, Belinda W.Y., New Brighton Minnesota 55112, US
(74)	Všetečka Zelený Švorčík Kalenský a partneři, advokátní a patentová kancelář, JUDr. Michal Havlík, advokát, Hálkova 2, Praha 2, 12000			WALL, G. Michael, Fort Worth Texas 76109, US
			(54)	Postupy a kompozice pro aplikaci moxifloxacinu do ucha
			(32)	293019 P
			(31)	07.01.2010
			(33)	US
			(86)	PCT/US2011/020531
			(87)	WO 2011/085209
			(74)	Traplová Hakr Kubát, advokátní a patentová kancelář, Ing. Eduard Hakr patentový zástupce, Prístavní 24, Praha 7, 17000
(97)	EP 2513005			
(47)	26.07.2017			
(97)	23.06.2011			
(51)	C04B 14/00 (2006.01)			
(96)	27.10.2010			
(96)	10838065.0			
(73)	Ask Chemicals L. P., Wilmington, DE 19801, US		(97)	EP 2525003
(72)	SHOWMAN, Ralph, E., Galloway, OH 43119, US		(47)	13.09.2017
	HARMON, Sean, B., Columbus, OH 43204, US		(97)	21.11.2012
(54)	Slévárenské směsi obsahující síranové a/nebo dusičnanové soli a jejich využití		(51)	E03C 1/308 (2006.01)
(32)	873803, 286913 P			E03F 5/04 (2006.01)
(31)	01.09.2010, 16.12.2009		(96)	23.04.2012
			(96)	12165166.5

(73) Viega Technology GmbH & Co. KG, 57439 Attendorn, DE
(72) Schäfer, Patrick, 58093 Hagen, DE
(54) **Použití adaptéru k čištění sifónu nebo odtokové trubky napojené na podlahový odtokový kanál, zejména sprchový kanál**
(32) 202011100816 U
(31) 16.05.2011
(33) DE
(74) Čermák a spol., JUDr. Karel Čermák jr. Ph.D., LL.M., advokát, Elišky Peškové 735/15, Praha 5, 15000

(97) **EP 2525817**
(47) 09.08.2017
(97) 28.07.2011
(51) **A61K 39/145** (2006.01)
(96) 21.01.2011
(96) 11735230.2
(73) The Board of Trustees of The University of Arkansas, Little Rock, AR 72207, US
The Texas A&M University System, College Station, TX 77843-3369, US
(72) BERGHMAN, Luc, College Station, TX 77845, US
BOTTJE, Walter, Fayetteville, AR 72703, US
HARGIS, Billy, Fayetteville, AR 72703, US
LAYTON, Sheryll, Rogers, AR 72758, US
(54) **Vakcinační vektory a způsoby zvýšení imunitních odpovědí**
(32) 297098 P
(31) 21.01.2010
(33) US
(86) PCT/US2011/022062
(87) WO 2011/091255
(74) KOREJZOVA LEGAL v.o.s., JUDr. Petra Sauvage de Brantes, Korunní 810/104, Praha 10, Vinohrady, 10100

(97) **EP 2526370**
(47) 16.08.2017
(97) 21.07.2011
(51) **F42B 1/036** (2006.01)
(96) 18.01.2011
(96) 11702277.2
(73) JET Physics Limited, Cumbria CA9 3JD, GB
(72) LUMLEY, Andrew, Cumbria CA9 3JD, GB
(54) **Kumulativní nálož a prvek**
(32) 201000848
(31) 18.01.2010
(33) GB
(86) PCT/GB2011/000061
(87) WO 2011/086363
(74) Traplová Hakr Kubát, advokátní a patentová kancelář, Ing. Eduard Hakr patentový zástupce, Přístavní 24, Praha 7, 17000

(97) **EP 2531797**
(47) 16.08.2017
(97) 11.08.2011
(51) **F27B 7/20** (2006.01)
F27D 17/00 (2006.01)
(96) 27.01.2011
(96) 11701264.1
(73) KHD Humboldt Wedag GmbH, 51067 Köln, DE
(72) SCHRÖDER, Ernst, B-4760 Büllingen, BE
KNOCH, Alexander, 53797 Lohmar, DE
(54) **Způsob zvýšení reaktivity vlhkého paliva**
(32) 102010007094
(31) 06.02.2010
(33) DE
(86) PCT/EP2011/051120
(87) WO 2011/095426
(74) Traplová Hakr Kubát, advokátní a patentová kancelář, Ing. Eduard Hakr patentový zástupce, Přístavní 24, Praha 7, 17000

(97) **EP 2552085**
(47) 09.08.2017
(97) 30.01.2013
(51) **H04M 1/02** (2006.01)
H02G 3/08 (2006.01)
(96) 13.06.2012
(96) 12004470.6
(73) ABB AG, 68309 Mannheim, DE

(72) Wiese, Michael, 42897 Remscheid, DE
Schrage, Ortwin, 47906 Kempen, DE
(54) **Montážní systém stanice, zejména dveřní stanice domovního komunikačního systému**
(32) 102011108925
(31) 27.07.2011
(33) DE
(74) Traplová Hakr Kubát, advokátní a patentová kancelář, Ing. Eduard Hakr patentový zástupce, Přístavní 24, Praha 7, 17000

(97) **EP 2563385**
(47) 02.08.2017
(97) 10.11.2011
(51) **A61K 38/17** (2006.01)
A61P 19/02 (2006.01)
C07K 14/705 (2006.01)
(96) 28.04.2011
(96) 11778000.7
(73) Oncoimmune Inc., Ann Arbor, MI 48103, US
(72) ZHENG, Xincheng, Ann Arbor, MI 48103, US
WU, Wei, Ann Arbor, MI 48103, US
LIU, Yang, Ann Arbor, MI 48105, US
ZHENG, Pan, Ann Arbor, MI 48105, US
(54) **Způsoby použití rozpustného CD24 pro léčbu revmatoidní artritidy**
(32) 329078 P
(31) 28.04.2010
(33) US
(86) PCT/US2011/034282
(87) WO 2011/139820
(74) Rott, Růžička & Guttman Patentové, známkové a advokátní kanceláře, Ing. Jana Fuchsová, patentový zástupce, Vinohradská 37, Praha 2, 12000

(97) **EP 2563750**
(47) 04.10.2017
(97) 03.11.2011
(51) **C07C 17/20** (2006.01)
C07C 17/383 (2006.01)
C07C 21/18 (2006.01)
C07C 17/25 (2006.01)
C07C 19/10 (2006.01)
C01B 7/07 (2006.01)
(96) 21.03.2011
(96) 11731061.5
(73) Arkema France, 92700 Colombes, FR
(72) PIGAMO, Anne, 69340 Francheville, FR
WENDLINGER, Laurent, 69510 Soucieu En Jarrest, FR
BONNET, Philippe, 69007 Lyon, FR
(54) **Způsob výroby 2-chlor-3,3,3-trifluoropropenu (hcfo 1233xf) fluorací pentachloropropanu v kapalně fázi**
(32) PCT/IB2010/003157, 327817 P, PCT/IB2010/001284
(31) 15.11.2010, 26.04.2010, 26.04.2010
(33) IB, US, IB
(86) PCT/IB2011/000777
(87) WO 2011/135416
(74) Všetečka Zelený Švorčík Kalenský a partneři, advokátní a patentová kancelář, JUDr. Michal Havlík, advokát, Hálkova 2, Praha 2, 12000

(97) **EP 2569197**
(47) 10.05.2017
(97) 17.11.2011
(51) **B61C 9/50** (2006.01)
(96) 11.05.2011
(96) 11720750.6
(73) Bombardier Transportation GmbH, 10785 Berlin, DE
SKUMAWITZ, Erwin, 14621 Schönwalde, DE
KÜRSTEN, Thomas, 13088 Berlin, DE
STOCKMAYER, Michael, A-2500 Baden, AT
CEPAK, Werner, A-1150 Wien, AT
(54) **Pohon pro kolejová vozidla**
(32) 102010020981
(31) 12.05.2010
(33) DE

(86) PCT/EP2011/057612
(87) WO 2011/141510
(74) Macek and Partners, Mgr. Jiří Macek, Sázavská 751/16, Praha 2, Vinohrady, 12000

(97) **EP 2573022**
(47) 11.10.2017
(97) 27.03.2013
(51) **B65H 54/26** (2006.01)
B65H 67/04 (2006.01)
B65H 67/06 (2006.01)
(96) 16.08.2012
(96) 12180661.6
(73) Murata Machinery, Ltd., Kyoto-shi, Kyoto 601-8326, JP
(72) Shigeyama, Masazumi, Kyoto, 612-8686, JP
Yokota, Itaru, Kyoto, 612-8686, JP
(54) **Stroj pro navíjení příze**
(32) 2011206231
(31) 21.09.2011
(33) JP
(74) Všeťečka Zelený Švorčík Kalenský a partneři, advokátní a patentová kancelář, JUDr. Michal Havlík, advokát, Hálkova 2, Praha 2, 12000

(97) **EP 2575711**
(47) 09.08.2017
(97) 15.12.2011
(51) **A61F 9/007** (2006.01)
A61B 17/32 (2006.01)
A61B 18/08 (2006.01)
A61B 18/00 (2006.01)
(96) 07.06.2010
(96) 10852995.9
(73) Mynosys Cellular Devices, Inc., Fremont, CA 94538, US
(72) KELLER, Christopher, Guild, Fremont, CA 94538, US
(54) **Oční chirurgický nástroj pro přístup k tkáni za účelem kapsulotomie**
(86) PCT/US2010/037627
(87) WO 2011/155922
(74) Traplová Hakr Kubát, advokátní a patentová kancelář, Ing. Jan Kubát, patentový zástupce, Přístavní 24, Praha 7, 17000

(97) **EP 2576618**
(47) 16.08.2017
(97) 01.12.2011
(51) **C07K 16/22** (2006.01)
A61K 39/395 (2006.01)
A61P 3/00 (2006.01)
A61P 21/00 (2006.01)
(96) 25.05.2011
(96) 11726005.9
(73) Regeneron Pharmaceuticals, Inc., Tarrytown, NY 10591, US
(72) STITT, Trevor, Ridgewood, NJ 07450, US
LATRES, Esther, New York, NY 10012, US
(54) **Protilátky proti lidskému GDF8**
(32) 348559 P, 372882 P
(31) 26.05.2010, 12.08.2010
(33) US, US
(86) PCT/US2011/037837
(87) WO 2011/150008
(74) Čermák a spol., JUDr. Karel Čermák jr. Ph.D., LL.M., advokát, Elišky Peškové 735/15, Praha 5, 15000

(97) **EP 2577237**
(47) 28.06.2017
(97) 01.12.2011
(51) **G01F 15/14** (2006.01)
G01F 1/684 (2006.01)
G01F 15/12 (2006.01)
(96) 10.05.2011
(96) 11719531.3
(73) Continental Automotive GmbH, 30165 Hannover, DE
(72) FRAUENHOLZ, Rainer, 93186 Pettendorf, DE
SETESCAK, Stephen, 93080 Pentling, DE
(54) **Měřič hmotnosti vzduchu**
(32) 102010020264
(31) 28.05.2010
(33) DE

(86) PCT/EP2011/057511
(87) WO 2011/147681
(74) Čermák a spol., JUDr. Karel Čermák jr. Ph.D., LL.M., advokát, Elišky Peškové 735/15, Praha 5, 15000

(97) **EP 2589459**
(47) 09.08.2017
(97) 05.01.2012
(51) **B23K 101/42** (2006.01)
B23K 1/00 (2006.01)
B23K 35/26 (2006.01)
C22C 12/00 (2006.01)
H05K 3/34 (2006.01)
(96) 17.06.2011
(96) 11800638.6
(73) Senju Metal Industry Co., Ltd, Tokyo 120-8555, JP
(72) UESHIMA Minoru, Tokyo 120-8555, JP
INAGAWA Yoshimi, Tokyo 120-8555, JP
TOYODA Minoru, Tokyo 120-8555, JP
(54) **Vysokoteplotní pájkové slitiny na bázi Bi-Sn**
(32) 2010150318
(31) 30.06.2010
(33) JP
(86) PCT/JP2011/063894
(87) WO 2012/002173
(74) Čermák a spol., JUDr. Karel Čermák jr. Ph.D., LL.M., advokát, Elišky Peškové 735/15, Praha 5, 15000

(97) **EP 2591127**
(47) 02.08.2017
(97) 12.01.2012
(51) **C12R 1/19** (2006.01)
C08B 37/08 (2006.01)
C08B 37/00 (2006.01)
A61K 31/737 (2006.01)
C08L 5/08 (2006.01)
C12P 19/04 (2006.01)
C12P 19/26 (2006.01)
C12N 9/10 (2006.01)
(96) 01.06.2011
(96) 11722468.3
(73) Gnosis S.p.A., 20121 Milano, IT
(72) TRILLI, Antonio, CH-6983 Magliaso - TI, CH
BUSIELLO, Immacolata, CH-6512 Giubiasco - TI, CH
DALY, Simona, I-20900 Monza (MB), IT
BAGATIN, Francesca, I-22070 Rovello Porro (CO), IT
(54) **Biotechnologická produkce chondroitinu**
(32) MI20101300, MI20101264
(31) 15.07.2010, 09.07.2010
(33) IT, IT
(86) PCT/EP2011/059069
(87) WO 2012/004063
(74) Všeťečka Zelený Švorčík Kalenský a partneři, advokátní a patentová kancelář, JUDr. Otakar Švorčík, Hálkova 2, Praha 2, 12000

(97) **EP 2609313**
(47) 04.10.2017
(97) 01.03.2012
(51) **F02C 7/32** (2006.01)
F02C 9/28 (2006.01)
(96) 23.08.2011
(96) 11761655.7
(73) Safran Helicopter Engines, 64510 Bordes, FR
(72) HAILLOT, Jean-Michel, F-64800 Beuste, FR
(54) **Způsob optimalizace řízení energetické jednotky s volnoběžnou turbínou pro letadlo a použitý řídicí ovladač**
(32) 1056774
(31) 25.08.2010
(33) FR
(86) PCT/FR2011/051945
(87) WO 2012/025689
(74) Všeťečka Zelený Švorčík Kalenský a partneři, advokátní a patentová kancelář, JUDr. Michal Havlík, advokát, Hálkova 2, Praha 2, 12000

(97) **EP 2632211**
(47) 09.08.2017

(97) 28.08.2013
(51) **H04W 52/58** (2009.01)
H04W 52/32 (2009.01)
(96) 25.06.2008
(96) 13168425.0
(73) Telefonaktiebolaget LM Ericsson (publ), 164 83 Stockholm, SE
(72) Parkvall, Stefan, SE-167 57 BROMMA, SE
(54) **Zlepšené rozvrhování na vzestupné lince v celulárním systému**
(32) 37807 P
(31) 19.03.2008
(33) US
(74) KOREJZOVA LEGAL v.o.s., JUDr. Petra Sauvage de Brantes, Korunní 810/104, Praha 10, Vinohrady, 10100

(97) **EP 2638302**
(47) 16.08.2017
(97) 18.05.2012
(51) **F16C 23/08** (2006.01)
F16C 33/76 (2006.01)
F16C 33/78 (2006.01)
(96) 28.10.2011
(96) 11776184.1
(73) Schaeffler Technologies AG & Co. KG, 91074 Herzogenaurach, DE
(72) HOFBAUER, Felix, 97424 Schweinfurt, DE
SCHRÖDER, Rainer, 97440 Egenhausen, DE
GREHN, Martin, 97456 Dittelbrunn, DE
(54) **Utěsněné valivé ložisko**
(32) 102010051230
(31) 12.11.2010
(33) DE
(86) PCT/EP2011/068993
(87) WO 2012/062608
(74) Traplová Hakr Kubát, advokátní a patentová kancelář, Ing. Eduard Hakr patentový zástupce, Přístavní 24, Praha 7, 17000

(97) **EP 2639562**
(47) 02.08.2017
(97) 18.09.2013
(51) **G01K 1/10** (2006.01)
G01K 1/12 (2006.01)
(96) 07.03.2013
(96) 13158098.7
(73) Heraeus Electro-Nite International N.V., 3530 Houthalen, BE
(72) Kendall, Martin, 3520 Zonhoven, BE
Grabowy, Marek, 39-127 Bedziemysl, PL
(54) **Zařízení na měření teploty v kovových taveninách**
(32) 102012004987
(31) 14.03.2012
(33) DE
(74) KOREJZOVA LEGAL v.o.s., JUDr. Petra Sauvage de Brantes, Korunní 810/104, Praha 10, Vinohrady, 10100

(97) **EP 2640531**
(47) 07.06.2017
(97) 24.05.2012
(51) **C01B 25/02** (2006.01)
C01B 25/08 (2006.01)
C01B 25/01 (2006.01)
C02F 11/18 (2006.01)
(96) 18.10.2011
(96) 11781759.3
(73) ICL Europe Coöperatief U.A., 1062 KR Amsterdam, NL
(72) EDLINGER, Alfred, A-6780 Bartholomäberg, AT
(54) **Způsob zpracování organických odpadních materiálů**
(32) 18752010
(31) 15.11.2010
(33) AT
(86) PCT/EP2011/068157
(87) WO 2012/065798
(74) Čermák a spol., JUDr. Karel Čermák jr. Ph.D., LL.M., advokát, Elišky Peškové 735/15, Praha 5, 15000

(97) **EP 2645868**
(47) 02.08.2017
(97) 07.06.2012
(51) **A23C 9/133** (2006.01)

(96) 01.12.2011
(96) 11788880.0
(73) Nestec S.A., 1800 Vevey, CH
(72) INQUIMBERT, Nelly, F-76210 Bernières, FR
SERRE, Jean-Emmanuel, F-14100 Le Mesnil-Eudes, FR
DELATTRE, Jean-Marie, F-14100 Beuvillers, FR
TOQUET, Sébastien, F-76119 Sainte Margueurite sur Mer, FR
(54) **Ovocné jogurty typu "set-style"**
(32) 10193366
(31) 01.12.2010
(33) EP
(86) PCT/EP2011/071549
(87) WO 2012/072760
(74) KOREJZOVA LEGAL v.o.s., JUDr. Petra Sauvage de Brantes, Korunní 810/104, Praha 10, Vinohrady, 10100

(97) **EP 2647603**
(47) 02.08.2017
(97) 09.10.2013
(51) **C03B 7/16** (2006.01)
C03B 9/195 (2006.01)
C03B 9/41 (2006.01)
C03B 9/447 (2006.01)
(96) 22.03.2013
(96) 13160570.1
(73) Waltec Maschinen GmbH, 96352 Wilhelmsthal-Steinberg, DE
(72) Höfer, Britta, 96342 Stockheim, DE
Zirfas, Ulrich, 96352 Wilhelmsthal, DE
Bassing, Werner, 96364 Marktrodach, DE
Höllwarth, Falk, 96515 Sonneberg, DE
(54) **Zařízení k výrobě dutých těles ze skleněné taveniny**
(32) 102012006659
(31) 03.04.2012
(33) DE
(74) Rott, Růžička & Guttmann Patentové, známkové a advokátní kanceláře, Ing. Jana Fuchsová, patentový zástupce, Vinohradská 37, Praha 2, 12000

(97) **EP 2652221**
(47) 16.08.2017
(97) 21.06.2012
(51) **E04C 5/01** (2006.01)
(96) 14.12.2011
(96) 11794766.3
(73) NV Bekaert SA, 8550 Zvevegem, BE
(72) LAMBRECHTS, Ann, B-8580 Avelgem, BE
VERVAECKE, Frederik, B-9000 Gent, BE
(54) **Beton vyztužený ocelovými vlákny**
(32) 10195107
(31) 15.12.2010
(33) EP
(86) PCT/EP2011/072747
(87) WO 2012/080326
(74) Traplová Hakr Kubát, advokátní a patentová kancelář, Ing. Eduard Hakr, patentový zástupce, Přístavní 24, Praha 7, 17000

(97) **EP 2656158**
(47) 19.07.2017
(97) 28.06.2012
(51) **G05D 16/04** (2006.01)
F16K 37/00 (2006.01)
(96) 02.12.2011
(96) 11808705.5
(73) Lincoln Global, Inc., Santa Fe Springs, CA 90670, US
(72) BROWN, Michael, D., City of Industry, CA 91748, US
(54) **Plynový průtokový regulátor s více plynovými průtokovými kanály**
(32) 978352
(31) 23.12.2010
(33) US
(86) PCT/IB2011/002899
(87) WO 2012/085633
(74) Čermák a spol., JUDr. Karel Čermák jr. Ph.D., LL.M., advokát, Elišky Peškové 735/15, Praha 5, 15000

(97) **EP 2661642**
(47) 19.07.2017
(97) 12.07.2012

- (51) **G01S 7/48** (2006.01)
G01S 3/783 (2006.01)
- (96) 03.01.2012
(96) 12707658.6
- (73) Elbit Systems Ltd., 31053 Haifa, IL
- (72) DAVID, Ofer, 34756 Haifa, IL
YANIV, Elad, 42565 Netanya, IL
HERSHMAN, Akiva, 32804 Haifa, IL
SHUKRUN, Avi, 38249 Hadera, IL
- (54) **Laserový výstražný systém a způsob**
- (32) 21044311, 201161504249 P
(31) 03.01.2011, 04.07.2011
(33) IL, US
(86) PCT/IL2012/050002
(87) WO 2012/093399
(74) KOREJZOVA LEGAL v.o.s., JUDr. Petra SAUVAGE DE BRANTES, Korunní 810/104, Praha 10, Vinohrady, 10100
-
- (97) **EP 2665793**
(47) 16.08.2017
(97) 26.07.2012
- (51) **C07C 17/386** (2006.01)
C07C 21/18 (2006.01)
C09K 3/30 (2006.01)
C09K 5/04 (2006.01)
C08J 9/12 (2006.01)
C08J 9/14 (2006.01)
- (96) 17.01.2012
(96) 12736424.8
- (73) Honeywell International Inc., Morris Plains, NJ 07950, US
(72) HULSE, Ryan, Morristown, New Jersey 07962-2245, US
PHAM, Hang T., Morristown, New Jersey 07962-2245, US
SINGH, Rajiv Ratna, Morristown, New Jersey 07962-2245, US
- (54) **Azeotropickým směsím podobné kompozice trans-1,1,1,4,4,4-hexafluor-2-buteny a vody**
- (32) 201113009198
(31) 19.01.2011
(33) US
(86) PCT/US2012/021494
(87) WO 2012/099844
(74) Traplová Hakr Kubát, advokátní a patentová kancelář, Ing. Eduard Hakr patentový zástupce, Přístavní 24, Praha 7, 17000
-
- (97) **EP 2666947**
(47) 19.07.2017
(97) 27.11.2013
- (51) **E06B 1/62** (2006.01)
- (96) 17.05.2013
(96) 13168333.6
- (73) Tremco illbruck Produktion GmbH, 92439 Bodenwöhr, DE
(72) Nauck, Helmar, 12557 Berlin, DE
Köppel, Alfred, 92431 Neunburg v.W., DE
Komma, Markus, 93133 Burglengenfeld, DE
- (54) **Těsnící pás**
- (32) 202012005049 U
(31) 23.05.2012
(33) DE
(74) Rott, Růžička & Guttmann Patentové, známkové a advokátní kanceláře, Ing. Jiří Andera, Vinohradská 37/938, Praha 2, 12000
-
- (97) **EP 2677718**
(47) 09.08.2017
(97) 25.12.2013
- (51) **H04L 29/06** (2006.01)
- (96) 14.03.2013
(96) 13159266.9
- (73) IDECSI, 92220 Bagneux, FR
(72) Rezlan, Daniel, 92600 Asnieres, FR
Collonge, Jeremie, 77590 Bois-Le-Roi, FR
Dubrois, Luc, 95160 Montmorency, FR
Hue, Thibault, 75011 Paris, FR
- (54) **Sekundární asynchronní autorizace na pozadí (SABA)**
- (32) 201261663182 P, 201213600757
(31) 22.06.2012, 31.08.2012
(33) US, US
-
- (74) ŽOVICOVÁ & ŽOVIC IP, s.r.o., Záhradnícka 36, Bratislava, 82108
-
- (97) **EP 2678127**
(47) 23.08.2017
(97) 30.08.2012
- (51) **B23B 27/16** (2006.01)
B23C 5/22 (2006.01)
- (96) 17.01.2012
(96) 12706331.1
- (73) Iscar Ltd., 24959 Tefen, IL
(72) HECHT, Gil, 22443 Nahariya, IL
(54) **Řezný nástroj a řezná vložka s upínacím zahloubením**
- (32) 21132611
(31) 21.02.2011
(33) IL
(86) PCT/IL2012/000025
(87) WO 2012/114326
(74) Čermák a spol., JUDr. Karel Čermák jr. Ph.D., LL.M., advokát, Elišky Peškové 735/15, Praha 5, 15000
-
- (97) **EP 2682679**
(47) 30.08.2017
(97) 08.01.2014
- (51) **F23N 5/12** (2006.01)
- (96) 01.07.2013
(96) 13174488.0
- (73) Vaillant GmbH, 42859 Remscheid, DE
(72) Fischbuch, Richard, 53757 Sankt Augustin, DE
Ernst, Thomas, 42853 Remscheid, DE
Menser, Sascha, 42369 Wuppertal, DE
Tomczak, Heinz-Jörg, 42327 Wuppertal, DE
- (54) **Způsob sledování hořáku na topný plyn**
- (32) 102012013223
(31) 04.07.2012
(33) DE
(74) Všeťečka Zelený Švorčík Kalenský a partneři, advokátní a patentová kancelář, JUDr. Michal Havlík, advokát, Hálkova 2, Praha 2, 12000
-
- (97) **EP 2701487**
(47) 02.08.2017
(97) 01.11.2012
- (51) **A01H 5/00** (2006.01)
C12N 9/00 (2006.01)
C12N 15/82 (2006.01)
C12N 9/04 (2006.01)
- (96) 25.04.2012
(96) 12776946.1
- (73) Bangladesh Jute Research Institute, Dhaka 1207, BD
(72) ALAM, Maqsubul, Honolulu HI 96816, US
KHAN, Haseena, Dhaka, 1000, BD
ZAMAN, Mahboob, Dhaka, 1215, BD
UDDIN, Mohammed, Kamal, Dhaka, 1207, BD
HAQUE, Mohammed, Samiul, Dhaka, 1207, BD
ISLAM, Mohammed, Shahidul, Dhaka, 1207, BD
AZAM, Muhammad, Shafiul, Dhaka, 1000, BD
- (54) **Enzymy kódující polynukleotidy z biosyntetické dráhy ligninu juty**
- (32) 201161480668 P
(31) 29.04.2011
(33) US
(86) PCT/US2012/034980
(87) WO 2012/149009
(74) ŽOVICOVÁ & ŽOVIC IP, s.r.o., Záhradnícka 36, Bratislava, 82108
-
- (97) **EP 2704798**
(47) 12.07.2017
(97) 08.11.2012
- (51) **A61P 1/00** (2006.01)
A61K 39/395 (2006.01)
C07K 16/28 (2006.01)
- (96) 02.05.2012
(96) 12721093.8
- (73) Millennium Pharmaceuticals, Inc., Cambridge, MA 02139, US
(72) DILUZIO, Willow, Westford Massachusetts 01886, US
TRUONG, Nobel T., Milford Massachusetts 01757, US
VARGA, Csanad M., Newton, MA 02459, US
PALANIAPPAN, Vaithianathan, Andover Massachusetts 01810, US

- BROWN, Jason, Burlington Massachusetts 01803, US
FOX, Irving H., Wellesley Massachusetts 02482, US
SCHOLZ, Catherine, Woburn Massachusetts 01801, US
- (54) **Formulace pro anti-alfa4beta7 protilátku**
(32) 201161481533 P, 201161550545 P, 201261585859 P
(31) 02.05.2011, 24.10.2011, 12.01.2012
(33) US, US, US
(86) PCT/US2012/036072
(87) WO 2012/151248
(74) Všeťečka Zelený Švorčík Kalenský a partneři, advokátní a patentová kancelář, JUDr. Michal Havlík, advokát, Hálkova 2, Praha 2, 12000
-
- (97) **EP 2704989**
(47) 28.06.2017
(97) 08.11.2012
(51) **C01B 21/30** (2006.01)
B01J 19/08 (2006.01)
C01B 21/20 (2006.01)
(96) 23.04.2012
(96) 12779594.6
(73) N2 Applied AS, 0250 Oslo, NO
(72) INGELS, Rune, 3622 Svene, NO
(54) **Energeticky efektivní způsob výroby oxidu dusnatého**
(32) 20110659
(31) 04.05.2011
(33) NO
(86) PCT/NO2012/050073
(87) WO 2012/150865
(74) Rott, Růžička & Guttmann Patentová, známková a advokátní kancelář, Ing. Václav Krmenčík, Vinohradská 37/938, Praha 2, 12000
-
- (97) **EP 2728861**
(47) 04.10.2017
(97) 10.01.2013
(51) **H04N 7/24** (2011.01)
H04N 21/2387 (2011.01)
H04N 21/426 (2011.01)
H04N 21/6587 (2011.01)
H04N 21/845 (2011.01)
H04N 19/503 (2014.01)
H04N 19/70 (2014.01)
H04N 19/46 (2014.01)
H04N 19/107 (2014.01)
(96) 02.07.2012
(96) 12806944.0
(73) Samsung Electronics Co., Ltd., Suwon-si, Gyeonggi-do, 443-742, KR
(72) PARK, Young-o, Seoul 137-793, KR
CHOI, Kwang-pyo, Anyang-si, Gyeonggi-do 430-703, KR
KIM, Chan-yul, Seongnam-si Gyeonggi-do 463-859, KR
YANG, Hee-chul, Suwon-si Gyeonggi-do 442-070, KR
(54) **Způsob a zařízení pro multiplexování a demultiplexování video dat pro identifikaci stavu reprodukce video dat**
(32) 201161504178 P, 201161552549 P
(31) 02.07.2011, 28.10.2011
(33) US, US
(86) PCT/KR2012/005256
(87) WO 2013/005969
(74) PATENTSERVIS Praha a.s., Na Podkovce 281/10, Praha 4, 14700
-
- (97) **EP 2737041**
(47) 23.08.2017
(97) 31.01.2013
(51) **C11D 3/22** (2006.01)
C11D 3/37 (2006.01)
C11D 17/00 (2006.01)
(96) 13.07.2012
(96) 12738692.8
(73) The Procter & Gamble Company, Cincinnati, OH 45202, US
(72) JONES, Christopher, Stephen, B-1060 Saint-Gilles, BE
YALDIZKAYA, Nuray, B-9000 Gent, BE
PINNA, Raffaele, B-1030 Brussels, BE
TIDEMAN, Jeroen, B-1000 Brussels, BE
KEULEERS, Robby, Renilde Francois, B-2890 Lippelo (Sint Amands), BE
(54) **Proces výroby modifikátoru reologie obsahujícího směs**
(32) 201161512127 P, 12174799

- (31) 27.07.2011, 03.07.2012
(33) US, EP
(86) PCT/US2012/046655
(87) WO 2013/016029
(74) FISCHER & PARTNER IP s.r.o., Na hrobcí 294/5, Praha 2, Nové Město, 12800
-
- (97) **EP 2746376**
(47) 30.08.2017
(97) 25.06.2014
(51) **C11D 3/00** (2006.01)
C11D 1/83 (2006.01)
C11D 1/825 (2006.01)
C11D 3/37 (2006.01)
C11D 1/722 (2006.01)
(96) 21.12.2012
(96) 12199236.6
(73) The Procter & Gamble Company, Cincinnati, OH 45202, US
(72) Letzelter, Nathalie Sophie, Trimdon, TS29 6ND, GB
Viallet, Sandrine, Newcastle upon Tyne, NE29 9AL, GB
Keuleers, Robby Renilde Francois, 2890 Lippelo (Sint Amands), BE
(54) **Složení přípravku pro mytí nádobí**
(74) FISCHER & PARTNER IP s.r.o., Na hrobcí 294/5, Praha 2, Nové Město, 12800
-
- (97) **EP 2755958**
(47) 09.08.2017
(97) 21.03.2013
(51) **C07D 239/48** (2006.01)
C07D 401/04 (2006.01)
C07D 401/12 (2006.01)
C07D 401/14 (2006.01)
C07D 403/04 (2006.01)
C07D 403/12 (2006.01)
C07D 405/14 (2006.01)
C07D 413/04 (2006.01)
C07D 413/14 (2006.01)
C07D 417/14 (2006.01)
A61K 31/506 (2006.01)
A61P 35/00 (2006.01)
(96) 12.09.2012
(96) 12766773.1
(73) Merck Patent GmbH, 64293 Darmstadt, DE
(72) LAN, Ruoxi, Waltham, Massachusetts 02452, US
HUCK, Bayard R., Sudbury, Massachusetts 01776, US
CHEN, Xiaoling, Chestnut Hill, Massachusetts 02467, US
DESELM, Lizbeth Celeste, Melrose, Massachusetts 02176, US
XIAO, Yufang, Lexington, Massachusetts 02421, US
QIU, Hui, Acton, Massachusetts 01720, US
NEAGU, Constantin, Belmont, Massachusetts 02478, US
MOCHALKIN, Igor, San Diego, CA 92122, US
JOHNSON, Theresa L., Salem, Massachusetts 01970, US
(54) **Aminopyridinové deriváty pro použití jako modulatory aktivity kináz**
(32) 201161533606 P
(31) 12.09.2011
(33) US
(86) PCT/US2012/054877
(87) WO 2013/040044
(74) Čermák a spol., JUDr. Karel Čermák jr. Ph.D., LL.M., advokát, Elišky Peškové 735/15, Praha 5, 15000
-
- (97) **EP 2761693**
(47) 17.05.2017
(97) 04.04.2013
(51) **H01Q 1/38** (2006.01)
H01Q 1/44 (2006.01)
H01Q 3/34 (2006.01)
H01Q 3/44 (2006.01)
H01Q 21/00 (2006.01)
H01Q 21/06 (2006.01)
(96) 12.09.2012
(96) 12756505.9
(73) ALCAN Systems GmbH, 64283 Darmstadt, DE
(72) JAKOBY, Rolf, 61191 Rosbach, DE
GOELDEN, Felix, 12169 Berlin, DE
KARABEY, Onur Hamza, 63263 Neu-Isenburg, DE

MANABE, Atsutaka, 64625 Bensheim, DE
(54) **Elektronicky řízená fázovaná planární anténní soustava**
(32) 11182926
(31) 27.09.2011
(33) EP
(86) PCT/EP2012/067767
(87) WO 2013/045267
(74) Čermák a spol., JUDr. Karel Čermák jr. Ph.D., LL.M., advokát, Elišky Peškové 735/15, Praha 5, 15000

(97) **EP 2764902**
(47) 20.09.2017
(97) 13.08.2014
(51) **B01D 39/00** (2006.01)
B01D 46/52 (2006.01)
B01D 46/12 (2006.01)
(96) 29.01.2009
(96) 13176040.7
(73) CAMFIL AB, 619 33 Trosa, SE
(72) Sundvik, Anders, HOBOKEN, NJ New Jersey 07030, US
Runefelt, Daniel, 246 30 Löddeköpinge, SE
(54) **Vysokoprůtočný V-tvarový filtr**
(32) 23571
(31) 31.01.2008
(33) US
(74) FISCHER & PARTNER IP s.r.o., Na hrobci 294/5, Praha 2, Nové Město, 12800

(97) **EP 2766471**
(47) 23.08.2017
(97) 18.04.2013
(51) **C12N 1/14** (2006.01)
C12N 9/42 (2006.01)
C12N 1/38 (2006.01)
C12N 9/24 (2006.01)
(96) 26.09.2012
(96) 12775738.3
(73) IFP Énergies nouvelles, 92852 Rueil-Malmaison Cedex, FR
(72) BEN CHAABANE, Fadhel, F-75020 Paris, FR
CHAUSSEPIED, Bernard, F-28130 Hanches, FR
(54) **Kontinuální způsob výroby celulózy pomocí vláknitých hub, s využitím uhlíkového substrátu z předběžného kyselého zpracování**
(32) 1103149
(31) 14.10.2011
(33) FR
(86) PCT/FR2012/000381
(87) WO 2013/054005
(74) Traplová Hakr Kubát, advokátní a patentová kancelář, Ing. Eduard Hakr patentový zástupce, Přístavní 24, Praha 7, 17000

(97) **EP 2773633**
(47) 02.08.2017
(97) 10.05.2013
(51) **C07D 401/14** (2006.01)
C07D 401/12 (2006.01)
A61K 31/497 (2006.01)
A61P 11/00 (2006.01)
(96) 29.10.2012
(96) 12777930.4
(73) Boehringer Ingelheim International GmbH, 55216 Ingelheim am Rhein, DE
(72) HECKEL, Armin, 55216 Ingelheim am Rhein, DE
FRATTINI, Sara, 55216 Ingelheim am Rhein, DE
HAMPRECHT, Dieter, 55216 Ingelheim am Rhein, DE
KLEY, Joerg, 55216 Ingelheim am Rhein, DE
(54) **Heterocyklické sloučeniny, léčiva obsahující dané sloučeniny, jejich použití a procesy na jejich přípravu**
(32) 11187553
(31) 02.11.2011
(33) EP
(86) PCT/EP2012/071352
(87) WO 2013/064450
(74) KOREJZOVA LEGAL v.o.s., JUDr. Petra Sauvage de Brantes, Korunní 810/104, Praha 10, Vinohrady, 10100

(97) **EP 2774612**
(47) 30.08.2017
(97) 10.09.2014
(51) **A61K 31/415** (2006.01)
A61P 25/32 (2006.01)
A61K 9/48 (2006.01)
A61K 9/00 (2006.01)
(96) 06.12.2010
(96) 14150138.7
(73) Horizon Orphan LLC, Lake Forest, IL 60045, US
(72) Daley, Thomas, E., San Mateo, CA 94403, US
Jarzebinski, Olga, Loveland, OH 45140, US
Powell, Kathy, Cary, NC 27519, US
(54) **4-methylpyrazolové přípravky**
(32) 267389 P
(31) 07.12.2009
(33) US
(74) PATENTSERVIS Praha a.s., Na Podkovce 281/10, Praha 4, 14700

(97) **EP 2780306**
(47) 09.08.2017
(97) 23.05.2013
(51) **C07C 7/20** (2006.01)
B29C 45/18 (2006.01)
(96) 15.11.2012
(96) 12850051.9
(73) Metton America, Inc., LaPorte, TX 77571, US
(72) BABA, Hiromitsu, Chiba 290-8503, JP
KATO, Takeshi, Tokyo 104-8502, JP
MINAMI, Hiroyuki, Chiba 290-8503, JP
ABE, Masanori, Laporte, TX 77571, US
YOKOO, Yusuke, Laporte, TX 77571, US
WEST, Beau, Jeremy, Laporte, TX 77571, US
(54) **Kapalná tvarovaná pryskyřice s neobtlačitelnou slídou**
(32) 201113299477
(31) 18.11.2011
(33) US
(86) PCT/US2012/065157
(87) WO 2013/074719
(74) Traplová Hakr Kubát, advokátní a patentová kancelář, Ing. Eduard Hakr, patentový zástupce, Přístavní 24, Praha 7, 17000

(97) **EP 2790516**
(47) 02.08.2017
(97) 20.06.2013
(51) **A21C 11/08** (2006.01)
A23N 17/00 (2006.01)
B29C 43/08 (2006.01)
A23K 40/20 (2016.01)
A23K 50/40 (2016.01)
A23P 30/10 (2016.01)
(96) 11.12.2012
(96) 12857720.2
(73) Nestec S.A., 1800 Vevey, CH
(72) SPECK, Donald, Festus, Missouri 63028, US
MC-GRATH, Marilyn, Glen Carbon, Illinois 62034, US
ZYCH, Sarah, Smithton, Illinois 62258, US
(54) **Způsob výroby formovaných produktů a rotační formovací zařízení**
(32) 201161576562 P
(31) 16.12.2011
(33) US
(86) PCT/US2012/068917
(87) WO 2013/090247
(74) KOREJZOVA LEGAL v.o.s., JUDr. Petra Sauvage de Brantes, Korunní 810/104, Praha 10, Vinohrady, 10100

(97) **EP 2791093**
(47) 04.10.2017
(97) 20.06.2013
(51) **B01J 37/12** (2006.01)
B01J 37/24 (2006.01)
B01J 37/26 (2006.01)
B01J 23/26 (2006.01)
B01J 23/86 (2006.01)
B01J 27/132 (2006.01)
C07C 17/38 (2006.01)

- (96) **C07C 17/383** (2006.01)
C07C 17/25 (2006.01)
C01B 7/19 (2006.01)
C07C 17/20 (2006.01)
- (96) 14.12.2011
(96) 11824316.1
(73) Arkema France, 92700 Colombes, FR
(72) DEUR-BERT, Dominique, F-69390 Charly, FR
COLLIER, Bertrand, F-69230 Saint-Genis-Laval, FR
WENDLINGER, Laurent, F-69510 Soucieu en Jarrest, FR
- (54) **Způsob přípravy 2,3,3,3, - tetrafluorpropenu**
(86) PCT/IB2011/003260
(87) WO 2013/088195
(74) Všeetka Zelený Švorčík Kalenský a partneři, advokátní a patentová kancelář, JUDr. Michal Havlík, advokát, Hálkova 2, Praha 2, 12000
-
- (97) **EP 2794527**
(47) 04.10.2017
(97) 27.06.2013
(51) **C07C 17/087** (2006.01)
C07C 17/158 (2006.01)
C07C 21/18 (2006.01)
C07C 17/20 (2006.01)
C07C 17/25 (2006.01)
- (96) 29.11.2012
(96) 12806596.8
(73) ARKEMA FRANCE, 92705 Colombes Cedex, FR
(72) DUBOIS, Jean-Luc, F-69390 Millery, FR
- (54) **Způsob přípravy olefinických fluorovaných sloučenin**
(32) 1162314
(31) 22.12.2011
(33) FR
(86) PCT/FR2012/052752
(87) WO 2013/093272
(74) Všeetka Zelený Švorčík Kalenský a partneři, advokátní a patentová kancelář, JUDr. Michal Havlík, advokát, Hálkova 2, Praha 2, 12000
-
- (97) **EP 2797446**
(47) 25.10.2017
(97) 04.07.2013
(51) **A24F 47/00** (2006.01)
A61M 16/00 (2006.01)
A61M 16/10 (2006.01)
G01B 21/16 (2006.01)
- (96) 28.12.2012
(96) 12818897.6
(73) Philip Morris Products S.A., 2000 Neuchâtel, CH
(72) TALON, Pascal, 74200 Thonon-les-Bains, FR
- (54) **Detekce aerosol tvořícího substrátu v aerosol vytvářejícím zařízení**
(32) 11196227
(31) 30.12.2011
(33) EP
(86) PCT/EP2012/077063
(87) WO 2013/098396
(74) PatentEnter s.r.o., Koliště 1965/13a, Brno, Černá Pole, 60200
-
- (97) **EP 2800574**
(47) 09.08.2017
(97) 14.03.2013
(51) **A61K 35/64** (2015.01)
A61K 36/87 (2006.01)
A61P 29/00 (2006.01)
A61K 31/192 (2006.01)
A61K 31/352 (2006.01)
A61K 45/06 (2006.01)
A61K 36/18 (2006.01)
A23L 21/20 (2016.01)
A23L 33/105 (2016.01)
A61K 35/644 (2015.01)
- (96) 07.09.2012
(96) 12756729.5
(73) UNIVERSITE DE BORDEAUX, 33000 Bordeaux, FR
Nutriverscell, 91000 Evry, FR
(72) RENARD, Loïc, F-92500 Rueil Malmaison, FR
MOSSALYAI, M. Djavad, F-33000 Bordeaux, FR
MERILLON, Jean-Michel, F-33650 Martillac, FR
-
- (54) **Protizánětlivé kompozice obsahující malvidin-3-O-beta glukosid a extrakt z propolisu**
(32) 1157995
(31) 08.09.2011
(33) FR
(86) PCT/EP2012/067584
(87) WO 2013/034746
(74) A. Holas & partner Patentová a známková kancelář, Ing. Mgr. Hana Holasová, Křížová 4, Brno, 60300
-
- (97) **EP 2804843**
(47) 02.08.2017
(97) 25.07.2013
(51) **C03C 17/36** (2006.01)
- (96) 16.01.2013
(96) 13704165.3
(73) Saint-Gobain Glass France, 92400 Courbevoie, FR
(72) SANDRE-CHARDONNAL, Etienne, 44000 Nantes, FR
- (54) **Substrát opatřený souvrstvím ovlivňujícím tepelné vlastnosti se čtyřmi kovovými funkčními vrstvami a využití tohoto substrátu**
(32) 1250407
(31) 16.01.2012
(33) FR
(86) PCT/FR2013/050100
(87) WO 2013/107983
(74) KOREJZOVA LEGAL v.o.s., JUDr. Petra Sauvage de Brantes, Korunní 810/104, Praha 10, Vinohrady, 10100
-
- (97) **EP 2810656**
(47) 02.08.2017
(97) 10.12.2014
(51) **A61K 47/02** (2006.01)
A61K 47/12 (2006.01)
A61K 31/165 (2006.01)
- (96) 06.06.2013
(96) 13002930.9
(73) Zentiva, k.s., 102 37 Praha 10, CZ
(72) Rezac, Jaroslav, 277 11 Neratovice, CZ
Příbyl, Daniel, 150 00 Praha 5, CZ
Hanovska, Anna, 149 00 Praha 11, CZ
Dammer, Ondrej, 338 44 Dobruška, CZ
- (54) **Formulace agomelatinu obsahující agomelatin ve formě ko-krytalů**
(74) Rott, Růžička & Guttman Patentové, známkové a advokátní kanceláře, Ing. Ivana Jirotková, patentová zástupkyně, Vinohradská 37, Praha 2, 12000
-
- (97) **EP 2818483**
(47) 02.08.2017
(97) 29.08.2013
(51) **C07K 16/30** (2006.01)
A61K 39/395 (2006.01)
A61P 35/00 (2006.01)
C12N 15/09 (2006.01)
C12P 21/08 (2006.01)
A61K 45/06 (2006.01)
C07K 16/28 (2006.01)
- (96) 21.02.2013
(96) 13752353.6
(73) Toray Industries, Inc., Tokyo, 103-8666, JP
(72) OKANO, Fumiyoshi, Kamakura-shi Kanagawa 248-8555, JP
SAITO, Takanori, Kamakura-shi Kanagawa 248-8555, JP
MINAMIDA, Yoshitaka, Kamakura-shi Kanagawa 248-8555, JP
IDO, Takayoshi, Kamakura-shi Kanagawa 248-8555, JP
- (54) **Léčivý prostředek pro léčení a/nebo prevenci zhoubného nádoru**
(32) 2012035238
(31) 21.02.2012
(33) JP
(86) PCT/JP2013/054403
(87) WO 2013/125654
(74) JUDr. Sauvage de Brantes Petra, Korunní 810/104, Praha 10, Vinohrady, 10100
-
- (97) **EP 2823519**
(47) 09.08.2017
(97) 12.09.2013
(51) **H01M 2/16** (2006.01)

	H01M 10/42	(2006.01)		C07D 413/10	(2006.01)
	H01M 2/14	(2006.01)		C07D 413/12	(2006.01)
	H01M 10/0525	(2010.01)		C07D 417/12	(2006.01)
(96)	27.02.2013		(96)	15.11.2007	
(96)	13708089.1		(96)	14181447.5	
(73)	Treofan Germany GmbH & Co. KG, 66539 Neunkirchen, DE		(73)	YM BioSciences Australia Pty Ltd, Melbourne, VIC 3004, AU	
(72)	BUSCH, Detlef, 66740 Saarlouis, DE		(72)	Burns, Christopher John, Richmond, Victoria 3121, AU	
	SCHMITZ, Bertram, F-57200 Sarreguemines, FR			Harte, Michael Francis, Richmond, Victoria 3121, AU	
	KLEIN, Dominic, 66450 Bexbach, DE			Palmer, James T., Richmond, Victoria 3121, AU	
(54)	Vysoce porézní separační fólie s částečným povlakem		(54)	Inhibitory kinázové aktivity	
(32)	102012004161		(32)	2006906359 P, 901512 P	
(31)	05.03.2012		(31)	15.11.2006, 14.02.2007	
(33)	DE		(33)	AU, US	
(86)	PCT/EP2013/000574		(74)	ŽOVICOVÁ & ŽOVIC IP, s.r.o., Záhradnícka 36, Bratislava, 82108	
(87)	WO 2013/131624				
(74)	Čermák a spol., JUDr. Karel Čermák jr. Ph.D., LL.M., advokát, Elišky Peškové 735/15, Praha 5, 15000		(97)	EP 2848612	
			(47)	19.07.2017	
			(97)	14.11.2013	
(97)	EP 2842139		(51)	C07D 317/22	(2006.01)
(47)	28.06.2017			C07D 319/06	(2006.01)
(97)	31.10.2013			C07D 317/26	(2006.01)
(51)	H01F 5/00	(2006.01)	(96)	30.04.2013	
	H01B 1/00	(2006.01)	(96)	13788182.7	
(96)	24.04.2013		(73)	Ishihara Sangyo Kaisha, Ltd., Osaka-shi, Osaka 550-0002, JP	
(96)	13722319.4		(72)	JONISHI, Hisayoshi, Kusatsu-shi Shiga 525-0025, JP	
(73)	Medical Energetics Ltd., Galway, IE			OKAMOTO, Tomohiro, Kusatsu-shi Shiga 525-0025, JP	
(72)	SCHMIDT, David, G., Poway, California 92064, US			ADACHI, Norio, Kusatsu-shi Shiga 525-0025, JP	
(54)	Konfigurace systému používající dvojité spirálové vodiče			ISOGAI, Akihiko, Kusatsu-shi Shiga 525-0025, JP	
(32)	201213457347			JUKUROGI, Tatsuya, Kusatsu-shi Shiga 525-0025, JP	
(31)	26.04.2012			KONISHI, Hideaki, Kusatsu-shi Shiga 525-0025, JP	
(33)	US			FUKUI, Fumihito, Kusatsu-shi Shiga 525-0025, JP	
(86)	PCT/EP2013/058454		(54)	Způsob výroby sloučeniny substituované benzoové kyseliny	
(87)	WO 2013/160331		(32)	2012107065	
(74)	Všetečka Zelený Švorčík Kalenský a partneři, advokátní a patentová kancelář, JUDr. Michal Havlík, advokát, Hájkova 2, Praha 2, 12000		(31)	08.05.2012	
			(33)	JP	
			(86)	PCT/JP2013/062646	
			(87)	WO 2013/168642	
			(74)	KOREJZOVA LEGAL v.o.s., JUDr. Petra SAUVAGE DE BRANTES, Korunní 810/104, Praha 10, Vinohrady, 10100	
(97)	EP 2845251				
(47)	30.08.2017		(97)	EP 2849740	
(97)	07.11.2013		(47)	13.09.2017	
(51)	H01M 4/66	(2006.01)	(97)	21.11.2013	
	H01G 9/04	(2006.01)	(51)	A61K 31/167	(2006.01)
	H01G 9/00	(2006.01)		A61K 31/223	(2006.01)
	C25D 5/16	(2006.01)		A61K 31/407	(2006.01)
	H01G 11/04	(2013.01)		A61K 45/06	(2006.01)
	H01G 11/68	(2013.01)		A61P 25/08	(2006.01)
	H01G 11/70	(2013.01)		A61P 25/22	(2006.01)
	H01M 4/70	(2006.01)		A61P 29/00	(2006.01)
(96)	30.04.2013		(96)	16.05.2013	
(96)	13719123.5		(96)	13723674.1	
(73)	Hydro Aluminium Rolled Products GmbH, 41515 Grevenbroich, DE		(73)	Grünenthal GmbH, 52078 Aachen, DE	
(72)	HAMPEL, Ulrich, 41516 Grevenbroich, DE		(72)	FRÖSCH, Stefanie, 52078 Aachen, DE	
	ECKHARD, Kathrin, 53123 Bonn, DE			LINZ, Klaus, 53359 Rheinbach, DE	
	JUPP, Simon, 53113 Bonn, DE			SCHIENE, Klaus, 41363 Jüchen, DE	
	SIEMEN, Andreas, 41363 Jüchen, DE		(54)	Farmaceutický prostředek zahrnující (1R,4R)-6'-fluor-N,N-dimethyl-4-fenyl-4',9'-dihydro-3'H-spiro[cyklohexan-1,1'-pyrano][3,4B]indol]-4-amin a paracetamol nebo propacetamol	
(54)	Tvarovaná fólie pro sběrač proudu		(32)	12003897	
(32)	102012103834		(31)	18.05.2012	
(31)	02.05.2012		(33)	EP	
(33)	DE		(86)	PCT/EP2013/001468	
(86)	PCT/EP2013/059003		(87)	WO 2013/170969	
(87)	WO 2013/164345		(74)	Všetečka Zelený Švorčík Kalenský a partneři, advokátní a patentová kancelář, JUDr. Michal Havlík, advokát, Hájkova 2, Praha 2, 12000	
(74)	Čermák a spol., JUDr. Karel Čermák jr. Ph.D., LL.M., advokát, Elišky Peškové 735/15, Praha 5, 15000				
(97)	EP 2848610		(97)	EP 2861573	
(47)	11.10.2017		(47)	30.08.2017	
(97)	18.03.2015		(97)	27.12.2013	
(51)	C07D 241/20	(2006.01)	(51)	C07D 327/10	(2006.01)
	A61K 31/427	(2006.01)		C07D 291/06	(2006.01)
	A61K 31/44	(2006.01)		A61K 31/54	(2006.01)
	A61K 31/497	(2006.01)		A61P 31/04	(2006.01)
	A61K 31/5377	(2006.01)		A61P 35/00	(2006.01)
	C07D 213/75	(2006.01)	(96)	17.06.2013	
	C07D 403/04	(2006.01)			
	C07D 403/12	(2006.01)			
	C07D 403/14	(2006.01)			
	C07D 409/14	(2006.01)			

(96) 13734162.4
(73) Geistlich Pharma AG, 6110 Wolhusen, CH
(72) PFIRRMANN, Rolf, W., CH-6353 Weggis, CH
(54) **Oxathiazinové deriváty jako antibakteriální a protirakovinová činidla**
(32) 201261661092 P, 201261694452 P
(31) 18.06.2012, 29.08.2012
(33) US, US
(86) PCT/IB2013/001261
(87) WO 2013/190355
(74) Všečeka Zelený Švorčík Kalenský a partneři, advokátní a patentová kancelář, JUDr. Michal Havlík, advokát, Hálkova 2, Praha 2, 12000

(97) **EP 2870607**
(47) 02.08.2017
(97) 09.01.2014
(51) **G21C 13/10** (2006.01)
G21F 9/02 (2006.01)
G21C 13/02 (2006.01)
G21C 19/303 (2006.01)
G21C 9/008 (2006.01)
(96) 18.06.2013
(96) 13813757.5
(73) Westinghouse Electric Company LLC, Cranberry Township, Pennsylvania 16066, US
(72) NILSSON, Per-Olof, S-725 91 Vasteras, SE
(54) **Filtr ventilačního systému kontejneru jaderného reaktoru**
(32) 201261668585 P, 201313792401
(31) 06.07.2012, 11.03.2013
(33) US, US
(86) PCT/US2013/046215
(87) WO 2014/007977
(74) Čermák a spol., JUDr. Karel Čermák jr. Ph.D., LL.M., advokát, Elišky Peškové 735/15, Praha 5, 15000

(97) **EP 2874434**
(47) 16.08.2017
(97) 19.02.2015
(51) **H04W 48/18** (2009.01)
H04W 48/16 (2009.01)
H04W 84/18 (2009.01)
(96) 08.04.2014
(96) 14811745.0
(73) Huawei Device Co., Ltd., Shenzhen, Guangdong 518129, CN
(72) FANG, Ping, Shenzhen Guangdong 518129, CN
CHEN, Ji, Shenzhen Guangdong 518129, CN
DING, Zhiming, Shenzhen Guangdong 518129, CN
DU, Zhenguo, Shenzhen Guangdong 518129, CN
(54) **Způsob, zařízení a systém pro připojování do klastru sítě zařízení s povědomím o sousedech síťového zařízení pro povědomím o sousedech**
(32) 201310351937
(31) 13.08.2013
(33) CN
(86) PCT/CN2014/074887
(87) WO 2015/021780
(74) Traplová Hakr Kubát, advokátní a patentová kancelář, Ing. Eduard Hakr patentový zástupce, Přístavní 24, Praha 7, 17000

(97) **EP 2878739**
(47) 20.09.2017
(97) 03.06.2015
(51) **E04B 1/76** (2006.01)
F16B 13/00 (2006.01)
(96) 02.12.2013
(96) 13195348.1
(73) RANIT-Befestigungssysteme GmbH, 45701 Herten, DE
(72) Gräwe, Bernd, 45701 Herten, DE
(54) **Držák izolační hmoty pro upevnění desek z izolační hmoty na podklad**
(74) Všečeka Zelený Švorčík Kalenský a partneři, advokátní a patentová kancelář, JUDr. Michal Havlík, advokát, Hálkova 2, Praha 2, 12000

(97) **EP 2880673**
(47) 23.08.2017
(97) 06.02.2014
(51) **H01H 71/04** (2006.01)
G05B 19/042 (2006.01)
G08C 17/02 (2006.01)

H02B 1/56 (2006.01)
(96) 26.07.2013
(96) 13742012.1
(73) Eaton Electrical IP GmbH & Co. KG, 12529 Schönefeld, DE
(72) REIDT, Georg, 53913 Swisstal, DE
(54) **Spínací zařízení s rádiovým modulem a funkcí deaktivace**
(32) 102012106923
(31) 30.07.2012
(33) DE
(86) PCT/EP2013/065844
(87) WO 2014/019963
(74) Všečeka Zelený Švorčík Kalenský a partneři, advokátní a patentová kancelář, JUDr. Michal Havlík, advokát, Hálkova 2, Praha 2, 12000

(97) **EP 2883608**
(47) 02.08.2017
(97) 17.06.2015
(51) **B01J 23/72** (2006.01)
B01J 21/04 (2006.01)
B01J 23/78 (2006.01)
B01J 27/138 (2006.01)
C07C 17/15 (2006.01)
C07C 45/33 (2006.01)
(96) 12.11.2004
(96) 15150362.0
(73) Solvay SA, 1050 Brussels, BE
(72) Strebelle, Michel, 1150 Brussels, BE
Petitjean, André, 1020 Brussels, BE
(54) **Katalyzátor a postup v plynné fázi, který takový katalyzátor využívá**
(32) 0313370, 539583 P
(31) 14.11.2003, 29.01.2004
(33) FR, US
(74) Traplová Hakr Kubát, advokátní a patentová kancelář, Ing. Eduard Hakr patentový zástupce, Přístavní 24, Praha 7, 17000

(97) **EP 2888016**
(47) 08.11.2017
(97) 10.04.2014
(51) **A63F 1/12** (2006.01)
A63F 1/14 (2006.01)
(96) 27.09.2013
(96) 13785685.2
(73) Bally Gaming, Inc., Las Vegas, NV 89119, US
(72) WADDS, Nathan, Las Vegas, NV 89118, US
HELSEN, Colin, Las Vegas, NV 89118, US
CZYZEWSKI, Zbigniew, Las Vegas, NV 89118, US
HELGESEN, James, Las Vegas, NV 89118, US
MARSDEN, Russ, Las Vegas, NV 89118, US
(54) **Systém a metoda míchání karet s podporou provozu v mobilních sítích**
(32) 201213632875
(31) 01.10.2012
(33) US
(86) PCT/US2013/062391
(87) WO 2014/055369
(74) Traplová Hakr Kubát, advokátní a patentová kancelář, Ing. Eduard Hakr patentový zástupce, Přístavní 24, Praha 7, 17000

(97) **EP 2899191**
(47) 09.08.2017
(97) 29.07.2015
(51) **C07D 413/14** (2006.01)
A61K 31/497 (2006.01)
A61K 31/535 (2006.01)
A61P 35/00 (2006.01)
A61P 37/00 (2006.01)
A61P 11/00 (2006.01)
A61P 31/12 (2006.01)
(96) 28.04.2010
(96) 14194866.1
(73) Glaxo Group Limited, Brentford, Middlesex TW8 9GS, GB
(72) Hamblin, Julie Nicole, Stevenage, Hertfordshire SG1 2NY, GB
Jones, Paul Spencer, Stevenage, Hertfordshire SG1 2NY, GB
Keeling, Suzanne Elaine, Stevenage, Hertfordshire SG1 2NY, GB
Le, Joelle, Stevenage, Hertfordshire SG1 2NY, GB
Mitchell, Charlotte Jane, Stevenage, Hertfordshire SG1 2NY, GB

Parr, Nigel James, Stevenage, Hertfordshire SG1 2NY, GB
(54) **Oxazolsubstituované indazoly jako inhibitory PI3-kinázy**
(32) 174033 P
(31) 30.04.2009
(33) US
(74) KOREJZOVA LEGAL v.o.s., JUDr. Petra Sauvage de Brantes, Korunní 810/104, Praha 10, Vinohrady, 10100

(97) **EP 2904011**
(47) 23.08.2017
(97) 10.04.2014
(51) **C07K 16/28** (2006.01)
A61K 39/395 (2006.01)
A61P 35/00 (2006.01)
(96) 02.10.2013
(96) 13774596.4
(73) Bristol-Myers Squibb Company, Princeton, NJ 08543, US
(72) GRAZIANO, Robert, F., Princeton, NJ 08543, US
GUPTA, Ashok, K., Princeton, NJ 08543, US
KIM, Su, Young, Princeton, NJ 08543, US
WIGGINTON, Jon, Rockville, MD 20850, US
(54) **Kombinace anti-KIR a anti-PD-1 protilátek k léčbě karcinomu**
(32) 201261708784 P
(31) 02.10.2012
(33) US
(86) PCT/US2013/063068
(87) WO 2014/055648
(74) PATENTSERVIS Praha a.s., Na Podkovce 281/10, Praha 4, 14700

(97) **EP 2906235**
(47) 19.07.2017
(97) 10.04.2014
(51) **A61K 38/16** (2006.01)
C07K 14/005 (2006.01)
C07K 14/01 (2006.01)
A61K 48/00 (2006.01)
A61P 25/28 (2006.01)
A61K 47/68 (2017.01)
(96) 01.10.2013
(96) 13776674.7
(73) Proclara Biosciences, Inc., Cambridge, MA 02142, US
(72) KRISHNAN, Rajaraman, Quincy, MA 02169, US
FISHER, Richard, Cambridge, MA 02138, US
(54) **Použití p3 bakteriofágových fúzních proteinů jako amyloidních vazebných činidel**
(32) 201261708709 P, 201261730316 P, 201361801349 P, 201361828105 P
(31) 02.10.2012, 27.11.2012, 15.03.2013, 28.05.2013
(33) US, US, US, US
(86) PCT/US2013/062862
(87) WO 2014/055515
(74) ŽOVICOVÁ & ŽOVIC IP, s.r.o., Záhradnícka 36, Bratislava, 82108

(97) **EP 2906835**
(47) 30.08.2017
(97) 17.04.2014
(51) **F16B 5/06** (2006.01)
F16B 21/06 (2006.01)
(96) 23.09.2013
(96) 13770658.6
(73) A. Raymond et Cie, 38000 Grenoble, FR
(72) RISY, Jan-Christian, 79589 Binzen, DE
BÜSCH, Martin, 79588 Efringen-Kirchen, DE
RICHWALSKY, Jens, 79585 Steinen, DE
WALTER, Stéphane, F-68210 Ballersdorf, FR
HAUSER, Ingo, 79400 Kandern, DE
REGENSBURGER, Jan, 79400 Kandern, DE
(54) **Zařízení ke spojování alespoň dvou prvků**
(32) 102012218339
(31) 09.10.2012
(33) DE
(86) PCT/EP2013/069725
(87) WO 2014/056714
(74) Traplová Hakr Kubát, advokátní a patentová kancelář, Ing. Eduard Hakr patentový zástupce, Přístavní 24, Praha 7, 17000

(97) **EP 2908013**
(47) 02.08.2017
(97) 19.08.2015
(51) **B60P 1/16** (2006.01)
F15B 11/00 (2006.01)
F15B 11/044 (2006.01)
F15B 13/01 (2006.01)
(96) 06.02.2015
(96) 15154062.2
(73) Franz Xaver Meiller Fahrzeug- und Maschinenfabrik-GmbH & Co KG, 80997 München, DE
(72) Kibler, Florian, 81245 München, DE
(54) **Hydraulický sklápěcí systém pro spouštěcí provoz plynule ovládatelný prostřednictvím sklápěcího ventilu, v rychlosti spouštění neomezený sklápěcím ventilem**
(32) 102014202436
(31) 11.02.2014
(33) DE
(74) KOREJZOVA LEGAL v.o.s., JUDr. Petra Sauvage de Brantes, Korunní 810/104, Praha 10, Vinohrady, 10100

(97) **EP 2912021**
(47) 16.08.2017
(97) 01.05.2014
(51) **C07D 233/76** (2006.01)
A61K 31/4166 (2006.01)
(96) 18.10.2013
(96) 13785745.4
(73) Eli Lilly and Company, Indianapolis, IN 46285, US
(72) DURHAM, Timothy, Barrett, Indianapolis, IN 46206-6288, US
MARIMUTHU, Jothirajah, Indianapolis, IN 46206-6288, US
WILEY, Michael, Robert, Indianapolis, IN 46206-6288, US
(54) **Agrekanázové inhibitory**
(32) 201261718965 P
(31) 26.10.2012
(33) US
(86) PCT/US2013/065591
(87) WO 2014/066151
(74) Všeťečka Zelený Švorčík Kalenský a partneři, advokátní a patentová kancelář, JUDr. Otakar Švorčík, Hálkova 2, Praha 2, 12000

(97) **EP 2913169**
(47) 01.11.2017
(97) 02.09.2015
(51) **B26F 1/44** (2006.01)
(96) 20.02.2015
(96) 15155924.2
(73) Karl Marbach GmbH & Co. KG, 74080 Heilbronn, DE
(72) Graham, Ingo, 74243 Langenbrettach, DE
(54) **Razicí zařízení a způsob ražení vlnité lepenky**
(32) 102014102552
(31) 27.02.2014
(33) DE
(74) Rott, Růžička & Guttman Patentové, známkové a advokátní kanceláře, Ing. Jiří Andera, Vinohradská 37/938, Praha 2, 12000

(97) **EP 2914264**
(47) 09.08.2017
(97) 08.05.2014
(51) **A61K 31/506** (2006.01)
A61P 35/00 (2006.01)
(96) 04.10.2013
(96) 13776720.8
(73) Merck Patent GmbH, 64293 Darmstadt, DE
(72) FRIESE-HAMIM, Manja, 64546 Moerfelden-Walldorf, DE
BLADT, Friedhelm, 69120 Heidelberg, DE
(54) **6-Oxo-1,6-dihydropyridazinový derivát pro použití v léčbě hepatocelulárního karcinomu (HCC)**
(32) 12007494
(31) 02.11.2012
(33) EP
(86) PCT/EP2013/002998
(87) WO 2014/067610
(74) Čermák a spol., JUDr. Karel Čermák jr. Ph.D., LL.M., advokát, Elišky Peškové 735/15, Praha 5, 15000

(97) **EP 2922900**
(47) 09.08.2017
(97) 30.05.2014
(51) **C08J 9/00** (2006.01)
C08J 9/10 (2006.01)
C08K 5/14 (2006.01)
C08L 23/08 (2006.01)
C08L 31/04 (2006.01)
C08L 33/04 (2006.01)
C08L 9/00 (2006.01)
B29C 44/18 (2006.01)
(96) 12.11.2013
(96) 13792877.6
(73) Henkel AG & Co. KGaA, 40589 Düsseldorf, DE
(72) KOHLSTRUNG, Rainer, 68723 Plankstadt, DE
YAMADA, Takehito, 69117 Heidelberg, DE
(54) **Tepelně expandovatelné přípravky**
(32) 102012221192
(31) 20.11.2012
(33) DE
(86) PCT/EP2013/073537
(87) WO 2014/079723
(74) KOREJZOVA LEGAL v.o.s., JUDr. Petra Sauvage de Brantes, Korunní 810/104, Praha 10, Vinohrady, 10100

(97) **EP 2924396**
(47) 31.05.2017
(97) 30.09.2015
(51) **G01D 5/14** (2006.01)
G01D 11/24 (2006.01)
G01R 33/00 (2006.01)
G01D 5/20 (2006.01)
(96) 19.12.2014
(96) 14199084.6
(73) Dr. Johannes Heidenhain GmbH, 83301 Traunreut, DE
(72) Rosenegger, Gregor, 83278 Traunstein, DE
(54) **Snímací element pro indukční zařízení na měření úhlů**
(32) 102014205397
(31) 24.03.2014
(33) DE
(74) Čermák a spol., JUDr. Karel Čermák jr. Ph.D., LL.M., advokát, Elišky Peškové 735/15, Praha 5, 15000

(97) **EP 2927384**
(47) 03.05.2017
(97) 07.10.2015
(51) **E04B 9/18** (2006.01)
(96) 23.03.2015
(96) 15160203.4
(73) Vogl, Erich R., D-91448 Emskirchen, DE
(72) Vogl, Erich R., D-91448 Emskirchen, DE
(54) **Závěsný díl ve tvaru kotvy s přitlačným prvkem**
(32) 102014206106
(31) 01.04.2014
(33) DE
(74) Čermák a spol., JUDr. Karel Čermák jr. Ph.D., LL.M., advokát, Elišky Peškové 735/15, Praha 5, 15000

(97) **EP 2927412**
(47) 26.07.2017
(97) 07.10.2015
(51) **E06B 9/171** (2006.01)
(96) 31.03.2015
(96) 15161943.4
(73) Zurfluh, Feller, 25150 Pont De Roide, FR
(72) Jeunot, Alain, 90140 Bourogne, FR
(54) **Trubkový článek pro závěsné zařízení pro zavěšení roletového pancáře, závěsné zařízení a předokenní roleta opatřená takovým trubkovým článkem**
(32) 1453002
(31) 04.04.2014
(33) FR
(74) A. Holas & partner Patentová a známková kancelář, Ing. Mgr. Hana Holasová, Křížová 4, Brno, 60300

(97) **EP 2935027**
(47) 02.08.2017
(97) 26.06.2014
(51) **B65D 1/02** (2006.01)
(96) 26.11.2013
(96) 13811673.6
(73) Owens-Brockway Glass Container Inc., Perrysburg, OH 43551, US
(72) PAREDES, Raul, M., Perrysburg, OH 43551, US
LAIB, Douglas, Perrysburg, OH 43551, US
HENDERSON, Allan, Cincinnati, OH 45213, US
(54) **Lahev s mostem a průtokovým kanálem**
(32) 201213720105
(31) 19.12.2012
(33) US
(86) PCT/US2013/071980
(87) WO 2014/099304
(74) Traplová Hakr Kubát, advokátní a patentová kancelář, Ing. Eduard Hakr patentový zástupce, Přístavní 24, Praha 7, 17000

(97) **EP 2937199**
(47) 09.08.2017
(97) 28.10.2015
(51) **B29B 17/00** (2006.01)
B29C 47/34 (2006.01)
B29C 47/86 (2006.01)
B29C 47/88 (2006.01)
B29C 47/90 (2006.01)
B29C 47/92 (2006.01)
B29K 105/00 (2006.01)
B29C 31/06 (2006.01)
B29C 47/00 (2006.01)
B29C 47/06 (2006.01)
B29C 47/82 (2006.01)
B29K 105/26 (2006.01)
C08J 9/00 (2006.01)
B29K 101/12 (2006.01)
B29C 47/60 (2006.01)
(96) 25.04.2014
(96) 14166067.0
(73) Rolan Investment OÜ, 10117 Tallinn, EE
(72) Valdmaa, Andrus, 61714 Tartu County, EE
Käsnaar, Aivo, 51005 Tartu, EE
Saareväli, Aarne, 11912 Tallinn, EE
(54) **Systém a způsob výroby plastového výrobku z recyklovaného směsného plastového odpadu**
(74) Rott, Růžička & Guttman Patentové, známkové a advokátní kanceláře, Ing. Jana Fuchsová, patentový zástupce, Vinohradská 37, Praha 2, 12000

(97) **EP 2947352**
(47) 02.08.2017
(97) 25.11.2015
(51) **F16H 57/04** (2010.01)
(96) 20.05.2014
(96) 14169028.9
(73) Moventas Gears Oy, 40101 Jyväskylä, FI
(72) KOPONEN, Mikko, 42100 Jämsä, FI
VUOLLE-APIALA, Tuomas, 40530 Jyväskylä, FI
(54) **Převodové ústrojí a způsob ohřevu mazacího oleje převodového ústrojí**
(74) Rott, Růžička & Guttman Patentová, známková a advokátní kancelář, Ing. Václav Krmenčík, Vinohradská 37/938, Praha 2, 12000

(97) **EP 2952082**
(47) 11.10.2017
(97) 09.12.2015
(51) **A01D 33/08** (2006.01)
(96) 06.06.2014
(96) 14171629.0
(73) Machinefabriek D.T. Dijkstra B.V., 8304 AE Emmeloord, NL
(72) Blokland, Jarno Jacobus Hendrik, 8356 HG Blokzijl, NL
(54) **Zařízení pro odstraňování pudy z hlízovitých rostlin, jako brambor**
(74) Všetečka Zelený Švorčík Kalenský a partneři, advokátní a patentová kancelář, JUDr. Michal Havlík, advokát, Hálkova 2, Praha 2, 12000

(97) **EP 2952268**
(47) 16.08.2017

(97) 09.12.2015
(51) **B2ID 7/022** (2006.01)
B2ID 7/024 (2006.01)
B2ID 43/00 (2006.01)
B2ID 7/04 (2006.01)
(96) 22.04.2015
(96) 15164572.8
(73) Kottmann und Berger GmbH, 73102 Birenbach, DE
(72) Giesswein, Uwe, 73061 Ebersbach/F., DE
(54) **Ohýbací stroj a metoda ohýbání**
(32) 102014108079
(31) 06.06.2014
(33) DE
(74) Čermák a spol., JUDr. Karel Čermák jr. Ph.D., LL.M., advokát, Elišky Peškové 735/15, Praha 5, 15000

(97) **EP 2953441**
(47) 02.08.2017
(97) 14.08.2014
(51) **A01B 49/06** (2006.01)
A01B 37/00 (2006.01)
A01B 63/24 (2006.01)
(96) 10.02.2014
(96) 14703835.0
(73) Kverneland Group Les Landes Genusson, 85130 Les Landes Genusson, FR
(72) PASQUIER, Gaetan, 85110 Saint Philbert du Pont Charrault, FR
(54) **Systém pro pásové zpracování půdy**
(32) 201302396
(31) 11.02.2013
(33) GB
(86) PCT/EP2014/052555
(87) WO 2014/122309
(74) KOREJZOVA LEGAL v.o.s., JUDr. Petra Sauvage de Brantes, Korunní 810/104, Praha 10, Vinohrady, 10100

(97) **EP 2954599**
(47) 19.07.2017
(97) 14.08.2014
(51) **H01R 25/16** (2006.01)
H01R 25/14 (2006.01)
F16B 21/09 (2006.01)
H01R 13/639 (2006.01)
H01R 107/00 (2006.01)
(96) 22.01.2014
(96) 14703501.8
(73) Ferno-Washington, Inc., Wilmington, OH 45177-9371, US
(72) CHINN, Robert, C., Cumming, GA 30040, US
(54) **Elektrifikovaný systém pro upevňování zařízení**
(32) 201313763853
(31) 11.02.2013
(33) US
(86) PCT/US2014/012492
(87) WO 2014/123692
(74) ŽOVICOVÁ & ŽOVIC IP, s.r.o., Záhradnícka 36, Bratislava 82108

(97) **EP 2957796**
(47) 09.08.2017
(97) 23.12.2015
(51) **F16J 15/3288** (2016.01)
F01D 11/02 (2006.01)
(96) 17.06.2015
(96) 15172503.3
(73) Doosan Heavy Industries & Construction Co., Ltd., Changwon-si, Gyeongsangnam-do 642-792, KR
(72) AKSIT, Mahmut Faruk, 34732 Istanbul, TR
(54) **Sestava kartáčového těsnění**
(32) 20140073703, 20140073706
(31) 17.06.2014, 17.06.2014
(33) KR, KR
(74) Čermák a spol., JUDr. Karel Čermák jr. Ph.D., LL.M., advokát, Elišky Peškové 735/15, Praha 5, 15000

(97) **EP 2958131**
(47) 09.08.2017
(97) 23.12.2015

(51) **H01J 37/22** (2006.01)
H01J 37/28 (2006.01)
G02B 21/00 (2006.01)
(96) 16.06.2015
(96) 15172227.9
(73) FEI Company, Hillsboro, OR 97124-5793, US
(72) Potocek, Pavel, 5654 PX Eindhoven, NL
Kooijman, Cornelis, 5501 BC Veldhoven, NL
Slingerland, Hendrik, 5912 TW Venlo, NL
Veen, van, Gerard, 5581 HB Waalre, NL
Boughorbel, Faysal, 5629 GA Eindhoven, NL
(54) **Matematické sestavování obrazu v mikroskopu rastrovacího typu**
(32) 14172871
(31) 18.06.2014
(33) EP
(74) RNDr. Silvie Dokulilová Ph.D., Bašného 279/51, Brno, Kohoutovice, 62300

(97) **EP 2958815**
(47) 17.05.2017
(97) 28.08.2014
(51) **B65D 17/50** (2006.01)
B65D 47/08 (2006.01)
B65D 47/20 (2006.01)
(96) 05.02.2014
(96) 14704521.5
(73) Euro-Cap GmbH, 74193 Schwaigern, DE
(72) ZÖLLER, Rolf, 74336 Brackenheim, DE
(54) **Uzávěr plechovky s vnitřním uzavíracím dílem**
(32) 102013003154
(31) 25.02.2013
(33) DE
(86) PCT/EP2014/000307
(87) WO 2014/127887
(74) Čermák a spol., JUDr. Karel Čermák jr. Ph.D., LL.M., advokát, Elišky Peškové 735/15, Praha 5, 15000

(97) **EP 2961286**
(47) 25.10.2017
(97) 04.09.2014
(51) **A24D 1/02** (2006.01)
(96) 24.02.2014
(96) 14709419.7
(73) Philip Morris Products S.A., 2000 Neuchâtel, CH
(72) NAPPI, Leonardo, 2068 Hauterive, CH
(54) **Kuřácký výrobek mající skryté značení**
(32) 201361769998 P, 13157082
(31) 27.02.2013, 27.02.2013
(33) US, EP
(86) PCT/IB2014/059215
(87) WO 2014/132181
(74) PatentEnter s.r.o., Koliště 1965/13a, Brno, Černá Pole, 60200

(97) **EP 2962806**
(47) 02.08.2017
(97) 06.01.2016
(51) **B23Q 1/01** (2006.01)
B23Q 7/00 (2006.01)
B24B 5/04 (2006.01)
B24B 41/06 (2012.01)
B24B 41/02 (2006.01)
B23Q 1/76 (2006.01)
B23Q 1/58 (2006.01)
B23Q 17/20 (2006.01)
B23Q 17/22 (2006.01)
(96) 01.06.2015
(96) 15170136.4
(73) Fritz Studer AG, 3612 Steffisburg, CH
(72) Grunder, Fritz, 3654 Gunten, CH
Albertin, Reto, 3628 Uttigen, CH
Zwahlen, Reto, 3613 Steffisburg, CH
(54) **Obráběcí stroj, zejména bruska stejně jako instalace upínacího zařízení pro brusku**
(32) 102014109149
(31) 30.06.2014
(33) DE

(74) Čermák a spol., JUDr. Karel Čermák jr. Ph.D., LL.M., advokát, Elišky Peškové 735/15, Praha 5, 15000

(97) **EP 2963254**
(47) 09.08.2017
(97) 01.10.2015
(51) **F01L 1/245** (2006.01)
(96) 20.05.2014
(96) 14882146.5
(73) Hangzhou XZB Tech Co. Ltd, Hangzhou, Zhejiang 311121, CN
(72) XU, Na, Hangzhou Zhejiang 311121, CN
(54) **Sloupové hydraulické zdvihátko**
(32) 201410112660
(31) 24.03.2014
(33) CN
(86) PCT/CN2014/077844
(87) WO 2015/143764
(74) ŽOVICOVÁ & ŽOVIC IP, s.r.o., Záhradnícka 36, Bratislava, 82108

(97) **EP 2969942**
(47) 02.08.2017
(97) 18.09.2014
(51) **B02C 19/06** (2006.01)
B02C 23/06 (2006.01)
C01B 21/064 (2006.01)
(96) 11.03.2014
(96) 14709640.8
(73) Total Research & Technology Feluy, 7181 Seneffe, BE
(72) HANDL, Werner, 90518 Altdorf, DE
(54) **Způsob výroby jemných, morfologicky optimalizovaných částic za použití tryskového mlýnu, tryskový mlýn pro použití v tomto způsobu a vyrobené částice**
(32) 102013004223
(31) 11.03.2013
(33) DE
(86) PCT/EP2014/054739
(87) WO 2014/140038
(74) KOREJZOVA LEGAL v.o.s., JUDr. Petra Sauvage de Brantes, Korunní 810/104, Praha 10, Vinohrady, 10100

(97) **EP 2971363**
(47) 05.07.2017
(97) 18.09.2014
(51) **E01F 15/14** (2006.01)
(96) 13.03.2014
(96) 14715684.8
(73) Impero, Pasquale, 80013 Casalnuovo Di Napoli (NA), IT
(72) Impero, Pasquale, 80013 Casalnuovo Di Napoli (NA), IT
(54) **Protinázový polštář okraje vozovky**
(32) BO20130115
(31) 15.03.2013
(33) IT
(86) PCT/IB2014/059738
(87) WO 2014/141134
(74) Všečeka Zelený Švorčík Kalenský a partneři, advokátní a patentová kancelář, JUDr. Pavel Zelený, advokát, Hálkova 2, Praha 2, 12000

(97) **EP 2978343**
(47) 10.05.2017
(97) 02.10.2014
(51) **A47B 96/20** (2006.01)
G06K 19/077 (2006.01)
(96) 25.03.2014
(96) 14713439.9
(73) halco GmbH, 48653 Coesfeld, DE
(72) HÜLS, Ludwig, 48653 Coesfeld, DE
NITSCHKE, Franz, 48739 Legden, DE
(54) **Nábytkový panel s označením vloženým do plochy**
(32) 202013101252 U
(31) 25.03.2013
(33) DE
(86) PCT/EP2014/055995
(87) WO 2014/154714
(74) Čermák a spol., JUDr. Karel Čermák jr. Ph.D., LL.M., advokát, Elišky Peškové 735/15, Praha 5, 15000

(97) **EP 2985998**
(47) 13.09.2017
(97) 17.02.2016
(51) **H04N 19/463** (2014.01)
H04N 19/467 (2014.01)
H04N 19/48 (2014.01)
H04N 19/117 (2014.01)
H04N 19/147 (2014.01)
H04N 19/18 (2014.01)
(96) 06.11.2012
(96) 15184702.7
(73) Dolby International AB, 1101 CN Amsterdam Zuid-Oost, NL
(72) Henry, Felix, 35760 Saint Gregoire, FR
Clare, Gordon, 35740 Pace, FR
(54) **Záznamový nosič ukládající kódovaná obrazová data**
(32) 1160114
(31) 07.11.2011
(33) FR
(74) Traplová Hakr Kubát, advokátní a patentová kancelář, Ing. Eduard Hakr patentový zástupce, Přístavní 24, Praha 7, 17000

(97) **EP 2989019**
(47) 22.03.2017
(97) 30.10.2014
(51) **B65D 51/28** (2006.01)
B65D 47/14 (2006.01)
(96) 23.04.2014
(96) 14719728.9
(73) Montfort Solutions GmbH, 6842 Koblach, AT
Wilfinger, Roger Franz, 8135 Langnau am Albis, CH
WILFINGER, Roger Franz, CH-8135 Langnau am Albis, CH
SCHMID, Martin, 6832 Sulz, AT
KESSLER, Hannes, A-6850 Dornbirn, AT
(54) **Uzávěr nádoby**
(32) 102013207348
(31) 23.04.2013
(33) DE
(86) PCT/EP2014/058242
(87) WO 2014/173952
(74) Všečeka Zelený Švorčík Kalenský a partneři, advokátní a patentová kancelář, JUDr. Michal Havlík, advokát, Hálkova 2, Praha 2, 12000

(97) **EP 2991909**
(47) 09.08.2017
(97) 06.11.2014
(51) **B65D 23/06** (2006.01)
B65D 23/10 (2006.01)
B65D 1/02 (2006.01)
(96) 09.04.2014
(96) 14731086.6
(73) Owens-Brockway Glass Container Inc., Perrysburg, OH 43551, US
(72) BROZELL, Brian, J., Maumee, OH 43537, US
GRANT, Edward, A., Toledo, OH 43615, US
(54) **Nádoba s nalévací hubičkou**
(32) 201313875006
(31) 01.05.2013
(33) US
(86) PCT/US2014/033483
(87) WO 2014/179006
(74) Traplová Hakr Kubát, advokátní a patentová kancelář, Ing. Eduard Hakr patentový zástupce, Přístavní 24, Praha 7, 17000

(97) **EP 2995691**
(47) 13.09.2017
(97) 16.03.2016
(51) **C21D 9/00** (2006.01)
B21D 22/20 (2006.01)
C21D 1/18 (2006.01)
C22C 38/00 (2006.01)
C22C 38/06 (2006.01)
C22C 38/58 (2006.01)
(96) 18.07.2012
(96) 15002647.4
(73) Kabushiki Kaisha Kobe Seiko Sho (Kobe Steel, Ltd.), Kobe-shi, Hyogo 651-8585, JP
(72) Yamano, Takayuki, Kakogawa-shi, Hyogo, 675-0137, JP

- Iwaya, Jiro, Kakogawa-shi, Hyogo, 675-0137, JP
Jimbo, Noriyuki, Kakogawa-shi, Hyogo, 675-0137, JP
Asai, Tatsuya, Kakogawa-shi, Hyogo, 675-0137, JP
Mizuta, Naoki, Kakogawa-shi, Hyogo, 675-0137, JP
- (54) **Způsob výroby ocelového dílce, lisovaného za horka**
(32) 2011160090, 2012014656
(31) 21.07.2011, 26.01.2012
(33) JP, JP
(74) PATENTSERVIS Praha a.s., Na Podkovce 281/10, Praha 4, 14700
-
- (97) **EP 2995921**
(47) 13.09.2017
(97) 16.03.2016
(51) **G01L 7/16** (2006.01)
G01L 19/10 (2006.01)
F04B 49/10 (2006.01)
(96) 14.09.2015
(96) 15185142.5
(73) Chou, Wen-San, Tainan City, TW
(72) Chou, Wen-San, Tainan City, TW
(54) **Ukazatel tlaku tužkového typu pro vzduchový kompresor**
(32) 103131823
(31) 15.09.2014
(33) TW
(74) FISCHER & PARTNER IP s.r.o., Na hrobci 294/5, Praha 2, Nové Město, 12800
-
- (97) **EP 2996340**
(47) 11.10.2017
(97) 16.03.2016
(51) **H04N 19/96** (2014.01)
H04N 19/61 (2014.01)
H04N 19/50 (2014.01)
H04N 19/176 (2014.01)
H04N 19/147 (2014.01)
H04N 19/122 (2014.01)
H04N 19/119 (2014.01)
H04N 19/107 (2014.01)
G06T 9/00 (2006.01)
(96) 14.01.2011
(96) 15183034.6
(73) Samsung Electronics Co., Ltd., Gyeonggi-do 443-742, KR
(72) CHEON, Min-Su, Suwon-si 443-822, KR
HAN, Woo-Jin, Suwon-si 443-774, KR
JUNG, Hae-Kyung, Seoul 138-931, KR
KIM, Il-Koo, Osan-si 447-756, KR
LEE, Tammy, Seoul 137-070, KR
CHEN, Jianle, Suwon-si 443-725, KR
(54) **Způsob a zařízení pro kódování a dekódování obrazu užitím velké transformační jednotky**
(32) 20100003558
(31) 14.01.2010
(33) KR
(74) PATENTSERVIS Praha a.s., Na Podkovce 281/10, Praha 4, 14700
-
- (97) **EP 2999841**
(47) 05.07.2017
(97) 27.11.2014
(51) **E21B 17/042** (2006.01)
F16L 15/00 (2006.01)
(96) 21.05.2014
(96) 14726939.3
(73) VALLOUREC OIL AND GAS FRANCE, 59620 Aulnoye-Aymeries, FR
Nippon Steel & Sumitomo Metal Corporation, Tokyo 100-8071, JP
(72) MARTIN, Pierre Bernard, F-59770 Marly, FR
COLIN, Sébastien, F-59266 Bantouzelle, FR
MENCAGLIA, Xavier, F-59144 Gommegnies, FR
RUFFIN, Karine, F-59494 Aubry-du-Hainaut, FR
(54) **Sestav pro vytváření závitového spoje pro vrtání a provoz vrtů na uhlovodíky, a následný závitový spoj**
(32) 1354626
(31) 23.05.2013
(33) FR
-
- (86) PCT/EP2014/060472
(87) WO 2014/187873
(74) Čermák a spol., JUDr. Karel Čermák jr. Ph.D., LL.M., advokát, Elišky Peškové 735/15, Praha 5, 15000
-
- (97) **EP 3003051**
(47) 02.08.2017
(97) 04.12.2014
(51) **A21C 9/06** (2006.01)
A21C 11/20 (2006.01)
(96) 29.05.2014
(96) 14748283.0
(73) Sirman S.p.A., 35010 Campo San Martino (PD), IT
(72) MARZARO, Luca, I-Curtarolo (PD), IT
(54) **Stroj na výrobu plněných těstovin a s ním spojený způsob výroby plněných těstovin**
(32) VI20130142
(31) 30.05.2013
(33) IT
(86) PCT/IT2014/000148
(87) WO 2014/192035
(74) Všeťečka Zelený Švorčík Kalenský a partneři, advokátní a patentová kancelář, JUDr. Michal Havlík, advokát, Hálkova 2, Praha 2, 12000
-
- (97) **EP 3004061**
(47) 30.08.2017
(97) 04.12.2014
(51) **C07D 217/16** (2006.01)
A61K 31/472 (2006.01)
A61P 25/16 (2006.01)
A61P 25/18 (2006.01)
(96) 27.05.2014
(96) 14732756.3
(73) Eli Lilly and Company, Indianapolis, IN 46285, US
(72) BEADLE, Christopher David, Indianapolis, Indiana 46206-6288, US
COATES, David Andrew, Indianapolis, Indiana 46206-6288, US
HAO, Junliang, Indianapolis, Indiana 46206-6288, US
KRUSHINSKI JR., Joseph Herman, Indianapolis, Indiana 46206-6288, US
REINHARD, Matthew Robert, Indianapolis, Indiana 46206-6288, US
SCHAUS, John Mehnert, Indianapolis, Indiana 46206-6288, US
WOLFANGEL, Craig Daniel, Indianapolis, Indiana 46206-6288, US
(54) **3,4-dihydroisochinolin-2(1H)-ylové sloučeniny**
(32) 201361828740 P, 201361905329 P
(31) 30.05.2013, 18.11.2013
(33) US, US
(86) PCT/US2014/039494
(87) WO 2014/193781
(74) Společná advokátní kancelář Všeťečka Zelený Švorčík Kalenský a partneři, JUDr. Otakar Švorčík, advokát, Hálkova 1406/2, Praha 2, 12000
-
- (97) **EP 3004242**
(47) 30.08.2017
(97) 11.12.2014
(51) **C08L 67/02** (2006.01)
C08L 67/03 (2006.01)
(96) 27.05.2014
(96) 14730092.5
(73) BASF SE, 67056 Ludwigshafen am Rhein, DE
(72) MÖLLER, Anna Karina, 64295 Darmstadt, DE
KNIESEL, Simon, 69469 Weinheim, DE
(54) **Polyesterové tvarovací hmoty s malou TOC emisí**
(32) 13170969
(31) 07.06.2013
(33) EP
(86) PCT/EP2014/060877
(87) WO 2014/195176
(74) Všeťečka Zelený Švorčík Kalenský a partneři, advokátní a patentová kancelář, JUDr. Petr Kalenský, Hálkova 2, Praha 2, 12000
-
- (97) **EP 3007986**
(47) 02.08.2017
(97) 18.12.2014
(51) **B65D 5/66** (2006.01)
B65D 85/10 (2006.01)
(96) 14.04.2014

- (96) 14722768.0
(73) ITC Limited, Kolkata 700 071, IN
(72) KUMAR, Ashwani, State of West Bengal, Kolkata 700071, IN
KASTHA, Anindya, State of West Bengal, Kolkata 700071, IN
HALDER, Prosun, State of West Bengal, Kolkata 700071, IN
- (54) **Obal pro uchování značně podlouhlých druhů zboží, jako jsou cigarety**
(32) 685KO2013
(31) 10.06.2013
(33) IN
(86) PCT/IB2014/060700
(87) WO 2014/199246
(74) Rott, Růžička & Guttmann Patentová, známková a advokátní kancelář, Ing. Václav Krmenčík, Vinohradská 37/938, Praha 2, 12000
-
- (97) **EP 3007987**
(47) 02.08.2017
(97) 18.12.2014
(51) **B65D 33/16** (2006.01)
B65D 33/22 (2006.01)
B65D 33/34 (2006.01)
(96) 06.06.2014
(96) 14734738.9
(73) Anton Debatin GmbH Werk für werbende Verpackung, D-76646 Bruchsal, DE
(72) WILHELM, Jürgen, 77855 Achern, DE
(54) **Přepavní vak, zejména bezpečnostní vak**
(32) 102013009628
(31) 10.06.2013
(33) DE
(86) PCT/EP2014/001545
(87) WO 2014/198400
(74) Rott, Růžička & Guttmann Patentové, známkové a advokátní kanceláře, Ing. Jana Fuchsová, patentový zástupce, Vinohradská 37, Praha 2, 12000
-
- (97) **EP 3008036**
(47) 02.08.2017
(97) 19.02.2015
(51) **B01D 11/04** (2006.01)
B01J 19/18 (2006.01)
C07C 201/02 (2006.01)
C07C 203/04 (2006.01)
(96) 25.06.2014
(96) 14733160.7
(73) Josef Meissner GmbH & Co. KG, 50968 Köln, DE
(72) PÖHLMANN, Jürgen, 50969 Köln, DE
HERMANN, Heinrich, 50858 Köln, DE
HÄNDEL, Mirko, 53819 Neunkirchen-Seelscheid, DE
GEBAUER, Jürgen, 53840 Troisdorf, DE
(54) **Způsob a zařízení pro odstraňování nečistot vznikajících při výrobě alifatických esterů kyseliny dusičné**
(32) 102013013474, 102013110952
(31) 15.08.2013, 02.10.2013
(33) DE, DE
(86) PCT/EP2014/063334
(87) WO 2015/022110
(74) KOREJZOVA LEGAL v.o.s., JUDr. Petra Sauvage de Brantes, Korunní 810/104, Praha 10, Vinohrady, 10100
-
- (97) **EP 3008736**
(47) 09.08.2017
(97) 18.12.2014
(51) **H01B 17/26** (2006.01)
H01G 2/10 (2006.01)
H01G 4/10 (2006.01)
H01G 4/236 (2006.01)
(96) 14.06.2013
(96) 13730847.4
(73) ABB Schweiz AG, 5400 Baden, CH
(72) GUSTAVSSON, Roger, S-771 34 Ludvika, SE
JOHANSSON, Petter, S-402 33 Göteborg, SE
(54) **Těsnící prvek koncové průchodky**
-
- (86) PCT/EP2013/062345
(87) WO 2014/198329
(74) Traplová Hakr Kubát, advokátní a patentová kancelář, Ing. Eduard Hakr patentový zástupce, Přístavní 24, Praha 7, 17000
-
- (97) **EP 3008781**
(47) 09.08.2017
(97) 18.12.2014
(51) **H02B 1/56** (2006.01)
(96) 14.06.2013
(96) 13729326.2
(73) ABB Schweiz AG, 5400 Baden, CH
(72) OLSSON, Carl-Olof, S-722 14 Västerås, SE
JOHANSSON, Petter, S-402 33 Göteborg, SE
(54) **Elektrické pouzdro mající chladicí a zvukotěsný prostředek**
(86) PCT/EP2013/062385
(87) WO 2014/198333
(74) Traplová Hakr Kubát, advokátní a patentová kancelář, Ing. Eduard Hakr patentový zástupce, Přístavní 24, Praha 7, 17000
-
- (97) **EP 3010879**
(47) 02.08.2017
(97) 24.12.2014
(51) **C07C 45/67** (2006.01)
C07C 49/757 (2006.01)
A61K 31/122 (2006.01)
A61P 25/28 (2006.01)
(96) 17.06.2014
(96) 14735872.5
(73) Indena S.p.A., 20139 Milano, IT
(72) MORAZZONI, Paolo, I-20139 Milano, IT
RIVA, Antonella, I-20139 Milano, IT
FONTANA, Gabriele, I-20139 Milano, IT
(54) **Deriváty hyperforinu a jejich použití při Alzheimerově nemoci**
(32) MI20131012
(31) 19.06.2013
(33) IT
(86) PCT/EP2014/062707
(87) WO 2014/202597
(74) KOREJZOVA LEGAL v.o.s., JUDr. Petra Sauvage de Brantes, Korunní 810/104, Praha 10, Vinohrady, 10100
-
- (97) **EP 3011092**
(47) 03.05.2017
(97) 24.12.2014
(51) **D01G 25/00** (2006.01)
D04H 1/732 (2012.01)
D04H 1/542 (2012.01)
D04H 1/4242 (2012.01)
(96) 13.06.2014
(96) 14742456.8
(73) Karl Meyer AG, 21737 Wischhafen, DE
Grimm-Schirp GS Technologie GmbH, 31137 Hildesheim, DE
(72) RADEMACKER, Tim, 21680 Stade, DE
GRIMM, Heinrich, 31137 Hildesheim, DE
(54) **Způsob výroby izotropního rouna z uhlíkových vláken, uspořádání na výrobu izotropního rouna z uhlíkových vláken a způsob výroby trojrozměrné součásti z rouna**
(32) 102013106457
(31) 20.06.2013
(33) DE
(86) PCT/DE2014/100198
(87) WO 2014/202052
(74) Čermák a spol., JUDr. Karel Čermák jr. Ph.D., LL.M., advokát, Elišky Peškové 735/15, Praha 5, 15000
-
- (97) **EP 3011643**
(47) 09.08.2017
(97) 24.12.2014
(51) **H01R 13/514** (2006.01)
H01R 13/518 (2006.01)
H01R 13/631 (2006.01)
H01R 13/506 (2006.01)
H01R 27/02 (2006.01)
(96) 12.06.2014
(96) 14741190.4

- (73) Harting Electric GmbH & Co. KG, 32339 Espelkamp, DE
(72) BEISCHER, Thomas, 32339 Espelkamp, DE
WOLFF, Hanno Harry, 90459 Nürnberg, DE
(54) **Přidržený rám pro moduly konektorů**
(32) 102013106279
(31) 17.06.2013
(33) DE
(86) PCT/DE2014/100194
(87) WO 2014/202050
(74) KOREJZOVA LEGAL v.o.s., JUDr. Petra Sauvage de Brantes, Korunní
810/104, Praha 10, Vinohrady, 10100

- (97) **EP 3013799**
(47) 26.07.2017
(97) 31.12.2014
(51) **C07D 213/61** (2006.01)
C07C 311/20 (2006.01)
A61K 31/18 (2006.01)
A61K 31/4418 (2006.01)
A61P 29/00 (2006.01)
(96) 24.06.2014
(96) 14735642.2
(73) Pimco 2664 Limited, London, EC4N 8AF, GB
(72) PATEL, Lisa, London Greater London EC3V 3ND, GB
SMITH, Stephen Allan, Stortford Essex CM23 2PE, GB
GREIG, Iain Robert, Aberdeen Aberdeenshire AB25 2ZD, GB
WILLIAMS, Samuel Cameron, London Greater London EC3V 3ND, GB
(54) **N-(4-hydroxy-4-methyl-cyklohexyl)-4-fenyl-benzensulfonamidy a N-**
(4-hydroxy-4-methyl-cyklohexyl)-4-(2-pyridyl)benzensulfonamidy a
jejich terapeutické použití
(32) 201311361
(31) 26.06.2013
(33) GB
(86) PCT/GB2014/051921
(87) WO 2014/207445
(74) KOREJZOVA LEGAL v.o.s., JUDr. Petra Sauvage de Brantes, Korunní
810/104, Praha 10, Vinohrady, 10100

- (97) **EP 3014206**
(47) 09.08.2017
(97) 31.12.2014
(51) **F26B 5/08** (2006.01)
F26B 17/24 (2006.01)
(96) 26.06.2014
(96) 14741487.4
(73) Gala Industries, Inc., Eagle Rock, VA 24085, US
(72) BRYAN, David E., Buchanan, Virginia 24066, US
(54) **Síto odstředivé sušičky pelet s integrovanými, směrem ven**
vybíhajícími odkláňacími pásy
(32) 201313927674
(31) 26.06.2013
(33) US
(86) PCT/US2014/044424
(87) WO 2014/210371
(74) PatentCentrum Sedlák & Partners s.r.o., Husova tř. 1847/5, České
Budějovice, České Budějovice 3, 37001

- (97) **EP 3014366**
(47) 17.05.2017
(97) 31.12.2014
(51) **G05B 15/02** (2006.01)
H04L 12/28 (2006.01)
(96) 20.06.2014
(96) 14736290.9
(73) iHaus Ag, 85774 Unterföhring, DE
(72) KLUG, Robert, 81377 München, DE
MELLER, Dieter, 92280 Kastl, DE
ROTH, Hans Martin, 81377 München, DE
(54) **Zařízení a způsob ovládní řízených přístrojů a systémů**
ve veřejných a soukromých budovách
(32) 102013010711, 202013005790 U
(31) 27.06.2013, 27.06.2013
(33) DE, DE

- (86) PCT/EP2014/001682
(87) WO 2014/206544
(74) PatentCentrum Sedlák & Partners s.r.o., Husova tř. 1847/5, České
Budějovice, České Budějovice 3, 37001

- (97) **EP 3014707**
(47) 09.08.2017
(97) 30.12.2015
(51) **H01R 9/26** (2006.01)
H02B 1/052 (2006.01)
(96) 23.06.2015
(96) 15745380.4
(73) Harting Electric GmbH & Co. KG, 32339 Espelkamp, DE
(72) MEIER, Heiko, 32425 Minden, DE
SUNDERMEIER, Uwe, 32339 Espelkamp, DE
MEIER, Svea, 32425 Minden, DE
(54) **Modul konektoru**
(32) 102014108847
(31) 25.06.2014
(33) DE
(86) PCT/DE2015/100253
(87) WO 2015/197052
(74) KOREJZOVA LEGAL v.o.s., JUDr. Petra Sauvage de Brantes, Korunní
810/104, Praha 10, Vinohrady, 10100

- (97) **EP 3016884**
(47) 14.06.2017
(97) 08.01.2015
(51) **B65D 77/04** (2006.01)
B01F 7/00 (2006.01)
(96) 03.07.2014
(96) 14747529.7
(73) Protechna S.A., 1701 Fribourg, CH
(72) SCHÜTZ, Udo, 56242 Selters, DE
(54) **Vnitřní nádoba z plastu, jakož i transportní a skladovací nádoba pro**
kapaliny s takovou vnitřní nádobou
(32) 102013213167
(31) 04.07.2013
(33) DE
(86) PCT/EP2014/064235
(87) WO 2015/001042
(74) Čermák a spol., JUDr. Karel Čermák jr. Ph.D., LL.M., advokát, Elišky
Peškové 735/15, Praha 5, 15000

- (97) **EP 3019412**
(47) 26.07.2017
(97) 15.01.2015
(51) **B65D 1/02** (2006.01)
B65D 41/04 (2006.01)
B65D 47/26 (2006.01)
(96) 10.06.2014
(96) 14741379.3
(73) Capartis AG, 8200 Schaffhausen, CH
(72) Wohlgenannt, Herbert, CH-8200 Schaffhausen, CH
(54) **Plastová nádoba se šroubovým uzávěrem**
(32) 12372013
(31) 10.07.2013
(33) CH
(86) PCT/IB2014/062102
(87) WO 2015/004547
(74) KOREJZOVA LEGAL v.o.s., JUDr. Petra Sauvage de Brantes, Korunní
810/104, Praha 10, Vinohrady, 10100

- (97) **EP 3022122**
(47) 09.08.2017
(97) 22.01.2015
(51) **B65D 19/44** (2006.01)
(96) 20.06.2014
(96) 14744453.3
(73) Strauch, Alexander, 67578 Gimsheim, DE
(72) Strauch, Alexander, 67578 Gimsheim, DE
(54) **Zařízení k zajištění sudů na paletě**
(32) 102013214223
(31) 19.07.2013
(33) DE

(86) PCT/DE2014/200272
(87) WO 2015/007281
(74) Traplová Hakr Kubát, advokátní a patentová kancelář, Ing. Eduard Hakr patentový zástupce, Přístavní 24, Praha 7, 17000

(97) **EP 3023004**
(47) 02.08.2017
(97) 25.05.2016
(51) **A01F 25/20** (2006.01)
G05D 1/02 (2006.01)
A01K 5/00 (2006.01)
(96) 30.09.2015
(96) 15187603.4
(73) B. Strautmänn & Söhne GmbH u. Co. KG, 49196 Bad Laer, DE
(72) Strautmänn, Wolfgang, 49196 Bad Laer, DE
Marquering, Johannes, 49176 Hilter, DE
Trabhardt, Andreas, 49080 Osnabrück, DE
(54) **Vozík pro míchání krmiv a způsob řízení vozíku pro míchání krmiv**
(32) 102014116882
(31) 18.11.2014
(33) DE
(74) Čermák a spol., JUDr. Karel Čermák jr. Ph.D., LL.M., advokát, Elišky Peškové 735/15, Praha 5, 15000

(97) **EP 3027948**
(47) 04.10.2017
(97) 05.02.2015
(51) **F16L 15/04** (2006.01)
F16L 15/08 (2006.01)
B65G 39/12 (2006.01)
F16L 13/14 (2006.01)
F16L 13/16 (2006.01)
(96) 30.06.2014
(96) 14748131.1
(73) Viega Technology GmbH & Co. KG, 57439 Attendorn, DE
(72) HARTMANN, Anton, 57439 Attendorn, DE
HENSCHEL, Burkhard, 57368 Lennestadt, DE
WIETHOFF, Benedikt, 59889 Niedersalwey, DE
KOCH, Tobias, 35745 Herborn, DE
HALBE, Ralf, 57482 Wenden-Hillmicke, DE
ARNING, Ulrich, 57439 Attendorn, DE
MÜLLER, Andreas, 57258 Freudenberg, DE
BECKER, Christian, 58840 Plettenberg, DE
KASPERKOWIAK, Frank, 57439 Attendorn, DE
MESTER, Reiner, 57368 Lennestadt, DE
MASSOW, Peter, 57271 Hilchenbach, DE
(54) **Lisovací fitink pro závitový přípoj a způsob napojení fitinku na závitovém přípoji**
(32) 102013108201
(31) 31.07.2013
(33) DE
(86) PCT/EP2014/063837
(87) WO 2015/014557
(74) Čermák a spol., JUDr. Karel Čermák jr. Ph.D., LL.M., advokát, Elišky Peškové 735/15, Praha 5, 15000

(97) **EP 3030563**
(47) 09.08.2017
(97) 31.12.2014
(51) **C07D 487/04** (2006.01)
A61K 31/519 (2006.01)
A61P 31/12 (2006.01)
(96) 26.06.2014
(96) 14738751.8
(73) Janssen Sciences Ireland UC, Little Island, Co. Cork, IE
(72) MC GOWAN, David Craig, B-1150 Brussel, BE
PIETERS, Serge Maria Aloysius, NL-4562 AR Hulst, NL
LAST, Stefaan Julien, B-9120 Beveren, BE
EMBRECHTS, Werner, B-2340 Beerse, BE
JONCKERS, Tim Hugo Maria, B-2220 Heist op den Berg, BE
RABOISSON, Pierre Jean-Marie Bernard, B-1331 Rosieres, BE
(54) **Pyrolo[3,2-d]pyrimidinové deriváty v léčbě virových infekcí a dalších onemocnění**
(32) 13174108
(31) 27.06.2013
(33) EP

(86) PCT/EP2014/063467
(87) WO 2014/207082
(74) Traplová Hakr Kubát, advokátní a patentová kancelář, Ing. Eduard Hakr patentový zástupce, Přístavní 24, Praha 7, 17000

(97) **EP 3033939**
(47) 18.10.2017
(97) 22.06.2016
(51) **A01G 1/00** (2006.01)
(96) 17.12.2015
(96) 15200742.3
(73) Braintree Biotechnology Institute, Seoul 151-832, KR
Do Sung Development Co., Ltd., Gyeonggi-do 487-826, KR
Do Sung Environment Co., Ltd., Gyeonggi-do 472-835, KR
(72) YUN, Hye Young, 156-030 Seoul, KR
LEE, Kyung Joon, 156-030 Seoul, KR
(54) **Metoda zalesňování neúrodných půd použitím houby Pisolithus tinctorius**
(32) 20140183545
(31) 18.12.2014
(33) KR
(74) ŽOVICOVÁ & ŽOVIC IP, s.r.o., Záhradnícka 36, Bratislava, 82108

(97) **EP 3036789**
(47) 02.08.2017
(97) 26.02.2015
(51) **H01M 10/04** (2006.01)
H01M 10/14 (2006.01)
H01M 10/16 (2006.01)
H01M 2/28 (2006.01)
(96) 15.08.2014
(96) 14792370.0
(73) Sasit Industrietechnik GmbH, 08056 Zwickau, DE
(72) FRIEDENBERGER, André, 08427 Fraureuth, DE
MEIER, Jochen, 08118 Hartenstein, DE
(54) **Zařízení na výrobu jak typů baterií AGM, tak i typů mokrých baterií pro osobní automobily a užitkové automobily**
(32) 102013013605
(31) 19.08.2013
(33) DE
(86) PCT/DE2014/000410
(87) WO 2015/024547
(74) Traplová Hakr Kubát, advokátní a patentová kancelář, Ing. Eduard Hakr patentový zástupce, Přístavní 24, Praha 7, 17000

(97) **EP 3037635**
(47) 09.08.2017
(97) 29.06.2016
(51) **F01N 3/20** (2006.01)
F01N 3/28 (2006.01)
F01N 3/02 (2006.01)
(96) 22.12.2014
(96) 14199534.0
(73) Alfa Laval Corporate AB, 221 00 Lund, SE
(72) Mølgaard, Søren, DK-9530 STØVRING, DK
Christensen, Kenneth, DK-9300 SÆBY, DK
(54) **Systém pro úpravu výfukových plynů motoru a způsob této úpravy, jakož i loď s tímto systémem a použití tohoto systému**
(74) PATENTSERVIS Praha a.s., Na Podkovce 281/10, Praha 4, 14700

(97) **EP 3039306**
(47) 19.07.2017
(97) 05.03.2015
(51) **F16B 35/04** (2006.01)
F16B 39/26 (2006.01)
F16B 39/284 (2006.01)
F16B 19/06 (2006.01)
(96) 28.08.2014
(96) 14840744.8
(73) PEM Management, Inc., Wilmington DE 19803, US
(72) MALONEY, Michael J., Doylestown, Pennsylvania 18902, US
BENTRIM, Brian, Furlong, Pennsylvania 18925, US
MCDONOUGH, William, Collegeville, Pennsylvania 19426, US
(54) **Upevňovací prostředek s talířovou hlavou**
(32) 201361871019 P
(31) 28.08.2013

(33) US
(86) PCT/US2014/053048
(87) WO 2015/031557
(74) Všecka Zelený Švorčík Kalenský a partneři, advokátní a patentová kancelář, JUDr. Michal Havlík, advokát, Hálkova 2, Praha 2, 12000

(97) **EP 3042042**
(47) 16.08.2017
(97) 14.05.2015
(51) **F01D 9/04** (2006.01)
F01D 5/30 (2006.01)
F01D 5/28 (2006.01)
(96) 18.09.2014
(96) 14771282.2
(73) Siemens Aktiengesellschaft, 80333 München, DE
(72) BENTELE, Stefan, 45473 Mülheim an der Ruhr, DE
BEUL, Ulrich, 45219 Essen, DE
BRUMBI, Frank, 45473 Mülheim an der Ruhr, DE
CERANSKI, Oliver, 45479 Mülheim, DE
ETTLER, Manuel, 52388 Nörvenich-Wissersheim, DE
HELMIS, Thomas, 45472 Mülheim an der Ruhr, DE
HOFMANN, Markus, 44581 Castrop-Rauxel, DE
LINDEMANN, Daniel, 45479 Mülheim an der Ruhr, DE
MAGUIRE, Adam, 46147 Oberhausen, DE
RICKEN, Oliver, 45149 Essen, DE
STIEHM, Andreas, 53424 Remagen-Kripp, DE
(54) **Montážní zařízení a montážní způsob**
(32) 13191584
(31) 05.11.2013
(33) EP
(86) PCT/EP2014/069854
(87) WO 2015/067395
(74) Čermák a spol., JUDr. Karel Čermák jr. Ph.D., LL.M., advokát, Elišky Peškové 735/15, Praha 5, 15000

(97) **EP 3042047**
(47) 16.08.2017
(97) 14.05.2015
(51) **F01K 9/00** (2006.01)
F01K 11/02 (2006.01)
(96) 18.09.2014
(96) 14772307.6
(73) Siemens Aktiengesellschaft, 80333 München, DE
(72) BERGMANN, Peter, 45966 Gladbeck, DE
DHIMA, Rachid, 45145 Essen, DE
GUNTERMANN, Svea, 45470 Mülheim an der Ruhr, DE
LEU, Bernd, 40670 Meerbusch, DE
NASKIDASHVILI, Kakhi, 45472 Mülheim an der Ruhr, DE
RIEMANN, Stefan, 41564 Kaarst, DE
(54) **Modul pro kondenzaci vodní páry a chlazení odpadní vody z turbíny**
(32) 13192141
(31) 08.11.2013
(33) EP
(86) PCT/EP2014/069879
(87) WO 2015/067401
(74) Čermák a spol., JUDr. Karel Čermák jr. Ph.D., LL.M., advokát, Elišky Peškové 735/15, Praha 5, 15000

(97) **EP 3044308**
(47) 09.08.2017
(97) 19.03.2015
(51) **C12N 1/20** (2006.01)
(96) 11.09.2014
(96) 14766824.8
(73) GlaxoSmithKline Biologicals S.A., 1330 Rixensart, BE
(72) DEHOTTAY, Philippe Marc Helene, B-1330 Rixensart, BE
GOFFIN, Philippe, B-1330 Rixensart, BE
BRANCO DOS SANTOS, Filipe, NL-1073 TW Amsterdam, NL
TEUSINK, Bas, NL-1081 HV Amsterdam, NL
(54) **Chemicky definované kultivační médium pro kultivaci rodu Bordetella v průmyslovém měřítku**
(32) 201316351
(31) 13.09.2013
(33) GB

(86) PCT/IB2014/064428
(87) WO 2015/036953
(74) KOREJZOVA LEGAL v.o.s., JUDr. Petra Sauvage de Brantes, Korunní 810/104, Praha 10, Vinohrady, 10100

(97) **EP 3044788**
(47) 09.08.2017
(97) 19.03.2015
(51) **G10L 19/035** (2013.01)
G10L 19/008 (2013.01)
(96) 08.09.2014
(96) 14761831.8
(73) Dolby International AB, 1101 CN Amsterdam, NL
(72) PURNHAGEN, Heiko, S-113 30 Stockholm, SE
EKSTRAND, Per, S-113 30 Stockholm, SE
(54) **Nerovnoměrná kvantizace parametrů pro rozšířená spojení**
(32) 201361877166 P
(31) 12.09.2013
(33) US
(86) PCT/EP2014/069040
(87) WO 2015/036349
(74) Traplová Hakr Kubát, advokátní a patentová kancelář, Ing. Eduard Hakr, patentový zástupce, Přístavní 24, Praha 7, 17000

(97) **EP 3045420**
(47) 16.08.2017
(97) 20.07.2016
(51) **B66D 5/34** (2006.01)
B66D 5/24 (2006.01)
F16D 41/12 (2006.01)
F16D 48/06 (2006.01)
(96) 13.01.2016
(96) 16151027.6
(73) Siemens Aktiengesellschaft, 80333 München, DE
(72) Heil, Rüdiger, 63773 Goldbach, DE
Staub, Eugen, 63825 Sommerkahl, DE
Hoermann, Walfried, 63825 Schöllkrippen, DE
(54) **Bezpečnostní brzda pro zdvihací ústrojí**
(32) 15151312
(31) 15.01.2015
(33) EP
(74) Čermák a spol., JUDr. Karel Čermák jr. Ph.D., LL.M., advokát, Elišky Peškové 735/15, Praha 5, 15000

(97) **EP 3046866**
(47) 09.08.2017
(97) 26.03.2015
(51) **B67D 1/04** (2006.01)
F04B 51/00 (2006.01)
G01F 25/00 (2006.01)
(96) 19.09.2014
(96) 14771299.6
(73) Carlsberg Breweries A/S, 1799 Copenhagen V, DK
(72) RASMUSSEN, Jan Nørager, DK-3650 Ølstykke, DK
VESBORG, Steen, DK-2820 Gentofte, DK
(54) **Způsob kalibrace pro nápojový dávkovací systém a nápojový dávkovací systém používající způsob kalibrace**
(32) 13185314
(31) 20.09.2013
(33) EP
(86) PCT/EP2014/069966
(87) WO 2015/040146
(74) PATENTSERVIS Praha a.s., Na Podkovce 281/10, Praha 4, 14700

(97) **EP 3053436**
(47) 13.09.2017
(97) 10.08.2016
(51) **A01M 7/00** (2006.01)
(96) 01.02.2016
(96) 16401007.6
(73) Amazonen-Werke H. Dreyer GmbH & Co. KG, 49205 Hasbergen, DE
(72) Oberheide, Friedrich, 49143 Bissendorf, DE
Kowallik, Daniel, 47443 Moers, DE
(54) **Rozváděcí nosníková soustava**
(32) 102015101491
(31) 03.02.2015

- (33) DE
(74) Traplová Hakr Kubát, advokátní a patentová kancelář, Ing. Jan Kubát patentový zástupce, Přístavní 24, Praha 7, 17000
-
- (97) **EP 3054896**
(47) 23.08.2017
(97) 16.04.2015
(51) **A61F 2/38** (2006.01)
A61F 2/32 (2006.01)
A61F 2/40 (2006.01)
A61F 2/30 (2006.01)
(96) 24.07.2014
(96) 14752547.1
(73) 41HEMIVERSE AG, 2544 Bettlach, CH
(72) OVERES, Tom, 4513 Langendorf, CH
FRIGG, Robert, 2544 Bettlach, CH
(54) **Kloubní implantát**
(32) 17462013
(31) 13.10.2013
(33) CH
(86) PCT/CH2014/000114
(87) WO 2015/051471
(74) PatentEnter s.r.o., Koliště 1965/13a, Brno, Černá Pole, 60200
-
- (97) **EP 3056654**
(47) 16.08.2017
(97) 17.08.2016
(51) **E06C 1/393** (2006.01)
(96) 10.02.2016
(96) 16155073.6
(73) Hailo-Werk Rudolf Loh GmbH & Co. KG, 35708 Haiger, DE
(72) Pfeifer, Rudolf, 57555 Mudersbach, DE
Dell, Karl-Heinz, 57299 Burbach, DE
Ernst, Ulrich, 35708 Haiger, DE
Faut, Alexander, 57482 Wenden, DE
(54) **Zařízení pro zajištění dvojitého žebříku v postavené poloze**
(32) 202015100668 U
(31) 11.02.2015
(33) DE
(74) Všeťečka Zelený Švorčík Kalenský a partneři, advokátní a patentová kancelář, JUDr. Michal Havlík, advokát, Hálkova 2, Praha 2, 12000
-
- (97) **EP 3058271**
(47) 20.09.2017
(97) 23.04.2015
(51) **F21V 19/04** (2006.01)
F21V 29/00 (2015.01)
F21V 15/015 (2006.01)
F21V 31/00 (2006.01)
F21Y 103/00 (2016.01)
(96) 15.10.2014
(96) 14809998.9
(73) Beghelli S.p.A., 40050 Monteveglio (BO), IT
(72) BEGHELLI, Gian Pietro, Monteveglio (BO), IT
(54) **Vodotěsný osvětlovací přípravek**
(32) V120130253
(31) 17.10.2013
(33) IT
(86) PCT/IT2014/000269
(87) WO 2015/056283
(74) Všeťečka Zelený Švorčík Kalenský a partneři, advokátní a patentová kancelář, JUDr. Michal Havlík, advokát, Hálkova 2, Praha 2, 12000
-
- (97) **EP 3060556**
(47) 02.08.2017
(97) 30.04.2015
(51) **C07D 305/14** (2006.01)
A61K 31/337 (2006.01)
A61P 35/00 (2006.01)
(96) 09.10.2014
(96) 14789196.4
(73) Indena S.p.A., 20139 Milano, IT
(72) CABRI, Walter, I-20139 Milano, IT
CICERI, Daniele, I-20139 Milano, IT
DOMENIGHINI, Luca, I-20139 Milano, IT
GAMBINI, Andrea, I-20139 Milano, IT
-
- PETERLONGO, Federico, I-20139 Milano, IT
(54) **Krystalická bezvodá forma Cabazitaxelu, způsob její výroby a farmaceutický prostředek s jejím obsahem**
(32) 13189949
(31) 23.10.2013
(33) EP
(86) PCT/EP2014/071601
(87) WO 2015/058961
(74) KOREJZOVA LEGAL v.o.s., JUDr. Petra Sauvage de Brantes, Korunní 810/104, Praha 10, Vinohrady, 10100
-
- (97) **EP 3060620**
(47) 02.08.2017
(97) 30.04.2015
(51) **C09J 109/00** (2006.01)
C09J 153/00 (2006.01)
C09J 153/02 (2006.01)
B32B 7/12 (2006.01)
B32B 27/06 (2006.01)
B32B 27/32 (2006.01)
B32B 27/36 (2006.01)
C09J 7/02 (2006.01)
C09J 123/08 (2006.01)
C09J 123/22 (2006.01)
C09J 167/04 (2006.01)
C08L 67/04 (2006.01)
C08L 23/08 (2006.01)
(96) 24.10.2014
(96) 14796916.6
(73) Henkel AG & Co. KGaA, 40589 Düsseldorf, DE
(72) TAKENAKA, Makoto, Minoo-shi Osaka 562-8586, JP
HAYAKAWA, Tadashi, Minoo-shi Osaka 562-8586, JP
(54) **Tavné lepidlo**
(32) 2013221628
(31) 24.10.2013
(33) JP
(86) PCT/JP2014/079003
(87) WO 2015/060465
(74) KOREJZOVA LEGAL v.o.s., JUDr. Petra Sauvage de Brantes, Korunní 810/104, Praha 10, Vinohrady, 10100
-
- (97) **EP 3061890**
(47) 20.09.2017
(97) 31.08.2016
(51) **E04G 15/06** (2006.01)
F16L 5/12 (2006.01)
F16L 5/14 (2006.01)
H02G 3/22 (2006.01)
(96) 26.02.2015
(96) 15156782.3
(73) Hauff-Technik GmbH & Co. KG, 89568 Hermaringen, DE
(72) Kurz, Ralf, 89537 Giengen, DE
(54) **Průchodka k zalití betonem**
(74) Pavel Reichel a kol., Ing. Pavel Reichel, Záhřebská 154/30, Praha 2, Vinohrady, 12000
-
- (97) **EP 3063347**
(47) 09.08.2017
(97) 12.11.2015
(51) **B44C 1/22** (2006.01)
E04F 15/02 (2006.01)
B44C 5/04 (2006.01)
(96) 06.05.2015
(96) 15723453.5
(73) KAINDL FLOORING GmbH, 5071 Wals, AT
(72) DÜRNBERGER, Gerhard, A-5204 Strasswalchen, AT
WALLINGER, Andreas, A-5441 Abtenau, AT
KRALLINGER, Rupert, A-5522 St. Martin, AT
(54) **Obklad s rustikální fasetou a způsob jeho výroby**
(32) 102014208742
(31) 09.05.2014
(33) DE

- (86) PCT/EP2015/059927
(87) WO 2015/169838
(74) KOREJZOVA LEGAL v.o.s., JUDr. Petra Sauvage de Brantes, Korunní 810/104, Praha 10, Vinohrady, 10100
-
- (97) **EP 3066185**
(47) 30.08.2017
(97) 14.05.2015
(51) *C12C 7/22* (2006.01)
C12C 13/02 (2006.01)
(96) 07.11.2014
(96) 14795630.4
(73) Anheuser-Busch InBev S.A., 1000 Brussels, BE
(72) DE SCHUTTER, David, B-3000 Leuven, BE
(54) **Metoda ošetření mladiny ve varném kotli**
(32) 13191922
(31) 07.11.2013
(33) EP
(86) PCT/EP2014/074010
(87) WO 2015/067737
(74) ŽOVICOVÁ & ŽOVIC IP, s.r.o., Záhradnícka 36, Bratislava, 82108
-
- (97) **EP 3067295**
(47) 06.09.2017
(97) 14.09.2016
(51) *B65D 90/10* (2006.01)
(96) 12.03.2015
(96) 15158879.5
(73) Kverneland AS, 4353 Klepp St., NO
(72) Ehlers, Rainer, 59514 Welver, DE
Beier, Carsten, 33154 Salzkotten, DE
(54) **Tank s víkem**
(74) Traplová Hadr Kubát, advokátní a patentová kancelář, Ing. Jan Kubát, patentový zástupce, Přístavní 24, Praha 7, 17000
-
- (97) **EP 3070821**
(47) 13.09.2017
(97) 21.09.2016
(51) *H02K 7/08* (2006.01)
H02K 1/18 (2006.01)
H02K 5/00 (2006.01)
H02K 5/16 (2006.01)
H02K 7/18 (2006.01)
(96) 16.03.2015
(96) 15159124.5
(73) ABB Schweiz AG, 5400 Baden, CH
(72) Helander, Joonas, 00380 Helsinki, FI
Grün, Moritz, 00380 Helsinki, FI
Vainio, Ilkka, 00380 Helsinki, FI
(54) **Elektrický stroj**
(74) Všeček Zelený Švorčík Kalenský a partneři, advokátní a patentová kancelář, JUDr. Michal Havlík, advokát, Hálkova 2, Praha 2, 12000
-
- (97) **EP 3074282**
(47) 02.08.2017
(97) 04.06.2015
(51) *B60T 3/00* (2006.01)
(96) 28.11.2014
(96) 14864998.1
(73) 9172-9863 Québec Inc., Terrebonne, Québec J6X 4J8, CA
(72) PALMER, Gregory, Mascouche, Québec J7K 3V6, CA
GROTHÉ, Daniel, Terrebonne, Québec J7M 1G4, CA
AYOTTE, Étienne, Repentigny, Québec J5Y 3W1, CA
JETTÉ, Gaëtan, Mascouche, Québec J7L 4C2, CA
(54) **Klín pro zajištění kola**
(32) 201361910264 P
(31) 29.11.2013
(33) US
(86) PCT/CA2014/051143
(87) WO 2015/077893
(74) PatentEnter s.r.o., Koliště 1965/13a, Brno, Černá Pole, 60200
-
- (97) **EP 3078614**
(47) 18.10.2017
(97) 12.10.2016
(51) *B65F 3/20* (2006.01)
-
- (96) 17.12.2015
(96) 15200760.5
(73) FAUN Umwelttechnik GmbH & Co. KG, 27711 Osterholz-Scharmbeck, DE
(72) Kirchhoff, Dr. Johannes F., 58636 Iserlohn, DE
Hoese, Jörg, 27721 Ritterhude, DE
Klossek, Johannes, 58640 Iserlohn, DE
(54) **Nakládací mechanismus pro vozidlo na sběr odpadu**
(32) 202015002700 U
(31) 10.04.2015
(33) DE
(74) Rott, Růžička & Guttman Patentové, známkové a advokátní kanceláře, Ing. Jiří Andera, Vinohradská 37/938, Praha 2, 12000
-
- (97) **EP 3081595**
(47) 16.08.2017
(97) 29.10.2015
(51) *C08L 59/00* (2006.01)
C08K 3/22 (2006.01)
C08K 5/103 (2006.01)
C08K 5/134 (2006.01)
F02M 37/10 (2006.01)
(96) 25.03.2015
(96) 15782256.0
(73) Polyplastics Co., Ltd., Tokyo 108-8280, JP
(72) SHIMODA, Akihide, Fuji-shi Shizuoka 416-8533, JP
NAKADA, Satomi, Fuji-shi Shizuoka 416-8533, JP
(54) **Kompozice polyacetátové pryskyřice a těleso pro styk s palivem obsahujícím síru opatřené tvarovaným dílem sestávajícím ze zmíněné kompozice**
(32) 2014091119
(31) 25.04.2014
(33) JP
(86) PCT/JP2015/059219
(87) WO 2015/163081
(74) Všeček Zelený Švorčík Kalenský a partneři, advokátní a patentová kancelář, JUDr. Otakar Švorčík, Hálkova 2, Praha 2, 12000
-
- (97) **EP 3088585**
(47) 21.06.2017
(97) 02.11.2016
(51) *D04H 3/007* (2012.01)
D04H 3/02 (2006.01)
D04H 3/16 (2006.01)
D01D 5/088 (2006.01)
D01D 5/098 (2006.01)
D01D 5/092 (2006.01)
D04H 3/03 (2012.01)
(96) 27.04.2015
(96) 15165268.2
(73) Reifenhäuser GmbH & Co. KG Maschinenfabrik, 53844 Troisdorf, DE
(72) Goretzki, Felix, 59469 Ense Bremen, DE
Özgören, Emin, 53844 Troisdorf, DE
Sommer, Sebastian, 53844 Troisdorf, DE
Frey, Detlef, 53859 Niederkassel, DE
Klein, Alexander, 53840 Troisdorf, DE
(54) **Způsob a zařízení pro zhotovení netkaného výrobku z vláken a netkaný výrobek**
(74) Čermák a spol., JUDr. Karel Čermák jr. Ph.D., LL.M., advokát, Elišky Peškové 735/15, Praha 5, 15000
-
- (97) **EP 3091744**
(47) 02.08.2017
(97) 09.11.2016
(51) *H04N 19/70* (2014.01)
H04N 19/89 (2014.01)
H04N 19/31 (2014.01)
H04N 19/433 (2014.01)
H04N 19/573 (2014.01)
H04N 19/58 (2014.01)
(96) 26.04.2012
(96) 16170866.4
(73) Telefonaktiebolaget LM Ericsson (publ), 164 83 Stockholm, SE
(72) Samuelsson, Jonatan, 12240 Enskede, SE
Sjöberg, Rickard, 11362 Stockholm, SE
(54) **Signalizace referenčních obrazů**

(32)	201161503019 P		<i>C07D 213/26</i>	(2006.01)	
(31)	30.06.2011		<i>C07C 17/32</i>	(2006.01)	
(33)	US		<i>C07C 22/08</i>	(2006.01)	
(74)	KOREJZOVA LEGAL v.o.s., JUDr. Petra Sauvage de Brantes, Korunní 810/104, Praha 10, Vinohrady, 10100		<i>C08F 8/24</i>	(2006.01)	
<hr/>					
(97)	EP 3104715		(96)	04.06.2015	
(47)	26.07.2017		(96)	15725080.4	
(97)	23.07.2015		(73)	Lonza Ltd, 3930 Visp, CH	
(51)	<i>A23L 19/12</i>	(2016.01)	(72)	TAESCHLER, Christoph, CH-3930 Visp, CH	
	<i>A23L 19/18</i>	(2016.01)		BELLER, Matthias, 18211 Nienhagen, DE	
(96)	15.01.2015			NEUMANN, Helfried, 18055 Rostock, DE	
(96)	15702589.1			HE, Lin, Suzhou city, Jiangsu province,, CN	
(73)	HZPC Holland B.V., 8501 XG Joure, NL			NATTE, Kishore, Deshaipet, Warangal, Telangana India, 506002, IN	
(72)	VAN DOORN, Johannes Elisabert, NL-1613 KE Grootebroek, NL			ELLINGER, Stefan, CH-3930 Visp, CH	
(54)	Způsob přípravy instantních bramborových nudlí ke smažení na páni		(54)	Způsob výroby fluor-, chlor- a fluorochloralkylovaných sloučenin pomocí heterogenní katalýzy	
(32)	2012106		(32)	14171598, 201462008830 P, 14191394, 14192286, 15156931	
(31)	17.01.2014		(31)	06.06.2014, 06.06.2014, 03.11.2014, 07.11.2014, 27.02.2015	
(33)	NL		(33)	EP, US, EP, EP, EP	
(86)	PCT/NL2015/050023		(86)	PCT/EP2015/062474	
(87)	WO 2015/108417		(87)	WO 2015/185677	
(74)	Rott, Růžička & Guttmann Patentové, známkové a advokátní kanceláře, Ing. Jana Fuchsová, patentový zástupce, Vinohradská 37, Praha 2, 12000		(74)	KOREJZOVA LEGAL v.o.s., JUDr. Petra Sauvage de Brantes, Korunní 810/104, Praha 10, Vinohrady, 10100	
<hr/>					
(97)	EP 3107630		(97)	EP 3138910	
(47)	09.08.2017		(47)	20.09.2017	
(97)	27.08.2015		(97)	08.03.2017	
(51)	<i>A62C 35/68</i>	(2006.01)	(51)	<i>C12N 15/10</i>	(2006.01)
(96)	19.11.2014			<i>C12N 15/63</i>	(2006.01)
(96)	14808529.3			<i>C12N 9/22</i>	(2006.01)
(73)	Minimax GmbH & Co. KG, 23840 Bad Oldesloe, DE		(96)	05.12.2013	
(72)	CLAESSEN, Thomas, 41564 Kaarst, DE		(96)	16183723.2	
	KOEHLER, Maik, 23843 Bad Oldesloe, DE		(73)	Sigma-Aldrich Co. LLC, St. Louis, MO 63103, US	
(54)	Systém s tryskou nebo tryskami pro hasící fluidum, určený pro stacionární systémy hašení ohně, s clonovým kroužkem a s tryskou pro hasící fluidum a s clonovým kroužkem, určeným pro ni		(72)	Chen, Fuqiang, St. Louis, MO 63103, US	
(32)	102014203043			Davis, Gregory D., St. Louis, MO 63103, US	
(31)	19.02.2014		(54)	Modifikace a regulace genomu na bázi proteinu Crispr	
(33)	DE		(32)	201261734256 P, 201361758624 P, 201361761046 P, 201361794422 P	
(86)	PCT/EP2014/074973		(31)	06.12.2012, 30.01.2013, 05.02.2013, 15.03.2013	
(87)	WO 2015/124224		(33)	US, US, US, US	
(74)	Traplová Hakr Kubát, advokátní a patentová kancelář, Ing. Eduard Hakr patentový zástupce, Přístavní 24, Praha 7, 17000		(74)	ŽOVICOVÁ & ŽOVIC IP, s.r.o., Záhradnícka 36, Bratislava, 82108	
<hr/>					
(97)	EP 3126344		(97)	EP 3142127	
(47)	09.08.2017		(47)	30.08.2017	
(97)	10.12.2015		(97)	15.03.2017	
(51)	<i>C07D 333/12</i>	(2006.01)	(51)	<i>H01B 11/20</i>	(2006.01)
	<i>C07D 333/28</i>	(2006.01)	(96)	11.09.2015	
	<i>C07B 37/04</i>	(2006.01)	(96)	15184894.2	
	<i>C07D 473/12</i>	(2006.01)	(73)	MD Elektronik GmbH, 84478 Waldkraiburg, DE	
	<i>C07D 207/323</i>	(2006.01)	(72)	Huber, Martin, 83119 Obing, DE	
	<i>C07D 213/127</i>	(2006.01)		Feist, Michael, 91126 Schwabach, DE	
			(54)	Elektrický kabel s příloženým lankem	
			(74)	Čermák a spol., JUDr. Karel Čermák jr. Ph.D., LL.M., advokát, Elišky Peškové 735/15, Praha 5, 15000	

Evropské patenty zachované v pozměněném nebo omezeném znění

V této části jsou uvedeny evropské patenty s účinky pro Českou republiku, které byly Evropským úřadem podle článku 102 Úmluvy o udělování evropských patentů zachovány v omezeném znění podle čl. 105a - 105c EPC 2000, nebo v pozměněném znění (§ 35f zákona č. 527/1990 Sb., v platném znění).

(97) Datum oznámení o zachování patentu
EP 1780293 08.11.2017

(97) Datum oznámení o zachování patentu
EP 2421729 08.11.2017

Evropské patenty zrušené Evropským patentovým úřadem

Následující evropské patenty udělené Evropským patentovým úřadem s účinky pro Českou republiku byly zrušeny Evropským patentovým úřadem podle článku 102 Úmluvy o udělování evropských patentů (§ 35f odst 2 zákona č. 527/1990 Sb., v platném znění).

(97) EP 1451430

MM4A

Zánik evropských patentů nezaplacením poplatků za udržování platnosti patentu

Následující evropské patenty udělené Evropským patentovým úřadem s účinky pro Českou republiku zanikly pro nezaplacení poplatků za udržování platnosti patentu (§ 22 písm. b) zákona č. 527/1990 Sb., v platném znění).

(97) EP 1361279	(97) EP 1879609	(97) EP 2144509	(97) EP 2305862
(97) EP 1362679	(97) EP 1879688	(97) EP 2146939	(97) EP 2384623
(97) EP 1363427	(97) EP 1879828	(97) EP 2148880	(97) EP 2420833
(97) EP 1477244	(97) EP 1880217	(97) EP 2152657	(97) EP 2448639
(97) EP 1625264	(97) EP 1888040	(97) EP 2153841	(97) EP 2522881
(97) EP 1692290	(97) EP 1900072	(97) EP 2248503	(97) EP 2556200
(97) EP 1721555	(97) EP 2008855	(97) EP 2248504	(97) EP 2566472
(97) EP 1728574	(97) EP 2016414	(97) EP 2248615	(97) EP 2566744
(97) EP 1737091	(97) EP 2021255	(97) EP 2248825	(97) EP 2566990
(97) EP 1742681	(97) EP 2021624	(97) EP 2249313	(97) EP 2567101
(97) EP 1852369	(97) EP 2032193	(97) EP 2253423	(97) EP 2660792
(97) EP 1857761	(97) EP 2119448	(97) EP 2276653	(97) EP 2660793
(97) EP 1877201	(97) EP 2142322	(97) EP 2294012	(97) EP 2857014

PD4A

Převod práv a ostatní změny majitelů evropských patentů

(97) EP 1497116 (73) Arconic Inc., Pittsburgh, 15212-5858, PA, US	(97) EP 2337809 (73) SAUDI ARAMCO TECHNOLOGIES COMPANY, Dhahran 31311, SA
(97) EP 1501485 (73) Novartis Pharma AG, 4056 Basel, CH	(97) EP 2360341 (73) Kawneer Aluminium Deutschland, Inc., 58642 Iserlohn, DE
(97) EP 1518293 (73) Firefly International Energy Co., Peoria, 61614, IL, US	(97) EP 2360341 (73) Arconic Aluminium Deutschland, Inc., 58642 Iserlohn, DE
(97) EP 1588759 (73) Imerys Metalcasting Germany GmbH, 46049 Oberhausen, DE	(97) EP 2368555 (73) Biosuccess Biotech Co., Ltd., San Jose, 95131, CA, US
(97) EP 1662858 (73) 9118-4192 Québec Inc., Saint-Jean-Sur-Richelieu (Québec) QC J2Y 1E7, CA	(97) EP 2480921 (73) Masarykova univerzita, Brno, CZ
(97) EP 1662858 (73) 9354-7453 Québec Inc., H7C 2S8 Laval (Québec), CA	(97) EP 2509845 (73) Railrunner N.A., Inc., Waltham, 02451, MA, US
(97) EP 1690952 (73) MITSUBISHI MATERIALS CORPORATION, Tokyo 100-8117, JP	(97) EP 2527580 (73) Arconic Aluminium Deutschland, Inc., 58642 Iserlohn, DE
(97) EP 1719070 (73) INEXTO S.A., 1006 Lausanne, CH	(97) EP 2527580 (73) Kawneer Aluminium Deutschland, Inc., 58642 Iserlohn, DE
(97) EP 1951084 (73) Lilleborg AS, 0276 Oslo, NO	(97) EP 2552630 (73) Rupert Fertinger GmbH, 2120 Wolkersdorf, AT
(97) EP 1991413 (73) Omni Tanker Technology Pty Ltd, Smeaton Grange NSW 2567, AU	(97) EP 2674070 (73) Intex Marketing Ltd., Road Town, Tortola VG1110, VG
(97) EP 2014861 (73) Arconic Aluminium Deutschland, Inc., 58642 Iserlohn, DE	(97) EP 2720862 (73) Fiberweb, LLC, Wilmington, 19808, DE, US
(97) EP 2014861 (73) Kawneer Aluminium Deutschland, Inc., 58642 Iserlohn, DE	(97) EP 2732818 (73) Ligand Pharmaceuticals Inc., San Diego, 92121, CA, US
(97) EP 2182950 (73) Helperby Therapeutics Limited, London, WC2A 3LH, GB	(97) EP 2735568 (73) Sarepta Therapeutics, Inc., Cambridge, 02142, MA, US
(97) EP 2295647 (73) Hayden Martin, 2560 Hernstein, AT	(97) EP 2750673 (73) photonamic GmbH & Co. KG, 22880 Wedel, DE

(97) **EP 2761693**
(73) ALCAN Systems GmbH, 64283 Darmstadt, DE

(97) **EP 2789737**
(73) Osborn International AB, S-561 32 Huskvarna, SE

(97) **EP 2820870**
(73) Markport Limited, Dublin 4, IE

(97) **EP 3050805**
(73) Vysoké učení technické v Brně, Brno, CZ

(97) **EP 3050805**
(73) Bábovka Milan, Liberec, CZ

(97) **EP 3060203**
(73) Bayer HealthCare LLC, Whippany, 07981-0915, NJ, US

Zápisy licenčních smluv do českého rejstříku evropských patentů

(97) **EP 1501485**
(73) Novartis Pharma AG, 4056 Basel, CH
Nabyvatel: Novartis s.r.o., Praha 4, Nusle, CZ
Druh licence: výlučná
Datum uzavření smlouvy: 26.10.2017
Datum zápisu smlouvy: 14.11.2017

(zapsané užité vzory)

FG1K

Zapsané užité vzory - přehled podle čísel zápisu

V období uzávěrky tohoto čísla Věstníku zapsal Úřad průmyslového vlastnictví tyto užité vzory.

(11)	(51)	(11)	(51)	(11)	(51)
31171	<i>G 02 B 27/18</i> (2006.01)	31181	<i>A 47 F 3/00</i> (2006.01)	31191	<i>A 61 G 7/057</i> (2006.01)
31172	<i>G 11 C 5/06</i> (2006.01)	31182	<i>B 60 L 5/12</i> (2006.01)	31192	<i>G 07 D 7/10</i> (2006.01)
31173	<i>A 63 H 33/04</i> (2006.01)	31183	<i>F 23 L 17/02</i> (2006.01)	31193	<i>C 07 D 215/40</i> (2006.01)
31174	<i>B 65 D 3/04</i> (2006.01)	31184	<i>E 04 B 1/14</i> (2006.01)	31194	<i>G 01 N 21/62</i> (2006.01)
31175	<i>B 65 G 53/30</i> (2006.01)	31185	<i>B 60 N 2/48</i> (2006.01)	31195	<i>B 25 B 13/46</i> (2006.01)
31176	<i>B 30 B 1/00</i> (2006.01)	31186	<i>F 21 L 4/06</i> (2006.01)	31196	<i>H 04 B 7/24</i> (2006.01)
31177	<i>F 42 B 12/68</i> (2006.01)	31187	<i>C 04 B 18/08</i> (2006.01)	31197	<i>G 01 N 29/04</i> (2006.01)
31178	<i>F 04 F 5/02</i> (2006.01)	31188	<i>E 04 F 21/04</i> (2006.01)		
31179	<i>H 02 H 3/08</i> (2006.01)	31189	<i>H 01 S 3/00</i> (2006.01)		
31180	<i>B 60 N 3/00</i> (2006.01)	31190	<i>A 01 K 61/60</i> (2017.01)		

FG1K

Zapsané užité vzory - řazené podle MPT

(51)	<i>A01K 61/60</i> (2017.01)	(51)	<i>B25B 13/46</i> (2006.01)
(11)	31190		<i>B25B 23/14</i> (2006.01)
(21)	2017-34154	(11)	31195
(22)	29.09.2017	(21)	2017-34174
(47)	14.11.2017	(22)	05.10.2017
(73)	Jihočeská univerzita v Českých Budějovicích, Fakulta rybářství a ochrany vod, České Budějovice, České Budějovice 2, CZ	(47)	14.11.2017
(72)	Regenda Ján Ing., Ph.D., Branišov, CZ	(73)	TFA s.r.o., Kostelec nad Orlicí, CZ
(54)	Zařízení pro intenzivní produkci akvakultury	(72)	Filipu Ladislav Ing., Kostelec nad Orlicí, CZ
(74)	PatentCentrum Sedlák & Partners s.r.o., Husova tř. 1847/5, České Budějovice, České Budějovice 3, 37001	(54)	Volnoběžný mechanismus
		(74)	Ing. Milan Škoda, Nahofánská 308, Nové Město nad Metují, Krčín, 54901
(51)	<i>A47F 3/00</i> (2006.01)	(51)	<i>B30B 1/00</i> (2006.01)
	<i>A47F 3/02</i> (2006.01)		<i>B30B 1/26</i> (2006.01)
	<i>A47F 3/022</i> (2006.01)		<i>B30B 15/04</i> (2006.01)
(11)	31181	(11)	31176
(21)	2017-34068	(21)	2017-33697
(22)	05.09.2017	(22)	16.05.2017
(47)	14.11.2017	(47)	14.11.2017
(73)	RGT s.r.o., Králův Dvůr, CZ	(73)	Západočeská univerzita v Plzni, Plzeň, CZ
(72)	Ruml Jan Ing., Praha 6, Břevnov, CZ	(72)	Chval Zdeněk Ing., Ph.D., Štěnovice, CZ
(54)	Hygienický skleněný zákryt potravinářských pultů	(54)	Čechura Milan doc. Ing., CSc., Plzeň 3 - Jižní Předměstí, CZ
(74)	Ing. Vladimír Belfin, Litovická 305, Hostivice, 25301		Mechanický lis určený pro kování v postupové záпустce
(51)	<i>A61G 7/057</i> (2006.01)	(51)	<i>B60L 5/12</i> (2006.01)
	<i>A61N 2/08</i> (2006.01)	(11)	31182
	<i>G06F 9/00</i> (2006.01)	(21)	2017-34091
(11)	31191	(22)	08.09.2017
(21)	2017-34165	(47)	14.11.2017
(22)	02.10.2017	(73)	FAIVELEY TRANSPORT CZECH a.s., Plzeň, CZ
(47)	14.11.2017	(72)	Jiránek Ondřej Ing., Přeštice, CZ
(73)	Hornák Pavol Ing., 917 01 Trnava, SK		Lorenc Tomáš Ing., Plzeň, CZ
(72)	Hornák Pavol Ing., 917 01 Trnava, SK	(54)	Zábrana proti nežádoucímu pohybu tyče
(54)	Antidekubitní elektromagnetická podložka	(74)	POLÁČEK a kol. patentoprávní a známková kancelář, Ing. Jiří Poláček, Dominikánská 6, Plzeň, 30112
(74)	FAJNOR IP s.r.o., Pobřežní 249/46, Praha 8, Karlín, 18600		
(51)	<i>A63H 33/04</i> (2006.01)	(51)	<i>B60N 2/48</i> (2006.01)
	<i>A63H 33/06</i> (2006.01)		<i>B60N 2/42</i> (2006.01)
	<i>A63H 33/26</i> (2006.01)	(11)	31185
	<i>A63H 33/10</i> (2006.01)	(21)	2017-34122
(11)	31173	(22)	20.09.2017
(21)	2017-33435	(47)	14.11.2017
(22)	23.02.2017	(73)	Hanuliak Aloiz Ing., Brno, CZ
(47)	14.11.2017		Hájek Václav Ing. arch., Brno, CZ
(73)	HARRAP CZ s.r.o., Václavovice, CZ	(72)	Hanuliak Aloiz Ing., Brno, CZ
(72)	Světlík Jan, Horní Bludovice - Prostřední Bludovice, CZ		Hájek Václav Ing. arch., Brno, CZ
(54)	Pouzdro otáčivého magnetu ve stavebnicových dílcích	(54)	Opěrka hlavy motorových vozidel
(74)	JUDr. Roman Nováček, advokát, Sokolská třída 1758/4, Ostrava, 70200	(74)	INPARTNERS GROUP, Ing. Leopold Dadej, patentový zástupce, Na Valtické 339/6, Břeclav 4, 69141

(zapsané užité vzory)

- (51) **B60N 3/00** (2006.01)
H01R 24/66 (2011.01)
- (11) 31180
(21) **2017-33999**
(22) 09.08.2017
(47) 14.11.2017
(73) ŠKODA AUTO a.s., Mladá Boleslav II, CZ
(72) Ācs Ladislav, Mladá Boleslav, CZ
(54) **Zařizování pro odpružení konektorů pro elektrické spojení sedadel v automobilech**
-
- (51) **B65D 3/04** (2006.01)
B65D 3/10 (2006.01)
- (11) 31174
(21) **2017-33660**
(22) 03.05.2017
(47) 14.11.2017
(73) Beránek Daniel, Praha 10, CZ
(72) Beránek Daniel, Praha 10, CZ
(54) **Přenosná nádoba na květiny**
-
- (51) **B65G 53/30** (2006.01)
- (11) 31175
(21) **2017-33675**
(22) 11.05.2017
(47) 14.11.2017
(73) Marek Pavel Ing., Olomouc, CZ
(72) Marek Pavel Ing., Olomouc, CZ
(54) **Zapojení ovládacího systému pro řízení pohybu píšť nebo plováků, zejména komorového dávkovače pro dopravu média**
-
- (51) **C04B 18/08** (2006.01)
- (11) 31187
(21) **2017-34138**
(22) 25.09.2017
(47) 14.11.2017
(73) Českomoravský cement, a.s., Mokrá - Horákov, CZ
(72) Skotal Václav Ing., Mokrá - Horákov, CZ
Schořík Petr Ing., Bílovice nad Svitavou, CZ
(54) **Surovinová směs pro výrobu portlandského slínku**
(74) Ing. Libor Markes, patentový zástupce, Grohova 54, Brno, 60200
-
- (51) **C07D 215/40** (2006.01)
C07D 403/04 (2006.01)
A61K 31/496 (2006.01)
A61K 31/4709 (2006.01)
A61K 9/20 (2006.01)
- (11) 31193
(21) **2017-34171**
(22) 03.10.2017
(47) 14.11.2017
(73) Zentiva, k.s., Praha 10, Dolní Měcholupy, CZ
(72) Man Stanislav, Nezdenice, CZ
Dammer Ondřej, Hostivice, CZ
Krejčík Lukáš, Praha 9, Vínof, CZ
(54) **Pevné formy 3-(fenylsulfonyl)-8-(piperazin-1-yl)chinolinu hydrochloridu**
(74) Rott, Růžička & Guttmann Patentové, známkové a advokátní kanceláře, Ing. Jana Fuchsová, patentový zástupce, Vinohradská 37, Praha 2, 12000
-
- (51) **E04B 1/14** (2006.01)
E04B 1/80 (2006.01)
E04C 2/04 (2006.01)
- (11) 31184
(21) **2017-34118**
(22) 19.09.2017
(47) 14.11.2017
(73) Španiel Petr, České Meziříčí, CZ
(72) Španiel Petr, České Meziříčí, CZ
Chlandová Gabriela Mgr., Borohrádek, CZ
(54) **Termoizolační sádkartonová deska**
-
- (51) **E04F 21/04** (2006.01)
E04F 13/08 (2006.01)
- (11) 31188
(21) **2017-34143**
- (22) 14.09.2017
(47) 14.11.2017
(73) BILBO Invest s.r.o., Kladno, Dubí, CZ
(72) Truneček Tomáš Ing., Kladno, Dubí, CZ
(54) **Pracovní plocha pro lepení obkladu stěn zejména modulárních staveb**
(74) MACHU IP | patentová kancelář, Mgr. Matěj Machů Ph.D., Krakovská 583/9, Praha 1, Nové Město, 11000
-
- (51) **F04F 5/02** (2006.01)
F04F 5/44 (2006.01)
F04F 5/46 (2006.01)
F04F 1/18 (2006.01)
- (11) 31178
(21) **2017-33799**
(22) 07.06.2017
(47) 14.11.2017
(73) Teterja Dmitrij Ing. Bc., Brno, Ponava, CZ
(72) Teterja Dmitrij Ing. Bc., Brno, Ponava, CZ
(54) **Prozdušňovací tryskové čerpadlo, zejména pro biologické čistírny odpadních vod**
(74) Ing. Petr Soukup, Videňská 635/8, Olomouc, 77900
-
- (51) **F21L 4/06** (2006.01)
F21S 4/00 (2016.01)
F21S 9/02 (2006.01)
F21W 111/10 (2006.01)
F21Y 101/00 (2016.01)
- (11) 31186
(21) **2017-34135**
(22) 22.09.2017
(47) 14.11.2017
(73) Němec Aleš, Ostrava, Zábřeh, CZ
(72) Němec Aleš, Ostrava, Zábřeh, CZ
(54) **Optické zařízení na zdravotnické nebo vycházkové opěrné hole**
(74) Ing. Pavel Nádvorník s.r.o., Sokola Tůmy 1099/1, Ostrava - Mariánské Hory, 70900
-
- (51) **F23L 17/02** (2006.01)
- (11) 31183
(21) **2017-34103**
(22) 13.09.2017
(47) 14.11.2017
(73) ALMEVA AG, Bischofszell, CH
(72) Braun Jüng, Altnau, CH
(54) **Kominový nástavec**
(74) Mgr. Lukáš Dlabáček, patentový zástupce, Bolzanova 5, Brno, 61800
-
- (51) **F42B 12/68** (2006.01)
- (11) 31177
(21) **2017-33764**
(22) 31.05.2017
(47) 14.11.2017
(73) Vojenský technický ústav, s.p., Praha 9 - Kbely, CZ
(72) Frejlich Michal Bc., Měřín, CZ
(54) **Střela ráže 40 mm pro ničení nízkoletících vrtulových cílů**
(74) JUDr. Libor Vašíček, advokát, Záhořanského 1944/4, Praha 2, 12000
-
- (51) **G01N 21/62** (2006.01)
G01N 21/68 (2006.01)
- (11) 31194
(21) **2017-34172**
(22) 04.10.2017
(47) 14.11.2017
(73) Univerzita Palackého v Olomouci, Olomouc, CZ
(72) Hubička Zdeněk Mgr., Ph.D., Praha 5, Hlubočepy, CZ
Čada Martin Mgr., Ph.D., Praha 9, Kyje, CZ
Olejníček Jiří RNDr., Ph.D., Praha 4, Modřany, CZ
Kment Štěpán Ing., Ph.D., Olomouc, Nová Ulice, CZ
Straňák Vítězslav doc. RNDr., Ph.D., České Budějovice, České Budějovice 2, CZ
Adámek Petr doc. PaedDr., Ph.D., České Budějovice, České Budějovice 5, CZ
(54) **Impedanční spektroskop pro měření impedance deponované vrstvy ve plazmatu**
(74) Ing. Petr Soukup, Videňská 635/8, Olomouc, 77900

(zapsané užité vzory)

(51) G01N 29/04 (2006.01) G21C 17/00 (2006.01)	(74) Čermák a spol., JUDr. Karel Čermák jr. Ph.D., LL.M., Elišky Peškové 735/15, Praha 5, 15000
(11) 31197	(51) H01S 3/00 (2006.01) G01J 11/00 (2006.01) G01J 1/42 (2006.01)
(21) 2017-34236	(11) 31189
(22) 20.10.2017	(21) 2017-34149
(47) 14.11.2017	(22) 27.09.2017
(73) Centrum výzkumu Řež s.r.o., Husinec, Řež, CZ	(47) 14.11.2017
(72) Habrcetl Vlastimil Bc., Plzeň, Lhota, CZ	(73) Fyzikální ústav AV ČR, v. v. i., Praha 8, Libeň, CZ
(54) Manipulátor pro hodnocení stavu betonu	(72) Horáček Martin Ing., Dolní Břežany, CZ
(74) Ing. Jaroslav Novotný, Římská 2135/45, Praha 2, Vinohrady, 12000	(54) Detektor energie laserových pulzů
(51) G02B 27/18 (2006.01) G02B 27/20 (2006.01) G02B 26/10 (2006.01)	(74) Fyzikální ústav AV ČR, v. v. i./CIIT, Karel Bauer, Za Radnici 835, Dolní Břežany, 25241
(11) 31171	(51) H02H 3/08 (2006.01) G05B 9/02 (2006.01)
(21) 2017-34166	(11) 31179
(22) 02.10.2017	(21) 2017-33951
(47) 09.11.2017	(22) 25.07.2017
(73) Lascam systems spol. s r.o., Praha 1, CZ	(47) 14.11.2017
(54) Zařízení na optickou kontrolu válcových dílů	(32) 29.07.2016
(51) G07D 7/10 (2006.01) G07D 7/202 (2016.01)	(31) 2016 104168.6
(11) 31192	(33) DE
(21) 2017-34167	(73) Phoenix Contact GmbH & Co. KG, Blomberg 32825, DE
(22) 02.10.2017	(72) Fomenko Alexander, Bielefeld 33605, DE
(47) 14.11.2017	Nahles Guido, Bad Lippspringe 33175, DE
(73) Západočeská univerzita v Plzni, Plzeň, Jižní Předměstí, CZ	Wölk Gerhard, Schieder-Schwalenberg 32816, DE
OPTAGLIO a.s., Lochovice, CZ	(54) Přístrojový jistič
(72) Blecha Tomáš doc. Ing., Ph.D., Pňovany, CZ	(74) Kania, Sedlak, Smola - Patentová kancelář, Ing. Tomáš Benda, Mendlovo náměstí 907/1a, Brno, Staré Brno, 60300
Hamáček Aleš doc. Ing., Ph.D., Rokycany, Plzeňské Předměstí, CZ	(51) H04B 7/24 (2006.01) H04K 1/00 (2006.01) B61L 27/00 (2006.01)
Pretl Silvan Ing., Ph.D., Plzeň, Východní Předměstí, CZ	(11) 31196
Malák Luboš Ing., Kojetice, CZ	(21) 2017-34234
(54) Systém pro elektronické ověření a třídění	(22) 19.10.2017
(74) PatentCentrum Sedlák & Partners s.r.o., Husova tř. 1847/5, České Budějovice, České Budějovice 3, 37001	(47) 14.11.2017
(51) G11C 5/06 (2006.01) G11C 5/02 (2006.01)	(73) AŽD Praha s.r.o., Praha 10, CZ
(11) 31172	(72) Diviš Antonín Ing., Mirošovice, CZ
(21) 2017-33417	Pidrman Milan Ing., Praha 10, CZ
(22) 01.07.2010	Klapka Štěpán doc. RNDr., Ph.D., Praha 10, CZ
(47) 14.11.2017	Súkup Jaroslav Ing., Praha 10, CZ
(32) 16.07.2009, 15.04.2010	Frybort František Ing., Kojetín, CZ
(31) 2009 504131, 2010 761179	Uhlíř Jiří Ing., Tovačov, CZ
(33) US, US	(54) Systém pro bezdrátový přenos dat železničních zabezpečovacích systémů
(73) Netlist, Inc., Irvine, CA 92618, US	(74) Pavel Reichel a kol., Ing. Pavel Reichel, Lopatecká 14, Praha 4, 14700
(72) Lee Hyun, Ladera Ranch CA 92694, US	
Bhakta Jayesh, R., Cerritos CA 90703, US	
(54) Paměťový modul pro použití v počítačovém systému, obsahujícím řadič systémové paměti	

Seznam majitelů zapsaných užitéch vzorů

(73) ALMEVA AG, Bischofszell, CH	(11) 31183	(51) F 23 L 17/02 (2006.01)	(73) Jihočeská univerzita v Českých Budějovicích, Fakulta rybářství a ochrany vod, České Budějovice, České Budějovice 2, CZ	(11) 31190	(51) A 01 K 61/60 (2017.01)
AŽD Praha s.r.o., Praha 10, CZ	31196	H 04 B 7/24 (2006.01)	Lascam systems spol. s r.o., Praha 1, CZ	31171	G 02 B 27/18 (2006.01)
BILBO Invest s.r.o., Kladno, Dubí, CZ	31188	E 04 F 21/04 (2006.01)	Netlist, Inc., Irvine, CA 92618, US	31172	G 11 C 5/06 (2006.01)
Centrum výzkumu Řež s.r.o., Husinec, Řež, CZ	31197	G 01 N 29/04 (2006.01)	OPTAGLIO a.s., Lochovice, CZ	31192	G 07 D 7/10 (2006.01)
Českomoravský cement, a.s., Mokrá - Horákov, CZ	31187	C 04 B 18/08 (2006.01)	Phoenix Contact GmbH & Co. KG, Blomberg 32825, DE	31179	H 02 H 3/08 (2006.01)
FAIVELEY TRANSPORT CZECH a.s., Plzeň, CZ	31182	B 60 L 5/12 (2006.01)	RGT s.r.o., Králův Dvůr, CZ	31181	A 47 F 3/00 (2006.01)
Fyzikální ústav AV ČR, v. v. i., Praha 8, Libeň, CZ	31189	H 01 S 3/00 (2006.01)	ŠKODA AUTO a.s., Mladá Boleslav II, CZ	31180	B 60 N 3/00 (2006.01)
HARRAP CZ s.r.o., Václavovice, CZ	31173	A 63 H 33/04 (2006.01)	TFA s.r.o, Kostelec nad Orlicí, CZ	31195	B 25 B 13/46 (2006.01)

(zapsané užité vzory)

(73)	(11)	(51)		(73)	(11)	(51)	
Univerzita Palackého v Olomouci, Olomouc, CZ	31194	G 01 N 21/62	(2006.01)	Hájek Václav Ing. arch., Brno, CZ	31185	B 60 N 2/48	(2006.01)
Vojenský technický ústav, s.p., Praha 9 - Kbely, CZ	31177	F 42 B 12/68	(2006.01)	Hanuliak Aloiz Ing., Brno, CZ	31185	B 60 N 2/48	(2006.01)
Západočeská univerzita v Plzni, Plzeň, CZ	31176	B 30 B 1/00	(2006.01)	Hornák Pavol Ing., 917 01 Trnava, SK	31191	A 61 G 7/057	(2006.01)
Západočeská univerzita v Plzni, Plzeň, Jižní Předměstí, CZ	31192	G 07 D 7/10	(2006.01)	Marek Pavel Ing., Olomouc, CZ	31175	B 65 G 53/30	(2006.01)
Zentiva, k.s., Praha 10, Dolní Měcholupy, CZ	31193	C 07 D 215/40	(2006.01)	Němec Aleš, Ostrava, Zábřeh, CZ	31186	F 21 L 4/06	(2006.01)
Beránek Daniel, Praha 10, CZ	31174	B 65 D 3/04	(2006.01)	Španiel Petr, České Meziříčí, CZ	31184	E 04 B 1/14	(2006.01)
				Teterja Dmitrij Ing. Bc., Brno, Ponava, CZ	31178	F 04 F 5/02	(2006.01)

FG4Q

Zapsané průmyslové vzory - přehled podle čísel zápisu

V období uzávěrky tohoto čísla Věstníku zapsal Úřad průmyslového vlastnictví tyto průmyslové vzory:

(11)	(51)	(11)	(51)	(11)	(51)
37128	06-01	37129	30-06	37130	26-06

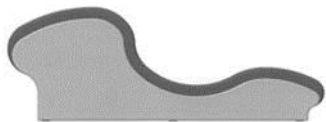
FG4Q

Zapsané průmyslové vzory - přehled podle tříd

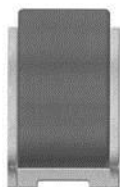
- (51) **06-01**
(11) 37128
(21) 2017-40903
(22) 17.03.2017
(15) 08.11.2017
(54) **Pohovka**
(28) 1
(73) Bochenský Rostislav, Ostrava, Polanka nad Odrou, CZ
(72) Bochenský Rostislav, Ostrava, Polanka nad Odrou, CZ



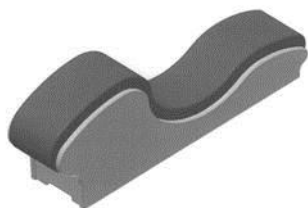
1.1



1.2



1.3



1.4



1.5

- (51) **26-06**
(11) 37130
(21) 2017-40914
(22) 31.03.2017
(15) 08.11.2017
(54) **Světelné vybavení vozidla**
(28) 12
(73) ŠKODA AUTO a.s., Mladá Boleslav II, CZ
(72) Kabaň Jozef Mgr., Mladá Boleslav, CZ



1.1



1.2



1.3



2.3



1.4



2.4



1.5



2.5



2.1



3.1



2.2



3.2



3.3



4.3



3.4



4.4



3.5



4.5



4.1



5.1



4.2



5.2



5.3



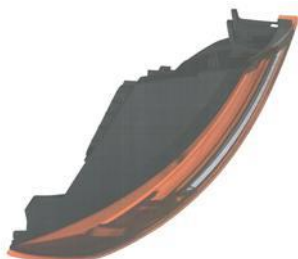
6.3



5.4



6.4



5.5



6.5



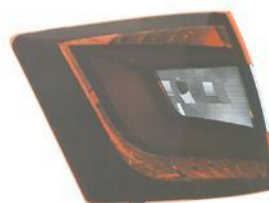
6.1



7.1



6.2



7.2



7.3



8.3



7.4



8.4



7.5



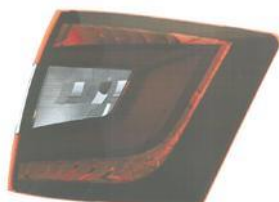
8.5



8.1



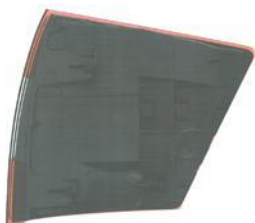
9.1



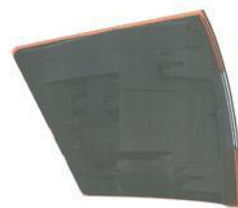
8.2



9.2



9.3



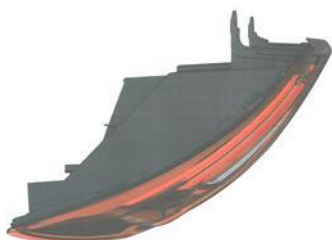
10.3



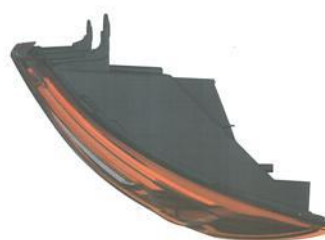
9.4



10.4



9.5



10.5



10.1



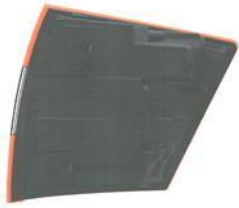
11.1



10.2



11.2



11.3



12.3



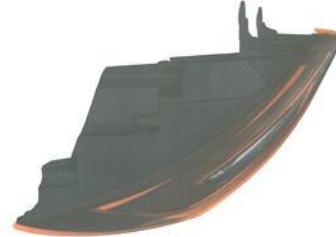
11.4



12.4



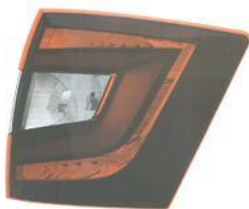
11.5



12.5



12.1



12.2

-
- (51) **30-06**
(11) 37129
(21) 2017-40904
(22) 22.03.2017
(15) 08.11.2017
(54) **Zvířecí pelíšek**
(28) 1
(73) Zatloukalová Ada Ing., Praha 9 - Klánovice, CZ
(72) Zatloukalová Ada Ing., Praha 9 - Klánovice, CZ



1.1



1.2



1.4



1.3



1.5

(zapsané průmyslové vzory)

Seznam vlastníků zapsaných průmyslových vzorů

(73)	(11)	(51)	(73)	(11)	(51)
Bochenský Rostislav, Ostrava, Polanka nad Odrou, CZ	37128	06-01	ŠKODA AUTO a.s., Mladá Boleslav II, CZ	37130	26-06
Zatloukalová Ada Ing., Praha 9 - Klánovice, CZ	37129	30-06			

Dodatková ochranná osvědčení pro léčiva a pro přípravky na ochranu rostlin

Podání žádosti o udělení osvědčení

- (22) 01.11.2017
 - (21) SPC/CZ2017/547
 - (71) Taiho Pharmaceutical Co., Ltd., Tokyo 101-8444, JP
 - (68) 1849470
 - (54) **Lék proti rakovině obsahující α,α,α -trifluorthymidin a inhibitor thymidin fosforylázy**
 - (92) EU/1/16/1096, 27.04.2016
 - (93) EU/1/16/1096, 27.04.2016, EU
 - (95) **Lonsurf - trifluridin/tipiracil, léčivý přípravek**
-

(úřední rozhodnutí a oznámení)

Úřední rozhodnutí a oznámení**MK4A, MK4F****Zánik patentů a autorských osvědčení uplynutím doby platnosti**

(11)	(21)	Int.Cl/(51)	(11)	(21)	Int.Cl/(51)
291143	1997-3538	8/A01B 73/04	296450	1999-1719	8/A61B 17/00
291145	1997-3557	8/F23H 7/12	299728	1999-1602	8/A61K 31/425
294606	1999-1585	8/F21S 2/00	300453	1999-1590	8/A23K 1/16

MM4A, MM4F**Zániky patentů a autorských osvědčení pro nezaplacení udržovacích poplatků**

(11)	(21)	Int.Cl/(51)	(11)	(21)	Int.Cl/(51)
287570	1999-1613	8/B09B 3/00	301106	2000-4153	8/B32B 15/08
290855	1998-1418	8/F41H 1/04	301728	2004-585	8/B23B 51/06
294715	1999-3923	8/A61K 41/00	301999	2004-582	8/E21C 35/12
298369	1998-1419	8/C03B 35/10	303812	2004-583	8/B65G 19/28
299792	2004-584	8/B65G 19/28	304736	2001-3987	8/E05B 49/00
299952	2003-2949	8/C09K 5/20	305783	2009-283	8/F02D 19/06
300574	2004-1180	8/D06B 19/00			

MK1K**Zániky užitných vzorů uplynutím doby platnosti**

(11)	(21)	(51)	(11)	(21)	(51)		
18142	2007-19375	F15B 15/28	(2006.01)	25589	2013-27881	B30B 3/04	(2006.01)
18144	2007-19382	B23Q 3/12	(2006.01)	25632	2013-27862	A01C 1/06	(2006.01)
18291	2007-19385	G09F 19/00	(2006.01)	25633	2013-27877	H03K 17/60	(2006.01)
18292	2007-19386	G09F 19/00	(2006.01)	25716	2013-27871	F04B 15/00	(2006.01)
18383	2007-19376	H02K 7/18	(2006.01)	25717	2013-27873	A61K 33/00	(2006.01)
18563	2008-19758	E05B 27/06	(2006.01)	25755	2013-27872	A41D 13/11	(2006.01)
18663	2007-19384	H01R 39/36	(2006.01)	25863	2013-27854	A47B 13/08	(2006.01)
20565	2010-22133	G06F 19/00	(2006.01)	25864	2013-27879	G01N 33/569	(2006.01)
21099	2010-22636	E21C 47/00	(2006.01)	25973	2013-27868	G01M 13/00	(2006.01)
21366	2010-22647	F16F 7/00	(2006.01)	26044	2013-27853	C12C 1/18	(2006.01)
21505	2010-22650	C10L 3/06	(2006.01)	26296	2013-27870	D06F 37/26	(2006.01)
21947	2010-22632	C02F 1/46	(2006.01)	26724	2013-27859	C12C 3/04	(2006.01)
22133	2010-22648	G01H 11/06	(2006.01)	27198	2014-29355	E06B 1/56	(2006.01)
25474	2013-27852	E01C 7/00	(2006.01)	27285	2013-27865	B66F 3/22	(2006.01)
25512	2013-27878	A61B 9/00	(2006.01)	28853	2013-27856	B60S 3/00	(2006.01)
25588	2013-27880	A23C 9/127	(2006.01)	28854	2013-27857	B60S 3/00	(2006.01)

MK4Q**Zániky práva ze zapsaných průmyslových vzorů uplynutím doby ochrany**

(11)	(21)	Int.Cl/(51)	(11)	(21)	Int.Cl/(51)
27034	1997-30100	6/11-01	31279	2002-33908	7/08-06
27650	1997-30096	6/08-05	35770	2012-39047	9/25-02
31149	2002-33901	7/07-02			

(úřední rozhodnutí a oznámení)

Zápisy licenčních smluv do rejstříku užitečných vzorů pro nabyvatele

- | | |
|--|------------------------------------|
| (11) 27974 | Druh licence: nevýlučná |
| (73) České vysoké učení technické v Praze Fakulta stavební, Praha 6, CZ | Datum uzavření smlouvy: 13.10.2017 |
| Nabyvatel: SUDOP PRAHA a.s., Olšanská 2643/1a, Praha 3, Žižkov,
13080, CZ | Datum zápisu smlouvy: 10.11.2017 |

Zápisy licenčních smluv do rejstříku průmyslových vzorů pro nabyvatele

- | | |
|--|------------------------------------|
| (11) 35023 | Druh licence: nevýlučná |
| (73) Česká republika - Ministerstvo obrany, Praha 6, CZ | Datum uzavření smlouvy: 21.10.2017 |
| Nabyvatel: GOLDECK TEXTIL GMBH, Seebacher Str. 11-13, A-9871
Seeboden, AT | Datum zápisu smlouvy: 14.11.2017 |

ND4Q**První obnovy doby ochrany průmyslových vzorů**

- | | |
|-------------------------------|----------------------------------|
| (51) 06-09 | (51) 26-06 |
| (11) 35725 | (11) 35951 |
| (21) 2012-39265 | (21) 2012-39298 |
| (22) 05.11.2012 | (22) 23.11.2012 |
| (54) Dvoukomorový polštář | (54) Světlomet ke sluneční cloně |
| (51) 26-06 | |
| (11) 35950 | |
| (21) 2012-39297 | |
| (22) 23.11.2012 | |
| (54) Přední světlomet vozidla | |

ND4Q**Druhé obnovy doby ochrany průmyslových vzorů**

- | | |
|--|----------------------------|
| (51) 23-02 | (51) 08-05 |
| (11) 34181 | (11) 34337 |
| (21) 2007-37275 | (21) 2008-37332 |
| (22) 21.11.2007 | (22) 29.01.2008 |
| (54) Umyvadlo | (54) Lis na plastové láhve |
| (51) 19-08 | |
| (11) 34300 | |
| (21) 2008-37389 | |
| (22) 17.03.2008 | |
| (54) Formulář s ochranným prvkem, zejména pro výrobu vstupenek | |

ND4Q**Třetí obnovy doby ochrany průmyslových vzorů**

- | |
|--|
| (51) 09-01 |
| (11) 31249 |
| (21) 2002-33987 |
| (22) 12.06.2002 |
| (54) Sestavný obal potravinářského výrobku |

PD4A**Převod práv a ostatní změny majitelů patentů**

- | |
|--|
| (11) 307039 |
| (21) 2016-260 |
| (73) BLAZE HARMONY s.r.o., Lipník nad Bečvou, CZ |

(úřední rozhodnutí a oznámení)

PD1K**Převod práv a ostatní změny majitelů užitečných vzorů**

(11) 19698
(21) 2009-21042
(73) INTERAGENCIE HOLDING s.r.o., Praha 6, Střešovice, CZ

(11) 27170
(21) 2014-29332
(73) AVETON s.r.o., Praha 9, Vysočany, CZ

(11) 21721
(21) 2010-23305
(73) AŽD SLOVAKIA a. s., 821 02 Bratislava, SK

(11) 28351
(21) 2015-30904
(73) INTERAGENCIE HOLDING s.r.o., Praha 6, Střešovice, CZ

(11) 26242
(21) 2013-28365
(73) AŽD SLOVAKIA a. s., 821 02 Bratislava, SK

(11) 31055
(21) 2017-33808
(73) INTERAGENCIE HOLDING s.r.o., Praha 6, Střešovice, CZ

PD4Q**Převod práv a ostatní změny vlastníků průmyslových vzorů**

(11) 35725
(21) 2012-39265
(73) Nagy Cecilie, Praha 8, Dolní Chabry, CZ

QA9A**Nabídka licence**

(73) Výzkumný ústav potravinářský Praha, v.v.i., Praha 10- Hostivař, CZ
(11) 307058
(54) Doplnková potravina s vysokým obsahem vlákniny vyrobená z nativního pšeničského mláta a způsob její výroby

(Zamítnuté a částečně zamítnuté přihlášky ochranných známek před zveřejněním)

Zamítnuté a částečně zamítnuté přihlášky ochranných známek před zveřejněním

Kapitola obsahuje údaje o rozhodnutích o přihláškách ochranných známek, u kterých byly na základě provedeného věcného průzkumu shledány Úřadem důvody pro zamítnutí přihlášky ochranné známky podle ustanovení § 4 nebo 6 zákona č. 441/2003 Sb. Na základě toho Úřad vydal rozhodnutí o zamítnutí přihlášky podle ustanovení § 22 zákona č. 441/2003 Sb., a to pro celý seznam výrobků a služeb nebo pro jeho část. Údaje o výsledku rozhodnutí (zamítnutí přihlášky, částečné zamítnutí přihlášky) jsou uvedeny jako datum právní moci rozhodnutí/výsledek rozhodnutí.

(210) **O-509694**

(540)

PRAGUE DESIGN WEEK

03.11.2017/NABYTÍ P.M. - ZAMÍTNUTÍ PŘIHLÁŠKY

(210) **O-528966**

(540)

(210) **O-509695**

(540)

**PRAGUE DESIGN AND FASHION
WEEK**

03.11.2017/NABYTÍ P.M. - ZAMÍTNUTÍ PŘIHLÁŠKY

(210) **O-521523**

(540)

Náměšťské pivo

30.10.2017/NABYTÍ P.M. - ZAMÍTNUTÍ PŘIHLÁŠKY

(210) **O-525851**

(540)



30.10.2017/NABYTÍ P.M. - ZAMÍTNUTÍ PŘIHLÁŠKY

(210) **O-527463**

(540)

Festival Svojsice

04.11.2017/NABYTÍ P.M. - ČÁSTEČNĚ ZAMÍTNUTÍ PŘIHLÁŠKY

(210) **O-528752**

(540)

BEAUTY LINE

07.11.2017/NABYTÍ P.M. - ZAMÍTNUTÍ PŘIHLÁŠKY



BEZ NÁS
projektantů a stavbyvedoucích,
TO NEPOSTAVÍTE...

30.10.2017/NABYTÍ P.M. - ZAMÍTNUTÍ PŘIHLÁŠKY

(210) **O-529095**

(540)

Minerální voda s přívlastkem

07.11.2017/NABYTÍ P.M. - ZAMÍTNUTÍ PŘIHLÁŠKY

(210) **O-533931**

(540)



07.11.2017/NABYTÍ P.M. - ZAMÍTNUTÍ PŘIHLÁŠKY

(210) **O-536621**

(540)

ANTICO

19.10.2017/NABYTÍ P.M. - ČÁSTEČNĚ ZAMÍTNUTÍ PŘIHLÁŠKY

(210) **O-536621**

(540)

ANTICO

19.10.2017/NABYTÍ P.M. - ČÁSTEČNĚ ZAMÍTNUTÍ PŘIHLÁŠKY

(Zamítnuté a částečně zamítnuté přihlášky ochranných známek před zveřejněním)

(210) **O-537118**
(540)



07.11.2017/NABYTÍ P.M. - ZAMÍTNUTÍ PŘIHLÁŠKY

(210) **O-539071**
(540)

THE FARM

07.11.2017/NABYTÍ P.M. - ČÁSTEČNÉ ZAMÍTNUTÍ PŘIHLÁŠKY

(210) **O-540109**
(540)

smart paradigm

07.11.2017/NABYTÍ P.M. - ČÁSTEČNÉ ZAMÍTNUTÍ PŘIHLÁŠKY

(Zveřejněné přihlášky ochranných známek)

Zveřejněné přihlášky ochranných známek

(210) **O-522765**
 (220) 01.06.2015
 (320) 01.06.2015
 (511) 14, 18
 (540)

Luxury Office

(510) (14) časomíry (nástroje na měření času), diamanty, drahé kameny, figurky (sošky) z drahých kovů, hodinky, hodinky náramkové, hodinové skříňky, hodiny, hodiny sluneční, jehlice (šperky), kazety na šperky, klenoty, klíčenky (bižuterie), manžetové knoflíky, pouzdra na hodiny a hodinky, pouzdra na šperky, přívěšky (šperky), schránky na hodiny, spony do kravat, umělecká díla z drahých kovů; (18) deštníky, nákupní tašky, neceséry cestovní (kožená galanterie), peněženky, pouzdra na deštníky, sedlářské výrobky, kufříky na toaletní potřeby, tašky cestovní, tašky na kolečkách.
 (730) **SVOBODA & SVOBODA s.r.o.**, Omská 1020/45, Praha 10 Vršovice, 10000, CZ
 (740) UNIPATENT, Mgr. Jiří Macek, Sázavská 16, Praha, 12000

(210) **O-523906**
 (220) 16.07.2015
 (320) 16.07.2015
 (511) 24, 25, 40
 (540)

Caresse

(510) (24) elastické látky na oděvy, textilie z hedvábí, hedvábné látky, krajkové látky, krajkové textilie, krajky, látka na dámské spodní prádlo, podšívkové látky, podšívkové látky jako kusový textil, textilie na dámské spodní prádlo, lůžkoviny, prádlo ložní a stolní, cestovní příkrývky, ložní pokrývky a příkrývky, moskytiéry, plédy, prostěradla, zavinovačky, přehozy, přehozy na postele, příkrývky, ručníky a utěrky, žínky, textilie a tkaniny, bavlněné látky, povlaky na peřiny a prošívané deky, textilní dekorace na stěny; (25) oděvy, obuv, kloboučnické zboží, prádlo a spodní prádlo, luxusní spodní prádlo, erotické prádlo a oděvy, přiléhavé oděvy, intimní oděvy, podprsenky, kalhotky, body, negligé, podvazkové pásy, podvazky, spodničky, spodky, trenýrky, nátělníky, osobní prádlo, plavky, plážové oděvy, noční úbory, noční košile, pyžama, župany, domácí oděvy, topy, trička, blejzry, halenky, košile, dámská tílka, kalhoty, džíny, šortky, sukně, šaty, svetry, pletené zboží, mikiny, bundy, kabáty, pláště, saka, oděvy z napodobenin kůže, oděvy z kůže, pásky, čepice, rukavice, palčáky, klobouky, šátky, čelenky, kravaty, módní doplňky zařazené ve třídě 25, ponožky, punčochové kalhoty, punčochy, samodržící punčochy, podkolenky, sportovní oděvy, běžecké soupravy, cvičební trikoty, tenké tepláky, tenké teplákové soupravy, vyjma prádla tvarujícího a stahujícího pro ženy, které lze použít jako spodní i svrchní; (40) krejčovství (výroba na zakázku), pánské a dámské krejčovství, aplikace ozdob na oděvy, aplikace výtvarných motivů a vzorů na tkaniny, barvení textilu, barvení látek nebo oděvů, kalandrování látek, kalandrování tkanin, textilií, nemačkávací úprava textilií (oděvů), potiskování textilií, tisk na textilie, příprava a zpracování textilií, úprava tkanin a textilií, zpracování textilií a textilních výrobků, úprava oděvů, tisk vzorů, vyšívání, poradenské služby týkající se barvení, poskytování informací o zpracování a úpravě materiálů.
 (730) **Caresse bra, s.r.o.**, Rezlerova 278, Praha 10 - Petrovice, 10900, CZ
 (740) GATODE s.r.o., Ing. Mgr. Denisa Dudová, Vršovická 478/51, Praha 10 - Vršovice, 10000

(210) **O-525333**
 (220) 18.09.2015
 (320) 18.09.2015
 (511) 5, 35, 44
 (540)

Doggy Care

(510) (5) bakteriologické přípravky pro lékařské a zvěrolékařské účely, biologické přípravky pro zvěrolékařské účely, doplňky potravy, minerální, doplňky výživové, enzymatické přípravky pro zvěrolékařské účely, enzymy pro zvěrolékařské účely, farmaceutické přípravky, chemické přípravky pro zvěrolékařské účely, chemicko-farmaceutické přípravky, krmiva pro zvířata (zdravotní), kultury mikroorganismů pro lékařské a zvěrolékařské účely, léčiva pro zvěrolékařské účely, mikroorganismy pro použití v lékařství a zvěrolékařství, potravinové doplňky pro zvířata, proteinové doplňky pro zvířata, tablety pro farmaceutické účely, tuky pro zvěrolékařské účely, vakcíny, vitaminové přípravky, vodičky pro veterinární účely, zvěrolékařské přípravky, zvířata (přípravky pro mytí); (35) maloobchodní nebo velkoobchodní služby pro farmaceutické, veterinární a sanitární přípravky a zdravotní materiál - v rámci třídy 35; (44) chov zvířat, péče o čistotu domácích zvířat, veterinární pomoc, upravení zvířat, zvířata chovaná v domácnosti (péče o čistotu).
 (730) **Pharma Agency, s.r.o.**, Zelený pruh 1091/111, Praha 4 Krč, 14000, CZ
 (740) Advokátní kancelář JUDr. Tomáš Pelikán, JUDr. Tomáš Pelikán, Dušní 866/22, Praha 1, 11000

(210) **O-525334**
 (220) 18.09.2015
 (320) 18.09.2015
 (511) 5, 35, 44
 (540)

Doggy Care Junior

(510) (5) bakteriologické přípravky pro lékařské a zvěrolékařské účely, biologické přípravky pro lékařské účely, biologické přípravky pro zvěrolékařské účely, doplňky výživové, enzymatické přípravky pro lékařské účely, enzymatické přípravky pro zvěrolékařské účely, enzymy - potravinové doplňky, enzymy pro lékařské účely, enzymy pro zvěrolékařské účely, farmaceutické přípravky, chemické přípravky pro farmaceutické účely, chemické přípravky pro lékařské účely, chemické přípravky pro zvěrolékařské účely, chemicko-farmaceutické přípravky, kasein-potravinové doplňky, krmivá pro zvířata (zdravotní), media pro kultury bakteriologické, kultury mikroorganismů pro lékařské a zvěrolékařské účely, léčiva pro humánní medicínu, léčiva pro zvěrolékařské účely, léky tekuté, výživné látky pro mikroorganismy, mikroorganismy pro použití v lékařství a zvěrolékařství, mléčné fermenty pro farmaceutické účely, nápoje léčivé, nápoje sladové mléčné pro lékařské účely, potravinové doplňky pro lidskou potřebu, potravinové doplňky pro zvířata, potravinové doplňky z droždí, potravinové doplňky z lněného oleje, potravinové doplňky z pšeničných klíčků, proteinové doplňky pro zvířata, proteinové potravinové doplňky, tablety pro farmaceutické účely, vitaminové přípravky, dietetické vlákniny, vlákniny výživové, zvěrolékařské přípravky; (35) maloobchodní nebo velkoobchodní služby pro farmaceutické, veterinární a sanitární přípravky a zdravotní materiál; (44) farmaceutické poradenství, farmacie, zdravotní poradenství.
 (730) **Pharma Agency, s.r.o.**, Zelený pruh 1091/111, Praha 4 Krč, 14000, CZ
 (740) Advokátní kancelář JUDr. Tomáš Pelikán, JUDr. Tomáš Pelikán, Dušní 866/22, Praha 1, 11000

(210) **O-525338**
 (220) 18.09.2015
 (320) 18.09.2015
 (511) 5, 35, 44
 (540)

Catty Care

(510) (5) bakteriologické přípravky pro lékařské a zvěrolékařské účely, biologické přípravky pro lékařské účely, biologické přípravky pro zvěrolékařské účely, doplňky výživové, enzymatické přípravky pro lékařské účely, enzymatické přípravky pro zvěrolékařské účely, enzymy - potravinové doplňky, enzymy pro lékařské účely, enzymy pro zvěrolékařské účely, farmaceutické přípravky, chemické přípravky pro farmaceutické účely, chemické přípravky pro lékařské účely, chemické přípravky pro zvěrolékařské účely, chemicko-farmaceutické přípravky,

(Zveřejněné přihlášky ochranných známek)

kasein-potravinové doplňky, krmiva pro zvířata (zdravotní), media pro kultury bakteriologické, kultury mikroorganismů pro lékařské a zvěrolékařské účely, léčiva pro humánní medicínu, léčiva pro zvěrolékařské účely, léky tekuté, výživné látky pro mikroorganismy, mikroorganismy pro použití v lékařství a zvěrolékařství, mléčné fermenty pro farmaceutické účely, nápoje léčivé, nápoje sladové mléčné pro lékařské účely, potravinové doplňky pro lidskou potřebu, potravinové doplňky pro zvířata, potravinové doplňky z droždí, potravinové doplňky z lněného oleje, potravinové doplňky z pšeničných klíčků, proteinové doplňky pro zvířata, proteinové potravinové doplňky, tabletky pro farmaceutické účely, vitaminové přípravky, dietetické vlákniny, vlákniny výživové, vývary pro bakteriologické kultury, výživné látky pro mikroorganismy, zvěrolékařské přípravky; (35) maloobchodní nebo velkoobchodní služby pro farmaceutické, veterinární a sanitární přípravky a zdravotní materiál; (44) farmaceutické poradenství, farmacie, zdravotní poradenství.

(730) **Pharma Agency, s.r.o.**, Zelený pruh 1091/111, Praha 4 Krč, 14000, CZ

(740) Advokátní kancelář JUDr. Tomáš Pelikán, JUDr. Tomáš Pelikán, Dušní 866/22, Praha 1, 11000

(210) **O-527463**

(220) 16.12.2015

(320) 16.12.2015

(511) 9, 35, 41

(540)

Festival Svojsice

(510) (9) aparáty a přístroje vědecké, geodetické, optické, přístroje pro vážení, měření, signalizaci, kontrolu, záchranu a přístroje učební, přístroje a nástroje pro vedení, přepínání, přeměnu, akumulaci, regulaci nebo řízení elektrického proudu; (35) pomoc při provozování obchodů a obchodních činnostech, služby, které zahrnují záznam, přepis, vypracování, kompilaci, přenášení nebo systematickosti písemných či datových či elektronických sdělení a záznamů, jakož i využívání nebo kompilaci matematických a statistických údajů, pomoc při využívání a řízení obchodního podniku, personální agentura, personální poradenství, automatizované zpracování dat, systém na podporu a intenzifikaci obchodních služeb, založený na zvýhodňování klíčových spolupracovníků a klientů, věrnostní a bonusové systémy, jako například poskytování slev a odměn, přednostní a nadstandardní poskytování služeb, vše zejména v prodeji výrobků a služeb; (41) vzdělávací služby, zejména výuka jazyků, překladatelská činnost, tlumočení, organizování a zprostředkování jazykových - vzdělávacích akcí, pořádání jazykových kurzů, jazykových pobytů, zprostředkování jazykových pobytů, pronájem a půjčování audiopřístrojů, videopřístrojů, videorekordérů, videokamer, fotoaparátů, promítaček, rozhlasových a televizních přijímačů, půjčování a pronájem obrazů, dekorací, vše v rámci této třídy.

(730) **Dzingel Petr**, Havlíčkova 83, Chrudim, 53701, CZ

(210) **O-531955**

(220) 15.06.2016

(320) 15.06.2016

(511) 9, 35, 41

(540)



(510) (9) dálnopisy, chytré telefony, filmy (exponované -), helmy ochranné (pro sportovní účely), monitory (počítače - hardware), programy počítačových her; (35) design reklamních materiálů; (41) filmové projekce, organizování představení, provozování her on-line (z počítačové sítě), služby osobního trenéra (fitness), vstupenky (předprodej -).

(591) Barevná

(730) **Martin Lukáš**, Studničná 224, Liberec 2, 46001, CZ

Horyna Radek, Nezvalova 665, Liberec 15, 46015, CZ

(740) Lukáš Martin, Studničná 224, Liberec 2, 46001

(210) **O-534795**

(220) 21.10.2016

(320) 21.10.2016

(511) 35, 41, 43

(540)



(510) (35) agentury umělecké (obchodní management výkonných umělců), prezentace výrobků v komunikačních médiích pro účely maloobchodu, marketing, pořádání veletrhů pro obchodní a reklamní účely, poskytování obchodních informací prostřednictvím webových stránek, produkce (výroba) reklamních filmů, pronájem reklamních materiálů, pronájem reklamních ploch, reklama (propagace), reklama on-line v počítačové síti, rozšiřování reklamních nebo inzertních materiálů, rozšiřování vzorků (zboží), služby obchodního zprostředkování; (41) diskotéky (služby), hraní o peníze, hudební produkce, informace o možnostech rozptýlení, informace o možnostech zábavy, informace o výchově a vzdělávání, kasina (provozování -), klubové služby (výchovně-zábavné -), koncertní sítě, sály, noční kluby, organizování a vedení konferencí, organizování a vedení osobních vzdělávacích fór, organizování soutěží (vzdělávacích nebo zábavných), pořádání a řízení pracovních setkání (školení), pronájem herních zařízení, předprodej vstupenek, služby diskžokejů, služby v oblasti prodeje vstupenek (zábava); (43) bary (služby -), bufety, hotelové služby, kavárny, pronajímání jednacích místností, provoz hotelového ubytování, půjčování židlí, stolů, prostírání, nápojového skla, restaurace, ubytovací služby (hotely, penziony), pronájem přechodného ubytování, zásobování (catering).

(730) **Misch Masch s.r.o.**, Ke Štvanici 379/6, Praha 8 - Karlín, 18600, CZ

(740) Konečná & Zacha, s.r.o., advokátní kancelář, Mgr. Tomáš Zacha, Lazarská 1718/3, Praha 1, 11000

(210) **O-534796**

(220) 21.10.2016

(320) 21.10.2016

(511) 35, 41, 43

(540)



(510) (35) agentury umělecké (obchodní management výkonných umělců), prezentace výrobků v komunikačních médiích pro účely maloobchodu, marketing, pořádání veletrhů pro obchodní a reklamní účely, poskytování obchodních informací prostřednictvím webových stránek, produkce (výroba) reklamních filmů, pronájem reklamních materiálů, pronájem reklamních ploch, reklama (propagace), reklama on-line v počítačové síti, rozšiřování reklamních nebo inzertních materiálů, rozšiřování vzorků (zboží), služby obchodního zprostředkování; (41) diskotéky (služby), hraní o peníze, hudební produkce, informace o možnostech rozptýlení, informace o možnostech zábavy, informace o výchově a vzdělávání, kasina (provozování -), klubové služby (výchovně-zábavné -), koncertní

(Zveřejněné přihlášky ochranných známek)

sině, sály, noční kluby, organizování a vedení konferencí, organizování a vedení osobních vzdělávacích fór, organizování soutěží (vzdělávacích nebo zábavných), pořádání a řízení pracovních setkání (školení), pronájem herních zařízení, předprodej vstupenek, služby diskžokejů, služby v oblasti prodeje vstupenek (zábava); (43) bary (služby -), bufety, hotelové služby, kavárny, pronajímání jednacích místností, provoz hotelového ubytování, půjčování židlí, stolů, prostírání, nápojového skla, restaurace, ubytovací služby (hotely, penziony), pronájem přechodného ubytování, zásobování (catering).

(730) **Misch Masch s.r.o.**, Ke Štvanici 379/6, Praha 8 - Karlín, 18600, CZ

(740) Konečná & Zacha, s.r.o., advokátní kancelář, Mgr. Tomáš Zacha, Lazarská 1718/3, Praha 1, 11000

(210) **O-536621**

(220) 13.01.2017

(320) 13.01.2017

(511) 2, 19

(540)

ANTICO

(510) (2) barvy a nátěry a mořidla a laky na nábytek a podlahy; (19) dřevěné materiály na podlahy, dýhy, dřevěné podlahy.

(730) **ANTICO spol. s r.o.**, Zborovská 1358, Český Brod, 28201, CZ

(210) **O-537209**

(220) 07.02.2017

(320) 07.02.2017

(511) 30, 32

(540)

SEMTEX EXPLOSIVE ENERGY

(510) (30) příchutě do nápojů s výjimkou éterických olejů, sirup melasový; (32) nealkoholické nápoje, nealkoholické ovocné nápoje, ovocné výtažky (nealkoholické), ovocné nektary, ovocné šťávy, minerální vody, šumivé nápoje nealkoholické, příchutě na výrobu nápojů, sirupy na výrobu nápojů.

(730) **Kofola ČeskoSlovensko a.s.**, Nad Porubkou 2278/31a, Ostrava - Poruba, 70800, CZ

(740) Čermák a spol., Mgr. Lukáš Lorenc, Elišky Peškové 15/735, Praha 5, 15000

(210) **O-537214**

(220) 07.02.2017

(320) 07.02.2017

(511) 41

(540)

Prázdninová škola Lipnice

(510) (41) pořádání a vedení seminářů a workshopů zaměřených na zážitkovou pedagogiku.

(730) **Prázdninová škola Lipnice, z.s.**, Jaromírova 80/51, Praha 2 – Nusle, 12800, CZ

(740) Kania, Sedlák, Smola, Ing. Tomáš Benda, Mendlovo nám. 1a, Brno, 60300

(210) **O-537527**

(220) 21.02.2017

(320) 21.02.2017

(511) 12, 36, 37

(540)

DEFEND

(510) (12) mechanická zabezpečovací zařízení proti odcizení motorových vozidel; (36) pojištění, veškeré služby v oblasti pojišťovnictví - v rámci třídy 36, pojišťovací a zajišťovací činnost, poradenské služby v oblasti pojišťovnictví, uplatňování obchodního systému k poskytnutí úplatné nadstandardní garance při odcizení vozidla s následným získáním odškodného nebo výhod prostřednictvím systémové karty nebo šekové knížky; (37) mytí automobilů, čištění interiérů automobilů, mazání vozidel, leštění vozidel, voskování vozidel, mytí dopravních prostředků, čištění čalounění, čištění kobereců a rohoží, čištění kůže, samoobslužná mycí centra pro vozidla, renovace automobilů, renovace sedadel, renovace autolaků, renovace disků, renovace podvozků, renovace světel, renovace motorů (použitých nebo částečně zničených), autoopravy, autoservisy, pneuservisy, opravy, servis a údržba motorových vozidel, antikorozi nátěry pro vozidla, antikorozi úprava, opravy pneumatik, opravy

autoskel, opravy hliníkových kol, opravy interiéru aut, klempířství a instalatérství, opravy karosérií vozidel, úpravy vozidel (tuning), protektorování a opravy pneumatik, včetně opravy vulkanizací a vyvažování, lakýřnictví, čalounické opravy.

(730) **ROYAL DEFEND HOLDING a.s.**, Pláská 622/3, Praha 5 - Malá Strana, 15000, CZ

(740) Patentová a známková kancelář, ing. Jaromír Příkryl, Včelín 1161, Hulín, 76824

(210) **O-537581**

(220) 22.02.2017

(320) 22.02.2017

(511) 29, 30, 39

(540)

SAIRA

(510) (29) konzervy (masové, rybí, zeleninové, potravinové), šunky, čerstvé, konzervované, mražené maso, ryby, drůbež, zvěřina, masové výrobky, zejména uzeniny, balené masové zboží, masové pomazánky a paštičky, masové polotovary, droby, vnitřnosti, dršťky, drůbež neživá, uzeniny jako klobásy, salámy, párky, potraviny z ryb zařazené do této třídy, korýši, sumýši a měkkýši zařazení do této třídy, výtažky a vývary masové, uzeniny, tepelně zpracované masné výrobky, veškeré zabijačkové výrobky, sádlo, slanina, polotovary a hotová jídla vyráběná z potravin uvedených v této třídě, šunky balené, vepřová kýta s kostí nebo bez kostí, vařená a uzená vepřová kýta, polévky, polévky v prášku, polévky jako polotovary, šunková rolka s křenem, aspik, sýry, jogurty, dárkové potravinové balíky se směsí potravinových produktů spadajících do této třídy, sušené maso, bramborové knedlíky, bramborová kaše; (30) práškové směsi v rámci této třídy pro získání hotových potravin pečením, vařením, smažením, zahušťovadla a sladidla pro přípravu dezertních pokrmů, dortové polevy v tekuté i práškové formě, přípravky pro ztužení šlehačky, směsi pro přípravu dortů, přípravky pro vytvoření dortové náplně, ztužovače dortových korpusů, pečicí směsi, příchutě všech druhů s výjimkou esencí, kávové produkty, majonézy, masové omáčky, káva, čaj, kakao, cukr, rýže, tapioka, ságo, kávové náhražky, mouka a přípravky z obilnin, chléb, pečivo, cukrovinky, zmrzlina, med, sirup melasový, droždí, prášky do pečiva a do těsta, sůl, hořčice, ocet, nálevy k ochucení, led pro osvěžení, nálevy spadající do této třídy, potraviny vyrobené z obilí nadmutím, pražením, pečením nebo smažením, obilné vločky, těstoviny, prášky na krémové pokrmy, prášky na přípravu želatinových pudinků, kvasnice na pečení, těsta a přípravky pro přípravu těst, mšlí a ochucené obilninové přípravky, prášky pro perník, perníky, bábovky, buchty, čokoládové řezy, lívanečky, palačinky, bramborová mouka a přípravky na ochucení, zázvor (zpracovaný), zjemňující látky do potravin, koření a kořenící směsi; (39) rozvoz jídla.

(730) **BALTAXIA a.s.**, U Nisy 604/15, Liberec III-Jeřáb, 46007, CZ

(210) **O-537739**

(220) 28.02.2017

(320) 28.02.2017

(511) 5, 9, 16, 25, 26, 35, 42

(540)

zmerčito

(510) (5) plenky dětské textilní; (9) informace a záznamy na nosičích zařazených ve třídě 9, informace a data na nosičích nebo i v elektronických, datových, informačních, počítačových a komunikačních sítích, související software a hardware, elektronické, datové, informační, komunikační nebo výpočetní sítě včetně jednotlivých součástí a náhradních dílů obsažených ve třídě 9, multimediální aplikace, software pro počítačové hry, identifikátor typu dat informačních technologií, elektronická data a databáze, informační produkty v elektronických, datových, informačních a telekomunikačních sítích všeho druhu, software a hardware, periodika a knihy v elektronické podobě, databázové produkty zařazené ve třídě 9, nosiče dat či záznamů včetně audiokazet nahrané i nenahrané, multimediální nebo informační katalogy, multimediální aplikace na nosičích zařazených ve třídě 9 nebo v sítích, interaktivní a grafické programy, software, zejména pro systémy pro přenos dat, dešifrovací soustavy, přístroje pro záznam, převod, reprodukci zvuku nebo obrazu, přístroje pro zpracování informací, počítače, magnetické platební karty nebo magnetické a čipové karty pro použití v bankovním, pojišťovnictví, v oblasti služeb a v obchodním styku, mezinárodní magnetické platební karty, elektronické peněženky, čipy, audiovizuální programy a díla na nosičích, exponované filmy, hudební díla na nosičích, CD disky, programové vybavení pro počítače, software, hardware

(Zveřejněné přihlášky ochranných známek)

výpočetní, komunikační nebo informační techniky, přístroje a nástroje vědecké, námořní, geodetické, fotografické, filmové, optické, přístroje pro vážení, měření, signalizaci, kontrolu (inspekci), záchranu a přístroje pro vyučování, přístroje a nástroje pro vedení, přepínání, přeměnu, akumulaci, regulaci nebo řízení elektrického proudu, automatické distributory a mechanismy pro přístroje a mince, zapisovací pokladny, počítací stroje, hasicí přístroje; (16) tiskoviny, reklamní předměty v rámci této třídy, papír a výrobky z papíru, a to papír pro kopírování, papír balicí, papír voskovaný, filtrační papír, tiskárenské výrobky, potřeby pro knižní vazby, plakáty, neperiodické i periodické publikace, brožury, časopisy, kalendáře, katalogy, ročenky, knihy, oběžníky, zpěvníky, knihy k nalepování výstřihků (alba), komiksy, archy papíru, listky, poutače z papíru nebo z lepenky, mapy, atlasy, obrazy, pohlednice a jiné propagační a informační materiály a upomínkové předměty spadající do této třídy, propagační publikace, ročenky, papírové propagační samolepky, manuály, noviny, knihařské výrobky, papírové podložky pod sklenice, i pivní, papírové ubrusy, a ubrusy, obaly na lahve lepenkové nebo papírové, alba, blahopřání i hudební, diagramy, fotografie, stojany na fotografie, grafické reprodukcce, grafiky, lepty, litografie, olejotisky, malby (obrazy) zarámované či nezarámované, letáky, portréty, prospekty, rytiny, psací potřeby, tiskařské typy, štočky, obaly z papíru, známky, samolepky, bloky (papírnické výrobky), dopisní papír, etikety, kromě textilních, formuláře, karty (ne hrací), karty a pásky papírové na počítačové programy, obálky, poštovní známky, pořadače (kancelářské potřeby), papírnické zboží kancelářské, obalové materiály - v rámci této třídy, pouzdra na pera, pouzdra na razítka, připínáčky, razítka, seznamy (rejstříky), těžítka, tikety, účetní knihy, zápisníky (notesy), krabice lepenkové nebo papírové, obtisky, pásky doutníkové, podložky (psací), pouzdra na doklady v rámci této třídy, praporky (papírové), pytlíky jako obaly (z papíru nebo umělých hmot), ručníky papírové, štíty vývěsné z papíru nebo z lepenky, tabule reklamní z papíru nebo lepenky, učební a vyučovací pomůcky s výjimkou přístrojů; (25) textilní výrobky spadající do této třídy, oděvy včetně sportovních oděvů a oděvů pro volný čas, obuv včetně sportovní obuvi, pantofle, sandály, střevice, pokrývky hlavy, kloboučnické zboží, zejména barety, cylindry, čapky, čepice, klobouky, klobouky textilní, punčochová zboží, rukavice včetně bez prstů, palcových a dámských dlouhých, rukávniky, konfekce, zejména svrchní oblečení, například bundy, vesty, saka, trička a nátělníky, fleecové (počesávané) oblečení, trepky, jarní, letní, podzimní a zimní oblečení dámské, pánské i dětské jako šaty krátké i dlouhé, košile, polokošile, bundokošile, obleky, halenky, kalhoty krátké i dlouhé, kabáty a pláště, šátky a šály, uniformy, kostýmy, jeansy, kombinézy, dětské oblečení, elastické pletené zboží - v rámci této třídy, kožichy, kožešiny (oděvy), oděvní zboží, oblečení z kůže a z imitace kůže, prádlo osobní, prádlo spodní všeho druhu, oděvní doplňky spadající do této třídy, šponovky, plavky a plážové oblečení, oblečení do deště, oblečení na tenis, na golf a na další sporty, blejzry, pláštěnky, kabátky, živůtky, smokiny a večerní oblečení, svetry, pulovry, paleta a ponča včetně kožešinových, teplákové soupravy, oblečení na spaní a domácí oblečení, župany, spodky, negligé včetně pletených a krajkových, kombiné, korsety, bokovky, podprsenky, cvičební, baletní a sportovní trikoty, punčochy, ponožky a punčochové kalhoty, spodničky, kimona, kaftany, oblečení typu kabuki, harémové oblečení, kravaty, motýlky, přezívky, obuv určená pro jízdu na snowboardech a ostatní obuv ve třídě 25, podkolenky, turistické oděvy, pracovní oděvy spadající do této třídy, oděvní zboží z elastických tkanin, cyklistické oděvy, nátepičky, sportovní čelenky, džínové oblečení pro děti i dospělé, boa (kožešinové límce), body (spodní prádlo), bryndáčky (ne z papíru), kamaše, kapuce, kostýmy (maškarní), košilová sedla, koupací pláště, pracovní pláště spadající do této třídy, legíny, límečky, livrej, manžety, noční kabátky, opasky, pásky ke kalhotám, pletené zboží (stávkové zboží), podpatěnky, podpatky, podrážky k obuvi, podvazky, potítka, pytle na oděvy, ramínka u dámského prádla, snímatelné límce, šerpy, výbavička pro novorozence, zástěry, závoje, zimníky, nadměrné velikosti výrobků této třídy, podvazkové pásy, čelenky (oděvy); (26) reklamní plakaty a odznaky (ne z drahých kovů), galanterie textilní pro vyšívání, jehly šicí, krajky, lemování, spony na oděvy nebo šaty, stehované obruby, stuhy, cedulky a značky na prádlo, krabice pro šicí potřeby, ozdoby na oděvy (ne z drahých kovů), bambule, brože (oděvní doplňky), copy vlasové, gummy do prádla, hříbky na látání, jehelníčky, jehlice, kalouny, kanýry, umělé kníry, korzetové kostice, knoflíky, kokardy, květiny umělé, nápletý, náprstky, natačky, obruby, lemovky, oděvní šňůrky, ozdobné knoflíky (odznaky), ovoce umělé, pajetky, panenky čajové (textilní poklady na čajové konvice nebo kalíšky s vajíčky), paspuly, patentky, paruky, pštrosí pera (oděvní doplňky), ptačí peří (oděvní doplňky), pikoty (zoubky krajky), prýmký, porta, popruhy na vodění dětí, přezky (oděvní doplňky), přičesky z vlasů, rozety, sítky do vlasů, sponky do vlasů, startovní čísla, stehované obruby,

štrápe, šněrovadlo do bot, špendlíky, trásně, tkaničky do bot, tupé, umělé věnce, spony na šle, vlásenky, volány, umělé vousy a vrkoče, vycpávky ramenní, výšivky, výztuže límců, lemovky na záclony, zdrhovadla, zipy, žinylka (prýmkářské zboží); (35) reklamní činnost a propagace, zprostředkování v oblasti obchodu s výrobky uvedenými výše ve třídách 9, 16, 25 a 26, marketing, obstaravatelská a zprostředkovatelská služba v rámci propagace, reklamy, obchodní činnosti a kancelářských prací, účetnictví, zpracování počítačových dat a spravování databází, marketingové služby v oblasti správy nemovitostí, logistiky, obchodní administrativa a kancelářské práce, aranžování výkladů, průzkum trhu v souvislosti s uvedenými výrobky a službami pro jiné firmy a zákazníky, rozesílání prospektů, pořizování informačních tiskovin, účetní služby, poradenské komerční služby, inzertní činnost, poskytování pomoci při provozu obchodu, včetně zprostředkování obchodních a souvisejících obchodně personálních záležitostí, kontrola, vedení, vypracování statistických přehledů, poradenství v oblasti organizace a ekonomiky podnikání, poradenské služby při výběru zaměstnání, organizování výstav a veletrhů k reklamním a obchodním účelům, provádění aukcí a dražeb, pronájem kancelářských strojů a zařízení, distribuce zboží k reklamním účelům, vykonávání administrativních prací pomocí výpočetní techniky, zprostředkování nákupu a prodeje v oblasti výpočetní techniky (hardware i software), kopírování nebo rozmnožování dokumentů, dokladů a podobně, příprava a vyhotovení daňových přiznání, pronájem reklamních ploch, půjčování fotokopírovacích strojů, revize účtů (audit), pomoc při celním řízení, zajištění reklamy za účelem prezentace podnikatelů v oblasti vnitrostátní a mezinárodní dopravy, přepravy, zasilatelství a skladistních zařízení, pronájem prodejních automatů; (42) tvorba programového vybavení, návrh a vývoj počítačového hardwaru a softwaru, tvorba a údržba počítačových stránek web pro zákazníky, hostování na počítačových stránkách web, instalace počítačových programů, programování internetových databázových systémů, konstrukce www prezentací a řešení www serverů, aktualizace a údržba počítačových programů, zhotovování kopií počítačových programů, technické studie v oblasti počítačů a programového vybavení, výzkum, vývoj a tvorba systémů pro elektronické obchodování, včetně příslušného software a hardware, poskytování know-how (poradenství) pro oblast informačních technologií v rámci třídy, programování multimediálních aplikací, vytváření interaktivních a grafických programů, počítačové animace a vizualizace, grafický design, zavádění, aktualizace, návrhy, strukturování a programování či jiné vytváření databází, jiných datových systémů a aplikací pro jejich zpracování, včetně jejich instalace, zavádění, aktualizace a údržby, návrhy, strukturování a programování či jiné vytváření internetových či intranetových počítačových stránek a nástěnek (webpages a websites) a internetových či intranetových aplikací, hostování (poskytování volného prostoru) pro internetové či intranetové informace, stránky a nástěnky (webpages a websites), hostování (poskytování volného prostoru) pro internetové či intranetové aplikace, převod (konverze) počítačových programů, dat či jiných údajů v elektronické podobě z různých formátů do jiných formátů, převod (konverze) dokumentů, dat či jiných údajů z fyzických médií na elektronická média, poradenství v oblasti výpočetní a informační techniky, konzultační, asistenční, analytické, designérské, vyhodnocovací a programovací služby týkající se počítačového software, firmware, hardware a informačních technologií, konzultace týkající se hodnocení, výběru a zavádění počítačového software, firmware, hardware, informačních technologií a systému zpracování dat, informačních technologií, a to i prostřednictvím telekomunikačních sítí, dodávkou on-line, internetem a sítí world wide web, webhosting, webdesing, výzkumné služby, kódování a dekódování zabezpečovacích systémů (tvorba software), poradenská činnost v oblasti aplikace výpočetní techniky, v oblasti informatiky, vytváření virtuálních počítačových 3D animací a modelů, informačních technologií, navrhování a realizace automatizovaných systémů řízení, projekce počítačových sítí, pronájem software, instalace, opravy, údržba a servis software, vědecké a technologické služby a s ním spojený výzkum a návrhy, průmyslové analýzy a výzkum, design internetových stránek a prezentací, vypracovávání technických zpráv, dobrozdání, expertiz a posudků, technické kreslení, odborné technické poradenství a vypracovávání posudků (v oblasti přírodovědné, architektonické a inženýrské činnosti), expertizy a tvorba předpisů pro provoz a údržbu strojů a zařízení, konstruktérská a projekční činnost, analýzy chemické, přírodovědný výzkum, průzkum a projektování, výzkum a vývoj nových výrobků, vytváření interaktivních aplikací umožňující předávání a tvorbu grafické podoby prostřednictvím sítě internet.

(730) **Dittrichová Vladimíra**, 28. října 912, Turnov, 51101, CZ

(740) Advokátní kancelář Mgr. ROBERT PLICKA, Mgr. Robert Plicka, Národní 58/32, Praha 1, 11000

(Zveřejněné přihlášky ochranných známek)

(210) **O-537768**

(220) 01.03.2017

(320) 01.03.2017

(511) 9, 16, 41, 44

(540)

PRAGOEDUCA

(510) (9) audiovizuální díla, nahané i nenahané nosiče zvukových, nebo obrazových záznamů, audiovizuální záznamy, videokazety, videodisky, CD-ROMy, kompaktní disky, nosiče dat pro počítačové programy a pro automatizované zpracování dat, programy pro počítače (software); (16) papír a papírenské výrobky, lepenka a kartonážní výrobky, fotografie, pohlednice, knihy, knihařské výrobky, brožury, časopisy, periodické, neperiodické, reklamní, inzertní, propagační a uživatelské tiskoviny a materiály, veškeré polygrafické výrobky; (41) překladatelské, redakční, nakladatelské a vydavatelské služby, vyučovací činnost - výuka cizích jazyků, veškeré služby v oblasti vzdělávání dospělých, pořádání a zajišťování odborných přednášek, kurzů a seminářů; (44) poradenská činnost v oblasti psychologie.

(730) **Hodač Miloš**, Pod Lipami 2663/3, Praha 3, 13000, CZ(210) **O-538799**

(220) 10.04.2017

(320) 10.04.2017

(511) 35, 37, 42

(540)

jakub cigler architekti

(510) (35) propagační činnost, reklama, pomoc při řízení obchodní činnosti, obchodní administrativa, kancelářské práce, rozšiřování reklamních materiálů (tiskovin, prospektů, brožur), tisková reklama, rozhlasová reklama, televizní reklama, zásilková reklama, reklama na reklamních tabulích (billboardy), reklama na internetu, analýzy trhu, analýzy nákladů, poradenské služby v oblasti hospodářské činnosti, konzultační a poradenská činnost v oblasti stavebně ekonomické; (37) zprostředkovatelská činnost ve výstavbě (s výjimkou zařizování interiérů a služeb architekta) - zejména zprostředkování realizace staveb, zprostředkování autorského dozoru při provádění staveb, zprostředkování zastupování stavebníka při územním, stavebním nebo kolaudačním řízení, konzultační a poradenská činnost v oblasti stavební; (42) investorskoinženýrská činnost ve výstavbě, umělecký design, hosting webových stránek, tvorba a údržba webových stránek, navrhování a vývoj počítačového hardwaru a softwaru, projektování, projektová a urbanistická činnost v investiční a občanské výstavbě, služby architektů v oblasti výstavnictví, exteriérů a interiérů, zvláště pak nábytku a bytových doplňků, projektování ve výstavbě, projekční, inženýrská, architektonická a designérská činnost, architektura, design interiérů, design průmyslový, grafický design, plánování městské výstavby, konzultační a poradenská činnost v oblasti architektonické a projekční, návrhová činnost v oblasti interiérové tvorby, architektonické studie, inženýrské služby - odhady v oblasti technologií prováděné inženýry, ocenění v oblasti technologií prováděná inženýry, řešerše (vyhledávání informací) v oblasti průmyslového a uměleckého designu, vypracování zpráv v oblasti inženýrských služeb, vývojová a poradenská činnost v architektonické oblasti, konstruktérské práce (kreslicí služby v oblasti architektonických modelů), výtvarné prostorové řešení staveb (služby inženýrské, architektonické a designérské v oblasti architektonicko-výtvarných projektů), výtvarnické práce (výtvarné návrhy interiéru - designérská činnost), architektonické úpravy staveb a jejich okolí (kromě zahradní a krajinařské architektury), vědecké a technologické služby a související výzkum a projektování, analytické a výzkumné služby v průmyslu, zprostředkování vypracování projektové dokumentace staveb.

(730) **JAKUB CIGLER ARCHITEKTI a.s.**, Moulíkova 3286/1b, Praha 5 Smíchov, 15000, CZ(740) **KŠD LEGAL** advokátní kancelář s.r.o., Mgr. Lucie Ježková, Hvězdova 1716/2b, Praha 4, 14078(210) **O-538800**

(220) 10.04.2017

(320) 10.04.2017

(511) 35, 37, 42

(540)

jakub cigler architekti

(510) (35) propagační činnost, reklama, pomoc při řízení obchodní činnosti, obchodní administrativa, kancelářské práce, rozšiřování reklamních materiálů (tiskovin, prospektů, brožur), tisková reklama, rozhlasová reklama, televizní reklama, zásilková reklama, reklama na reklamních tabulích (billboardy), reklama na internetu, analýzy trhu, analýzy nákladů, poradenské služby v oblasti hospodářské činnosti, konzultační a poradenská činnost v oblasti stavebně ekonomické; (37) zprostředkovatelská činnost ve výstavbě (s výjimkou zařizování interiérů a služeb architekta) - zejména zprostředkování realizace staveb, zprostředkování autorského dozoru při provádění staveb, zprostředkování zastupování stavebníka při územním, stavebním nebo kolaudačním řízení, konzultační a poradenská činnost v oblasti stavební; (42) investorskoinženýrská činnost ve výstavbě, umělecký design, hosting webových stránek, tvorba a údržba webových stránek, navrhování a vývoj počítačového hardwaru a softwaru, projektování, projektová a urbanistická činnost v investiční a občanské výstavbě, služby architektů v oblasti výstavnictví, exteriérů a interiérů, zvláště pak nábytku a bytových doplňků, projektování ve výstavbě, projekční, inženýrská, architektonická a designérská činnost, architektura, design interiérů, design průmyslový, grafický design, plánování městské výstavby, konzultační a poradenská činnost v oblasti architektonické a projekční, návrhová činnost v oblasti interiérové tvorby, architektonické studie, inženýrské služby - odhady v oblasti technologií prováděné inženýry, ocenění v oblasti technologií prováděná inženýry, řešerše (vyhledávání informací) v oblasti průmyslového a uměleckého designu, vypracování zpráv v oblasti inženýrských služeb, vývojová a poradenská činnost v architektonické oblasti, konstruktérské práce (kreslicí služby v oblasti architektonických modelů), výtvarné prostorové řešení staveb (služby inženýrské, architektonické a designérské v oblasti architektonicko-výtvarných projektů), výtvarnické práce (výtvarné návrhy interiéru - designérská činnost), architektonické úpravy staveb a jejich okolí (kromě zahradní a krajinařské architektury), vědecké a technologické služby a související výzkum a projektování, analytické a výzkumné služby v průmyslu, zprostředkování vypracování projektové dokumentace staveb.

(730) **JAKUB CIGLER ARCHITEKTI a.s.**, Moulíkova 3286/1b, Praha 5 Smíchov, 15000, CZ(740) **KŠD LEGAL** advokátní kancelář s.r.o., Mgr. Lucie Ježková, Hvězdova 1716/2b, Praha 4, 14078

(Zveřejněné přihlášky ochranných známek)

(210) **O-538875**

(220) 12.04.2017

(320) 12.04.2017

(511) 9, 14, 16, 25, 26, 30, 32, 35, 41, 45

(540)



(510) (9) nosiče zvukových nahrávek, magnetické nosiče údajů, gramofonové desky, magnetické disky, audiovizuální kompaktní disky, magnetické pásky, pásky pro záznam zvuku, videokazety, videopásky, stahovatelné elektronické publikace, stahovatelné hudební soubory, stahovatelné elektronické partitury, stahovatelné obrazové soubory, stahovatelné počítačové softwarové aplikace; (14) klenoty, bižuterie, bižuterní textilní vyšívání náramky, přívěšky na klíče, drahé kameny, chronometry, budíky, hodiny, hodinky, odznaky z drahých kovů; (16) tiskoviny, plakáty, fotografie, pohlednice, kalendáře, papírové samolepky, papírnické zboží, poznámkové sešity, tištěné partitury, balicí papír, sešity, skicáky, papírové a plastové sáčky a tašky na balení, papírové kapesníčky, obaly zařazené v této třídě, knihy, časopisy, tištěná periodika, kancelářské potřeby (kromě nábytku), pera, tužky, pastelky, propisovačky, tuhy do tužek, náplně do propisovaček, gumy na gumování, ořezávací strojky na tužky, a to elektrické i neelektrické, ořezávací strojky na tužky, těžítka na papíry; (25) oděvy, trička, pokrývky hlavy, čepice, kšiltovky, kšiltovky, klobouky, obuv, bačkory, ponožky, šátky, šály, opasky; (26) galanterie, galanterní nášivky a aplikace, galanterní nažehlovací ozdoby na textilní výrobky; (30) káva, čaj, kakao, cukr, kávové náhražky, přípravky z obilnin, ovesné vločky, kávové nápoje, čokoládové nápoje, čokoláda, chléb, pečivo, rohlíky, housky, suchary, sušenky, slané pečivo a kreky, bonbóny, zmrzliny, perníky, medovíčky, melasa, melasový sirup, prášek do pečiva, ochucovací přísady, led přírodní i umělý, led do nápojů; (32) pivo, minerální vody (nápoje), nealkoholické nápoje, sirupy a přípravky na výrobu nápojů, nealkoholické ovocné nápoje, ovocné džusy, ovocné nektary; (35) reklamní, inzertní a propagační činnost, rozšiřování reklamních materiálů, a to letáků, prospektů, tiskovin a vzorků zákazníkům; (41) zábavní činnost, tvorba divadelních a jiných představení, tvorba rozhlasových a televizních programů, televizní zábava, poskytování televizních nestahovatelných programů prostřednictvím služeb pro přenos videí, a to na žádost, organizování a realizace koncertů, organizování kulturních představení a manažerské služby s tím spojené (s výjimkou obchodního managementu), organizování živých uměleckých vystoupení a manažerské služby s tím spojené (s výjimkou obchodního managementu), nahrávání videopásek, on-line poskytování videozáznamů, provozování nahrávacích studií, výchovně-zábavné klubové služby, vydávání textů (kromě reklamních), elektronická ediční činnost, on-line poskytování elektronických publikací (bez možnosti stažení), půjčování zvukových nahrávek, filmů a přístrojů k jejich přehrávání, produkce filmů (kromě reklamních), služby agentur nabízejících vstupenky a jejich rezervaci na zábavní, kulturní a sportovní akce; (45) správa autorských práv.

(591) Barevná

(730) **Vydavatel'stvo SLOVAKIA GT MUSIC, spol. s r.o.**, Kľukatá 25, 821 05 Bratislava, SK

(740) JUDr. Aleš Zábřeh, Na Beránce 2, Praha 6, 16000

(210) **O-538876**

(220) 12.04.2017

(320) 12.04.2017

(511) 9, 14, 16, 25, 26, 30, 32, 35, 41, 45

(540)



(510) (9) nosiče zvukových nahrávek, magnetické nosiče údajů, gramofonové desky, magnetické disky, audiovizuální kompaktní disky, magnetické pásky, pásky pro záznam zvuku, videokazety, videopásky, stahovatelné elektronické publikace, stahovatelné hudební soubory, stahovatelné elektronické partitury, stahovatelné obrazové soubory, stahovatelné počítačové softwarové aplikace; (14) klenoty, bižuterie, bižuterní textilní vyšívání náramky, přívěšky na klíče, drahé kameny, chronometry, budíky, hodiny, hodinky, odznaky z drahých kovů; (16) tiskoviny, plakáty, fotografie, pohlednice, kalendáře, papírové samolepky, papírnické zboží, poznámkové sešity, tištěné partitury, balicí papír, sešity, skicáky, papírové a plastové sáčky a tašky na balení, papírové kapesníčky, obaly zařazené v této třídě, knihy, časopisy, tištěná periodika, kancelářské potřeby (kromě nábytku), pera, tužky, pastelky, propisovačky, tuhy do tužek, náplně do propisovaček, gumy na gumování, ořezávací strojky na tužky, a to elektrické i neelektrické, ořezávací strojky na tužky, těžítka na papíry; (25) oděvy, trička, pokrývky hlavy, čepice, kšiltovky, kšiltovky, klobouky, obuv, bačkory, ponožky, šátky, šály, opasky; (26) galanterie, galanterní nášivky a aplikace, galanterní nažehlovací ozdoby na textilní výrobky; (30) káva, čaj, kakao, cukr, kávové náhražky, přípravky z obilnin, ovesné vločky, kávové nápoje, čokoládové nápoje, čokoláda, chléb, pečivo, rohlíky, housky, suchary, sušenky, slané pečivo a kreky, bonbóny, zmrzliny, perníky, medovíčky, melasa, melasový sirup, prášek do pečiva, ochucovací přísady, led přírodní i umělý, led do nápojů; (32) pivo, minerální vody (nápoje), nealkoholické nápoje, sirupy a přípravky na výrobu nápojů, nealkoholické ovocné nápoje, ovocné džusy, ovocné nektary; (35) reklamní, inzertní a propagační činnost, rozšiřování reklamních materiálů, a to letáků, prospektů, tiskovin a vzorků zákazníkům; (41) zábavní činnost, tvorba divadelních a jiných představení, tvorba rozhlasových a televizních programů, televizní zábava, poskytování televizních nestahovatelných programů prostřednictvím služeb pro přenos videí, a to na žádost, organizování a realizace koncertů, organizování kulturních představení a manažerské služby s tím spojené (s výjimkou obchodního managementu), organizování živých uměleckých vystoupení a manažerské služby s tím spojené (s výjimkou obchodního managementu), nahrávání videopásek, on-line poskytování videozáznamů, provozování nahrávacích studií, výchovně-zábavné klubové služby, vydávání textů (kromě reklamních), elektronická ediční činnost, on-line poskytování elektronických publikací (bez možnosti stažení), půjčování zvukových nahrávek, filmů a přístrojů k jejich přehrávání, produkce filmů (kromě reklamních), služby agentur nabízejících vstupenky a jejich rezervaci na zábavní, kulturní a sportovní akce; (45) správa autorských práv.

(591) Barevná

(730) **Vydavatel'stvo SLOVAKIA GT MUSIC, spol. s r.o.**, Kľukatá 25, 821 05 Bratislava, SK

(740) JUDr. Aleš Zábřeh, Na Beránce 2, Praha 6, 16000

(Zveřejněné přihlášky ochranných známek)

(210) **O-538877**

(220) 12.04.2017

(320) 12.04.2017

(511) 9, 14, 16, 25, 26, 30, 32, 35, 41, 45

(540)



(510) (9) nosiče zvukových nahrávek, magnetické nosiče údajů, gramofonové desky, magnetické disky, audiovizuální kompaktní disky, magnetické pásky, pásky pro záznam zvuku, videokazety, videopásky, stahovatelné elektronické publikace, stahovatelné hudební soubory, stahovatelné elektronické partitury, stahovatelné obrazové soubory, stahovatelné počítačové softwarové aplikace; (14) klenoty, bižuterie, bižuterní textilní vyšívání náramky, přívěsky na klíče, drahé kameny, chronometry, budíky, hodiny, hodinky, odznaky z drahých kovů; (16) tiskoviny, plakáty, fotografie, pohlednice, kalendáře, papírové samolepky, papírnické zboží, poznámkové sešity, tištěné partitury, balicí papír, sešity, skicáky, papírové a plastové sáčky a tašky na balení, papírové kapesníčky, obaly zařazené v této třídě, knihy, časopisy, tištěná periodika, kancelářské potřeby (kromě nábytku), pera, tužky, pastelky, propisovačky, tuhy do tužek, náplně do propisovaček, gumy na gumování, ořezávací strojky na tužky, a to elektrické i neelektrické, ořezávací strojky na tužky, těžítka na papíry; (25) oděvy, trička, pokrývky hlavy, čepice, kšiltovky, kšiltovky, klobouky, obuv, bačkory, ponožky, šátky, šály, opasky; (26) galanterie, galanterní nášivky a aplikace, galanterní nážehlovací ozdoby na textilní výrobky; (30) káva, čaj, kakao, cukr, kávové náhražky, přípravky z obilnin, ovesné vločky, kávové nápoje, čokoládové nápoje, čokoláda, chléb, pečivo, rohlíky, housky, suchary, sušenky, slané pečivo a kreky, bonbóny, zmrzliny, perníky, medovíčky, melasa, melasový sirup, prášek do pečiva, ochucovací přísady, led přírodní i umělý, led do nápojů; (32) pivo, minerální vody (nápoje), nealkoholické nápoje, sirupy a přípravky na výrobu nápojů, nealkoholické ovocné nápoje, ovocné džusy, ovocné nektary; (35) reklamní, inzertní a propagační činnost, rozšiřování reklamních materiálů, a to letáků, prospektů, tiskovin a vzorků zákazníkům; (41) zábavní činnost, tvorba divadelních a jiných představení, tvorba rozhlasových a televizních programů, televizní zábava, poskytování televizních nestahovatelných programů prostřednictvím služeb pro přenos videí, a to na žádost, organizování a realizace koncertů, organizování kulturních představení a manažerské služby s tím spojené (s výjimkou obchodního managementu), organizování živých uměleckých vystoupení a manažerské služby s tím spojené (s výjimkou obchodního managementu), nahrávání videopásek, on-line poskytování videozáznamů, provozování nahrávacích studií, výchovně-zábavné klubové služby, vydávání textů (kromě reklamních), elektronická ediční činnost, on-line poskytování elektronických publikací (bez možnosti stažení), půjčování zvukových nahrávek, filmů a přístrojů k jejich přehrávání, produkce filmů (kromě reklamních), služby agentur nabízejících vstupenky a jejich rezervaci na zábavní, kulturní a sportovní akce; (45) správa autorských práv.

(591) Barevná

(730) **Vydavatel'stvo SLOVAKIA GT MUSIC, spol. s r.o.**, Kľukatá 25, 821 05 Bratislava, SK

(740) JUDr. Aleš Zábrš, Na Beránce 2, Praha 6, 16000

(210) **O-538878**

(220) 12.04.2017

(320) 12.04.2017

(511) 9, 14, 16, 25, 26, 30, 32, 35, 41, 45

(540)



(510) (9) nosiče zvukových nahrávek, magnetické nosiče údajů, gramofonové desky, magnetické disky, audiovizuální kompaktní disky, magnetické pásky, pásky pro záznam zvuku, videokazety, videopásky, stahovatelné elektronické publikace, stahovatelné hudební soubory, stahovatelné elektronické partitury, stahovatelné obrazové soubory, stahovatelné počítačové softwarové aplikace; (14) klenoty, bižuterie, bižuterní textilní vyšívání náramky, přívěsky na klíče, drahé kameny, chronometry, budíky, hodiny, hodinky, odznaky z drahých kovů; (16) tiskoviny, plakáty, fotografie, pohlednice, kalendáře, papírové samolepky, papírnické zboží, poznámkové sešity, tištěné partitury, balicí papír, sešity, skicáky, papírové a plastové sáčky a tašky na balení, papírové kapesníčky, obaly zařazené v této třídě, knihy, časopisy, tištěná periodika, kancelářské potřeby (kromě nábytku), pera, tužky, pastelky, propisovačky, tuhy do tužek, náplně do propisovaček, gumy na gumování, ořezávací strojky na tužky, a to elektrické i neelektrické, ořezávací strojky na tužky, těžítka na papíry; (25) oděvy, trička, pokrývky hlavy, čepice, kšiltovky, kšiltovky, klobouky, obuv, bačkory, ponožky, šátky, šály, opasky; (26) galanterie, galanterní nášivky a aplikace, galanterní nážehlovací ozdoby na textilní výrobky; (30) káva, čaj, kakao, cukr, kávové náhražky, přípravky z obilnin, ovesné vločky, kávové nápoje, čokoládové nápoje, čokoláda, chléb, pečivo, rohlíky, housky, suchary, sušenky, slané pečivo a kreky, bonbóny, zmrzliny, perníky, medovíčky, melasa, melasový sirup, prášek do pečiva, ochucovací přísady, led přírodní i umělý, led do nápojů; (32) pivo, minerální vody (nápoje), nealkoholické nápoje, sirupy a přípravky na výrobu nápojů, nealkoholické ovocné nápoje, ovocné džusy, ovocné nektary; (35) reklamní, inzertní a propagační činnost, rozšiřování reklamních materiálů, a to letáků, prospektů, tiskovin a vzorků zákazníkům; (41) zábavní činnost, tvorba divadelních a jiných představení, tvorba rozhlasových a televizních programů, televizní zábava, poskytování televizních nestahovatelných programů prostřednictvím služeb pro přenos videí, a to na žádost, organizování a realizace koncertů, organizování kulturních představení a manažerské služby s tím spojené (s výjimkou obchodního managementu), organizování živých uměleckých vystoupení a manažerské služby s tím spojené (s výjimkou obchodního managementu), nahrávání videopásek, on-line poskytování videozáznamů, provozování nahrávacích studií, výchovně-zábavné klubové služby, vydávání textů (kromě reklamních), elektronická ediční činnost, on-line poskytování elektronických publikací (bez možnosti stažení), půjčování zvukových nahrávek, filmů a přístrojů k jejich přehrávání, produkce filmů (kromě reklamních), služby agentur nabízejících vstupenky a jejich rezervaci na zábavní, kulturní a sportovní akce; (45) správa autorských práv.

(591) Barevná

(730) **Vydavatel'stvo SLOVAKIA GT MUSIC, spol. s r.o.**, Kľukatá 25, 821 05 Bratislava, SK

(740) JUDr. Aleš Zábrš, Na Beránce 2, Praha 6, 16000

(210) **O-539071**

(220) 21.04.2017

(320) 21.04.2017

(511) 43, 44

(540)

THE FARM

(510) (43) restaurace, kavárny, samoobslužné restaurace, zajištění stravování, vašoku restaurace, turistické ubytovny, služby ubytovací kanceláře, bary, bufety, hotelové služby, penziony, pronájem přechodného ubytování,

(Zveřejněné přihlášky ochranných známek)

rezervace přechodného ubytování, rezervace ubytování v hotelech; (44) kadeřnictví, masáže.

(730) **Vaňásková Lucie**, N.A. Někrasova 651/6, Praha 6, 16000, CZ

(210) **O-540046**

(220) 31.05.2017

(320) 31.05.2017

(511) 35, 36, 42

(540)



(510) (35) reklamní, marketingové a propagační služby, obchodní informace pro spotřebitele; (36) finanční služby, finanční zprostředkovatelské služby, peněžní služby, bankovní služby, finanční investiční služby, finanční platební služby, služby finančních transakcí, služby on-line finančních transakcí, služby peněžních transakcí, finanční služby správy investic, finanční informační služby, konzultační služby (finanční -), finanční poradenské služby, finanční analytické služby, služby finančního plánování, finanční investice (poradenské služby), služby týkající se insolvence (finanční), finanční služby, zejména vyrovnávání dluhů, služby týkající se platební neschopnosti (finanční), finanční poradenské služby vztahující se k platební neschopnosti, finanční úvěrové služby, půjčky a úvěry, leasing - nákup na splátky, služby nemovitostní (realitní služby); (42) služby v oblasti informačních technologií.

(591) Barevná

(730) **BONDSTER Marketplace s.r.o.**, U libeňského pivovaru 63/2, Praha 8 - Libeň, 18000, CZ

(210) **O-540069**

(220) 01.06.2017

(320) 01.06.2017

(511) 29, 30, 39, 43

(540)

SUPERVEGET GURMAN

(510) (29) hotová jídla a polotovary hotových jídel na bázi masa, ryb, zvěřiny, zeleniny a ovoce; (30) těstoviny (jídlo), pizza, halušky, polévkové koření, koření k ochucení jídel, koření k ochucení omáček, koření k ochucení masa všech druhů, fitness jídlo na bázi obilovin, rýže a těstovin; (39) rozvoz jídel; (43) hostinská činnost, jídelny, rychlé občerstvení.

(730) **Pazdziora Tomáš**, Sřtedová 24, Český Teřín, Koňákov, 73562, CZ

(740) Ing. Zdeněk Kučera, Dlouhá 207 (P.O.Box 92), Slušovice, 76315

(210) **O-540109**

(220) 02.06.2017

(320) 02.06.2017

(511) 9, 16, 35, 38, 42

(540)

smart paradigm

(510) (9) počítače a počítačové systémy všeho druhu, včetně počítačů průmyslových a přenosných, veškeré příslušenství pro počítače, zobrazující zařízení počítačů, například displeje, monitory, projektory, vstupní zařízení počítačů, například digitizéry, klávesnice, scannery, výstupní zařízení počítačů, například tiskárny, plotry, osvitové jednotky, zařízení pro síťové spojení počítačů, zařízení a speciální komponenty, například paměťová zařízení, čtečky čipových karet, tréninkové simulátory, napájecí zdroje, signální, měřicí a testovací zařízení, diskové paměti, ostatní příslušenství počítačů, náhradní díly a spotřební materiál pro uvedená zařízení a komponenty, například disky a diskety, čipové karty a inteligenci, telekomunikační zařízení drátové, bezdrátové, družicové a modemy, databanky, informace převáděné přes Internet, zvukové a obrazové nosiče nahrané i nenahrané, faxové přístroje a kopírovací technika; (16) tiskoviny a polygrafické výrobky, zejména

uživatelské příručky počítačových programů, odborné publikace a periodika, tiskopisy, adresáře vztahující se k informačním a počítačovým službám pro hromadné zpracování dat, databankové propagační a reklamní tiskoviny periodické i neperiodické, propagační materiály z papíru a plastu, například bloky, nálepky, pytlíky, pouzdra s psacími potřebami a obtisky pro kancelářské účely, obalový materiál z papíru a plastu; (35) obchodní poradenské a konzultační služby v oboru informatiky a sdělovací techniky a telekomunikačních služeb, poskytování komerčních informací, multimediálních informací, komerční využití Internetu v oblastech komerčních internetových médií a vyhledávacích služeb, on-line inzerce, marketing a zprostředkování obchodu s výše uvedenými výrobky ve tř. 9 a 16, obchodní zastoupení tuzemských a zahraničních firem, propagační a obchodní přehledky zboží a služeb, včetně výstav a veletrhů, rozmnožovací a reprodukční služby; (38) poskytování datových telekomunikačních služeb, provozování spojových počítačových sítí, datové služby, přenos zvuku, obrazu a informací pomocí satelitů, obstaravatelská zprostředkovatelská a informační činnost v tomto oboru; (42) odborná poradenská, konzultační, inženýrská, projektivní a posudková činnost v oboru výpočetní, komunikační a informační techniky a spojových počítačových sítí, navrhování a tvorba sítí internetových stránek, skenování a počítačová grafika, služby datové diagnostiky a datové obnovy, integrace počítačových systémů a počítačových sítí.

(730) **EMPYREUM Information Technologies, spol. s r.o.**, Pelikánova 185/13, Praha 6 - Liboc, 16200, CZ

(210) **O-540210**

(220) 07.06.2017

(320) 07.06.2017

(511) 9, 16, 35, 38, 42

(540)

slip

(510) (9) čipové karty (karty s integrovaným obvodem), chytré karty (karty s integrovaným obvodem), kódované magnetické karty, magnetické identifikační karty; (16) sběratelské karty, ne hrací karty; (35) zprostředkování obchodních informací, služby obchodního zprostředkování; (38) elektronické nástěnky (telekomunikační služby), informace o telekomunikaci, komunikace prostřednictvím počítačových terminálů, online přenos blahopřání, poskytování přístupu do databází, poskytování telekomunikačních kanálů pro teleshopping, přenos digitálních souborů, přenos zpráv a obrázků pomocí počítačů; (42) elektronické sledování pohybů na kreditní kartě za účelem odhalení internetových podvodů.

(730) **Home Credit a.s.**, Nové sady 996/25, Brno, Staré Brno, 60200, CZ

(210) **O-540212**

(220) 07.06.2017

(320) 07.06.2017

(511) 9, 14, 18, 20, 25, 35

(540)

Stahrenberg

(510) (9) elektronické publikace s možností stažení, fotografie v elektronické podobě, sluneční brýle, pouzdra na brýle, brýlové obroučky, oční clony; (14) osobní ozdobné doplňky - šperky, bižuterie a další ozdoby, hodiny, náramkové hodinky a pásky k náramkovým hodinkám, umělecká díla z drahých kovů; (18) doplňky - deštníky, zavazadla, tašky, pouzdra a brašny; (20) kancelářský nábytek, dekorační předměty (přenosné) - díla umělecká ze dřeva, vosku, sádry nebo umělých hmot; (25) oděvy a oděvní ozdobné doplňky v rámci této třídy, obuv, kloboučnické zboží; (35) reklama a reklamní agentury, vedení dražeb, organizování výstav reklamních i komerčních, vydávání reklamních, propagačních a inzertních textů, zprostředkování prodeje výtvarných a designových děl.

(730) **Bodlák Daniel Ing.**, Ovčův Hájek 2170/38, Praha 13, 15800, CZ

(Zveřejněné přihlášky ochranných známek)

(210) **O-540224**
 (220) 08.06.2017
 (320) 08.06.2017
 (511) 9, 16, 25, 28
 (540)



(510) (9) kreslené filmy, animované filmy, video filmy, nahrané filmy, kinematografické filmy, audiokazety, audioknihy, audionahrávky, elektronické publikace, elektronické knihy, obaly na mobilní telefony, obaly na kompaktní disky, obaly na tablety, obaly na čtečky elektronických knih; (16) tiskoviny, noviny, časopisy, knihy, propagační materiály, zápisníky, diáře, věstníky, kalendáře, tiskoviny k instrukčním účelům, reklamní letáky, reklamní plakáty, tabule, pohlednice, dopisní papíry, obálky, přání, samolepky, obtisky, vystřihovánky, kartičky, tašky, štočky, sešity, skicáky, pastelky, penály, pera, nože na papír, těžítka; (25) dětské oblečení, dámské oblečení, pánské oblečení, dětská obuv, dámská obuv, pánská obuv, sportovní oděvy, sportovní obuv; (28) plyšové hračky, akční hračky, akční hry rozvíjející dovednosti, balónky a balóny (hračky), brože (hračky), chřestítka, dětské hračky, dřevěné hračky, drobné dárky pro hosty na večírku, elektrické akční hračky, figurky na hraní, houpačky, hry, hračky a výrobky určené ke hraní, výrobky pro zábavu a dárky pro pobavení v rámci této třídy, cvičební a sportovní potřeby v rámci této třídy.

(591) Barevná
 (730) **F.O.M. z.s.**, Fryčajova 540/139, Brno, 61400, CZ

(210) **O-540225**
 (220) 08.06.2017
 (320) 08.06.2017
 (511) 9, 16, 25, 28
 (540)



(510) (9) kreslené filmy, animované filmy, video filmy, nahrané filmy, kinematografické filmy, audiokazety, audioknihy, audionahrávky, elektronické publikace, elektronické knihy, obaly na mobilní telefony, obaly na kompaktní disky, obaly na tablety, obaly na čtečky elektronických knih; (16) tiskoviny, noviny, časopisy, knihy, propagační materiály, zápisníky, diáře, věstníky, kalendáře, tiskoviny k instrukčním účelům, reklamní letáky, reklamní plakáty, tabule, pohlednice, dopisní papíry, obálky, přání, samolepky, obtisky, vystřihovánky, kartičky, tašky, štočky, sešity, skicáky, pastelky, penály, pera, nože na papír, těžítka; (25) dětské oblečení, dámské oblečení, pánské oblečení, dětská obuv, dámská obuv, pánská obuv, sportovní oděvy, sportovní obuv; (28) plyšové hračky, akční hračky, akční hry rozvíjející dovednosti, balónky a balóny (hračky), brože (hračky), chřestítka, dětské hračky, dřevěné hračky, drobné dárky pro hosty na večírku, elektrické akční hračky, figurky na hraní, houpačky, hry, hračky a výrobky určené ke hraní, výrobky pro zábavu a dárky pro pobavení v rámci této třídy, cvičební a sportovní potřeby v rámci této třídy.

(591) Barevná
 (730) **F.O.M. z.s.**, Fryčajova 540/139, Brno, 61400, CZ

(210) **O-540289**
 (220) 12.06.2017
 (320) 12.06.2017
 (511) 36
 (540)



(510) (36) služby nemovitostní.
 (591) Barevná
 (730) **VH Nemovitosti s.r.o.**, Neradice 2324, Uherský Brod, 68801, CZ

(210) **O-540423**
 (220) 16.06.2017
 (320) 16.06.2017
 (511) 3, 25
 (540)



(510) (3) bělicí přípravky a další prací prostředky, přípravky na čištění, leštění, drhnutí a broušení, neléčivá mýdla, parfěmy, éterické oleje, neléčivé kosmetické přípravky, neléčivé vlasové vody, neléčivé prostředky ústní hygieny; (25) oděvy, obuv, pokrývky hlavy.
 (730) **Fultonal s.r.o.**, Husitská 107/3, Praha 3, 13000, CZ
 (740) Advokátní kancelář Mgr. Liliana Křístková, Mgr. Liliana Křístková, advokátka, náměstí I. P. Pavlova 3/1785, Praha 2, 12000

(210) **O-540424**
 (220) 16.06.2017
 (320) 16.06.2017
 (511) 33, 35, 41, 43
 (540)

Národní
 den vína



(510) (33) alkoholické nápoje (s výjimkou pív); (35) reklama, propagace, řízení obchodní činnosti, obchodní administrativa, kancelářské práce; (41) vzdělávání, školení, zábava, sportovní a kulturní činnosti; (43) služby zajišťující stravování a nápoje, dočasné ubytování.
 (591) Barevná

(Zveřejněné přihlášky ochranných známek)

(730) **Očenášek Petr**, Vinařská 1, Mikulov, 69201, CZ

(740) Mgr. Jan Sikora, nám. Míru 551, Třinec, 73961

(210) **O-540432**

(220) 16.06.2017

(320) 16.06.2017

(511) 35, 41, 42

(540)



(510) (35) internetový marketing, marketingové konzultační služby, propagace, reklama a marketing on-line webových stránek, obchodní nebo podnikatelské poradenství (profesionální -), propagační marketing, marketingové poradenství, marketingové analýzy, marketingový průzkum, přímý marketing, marketing nemovitostí, produktový marketing, reklamní, marketingové a propagační služby, optimalizace provozu na webových stránkách, on-line propagace počítačových sítí a webových stránek, bannerová reklama, reklama on-line, obchodní propagace, konzultační a poradenské služby a pomoc v oblasti reklamní, marketingové a propagační činnosti, reklama formou platby za kliknutí, reklama na internetu pro třetí osoby, on-line reklama prostřednictvím počítačových komunikačních sítí; (41) pořádání a vedení workshopů (školení); (42) tvorba, navrhování a údržba webových stránek, programování webových stránek, navrhování webových portálů, vývoj webových stránek (služby), navrhování domovských stránek, umístění webových stránek, sestavování webových stránek na internetu, konzultace v oblasti navrhování webových stránek, vytváření webových stránek pro třetí osoby, aktualizace webových stránek pro třetí osoby, navrhování webových stránek pro reklamní účely, správa webových stránek pro třetí osoby, služby v oblasti testování použitelnosti webových stránek, vytváření a udržování webových stránek na zakázku, aktualizování domovských a webových stránek, služby týkající se designu webových stránek na internetu, design a grafický design pro tvorbu webových stránek, grafický design, počítačem podporovaný grafický design, průmyslový design, komerční umělecký design.

(591) Barevná

(730) **Petrtyl Jan Ing., Ph.D.**, Ledenická 12, Srubec, 37006, CZ(210) **O-540541**

(220) 20.06.2017

(320) 20.06.2017

(511) 16, 21, 32, 40, 43

(540)



(510) (16) lepicí natištěné etikety, tištěné propagační materiály, plakáty, reklamní plakáty, časopisy s plakáty, papírové plakáty, plakáty (reklamy), papírové reklamní tabule, kartonové reklamní tabule, lepenkové reklamní tabule, lepicí papírové etikety, papírové etikety, potištěné papírové etikety, nálepky, nálepky (obtisky), papírové nálepky, štítky (papírové nálepky),

papírové stolní podložky, stolní podložky z kartonu, papírové krabice, lepenkové krabice, kartonové krabice, dárkové krabice, skládací kartonové krabice, plastové fólie jako obalový materiál; (21) sklenice na pivo, žejdlíky na pivo, džbány na pivo, korbele (půllitry), otvíráky lahví (ruční), otvíráky na lahve, nádoby na pití piva; (32) pivo a pivovarnické výrobky (nápoje), sladové pivo, pšeničné pivo, ochucené pivo, černé pivo (pivo z praženého sladu), ječmenné víno (pivo), porter (silné černé pivo), světlé pivo (svrchně kvašené), piva z rukodělných pivovarů, pivo s nízkým obsahem alkoholu, nealkoholické nápoje s příchutí piva, chmelové výtažky na výrobu piva, nápoje na bázi piva, koktejly na bázi piva, piva obohacená minerály, ochucená piva, sladina; (40) pivovarnické služby (vaření piva), zpracování potravin a nápojů (konzervování, mražení); (43) služby v oblasti pohostinství, služby v oblasti pohostinství (ubytování), restaurace (služby), poskytování jídla a nápojů, gastronomické služby, smluvní gastronomické služby.

(730) **Janoszowski Marian**, Blatná 554, Bohumín, Skřečoch, 73531, CZ(210) **O-540685**

(220) 28.06.2017

(320) 28.06.2017

(511) 16, 32, 43

(540)

Ladies Beer

(510) (16) adresní razítka, balící papír, bankovky, blahopřání, bloky, kancelářské potřeby, brožury, časopisy, periodika, desky na dokumenty, fotografie tištěné, globusy, grafická znázornění, grafické reprodukcce, grafické tisky, kalendáře, katalogy, knihy, krabice z papíru nebo lepenky, letáky, lístky, noviny, obaly na lahve z papíru nebo lepenky, oběžníky, zpravodaje, obrazy, obtisky, papírnické zboží, papírové bannery, papírové kornouty, papírové podtácky, papírové vlajky, vlajková výroba, plakáty, podložky na stůl, podložky pod nádoby z papíru, podtácky pod pivní sklenice, pohlednice, poštovní známky, poutače z papíru nebo lepenky, pouzdra na cestovní pasy, prospekty, prostírání z papíru, sáčky, obálky, váčky z papíru nebo z plastických hmot na balení, tikety, tiskoviny, toaletní papír, záložky do knih, zápisníky, zeměpisné mapy; (32) esence na výrobu nápojů, chmelové výtěžky pro výrobu piva, izotonické nápoje, koktejly na bázi piva, kvas, nealkoholický nápoj, limonády, minerální vody, nápoje, mošty, nápoje na bázi rýže, jiné než náhražky mléka, nápoje na bázi sóji, jiné než náhražky mléka, nápoje pro sportovce obohacené proteiny, nápoje ze syrovátky, nealkoholické aperitivy, nealkoholické koktejly, nealkoholické nápoje, nealkoholické nápoje z ovocných šťáv, nealkoholický cidr, ovocné šťávy, perlivé vody, pivní mladina, pivo, přípravky pro výrobu likérů, sirupy pro přípravu limonád, sirupy pro přípravu nápojů, sladina, sladové pivo, sodová voda, stolní vody, vody, nápoje, zázvorové pivo, zeleninové šťávy, nápoje; (43) bary, bufety, dětské jesle, domovy pro seniory, hotelové služby, jídelny, kavárny, modelování potravin, motely, penziony, penziony pro zvířata, prázdninové tábory, ubytování, pronájem jednacích místností, pronájem stanů, pronájem zásobníků na pitnou vodu, pronájem židlí, stolů, ubrusů, skleněného nádobí, provozování kempů, restaurace, rezervace ubytování v hotelech, rezervace ubytování v penzionech, samoobslužné jídelny, samoobslužné restaurace, služby ubytovací kanceláře, hotely, penziony, turistické ubytovny, zajištění stravování.

(730) **Minár Miloš PaedDr.**, Host'ovce 164, 951 91 Host'ovce, SK**Mikláňková Zlata**, Doubravany 8, Košík, 28934, CZ

(740) Zlata Mikláňková, Doubravany 8, Košík, 28934

(210) **O-540796**

(220) 04.07.2017

(320) 04.07.2017

(511) 9, 16, 24, 25, 32, 33, 35, 38, 41, 42

(540)

Radostné Česko

(510) (9) nahrané i nenahrané nosiče zvukových, obrazových a multimediálních záznamů, nahrané i nenahrané nosiče datových záznamů, počítačové programy nahrané, aplikace pro tablety a mobily, včetně herních aplikací, elektronické publikace, elektronické knihy; (16) periodické a neperiodické publikace, propagační tiskoviny, ne pro reklamní účely, prospekty, letáky, plakáty, knihy, ročenky, hlavičkový papír, reklamní předměty z papíru a kartonu, etikety, nálepky, samolepky, papírové ubrusy, pohlednice, mapy, průvodce, fotografie, přání, pohledy, kalendáře, dopisní papíry, grafické reprodukcce, papírové tašky a papírové sáčky, samolepicí fólie, tužky, sešity, bloky, skicáky, záznamníky, diáře, těžítka, kancelářské výrobky propagační, obsažené v této třídě; (24) vlajky, prapory a

(Zveřejněné přihlášky ochranných známek)

praporky, prapory a praporky nevyrobené z papíru, prapory a vlajky, textilní a papírové, plastové praporky, nylonové vlajky, vlajky a prapory z látky, vlajky a prapory z tkaniny, vlajkovina, praporovina, textilní bannery, plachtovina, textilní etikety, textilní etikety k připevnění na oděv, textilní stuhy, osušky, ručníky, textilní předměty do domácnosti; (25) oděvy, baret, basebalové čepice, čepice s kšiltem, destiláty, lihoviny, klobouky a kloboučky, kšiltovky, kalhoty, bundy, košile, mikiny, pásky, pláštěnky, ponožky, pulovry, svetry, tepláky, tílka, kravaty, šátky, motýlky, pestré šátky, šály, vázanky, ponožky, punčochy, obuv, sportovní obuv, tenisky; (32) nealkoholické nápoje, chlazené ovocné nápoje, citronády, džusy, hroznová šťáva (nekašená) mošty, ledová tříšť, nápoje a šťávy ovocné a zeleninové, prášky na přípravu nápojů, sirupy, energetické nápoje, kolové nápoje, balená voda, minerální vody, sodovky, piva, nealkoholická piva; (33) alkoholické nápoje, destiláty, lihoviny, likéry, aperitivy, brandy, gin, whisky, bylinné likéry, calvados, medovina, saké, rum, sherry, vodka, koktejly alkoholické, vína, šumivá vína, stolní vína; (35) reklama, propagace, marketing, administrativní služby, průzkum a analýza trhu, analýza reakce na reklamu a výzkum trhu, analýza reklamy, analýza povědomí veřejnosti o reklamě, analýzy v oblasti marketingu, ankety ke zjišťování veřejného mínění, distribuce letáků a brožur pro reklamní účely, distribuce propagačních materiálů, distribuce prospektů a reklamních vzorků, distribuce reklamních brožur, distribuce reklamních materiálů poštou, distribuce reklamních materiálů a textů, distribuce reklamních tiskovin, elektronické zpracování dat, informační služby vztahující se k reklamě, internetový marketing, konzultace v oblasti reklamy v tisku, konzultace v oboru styku s veřejností, odhady k marketingovým účelům, on-line propagace počítačových sítí a webových stránek, on line reklama v počítačových komunikačních a sociálních sítích, počítačový průzkum trhu, poradenské služby ohledně styku s veřejností, poradenské služby v oblasti internetového marketingu, poradenské služby v oblasti reklamy, poradenství ohledně propagační činnosti, poradenství týkájí se komunikačních strategií v oblasti reklamy, poskytování marketingových zpráv a informací, poskytování prostoru, času a médií pro reklamu, poskytování reklamního prostoru a času, poskytování reklamního prostoru v médiích, na webových stránkách, přímá reklamní kampaň, přímý marketing, příprava a pořádání propagačních a marketingových akcí, příprava marketingových plánů, příprava reklam, příprava reklamních kampaní, příprava a prezentace audiovizuálních expozičních reklamních účelů, příprava a prezentace audiovizuálních předváděcích akcí pro reklamní účely, příprava reklamních materiálů, letáků a reklamních sloupků, produkce reklamních materiálů, zveřejňování reklamních, inzertních a propagačních textů, produkce rozhlasové a televizní reklamy, pronájem reklamních ploch v dopravních prostředcích, pronájem reklamních billboardů, propagační sponzorství, reklama on - line v počítačových sítích, služby zaměřené na správu on-line komunity a komunity na sociálních sítích, reklama, propagace a styk s veřejností, sběr dat, venkovní reklama, vydávání tiskovin pro reklamní účely v elektronické podobě, vylepování plakátů, vývoj reklamních a marketingových kampaní, zajišťování reklamy, pořádání a organizace výstav, veletrhů, zábavných pořadů, přehlídek a prodejních akcí pro reklamní a marketingové účely; (38) rozhlasové a televizní vysílání, digitální rozhlasové a televizní vysílání, včetně internetového, vysílání rozhlasových a televizních programů prostřednictvím internetu, pořady, vysílání kabelové televize, podcasting, hudební vysílání, informační agentury, zaslání elektronických zpráv, interaktivní komunikační služby, komunikace pomocí SMS a MMS, nahrávání fotografií; (41) vydavatelská a nakladatelská činnost, elektronické publikování, elektronické on-line vydávání knih a periodik, poskytování elektronických publikací, vydávání plakátů, výroba rozhlasových a televizních programů, výroba audiovizuálních nahrávek a prezentací, produkce audiovizuálních představení a prezentací, akademie (vzdělávání), koučink, pořádání a řízení konferencí, seminářů a kongresů, organizování konferencí vztahujících se ke vzdělání, organizování workshopů a webinářů, personální koučink (školení), pořádání a vedení sjezdů, pořádání přednášek, pořádání výcvikových kurzů, poskytování on-line školení, poskytování školicích kurzů pro mladé lidi, poskytování školicích kurzů, poskytování školicích zařízení, školení o etiketě, školení v oblasti komunikačních technik, školicí služby zaměřené na řečnictví a mluvený projev, služby vzdělávacích institutů, zábava, kulturní služby a aktivity, filmové projekce, hudební koncerty, hudební představení, hudební produkce, hudební zábava, on-line interaktivní zábava, organizace kulturních, zábavních a sportovních akcí, organizování fanclubů, organizování her a soutěží, organizování kvízů, organizování sportovních akcí a soutěží, organizování dětských dnů, pořádání šachových turnajů, pořádání soutěží prostřednictvím internetu, pořádání telefonických soutěží, poskytování zábavy prostřednictvím podcastů, pronájem audio a video

zařízení, poskytování sportovních a rekreačních zařízení, provozování kulturních, kulturně-vzdělávacích a zábavných zařízení, pořádání kulturních produkcí, pořádání a organizace výstav, veletrhů a zábavných pořadů, ne pro reklamní účely, půjčování audiovizuálních přístrojů, půjčování audiovizuálních nahrávek, služby audiovizuálních ukázkových prezentací pro vzdělávací a zábavné účely; (42) expertízy, technické expertízy, hodnocení a testování materiálů, hodnocení kvality, inženýrské služby, inženýrské a průmyslové projektování, inženýrské testování, inženýrsko - technické služby, technické kreslení, kreslení stavebních plánů, návrhářské služby v oblasti stavebnictví, návrhářské služby v oblasti strojírenství, kresličské a grafické služby v oblasti techniky, grafický design, ilustrace (návrhy), aktualizace a adaptace počítačových programů podle požadavku uživatelů, aktualizace, upgrade a údržba počítačového software, aktualizace paměťových bank počítačových systémů, design a vývoj software a počítačových systémů, instalace a údržba software databází, ladění počítačového software pro třetí osoby, instalace a úprava počítačových softwarových aplikací, instalace firmwaru, integrace počítačového software a počítačových aplikací, aktualizace software a databází pro zpracování dat, zejména pro informační ekonomické systémy, programování elektronických řídicích systémů, programování elektronických kontrolních systémů, programování počítačů pro tisk čárových kódů, programování softwaru pro internetové platformy, editování počítačových programů, analytické služby v oblasti počítačů, analýza počítačových systémů, služby na ochranu proti počítačovým virům, služby týkající se designu webových stránek na internetu, služby v oblasti úprav softwaru podle požadavků zákazníka, služby v oblasti zabezpečení, ochrany a obnovy v oblasti informačních technologií, cloud computing, dekodování dat, hosting počítačových databází, design a grafický design pro tvorbu webových stran, digitalizace dokumentů, digitalizace zvuku a obrazu, elektronické ukládání a zálohování dat, elektronické ukládání dokumentů a archivování e-mailů, převod počítačových dat a programů (s výjimkou fyzického převodu), služby elektronického ukládání k archivaci databází, informační služby týkající se informačních technologií, informační služby týkající se počítačů a počítačových aplikací, informační služby vztahující se k vývoji počítačových sítí, inženýrské služby týkající se zpracování dat, inženýrské služby týkající se navrhování komunikačních systémů, inženýrské služby v oblasti počítačového programování, inženýrské služby v oblasti automatického zpracování dat, kontrola kvality v oblasti počítačového software, konzultace v oblasti informatiky, konzultace v oblasti počítačů, technologií a počítačového software, konzultační, poradenské a informační služby vztahující se k počítačům, počítačovým sítím, informačním systémům a integraci počítačových systémů, konzultační služby v oblasti informačních technologií, návrh a vývoj databází, návrh a vývoj systémů zabezpečujících elektronická data, návrh informačních systémů v oblasti managementu, navrhování a vývoj elektronických slovníků, navrhování a vývoj internetových bezpečnostních programů, navrhování a vývoj operačního softwaru pro počítačové sítě a servery, navrhování a vývoj počítačové softwarové architektury, navrhování a vývoj software pro zpracovatelský průmysl, kontrolu procesů, navrhování a vývoj počítačového systému pro logistiku, řízení dodavatelských řetězců a elektronické obchodní portály, navrhování a vývoj počítačových sítí, navrhování a vývoj software pro správu inventáře, navrhování a vývoj software pro správu energií, navrhování a vývoj software pro plánování tras, navrhování informačních systémů v oblasti financí a účetnictví, navrhování počítačového hardwaru pro výrobní průmysl, navrhování a vývoj softwaru se k obchodní analýze a reporting, navrhování, vývoj, programování a aktualizace počítačového softwaru, návrhy softwarových balíků na zakázku, návrh, vývoj a údržba firemního intranetu, obnova počítačů, počítačových sítí a dat po zhoření, pronájem počítačového softwaru a hardwaru, poskytování informací o navrhování a vývoj počítačového softwaru, systémů a sítí, poskytování informací o průmyslové analýze a výzkumu, poskytování internetových vyhledavačů a možnost specifického vyhledávání, poskytování odborných zpráv vztahujících se k výpočetní technice, správa projektů v oblasti informačních technologií, projektové studie vztahující se k softwaru a výpočetní technice, provádění studií proveditelnosti vztahující se k počítačovému softwaru, správa serverů, správa webových stránek, tvorba internetových webových stránek, technologické služby týkající se počítačů a výpočetní techniky, testování počítačového hardwaru a softwaru, vývoj, tvorba a testování výpočetních metod, algoritmů a softwaru, řešení problémů počítačového softwaru (technická podpora).

(730) **Buzek Boleslav**, Nová Ves 466, Frýdlant nad Ostravicí, 73911, CZ

(740) **Mgr. Vít Hrnčířik Ph.D., LL.M., advokát**, Přílepská 2, Praha 6, 16100

(Zveřejněné přihlášky ochranných známek)

(210) **O-540797**

(220) 04.07.2017

(320) 04.07.2017

(511) 9, 16, 24, 25, 32, 33, 35, 38, 41, 42

(540)



(510) (9) nahrané i nenahrané nosiče zvukových, obrazových a multimediálních záznamů, nahrané i nenahrané nosiče datových záznamů, počítačové programy nahrané, aplikace pro tablety a mobily, včetně herních aplikací, elektronické publikace, elektronické knihy; (16) periodické a neperiodické publikace, propagační tiskoviny, ne pro reklamní účely, prospekty, letáky, plakáty, knihy, ročenky, hlavičkový papír, reklamní předměty z papíru a kartonu, etikety, nálepky, samolepky, papírové ubrousky, pohlednice, mapy, průvodce, fotografie, přání, pohledy, kalendáře, dopisní papíry, grafické reprodukce, papírové tašky a papírové sáčky, samolepicí fólie, tužky, sešity, bloky, skicáky, záznamníky, diáře, těžítka, kancelářské výrobky propagační, obsažené v této třídě; (24) vlajky, prapory a praporky, prapory a praporky nevyrobené z papíru, prapory a vlajky, textilní a papírové, plastové praporky, nylonové vlajky, vlajky a prapory z látky, vlajky a prapory z tkaniny, vlajkovina, praporovina, textilní bannery, plachtovina, textilní etikety, textilní etikety k připevnění na oděv, textilní stuhy, osušky, ručníky, textilní předměty do domácnosti; (25) oděvy, barety, baseballové čepice, čepice s kšiltem, čelenky (oděvy), klobouky a kloboučky, kšiltovky, kalhoty, bundy, košile, mikiny, pásky, pláštěnky, ponožky, pulovry, svetry, tepláky, tílka, kravaty, šátky, motýlky, pestré šátky, šály, vázanky, ponožky, punčochy, obuv, sportovní obuv, tenisky; (32) nealkoholické nápoje, chlazené ovocné nápoje, citronády, džusy, hroznová šťáva (nekvášená) mošty, ledová tříšť, nápoje a šťávy ovocné a zeleninové, prášky na přípravu nápojů, sirupy, energetické nápoje, kolové nápoje, balená voda, minerální vody, sodovky, piva, nealkoholická piva; (33) alkoholické nápoje, destiláty, lihoviny, likéry, aperitivy, brandy, gin, whisky, bylinné likéry, calvados, medovina, saké, rum, sherry, vodka, koktejly alkoholické, vína, šumivá vína, stolní vína; (35) reklama, propagace, marketing, administrativní služby, průzkum a analýza trhu, analýza reakce na reklamu a výzkum trhu, analýza reklamy, analýza povědomí veřejnosti o reklamě, analýzy v oblasti marketingu, ankety ke zjišťování veřejného mínění, distribuce letáků a brožur pro reklamní účely, distribuce propagačních materiálů, distribuce prospektů a reklamních vzorků, distribuce reklamních brožur, distribuce reklamních materiálů poštou, distribuce reklamních materiálů a textů, distribuce reklamních tiskovin, elektronické zpracování dat, informační služby vztahující se k reklamě, internetový marketing, konzultace v oblasti reklamy v tisku, konzultace v oboru styku s veřejností, odhady k marketingovým účelům, on-line propagace počítačových sítí a webových stránek, on line reklama v počítačových komunikačních a sociálních sítích, počítačový průzkum trhu, poradenské služby ohledně styku s veřejností, poradenské služby v oblasti internetového marketingu, poradenské služby v oblasti reklamy, poradenství ohledně propagační činnosti, poradenství týkající se komunikačních strategií v oblasti reklamy, poskytování marketingových zpráv a informací, poskytování prostoru, času a médií pro reklamu, poskytování reklamního prostoru a času, poskytování reklamního prostoru v médiích, na webových stránkách, přímá reklamní kampaň, přímý marketing, příprava a pořádání propagačních a marketingových akcí, příprava marketingových plánů, příprava reklam, příprava reklamních kampaní, příprava a prezentace audiovizuálních expozic pro reklamní účely, příprava a prezentace audiovizuálních předváděcích akcí pro reklamní účely, příprava reklamních materiálů, letáků a reklamních sloupků, produkce reklamních materiálů, zveřejňování reklamních, inzertních a propagačních textů, produkce rozhlasové a televizní reklamy, pronájem reklamních ploch v dopravních prostředcích, pronájem reklamních billboardů, propagační sponzorství, reklama on - line v počítačových sítích, služby zaměřené na správu on-line komunity a

komunity na sociálních sítích, reklama, propagace a styk s veřejností, sběr dat, venkovní reklama, vydávání tiskovin pro reklamní účely v elektronické podobě, vylepování plakátů, vývoj reklamních a marketingových kampaní, zajišťování reklamy, pořádání a organizace výstav, veletrhů, zábavných pořadů, přehlídek a prodejních akcí pro reklamní a marketingové účely; (38) rozhlasové a televizní vysílání, digitální rozhlasové a televizní vysílání, včetně internetového, vysílání rozhlasových a televizních programů prostřednictvím internetu, pořady, vysílání kabelové televize, podcasting, hudební vysílání, informační agentury, zaslání elektronických zpráv, interaktivní komunikační služby, komunikace pomocí SMS a MMS, nahrávání fotografií; (41) vydavatelská a nakladatelská činnost, elektronické publikování, elektronické on-line vydávání knih a periodik, poskytování elektronických publikací, vydávání plakátů, výroba rozhlasových a televizních programů, výroba audiovizuálních nahrávek a prezentací, produkce audiovizuálních představení a prezentací, akademie (vzdělávání), koučink, pořádání a řízení konferencí, seminářů a kongresů, organizování konferencí vztahujících se ke vzdělání, organizování workshopů a webinářů, personální koučing (školení), pořádání a vedení sjezdů, pořádání přednášek, pořádání výcvikových kurzů, poskytování on-line školení, poskytování školicích kurzů pro mladé lidi, poskytování školicích kurzů, poskytování školicích zařízení, školení o etiketě, školení v oblasti komunikačních technik, školicí služby zaměřené na řečnictví a mluvený projev, služby vzdělávacích institutů, zábava, kulturní služby a aktivity, filmové projekce, hudební koncerty, hudební představení, hudební produkce, hudební zábava, on-line interaktivní zábava, organizace kulturních, zábavních a sportovních akcí, organizování fanklubů, organizování her a soutěží, organizování kvízů, organizování sportovních akcí a soutěží, organizování dětských dnů, pořádání šachových turnajů, pořádání soutěží prostřednictvím internetu, pořádání telefonických soutěží, poskytování zábavy prostřednictvím podcastů, pronájem audio a video zařízení, poskytování sportovních a rekreačních zařízení, provozování kulturních, kulturně-vzdělávacích a zábavných zařízení, pořádání kulturních produkcí, pořádání a organizace výstav, veletrhů a zábavných pořadů, ne pro reklamní účely, půjčování audiovizuálních přístrojů, půjčování audiovizuálních nahrávek, služby audiovizuálních ukázkových prezentací pro vzdělávací a zábavné účely; (42) expertízy, technické expertízy, hodnocení a testování materiálů, hodnocení kvality, inženýrské služby, inženýrské a průmyslové projektování, inženýrské testování, inženýrsko - technické služby, technické kreslení, kreslení stavebních plánů, návrhářské služby v oblasti stavebnictví, návrhářské služby v oblasti strojírenství, kresličské a grafické služby v oblasti techniky, grafický design, ilustrace (návrhy), aktualizace a adaptace počítačových programů podle požadavku uživatelů, aktualizace, upgrade a údržba počítačového software, aktualizace paměťových bank počítačových systémů, design a vývoj software a počítačových systémů, instalace a údržba software databází, ladění počítačového software pro třetí osoby, instalace a úprava počítačových softwarových aplikací, instalace firmwaru, integrace počítačového software a počítačových aplikací, aktualizace software a databází pro zpracování dat, zejména pro informační ekonomické systémy, programování elektronických řídicích systémů, programování elektronických kontrolních systémů, programování počítačů pro tisk čárových kódů, programování softwaru pro internetové platformy, editování počítačových programů, analytické služby v oblasti počítačů, analýza počítačových systémů, služby na ochranu proti počítačovým virům, služby týkající se designu webových stránek na internetu, služby v oblasti úprav softwaru podle požadavků zákazníka, služby v oblasti zabezpečení, ochrany a obnovy v oblasti informačních technologií, cloud computing, dekodování dat, hosting počítačových databází, design a grafický design pro tvorbu webových stran, digitalizace dokumentů, digitalizace zvuku a obrazu, elektronické ukládání a zálohování dat, elektronické ukládání dokumentů a archivování e-mailů, převod počítačových dat a programů (s výjimkou fyzického převodu), služby elektronického ukládání k archivaci databází, informační služby týkající se informačních technologií, informační služby týkající se počítačů a počítačových aplikací, informační služby vztahující se k vývoji počítačových sítí, inženýrské služby týkající se zpracování dat, inženýrské služby týkající se navrhování komunikačních systémů, inženýrské služby v oblasti počítačového programování, inženýrské služby v oblasti automatického zpracování dat, kontrola kvality v oblasti počítačového software, konzultace v oblasti informatiky, konzultace v oblasti počítačů, technologií a počítačového software, konzultační, poradenské a informační služby vztahující se k počítačům, počítačovým sítím, informačním systémům a integraci počítačových systémů, konzultační služby v oblasti informačních technologií, návrh a vývoj databází, návrh a vývoj systémů zabezpečující elektronická data, návrh informačních systémů v oblasti

(Zveřejněné přihlášky ochranných známek)

managementu, navrhování a vývoj elektronických slovníků, navrhování a vývoj internetových bezpečnostních programů, navrhování a vývoj operačního softwaru pro počítačové sítě a servery, navrhování a vývoj počítačové softwarové architektury, navrhování a vývoj software pro zpracovatelský průmysl, kontrolu procesů, navrhování a vývoj počítačového systému pro logistiku, řízení dodavatelských řetězců a elektronické obchodní portály, navrhování a vývoj počítačových sítí, navrhování a vývoj software pro správu inventáře, navrhování a vývoj software pro správu energií, navrhování a vývoj software pro plánování tras, navrhování informačních systémů v oblasti financí a účetnictví, navrhování počítačového hardwaru pro výrobní průmysl, navrhování a vývoj softwaru pro obchodní analýzu a reporting, navrhování, vývoj, programování a aktualizace počítačového softwaru, návrhy softwarových balíků na zakázku, návrh, vývoj a údržba firemního intranetu, obnova počítačů, počítačových sítí a dat po zhrocení, pronájem počítačového softwaru a hardwaru, poskytování informací o navrhování a vývoj počítačového softwaru, systémů a sítí, poskytování informací o průmyslové analýze a výzkumu, poskytování internetových vyhledávacích a možnost specifického vyhledávání, poskytování odborných zpráv vztahujících se k výpočetní technice, správa projektů v oblasti informačních technologií, projektové studie vztahující se k softwaru a výpočetní technice, provádění studií proveditelnosti vztahující se k počítačovému softwaru, správa serverů, správa webových stránek, tvorba internetových webových stránek, technologické služby týkající se počítačů a výpočetní techniky, testování počítačového hardwaru a softwaru, vývoj, tvorba a testování výpočetních metod, algoritmů a softwaru, řešení problémů počítačového softwaru (technická podpora).

(591) Barevná

(730) **Buzek Boleslav**, Nová Ves 466, Frýdlant nad Ostravicí, 73911, CZ

(740) Mgr. Vít Hrnčířik Ph.D., LL.M., advokát, Přílepská 2, Praha 6, 16100

(210) **O-540811**

(220) 04.07.2017

(320) 04.07.2017

(511) 5, 10, 44

(540)



(510) (5) injekční farmaceutické přípravky, jmenovitě injekční dermální náplně pro zvlhčování pokožky a snížení vrásek, farmaceutické přípravky, které zabraňují stárnutí pokožky, farmaceutické přípravky pro léčbu glabellárních linek a obličejových vrásek, asymetrií, defektů a onemocnění lidské kůže, injekční dermální výplně v gelové formě pro vyplnění vrásek pro lékařské účely, chirurgické implantáty obsahující živé tkáně, gely pro chirurgické a ortopedické účely, jmenovitě jako náhradní chirurgické implantáty pro kloubní tekutiny a měkké tělní tkáně, farmaceutické výrobky v gelové formě, jmenovitě gelové roztoky pro vyhlazení vrásek a objemové náplně, pro konturování těla a pro korekci defektů měkkých tkání, vše pro lékařské účely; (10) chirurgické a lékařské přístroje a nástroje pro použití ve všeobecné chirurgii, chirurgie páteře, ortopedické chirurgii, sady umělých zubů, umělé končetiny, umělé oči, ortopedické výrobky, jmenovitě chirurgické a lékařské přístroje a nástroje a jejich součásti, jmenovitě chirurgické nástroje, jmenovitě vrtačky, šroubováky, výstružníky a kladiva, materiály pro šití, lékařské přístroje a nástroje, jmenovitě chirurgické nástroje pro prevenci stárnutí a léčbu glabellárních linek, obličejových vrásek, asymetrií, defektů a onemocnění lidské pokožky, pro operace a plastické operace týkající se obličeje, prsu a obezity v oblasti dermatologie, kosmetologie, rekonstrukce kůže a pigmentace kůže, jehly pro lékařské účely pro zavádění kapaliny, kožní implantáty s gelovitými látkami, z umělého materiálu pro lékařské účely, používané k vyplňování vrásek nebo ke zvýšení objemu pokožky, pouzdra pro lékařské přístroje obsahující jehly pro zavádění tekutiny do pokožky, gelové implantáty z umělých materiálů pro chirurgické účely a pro plastickou chirurgii, vstříkovače pro lékařské účely plněné umělým materiálem pro implantaci, pouzdra na lékařské přístroje, podkožní

injekční stříkačky, chirurgické implantáty obsahující umělé materiály, umělá kůže pro chirurgické účely, injekční stříkačky pro lékařské použití; (44) zdravotní služby, hygienická a kosmetická péče o člověka, služby lékařské pomoci, služby plastické chirurgie, služby krevních bank, poskytování informací týkajících se estetické plastické chirurgie, chirurgie obličeje, chirurgie prsu a chirurgických zákroků, ošetrovatelské služby, pečovatelské domy, kosmetické salony, farmaceutické poradenství, chirurgie využívající minimálně invazivní metody k léčbě vrozených a involučních změn v měkkých lidských tkáních a v kosmetických defektech na obličeji, poskytování lékařských informací a odborné lékařské konzultační služby lékařům a zdravotnickému personálu v oblasti estetické péče o tělo a obličej.

(730) **Zlenko Artur**, Na Vinici 43, Poděbrady, 29002, CZ

(740) Chytilová & spol., patentová kancelář, s.r.o., Mgr. Michaela Chytilová, Revoluční 725/11, Praha 1 - Staré Město, 11000

(210) **O-540812**

(220) 04.07.2017

(320) 04.07.2017

(511) 5, 10, 44

(540)

Los Deline

(510) (5) injekční farmaceutické přípravky, jmenovitě injekční dermální náplně pro zvlhčování pokožky a snížení vrásek, farmaceutické přípravky, které zabraňují stárnutí pokožky, farmaceutické přípravky pro léčbu glabellárních linek a obličejových vrásek, asymetrií, defektů a onemocnění lidské kůže, injekční dermální výplně v gelové formě pro vyplnění vrásek pro lékařské účely, chirurgické implantáty obsahující živé tkáně, gely pro chirurgické a ortopedické účely, jmenovitě jako náhradní chirurgické implantáty pro kloubní tekutiny a měkké tělní tkáně, farmaceutické výrobky v gelové formě, jmenovitě gelové roztoky pro vyhlazení vrásek a objemové náplně, pro konturování těla a pro korekci defektů měkkých tkání, vše pro lékařské účely; (10) chirurgické a lékařské přístroje a nástroje pro použití ve všeobecné chirurgii, chirurgie páteře, ortopedické chirurgii, sady umělých zubů, umělé končetiny, umělé oči, ortopedické výrobky, jmenovitě chirurgické a lékařské přístroje a nástroje a jejich součásti, jmenovitě chirurgické nástroje, jmenovitě vrtačky, šroubováky, výstružníky a kladiva, materiály pro šití, lékařské přístroje a nástroje, jmenovitě chirurgické nástroje pro prevenci stárnutí a léčbu glabellárních linek, obličejových vrásek, asymetrií, defektů a onemocnění lidské pokožky, pro operace a plastické operace týkající se obličeje, prsu a obezity v oblasti dermatologie, kosmetologie, rekonstrukce kůže a pigmentace kůže, jehly pro lékařské účely pro zavádění kapaliny, kožní implantáty s gelovitými látkami, z umělého materiálu pro lékařské účely, používané k vyplňování vrásek nebo ke zvýšení objemu pokožky, pouzdra pro lékařské přístroje obsahující jehly pro zavádění tekutiny do pokožky, gelové implantáty z umělých materiálů pro chirurgické účely a pro plastickou chirurgii, vstříkovače pro lékařské účely plněné umělým materiálem pro implantaci, pouzdra na lékařské přístroje, podkožní injekční stříkačky, chirurgické implantáty obsahující umělé materiály, umělá kůže pro chirurgické účely, injekční stříkačky pro lékařské použití; (44) zdravotní služby, hygienická a kosmetická péče o člověka, služby lékařské pomoci, služby plastické chirurgie, služby krevních bank, poskytování informací týkajících se estetické plastické chirurgie, chirurgie obličeje, chirurgie prsu a chirurgických zákroků, ošetrovatelské služby, pečovatelské domy, kosmetické salony, farmaceutické poradenství, chirurgie využívající minimálně invazivní metody k léčbě vrozených a involučních změn v měkkých lidských tkáních a v kosmetických defektech na obličeji, poskytování lékařských informací a odborné lékařské konzultační služby lékařům a zdravotnickému personálu v oblasti estetické péče o tělo a obličej.

(730) **Zlenko Artur**, Na Vinici 43, Poděbrady, 29002, CZ

(740) Chytilová & spol., patentová kancelář, s.r.o., Mgr. Michaela Chytilová, Revoluční 725/11, Praha 1 - Staré Město, 11000

(210) **O-540815**

(220) 05.07.2017

(320) 05.07.2017

(511) 9, 42, 45

(540)

Iudictum

(510) (9) počítačový software, software pro studenty, interaktivní počítačový software, počítačový software na vyhledávání, software na zpracování dat, software pro mobilní telefony, software pro tabletové počítače, počítačový

(Zveřejněné přihlášky ochranných známek)

software umožňující vyhledávání dat, počítačový software pro správu databází, počítačové databáze; (42) software (pronájem počítačového), software jako služba [SaaS]; (45) právní výzkum, právní průzkum (rešerše), kompilace právních informací, informace vztahující se k právním službám, záznamy ze soudních jednání (služby), služby pomoci při vedení soudních sporů, právní rešeršní služby.

(730) **Paradox Online, s.r.o.**, Elišky Krásnohorské 606/10, Brno, Černovice, 61800, CZ

(210) **O-540927**

(220) 12.07.2017
(320) 12.07.2017
(511) 35, 41, 42
(540)



(510) (35) propagační činnost, reklama (zejména na tužkách, blocích, bannerch, sbornících, knihách), kancelářské práce, zpracování textů; (41) výchova, vzdělávání, zábava, kulturní aktivity, pořádání školení, dalšího vzdělávání, sympózií, konferencí, workshopů; (42) vědecké služby a související výzkum.

(730) **Maráz Karel PhDr., Ph.D.**, Čápkova 38, Brno, 60200, CZ

(210) **O-541068**

(220) 18.07.2017
(320) 18.07.2017
(511) 16, 41, 42, 45
(540)



(510) (16) tištěné školící materiály; (41) vzdělávací a školící služby, poskytování školících kurzů; (42) služby testování, služby ověřování a služby kontroly kvality, certifikace (kontrola kvality), testování, analýza a hodnocení služeb jiných subjektů pro účely certifikace, konzultační, poradenské a informační služby v oblasti informačních technologií; (45) právní služby, poskytování právních průzkumů

(591) Barevná

(730) **GDPR.cool s.r.o.**, Ovocný trh 1096/8, Praha 1, 11000, CZ

bvp Braun Partners s.r.o., Ovocný trh 1096/8, Praha 1, 11000, CZ

(740) GDPR.cool s.r.o., Ovocný trh 1096/8, Praha 1, 11000

(210) **O-541117**

(220) 20.07.2017
(320) 20.07.2017
(511) 39, 40, 42
(540)



(510) (39) rozvod energie; (40) výroba energie; (42) energetický audit.

(591) Barevná

(730) **ACTHERM Praha spol. s.r.o.**, Jevanská 1085/12, Praha 10, 10000, CZ

(210) **O-541126**

(220) 20.07.2017
(320) 20.07.2017
(511) 35, 37, 39
(540)



(510) (35) reklama, propagace, řízení obchodní činnosti, obchodní administrativy, kancelářské práce; (37) stavebnictví, opravy vedení elektrického proudu, instalace a opravy strojů; (39) doprava, balení a skladování zboží, organizování cest.

(591) Barevná

(730) **TRAIL Servis a.s.**, Blahoslavova 937/62, Ústí nad Labem, 40001, CZ

(210) **O-541160**

(220) 24.07.2017
(320) 24.07.2017
(511) 16, 32, 43
(540)

DÁMSKÉ PIVO

(510) (16) adresní razítka, balicí papír, bankovky, blahopřání, bloky /kancelářské potřeby/, brožury, časopisy /periodika/, desky na dokumenty, fotografie /tištěné/, globusy, grafická znázornění, grafické reprodukcce, grafické tisky, kalendáře, katalogy, knihy, krabice z papíru nebo lepenky, letáky, lístky, noviny, obaly na lahve z papíru nebo lepenky, oběžníky, zpravodaje, obrazy, obtisky, papírnické zboží /vlajková výzdoba/, plakáty, podložky na stůl, podložky pod nádoby z papíru, podtácky pod pivní sklenice, pohlednice, poštovní známky, poutače z papíru nebo lepenky, pouzdra na cestovní pasy, prospekty, prostírání z papíru, sáčky /obálky, váčky/ z papíru nebo z plastických hmot na balení, tikety, tiskoviny, toaletní papír, záložky do knih, zápisníky, zeměpisné mapy; (32) esence na výrobu nápojů, chmelové výtažky pro výrobu piva, izotonické nápoje, koktejly na bázi piva, kvas /nealkoholický nápoj/, limonády, minerální vody /nápoje/, mošty, nápoje na bázi rýže, jiné než náhražky mléka, nápoje na bázi sóji, jiné než náhražky mléka, nápoje pro sportovce obohacené proteiny, nápoje ze syrovátky, nealkoholické aperitivy, nealkoholické koktejly, nealkoholické nápoje, nealkoholické nápoje z ovocných šťáv, nealkoholický cidr, ovocné šťávy, perlivé vody, pivní mladina, pivo, přípravky pro výrobu likérů, sirupy pro přípravu limonád, sirupy pro přípravu nápojů, sladina, sladové pivo, sodová voda, stolní vody, vody /nápoje/, zázvorové pivo, zeleninové šťávy /nápoje/; (43) bary,

(Zveřejněné přihlášky ochranných známek)

bufety, dětské jesle, domovy pro seniory, hotelové služby, jídelny, kavárny, modelování potravin, motely, penziony, penziny pro zvířata, prázdninové tábory /ubytování/, pronájem jednacích místností, pronájem stanů, pronájem zásobníků na pitnou vodu, pronájem židlí, stolů, ubrusů, skleněného nádobí, provozování kempů, restaurace, rezervace ubytování v hotelech, rezervace ubytování v penzionech, samoobslužné jídelny, samoobslužné restaurace, služby ubytovací kanceláře /hotely, penziony/, turistické ubytovny, zajištění stravování.

(730) **Minár Miloš PaedDr.**, Host'ovce 164, Host'ovce, SK

Miklánková Zlata, Doubravany 8, Košík, 28934, CZ

(740) Zlata Miklánková, Doubravany 8, Košík, 28934

(210) **O-541223**

(220) 26.07.2017

(320) 26.07.2017

(511) 11, 21, 40

(540)

ELEONORA 1834

(510) (11) dekorativní osvětlení, soupravy dekorativního osvětlení; (21) nezpracované a polozpracované sklo bez určitého účelu, sochy, figurky, plakety a medaile a umělecké předměty vyrobené z materiálů jako porcelán, terakota nebo sklo, zahrnuté v této třídě, sklo (nádobí), sklo (polotovar); (40) foukání skla, leštění, broušení skla.

(730) **Eleonora Crystal 1834 s.r.o.**, Opletalova 1417/25, Praha 1, Nové Město, 11000, CZ

(210) **O-541467**

(220) 07.08.2017

(320) 07.08.2017

(511) 16, 35, 41

(540)



(510) (16) nosiče informací všeho druhu v rozsahu třídy 16, jako vzdělávací knihy a příručky, prospekty, brožury, školící a vzdělávací publikace, tiskoviny, učební a vyučovací pomůcky (s výjimkou přístrojů), odborné a informační publikace a texty na papírových nosičích, propagační a upomínkové předměty z papíru, lepenky a plastu, plastické obaly (nezařazené do jiných tříd), knihy, časopisy a noviny (periodické a neperiodické edice), nálepky (jako kancelářské potřeby), katalogy, formuláře, dopisy, pohlednice, štítky, karty, průkazy, tištěné autorizace, omalovánky a kreslicí knihy, diáře, magazíny, noviny, knihy a časopisy, včetně těch, které souvisejí se sportovci nebo sportovními akcemi, záložky do knih, výsledkové listiny, programy pro události, festivalová alba, alba na fotografie, podpisové knihy, brožury, fotografie sportovců pro sběratele, samolepky na nárazníky, samolepky, alba, alba se samolepkami, plakáty, fotografie, papírové tašky, pozvánky, blahopřání, dárkový balicí papír, etikety (kromě etiket z textilu), papírenské zboží, papír do psacích strojů, papír na kopírování, obálky (papírnické výrobky), trhací bloky, desky na dokumenty, psací potřeby, pera plnicí, tužky, propisky, kuličková pera, soupravy kuličkových per a tužek, značkovače, značkovače, inkousty na razítkovací podušky, litografie, umělecké litografie, malby (obrazy) zarámované nebo nezarámované, sady barev, barvy a pastelky, listky a vstupenky, komiksové knihy, kalendáře, pohlednice, papírové prapory, transparenty z papíru nebo lepenky, kreditní karty nekódované, telefonní karty nekódované, karty do bankomatu nekódované, karty pro cestování a na přehlídky a akce nekódované; (35) reklamní, inzertní a propagační činnost, marketing, marketingové průzkumy a studie, franchising, maloobchod, velkoobchod a internetový obchod s reklamními předměty, oděvy, obuví, sportovním vybavením, zdravotnickými prostředky, šíření reklamních materiálů prostřednictvím médií všeho druhu včetně internetu, merchandising, velkoobchod a internetový obchod se sportovními potřebami, reklama, propagace,

propagace produktů a služeb třetích stran prostřednictvím sponzorských smluv a licenčních smluv, vztahujících se ke sportovním a kulturním akcím, pomoc při řízení obchodní činnosti, marketing, šíření reklamních materiálů prostřednictvím médií všeho druhu včetně internetu, propagace zboží a služeb druhých prostřednictvím smluvních dohod, zprostředkování a komerční správa sponzoringu (spojení zboží a reklamních služeb sponzorů s programy cen a sportovními soutěžemi a sportovními aktivitami), komerční správa licenčních dohod týkajících se sportovních a kulturních akcí, umožňujících partnerům získávat známost a nebo image odvozené z těchto sportovních a kulturních akcí, pronájem reklamního prostoru všeho druhu na všech nosičích, digitálních nebo nedigitálních, administrativní služby spojené se soutěžemi souvisejícími s účastí národních týmů na sportovních soutěžích a propagace podpory uvedených týmů na veřejnosti a u zainteresovaných kruhů prostřednictvím propagačních kampaní v médiích, elektronický obchod s výrobky – publikace v elektronické podobě, on-line dostupné publikace v síti internet, informační produkty v elektronických, datových, informačních a komunikačních sítích, nahrané i nenahrané magnetické, optické a obdobné nosiče zvuku, obrazu i jiných dat, software, přístroje pro snímání, záznam, převod, reprodukci zvuku nebo obrazu, včetně jejich příslušenství, oděvy a obuv všeho druhu, včetně sportovních, pokrývky hlavy, rukavice, hra, hračky, potřeby pro gymnastiku a sport, posilovací stroje, posilovače svalů, přístroje pro tělesná cvičení, trenažéry, zdvihací pásy na závaží (sportovní nářadí), jízdní kola nehybná určená pro trénink, sportovní potřeby a vybavení všeho druhu, obchodní administrativa, kancelářské práce, reklamní a komunikační agentura, komerční informační kanceláře, rozšiřování reklamních nebo inzertních materiálů, pronájem reklamních ploch, pronájem reklamní doby ve sdělovacích prostředcích všeho druhu, poradenství týkající se řízení, on-line reklama v počítačové síti, rozhlasová reklama, televizní reklamy, tvorba propagačních akcí a večerů pro reklamní a komerční účely, šíření reklamních materiálů (letáky, prospekty, formuláře, vzorky a propagační předměty, jmenovitě trička, mikiny, kroužky na klíče, psací pera, tašky, čepice, klobouky, náramkové hodinky, větrovky, pláštěnky), vyhledávání sponzorů, organizování akcí, výstav k obchodním a reklamním účelům, prodejních trhů a přehlídek pro obchodní, propagační a reklamní účely, maloobchodní prodej sportovních materiálů a oděvů, rovněž prostřednictvím světových telematických počítačových sítí, zprostředkovatelské služby v oblasti propagace styků se sportovní a běžnou veřejností, průzkum trhu, maloobchodní služby týkající se různého zboží, jmenovitě oděvů, obuví, kloboučnického zboží, sportovních potřeb, papírenského zboží, přístrojů pro záznam, převod, reprodukci zvuku nebo obrazu, knih, videoher, hraček, panenek, novin, časopisů, publikací, jehlic, odznaků, kroužků na klíče, klenotů, hodinek, tašek, kničníků, poskytování prostoru na webových stránkách na internetu pro reklamu zboží a služeb, propagace sportovních soutěží a sportovních akcí, vyhledávání finančního sponzorství pro sportovní akce prostřednictvím reklamy a propagace, propagace akcí v oboru zimních sportů; (41) individuální výuka (vzdělávání), vzdělávání, zábava, pobavení, sportovní a kulturní aktivity, vzdělávací kurzy vztahující se ke sportovním akcím, poskytování sportovních a rekreačních zařízení, organizování turnajových soutěží a sportovních akcí, organizace soutěží, závodů a udílení cen, pronájem sportovních hřišť, půjčování a pronájem sportovních zařízení, služby sportovních táborů a rekreačních zařízení (zábavní služby), tvorba, vydávání a publikování textů, s výjimkou reklamních textů, publikování a vydávání knih a průvodců, jakož i elektronických publikací (bez možností stažení), organizování a vedení představení, konferencí, kongresů, seminářů a výstav pro výchovné a vzdělávací účely, rezervace prostor pro sportovní události, sportovní, tělovýchovné a zábavní aktivity, školící a vzdělávací činnosti, sportovní výuka, lektorská činnost, trenérská činnost, půjčování sportovního vybavení, provoz sportovních zařízení, fitness služby, zábava, provozování loterií a soutěží, služby v oboru sázení a her, pohostinské služby (sport, zábava), pohostinské služby, jmenovitě recepční služby pro zákazníky (zábavní služby), včetně poskytování vstupenek na sportovní nebo zábavní akce, zábavní služby týkající se sportovních akcí, sportovní a kulturní aktivity, organizování akcí a sportovních a kulturních aktivit, organizování sportovních soutěží, organizování akcí v oboru zimních sportů, provozování sportovních zařízení, služby týkající se rezervace vstupenek a informací o zábavních, sportovních a kulturních akcích, služby v oblasti interaktivní zábavy, on-line sázkové a herní služby na internetu nebo jakékoli bezdrátové elektronické komunikační síti, poskytování služeb vztahujících se k tombolám (zábava), informace v oblasti zábavy (včetně v oblasti sportu), poskytování on-line z počítačové databáze nebo prostřednictvím internetu nebo na jakékoli bezdrátové elektronické komunikační síti, vydávání knih, vydávání elektronických knih a časopisů on-line, audio a video nahrávací služby, organizování

(Zveřejněné přihlášky ochranných známek)

rekreačních akcí, sportovní školy, pořádání sportovních závodů, poskytování zařízení pro volnočasové aktivity se zaměřením na sport, animace veřejných sportovních akcí, vedení hodin (kurzů, osobního tréninku) v rámci služby fitness centra, provozování sportovních zařízení zaměřených na přípravu začínajících sportovců (přípravky), organizování a animace sportovních soutěží, měření času na sportovních akcích, instruktážní kurzy vztahující se ke sportu, poskytování sportovních informací vztahujících se ke statistickým informacím, provozování sportovních zařízení, příprava, organizování a vedení seminářů, kolokvií, soutěží, kulturních a sportovních akcí, organizování kulturních a sportovních výstav, služby prázdninových táborů (zábava), služby sportovních táborů (zábava), organizování sportovních soutěží, rezervace kulturních, sportovních a vzdělávacích akcí, pronájem stadiónů, výroba rozhlasových a televizních programů, služby týkající se volného času, rezervace míst na zábavné akce, konzultace a informace se zaměřením na otázky organizování a koordinace sportovních akcí a oslav.

(730) **Labe aréna, z.s.**, Nábřeží 778, Štětí, 41108, CZ

(740) Mgr. Lucia Ježková advokát, Hvězdova 1716/2b, Praha 4, 14078

(210) **O-541477**

(220) 07.08.2017

(320) 07.08.2017

(511) 19, 35, 37, 39, 42

(540)



(510) (19) nekovové stavební hmoty, zejména na stavbu komunikací, betonové a asfaltové směsi, živice; (35) zprostředkování obchodní činnosti s výše uvedenými výrobky ve tř. 19; (37) stavby budov, silnic a mostů, jejich rekonstrukce, údržba a opravy budov, silnic a mostů, stavební dozor, zprostředkování stavebních činností; (39) doprava a skladování, instalace dopravního značení silnic a mostů; (42) projektová činnost ve výstavbě, testování dopravních prostředků, měření a analýzy týkající se dopravy a emisí CO₂, inženýrské odborné posudky se zaměřením na dopravu, zeměměřičská činnost.

(730) **SaM silnice a mosty a.s.**, Máchova 1129/6, Česká Lípa, 47001, CZ

(740) PROPATENT, Ing. Vlasta Sedláčková, Pod Pekařkou 107/1, Praha 4 - Podolí, 14700

(210) **O-541522**

(220) 09.08.2017

(320) 09.08.2017

(511) 32, 33

(540)



(510) (32) piva všeho druhu, včetně piva nealkoholického, minerální vody, šumivé nápoje a jiné nealkoholické nápoje, limonády, sirupy a jiné přípravky na výrobu nealkoholických nápojů, ovocné a zeleninové šťávy

jako nápoje nebo na výrobu nealkoholických nápojů, výtazky z chmele na výrobu piva; (33) alkoholické nápoje (s výjimkou piva), lihoviny, whisky.

(730) **Cvach Václav**, Plavnická 560, Kamenný Újezd, 37381, CZ

(740) PatentCentrum Sedlák & Partners s.r.o., Husova tř. 1847/5, České Budějovice 3, 37001

(210) **O-541563**

(220) 11.08.2017

(320) 11.08.2017

(511) 41, 43

(540)



(510) (41) provozování klubu (diskotéky), diskotéky (služby), hudební koncerty, noční kluby (služby), noční kluby (zábava), služby diskžokejů, organizování koncertů populární hudby, pořádání hudebních koncertů; (43) klubové služby (poskytování jídla a nápojů).

(730) **EPIC Praha s.r.o.**, Revoluční 1003/3, Praha 1 - Staré Město, 11000, CZ

(210) **O-541663**

(220) 16.08.2017

(320) 16.08.2017

(511) 35, 41, 43

(540)



(510) (35) obchodní analýzy, průzkum a informační služby, obchodní zprostředkovatelské služby a obchodní informace pro spotřebitele, pomoc v obchodní a podnikatelské činnosti, management a administrativní služby, reklama, marketing a propagační služby, reklamní, marketingové a propagační služby, maloobchod a velkoobchod s upomínkovými předměty, uměleckými díly, starožitnostmi, suvenýry, dárky, knihami a potravinářskými výrobky, maloobchodní prodej uměleckých děl, velkoobchodní prodej uměleckých děl, služby uměleckých agentur [obchodní management výkonných umělců], pořádání a vedení uměleckých výstav pro komerční nebo reklamní účely, propagace uměleckých děl druhých prostřednictvím poskytování on-line portfolií přes webovou stránku, reklamní a marketingové služby poskytované prostřednictvím sociálních médií; (41) překladatelské a tlumočnické služby, služby v oblasti vzdělávání, zábavy a sportu, výchova, vzdělávání, zábava a sportovní činnost, vydavatelská činnost a zpravodajství, umělecké galerie (služby), služby umělecké galerie, pronájem uměleckých děl, organizování uměleckých soutěží, služby uměleckých nástěnných maleb, organizování kulturních a uměleckých akcí, služby uměleckých galerií poskytované on-line prostřednictvím telekomunikačního spojení, vedení workshopů a seminářů v oblasti hodnocení uměleckých děl, hudební produkce, organizování festivalů, vedení filmových festivalů, organizování festivalů pro rekreační účely, zábava ve formě etnických festivalů, pořádání festivalů pro zábavní účely, organizování festivalů pro zábavní účely, služby v oblasti hudebních festivalů, pořádání festivalů pro školící účely, pořádání festivalů pro kulturní účely, organizování festivalů pro kulturní účely, organizování festivalů pro vzdělávací účely, pořádání festivalů pro vzdělávací účely, organizování festivalů zaměřených na

(Zveřejněné přihlášky ochranných známek)

jazzovou hudbu; (43) dočasné ubytování, dočasné ubytování (služby), hotely pro zvířata, poskytování dočasného ubytování, poskytování jídla a nápojů, poskytování přechodných kancelářských prostor, půjčování nábytku, ubrusů a prostírání, kavárna, služby v oblasti pohostinství (potraviny a nápoje).

(730) **Mikhailov Vadim**, V přístavu 1585/20, Praha 7, Holešovice, 17000, CZ

(740) Arzinger & Partneři, s.r.o., advokátní kancelář, JUDr. Jakub Svoboda Ph.D., Dušní 8/11, Praha 1, Josefov, 11000

(740) Mgr. Ing. Michal Hebký, Osiková 33, Brno, 63700

(210) **O-541816**

(220) 24.08.2017

(320) 24.08.2017

(511) 20, 35, 37, 41

(540)

(210) **O-541691**

(220) 17.08.2017

(320) 17.08.2017

(511) 35, 40, 41, 42

(540)



(510) (35) reklamní činnost, propagace a reklama, reklamní služby, potisk reklamních předmětů, návrhy a zhotovování reklamních ploch na různých nosičích včetně velkoplošných, reklamní a propagační kampaně, grafické a tiskové služby související s reklamou a s hospodářskou činností podniků, marketingové služby, poradenská činnost v oblasti reklamy a marketingu, návrhy, úpravy a realizace reklamních a propagačních materiálů, tvorba reklamních produktů určených k šíření prostřednictvím internetu a jiných informačních sítí včetně šíření rozhlasem a televizí, aktualizace a údržba dat v počítačových databázích, indexace webových stránek pro obchodní nebo reklamní účely, grafická úprava pro reklamní účely, optimalizace návštěvnosti webových stránek, optimalizace vyhledávačů pro účely podpory prodeje, propagace, psaní reklamních textů, reklama, venkovní reklama, vydávání reklamních textů, zpracování textu, tvorba firemní image, tvorba firemního stylu, zprostředkovatelská a obstaravatelská činnost v oblasti obchodu, marketing, pomoc při řízení obchodní a podnikatelské činnosti, veškeré informační služby v rámci tř. 35, zajišťování a organizování výstav ke komerčním a propagačním účelům, fotokopírování, prezentace výrobků v komunikačních médiích, pro účely maloobchodu, kopírování nebo rozmnožování (reprodukce) dokumentů, dokladů, přepisování, příprava inzertních sloupků, psaní reklamních textů, reklama (propagace), reklama on-line v počítačové síti, reklamní texty (vydávání, zveřejňování, oznámení, vyhlášení, publikování), služby v oblasti grafické úpravy pro reklamní účely, televizní reklama, zpracování textů, pořádání veletrhů pro reklamní a obchodní účely, venkovní reklama; (40) zpracování polygrafických materiálů, tiskařské práce, polygrafická výroba, polygrafické služby všeho druhu, tiskařské práce včetně dokončovacích, ofsetový tisk, archový tisk, litografický tisk, sítotisk, laminování, reprografické, typografické a tiskárenské služby; (41) elektronické publikování (DTP), digitální zpracování obrazu (služby), fotografování, kaligrafické služby, vydávání knih, školení, služby grafické úpravy, nikoliv k reklamním účelům, vystavování textu, grafiky, dat a databází na počítačových sítích; (42) aktualizace počítačového softwaru, externí zálohování dat, hosting webových stránek, instalace počítačového softwaru, navrhování obalů, počítačové programování, mobilní aplikace, poradenství v oblasti navrhování webových stránek, poskytování informací o počítačových technologiích a programování prostřednictvím webových stránek, pronájem webových serverů, serverhosting, ukládání elektronických dat, umělecký design, vytváření a údržba webových stránek pro jiné osoby, grafická činnost a design, služby grafického studia, grafické návrhy, předtisková příprava (pre-press), korektury a technická redakce textů, zprostředkovatelská činnost v těchto oblastech a veškeré služby v oblasti grafiky, designu a předtiskové přípravy spadající do třídy 42, navrhování (průmyslový design), přenos dat nebo dokumentů z fyzických nosičů na elektronické nosiče, převod (konverze) dat a počítačových programů (ne fyzický), tvorba software, tvorba a správa webových stránek (pro třetí osoby), umístění webových stránek, vytváření www prezentací.

(730) **Kopr Tomáš**, Čápkova 942/9, Brno, 60200, CZ

TechoCon

(510) (20) nábytek; (35) reklama, propagace, řízení obchodní činnosti, obchodní administrativní, kancelářské práce; (37) stavebnictví, opravy nábytku, instalace nábytku; (41) vzdělávání, školení, zábava, sportovní a kulturní činnosti.

(591) Barevná

(730) **TECHO, a.s.**, U továren 770/1b, Praha 10, Hostivař, 10200, CZ

(740) KŠD LEGAL advokátní kancelář s.r.o., JUDr. Marek Bilej, Hvězdova 1716/2b, Praha 4, 14000

(210) **O-541845**

(220) 25.08.2017

(320) 25.08.2017

(511) 18, 25

(540)

DBL

(510) (18) módní kabelky, batohy, kožené tašky a peněženky, kůže a imitace kůže, surové kůže a imitace kůže a výrobky z těchto materiálů a to batůžky, dámské peněženky, dámské kabelky (psaníčka), dámské kabelky, kabelky, kabelky do ruky (bez ucha), kabelky, peněženky a náprsní tašky, kabelky vyrobené z imitací kůže, kabelky vyrobené z kůže, klíčenky, kožená zavazadla, kožené kapsičky, kožené obaly na kreditní karty, kožené peněženky, kožené tašky, kožené peněženky na mince, malá příruční zavazadla, malé dámské kabelky (psaníčka), malé pánské tašky, malé batohy/ ruksaky, měkké kabelky, malé peněženky, obaly na kreditní karty, obaly na zavazadla, peněženky (kožené zboží), peněženky na karty (kožené zboží), plážové tašky, pouzdra na karty, pouzdra na klíče, pouzdra na klíče z imitací kůže, pouzdra na klíče z kůže a usně, pouzdra na kreditní karty vyrobená z imitace kůže, pouzdra na kreditní karty (náprsní tašky), pouzdra na vizitky, pouzdra z imitace kůže, pracovní tašky, ruksaky; (25) oděvy.

(730) **Horáková Tereza Bc.**, Rozšířená 2037/23, Praha 8, Libeň, 18200, CZ

(Zveřejněné přihlášky ochranných známek)

(210) **O-541881**
 (220) 28.08.2017
 (320) 28.08.2017
 (511) 21, 30
 (540)



(510) (21) čajové konvice, čajové servisy, krabičky na čaj; (30) čaj.
 (591) Barevná
 (730) **White peony s.r.o.**, Rudolfa Holeky 634/1, Praha 9, 19800, CZ
 (740) Ing. Vasilij Ivanov, Letenské náměstí 76/3, Praha 7 - Bubeneč, 17000

(210) **O-541921**
 (220) 30.08.2017
 (320) 30.08.2017
 (511) 6, 17, 19
 (540)

TOPSTEP

(510) (6) schodové elementy a zábradlí kovové; (17) těsnící materiály, zejména těsnící a izolační pěny, tmely a hmoty; (19) nekovové schodové elementy, nekovové okenní parapety, nekovové zábradlí, polotovary ze dřeva a dřevotřísky ke stavebním a konstrukčním účelům.
 (730) **PF GROUP, a.s.**, Mlýnská 326/13, Brno, Trnitá, 60200, CZ

(210) **O-541953**
 (220) 31.08.2017
 (320) 31.08.2017
 (511) 44
 (540)

CEDRUS SPA

(510) (44) hygienická péče o lidské jedince, sauny (služby), služby v oblasti poskytování zařízení na saunování, poskytování informací o zdraví.
 (730) **Šaravec Jan**, Spojovací 591, Pardubice, Rosice, 53351, CZ
 (740) Mgr. Pavel Vidura, advokát, Solná 1472/5, Ostrava, Moravská Ostrava, 70200

(210) **O-541993**
 (220) 04.09.2017
 (320) 04.09.2017
 (511) 16, 41, 42, 43, 45
 (540)



(510) (16) učební a vyučovací pomůcky, učebnice všeho druhu, sešity, skripta, školní potřeby spadající do této třídy, periodické a neperiodické tiskoviny - odborná literatura, knihy, časopisy, brožury, plakáty, prospekty, letáky, publikace, fotografie; (41) školství, dálkové studium, výchova, vzdělávání, informace o výchově a vzdělávání, mateřská škola, základní škola, střední škola, vyšší odborná škola, vysoká škola, celoživotní vzdělávání,

vyučování, tělesná výchova, vzdělávací informace, zkoušení, přezkoušení, školení, služby týkající se výchovy a vzdělávání, sportovní a kulturní aktivity, pořádání konferencí, seminářů, kurzů a školení, manažerské kurzy, ediční činnost, vydavatelská a nakladatelská činnost, zejména učebních textů, skript, učebnic a knih, publikace výsledků odborných pedagogických a vědeckých aktivit, poradenství pro vzdělávací a školící činnost, pořádání výstav ke kulturním a výchovným účelům, vedení a provozování knihoven, provoz vzdělávacího zařízení; (42) vědecká, výzkumná, expertizní a znalecká činnost v akreditovaných studijních oborech, vydávání odborných posudků, poskytování odborného poradenství a konzultační činnost v oblastech akreditovaných oborů, oponentní, konzultační a odborná poradenská činnost v rámci uvedeného, spadající do této třídy; (43) bufety, jídelny a závodní jídelny; (45) hlídání dětí.

(591) Barevná
 (730) **Kotlán Igor prof. JUDr. Ing., Ph.D.**, 17. listopadu 1110/34, Havířov - Podlesí, 73601, CZ

(210) **O-542027**
 (220) 05.09.2017
 (320) 05.09.2017
 (511) 41
 (540)

nakladatelství Druhé město

(510) (41) nakladatelství, vydavatelství knih.
 (730) **Reiner Martin**, Pod Červenou skálou 996/7, Brno, 63900, CZ

(210) **O-542042**
 (220) 05.09.2017
 (320) 05.09.2017
 (511) 17, 35, 40
 (540)

AKUPAN

(510) (17) zvukově-izolační konstrukce, akustické obklady, akusticky pohltivé panely, zvukově-izolační materiály k montáži na stropy, stěny a podlahy; (35) obchodní činnost s výrobky výše uvedenými ve třídě 17, obchodní poradenství v oblasti odhlučňování a úpravy akustiky; (40) zakázková montáž výrobků výše uvedených ve třídě 17.
 (730) **B.M.N. spol. s r.o.**, Travná 1286, Praha 9 - Kyje, 198 00, CZ
 (740) APT, spol. s r.o., JUDr. Vratislav Jeništa, Poděbradská 470/62, Praha 9 - Hloubětín, 198 00

(210) **O-542086**
 (220) 06.09.2017
 (320) 06.09.2017
 (511) 9, 16, 28, 35, 38, 41, 43, 45
 (540)



(510) (9) elektronické publikace, nosiče zvukových nahrávek, magnetické nosiče údajů, optické nosiče údajů, audiovizuální kompaktní disky, počítačové programy, počítačové softwarové aplikace; (16) tiskoviny a tištěné publikace a to časopisy (periodika), katalogy, prospekty, plakáty, knihy, noviny, grafické reprodukce, fotografie; (28) stroje pro tělesná cvičení, posilovací stroje, opasky pro vzpěrače, boxerské rukavice, činky, sportovní potřeby zařazené v této třídě; (35) reklama, vydávání reklamních textů, inzertní služby, obchodně zprostředkovatelské služby v oblasti reklamy a v oblasti poskytování obchodních a podnikatelských informací, obchodní a podnikatelské informace, zpracování textů, tvorba reklamních textů, on line reklama na počítačových komunikačních sítích, rozšiřování reklamních materiálů zákazníkům a to letáků, prospektů, tiskovin a vzorků, správa počítačových souborů, sběr údajů do počítačových databází, seřazování údajů v počítačových databázích, vyhledávání

(Zveřejněné přihlášky ochranných známek)

informací v počítačových souborech a to i pro třetí osoby, zásilkové reklamní služby, tvorba reklamních filmů, velkoobchodní a maloobchodní služby s výrobky ve třídě 9 a 16 tohoto seznamu výrobků a služeb; (38) komunikační služby a komunikace prostřednictvím počítačových terminálů, přenos elektronické pošty, přenos zpráv a obrazových informací prostřednictvím počítačů, přenos digitálních souborů; (41) vydavatelská a nakladatelská činnost, vydávání knih a on line vydávání elektronických knih a časopisů, tvorba nereklamních textů, formátování nereklamních textů, elektronická ediční činnost, produkce filmů, tvorba rozhlasových a televizních programů, televizní a rozhlasová zábava, služby nahrávacího studia, nahrávání videopásek, půjčovna filmů, on line poskytování elektronických publikací, digitální hudba a videozáznamů, fotografování a fotografické reportáže, vzdělávací a zábavní činnost, organizování a vedení seminářů, konferencí, kongresů a symposií, vedení akademií (vzdělávání), tělesná výchova, poskytování zařízení pro oddech a rekreaci, vyučování, školení a koučink a provádění zkoušek s nimi spojených, poskytování sportovišť, provozování fitness klubů a zdravotních a kondičních cvičení, organizování sportovních soutěží, poskytování informací o možnostech rekreace a sportu, pronájem sportovních ploch, služby osobních trenérů v rámci fitness cvičení, kurzy tělesného cvičení, školské a vzdělávací služby a individuální vyučování, organizování a vedení vzdělávacích fór s osobní účastí, organizování a vedení turistických prohlídek s průvodci; (43) ubytovací služby, provozování hotelů, motelů, penzionů a turistických ubytoven, domovy důchodců, provozování a pronájem přechodného ubytování, rezervační služby spojené s ubytováním všeho druhu, hotelové služby, provozování recepčních služeb v ubytovacích zařízeních, pronájem přednáškových sálů; (45) správa autorských práv.

(591) Barevná

(730) **MORE THAN, s.r.o.**, Novosadná 280/2, Bratislava, 851 10, SK

(740) JUDr. Aleš Zábrš, advokát, Na Beránce 2, Praha 6, 16000

(210) **O-542104**

(220) 06.09.2017

(320) 06.09.2017

(511) 9, 35, 38, 42

(540)



(510) (9) software a programy pro elektronické zpracování dat z měřicích systémů, zařízení, datových úložišť, počítačových databází a komunikačních sítí, software a programy pro podporu prodeje, obchodování, úschovu, opatrování, administrativu a správu elektronických měřicích systémů, zařízení a komunikačních sítí, software a programy pro elektronický sběr dat z měřicích systémů, senzorů, čidel, komunikačních sítí a zařízení vztahujících se k informačním a komunikačním technologiím a technologiím zaznamenávající informace; (35) maloobchodní a velkoobchodní nákup a prodej, zásilkové obchodní služby, elektronický obchod (e-shop) prostřednictvím internetu nebo jiné počítačové sítě, obchodní zprostředkovatelská činnost, vše s výrobky uvedenými výše ve třídě 9, průzkum trhu, reklamní, marketingové a propagační služby, pomoc při podnikání v rámci třídy 35, řízení podniku a obchodní správa, kancelářské práce, podnikatelské konzultační a poradenské služby, pronájem kancelářských strojů, řízení lidských zdrojů a nábor zaměstnanců, zpracování administrativních údajů, účetnictví, vedení účetních knih, kontrola účetnictví, zpracování dat, počítačová správa souborů, sestavování počítačových databází, správa a vytváření počítačových databází, obchodní informace vedené počítačem; (38) spoje (komunikace), telekomunikační služby, shromažďování elektronických dat, elektronický přenos dat, bezdrátové vysílání, elektronická pošta, počítačová komunikace a poskytování přístupu k internetu, poskytování informačních, poradenských a konzultačních služeb vztahujících se ke všem výše uvedeným službám; (42) poskytování online softwaru bez možnosti stažení, poskytování on-line softwaru bez možnosti stažení pro usnadnění přístupu k elektronickým datům a informacím vztahujícím se ke

zpracování dat z měřicích systémů, zařízení, datových úložišť, počítačových databází a komunikačních sítí, poskytování on-line softwaru bez možnosti stažení pro podporu prodeje, obchodování, úschovu, opatrování, administrativu a správu elektronických měřicích systémů, zařízení a komunikačních sítí, poskytování on-line softwaru bez možnosti stažení pro usnadnění elektronického sběru dat z měřicích systémů, senzorů, čidel a zařízení vztahujících se k informačním a komunikačním technologiím a technologiím zaznamenávající informace, vývoj databází, analytických metod, prediktivních a trendových analýz nad informacemi a daty v oblasti měřicích a řídicích systémů, senzorů, čidel a komunikačních sítí, tvorba multimediálních dokumentů, prezentací, aplikací, katalogů, tvorba počítačových animací a vizualizací, pronájem počítačů, pronájem softwaru, poskytování informačních, poradenských a konzultačních služeb vztahujících se ke všem výše uvedeným službám.

(730) **System Nine s.r.o.**, náměstí 14. října 1307/2, Praha 5, 15000, CZ

(740) PatOZ - patentová kancelář, Mgr. Pavel Panák, patentový zástupce, Ječná 243/39a, Praha 2, 12000

(210) **O-542105**

(220) 06.09.2017

(320) 06.09.2017

(511) 9, 35, 38, 42

(540)



(510) (9) software a programy pro elektronické zpracování dat z měřicích systémů, zařízení, datových úložišť, počítačových databází a komunikačních sítí, software a programy pro podporu prodeje, obchodování, úschovu, opatrování, administrativu a správu elektronických měřicích systémů, zařízení a komunikačních sítí, software a programy pro elektronický sběr dat z měřicích systémů, senzorů, čidel, komunikačních sítí a zařízení vztahujících se k informačním a komunikačním technologiím a technologiím zaznamenávající informace; (35) maloobchodní a velkoobchodní nákup a prodej, zásilkové obchodní služby, elektronický obchod (e-shop) prostřednictvím internetu nebo jiné počítačové sítě, obchodní zprostředkovatelská činnost, vše s výrobky uvedenými výše ve třídě 9, průzkum trhu, reklamní, marketingové a propagační služby, pomoc při podnikání v rámci třídy 35, řízení podniku a obchodní správa, kancelářské práce, podnikatelské konzultační a poradenské služby, pronájem kancelářských strojů, řízení lidských zdrojů a nábor zaměstnanců, zpracování administrativních údajů, účetnictví, vedení účetních knih, kontrola účetnictví, zpracování dat, počítačová správa souborů, sestavování počítačových databází, správa a vytváření počítačových databází, obchodní informace vedené počítačem; (38) spoje (komunikace), telekomunikační služby, shromažďování elektronických dat, elektronický přenos dat, bezdrátové vysílání, elektronická pošta, počítačová komunikace a poskytování přístupu k internetu, poskytování informačních, poradenských a konzultačních služeb vztahujících se ke všem výše uvedeným službám; (42) poskytování online softwaru bez možnosti stažení, poskytování on-line softwaru bez možnosti stažení pro usnadnění přístupu k elektronickým datům a informacím vztahujícím se ke zpracování dat z měřicích systémů, zařízení, datových úložišť, počítačových databází a komunikačních sítí, poskytování on-line softwaru bez možnosti stažení pro podporu prodeje, obchodování, úschovu, opatrování, administrativu a správu elektronických měřicích systémů, zařízení a komunikačních sítí, poskytování on-line softwaru bez možnosti stažení pro usnadnění elektronického sběru dat z měřicích systémů, senzorů, čidel a zařízení vztahujících se k informačním a komunikačním technologiím a technologiím zaznamenávající informace, vývoj databází, analytických metod, prediktivních a trendových analýz nad informacemi a daty v oblasti měřicích a řídicích systémů, senzorů, čidel a komunikačních sítí, tvorba multimediálních dokumentů, prezentací, aplikací, katalogů, tvorba počítačových animací a vizualizací, pronájem počítačů, pronájem

(Zveřejněné přihlášky ochranných známek)

softwaru, poskytování informačních, poradenských a konzultačních služeb vztahujících se ke všem výše uvedeným službám.

(730) **System Nine s.r.o.**, náměstí 14. října 1307/2, Praha 5, 15000, CZ

(740) PatOZ - patentová kancelář, Mgr. Pavel Panák, patentový zástupce, Ječná 243/39a, Praha 2, 12000

(210) **O-542155**

(220) 11.09.2017

(320) 11.09.2017

(511) 31, 35, 39

(540)

(210) **O-542125**

(220) 08.09.2017

(320) 08.09.2017

(511) 29, 35, 40

(540)



(510) (29) maso, masné výrobky, salámy, ryby, drůbež, zvěřina, masové výtahy, masové konzervy, paštiky, masné pomazánky, uzeniny, tepelně zpracované masné výrobky, veškeré zabijačkové výrobky, sádlo, slanina; (35) maloobchodní a velkoobchodní prodej, zprostředkovatelská činnost v oblasti obchodu a internetový obchod, vše s výrobky uvedenými výše ve třídě 29, marketing, reklamní, inzertní a propagační činnost; (40) řeznictví, zpracování masa a masných výrobků.

(591) Barevná

(730) **KMOTR-Masna Kroměříž a.s.**, Hulínská 2286/28, Kroměříž, 76701, CZ

(740) Patentová a známková kancelář, Ing. Jaromír Příkryl, Včelín 1161, Hulín, 76824

(210) **O-542133**

(220) 08.09.2017

(320) 08.09.2017

(511) 41, 42

(540)



(510) (41) výchova, vzdělávání, zábava a sportovní činnost, vzdělávací a školicí služby; (42) vědecké a technologické služby, geologický průzkum, geodetické a průzkumné služby, poradenské služby v oblasti geotechniky, poradenské služby v oblasti hydrogeologie, inženýrský průzkum, průzkum vrtů, technický dozor a inspekce, technické poradenské služby vztahující se ke stavebnictví, projektování, provádění a vyhodnocování geologických prací.

(591) Barevná

(730) **Jeronym Lešner Mgr.**, Sakurová 186, Husinec, Řež, 25068, CZ

(740) Mgr. Martin Štencel, Anny Letenské 34/7, Praha 2, Vinohrady, 12000



(510) (31) květiny, živé květiny, řezané květiny; (35) maloobchodní služby zaměřené na květiny; (39) doručování květin.

(730) **S.U.N.W. s.r.o.**, Za Strahovem 484/8, Praha 6, Břevnov, 16900, CZ

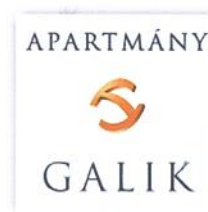
(210) **O-542184**

(220) 12.09.2017

(320) 12.09.2017

(511) 16, 35, 36, 39, 41, 43, 44

(540)



(510) (16) pohlednice, mapy, průvodcovské brožury, tiskoviny, časopisy, periodika, knihy, fotografie, papírové složky (papírenské výrobky), obaly papírové, obaly z plastických hmot; (35) reklamní činnost, zejména v oblasti gastronomie, vydávání periodických a neperiodických propagačních tiskovin pro podporu prodeje; (36) pronájem bytových a nebytových prostor; (39) zprostředkovatelské služby v cestovním ruchu, služby cestovních kanceláří a turistických kanceláří, organizování a rezervace cest, rezervace cestovních cenin, doprovázení turistů, organizování exkurzí, zájezdů, okružních výletů, plaveb a turistických prohlídek, organizování vyhlídkových letů, silniční automobilová doprava, autobusová doprava včetně dopravy autokary, parkovací služby, pronájem parkovacích ploch, pronájem dopravních prostředků, taxislužba, provozování lyžařských vleků a lanovek; (41) organizování seminářů, vzdělávacích akcí, kongresů a sympozií, pořádání letních a zimních prázdninových táborů, herní kasina (provozování), herních a výherních automatů (herny), noční kluby, organizování a pořádání kulturních, výchovných, vzdělávacích, zábavních a sportovních akcí a soutěží, organizování a pořádání festivalů, zprostředkování a organizování divadelních, hudebních a filmových představení, kluby zdraví (zdravotní a kondiční cvičení), sportovní kluby, služby pro oddech a rekreaci, lyžařská škola, organizování pěší turistiky a cykloturistiky, provozování letních a zimních sportovních areálů a lyžařského areálu, služby bowlingového centra, služby squashového centra, půjčování sportovních zařízení, potřeb a vybavení včetně lyžařského vybavení s výjimkou dopravních prostředků, jízdních kol, služby plaveckých a relaxačních bazénů; (43) pohostinské služby, zejména v restauracích, kavárnách, barech a nočních klubech, provozování společenských středisek poskytujících služby v oblasti konzumace stravy a nápojů, cateringové služby, zprostředkovatelská a poradenská činnost, a to v oboru gastronomie, pronájem společenských místností, ubytovací služby, poskytování hromadného stravování, služby motolů, provozování prázdninových táborů v rámci této třídy (ubytování a

(Zveřejněné přihlášky ochranných známek)

stravování), provozování penzionů, služby cestovního ruchu a turistických kanceláří pro rezervaci dočasného ubytování; (44) služby rehabilitační, relaxační, masážní salón, salón krásy, solárium, sauna.

(591) Barevná

(730) **HP TRONIC, s.r.o.**, Kútiky 637, Zlín, Prštné, 76001, CZ

(740) Ing. Jarmila Javoříková, Slunečná 4566, Zlín, 76005

(210) **O-542237**

(220) 13.09.2017

(320) 13.09.2017

(511) 9, 35, 36, 38, 42

(540)

REALKO

(510) (9) počítačové programy, počítačový software, počítačový software pro správu databází, databáze, počítačový hardware pro připojení k sítím, hardware pro lan (místní počítačovou síť), hardware serverů pro přístup k síti, hardware VPN (virtuální privátní sítě), komunikační servery (počítačový hardware), počítače a počítačový hardware, platformy počítačového softwaru, počítačový komunikační software, software pro sdílení souborů, mobilní aplikace; (35) marketingové služby, služby v oblasti uvedení databází na trh, počítačová správa souborů, propagační činnost, reklama, průzkum trhu, referenční marketing, služby v oblasti obchodního managementu, marketingové poradenské služby, partnerský marketing, poradenské služby v oblasti partnerského marketingu, shromažďování a třídění dat v počítačových databázích, sběr a ukládání informací do počítačových databází, aktualizace a údržba dat v počítačových databázích, obchodní správa licencí na výrobky a služby pro třetí osoby, přepis sdělení (kancelářské práce), přímá poštovní reklama, poskytování obchodního prostoru on-line pro nakupující a prodávající výrobků a služeb, prezentace výrobků v komunikačních médiích pro účely maloobchodu, poradenství v oblasti organizování a obchodního managementu, obchodní management pro poskytovatele služeb na volné noze, optimalizace provozu na webových stránkách, reklama on-line v počítačové síti, pronájem reklamního času v komunikačních médiích, pronájem reklamních ploch, služby vztahů s veřejností (public relations), obchodní audity, maloobchodní služby v oboru počítačového softwaru, velkoobchodní služby v souvislosti s počítačovým softwarem, maloobchodní služby v souvislosti s počítačovým hardwarem, velkoobchodní služby v souvislosti s počítačovým hardwarem, poskytování obchodních informací, věrnostní, pobídkové a bonusové programy, reklamní a marketingové služby poskytované prostřednictvím sociálních médií, služby týkající se fakturace v rámci obchodní činnosti, kontrola obchodního managementu, statistické analýzy a podávání zpráv, sběr dat, zpracování dat; (36) oceňování a odhadování cen nemovitostí, management nemovitostí, správa portfolií nemovitostí, poradenství v oblasti nemovitostí, pronájem nemovitostí všeho druhu, služby nemovitostní (realitní služby), pojišťování pro majitele nemovitostí, poradenské služby v oblasti oceňování nemovitostí, finanční a úvěrové služby, finanční ručení (ručiteléské služby), služby finančních investičních fondů, služby obchodu s deriváty (finančními), služby v oblasti finančních průzkumů, organizování obchodních trhů pro finanční služby, pojištění, finanční informace a poradenské služby, služby finančních databází v oblasti akcií, služby správy finančních informací a analýz, finanční převody a transakce a platební služby, makléřské služby, hypoteční bankovní služby a jejich zprostředkování, služby v oblasti investování do obchodního majetku, služby nemovitostní (realitní služby), sdílení nemovitostí, financování nemovitostí, financování rozvoje nemovitostí, sjednávání pronájmu nemovitostí, asistence při koupi nemovitostí, finanční oceňování (pojišťovnictví, bankovníctví, nemovitosti), služby v oblasti správy nemovitostí a majetku, financování nákupu vozidel na leasing; (38) zajišťování přístupu na elektronická obchodní místa (portály) na počítačových sítích, elektronická výměna zpráv prostřednictvím konferenčních linek, chatových místností a internetových fór, rádiové vysílání, televizní vysílání, elektronická komunikace prostřednictvím chatových místností, konferenčních linek a internetových fór, poskytování přístupu do internetových (diskuzních) fór, pronájem času pro přístup ke globálnímu počítačovému síťím, elektronická pošta, poskytování služeb v oblasti videokonference, poskytování přístupu k databázím, poskytování uživatelského přístupu ke globální počítačové síti, komunikace prostřednictvím sítí optických vláken, komunikace prostřednictvím počítačových terminálů, doručování zpráv a dat prostřednictvím elektronického přenosu, služby telekomunikačních bran; (42) software jako služba (SaaS), pronájem počítačového softwaru, design softwaru, instalace a údržba počítačového softwaru, výzkum v oblasti počítačového softwaru, řešení problémů počítačového hardwaru a softwaru, konfigurace

počítačového hardwaru s použitím softwaru, platforma jako služba (PaaS), vývoj softwaru, programování a implementace softwaru, poskytování informací, poradenských a konzultačních služeb v oblasti počítačového softwaru, návrhy počítačového hardwaru, konzultace v oblasti počítačů, půjčování počítačového hardwaru, vývoj počítačového hardwaru, diagnostika problémů počítačového hardwaru prostřednictvím použití softwaru, výzkum v oboru počítačového hardwaru, aktualizování softwaru, pronájem počítačového serveru (server hosting), grafický design, uchovávání dat v elektronické podobě, programování softwaru pro internetové portály, chatové místnosti, konferenční linky a internetová fóra, počítačové programování pro telekomunikace, odborné posudky vztahující se k technologiím, technický průzkum, vědecký výzkum, ověřování (kontrola) dat přenášených prostřednictvím telekomunikací, návrh a vývoj počítačových databází, rekonstrukce databázových systémů pro druhé, pronájem softwaru počítačových databází, hosting počítačových databází, hosting on line webových zařízení pro ostatní subjekty pro sdílení on line obsahu, poskytování dočasně použitelných počítačového softwaru pro sledování nákladů prostřednictvím počítačových sítí, intranetů a internetu bez možnosti stažení, kontrola kvality a testování, kontrola kvality v oblasti počítačového softwaru.

(730) **tibiQ Holding SE**, Na Florenci 1332/23, Praha 1, Nové Město, 11000, CZ

(740) AK Jan Bárta, JUDr. Jan Bárta, advokát, Bartolomějská 304/1, Praha 1, 11000

(210) **O-542256**

(220) 14.09.2017

(320) 14.09.2017

(511) 9, 35, 36, 38, 42

(540)

REALKO

(510) (9) počítačové programy, počítačový software, počítačový software pro správu databází, databáze, počítačový hardware pro připojení k sítím, hardware pro lan (místní počítačovou síť), hardware serverů pro přístup k síti, hardware VPN (virtuální privátní sítě), komunikační servery (počítačový hardware), počítače a počítačový hardware, platformy počítačového softwaru, počítačový komunikační software, software pro sdílení souborů, mobilní aplikace; (35) marketingové služby, služby v oblasti uvedení databází na trh, počítačová správa souborů, propagační činnost, reklama, průzkum trhu, referenční marketing, služby v oblasti obchodního managementu, marketingové poradenské služby, partnerský marketing, poradenské služby v oblasti partnerského marketingu, shromažďování a třídění dat v počítačových databázích, sběr a ukládání informací do počítačových databází, aktualizace a údržba dat v počítačových databázích, obchodní správa licencí na výrobky a služby pro třetí osoby, přepis sdělení (kancelářské práce), přímá poštovní reklama, poskytování obchodního prostoru on-line pro nakupující a prodávající výrobků a služeb, prezentace výrobků v komunikačních médiích pro účely maloobchodu, poradenství v oblasti organizování a obchodního managementu, obchodní management pro poskytovatele služeb na volné noze, optimalizace provozu na webových stránkách, reklama on-line v počítačové síti, pronájem reklamního času v komunikačních médiích, pronájem reklamních ploch, služby vztahů s veřejností (public relations), obchodní audity, maloobchodní služby v oboru počítačového softwaru, velkoobchodní služby v souvislosti s počítačovým softwarem, maloobchodní služby v souvislosti s počítačovým hardwarem, velkoobchodní služby v souvislosti s počítačovým hardwarem, poskytování obchodních informací, věrnostní, pobídkové a bonusové programy, reklamní a marketingové služby poskytované prostřednictvím sociálních médií, služby týkající se fakturace v rámci obchodní činnosti, kontrola obchodního managementu, statistické analýzy a podávání zpráv, sběr dat, zpracování dat; (36) oceňování a odhadování cen nemovitostí, management nemovitostí, správa portfolií nemovitostí, poradenství v oblasti nemovitostí, pronájem nemovitostí všeho druhu, služby nemovitostní (realitní služby), pojišťování pro majitele nemovitostí, poradenské služby v oblasti oceňování nemovitostí, finanční a úvěrové

(Zveřejněné přihlášky ochranných známek)

služby, finanční ručení (ručitelské služby), služby finančních investičních fondů, služby obchodu s deriváty (finančními), služby v oblasti finančních průzkumů, organizování obchodních trhů pro finanční služby, pojištění, finanční informace a poradenské služby, služby finančních databází v oblasti akcií, služby správy finančních informací a analýz, finanční převody a transakce a platební služby, makléřské služby, hypoteční bankovní služby a jejich zprostředkování, služby v oblasti investování do obchodního majetku, služby nemovitostní (realitní služby), sdílení nemovitostí, financování nemovitostí, financování rozvoje nemovitostí, sjednávání pronájmu nemovitostí, asistence při koupi nemovitostí, finanční oceňování (pojišťovnictví, bankovníctví, nemovitosti), služby v oblasti správy nemovitostí a majetku, financování nákupu vozidel na leasing; (38) zajišťování přístupu na elektronická obchodní místa (portály) na počítačových sítích, elektronická výměna zpráv prostřednictvím konferenčních linek, chatových místností a internetových fór, rádiové vysílání, televizní vysílání, elektronická komunikace prostřednictvím chatových místností, konferenčních linek a internetových fór, poskytování přístupu do internetových (diskuzních) fór, pronájem času pro přístup ke globálním počítačovým sítím, elektronická pošta, poskytování služeb v oblasti videokonference, poskytování přístupu k databázím, poskytování uživatelského přístupu ke globální počítačové síti, komunikace prostřednictvím sítí optických vláken, komunikace prostřednictvím počítačových terminálů, doručování zpráv a dat prostřednictvím elektronického přenosu, služby telekomunikačních bran; (42) software jako služba (SaaS), pronájem počítačového softwaru, design softwaru, instalace a údržba počítačového softwaru, výzkum v oblasti počítačového softwaru, řešení problémů počítačového hardwaru a softwaru, konfigurace počítačového hardwaru s použitím softwaru, platforma jako služba (PaaS), vývoj softwaru, programování a implementace softwaru, poskytování informací, poradenských a konzultačních služeb v oblasti počítačového softwaru, návrhy počítačového hardwaru, konzultace v oblasti počítačů, půjčování počítačového hardwaru, vývoj počítačového hardwaru, diagnostika problémů počítačového hardwaru prostřednictvím použití softwaru, výzkum v oboru počítačového hardwaru, aktualizování softwaru, pronájem počítačového serveru (server hosting), grafický design, uchovávání dat v elektronické podobě, programování softwaru pro internetové portály, chatové místnosti, konferenční linky a internetová fóra, počítačové programování pro telekomunikace, odborné posudky vztahující se k technologiím, technický průzkum, vědecký výzkum, ověřování (kontrola) dat přenášených prostřednictvím telekomunikací, návrh a vývoj počítačových databází, rekonstrukce databázových systémů pro druhé, pronájem softwaru počítačových databází, hosting počítačových databází, hosting on line webových zařízení pro ostatní subjekty pro sdílení on line obsahu, poskytování dočasněho použití počítačového softwaru pro sledování nákladu prostřednictvím počítačových sítí, intranetů a internetu bez možnosti stažení, kontrola kvality a testování, kontrola kvality v oblasti počítačového softwaru.

(591) Barevná

(730) **tibiQ Holding SE**, Na Florenci 1332/23, Praha 1, Nové Město, 11000, CZ

(740) AK Jan Bárta, JUDr. Jan Bárta, advokát, Bartolomějská 304/1, Praha 1, 11000

(210) **O-542265**

(220) 14.09.2017

(320) 14.09.2017

(511) 4, 5, 6, 7, 9, 11, 16, 19, 35, 37, 38, 39, 40, 41, 42

(540)



ČEZ
INOVAČNÍ
MARATON

(510) (4) elektrina, elektrická energie, paliva, uhlí dřevěné, palivové dřevo, dřevěné a rašelinové brikety, dřevěné uhlí, prostředky pro svícení - vosk na svícení, svíčky, svíce, plyn a jiné osvětlovací látky, mazadla, mazací oleje a tuky, olej na ochranu a konzervaci materiálů, olej pro konzervaci zdiva; (5) antibakteriální a dezinfekční přípravky, dezinfekční přípravky

pro chemická WC, dezinfekční přípravky pro hygienické účely, mucholapky a lepicí přípravky pro ně, přípravky na hubení myši, přípravky pro čištění a osvětlení vzduchu; (6) kovy obecně a jejich slitiny, kovové stavební materiály, kovové konstrukce přenosné, kovové bedny na nářadí, kovová dlažba a dlaždice, kovová střešní krytina, neelektrické kabely a dráty kovové, zámky spadající do třídy 6 s výjimkou zámků elektrických a ostatní zámečnické výrobky, železářské výrobky, hřebíky, šrouby a jiné kovové výrobky a drobné kovové zboží, číslice a písmena z obecných kovů, kovové zvony a zvonečky, kovové dopravní značky s výjimkou značek mechanických a světelných, dveřní a okenní rámy kovové a kování, drátěné pletivo, řetězy a řetízky, kovové chrániče pro stromy a mřížky pro popínavé rostliny, mříže kovové, kovové držáky na hadice, kovové trubky a roury, nedobytné pokladny a bezpečnostní schránky, kovové telefonní budky, kovové nádrže, bazény a jejich součásti, prefabrikovaná pařeniště a skleníky s kovovou kostrou, kovové konstrukce volíér, parkovací konstrukce pro kola, různé kovové výrobky, které nejsou obsaženy v jiných třídách, výrobky protisluneční ochrany z kovu, žaluzie vnější, vnitřní, svislé, vodorovné, otáčivé, sklonné, svinovací a termoizolační, kovové venkovní lamelové rolety a navíjecí svinovací systémy pro žaluzie, markýzy a bezpečnostní mříže, veškeré stínící výrobky a zařízení pro terasy z kovu, obchodní prostory a administrativní prostory (stánky) z kovu, balicí kovové fólie; (7) obráběcí stroje, frézky, soukolí a hnací řemeny jiná než pro motorová vozidla, balicí stroje, elektromechanické stroje na přípravu pokrmů, stroje a přístroje na čištění, sušicí stroje, dřevobráběcí stroje, stroje užívané v zemědělství, lesnictví, zahrádkářství a vinařství, sekačky, rotační sekačky elektrické i benzinové, motorové kosačky, strunové sekačky, bubnové sekačky, profesionální technika pro zahrádkáře - čističky trávníků, rozmetače hnojiv, travní kolektory, kultivátory, postřikovače a rosice, sečí a dosévací stroje, provzdušňovače, shrabovače pro sběr listí a trávy, vázací stroje na seno, samojízdné smetače, kompostéry (stroje), drtiče (stroje), čerpadla elektrická zahradní, čerpadla pro domácí vodárny, čerpadla do vrtaných studní, ponorná čerpadla, elektrická zařízení a přístroje pro domácnost, kuchyňské drtiče, přístroje na mletí potravin a mixéry, lisy na ovoce a na zeleninu, jejich části a součásti, domácí automatické pračky, myčky na nádobí, vysavače prachu, leštiče parket, vrtačky a jejich části, řetězové pily a okružní pily a jejich části, tlakové myčky, svařovací stroje elektrické, kompresory (stroje), bazénová technika spadající do třídy 7 - čerpadla, čerpadlové membrány, navíjaky (mechanické) pro pružné hadice, motory, kromě motorů pro pozemní vozidla, spojovací a převodová ústrojí, kromě ústrojí pro pozemní vozidla, líně umělé pro zvířata, lisovací nástroje pro strojní lisy (součásti strojů), upínací hlavy pro nástroje a obrobky (součásti strojů), míchače a míchačky (stroje), přístroje pro hermetické uzavření a odsávání vzduchu, elektrické stroje na svařování plastových fólií, elektrické nářadí, elektrické ruční vrtačky, elektrické šroubováky, brusky, pilky, hoblíky a ostatní nástroje poháněné elektrickým motorem nebo jiným mechanickým pohonem spadající do této třídy; (9) data, databáze a jiné informační produkty na magnetických a optických nosičích, nosiče dat všeho druhu spadající do třídy 9, elektronické sítě, multimediální aplikace, multimediální informační katalogy, elektronické časopisy, elektronická periodika a knihy v elektronické podobě, nahrany software na CD a DVD discích a magnetických nosičích, zvukové a obrazové záznamy na optických, magnetických a magneticko-optických nosičích, elektrické stroje a přístroje ve třídě 9 - přístroje pro měření a analýzu, diagnostické přístroje, telefonní přístroje a ústředny, zástrčkové a zásuvkové moduly k těmto výrobkům, přístroje a nástroje vědecké, geodetické, signalizační a pro účely kontrolní, měřicí a regulační technika, jističí a spínací přístroje, zařízení pro rozvod elektrické energie, elektroinstalační potrubí a kabelové žlaby, slaboproudé, nízkonapětové a vysokonapětové přístroje, přístroje pro zpracování informací a výrobky výpočetní techniky, elektromontážní a elektroinstalační materiál spadající do třídy 9, polovodičové výrobky, telekomunikační technika, telefony, faxy, zařízení pro reprodukci dat, kopírovací stroje, spotřební elektronika, elektronické oznamovací a informační tabule, světelné nebo mechanické návěští, řídicí a kontrolní panely, informační systémy na strojně čitelných nosičích, přístroje pro audiovizuální komunikaci, přístroje pro záznam, převod a reprodukci zvuku nebo obrazu a jejich součástí, elektronické řídicí systémy, elektrické přístroje spadající do třídy 9 a jejich součástí, elektronky a svítidla - zářivky, optické a optickoelektrické přístroje, přístroje pro signalizaci a kontrolu, píšťalky signalizační a výstražné, elektrické a elektrodynamické zařízení pro dálkové ovládání průmyslových procesů, železničních uzlů, pro dálkové řízení signalizace, elektrické zařízení pro dálkové zapalování, dávkovače, elektrické indikátory, snímače teploty - teploměry, ukazatel výšky hladiny vody - vodoznaky, elektronická zabezpečovací technika a zabezpečovací systémy, kódovací a dekodovací zařízení, analogové a

(Zveřejněné přihlášky ochranných známek)

digitální karty, prodejní automaty a zařízení s provozem na mince, hasicí zařízení, elektrické spotřebiče pro domácnost, rádia, přehrávače, televize, skleníkové termostaty, automatické elektrické větráky pařeníšť, elektrická zařízení pro vábení hmyzu speciální pouzdra pro přístroje a nástroje, ochranné přílby a rukavice, osobní ochranné prostředky proti nehodám, plovací kruhy a vesty, potápěčské masky, oděvy a přístroje, kalibrovací výrobky ze skla spadající do třídy 9, sluneční brýle, solární články, virgule a proutky pro proutkaře; (11) přístroje pro osvětlení, topení, výrobu páry, pro vaření, přístroje chladicí, přístroje pro sušení, ventilaci a distribuci vody, klimatizační zařízení, digestoře, přístroje pro topení a větrání skleníků, zařízení na sušení krmiva, solární tepelné akumulátory - kolektory, lampová svítidla a lampióny, zahradní lampy a lampy pro osvětlování rostlin, lampy germicidní - ničící bakterie, kapesní svítlny, krby, kamna, pece a sporáky na tuhá, kapalná a plynová paliva a na elektrický proud a jejich součásti a příslušenství, přístroje pro pečení, opékání, grilování a příslušenství, zahradní grily, mikrovlnná zařízení na úpravu vody, přístroje pro víření vody, přístroje pro chlorování bazénů, osvětlování a svítidla všeho druhu, vanové a sprchové kabiny, vybavení koupelen, saunová zařízení, solária (přístroje na opalování), zařízení pro ohřívání vody, zásobníky a průtokové ohříváče vody, zařízení pro výrobu páry, parní turbíny, vodní turbíny; (16) papír, výrobky z papíru, periodické a neperiodické publikace, knihy, učebnice a učební pomůcky s výjimkou přístrojů, učební materiály pro výuku, časopisy, brožury, fotografie, informační produkty na papírových nosičích, letáky, plakáty, data a databáze na papírových nosičích, tištěné manuály, reklamní, propagační, užitkové, umělecké nebo ozdobné předměty z papíru, výrobky z papíru, a to pohlednice, dopisní papíry, obálky, přání, kalendáře, samolepky, obtisky, vystřihovánky, kartičky, sošky z papírové hmoty, balicí papír, tašky, sešity, skicáky, rolety z papíru, papírové prostírání, ubrousky a ubrusy, sáčky z papíru nebo umělých hmot jako obaly na odpadky, do vysavačů, pro mikrovlnné trouby, psací stroje a kancelářské potřeby s výjimkou nábytku, jednorázové pleny z papíru nebo buničiny, zemské globusy, malířské stojany, plátina a štětce, pastelky, penály, pera, materiály na modelování, nože na papír, blány z umělých hmot přílnavé natahovací pro paletizaci, pečetě a pečetní vosk, poštovní známky, razítka, těžítka, školní tabule, vinětovací stroje, hliníkové fólie -lobal na balení potravin; (19) okna, dveře a jiné nekovové výplně stavebních otvorů, betonové, keramické a pálené stavební materiály - cihly, betonové a porobetonové stavební bloky, překlady, střešní tašky, suché maltové a omítkové směsi, beton, cement, vápno, písek, plavecké bazény z plastu, nekovové stavební materiály - řezivo neopracované, stavební prvky ze dřeva, trámy, prkna, panely, překližky, dřevěné obložení stěn i podlah, dýhy ze dřeva, podlahy a podlahové materiály pro interiéry - dřevěné, palubkové, lamelové, z korku, nebo obsahující korkovou drť, podlahové prvky, parketové dílce, schodové profily, parapetní desky, plovoucí podlahy, dveře nekovové, dlažba, žaluzie a markýzy nekovové, portály, vertikální látkové žaluzie, rolety a plisě, dveřní a předokenní markýzy i žaluzie nekovové všech druhů a typů, stavební sklo - skleněné tašky, dlaždice, mozaikové sklo, obkladačky, sklo drátěné, sklo izolační, bazény plavecké nekovové, figurky z kamene, betonu a mramoru, fólie a desky z umělých hmot na značení cest, křemen, křišťál, lepenka pro stavební účely, nekovová lešení, nekovové mříže a mřížoví, nekovové okenice, ohrady a ploty, rákos pro stavební účely, rámy pro skleníky nekovové, šamotové šindele, škvára, terakota, trhové stánky nekovové, dřevotřískové a dřevovláknité desky, pomocné profily a desky k obkladu stěn, stropů a podlah, pohyblivé panely a interiérové příčky, geotextilie; (35) poradenské a informační služby v oblasti obchodu, pomoc při řízení obchodní činnosti a řízení obchodního řetězce, organizační, objednávkové, nákupní a prodejní služby v oblasti obchodních řetězců, vše ve třídě 35, poskytování obchodních informací a jiných informačních produktů reklamního charakteru, multimediálních informací v oblasti obchodu, zejména obchodu s energiemi, komerční využití internetu v oblastech komerčních internetových médií a vyhledávacích služeb, on-line inzerce, pořádání a organizování veletrhů a výstav ke komerčním a reklamním účelům, zprostředkovatelská činnost v oblasti obchodu v oblasti energetiky, dovoz a vývoz elektřiny, reklamní a propagační činnost, rozšiřování reklamních a propagačních materiálů, reklamní služby s využitím direct mailingu, průzkum trhu a marketing, pronájem reklamních ploch, předvádění pro reklamní účely a podporu prodeje, předvádění zboží, rozšiřování reklamních materiálů a vzorků zboží; (37) stavby, opravy a montážní činnost, stavební práce, zemní práce, výstavba, rekonstrukce a demolice stavebních objektů, montážní práce ve stavebnictví, montáž prosklených lodžii, zábradlí a parapetů, montáže oken a dveří, zednické, klempířské, pokrývačské, svářečské, fasádní, štukatérské, zámečnické, malířské a natěračské práce, instalace, údržba, opravy a servis strojů a zařízení, montáž bazénů, servis zahradní techniky, konzultační činnost v oblasti

stavebnictví; (38) služby zabezpečující audiovizuální komunikace prostřednictvím informačních a telekomunikačních sítí, počítačové sítě internet satelitu, rozšiřování a zveřejňování a přenos informací, dat a zpráv prostřednictvím informačních a telekomunikačních prostředků a sítí, šíření elektronických časopisů, elektronických periodik a knih v elektronické podobě prostřednictvím počítačové sítě, pomocí satelitů; (39) doprava železniční, silniční, vodní, vzdušná a potrubní a to jak osob, tak i zboží, balení & skladování zboží, služby týkající se kontroly vytiženosti vozidel, pronájem vozidel, služby týkající se poskytování informací o dopravě, činnost cestovní kanceláře a agentury spadající do této třídy, distribuce a transfer elektřiny, rozvod elektřiny a tepla, doprava a skladování radioaktivních odpadů; (40) zpracování materiálů, likvidace radioaktivních odpadů, výroba elektřiny a tepla, služby týkající se transformace objektu nebo látky vyžadující modifikace jejich hlavních vlastností - barvení, řezání, pokovování, leštění, broušení a vykrajování; (41) vydavatelská a nakladatelská činnost, pořádání a organizační zajištění kurzů, školení, přednášek, konferencí, vzdělávací a rekvalifikační činnost, organizování kulturních a vzdělávacích veletrhů a výstav, organizování sportovních soutěží, pořádání loterií, organizování a pořádání soutěží; (42) investiční, projektová a konzultační činnost v oblasti vědecké a technologické služby a s nimi spojený výzkum a návrhy v oblasti energetiky, průmyslové analýzy a výzkum, návrh a vývoj počítačového hardwaru a softwaru v oblasti energetiky.

(591) Barevná

(730) ČEZ, a.s., Duhová 1444/2, Praha 4, 14053, CZ

(740) JUDr. Aleš Zábřeh, advokát, Na Beránce 2, Praha 6, 16000

(210) **O-542270**

(220) 14.09.2017

(320) 14.09.2017

(511) 16, 35, 37, 38, 39, 41, 45

(540)



(510) (16) knihy, brožury, atlasy, mapy, noviny, časopisy, katalogy, fotografie, plakáty, obrazy, pohlednice, papír, lepenka, periodické a neperiodické publikace, letáky, tiskoviny a jiné propagační materiály, kancelářské potřeby s výjimkou nábytku, vizitky, kalendáře, diáře, formuláře, reklamní a upomínkové předměty z papíru; (35) propagační činnost a reklama v oblasti automobilů a motocyklů, inzertní činnost, činnost zahrnující záznam, přepis, vypracování, shromažďování, aktualizování, systematizování písemných a obrazových sdělení a záznamů, služby obsahující reklamní distribuci a propagační sdělení; (37) opravy, údržba, servis, seřizování a čištění motorových vozidel, testování historických vozidel; (38) spoje, komunikační služby, šíření zpráv a dat prostřednictvím Internetu, zpracování a shromažďování dat pro tvorbu a rozšiřování rozhlasových a televizních programů, přenášení písemných a obrazových sdělení a záznamů, informační střediska a kanceláře, provoz internetového zpravodajského serveru, šíření a zpřístupnění dat na Internetu z oblasti automobilového sportu a motorismu; (39) poskytování informací a zprostředkovatelské služby v oblasti dopravy a organizování cest, motoristické dopravní informace všeho druhu, poskytování informací z oblasti dopravy a cestovního ruchu, technické služby v oblasti motorismu, archivace elektronicky uložených dat nebo dokumentů z oblasti motorismu, osobní a nákladní silniční motorová doprava, odtahová služba, pronájem motorových vozidel, zprostředkování dopravy a přepravy, pomoc motoristům v nouzi v rámci této třídy; (41) organizování a zprostředkování společenských, sportovních, zábavných, soutěžních a vzdělávacích akcí a soutěží z oblasti automobilismu a motorismu, pořádání a organizování soutěží, srazů, burz, přehlídek, setkání a výstav zejména historických vozidel, vydavatelská a nakladatelská činnost, muzeální činnost, provozování sportovních zařízení, poskytování

(Zveřejněné přihlášky ochranných známek)

informací z oblasti sportu, automotorismu, motorismu, výchovná činnost, dopravní výchova, klubové služby, metodická pomoc při přípravě motoristických akcí, poskytování informací o historických vozidlech, vzdělávání v oblasti historie dopravy a historických vozidel; (45) právní služby pro majitele historických automobilů – v rámci třídy 45.

- (591) Barevná
 (730) **Asociace klubů historických vozidel z.s.**, Na strži 1837/9, Praha 4, Krč, 14000, CZ
 (740) Ing. Václav Kratochvíl, Husníkova 2086/22, Praha 5, Stodůlky, 15800

- (210) **O-542281**
 (220) 15.09.2017
 (320) 15.09.2017
 (511) 14, 16, 18, 25, 35, 40, 41, 42
 (540)



(510) (14) vzácné kovy a jejich slitiny, šperky, drahokamy a polodrahokamy, hodinářské a chronometrické přístroje; (16) papír a lepenka, tiskářské výrobky, potřeby pro vazbu knih, fotografie, papírnické zboží a kancelářské potřeby s výjimkou nábytku, lepidla pro kancelářské účely nebo pro domácnost, materiály pro umělce a malíře, malířské štětce, instruktážní a výukové materiály, plastové archy, fólie a sáčky pro balení a obaly, tiskařské typy, štočky; (18) kůže a imitace kůže, zvířecí kůže a usně, zavazadla a tašky, deštníky a slunečníky, vycházkové hole, biče, postroje a sedlářské výrobky, obojky, vodítka a oblečky pro zvířata; (25) oděvy, obuv, pokrývky hlavy; (35) reklama, propagace, řízení obchodní činnosti, obchodní administrativa, kancelářské práce; (40) dámské krejčovství, úprava a zpracování textilií a látek, zakázkové krejčovství, tisk fotografií; (41) vzdělávání, školení, zábava, sportovní a kulturní činnost; (42) vědecké a technologické služby a související výzkum a projektování, průmyslová analýza a výzkum, navrhování a vývoj počítačového softwaru a hardwaru.

- (591) Barevná
 (730) **Ptáčková Nikola Ing.**, Ve Střešovičkách 2213/47, Praha 6, 16900, CZ

- (210) **O-542303**
 (220) 18.09.2017
 (320) 18.09.2017
 (511) 33
 (540)



(510) (33) alkoholické nápoje obsahující ovoce, alkoholické nápoje s výjimkou piva, alkoholické výtažky z ovoce, alkoholický nápoj, vína.

- (591) Barevná
 (730) **Lobkowicz William**, 8. listopadu 33/312, Praha 6, 16000, CZ
 (740) Mgr. Hynek Růžička, advokát, Mgr. Hynek Růžička LL.M., U průhonu 1589/13a, Praha 7, 17000

- (210) **O-542305**
 (220) 18.09.2017
 (320) 18.09.2017
 (511) 33
 (540)

Lobkowicz Roudnice nad Labem

- (510) (33) alkoholické nápoje obsahující ovoce, alkoholické nápoje s výjimkou piva, alkoholické výtažky z ovoce, alkoholický nápoj, vína.
 (730) **Lobkowicz William**, 8. listopadu 33/312, Praha 6, 16000, CZ
 (740) Mgr. Hynek Růžička, advokát, Mgr. Hynek Růžička LL.M., U průhonu 1589/13a, Praha 7, 17000

- (210) **O-542334**
 (220) 19.09.2017
 (320) 19.09.2017
 (511) 9, 16, 38, 41
 (540)



(510) (9) informace, data a databáze na elektronických, magnetických a optických nosičích všeho druhu a v elektronických, datových, informačních a telekomunikačních sítích všeho druhu, multimediální aplikace, jmenovitě elektronické informační katalogy, průvodce, časopisy a periodika, knihy v elektronické podobě, nahrané zvukové a zvukově-obrazové a obrazové záznamy, včetně software na CD a DVD discích a magnetických nosičích, software pro počítače; (16) periodické a neperiodické publikace na papírových nosičích, jako jsou časopisy, noviny, knihy, prospekty, katalogy, průvodce, data a databáze na papírových nosičích, kalendáře, fotografie, pohlednice, samolepky, knihařské výrobky; (38) šíření elektronických informací, zpráv textových, zvukových a zvukově-obrazových, např. elektronických časopisů, knih a děl prostřednictvím počítačové sítě internet a satelitů, výměna elektronických zpráv a informací, služby zabezpečující audiovizuální komunikaci prostřednictvím informačních a telekomunikačních sítí, např. počítačové sítě internet a satelitů, šíření audiovizuálních děl, zpráv a informací, anket a soutěží, odborná informační a poradenská činnost v daných oborech; (41) nakladatelství a vydavatelství periodických a neperiodických publikací, zejména společenských, zábavních, vzdělávacích a odborných časopisů a to tištěných na papírových nosičích i v elektronické podobě, včetně textových, zvukových a zvukově-obrazových zpráv a informací na elektronických, magnetických a optických nosičích všeho druhu, ediční a publikační činnost, včetně nahrávání zvukových a zvukově-obrazových nosičů a pořadů pro rozhlasové a televizní vysílání, půjčování publikací a nahraných zvukových a zvukově-obrazových nosičů, produkční a agenturní činnost v oblasti zábavy, vzdělávání, kultury a sportu, včetně pořádání zábavních a vzdělávacích soutěží a akcí, hobby-soutěží, zájmových klubů, setkání a přednášek, včetně akcí na podporu zdravého životního stylu a společenského uplatnění a aktivity zájmových skupin, kulturních a/nebo vzdělávacích výstav, informační, konzultační, poradenské a obstaravatelské služby v oboru nakladatelské a vydavatelské činnosti, produkční a agenturní činnost v oblasti zábavy, kultury, vzdělávání, zájmové činnosti a společenských aktivit.

- (730) **m-ARK Marketing a reklama s.r.o.**, Železniční 469/4, Olomouc, Chválkovice, 77900, CZ
 (740) Ing. Petr Soukup, Vídeňská 635/8, Olomouc, 77900

(Zveřejněné přihlášky ochranných známek)

(210) **O-542335**
 (220) 19.09.2017
 (320) 19.09.2017
 (511) 9, 16, 38, 41
 (540)

(510) (9) informace, data a databáze na elektronických, magnetických a optických nosičích všeho druhu a v elektronických, datových, informačních a telekomunikačních sítích všeho druhu, multimediální aplikace, jmenovitě elektronické informační katalogy, průvodce, časopisy a periodika, knihy v elektronické podobě, nahrané zvukové a zvukově-obrazové a obrazové záznamy, včetně software na CD a DVD discích a magnetických nosičích, software pro počítače; (16) periodické a neperiodické publikace na papírových nosičích, jako jsou časopisy, noviny, knihy, prospekty, katalogy, průvodce, data a databáze na papírových nosičích, kalendáře, fotografie, pohlednice, samolepky, knihařské výrobky; (38) šíření elektronických informací, zpráv textových, zvukových a zvukově-obrazových, např. elektronických časopisů, knih a děl prostřednictvím počítačové sítě internet a satelitů, výměna elektronických zpráv a informací, služby zabezpečující audiovizuální komunikaci prostřednictvím informačních a telekomunikačních sítí, např. počítačové sítě internet a satelitů, šíření audiovizuálních děl, zpráv a informací, anket a soutěží, odborná informační a poradenská činnost v daných oborech; (41) nakladatelství a vydavatelství periodických a neperiodických publikací, zejména společenských, zábavních, vzdělávacích a odborných časopisů a to tištěných na papírových nosičích i v elektronické podobě, včetně textových, zvukových a zvukově-obrazových zpráv a informací na elektronických, magnetických a optických nosičích všeho druhu, ediční a publikační činnost, včetně nahrávání zvukových a zvukově-obrazových nosičů a pořadů pro rozhlasové a televizní vysílání, půjčování publikací a nahrání zvukových a zvukově-obrazových nosičů, produkční a agenturní činnost v oblasti zábavy, vzdělávání, kultury a sportu, včetně pořádání zábavních a vzdělávacích soutěží a akcí, hobby-soutěží, zájmových klubů, setkání a přednášek, včetně akcí na podporu zdravého životního stylu a společenského uplatnění a aktivity zájmových skupin, kulturních a/nebo vzdělávacích výstav, informační, konzultační, poradenské a obstaravatelské služby v oboru nakladatelské a vydavatelské činnosti, produkční a agenturní činnost v oblasti zábavy, kultury, vzdělávání, zájmové činnosti a společenských aktivit.

(730) **m-ARK Marketing a reklama s.r.o.**, Železniční 469/4, Olomouc, Chválkovice, 77900, CZ
 (740) Ing. Petr Soukup, Vídeňská 635/8, Olomouc, 77900

(210) **O-542336**
 (220) 19.09.2017
 (320) 19.09.2017
 (511) 9, 16, 38, 41
 (540)

look at it

(510) (9) informace, data a databáze na elektronických, magnetických a optických nosičích všeho druhu a v elektronických, datových, informačních a telekomunikačních sítích všeho druhu, multimediální aplikace, jmenovitě elektronické informační katalogy, průvodce, časopisy a periodika, knihy v elektronické podobě, nahrané zvukové a zvukově-obrazové a obrazové záznamy, včetně software na CD a DVD discích a magnetických nosičích, software pro počítače; (16) periodické a neperiodické publikace na papírových nosičích, jako jsou časopisy, noviny, knihy, prospekty, katalogy, průvodce, data a databáze na papírových nosičích, kalendáře, fotografie, pohlednice, samolepky, knihařské výrobky; (38) šíření elektronických informací, zpráv textových, zvukových a zvukově-obrazových, např. elektronických časopisů, knih a děl prostřednictvím počítačové sítě internet a satelitů, výměna elektronických zpráv a informací, služby zabezpečující audiovizuální

komunikaci prostřednictvím informačních a telekomunikačních sítí, např. počítačové sítě internet a satelitů, šíření audiovizuálních děl, zpráv a informací, anket a soutěží, odborná informační a poradenská činnost v daných oborech; (41) nakladatelství a vydavatelství periodických a neperiodických publikací, zejména společenských, zábavních, vzdělávacích a odborných časopisů a to tištěných na papírových nosičích i v elektronické podobě, včetně textových, zvukových a zvukově-obrazových zpráv a informací na elektronických, magnetických a optických nosičích všeho druhu, ediční a publikační činnost, včetně nahrávání zvukových a zvukově-obrazových nosičů a pořadů pro rozhlasové a televizní vysílání, půjčování publikací a nahrání zvukových a zvukově-obrazových nosičů, produkční a agenturní činnost v oblasti zábavy, vzdělávání, kultury a sportu, včetně pořádání zábavních a vzdělávacích soutěží a akcí, hobby-soutěží, zájmových klubů, setkání a přednášek, včetně akcí na podporu zdravého životního stylu a společenského uplatnění a aktivity zájmových skupin, kulturních a/nebo vzdělávacích výstav, informační, konzultační, poradenské a obstaravatelské služby v oboru nakladatelské a vydavatelské činnosti, produkční a agenturní činnost v oblasti zábavy, kultury, vzdělávání, zájmové činnosti a společenských aktivit.

(730) **m-ARK Marketing a reklama s.r.o.**, Železniční 469/4, Olomouc, Chválkovice, 77900, CZ
 (740) Ing. Petr Soukup, Vídeňská 635/8, Olomouc, 77900

(210) **O-542358**
 (220) 19.09.2017
 (320) 19.09.2017
 (511) 11, 21, 40
 (540)

ELEONORA 1834

欧若拉

(510) (11) dekorativní osvětlení, soupravy dekorativního osvětlení; (21) nezpracované a polozpracované sklo bez určitého účelu, sochy, figurky, plakety a medaile a umělecké předměty vyrobené z materiálů jako porcelán, terakota nebo sklo, zahrnuté v této třídě, sklo (nádobí), sklo (polotovary); (40) foukání skla, leštění, broušení skla.

(730) **Eleonora Crystal 1834 s.r.o.**, Opletalova 1417/25, Praha 1, Nové Město, 11000, CZ
 (740) Mgr. Michal Křížka, advokát, Petrská 1136/12, Praha 1, 11000

(210) **O-542365**
 (220) 19.09.2017
 (320) 19.09.2017
 (511) 35, 41, 42
 (540)



(510) (35) maloobchod a velkoobchod s výrobky a službami v oblasti jaderného inženýrství, obchodní analýzy, obchodní průzkum a obchodní informační služby v oblasti jaderného inženýrství; (41) vzdělávací služby, vývoj, zajišťování a poskytování instruktážních kurzů, školení, seminářů, pracovních setkání a konferencí v oblasti jaderného inženýrství, informačních technologií a řízení; (42) výzkum v oblasti jaderného inženýrství, vědecké, výzkumné a technologické služby, projektová,

(Zveřejněné přihlášky ochranných známek)

konstrukční a inženýrská expertní a projektová činnost v oblasti jaderného inženýrství, návrh a vývoj počítačových programů pro bezpečnostní systémy informačních technologií, konzultace a výzkum pro druhé v oboru informačních technologií a jaderného inženýrství.

(730) **NUCLEAR HUB**, Křemencova 186/7, Praha 1, Nové Město, 11000, CZ

(740) RETROPATENT s.r.o., Dobiášova 1246/29, Liberec, Liberec VI-Rochlice, 46006

(210) **O-542388**

(220) 20.09.2017

(320) 20.09.2017

(511) 6, 9, 20, 35, 39, 42

(540)



(510) (6) obecné kovy a jejich slitiny, rudy, kovové materiály pro stavebnictví a konstrukce, přenosné kovové budovy, neelektrické kabely a dráty z obecných kovů, drobné kovové železářské výrobky, kovové kontejnery pro skladování nebo přepravu, sejfy; (9) přístroje a nástroje vědecké, lodní, geodetické, fotografické, kinematografické, optické, přístroje a nástroje pro vážení, měření, kontrolu (dohled), záchranu a výuku, zařízení a přístroje pro vedení, přepínání, přeměnu, akumulaci, regulaci nebo řízení elektrického proudu, zařízení pro záznam, přenos, reprodukci zvuku nebo obrazu, magnetické datové nosiče, záznamové disky, kompaktní disky, DVD a jiná digitální záznamová média, mechanismy pro zařízení uváděná do chodu vhozením mincí, registrační pokladny, kalkulačky, zařízení na zpracování dat, počítače, počítačové programy (software), hasicí přístroje; (20) nábytek, zrcadla, rámy obrazů, nádoby na skladování a přepravu, ne kovové, kosti, rohovina, velrybí kostice a perleť, v surovém stavu nebo částečně zpracované, mušle, lastury, ulity, mořská pěna, jantar; (35) reklama, propagace, řízení obchodní činnosti, obchodní administrativa, kancelářské práce; (39) doprava, balení a skladování zboží, organizování cest; (42) vědecké a technické služby a související výzkum a projektování, průmyslová analýza a výzkum, navrhování a vývoj počítačového hardwaru a softwaru.

(730) **Menšík Radek**, Průmyslová 400/6, Pištf, 74718, CZ

(210) **O-542396**

(220) 20.09.2017

(320) 20.09.2017

(511) 16, 18, 24, 25, 28, 35

(540)



(510) (16) kancelářské a školní potřeby - zařazené do třídy 16, fotografie, sešity, papíry, obaly na sešity a knihy; (18) výrobky z kůže a imitace kůže, tj. kabelky, tašky, školní aktovky, diplomatky, peněženky, batohy, pytle, opasky, pásky; (24) osušky, ručníky, povlečení, ubrusy, kapesníky, deky; (25) oděv, obuv, holínky, klobouky, šály, čepice, rukavice, prádlo; (28) hry, hračky, sportovní potřeby, karnevalové masky; (35) zprostředkování obchodu, marketing a internetový obchod s výrobky uvedenými výše ve třídě 16, 18, 24, 25 a 28..

(730) **Vargová Ludmila**, Chlum 47, Chlum, 25763, CZ

(740) **PROPATENT**, Ing. Vlasta Sedláčková, Pod Pekařkou 1, Praha 4 - Podolí, 14700

(210) **O-542407**

(220) 21.09.2017

(320) 21.09.2017

(511) 35, 41, 42

(540)

INI - Intercontinental Nuclear Institute

(510) (35) maloobchod a velkoobchod s výrobky a službami v oblasti jaderného inženýrství, obchodní analýzy, obchodní průzkum a obchodní informační služby v oblasti jaderného inženýrství; (41) vzdělávací služby, vývoj, zajišťování a poskytování instruktážních kurzů, školení, seminářů, pracovních setkání a konferencí v oblasti jaderného inženýrství, informačních technologií a řízení; (42) výzkum v oblasti jaderného inženýrství, vědecké, výzkumné a technologické služby, projektová, konstrukční a inženýrská expertní a projektová činnost v oblasti jaderného inženýrství, návrh a vývoj počítačových programů pro bezpečnostní systémy informačních technologií, konzultace a výzkum pro druhé v oboru informačních technologií a jaderného inženýrství.

(730) **NUCLEAR HUB**, Křemencova 186/7, Praha 1, Nové Město, 11000, CZ

(740) RETROPATENT s.r.o., Dobiášova 1246/29, Liberec, Liberec VI-Rochlice, 46006

(210) **O-542527**

(220) 26.09.2017

(320) 26.09.2017

(511) 11, 30, 32, 33, 35, 41, 43

(540)



(510) (11) přístroje pro osvětlení, topení, výrobu páry, pro vaření, přístroje chladičí, pro sušení, ventilaci, rozvod vody a sanitární zařízení; (30) káva, nealkoholické nápoje na bázi kávy, čaj, kakao a kávové náhražky, rýže, tapioka a ságo, mouka a obilninové přípravky, chléb, pečivo a cukrovinky, polevy, cukr, med, melasa, droždí, prášek do pečiva, sůl, hořčice, ocet, omáčky (chuťové přísady), koření, zmrzlina; (32) piva, minerální vody, šumivé nápoje a jiné nápoje nealkoholické, nápoje a šťávy ovocné, sirupy a jiné přípravky k zhotovování nápojů; (33) alkoholické nápoje (s výjimkou pív); (35) propagační činnost, reklama, pomoc při řízení obchodní činnosti, obchodní administrativa, kancelářské práce; (41) výchova, vzdělávání, zábava, sportovní a kulturní aktivity, pořádání gastronomických akcí; (43) restaurace, kavárny, jídelny, bufety, služby poskytované nebo spojené s provozem restaurací a jiných podniků nebo zařízení zabývajících se poskytováním jídla a nápojů připravených ke spotřebě, příprava a prodej jídel s sebou.

(730) **LE PATIO INTERNATIONAL s.r.o.**, Pernerova 652/55, Praha 8, Karlín, 18600, CZ

(740) **AK Štros & Kusák**, JUDr. David Štros, advokát, Národní 32, Praha 1, 11000

(210) **O-542540**

(220) 27.09.2017

(320) 27.09.2017

(511) 9, 16, 28, 35, 41

(540)

LUMPÍNA

(510) (9) kompaktní disky, DVD a ostatní digitální záznamové nosiče; (16) fotografie, papírenské zboží, materiál pro umělce v rámci této třídy, psací stroje a kancelářské potřeby (kromě nábytku), učební a vyučovací pomůcky (kromě přístrojů), plastické obaly; (28) hry, hračky; (35)

(Zveřejněné přihlášky ochranných známek)

propagační činnost, reklama; (41) výchova, vzdělávání, zábava, sportovní a kulturní aktivity.

(730) **Votyová Simona**, Komenského 329, Káraný, 25075, CZ

(210) **O-542546**

(220) 27.09.2017

(320) 27.09.2017

(511) 25, 35, 41

(540)



(510) (25) sportovní oblečení, ponožky, krátké kalhoty, tepláky, trička, mikiny, sportovní dresy a jejich imitace; (35) reklamní činnost, marketingová činnost; (41) výchovná a zábavní činnost, sportovní činnost a zprostředkovatelská činnost v oblasti sportu, organizační činnost v oblasti sportu, zřizování a provozování volejbalových mužstev, nakladatelství a vydavatelství, pronájem sportovních zařízení, sportovních hal, hřišť, sportovní aktivity, organizování sportování a sportovních akcí, provozování sportovních zařízení, pořádání sportovních akcí, organizování sportovních turnajů, služby v oblasti trénování sportů, zábavní, sportovní a kulturní aktivity, tábory (kursy) se sportovním zaměřením, služby týkající se sportovních klubů.

(591) Barevná

(730) **Volley Beskydy s.r.o.**, Štěpánov 1066, Valašské Meziříčí, 75701, CZ

(210) **O-542547**

(220) 27.09.2017

(320) 27.09.2017

(511) 25, 35, 41

(540)



(510) (25) sportovní oblečení, ponožky, krátké kalhoty, tepláky, trička, mikiny, sportovní dresy a jejich imitace; (35) reklamní činnost, marketingová činnost; (41) výchovná a zábavní činnost, sportovní činnost a zprostředkovatelská činnost v oblasti sportu, organizační činnost v oblasti sportu, zřizování a provozování volejbalových mužstev, nakladatelství a vydavatelství, pronájem sportovních zařízení, sportovních hal, hřišť, sportovní aktivity, organizování sportování a sportovních akcí, provozování sportovních zařízení, pořádání sportovních akcí, organizování sportovních turnajů, služby v oblasti trénování sportů, zábavní, sportovní a kulturní aktivity, tábory (kursy) se sportovním zaměřením, služby týkající se sportovních klubů.

(591) Barevná

(730) **Volley Beskydy s.r.o.**, Štěpánov 1066, Valašské Meziříčí, 75701, CZ

(210) **O-542548**

(220) 27.09.2017

(320) 27.09.2017

(511) 25, 35, 41

(540)



(510) (25) sportovní oblečení, ponožky, krátké kalhoty, tepláky, trička, mikiny, sportovní dresy a jejich imitace; (35) reklamní činnost, marketingová činnost; (41) výchovná a zábavní činnost, sportovní činnost a zprostředkovatelská činnost v oblasti sportu, organizační činnost v oblasti sportu, zřizování a provozování volejbalových mužstev, nakladatelství a vydavatelství, pronájem sportovních zařízení, sportovních hal, hřišť, sportovní aktivity, organizování sportování a sportovních akcí, provozování sportovních zařízení, pořádání sportovních akcí, organizování sportovních turnajů, služby v oblasti trénování sportů, zábavní, sportovní a kulturní aktivity, tábory (kursy) se sportovním zaměřením, služby týkající se sportovních klubů.

(591) Barevná

(730) **Volley Beskydy s.r.o.**, Štěpánov 1066, Valašské Meziříčí, 75701, CZ

(210) **O-542549**

(220) 27.09.2017

(320) 27.09.2017

(511) 25, 35, 41

(540)



(510) (25) sportovní oblečení, ponožky, krátké kalhoty, tepláky, trička, mikiny, sportovní dresy a jejich imitace; (35) reklamní činnost, marketingová činnost; (41) výchovná a zábavní činnost, sportovní činnost a zprostředkovatelská činnost v oblasti sportu, organizační činnost v oblasti sportu, zřizování a provozování volejbalových mužstev, nakladatelství a vydavatelství, pronájem sportovních zařízení, sportovních hal, hřišť, sportovní aktivity, organizování sportování a sportovních akcí, provozování sportovních zařízení, pořádání sportovních akcí, organizování sportovních turnajů, služby v oblasti trénování sportů, zábavní, sportovní a kulturní aktivity, tábory (kursy) se sportovním zaměřením, služby týkající se sportovních klubů.

(591) Barevná

(730) **Volley Beskydy s.r.o.**, Štěpánov 1066, Valašské Meziříčí, 75701, CZ

(Zveřejněné přihlášky ochranných známek)

(210) **O-542555**
 (220) 27.09.2017
 (320) 27.09.2017
 (511) 16, 36
 (540)



(510) (16) tištěné publikace, prospekty; (36) investování peněžních prostředků, kapitálové investice, podílové fondy.
 (591) Barevná
 (730) **starteepo s.r.o.**, Rybná 682/14, Praha 1 - Staré Město, 11000, CZ

(210) **O-542556**
 (220) 27.09.2017
 (320) 27.09.2017
 (511) 16, 36, 42
 (540)



(510) (16) prospekty; (36) dluhové poradenství, finanční analýza, finanční poradenství, finanční řízení, financování, investování peněžních prostředků, investování peněžních prostředků, makléřské služby, makléřství, jednatelství, obchodování s akciemi a dluhopisy, obchodování s cennými papíry, poskytování finančních informací prostřednictvím webových stránek; (42) provádění průzkumů..
 (591) Barevná
 (730) **starteepo s.r.o.**, Rybná 682/14, Praha 1 - Staré Město, 11000, CZ

(210) **O-542557**
 (220) 27.09.2017
 (320) 27.09.2017
 (511) 16, 36
 (540)



(510) (16) prospekty; (36) investování peněžních prostředků, kapitálové investice, makléřské služby, makléřství, jednatelství, obchodování s akciemi a dluhopisy, obchodování s cennými papíry, online bankovníctví, podílové fondy, poskytování finančních informací prostřednictvím webových stránek.
 (591) Barevná
 (730) **ERN-e.com, a.s.**, Na hřebenech II 1718/8, Praha 4, 14000, CZ

(210) **O-542617**
 (220) 02.10.2017
 (320) 02.10.2017
 (511) 5
 (540)

ARENTO

(510) (5) farmaceutické produkty.
 (730) **BELUPO lijekovi i kozmetika, d.d.**, Danica 5, 48 000 Koprivnica, HR
 (740) Všetečka Zelený Švorčík Kalenský a partneři, advokátní a patentová kancelář, JUDr. Pavel Zelený, advokát, Hálkova 2, Praha 2, 12000

(210) **O-542624**
 (220) 02.10.2017
 (320) 02.10.2017
 (511) 9, 35, 41
 (540)

ESPEJOS

(510) (9) audio a video záznamy, audio nahrávky, audioknihy, digitální knihy ke stažení z internetu; (35) zprostředkování obchodních a komerčních kontaktů, obchodní management, propagační činnost, reklama, reklama a propagační činnost; (41) výchova, vzdělávání, zábava a sportovní činnost, služby v oblasti vzdělávání, zábavy a sportu, vydavatelská činnost a zpravodajství, organizování komerčních školení, kurzy osobního rozvoje, školení týkající se osobního rozvoje, příprava a pořádání kurzů a seminářů zaměřených na sebeuvědomění, pořádání výukových kurzů zaměřených na sebeuvědomění, příprava a pořádání vzdělávacích kurzů.
 (730) **Chuecos Ernesto**, Řehníkova 2153, Hostivice, 25301, CZ
 (740) eLegal advokátní kancelář s.r.o., Mgr. Petra Dolejšová, Na příkopě 583/15, Praha 1, Staré Město, 11000

(210) **O-542629**
 (220) 03.10.2017
 (320) 03.10.2017
 (511) 3, 5
 (540)

LUVATIN

(510) (3) přípravky pro bělení a jiné prací prostředky, přípravky pro čištění, leštění, odmašťování a broušení, mýdla, parfumerie, vonné oleje, kosmetika, vlasové vody (lotions), zubní pasty; (5) farmaceutické, lékařské a veterinářské výrobky, hygienické výrobky pro léčebné účely, dietní potraviny a dietetické přípravky pro léčebné nebo veterinární účely, potraviny pro batolata, potravní doplňky pro lidskou potřebu a pro zvířata, náplastí, obvazový materiál, materiály pro plombování zubů a pro zubní otisky, dezinfekční přípravky, výrobky pro hubnutí škodlivých zvířat, fungicidy, herbicidy.
 (730) **ARDEZ Pharma, spol. s r.o.**, V Borovičkách 278, Kosof, 25226, CZ
 (740) Mgr. Jiří Trnka, Jugoslávská 620/29, Praha 2, 12000

(210) **O-542715**
 (220) 04.10.2017
 (320) 04.10.2017
 (511) 13
 (540)



(510) (13) střelné zbraně a munice.
 (730) **SAN SEVERO a.s.**, Koněvova 1691/116, Praha 3, 13000, CZ
 (740) NWD Legal, Mgr. Michal Kroft, Senovážné náměstí 8, Praha 1, 11000

(Zveřejněné přihlášky ochranných známek)

(210) **O-542790**
 (220) 06.10.2017
 (320) 06.10.2017
 (511) 9, 35, 38, 42
 (540)



(510) (9) data, databáze a jiné informační produkty na magnetických nosičích a v elektronických, datových, informačních a telekomunikačních sítích všeho druhu, související software a hardware, nosiče dat všeho druhu, elektronické sítě, multimediální aplikace; (35) reklamní, inzertní a propagační činnost, marketing, automatizované zpracování dat; (38) šíření, zveřejňování a přenos informací prostřednictvím informačních a telekomunikačních prostředků a sítí; (42) tvorba softwaru a poskytování dočasného používání softwaru, programování internetových databázových systémů a internetových aplikací, programování multimediálních aplikací, konstrukce webových prezentací a řešení webových serverů, tvorba informačních databází, hosting webových portálů.

(591) Barevná
 (730) **Vas Hosting s.r.o.**, Zbožská 1385/40, Nymburk, 28802, CZ

(210) **O-542800**
 (220) 09.10.2017
 (320) 09.10.2017
 (511) 35, 40
 (540)



(510) (35) propagační činnost, reklama; (40) potisk reklamních předmětů (tužky, čepice, trička).

(591) Barevná
 (730) **REM-Technik s.r.o.**, Klíny 4389/35, Brno, 61500, CZ

(210) **O-542807**
 (220) 09.10.2017
 (320) 09.10.2017
 (511) 32
 (540)



(510) (32) pivo, piva všeho druhu včetně piv míchaných..
 (730) **Pardubický pivovar a.s.**, Palackého třída 250, Pardubice, Zelené Předměstí, 53002, CZ

(740) Ing. Jaroslav Novotný, Římská 2135/45, Praha 2, Vinohrady, 12000

(210) **O-542810**
 (220) 09.10.2017
 (320) 09.10.2017
 (511) 9, 35, 37, 38, 41, 42, 45
 (540)



(510) (9) programové vybavení pro počítače, software, hardware, zejména z oblasti výpočetní techniky, komunikační techniky, informační techniky a telekomunikační techniky zařazené v této třídě a všechny jejich náhradní díly a součásti ve třídě 9, nosiče záznamů nahrané i nenahrané, přenosné (mobilní) telefony; (35) zprostředkovatelská činnost v obchodní oblasti s aplikacemi výpočetní techniky, zprostředkovatelská činnost v oblasti obchodu s programovým vybavením pro počítače, software, hardware, zejména z oblasti výpočetní techniky, informační techniky a telekomunikační techniky a všemi jejich náhradními díly a součástmi, s nosiči záznamů nahranými i nenahranými, automatizované zpracování dat, činnost organizačních a ekonomických poradců, reklamní, propagační a inzertní činnost, marketingové studie, zpracování dat, pomoc při řízení obchodní činnosti, podnikové poradenství a obchodní management, poradenství v obchodní činnosti a vedení podniků, personální poradenství, posuzování efektivnosti provozu a racionalizace práce; (37) montáž, instalace, opravy, údržba a servis kancelářské, reprodukční, výpočetní, komunikační a informační techniky, včetně hardwaru, montáž a údržba koncových telekomunikačních zařízení, instalace a servis datových sítí; (38) komunikace spočívající ve výměně, šíření, získávání a poskytování informací a zpráv prostřednictvím telekomunikačních sítí, poskytování telekomunikačních služeb, poskytování veřejných a neveřejných datových telekomunikačních služeb, provozování informačních a komunikačních sítí a poskytování obecných informací v rámci informačních a komunikačních sítí, vysílání kabelové televize, komunikace mobilními telefony, služby elektronických nástěnek; (41) vydavatelská a nakladatelská činnost, školicí činnost, zejména v oblasti výpočetní techniky, informatiky, kancelářské a komunikační techniky a informačních technologií; (42) poradenská činnost v oblasti aplikace výpočetní techniky, v oblasti informatiky, kancelářské a komunikační techniky a informačních technologií, navrhování a realizace automatizovaných systémů řízení, programátorská činnost, projekce datových sítí, tvorba a pronájem softwaru, instalace, opravy, údržba a servis softwaru; (45) poskytování licencí k softwaru.

(591) Barevná
 (730) **ALEF NULA, a.s.**, U plynárny 1002/97, Praha 10, Michle, 10100, CZ
 (740) Mgr. Ludvík Mühlberger, advokát, Dukelských hrdinů 747/19, Praha 7, Holešovice, 17000

(Zveřejněné přihlášky ochranných známek)

(210) **O-542813**
 (220) 09.10.2017
 (320) 09.10.2017
 (511) 35, 36, 39
 (540)



(510) (35) zprostředkování dovozu tabákových výrobků, alkoholických a nealkoholických nápojů, vín, marketing, maloobchodní a velkoobchodní prodej tabákových výrobků, alkoholických a nealkoholických nápojů, vín; (36) pronájem nemovitostí, služby nemovitostní (realitní služby); (39) doprava, balení a skladování zboží, pronájem automobilů, zprostředkování dopravy.

(591) Barevná
 (730) **PEAL, a.s.**, U plynárny č. ev. 412/101, Praha 10, Michle, 10100, CZ
 (740) KOREJZOVA LEGAL v.o.s., JUDr. Petra Sauvage de Brantes, advokátka, Korunní 810/104, Praha 10, Vinohrady, 10100

(210) **O-542850**
 (220) 10.10.2017
 (320) 10.10.2017
 (511) 16, 21
 (540)



(510) (16) magnetické bílé tabule; (21) skleněné tabule, skleněné desky.
 (591) Barevná
 (730) **Profiscan s.r.o.**, Moskevská 14, Most, 43401, CZ

(210) **O-542854**
 (220) 10.10.2017
 (320) 10.10.2017
 (511) 16, 18, 20, 25, 35
 (540)



(510) (16) papír a papírenské zboží, psací a kreslicí potřeby a pomůcky, učební, školní a kancelářské potřeby a pomůcky kromě přístrojů a nábytku, sešity, data na papírových nosičích, tiskoviny, periodický a neperiodický tisk, časopisy, noviny, knihy, prospekty, plakáty, fotografie, pohlednice, samolepky, dopisnice, dopisní papíry, kalendáře, knihařské výrobky, propagační materiály a předměty z papíru, a to letáky, brožury, obtisky, obalový materiál z papíru a plastických hmot, ozdobné a propagační

předměty z papíru, penály; (18) zavazadla a kufry, cestovní tašky, sportovní tašky, batohy, peněženky, deštníky, kůže a imitace kůže, slunečníky, klíčenky, vycházkové hole, biče a sedlářské výrobky; (20) identifikační náramky (nekovové); (25) oděvy, obuv, pokrývky hlavy; (35) reklamní, marketingové a propagační služby, tvorba reklamních předmětů a reklam, maloobchodní, velkoobchodní prodej a internetový obchod (e-shop) s výše uvedenými výrobky ve tř. 16, 18, 20, 25.

(730) **Povorozyňk Taras**, Na Kavčí skále 1697/4, Říčany, 25101, CZ
 (740) PatentCentrum Sedlák & Partners s.r.o., Husova tř. 1847/5, České Budějovice, České Budějovice 3, 37001

(210) **O-542855**
 (220) 10.10.2017
 (320) 10.10.2017
 (511) 44
 (540)



(510) (44) lékařské služby, zdravotní péče, paliativní péče, stomatologická péče.
 (730) **Všeobecný lékař s.r.o.**, I.máje 67, Kozojedy, 28163, CZ

(210) **O-542866**
 (220) 11.10.2017
 (320) 11.10.2017
 (511) 5, 18, 28, 31
 (540)



(510) (5) šampóny pro domácí zvířata s léčivými přísadami, insekticidní přípravky na mytí zvířat, insekticidní šampóny pro zvířata, potravinové doplňky pro zvířata, proteinové doplňky pro zvířata, protiparazitní obojky pro zvířata, přípravky na mytí psů s insekticidními účinky, repelenty pro psy; (18) oblečky pro domácí zvířata, obojky pro zvířata, postroje pro zvířata, přikrývky pro zvířata, náhubky, kožená vodítka; (28) hračky pro domácí zvířata, balónky na hraní, hry, hračky, létající talíře (hračky), míče na hraní, plyšové hračky, činky; (31) krmivo, krmivo pro domácí zvířata, nápoje pro domácí zvířata, krmiva a potrava pro zvířata, psí suchary, jedlé žvýkačky pro zvířata, posilující krmiva, zbytkové produkty zpracování obilovin jako krmivo.

(730) **Manychová Petra Ing.**, Smrčinská 3238/6, Praha 5, Smíchov, 15000, CZ
 (740) Advokátní kancelář Šimková & partneři, s.r.o., Mgr. Petra Šimková, advokátka, Římská 103/12, Praha 2 - Vinohrady, 12000

(Zveřejněné přihlášky ochranných známek)

(210) **O-542867**
 (220) 11.10.2017
 (320) 11.10.2017
 (511) 6, 11, 19, 28, 37, 40
 (540)



(510) (6) kovové bazény; (11) lázeňské bazény, parní lázně a sauny; (19) bazény plavecké (nekovové); (28) bazény plavecké (potřeby pro hru); (37) dodávka a montáž foliových bazénů, bazénů s keramickým a skleněným obkladem a nerezových bazénů, dodávka a montáž saun a parních kabin, montáž nerezových masážních van a bazénů, dodávka a montáž bazénových technologií, elektroinstalační práce, provádění staveb, jejich změn a odstraňování - v rámci třídy 37; (40) zakázková výroba nerezových masážních van a bazénů.

(591) Barevná
 (730) **Bazény Morava v.o.s.**, Nádražní 835, Kojetín, 75201, CZ
 (740) JUDr. Václav Chum, Sokolská 60, Praha 2, 12000

(210) **O-542872**
 (220) 11.10.2017
 (320) 11.10.2017
 (511) 18, 25, 28
 (540)



(510) (18) sportovní tašky a zavazadla, batohy, batohy pro horolezce, batohy turistické, kufry, tašky, tašky cestovní, tašky plážové, chlebníky, tony, cestovní obaly na oděvy, hole turistické, hole vycházkové, deštníky, slunečníky, sportovní klíčenky a peněženky; (25) oblečení a oděvy, oděvy pro sport a volný čas, oděvy pro cyklisty, oděvy pro motoristy, oděvy tělocvičné, oděvy pletené, oděvy nepromokavé, kombinézy (oděvy), bundy sportovní, bundy sportovní s kapucí, svrchní kabáty, pláště, ponča, vesty, pláštěnky, tílka, košilky, sportovní tílka, trička, košile, svetry, plavky, koupací pláště, koupací čepice, kamaše, legíny, kalhoty, punčocháče (punčochové kalhoty), punčochy (pohlcující pot), sukně, ponožky, spodní prádlo, rukavice, lyžařské rukavice, palcové rukavice, pokrývky hlavy, čelenky, čepice, čapky, šály, šátky, opasky, potítka, obuv, sportovní obuv, obuv plátěná, obuv plážová, koupací obuv, pantofle, sandály, holínky, fotbalová obuv, lyžařské boty; (28) posilovačí stroje, přístroje pro tělesná cvičení, cvičné pytle, činky, sportovní tretražery, sportovní potřeby, lyže, lyžařská vázání, snowboardy, obaly na lyže a snowboardy, sněžnice, sánky, lyže vodní, surfovací prkna, plovací pásy a vesty, potřeby pro míčové sporty, křídla padáková (paragliding), skateboardy, horolezecká výstroj, holenní chrániče, chrániče kolen - náhleníky, chrániče na lokty, rybářské potřeby, lukostřelecké náčiní, bazény plavecké (potřeby i na hraní), hry, hry společenské, hry stolní, hry plážové.

(730) **Gaier Jindřich**, U Jednoty 340, Tábor, Čekanice, 39002, CZ
 (740) Havel, Holásek & Partners s.r.o., advokátní kancelář, Mgr. Robert Nešpůrek LL.M., Na Florenci 2116/15, Praha 1 - Nové Město, 110 00

(210) **O-542882**
 (220) 11.10.2017
 (320) 11.10.2017
 (511) 9, 35
 (540)

WEBCOM

(510) (9) software; (35) obchodní poradenství, propagace prodeje, administrativa prodeje, podpora prodeje, podnikové organizační a ekonomické poradenství.

(730) **WEBCOM a.s.**, U plynárny 1002/97, Praha 10, Michle, 10100, CZ

(210) **O-542884**
 (220) 11.10.2017
 (320) 11.10.2017
 (511) 35
 (540)



(510) (35) velkoobchodní a maloobchodní prodej potravin, nápojů, sportovní výživy a potravinových doplňků.

(730) **TAMBI, s.r.o.**, Slavičkova 1a, Brno, Lesná, 63800, CZ
 (740) Mgr. Jan Andrášek, advokát, Kopečná 20, Brno, 60200

(210) **O-542904**
 (220) 12.10.2017
 (320) 12.10.2017
 (511) 16, 35, 36
 (540)

Úvěr EuroCreative

(510) (16) papír a výrobky z papíru (reklamní předměty), papírové nosiče informací, zejména tiskoviny, letáky, propagační materiály, plakáty, fotografie, psací a kancelářské potřeby, papírenské zboží; (35) inzertní a reklamní činnost, propagační činnost, pomoc při řízení obchodní činnosti, obchodní administrativa, kancelářské práce, marketing, sestavování, výroba a šíření reklamních materiálů, sestavování, výroba a šíření inzertních materiálů; (36) pojišťovnictví a peněžnictví, služba finanční, peněžní, nemovitostní a pojišťovací, zejména přijímání vkladů, investování do cenných papírů na vlastní účet, platební styk a zúčtování, obchodování na vlastní účet s devizovými hodnotami, finanční makléřství a činnosti, které přímo souvisejí s činnostmi výše uvedenými, jako jsou bankovníctví, burzovní kotace, elektronický převod peněžních prostředků, faktoring, finanční analýza, finanční hodnocení (pojištění, bankovníctví, nemovitosti), finanční informace, finanční poradenství, financování, hypoteční bankovníctví, informace o pojištění, penzijní fondy, podílové fondy, spořitelní služby, správa nemovitostí, úschova cenností, uzavírání pojištění, vydávání kreditních karet, vystavování cestovních šeků, zpracování plateb debetní kartou.

(730) **Komerční banka, a.s.**, Na Příkopě 33/969, Praha 1, 11407, CZ

(Zveřejněné přihlášky ochranných známek)

(210) **O-542909**

(220) 12.10.2017

(320) 12.10.2017

(511) 32

(540)



(510) (32) přírodní či perlivé vody (minerální nebo neminerální), ovocné nebo zeleninové šťávy, ovocné nebo zeleninové nápoje, limonády, sodovky, nápojové přípravky, sirupy do nápojů.

(591) Barevná

(730) **Poděbradka, a.s.**, Nymburská 239/VII, Poděbrady, 29001, CZ

(740) AK Mrázek - Mrázková, JUDr. Josef Mrázek, Pernerova 11, Praha 8, 18600

(210) **O-542911**

(220) 12.10.2017

(320) 12.10.2017

(511) 32

(540)



(510) (32) přírodní či perlivé vody (minerální nebo neminerální), ovocné nebo zeleninové šťávy, ovocné nebo zeleninové nápoje, limonády, sodovky, nápojové přípravky, sirupy do nápojů.

(591) Barevná

(730) **Poděbradka, a.s.**, Nymburská 239/VII, Poděbrady, 29001, CZ

(740) AK Mrázek - Mrázková, JUDr. Josef Mrázek, Pernerova 11, Praha 8, 18600

(210) **O-542910**

(220) 12.10.2017

(320) 12.10.2017

(511) 32

(540)



(510) (32) přírodní či perlivé vody (minerální nebo neminerální), ovocné nebo zeleninové šťávy, ovocné nebo zeleninové nápoje, limonády, sodovky, nápojové přípravky, sirupy do nápojů.

(591) Barevná

(730) **Poděbradka, a.s.**, Nymburská 239/VII, Poděbrady, 29001, CZ

(740) AK Mrázek - Mrázková, JUDr. Josef Mrázek, Pernerova 11, Praha 8, 18600

(210) **O-542915**

(220) 12.10.2017

(320) 12.10.2017

(511) 30, 35, 41

(540)



(510) (30) pekařské výrobky, jemné pečivo, trvanlivé pečivo sladké i slané, cukrářské výrobky, oplatky, kakaové, čokoládové, kávové náplně, krémy a polevy, cukrovinky, výrobky z obilovin, cereální výrobky; (35) akviziční, marketingová, propagační, reklamní, informačně-obchodní a inzertní činnost, distribuce zboží k reklamním účelům, v oblasti výrobků trvanlivého pečiva; (41) organizování a pořádání soutěží pro veřejnost.

(591) Barevná

(730) **Opavia - LU, s.r.o.**, Karolinská 661/4, Praha 8, Karlín, 18600, CZ

(740) JUDr. Tomáš Kučírek, Petrská 1168/29, Praha 1, Nové Město, 11000

(Zveřejněné přihlášky ochranných známek)

(210) **O-542927**
 (220) 12.10.2017
 (320) 12.10.2017
 (511) 19, 35, 37
 (540)



(510) (19) stavební materiály nekovové; (35) propagační a obchodní činnost v oblasti stavebnictví; (37) služby v oblasti stavebnictví, opravářské a údržbářské služby ve stavebnictví, služby a opravy připojené ke stavebnictví.
 (730) **Oravci spol. s r.o.**, Chudenická 1059/30, Praha 10, 10200, CZ
 (740) INPROCHES Patentová a známková kancelář, Mgr. Alžběta Jurtíková, patentová zástupkyně, Mezírka 1, Brno, 60200

(210) **O-542963**
 (220) 13.10.2017
 (320) 13.10.2017
 (511) 41, 43, 44
 (540)

King's Casino Hotel

(510) (41) provozování bazénů, veřejné lázně (bazény); (43) dočasné ubytování (služby), hostely, hotelové a motelové služby, hotelové restaurační služby, hotelové rezervace, hotelové rezervační služby poskytované prostřednictvím internetu, hotelové služby pro prioritní zákazníky, hotely, ubytovny a penziony (služby), prázdninové a turistické ubytování, podávání alkoholických nápojů, podávání jídel a nápojů, podávání jídel a nápojů hostům v restauracích, podávání jídel a nápojů pro hosty, poskytování prostor pro pořádání akcí, dočasných kancelářských prostor a prostor pro jednání, poskytování jídla a nápojů, zajišťování hromadného stravování (catering); (44) poskytování služeb sauny, poskytování tureckých lázní, poskytování veřejných lázní, poskytování veřejných lázní pro osobní hygienu, provozování saun a saunových zařízení.
 (730) **King's casino a.s.**, Rozvadov 7, Rozvadov, 34806, CZ

(210) **O-542964**
 (220) 13.10.2017
 (320) 13.10.2017
 (511) 41, 43, 44
 (540)

King's Wellness

(510) (41) provozování bazénů, veřejné lázně (bazény); (43) dočasné ubytování (služby), hostely, hotelové a motelové služby, hotelové restaurační služby, hotelové rezervace, hotelové rezervační služby poskytované prostřednictvím internetu, hotelové služby pro prioritní zákazníky, ubytovny a penziony (služby), prázdninové a turistické ubytování, podávání alkoholických nápojů, podávání jídel a nápojů, podávání jídel a nápojů hostům v restauracích, podávání jídel a nápojů pro hosty, poskytování prostor pro pořádání akcí, dočasných kancelářských prostor a prostor pro jednání, poskytování jídla a nápojů, zajišťování hromadného stravování (catering); (44) masáže, poskytování služeb sauny, poskytování tureckých lázní, poskytování veřejných lázní, poskytování veřejných lázní pro osobní hygienu, provozování saun a saunových zařízení.
 (730) **King's casino a.s.**, Rozvadov 7, Rozvadov, 34806, CZ

(210) **O-542965**
 (220) 13.10.2017
 (320) 13.10.2017
 (511) 41, 43, 44
 (540)

King's Spa

(510) (41) provozování bazénů, veřejné lázně (bazény); (43) dočasné ubytování (služby), hostely, hotelové a motelové služby, hotelové restaurační služby, hotelové rezervace, hotelové rezervační služby poskytované

prostřednictvím internetu, hotelové služby pro prioritní zákazníky, ubytovny a penziony (služby), prázdninové a turistické ubytování, podávání alkoholických nápojů, podávání jídel a nápojů, podávání jídel a nápojů hostům v restauracích, podávání jídel a nápojů pro hosty, poskytování prostor pro pořádání akcí, dočasných kancelářských prostor a prostor pro jednání, poskytování jídla a nápojů, zajišťování hromadného stravování (catering); (44) masáže, poskytování služeb sauny, poskytování tureckých lázní, poskytování veřejných lázní, poskytování veřejných lázní pro osobní hygienu, provozování saun a saunových zařízení.

(730) **King's casino a.s.**, Rozvadov 7, Rozvadov, 34806, CZ

(210) **O-542966**
 (220) 13.10.2017
 (320) 13.10.2017
 (511) 41, 43, 44
 (540)

King's Resort

(510) (41) provozování bazénů, veřejné lázně (bazény); (43) dočasné ubytování (služby), hostely, hotelové a motelové služby, hotelové restaurační služby, hotelové rezervace, hotelové rezervační služby poskytované prostřednictvím internetu, hotelové služby pro prioritní zákazníky, ubytovny a penziony (služby), prázdninové a turistické ubytování, podávání alkoholických nápojů, podávání jídel a nápojů, podávání jídel a nápojů hostům v restauracích, podávání jídel a nápojů pro hosty, poskytování prostor pro pořádání akcí, dočasných kancelářských prostor a prostor pro jednání, poskytování jídla a nápojů, zajišťování hromadného stravování (catering); (44) poskytování služeb sauny, poskytování tureckých lázní, poskytování veřejných lázní, poskytování veřejných lázní pro osobní hygienu, provozování saun a saunových zařízení.
 (730) **King's casino a.s.**, Rozvadov 7, Rozvadov, 34806, CZ

(210) **O-542974**
 (220) 13.10.2017
 (320) 13.10.2017
 (511) 39, 43, 44
 (540)



(510) (39) taxislužba; (43) hotelové služby, penziony, jídelny, kavárny a motely (služby), pronajímání jednacích místností, provoz hotelového zařízení; (44) lázeňské služby, lázně, kliniky nebo sanatoria (soukromé) lékařské služby, masáže, sanatoria, zotavovny, služby solární, služby v oblasti sauny, salóny krásy, telemedicínské služby, vše v rámci této třídy.
 (730) **LE CYGNE SPORTIF GROUPE a.s.**, Závašova 66/13, Praha 4, Vinohrady, 14000, CZ

(Zveřejněné přihlášky ochranných známek)

(210) **O-542975**
 (220) 13.10.2017
 (320) 13.10.2017
 (511) 5, 9, 35, 38, 44
 (540)



(510) (5) oční kapky, roztoky na kontaktní čočky, čisticí přípravky na kontaktní čočky, oftalmické přípravky pro čištění kontaktních čoček, dezinfekční přípravky na kontaktní čočky, roztoky na oplachování kontaktních čoček, roztoky na sterilizaci kontaktních čoček, roztoky na neutralizaci kontaktních čoček, roztoky na zvlhčování kontaktních čoček; (9) kontaktní čočky, crazy kontaktní čočky, polotovary na kontaktní čočky, pouzdra na kontaktní čočky, pouzdra upravená pro kontaktní čočky, databáze, elektronické databáze; (35) poskytování obchodních informací on-line, reklama a propagace prodeje vztahující se ke zboží a službám nabízená a objednávaná prostřednictvím telekomunikací nebo elektronicky, reklama zasíláním on-line propagace třetím stranám prostřednictvím elektronických komunikačních sítí, reklama, včetně on-line reklamy na počítačové síti, reklama prostřednictvím elektronických médií a internetu, maloobchodní služby obchodních domů související s prodejem kosmetických výrobků, toaletních přípravků, strojů pro domácnost, ručních nástrojů, optických výrobků, domácích elektrických a elektronických zařízení, maloobchodní nebo velkoobchodní služby pro farmaceutické, veterinární a sanitární přípravky a lékařské potřeby, produktový marketing, výrobní marketing, propagační marketing, přímý marketing, marketingové poradenství, marketingové služby, reklama a marketing, propagace, reklama a marketing on-line webových stránek, reklama on-line, on-line reklama prostřednictvím počítačových komunikačních sítí, on-line reklama v počítačových komunikačních sítích, poradenství a informace o zákaznických službách a řízení prodeje výrobků uvedených výše ve třídách 5 a 9 a jejich cen na internetových stránkách v souvislosti s nákupem přes internet; (38) poskytování přístupu k webovým stránkám na internetu nebo na jakýchkoliv jiných komunikačních sítích, poskytování přístupu k webovým stránkám a počítačová komunikace a přístup k internetu; (44) služby péče o hygienu a krásu, služby zdravotní péče, zdravotnické služby, poradenské služby týkající se zdravotních problémů, informační služby vztahující se ke kontaktním čočkám, poradenství, konzultace a informace v oboru kontaktních čoček, korekce zraku a léčby očí.

(591) Barevná
 (730) **Maternia, s.r.o.**, Videňská 12, Nová Bystrice, 37833, CZ
 (740) Vogl & Partners s.r.o., advokátní kancelář, JUDr. Mario Vogl, Čelakovského sady 1580/4, Praha 1, 11000

(210) **O-542978**
 (220) 13.10.2017
 (320) 13.10.2017
 (511) 19
 (540)

MYMINIGLASS

(510) (19) skleněné stavební materiály a stavební prvky ze skla, a to skleněné stěny, skleněné cihly, skleněné panely, skleněné panely do oken, skleněné

panely do dveří, skleněné desky, skleněné bloky, protipožární sklo k použití ve stavebnictví, dekorativní sklo pro stavebnictví, zabarvené stavební sklo.

(730) **VITRABLOK, s.r.o.**, Bílinská 782/42, Duchcov, 41901, CZ
 (740) PATENTSERVIS Praha a.s., Na Podkovce 281/10, Praha 4, 14700

(210) **O-542981**
 (220) 13.10.2017
 (320) 13.10.2017
 (511) 1, 29
 (540)



(510) (1) kompost; (29) zpracované ovoce, houby a zelenina (včetně ořechů a luštěnin), zelenina sušená, sušené ovoce, směsi sušeného ovoce, směs ze sušeného ovoce, maso, zvěřina, sušené maso, mražené masové výrobky, zpracované masové výrobky, masné výrobky a mražené maso.

(591) Barevná
 (730) **REGENT PLUS Žlutice spol. s r.o.**, Unhošť 1196, Unhošť, 27351, CZ
 (740) Advokátní kancelář Mgr. Ing. Ludmila Brodničková, Ludmila Brodničková, Karla Havlíčka Borovského 379, Sokolov, 35601

(210) **O-542983**
 (220) 13.10.2017
 (320) 13.10.2017
 (511) 9
 (540)



(510) (9) simulátory, letecké simulátory, simulátory na simulaci ovládání letadel.
 (591) Barevná
 (730) **Bílý Petr**, Leknínová 1497, Liberec, Liberec XXX-Vratislavice nad Nisou, 46311, CZ

(Zveřejněné přihlášky ochranných známek)

(210) **O-542993**
 (220) 13.10.2017
 (320) 13.10.2017
 (511) 9, 16, 35, 38, 42, 45
 (540)



Czech Telecommunication Office

(510) (9) přístroje pro měření, kontrolu (dohled), zařízení pro záznam, přenos, reprodukci zvuku, kompaktní disky, dvd a jiná digitální záznamová média, zařízení na zpracování dat, počítačové programy (software); (16) papír a lepenka, tiskárenské výrobky, potřeby pro vazbu knih, fotografie, papírnické zboží a kancelářské potřeby s výjimkou nábytku, lepidla pro kancelářské potřeby nebo pro domácnost, instruktážní a výukové materiály, plastové archy, fólie a sáčky pro balení a obaly, tiskařské typy, štočky; (35) reklama, propagace; (38) telekomunikace; (42) vědecké a technologické služby a související výzkum a projektování; (45) právní služby.

(730) **Český telekomunikační úřad**, Sokolovská 58/219, Praha 9, 19000, CZ

(210) **O-542999**
 (220) 16.10.2017
 (320) 16.10.2017
 (511) 35, 41
 (540)

**Rozum
a cit**

(510) (35) reklama, propagace, řízení obchodní činnosti, obchodní administrativní, kancelářské práce; (41) vzdělávání, školení, zábava, sportovní a kulturní činnosti.

(591) Barevná

(730) **Koučink akademie s.r.o.**, Dolní Libchavy 103, Libchavy, 56116, CZ

(210) **O-543000**
 (220) 16.10.2017
 (320) 16.10.2017
 (511) 29, 30, 43
 (540)



(510) (29) maso, ryby, drůbež a zvěřina, masové výtazky, ovoce a zelenina konzervované, sušené a zavažené, želé, džemy, kompoty, vejce, mléko a mléčné výrobky, oleje a tuky jedlé; (30) káva, čaj, kakao, cukr, kávové náhražky, pečivo, cukrovinky, zmrzlina, nápoje připravované na základě kávy, kakaa, čokolády nebo čaje; (43) poskytování jídla a nápojů, catering - jídlo a nápoje pro bankety, firemní akce (pořádání banketů), cateringové služby pro exteriér, mobilní cateringové služby, organizace cateringu na narozeninových oslavách, služby dodávání jídel k okamžité spotřebě, bary, bufetové služby, delikatesy, podávání alkoholických nápojů, poradenské služby v oblasti přípravy jídel, poradenské služby v oblasti kulinářského umění, příprava jídel, rychlé občerstvení, služby týkající se přípravy jídel a nápojů, služby osobního šéfkuchaře, gastronomické služby.

(730) **Szamuhel Peter**, Koliště 278/63, Brno, 60200, CZ

(740) **Mgr. Štěpán Řiháček**, advokát, Pionýrská 249/15, Brno, 60200

(210) **O-543003**
 (220) 16.10.2017
 (320) 16.10.2017
 (511) 25, 35, 40, 42
 (540)



(510) (25) oděvy, prádlo, šaty, rukavice, obuv, kloboučnické výrobky a módní doplňky vše spadající do třídy 25; (35) zprostředkovatelská činnost v oblasti obchodu, maloobchod-velkoobchod, export-import, internetový obchod (e-shop) vše s výrobky výše uvedenými ve třídě 25 a službami níže uvedenými ve třídách 40 a 42, marketing, propagace, inzerce, reklama všemi druhy médií, poradenská a zprostředkovatelská činnost ve výše uvedených oblastech; (40) šití, úprava a přešívání oděvů, šatů, prádla, zejména modelů; (42) oděvní návrhářství, půjčování oděvů, poradenská činnost v uvedených oblastech (styling).

(730) **Černá Eva**, Zárybnická 3089/13, Praha 4, Záběhlice, 14100, CZ

(740) **Ing. Francis Jupa**, patentový zástupce, Měchenická 4/2554, Praha 4, 14100

(Zveřejněné přihlášky ochranných známek)

(210) **O-543004**

(220) 16.10.2017

(320) 16.10.2017

(511) 35, 40, 42

(540)

ADHEZIA

(510) (35) zprostředkovatelská činnost v oblasti obchodu, maloobchod-velkoobchod, export-import, internetový obchod (e-shop), vše oblasti kovovýroby, výroby orientačních a reklamních systémů (firemní tabule, nápisy, samolepky, grafika, světelná reklama), marketing, propagace, inzerce, reklama všemi druhy médií; (40) zámečnické a pasířské práce, stavební kovovýroba, umělecké kovářství, rytecké práce, slévárna barevných kovů; (42) projekční a konstrukční práce, software, poradenská a zprostředkovatelská činnost v uvedených oblastech třídy 42.

(730) **Šimurda Juraj**, Vyšehradská 428/35, Praha 2, Vyšehrad, 12800, CZ

(740) Ing. Francis Jupa, patentový zástupce, Měchenická 4/2554, Praha 4, 14100

(210) **O-543007**

(220) 16.10.2017

(320) 16.10.2017

(511) 9, 16, 35, 38, 39, 41

(540)

Sedmička Naše životy

(510) (9) informace, data a databáze na elektronických, magnetických a optických nosičích všeho druhu a v elektronických, datových, informačních a telekomunikačních sítích všeho druhu, multimediální aplikace, zejména elektronické informační katalogy, časopisy a periodika, knihy v elektronické podobě, nahrané zvukové a zvukově-obrazové a obrazové záznamy, včetně software na cd a dvd discích a magnetických nosičích, software pro počítače; (16) tiskoviny všeho druhu, a to periodické a neperiodické publikace na papírových nosičích, časopisy, noviny, knihy, prospekty, plakáty, data a databáze na papírových nosičích, kalendáře, fotografie, pohlednice, plakáty, samolepky, knihařské výrobky, učebnice, křížovky, katalogy, učební a výukové pomůcky s výjimkou přístrojů, papírnické zboží; (35) inzertní činnost, reklamní a propagační činnost, pronájem reklamních ploch na internetu, marketing, prezentace výrobků a služeb v komunikačních médiích pro účely maloobchodu za účelem jejich prohlídky a nákupu zákazníky, telemarketingové služby, služby předplatného novin a časopisů pro třetí osoby; (38) přenos dat, zpráv a informací, komunikace poskytované elektronicky, elektronické šíření elektronických periodik a knih, elektronických, počítačových, datových a telekomunikačních sítí (zejména prostřednictvím internetu), telekomunikace informací, telekomunikace prostřednictvím počítačových terminálů, telematických systémů, satelitů, rozhlasu a telefonu, služby mobilní telekomunikační sítě (předplacené i dodatečně hrazené), směrovací a spojovací služby pro telekomunikace, poskytování telekomunikačních připojení ke globální počítačové síti (zejména k internetu), služby v oblasti datové komunikace, zprostředkovatelská činnost v oblasti telekomunikací a datových služeb, poradenská činnost v oblasti telekomunikací a datových služeb, služby elektronické pošty, služby multimediálních a textových zpráv, poskytování přístupu k informačním službám a databázím, informační služby na internetu spojené s telekomunikacemi, provozování internetových portálů, poskytování internetových diskusních fór, služby zaslání zpráv, pronájem zařízení pro přenos informací, půjčování telefonů a telekomunikačních zařízení, šíření elektronických informací, zpráv textových, zvukových a zvukově-obrazových, a to elektronických novin, časopisů, knih a děl prostřednictvím informační, datové nebo elektronické nebo komunikační nebo telekomunikační sítě (zejména prostřednictvím počítačové sítě internet), služby na internetu v rámci této třídy, zprostředkování připojení na internet, výměna elektronických zpráv a informací, služby zabezpečující audiovizuální komunikaci prostřednictvím satelitů, šíření audiovizuálních děl, zpráv a informací, anket a soutěží; (39) služby distribuční - distribuce knih, novin a časopisů; (41) nakladatelství a vydavatelství periodických a neperiodických publikací, zejména společenských, zábavních, vzdělávacích a odborných časopisů, a to tištěných na papírových nosičích i v elektronické podobě, včetně textových, zvukových a zvukově-obrazových zpráv a informací na elektronických, magnetických a optických nosičích všeho druhu, ediční a publikační činnost, včetně nahrávání zvukových a zvukově-obrazových nosičů a pořadů pro rozhlasové a televizní vysílání, půjčování publikací a nahraných zvukových a zvukově-obrazových nosičů, produkční a agenturní činnost v oblasti zábavy, vzdělávání, kultury a sportu, včetně pořádání zábavních a vzdělávacích soutěží a akcí, hobby-soutěží, zájmových klubů, setkání a přednášek, včetně akcí na podporu zdravého

životního stylu a společenského uplatnění a aktivity zájmových skupin, kulturních a/nebo vzdělávacích výstav, informační, konzultační, poradenské a obstaravatelské služby v oboru nakladatelské a vydavatelské činnosti, produkční a agenturní činnost v oblasti zábavy, kultury, vzdělávání, zájmové činnosti a společenských aktivit.

(730) **EMPRESA MEDIA, a.s.**, Mikuleckého 1309/4, Praha 4, Braník, 14700, CZ

(740) Mgr. Kateřina Čápková, advokát, Mgr. Kateřina Čápková, Mikuleckého 1311/8, Praha 4, Braník, 14700

(210) **O-543014**

(220) 16.10.2017

(320) 16.10.2017

(511) 5, 29, 30, 32

(540)

Amix Nuttamix

(510) (5) dietetické nápoje upravené pro lékařské účely, dietní a nutriční doplňky, dietní doplňky pro kojence, minerální potravinové doplňky, dietní doplňky a doplňky výživy, kapsle pro farmaceutické účely, nervová soustava (léčiva posilující -), tonika (léky), mléčný cukr pro léčebné účely (laktóza), léčivé čaje, vitamínové přípravky, želatina pro lékařské účely, přípravky na bázi aminokyselin pro léčebné účely, vitamínové nápoje, proteinové potravinové doplňky, dietní doplňkové nápoje, energetické tyčinky nahrazující jídlo jakožto doplňky stravy; (29) proteinové mléko, syrovátka, kumys (mléčný nápoj), mléko, mléčné výrobky, mléčné nápoje, tofu, želatina, jedlé oleje; (30) cereální tyčinky a energetické tyčinky, výživné nápojové směsi na bázi uhlohydrátů používané jako náhražky jídla, pochutiny vyrobené z mšlí; (32) nealkoholické nápoje, přípravky na výrobu nápojů, sirupy na výrobu nápojů, nápoje obsahující vitamíny, nápoje iontové, energetické nápoje, tablety k přípravě šumivých nápojů, ovocné nebo zeleninové koktejly, minerální vody (přípravky na výrobu -), voda, míchané ovocné džusy, rajčatová šťáva (nápoj), nealkoholické aperitivy, nápoje pro sportovce, nápoje obsahující vitamíny, nápoje pro sportovce s obsahem elektrolytů, džusy.

(730) **LARGE LIFE LIMITED**, 6 Bexley Square, Salford, Manchester, M3 GBZ, Velká Británie, GB

(740) Václav Müller, patentový zástupce, Filipova 2016/6, Praha 4, Chodov, 14800

(210) **O-543016**

(220) 16.10.2017

(320) 16.10.2017

(511) 33

(540)



(510) (33) alkoholické nápoje, včetně destilátů.

(730) **BROWN-FORMAN CORPORATION**, 850 Dixie Highway, Louisville, KY 40210, KY, US

(740) Vsetečka Zelený Švorčík Kalenský a partneři, advokátní a patentová kancelář, JUDr. Pavel Zelený, advokát, Hájkova 2, Praha 2, 12000

(210) **O-543019**

(220) 16.10.2017

(320) 16.10.2017

(511) 35, 41, 42

(540)

dpoffice

(510) (35) řízení obchodní činnosti, obchodní administrativy, kancelářské práce; (41) vzdělávání, školení; (42) technologické služby, průmyslová analýza, navrhování a vývoj počítačového hardwaru a softwaru.

(Zveřejněné přihlášky ochranných známek)

(730) **Karas Peter Mgr.**, Chopinova 1556/6, Praha 2, 12000, CZ
 (740) **Július Csorba**, advokátní kancelář, s.r.o., Mgr. Július Csorba LL.M.,
 advokát, Na Florenci 2116/15, Praha 1, 11000

(210) **O-543021**
 (220) 16.10.2017
 (320) 16.10.2017
 (511) 3, 5, 16, 35, 38

(540) **Dr. DEVIL POINT BLOCK**

(510) (3) mýdla, tekutá mýdla, šampóny, kondicionéry, šampóny tělové, pěny do koupele, pleťová a tělová kosmetika, krémy, přípravky pro bělení, prací prostředky (i tekuté), aviváže, tekuté mycí a čisticí prostředky, zubní pasty, přípravky pro čištění, leštění, odmašťování a broušení, čistící, lešticí a brousící přípravky pro automobily, autokosmetika, tělová mléka, čistící mléka, pleťové vody, dětská kosmetika, všechny uvedené výrobky s výjimkou přípravků na odstraňování skvrn v tekuté, pastové a práškové formě; (5) přípravky pro čištění a osvěžování vzduchu, deodoranty (jiné než pro osobní potřebu), hygienické výrobky pro osobní hygienu zařazené do třídy 5, antibakteriální a dezinfekční přípravky; (16) tiskoviny a výrobky z papíru a to letáky, katalogy, kalendáře, fotografie, etikety, tašky papírové, plakáty, kartóny, pohlednice, gratulace, obálky, samolepky, tašky umělohmotné; (35) šíření reklamy počítačovou sítí a internetem, rádiovými a televizními programy; (38) šíření informací počítačovou sítí a internetem, rádiovými a televizními programy.

(730) **TOMIL s.r.o.**, Gen. Svatoně 149, Vysoké Mýto, 56601, CZ
 (740) **Rott, Růžička & Guttmann Patentové, známkové a advokátní kanceláře,**
 JUDr. Vladimír Rott, Vinohradská 37, Praha 2, 12000

(210) **O-543024**
 (220) 16.10.2017
 (320) 16.10.2017
 (511) 35, 36, 41
 (540)

**K PROFESNÍ
KŘÍŽOVATKY**

(510) (35) reklamní, marketingová a inzertní činnost, činnost podnikatelských, organizačních a ekonomických poradců, obchodní management, poradenství v oblasti založení firem a podnikání, poradenství v oblasti řízení podnikání, automatizované zpracování dat, správa obchodních dat, personální služby, služby public relations, administrativní práce, kopírování dat, účetní služby, obchodní zastoupení podnikatelských subjektů, distribuce zboží k reklamním účelům, organizování a pořádání komerčních akcí a výstav, poradenství a zprostředkování ve výše uvedených činnostech ve třídě 35; (36) finanční poradenství, finanční daňové poradenství, investiční činnosti, investiční poradenství, finanční oceňování, správa investic, správa nehmotného majetku, správa hmotného majetku, správa peněz, finanční sbírky, správa cenných papírů, realitní služby, makléřské služby, převod a směna peněz, leasing, franšizing, zprostředkování v oblasti financí, pojištění a realitách; (41) vzdělávací a školicí činnosti, lektorská činnost, organizování a pořádání odborných kurzů a školení, vzdělávání v oblasti osobního rozvoje, rozvíjení komunikace, mezilidských, řídicích a prodejních schopností, firemní vzdělávání, individuální kurzy na míru, rekvalifikační kurzy, jazykové kurzy, provoz vzdělávacích, kulturních, zábavních a sportovních zařízení, nakladatelská a vydavatelská činnost, elektronické publikování, kulturní, společenské, zábavní a sportovní činnosti, fotografování, audiovizuální produkce, půjčování knih, filmů a hudby, překladatelská činnost, činnosti umělecké agentury v rámci této třídy, poskytování informací a poradenství v oblasti vzdělávání, vydavatelství, publikování, zábavy, kultury a sportu.

(730) **ProEduCo s.r.o.**, Křížkova 226/16, Praha 8, Karlín, CZ
 (740) **Ing. Jiří Střelák**, Šumberova 42, Praha 6, 16200

(210) **O-543025**
 (220) 16.10.2017
 (320) 16.10.2017
 (511) 35, 36, 41
 (540)


PROEDUCO

(510) (35) reklamní, marketingová a inzertní činnost, činnost podnikatelských, organizačních a ekonomických poradců, obchodní management, poradenství v oblasti založení firem a podnikání, poradenství v oblasti řízení podnikání, automatizované zpracování dat, správa obchodních dat, personální služby, služby public relations, administrativní práce, kopírování dat, účetní služby, obchodní zastoupení podnikatelských subjektů, distribuce zboží k reklamním účelům, organizování a pořádání komerčních akcí a výstav, poradenství a zprostředkování ve výše uvedených činnostech ve třídě 35; (36) finanční poradenství, finanční daňové poradenství, investiční činnosti, investiční poradenství, finanční oceňování, správa investic, správa nehmotného majetku, správa hmotného majetku, správa peněz, finanční sbírky, správa cenných papírů, realitní služby, makléřské služby, převod a směna peněz, leasing, franšizing, zprostředkování v oblasti financí, pojištění a realitách; (41) vzdělávací a školicí činnosti, lektorská činnost, organizování a pořádání odborných kurzů a školení, vzdělávání v oblasti osobního rozvoje, rozvíjení komunikace, mezilidských, řídicích a prodejních schopností, firemní vzdělávání, individuální kurzy na míru, rekvalifikační kurzy, jazykové kurzy, provoz vzdělávacích, kulturních, zábavních a sportovních zařízení, nakladatelská a vydavatelská činnost, elektronické publikování, kulturní, společenské, zábavní a sportovní činnosti, fotografování, audiovizuální produkce, půjčování knih, filmů a hudby, překladatelská činnost, činnosti umělecké agentury v rámci této třídy, poskytování informací a poradenství v oblasti vzdělávání, vydavatelství, publikování, zábavy, kultury a sportu.

(730) **ProEduCo s.r.o.**, Křížkova 226/16, Praha 8, Karlín, CZ
 (740) **Ing. Jiří Střelák**, Šumberova 42, Praha 6, 16200

(210) **O-543027**
 (220) 16.10.2017
 (320) 16.10.2017
 (511) 32, 33, 35
 (540)


KLEINER
 DISTILLERY

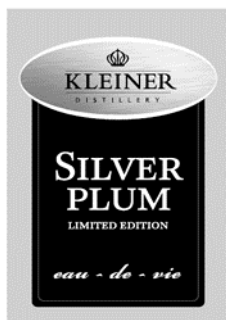
(510) (32) piva, nápoje a šťávy ovocné, nealkoholické nápoje, minerální voda, přípravky k zhotovování nápojů, sirupy k přípravě nealkoholických nápojů; (33) vína, lihoviny, likéry, destilované nápoje, aperitivy, koktejly, alkoholické nápoje (s výjimkou piva), alkoholové výtažky, alkoholové trestí, přípravky k výrobě alkoholických nápojů; (35) propagační činnost, reklama, pomoc při řízení obchodní činnosti, obchodní administrativa, kancelářské práce, zprostředkování obchodů pro třetí strany, maloobchodní prodej nealkoholických nápojů, velkoobchodní prodej nealkoholických nápojů, maloobchodní prodej alkoholických nápojů s výjimkou piva, velkoobchodní prodej alkoholických nápojů s výjimkou piva.

(730) **Palírna U Zeleného stromu a.s.**, Drážďanská 14/84, Ústí nad Labem,
 Krásné Březno, 40007, CZ

(Zveřejněné přihlášky ochranných známek)

(740) Mgr. Tomáš Chleboun, advokát, Mgr. Tomáš Chleboun advokát,
Vinohradská 343/6, Praha 2, Vinohrady, 12000

(210) **O-543028**
(220) 16.10.2017
(320) 16.10.2017
(511) 32, 33, 35
(540)



(510) (32) piva, nápoje a šťávy ovocné, nealkoholické nápoje, minerální voda, přípravky k zhotovení nápojů, sirupy k přípravě nealkoholických nápojů; (33) vína, lihoviny, likéry, destilované nápoje, aperitivy, koktejly, alkoholické nápoje (s výjimkou piva), alkoholové výtažky, alkoholové trestí, přípravky k výrobě alkoholických nápojů; (35) propagační činnost, reklama, pomoc při řízení obchodní činnosti, obchodní administrativa, kancelářské práce, zprostředkování obchodů pro třetí strany, maloobchodní prodej nealkoholických nápojů, velkoobchodní prodej nealkoholických nápojů, maloobchodní prodej alkoholických nápojů s výjimkou piva, velkoobchodní prodej alkoholických nápojů s výjimkou piva.

(730) **Palírna U Zeleného stromu a.s.**, Drážďanská 14/84, Ústí nad Labem, Krásné Březno, 40007, CZ

(740) Mgr. Tomáš Chleboun, advokát, Mgr. Tomáš Chleboun, advokát,
Vinohradská 343/6, Praha 2, Vinohrady, 12000

(210) **O-543031**
(220) 16.10.2017
(320) 16.10.2017
(511) 35, 40, 41
(540)

Burdýři

(510) (35) propagační činnost; (40) kovářské práce, kožedělné práce, zpracování látek; (41) kulturní a sportovní aktivity, historický a scénický šerm, divadelní představení, realizace historických kulturních akcí, výcvik historického a scénického šermu.

(730) **BURDÝŘI - z.s.**, Zlatníky 27, Dolní Břežany, 25241, CZ

(210) **O-543035**
(220) 17.10.2017
(320) 17.10.2017
(511) 3
(540)



(510) (3) kosmetika.

(730) **Dermagen Group s.r.o.**, Lužánecká 2002/4b, Brno, 60200, CZ
(740) Ing. Libor Markes, patentový zástupce, Grohova 54, Brno, 60200

(210) **O-543038**
(220) 17.10.2017
(320) 17.10.2017
(511) 7, 9, 16, 28, 35, 42
(540)



(510) (7) automatické manipulační stroje (manipulátory), robotické systémy, roboty (stroje), průmysloví roboti a jejich příslušenství; (9) zařízení ke zpracování dat, počítačový hardware a software, počítačový software pro robotické stroje a systémy, počítačové systémy, interaktivní počítačové systémy, přístroje pro záznam, přenos nebo reprodukci zvuku či obrazu, kamerové systémy, humanoidní roboti vybavení umělou inteligencí; (16) firemní listiny, papírenské zboží, papírové propagační materiály, informační brožury, fotografie jako tiskoviny, katalogy, kalendáře, tiskopisy; (28) hry, hračky, modely (hračky), roboti (hračky); (35) maloobchodní služby s robotickými systémy a jejich příslušenstvím, s počítačovým hardwarem a softwarem, s počítačovými a kamerovými systémy; (42) služby v oblasti integrace počítačových systémů, integrace počítačového softwaru, poradenství v oblasti navrhování a vývoje počítačového hardwaru, systémová integrace robotů a automatizace, výzkum a vývoj nových výrobků pro jiné, výzkum ve strojírenství, vývoj robotických technologií.

(730) **TNS SERVIS s.r.o.**, K Teplínám 619, Slušovice, 76315, CZ
(740) Ing. Jarmila Strážnická, Ulička 110, Lukov, 76317

(210) **O-543040**
(220) 17.10.2017
(320) 17.10.2017
(511) 3, 5, 35
(540)

Renohair

(510) (3) výrobky kosmetické a voňavkářské, bylinné kosmetické přípravky, mýdla, včetně mýdel medicínálních, parfumerie, vonné oleje, krémy, mléka, gely, emulze, vody a deodoranty pro osobní potřebu, toaletní přípravky, vlasové a ústní vody, pasty, prášky a vodičky pro čištění a ošetřování zubů a dutiny ústní, vše pro neléčebné účely, šampóny tělové i vlasové, prostředky pro mytí a ošetřování rukou a vlasů, kondicionéry, pomády, tužidla, spreje, laky, kosmetické prostředky pro ošetřování pokožky, krémy na a po opalování, masážní krémy a emulze, regenerační krémy a vody; (5) farmaceutické výrobky, hygienické výrobky pro léčebné účely, dietní potraviny a dietetické přípravky pro léčebné účely, doplňky stravy, potravní doplňky pro lidskou potřebu; (35) maloobchodní a velkoobchodní prodej a zprostředkování v oblasti nákupu a prodeje zboží včetně prodeje prostřednictvím internetu s výrobky výše uvedenými ve třídách 3 a 5, marketing.

(730) **PharmaFit Czech s.r.o.**, Čechova 656/24, Přerov, Přerov I-Město, 75002, CZ

(740) Patentová a známková kancelář, ing. Jaromír Příkryl, Včelín 1161, Hulín, 76824

(Zveřejněné přihlášky ochranných známek)

(210) **O-543045**

(220) 17.10.2017

(320) 17.10.2017

(511) 32

(540)



(510) (32) piva a pivovarnické výrobky, minerální a sycené vody a jiné nealkoholické nápoje, ovocné nápoje a ovocné šťávy, sirupy a jiné přípravky pro přípravu nápojů, chmel (výtažky) na výrobu piva, chmelové výtažky pro použití při přípravě nápojů.

(591) Barevná

(730) **Pivovar Hejkal s.r.o.**, Žďárská 84, Nové Město na Moravě, 59231, CZ

(740) Mgr. Et Mgr. Marek Čechovský, Opletalova 25/1417, Praha I Nové Město, 11000

(210) **O-543068**

(220) 18.10.2017

(320) 18.10.2017

(511) 37, 41, 42

(540)

DEKSOLAR

(510) (37) zprostředkování ve výstavbě - v rámci třídy 37, poradenská činnost ve stavebnictví, půjčování především ručního nářadí; (41) vzdělávací činnost ve stavebnictví; (42) inženýrská činnost ve stavebnictví, projektová činnost ve stavebnictví.

(730) **DEK a.s.**, Tiskařská 10/257, Praha 10, 10800, CZ(210) **O-543124**

(220) 19.10.2017

(320) 19.10.2017

(511) 3, 5, 16, 35, 38

(540)



(510) (3) mýdla, tekutá mýdla, šampóny, kondicionéry, šampóny tělové, pěny do koupele, pleťová a tělová kosmetika, krémy, přípravky pro bělení, prací prostředky (i tekuté), aviváže, tekuté mycí a čisticí prostředky, zubní pasty, přípravky pro čištění, leštění, odmašťování a broušení, čisticí, lešticí a brousící přípravky pro automobily, autokosmetika, tělová mléka, čisticí mléka, pleťové vody, dětská kosmetika, všechny uvedené výrobky s výjimkou přípravků na odstraňování skvrn v tekuté, pastové a práškové formě; (5) přípravky pro čištění a osvěžování vzduchu, deodoranty (jiné než pro osobní potřebu), hygienické výrobky pro osobní hygienu zařazené do třídy 5, antibakteriální a dezinfekční přípravky; (16) tiskoviny a výrobky z papíru a to letáky, katalogy, kalendáře, fotografie, etikety, tašky papírové, plakáty, kartóny, pohlednice, gratulace, obálky, samolepky, tašky umělohmotné; (35) šíření reklamy počítačovou sítí a internetem, rádiovými a televizními programy; (38) šíření informací počítačovou sítí a internetem, rádiovými a televizními programy.

(591) Barevná

(730) **TOMIL s.r.o.**, Gen. Svatoně 149, Vysoké Mýto, 56601, CZ

(740) Rott, Růžička & Guttman Patentové, známkové a advokátní kanceláře, JUDr. Vladimír Rott, Vinohradská 37, Praha 2, 12000

(210) **O-543239**

(220) 24.10.2017

(320) 24.10.2017

(511) 9

(540)

GOLAND

(510) (9) počítačový program pro vývoj software, integrované vývojové prostředí pro práci s programovacími jazyky.

(730) **JetBrains s.r.o.**, Na Hřebenech II 1718/10, Praha 4 - Nusle, 14700, CZ

(740) Rott, Růžička & Guttman Patentové, známkové a advokátní kanceláře, JUDr. Vladimír Rott, Vinohradská 37, Praha 2, 12000

Zamítnuté a částečně zamítnuté přihlášky ochranných známek po zveřejnění)

Zamítnuté a částečně zamítnuté přihlášky ochranných známek po zveřejnění

Zjistí-li Úřad v průběhu řízení o námitkách, že přihlašovaná ochranná známka nespĺňuje podmínky pro zápis, přihlášku zamítne. Zjistí-li, že přihlašovaná ochranná známka nespĺňuje podmínky pro zápis jen pro některé výrobky nebo služby, přihlášku zamítne v rozsahu výrobků nebo služeb, pro které přihláška nespĺňuje podmínky zápisu. S ohledem na tuto skutečnost, obsahuje tato kapitola údaje o rozhodnutích o zamítnutí přihlášky ochranné známky v celém nebo částečném rozsahu na základě ustanovení § 26 zákona č. 441/2003 Sb.

Údaje o výsledku rozhodnutí (zamítnutí přihlášky, částečné zamítnutí přihlášky) jsou uvedeny jako datum právní moci rozhodnutí/výsledek rozhodnutí.

(210) **O-519571**
(540)



29.10.2017/NABYTÍ P.M. - ČÁSTEČNÉ ZAMÍTNUTÍ PŘIHL. PO ZVEŘ.

(210) **O-520001**
(540)



23.10.2017/NABYTÍ P.M. - ČÁSTEČNÉ ZAMÍTNUTÍ PŘIHL. PO ZVEŘ.

(210) **O-522658**
(540)

delicado

30.10.2017/NABYTÍ P.M. - ČÁSTEČNÉ ZAMÍTNUTÍ PŘIHL. PO ZVEŘ.

(Zamítnuté námitky týkající se ochranných známek)

Zamítnuté námitky týkající se ochranných známek

V průběhu řízení o námitkách může být Úřadem zjištěno, že přihlašovaná ochranná známka, která byla zveřejněna ve Věstníku, nezasahuje do zákonem chráněných starších práv třetích osob, tzv. namítajících, uvedených v ustanovení § 7 zákona č. 441/2003 Sb., a proto Úřad námitky zamítne. Údaje o rozhodnutích o zamítnutí námitek na základě ustanovení § 26 zákona č. 441/2003 Sb. jsou obsaženy v této kapitole.

(210) **O-521168**
(540)



(210) **O-522680**

(540)

Posklizňové linky PAWLICA

27.10.2017/ NABYTÍ P.M. – ZAMÍTNUTÍ NÁMITEK

(210) **O-527719**

(540)

KONOPOL

08.09.2017/ NABYTÍ P.M. – ZAMÍTNUTÍ NÁMITEK

27.10.2017/ NABYTÍ P.M. – ZAMÍTNUTÍ NÁMITEK

Přehled záписů ochranných známek bez změny ve vztahu ke zveřejněným přihláškám

Kapitola obsahuje údaje o ochranných známkách zapsaných na základě ustanovení § 28 odst. 1 zákona č. 441/2003 Sb., u kterých nedošlo ke změně údajů oproti zveřejněné přihlášce ochranné známky.

Číselný přehled (111)											
363259	363260	363261	363262	363263	363264	363265	363266	363267	363268	363269	363270
363271	363272	363273	363274	363275	363276	363277	363278	363279	363280	363281	363282
363283	363284	363285	363286	363287	363288	363289	363290	363291	363292	363293	363294
363295	363296	363297	363298	363299	363300	363301	363302	363303	363304	363305	363306
363307	363308	363309	363310	363311	363312	363313	363314	363315	363316	363317	363318
363319	363320	363321	363322	363323	363324	363325	363326	363327	363328	363329	363330
363331	363332	363333	363334	363335	363336	363337	363338	363339	363340	363341	363342
363343	363344	363345	363346	363347	363348	363349	363350	363351	363352	363353	363354
363355	363356	363357	363358	363359	363360	363361	363362	363363	363364	363365	363366
363367	363368	363369	363370	363371	363372	363373	363374	363375	363376	363377	363378
363379	363380	363381	363382	363383	363384	363385	363386	363387	363388	363389	363390
363391	363392	363393	363394	363395	363396						

(Zápisys ochranných známek bez změny ve vztahu ke zveřejněným přihláškám)

Zápisys ochranných známek bez změny ve vztahu ke zveřejněným přihláškám

- (111) **363259**
 (220) 23.10.2014
 (320) 23.10.2014
 (442) 02.08.2017
 (151) 08.11.2017
 (730) **Orkla Foods Norge AS**, Lienga 6-8, Mastemyr, NO
 (740) KOREJZOVA LEGAL v.o.s., JUDr. Petra Sauvage de Brantes, advokátka, Korunní 810/104, Praha 10, Vinohrady, 10100
 (210) O-517386
 (510) (30) rýže, rýže pro kaši.
 (511) 30
 (540)

GEISHA

- (111) **363260**
 (220) 24.10.2014
 (320) 24.10.2014
 (442) 02.08.2017
 (151) 08.11.2017
 (730) **OsmoDry s.r.o.**, Dřínov 148, Dřínov, 76833, CZ
 (210) O-517456
 (510) (11) vysoušecí zařízení, přístroje a zařízení pro vysoušení zdiva; (17) izolace (kovové fólie na -), izolace (látky na -) proti vlhkosti staveb, izolace (materiály na -), izolace (nátěry na -), izolace (prostředky pro tepelnou -); (37) izolace a vysoušení staveb, montáž, instalace a opravy strojů a přístrojů.
 (511) 11, 17, 37
 (540)

OsmoDry

- (111) **363261**
 (220) 21.07.2015
 (320) 21.07.2015
 (442) 31.08.2016
 (151) 08.11.2017
 (730) **EMPRESA MEDIA, a.s.**, Mikuleckého 1309/14, Praha 4, 14700, CZ
 (740) Mgr. Kateřina Čápková, advokátka, Mikuleckého 1311/8, Praha 4, 14700
 (210) O-523996
 (510) (9) informace, data a databáze na elektronických, magnetických a optických nosičích všeho druhu a v elektronických, datových, informačních a telekomunikačních sítích všeho druhu, multimediální aplikace, zejména elektronické informační katalogy, časopisy a periodika, knihy v elektronické podobě, nahrané zvukové a zvukově-obrazové a obrazové záznamy, včetně software na cd a dvd discích a magnetických nosičích, software pro počítače; (16) knihy, prospekty, plakáty, data a databáze na papírových nosičích, kalendáře, fotografie, pohlednice, plakáty, samolepky, knihařské výrobky, učebnice, křížovky, katalogy, učební a výukové pomůcky s výjimkou přístrojů, papírnické zboží; (35) inzertní činnost, reklamní a propagační činnost, pronájem reklamních ploch na Internetu, marketing, prezentace výrobků a služeb v komunikačních médiích pro účely maloobchodu za účelem jejich prohlídky a nákupu zákazníky, telemarketingové služby; (38) komunikace poskytované elektronicky, elektronické šíření elektronických knih, elektronických, počítačových, datových a telekomunikačních sítí (zejména prostřednictvím Internetu), telekomunikace informací, telekomunikace prostřednictvím počítačových terminálů, telematických systémů, satelitů, rozhlasu a telefonu, služby mobilní telekomunikační sítě (předplacené i dodatečně hrazené), směrovací a spojovací služby pro telekomunikace, poskytování telekomunikačních připojení ke globální počítačové síti (zejména k Internetu), služby v oblasti datové komunikace, zprostředkovatelská činnost v oblasti telekomunikací a datových služeb, poradenská činnost v oblasti telekomunikací a datových služeb, služby elektronické pošty, služby multimediálních a textových zpráv, poskytování přístupu k informačním službám a databázím, informační služby na internetu spojené s telekomunikacemi, provozování internetových portálů, poskytování internetových diskusních fór, pronájem zařízení pro přenos informací, půjčování telefonů a telekomunikačních zařízení; (41) včetně nahrávání zvukových a zvukově-obrazových nosičů a pořadů pro rozhlasové a televizní vysílání, půjčování publikací a nahraných zvukových a zvukově-obrazových nosičů, produkční a agenturní činnost v oblasti zábavy, vzdělávání, kultury a sportu, včetně pořádání zábavních a

vzdělávacích soutěží a akcí, hobby-soutěží, zájmových klubů, setkání a přednášek, včetně akcí na podporu zdravého životního stylu a společenského uplatnění a aktivity zájmových skupin, kulturních a/nebo vzdělávacích výstav, informační, konzultační, poradenské a obstaravatelské služby v oboru nakladatelské a vydavatelské činnosti, produkční a agenturní činnost v oblasti zábavy, kultury, vzdělávání, zájmové činnosti a společenských aktivit.

(511) 9, 16, 35, 38, 41

(540)

Týdeník EXPRES

- (111) **363262**
 (220) 21.10.2015
 (320) 21.10.2015
 (442) 02.08.2017
 (151) 08.11.2017
 (730) **Kovové profily, spol. s r.o.**, Podnikatelská 545, Praha 9 - Běchovice, 19011, CZ
 (740) Rott, Růžička & Guttman Patentové, známkové a advokátní kanceláře, JUDr. Vladimír Rott, Vinohradská 37/938, Praha 2, 12000
 (210) O-526175
 (510) (6) kovové stavební materiály, kovové stavební materiály přenosné, kovové dlaždice pro stavby, dráty z obecných kovů, kovová dlažba, drátěné pletivo, kovová lana, kovové potrubí, kovové žáruvzdorné stavební materiály, kovová střešní krytina, kovové lišty a latě, slitiny z obecných kovů, ocelové konstrukce, ocelové plechy, ocelové pásy, kovové plechy a pásy, kovové překlady, kovové střechy, kovové panely pro stavby, stropní desky kovové, úhelníky (kovové), kovové výztuže pro stavebnictví; (17) kovové fólie na izolace, izolační látky proti vlhkosti, materiály na izolace, izolační tkaniny, izolační nátěry, izolační pásy, izolační plst, tkaniny ze skelných vláken na izolaci, tepelně izolační prostředky, materiály zabraňující sálání tepla, těsnící tmely, vata na utěšňování, minerální vlna, žáruvzdorné materiály, zvukově-izolační materiály, parotěsné zábrany laminátové, hydroizolační těsnění, polystyrénové izolační panely; (19) nekovové stavební materiály, geotextilie, asfalt, asfaltové pásy, nekovové stavební konstrukce, izolační sklo pro stavby, nekovové střešní krytiny, lemování střech (nekovové), lepenka dehtovaná, lepenka pro stavební účely, stavební panely nekovové, nekovové pláště budov, stavební sklo, úhelníky (nekovové), nekovové hydroizolační materiály, nekovové střešní pláty, polystyrénové panely pro použití ve stavebnictví.

(511) 6, 17, 19

(540)

PROTECTROOF

- (111) **363263**
 (220) 27.10.2015
 (320) 27.10.2015
 (442) 02.08.2017
 (151) 08.11.2017
 (730) **RENTAL PRO s.r.o.**, Tučkova 21, Brno, 60200, CZ
 (740) Mgr. Kateřina Seidlová, Ostrovského 253/3, Praha 5 Smíchov, 15000
 (210) O-526298
 (510) (9) elektronické oznamovací tabule, hlasovací zařízení (stroje), promítací plátna, počítačový software, promítací přístroje, přístroje pro záznam, přenos, reprodukci obrazu nebo zvuku, digitalizovaná audiovizuální a multimediální díla, vizualizační systémy; (35) prezentace výrobků v komunikačních médiích pro účely maloobchodu, obchodní činnost v oblasti audiovizuálních a komunikačních zařízení, organizování komerčních nebo reklamních výstav, reklama, propagační činnost, tvorba, záznam, přenášení, reprodukce obrazových a zvukových sdělení, služby a poradenství v obchodní činnosti, zajišťování předplatného telekomunikačních služeb pro ostatní; (37) instalace a údržba, vše v oblasti audiovizuálních, komunikačních, zabezpečovacích zařízení; (38) poskytování služeb počítačové komunikace, pronájem zařízení pro přenos informací, přenos audiovizuálních informací pomocí počítače, poskytování služeb dálkových konferencí (telekonference), telekomunikační služby; (41) digitální zpracování obrazu, organizování filmových projekcí, organizování a vedení konferencí, organizování a vedení kulturních nebo vzdělávacích akcí, organizování a vedení pracovních setkání a školení, pronájem audiovizuálních zařízení; (42) instalace počítačových programů, tvorba multimediálních prezentací,

(Zápisys ochranných známek bez změny ve vztahu ke zveřejněným přihláškám)

poskytování konzultací v oblasti audiovizuálních, filmových, kongresových, komunikačních, výpočetních zařízení.

(511) 9, 35, 37, 38, 41, 42

(540)

Rental Pro

(111) **363264**

(220) 05.02.2016

(320) 05.02.2016

(442) 02.08.2017

(511) 08.11.2017

(730) **ADLER International, a.s.**, Oblouková 391, Ústí nad Labem, Skorotice, 40340, CZ

(740) Mgr. Tomáš Chleboun, advokát, Vinohradská 6, Praha 2, 12000

(210) O-528592

(510) (35) reklama, inzerce, obchodní průzkum, podnikatelský průzkum, modelling, předvádění zboží, distribuce vzorku zboží, zaslání reklamních výrobků a materiálů zákazníkům, organizování a pořádání reklamních akcí, pronájem reklamní plochy, automatizované zpracování dat, správa obchodních dat; (40) tiskárny, zpracování a úprava materiálů, zejména textilií, kůže, kovu a plastu, potisk výrobků, zejména potisk textilií, oděvů, obuvi, výrobků z kůže, zavazadel a reklamních předmětů, recyklace materiálů.

(511) 35, 40

(540)



(111) **363265**

(220) 17.05.2016

(320) 17.05.2016

(442) 02.08.2017

(511) 08.11.2017

(730) **Exponex s.r.o.**, Pražákova 60, Brno, 61900, CZ

(210) O-531212

(591) Barevná

(510) (41) organizování a vedení konferencí, organizování a vedení kongresů, organizování a vedení seminářů, organizování a vedení sympozií, organizování a vedení kulturních a vzdělávacích výstav, plánování a organizování večírků, pořádání a řízení pracovních setkání (školení).

(511) 41

(540)



(111) **363266**

(220) 19.08.2016

(320) 19.08.2016

(442) 02.08.2017

(511) 08.11.2017

(730) **Nemocnice České Budějovice, a.s.**, B. Němcové 585/54, České Budějovice, 37001, CZ

(740) Advokátní kancelář Jarušek, Straková & Partners, Mgr. Jiří Jarušek, advokát, Radniční 7a, České Budějovice, 37001

(210) O-533379

(510) (35) organizování výstav (komerčních nebo reklamních), pořádání veletrhů pro obchodní a reklamní účely, vydávání reklamních nebo náborových, propagačních nebo inzertních textů; (41) organizování a vedení konferencí, kolokvií, kongresů, seminářů, sympozií, organizování kulturních nebo vzdělávacích výstav; (44) lékařské služby, zdravotní péče, zdravotní poradenství.

(511) 35, 41, 44

JIHOČESKÉ ONKOLOGICKÉ DNY

(111) **363267**

(220) 05.09.2016

(320) 05.09.2016

(442) 02.08.2017

(511) 08.11.2017

(730) **PR Clinic s.r.o.**, Miletičova 23, Bratislava, 82109, SK

(740) CJK|T ČERVENKA TURKOVÁ & PARTNERS Advokátní, patentová a známková kancelář, Mgr. Jana Turková, Anny Letenské 34/7, Praha 2, 12000

(210) O-533700

(510) (40) tisk, tiskárenské služby; (41) půjčování filmů, půjčování videopásek, pronájem audionahrávek, výroba videofilmů, nahrávání videopásek, výroba rozhlasových a televizních programů, zveřejňování a vydávání textů s výjimkou reklamních, informace o možnostech zábavy, fotografování, organizování a vedení konferencí, organizování a vedení kongresů, organizování a vedení seminářů, organizování a vedení sympozií, organizování kulturních nebo vzdělávacích výstav, organizování plesů, organizování představení, organizování vědomostních a zábavních soutěží, organizování soutěží krásy, organizování sportovních soutěží, organizování živých vystoupení, plánování, organizování a vedení společenských akcí, plánování a organizování večírků, vydávání knih a časopisů v elektronické podobě on-line, vydávání knih a časopisů, umělecké módní agentury, rezervace vstupenek, prodej vstupenek na zábavní představení, vyučování, vzdělávání, zábava, pobavení, agentury poskytující služby modelek, fotomodelek a modelů nikoliv pro reklamní účely; (42) grafické návrhy a grafické služby všeho druhu, grafický design, módní designérství, navrhování obalů, obalový design, výroba grafických návrhů a inzerátů zpracovaných pomocí počítače, poradenství v oblasti grafického designu, umělecký design, vytváření počítačových stránek pro zákazníky, interiérová výzdoba; (45) správa autorských práv.

(511) 40, 41, 42, 45

(540)

PR Klinika

(111) **363268**

(220) 19.10.2016

(320) 19.10.2016

(442) 02.08.2017

(511) 08.11.2017

(730) **STAZ s.r.o.**, Mlýnská 1022/21, Předměstí, Opava, 74601, CZ

(210) O-534688

(591) Barevná

(510) (5) výrobky a přípravky chemické, farmaceutické, veterinární, hygienické, dezinfekční, antiseptické, antibakteriální a antiparazitní, v rámci této třídy pro léčebné účely, potravinové doplňky, zejména dietetické, farmaceutické a výživové potraviny a posilující potraviny, včetně nápojů pro léčebné účely, proteinové, vitamínové, multivitaminové, energetické, iontové, minerální (včetně stopových prvků) a výživové nápoje pro léčebné účely, přírodní léčivé výtažky, posilující a antibakteriální přípravky - tonika, drogy pro léčebné účely, minerální vody pro léčebné účely, farmaceutické přípravky pro péči o pokožku, přísady do krmiva pro léčebné účely, medicínální emulze, výrobky pro prevenci nebo utišení bolesti, výrobky ze zřídelných vod pro léčebné účely, hygienické a dezinfekční přípravky a potřeby pro léčebné účely, prostředky k hubení rostlinných a živočišných škůdců, zvěrolékařské výrobky spadající do této třídy, přípravky pro mytí zvířat, potravní doplňky pro zvířata, protiparazitické obojky, léčivé přísady do krmiva pro zvířata, přípravky pro mytí zvířat v rámci této třídy, protiparazitní obojky pro zvířata, obojky proti blechám pro zvířata, repelenty pro zvířata, repelenty pro psy, repelenty proti hmyzu, reagencie (činidla) k použití při diagnostických testech (pro zvěrolékařské účely), bakteriální přípravky pro lékařské a zvěrolékařské účely, enzymatické

(Zápisys ochranných známek bez změny ve vztahu ke zveřejněným přihláškám)

přípravky pro zvěrolékařské účely, chemické přípravky pro zvěrolékařské účely, biologické přípravky pro zvěrolékařské účely, potravinové doplňky ve formě práškových směsí spadajících do této třídy, minerály, multiminerálové komplexy a stopové prvky jako doplňky výživy, nikoliv pro léčebné účely, potravní doplňky a dietetické přípravky, léčiva a veterinární přípravky a výrobky, léčivé doplňky a přísady do krmiv; (30) potraviny rostlinného původu, připravené pro konzumaci nebo konzervování, jakož i stimulanty pro zlepšení chutě potravin, trestí a výtažky do potravin s výjimkou éterických esencí a olejů (nikoliv pro lékařské účely); (31) krmiva pro zvířata, krmivo a nápoje pro zvířata, zejména pro domácí, pochoutky a odměny ke žvýkání pro zvířata, přísady do krmiva ne pro léčebné účely, proteiny pro živočišnou spotřebu, posilující přípravky pro zvířata, nezpracované mořské řasy jako potravina pro lidskou a živočišnou spotřebu, vykrmovací přípravky pro zvířata, výživa pro domácí zvířata, hypoalergenní potraviny pro zvířata, nápoje pro zvířata, ptačí zob, kosti pro psy, podestýlky a stelivo pro zvířata, potraviny pro zvířata (krmivo), jedlé kosti a tyčinky pro domácí mazlíčky; (35) maloobchodní a velkoobchodní služby, zprostředkování interaktivního obchodu pomocí globálních komunikačních sítí (internet), shromažďování různého zboží pro třetí osoby (kromě jejich přepravy) za účelem umožnění spotřebitelům, aby si tyto výrobky mohli pohodlně prohlížet a nakupovat, elektronický obchod prostřednictvím internetu (online-shop), vše s výrobky: chemické výrobky určené pro průmysl, vědu a fotografii, jakož i pro zemědělství, zahradnictví a lesnictví, umělé pryskyřice v surovém stavu, plastické hmoty v surovém stavu, hnojiva pro půdu, hasicí přístroje (složení), prostředky pro kalení a letování kovů, chemické výrobky určené ke konzervování potravin, tříslicí materiály, lepidla pro průmysl, barvy, nátěry, laky, ochranné výrobky proti korozi a proti deteriorizaci dřeva, barviva, mořidla, přírodní pryskyřice v surovém stavu, kovy listkové a práškové pro malíře, dekorativní a umělecké, přípravky pro bělení a jiné prací prostředky, přípravky pro čištění, leštění, odmašťování a broušení, mýdla, parfumerie, vonné oleje, kosmetika, vlasové vody (lotions), zubní pasty, průmyslové oleje a tuky, mazadla, výrobky pro pohlcování, zavlažování a vázání prachu, paliva včetně benzínu pro motory a osvětlovací látky, svíčky a knoty, farmaceutická a veterinářská výrobky, hygienické výrobky pro léčebné účely, dietní potraviny a dietetické přípravky pro léčebné nebo veterinární účely, potravní doplňky pro lidskou potřebu a pro zvířata, náplastí, obzavový materiál, materiály pro plombování zubů a pro zubní otisky, dezinfekční přípravky, výrobky pro hubení škodlivých zvířat, fungicidy, herbicidy, obecné kovy a jejich slitiny, kovové stavební materiály, kovové stavební materiály přenosné, kovové materiály pro železnice, kovové kabely a dráty neelektrické, kovové potřeby zámečnické a klempířské, kovové trubky, sejfy, rudy, obráběcí stroje, motory (s výjimkou motorů pro pozemní vozidla), spojky a transmisní zařízení mimo ty, které jsou pro pozemní vozidla, zemědělské nástroje, kromě nástrojů poháněných ručně, lůžně pro vejce, prodejní automaty, nářadí a nástroje s ručním pohonem, nože, vidličky a lžíce, sečné zbraně, břitvy, přístroje a nástroje vědecké, námořní, geodetické, fotografické, filmové, optické, přístroje pro vážení, měření, signalizaci, kontrolu (inspekci), záchranu a přístroje pro vyučování, přístroje a nástroje pro vedení, přepínání, přeměnu, akumulaci, regulaci nebo řízení elektrického proudu, přístroje pro záznam, převod, reprodukci zvuku nebo obrazu, nosiče dat magnetické, záznamové disky, kompaktní disky, DVD a ostatní digitální záznamové nosiče, ústrojí pro přístroje na mince, pokladny registrační, kalkulačky, zařízení na zpracování dat, počítače, počítačový software, hasicí přístroje, přístroje a nástroje chirurgické, zubní a veterinářské, umělé údy, oči a zuby, ortopedické potřeby, materiál na sešívání ran, přístroje pro osvětlení, topení, výrobu páry, pro vaření, přístroje chladicí, pro sušení, ventilaci, rozvod vody a sanitární zařízení, vozidla, dopravní prostředky pozemní, vzdušné nebo vodní, střelné zbraně, střelivo (munice) a střely, výbušniny, ohňostroje, vzácné kovy a jejich slitiny, pozlacené nebo postříbřené šperky, medaile, klenoty, bižuterie, drahokamy, hodinářské potřeby a chronometrické přístroje, hudební nástroje, papír, lepenka, tiskářské výrobky, potřeby pro knižní vazby, fotografie, papírenské zboží, lepidla pro papírenství nebo domácnost, materiál pro umělecké, štětky, psací stroje a kancelářské potřeby (vyjímaje nábytek), učební a vyučovací pomůcky s výjimkou přístrojů, plastické obaly, tiskařské typy, štočky, kaučuk, gutaperča, guma, azbest, slída, polotovary z plastických hmot, materiály těsnící, upěvňovací a izolační, ohebné trubky nekovové, kůže a její imitace, zvířecí kůže, usně, kuřky a cestovní tašky, deštníky a slunečníky, vycházkové hole, biče, jezdecké postroje a sedla, stavební materiály nekovové, neohebné trubky nekovové pro stavebnictví, asfalt, smůla, přenosné konstrukce nekovové, nekovové pomníky, nábytek, zrcadla, rámy, dřevěné výrobky, dekorativní a zdobící výrobky z přírodních materiálů zejména ze slonoviny, želvoviny, jantaru, perleti, mořské pěny a jejich náhražek, pomůcky a nádoby pro kuchyň, hřebeny a

mycí houby, kartáče (s výjimkou štětců), materiály pro výrobu kartáčů, čisticí potřeby, drátky na čištění parket, sklo surové nebo opracované (s výjimkou stavebního skla), sklo, porcelán a majolika, lana, provazy, sítky, stany, plachty, plachtoviny, pytle, materiál na vycpávky (s výjimkou kaučuku nebo plastických hmot), textilní materiály ze surových vláken, vlákna pro textilní účely, textil a textilní zboží, povlečení, ubrusy, oděvy, obuv, kloboučnické zboží, krajky a výšivky, stuhu a tkaničky, knoflíky, háčky a očka, poutka - galanterie, špendlíky a jehly, umělé květiny, koberce, rohožky, rohože, linoleum a jiné obklady podlah, tapety na stěny nikoliv textilní, hry, hračky, potřeby pro gymnastiku a sport, vánoční ozdoby, maso, ryby, drůbež a zvěřina, masové výtažky, konzervované, mražené, sušené a vařené ovoce a zelenina, želé, džemy, kompoty, vejce, mléko a mléčné výrobky, jedlé oleje a tuky, káva, čaj, kakao a kávové náhražky, rýže, tapioka a ságo, mouka a obilninové přípravky, chléb, pečivo a cukrovinky, polevy, cukr, med, melasa, droždí, prášek do pečiva, sůl, hořčice, ocet, omáčky (chutňové přísady), koření, zmrzlina, zrní a zemědělské, zahradnické a lesní produkty, živá zvířata, čerstvé ovoce a zelenina, semena, rostliny a květiny, krmiva pro zvířata, slad, piva, minerální vody, šumivé nápoje a jiné nápoje nealkoholické, nápoje a šťavy ovocné, sirupy a jiné přípravky k zhotovování nápojů, alkoholické nápoje (s výjimkou pív), tabák, potřeby pro kuřáky, zápalky, inzerce, organizování a zajišťování obchodních předváděcích akcí výrobků a služeb, poskytování obchodních nebo podnikatelských informací, pomoc, poradenství a poskytování konzultací v obchodní činnosti, vytváření obchodních a obchodně-informačních sítí, reklamní a propagační činnost, zprostředkování reklamní činnosti, organizování komerčních a reklamních výstav, rozšiřování vzorků zboží, obchodní pomoc v krmných směsí pro domácí zvířata, vše v rámci této třídy, vypracování statistických přehledů, poradenství v oblasti organizace a ekonomiky podnikání, marketing, průzkum a analýzy trhů, distribuce zboží k reklamním účelům, rozmnožování dokumentů, direct mailing, on-line reklama na datové komunikační síti, on-line inzerce, zajištění a realizace reklamních kampaní, předváděcí činnost pro obchodní a reklamní účely, export a import; (40) zpracování masa a masných výrobků, sušení a mražení potravin, výroba krmných směsí a potravinových doplňků.

(511) 5, 30, 31, 35, 40
(540)



(111) **363269**
(220) 19.10.2016
(320) 19.10.2016
(442) 02.08.2017
(151) 08.11.2017
(730) **VIA CAROLI s.r.o.**, Wolkerova 24/3, Praha 6 Bubeneč, 16000, CZ
(210) O-534695
(510) (5) vitaminové doplňky, potravinové doplňky, výživové doplňky, probiotické doplňky, doplňky výživy, minerální potravinové doplňky, proteinové potravinové doplňky, antioxidantní doplňky stravy, bílkovinné doplňky stravy; (35) maloobchodní prodej čajů, maloobchodní prodej kaka, maloobchodní prodej nádobí, maloobchodní prodej kávy, maloobchodní prodej toaletních potřeb, maloobchodní prodej čistících předmětů, maloobchodní prodej kuchyňských potřeb, maloobchodní prodej čistících přípravků, maloobchodní prodej výživových doplňků, maloobchodní prodej vybavení pro vaření jídel, maloobchodní služby vztahující se k potravinám, reklama a marketing, reklamní a marketingové služby poskytované prostřednictvím blogů, pronájem reklamního prostoru on-line, pronájem reklamního prostoru na webových stránkách, prezentace výrobků prostřednictvím sdělovacích prostředků všeho pro maloobchodní účely, prezentace výrobků v komunikačních médiích pro účely maloobchodu, zprostředkování reklamy, zprostředkování dovozu a vývozu, zprostředkování uvádění výrobků na trh; (38) komunikace prostřednictvím on - line blogů, poskytování přístupu k blogům, služby

(Zápisys ochranných známek bez změny ve vztahu ke zveřejněným přihláškám)

šíření informací prostřednictvím sítě, přenos a šíření informací a dat přes počítačové sítě a internet, komunikace poskytované elektronicky; (41) knihy (vydávání knih), vydávání publikací, vydávání textů, vydávání knih, vydávání elektronických publikací, vydávání webových časopisů, publikování a vydávání tiskovin, publikování a vydávání knih; (43) samoobslužné restaurace, delikatesy (restaurace), služby restaurace (braserie), gril - restaurace, kavárna, kavárny (služby), bistra (služby), bufetové služby, dekorace potravin, gastronomické služby, podávání jídel a nápojů, podávání jídel a nápojů hostům v restauracích, pohostinství (služby), poradenství týkající kuchařských receptů, poradenství pro vaření, poskytování jídla a nápojů, poskytování jídel a nápojů v restauracích, poskytování recenzí restaurací, příprava a poskytování stravování a nápojů pro okamžitou spotřebu, příprava jídel, restaurace rychlého občerstvení, restaurační služby, služby kaváren.

(511) 5, 35, 38, 41, 43
(540)

cukrfree

(111) **363270**

(220) 24.10.2016

(320) 24.10.2016

(442) 02.08.2017

(151) 08.11.2017

(730) **Hypoteční banka, a.s.**, Radlická 333/150, Praha 5, 15057, CZ

(740) MIRA Patentová a známková kancelář, Blanka Fišerová, V Kapslovně 11, Praha 3, 13000

(210) O-534822

(510) (9) multifunkční magnetické a čipové karty pro oblast bankovních a finančních služeb i pro obchodní síť, elektronické peněženky, magnetické karty a karty s pamětí nebo s mikroprocesorem, počítačové programy, elektronické operační a expertní systémy včetně speciálních programů k ukládání, přenosu, výběru a kontrole dat i informací, nosiče informací a edice uživatelských i odborných informací šířených na veškerých paměťových médiích spadajících do této třídy, nosiče digitálních podpisů k identifikaci odesílatele, elektronické reklamní, inzertní, propagační, uživatelské a instruktážní materiály na nosičích dat, databázové produkty; (16) reklamní tabule z papíru nebo z lepenky, plakáty, papírové vlaječky, tištěné reklamní, propagační a inzertní materiály, katalogy, periodické i neperiodické tiskoviny, papír, psací potřeby, gratulace, novoročenky, kalendáře, papírové dárkové tašky, obaly a obalový materiál spadající do této třídy, cenné papíry (tiskoviny), kancelářský papír (papírnické zboží), tiskoviny, polygrafické výrobky spadající do této třídy; (35) televizní a rozhlasová reklama, pořádání komerčních výstav, marketing, obchodní management, obchodní informační servis, propagační, reklamní a inzertní činnost prostřednictvím jakéhokoliv média prostřednictvím telefonní, datové nebo informační sítě, pomoc při řízení zahraničně - obchodní činností, administrativní služby, automatizované zpracování dat a informací v oborech bankovníctví, peněžnictví i v oblasti ochrany finančních prostředků k nemovitostem, k bytům a nebytovým prostorům, zprostředkovatelské služby v oblasti vydávání reklamních tiskovin; (36) bankovní a peněžní služby spojené s poskytnutím nadstandardních investičních instrumentů a finančních produktů, bankovní, finanční a makléřské služby, peněžní služby a obchodování s cizími měnami, přijímání peněžních prostředků od třetích osob do správy ve formě vkladů, vkladové operace včetně poskytování záruk, operace a služby v oblasti bezhotovostního platebního styku clearing, uzavírání úvěrových smluv a úvěrový obrat, finanční sponzorování a leasing, vydávání zástavních listů i dluhopisů a související zástavní operace, finanční cenné papíry, obchodování s cennými papíry, finanční operace a služby finančního managementu, úvěrové obchody a produkty včetně souvisejících služeb v rámci této třídy, poskytované rovněž on-line, poskytování speciálních úvěrů využívajících zástavu nemovitostí, kombinací se stavebním spořením, s odloženou splátkou jistiny, s investicí do hypotečních zástavních listů, se

zabezpečením movitého i nemovitého majetku se zabezpečením schopností splácení úvěru a/nebo s jinými investičními instrumenty, úvěry s podporou jejich bezproblémového splácení, finanční analýzy, veškeré služby poskytované v souvislosti s vyhledáváním vhodných úvěrových zdrojů a poskytováním úvěrů, výkon funkce deponitáře majetku firem, kapitálové investice a obchody, správa kapitálových vkladů, finanční expertízy, služby týkající se vyhodnocení, odhadů a posudků v oblasti bytů, nemovitostí a nebytových prostor, konzultační a poradenské služby v celé oblasti financí, bydlení, úvěrů a schopností jejich splácení, komplexní služby bankovních a finančních produktů, poskytování finančních služeb na výstavách a veletrzích v oblasti bankovníctví i nemovitostí, finanční půjčky, pojištění a zprostředkování pojištění, činnost osobních hypotečních poradců poskytované rovněž on-line, nepřetržitý peněžní i úvěrový informační servis a úvěrové peněžní doplňkové služby poskytované on-line, finanční patronace sportovních činností; (37) služby developerů (služby spojené se stavební činností) v oblasti výstavby bytů, nemovitostí a nebytových staveb; (38) šíření informací v oblasti nemovitostí, bydlení, spoření, poskytování úvěrů a státního příspěvku, šíření finančních a bankovních informací i záznamů v elektronické podobě, šíření elektronických tiskovin, vše prostřednictvím počítačové sítě, satelitů, internetu a jiných telekomunikačních sítí a všech dostupných médií, šíření elektronických tiskovin v rámci této třídy, poskytování přístupu a pronajímání přístupového času k počítačovým sítím, poskytování komunikačních služeb prostřednictvím elektronických médií a webových stránek; (41) lektorská činnost, výchova a vzdělávání, zprostředkovatelské služby v oblasti vydávání uživatelských tiskovin, služby v oblasti sportovních aktivit a jejich patronace, organizace a zajištění sportovních soutěží; (42) tvorba a správa webových stránek, provozování webové stránky www.hb.cz, programování počítačové, počítačové systémy (tvorba), služby v oblasti kódování a dekódování zabezpečovacích systémů, služby techniků (vyhodnocení, odhady, posudky v oblasti bytů, nemovitostí a nebytových prostor), tvorba automatizovaných konfiguračních skriptů.

(511) 9, 16, 35, 36, 37, 38, 41, 42
(540)

HEZKÉ  BYDLENÍ

(111) **363271**

(220) 05.12.2016

(320) 05.12.2016

(442) 02.08.2017

(151) 08.11.2017

(730) **Kroupová Adéla MgA. Mgr.**, Jičina 27, Starý Jičín, 74101, CZ
Košťálová Lucie, Náměstí 14. října 1381/4, Praha 5 - Smíchov, 15000, CZ

(740) MgA. Mgr. Adéla Kroupová, Jičina 27, Starý Jičín, 74101

(210) O-535742

(510) (16) brožury, časopisy, fotografie, grafiky, kalendáře, katalogy, knihy, noviny, obrazy, omalovánky, papír a lepenka, papírenské zboží, plakáty, plastické obaly, pohlednice, potřeby pro knižní vazby, samolepky, štočky, tiskárenské výrobky, tiskařské typy; (35) kancelářské práce, prezentace výrobků v komunikačních médiích, marketing, marketingové studie, organizování výstav (komerčních nebo reklamních), pomoc při řízení obchodní činnosti, propagační činnost, předvádění zboží, psaní reklamních textů, psaní scénářů pro reklamní účely, reklama, rozšiřování reklamních materiálů, aktualizace a distribuce reklamních nebo inzertních materiálů, pronájem reklamních ploch, psaní reklamních textů, rozhlasová reklama, rozšiřování reklamních materiálů zákazníkům, sekretářské služby, psaní reklamních textů, psaní scénářů pro reklamní účely, styky s veřejností, televizní reklama, předvádění zboží pro účely obchodu, zpracování textů; (38) telekomunikační služby; (41) divadelní představení, filmová produkce, hudební produkce, informace o výchově a vzdělávání, vydávání knih, organizování a vedení konferencí a kongresů, nakladatelství a vydávání,

(Zápisys ochranných známek bez změny ve vztahu ke zveřejněným přihláškám)

novin, časopisů, kompaktních disků, audio a videokazet, organizování vzdělávacích fór a seminářů, organizování kulturních nebo vzdělávacích výstav, poskytování on-line elektronických publikací, pořádání kulturních akcí, pronájem, představení, psaní scénářů a textů, sportovní a kulturní aktivity, tvorba rozhlasových a televizních programů, školení, organizování večírků (zábavné služby), vydávání elektronických knih a časopisů, výchova a vzdělávání, zábava.

(511) 16, 35, 38, 41

(540)

(540)



MŮJ ŽIVOT S KOČKOU

(111) **363272**

(220) 08.12.2016

(320) 08.12.2016

(442) 02.08.2017

(151) 08.11.2017

(730) **Fbk Olymp Praha**, Pod Stárkou 36/4, Praha 4, 14000, CZ

(210) O-535830

(591) Barevná

(510) (25) obuv, kloboučnické zboží; (35) propagační činnost, reklama, pomoc při řízení obchodní činnosti, obchodní administrativa, kancelářské práce; (41) výchovná a zábavní činnost, školení, kulturní a sportovní aktivity, soutěže pro veřejnost, vydavatelská a nakladatelská činnost, organizační činnost v oblasti sportu, vyvíjení sportovní a tělovýchovné činnosti, pořádání a organizování sportovních akcí, výchova a vzdělávání, zejména výuka a sportovní výcvik v oboru florbalu, vedení a provozování florbalové školy příměstských táborů a soustředění, provozování florbalu.

(511) 25, 35, 41

(540)

(111) **363273**

(220) 12.12.2016

(320) 12.12.2016

(442) 02.08.2017

(151) 08.11.2017

(730) **Brož Milan Ing., Ph.D.**, Franze Liszta 2032/69, Plzeň, 32300, CZ

(740) LANGROVA, s.r.o., Skřetova 48, Plzeň, 30100

(210) O-535922

(510) (20) ozdobné modely a plastiky ze sádry, plastu a kamene; (35) propagace kulturního a přírodního objektu; (37) údržba, opravy a čištění přírodního objektu; (41) provozování vstupu do přírodního objektu, kulturní a vzdělávací aktivity, provozování seminářů.

(511) 20, 35, 37, 41

(111) **363274**

(220) 14.12.2016

(320) 14.12.2016

(442) 02.08.2017

(151) 08.11.2017

(730) **Gama Hard s.r.o.**, Průmyslová 7, Chrudim, 53701, CZ

(210) O-535993

(510) (7) obráběcí stroje a tvářecí stroje, průmysloví roboti, dělicí stroje, značkovací stroje, průmyslové čisticí stroje, laserové řezací, svařovací, vrtací a čisticí stroje, motory (s výjimkou motorů pro pozemní vozidla), spojky a transmisní zařízení mimo ty, které jsou pro pozemní vozidla, zemědělské nástroje, kromě nástrojů poháněných ručně; (9) přístroje a nástroje vědecké, námořní, geodetické, fotografické, filmové, optické, přístroje pro vážení, měření, signalizaci, kontrolu (inspekci), záchranu a přístroje pro vyučování, přístroje a nástroje pro vedení, přepínání, přeměnu, akumulaci, regulaci nebo řízení elektrického proudu, přístroje pro záznam, převod, reprodukci zvuku nebo obrazu, nosiče dat magnetické, záznamové disky, kompaktní disky, DVD a ostatní digitální záznamové nosiče, pokladny registrační, kalkulačky, zařízení na zpracování dat, počítače, počítačový software; (42) vědecké a technologické služby a související výzkum a projektování, analytické a výzkumné služby v průmyslu, navrhování a vývoj počítačového hardwaru a softwaru.

(511) 7, 9, 42

(540)

(111) **363275**

(220) 19.12.2016

(320) 19.12.2016

(442) 02.08.2017

(151) 08.11.2017

(730) **Adámek Jan Ing.**, Grafická 9, Praha, 15000, CZ

(210) O-536127

(510) (35) reklama, propagace, reklama on-line v počítačové síti, rozšiřování reklamních materiálů, rozhlasová reklama, televizní reklama; (38) přenos vysílání prostřednictvím družic, televizní vysílání, vysílání kabelové televize; (41) dabing, divadelní představení, filmová tvorba, půjčování filmů, služby nahrávacích studií, nahrávání a střih videopásek, výroba divadelních a jiných představení, výroba televizních programů, výroba videofilmů, televizní zábava, organizování živých vystoupení; (45) licence duševního vlastnictví (audio a audiovizuálních děl), ochrana duševního vlastnictví.

(511) 35, 38, 41, 45

(540)

Underground Comedy

(Zápisy ochranných známek bez změny ve vztahu ke zveřejněným přihláškám)

- (111) **363276**
 (220) 07.01.2017
 (320) 07.01.2017
 (442) 02.08.2017
 (151) 08.11.2017
 (730) **3E PROJEKT, a.s.**, Mjr. Nováka 1490/14, Hrabůvka, Ostrava, 70030, CZ
 (740) Silesia Patent, s.r.o, Soukromá 261, Václavovice
 (210) O-536494
 (591) Barevná
 (510) (9) internetový portál zprostředkovávající hráče pro partnerská kasina, výrobky spojené se sázkovými hrami spadající do třídy 9, software pro sázkové hry, počítačové hry (programy), počítačové hry, tipovací elektronické zařízení, hlavolamy elektrické nebo elektronické - v rámci této třídy, elektronické terminály, elektronická zařízení a vybavení spadající do třídy 9, výherní a nevýherní hrací přístroje ve třídě 9, multimediální aplikace, elektronické oznamovací tabule, nosiče dat či záznamů včetně audiokazet nahraných i nenahraných, elektronické, datové nebo informační sítě, multimediální aplikace na nosičích zařazených ve třídě 9 nebo v sítích, interaktivní a grafické programy, software, zejména pro systémy pro přenos dat, elektronický informační portál, informační produkty v elektronických, datových, informačních a telekomunikačních sítích všeho druhu, databázové produkty zařazené ve třídě 9, multimediální nebo elektronické informační katalogy, periodika a knihy v elektronické podobě, elektronické publikace s možností stažení, elektronická data a databáze, informace a záznamy na nosiči s výjimkou nosičů papírových ze třídy 16, informace a data na nosičích nebo v elektronických, datových, informačních, počítačových a komunikačních sítích, související software a hardware, elektronické, datové, informační, komunikační nebo výpočetní sítě včetně jednotlivých součástí a náhradních dílů obsažených ve třídě 9, elektronky (se žhavenou katodou), etikety elektronické pro zboží, informace a záznamy na nosičích zařazených ve třídě 9, magnetické disky, disky kompaktní (audio-video), disky nahrané se zvukovými nahrávkami, gramofonové desky, disky optické, disky počítačové, distribuční stroje automatické, rozváděče automatické, docházkový systém (elektronická zařízení pro evidenci docházky), dopravní značky světelné nebo mechanické, dozimetry, dráty magnetické, dráty telegrafní, dráty ze slitin kovů (pojistkové), držáky fotografických kazet, platební karty nebo magnetické a čipové karty pro použití v bankovníctví, pojišťovnictví, v oblasti služeb a v obchodním styku, mezinárodní platební karty, elektronické peněženky, čipy (integrované obvody), audiovizuální programy a díla, programové vybavení pro počítače, software, hardware výpočetní, komunikační nebo informační techniky, elektronické databáze a databázové produkty; (16) papír a papírenské zboží, lepenka na balení a výrobky z těchto materiálů, tiskárenské výrobky, reklamní, propagační a informační materiály z papíru a plastických hmot, zejména neperiodické a periodické tiskoviny na papírových nosičích, jídelní lístky, papírové ubrusy, stojánky rezervy papírové, katalogy, prospekty, plakáty, letáky, prezentační a firemní tiskoviny, ceníky a jiné reklamní, propagační a informační materiály na papírových nosičích, papírové soubory dat, papírové a lepenkové poutače, papírové, kartonové a lepenkové reklamní tabule a vývěsky, pohlednice, fotografie a jiná grafická díla, kartografická díla, etikety na láhve, obtisky, nálepky, papírové a plastové obálky, sáčky, tašky a pytle (z papíru nebo z umělých hmot, vše v rámci této třídy), krabice a krabičky lepenkové nebo papírové, papírové visačky, papírové a plastové obaly a krabice na láhve, balící papír a plastové fólie na balení, kelímky papírové, papírové a plastové tácky a podložky na stolování, papírové a plastové podložky pod sklenice, lepicí pásy papírové, lepicí pásy plastové pro kancelářské a balící účely, papírové utěrky, ubrusy a ubrusy, banketní sukně papírové, kalendáře, diáře, dekorativní, propagační a upomínkové předměty z papíru, papírové hmoty a plastu zahrnuté ve tř. 16, papírový odpad; (21) jídelní a nápojové soupravy, desky na jídelní a nápojové lístky, stolní chladicí nádoby náležející do třídy 21, stolní nádoby na led, ohřívačky na pivo neelektrické, otvíráky na pivo, otvíráky na jiné nápoje, koše na odpadky, smetníky, pohárky z papíru a z umělých hmot, distributory toaletního papíru, kelímky papírové, papírové a plastové tácky a podložky na stolování, papírové a plastové podtácky; (25) oblečení, obuv, opasky, pokrývky hlavy, šály, trička, košile, svetry, bundy sportovní, čepice, čepice s kšiltý, čelenky (oděvy), zástěry (zástěry číšnícké), vesty (vesty číšnícké), sluneční kšiltý; (28) herní, rekreační a zábavní stroje a přístroje, stroje a přístroje na videohry spadající do této třídy, hrací automaty fungující na peníze, žetony, čipy a karty spadající do této třídy, jednoduché herní automaty pro hazardní hry, elektronické hry kromě her přizpůsobených pouze pro televizní přijímače, kryty a části a příslušenství pro všechno výše uvedené zboží spadající do této třídy, kulečnickové a

billardové stoly a příslušenství ke kulečnicku, hazardní rulety, vybavení a příslušenství k nim spadající do této třídy, náčiní, vybavení a příslušenství spadající do této třídy k bingu, zařízení a náčiní na bowling spadající do této třídy, sálové hry - náčiní, vybavení a příslušenství k nim spadající do této třídy, hrací žetony a kameny, hra v kostky a poháry na míchání kostek, herní stoly na poker a blackjack, hrací karty, šipky (hra) a příslušenství k nim spadající do této třídy a vše zde uvedené související nebo spojené s hazardními hrami, sázením a/nebo kasinem, mincovní automaty, zábavné automatické stroje, hrací automaty na hazardní hry, hry, hračky, bowling, elektronické terče, stoly pro stolní fotbal, hra v kostky, hrací karty, hrací žetony, žetony pro hraní o peníze, šipky, kuželky; (35) maloobchodní a velkoobchodní služby, zprostředkování interaktivního obchodu pomocí globálních komunikačních sítí (Internet), zprostředkování obchodních záležitostí, shromažďování různého zboží pro třetí osoby (kromě jejich přepravy) za účelem umožnění spotřebitelům, aby si tyto výrobky mohli pohodlně prohlížet a nakupovat vše výše uvedené s následujícími výrobky: chemické výrobky určené pro průmysl, vědu a fotografii, jakož i pro zemědělství, zahradnictví a lesnictví, umělé pryskyřice v surovém stavu, plastické hmoty v surovém stavu, hnojiva pro půdu, hasicí přístroje (složení), prostředky pro kalení a letování kovů, chemické výrobky určené ke konzervování potravin, tříslicí materiály, lepidla pro průmysl, barvy, nátěry, laky, ochranné výrobky proti korozi a proti deteriorizaci dřeva, barviva, mořidla, přírodní pryskyřice v surovém stavu, kovy listkové a práškové pro malíře, dekoratéry a umělce, přípravky pro bělení a jiné prací prostředky, přípravky pro čištění, leštění, odmašťování a broušení, mýdla, parfumerie, vonné oleje, kosmetika, vlasové vody (lotions), zubní pasty, průmyslové oleje a tuky, mazadla, výrobky pro pohlcování, zavlažování a vázání prachu, paliva včetně benzínu pro motory a osvětlovací látky, svíčky a knoty, farmaceutické a veterinářské výrobky, hygienické výrobky pro léčebné účely, dietní potraviny a dietetické přípravky pro léčebné nebo veterinární účely, potravní doplňky pro lidskou potřebu a pro zvířata, náplasti, obvazový materiál, materiály pro plombování zubů a pro zubní otisky, dezinfekční přípravky, výrobky pro hubení škodlivých zvířat, fungicidy, herbicidy, obecné kovy a jejich slitiny, kovové stavební materiály, kovové stavební materiály přenosné, kovové materiály pro železnice, kovové kabely a dráty neelektrické, kovové potřeby zámečnické a klempířské, kovové trubky, seřfy, rudy, obráběcí stroje, motory (s výjimkou motorů pro pozemní vozidla), spojky a transmisní zařízení mimo ty, které jsou pro pozemní vozidla, zemědělské nástroje, kromě nástrojů poháněných ručně, lišné pro vejce, prodejní automaty, nářadí a nástroje s ručním pohonem, nože, vidličky a lžíce, sečné zbraně, břitvy, přístroje a nástroje vědecké, námořní, geodetické, fotografické, filmové, optické, přístroje pro vážení, měření, signalizaci, kontrolu (inspekci), záchranu a přístroje pro vyučování, přístroje a nástroje pro vedení, přepínání, přeměnu, akumulaci, regulaci nebo řízení elektrického proudu, přístroje pro záznam, převod, reprodukci zvuku nebo obrazu, nosiče dat magnetické, záznamové disky, kompaktní disky, DVD a ostatní digitální záznamové nosiče, ústrojí pro přístroje na mince, pokladny registrační, kalkulačky, zařízení na zpracování dat, počítače, počítačový software, hasicí přístroje, přístroje a nástroje chirurgické, zubní a veterinářské, umělé údy, oči a zuby, ortopedické potřeby, materiál na sešívání ran, přístroje pro osvětlení, topení, výrobu páry, pro vaření, přístroje chladicí, pro sušení, ventilaci, rozvod vody a sanitární zařízení, dopravní prostředky vzdušné nebo vodní, střelné zbraně, střelivo (munice) a střely, výbušniny, ohňostroje, vzácné kovy a jejich slitiny, pozlacené nebo postříbřené výrobky, klenoty, bižuterie, drahokamy, hodinářské potřeby a chronometrické přístroje, hudební nástroje, papír, lepenka, tiskárenské výrobky, potřeby pro knižní vazby, fotografie, papírenské zboží, lepidla pro papírenství nebo domácnost, materiál pro umělce, štětce, psací stroje a kancelářské potřeby (vyjímaje nábytek), učební a vyučovací pomůcky s výjimkou přístrojů, plastické obaly, tiskařské typy, štočky, kaučuk, gutaperča, guma, azbest, slída, polotovary z plastických hmot, materiály těsnící, ucpávací a izolační, ohebné trubky nekovové, kůže a její imitace, zvířecí kůže, usně, kuřty a cestovní tašky, deštníky a slunečníky, vycházkové hole, biče, jezdecké postroje a sedla, stavební materiály nekovové, neohebné trubky nekovové pro stavebnictví, asfalt, smůla, přenosné konstrukce nekovové, nekovové pomníky, nábytek, zrcadla, rámy, dřevěné výrobky, výrobky z přírodních materiálů zejména ze slonoviny, želoviny, jantaru, perleti, mořské pěny a jejich náhražek, pomůcky a nádoby pro kuchyň, hřebeny a mycí houby, kartáče (s výjimkou štětců), materiály pro výrobu kartáčů, čisticí potřeby, drátky na čištění parket, sklo surové nebo opracované (s výjimkou stavebního skla), sklo, porcelán a majolika, lana, provazy, síťky, stany, plachty, plachtoviny, pytle, materiál na vycpávky (s výjimkou kaučuku nebo plastických hmot), textilní materiály ze surových vláken, vlákna pro textilní účely, textil a textilní zboží, povlečení, ubrusy, oděvy,

(Zápisy ochranných známek bez změny ve vztahu ke zveřejněným přihláškám)

obuv, kloboučnické zboží, krajky a výšivky, stuhu a tkaničky, knoflíky, háčky a očka, poutka – galanterie, špendlíky a jehly, umělé květiny, koberec, rohožky, rohože, linoleum a jiné obklady podlah, tapety na stěny nikoliv textilní, hry, hračky, potřeby pro gymnastiku a sport, vánoční ozdoby, maso, ryby, drůbež a zvěřina, masové výtažky, konzervované, mražené, sušené a vařené ovoce a zelenina, zelé, džemy, kompoty, vejce, mléko a mléčné výrobky, jedlé oleje a tuky, káva, čaj, kakao a kávové náhražky, rýže, tapioka a ságo, mouka a obilninové přípravky, chléb, pečivo a cukrovinky, polevy, cukr, med, melasa, droždí, prášek do pečiva, sůl, hořčice, ocet, omáčky (chuťové přísady), koření, zmrzlina, zrní a zemědělské, zahradnické a lesní produkty, živá zvířata, čerstvé ovoce a zelenina, semena, rostliny a květiny, krmiva pro zvířata, slad, piva, minerální vody, šumivé nápoje a jiné nápoje nealkoholické, nápoje a šťávy ovocné, sirupy a jiné přípravky k zhotovování nápojů, alkoholické nápoje (s výjimkou pív), tabák, potřeby pro kuřáky, zápalky, partnerský marketing - propagace produktů a služeb prostřednictvím internetových stránek, zejm. zprostředkování hráčů pro partnerská kasina, průzkum a analýzy trhů, vyhledávací služby, pomoc při řízení obchodní činnosti, zejména týkající kasin a sázkových her, služby reklamních agentur a propagace jako je zajišťování reklamy on-line v počítačové síti Internet, pronájem reklamní doby v komunikačních médiích, organizování výstav ke komerčním a reklamním účelům na internetu, pomoc při podnikání, distribuce prospektů, podnikatelské informace, předplatné tiskovin pro třetí osoby, účetnictví, distribuce propagačních materiálů, internetový obchod, maloobchod a velkoobchod se spotřebním zbožím, pomoc při řízení obchodních a průmyslových podniků, obchodní management a podnikové poradenství, obchodní nebo podnikatelské informace, komerční informační kanceláře, obchodní nebo podnikatelský průzkum, hospodářské (ekonomické) prognózy, služby týkající se přemísťování provozů nebo podniků, analýzy nákupních a velkoobchodních cen, průzkum veřejného mínění, statistické informace, styky s veřejností, účetnictví, revize účtů (audit), analýzy nákladů, oceňování obchodních podniků, provádění výpisů z účtů, dražby, personální poradenství, posuzování efektivnosti provozu a racionalizace práce, nábor zaměstnanců, psychologické testování pro výběr zaměstnanců, příprava a vyhotovení daňových přiznání, příprava mezd a výplatních listin, zprostředkovatelná práce, organizování komerčních nebo reklamních výstav a veletrhů, aktualizování reklamních materiálů a reklamních ploch, inzerce poštou, vylepování plakátů, aranžování výkladů, obchodní vedení uměleckých agentur, správa hotelů, restaurací, barů a kasin, dovozní a vývozní kanceláře, sekretářské služby, vyřizování telefonních vzkazů a dotazů, těsnopis, stenografie, přepisování, psaní na stroji, zpracování textů, překlad a systemizace informací do počítačových databází, vedení kartoték a souborů v počítači, vyhledávání dat v počítačových souborech, kopírování nebo rozmnožování (reprodukce) dokumentů, dokladů, fotokopírování, zajišťování předplatného novin a časopisů, pronájem fotokopírovacích a kancelářských strojů a zařízení, pronájem prodejních automatů, dodavatelské služby pro třetí osoby (nákup výrobků a služeb pro jiné podniky), internetový obchod s výrobky týkajícími se sázek a her; (36) pronájem bytových a nebytových prostor, služby peněžního rázu spojené se sázkovými hrami, vyplácení, příjem a úschova peněz a žetonů nahrazujících peníze, převod a směna peněz, finanční sponzorování a vše zde uvedené související nebo spojené s hazardními hrami, sázením a/nebo kasinem, směnárenská činnost; (38) telekomunikace, komunikace pomocí terminálů nebo počítačů, telekomunikační služby v oblasti internetových portálů, zejména internetový portál zprostředkovávající hráče pro partnerská kasina, počítačový přenos pošty a obrazu, komunikace a transakce v síti, telegrafní tisková agentura, dálkový přenos obrazu a video obrazu, provozování datové sítě, provozování veřejné mobilní radiotelefonní sítě, poradenství v oblasti telekomunikační techniky, zprostředkovatelská činnost v oblasti telekomunikací, výměna, získávání a šíření informací a zpráv prostřednictvím telekomunikační sítě nebo datové sítě nebo sítě výpočetní, informační, komunikační nebo elektronické techniky nebo satelitů nebo kabelu, šíření tiskovin a knih prostřednictvím počítačové, datové, elektronické, telekomunikační nebo informační sítě, informační a telekomunikační služby na Internetu uvedené v této třídě, včetně provozování elektronických nástěnek, diskusních skupin a fór a poskytování přístupu k on-line informačním službám a databázím, služby hlasové schránky, telekomunikační služby, včetně přímého propojení lokální zákaznické pevné sítě se sítí mobilních telefonů, služby krátkých textových zpráv, teletext a služby s ním spojené, poskytování informací (informační kancelář), komunikace spočívající ve výměně, šíření, získávání a poskytování informací a zpráv prostřednictvím telekomunikačních sítí, provozování informačních a komunikačních sítí, provozování internetového vyhledávače, pronájem telekomunikačních zařízení a přístrojů včetně telefonů, služby zasilání zpráv, přenos dat a

informací, služby přístupu a připojení k datovým a informačním sítím a Internetu, poskytování nebo vyvolávání informací z počítačové databáze v rámci této třídy, komunikační služby prostřednictvím Internetu, vnějších sítí a vnitřních sítí a dalších elektronických prostředků, informace o telekomunikacích, měřovací a spojovací služby pro telekomunikace a telekomunikační kanály (poskytování kanálů pro internetové služby); (41) činnosti společenského, kulturního a sportovního charakteru, organizování klubové činnosti, organizace diskoték, plánování a organizování večírků, soutěží, kulturních a společenských aktivit, plánování a organizování různých setkání, vše v rámci této třídy, pořádání soutěží krásy, zprostředkování služeb sloužících k zábavě a pobavení spadajících do této třídy, provozování zařízení sloužícího k zábavě, zejména provozování výherních hracích přístrojů, a to i s hraním o peníze, informace o možnostech zábavy, zprostředkování provozu nočních klubů, zprostředkování provozu her on-line z počítačové sítě, zprostředkování demonstrace a výuky pravidel her pro pobavení, též hazardních her, provozování her on-line, provoz a organizování sázkových her, loterií, kurzových sázek, číselných sázek, sportovních sázek, provozování sázek prostřednictvím elektronické sítě - zejména Internet, sázky on-line, provozování sázkových her v kasinu, služby sázkové kanceláře, provozování kasin a heren, provozování sázkových heren a sázkových kanceláří, noční kluby, karaoke, služby v oblasti kasin, heren a hazardních her, herny, hraní o peníze, hudební produkce, organizování a provozování soutěží a tombol, zábavní služby, živá představení, školení personálu heren, kasin, krupierů a obsluhy výherních hracích přístrojů; (43) provozování hostinských činností, restaurací, barů, snack barů, kafeterií, motorestů, hostinců, hospůdek, pivnic, služby rychlého občerstvení, catering (hromadné dodávání hotových jídel, nápojů do restaurací, jídelen, zajištění stravování při společenských akcích), příprava jídel, provozování společného stravování, podávání jídel a nápojů, příprava jídel a nápojů ke spotřebě, poskytování a obstarávání jídla a nápojů, provoz automatů pro občerstvení, zásobování, služby gastronomie, poskytování gastronomických služeb, zprostředkovatelská činnost v oblasti gastronomie v rámci služeb restaurací a pivnic, příprava a zhotovování jídel a výrobků teplé a studené kuchyně, pořádání hostin, provozování pizzerie, bufetu, samoobslužné restaurace, kavárny, zásobovací služby, pronajímání společenských a jednacích místností a salónek, ubytovací služby, hotelové služby, služby zajišťující pronájem jednacích místností, provoz kempů, rezervace pobytů, půjčování restauračního zařízení, zásobování restaurací a provozoven potravinářskými výrobky a nápoji, poradenství v oboru gastronomie v rámci této třídy.

(511) 9, 16, 21, 25, 28, 35, 36, 38, 41, 43

(540)

(111) **363277**

(220) 08.01.2017

(320) 08.01.2017

(442) 02.08.2017

(151) 08.11.2017

(730) **3E PROJEKT, a.s.**, Mjr. Nováka 1490/14, Hrabůvka, Ostrava, 70030, CZ

(740) Silesia Patent, s.r.o, Soukromá 261, Václavovice

(210) O-536496

(510) (9) internetový portál zprostředkovávající hráče pro partnerská kasina, výrobky spojené se sázkovými hrami spadající do třídy 9, software pro sázkové hry, počítačové hry (programy), počítačové hry, tipovací elektronické zařízení, hlavolamy elektrické nebo elektronické - v rámci této třídy, elektronické terminály, elektronická zařízení a vybavení spadající do třídy 9, výherní a nevýherní hrací přístroje ve třídě 9, multimediální aplikace, elektronické oznamovací tabule, nosiče dat či záznamů včetně audiokazet nahraných i nenahraných, elektronické, datové nebo informační sítě, multimediální aplikace na nosičích zařazených ve třídě 9 nebo v sítích, interaktivní a grafické programy, software, zejména pro systémy pro přenos dat, elektronický informační portál, informační produkty v elektronických, datových, informačních a telekomunikačních sítích všeho druhu, databázové produkty zařazené ve třídě 9,

(Zápisy ochranných známek bez změny ve vztahu ke zveřejněným přihláškám)

multimediální nebo elektronické informační katalogy, periodika a knihy v elektronické podobě, elektronické publikace s možností stažení, elektronická data a databáze, informace a záznamy na nosiči s výjimkou nosičů papírových ze třídy 16, informace a data na nosičích nebo v elektronických, datových, informačních, počítačových a komunikačních sítích, související software a hardware, elektronické, datové, informační, komunikační nebo výpočetní sítě včetně jednotlivých součástí a náhradních dílů obsažených ve třídě 9, elektronky (se žhavenou katodou), etikety elektronické pro zboží, informace a záznamy na nosičích zařazených ve třídě 9, magnetické disky, disky kompaktní (audio-video), disky nahrané se zvukovými nahrávkami, gramofonové desky, disky optické, disky počítačové, distribuční stroje automatické, rozvaděče automatické, docházkový systém (elektronická zařízení pro evidenci docházky), dopravní značky světelné nebo mechanické, dozimetry, dráty magnetické, dráty telegrafní, dráty ze slitin kovů (pojistkové), držáky fotografických kazet, platební karty nebo magnetické a čipové karty pro použití v bankovníctví, pojišťovnictví, v oblasti služeb a v obchodním styku, mezinárodní platební karty, elektronické peněženky, čipy (integrované obvody), audiovizuální programy a díla, programové vybavení pro počítače, software, hardware výpočetní, komunikační nebo informační techniky, elektronické databáze a databázové produkty; (16) papír a papírenské zboží, lepenka na balení a výrobky z těchto materiálů, tiskárenské výrobky, reklamní, propagační a informační materiály z papíru a plastických hmot, zejména neperiodické a periodické tiskoviny na papírových nosičích, jídelní listky, papírové ubrousky, stojánky reserve papírové, katalogy, prospekty, plakáty, letáky, prezentační a firemní tiskoviny, ceníky a jiné reklamní, propagační a informační materiály na papírových nosičích, papírové soubory dat, papírové a lepenkové poutače, papírové, kartonové a lepenkové reklamní tabule a vývěsky, pohlednice, fotografie a jiná grafická díla, kartografická díla, etikety na láhve, obtisky, nálepky, papírové a plastové obálky, sáčky, tašky a pytle (z papíru nebo z umělých hmot, vše v rámci této třídy), krabice a krabičky lepenkové nebo papírové, papírové visačky, papírové a plastové obaly a krabice na láhve, balící papír a plastové fólie na balení, kelímky papírové, papírové a plastové tácky a podložky na stolování, papírové a plastové podložky pod sklenice, lepicí pásy papírové, lepicí pásy plastové pro kancelářské a balící účely, papírové utěrky, ubrousky a ubrusy, banketní sukně papírové, kalendáře, diáře, dekorativní, propagační a upomínkové předměty z papíru, papírové hmoty a plastu zahrnuté ve tř. 16, papírový odpad; (21) jídelní a nápojové soupravy, desky na jídelní a nápojové listky, stolní chladicí nádoby náležející do třídy 21, stolní nádoby na led, ohřívačky na pivo neelektrické, otvíráky na pivo, otvíráky na jiné nápoje, koše na odpadky, smetáčky, pohárky z papíru a z umělých hmot, distributory toaletního papíru, kelímky papírové, papírové a plastové tácky a podložky na stolování, papírové a plastové podtácky; (25) oblečení, obuv, opasky, pokrývky hlavy, šály, trička, košile, svetry, bundy sportovní, čepice, čepice s kšiltý, čelenky (oděvy), zástěry (zástěry číšnícké), vesty (vesty číšnícké), sluneční kšiltý; (28) herní, rekreační a zábavní stroje a přístroje, stroje a přístroje na videohry spadající do této třídy, hrací automaty fungující na peníze, žetony, čipy a karty spadající do této třídy, jednoduché herní automaty pro hazardní hry, elektronické hry kromě her přízrůbých pouze pro televizní přijímače, kryty a části a příslušenství pro všechno výše uvedené zboží spadající do této třídy, kulečnickové a billiardové stoly a příslušenství ke kulečnicku, hazardní rulety, vybavení a příslušenství k nim spadající do této třídy, náčiní, vybavení a příslušenství spadající do této třídy k bingu, zařízení a náčiní na bowling spadající do této třídy, sálové hry - náčiní, vybavení a příslušenství k nim spadající do této třídy, hrací žetony a kameny, hra v kostky a poháry na míchání kostek, herní stoly na poker a blackjack, hrací karty, šipky (hra) a příslušenství k nim spadající do této třídy a vše zde uvedené související nebo spojené s hazardními hrami, sázením a/nebo kasinem, mincovní automaty, zábavné automatické stroje, hrací automaty na hazardní hry, hry, hračky, bowling, elektronické terče, stoly pro stolní fotbal, hra v kostky, hrací karty, hrací žetony, žetony pro hraní o peníze, šipky, kuželky; (35) maloobchodní a velkoobchodní služby, zprostředkování interaktivního obchodu pomocí globálních komunikačních sítí (Internet), zprostředkování obchodních záležitostí, shromažďování různého zboží pro třetí osoby (kromě jejich přepravy) za účelem umožnění spotřebitelům, aby si tyto výrobky mohli pohodlně prohlížet a nakupovat vše výše uvedené s následujícími výrobky: chemické výrobky určené pro průmysl, vědu a fotografii, jakož i pro zemědělství, zahradnictví a lesnictví, umělé pryskyřice v surovém stavu, plastické hmoty v surovém stavu, hnojiva pro půdu, hasicí přístroje (složení), prostředky pro kalení a letování kovů, chemické výrobky určené ke konzervování potravin, tříslicí materiály, lepidla pro průmysl, barvy, nátěry, laky, ochranné výrobky proti korozi a proti deteriorizaci dřeva, barviva, mořidla, přírodní pryskyřice v surovém

stavu, kovy listkové a práškové pro malíře, dekoratéry a umělce, přípravky pro bělení a jiné prací prostředky, přípravky pro čištění, leštění, odmašťování a broušení, mýdla, parfumerie, vonné oleje, kosmetika, vlasové vody (lotions), zubní pasty, průmyslové oleje a tuky, mazadla, výrobky pro pohlcování, zavlažování a vázání prachu, paliva včetně benzínu pro motory a osvětlovací látky, svíčky a knoty, farmaceutické a veterinářské výrobky, hygienické výrobky pro léčebné účely, dietní potraviny a dietetické přípravky pro léčebné nebo veterinární účely, potravní doplňky pro lidskou potřebu a pro zvířata, náplasti, obvazový materiál, materiály pro plombování zubů a pro zubní otisky, dezinfekční přípravky, výrobky pro hubení škodlivých zvířat, fungicidy, herbicidy, obecné kovy a jejich slitiny, kovové stavební materiály, kovové stavební materiály přenosné, kovové materiály pro železnice, kovové kabely a dráty neelektrické, kovové potřeby zámečnické a klempířské, kovové trubky, sejfy, rudy, obráběcí stroje, motory (s výjimkou motorů pro pozemní vozidla), spojky a transmisní zařízení mimo ty, které jsou pro pozemní vozidla, zemědělské nástroje, kromě nástrojů poháněných ručně, líně pro vyce, prodejní automaty, nářadí a nástroje s ručním pohonem, nože, vidličky a lžice, sečné zbraně, břitvy, přístroje a nástroje vědecké, námořní, geodetické, fotografické, filmové, optické, přístroje pro vážení, měření, signalizaci, kontrolu (inspekci), záchranu a přístroje pro vyučování, přístroje a nástroje pro vedení, přepínání, přeměnu, akumulaci, regulaci nebo řízení elektrického proudu, přístroje pro záznam, převod, reprodukci zvuku nebo obrazu, nosiče dat magnetické, záznamové disky, kompaktní disky, DVD a ostatní digitální záznamové nosiče, ústrojí pro přístroje na mince, pokladny registrační, kalkulačky, zařízení na zpracování dat, počítače, počítačový software, hasicí přístroje, přístroje a nástroje chirurgické, zubní a veterinářské, umělé údy, oči a zuby, ortopedické potřeby, materiál na sešívání ran, přístroje pro osvětlení, topení, výrobu páry, pro vaření, přístroje chladicí, pro sušení, ventilaci, rozvod vody a sanitární zařízení, dopravní prostředky vzdušné nebo vodní, střelné zbraně, střelivo (munice) a střely, výbušniny, ohňostroje, vzácné kovy a jejich slitiny, pozlacené nebo postříbřené výrobky, klenoty, bižuterie, drahokamy, hodinářské potřeby a chronometrické přístroje, hudební nástroje, papír, lepenka, tiskárenské výrobky, potřeby pro knižní vazby, fotografie, papírenské zboží, lepidla pro papírenství nebo domácnost, materiál pro umělce, štětce, psací stroje a kancelářské potřeby (vyjímaje nábytek), učební a vyučovací pomůcky s výjimkou přístrojů, plastické obaly, tiskařské typy, štočky, kaučuk, gutaperča, guma, azbest, slída, polotovary z plastických hmot, materiály těsnící, ucpávací a izolační, ohebné trubky nekovové, kůže a její imitace, zvířecí kůže, usně, kufrů a cestovní tašky, deštníky a slunečníky, vycházkové hole, biče, jezdecké postroje a sedla, stavební materiály nekovové, neohébné trubky nekovové pro stavebnictví, asfalt, smůla, přenosné konstrukce nekovové, nekovové pomníky, nábytek, zrcadla, rámy, dřevěné výrobky, výrobky z přírodních materiálů zejména ze slonoviny, želoviny, jantaru, perleti, mořské pěny a jejich náhražek, pomůcky a nádoby pro kuchyň, hřebeny a mycí houby, kartáče (s výjimkou štětců), materiály pro výrobu kartáčů, čisticí potřeby, drátky na čištění parket, sklo surové nebo opracované (s výjimkou stavebního skla), sklo, porcelán a majolika, lana, provazy, sítky, stany, plachty, plachtoviny, pytle, materiál na vycpávky (s výjimkou kaučuku nebo plastických hmot), textilní materiály ze surových vláken, vlákna pro textilní účely, textil a textilní zboží, povlečení, ubrusy, oděvy, obuv, kloboučnické zboží, krajky a vyšivky, stuhy a tkaničky, knoflíky, háčky a očka, poutka – galanterie, špendlíky a jehly, umělé květiny, koberce, rohožky, rohože, linoleum a jiné obklady podlah, tapety na stěny nikoliv textilní, hry, hračky, potřeby pro gymnastiku a sport, vánoční ozdoby, maso, ryby, drůbež a zvířina, masové výtahy, konzervované, mražené, sušené a vařené ovoce a zelenina, želé, džemy, kompoty, vejce, mléko a mléčné výrobky, jedlé oleje a tuky, káva, čaj, kakao a kávové náhražky, rýže, tapioka a ságo, mouka a obilninové přípravky, chléb, pečivo a cukrovinky, polevy, cukr, med, melasa, droždí, prášek do pečiva, sůl, hořčice, ocet, omáčky (chuťové přísady), koření, zmrzlina, zrní a zemědělské, zahradnické a lesní produkty, živá zvířata, čerstvé ovoce a zelenina, semena, rostliny a květiny, krmiva pro zvířata, slad, piva, minerální vody, šumivé nápoje a jiné nápoje nealkoholické, nápoje a šťávy ovocné, sirupy a jiné přípravky k zhotovování nápojů, alkoholické nápoje (s výjimkou pív), tabák, potřeby pro kuřáky, zápalky, partnerský marketing - propagace produktů a služeb prostřednictvím internetových stránek, zejm. zprostředkování hráčů pro partnerská kasina, průzkum a analýzy trhů, vyhledávací služby, pomoc při řízení obchodní činnosti, zejména týkající kasin a sázkových her, služby reklamních agentur a propagace jako je zajišťování reklamy on-line v počítačové síti Internet, pronájem reklamní doby v komunikačních médiích, organizování výstav ke komerčním a reklamním účelům na internetu, pomoc při podnikání, distribuce prospektů, podnikatelské informace, předplatné tiskovin pro

(Zápisy ochranných známek bez změny ve vztahu ke zveřejněným přihláškám)

třetí osoby, účetnictví, distribuce propagačních materiálů, internetový obchod, maloobchod a velkoobchod se spotřebním zbožím, pomoc při řízení obchodních a průmyslových podniků, obchodní management a podnikové poradenství, obchodní nebo podnikatelské informace, komerční informační kanceláře, obchodní nebo podnikatelský průzkum, hospodářské (ekonomické) prognózy, služby týkající se přemísťování provozů nebo podniků, analýzy nákupních a velkoobchodních cen, průzkum veřejného mínění, statistické informace, styky s veřejností, účetnictví, revize účtů (audit), analýzy nákladů, oceňování obchodních podniků, provádění výpisů z účtů, dražby, personální poradenství, posuzování efektivnosti provozu a racionalizace práce, nábor zaměstnanců, psychologické testování pro výběr zaměstnanců, příprava a vyhotovení daňových příznání, příprava mezd a výplatních listin, zprostředkovatelné práce, organizování komerčních nebo reklamních výstav a veletrhů, aktualizování reklamních materiálů a reklamních ploch, inzercie poštou, vylepování plakátů, aranžování výkladů, obchodní vedení uměleckých agentur, správa hotelů, restaurací, barů a kasin, dovozní a vývozní kanceláře, sekretářské služby, vyřizování telefonních vzkazů a dotazů, těsnopis, stenografie, přepisování, psaní na stroji, zpracování textů, překlad a systemizace informací do počítačových databází, vedení kartoték a souborů v počítači, vyhledávání dat v počítačových souborech, kopírování nebo rozmnožování (reprodukce) dokumentů, dokladů, fotokopírování, zajišťování předplatného novin a časopisů, pronájem fotokopírovacích a kancelářských strojů a zařízení, pronájem prodejních automatů, dodavatelské služby pro třetí osoby (nákup výrobků a služeb pro jiné podniky), internetový obchod s výrobky týkajícími se sázek a her; (36) pronájem bytových a nebytových prostor, služby peněžního rázu spojené se sázkovými hrami, vyplácení, příjem a úschova peněz a žetonů nahrazujících peníze, převod a směna peněz, finanční sponzorování a vše zde uvedené související nebo spojené s hazardními hrami, sázením a/nebo kasinem, směnárenská činnost; (38) telekomunikace, komunikace pomocí terminálů nebo počítačů, telekomunikační služby v oblasti internetových portálů, zejména internetový portál zprostředkovávající hráče pro partnerská kasina, počítačový přenos pošty a obrazu, komunikace a transakce v síti, telegrafní tisková agentura, dálkový přenos obrazu a video obrazu, provozování datové sítě, provozování veřejné mobilní radiotelefonní sítě, poradenství v oblasti telekomunikační techniky, zprostředkovatelská činnost v oblasti telekomunikací, výměna, získávání a šíření informací a zpráv prostřednictvím telekomunikační sítě nebo datové sítě nebo sítě výpočetní, informační, komunikační nebo elektronické techniky nebo satelitů nebo kabelu, šíření tiskovin a knih prostřednictvím počítačové, datové, elektronické, telekomunikační nebo informační sítě, informační a telekomunikační služby na Internetu uvedené v této třídě, včetně provozování elektronických nástěnek, diskusních skupin a fór a poskytování přístupu k on-line informačním službám a databázím, služby hlasové schránky, telekomunikační služby, včetně přímého propojení lokální zákaznické pevné sítě se sítí mobilních telefonů, služby krátkých textových zpráv, teletext a služby s ním spojené, poskytování informací (informační kancelář), komunikace spočívající ve výměně, šíření, získávání a poskytování informací a zpráv prostřednictvím telekomunikačních sítí, provozování informačních a komunikačních sítí, provozování internetového vyhledávače, pronájem telekomunikačních zařízení a přístrojů včetně telefonů, služby zaslání zpráv, přenos dat a informací, služby přístupu a připojení k datovým a informačním sítím a Internetu, poskytování nebo vyvolávání informací z počítačové databáze v rámci této třídy, komunikační služby prostřednictvím Internetu, vnějších sítí a vnitřních sítí a dalších elektronických prostředků, informace o telekomunikacích, směrovací a spojovací služby pro telekomunikace a telekomunikační kanály (poskytování kanálů pro internetové služby); (41) činnosti společenského, kulturního a sportovního charakteru, organizování klubové činnosti, organizace diskoték, plánování a organizování večírků, soutěží, kulturních a společenských aktivit, plánování a organizování různých setkání, vše v rámci této třídy, pořádání soutěží krásy, zprostředkování služeb sloužících k zábavě a pobavení spadajících do této třídy, provozování zařízení sloužícího k zábavě, zejména provozování výherních hracích přístrojů, a to i s hraním o peníze, informace o možnostech zábavy, zprostředkování provozu nočních klubů, zprostředkování provozu her on-line z počítačové sítě, zprostředkování demonstrace a výuky pravidel her pro pobavení, též hazardních her, provozování her on-line, provoz a organizování sázkových her, loterií, kurzových sázek, číselných sázek, sportovních sázek, provozování sázek prostřednictvím elektronické sítě - zejména Internet, sázky on-line, provozování sázkových her v kasinu, služby sázkové kanceláře, provozování kasin a heren, provozování sázkových heren a sázkových kanceláří, noční kluby, karaoke, služby v oblasti kasin, heren a hazardních her, hermy, hraní o peníze, hudební produkce, organizování a provozování

soutěží a tombol, zábavní služby, živá představení, školení personálu heren, kasin, krupiéřů a obsluhy výherních hracích přístrojů; (43) provozování hostinských činností, restaurací, barů, snack barů, kafeterií, motorestů, hostinců, hospůdek, pivnic, služby rychlého občerstvení, catering (hromadné dodávání hotových jídel, nápojů do restaurací, jídelen, zajištění stravování při společenských akcích), příprava jídel, provozování společného stravování, podávání jídel a nápojů, příprava jídel a nápojů ke spotřebě, poskytování a obstarávání jídla a nápojů, provoz automatů pro občerstvení, zásobování, služby gastronomie, poskytování gastronomických služeb, zprostředkovatelská činnost v oblasti gastronomie v rámci služeb restaurací a pivnic, příprava a zhotovování jídel a výrobků teplé a studené kuchyně, pořádání hostin, provozování pizzerie, bufetu, samoobslužné restaurace, kavárny, zásobovací služby, pronajímání společenských a jednacích místností a salónků, ubytovací služby, hotelové služby, služby zajišťující pronájem jednacích místností, provoz kempů, rezervace pobytů, půjčování restauračního zařízení, zásobování restaurací a provozoven potravinářskými výrobky a nápoji, poradenství v oboru gastronomie v rámci této třídy.

(511) 9, 16, 21, 25, 28, 35, 36, 38, 41, 43
(540)



SAN MARCO

(111) **363278**
(220) 11.01.2017
(320) 11.01.2017
(442) 02.08.2017
(151) 08.11.2017
(730) **Přikryl Josef**, Novoměstská 1299/11, Žďár nad Sázavou, 59101, CZ
(740) Ing. Radmila Baumová, nám. Republiky 75/2, Žďár nad Sázavou, 59101
(210) O-536589
(591) Barevná
(510) (9) magnetické, optické a jiné nosiče dat, informací, zvukových, obrazových a zvukově-obrazových záznamů spadající do tř 9, publikace v elektronické podobě, jako zejména elektronické časopisy, elektronická periodika a knihy v elektronické podobě, multimediální aplikace, multimediální informační katalogy, internetový časopis, elektronické, zejména internetové soubory informací, webové stránky, on-line dostupné publikace v síti internet, software na nosičích; (35) reklamní, propagační a inzertní činnost a služby, elektronická inzercie, on-line inzercie, výstavy pro obchodní, reklamní a propagační účely, marketing, poradenské a zprostředkovatelské služby související s reklamním tiskem, propagací, reklamou, inzercí a marketingem, distribuce reklamních tiskovin a reklamních nosičů informací, zpracování textů a správa počítačových souborů (v rámci této třídy), aktualizace a údržba dat v počítačových databázích, komunikační média (prezentace výrobků v komunikačních médiích) pro účely maloobchodu, obchodní management a podnikové poradenství, obchodní nebo podnikatelské informace, obchodní reklama (pro třetí osoby), optimalizace pro vyhledávače, počítačové databáze (systemizace informací), poskytování obchodních informací prostřednictvím webových stránek, poskytování on-line tržního prostoru pro nakupující a prodávající výrobků a služeb, rady pro spotřebitele (spotřebitelská poradna), reklamní plochy (pronájem), reklamní texty (psaní), reklamní texty (vydávání, zveřejňování, oznámení, vyhlášení, publikování), služby obchodního zprostředkování, služby v oblasti grafické úpravy pro reklamní účely, subdodavatelské služby (obchodní pomoc); (38) výměna a šíření informací a zpráv prostřednictvím komunikačních sítí, například internetu nebo jiné sítě včetně bezdrátové, kabelové, případně satelitní, provozování a zajišťování komunikačních služeb, jako jsou diskusní skupiny, elektronická pošta, počítačová komunikace, komunikace pomocí počítačových terminálů, poskytování telekomunikačních připojení ke globální počítačové síti, přenos zpráv a

(Zápisys ochranných známek bez změny ve vztahu ke zveřejněným přihláškám)

obrazových informací pomocí počítače, distribuce informací pomocí komunikace mezi sítěmi, provozování internetového serveru, služby přenosu publikací na nosičích přenášených po síti, poskytování přístupu k internetu, informační kanceláře on-line, poskytování přístupů k počítačovým databázím, poskytování přístupů k počítačovým serverům a sítím, služby datové sítě, pronájem informačních a komunikačních míst, provozování internetového informačního portálu; (41) výroba zvukových a zvukově obrazových záznamů, vydávání odborných publikací, vydávání tiskovin, bulletinů, tvorba audiovizuálních děl, datových souborů s odbornou tematikou včetně jejich elektronické podoby, vzdělávací informace, zpravodajské služby, výchovná, vzdělávací a konzultační činnost, zejména v oblasti truhlářství, nábytkářství a zpracování dřeva, bydlení, stavebnictví, kutilství, organizování a vedení seminářů, konferencí, kongresů, symposií a veletrhů, instruktážní, výchovný a praktický výcvik, výroba videofilmů, elektronických publikací, organizování odborných exkurzí a delegací, organizování sportovních a zábavných programů, turnajů, her a soutěží, organizování soutěží zručnosti.

(511) 9, 35, 38, 41

(540)

medvídci, panenky, domečky pro panenky, autička na hraní, balónky na hraní, bublifuk (hračka), konfety, míče na hraní, míčky na hraní, modely (hračky), stolní a společenské hry, šachy, dáma, hrací žetony, pexeso, sportovní potřeby obsažené v této třídě, vybavení na golf, golfové hole a rukavice, golfové vaky na kolečkách nebo bez koleček, povlaky na lyže, talíře létající (hračky), boby, houpačky, kuželky; (33) alkoholické nápoje, s výjimkou piv, destilované nápoje, medovina, hruškovice, meruňkovice, ořechovice, vodka, víno; (35) marketing, reklama, propagace, tvorba a aktualizace reklamních textů a předmětů, pronájem reklamních ploch a reklamního času, včetně pronájmu reklamních ploch a času na internetu a sociálních sítích, zprostředkování prodeje výrobků výše uvedených ve třídách 8, 9, 14, 16, 18, 21, 25, 26, 28 a 33, průzkum trhu, kopírování a rozmnožování dokumentů; (41) informace o možnostech rekreace, rozptýlení a zábavy, výroba rozhlasových a televizních pořadů a programů, obrazové zpravodajství, organizování kulturních a sportovních akcí, organizování sportovních a zábavných soutěží, provozování sportovních zařízení, pořádání loterií, pořádání soutěží krásy, vydavatelská a nakladatelská činnost, poskytování on-line elektronických publikací (bez možnosti stažení), zprostředkování služeb ve třídě 41 uvedených výše.

(511) 8, 9, 14, 16, 18, 21, 25, 26, 28, 33, 35, 41

(540)



MERCHANTOR

(111) **363279**

(220) 09.02.2017

(320) 09.02.2017

(442) 02.08.2017

(151) 08.11.2017

(730) **Merchandising For You, s.r.o.**, Špindlerův Mlýn 159, Špindlerův Mlýn, 54351, CZ

(740) Advokátní kancelář Čech Hromek Pleskač, s.r.o., Mgr. Michal Pleskač, Vinohradská 34/30, Praha 2, 12000

(210) O-537294

(510) (8) kapesní nože, kleště na nehty, manikúrové soupravy; (9) chrániče hlavy pro sport, dalekohledy, kalkulačky, magnety (dekorační), podložky pod myš, pouzdra na brýle, pišňalky, sluchátka, sluneční brýle, USB disky; (14) hodinky, hodiny, manžetové knoflíčky, klíčenky (drobné předměty nebo přívěsky), odznaky z drahých kovů, přívěsky; (16) výrobky z papíru, kartónu a lepenky, které nejsou zařazeny do jiných tříd, a to balicí papír, mašle papírové, lepenkové roury, krabice (papírové), šablony (papírnícké zboží), bloky (papírnícké výrobky), desky (papírnícké výrobky), formuláře, paragony, obálky (kancelářské potřeby), dopisní papír, pera, tužky, psací soupravy, pohlednice, pečeteř, razítka, známky (poštovní), alba, atlasy, fotografie, blahopřání, rytiny, kalendáře, katalogy, záložky do knih, komiksy, manuály, mapy (zeměpisné), plakáty, prospekty, příručky, publikace, ročenky, noviny, tiskoviny, časopisy (periodika), listky, nálepky, magnetky (kancelářské potřeby), těžítka, obaly na láhve (lepenkové nebo papírové), papírové vlajky, tašky papírové, kapesníky (papírové), ubrousky papírové; (18) batohy, deštníky, peněženky, pouzdra na karty, tašky, sportovní tašky; (21) bandasky, figurky z porcelánu, terakoty, keramiky, kameniny nebo skla, čutory, cestovní láhve, demižóny, džbánky, hrnky, hrnčířské zboží, sklenice, skleničky, korbele, krabičky na čaj, láhve, líkové soupravy, nádoby na pití, termosky na nápoje, pohárky z papíru nebo umělé hmoty, formy kuchyňské, kamenina, porcelán, talíře, výrobky z křišťálového skla, malované sklo, kořenáče a květináče ozdobné, ne z papíru, papírové kelímky na mléčné i jiné nápoje; (25) oděvy, oblečení a obuv, sportovní oděvy, oblečení a obuv, pulovry, svetry, vesty, šály, šály na krk, rukavice, čelenky, čepice, kšiltovky, chrániče uší (proti chladu, jako pokrývka hlavy), bundy sportovní, trička, nátehlíky, tílka, mikiny, pantofle, plavky, pláštěnky, ponožky, potítky, boty šněrovací, lyžařská obuv, bačkory, trepky, kalhoty, opasky, košile, kravaty, spodní prádlo, šátky, šerpy, klobouky, pytle na oděvy; (26) nášivky, ozdobné pásky (odznaky), samozáchytné pásky; (28) hračky a hry, hlavolamy, puzzle, loutky, figurky (hračky), plyšové hračky, plyšovi

(111) **363280**

(220) 22.02.2017

(320) 22.02.2017

(442) 02.08.2017

(151) 08.11.2017

(730) **Digital Plus s.r.o.**, Újezd 429/36, Praha 1 - Malá Strana, 11800, CZ

(740) Mgr. Lucie Kazdová, Wassermannova 1043/7, Praha 5 - Hlubočepy, 15200

(210) O-537573

(510) (16) periodické a neperiodické tiskoviny všeho druhu, knihy, brožury, noviny a časopisy, tiskárenské výrobky, fotografie, plakáty, papírenské výrobky všeho druhu; (35) inzertní, informační (komerční), reklamní a propagační služby všeho druhu, včetně inzerce, propagace a poskytování komerčních informací v počítačových a obdobných sítích, internetová, rozhlasová, televizní a venkovní reklama, zajišťování předplatného periodických tiskovin, předplatné tiskovin pro třetí osoby, marketingové studie a průzkum trhu, služby reklamních agentur, vydavatelství a šíření reklamních materiálů, jako letáků, prospektů, vzorků, distribuce propagačních tiskovin a vzorků zboží, plánování obchodních a propagačních akcí, pronájem reklamních ploch, poskytování obchodních a podnikatelských informací, organizování výstav ke komerčním účelům, odborné obchodní poradenství; (38) šíření elektronických novin, časopisů, informací, elektronických periodik a knih v elektronické podobě, šíření tiskovin pomocí počítačových a obdobných sítí, WAP, počítačová komunikace, informační přenos přes internet, informační služby na internetu v rámci této třídy, přenos digitálních souborů, služby telekomunikační nebo počítačové sítě, a to internetu (poskytování internetových informačních portálů); (41) vydavatelská a nakladatelská činnost, elektronické publikování (DTP), obrazové zpravodajství, organizování živých vystoupení a živých představení, organizování kulturních a sportovních aktivit, a to soutěží, přehlídek, besed, rozhlasová a televizní zábava, výroba videofilmů, nahrávání zvukových a obrazové zvukových nosičů záznamu, výroba rozhlasových a televizních programů, poskytování zábavy přes globální informační sítě, kabel a satelitní systém, zprostředkování zábavy, kultury, výchovy a sportu, provozování her on-line, vydávání elektronických knih a časopisů on-line, zprostředkovatelská činnost v oblasti vydávání tiskovin.

(511) 16, 35, 38, 41

(Zápis ochranných známek bez změny ve vztahu ke zveřejněným přihláškám)

(540)


(111) **363281**

(220) 24.02.2017

(320) 24.02.2017

(442) 02.08.2017

(151) 08.11.2017

(730) **MISS EVENTS a.s.**, Valentinská 20/10, Praha 1, 11000, CZ

(740) Halaxová & Halaxová TETRAPAT, RNDr. Zdeňka Halaxová, Jinonická 80, Praha 5, 15800

(210) O-537653

(591) Barevná

(510) (3) přípravky pro bělení a jiné prací prostředky, přípravky pro čištění, leštění, odmašťování a broušení, mýdla, parfumerie, vonné oleje, kosmetika, vlasové vody (lotions), zubní pasty; (5) farmaceutické, léčebné a veterinární výrobky, hygienické výrobky pro léčebné účely, dietní potraviny a dietetické přípravky pro léčebné nebo veterinární účely, potraviny pro batolata, potravinové doplňky pro lidskou potřebu a pro zvířata, náplasti, obvazový materiál, materiály pro plombování zubu a pro zubní otisky, dezinfekční přípravky, výrobky pro hubení škodlivých zvířat, fungicidy, herbicidy; (9) nahrané audio a audiovizuální nosiče, počítačové programy, elektronické publikace na nosičích a přenášené po síti, exponované filmy, audiovizuální díla, data, databáze a elektronické informační produkty, stahovatelné hudební soubory, stahovatelné obrazové soubory, pásky se zvukovými záznamy; (16) papír, tiskoviny všeho druhu, periodické a neperiodické publikace na papírových nosičích, a to časopisy, noviny, knihy, prospekty, data a databáze na papírových nosičích, kalendáře, fotografie, pohlednice, samolepky, knihařské výrobky, propagační výrobky z papíru, včetně dekoračních předmětů z papíru, obalový materiál z papíru a balicí fólie z plastu, papírové a plastové sáčky a tašky, kancelářské potřeby (výjma nábytku), propagační materiály, plakáty, reklamní banery, katalogy, prospekty, brožury, informační produkty papírové, obtisky, obrazy, reklamní tiskoviny; (21) pomůcky a nádoby pro domácnost a kuchyň, hřebeny a mycí houby, kartáče (s výjimkou štětců), materiály pro výrobu kartáčů, čistící potřeby, ocelová vlna, sklo surové nebo opracované (s výjimkou stavebního skla), sklo, porcelán a majolika; (24) textil a textilní náhražky, povlečení, ubrusy; (25) oděvy, obuv, kloboučnické zboží; (28) hry, hračky, potřeby pro gymnastiku a sport, vánoční ozdoby; (32) piva, minerální vody, šumivé nápoje a jiné nápoje nealkoholické, nápoje a šťávy ovocné, sirupy a jiné přípravky k zhotovování nápojů; (33) alkoholické nápoje (s výjimkou pív); (35) analýzy nákladů, dodavatelské služby pro třetí osoby, obchodní nebo podnikatelské informace, dovozní a vývozní kancelář, marketingové studie, pomoc při řízení obchodních a průmyslových podniků a při řízení obchodní činnosti, systemizace informací do počítačové databáze, odborné obchodní poradenství, předvádění zboží, obchodní vedení umělecké agentury, reklama, reklamní agentura, zpracování textů, pořádání výstav, veletrhů, přehlídek a obdobných akcí k reklamním a obchodním účelům, pronájem kancelářských strojů a zařízení, inzerce poštou, personální poradenství, produkce reklamních filmů, pronájem reklamní doby v komunikačních médiích, pronájem reklamních materiálů, pronájem reklamních ploch, aktualizování reklamních materiálů, rozšiřování reklamních materiálů zákazníkům (letáky, prospekty, tisky, vzorky), vydávání, zveřejňování, oznamování, vyhlášení a publikování reklamních textů, služby v oblasti grafické úpravy pro reklamní účely, styky s veřejností, subdodavatelské služby, organizování a vedení dražeb, zprostředkovatelný práce; (41) služby nahrávacího studia, vydávání elektronických knih a časopisů, elektronické publikování, vydávání knih, vydávání textů s výjimkou reklamních nebo náborových, vzdělávání, informace o možnostech rozptýlení, zábavy a vzdělávání, informace o výchově, informace o možnostech rekreace, výchovně zábavné služby klubové, organizování a zajišťování vzdělávání

pro modelky a manekýnky, koučink, kurzy, organizování a vedení konferencí, kongresů, symposií a seminářů, pořádání a řízení školení, organizování kulturních a vzdělávacích výstav, organizování sportovních soutěží, organizování soutěží vzdělávacích nebo zábavných, organizování módních přehlídek, poskytování on-line elektronických publikací, zábava, pobavení, vydavatelská a nakladatelská činnost, tv produkce, tvorba a výroba televizních a audiovizuálních programů, obrazové zpravodajství, agenturní činnost v oblasti kultury, umění a sportu, umělecké módní agentury, zprostředkování v oblasti kultury, zábavy a sportu, soutěží krásy, soutěží a zábavní činnost, filmová produkce jiná než reklamní, filmová studia, filmové projekce, nahrávání a střih videopásky, fotografování, fotografování na mikrofilm, hudební produkce, organizování a vedení kolokvií, koncertní síně, sály, korespondenční kurzy, organizace a pořádání koncertů, organizování plesů, organizování představení, organizování živých vystoupení, plánování a organizování večírků, pomoc a poradenství při výběru povolání, pořádání a řízení pracovních setkání, organizace a pořádání soutěží krásy, poskytování on-line elektronických publikací, praktický výcvik, pronájem audio nahrávek, pronájem dekorací, pronájem kinematografických filmů, provozování sportovních zařízení, předprodej vstupenek, organizování představení, výroba divadelních nebo jiných představení, psaní jiných než reklamních textů, půjčování filmů, rozhlasová a televizní zábava, výroba rozhlasových a televizních programů, služby v oblasti grafické úpravy jiné než pro reklamní účely, služby v oblasti rezervace a prodeje vstupenek.

(511) 3, 5, 9, 16, 21, 24, 25, 28, 32, 33, 35, 41

(540)

(111) **363282**

(220) 28.02.2017

(320) 28.02.2017

(442) 02.08.2017

(151) 08.11.2017

(730) **Kalibro Projekt s.r.o.**, Na Hanspaulce 1383/3, Praha 6 - Dejvice, 16000, CZ

(210) O-537734

(510) (16) tištěné publikace; (41) informace o vzdělávání, korespondenční kurzy, dálkové vzdělávání, elektronické publikování, on-line vydávání elektronických knih a časopisů, pořádání a vedení seminářů, školní vzdělávání, soukromá výuka, vzdělávací služby, zkoušení (pedagogická činnost), vydávání knih; (42) ukládání elektronických dat, analýza počítačových systémů, digitalizace dokumentů.

(511) 16, 41, 42

(540)

(111) **363283**

(220) 03.03.2017

(320) 03.03.2017

(442) 02.08.2017

(151) 08.11.2017

(Zápisys ochranných známek bez změny ve vztahu ke zveřejněným přihláškám)

- (730) **PŘÍRODNÍ KÁMEN, s.r.o.**, Pod Habrovkou 2342/2, Praha 6 - Dejvice, 16400, CZ (540)
 (210) O-537808
 (591) Barevná
 (510) (37) stavebnictví, opravy, instalační služby kamene a teras, broušení podlah, leštění podlah, služby týkající se oprav podlahových krytín, poskytování informací vztahujících se ke službám leštění, broušení podlah, natírání podlah; (41) výchova, vzdělávání, zábava, sportovní a kulturní aktivity, koučink (školení), kurzy vzdělávací; (42) měření vlastností kamene a betonu, poradenství architektonické
- (511) 37, 41, 42
 (540)



- (111) **363284**
 (220) 06.03.2017
 (320) 06.03.2017
 (442) 02.08.2017
 (151) 08.11.2017
 (730) **Luxury cakes, s.r.o.**, K sádkám 158, Praha 5 - Lahovice, 15900, CZ
 (210) O-537845
 (591) Barevná
 (510) (30) cukrářské výrobky, dorty, nadrozměrné dorty, nadrozměrné modelované dorty, cukroví, čokolády, čokoládové bonbony, čokoládové pralinky, cukrovinkové a modelované ozdoby, cereální tyčinky; (35) velkoobchodní a maloobchodní služby zaměřené na výrobky uvedené výše ve třídě 30; (41) pořádání a vedení seminářů, pořádání a vedení workshopů, školení, informace o vzdělávání, plánování a organizování večírků a oslav; (43) modelování potravin.
- (511) 30, 35, 41, 43
 (540)



- (111) **363285**
 (220) 13.03.2017
 (320) 13.03.2017
 (442) 07.06.2017
 (151) 08.11.2017
 (730) **Unilever N.V.**, Weena 455, 3013 AL, Rotterdam, NL
 (740) Baker & McKenzie s.r.o., advokátní kancelář, JUDr. Jiří Čermák, advokát, Klimentská 1216/46, Praha 1, 11002
 (210) O-538021
 (591) Barevná
 (510) (29) tvarohové krémy, dezerty obsahující ovoce, mléčné výrobky; (30) zmrzlina, vodové zmrzliny, mražené cukrovinky.
- (511) 29, 30



- (111) **363286**
 (220) 13.03.2017
 (320) 13.03.2017
 (442) 02.08.2017
 (151) 08.11.2017
 (730) **Karel Stárek - KASTAR**, Velká Losenice 326, Velká Losenice, 59211, CZ
 (740) Ing. Radmila Baumová, nám. Republiky 75/2, Žďár nad Sázavou, 59101
 (210) O-538039
 (510) (9) data, databáze a jiné informační produkty na nosičích dat a v elektronických datových, informačních, telekomunikačních sítích všeho druhu, multimediální informační katalogy, nosiče informací všeho druhu - elektronické, zejména zvukových, obrazových a zvukově obrazových záznamů, včetně jejich obalů, elektronické publikace, software, ochranná výstroj pro sport, ochranné brýle, sluneční brýle a jejich příslušenství, zejména pouzdra a řemínky, ochranné oděvy a rukavice spadající do této třídy, helmy, přilby pro cyklistiku, cyklotachometry, zdroje světelné signalizace, blikáče; (12) jízdní kola závodní, cestovní, sportovní, trekkingová, freestyleová, horská a dětská, elektrokola, součástky, vybavení a doplňky jízdních kol spadající do této třídy, cyklistické pláště a duše, velopláště, upínací kaučukové záplaty na opravy duší, čelní ochranná skla, rámy, vidlice, ráfky a brzdy jízdních kol, čelisti brzd, cyklistická řídítka, cyklistická sedla a jejich podpěry, pumpy pro jízdní kola, cyklistické stupačky, cyklistické zvonky, cyklistické nosiče, cyklistické rukojeti (na řídítka), měniče, přesmykače, nosiče na cyklistické láhve, cyklistické řetězy, cyklistické blatníky, náhradní kola, paprsky (výpletky kol), cyklistické pedály, poháněcí ústrojí, převodníky, kliky, středová a hlavová složení, náboje kol, elektropohony kol; (16) nosiče informací všeho druhu v rozsahu tř. 16, např. brožury, tiskoviny, letáky, letáky a materiály vztahující se k organizaci a pořádání kurzů a cyklistických sportovních škol - v rámci této třídy, instruktážní neperiodické tiskoviny, manuály, katalogy, kalendáře; (25) oděvy všeho druhu, zejména pro sport, oblečení pro zimní sporty, cyklisty a cykloturisty, jako jsou cyklistické kalhoty, trika, dresy, bundy, čepice a šátky, cyklistické rukavice bez prstů, cyklistické pláštěnky, cyklistická obuv, nepromokavé oděvy, neoprenové oděvy; (35) inzertní a reklamní činnost v oblasti sportu, provozování sítě obchodů s výše uvedenými výrobky ve třídách 9, 12, 16 a 25, obchodní informační a poradenská činnost, poskytování obchodních informací pomocí Internetu, internetový obchod, e-shop a zprostředkovatelská činnost v oblasti obchodu s výrobky výše uvedenými ve třídách 9, 12, 16 a 25, export a import těchto výrobků, komerční využití Internetu v oblasti obchodu, on-line inzerce, zásilkový prodej výrobků výše uvedených ve třídách 9, 12, 16 a 25 a všechny úkony s tímto prodejem spojené spadající do této třídy; (37) montáž, opravy a servis jízdních kol, instalační služby týkající se jízdních kol; (41) pořádání sportovních akcí, výcviků, instruktáží, školení, konferencí, provozování specializovaných sportovišť určených pro cyklistiku, organizace a pořádání turnajů, závodů, soutěží, setkání, dobročinných akcí, organizování volnočasových, prázdninových a příměstských táborů - vše v rámci této třídy, půjčování cyklistického sportovního vybavení, služby v oblasti výchovy, zábavy a sportu, školící, agenturní činnost v oblasti cyklistiky, pořádání, vedení a organizování výstav a veletrhů v oblasti cyklistiky, vzdělávací a konzultační činnost v uvedených oblastech v rámci této třídy, lektorská a pedagogická činnost, vydavatelská a nakladatelská činnost, vydávání brožur, příruček, učebnic, elektronických knih a časopisů on-line, nahrávání a výroba zvukových a obrazových záznamů na zvukových a obrazových nosičích, pronájem a půjčování nosičů zvukových, obrazových nebo zvukově obrazových záznamů; (43) veřejné stravování, opatřování ubytování, nocleháren a stravování v hotelích, penzionech, turistických táborech (camping), hostelech a turistických ubytovnách.

(Zápisys ochranných známek bez změny ve vztahu ke zveřejněným přihláškám)

(511) 9, 12, 16, 25, 35, 37, 41, 43

(540) **KASTAR**(111) **363287**

(220) 23.03.2017

(320) 23.03.2017

(442) 02.08.2017

(151) 08.11.2017

(730) **FSHP, s.r.o.**, Veleslavínova 1098, Praha 1, 11000, CZ

(740) René Beauchamp, Veleslavínova 1098, Praha 1, 11000

(210) O-538321

(510) (41) kluby zdraví (zdravotní a kondiční cvičení), kurzy fitness, organizování sportovních soutěží, organizování vzdělávacích a zábavných soutěží, organizování a plánování večírků, pořádání soutěží krásy, provozování sportovních zařízení, pronájem sportovních zařízení (výjimkou dopravních prostředků), informace o možnostech rekreace, informace o možnostech rozptýlení, informace o možnostech zábavy, služby pro oddech a rekreaci, výchovně-zábavné klubové služby, služby osobního trenéra (fitness trénink), služby v oblasti prodeje vstupenek (zábava), zábavní služby, zábava, pobavení; (43) provozování automatů rychlého občerstvení, barové služby, bufety, hotelové služby, hotelové rezervace, jídelny, kavárny, provoz hotelového ubytování, restaurace, rezervace hotelů, samoobslužné restaurace, ubytovací služby (hotely, penziony), zásobování; (44) aromaterapeutické služby, depilace voskem, fyzikální terapie, fyzioterapie, implantace vlasů, kadeřnické salóny, lázeňské služby, lázně, lázně (veřejné) pro hygienické účely, manikúra, masáže, ošetrovatelské služby, pedikúra, salóny krásy, služby solárií, služby v oblasti sauny, služby v oblasti alternativní medicíny, služby vizážistů, terapeutické služby, tetování, turecké lázně, zdravotní péče, zdravotní poradenství, zkrášlovací salóny.

(511) 41, 43, 44

(540) **AVA SPA**(111) **363288**

(220) 24.03.2017

(320) 24.03.2017

(442) 02.08.2017

(151) 08.11.2017

(730) **AUKRO s.r.o.**, nám. T. G. Masaryka 1280, Zlín, 76001, CZ

(210) O-538338

(510) (35) reklama, propagace, řízení obchodní činnost, obchodní administrativní, kancelářské práce, reklamní a propagační služby, marketing, reklama on-line v počítačové síti, poskytování reklamního prostoru po síti pro třetí osoby, aktualizace reklamních materiálů, rozšiřování reklamy nebo inzerce, poskytování tržního prostoru po síti pro sjednávání obchodních transakcí mezi třetími stranami při prodeji, nákupu a výměně zboží, pronájem míst na umístění inzercí nebo reklamy, systemizace dat v počítačových databázích; (38) provozování internetového portálu (poskytování uživatelského přístupu k portálům na internetu), poskytování přístupového času k webovým portálům, telekomunikační služby, směrovací a spojovací služby pro telekomunikace, šíření informací prostřednictvím komunikačních sítí zejména internetu a bezdrátových, kabelových a satelitních sítí, elektronický přenos dat v počítačových sítích a internetu, komunikační služby prostřednictvím internetu; (39) doprava, balení a skladování zboží, organizování cest.

(511) 35, 38, 39

(540) **Aukrobot**(111) **363289**

(220) 24.03.2017

(320) 24.03.2017

(442) 02.08.2017

(151) 08.11.2017

(730) **Konečný Tomáš**, Potácelova 61, Brno, 63600, CZ

(210) O-538348

(510) (30) káva, kávoviny, čokoláda, kakao, čaje a jejich náhražky, nápoje na bázi kávy, čaje, kakaa, čokolády, kávy bez kofeinu; (41) vzdělávání osob v oblasti kávy a kávové kultury, kávová školení a kurzy a poradenství v oblasti vzdělávání; (43) rychlé občerstvení, bary, jídelny, kavárny,

restaurace, hostinská činnost, samoobslužné jídelny a restaurace, penziony, bufety, čajovny, cateringové služby, hotely, poradenství v oblasti přípravy kávy.

(511) 30, 41, 43

(540)

KAFEC(111) **363290**

(220) 29.03.2017

(320) 29.03.2017

(442) 02.08.2017

(151) 08.11.2017

(730) **IRC Global Executive Search Partners Association Ry**, Italahdenkatu 15-17, Helsinki, FI

(740) Macek and Partners, Mgr. Macek Jiří, Sázavská 16, Praha, 12000

(210) O-538467

(510) (41) online vydávání elektronických knih a časopisů, plánování večírků (zábava), pořádání a vedení kolokvií, pořádání a vedení konferencí, pořádání a vedení kongresů, pořádání a vedení osobních vzdělávacích fór, pořádání a vedení seminářů, pořádání a vedení školení (workshopů), pořádání soutěží (vzdělávacích nebo zábavních), pořádání výstav ke kulturním nebo vzdělávacím účelům, poradenství pro volbu povolání (v oblasti vzdělávání nebo školení), poskytování elektronických publikací online bez možnosti stažení, poskytování filmů bez možnosti stažení prostřednictvím videa na objednávku, poskytování videí online bez možnosti stažení, praktický výcvik (předvádění), předvádění živých vystoupení, profesní rekvalifikace, pořádání sportovních soutěží, vydávání textů, s výjimkou reklamních.

(511) 41

(540)

irc { global executive search partners(111) **363291**

(220) 30.03.2017

(320) 30.03.2017

(442) 02.08.2017

(151) 08.11.2017

(730) **FRONNIA s.r.o.**, Na příkopě 859/22, Praha 1, 11000, CZ

(210) O-538514

(510) (36) agentury nebo zprostředkovatelské firmy pro pronájem budov, asistence při koupi nemovitostí, akvizice pozemků k pronájmu, nájem budov, oceňování a správa nemovitostí, poskytování informací o nemovitostech, poskytování informací vztahujících se k pronájmu pozemků, poskytování informací vztahujících se k pronájmu budov, poskytování informací vztahujících se ke správě pozemků, poskytování reálních informací vztahujících se k nemovitostem a pozemkům, pronájem a nájem komerčních prostor, nájem nemovitostí, pronájem kancelářských prostor, pronájem kanceláří, pronájem nebo nájem budov, pronájem nemovitostí všeho druhu, pronájem obchodních prostor, pronájem prostor pro maloobchody, sjednávání nájemních smluv a smluv o pronájmu nemovitostí, sjednávání pronájmu nemovitostí, sjednávání smluv pro pronájem obchodních nemovitostí, služby obnovování

(Zápisys ochranných známek bez změny ve vztahu ke zveřejněným přihláškám)

pronájmu nemovitostí, služby spojené se správou nemovitostí, služby správy nemovitostí týkající se průmyslových prostor, služby správy nemovitostí týkající se komplexů budov, služby v oblasti nemovitostí, služby v oblasti pronájmu nemovitostí, služby v oblasti správy majetku, služby týkající se koupě pozemků, správa budov, správa finančních záležitostí v oblasti nemovitostí, správa nemovitého majetku, správa nemovitostí spojená s transakcemi nemovitostí, správa portfolií nemovitostí, správa pozemků, výběr nájemného, zajišťování pronájmu nemovitostí, zajišťování smluv na pronájem majetku, zprostředkování nájmu (pouze nemovitostí), plánování investic do nemovitostí, management investic do nemovitostí, kapitálové investice v nemovitostech, investice do nemovitostí, financování nemovitostí, správa majetku, finanční správa stavebních projektů, finanční správa projektů v oblasti nemovitostí, finanční správa provozních nákladů budov, správa investic do nemovitostí, služby v oblasti správy investic do nemovitostí; (37) informační služby týkající se stavby budov, developerské služby (stavebnictví), renovace nemovitostí, rozvoj stavebních pozemků, údržba a opravy budov, údržba a opravy staveb, údržba nemovitostí, opravy a údržba budov pro případ demolice, údržba a opravy vybavení budov, údržba a opravy budov poskytované údržbářem, údržba a opravy součástí a příslušenství budov, údržba a opravy částí budov, stavebnictví, stavby a opravy skladů, stavby budov, budování staveb, budování základů inženýrských staveb, výstavba průmyslových nemovitostí, výstavba budov a jiných konstrukcí, stavební služby vztahující se k výstavbě k průmyslovým účelům, stavitelství, stavitelské a opravné služby, stavební služby, stavba nemovitostí, služby v oblasti stavebnictví.

(511) 36, 37

(540)

Areál Poldi(111) **363292**

(220) 31.03.2017

(320) 31.03.2017

(442) 02.08.2017

(151) 08.11.2017

(730) **WoodTechno s.r.o.**, Šifařská 550/8, Praha 4 - Hodkovičky, 14700, CZ

(740) Advokátní kancelář, Michal Benčok, Na Poříčním právu 1914/6, Praha 2 - Nové Město, 12800

(210) O-538546

(510) (7) stroje pro osekávání větví stromů, odvětvovač pro odvětvování vzrostlých stromů, postřikovač odvětvěných vzrostlých stromů, vyvětvovač s postřikovačem pro vyvětvování a postřik vzrostlých stromů, zemědělské nástroje a nářadí, s výjimkou nástrojů a nářadí na ruční pohon; (8) ruční nářadí a nástroje (na ruční pohon), přístroje, bodné a sečné zbraně, břitvy, žiletky a holicí strojky; (9) přístroje a nástroje vědecké, lodní, geodetické, fotografické, kinematografické, optické, přístroje a nástroje pro vážení, měření, kontrolu (dohled), záchranu a výuku, zařízení a přístroje pro vedení, přepínání, přeměnu, akumulaci, regulaci nebo řízení elektrického proudu, zařízení pro záznam, přenos, reprodukci zvuku nebo obrazu, magnetické datové nosiče, záznamové disky, kompaktní disky, dvd a jiná digitální záznamová média, mechanismy pro zařízení uváděná do chodu vhozením mincí, registrační pokladny, kalkulačky, zařízení na zpracování dat, počítače, počítačové programy (software), hasicí přístroje.

(511) 7, 8, 9

(540)

WoodTechno(111) **363293**

(220) 04.04.2017

(320) 04.04.2017

(442) 02.08.2017

(151) 08.11.2017

(730) **EMPRESA MEDIA, a.s.**, Mikuleckého 1309/4, Praha 4 Braník, 14700, CZ

(740) Mgr. Kateřina Čápková, Mikuleckého 1311/8, Praha 4 Braník, 14700

(210) O-538649

(510) (9) informace, data a databáze na elektronických, magnetických a optických nosičích všeho druhu a v elektronických, datových, informačních a telekomunikačních sítích všeho druhu, multimediální aplikace, elektronické informační katalogy, časopisy a periodika, knihy v elektronické podobě, nahrané zvukové a zvukově-obrazové a obrazové záznamy, včetně software na cd a DVD discích a magnetických nosičích, software pro počítače; (16) tiskoviny všeho druhu, a to periodické a neperiodické publikace na papírových nosičích, časopisy, noviny, knihy,

prospekty, plakáty, data a databáze na papírových nosičích, kalendáře, fotografie, pohlednice, plakáty, samolepky, knihařské výrobky, učebnice, křížovky, katalogy, učební a výukové pomůcky s výjimkou přístrojů, papírnické zboží; (35) inzertní činnost, reklamní a propagační činnost, pronájem reklamních ploch na Internetu, marketing, prezentace výrobků a služeb v komunikačních médiích pro účely maloobchodu za účelem jejich prohlídky a nákupu zákazníky, telemarketingové služby, služby předplatného novin a časopisů pro třetí osoby; (38) přenos dat, zpráv a informací, komunikace poskytované elektronicky, elektronické šíření tištěných, elektronických periodik a knih prostřednictvím elektronických, počítačových, datových a telekomunikačních sítí (prostřednictvím Internetu), telekomunikace informací, telekomunikace prostřednictvím počítačových terminálů, telematických systémů, satelitů, rozhlasu a telefonu, služby mobilní telekomunikační sítě (předplacené i dodatečně hrazené), směrovací a spojovací služby pro telekomunikace, poskytování telekomunikačních přípojení ke globální počítačové síti (zejména k Internetu), služby v oblasti datové komunikace, zprostředkovatelská činnost v oblasti telekomunikací a datových služeb, poradenská činnost v oblasti telekomunikací a datových služeb, služby elektronické pošty, služby multimediálních a textových zpráv, poskytování přístupu k informačním službám a databázím, informační služby na internetu spojené s telekomunikacemi, provozování internetových portálů, poskytování internetových diskusních fór, služby zaslání zpráv, pronájem zařízení pro přenos informací, půjčování telefonů a telekomunikačních zařízení, šíření elektronických informací, zpráv textových, zvukových a zvukově-obrazových, a to elektronických novin, časopisů, knih a děl prostřednictvím informační, datové nebo elektronické nebo komunikační nebo telekomunikační sítě (prostřednictvím počítačové sítě Internet), služby na Internetu v rámci této třídy, zprostředkování přípojení na Internet, výměna elektronických zpráv a informací, služby zabezpečující audiovizuální komunikaci prostřednictvím satelitů, šíření audiovizuálních děl, zpráv a informací, anket a soutěží; (39) služby distribuční-distribuce knih, novin a časopisů; (41) nakladatelství a vydavatelství periodických a neperiodických publikací, společenských, zábavních, vzdělávacích a odborných časopisů, a to tištěných na papírových nosičích i v elektronické podobě, včetně textových, zvukových a zvukově-obrazových zpráv a informací na elektronických, magnetických a optických nosičích všeho druhu, ediční a publikační činnost, včetně nahrávání zvukových a zvukově-obrazových nosičů a pořadů pro rozhlasové a televizní vysílání, půjčování publikací a nahrání zvukových a zvukově-obrazových nosičů, produkční a agenturní činnost v oblasti zábavy, vzdělávání, kultury a sportu, včetně pořádání zábavních a vzdělávacích soutěží a akcí, hobby-soutěží, zájmových klubů (zábavně-vzdělávací služby), setkání a přednášek, včetně vzdělávacích akcí na podporu zdravého životního stylu a společenského uplatnění a kulturních aktivit zájmových skupin, a kulturních a/nebo vzdělávacích výstav, informační, konzultační, poradenské a obstaravatelské služby v oboru nakladatelské a vydavatelské činnosti, produkční a agenturní činnost v oblasti zábavy, kultury, vzdělávání, zábavně-vzdělávací zájmové činnosti a společenských aktivit v oblasti kultury.

(511) 9, 16, 35, 38, 39, 41

(540)

Deník Sedmička(111) **363294**

(220) 10.04.2017

(320) 10.04.2017

(442) 02.08.2017

(151) 08.11.2017

(730) **FTV Prima, spol. s r.o.**, Na Žertvách 132/24, Praha 8 - Libeň, 18000, CZ

(210) O-538811

(510) (38) telekomunikace, elektronická pošta, služby elektronických nástěnek (telekomunikační služby), informační kanceláře, vysílání kabelové televize, služby dálkových konferencí, počítačová komunikace, posílání zpráv, poskytování internetových diskusních fór, pronájem přístrojů pro přenos zpráv, pronájem přístupového času ke globálním počítačovým sítím, pronájem zařízení pro přenos informací, přenášení televizního signálu pomocí satelitních družic, přenos zpráv a obrazových informací pomocí počítače, půjčování telekomunikačních zařízení, teleshoppingové služby (poskytování televizních kanálů pro teleshoppingové služby), televizní vysílání, digitální vysílání, televizní vysílání zábavních, vzdělávacích, výchovných, soutěžních, diskusních a informačních pořadů, šíření elektronických časopisů, informací, elektronických periodik, knih v elektronické podobě, audio nebo audiovizuálních děl prostřednictvím informační nebo datové nebo elektronické nebo komunikační nebo

(Zápisys ochranných známek bez změny ve vztahu ke zveřejněným přihláškám)

telekomunikační nebo počítačové sítě, zejména internetu, pomocí satelitů a jiných sítí, informační služby na internetu související s televizním vysíláním, služby na internetu související s televizním vysíláním, přenos dat (obrázků, fotografií, 3D aplikací) prostřednictvím globální počítačové sítě; (41) nakladatelství a vydavatelství, ediční činnost, publikační činnost, nahrávání nosičů zvukových nebo obrazově zvukových, služby v oblasti digitálního zpracování obrazu, elektronické publikování (DTP), služby v oblasti estrád, TV produkce, tvorba a výroba televizních a audiovizuálních programů, obrazové zpravodajství, filmová produkce, jiná než reklamní, filmová studia, filmová tvorba, filmové projekce, půjčování filmů, fotografování, informace o možnostech zábavy, informace o výchově a vzdělávání, výchovně-zábavné klubové služby, vydávání knih, služby nahrávacího studia, nahrávání videopásek, organizace společenských a kulturních akcí, organizace, provozování a provádění her a soutěží i veřejných, organizování vzdělávacích nebo zábavných soutěží, výstavní činnost v oblasti kultury nebo zábavy nebo výchovy nebo vzdělávání, plánování a organizování večírků, poskytování on-line elektronických publikací (bez možnosti stažení), pronájem audio nahrávek, pronájem dekorací pro představení, pronájem kinematografických filmů, provozování her on-line (z počítačové sítě), výroba divadelních nebo jiných představení, půjčování videopásek, psaní scénářů, organizování a vedení seminářů, reportérské služby, televizní zábava, opatřování titulky, výuka, vydávání elektronických knih a časopisů on-line, zveřejňování a vydávání textů, s výjimkou reklamních nebo náborových, výroba videofilmů, pronájem zvukového nahrávacího zařízení, živé představení, organizování živých vystoupení, čtenářská anketa, divácká anketa; (42) hosting prostoru pro webové stránky, hosting portálu na internetu, hosting on-line platformy pro nahrávání, návrhy, strukturování a programování či jiné vytváření a instalace, údržba a správa internetových portálů a serveru a internetových či intranetových počítačových stránek a nástěnek a internetových či intranetových aplikací, návrhy, strukturování a programování či jiné vytváření a instalace a údržba počítačových programů a počítačových systémů a databází a databázových systémů, výzkum a vývoj a tvorba systémů pro elektronické obchodování včetně příslušného software a hardware, tvorba software, programování internetových databázových systémů, programování multimediálních aplikací, tvorba interaktivních a grafických programů, tvorba multimediálních dokumentů, prezentací, aplikací a katalogů, konstrukce www prezentací, softwarové řešení www serverů, návrh www stránek, tvorba počítačové animace a vizualizace, poskytování vyhledávačů pro internet, převod (konverze) počítačových programů, dat či jiných údajů v elektronické podobě z různých formátů do jiných formátů (ne fyzický), převod (konverze) dokumentů, dat či jiných údajů z fyzických médií na elektronická média.

(511) 38, 41, 42

(540)


(111) **363295**

(220) 11.04.2017

(320) 11.04.2017

(442) 02.08.2017

(151) 08.11.2017

(730) **Trei Real Estate GmbH**, Wissollstr. 5 - 43, 45478 Mülheim an der Ruhr, DE(740) **KOREJZOVA LEGAL v.o.s.**, JUDr. Petra Sauvage de Brantes, advokátka, Korunní 810/104, Praha 10, Vinohrady, 10100

(210) O-538833

(510) (35) provozování nákupních center, a to služby v maloobchodu v oblasti potravin a pochutin, oděvů a nepotravinového zboží, a to chemické výrobky, fotografie, zemědělství, zahradnictví a lesnictví, umělé pryskyřice v surovém stavu, plastické hmoty v surovém stavu, půdní hnojiva, směsi do hasicích přístrojů, přípravky na kalení a svařování kovů, chemické látky pro konzervování potravin, třísloviny, lepidla a pojiva

používaná v průmyslu, barvy, fermeže, laky, ochranné prostředky proti rzi, prostředky ke konzervování dřeva, barviva, mořidla, přírodní pryskyřice v surovém stavu, kovy listkové a práškové pro malíře, dekoratéry, tiskaře a umělce, prací prostředky a bělicí přípravky, přípravky na čištění, leštění, odmašťování a broušení, mýdla, zboží parfumerie, éterické oleje, hygienické potřeby a kosmetické přípravky, vlasové vodičky, přípravky na čištění zubů, průmyslové oleje a tuky, maziva, prostředky na pohlcování, zvlhčování a vázání prachu, paliva (včetně pohonných hmot do motorových vozidel) a svítící materiály, svíčky a knoty pro účely osvětlení, farmaceutické a veterinářské výrobky, vlasové vodičky, přípravky pro lékařské použití, dietetické přípravky pro léčebné nebo veterinární účely, dětská výživa, potravinové doplňky pro lidskou potřebu a pro zvířata, náplasti, obvazovací materiál, materiály na plombování zubů a zubní otisky, dezinfekční prostředky, přípravky na hubení škůdců, fungicidy, herbicidy, obecné kovy a jejich slitiny, stavební materiál z kovu, přenosné stavby z kovu, kovový materiál pro výstavbu kolejí, kabely a dráty z kovů (ne pro elektrické účely), železářské zboží a drobné železářské zboží, kovové trubky, bezpečnostní schránky, výrobky z kovů, rudy, stroje a obráběcí stroje, motory (kromě motorů pro pozemní vozidla), převody a zařízení pro přenášení síly (kromě těch pro pozemní vozidla), zemědělské nářadí kromě nástrojů poháněných ručně, líhně, ruční nástroje a ruční nářadí, nožníkové zboží, vidličky a lžice, sečné a bodné zbraně, holící stroje, vědecké, námořní, geodetické, fotografické, filmové, optické přístroje a nástroje, přístroje a nástroje pro vážení, měření a signalizaci, kontrolu, záchrana a vzdělávání, přístroje a nástroje pro vedení, zapojení, přeměnu, akumulaci, regulaci a kontrolu elektrického proudu, přístroje pro záznam, přenos a reprodukci zvuku a obrazu, magnetické nosiče dat, gramofonové desky, cd, dvd a jiné digitální nosiče dat, prodejní automaty a mechanismy přístrojů uváděných v činnost vhozením mince, registrační pokladny, počítačové stroje, zařízení pro zpracování dat, počítače, hardware pro zpracování dat, počítačový software, hasicí přístroje, chirurgické, lékařské, zubní a veterinářské přístroje a nástroje, umělé končetiny, umělé oči a zuby, ortopedické pomůcky, chirurgické šicí materiály, zařízení pro osvětlení, topení, výrobu páry, zařízení na vaření, chlazení, sušení, ventilaci a rozvod vody a sanitární zařízení, vozidla, zařízení na dopravu po zemi, ve vzduchu nebo ve vodě, stříelné zbraně, střelivo a náboje, výbušniny, pyrotechnika, drahé kovy a jejich slitiny a výrobky z nich vyrobené nebo jimi potažené, šperky, bižuterie, drahokamy, hodinářské výrobky a chronometrické přístroje, hudební nástroje, papír, lepenka (karton) a výrobky z těchto materiálů, tiskoviny, knihařské výrobky, fotografie, papírenské zboží a psací potřeby, lepidla na papír nebo pro použití v domácnosti, potřeby pro umělce, malířské štetce, psací stroje a kancelářské potřeby (vyjma nábytku), vzdělávací a vyučovací pomůcky (vyjma přístrojů), obalové materiály z plastických hmot, tiskářské písmo, štočky, kaučuk, gutaperča, guma, azbest, slída a výrobky z těchto materiálů, plastové výrobky (polotovary), těsnící, obalové a izolační materiály, ohebné trubky (nekovové), usně a koženky a výrobky z těchto materiálů, kůže a surové kůže, kufrý a cestovní tašky, deštníky a slunečníky, vycházkové hole, biče, koňské postroje a sedlářské výrobky, stavební materiály (nekovové), trubky pro stavebnictví (nekovové), asfalt, smola a živice, přenosné stavby (nekovové), pomníky (nekovové), nábytek, zrcadla, rámy na obrazy, výrobky ze dřeva, korku, rákosu, proutí, rohoviny, kosti, slonoviny, rybí kosti, želvoviny, jantaru, perleti, mořské pěny a náhražek těchto materiálů nebo z plastů, domácí a kuchyňské potřeby a nádoby, hřebeny a houby, kartáče, štetky a štetce (kromě malířských), materiály na výrobu kartáčů, prostředky a pomůcky na úklid a čištění, ocelová vlna, surové sklo a sklo jako polotovar (s výjimkou skla pro stavebnictví), výrobky ze skla, porcelánu a kameniny, lana, provazy, sítě, stany, plachty, lodní plachty, pytle a vaky, materiál na vycpávky a výplně (kromě kaučuku nebo plastů), surová textilní vlákna, nitě a příze pro textilní účely, textilie a textilní výrobky, ložní pokrývky a ubrusy, oděvy, obuv, pokrývky hlavy, krajky a výšivky, stuhy a tkaničky, knoflíky, háčky a očka, špendlíky a jehly, umělé květiny, koberce, rohože, rohožky, linoleum a jiné podlahové krytiny, tapety (kromě textilních), hry, hračky, tělocvičné a sportovní potřeby, ozdoby na vánoční stromček, maso, ryby, drůbež a zvěřina, masové výtažky, konzervované, mražené, sušené a tepelně zpracované ovoce a zelenina, rosoly (želé), džemy a marmelády, kompoty, vejce, mléko a mléčné výrobky, jedlé oleje a tuky, káva, čaj, kakao, kávové náhražky, cukr, rýže, maniok, ságo, mouka a výrobky z obilí, chléb, pekařské a cukrářské výrobky, zmrzlina, med, melasový sirup, kvasnice, prášek do pečiva, sůl, hořčice, ocet, omáčky (kořenící přísady), koření, led, zemědělské, zahradnické a lesní výrobky a obiloviny, živá zvířata, čerstvé ovoce a zelenina, semena, rostliny a květiny, krmiva, slad, pivo, minerální a sodové vody a jiné nealkoholické nápoje, ovocné nápoje a ovocné šťávy, sirupy a jiné přípravky na výrobu nápojů, alkoholické nápoje (s výjimkou piva), tabák, potřeby pro kuřáky,

(Zápisy ochranných známek bez změny ve vztahu ke zveřejněným přihláškám)

zápalky, zprostředkování smluv o poskytování služeb pro třetí osoby, sestavování a předvádění zboží, všechny výše uvedené služby také prostřednictvím internetu, reklama, správa podniků, obchodní vedení, poskytování online tržiště pro kupující a prodávající zboží a služeb, úprava layout pro reklamní účely, pronájem prodejních stánků, pronájem a pacht reklamních a výstavních ploch v nákupních centrech, obchodní vedení a podniková správa zejména nemovitostí, obchodních prostor, kanceláří, kanceláří pro co-working, maloobchodních prodejen, nákupních center, obchodů s potravinami, velkoobchodních prodejen, hobbymarketů, obchodních domů, zahradních center a železářství a obchodů se sportovním zbožím, nebytových prostor a kongresových a výstavních center a prostor k nim náležících, pronájem a pacht obchodních prostor, kanceláří, kanceláří pro co-working, maloobchodních prodejen, nákupních center, obchodů s potravinami, velkoobchodních prodejen, hobbymarketů, obchodních domů, zahradních center a železářství a obchodů se sportovním zbožím, nebytových prostor a kongresových a výstavních center, provozování nákupních center, a to služby v maloobchodu v oblasti chemikálií pro vědu; (36) činnost v oblasti nemovitostí, služby spojené s nemovitostmi, odhad nemovitostí, správa nemovitostí, správa budov, zprostředkování, pronájem, pacht a správa zejména nemovitostí, obchodních prostor, kanceláří, kanceláří pro co-working, maloobchodních prodejen, nákupních center, obchodů s potravinami, velkoobchodních prodejen, hobbymarketů, obchodních domů, zahradních center a železářství a obchodů se sportovním zbožím, nebytových prostor a kongresových a výstavních center a prostor k nim náležících, služby realitního makléře, služby realitní kanceláře, inkasování výnosů z nájmu a pachtu, správa pozemků, organizace financování stavebních projektů, inkasování výnosů z nájmu a pachtu, podpora prodeje v oblasti nemovitostí a obsazování obchodních budov, včetně nákupních a obchodních center, správa pozemků, správa bytových domů, zprostředkování bytů.

(511) 35, 36

(540)

Vendo Center(111) **363296**

(220) 11.04.2017

(320) 11.04.2017

(442) 02.08.2017

(151) 08.11.2017

(730) **Trei Real Estate GmbH**, Wissollstr. 5 - 43, 45478 Mülheim an der Ruhr, DE(740) **KOREJZOVA LEGAL v.o.s.**, JUDr. Petra Sauvage de Brantes, advokátka, Korunní 810/104, Praha 10, Vinohrady, 10100

(210) O-538834

(510) (35) provozování nákupních center, a to služby v maloobchodu v oblasti potravin a pochatin, oděvů a nepotravinového zboží, a to chemické výrobky, fotografie, zemědělství, zahradnictví a lesnictví, umělé pryskyřice v surovém stavu, plastické hmoty v surovém stavu, půdní hnojiva, směsi do hasících přístrojů, přípravky na kalení a svařování kovů, chemické látky pro konzervování potravin, třísloviny, lepidla a pojiva používaná v průmyslu, barvy, fermeže, laky, ochranné prostředky proti rzi, prostředky ke konzervování dřeva, barviva, mořidla, přírodní pryskyřice v surovém stavu, kovy listkové a práškové pro malíře, dekoratéry, tiskaře a umělce, prací prostředky a bělicí přípravky, přípravky na čištění, leštění, odmašťování a broušení, mýdla, zboží parfumerie, éterické oleje, hygienické potřeby a kosmetické přípravky, vlasové vodičky, přípravky na čištění zubů, průmyslové oleje a tuky, maziva, prostředky na pohlcování, zvlhčování a vázání prachu, paliva (včetně pohonných hmot do motorových vozidel) a svítící materiály, svíčky a knoty pro účely osvětlení, farmaceutické a veterinářské výrobky, hygienické výrobky pro lékařské použití, dietetické přípravky pro léčebné nebo veterinární účely, dětská výživa, potravinové doplňky pro lidskou potřebu a pro zvířata, náplasti, obuvní materiál, materiály na plombování zubů a zubní otisky, dezinfekční prostředky, přípravky na hubení škůdců, fungicidy, herbicidy, obecné kovy a jejich slitiny, stavební materiál z kovu, přenosné stavby z kovu, kovový materiál pro výstavbu kolejí, kabely a dráty z kovů (ne pro elektrické účely), železářské zboží a drobné železářské zboží, kovové trubky, bezpečnostní schránky, výrobky z kovu, rudy, stroje a obráběcí stroje, motory (kromě motorů pro pozemní vozidla), převody a zařízení pro přenášení síly (kromě těch pro pozemní vozidla), zemědělské nářadí kromě nástrojů poháněných ručně, ližně, ruční nástroje a ruční nářadí, nožifské zboží, vidličky a lžice, sečné a bodné zbraně, holící strojky, vědecké, námořní, geodetické, fotografické, filmové, optické přístroje a nástroje, přístroje a nástroje pro vážení, měření a signalizaci, kontrolu,

záchranu a vzdělávání, přístroje a nástroje pro vedení, zapojení, přeměnu, akumulaci, regulaci a kontrolu elektrického proudu, přístroje pro záznam, přenos a reprodukci zvuku a obrazu, magnetické nosiče dat, gramofonové desky, cd, dvd a jiné digitální nosiče dat, prodejní automaty a mechanismy přístrojů uváděných v činnost vhození mince, registrační pokladny, počítačové stroje, zařízení pro zpracování dat, počítače, hardware pro zpracování dat, počítačový software, hasící přístroje, chirurgické, lékařské, zubní a veterinářské přístroje a nástroje, umělé končetiny, umělé oči a zuby, ortopedické pomůcky, chirurgické šicí materiály, zařízení pro osvětlení, topení, výrobu páry, zařízení na vaření, chlazení, sušení, ventilaci a rozvod vody a sanitární zařízení, vozidla, zařízení na dopravu po zemi, ve vzduchu nebo ve vodě, střelné zbraně, střelivo a náboje, výbušniny, pyrotechnika, drahé kovy a jejich slitiny a výrobky z nich vyrobené nebo jimi potažené, šperky, bižuterie, drahokamy, hodinářské výrobky a chronometrické přístroje, hudební nástroje, papír, lepenka (karton) a výrobky z těchto materiálů, tiskoviny, knihařské výrobky, fotografie, papírenské zboží a psací potřeby, lepidla na papír nebo pro použití v domácnosti, potřeby pro umělce, malířské štětce, psací stroje a kancelářské potřeby (vyjma nábytku), vzdělávací a vyučovací pomůcky (vyjma přístrojů), obalové materiály z plastických hmot, tiskařské písmo, štočky, kaučuk, gutaperča, guma, azbest, slída a výrobky z těchto materiálů, plastové výrobky (polotovary), těsnicí, obalové a izolační materiály, ohebné trubky (nekovové), usně a koženky a výrobky z těchto materiálů, kůže a surové kůže, kufrý a cestovní tašky, deštníky a slunečníky, vycházkové hole, biče, koňské postroje a sedlářské výrobky, stavební materiály (nekovové), trubky pro stavebnictví (nekovové), asphalt, smola a živice, přenosné stavby (nekovové), pomníky (nekovové), nábytek, zrcadla, rámy na obrazy, výrobky ze dřeva, korku, rákosu, proutí, rohoviny, kosti, slonoviny, rybí kosti, želvoviny, jantaru, perleti, mořské pěny a náhražek těchto materiálů nebo z plastů, domácí a kuchyňské potřeby a nádoby, hřebeny a houby, kartáče, štětky a štětce (kromě malířských), materiály na výrobu kartáčů, prostředky a pomůcky na úklid a čištění, ocelová vlna, surové sklo a sklo jako polotovar (s výjimkou skla pro stavebnictví), výrobky ze skla, porcelánu a kameniny, lana, provazy, sítě, stany, plachty, lodní plachty, pytle a vaky, materiál na vycpávky a výplně (kromě kaučuku nebo plastů), surová textilní vlákna, nitě a příze pro textilní účely, textilie a textilní výrobky, ložní pokrývky a ubrusy, oděvy, obuv, pokrývky hlavy, krajky a výšivky, stuhy a tkaničky, knoflíky, háčky a očka, špendlíky a jehly, umělé květiny, koberce, rohože, rohožky, linoleum a jiné podlahové krytiny, tapety (kromě textilních), hry, hračky, tělocvičné a sportovní potřeby, ozdoby na vánoční stromeček, maso, ryby, drůbež a zvěřina, masové výtahy, konzervované, mražené, sušené a tepelně zpracované ovoce a zelenina, rosoly (želé), džemy a marmelády, kompoty, vejce, mléko a mléčné výrobky, jedlé oleje a tuky, káva, čaj, kakao, kávové náhražky, cukr, rýže, maniok, ságo, mouka a výrobky z obilí, chléb, pekařské a cukrářské výrobky, zmrzlina, med, melasový sirup, kvasnice, prášek do pečiva, sůl, hořčice, ocet, omáčky (kofení přísady), kofení, led, zemědělské, zahradnické a lesní výrobky a obiloviny, živá zvířata, čerstvé ovoce a zelenina, semena, rostliny a květiny, krmiva, slad, pivo, minerální a sodové vody a jiné nealkoholické nápoje, ovocné nápoje a ovocné šťávy, sirupy a jiné přípravky na výrobu nápojů, alkoholické nápoje (s výjimkou piva), tabák, potřeby pro kuřáky, zápalky, zprostředkování smluv o poskytování služeb pro třetí osoby, sestavování a předvádění zboží, všechny výše uvedené služby také prostřednictvím internetu, reklama, správa podniků, obchodní vedení, poskytování online tržiště pro kupující a prodávající zboží a služeb, úprava layout pro reklamní účely, pronájem prodejních stánků, pronájem a pacht reklamních a výstavních ploch v nákupních centrech, obchodní vedení a podniková správa zejména nemovitostí, obchodních prostor, kanceláří, kanceláří pro co-working, maloobchodních prodejen, nákupních center, obchodů s potravinami, velkoobchodních prodejen, hobbymarketů, obchodních domů, zahradních center a železářství a obchodů se sportovním zbožím, nebytových prostor a kongresových a výstavních center a prostor k nim náležících, pronájem a pacht obchodních prostor, kanceláří, kanceláří pro co-working, maloobchodních prodejen, nákupních center, obchodů s potravinami, velkoobchodních prodejen, hobbymarketů, obchodních domů, zahradních center a železářství a obchodů se sportovním zbožím, nebytových prostor a kongresových a výstavních center, provozování nákupních center, a to služby v maloobchodu v oblasti chemikálií pro vědu; (36) činnost v oblasti nemovitostí, služby spojené s nemovitostmi, odhad nemovitostí, správa nemovitostí, správa budov, zprostředkování, pronájem, pacht a správa zejména nemovitostí, obchodních prostor, kanceláří, kanceláří pro co-working, maloobchodních prodejen, nákupních center, obchodů s potravinami, velkoobchodních prodejen, hobbymarketů, obchodních domů, zahradních center a železářství a obchodů se sportovním zbožím, nebytových prostor a

(Zápisy ochranných známek bez změny ve vztahu ke zveřejněným přihláškám)

kongresových a výstavních center a prostor k nim náležících, služby realitního makléře, služby realitní kanceláře, inkasování výnosů z nájmu a pachtu, správa pozemků, organizace financování stavebních projektů, inkasování výnosů z nájmu a pachtu, podpora prodeje v oblasti nemovitostí a obsazování obchodních budov, včetně nákupních a obchodních center, správa pozemků, správa bytových domů, zprostředkování bytů.

(511) 35, 36

(540)

Vendo Park(111) **363297**

(220) 11.04.2017

(320) 11.04.2017

(442) 02.08.2017

(151) 08.11.2017

(730) **Trei Real Estate GmbH**, Wissollstr. 5 - 43, 45478 Mülheim an der Ruhr, DE

(740) KOREJZOVA LEGAL v.o.s., JUDr. Petra Sauvage de Brantes, advokátka, Korunní 810/104, Praha 10, Vinohrady, 10100

(210) O-538835

(510) (35) provozování nákupních center, a to služby v maloobchodu v oblasti potravin a pochutin, oděvů a nepotravinového zboží, a to chemické výrobky, fotografie, zemědělství, zahradnictví a lesnictví, umělé pryskyřice v surovém stavu, plastické hmoty v surovém stavu, půdní hnojiva, směsi do hasicích přístrojů, přípravky na kalení a svařování kovů, chemické látky pro konzervování potravin, třísloviny, lepidla a pojiva používaná v průmyslu, barvy, fermeže, laky, ochranné prostředky proti rzi, prostředky ke konzervování dřeva, barviva, mořidla, přírodní pryskyřice v surovém stavu, kovy listkové a práškové pro malíře, dekorativy, tiskaře a umělce, prací prostředky a bělicí přípravky, přípravky na čištění, leštění, odmašťování a broušení, mýdla, zboží parfumerie, éterické oleje, hygienické potřeby a kosmetické přípravky, vlasové vodičky, přípravky na čištění zubů, průmyslové oleje a tuky, maziva, prostředky na pohlcování, zvlhčování a vázání prachu, paliva (včetně pohonných hmot do motorových vozidel) a svítící materiály, svíčky a knoty pro účely osvětlení, farmaceutické a veterinářské výrobky, hygienické výrobky pro lékařské použití, dietetické přípravky pro léčebné nebo veterinární účely, dětská výživa, potravinové doplňky pro lidskou potřebu a pro zvířata, náplasti, obvazový materiál, materiály na plombování zubů a zubní otisky, dezinfekční prostředky, přípravky na hubení škůdců, fungicidy, herbicidy, obecné kovy a jejich slitiny, stavební materiál z kovu, přenosné stavby z kovu, kovový materiál pro výstavbu kolejí, kabely a dráty z kovů (ne pro elektrické účely), železářské zboží a drobné železářské zboží, kovové trubky, bezpečnostní schránky, výrobky z kovů, rudy, stroje a obráběcí stroje, motory (kromě motorů pro pozemní vozidla), převody a zařízení pro přenos síly (kromě těch pro pozemní vozidla), zemědělské nářadí kromě nástrojů poháněných ručně, lihně, ruční nástroje a ruční nářadí, nožičské zboží, vidličky a lžice, sečné a bodné zbraně, holící stroje, vědecké, námořní, geodetické, fotografické, filmové, optické přístroje a nástroje, přístroje a nástroje pro vážení, měření a signalizaci, kontrolu, záchranu a vzdělávání, přístroje a nástroje pro vedení, zapojení, přeměnu, akumulaci, regulaci a kontrolu elektrického proudu, přístroje pro záznam, přenos a reprodukci zvuku a obrazu, magnetické nosiče dat, gramofonové desky, cd, dvd a jiné digitální nosiče dat, prodejní automaty a mechanismy přístrojů uváděných v činnosti vhození mince, registrační pokladny, počítačové stroje, zařízení pro zpracování dat, počítače, hardware pro zpracování dat, počítačový software, hasicí přístroje, chirurgické, lékařské, zubní a veterinářské přístroje a nástroje, umělé končetiny, umělé oči a zuby, ortopedické pomůcky, chirurgické šicí materiály, zařízení pro osvětlení, topení, výrobu páry, zařízení na vaření, chlazení, sušení, ventilaci a rozvod vody a sanitární zařízení, vozidla, zařízení na dopravu po zemi, ve vzduchu nebo ve vodě, střelné zbraně, střelivo a náboje, výbušniny, pyrotechnika, drahé kovy a jejich slitiny a výrobky z nich vyrobené nebo jimi potažené, šperky, bižuterie, drahokamy, hodinářské výrobky a chronometrické přístroje, hudební nástroje, papír, lepenka (karton) a výrobky z těchto materiálů, tiskoviny, knihařské výrobky, fotografie, papírenské zboží a psací potřeby, lepidla na papír nebo pro použití v domácnosti, potřeby pro umělce, malířské štětce, psací stroje a kancelářské potřeby (vyjma nábytku), vzdělávací a vyučovací pomůcky (vyjma přístrojů), obalové materiály z plastických hmot, tiskařské písmo, štočky, kaučuk, gutaperča, guma, azbest, slída a výrobky z těchto materiálů, plastové pomůcky (polotovary), těsnicí, obalové a izolační materiály, ohebné trubky (nekovové), usně a koženky a výrobky z těchto materiálů, kůže a surové kůže, kufty a cestovní tašky, deštníky a

slunečníky, vycházkové hole, biče, koňské postroje a sedlářské výrobky, stavební materiály (nekovové), trubky pro stavebnictví (nekovové), asfalt, smola a živice, přenosné stavby (nekovové), pomníky (nekovové), nábytek, zrcadla, rámy na obrazy, výrobky ze dřeva, korku, rákosu, protůl, rohoviny, kostí, slonoviny, rybí kostí, želvoviny, jantaru, perleti, mořské pěny a náhražek těchto materiálů nebo z plastů, domácí a kuchyňské potřeby a nádoby, hřebeny a houby, kartáče, štětka a štětce (kromě malířských), materiály na výrobu kartáčů, prostředky a pomůcky na úklid a čištění, ocelová vlna, surové sklo a sklo jako polotovar (s výjimkou skla pro stavebnictví), výrobky ze skla, porcelánu a kameniny, lana, mrazáky, sítě, stany, plachty, lodní plachty, pytle a vaky, materiál na vycpávky a výplně (kromě kaučuku nebo plastů), surová textilní vlákna, nitě a příze pro textilní účely, textilie a textilní výrobky, ložní pokrývky a ubrusy, oděvy, obuv, pokrývky hlavy, krajky a výšivky, stuhy a tkaničky, knoflíky, háčky a očka, špendlíky a jehly, umělé květiny, koberce, rohože, rohožky, linoleum a jiné podlahové krytiny, tapety (kromě textilních), hry, hračky, tělocvičny a sportovní potřeby, ozdoby na vánoční stromeček, maso, ryby, drůbež a zvěřina, masové vřtačky, konzervované, mražené, sušené a tepelně zpracované ovoce a zelenina, rosoly (želé), džemy a marmelády, kompoty, vejce, mléko a mléčné výrobky, jedlé oleje a tuky, káva, čaj, kakao, kávové náhražky, cukr, rýže, maniok, ságo, mouka a výrobky z obilí, chléb, pekařské a cukrářské výrobky, zmrzlina, med, melasový sirup, kvasnice, prášek do pečiva, sůl, hořčice, ocet, omáčky (kořenící přísady), koření, led, zemědělské, zahradnické a lesní výrobky a obiloviny, živá zvířata, čerstvé ovoce a zelenina, semena, rostliny a květiny, krmiva, slad, pivo, minerální a sodové vody a jiné nealkoholické nápoje, ovocné nápoje a ovocné šťávy, sirupy a jiné přípravky na výrobu nápojů, alkoholické nápoje (s výjimkou piva), tabák, potřeby pro kuřáky, zápalky, zprostředkování smluv o poskytování služeb pro třetí osoby, sestavování a předvádění zboží, všechny výše uvedené služby také prostřednictvím internetu, reklama, správa podniků, obchodní vedení, poskytování online tržiště pro kupující a prodávající zboží a služeb, úprava layout pro reklamní účely, pronájem prodejních stánků, pronájem a pacht reklamních a výstavních ploch v nákupních centrech, obchodní vedení a podniková správa zejména nemovitostí, obchodních prostor, kanceláří, kanceláří pro co-working, maloobchodních prodejen, nákupních center, obchodů s potravinami, velkoobchodních prodejen, hobbymarketů, obchodních domů, zahradních center a železářství a obchodů se sportovním zbožím, nebytových prostor a kongresových a výstavních center a prostor k nim náležících, pronájem a pacht obchodních prostor, kanceláří, kanceláří pro co-working, maloobchodních prodejen, nákupních center, obchodů s potravinami, velkoobchodních prodejen, hobbymarketů, obchodních domů, zahradních center a železářství a obchodů se sportovním zbožím, nebytových prostor a kongresových a výstavních center, provozování nákupních center, a to služby v maloobchodu v oblasti chemikálií pro vědu; (36) činnost v oblasti nemovitostí, služby spojené s nemovitostmi, odhad nemovitostí, správa nemovitostí, správa budov, zprostředkování, pronájem, pacht a správa zejména nemovitostí, obchodních prostor, kanceláří, kanceláří pro co-working, maloobchodních prodejen, nákupních center, obchodů s potravinami, velkoobchodních prodejen, hobbymarketů, obchodních domů, zahradních center a železářství a obchodů se sportovním zbožím, nebytových prostor a kongresových a výstavních center a prostor k nim náležících, služby realitního makléře, služby realitní kanceláře, inkasování výnosů z nájmu a pachtu, správa pozemků, organizace financování stavebních projektů, inkasování výnosů z nájmu a pachtu, podpora prodeje v oblasti nemovitostí a obsazování obchodních budov, včetně nákupních a obchodních center, správa pozemků, správa bytových domů, zprostředkování bytů.

(511) 35, 36

(540)

Vendo(111) **363298**

(220) 11.04.2017

(320) 11.04.2017

(442) 02.08.2017

(151) 08.11.2017

(730) **Trei Real Estate GmbH**, Wissollstr. 5 - 43, 45478 Mülheim an der Ruhr, DE

(740) KOREJZOVA LEGAL v.o.s., JUDr. Petra Sauvage de Brantes, advokátka, Korunní 810/104, Praha 10, Vinohrady, 10100

(210) O-538836

(510) (35) provozování nákupních center, a to služby v maloobchodu v oblasti potravin a pochutin, oděvů a nepotravinového zboží, a to chemické

(Zápisys ochranných známek bez změny ve vztahu ke zveřejněným přihláškám)

výrobky, fotografie, zemědělství, zahradnictví a lesnictví, umělé pryskyřice v surovém stavu, plastické hmoty v surovém stavu, půdní hnojiva, směsi do hasicích přístrojů, přípravky na kalení a svařování kovů, chemické látky pro konzervování potravin, třísloviny, lepidla a pojiva používaná v průmyslu, barvy, fermeže, laky, ochranné prostředky proti rzi, prostředky ke konzervování dřeva, barviva, mořidla, přírodní pryskyřice v surovém stavu, kovy listkové a práškové pro malíře, dekoratéry, tiskaře a umělce, prací prostředky a bělicí přípravky, přípravky na čištění, leštění, odmašťování a broušení, mýdla, zboží parfumerie, éterické oleje, hygienické potřeby a kosmetické přípravky, vlasové vodičky, přípravky na čištění zubů, průmyslové oleje a tuky, maziva, prostředky na pohlcování, zvlhčování a vázání prachu, paliva (včetně pohonných hmot do motorových vozidel) a svítící materiály, svíčky a knoty pro účely osvětlení, farmaceutické a veterinářské výrobky, hygienické výrobky pro lékařské použití, dietetické přípravky pro léčebné nebo veterinární účely, dětská výživa, potravinové doplňky pro lidskou potřebu a pro zvířata, náplastí, obvazový materiál, materiály na plombování zubů a zubní otisky, všeobecné prostředky, přípravky na hubení škůdců, fungicidy, herbicidy, obecné kovy a jejich slitiny, stavební materiál z kovu, přenosné stavby z kovu, kovový materiál pro výstavbu kolejí, kabely a dráty z kovů (ne pro elektrické účely), železářské zboží a drobné železářské zboží, kovové trubky, bezpečnostní schránky, výrobky z kovů, rudy, stroje a obráběcí stroje, motory (kromě motorů pro pozemní vozidla), převody a zařízení pro přenášení síly (kromě těch pro pozemní vozidla), zemědělské nářadí kromě nástrojů poháněných ručně, lihně, ruční nástroje a ruční nářadí, nožířské zboží, vidličky a lžice, sečné a bodné zbraně, holící stroje, vědecké, námořní, geodetické, fotografické, filmové, optické přístroje a nástroje, přístroje a nástroje pro vážení, měření a signalizaci, kontrolu, záchranu a vzdělávání, přístroje a nástroje pro vedení, zapojení, přeměnu, akumulaci, regulaci a kontrolu elektrického proudu, přístroje pro záznam, přenos a reprodukci zvuku a obrazu, magnetické nosiče dat, gramofonové desky, cd, dvd a jiné digitální nosiče dat, prodejní automaty a mechanismy přístrojů uváděných v činnost vhozením mince, registrační pokladny, počítačové stroje, zařízení pro zpracování dat, počítače, hardware pro zpracování dat, počítačový software, hasicí přístroje, chirurgické, lékařské, zubní a veterinářské přístroje a nástroje, umělé končetiny, umělé oči a zuby, ortopedické pomůcky, chirurgické šicí materiály, zařízení pro osvětlení, topení, výrobu páry, zařízení na vaření, chlazení, sušení, ventilaci a rozvod vody a sanitární zařízení, vozidla, zařízení na dopravu po zemi, ve vzduchu nebo ve vodě, stělné zbraně, střelivo a náboje, výbušniny, pyrotechnika, drahé kovy a jejich slitiny a výrobky z nich vyrobené nebo jimi potažené, šperky, bižuterie, drahokamy, hodinářské výrobky a chronometrické přístroje, hudební nástroje, papír, lepenka (karton) a výrobky z těchto materiálů, tiskoviny, knihařské výrobky, fotografie, papírenské zboží a psací potřeby, lepidla na papír nebo pro použití v domácnosti, potřeby pro umělce, malířské štětce, psací stroje a kancelářské potřeby (výjma nábytku), vzdělávací a vyučovací pomůcky (výjma přístrojů), obalové materiály z plastických hmot, tiskařské písmo, štočky, kaučuk, gutaperča, guma, azbest, slída a výrobky z těchto materiálů, plastové výrobky (polotovary), těsnicí, obalové a izolační materiály, ohebné trubky (nekovové), usně a koženky a výrobky z těchto materiálů, kůže a surové kůže, kufrý a cestovní tašky, deštníky a slunečníky, vycházkové hole, biče, koňské postroje a sedlářské výrobky, stavební materiály (nekovové), trubky pro stavebnictví (nekovové), asfalt, smola a živice, přenosné stavby (nekovové), pomníky (nekovové), nábytek, zrcadla, rámy na obrazy, výrobky ze dřeva, korku, rákosu, proutí, rohoviny, kostí, slonoviny, rybí kostí, želvoviny, jantaru, perleti, mořské pěny a náhražek těchto materiálů nebo z plastů, domácí a kuchyňské potřeby a nádoby, hřebeny a houby, kartáče, štětka a štětce (kromě malířských), materiály na výrobu kartáčů, prostředky a pomůcky na úklid a čištění, ocelová vlna, surové sklo a sklo jako polotovar (s výjimkou skla pro stavebnictví), výrobky ze skla, porcelánu a kameniny, lana, provazy, sítě, stany, plachty, lodní plachty, pytle a vaky, materiál na vycpávky a výplně (kromě kaučuku nebo plastů), surová textilní vlákna, nitě a příze pro textilní účely, textilie a textilní výrobky, ložní pokrývky a ubrusy, oděvy, obuv, pokrývky hlavy, krajky a výšivky, stuhy a tkaničky, knoflíky, háčky a očka, špendlíky a jehly, umělé květiny, koberce, rohože, rohožky, linoleum a jiné podlahové krytiny, tapety (kromě textilních), hry, hračky, tělocvičné a sportovní potřeby, ozdoby na vánoční stromček, maso, ryby, drůbež a zvěřina, masové výtazky, konzervované, mražené, sušené a tepelně zpracované ovoce a zelenina, rosoly (želé), džemy a marmelády, kompoty, vejce, mléko a mléčné výrobky, jedlé oleje a tuky, káva, čaj, kakao, kávové náhražky, cukr, rýže, maniok, ságo, mouka a výrobky z obilí, chléb, pekařské a cukrářské výrobky, zmrzlina, med, melasový sirup, kvasnice, prášek do pečiva, sůl, hořčice, ocet, omáčky (kořenící přísady), koření, led, zemědělské, zahradnické a lesní výrobky a

obiloviny, živá zvířata, čerstvé ovoce a zelenina, semena, rostliny a květiny, krmiva, slad, pivo, minerální a sodové vody a jiné nealkoholické nápoje, ovocné nápoje a ovocné šťávy, sirupy a jiné přípravky na výrobu nápojů, alkoholické nápoje (s výjimkou piva), tabák, potřeby pro kuřáky, zápalky, zprostředkování smluv o poskytování služeb pro třetí osoby, sestavování a předvádění zboží, všechny výše uvedené služby také prostřednictvím internetu, reklama, správa podniků, obchodní vedení, poskytování online tržiště pro kupující a prodávající zboží a služeb, úprava layout pro reklamní účely, pronájem prodejních stánků, pronájem a pacht reklamních a výstavních ploch v nákupních centrech, obchodní vedení a podniková správa zejména nemovitostí, obchodních prostor, kanceláří, kanceláří pro co-working, maloobchodních prodejen, nákupních center, obchodů s potravinami, velkoobchodních prodejen, hobbymarketů, obchodních domů, zahradních center a železářství a obchodů se sportovním zbožím, nebytových prostor a kongresových a výstavních center a prostor k nim náležících, pronájem a pacht obchodních prostor, kanceláří, kanceláří pro co-working, maloobchodních prodejen, nákupních center, obchodů s potravinami, velkoobchodních prodejen, hobbymarketů, obchodních domů, zahradních center a železářství a obchodů se sportovním zbožím, nebytových prostor a kongresových a výstavních center, provozování nákupních center, a to služby v maloobchodu v oblasti chemikálií pro vědu; (36) činnost v oblasti nemovitostí, služby spojené s nemovitostmi, odhad nemovitostí, správa nemovitostí, správa budov, zprostředkování, pronájem, pacht a správa zejména nemovitostí, obchodních prostor, kanceláří, kanceláří pro co-working, maloobchodních prodejen, nákupních center, obchodů s potravinami, velkoobchodních prodejen, hobbymarketů, obchodních domů, zahradních center a železářství a obchodů se sportovním zbožím, nebytových prostor a kongresových a výstavních center a prostor k nim náležících, služby reálního makléře, služby reální kanceláře, inkasování výnosů z nájmu a pachtu, správa pozemků, organizace financování stavebních projektů, inkasování výnosů z nájmu a pachtu, podpora prodeje v oblasti nemovitostí a obsazování obchodních budov, včetně nákupních a obchodních center, správa pozemků, správa bytových domů, zprostředkování bytů.

(511) 35, 36

(540)



(111) 363299

(220) 11.04.2017

(320) 11.04.2017

(442) 02.08.2017

(151) 08.11.2017

(730) Baníková Beáta, Podolské nábřeží 1108/1, Praha 4 - Podolí, 14700, CZ

(740) GATODE s. r. o., Ing. Mgr. Denisa Dudová, Vršovická 478/51, Praha 10 - Vršovice, 10000

(210) O-538837

(510) (9) elektronické publikace ke stažení, elektronické publikace ke stažení v podobě časopisů; (16) knihy, tištěné publikace, tiskoviny, noviny, časopisy, fotografie; (35) merchandising, maloobchodní prodej s knihami, publikacemi, tiskovinami, maloobchodní služby v souvislosti s elektronickými publikacemi s možností stažení, publikace reklamních, inzertních textů; (39) doručování, expedice a distribuce novin a časopisů; (41) vydavatelská činnost a zpravodajství, vydávání knih, vydávání publikací, vydávání tiskovin, vydávání a publikace časopisů, online elektronické publikace knih a periodik.

(511) 9, 16, 35, 39, 41

(Zápis ochranných známek bez změny ve vztahu ke zveřejněným přihláškám)

(540)

WHAT

(111) **363300**

(220) 12.04.2017

(320) 12.04.2017

(442) 02.08.2017

(151) 08.11.2017

(730) **SALMON - GASTRO s.r.o.**, Opatovická 112/2, České Budějovice 3, 37010, CZ

(740) PatentCentrum Sedláč & Partners s.r.o., Husova tř. 1847/5, České Budějovice 3, 37001

(210) O-538874

(510) (7) stroje a přístroje na zpracování a přípravu potravin a nápojů, kuchyňské elektrické roboty, stroje a zařízení na zametání a vysávání, na čištění, mytí a praní; (11) sanitární zařízení, zařízení pro rozvod vody a hygienická zařízení, hořáky, kotle a ohříváče vody, osvětlovací zařízení a světelné reflektory, zařízení na vaření, ohřívání, chlazení a přípravu jídel a nápojů, vysoušecí zařízení, zařízení na chlazení a mražení, regulační a bezpečnostní zařízení pro rozvod vody a plynu, topná, ventilační a klimatizační zařízení a čistící zařízení, zapalovací zařízení, kuchyňské dřezy, elektrické vánice, konvektorové ohříváče, tlakové sprchy, kouřovody a zařízení pro odvádění odpadních plynů, a části a příslušenství všech uvedených výrobků zahrnuté v této třídě; (20) nábytek, nekovové vývšné tabule, pracovní pulty (nábytek), kuchyňské nábytkové jednotky, skladovací regály a police, vozíky (servírovací stolky), nerezový nábytek; (21) nádoby, kuchyňské náčiní a nerezové gastro nádoby, odpadkové koše; (35) reklamní, marketingové a propagační služby, včetně inzerce a reklamy poskytované v počítačových, telekomunikačních a obdobných sítích, internetová reklama, organizace a pořádání výstav a veletrhů ke komerčním a reklamním účelům, maloobchodní, velkoobchodní a internetový prodej (e-shop) s výše uvedenými výrobky ve třídách 7, 11, 20 a 21; (37) instalace, čištění, opravy a údržba výše uvedených výrobků ve třídách 7, 11, 20 a 21; (40) zakázková výroba výše uvedených výrobků ve třídách 7, 11, 20 a 21; (41) výchova, vzdělávání, pořádání a organizování výstav, kurzů, školení, seminářů a přednášek pro vzdělávací a školící účely; (42) design nábytku, služby v oblasti kuchyňského designu, poradenství, konzultační a informační činnost vztahující se k designu kuchyní na míru, prostorové plánování (navrhování interiérů).

(511) 7, 11, 20, 21, 35, 37, 40, 41, 42

(540)


(111) **363301**

(220) 13.04.2017

(320) 13.04.2017

(442) 02.08.2017

(151) 08.11.2017

(730) **Kosmetické delikatesy Madeleine, s.r.o.**, Mukařovská 1568/23, Praha 10 - Strašnice, 10000, CZ

(740) JUDr. Zuzana Kristiánová, Kozi 19/10, Brno střed, město, 60200

(210) O-538922

(510) (16) balicí papír, blahopřání, brožury, brožurky, dřevitý papír, fotografie (tištěné), grafická znázornění, grafické reprodukce, grafické tisky, kalendáře, katalogy, krabice z papíru nebo lepenky, kroužkové zápisníky, kroužkové bloky, lepenka, letáky, listy absorpčního papíru nebo plastu pro balení potravin, listy papíru nebo plastu sloužící k regulaci potravin pro balení potravin, malby (obrazy), zarámované i nezarámované, obalové fólie z plastických hmot, obalové materiály ze škrobů, obaly (papírenské zboží), obaly na lahve, z papíru nebo lepenky, oběžníky, papír, papírové bannery, papírové bryndáčky, papírové kapesníky, papírové kornouty, papírové mašle, papírové obaly na květináče, papírové obaly na mlékárenské výrobky, papírové podtácky, papírové ručníky, papírové stolní běhouny, papírové stolní prádlo, papírové stolní ubrousky, papírové stuhy, papírové ubrusy, pergamenový papír, plakáty, podložky na stůl, podložky pod nádoby z papíru, podtácky pod sklenice, poutače z papíru nebo lepenky, prospekty, prostírání z papíru, předlohy a obkreslování, pytle na odpad z papíru nebo plastických hmot, reklamní tabule z papíru nebo lepenky, rýžový papír, sáčky (obálky, váčky) z papíru nebo plastických hmot na balení, sáčky do mikrovlnné trouby, samolepicí pásy pro kancelářské potřeby nebo pro domácnost, samolepky (papírníkové zboží), savé podložky, savé papíry, pijáky, stříbrný papír, svítilny, škrabková lepidla pro kancelářské potřeby nebo pro domácnost, štítky z papíru nebo lepenky, štočky, tištěné kupóny, tištěné publikace, úklidový papír na vložení zásuvek, parfémovaný nebo neparfémovaný, vesačky na lahve, z papíru nebo lepenky, voskovaný papír, vývšné štíty z papíru nebo lepenky, washí (japonský papír), obaly z papíru na potraviny, obaly z papíru na nápoje, obaly z lepenky na potraviny, obaly z lepenky na nápoje, obaly z plastu na potraviny, obaly z plastu na nápoje; (21) brčka na pití, cukřenky, čajové konvice, dekantéry, demižony, dózy na bonbóny, dózy na cukrovinky, dózy na sušenky, dózy, boxy a nádoby pro použití v domácnosti a kuchyni, džbány, flakóny, odizolované lahve, jídelní hůlky, jídelní soupravy (nádoby), kabarety (dělené misky), kapesní láhve, karafy, kbelíky na led, konvice na kávu, neelektrické, korbel, krabičky ze skla, kroužky na ubrousky, kuchyňské dózy a krabičky, kuchyňské potřeby, květináče, lahve, lahve na pití pro sportovní účely, misky, misky na ovoce, misky na salát, mísy (nádoby), mísy na zeleninu, nádoby, nádoby na chleba, nádoby na led, nádoby na odpad, nádoby na pití, nádoby na pivo, obaly na květináče ne papírové, otočné servírovací podnosy, papírové nebo plastové kelímky, papírové podnosy pro použití v domácnosti, papírové talíře, párátko, pepřenky, podnosy pro použití v domácnosti, podšálky, talířky, podtácky, ne papírové nebo textilní, poklopy na nádoby, poklopy na jídlo, prostírání, ne papírové nebo textilní, skleněné ampulky (nádoby), skleněné baňky (nádoby), skleněné lahvičky (nádoby), skleněné mísy, skleněné zátky, sklenice (nádoby), sklenice na pití, slánky, stolní talíře, svačínové boxy, krabičky na svačiny, šálky, hrníčky, šejkry, tácky na drobků, talíře na jedno použití, tepelné izolované nádoby, tepelné izolované nádoby na nápoje (termosky), tepelné izolované nádoby na pokrmy, textilní obaly na čajové nádoby sloužící k udržení teploty nápoje, tyčinky na míchání koktejlů, vakuové lahve, vázy, viněty na karafy; (32) esence pro výrobu nápojů, kvas (nealkoholický nápoj), limonády, minerální vody (nápoje), mošt, nápoje na bázi rýže, jiné než náhražky mléka, nápoje na bázi sóji, jiné než náhražky mléka, nápoje pro sportovce obohacené proteiny, nealkoholické aperitivy, nealkoholické koktejly, nealkoholické nápoje, nealkoholické nápoje na bázi medu, nealkoholické nápoje s příchutí čaje, nealkoholické nápoje s příchutí kávy, nealkoholické nápoje a aloe vera, nealkoholické nápoje z ovocných šťáv, nealkoholické ovocné nektary, nealkoholické výtažky z ovoce, nealkoholický cider, nekvašený hroznový mošt, orgeada, ovocné šťávy, perlivé vody, neperlivé vody, přípravky pro výrobu minerální vody, přípravky pro výrobu nápojů, přípravky pro výrobu sodovky, rajčatová šťáva (nápoje), sarsaparilla (nealkoholický nápoj), selterská voda, sirupy pro výrobu limonád, sirupy pro výrobu nápojů, smoothie (mixované nápoje z čerstvého ovoce nebo zeleniny), sodová voda, sorbety (nápoje), stolní vody, šerbety (nápoje), sody (nápoje), zeleninové šťávy (nápoje); (35) aranžování výkladů, grafická úprava pro reklamní účely, marketing, návrh reklamních materiálů, obchodní informace a rady pro spotřebitele (poradna pro spotřebitele), prodej gastronomických receptur, pořádání výstav pro obchodní či reklamní účely, profesionální obchodní poradenství, propagace, reklama, zásobovací služby pro jiné osoby (nákup zboží a služeb pro jiné podniky), prezentace výrobků v komunikačních médiích pro účely maloobchodu; (43) bary, bufety, jídelny, kavárny, modelování potravin, restaurace, samoobslužné jídelny, samoobslužné restaurace, zajištění stravování včetně dovážky pokrmů a nápojů (catering).

(511) 16, 21, 32, 35, 43

(Zápisys ochranných známek bez změny ve vztahu ke zveřejněným přihláškám)

(540)

(111) **363302**

(220) 15.04.2017

(320) 15.04.2017

(442) 02.08.2017

(151) 08.11.2017

(730) **TruckAlliance s.r.o.**, Barákova 575, Jičín, Nové Město, 50601, CZ

(210) O-538941

(591) Barevná

(510) (12) vozidla a dopravní prostředky; (35) obchodní analýzy, průzkum a informační služby, obchodní služby a informace pro spotřebitele, pomoc v obchodní a podnikatelské činnosti, management a administrativní služby, reklama, marketing, reklamní, marketingové a propagační služby; (36) finanční a peněžní služby a bankovní služby, finanční odhady, pojištění, pojistky (uzavírání -), pojišťovací služby, poskytování předplacených karet a kuponů, služby nemovitostní (realitní služby), služby úschovy, služby zajišťující úschovu v bezpečnostních schránkách, služby zajišťující úschovu cenností v bezpečnostních schránkách, získávání finančních prostředků a sponzorování; (38) síťové telekomunikační služby, spoje (komunikace), telekomunikační služby; (39) balení a skladování zboží, doprava a přeprava, parkování a uskladnění vozidel, parkoviště a uskladnění vozidel, kotviště, potrubní přeprava a distribuce prostřednictvím kabelů, rozvážkové služby, zprostředkování dopravních služeb; (42) návrhářství, počítačové služby, služby testování, služby ověřování a služby kontroly kvality, služby v oblasti informačních technologií, vědecké a technologické služby.

(511) 12, 35, 36, 38, 39, 42

(540)

(111) **363303**

(220) 18.04.2017

(320) 18.04.2017

(442) 02.08.2017

(151) 08.11.2017

(730) **Pažitka Vladimír**, Sokolovská 1118/123, Plzeň, 32300, CZ

(210) O-538981

(510) (3) konopná mast, konopný pleťový krém, konopný olej, spa konopná koupel, konopný balzám na rty, svaly a klouby, noční sérum, konopné mýdlo – vše neléčivé; (4) aromaterapy svíčka; (30) konopný čaj, konopná herba – sušené byliny.

(511) 3, 4, 30

(540)

CANNOR(111) **363304**

(220) 21.04.2017

(320) 21.04.2017

(442) 02.08.2017

(151) 08.11.2017

(730) **Kubišta Tomáš**, Lomařská 822, Praha, 15600, CZ

(740) PatOZ - patentová kancelář, Mgr. Pavel Panák, patentový zástupce, Ječná 243/39a, Praha 2, 12000

(210) O-539079

(591) Barevná

(510) (39) služby cestovní kanceláře, služby cestovní agentury, služby v oblasti cestovního ruchu, organizování cest, zájezdů, výletů, pobytů, prohlídek, doprava a přeprava, vodní doprava, lodní doprava, pozemní doprava, letecká doprava, objednávání dopravních prostředků nebo přístrojů pro pozemní, leteckou nebo vodní dopravu, agenturní služby pro zajišťování přepravy osob, zajišťování pronájmu vozidel, cestování (rezervace -), služby v oblasti plánování tras, turistické prohlídky, zpracování itinerářů pro cestovní účely, doprovázení turistů (průvodcovské služby), okružní výlety (organizování -), zprostředkování služeb cestovního ruchu, zprostředkování zájezdů a cest dopravními prostředky, zprostředkování přepravy turistů a jejich zavazadel, zprostředkování dopravy na dovolenou, zprostředkování víz, balení a skladování zboží, poskytování informačních, poradenských a konzultačních služeb vztahujících se ke všem výše uvedeným službám ve třídě 39, obstarávání poukázek (voucherů) na výše uvedené služby zařazené ve třídě 39; (41) výchova, vzdělávání, zábavní, sportovní a kulturní aktivity, organizování vzdělávacích, kulturních, sportovních a zábavních podniků, živé představení, organizování živých vystoupení, pořádání tematických zájezdů, organizování prohlídek historických památek, muzeí, kulturních sbírek, knihoven, zámků, hradů a obdobných kulturních monumentů a atrakcí, organizování prohlídek přírodních rezervací, organizování návštěv divadel, koncertů, kin, kulturních, zábavných a sportovních podniků, obstarávání tlumočnicků a překladatelů, půjčování sportovního nářadí, prodej vstupenek, filmování a fotografování, pořizování audiovizuálních záznamů, pronájem přístrojů pro pořizování, přenos a reprodukci informací, zvuku a obrazu, informační, poradenské a konzultační služby týkající se výše uvedených služeb, vydávání instruktážních a vzdělávacích materiálů, vydávání informačních materiálů v oblasti cestovního ruchu, informace o možnostech rekreace, informace o možnostech rozptýlení; (43) hotelnictví, zajišťování a zprostředkování ubytování, dočasné ubytování, provozování hotelů, penzionů, prázdninových táborů, kempů, restaurací, barů, bufetů, kaváren, jídelen, společenských klubů, služby cestovních agentur v oblasti rezervace ubytování, služby cestovních kancelářů pro rezervování restaurací, služby cestovní kanceláře týkající se hotelových rezervací, služby zajišťující stravování a nápoje, restaurační a hostinské služby, pronájem jednacích místností, zásobování, organizační zajištění gastronomických akcí (cateringové služby), rezervací služby v rámci této třídy, informační, poradenské a konzultační služby týkající se výše uvedených služeb ve třídě 43.

(511) 39, 41, 43

(540)

(111) **363305**

(220) 24.04.2017

(320) 24.04.2017

(442) 02.08.2017

(151) 08.11.2017

(730) **Horák Libor**, Kosmonautů 2840, Mělník, 27601, CZ

(210) O-539149

(510) (25) oděvy, oblečení pro volný čas, obuv, bundy, čepice, kalhoty, košile, kravaty, plavky, prádlo, pokrývky hlavy, rukavice, sukně, svetry, trička, kraťasy; (35) obchod s oděvy, inzertní a propagační služby, obchodní zastoupení tuzemských a zahraničních firem, organizování a pořádání propagačních nebo komerčních výstav, propagačních akcí a přehlídek zboží, včetně distribuce zboží a jeho vzorků k reklamním účelům,

(Zápisys ochranných známek bez změny ve vztahu ke zveřejněným přihláškám)

předvádění zboží prostřednictvím internetu, propagační činnost a reklama týkající se obchodu poskytované on-line z internetu.
(511) 25, 35
(540)

MY RALLYGION

(111) **363306**
(220) 25.04.2017
(320) 25.04.2017
(442) 02.08.2017
(151) 08.11.2017
(730) **NATURPUR spol. s r.o.**, Dražovice č.p. 250, 68301, CZ
(740) Ing. Pavel Nádvořník s.r.o., Sokola Tůmy 1099/1, Ostrava - Mariánské Hory, 70900
(210) O-539179
(591) Barevná
(510) (16) tiskoviny, periodické a neperiodické publikace, časopisy, brožury, katalogy, letáky, prospekty, návody, vizitky, obchodní papíry, papírové bannery, tištěné informační materiály, plakáty, kalendáře; (35) reklama, propagace, reklamní, marketingové a propagační služby, reklama v časopisech, katalogích, zařízení předplatného periodických publikací, časopisů, katalogů, služby předplatného periodických publikací a časopisů, poskytování reklamního prostoru v periodických publikacích, časopisech, katalogích, šíření obchodních informací, šíření reklamních materiálů; (39) doručování, expedice a distribuce tiskovin, časopisů, katalogů, prospektů, brožur, letáků; (41) nakladatelství a vydavatelství, publikační činnost, vydávání tiskovin, brožur, katalogů, letáků, prospektů, publikování a vydávání časopisů, elektronické publikování.
(511) 16, 35, 39, 41
(540)



(111) **363307**
(220) 26.04.2017
(320) 26.04.2017
(442) 02.08.2017
(151) 08.11.2017
(730) **INT CZ s.r.o.**, Jilmová 2026, Hradec Králové, 50008, CZ
(210) O-539192
(591) Barevná
(510) (6) kovová potrubí pro ventilační a vzduchotechnická zařízení; (11) ventilační (klimatizační) zařízení a přístroje; (37) instalace a opravy topných zařízení, instalace a opravy klimatizačních zařízení; (42) projektování ve výstavbě.
(511) 6, 11, 37, 42
(540)



(111) **363308**
(220) 26.04.2017
(320) 26.04.2017
(442) 02.08.2017
(151) 08.11.2017

(730) **INT SERVIS s.r.o.**, Kovová 1158, Hradec Králové, 50003, CZ
(210) O-539193
(591) Barevná
(510) (6) kovová potrubí pro ventilační a vzduchotechnická zařízení; (11) ventilační (klimatizační) zařízení a přístroje; (37) instalace a opravy topných zařízení, instalace a opravy klimatizačních zařízení; (42) projektování ve výstavbě.
(511) 6, 11, 37, 42
(540)



(111) **363309**
(220) 27.04.2017
(320) 27.04.2017
(442) 02.08.2017
(151) 08.11.2017
(730) **Škeřík Josef Ing., CSc.**, Kutnohorská 54/473, Kostelec nad Černými lesy, 28163, CZ
Skořepa Jan, Dr. Konečného 543, Kostelec nad Černými lesy, 28163, CZ
(740) Ing. Josef Škeřík CSc., Kutnohorská 54/473, Kostelec nad Černými lesy, 28163
(210) O-539252
(510) (39) doprava, balení a skladování zboží, organizování cest; (41) vzdělávání, školení, zábava, sportovní a kulturní činnosti; (43) služby zajišťující stravování a nápoje, dočasné ubytování.
(511) 39, 41, 43
(540)

Černokostelecký Paďour

(111) **363310**
(220) 28.04.2017
(320) 28.04.2017
(442) 02.08.2017
(151) 08.11.2017
(730) **Kučera Ivan**, Odlehlá 1689, Hradec Králové, 50002, CZ
(210) O-539287
(510) (25) reklamní předměty, a to trička a jiné oděvy a pokrývky hlavy; (41) koncertní vystupování, vydávání zvukových a obrazových zvukových nosičů – v rámci třídy 41.
(511) 25, 41
(540)



(111) **363311**
(220) 03.05.2017
(320) 03.05.2017
(442) 02.08.2017
(151) 08.11.2017
(730) **Oblack s.r.o.**, Libušská 118/246, Praha 4 - Libuš, 14200, CZ
(740) AK Jan Bárta, JUDr. Jan Bárta, advokát, Bartolomějská 304/1, Praha 1, 11000
(210) O-539378

(Zápisys ochranných známek bez změny ve vztahu ke zveřejněným přihláškám)

- (510) (14) jehlice do kravat, krabičky na jehlice do kravat, manžetové knoflíky, kapesní hodinky, pouzdra na kapesní hodinky, špendlíky do kravat, spony do kravat, ozdoby na obuv z drahých kovů; (18) peněženky, kabelky, kosmetické kabelky, diplomatické kuffíky, kuffíky na doklady, kuffíky na dokumenty, kufrý a cestovní tašky (zavazadla), neceséry (kuffíky na kosmetiku) prodávané prázdné, přepravní kuffíky, aktovky, aktovky na dokumenty (diplomatky), brašny pro volný čas, pouzdra na klíče, obaly na oděvy (cestovní), pouzdra na navštívenky, sportovní tašky; (25) boa (kožešinové límce), bundy sportovní, čelenky, čepice, dámské košile, gabardénové zboží, halenky, hotové podšívky (jako části oděvů), chrániče uší (proti chladu, jako pokrývka hlavy), kabáty, kalhoty, kamaše, kapesníčky do vrchní kapsy, kapuce, kloboučnické zboží, konfekce, kostýmy, obleky, košile, kožešiny (oděvy), kravaty, kůže (oděvy z -), kůže (oděvy z napodobenin -), legíny (kalhoty), límce (límečky), livreje, manžety, oblečení, oblečení pro volný čas, obuv, obuv společenská, obuv pro volný čas, obuv sportovní, oděvy (potítka pro -), opasky, plastróny (nevázané kravaty), pláště, pláštěnky, plavky, pletené zboží (stávkové zboží), podvazky, podvazky k ponožkám, podvazky na punčochy, pokrývky hlavy, ponča, ponožky, psí dečky (nízké kamaše), rukavice, rukávniky, saka, sandály, spodní prádlo, spodničky, střevíce, sukně, svetry/pulovry, šály, šaty dámské, šerpy, šle, ramínka u dámského prádla, stoly kožešinové, tilka, košílky, trička, uniformy, vaky na oděvy, vesty, zimníky, živůtky (krátké kabátky), hedvábné kravaty, kravátové šátky, motýlky, kombinézy pracovní, podpatky, podešve pro obuv, podrážky, podešve vnitřní, vložky do bot, pytle na oděv; (26) knoflíky, lemy (pro oděvy), nárameníky, nášivky (galanterie), nažehlovací záplaty, obuv (kroužky ke šněrovacím dírkám), oděvy (uzávěry, spony na -), odznaky, ne z drahých kovů, ozdobné knoflíky (odznaky), ozdobné lemování, ozdoby kloboukové (ne z drahých kovů), ozdoby na obuv a oděvy ne z drahých kovů, pásky na ruce (oděvní doplňky), paspuly, patentky, prýmkářské zboží, přezky (oděvní doplňky), šňůrky do oděvů, tkaničky do bot, upínadla, spony na šle, vázačky místo kravaty, výšivky, výztuže límců, zipy, přezky na opasky; (35) velkoobchodní prodej oblečení, maloobchodní prodej oblečení, marketing, merchandising, inzerce poštou, obchodní nebo podnikatelské informace, obchodní nebo podnikatelský průzkum, organizování výstav (komerčních nebo reklamních), poskytování a pronájem reklamního prostoru na Internetu, prezentace výrobků v komunikačních médiích pro účely maloobchodu, pronájem reklamních nebo inzertních materiálů, předvádění zboží, inzertní a propagační činnost, subdodavatelské služby (obchodní pomoc), zaslání reklamních materiálů zákazníkům, maloobchodní prodej obuvi, velkoobchodní prodej obuvi; (37) krejčovství (opravy), čištění obuvi, leštění obuvi, opravy a údržba obuvi, služby obuvníků, čištění, čištění šatstva, praní, oprava šatstva, oprava oděvů, žehlení prádla, praní prádla, mandlování, žehlení; (40) kůže (zpracování -), krejčovské služby, moření a barvení obuvi, oděvy (úprava, přešívání -), krejčovství (výroba na zakázku), poskytování informací vztahujících se ke krejčovství, prošívání, střihání látek (služby -), textilie (údržba -), textilie (úprava a zpracování -), výroba oděvů a obuvi na zakázku, vyšívání, zakázka (zpracování kožešin, kůže a textilií na -), šití a dámské krejčovství, prošívání na zakázku, ruční práce (zakázková výroba), ševcovské služby (zakázková výroba), zpracování kožešin na zakázku; (42) módní návrhářství, navrhování oděvů pro třetí osoby, navrhování obuvi pro třetí osoby, navrhování módních doplňků, poradenské služby v oblasti módního návrhářství.
- (511) 14, 18, 25, 26, 35, 37, 40, 42
(540)
- (210) O-539447
(510) (3) brousící přípravky, čisticí prostředky a vonné přípravky, kosmetické přípravky, parfumerie, přípravky pro osobní hygienu, kosmetické přípravky pro péči o zvířata, krejčovský vosk a ševcovská smůla, vonné oleje a aromatické výtažky; (14) časoměrné přístroje, časomíry (nástroje na měření času), chronologické nástroje, chronometrické přístroje, drahé kameny, perly a drahé kovy, jakož i jejich imitace, klenotnické výrobky, klenotnické zboží, klenoty a šperky, kroužky na klíče, řetízky na klíče a přívěsky k nim, pouzdra na šperky a pouzdra na hodiny a hodinky, nástroje na měření času, šperkařské výrobky, nástroje na měření času (časomíry), diamanty, drahé kovy, drahé kovy jako surovina nebo polotovar, drahokamy a polodrahokamy, přírodní drahokamy, přírodní perly, polotovary z drahých kovů k použití při výrobě klenotů, surové nebo částečně zpracované drahokamy a jejich napodobeniny, stříbro; (31) rostliny, květiny, růže, řezané květiny, sušené květiny, sušené květiny k dekoracím účelům, sušené květinové aranže, suché květiny jako ozdoby šatů, suché květiny do knoflíkových dírek, přírodní aranžované květiny, pohřební věnce, kytičky ze sušených květin, kytičky z čerstvých květin, květinové dekorace (sušené), květinové dekorace (přírodní), květinové dekorace (čerstvé), konzervované květiny, jedlý sezam, nezpracovaný, čínské růže, aranžované čerstvé květiny, věnce ze živých a sušených květů.
- (511) 3, 14, 31
(540)

DIAMOND  ROSES

- (111) **363313**
(220) 09.05.2017
(320) 09.05.2017
(442) 02.08.2017
(151) 08.11.2017
(730) **Yoga concept s.r.o.**, Vlčice 200, Vlčice, 54101, CZ
(740) **MIRA** - patentová a známková kancelář, Blanka Fišerová, V Kapslovně 11/2770, Praha 3, 13000
- (210) O-539477
(591) Barevná
(510) (35) marketing, marketing zboží a služeb pro třetí osoby, reklama formou platby za kliknutí, obchodní informace, sestavování inzerátů používaných jako webové stránky, propagace prodeje, předvádění zboží prostřednictvím internetu nebo katalogu nebo výstav za účelem reklamy a za účelem prohlédnutí zboží, dodavatelské služby pro třetí osoby v rámci této třídy, elektronický, maloobchodní a zásilkový prodej nahraných nosičů dat, nosičů pro nahrávky audio video, počítačového software pro jógu, gymnastiku a pro sportovní vybavení, náhrdelníků, náramků, řetízků a meditačních korálek z drahokamů a z polodrahokamů i z bižuterie, knih, propagačních tiskovin, uživatelských příruček a tiskovin, kalendářů, pohlednic, obtisků, vizitek, etiket, papírových tašek, obalových materiálů z papíru a z plastů, sportovních vaků, tašek a míčů, spodního prádla, triček, textilních výrobků, textilních stuh a textilních podložek, pleteného zboží, legín, fleecového a elastického oblečení, šátek, čelenek, kšiltů, čepic, ponožek a punčochového zboží, oděvů, kalhot, obuvi všech druhů a oděvních doplňků, sportovních kompletů (kalhoty, overaly, bundy), dresů na cvičení jógy, pro zdravý životní styl, relaxaci, sport, tělocvik, tenis, golf, turistiku, cyklistiku, horolezectví včetně ostatních sportů pro volný čas, oblečení pro zdravý životní styl, relaxaci, cvičení jógy, sport, tělocvik, tenis, golf, turistiku, cyklistiku, horolezectví včetně ostatních sportů a pro volný čas, sportovních a gymnastických rohoží a podložek, rohoží a žíněnek pro jógu, žíněnek na gymnastiku a tělocvičných žíněnek, polštářků, pásek, opasek, kostek, náčiní a pomůcek pro cvičení jógy, pásů a příslušenství pro rohožky, sportovních potřeb a sportovního vybavení nezařazeného v jiných třídách, textilních stuh a podložek, textilních vaků, pásů na cvičení, merchandising, modeling pro reklamní účely nebo podporu prodeje, pořádání prodejních akcí; (41) organizování a pořádání vystoupení a vzdělávacích výstav, služby vzdělávací a školící, pořádání



O'black

- (111) **363312**
(220) 05.05.2017
(320) 05.05.2017
(442) 02.08.2017
(151) 08.11.2017
(730) **Ježek David**, Havlíčkovo náměstí 9, Praha 3, 13000, CZ

(Zápisys ochranných známek bez změny ve vztahu ke zveřejněným přihláškám)

setkání, seminářů a soutěží, služby klubové, zabezpečování sportovních aktivit jako jsou služby cvičení jógy a fitness, vyučování a poskytování informací o teoretických a praktických znalostech, praktikách a naukách jógy za účelem posílení fyzické zdatnosti, uchování a zlepšení zdraví, služby elektronického publikování, půjčování sportovního vybavení; (42) tvorba webových stránek, hosting webových stránek k elektronickému ukládání digitálních fotografií a videozáznamů, grafický, obalový a oděvní design, módní návrhářství pro veškeré oděvy, služby oděvního návrhářství pro cvičení jógy, pro fitness a pro sport, služby designu náčiní, pomůcek a doplňků pro jógu; (44) služby v oblasti péče o hygienu, krásu a vzhled osob a v oblasti kosmetiky, služby poskytování solárií a saun, služby fyzioterapeutů, rekondiční a regenerační služby a služby s tím spojené.

(511) 35, 41, 42, 44

(540)

(111) **363314**

(220) 11.05.2017

(320) 11.05.2017

(442) 02.08.2017

(151) 08.11.2017

(730) **Hubačová Lucie JUDr.**, Na Jezerce 676/55, Praha 4, 14000, CZ

(740) Mgr. Petr Topek, Malátova 17, Praha 5, 15000

(210) O-539548

(510) (43) hotelové služby, rezervace ubytování v hotelích, domov pro seniory, služby ubytovací kanceláře (hotely, penziony), penziony, rezervace ubytování v penzionech, restaurace; (44) lázeňské služby, sanatoria, zotavovny, alternativní medicína; (45) plánování a pořádání svatebních obřadů.

(511) 43, 44, 45

(540)

(111) **363315**

(220) 12.05.2017

(320) 12.05.2017

(442) 02.08.2017

(151) 08.11.2017

(730) **Synergia Lab a.s.**, Hoříněves 84, Hoříněves, 50303, CZ

(210) O-539601

(510) (1) chemické výrobky pro průmyslové účely a použití, roztoky stříbrných solí na stříbření, pokovovací roztoky, roztoky pro chemické pokovování, roztoky na elektrolytické pokovování, pasivační činidla; (2) ochranné nátěry, antikorozní směsi, antikorozní směsi jako přísady do povrchových nátěrů, emulze (stříbrné) pigmenty; (6) trysky (kovové).

(511) 1, 2, 6

(540)

SilverSol(111) **363316**

(220) 12.05.2017

(320) 12.05.2017

(442) 02.08.2017

(151) 08.11.2017

(730) **POLÁRKA s.r.o.**, U Kamýku 284/11, Praha 4, 14200, CZ

(210) O-539602

(510) (29) jogurt, mléčné výrobky, mléko, mražené ovoce, smetana (mléčný výrobek); (30) bonbony, cukrářské výrobky, cukrovinky, čokoláda, dorty, kostky ledu, led přírodní nebo umělý, minizákusky (dortíky), mražený jogurt, pastilky, sorbety (zmrzlina), zmrzlina.

(511) 29, 30

(540)

(111) **363317**

(220) 12.05.2017

(320) 12.05.2017

(442) 02.08.2017

(151) 08.11.2017

(730) **TRIVIA trading & consulting, a.s.**, Kroftova 341/16, Praha 5 Smíchov, 15000, CZ

(210) O-539603

(510) (29) jogurt, mléčné výrobky, mléko, mražené ovoce, smetana (mléčný výrobek); (30) bonbony, cukrářské výrobky, cukrovinky, čokoláda, dorty, kostky ledu, led přírodní nebo umělý, minizákusky (dortíky), mražený jogurt, pastilky, sorbety (zmrzlina), zmrzlina.

(511) 29, 30

(540)

Sibirka(111) **363318**

(220) 15.05.2017

(320) 15.05.2017

(442) 02.08.2017

(151) 08.11.2017

(730) **Juřková Rozálie, Dis.**, Podivice 84, Podivice, 68321, CZ

(210) O-539618

(510) (24) textilie a náhražky textilií, bytový textil, textilní a plastové záclony a závěsy; (25) oděvy, obuv, pokrývky hlavy; (40) šití oděvů, oděvních doplňků a bytových doplňků, barvení textilií a oděvů, vyšívání, háčkování a pletení oděvů, oděvních a bytových doplňků, ruční tisk a kresba na textil, na oděvy, na oděvní a bytové doplňky.

(511) 24, 25, 40

(Zápisys ochranných známek bez změny ve vztahu ke zveřejněným přihláškám)

(540)



- (111) **363319**
 (220) 15.05.2017
 (320) 15.05.2017
 (442) 02.08.2017
 (151) 08.11.2017
 (730) **Mádrová Jitka PhDr.**, Při Trati 1232/6, Praha 4, 14100, CZ
 (210) O-539621
 (510) (9) hasicí přístroje, spreje a zařízení.
 (511) 9
 (540)

SWAT

- (111) **363320**
 (220) 15.05.2017
 (320) 15.05.2017
 (442) 02.08.2017
 (151) 08.11.2017
 (730) **Karkovská Gabriela**, Kukelská 904, Praha 9, 19800, CZ
 (210) O-539629
 (591) Barevná
 (510) (30) káva; (33) víno; (43) kavárny.
 (511) 30, 33, 43
 (540)



- (111) **363321**
 (220) 17.05.2017
 (320) 17.05.2017
 (442) 02.08.2017
 (151) 08.11.2017
 (730) **ROSH a.s.**, Čestmírova 217/22, Praha 4 - Nusle, 14000, CZ
 (740) Ing. Pavel Nádvořník s.r.o., Sokola Tůmy 1099/1, Ostrava - Mariánské Hory, 70900
 (210) O-539699
 (510) (41) služby diskoték, hudební produkce, informace o možnostech rozptýlení, rekreace a zábavy, poskytování služeb karaoke, služby kempinků, klubové služby (výchovně zábavné), organizování a vedení konferencí a kongresů, organizování kulturních a vzdělávacích výstav, organizování plesů, organizování představení (manažerské služby), organizování soutěží (vzdělávacích, zábavných, sportovních), plánování a organizování večírků, pořádání a organizování pracovních setkání (školení), provozování bazénů, služby prázdninových táborů (zábava), provozování sportovních zařízení, zábava, pobavení, organizování živých vystoupení, zábavní služby poskytované hotely, vzdělávání v oblasti zdraví a wellness; (43) služby barů, bufety, hotelové služby, hotelové ubytování, jídelny, bistra, kavárny, provozování kempů, penziony, poskytování přechodného ubytování, prázdninové tábory (ubytovací služby), provoz hotelového ubytování, restaurace, samoobslužné

restaurace, restaurační služby, rezervace hotelů a penzionů, catering, ubytovací služby, služby v oblasti pohostinství, služby vináren, služby zajišťující stravování a nápoje; (44) poskytování péče kosmetické, hygienické, regenerační a rekondiční péče v rámci této třídy, služby salónu krásy, jako masáže, fyzioterapie, solária, kadeřnictví, manikúra, pedikúra, péče o tělo (kosmetické služby), masáže všeho druhu, poradenství v oblasti zdraví a životní pohody, terapeutické služby, služby wellness, zdraví a hygieny osob, provozování sauny a parních lázní, služby vizážistů..

(511) 41, 43, 44

(540)

DUSAN

- (111) **363322**
 (220) 18.05.2017
 (320) 18.05.2017
 (442) 02.08.2017
 (151) 08.11.2017
 (730) **Církev adventistů sedmého dne**, Londýnská 30, Praha 2 Vinohrady, 12000, CZ
 (210) O-539728
 (510) (35) cílené zaslání reklamních materiálů, reklama, šíření reklamních materiálů; (41) akademie (vzdělávání), elektronické publikování, informace o vzdělávání, knihovnické služby, dálkové vzdělávání, školení, náboženská výchova, pořádání a vedení kolokvií, pořádání a vedení konferencí, pořádání a vedení kongresů, pořádání a vedení seminářů, pořádání a vedení workshopů, školní vzdělávání; (45) pořádání náboženských shromáždění.
 (511) 35, 41, 45
 (540)



- (111) **363323**
 (220) 22.05.2017
 (320) 22.05.2017
 (442) 02.08.2017
 (151) 08.11.2017
 (730) **Czech Craft Beers, a.s.**, Kytnerova 403/5, Brno - Medlánky, 62100, CZ
 (740) Mgr. Lukáš Dlabáček, patentový zástupce, Bolzanova 5, Brno, 61800
 (210) O-539790
 (510) (16) psací potřeby a razítka, bloky s volnými listy, bločky účtenek, cenové visačky, cenovky, denní kalendáře, denní zápisníky, desky na dokumenty, diáře, dopisní papír (hotové výrobky), dárkové papírenské zboží, etikety z papíru nebo lepenky, hlavičkový dopisní papír, kancelářské potřeby, kartičky na dárkové balení, knihy hostů, kopírovací papír, krabice na dokumenty, krabice na papírenské zboží, lepicí natištěné etikety, lepicí papírové etikety, lepicí podložky (papírenské výrobky), materiály na pečetění, nálepky (jako kancelářské potřeby), nástěnky [kancelářské potřeby], nástěnné kalendáře, návštěvní knihy, obaly [papírenské výrobky], obálkový papír, obálky [papírenské výrobky], označovací štítky, oznamovače na dokumenty, oznámení (papírenské výrobky), pamětní pečetě, papír na etikety, papír na kopírování, papír na psaní, papírenské výrobky, papírenské zboží, kancelářské potřeby, papírové etikety, papírové ozdoby na večírky, papírové pečetě, papírové složky, papírové štítky, pečetní vosk, plastové obálky, podložky na psací stůl, podnosy na třídění a počítání peněz, pohlednice, pokladní pásy, pořadače, rámečky na fotografie, fotografie, rámečky na obrázky vyrobené z lepenky, samolepky, složky na dokumenty, zápisníky a bloky, pивní tácky, papírové tácky pod pивní sklenice, plakáty, tiskoviny, katalogy, letáky, kartónové obaly, plastové obaly; (21) sklenice na pivo, džbány na pivo, džbánky na pivo, žejdlíky na pivo, korbele, korbele (püllitry), lahvičky, püllitrové sklenice, stojany na lahve, umělohmotné kelímky, tácky kromě papírových

(Zápisys ochranných známek bez změny ve vztahu ke zveřejněným přihláškám)

a látkových, pивní tácky, jiné než papírové nebo textilní, lahve, otvíráky na lahve; (32) pivo, nealkoholické pivo, sladové pivo, ochucené pivo, pšeničné pivo, pivovarnické výrobky, černé pivo [pivo z praženého sladu], ječmenné víno (pivo), pivo s příchutí kávy, stout (silné černé pivo), porter (silné černé pivo), světlé pivo (svrchně kvašené), piva z rukodělných pivovarů, pivo s nízkým obsahem alkoholu, root beer (nealkoholické pivo s rostlinnými výtažky), nealkoholické nápoje, přípravky k výrobě nápojů, IPA („india pale ale“), imitace piva, koktejly na bázi piva, ležák, nealkoholické nápoje s příchutí piva, nápoje na bázi piva, ochucená piva, piva obohacená minerály, pивní mladina, sladina, chmelové výtažky pro použití při přípravě nápojů, chmelové výtažky pro výrobu piva, sladové sirupy do nápojů.

(511) 16, 21, 32
(540)



(111) **363324**
(220) 22.05.2017
(320) 22.05.2017
(442) 02.08.2017
(151) 08.11.2017
(730) **Medochemie Ltd.**, Constantinoupoleos Street 1-10, Limassol, CY
(740) MEDOPHARM, s.r.o., Lehárova 1808/11, Praha 4 - Modřany, 14300
(210) O-539809
(510) (5) farmaceutické výrobky.
(511) 5
(540)

DINAREX

(111) **363325**
(220) 23.05.2017
(320) 23.05.2017
(442) 02.08.2017
(151) 08.11.2017
(730) **DOCHEMA s.r.o.**, Olomoucká 349/67, Moravská Třebová, Předměstí, 57101, CZ
(210) O-539827
(510) (1) chemické výrobky určené pro průmysl, vědecké účely, fotografii, zemědělství, zahradnictví, lesnictví, umělé pryskyřice a plastické hmoty v surovém stavu, to je v prášku, pastách, v tekutém stavu, půdní hnojiva přírodní i umělá, hasicí prostředky (směsi), prostředky pro kalení, letování a svařování kovů, chemické prostředky pro konzervování potravin, průmyslová pojidla a lepidla, rtuť, rubidium, antimon, bauxit; (3) kosmetické přípravky, hygienické potřeby pro kosmetické účely jako mýdla, mýdla tekutá, šampóny vlasové i tělové, pěny a soli do koupelí, čisticí prostředky pro pleť, opalovací krémy, pleťové masky, balzámy na rty, krémy, zubní pasty, prášky, vodičky, přípravky k čištění, leštění, bělení, praní a odmašťování pro průmysl a domácnost, vč. pracích prášků a gelů, aviváží, škrobů, tekutých a sypkých písků v rámci této třídy, čističe oken a odpadů, grilů, WC, úklidové prostředky, dezinfekční prostředky, voňavkářské výrobky, parfémů, éterické oleje, dekorativní kosmetika jako rtěnky, umělé řasy, makeupy; (5) farmaceutické přípravky.
(511) 1, 3, 5



(111) **363326**
(220) 24.05.2017
(320) 24.05.2017
(442) 02.08.2017
(151) 08.11.2017
(730) **EG - Expert, s.r.o.**, Náchodská 24, Trutnov, Poříčí, 54103, CZ
(210) O-539865
(591) Barevná
(510) (9) počítačové programy (software); (42) navrhování a vývoj počítačového hardwaru a softwaru.
(511) 9, 42
(540)



(111) **363327**
(220) 24.05.2017
(320) 24.05.2017
(442) 02.08.2017
(151) 08.11.2017
(730) **EG - Expert, s.r.o.**, Náchodská 24, Trutnov, 54103, CZ
(210) O-539866
(510) (9) počítačové programy (software); (42) navrhování a vývoj počítačového hardwaru a softwaru.
(511) 9, 42
(540)

eSADA

(111) **363328**
(220) 24.05.2017
(320) 24.05.2017
(442) 02.08.2017
(151) 08.11.2017
(730) **EG - Expert, s.r.o.**, Náchodská 24, Trutnov, Poříčí, 54103, CZ
(210) O-539867
(510) (9) počítačové programy (software); (42) navrhování a vývoj počítačového hardwaru a softwaru..
(511) 9, 42
(540)

eSADA VIS

(111) **363329**
(220) 24.05.2017
(320) 24.05.2017

(Zápis ochranných známek bez změny ve vztahu ke zveřejněným přihláškám)

(442) 02.08.2017
 (151) 08.11.2017
 (730) **EG - Expert, s.r.o.**, Náchodská 24, Trutnov, 54103, CZ
 (210) O-539868
 (510) (9) počítačové programy (software); (42) navrhování a vývoj počítačového hardwaru a softwaru.
 (511) 9, 42
 (540)

eSADA ZIS

(111) **363330**
 (220) 24.05.2017
 (320) 24.05.2017
 (442) 02.08.2017
 (151) 08.11.2017
 (730) **EG - Expert, s.r.o.**, Náchodská 24, Trutnov, 54103, CZ
 (210) O-539869
 (510) (9) počítačové programy (software); (42) navrhování a vývoj počítačového hardwaru a softwaru.
 (511) 9, 42
 (540)

eSADA SIS

(111) **363331**
 (220) 24.05.2017
 (320) 24.05.2017
 (442) 02.08.2017
 (151) 08.11.2017
 (730) **Standstill Invest, SE**, Kaprova 42/14, Praha 1, 11000, CZ
 (740) Mgr. Miroslav Gejdoš, Vojtěcha Lanny 3269, Kladno, 27201
 (210) O-539875
 (591) Barevná
 (510) (35) inzertní, reklamní, propagační činnost, vydávání reklamních textů, provozování reklamních ploch, reklamních bannerů, reklamních balonů, reklamních klipů, vše v souvislosti s provozováním loterie, marketing k provozování loterie; (36) služby v oblasti nemovitostí, poradenské služby týkající se nemovitostí, služby spojené se správou nemovitostí; (41) provozování a organizování loterií a jiných podobných her v souladu s obecně závaznými právními předpisy prostřednictvím poboček sázkové kanceláře a dalších smluvně zavázaných prodejních míst.
 (511) 35, 36, 41
 (540)



(111) **363332**
 (220) 24.05.2017
 (320) 24.05.2017
 (442) 02.08.2017
 (151) 08.11.2017
 (730) **Standstill Invest, SE**, Kaprova 42/14, Praha 1, 11000, CZ
 (740) Mgr. Miroslav Gejdoš, Vojtěcha Lanny 3269, Kladno, 27201
 (210) O-539876
 (591) Barevná
 (510) (35) inzertní, reklamní, propagační činnost, vydávání reklamních textů, provozování reklamních ploch, reklamních bannerů, reklamních balonů, reklamních klipů, vše v souvislosti s provozováním loterií a jiných podobných her, marketing k provozování loterií a jiných podobných her; (36) služby v oblasti nemovitostí, poradenské služby týkající se nemovitostí, služby spojené se správou nemovitostí; (41) provozování a organizování loterií a jiných podobných her v souladu s obecně závaznými právními předpisy prostřednictvím poboček sázkové kanceláře a dalších smluvně zavázaných prodejních míst.
 (511) 35, 36, 41

právními předpisy prostřednictvím poboček sázkové kanceláře a dalších i smluvně zavázaných prodejních míst.
 (511) 35, 36, 41
 (540)



(111) **363333**
 (220) 24.05.2017
 (320) 24.05.2017
 (442) 02.08.2017
 (151) 08.11.2017
 (730) **Standstill Invest, SE**, Kaprova 42/14, Praha 1, 11000, CZ
 (740) Mgr. Miroslav Gejdoš, Vojtěcha Lanny 3269, Kladno, 27201
 (210) O-539877
 (591) Barevná
 (510) (35) inzertní, reklamní, propagační činnost, vydávání reklamních textů, provozování reklamních ploch, reklamních bannerů, reklamních balonů, reklamních klipů, vše v souvislosti s provozováním loterií a jiných podobných her, marketing k provozování loterií a jiných podobných her; (36) služby v oblasti nemovitostí, poradenské služby týkající se nemovitostí, služby spojené se správou nemovitostí; (41) provozování a organizování loterií a jiných podobných her v souladu s obecně závaznými právními předpisy prostřednictvím poboček sázkové kanceláře a dalších smluvně zavázaných prodejních míst.
 (511) 35, 36, 41
 (540)



(111) **363334**
 (220) 24.05.2017
 (320) 24.05.2017
 (442) 02.08.2017
 (151) 08.11.2017
 (730) **Standstill Invest, SE**, Kaprova 42/14, Praha 1, 11000, CZ
 (740) Mgr. Miroslav Gejdoš, Vojtěcha Lanny 3269, Kladno, 27201
 (210) O-539878
 (591) Barevná
 (510) (35) inzertní, reklamní, propagační činnost, vydávání reklamních textů, provozování reklamních ploch, reklamních bannerů, reklamních balonů, reklamních klipů, vše v souvislosti s provozováním loterie, marketing k provozování loterie; (36) služby v oblasti nemovitostí, poradenské služby týkající se nemovitostí, služby spojené se správou nemovitostí; (41) provozování a organizování loterií a jiných podobných her v souladu s obecně závaznými právními předpisy prostřednictvím poboček sázkové kanceláře a dalších smluvně zavázaných prodejních míst.
 (511) 35, 36, 41

(Zápis ochranných známek bez změny ve vztahu ke zveřejněným přihláškám)

(540)

(111) **363335**

(220) 24.05.2017

(320) 24.05.2017

(442) 02.08.2017

(151) 08.11.2017

(730) **Šneberger Michal**, Foersterova 1031/13, Karlovy Vary, 36001, CZ

(210) O-539902

(510) (16) tištěné propagační materiály; (32) pivo, ochucené pivo, nealkoholické pivo, pivo a pivovarnické výrobky, pšeničné pivo, sladové pivo, černé pivo (pivo z praženého sladu); (43) restaurační služby, hotelové restaurační služby, restaurační služby poskytované hotely, restaurační služby v oblasti rychlého občerstvení, služby restauračních klubů pro soukromé členy, restaurační služby zahrnující bary s povolením k prodeji alkoholu.

(511) 16, 32, 43

(540)

RUDOHOR(111) **363336**

(220) 25.05.2017

(320) 25.05.2017

(442) 02.08.2017

(151) 08.11.2017

(730) **Tejral Marek**, Nad Přehradou 3273/15, Znojmo, 66902, CZ

(740) Mgr. Anna Trojanová, advokát, nám. Republiky 18, Znojmo, 66902

(210) O-539908

(591) Barevná

(510) (16) tiskoviny; (43) služby zajišťující stravování a nápoje, dočasné ubytování.

(511) 16, 43

(540)

(111) **363337**

(220) 25.05.2017

(320) 25.05.2017

(442) 02.08.2017

(151) 08.11.2017

(730) **LEVELSPORTKONCEPT, s.r.o.**, K Bílému vrchu 2978/5, Praha 9, Horní Počernice, 19300, CZ

(740) RETROPATENT s.r.o., Dobiášova 1246/29, Liberec, Liberec VI-Rochlice, 46006

(210) O-539923

(510) (30) káva, čaj, kakao, cukr, rýže, tapioka, kávové náhražky, med, sirup melasový, droždí pro kynutí, sůl, hořčice, ocet, omáčky (k dochucení), koření, led pro osvěžení, bonbóny včetně dále uvedených - čokoládové, polévané, gumové, sladové, mentolové; (32) minerální vody, šumivé nápoje a jiné nápoje nealkoholické, nápoje a šťávy ovocné, sirupy a jiné přípravky k zhotovování nápojů; (33) alkoholické nápoje (s výjimkou pív); (35) propagační činnost, pomoc při řízení obchodní činnosti, obchodní administrativa, kancelářské práce, poskytování a rozšiřování propagační publikací a obchodních informací, inzerce reklamní, výstavy - organizování výstav komerčních (na pomoc obchodu) a výstav reklamních; (37) opravy elektrických strojů a přístrojů a ručních strojů a přístrojů, instalační služby pro instalace elektrických strojů a přístrojů a ručních strojů a přístrojů; (41) výchova, školení (formace), zábava, sportovní a kulturní aktivity; (43) služby zajišťující stravování a nápoje, dočasné ubytování.

(511) 30, 32, 33, 35, 37, 41, 43

(540)

(111) **363338**

(220) 25.05.2017

(320) 25.05.2017

(442) 02.08.2017

(151) 08.11.2017

(730) **Folta Pavel**, Štěpánov 119, Valašské Meziříčí, 75701, CZ

(740) Mgr. Zuzana Jugová, Podlesí 277, Valašské Meziříčí, 75701

(210) O-539940

(510) (5) sportovní výživa (doplňky stravy), výživové doplňky a doplňky stravy, minerální doplňky stravy, vitamínové přípravky, potravinové doplňky pro zvířata, přípravky proti bolesti hlavy, léčivé nápoje, náplasti, obklady, hygienické ubrousky, masti na popáleniny od slunce, termální vody, přípravky pro čištění vzduchu, přípravky na mozoly, přípravky proti pocení nohou, léčivé a terapeutické přípravky do koupele, minerální soli do koupele, léčivé cukrovinky a léčivé pastilky, repelenty proti hmyzu, lep na mouchy, přípravky proti molům, přenosné lékárníčky; (9) elektronické publikace, ochranné prostředky proti nehodám, ochranné masky a oděvy, potápěčské oděvy, záchranné vesty, odrazové nášivky na oděvy, osobní ochranné prostředky, ochranné brýle, brýle, pouzdra na brýle a kontaktní čočky, ochranné rukavice, ochranné přilby, helmy pro sportovce, jezdecké přilby, dýchací přístroje pro plavání pod vodou, chrániče zubu, sluneční brýle, kamery a fotoaparáty, stativy na fotoaparáty a kamery, přístroje pro nahrávání zvuku, rádia, sportovní kamery, freestyle kamery, autorádia, fotografické blesky, objektivy a čočky, buzoly a kompas, příslušenství pro kamery a fotoaparáty, mikrofony, čtečky čárových kódů, navigační přístroje a nástroje, hasicí přístroje, identifikační náramky, krokoměry, tachometry, reproduktory, sluchátka, osobní stereo soustavy, pišťalky na psy, výstražné pišťalky, počítačové hry, USB disky; (25) oděvy, obuv, pokrývky hlavy; (28) hry, hračky, sportovní potřeby a jejich díly, sportovní nářadí a náčiní, hlavolamy, frisbee, pogo, kendama, yoyo, spin top, bublifuky, létající draci, hrací žetony, modely hraček a vozidel, zábavné stroje a automaty, žertovné předměty, koloběžky a díly na koloběžky, elektrické koloběžky, skateboardy, longboardy, waveboardy, pennyboard, hoverboardy a jejich díly, rampy a překážky jako vybavení sportovišť, skateparků, sportovních areálů a hřišť, kolenní, loketní a holenní chrániče; (35) reklama a propagace, marketing, obchodní činnost, maloobchod a velkoobchod a internetový prodej, a to vše s výrobky uvedenými výše ve třídách 5, 9, 25 a 28.

(511) 5, 9, 25, 28, 35

(540)

FOLTA SPORT

(Zápisys ochranných známek bez změny ve vztahu ke zveřejněným přihláškám)

(111) **363339**
 (220) 26.05.2017
 (320) 26.05.2017
 (442) 02.08.2017
 (151) 08.11.2017
 (730) **Opravy a údržba komunikací Ostrava, s.r.o.**, Novoveská 1266/25, Ostrava, 70900, CZ
 (740) Agentura API, Mariánské náměstí 2116/10, Ostrava - Mariánské Hory, 70900
 (210) O-539943
 (591) Barevná
 (510) (37) stavebnictví, opravy ve stavebnictví, opravy komunikací, opravy mostů; (39) doprava.
 (511) 37, 39
 (540)



(111) **363340**
 (220) 26.05.2017
 (320) 26.05.2017
 (442) 02.08.2017
 (151) 08.11.2017
 (730) **Kubeš Vladimír Ing.**, Herrmannova 514, Chotěboř, 58301, CZ
 (210) O-539944
 (510) (20) matrace.
 (511) 20
 (540)

Duomi

(111) **363341**
 (220) 26.05.2017
 (320) 26.05.2017
 (442) 02.08.2017
 (151) 08.11.2017
 (730) **Kubeš Vladimír Ing.**, Herrmannova 514, Chotěboř, 58301, CZ
 (210) O-539945
 (510) (20) matrace.
 (511) 20
 (540)

Levitacy

(111) **363342**
 (220) 26.05.2017
 (320) 26.05.2017
 (442) 02.08.2017
 (151) 08.11.2017
 (730) **HELMED s.r.o.**, Vltavinská 1346, Třebíč, Horka-Domky, 67401, CZ
 (740) JUDr. Jaroslav Pavlík, advokát, Bráfova tř. 161/20, Třebíč, Horka-Domky, 67401
 (210) O-539947
 (591) Barevná
 (510) (44) služby týkající se zubní hygieny.
 (511) 44

(540)



(111) **363343**
 (220) 26.05.2017
 (320) 26.05.2017
 (442) 02.08.2017
 (151) 08.11.2017
 (730) **HF servis s.r.o.**, č. p. 25, Plešnice, 33033, CZ
 (740) Advokátní kancelář Alena Králová, Mgr. Alena Králová, Šafaříkovy sady 2774/7, Plzeň, Východní Předměstí, 30100
 (210) O-539955
 (510) (1) chemické látky používané v průmyslu, vědě a v oblasti fotografie, jakož i v zemědělství, zahradnictví a lesnictví, přípravky na kalení a pájení, tříslicí látky, lepidla používaná v průmyslu; (2) barvy, nátěry, laky, konzervační přípravky proti korozi a proti deterioraci dřeva, barviva, mořidla; (4) průmyslové oleje a tuky, maziva, přípravky pro pohlcování, zvlhčování a vázání prachu.
 (511) 1, 2, 4
 (540)

IMPAGUARD BLACK DIAMANT

(111) **363344**
 (220) 26.05.2017
 (320) 26.05.2017
 (442) 02.08.2017
 (151) 08.11.2017
 (730) **HF servis s.r.o.**, č. p. 25, Plešnice, 33033, CZ
 (740) Advokátní kancelář Alena Králová, Mgr. Alena Králová, Šafaříkovy sady 2774/7, Plzeň, Východní Předměstí, 30100
 (210) O-539956
 (510) (1) chemické látky používané v průmyslu, vědě a v oblasti fotografie, jakož i v zemědělství, zahradnictví a lesnictví, přípravky na kalení a pájení, tříslicí látky, lepidla používaná v průmyslu; (2) barvy, nátěry, laky, konzervační přípravky proti korozi a proti deterioraci dřeva, barviva, mořidla; (4) průmyslové oleje a tuky, maziva, přípravky pro pohlcování, zvlhčování a vázání prachu.
 (511) 1, 2, 4
 (540)

IMPAGUARD NANOSHARK

(111) **363345**
 (220) 31.05.2017
 (320) 31.05.2017
 (442) 02.08.2017
 (151) 08.11.2017
 (730) **Klub personalistů Moravy a Slezska, z. s.**, Jiráskova 490, Frýdek-Místek, 73801, CZ
 (740) Advokátní kancelář JUDr. Oldřich Beneš, JUDr. Oldřich Beneš, advokát, Mojžírovců 805/41, Ostrava - Mariánské hory, 70900
 (210) O-540048
 (510) (35) aktualizace reklamních materiálů, fakturace, marketing, online inzerce v počítačové síti, poradenství v oblasti řízení lidských zdrojů, propagace, průzkum veřejného mínění, reklama, vyhledávání sponzorů; (41) akademie (vzdělávání), klubové služby (zábava nebo vzdělávání), korespondenční kurzy dálkové vzdělávání, pořádání a vedení konferencí, pořádání a vedení kongresů, pořádání a vedení osobních vzdělávacích fór, pořádání a vedení seminářů, pořádání a vedení symposií, pořádání a

(Zápisys ochranných známek bez změny ve vztahu ke zveřejněným přihláškám)

vedení workshopů (školení), pořádání soutěží (vzdělávacích nebo (540)
zábavných), školení, vzdělávací služby.

(511) 35, 41
(540)

KPMS KLUB
PERSONALISTŮ
MORAVY A SLEZSKA
PERSONALISTA ROKU



(111) **363346**

(220) 31.05.2017
(320) 31.05.2017
(442) 02.08.2017
(151) 08.11.2017

(730) **CSpreklady s.r.o.**, Dobrušská 880/6, Praha 4, Braník, 14700, CZ
(740) Mgr. Kateřina Vaňková patentový zástupce, Nerudova 1095/24, Kuřim, 66434

(210) O-540052

(591) Barevná

(510) (16) tiskoviny, plakáty, letáky, prospekty, lístky, katalogy, brožury, kalendáře, knihy, časopisy, tabule reklamní z papíru nebo lepenky, kancelářské potřeby, papírenské zboží, nálepky (obtičky), samolepky, papírové etikety, vizitky, balicí papír, papírové tašky, tašky (obaly, pytlíky) z plastu; (35) reklamní, marketingové a propagační služby, dodavatelské služby pro třetí osoby (nákup výrobků a služeb pro jiné podniky), služby přepisování textů, poradenství ohledně kalkulace prodejních objednávek; (41) poskytování překladatelských služeb, informace o výchově, vzdělávání a výuce, jazyková výuka, jazykové kurzy, konzultační služby v oblasti vzdělávání, korektury rukopisů, organizování vzdělávacích přednášek, pořádání výukových kurzů cizích jazyků, psaní a publikování textů, s výjimkou reklamních textů, redigování psaného textu, služby v oblasti grafické úpravy pro jiné než reklamní účely, tlumočnické služby.

(511) 16, 35, 41
(540)

/cs/ překlady

(111) **363347**

(220) 05.06.2017
(320) 05.06.2017
(442) 02.08.2017
(151) 08.11.2017

(730) **Šťastný Petr**, Komenského 155, Lednice, 69144, CZ

(210) O-540139

(591) Barevná

(510) (16) tiskoviny, reklamní a propagační materiály papírové, etikety, obaly, a to obaly na lahve lepenkové a papírové; (33) vína, šumivá vína, sekty, alkoholické nápoje; (35) obchodní činnost se zemědělskými a vinařskými výrobky.

(511) 16, 33, 35

(111) **363348**

(220) 06.06.2017
(320) 06.06.2017
(442) 02.08.2017
(151) 08.11.2017

(730) **Polák Ferdinand MUDr., PhD.**, Krovova 218, Praha 9, 19014, CZ

(210) O-540149

(510) (16) periodické i neperiodické publikace, noviny, časopisy, fotografie, papír, reklamní a propagační a uživatelské výrobky z papíru, etikety, tiskoviny, informační, reklamní a propagační letáky, plakáty, brožury, katalogy, prospekty, pohlednice, mapy, průvodce, dopisní obálky, přání, kalendáře, samolepící fólie, papírové a plastové tašky, sešity, bloky, tužky, těžítka, papírové nosiče dat, kancelářské potřeby s výjimkou nábytku, grafické reprodukcce; (38) šíření informací a periodických i neperiodických publikací prostřednictvím veřejných datových sítí, například Internetu, elektronická pošta, počítačová komunikace a přenos zpráv, elektronická pošta, služby elektronických nástěnek, televizní a rádiové vysílání, informační, konzultační a poradenské služby ve vztahu k výše uvedeným službám; (41) výchova a vzdělávání, školicí činnost, sportovní, společenské a kulturní aktivity, vydavatelská a nakladatelská činnost, vydávání novin, časopisů, knih, audiovizuálních děl, vydávání publikací v elektronické podobě, tvorba rozhlasových a televizních pořadů, agenturní činnost v rámci této třídy, poskytování informací a zprostředkování uvedených služeb, informační, konzultační a poradenské služby ve vztahu k výše uvedeným službám.

(511) 16, 38, 41

(540)

KLÁNOVICKÁ PRAVICE

(111) **363349**

(220) 06.06.2017
(320) 06.06.2017
(442) 02.08.2017
(151) 08.11.2017

(730) **Michal Provázek s.r.o.**, I. P. Pavlova 740/126, Olomouc, Nová Ulice, 77900, CZ

(740) Ing. Petr Soukup, Videňská 635/8, Olomouc, 77900

(210) O-540154

(510) (9) elektronické multimediální aplikace, řídicí elektronické systémy, elektronická zařízení pro zajišťování dohledu na mobilní obytné objekty, hardwarové komplety a softwarové vybavení pro výše uvedené systémy a zařízení - v rámci třídy 9; (37) servis, montáž, instalace, údržba a revize systémů a zařízení uvedených výše ve tř. 9; (42) vývoj, projekce, poradenská a konzultační činnost v oblasti systémů a zařízení uvedených výše ve tř. 9, tvorba software pro zařízení uvedená výše ve tř. 9.

(511) 9, 37, 42

(Záписы охранных знамек без зміны ve vztahu ke zveřejněným přihláškám)

(540)



- (111) **363350**
 (220) 06.06.2017
 (320) 06.06.2017
 (442) 02.08.2017
 (151) 08.11.2017
 (730) **Institut odborného vzdělávání s.r.o.**, Jáchymova 26/2, Praha 1, 11000, CZ
 (740) Mgr. Radka Rutar, V Pálce 117, Křenice, 25084
 (210) O-540160
 (510) (38) přenos digitálních souborů, přenos videa na objednávku, přenos zpráv a obrazových informací pomocí počítače; (41) filmová produkce, jiná než reklamní, informace o výchově a vzdělávání, koučink (školení), organizování a vedení konferencí, organizování a vedení osobních vzdělávacích fór, organizování a vedení seminářů, pořádání a řízení pracovních setkání (školení), poskytování on-line elektronických publikací (bez možnosti stažení), poskytování on-line videí, i bez možnosti stažení, školení (pořádání a řízení), zkoušení, přezkoušení; (45) právní průzkum, právní správa licencí, právní (komerční služby), služby vypracování právních dokumentů.
 (511) 38, 41, 45
 (540)



- (111) **363351**
 (220) 06.06.2017
 (320) 06.06.2017
 (442) 02.08.2017
 (151) 08.11.2017
 (730) **Institut odborného vzdělávání s.r.o.**, Jáchymova 26/2, Praha 1, 11000, CZ
 (740) Mgr. Radka Rutar, V Pálce 117, Křenice, 25084
 (210) O-540161
 (510) (38) přenos digitálních souborů, přenos videa na objednávku, přenos zpráv a obrazových informací pomocí počítače; (41) filmová produkce, jiná než reklamní, informace o výchově a vzdělávání, koučink (školení), organizování a vedení konferencí, organizování a vedení osobních vzdělávacích fór, organizování a vedení seminářů, pořádání a řízení pracovních setkání (školení), poskytování on-line elektronických publikací (bez možnosti stažení), poskytování on-line videí, i bez možnosti stažení, školení (pořádání a řízení), zkoušení, přezkoušení; (45) právní průzkum, právní správa licencí, právní (komerční služby), služby vypracování právních dokumentů.
 (511) 38, 41, 45

(540)



- (111) **363352**
 (220) 06.06.2017
 (320) 06.06.2017
 (442) 02.08.2017
 (151) 08.11.2017
 (730) **Budina Petr**, Panušková 1278/1, Praha, 14000, CZ
 (210) O-540162
 (510) (5) potravinové doplňky pro lidskou spotřebu; (30) kakao a náhražky kávy, přípravky vyrobené z obilnin, pečivo a cukrovinky; (32) nealkoholické nápoje, ovocné nápoje a ovocné šťávy, sirupy a jiné přípravky pro přípravu nápojů.
 (511) 5, 30, 32
 (540)



- (111) **363353**
 (220) 06.06.2017
 (320) 06.06.2017
 (442) 02.08.2017
 (151) 08.11.2017
 (730) **Mateřská škola a základní škola pro děti s kombinovaným postižením PINK CROCODILE SCHOOL, o.p.s.**, Havířovská 476, Praha 9, 19900, CZ
 (210) O-540165
 (510) (41) školní vzdělávání; (44) paliativní péče, zdravotní péče, terapeutické služby.
 (511) 41, 44
 (540) **Mateřská škola a základní škola pro děti s kombinovaným postižením PINK CROCODILE SCHOOL**

- (111) **363354**
 (220) 06.06.2017
 (320) 06.06.2017
 (442) 02.08.2017
 (151) 08.11.2017
 (730) **Ústav metodiky první pomoci, z.ú.**, Nad vodovodem 1527/51, Praha 10, Strašnice, 10000, CZ
 (210) O-540180
 (591) Barevná
 (510) (16) vzdělávací publikace, tištěné certifikáty, osvědčení a diplomy; (41) vzdělávací kurzy, vzdělávací a školicí služby.
 (511) 16, 41

(Zápisys ochranných známek bez změny ve vztahu ke zveřejněným přihláškám)

(540)



- (111) **363355**
 (220) 07.06.2017
 (320) 07.06.2017
 (442) 02.08.2017
 (151) 08.11.2017
 (730) **DEKRA CZ a.s.**, Türkova 1001, Praha 4 Chodov, 14900, CZ
 (210) O-540186

(510) (9) přístroje a nástroje vědecké, lodní, geodetické, fotografické, kinematografické, optické, přístroje a nástroje pro vážení, měření, kontrolu (dohled), záchranu a výuku, zařízení a přístroje pro vedení, přepínání, přeměnu, akumulaci, regulaci nebo řízení elektrického proudu, zařízení pro záznam, přenos, reprodukci zvuku nebo obrazu, magnetické datové nosiče, záznamové disky, kompaktní disky, DVD a jiná digitální záznamová média, mechanismy pro zařízení uváděná do chodu vhozením mincí, registrační pokladny, kalkulačky, zařízení na zpracování dat, počítače, počítačové programy (software), hasicí přístroje; (16) papír a lepenka, tiskárenské výrobky, potřeby pro vazbu knih, fotografie, papírnické zboží a kancelářské potřeby s výjimkou nábytku, lepidla pro kancelářské potřeby nebo pro domácnost, materiály pro umělce a malíře, malířské štětce, instruktážní a výukové materiály, plastové archy, fólie a sáčky pro balení a obaly, tiskařské typy, štočky; (35) reklama, propagace, řízení obchodní činnosti, obchodní administrativa, kancelářské práce; (41) vzdělávání, školení, zábava, sportovní a kulturní činnosti; (42) vědecké a technické služby a související výzkum a projektování, průmyslová analýza a výzkum, navrhování a vývoj počítačového hardwaru a softwaru.

(511) 9, 16, 35, 41, 42

- (540) **Kurz Aplikované CHEmické LEGislativy „KACHLE“**

- (111) **363356**
 (220) 07.06.2017
 (320) 07.06.2017
 (442) 02.08.2017
 (151) 08.11.2017
 (730) **EUROtriangle, s.r.o.**, Jaurisova 515/4, Praha 4, Michle, 14000, CZ
 (210) O-540189
 (591) Barevná

(510) (29) potravinářské výrobky živočišného původu, maso, ryby, masové výtažky, ovoce a zelenina konzervované, sušené a zavařené, oleje a tuky jedlé, džemy, želé; (30) potravinářské výrobky rostlinného původu rýže a rýžové výrobky, tapioka, káva, mouka a přípravky z obilnin, cukrovinky, prášky do těsta, nálevy k ochucení, chilli omáčka, sójová omáčka, krevetová a rybí omáčka, koření.

(511) 29, 30

(540)



- (111) **363357**
 (220) 07.06.2017
 (320) 07.06.2017
 (442) 02.08.2017
 (151) 08.11.2017
 (730) **Charmante s.r.o.**, Spálená 488/6, Karlovy Vary, Doubi, 36007, CZ
 (210) O-540193
 (591) Barevná
 (510) (44) kadeřnictví, služby kadeřnictví a salónu krásy, manikúra a pedikúra.
 (511) 44
 (540)



- (111) **363358**
 (220) 07.06.2017
 (320) 07.06.2017
 (442) 02.08.2017
 (151) 08.11.2017
 (730) **svorto s.r.o.**, Průběžná 787/30, Praha 10, Strašnice, 10000, CZ
 (740) Mgr. Kateřina Vaňková, patentový zástupce, Nerudova 1095/24, Kuřim, 66434

(210) O-540197

(510) (10) ortopedické výrobky, ortopedické podpůrné výrobky, ortopedická obuv, ortopedické vložky, ortopedické vložky do bot s podpěrou klenby, prstové vložky do obuvi (ortopedické), vložky pro ploché nohy, ortopedické podrážky na obuv, ortopedické podešve, ortopedické bandáže, ortopedické punčochové zboží, sportovní ortopedická obuv, ortopedické podpěry pro chodidla, ortopedické polštářky pod chodidla, ortopedické podpěry na paty, šablony pro ortopedické účely, oddělovače prstů pro ortopedické účely, vycpávky do bot k ortopedickému použití; (16) tiskoviny, plakáty, letáky, prospekty, lístky, katalogy, brožury, kalendáře, knihy, časopisy, tabule reklamní z papíru nebo lepenky, kancelářské potřeby, psací potřeby a razítka, papírenské zboží, nálepky (obtisky), samolepky, papírové etikety, cenové visačky, cenovky, vizitky, balící papír, papírové tašky, tašky (obaly, pytlíky) z plastu, balící lepenkové krabice; (35) obchodní zprostředkovatelské služby; (44) odborné poradenství spojené se zdravotní péčí, uzpůsobování ortopedických pomůcek.

(511) 10, 16, 35, 44

(540)



- (111) **363359**
 (220) 07.06.2017
 (320) 07.06.2017
 (442) 02.08.2017
 (151) 08.11.2017
 (730) **svorto s.r.o.**, Průběžná 787/30, Praha 10, Strašnice, 10000, CZ
 (740) Mgr. Kateřina Vaňková patentový zástupce, Nerudova 1095/24, Kuřim, 66434

(Zápisys ochranných známek bez změny ve vztahu ke zveřejněným přihláškám)

- (210) O-540198
 (591) Barevná
 (510) (10) ortopedické výrobky, ortopedické podpůrné výrobky, ortopedická obuv, ortopedické vložky, ortopedické vložky do bot s podpěrou klenby, prstové vložky do obuvi (ortopedické), vložky pro ploché nohy, ortopedické podrážky na obuv, ortopedické podešve, ortopedické bandáže, ortopedické punčochové zboží, sportovní ortopedická obuv, ortopedické podpěry pro chodidla, ortopedické polštářky pod chodidla, ortopedické podpěry na paty, šablony pro ortopedické účely, oddělovače prstů pro ortopedické účely, vycpávky do bot k ortopedickému použití; (16) tiskoviny, plakáty, letáky, prospekty, lístky, katalogy, brožury, kalendáře, knihy, časopisy, tabule reklamní z papíru nebo lepenky, kancelářské potřeby, psací potřeby a razítka, papírenské zboží, nálepky (obtisky), samolepky, papírové etikety, cenové visačky, cenovky, vizitky, balicí papír, papírové tašky, tašky (obaly, pytlíky) z plastu, balicí lepenkové krabice; (35) obchodní zprostředkovatelské služby; (44) odborné poradenství spojené se zdravotní péčí, uzpůsobování ortopedických pomůcek.
- (511) 10, 16, 35, 44
 (540)



- (111) **363360**
 (220) 07.06.2017
 (320) 07.06.2017
 (442) 02.08.2017
 (151) 08.11.2017
 (730) **svorto s.r.o.**, Průběžná 787/30, Praha 10, Strašnice, 10000, CZ
 (740) Mgr. Kateřina Vaňková, patentový zástupce, Nerudova 1095/24, Kuřim, 66434
 (210) O-540199
 (591) Barevná
 (510) (10) ortopedické výrobky, ortopedické podpůrné výrobky, ortopedická obuv, ortopedické vložky, ortopedické vložky do bot s podpěrou klenby, prstové vložky do obuvi (ortopedické), vložky pro ploché nohy, ortopedické podrážky na obuv, ortopedické podešve, ortopedické bandáže, ortopedické punčochové zboží, sportovní ortopedická obuv, ortopedické podpěry pro chodidla, ortopedické polštářky pod chodidla, ortopedické podpěry na paty, šablony pro ortopedické účely, oddělovače prstů pro ortopedické účely, vycpávky do bot k ortopedickému použití; (16) tiskoviny, plakáty, letáky, prospekty, lístky, katalogy, brožury, kalendáře, knihy, časopisy, tabule reklamní z papíru nebo lepenky, kancelářské potřeby, psací potřeby a razítka, papírenské zboží, nálepky (obtisky), samolepky, papírové etikety, cenové visačky, cenovky, vizitky, balicí papír, papírové tašky, tašky (obaly, pytlíky) z plastu, balicí lepenkové krabice; (35) obchodní zprostředkovatelské služby; (44) odborné poradenství spojené se zdravotní péčí, uzpůsobování ortopedických pomůcek.
- (511) 10, 16, 35, 44

(540)



- (111) **363361**
 (220) 07.06.2017
 (320) 07.06.2017
 (442) 02.08.2017
 (151) 08.11.2017
 (730) **ZEMTECHNIK CB s.r.o.**, Doubravice 104, Doubravice, 37006, CZ
 (740) PatentCentrum Sedlák & Partners s.r.o., Husova tř. 1847/5, České Budějovice, České Budějovice 3, 37001
 (210) O-540204
 (591) Barevná
 (510) (37) stavebnictví, demolice staveb, zemní výkopové práce, bagrování zeminy, odvodňování půdy a budov, rovnání terénu, zednické služby, malířské práce, opravy a údržba budov a komunikací, montáž a opravy oplocení, poradenství, konzultační a informační činnost týkající se uvedených služeb; (39) doprava a přeprava, jeřábnické práce, nákladní doprava, odvoz odpadu (doprava), pronájem kontejnerů.
- (511) 37, 39
 (540)



- (111) **363362**
 (220) 07.06.2017
 (320) 07.06.2017
 (442) 02.08.2017
 (151) 08.11.2017
 (730) **Charvát Ondřej**, Starý Mateřov 155, Starý Mateřov, 53002, CZ
 (740) Advokátní kancelář CINK a partneři, s. r. o., Mgr. Ing. Pavel Cink, Veleslavínova 363/33, Plzeň, Vnitřní Město, 30100
 (210) O-540207
 (591) Barevná
 (510) (35) reklama online, propagace, reklama a marketing online webových stránek, online objednávkové služby, výroba videonahrávek pro reklamní účely, nahrávání video nahrávek pro reklamní účely; (38) nahrávání videí, přenos informací prostřednictvím videokomunikačních systémů, video vysílání, přenos videa na objednávku, přenos video dat prostřednictvím internetu, služby vysílání audia a videa poskytované prostřednictvím internetu, vysílání zvuku, videa a multimédií prostřednictvím internetu a jiných komunikačních sítí, přenos videí, filmů, obrázků, obrazu, textu, fotografií, her, obsahu vytvořeného uživateli, audio obsahu a informací přes internet, přenos videa na požádání, streaming video materiálu na internetu, služby v oblasti přenosu videa na objednávku, služby v oblasti vysílání videa úzkému okruhu diváků; (41) provozování škol bojových umění, výcvik bojových umění, výuka čínských bojových umění, výcvik karate, odborné vzdělávání v oblasti sebeobrany, výuka v oblasti fyzické zdatnosti, trénink síly a fyzické kondice, konzultace týkající se fyzické kondice, vzdělávací služby v oblasti fyzické kondice, školicí služby zaměřené na udržování fyzické kondice, instruktážní kurzy vztahující se k

(Zápis ochranných známek bez změny ve vztahu ke zveřejněným přihláškám)

fyzické kondici, poradenství týkající se tréninku pro udržování fyzické kondice, vedení tréninkových fitness lekcí online, poskytování online vzdělávání z počítačové databáze nebo prostřednictvím internetu nebo extranetu, informace týkající se vzdělání poskytované online z počítačové databáze anebo z internetu, online publikování, prezentace video filmů, výroba naučných videí, poskytování on-line videí, bez možnosti stažení.

(511) 35, 38, 41
(540)



(111) **363363**

(220) 07.06.2017
(320) 07.06.2017
(442) 02.08.2017
(151) 08.11.2017

(730) **Hungaro Consulting s.r.o.**, Bělehradská 858/23, Praha 2, 12000, CZ
(740) Advokátní kancelář CINK a partneři, s.r.o., Mgr. Ing. Pavel Cink, advokát, Veleslavina 363/33, Plzeň, Vnitřní Město, 30100

(210) O-540213

(591) Barevná

(510) (29) droby, drůbež (ne živá), vnitřnosti, dršťky, garnáti (ne živí), humři (ne živí), játra, játrová paštika, jelita, tmavá tlačěnka (krevní uzenina), párky, klobásy, salámy, rybí konzervy, vývarové koncentráty, vývary, bujónové koncentráty, losos (ne živí), maso a masné výrobky (čerstvé, mražené a konzervované), masové výtázky, masové konzervy, ryby (ne živé), konzervované ryby, slanina, šunka, tuňáci (ne živí), uzeniny (čerstvé, mražené a konzervované), vepřové maso, vepřové sádlo, sádlo, špek, bujónové přípravky, zvěřina; (35) propagace, reklama, marketing, poskytování obchodních a podnikatelských informací, obchodní a podnikatelské poradenství, pořádání akcí a výstav pro reklamní a obchodní účely, poskytování obchodních informací prostřednictvím webových stránek, vydávání reklamních a propagačních textů, rozšiřování reklamních a inzertních materiálů, dovoz a prodej tepelně nezpracovaných masných výrobků, prodej výrobků uvedených ve třídě 29; (45) licence k právům duševního vlastnictví, poradenství v oblasti duševního vlastnictví, správa práv duševního vlastnictví a autorských práv.

(511) 29, 35, 45
(540)



(111) **363364**

(220) 08.06.2017
(320) 08.06.2017
(442) 02.08.2017
(151) 08.11.2017

(730) **Česká apiterapeutická společnost, z.s.**, Gorkého 73/28, Brno, Veveří, 60200, CZ

(210) O-540236

(510) (20) včelí úly; (44) včelařské služby.

(511) 20, 44

(540)

APIDOMEK

(111) **363365**

(220) 12.06.2017
(320) 12.06.2017
(442) 02.08.2017
(151) 08.11.2017

(730) **Československá obchodní banka, a. s.**, Radlická 333/150, Praha 5, 15057, CZ

(740) Baker & McKenzie s.r.o., advokátní kancelář, JUDr. Jiří Čermák, advokát, Klimentská 46, Praha 1, 11002

(210) O-540307

(510) (9) systémy dálkového přenosu dat, programy na zpracování dat, dešifrovací soustavy, platební karty, čipy, informační produkty v elektronické podobě, bezpečnostní zařízení pro úschovu svěřených peněz, cenných listin, dokumentů i ostatních cenností spadající do této třídy, přístroje a zařízení pro směnu a výměnu peněz spadající do této třídy; (16) tiskoviny všeho druhu, včetně cenných papírů, šeků, směnec, burzovních listů, informační produkty na papírových nosičích; (35) inzertní, reklamní a propagační činnost, uskutečňovaná prostřednictvím jakýchkoliv médií, marketing, informační servis a poradenské služby v oblasti obchodu, obchodní management a obchodní administrativa, automatizované zpracování dat v oblasti bankovníctví, prezentace akcí pro reklamní a obchodní účely; (36) služby finanční, peněžní, nemovitostní a pojišťovací, včetně on-line služeb k daným službám příslušným – v rámci této třídy; (38) telekomunikace, systém dálkového přenosu dat prostřednictvím všech dostupných médií; (39) přeprava peněz, cenných papírů a jiných cenností; (41) výchova a vzdělávání, pořádání společenských, kulturních, zábavních i sportovních akcí; (42) tvorba, zavádění, adaptace, aktualizace a údržba softwaru, kódování a dekódování zabezpečovacích systémů, tvorba www stránek.

(511) 9, 16, 35, 36, 38, 39, 41, 42

(540)

ČSOB Spolu

(111) **363366**

(220) 13.06.2017
(320) 13.06.2017
(442) 02.08.2017
(151) 08.11.2017

(730) **EXBYDO s.r.o.**, Sadová 1106, Pelhřimov, 39301, CZ

(210) O-540334

(510) (9) interaktivní počítačový software; (20) počítačový nábytek.

(511) 9, 20

(540)

netable

(111) **363367**

(220) 13.06.2017
(320) 13.06.2017
(442) 02.08.2017
(151) 08.11.2017

(730) **Palírna U Zeleného stromu a.s.**, Drážďanská 14/84, Ústí nad Labem, Krásné Březno, 40007, CZ

(740) Mgr. Tomáš Chleboun, advokát, Vinohradská 343/6, Praha 2, Vinohrady, 12000

(210) O-540335

(591) Barevná

(Zápis ochranných známek bez změny ve vztahu ke zveřejněným přihláškám)

(510) (32) nealkoholické nápoje, piva a pivovarnické výrobky, nealkoholické energetické nápoje, nápoje a šťávy ovocné, minerální voda, přípravky k zhotovování nápojů, sirupy k přípravě nealkoholických nápojů; (33) alkoholické nápoje (s výjimkou piva), alkoholové výtažky, alkoholové trestí, přípravky k výrobě alkoholických nápojů, vína, lihoviny, likéry, destilované nápoje, aperitivy, koktejly, energetické nápoje obsahující alkohol; (35) propagační činnost, reklama, pomoc při řízení obchodní činnosti, obchodní administrativa, kancelářské práce, zprostředkování obchodu pro třetí strany s výrobky výše uvedenými ve třídách 32 a 33, maloobchodní prodej nealkoholických nápojů, velkoobchodní prodej nealkoholických nápojů, maloobchodní prodej alkoholických nápojů s výjimkou piva, velkoobchodní prodej alkoholických nápojů s výjimkou piva, maloobchodní prodej piva a pivovarnických výrobků, velkoobchodní prodej piva a pivovarnických výrobků.

(511) 32, 33, 35
(540)



(111) **363368**
(220) 13.06.2017
(320) 13.06.2017
(442) 02.08.2017
(151) 08.11.2017
(730) **VENTURE CAPITALS s.r.o.**, Nad Královskou Oborou 161, Praha 7, 17000, CZ
(740) CHSH Kališ & Partners s.r.o., advokátní kancelář, Mgr. Nikol Španvirtová, advokátka, Tyn 639/1, Praha 1, 11000
(210) O-540340
(510) (18) kůže a imitace kůže, zvířecí kůže a úsně, zavazadla a tašky, deštníky a slunečníky, vycházkové hole, biče, postroje a sedlářské výrobky, obojky, vodítka a oblečky pro zvířata; (20) nábytek, zrcadla, rámy obrazů, nádoby na skladování a přepravu, ne kovové, kosti, rohovina, velrybí kostice a perleť, v surovém stavu nebo částečně zpracované, mušle, lastury, ulity, mořská pěna, jantar; (24) textilie a náhražky textilií, bytový textil, textilní a plastové záclony a závěsy; (25) oděvy, obuv, pokrývky hlavy; (26) krajky a výšivky, stuhy a prýmký, knoflíky, galanterní háčky a očka, špendlíky a jehly, umělé květiny, ozdoby do vlasů, umělé vlasy; (27) koberce, rohožky, rohože, linoleum a jiné materiály určené na pokrytí stavebně dokončených podlah, čalouny (ne textilní).

(511) 18, 20, 24, 25, 26, 27
(540)

krásná
jizba

(111) **363369**
(220) 13.06.2017
(320) 13.06.2017
(442) 02.08.2017
(151) 08.11.2017
(730) **Martinkovič Ján**, Poňava 64, Lelekovice, 66431, CZ
(210) O-540341

(510) (43) restaurace, restaurační, cateringové, barové a jiné gastro zařízení.
(511) 43
(540)

KOISHI

(111) **363370**
(220) 14.06.2017
(320) 14.06.2017
(442) 02.08.2017
(151) 08.11.2017
(730) **MarVa de Luxe, s.r.o.**, Frýdecká 453/286, Ostrava, 71800, CZ
(740) Mgr. Václav Bartek, advokát, Královopolská 84, Brno, 61600
(210) O-540346
(510) (25) pánské a dámské oděvy z hedvábí, halenky, šaty, pyžama, noční košile, spodní prádlo, košilky, šortky, župany, zakázkové oděvy, oděvní doplňky z hedvábí; (35) reklama, propagace, pořádání módních přehlídek pro reklamní účely a podporu prodeje, modeling pro reklamní účely nebo podporu prodeje, organizace módních přehlídek pro reklamní účely, předvádění a prezentace zboží, šíření reklamních materiálů zákazníkům (letáky, prospekty, tisky, vzorky); (40) zpracování hedvábí, zakázkové krejčovství, šití konfekčních oděvů, odborná konzultační a poradenská činnost ve výše uvedených službách spadajících do tř. 40.

(511) 25, 35, 40
(540)

MarVa de Luxe

(111) **363371**
(220) 14.06.2017
(320) 14.06.2017
(442) 02.08.2017
(151) 08.11.2017
(730) **EVROmat a.s.**, Tovární 1932/30, Ústí nad Labem, 40001, CZ
(210) O-540347
(591) Barevná
(510) (16) tiskoviny; (35) reklamní, marketingové a propagační služby, venkovní reklama, bannerová reklama, reklama on-line, rozhlasová a televizní reklama, přímá poštovní reklama, reaktivní (ohlasová) reklama, propagační činnost, obchodní propagace, propagace obchodu (reklama), reklama v časopisech, přímá marketingová reklama, distribuce reklamních tiskovin, distribuce propagačních materiálů, podpora prodeje prostřednictvím zákaznických věrnostních programů, organizování, provozování a kontrola zákaznických věrnostních programů, správa zákaznických věrnostních, motivačních nebo propagačních programů; (37) stavebnictví.

(511) 16, 35, 37
(540)

EVRO fest

(111) **363372**
(220) 14.06.2017
(320) 14.06.2017

(Zápisys ochranných známek bez změny ve vztahu ke zveřejněným přihláškám)

- (442) 02.08.2017
 (151) 08.11.2017
 (730) **Mouaddab Vémolová Andrea Bc.**, Vrátkovská 2071/6, Praha 10, 10000, CZ
 (210) O-540352
 (510) (35) propagační činnost, reklama, pomoc při řízení obchodní činnosti, obchodní administrativa, kancelářské práce; (41) výchova, vzdělávání, zábava, sportovní a kulturní aktivity.
 (511) 35, 41
 (540)



- (111) **363373**
 (220) 15.06.2017
 (320) 15.06.2017
 (442) 02.08.2017
 (151) 08.11.2017
 (730) **Jedeee s.r.o.**, Příční 118/10, Brno - Zábrdovice, 60200, CZ
 (740) Mgr. Marian Vařečka, advokát, Hlinky 155/86, Brno, 60300
 (210) O-540389
 (510) (9) databáze nabídek a poptávek přepravy, software pro koordinaci a sledování přepravy osob nebo věcí, ať už k přepravě dochází automatizovaně nebo s lidským přispěním, včetně koordinace pohybu automobilů a osob za účelem nástupu či nasklápce k přepravě, nosiče s výjimkou nosičů papírových obsahující informační a komunikační technologie, databáze, systémy nebo záznamy, příslušenství pro počítače, mobilní telefony, tablety nebo notebooky, přístroje a nástroje geodetické, fotografické či filmové, aplikace a programy pro počítače, mobilní telefony, tablety nebo notebooky, přístroje pro zpracování a přenos informací; (35) pořádání aukcí v oblasti přepravy osob a věcí prostřednictvím Internetu nebo softwaru či aplikací, reklamní, inzertní a propagační činnost prostřednictvím Internetu či telefonních služeb; (38) komunikační služby pro přenos informací pomocí telefonického hovoru, SMS zpráv, zpráv distribuovaných Internetem a zvukových nebo audiovizuálních přenosů přes Internet, služba push notifikací, služby reagující na polohu uživatele.
 (511) 9, 35, 38
 (540)



- (111) **363374**
 (220) 15.06.2017
 (320) 15.06.2017
 (442) 02.08.2017
 (151) 08.11.2017
 (730) **Jedeee s.r.o.**, Příční 118/10, Brno - Zábrdovice, 60200, CZ
 (740) Mgr. Marian Vařečka, advokát, Hlinky 155/86, Brno, 60300
 (210) O-540390
 (510) (9) databáze nabídek a poptávek přepravy, software pro koordinaci a sledování přepravy osob nebo věcí, ať už k přepravě dochází automatizovaně nebo s lidským přispěním, včetně koordinace pohybu automobilů a osob za účelem nástupu či nasklápce k přepravě, nosiče s

výjimkou nosičů papírových obsahující informační a komunikační technologie, databáze, systémy nebo záznamy, příslušenství pro počítače, mobilní telefony, tablety nebo notebooky, přístroje a nástroje geodetické, fotografické či filmové, aplikace a programy pro počítače, mobilní telefony, tablety nebo notebooky, přístroje pro zpracování a přenos informací; (35) pořádání aukcí v oblasti přepravy osob a věcí prostřednictvím Internetu nebo softwaru či aplikací, reklamní, inzertní a propagační činnost prostřednictvím Internetu či telefonních služeb; (38) komunikační služby pro přenos informací pomocí telefonického hovoru, SMS zpráv, zpráv distribuovaných Internetem a zvukových nebo audiovizuálních přenosů přes Internet, služba push notifikací, služby reagující na polohu uživatele.

- (511) 9, 35, 38
 (540)

Jedeee

- (111) **363375**
 (220) 15.06.2017
 (320) 15.06.2017
 (442) 02.08.2017
 (151) 08.11.2017
 (730) **Görges Marek JUDr.**, Žižkova 1737/52, Plzeň, Jižní Předměstí, 30100, CZ
 (210) O-540393
 (591) Barevná
 (510) (35) administrativní služby, externí správa společnosti; (41) školení; (45) právní služby, advokátní služby, mediace, služby rozhodců.
 (511) 35, 41, 45
 (540)

GÖRGES & PARTNERS

- (111) **363376**
 (220) 15.06.2017
 (320) 15.06.2017
 (442) 02.08.2017
 (151) 08.11.2017
 (730) **Bernát Ladislav MUDr., Ph.D.**, Jírovcova 1447/22, České Budějovice, 37001, CZ
 (740) Mgr. Alena Kodrasová, advokátka, Husova 1847/5, České Budějovice, 37001
 (210) O-540396
 (510) (40) zpracování materiálů, zejména služby zubní technika, vyhotovení můstků, implantátů a rovnátek, zubní laboratoř (zubní technici); (41) výchova, vzdělání, zábava, sportovní a kulturní aktivity; (44) lékařské služby, stomatologie, ústní čelistní a obličejová chirurgie, ortodoncie, estetická stomatologie, péče léčebná, hygienická a kosmetická, půjčování lékařského zařízení, příprava receptur v lékárnách, farmaceutické poradenství, zprostředkovatelská a poradenská činnost ve vztahu ke službám uvedeným v této třídě.
 (511) 40, 41, 44

(Zápisys ochranných známek bez změny ve vztahu ke zveřejněným přihláškám)

(540)



- (111) **363377**
 (220) 15.06.2017
 (320) 15.06.2017
 (442) 02.08.2017
 (151) 08.11.2017
 (730) **ISLANDICA s.r.o.**, Pod baštami 299/7, Praha 6, 16000, CZ
 (210) O-540400
 (510) (25) oděvy, obuv, pokrývky hlavy; (35) reklama, propagace, řízení obchodní činnosti, administrativa, kancelářské práce; (39) doprava, organizování cest; (41) školení, zábava; (43) dočasné ubytování.
 (511) 25, 35, 39, 41, 43
 (540)

ISLANDICA

- (111) **363378**
 (220) 15.06.2017
 (320) 15.06.2017
 (442) 02.08.2017
 (151) 08.11.2017
 (730) **Penzion U Urbana**, Údolní 1076, Mutěnice, 69611, CZ
 (740) **RETROPATENT s.r.o.**, Mgr. Kamil Kolátor, Dobiášova 1246/29, Liberec, Liberec VI-Rochlice, 46006
 (210) O-540408
 (510) (33) alkoholické nápoje s výjimkou piv; (43) služby zajišťující stravování a nápoje, dočasné ubytování.
 (511) 33, 43
 (540)



- (111) **363379**
 (220) 15.06.2017
 (320) 15.06.2017
 (442) 02.08.2017
 (151) 08.11.2017
 (730) **Baxter International Inc.**, One Baxter Parkway, Deerfield Illinois 60015, US
 (740) Všeťečka, Zelený, Švorčík, Kalenský & Partners, JUDr. Michal Havlík, advokát, Hálkova 2, Praha 2, 12000
 (210) O-540410
 (510) (5) farmaceutické přípravky, a to infuzní roztoky pro intravenózní výživovou terapii a infuzní roztoky pro intravenózní parenterální výživu.
 (511) 5
 (540)

PERIFINOMEL

- (111) **363380**
 (220) 15.06.2017
 (320) 15.06.2017
 (442) 02.08.2017
 (151) 08.11.2017
 (730) **FTV Prima, spol. s r.o.**, Na Žertvách 132/24, Praha 8 - Libeň, 18000, CZ
 (210) O-540413
 (510) (38) telekomunikace, elektronická pošta, služby elektronických nástěnek (telekomunikační služby), informační kanceláře, vysílání kabelové televize, služby dálkových konferencí, počítačová komunikace, posílání zpráv, poskytování internetových diskusních fór, pronájem přístrojů pro přenos zpráv, pronájem přístupového času ke globálním počítačovým sítím, pronájem zařízení pro přenos informací, přenášení televizního signálu pomocí satelitních družic, přenos zpráv a obrazových informací pomocí počítače, půjčování telekomunikačních zařízení, teleshoppingové služby (poskytování televizních kanálů pro teleshoppingové služby), televizní vysílání, digitální vysílání, televizní vysílání zábavných, vzdělávacích, výchovných, soutěžních, diskusních a informačních pořadů, šíření elektronických časopisů, informací, elektronických periodik, knih v elektronické podobě, audio nebo audiovizuálních děl prostřednictvím informační nebo datové nebo elektronické nebo komunikační nebo telekomunikační nebo počítačové sítě, zejména internetu, pomocí satelitů a jiných sítí, informační služby na internetu související s televizním vysíláním, služby na internetu související s televizním vysíláním, přenos dat (obrázků, fotografií, 3D aplikací) prostřednictvím globální počítačové sítě; (41) nakladatelství a vydavatelství, ediční činnost, publikační činnost, nahrávání nosičů zvukových nebo obrazově zvukových, služby v oblasti digitálního zpracování obrazu, elektronické publikování (DTP), služby v oblasti estrád, TV produkce, tvorba a výroba televizních a audiovizuálních programů, obrazové zpravodajství, filmová produkce, jiná než reklamní, filmová studia, filmová tvorba, filmové projekce, půjčování filmů, fotografování, informace o možnostech zábavy, informace o výchově a vzdělávání, výchovně zábavné klubové služby, vydávání knih, služby nahrávacího studia, nahrávání videopásek, organizace společenských a kulturních akcí, organizace, provozování a provádění her a soutěží i veřejných, organizování vzdělávacích nebo zábavných soutěží, výstavní činnost v oblasti kultury nebo zábavy nebo výchovy nebo vzdělávání, plánování a organizování večírků, poskytování on-line elektronických publikací (bez možnosti stažení), pronájem audio nahrávek, pronájem dekorací, pronájem kinematografických filmů, provozování her on-line (z počítačové sítě), výroba divadelních nebo jiných představení, půjčování videopásek, psaní scénářů, organizování a vedení seminářů, reportérské služby, televizní zábava, opatřování titulky, výuka, vydávání elektronických knih a časopisů on-line, zveřejňování a vydávání textů, s výjimkou reklamních nebo náborových, výroba videofilmů, pronájem zvukového nahrávacího zařízení, živé představení, organizování živých vystoupení, čtenářská anketa, divácká anketa; (42) hosting prostoru pro webové stránky, hosting portálu na internetu, hosting on-line platformy pro nahrávání, návrhy, strukturování a programování či jiné vytváření a instalace, údržba a správa internetových portálů a serveru a internetových či intranetových počítačových stránek a nástěnek a internetových či intranetových aplikací, návrhy, strukturování a programování či jiné vytváření a instalace a údržba počítačových programů a počítačových systémů a databází a databázových systémů, výzkum a vývoj a tvorba systémů pro elektronické obchodování včetně příslušného software a hardware, tvorba software, programování internetových databázových systémů, programování multimediálních aplikací, tvorba interaktivních a grafických programů, tvorba multimediálních dokumentů, prezentací, aplikací a katalogů, konstrukce www prezentací, softwarové řešení www serverů, návrh www stránek, tvorba počítačové animace a vizualizace, poskytování vyhledávačů pro internet, převod (konverze) počítačových programů, dat či jiných údajů v elektronické podobě z různých formátů do jiných formátů (ne fyzický), převod (konverze) dokumentů, dat či jiných údajů z fyzických médií na elektronická média.
 (511) 38, 41, 42
 (540)

ZDEŇKOVA AKADEMIE

- (111) **363381**
 (220) 15.06.2017
 (320) 15.06.2017
 (442) 02.08.2017
 (151) 08.11.2017
 (730) **Autoklub České republiky**, Opletalova 1337/29, Praha 1, Nové Město, 11000, CZ

(Zápisys ochranných známek bez změny ve vztahu ke zveřejněným přihláškám)

(210) O-540415

(510) (16) papírnické zboží a učební pomůcky, tiskoviny, vyučovací pomůcky a potřeby, kancelářské potřeby (kromě nábytku), učební a výukové pomůcky s výjimkou přístrojů; (25) oděvy, pokrývky hlavy; (35) reklamní, marketingové a propagační služby, maloobchod a velkoobchod s výrobky uvedenými výše ve třídách 16 a 25, poradenské služby v oblasti zprostředkování zboží a služeb, jež jsou uvedeny ve třídách 16, 25, 35 a 41 tohoto seznamu, kancelářské služby, obchodní konzultační a obchodní poradenské služby; (41) služby v oblasti vzdělávání, zábavy a sportu - v rámci třídy 41, vzdělávací a školící služby.

(511) 16, 25, 35, 41

(540)

**ROAD SAFETY**(111) **363382**

(220) 15.06.2017

(320) 15.06.2017

(442) 02.08.2017

(151) 08.11.2017

(730) **ELKO EP UTILITY, s.r.o.**, Palackého 493, Holešov, Všetuly, 76901, CZ

(740) INPARTNERS GROUP, Ing. Dušan Kendereški, Koliště 1965/13a, Brno, Černá Pole, 60200

(210) O-540416

(510) (9) akustická poplašná zařízení, ampérmetry, bzučáky, elektrické cívky, časové spínače s výjimkou pro hodinářství, článkové přepínače elektronické, dálkové ovladače, detektory, elektrické dráty, elektrické dveřní zvonky, elektrické měniče, elektrické spojky, svorky a konektory, elektrická zařízení pro dálkové ovládání průmyslových procesů, elektrolyzéry, jističe, pojistky, měřicí přístroje, odbočnice, odbočné krabice (elektrotechnika), přerušovače, vypínače, elektrická relé, regulátory světla, reostaty, stmívače elektrické, spínače, termostaty, tlačítka ke zvonkům, zesilovače; (11) osvětlovací přístroje a zařízení; (35) pořádání výstav k obchodním a reklamním účelům, činnost reklamní a inzertní, průzkum a analýzy trhů, kopírování dokumentů, distribuce zboží k reklamním účelům, aranžerství - aranžování výkladů, marketing, automatizované zpracování dat; (37) instalace a opravy elektrických spotřebičů; (42) vývoj a výzkum nových výrobků.

(511) 9, 11, 35, 37, 42

(540)

(111) **363383**

(220) 16.06.2017

(320) 16.06.2017

(442) 02.08.2017

(151) 08.11.2017

(730) **Autoklub České republiky**, Opletalova 1337/29, Praha 1, Nové Město, 11000, CZ

(210) O-540431

(591) Barevná

(510) (16) papírnické zboží a učební pomůcky, tiskoviny, vyučovací pomůcky a potřeby, kancelářské potřeby (kromě nábytku), učební a výukové pomůcky s výjimkou přístrojů; (25) oděvy, pokrývky hlavy; (35) reklamní, marketingové a propagační služby, maloobchod a velkoobchod s výrobky uvedenými výše ve třídách 16 a 25, poradenské služby v oblasti zprostředkování zboží a služeb, jež jsou uvedeny ve třídách 16, 25, 35 a 41 tohoto seznamu, kancelářské služby, obchodní konzultační a obchodní poradenské služby; (41) služby v oblasti vzdělávání, zábavy a sportu - v rámci třídy 41, vzdělávací a školící služby.

(511) 16, 25, 35, 41

(540)

(111) **363384**

(220) 16.06.2017

(320) 16.06.2017

(442) 02.08.2017

(151) 08.11.2017

(730) **Spolek pro chemickou a hutní výrobu, akciová společnost**, Revoluční 1930/86, Ústí nad Labem, 40001, CZ

(210) O-540438

(510) (1) chemické látky používané v průmyslu, umělé pryskyřice v surovém stavu, plastické hmoty v surovém stavu, lepidla používaná v průmyslu; (2) barvy, nátěry, laky, konzervační přípravky proti korozi a proti deterioraci dřeva, barviva, mořidla, přírodní pryskyřice v surovém stavu; (16) lepidla pro kancelářské potřeby nebo pro domácnost.

(511) 1, 2, 16

(540)

RETENOL(111) **363385**

(220) 16.06.2017

(320) 16.06.2017

(442) 02.08.2017

(151) 08.11.2017

(730) **Továrna na čas s.r.o.**, U Dubu 748, Nové Město nad Metují, 54901, CZ

(210) O-540443

(510) (14) šperky, přívěsky (šperky), náhrdelníky (šperky), perly (šperky), řetízky (šperky), náramky (šperky), křížky (šperky), náušnice, kruhové náušnice, visací náušnice, stříbrné náušnice, stříbrné prsteny, prsteny (šperky), hodinky, quartz hodinky, náramkové hodinky, dámské hodinky, řemínky na náramkové hodinky, brože (šperky), šperky vyrobené ze stříbra, hodiny, šperkovnice.

(511) 14

(540)

MINET(111) **363386**

(220) 19.06.2017

(320) 19.06.2017

(442) 02.08.2017

(151) 08.11.2017

(730) **Shenzhen Yongliansheng Hardware Plastic Co., Ltd.**, Plant C, 1/F, Plant B, No. 4, Dongfang Avenue, Songgang Subdistrict, Bao'an District, Shenzhen, CN

(740) JUDr. Tomáš Lejček MBA, Slezská 169/10, Praha 2, 12000

(210) O-540463

(510) (6) kovové spojky na potrubí, stavební kování, kovové spojky na neelektrické kabely, přezky z běžných kovů (železářský výrobek),

(Zápisys ochranných známek bez změny ve vztahu ke zveřejněným přihláškám)

nábytkové kování, kovové železářské zboží, bezpečnostní schránky (kovové nebo nekovové), kovové poštovní schránky, nesvětelné a nemechanické kovové značky, umělecká díla z běžných kovů.
(511) 6
(540)



(111) **363387**
(220) 19.06.2017
(320) 19.06.2017
(442) 02.08.2017
(151) 08.11.2017
(730) **Hemrlík Ladislav**, U Nádraží 262, Rokytnice v Orlických horách, 51761, CZ
(740) INVENTIA s.r.o., Ing. Jana Holpuchová, Na Bělidle 3, Praha 5, 15000
(210) O-540469
(510) (25) oděvy, obuv, pokrývky hlavy, sportovní oděvy, čepice se štítkem, kalhoty, košile, obuv sportovní, ponožky, rukavice, saka, šály, svetry, pulovry, trička, vesty, sukně; (35) reklamní činnost, propagace, inzerce, obchodní administrativa, kancelářské práce, řízení obchodní činnosti, organizování komerčních či reklamních výstav; (41) sportovní, společenská a kulturní činnost, zábava, výchova a vzdělávání, školení, organizování, pořádání a vyhodnocování zábavních, společenských a sportovních her a soutěží, pořádání kurzů a tréninků, pořádání kulturních nebo vzdělávacích výstav, seminářů a konferencí.
(511) 25, 35, 41
(540)

HORALSKÉ HRY

(111) **363388**
(220) 19.06.2017
(320) 19.06.2017
(442) 02.08.2017
(151) 08.11.2017
(730) **Česká zemědělská univerzita v Praze**, Kamýcká 961/129, Praha 6, Suchbátka, 16521, CZ
(740) JUDr. Pavel Berger, advokát, Bělocerkevská 1037/38, Praha 10, 10000
(210) O-540470
(510) (9) kompaktní disky, DVD a jiná digitální záznamová média, počítačové programy (software); (35) reklama, propagace, řízení obchodní činnosti, obchodní administrativa, kancelářské práce; (41) vzdělávání, školení, zábava, sportovní a kulturní činnosti; (42) vědecké a technické služby a související výzkum a projektování, průmyslová analýza, výzkum, navrhování a vývoj počítačového softwaru.
(511) 9, 35, 41, 42
(540)



(111) **363389**
(220) 19.06.2017
(320) 19.06.2017

(442) 02.08.2017
(151) 08.11.2017
(730) **CBRE s.r.o.**, nám. Republiky 1a 1079, Praha 1 - Nové Město, 11000, CZ
(210) O-540473
(510) (35) reklama, propagace, řízení obchodní činnosti, obchodní administrativa, kancelářské práce; (36) pojištění, finančnictví, peněžnictví, služby v oblasti nemovitostí; (41) vzdělávání, školení, zábava, sportovní a kulturní činnosti.
(511) 35, 36, 41
(540)

ART OF SPACE

(111) **363390**
(220) 19.06.2017
(320) 19.06.2017
(442) 02.08.2017
(151) 08.11.2017
(730) **Jadevich Andrej Ing.**, Rašínovo nábřeží 384/56, Praha 2 - Nové Město, 12800, CZ
(210) O-540477
(510) (35) prezentace výrobků v komunikačních médiích pro účely maloobchodu, organizování komerčních a reklamních výstav, maloobchod a zprostředkovatelské služby v oblasti obchodní s potravinovými doplňky stravy, kosmetikou a nápoji, poskytování on-line tržního prostoru pro subjekty nakupující a prodávající výrobky a pro subjekty požadující či nabízející služby, elektronický obchod s potravinovými doplňky stravy, kosmetikou a nápoji; (41) vydávání knih, organizování a vedení konferencí, koučink (školení), organizování a vedení seminářů, praktické cvičení, elektronické publikování, pořádání a řízení pracovních setkání (školení), poskytování on-line elektronických publikací, vzdělávání; (44) masáže, neurologie (chiropraktika), služby v oblasti alternativní medicíny, zdravotní poradenství, zdravotnická střediska..
(511) 35, 41, 44
(540)



(111) **363391**
(220) 20.06.2017
(320) 20.06.2017
(442) 02.08.2017
(151) 08.11.2017
(730) **MABROC-Czechia, s.r.o.**, Bratislavská 878/31a, Brno, Zábřovice, 60200, CZ
(740) PatentCentrum Sedlák & Partners s.r.o., Husova tř. 1847/5, České Budějovice, České Budějovice 3, 37001
(210) O-540506

(Zápisys ochranných známek bez změny ve vztahu ke zveřejněným přihláškám)

(510) (30) káva, čaj, kakao a jejich náhražky; (41) výchova, vzdělávání, zábava, sportovní a kulturní aktivity, organizování školení, přednášek, seminářů, výuka pilates, pořádání vzdělávacích kurzů, pořádání výcvikových kurzů; (43) kavárny, čajovny, zajišťování stravování a nápojů v kavárnách a čajovnách.

(511) 30, 41, 43
(540)



(111) **363392**
(220) 21.06.2017
(320) 21.06.2017
(442) 02.08.2017
(151) 08.11.2017
(730) **Křivánek Karel Ing.**, Plzeňská 435/338a, Praha 6 - Řepy, 16300, CZ
(210) O-540567
(510) (28) lyže.
(511) 28
(540)



(111) **363393**
(220) 21.06.2017
(320) 21.06.2017
(442) 02.08.2017
(151) 08.11.2017
(730) **Guza Gabriela**, Za Strahovem 27, Praha 6, 16900, CZ
(740) **STUDENÁ - LABALESTRA**, advokátní a patentová kancelář, Mgr. Klára Labalestra, Na Poříčí 12, Praha 1, 11000
(210) O-540572
(591) Barevná
(510) (9) přístroje a nástroje vědecké, lodní, geodetické, fotografické, kinematografické, optické, přístroje a nástroje pro vážení, měření, kontrolu (dohled), záchranu a výuku, zařízení a přístroje pro vedení, přepínání, přeměnu, akumulaci, regulaci nebo řízení elektrického proudu, zařízení pro záznam, přenos, reprodukci zvuku nebo obrazu, magnetické datové nosiče, záznamové disky, kompaktní disky, DVD a jiná digitální záznamová média, mechanismy pro zařízení uváděná do chodu vhozením mincí, registrační pokladny, kalkulačky, zařízení na zpracování dat, počítače, počítačové programy (software), hasicí přístroje; (16) papír a lepenka, tiskárenské výrobky, potřeby pro vazbu knih, fotografie, papírnické zboží a kancelářské potřeby s výjimkou nábytku, lepidla pro kancelářské potřeby nebo pro domácnost, materiály pro umělce a malíře, malířské štetce, instruktážní a výukové materiály, plastové archy, fólie a sáčky pro balení a obaly, tiskařské typy, štočky; (33) alkoholické nápoje (s výjimkou pív)
(511) 9, 16, 33

(540)



(111) **363394**
(220) 21.06.2017
(320) 21.06.2017
(442) 02.08.2017
(151) 08.11.2017
(730) **Polívka Jaroslav**, S. K. Neumanna 526, Mladá Boleslav, 29301, CZ
(210) O-540576
(510) (9) data, databáze a jiné informační produkty na nosičích dat a v elektronických datových, informačních telekomunikačních sítích všeho druhu, nosiče dat všeho druhu spadající do třídy 9, elektronické a datové sítě, multimediální aplikace, elektronická periodika, počítače, programové vybavení pro informační technologie a pro komunikaci, programové vybavení umožňující elektronické obchodování, nahraný software; (16) periodický a neperiodický tisk, atlasy, časopisy, fotografie, kalendáře, kancelářské potřeby, katalogy, knihy, noviny, papírenské výrobky, prospekty, mapy, obtisky, pohlednice, reprodukce, samolepky, tiskoviny, reklamní, propagační a užitkové výrobky z papíru, informační, reklamní a propagační tiskoviny, papírové a plastové tašky, tužky, těžítka; (35) služby poradenství v obchodní činnosti, podnikatelské nebo obchodní informace, propagační a marketingová činnost, on-line inzertní činnost, komerční využití Internetu v oblastech komerčních internetových médií a vyhledávacích služeb, prezentace uživatelů na stránkách World Wide Web a počítačové sítě Internet, překlad informací do počítačové databáze, průzkum trhu, public relations, administrativní práce, direct mailové služby, reklamní, inzertní a propagační činnost, pořádání výstav, veletrhů a propagačních akcí pro obchodní a reklamní účely, rozšiřování reklamních nebo inzertních materiálů; (38) elektronická pošta, počítačová komunikace, přenos zpráv a obrazových informací pomocí počítače, distribuce informací pomocí komunikace mezi sítěmi, přenos informací po Internetu, služby přenosu publikací na nosičích přenášených po síti, přenos zpráv a obrazových informací pomocí počítače, šíření elektronických časopisů, periodik a knih v elektronické podobě; (41) agenturní činnost v oblasti kultury, elektronické publikování, informace o možnostech rozptýlení, zábavy a vzdělávání, organizování kulturních nebo vzdělávacích výstav a soutěží, vydávání textů s výjimkou reklamních nebo náborových, zábava, vydávání CD-ROM titulů, informace o výchově a vzdělávání, výroba audiovizuálních děl, organizování a vedení odborných kurzů, školení, seminářů, vzdělávací informace, tvorba elektronických časopisů, periodik, knih, tvorba rozhlasových a televizních pořadů; (42) tvorba software, programování, aktualizace a údržba programového vybavení, programování internetových databázových systémů a internetových aplikací, tvorba multimediálních dokumentů, prezentací, aplikací, katalogů, konstrukce WWW prezentací, tvorba informačních databází, hosting webových stránek, převádění médií do elektronické podoby, tvorba elektronických časopisů, periodik a knih.
(511) 9, 16, 35, 38, 41, 42

(540) **VIZE PRO ŽIVOT**

(111) **363395**
(220) 22.06.2017
(320) 22.06.2017
(442) 02.08.2017
(151) 08.11.2017
(730) **BONVER WIN, a.s.**, Cholevova 1530/1, Ostrava Hrabůvka, 70030, CZ
(740) **Ing. Blanka Brodská**, patentový zástupce, J. Faimonové 14, Brno, 62800
(210) O-540583
(510) (28) automaty výherní, jejich součásti a příslušenství; (36) služby nemovitostní; (41) loterie (pořádání), herny (provozování), hraní o peníze,

(Zápisy ochranných známek bez změny ve vztahu ke zveřejněným přihláškám)

kasina (provozování), klubové služby (výchovně-zábavné), organizování soutěží, provozování her on-line, zábava; (43) bary, restaurace.
(511) 28, 36, 41, 43
(540)



(740) Mgr. David Müller, Filipova 2016/6, Praha 4, Chodov, 14800
(210) O-540736
(591) Barevná
(510) (7) elektrické odšťavňovače, elektrické lisy na ovoce; (29) ovocné saláty, džemy; (30) oplatky, sušenky, mražené cukrovinky obsahující zmrzlinu, salátové dresinky, cukrářské výrobky; (32) ovocné koktejly, nealkoholické; (43) restaurační služby, restaurační služby v oblasti rychlého občerstvení, bary, bary nabízející ovocné nápoje, snack-bary, bistra (služby).
(511) 7, 29, 30, 32, 43
(540)



(111) **363396**
(220) 30.06.2017
(320) 30.06.2017
(442) 02.08.2017
(151) 08.11.2017
(730) **TRIO Zlín OOPP, s.r.o.**, Politických vězňů 912/10, Praha 1, Nové Město, 11000, CZ

(Zápisy licenčních smluv k ochranným známkám)

Zápisy licenčních smluv k ochranným známkám

V této kapitole jsou zveřejněny zápisy licenčních smluv podle ustanovení § 18 odst. 1 zákona č. 441/2003 Sb.

Číslo zápisu (111)	Vlastník (730)	Nabyvatel licence (791)	Druh licence (793)	Datum uzavření licenční smlouvy (793)	S účinností od data (580)
208144	PQ PARTNERS LIMITED, Athinon 5, Agios Antonios, 1015 Nicosia, CY	Salutem Pharma s.r.o., Nádražní 1088, Frýdek-Místek, 73801, CZ	výlučná	01.11.2017	09.11.2017
216171	INTERAGENCIE HOLDING s.r.o., Dělostřelecká 232/31, Praha 6, Střešovice, 16200, CZ	INTERAGENCIE Mohelnice, s.r.o., Dělostřelecká 232/31, Praha 6, Střešovice, 16200, CZ	nevýlučná	07.11.2017	09.11.2017
216171	INTERAGENCIE HOLDING s.r.o., Dělostřelecká 232/31, Praha 6, Střešovice, 16200, CZ	INTERAGENCIE Dobříš, s.r.o., Dělostřelecká 232/31, Praha 6, Střešovice, 16200, CZ	nevýlučná	07.11.2017	09.11.2017
216171	INTERAGENCIE HOLDING s.r.o., Dělostřelecká 232/31, Praha 6, Střešovice, 16200, CZ	INTERAGENCIE PRAHA, spol. s r.o., Dělostřelecká 232/31, Praha 6, Střešovice, 16200, CZ	nevýlučná	07.11.2017	09.11.2017
216171	INTERAGENCIE HOLDING s.r.o., Dělostřelecká 232/31, Praha 6, Střešovice, 16200, CZ	INTERAGENCIE Business Services, s.r.o., Dělostřelecká 232/31, Praha 6, Střešovice, 16200, CZ	nevýlučná	07.11.2017	09.11.2017
216171	INTERAGENCIE HOLDING s.r.o., Dělostřelecká 232/31, Praha 6, Střešovice, 16200, CZ	INTERAGENCIE, a.s., Dělostřelecká 232/31, Praha 6, Střešovice, 16200, CZ	nevýlučná	07.11.2017	09.11.2017
262829	PQ PARTNERS LIMITED, Athinon 5, Agios Antonios, 1015 Nicosia, CY	Salutem Pharma s.r.o., Nádražní 1088, Frýdek-Místek, 73801, CZ	výlučná	01.11.2017	09.11.2017
289334	PQ PARTNERS LIMITED, Athinon 5, Agios Antonios, 1015 Nicosia, CY	Salutem Pharma s.r.o., Nádražní 1088, Frýdek-Místek, 73801, CZ	výlučná	01.11.2017	09.11.2017
297369	INTERAGENCIE HOLDING s.r.o., Dělostřelecká 232/31, Praha 6, Střešovice, 16200, CZ	INTERAGENCIE Dobříš, s.r.o., Dělostřelecká 232/31, Praha 6, Střešovice, 16200, CZ	nevýlučná	07.11.2017	09.11.2017
297369	INTERAGENCIE HOLDING s.r.o., Dělostřelecká 232/31, Praha 6, Střešovice, 16200, CZ	INTERAGENCIE PRAHA, spol. s r.o., Dělostřelecká 232/31, Praha 6, Střešovice, 16200, CZ	nevýlučná	07.11.2017	09.11.2017
297369	INTERAGENCIE HOLDING s.r.o., Dělostřelecká 232/31, Praha 6, Střešovice, 16200, CZ	INTERAGENCIE Business Services, s.r.o., Dělostřelecká 232/31, Praha 6, Střešovice, 16200, CZ	nevýlučná	07.11.2017	09.11.2017
297369	INTERAGENCIE HOLDING s.r.o., Dělostřelecká 232/31, Praha 6, Střešovice, 16200, CZ	INTERAGENCIE, a.s., Dělostřelecká 232/31, Praha 6, Střešovice, 16200, CZ	nevýlučná	07.11.2017	09.11.2017
297369	INTERAGENCIE HOLDING s.r.o., Dělostřelecká 232/31, Praha 6, Střešovice, 16200, CZ	INTERAGENCIE Mohelnice, s.r.o., Dělostřelecká 232/31, Praha 6, Střešovice, 16200, CZ	nevýlučná	07.11.2017	09.11.2017
329207	Centrum pro rodinu a sociální péči, Biskupská 280/7, Brno, 60200, CZ	Obec Holasice, Václavská 29, Holasice, 66461, CZ	sublicence	25.10.2017	13.11.2017

(Obnovy zápisu ochranných známek)

Obnovy zápisu ochranných známek

(111) **97818**
(220) 31.10.1927
(151) 31.10.1927
(540)

Aviril

(730) **ALPA, a.s.**, Hornoměstská 378, Velké Meziříčí, 59425, CZ
(510) Lékárnické, dietetické a kosmetické přípravky.
(511) 3, 5
(210) O-987

(111) **100910**
(220) 31.01.1948
(151) 31.01.1948
(540)

SPOFAPLAST

(730) **3M Company**, 3M Center, 2501 Hudson Road, St. Paul, MN, US
(740) Baker & McKenzie s.r.o., advokátní kancelář, JUDr. Jiří Čermák, advokát, Klimentská 46, Praha 1, 11002
(510) Léčiva, drogy, farmaceutické přípravky humánní a veterinární, chemické výrobky pro průmysl, lékařství, hygienu, farmacii a vědu; přípravky baktericidní, fungicidní, insekticidní; desinfekční přípravky; přípravky pro konzervování; prostředky k hubení škůdců a ničení rostlin; čisticí prostředky, látky pro kosmetiku a parfumerii, extrakty; náplasti, obzavový materiál, jedy.
(511) 1, 2, 3, 5
(210) O-4427

(111) **111110**
(220) 25.05.1937
(151) 25.05.1937
(540)

ŠKODA

(730) **ŠKODA INVESTMENT a.s.**, Václavské nám. 837/11, Praha 1, 11000, CZ
(740) Čermák Hořejš Matějka a spol., Mgr. Lukáš Lorenc, advokát, Národní 32, Praha 1, 11000
(510) Letadla, letecké motory a jejich součásti, lodě, lodní motory a jejich součásti, mosty.
(511) 6, 7, 12
(210) O-9456

(111) **153332**
(220) 20.02.1958
(151) 31.03.1958
(540)

JESENKA

(730) **Mlékárna Hlinsko, a.s.**, Kouty 53, Hlinsko, 53901, CZ
(740) Ing. Václav Kratochvíl, Husníkova 2086/22, Praha 13, 15800
(510) (29) kondensovaná slazená smetana v tubách.
(511) 29
(210) O-14848

(111) **158418**
(220) 07.08.1968
(151) 16.10.1968
(540)

SCOTCHCAST

(730) **3M Company**, 3M Center, 2501 Hudson Road, St. Paul, MN, US
(740) Baker & McKenzie s.r.o., advokátní kancelář, JUDr. Jiří Čermák, advokát, Klimentská 46, Praha 1, 11002
(510) (1) tepelně tvrzené pryskyřice, zejména pro obalování elektrických součástek, chemické látky pro aktivaci vlastností tepelného tvrzení tepelně tvrzených pryskyřic.
(511) 1
(210) O-42136

(111) **158664**
(220) 07.08.1968
(151) 14.02.1969
(540)

SCOTCH

(730) **3M Company**, 3M Center, 2501 Hudson Road, St. Paul, MN, US
(740) Baker & McKenzie s.r.o., advokátní kancelář, JUDr. Jiří Čermák, advokát, Klimentská 46, Praha 1, 11002
(510) Chemické výrobky pro průmyslové, vědecké, fotografické, zemědělské, zahradnické a lesnické účely, umělé pryskyřice, plastické hmoty ve formě prášku, tekutiny nebo pasty pro průmyslové účely, hnojiva přírodní a umělá, hasicí prostředky, změkčovací přípravky, chemické přípravky pro pájení, chemické přípravky pro konzervování potravin, třísloviny, lepicí přípravky užívané v průmyslu, barvy, fermeže, laky, ochranné prostředky proti rzi a proti kažení dřeva, barvicí přípravky, barviva, mořidla, přírodní pryskyřice, kovy v listech a v prášku pro malíře a dekoratéry, bělicí přípravky a přípravky pro praní, přípravky pro čištění, leštění, drhnutí a broušení, mýdla, voňavkářské výrobky, eterické oleje, kosmetické výrobky, vlasové lotiony, zubní pasty a vody, farmaceutické, veterinární a zdravotnické přípravky, potraviny pro děti a invalidy, náplasti, obzavový materiál, materiál pro výplň zubů, zubní vosk, desinfekční přípravky, přípravky pro ničení plevele a hubení hmyzu; ruční nástroje a přístroje, nožičské výrobky, vidličky a lžice a ruční zbraně; přístroje a nástroje k vědeckým, námořním a kontrolním účelům, a to elektrické (včetně radiových), přístroje a nástroje fotografické, kinematografické, optické, vážicí, měřicí, signalizační, zkoušecí, záchranné a vyučovací, mincovní přístroje a automaty, mluvicí stroje, registrační pokladny, počítačové stroje, hasicí přístroje; nástroje a přístroje chirurgické, lékařské, zubolékařské a zvěrolékařské (včetně umělých údů, očí a zubů); zařízení osvětlovací, na vytápění, na výrobu páry, na vaření, na chlazení, na sušení, ventilační, na dodávání vody a pro zdravotnické účely; hudební nástroje (jiné než mluvicí stroje a radiové přístroje); papír a papírenské zboží, lepenka a kartonové zboží, tiskoviny, noviny, a časopisy, knihy, knihvazáčský materiál, fotografie, lepicí materiál (papírnický), potřeby pro umělce, malířské štětce, psací stroje, psací a kancelářské potřeby (jiné než nábytek), vyučovací pomůcky (jiné než přístroje), hrací karty, tiskařské typy a štočky; gutaperča, guma, balata a jejich náhražky, jakož i předměty vyrobené z těchto látek, pokud spadají do třídy 17, umělé hmoty ve formě listů, bloků a tyčí, určené pro výrobní účely, obalový materiál, materiál pro těsnění a izolaci, asbest, slída a výrobky z nich, hadice (nekovové); kůže a náhražky kůže, výrobky z těchto materiálů pokud spadají do třídy 18, kožky, usně, kufrý a cestovní vaky, deštníky, slunečníky, hole, biče, postroje a sedla; stavební materiály, přírodní a umělé kámen, cement, vápno, malta, šterk, roury kameninové nebo cementové, materiály na stavbu silnic, asfalt, směla a bitumen, přenosné budovy, kamenné pomníky, kominové nástavce; nábytek, zrcadla, obrazové rámy, výrobky ze dřeva, korku, rákosu, třtiny, vrbového proutí, rohoviny, kostí, slonoviny, kostic, želvoviny, jantaru, perleti, mořské pěny, celuloidu, pokud spadají do třídy 20, jakož i výrobky z náhražek uvedených materiálů nebo z plastických hmot, pokud spadají do třídy 20; drobné domácí nářadí a nádoby (nikoliv z drahých kovů nebo jimi potažené), hřebeny, houby, kartáče (jiné než malířské štětce), materiál na kartáče, nástroje a materiál pro čištění, ocelová vlna, skleněné předměty, porcelán a kamenina, pokud spadají do třídy 21, příze, nitě, tkaniny, (kusové zboží), ložní a stolní pokrývky, textilní výrobky, textilní výrobky, pokud spadají do třídy 24, oděvy, boty, střevíce, trepky, krajky, výšivky, stuhu, šněrovadla, knoflíky, stiskací knoflíky, háčky a očka, špendlíky a jehly, umělé květiny, koberce, rohože, rohožky, linoleum a ostatní podlahové krytiny, čalouny a závěsy (nikoliv textilní), hry a hračky, tělocvičné a

(Obnovy zápisu ochranných známek)

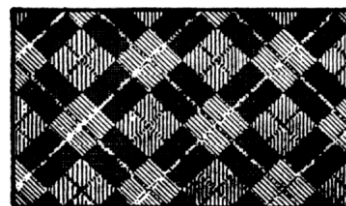
sportovní nářadí (s výjimkou oděvů), ozdoby na vánoční stromky, služby reklamní a obchodní, zpracování materiálů.
 (511) 1, 2, 3, 5, 8, 9, 10, 11, 15, 16, 17, 18, 19, 20, 21, 23, 24, 25, 26, 27, 28, 35, 40
 (210) O-42140

(111) **158914**
 (220) 07.08.1968
 (151) 15.05.1969
 (540)

(111) **158665**
 (220) 07.08.1968
 (151) 14.02.1969
 (540)

MICROPORE

(730) **3M Company**, 3M Center, 2501 Hudson Road, St. Paul, MN, US
 (740) Baker & McKenzie s.r.o., advokátní kancelář, JUDr. Jiří Čermák, advokát, Klimentská 46, Praha 1, 11002
 (510) (5) chirurgické pásky.
 (511) 5
 (210) O-42131



(730) **3M Company**, 3M Center, 2501 Hudson Road, St. Paul, MN, US
 (740) Baker & McKenzie s.r.o., advokátní kancelář, JUDr. Jiří Čermák, advokát, Klimentská 46, Praha 1, 11002

(111) **158736**
 (220) 07.08.1968
 (151) 10.03.1969
 (540)

BLENDERM

(730) **3M Company**, 3M Center, 2501 Hudson Road, St. Paul, MN, US
 (740) Baker & McKenzie s.r.o., advokátní kancelář, JUDr. Jiří Čermák, advokát, Klimentská 46, Praha 1, 11002
 (510) (5) chirurgické pásky.
 (511) 5
 (210) O-42134

(510) Chemické výrobky pro průmyslové, vědecké, fotografické, zemědělské, zahradnické a lesnické účely, umělé pryskyřice, plastické hmoty ve formě prášku, tekutiny nebo pasty pro průmyslové účely, hnojiva přírodní a umělá, hasicí prostředky, změkčovací přípravky, chemické přípravky pro pájení, chemické přípravky pro konzervování potravin, tříslovin, lepicí přípravky užívané v průmyslu, barvy, fermeže, laky, ochranné prostředky proti rzi a proti kažení dřeva, barvicí přípravky, barviva, mořidla, přírodní pryskyřice, kovy v listech a prášku pro malbě a dekoratery, bělicí přípravky a přípravky pro praní, přípravky pro čištění, leštění, drhnutí a broušení, mýdla, voňavkářské výrobky, éterické oleje, kosmetické výrobky, vlasové lotiony, zubní pasty a vody; farmaceutické, veterinární a zdravotnické přípravky, potraviny pro děti a invalidy, náplastě, obvazový materiál, materiál pro výplň zubů, zubní vosk, desinfekční přípravky, přípravky pro ničení plevele a hubení hmyzu; ruční nástroje a přístroje, nožičské výrobky, vidličky a lžice a ruční zbraně; přístroje a nástroje k vědeckým, námořním a kontrolním účelům a to elektrické /včetně radiových/, přístroje a nástroje fotografické, kinematografické, optické, váhové, měřicí, signalizační, zkoušecí, záchranné a vyučovací, mincovní přístroje a automaty, mluvicí stroje, registrační pokladny, počítací stroje, hasicí přístroje; nástroje a přístroje chirurgické, lékařské, zubolékařské a zvěrolékařské /včetně umělých údů, očí a zubů/, zařízení osvětlovací, na vytápění, na výrobu páry, na vaření, na chlazení, na sušení, ventilační, na dodávání vody a pro zdravotnické účely, hudební nástroje /jiné než mluvicí stroje a radiové přístroje/; papír a papírnické zboží, lepenka a kartonové zboží, tiskoviny, noviny a časopisy, knihy, knihvazačský materiál, fotografie, lepicí materiál /papírnický/, potřeby pro umělce, malířské štětce, psací stroje, psací a kancelářské potřeby /jiné než nábytek/, vyučovací pomůcky /jiné než přístroje/ hrací karty, tiskařské typy a štočky; gutaperča, guma, balata a jejich náhražky, jakož i předměty vyrobené z těchto látek pokud spadají do třídy 17, umělé hmoty ve formě listů, bloků a tyčí, určené pro výrobní účely, obalový materiál, materiál pro těsnění a izolaci, asbest, slída a výrobky z nich, hadice /nekovové/, kůže a náhražky kůže, výrobky z těchto materiálů pokud spadají do třídy 18, kožky, usně, kufry a cestovní vaky, deštníky, slunečníky, hole, biče, postroje a sedla; stavební materiály, přírodní a umělý kámen, cement, vápno, malta, šterk, roury kameninové nebo cementové, materiály na stavbu silnic, asfalt, směla a bitumen, přenosné budovy, kamenné pomníky, komínové nástavce; nábytek, zrcadla, obrazové rámy, výrobky ze dřeva, korku, rákosu, třtiny, vrbového proutí, rohoviny, kosti, slonoviny, kostic, želvoviny, jantaru, perleti, mořské pěny, celulódu, pokud spadají do třídy 20, jakož i výrobky z náhražek uvedených materiálů nebo z plastických hmot, pokud spadají do třídy 20; drobné domácí nářadí a nádoby /nikoliv z drahých kovů nebo jimi potažené/, hřebeny, houby, kartáče /jiné než malířské štětce/, materiál na kartáče, nástroje a materiál pro čištění, ocelová vlna, skleněné předměty, porcelán a kamenina, pokud spadají do třídy 21; příze, nitě; tkaniny /kusové zboží/, ložní a stolní pokrývky, textilní výrobky, pokud spadají do třídy 24; oděvy, boty, střevice, trepky; krajky, výšivky, stuhy, šněrovadla, knoflíky, stiskací knoflíky, háčky a očka, špendlíky a jehly, umělé květiny; koberce, rohože, rohožky, linoleum a ostatní podlahové krytiny, čalouny a závěsy /nikoliv textilní/; hry a hračky, tělocvičné a sportovní nářadí /s výjimkou oděvů/, ozdoby na vánoční stromky; služby reklamní a obchodní;

(111) **158834**
 (220) 07.08.1968
 (151) 17.04.1969
 (540)

SCOTCHBRITE

(730) **3M Company**, 3M Center, 2501 Hudson Road, St. Paul, MN, US
 (740) Baker & McKenzie s.r.o., advokátní kancelář, JUDr. Jiří Čermák, advokát, Klimentská 46, Praha 1, 11002
 (510) (3) polštářky na broušení a čištění.
 (511) 3
 (210) O-42133

(111) **158835**
 (220) 08.08.1968
 (151) 17.04.1969
 (540)

SCOTCHGARD

(730) **3M Company**, 3M Center, 2501 Hudson Road, St. Paul, MN, US
 (740) Baker & McKenzie s.r.o., advokátní kancelář, JUDr. Jiří Čermák, advokát, Klimentská 46, Praha 1, 11002
 (510) Chemický přípravek pro použití na různé druhy povrchů jako prostředek k odpuzování mastnoty a oleje, tekutina vhodná pro použití na textilní materiály, papír, kůži a jiné materiály k vytvoření ochranné povrchové vrstvy k zabraňování tvoření skvrn, chemický přípravek pro použití na různé druhy povrchů k zabraňování tvoření skvrn.
 (511) 1, 2
 (210) O-42154

(511) 1, 2, 3, 5, 8, 9, 10, 11, 15, 16, 17, 18, 19, 20, 21, 23, 24, 25, 26, 27, 28, 35, 40
 (210) O-42144

(Obnovy zápisu ochranných známek)

(111) **159497**
 (220) 03.08.1968
 (151) 12.01.1970
 (540)

STERI-STRIP

(730) **3M Company**, 3M Center, 2501 Hudson Road, St. Paul, MN, US
 (740) Baker & McKenzie s.r.o., advokátní kancelář, JUDr. Jiří Čermák, advokát, Klimentská 46, Praha 1, 11002
 (510) (5) listový materiál s adhesivním povrchem k použití jako náplast.
 (511) 5
 (210) O-42139

(111) **163539**
 (220) 09.12.1977
 (151) 16.02.1978
 (540)



(730) **Zenit, spol. s r.o.**, Pražská 162, Čáslav, 28601, CZ
 (740) JUDr. Marcela Kislingerová, advokát, Sladkovského 767, Pardubice, 53002
 (510) (3) prostředky na mytí, praní a čištění.
 (511) 3
 (210) O-50373

(111) **167063**
 (220) 14.01.1988
 (151) 12.10.1988
 (540)

FINADYNE

(730) **Intervet International B.V.**, Wim de Korverstraat 35, NL-5831 AN Boxmeer, NL
 (740) Čermák a spol., JUDr. Karel Čermák jr., Ph.D., LL.M., advokát, Elišky Peškové 15/735, Praha 5, 15000
 (510) (5) veterinární farmaceutické přípravky.
 (511) 5
 (210) O-55472

(111) **208839**
 (220) 05.08.1997
 (151) 25.03.1998
 (540)



(730) **Průmyslové podlahy Plaček, a.s.**, Pod lesem 2650, Rožnov pod Radhoštěm, 75661, CZ
 (740) Mgr. Ondřej Čálek, patentový zástupce, Nad Palatou 12, Praha 5, 15000
 (510) (2) barvy a nátěry, nátěrové a stěrkové hmoty vč. nátěrů na podlahy; (19) nekovové podlahy, dřevěné podlahy, parkety, korkové podlahy; (27) podlahové krytiny, vč. koberců, rohoží a linolea, podlahové krytiny z

plastu; (37) stavby a opravy, přípravné práce, montáž, instalace, údržba a opravy podlah.

(511) 2, 19, 27, 37
 (210) O-124438

(111) **209318**
 (220) 06.11.1997
 (151) 28.04.1998
 (540)



(730) **Blata Pavel**, Sladkovského 9, Blansko, 67801, CZ
 (740) Ing. Zdeněk Kučera, Padělky 548, P.O.BOX 92, Slušovice, 76315
 (510) (12) vozidla - dopravní prostředky pozemní, letecké, motory pro pozemní vozidla.
 (511) 12
 (210) O-126953

(111) **212276**
 (220) 24.10.1997
 (151) 25.08.1998
 (540)



(730) **CZECH Consult, spol. s r.o.**, Zderazská 1625/65, Praha 5 Radotín, 15300, CZ
 (740) Mgr. Ondřej Čálek, patentový zástupce, Nad Palatou 12, Praha 5, 15000
 (510) (35) propagační, reklamní a inzertní činnost, pomoc při řízení obchodní činnosti, informační činnost v investiční výstavbě, ve stavebnictví a dopravě; (36) služby týkající se pojištění, financí, peněžnictví a nemovitostí, konzultace a zprostředkování prodeje a nákupu cenných papírů a obligací, realitní činnost včetně odhadů, správy, nákupu a prodeje nemovitostí; (37) stavby a opravy, provádění a zprostředkování stavebních inženýrských prací, odborného stavební technického dozoru a všech služeb souvisejících s přípravou, prováděním, koordinací, dokončením a kolaudací stavby; (39) služby týkající se dopravy osob nebo zboží; (41) služby týkající se doškolování a vzdělávání v investiční výstavbě, stavebnictví a dopravě a v oblasti výtvarného umění a filmu, pořizování audiovizuálních nosičů; (42) architektonická a projektová činnost ve stavebnictví, designerská činnost ve stavebnictví a vybavení interiérů, konzultace ve stavebnictví a dopravě, inženýrská činnost ve stavebnictví a dopravě, projektová činnost v dopravě, pořizování software ve stavebnictví a dopravě.
 (511) 35, 36, 37, 39, 41, 42
 (210) O-126619

(Obnovy zápisu ochranných známek)

(111) **212293**
 (220) 06.11.1997
 (151) 25.08.1998
 (540)



(730) **Blata Pavel**, Sladkovského 9, Blansko, 76801, CZ
 (740) Ing. Zdeněk Kučera, Padělky 548, P.O.BOX 92, Slušovice, 76315
 (510) (12) vozidla - dopravní prostředky pozemní, letecké motory pro pozemní vozidla.
 (511) 12
 (210) O-126954

(111) **213034**
 (220) 21.11.1997
 (151) 29.09.1998
 (540)



(730) **FLOSMAN a. s.**, Chýnovská 1917/9, Tábor, 39002, CZ
 (740) PatentCentrum Sedlák & Partners s.r.o., Husova 5, České Budějovice, 37001
 (510) (1) chemické výrobky pro průmyslové a vědecké účely, chemické výrobky určené pro fotografii, zemědělství, zahradnictví a lesnictví, pryskyřice umělé, plastické hmoty v surovém stavu /v prášku, pastách, nebo v tekutém stavu/, půdní hnojiva přírodní a strojená, hasicí prostředky, prostředky pro kalení a pro svařování, chemické prostředky pro konzervování potravin, třísloviny, průmyslová pojidla; (2) barvy, laky, fermeže pro průmyslové i umělecké použití, textilní barvy, přípravky k barvení potravin a nápojů, barviva, antikorozivní a impregnační nátěry, barvišské přípravky, mořidla přírodní pryskyřice, kovové folie a kovy v prášku pro účely malířské a dekorátorské; (3) prací a bělicí přípravky, čistící přípravky, mýdlo, lešticí přípravky, odmašťovací přípravky, výrobky kosmetické, voňavkářské včetně éterických olejů, vodičky na vlasy, zubní pasty a prášky; (4) mazadla, prostředky na vázání prachu, prostředky pro svícení, svíčky, svíce, noční lampičky a knoty; (5) náplastí, obzavový materiál, dezinfekční prostředky, prostředky k hubení rostlinných a živočišných škůdců, antiparazitní látky; (6) obecné kovy v surovém a polozpracovaném stavu a jejich slitiny, kotvy, kovadliny, zvony, stavební materiál z válcovaného a litého kovu, kolejnice a jiný kovový materiál určený k železničním účelům, řetězy /s výjimkou hnacích řetězů pro vozidla/, kovové kabely a dráty /s výjimkou drátů k elektrotechnickým účelům/, zámečnické výrobky, kovové roury, nedobytné pokladny a schránky, ocelové kuličky, podkovy, hřebíky a šrouby, jiné kovové výrobky, které nejsou obsaženy v jiných třídách, rudy; (7) stroje a obráběcí stroje /s výjimkou těch, které jsou zahrnuty ve tř. 9-12 a 16/, motory, soukolí a hnací řemeny, zemědělské stroje a lihně, maznice; (8) ruční nástroje, zastávající funkci nářadí v příslušných oborech,

nožirské výrobky, včetně nožirských výrobků z drahých kovů, včetně břitve a elektrických holicích strojků, vidličky a lžíce včetně z drahých kovů, zbraně sečné a bodné; (9) přístroje a nástroje k vědeckým a laboratorním účelům, přístroje a nástroje navigační, přístroje a nástroje určené k přenášení rozkazů, k měření a přístroje všeobecně užívané při řízení lodí a letadel, přístroje a nástroje geodetické a elektrické, nezačleněné do jiných tříd, přístroje a nástroje pro bezdrátovou telegrafii, přístroje fotografické, kinematografické, optické včetně promítačů obrazů a zvětšovací přístrojů, přístroje a nástroje k vážení a měření, přístroje a nástroje signalizační včetně píšťalek /signálních/, přístroje a nástroje určené ke kontrolním účelům, přístroje a nástroje pro účely záchranné a učební, automaty uváděné v činnost vhozením mince nebo známky, přístroje pro záznam a reprodukci mluveného slova, zapisovací pokladny a počítačové stroje včetně kancelářských a děrovacích strojů, hasicí přístroje, speciální pouzdra pro přístroje a nástroje, které jsou zařazeny do této třídy; (10) přístroje a nástroje chirurgické, lékařské a zubolékařské a zvěrolékařské včetně speciálního nábytku pro tyto obory a včetně přístrojů a zdravotnických pomůcek jako ortopedické bandáže, zdravotnické výrobky z gumy, protězy; (12) pozemní vozidla, motory pro pozemní vozidla, poháněcí soukolí a hnací řemeny pro pozemní vozidla, zařízení pro leteckou, lodní a pozemní dopravu; (16) papír a výrobky z papíru, lepenka a kartonážní výrobky, tiskoviny, časopisy, periodika, knihy, zboží knihařské, fotografie, psací potřeby, kancelářská lepidla, potřeby pro umělce, štetce, psací stroje a kancelářské potřeby s výjimkou nábytku, učební a školní potřeby a pomůcky, hrací karty, tiskací písma, štočky; (17) gutaperča, guma, balata a náhražky těchto hmot, výrobky z těchto hmot, pokud nejsou obsaženy v jiných třídách, polotovary z plastických hmot /folie, desky tyče/, těsnící hmoty, ucpávky a izolace /tepelné, elektrické nebo zvukové/, osinek, slída a výrobky z osinku a slídy, hadice /s výjimkou kovových/; (18) kůže a náhražky, výrobky z kůže a náhražek, pokud nejsou obsaženy v jiných třídách, surové kůže a kožešiny, kufry a cestovní brašny, deštníky, slunečníky a hole, biče, postroje na koně a sedlářské výrobky; (19) stavební materiál, včetně polozpracovaného řeziva, trámy, prkna, dřevěné panely, překližka, okenní sklo, skleněné cihly a dlaždice, přírodní kámen, umělý kámen, cement, vápno, buničina, sádra, šterk, kameninové a cementové roury, stavební materiál pro stavbu cest, asphalt, smola, živice, přenosné domy, kamenné pomníky, krby; (20) nábytek včetně kovového a kempingového nábytku, broušená skla a zrcadla, rámy, výrobky ze dřeva, korku, třtiny, vrbového proutí, rohoviny, kostí, slonoviny, kostic, želvoviny, jantaru, perleti, mošské pěny, buničiny, pokud nejsou zahrnuty v jiných třídách a výrobky z náhražek těchto materiálů včetně výrobků z plastických hmot a výrobky z plastických hmot, pokud nejsou zařazeny v jiných třídách, ložní potřeby, matrace, zíněnky, podhlavníky; (21) drobné nářadí a přenosné nádoby k domácím a kuchyňským účelům, jako kuchyňské nádoby, vědra, plechové misky, misky z plastických nebo jiných hmot, strojky na mletí, sekání a lisování, hřebeny a houby mycí a toaletní potřeby, kartáče, kartáčnický materiál /s výjimkou štětců/, pomůcky k úklidu, čistící látky, drátěnky, zboží skleněné, výrobky z porcelánu a kameniny, které nejsou zařazeny v jiných třídách; (22) provazy a struny k technickým účelům, lana a motouzy z přírodních, umělých nebo plastických látek, sítě, stany včetně stanů pro táboření, lodní plachty, pytle, čalounický materiál jako žíně, kapok, peří, mořská tráva, surová textilní vlákna; (23) nitě; (24) tkaniny /s výjimkou těch, které jsou zařazeny ve tř. 22 a 26/, pokrývky včetně cestovních pokrývek, textilní zboží /pokud není obsaženo v jiných třídách/; (25) oděvy, prádlo, boty, střevíce, trepy; (26) krajky, výšivky, stuhy, šněrovadla, knoflíky, stiskací knoflíky, háčky, zdravotní uzávěry, umělé květiny, zboží leonské; (27) koberce, rohože, linoleum a jiné podlahové krytiny, čalouny včetně barevných papírových tapet, paravany, voskované plátno potahové; (28) hry, hračky, tělocvičné a sportovní potřeby /s výjimkou oděvů/, sportovní potřeby, pokud nejsou zařazeny do jiných tříd, rybářské potřeby, nářadí pro zimní sporty, nářadí pro sportovní hry, zboží plážové a koupací, ozdoby na vánoční stromky; (29) maso, ryby včetně měkkýšů a koryšů, drůbež, zvěřina, masové výtazky, konzervovaná, sušená a vařená zelenina a ovoce, rosoly, zavařeniny, vejce, mléko a jiné mlékařské výrobky včetně mléčných nápojů, jedlé oleje a tuky, konzervované potraviny, zelenina naložená v octě; (30) káva, čaj, kakao, cukr, rýže, tapioka, ságo, kávové náhražky, mouka a obilné výrobky určené k lidské výživě, ovesné vločky, nápoje z kávy, kakao nebo čokolády, chléb, suchary a sušenky, koláče, jemné pečivo a cukrovinky, zmrzlina, med, sirup z melasy, kvasnice, prášky do pečiva, sůl, hořčice, pepř, ocet, chuťové omáčky, koření, led; (31) výrobky zemědělské a zahradnické, surové obilniny, neupravené k lidské výživě a všeobecně zemědělské produkty, které nebyly podrobeny žádné úpravě, produkty lesnické včetně nezpracovaného dřeva, semena, která nebyla zařazena do jiných tříd, živá zvířata, čerstvé ovoce a zelenina, sazenice, živé rostliny a

(Obnovy zápisu ochranných známek)

- přírodní květiny, zvířecí krmiva, slad; (32) pivo, lehká piva i ležáky, minerální vody, šumivé a jiné nealkoholické nápoje, sirupy a jiné přípravky k přípravě nápojů, ovocné šťávy a nápoje z ovocných šťáv; (33) vína, lihoviny, likéry; (34) tabák v surovém stavu, tabákové výrobky, potřeby pro kuřáky, zápalky; (39) doprava, skladovací služby.
- (511) 1, 2, 3, 4, 5, 6, 7, 8, 9, 10, 12, 16, 17, 18, 19, 20, 21, 22, 23, 24, 25, 26, 27, 28, 29, 30, 31, 32, 33, 34, 39
- (210) O-127524

- (111) **213042**
(220) 26.11.1997
(151) 29.09.1998
(540)



- (730) **BELTing, spol. s r.o.**, U Plynárny 1290/99, Praha 10 - Michle, 10100, CZ
(740) JUDr. Aleš Zábřeh, advokát a patentový zástupce, Na Beránce 2, Praha 6, 16000
- (510) (6) kovová vrata, vratové systémy, nakládací rampy, vyrovnávací můstky, limce; (7) stroje a strojní zařízení vratových systémů všeho druhu a nakládacích ramp; (17) těsnící materiály, zejména těsnící materiály bezazbestové.
- (511) 6, 7, 17
(210) O-127705

- (111) **213658**
(220) 05.12.1997
(151) 29.10.1998
(540)

Golden Rose

- (730) **ERKUL KOZMETIK SANAYI VE TICARET ANONIM SIRKETI**, Cihangir Mahallesi, Petrol Ofisi Caddesi, No:1, Avcilar - Istanbul, TR
(740) **KOREJZOVA LEGAL v.o.s.**, JUDr. Petra Sauvage de Brantes, advokátka, Korunní 810/104, Praha 10, Vinohrady, 10100
- (510) (3) přípravky bělicí a jiné prací prostředky, přípravky k čištění, leštění, odmašťování a broušení, mýdlo, výrobky voňavkářské, eterické oleje, kosmetické výrobky, vodičky na vlasy, přípravky na čištění zubů.
- (511) 3
(210) O-128178

- (111) **215120**
(220) 03.11.1997
(151) 25.01.1999
(540)

INTER FLAG

- (730) **Inter Flag s.r.o.**, Za Školou čp. 234, Lomnice nad Popelkou, 51251, CZ
(740) Bohemia Patent, Ing. Jana Vandělíková, Vodičkova 791/41, Praha 1 - Nové Město, 11000
- (510) (6) vlajkové stožáry kovové; (18) reklamní a zahradní slunečníky; (20) stojánky ke stolním vlajčkám kovové, plastové a dřevěné; (24) vlajky státní a reklamní, vlajky vyšívané, stolní praporky a vlajčky, vlajkové provazce; (26) vyšivky, stuhy, etikety a prýmky; (35) zhotovování

- reklamních polepů, zpracování reklamní grafiky; (40) reklamní potisk textilních, plastových a papírových předmětů a materiálů.
- (511) 6, 18, 20, 24, 26, 35, 40
(210) O-126810

- (111) **215259**
(220) 30.01.1998
(151) 25.01.1999
(540)

DIPLOMAT

- (730) **UNITED BAKERIES a.s.**, Pekařská 1/598, Praha 5, 15500, CZ
(510) (1) chemické prostředky ke konzervování potravinových směsí a potravin, k rozpouštění škrobu, zlepšující přípravky do chleba, do všech druhů pečiva, do pekárenských, těstářenských a cukrárenských výrobků i k výrobě ostatních potravin, syntetická sladidla, sladová bílkovina, mléčné kvasinky, hydroxyd sodný, maltodextrin, uhlíčitán amonný, lecitin, glutaman sodný, kyselina citronová, mouky k průmyslovým účelům, odpad ze zpracovaného zrna pro průmyslové účely; (5) mouka bezlepková, dietní a výživná, potraviny dietetické, potravní doplňky obohacené vitaminy, organickými a/nebo anorganickými látkami s přísadou ušlechtilých mikroorganismů, nutriční doplňky, pochutiny a pokruty, klíčky z obilí, ze semen a z luštěnin, přípravky ze sladu, bezcholesterolové a bezlepkové výrobky - vše pro léčebné účely, potraviny pro kojence, pro děti a nemocné i k léčebným účelům, léčivé čaje a extrakty z nich; (29) extrakty z dietetického sladu, sladové moučky, texturované proteiny, sušená soja, přísady a činidla vylepšující mouku a její směsi nezařaz. ve tř. 1, 5 a 30, náhražky dietních a výživných potravin ve všech formách, upravený mák, semena, ořechy a suché plody; (30) mouky a moučné výrobky všech druhů, výrobky z obilovin, z olejnin, ze semen a kukuřice, mlynářské výrobky všech druhů, chléb a běžné pečivo, med, sirup melasový, káva, kávové náhražky, čaj, kakao, čokoláda, cukr a směsi na bázi cukru, rýže, tapioka, ságo, droždí, prášky do pečiva a zlepšující přípravky pro pekárenské, těstářenské a cukrářské výrobky, esence, koření, sůl, hořčice, škrob, sirupy, cukrovinky, výrobky racionální výživy zejména výrobky neobsahující cholesterol, přírodní cukry a konzervační látky, směsi s celozrnných obilnin, z luštěnin, z olejnin fortifikované rostlinnými a/nebo minerálními látkami, vitaminy a s přísadou speciálních ingrediencí pro další zpracování, výrobky obsahující obiloviny, olejninu a/nebo luštěninu, mouka jako dělicí produkt pro pekařské a cukrářské výrobky, bobtnavá mouka, sojová vláknina pro humánní použití, výrobky ze soji, slad a výrobky z něj zejména sladové moučky pražené a karamelizované včetně jejich extraktů, lepek a přípravky z něj, kypřicí prášky, stimulatory pro zlepšení chutě, dortová a cukrářská těsta, náplně a polevy ve formě práškových směsí, pekárenské, těstářenské a cukrárenské dietní výrobky ne pro medicínální účely včetně výrobků pro redukční dietu, výrobky extrudované a expandované na bázi obilovin, rýže a kukuřice, želatinové výrobky, obalová pouzdra z mouky a odpad ze zpracovaného obilného zrna pro humánní použití; (31) sladové přípravky pro pekaře, mák, obilniny, olejninu, semena, zrní, suché plody, ořechy vše v surovém stavu, slad, krmné směsi a výživné krmné směsi; (40) zpracování obilovin, luštěnin, olejnin a jejich směsí, zpracování mlýnských odpadů, mlynářství a pekařství.
- (511) 1, 5, 29, 30, 31, 40
(210) O-129679

- (111) **215306**
(220) 23.03.1998
(151) 25.01.1999
(540)

DELL PRECISION

- (730) **Dell Inc.**, One Dell Way, Round Rock, TX, US
(740) Společná advokátní kancelář Vsetečka Zelený Švorčík Kalenský a partneři, JUDr. Otakar Švorčík, Hálkova 2, Praha 2, 12000
- (510) (9) počítače a periferní zařízení, zejména monitory, klávesnice, tiskárny, myši, kopřesory, modemy, mechaniky pevných a pružných disků, magnetopáskové mechaniky, CD-ROM mechaniky, paměťové karty a přidavné paměti, paměťové desky a čipy, kabely a konektory, pracovní software a návody k obsluze prodávané společně.
- (511) 9
(210) O-131061

(Obnovy zápisu ochranných známek)

(111) **216017**
(220) 12.08.1998
(151) 12.02.1999
(540)

SANDY'S

(730) **UNITED BAKERIES a.s.**, Pekařská 1/598, Praha 5, 15500, CZ
(510) (30) pekárenské a cukrářské výrobky, trvanlivé i netrvanlivé pečivo, jemné pečivo, koláče, čokoláda, čokoládové i nečokoládové cukrovinky, bonbony, lízátka, sušenky, suchary, slané tyčinky, cukrářské zákusky, obilní přípravky a vločky, moučné výrobky, těstoviny.
(511) 30
(210) O-135181

(111) **216478**
(220) 25.11.1997
(151) 29.03.1999
(540)

CISCO

(730) **Cisco Technology, Inc.**, 170 West Tasman Drive, San Jose, CA, US
(740) Čermák a spol., JUDr. Karel Čermák jr. Ph.D., LL.M., advokát, Elišky Peškové 735/15, Praha 5, 15000
(510) (9) aparáty a přístroje vědecké, námořní, geodezické, elektrické, fotografické, filmové, optické, přístroje pro vážení, měření, signalizaci, kontrolu /inspekci/, záchranu a přístroje učební, aparáty pro záznam, převod, reprodukci zvuku nebo obrazu, magnetické suporty zvukových záznamů, gramofonové desky, automatické distributory a mechanismy na mince, zapisovací pokladny /záznam/, kalkulační stroje, přístroje pro zpracování informací a počítače, zejména technické vybavení počítače a programové vybavení počítače pro užití ve vnitřním propojení, řízení a ovládání lokálních a dálkových sítí, hasicí přístroje.
(511) 9
(210) O-127649

(111) **216527**
(220) 22.12.1997
(151) 29.03.1999
(540)

TICKETPRO

POČÍTAČOVÁ SÍŤ PRO PRODEJ VSTUPENEK
A FULLY COMPUTERIZED TICKETING NETWORK

(591) Barevná
(730) **TICKETPRO a.s.**, Počernická 272/96, Praha 10, Malešice, 10800, CZ
(740) JUDr. Jaroslava Šafránková, advokát, Lublaňská 673/24, Praha 2, 12000
(510) (16) vstupenky, vyrobené pomocí počítačové techniky; (41) distribuce a prodej vstupenek na kulturní, sportovní a společenské akce; (42) návrhy vstupenek.
(511) 16, 41, 42
(210) O-128696

(111) **216742**
(220) 14.04.1998
(151) 29.03.1999
(540)



(730) **TRIO HAVEL s.r.o.**, Novosedlická 998/12, Teplice, 41501, CZ
(740) ZEMAN - pdkrušnohorská patentová a známková kancelář, Petr Zeman, Hradní 301, Loket, 35733
(510) (3) mýdla, parfumerie, přípravky pro čištění, leštění, odmašťování, broušení a praní; (7) stroje a obráběcí stroje; (9) oděvy ochranné proti úrazům, oděvy protipožární, oděvy azbestové na ochranu proti ohni, oděvy osinkové, rukavice azbestové, rukavice pracovní pro účely průmyslové, rukavice ochranné a gumové ochranné prostředky proti chladu, ochranné rukavice gumové a z podobných materiálů, respirátory, svářečské masky a přilby, přístroje k ochraně dýchání, filtry k dýchacím maskám, dýchací masky, záchrané pásy a popruhy, skla do brýlí, čepice a štíty proti oslnění, aparáty a přístroje vědecké, námořní, geodetické, elektrické, fotografické, filmové, optické, přístroje pro vážení, měření, signalizaci, kontrolu, záchranu a přístroje učební, automatické distributory a mechanismy na mince, kalkulační stroje, přístroje pro zpracování informací a počítače, brýle ochranné a bezpečnostní, přilby ochranné; (10) rukavice gumové chirurgické, rukavice operační a gumové rukavice chirurgické, aparáty na ochranu sluchu; (13) ohňostroje; (16) papír, lepenka a výrobky z těchto materiálů, které nejsou zařazeny do jiných tříd, štětce, psací stroje a kancelářské potřeby, ručníky papírové; (17) kaučuk, gutaperča, guma, azbest, slída a výrobky z těchto materiálů, plastické hmoty a výrobky polorozpracované, rukavice izolované; (18) kůže, imitace kůže, výrobky z těchto materiálů, které nejsou zahrnuty do jiných tříd, kůže zvířat, deštníky, slunečníky a hole, sedlářské výrobky, brašny na nářadí; (20) nábytek, zrcadla, rámy, výrobky nejmenované v jiných třídách ze dřeva, korku, rákosu, vrbového proutí, z rohu, kostí, slonoviny, z koster, želvoviny, jantaru, perleti, náhražky všech těchto materiálů nebo náhražky z plastických hmot; (21) náčiní a nádoby pro domácnost nebo kuchyň, hřebeny a mycí houby, kartáče, čisticí prostředky, sklo, porcelán, hadry na čištění; (22) lana, provazy, síťky, stany, plachty, plachtoviny a pytle, textilní materiály ze surových vláken; (24) tkaniny a textilní výrobky, které nejsou obsaženy v jiných třídách; (25) oděvy, obuv, kloboučnické zboží, oděvy fářací, hornické, papírové, kožené kamaše, zástěry kožené, rukavice a rukavičkářské zboží, rukávníky, boty gumové, boty nepromokavé, boty pracovní, čepice, košile, pláště operační a pláště ochranné proti prachu, pláště nepromokavé; (30) káva, čaj, kakao, cukr, rýže, tapioka, kávové náhražky; (42) poradenská činnost o uvedených druzích výrobků.
(511) 3, 7, 9, 10, 13, 16, 17, 18, 20, 21, 22, 24, 25, 30, 42
(210) O-131821

(Obnovy zápisu ochranných známek)

(111) **216762**
 (220) 27.05.1998
 (151) 29.03.1999
 (540)



(730) **LAUTIA, s.r.o.**, Královická 1618/35, Praha 10, Strašnice, 10000, CZ
 (740) KOREJZOVA LEGAL v.o.s., JUDr. Petra Sauvage de Brantes, advokátka, Korunní 810/104, Praha 10, Vinohrady, 10100
 (510) (35) činnost účetních poradců, účetnictví, poradenská činnost v oblasti obchodu a průmyslu; (41) služby v oblasti tělovýchovy a sportu, organizování pohybové rekreace, organizování využití volného času.
 (511) 35, 41
 (210) O-133044

(111) **216771**
 (220) 02.06.1998
 (151) 29.03.1999
 (540)



(730) **VŘÍDLO, výrobní družstvo**, Kamenického 98/8, Karlovy Vary, Bohatice, 36004, CZ
 (740) ZEMAN - podkrušnohorská patentová a známková kancelář, Petr Zeman, Hradní 301, Loket, 35733
 (510) (3) kosmetika, kosmetické výrobky všeho druhu, zubní pasty, prášky, mýdla, vody a laky, soli do koupele toaletní; (5) dietetické výrobky s léčebným účinkem, léčebné prostředky rostlinného původu a jiné léčebné prostředky nepodléhající zvláštnímu režimu, soli vřídelní a zřídelní, soli do koupelí léčebné; (9) dýchací přístroje a jejich součásti, respirátory a filtry; (16) papír a papírové výrobky včetně obalů, reklamní, propagační, inzertní a informační materiály všeho druhu, informace na papírovém nosiči včetně výstupů počítačů, grafické návrhy, fotografie, pohlednice; (35) zprostředkování obchodu kosmetikou, zubními pastami a jinými přípravky k ochraně zubů, dietetickými výrobky, léčebnými prostředky včetně prostředků rostlinného původu, solemi vřídelními, zřídelními a

solemi do koupelí, upomínkovými a dárkovými předměty z vřídelního kamene; (40) úprava solí, šití a pletení prádla a oděvů; (42) poradenství v oborech kosmetiky, zubních past a jiných prostředků k ošetřování zubů, dietetických výrobků s léčivým účinkem, léčebných prostředků, solí vřídelních, zřídelních a koupelových, dýchacích přístrojů, respirátorů a filtrů, hlídací služba.

(511) 3, 5, 9, 16, 35, 40, 42
 (210) O-133219

(111) **217172**
 (220) 11.11.1997
 (151) 23.04.1999
 (540)



(730) **Česko-německá obchodní a průmyslová komora**, Václavské nám. 40, Praha 1, 11000, CZ
 (740) bpv Braun Partners s.r.o., Arthur Braun M.A., Ovocný trh 1096/8, Praha 1, 11000
 (510) (35) pomoc při řízení obchodní činnosti, pořádání veletrhů a výstav, reklama, rozhodčí činnost, průzkum trhu; (41) pořádání veletrhů a výstav, vydávání a distribuce novin, knih a časopisů; (42) služby právní, programování pro počítače, styk s veřejností.
 (511) 35, 41, 42
 (210) O-127078

(111) **217218**
 (220) 04.12.1997
 (151) 23.04.1999
 (540)



(730) **ABF, a.s.**, Beranových 667, Praha 9, Letňany, 19900, CZ
 (510) (9) nosiče informací, zejména zvuku a obrazu; (16) tiskoviny, např. knihy, časopisy, informační letáky a brožury, studijní texty, katalogy, vstupenky, fotografie; (35) veletrhy a výstavy k obchodním účelům, reklamní a propagační služby; (41) pořádání odborných setkání, např. přednášek, školení, kurzů, konferencí, vydavatelství.
 (511) 9, 16, 35, 41
 (210) O-128142

(Obnovy zápisu ochranných známek)

(111) **217220**
 (220) 04.12.1997
 (151) 23.04.1999
 (540)



(730) **ABF, a.s.**, Beranových 667, Praha 9, Letňany, 19900, CZ
 (510) (9) nosiče informací, zejména zvuku a obrazu; (16) tiskoviny, např. knihy, časopisy, informační letáky a brožury, studijní texty, katalogy, vstupenky, fotografie; (35) veletrhy a výstavy k obchodním účelům, reklamní a propagační služby; (41) pořádání odborných setkání, např. přednášek, školení, kurzů, konferencí, vydavatelství.
 (511) 9, 16, 35, 41
 (210) O-128146

(111) **217366**
 (220) 13.02.1998
 (151) 23.04.1999
 (540)

SCOTCHPRINT

(730) **3M Company**, 3M Center, 2501 Hudson Road, St. Paul, MN, US
 (740) Baker & McKenzie s.r.o., advokátní kancelář, JUDr. Jiří Čermák, advokát, Klimentská 46, Praha 1, 11002
 (510) (2) tonery a inkousty pro elektronické tiskárny; (9) elektronické grafické systémy pro tvorbu grafiky k užití v reklamě, propagaci, značení, architektuře a u lodního a automobilového parku, elektronické tiskárny, počítačový software pro tvorbu grafiky a počítačový software pro programování elektronických tiskáren; (16) grafika k užití v reklamě, propagaci, značení, architektuře a u lodního a automobilového parku, papír a vinylový materiál s dielektrickým povlakem; (17) plastické filmy a povlaky uzpůsobené pro potisk, plastické filmy a povlaky pro ochranu grafiky.
 (511) 2, 9, 16, 17
 (210) O-130191

(111) **217914**
 (220) 12.01.1998
 (151) 27.05.1999
 (540)

MAGIC THE GATHERING

(730) **WIZARDS OF THE COAST LLC.**, 1027 Newport Avenue, Pawtucket, RI, US
 (740) Všeťečka Zelený Švorčík Kalenský a partneři, advokátní a patentová kancelář, JUDr. Michal Havlík, advokát, Hálkova 2, Praha 2, 12000
 (510) (25) oděvy jmenovitě košile, mikiny, trička, kabáty, bundy, pokrývky hlavy, kalhoty, krátké kalhoty, šátky a šály, na kterých je předmětná ochranná známka vytištěna.
 (511) 25
 (210) O-129133

(111) **219124**
 (220) 19.05.1998
 (151) 26.07.1999
 (540)

3M IMPRINT

(730) **3M Company**, 3M Center, 2501 Hudson Road, St. Paul, MN, US
 (740) Baker & McKenzie s.r.o., advokátní kancelář, JUDr. Jiří Čermák, advokát, Klimentská 46, Praha 1, 11002
 (510) (5) výrobky farmaceutické, zvěrolékařské a zdravotnické, výrobky dietetické k lékařským účelům, potraviny pro děti, náplasti, obvazový

materiál, hmoty k plombování zubů a na zubní otisky, desinfekční prostředky, prostředky k ničení plevele a k hubení živočišných škůdců.
 (511) 5
 (210) O-132735

(111) **219231**
 (220) 10.06.1998
 (151) 26.07.1999
 (540)

ARNIKA

(730) **VŘÍDLO, výrobní družstvo**, Kamenického 98/8, Karlovy Vary, Bohatice, 36004, CZ
 (740) ZEMAN - podkrušnohorská patentová a známková kancelář, Petr Zeman, Hradní 301, Loket, 35733
 (510) (3) kosmetické výrobky všeho druhu, jako např. krémy, gely, emulze, pleťové vody, parfémy, kolínské vody, koupelové soli, koupelové přísady, šampony, zubní pasty, prášky, mýdla, vody a laky, krémy, gely a emulze ochranné; (5) dietetické výrobky, fytotherapeutické výrobky, léčebné a masážní prostředky, jako například krémy, gely, emulze, roztoky, soli vřidelní a zřidelní, soli do koupelí léčebné i toaletní; (35) zprostředkování obchodu výrobky uvedenými v seznamu ve třídách 3 a 5.
 (511) 3, 5, 35
 (210) O-133427

(111) **219248**
 (220) 19.06.1998
 (151) 26.07.1999
 (540)

PANAFLEX

(730) **3M Company**, 3M Center, 2501 Hudson Road, St. Paul, MN, US
 (740) Baker & McKenzie s.r.o., advokátní kancelář, JUDr. Jiří Čermák, advokát, Klimentská 46, Praha 1, 11002
 (510) (17) kaučuk, gutaperča, guma, balata a náhražky, výrobky z těchto hmot pokud nejsou obsaženy v jiných třídách, folie, desky a tyče z plastických hmot /polotovary/, hmoty těsnící, ucpávkové a isolační, osinek, slída a výrobky z nich, hadice /kromě kovových/, zejména flexibilní translucenční polymerické folie, filmy, blány a povlaky.
 (511) 17
 (210) O-133774

(111) **219303**
 (220) 17.07.1998
 (151) 26.07.1999
 (540)

CAMPHEROL

(730) **VŘÍDLO, výrobní družstvo**, Kamenického 98/8, Karlovy Vary, Bohatice, 36004, CZ
 (740) ZEMAN - podkrušnohorská patentová a známková kancelář, Petr Zeman, Hradní 301, Loket, 35733
 (510) (3) kosmetické výrobky všeho druhu, jako například krémy, gely, emulze, vody, parfémy, kolínské vody, pleťové masky, koupelové soli, koupelové přísady, šampony a přípravky k ošetřování vlasů, zubní pasty, gely, prášky, vody a laky, krémy, gely, emulze a vody ochranné; (5) dietetické výrobky, fytotherapeutické výrobky, léčebné a masážní prostředky, jako například krémy, gely, masti, roztoky, vody, emulze, soli vřidelní a zřidelní, soli do koupelí léčebné, výrobky ze soli léčebné; (16) papírové obaly, zejména na kosmetické dietetické a fytotherapeutické výrobky, etikety, informační, propagační a reklamní materiály ve vztahu ke kosmetickým, dietetickým a fytotherapeutickým výrobkům.
 (511) 3, 5, 16
 (210) O-134508

(Obnovy zápisu ochranných známek)

(111) **219541**
(220) 07.11.1997
(151) 23.08.1999
(540)

ECG

- (730) **Swiss Life Select Česká republika s.r.o.**, Holandská 859/3, Brno, Štýřice, 63900, CZ
(740) FISCHER & PARTNER Intellectual Property s.r.o., Ing. Michael Fischer, Na Hrobci 294/5, Praha 2, 12000
(510) (35) poradenství a konsultační služby při provozu nebo řízení obchodu, záznam, přepis, sestavování, předávání nebo systematika psaných nebo nahraných sdělení, využití statistických údajů, inzertní a reklamní činnost; (36) pojišťovnictví a peněžnictví zvláště zprostředkování a služby poskytované v obchodech finančních a peněžních, pronájem včetně leasingu, směnárny, clearingová služba, služby úvěrové, služby investičních a finančních společností, dohodců ve věcech finančních a majetkových, obchody měnové, správa, pronájem a obchod s nemovitostmi, služby pojišťovacích ústavů, pojišťovacích jednatelů; (41) pořádání seminářů a školení v oblasti finanční a daňové.
(511) 35, 36, 41
(210) O-127001

(111) **219542**
(220) 07.11.1997
(151) 23.08.1999

EUROPEAN CONSULTING GROUP

- (730) **Swiss Life Select Česká republika s.r.o.**, Holandská 859/3, Brno, Štýřice, 63900, CZ
(740) FISCHER & PARTNER Intellectual Property s.r.o., Ing. Michael Fischer, Na Hrobci 294/5, Praha 2, 12000
(510) (35) poradenství a konsultační služby při provozu nebo řízení obchodu, záznam, přepis, sestavování, předávání nebo systematika psaných nebo nahraných sdělení, využití statistických údajů, inzertní a reklamní činnost; (36) pojišťovnictví a peněžnictví zvláště zprostředkování a služby poskytované v obchodech finančních a peněžních, pronájem včetně leasingu, směnárny, clearingová služba, služby úvěrové, služby investičních a finančních společností, dohodců ve věcech finančních a majetkových, obchody měnové, správa, pronájem a obchod s nemovitostmi, služby pojišťovacích ústavů, pojišťovacích jednatelů; (41) pořádání seminářů a školení v oblasti finanční a daňové.
(511) 35, 36, 41
(210) O-127002

(111) **219604**
(220) 21.01.1998
(151) 23.08.1999
(540)

MASTERMIND

- (730) **Hasbro, Inc.**, 1027 Newport Avenue, Pawtucket, RI, US
(740) Všetěčka Zelený Švorčík Kalenský a partneři, advokátní a patentová kancelář, JUDr. Michal Havlík, advokát, Hálkova 2, Praha 2, 12000
(510) (41) provozování her na počítačových sítích, provozování her na počítačových sítích vyžadujících logickou dedukci.
(511) 41
(210) O-129408

(111) **219673**
(220) 11.03.1998
(151) 23.08.1999
(540)

WOODFORD RESERVE

- (730) **Brown-Forman Corporation**, 850 Dixie Highway, Louisville 40210-1091, KY, US
(740) Všetěčka Zelený Švorčík Kalenský a partneři, advokátní a patentová kancelář, JUDr. Pavel Zelený, advokát, Hálkova 2, Praha 2, 12000
(510) (33) alkoholické nápoje (s výjimkou pív).
(511) 33
(210) O-130762

(111) **220125**
(220) 05.11.1997
(151) 24.09.1999
(540)

Epistop

- (730) **EpiStop z.s.**, Vídeňská 800, Praha 4 - Krč, 14059, CZ
(510) (41) vzdělávací a publikační činnost; (42) poradenská, konsultační a legislativní činnost v souvislosti s onemocněním.
(511) 41, 42
(210) O-126910

(111) **220126**
(220) 05.11.1997
(151) 24.09.1999
(540)

EpiStop

- (730) **EpiStop z.s.**, Vídeňská 800, Praha 4 - Krč, 14059, CZ
(510) (41) vzdělávací a publikační činnost; (42) poradenská, konsultační a legislativní činnost v souvislosti s onemocněním.
(511) 41, 42
(210) O-126911

(111) **220163**
(220) 12.12.1997
(151) 27.09.1999
(540)

delpharmea
Cem-M

- (730) **PQ PARTNERS LIMITED**, Athinon 5, Agios Antonios, 1015 Nicosia, CY
(740) Glatzová & Co., s.r.o., JUDr. Martin Dančišin, Husova 240/5, Praha 1, 11000
(510) (5) výrobky: dietetické pro děti a nemocné, chemické pro účely lékařské, obvazový materiál, prostředky: dezinfekční, k hubení rostlinných a živočišných škůdců, antiparazitní látky, zejména léčebná kosmetika na bázi přírodních látek, léčebné výrobky lázeňské, léčebné přípravky pro lázně, léčivé rostliny a výrobky z nich, potravinové doplňky, vitamínové přípravky, vína medicínální, multivitamíny, multiminerály, směsi uvedených látek a přípravků, dietetické nápoje.
(511) 5
(210) O-128370

(111) **221233**
(220) 23.12.1997
(151) 22.11.1999
(540)

NIQUITIN

- (730) **GlaxoSmithKline Consumer Healthcare (UK) IP Limited**, 980 Great West Road, Brentford, Middlesex TW8 9GS, GB
(740) KOREJZOVA LEGAL v.o.s., JUDr. Petra Sauvage de Brantes advokátka, Korunní 810/104, Praha 10, Vinohrady, 10100
(510) (5) výrobky farmaceutické, zvěrolékařské a zdravotnické, výrobky dietetické k lékařským účelům, potraviny pro děti, náplasti, obvazový materiál, hmoty k plombování zubů a na zubní otisky, desinfekční prostředky, prostředky k ničení plevele a k hubení živočišných škůdců.
(511) 5
(210) O-128775

(Obnovy zápisu ochranných známek)

(111) **221598**
(220) 11.11.1997
(151) 27.12.1999
(540)

HEFTY

(730) **Pactiv Corporation**, 1900 West Field Court, Lake Forest, IL, US
(740) KOREJZOVA LEGAL v.o.s., JUDr. Petra Sauvage de Brantes, advokátka, Korunní 810/104, Praha 10, Vinohrady, 10100
(510) (16) papír a výrobky z papíru, lepenka a kartonážní výrobky, tiskoviny, časopisy, periodika, knihy, knihařské výrobky, fotografie, papírnické zboží, lepidla (kancelářská a pro domácnost), potřeby pro umělce, štetce, psací stroje a kancelářské potřeby (kromě nábytku), učební a školní potřeby a pomůcky (kromě přístrojů), hrací karty, tiskařské štočky, obalové materiály z plastických hmot; (21) drobné nářadí a přenosné nádoby pro domácnost a kuchyni (nikoli z drahých kovů), hřebeny a mycí houby, kartáče (s výjimkou štětců), kartáčnický materiál, pomůcky a látky k čištění, drátěnky, sklo surové nebo polozpracované (s výjimkou stavebního skla), zboží skleněné, porcelánové a kameninové neobsažené v jiných třídách, keramické miniatury.
(511) 16, 21
(210) O-127068

(111) **221745**
(220) 15.06.1998
(151) 27.12.1999
(540)

ZENA

(730) **ZZN Polabí, a.s.**, K Vinici 1304, Kolín V, 28002, CZ
(740) PROPATENT, Ing. Vlasta Sedláčková, Pod Pekařkou 1, Praha 4, 14700
(510) (1) chemické výrobky včetně jedů a žiravin pro zemědělství a zahradnictví, hnojiva pro půdu; (8) zemědělské nářadí a stroje s ručním pohonem; (31) výrobky zemědělské, zahradnické, lesní, zejména zrní, osivo, obiloviny, kroupy, olejnin, luštěniny, krmné směsi, krmné koncentráty, minerální příměsi; (39) skladování zemědělských výrobků; (40) úprava a zpracování zemědělských výrobků, mlynářství; (42) analytické a laboratorní činnosti.
(511) 1, 8, 31, 39, 40, 42
(210) O-133628

(111) **221746**
(220) 15.06.1998
(151) 27.12.1999
(540)



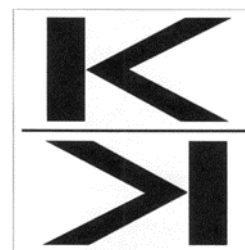
(730) **ZZN Polabí, a.s.**, K Vinici 1304, Kolín V, 28002, CZ
(740) PROPATENT, Ing. Vlasta Sedláčková, Pod Pekařkou 1, Praha 4, 14700
(510) (1) chemické výrobky včetně jedů a žiravin pro zemědělství a zahradnictví, hnojiva pro půdu; (8) zemědělské nářadí a stroje s ručním pohonem; (31) výrobky zemědělské, zahradnické, lesní, zejména zrní, osivo, obiloviny, kroupy, olejnin, luštěniny, krmné směsi, krmné koncentráty, minerální příměsi; (39) skladování zemědělských výrobků; (40) úprava a zpracování zemědělských výrobků, mlynářství; (42) analytické a laboratorní činnosti.
(511) 1, 8, 31, 39, 40, 42
(210) O-133629

(111) **222571**
(220) 16.01.1998
(151) 28.02.2000
(540)

LAJKA

(730) **LAJKA - PRODUCTION s.r.o.**, Haštalská 27, Praha 1, 11000, CZ
(740) KOREJZOVA LEGAL v.o.s., JUDr. Petra Sauvage de Brantes, advokátka, Korunní 810/104, Praha 10, Vinohrady, 10100
(510) (16) papír a výrobky z papíru, lepenka a kancelářské výrobky, tiskoviny, časopisy, periodika, knihy, knihařské výrobky, fotografie, tiskařské štočky, obalové materiály z plastických hmot; (35) reklamní činnost; (41) filmová produkce.
(511) 16, 35, 41
(210) O-129290

(111) **222670**
(220) 01.07.1998
(151) 28.02.2000
(540)



(730) **VŘÍDLO, výrobní družstvo**, Kamenického 98/8, Karlovy Vary, Bohatice, 36004, CZ
(740) ZEMAN - podkrušnohorská patentová a známková kancelář, Petr Zeman, Hradní 301, Loket, 35733
(510) (3) kosmetika - kosmetické výrobky všeho druhu, zubní pasty, prášky, mýdla, vody a laky, šampony, koupelové přísady, kosmetické výrobky ochranné, soli toaletní; (5) dietetické výrobky k léčebným účelům, fytotherapeutické výrobky a léčebné prostředky, zejména masti, krémy, gely, emulze, vody a roztoky, včetně přípravků ochranných, soli vřidelní a zřidelní, soli do koupelí léčebné; (9) dýchací přístroje a jejich součásti, respirátory a filtry /nikoliv pro umělé dýchání/, nosiče informací a informace na nich; (16) papír a papírové výrobky včetně obalů, reklamní, propagační, inzertní a informační materiály všeho druhu, informace na papírovém nosiči, výstupy počítačů na papírovém nosiči, grafické návrhy, grafická díla, fotografie, pohlednice; (35) zprostředkování obchodu kosmetikou, zubními pastami a jinými přípravky k čištění a ochraně zubů, dietetickými výrobky, fytotherapeutickými výrobky, léčebnými prostředky včetně ochranných, ochrannými prostředky kosmetickými, solemi vřidelními a zřidelními a solemi do koupelí, koupelovými přísadami, šampony, upomínkovými a dárkovými předměty z vřidelního kamene; (40) chemická úprava surovin pro výrobu kosmetiky a léčebných přípravků, úprava solí, šití a pletení prádla a oděvů; (42) poradenství v oborech uvedených ve třídách 3, 5, 9, 16 a 40, hlídací služba, tvorba grafických návrhů, zejména pro obaly, etikety, reklamní, propagační a informační materiály.
(511) 3, 5, 9, 16, 35, 40, 42
(210) O-134093

(111) **222753**
(220) 10.09.1998
(151) 28.02.2000
(540)

VETRAP

(730) **3M Company**, 3M Center, 2501 Hudson Road, St. Paul, MN, US
(740) Baker & McKenzie s.r.o., advokátní kancelář, JUDr. Jiří Čermák, advokát, Klimentská 46, Praha 1, 11002
(510) (5) farmaceutické, veterinární a sanitární přípravky, dietetické substance pro léčebné účely, potraviny pro děti, náplasti, obvazový materiál, zejména obvazové materiály pro zvířata, materiály k plombování zubů a

(Obnovy zápisu ochranných známek)

na zubní otisky, desinfekční prostředky, přípravky k hubení škůdců, fungicidy, herbicidy.

(511) 5
(210) O-135892

(111) **224442**
(220) 03.11.1998
(151) 23.05.2000
(540)

(111) **222855**
(220) 30.10.1998
(151) 28.02.2000
(540)

MEDIAŽURNÁL

(730) **Syndikát novinářů České republiky, z. s.**, Senovážné náměstí 978/23, Praha 1, Nové Město, 11000, CZ
(510) (16) periodika a tiskoviny; (41) vydavatelská činnost.
(511) 16, 41
(210) O-137273



(111) **222879**
(220) 06.11.1998
(151) 28.02.2000
(540)

PEGAS

(730) **Pegas - hotel, pivovar, pivnice, s.r.o.**, Jakubská 120/4, Brno, 60200, CZ
(510) (32) pivo; (40) vaření piva; (42) ubytovací, hostinské a stravovací služby.
(511) 32, 40, 42
(210) O-137516

(730) **Pavel Nenkovský**, Pionýrů 19, Mohelnice, 78985, CZ
(740) **HALAXOVÁ & HALAXOVÁ, TETRAPAT, RNDr. Zdeňka Halaxová**, Dukelská 891/4, Olomouc, 77200
(510) (9) obrazové a zvukové záznamy na optických, magnetických a magnetooptických nosičích obrazu a zvuku; (35) propagační činnost, související s pořádáním hudebních a tanečních produkcí a přehlídek, výstav a soutěží, zajišťování souvisejícího propagačního materiálu; (41) pořádání hudebních a tanečních produkcí a přehlídek, setkání a festivalů, country bálů, organizování a pořádání výstav, soutěží a přehlídek v oblasti uvedených činností, organizování soutěží a přehlídek v oblasti filmu a videoprodukce, školení hudebníků a textařů, školení pořadatelů hudebních a tanečních produkcí a setkání, natáčení filmů a videoprogramů, dramaturgická a scénaristická tvorba, včetně filmové a zvukové režie pro hudební a taneční produkce a přehlídky, setkání s festivaly, výstavy, soutěže, vydávání tiskových novin a tiskového informačního a programového materiálu s vazbou na uvedené aktivity.
(511) 9, 35, 41
(210) O-137357

(111) **224354**
(220) 09.12.1997
(151) 23.05.2000
(540)

Topchic

(730) **Kao Germany GmbH**, Pfungstädter Strasse 92-100, 64297 Darmstadt, DE
(740) Rott, Růžička & Guttman Patentové, známkové a advokátní kanceláře, JUDr. Vladimír Rott, Vinohradská 37, Praha 2, 12000
(510) (3) přípravky pro péči o pokožku celého těla a zkrášlující přípravky, zejména směsi pro vlasovou péči a úpravu, jako šampony, vlasové léčebné kúry a kondicionéry, přípravky pro barvení, bělení, tónování a tužení, trvalá, vše výše uvedené zboží také ve formě aerosolů.
(511) 3
(210) O-128269

(111) **225245**
(220) 04.12.1997
(151) 26.06.2000
(540)

FOR HABITAT

(111) **224441**
(220) 03.11.1998
(151) 23.05.2000
(540)

MOHELNICKÝ DOSTAVNÍK

(730) **Pavel Nenkovský**, Pionýrů 19, Mohelnice, 78985, CZ
(740) **HALAXOVÁ & HALAXOVÁ, TETRAPAT, RNDr. Zdeňka Halaxová**, Dukelská 891/4, Olomouc, 77200
(510) (9) obrazové a zvukové záznamy na optických, magnetických a magnetooptických nosičích obrazu a zvuku; (35) propagační činnost, související s pořádáním hudebních a tanečních produkcí a přehlídek, výstav a soutěží, zajišťování souvisejícího propagačního materiálu; (41) pořádání hudebních a tanečních produkcí a přehlídek, setkání a festivalů, country bálů, organizování a pořádání výstav, soutěží a přehlídek v oblasti uvedených činností, organizování soutěží a přehlídek v oblasti filmu a videoprodukce, školení hudebníků a textařů, školení pořadatelů hudebních a tanečních produkcí a setkání, natáčení filmů a videoprogramů, dramaturgická a scénaristická tvorba, včetně filmové a zvukové režie pro hudební a taneční produkce a přehlídky, setkání s festivaly, výstavy, soutěže, vydávání tiskových novin a tiskového informačního a propagačního materiálu s vazbou na uvedené aktivity.
(511) 9, 35, 41
(210) O-137356

(730) **ABF, a.s.**, Beranových 667, Praha 9, Letňany, 19900, CZ
(510) (9) nosiče informací, zejména zvuku a obrazu; (35) veletrhy a výstavy, reklamní a propagační služby; (41) pořádání odborných setkání, např. přednášek, školení, kurzů, konferencí, vydavatelství.
(511) 9, 35, 41
(210) O-150711

(111) **225834**
(220) 24.06.1998
(151) 24.08.2000
(540)

KAMILA

(730) **VŘÍDLO, výrobní družstvo**, Kamenického 98/8, Karlovy Vary, Bohatice, 36004, CZ
(740) **ZEMAN** - podkrušnohorská patentová a známková kancelář, Petr Zeman, Hradní 301, Loket, 35733
(510) (3) kosmetické výrobky všeho druhu s výjimkou mýdel, jako např. krémy, gely, emulze, vody, parfémy, kolínské vody, koupelové soli, koupelové přísady, šampony, zubní pasty, prášky, vody, laky a jiné prostředky, krémy, gely, emulze a vody ochranné; (5) dietetické výrobky, fytotherapeutické výrobky, léčebné a masážní prostředky, jako např. krémy, gely, masti, emulze, roztoky, vody, soli vřidelní a zřídelní, soli do koupelí léčebné i toaletní; (16) papírové obaly, zejména na kosmetické, dietetické a fytotherapeutické výrobky, etikety, informační, reklamní a propagační materiály ve vztahu ke kosmetickým, dietetickým a fytotherapeutickým výrobkům.
(511) 3, 5, 16
(210) O-133852

(Obnovy zápisu ochranných známek)

(111) **232521**
 (220) 26.08.1998
 (151) 24.04.2001
 (540)



(730) **UNITED BAKERIES a.s.**, Pekařská 1/598, Praha 5, 15500, CZ

(510) (1) mouky k průmyslovým účelům, odpad ze zpracovaného obilného zrna pro průmyslové účely; (5) přípravky pro dietetické účely posilující pro dospělé, děti a nemocné na bázi mouky, dietetické nutriční nápoje, potravinářské výrobky biologické, dietetické, obohacené vitamíny, organickými a anorganickými látkami, posilující pro dospělé, děti a nemocné vše pro léčebné účely; (29) pekařské tuky, zlepšující přípravky do chleba, pečiva a cukrářských výrobků, zejména výrobky z vajec, mléka, k utváření želé, výrobky obsahující upravené mandle, ořechy a arašidy, texturované proteiny pro lidskou výživu a směsi z nich pro humánní využití; (30) suroviny a polotovary pro pekárenskou a cukrářskou výrobu tj. zahušťovací a pojící činidla, zpracovaná mouka obsahující všechny přísady nutné pro výrobu pekařských a cukrářských výrobků, trvanlivého a jemného pečiva, mlynářské, těstářenské a pekárenské výrobky, potravinářské mouky, mouky z obilovin, z luštěnin, výrobky obsahující obiloviny nebo luštěniny a směsi z nich, výrobky z mouky, z luštěnin a obsahující mouku z obilovin nebo luštěnin pro další zpracování, jemné a trvanlivé pečivo, med, kakaové a cukrářské výrobky, náplně pro pekařské a cukrářské výrobky, zlepšující přípravky do chleba, pečiva a cukrářských výrobků, zejména výrobky ze sladu, odpad ze zpracovaného obilného zrna pro dospělé, děti a nemocné, výrobky expandované, extrudované včetně ostatních výrobků zdravé a racionální výživy, zejména těstoviny neobsahující cholesterol; (36) správa bytového a nebytového fondu; (39) vnitrostátní a mezinárodní veřejná a silniční motorová doprava pro přepravu osob a nákladů, pronájem motorových vozidel; (40) pekařství, mlynářství; (42) vývoj mlynářských, těstářenských a pekárenských výrobků a technologií.

(511) 1, 5, 29, 30, 36, 39, 40, 42
 (210) O-135524

(111) **232522**
 (220) 26.08.1998
 (151) 24.04.2001
 (540)



(730) **UNITED BAKERIES a.s.**, Pekařská 1/598, Praha 5, 15500, CZ

(510) (1) mouky k průmyslovým účelům, odpad ze zpracovaného obilného zrna pro průmyslové účely; (5) přípravky pro dietetické účely posilující pro dospělé, děti a nemocné na bázi mouky, dietetické nutriční nápoje, potravinářské výrobky biologické, dietetické, obohacené vitamíny, organickými a anorganickými látkami, posilující pro dospělé, děti a nemocné; (29) pekařské tuky, zlepšující přípravky do chleba, pečiva a cukrářských výrobků, zejména výrobky z vajec, mléka, k utváření želé, výrobky obsahující upravené mandle, ořechy a arašidy, texturované proteiny pro lidskou výživu a směsi z nich pro humánní využití; (30) suroviny a polotovary pro pekárenskou a cukrářskou výrobu tj. zahušťovací a pojící činidla, zpracovaná mouka obsahující všechny přísady nutné pro výrobu pekařských a cukrářských výrobků, trvanlivého a jemného pečiva, mlynářské, těstářenské a pekárenské výrobky, potravinářské mouky, mouky z obilovin, z luštěnin, výrobky obsahující obiloviny nebo luštěniny a směsi z nich, výrobky z mouky, z luštěnin a obsahující mouku z obilovin nebo luštěnin pro další zpracování, jemné a trvanlivé pečivo, med, kakaové a cukrářské výrobky, náplně pro pekařské a cukrářské výrobky, zlepšující přípravky do chleba, pečiva a cukrářských výrobků, zejména výrobky ze sladu, odpad ze zpracovaného obilného zrna pro dospělé, děti a nemocné, výrobky expandované, extrudované včetně ostatních výrobků zdravé a racionální výživy, zejména těstoviny neobsahující cholesterol; (36) správa bytového a nebytového fondu; (39) vnitrostátní a mezinárodní veřejná a silniční motorová doprava pro přepravu osob a nákladů, pronájem motorových vozidel; (40) pekařství, mlynářství; (42) vývoj mlynářských, těstářenských a pekárenských výrobků a technologií.

(511) 1, 5, 29, 30, 36, 39, 40, 42
 (210) O-135525

(Obnovy zápisu ochranných známek)

(111) **244641**
 (220) 07.11.1997
 (151) 24.06.2002
 (540)

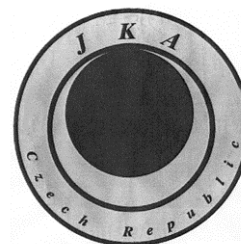


- (730) **Swiss Life Select Česká republika s.r.o.**, Holandská 859/3, Brno, Štýřice, 63900, CZ
 (740) FISCHER & PARTNER Intellectual Property s.r.o., Ing. Michael Fischer, Na Hrobci 294/5, Praha 2, 12000
 (510) (35) poradenství a konsultační služby při provozu nebo řízení obchodu, záznam, přepis, sestavování, předávání nebo systematika psaných nebo nahraných sdělení, zužitkování statistických údajů, inzertní a reklamní činnost; (41) pořádání seminářů a školení v oblasti finanční a daňové.
 (511) 35, 41
 (210) O-127000

(111) **294637**
 (220) 07.06.2007
 (151) 19.12.2007
 (540)

- (591) Barevná
 (730) **Abatec CZ, s.r.o.**, Hrnčířská 31, Brno, 60200, CZ
 (510) (37) stavebnictví, realizace osvětlení sportovišť, výstavba telekomunikačních stožárů; (42) projekční činnost.
 (511) 37, 42
 (210) O-448867

(111) **296753**
 (220) 05.11.2007
 (151) 05.03.2008
 (540)



- (730) **Český svaz karate JKA z.s.**, Nad kapličkou 3378/17, Praha 10, Strašnice, 10000, CZ
 (740) Advokátní kancelář Mgr. Liliana Křístková, Mgr. Liliana Křístková, advokátka, náměstí I. P. Pavlova 3/1785, Praha 2, 12000
 (510) (35) propagační činnost, reklama, pomoc při řízení obchodní činnosti, obchodní administrativa, kancelářské práce; (39) doprava, balení a skladování zboží, organizování cest; (41) výchova, vzdělávání, zábava, sportovní a kulturní aktivity.
 (511) 35, 39, 41
 (210) O-453449

(111) **296875**
 (220) 26.10.2007
 (151) 11.03.2008
 (540)

Caplene

- (730) **DYNASOL ELASTOMEROS, S.A.**, Calle Mendez Alvaro 44, 28045 Madrid, ES
 (740) Všetečka Zelený Švorčík Kalenský a partneři, advokátní a patentová kancelář, JUDr. Michal Havlík, advokát, Hálkova 2, Praha 2, 12000
 (510) (1) polymerní materiály jako suroviny; (17) polotovary z plastů.
 (511) 1, 17
 (210) O-453184

(111) **297022**
 (220) 07.11.2007
 (151) 18.03.2008
 (540)

Cem-M Cardio

- (730) **PQ PARTNERS LIMITED**, Athinon 5, Agios Antonios, 1015 Nicosia, CY
 (740) Glatzová & Co., s.r.o., JUDr. Martin Dančišin, Husova 240/5, Praha 1, 11000
 (510) (5) farmaceutické a vitamínové přípravky s léčivým účinkem, vitamíny, multivitaminové komplexy, minerály a multiminerálové přípravky, doplňky zdravé výživy pro léčebné účely, vitamínové a multivitaminové preparáty, minerály a stopové prvky jako potravinové doplňky s léčebnými účinky, chemické výrobky pro účely lékařské, výrobky dietetické pro nemocné, léčivé rostliny a výrobky z nich, rostlinné směsi, výtažky ze zeleniny a ovoce a extrakty určené k dietetickým účelům s léčebnými účinky a směsi uvedených látek a přípravků, přísady do jídla dietetické s léčebnými účinky, posilující a povzbuzující potraviny s léčebnými účinky, energeticko-výživné poživatiny pro léčebné účely, potravinové doplňky s léčebnými účinky pro denní doplnění stravy, vše v rámci této třídy; (30) potraviny a potravní doplňky s vysokým obsahem vitamínů, minerálů, bylinných výtažků a výtažků ze zeleniny a ovoce vyrobené za účelem doplnění běžné stravy konzumenta, posilující a povzbuzující potraviny, výrobky s obsahem vitamínů, minerálů a bylin (určené pro lidskou spotřebu), veškeré poživatiny a přísady do jídla vyrobené za účelem doplnění běžné stravy konzumenta, které mohou příznivě ovlivnit zdraví konzumenta, vše spadající do této třídy.
 (511) 5, 30
 (210) O-453524

(Obnovy zápisu ochranných známek)

(111) **297023**
(220) 07.11.2007
(151) 18.03.2008
(540)

Cem-M Mimi

- (730) **PQ PARTNERS LIMITED**, Athinon 5, Agios Antonios, 1015 Nicosia, CY
(740) Glatzová & Co., s.r.o., JUDr. Martin Dančišin, Husova 240/5, Praha 1, 11000
(510) (5) farmaceutické a vitamínové přípravky s léčivým účinkem, vitamíny, multivitamínové komplexy, minerály a multiminerálové přípravky, doplňky zdravé výživy pro léčebné účely, vitamínové a multivitamínové preparáty, minerály a stopové prvky jako potravinové doplňky s léčebnými účinky, chemické výrobky pro účely lékařské, výrobky dietetické pro nemocné, léčivé rostliny a výrobky z nich, rostlinné směsi, výtažky ze zeleniny a ovoce a extrakty určené k dietetickým účelům s léčebnými účinky a směsi uvedených látek a přípravků, přísady do jídla dietetické s léčebnými účinky, posilující a povzbuzující potraviny s léčebnými účinky, energeticko-výživné poživatiny pro léčebné účely, potravinové doplňky s léčebnými účinky pro denní doplnění stravy, vše v rámci této třídy; (30) potraviny a potravní doplňky s vysokým obsahem vitamínů, minerálů, bylinných výtažků a výtažků ze zeleniny a ovoce vyrobené za účelem doplnění běžné stravy konzumenta, posilující a povzbuzující potraviny, výrobky s obsahem vitamínů, minerálů a bylin (určené pro lidskou spotřebu), veškeré poživatiny a přísady do jídla vyrobené za účelem doplnění běžné stravy konzumenta, které mohou příznivě ovlivnit zdraví konzumenta, vše spadající do této třídy.
(511) 5, 30
(210) O-453525

(111) **297151**
(220) 08.11.2007
(151) 25.03.2008
(540)



- (730) **Čok Vilém**, U strouhy 238, Praha 9, 19600, CZ
(740) Advokátní kancelář Pečený, Fučík, Langer, JUDr. Petr Pečený, advokát, Purkyňova 74/2, Praha 1, Nové Město, 11000
(510) (9) veškeré obrazové a zvukové nosiče; (16) veškeré tiskárenské výrobky, plakáty, fotografie, reklamní výrobky na papírových nosičích; (25) osobní prádlo, pánské, dámské a dětské oděvy, pánská, dámská a dětská obuv, pokrývky hlavy, šátky, šály, kravaty, opasky; (41) umělecká činnost, kulturní tvorba včetně veřejných vystoupení, zprostředkovatelská činnost v oblasti kultury, nakladatelská a vydavatelská činnost.
(511) 9, 16, 25, 41
(210) O-453569

(111) **297258**
(220) 17.09.2007
(151) 08.04.2008
(540)



- (591) Barevná
(730) **Vraník s.r.o.**, Pod Veselou 688, Slušovice, 76315, CZ
(510) (12) prostředky pro přepravu, gumárenské výrobky, pneumatiky a duše pro vozidla a jejich části, protektory, protektory pro pneumatiky, protektory pro duše do pneumatik, pláště pneumatik, soupravy pro opravu pneumatik, pneumatiky protektorované; (17) suroviny a směsi pro výrobu pneumatik, protektorů a výrobků z kaučuku nebo technické pryže, výrobky z přírodních a syntetických kaučuků; (37) pneuservis, autoservis, protektorování pneumatik, vulkanizace pneumatik a duší, opravy, instalace a montáže protektorů a pneumatik.
(511) 12, 17, 37
(210) O-451917

(111) **297300**
(220) 19.11.2007
(151) 08.04.2008
(540)

Delpharmae Marin-Q

- (730) **PQ PARTNERS LIMITED**, Athinon 5, Agios Antonios, 1015 Nicosia, CY
(740) Glatzová & Co., s.r.o., JUDr. Martin Dančišin, Husova 240/5, Praha 1, 11000
(510) (5) výrobky dietetické s léčebnými účinky, výrobky dietetické pro děti s léčebnými účinky, výrobky dietetické pro nemocné, farmaceutické přípravky, chemické výrobky pro účely lékařské, přísady do jídla dietetické s léčebnými účinky, posilující a povzbuzující potraviny s léčebnými účinky, energeticko-výživné poživatiny pro léčebné účely, farmaceutické a dietetické výrobky, extrakty a doplňky stravy k léčebným účelům, doplňky stravy k léčebným účelům s obsahem rybiho tuku, bylin a vitamínu E, potravinové doplňky s léčebnými účinky pro denní doplnění stravy, vše vyjma mastí používaných při katetrizaci; (29) rybí olej (tuk) jako doplněk stravy, zejména ve formě tablet, tobolek a sirupu, doplňky stravy obsažené v této třídě; (30) potraviny a potravinové doplňky vyrobené za účelem doplnění běžné stravy konzumenta, posilující a povzbuzující potraviny, výrobky s obsahem rybiho tuku, bylin a vitamínu E (určené pro lidskou spotřebu), energeticko-výživné poživatiny a přísady do jídla vyrobené za účelem doplnění běžné stravy konzumenta, které mohou příznivě ovlivnit zdraví konzumenta, vše spadající do této třídy.
(511) 5, 29, 30
(210) O-453802

(111) **297308**
(220) 26.11.2007
(151) 08.04.2008
(540)

LIGEO

- (730) **LIKOV s.r.o.**, Blanenská 1859, Kuřim, 66434, CZ
(510) (19) geotextilie.
(511) 19
(210) O-454036

(Obnovy zápisu ochranných známek)

(111) **297439**
 (220) 28.11.2007
 (151) 22.04.2008
 (540)



(730) **ABF, a.s.**, Beranových 667, Praha 9, Letňany, 19900, CZ
 (510) (9) nosiče informací všeho druhu v rozsahu třídy 9, např. dat, obrazu a zvuku, elektronické publikace, software; (16) nosiče informací všeho druhu v rozsahu třídy 16, např. tiskoviny a polygrafické výrobky, informační letáky a brožury, katalogy, vstupenky, fotografie, plakáty, to vše v oblasti výstavnictví; (35) výstavy a veletrhy pro obchodní a reklamní účely, jejich organizování a pořádání, odborné poradenství vztahující se k organizování komerčních výstav a veletrhů, inzertní, reklamní a propagační služby, poskytování pomoci při provozu obchodu, včetně zprostředkování obchodních a obchodně personálních záležitostí, marketing, průzkumy a analýzy trhu, to vše v oblasti výstavnictví; (41) výchovná, vzdělávací a zábavní činnost, pořádání odborných setkání, např. školení, kurzů, konferencí a sympozií, přednášek, to vše v oblasti výstavnictví, organizování a pořádání výstav a veletrhů ke vzdělávacím, kulturním, výchovným a zábavním účelům, odborné poradenství vztahující se k organizování vzdělávacích, kulturních, výchovných a zábavních výstav a veletrhů, pořádání soutěží, nakladatelská a vydavatelská činnost.

(511) 9, 16, 35, 41
 (210) O-454124

(111) **297682**
 (220) 19.11.2007
 (151) 05.05.2008
 (540)



(591) Barevná
 (730) **ESCAPE CONSULT, spol. s r.o.**, Vídeňská 56a, Brno, 63900, CZ
 (740) JUDr. Anna Bayerová, Vachova 5, Brno, 60200
 (510) (35) analýzy nákladů a cen, příprava a vyhotovení daňových priznání, fakturace, hospodářské (ekonomické) prognózy, obchodní nebo podnikatelské informace, fotokopírování, kopírování nebo rozmnožování (reprodukce) dokumentů, dokladů apod., příprava mezd a výplatních listin, obchodní management a podnikové poradenství, odborné obchodní nebo podnikatelské poradenství, oceňování a odhady v oblasti podnikání, oceňování obchodních podniků, personální poradenství, pomoc při řízení obchodní činnosti, poradenství při vedení podniků, revize účtů (audit), řízení (poradenské služby obchodní nebo podnikatelské), poskytování pomoci při řízení obchodních nebo průmyslových podniků, sestavování statistik, služby a poradenství v obchodní činnosti, účetnictví, sestavování (provádění) výpisů z účtů; (36) finanční analýzy, daňové oceňování a odhady (služby), finanční informace, finanční poradenství,

finanční řízení, jednatelství, služby při likvidaci podniků (finanční záležitosti), správa nemovitostí, poradenství v oblasti pojištění, kanceláře pro inkasování pohledávek; (41) organizování a vedení konferencí, organizování a vedení kongresů, vyučování, školení, výcvik, vzdělávání, organizování a vedení seminářů, pořádání a řízení pracovních setkání (školení).

(511) 35, 36, 41
 (210) O-453803

(111) **297743**
 (220) 12.12.2007
 (151) 05.05.2008
 (540)



(730) **PHARMIX, s.r.o.**, Na Sádkách 2798/9, Kroměříž, 76701, CZ
 (740) MIRA - patentová a známková kancelář, Blanka Fišerová, V Kapslovně 11, Praha 3, 13000
 (510) (6) obecné kovy a jejich slitiny, ocel, nerezová ocel ve všech formách, ocelové konstrukce a ostatní ocelové výrobky, ocelové nádoby a sudy, vozíky a kontejnery ocelové; (7) veškeré stroje pro potravinářský a chemický průmysl i rafinérie, spadající do této třídy, včetně příslušenství, jejich částí a náhradních dílů, manipulační zařízení pro nakládání a vykládání, dopravníky (stroje) všech druhů, čerpadla, dávkovače, dělicí stroje, drtiče, rozměšňovací stroje, homogenizátory, hnětací stroje, separátory, granulátory, míchací zařízení a míchací stroje všech druhů, mycí zařízení, odsávací zařízení, odstředivky, odpařovací i filtrační stroje a zařízení, sušicí stroje a zařízení, destilační zařízení, hydrolyzéry, plnicí a lisovací stroje, balicí stroje; (8) nářadí a nástroje s ručním pohonem; (11) stroje, přístroje a zařízení pro topení, vytápění, ventilaci, na výrobu páry, klimatizační a chladicí zařízení, stroje a zařízení pro úpravu a čištění vody a vzduchu, osvětlovací tělesa a zařízení, kotle a duplikační kotle; (35) marketing, služby organizačně - ekonomické, obchodní průzkum, pomoc při řízení obchodní a zahraničně obchodní činnosti, reklama, propagace a inzerce, pomoc a zprostředkovatelská činnost pro potravinářský a chemický průmysl, propagace a inzerce prostřednictvím elektronických médií, dodavatelské služby pro třetí osoby, činnost v oblasti obchodu a služeb v rámci této třídy, internetový obchod v rámci této třídy, služby v oblasti importu a exportu; (37) služby v oblasti montáže výrobků, zařazených ve tř. 6, 7, 8 a 11, jejich záruční servis, pozáruční servis a opravy; (38) poskytování, šíření a výměna informací prostřednictvím globálních telekomunikačních sítí a Internetu, šíření a výměna informací prostřednictvím počítačové sítě, počítačová komunikace, poskytování služeb prostřednictvím elektronických médií v rámci této třídy, šíření informací formou www stránek a šíření elektronických tiskovin, služby obchodně - informační kanceláře v rámci této třídy; (40) kotle (výroba -), úprava a zpracování materiálů a výrobků v rámci této třídy, řezání materiálů.

(511) 6, 7, 8, 11, 35, 37, 38, 40
 (210) O-454550

(Obnovy zápisu ochranných známek)

(111) **297768**
 (220) 20.12.2007
 (151) 05.05.2008
 (540)



(730) **Hospodářská komora České republiky**, Na Florenci 2116/15, Praha 1, Nové Město, 11000, CZ
 (510) (16) publikace, tiskoviny, výrobky z papíru, letáky, plakáty, fotografie, kalendáře, papírové nosiče; (35) činnost poradenská, informační, kontrolní a konzultační pro obchodní účely, propagační a reklamní činnost; (41) činnost vzdělávací, výchovná, rekvalifikační, pořádání konferencí a symposií, vydavatelská činnost, kulturní a školící akce.
 (511) 16, 35, 41
 (210) O-454838

(111) **297815**
 (220) 12.11.2007
 (151) 12.05.2008
 (540)

GS Merilin - Účinná pomoc při klimakterických obtížích.

(730) **GREEN-SWAN PHARMACEUTICALS CR, a.s.**, Pod Višňovkou 27/1662, Praha 4, 14000, CZ
 (740) Rudolf Darník, Jupiterova 1186/10, Praha 10 - Uhřetěves, 10400
 (510) (5) farmaceutické a veterinářské výrobky.
 (511) 5
 (210) O-453624

(111) **297816**
 (220) 12.11.2007
 (151) 12.05.2008
 (540)

GS Merilin - Ladným krokem přes přechod.

(730) **GREEN-SWAN PHARMACEUTICALS CR, a.s.**, Pod Višňovkou 27/1662, Praha 4, 14000, CZ
 (740) Rudolf Darník, Jupiterova 1186/10, Praha 10 - Uhřetěves, 10400
 (510) (5) farmaceutické a veterinářské výrobky.
 (511) 5
 (210) O-453625

(111) **298715**
 (220) 06.12.2007
 (151) 25.06.2008
 (540)



(730) **Okna Macek a.s.**, Nádražní 1701, Dubňany, 69603, CZ
 (740) Mgr. Marcela Zlámalová, advokátka, Vrchlického 7, Hodonín, 69501
 (510) (6) dveře kovové, dveřní zárubně kovové, dveřní rámy kovové, okna kovová, okenní rámy kovové, žaluzie kovové, vrata kovová; (11) přístroje na topení, přístroje chladicí a pro ventilaci; (17) polotovary z plastických hmot, materiály těsnící, ucpávací a izolační; (19) dveře nekovové, zárubně pro dveře nekovové, okna nekovová, rámy na okna nekovová, okénka dveřní nekovová, sítě proti hmyzu nekovové, žaluzie nekovové, vrata nekovová; (37) stavebnictví, montáž oken a jiných výplní stavebních otvorů.
 (511) 6, 11, 17, 19, 37
 (210) O-454386

(111) **299024**
 (220) 30.11.2007
 (151) 08.07.2008
 (540)



(730) **Modrá pyramida stavební spořitelna, a.s.**, Bělehradská 128/222, Praha 2, 12021, CZ
 (740) FISCHER & PARTNER Intellectual Property s.r.o., Ing. Michael Fischer, Na Hrobci 294/5, Praha 2, 12000
 (510) (16) cenné papíry (tiskopisy), reklamní, inzertní, propagační, uživatelské a instruktážní materiály, informace z oblasti pojišťovnictví na nosičích zařazených ve třídě 16, zejména informační brožury a letáky, formuláře a kalendáře; (35) reklama stavebního spoření, průzkum a analýza trhu, zprostředkování v oblasti obchodních služeb, organizační a ekonomické poradenství, obchodní marketing, propagační činnost ve sdělovacích prostředcích a médiích, automatizované zpracování dat a informací; (36) provádění bankovních, finančních a peněžních služeb, provozování stavebního spoření, přijímání vkladů od účastníků stavebního spoření a veřejnosti, získávání finančních zdrojů od jiných věřitelů, úvěrových institucí a dále na finančním trhu vydáváním dluhopisů - cenných papírů, poskytování příspěvků státní podpory účastníkům stavebního spoření, poskytování úvěrů účastníkům stavebního spoření, poskytování komerčních půjček, které slouží dřívější úhradě nákladů na řešení bytové potřeby v případech, kdy účastník nevnikl ještě nárok na poskytnutí úvěru ze stavebního spoření, poskytování jiných úvěrů k financování činnosti v oblasti bytového hospodářství, poskytování úvěrů k financování jiných úvěrů k financování činnosti v oblasti bytového hospodářství, poskytování úvěrů k obchodním společnostem, na nichž má společnost majetkový podíl, přejímání záruk za půjčky, které by byla společnost

(Obnovy zápisu ochranných známek)

oprávněna sama poskytnout, přijímání podílů nebo účasti na obchodních společnostech, které se zabývají výstavbou bytů a rodinných domů nebo výrobou pro tyto účely, úvěrové poradenství, šetření v peněžních záležitostech, makléřství, pojišťovnictví, veškeré služby v oblasti pojišťovnictví, zprostředkovatelská, expertizní, poradenská, konzultační a informační činnost související s pojištěním fyzických i právnických osob, včetně stavebního spoření.

(511) 16, 35, 36

(210) O-454256

(111) **299025**

(220) 30.11.2007

(151) 08.07.2008

(540)

(730) **Modrá pyramida stavební spořitelna, a.s.**, Bělehradská 128/222, Praha 2, 12021, CZ

(740) FISCHER & PARTNER Intellectual Property s.r.o., Ing. Michael Fischer, Na Hrobcí 294/5, Praha 2, 12000

(510) (16) cenné papíry (tiskopisy), reklamní, inzertní, propagační, uživatelské a instruktážní materiály, informace z oblasti pojišťovnictví na nosičích zařazených ve třídě 16, zejména informační brožury a letáky, formuláře a kalendáře; (35) reklama stavebního spoření, průzkum a analýza trhu, zprostředkování v oblasti obchodních služeb, organizační a ekonomické prostředcích a médiích, automatizované zpracování dat a informací; (36) provádění bankovních, finančních a peněžních služeb, provozování stavebního spoření, přijímání vkladů od účastníků stavebního spoření a veřejnosti, získávání finančních zdrojů od jiných věřitelů, úvěrových institucí a dále na finančním trhu vydáváním dluhopisů - cenných papírů, poskytování příspěvků státní podpory účastníkům stavebního spoření, poskytování úvěrů účastníkům stavebního spoření, poskytování komerčních půjček, které slouží dřívější úhradě nákladů na řešení bytové potřeby v případech, kdy účastník nevznikl ještě nárok na poskytnutí úvěru ze stavebního spoření, poskytování jiných úvěrů k financování činnosti v oblasti bytového hospodářství, poskytování úvěrů k financování majetkového podíl, přejímání záruk za půjčky, které by byla společnost oprávněna sama poskytnout, přijímání podílů nebo účasti na obchodních společnostech, které se zabývají výstavbou bytů a rodinných domů nebo výrobou pro tyto účely, úvěrové poradenství, šetření v peněžních záležitostech, makléřství, pojišťovnictví, veškeré služby v oblasti pojišťovnictví, zprostředkovatelská, expertizní, poradenská, konzultační a informační činnost související s pojištěním fyzických i právnických osob, včetně stavebního spoření.

(511) 16, 35, 36

(210) O-454257

(111) **299026**

(220) 30.11.2007

(151) 08.07.2008

(540)

(730) **Modrá pyramida stavební spořitelna, a.s.**, Bělehradská 128/222, Praha 2, 12021, CZ

(740) FISCHER & PARTNER Intellectual Property s.r.o., Ing. Michael Fischer, Na Hrobcí 294/5, Praha 2, 12000

(510) (16) cenné papíry (tiskopisy), reklamní, inzertní, propagační, uživatelské a instruktážní materiály, informace z oblasti pojišťovnictví na nosičích zařazených ve třídě 16, zejména informační brožury a letáky, formuláře a kalendáře; (35) reklama stavebního spoření, průzkum a analýza trhu, zprostředkování v oblasti obchodních služeb, organizační a ekonomické poradenství, obchodní marketing, propagační činnost ve sdělovacích prostředcích a médiích, automatizované zpracování dat a informací; (36) provádění bankovních, finančních a peněžních služeb, provozování stavebního spoření, přijímání vkladů od účastníků stavebního spoření a veřejnosti, získávání finančních zdrojů od jiných věřitelů, úvěrových institucí a dále na finančním trhu vydáváním dluhopisů - cenných papírů, poskytování příspěvků státní podpory účastníkům stavebního spoření, poskytování úvěrů účastníkům stavebního spoření, poskytování komerčních půjček, které slouží dřívější úhradě nákladů na řešení bytové potřeby v případech, kdy účastník nevznikl ještě nárok na poskytnutí úvěru ze stavebního spoření, poskytování jiných úvěrů k financování činnosti v oblasti bytového hospodářství, poskytování úvěrů k financování jiných úvěrů k financování činností v oblasti bytového hospodářství, poskytování úvěrů k obchodním společnostem, na nichž má společnost majetkový podíl, přejímání záruk za půjčky, které by byla společnost oprávněna sama poskytnout, přijímání podílů nebo účasti na obchodních společnostech, které se zabývají výstavbou bytů a rodinných domů nebo výrobou pro tyto účely, úvěrové poradenství, šetření v peněžních záležitostech, makléřství, pojišťovnictví, veškeré služby v oblasti pojišťovnictví, zprostředkovatelská, expertizní, poradenská, konzultační a informační činnost související s pojištěním fyzických i právnických osob, včetně stavebního spoření.

(511) 16, 35, 36

(210) O-454258

(Obnovy zápisu ochranných známek)

(111) **299769**
 (220) 27.03.2008
 (151) 06.08.2008
 (540)



(730) **Helma 365, s.r.o.**, Dlouhá 730/35, Praha 1, Staré Město, 11000, CZ
 (740) Václav Müller, patentový zástupce, Filipova 2016, Praha 4, 14800
 (510) (16) papír a výrobky z papíru, lepenky a kartonážní výrobky, tiskoviny, časopisy, periodika, knihy, knihařské výrobky, učební a školní potřeby a pomůcky, tiskařské štočky, reklamní a informační papírové výrobky; (35) reklamní a inzertní činnost včetně marketingu; (40) knihařská výroba, ofsetový tisk, polygrafická výroba všeho druhu; (41) vydávání periodických a neperiodických publikací všeho druhu, nakladatelství.
 (511) 16, 35, 40, 41
 (210) O-457657

(111) **299770**
 (220) 28.03.2008
 (151) 06.08.2008
 (540)



(591) Barevná
 (730) **VP INVEST s.r.o.**, S. K. Neumanna 2489, Pardubice, 53002, CZ
 (510) (35) propagační činnost, reklama, pomoc při řízení obchodní činnosti, obchodní administrativa, kancelářské práce; (36) pojištění, služby finanční, služby peněžní, služby nemovitostní; (39) doprava, balení a skladování zboží, organizování cest.
 (511) 35, 36, 39
 (210) O-457710

(111) **299775**
 (220) 02.04.2008
 (151) 06.08.2008
 (540)



(730) **UNITED BAKERIES a.s.**, Pekařská 1/598, Praha 5, 15500, CZ
 (510) (5) diabetický chléb, diabetické pečivo - v rámci této třídy; (30) pekařské výrobky, zejména chléb, běžné pečivo, jemné pečivo, sladké pečivo, pečivo s náplní, trvanlivé pečivo, mražené pekařské výrobky a polotovary, výrobky z obilnin, perníky, suchary, strouhanka, mouka, cukrářské výrobky.
 (511) 5, 30
 (210) O-457778

(111) **299776**
 (220) 02.04.2008
 (151) 06.08.2008
 (540)

DELTA DO ŽIVOTA S CHUTÍ

(730) **UNITED BAKERIES a.s.**, Pekařská 1/598, Praha 5, 15500, CZ
 (510) (5) diabetický chléb, diabetické pečivo - v rámci této třídy; (30) pekařské výrobky, zejména chléb, běžné pečivo, jemné pečivo, sladké pečivo, pečivo s náplní, trvanlivé pečivo, mražené pekařské výrobky a polotovary, výrobky z obilnin, perníky, suchary, strouhanka, mouka, cukrářské výrobky.
 (511) 5, 30
 (210) O-457779

(111) **299777**
 (220) 02.04.2008
 (151) 06.08.2008
 (540)

DELTA BENEFIT

(730) **UNITED BAKERIES a.s.**, Pekařská 1/598, Praha 5, 15500, CZ
 (510) (5) diabetický chléb, diabetické pečivo - v rámci této třídy; (30) pekařské výrobky, zejména chléb, běžné pečivo, jemné pečivo, sladké pečivo, pečivo s náplní, trvanlivé pečivo, mražené pekařské výrobky a polotovary, výrobky z obilnin, perníky, suchary, strouhanka, mouka, cukrářské výrobky.
 (511) 5, 30
 (210) O-457780

(Obnovy zápisu ochranných známek)

(111) **300083**
 (220) 06.12.2007
 (151) 27.08.2008
 (540)

OKNA MACEK

(730) **Okna Macek a.s.**, Nádražní 1701, Dubňany, 69603, CZ
 (740) Mgr. Marcela Zlámalová, advokátka, Vrchlického 7, Hodonín, 69501
 (510) (6) dveře kovové, dveřní zárubně kovové, dveřní rámy kovové, okna kovová, okenní rámy kovové, žaluzie kovové, vrata kovová; (11) přístroje na topení, přístroje chladicí a pro ventilaci; (17) polotovary z plastických hmot, materiály těsnicí, ucpávací a izolační; (19) dveře nekovové, zárubně pro dveře nekovové, okna nekovová, rámy na okna nekovová, okénka dveřní nekovová, sítě proti hmyzu nekovové, žaluzie nekovové, vrata nekovová; (37) stavebnictví, montáž oken a jiných výplní stavebních otvorů.
 (511) 6, 11, 17, 19, 37
 (210) O-454384

(111) **300084**
 (220) 06.12.2007
 (151) 27.08.2008
 (540)



(730) **Okna Macek a.s.**, Nádražní 1701, Dubňany, 69603, CZ
 (740) Mgr. Marcela Zlámalová, advokátka, Vrchlického 7, Hodonín, 69501
 (510) (6) dveře kovové, dveřní zárubně kovové, dveřní rámy kovové, okna kovová, okenní rámy kovové, žaluzie kovové, vrata kovová; (11) přístroje na topení, přístroje chladicí a pro ventilaci; (17) polotovary z plastických hmot, materiály těsnicí, ucpávací a izolační; (19) dveře nekovové, zárubně pro dveře nekovové, okna nekovová, rámy na okna nekovová, okénka dveřní nekovová, sítě proti hmyzu nekovové, žaluzie nekovové, vrata nekovová; (37) stavebnictví, montáž oken a jiných výplní stavebních otvorů.
 (511) 6, 11, 17, 19, 37
 (210) O-454385

(111) **300415**
 (220) 16.04.2008
 (151) 10.09.2008
 (540)

KAPITÁNA MORGANA

(730) **Diageo Scotland Limited**, Edinburgh Park, 5 Lochside Way, Edinburgh EH12 9DT, Scotland, GB
 (740) KOREJZOVA LEGAL v.o.s., JUDr. Petra Sauvage de Brantes, advokátka, Korunní 810/104, Praha 10, Vinohrady, 10100
 (510) (33) alkoholické nápoje; (43) bary (-služby).

(511) 33, 43
 (210) O-458221

(111) **300553**
 (220) 16.04.2008
 (151) 17.09.2008
 (540)

**NADACE VĚRY TŘEBICKÉ
ŘIVNÁČOVÉ**

(730) **NADACE VĚRY TŘEBICKÉ ŘIVNÁČOVÉ**, Slavíkova 15, Praha 2, 12000, CZ
 (740) PROPATENT, Ing. Vlasta Sedláčková, Pod Pekařkou 1, Praha 4 - Podolí, 14700
 (510) (36) shromažďování prostředků na dobročinné účely, správa majetku, správa nemovitostí; (41) služby pro rozvoj duševních schopností osob, výchova osob, k zábavě a upoutání pozornosti, organizace a pořádání koncertů, organizace soutěží, vzdělávání (výchovné služby).
 (511) 36, 41
 (210) O-458222

(111) **300756**
 (220) 25.04.2008
 (151) 24.09.2008
 (540)

HEJBEJSE TV

(730) **Kynychová Hana**, Keltská 54, Praha 4, 14300, CZ
 (740) KOREJZOVA LEGAL v.o.s., JUDr. Petra Sauvage de Brantes, advokátka, Korunní 810/104, Praha 10, Vinohrady, 10100
 (510) (16) tištěná média v rámci této třídy; (35) internetový marketing a reklama; (38) digitální televizní vysílání.
 (511) 16, 35, 38
 (210) O-458551

(111) **301163**
 (220) 22.05.2008
 (151) 15.10.2008
 (540)

TKZ

(730) **TKZ Polná, spol. s r.o.**, Zahradní 572, Polná, 58813, CZ
 (510) (6) stavební a nábytkové kování, vše v rámci této třídy; (35) obchodní činnost s výrobky třídy 6 (kovy, výrobky z kovů, zámečnické výrobky); (37) stavebnictví, vše v rámci této třídy; (39) silniční a motorová doprava, vše v rámci této třídy; (40) kovoobrábění, vše v rámci této třídy.
 (511) 6, 35, 37, 39, 40
 (210) O-459293

(111) **301253**
 (220) 14.05.2008
 (151) 22.10.2008
 (540)



(591) Barevná
 (730) **AUFEER DESIGN, s.r.o.**, Bucharova 1314/8, Praha 5, Stodůlky, 15800, CZ
 (740) KOREJZOVA LEGAL v.o.s., JUDr. Petra Sauvage de Brantes, advokátka, Korunní 810/104, Praha 10, Vinohrady, 10100
 (510) (42) návrhářská a designérská činnost, příprava a vypracování technických návrhů, technický průzkum a diagnostické a inspekční služby v oblasti

(Obnovy zápisu ochranných známek)

strojírenského, automobilového, leteckého a lodního průmyslu, zprostředkování výše uvedených služeb.
(511) 42
(210) O-459041

(111) **301932**
(220) 02.12.2007
(151) 26.11.2008
(540)

(111) **301254**
(220) 14.05.2008
(151) 22.10.2008
(540)

AUFEER DESIGN

(730) **AUFEER DESIGN, s.r.o.**, Bucharova 1314/8, Praha 5, Stodůlky, 15800, CZ
(740) **KOREJZOVA LEGAL v.o.s.**, JUDr. Petra Sauvage de Brantes, advokátka, Korunní 810/104, Praha 10, Vinohrady, 10100
(510) (42) návrhářská a designerská činnost, příprava a vypracování technických návrhů, technický průzkum a diagnostické a inspekční služby v oblasti strojírenského, automobilového, leteckého a lodního průmyslu, zprostředkování výše uvedených služeb.
(511) 42
(210) O-459042

(111) **301584**
(220) 09.07.2008
(151) 05.11.2008
(540)

learn2grow

(730) **learn2grow s.r.o.**, K Oboře 181, Jesenice Osnice, 25242, CZ
(510) (35) obchodní činnost (pomoc při řízení -), obchodní nebo podnikatelské informace (poskytování -), obchodní management a podnikové poradenství, personální poradenství, poradenství při vedení podniků, řízení obchodních nebo průmyslových podniků (poskytování pomoci při -), efektivnost provozu a racionalizace práce (posuzování -), oceňování obchodních podniků, poradenství v obchodní činnosti, řízení (poradenské služby obchodní nebo podnikatelské), obchodní nebo podnikatelské poradenství (profesionální -), zaměstnanci (nábor -), psychologické testování pro výběr zaměstnanců; (41) studium dálkové, vydávání textů, s výjimkou reklamních nebo náborových, výcvik (instruktážní), vyučování, vzdělávání, školení, vydávání knih, informace o výchově a vzdělávání, praktický výcvik, organizování a vedení seminářů, pořádání a řízení pracovních setkání (školení), vydávání elektronických knih a časopisů on-line, poskytování on-line elektronických publikací (bez možnosti stažení), poradenství pro volbu povolání, psaní textů (jiných než reklamních), služby v oblasti grafické úpravy, jiné než pro reklamní účely; (42) počítačové programování, tvorba software (počítačových programů), aktualizace počítačových programů, grafický design, pronájem počítačového software, údržba počítačových programů, tvorba počítačových systémů, tvorba a správa webových stránek (pro třetí osoby), umístování webových stránek, instalace počítačových programů, konzultace (v oblasti počítačového softwaru), pronájem webových serverů.
(511) 35, 41, 42
(210) O-460019

MORAVAN
AVIATION

(591) Barevná
(730) **ZLIN ESTATES s.r.o.**, Ječná 550/1, Praha 2, 12000, CZ
(510) (12) letadla všeho druhu, letecká technika a příslušenství a vybavení letadel spadající do této třídy; (35) zprostředkování obchodní činnosti v oboru výrobků zařazených do třídy 12, řízení obchodní činnosti, pomoc při řízení obchodní činnosti, obchodní administrativa, kancelářské práce, vedení účetnictví; (36) správa nemovitostí, pronájem nemovitostí; (37) údržba, opravy a servis letecké techniky, údržba nemovitostí, provozování vodovodů a kanalizací; (39) doprava, organizování dopravy, automobilová a letecká přeprava osob a zboží, skladování zboží, materiálů a surovin, rozvod pitné a užitkové vody; (40) úprava pitné a užitkové vody; (41) organizování sportovních, kulturních, zábavních a vzdělávacích akcí, pořádání odborných kurzů a školení; (42) projektová, konstrukční, vývojová a výzkumná činnost v elektrotechnice, ve strojírenství a v oboru letadel a letecké přepravy, konzultační a poradenské činnosti v těchto oborech.
(511) 12, 35, 36, 37, 39, 40, 41, 42
(210) O-454264

(111) **302594**
(220) 13.08.2008
(151) 22.12.2008
(540)



(591) Barevná
(730) **Lednej Roman**, Španielova 1299/80, Praha 6, 16300, CZ
(740) **PROPATENT**, Ing. Vlasta Sedláčková, Pod Pekařkou 1, Praha 4 - Podolí, 14700
(510) (27) metrážní koberce, kusové koberce, PVC podlahy, běhouny, laminátové podlahy, dřevěné podlahy, linolea, podlahový korek; (37) podlahářské práce, obšívání koberců.
(511) 27, 37
(210) O-461514

(Obnovy zápisu ochranných známek)

(111) **302758**
 (220) 02.10.2007
 (151) 07.01.2009
 (540)

Svatba v ráji

(730) **DELUXEA a.s.**, Na Příkopě 392/9, Praha 1, 11000, CZ
 (510) (35) poskytování obchodních nebo podnikatelských informací, obchodní nebo podnikatelské poradenství (profesionální), zprostředkovatelské služby v oblasti obchodu - vše v oblasti výrobků ve třídě 9 a 16, pomoc při řízení obchodní činnosti, zprostředkování obchodních kontaktů, obchodní reklama (pro třetí osoby), prezentace výrobků v komunikačních médiích pro účely maloobchodu, překlad a systemizace informací do počítačových databází, poradenství v obchodní činnosti, poradenství (podnikové) a obchodní management, inzertní a propagační činnost včetně on-line inzercí, obchodní využití sítě Internet v oblasti vyhledávacích služeb a e-businessu, vydávání reklamních nebo náborových, propagačních a inzertních textů, prezentace výrobků v komunikačních médiích pro účely maloobchodu, pronájem reklamních materiálů, reklama on-line v počítačové síti, reklamní agentury, poradenské služby v oblasti řízení obchodu nebo podnikání, vyhledávání dat v počítačových souborech (pro třetí osoby), reklama (propagace), pronájem a aktualizování reklamních materiálů, rozšiřování reklamních materiálů zákazníkům (letáky, prospekty, tisky, vzorky), služby v oblasti grafické úpravy pro reklamní účely, předvádění zboží včetně obchodních výstav a jiných doprovodných akcí - v rámci této třídy, obchodní zastoupení tuzemských a zahraničních firem, obchodní průzkum a analýza trhu; (39) organizování zájezdů; (41) poskytování on-line elektronických publikací (bez možnosti stažení); (42) webové stránky (tvorba a správa); (45) půjčování obleků a večerních šatů, půjčování oděvů, zprostředkování služeb poskytovaných jednotlivcům ve vztahu ke společenským událostem, zejména svatbám, např. činnost svatební agentury.
 (511) 35, 39, 41, 42, 45
 (210) O-452381

(111) **302762**
 (220) 02.11.2007
 (151) 07.01.2009
 (540)



(591) Barevná
 (730) **Domov Harmonie, centrum sociálních služeb Mirošov, příspěvková organizace**, Skořická 314, Mirošov, 33843, CZ
 (740) PROPATENT, Ing. Vlasta Sedláčková, Pod Pekařkou 1, Praha 4 - Podolí, 14700
 (510) (40) praní a žehlení prádla; (44) sociální a pečovatelská služba, ošetrovatelská a zdravotnická služba.
 (511) 40, 44
 (210) O-453380

(111) **303386**
 (220) 06.11.2007
 (151) 05.02.2009
 (540)

Yin-Yang starojaponský rostlinný olej

(730) **Schörg Christian**, Breitenfurter Straße 372D/9/15, Wien, 1230, AT
 (740) Chytilová & spol., patentová kancelář, s.r.o., Mgr. Michaela Chytilová, Revoluční 725/11, Praha 1 - Staré Město, 11000
 (510) (1) chemikálie určené pro průmysl, zemědělství, zahradnictví, lesnictví, aerosoly, biologické přípravky s výjimkou přípravků pro lékařské nebo zvěrolékařské účely, vše s přísadou rostlinného destilátu a oleje máty z

Japonska; (3) kůry, rostlinné oleje pro kosmetiku, emulze, gely určené pro ošetření, čištění, pečování a krášení pleti, těla, vlasů a nehtů, soli, pěny a emulze, prostředky určené pro péči o nohy, ústní vody, přípravky pro ústní hygienu spadající do této třídy, hygienické prostředky a deodoranty pro osobní potřebu, osvěžovače vzduchu, masážní přípravky, namáčecí prostředky, potpourri (směsi voňavých látek), vonné tyčinky, vše s přísadou rostlinného destilátu a oleje máty z Japonska; (5) nápoje diabetické a dietetické, farmaceutické a veterinární výrobky s výjimkou pro prevenci, ošetření a zmírnění kašlů, nachlazení a dalších poruch a onemocnění dýchacího ústrojí, hygienické výrobky pro léčebné účely, diabetické přípravky pro léčebné účely, dietetické látky přizpůsobené pro lékařské účely, léky pro lidi a zvířata s výjimkou pro prevenci, ošetření a zmírnění kašlů, nachlazení a dalších poruch a onemocnění dýchacího ústrojí, léky na hojení ran a jizev, přípravky na uvolnění svalů a křečí, přípravky na zlepšení překrvení těla, masážní přípravky pro léčebné účely, dezinfekční přípravky, antibakteriální a dezinfekční přípravky, přípravky na čištění vzduchu, přípravky na osvěžení a provonění vzduchu, deodoranty jiné než pro osobní účely, dezinfekční přípravky pro hygienické účely, osvěžovače, repelentní přípravky, chemické přípravky proti plísním, vše s přísadou rostlinného destilátu a oleje máty z Japonska; (16) papír, lepenka a výrobky z nich, tiskařské výrobky, papírenské výrobky, periodické a neperiodické publikace, diáře, kalendáře, reklamní předměty z papíru a lepenky, mapy, hroty per, inkousty, kalamáře, obrazy, grafiky, plakáty, pohlednice, papírové tašky, obaly a obalové materiály spadající do této třídy; vše jako obalový a/nebo propagační materiál pro výrobky s přísadou rostlinného destilátu a oleje máty z Japonska; (22) stany, markýzy, plátěné střechy, baldachýny, nepromokavé plachty, vozové plachty, celtoviny, tašky a vaky, textilní tašky, tašky na přepravu a uchovávání výrobků, vše jako obalový a/nebo propagační materiál pro výrobky s přísadou rostlinného destilátu a oleje máty z Japonska; (29) jedlý olej, především kukuřičný a sezamový olej, jedlý máťový olej, jedlý olivový olej, jedlý slunečnicový olej, jedlý olej a vitamíny, konzervované zahradní bylinky s přísadou rostlinného destilátu a oleje máty z Japonska; (30) sladkosti, cukrovinky, zákusky, koláče, vše s přísadou rostlinného destilátu a oleje máty z Japonska; (31) potrava pro zvířata, přípravky pro výkrm dobytka, potrava pro dobytek, vše s přísadou rostlinného destilátu a oleje máty z Japonska; (32) nealkoholické nápoje sycené a nesycené včetně nápojů minerálních, sodových, šumivých a energetických, sirupy a jiné přípravky pro přípravu nápojů, nízkoalkoholické míchané nápoje, sirupy a další polotovary na výrobu nápojů, vše s přísadou rostlinného destilátu a oleje máty z Japonska.

(511) 1, 3, 5, 16, 22, 29, 30, 31, 32
 (210) O-453476

(111) **303387**
 (220) 06.11.2007
 (151) 05.02.2009
 (540)

Yin-Yang Altjapanisches Pflanzenöl

(730) **Schörg Christian**, Breitenfurter Straße 372D/9/15, Wien, 1230, AT
 (740) Chytilová & spol., patentová kancelář, s.r.o., Mgr. Michaela Chytilová, Revoluční 725/11, Praha 1 - Staré Město, 11000
 (510) (1) chemikálie určené pro průmysl, zemědělství, zahradnictví, lesnictví, aerosoly, biologické přípravky s výjimkou přípravků pro lékařské nebo zvěrolékařské účely, vše s přísadou rostlinného destilátu a oleje máty z Japonska; (3) kůry, rostlinné oleje pro kosmetiku, emulze, gely určené pro ošetření, čištění, pečování a krášení pleti, těla, vlasů a nehtů, soli, pěny a emulze, prostředky určené pro péči o nohy, ústní vody, přípravky pro ústní hygienu spadající do této třídy, hygienické prostředky a deodoranty pro osobní potřebu, osvěžovače vzduchu, masážní přípravky, namáčecí prostředky, potpourri (směsi voňavých látek), vonné tyčinky, vše s přísadou rostlinného destilátu a oleje máty z Japonska; (5) nápoje diabetické a dietetické, farmaceutické a veterinární výrobky s výjimkou pro prevenci, ošetření a zmírnění kašlů, nachlazení a dalších poruch a onemocnění dýchacího ústrojí, hygienické výrobky pro léčebné účely, diabetické přípravky pro léčebné účely, dietetické látky přizpůsobené pro lékařské účely, léky pro lidi a zvířata s výjimkou pro prevenci, ošetření a zmírnění kašlů, nachlazení a dalších poruch a onemocnění dýchacího ústrojí, léky na hojení ran a jizev, přípravky na uvolnění svalů a křečí, přípravky na zlepšení překrvení těla, masážní přípravky pro léčebné účely, dezinfekční přípravky, antibakteriální a dezinfekční přípravky, přípravky na čištění vzduchu, přípravky na osvěžení a provonění vzduchu, deodoranty jiné než pro osobní účely, dezinfekční přípravky pro hygienické účely, osvěžovače, repelentní přípravky, chemické přípravky proti plísním, vše s přísadou rostlinného destilátu a oleje máty z Japonska;

(Obnovy zápisu ochranných známek)

(16) papír, lepenka a výrobky z nich, tiskařské výrobky, papírenské výrobky, periodické a neperiodické publikace, diáře, kalendáře, reklamní předměty z papíru a lepenky, mapy, hroty per, inkousty, kalamáře, obrazy, grafiky, plakáty, pohlednice, papírové tašky, obaly a obalové materiály spadající do této třídy; vše jako obalový a/nebo propagační materiál pro výrobky s přísadou rostlinného destilátu a oleje máty z Japonska; (22) stany, markýzy, plátěné střechy, baldachýny, nepromokavé plachty, vozové plachty, celtoviny, tašky a vaky, textilní tašky, tašky na přepravu a uchovávání výrobků, vše jako obalový a/nebo propagační materiál pro výrobky s přísadou rostlinného destilátu a oleje máty z Japonska; (29) jedlé oleje, především kukuřičný a sezamový olej, jedlý mátový olej, jedlý olivový olej, jedlý slunečnicový olej, jedlé oleje a vitamíny, konzervované zahradní bylinky s přísadou rostlinného destilátu a oleje máty z Japonska; (30) sladkosti, cukrovinky, zákusky, koláče, vše s přísadou rostlinného destilátu a oleje máty z Japonska; (31) potrava pro zvířata, přípravky pro výkrm dobytka, potrava pro dobytek, vše s přísadou rostlinného destilátu a oleje máty z Japonska; (32) nealkoholické nápoje syčené a nesycené včetně nápojů minerálních, sodových, šumivých a energetických, sirupy a jiné přípravky pro přípravu nápojů, nízkalkoholické míchané nápoje, sirupy a další polotovary na výrobu nápojů, vše s přísadou rostlinného destilátu a oleje máty z Japonska.

(511) 1, 3, 5, 16, 22, 29, 30, 31, 32
(210) O-453477

(111) **305729**
(220) 16.10.2008
(151) 03.06.2009
(540)



(591) Barevná
(730) **NORDSERVIS s.r.o.**, Hanychovská 22c, Liberec, 46010, CZ
(740) PROPATENT, Ing. Vlasta Sedláčková, Pod Pekařkou 1, Praha 4 - Podolí, 14700
(510) (9) elektrické přístroje v rámci této třídy; (37) instalace a opravy elektrických strojů a přístrojů, montáž a opravy měřicí a regulační techniky; (42) investorsko-inženýrská činnost ve stavebnictví a v oblasti technologií výroby, projektování elektrických zařízení, projektová činnost v investiční výstavbě.
(511) 9, 37, 42
(210) O-463085

(111) **306077**
(220) 19.12.2007
(151) 01.07.2009
(540)



(730) **Ing. Pavel Tomáš PT-SERVIS**, Kpt. Stránského 959/39, Praha 9, 19800, CZ
(740) PatentCentrum Sedlák & Partners s.r.o., Husova 5, České Budějovice, 37001
(510) (29) maso, ryby, drůbež, zvěřina a výrobky z nich, masové výrobky, jako masové pasty, pomazánky na chléb, paštiky, masové směsi, masové krémy, přesnídávky, konzervovaná hotová jídla, masové výtahy, masové výrobky konzervované i čerstvé, nakládané, pasterované, sušené, vařené, trvanlivé, míchané saláty s masem, rybami, drůbeží a zvěřinou, ovoce a zelenina konzervovaná, sušená a zavařená, želé, rosoly; (30) koření, kořenici směsi, chuťové omáčky, kečupy, sůl, hořčice, ocet.
(511) 29, 30
(210) O-454793

(111) **307948**
(220) 09.05.2008
(151) 29.09.2009
(540)

WoodPlastic

(730) **WPC - Woodplastic s.r.o.**, Na Folimance 2154/17, Praha 2, 12800, CZ
(740) Bohemia Patent, Ing. Jana Vanděliková, Vodičkova 791/41, Praha 1 - Nové Město, 11000
(510) (17) polotovary z plastických hmot; (19) stavební materiály nekovové (dřevo polozpracované, dřevěné podlahy); (27) obklady podlah, které spadají do třídy 27.
(511) 17, 19, 27
(210) O-458910

(Obnovy zápisu ochranných známek)

(111) **308778**
 (220) 06.11.2008
 (151) 18.11.2009
 (540)



(591) Barevná
 (730) **GEPARD FINANCE a.s.**, Sokolovská 192/79, Praha 8 - Karlín, 18600, CZ
 (740) Ing. Michal Jupa, patentový zástupce, Na Baních 1385, Praha 5 - Zbraslav, 15600

(510) (35) činnost podnikatelských, organizačních a ekonomických poradců, reklama, propagace, inzerce, marketing, provozování internetového obchodu s reklamními materiály a propagačními předměty všeho druhu, s tiskovinami, letáky, časopisy, prospekty, drobnými dárky, vizitkami a kancelářskými potřebami; (36) činnost finančních poradců, služby finanční a peněžní, pojištění, činnost realitní kanceláře a realitní činnost všeho druhu, správa nemovitostí, developerská činnost v investiční výstavbě, pojišťovací služby, služby bankovních, finančních, úvěrových a spořitelních ústavů jako např. finanční služby, správa financí, stavební spoření, poskytování hypoték a půjček; (41) organizování, zprostředkování a pořádání školení, kurzů, symposií a kongresů, výchovné, vzdělávací, kulturní, zábavní a sportovní činnosti, lektorská činnost.

(511) 35, 36, 41
 (210) O-463542

(111) **308779**
 (220) 06.11.2008
 (151) 18.11.2009
 (540)



(591) Barevná
 (730) **GEPARD FINANCE a.s.**, Sokolovská 192/79, Praha 8 - Karlín, 18600, CZ
 (740) Ing. Michal Jupa, patentový zástupce, Na Baních 1385, Praha 5 - Zbraslav, 15600

(510) (35) činnost podnikatelských, organizačních a ekonomických poradců, reklama, propagace, inzerce, marketing, provozování internetového obchodu s reklamními materiály a propagačními předměty všeho druhu, s tiskovinami, letáky, časopisy, prospekty, drobnými dárky, vizitkami a kancelářskými potřebami; (36) činnost finančních poradců, služby finanční a peněžní, pojištění, činnost realitní kanceláře a realitní činnost všeho druhu, správa nemovitostí, developerská činnost v investiční výstavbě, pojišťovací služby, služby bankovních, finančních, úvěrových a spořitelních ústavů jako např. finanční služby, správa financí, stavební spoření, poskytování hypoték a půjček; (41) organizování, zprostředkování a pořádání školení, kurzů, symposií a kongresů, výchovné, vzdělávací, kulturní, zábavní a sportovní činnosti, lektorská činnost.

(511) 35, 36, 41
 (210) O-463543

(111) **308780**
 (220) 06.11.2008
 (151) 18.11.2009
 (540)



(591) Barevná
 (730) **GEPARD FINANCE a.s.**, Sokolovská 192/79, Praha 8 - Karlín, 18600, CZ
 (740) Ing. Michal Jupa, patentový zástupce, Na Baních 1385, Praha 5 - Zbraslav, 15600

(510) (35) činnost podnikatelských, organizačních a ekonomických poradců, reklama, propagace, inzerce, marketing, provozování internetového obchodu s reklamními materiály a propagačními předměty všeho druhu, s tiskovinami, letáky, časopisy, prospekty, drobnými dárky, vizitkami a kancelářskými potřebami; (36) činnost finančních poradců, služby finanční a peněžní, pojištění, činnost realitní kanceláře a realitní činnost všeho druhu, správa nemovitostí, developerská činnost v investiční výstavbě, pojišťovací služby, služby bankovních, finančních, úvěrových a spořitelních ústavů jako např. finanční služby, správa financí, stavební spoření, poskytování hypoték a půjček; (41) organizování, zprostředkování a pořádání školení, kurzů, symposií a kongresů, výchovné, vzdělávací, kulturní, zábavní a sportovní činnosti, lektorská činnost.

(511) 35, 36, 41
 (210) O-463544

(111) **308781**
 (220) 06.11.2008
 (151) 18.11.2009
 (540)



(591) Barevná
 (730) **GEPARD FINANCE a.s.**, Sokolovská 192/79, Praha 8 - Karlín, 18600, CZ
 (740) Ing. Michal Jupa, patentový zástupce, Na Baních 1385, Praha 5 - Zbraslav, 15600

(510) (35) činnost podnikatelských, organizačních a ekonomických poradců, reklama, propagace, inzerce, marketing, provozování internetového obchodu s reklamními materiály a propagačními předměty všeho druhu, s tiskovinami, letáky, časopisy, prospekty, drobnými dárky, vizitkami a kancelářskými potřebami; (36) činnost finančních poradců, služby finanční a peněžní, pojištění, činnost realitní kanceláře a realitní činnost všeho druhu, správa nemovitostí, developerská činnost v investiční výstavbě, pojišťovací služby, služby bankovních, finančních, úvěrových a

(Obnovy zápisu ochranných známek)

spořitelních ústavů jako např. finanční služby, správa financí, stavební spoření, poskytování hypoték a půjček; (41) organizování, zprostředkování a pořádání školení, kurzů, symposií a kongresů, výchovné, vzdělávací, kulturní, zábavní a sportovní činnosti, lektorská činnost.

(511) 35, 36, 41
(210) O-463545

pneumatik, pneumatiky protektorované; (17) suroviny a směsi pro výrobu pneumatik, protektorů a výrobků z kaučuku nebo technické pryže, výrobky z přírodních a syntetických kaučuků; (37) pneuservis, autoservis, protektorování pneumatik, vulkanizace pneumatik a duší, opravy, instalace a montáže protektorů a pneumatik.

(511) 12, 17, 37
(210) O-451918

(111) **308854**
(220) 17.09.2007
(151) 25.11.2009
(540)



(591) Barevná
(730) **Vraník s.r.o.**, Pod Veselou 688, Slušovice, 76315, CZ
(510) (12) prostředky pro přepravu, gumárenské výrobky, pneumatiky a duše pro vozidla a jejich části, protektory, protektory pro pneumatiky, protektory pro duše do pneumatik, pláště pneumatik, soupravy pro opravu

(Zániky ochranných známek uplynutím doby platnosti)

Zániky ochranných známek uplynutím doby platnosti

Kapitola obsahuje údaje o ochranných známkách, které zanikly uplynutím doby platnosti podle ustanovení § 29 odst. 1 zákona č. 441/2003 Sb.

Číslo zápisu (111)	Datum zániku (141)	Číslo zápisu (111)	Datum zániku (141)	Číslo zápisu (111)	Datum zániku (141)	Číslo zápisu (111)	Datum zániku (141)
166772	21.04.2017	217200	23.04.2017	292758	20.04.2017	293288	20.04.2017
208028	22.04.2017	218220	22.04.2017	292760	20.04.2017	293426	23.04.2017
208799	21.04.2017	218221	22.04.2017	292762	23.04.2017	293540	20.04.2017
208804	22.04.2017	229856	23.04.2017	292766	23.04.2017	293698	24.04.2017
209233	22.04.2017	237107	21.04.2017	292767	23.04.2017	293937	23.04.2017
210634	22.04.2017	292431	23.04.2017	292768	24.04.2017	293938	23.04.2017
210641	23.04.2017	292434	24.04.2017	292769	24.04.2017	293939	23.04.2017
210642	23.04.2017	292435	24.04.2017	292770	24.04.2017	293942	24.04.2017
212017	21.04.2017	292436	24.04.2017	292771	24.04.2017	294135	23.04.2017
212019	24.04.2017	292437	24.04.2017	292946	20.04.2017	294498	24.04.2017
212650	21.04.2017	292438	24.04.2017	292947	20.04.2017	294807	20.04.2017
212658	21.04.2017	292439	24.04.2017	292951	23.04.2017	295949	23.04.2017
212674	23.04.2017	292441	24.04.2017	292954	24.04.2017	298242	23.04.2017
212678	24.04.2017	292610	20.04.2017	292955	24.04.2017	300685	23.04.2017
213924	21.04.2017	292611	20.04.2017	292956	24.04.2017	300686	23.04.2017
213927	23.04.2017	292613	23.04.2017	292957	24.04.2017	302465	20.04.2017
215514	21.04.2017	292615	24.04.2017	292958	24.04.2017	308452	20.04.2017
216120	22.04.2017	292616	24.04.2017	292959	24.04.2017	331969	20.04.2017
216983	21.04.2017	292756	20.04.2017	293106	23.04.2017		
216985	23.04.2017	292757	20.04.2017	293287	20.04.2017		

(Změny vlastníků ochranných známek)

Změny vlastníků ochranných známek

Kapitola obsahuje údaje o ochranných známkách, které byly převedeny nebo přešly ve smyslu ustanovení § 15 odst. 1, 2 a § 16 zákona č. 441/2003 Sb. na jiného vlastníka v rozsahu všech zapsaných výrobků nebo služeb.

Číslo zápisu (111)	Dřívější vlastník (770)	Nynější vlastník (730)	S účinností od (580)
154521	Bulova Corporation, One Bulova Avenue, Woodside, NY, US	Citizen Watch Company of America, Inc. d/b/a Bulova, 350 Firth Avenue, 29th Floor, New York, NY, US	09.11.2017
154522	Bulova Corporation, One Bulova Avenue, Woodside, NY, US	Citizen Watch Company of America, Inc. d/b/a Bulova, 350 Firth Avenue, 29th Floor, New York, NY, US	09.11.2017
154523	Bulova Corporation, One Bulova Avenue, Woodside, NY, US	Citizen Watch Company of America, Inc. d/b/a Bulova, 350 Firth Avenue, 29th Floor, New York, NY, US	09.11.2017
160054	Bulova Corporation, New York, NY, US	Citizen Watch Company of America, Inc. d/b/a Bulova, 350 Firth Avenue, 29th Floor, New York, NY, US	09.11.2017
183084	CHEVRON PHILLIPS CHEMICAL COMPANY LP, 10001 Six Pines Drive, The Woodlands, 77380, TX, US	Solvay S.A., Rue de Ransbeek 310, 1120 Bruxelles, BE	08.11.2017
186721	VIOS, a.s., Beranových 130, Praha 9, Letňany, 19900, CZ	MESIT holding, a.s., Sokolovská 573, Uherské Hradiště, Mařatice, 68601, CZ	10.11.2017
207908	LEVISTO s.r.o., náměstí Jiřího z Poděbrad 1561/9, Praha 3 - Vinohrady, 13000, CZ	PQ PARTNERS LIMITED, Athinon 5, Agios Antonios, 1015 Nicosia, CY	08.11.2017
208144	LEVISTO s.r.o., náměstí Jiřího z Poděbrad 1561/9, Praha 3 - Vinohrady, 13000, CZ	PQ PARTNERS LIMITED, Athinon 5, Agios Antonios, 1015 Nicosia, CY	08.11.2017
220163	LEVISTO s.r.o., náměstí Jiřího z Poděbrad 1561/9, Praha 3 - Vinohrady, 13000, CZ	PQ PARTNERS LIMITED, Athinon 5, Agios Antonios, 1015 Nicosia, CY	08.11.2017
253304	Kulturní centrum Pardubice, náměstí Republiky 1, Pardubice, Zelené Předměstí, 53002, CZ	Statutární město Pardubice, Pernštýnské náměstí 1, Pardubice, Pardubice-Staré Město, 53002, CZ	08.11.2017
258866	LEVISTO s.r.o., náměstí Jiřího z Poděbrad 1561/9, Praha 3 - Vinohrady, 13000, CZ	PQ PARTNERS LIMITED, Athinon 5, Agios Antonios, 1015 Nicosia, CY	08.11.2017
258917	LEVISTO s.r.o., náměstí Jiřího z Poděbrad 1561/9, Praha 3 - Vinohrady, 13000, CZ	PQ PARTNERS LIMITED, Athinon 5, Agios Antonios, 1015 Nicosia, CY	08.11.2017
258928	LEVISTO s.r.o., náměstí Jiřího z Poděbrad 1561/9, Praha 3 - Vinohrady, 13000, CZ	PQ PARTNERS LIMITED, Athinon 5, Agios Antonios, 1015 Nicosia, CY	08.11.2017
259183	LEVISTO s.r.o., náměstí Jiřího z Poděbrad 1561/9, Praha 3 - Vinohrady, 13000, CZ	PQ PARTNERS LIMITED, Athinon 5, Agios Antonios, 1015 Nicosia, CY	08.11.2017
259184	LEVISTO s.r.o., náměstí Jiřího z Poděbrad 1561/9, Praha 3 - Vinohrady, 13000, CZ	PQ PARTNERS LIMITED, Athinon 5, Agios Antonios, 1015 Nicosia, CY	08.11.2017
262829	LEVISTO s.r.o., náměstí Jiřího z Poděbrad 1561/9, Praha 3 - Vinohrady, 13000, CZ	PQ PARTNERS LIMITED, Athinon 5, Agios Antonios, 1015 Nicosia, CY	08.11.2017
262830	LEVISTO s.r.o., náměstí Jiřího z Poděbrad 1561/9, Praha 3 - Vinohrady, 13000, CZ	PQ PARTNERS LIMITED, Athinon 5, Agios Antonios, 1015 Nicosia, CY	08.11.2017
263083	LEVISTO s.r.o., náměstí Jiřího z Poděbrad 1561/9, Praha 3 - Vinohrady, 13000, CZ	PQ PARTNERS LIMITED, Athinon 5, Agios Antonios, 1015 Nicosia, CY	08.11.2017
263084	LEVISTO s.r.o., náměstí Jiřího z Poděbrad 1561/9, Praha 3 - Vinohrady, 13000, CZ	PQ PARTNERS LIMITED, Athinon 5, Agios Antonios, 1015 Nicosia, CY	08.11.2017
263319	LEVISTO s.r.o., náměstí Jiřího z Poděbrad 1561/9, Praha 3 - Vinohrady, 13000, CZ	PQ PARTNERS LIMITED, Athinon 5, Agios Antonios, 1015 Nicosia, CY	08.11.2017
264053	LEVISTO s.r.o., náměstí Jiřího z Poděbrad 1561/9, Praha 3 - Vinohrady, 13000, CZ	PQ PARTNERS LIMITED, Athinon 5, Agios Antonios, 1015 Nicosia, CY	08.11.2017
278790	LEVISTO s.r.o., náměstí Jiřího z Poděbrad 1561/9, Praha 3 - Vinohrady, 13000, CZ	PQ PARTNERS LIMITED, Athinon 5, Agios Antonios, 1015 Nicosia, CY	08.11.2017
279395	LEVISTO s.r.o., náměstí Jiřího z Poděbrad 1561/9, Praha 3 - Vinohrady, 13000, CZ	PQ PARTNERS LIMITED, Athinon 5, Agios Antonios, 1015 Nicosia, CY	08.11.2017
279401	LEVISTO s.r.o., náměstí Jiřího z Poděbrad 1561/9, Praha 3 - Vinohrady, 13000, CZ	PQ PARTNERS LIMITED, Athinon 5, Agios Antonios, 1015 Nicosia, CY	08.11.2017
280601	LEVISTO s.r.o., náměstí Jiřího z Poděbrad 1561/9, Praha 3 - Vinohrady, 13000, CZ	PQ PARTNERS LIMITED, Athinon 5, Agios Antonios, 1015 Nicosia, CY	08.11.2017
280690	LEVISTO s.r.o., náměstí Jiřího z Poděbrad 1561/9, Praha 3 - Vinohrady, 13000, CZ	PQ PARTNERS LIMITED, Athinon 5, Agios Antonios, 1015 Nicosia, CY	08.11.2017
280746	LEVISTO s.r.o., náměstí Jiřího z Poděbrad 1561/9, Praha 3 - Vinohrady, 13000, CZ	PQ PARTNERS LIMITED, Athinon 5, Agios Antonios, 1015 Nicosia, CY	08.11.2017

(Změny vlastníků ochranných známek)

Číslo zápisu (111)	Dřívější vlastník (770)	Nynější vlastník (730)	S účinností od (580)
282665	LEVISTO s.r.o., náměstí Jiřího z Poděbrad 1561/9, Praha 3 - Vinohrady, 13000, CZ	PQ PARTNERS LIMITED, Athinon 5, Agios Antonios, 1015 Nicosia, CY	08.11.2017
282666	LEVISTO s.r.o., náměstí Jiřího z Poděbrad 1561/9, Praha 3 - Vinohrady, 13000, CZ	PQ PARTNERS LIMITED, Athinon 5, Agios Antonios, 1015 Nicosia, CY	08.11.2017
286987	LEVISTO s.r.o., náměstí Jiřího z Poděbrad 1561/9, Praha 3 - Vinohrady, 13000, CZ	PQ PARTNERS LIMITED, Athinon 5, Agios Antonios, 1015 Nicosia, CY	08.11.2017
286988	LEVISTO s.r.o., náměstí Jiřího z Poděbrad 1561/9, Praha 3 - Vinohrady, 13000, CZ	PQ PARTNERS LIMITED, Athinon 5, Agios Antonios, 1015 Nicosia, CY	08.11.2017
286989	LEVISTO s.r.o., náměstí Jiřího z Poděbrad 1561/9, Praha 3 - Vinohrady, 13000, CZ	PQ PARTNERS LIMITED, Athinon 5, Agios Antonios, 1015 Nicosia, CY	08.11.2017
286990	LEVISTO s.r.o., náměstí Jiřího z Poděbrad 1561/9, Praha 3 - Vinohrady, 13000, CZ	PQ PARTNERS LIMITED, Athinon 5, Agios Antonios, 1015 Nicosia, CY	08.11.2017
286991	LEVISTO s.r.o., náměstí Jiřího z Poděbrad 1561/9, Praha 3 - Vinohrady, 13000, CZ	PQ PARTNERS LIMITED, Athinon 5, Agios Antonios, 1015 Nicosia, CY	08.11.2017
287478	LEVISTO s.r.o., náměstí Jiřího z Poděbrad 1561/9, Praha 3 - Vinohrady, 13000, CZ	PQ PARTNERS LIMITED, Athinon 5, Agios Antonios, 1015 Nicosia, CY	08.11.2017
289334	LEVISTO s.r.o., náměstí Jiřího z Poděbrad 1561/9, Praha 3 - Vinohrady, 13000, CZ	PQ PARTNERS LIMITED, Athinon 5, Agios Antonios, 1015 Nicosia, CY	08.11.2017
290184	Majer Jiří Ing., Lidická 1876/42, Brno, 60200, CZ	Atavani Solutions s.r.o., Hvězdova 1716/2b, Praha 4, Nusle, 14000, CZ	10.11.2017
290231	LEVISTO s.r.o., náměstí Jiřího z Poděbrad 1561/9, Praha 3 - Vinohrady, 13000, CZ	PQ PARTNERS LIMITED, Athinon 5, Agios Antonios, 1015 Nicosia, CY	08.11.2017
297022	LEVISTO s.r.o., náměstí Jiřího z Poděbrad 1561/9, Praha 3 - Vinohrady, 13000, CZ	PQ PARTNERS LIMITED, Athinon 5, Agios Antonios, 1015 Nicosia, CY	08.11.2017
297023	LEVISTO s.r.o., náměstí Jiřího z Poděbrad 1561/9, Praha 3 - Vinohrady, 13000, CZ	PQ PARTNERS LIMITED, Athinon 5, Agios Antonios, 1015 Nicosia, CY	08.11.2017
297300	LEVISTO s.r.o., náměstí Jiřího z Poděbrad 1561/9, Praha 3 - Vinohrady, 13000, CZ	PQ PARTNERS LIMITED, Athinon 5, Agios Antonios, 1015 Nicosia, CY	08.11.2017
298317	VIOS, a. s., Beranových 130, Praha 9, Letňany, 19904, CZ	MESIT holding, a.s., Sokolovská 573, Uherské Hradiště, Mařatice, 68601, CZ	10.11.2017
298939	LEVISTO s.r.o., náměstí Jiřího z Poděbrad 1561/9, Praha 3 - Vinohrady, 13000, CZ	PQ PARTNERS LIMITED, Athinon 5, Agios Antonios, 1015 Nicosia, CY	08.11.2017
298940	LEVISTO s.r.o., náměstí Jiřího z Poděbrad 1561/9, Praha 3 - Vinohrady, 13000, CZ	PQ PARTNERS LIMITED, Athinon 5, Agios Antonios, 1015 Nicosia, CY	08.11.2017
299409	LEVISTO s.r.o., náměstí Jiřího z Poděbrad 1561/9, Praha 3 - Vinohrady, 13000, CZ	PQ PARTNERS LIMITED, Athinon 5, Agios Antonios, 1015 Nicosia, CY	08.11.2017
302665	LEVISTO s.r.o., náměstí Jiřího z Poděbrad 1561/9, Praha 3 - Vinohrady, 13000, CZ	PQ PARTNERS LIMITED, Athinon 5, Agios Antonios, 1015 Nicosia, CY	08.11.2017
302666	LEVISTO s.r.o., náměstí Jiřího z Poděbrad 1561/9, Praha 3 - Vinohrady, 13000, CZ	PQ PARTNERS LIMITED, Athinon 5, Agios Antonios, 1015 Nicosia, CY	08.11.2017
302667	LEVISTO s.r.o., náměstí Jiřího z Poděbrad 1561/9, Praha 3 - Vinohrady, 13000, CZ	PQ PARTNERS LIMITED, Athinon 5, Agios Antonios, 1015 Nicosia, CY	08.11.2017
302668	LEVISTO s.r.o., náměstí Jiřího z Poděbrad 1561/9, Praha 3 - Vinohrady, 13000, CZ	PQ PARTNERS LIMITED, Athinon 5, Agios Antonios, 1015 Nicosia, CY	08.11.2017
308114	DTP STUDIO s.r.o., Nademlejská 7, Praha 9, 19000, CZ	European Press Holding a.s., Táboritská 880/14, Praha 3, Žižkov, 13000, CZ	08.11.2017
312539	NOVÝ UNITAS s.r.o., Bartolomějská 9/308, Praha 1, 11000, CZ	Malonot s.r.o., Na Větrově 200/48, Praha 4, Lhotka, 14200, CZ	10.11.2017
312540	NOVÝ UNITAS s.r.o., Bartolomějská 9/308, Praha 1, 11000, CZ	Malonot s.r.o., Na Větrově 200/48, Praha 4, Lhotka, 14200, CZ	10.11.2017
312541	NOVÝ UNITAS s.r.o., Bartolomějská 9/308, Praha 1, 11000, CZ	Malonot s.r.o., Na Větrově 200/48, Praha 4, Lhotka, 14200, CZ	10.11.2017
333494	Barrandov Televizní studio a.s., Kříženeckého nám. 322, Praha 5, 15200, CZ	COLOSEUM RESTAURANTS s.r.o., Na počí 1042/16, Praha 1, Nové Město, 11000, CZ	09.11.2017
361837	VIOS, a.s., Beranových 130, Praha 9 - Letňany, 19904, CZ	MESIT holding, a.s., Sokolovská 573, Uherské Hradiště, Mařatice, 68601, CZ	08.11.2017

(Změny v údajích o vlastnících ochranných známek)

Změny v údajích o vlastnících ochranných známek

Kapitola obsahuje ochranné známky, u kterých byla v rejstříku ochranných známek vyznačena změna v údajích o vlastnících ve smyslu ustanovení § 27 odst. 2 a 7 zákona č. 441/2003 Sb.

Číslo zápisu (111)	Vlastník (730)	S účinností od (580)
154877	Valent Biosciences LLC., 870 Technology Way, Libertyville, IL, US	08.11.2017
177200	Valent Biosciences LLC., 870 Technology Way, Libertyville, IL, US	08.11.2017
177564	LIBRA Corporate Services a.s., Novodvorská 1062/12, Praha 4, Lhotka, 14200, CZ	10.11.2017
183084	CHEVRON PHILLIPS CHEMICAL COMPANY LP, 10001 Six Pines Drive, The Woodlands, 77380, TX, US	08.11.2017
212276	CZECH Consult, spol. s r.o., Zderazská 1625/65, Praha 5 Radotín, 15300, CZ	13.11.2017
214182	SOPHIA FINANCE, s.r.o., Hanusova 1411/18, Praha 4 Michle, 14000, CZ	09.11.2017
216527	TICKETPRO a.s., Počernická 272/96, Praha 10, Malešice, 10800, CZ	13.11.2017
216762	LAUTIA, s.r.o., Královická 1618/35, Praha 10, Strašnice, 10000, CZ	09.11.2017
217218	ABF, a.s., Beranových 667, Praha 9, Letňany, 19900, CZ	13.11.2017
217220	ABF, a.s., Beranových 667, Praha 9, Letňany, 19900, CZ	13.11.2017
219541	Swiss Life Select Česká republika s.r.o., Holandská 859/3, Brno, Štýřice, 63900, CZ	08.11.2017
219542	Swiss Life Select Česká republika s.r.o., Holandská 859/3, Brno, Štýřice, 63900, CZ	08.11.2017
220125	EpiStop z.s., Videňská 800, Praha 4 - Krč, 14059, CZ	13.11.2017
220126	EpiStop z.s., Videňská 800, Praha 4 - Krč, 14059, CZ	13.11.2017
222855	Syndikát novinářů České republiky, z. s., Senovážné náměstí 978/23, Praha 1, Nové Město, 11000, CZ	10.11.2017
225245	ABF, a.s., Beranových 667, Praha 9, Letňany, 19900, CZ	13.11.2017
229066	Experting spol. s r.o., Antala Staška 1859/34, Praha 4 - Krč, 14000, CZ	10.11.2017
234528	Valent Biosciences LLC., 870 Technology Way, Libertyville, IL, US	08.11.2017
234623	LIBRA Corporate Services a.s., Novodvorská 1062/12, Praha 4, Lhotka, 14200, CZ	10.11.2017
244641	Swiss Life Select Česká republika s.r.o., Holandská 859/3, Brno, Štýřice, 63900, CZ	08.11.2017
288001	Exeltis Poland Sp. z o.o., Gen. Józefa Zajaczka str.9, 01-518 Warszawa, PL	10.11.2017
289766	IceWarp Ltd., Georgiou Gennadiou 43, 3041 Limassol, CY	14.11.2017
294382	Diebold Nixdorf s.r.o., Lužná 591/4, Praha 6, Vokovice, 16000, CZ	09.11.2017
294499	Diebold Nixdorf s.r.o., Lužná 591/4, Praha 6, Vokovice, 16000, CZ	09.11.2017
296753	Český svaz karate JKA z.s., Nad kapličkou 3378/17, Praha 10, Strašnice, 10000, CZ	08.11.2017
296875	DYNASOL ELASTOMEROS, S.A., Calle Mendez Alvaro 44, 28045 Madrid, ES	08.11.2017
297439	ABF, a.s., Beranových 667, Praha 9, Letňany, 19900, CZ	13.11.2017
297743	PHARMIX, s.r.o., Na Sádkách 2798/9, Kroměříž, 76701, CZ	10.11.2017
298715	Okna Macek a.s., Nádražní 1701, Dubňany, 69603, CZ	13.11.2017
299769	Helma 365, s.r.o., Dlouhá 730/35, Praha 1, Staré Město, 11000, CZ	10.11.2017
300083	Okna Macek a.s., Nádražní 1701, Dubňany, 69603, CZ	13.11.2017
300084	Okna Macek a.s., Nádražní 1701, Dubňany, 69603, CZ	13.11.2017
304634	PROLAN, a.s., U Tří lvů 296/8, České Budějovice 6, 37001, CZ	09.11.2017
307211	Diebold Nixdorf s.r.o., Lužná 591/4, Praha 6, Vokovice, 16000, CZ	09.11.2017
334896	ENERGASPOL, a.s., Srbská 469, Teplice, Sobědruhy, 41510, CZ	08.11.2017