

Číselné INID kódy pro označování bibliografických dat technických řešení

INID Codes for the identification of bibliographic data of technical solutions

(Standard WIPO ST. 9 a ST. 80)

(11)	číslo patentu/zápisu/osvědčení	(11)	Number of the patent/registration/certification
(15)	datum zápisu průmyslového vzoru	(15)	Industrial design registration date
(21)	číslo přihlášky/žádosti	(21)	.Application number
(22)	datum podání přihlášky/žádosti	(22)	Date of application filling
(23)	údaje o výstavní prioritě	(23)	Exhibition priority data
(28)	počet průmyslových vzorů	(28)	Number of industrial designs included in the application
(31)	číslo prioritní přihlášky	(31)	Number of priority application
(32)	datum podání prioritní přihlášky	(32)	Filing date of priority application
(33)	země priority	(33)	Priority country
(40)	datum zveřejnění přihlášky vynálezu	(40)	Date of publication of patent application
(45)	datum zveřejnění zapsaného průmyslového vzoru	(45)	Publication date of the registered industrial design
(47)	datum zveřejnění udělení patentu a zápisu užitého vzoru, datum zápisu užitého vzoru, datum oznámení udělení evropského patentu v Evropském patentovém věstníku	(47)	Publication date of patent granting and publication date of utility model registration, registration date of utility model, publication date of European patent granting in the European patent bulletin
(51)	mezinárodní patentové třídění/Locarnské třídění průmyslových vzorů	(51)	International Patent Classification/ Locarno Classification for Industrial Designs
(54)	Název	(54)	Title
(55)	vyobrazení průmyslového vzoru	(55)	Reproduction of the industrial design
(57)	Anotace	(57)	Abstract
(68)	číslo základního patentu	(68)	Number of the basic patent
(71)	označení přihlašovatele/žadatele	(71)	Applicant
(72)	označení původce	(72)	Inventor
(73)	označení majitele/vlastníka	(73)	Owner
(74)	označení zástupce	(74)	Attorney's name and address
(86)	číslo mezinárodní přihlášky	(86)	International application number
(87)	číslo mezinárodního zveřejnění	(87)	International publication number
(92)	datum a číslo první registrace přípravku pro Českou republiku	(92)	Date and number(s) of the first authorization to market the product in the CZ
(93)	datum, číslo a země první registrace přípravku v rámci Společenství	(93)	Date, number(s) and country of the first authorization to market the product in the EEC
(94)	doba platnosti osvědčení	(94)	Term of certification validity
(95)	označení a typ přípravku	(95)	Name of the product and product type
(96)	datum podání a číslo evropské patentové přihlášky	(96)	European patent application filling date and number
(97)	datum zveřejnění a číslo zveřejnění evropské patentové přihlášky v Evropském patentovém věstníku	(97)	European patent application publication date and publication number in the European patent bulletin

Číselné INID kódy pro označování bibliografických dat ochranných známek

INID codes and minimum required for the identification of bibliographic data relating to marks

(Standard WIPO ST.60)

(111)	Číslo zápisu ochranné známky (registrace)	(111)	Number of registration
(151)	Datum zápisu ochranné známky	(151)	Date of the registration
(210)	Číslo přihlášky ochranné známky (spisu)	(210)	Number of the application
(220)	Datum podání přihlášky	(220)	Date of filing of the application
(320)	Datum vzniku práva přednosti	(320)	Date of the first application
(442)	Datum zveřejnění přihlášky po průzkumu	(442)	Date of the publication of the examined application
(450)	Datum zveřejnění zápisu ochranné známky ve Věstníku	(450)	Date of publication of the registration
(510)	Seznam výrobků a služeb	(510)	List of goods and/or services
(511)	Číslo třídy výrobků a služeb	(511)	Number of the class of goods and/or services
(526)	Omezení rozsahu ochrany o prvek	(526)	Disclaimer
(540)	Znění nebo vyobrazení ochranné známky	(540)	Reproduction of the mark
(551)	Kolektivní ochranná známka	(551)	Collective mark
(554)	Prostorová ochranná známka	(554)	Three-dimensional mark
(558)	Ochranná známka tvořená pouze barvou nebo kombinací barev	(558)	Mark consisting exclusively of one or several colours
(580)	Datum zápisu jakékoliv transakce v souvislosti s přihláškou nebo zápisem ochranné známky do rejstříku, např. změna majitele, změna jména nebo adresy, vzdání se práv k ochranné známce atd. (účinnost)	(580)	Date of recording of any kind of transaction in respect of applications or registrations (e.g. change in ownership, change in name or address, renunciation, termination of protection)
(591)	Údaje o barevnosti ochranné známky	(591)	Information concerning colour claimed
(730)	Přihlašovatel/vlastník ochranné známky	(730)	The applicant or the holder of the mark
(740)	Zástupce	(740)	Name and address of the representative
(770)	Jméno a adresa dřívějšího přihlašovatele nebo vlastníka (v případě změny vlastnictví)	(770)	Name and address of the previous applicant or holder (in case of change in ownership)
(791)	Jméno a adresa nabyvatele licence	(791)	Name and address of the licensee
(793)	Podmínky a omezení licence	(793)	Indication of conditions and/or restrictions under the license
(800)	Mezinárodní zápis ochranné známky	(800)	International registration

Kódy pro kódování záhlaví oznámení publikovaných ve Věstníku

(Standard WIPO ST. 17)

BB9A	zveřejněné přihlášky vynálezů	MK1K	zánik užitého vzoru uplynutím doby platnosti
FG1K	zapsané užité vzory	MK4A	zánik patentů uplynutím doby platnosti
FG4A	udělené patenty	MK4F	zánik autorských osvědčení uplynutím doby platnosti
FG4Q	zapsané průmyslové vzory	MK4Q	zánik průmyslového vzoru uplynutím doby ochrany
LD3K	částečný výmaz užitého vzoru	MM4A	zánik patentů pro nezaplacení ročních poplatků
LD4Q	částečný výmaz průmyslového vzoru	MM4F	zánik autorských osvědčení pro nezaplacení ročních poplatků
MA4A	zánik patentu vzdáním se	ND1K	prodloužení platnosti užitého vzoru
MA4F	zánik autorských osvědčení vzdáním se	ND4Q	obnova doby ochrany průmyslového vzoru
MC3K	výmaz užitého vzoru	PA4A	změna autorského osvědčení na patent
MC4A	zrušení patentu	PC9A	změna dispozičního práva k vynálezu
MC4F	zrušení autorského osvědčení	PD1K	převod práv a ostatní změny majitelů užitého vzoru
MC4Q	výmaz průmyslového vzoru	PD4A	převod práv a ostatní změny majitelů patentů
MH1K	zánik užitého vzoru vzdáním se	PD4Q	převod práv a ostatní změny vlastníků průmyslových vzorů
MH4A	částečné zrušení patentu	QA9A	nabídka licence
MH4F	částečné zrušení autorského osvědčení	SB4A	zapsané patenty do rejstříku po odtajnění
MH4Q	zánik průmyslového vzoru vzdáním se	SB4F	zapsaná autorská osvědčení do rejstříku po odtajnění

Opravy Změny Různé

Opravy u přihlášek vynálezů s žádostí o udělení patentu

HA9A	jmenování vynálezce		
HB9A	oprava jmen	HG9A	oprava chyb v třídění
HC9A	změna jmen	HH9A	oprava nebo změna všeobecně
HD9A	oprava adres	HK9A	tiskové chyby v úředních věstnicích
HE9A	změna adres		
HF9A	oprava dat		

Opravy ochranných dokumentů

Patenty	autorská osvědčení	užité vzory	průmyslové vzory	
TA4A	TA4F	TA1K	TA4Q	jmenování vynálezce
TB4A	TB4F	TB1K	TB4Q	oprava jmen
TC4A	TC4F	TC1K	TC4Q	změna jmen
TD4A	TD4F	TD1K	TD4Q	oprava adres
TE4A	TE4F	TE1K	TE4Q	změna adres
TF4A	TF4F	TF1K	TF4Q	oprava dat
TG4A	TG4F	TG1K	TG4Q	oprava chyb v třídění
TH4A	TH4F	TH1K	TH4Q	oprava nebo změna všeobecně
TK9A	TK9F	TK1K	TK4Q	tiskové chyby v úřed. věstnicích

Kódy pro označování zemí a mezinárodních organizací použité ve věstníku

AT	Rakousko
BG	Bulharsko
CH	Švýcarsko
CZ	Česká republika
DE	Spolková republika Německo
DK	Dánsko
FR	Francie
GB	Velká Británie
HR	Chorvatsko
IE	Irsko
IL	Izrael
JP	Japonsko
LK	Šrí Lanka
MT	Malta
MX	Mexiko
PL	Polsko
PT	Portugalsko
RO	Rumunsko
RU	Ruská federace
SC	Seychely
SK	Slovensko
US	Spojené státy americké

Kódy pro označování států USA použité ve věstníku

AL	Alabama
FL	Florida
IL	Illinois
IN	Indiana
NY	New York
OH	Ohio
SC	South Carolina

BB9A

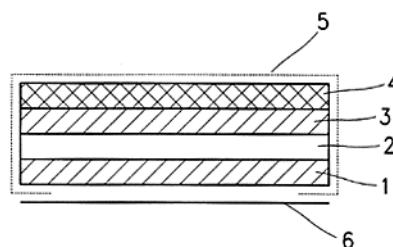
Zveřejněné přihlášky vynálezů - přehled podle čísel přihlášek

Dále uvedené přihlášky vynálezů byly zveřejněny dnem, uvedeným ve Věstníku podle zákona č. 527/1990 Sb., o vynálezech a zlepšovacích návrzích, ve znění pozdějších předpisů, a jsou k dispozici v patentové knihovně Úřadu průmyslového vlastnictví, Antonína Čermáka 2a, 160 68, Praha 6.

(21)	(51)	(21)	(51)
2006-291	C 07 K 16/00	2006-291	F 24 B 1/183
2015-482	F 03 G 7/08	2006-291	B 01 F 7/08
2016-40	G 07 C 15/00	2006-291	A 61 N 1/39
2016-139	G 01 N 3/20	2006-291	G 01 B 11/16
2016-144	A 43 B 13/20	2006-291	A 45 D 24/36
2016-153	A 43 B 17/10	2006-291	B 23 Q 3/12
2016-182	A 61 D 11/00	2006-291	H 01 M 10/052
2016-204	A 61 K 31/69	2006-291	E 04 B 2/18
2016-205	B 62 M 1/00	2010-011	F 23 L 5/02
2016-206	A 61 K 47/48	2006-011	F 04 D 29/28
2016-209	F 16 H 59/10	2006-011	F 42 B 5/02
2016-225	A 61 C 8/00	2006-011	F 41 A 5/10
2016-226	C 07 D 209/48	2006-011	F 04 C 18/356
2016-227	B 22 F 5/00	2006-011	F 04 C 18/32
2016-229	B 60 R 21/36	2011-011	

Zveřejněné přihlášky vynálezů - řazené podle MPT

- (51) **A43B 13/20** (2006.01)
 (21) **2016-144**
 (71) Bílek Petr, Liberec 14, CZ
 (72) Bílek Petr, Liberec 14, CZ
 (54) **Obuv s pneumatickou podešví**
 (22) 11.03.2016
 (57) Popisuje se obuv s pneumatickou podešví, přičemž podešev (1) je opatřena nejméně jedním pružným kanálkem (2), který je opatřen na vstupu (3) zábranou (4a) zpětného proudění vzduchu a na výstupu (5) zábranou (4b) zpětného průtoku vzduchu umožňující proudění vzduchu do a z kanálku (2), přičemž výstup (5) vzduchu z kanálku (2) je usměrněn do obuvi a/nebo mimo obuv.

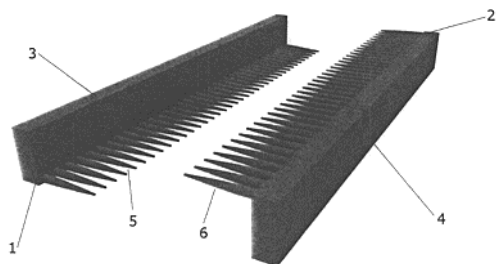


- (74) RETROPATENT s.r.o., Mgr. Kamil Kolátor, Dobiášova 1246/29, Liberec VI, 46006

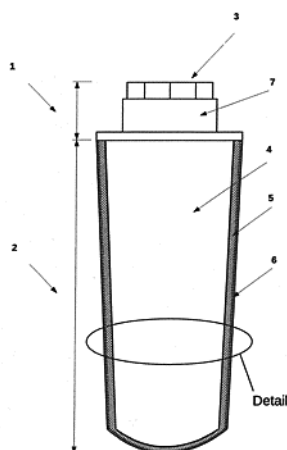
- (51) **A43B 17/10** (2006.01)
 (21) **2016-153**
 (71) Boty J HANÁK R, s.r.o., Snovídky, CZ
 (72) Hanák Josef, Snovídky, CZ
 (54) **Vícevrstvá stélka obuvi s aktivním uhlím, způsob její výroby a obuv opatřená touto stélkou**
 (22) 16.03.2016
 (57) Popisuje se vícevrstvá stélka obuvi s aktivním uhlím obsahující nosnou vrstvu (1), aktivní vrstvu (4) s aktivním uhlím a svrchní vrstvu (5). Nad nosnou vrstvou (1) vytvořenou lisováním ze směsi korkového granulátu a pojiva je uložena alespoň jedna tlumící vrstva (2) a aktivní vrstva (4) s aktivním uhlím, která je na své horní straně překryta nenásávkovou svrchní vrstvou (5), která je propustná pro páru i tekutou vlhkost, přičemž všechny vrstvy stélky jsou vzájemně spojeny a stélka má prostorové tvarování, které na její horní straně odpovídá tvaru otisku dolní části lidského chodidla s hladkou prstovou částí, s jamkou pro palcový kloub a patní jamkou, a které na její spodní ploše odpovídá tvaru dolní části lidského chodidla s hladkou prstovou částí.

- (74) Ing. Dobroslav Musil, patentová kancelář, Ing. Dobroslav Musil, Zábřdovická 11, Brno, 61500

- (51) **A45D 24/36** (2006.01)
 (21) **2016-458**
 (71) Kudláčková Irena, Praha 4, Šeberov, CZ
 (72) Kudláčková Irena, Praha 4, Šeberov, CZ
 (54) **Nářadí pro tvorbu vlasových stříhů a způsob stříhu vlasů pomocí tohoto nářadí**
 (22) 29.07.2016
 (57) Nářadí pro tvorbu vlasových stříhů je určeno pro provedení stříhů nebo částí stříhů, kde všechny vlasy jsou ostříhané podél jedné linie. Nářadí se skládá ze dvou dílů (1, 2), každý z nich obsahuje hřeben (5, 6) a lištu (3, 4). Pomocí hřebenu (5, 6) nářadí rovně sčeseme vlasy ze dvou protilehlých stran hlavy do jedné sekce. Pomocí lišt (3, 4) nářadí se pevně přitlačí lišty k sobě, čímž se zajistí precizní stříh a možnost provedení stříhů i na své vlastní hlavě. Oba díly nářadí (1, 2) jsou spořádané tak, aby hřebeny (5, 6) umožnily spojení lišt (3, 4). Uživatel posune nářadí do cílové pozice, čímž vytvoří linii stříhu, a ostříhá přebytečné vlasy najednou podél lišty.

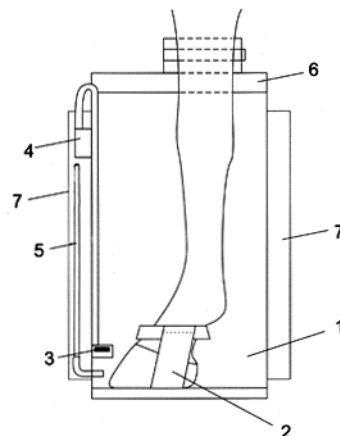


- (51) **A61C 8/00** (2006.01)
A61F 2/28 (2006.01)
B22F 3/11 (2006.01)
- (21) **2016-225**
- (71) České vysoké učení technické v Praze- Fakulta stavební, Praha 6 - Dejvice, CZ
- (72) Jíra Aleš Ing., Ph.D., Chýně, CZ
Denk František Ing. arch., Ph.D., Praha 5- Sobín, CZ
Denk František Ing., Praha 5- Sobín, CZ
- (54) **Dřík dentálního implantátu**
- (22) 19.04.2016
- (57) Dřík dentálního implantátu sestává z horní nastavbové části (1) pro upevnění nástavby se zubní korunkou a ze spodní nitrokostní části (2) pro uchycení v čelistní kostní tkáni. Základní těleso (4) spodní nitrokostní části (2) je na svém vnějším povrchu opatřeno nanosenou kompozitní povrchovou sendvičovou vrstvou, tvořenou spodní vrstvou (5) s porézní strukturou, přímo vystupující z materiálu základního tělesa (4) nitrokostní části (2), a periferní polymerovou vrstvou (6) tvořenou biodegradabilním materiálem a příměsí antibiotik. Porézní struktura spodní vrstvy (5) je tvořena pravidelnou a/nebo nepravidelnou trabekulární strukturou s labyrintem otevřených vzájemně propojených dutin, přičemž tloušťka této spodní vrstvy (5) se pohybuje v rozmezí 180 až 450 μm a velikosti dutin v závislosti na celkové šířce spodní vrstvy v rozmezí 60 až 200 μm. Periferní polymerová vrstva (6) je tvořena měkkou povrchovou vrstvou biodegradabilního materiálu na bázi kyseliny polymléčné s časem rozpadu v řádu 2 až 12-ti týdnů, přičemž tloušťka této periferní polymerové vrstvy (6) se s ohledem na běžné rozměry dentálních implantátů pohybuje v rozmezí 50 až 200 μm.
- (74) Ing. Vladimír Belfin, Litovická 305, Hostovice, 25301

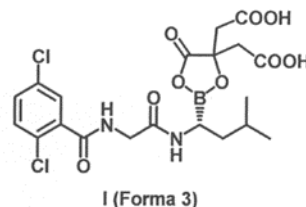


- (51) **A61D 11/00** (2006.01)
- (21) **2016-182**
- (71) Podhajský Jiří, Strakonice, Dražejov, CZ
- (72) Podhajský Jiří, Strakonice, Dražejov, CZ
- (54) **Zařízení pro kryoterapii končetin koňovitých**
- (22) 30.03.2016

- (57) Zařízení pro kryoterapii končetin koňovitých, sestávajícího z vaku (1), fixačního poutka (2), snímače teploty (3), zobrazovače teploty (4), vypouštěcí a hladinoměrné hadičky (5), krycí manžety (6) a vnějšího termoizolačního obalu (7), umožňující správnou a bezpečnou fixaci zařízení na končetinu zvířete a dodržení, kontrolu a řízení parametrů procesu kryoterapie v obvyklých podmínkách veterinární a chovatelské praxe.



- (51) **A61K 31/69** (2006.01)
A61K 31/16 (2006.01)
A61K 31/365 (2006.01)
A61K 47/10 (2017.01)
- (21) **2016-204**
- (71) Zentiva, k.s., Praha 10 - Dolní Měcholupy, CZ
- (72) Čerňa Igor, Praha 6, CZ
Sedmak Gregor, Praha 15, CZ
- (54) **Formulace Ixazomib citrátů formy 3**
- (22) 08.04.2016
- (57) Řešení se týká farmaceutické formulace obsahující ixazomib citrátů v krystalické formě 3 vzorce I, přičemž forma 3 ve srovnání s dosud známou formou 1 je polymorfně stabilnější formou a proto i vhodnější pro použití pro farmaceutickou formulaci obsahující kromě ixazomib citrátů formy 3 i další akceptovatelné pomocné látky. Farmaceutická formulace může být ve formě kapslí a je uložena k udržení její stability v AI/AI blistru, který nepropouští plyny.
- (74) Rott, Růžička & Guttman Patentové, známkové a advokátní kanceláře, Ing. Jana Fuchsová, Vinohradská 37, Praha 2, 12000



- (51) **A61K 47/48** (2006.01)
C08F 20/56 (2006.01)
C08F 20/58 (2006.01)
C08G 65/02 (2006.01)
C08G 65/329 (2006.01)
A61K 38/06 (2006.01)
A61K 38/07 (2006.01)
A61P 35/00 (2006.01)
A61P 35/02 (2006.01)

- (21) **2016-206**
(71) Ústav makromolekulární chemie AV ČR, v. v. i., Praha 6, Břevnov, CZ
Mikrobiologický ústav AV ČR, v. v. i., Praha 4 Krč, CZ
(72) Etrych Tomáš Mgr., Ph.D., Mníšek pod Brdy, CZ
Kostka Libor Ing., Ph.D., Řevničov, CZ
Braunová Alena Ing., Ph.D., Praha 10, CZ
Cuchalová Lucie Mgr., Ph.D., Praha 3, CZ
Šírová Milada RNDr., Ph.D., Praha 4, CZ
Janoušková Olga Mgr., Ph.D., Brandýs nad Labem, CZ
(54) **Blokový kopolymer pro překonání lékové rezistence nádorů k chemoterapii, jeho polymerní konjugát s léčivem, farmaceutická kompozice je obsahující, způsob jejich přípravy a jejich použití**
(22) 11.04.2016
(57) Předkládané řešení se týká blokového kopolymeru pro překonání lékové rezistence nádorů k chemoterapii, zahrnujícího bloky A a B navzájem spojené kovalentní vazbou nebo hydrolyticky či enzymaticky biodegradovatelnou spojkou, přičemž hydrofilní blok A je tvořen poly(*N*-(2-hydroxypropyl)methakrylamidem), popřípadě s příměsí komonomerů umožňujících kovalentní navázání léčiv, a hydrofobní blok B je tvořen polypropylenoxidem. Řešení se dále týká polymerního konjugátu, obsahujícího blokový kopolymer a nízkomolekulární léčivo, farmaceutické kompozice je obsahující a jejich použití v medicíně.

- (74) INVENTIA s.r.o., RNDr. Kateřina Hartvichová, Na Bělidle 3, Praha 5, 15000

- (51) **A61N 1/39** (2006.01)
A61B 5/04 (2006.01)
A61N 1/08 (2006.01)
A61B 5/0464 (2006.01)
A61B 5/046 (2006.01)

- (21) **2016-397**
(71) I. LF UK Praha, Praha 2, CZ
(72) Mužík Jan Ing., Ph.D., Praha 10, CZ
Vítězník Martin Ing., Praha 5, CZ
Hána Karel Ing., Ph.D., Praha 10, CZ
Smrčka Pavel Ing., Ph.D., Praha 6, CZ
Kašpar Jan Ing., Jičín - Valdické předměstí, CZ
Funda Tomáš Ing., Chrudim, CZ
Kudlička Jaroslav MUDr., Hodonín, CZ
Mlček Mikuláš MUDr., Ph.D., Praha 10, CZ
Středa Leoš doc. MUDr., Ph.D., Praha 4 - Nusle, CZ
(54) **Zařízení pro nízkoenergetickou defibrilaci**
(22) 30.06.2016
(57) Technické řešení se týká zařízení pro provádění defibrilace srdce – elektrické kardioverze, za využití sekvence elektrických impulsů o nízké energii. Parametry časového průběhu sekvence impulsů jsou zařízením zvoleny na základě výsledků analýzy mnohokanálového povrchového EKG při fibrilaci srdce. Zařízení je tvořeno jednotkou pro mnohokanálové snímání povrchového EKG z povrchu těla metodou BSPM a programovatelným zdrojem/generátorem elektrického napětí sloužícím jako zdroj defibrilačního elektrického impulsu, které jsou napojeny na vyhodnocovací a řídicí jednotku. Popisované řešení nalezne využití například ve zdravotnictví a experimentálním výzkumu, například při výzkumu nových metod a zlepšování stávajících postupů v oblasti provádění elektrické defibrilace srdce.

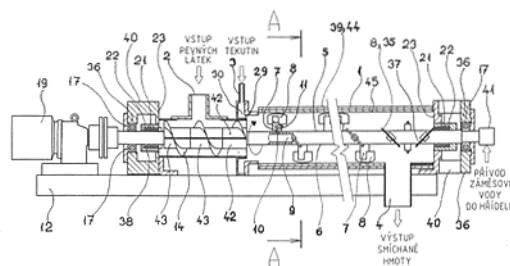
- (74) Ing. Václav Kratochvíl, Husníkova 2086/22, Praha 13, 15800

- (51) **B01F 7/08** (2006.01)
B01F 7/18 (2006.01)
B01F 3/12 (2006.01)

- (21) **2016-235**
(71) ECO-BUILDING BRNO s.r.o., Brno, CZ
(72) Bílý Miroslav Ing., CSc., Tišnov, CZ
(54) **Kontinuální míchací zařízení hmot**
(22) 22.04.2016
(57) Kontinuální míchací zařízení hmot práškovitého až zrnitého charakteru s kapalinami a/nebo se suspenzemi sestává z vodorovně uspořádané míchací komory (1), tvořené pláštěm (39) provedeným ve tvaru dutého válce, u jehož jednoho konce je provedeno alespoň jedno vstupní hrdlo (2) pevných hmot určených k míchání a u opačného konce je uspořádáno

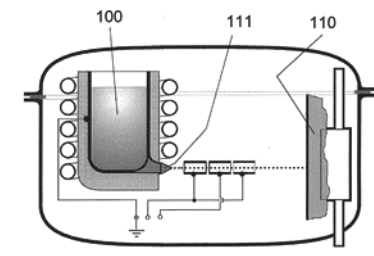
výstupní hrdlo (4) namíchané směsi, oba konce míchací komory jsou uzavřeny štíty (23) diskovitého tvaru, přičemž obvodové části štítů (23) těsně přiléhají k přilehlým koncům míchací komory (1), v podélné ose míchací komory (1) je uspořádáno míchací vřetenno (5) tvořené hřídelem (6), provedenou šnekovicí (14), na níž navazuje lopatková šnekovice (35), která sestává z radiálně po obvodě hřídele (6) uspořádaných ramen (7), zakončených u vnější obvodové části míchacími lopatkami (8), každý konec hřídele (6) je uložen alespoň v jednom ložisku (17), spočívajícím v ložiskové pánvi (36), která je spojena se základovou konstrukcí (12) a/nebo s přilehlým štítem (23), v místech u konce šnekovice (14) je provedena alespoň jedna prstencovitá komora (30), opatřená alespoň jedním vstupem (3) záměsové vody a/nebo tekuté suspenze, přičemž jedna prstencovitá komora (30) je napojena alespoň jedna hlavní tryska (29).

- (74) Ing. František Čáslava, patentový zástupce, Sabinova 6, Brno, 61600



- (51) **B22F 5/00** (2006.01)
C22B 9/00 (2006.01)
C22B 9/20 (2006.01)

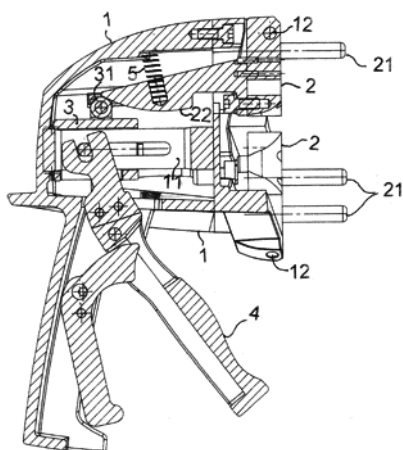
- (21) **2016-227**
(71) Ústav termomechaniky AV ČR, v. v. i., Praha 8 Libeň, CZ
(72) Šonský Jiří Ing., Ph.D., Praha, CZ
Tesař Václav prof. Ing., CSc., Praha 4, CZ
(54) **Způsob a zařízení ke zhotovování kovových výrobků**
(22) 20.04.2016
(57) Jedná se o zhotovování výrobků z kovových materiálů aditivním způsobem, při němž je výrobek sestaven z velkého počtu postupně přidávaných malých kapek roztaveného kovu. K vytváření kapek se použije tepelný výkonový zdroj. Využívá se poměrů u vrcholu kuželu (111) z roztaveného kovu vytvořeného účinkem elektrostatického pole. Toto anebo jiné nezávisle nastavitelné elektrostatické pole mezi taveninou (100) a výrobkem (110) také kapky urychluje do zvoleného místa na povrchu zhotovovaného výrobku (110).



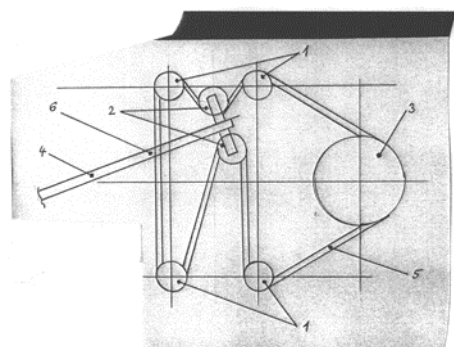
- (51) **B23Q 3/12** (2006.01)
B23Q 7/04 (2006.01)
B25J 15/10 (2006.01)

- (21) **2016-542**
(71) DT TECHNOLOGIES CZ s.r.o., Rokycany, CZ
(72) Traudich Denis, Marnaz 74460, FR
(54) **Kleště pro manipulaci s upínací hlavou**
(22) 06.09.2016

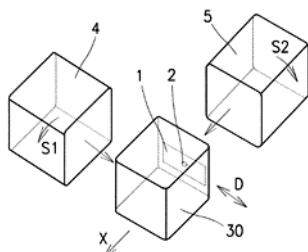
- (57) Kleště pro manipulaci s upínací hlavou tvořené rámem (1), na kterém jsou výklopně uspořádány držáky (2) vějířovitě rozložené kolem osového vedení (11). Po osovém vedení je suvně uspořádáno posuvné pouzdro (3), které je kinematicky spojeno s ruční pákou (4). Z každého držáku (2) čelně vystupuje alespoň jeden čep (21) odpovídající otvoru v upínací hlavě. Z posuvného pouzdra (3) vystupují kladičky (3) u spořádané proti vačkám (22) vystupujícím z držáků (2) pro přenos pohybu ruční páky (4) na držáky (2) s čepy (21).
- (74) POLÁČEK a kol. patentoprávní a známková kancelář, Ing. Jiří Poláček, Dominikánská 6, Plzeň, 30112



- (22) 08.04.2016
- (57) Šlapací pohon pro dopravní prostředky zajišťuje pohyb dopravního prostředku za pomoci zdvihu pedálu (4), který jako páka působí silou na řetěz (5), který je veden přes kladky (1, 2) na volnokolečko (3) umístěné na náboji kola. Z důvodu použití levého a pravého pedálu (4), které jsou schopny samostatné činnosti, je nutné osadit náboj kola dvěma volnokolečky (3) s pravým a levým závitem, aby nedošlo k povolení volnokoleček (3) při mechanickém zatížení. Z toho vyplývá, že pro každý pedál (4) jsou stejným způsobem osazeny jak kladky (1, 2), tak i řetěz (5). Řetěz (5) může být nahrazen řemenem či lankem s uzpůsobením kladek (1, 2) a volnokoleček (3). Zdvih pedálu (4) je zajištěn pružinami na každý pedál (4) zvlášť nebo samostatnou kladkou propojenou mezi pedály (4) pro zajištění zdvihu.

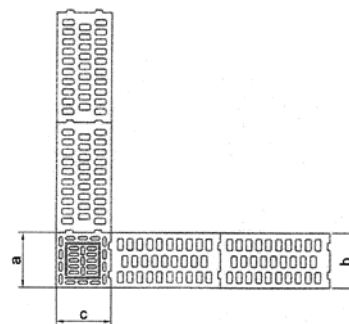
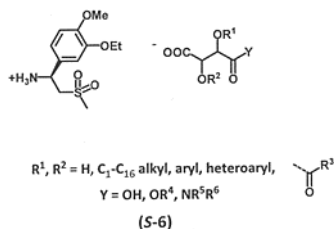
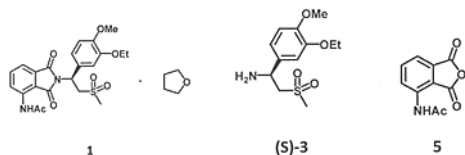


- (51) **B60R 21/36** (2011.01)
(21) **2016-229**
(71) Havlík Martin, Citonice, CZ
Kubera Pavel, Nová Ves u Chotěboře, CZ
Křenek Josef Ing., Havlíčkův Brod, CZ
Hanuliak Alojz Ing., Brno - Trnitá, CZ
(72) Hanuliak Alojz Ing., Brno - Trnitá, CZ
(54) **Zařízení pro tlumení nárazu, zejména vozidla**
(22) 20.04.2016
(57) Vynález se týká zařízení pro tlumení nárazu, zejména vozidla, obsahující nosnou lištu (1), na které jsou uloženy vyvíječe (2) plynu a airbag (3). Airbag (3) obsahuje nafukovací těleso (30), které je podélně ovinuto alespoň jednou první vrstvenou folií (4) a příčně ovinuto alespoň jednou druhou vrstvenou folií (5).
- (74) Ing. Dobroslav Musil, patentová kancelář, Ing. Dobroslav Musil, Zábrdovická 11, Brno, 61500



- (51) **C07D 209/48** (2006.01)
(21) **2016-226**
(71) Zentiva, k.s., Praha 10 - Dolní Měcholupy, CZ
(72) Klvaňa Robert Ing., Ph.D., Praha 4, CZ
Rymeš Jan Ing., Ph.D., Hradec Králové, CZ
(54) **Způsob přípravy THF solvátu apremilastu a amorfního apremilastu**
(22) 19.04.2016
(57) Způsob přípravy solvátu apremilastu s tetrahydrofuranem vzorce I, zahrnující reakci (S)-1-(3-ethoxy-4-methoxyfenyl)-2-(methylsulfonyl)-ethylaminu vzorce (S)-3 s 3-acetamidofalanhydridem vzorce 5 ve směsi tetrahydrofuranu a kyseliny nebo reakci diastereomerní soli (S)-1-(3-ethoxy-4-methoxyfenyl)-2-(methylsulfonyl)-ethylaminu s kyselinou vinnou nebo jejich derivátů vzorce (S)-6 s bází za vzniku (S)-1-(3-ethoxy-4-methoxyfenyl)-2-(methylsulfonyl)-ethylaminu vzorce (S)-3 a jeho reakci s 3-acetamidofalanhydridem vzorce 5 ve směsi tetrahydrofuranu a kyseliny.
- (74) Rott, Růžička & Guttman Patentové, známkové a advokátní kanceláře, Ing. Ivana Jirotková, Vinohradská 37, Praha 2, 12000

- (51) **B62M 1/00** (2010.01)
B62M 9/00 (2006.01)
(21) **2016-205**
(71) Štandera Michael, Mladá Boleslav, CZ
(72) Štandera Michael, Mladá Boleslav, CZ
(54) **Šlapací pohon pro dopravní prostředky**



- (51) **C07K 16/00** (2006.01)
A61K 39/395 (2006.01)
C07H 21/02 (2006.01)
C12N 5/00 (2006.01)
C12N 15/00 (2006.01)
A61P 35/00 (2006.01)
A01N 43/04 (2006.01)

- (21) **2006-291**
(71) UAB RESEARCH FOUNDATION, Birmingham, AL, US
(72) Zhou Tong, Birmingham, AL, US
Ichikawa Kimihisa, Yokohama-shi, JP
Kimberly Robert P., Birmingham, AL, US
Koopman William J., Indian Springs, AL, US

(54) **Čištěná protilátka, která specificky váže TRAIL receptor pro DR5**

- (22) 02.05.2001
(57) Je popsána čištěná protilátka, která specificky váže TRAIL receptor pro DR5, ve které uvedená protilátka, (a) má aktivitu indukující buněčnou smrt cílových buněk exprimujících DR5 in vitro ve své rozpustné formě při koncentraci 1 $\mu\text{g/ml}$ nebo méně, (b) má tumoricidní aktivitu proti nádorovým buňkám exprimujícím DR5 in vivo, a (c) neváže TRAIL receptory pro DR4, DcR1 nebo DcR2.

- (74) Společná advokátní kancelář Všecka Zelený Švorčík Kalenský a partneři, JUDr. Pavel Zelený, Hálkova 2, Praha 2, 12000

- (51) **E04B 2/18** (2006.01)
E04C 1/00 (2006.01)

- (21) **2017-108**
(71) Zieliński Rafał, Rzeszów, PL
(72) Zieliński Rafał, Rzeszów, PL

(54) **Dutá stavební tvárnice**

- (22) 27.02.2017
(57) Dutá stavební tvárnice, zejména keramická, keramzitová nebo betonová, je určena k vyzdívaní zejména rohů libovolného druhu jednovrstevných stěn, včetně nosných stěn a příček. Má tvar pravoúhlého rovnoběžnostěnu s výčnělky a vybráními vytvořenými na bočních stěnách a je opatřena izolačními kanálky. Je charakteristická tím, že délka „a“ duté tvárnice se pohybuje v rozmezí 1 až 1,5 násobku její šířky „c“, shodné s šířkou „b“ základní duté tvárnice, a je opatřena čtyřmi šterbinovými otvory (2) situovanými rovnoběžně s bočními stěnami duté tvárnice tak, že jejich zakončení (2') se nacházejí blízko sebe. Mezi šterbinovými otvory (2) a stěnami duté tvárnice je vytvořena alespoň jedna řada izolačních kanálů (1). Jedna boční stěna (3) duté tvárnice je vybavena nejméně dvěma výčnělky (4) a s ní sousedící boční stěna (5) má nejméně dvě vybrání (6) odpovídající tvarem výčnělkům (4), nebo obě sousedící boční stěny (3, 5) jsou vybaveny nejméně dvěma výčnělky (4) nebo nejméně dvěma vybráními (6).

- (74) Ing. Jan Chwistek, Náměstí ČSA 5/3, Český Těšín, 73701

- (51) **F03G 7/08** (2006.01)
F03G 7/00 (2006.01)

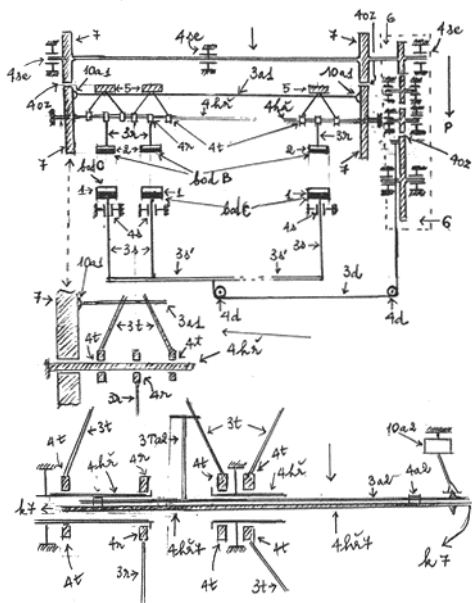
(21) **2015-482**

- (71) Do Quang Chinh, Praha, CZ
(72) Do Quang Chinh, Praha, CZ

(54) **Zařízení využívající energie magnetického pole**

- (22) 08.07.2015
(57) Zařízení 2 využívající energie magnetického pole je tvořeno mnoha magnety, které jsou n statory (1) a n rotory (2), kdy $n = 1, 2, \dots, 1000 \dots$ atd., s ovládacími tyčinkami (3a1) nebo s ovládacími tyčinkami (3a2), s tyčinkami (3s, 3r, 3t, 3s'), s ocelovým drátem (3d), s ložisky (4s, 4r, 4t, 4d, 4se) a s ozubeným kolem (4oz), s první hřídelí (4hř) v případě, že zařízení 2 používá ovládací tyčinky (3a1), a dále s druhou hřídelí (4hř7), v případě, že zařízení 2 používá ovládací tyčinky (3a2), s n tělesy (5), kdy $n = 1, 2, \dots, 1000 \dots$ atd., s převodovkou (6), se setrvačníky (7), s ovládacími motory (10 a2 nebo 10 a1), přičemž v čase $\Delta t1 (>> \Delta t2)$ přijímá setrvačnick (7) energii A_p , kdy stator (1), jako píst a rotor (2), jako válec, jsou uspořádány rovnoběžně, jejich opačné póly se přitahují, přičemž rotor (2) setrvává v klidu a stator (1) se přibližuje k rotoru (2) ve směru kolmém k průřezu rotoru (2) s malou rychlostí (např. $v < 1 \text{ m/s}$) a stator (1) setrvává v klidu, když vzdušná mezera mezi státorem (1) a rotorem (2) je asi od 1 mm do 3 mm, přičemž v čase $\Delta t2 (<< \Delta t1)$ setrvačnick (7), ztrácí energii A_z při impulsním pohybu rotoru (2), přičemž stator (1) setrvává v klidu, rotor (2) je v elastické kolizi s tělesem (5) a rotor (2) má impulsní pohyb a přesně v tomto momentu, rotor (2) přijímá další energii $\Delta \Delta = \text{ztráta energie } A_z$, ze setrvačnicku (7), neboť rotor (2) je propojen s ovládací tyčinkou (3a1) nebo s ovládací tyčinkou (3a2) a rotor (2) se vzdaluje od statoru (1) ve směru paralelním s průřezem statoru (1) po délkovém průřezu statoru (1) s velkou rychlostí (např. $v > 10 \text{ m/s}$).

- (74) Loskotová & partneři, patentová a známková kancelář, Ing. Jarmila Loskotová, K závětinám 727, Praha 5, Řeporyje, 15500



- (51) **F04C 18/32** (2006.01)
F04C 29/00 (2006.01)
F04C 29/02 (2006.01)

(21) **2017-598**

(71) Mitsubishi Electric Corporation, Tokyo 100-8310, JP

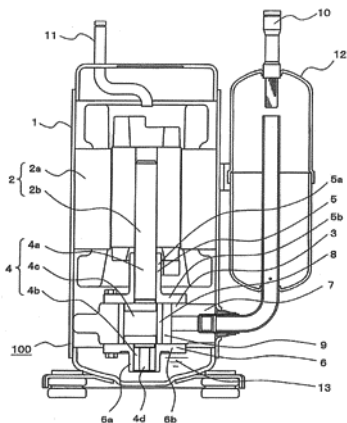
(72) Sato Koichi, Tokyo 100-8310, JP

(54) **Rotační kompresor**

(22) 27.07.2015

(57) Je poskytován rotační kompresor s vysokým výkonem a vysokou účinností, schopný zvětšit objem posunu kompresoru nebo zvýšit účinnost kompresoru se stejným objemem posunu při zachování spolehlivosti, který nezpůsobuje zadření ložisek. Rotační kompresor zahrnuje: elektrický motor (2) obsahující rotátor (2b), klikový hřídel (4) otáčející rotátorem (2b), a jednotku (3) kompresního mechanismu poháněnou klikovým hřídelem (4). Klikový hřídel (4) obsahuje hlavní hřídel (4a) upevněný k rotátoru (2b), pomocný hřídel (4b) vytvořený podél axiálního směru hlavního hřídele (4a) a otvor (41) pro přívod oleje, který je vytvořen v klikovém hřídeli (4), ve kterém, když ϕD představuje vnější průměr pomocného hřídele (4b) a ϕd představuje průměr otvoru (4d) pro přívod oleje, je hodnota $\phi d/\phi D$ nastavena na 0,78 nebo méně.

(74) Rott, Růžička & Guttman Patentové, známkové a advokátní kanceláře, Ing. Ivana Menšíková, Vinohradská 37/938, Praha 2, 12000



- (51) **F04C 18/356** (2006.01)

F04C 29/00 (2006.01)

(21) **2017-565**

(71) Mitsubishi Electric Corporation, Tokyo 100-8310, JP

(72) Hiwada Masaaki, Tokyo 100-8310, JP

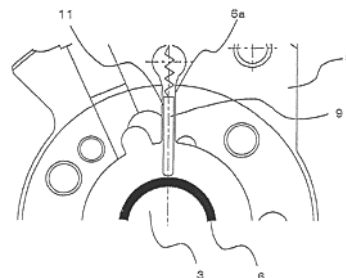
Honoki Tsuguo, Tokyo 100-8310, JP

(54) **Rotační kompresor a způsob jeho výroby**

(22) 02.03.2015

(57) Rotační kompresor (1) obsahuje utěsněnou nádobu (2) a rotační kompresní mechanickou jednotku (4) uspořádanou v utěsněné nádobě (2) a konfigurovanou pro stlačování chladiva. Rotační kompresní mechanická jednotka (4) zahrnuje válec (5) mající drážku (11) pro uložení lopatky, která probíhá od vnitřního obvodového povrchu směrem k vnějšímu obvodovému povrchu, a lopatku (9) umístěnou v drážce (11) pro uložení lopatky. V povrchu (5a) drážky pro uložení lopatky je vytvořena množina zapuštěných údolních částí. Rozteč údolní části je od 2 do 3 μm , a hloubka vystupujících údolních částí je od 3,0 do méně než 5,0 μm . Vynález se týká rovněž způsobu výroby rotačního kompresoru.

(74) Rott, Růžička & Guttman Patentové, známkové a advokátní kanceláře, Ing. Ivana Menšíková, Vinohradská 37/938, Praha 2, 12000



(51) **F04D 29/28** (2006.01)

F23L 5/00 (2006.01)

(21) **2017-552**

(71) PellasX Spółka z o.o. Spółka Komandytowa, 64-920 Pila, PL

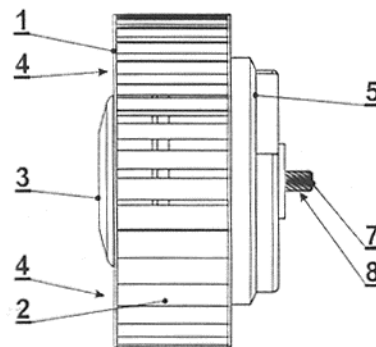
(72) Brzeski Michał, 64-920 Pila, PL

(54) **Odstředivý ventilátor s vnitřním motorem**

(22) 10.02.2016

(57) Odstředivý ventilátor s vnitřním motorem a jednostranným přívodem obsahující rotor s lopatkovým prstencem, uvnitř kterého je hnací motor, zatímco na hřídeli motoru se nachází válcový čep tvořící prodloužení, který je vyvedený vně skříně ventilátoru otvorem v zadní stěně naproti přívodu vzduchu, jehož podstatou je, že boční povrch válcového čepu (7) má šnekový zářez (8).

(74) Halaxová & Halaxová TETRAPAT, RNDr. Zdeňka Halaxová, Jinonická 804/80, Praha 5, Košíře, 15800



(51) **F16H 59/10** (2006.01)

F16H 59/00 (2006.01)

F16H 59/02 (2006.01)

(21) **2016-209**

(71) ŠKODA AUTO a.s., Mladá Boleslav, CZ

(72) Verner Jaroslav, Bělá pod Bezdězem, CZ

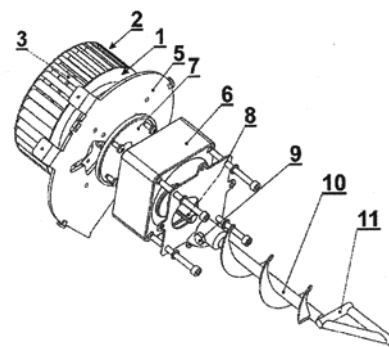
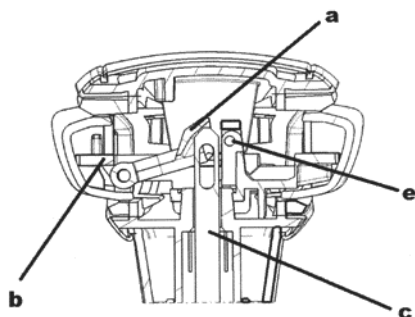
Štěpka Vladimír Ing., Mladá Boleslav, CZ

Plocek Jaroslav, Sobotka, CZ

(54) **Volící páka automatické převodovky vozidla**

(22) 13.04.2016

(57) Vynález se týká volící páky automatické převodovky vozidla obsahující rotačně pohyblivou zdvihací páku (a) propojenou s přímočaře posuvným aretovacím táhlem (c) voliče řazení. Zdvihací páka (a) je na své spodní straně opatřena šroubovou plochou, ke které je připojen přímočaře posuvný jezdec (b) opatřený na svém konci náběžnou hranou. Posuvný jezdec (b) je umístěn ve vedení, které je v kolmém směru na podélnou osu vozidla a posuvný jezdec (b) je propojen s ovládacím tlačítkem na madlu volící páky. Náběžná hrana posuvného jezdcce (b) může být opatřena rolnou (e). Tvar a sklon šroubové plochy odpovídá převodu a průběhu síly na ovládacím tlačítku.



(51) **F24B 1/183** (2006.01)

F28D 1/047 (2006.01)

(21) **2016-234**

(71) Víšek Jaroslav, Dolní Rokytná, CZ

Kraček David, Praha, CZ

(72) Víšek Jaroslav, Dolní Rokytná, CZ

Kraček David, Praha, CZ

(54) **Teplný výměník pro využití odpadního tepla z otevřeného ohniště**

(22) 22.04.2016

(57) Tepelný výměník je tvořen soustavou uzavřených kanálů vyrobených z materiálu schopných odolat teplotám a spalinám vznikajícím při spalování, vedoucích pracovním medium, převážně tekutinu, po dně (3) a stěnách otevřeného ohniště (4, 5). Tepelný výměník tak využívá odpadního tepla, vzniklého spalováním převážně pevných paliv k ohřátí pracovního média. Protože rozdíl teplot vede k rozdílným hustotám pracovního média mezi studenou větví (1) a horkou větví (2), dochází k přirozenému proudění pracovního média, které je dále využíváno pro vytápění, ohřívání nebo akumulaci tepelné energie. Celý tepelný výměník může být nad úrovní okolního terénu nebo částečně až plně zahloubený.

(51) **F23L 5/02** (2006.01)

F04D 25/06 (2006.01)

F04D 29/28 (2006.01)

F23K 3/14 (2006.01)

(21) **2017-550**

(71) PellasX Spółka z o.o. Spółka Komandytowa, 64-920 Pila, PL

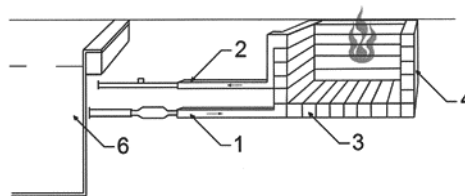
(72) Brzeski Michal, 64-920 Pila, PL

(54) **Zařízení pro přivádění vzduchu a paliva do peletového hořáku**

(22) 10.02.2016

(57) Zařízení pro přivádění vzduchu a paliva do peletového hořáku skládající se z odstředivého ventilátoru, jehož motor se nachází uvnitř lopatkového prstence rotoru ventilátoru, přičemž ventilátor (1) má hřídel (4) s ozubením, který je v záběru s mechanismem převodovky (6), převodovka (6) je navíc spojena s ventilátorem pomocí centrovací objímky (7), zatímco podavač (10) tvořený ocelovou šnekovou spirálou je připevněn k hřídeli (8) převodovky (6) a je výhodně zakončen směšovací prvkem (11).

(74) Halaxová & Halaxová TETRAPAT, RNDr. Zdeňka Halaxová, Jinonická 804/80, Praha 5, Košíře, 15800



(51) **F41A 5/10** (2006.01)

F41A 5/12 (2006.01)

(21) **2017-561**

(71) Skychase Holdings Corporation, Alachua, 32615, FL, US

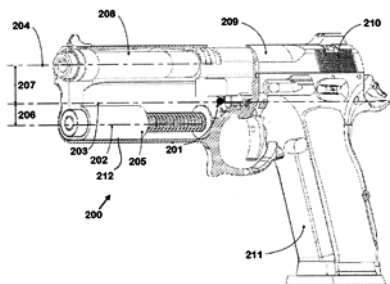
(72) Kedairy Faisal, 1010 Wien, AT

(54) **Mechanismus tlumící zpětný ráz pro palnou zbraň**

(22) 23.02.2016

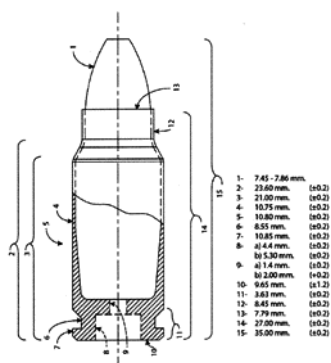
(57) Mechanismus tlumící zpětný ráz, který je zlepšením Browningova systému, výkyvné hlavně, který je obvykle používán u poloautomatických pistolí. Tlumení zpětného rázu je dosaženo přeměrováním sil zpětného rázu závěru pistole do jiné osy, a to tak, že osa (202) hmoty vracející se zpět je pod osou (203) středu (201) hmoty pistole.

(74) Hák Janeček & Švestka, Patentová a známková kancelář, Ing. Pavel Janeček, U průhonu 827/5, Praha 7, Holešovice, 17000



- (51) **F42B 5/02** (2006.01)
F42B 12/76 (2006.01)
- (21) **2017-560**
- (71) Skychase Holdings Corporation, Alachua, 32615, FL, US
(72) Kedairy Faisal, 1010 Wien, AT
- (54) **Náboj do palné zbraně**
- (22) 23.02.2016
- (57) Předloženým řešením je zlepšený náboj ráže .30, který překonává omezení dosavadního stavu techniky tím, že poskytuje náboj se středovým zápalem s nábojnicí mající dno s okrajem, tělo ubíhající ode dna k zužujícímu se dosedacímu kuželu a k ústí, kde je usazena střela. Náboj má rozměr, který je dostatečně krátký pro to, aby pasoval do zásobníku automatické pistole, a když je vystřelen z hlavní takové pistole, dosáhne balistiky blíže napodobující balistiku kulovnice.

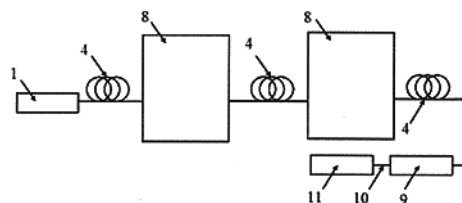
- (74) Hák Janeček & Švestka, Patentová a známková kancelář, Ing. Pavel Janeček, U průhonu 827/5, Praha 7, Holešovice, 17000



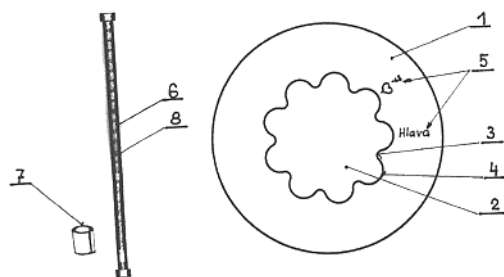
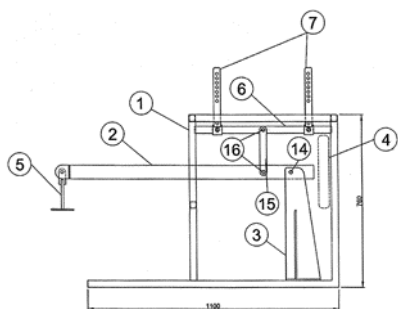
- (51) **G01B 11/16** (2006.01)
G01B 9/02 (2006.01)
G01D 5/26 (2006.01)
G08G 1/052 (2006.01)
G01P 3/68 (2006.01)
G01P 3/36 (2006.01)
G08G 1/04 (2006.01)
G01H 9/00 (2006.01)
G08G 1/048 (2006.01)
- (21) **2016-447**
- (71) Vysoká škola báňská - Technická univerzita Ostrava, Ostrava - Poruba, CZ
- (72) Vašínek Vladimír prof. RNDr., CSc., Vřesina, CZ
Nedoma Jan Ing., Kostelec na Hané, CZ
Čubík Jakub Ing., Olomouc, CZ
Kepák Stanislav Ing., Bohuslavice, CZ
Závodný Petr Ing., Ostrava, CZ
Martínek Radek Ing., Ph.D., Nedvědice, CZ
Fajkus Marcel Ing., Ostrava - Hrabůvka, CZ
Šiška Petr Ing., Ph.D., Kroměříž, CZ
- (54) **Způsob měření rychlosti v dopravním provozu a nedestruktivní systém pro provádění tohoto způsobu**
- (22) 21.07.2016

(57) Způsob měření rychlosti v dopravním provozu, kdy je softwarově nastavena úroveň amplitudy signálů vibrací, při jejichž zaznamenání se sepne časový spínač a je zaznamenáván časový záznam snímání laserového paprsku při průjezdu vozidla kolem prvního a druhého interferometru, při detekci signálu s dostatečnou hodnotou odstupe signálu od šumu v rámci druhé sensorové jednotky je časový spínač vypnut, fotodetektoem je signál změněn na měřitelný elektrický proud a z časového průběhu napětí na čase je mezi dvěma maximálními amplitudami dvou vibračně časově posunutých záznamů zjištěna vibrační odezva v časové a frekvenční oblasti a vyhodnocena rychlost vozidla na základě známé vzdálenosti mezi interferometry. Nedestruktivní systém pro měření rychlosti v dopravním provozu pro provádění způsobu měření rychlosti v dopravním provozu, který obsahuje laserový zdroj propojený přes optické vlákno s ochranným boxem, a dále obsahuje fotodetektor propojený koaxiálním kabelem se zařízením pro zpracování signálu, přičemž v ochranném boxu je uspořádán vláknově optický interferometr, kde dále systém obsahuje druhý ochranný box (8) s přesně definovanou vzdáleností od prvního ochranného boxu (8) a optické vlákno (4) intrinzičně spojující první ochranný box (8) s druhým ochranným boxem (8), přičemž ve druhém ochranném boxu (8) je uspořádán vláknově optický interferometr, kdy délka optického vlákna (4) mezi interferometry je 5-10 m a druhý ochranný box (8) je spojen optickým vláknem (8) s fotodetektoem (9).

- (74) INPARTNERS GROUP, Ing. Ivan Lukšiček, Koliště 13a, Brno, 60200



- (51) **G01N 3/20** (2006.01)
G01N 33/46 (2006.01)
- (21) **2016-139**
- (71) Česká zemědělská univerzita v Praze, Praha 6 - Suchbát, CZ
(72) Borůvka Vlastimil Ing., Ph.D., Zvolen, SK
Holeček Tomáš Ing., Volyně, CZ
Linda Miloslav Ing., Ph.D., Slaný, CZ
- (54) **Creepové zkušební zařízení pro dlouhodobé zatížení dřeva v ohybu**
- (22) 09.03.2016
- (57) Creepové zkušební zařízení pro dlouhodobé zatížení dřeva v ohybu se skládá ze třech základních částí: creepové jednotky, tj. upínacího a zatěžovacího systému, snímače deformace a záznamového zařízení. Jednotka je zhotovena z rámu (1) k jehož spodní části je přivařen držák (3) hlavní páky (2), přičemž rameno hlavní páky (2) je spojeno s držákem (3) hlavní páky čepem (14), na kterém se může otáčet. Hlavní páka je umístěna nastojato. Hlavní páka (2) je zakončena závitovou tyčí, na které je umístěno protizávaží (4) kulatého tvaru, které slouží k vyvážení pákového mechanismu tak, aby se eliminovala síla vyvinutá vlastní tíhou pákového mechanismu. Na hlavní páce (2) jsou umístěny dva vertikální třmeny (15), které přenášejí sílu vyvinutou závažím uloženým na držáku závaží na dělicí rameno, které dělí vyvinutou sílu na dvě stejné velké síly. Na dělicím rameni (6) jsou dva posuvné třmeny (7) s aretačními šrouby (13), které převádějí sílu na zatěžovaný materiál. Posuvné třmeny (7) zajistí zatěžování v požadované navolené vzdálenosti. Na vrchní straně hlavního rámu (1) jsou dvě volně posuvné podpěry (10), které se dají zajistit šrouby. Posuvné podpěry jsou tvořeny podpěrnými válci z obou stran uloženými v pouzdrech s ložisky tak, aby byl zajištěn volný prokluz zkušebních vzorků během zatěžování.



- (51) **G07C 15/00** (2006.01)
A63F 3/08 (2006.01)
A63F 9/00 (2006.01)
A63F 11/00 (2006.01)
- (21) **2016-40**
- (71) Notre Game s.r.o., Praha 8 - Karlín, CZ
- (72) Mikoláš Jiří Mgr., Praha 9 - Kbely, CZ
- (54) **Herní losovací souprava**
- (22) 27.01.2016
- (57) Herní losovací souprava obsahuje alespoň jednu tyčku (6) opatřenou číselnou stupnicí (8) s posuvným korálkem (7) a alespoň jeden tenký herní kotouč (1), vybavený středovým kruhovým otvorem (2), podstatně větším, než je průměr tyčky (6). Kruhový otvor (2) každého herního kotouče (1) je opatřen zaoblenými zuby (3), vykazujícími v jejich mezerách (4) konkávní oblouky, jejichž poloměr je uspořádán pro volné uložení tyčky (6) v některé z mezer zvoleného herního kotouče v kolmém směru na začátku hry. Nad každou z mezer (4) je na ploše mezikruží herního kotouče (1) umístěn herní symbol (5).
- (74) Chytilová & spol., patentová kancelář, s.r.o., Mgr. Michaela Chytilová, Revoluční 725/11, Praha 1 - Staré Město, 11000

- (51) **H01M 10/052** (2010.01)
H01M 4/58 (2010.01)
H01M 4/38 (2006.01)
H01M 4/136 (2010.01)
- (21) **2017-17**
- (71) Contipro a.s., Dolní Dobrouč, CZ
- (72) Pokorný Marek Ing., Ph.D., Jablonné nad Orlicí, CZ
Kohoutek Tomáš Ing., Ph.D., Chrudim, CZ
- (54) **Způsob výroby kompozitního materiálu pro aktivní katody Li-S baterií**
- (22) 16.01.2017
- (57) Způsob výroby kompozitního materiálu pro aktivní katody Li-S baterií zahrnující následující kroky: a) připraví se nano- nebo mikroporézní nosič, který obsahuje vodivé sloučeniny uhlíku, a uloží se na kolektor, b) připraví se proud práškových částic síry s obsahem alespoň 95 hmotn. % síry, která se přivede do alespoň jedné trysky, c) proud částic síry se ve formě spreje deponuje tryskou na a do nano- nebo mikroporézního nosiče.
- (74) KANIA SEDLÁK SMOLA Patentová kancelář, Ing. Veronika Zemanová, Mendlovo nám. 1a, Brno, 60300

Zveřejněné přihlášky vynálezů - přehled podle třídících znaků

(51)	(21)	(51)	(21)
A 01 N 43/04 (2006.01)	2006-291	C 12 N 15/00 (2006.01)	2006-291
A 61 B 5/04 (2006.01)	2016-397	C 22 B 9/00 (2006.01)	2016-227
A 61 B 5/046 (2006.01)	2016-397	C 22 B 9/20 (2006.01)	2016-227
A 61 B 5/0464 (2006.01)	2016-397	E 04 C 1/00 (2006.01)	2017-108
A 61 F 2/28 (2006.01)	2016-225	F 03 G 7/00 (2006.01)	2015-482
A 61 K 31/16 (2006.01)	2016-204	F 04 C 29/00 (2006.01)	2017-565
A 61 K 31/365 (2006.01)	2016-204	F 04 C 29/00 (2006.01)	2017-598
A 61 K 38/06 (2006.01)	2016-206	F 04 C 29/02 (2006.01)	2017-598
A 61 K 38/07 (2006.01)	2016-206	F 04 D 25/06 (2006.01)	2017-550
A 61 K 39/395 (2006.01)	2006-291	F 04 D 29/28 (2006.01)	2017-550
A 61 K 47/10 (2017.01)	2016-204	F 16 H 59/00 (2006.01)	2016-209
A 61 N 1/08 (2006.01)	2016-397	F 16 H 59/02 (2006.01)	2016-209
A 61 P 35/00 (2006.01)	2006-291	F 23 K 3/14 (2006.01)	2017-550
A 61 P 35/00 (2006.01)	2016-206	F 23 L 5/00 (2006.01)	2017-552
A 61 P 35/02 (2006.01)	2016-206	F 28 D 1/047 (2006.01)	2016-234
A 63 F 3/08 (2006.01)	2016-40	F 41 A 5/12 (2006.01)	2017-561
A 63 F 9/00 (2006.01)	2016-40	F 42 B 12/76 (2006.01)	2017-560
A 63 F 11/00 (2006.01)	2016-40	G 01 B 9/02 (2006.01)	2016-447
B 01 F 3/12 (2006.01)	2016-235	G 01 D 5/26 (2006.01)	2016-447
B 01 F 7/18 (2006.01)	2016-235	G 01 H 9/00 (2006.01)	2016-447
B 22 F 3/11 (2006.01)	2016-225	G 01 N 33/46 (2006.01)	2016-139
B 23 Q 7/04 (2006.01)	2016-542	G 01 P 3/36 (2006.01)	2016-447
B 25 J 15/10 (2006.01)	2016-542	G 01 P 3/68 (2006.01)	2016-447
B 62 M 9/00 (2006.01)	2016-205	G 08 G 1/04 (2006.01)	2016-447
C 07 H 21/02 (2006.01)	2006-291	G 08 G 1/048 (2006.01)	2016-447
C 08 F 20/56 (2006.01)	2016-206	G 08 G 1/052 (2006.01)	2016-447
C 08 F 20/58 (2006.01)	2016-206	H 01 M 4/136 (2010.01)	2017-17
C 08 G 65/02 (2006.01)	2016-206	H 01 M 4/38 (2006.01)	2017-17
C 08 G 65/329 (2006.01)	2016-206	H 01 M 4/58 (2010.01)	2017-17
C 12 N 5/00 (2006.01)	2006-291		

Seznam přihlašovatelů zveřejněných přihlášek vynálezů

(71)	(21)	(51)	(71)	(21)	(51)
Boty J HANÁK R, s.r.o., Snovídky, CZ	2016-153	A 43 B 17/10 (2006.01)	Notre Game s.r.o., Praha 8 - Karlín, CZ	2016-40	G 07 C 15/00 (2006.01)
Contipro a.s., Dolní Dobrouč, CZ	2017-17	H 01 M 10/052 (2010.01)	PellasX Spółka z o.o. Spółka Komandytowa, 64-920 Pila, PL	2017-550	F 23 L 5/02 (2006.01)
Česká zemědělská univerzita v Praze, Praha 6 - Suchbátka, CZ	2016-139	G 01 N 3/20 (2006.01)	PellasX Spółka z o.o. Spółka Komandytowa, 64-920 Pila, PL	2017-552	F 04 D 29/28 (2006.01)
České vysoké učení technické v Praze- Fakulta stavební, Praha 6 - Dejvice, CZ	2016-225	A 61 C 8/00 (2006.01)	Skychase Holdings Corporation, Alachua, 32615, FL, US	2017-560	F 42 B 5/02 (2006.01)
DT TECHNOLOGIES CZ s.r.o., Rokycany, CZ	2016-542	B 23 Q 3/12 (2006.01)	Skychase Holdings Corporation, Alachua, 32615, FL, US	2017-561	F 41 A 5/10 (2006.01)
ECO-BUILDING BRNO s.r.o., Brno, CZ	2016-235	B 01 F 7/08 (2006.01)	ŠKODA AUTO a.s., Mladá Boleslav, CZ	2016-209	F 16 H 59/10 (2006.01)
I. LF UK Praha, Praha 2, CZ	2016-397	A 61 N 1/39 (2006.01)	UAB RESEARCH FOUNDATION, Birmingham, AL, US	2006-291	C 07 K 16/00 (2006.01)
Mitsubishi Electric Corporation, Tokyo 100-8310, JP	2017-565	F 04 C 18/356 (2006.01)	Ústav makromolekulární chemie AV ČR, v. v. i., Praha 6, Břevnov, CZ	2016-206	A 61 K 47/48 (2006.01)
Mitsubishi Electric Corporation, Tokyo 100-8310, JP	2017-598	F 04 C 18/32 (2006.01)			

(71)	(21)	(51)	(71)	(21)	(51)	
Ústav termomechaniky AV ČR, v. v. i., Praha 8 Libeň, CZ	2016-227	B 22 F 5/00	(2006.01)	Havlík Martin, Citonice, CZ	2016-229 B 60 R 21/36	(2011.01)
Vysoká škola báňská - Technická univerzita Ostrava, Ostrava - Poruba, CZ	2016-447	G 01 B 11/16	(2006.01)	Kudláčková Irena, Praha 4, Šeberov, CZ	2016-458 A 45 D 24/36	(2006.01)
Zentiva, k.s., Praha 10 - Dolní Měcholupy, CZ	2016-204	A 61 K 31/69	(2006.01)	Podhajský Jiří, Strakonice, Dražejov, CZ	2016-182 A 61 D 11/00	(2006.01)
Zentiva, k.s., Praha 10 - Dolní Měcholupy, CZ	2016-226	C 07 D 209/48	(2006.01)	Štändera Michael, Mladá Boleslav, CZ	2016-205 B 62 M 1/00	(2010.01)
Bílek Petr, Liberec 14, CZ	2016-144	A 43 B 13/20	(2006.01)	Víšek Jaroslav, Dolní Rokytná, CZ	2016-234 F 24 B 1/183	(2006.01)
Do Quang Chinh, Praha, CZ	2015-482	F 03 G 7/08	(2006.01)	Zieliński Rafał, Rzeszów, PL	2017-108 E 04 B 2/18	(2006.01)

FG4A

Udělené patenty - přehled podle čísel patentů

V období uzávěrky tohoto čísla Věstníku udělil Úřad průmyslového vlastnictví tyto patenty.

(11)	(51)	(11)	(51)	(11)	(51)
306982	<i>B 32 B 17/00</i> (2006.01)	306988	<i>C 07 C 67/03</i> (2006.01)	306994	<i>B 23 Q 3/12</i> (2006.01)
306983	<i>B 60 N 2/20</i> (2006.01)	306989	<i>G 07 C 15/00</i> (2006.01)	306995	<i>H 01 M 10/052</i> (2010.01)
306984	<i>C 07 D 473/34</i> (2006.01)	306990	<i>G 01 N 3/20</i> (2006.01)	306996	<i>C 07 K 16/00</i> (2006.01)
306985	<i>C 12 Q 1/68</i> (2006.01)	306991	<i>A 61 N 1/39</i> (2006.01)		
306986	<i>C 12 Q 1/68</i> (2006.01)	306992	<i>G 01 B 11/16</i> (2006.01)		
306987	<i>C 07 D 473/02</i> (2006.01)	306993	<i>A 45 D 24/36</i> (2006.01)		

FG4A

Udělené patenty - přehled podle MPT

(51)	<i>A45D 24/36</i> (2006.01)		<i>C23C 14/58</i> (2006.01)
(11)	306993		<i>G02B 1/14</i> (2015.01)
(40)	01.11.2017	(11)	306982
(21)	2016-458	(40)	18.08.2004
(73)	Kudláčová Irena, Praha 4, Šeberov, CZ	(21)	2003-1642
(72)	Kudláčová Irena, Praha 4, Šeberov, CZ	(73)	SAINT-GOBAIN GLASS FRANCE, Courbevoie, FR
(54)	Nářadí pro tvorbu vlasových stříhů a způsob stříhu vlasů pomocí tohoto nářadí	(72)	Coustet Valérie, Montmorency, FR
(22)	29.07.2016		Nadaud Nicolas, Gentilly, FR
			Barrieres Frédéric, Chatou, FR
			Brochot Jean-Pierre, Paris, FR
(51)	<i>A61N 1/39</i> (2006.01)	(54)	Zasklívací panel opatřený soustavou tenkých vrstev pro ochranu proti slunečnímu záření a/nebo tepelnou izolaci
(11)	306991	(32)	15.12.2000
(40)	01.11.2017	(31)	2000 0016404
(21)	2016-397	(33)	FR
(73)	I. LF UK Praha, Praha 2, CZ	(86)	PCT/FR2001/003955
(72)	Mužik Jan Ing., Ph.D., Praha 10, CZ	(87)	WO 2002/048065
	Vítězník Martin Ing., Praha 5, CZ	(22)	12.12.2001
	Hána Karel Ing., Ph.D., Praha 10, CZ	(74)	JUDr. Miloš Všečka, Hálkova 2, Praha 2, 12000
	Smrčka Pavel Ing., Ph.D., Praha 6, CZ		
	Kašpar Jan Ing., Jičín - Valdické předměstí, CZ	(51)	<i>B60N 2/20</i> (2006.01)
	Funda Tomáš Ing., Chrudim, CZ		<i>B60N 2/22</i> (2006.01)
	Kudlíčka Jaroslav MUDr., Hodonín, CZ		<i>B60N 2/235</i> (2006.01)
	Mlček Mikuláš MUDr., Ph.D., Praha 10, CZ		<i>B60N 2/10</i> (2006.01)
	Středa Leoš doc. MUDr., Ph.D., Praha 4 - Nusle, CZ		<i>B60N 2/32</i> (2006.01)
(54)	Zařízení pro nízkoeNERGETICKOU defibrilaci	(11)	306983
(22)	30.06.2016	(40)	29.12.2010
(74)	Ing. Václav Kratochvíl, Husníkova 2086/22, Praha 13, 15800	(21)	2010-477
		(73)	Brose Fahrzeugteile GmbH & Co. KG, Coburg, D-96450 Coburg, DE
		(72)	Schwarze Peter, D-04229 Leipzig, DE
			Schlemmer Frank, D-96486 Unterrelauter, DE
		(54)	Konstruktivní sestava aretačního zařízení a volně kyvného mechanismu vozidla
(51)	<i>B23Q 3/12</i> (2006.01)	(32)	18.06.2009
	<i>B23Q 7/04</i> (2006.01)	(31)	2009 029858
	<i>B25J 15/10</i> (2006.01)	(33)	DE
(11)	306994	(22)	17.06.2010
(40)	01.11.2017	(74)	Daniela Toningerová, patentový a známkový zástupce, Kamenická 3, Praha 7, 17000
(21)	2016-542		
(73)	DT TECHNOLOGIES CZ s.r.o., Rokycany, CZ		
(72)	Traudich Denis, Marnaz 74460, FR	(51)	<i>C07C 67/03</i> (2006.01)
(54)	Kleště pro manipulaci s upínací hlavou	(11)	306988
(22)	06.09.2016	(40)	20.09.2017
(74)	POLÁČEK a kol. patentopravní a známková kancelář, Ing. Jiří Poláček, Dominikánská 6, Plzeň, 30112	(21)	2016-133
		(73)	Univerzita Pardubice, Pardubice II, Polabiny, CZ
		(72)	Růžička Aleš prof. Ing., Ph.D., Sázava, CZ
			Bažantová Jana, Hradec Králové, CZ
			Olejník Roman Ing., Ph.D., Chrudim - Dřenice, CZ
(51)	<i>B32B 17/00</i> (2006.01)	(54)	Způsob přípravy hydrokarbylesterů laktyl laktátů z laktidů
	<i>B32B 17/10</i> (2006.01)	(22)	07.03.2016
	<i>C03C 17/34</i> (2006.01)	(74)	INVENTIA s.r.o., RNDr. Kateřina Hartvichová, Na Bělidle 3, Praha 5, 15000
	<i>C03C 17/36</i> (2006.01)		
	<i>C03C 17/38</i> (2006.01)		
	<i>C23C 14/08</i> (2006.01)		
	<i>C23C 14/34</i> (2006.01)		

- (51) *C07D 473/02* (2006.01)
C07D 473/40 (2006.01)
C07D 473/26 (2006.01)
A61K 31/52 (2006.01)
A61P 35/00 (2006.01)
A61P 15/10 (2006.01)
A61P 27/02 (2006.01)
A61P 9/00 (2006.01)
A61P 17/06 (2006.01)
A61P 17/02 (2006.01)
A61P 43/00 (2006.01)
A61P 17/00 (2006.01)
A61P 31/14 (2006.01)

- (11) 306987
(40) 03.05.2017
(21) **2015-751**
(73) Ústav experimentální botaniky AV ČR, v. v. i., Praha 6 - Lysolaje, CZ
(72) Voller Jiří Mgr., Ph.D., Brno - Bystrc, CZ
Zahajská Lenka Mgr., Ph.D., Praha 4, CZ
Plíhalová Lucie Mgr., Ph.D., Olomouc, CZ
Komárková Jana Bc., Protivanov, CZ
Burget David Bc., Olomouc - Nemilany, CZ
Kryštof Vladimír doc. RNDr., Ph.D., Olomouc, CZ
Zatloukal Marek RNDr., Ph.D., Šumperk, CZ
Doležal Karel Mgr., Dr., DSc., Hlubočky, CZ
Strnad Miroslav prof. Ing., CSc., DSc., Olomouc, CZ
Rösel Daniel doc. RNDr., Ph.D., Praha 11, CZ
Brábek Jan doc. RNDr., Ph.D., Praha 4, CZ
Pataki Andreea Csilla, Ph.D. MSc., Cluj - Napoca 400322, RO
(54) **2,6-disubstituované puriny pro použití jako léčiva a farmaceutické přípravky je obsahující**
(22) 26.10.2015
(74) INVENTIA s.r.o., RNDr. Kateřina Hartvichová, Na Bělidle 3, Praha 5, 15000

- (51) *C07D 473/34* (2006.01)
A61K 31/52 (2006.01)
A61P 39/06 (2006.01)
A61P 37/06 (2006.01)
A61P 17/18 (2006.01)
A61P 25/00 (2006.01)
A61Q 19/00 (2006.01)
C12Q 1/00 (2006.01)
A01N 43/90 (2006.01)
- (11) 306984
(40) 22.06.2016
(21) **2014-908**
(73) Ústav experimentální botaniky AV ČR, v. v. i., Praha 6 - Lysolaje, CZ
(72) Zahajská Lenka Mgr., Ph.D., Praha, CZ
Nisler Jaroslav Mgr., Ph.D., Olomouc, CZ
Kadlecová Alena Mgr., Tvrdonice, CZ
Zatloukal Marek RNDr., Ph.D., Šumperk, CZ
Grúz Jiří Mgr., Ph.D., Bohuňovice, CZ
Voller Jiří Mgr., Ph.D., Brno - Bystrc, CZ
Doležal Karel Mgr., Dr., DSc., Hlubočky, CZ
Strnad Miroslav prof. Ing., CSc., DSc., Olomouc, CZ
(54) **6,8-Disubstituované-9-(heterocyklyl)puriny, přípravky obsahující tyto deriváty a jejich použití v kosmetických a medicínských aplikacích**
(22) 15.12.2014
(74) INVENTIA s.r.o., RNDr. Kateřina Hartvichová, Na Bělidle 3, Praha 5, 15000

- (51) *C07K 16/00* (2006.01)
A61K 39/395 (2006.01)
C07H 21/02 (2006.01)
C12N 5/00 (2006.01)
C12N 15/00 (2006.01)
A61P 35/00 (2006.01)
A01N 43/04 (2006.01)
- (11) 306996
(40) 01.11.2017
(21) **2006-291**
(73) UAB RESEARCH FOUNDATION, Birmingham, AL, US

- (72) Zhou Tong, Birmingham, AL, US
Ichikawa Kimihisa, Yokohama-shi, JP
Kimberly Robert P., Birmingham, AL, US
Koopman William J., Indian Springs, AL, US
(54) **Čištěná protilátka, která specificky váže TRAIL receptor pro DR5**
(32) 02.05.2000
(31) 60/201344
(33) US
(86) PCT/US2001/014151
(87) WO 2001/083560
(22) 02.05.2001
(74) Společná advokátní kancelář Všecka Zelený Švorčík Kalenský a partneři, JUDr. Pavel Zelený, Hálkova 2, Praha 2, 12000

- (51) *C12Q 1/68* (2006.01)
C12N 15/52 (2006.01)
- (11) 306985
(40) 03.08.2016
(21) **2015-46**
(73) Výzkumný ústav živočišné výroby, v.v.i., Praha 10 - Uhřetíněves, CZ
(72) Sztankóová Zuzana Ing., Ph.D., 04011 Košice, SK
Rychtářová Jana Ing., Ph.D., Bechyně, CZ
Kyselová Jitka Ing., Ph.D., Světlice, CZ
(54) **Sada pro detekci SNPs v promotor III oblasti genu acetyl-CoA karboxylázy (ACACA) u ovčí**
(22) 26.01.2015
(74) PATENTOVÁ KANCELÁŘ, Mgr. Hana Jirkalová, Michelská 18/12a, Praha 4, 14000

- (51) *C12Q 1/68* (2006.01)
C12N 15/55 (2006.01)
C12N 9/18 (2006.01)
C12N 9/20 (2006.01)
- (11) 306986
(40) 10.08.2016
(21) **2015-65**
(73) Výzkumný ústav živočišné výroby, v. v. i., Praha 10 - Uhřetíněves, CZ
(72) Rychtářová Jana Ing., Ph.D., Bechyně, CZ
Sztankóová Zuzana Ing., Ph.D., Košice, SK
Kyselová Jitka Ing., Ph.D., Světlice, CZ
(54) **Sada pro detekci jednonukleotidového polymorfismu v signálním peptidu a intronu I genu lipoproteinové lipázy u koz**
(22) 03.02.2015
(74) PATENTOVÁ KANCELÁŘ, Mgr. Hana Jirkalová, Michelská 18/12a, Praha 4, 14000

- (51) *G01B 11/16* (2006.01)
G01B 9/02 (2006.01)
G01D 5/26 (2006.01)
G08G 1/052 (2006.01)
G01P 3/68 (2006.01)
G01P 3/36 (2006.01)
G08G 1/04 (2006.01)
G01H 9/00 (2006.01)
G08G 1/048 (2006.01)
- (11) 306992
(40) 01.11.2017
(21) **2016-447**
(73) Vysoká škola báňská - Technická univerzita Ostrava, Ostrava - Poruba, CZ
(72) Vašínek Vladimír prof. RNDr., CSc., Vřesina, CZ
Nedoma Jan Ing., Kostelec na Hané, CZ
Čubík Jakub Ing., Olomouc, CZ
Kepák Stanislav Ing., Bohuslavice, CZ
Závodný Petr Ing., Ostrava, CZ
Martínek Radek Ing., Ph.D., Nedvědice, CZ
Fajkus Marcel Ing., Ostrava - Hrabůvka, CZ
Šiška Petr Ing., Ph.D., Kroměříž, CZ
(54) **Způsob měření rychlosti v dopravním provozu a nedestruktivní systém pro provádění tohoto způsobu**
(22) 21.07.2016
(74) INPARTNERS GROUP, Ing. Ivan Lukšiček, Koliště 13a, Brno, 60200

(51) **G01N 3/20** (2006.01)
G01N 33/46 (2006.01)
(11) 306990
(40) 01.11.2017
(21) **2016-139**
(73) Česká zemědělská univerzita v Praze, Praha 6 - Suchdol, CZ
(72) Borůvka Vlastimil Ing., Ph.D., Zvolen, SK
Holeček Tomáš Ing., Volyně, CZ
Linda Miloslav Ing., Ph.D., Slaný, CZ
(54) **Creepové zkušební zařízení pro dlouhodobé zatížení dřeva v ohybu**
(22) 09.03.2016

(51) **G07C 15/00** (2006.01)
A63F 3/08 (2006.01)
A63F 9/00 (2006.01)
A63F 11/00 (2006.01)
(11) 306989
(40) 01.11.2017
(21) **2016-40**
(73) Notre Game s.r.o., Praha 8 - Karlín, CZ
(72) Mikoláš Jiří Mgr., Praha 9 - Kbely, CZ

(54) **Herní losovací souprava**
(22) 27.01.2016
(74) Chytilová & spol., patentová kancelář, s.r.o., Mgr. Michaela Chytilová,
Revoluční 725/11, Praha 1 - Staré Město, 11000

(51) **H01M 10/052** (2010.01)
H01M 4/58 (2010.01)
H01M 4/38 (2006.01)
H01M 4/136 (2010.01)
(11) 306995
(40) 01.11.2017
(21) **2017-17**
(73) Contipro a.s., Dolní Dobrouč, CZ
(72) Pokorný Marek Ing., Ph.D., Jablonné nad Orlicí, CZ
Kohoutek Tomáš Ing., Ph.D., Chrudim, CZ
(54) **Způsob výroby kompozitního materiálu pro aktivní katody Li-S baterií**
(22) 16.01.2017
(74) KANIA SEDLÁK SMOLA Patentová kancelář, Ing. Veronika Zemanová,
Mendlovo nám. 1a, Brno, 60300

Seznam majitelů udělených patentů

(73) Brose Fahrzeugteile GmbH & Co. KG, Coburg, D-96450 Coburg, DE	(11) 306983	(51) B 60 N 2/20	(2006.01)	(73) Ústav experimentální botaniky AV ČR, v. v. i., Praha 6 - Lysolaje, CZ	(11) 306984	(51) C 07 D 473/34	(2006.01)
Contipro a.s., Dolní Dobrouč, CZ	306995	H 01 M 10/052	(2010.01)	Ústav experimentální botaniky AV ČR, v. v. i., Praha 6 - Lysolaje, CZ	306987	C 07 D 473/02	(2006.01)
Česká zemědělská univerzita v Praze, Praha 6 - Suchdol, CZ	306990	G 01 N 3/20	(2006.01)	Vysoká škola báňská - Technická univerzita Ostrava, Ostrava - Poruba, CZ	306992	G 01 B 11/16	(2006.01)
DT TECHNOLOGIES CZ s.r.o., Rokycany, CZ	306994	B 23 Q 3/12	(2006.01)	Výzkumný ústav živočišné výroby, v. v. i., Praha 10 - Uhřetěves, CZ	306986	C 12 Q 1/68	(2006.01)
I. LF UK Praha, Praha 2, CZ	306991	A 61 N 1/39	(2006.01)	Výzkumný ústav živočišné výroby, v. v. i., Praha 10 - Uhřetěves, CZ	306985	C 12 Q 1/68	(2006.01)
Notre Game s.r.o., Praha 8 - Karlín, CZ	306989	G 07 C 15/00	(2006.01)	Kudláčková Irena, Praha 4, Šeberov, CZ	306993	A 45 D 24/36	(2006.01)
SAINT-GOBAIN GLASS FRANCE, Courbevoie, FR	306982	B 32 B 17/00	(2006.01)				
UAB RESEARCH FOUNDATION, Birmingham, AL, US	306996	C 07 K 16/00	(2006.01)				
Univerzita Pardubice, Pardubice II, Polabiny, CZ	306988	C 07 C 67/03	(2006.01)				

(97) EP 3099307 (47) 18.10.2017	(97) EP 3106529 (47) 18.10.2017	(97) EP 3124019 (47) 18.10.2017	(97) EP 3145343 (47) 18.10.2017
(97) EP 3099437 (47) 18.10.2017	(97) EP 3107693 (47) 18.10.2017	(97) EP 3126313 (47) 18.10.2017	(97) EP 3146883 (47) 18.10.2017
(97) EP 3099688 (47) 18.10.2017	(97) EP 3107920 (47) 18.10.2017	(97) EP 3127616 (47) 18.10.2017	(97) EP 3148788 (47) 18.10.2017
(97) EP 3100582 (47) 18.10.2017	(97) EP 3108179 (47) 18.10.2017	(97) EP 3127900 (47) 18.10.2017	(97) EP 3149396 (47) 18.10.2017
(97) EP 3100940 (47) 18.10.2017	(97) EP 3109260 (47) 18.10.2017	(97) EP 3128755 (47) 18.10.2017	(97) EP 3153477 (47) 18.10.2017
(97) EP 3101168 (47) 18.10.2017	(97) EP 3109389 (47) 18.10.2017	(97) EP 3129344 (47) 18.10.2017	(97) EP 3155846 (47) 18.10.2017
(97) EP 3102306 (47) 18.10.2017	(97) EP 3110215 (47) 18.10.2017	(97) EP 3130055 (47) 18.10.2017	(97) EP 3160625 (47) 18.10.2017
(97) EP 3102440 (47) 18.10.2017	(97) EP 3110713 (47) 18.10.2017	(97) EP 3130941 (47) 18.10.2017	(97) EP 3164610 (47) 18.10.2017
(97) EP 3103199 (47) 18.10.2017	(97) EP 3110714 (47) 18.10.2017	(97) EP 3131077 (47) 18.10.2017	(97) EP 3180553 (47) 18.10.2017
(97) EP 3103603 (47) 18.10.2017	(97) EP 3112643 (47) 18.10.2017	(97) EP 3131258 (47) 18.10.2017	(97) EP 3185899 (47) 18.10.2017
(97) EP 3104587 (47) 18.10.2017	(97) EP 3113417 (47) 18.10.2017	(97) EP 3131318 (47) 18.10.2017	(97) EP 3186165 (47) 18.10.2017
(97) EP 3104928 (47) 18.10.2017	(97) EP 3113981 (47) 18.10.2017	(97) EP 3132195 (47) 18.10.2017	(97) EP 3215039 (47) 18.10.2017
(97) EP 3105236 (47) 18.10.2017	(97) EP 3114394 (47) 18.10.2017	(97) EP 3132677 (47) 18.10.2017	(97) EP 3215220 (47) 18.10.2017
(97) EP 3105660 (47) 18.10.2017	(97) EP 3117024 (47) 18.10.2017	(97) EP 3142371 (47) 18.10.2017	
(97) EP 3106074 (47) 18.10.2017	(97) EP 3119641 (47) 18.10.2017	(97) EP 3145005 (47) 18.10.2017	

Zveřejněné překlady evropských patentových spisů

U následujících udělených evropských patentů s účinky pro Českou republiku byl majitelem předložen překlad patentového spisu do českého jazyka (§ 35c odst. 2 až 4 zákona č. 527/1990 Sb., v platném znění). Údaje jsou řazeny vzestupně podle čísel evropských patentů.

(97) EP 1613670		Tjandra, Hendri, Union City, California 94587-5503, US
(47) 10.05.2017		Chen, Jianmin, Concord, California 94518, US
(97) 14.10.2004		Barnett, Thomas, Willsborough, NJ 08844, US
(51) C08F 10/00	(2006.01)	Tang, Liang, Richmond, California 94806, US
C08F 4/651	(2006.01)	Wang, Deqian, Concord, California 94521, US
C08F 4/649	(2006.01)	(54) Místně zaměřená modifikace FVIII
(96) 24.03.2004		(32) 627277 P
(96) 04758228.3		(31) 12.11.2004
(73) Ineos Technologies USA LLC, Lisle, Illinois 60532, US		(33) US
(72) ERNST, Andreas, B., South Elgin, IL 60177, US		(86) PCT/US2005/041205
STREEKY, Jerome, A., Bolingbrook, IL 60490, US		(87) WO 2006/053299
OLIVER, Wallace, L., Wilmette, IL 60091, US		(74) Traplová Hakr Kubát, advokátní a patentová kancelář, Ing. Eduard Hakr patentový zástupce, Přístavní 24, Praha 7, 17000
(54) Katalyzátor pro polymeraci olefinů obsahující jako donor elektronů bicyklický cykloalkandikarboxylát		
(32) 457657 P		(97) EP 1836043
(31) 26.03.2003		(47) 19.07.2017
(33) US		(97) 26.05.2006
(86) PCT/US2004/008888		(51) B29C 70/24
(87) WO 2004/087771		D03D 25/00
(74) Čermák a spol., JUDr. Karel Čermák jr. Ph.D., LL.M., advokát, Elišky Peškové 735/15, Praha 5, 15000		(2006.01)
		(2006.01)
		(2006.01)
(96) 07.11.2005		
(96) 05849870.0		
(73) Albany Engineered Composites, Inc., Rochester, NH 03867, US		
(72) BLACKDEN, Donald, New Durham, NH 03855, US		
OUELLETTE, Kenneth, Kennebunk, ME 04043, US		
COMMANDER, Michael, Shaldon, Devon, TQ14 0BJ, GB		
GOERING, Jonathan, York, ME 03909, US		
(54) Způsob vytváření tkaného předmětu s mimoosou výztuží		
(32) 993381		
(31) 19.11.2004		
(33) US		
(86) PCT/US2005/040303		
(87) WO 2006/055320		
(74) Všeťečka Zelený Švorčík Kalenský a partneři, advokátní a patentová kancelář, JUDr. Michal Havlík, advokát, Hálkova 2, Praha 2, 12000		
(97) EP 1762591		
(47) 09.08.2017		
(97) 14.03.2007		
(51) C08K 5/3492	(2006.01)	
B32B 27/18	(2006.01)	
(96) 23.08.2006		
(96) 06017485.1		
(73) BASF SE, 67056 Ludwigshafen am Rhein, DE		
(72) Rüdiger, Claus, Dr., 47829 Krefeld, DE		
Buckel, Frank, Dr., 47800 Krefeld, DE		
Schwarz, Peter, Dr., 47800 Krefeld, DE		
Röhner, Jürgen, 51069 Köln, DE		
Grüter-Reetz, Tanja, 47829 Krefeld, DE		
(54) Složení obsahující polykarbonát a nový typ UV absorbéru		
(32) 102005041952		
(31) 03.09.2005		
(33) DE		
(74) Všeťečka Zelený Švorčík Kalenský a partneři, advokátní a patentová kancelář, JUDr. Otakar Švorčík, Hálkova 2, Praha 2, 12000		
(97) EP 1824988		
(47) 19.04.2017		
(97) 18.05.2006		
(51) A61K 38/37	(2006.01)	
C07K 17/08	(2006.01)	
(96) 14.11.2005		
(96) 05849392.5		
(73) Bayer HealthCare LLC, Whippany, 07981-0915, NJ, US		
(72) Pan, Clark Q., Sudbury, MA 01776, US		
Murphy, John E., Berkeley, California 94707, US		
Mei, Baisong, Danville, California 94506, US		
Strauss, Jonathan S., Walnut Creek, California 94597, US		

(86) PCT/IN2006/000100
(87) WO 2006/117804
(74) Všetěčka Zelený Švorčík Kalenský a partneři, advokátní a patentová kancelář, JUDr. Michal Havlík, advokát, Hálkova 2, Praha 2, 12000

(97) **EP 1875027**
(47) 07.06.2017
(97) 02.11.2006
(51) **E05D 3/16** (2006.01)
E05F 3/10 (2006.01)
E05F 1/10 (2006.01)
(96) 24.04.2006
(96) 06724525.8
(73) Liebherr-Hausgeräte Ochsenhausen GmbH, 88411 Ochsenhausen, DE
(72) RESNIK, Corinne, 90518 Altdorf, DE
HECHT, Josef, 88416 Erlenmoos, DE
BLERSCH, Dietmar, 88521 Ertingen, DE
(54) **Závěsné uspořádání**
(32) 102005019325
(31) 26.04.2005
(33) DE
(86) PCT/EP2006/003742
(87) WO 2006/114255
(74) Čermák a spol., JUDr. Karel Čermák jr. Ph.D., LL.M., advokát, Elišky Peškové 735/15, Praha 5, 15000

(97) **EP 2021587**
(47) 03.05.2017
(97) 22.11.2007
(51) **F01K 25/10** (2006.01)
F03G 7/04 (2006.01)
F24J 3/08 (2006.01)
F01K 3/06 (2006.01)
F01K 25/08 (2006.01)
F02C 1/06 (2006.01)
F02C 1/10 (2006.01)
(96) 14.05.2007
(96) 07718892.8
(73) Granite Power Limited, Sydney, NSW 200, AU
(72) MOGHTADERI, Behdad, Callaghan, New South Wales 2308, AU
DOROODCHI, Elham, Callaghan, New South Wales 2308, AU
(54) **Způsob a systém pro výrobu elektrické energie z tepelného zdroje**
(32) 2006902575
(31) 15.05.2006
(33) AU
(86) PCT/AU2007/000646
(87) WO 2007/131281
(74) Čermák a spol., JUDr. Karel Čermák jr. Ph.D., LL.M., advokát, Elišky Peškové 735/15, Praha 5, 15000

(97) **EP 2265697**
(47) 12.07.2017
(97) 12.11.2009
(51) **C10J 3/57** (2006.01)
C10B 49/14 (2006.01)
C01B 3/36 (2006.01)
(96) 08.04.2009
(96) 09742270.3
(73) Saint-Gobain Glass France, 92400 Courbevoie, FR
(72) GALLEY, David, F-75017 Paris, FR
JEANVOINE, Pierre, F-78100 Saint-Germain-en-Laye, FR
(54) **Zplynování hořlavých organických materiálů**
(32) 0852382
(31) 09.04.2008
(33) FR
(86) PCT/FR2009/050614
(87) WO 2009/136072
(74) KOREJZOVA LEGAL v.o.s., JUDr. Petra Sauvage de Brantes, advokátka, Korunní 810/104, Praha 10, Vinohrady, 10100

(97) **EP 2282387**
(47) 12.07.2017
(97) 09.02.2011
(51) **H02G 3/06** (2006.01)
H02G 15/013 (2006.01)
G02B 6/44 (2006.01)

(96) 06.08.2010
(96) 10008229.6
(73) John Guest International Limited, West Drayton, Middlesex UB7 8JL, GB
(72) Guest, Timothy Steven, Bray Berkshire SL6 2EU, GB
(54) **Konektory pro vedení nesoucí kabel**
(32) 0913957, 0922242, 201007094
(31) 07.08.2009, 18.12.2009, 28.04.2010
(33) GB, GB, GB
(74) Traplová Hakr Kubát, advokátní a patentová kancelář, Ing. Jan Kubát patentový zástupce, Přístavní 24, Praha 7, 17000

(97) **EP 2289872**
(47) 02.08.2017
(97) 02.03.2011
(51) **A61K 31/17** (2006.01)
A61K 31/663 (2006.01)
C07C 255/60 (2006.01)
C07C 235/24 (2006.01)
(96) 07.06.2005
(96) 10075691.5
(73) University of Tennessee Research Foundation, Knoxville, TN 37996-4122, US
(72) Dalton, James T., Ann Arbor, MI 48103, US
Miller, Duane D., Collierville, TN 38017, US
Veverka, Karen A., Cordova, Tennessee 38018, US
Kim, Juhyun, Lakeland, TN 38002, US
(54) **Medicínské použití selektivního modulátoru androgenního receptoru**
(32) 861923, 863524, 961380
(31) 07.06.2004, 09.06.2004, 12.10.2004
(33) US, US, US
(74) INPARTNERS GROUP, Ing. Ivan Lukšiček, Koliště 1965/13a, Brno, Černá Pole, 60200

(97) **EP 2300455**
(47) 19.07.2017
(97) 26.11.2009
(51) **C07D 401/10** (2006.01)
C07D 487/04 (2006.01)
C07D 253/07 (2006.01)
A61K 31/53 (2006.01)
A61P 35/00 (2006.01)
(96) 20.05.2009
(96) 09751439.2
(73) Incyte Holdings Corporation, Wilmington, DE 19803, US
(72) WENG, Lingkai, Malvern PA 19355, US
QIAO, Lei, Downingtown PA 19335, US
ZHOU, Jiacheng, Newark DE 19702, US
LIU, Pingli, Newark DE 19702, US
PAN, Yongchun, Newark, DE 19702, US
(54) **Soli 2-fluor-N-methyl-4-[7-(chinolin-6-ylmethyl)imidazo[1,2-b][1,2,4]triazin-2-yl]benzamidů a způsoby jejich přípravy**
(32) 54995 P
(31) 21.05.2008
(33) US
(86) PCT/US2009/044622
(87) WO 2009/143211
(74) Traplová Hakr Kubát, advokátní a patentová kancelář, Ing. Eduard Hakr patentový zástupce, Přístavní 24, Praha 7, 17000

(97) **EP 2315889**
(47) 24.05.2017
(97) 03.12.2009
(51) **E05B 27/00** (2006.01)
(96) 26.05.2009
(96) 09755151.9
(73) ASSA AB, 631 05 Eskilstuna, SE
(72) SYLWAN, Peder, S-113 44 Stockholm, SE
(54) **Cylindrická vložka zámku**
(32) 0801225
(31) 26.05.2008
(33) SE
(86) PCT/SE2009/050595
(87) WO 2009/145713
(74) Traplová Hakr Kubát, advokátní a patentová kancelář, Ing. Eduard Hakr patentový zástupce, Přístavní 24, Praha 7, 17000

- (97) **EP 2401092**
(47) 20.09.2017
(97) 02.09.2010
(51) **B21D 37/18** (2006.01)
B05C 1/02 (2006.01)
B05C 13/02 (2006.01)
F16N 1/00 (2006.01)
(96) 23.02.2010
(96) 10705733.3
(73) Belvac Production Machinery, Inc., Lynchburg, VA 24502-4203, US
(72) GREEN, Dennis, Lynchburg VA 24502, US
(54) **Lubrikační mechanismus pro stroj pro zpracování konzerv**
(32) 202427 P
(31) 26.02.2009
(33) US
(86) PCT/US2010/024988
(87) WO 2010/099081
(74) Všetěčka Zelený Švorčík Kalenský a partneři, advokátní a patentová kancelář, JUDr. Michal Havlík, advokát, Hálkova 2, Praha 2, 12000
-
- (97) **EP 2443013**
(47) 02.08.2017
(97) 23.12.2010
(51) **B61C 17/04** (2006.01)
B61C 17/12 (2006.01)
(96) 02.06.2010
(96) 10723103.7
(73) Siemens Aktiengesellschaft, 80333 München, DE
(72) WEBER, Matthias Alexander, 91052 Erlangen, DE
(54) **Ovládací zařízení a způsob jeho provozu**
(32) 102009025552
(31) 16.06.2009
(33) DE
(86) PCT/EP2010/057743
(87) WO 2010/145943
(74) Čermák a spol., JUDr. Karel Čermák jr. Ph.D., LL.M., advokát, Elišky Peškové 735/15, Praha 5, 15000
-
- (97) **EP 2468926**
(47) 05.07.2017
(97) 27.06.2012
(51) **C23C 28/02** (2006.01)
C23C 30/00 (2006.01)
C25D 3/30 (2006.01)
C25D 5/10 (2006.01)
C25D 5/12 (2006.01)
C25D 5/50 (2006.01)
C25D 7/06 (2006.01)
(96) 30.03.2011
(96) 11002620.0
(73) Diehl Metal Applications GmbH, 14167 Berlin, DE
(72) El Amri, Mehdi, 43300 Mazeyrat, FR
Denker, Andreas, 88690 Uhltingen, DE
Hojda, Ralf, 58762 Altena, DE
Zeigmeister, Uwe, 64297 Darmstadt, DE
(54) **Způsob výroby obrobku z kovu nebo slitiny kovu s povlakem**
(32) 102010054539
(31) 15.12.2010
(33) DE
(74) Traplová Hakr Kubát, advokátní a patentová kancelář, Ing. Eduard Hakr patentový zástupce, Přístavní 24, Praha 7, 17000
-
- (97) **EP 2498620**
(47) 12.07.2017
(97) 19.05.2011
(51) **A23J 3/14** (2006.01)
C07K 1/14 (2006.01)
C12P 21/06 (2006.01)
C07K 14/415 (2006.01)
A23J 1/14 (2006.01)
(96) 10.11.2010
(96) 10829418.2
(73) Siebte PMI Verwaltungs GmbH, 20354 Hamburg, DE
(72) TANG, Qingnong, Nelson, Saskatoon Saskatchewan S7N 4K8, CA
(54) **Proteinové koncentráty a izoláty a způsoby jejich výroby**
(32) 616375
-
- (31) 11.11.2009
(33) US
(86) PCT/CA2010/001806
(87) WO 2011/057408
(74) Čermák a spol., JUDr. Karel Čermák jr. Ph.D., LL.M., advokát, Elišky Peškové 735/15, Praha 5, 15000
-
- (97) **EP 2504122**
(47) 19.07.2017
(97) 03.06.2011
(51) **B23K 25/00** (2006.01)
B23K 31/02 (2006.01)
B23K 9/173 (2006.01)
B23K 9/167 (2006.01)
B23K 9/18 (2006.01)
B23K 10/02 (2006.01)
B23K 26/20 (2014.01)
C22C 38/44 (2006.01)
C22C 38/58 (2006.01)
(96) 23.11.2010
(96) 10785286.5
(73) Aquilex WSI LLC, Norcross, GA 30071, US
(72) LAI, George, Y., Del Mar, CA 92014, US
LI, Bingtao, Suwanee, GA 30024, US
(54) **Slitina, krycí povlak a související způsoby**
(32) 689637, 264612 P
(31) 19.01.2010, 25.11.2009
(33) US, US
(86) PCT/US2010/057852
(87) WO 2011/066307
(74) Čermák a spol., JUDr. Karel Čermák jr. Ph.D., LL.M., advokát, Elišky Peškové 735/15, Praha 5, 15000
-
- (97) **EP 2507408**
(47) 19.07.2017
(97) 09.06.2011
(51) **C23C 22/78** (2006.01)
C23C 22/34 (2006.01)
C23C 18/31 (2006.01)
C25D 13/20 (2006.01)
C23C 18/32 (2006.01)
(96) 15.11.2010
(96) 10776723.8
(73) Henkel AG & Co. KGaA, 40589 Düsseldorf, DE
(72) BROUWER, Jan-Willem, 47877 Willich, DE
PILAREK, Frank-Oliver, 50931 Köln, DE
KRÖMER, Jens, 40225 Düsseldorf, DE
FRISTAD, William, E., 51371 Leverkusen-Hitdorf, DE
MAECHEL, Helene, F-67540 Ostwald, FR
(54) **Vicestupňový způsob předúpravy kovových součástí se zinkovými a železnými povrchy**
(32) 102009047522
(31) 04.12.2009
(33) DE
(86) PCT/EP2010/067448
(87) WO 2011/067094
(74) KOREJZOVA LEGAL v.o.s., JUDr. Petra SAUVAGE DE BRANTES, Korunní 810/104, Praha 10, Vinohrady, 10100
-
- (97) **EP 2517944**
(47) 03.05.2017
(97) 31.10.2012
(51) **B61F 19/06** (2006.01)
(96) 23.03.2010
(96) 12172761.4
(73) Bombardier Transportation GmbH, 10785 Berlin, DE
(72) Bolbrinker, Dirk, 14793 Ziesar, DE
Haas, Jan-Phillipp, 34131 Kassel, DE
(54) **Ochrana proti nárazům pro železniční podvozek kolejového vozidla**
(74) Čermák a spol., JUDr. Karel Čermák jr. Ph.D., LL.M., advokát, Elišky Peškové 735/15, Praha 5, 15000
-
- (97) **EP 2526141**
(47) 05.07.2017
(97) 28.07.2011
(51) **C08J 7/02** (2006.01)

	<i>C08J 7/04</i>	(2006.01)	(86)	PCT/JP2011/055953	
	<i>B29C 67/00</i>	(2017.01)	(87)	WO 2011/115064	
(96)	21.01.2011		(74)	PATENTSERVIS Praha a.s., Na Podkovce 281/10, Praha 4, 14700	
(96)	11704199.6				
(73)	Mykita Studio GmbH, 10969 Berlin, DE		(97)	EP 2552615	
(72)	HAFFMANS, Daniel, 10115 Berlin, DE		(47)	07.06.2017	
	GOTTSCHLING, Harald, 10435 Berlin, DE		(97)	26.07.2012	
	HAFFMANS, Philipp, 10115 Berlin, DE		(51)	<i>B21D 5/01</i>	(2006.01)
	KRÜGER, Moritz, 10437 Berlin, DE			<i>B21J 9/10</i>	(2006.01)
(54)	Způsob povrchové úpravy.		(96)	12.04.2011	
(32)	102010001101		(96)	11722872.6	
(31)	21.01.2010		(73)	Gsb Oilles Imalat San.Paz.Tic.Ltd. Sti, 34852 Maltepe-Istanbul, TR	
(33)	DE			Bertoni, Gianluca, 34852 Maltepe-Istanbul, TR	
(86)	PCT/EP2011/050801		(72)	BERTONI, Gianluca, 34852 Maltepe-Istanbul, TR	
(87)	WO 2011/089208		(54)	Samomazný V-blok a úhlová třecí desková komponenta ve formovacích komponentách	
(74)	KANIA*SEDLÁK*SMOLA patentová a známková kancelář, Mgr. Martina Dvořáková, Mendlovo náměstí 907/1a, Brno, Staré Brno, 60300		(32)	201100442	
			(31)	17.01.2011	
			(33)	TR	
(97)	EP 2529821		(86)	PCT/IB2011/000810	
(47)	26.04.2017		(87)	WO 2012/098423	
(97)	05.12.2012		(74)	Traplová Hakr Kubát, advokátní a patentová kancelář, Ing. Eduard Hakr, patentový zástupce, Přístavní 24, Praha 7, 17000	
(51)	<i>A63J 1/00</i>	(2006.01)			
	<i>A63J 1/02</i>	(2006.01)			
(96)	29.05.2012				
(96)	12169701.5		(97)	EP 2552838	
(73)	ROBERT BOSCH GMBH, 70442 Stuttgart, DE		(47)	19.07.2017	
(72)	Grobe, Johannes Thomas, 97816 Lohr Am Main, DE		(97)	06.10.2011	
	Stanzel, Juergen, 97851 Rothenfels, DE		(51)	<i>C02F 3/12</i>	(2006.01)
	Kirsch, Volker, 97816 Lohr Am Main, DE			<i>C02F 3/22</i>	(2006.01)
	Weiglein, Gunther, 97225 Zellingen, DE		(96)	18.03.2011	
	Kaiser, Siegmund, 97859 Wiesenthal, DE		(96)	11728764.9	
	Pawlik, Martin, 97816 Lohr, DE		(73)	Topol Jan Ing., Praha 8, CZ	
(54)	Hydraulický hnací systém pro divadelní jeviště s hydraulickým čerpadlem s nastavitelnou frekvencí otáčení jako s řídicím elementem		(72)	Topol, Jan, Prague 8 180 00, CZ	
(32)	102011103515		(54)	Způsob čištění odpadních vod a zařízení k provádění způsobu v reaktorech s přerušovanou činností	
(31)	03.06.2011		(32)	20100231	
(33)	DE		(31)	29.03.2010	
(74)	Čermák a spol., JUDr. Karel Čermák jr. Ph.D., LL.M., advokát, Elišky Peškové 735/15, Praha 5, 15000		(33)	CZ	
			(86)	PCT/CZ2011/000022	
			(87)	WO 2011/120476	
			(74)	Ing. Přemysl Pitřman, Oldřicha Nového 830, Velké Přílepy, 25264	
(97)	EP 2548871				
(47)	19.07.2017				
(97)	22.09.2011		(97)	EP 2559793	
(51)	<i>A61K 45/06</i>	(2006.01)	(47)	06.09.2017	
	<i>A61K 9/06</i>	(2006.01)	(97)	20.10.2011	
	<i>A61K 9/08</i>	(2006.01)	(51)	<i>D04H 1/54</i>	(2012.01)
	<i>A61K 9/10</i>	(2006.01)		<i>D01F 8/06</i>	(2006.01)
	<i>A61K 47/38</i>	(2006.01)		<i>D01D 5/22</i>	(2006.01)
	<i>A61K 31/4172</i>	(2006.01)		<i>D04H 3/16</i>	(2006.01)
	<i>A61K 31/4439</i>	(2006.01)	(96)	04.04.2011	
	<i>C07D 233/90</i>	(2006.01)	(96)	11768732.7	
	<i>C07D 401/12</i>	(2006.01)	(73)	Mitsui Chemicals, Inc., Tokyo 105-7117, JP	
	<i>C07D 405/12</i>	(2006.01)	(72)	MORIMOTO, Hisashi, Sodegaura-shi Chiba 299-0265, JP	
	<i>C07D 233/64</i>	(2006.01)	(54)	Kompozitní zvlákněné vlákno a netkaný textil zahrnující vlákno	
	<i>C07D 403/06</i>	(2006.01)	(32)	2010095368	
	<i>C07D 413/06</i>	(2006.01)	(31)	16.04.2010	
	<i>A61K 9/00</i>	(2006.01)	(33)	JP	
	<i>A61K 9/20</i>	(2006.01)	(86)	PCT/JP2011/058503	
	<i>A61K 9/48</i>	(2006.01)	(87)	WO 2011/129211	
	<i>A61K 31/417</i>	(2006.01)	(74)	Všetečka Zelený Švorčík Kalenský a partneři, advokátní a patentová kancelář, JUDr. Michal Havlík, advokát, Hálkova 2, Praha 2, 12000	
	<i>A61K 31/4178</i>	(2006.01)			
(96)	14.03.2011				
(96)	11756249.6		(97)	EP 2571769	
(73)	Daiichi Sankyo Company, Limited, Tokyo 103-8426, JP		(47)	12.07.2017	
(72)	NAGATA, Tsutomu, Tokyo 140-8710, JP		(97)	24.11.2011	
	INOUE, Masahiro, Tokyo 140-8710, JP		(51)	<i>B65D 1/16</i>	(2006.01)
	ASHIDA, Yuka, Tokyo 140-8710, JP			<i>B65D 21/02</i>	(2006.01)
	NOGUCHI, Kengo, Tokyo 140-8710, JP			<i>B65D 1/46</i>	(2006.01)
	ONO, Makoto, Tokyo 134-0081, JP			<i>B65D 45/32</i>	(2006.01)
(54)	Cykloalkylové-substituované imidazolové deriváty			<i>B65D 8/10</i>	(2006.01)
(32)	2010062155			<i>B65D 23/00</i>	(2006.01)
(31)	18.03.2010			B29K 23/00	(2006.01)
(33)	JP			B29K 25/00	(2006.01)
				B29K 27/06	(2006.01)
				B29K 67/00	(2006.01)
				B29K 69/00	(2006.01)

- B29K 77/00 (2006.01)
B29C 49/06 (2006.01)
B29C 49/12 (2006.01)
B29C 49/16 (2006.01)
- (96) 19.05.2011
(96) 11737885.1
- (73) Dispack-Projects NV, 9070 Destelbergen, BE
(72) WAUTERS, Albert Marie, B-9070 Destelbergen, BE
- (54) **Plastová nádoba, způsob její výroby a kroužek pro nádobu**
(32) 201000302
(31) 20.05.2010
(33) BE
(86) PCT/BE2011/000031
(87) WO 2011/143724
(74) PATENTSERVIS Praha a.s., Na Podkovce 281/10, Praha 4, 14700
-
- (97) **EP 2574677**
(47) 13.09.2017
(97) 03.04.2013
(51) **C12P 21/02** (2006.01)
C12N 9/64 (2006.01)
(96) 22.12.2008
(96) 12198754.9
(73) Baxalta GmbH, 8152 Glattpark, Opfikon, CH
Baxalta Incorporated, Bannockburn, IL 60015, US
(72) Giovagnoli, Andre, 25130 Villers-le-lac, FR
Roy, Sylvain, Santa Monica, CA 90403, US
Ducros, Veronique, 1424 Champagne, CH
Charlot, Virginie, 2300 La Chau-de-fonds, CH
Stauffer, Yves-Olivier, 1066 Epalinges, CH
(54) **Způsob kultivace buněk**
(32) 9328 P
(31) 27.12.2007
(33) US
(74) Vsetečka Zelený Švorčík Kalenský a partneři, advokátní a patentová kancelář, JUDr. Michal Havlík, advokát, Hálkova 2, Praha 2, 12000
-
- (97) **EP 2575549**
(47) 12.07.2017
(97) 08.12.2011
(51) **A47B 88/493** (2017.01)
(96) 19.05.2011
(96) 11726645.2
(73) Fulterer AG & Co KG, 6890 Lustenau, AT
(72) BONAT, Günter, A-6911 Lochau, AT
(54) **Uspořádání pro vysouvací vedení zásuvek**
(32) 9032010
(31) 02.06.2010
(33) AT
(86) PCT/AT2011/000230
(87) WO 2011/150435
(74) KOREJZOVA LEGAL v.o.s., JUDr. Petra Sauvage de Brantes, advokátka, Korunní 810/104, Praha 10, Vinohrady, 10100
-
- (97) **EP 2581240**
(47) 21.06.2017
(97) 17.04.2013
(51) **B60G 3/20** (2006.01)
B60G 3/24 (2006.01)
B60G 7/02 (2006.01)
B60G 7/00 (2006.01)
B60K 17/16 (2006.01)
B62D 21/00 (2006.01)
B62D 21/18 (2006.01)
(96) 10.10.2012
(96) 12188010.8
(73) AxleTech International IP Holdings, LLC, Troy, MI 48083, US
(72) Cordier, Gerard, 42160 Andrézieux-Bouthéon, FR
Cantuern, Lillian, 42100 Saint Etienne, FR
Mella, Philippe, 42400 Saint Chamond, FR
Courvoisier, Alexandre, 42100 Saint Etienne, FR
(54) **Modulární nezávislé zavěšení a způsob jeho výroby**
(32) 201161545400 P, 201161627529 P, 201261593100 P, 201213632377
(31) 10.10.2011, 13.10.2011, 31.01.2012, 01.10.2012
(33) US, US, US, US
-
- (74) Vsetečka Zelený Švorčík Kalenský a partneři, advokátní a patentová kancelář, JUDr. Michal Havlík, advokát, Hálkova 2, Praha 2, 12000
-
- (97) **EP 2592283**
(47) 20.09.2017
(97) 15.05.2013
(51) **F16B 7/04** (2006.01)
F16B 21/09 (2006.01)
(96) 11.10.2012
(96) 12007046.1
(73) Naber Holding GmbH & Co. KG, 48529 Nordhorn, DE
(72) Naber, Hans-Joachim, 48527 Nordhorn, DE
Schindler, Kilian, 76185 Karlsruhe, DE
(54) **Zástrčná spojka pro nábytek**
(32) 202011107600 U
(31) 08.11.2011
(33) DE
(74) Vsetečka Zelený Švorčík Kalenský a partneři, advokátní a patentová kancelář, JUDr. Michal Havlík, advokát, Hálkova 2, Praha 2, 12000
-
- (97) **EP 2595808**
(47) 05.04.2017
(97) 26.01.2012
(51) **B32B 17/10** (2006.01)
G02B 27/01 (2006.01)
C09D 11/02 (2014.01)
C09K 11/06 (2006.01)
C08K 5/00 (2006.01)
C09D 11/00 (2014.01)
(96) 08.07.2011
(96) 11740587.8
(73) Sekisui Chemical Co., Ltd., Osaka-shi, Osaka 530-8565, JP
(72) LABROT, Michael, 52072 Aachen, DE
LAOUAR, Atfal, F-91940 Les Ulis, FR
VAN DER MEULEN, Uwe, 52385 Nideggen, DE
RODRIGUEZ GONZALEZ, Luz, D-41464 Neuss, DE
(54) **Tabule vrstveného skla pro použití jako průhledný displej**
(32) 10170560
(31) 23.07.2010
(33) EP
(86) PCT/EP2011/061634
(87) WO 2012/010444
(74) Čermák a spol., JUDr. Karel Čermák jr. Ph.D., LL.M., advokát, Elišky Peškové 735/15, Praha 5, 15000
-
- (97) **EP 2643438**
(47) 19.07.2017
(97) 31.05.2012
(51) **C10L 1/08** (2006.01)
F02B 3/08 (2006.01)
F02B 51/00 (2006.01)
C10L 1/10 (2006.01)
F02B 49/00 (2006.01)
(96) 25.11.2011
(96) 11843896.9
(73) Gane Energy & Resources Pty Ltd, Richmond, Victoria 3121, AU
(72) MORRIS, Greg, Richmond, Victoria 3121, AU
BREAR, Michael John, Parkville, Victoria 3010, AU
SLOCOMBE, Ronald Andrew, Richmond, Victoria 3121, AU
(54) **Způsob napájení vznětového motoru**
(32) 2010905225, 2010905226
(31) 25.11.2010, 25.11.2010
(33) AU, AU
(86) PCT/AU2011/001530
(87) WO 2012/068633
(74) ŽOVICOVÁ & ŽOVIC IP, s.r.o., Záhradnícka 36, Bratislava, 82108
-
- (97) **EP 2647648**
(47) 09.08.2017
(97) 07.06.2012
(51) **C08L 1/28** (2006.01)
C08B 11/08 (2006.01)
A61K 9/20 (2006.01)
A61K 47/38 (2006.01)
C08B 11/20 (2006.01)
C09D 101/28 (2006.01)

- | | | | | | |
|------|--|-----------|------|---|-----------|
| | <i>A61K 9/16</i> | (2006.01) | (32) | 2007090874 | |
| | <i>A61K 9/28</i> | (2006.01) | (31) | 30.03.2007 | |
| | <i>A61K 9/50</i> | (2006.01) | (33) | JP | |
| (96) | 01.12.2011 | | (74) | Traplová Hakr Kubát, advokátní a patentová kancelář, Ing. Eduard Hakr, patentový zástupce, Přístavní 24, Praha 7, 17000 | |
| (96) | 11845938.7 | | | Traplová Hakr Kubát, advokátní a patentová kancelář, Ing. Eduard Hakr, patentový zástupce, Přístavní 24, Praha 7, 17000 | |
| (73) | Nippon Soda Co., Ltd., Tokyo 100-8165, JP | | | | |
| (72) | ABE Satoru, Joetsu-shi Niigata 949-2392, JP | | | | |
| | KATO Takashi, Joetsu-shi Niigata 949-2392, JP | | | | |
| (54) | Pevná léková forma s obsahem hydroxyalkylcelulózy s nízkou viskozitou | | (97) | EP 2657253 | |
| (32) | 2010270172 | | (47) | 19.07.2017 | |
| (31) | 03.12.2010 | | (97) | 30.10.2013 | |
| (33) | JP | | (51) | <i>C07K 16/28</i> | (2006.01) |
| (86) | PCT/JP2011/077778 | | | <i>A61K 39/395</i> | (2006.01) |
| (87) | WO 2012/074042 | | | <i>C12N 15/13</i> | (2006.01) |
| (74) | KOREJZOVA LEGAL v.o.s., JUDr. Petra Sauvage de Brantes, advokátka, Korunní 810/104, Praha 10, Vinohrady, 10100 | | | <i>A61P 35/00</i> | (2006.01) |
| | | | | <i>A61K 51/10</i> | (2006.01) |
| | | | | <i>A61K 39/00</i> | (2006.01) |
| | | | | <i>G01N 33/574</i> | (2006.01) |
| | | | | <i>A61K 38/05</i> | (2006.01) |
| | | | | <i>A61K 31/537</i> | (2006.01) |
| (97) | EP 2649086 | | (96) | 14.01.2009 | |
| (47) | 19.07.2017 | | (96) | 13165595.3 | |
| (97) | 14.06.2012 | | (73) | Genentech, Inc., South San Francisco, CA 94080, US | |
| (51) | <i>A61K 39/00</i> | (2006.01) | (72) | Junutula, Jagath Reddy, Fremont, CA 94555, US | |
| | <i>A61K 35/17</i> | (2015.01) | | Polson, Andrew, San Francisco, CA 94131, US | |
| (96) | 09.12.2011 | | | Zheng, Bing, Mountain View, CA 94040, US | |
| (96) | 11846757.0 | | | Chen, Yvonne, San Mateo, CA 94401, US | |
| (73) | The Trustees of The University of Pennsylvania, Philadelphia PA 19104-6283, US | | | Dennis, Mark, San Carlos, CA 94070, US | |
| (72) | JUNE, Carl, H., Merion Station, PA 19066, US | | | Dornan, David, Burlingame, CA 94010, US | |
| | LEVINE, Bruce, L., Cherry Hill, NJ 08003, US | | | Elkins, Kristi, South San Francisco, CA 94080, US | |
| | PORTER, David, L., Springfield, PA 19064, US | | (54) | Protilátky anti-CD79b a imunokonjugáty a způsoby použití | |
| | KALOS, Michael, D., Philadelphia, PA 19119, US | | (32) | 25137 P, 32790 P, 54709 P, 173465, PCT/US2008/070088 | |
| | MILONE, Michael C., Cherry Hill, NJ 08002, US | | (31) | 31.01.2008, 29.02.2008, 20.05.2008, 15.07.2008, 15.07.2008 | |
| (54) | Použití T-buněk modifikovaných chimérními receptory pro antigen k léčbě rakoviny | | (33) | US, US, US, US, US | |
| (32) | 201161502649 P, 421470 P | | (74) | KOREJZOVA LEGAL v.o.s., JUDr. Petra KOREJZOVÁ, Korunní 810/104, Praha 10, Vinohrady, 10100 | |
| (31) | 29.06.2011, 09.12.2010 | | | | |
| (33) | US, US | | | | |
| (86) | PCT/US2011/064191 | | (97) | EP 2667715 | |
| (87) | WO 2012/079000 | | (47) | 19.07.2017 | |
| (74) | Traplová Hakr Kubát, advokátní a patentová kancelář, Ing. Eduard Hakr patentový zástupce, Přístavní 24, Praha 7, 17000 | | (97) | 02.08.2012 | |
| | | | (51) | <i>A61K 38/06</i> | (2006.01) |
| | | | | <i>A61K 45/06</i> | (2006.01) |
| | | | | <i>A61K 31/41</i> | (2006.01) |
| | | | | <i>A61K 31/401</i> | (2006.01) |
| | | | | <i>A61K 9/00</i> | (2006.01) |
| | | | | <i>A61K 9/127</i> | (2006.01) |
| | | | | <i>A01N 43/64</i> | (2006.01) |
| | | | | <i>A61P 25/00</i> | (2006.01) |
| (97) | EP 2652222 | | (96) | 27.01.2012 | |
| (47) | 26.07.2017 | | (96) | 12739509.3 | |
| (97) | 21.06.2012 | | (73) | Neuren Pharmaceuticals Limited, Auckland 1141, NZ | |
| (51) | <i>E04C 5/01</i> | (2006.01) | (72) | GLASS, Larry, Maryland 20912, US | |
| (96) | 14.12.2011 | | | BICKERDIKE, Michael John, Auckland, NZ | |
| (96) | 11796701.8 | | | SNAPPE, Michael Frederick, Surrey KT7 0UW, GB | |
| (73) | NV Bekaert SA, 8550 Zvevegem, BE | | (54) | Léčba poruch autistického spektra pomocí kyseliny GLYCYL-L-2 METHYLPROLYL-L-GLUTAMOVÉ | |
| (72) | LAMBRECHTS, Ann, B-8580 Avelgem, BE | | (32) | 201161462141 P, 201161492248 P | |
| | VAN HAEKE, Martin, B-8870 Emelgem (Izegem), BE | | (31) | 27.01.2011, 01.06.2011 | |
| (54) | Beton vyztužený ocelovým vláknem | | (33) | US, US | |
| (32) | 10195105 | | (86) | PCT/US2012/000047 | |
| (31) | 15.12.2010 | | (87) | WO 2012/102832 | |
| (33) | EP | | (74) | A. Holas & partner Patentová a známková kancelář, Ing. Mgr. Hana Holasová, Křížová 4, Brno, 60300 | |
| (86) | PCT/EP2011/072744 | | | | |
| (87) | WO 2012/080323 | | | | |
| (74) | Traplová Hakr Kubát, advokátní a patentová kancelář, Ing. Eduard Hakr patentový zástupce, Přístavní 24, Praha 7, 17000 | | | | |
| | | | | | |
| (97) | EP 2656858 | | (97) | EP 2673285 | |
| (47) | 16.08.2017 | | (47) | 19.07.2017 | |
| (97) | 30.10.2013 | | (97) | 14.06.2012 | |
| (51) | <i>A61K 9/00</i> | (2006.01) | (51) | <i>C07H 17/08</i> | (2006.01) |
| | <i>A61K 9/127</i> | (2006.01) | (96) | 03.02.2011 | |
| | <i>A61K 47/32</i> | (2006.01) | (96) | 11708092.9 | |
| | <i>A61K 45/06</i> | (2006.01) | (73) | Wockhardt Limited, 431210 Aurangabad, IN | |
| (96) | 28.03.2008 | | (72) | TRIVEDI, Bharat, Aurangabad 431210, IN | |
| (96) | 13178179.1 | | | DESHPANDE, Prasad, Aurangabad 431001, IN | |
| (73) | Takeuchi, Hirofumi, Gifu-shi Gifu 5020006, JP | | | TADIPARTHI, Ravikumar, Aurangabad 431210, IN | |
| | OTSUKA PHARMACEUTICAL CO., LTD., Chiyoda-ku Tokyo 101-8535, JP | | | GUPTA, Sunil, Kota 324002, IN | |
| (72) | Takeuchi, Hirofumi, Gifu, 502-0006, JP | | | DIWAKAR, Santosh, Ahmednagar 414609, IN | |
| | Nakano, Koji, Gifu, 502-8585, JP | | | | |
| | Toyobuku, Hidekazu, Tokushima, 771-0182, JP | | | | |
| (54) | Transpulmonální lipozom pro regulaci dodávání léčiva | | | | |

PAWAR, Shivaji, Aurangabad 423702, IN
PATIL, Vijay, Solapur 413004, IN
DEKHANE, Deepak, Pune 411026, IN
PATEL, Mahesh, Aurangabad 431003, IN
BHAVSAR, Satish, Aurangabad 431005, IN
MISHRA, Amit, Lucknow 226010, IN
SOLANKI, Manish, Aurangabad 431210, IN
JAFRI, Mohammad, Aurangabad 431001, IN
BHAGWAT, Sachin, Aurangabad 431005, IN
(54) **Ketolidové sloučeniny**
(32) 3352MU2010
(31) 09.12.2010
(33) IN
(86) PCT/IB2011/050464
(87) WO 2012/076989
(74) Traplová Hladr Kubát, advokátní a patentová kancelář, Ing. Eduard Hladr patentový zástupce, Přístavní 24, Praha 7, 17000

(97) **EP 2673415**
(47) 19.07.2017
(97) 16.08.2012
(51) **D07B 7/14** (2006.01)
D07B 1/16 (2006.01)
D07B 5/12 (2006.01)
(96) 13.02.2012
(96) 12717587.5
(73) Casar Drahtseilwerk Saar GmbH, 66459 Kirkel, DE
(72) LAUER, Bruno, 66696 Marpingen, DE
(54) **Způsoby výroby lanového pramenu nebo lana s termoplastickým obkladem, lanový pramen nebo lano získané způsobem a splétací zařízení s obkládacími prostředky pro termoplasty**
(32) 102011011112
(31) 12.02.2011
(33) DE
(86) PCT/DE2012/200008
(87) WO 2012/107042
(74) Všeťečka Zelený Švorčík Kalenský a partneři, advokátní a patentová kancelář, JUDr. Michal Havlík, advokát, Háľkova 2, Praha 2, 12000

(97) **EP 2685932**
(47) 02.08.2017
(97) 27.09.2012
(51) **A61C 17/22** (2006.01)
A46B 9/04 (2006.01)
A46D 1/00 (2006.01)
A46B 9/02 (2006.01)
(96) 07.02.2012
(96) 12703429.6
(73) Curaden AG, 6010 Kriens, CH
(72) BREITSCHMID, Ueli, 6045 Meggen, CH
(54) **Hlava kartáčku**
(32) 457112011
(31) 18.03.2011
(33) CH
(86) PCT/CH2012/000033
(87) WO 2012/126126
(74) PATENTSERVIS Praha a.s., Na Podkovce 281/10, Praha 4, 14700

(97) **EP 2697328**
(47) 19.07.2017
(97) 18.10.2012
(51) **C09J 163/00** (2006.01)
(96) 05.04.2012
(96) 12713964.0
(73) Henkel AG & Co. KGaA, 40589 Düsseldorf, DE
(72) RENKEL, Martin, 40215 Düsseldorf, DE
BARRIAU, Emilie, Laguna Niguel, CA 92677, US
HORNUNG, Martin, 69120 Heidelberg, DE
SCHÖNFELD, Rainer, 40627 Düsseldorf, DE
(54) **Lepidla s modifikovanou rázovou houževnatostí**
(32) 102011007187, 102011007897
(31) 12.04.2011, 21.04.2011
(33) DE, DE

(86) PCT/EP2012/056312
(87) WO 2012/139974
(74) KOREJZOVA LEGAL v.o.s., JUDr. Petra SAUVAGE DE BRANTES, Korunní 810/104, Praha 10, Vinohrady, 10100

(97) **EP 2701693**
(47) 23.08.2017
(97) 01.11.2012
(51) **A61K 31/137** (2006.01)
A61P 25/22 (2006.01)
A61P 25/24 (2006.01)

(96) 27.04.2012
(96) 12720794.2
(73) Grünenthal GmbH, 52078 Aachen, DE
(72) STEIGERWALD, Ilona, 52078 Aachen, DE
JAHNEL, Ulrich, 42855 Remscheid, DE
TZSCHENTKE, Thomas, 52078 Aachen, DE
(54) **Tapentadol pro prevenci a léčbu deprese a úzkosti**
(32) 11003508
(31) 29.04.2011
(33) EP
(86) PCT/EP2012/001819
(87) WO 2012/146383
(74) Všeťečka Zelený Švorčík Kalenský a partneři, advokátní a patentová kancelář, JUDr. Petr Kalenský, Háľkova 2, Praha 2, 12000

(97) **EP 2701720**
(47) 12.07.2017
(97) 01.11.2012
(51) **A61K 38/05** (2006.01)
A61K 47/12 (2006.01)
A61K 47/26 (2006.01)
F26B 5/06 (2006.01)
A61P 35/00 (2006.01)

(96) 25.04.2012
(96) 12718949.6
(73) Oncopeptides AB, 111 53 Stockholm, SE
(72) SPIRA, Jack, S-135 53 Tyresö, SE
LEHMANN, Fredrik, 191 34 Sollentuna, SE
(54) **Lyofilizovaný přípravek cytotoxických dipeptidů**
(32) 1150371, 201161535126 P
(31) 28.04.2011, 15.09.2011
(33) SE, US
(86) PCT/EP2012/057577
(87) WO 2012/146625
(74) Rott, Růžička & Guttman Patentové, známkové a advokátní kanceláře, JUDr. Ing. Michal Guttman, patentový zástupce, Vinohradská 37/938, Praha 2, 12000

(97) **EP 2702032**
(47) 19.07.2017
(97) 01.11.2012
(51) **C07C 51/58** (2006.01)
C07C 67/14 (2006.01)
C07C 231/02 (2006.01)
C07C 59/21 (2006.01)
C07C 69/63 (2006.01)

(96) 25.04.2012
(96) 12717671.7
(73) Lonza Ltd, 3930 Visp, CH
(72) KLEGRAF, Ellen, CH-3902 Brig-Glis, CH
CARAUCAN DAVILA, Miguel Angel, CH-3903 Birgisch, CH
(54) **Způsob výroby 4-chloroacetoacetylchloridu, esterů, amidů a imidů kyseliny chloroacetoctové**
(32) 11003510, 201161480569 P
(31) 29.04.2011, 29.04.2011
(33) EP, US
(86) PCT/EP2012/057529
(87) WO 2012/146604
(74) KOREJZOVA LEGAL v.o.s., JUDr. Petra SAUVAGE DE BRANTES, Korunní 810/104, Praha 10, Vinohrady, 10100

(97) **EP 2705762**
(47) 24.05.2017
(97) 08.11.2012
(51) **A23L 33/105** (2016.01)

	<i>A23L 21/20</i>	(2016.01)	(97)	EP 2717228	
	<i>A61K 35/64</i>	(2015.01)	(47)	05.07.2017	
	<i>A61K 36/73</i>	(2006.01)	(97)	09.04.2014	
	<i>A61P 5/26</i>	(2006.01)	(51)	G06T 19/00	(2011.01)
(96)	03.05.2011		(96)	25.09.2013	
(96)	11864889.8		(96)	13186004.1	
(73)	Obshestvo S Ogranichennoj Otvetstvennostju "PARAFARM", Penza 440023, RU		(73)	Dassault Aviation, 75008 Paris, FR	
(72)	ELISTRATOV, Dmitry Gennadjevich, Penza 440060, RU		(72)	Baudson, Olivier, 75017 PARIS, FR	
(54)	Biologicky aktivní doplněk stravy pro normalizaci hladiny androgenů u mužů a celkové kondice a pro redukci obezity		(54)	Vizualizační systém pro letadlo a s ním spojený způsob vizualizace	
(32)	2010117666		(32)	1202674	
(31)	04.05.2010		(31)	05.10.2012	
(33)	RU		(33)	FR	
(86)	PCT/RU2011/000294		(74)	A. Holas & partner Patentová a známková kancelář, Ing. Mgr. Hana Holasová, Křížová 4, Brno, 60300	
(87)	WO 2012/150872				
(74)	INPARTNERS GROUP, Ing. Dušan Kendereški, Koliště 1965/13a, Brno, Černá Pole, 60200		(97)	EP 2721189	
			(47)	12.07.2017	
(97)	EP 2710950		(97)	04.04.2013	
(47)	31.05.2017		(51)	C21D 1/26	(2006.01)
(97)	01.11.2012			C21D 6/00	(2006.01)
(51)	<i>A61B 3/10</i>	(2006.01)		C21D 8/02	(2006.01)
	<i>A61B 3/103</i>	(2006.01)		C21D 9/42	(2006.01)
(96)	11.04.2012			C22C 38/44	(2006.01)
(96)	12776709.3			C22C 38/02	(2006.01)
(73)	Universidad De Murcia, 30003 Murcia, ES		(96)	C22C 38/04	(2006.01)
(72)	ARTAL SORIANO, Pablo, E-30003 Murcia, ES PÉREZ SÁNCHEZ, Guillermo, E-30003 Murcia, ES BUENO GARCÍA, Juan, Manuel, E-30003 Murcia, ES GINIS, Hariiaos, E-30003 Murcia, ES		(96)	30.05.2012	
(54)	Způsob a systém pro měření nitroočního rozptylu		(96)	12816538.8	
(32)	201130670		(73)	ATI Properties LLC, Albany OR 97321, US	
(31)	28.04.2011		(72)	STEFANSSON, Njall, McMurray, Pennsylvania 15317, US HASEK, Bradley, Presto, Pennsylvania 15142, US BAILEY, Ronald E., Pittsburgh, Pennsylvania 15216, US PARAYIL, Thomas, New Kensington, Pennsylvania 15068, US NICHOLS, Andrew, Pittsburgh, Pennsylvania 15241, US	
(33)	ES		(54)	Samokalitelné ocelové slitiny s vysokou rázovou pevností, způsoby výroby těchto slitin a výrobky zahrnující tyto slitiny	
(86)	PCT/ES2012/070242		(32)	201113161146	
(87)	WO 2012/146813		(31)	15.06.2011	
(74)	Hák Janeček & Švestka, Patentová a známková kancelář, Ing. Pavel Janeček, U průhonu 827/5, Praha 7, Holešovice, 17000		(33)	US	
			(86)	PCT/US2012/039917	
(97)	EP 2712595		(87)	WO 2013/048587	
(47)	19.07.2017		(74)	INPARTNERS GROUP, Ing. Ivan Lukšiček, Koliště 1965/13a, Brno, Černá Pole, 60200	
(97)	02.04.2014				
(51)	<i>A61F 13/20</i>	(2006.01)	(97)	EP 2722429	
(96)	27.09.2013		(47)	28.06.2017	
(96)	13186334.2		(97)	23.04.2014	
(73)	Johnson & Johnson GmbH, 41470 Neuss, DE		(51)	D04H 1/4266	(2012.01)
(72)	Kimball, David L., Flemington, NJ New Jersey 08822, US Ng, Tony C., East Brunswick, NJ New Jersey 08816, US Zedayko, Tara, Hillsborough, NJ New Jersey 08844, US			D04H 1/4218	(2012.01)
(54)	Tampon s průběžnými tvary drážky			F16L 59/02	(2006.01)
(32)	201261706359 P, 201213717960		(96)	16.10.2013	
(31)	27.09.2012, 18.12.2012		(96)	13188890.1	
(33)	US, US		(73)	SAINT-GOBAIN ISOVER, 92400 Courbevoie, FR	
(74)	PATENTSERVIS Praha a.s., Na Podkovce 281/10, Praha 4, 14700		(72)	ISONAT, 42300 Mably, FR Buisson, Jean-Pierre, 69470 COURS LA VILLE, FR Lizarazu, Dominica, 75017 Paris, FR	
			(54)	Izolační výrobek	
(97)	EP 2714318		(32)	1259853	
(47)	23.08.2017		(31)	16.10.2012	
(97)	29.11.2012		(33)	FR	
(51)	B23K 9/12	(2006.01)	(74)	KOREJZOVA LEGAL v.o.s., JUDr. Petra Sauvage de Brantes, advokátka, Korunní 810/104, Praha 10, Vinohrady, 10100	
	B23K 9/29	(2006.01)			
	B23K 9/32	(2006.01)			
	B23K 9/167	(2006.01)			
(96)	23.05.2012		(97)	EP 2722482	
(96)	12724826.8		(47)	09.08.2017	
(73)	AZZ WSI LLC, Norcross, GA 30071, US		(97)	23.04.2014	
(72)	STOUTAMIRE, Mark, Cumming, GA 30041, US		(51)	F01C 17/02	(2006.01)
(54)	Svařovací přístroj, mající generátor pulsů drátu			F04C 2/22	(2006.01)
(32)	201161489204 P			F04C 13/00	(2006.01)
(31)	23.05.2011			F04C 15/00	(2006.01)
(33)	US			F01C 1/22	(2006.01)
(86)	PCT/US2012/039214			F03B 1/00	(2006.01)
(87)	WO 2012/162436			F03B 3/10	(2006.01)
(74)	Všetečka Zelený Švorčík Kalenský a partneři, advokátní a patentová kancelář, JUDr. Michal Havlík, advokát, Hálkova 2, Praha 2, 12000			F03B 13/06	(2006.01)
				F03C 2/22	(2006.01)
				E02B 9/00	(2006.01)

(96) 16.10.2013
(96) 13004953.9
(73) Jung, Herbert, 87755 Kirchhaslach, DE
(72) Jung, Herbert, 87755 Kirchhaslach, DE
(54) **Výtlačný stroj s rotačním pístem**
(32) 102012020326
(31) 17.10.2012
(33) DE
(74) Čermák a spol., JUDr. Karel Čermák jr. Ph.D., LL.M., advokát, Elišky Peškové 735/15, Praha 5, 15000

(97) **EP 2726825**
(47) 19.07.2017
(97) 28.02.2013
(51) **G01D 18/00** (2006.01)
(96) 20.03.2012
(96) 12715863.2
(73) Siemens Aktiengesellschaft, 80333 München, DE
(72) WAIDA, Sven, 38104 Braunschweig, DE
(54) **Způsob zachycení změn stavu v uspořádání a systém k zaznamenávání změn stavu**
(32) 102011081424
(31) 23.08.2011
(33) DE
(86) PCT/EP2012/054861
(87) WO 2013/026586
(74) Čermák a spol., JUDr. Karel Čermák jr. Ph.D., LL.M., advokát, Elišky Peškové 735/15, Praha 5, 15000

(97) **EP 2729611**
(47) 02.08.2017
(97) 10.01.2013
(51) **D21F 1/00** (2006.01)
(96) 18.06.2012
(96) 12728273.9
(73) Württembergische Spiralsiebfabrik GmbH, 73061 Ebersbach, DE
(72) MAIER, Oliver, 73337 Bad Überkingen, DE
(54) **Tepelně nefixovaná plošná struktura pro spirálové síto a způsob výroby spirálového síta**
(32) 102011078724
(31) 06.07.2011
(33) DE
(86) PCT/EP2012/061559
(87) WO 2013/004474
(74) Čermák a spol., JUDr. Karel Čermák jr. Ph.D., LL.M., advokát, Elišky Peškové 735/15, Praha 5, 15000

(97) **EP 2732897**
(47) 03.05.2017
(97) 21.05.2014
(51) **B23H 7/10** (2006.01)
B23H 7/26 (2006.01)
(96) 19.12.2012
(96) 14154641.6
(73) Fritz Studer AG, 3612 Steffisburg, CH
(72) Weingärtner, Eduardo, 8044 Zürich, CH
Wehrli, Peter, 6612 Ascona, CH
Tobler, Karl, 6673 Maggia, CH
Klotz, Michael, 3612 Steffisburg, CH
Fiebelkorn, Frank, 3600 Thun, CH
(54) **Zařízení pro rotační elektroerozivní drátové obrábění**
(32) 20182011
(31) 21.12.2011
(33) CH
(74) Čermák a spol., JUDr. Karel Čermák jr. Ph.D., LL.M., advokát, Elišky Peškové 735/15, Praha 5, 15000

(97) **EP 2736497**
(47) 23.08.2017
(97) 07.02.2013
(51) **A61K 9/26** (2006.01)
A61K 31/135 (2006.01)
A61K 31/137 (2006.01)
A61P 25/26 (2006.01)
(96) 27.07.2012
(96) 12755793.2

(73) Grünenthal GmbH, 52078 Aachen, DE
(72) SCHWIER, Sebastian, 52076 Aachen, DE
HAUPTS, Marcel, 52222 Stolberg, DE
RÜTTGERS, Udo, 52222 Stolberg, DE
BARNSCHIED, Lutz, 41239 Mönchengladbach, DE
DENKER, Jana, 53332 Bornheim, DE
(54) **Tableta odolná proti neoprávněné manipulaci, poskytující okamžitě uvolňování léčiva**
(32) 11006253
(31) 29.07.2011
(33) EP
(86) PCT/EP2012/003196
(87) WO 2013/017242
(74) Všeťečka Zelený Švorčík Kalenský a partneři, advokátní a patentová kancelář, JUDr. Petr Kalenský, Hálkova 2, Praha 2, 12000

(97) **EP 2745718**
(47) 28.06.2017
(97) 30.05.2013
(51) **A24C 5/34** (2006.01)
A24D 1/02 (2006.01)
D21H 27/00 (2006.01)
G01N 21/892 (2006.01)
(96) 24.11.2011
(96) 11876048.7
(73) Japan Tobacco, Inc., Tokyo 105-8422, JP
(72) KIDA, Shinzo, Tokyo 130-8603, JP
IZUMIYA, Takafumi, Tokyo 130-8603, JP
(54) **Snímač detektoru proužků a způsob detekce proužků**
(86) PCT/JP2011/077042
(87) WO 2013/076840
(74) Rott, Růžička & Guttmann Patentové, známkové a advokátní kanceláře, Ing. Ivana Menšíková, Vinohradská 37/938, Praha 2, 12000

(97) **EP 2747919**
(47) 14.06.2017
(97) 07.03.2013
(51) **C22B 7/04** (2006.01)
C21B 3/08 (2006.01)
(96) 07.08.2012
(96) 12753085.5
(73) Primetals Technologies, Limited, London EC1A 2DY, GB
(72) FEATHERSTONE, William Barry, Guisborough Yorkshire TS14 8HZ, GB
(54) **Zařízení pro granulaci strusky**
(32) 201114763, 201204069
(31) 26.08.2011, 08.03.2012
(33) GB, GB
(86) PCT/EP2012/065412
(87) WO 2013/029933
(74) Čermák a spol., JUDr. Karel Čermák jr. Ph.D., LL.M., advokát, Elišky Peškové 735/15, Praha 5, 15000

(97) **EP 2747920**
(47) 15.03.2017
(97) 07.03.2013
(51) **B22F 9/08** (2006.01)
C21B 3/06 (2006.01)
C21B 3/08 (2006.01)
(96) 07.08.2012
(96) 12756123.1
(73) Primetals Technologies, Limited, London EC1A 2DY, GB
(72) FEATHERSTONE, William Barry, Guisborough Yorkshire TS14 8HZ, GB
(54) **Zařízení pro granulaci strusky**
(32) 201114763, 201204070
(31) 26.08.2011, 08.03.2012
(33) GB, GB
(86) PCT/EP2012/065413
(87) WO 2013/029934
(74) Čermák a spol., JUDr. Karel Čermák jr. Ph.D., LL.M., advokát, Elišky Peškové 735/15, Praha 5, 15000

(97) **EP 2748147**
(47) 02.08.2017
(97) 28.02.2013

- (51) **C07D 409/04** (2006.01)
A61K 31/4725 (2006.01)
A61K 31/506 (2006.01)
C07D 417/04 (2006.01)
C07D 401/04 (2006.01)
- (96) 24.08.2012
(96) 12772470.6
(73) St. Jude Children's Research Hospital, Memphis, TN 38105, US
MMV Medicines for Malaria Venture, 1215 Geneva, CH
Rutgers, The State University Of New Jersey, New Brunswick, New Jersey 08901-1281, US
- (72) GUY, Rodney Kiplin, Memphis, Tennessee 38103, US
ZHU, Fangyi, Memphis, Tennessee 38103, US
GUIGUEMDE, Wendyam Armand, Memphis, Tennessee 38105, US
FLOYD, David, Pennington, New Jersey 08534, US
KNAPP, Spencer, Skillman, New Jersey 08558, US
STEIN, Philip, Pennington, New Jersey 08534, US
CASTRO, Steve, East Hannover, New Jersey 07936, US
- (54) **Substituované 2-alkyl-1-oxo-n-fenyl-3-heteroyl-1,2,3,4-tetrahydroisochinolin-4-karboxamidy pro antimalarické léky**
- (32) 201161527594 P
(31) 25.08.2011
(33) US
(86) PCT/IB2012/054305
(87) WO 2013/027196
(74) Halaxová & Halaxová TETRAPAT, RNDr. Zdeňka Halaxová, Jinonická 804/80, Praha 5, Košíře, 15800
-
- (97) **EP 2752281**
(47) 31.05.2017
(97) 09.07.2014
(51) **B29C 33/02** (2006.01)
B29C 41/46 (2006.01)
B29C 33/38 (2006.01)
C25D 1/10 (2006.01)
- (96) 07.01.2014
(96) 14150326.8
(73) Antolin Straubing GmbH, 94315 Straubing, DE
(72) Wolf, Ludwig, 94369 Rain, DE
(54) **Vyhřívavý tvarovací nástroj, konkrétně vyhřívavý galvanický pokovený tvarovací nástroj, jakož i způsob ke zhotovení tvarovacího nástroje**
- (32) 202013000039 U, 102013004764
(31) 07.01.2013, 20.03.2013
(33) DE, DE
(74) PATENTSERVIS Praha a.s., Na Podkovce 281/10, Praha 4, 14700
-
- (97) **EP 2758965**
(47) 05.07.2017
(97) 28.03.2013
(51) **G21C 1/02** (2006.01)
G21C 1/22 (2006.01)
G21C 3/44 (2006.01)
G21C 3/54 (2006.01)
G21C 15/02 (2006.01)
G21C 15/28 (2006.01)
G21C 19/307 (2006.01)
G21D 5/08 (2006.01)
G21C 1/32 (2006.01)
G21C 15/24 (2006.01)
G21C 15/247 (2006.01)
- (96) 21.09.2012
(96) 12787633.2
(73) Huke, Armin, 13469 Berlin, DE
(72) HUKÉ, Armin, 13469 Berlin, DE
RUPRECHT, Götz, 14050 Berlin, DE
HUSSEIN, Ahmed, Vancouver V6P 3S6, CA
CZERSKI, Konrad, 10719 Berlin, DE
GOTTLIEB, Stefan, 58313 Herdecke, DE
- (54) **Dvojitý fluidní reaktor**
- (32) 10201114342, 102012007933
(31) 21.09.2011, 17.04.2012
(33) DE, DE
-
- (86) PCT/DE2012/000957
(87) WO 2013/041085
(74) Rott, Růžička & Guttmann Patentová, známková a advokátní kancelář, Ing. Václav Krmenčík, Vinohradská 37/938, Praha 2, 12000
-
- (97) **EP 2760653**
(47) 02.08.2017
(97) 04.04.2013
(51) **B28B 7/38** (2006.01)
C10M 173/02 (2006.01)
C04B 40/06 (2006.01)
B28B 7/36 (2006.01)
- (96) 28.09.2012
(96) 12778610.1
(73) H-Bau Technik GmbH, 79771 Klettgau, DE
(72) HORSTMANN, Gerhard, 79790 Küssaberg, DE
(54) **Metoda pro vytváření stavebních děl s kvalitativně vysoce hodnotným betonovým okrajovým pásmem a betonovým povrchem**
- (32) 102011114595
(31) 30.09.2011
(33) DE
(86) PCT/EP2012/004087
(87) WO 2013/045106
(74) Všeťečka Zelený Švorčík Kalenský a partneři, advokátní a patentová kancelář, JUDr. Otakar Švorčík, Hálkova 2, Praha 2, 12000
-
- (97) **EP 2771493**
(47) 14.09.2016
(97) 02.05.2013
(51) **C22C 21/02** (2006.01)
C22C 21/04 (2006.01)
- (96) 26.10.2012
(96) 12787267.9
(73) Alcoa USA Corp., Pittsburgh, 15212-5858, PA, US
(72) YAN, Xinyan, Murryville, PA 15668, US
LIN, Jen, C., Export, PA 15632, US
- (54) **Vysoce odolná slévárenská slitina alsimgcu**
- (32) 201161628321 P
(31) 28.10.2011
(33) US
(86) PCT/US2012/062250
(87) WO 2013/063488
(74) Čermák a spol., JUDr. Karel Čermák jr. Ph.D., LL.M., advokát, Elišky Peškové 735/15, Praha 5, 15000
-
- (97) **EP 2772066**
(47) 19.07.2017
(97) 02.05.2013
(51) **H04J 14/02** (2006.01)
H04Q 11/00 (2006.01)
- (96) 25.10.2011
(96) 11874798.9
(73) Telefonaktiebolaget LM Ericsson (publ), 164 83 Stockholm, SE
(72) TROJER, Elmar, S-187 54 Täby, SE
CHEN, Ling, Beijing 100102, CN
SUN, Yue, Beijing 100102, CN
- (54) **Propojovací rozhraní a způsob umožnění vzájemného propojení hostujícího zařízení a připojitelného modulu malé velikosti**
- (86) PCT/SE2011/051262
(87) WO 2013/062452
(74) KOREJZOVA LEGAL v.o.s., JUDr. Petra SAUVAGE DE BRANTES, Korunní 810/104, Praha 10, Vinohrady, 10100
-
- (97) **EP 2786666**
(47) 12.07.2017
(97) 08.10.2014
(51) **A63B 71/12** (2006.01)
A41D 13/015 (2006.01)
A41D 13/05 (2006.01)
- (96) 31.03.2014
(96) 14162943.6
(73) GK Professional, 75020 Paris, FR
(72) Kumuchian, Georges, 93177 BAGNOLET, FR
(54) **Ochranný prostředek zahrnující alespoň jednu odnímatelnou ochranu ramena**
- (32) 1353051

(31) 04.04.2013
(33) FR
(74) A. Holas & partner Patentová a známková kancelář, Ing. Mgr. Hana Holasová, Křížová 4, Brno, 60300

(97) **EP 2786816**
(47) 07.06.2017
(97) 08.10.2014
(51) **B21D 37/18** (2006.01)
B21D 39/20 (2006.01)
B21D 53/08 (2006.01)
(96) 05.04.2013
(96) 13162560.0
(73) CMS Costruzione Macchine Speciali S.r.l., 36045 Alonte (Vicenza), IT
(72) Maggiolo, Vinicio, 36045 Alonte (Vicenza), IT
(54) **Bubnový stroj na roztahování trubek**
(74) Všeťečka Zelený Švorčík Kalenský a partneři, advokátní a patentová kancelář, JUDr. Michal Havlík, advokát, Hálkova 2, Praha 2, 12000

(97) **EP 2808282**
(47) 30.08.2017
(97) 03.12.2014
(51) **B65H 29/10** (2006.01)
B26D 7/32 (2006.01)
B29D 30/46 (2006.01)
B26D 7/18 (2006.01)
(96) 11.04.2014
(96) 14164410.4
(73) Karl Eugen Fischer GmbH, 96224 Burgkunstadt, DE
(72) Klenner, Ralf, 96272 Hochstadt, DE
Lauer, Stefan, 96247 Schwürrbitz, DE
(54) **Úchopové zařízení, zejména pro odťahový systém stroje na zpracování lepivého kordového materiálu**
(32) 202013102341 U
(31) 29.05.2013
(33) DE
(74) Všeťečka Zelený Švorčík Kalenský a partneři, advokátní a patentová kancelář, JUDr. Michal Havlík, advokát, Hálkova 2, Praha 2, 12000

(97) **EP 2813606**
(47) 19.07.2017
(97) 15.08.2013
(51) **D03D 1/02** (2006.01)
B60R 21/235 (2006.01)
D03D 13/00 (2006.01)
D06M 15/643 (2006.01)
B05D 7/00 (2006.01)
(96) 06.02.2013
(96) 13746834.4
(73) Toyobo Co., Ltd., Osaka-shi, Osaka 530-8230, JP
(72) AKECHI, Tsutomu, Otsu-shi Shiga 520-0292, JP
KITAMURA, Mamoru, Osaka-shi Osaka 530-8230, JP
(54) **Tkanina pro airbag opatřená povlakem a způsob výroby této tkaniny opatřené povlakem pro airbag**
(32) 2012023849
(31) 07.02.2012
(33) JP
(86) PCT/JP2013/052692
(87) WO 2013/118755
(74) PATENTSERVIS Praha a.s., Na Podkovce 281/10, Praha 4, 14700

(97) **EP 2814844**
(47) 02.08.2017
(97) 22.08.2013
(51) **C07K 16/28** (2006.01)
(96) 30.11.2012
(96) 12794962.6
(73) Novo Nordisk A/S, 2880 Bagsvaerd, DK
(72) PADKJÆR, Søren, DK-2880 Bagsvaerd, DK
STENNICKE, Vibeke Westphal, 2980 Kokkedal, DK
READ, Christine Brender, 2860 Soborg, DK
GRELL, Susanne Nedergaard, DK-2880 Bagsvaerd, DK
WIBERG, Charlotte, DK-2880 Bagsvaerd, DK
SALBO, Rune, DK-2880 Bagsvaerd, DK
HENRIKSEN, Anette, DK-2880 Bagsvaerd, DK

(54) **Profilátky, které se váží a blokuji spouštěcí receptor exprimovaný na myeloidních buňkách 1 (TREM-1)**
(32) 12155641, 201261598968 P, 201261599447 P, 12158974, 12176892, 201261672799 P, 201261674434 P
(31) 15.02.2012, 15.02.2012, 16.02.2012, 12.03.2012, 18.07.2012, 18.07.2012, 23.07.2012
(33) EP, US, US, EP, EP, US, US
(86) PCT/EP2012/074092
(87) WO 2013/120553
(74) PATENTSERVIS Praha a.s., Na Podkovce 281/10, Praha 4, 14700

(97) **EP 2826038**
(47) 03.05.2017
(97) 19.09.2013
(51) **B01D 53/68** (2006.01)
G21C 9/004 (2006.01)
G21C 9/008 (2006.01)
G21F 9/02 (2006.01)
G21C 13/02 (2006.01)
(96) 13.03.2013
(96) 13713081.1
(73) Westinghouse Electric Germany GmbH, 68167 Mannheim, DE
(72) FREIS, Daniel, 68259 Mannheim, DE
OBENLAND, Ralf, 68163 Mannheim-Niederfeld, DE
TIETSCH, Wolfgang, 68309 Mannheim, DE
MARTINSTEIG, Hans, 52159 Roetgen-Rott, DE
(54) **Filtrační systém pro snižování tlaku v reaktorů**
(32) 102012005204
(31) 16.03.2012
(33) DE
(86) PCT/EP2013/000733
(87) WO 2013/135374
(74) Čermák a spol., JUDr. Karel Čermák jr. Ph.D., LL.M., advokát, Elišky Peškové 735/15, Praha 5, 15000

(97) **EP 2830194**
(47) 17.05.2017
(97) 28.01.2015
(51) **H02K 3/34** (2006.01)
H02K 3/52 (2006.01)
(96) 26.07.2013
(96) 13178216.1
(73) Siemens Aktiengesellschaft, 80333 München, DE
(72) Grübel, André, Dr., 90768 Fürth, DE
Höbelbarth, Daniel, 90441 Nürnberg, DE
(54) **Stator dynamoelektrického rotačního stroje**
(74) Čermák a spol., JUDr. Karel Čermák jr. Ph.D., LL.M., advokát, Elišky Peškové 735/15, Praha 5, 15000

(97) **EP 2850376**
(47) 30.08.2017
(97) 21.11.2013
(51) **F27B 21/02** (2006.01)
C22B 1/20 (2006.01)
F27B 21/06 (2006.01)
F27D 3/12 (2006.01)
F27D 5/00 (2006.01)
(96) 19.04.2013
(96) 13718172.3
(73) Outotec (Finland) Oy, 02230 Espoo, FI
(72) SCHULAKOW-KLASS, Andrej, 65189 Wiesbaden, DE
HOLZHAUER, Thomas, 60439 Frankfurt am Main, DE
EKKERT, Sergej, 64291 Darmstadt, DE
(54) **Roštový vozík pro ukládání sypkého materiálu**
(32) 102012009511
(31) 14.05.2012
(33) DE
(86) PCT/EP2013/058137
(87) WO 2013/171022
(74) Všeťečka Zelený Švorčík Kalenský a partneři, advokátní a patentová kancelář, JUDr. Michal Havlík, advokát, Hálkova 2, Praha 2, 12000

(97) **EP 2853442**
(47) 02.08.2017
(97) 01.04.2015
(51) **H05K 3/20** (2006.01)

H05K 3/04	(2006.01)	(73)	Nisshin Steel Co., Ltd., Chiyoda-ku, Tokyo 100-8366, JP
H05K 1/02	(2006.01)	(72)	HOSOMI, Kazuaki, Sakai-shi Osaka 592-8332, JP
H01L 23/31	(2006.01)		NOBUTOKI, Tomokazu, Sakai-shi Osaka 592-8332, JP
H01L 23/495	(2006.01)		ASADA, Hiroshi, Sakai-shi Osaka 592-8332, JP
H01L 21/48	(2006.01)	(54)	Způsob výroby obloukem svařovaného konstrukčního prvku
(96) 22.09.2014		(32)	2012134657
(96) 14003270.7		(31)	14.06.2012
(73) KABUSHIKI KAISHA TOKAI RIKAI DENKI SEISAKUSHO, Niwagun, Aichi 480-0195, JP		(33)	JP
(72) Hishikawa, Koji, Aichi 480-0195, JP		(86)	PCT/JP2013/064196
Nagano, Akira, Aichi 480-0195, JP		(87)	WO 2013/187197
(54) Vložkovým tvarováním vytvořený obvod a způsob vytváření takového obvodu		(74)	ZIVKO MIJATOVIC & PARTNERS s.r.o., Jugoslávských partyzánů 639/26, Praha 6, 16000
(32) 2013198530		(97)	EP 2870663
(31) 25.09.2013		(47)	19.07.2017
(33) JP		(97)	13.03.2014
(74) Čermák a spol., JUDr. Karel Čermák jr. Ph.D., LL.M., advokát, Elišky Peškové 735/15, Praha 5, 15000		(51)	H01R 4/66 (2006.01)
			H01R 11/12 (2006.01)
(97) EP 2855001		(96)	14.08.2013
(47) 19.07.2017		(96)	13753121.6
(97) 05.12.2013		(73)	Siemens Aktiengesellschaft, 80333 München, DE
(51) B01F 3/04 (2006.01)		(72)	BAUMANN, Stefan, 86609 Donauwörth, DE
(96) 19.03.2013			BOHRER, Markus, 90461 Nürnberg, DE
(96) 13716096.6			GEBHARD, Bruno, 91301 Forchheim, DE
(73) Owens-Brockway Glass Container INC., Perrysburg, OH 43551, US		(54)	Zemnicí spojka
(72) SMITH, Roger, P., Perrysburg, OH 43551, US		(32)	102012215719
(54) Provozdušňování nápoje		(31)	05.09.2012
(32) 201213484643		(33)	DE
(31) 31.05.2012		(86)	PCT/EP2013/066959
(33) US		(87)	WO 2014/037195
(86) PCT/US2013/032959		(74)	Čermák a spol., JUDr. Karel Čermák jr. Ph.D., LL.M., advokát, Elišky Peškové 735/15, Praha 5, 15000
(87) WO 2013/180825		(97) EP 2874765	
(74) Traplová Hakr Kubát, advokátní a patentová kancelář, Ing. Eduard Hakr patentový zástupce, Přístavní 24, Praha 7, 17000		(47)	12.07.2017
(97) EP 2855557		(97)	23.01.2014
(47) 12.07.2017		(51)	B21D 22/02 (2006.01)
(97) 05.12.2013			B21D 28/26 (2006.01)
(51) C08G 63/181 (2006.01)			B21D 35/00 (2006.01)
C08G 63/66 (2006.01)			C21D 8/02 (2006.01)
C08G 18/40 (2006.01)			C21D 9/00 (2006.01)
C08G 18/42 (2006.01)			C21D 9/46 (2006.01)
(96) 28.05.2013			C22C 38/00 (2006.01)
(96) 13725379.5			C21D 1/18 (2006.01)
(73) BASF SE, 67056 Ludwigshafen am Rhein, DE		(96)	10.07.2013
(72) JACOBMEIER, Olaf, 32312 Lübbecke, DE		(96)	13737586.1
KAMPF, Gunnar, 32351 Stemwede-Haldem, DE		(73)	Kirchhoff Automotive Deutschland GmbH, 57439 Attendorn, DE
(54) Polyesteroly pro výrobu polyuretanových tvrdých pěnových hmot		(72)	LÖCKER, Markus, 57413 Finnentrop, DE
(32) 12169955		(54)	Způsob výroby vytvarované a alespoň oblastně vytvržené plechové komponenty a lisovnice kalichového lisu pro výrobu takové komponenty
(31) 30.05.2012		(32)	102012106405
(33) EP		(31)	17.07.2012
(86) PCT/EP2013/060947		(33)	DE
(87) WO 2013/178623		(86)	PCT/EP2013/064596
(74) Všetěčka Zelený Švorčík Kalenský a partneři, advokátní a patentová kancelář, JUDr. Otakar Švorčík, Hálkova 2, Praha 2, 12000		(87)	WO 2014/012831
(97) EP 2862662		(74)	PatentEnter s.r.o., Koliště 1965/13a, Brno, Černá Pole, 60200
(47) 20.09.2017		(97) EP 2880109	
(97) 19.12.2013		(47)	26.07.2017
(51) B23K 9/23 (2006.01)		(97)	06.02.2014
B23K 9/16 (2006.01)		(51)	C09D 133/10 (2006.01)
B23K 9/173 (2006.01)			C09D 133/14 (2006.01)
C22C 18/04 (2006.01)			C09D 5/00 (2006.01)
C22C 38/14 (2006.01)			C09D 175/02 (2006.01)
C22C 38/00 (2006.01)			E04F 15/00 (2006.01)
C22C 38/12 (2006.01)			E04F 15/02 (2006.01)
C22C 38/06 (2006.01)			E04F 15/10 (2006.01)
C22C 38/04 (2006.01)			C09D 4/00 (2006.01)
C22C 38/02 (2006.01)			C08F 220/10 (2006.01)
B23K 35/38 (2006.01)			C08G 18/81 (2006.01)
B23K 35/00 (2006.01)			C09D 7/12 (2006.01)
B32B 15/01 (2006.01)			C09D 175/04 (2006.01)
C22C 18/00 (2006.01)		(96)	02.08.2013
(96) 22.05.2013		(96)	13825726.6
(96) 13803668.6		(73)	PPG Coatings (Tianjin) Co. Ltd., Tianjin 300457, CN
		(72)	SUN, Meiru, Tianjin 300061, CN

XUE, Maoyi, Tianjin 300000, CN
YAN, Hailong, Anhui 236800, CN
(54) **Protiskluzný nátěr a způsob jeho přípravy a jeho nanášení**
(32) 201210275481
(31) 03.08.2012
(33) CN
(86) PCT/CN2013/080701
(87) WO 2014/019542
(74) Čermák a spol., JUDr. Karel Čermák jr. Ph.D., LL.M., advokát, Elišky Peškové 735/15, Praha 5, 15000

(97) **EP 2882771**
(47) 14.06.2017
(97) 13.02.2014
(51) **C07K 7/64** (2006.01)
A61K 38/12 (2006.01)
(96) 07.08.2013
(96) 13745848.5
(73) Polyphor AG, 4123 Allschwil, CH
(72) DALE, Glenn E., 4059 Basel, CH
OBRECHT, Daniel, 4112 Bättwil, CH
BERNARDINI, Francesca, 68220 Héisingue, FR
(54) **Kombinace s peptidem s cyklizovaným hlavním řetězcem**
(32) 12005743
(31) 08.08.2012
(33) EP
(86) PCT/EP2013/066551
(87) WO 2014/023766
(74) KANIA*SEDLÁK*SMOLA patentová a známková kancelář, Mgr. Martina Dvořáková, Mendlovo náměstí 907/1a, Brno, Staré Brno, 60300

(97) **EP 2888412**
(47) 19.07.2017
(97) 16.04.2015
(51) **E01F 9/627** (2016.01)
(96) 19.09.2014
(96) 14771315.0
(73) SlowStop Guarding Systems, LLC, San Antonio, TX 78219, US
(72) WOLTERS, Gerard, 3270 Scherpenheuvel, BE
(54) **Nárazu odolný a energii pohlcující prvek pouličního příslušenství**
(32) 201300668
(31) 07.10.2013
(33) BE
(86) PCT/EP2014/070029
(87) WO 2015/051984
(74) Všetěčka Zelený Švorčík Kalenský a partneři, advokátní a patentová kancelář, JUDr. Michal Havlík, advokát, Hálkova 2, Praha 2, 12000

(97) **EP 2893084**
(47) 19.07.2017
(97) 13.03.2014
(51) **E01F 15/08** (2006.01)
(96) 10.09.2013
(96) 13783464.4
(73) Kirchdorfer Fertigteilhöolding GmbH, 2752 Wöllersdorf, AT
(72) BARNAS, Alexander, A-1030 Wien, AT
EDL, Thomas, A-7052 Müllendorf, AT
(54) **Ochranná stěna z monolitického betonu**
(32) 9862012, 202013102049 U, 202013102762 U
(31) 10.09.2012, 10.05.2013, 25.06.2013
(33) AT, DE, DE
(86) PCT/AT2013/000149
(87) WO 2014/036581
(74) Čermák a spol., JUDr. Karel Čermák jr. Ph.D., LL.M., advokát, Elišky Peškové 735/15, Praha 5, 15000

(97) **EP 2895171**
(47) 12.07.2017
(97) 20.03.2014
(51) **A61K 9/20** (2006.01)
A61K 31/53 (2006.01)
(96) 12.09.2013
(96) 13773171.7
(73) Zentiva K.S., 102 37 Praha 10, CZ
(72) LINEK, Jan, 149 00 Praha 4, CZ
KOFRANKOVA, Monika, 149 00 Praha 4, CZ

HANZLIK, Pavel, 110 00 Praha 1, CZ
DAMMER, Ondrej, 253 01 Hostovice, CZ
TKADLECOVA, Marcela, 163 00 Praha 6, CZ
(54) **Stabilní farmaceutický přípravek obsahující Vardenafil hydrochlorid**
(32) 20120637
(31) 14.09.2012
(33) CZ
(86) PCT/CZ2013/000104
(87) WO 2014/040577
(74) Rott, Růžička & Guttman Patentové, známkové a advokátní kanceláře, Ing. Ivana Jirotková, patentová zástupkyně, Vinohradská 37, Praha 2, 12000

(97) **EP 2895515**
(47) 16.08.2017
(97) 20.03.2014
(51) **C08C 19/25** (2006.01)
C08C 19/44 (2006.01)
C08F 4/46 (2006.01)
C08F 4/48 (2006.01)
(96) 14.09.2012
(96) 12758512.3
(73) Trinseo Europe GmbH, 8810 Horgen, CH
(72) DÖRING, Christian, 04420 Markranstädt, DE
KNOLL, Susanne, 04249 Leipzig, DE
HEIDENREICH, Daniel, 06110 Merseburg, DE
THIELE, Sven, 06120 Halle, DE
(54) **Aminosilanem modifikované polymery**
(86) PCT/EP2012/068121
(87) WO 2014/040640
(74) INPARTNERS GROUP, Ing. Ivan Lukšiček, Koliště 1965/13a, Brno, Černá Pole, 60200

(97) **EP 2900215**
(47) 21.06.2017
(97) 03.04.2014
(51) **A61K 9/00** (2006.01)
(96) 26.09.2013
(96) 13812082.9
(73) Pharmafilm S.R.L., 20083 Gaggiano, IT
(72) CILURZO, Francesco, I-20083 Gaggiano (MI), IT
DI GRIGOLI, Maurizio, I-20083 Gaggiano (MI), IT
MINGHETTI, Paola, I-20083 Gaggiano (MI), IT
PAGANI, Stefania, I-20083 Gaggiano (MI), IT
(54) **Rychle rozpustné orodispergovatelné filmy pro léčebné a potravinářské účely**
(32) MI20121628
(31) 28.09.2012
(33) IT
(86) PCT/IB2013/058882
(87) WO 2014/049548
(74) KOREJZOVA LEGAL v.o.s., JUDr. Petra Sauvage de Brantes, advokátka, Korunní 810/104, Praha 10, Vinohrady, 10100

(97) **EP 2902335**
(47) 02.08.2017
(97) 05.08.2015
(51) **B65D 33/25** (2006.01)
(96) 23.04.2009
(96) 15152633.2
(73) Reynolds Presto Products Inc., Appleton, WI 54914, US
(72) Cameron, David, Canandaigua, NY 14425, US
Soller, Craig, Farmington, NY 14425, US
Bohn, Michael, Rochester, NY 14620, US
Dowler, Roger E., Rochester, NY 14618, US
Fleury, Janet, Canandaigua, NY 14424, US
(54) **Uzávěr obalu, odolávající větším vnitřním silám**
(32) 47327 P
(31) 23.04.2008
(33) US
(74) PATENTSERVIS Praha a.s., Na Podkovce 281/10, Praha 4, 14700

(97) **EP 2905308**
(47) 26.07.2017
(97) 12.08.2015
(51) **C08J 3/22** (2006.01)

<i>C08J 3/24</i>	(2006.01)	<i>H05H 1/46</i>	(2006.01)
<i>C08L 9/00</i>	(2006.01)	<i>H05H 1/30</i>	(2006.01)
<i>C08L 21/00</i>	(2006.01)	<i>B23K 10/02</i>	(2006.01)
<i>C08K 3/22</i>	(2006.01)	(96) 08.11.2013	
(96) 05.02.2014		(96) 13792870.1	
(96) 14153991.6		(73) Sauer Ultrasonic Gmbh, 55758 Stipshausen, DE	
(73) LANXESS Deutschland GmbH, 50569 Köln, DE		(72) FEUCHT, Florian, 73453 Abstgmünd, DE	
(72) Hough, Philip James, 6127 AG Grevenicht, NL		(54) Nářadí, obráběcí stroj, způsob obrábění	
(54) Polymerní kompozice		(32) 102012220353	
(74) Traplová Hakr Kubát, advokátní a patentová kancelář, Ing. Eduard Hakr		(31) 08.11.2012	
patentový zástupce, Přístavní 24, Praha 7, 17000		(33) DE	
		(86) PCT/EP2013/073360	
		(87) WO 2014/072459	
		(74) PATENT SKY s. r. o., Dušní 8/11, Praha 1, Josefov, 11000	
(97) EP 2911494		(97) EP 2920789	
(47) 06.09.2017		(47) 02.08.2017	
(97) 01.05.2014		(97) 07.08.2014	
(51) <i>A01C 5/00</i>	(2006.01)	(51) <i>G21C 17/108</i>	(2006.01)
<i>A01C 5/06</i>	(2006.01)	<i>G21D 3/04</i>	(2006.01)
<i>A01C 7/20</i>	(2006.01)	(96) 22.10.2013	
(96) 24.10.2013		(96) 13873443.9	
(96) 13849335.8		(73) Westinghouse Electric Company LLC, Cranberry Township, Pennsylvania	
(73) Precision Planting LLC, Tremont, IL 61568, US		16066, US	
(72) HODEL, Jeremy, Morton, IL 61550, US		(72) KRIEG, David J., Pittsburgh, Pennsylvania 15239, US	
LEVY, Kent, Morton, IL 61550, US		BOYD, William A., Carnegie, Pennsylvania 15106, US	
(54) Utuzovač semen		BACHMANN, Nicholas A., Pittsburgh, Pennsylvania 15203, US	
(32) 201261718106 P		(54) Způsob validace výstupních signálů detektorů v nádobě jaderného	
(31) 24.10.2012		reaktoru	
(33) US		(32) 201261725591 P, 201313771115	
(86) PCT/US2013/066652		(31) 13.11.2012, 20.02.2013	
(87) WO 2014/066664		(33) US, US	
(74) Všetěčka Zelený Švorčík Kalenský a partneři, advokátní a patentová		(86) PCT/US2013/066066	
kancelář, JUDr. Michal Havlík, advokát, Hálkova 2, Praha 2, 12000		(87) WO 2014/120294	
		(74) Čermák a spol., JUDr. Karel Čermák jr. Ph.D., LL.M., advokát, Elišky	
		Peškové 735/15, Praha 5, 15000	
(97) EP 2914463		(97) EP 2921722	
(47) 30.08.2017		(47) 19.07.2017	
(97) 08.05.2014		(97) 23.09.2015	
(51) <i>B60S 1/08</i>	(2006.01)	(51) <i>F16B 7/18</i>	(2006.01)
<i>B60R 11/04</i>	(2006.01)	<i>F16B 37/04</i>	(2006.01)
(96) 18.10.2013		(96) 03.03.2015	
(96) 13779736.1		(96) 15157392.0	
(73) Daimler AG, 70327 Stuttgart, DE		(73) Siemens Aktiengesellschaft, 80333 München, DE	
(72) KRUG, Martin, 76189 Karlsruhe, DE		(72) Berndt, Marcel, 47839 Krefeld, DE	
SCHMIDT, Axel, 70794 Filderstadt, DE		(54) Modul k upevnění na upevňovacím zařízení a způsob k upevnění	
(54) Držák pro připevnění součástí na tabuli skla		modulu	
(32) 102012021571		(32) 102014205089	
(31) 02.11.2012		(31) 19.03.2014	
(33) DE		(33) DE	
(86) PCT/EP2013/003134		(74) Čermák a spol., JUDr. Karel Čermák jr. Ph.D., LL.M., advokát, Elišky	
(87) WO 2014/067624		Peškové 735/15, Praha 5, 15000	
(74) Všetěčka Zelený Švorčík Kalenský a partneři, advokátní a patentová			
kancelář, JUDr. Michal Havlík, advokát, Hálkova 2, Praha 2, 12000			
(97) EP 2914796		(97) EP 2925293	
(47) 28.06.2017		(47) 02.08.2017	
(97) 08.05.2014		(97) 05.06.2014	
(51) <i>E06B 3/92</i>	(2006.01)	(51) <i>A61K 9/00</i>	(2006.01)
<i>E05D 15/06</i>	(2006.01)	<i>A61K 9/10</i>	(2006.01)
<i>E04B 1/00</i>	(2006.01)	<i>A61K 31/65</i>	(2006.01)
<i>E05D 15/58</i>	(2006.01)	(96) 08.11.2013	
(96) 28.10.2013		(96) 13792728.1	
(96) 13815006.5		(73) Hovione Scientia Limited, Ringaskiddy, Co. Cork, IE	
(73) Lumon Invest Oy, 45130 Kouvola, FI		(72) SWAMINATHAN, Vijaya, San Francisco, California 95409, US	
(72) HILLIAHO, Esa, FI-VALKEALA 45360, FI		SALMAN, Mohammad, Princeton, New Jersey 08540, US	
(54) Panelový systém		ANGEL, Arturo, Santa Rosa, California 95409, US	
(32) 20126145		(54) Topické formulace tetracyklinu, jejich preparace a použití	
(31) 01.11.2012		(32) 12106679	
(33) FI		(31) 27.11.2012	
(86) PCT/FI2013/051009		(33) PT	
(87) WO 2014/068178		(86) PCT/GB2013/052939	
(74) Kania, Sedlák, Smola, Ing. Lucie Lunzarová, Mendlovo náměstí 907/1a,		(87) WO 2014/083311	
Brno, Staré Brno, 60300		(74) Čermák a spol., JUDr. Karel Čermák jr. Ph.D., LL.M., advokát, Elišky	
		Peškové 735/15, Praha 5, 15000	
(97) EP 2918147			
(47) 12.07.2017			
(97) 15.05.2014			
(51) <i>B23K 37/02</i>	(2006.01)		

(97) **EP 2925761**
(47) 05.07.2017
(97) 22.05.2014
(51) **C07D 487/04** (2006.01)
C07D 519/00 (2006.01)
A61K 31/4985 (2006.01)
A61K 31/519 (2006.01)
A61K 31/5377 (2006.01)
A61K 31/501 (2006.01)
A61P 35/00 (2006.01)
(96) 15.11.2013
(96) 13789833.4
(73) Boehringer Ingelheim International GmbH, 55216 Ingelheim am Rhein, DE
(72) ENGELHARDT, Harald, 55216 Ingelheim Am Rhein, DE
SMETHURST, Christian, 55216 Ingelheim Am Rhein, DE
GIANNI, Davide, 55216 Ingelheim Am Rhein, DE
(54) **Triazolopyraziny jako inhibitory BRD4 pro použití při léčení zhoubných nádorů**
(32) 12192987
(31) 16.11.2012
(33) EP
(86) PCT/EP2013/073946
(87) WO 2014/076237
(74) KOREJZOVA LEGAL v.o.s., JUDr. Petra Sauvage de Brantes, advokátka, Korunní 810/104, Praha 10, Vinohrady, 10100

(97) **EP 2928867**
(47) 09.08.2017
(97) 12.06.2014
(51) **C07D 213/81** (2006.01)
C07D 413/14 (2006.01)
C07D 401/06 (2006.01)
C07D 401/12 (2006.01)
C07D 405/04 (2006.01)
C07D 409/12 (2006.01)
C07D 413/12 (2006.01)
C07D 417/12 (2006.01)
C07D 417/14 (2006.01)
C07D 491/10 (2006.01)
A61K 31/444 (2006.01)
A61P 29/00 (2006.01)
(96) 04.12.2013
(96) 13799543.7
(73) F. Hoffmann-La Roche AG, 4070 Basel, CH
(72) KIMBARA, Atsushi, Tokyo 103-8324, JP
NETTEKOVEN, Matthias, 79639 Grenzach-Wyhlen, DE
ROEVER, Stephan, 79594 Inzlingen, DE
ROGERS-EVANS, Mark, CH-4103 Bottmingen, CH
RICKLIN, Fabienne, F-68490 Hombourg, FR
ROMBACH, Didier, F-68200 Mulhouse, FR
GRETHER, Uwe, 79588 Efringen-Kirchen, DE
SCHULZ-GASCH, Tanja, CH-4417 Ziefen, CH
WESTPHAL, Matthias, CH-8032 Zuerich, CH
(54) **PYRIDÍN-2-AMIDY používané jako AGONISTÉ CB2**
(32) 12196029
(31) 07.12.2012
(33) EP
(86) PCT/EP2013/075442
(87) WO 2014/086805
(74) KOREJZOVA LEGAL v.o.s., JUDr. Petra Korejzová, advokátka, Korunní 810/104, Praha 10, Vinohrady, 10100

(97) **EP 2930361**
(47) 30.08.2017
(97) 14.10.2015
(51) **F04B 39/06** (2006.01)
F04B 39/12 (2006.01)
F04B 39/14 (2006.01)
F04B 53/08 (2006.01)
F04B 35/04 (2006.01)
(96) 23.03.2015
(96) 15160419.6
(73) Chou, Wen-san, 745 Tainan City, TW
(72) Chou, Wen-san, Tainan City 745, TW
(54) **Vzduchový kompresor**

(32) 103112755
(31) 07.04.2014
(33) TW
(74) FISCHER & PARTNER IP s.r.o., Na hrobcí 294/5, Praha 2, Nové Město, 12800

(97) **EP 2934766**
(47) 19.07.2017
(97) 26.06.2014
(51) **G10K 11/16** (2006.01)
B05D 1/26 (2006.01)
B05D 3/06 (2006.01)
B05D 1/42 (2006.01)
B05D 3/02 (2006.01)
D06F 39/12 (2006.01)
G10K 11/162 (2006.01)
A47L 15/42 (2006.01)
(96) 19.12.2013
(96) 13814525.5
(73) Henkel AG & Co. KGaA, 40589 Düsseldorf, DE
(72) SCHENZLE, Bernd, 69121 Heidelberg, DE
GIESINGER, Josef, 69214 Eppelheim, DE
HUDINA, Jozef, 68775 Ketsch, DE
(54) **Postup ke zvukovému tlumení a/nebo zvukové izolaci součástí**
(32) 102012223757
(31) 19.12.2012
(33) DE
(86) PCT/EP2013/077281
(87) WO 2014/096125
(74) KOREJZOVA LEGAL v.o.s., JUDr. Petra Sauvage de Brantes, Korunní 810/104, Praha 10, Vinohrady, 10100

(97) **EP 2935106**
(47) 12.07.2017
(97) 26.06.2014
(51) **C01C 1/08** (2006.01)
B05B 1/02 (2006.01)
B01J 19/26 (2006.01)
B01D 53/90 (2006.01)
B01D 53/94 (2006.01)
F01N 3/30 (2006.01)
(96) 19.12.2013
(96) 13811948.2
(73) AlzChem AG, 83308 Trostberg, DE
(72) GERHART, Christian, 83313 Siegsdorf, DE
MIDDELMANN, Henning, 58313 Herdecke, DE
(54) **Generátor plynného amoniaku, způsob výroby amoniaku a také jeho použití pro redukci oxidů dusíku ve výfukových plynech**
(32) 102012025112, 102012025113
(31) 21.12.2012, 21.12.2012
(33) DE, DE
(86) PCT/EP2013/077440
(87) WO 2014/096220
(74) KOREJZOVA LEGAL v.o.s., JUDr. Petra Sauvage de Brantes, advokátka, Korunní 810/104, Praha 10, Vinohrady, 10100

(97) **EP 2939978**
(47) 16.08.2017
(97) 11.12.2014
(51) **C01B 25/455** (2006.01)
H01G 11/62 (2013.01)
H01M 10/0567 (2010.01)
H01M 10/0568 (2010.01)
H01M 10/052 (2010.01)
(96) 06.06.2014
(96) 14808166.4
(73) Stella Chemifa Corporation, Osaka 541-0047, JP
(72) YAHATA Naoki, Izumiotsu-shi Osaka 595-0075, JP
NISHIDA Tetsuo, Izumiotsu-shi Osaka 595-0075, JP
MINAMIGAWA Shuichi, Izumiotsu-shi Osaka 595-0075, JP
(54) **Způsob výroby difluorofosforečnanu**
(32) 2013121328
(31) 07.06.2013
(33) JP

(86) PCT/JP2014/065086
(87) WO 2014/196627
(74) FISCHER & PARTNER IP s.r.o., Na hrobcí 294/5, Praha 2, Nové Město, 12800

(97) **EP 2949543**
(47) 26.07.2017
(97) 12.03.2015
(51) **B62B 7/08** (2006.01)
B62B 7/06 (2006.01)
(96) 26.12.2013
(96) 13893187.8
(73) Goodbaby Child Products Co., Ltd., Kunshan, Jiangsu 215331, CN
(72) HE, Xinjun, Kunshan Jiangsu 215331, CN
MA, Fusheng, Kunshan Jiangsu 215331, CN
(54) **Skládací dětský kočárek**
(32) 201310398407
(31) 05.09.2013
(33) CN
(86) PCT/CN2013/090503
(87) WO 2015/032163
(74) Všeťečka Zelený Švorčík Kalenský a partneři, advokátní a patentová kancelář, JUDr. Michal Havlík, advokát, Hálkova 2, Praha 2, 12000

(97) **EP 2952865**
(47) 26.07.2017
(97) 09.12.2015
(51) **G01K 17/12** (2006.01)
G01K 17/20 (2006.01)
G05D 23/19 (2006.01)
F24D 19/10 (2006.01)
(96) 20.05.2015
(96) 15168300.0
(73) Vaillant GmbH, 42859 Remscheid, DE
(72) Littek, Jörg, 44268 Herne, DE
Hagen, Daniel Schulze, 42349 Wuppertal, DE
Richter, Klaus, 42855 Remscheid, DE
Couraud, Christophe, 44690 SAINT FIACRE SUR MAINE, FR
Franke, Benedikt, 41470 Neuss, DE
Patay, Georg, 2371 Hinterbrühl, AT
Faust, Christian, 40699 Erkrath, DE
(54) **Způsob k určování spotřeby plynu a proudu topného přístroje**
(32) 102014008011
(31) 05.06.2014
(33) DE
(74) Všeťečka Zelený Švorčík Kalenský a partneři, advokátní a patentová kancelář, JUDr. Michal Havlík, advokát, Hálkova 2, Praha 2, 12000

(97) **EP 2956386**
(47) 19.07.2017
(97) 21.08.2014
(51) **B65D 85/804** (2006.01)
(96) 18.02.2014
(96) 14704828.4
(73) Nestec S.A., 1800 Vevey, CH
(72) KAESER, Thomas, CH-1817 Brent, CH
BUTSCHER, Silvio, CH-2054 Chézard-St Martin, CH
STRUZKA, Pierre, CH-2300 La Chaux-de-Fonds, CH
DENISART, Jean-Luc, CH-1096 Cully, CH
NEUROHR, Damien, 1950 Sion, CH
MARMIER, Yves, CH-2300 La Chaux-de Fonds, CH
DASSI, Sébastien, CH-2072 St-Blaise, CH
SCHERZ, Cynthia, CH-1165 Allaman, CH
CHIAPPINI, Fabien, CH-1213 Petit Lancy, CH
MÜLLER, Martin, CH-6048 Horw, CH
CZARNETZKI, Christoph, 57413 Finttentrop, DE
RÖMER, Frank, D-57413 Finttentrop, DE
(54) **Obaly pro přípravu nápojů, rozsah balení, metoda a stroj**
(32) 13155631, 13155634, 13177535
(31) 18.02.2013, 18.02.2013, 23.07.2013
(33) EP, EP, EP
(86) PCT/EP2014/053134
(87) WO 2014/125123
(74) KOREJZOVA LEGAL v.o.s., JUDr. Petra Sauvage de Brantes, Korunní 810/104, Praha 10, Vinohrady, 10100

(97) **EP 2968471**
(47) 19.07.2017
(97) 04.09.2014
(51) **A61K 38/26** (2006.01)
A61K 9/00 (2006.01)
C07K 14/605 (2006.01)
A61P 27/02 (2006.01)
A61P 27/06 (2006.01)
(96) 27.02.2014
(96) 14707980.0
(73) Fundació Hospital Universitari Vall d'Hebron - Institut de Recerca, 08035 Barcelona, ES
(72) SIMÓ CANONGE, Rafael, E-08173 Sant Cugat Del Vallès, ES
HERNÁNDEZ PASCUAL, Cristina, E-08018 Barcelona, ES
(54) **Peptidy pro použití v topickém léčení neurodegenerativních onemocnění sítnice, zejména v raných stádiích diabetické retinopatie a dalších onemocnění sítnice, ve kterých hraje neurodegenerace zásadní roli**
(32) 13382063
(31) 01.03.2013
(33) EP
(86) PCT/EP2014/053787
(87) WO 2014/131815
(74) FAJNOR IP s.r.o., Pobřežní 249/46, Praha 8, Karlín, 18600

(97) **EP 2969797**
(47) 19.07.2017
(97) 09.10.2014
(51) **B65D 17/00** (2006.01)
(96) 12.03.2014
(96) 14725563.2
(73) Rexam Beverage Can Company, Chicago, Illinois 60631, US
(72) FORREST, Randall, Park Ridge, Illinois 60068, US
GOGOLA, Michael, Itasca, Illinois 60143, US
SIEGAL, Derek, Chicago, Illinois 60657, US
(54) **Víčko nápojové plechovky s odvědušňovacím otvorem**
(32) 201313796645
(31) 12.03.2013
(33) US
(86) PCT/US2014/024802
(87) WO 2014/165209
(74) Traplová Hakr Kubát, advokátní a patentová kancelář, Ing. Eduard Hakr, patentový zástupce, Přístavní 24, Praha 7, 17000

(97) **EP 2970339**
(47) 16.08.2017
(97) 25.09.2014
(51) **A01N 55/08** (2006.01)
C07F 5/02 (2006.01)
(96) 06.03.2014
(96) 14712939.9
(73) Eli Lilly and Company, Indianapolis, IN 46285, US
Anacor Pharmaceuticals, Inc., Palo Alto, CA 94303, US
(72) AKAMA, Tsutomu, Palo Alto, CA 94303, US
JARNAGIN, Kurt, Palo Alto, CA 94303, US
PLATTNER, Jacob J., Palo Alto, CA 94303, US
PULLEY, Shon Roland, Indianapolis, IN 46206-6288, US
WHITE, William Hunter, Indianapolis, IN 46206-6288, US
ZHANG, Yong-Kang, Palo Alto, CA 94303, US
ZHOU, Yasheen, Palo Alto, CA 94303, US
(54) **1-hydroxybenzoxaboroly jako antiparazitární činidla**
(32) 201361786839 P
(31) 15.03.2013
(33) US
(86) PCT/US2014/020966
(87) WO 2014/149793
(74) Všeťečka Zelený Švorčík Kalenský a partneři, advokátní a patentová kancelář, JUDr. Otakar Švorčík, Hálkova 2, Praha 2, 12000

(97) **EP 2979338**
(47) 19.07.2017
(97) 20.11.2014
(51) **H02B 13/025** (2006.01)
H02B 1/56 (2006.01)
(96) 22.04.2014
(96) 14720933.2

- (73) Siemens Aktiengesellschaft, 80333 München, DE
(72) KARADENIZ, Tahsin, 34860 Istanbul, TR
SAPCI, Ahmet, 34724 Istanbul, TR
UNALAN, Ibrahim, 34840 Istanbul, TR
(54) **Přetlakový ventil pro elektrické zařízení, zejména pro rozvaděč středního napětí**
(32) 102013208831
(31) 14.05.2013
(33) DE
(86) PCT/EP2014/058071
(87) WO 2014/183957
(74) Čermák a spol., JUDr. Karel Čermák jr. Ph.D., LL.M., advokát, Elišky Peškové 735/15, Praha 5, 15000

- (97) **EP 2984108**
(47) 31.05.2017
(97) 16.10.2014
(51) **C07K 16/30** (2006.01)
G01N 33/53 (2006.01)
(96) 09.04.2014
(96) 14723729.1
(73) LYKERA BIOMED, S.A., 08225 Terrasa, Barcelona, ES
(72) HERNÁNDEZ MÍGUEZ, José Luis, E-08830 Sant Boi de Llobregat, ES
ADAN PLANA, Jaume, E-08301 Mataró, ES
MARTÍNEZ ESCOLÀ, Josep Maria, E-08017 Barcelona, ES
MASA ÀLVAREZ, Marc, E-08292 Esparreguera, ES
MESSEGUER PEYPOCH, Ramon, E-08330 Premià de Mar, ES
MITJANS PRAT, Francesc, E-08700 Igualada, ES
DAKHEL PLAZA, Sheila, E-08292 Esparreguera, ES
COLL MANZANO, Antonio, E-08010 Barcelona, ES
HERVAS VILLEGAS, Rosa M^a, E-08901 L'Hospitalet de Llobregat, ES
CALVIS CALPE, Carme, E-08901 L'Hospitalet de Llobregat, ES
PADILLA GARCÍA, Laura, E-43882 Segur de Calafell, ES
ROQUE NAVARRO, Lourdes Tatiana, E-08024 Barcelona, ES
BARBERÀ FERRANDO, Laura, E-43590 Jesús-Tortosa, ES
RIVAS CAÑAS, Manuel, E-08830 Sant Boi de Llobregat, ES
(54) **Anti-S100A7 protilátky pro léčbu a diagnostiku rakoviny**
(32) 13382128
(31) 09.04.2013
(33) EP
(86) PCT/EP2014/057213
(87) WO 2014/167030
(74) INVENTIA s.r.o., Kateřina Hartvichová, Na bělidle 64/3, Praha 5, Smíchov, 15000

- (97) **EP 2984231**
(47) 22.03.2017
(97) 23.04.2015
(51) **E01B 9/28** (2006.01)
E01B 9/60 (2006.01)
(96) 10.10.2014
(96) 14789201.2
(73) Semperit AG Holding, 1031 Wien, AT
(72) MIESSBACHER, Herwig, A-8794 Großlobming, AT
REINTHALER, Stephan, 8044 Graz, AT
SCHÖNGRUNDNER, Mario, A-8673 Ratten, AT
(54) **Úhlová vodící deska a uspořádání koleje pro kolejnicové upevňovací systémy**
(32) 102013221175
(31) 18.10.2013
(33) DE
(86) PCT/EP2014/071790
(87) WO 2015/055540
(74) PATENTSERVIS Praha a.s., Na Podkovce 281/10, Praha 4, 14700

- (97) **EP 2988585**
(47) 19.07.2017
(97) 30.10.2014
(51) **A01C 5/06** (2006.01)
(96) 14.04.2014
(96) 14725602.8
(73) Lemken GmbH & Co. KG, 46519 Alpen, DE
(72) GEBBEKEN, Martin, 46519 Alpen, DE
WERRIES, Dieter, 46519 Alpen, DE
PAEBENS, Christian, 47661 Issum, DE
LUKAS, Thomas, 48683 Ahaus Wüllen, DE

- BERENDSEN, Mark, NL-7044 AJ Lengel, NL
GOTZEN, Christian, 41751 Viersen, DE
GERAATS, Marcel, 41334 Nettetel, DE
BERGERFURTH, Dennis, 46459 Rees, DE
(54) **Dvojitá kotoučová radlice**
(32) 102013007234
(31) 26.04.2013
(33) DE
(86) PCT/DE2014/000190
(87) WO 2014/173385
(74) PATENTSERVIS Praha a.s., Na Podkovce 281/10, Praha 4, 14700

- (97) **EP 2991096**
(47) 12.07.2017
(97) 02.03.2016
(51) **H01J 37/20** (2006.01)
H01J 37/302 (2006.01)
(96) 28.08.2015
(96) 15183056.9
(73) Hitachi High-Tech Science Corporation, Tokyo 105-0003, JP
(72) TOMIMATSU, Satoshi, Tokyo 105-0003, JP
SATO, Makoto, Tokyo 105-0003, JP
UEMOTO, Atsushi, Tokyo 105-0003, JP
ASAHATA, Tatsuya, Tokyo 105-0003, JP
YAMAMOTO, Yo, Tokyo 105-0003, JP
(54) **Přístroj s paprskem nabitých částic**
(32) 2014176241, 2015030458, 2015161811
(31) 29.08.2014, 19.02.2015, 19.08.2015
(33) JP, JP, JP
(74) Čermák a spol., JUDr. Karel Čermák jr. Ph.D., LL.M., advokát, Elišky Peškové 735/15, Praha 5, 15000

- (97) **EP 2993263**
(47) 19.07.2017
(97) 09.03.2016
(51) **D21F 1/00** (2006.01)
D21F 7/08 (2006.01)
D21F 3/02 (2006.01)
B32B 3/26 (2006.01)
B32B 5/26 (2006.01)
B32B 5/02 (2006.01)
(96) 20.01.2012
(96) 15189023.3
(73) Albany International Corp., Rochester, NH 03867, US
(72) HANSEN, Robert A., North Muskegon, MI Michigan 49445, US
RYDIN, Bjorn, 247 60 Veberöd, SE
(54) **Ultrapružná textilie**
(32) 201113011570
(31) 21.01.2011
(33) US
(74) Všeťečka Zelený Švorčík Kalenský a partneři, advokátní a patentová kancelář, JUDr. Michal Havlík, advokát, Hálkova 2, Praha 2, 12000

- (97) **EP 2999706**
(47) 19.07.2017
(97) 27.11.2014
(51) **C07F 3/00** (2006.01)
A61K 49/00 (2006.01)
(96) 23.05.2014
(96) 14727775.0
(73) hameln pharma plus gmbh, 31789 Hameln, DE
(72) SCHICKANEDER, Christian, 91207 Lauf a.d.P., DE
SMAHOVSKY, Vendel, 902 01 Pezinok, SK
VALACHOVIC, Pavol, 902 01 Pezinok, SK
DEWALD, Mathias, 31787 Hameln, DE
HRADIL, Pavel, 783 14 Hlусovice, CZ
KRÁLOVÁ, Janka, 900 01 Modra, SK
MELNICKÝ, Radek, 785 01 Sternberk, CZ
SLÉZAR, Petr, 779 00 Olomouc, CZ
KAKALÍK, Ivan, 900 81 Senkvice, SK
(54) **Krystalické formy trojsodné zinečnaté diethylenetriaminpentaoctové kyseliny**
(32) 13168851, 201361826507 P
(31) 23.05.2013, 23.05.2013
(33) EP, US

(86) PCT/EP2014/060600
(87) WO 2014/187930
(74) ŽOVICOVÁ & ŽOVIC IP, s.r.o., Záhradnícka 36, Bratislava, 82108

(97) **EP 3000319**
(47) 12.07.2017
(97) 30.03.2016
(51) **A01M 7/00** (2006.01)
B08B 9/08 (2006.01)
B08B 9/20 (2006.01)
B67D 7/02 (2010.01)
B08B 9/093 (2006.01)
(96) 17.09.2015
(96) 15185661.4
(73) Exel Industries, 75009 Paris, FR
(72) CHAPRON, Fabien, 69220 Cercié, FR
(54) **Zařízení pro utěsnění přelévání kapaliny z kanystru do nádrže**
(32) 1458642
(31) 26.09.2014
(33) FR
(74) Všeťečka Zelený Švorčík Kalenský a partneři, advokátní a patentová kancelář, JUDr. Michal Havlík, advokát, Hálkova 2, Praha 2, 12000

(97) **EP 3002523**
(47) 05.07.2017
(97) 06.04.2016
(51) **F24F 1/52** (2011.01)
F24F 1/56 (2011.01)
(96) 27.07.2015
(96) 15178530.0
(73) Societe Industrielle de Chauffage (SIC), 59660 Merville, FR
(72) CLEMENT, Jean-Francis, 85000 LA ROCHE-SUR-YON, FR
FONTBONNE, Erwan, 69100 VILLEURBANNE, FR
SAÏSSET, Luc, 38460 VILLEMORIEU, FR
(54) **Chladicí, klimatizační nebo topný systém s teleskopickými prostředky pro oddělení vzduchu**
(32) 1457226
(31) 25.07.2014
(33) FR
(74) Traplová Hakr Kubát, advokátní a patentová kancelář, Ing. Eduard Hakr patentový zástupce, Přístavní 24, Praha 7, 17000

(97) **EP 3005355**
(47) 19.07.2017
(97) 27.11.2014
(51) **G10L 19/008** (2013.01)
(96) 23.05.2014
(96) 14727789.1
(73) Dolby International AB, 1101 CN Amsterdam, NL
(72) PURNHAGEN, Heiko, S-113 30 Stockholm, SE
VILLEMOES, Lars, S-113 30 Stockholm, SE
SAMUELSSON, Leif Jonas, S-113 30 Stockholm, SE
HIRVONEN, Toni, S-113 30 Stockholm, SE
(54) **Kódování zvukových scén**
(32) 201361827246 P
(31) 24.05.2013
(33) US
(86) PCT/EP2014/060727
(87) WO 2014/187986
(74) Traplová Hakr Kubát, advokátní a patentová kancelář, Ing. Eduard Hakr patentový zástupce, Přístavní 24, Praha 7, 17000

(97) **EP 3009827**
(47) 05.07.2017
(97) 20.04.2016
(51) **G01M 99/00** (2011.01)
(96) 08.10.2015
(96) 15188917.7
(73) Reuter, Martin, 63457 Hanau, DE
(72) Reuter, Martin, 63457 Hanau, DE
(54) **Zkušební metoda a zařízení pro posuzování požadované funkční integrity technické instalace uspořádané v ochranném pouzdrě**
(32) 102014114908
(31) 14.10.2014
(33) DE

(74) Macek and Partners, Mgr. Jiří Macek, Sázavská 751/16, Praha 2, Vinohrady, 12000

(97) **EP 3010932**
(47) 19.07.2017
(97) 24.12.2014
(51) **C07K 14/315** (2006.01)
C12N 9/26 (2006.01)
(96) 13.06.2014
(96) 14747982.8
(73) Fidia Farmaceutici S.p.A., 35031 Abano Terme (PD), IT
(72) MESSINA, Luciano, I-35031 Abano Terme (PD), IT
MUSUMECI, Luca, I-35031 Abano Terme (PD), IT
VACCARO, Susanna, I-35031 Abano Terme (PD), IT
(54) **Bakteriální hyaluronidáza a způsob pro její výrobu**
(32) MI20130992
(31) 17.06.2013
(33) IT
(86) PCT/IB2014/062193
(87) WO 2014/203133
(74) Všeťečka Zelený Švorčík Kalenský a partneři, advokátní a patentová kancelář, JUDr. Michal Havlík, advokát, Hálkova 2, Praha 2, 12000

(97) **EP 3014968**
(47) 20.09.2017
(97) 04.05.2016
(51) **A01C 7/10** (2006.01)
G01F 1/66 (2006.01)
A01C 7/08 (2006.01)
G01F 1/74 (2006.01)
(96) 08.10.2015
(96) 15188928.4
(73) PÖTTINGER Landtechnik GmbH, 4710 Grieskirchen, AT
(72) Sandberger, Georg, 4020 Linz, AT
Pöttinger, Klaus, 4710 Grieskirchen, AT
Zauner, Thomas, 4076 St. Marienkirchen, AT
(54) **Zemědělský rozsévací stroj**
(32) 102014016213
(31) 31.10.2014
(33) DE
(74) Rott, Růžička & Guttmann Patentové, známkové a advokátní kanceláře, Ing. Jiří Andera, Vinohradská 37/938, Praha 2, 12000

(97) **EP 3022456**
(47) 26.04.2017
(97) 22.01.2015
(51) **F16D 23/10** (2006.01)
(96) 19.07.2013
(96) 13739986.1
(73) Renk-Maag GmbH, 8404 Winterthur, CH
(72) WALDBURGER, Michael, CH-8309 Nürensdorf, CH
(54) **Synchronizační spojka**
(86) PCT/EP2013/065316
(87) WO 2015/007341
(74) Čermák a spol., JUDr. Karel Čermák jr. Ph.D., LL.M., advokát, Elišky Peškové 735/15, Praha 5, 15000

(97) **EP 3023560**
(47) 12.07.2017
(97) 25.05.2016
(51) **E04H 4/12** (2006.01)
(96) 18.11.2015
(96) 15195208.2
(73) Dakota Group S.a.s. di Zeno Cipriani & C., 37010 Affi (VR), IT
(72) Cipriani, Zeno, 20154 Milano, IT
(54) **Prvek pro vytvoření mřížek určených pro bazény a bazénová mřížka zahrnující zmíněný prvek**
(32) VR20140285
(31) 19.11.2014
(33) IT
(74) Všeťečka Zelený Švorčík Kalenský a partneři, advokátní a patentová kancelář, JUDr. Michal Havlík, advokát, Hálkova 2, Praha 2, 12000

(97) **EP 3027534**
(47) 05.07.2017
(97) 05.02.2015

- (51) **B65D 88/16** (2006.01)
B26F 1/10 (2006.01)
B26F 1/24 (2006.01)
- (96) 17.07.2014
(96) 14790140.9
- (73) Roquette Frères, 62136 Lestrem, FR
So Bag, 71450 Blanzay, FR
- (72) LECOCQ, Jean-Pierre, F-62131 Vaudricourt, FR
CHEVALIER, Nicolas, F-71670 Le Breuil, FR
- (54) **Flexibilní úložný vak obsahující flexibilní ložný prostor a vnitřní vložku, způsob jeho výroby a použití**
- (32) 1357723, 1451162
(31) 02.08.2013, 14.02.2014
(33) FR, FR
(86) PCT/FR2014/051836
(87) WO 2015/015085
(74) KOREJZOVA LEGAL v.o.s., JUDr. Petra Sauvage de Brantes, advokátka, Korunní 810/104, Praha 10, Vinohrady, 10100
-
- (97) **EP 3041674**
(47) 02.08.2017
(97) 12.03.2015
- (51) **B32B 15/08** (2006.01)
B32B 38/06 (2006.01)
B32B 38/18 (2006.01)
B60R 13/08 (2006.01)
B29C 45/16 (2006.01)
- (96) 20.08.2014
(96) 14755351.5
- (73) ThyssenKrupp Steel Europe AG, 47166 Duisburg, DE
(72) KRAHNERT, Torsten, 34560 Fritzlar, DE
PATBERG, Lothar, 47445 Moers, DE
MAYER, Stefan, 58239 Schwerte, DE
KALEMBA, Dieter, 42553 Velbert, DE
- (54) **Polotovar a způsob výroby trojrozměrně tvarovaného hybridního konstrukčního dílu z kompozitního materiálu, skládajícího se z plastu a kovu, jakož i použití takového polotovaru**
- (32) 102013109616
(31) 03.09.2013
(33) DE
(86) PCT/EP2014/067763
(87) WO 2015/032623
(74) Traplová Hakr Kubát, advokátní a patentová kancelář, Ing. Eduard Hakr patentový zástupce, Přístavní 24, Praha 7, 17000
-
- (97) **EP 3042555**
(47) 09.08.2017
(97) 13.07.2016
- (51) **A01C 5/06** (2006.01)
A01C 7/04 (2006.01)
- (96) 07.01.2015
(96) 15150252.3
- (73) Kverneland AS, 4355 Kverneland, NO
(72) Schumacher, Ferdinand, 59510 Lippetal, DE
Schanzenbach, Volker, 49170 Hagen a.T.W., DE
- (54) **Secí botka s přestavitelnou špičkou**
- (74) Traplová Hakr Kubát, advokátní a patentová kancelář, Ing. Jan Kubát patentový zástupce, Přístavní 24, Praha 7, 17000
-
- (97) **EP 3043461**
(47) 12.07.2017
(97) 13.07.2016
- (51) **H02M 1/42** (2007.01)
H02M 3/156 (2006.01)
H02M 7/162 (2006.01)
H02M 3/337 (2006.01)
B23K 9/10 (2006.01)
- (96) 07.01.2016
(96) 16150449.3
- (73) Otto Bihler Handels-Beteiligungs-GmbH, 87642 Halblech, DE
(72) MUCHE, Norbert, 87669 Rieden am Forggensee, DE
- (54) **Napájecí obvod pro napájení svařovacího zařízení**
- (32) 102015200249
(31) 12.01.2015
(33) DE
-
- (74) KOREJZOVA LEGAL v.o.s., JUDr. Petra KOREJZOVÁ, Korunní 810/104, Praha 10, Vinohrady, 10100
-
- (97) **EP 3045493**
(47) 13.09.2017
(97) 20.07.2016
- (51) **C08K 3/36** (2006.01)
C08K 5/00 (2006.01)
B60C 1/00 (2006.01)
C08K 5/057 (2006.01)
- (96) 15.01.2016
(96) 16151572.1
- (73) Flow Polymers LLC, Cleveland, OH 44108-1614, US
(72) PUHALA, Aaron S., Kent, OH Ohio 44240, US
ADEPETUN, Adeyemi A., Cleveland, OH Ohio 44120, US
- (54) **Aditivum pro pryžové formulace vyztužené silikou**
- (32) 201562103809 P
(31) 15.01.2015
(33) US
(74) ŽOVICOVÁ & ŽOVIC IP, s.r.o., Záhradnícka 36, Bratislava, 82108
-
- (97) **EP 3047179**
(47) 05.07.2017
(97) 19.03.2015
- (51) **F16H 57/022** (2012.01)
- (96) 09.09.2014
(96) 14792857.6
- (73) Kiekert AG, 42579 Heiligenhaus, DE
(72) RAJAGOPAL, Mandya, Farmington Hills, MI 48331, US
THUANG, Jim, Canton, MI 48187, US
FISCHER, David, US, Milford, MI 48380, US
- (54) **Pohonná jednotka**
- (32) 201314027669
(31) 16.09.2013
(33) US
(86) PCT/IB2014/001782
(87) WO 2015/036837
(74) Rott, Růžicka & Guttman Patentové, známkové a advokátní kanceláře, Ing. Jiří Andera, Vinohradská 37/938, Praha 2, 12000
-
- (97) **EP 3052395**
(47) 02.08.2017
(97) 09.04.2015
- (51) **B65D 30/00** (2006.01)
B65D 30/18 (2006.01)
B65D 33/08 (2006.01)
B65D 33/16 (2006.01)
- (96) 24.09.2014
(96) 14771926.4
- (73) Starlinger & Co Gesellschaft m.b.H., 1060 Wien, AT
(72) FÜRST, Herbert, A-2540 Bad Vöslau, AT
- (54) **Pytel a způsob výroby pytle**
- (32) 13187372
(31) 04.10.2013
(33) EP
(86) PCT/EP2014/070361
(87) WO 2015/049139
(74) Všeťečka Zelený Švorčík Kalenský a partneři, advokátní a patentová kancelář, JUDr. Michal Havlík, advokát, Hálkova 2, Praha 2, 12000
-
- (97) **EP 3055353**
(47) 02.08.2017
(97) 16.04.2015
- (51) **C08J 9/18** (2006.01)
C08J 9/12 (2006.01)
C08J 9/232 (2006.01)
C08J 9/236 (2006.01)
B29C 44/34 (2006.01)
- (96) 09.10.2014
(96) 14783597.9
- (73) BASF SE, 67056 Ludwigshafen am Rhein, DE
(72) DÄSCHLEIN, Christian, 68199 Mannheim, DE
GUTMANN, Peter, 76199 Karlsruhe, DE
AHLERS, Jürgen, 68649 Groß-Rohrheim, DE
- (54) **Způsob pro výrobu expandovaných termoplastických elastomerních částic**

(32) 13188373
(31) 11.10.2013
(33) EP
(86) PCT/EP2014/071595
(87) WO 2015/052265
(74) Všeťečka Zelený Švorčík Kalenský a partneři, advokátní a patentová kancelář, JUDr. Petr Kalenský, Hálkova 2, Praha 2, 12000

(97) **EP 3066347**
(47) 16.08.2017
(97) 14.05.2015
(51) **F16B 13/06** (2006.01)
(96) 04.11.2014
(96) 14793124.0
(73) Hilti Aktiengesellschaft, 9494 Schaan, LI
(72) GSTACH, Peter, FL-9494 Schaan, LI
SPAMPATTI, Matteo, A-6800 Feldkirch, AT
WINKLER, Bernhard, A-6800 Feldkirch, AT
(54) **Rozpěrná kotva se svorníkem a expanzním elementem**
(32) 13191706
(31) 06.11.2013
(33) EP
(86) PCT/EP2014/073630
(87) WO 2015/067578
(74) PATENTSERVIS Praha a.s., Na Podkovce 281/10, Praha 4, 14700

(97) **EP 3072633**
(47) 04.10.2017
(97) 28.09.2016
(51) **B23Q 1/01** (2006.01)
B23Q 1/38 (2006.01)
B23Q 1/40 (2006.01)
F16C 29/00 (2006.01)
(96) 22.08.2011
(96) 16000799.3
(73) Gleason-Pfauter Maschinenfabrik GmbH, 71636 Ludwigsburg, DE
(72) Adler, Kai, 71638 Ludwigsburg, DE
Gressler, Sabrina, 74321 Bietigheim-Bissingen, DE
Ernst, Martin, 64289 Darmstadt, DE
Kohler, Dietmar, 75428 Illingen, DE
(54) **Vodící uspořádání a obráběcí stroj obsahující takové vodící uspořádání**
(32) 102010049319
(31) 22.10.2010
(33) DE
(74) KANIA SEDLÁK SMOLA patentová kancelář Veronika Zemanová, Mendlovo náměstí 907/1a, Brno, Staré Brno, 60300

(97) **EP 3087058**
(47) 06.09.2017
(97) 02.07.2015
(51) **C07C 243/28** (2006.01)
C07D 231/14 (2006.01)

(96) 23.12.2014
(96) 14830723.4
(73) ISAGRO S.p.A., 20153 Milano, IT
(72) MEAZZA, Giovanni, I-21047 Saronno (VA), IT
SILLANI, Laura, I-28021 Borgomanero (NO), IT
MEREGHETTI, Pierangelo, I-20010 Inveruno (MI), IT
FORGIA, Daniele, I-28021 Borgomanero (NO), IT
(54) **Způsob regioselektivní syntézy pyrazolů**
(32) MI20132201
(31) 23.12.2013
(33) IT
(86) PCT/IB2014/067258
(87) WO 2015/097658
(74) Všeťečka Zelený Švorčík Kalenský a partneři, advokátní a patentová kancelář, JUDr. Michal Havlík, advokát, Hálkova 2, Praha 2, 12000

(97) **EP 3110814**
(47) 31.05.2017
(97) 03.09.2015
(51) **C07D 451/10** (2006.01)
A61K 31/46 (2006.01)
A61P 11/08 (2006.01)
(96) 26.02.2015
(96) 15709132.3
(73) EUTICALS SPA, 20121 Milano, IT
(72) GRISENTI, Paride, I-20141 Milano, IT
ARGESE, Maria, I-20018 Sedriano (MI), IT
SCROCCHI, Roberto, I-27100 Pavia, IT
LIVIERI, Alessandro, I-22032 Albese con Cassano (CO), IT
GUAZZI, Giuseppe, I-20133 Milano, IT
(54) **Krystalická forma tiotropium bromidu s laktózou**
(32) 14157027
(31) 27.02.2014
(33) EP
(86) PCT/EP2015/054091
(87) WO 2015/128440
(74) INVENTIA s.r.o., RNDr. Kateřina Hartvichová, Na bělidle 64/3, Praha 5, Smíchov, 15000

(97) **EP 3117722**
(47) 20.09.2017
(97) 18.01.2017
(51) **A24D 3/02** (2006.01)
A24C 5/32 (2006.01)
(96) 16.07.2015
(96) 15177148.2
(73) International Tobacco Machinery Poland Sp. z o.o., 26-600 Radom, PL
(72) MAMERSKI, Marcin, 26-600 Radom, PL
(54) **Přenašečící kotouč a jeho použití**
(74) Všeťečka Zelený Švorčík Kalenský a partneři, advokátní a patentová kancelář, JUDr. Michal Havlík, advokát, Hálkova 2, Praha 2, 12000

Zveřejněné opravené překlady evropských patentových spisů

U následujících udělených evropských patentů s účinky pro Českou republiku byl majitelem předložen opravený překlad patentového spisu do českého jazyka (§35d odst. 2 zákona č. 527/1990 Sb., v platném znění).

Datem zveřejnění opraveného překladu evropského patentového spisu je datum publikace tohoto Věstníku.

(97) EP 2348124 (97) EP 2488779

Zveřejněné překlady pozměněného, nebo omezeného znění evropských patentových spisů

U následujících udělených evropských patentů s účinky pro Českou republiku byl majitelem předložen opravený překlad patentového spisu do českého jazyka (§ 35d odst. 2 zákona č. 527/1990 Sb., v platném znění).

Datem zveřejnění opraveného překladu evropského patentového spisu je datum publikace tohoto Věstníku.

(97) EP 1427808

(97) EP 1878324

(97) EP 2130748

(97) EP 2303631

Evropské patenty zachované v pozměněném nebo omezeném znění

V této části jsou uvedeny evropské patenty s účinky pro Českou republiku, které byly Evropským úřadem podle článku 102 Úmluvy o udělování evropských patentů zachovány v omezeném znění podle čl. 105a - 105c EPC 2000, nebo v pozměněném znění (§ 35f zákona č. 527/1990 Sb., v platném znění).

(97) Datum oznámení o zachování patentu

EP 1664355

18.10.2017

EP 1706322

18.10.2017

(97) Datum oznámení o zachování patentu

EP 2150740

18.10.2017

EP 2458357

18.10.2017

Evropské patenty zrušené Evropským patentovým úřadem

Následující evropské patenty udělené Evropským patentovým úřadem s účinky pro Českou republiku byly zrušeny Evropským patentovým úřadem podle článku 102 Úmluvy o udělování evropských patentů (§ 35f odst. 2 zákona č. 527/1990 Sb., v platném znění).

(97) EP 1528933

(97) EP 1585635

PD4A

Převod práv a ostatní změny majitelů evropských patentů

(97) EP 1386817

(73) Schaltbau Refurbishment GmbH, 46537 Dinslaken, DE

(97) EP 1386818

(73) Schaltbau Refurbishment GmbH, 46537 Dinslaken, DE

(97) EP 1535034

(73) TOTAL THERMAL VISION S.r.l., 40024 Osteria Grande (Bologna), IT

(97) EP 1535034

(73) TOTAL THERMAL VISION S.r.l., 40010 Bentivoglio (Bologna), IT

(97) EP 1969127

(73) The University of North Carolina at Chapel Hill, Chapel Hill, 27516, NC, US

(97) EP 1978809

(73) One Way Plastics B.V., 4902 TT Oosterhout, NL

(97) EP 2161038

(73) Ionis Pharmaceuticals, Inc., Carlsbad, 92010, CA, US

(97) EP 2197296

(73) Aktiebolaget Hanson & Möhring, 412 63 Göteborg, SE

(97) EP 2197296

(73) Salinity AB, 412 63 Göteborg, SE

(97) EP 2201056

(73) POLYNT COMPOSITES UK LTD, North East Lincolnshire DN41 8DR, GB

(97) EP 2205354

(73) Iowa State University Research Foundation, Inc., Ames, 50010, IA, US

(97) EP 2401104

(73) Starrag GmbH, 09117 Chemnitz, DE

(97) EP 2628754

(73) Limited Liability Company "Nearmedic Plus", Moscow 125252, RU

(97) EP 2674076

(73) Intex Marketing Ltd., Road Town, Tortola VG1110, VG

(97) EP 2736510

(73) Kempharm, Inc., Coralville, 52241, IA, US

(97) EP 2780027

(73) Quincy Bioscience LLC, Madison, 53717, WI, US

(97) EP 2860026

(73) Koller Beteiligungs Holding GmbH & Co. KG, 92345 Dietfurt, DE

(97) EP 2986430

(73) ETEX SERVICES NV, 1880 Kapelle-op-den-Bos, BE

(97) EP 3088650

(73) Industrie Scaffalature Arredamenti- ISA SpA, 06083 Bastia Umbra (PG), IT

Zápisy licenčních smluv do českého rejstříku evropských patentů

(97) **EP 2964638**
(73) Astrazeneca AB, 151 85 Södertälje, SE
Nabyvatel: LYZZ ALPHA HOLDING LIMITED, Tsim Sha
Tsui, Kowloon, Hong Kong, HK
Druh licence: výlučná
Datum uzavření smlouvy: 26.10.2016
Datum zápisu smlouvy: 23.10.2017

FG1K

Zapsané užité vzory - přehled podle čísel zápisu

V období uzávěrky tohoto čísla Věstníku zapsal Úřad průmyslového vlastnictví tyto užité vzory.

(11)	(51)		(11)	(51)		(11)	(51)	
31103	<i>A 61 G 1/048</i>	(2006.01)	31113	<i>C 12 G 1/00</i>	(2006.01)	31123	<i>C 03 B 5/02</i>	(2006.01)
31104	<i>E 06 B 9/06</i>	(2006.01)	31114	<i>C 05 F 7/00</i>	(2006.01)	31124	<i>A 23 L 25/00</i>	(2016.01)
31105	<i>A 47 J 27/12</i>	(2006.01)	31115	<i>C 05 F 3/00</i>	(2006.01)	31125	<i>A 23 C</i>	(2006.01)
31106	<i>C 12 G 3/04</i>	(2006.01)	31116	<i>C 05 F 9/04</i>	(2006.01)		<i>19/032</i>	
31107	<i>G 06 F 3/02</i>	(2006.01)	31117	<i>B 28 B 11/24</i>	(2006.01)	31126	<i>A 23 G 1/48</i>	(2006.01)
31108	<i>G 10 H 7/00</i>	(2006.01)	31118	<i>C 23 C 30/00</i>	(2006.01)	31127	<i>E 01 C 7/26</i>	(2006.01)
31109	<i>F 23 H 13/02</i>	(2006.01)	31119	<i>H 04 B 7/26</i>	(2006.01)	31128	<i>A 23 G 3/48</i>	(2006.01)
31110	<i>C 04 B 26/02</i>	(2006.01)	31120	<i>G 02 B 6/24</i>	(2006.01)	31129	<i>E 04 B 1/21</i>	(2006.01)
31111	<i>A 21 D 13/31</i>	(2017.01)	31121	<i>E 04 B 1/74</i>	(2006.01)	31130	<i>E 04 B 1/38</i>	(2006.01)
31112	<i>E 04 C 1/40</i>	(2006.01)	31122	<i>C 04 B 28/26</i>	(2006.01)	31131	<i>A 23 C 9/123</i>	(2006.01)

FG1K

Zapsané užité vzory - řazené podle MPT

(51)	<i>A21D 13/31</i>	(2017.01)						
(11)	31111							
(21)	2017-33894							
(22)	11.07.2017							
(47)	23.10.2017							
(73)	Martina bakery s.r.o., Ostrava, Výškovice, CZ							
(72)	Mozdřeh Miroslav, Ostrava, Výškovice, CZ							
(54)	Pekařský výrobek - mrkvánky							
(74)	Ing. Pavel Nádvořník s.r.o., Sokola Tůmy 1099/1, Ostrava - Mariánské Hory, 70900							
<hr/>								
(51)	<i>A23C 19/032</i>	(2006.01)						
	<i>A23C 19/09</i>	(2006.01)						
(11)	31125							
(21)	2017-34127							
(22)	21.09.2017							
(47)	23.10.2017							
(73)	Výzkumný ústav mlékárenský s.r.o., Praha 6, Vokovice, CZ							
(72)	Dragounová Hedvika, Slaný, CZ							
	Elich Ondřej Ing., Praha 5, Smíchov, CZ							
	Roubal Petr Ing., CSc., Praha 8, Karlín, CZ							
	Šalaková Alexandra Ing., CSc., Praha 5, Smíchov, CZ							
	Seydlová Růžena Ing., Nový Knín, CZ							
(54)	Tvaroh z ovčího mléka s obsahem bifidobakterií							
(74)	Patentová a známková kancelář Novotný, Ing. Jaroslav Novotný, Římská 2135/45, Praha 2, Vinohrady, 12000							
<hr/>								
(51)	<i>A23C 9/123</i>	(2006.01)						
	<i>A23C 9/127</i>	(2006.01)						
	<i>A23C 9/13</i>	(2006.01)						
(11)	31131							
(21)	2017-34175							
(22)	05.10.2017							
(47)	23.10.2017							
(73)	Výzkumný ústav mlékárenský s.r.o., Praha 6, Vokovice, CZ							
(72)	Smolová Jana Ing., Osek, CZ							
	Němečková Irena Ing., Ph.D., Praha 5, Stodůlky, CZ							
	Šalaková Alexandra Ing., CSc., Praha 5, Smíchov, CZ							
(54)	Fermentovaný mléčný výrobek s pH vyšším než 4,6							
(74)	Patentová a známková kancelář Novotný, Ing. Jaroslav Novotný, Římská 2135/45, Praha 2, Vinohrady, 12000							
<hr/>								
(51)	<i>A23G 1/48</i>	(2006.01)						
(11)	31126							
(21)	2017-34133							
(22)	24.09.2017							
(47)	23.10.2017							
(73)	Výzkumný ústav potravinářský Praha, v.v.i., Praha 10, Hostivař, CZ							
(72)	Novotná Pavla Ing., Praha 9, Horní Počernice, CZ							
<hr/>								
(51)	<i>A23L 25/00</i>	(2016.01)						
	<i>A23L 27/00</i>	(2016.01)						
(11)	31124							
(21)	2017-34115							
(22)	18.09.2017							
(47)	23.10.2017							
(73)	HEINZ FOOD a.s., Fulnek, CZ							
(72)	Heinz Milan, Čeladná, CZ							
(54)	Čekanko-arašídový krém							
(74)	Ing. Pavel Nádvořník s.r.o., Sokola Tůmy 1099/1, Ostrava - Mariánské Hory, 70900							
<hr/>								
(51)	<i>A47J 27/12</i>	(2006.01)						
(11)	31105							
(21)	2017-33599							
(22)	11.04.2017							
(47)	23.10.2017							
(73)	TESCOMA s.r.o., Zlín, CZ							
(72)	Vaculík Jiří, Zlín, CZ							
	Březík David, Zlín - Kostelec, CZ							
(54)	Univerzální zavařovací hrnec							
(74)	Patentová a známková kancelář, Ing. Jaromír Přikryl, Včelín 1161, Hulín, 76824							
<hr/>								
(51)	<i>A61G 1/048</i>	(2006.01)						
	<i>A61G 7/08</i>	(2006.01)						
(11)	31103							
(21)	2016-32363							
(22)	11.05.2016							

- (47) 23.10.2017
(73) LINET spol. s r.o., Slaný, CZ
(72) Fejt Miroslav Ing., Kladno, CZ
Sálus Michal Ing., Roudnice nad Labem, CZ
(54) **Madlo pro tlačení transportního lůžka a pro připojení nádoby s infuzní tekutinou a transportní lůžko s tímto madlem**
-
- (51) **B28B 11/24** (2006.01)
(11) 31117
(21) **2017-33997**
(22) 07.08.2017
(47) 23.10.2017
(73) Svoboda Libor Ing., Jičín, CZ
(72) Svoboda Libor Ing., Jičín, CZ
(54) **Zařízení na výrobu stavebních dílců**
(74) Jan Brykner, Resslerova 741, Hradec Králové, 50002
-
- (51) **C03B 5/02** (2006.01)
(11) 31123
(21) **2017-34093**
(22) 08.09.2017
(47) 23.10.2017
(73) Vysoká škola chemicko - technologická v Praze, Praha 6, CZ
Ústav struktury a mechaniky hornin AVČR, v. v. i., Praha 8, CZ
GLASS SERVICE, a.s., Vsetín, CZ
(72) Němec Lubomír prof. Ing., DrSc., Praha 1, CZ
Hrbek Lukáš Ing., Praha 5, Hlubočepy, CZ
Jebavá Marcela Ing., Ph.D., Praha 6, CZ
Brada Jiří Ing., Vsetín, CZ
(54) **Tavicí prostor kontinuální tavicí pece**
(74) Ing. Marie Smrčková, patentový zástupce, Velflíkova 10, Praha 6, 16000
-
- (51) **C04B 26/02** (2006.01)
C04B 14/02 (2006.01)
(11) 31110
(21) **2017-33891**
(22) 07.07.2017
(47) 23.10.2017
(73) Profibaustoffe CZ, s.r.o., Brno, Dolní Heršpice, CZ
(72) Štenko Miroslav Ing., Ph.D., Brno, Veveří, CZ
(54) **Spojovací hmota s disperzním pojivem pro stavební konstrukce zdiva**
(74) Ing. Jan Görig, Korábová 98, Fryšták, Horní Ves, 76316
-
- (51) **C04B 28/26** (2006.01)
C04B 14/02 (2006.01)
C04B 26/02 (2006.01)
(11) 31122
(21) **2017-34087**
(22) 07.09.2017
(47) 23.10.2017
(73) Profibaustoffe CZ, s.r.o., Brno, Dolní Heršpice, CZ
(72) Štenko Miroslav Ing., Ph.D., Brno, Veveří, CZ
(54) **Spojovací hmota se silikát- disperzním pojivem**
(74) Ing. Jan Görig, Korábová 98, Fryšták, Horní Ves, 76316
-
- (51) **C05F 3/00** (2006.01)
C05F 7/00 (2006.01)
(11) 31115
(21) **2017-33985**
(22) 03.08.2017
(47) 23.10.2017
(73) FORESTINA s.r.o., Mnichov, CZ
(72) Hejduk Josef Bc., Hradešice, CZ
Dubský Martin Ing., Ph.D., Průhonice, CZ
(54) **Pomocná půdní látka na bázi sušeného hnoje**
-
- (51) **C05F 7/00** (2006.01)
(11) 31114
(21) **2017-33984**
(22) 03.08.2017
(47) 23.10.2017
(73) FORESTINA s.r.o., Mnichov, CZ
(72) Hejduk Josef Bc., Hradešice, CZ
Dubský Martin Ing., Ph.D., Průhonice, CZ
(54) **Pomocná půdní látka na bázi sušeného separovaného digestátu**

- (51) **C05F 9/04** (2006.01)
(11) 31116
(21) **2017-33986**
(22) 03.08.2017
(47) 23.10.2017
(73) FORESTINA s.r.o., Mnichov, CZ
(72) Hejduk Josef Bc., Hradešice, CZ
Dubský Martin Ing., Ph.D., Průhonice, CZ
(54) **Pomocná půdní látka na bázi kompostovaného separátu**
-
- (51) **C12G 1/00** (2006.01)
C12G 3/08 (2006.01)
(11) 31113
(21) **2017-33970**
(22) 31.07.2017
(47) 23.10.2017
(73) Vinařský dům KOBERN s.r.o., Dubňany, CZ
(72) Kopeček Zbyněk, Dubňany, CZ
(54) **Nízkoalkoholický nápoj na bázi vína**
(74) INPARTNERS GROUP, Ing. Leopold Dadej, patentový zástupce, Na Valtické 339/6, Břeclav 4, 69141
-
- (51) **C12G 3/04** (2006.01)
C12G 3/06 (2006.01)
(11) 31106
(21) **2017-33635**
(22) 24.04.2017
(47) 23.10.2017
(32) 17.03.2017
(31) 3695
(33) BG
(73) DD Ltd., 5700 Teteven, BG
(72) Draganov Hristo Vasilev, 5700 Teteven, BG
Draganov Dragomir Hristov, 2180 Etropole, BG
(54) **Alkoholický nápoj**
(74) Ing. Dana Kreizlová, Návesní 61, Zlín, Mladcová, 76001
-
- (51) **C23C 30/00** (2006.01)
C23C 28/02 (2006.01)
C23F 11/00 (2006.01)
E04H 17/14 (2006.01)
(11) 31118
(21) **2017-34019**
(22) 14.08.2017
(47) 23.10.2017
(73) ALGON, a.s., Praha 5, CZ
(72) Nohejl Jan, Františkovy lázně, CZ
(54) **Ocelový materiál pro extrémní zatížení vůči vnějšímu prostředí**
(74) Rott, Růžička & Guttman Patentová, známková a advokátní kancelář, Ing. Václav Krmenčík, Vinohradská 37/938, Praha 2, 12000
-
- (51) **E01C 7/26** (2006.01)
(11) 31127
(21) **2017-34142**
(22) 25.09.2017
(47) 23.10.2017
(73) Lukáš Josef Ing., Ph.D., Ostrava, Moravská Ostrava, CZ
MEREX, s.r.o., Ostrava, Moravská Ostrava, CZ
(72) Lukáš Josef Ing., Ph.D., Ostrava, Moravská Ostrava, CZ
(54) **Asfaltová stavební kompozice**
(74) Ing. Iva Rylková, patentový zástupce, Polská 1525/12, Ostrava - Poruba, 70800
-
- (51) **E04B 1/21** (2006.01)
E04B 1/38 (2006.01)
E04C 3/34 (2006.01)
(11) 31129
(21) **2017-34159**
(22) 29.09.2017
(47) 23.10.2017
(73) České vysoké učení technické v Praze, Fakulta stavební, Katedra konstrukcí pozemních staveb, Praha 6, Dejvice, CZ
(72) Witzany Jiří prof. Ing., DrSc., Praha 6, Dejvice, CZ
Zigler Radek Ing., Ph.D., Praha 5, Stodůlky, CZ
Čejka Tomáš doc. Ing., Ph.D., Praha 6, Dejvice, CZ
Pokorný Marek Ing., Ph.D., Praha 6, Dejvice, CZ

- (54) Kroftová Klára Ing., Ph.D., Praha 6, Liboc, CZ
Kontaktní demontovatelný styk tvořený prefabrikovaným sloupem nižšího podlaží a dalším sloupem vyššího podlaží s protipožární ochranou
- (74) Ing. Václav Kratochvíl, Husníkova 2086/22, Praha 5, Stodůlky, 15800
-
- (51) **E04B 1/38** (2006.01)
E04C 3/20 (2006.01)
E04C 3/34 (2006.01)
- (11) 31130
(21) **2017-34160**
(22) 29.09.2017
(47) 23.10.2017
(73) České vysoké učení technické v Praze, Fakulta stavební, Katedra konstrukcí pozemních staveb, Praha 6, Dejvice, CZ
(72) Witzany Jiří prof. Ing. DrSc., Praha 6, Dejvice, CZ
Zigler Radek Ing., Ph.D., Praha 5, Stodůlky, CZ
Čejka Tomáš doc. Ing., Ph.D., Praha 6, Dejvice, CZ
Pokorný Marek Ing., Ph.D., Praha 6, Dejvice, CZ
Vychytil Jaroslav Ing., Ph.D., Žamberk, CZ
- (54) **Demontovatelný styk stropních dílců a podpůrné konstrukce s protipožární ochranou a utěsněním**
- (74) Ing. Václav Kratochvíl, Husníkova 2086/22, Praha 5, Stodůlky, 15800
-
- (51) **E04B 1/74** (2006.01)
E04B 1/90 (2006.01)
E04C 2/24 (2006.01)
- (11) 31121
(21) **2017-34078**
(22) 06.09.2017
(47) 23.10.2017
(73) Švédová Barbora Mgr., Dašice, CZ
(72) Švédová Barbora Mgr., Dašice, CZ
(54) **Izolační prostředek**
- (74) Jan Brykner, Resslerova 741, Hradec Králové, 50002
-
- (51) **E04C 1/40** (2006.01)
E02D 17/20 (2006.01)
- (11) 31112
(21) **2017-33904**
(22) 12.07.2017
(47) 23.10.2017
(73) Kouble Miroslav, Velké Hamry, CZ
(72) Kouble Miroslav, Velké Hamry, CZ
(54) **Prefabrikovaný prvek**
- (74) RETROPATENT s.r.o., Dobiášova 1246/29, Liberec, Liberec VI-Rochlice, 46006
-
- (51) **E06B 9/06** (2006.01)
E06B 9/02 (2006.01)
E06B 5/00 (2006.01)
- (11) 31104
(21) **2017-33279**
(22) 11.01.2017
(47) 23.10.2017
(73) Technická univerzita v Liberci, Liberec, CZ
JaP - Jacina, s.r.o., Mnichovo Hradiště, CZ
(72) Jacina Petr, Bakov nad Jizerou, CZ
Sieratovski Jaroslav, Liberec 14, CZ
Tvaroh Jaroslav, Žďár, CZ
Petrů Michal doc. Ing., Ph.D., Liberec 6, CZ
Ševčík Ladislav prof. Ing., CSc., Liberec, CZ
Mašín Ivan doc. Dr. Ing., Liberec, CZ
Martinec Tomáš Ing., Ph.D., Jablonec nad Nisou, CZ
Novák Ondřej Ing., Ph.D., Liberec 5, CZ
- (54) **Mobilní protipovodňová deska**
- (74) RETROPATENT s.r.o., Mgr. Kamil Kolátor, Dobiášova 1246/29, Liberec VI, 46006
-
- (51) **F23H 13/02** (2006.01)
F23B 60/02 (2006.01)

- F24B 1/00** (2006.01)
- (11) 31109
(21) **2017-33779**
(22) 05.06.2017
(47) 23.10.2017
(32) 01.07.2016
(31) 5040-2016
(33) SK
(73) Vichová Kamila Ing., Ph.D., Bratislava, SK
Šooš Lubomír prof. Ing., Ph.D., Bratislava, SK
Kovačková Zuzana Ing., Martin 03601, SK
(72) Šooš Lubomír prof. Ing., Ph.D., Bratislava, SK
Kovačková Zuzana Ing., Martin 03601, SK
Vichová Kamila Ing. Ph.D., Bratislava, SK
- (54) **Koš na spalování pelet**
- (74) Ing. Libor Markes, patentový zástupce, Grohova 54, Brno, 60200
-
- (51) **G02B 6/24** (2006.01)
G02B 6/255 (2006.01)
G02B 6/40 (2006.01)
- (11) 31120
(21) **2017-34067**
(22) 04.09.2017
(47) 23.10.2017
(73) České vysoké učení technické v Praze, Praha 6, Dejvice, CZ
SQS Vlárková optika, a.s., Nová Paka, CZ
(72) Komanec Matěj Ing., Ph.D., Praha 8, Kobylisy, CZ
Zvánovec Stanislav prof. Ing., Ph.D., Praha 5, Hlubočepy, CZ
Martan Tomáš Ing., Ph.D., Praha 4, Kamýk, CZ
- (54) **Aktivní výstupní vazba pro zdroj širokospektrálního optického výkonu na bázi optických vláken z měkkých skel**
- (74) RNDr. Silvie Dokulilová Ph.D., Bašného 279/51, Brno, Kohoutovice, 62300
-
- (51) **G06F 3/02** (2006.01)
- (11) 31107
(21) **2017-33701**
(22) 18.05.2017
(47) 23.10.2017
(73) 101 touch, s.r.o., Liberec, IV-Perštýn, CZ
(72) Turčík Martin, Liberec, XIV-Ruprechtice, CZ
(54) **Klávesnice určená pro sterilní prostředí**
- (74) RETROPATENT s.r.o., Mgr. Kamil Kolátor, Dobiášova 1246/29, Liberec, VI-Rochlice, 46006
-
- (51) **G10H 7/00** (2006.01)
H04N 101/00 (2006.01)
- (11) 31108
(21) **2017-33759**
(22) 30.05.2017
(47) 23.10.2017
(73) Univerzita Tomáše Bati ve Zlíně, Zlín, CZ
(72) Křesálek Vojtěch doc. RNDr., CSc., Slavičín, Hrádek na Vlárské dráze, CZ
Navrátil Milan Ing., Ph.D., Zlín, CZ
- (54) **Zařízení k vytváření tónů na základě snímané polohy těles v prostoru**
- (74) Ing. Jan Görig, Korábová 98, Fryšták, Horní Ves, 76316
-
- (51) **H04B 7/26** (2006.01)
- (11) 31119
(21) **2017-34028**
(22) 22.08.2017
(47) 23.10.2017
(73) AEV spol. s r.o., Kroměříž, CZ
(72) Trubelík Milan, Kroměříž, Vážany, CZ
- (54) **Zařízení pro přenos dat z pohyblivé a/nebo vyjímatelné sedačky motorového vozidla do řídicí jednotky vozidla**
- (74) Patentová a známková kancelář, Ing. Jaromír Příkryl, Včelín 1161, Hulín, 76824

Seznam majitelů zapsaných užitéch vzorů

(73)	(11)	(51)	(73)	(11)	(51)		
AEV spol. s r.o., Kroměříž, CZ	31119	H 04 B 7/26	(2006.01)	Univerzita Tomáše Bati ve Zlíně, Zlín, CZ	31108	G 10 H 7/00	(2006.01)
ALGON, a.s., Praha 5, CZ	31118	C 23 C 30/00	(2006.01)	Ústav struktury a mechaniky hornin AVČR, v. v. i., Praha 8, CZ	31123	C 03 B 5/02	(2006.01)
České vysoké učení technické v Praze, Praha 6, Dejvice, CZ	31120	G 02 B 6/24	(2006.01)	Vinařský dům KOBERN s.r.o., Dubňany, CZ	31113	C 12 G 1/00	(2006.01)
České vysoké učení technické v Praze, Fakulta stavební, Katedra konstrukcí pozemních staveb, Praha 6, Dejvice, CZ	31129	E 04 B 1/21	(2006.01)	Vysoká škola chemicko - technologická v Praze, Praha 6, CZ	31123	C 03 B 5/02	(2006.01)
České vysoké učení technické v Praze, Fakulta stavební, Katedra konstrukcí pozemních staveb, Praha 6, Dejvice, CZ	31130	E 04 B 1/38	(2006.01)	Výzkumný ústav mlékárenský s.r.o., Praha 6, Vokovice, CZ	31125	A 23 C 19/032	(2006.01)
DD Ltd., 5700 Teteven, BG	31106	C 12 G 3/04	(2006.01)	Výzkumný ústav mlékárenský s.r.o., Praha 6, Vokovice, CZ	31131	A 23 C 9/123	(2006.01)
FORESTINA s.r.o., Mnichov, CZ	31114	C 05 F 7/00	(2006.01)	Výzkumný ústav potravinářský Praha, v.v.i., Praha 10, Hostivař, CZ	31126	A 23 G 1/48	(2006.01)
FORESTINA s.r.o., Mnichov, CZ	31115	C 05 F 3/00	(2006.01)	Výzkumný ústav potravinářský Praha, v.v.i., Praha 10, Hostivař, CZ	31128	A 23 G 3/48	(2006.01)
FORESTINA s.r.o., Mnichov, CZ	31116	C 05 F 9/04	(2006.01)	101 touch, s.r.o., Liberec, IV-Perštýn, CZ	31107	G 06 F 3/02	(2006.01)
GLASS SERVICE, a.s., Vsetín, CZ	31123	C 03 B 5/02	(2006.01)	Kouble Miroslav, Velké Hamry, CZ	31112	E 04 C 1/40	(2006.01)
HEINZ FOOD a.s., Fulnek, CZ	31124	A 23 L 25/00	(2016.01)	Kovačková Zuzana Ing., Martin 03601, SK	31109	F 23 H 13/02	(2006.01)
JaP - Jacina, s.r.o., Mnichovo Hradiště, CZ	31104	E 06 B 9/06	(2006.01)	Lukáš Josef Ing., Ph.D., Ostrava, Moravská Ostrava, CZ	31127	E 01 C 7/26	(2006.01)
LINET spol. s r.o., Slaný, CZ	31103	A 61 G 1/048	(2006.01)	Svoboda Libor Ing., Jičín, CZ	31117	B 28 B 11/24	(2006.01)
Martina bakery s.r.o., Ostrava, Výškovice, CZ	31111	A 21 D 13/31	(2017.01)	Šooš Lubomír prof. Ing., Ph.D., Bratislava, SK	31109	F 23 H 13/02	(2006.01)
MEREX, s.r.o., Ostrava, Moravská Ostrava, CZ	31127	E 01 C 7/26	(2006.01)	Švédová Barbora Mgr., Dašice, CZ	31121	E 04 B 1/74	(2006.01)
Profibaustoffe CZ, s.r.o., Brno, Dolní Heršpice, CZ	31110	C 04 B 26/02	(2006.01)	Víchová Kamila Ing., Ph.D., Bratislava, SK	31109	F 23 H 13/02	(2006.01)
Profibaustoffe CZ, s.r.o., Brno, Dolní Heršpice, CZ	31122	C 04 B 28/26	(2006.01)				
SQS Vlákno optika, a.s., Nová Paka, CZ	31120	G 02 B 6/24	(2006.01)				
Technická univerzita v Liberci, Liberec, CZ	31104	E 06 B 9/06	(2006.01)				
TESCOMA s.r.o., Zlín, CZ	31105	A 47 J 27/12	(2006.01)				

FG4Q

Zapsané průmyslové vzory - přehled podle čísel zápisu

V období uzávěrky tohoto čísla Věstníku zapsal Úřad průmyslového vlastnictví tyto průmyslové vzory:

(11)	(51)	(11)	(51)
37115	12-02	37116	09-01

FG4Q

Zapsané průmyslové vzory - přehled podle tříd

- (51) **09-01**
(11) 37116
(21) 2017-40892
(22) 08.03.2017
(15) 18.10.2017
(54) **Láhev s etiketou**
(28) 1
(73) Rabehi Lounes, Praha 9, CZ
(72) Rabehi Lounes, Praha 9, CZ
(74) DANĚK & PARTNERS Advokátní a patentová kancelář, Ing. Vilém Daněk Ph.D., LL.M., Vinohradská 17, Praha 2, 12000



1.1



1.2



1.3



1.4

- (51) **12-02**
(11) 37115
(21) 2017-40872
(22) 09.02.2017
(15) 18.10.2017
(54) **Přepravní klec na palivové dřevo**
(28) 1
(73) Šenk Josef, st., Rtyně v Podkrkonoší, CZ
Šenk Josef, ml., Rtyně v Podkrkonoší, CZ
Šenk Vít, Červený Kostelec, CZ
(72) Šenk Josef, Rtyně v Podkrkonoší, CZ
Šenk Josef, Rtyně v Podkrkonoší, CZ
Šenk Vít, Červený Kostelec, CZ



1.1



1.5

Seznam vlastníků zapsaných průmyslových vzorů

(73)	(11)	(51)	(73)	(11)	(51)
Rabehi Lounes, Praha 9, CZ	37116	09-01	Šenk Josef, st., Rtyně v Podkrkonoší, CZ	37115	12-02
Šenk Josef, ml., Rtyně v Podkrkonoší, CZ	37115	12-02			
Šenk Vít, Červený Kostelec, CZ	37115	12-02			

Dodatková ochranná osvědčení pro léčiva a pro přípravky na ochranu rostlin

Podání žádosti o udělení osvědčení

- (22) 12.10.2017
 - (21) SPC/CZ2017/541
 - (71) Wyeth LLC, New York, NY 10017-5755, NY, US
 - (68) 1942868
 - (54) **Roztok chloridu sodného na rekonstituci nebo ředění léčiv**
 - (92) EU/1/16/1098, 13.05.2016
 - (93) EU/1/16/1098, 13.05.2016, EU
 - (95) **Alprolix - eftrenonakog alfa nebo odpovídající biosimilární produkt podle článku Směrnice 10(4) 2004/27/ES, kterou byla změněna Směrnice 2001/83/ES, léčivý přípravek**
-

Úřední rozhodnutí a oznámení

MK4A, MK4F

Zánik patentů a autorských osvědčení uplynutím doby platnosti

(11)	(21)	Int.Cl/(51)	(11)	(21)	Int.Cl/(51)
296362	1998-1912	8/B09B 3/00	299355	1999-1434	8/A01N 57/20

MM4A, MM4F

Zániky patentů a autorských osvědčení pro nezaplacení udržovacích poplatků

(11)	(21)	Int.Cl/(51)	(11)	(21)	Int.Cl/(51)
286788	1998-1132	8/B60S 5/02	302628	2001-3617	8/C07C 229/22
297078	1999-3626	8/A61K 9/52	302682	2009-236	8/C12N 5/02
297140	1999-1363	8/H01R 4/28	303157	2001-3690	8/C04B 26/26
297165	1998-1169	8/G01N 33/551	303275	2002-3470	8/A61K 9/24
297275	1999-3683	8/G01N 24/08	304336	2012-263	8/C12M 1/14
297494	1998-1191	8/C03B 7/11	304939	2010-274	8/A23L 1/202
300525	1999-1251	8/C09C 3/08	305473	2002-3416	8/G06K 19/07
301978	2000-3845	8/C08K 9/04	306133	2014-243	8/E21B 43/22
302267	1999-3660	8/C09C 1/50			

MK1K

Zániky užitečných vzorů uplynutím doby platnosti

(11)	(21)	(51)	(11)	(21)	(51)
18079	2007-19307	F04B 15/02 (2006.01)	25467	2013-27741	G21K 1/12 (2006.01)
18103	2007-19297	B65B 13/24 (2006.01)	25468	2013-27742	E04F 17/02 (2006.01)
18158	2007-19288	A01K 7/00 (2006.01)	25507	2013-27754	G01N 1/14 (2006.01)
18159	2007-19289	A01K 7/00 (2006.01)	25551	2013-27724	B01D 61/08 (2006.01)
18257	2007-19308	A23L 3/3571 (2006.01)	25552	2013-27725	G01N 3/56 (2006.01)
18258	2007-19316	A21D 13/00 (2006.01)	25553	2013-27728	A63B 71/02 (2006.01)
18629	2007-19299	A41B 9/00 (2006.01)	25554	2013-27729	G09F 19/02 (2006.01)
20885	2010-22527	A63B 63/00 (2006.01)	25667	2013-27744	F16C 33/66 (2006.01)
20886	2010-22528	B01J 7/02 (2006.01)	25715	2013-27758	F25B 29/00 (2006.01)
20966	2010-22562	F02C 7/10 (2006.01)	25935	2013-27732	G01M 13/00 (2006.01)
21021	2010-22536	E04B 2/02 (2006.01)	25936	2013-27739	A63C 11/02 (2006.01)
21069	2010-22565	A61L 2/04 (2006.01)	25937	2013-27755	A47B 73/00 (2006.01)
21071	2010-22574	F01B 9/04 (2006.01)	25954	2013-27737	G06F 3/023 (2006.01)
21095	2010-22542	E04F 13/07 (2006.01)	26011	2013-27738	A47K 3/20 (2006.01)
21365	2010-22546	E04B 1/78 (2006.01)	26396	2013-27743	E06B 3/32 (2006.01)
21593	2010-23235	G01B 9/021 (2006.01)	26432	2013-27747	E06B 3/32 (2006.01)
22070	2010-22783	B63H 25/42 (2006.01)	26499	2012-26811	B67B 3/20 (2006.01)
24559	2011-24200	F28D 7/02 (2006.01)	26679	2013-27761	B65G 15/24 (2006.01)
25436	2013-27753	E04H 6/42 (2006.01)	27084	2013-27733	G06Q 20/14 (2012.01)

MK4Q

Zániky práva ze zapsaných průmyslových vzorů uplynutím doby ochrany

(11)	(21)	Int.Cl/(51)	(11)	(21)	Int.Cl/(51)
27032	1997-30041	6/11-01	27732	1997-30049	6/25-03
27579	1997-30050	6/25-03	31243	2002-33860	7/19-08
27580	1997-30051	6/25-03			

Zápisy licenčních smluv do rejstříku užitečných vzorů pro nabyvatele

- | | |
|---|------------------------------------|
| (11) 31037 | Druh licence: výlučná |
| (73) BUSINESSCOOP LTD., Victoria, Mahe, SC | Datum uzavření smlouvy: 25.09.2017 |
| Nabyvatel: ECEM s.r.o., Václavské náměstí 799/48, Praha 1, Nové Město,
11000, CZ | Datum zápisu smlouvy: 19.10.2017 |

ND4Q

První obnovy doby ochrany průmyslových vzorů

- | | |
|-----------------|---------------------|
| (51) 06-01 | (51) 25-01 |
| (11) 35611 | (11) 35853 |
| (21) 2012-39299 | (21) 2012-39340 |
| (22) 27.11.2012 | (22) 18.12.2012 |
| (54) Lavice | (54) Zdíci tvarovka |
| (51) 25-99 | (51) 06-01 |
| (11) 35811 | (11) 36120 |
| (21) 2013-39384 | (21) 2012-39300 |
| (22) 30.01.2013 | (22) 27.11.2012 |
| (54) Bazén | (54) Lehátko |
| (51) 25-01 | |
| (11) 35843 | |
| (21) 2012-39294 | |
| (22) 22.11.2012 | |
| (54) Tvarovka | |

ND4Q

Třetí obnovy doby ochrany průmyslových vzorů

- | | |
|--|--------------------------------|
| (51) 05-06 | (51) 25-01 |
| (11) 31110 | (11) 31716 |
| (21) 2002-33743 | (21) 2002-34341 |
| (22) 20.02.2002 | (22) 12.12.2002 |
| (54) Skleněná deska se strukturovaným povrchem | (54) Cihelná šalovací tvárnice |
| (51) 21-01 | |
| (11) 31621 | |
| (21) 2002-34342 | |
| (22) 12.12.2002 | |
| (54) Závěsná figurka | |

PD4A

Převod práv a ostatní změny majitelů patentů

- | | |
|---|--|
| (11) 304460 | Ambiente Franchise, s.r.o., Praha 10 - Strašnice, CZ |
| (21) 2012-686 | |
| (73) CHLADÍRENSKÝ SERVIS JEDLIČKA s.r.o., Plzeň, Litice, CZ | |
| Plzeňský Prazdroj, a. s., Plzeň, Východní Předměstí, CZ | |

PD4Q

Převod práv a ostatní změny vlastníků průmyslových vzorů

- | | |
|---|--|
| (11) 31110 | |
| (21) 2002-33743 | |
| (73) Glasfabrik Lamberts GmbH & Co. KG, D-95632 Wunsiedel, DE | |
| (11) 36626 | |
| (21) 2015-40307 | |
| (73) Kořistka Martin, Brno, CZ | |

Zamítnuté a částečně zamítnuté přihlášky ochranných známek před zveřejněním

Kapitola obsahuje údaje o rozhodnutích o přihláškách ochranných známek, u kterých byly na základě provedeného věcného průzkumu shledány Úřadem důvody pro zamítnutí přihlášky ochranné známky podle ustanovení § 4 nebo 6 zákona č. 441/2003 Sb. Na základě toho Úřad vydal rozhodnutí o zamítnutí přihlášky podle ustanovení § 22 zákona č. 441/2003 Sb., a to pro celý seznam výrobků a služeb nebo pro jeho část. Údaje o výsledku rozhodnutí (zamítnutí přihlášky, částečně zamítnutí přihlášky) jsou uvedeny jako datum právní moci rozhodnutí/výsledek rozhodnutí.

(210) **O-518612**
(540)

JESENICKÉ NOVINY

17.10.2017/NABYTÍ P.M. - ČÁSTEČNÉ ZAMÍTNUTÍ PŘIHLÁŠKY

(210) **O-529973**
(540)

(210) **O-518639**
(540)

SPOLAPON

26.09.2017/NABYTÍ P.M. - ČÁSTEČNÉ ZAMÍTNUTÍ PŘIHLÁŠKY

 KNIHA VÝHOD

(210) **O-521374**
(540)

Dny Jeruzaléma

20.10.2017/NABYTÍ P.M. - ZAMÍTNUTÍ PŘIHLÁŠKY

20.10.2017/NABYTÍ P.M. - ZAMÍTNUTÍ PŘIHLÁŠKY

(210) **O-521375**
(540)

Days of Jerusalem

20.10.2017/NABYTÍ P.M. - ZAMÍTNUTÍ PŘIHLÁŠKY

(210) **O-530349**
(540)

Europe Campers

17.10.2017/NABYTÍ P.M. - ZAMÍTNUTÍ PŘIHLÁŠKY

(210) **O-522980**
(540)

Mistr grilu

12.10.2017/NABYTÍ P.M. - ZAMÍTNUTÍ PŘIHLÁŠKY

(210) **O-531955**
(540)

(210) **O-524061**
(540)

COOL games

12.10.2017/NABYTÍ P.M. - ZAMÍTNUTÍ PŘIHLÁŠKY

 CZECH
DRON

(210) **O-525136**
(540)

Výzkumný ústav anorganické chemie

10.10.2017/NABYTÍ P.M. - ZAMÍTNUTÍ PŘIHLÁŠKY

14.10.2017/NABYTÍ P.M. - ČÁSTEČNÉ ZAMÍTNUTÍ PŘIHLÁŠKY

(210) **O-526137**
(540)

VINO-MAT

12.10.2017/NABYTÍ P.M. - ZAMÍTNUTÍ PŘIHLÁŠKY

(210) **O-533577**
(540)

COFFEE TEE

13.10.2017/NABYTÍ P.M. - ČÁSTEČNÉ ZAMÍTNUTÍ PŘIHLÁŠKY

(210) **O-526829**
(540)

CANDIE'S

19.10.2017/NABYTÍ P.M. - ČÁSTEČNÉ ZAMÍTNUTÍ PŘIHLÁŠKY

(210) **O-535083**
(540)

SVĚT PYŽAM

26.09.2017/NABYTÍ P.M. - ZAMÍTNUTÍ PŘIHLÁŠKY

(210) **O-528779**
(540)

Kniha výhod

20.10.2017/NABYTÍ P.M. - ZAMÍTNUTÍ PŘIHLÁŠKY

(210) **O-535416**
(540)

eshopy připravené vydělávat

24.09.2017/NABYTÍ P.M. - ZAMÍTNUTÍ PŘIHLÁŠKY

(210) **O-535609**
(540)

Rekreační genetika

13.10.2017/NABYTÍ P.M. - ČÁSTEČNÉ ZAMÍTNUTÍ PŘIHLÁŠKY

(210) **O-536862**
(540)

Pivobraní

19.10.2017/NABYTÍ P.M. - ZAMÍTNUTÍ PŘIHLÁŠKY

(210) **O-536863**
(540)

Pivofest

19.10.2017/NABYTÍ P.M. - ZAMÍTNUTÍ PŘIHLÁŠKY

(210) **O-536905**
(540)

BiddingTools

12.10.2017/NABYTÍ P.M. - ZAMÍTNUTÍ PŘIHLÁŠKY

(210) **O-537639**
(540)

Healthy Drink!

13.10.2017/NABYTÍ P.M. - ZAMÍTNUTÍ PŘIHLÁŠKY

(210) **O-537708**
(540)

umění vidět a vnímat

02.10.2017/NABYTÍ P.M. - ZAMÍTNUTÍ PŘIHLÁŠKY

(210) **O-537857**
(540)

Klub Šatlava

23.09.2017/NABYTÍ P.M. - ZAMÍTNUTÍ PŘIHLÁŠKY

(210) **O-537977**
(540)



*Americká
Jazykovka*

12.10.2017/NABYTÍ P.M. - ZAMÍTNUTÍ PŘIHLÁŠKY

(210) **O-538535**
(540)

TRAILTOUR

05.10.2017/NABYTÍ P.M. - ZAMÍTNUTÍ PŘIHLÁŠKY

(210) **O-539426**
(540)

Benefity
pro vojáky AČR

20.10.2017/NABYTÍ P.M. - ZAMÍTNUTÍ PŘIHLÁŠKY

Zveřejněné přihlášky ochranných známek

(210) **O-502348**
(220) 04.03.2013
(320) 04.03.2013
(511) 35, 38, 41
(540)

film

(510) (35) reklamní činnost; business management; pořádání veletrhů pro komerční nebo reklamní účely; public relations; předvádění zboží; (38) telekomunikace; vysílání kabelové televize; (41) vzdělávání; zábava; sportovní a kulturní aktivity.
(730) **AMC Networks Central Europe s.r.o.**, Pobřežní 620/3, Praha 8, Karlín, 18600, CZ
(740) Dana Lukajová, patentový zástupce, Voršilská 130/10, Praha 1, Nové Město, 11000

(210) **O-502349**
(220) 04.03.2013
(320) 04.03.2013
(511) 35, 38, 41
(540)



(510) (35) reklamní činnost; business management; pořádání veletrhů pro komerční nebo reklamní účely; public relations; předvádění zboží; (38) telekomunikace; vysílání kabelové televize; (41) vzdělávání; zábava; sportovní a kulturní aktivity.
(591) Barevná
(730) **AMC Networks Central Europe s.r.o.**, Pobřežní 620/3, Praha 8, Karlín, 18600, CZ
(740) Dana Lukajová, patentový zástupce, Voršilská 130/10, Praha 1, Nové Město, 11000

(210) **O-518612**
(220) 15.12.2014
(320) 15.12.2014
(511) 35
(540)

JESENICKÉ NOVINY

(510) (35) reklamní, inzertní a propagační činnosti.
(730) **Fanta Jiří**, Kalvodova 463/30, Jeseník, 79001, CZ

(210) **O-518639**
(220) 16.12.2014
(320) 16.12.2014
(511) 1, 3
(540)

SPOLAPON

(510) (1) detergenty pro použití ve výrobním procesu, antistatické přípravky s výjimkou přípravků pro domácnost, hasicí směsi, smáčecí přípravky pro textilní průmysl, pomocné textilní a kožedělné chemické přípravky; (3) kosmetické přípravky, šampóny, toaletní přípravky.
(730) **Enaspol a.s.**, Velvěty 79, Rtně nad Bílinou, 41501, CZ
(740) JUDr. Pavel Mareček, Vaníčkova 1070/1070/29, Ústí nad Labem, 40001

(210) **O-521303**
(220) 02.04.2015
(320) 02.04.2015
(511) 5, 30, 32
(540)

**čaj
bylináře**

(510) (5) bylinné čaje pro lékařské účely, byliny (léčivé), byliny na kouření pro lékařské účely, čaj astmatický, čaje léčivé, dietetické látky upravené pro lékařské účely, dietetické nápoje upravené pro lékařské účely, dietní potraviny upravené pro lékařské účely, doplňky potravy, minerální, doplňky výživové, drogy pro léčebné účely, fenykl pro lékařské účely, glukóza, potravinové doplňky, kořeny (léčivé), léčivé přípravky do koupele, terapeutické přípravky do koupele, laxativa, léčivé kořeny, léčivé rostliny, tyčinky z lékořice pro farmaceutické účely, masti na popáleniny od slunce, masti pro farmaceutické účely, mateří kašička pro lékařské účely, minerální voda (soli), mléčné fermenty pro farmaceutické účely, mléčný cukr pro farmaceutické účely, nápoje dietetické, upravené pro lékařské účely, nápoje léčivé, odvary pro farmaceutické účely, masti proti omrzlinám pro farmaceutické účely, přípravky na omrzliny, pastilky pro farmaceutické účely, pektin pro farmaceutické účely, farmaceutické přípravky pro péči o pokožku, přípravky pro ošetření popálenin, posilující přípravky, tonika, potrava pro kojence, potravinové doplňky pro zvířata, pročišťující přípravky, projímadla, propolis pro farmaceutické účely, propolisové potravinové doplňky, proteinové potravinové doplňky, rebarborové kořeny pro farmaceutické účely, ricinový olej pro lékařské účely, sirupy pro farmaceutické účely, sladké dřevo (lékořice) pro farmaceutické účely, sladkosti s léčivými přísadami, soli do minerálních koupelí, soli koupelové (léčivé), tabletky pro farmaceutické účely, tinktury (farmaceutické přípravky), tinktury pro lékařské účely, přípravky pro uklidnění, přípravky proti slunečnímu úpalu pro farmaceutické účely, vedlejší produkty zpracování obilnin pro dietetické nebo lékařské účely, vitamínové přípravky, vlákniny výživové, vody (minerální) pro lékařské účely, výtažky z kopru pro lékařské účely; (30) anýz (semena), badyán, bonbóny, bylinky zahradní (konzervované) (koření), cikorka (čekanka) jako kávová náhražka, cukr, cukrovinky, čaj, čokoládové nápoje, čokoládové nápoje s mlékem, hřebíček (koření), chaluhy (koření), kakao, kakaové nápoje, kakaové nápoje s mlékem, káva, káva nepražená, kávové náhražky, kávové náhražky rostlinného původu, kávové nápoje, kávové nápoje s mlékem, kávové příchutě, koření, ledový čaj, lékořice, přísady do nápojů jiné než esence, nápoje na bázi čaje, rostlinné přípravky jako kávové náhražky, skořice (koření), včelí mateří kašička, zázvor; (32) aloe vera - nápoje nealkoholické, aperitivy nealkoholické, citronády, hroznový mošt nekvašený, jablečný mošt, koktejly nealkoholické, kvas (nealkoholické nápoje), minerální vody (nápoje), mixované ovocné nebo zeleninové nápoje, mošty, nápoje iontové, nápoje na bázi medu (nealkoholické), nealkoholické nápoje, nealkoholické výtažky z ovoce, nektar ovocný (nealkoholický), ovocné šťávy, ovocné výtažky

(nealkoholické), pivo, prášky na přípravu šumivých nápojů, sirupy na výrobu nápojů, sladové nápoje, sladové pivo, soda, stolové vody, syrovátkové nápoje, šerbeta (nápoje), šťávy zeleninové (nápoje), šumivá voda, pastilky na výrobu šumivých nápojů, tablety na přípravu šumivých nápojů, voda (sodová), vody (nápoje), vody (stolní), zázvorové pivo.

(591) Barevná

(730) **Mediate s.r.o.**, Dolní Libchavy 325, Libchavy, 56116, CZ

(210) **O-525703**

(220) 05.10.2015

(320) 05.10.2015

(511) 37, 40, 42

(540) **RENOVA Morávek Váš specialista na diagnostiku a broušení v kolejové dopravě**

(510) (37) opravy, servis, údržba, vše v kolejové dopravě, práce omítkařské a sádrovací, služby ve stavebnictví, provádění investorských staveb, stavebních prací, pronájem stavebních strojů a zařízení, montáž technologických zařízení a ocelových konstrukcí, natěračské práce, provádění staveb, jejich změn a odstraňování, montáž a údržba konstrukcí, montáž lešení, stavební práce, rekonstrukce, opravy a servisní služby, vše ve stavebnictví, provádění povrchových úprav budov, rekonstrukce fasád, konzultační servis a poradenství ve stavebnictví, provádění zateplování fasád a střech, spárování a rekonstrukce spár panelových objektů, montáž skládaných a sendvičových obvodových pláštů zateplených i nezateplených, opravy a izolování okenních spár, klempířské práce, zednické práce, kompletace a instalace oken a dveří včetně zárubní a okenních rámu, vrat, zimních zahrad, zasklených lodžii, prosklených fasád a kovových a nekovových konstrukcí, servisní a údržbařské služby v rámci této třídy, zprostředkování výše uvedených činností v rámci této třídy, pokrývačské služby; (40) broušení v kolejové dopravě, barvení látek a obuvi, dámské krejčovství, lemování nebo obšívání látek a oděvů, úprava a přešívání oděvů, pánské krejčovství, protokolová úprava textilií, stříhání látek, úprava a zpracování textilu, vyšívání, zpracování, úprava a oprava plastů a kovových materiálů v rámci této třídy, a to ohýbání, lepení, leštění, lisování, tváření za tepla i za studena, dělení, řezání, broušení, spojování, svařování, mechanické opracování plastových hmot v rámci této třídy, laminování, montáž materiálů na objednávku (pro třetí osoby), tónování skla, vodovzdorná impregnace látek, vodovzdorná úprava látek, zhotovování oblečení, vycpávání a preparování zvířat, vazba tiskovin, včetně knih, zpracování kožšin a srstí, příprava a zušlechťování kožšínů a srstí, vyvolávání filmů a zpracování fotografií, zpracování dřeva, zmrazování ovoce, vydělávání, barvení, příprava, zpracování a povrchové zušlechťování kůže, mlynářství, zpracování kovů a jejich povrchová úprava nebo eloxování, emailování, galvanizace, fosfátování, chromování, zinkování, zušlechťování, zpracování nebo apretace textilu, vystrojování, bělení, barvení, Mercerace barvené příze, obstaravatelská a zprostředkovatelská činnost ve vztahu k výše uvedeným službám v rámci této třídy; (42) diagnostika v kolejové dopravě, vypracovávání technických zpráv, dobrodání, expertizy a posudků, technické kreslení, odborné technické poradenství a vypracovávání posudků (v oblasti přírodovědné, architektonické a inženýrské činnosti), expertizy a tvorba předpisů pro provoz a údržbu strojů a zařízení, konstruktérská a projekční činnost, tvorba programového vybavení, návrh a vývoj počítačového hardwaru a softwaru, analýzy chemické, vědecké a technologické služby a s ním spojený výzkum a návrhy, průmyslové analýzy a výzkum, design internetových stránek a prezentací, přírodovědný výzkum, průzkum a projektování, výzkum a vývoj nových výrobků, odborné konzultační, asistenční, analytické, designéřské, vyhodnocovací a programovací služby, vše týkající se počítačového software, firmware, hardware a informačních technologií, odborné konzultace týkající se hodnocení, výběru a zavádění počítačového software, firmware, hardware, informačních technologií a systému zpracování dat, odborné konzultace týkající se informačních technologií a to i prostřednictvím telekomunikačních sítí, dodávkou on-line, internetem a sítí World Wide Web, webhosting, webdesing, výzkumné služby, kódování a dekódování zabezpečovacích systémů (tvorba software), poradenská činnost v oblasti aplikace výpočetní techniky a v oblasti informatiky, vytváření virtuálních počítačových 3 D animací a modelů, informačních technologií, navrhování a realizace automatizovaných systémů řízení, projekce počítačových sítí, a pronájem software, instalace, opravy, údržba a servis, vše ve vztahu k software, vytváření interaktivních aplikací umožňující předávání a tvorbu grafické podoby prostřednictvím sítí Internet, převod a konverze údajů a

dokumentů z fyzických médií na elektronická média, tvorba a údržba počítačových stránek WEB pro zákazníky, hostování na počítačových stránkách WEB, instalace počítačových programů, programování internetových databázových systémů a internetových aplikací, konstrukce WWW prezentací a řešení WWW serverů, aktualizace a údržba počítačových programů, zhotovování kopií počítačových programů, technické studie v oblasti počítačů a programového vybavení, výzkum, vývoj a tvorba systémů pro elektronické obchodování, včetně příslušného software a hardware, programování multimediálních aplikací, vytváření interaktivních a grafických programů, počítačové animace a vizualizace (programování), grafický design, zavádění, aktualizace, návrhy, strukturování a programování či jiné vytváření databází, jiných datových systémů a aplikací pro jejich zpracování, včetně jejich instalace, zavádění, aktualizace a údržby, návrhy, strukturování a programování či jiné vytváření internetových či intranetových počítačových stránek a nástěnek (webpages a websites) a internetových či intranetových aplikací, hostování (poskytování volného prostoru) pro internetové či intranetové informace, stránky a nástěнки (webpages a websites), hostování (poskytování volného prostoru) pro internetové či intranetové aplikace, převod (konverze) počítačových programů, dat či jiných údajů v elektronické podobě z různých formátů do jiných formátů, převod (konverze) dokumentů, dat či jiných údajů z fyzických médií na elektronická média, zálohování dat a informací elektronickými a počítačovými prostředky a prostřednictvím elektronické pošty, odborné poradenství v oblasti výpočetní a informační techniky, návrhářství (oděvní).

(730) **RENOVA Morávek, s.r.o.**, Dolní Libchavy 39, Libchavy, 56116, CZ

(740) DANĚK & PARTNERS Advokátní a patentová kancelář, Ing. Vilém Daněk Ph.D., LL.M., patentový zástupce, Vinohradská 17, Praha 2, 12000

(210) **O-526829**

(220) 20.11.2015

(320) 20.11.2015

(511) 29, 30, 31

(540)

CANDIE'S

(510) (29) extrudované potraviny a potravinové doplňky živočišného původu ve třídě 29, bramborové lupínky a tyčinky, bramborové vločky, řepkový olej jedlý, sušený sýr, hrách, zpracovaná zelenina, jako je cibule konzervovaná, čočka konzervovaná, fazole konzervované, hrách konzervovaný, nakládaná zelenina, zelí kysané červené i bílé, nakládané okurky, zeleninové saláty, rajčatový protlak zeleninové šťávy na vaření, sušená zelenina, vařená zelenina, zelenina v pikantním nálevu, zeleninové polévky, bylinky zahradní konzervované, bramborové hranolky, bramborové kaše, bramborové krokety, ovoce mražené, kompotované, konzervované, zavařené, kandované, sušené, jablečná a jiná pyré, kůry ovocné, ovocná dřeví a mražená, ovocné rosoly, ovocné saláty, arašídové máslo, hrozinky, kokosové mléko, olivy konzervované, hummus (pasta z cizrny), konzervované žampiony, konzervované lanýže, ryby, měkkýši, koryši, sumýši a výrobky z nich, jako jsou ančovičky (sardele), humři (neživí), kaviár, konzervy rybí, krevety (neživé), langusty (neživé), mušle jedlé (neživé), losos, moučka rybí pro lidskou spotřebu, raci (neživí), rybí plátky (filé), ryby ve slaném nálevu, sardinky, slanečci, sledi, tuňák, ústřice (neživé), maso a masné výrobky, droby, vnitřnosti, dršťky, drůbež (neživá), bujóny, vývary, huspeniny, játra, játrová paštika, jelita, krvavá tlačěnka, jitrnice, klobásy, salámy, párky, konzervy masové, masové extrakty, polévky, přípravky na výrobu polévek, slanina, rýže, uzeniny, uzeniny v těstě, tukové pomazánky na chléb, vepřové, hovězí, drůbeží maso, sádlo, zvěřina, vejce, i sušené, vaječný bílek, vaječný žloutek, jedlé oleje, jedlé tuky, margarín, máslo, mléko a mléčné výrobky, jogurty, kefir, kumys (mléčný nápoj), mléčné nápoje (s vysokým obsahem mléka), smetana, syrovátka, sýry, syřidlo, šlehačka, tofu, bílkoviny jako potrava, jedlá želatina, kasein používaný jako přísada ve výživě, pektin pro potravinářství, protein pro lidskou spotřebu; (30) extrudované potraviny a potravinové doplňky rostlinného původu ve třídě 30, obcerstvení na bázi rýže, obcerstvení na bázi kukuřice, rýžové polštářky, rýžové tyčinky, karamelové snacky, bezlepkové potraviny, krekry, lupínky, vločky obilné, přírodní sladidla, sladový výtažek jako potravinová, piškoty, piškoty s čokoládou, výrobky na bázi obilovin, kukuřičná krupice, rýžová krupice, kukuřičný slad, rostlinný olej, káva, čaj, kakao, cukr, rýže, tapioka, ságo, kávové náhražky, mouka a přípravky z obilnin, chléb, pečivo, zmrzlina, med, sirup melasový, droždí, prášky do těsta, sůl, hořčice, ocet, nálevy k ochucení, koření, led pro osvěžení, arašídové cukrovinky, aromatické přípravky do potravin, bonbóny, čokoládové nápoje, čokoládové nápoje s mlékem, kávové náhražky rostlinného původu, kávové nápoje s mlékem, keksy, koláče s náplní, kukuřice pražená, listové těsto, makaróny,

mandlové těsto, marinády (chuťové přísady), máslové, tukové těsto, masové paštiky zapečené v těstě, masové pirožky, medovniky, perníky, mentol do cukrovinek, výrobky z kukuřičné mouky, muesli, kávové náhražky, kakaové nápoje, omáčka sójová ostrá, oplatky, potraviny na bázi ova, ovesné vločky, palačinky, pastilky, pečivo jemné, pečivo s masovou náplní, pивní ocet, pizzy, popcorn (pražená kukuřice), potraviny z mouky, prášek do pečiva, příchutě (aroma), příchutě do nápojů s výjimkou éterických olejů, přípravky do potravin aromatické, pudinky, rostlinné přípravky jako kávové náhražky, rýže, rýžové koláčky, ságo, sirup melasový, suši, šerbet (zmrzlinový nápoj), škrobové výrobky jako potrava, ztužovače šlehačky, špagety, rajčatová šťáva, šťávy s výjimkou dresinků, těstoviny, trestí do potravin, nikoliv pro lékařské účely, včelí kašička pro lidskou spotřebu ne pro lékařské účely, mořská voda na vaření, zahusťovací přípravky na kuchyňské použití, zákusky, koláče, zálivky na ochucení, zjemňující látky na maso pro domácnost, pojiva jako přísady do zmrzliny, zmrzlina jogurtová, zmrzlinové poháry, želé ovocné, žvýkačky ne pro lékařské účely; (31) zeleninové snacky, zeleninové extrudované potraviny, rostlinné pigmenty pro potraviny, hrách čerstvý, extrudovaná krmiva a krmivové doplňky pro zvířata, čerstvá zelenina jako je zelí červené i bílé, hlávkové i krouhané, cibule, čekanka salátová, hlávkové a listové saláty, okurky, pór, paprika (rostlina), rebarbora, reveň, réva vinná, řepa jedlá, třtina cukrová, tykev, brambory čerstvé, bylinky čerstvé polévkové jako koření, kopra, bobule, čerstvé ovoce, citróny, pomeranče, citrusové ovoce, olivy čerstvé, ořechy, boby kakaové syrové, arašidy, kolové oříšky (plody kolovníku), mandle, seznam, kokosové skořápky, čerstvé kaštiny, čočka (čerstvá), fazole čerstvé, houby čerstvé, lanýže čerstvé, chléb svatojánský (lusky rohovníku), chmel, kopřivy, rýže neopracovaná (natural), slad na výrobu piva a lihovin, kultura houbová na výsev (podhoubí), hrozny čerstvé, kořeny jedlé, zrní (obilniny), obilná zrna v nezpracovaném stavu, obilninové zbytkové produkty pro živočišnou spotřebu, kukuřice, ječmen, pšenice, oves setý, otruby, seno, sláma, chovatelské, pěstitelské produkty jako jsou rostliny, rostlinná semena, sadba, sazenice, cibule květinové, dřevo surové, keře, křoví, kmeny stromů, kulatina dřevěná, korek surový, surová kůra, surové dřevo, květiny sušené na ozdobu, květiny živé, větve a kytyce z přírodních květin, přírodní trávníky, palmy, palmovníky, stroměčky vánoční, zvířata domácí a hospodářská (živá), bílkoviny (proteiny) pro zvířata, potrava pro zvířata, stelivo pro domácí zvířata, krmiva suchá pro zvířata, moučka pro zvířata, přípravky posilující pro zvířata, nápoje pro domácí zvířata, potrava pro ptactvo, přísady do krmiv, ne pro lékařské účely, psí suchary, sůl pro dobytek, šrot pro zvířata, sépie (kosti pro ptáky), výživa pro domácí zvířata, živé rybářské návnady, ryby, sumýši, koryši a měkkýši živi, jikry rybí, řasy pro lidskou nebo živočišnou spotřebu (potravina).

(730) **CANDY s.r.o.**, Hradčanská 403, Pardubice-Svítkov, 53006, CZ
(740) **DANĚK & PARTNERS** Advokátní a patentová kancelář, Ing. Dr. Vilém Daněk Ph.D., LL.M., patentový zástupce, Vinohradská 17, Praha 2, 12000

(210) **O-528503**
(220) 02.02.2016
(320) 02.02.2016
(511) 3, 35, 44
(540)

RÁJ NEHTŮ

(510) (3) umělé nehty, kosmetické přípravky pro tvorbu umělých nehtů v rámci této třídy, přípravky pro manikúru a pedikúru v rámci této třídy, zejména laky na nehty, odlakovače, parafíny, krémy na ruce, výrobky ke zdobenění nehtů, jiné kosmetické výrobky pro ošetření rukou a nohou, brusiva, brusné plátno, brusný papír, brusný papír lešticí, kameny lešticí a hladicí, čistící přípravky v rámci této třídy, mýdla, obtisky ozdobné ke kosmetickým účelům, oleje pro kosmetické účely, kosmetické přípravky pro pěstění pokožky, kosmetické přípravky na řasy, umělé oční řasy, lepidla pro umělé oční řasy, barvy na řasy, tužky kosmetické, toaletní voda, vata pro kosmetické účely, přípravky k připevnění umělých vlasů v rámci této třídy, přípravky pro kosmetické účely; (35) zprostředkování obchodu s výše uvedenými výrobky ve třídě 3, zprostředkování obchodu s nástroji a přístroji pro úpravy nehtů a aplikaci umělých nehtů, jimiž jsou zejména nůžky, kleště, kleštičky, pilníky, brousny, brusky, štetce, odsávačky prachu a UV lampy, administrativní a účetní činnosti, reklamní činnost, vydávání a šíření reklamních a propagačních materiálů, předvádění a nabízení zboží, zprostředkování obchodu s kadeřnickými potřebami, zprostředkování obchodu s potřebami pro kosmetické služby; (44) služby kadeřnické, služby maséřské.

(730) **Babůrek David**, Na Výrovce 684, Krupka, 41741, CZ
(740) **ZEMAN** - podkrušnohorská patentová a známková kancelář, Petr Zeman, patentový zástupce, Hradní 301, Loket, 35733

(210) **O-532699**
(220) 21.07.2016
(320) 21.07.2016
(511) 29
(540)



(510) (29) maso, ryby, mořské plody a měkkýši, drůbež a zvěřina, neživí mořští živočichové, masové výtahy, konzervované, mražené, sušené, vařené a pečené maso a ryby, slanina, šunka, masové, rybí a zeleninové pomazánky, hotová jídla připravené hlavně z masa, ryb, mořských plodů nebo zeleniny, zpracované masné výrobky, uzeniny, potravinové polotovary vyrobené ze zeleniny, masa a ryb, masové saláty, rybí saláty, zeleninové saláty, polévky, konzervované, mražené, sušené a vařené ovoce, zelenina, houby, ořechy a luštěniny, ovocné rosoly, džemy, kompoty, vejce, mléko a jeho náhražky, mléčné výrobky, potravinářské oleje a tuky.
(591) Barevná
(730) **Ryba Žilina, spol. s r.o.**, Hviezdoslavova 5, 01001 Žilina, SK
(740) **A. Holas & partner** Patentová a známková kancelář, Ing. Mgr. Hana Holasová, Křížová 4, Brno, 60300

(210) **O-532700**
(220) 21.07.2016
(320) 21.07.2016
(511) 29, 35, 39, 43
(540)



(510) (29) maso, ryby, mořské plody a měkkýši, drůbež a zvěřina, neživí mořští živočichové, masové výtahy, konzervované, mražené, sušené, vařené a pečené maso a ryby, slanina, šunka, masové, rybí a zeleninové pomazánky, hotová jídla připravené hlavně z masa, ryb, mořských plodů nebo zeleniny, zpracované masné výrobky, uzeniny, potravinové polotovary vyrobené ze zeleniny, masa a ryb, masové saláty, rybí saláty, zeleninové saláty, polévky, konzervované, mražené, sušené a vařené ovoce, zelenina, houby, ořechy a luštěniny, ovocné rosoly, džemy, kompoty, vejce, mléko a jeho náhražky, mléčné výrobky, potravinářské oleje a tuky; (35) maloobchodní a velkoobchodní služby s potravinami, zemědělskými plodinami a živočišnými produkty poskytované prostřednictvím kamenných prodejen, katalogového prodeje nebo elektronickými prostředky, reklama, obchodní management, obchodní

administrativa, kancelářské práce, průzkum trhu a veřejného mínění, podnikové nebo obchodní analýzy, obchodní nebo podnikatelský průzkum a informace, poskytování poradenství, konzultací a informací v oblasti uvedených služeb; (39) doprava, balení a skladování zboží, pronájem skladišť, pronájem dopravních prostředků, pronájem chladírenských zařízení, zprostředkování dopravy, organizování cest, poskytování poradenství, konzultací a informací v oblasti uvedených služeb; (43) stravovací služby, restaurace, bary, noční kluby, vinárny, bufety, provozování rychlého občerstvení, cateringové služby, rezervace míst v restauracích, rezervační služby pro objednávání jídel, přechodné ubytování, hotely, ubytovny, pronájem nábytku, stolového prádla a prostírání, poskytování poradenství, konzultací a informací v oblasti uvedených služeb.

- (591) Barevná
(730) **Ryba Žilina, spol. s r.o.**, Hviezdoslavova 5, 01001 Žilina, SK
(740) A. Holas & partner Patentová a známková kancelář, Ing. Mgr. Hana Holasová, Křížová 4, Brno, 60300

- (210) **O-532702**
(220) 21.07.2016
(320) 21.07.2016
(511) 29, 35, 39, 43
(540)



- (510) (29) maso, ryby, mořské plody a měkkýši, drůbež a zvěřina, neživí mořští živočichové, masové výtažky, konzervované, mražené, sušené, vařené a pečené maso a ryby, slanina, šunka, masové, rybí a zeleninové pomazánky, hotová jídla připravené hlavně z masa, ryb, mořských plodů nebo zeleniny, zpracované masné výrobky, uzeniny, potravinové polotovary vyrobené ze zeleniny, masa a ryb, masové saláty, rybí saláty, zeleninové saláty, polévky, konzervované, mražené, sušené a vařené ovoce, zelenina, houby, ořechy a luštěniny, ovocné rosoly, džemy, kompoty, vejce, mléko a jeho náhražky, mléčné výrobky, potravinářské oleje a tuky; (35) maloobchodní a velkoobchodní služby s potravinami, zemědělskými plodinami a živočišnými produkty poskytované prostřednictvím kamenných prodejen, katalogového prodeje nebo elektronickými prostředky, reklama, obchodní management, obchodní administrativa, kancelářské práce, průzkum trhu a veřejného mínění, podnikové nebo obchodní analýzy, obchodní nebo podnikatelský průzkum a informace, poskytování poradenství, konzultací a informací v oblasti uvedených služeb; (39) doprava, balení a skladování zboží, pronájem skladišť, pronájem dopravních prostředků, pronájem chladírenských zařízení, zprostředkování dopravy, organizování cest, poskytování poradenství, konzultací a informací v oblasti uvedených služeb; (43) stravovací služby, restaurace, bary, noční kluby, vinárny, bufety, provozování rychlého občerstvení, cateringové služby, rezervace míst v restauracích, rezervační služby pro objednávání jídel, přechodné ubytování, hotely, ubytovny, pronájem nábytku, stolového prádla a prostírání, poskytování poradenství, konzultací a informací v oblasti uvedených služeb.

- (591) Barevná
(730) **Ryba Žilina, spol. s r.o.**, Hviezdoslavova 5, 01001 Žilina, SK
(740) A. Holas & partner Patentová a známková kancelář, Ing. Mgr. Hana Holasová, Křížová 4, Brno, 60300

- (210) **O-532703**
(220) 21.07.2016
(320) 21.07.2016
(511) 29, 35, 39, 43
(540)



- (510) (29) maso, ryby, mořské plody a měkkýši, drůbež a zvěřina, neživí mořští živočichové, masové výtažky, konzervované, mražené, sušené, vařené a pečené maso a ryby, slanina, šunka, masové, rybí a zeleninové pomazánky, hotová jídla připravené hlavně z masa, ryb, mořských plodů nebo zeleniny, zpracované masné výrobky, uzeniny, potravinové polotovary vyrobené ze zeleniny, masa a ryb, masové saláty, rybí saláty, zeleninové saláty, polévky, konzervované, mražené, sušené a vařené ovoce, zelenina, houby, ořechy a luštěniny, ovocné rosoly, džemy, kompoty, vejce, mléko a jeho náhražky, mléčné výrobky, potravinářské oleje a tuky; (35) maloobchodní a velkoobchodní služby s potravinami, zemědělskými plodinami a živočišnými produkty poskytované prostřednictvím kamenných prodejen, katalogového prodeje nebo elektronickými prostředky, reklama, obchodní management, obchodní administrativa, kancelářské práce, průzkum trhu a veřejného mínění, podnikové nebo obchodní analýzy, obchodní nebo podnikatelský průzkum a informace, poskytování poradenství, konzultací a informací v oblasti uvedených služeb; (39) doprava, balení a skladování zboží, pronájem skladišť, pronájem dopravních prostředků, pronájem chladírenských zařízení, zprostředkování dopravy, organizování cest, poskytování poradenství, konzultací a informací v oblasti uvedených služeb; (43) stravovací služby, restaurace, bary, noční kluby, vinárny, bufety, provozování rychlého občerstvení, cateringové služby, rezervace míst v restauracích, rezervační služby pro objednávání jídel, přechodné ubytování, hotely, ubytovny, pronájem nábytku, stolového prádla a prostírání, poskytování poradenství, konzultací a informací v oblasti uvedených služeb.

- (591) Barevná
(730) **Ryba Žilina, spol. s r.o.**, Hviezdoslavova 5, 01001 Žilina, SK
(740) A. Holas & partner Patentová a známková kancelář, Ing. Mgr. Hana Holasová, Křížová 4, Brno, 60300

(210) **O-532704**
(220) 21.07.2016
(320) 21.07.2016
(511) 29, 31
(540)



(510) (29) maso, ryby, mořské plody a měkkýši, drůbež a zvěřina, neživí mořští živočichové, masové výtahy, konzervované, mražené, sušené, važené a pečené maso a ryby, slanina, šunka, masové, rybí a zeleninové pomazánky, hotová jídla připravené hlavně z masa, ryb, mořských plodů nebo zeleniny, zpracované masné výrobky, uzeniny, potravinové polotovary vyrobené ze zeleniny, masa a ryb, masové saláty, rybí saláty, zeleninové saláty, polévky, konzervované, mražené, sušené a važené ovoce, zelenina, houby, ořechy a luštěniny, ovocné rosoly, džemy, kompoty, vejce, mléko a jeho náhrady, mléčné výrobky, potravinářské oleje a tuky; (31) zrní a zemědělské, zahradnické a lesní produkty, které nejsou zahrnuty v jiných třídách, živá zvířata, čerstvé ovoce a zelenina, semena, ořechy a oříšky, rostliny a květiny, krmiva pro zvířata, slad.

(591) Barevná
(730) **Ryba Žilina, spol. s r.o.**, Hviezdoslavova 5, 01001 Žilina, SK
(740) A. Holas & partner Patentová a známková kancelář, Ing. Mgr. Hana Holasová, Křížová 4, Brno, 60300

(210) **O-533099**
(220) 09.08.2016
(320) 09.08.2016
(511) 29
(540)



(510) (29) maso, ryby, zvěřina a výrobky z nich, čerstvé, chlazené a mražené potraviny na bázi masa, ryb a zvěřiny, klobásy, párky, konzervy masové, nasolené potraviny na bázi masa, ryb a zvěřiny, maso konzervované, masové extrakty, masné výrobky tepelně neopracované, masové šťávy (omáčky), šunka, výtahy masové.

(591) Barevná
(730) **PEJSKAR & spol., spol. s r.o.**, Dlouhá 614/10, Praha 1, 11000, CZ
(740) LEGALE Advokátní kancelář Mimochoдек & spol. s r.o., Mgr. Petr Mimochoдек, advokát, Mánesova 752/10, Praha 2 - Vinohrady, 12000

(210) **O-533577**
(220) 30.08.2016
(320) 30.08.2016
(511) 32, 35, 43
(540)

COFFEE TEE

(510) (32) nealkoholické koktejly, smoothie (mixované nápoje z čerstvého ovoce nebo zeleniny), zeleninové šťávy, ovocné šťávy, nealkoholické nápoje, přípravky pro výrobu nápojů, esence pro výrobu nápojů, nealkoholické nápoje z ovocných šťáv, nealkoholické ovocné nektary, nealkoholické výtahy z ovoce, orgeada; (35) administrativní zpracování objednávek, řízení obchodní činnosti výkonných umělců, aktualizace a údržba dat v počítačových databázích, aktualizace reklamních materiálů, grafická úprava pro reklamní účely, obchodní správa licencí k výrobkům a službám jiných osob, marketing, vyhotovování hospodářských prognóz; (43) domovy pro seniory, hotelové služby, rezervace ubytování v hotelech.

(730) **COFFEA Drinks, s.r.o.**, Koperníkova 15, 920 01 Tmava, SK
(740) JUDr. Petra Stupková LL.M., advokátka, Jáchymova 26/2, Praha 1, Staré Město, 11000

(210) **O-534887**
(220) 26.10.2016
(320) 26.10.2016
(511) 25, 28, 37, 39, 41
(540)

WGW

(510) (25) golfové kalhoty, minigolfové kalhoty, golfové boty, minigolfové boty, golfové čepice, minigolfové čepice, golfové sukně, minigolfové sukně, golfové šortky, minigolfové šortky, golfky (sportovní kalhoty pod kolena), obuv pro golf, obuv pro minigolf, obuv na golf, obuv na minigolf, kšiltovky na golf, kšiltovky na minigolf, golfové rukavice, minigolfové rukavice, sportovní oděvy; (28) výrobky na hraní golfu, výrobky na hraní minigolfu, golfové vaky, minigolfové vaky, golfové hole, minigolfové hole, golfové rukavice, minigolfové rukavice, golfové míče, minigolfové míče, rukojeti golfových holí, rukojeti minigolfových holí, držadla golfových holí, držadla minigolfových holí, hlavy golfových holí, hlavy minigolfových holí, chrániče golfových holí, chrániče minigolfových holí, obaly golfových holí, obaly minigolfových holí, pomůcky na golfy trénink, pomůcky na minigolfový trénink, kovové golfové hole, kovové minigolfové hole, golfové odpalovací podložky, minigolfové odpalovací podložky, sběrače golfových míčků, sběrače minigolfových míčků, kryty golfových holí, kryty minigolfových holí, chrániče golfových holí, chrániče minigolfových holí, obaly golfových holí, obaly minigolfových holí, tréninkové jamky na golf, tréninkové jamky na minigolf, sítě na nácvik golfu, sítě na nácvik minigolfu, zařízení na trénování golfu, zařízení na trénování minigolfu, stojany na golfové vaky, stojany na minigolfové vaky, brašny na golfové hole, brašny na minigolfové hole, golfové praporky, minigolfové praporky, sady golfových odpalovacích podložek, sady minigolfových odpalovacích podložek, držáky golfových odpalovacích podložek, držáky minigolfových odpalovacích podložek, tašky na nošení golfových holí, tašky na nošení minigolfových holí, pásky na rukojeti golfových holí, pásky na rukojeti minigolfových holí, podložky na procvičování odpalování (golfové a minigolfové vybavení), značky na určení polohy golfového míče, značky na určení polohy minigolfového míče; (37) stavba hřišť, stavba sportovišť, stavba golfových hřišť, stavba minigolfových hřišť; (39) silniční doprava, autodoprava, doprava a přeprava, doprava a doručování zboží, doprava výrobků, doprava nákladů; (41) zábava, sportovní aktivity, sportovní výuka, trénink a instruktáž, zábava ve formě golfových turnajů, zábava ve formě minigolfových turnajů, výuka minigolfu, výuka golfu, kondiční výuka minigolfu, pronájem minigolfového vybavení, provozování golfových hřišť, provozování minigolfových hřišť, organizování minigolfových turnajů, poskytování golfového vybavení, poskytování minigolfového vybavení, zábavní služby spojené s golfem, zábavní služby spojené s minigolfem, pronájem sportovních zařízení, služby sportovních klubů, služby sportovních areálů, produkce sportovních událostí, pronájem sportovních potřeb, kondiční výuka golfu, pronájem golfového vybavení, organizace golfových turnajů, výcvik golfových dovedností, výcvik minigolfových dovedností, služby golfových nosičů, služby minigolfových nosičů, poskytování služeb golfových hřišť, poskytování služeb minigolfových hřišť, plánování profesionálních golfových turnajů, plánování profesionálních minigolfových turnajů, zábava ve formě golfových turnajů, zábava ve formě minigolfových turnajů, organizování sportovních soutěží a sportovních událostí, zábavní služby ve formě sportovních událostí, organizování sportovních akcí.

(730) **Walweelová Hana**, Podhradí 33/6, Horka nad Moravou, 73835, CZ

(740) JUDr. Jan Bárta, advokát, Bartolomějská 304/1, Praha 1, 11000

(210) **O-534919**

(220) 27.10.2016

(320) 27.10.2016

(511) 16, 21, 25, 32, 35, 41, 43

(540)

SLUNCE VE SKLE

(510) (16) papírenské výrobky, papírové ubrousky, papírové a kartónové podtácky, podtácky pod pivní a nápojové sklenice, bloky, kancelářské potřeby vyjma nábytku, letáky, obaly na lahve z papíru nebo lepenky, plakáty, papírová prostírání, psací potřeby, publikace, těžítka, papírové ubrusy; (21) sklenice, korbele, sklo, nádoby, podtácky (ne papírové), papírové kelímky, chladicí nádoby, lahve, nádoby, žejdlíky na pivo; (25) oděvy, pokrývky hlavy, obuv; (32) pivo, nealkoholické nápoje, minerální vody přírodní, ochucené stolní a pramenité vody, sycené nápoje nealkoholické, ovocné šťávy, sirupy a přípravky ke zhotovování nápojů; (35) pořádání veletrhů a festivalů pro obchodní a reklamní účely, propagační činnost, vydávání reklamní literatury, distribuce reklamních letáků a brožur, poskytování reklamního prostoru, příprava reklamních materiálů, tvorba reklamních předmětů a reklam; (41) organizování festivalů pro zábavní a kulturní účely, filmové projekce, informace o možnostech zábavy, organizace a pořádání kulturních akcí jako jsou koncertů, soutěží, večírků a plesů, zábava (služby-), organizování živých vystoupení, zábavní, sportovní a kulturní služby a aktivity, pořádání předváděcích akcí (pro účely výuky), fotografování, nahrávání a poskytování on-line videí bez možnosti stažení, živá představení a vystoupení, organizování klubové činnosti, pořádání pivních festivalů; (43) služby zajišťující stravování a dočasné ubytování, stravování a pitný režim, služby rychlého občerstvení, catering (hromadné dodávání hotových jídel, nápojů do restaurací, jídelen, zajištění stravování při společenských akcích), podávání a příprava jídel a nápojů, služby gastronomie, pořádání pivních degustací (zajištění nápojů).

(730) **Krýsl Lubomír Ing.**, Pallova 12, Plzeň, 30100, CZ

(740) PRÓPATENT, JUDr. Matěj Sedláček, Pod Pekařkou 1, Praha 4, 14700

(210) **O-535592**

(220) 30.11.2016

(320) 30.11.2016

(511) 3, 5

(540)



(510) (3) přípravky z aloe vera pro kosmetické účely, ambra (parfumerie), antiperspirační mýdlo, aroma (éterické oleje), balzámy jiné než pro léčebné účely, bělicí a čistící přípravky na kůži, éterické oleje z cedrového dřeva, esenciální oleje z citrónů, citrónový olej (silice), čistící mléko pro toaletní účely, čistící prostředky, deodoranty pro lidskou potřebu nebo pro zvířata, detergenty (čistící prostředky) s výjimkou pro použití při průmyslových procesech v lékařství, éterické esence, éterické oleje, přípravky na holení, holící mýdlo, ionón (parfumerie), jasmínový olej, kapaliny na mytí skel do ostříkovačů vozidel, kolínská voda, kosmetické neceséry (plně), kosmetické přípravky, kosmetické přípravky pro zeshňování, kosmetické tužky, kosmetické přípravky do koupele, koupelové soli nikoliv pro medicínské účely, kosmetické krémy, krémy na bělení pokožky, krémy na kůži, květinové parfémy (základní látky -), výtažky z květů (parfumerie), přípravky na odstraňování laku, lak na vlasy, lak na nehty, lesk na rty, lešticí přípravky, levandulová voda, levandulový olej, leštidla, mandlové mléko pro kosmetické účely, mandlové mýdlo, mandlový olej, masážní gely jiné než pro léčebné účely, kosmetické

masky (krášlicí), mentolová silice (výtažkový olej), čistící mléko pro toaletní účely, mandlové mléko pro kosmetické účely, mycí přípravky pro intimní hygienu a deodorizační přípravky, mydélka, mýdla, mýdla pro oživení a zjasnění tkanin, dezodorizační mýdlo, mýdlo proti pocení, mýdlo proti pocení nohou, nálepky pro zdobené nehtů, kosmetické přípravky na obočí, tužky na obočí, odlakovače, přípravky na odličování, odmašťovací přípravky, s výjimkou těch, které jsou užívány při průmyslových postupech nebo při výrobě, ochranné prostředky na kůži (leštidla), ochranné prostředky na kůži (leštidla), gautierový olej, oleje čistící, oleje do voňavek, oleje éterické, silice, oleje pro kosmetické účely, oleje pro toaletní účely, opalovací přípravky, kapalina do ostříkovačů předních skel vozidel, spreje pro osvěžení dechu, osvěžovače dechu (pásky), osvěžovače vzduchu, parfémovaná voda, parfémy, pižmo (parfumerie), pleťová voda pro kosmetické účely, kosmetické ubrousky napuštěné pleťovou vodou, přípravky proti pocení (toaletní potřeby), kosmetické přípravky pro péči o pokožku, pomády pro kosmetické účely, pouzdra na rtěnky, prací prostředky, prostředky na odstraňování rzi, příchutě do nápojů (éterické oleje), přípravky do koupel nikoliv pro léčebné účely, přípravky na rovnání vlasů, přípravky pro chemické čištění, přípravky pro péči o nehty, pudr (líčidlo), pudr na líčení, rtěnky, růžový olej, kosmetické přípravky na řasy, odstraňovače na skvrny, soda (bělicí), soda na praní, na čištění, soli bělicí, suché šampony, sušící prostředky pro myčky nádobí, šampony, toaletní přípravky, toaletní voda, tužky pro kosmetické účely, ubrousky napuštěné přípravkem na odstraňování make-upu, ústní vody nikoliv pro lékařské účely, vata pro kosmetické účely, vatové tyčinky pro kosmetické účely, vazelína z ropy pro kosmetické účely, vlasové kondicionéry, vlasové vody, barviva na vlasy, přípravky na ondulaci vlasů, voda parfémovaná, voda po holení, voňavkářské výrobky, vonná dřeva, vonné sáčky do prádla, vonné tyčinky, depilační vosk, vosk na vousy, přípravky pro vykuřování (parfumerie), zjasňovače barev chemické pro použití v domácnosti (prádro), zubní bělicí pasty, zubní pasty; (5) medicínské mýdla.

(730) **Love Original Cosmetics s.r.o.**, Pivovarská 3157, Česká Lípa, 47000, CZ

(210) **O-535609**

(220) 30.11.2016

(320) 30.11.2016

(511) 41, 42, 44

(540)

Rekreační genetika

(510) (41) zábavní činnosti, umělecké činnosti, fotografování, sportovní činnosti, organizování a pořádání kulturních, společenských akcí, seminářů a kongresů; (42) tvorba počítačového software - programování počítačů, zhotovování software na zakázku, počítačová animace a modelace, počítačová grafika (služby), průmyslový design, umělecký design, webdesign, správa a údržba a kontrola počítačových dat, pronájem výpočetní techniky, pronájem počítačového software, informačních systémů a technologií, projektová a technicko - inženýrská činnost; (43) dietetické poradenství, ošetrovatelské a ošetrovatelské služby související s lékařskou péčí, terapeutické služby, masážní služby, služby relaxační a regenerační, lázeňské služby, služby v oblasti hygieny, kosmetické služby, zkrášlovací služby.

(730) **Genomac výzkumný ústav, s.r.o.**, Drnovská 1112/60, Praha 6, Ruzyně, 16100, CZ

(740) Ing. Jiří Štřelák, Šumberova 42, Praha 6, 16200

(210) **O-536273**

(220) 27.12.2016

(320) 27.12.2016

(511) 16, 21, 35

(540)

Florea

(510) (16) papír a výrobky z papíru všeho druhu, a to papír balicí, papír pro dárkové balení květin, papír voskovaný na balení květin, papírová práni a blahopřání s květinami, papírové sáčky s výživou pro květiny, papírové květiny, filtrační papír, papír pro kopírování, tiskárenské výrobky, potřeby pro knižní vazby, plakáty, neperiodické i periodické publikace, brožury, časopisy, kalendáře s květinami, katalogy, ročenky, knihy, oběžníky, zpěvníky, knihy k nalepování výstřižků (alba), komiksy, archy papíru, lístky, tiskoviny, poutače z papíru nebo z lepenky, mapy, atlasy, obrazy, pohlednice s květinami a jiné propagační a informační materiály a upomínkové předměty, spadající do této třídy, a to propagační publikace, ročenky, papírové propagační samolepky, manuály, noviny, knihařské výrobky, papírové podložky pod sklenice, i pivní, papírové ubrousky a

ubrusy s květinami, obaly na lahve, lepenka a kartonážní výrobky, diagramy, fotografie s květinami, stojany na fotografie, grafické reprodukce květin, grafiky, lepty, lístky, litografie, olejotisky, malby (obrazy) zarámované či nezarámované s květinami, letáky, portréty, prospekty, rytiny, psací potřeby, tiskařské typy, štočky, obaly z papíru s květinami, známky, samolepky, bloky (papírnické výrobky), dopisní papír, etikety, kromě textilních, formuláře, karty, karty a pásy papírové na počítačové programy, obálky s květinami, poštovní známky, pořadače (kancelářské potřeby), papírnické zboží kancelářské, obalové materiály, pouzdra na pera, pouzdra na razítka, připínáčky, razítka, seznamy (rejstříky), těžítka, tikety, účetní knihy, zápisníky (notesy), krabice lepenkové nebo papírové s květinami, obtisky, pásy doutníkové, podložky (psací), pouzdra na doklady, praporečky, pytlíky jako obaly (z papíru nebo umělých hmot) s květinami, ručníky papírové, štíty vývěsní z papíru nebo z lepenky, tabule reklamní z papíru nebo lepenky, učební a vyučovací pomůcky s výjimkou přístrojů; (21) náčiní a nádoby pro domácnost nebo kuchyň, nádoby (spadající do této třídy, kromě nádob z drahých kovů), sklo a skleněné zboží, a to vázy a vázičky na květiny, skleněné dekorativní nádoby pro dekorace z květin, květináče, porcelánové a kameninové zboží, a to suvenýry a miniatury, sklenice, číše, skleničky, jídelní, kávové a čajové servisy s květinami, misky, tácy, talíře, talířky, džbány, džbány, lahve, sklo surové nebo polozpracované jako upomínkové předměty, lahvičky, dárkové předměty ze skla a keramiky, upomínkové předměty, a to výrobky ze skla, porcelánu, kameniny a plastických hmot, které nejsou zahrnuty v jiných třídách včetně keramických miniatur, umělé květiny, další umělecké a upomínkové předměty v rámci této třídy, toaletní kuřítka, sklenice na pití, rohy na pití, poháry, porcelán, otvíráky na lahve, vybavení koupelen, jmenovitě držáky mýdla, misky na mýdlo, nádoby na mýdlo, držáky na zubní kartáčky, věšáky na ručníky, držáky poliček, police, držáky sklenic, kulaté věšáky na ručníky, vanová madla, držáky ručníků, háčky na ručníky, držáky na papírové role, soupravy kartáčů, skládající se z čistící šetky a stojanu pro ní, police na ručníky pro hosty, koše na ručníky pro hosty, obalové sklo, lahve, hřebeny a mycí houby, kartáče, čistící nástroje, hrnečky a nádoby na pití s květinami, čajové konvice neelektrické nikoliv z drahých kovů, schránky na pečivo, soupravy kuchyňského nádobí s květinami, kuchyňské hrnce, kotlíky, soupravy kořenek, solničky, slánky, pepřenky, mlýnky na pepř, kalíšky na vejce, lžice, krabice na jídlo, stojánky na jídelní lístky, pokladničky na peníze; (35) internetový obchod pro obchodování s květinami, internetový obchod pro obchodování s výrobky uvedenými výše ve tř. 16 a 21, zprostředkování v oblasti obchodu s výrobky uvedenými výše ve tř. 16 a 21, marketing v oblasti prodeje květin, obstaravatelská a zprostředkovatelská služba v rámci propagace, reklamy, obchodní činnosti a kancelářských prací pro květiny a výrobky uvedenými výše ve tř. 16 a 21, účetnictví, zpracování počítačových dat a spravování databází, marketingové služby v oblasti správy nemovitostí, logistiky, obchodní administrativy a kancelářské práce, aranžování květin, zprostředkování v oblasti květinových kompozic a zahradního designu, průzkum trhu v souvislosti s uvedenými výrobky a službami pro jiné firmy a zákazníky, rozesílání prospektů, pořizování informačních tiskovin, účetní služby, poradenské komerční služby, inzertní činnost, poskytování pomoci při provozu obchodu, včetně zprostředkování obchodních a souvisejících obchodně personálních záležitostí, kontrola, vedení, vypracování statistických přehledů, poradenství v oblasti organizace a ekonomiky podnikání, poradenské služby při výběru zaměstnání, organizování výstav a veletrhů k reklamním a obchodním účelům, provádění aukcí a dražeb, pronájem kancelářských strojů a zařízení, distribuce zboží k reklamním účelům, vykonávání administrativních prací pomocí výpočetní techniky, zprostředkování nákupu a prodeje v oblasti výpočetní techniky (hardware i software), kopírování nebo rozmnožování dokumentů, dokladů apod., příprava a vyhotovení daňových přiznání, pronájem reklamních ploch, půjčování fotokopírovacích strojů, management turistických destinací, revize účtů (audit), pomoc při celním řízení, zajištění reklamy za účelem prezentace podnikatelů v oblasti vnitrostátní a mezinárodní dopravy, přepravy, zasilatelství a skladních zařízení, pronájem prodejních automatů.

(730) **Florea Holland s.r.o.**, Roháčova 145/14, Praha 3 - Žižkov, 13000, CZ

(740) **DANĚK & PARTNERS** Advokátní a patentová kancelář, Ing. Dr. Vilém Daněk, Vinohradská 17, Praha 2, 12000

(210) **O-536519**
 (220) 09.01.2017
 (320) 09.01.2017
 (511) 17, 20, 21, 35
 (540)

IDEAL BOX

(510) (17) polotovary z umělých hmot, plastová céčka z polystyrenu, fólie z umělých hmot, kromě fólií na balení, materiály těsnící, ucpávací, izolační, azbest, acetát celulózy jako polotovar, dráty svařovací z umělých hmot, ebonit, guma, izolační laky, materiály pro izolaci jako izolační nátěry, tkaniny a oleje, kaučuk syntetický, gumové pytle na balení v rámci této třídy, objímky na potrubí nekovové, izolační pásy, izolační plst, izolační skleněná vlna, zvukově izolační materiály, zábrany volné proti znečištění v rámci této třídy, plastové a pryžové výlisky pro různá odvětví průmyslu, dielektrika, umělé hmoty nebo polozpracované pěny jako filtrační, spojovací nebo izolační hmoty v rámci této třídy, fólie izolační, viskóznové, z regenerované celulózy a z dalších umělých hmot, kromě fólií na balení, guma, gutaperča, azbest, kaučuk, minerální vlna, pryskyřice akrylátové nebo syntetické, slída, vulkánfibr, vše jako surovina nebo polotovar, hadice ohebné (nekovové), hadice z textilních materiálů, lepicí pásy kromě pásek pro léčebné účely, pro kancelářské účely a pro použití v domácnosti, gumové nárazníky na tlumení nárazů, nitě z umělých hmot, kromě nití k textilním účelům, těsnění, podklady, výplně a ucpávky z materiálů spadajících do této třídy, zvukově-izolační materiály a další izolační materiály spadající do této třídy; (20) plastové úložné boxy, plastové boxy na léky, plastové nádoby pro použití v domácnosti, plastové nádoby (obaly), vanová madla, nekovová; (21) plastové formy pro použití v domácnosti, sklenice, číše, jídelní, kávové a čajové servisy, misky, tácy, talíře, talířky, džbány, džbány, vázy, vázičky, lahve, sklo surové nebo polozpracované jako upomínkové předměty, lahvičky, dárkové předměty ze skla a keramiky, upomínkové předměty a výrobky ze skla, porcelánu, kameniny a plastických hmot, které nejsou zahrnuty v jiných třídách včetně keramických miniatur, a další umělecké a upomínkové předměty v rámci této třídy, otvíráky na lahve, vybavení koupelen, jmenovitě držáky mýdla, misky na mýdlo, nádoby na mýdlo, držáky na zubní kartáčky, věšáky na ručníky, držáky poliček, police, držáky sklenic, kulaté věšáky na ručníky, držáky ručníků, držáky na papírové role, soupravy kartáčů, skládající se z čistící šetky a stojanu pro ní, police na ručníky pro hosty, koše na ručníky pro hosty, hřebeny a mycí houby, kartáče, hrnečky, čajové konvice neelektrické nikoliv z drahých kovů, schránky na pečivo, soupravy kuchyňského nádobí, kuchyňské hrnce, kotlíky, soupravy kořenek, solničky, slánky, pepřenky, ruční mlýnky na pepř, kalíšky na vejce, květináče, stojánky na jídelní lístky, pokladničky na peníze; (35) obchodování a internetový obchod s výše uvedenými výrobky ve třídách 17, 20 a 21, marketing, obstaravatelská a zprostředkovatelská služba v rámci propagace, reklamy, kancelářských prací pro výše uvedené výrobky ve třídách 17, 20 a 21, účetnictví, automatizované zpracování počítačových dat a spravování obchodních databází, marketingové služby v oblasti správy nemovitostí, logistiky, obchodní administrativy a kancelářské práce, aranžérství a průzkum trhu v souvislosti s reklamou pro jiné firmy a zákazníky, rozesílání reklamních prospektů, pořizování reklamních informačních tiskovin, poradenské komerční služby, inzertní činnost, poskytování pomoci při provozu obchodu, včetně zprostředkování obchodních a souvisejících obchodně personálních záležitostí, kontrola, vedení, vypracování statistických přehledů, poradenství v oblasti organizace a ekonomiky podnikání, poradenské služby při výběru zaměstnání, organizování výstav a veletrhů k reklamním a obchodním účelům, provádění aukcí a dražeb, pronájem kancelářských strojů a zařízení, distribuce vzorků zboží k reklamním účelům, vykonávání administrativních prací pomocí výpočetní techniky, zprostředkování nákupu a prodeje v oblasti výpočetní techniky (hardware i software), kopírování nebo rozmnožování dokumentů, dokladů, příprava a vyhotovení daňových přiznání, pronájem reklamních ploch, půjčování fotokopírovacích strojů, management turistických destinací, revize účtů (audit), administrativní služby týkající se celního odbavení, zajištění

reklamy za účelem prezentace podnikatelů v oblasti vnitrostátní a mezinárodní dopravy, přepravy, zasilatelství a skladističích zařízení, pronájem prodejních automatů.

- (730) **Rajtoral Lukáš**, Komenského 570, Protivín, 39811, CZ
(740) VYNÁLEZ s.r.o., Vinohradská 17, Praha 2, 12000

(210) **O-536855**

- (220) 23.01.2017
(320) 23.01.2017
(511) 18, 20, 25, 35
(540)



- (510) (18) batohy, sportovní tašky, deštníky, hole, kufry, pásky z kůže, tašky, peněženky, slunečníky, kabelky, kožesiny a imitace kožesin, kožená galanterie, aktovky, klíčenky, obaly na doklady, cestovní neceséry; (20) zrcadla do ruky, toaletní zrcátka, umělecká díla a figurky ze dřeva, vosku, sádry a umělých hmot; (25) trička, svrchní ošacení, spodní ošacení, prádlo, punčochové výrobky, pokrývky hlavy, plavky, textilní oděvní doplňky zařazené v této třídě, obuv všeho druhu, oděvy, rukavice, čelenky, kravaty, opasky, šály; (35) reklamní, inzertní, propagační a marketingová činnost, průzkum a vyhodnocování trhu, překlad informací do počítačové databáze, rozšiřování a zasilání reklamních materiálů zákazníkům, prezentace služeb na internetu, komerční využití internetu v oblastech komerčních internetových médií a vyhledávacích služeb, prezentace uživatelů na stránkách world wide web a počítačové síti internet, public relations, pořádání výstav, veletrhů a propagačních akcí pro obchodní a reklamní účely.

- (591) Barevná
(730) **GET THE LOUK s.r.o.**, Kaprova 42/14, Praha 1, 11000, CZ
(740) Ing. Václav Kratochvíl, Husníkova 2086, Praha 13, 15500

(210) **O-537398**

- (220) 15.02.2017
(320) 15.02.2017
(511) 5, 29, 30, 32, 35
(540)



- (510) (5) vitamíny, minerály a stopové prvky, dietní a nutriční přípravky (potravinové doplňky), medicínální sirupy, výtažky z léčivých bylin a kombinované přípravky vitamínů, minerálů, stopových prvků a léčivých bylinných výtažků, potravinové doplňky obohacené vitamíny nebo minerály nebo stopovými prvky, vitaminové přípravky, vitamíny a multivitaminové preparáty, minerály a multiminerálové preparáty, léčivé bylinné čaje, léčivé byliny, cukrovinky nebo pastilky nebo tabletky nebo tobolky nebo kapsle nebo žvýkačky s léčivými přísadami, dietetické látky upravené pro lékařské účely, minerální vody a dietetické nápoje upravené pro lékařské účely, dietní potraviny upravené pro lékařské účely, výživa pro kojence, doplňky výživové pro lékařské účely, bílkovinné přípravky nebo potrava pro lékařské účely, balzámy a krémy a masti pro lékařské účely, chemické přípravky pro lékařské účely, oleje pro lékařské účely, tuky pro lékařské účely, léčivé soli, tinktury pro lékařské účely, bylinné výtažky nebo sirupy pro léčebné účely, vitaminová a minerální výživa ve formě koncentrátů, proteinové koncentráty jako výživné přísady k potravinám (potravinové doplňky), droždí pro farmaceutické účely, výživné nebo dietetické přípravky pro lékařské účely pro denní doplnění

stravy (včetně fitness přípravků) jako instantní strava nebo samostatná (vlastní) směs, která se skládá hlavně z mléka v prášku nebo ze živočišných nebo zeleninových proteinů, také s přidáním vitamínů nebo minerálů nebo stopových prvků nebo cukru, potravinové doplňky ne pro lékařské účely a obsahující látky živočišného původu, protein pro lidskou spotřebu (potravní doplněk), proteinové výrobky a přípravky pro výživu (potravní doplněk), přípravky zvláštní výživy pro sportovce nebo osoby s vysokým energetickým výdejem (potravní doplněk), želatinové výrobky a přípravky pro výživu (potravní doplněk), výživné přípravky pro denní doplnění stravy (včetně fitness přípravků) jako instantní strava nebo samostatná (vlastní) směs, která se skládá hlavně z mléka v prášku nebo ze živočišných nebo zeleninových proteinů, také s přípravkem vitamínů nebo minerálů nebo stopových prvků nebo cukru (potravní doplněk), potravinové doplňky ne pro lékařské účely a obsahující látky rostlinného původu (potravní doplněk); (29) želatina, tuky jedlé, oleje jedlé, extrakty z chaluh jako potravina; (30) cukrovinky, žvýkačky, bonbóny, med, propolis pro lidskou potřebu (potravinářské účely), pekařské výrobky, cukrářské výrobky, kakao, káva, čaj, čokoláda; (32) minerální vody, šumivé a jiné nealkoholické nápoje všeho druhu, přípravky nebo příchutě na výrobu nápojů, koncentráty a sirupy k výrobě nápojů, ovocné nebo zeleninové šťávy a džusy a sirupy, nealkoholické nápoje obohacené vitamíny a minerály, iontové a energetické nápoje nealkoholické, proteinové nealkoholické nápoje, dietní nápoje, želatinové nápoje, tablety a prášky na přípravu šumivých nealkoholických nápojů, ovocné nebo zeleninové nealkoholické nápoje, nealkoholické nápoje s příchutí ovoce a zeleniny, minerální vody, pramenité vody, sodová voda, voda, míchané nealkoholické nápoje, rajčatová šťáva jako nápoj, aperitivy nealkoholické; (35) obchodní management a odborné podnikové poradenství, provozování sítě maloobchodních prodejen s výše uvedenými výrobky ve tř. 5, 29, 30 a 32, poskytování pomoci při provozu supermarketů a obchodů, poskytování obchodních informací - komerční informační kancelář.

- (730) **Green Ways s.r.o.**, Ovocný Trh 572/11, Praha 1, 11000, CZ
(740) Advokátní kancelář Zrůstek, Lůdl a partneři v.o.s., Mgr. Tomáš Šetina, Orlí 27, Brno, 60200

(210) **O-537441**

- (220) 16.02.2017
(320) 16.02.2017
(511) 9, 16, 38, 41, 42
(540)



- (510) (9) hardware a software pro informační technologie a audiovizuální zařízení, zařízení a příslušenství na zpracování dat, platební terminály pro zprostředkování on-line plateb, software, loterní a herní terminály, loterní video terminály, elektronická zařízení pro hraní loterií a her, video herní terminály, počítačové terminály a hardware používaný při provozu loterií a herních systémů, software pro počítačové hry, elektronické hrací karty (elektronické stírání losy); (16) papír, lepenka, reklamní, propagační a užitkové výrobky z papíru určené pro propagaci, periodické i neperiodické publikace, tištěné informační, reklamní a propagační materiály v rámci této třídy určené pro propagaci, tiskárenské výrobky a kartonážní výrobky, a to krabice, data a databáze na papírových nosičích, psací potřeby, kalendáře, diáře, školní potřeby, losy, sázenky, sázkové tikety, vstupenky; (38) telekomunikační služby, mobilní telekomunikační služby, provozování mobilní telekomunikační sítě pro bezdrátový přenos hlasu a dat, služby mobilního připojení k síti internet včetně vysokorychlostního připojení a přenosu hlasové služby přes internetový protokol, peer-to-peer komunikace, služby instant messaging, osobní komunikační služby, pager služby, služby elektronické pošty, sledování mobilních telefonů pomocí satelitních signálů a zjišťování polohy mobilních telefonů pomocí satelitních signálů, radio-paging, poskytování bezdrátového aplikačního protokolu (WAP), včetně služeb využívajících

zabezpečeného komunikačního kanálu, hlasová pošta, provádění videokonferencí, video-telefonní služby, služby zprostředkování přístupu ke všem druhům datových a informačních sítí a internetu, služby textových a multimediálních zpráv, vytváření a poskytování telekomunikačních a komunikačních databází, služby umožňující spotřebitelům stahovat digitální obsah prostřednictvím sítě a serveru do osobní databáze, provozování on-line komunikačních fór, přenos sportovních utkání; (41) organizování a pořádání loterií, provozování loterií, heren, rulet a kasin, organizování provozu a organizování pořádání sázkových her, výherních loterií, tombol, soutěží, vlastní provozování sázkových her a loterií o peníze prostřednictvím internetu, včetně stíracích losů s možností výhry, provozování výherních i nevýherních hracích zařízení, služby vztahující se k hrám, sázení, hazardním hrám včetně hazardních her, výherních loterií, kasinům a ruletám v rámci této třídy, organizování sportovních sázek a číselných loterií, prodej losů a příjem sázek, pořádání a organizování kulturních, sportovních a společenských událostí, předprodej a prodej vstupenek, organizování a pořádání vzdělávacích akcí, provozování sportovních zařízení, provozování her on-line, zprostředkování loterií prostřednictvím e-losů; (42) geologické výzkumy, geologické průzkumy a geologické expertizy, průzkum ropných polí, analýzy chemické, analýzy těžby ropných polí, expertizy v oblasti hornické činnosti, inženýrské práce, projektování, zeměměřičství, tvorba a pronájem software, vyhledávání a průzkum ložisek nerostů, výzkum v oboru strojírenství, strojírenské návrhy a poradenství, projekční činnost ve výstavbě, činnosti projekční kanceláře, odborné poradenské a konzultační služby v oblasti energetiky, spotřeby zemního plynu a energetické účinnosti v budovách, geodzie, poradenství v oblasti ochrany životního prostředí, kontrola a testování ropných věží, vývoj a výzkum organických a anorganických materiálů termogelů, bioanalogy materiálů, výzkum a vývoj obvazového materiálu, náplastí, biologických kožních krytů, optických pomůcek, prostředků na korekci zraku, intraokulárních čoček, implantátů na bázi hydrogelu, gynekologických prostředků pro dilataci děložního čípku, kosmetických krémů a dalších medicínských a biomedicínských prostředků, shromažďování, analýza dat získaných v souvislosti s výrobou zdravotnických a biomedicínských prostředků, výzkum a vývoj biomedicínských prostředků, web hosting, datové služby, a to úschova, správa, zálohování dat v počítačových databázích, provozování datových skladů v počítačových databázích, navrhování a správa počítačových sítí, služby úložiště velkého objemu dat a informací (elektronické ukládání dat), tvorba a pronájem software, počítačové programování, pronájem technických řešení pro informační a komunikační technologie (služby ICT specialistů) pronájem software a počítačů, provoz a správa informačních systémů a zajištění jejich kontinuálního rozvoje, poradenské a konzultační služby ICT specialistů zaměřené na provoz a optimalizaci informačních a komunikačních technologií, a na návrhy a implementaci řešení v oblasti manipulace s daty a informacemi, výzkum a vývoj technologií pro oblast živočišné výroby.

(591) Barevná

(730) SAZKA a.s., K Žižkovu 851, Praha 9, 19093, CZ

(740) Halaxová & Halaxová TETRAPAT, RNDr. Zdeňka Halaxová, Jinonická 80, Praha 5, 15800

(210) O-537529

(220) 21.02.2017

(320) 21.02.2017

(511) 37, 41, 43, 44

(540)

ALKALIS

(510) (37) čištění, praní, úklid, opravářské služby sanitárního zařízení; (41) kulturní, vzdělávací a zábavné akce; (43) hotelové služby, ubytovací služby, domovy pro seniory (služby ubytování a stravování), penziony, stravovací služby, provozování restaurace; (44) lékařské služby, ošetřovatelské a pečovatelské služby, rehabilitační služby, wellness služby (lázně, sauny, koupele), masáže, péče o hygienu osob, služby kadernické a kosmetické, manikúra a pedikúra.

(730) MERTLIN s.r.o., Nerudova 744, Červený Kostelec, 54941, CZ

(210) O-537930

(220) 08.03.2017

(320) 08.03.2017

(511) 25, 35, 41

(540)

L'AMOUR NIGHT

(510) (25) oděvy, obuv, pokrývky hlavy; (35) inzertní, reklamní a propagační činnost, organizování výstav a veletrhů k reklamním a obchodním účelům, organizování módních přehlídek k obchodním účelům, odborné poradenství vztahující se k organizování výstav a veletrhů k reklamním a obchodním účelům, činnost a služby v oblasti aranžerství výstavních ploch, výstavních expozic, jakož i výstavních exponátů k reklamním a obchodním účelům, distribuce zboží k reklamním účelům, propagace kulturních akcí; (41) činnost vyučovací, výchovná, vzdělávací a zábavní včetně pořádání specializačních doškolovacích kurzů, symposií a konferencí, doprovodné výstavy k výchovným a vzdělávacím účelům, provozování pracovní diskusního a zájmového klubu, organizování výstav a veletrhů ke vzdělávacím, kulturním, výchovným a zábavním účelům, organizování společensko-kulturních akcí, pořádání zábavních soutěží, organizování soutěží o oceňování nejlepších exponátů, jakož i nejlepších expozic, odborné poradenství vztahující se k organizování výstav a veletrhů ke vzdělávacím, kulturním, výchovným a zábavním účelům, organizování módních přehlídek pro výchovné, vzdělávací, kulturní a zábavní účely, kromě módních přehlídek pro reklamní účely, nakladatelská a vydavatelská činnost, provozování galerií, pořádání seznamovacích večírků, pořádání kulturních akcí.

(730) HELL.cz s.r.o., Poupětova 1333/7, Praha 7, 17000, CZ

(210) O-539479

(220) 09.05.2017

(320) 09.05.2017

(511) 16, 35, 41, 42, 44

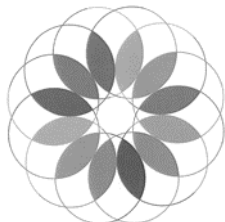
(540)

re-creation systemics

(510) (16) instruktážní, metodické a výukové materiály, časopisy (periodika), formuláře, grafiky, kalendáře, karty, katalogy, knihy, malby, obrazy, periodika, plakáty, publikace, tiskoviny; (35) reklamní činnost, návrh a výroba reklamních a propagačních výrobků, výroba a šíření reklamních audio-vizuálních sdělení pro prodej služeb a výrobků, obchodních katalogů a elektronických médií zejména prostřednictvím internetových stránek nebo sociálních sítí, psaní a vydávání reklamních, propagačních a inzertních textů, pomoc a poradenství při provozu a řízení obchodního podniku, obchodní činnosti, obchodních záležitostí a vztahů, personální poradenství v oblasti podnikání, neziskového sektoru a státní správy, poradenství a konzultační činnost při vedení podniků, personální poradenství v oblasti osobního rozvoje, fyzického a psychického zdraví zaměstnanců, vypracování a prezentace posudků pro osobní oblast; (41) vzdělávání, školení a lektorská činnost v oblasti osobního rozvoje, duševního a fyzického zdraví lidí, rodin a vztahů, podniku a kulturního prostředí v podniku, konzultační činnost a koučink, vypracování a realizace návrhů individuálních a skupinových rozvojových programů, praktických workshopů, cvičebních a metodických plánů, organizování a vedení kongresů, konferencí, přednášek, seminářů, symposií, výchova, vyučování a vzdělávání dospělých i dětí, on-line vzdělávání a audio-vizuální vzdělávací programy pro internetové stránky, studium dálkové a prezenční, praktický výcvik (výchovný i instruktážní), psaní a vydávání tištěných i elektronických knih, psaní a zveřejňování prezentací pro vzdělávací a zábavné účely, psaní a zveřejňování textů a publikací v písemné, elektronické i audio-vizuální podobě; (42) výzkum v oblasti psychického, fyzického zdraví a vývoje člověka, předcházení stresu a nemoci, jeho aplikace v praxi a prezentace, výzkum a zavádění nových teoretických, metodických, transformačních, prožitkových a vývojových nástrojů a technik v oblasti duševního a fyzického zdraví, pohody v rodinách, ve vztazích a podniku, tvorba a správa webových stránek; (44) poradenství v oblasti duševního a fyzického zdraví, péče o zdraví a hygienu lidí, péče o rodinu a zdravý rozvoj dětí a vztahů, vypracování posudků a hodnocení pro tuto oblast, vypracování a hodnocení posudků v oblasti osobního psychického a fyzického zdraví.

(730) Aidan Daniela, Kostnické náměstí 635/3, Praha 3, Žižkov, 13000, CZ

(210) **O-539480**
(220) 09.05.2017
(320) 09.05.2017
(511) 14, 16, 35, 40, 41, 42, 44
(540)



(510) (14) šperky z drahých kovů a slitin, imitací a bižuterie, komponenty pro výrobu šperků a bižuterie, hodinky, hodinářské a chronometrické přístroje; (16) instruktážní, metodické a výukové materiály časopisy (i periodika), formuláře, grafiky, kalendáře, karty, katalogy, knihy, malby, obrazy, periodika, plakáty, publikace, tiskoviny; (35) reklamní činnost, návrh a výroba reklamních a propagačních výrobků, výroba a šíření reklamních audio-vizuálních sdělení pro prodej služeb a výrobků, obchodních katalogů a elektronických médií zejména prostřednictvím internetových stránek a sociálních sítí, psaní a vydávání reklamních, propagačních, inzertních textů a e-booků, pomoc a poradenství při provozu a řízení obchodního podniku, obchodní činnosti, obchodních záležitostí a vztahů, personální poradenství v oblasti podnikání, neziskového sektoru a státní správy, poradenství a konzultační činnost při vedení podniků, reklamní služby pro tvorbu osobní a firemní značky, personální poradenství v oblasti osobního rozvoje, fyzického a psychického zdraví zaměstnanců, vypracování a prezentace posudků pro obchodní a personální oblast; (40) výroba šperků z drahých kovů a slitin, imitací a bižuterie na zakázku, výroba komponentů pro výrobu šperků a bižuterie na zakázku; (41) vzdělávání, školení a lektorská činnost v oblasti osobního rozvoje, psychického a fyzického zdraví lidí, rodin a vztahů, podniku a kulturního prostředí v podniku, konzultační činnost a koučink, vypracování a realizace návrhů individuálních a skupinových rozvojových programů, praktických workshopů, cvičebních a metodických plánů, organizování a vedení kongresů, konferencí, přednášek, seminářů, sympozií, výchova, vyučování a vzdělávání dospělých i dětí, on-line vzdělávání a audio-vizuální vzdělávací programy, studium dálkové i prezenční, praktický výcvik (výchovný i instruktážní), psaní a vydávání tištěných i elektronických knih, psaní a zveřejňování prezentací pro vzdělávací a zábavné účely, psaní a zveřejňování textů a publikací v písemné, elektronické i audiovizuální podobě; (42) výzkum v oblasti psychického, fyzického zdraví a vývoje člověka, předcházení stresu a nemocí, jeho aplikace v praxi a prezentace, výzkum a zavádění nových teoretických, metodických, transformačních, prožitkových a vývojových nástrojů a technik v oblasti duševního a fyzického zdraví, pohody v rodinách, ve vztazích a podniku, návrhy šperků z drahých kovů a slitin, imitací a bižuterie, tvorba a správa webových stránek; (44) poradenství v oblasti duševního a fyzického zdraví, péče o zdraví a hygienu lidí, péče o rodinu a zdravý rozvoj dětí a vztahů, vypracování posudků a hodnocení pro tuto oblast, vypracovávání a hodnocení posudků v oblasti osobního psychického a fyzického zdraví.

(730) **Aidan Daniela**, Kostnické náměstí 635/3, Praha 3, Žižkov, 13000, CZ

(210) **O-539527**
(220) 10.05.2017
(320) 10.05.2017
(511) 16, 35, 41
(540)

Hello Kids!

(510) (16) reklamní tabule z kartonu, karton, grafické reprodukce, grafické zobrazení; (35) poskytování obchodních nebo podnikatelských informací, lepení plakátů, rozšiřování reklamních sdělení, fotokopírovací služby, rozšiřování reklamních materiálů zákazníkům (letáky, prospekty, tiskoviny, vzorky), rozmnožování dokumentů, aktualizování reklamních materiálů, průzkum trhu, obchodní nebo podnikatelský průzkum, pronájem reklamních materiálů, vydávání reklamních textů, reklama,

přepisování zpráv, správa počítačových souborů, pořádání obchodních nebo reklamních výstav, pronájem reklamních ploch, zpracování textů, služby předplatného novin a časopisů (pro třetí osoby), sbírání údajů do počítačových databází, seřazování údajů v počítačových databázích, online reklama na počítačové komunikační síti, prezentace výrobků v komunikačních médiích pro maloobchod, subdodavatelské služby (obchodní služby), psaní reklamních textů, grafická úprava tiskovin pro reklamní účely, tvorba reklamních filmů, obchodní zprostředkovatelské služby, poskytování obchodních informací prostřednictvím webových stránek, online poskytování obchodního prostoru pro nákupčích a prodejčů zboží a služeb, navrhování reklamních materiálů; (41) vydávání textů (kromě reklamních), vydávání knih, online vydávání elektronických knih a časopisů, elektronická ediční činnost v malém (DTP služby), titulkování, online poskytování elektronických publikací (bez možnosti kopírování), fotografické reportáže, reportérské služby, překladatelské služby, psaní textů, tlumočnické služby, online poskytování digitální hudby (bez možnosti kopírování), pronájem uměleckých děl.

(730) **FLP-ČR s.r.o.**, Staňkova 16A, Brno, 60200, CZ
(740) **AK Štros & Kusák**, JUDr. David Štros, advokát, Národní 32, Praha 1, 11000

(210) **O-539528**
(220) 10.05.2017
(320) 10.05.2017
(511) 16, 35, 41
(540)

Hello!

(510) (16) reklamní tabule z kartonu, karton, grafické reprodukce, grafické zobrazení; (35) poskytování obchodních nebo podnikatelských informací, lepení plakátů, rozšiřování reklamních sdělení, fotokopírovací služby, rozšiřování reklamních materiálů zákazníkům (letáky, prospekty, tiskoviny, vzorky), rozmnožování dokumentů, aktualizování reklamních materiálů, průzkum trhu, obchodní nebo podnikatelský průzkum, pronájem reklamních materiálů, vydávání reklamních textů, reklama, přepisování zpráv, správa počítačových souborů, pořádání obchodních nebo reklamních výstav, pronájem reklamních ploch, zpracování textů, služby předplatného novin a časopisů (pro třetí osoby), sbírání údajů do počítačových databází, seřazování údajů v počítačových databázích, online reklama na počítačové komunikační síti, prezentace výrobků v komunikačních médiích pro maloobchod, subdodavatelské služby (obchodní služby), psaní reklamních textů, grafická úprava tiskovin pro reklamní účely, tvorba reklamních filmů, obchodní zprostředkovatelské služby, poskytování obchodních informací prostřednictvím webových stránek, online poskytování obchodního prostoru pro nákupčích a prodejčů zboží a služeb, navrhování reklamních materiálů; (41) vydávání textů (kromě reklamních), vydávání knih, online vydávání elektronických knih a časopisů, elektronická ediční činnost v malém (DTP služby), titulkování, online poskytování elektronických publikací (bez možnosti kopírování), fotografické reportáže, reportérské služby, překladatelské služby, psaní textů, tlumočnické služby, online poskytování digitální hudby (bez možnosti kopírování), pronájem uměleckých děl.

(730) **FLP-ČR s.r.o.**, Staňkova 16A, Brno, 60200, CZ
(740) **AK Štros & Kusák**, JUDr. David Štros, advokát, Národní 32, Praha 1, 11000

(210) **O-539529**
(220) 10.05.2017
(320) 10.05.2017
(511) 16, 35, 41
(540)

HURRA!

(510) (16) plakáty, reklamní tabule z papíru, kartonu nebo lepenky, alba, tisky (rytíny), knižní zarážky, spisové obaly (papírenské zboží), noviny, periodika, sešity, poznámkové sešity, vyučovací pomůcky kromě přístrojů a zařízení, archy papíru, karton, lepenka, katalogy, knihy, grafické vzory (tiskoviny), emblémy (papírové pečeti), fotografie (tiskoviny), seznamy, tiskopisy (formuláře), grafické reprodukce, grafické zobrazení, časové rozvrhy (tiskoviny), pohlednice, tiskoviny, tištěné publikace, příručky, dopisní papír, brožované knihy, záložky do knih, papírenské zboží, portréty, časopisy (periodika), školní potřeby (papírenské zboží), blahopřání, ročenky, kalendáře, samolepky pro domácnost a kancelářské použití, oznámení (papírenské zboží), papírové nebo lepenkové vývěsní tabule, samolepky (papírenské zboží), komiksy, letáky; (35) poskytování obchodních nebo podnikatelských informací, lepení plakátů,

fotokopirovací služby, rozmnožování dokumentů, aktualizování reklamních materiálů, průzkum trhu, obchodní nebo podnikatelský průzkum, pronájem reklamních materiálů, přepisování zpráv, správa počítačových souborů, pořádání obchodních nebo reklamních výstav, pronájem reklamních ploch, zpracování textů, služby předplatného novin a časopisů (pro třetí osoby), sbírání údajů do počítačových databází, seřazování údajů v počítačových databázích, prezentace výrobků v komunikačních médiích pro maloobchod, subdodavatelské služby (obchodní služby), psaní reklamních textů, tvorba reklamních filmů, obchodní zprostředkovatelské služby, poskytování obchodních informací prostřednictvím webových stránek, online poskytování obchodního prostoru pro nákupčích a prodejců zboží a služeb; (41) zábava, organizování vědomostních nebo zábavných soutěží, korespondenční vzdělávací kurzy, vydávání textů (kromě reklamních), vyučování, vzdělávání, školení, vydávání knih, informace o výchově a vzdělávání, zkoušení, přezkušování (pedagogická činnost), informace o možnostech zábavy, organizování a vedení seminářů, organizování a vedení tvůrčích dílen (výuka), online vydávání elektronických knih a časopisů, elektronická ediční činnost v malém (DTP služby), titulkování, online poskytování elektronických publikací (bez možnosti kopírování), fotografické reportáže, reportérské služby, překladatelské služby, psaní textů, koučování (školení), tlumočnické služby, školní služby (vzdělávání), online poskytování digitální hudby (bez možnosti kopírování), individuální výuka, organizování a vedení vzdělávacích fór s osobní účastí, pronájem uměleckých děl.

(730) **FLP-ČR s.r.o.**, Staňkova 16A, Brno, 60200, CZ

(740) AK Štros & Kusák, JUDr. David Štros, advokát, Národní 32, Praha 1, 11000

zábavy, organizování a vedení seminářů, organizování a vedení tvůrčích dílen (výuka), online vydávání elektronických knih a časopisů, elektronická ediční činnost v malém (DTP služby), titulkování, online poskytování elektronických publikací (bez možnosti kopírování), fotografické reportáže, reportérské služby, překladatelské služby, psaní textů, koučování (školení), tlumočnické služby, školní služby (vzdělávání), online poskytování digitální hudby (bez možnosti kopírování), individuální výuka, organizování a vedení vzdělávacích fór s osobní účastí, pronájem uměleckých děl.

(730) **FLP-ČR s.r.o.**, Staňkova 16A, Brno, 60200, CZ

(740) AK Štros & Kusák, JUDr. David Štros, advokát, Národní 32, Praha 1, 11000

(210) **O-539532**

(220) 10.05.2017

(320) 10.05.2017

(511) 16, 35, 41

(540)

Hello!

(210) **O-539531**

(220) 10.05.2017

(320) 10.05.2017

(511) 16, 35, 41

(540)

HURRA!

(510) (16) plakáty, reklamní tabule z papíru, kartonu nebo lepenky, alba, tisky (rytiny), knižní zarážky, spisové obaly (papírenské zboží), noviny, periodika, sešity, poznámkové sešity, vyučovací pomůcky kromě přístrojů a zařízení, archy papíru, karton, lepenka, katalogy, knihy, grafické vzory (tiskoviny), emblémy (papírové pečeti), fotografie (tiskoviny), seznamy, tiskopisy (formuláře), grafické reprodukcce, grafické zobrazení, časové rozvrhy (tiskoviny), pohlednice, tiskoviny, tištěné publikace, příručky, dopisní papír, brožované knihy, záložky do knih, papírenské zboží, portréty, časopisy (periodika), školní potřeby (papírenské zboží), blahopřání, ročenky, kalendáře, samolepky pro domácnost a kancelářské použití, oznámení (papírenské zboží), papírové nebo lepenkové vývěsní tabule, samolepky (papírenské zboží), komiksy, letáky; (35) poskytování obchodních nebo podnikatelských informací, lepení plakátů, fotokopirovací služby, rozmnožování dokumentů, aktualizování reklamních materiálů, průzkum trhu, obchodní nebo podnikatelský průzkum, pronájem reklamních materiálů, přepisování zpráv, správa počítačových souborů, pořádání obchodních nebo reklamních výstav, pronájem reklamních ploch, zpracování textů, služby předplatného novin a časopisů (pro třetí osoby), sbírání údajů do počítačových databází, seřazování údajů v počítačových databázích, prezentace výrobků v komunikačních médiích pro maloobchod, subdodavatelské služby (obchodní služby), psaní reklamních textů, tvorba reklamních filmů, obchodní zprostředkovatelské služby, poskytování obchodních informací prostřednictvím webových stránek, online poskytování obchodního prostoru pro nákupčích a prodejců zboží a služeb; (41) zábava, organizování vědomostních nebo zábavných soutěží, korespondenční vzdělávací kurzy, vydávání textů (kromě reklamních), vyučování, vzdělávání, školení, vydávání knih, informace o výchově a vzdělávání, zkoušení, přezkušování (pedagogická činnost), informace o možnostech

(510) (16) reklamní tabule z kartonu, karton, grafické reprodukcce, grafické zobrazení; (35) poskytování obchodních nebo podnikatelských informací, lepení plakátů, rozšiřování reklamních sdělení, fotokopirovací služby, rozšiřování reklamních materiálů zákazníkům (letáky, prospekty, tiskoviny, vzorky), rozmnožování dokumentů, aktualizování reklamních materiálů, průzkum trhu, obchodní nebo podnikatelský průzkum, pronájem reklamních materiálů, vydávání reklamních textů, reklama, přepisování zpráv, správa počítačových souborů, pořádání obchodních nebo reklamních výstav, pronájem reklamních ploch, zpracování textů, služby předplatného novin a časopisů (pro třetí osoby), sbírání údajů do počítačových databází, seřazování údajů v počítačových databázích, online reklama na počítačové komunikační síti, prezentace výrobků v komunikačních médiích pro maloobchod, subdodavatelské služby (obchodní služby), psaní reklamních textů, grafická úprava tiskovin pro reklamní účely, tvorba reklamních filmů, obchodní zprostředkovatelské služby, poskytování obchodních informací prostřednictvím webových stránek, online poskytování obchodního prostoru pro nákupčích a prodejců zboží a služeb, navrhování reklamních materiálů; (41) vydávání textů (kromě reklamních), vydávání knih, online vydávání elektronických knih a časopisů, elektronická ediční činnost v malém (DTP služby), titulkování, online poskytování elektronických publikací (bez možnosti kopírování), fotografické reportáže, reportérské služby, překladatelské služby, psaní textů, tlumočnické služby, online poskytování digitální hudby (bez možnosti kopírování), pronájem uměleckých děl.

(730) **FLP-ČR s.r.o.**, Staňkova 16A, Brno, 60200, CZ

(740) AK Štros & Kusák, JUDr. David Štros, advokát, Národní 32, Praha 1, 11000

(210) **O-539533**
(220) 10.05.2017
(320) 10.05.2017
(511) 16, 35, 41
(540)

Hello Kids!

(510) (16) reklamní tabule z kartonu, karton, grafické reprodukce, grafické zobrazení; (35) poskytování obchodních nebo podnikatelských informací, lepení plakátů, rozšiřování reklamních sdělení, fotokopírovací služby, rozšiřování reklamních materiálů zákazníkům (letáky, prospekty, tiskoviny, vzorky), rozmnožování dokumentů, aktualizování reklamních materiálů, průzkum trhu, obchodní nebo podnikatelský průzkum, pronájem reklamních materiálů, vydávání reklamních textů, reklama, přepisování zpráv, správa počítačových souborů, pořádání obchodních nebo reklamních výstav, pronájem reklamních ploch, zpracování textů, služby předplatného novin a časopisů (pro třetí osoby), sbírání údajů do počítačových databází, seřazování údajů v počítačových databázích, online reklama na počítačové komunikační síti, prezentace výrobků v komunikačních médiích pro maloobchod, subdodavatelské služby (obchodní služby), psaní reklamních textů, grafická úprava tiskovin pro reklamní účely, tvorba reklamních filmů, obchodní zprostředkovatelské služby, poskytování obchodních informací prostřednictvím webových stránek, online poskytování obchodního prostoru pro nákupčích a prodávčích zboží a služeb, navrhování reklamních materiálů; (41) vydávání textů (kromě reklamních), vydávání knih, online vydávání elektronických knih a časopisů, elektronická ediční činnost v malém (DTP služby), titulování, online poskytování elektronických publikací (bez možnosti kopírování), fotografické reportáže, reportérské služby, překladatelské služby, psaní textů, tlumočnické služby, online poskytování digitální hudby (bez možnosti kopírování), pronájem uměleckých děl.

(730) **FLP-ČR s.r.o.**, Staňkova 16A, Brno, 60200, CZ
(740) AK Štros & Kusák, JUDr. David Štros, advokát, Národní 32, Praha 1, 11000

(210) **O-539605**
(220) 12.05.2017
(320) 12.05.2017
(511) 7, 8, 9, 11, 12, 13, 35, 36, 37, 41, 42, 45
(540)

OMNIPOL

(510) (7) stroje na zpracování používané v potravinářském průmyslu, zařízení, linky a investiční celky pro strojírenskou výrobu, energetiku, ekologii, chemickou výrobu a pyrotechnickou výrobu, motory, letecké motory, náhradní díly k výše uvedenému zboží, patřící do této třídy; (8) bodné zbraně, balistické přístroje a nářadí; (9) měřicí přístroje a nářadí, elektrotechnické komponenty, elektrotechnické měřiče vibrací, aktivní a pasivní radiolokace, pozemní letecké navigační systémy, spojovací komunikační technika, zařízení a komponenty pro vojenskou a civilní meteorologii, náhradní díly k výše uvedenému zboží, přístroje, zařízení a technologické řešení v oblasti kybernetické bezpečnosti – v rámci třídy 9; (11) letištní osvětlovací zařízení čistička a úpravný vody, náhradní díly k výše uvedenému zboží, patřící do této třídy; (12) civilní a vojenská letadla, vrtulníky, trenažéry, bezpilotní prostředky, padáky, brzdicí padáky

do letadel náhradní díly k výše uvedenému zboží, pozemní vozidla, kolová, pásová a ženíjní technika motory pozemních vozidel, náhradní díly k výše uvedenému zboží, patřící to této třídy; (13) letecké kanóny a kulomety, letecké bomby, cvičné letecké bomby, rakety země - vzduch, rakety vzduch - vzduch, rakety vzduch země, vojenské zbraně střelivo, balistické zbraně (systémy) palebné rampy, palebné plošiny; (35) zahraniční obchod vojenským materiálem, poradenství v obchodní činnosti, obchodní podnikatelský průzkum, pomoc při řízení obchodní činnosti, posuzování efektivnosti provozu a racionalizace práce, pronájem reklamních ploch, obchodní průzkum, služby předvádění zboží a vystavování zboží; (36) zastupování v celním řízení, pronájem nemovitostí, financování leasingu automobilů, financování nákupu zdravotnické techniky na splátky; (37) pronájem strojů a zařízení, pronájem a půjčování potravinářské technologie, technologie pro strojírenskou výrobu a stavební průmysl, opravy nástrojů, strojů a zařízení uvedených výše ve třídách 7, 8, 9, 11, 12 a 13, instalace, údržba, modernizace nástrojů, strojů a zařízení uvedených ve třídách 7, 8, 9, 11, 12 a 13; (41) organizování školení, organizování komerčních školení, průmyslové školení, počítačové školení; (42) instalace, údržba, aktualizace a modernizace počítačového softwaru, poskytování technologických informací; (45) poskytování know how pro kybernetickou bezpečnost, výrobní kooperace (služby) - v rámci třídy 45, služby v oblasti kybernetické bezpečnosti.

(730) **OMNIPOL a.s.**, Nekázanka 880/11, Praha 1 Nové Město, 11000, CZ
(740) PATENTSERVIS Praha a.s., Na Podkovce 281/10, Praha 4, 14700

(210) **O-539606**
(220) 12.05.2017
(320) 12.05.2017
(511) 7, 8, 9, 11, 12, 13, 35, 36, 37, 41, 42, 45
(540)

OMNIPOL

(510) (7) stroje na zpracování používané v potravinářském průmyslu, zařízení, linky a investiční celky pro strojírenskou výrobu, energetiku, ekologii, chemickou výrobu a pyrotechnickou výrobu, motory, letecké motory, náhradní díly k výše uvedenému zboží, patřící do této třídy; (8) bodné zbraně, balistické přístroje a nářadí; (9) měřicí přístroje a nářadí, elektrotechnické komponenty, elektrotechnické měřiče vibrací, aktivní a pasivní radiolokace, pozemní letecké navigační systémy, spojovací komunikační technika, zařízení a komponenty pro vojenskou a civilní meteorologii, náhradní díly k výše uvedenému zboží, přístroje, zařízení a technologické řešení v oblasti kybernetické bezpečnosti – v rámci třídy 9; (11) letištní osvětlovací zařízení čistička a úpravný vody, náhradní díly k výše uvedenému zboží, patřící do této třídy; (12) civilní a vojenská letadla, vrtulníky, trenažéry, bezpilotní prostředky, padáky, brzdicí padáky do letadel náhradní díly k výše uvedenému zboží, pozemní vozidla, kolová, pásová a ženíjní technika motory pozemních vozidel, náhradní díly k výše uvedenému zboží, patřící to této třídy; (13) letecké kanóny a kulomety, letecké bomby, cvičné letecké bomby, rakety země - vzduch, rakety vzduch - vzduch, rakety vzduch země, vojenské zbraně střelivo, balistické zbraně (systémy) palebné rampy, palebné plošiny; (35) zahraniční obchod vojenským materiálem, poradenství v obchodní činnosti, obchodní podnikatelský průzkum, pomoc při řízení obchodní činnosti, posuzování efektivnosti provozu a racionalizace práce, pronájem reklamních ploch, obchodní průzkum, služby předvádění zboží a vystavování zboží; (36) zastupování v celním řízení, pronájem nemovitostí, financování leasingu automobilů, financování nákupu zdravotnické techniky na splátky; (37) pronájem strojů a zařízení, pronájem a půjčování potravinářské technologie, technologie pro strojírenskou výrobu a stavební průmysl, opravy nástrojů, strojů a zařízení uvedených výše ve třídách 7, 8, 9, 11, 12 a 13, instalace, údržba, modernizace nástrojů, strojů a zařízení uvedených ve třídách 7, 8, 9, 11, 12 a 13; (41) organizování školení, organizování komerčních školení, průmyslové školení, počítačové školení; (42) instalace, údržba, aktualizace

a modernizace počítačového softwaru, poskytování technologických informací; (45) poskytování know how pro kybernetickou bezpečnost, výrobní kooperace (služby) - v rámci třídy 45, služby v oblasti kybernetické bezpečnosti.

- (591) Barevná
(730) **OMNIPOL a.s.**, Nekázanka 880/11, Praha 1 Nové Město, 11000, CZ
(740) PATENTSERVIS Praha a.s., Na Podkovce 281/10, Praha 4, 14700

(210) **O-539670**

- (220) 16.05.2017
(320) 16.05.2017
(511) 9, 10, 11, 24, 35, 42, 44
(540)

APPLINNO

- (510) (9) vědecké, námořní, geodetické, fotografické, kinematografické, optické, vážicí, měřicí, signalizační, kontrolní, záchranné a vyučovací přístroje a nástroje, dýchací přístroje a respirátory, s výjimkou pro umělé dýchání, dýchací masky, filtry pro dýchací masky, filtrační membrány pro laboratorní použití, ultrafiltrační membrány pro laboratorní přístroje, výrobky zahrnuté v této třídě vyrobené z nanovláken; (10) lékařské a veterinární přístroje a nástroje, lékařské oděvy, lékařský nábytek a ložní prádlo, zařízení pro přesun pacientů, materiály pro sešívání ran, textilní výrobky pro lékařské účely, jako sterilní materiály, roušky, chirurgické roušky, respirátory zařazené do třídy 10, textilní testery jako ukazatele zdravotního stavu a těhotenství, výrobky zahrnuté v této třídě vyrobené z nanovláken; (11) osvětlení a světelné reflektory, elektrické osvětlovací jednotky, bodová světla pro domácí osvětlení, bodové lampy, lampy komíny, dekorativní elektrické světelné přístroje, dekorativní osvětlení, elektrické osvětlení, elektrické osvětlení vnitřních zařízení, elektrické lampy, elektrické lampy pro vnitřní osvětlení, elektrické lampy pro venkovní osvětlení, elektrické svícný, elektrická světla na slavnostní ozdobu, vnitřní elektrická svítidla, vnitřní zářivky, elektrická osvětlovací zařízení, vnitřní zářivkové osvětlení, svítidla, stropní svítidla pro nábytek, svítidla, led svítidla, podstavcové lampy, lustry, noční světla (jiné než svíčky), nástěnná svítidla, svítidla (elektrická svítidla), lampy makovice, elektrická svítidla, osvětlovací armatury, venkovní osvětlovací zařízení, lustrové přívěsky, světelné sestavy, lampové komíny vyrobené ze skla, skleněné kryty na lampy, ozdobné osvětlovací soupravy, standardní lampy, stropní světla, stínidla pro zdroje světla, stolní lampy (stínítka pro), svítidla pro použití v domácnosti, svítidla pro komerční použití, světelné pruhy, svítidla pro slavnostní výzdobu, stropní svítidla, venkovní osvětlení, závěsné stropní lampy, zrcadlové koule jako osvětlovací zařízení, závěsy na lampy, přístroje pro osvětlení, topení, výrobu páry, pro vaření, chladič, pro sušení, ventilaci, klimatizaci, zásobování vodou a sanitární účely, topná tělesa, radiátory ústředního topení, výrobky pro odstraňování průmyslových prachů a kouře, podpurné klece pro filtrační sáčky pro průmyslové prášky, s výjimkou vzduchových filtrů pro tiskárny, klimatizační zařízení, včetně klimatizačních filtrů, výrobky zahrnuté v této třídě vyrobené z nanovláken; (24) propagační, reklamní a upomínkové výrobky a předměty z textilu, tkaniny a textilní výrobky v rámci této třídy, pokrývky ložní a ubrusy s výjimkou papírových, oděvní textilie, látky, textilie, tkaniny na oděvy, krajky, nábytkové potahy, záclony, plátno, plst, podšívky, potahy na nábytek z textilních materiálů, prádlo ložní a stolní, prostěradla, povlečení, přehozy, pytlovina, ručníky, samet, spací pytle, sukno, sypkovina, taft, textilie, tkaniny, tyl, úplety, vlaječky textilní, záclonovina, textilie z nanovláken; (35) propagační činnost, reklama, marketing, pomoc při řízení obchodní činnosti, obchodní administrativa, kancelářské práce, velkoobchodní a maloobchodní činnost v oblasti skla, textilií, výrobků z nanovláken, řízení a provozování obchodů a internetových obchodů, maloobchodních prodejen s výše uvedenými výrobky ve třídách 9, 10, 11 a 24, reklama, řízení podnikové činnosti, licence na výrobky a služby ostatních (komerční správa), přeskupování různého zboží (kromě jejich přepravy); (42) výzkum a vývoj v oblasti nanotechnologie a nanočástic, včetně produktů zařazených ve třídách 9, 10, 11, 24, navrhování výrobků z nanočástic a v oblasti nanotechnologie, vědecké a technologické služby a související výzkum a návrhy, vytváření databází a počítačových programů v oblasti nanotechnologií a produktů z nanovláken, tvorba webových stránek, návrh a vývoj počítačového softwaru, včetně jeho aktualizace a správy, informace, konzultace a technická pomoc týkající se výzkumu a využití nanotechnologie a nanočástic a její průmyslové využití, vědecké a technologické služby a související výzkum a projektování, analytické a výzkumné služby v průmyslu, v oblasti nanotechnologií, nanovláken a technologií na úpravu vody, zprostředkovatelské služby a poradenství v oblasti vědy a technologie, služby v měření průtoku vzduchu, poradenství týkající se

filtrační techniky, poradenství týkající se membránové technologie, vědecký výzkum pro lékařské účely; (44) zdravotní poradenství a zdravotní informační služby, zdravotnické služby, lékařské testovací služby týkající se diagnostikování a léčení nemocí, lékařské poradenství, zajištění lékařských služeb a péče o hygienu při sportovních akcích, závodech a soutěžích, kulturních a společenských akcích, zemědělské, zahradnické a lesnické služby a poradenská činnost v těchto oblastech.

- (730) **Applino a.s.**, Hlavní třída 322/98, Mariánské Lázně, 35301, CZ
(740) RETROPATENT s.r.o., Mgr. Kamil Kolátor, Dobiášova 1246/29, Liberec, VI-Rochlice, 46006

(210) **O-539968**

- (220) 15.06.2017
(320) 27.05.2017
(511) 36, 37, 41
(540)



- (510) (36) realitní činnost, správa nemovitostí; (37) údržba nemovitostí; (41) mimoškolní výchova a vzdělávání, pořádání kurzů včetně lektorské činnosti.

- (591) Barevná
(730) **Masák Drahomíra Danielle**, Na Hřebenkách 2669/74D, Praha, 15000, CZ

(210) **O-540022**

- (220) 30.05.2017
(320) 30.05.2017
(511) 1, 8, 16, 17, 21, 29, 31, 44
(540)



- (510) (1) hnojiva, hnojící přípravky; (8) pomůcky k přípravě pokrmů, kuchyňské nože a náčiní na řezání, jídelní přístroje; (16) balicí a obalový papír, balicí karton, balicí kartony z lepenky, balicí kontejnery z lepenky, balicí krabice (kartonové), balicí krabice z papíru, balicí lepenkové krabice, balicí materiály, balicí materiály [vycpávky, výplně] z papíru nebo lepenky, balicí materiály vyrobené z náhražek papíru na bázi minerálů, balicí materiály z plastu, balicí tašky, sáčky z papíru, barevný karton, celofán, archy, archy papíru, lepicí páska na papírové krabice, lepicí páska (papírníkové výrobky), lepicí materiály pro kancelářské použití, lepicí papír, lepicí pásky pro kancelářské účely a použití v domácnosti, lepicí páska na papír a psací potřeby (papírníkové zboží), lepicí páska na balení, drsné papírové ubrusky pro toaletní účely, hygienické papírové ručníky, jednorázové ubrusky, kapesníky papírové, kartonové podtácky, kartonové stolní prostírání, koktejlové podtácky z papíru, pytle a balicí a obalové materiály a materiály pro skladování z papíru, lepenky nebo z plastů; (17) fólie z umělé hmoty; (21) čistící a úklidové potřeby, kosmetické a toaletní pomůcky a potřeby do koupelny, nádoby, kuchyňské

náčiní a nádoby; (29) ptačí vejce a vaječné výrobky; (31) drůbež na chov, krmiva a potrava pro zvířata; (44) služby chovu drůbeže.
(591) Barevná
(730) **Schubert Michael**, Urxova 469/3, Praha 8, Karlín, 18600, CZ

(210) **O-540219**
(220) 08.06.2017
(320) 08.06.2017
(511) 9, 16, 35, 41
(540)

(210) **O-540023**
(220) 30.05.2017
(320) 30.05.2017
(511) 9, 16, 35, 38, 41
(540)



UNIE H.A.V.E.L 17

HRDOST | AKTIVITA | VLASTENECTVÍ | EMPATIE | LIDSKOST



(510) (9) data, databáze a jiné informační produkty na nosičích dat a v elektronických datových, informačních telekomunikačních sítích všeho druhu, nosiče dat všeho druhu spadající do třídy 9, elektronické a datové sítě, multimediální aplikace, elektronická periodika, počítače, programové vybavení pro informační technologie a pro komunikaci, programové vybavení umožňující elektronické obchodování, nahráný software; (16) periodický a neperiodický tisk, atlasy, časopisy, fotografie, kalendáře, kancelářské potřeby, katalogy, knihy, noviny, brožury, papírenské výrobky, prospekty, mapy, obtisky, pohlednice, grafické reprodukcce, samolepky, tiskoviny, reklamní, propagační a užitkové výrobky z papíru - v rámci této třídy, informační, reklamní a propagační tiskoviny, papírové a plastové tašky, tužky, těžítka, obálky, přání, etikety; (35) pomoc při řízení obchodní činnosti, obchodní administrativa, kancelářské práce, reklamní, propagační a marketingová činnost, průzkum a vyhodnocování trhu, informační komerční kancelář, poskytování obchodních nebo podnikatelských informací, překlad informací do počítačové databáze, zprostředkovatelská činnost v oblasti výše uvedených služeb, činnost podnikatelských a organizačních poradců, dodavatelské služby pro třetí osoby, dovozní a vývozní kancelář, rozšiřování a zaslání reklamních materiálů zákazníkům, prezentace služeb na Internetu, komerční využití Internetu v oblastech komerčních internetových médií a vyhledávacích služeb, prezentace uživatelů v počítačové síti internet, public relations, direct mailové služby, pořádání výstav, veletrhů a propagačních akcí pro obchodní a reklamní účely; (38) elektronická pošta, počítačová komunikace, přenos zpráv a obrazových informací pomocí počítače, distribuce informací pomocí komunikace mezi sítěmi, přenos informací po Internetu, služby přenosu publikací na nosičích přenášených po síti, přenos zpráv a obrazových informací pomocí počítače, šíření elektronických časopisů, periodik a knih v elektronické podobě, vysílání rádiových a televizních spotů; (41) nakladatelská a vydavatelská činnost, vydávání knih, publikací a časopisů, vydávání audiovizuálních děl, datových souborů včetně jejich elektronické podoby, zvukových a zvukově obrazových záznamů, korespondenční kurzy, organizování a vedení seminářů, přednášek a soutěží, vyučování a vzdělávání, poskytování informací o výchově a vzdělávání, agenturní činnost v oblasti kultury, poskytování informací o možnostech rozptýlení, zábavy a vzdělávání, organizování kulturních nebo vzdělávacích výstav a soutěží, elektronické publikování a vydávání elektronických časopisů, periodik a knih, tvorba rozhlasových a televizních pořadů.

(730) **Šedivý Vladimír Havel**, Čimická 269/102, Praha 8, 18100, CZ
(740) Ing. Michal Jupa, patentový zástupce, Na Baních 1385, Praha 5 - Zbraslav, 15600

(510) (9) audio a video záznamy, audio nahrávky, audioknihy, CD-ROMy obsahující elektronické telefonní seznamy, obsah médií, digitální fotografie ke stažení, digitální hudba (ke stažení) z internetu, digitální hudba ke stažení, digitální hudba (která se dá stahovat) dodávaná z internetových MP3 stránek, digitální knihy ke stažení z internetu, digitální stahovatelná hudba dodávaná z internetu, digitální stahovatelná hudba dodávaná z MP3 webových stránek na internetu, digitální stahovatelná hudba dodávaná z počítačové databáze nebo z internetu, databáze, nahrané CD, nahrané CD disky, nahrané kompaktní disky, nahrané magnetické nosiče dat, nahrané optické disky, nahrané pásky, nahrané soubory dat; (16) umělecké předměty a figuríny z papíru a lepenky a architektonické modely, nosiče a dekorační materiály a materiály pro umělce, papírnické zboží a učební pomůcky, tiskoviny, papír a lepenka; (35) reklamní, marketingové a propagační služby, služby vztahů s veřejností (public relations), služby obchodních výstav a veletrhů, poskytování prostor, času a médií pro reklamu, rozšiřování reklamních marketingových a propagačních materiálů, konzultační a poradenské služby a pomoc v oblasti reklamní, marketingové a propagační činnosti, obchodní služby týkající se výše uvedených výrobků ve tř. 9 a 16, obchodní informace pro spotřebitele, maloobchod a velkoobchod týkající se výše uvedených výrobků ve tř. 9 a 16, pomoc v obchodní a podnikatelské činnosti, management a administrativní služby, obchodní konzultační a poradenské služby; (41) vydavatelská činnost a zpravodajství, služby v oblasti vzdělávání, zábavy a sportu, zvuková, obrazová a multimediální produkce a fotografie, organizování konferencí, výstav a soutěží, vzdělávací a školicí služby, hudební výuka, hudební zábava, hudební představení, hudební koncerty, hudební vzdělávání, hudební produkce, hudební vystoupení, hudební nakladatelství, hudební vydavatelství, služby hudební výuky, živé hudební koncerty, zařizování hudební zábavy, organizování hudební zábavy, hudební skupiny (zábava), hudební představení (orchestry), živá hudební představení, živá hudební vystoupení, režie hudebních představení, produkce hudebních nahrávek, výroba hudebních nahrávek, uvádění hudebních koncertů, pořádání hudebních akcí, produkce hudebních videí, organizování hudebních soutěží, uvádění hudebních představení, produkce hudebních vystoupení, prezentace hudebních vystoupení, vydávání hudebních textů, vydávání hudebních knih, půjčování hudebních nástrojů, pronájem hudebních nástrojů, vydávání hudebních děl, produkce hudebních koncertů, hudební koncerty prostřednictvím rádia, hudební a pěvecká vystoupení, divadelní představení, hudební vystoupení, korespondenční kurzy hudební výuky, živá vystoupení hudební kapely, živá představení hudební skupiny, umělecké vedení hudebních vystoupení, zábavní služby poskytované hudebníky, živá vystoupení hudebních skupin, pořádání hudebních koncertů televizí, pořádání hudebních představení (orchestry), organizování živých hudebních vystoupení, poskytování hudební zábavy vokálními skupinami, taneční, hudební a dramatická vystoupení, poskytování hudební zábavy instrumentálními skupinami, organizování vizuální a hudební zábavy, uvádění živých vystoupení hudební skupiny, služby v oblasti hudebních festivalů, půjčování audiopásek s hudebními nahrávkami, plánování her nebo hudebních představení, pronájem fonografických a hudebních nahrávek, výroba zvukových a hudebních záznamů, služby v oblasti hudebních knihoven, realizace živých vánočních hudebních představení, příprava a pořádání hudebních koncertů, služby v oblasti živé hudební zábavy, zábavní služby poskytované hudební pěveckou skupinou, konzultace o filmové a hudební produkci, zábavní služby ve formě vystoupení hudebníků, výroba hudebních děl v nahrávacím studiu, provozování prostor pro živá

vystoupení hudebních skupin, agentury zajišťující rezervaci vstupenek na koncerty.
(591) Barevná
(730) **Žajdlíková Kateřina Mgr. et Mgr., DiS.**, Seifertova 1043, Třeboň, Třeboň II, 37901, CZ

(210) **O-540311**
(220) 12.06.2017
(320) 12.06.2017
(511) 3, 35, 37, 39
(540)

(210) **O-540227**
(220) 08.06.2017
(320) 08.06.2017
(511) 9, 35, 41
(540)

Brasstet

(510) (9) záznamy (zvukové záznamy), zvukové záznamy, hudební zvukové záznamy, pásky pro zvukové záznamy, nahraný obsah (počítačové programy, data a informace), nahrané CD, nahrané CD disky, nahrané kazety, nahrané kompaktní disky, nahrané pásky, nahrané optické disky, nahrané magnetické nosiče dat, nahrané kompaktní disky obsahující hry, nahrané soubory dat, obsah médií, předem nahrané disky, audio a video záznamy, audio nahrávky, audioknihy; (35) reklamní, marketingové a propagační služby, obchodní služby týkající se výše uvedených výrobků ve tř. 9 a 16, obchodní informace pro spotřebitele, maloobchod a velkoobchod týkající se výše uvedených výrobků ve tř. 9 a 16, pomoc v obchodní a podnikatelské činnosti, management a administrativní služby; (41) vydavatelská činnost a zpravodajství, služby v oblasti vzdělávání, zábavy a sportu, hudební koncerty, hudební zábava, hudební představení, hudební vystoupení, hudební produkce, hudební nakladatelství, hudební vydavatelství, živé hudební koncerty, služby hudební výuky, zařízení hudební zábavy, organizování hudební zábavy, hudební skupiny (zábava), hudební představení (orchestry), živá hudební představení, živá hudební vystoupení, půjčování hudebních kazet, režie hudebních představení, produkce hudebních nahrávek, výroba hudebních nahrávek, uvádění hudebních koncertů, pořádání hudebních akcí, produkce hudebních videí, organizování hudebních soutěží, uvádění hudebních představení, produkce hudebních vystoupení, prezentace hudebních vystoupení, vydávání hudebních textů, vydávání hudebních knih, pronájem hudebních nástrojů, půjčování hudebních nástrojů, vydávání hudebních děl, hudební koncerty prostřednictvím rádia, produkce hudebních koncertů, hudební a pěvecká vystoupení, divadelní představení, hudební vystoupení, korespondenční kurzy hudební výuky, živá vystoupení hudební kapely, živá představení hudební skupiny, umělecké vedení hudebních vystoupení, zábavní služby poskytované hudebníky, živá vystoupení hudebních skupin, pořádání hudebních koncertů televizi, pořádání hudebních představení (orchestry), organizování živých hudebních vystoupení, poskytování hudební zábavy vokálními skupinami, taneční, hudební a dramatická vystoupení, poskytování hudební zábavy instrumentálními skupinami, organizování vizuální a hudební zábavy, uvádění živých vystoupení hudební skupiny, služby v oblasti hudebních festivalů, půjčování audiopásek s hudebními nahrávkami, plánování her nebo hudebních představení, pronájem fonografických a hudebních nahrávek, výroba zvukových a hudebních záznamů, služby v oblasti hudebních knihoven, realizace živých vánočních hudebních představení, příprava a pořádání hudebních koncertů, služby v oblasti živé hudební zábavy, zábavní služby poskytované hudební pěveckou skupinou, konzultace o filmové a hudební produkci, zábavní služby ve formě vystoupení hudebníků, výroba hudebních děl v nahrávacím studiu, provozování prostor pro živá vystoupení hudebních skupin.
(730) **Žajdlíková Kateřina Mgr. et Mgr., DiS.**, Seifertova 1043, Třeboň, Třeboň II, 37901, CZ



(510) (3) vosky na automobily, přípravky na čištění vozidel; (35) reklamní, marketingové a propagační služby, reklamní služby týkající se prodeje zboží; (37) údržba vozidel, údržba lodí, údržba automobilů, údržba letadel, mytí vozidel, mytí a leštění motorových vozidel, mytí a konzervace povrchu motorových vozidel, poskytování informací vztahujících se k opravám nebo údržbě zařízení na mytí vozidel, údržba, servis a opravy vozidel, tankování vozidel, čištění elektromotorů, čištění a údržba tkanin, textilií, kůže, kožesin a výrobků z nich, čištění aut, čištění automobilů, hloubkové čištění vozidel, hygienické čištění (vozidel), hloubkové čištění automobilů, čištění a mytí aut, služby v oblasti čištění motorových pozemních vozidel; (39) parkování a uskladnění vozidel, služby pro parkování vozidel, půjčovna automobilů.
(591) Barevná
(730) **Kettner Richard**, Blatnická 999, Karlík, 25229, CZ
(740) Advokátní kancelář Mgr. Ing. Pavel Švec, Mgr. Ing. Pavel Švec, Průběžná 1826/63, Praha 10, Strašnice, 10000

(210) **O-540418**
(220) 15.06.2017
(320) 15.06.2017
(511) 16, 18, 20, 21, 24, 25, 32, 35, 43
(540)

DUBŇÁK - Řemeslný Minipivovar Dubňany

(510) (16) 3D obtisky k použití na jakémkoli povrchu, absorpční papír, adresáře, adresáře a seznamy, filtrační materiál z papíru, filtrační materiály z papíru, gluten [kancelářské lepidlo nebo lepidlo pro domácnost], jednorázové papírové výrobky, a to papírové - kapesníky, podložky, podtácky, praporky, ručníky, ubrusy, poutače, ubrusky, prostírání - spadající do této třídy, kancelářská lepidla a lepidla pro domácnost, nosiče a dekorační materiály a materiály pro umělce, papír a lepenka, papírnické zboží a učební pomůcky, pytle a balicí a obalové materiály a materiály pro skladování z papíru, lepenky nebo z plastů, tiskárenské výrobky, tiskoviny, umělecké předměty a figuríny z papíru a lepenky a architektonické modely; (18) deštníky a slunečníky, kůže a imitace kůže, surové kůže a usně a výrobky z těchto materiálů, a to kožené řemeny, feminky, kožené visačky/štitky, soupravy postrojů, vojenské řemeny, vycházkové hole, zavazadla, cestovní tašky, peněženky a ostatní tašky; (20) nábytek a bytové zařízení, nádoby a uzávěry a držáky pro ně, nekovové, nekovové výrobky, součásti a příslušenství, a to nekovové tyče, plastové visačky/štitky, spadající do této třídy, nezpracované a polozpracované materiály bez určitého účelu zahrnuté v této třídě, nezpracované a polozpracované materiály bez určitého účelu zahrnuté v této třídě, přístřeší a pelíšky pro zvířata, sochy, figurky, umělecké předměty a ozdoby a dekorativní předměty, vyrobené z materiálů jako dřevo, vosk, sádra nebo umělá hmota, zahrnuté v této třídě, vývěsní tabule, stojany a značky, nekovové, žebříky a pohyblivé schody, nekovové; (21) čističí a úklidové potřeby, čističí potřeby, kartáče a jiné pomůcky na čištění, materiály na výrobu kartáčů, kartáče a materiály na výrobu kartáčů, kosmetické a toaletní pomůcky a potřeby do koupelny, nádobí, kuchyňské náčiní a nádoby, nezpracované a polozpracované sklo bez určitého účelu, potřeby pro zvířata, spadající do této třídy, příslušenství pro oděvy a obuv (kartáče na boty, zouváky), sochy, figurky, plakety a medaile a umělecké předměty vyrobené z materiálů jako porcelán, terakota nebo sklo, zahrnuté v této třídě, zahradnické potřeby, sklenice, nádoby na pití a barové příslušenství; (24) látky, textilie, textilní výrobky a

náhradní součásti pro textilní výrobky, spadající do této třídy, vlákenný filtr (textilní); (25) obuv, oděvy, pokrývky hlavy; (32) nealkoholické nápoje, odalkoholizované nápoje, pivo a pivovarnické výrobky, přípravky k výrobě nápojů, přípravky k zhotovování nápojů, přípravky na výrobu nápojů; (35) reklamní, marketingové a propagační služby, reklama, marketing a propagační služby, pomoc v obchodní a podnikatelské činnosti, management a administrativní služby, obchodní zprostředkovatelské služby a obchodní informace pro spotřebitele, obchodní analýzy, průzkum a informační služby; (43) dočasné ubytování, dočasné ubytování (služby), hotely pro zvířata, poskytování dočasného ubytování, poskytování přechodných kancelářských prostor, poskytování jídla a nápojů, půjčování nábytku, ubrusů a prostírání.

(730) **Hoch Marek Ing.**, Nádražní 818, Dubňany, 69603, CZ

(210) **O-540445**

(220) 16.06.2017

(320) 16.06.2017

(511) 6, 7, 9, 12, 35, 37, 39, 40, 41, 43

(540)



(510) (6) kovové stavební a konstrukční materiály a prvky, kovové materiály pro železnice, kovové kolejnice (koleje), kovové koleje pro železniční vozidla, kovové nárazníky; (7) motory, hnací stroje (části těchto strojů), ovládací mechanismy strojů a motorů, parní kotle (části strojů), parní kotle na výrobu páry (části strojů), prodejní automaty; (9) automaty na stornování lístků a jízdenek, automaty na vydávání lístků, automatizované přístroje na tisk lístků a vstupenek; (12) vozidla a dopravní prostředky, dopravní prostředky s koly, pozemní vozidla a dopravní prostředky, kolejová vozidla, vlaky (dopravní prostředky), dopravní prostředky pro cestování po železnici, části a příslušenství dopravních prostředků; (35) reklamní, marketingové a propagační služby, předváděcí akce a výstavy ke komerčním nebo reklamním účelům, pomoc při řízení obchodní činnosti, poradenství v obchodní činnosti, věcnostní zákaznické služby ke komerčním, propagačním a/nebo reklamním účelům, pronájem reklamních ploch a reklamních materiálů, podpora prodeje zboží a služeb třetích osob prostřednictvím distribuce tištěných materiálů a reklamních soutěží, pořádání soutěží pro reklamní účely, propagace sportovních soutěží a akcí, propagace výrobků a služeb druhých prostřednictvím sjednávání jménem sponzorů spojení jejich výrobků a služeb se sportovními soutěžemi, rozšiřování reklamních marketingových a propagačních materiálů, reklama on-line v počítačové síti, obchodní služby - nákup a prodej kovových kolejnic, strojů na pokládání kolejnic, kovových materiálů pro železnice, nekovových železničních pražců, železničních výhybek, strojů na stavbu železnic, elektrodynamických zařízení pro dálkové ovládní železničních výhybek a signalizace, zabezpečovacího zařízení pro železniční dopravu, vysílačů elektronických signálů, vysílaček, číptů, pozemních a železničních dopravních prostředků, železničních kolejových vozidel, včetně vagónů, mazutu, minerálních paliv, motorové nafty, motorových paliv, motorových olejů, čerpadel, filtrů, chladičů pro motory, klikových skříní pro stroje a motory, pamích motorů, válců pro motory, ventilátorů pro motory, výfuků pro motory, celých hnacích motorů pro pozemní vozidla, kovových a nekovových stavebních materiálů, surového dřeva, uměleckých předmětů z kovu, ze dřeva, vosku, sádry nebo plastů, pohlednic a fotografií, informace pro spotřebitele, poradenské a informační služby ohledně tarifů; (37) stavebnictví a opravy staveb, pronájem nástrojů, strojů, zařízení a vybavení pro stavebnictví a demolice staveb, instalační a montážní služby, čištění, opravy a údržba, a to čištění a opravy kotlů, instalace a opravy telefonů, opravy topných zařízení, instalace, údržba a opravy strojů, opravy cedulí, obnovy ojetých nebo částečně zničených motorů, obnovy opotřebovaných nebo částečně zničených strojů, opravy čalounění, opravy nepojízdných vozidel, opravy pump a čerpadel a opravy vedení elektrického proudu, lakování vozidel, lakování motorových vozidel, natírání a lakování; (39) doprava a přeprava,

osobní železniční doprava, železniční doprava, železniční nákladní přeprava, přeprava zavazadel, přeprava zavazadel cestujících, přeprava cestovních zavazadel, pozemní přeprava osob, dopravci (přeprava zboží), železniční přeprava zboží, zprostředkování přepravy zboží, zprostředkování přepravy a dopravy, zprostředkování železniční přepravy cestujících, informační služby vztahující se k jízdním řádům, rezervace železniční dopravy, rezervace dopravy přes globální počítačové sítě, služby v oblasti rezervace a objednávání dopravy, exkurze (organizování), poskytování vozidel pro zájezdy a exkurze, prohlídky (turistické), organizování prohlídek pamětihodností a okružních jízd, služby průvodců a organizování cest a výletů, služby v oblasti cestování a osobní doprava, rezervace jízdenek, vydávání jízdenek, rezervace jízdenek na vlak, zajišťování jízdenek na cesty, zprostředkování letenek, lístků na lodní plavby a železničních jízdenek; (40) zpracování a přeměna materiálů, a to barvení, chromování, úprava a zpracování kovů, tiskárenské služby, vyvolávání a zpracování fotografií a kinematografických filmů, barvení kovů (ne natírání), broušení, cínování, konečná povrchová úprava kovových předmětů, konečná úprava kovů, kování, tvarování kovů, kovářství, kovotepectví, kovové nátěry (galvanizace), leštění povrchů, leštění (broušením), leštění kovů, niklování, niklování kovových povrchů, odlévání, slévání, pájení kovů, plátování kovových výrobků, pokovování, pozinkování, pronájem elektrických svářecích strojů, pronájem elektrických svářecích přístrojů, pronájem plynových svářecích přístrojů, pronájem svářecích přístrojů, svářečské služby; (41) služby v oblasti vzdělávání, zábavy a sportu, organizování konferencí, výstav (vzdělávacích nebo kulturních), zábava, audio zábava, hudební zábava, zábava formou koncertů, předprodej vstupenek (zábava), prázdninové tábory (zábava), rezervace míst na kulturní akce, rezervace vstupenek a objednávkové služby pro kulturní akce, pořádání koncertů, služby muzeí (prezentace, výstavy), organizace sportovních soutěží, organizování soutěží, organizování uměleckých soutěží, organizování živých vystoupení, pořádání hudebních vystoupení, organizování plesů, semináře (organizování a pořádání -); (43) poskytování prostor pro pořádání akcí, dočasných kancelářských prostor a prostor pro jednání, pronájem místností pro výstavy, poskytování prostor pro konference, výstavy a setkání, poskytování prostorů pro výstavy v hotelech, služby rezervace ubytování, zajišťování přechodného ubytování, poskytování přechodného ubytování, pronajímání přechodného ubytování, rezervace ubytování pro turisty, služby v oblasti pohostinství (ubytování), pronájem pokojů k přechodnému ubytování, rezervace dočasného ubytování prostřednictvím internetu, služby týkající se ubytování o dovolených, poskytování informací o službách dočasného ubytování, služby cestovních kanceláří v oblasti rezervace ubytování, poskytování informací o dočasném ubytování přes internet, poskytování informací vztahujících se k rezervování ubytování, hotely, ubytovny a penziony, prázdninové a turistické ubytování, gastronomické služby.

(591) Barevná

(730) **Jindřichohradecké místní dráhy, a.s.**, Nádražní 203, Jindřichův Hradec, Jindřichův Hradec II, 37701, CZ

(740) Advokátní kancelář Mgr. Ivo Suchomel, Mgr. Ivo Suchomel, Durychova 101/66, Praha 4, Lhotka, 14200

(210) **O-540446**

(220) 16.06.2017

(320) 16.06.2017

(511) 6, 7, 9, 12, 35, 37, 39, 40, 41, 43

(540)



(510) (6) kovové stavební a konstrukční materiály a prvky, kovové materiály pro železnice, kovové kolejnice (koleje), kovové koleje pro železniční vozidla, kovové nárazníky; (7) motory, hnací stroje a části těchto strojů, ovládací mechanismy strojů a motorů, parní kotle (části strojů), parní kotle na výrobu páry (části strojů), prodejní automaty; (9) automaty na stornování

listků a jízdenek, automaty na vydávání listků, automatizované přístroje na tisk listků a vstupenek; (12) vozidla a dopravní prostředky, dopravní prostředky s koly, pozemní vozidla a dopravní prostředky, kolejová vozidla, vlaky (dopravní prostředky), dopravní prostředky pro cestování po železnici, části a příslušenství dopravních prostředků; (35) reklamní, marketingové a propagační služby, předváděcí akce a výstavy ke komerčním nebo reklamním účelům, pomoc při řízení obchodní činnosti, poradenství v obchodní činnosti, věrnostní zákaznické služby ke komerčním, propagačním a/nebo reklamním účelům, pronájem reklamních ploch a reklamních materiálů, podpora prodeje zboží a služeb třetích osob prostřednictvím distribuce tištěných materiálů a reklamních soutěží, pořádání soutěží pro reklamní účely, propagace sportovních soutěží a akcí, propagace výrobků a služeb druhých prostřednictvím sjednávání jménem sponzorů spojení jejich výrobků a služeb se sportovními soutěžemi, rozšiřování reklamních marketingových a propagačních materiálů, reklama on-line v počítačové síti, obchodní služby - nákup a prodej kovových kolejnic, strojů na pokládání kolejnic, kovových materiálů pro železnice, nekovových železničních pražců, železničních výhybek, strojů na stavbu železnic, elektrodynamických zařízení pro dálkové ovládání železničních výhybek a signalizace, zabezpečovacího zařízení pro železniční dopravu, vysílačů elektronických signálů, vysílaček, čipů, pozemních a železničních dopravních prostředků, železničních kolejových vozidel, včetně vagonů, mazutu, minerálních paliv, motorové nafty, motorových paliv, motorových olejů, čerpadel, filtrů, chladičů pro motory, klikových skříní pro stroje a motory, pamích motorů, válců pro motory, ventilátorů pro motory, výfuků pro motory, celých hnacích motorů pro pozemní vozidla, kovových a nekovových stavebních materiálů, surového dřeva, uměleckých předmětů z kovu, ze dřeva, vosku, sádry nebo plastů, pohlednic a fotografií, informace pro spotřebitele, poradenské a informační služby ohledně tarifů; (37) stavebnictví a opravy staveb, pronájem nástrojů, strojů, zařízení a vybavení pro stavebnictví a demolice staveb, instalační a montážní služby, čištění, opravy a údržba, a to čištění a opravy kotlů, instalace a opravy telefonů, opravy topných zařízení, instalace, údržba a opravy strojů, opravy cedulí, obnovy ojetých nebo částečně zničených motorů, obnovy opotřebovaných nebo částečně zničených strojů, opravy čalounění, opravy nepojízdných vozidel, opravy pump a čerpadel a opravy vedení elektrického proudu, lakování vozidel, lakování motorových vozidel, natírání a lakování; (39) doprava a přeprava, osobní železniční doprava, železniční doprava, železniční nákladní přeprava, přeprava zavazadel, přeprava zavazadel cestujících, přeprava cestovních zavazadel, pozemní přeprava osob, dopravci (přeprava zboží), železniční přeprava zboží, zprostředkování přepravy zboží, zprostředkování přepravy a dopravy, zprostředkování železniční přepravy cestujících, informační služby vztahující se k jízdním jízd, služby rezervace železniční dopravy, rezervace dopravy přes globální počítačové sítě, služby v oblasti rezervace a objednávání dopravy, exkurze (organizování), poskytování vozidel pro zájezdy a exkurze, prohlídky (turistické), organizování prohlídek pamětihodností a okružních jízd, služby průvodců a organizování cest a výletů, služby v oblasti cestování a osobní doprava, rezervace jízdenek, vydávání jízdenek, rezervace jízdenek na vlak, zajišťování jízdenek na cesty, zprostředkování letenek, listků na lodní plavby a železničních jízdenek; (40) zpracování a přeměna materiálů, a to barvení, chromování, úprava a zpracování kovů, tiskárenské služby, vyvolávání a zpracování fotografií a kinematografických filmů, barvení kovů (ne natírání), broušení, cínování, konečná povrchová úprava kovových předmětů, konečná úprava kovů, kování, tvarování kovů, kovářství, kovotepectví, kovové nátěry (galvanizace), leštění povrchů, leštění (broušením), leštění kovů, niklování, niklování kovových povrchů, odlévání, slévání, pájení kovů, plátování kovových výrobků, pokovování, pozinkování, pronájem elektrických svářecích strojů, pronájem elektrických svářecích přístrojů, pronájem plynových svářecích přístrojů, pronájem svářecích přístrojů, svářecí služby; (41) služby v oblasti vzdělávání, zábavy a sportu, organizování konferencí, výstav (vzdělávacích nebo kulturních), zábava, audio zábava, hudební zábava, zábava formou koncertů, předprodej vstupenek (zábava), prázdninové tábory (zábava), rezervace míst na kulturní akce, rezervace vstupenek a objednávkové služby pro kulturní akce, pořádání koncertů, služby muzeí (prezentace, výstavy), organizace sportovních soutěží, organizování soutěží, organizování uměleckých soutěží, organizování živých vystoupení, pořádání hudebních vystoupení, organizování plesů, semináře (organizování a pořádání -); (43) poskytování prostor pro pořádání akcí, dočasných kancelářských prostor a prostor pro jednání, pronájem místností pro výstavy, poskytování prostor pro konference, výstavy a setkání, poskytování prostorů pro výstavy v hotelech, služby rezervace ubytování, zajišťování přechodného ubytování, poskytování přechodného ubytování, pronajímání přechodného ubytování, rezervace ubytování pro turisty,

služby v oblasti pohostinství (ubytování), pronájem pokojů k přechodnému ubytování, rezervace dočasného ubytování prostřednictvím internetu, služby týkající se ubytování o dovolených, poskytování informací o službách dočasného ubytování, služby cestovních kanceláří v oblasti rezervace ubytování, poskytování informací o dočasném ubytování přes internet, poskytování informací vztahujících se k rezervování ubytování, hotely, ubytovny a penziony, prázdninové a turistické ubytování, gastronomické služby.

- (591) Barevná
 (730) **Jindřichohradecké místní dráhy, a.s.**, Nádražní 203, Jindřichův Hradec, Jindřichův Hradec II, 37701, CZ
 (740) Advokátní kancelář Mgr. Ivo Suchomel, Mgr. Ivo Suchomel, Durychova 101/66, Praha 4, Lhotka, 14200

- (210) **O-540792**
 (220) 03.07.2017
 (320) 03.07.2017
 (511) 16, 25, 35, 41, 42
 (540)



- (510) (16) papír a lepenka, tiskárenské výrobky, potřeby pro vazbu knih, papírnické zboží a kancelářské potřeby s výjimkou nábytku, materiály pro umělece a malíře, malířské štetce, instruktážní a výukové materiály, tiskařské typy, štočky, tiskoviny, papír, výrobky z papíru, polygrafické výrobky, periodické a neperiodické publikace, časopisy, brožury, komiksy, katalogy, knihy, knížky brožované, tiskopisy, prospekty, ročenky, příručky, publikace, pohlednice, fotografie, tištěné informační produkty a reklamní materiály na papírových nosičích, data a databáze na papírových nosičích, grafické reprodukcce, grafiky, ilustrace, litografické a ofsetové tisky (výrobky), umělecké revue, obrázkové listy, obrazy, lepty a rytiny, portréty, tisky (rytiny), olejotisky a obrazové reprodukcce zarámované či nikoliv, obtisky, zápisníky, záložky do knih, plakáty, figurky (sošky) z papírové hmoty, potištěný balicí papír, plakáty, kalendáře, samolepky, obtisky, papírové tašky, školní pomůcky, bloky, sešity, skicáky, papírové obaly všeho druhu; (25) pánské a dámské oděvy (trička, trička s potiskem, mikiny, mikiny s kapucí, tílka, spodní prádlo, legíny, kalhoty, krátké kalhoty, šortky, čepice, pantofle, obuv, pláštěnky, ponožky, pyžama, rukavice, sukně, šály, šaty, textilní batohy a tašky), textilie, pokrývky hlavy, obuv; (35) reklamní, propagační a marketingové služby, inzertní činnost, tvorba reklamních materiálů a mediální reklamy, služby pro styk s veřejností, průzkumné a informační služby týkající se obchodu, reklamy a marketingu, reklama, reklama on-line v počítačové síti, reklamní agentury, odborné obchodní poradenství a konzultace, vydávání periodických a neperiodických tiskovin obchodního a informativního charakteru, vydávání obchodních a informativních děl na obrazových, zvukových, prostorových, kombinovaných a jiných nosičích, prezentace uživatelů na stránkách world wide web v počítačové síti internet, komerční využití internetu v oblastech komerčních internetových podobě, vydavatelské a nakladatelské, zprostředkování v oblasti vydávání a distribuce tiskovin a knih, agenturní činnost v oblasti kultury, organizování živých vystoupení, kulturních nebo vzdělávacích výstav, organizování a vedení symposií, prezentace vizuálního umění, zejména výtvarného umění nebo literatury veřejnosti pro kulturní a vzdělávací účely, organizování seminářů, výchovně-zábavné klubové služby, zveřejňování textů, organizování soutěží (vzdělávacích nebo zábavných), organizování a vedení seminářů, vytváření scénářů a storyboardů,

divadelní dekorace, elektronické publikování (dtp), fotografování, kaligrafické služby, služby v oblasti grafické úpravy, jiné než pro reklamní účely, digitální zpracování obrazu, tvorba audio-digitálních kompaktních disků s trvalou pamětí, tvorba a publikace veškerých zvukových a/nebo obrazových médií, zvukových a/nebo obrazových záznamů, multimediálních nosičů (interaktivních disků, audio-digitálních kompaktních disků s trvalou pamětí); (42) aktualizace počítačových programů, design průmyslový, grafický design, hosting webových stránek, instalace počítačových programů, konzultace v oblasti počítačového softwaru, kopírování počítačových programů, navrhování (průmyslový design), navrhování obalů, obalový design, obnova počítačových dat (regenerace), počítačové programování, počítačové programy (kopírování, instalace-), počítačové systémy (tvorba-), počítačový hardware (poradenské služby-), poskytování vyhledávačů pro internet, pronájem počítačového software, pronájem webových serverů, pronájem počítačů, přenos dat nebo dokumentů z fyzických nosičů na elektronické nosiče, software (tvorba), software (pronájem počítačového -), tvorba a správa webových stránek (pro třetí osoby), tvorba počítačových systémů, tvorba software, umělecký design, umísťování webových stránek, vyhledávače (poskytování) pro internet, výzdoba interiérů, webové servery (pronájem webových serverů).

(730) **Holá Veronika**, Meclov 176, Meclov, 34521, CZ

(740) JUDr. Helena Zelenková Ottová, Jiráskovo náměstí 47/27, Plzeň, Východní Předměstí, 32600

(210) **O-541127**

(220) 20.07.2017

(320) 20.07.2017

(511) 35, 40, 43

(540)

FRUITISIMO

(510) (35) prodej potravin a nápojů, prodej salátů z čerstvé zeleniny a/nebo ovoce, prodej zmrzliny a/nebo jogurtů, vše výhradně v síti vlastních prodejních míst, franchising; (40) zpracování potravin a nápojů, zpracování ovoce a zeleniny lisováním, zpracování potravin pro výrobu zmrzliny a následné zmrazování, zpracování potravin pro výrobu jogurtu; (43) restaurační služby, služby provozoven nabízejících rychlé občerstvení s odnosem s sebou, příprava jídel a nápojů.

(730) **ARNB s.r.o.**, bratří Dohalských 149/1, Praha 9, Vysočany, 19000, CZ

(740) Chytilová & spol., patentová kancelář, s.r.o., Mgr. Michaela Chytilová, Revoluční 725/11, Praha 1 - Staré Město, 11000

(210) **O-541137**

(220) 20.07.2017

(320) 20.07.2017

(511) 5

(540)

MUXOREN

(510) (5) farmaceutické přípravky.

(730) **SANOFI-AVENTIS Deutschland GmbH**, Brüningstrasse 50, Frankfurt am Main, 65926, DE

(740) C|K|T ČERVENKA TURKOVÁ & PARTNERS Advokátní, patentová a známková kancelář, Mgr. Radka Červenková advokátka, Anny Letenské 34/7, Praha 2, Vinohrady, 12000

(210) **O-541138**

(220) 20.07.2017

(320) 20.07.2017

(511) 5

(540)

MUXOANGIN

(510) (5) farmaceutické přípravky.

(730) **SANOFI-AVENTIS Deutschland GmbH**, Brüningstrasse 50, Frankfurt am Main, 65926, DE

(740) C|K|T ČERVENKA TURKOVÁ & PARTNERS Advokátní, patentová a známková kancelář, Mgr. Radka Červenková advokátka, Anny Letenské 34/7, Praha 2, Vinohrady, 12000

(210) **O-541164**

(220) 24.07.2017

(320) 24.07.2017

(511) 16, 35, 41, 42

(540)

(510) (16) časopisy a periodika, časopisy jako přílohy novin, časopisy se všeobecnými tématy, periodické publikace; (35) sjednávání předplatného na elektronické časopisy, poradenství v oboru řízení obchodní činnosti a marketingu, obchodní poradenství týkající se reklamy, obchodní poradenství v oblasti propagační činnosti, obchodní poradenství vztahující se k strategickému marketingu, obchodní poradenství vztahující se ke konzultacím v oboru marketingového řízení, poradenství v oblasti obchodní propagace, poradenství v oblasti obchodní reklamy, poskytování obchodních informací a poradenství pro zákazníky (zákaznická poradna), služby obchodního zprostředkovávání a poradenství v oboru prodeje výrobků a poskytování služeb, poskytování obchodních informací a poradenství pro spotřebitele (poradenství spotřebitelům), obchodní poradenství a management týkající se marketingových aktivit, služby v oblasti obchodního poradenství a informací, odborné obchodní poradenství, sestavování inzerátů používaných jako webové stránky na internetu; (41) poradenské služby v oblasti vydavatelství, služby vydavatelství, služby vydavatelství včetně vydávání elektronických publikací, služby v oblasti grafické úpravy pro jiné než reklamní účely v oblasti vydavatelství a nakladatelství (DTP); (42) tvorba a údržba počítačových stránek (webových stránek) pro třetí osoby, navrhování webových stránek, hosting webových stránek pro druhé, tvorba a údržba webových stránek pro mobilní telefony.

(591) Barevná

(730) **GRAND REAL CITY s.r.o.**, Ovocný trh 568/17, Praha 1 Staré Město, 11000, CZ

(210) **O-541225**

(220) 26.07.2017

(320) 26.07.2017

(511) 5

(540)

NIKITA

(510) (5) pesticidy, herbicidy, insekticidy, fungicidy.

(730) **ADAMA AGAN Ltd.**, P.O. Box 262, Northern Industrial Zone 7710201 ASHDOD, IL

(740) PATENTSERVIS Praha a.s., Na Podkovce 281/10, Praha 4, 14700

(210) **O-541276**

(220) 28.07.2017

(320) 28.07.2017

(511) 35, 38, 41

(540)

ČPTV

(510) (35) reklama, propagace, řízení obchodní činnosti, obchodní administrativní, kancelářské práce; (38) telekomunikace; (41) vzdělávání, školení, zábava, sportovní a kulturní činnosti.

(730) **Česká pošta, s.p.**, Politických vězňů 909/4, Praha 1, 22599, CZ

(210) **O-541371**

(220) 02.08.2017

(320) 02.08.2017

(511) 6, 7, 9, 16, 35, 36, 37, 39, 41, 42, 43

(540)



(510) (6) stavební materiály z válcovaného a litého kovu, kovové nosníky, kovové konstrukce; (7) zařízení, stroje, přístroje a nástroje pro rozvod a přenos elektřiny, vše spadající do této třídy; (9) zařízení, stroje, přístroje a nástroje pro měření elektrických veličin, pro účely signalizační, záchranné a vyučovací, elektrická a elektronická zařízení pro dozor, ověřování a dálkové ovládání průmyslových operací, dynam, generátorů, alternátorů, transformátorů, elektrických kabelů a vodičů,bleskojistek, jističů spínačů, vypínačů, akumulátorů, baterií, dozoren, velinů, elektroměrů, fázových zařízení, ochranných jiskřišť, kondenzátorů, zařízení pro kompenzaci účinků, konvertory, měnirny, odpojovače, přepěťové ochrany, elektroenergetické a rozvodné soustavy, regulátory, relé, tlumivky, izolátory, stožáry pro elektrická vedení, turboalternátory, hydroalternátory, termodynamické generátory, software a hardware počítačů, rozvaděče nízkého napětí; (16) nosiče informací všeho druhu spadající do této třídy, zejména tiskoviny; (35) zprostředkovatelská, obstaravatelská a zástupčí činnost v oblasti obchodu s výše uvedenými výrobky tříd 6, 7, 9 a 16, zejména v odvětví energetiky, reklamní, inzertní a propagační činnost, marketing, služby v oblasti administrativní správy a služby organizačně hospodářské povahy, pomoc při řízení obchodní činnosti, dovoz a vývoz elektřiny, automatizované zpracování dat; (36) obstaravatelská činnost ve správě bytového a nebytového fondu, leasing dopravních prostředků, skladišť, strojů a přístrojů sloužících pro přenos elektřiny, služby nemovitostní a realitní činnost, správa nemovitostí, analýzy finančních nákladů v oblasti energetiky; (37) stavby, opravy a instalační služby v rámci této třídy, včetně výstavby, oprav, rekonstrukcí, modernizací a likvidací energetických zařízení, instalace a opravy elektronických zařízení a elektrických strojů a přístrojů, montáže, opravy, revize, zkoušky a údržba elektrických zařízení, zřizování, montáž, údržba a servis telekomunikačních zařízení, provádění údržbářských a úklidových služeb pro nemovitosti; (39) doprava a skladování, distribuce a transfer elektřiny, rozvod elektřiny a tepla, doprava a skladování radioaktivních odpadů, zprostředkovatelská a obstaravatelská činnost v oblasti rozvodu elektřiny, pronájem a půjčování dopravních prostředků, skladišť, strojů a přístrojů sloužících pro přenos elektřiny, vše spadající do této třídy; (41) pořádání a řízení pracovních setkání (školení); (42) inženýrská a projekční činnost, zejména v oblasti energetiky, tvorba softwaru, poradenství v oblasti informačních technologií, výzkum a vývoj v oblasti přírodních, technických a společenských věd, poradenská a konzultační činnost a zpracování odborných posudků a studií v rámci této třídy, provádění rozborů olejů, tvorba a správa webových portálů, hosting webových stránek, kontrolní činnost v oblasti energetiky, testování a měření v oblasti energetiky; (43) služby související s poskytováním stravování a ubytování, zprostředkovatelské a poradenské služby v oblasti ubytování.

(591) Barevná

(730) **ČEPS, a.s.**, Elektrárenská 774/2, Praha 10, 10152, CZ

(210) **O-541372**

(220) 02.08.2017

(320) 02.08.2017

(511) 6, 7, 9, 16, 35, 36, 37, 39, 41, 42, 43

(540)



(510) (6) stavební materiály z válcovaného a litého kovu, kovové nosníky, kovové konstrukce; (7) zařízení, stroje, přístroje a nástroje pro rozvod a přenos elektřiny, vše spadající do této třídy; (9) zařízení, stroje, přístroje a nástroje pro měření elektrických veličin, pro účely signalizační, záchranné a vyučovací, elektrická a elektronická zařízení pro dozor, ověřování a dálkové ovládání průmyslových operací, dynam, generátorů, alternátorů, transformátorů, elektrických kabelů a vodičů,bleskojistek, jističů spínačů, vypínačů, akumulátorů, baterií, dozoren, velinů, elektroměrů, fázových zařízení, ochranných jiskřišť, kondenzátorů, zařízení pro kompenzaci účinků, konvertory, měnirny, odpojovače, přepěťové ochrany, elektroenergetické a rozvodné soustavy, regulátory, relé, tlumivky, izolátory, stožáry pro elektrická vedení, turboalternátory, hydroalternátory, termodynamické generátory, software a hardware počítačů, rozvaděče nízkého napětí; (16) nosiče informací všeho druhu spadající do této třídy, zejména tiskoviny; (35) zprostředkovatelská, obstaravatelská a zástupčí činnost v oblasti obchodu s výše uvedenými výrobky tříd 6, 7, 9 a 16, zejména v odvětví energetiky, reklamní, inzertní a propagační činnost, marketing, služby v oblasti administrativní správy a služby organizačně hospodářské povahy, pomoc při řízení obchodní činnosti, dovoz a vývoz elektřiny, automatizované zpracování dat; (36) obstaravatelská činnost ve správě bytového a nebytového fondu, leasing dopravních prostředků, skladišť, strojů a přístrojů sloužících pro přenos elektřiny, služby nemovitostní a realitní činnost, správa nemovitostí, analýzy finančních nákladů v oblasti energetiky; (37) stavby, opravy a instalační služby v rámci této třídy, včetně výstavby, oprav, rekonstrukcí, modernizací a likvidací energetických zařízení, instalace a opravy elektronických zařízení a elektrických strojů a přístrojů, montáže, opravy, revize, zkoušky a údržba elektrických zařízení, zřizování, montáž, údržba a servis telekomunikačních zařízení, provádění údržbářských a úklidových služeb pro nemovitosti; (39) doprava a skladování, distribuce a transfer elektřiny, rozvod elektřiny a tepla, doprava a skladování radioaktivních odpadů, zprostředkovatelská a obstaravatelská činnost v oblasti rozvodu elektřiny, pronájem a půjčování dopravních prostředků, skladišť, strojů a přístrojů sloužících pro přenos elektřiny, vše spadající do této třídy; (41) pořádání a řízení pracovních setkání (školení); (42) inženýrská a projekční činnost, zejména v oblasti energetiky, tvorba softwaru, poradenství v oblasti informačních technologií, výzkum a vývoj v oblasti přírodních, technických a společenských věd, poradenská a konzultační činnost a zpracování odborných posudků a studií v rámci této třídy, provádění rozborů olejů, tvorba a správa webových portálů, hosting webových stránek, kontrolní činnost v oblasti energetiky, testování a měření v oblasti energetiky; (43) služby související s poskytováním stravování a ubytování, zprostředkovatelské a poradenské služby v oblasti ubytování.

(730) **ČEPS, a.s.**, Elektrárenská 774/2, Praha 10, 10152, CZ

(210) **O-541373**

(220) 02.08.2017

(320) 02.08.2017

(511) 6, 7, 9, 16, 35, 36, 37, 39, 41, 42, 43

(540)



(510) (6) stavební materiály z válcovaného a litého kovu, kovové nosníky, kovové konstrukce; (7) zařízení, stroje, přístroje a nástroje pro rozvod a přenos elektřiny, vše spadající do této třídy; (9) zařízení, stroje, přístroje a nástroje pro měření elektrických veličin, pro účely signalizační, záchranné a vyučovací, elektrická a elektronická zařízení pro dozor, ověřování a dálkové ovládání průmyslových operací, dynam, generátorů, alternátorů, transformátorů, elektrických kabelů a vodičů, bleskojistek, jističů spínačů, vypínačů, akumulátorů, baterií, dozoren, velinů, elektroměrů, fázových zařízení, ochranných jiskřišť, kondenzátorů, zařízení pro kompenzaci účinků, konvertory, měniny, odpojovače, přepěťové ochrany, elektroenergetické a rozvodné soustavy, regulátory, relé, tlumivky, izolátory, stožáry pro elektrická vedení, turboalternátory, hydroalternátory, termodynamické generátory, software a hardware počítačů, rozvaděče nízkého napětí; (16) nosiče informací všeho druhu spadající do této třídy, zejména tiskoviny; (35) zprostředkovatelská, obstaravatelská a zástupčí činnost v oblasti obchodu s výše uvedenými výrobky tříd 6, 7, 9 a 16, zejména v odvětví energetiky, reklamní, inzertní a propagační činnost, marketing, služby v oblasti administrativní správy a služby organizačně hospodářské povahy, pomoc při řízení obchodní činnosti, dovoz a vývoz elektřiny, automatizované zpracování dat; (36) obstaravatelská činnost ve správě bytového a nebytového fondu, leasing dopravních prostředků, skladišť, strojů a přístrojů sloužících pro přenos elektřiny, služby nemovitostní a realitní činnost, správa nemovitostí, analýzy finančních nákladů v oblasti energetiky; (37) stavby, opravy a instalační služby v rámci této třídy, včetně výstavby, oprav, rekonstrukcí, modernizací a likvidací energetických zařízení, instalace a opravy elektronických zařízení a elektrických strojů a přístrojů, montáže, opravy, revize, zkoušky a údržba elektrických zařízení, zřizování, montáž, údržba a servis telekomunikačních zařízení, provádění údržbářských a úklidových služeb pro nemovitosti; (39) doprava a skladování, distribuce a transfer elektřiny, rozvod elektřiny a tepla, doprava a skladování radioaktivních odpadů, zprostředkovatelská a obstaravatelská činnost v oblasti rozvodu elektřiny, pronájem a půjčování dopravních prostředků, skladišť, strojů a přístrojů sloužících pro přenos elektřiny, vše spadající do této třídy; (41) pořádání a řízení pracovních setkání (školení); (42) inženýrská a projekční činnost, zejména v oblasti energetiky, tvorba softwaru, poradenství v oblasti informačních technologií, výzkum a vývoj v oblasti přírodních, technických a společenských věd, poradenská a konzultační činnost a zpracování odborných posudků a studií v rámci této třídy, provádění rozborů olejů, tvorba a správa webových portálů, hosting webových stránek, kontrolní činnost v oblasti energetiky, testování a měření v oblasti energetiky; (43) služby související s poskytováním stravování a ubytování, zprostředkovatelské a poradenské služby v oblasti ubytování.

(730) **ČEPS, a.s.**, Elektrárenská 774/2, Praha 10, 10152, CZ

(210) **O-541374**

(220) 02.08.2017

(320) 02.08.2017

(511) 6, 7, 9, 16, 35, 36, 37, 39, 42, 45

(540)



(510) (6) stavební materiály z válcovaného a litého kovu, kovové nosníky, kovové konstrukce; (7) zařízení, stroje, přístroje a nástroje pro rozvod a přenos elektřiny, vše spadající do této třídy; (9) zařízení, stroje, přístroje a nástroje pro měření elektrických veličin, pro účely signalizační, záchranné a vyučovací, elektrická a elektronická zařízení pro dozor, ověřování a dálkové ovládání průmyslových operací, dynam, generátorů, alternátorů, transformátorů, elektrických kabelů a vodičů, bleskojistek, jističů spínačů, vypínačů, akumulátorů, baterií, dozoren, velinů, elektroměrů, fázových zařízení, ochranných jiskřišť, kondenzátorů, zařízení pro kompenzaci účinků, konvertory, měniny, odpojovače, přepěťové ochrany, elektroenergetické a rozvodné soustavy, regulátory, relé, tlumivky, izolátory, stožáry pro elektrická vedení, turboalternátory, hydroalternátory, termodynamické generátory, software a hardware počítačů, rozvaděče nízkého napětí; (16) nosiče informací všeho druhu spadající do této třídy, zejména tiskoviny; (35) zprostředkovatelská, obstaravatelská a zástupčí činnost v oblasti obchodu s výše uvedenými výrobky tříd 6, 7, 9 a 16, zejména v odvětví energetiky, reklamní, inzertní a propagační činnost, marketing, služby v oblasti administrativní správy a služby organizačně hospodářské povahy, pomoc při řízení obchodní činnosti, dovoz a vývoz elektřiny, automatizované zpracování dat; (36) obstaravatelská činnost ve správě bytového a nebytového fondu, leasing dopravních prostředků, skladišť, strojů a přístrojů sloužících pro přenos elektřiny, služby nemovitostní a realitní činnost, správa nemovitostí, analýzy finančních nákladů v oblasti energetiky; (37) stavby, opravy a instalační služby v rámci této třídy, včetně výstavby, oprav, rekonstrukcí, modernizací a likvidací energetických zařízení, instalace a opravy elektronických zařízení a elektrických strojů a přístrojů, montáže, opravy, revize, zkoušky a údržba elektrických zařízení, zřizování, montáž, údržba a servis telekomunikačních zařízení, provádění údržbářských a úklidových služeb pro nemovitosti; (39) doprava a skladování, distribuce a transfer elektřiny, rozvod elektřiny a tepla, doprava a skladování radioaktivních odpadů, zprostředkovatelská a obstaravatelská činnost v oblasti rozvodu elektřiny, pronájem a půjčování dopravních prostředků, skladišť, strojů a přístrojů sloužících pro přenos elektřiny, vše spadající do této třídy; (42) inženýrská a projekční činnost, zejména v oblasti energetiky, tvorba softwaru, poradenství v oblasti informačních technologií, výzkum a vývoj v oblasti přírodních, technických a společenských věd, poradenská a konzultační činnost a zpracování odborných posudků a studií v rámci této třídy, provádění rozborů olejů, tvorba a správa webových portálů, hosting webových stránek, kontrolní činnost v oblasti energetiky, testování a měření v oblasti energetiky; (45) právní zastupování ve správních řízeních v oboru stavebnictví.

(591) Barevná

(730) **ČEPS, a.s.**, Elektrárenská 774/2, Praha 10, 10152, CZ

(210) **O-541375**
(220) 02.08.2017
(320) 02.08.2017
(511) 6, 7, 9, 16, 35, 36, 37, 39, 42, 45
(540)



(510) (6) stavební materiály z válcovaného a litého kovu, kovové nosníky, kovové konstrukce; (7) zařízení, stroje, přístroje a nástroje pro rozvod a přenos elektřiny, vše spadající do této třídy; (9) zařízení, stroje, přístroje a nástroje pro měření elektrických veličin, pro účely signalizační, záchranné a vyučovací, elektrická a elektronická zařízení pro dozor, ověřování a dálkové ovládání průmyslových operací, dynam, generátorů, alternátorů, transformátorů, elektrických kabelů a vodičů,bleskojistek, jističů spínačů, vypínačů, akumulátorů, baterií, dozoren, velinů, elektroměrů, fázových zařízení, ochranných jiskřišť, kondenzátorů, zařízení pro kompenzaci účinků, konvertory, měniny, odpojovače, přepěťové ochrany, elektroenergetické a rozvodné soustavy, regulátory, relé, tlumivky, izolátory, stožáry pro elektrická vedení, turboalternátory, hydroalternátory, termodynamické generátory, software a hardware počítačů, rozvaděče nízkého napětí; (16) nosiče informací všeho druhu spadající do této třídy, zejména tiskoviny; (35) zprostředkovatelská, obstaravatelská a zástupčí činnost v oblasti obchodu s výše uvedenými výrobky tříd 6, 7, 9 a 16, zejména v odvětví energetiky, reklamní, inzertní a propagační činnost, marketing, služby v oblasti administrativní správy a služby organizačně hospodářské povahy, pomoc při řízení obchodní činnosti, dovoz a vývoz elektřiny, automatizované zpracování dat; (36) obstaravatelská činnost ve správě bytového a nebytového fondu, leasing dopravních prostředků, skladišť, strojů a přístrojů sloužících pro přenos elektřiny, služby nemovitostní a realitní činnost, správa nemovitostí, analýzy finančních nákladů v oblasti energetiky; (37) stavby, opravy a instalační služby v rámci této třídy, včetně výstavby, oprav, rekonstrukcí, modernizací a likvidací energetických zařízení, instalace a opravy elektronických zařízení a elektrických strojů a přístrojů, montáže, opravy, revize, zkoušky a údržba elektrických zařízení, zřizování, montáž, údržba a servis telekomunikačních zařízení, provádění údržbářských a úklidových služeb pro nemovitosti; (39) doprava a skladování, distribuce a transfer elektřiny, rozvod elektřiny a tepla, doprava a skladování radioaktivních odpadů, zprostředkovatelská a obstaravatelská činnost v oblasti rozvodu elektřiny, pronájem a půjčování dopravních prostředků, skladišť, strojů a přístrojů sloužících pro přenos elektřiny, vše spadající do této třídy; (42) inženýrská a projekční činnost, zejména v oblasti energetiky, tvorba softwaru, poradenství v oblasti informačních technologií, výzkum a vývoj v oblasti přírodních, technických a společenských věd, poradenská a konzultační činnost a zpracování odborných posudků a studií v rámci této třídy, provádění rozborů olejů, tvorba a správa webových portálů, hosting webových stránek, kontrolní činnost v oblasti energetiky, testování a měření v oblasti energetiky; (45) právní zastupování ve správních řízeních v oboru stavebnictví.

(730) **ČEPS, a.s.**, Elektrárenská 774/2, Praha 10, 10152, CZ

(210) **O-541376**
(220) 02.08.2017
(320) 02.08.2017
(511) 6, 7, 9, 16, 35, 36, 37, 39, 42, 45
(540)



(510) (6) stavební materiály z válcovaného a litého kovu, kovové nosníky, kovové konstrukce; (7) zařízení, stroje, přístroje a nástroje pro rozvod a přenos elektřiny, vše spadající do této třídy; (9) zařízení, stroje, přístroje a nástroje pro měření elektrických veličin, pro účely signalizační, záchranné a vyučovací, elektrická a elektronická zařízení pro dozor, ověřování a dálkové ovládání průmyslových operací, dynam, generátorů, alternátorů, transformátorů, elektrických kabelů a vodičů,bleskojistek, jističů spínačů, vypínačů, akumulátorů, baterií, dozoren, velinů, elektroměrů, fázových zařízení, ochranných jiskřišť, kondenzátorů, zařízení pro kompenzaci účinků, konvertory, měniny, odpojovače, přepěťové ochrany, elektroenergetické a rozvodné soustavy, regulátory, relé, tlumivky, izolátory, stožáry pro elektrická vedení, turboalternátory, hydroalternátory, termodynamické generátory, software a hardware počítačů, rozvaděče nízkého napětí; (16) nosiče informací všeho druhu spadající do této třídy, zejména tiskoviny; (35) zprostředkovatelská, obstaravatelská a zástupčí činnost v oblasti obchodu s výše uvedenými výrobky tříd 6, 7, 9 a 16, zejména v odvětví energetiky, reklamní, inzertní a propagační činnost, marketing, služby v oblasti administrativní správy a služby organizačně hospodářské povahy, pomoc při řízení obchodní činnosti, dovoz a vývoz elektřiny, automatizované zpracování dat; (36) obstaravatelská činnost ve správě bytového a nebytového fondu, leasing dopravních prostředků, skladišť, strojů a přístrojů sloužících pro přenos elektřiny, služby nemovitostní a realitní činnost, správa nemovitostí, analýzy finančních nákladů v oblasti energetiky; (37) stavby, opravy a instalační služby v rámci této třídy, včetně výstavby, oprav, rekonstrukcí, modernizací a likvidací energetických zařízení, instalace a opravy elektronických zařízení a elektrických strojů a přístrojů, montáže, opravy, revize, zkoušky a údržba elektrických zařízení, zřizování, montáž, údržba a servis telekomunikačních zařízení, provádění údržbářských a úklidových služeb pro nemovitosti; (39) doprava a skladování, distribuce a transfer elektřiny, rozvod elektřiny a tepla, doprava a skladování radioaktivních odpadů, zprostředkovatelská a obstaravatelská činnost v oblasti rozvodu elektřiny, pronájem a půjčování dopravních prostředků, skladišť, strojů a přístrojů sloužících pro přenos elektřiny, vše spadající do této třídy; (42) inženýrská a projekční činnost, zejména v oblasti energetiky, tvorba softwaru, poradenství v oblasti informačních technologií, výzkum a vývoj v oblasti přírodních, technických a společenských věd, poradenská a konzultační činnost a zpracování odborných posudků a studií v rámci této třídy, provádění rozborů olejů, tvorba a správa webových portálů, hosting webových stránek, kontrolní činnost v oblasti energetiky, testování a měření v oblasti energetiky; (45) právní zastupování ve správních řízeních v oboru stavebnictví.

(730) **ČEPS, a.s.**, Elektrárenská 774/2, Praha 10, 10152, CZ

(210) **O-541377**
(220) 02.08.2017
(320) 02.08.2017
(511) 6, 7, 9, 16, 35, 36, 37, 39, 41, 42, 43, 45
(540)



(510) (6) stavební materiály z válcovaného a litého kovu, kovové nosníky, kovové konstrukce; (7) zařízení, stroje, přístroje a nástroje pro rozvod a přenos elektřiny, vše spadající do této třídy; (9) zařízení, stroje, přístroje a nástroje pro měření elektrických veličin, pro účely signalizační, záchranné a vyučovací, elektrická a elektronická zařízení pro dozor, ověřování a dálkové ovládání průmyslových operací, dynam, generátorů, alternátorů, transformátorů, elektrických kabelů a vodičů,bleskojistek, jističů spínačů, vypínačů, akumulátorů, baterií, dozoren, velinů, elektroměrů, fázových zařízení, ochranných jiskřišť, kondenzátorů, zařízení pro kompenzaci účinků, konvertory, měnirny, odpojovače, přepěťové ochrany, elektroenergetické a rozvodné soustavy, regulátory, relé, tlumivky, izolátory, stožáry pro elektrická vedení, turboalternátory, hydroalternátory, termodynamické generátory, software a hardware počítačů, rozvaděče nízkého napětí; (16) nosiče informací všeho druhu spadající do této třídy, zejména tiskoviny; (35) zprostředkovatelská, obstaravatelská a zástupčí činnost v oblasti obchodu s výše uvedenými výrobky tříd 6, 7, 9 a 16, zejména v odvětví energetiky, reklamní, inzertní a propagační činnost, marketing, služby v oblasti administrativní správy a služby organizačně hospodářské povahy, pomoc při řízení obchodní činnosti, dovoz a vývoz elektřiny, automatizované zpracování dat; (36) obstaravatelská činnost ve správě bytového a nebytového fondu, leasing dopravních prostředků, skladišť, strojů a přístrojů sloužících pro přenos elektřiny, služby nemovitostní a realitní činnost, správa nemovitostí, analýzy finančních nákladů v oblasti energetiky; (37) stavby, opravy a instalační služby v rámci této třídy, včetně výstavby, oprav, rekonstrukcí, modernizací a likvidací energetických zařízení, instalace a opravy elektronických zařízení a elektrických strojů a přístrojů, montáže, opravy, revize, zkoušky a údržba elektrických zařízení, zřizování, montáž, údržba a servis telekomunikačních zařízení, provádění údržbářských a úklidových služeb pro nemovitosti; (39) doprava a skladování, distribuce a transfer elektřiny, rozvod elektřiny a tepla, doprava a skladování radioaktivních odpadů, zprostředkovatelská a obstaravatelská činnost v oblasti rozvodu elektřiny, pronájem a půjčování dopravních prostředků, skladišť, strojů a přístrojů sloužících pro přenos elektřiny, vše spadající do této třídy; (41) pořádání a řízení pracovních setkání (školení); (42) inženýrská a projekční činnost, zejména v oblasti energetiky, tvorba softwaru, poradenství v oblasti informačních technologií, výzkum a vývoj v oblasti přírodních, technických a společenských věd, poradenská a konzultační činnost a zpracování odborných posudků a studií v rámci této třídy, provádění rozborů olejů, tvorba a správa webových portálů, hosting webových stránek, kontrolní činnost v oblasti energetiky, testování a měření v oblasti energetiky; (43) služby související s poskytováním stravování a ubytování, zprostředkovatelské a poradenské služby v oblasti ubytování; (45) právní zastupování ve správních řízeních v oboru stavebnictví.

(591) Barevná
(730) **ČEPS, a.s.**, Elektrárenská 774/2, Praha 10, 10152, CZ

(210) **O-541378**
(220) 02.08.2017
(320) 02.08.2017
(511) 6, 7, 9, 16, 35, 36, 37, 39, 41, 42, 43, 45
(540)



(510) (6) stavební materiály z válcovaného a litého kovu, kovové nosníky, kovové konstrukce; (7) zařízení, stroje, přístroje a nástroje pro rozvod a přenos elektřiny, vše spadající do této třídy; (9) zařízení, stroje, přístroje a nástroje pro měření elektrických veličin, pro účely signalizační, záchranné a vyučovací, elektrická a elektronická zařízení pro dozor, ověřování a dálkové ovládání průmyslových operací, dynam, generátorů, alternátorů, transformátorů, elektrických kabelů a vodičů,bleskojistek, jističů spínačů, vypínačů, akumulátorů, baterií, dozoren, velinů, elektroměrů, fázových zařízení, ochranných jiskřišť, kondenzátorů, zařízení pro kompenzaci účinků, konvertory, měnirny, odpojovače, přepěťové ochrany, elektroenergetické a rozvodné soustavy, regulátory, relé, tlumivky, izolátory, stožáry pro elektrická vedení, turboalternátory, hydroalternátory, termodynamické generátory, software a hardware počítačů, rozvaděče nízkého napětí; (16) nosiče informací všeho druhu spadající do této třídy, zejména tiskoviny; (35) zprostředkovatelská, obstaravatelská a zástupčí činnost v oblasti obchodu s výše uvedenými výrobky tříd 6, 7, 9 a 16, zejména v odvětví energetiky, reklamní, inzertní a propagační činnost, marketing, služby v oblasti administrativní správy a služby organizačně hospodářské povahy, pomoc při řízení obchodní činnosti, dovoz a vývoz elektřiny, automatizované zpracování dat; (36) obstaravatelská činnost ve správě bytového a nebytového fondu, leasing dopravních prostředků, skladišť, strojů a přístrojů sloužících pro přenos elektřiny, služby nemovitostní a realitní činnost, správa nemovitostí, analýzy finančních nákladů v oblasti energetiky; (37) stavby, opravy a instalační služby v rámci této třídy, včetně výstavby, oprav, rekonstrukcí, modernizací a likvidací energetických zařízení, instalace a opravy elektronických zařízení a elektrických strojů a přístrojů, montáže, opravy, revize, zkoušky a údržba elektrických zařízení, zřizování, montáž, údržba a servis telekomunikačních zařízení, provádění údržbářských a úklidových služeb pro nemovitosti; (39) doprava a skladování, distribuce a transfer elektřiny, rozvod elektřiny a tepla, doprava a skladování radioaktivních odpadů, zprostředkovatelská a obstaravatelská činnost v oblasti rozvodu elektřiny, pronájem a půjčování dopravních prostředků, skladišť, strojů a přístrojů sloužících pro přenos elektřiny, vše spadající do této třídy; (41) pořádání a řízení pracovních setkání (školení); (42) inženýrská a projekční činnost, zejména v oblasti energetiky, tvorba softwaru, poradenství v oblasti informačních technologií, výzkum a vývoj v oblasti přírodních, technických a společenských věd, poradenská a konzultační činnost a zpracování odborných posudků a studií v rámci této třídy, provádění rozborů olejů, tvorba a správa webových portálů, hosting webových stránek, kontrolní činnost v oblasti energetiky, testování a měření v oblasti energetiky; (43) služby související s poskytováním stravování a ubytování, zprostředkovatelské a poradenské služby v oblasti ubytování; (45) právní zastupování ve správních řízeních v oboru stavebnictví.

(730) **ČEPS, a.s.**, Elektrárenská 774/2, Praha 10, 10152, CZ

(210) **O-541379**
(220) 02.08.2017
(320) 02.08.2017
(511) 6, 7, 9, 16, 35, 36, 37, 39, 41, 42, 43, 45
(540)



- (510) (6) stavební materiály z válcovaného a litého kovu, kovové nosníky, kovové konstrukce; (7) zařízení, stroje, přístroje a nástroje pro rozvod a přenos elektřiny, vše spadající do této třídy; (9) zařízení, stroje, přístroje a nástroje pro měření elektrických veličin, pro účely signalizační, záchranné a vyučovací, elektrická a elektronická zařízení pro dozor, ověřování a dálkové ovládání průmyslových operací, dynam, generátorů, alternátorů, transformátorů, elektrických kabelů a vodičů, bleskojistek, jističů spínačů, vypínačů, akumulátorů, baterií, dozoren, velinů, elektroměrů, fázových zařízení, ochranných jiskřišť, kondenzátorů, zařízení pro kompenzaci účinků, konvertory, měnirny, odpojovače, přepěťové ochrany, elektroenergetické a rozvodné soustavy, regulátory, relé, tlumivky, izolátory, stožáry pro elektrická vedení, turboalternátory, hydroalternátory, termodynamické generátory, software a hardware počítačů, rozvaděče nízkého napětí; (16) nosiče informací všeho druhu spadající do této třídy, zejména tiskoviny; (35) zprostředkovatelská, obstaravatelská a zástupčí činnost v oblasti obchodu s výše uvedenými výrobky tříd 6, 7, 9 a 16, zejména v odvětví energetiky, reklamní, inzertní a propagační činnost, marketing, služby v oblasti administrativní správy a služby organizačně hospodářské povahy, pomoc při řízení obchodní činnosti, dovoz a vývoz elektřiny, automatizované zpracování dat; (36) obstaravatelská činnost ve správě bytového a nebytového fondu, leasing dopravních prostředků, skladišť, strojů a přístrojů sloužících pro přenos elektřiny, služby nemovitosti a realitní činnost, správa nemovitostí, analýzy finančních nákladů v oblasti energetiky; (37) stavby, opravy a instalační služby v rámci této třídy, včetně výstavby, oprav, rekonstrukcí, modernizací a likvidací energetických zařízení, instalace a opravy elektronických zařízení a elektrických strojů a přístrojů, montáže, opravy, revize, zkoušky a údržba elektrických zařízení, zřizování, montáž, údržba a servis telekomunikačních zařízení, provádění údržbářských a úklidových služeb pro nemovitosti; (39) doprava a skladování, distribuce a transfer elektřiny, rozvod elektřiny a tepla, doprava a skladování radioaktivních odpadů, zprostředkovatelská a obstaravatelská činnost v oblasti rozvodu elektřiny, pronájem a půjčování dopravních prostředků, skladišť, strojů a přístrojů sloužících pro přenos elektřiny, vše spadající do této třídy; (41) pořádání a řízení pracovních setkání (školení); (42) inženýrská a projekční činnost, zejména v oblasti energetiky, tvorba softwaru, poradenství v oblasti informačních technologií, výzkum a vývoj v oblasti přírodních, technických a společenských věd, poradenská a konzultační činnost a zpracování odborných posudků a studií v rámci této třídy, provádění rozborů olejů, tvorba a správa webových portálů, hosting webových stránek, kontrolní činnost v oblasti energetiky, testování a měření v oblasti energetiky; (43) služby související s poskytováním stravování a ubytování, zprostředkovatelské a poradenské služby v oblasti ubytování; (45) právní zastupování ve správních řízeních v oboru stavebnictví.
- (730) **ČEPS, a.s.**, Elektrárenská 774/2, Praha 10, 10152, CZ

(210) **O-541420**
(220) 03.08.2017
(320) 03.08.2017
(511) 9, 42
(540)



- (510) (9) počítačový software, počítačový software pro monitorování počítačových systémů, počítačový software umožňující vyhledávání dat, interaktivní počítačový software umožňující výměnu informací, počítačový software pro automatické ukládání dat, počítačový software pro integraci aplikací a databázi, počítačový software k použití při vzdáleném monitorování měřáků, počítačový software, který umožňuje poskytování informací prostřednictvím internetu, stahovatelný počítačový software pro vzdálené monitorování a analýzu, počítačový software pro použití jako aplikační programové rozhraní (API), databáze, nahrané soubory dat; (42) navrhování a vývoj počítačového hardwaru a softwaru, služby v oblasti informačních technologií, tvorba software (počítačových programů), počítačový software - instalace a údržba, poradenské služby vztahující se k rozhraním člověk - stroj pro počítačový software, počítačový software (pronájem počítačového softwaru), vývoj softwaru, programování a implementace softwaru.
- (591) Barevná
(730) **Incinity s.r.o.**, Hasičská 397, Zlín, Louky, 76302, CZ

(210) **O-541428**
(220) 04.08.2017
(320) 04.08.2017
(511) 1, 5, 29, 30, 31, 32, 35, 43
(540)

ALMAGRANA

- (510) (1) chemické výrobky určené pro průmysl, vědy a fotografii, jakož i pro zemědělství, zahradnictví a lesnictví, chemické výrobky určené ke konzervování potravin, tříslicí materiály, antioxidanty pro použití při výrobě doplňků stravy, čajové výtažky pro potravinářský průmysl, enzymy pro potravinářský průmysl, glukóza pro potravinářský průmysl, gluten pro potravinářský průmysl, kasein pro potravinářský průmysl, laktóza (surovina), laktóza pro potravinářský průmysl, látky pro konzervování semen, mléčné fermenty pro potravinářský průmysl, oleje na konzervování potravin, proteiny pro potravinářský průmysl, proteiny pro použití při výrobě doplňků stravy, surová sůl, vitamíny pro potravinářský průmysl, vitamíny pro použití při výrobě doplňků stravy; (5) farmaceutické, lékařské a veterinářské výrobky, hygienické výrobky pro léčebné účely, dietní potraviny a dietetické přípravky pro léčebné nebo veterinární účely, potraviny pro batolata, potravní doplňky pro lidskou potřebu a pro zvířata, kaseinové potravinové doplňky, potravinové doplňky obsahující enzymy, potravinové doplňky z droždí, potravinové doplňky z glukózy, potravinové doplňky z lecitinu, potravinové doplňky z lněného oleje, potravinové doplňky z lněných semenek, potravinové doplňky z mateří kasičky, potravinové doplňky z propolisu, potravinové doplňky z pšeničných klíčků, proteinové potravinové doplňky; (29) maso, ryby, drůbež a zvěřina, masové výtažky, konzervované, mražené, sušené a vařené ovoce a zelenina, želé, džemy, kompoty, vejce, mléko a mléčné výrobky, jedlé oleje a tuky, humus (cizrnová pomazánka), jablečné pyré, jedlé tuky, jogurt, kakaové máslo potravinářské, kokosové máslo, kokosové mléko, kokosový olej potravinářský, kokosový tuk, kondenzované mléko, lněná semínka pro kulinářské použití, mandlové mléko, mandlové mléko pro kulinářské použití, marmeláda, máslo, máslový krém, mleté mandle, náhražky mléka, ochucené ořechy, olivový olej potravinářský, ovesné mléko, palmový olej potravinářský, palmový olej z jader potravinářský, pomazánky na bázi ořechů, pomazánky na chléb obsahující tuk, potravinářské oleje, proteinová mléka, rozinky, rýžové mléko, rýžové mléko pro kulinářské použití, řepkový olej potravinářský, sezamový olej potravinářský, slunečnicový olej potravinářský, smetana (mléčný výrobek), smetana (zakysaná), sojové

mléko, sojový olej potravinářský, upravená semena, upravené arašidy, upravená slunečnicová semínka, upravené lískové ořechy, upravené ořechy, vaječný bílek, vaječný žloutek, vejce, zázvorový džem; (30) káva, čaj, kakao a kávové náhražky, rýže, tapioka a ságo, mouka a obilninové přípravky, chléb, pečivo a cukrovinky, zmrzlina, cukr, med, melasa, droždí, prášek do pečiva, sůl, hořčice, ocet, omáčky (chuťové přísady), koření, led potravinářský, arašidové cukrovinky, agávový sirup, bramborová mouka, cereální tyčinky, cereální tyčinky s vysokým obsahem proteinů, cukrářské výrobky, cukrovinky, čokoládové pomazánky s oříšky, drcený oves, fazolová mouka, hořčičná mouka, chléb, ječná mouka, koláče, křehké pečivo - sušenky, kukuřičná mouka, kypřící prášek do pečiva, kypřící prostředky, lepek jako potravinová, lepkové přísady, lneé semínko pro kulinářské použití, loupáný ječmen, loupáný oves, mandlové cukrovinky, mandlové těsto, marcipán, med, menší koláče, minizákusky, müsli, muškátový oříšek, nekynutý chléb, ořechová mouka, ořechy v čokoládě, ovesná mouka, ovesné vločky, pečivo (typu housky, rohlíky), perník, pomazánky na bázi čokolády, potraviny na bázi ovsu, propolis, příchutě do potravin - jiné než esenciální oleje, přípravky z obilovin, přírodní sladidla, pšeničná mouka, quiche (slaný koláč), semolina, sezamová semínka, skořice, sladké žemle, brišky, sladové sušenky, sladový výtažek pro potravinářské účely, sojová mouka, strouhanka, suchary, sušenky, svačninové občerstvení na bázi cereálií, škrob pro potravinářské účely, tapioková mouka, těsto, těsto na přípravu pečiva, vanilin (náhražka vanilky), vanilkové příchutě pro kulinářské použití, vločky (cereální výrobky), zpracovaná semena jako chuťové přísady; (31) syrové a nezpracované zemědělské, zahradnické a lesní produkty, syrové a nezpracované zrní a semena, čerstvé ovoce a zelenina, rostliny a květiny, živá zvířata, krmiva pro zvířata, slad, čerstvá řepa, čerstvé arašidy, čerstvé lískové ořechy, kokosové ořechy, kolové oříšky, mandle, nezpracovaná jedlá semínka, nezpracovaný jedlý sezam, ořechy (plody skořápkoviny), oves, pšenice, zrniny (obiloviny), žito; (32) piva, minerální vody, šumivé nápoje a jiné nápoje nealkoholické, nápoje a šťávy ovocné, sirupy a jiné přípravky k zhotovování nápojů, nealkoholické nápoje, nealkoholické nápoje z ovocných šťáv, nealkoholické ovocné nektary, nealkoholické nápoje z ovoce, ovocné šťávy, zeleninové šťávy (nápoje); (35) propagační činnost, reklama, pomoc při řízení obchodní činnosti, obchodní administrativa, obchodní průzkum, prezentace výrobků v komunikačních médiích pro účely maloobchodu, pronájem prodejních stánků, pronájem reklamních ploch, předvádění zboží, reklama, šíření reklamních materiálů, šíření vzorků, venkovní reklama, vylepování plakátů; (43) služby zajišťující stravování a nápoje, dočasné ubytování, bary, bufety, hotelové služby, jídelny, kavárny, motely, penziony, prázdninové tábory (ubytování), pronájem stanů, pronájem židlí, stolů, ubrusů, skleněného nádobí, restaurace, samoobslužné jídelny, samoobslužné restaurace, turistické ubytovny, zajištění stravování.

(730) **Němcová Alena JUDr., Ph.D.**, V podhájí 625/7, Praha 4, 14700, CZ

(210) **O-541429**
(220) 04.08.2017
(320) 04.08.2017
(511) 19, 35, 37
(540)



(510) (19) azbestocement, beton, betonové stavební prvky, břidlice, busty z kamene, betonu nebo mramoru, desky pro stavebnictví (ne kovové), dlaždice na podlahy (ne kovové), dlažební desky (ne kovové), dlažební kostky (ne kovové), figurky z kamene, betonu nebo mramoru, hrobky (ne kovové), kámen, kamenické výrobky, kamenina pro stavebnictví, kameninové potrubí, kamenná drť, kluziště (ne kovové), komíny (ne kovové), křbové římsy (ne kovové), křemen, křišťál, makadam, mozaiky pro stavebnictví, mramor, náhrobní desky (ne kovové), náhrobní kameny, náhrobní plakety (ne kovové), náhrobní stély (ne kovové), obkládačky (ne kovové), obklady stěn pro stavebnictví (ne kovové), obruby hrobů (ne kovové), odtokové trubky (ne kovové), odtokové žlaby (ne kovové),

oplocení (ne kovové), pamětní desky (ne kovové), parapety (ne kovové), pilíře (ne kovové), ploty (ne kovové), podlahová dlažba (ne kovová), pomníky (ne kovové), římsy (ne kovové), schodiště (ne kovová), schodišťové schody (ne kovové), sloupy pro stavebnictví (ne kovové), sloupy (ne kovové), sochy z kamene, betonu nebo mramoru, sošky z kamene, betonu nebo mramoru, stavební kámen, stavební materiály (ne kovové), stavební panely (ne kovové), stavební papír, stavební sklo, stožáry (ne kovové), střešní krytiny (ne kovové), šterk, umělý kámen, umělecká díla z kamene, betonu nebo mramoru, železniční pražce (ne kovové), živice, živичné výrobky pro stavebnictví, žula; (35) marketing, propagace, reklama, telemarketing, televizní reklama; (37) důlní těžba, povrchová těžba.

(730) **Slezské kamenolomy a.s.**, Hlavní 4, Mikulovice, 79084, CZ
(740) Mgr. Petr Maršálek, advokát, Stará cesta 676, Vsetín, 75501

(210) **O-541430**
(220) 04.08.2017
(320) 04.08.2017
(511) 19, 35, 37
(540)



(510) (19) azbestocement, beton, betonové stavební prvky, břidlice, busty z kamene, betonu nebo mramoru, desky pro stavebnictví (ne kovové), dlaždice na podlahy (ne kovové), dlažební desky (ne kovové), dlažební kostky (ne kovové), figurky z kamene, betonu nebo mramoru, hrobky (ne kovové), kámen, kamenické výrobky, kamenina pro stavebnictví, kameninové potrubí, kamenná drť, kluziště (ne kovové), komíny (ne kovové), křbové římsy (ne kovové), křemen, křišťál, makadam, mozaiky pro stavebnictví, mramor, náhrobní desky (ne kovové), náhrobní kameny, náhrobní plakety (ne kovové), náhrobní stély (ne kovové), obkládačky (ne kovové), obklady stěn pro stavebnictví (ne kovové), obruby hrobů (ne kovové), odtokové trubky (ne kovové), odtokové žlaby (ne kovové), oplocení (ne kovové), pamětní desky (ne kovové), parapety (ne kovové), pilíře (ne kovové), ploty (ne kovové), podlahová dlažba (ne kovová), pomníky (ne kovové), římsy (ne kovové), schodiště (ne kovová), schodišťové schody (ne kovové), sloupy pro stavebnictví (ne kovové), sloupy (ne kovové), sochy z kamene, betonu nebo mramoru, sošky z kamene, betonu nebo mramoru, stavební kámen, stavební materiály (ne kovové), stavební panely (ne kovové), stavební papír, stavební sklo, stožáry (ne kovové), střešní krytiny (ne kovové), šterk, umělý kámen, umělecká díla z kamene, betonu nebo mramoru, železniční pražce (ne kovové), živice, živичné výrobky pro stavebnictví, žula; (35) marketing, propagace, reklama, telemarketing, televizní reklama; (37) důlní těžba, povrchová těžba.

(730) **Slezské kamenolomy a.s.**, Hlavní 4, Mikulovice, 79084, CZ
(740) Mgr. Petr Maršálek, advokát, Stará cesta 676, Vsetín, 75501

(210) **O-541445**
(220) 04.08.2017
(320) 04.08.2017
(511) 6, 7, 9, 11, 36, 37, 39, 40, 42
(540)

Hřejeje Brno

(510) (6) trubky (kovové, kotlové), kovové zámečnické výrobky; (7) elektrické stroje v rámci této třídy; (9) měřidla; (11) zařízení pro větrání, ústřední topení; (36) pronájem nemovitostí, bytových a nebytových prostor; (37) zednictví, tesařství, provádění tepelných a hlukových izolací, vodoinstalatérství, opravy motorových vozidel, klempířství, montáž a opravy měřidel, montáž, opravy a údržba vyhrazených elektrických zařízení, montáž a opravy měřicí a regulační techniky, revize elektrických

zařízení, instalace a opravy ústředního vytápění a větrání, provádění inženýrských staveb, provádění průmyslových staveb, stavitelství, stavební dozor, stavební informace, instalace a opravy elektrických strojů; (39) přenos a odbyt elektřiny a tepla, silniční motorová doprava; (40) výroba tepla, zámečnictví v rámci této třídy, kovoobrábění, nakládání s odpady; (42) projektování elektrických zařízení, projektová činnost v investiční výstavbě, úřední měření, revize a zkoušky provozovaných kotlů a tlakových nádob, provozování středisek kalibrační služby.

- (730) **Teplárny Brno, a.s.**, Okružní 828/25, Brno, 63800, CZ
(740) A. Holas & partner Patentová a známková kancelář, Ing. Mgr. Hana Holasová, Křížová 4, Brno, 60300

- (210) **O-541448**
(220) 04.08.2017
(320) 04.08.2017
(511) 12, 18, 25, 35, 37, 41, 43
(540)



- (510) (12) čalounění pro automobily, čalounění na sedadla vozidel, kožené čalounění pro vozidla, čalounění vozidel; (18) zavazadla, cestovní tašky, peněženky a ostatní tašky; (25) oděvy, pokrývky hlavy; (35) maloobchod a velkoobchod s výše uvedenými výrobky ve třídách 12, 18 a 25, podnikové řízení velkoobchodních a maloobchodních prodejen, reklamní, marketingové a propagační služby; (37) opravy, údržba a tankování vozidel, opravy a údržba motorových vozidel a jejich motorů, opravy, údržba a servis motorových vozidel a jejich částí, opravy a údržba částí podvozků a karosérií vozidel, opravy a údržba chladicích systémů motorových vozidel, údržba a opravy automobilových vozidel, renovace vozidel, čalounění, čalounění nábytku, čištění čalounění; (41) organizování automobilových závodů, organizování soutěží, organizování zábavních soutěží, organizování vzdělávacích soutěží, organizování sportovních soutěží, organizování závodních soutěží, organizování konferencí, výstav a soutěží, vydavatelská činnost a zpravodajství; (43) restaurace (služby), služby restaurace (braserie), restaurace rychlého občerstvení (služby), dočasné ubytování - hotely, ubytovny a penziony, prázdninové a turistické ubytování.
(730) **KIZBERN MOTORSPORT s.r.o.**, Puškinova 135, Klatovy, Klatovy IV, 33901, CZ

- (210) **O-541456**
(220) 07.08.2017
(320) 07.08.2017
(511) 25, 35, 41
(540)



- (510) (25) oděvy, obuv, pokrývky hlavy; (35) reklama, propagace, řízení obchodní činnosti, obchodní administrativa, kancelářské práce; (41) vzdělávání, školení, zábava, sportovní a kulturní činnosti.
(730) **Český atletický svaz**, Diskařská 2431/4, Praha 6, 16900, CZ
(740) JUDr. Martin Klíma, advokát, tř. Václava Klementa 203, Mladá Boleslav, 29301

- (210) **O-541468**
(220) 07.08.2017
(320) 07.08.2017
(511) 34
(540)



- (510) (34) cigarety, tabák surový nebo zpracovaný, tabákové výrobky, náhražky tabáku (nikoli pro lékařské účely), doutníky, doutníčky, zapalovače, zápalky, kuřácké potřeby, cigaretový papír, cigaretové dutinky, cigaretové filtry, kapesní strojíky na balení cigaret, ruční stroje pro vkládání tabáku do papírových dutinek, elektronické cigarety, kapaliny pro elektronické cigarety, tabákové výrobky pro účely zahřívání.
(591) Barevná
(730) **BRITISH AMERICAN TOBACCO (BRANDS) LIMITED**, Globe House, 4 Temple Place, London WC2R 2PG, GB
(740) JUDr. Jiří Čermák, advokát, Klimentská 46, Praha 1, 11002

- (210) **O-541469**
(220) 07.08.2017
(320) 07.08.2017
(511) 16, 35, 36
(540)

hypocentrum
BYDLENÍ

- (510) (16) cenné papíry (tiskopisy), reklamní, inzertní, propagační, uživatelské a instruktážní materiály na papírových nosičích, informace z oblasti pojišťovnictví na nosičích zařazených ve třídě 16, zejména informační brožury a letáky, formuláře a kalendáře; (35) reklama stavebního spoření, průzkum a analýza trhu, organizační a ekonomické poradenství, obchodní marketing, propagační činnost ve sdělovacích prostředcích a médiích, automatizované zpracování dat a informací; (36) provádění bankovních, finančních a peněžních služeb, provozování stavebního spoření, přijímání vkladů od účastníků stavebního spoření a veřejnosti, získávání finančních zdrojů od jiných věřitelů, úvěrových institucí a dále na finančním trhu vydáváním dluhopisů - cenných papírů, poskytování příspěvků státní podpory účastníkům stavebního spoření, poskytování úvěrů účastníkům stavebního spoření, poskytování komerčních půjček, které slouží dřívější úhradě nákladů na řešení bytové potřeby v případech, kdy účastník nevznikl ještě nárok na poskytnutí úvěru ze stavebního spoření, poskytování jiných úvěrů k financování činností v oblasti bytového hospodářství, poskytování úvěrů k financování jiných úvěrů k financování činností v oblasti bytového hospodářství, poskytování úvěrů k obchodní společnosti, na nichž má společnost majetkový podíl, přejímání záruk za půjčky, které by byla společnost oprávněna sama poskytnout, přijímání

podílů nebo účasti na obchodních společnostech, které se zabývají výstavbou bytů a rodinných domů nebo výrobou pro tyto účely, úvěrové poradenství, šetření v peněžních záležitostech, makléřství, pojišťovnictví, veškeré služby v oblasti pojišťovnictví, zprostředkovatelská, expertizní, poradenská, konzultační a informační činnost související s pojištěním fyzických i právnických osob, včetně stavebního spoření.

(730) **Modrá pyramida stavební spořitelna, a.s.**, Bělehradská 222/128, Praha 2, Vinohrady, 12000, CZ

(740) FISCHER & PARTNER IP s.r.o., Na Hrobcí 294/5, Praha 2, 12800

(210) **O-541479**

(220) 07.08.2017

(320) 07.08.2017

(511) 29, 30, 32

(540)

Moravia Food

(510) (29) konzervovaná zelenina, konzervovaná nakládaná zelenina, krájená zelenina konzervovaná, konzervovaná zelenina (v oleji), zpracované ovoce, houby a zelenina (včetně ořechů a luštěnin), marmeláda, ovocná marmeláda, polévky a vývary, masové výtažky, jedlé oleje a tuky, mléčné výrobky a jejich náhražky, želé, džemy, kompoty, ovocné a zeleninové pomazánky, upravené ovoce, konzervované ovoce, nakládané ovoce, sušené ovoce, krájené ovoce konzervované; (30) koření, pepř (koření), skořice (koření), sušené koření, směsi koření, paprika (koření), nové koření, kari (koření), koření drhnuté, hřebíček (koření), potravinová koření, kořeníci přípravky, kořeníci výtažky, mletý pepř (koření), marinády obsahující koření, hořčičný prášek (koření), koření v prášku, soli, chutňové přísady, ochucovačla, hořčice, mouka, žitná mouka, pšeničná mouka, majonéza, sáčkové čaje, ovocné čaje, káva, čaj, kakao a jejich náhražky; (32) nealkoholické nápoje, přípravky na výrobu nápojů, sirupy k přípravě limonád, sirupy na výrobu nápojů.

(591) Barevná

(730) **Moravia Food s.r.o.**, Mičurina 1752/9, Znojmo, 66902, CZ

(210) **O-541491**

(220) 08.08.2017

(320) 08.08.2017

(511) 16, 35, 41

(540)

jdu na jedno

(510) (16) časopisy, knihy, noviny, periodické i neperiodické publikace, učebnice, prospekty, letáky, plakáty, fotografie, portréty, obrazy, grafiky, kalendáře, katalogy, obálky, přání, psací potřeby a další propagační materiály v rámci této třídy; (35) reklama, propagace a inzerce prostřednictvím všech druhů médií, zejména prostřednictvím sítě internet, marketing, styk s veřejností, vytváření reklamních textů a publikací, zprostředkovatelské a poradenské služby v oblasti obchodu a ekonomiky, zprostředkovatelská činnost v oblasti obchodu, velkoobchod, maloobchod, export - import, provozování internetového obchodu (e-shopu) - vše s hračkami, sportovními potřebami a náčiním, textílem všeho druhu a obuví, periodickými a neperiodickými publikacemi, tiskárenskými výrobky, plakáty, fotografiemi, reklamními výrobky všeho druhu na papírových nosičích, knihami, časopisy, s výrobky ze skla, porcelánu a majoliky, s psacími potřebami, alkoholickými a nealkoholickými nápoji, pivem, organizování komerčních a reklamních výstav, veletrhů, přehlídek a podobných akcí, vytváření, zpracovávání a třídění dat v rámci databází, sběr dat za účelem jejich nabídky dalším subjektům, pomoc při řízení obchodní činnosti, průzkum trhu, systemizace informací do počítačových databází; (41) kulturní, společenské, sportovní, zábavní, vzdělávací a výchovné činnosti, organizování a pořádání hudebních, uměleckých, zábavních a vzdělávacích akcí, vědomostních a zábavních soutěží a her, agenturní činnost ve výše uvedených oblastech, vydavatelství a nakladatelství, elektronické publikování, poskytování informací z oblasti

vzdělávání, výchovy, kultury, zábavy, sportu, soutěží a her, poskytování informací a údajů prostřednictvím elektronických internetových portálů pro oblast vzdělávání, výchovy, kultury, zábavy, sportu, soutěží a her.

(730) **Mareš Jakub**, Horova 799/8, Karlovy Vary, 36001, CZ

(740) Ing. Michal Jupa, patentový zástupce, Na Baních 1385, Praha 5 - Zbraslav, 15600

(210) **O-541513**

(220) 09.08.2017

(320) 09.08.2017

(511) 41, 43

(540)



(510) (41) služby v oblasti vzdělávání, zábavy a sportu, výchova, vzdělávání, zábava a sportovní činnost, vydavatelská činnost a zpravodajství; (43) dočasné ubytování (služby), poskytování dočasného ubytování, poskytování jídla a nápojů.

(730) **Kadubec Martin Mgr.**, Mezouň 25 E, Karlštejn, 26718, CZ

(210) **O-541514**

(220) 09.08.2017

(320) 09.08.2017

(511) 41

(540)

Atletika4fun
ATLETIKA HROU

(510) (41) služby v oblasti vzdělávání, zábavy a sportu, výchova, vzdělávání, zábava a sportovní činnost.

(730) **Kadubec Martin Mgr.**, Mezouň 25 E, Karlštejn, 26718, CZ

(210) **O-541535**

(220) 09.08.2017

(320) 09.08.2017

(511) 16, 25, 35, 41

(540)



(510) (16) papírnické zboží a učební pomůcky, tiskoviny, vyučovací pomůcky a potřeby, kancelářské potřeby (kromě nábytku), učební a výukové pomůcky s výjimkou přístrojů; (25) oděvy, pokrývky hlavy; (35) reklamní, marketingové a propagační služby, maloobchod a velkoobchod s výrobky

uvedenými výše ve třídách 16 a 25, poradenské služby v oblasti zprostředkování zboží a služeb, jež jsou uvedeny ve třídách 16 a 25 tohoto seznamu, kancelářské služby, obchodní konzultační a obchodní poradenské služby; (41) služby v oblasti vzdělávání, zábavy a sportu.

- (591) Barevná
(730) **Autoklub České republiky**, Opletalova 1337/29, Praha 1, Nové Město, 11000, CZ

- (210) **O-541536**
(220) 09.08.2017
(320) 09.08.2017
(511) 16, 25, 35, 41
(540)



- (510) (16) papírnické zboží a učební pomůcky, tiskoviny, vyučovací pomůcky a potřeby, kancelářské potřeby (kromě nábytku), učební a výukové pomůcky s výjimkou přístrojů; (25) oděvy, pokrývky hlavy; (35) reklamní, marketingové a propagační služby, maloobchod a velkoobchod s výrobky uvedenými výše ve třídách 16 a 25, poradenské služby v oblasti zprostředkování zboží a služeb, jež jsou uvedeny ve třídách 16 a 25 tohoto seznamu, kancelářské služby, obchodní konzultační a obchodní poradenské služby; (41) služby v oblasti vzdělávání, zábavy a sportu.

- (591) Barevná
(730) **Autoklub České republiky**, Opletalova 1337/29, Praha 1, Nové Město, 11000, CZ

- (210) **O-541541**
(220) 10.08.2017
(320) 10.08.2017
(511) 11
(540)

REPTILIGHT

- (510) (11) svítidla, světelné zdroje (k jinému než lékařskému nebo fotografickému použití), LED svítidla, zářivky pro osvětlení, akvarijní lampy.

- (730) **NBB Bohemia s.r.o.**, Sídliště 693, Benešov nad Ploučnicí, 40722, CZ
(740) Ing. Libor Markes, patentový zástupce, Grohova 54, Brno, 60200

- (210) **O-541561**
(220) 10.08.2017
(320) 10.08.2017
(511) 3, 5
(540)

REVICORD

- (510) (3) přípravky pro péči o pleť, krémy pro péči o pleť, jiné než pro léčebné účely, kosmetické prostředky pro péči o pleť; (5) farmaceutické přípravky a látky, farmaceutické přípravky a látky pro péči o pleť, léčivé přípravky a látky k ošetření pleti, farmaceutické přípravky a látky pro léčbu radiodermatitidy, farmaceutické přípravky a látky pro léčbu mukozitidy dutiny ústní.

- (730) **Accord Healthcare Limited**, Sage House, Pinner Road 319, North Harrow, Middlesex, HA1 4HF, GB
(740) **KOREJZOVA LEGAL v.o.s.**, JUDr. Petra Sauvage de Brantes, advokátka, Korunní 810/104, Praha 10, Vinohrady, 10100

- (210) **O-541567**
(220) 11.08.2017
(320) 11.08.2017
(511) 35, 41
(540)



- (510) (35) inzertní, reklamní, propagační činnost, vydávání reklamních textů, provozování reklamních ploch, reklamních bannerů, reklamních balonů, reklamních klipů, vše v souvislosti s provozováním hazardních her, marketing k provozování hazardních her; (41) provozování a organizování hazardních her, služby vztahující se k hazardním hrám, provozování a organizování soutěží.

- (730) **FORTUNA GAME a.s.**, Na Florenci 2116/15, Praha 1 - Nové Město, 11000, CZ
(740) Mgr. Radek Schmitz, advokátní kancelář s.r.o., Mgr. Radek Schmitz, Podkovařská 933, Praha 9, 19000

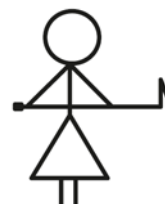
- (210) **O-541572**
(220) 11.08.2017
(320) 11.08.2017
(511) 35, 36, 38
(540)

klido.cz

- (510) (35) reklama, propagace, řízení obchodní činnosti, obchodní administrativa, kancelářské práce; (36) pojištění, finančnictví, peněžnictví, služby v oblasti nemovitostí; (38) telekomunikace.

- (730) **Propertio s.r.o.**, Kodaňská 319/5, Praha - Vršovice, 10100, CZ

- (210) **O-541573**
(220) 11.08.2017
(320) 11.08.2017
(511) 25
(540)



- (510) (25) čepice s kšiltem, trička s potiskem, mikiny s kapucí.
(730) **Hudečková Klára**, 17. listopadu 1110/34, Havířov, Podlesí, 73601, CZ

(210) **O-541592**
(220) 14.08.2017
(320) 14.08.2017
(511) 9, 39, 40
(540)



(510) (9) elektrozařízení spadající do této třídy, elektrosoučástky všeho druhu spadající do této třídy, elektrické vodiče - kabely všeho druhu, přístroje pro signalizaci, přístroje optické, vědecké aparáty a přístroje, přístroje pro zpracování informací, počítače, přístroje pro vedení, výrobu, přepínání, přeměnu, akumulaci, regulaci nebo řízení elektrického proudu, nosiče dat v elektronické podobě a zvukově-obrazové záznamy magnetické nebo v elektronické podobě, baterie, akumulátory, přístroje a nástroje elektrické zařazené ve tř. 9, zejména radiopřijímače, tunery, magnetofony, diktafony, gramofony, CD přehrávače, Hi-Fi soupravy, včetně komponentů a reproduktorů, elektromechanické a elektronické spínací a jističí přístroje, elektroinstalační výrobky zahrnuté do této třídy, počítačový HW a SW včetně periferních zařízení a komunikačních zařízení, telekomunikační technika všeho druhu včetně interface pro spojení s výpočetní technikou a počítačových doplňků, přístroje fotografické, filmové, pro vážení, přístroje pro záznam, převod, reprodukci zvuku nebo obrazu, magnetické nosiče zvukových záznamů, informační systémy, elektronické přístroje, to vše vyjma přístrojů a nástrojů pro měření a kontrolu; (39) svoz elektroodpadu, silniční motorová doprava nákladní, přeprava, doprava, skladování a skládkování odpadů, včetně jejich ukládání na skládkách, pronájem motorových vozidel, pronájem sběrných nádob a kontejnerů, oddělené shromažďování, oddělený sběr, oddělený zpětný odběr a oddělený výkup elektroodpadů, privátní, veřejné, komunální, maloobchodní a velkoobchodní sítě sběrných míst pro elektroodpad, sběr odpadů včetně nebezpečných odpadů, shromažďování odpadů, poradenská a zprostředkovatelská činnost při shromažďování a sběru elektrošrotu a služby v oblasti nakládání s odpady spadající do této třídy, poskytování informací o sběru odpadů; (40) recyklace materiálů, sběr a recyklace odpadů, včetně nebezpečných odpadů a jejich regenerace, shromažďování a výkup odpadů, úprava odpadů, spalování odpadů, kompostování odpadů, zpracování a odbyt druhotných surovin a odpadu, třídění odpadů, včetně nebezpečných odpadů, odstraňování odpadů, konzultační a poradenská činnost v oblasti nakládání s odpady, zprostředkovatelská činnost v oblasti nakládání s odpady, sanace a rekultivace skládek, pronájem zpracovatelských strojů a zařízení pro zpracování odpadů, konzervační práce pro zeminy a horniny.

(591) Barevná
(730) **REMA Systém, a.s.**, Budějovická 1667/64, Praha 4, Krč, 14000, CZ
(740) DANĚK & PARTNERS Advokátní a patentová kancelář, Ing. Vilém Daněk Ph.D., LL.M., Vinohradská 17, Praha 2, 12000

(210) **O-541593**
(220) 14.08.2017
(320) 14.08.2017
(511) 35, 39, 40
(540)

re:Balík

(510) (35) reklamní a propagační činnost, pomoc při řízení obchodní činnosti, pomoc při řízení obchodních a průmyslových podniků, obchodní management a podnikové poradenství, obchodní nebo podnikatelské informace, komerční informační kanceláře, obchodní nebo podnikatelský průzkum, hospodářské (ekonomické) prognózy, služby týkající se přemísťování provozů nebo podniků, marketingové studie, analýzy nákupních a velkoobchodních cen, průzkum trhu, průzkum veřejného mínění, statistické informace, styky s veřejností, účetnictví, revize účtů (audit), analýzy nákladů, oceňování obchodních podniků, provádění výpisů z účtů, dražby, personální poradenství, posuzování efektivnosti provozu a racionalizace práce, nábor zaměstnanců, psychologické testování pro výběr zaměstnanců, příprava a vyhotovení daňových

příznání, příprava mezd a výplatních listin, zprostředkovatelný práce, služby reklamních agentur a propagace jako je zajišťování reklamy on-line v počítačové síti internet, rozhlasové reklamy, televizní reklamy, pronájem reklamní doby v komunikačních médiích, organizování komerčních nebo reklamních výstav a veletrhů, aktualizování a pronájem reklamních materiálů a reklamních ploch, inzerce poštou, předvádění zboží, služby modelek - předvádění pro reklamní účely a podporu prodeje, rozšiřování reklamních materiálů (letáků, prospektů, tisků, vzorků) zákazníkům, venkovní reklama, vydávání reklamních nebo náborových, propagačních a inzertních textů, vylepování plakátů, aranžování výkladů, obchodní vedení uměleckých agentur, správa hotelů, dovozní a vývozní kanceláře, sekretářské služby, vyřizování telefonních vzkazů a dotazů, těsnopis, stenografie, přepisování, psaní na stroji, zpracování textů, překlad a systemizace informací do počítačových databází, vedení kartotek a souborů v počítači, vyhledávání dat v počítačových souborech, kopírování nebo rozmnožování (reprodukce) dokumentů, dokladů a podobně, fotokopírování, zajišťování předplatného novin a časopisů, pronájem fotokopírovacích a kancelářských strojů a zařízení, pronájem prodejních automatů, dodavatelské služby pro třetí osoby (nákup výrobků a služeb pro jiné podniky), výkup a odbyt upraveného elektrošrotu (obchodní služby), výkup a odbyt druhotných surovin a odpadů (obchodní služby), poradenská a zprostředkovatelská činnost při výkupu a odbytu elektrošrotu a služby v oblasti obchodu s odpady spadající do této třídy; (39) oddělené shromažďování, oddělený sběr, oddělený zpětný odběr a oddělený výkup elektroodpadů, privátní, veřejné, komunální, maloobchodní a velkoobchodní sítě sběrných míst pro elektroodpad, sběr odpadů včetně nebezpečných odpadů, shromažďování odpadů, poradenská a zprostředkovatelská činnost při shromažďování a sběru elektrošrotu a služby v oblasti nakládání s odpady spadající do této třídy, poskytování informací o sběru odpadů; (40) nakládání s odpady, úprava, zneškodňování, zpracování, recyklace, regenerace a likvidace elektroodpadů, recyklace materiálů, recyklace odpadů včetně nebezpečných odpadů a jejich regenerace, úprava odpadů, spalování odpadů, kompostování odpadů, zpracování druhotných surovin a odpadu, konzultační a poradenská činnost v oblasti nakládání s odpady, zprostředkovatelská činnost v oblasti nakládání s odpady, sanace a rekultivace skládek, pronájem zpracovatelských strojů a zařízení pro zpracování odpadů, konzervační práce pro zeminy a horniny, poradenská a zprostředkovatelská činnost při nakládání s odpady, zejména elektroodpady ze světelné techniky, při úpravách, zpracování, recyklaci, regeneraci a likvidaci elektrošrotu a veškeré služby v oblasti nakládání s odpady spadající do této třídy, poskytování informací o zpracování a recyklaci odpadů.

(730) **REMA Systém, a.s.**, Budějovická 1667/64, Praha 4, Krč, 14000, CZ
(740) DANĚK & PARTNERS Advokátní a patentová kancelář, Ing. Vilém Daněk Ph.D., LL.M., Vinohradská 17, Praha 2, 12000

(210) **O-541594**
(220) 14.08.2017
(320) 14.08.2017
(511) 35, 39, 40
(540)

FamilyBox

(510) (35) reklamní a propagační činnost, pomoc při řízení obchodní činnosti, pomoc při řízení obchodních a průmyslových podniků, obchodní management a podnikové poradenství, obchodní nebo podnikatelské informace, komerční informační kanceláře, obchodní nebo podnikatelský průzkum, hospodářské (ekonomické) prognózy, služby týkající se přemísťování provozů nebo podniků, marketingové studie, analýzy nákupních a velkoobchodních cen, průzkum trhu, průzkum veřejného mínění, statistické informace, styky s veřejností, účetnictví, revize účtů (audit), analýzy nákladů, oceňování obchodních podniků, provádění výpisů z účtů, dražby, personální poradenství, posuzování efektivnosti provozu a racionalizace práce, nábor zaměstnanců, psychologické testování pro výběr zaměstnanců, příprava a vyhotovení daňových příznání, příprava mezd a výplatních listin, zprostředkovatelný práce, služby reklamních agentur a propagace jako je zajišťování reklamy on-line v počítačové síti internet, rozhlasové reklamy, televizní reklamy, pronájem reklamní doby v komunikačních médiích, organizování komerčních nebo reklamních výstav a veletrhů, aktualizování a pronájem reklamních materiálů a reklamních ploch, inzerce poštou, předvádění zboží, služby modelek - předvádění pro reklamní účely a podporu prodeje, rozšiřování reklamních materiálů (letáků, prospektů, tisků, vzorků) zákazníkům, venkovní reklama, vydávání reklamních nebo náborových, propagačních a inzertních textů, vylepování plakátů, aranžování výkladů, obchodní vedení

uměleckých agentur, správa hotelů, dovozní a vývozní kanceláře, sekretářské služby, vyřizování telefonních vzkazů a dotazů, těsnopis, stenografie, přepisování, psaní na stroji, zpracování textů, překlad a systemizace informací do počítačových databází, vedení kartoték a souborů v počítači, vyhledávání dat v počítačových souborech, kopírování nebo rozmnožování (reprodukce) dokumentů, dokladů a podobně, fotokopírování, zajišťování předplatného novin a časopisů, pronájem fotokopírovacích a kancelářských strojů a zařízení, pronájem prodejních automatů, dodavatelské služby pro třetí osoby (nákup výrobků a služeb pro jiné podniky), výkup a odbyt upraveného elektrošrotu (obchodní služby), výkup a odbyt druhotných surovin a odpadů (obchodní služby), poradenská a zprostředkovatelská činnost při výkupu a odbytu elektrošrotu a služby v oblasti obchodu s odpady spadající do této třídy; (39) oddělené shromažďování, oddělený sběr, oddělený zpětný odběr a oddělený výkup elektroodpadů, privátní, veřejné, komunální, maloobchodní a velkoobchodní sítě sběrných míst pro elektroodpad, sběr odpadů včetně nebezpečných odpadů, shromažďování odpadů, poradenská a zprostředkovatelská činnost při shromažďování a sběru elektrošrotu a služby v oblasti nakládání s odpady spadající do této třídy, poskytování informací o sběru odpadů; (40) nakládání s odpady, úprava, zneškodňování, zpracování, recyklace, regenerace a likvidace elektroodpadů, recyklace materiálů, recyklace odpadů včetně nebezpečných odpadů a jejich regenerace, úprava odpadů, spalování odpadů, kompostování odpadů, zpracování druhotných surovin a odpadu, konzultační a poradenská činnost v oblasti nakládání s odpady, zprostředkovatelská činnost v oblasti nakládání s odpady, sanace a rekultivace skládek, pronájem zpracovatelských strojů a zařízení pro zpracování odpadů, konzervační práce pro zeminy a horniny, poradenská a zprostředkovatelská činnost při nakládání s odpady, zejména elektroodpady ze světelné techniky, při úpravách, zpracování, recyklaci, regeneraci a likvidaci elektrošrotu a veškeré služby v oblasti nakládání s odpady spadající do této třídy, poskytování informací o zpracování a recyklaci odpadů.

- (730) **REMA Systém, a.s.**, Budějovická 1667/64, Praha 4, Krč, 14000, CZ
(740) **DANĚK & PARTNERS** Advokátní a patentová kancelář, Ing. Vilém Daněk Ph.D., LL.M., Vinohradská 17, Praha 2, 12000

- (210) **O-541615**
(220) 14.08.2017
(320) 14.08.2017
(511) 16, 35, 41
(540)

lemarket

- (510) (16) papír a lepenka, papírnické zboží a učební pomůcky, umělecké předměty a figuríny z papíru a lepenky a architektonické modely, pytle a balicí a obalové materiály a materiály pro skladování z papíru, lepenky nebo z plastů; (35) reklama, marketing a propagační služby, obchodní analýzy, průzkum a informační služby, reklamní, marketingové a propagační služby, pomoc v obchodní a podnikatelské činnosti, management a administrativní služby, obchodní informace pro spotřebitele; (41) překladatelské a tlumočnické služby, služby v oblasti vzdělávání, zábavy a sportu, výchova, vzdělávání, zábava a sportovní činnost, vydavatelská činnost a zpravodajství.
(730) **Šulcová Elena**, Plzeňská 948/129a, Praha 5, Košíře, 15000, CZ
(740) Radomír Pivoda, advokátní kancelář, Mgr. Radomír Pivoda, Jugoslávská 620/29, Praha 2, Vinohrady, 12000

- (210) **O-541625**
(220) 15.08.2017
(320) 15.08.2017
(511) 9, 14, 16, 18, 25, 28, 35, 38, 41
(540)



- (510) (9) animované filmy v podobě kinematografických filmů, audio a video přijímače, audiovizuální zařízení pro výuku, automaty na vydávání lístků a vstupenek, brýle, brýlové obroučky, diapositivy, diaprojektory, digitální fotořámečky, digitální panely, DVD přehrávače, exponované filmy, exponované kinematografické filmy, exponované rentgenové filmy, expozimetry, filmové kamery, fotoaparáty, fotoblesky, fotografické cívky, fotografické filtry, fotografické hledáčky, fotografické misky, fotografické stativy, fotokopírovací stroje a zařízení, fotometry, fototelegrafické přístroje, joysticky pro počítače, jiné než pro videohry, jukeboxy pro počítače měniče disků do počítačů, kazetové přehrávače, kazety na videohry, kompaktní disky (audio video), kompaktní disky (CD ROM - pouze pro čtení), kryty na chytré telefony (smartphony), kryty na kapesní počítače, kryty pro tablety, magnetické identifikační karty, magnetické kódované identifikační náramky, myši (počítačová periferní zařízení), nahrané počítačové programy, nahrané programy počítačových systémů, nosiče zvukových záznamů, obaly na přenosné počítače (laptopy), podložky pod myš, pouzdra na brýle, pouzdra na chytré telefony (smartphony), projektory na diapositivy, promítací plátna, promítací přístroje, sluchátka, sluneční brýle, videokamery, videokazety, videopásky, videorekordéry, zařízení na střihání filmů, zařízení na úpravu kinematografických filmů; (14) budíky, hodinky, klíčenky (dělené kroužky s ozdobou nebo jako přívěsek), odznaky (z drahých kovů), přívěsky ke kroužkům na klíče; (16) bloky (kancelářské potřeby), bloky na kreslení, desky na dokumenty, kancelářské potřeby s výjimkou nábytku, kroužkové zápisníky, pera (kancelářské potřeby), plnicí pera, pouzdra na psací potřeby (papírnické zboží), prospekty, psací potřeby; (18) batohy, dámské peněženky, deštníky, kabelky, sportovní tašky, tašky; (25) čapky, čepice, dámská přiléhavá tílka, dámské šaty, pokrývky hlavy, spodní prádlo, šátky a šály, trička, vesty; (28) balónky na hraní, hračky, hry, míše na hraní, míče na míčové hry, plyšové hračky, puzzle; (35) propagace, řízení obchodní činnosti výkonných umělců, televizní reklama, výroba reklamních filmů, zprostředkování reklamy; (38) bezdrátové vysílání, poskytování online fór, přenos digitálních souborů, streaming dat, televizní vysílání, vysílání kabelové televize; (41) dabing, filmové projekce, fotografování, obrazové zpravodajství, pořádání a vedení seminářů, pořádání a vedení workshopů, pořádání výstav ke kulturním nebo vzdělávacím účelům, poskytování filmů bez možnosti stažení prostřednictvím přenosu videa na objednávku, poskytování televizních programů bez možnosti stažení prostřednictvím přenosu videa na objednávku, poskytování videí online bez možnosti stažení, pronájem audio zařízení, pronájem kinematografických přístrojů, pronájem osvětlovacích zařízení pro divadelní scény či televizní studia, pronájem rozhlasových a televizních přijímačů, pronájem videokamer, pronájem videorekordérů, psaní a skládání písní, psaní filmových scénářů, psaní scénářů s výjimkou reklamních, psaní textů, půjčování audionahrávek, půjčování filmů, půjčování videokazet, skládání hudby, služby filmového studia, služby nahrávacího studia, televizní zábava, titulkování, tlumočnické služby, vydávání textů s výjimkou reklamních, výroba filmů s výjimkou reklamních, výroba rozhlasových a televizních programů.
(591) Barevná
(730) **TOJEPČ s.r.o.**, V podhájí 831/11, Praha 4, 14700, CZ
(740) JUDr. Hana Gutová Ph.D., Národní 21, Praha 1, 11000

(210) **O-541665**
(220) 16.08.2017
(320) 16.08.2017
(511) 6, 16, 17, 19, 42
(540)



(510) (6) kovové stavební a konstrukční materiály a prvky, kovové lehčené voštiny; (16) balící a obalové materiály a materiály pro skladování z papíru, lepenky nebo z plastů, papír, lepenka, plástvový papír, plástvová lepenka, papír a lepenka pro průmyslové využití, části a příslušenství výrobků uvedených ve třídě 16; (17) materiály na výplně (izolační, těsnící), materiály určené k tlumení nárazů či zvuků, obalové materiály spadající do třídy 17, tlumiče vibrací; (19) nekovové stavební a konstrukční materiály a prvky, nekovové lehčené voštiny; (42) výzkum a vývoj nových výrobků výše uvedených ve třídách 6, 16, 17 a 19.

(591) Barevná
(730) **FORLIT, a.s.**, Tovární 18, Rohatec, 69601, CZ
(740) INPARTNERS GROUP, Ing. Leopold Dadej, patentový zástupce, Na Valtické 339/6, Břeclav 4, 69141

(210) **O-541666**
(220) 16.08.2017
(320) 16.08.2017
(511) 6, 17, 42
(540)



(510) (6) kovové stavební a konstrukční materiály a prvky, kovové lehčené voštiny; (17) materiály na výplně (izolační, těsnící), materiály určené k tlumení nárazů či zvuků, obalové materiály spadající do třídy 17, tlumiče vibrací; (42) výzkum a vývoj nových výrobků výše uvedených ve třídách 6 a 17.

(591) Barevná
(730) **FORLIT & METAL, a.s.**, Brněnská 4404/65A, Hodonín, 69501, CZ
(740) INPARTNERS GROUP, Ing. Leopold Dadej, patentový zástupce, Na Valtické 339/6, Břeclav 4, 69141

(210) **O-541669**
(220) 17.08.2017
(320) 17.08.2017
(511) 12, 39
(540)



(510) (12) osobní automobily; (39) půjčovna automobilů, půjčovna kabrioletů, půjčovna luxusních aut.

(591) Barevná
(730) **CARS & MORE s.r.o.**, K Novému dvoru 897/66, Praha 4, Lhotka, 14200, CZ

(210) **O-541674**
(220) 17.08.2017
(320) 17.08.2017
(511) 29, 30, 35, 43
(540)

Caffé to fit you

(510) (29) upravené ovoce, fermentované ovoce, konzervované ovoce, nakládané ovoce, vařené ovoce, kandované ovoce, zavařené ovoce, oříšky zpracované, mléko, sušené ovoce, zelenina, sušená, konzervovaná zelenina, džemy, želé, džemy, kompoty, ovocné a zeleninové pomazánky, mléčné výrobky a jejich náhražky, jedlé oleje a tuky; (30) káva, ochucená káva, zrnková káva, káva (nepražená), ledová káva, vařená káva, instantní káva, káva s čokoládou, kakao, kakaové nápoje, kakaové směsi, čokoláda, čokoládové nápoje, chuťové přísady, sušené chuťové přísady, zmrzlina, med, kávové náhražky, čaj, cukr, potravinářská pšeničná mouka, želé ovocné (cukrovinky), kávové nápoje, rýže, suchary, sušenky, cukrovinky, sirupy a melasa; (35) reklamní služby v oblasti propagace prodeje nápojů, prezentace zboží a služeb, prezentace výrobků v komunikačních médiích pro účely maloobchodu, reklama online, online reklama prostřednictvím počítačových komunikačních sítí, obchodní činnost (služby v oblasti prodeje potravin a nápojů); (43) kavárny, služby kaváren, poskytování jídla a nápojů.

(730) **Caffé 19. jamky s.r.o.**, Na Truhlářce 1457/9, Praha 8, Libeň, 18000, CZ

(210) **O-541685**
(220) 17.08.2017
(320) 17.08.2017
(511) 30
(540)

CHOCOTOPIA

(510) (30) pekárenské výrobky, cukrovinky, čokoláda a zákusky, káva, čaj, kakao, bonbóny (cukrovinky), sladké tyčinky a žvýkačky, potraviny obsahující kakao (jako hlavní složku), trufle (čokoládové bonbóny), trufle (cukrovinky), cukrovinky s čokoládovou příchutí, občerstvení (na bázi cereálií).

(730) **PEKAS - Handmade, s.r.o.**, Celetná 557/10, Praha 1, Staré Město, 11000, CZ

(740) Advokátní kancelář Krejčík & Partneři, Mgr. Daniela Vlčková, Londýnská 730/59, Praha 2, Vinohrady, 12000

(210) **O-541692**
(220) 17.08.2017
(320) 17.08.2017
(511) 36, 37, 41
(540)

HOMERUN

(510) (36) pojištění, finančnictví, peněžnictví, služby v oblasti nemovitostí; (37) stavebnictví, opravy, instalační služby (stavebnictví); (41) zábava, sportovní a kulturní činnosti.

(730) **Skanska Reality a.s.**, Křižíkova 682/34a, Praha 8 - Karlín, 18600, CZ

(210) **O-541704**
(220) 18.08.2017
(320) 18.08.2017
(511) 6, 7, 9
(540)



(510) (6) přemístitelné kovové konstrukce a kovové stavby, kovové železářské zboží, kovové zámečnické potřeby, kovové stavební a konstrukční materiály a prvky, kovové nezpracované a polozpracované materiály bez určení účelu, kovové nádoby a kovové výrobky určené pro přepravu a obalové materiály (kovové průmyslové obaly); (7) čerpadla, kompresory a větráky, dávkovací stroje, manipulační zařízení, průmysloví roboti, stroje, a to obráběcí stroje na zpracování materiálů a pro výrobu, stroje pro výrobu elektrického proudu, stroje pro výrobu elektřiny, zařízení a stroje pro zemědělství, pro zemní práce, pro stavebnictví, pro těžbu ropy a plynu, důlní zařízení; (9) bezpečnostní, zabezpečovací, ochranná a signalizační zařízení, magnety, magnetizéry a demagnetizéry, nahraný obsah (počítačové programy, data a informace), přístroje a nástroje v rámci této třídy, měřicí, detekční a monitorovací přístroje, indikátory a ovladače, optické přístroje, zvětšovače a korektory, vědecké výzkumné a laboratorní přístroje, vědecké přístroje pro vyučování a simulátory, vědecké a laboratorní přístroje na úpravu elektrickým proudem, kabely pro oblast elektřiny.

(730) **Juriga Jakub Ing.**, Mánesova 760, Bojkovice, 68771, CZ

(210) **O-541711**
(220) 18.08.2017
(320) 18.08.2017
(511) 32, 33, 35, 39, 41, 43
(540)

DUCK & DOG

(510) (32) nealkoholické nápoje, pivo; (33) víno, alkoholické nápoje mimo piva, vinné stříky; (35) propagace, inzerce, reklama, zprostředkovatelská činnost v oblasti obchodu s výše uvedenými výrobky ve třídě 32 a 33; (39) služby cestovní agentury, včetně zprostředkovatelských služeb v oblasti cestovního ruchu, průvodcovské služby, poradenská a konzultační činnost v oblasti služeb cestovní kanceláře, vše v rámci třídy; (41) diskotéky, plánování a organizování večírků, soutěží, kulturní aktivity; (43) provoz stravovacích zařízení všeho druhu, catering a teambuilding pro pohoštění, ubytovací služby.

(730) **Trigema a.s.**, Bucharova 2641/14, Praha 5, Stodůlky, 15800, CZ
(740) **PROPATENT, Ing. Vlasta Sedláčková**, Pod Pekařkou 107/1, Praha 4 - Podolí, 14700

(210) **O-541730**
(220) 18.08.2017
(320) 18.08.2017
(511) 5, 29, 30, 32, 35
(540)

LeGracie

(510) (5) potravinové doplňky z proteinového prášku, nápojové směsi v prášku jako doplňky výživy; (29) zeleninové a luštěninové polévky, polévky pro děti, jamy, proteinové mléko; (30) müsli, slané a sladké kuskusové směsi, kuskusy pro děti, pokrm z obilných krup, pokrm z jáhel (jáhloto), rizota, potraviny vyrobené z rýže, směsi na přípravu pekárenských výrobků, těsta, těstíčka a jejich směsi, ovesné sušenky pro lidskou spotřebu, sušenky sladké a slané, cereální sušenky pro lidskou spotřebu, tyčinky obsahující směs cereálií, ořechů a sušeného ovoce, cereální tyčinky, ovocné a zeleninové tyčinky, energetické tyčinky, cereální tyčinky s vysokým obsahem proteinů, proteinové kaše, obilné kaše, obilné kaše s proteinem, ovocné a zeleninové kaše, kakaové nápoje, kakaové směsi, směsi kávy a

čaje, kaše mléčná proteinová; (32) sirupy k přípravě limonády, sirupy k přípravě nealkoholických nápojů, sirupy na výrobu nápojů s ovocnou příchutí, proteinové nápoje; (35) online objednávkové služby, e-shop s výše uvedenými výrobky ve tř. 5, 29, 30 a 32.

(730) **Bellini, s.r.o.**, Opletalova 1013/59, Praha 1, 11000, CZ

(210) **O-541732**
(220) 18.08.2017
(320) 18.08.2017
(511) 29, 30, 32
(540)

Ran-ní ptáče

(510) (29) kaše mléčná proteinová; (30) müsli, kaše s chia semínky a superfoods potravinami, směsi na přípravu pekárenských výrobků, těsta, těstíčka a jejich směsi, ovesné sušenky pro lidskou spotřebu, sušenky sladké a slané, cereální sušenky pro lidskou spotřebu, tyčinky obsahující směs cereálií, ořechů a sušeného ovoce, cereální tyčinky, ovocné a zeleninové tyčinky, obilné kaše, ovocné a zeleninové kaše, směsi kávy a čaje; (32) sirupy k přípravě limonády, sirupy k přípravě nealkoholických nápojů, sirupy na výrobu nápojů s ovocnou příchutí.

(730) **Bellini, s.r.o.**, Opletalova 1013/59, Praha 1, 11000, CZ

(210) **O-541740**
(220) 21.08.2017
(320) 21.08.2017
(511) 4, 19, 35, 40
(540)

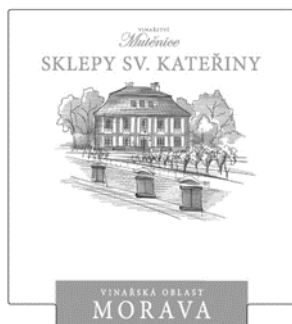


(510) (4) uhlí, černé uhlí, hnědé uhlí, dřevěné uhlí, brikety, brikety dřevěné, brikety palivové, brikety rašelinové, brikety uhelné, dřevo palivové, koks, uhelný prach (palivo), peletky z biomasy, peletky, dřevěné peletky, paliva, pohonné látky; (19) nekovové stavební materiály, nekovové stavební konstrukce a prvky, betonové stavební dílce a prvky, stavební betonové směsi, stavební betonové a prefabrikované výrobky, vyrovnávací přípravky na bázi cementu nebo malty, beton, syntetický beton, cementová malta, malta, injektážní materiál (malta), licová malta, suchá malta, lepicí malta pro stavební účely, podlahové potěry, betonové panely, betonové desky, betonové sloupy, betonové tvárnice, betonové cihly, tekutý beton, kámen, hlína a minerály, smola, dehet, bitumen a asfalt, betonové stavební materiály, hotové betonové směsi, hotový míchaný beton lité na místě, strukturované nátěry (cementové), voděvzdorné cementové povrchy, cementové směsi, cement pro stavby; (35) maloobchodní a velkoobchodní činnost s výrobky ve tř. 4: uhlí, černé uhlí, hnědé uhlí, dřevěné uhlí, brikety, brikety dřevěné, brikety palivové, brikety rašelinové, brikety uhelné, dřevo palivové, koks, uhelný prach (palivo), peletky z biomasy, peletky, dřevěné peletky, paliva, pohonné látky a s výrobky ve tř. 19: nekovové stavební materiály, nekovové stavební konstrukce a prvky, betonové stavební dílce a prvky, stavební betonové směsi, stavební betonové a prefabrikované výrobky, vyrovnávací přípravky na bázi cementu nebo malty, beton, syntetický beton, cementová malta, malta, injektážní materiál (malta), licová malta, suchá malta, lepicí malta pro stavební účely, podlahové potěry, betonové panely, betonové desky, betonové sloupy, betonové tvárnice, betonové cihly, tekutý beton, kámen, hlína a minerály, smola, dehet, bitumen a asfalt, betonové stavební materiály, hotové betonové směsi, hotový míchaný beton lité na místě, strukturované nátěry (cementové), voděvzdorné cementové povrchy, cementové směsi, cement pro stavby; (40) zpracování stavebních materiálů na bázi cementu, zpracování stavebních materiálů na bázi betonu, zpracování stavebních hmot, zpracování kamene přírodního i umělého, příprava maltových a betonových směsí, příprava omítkových směsí, úprava uhlí, třídění uhlí, katrování uhlí.

(730) **BETON ČERT s.r.o.**, Dopravní 847, Votice, 25901, CZ

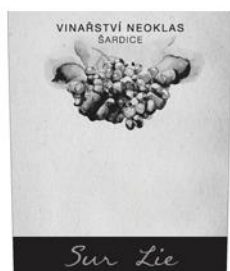
(740) Mgr. Jitka Vejražková, patentový zástupce, Podkovářská 6, Praha 9, 19000

(210) **O-541762**
(220) 22.08.2017
(320) 22.08.2017
(511) 32, 33, 35
(540)



(510) (32) nealkoholické nápoje; (33) alkoholické nápoje s výjimkou piv; (35) maloobchod, velkoobchod a zprostředkování obchodu s nápoji výše uvedenými ve třídách 32 a 33, propagační činnost, pomoc při řízení obchodní činnosti.
(730) **Vinařství Mutěnice, s.r.o.**, Údolní 1174, Mutěnice, 69611, CZ
(740) RETROPATENT s.r.o., Dobiášova 1246/29, Liberec, Liberec VI-Rochlice, 46006

(210) **O-541763**
(220) 22.08.2017
(320) 22.08.2017
(511) 32, 33, 35
(540)



(510) (32) nealkoholické nápoje; (33) alkoholické nápoje s výjimkou piv; (35) maloobchod, velkoobchod a zprostředkování obchodu s nápoji výše uvedenými ve třídách 32 a 33, propagační činnost, pomoc při řízení obchodní činnosti.
(730) **Vinařství NEOKLAS Šardice a.s.**, Šardice č. p. 700, Šardice, 69613, CZ
(740) RETROPATENT s.r.o., Dobiášova 1246/29, Liberec, Liberec VI-Rochlice, 46006

(210) **O-541764**
(220) 22.08.2017
(320) 22.08.2017
(511) 32, 33, 35
(540)



(510) (32) nealkoholické nápoje; (33) alkoholické nápoje s výjimkou piv; (35) maloobchod, velkoobchod a zprostředkování obchodu s nápoji výše uvedenými ve třídách 32 a 33, propagační činnost, pomoc při řízení obchodní činnosti.
(730) **Vinařství NEOKLAS Šardice a.s.**, Šardice č. p. 700, Šardice, 69613, CZ
(740) RETROPATENT s.r.o., Dobiášova 1246/29, Liberec, Liberec VI-Rochlice, 46006

(210) **O-541773**
(220) 22.08.2017
(320) 22.08.2017
(511) 32, 33, 35
(540)

Herbarium Moravicum

(510) (32) nealkoholické nápoje; (33) alkoholické nápoje (s výjimkou piv); (35) maloobchod, velkoobchod a zprostředkování obchodu s nápoji výše uvedenými ve třídách 32 a 33, propagační činnost, pomoc při řízení obchodní činnosti.
(730) **Zámecké vinařství Bzenec s.r.o.**, Zámecká 1508, Bzenec, 69681, CZ
(740) RETROPATENT s.r.o., Dobiášova 1246/29, Liberec, Liberec VI-Rochlice, 46006

(210) **O-541776**
(220) 22.08.2017
(320) 22.08.2017
(511) 16, 25, 29, 30, 31, 32, 33, 35, 40
(540)



(510) (16) papír a lepenka, tiskárenské výrobky, potřeby pro vazbu knih, fotografie, papírnické zboží a kancelářské potřeby s výjimkou nábytku, lepidla pro kancelářské potřeby nebo pro domácnost, materiály pro umělce a malíře, malířské štětce, instruktážní a výukové materiály, plastové archy, fólie a sáčky pro balení a obaly, tiskařské typy, štočky; (25) oděvy, obuv, pokrývky hlavy; (29) maso, ryby, drůbež a zvěřina, masové výtahy, konzervované, mražené, sušené a vařené ovoce a zelenina, želé, džemy, kompoty, vejce, mléko a mléčné výrobky, jedlé oleje a tuky; (30) káva,

čaj, kakao a náhražky kávy, rýže, tapioka a ságo, mouka a přípravky vyrobené z obilnin, chléb, pečivo a cukrovinky, produkty určené ke konzumaci v mraženém stavu, cukr, med, melasa, droždí, kypřící prášek do pečiva, sůl, hořčice, ocet, omáčky (ochucovadla), koření, leď; (31) surové a nezpracované zemědělské, akvakuální, zahradnické a lesní produkty, zrna a semena surová nebo nezpracovaná, čerstvé ovoce a zelenina, čerstvé bylinky, přírodní rostliny a květiny, cibule a hlízy, sazenice a semena pro pěstování rostlin, živá zvířata, krmiva a nápoje pro zvířata, slad; (32) piva, minerální a syčené vody a jiné nealkoholické nápoje, ovocné nápoje a ovocné šťávy, sirupy a jiné přípravky pro přípravu nápojů; (33) alkoholické nápoje (s výjimkou pív); (35) reklama, propagace, řízení obchodní činnosti, obchodní administrativa, kancelářské práce; (40) potisk a vyšivky reklamních, sportovních a pracovních oděvů.

(730) **Natura Bohemica s.r.o.**, Lipská 2023, Chomutov, 43003, CZ

(210) **O-541779**

(220) 22.08.2017

(320) 22.08.2017

(511) 33, 35, 43

(540)

MINERÁLOVÉ VÍNO

(510) (33) alkoholické nápoje, vína, šumivá vína, sekty, vína obohacená minerály; (35) obchodní činnost s výrobky z oblasti zemědělské prvovýroby, zemědělské výroby a vinařství; (43) restaurační a ubytovací služby, organizování ochutnávek vín.

(730) **Kovács Miroslav Ing.**, Kostelní 621, Dolní Dunajovice, 69185, CZ

(740) **INPARTNERS GROUP**, Mgr. Simona Hejdová, advokátka, Koliště 1965/13a, Brno - Černá Pole, 60200

(210) **O-541787**

(220) 23.08.2017

(320) 23.08.2017

(511) 18, 25, 35

(540)



(510) (18) kůže a imitace kůží, zvířecí kůže a usně, zavazadla a tašky, deštníky a slunečníky, vycházkové hole, biče, postroje a sedlářské výrobky, obojky, vodítka a oblečky pro zvířata; (25) oděvy, obuv, pokrývky hlavy; (35) reklama, propagace, řízení obchodní činnosti, obchodní administrativa, kancelářské práce.

(730) **Janoušek Miroslav Mgr.**, Osvobození 1696, Pelhřimov, 39301, CZ

(210) **O-541791**

(220) 23.08.2017

(320) 23.08.2017

(511) 16, 36, 41, 44

(540)

Umřít? Dobře. Ale umřít dobře.

(510) (16) adresní razítka, zápisníky, balící papír, blahopřání, bloky (kancelářské potřeby), bloky na kreslení, brožury, brožurky, časopisy (periodika), desky na dokumenty (kancelářské potřeby), šanony (kancelářské potřeby) kancelářské desky, dřevitá lepenka (papírnické zboží), dřevitý papír, formuláře tištěné, fotografie (tištěné), fotorytíny, grafická znázornění, grafické reprodukce, grafické tisky, grafy, gummy na mazání, hřbety (vazba dokumentů), kalendáře, kancelářské potřeby, s výjimkou nábytku, karty, katalogy, knihy, komiksy (knihy), krabice z papíru nebo lepenky, krabičky s barvami (školní potřeby), kroužkové zápisníky, kroužkové bloky, lepenka, lepenkové trubky, lepicí pásy pro kancelářské potřeby nebo pro domácnost, lepidla pro kancelářské potřeby nebo pro domácnost, letáky, listky, návody, manuály, noviny, obálky (papírnické zboží), obaly (papírnické zboží), obaly na lahve z papíru nebo lepenky, oběžníky, zpravodaje, oznámení (papírnické zboží), papír, papírnické zboží, papírové

bannery, periodika, plakáty, pohlednice, pořadače (kancelářské potřeby), potřeby pro psaní, potřeby pro rýsování a kreslení, poutače z papíru nebo lepenky, pouzdra na psací potřeby (papírnické zboží), pouzdra na psací potřeby (sady), prospekty, psací papír, dopisní papír, psací potřeby nástroje na psaní, reklamní tabule z papíru nebo lepenky, sáčky (obálky, váčky) z papíru nebo plastických hmot na balení, samolepky (papírnické zboží), sešity, seznamy, adresáře, registry, školní potřeby (papírnické zboží), tiskoviny, tištěné kupóny, tištěné publikace, tužky, učební pomůcky (s výjimkou zařízení) visačky na lahve z papíru nebo lepenky, voskovaný papír, vývěsní štíty z papíru nebo lepenky, záložky do knih; (36) organizování charitativních sbírek, získávání finančních prostředků pro charitativní účely; (41) akademie (vzdělávání), divadelní představení, elektronické publikování (DTP), filmové projekce, fotografování, fotografování na mikrofilm, hudební produkce, informace o vzdělání, informace o zábavě, klubové služby (zábava nebo vzdělávání), knihovnické služby (půjčovny knih), korespondenční kurzy, dálkové vzdělávání, koučink (školení), mateřské školy (vzdělávání), nahrávání videokazet, obrazové zpravodajství, on-line vydávání elektronických knih a časopisů, plánování večírků (zábava), pojízdné knihovny, pořádání a uvádění koncertů, pořádání a vedení kolokvií, pořádání a vedení konferencí, pořádání a vedení kongresů, pořádání a vedení osobních vzdělávacích fór, pořádání a vedení seminářů, pořádání a vedení sympozií, pořádání a vedení workshopů (školení), pořádání plesů, pořádání soutěží (vzdělávacích nebo zábavných), pořádání výstav ke kulturním nebo vzdělávacím účelům, poskytování elektronických publikací on-line bez možnosti stažení, poskytování filmů bez možnosti stažení prostřednictvím přenosu, poskytování videí on-line bez možnosti stažení, praktický výcvik (předvádění), předprodej vstupenek (zábava), profesní rekvalifikace, pronájem audio zařízení, psaní textů, půjčování audionahrávek, školení, školní vzdělávání, služby grafické úpravy, nikoliv k reklamním účelům, vydání knih, vydávání textů, s výjimkou reklamních, výroba filmů, s výjimkou reklamních, výroba rozhlasových a televizních programů, výuka, zkoušení (pedagogická činnost); (44) domy s pečovatelskou službou, farmaceutické poradenství, hospice, lékařské služby, nemocnice, ošetrovatelské služby, paliativní péče, pronájem hygienických zařízení, pronájem zdravotnického vybavení, služby psychologa, telemedicína, terapeutické služby, zdravotní péče, zdravotní poradenství, zdravotní poradenství pro osoby se zdravotním postižením, zdravotnická střediska, zhotovování věnců, charitativní služby, jmenovitě poskytování lékařských služeb osobám v nouzi, poskytování resuscitační péče.

(730) **Cesta domů, z.ú.**, Bubenská 421/3, Praha 7 - Holešovice, 17000, CZ

(210) **O-541794**

(220) 23.08.2017

(320) 23.08.2017

(511) 45

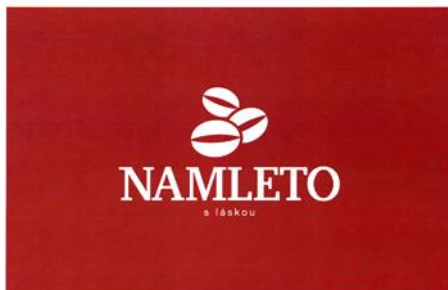
(540)



(510) (45) sociální služby - terénní pečovatelské služby, ambulantní služby v denním stacionáři, pobytové odlehčovací služby, sociální poradenství, vše v rámci této třídy.

(730) **Město Nový Jičín**, Masarykovo nám. 1/1, Nový Jičín, 74101, CZ

(210) **O-541795**
(220) 23.08.2017
(320) 23.08.2017
(511) 30, 35, 43
(540)



(510) (30) káva, čaj, kakao a jejich náhražky, koření, mouka, pekárenské výrobky, cukrovinky, čokoláda a zákusky; (35) služby maloobchodu a velkoobchodu s kávou, čajem, kakaem a jejich náhražkami, kořením, pekárenskými výrobky, cukrovinkami, čokoládou a zákusky, dovoz a vývoz uvedeného zboží, on-line objednávkové služby, on-line objednávkové služby odnášky jídla a nápojů z restaurací a jejich donášky, dodavatelské služby pro třetí osoby (nákup výrobků a služeb pro jiné podniky); (43) poskytování jídla a nápojů, poradenství a konzultační činnost týkající se služeb uvedených v této třídě a výrobků, a to kávy, jejího pražení a přípravy, čaje, kaka a koření.

(591) Barevná
(730) **ROSALIA s.r.o.**, Veltruská 604/12, Praha 9 - Prosek, 19000, CZ

(210) **O-541796**
(220) 23.08.2017
(320) 23.08.2017
(511) 39, 41, 43
(540)

FlexiFly

(510) (39) provozování cestovní kanceláře včetně služeb spojených s přepravou osob, zavazadel a nákladů, dopravní služby, přepravní služby, organizační zajišťování a pořádání tematických, pobytových, poznávacích a odborných zájezdů, turistika (doprava), informace o dopravě, zprostředkovávání a rezervace dopravy, průvodcovské služby; (41) zábava, rozptýlení a rekreace osob v oblasti cestovního ruchu, pořádání kongresů, konferencí, seminářů, večírků, sportovních táborech, informace o rekreaci, vzdělávání a zábavě; (43) služby spojené s opatřováním ubytování a stravování v hotelích, penzionech, turistických táborech (camping), turistických ubytovnách, sanatoriích, zotavovnách.

(730) **Thomas Cook s.r.o.**, Vinohradská 2828/151, Praha 3, Žižkov, 13000, CZ
(740) Glatzová & Co., s.r.o., Mgr. Jiří Sixta, Husova 240/5, Praha 1, 11000

(210) **O-541797**
(220) 23.08.2017
(320) 23.08.2017
(511) 39, 41, 43
(540)

FlexiFly[↑]

(510) (39) provozování cestovní kanceláře včetně služeb spojených s přepravou osob, zavazadel a nákladů, dopravní služby, přepravní služby, organizační zajišťování a pořádání tematických, pobytových, poznávacích a odborných

zájezdů, turistika (doprava), informace o dopravě, zprostředkovávání a rezervace dopravy, průvodcovské služby; (41) zábava, rozptýlení a rekreace osob v oblasti cestovního ruchu, pořádání kongresů, konferencí, seminářů, večírků, sportovních táborech, informace o rekreaci, vzdělávání a zábavě; (43) služby spojené s opatřováním ubytování a stravování v hotelích, penzionech, turistických táborech (camping), turistických ubytovnách, sanatoriích, zotavovnách.

(730) **Thomas Cook s.r.o.**, Vinohradská 2828/151, Praha 3, Žižkov, 13000, CZ
(740) Glatzová & Co., s.r.o., Mgr. Jiří Sixta, Husova 240/5, Praha 1, 11000

(210) **O-541833**
(220) 24.08.2017
(320) 24.08.2017
(511) 16, 39, 40, 41
(540)

Gorilla Production

(510) (16) tiskoviny, tištěné publikace; (39) pořádání zájezdů; (40) tisk, vazba knih; (41) dabing, filmové projekce, knihovnické služby (půjčovny knih), on-line vydávání elektronických knih a časopisů, pořádání a vedení kolokvií, pořádání a vedení konferencí, pořádání a vedení kongresů, pořádání a vedení symposií, pořádání výstav ke kulturním nebo vzdělávacím účelům, poskytování elektronických publikací on-line bez možnosti stažení, psaní filmových scénářů, psaní scénářů (s výjimkou reklamních), psaní textů, pronájem kinematografických přístrojů, předvádění živých vystoupení, psaní a skládání písní, půjčování filmů, půjčování videokazet, rozhlasová zábava, skládání hudby, služby filmového studia, služby nahrávacího studia, televizní zábava, titulování, vydávání knih, vydávání textů (s výjimkou reklamních), výroba filmů (s výjimkou reklamních), výroba rozhlasových a televizních programů.

(730) **Tóth Peter**, Staré Grunty 264, Bratislava, SK
(740) Mgr. Miloslav Šinfeld, advokát, Stroupežnického 2328/30, Praha 5, 15000

(210) **O-541842**
(220) 25.08.2017
(320) 25.08.2017
(511) 9, 37, 42
(540)



(510) (9) mobilní telefony, klávesnice pro mobilní telefony, obaly na mobilní telefony, pouzdra na mobilní telefony, držáky na mobilní telefony, kryty na mobilní telefony, displeje pro mobilní telefony, pásky na mobilní telefony, šňůrky na mobilní telefony, baterie do mobilních telefonů, čelní kryty mobilních telefonů, sluchátka k mobilním telefonům, pouzdra přizpůsobená pro mobilní telefony, USB kabely pro mobilní telefony, dokovací stanice pro mobilní telefony, ochranné kryty na mobilní telefony, handsfree držáky pro mobilní telefony, externí paměťové karty pro mobilní telefony, redukce (adaptéry na kabely) pro mobilní telefony, chrániče obrazovek v podobě fólií pro mobilní telefony; (37) instalace a opravy telefonů, instalace a opravy elektrospotřebičů, instalace, údržba a opravy kancelářských přístrojů a zařízení, instalace, údržba a opravy počítačového hardwaru, výměna baterií; (42) odblokování mobilních telefonů.

(730) **MobilStation a.s.**, Kubánské náměstí 1320/19, Praha 10 - Vrsovice, 10000, CZ
(740) Advokátní kancelář Josef Krysl, Mgr. Josef Krysl advokát, Rubešova 83/10, Praha 2 - Vinohrady, 12000

(210) **O-541861**

(220) 25.08.2017

(320) 25.08.2017

(511) 33

(540)



(510) (33) alkoholické nápoje (s výjimkou piva), destilované nápoje, lihoviny, alkoholické nápoje obsahující ovoce.

(591) Barevná

(730) **Liqui B Zámecký ovocný lihovar Blatná s.r.o.**, Plzeňská 315, Blatná, 38801, CZ

(210) **O-541863**

(220) 25.08.2017

(320) 25.08.2017

(511) 33

(540)



(510) (33) alkoholické nápoje (s výjimkou piva), destilované nápoje, lihoviny, alkoholické nápoje obsahující ovoce.

(591) Barevná

(730) **Liqui B Zámecký ovocný lihovar Blatná s.r.o.**, Plzeňská 315, Blatná, 38801, CZ

(210) **O-541862**

(220) 25.08.2017

(320) 25.08.2017

(511) 33

(540)



(510) (33) alkoholické nápoje (s výjimkou piva), destilované nápoje, lihoviny, alkoholické nápoje obsahující ovoce.

(591) Barevná

(730) **Liqui B Zámecký ovocný lihovar Blatná s.r.o.**, Plzeňská 315, Blatná, 38801, CZ

(210) **O-541864**

(220) 25.08.2017

(320) 25.08.2017

(511) 33

(540)



(510) (33) alkoholické nápoje (s výjimkou piva), destilované nápoje, lihoviny, alkoholické nápoje obsahující ovoce.

(591) Barevná

(730) **Liqui B Zámecký ovocný lihovar Blatná s.r.o.**, Plzeňská 315, Blatná, 38801, CZ

(210) **O-541865**
(220) 25.08.2017
(320) 25.08.2017
(511) 33
(540)



(510) (33) alkoholické nápoje (s výjimkou piva), destilované nápoje, lihoviny, alkoholické nápoje obsahující ovoce.
(591) Barevná
(730) **Liqui B Zámecký ovocný lihovar Blatná s.r.o.**, Plzeňská 315, Blatná, 38801, CZ

(210) **O-541901**
(220) 29.08.2017
(320) 29.08.2017
(511) 35, 41, 43
(540)

Food Lab Ultimate Taste Project

(510) (35) zprostředkovatelská činnost v oblasti obchodu s nápoji a potravinami, výroby ze skla, porcelánu, keramiky a majoliky, konzultační a poradenská činnost v oblasti obchodu v rámci této třídy, provozování internetového obchodu a export - import s nápoji a potravinami, výrobky ze skla, porcelánu, keramiky a majoliky, maloobchodní a velkoobchodní služby s nápoji a potravinami, výrobky ze skla, porcelánu, keramiky a majoliky, reklama, marketing; (41) provozování, organizování a zprostředkování školení, kurzů, seminářů, kongresů, výchovných, vzdělávacích, zábavních, sportovních a kulturních aktivit; (43) restaurace, zajišťování stravování a nápojů, pořádání hostin a rautů, provoz restaurace, pivnice, vinárny a baru.
(730) **Savič Ivan Ing.**, Národní obrany 821/41, Praha 6, Bubeneč, 16000, CZ
(740) KOREJZOVA LEGAL v.o.s., JUDr. Petra Sauvage de Brantes, advokátka, Korunní 810/104, Praha 10, Vinohrady, 10100

(210) **O-541912**
(220) 29.08.2017
(320) 29.08.2017
(511) 35
(540)

Česká trafika nero

(510) (35) maloobchodní prodej tiskovin, propagace prodeje zboží a služeb třetích osob cestou distribuce tiskovin a propagačních soutěží.
(730) **Černý Pavel**, č. ev. 62, Skalce u České Lípy, 47117, CZ
(740) AK Pajerová s.r.o., JUDr. Vladimíra Pajerová, Fügnerovo náměstí 1808/3, Praha 2, 12000

(210) **O-541962**
(220) 31.08.2017
(320) 31.08.2017
(511) 1, 29, 30
(540)

Organigoo

(510) (1) sůl (surovina), kamenná sůl; (29) arašidové mléko, arašidové mléko (jako nápoj), arašidové mléko pro kulinářské účely, bělidla (mléčná) do nápojů, bio mléko, dezerty na bázi náhražkového mléka, arašidový olej, arašidový olej (do potravin), chilli olej, extra panenský olivový olej, hydrogenované oleje do potravin, jedlé oleje, jedlé oleje určené k přípravě pokrmů, jedlé oleje určené ke glazování pokrmů, jedlé oleje získané z ryb

(jiné než olej z tresčích jater), jedlé tuky, kakaové máslo, kokosové máslo, kokosový olej, aloe vera určená pro lidskou spotřebu, arašidová pasta, banánové lupínky, bob, bobuloviny, konzervované, arašidové máslo, kokosový olej a tuk (jako potravina), kokosový olej do potravin, koncentrované máslo, kořeněné oleje, kostní olej (pro potravinářské účely), kostní olej, konzumní, kukuřičné tuky, kukuřičný olej, kukuřičný olej do potravin, lněný olej (jedlý), lněný olej pro kulinářské účely, lůj jako potravina, máslo na vaření, máslo ze semen, máslový olej, medové máslo, ochucené oleje, olej z dýňových semen pro potravinářské účely, olej z hroznových jader, olej z rýžových otrub (do potravin), olej z rýžových otrub pro potravinářské účely, olej ze semínek kamélie pro použití jako potravina, olej ze sójových bobů, olej ze sójových bobů jako potravina, olej ze sójových bobů na vaření, oleje do potravin, oleje na bázi lanýžů, oleje na vaření, olejové směsi (pro potravinářské účely), olivový olej, olivový olej (jedlý -), ořechové oleje, palmový olej jedlý, palmový olej (jedlý), pokrmový tuk, přepuštěné máslo, přípravky z másla, řepkový olej, řepkový olej jako potravina, řepkový olej, jedlý, rostlinné oleje do potravin, rostlinné tuky do potravin, rostlinné tuky na vaření, saturejková másla, sezamový olej, oleje a tuky; (30) cukr, přírodní sladidla, sladké polevy a náplně, výrobky z včelích produktů, káva, čaj, kakao a jejich náhražky, led, zmrzlina, mražené jogurty a sorbety, pekárenské výrobky, cukrovinky, čokoláda a zákusky, polotovary a jednohubky, soli, chuťové přísady, ochucovadla a koření, zpracované obilí, škrob a produkty z nich vyrobené, pečicí přípravky a droždí, chuťovky na bázi cereálií, chuťovky na bázi rýže, čokoládové tyčinky určené k přímé spotřebě, extrudované pšeničné chuťovky, hotové slané pochutiny z extrudované kukuřičné mouky, hotová slaná jídla vyrobená z bramborové mouky, jídla obsahující převážně rýži, kreky ochucené bylinkami, kreky ochucené kořením, kreky ochucené sýrem, kreky ochucené zeleninou, kreky vyrobené ze zpracovaných cereálií/obilnin, lupínky z těsta wonton, lupínky, vločky (obilné), lyofilizované pokrmy, jejichž hlavní složkou jsou těstoviny, lyofilizované pokrmy, jejichž hlavní složkou je rýže, občerstvení (na bázi cereálií), pochutiny na bázi rýže, pochutiny obsahující převážně extrudované cereálie, pochutiny s obsahem cereálií, pochutiny vyrobené z bramborové mouky, pochutiny připravené z kukuřice, pochutiny vyrobené z kukuřičné mouky, pochutiny obsahující převážně chléb, pochutiny vyrobené z kukuřice, pochutiny vyrobené z mšlí, pochutiny vyrobené z neloupané pšenice, pochutiny vyrobené z obilného škrobu, pochutiny vyrobené z obilné mouky, pochutiny vyrobené z pšenice, pochutiny vyrobené z rýžové mouky, pochutiny vyrobené ze sójové mouky, pochutiny vyrobené ze strouhanky, pokrmy obsahující převážně těstoviny, achar pachranga (tradiční indické nakládané ovoce a zelenina), aditiva do nápojů (s výjimkou silic), andělka lékařská, anýz (koření), aromatické látky do nápojů (jiné než silice), aromatické látky do potravin (jiné než silice), aromatické přípravky do cukrovinek, aromatické přípravky do koláčů, aromatické přípravky do potravin, aromatické přípravky do pečiva, aromatické přípravky do zmrzlin, čajové esence, čajové příchutě, čajová ochucovadla, celerová sůl, chuťové přísady, citrónové příchutě, čokoládové pomazánky na chléb, čokoládové příchutě, čokoládový sirup, doplňky k jídlu, esence do potravin (s výjimkou éterických esencí a olejů), esence na vaření (jiné než esenciální oleje), esence pro použití k přípravě potravin (jiné než esenciální oleje), esence pro použití v kuchyni (jiné než esenciální oleje), glukóza pro kulinářské účely, jedlá mořská sůl, jedlá sůl, kávové oleje, kávové příchutě, jedlé výtahy do potravin (kromě éterických látek a éterických olejů), konzervační přísady do potravin (sůl), kořeněná sůl, koření přípravky, koření směsi, kuchyňská sůl, lanýžová sůl, látky dodávající chuť potravinám (s výjimkou vonných olejů), látky dodávající příchutě potravinám (s výjimkou silic), maková semínka k použití jako koření, mandlové příchutě, mandlové příchutě do potravin nebo nápojů, mandlové příchutě s výjimkou vonných olejů, marinády, mořská sůl ke konzervování potravin, ochucená kuchyňská sůl, ochucený ocet, ochucovadla k jídlu, ochucovadla ve formě dehydrovaných omáček, ochucovadla ve formě koncentrovaných omáček, ochucovadla vyrobená z ryb, omáčky, omáčky obsahující ořechy, ovocný ocet, polevy na zmrzlinu, potravinářská aromata (tresti), potravinářské koření přípravky, potravinářské přísady (jiné než esenciální oleje), potravinové příchutě (s výjimkou vonných olejů), potravinové výtahy (kromě esenciálních olejů), pražená a mletá sezamová semínka pro použití jako koření, příchutě do nápojů, příchutě do nápojů, s výjimkou éterických olejů, příchutě do pečiva, s výjimkou éterických olejů, příchutě do moučnic (kromě éterických olejů), příchutě do pochutin (kromě esenciálních olejů), příchutě do potravin, příchutě do potravin, jiné než esenciální oleje, příchutě do potravin (s výjimkou éterických esencí a olejů), sezamová semena (ochucovadlo), sladidla složená z ovocných koncentrátů, sladký nálev (chuťová přísada), omáčky v prášku, sójová omáčka, sezamová pasta, arašidové cukrovinky, arašidový krokant, cereální tyčinky a

energetické tyčinky, chléb, čokoláda, čokoláda bez léčivých přísad, čokoláda do cukrovinek a pečiva, čokoláda na polevy, čokoláda s alkoholem, čokoláda s japonským křemenem, čokoláda s likérem, čokoládová pěna, čokoládová poleva, čokoládová rýže, čokoládové cukrovinky bez léčivých přísad, čokoládové cukrovinky obsahující pralinky, čokoládové pomazánky s příchutí pralinek, čokoládové fondue, čokoládové krémy, čokoládové ozdoby na cukrářské výrobky, čokoládové ozdoby na dorty, čokoládové ozdoby na dorty a koláče, čokoládové ozdoby na vánoční stromky, čokoládové polevy, čokoládové pomazánky, čokoládové pomazánky obsahující ořechy, čokolády, cukrářské výrobky, cukrovinky, cukrovinky bez léčivých přísad jako součást nízkokalorických diet, cukrářské výrobky bez léčivých přísad, cukrovinky (bonbóny), cukrovinky mražené, cukrovinky s čokoládovou příchutí, cukrovinky s čokoládovou polevou, cukrovinky s mátovou příchutí (neléčivé), cukrovinky s mléčnou příchutí bez léčivých přísad, cukrovinky s nízkým obsahem uhlohydrátů, cukrovinky s příchutí lékořice, cukrovinky s tekutou alkoholovou náplní, cukrovinky s tekutou ovocnou náplní, cukrovinky s vinnou náplní, cukrovinky tekuté, cukrovinky, tvrdé, cukrovinky ve formě vajíček bez léčivých přísad, cukrovinky z bramborové mouky, kávová zrna s cukrovou polevou, krekry (jedlé), krupičná kaše, mandle v čokoládě, makadamiové ořechy v čokoládě, mandlové cukrovinky, mátové cukrovinky bez léčivých přísad, mléčné cukrovinky, mléčné cukrovinky bez léčivých přísad, moučnický, zákusky, dorty a sušenky, mražené cukrovinky, mražené cukrovinky obsahující zmrzlinu, mražené jogurtové koláče, müsli dezerty, náhražka pudinkového krému, náhražky čokolády, náhražky marcipánu, ochucené sladké cukrovinky, ořechy s polevou (cukrovinky), ořechy v čokoládě, oříškové cukrovinky, ovoce s čokoládovou polevou, oříšky v čokoládě, porézní čokoláda, potraviny obsahující čokoládu (jako hlavní složku), potraviny obsahující kakao (jako hlavní složku), potraviny s kakaovým základem, přípravky pro výrobu cukrovinek, přísady na bázi kakaa do cukrářských výrobků, čokoládová hmota, čokoládové oplatky, čokoládové sušenky, mražené dorty a koláče, mražené jogurtové dorty, čokoláda s jádrem s příchutí máty, čokoláda do adventního kalendáře, čokoláda ve tvaru pralinek, čokoláda ve tvaru mořských mušlí, čokoládová vejce, čokoládové chipsy, čokoládové cukrovinky, čokoládové cukrovinky s náplní, čokoládové karamely (fudge), čokoládové mušle, čokoládové pralinky, čokoládové sladkosti, čokoládové sladkosti plněné krémem (neléčivé), čokoládové tyčinky, čokolády plněné marshmallow, čokolády ve tvaru mořských koníků, cukrové dortové ozdoby, cukrovinky (bonbóny) ochucené ovocem, cukrovinky vyrobené z čokolády, sladkosti (bonbóny), sladké tyčinky a žvýkačky, cereální koláče pro lidskou spotřebu, cereální přípravky obalené v cukru a medu, cereální přípravky obsahující ovesné otruby, cereální přípravky obsahující otruby, cereální tyčinky, cereální tyčinky s vysokým obsahem proteinů, cereální výrobky ve formě tyčinek, energetické tyčinky na bázi obilnin, granola tyčinky, kukuřičné kroužky (pochutiny), müsli tyčinky, ovesné tyčinky, potravinové tyčinky na bázi obilnin, pšeničné tyčinky, rýžové chlebičky jako pochutina, tyčinky obsahující směs cereálií, ořechů a sušeného ovoce (cukrovinky), tyčinky v čokoládové polevě, bílý cukr, biologický med pro lidskou spotřebu, bylinný med, cukr, cukr (jiný než pro lékařské účely), cukr k přípravě džemů, cukr k přípravě ovocných konzerv, cukr k přípravě želé, cukr krystal (ne jako cukrovinka), cukr, med, melasa, cukrovinky (ke konzumaci), dulce de leche (mléčný karamel), granulovaný cukr, hnědý cukr, hroznový cukr, invertní cukr, invertní cukrový krém (umělý med), karamelizovaný cukr, kostkový cukr, krystalizovaná maltóza ve spreji do potravin, lanýžový med, maltóza (sladový cukr), med, med (jako potravina), medové náhražky, medové polevy na šunku, moučkový cukr, náhražky cukru, ovocný cukr, palmový cukr, piniové oříšky obalené v cukru, polysacharidy používané jako potraviny pro lidskou spotřebu, potravinářská fruktóza, potravinářská glukóza v prášku, potravinářské přípravky z glukózy, potravinové výrobky vyrobené ze sladidel ke slazení dezertů, potraviny vyrobené z cukru k přípravě dezertů, potraviny vyrobené z cukru ke slazení dezertů, potraviny vyrobené ze sladidel k přípravě dezertů, práškový cukr, práškový cukr k přípravě izotonických nápojů, přírodní med, přírodní nízkokalorická sladidla, přírodní sladidla, přírodní sladidla granulovaná, agávový sirup pro použití jako přírodní sladidlo, čokoládové sirupy k přípravě nápojů na bázi čokolády, glukózové potravinářské sirupy, glukózový sirup jako sladidlo do potravin, glukózový sirup používaný jako ochranný prostředek na potraviny, glukózový sirup používaný k výrobě potravin, glukózový sirup užívaný jako želírovací činidlo k výrobě potravin, glukózový sirup užívaný ke zlepšení textury potravin, glukózový sirup užívaný na podporu kvašení potravin, glutinózní škrobový sirup (mizu-ame), javorový sirup, kukuřičný sirup, kukuřičný sirup pro kuchařské účely, melasový sirup pro kuchařské účely, sirup jako poleva, sirup na palačinky, sirup z agáve (přírodní sladidlo), sirup z ovocného cukru na výrobu potravin, sirupy na

ochucování, sirupy pro potraviny, škrobový sirup (potravinářský), škrobový sirup v prášku (do potravin), stolní sirup, instantní dezertní pudinky, instantní zmrzlinové směsi, jedlé ledové sochy, jedlé ovocné polevy, jedlý moučkový cukr k použití do zdobíček, jogurtová zmrzlina (s větším podílem zmrzliny), lanýžové zmrzliny, ledové nápoje na bázi čokolády, ledové nápoje na bázi kakaa, ledové nápoje na bázi kávy, ledové tříště se slazenými červenými fazolemi, mléčná zmrzlina, mražené cukrovinky (neléčivé), mražené jogurtové cukrovinky, mražené pudinky, mražený jogurt (mražená cukrovinka), náhražka zmrzliny, nanuky, nanuky obsahující mléko, nanuky s mléčnou příchutí, nanuky z mraženého krému, ochucené zmrzliny, organická pojiva do zmrzliny, ovocná zmrzlina, ovocné zmrzlinové tyčinky, ovocné zmrzliny, parfait (italský mražený dezert), pojící činidla do zmrzlin, pojiva do zmrzlin, pojivové přípravky do zmrzlin, prášek na přípravu zmrzliny, prášky na výrobu zmrzliny, šerbety (cukrovinky), šerbety (zmrzlina), směsi k přípravě vodových zmrzlin, směsi k přípravě zmrzlinových výrobků, směsi k přípravě zmrzlinových cukrovinek, směsi na cukrové polevy, směsi na přípravu mražených cukrovinek, směsi sorbetů (zmrzliny), smetanové a mléčné zmrzliny, sorbety, sorbety (zmrzlinové), šumáky, točené zmrzliny, vodová a smetanová zmrzlina, vodová zmrzlina, vodové zmrzliny s ovocnou příchutí ve formě lízátek, čaj z kustovnice čínské (gugijacha), čokoláda bez mléčných produktů, čokoládové esence k přípravě nápojů, čokoládové nápoje, čokoládové nápoje, které nejsou na bázi mléčných výrobků nebo zeleniny, čokoládové nápoje s mlékem, čokoládové výtažky, čokoládový prášek, espresso, instantní čaj, instantní čaj (k jiným než léčebným účelům), instantní kakaový prášek, instantní káva, kakao, ječmen k použití jako kávová náhražka, kakao k přípravě nápojů, kakao (pražené, v prášku, granulované nebo v nápojích), kakao (pražené, v prášku, granulované nebo ve formě nápoje), kakaová hmota jako nápoj, kakaové nápoje, kakaové nápoje s mlékem, kakaové přípravky, kakaové přípravky k výrobě nápojů, kakaové směsi, kakaové výtažky pro lidskou spotřebu, kakaový prášek, káva, káva bez kofeinu, káva (nepražená), káva (pražená, v prášku, granulovaná nebo v nápojích), káva s čokoládou, kávové esence, kávové boby, kávové kapsle, kávové koncentráty, kávové náhražky, kávové náhražky (kávové náhražky nebo rostlinné přípravky užitě jako káva), kávové náhražky na bázi cikorky, kávové náhražky (na bázi obilnin nebo cikorky), kávové náplně, kávové nápoje s mlékem, kávové nápoje obsahující zmrzlinu (affogato), kávové nápoje obsahující mléko, kávové sáčky, kávové výtažky, kávové výtažky užitě jako kávové náhražky, ledová káva, lyofilizovaná káva, mléčná čokoláda, mletá káva, mletá kávová zrna, náhražka čaje (pro jiné než léčebné účely), náhražky čaje, nápoje na bázi čaje (neléčivé), nápoje na bázi čokolády, nápoje na bázi čokolády s mlékem, nápoje na bázi kakaa, nápoje na bázi kávových náhražek, nápoje na bázi kávy, nápoje obsahující převážně kávu, nápoje ochucené čokoládou, nápoje s čokoládovou příchutí, nápoje v prášku obsahující kakao, nápoje vyrobené z kávy, ochucená káva, ovocné čaje, pražená kávová zrna, pražený ječmen a slad jako náhražky kávy, přípravky čokoládových nápojů s příchutí banánu, přípravky k výrobě nápojů (na bázi kakaa), přípravky k výrobě nápojů (na bázi čaje), přípravky k výrobě nápojů (na bázi kávy), přípravky k výrobě nápojů (na bázi čokolády), bramborová moučka, bramborová moučka pro lidskou spotřebu, bramborový škrob do potravin, cereálie, deriváty škrobu pro lidskou spotřebu, droždí a přípravky na kynutí potravin, kokosová moučka pro lidskou spotřebu, lepek jako potravina, lepkové přísady pro kulinářské účely, lněná semena pro kulinářské účely (koření), lněná semena určená pro lidskou spotřebu, maltodextriny k výživě (jiné než léčebné), melivo, modifikované potravinářské želatinové škroby (neléčebné), moučná jídla, obilniny, organická zahuš'ovadla k tepelnému zpracování potravin, pojiva do uzenin, potravinářské modifikované škroby (neléčebné), potravinářské přípravky s obilninovým základem, potravinářský škrob z palmy ságo, potravinové přípravky na bázi sladu, potraviny vyrobené z těsta, přípravky k výrobě pečiva, přípravky na ztužení šlehačky, přípravky vyrobené z obilnin, přírodní škroby do potravin, škrob jako potrava, škrob pro dietetické účely (kromě farmaceutik), škrobové nudle, škrobové vlasové nudle, škrobové výrobky jako potrava, škrobový sirup pro kuchařské účely, sladový dextrin ke glazování potravin, sladový výtažek do potravin, sladový výtažek určený pro lidskou spotřebu, směsi sladkého želé z adzuki fazolí (mizu-yokan-no-moto), celá pšeničná zrna konzervovaná, celá pšeničná zrna předvařená, celá pšeničná zrna sušená, celá pšeničná zrna vařená, celozrnný žitný šrot, drcená pšenice, drcený oves, extrudované pochutiny obsahující kukuřici, extrudované potravinářské výrobky z kukuřice, extrudované potravinářské výrobky z pšenice, ječmen (loupaný), ječmen upravený pro lidskou spotřebu, ječné kroupy, ječné vločky, kaše ovesná (mléčná -), kukuřice (zpracovaná) pro lidskou spotřebu, kukuřičný škrob do potravin, kukuřičný škrob (k potravinářskému užití), kuskus, loupaný oves, modifikovaný kukuřičný škrob, mouka, mouka z fazolí

mungo, obilniny jako potravina pro lidskou spotřebu, obilniny pro použití při výrobě těstovin, obilniny zpracované pro lidskou spotřebu, oves (mletý -), oves pro lidskou spotřebu, ovesná kaše pro lidskou spotřebu, ovesná krupice, ovesné a pšeničné vločky, ovesné vločky, polenta (kukuřičná kaše), popcorn s polevou, potravina na bázi ovsa pro lidskou spotřebu, potravinářské mouky, potraviny na bázi obilnin pro lidskou spotřebu, potraviny na bázi ovsa, potraviny vyráběná z pražených cereálií, potraviny vyrobené z kukuřice, potraviny vyrobené z obilovin, potraviny vyrobené z ovsa, přípravky pro zlepšení chuti a vlastností chleba na bázi obilnin, přípravky z kukuřičného škrobu v prášku k výrobě nápojů, přípravky z otrub pro lidskou spotřebu, pšeničné klíčky, pšeničné klíčky (kromě dietních doplňků), pšeničné klíčky pro lidskou spotřebu, pšeničné vločky, pšeničný slad, rýže, ságo, sladovnický ječmen připravený pro lidskou spotřebu, snídaňové cereálie, ovesné a kukuřičné kaše, sušené kousky pšeničného glutenu (fu, nevařené), upravené ječné kroupy, celozrnná rýže, burizony, dezerty z prosa nebo pražené rýže obalované v cukru (okoshi), divoká rýže (upravená), extrudované potravinářské výrobky z rýže, hotová rýže, instantní rýže, loupáná rýže, lepkavá rýže, mražená hotová rýže, mletá rýže pro lidskou spotřebu, mražená hotová rýže s kořením, mražená hotová rýže s kořením a zeleninou, obohacená rýže, obohacená rýže (nevařená), ochucená rýže, onigiri (rýžové koule), obohacená rýže (nevařená), potraviny vyrobené z rýže, přírodní rýžové vločky, přírodní upravená rýže do potravin pro lidskou spotřebu, rýže na páře, rýže, tapioka, rýžová drť pro kulinářské účely, rýžové pudinky, batátový potravinářský škrob, cereálie v prášku, čínská mouka na lité těsto, čipsy na bázi mouky, drcený ječmen, fazolová mouka, hořčičná moučka, jahelna mouka, ječná mouka, ječná mouka (potravinářská), kasha (cereální mouka), kroupy pro lidskou spotřebu, krupice, kukuřice (mletá -), kukuřičná mouka, kukuřičná mouka k potravinářským účelům, kukuřičná mouka (potravinářská), kukuřičná škrobová moučka, lanýžová mouka, luštěninová potravinářská mouka, míchaná potravinářská mouka, moučné potravinářské kaše určené k lidské spotřebě, moučné potravinářské koncentráty, moučné směsi, mouka na dorty a koláče, mouka na koblihy, mouka na pečení, mouka na pizzu, mouka na těsto, mouka na výrobu knedlíků z lepkavé rýže, mouka z pšeničného škrobu, mouka z rýžového škrobu, mouka za semen slzovky obecné jako potravina, nebilkovinná mouka k výrobě piva, nesladké pochutiny vyrobené z mouky, obilná mouka, obohacená cereální moučka (potravinářská), ořechové mouky, ovesná mouka, pohanková potravinářská mouka, potravinářská cereální moučka, cereálie k přípravě teplé snídaně, cereálie připravené ke konzumaci, instantní ovesná kaše, kaše, kukuřičná kaše, kukuřičné vločky, müsli, müsli obsahující hlavně obilniny, ovesná kaše, potravinářské směsi z obilninových vloček a sušeného ovoce, potraviny z obilnin určené ke snídani, snídaňové cereálie, snídaňové cereálie obsahující vlákninu, bikarbonát sodný na pečení, droždí, droždí k použití jako přísada do jídel, instantní droždí, prášek do pečiva, prášky do pečiva, přípravky používané jako kvasná činnidla do potravin, sušené droždí, moučné směsi určené k pečení, směsi k přípravě pudinků, směsi na zmrzlinové kornouty, těsto na přípravu sušenek, zmrzlina neobsahující mléko, zmrzlina, zmrzlina a led, rostlinná mouka, slzovková mouka, žitná mouka, sójová mouka, pšeničná mouka, tapioková mouka, pražená mouka, rýžová mouka, potravinářská pšeničná mouka, přesátá pšeničná mouka, řepková mouka do potravin, stolní sůl.

(730) **Stoev Petr**, Lesní 450, Srch, 53352, CZ

(210) **O-541968**

(220) 31.08.2017

(320) 31.08.2017

(511) 9, 28, 41

(540)

MYSTERY APOLLO

(510) (9) software na hry, software pro počítačové hry, programy pro elektronické hry, softwarové programy na video hry, interaktivní programy pro video hry, cartridge na počítačové hry (software), cartridge na video hry (software), software, počítačový software, vzdělávací software, aplikační software, počítačový telefonní software, interaktivní počítačový software, počítačový komunikační software, počítačové programy, elektronické komponenty do hracích automatů, cartridge s hrami používané s elektronickými hracími přístroji, automaty hudební, hrací skříně uváděné do chodu vhozením mince, peněžní automaty; (28) hry, sportovní hry, manipulační hry, mechanické hry, hudební hry, elektronické hry, společenské hry, stolní hry, kvízové hry, zařízení na hry, arkády (počítačové hry), hry rozvíjející dovednosti a akční hry, přenosné elektronické hry, kapesní počítačové hry, losovací bubny (loterie), loterijní lístky, hrací automaty, hrací automaty (stroje), hrací automaty na mince,

hrací zařízení na bankovky, LCD hrací automaty, žetony (hrací známky), hrací stoly, zábavní přístroje k použití v hernách; (41) hazardní hry, organizace loterijní hry, losování cen (loterie), pořádání loterií, provozování loterií, loterijní služby, vedení loterií, pronájem hracích automatů, poskytování zařízení kasin, pronájem kasino her, provozování kasin (hazardní hry), poskytování služeb kasin a heren, provozování heren.

(730) **Eagle Investment SICAV plc, acting on behalf of ITT FUND**, Alpine House, Naxxar Road, San Gwann SGN9032, MT

(740) JUDr. Pavel Hrášek, advokát, Týnská 1053/21, Praha 1, 11000

(210) **O-541969**

(220) 31.08.2017

(320) 31.08.2017

(511) 9, 28, 35, 37, 41, 42

(540)

HLVT Games

(510) (9) software na hry, software pro počítačové hry, programy pro elektronické hry, softwarové programy na video hry, interaktivní programy pro video hry, cartridge na počítačové hry (software), cartridge na video hry (software), software, počítačový software, vzdělávací software, aplikační software, počítačový telefonní software, interaktivní počítačový software, počítačový komunikační software, počítačové programy, elektronické komponenty do hracích automatů, cartridge s hrami používané s elektronickými hracími přístroji, automaty hudební, hrací skříně uváděné do chodu vhozením mince, peněžní automaty, počítače a počítačový hardware, komunikační servery (počítačový hardware), hardware VPN (virtuální privátní sítě), hardware serverů pro přístup k síti, hardware pro lan (místní počítačovou síť), počítačový hardware pro připojení k sítím, počítačový hardware pro počítačem ovládané softwarové inženýrství; (28) hry, sportovní hry, manipulační hry, mechanické hry, hudební hry, elektronické hry, společenské hry, stolní hry, kvízové hry, zařízení na hry, arkády (počítačové hry), hry rozvíjející dovednosti a akční hry, přenosné elektronické hry, kapesní počítačové hry, losovací bubny (loterie), loterijní lístky, hrací automaty, hrací automaty (stroje), hrací automaty na mince, hrací zařízení na bankovky, LCD hrací automaty, žetony (hrací známky), hrací stoly, zábavní přístroje k použití v hernách; (35) maloobchodní služby v souvislosti s počítačovým hardwarem, velkoobchodní služby v souvislosti s počítačovým hardwarem, velkoobchodní služby v souvislosti s počítačovým softwarem, maloobchodní služby v oboru počítačového softwaru; (37) instalace, montáž, údržba a opravy počítačového hardwaru a telekomunikačních přístrojů, služby spojené s údržbou počítačového hardwaru; (41) hazardní hry, organizace loterijní hry, losování cen (loterie), pořádání loterií, provozování loterií, loterijní služby, vedení loterií, pronájem hracích automatů, poskytování zařízení kasin, pronájem kasino her, provozování kasin (hazardní hry), poskytování služeb kasin a heren, provozování heren; (42) software jako služba (SaaS), software (pronájem počítačového -), tvorba softwaru (počítačových programů), počítačový software - instalace a údržba, software (aktualizace počítačového -), výzkum v oblasti počítačového softwaru, řešení problémů počítačového hardwaru a softwaru, konfigurace počítačového hardwaru s použitím softwaru, pronájem softwaru, navrhování a vývoj videoherního softwaru, platforma jako služba (PaaS), návrhářské služby pro počítačový hardware, počítačový hardware (poradenské služby), tvorba hardwaru, pronájem počítačového hardwaru, vývoj počítačového hardwaru, diagnostika problémů počítačového hardwaru prostřednictvím použití softwaru, vývoj softwaru, programování a implementace softwaru, poskytování informací, poradenských a konzultačních služeb v oblasti počítačového softwaru, výzkum v oboru počítačového hardwaru, poradenství v oblasti navrhování a vývoje počítačového hardwaru.

(730) **Eagle Investment SICAV plc, acting on behalf of ITT FUND**, Alpine House, Naxxar Road, San Gwann SGN9032, MT

(740) JUDr. Pavel Hrášek, advokát, Týnská 1053/21, Praha 1, 11000

(210) **O-541976**

(220) 01.09.2017

(320) 01.09.2017

(511) 19, 20, 35, 36, 37, 39, 40, 42

(540)

Gréza

(510) (19) stavební materiály (ne kovové), ne kovové neohebné trubky pro stavebnictví, asfalt, dehet a živice, ne kovové přenosné stavby, ne kovové pomníky, ne kovové konstrukce, stavební dřevo, písek, štěrk, cement, vápno, omítky, cihly, beton a betonové stavební výrobky, střešní krytiny,

ne kovová okna, dveře, světlíky, stavební sklo; (20) nábytek, zrcadla, rámy obrazů, ne kovové nádoby na skladování a přepravu; (35) maloobchod, velkoobchod, export, import, internetový obchod s nábytkem, se stavebními materiály, stavebními elementy a výrobky pro stavebnictví všeho druhu, prezentace prodejen stavebnin, výrobců a dodavatelů stavebních materiálů; (36) pojištění, finančnictví, peněžnictví, služby v oblasti nemovitostí, zajištění financování stavebních projektů, investiční činnost ve stavebnictví, pronájem a správa nemovitostí, poradenství v oblasti pronájmu nemovitostí, obchodování s nemovitostmi, služby agentů zabývajících se nemovitostmi a cennými papíry, kapitálové investice; (37) poradenská činnost v oblasti stavebnictví, stavebnictví, stavitelství, zemní práce, výkopové práce, demoliční práce, úprava terénu pro stavby, přípravné práce pro stavby, provádění staveb, jejich změn a odstraňování, stavební opravy a úpravy, montážní služby ve stavebnictví, specializované stavební činnosti, provádění trhacích a ohňostrojných prací, pronájem nástrojů, strojů, zařízení a vybavení pro stavebnictví a demolice staveb, stavební dozor, poradenství ve stavebnictví, poskytování informací ve stavebnictví, instalace elektro, voda a plyn, izolace dveří a oken, izolování staveb, izolování proti vlhkosti, klempířství, malování a natírání (interiéru a exteriéru), pokrývačské služby, zámečnictví (opravy), štukování, sádrování, tapetování, stavby, truhlářské služby, zednické služby, zprostředkovatelská činnost výše, v této třídě, uvedených služeb; (39) doprava a přeprava, autodoprava, nákladní doprava, odtažování dopravních prostředků, asistenční služby v oblasti dopravy, pronájem a půjčování všech dopravních prostředků a přívesné techniky, pronájem parkovacích ploch, garážových stání a garáží, balení a skladování zboží, organizování cest, zprostředkovatelská činnost výše, v této třídě, uvedených služeb; (40) zpracování a úprava materiálů, a to zpracování stavebních materiálů, zpracování kovu, plastu, dřeva, skla, kamene, recyklace materiálů, truhlářství (zakázková výroba), kovářství, poradenství, zprostředkování a poskytování informací v oblasti zpracování materiálů; (42) vývojová, projekční, inženýrská a designerská činnost ve stavebnictví, inženýrská činnost v investiční výstavbě, zprostředkování a poskytování informací v oblasti projektování, architektury a designu, projektová činnost, geodetické a kartografické práce, návrh a vývoj počítačového hardwaru a softwaru, provozování akreditovaných laboratoří na zkoušení betonů, živčinných materiálů a zkoušení fyzikálně mechanických parametrů dalších stavebních materiálů, výzkum a vývoj v oblasti stavebnictví, vědecké a technologické služby a s nimi spojený výzkum a vývoj v oblasti stavebnictví, průmyslové analýzy.

(730) **Studený Vít**, Václava Špály 3986/4, Prostějov, 79604, CZ

(740) Halaxová & Halaxová TETRAPAT, RNDr. Zdeňka Halaxová, Jinonická 804/80, Praha 5, Košíře, 15800

(210) **O-541982**

(220) 01.09.2017

(320) 01.09.2017

(511) 36, 41

(540)

**PŮJČKA
HOPEM**

(510) (36) finanční služby, finanční poradenství, pojišťovací služby; (41) vzdělávání, pořádání seminářů a školení, kulturní a zábavní činnost.

(591) Barevná

(730) **PROFI CREDIT Czech, a.s.**, Klimentská 1216/46, Praha 1, Nové Město, 11000, CZ

(740) LANGROVA, s.r.o., Skřetova 1011/48, Plzeň, Jižní Předměstí, 30100

(210) **O-541983**

(220) 01.09.2017

(320) 01.09.2017

(511) 36, 41

(540)



(510) (36) finanční služby, finanční poradenství, pojišťovací služby; (41) vzdělávání, pořádání seminářů a školení, kulturní a zábavní činnost.

(591) Barevná

(730) **PROFI CREDIT Czech, a.s.**, Klimentská 1216/46, Praha 1, Nové Město, 11000, CZ

(740) LANGROVA, s.r.o., Skřetova 1011/48, Plzeň, Jižní Předměstí, 30100

(210) **O-541988**

(220) 02.09.2017

(320) 02.09.2017

(511) 23, 24, 25

(540)

Cotton Step

(510) (23) vlákna, nitě a příze; (24) bavlněné látky, látky, textilie; (25) domácí obuv, oděvy, pokrývky hlavy, obuv, ponožky, pánské ponožky, kotníčkové ponožky, ponožky, punčochy, vlněné ponožky, atletické ponožky, sportovní ponožky, tenisové ponožky, termo ponožky, nepromokavé ponožky, punčochové ponožky, protiskluzové ponožky, ponožky zabraňující pocení, ponožky a punčochy, pletené zboží (oděvy).

(730) **Nalevajko Nikola Bc.**, Soukenická 1085/4, Praha 1, Nové Město, 11000, CZ

(210) **O-541990**

(220) 03.09.2017

(320) 03.09.2017

(511) 30, 43

(540)

Simple café

(510) (30) trvanlivé pečivo, slané pečivo, pekárenské výrobky, cukrovinky, čokoláda a zákusky, zmrzliny, čaj, kakao, káva; (43) kavárna, restaurační služby, restaurační služby v oblasti rychlého občerstvení, restaurační služby zahrnující bary s povolením k prodeji alkoholu, čajovny, kavárny.

(730) **Kubeška Tomáš**, Štefánikova 309/7, Hradec Králové, Moravské Předměstí, 50011, CZ

(210) **O-541994**

(220) 04.09.2017

(320) 04.09.2017

(511) 9, 16, 25, 41

(540)

ATMO music

(510) (9) nosiče dat magnetické, záznamové disky, kompaktní disky (audio-video), kompaktní optické disky (CD ROM), DVD a ostatní digitální záznamové nosiče, stahovatelné hudební soubory; (16) papír, lepenka a výrobky z těchto materiálů, a to reklamní štíty z papíru nebo lepenky, reklamní plakáty z papíru nebo lepenky, plakáty z lepenky, papírové plakáty, reklamní plakáty, časopisy s plakáty, vstupenky, papírenské výrobky, alba na autogramy, papírové desky na dokumenty, papírové diáře, papírová pouzdra na psací potřeby, papírové samolepky, sešity na psaní nebo kreslení, stolní kalendáře, papírové adresáře a seznamy, časopisy, brožury s programem, dárkové poukázky, denní kalendáře, denní tisk (noviny), fotografie, tištěné fotografie, grafické reprodukce, hudební partitury, hudební časopisy, kalendáře, kalendáře trhací, letáky, papírové lístky, papírové nálepky, papírové nálepky na auta, programy akcí a událostí, poštovní známky, papírové tácky pod pivní sklenice; (25) oděvy,

obuv, kloboučnické zboží; (41) hudební produkce, zábava, pobavení, sportovní a kulturní aktivity, organizace a pořádání koncertů, organizování plesů, organizování představení (manažerské služby), plánování a organizování večírků, služby v oblasti prodeje a předprodeje vstupenek, výroba divadelních nebo jiných představení, výroba rozhlasových a televizních programů, televizní zábava, pořádání, organizování a prezentace živých představení.

(730) **Peuker Kryštof**, Tylova 214/10, Liberec, 46007, CZ

(210) **O-541995**

(220) 04.09.2017

(320) 04.09.2017

(511) 30, 35, 43

(540)

YESTERKA

(510) (30) káva, pražená zrnková káva, káva plantážní, kávové výtažky, přípravky a nápoje na bázi kávy, ledová káva, kávové nápoje a příchutě, kávové náhražky, rostlinné přípravky jako kávové náhražky, čokoláda, čokoládové nápoje, čaj, nápoje na bázi čaje, kakao, kakaové nápoje, mouka a přípravky z obilnin, pečivo, cukrovinky všeho druhu, sladké pečivo, jemné pečivo, dezerty, záviny, dorty, pralinky, bonbóny, pudinky, zákusky, sušenky, keksy, přírodní sladidla, cukr, zmrzlina; (35) velkoobchod a maloobchod s výrobky výše uvedenými ve třídě 30, marketing, komerční využití internetu v oblastech komerčních internetových médií a vyhledávacích služeb, on-line inzerce, zprostředkování interaktivní obchodní činnosti s výrobky výše uvedenými ve třídě 30 přes internet, obchodní poradenství, franchising; (43) kavárna, cukrárna, hostinské a gastronomické služby, catering a služby s tím spojené, spadající do této třídy.

(730) **Zubíková Tereza**, Spáčilova 3034/5, Kroměříž, 76701, CZ

(740) Patentová a známková kancelář, ing. Jaromír Příkryl, Včelín 1161, Hulín, 76824

(210) **O-542014**

(220) 04.09.2017

(320) 04.09.2017

(511) 16, 21, 32

(540)



(510) (16) psací potřeby a razítka, bloky s volnými listy, bločky účtenek, cenové visačky, cenovky, denní kalendáře, denní zápisníky, desky na dokumenty, diáře, dopisní papír (hotové výrobky), dárkové papírenské zboží, etikety z papíru nebo lepenky, hlavičkový dopisní papír, kancelářské potřeby, kartičky na dárkové balení, knihy hostů, kopírovací papír, krabice na dokumenty, krabice na papírenské zboží, lepicí natištěné etikety, lepicí papírové etikety, lepicí podložky (papírenské výrobky), materiály na pečetění, nálepky (jako kancelářské potřeby), nástěnky (kancelářské potřeby), nástěnné kalendáře, návštěvní knihy, obaly (papírnické výrobky), obálkový papír, obálky (papírnické výrobky), označovací štítky, označovače na dokumenty, oznámení (papírenské výrobky), pamětní pečetě, papír na etikety, papír na kopírování, papír na psaní, papírenské výrobky, papírenské zboží, kancelářské potřeby, papírové etikety, papírové ozdoby na večírky, papírové pečetě, papírové složky, papírové štítky, pečetní vosk, plastové obálky, podložky na psací stůl, podnosy na třídění a počítání peněz, pohlednice, pokladní pásky, pořadače, rámečky na fotografie, fotografie, rámečky na obrázky vyrobené z lepenky, samolepky, složky na dokumenty, zápisníky a bloky, pivní tácky, papírové tácky pod pivní sklenice, plakáty, tiskoviny, katalogy, letáky, kartonové obaly, plastové obaly; (21) sklenice na pivo, džbány na pivo, džbánky na pivo, žejdlíky na pivo, korbele, korbele (půllitry), lahvičky, půllitrové sklenice, stojany na lahve, umělohmotné kelímky, tácky kromě papírových a látkových, pivní tácky, jiné než papírové nebo textilní, lahve, otvíráky na lahve; (32) pivo, nealkoholické pivo, sladové pivo, ochucené pivo, pšeničné pivo, pivovarnické výrobky, černé pivo (pivo z praženého sladu), ječmenné víno (pivo), pivo s příchutí kávy, stout (silné černé pivo), porter (silné černé pivo), světlé pivo (svrchně kvašené), piva z rukodělných pivovarů, pivo s nízkým obsahem alkoholu, root beer (nealkoholické pivo s rostlinnými výtažky), nealkoholické nápoje, přípravky k výrobě nápojů, IPA („india pale ale“), imitace piva, koktejly na bázi piva, ležák, nealkoholické nápoje s příchutí piva, nápoje na bázi piva, ochucená piva, piva obohacená minerály, pivní mladina, sladina, chmelové výtažky pro použití při přípravě nápojů, chmelové výtažky pro výrobu piva, sladové sirupy do nápojů.

sklenice, stojany na lahve, umělohmotné kelímky, tácky kromě papírových a látkových, pivní tácky, jiné než papírové nebo textilní, lahve, otvíráky na lahve; (32) pivo, nealkoholické pivo, sladové pivo, ochucené pivo, pšeničné pivo, pivovarnické výrobky, černé pivo (pivo z praženého sladu), ječmenné víno (pivo), pivo s příchutí kávy, stout (silné černé pivo), porter (silné černé pivo), světlé pivo (svrchně kvašené), piva z rukodělných pivovarů, pivo s nízkým obsahem alkoholu, root beer (nealkoholické pivo s rostlinnými výtažky), nealkoholické nápoje, přípravky k výrobě nápojů, IPA („india pale ale“), imitace piva, koktejly na bázi piva, ležák, nealkoholické nápoje s příchutí piva, nápoje na bázi piva, ochucená piva, piva obohacená minerály, pivní mladina, sladina, chmelové výtažky pro použití při přípravě nápojů, chmelové výtažky pro výrobu piva, sladové sirupy do nápojů.

(591) Barevná

(730) **Czech Craft Beers, a.s.**, Kytnerova 403/5, Brno, 62100, CZ

(740) Mgr. Lukáš Dlabáček, patentový zástupce, Bolzanova 5, Brno, 61800

(210) **O-542015**

(220) 04.09.2017

(320) 04.09.2017

(511) 16, 21, 32

(540)



(510) (16) psací potřeby a razítka, bloky s volnými listy, bločky účtenek, cenové visačky, cenovky, denní kalendáře, denní zápisníky, desky na dokumenty, diáře, dopisní papír (hotové výrobky), dárkové papírenské zboží, etikety z papíru nebo lepenky, hlavičkový dopisní papír, kancelářské potřeby, kartičky na dárkové balení, knihy hostů, kopírovací papír, krabice na dokumenty, krabice na papírenské zboží, lepicí natištěné etikety, lepicí papírové etikety, lepicí podložky (papírenské výrobky), materiály na pečetění, nálepky (jako kancelářské potřeby), nástěnky (kancelářské potřeby), nástěnné kalendáře, návštěvní knihy, obaly (papírnické výrobky), obálkový papír, obálky (papírnické výrobky), označovací štítky, označovače na dokumenty, oznámení (papírenské výrobky), pamětní pečetě, papír na etikety, papír na kopírování, papír na psaní, papírenské výrobky, papírenské zboží, kancelářské potřeby, papírové etikety, papírové ozdoby na večírky, papírové pečetě, papírové složky, papírové štítky, pečetní vosk, plastové obálky, podložky na psací stůl, podnosy na třídění a počítání peněz, pohlednice, pokladní pásky, pořadače, rámečky na fotografie, fotografie, rámečky na obrázky vyrobené z lepenky, samolepky, složky na dokumenty, zápisníky a bloky, pivní tácky, papírové tácky pod pivní sklenice, plakáty, tiskoviny, katalogy, letáky, kartonové obaly, plastové obaly; (21) sklenice na pivo, džbány na pivo, džbánky na pivo, žejdlíky na pivo, korbele, korbele (půllitry), lahvičky, půllitrové sklenice, stojany na lahve, umělohmotné kelímky, tácky kromě papírových a látkových, pivní tácky, jiné než papírové nebo textilní, lahve, otvíráky na lahve; (32) pivo, nealkoholické pivo, sladové pivo, ochucené pivo, pšeničné pivo, pivovarnické výrobky, černé pivo (pivo z praženého sladu), ječmenné víno (pivo), pivo s příchutí kávy, stout (silné černé pivo), porter (silné černé pivo), světlé pivo (svrchně kvašené), piva z rukodělných pivovarů, pivo s nízkým obsahem alkoholu, root beer (nealkoholické pivo s rostlinnými výtažky), nealkoholické nápoje, přípravky k výrobě nápojů, IPA („india pale ale“), imitace piva, koktejly na bázi piva, ležák, nealkoholické nápoje s příchutí piva, nápoje na bázi piva, ochucená piva, piva obohacená minerály, pivní mladina, sladina, chmelové výtažky pro použití při přípravě nápojů, chmelové výtažky pro výrobu piva, sladové sirupy do nápojů.

(591) Barevná

(730) **Czech Craft Beers, a.s.**, Kytnerova 403/5, Brno, 62100, CZ

(740) Mgr. Lukáš Dlabáček, patentový zástupce, Bolzanova 5, Brno, 61800

(210) **O-542101**
(220) 07.09.2017
(320) 07.09.2017
(511) 9, 35, 42
(540)



(510) (9) počítačový software pro obchodní účely; (35) zpracování dat pro podniky; (42) návrh, vývoj a implementace softwaru, navrhování informačních systémů v oblasti financí, vytváření softwaru.
(591) Barevná
(730) **MTJ Service, s.r.o.**, Žilkova 1963/44, Brno, Řečkovice, 62100, CZ
(740) Mgr. Jan Rotrekl, Ponávka 185/2, Brno, Zábřovice, 60200

(210) **O-542158**
(220) 11.09.2017
(320) 11.09.2017
(511) 12, 35, 36
(540)

MAALCO

(510) (12) automobily, osobní automobily, nákladní, dodávkové (vozy), zabezpečovací zařízení proti zcizení vozidel; (35) propagační činnost, reklama, komunikační média (prezentace výrobků v komunikačních médiích pro účely maloobchodu), marketing, obchodní nebo podnikatelské poradenství (profesionální -), reklama on-line v počítačové síti, telemarketing/telemarketingové služby, služby obchodního zprostředkování, rozhlasová reklama, televizní reklama, venkovní reklama, zasilání reklamních materiálů zákazníkům; (36) finanční informace, finanční poradenství, finanční služby, koupě na splátky (financování), leasing, platby na splátky, poradenství v oblasti pojištění, půjčky (financování), zprostředkování pojištění, financování automobilů.
(730) **Service Plan SE**, Sokolovská 428/130, Praha 8, 18600, CZ

(210) **O-542159**
(220) 11.09.2017
(320) 11.09.2017
(511) 12, 35, 36
(540)



(510) (12) automobily, osobní automobily, nákladní, dodávkové (vozy), zabezpečovací zařízení proti zcizení vozidel; (35) propagační činnost, reklama, komunikační média (prezentace výrobků v komunikačních médiích pro účely maloobchodu), marketing, obchodní nebo podnikatelské poradenství (profesionální -), reklama on-line v počítačové síti, telemarketing/telemarketingové služby, služby obchodního zprostředkování, rozhlasová reklama, televizní reklama, venkovní reklama, zasilání reklamních materiálů zákazníkům; (36) finanční informace, finanční poradenství, finanční služby, koupě na splátky

(financování), leasing, platby na splátky, poradenství v oblasti pojištění, půjčky (financování), zprostředkování pojištění, financování automobilů.
(730) **Service Plan SE**, Sokolovská 428/130, Praha 8, 18600, CZ

(210) **O-542169**
(220) 11.09.2017
(320) 11.09.2017
(511) 30
(540)



(510) (30) cukrářské výrobky, neléčivé cukrářské výrobky, dorty (cukrářské výrobky), čokoládové ozdoby na cukrářské výrobky, cukrářské výrobky bez léčivých přísad, sladké pečivo a cukrářské výrobky, cukrářské výrobky ke zdobení vánočních stromečků, pekárenské výrobky, cukrovinky, čokoláda a zákusky, čokoládové ozdoby na dorty, moučníky, zákusky, dorty a sušenky, čokoládové ozdoby na dorty a koláče, směsi na dorty, těsto na dorty, glazura na dorty, poleva (ledová) (dorty), poleva (cukrová) (dorty), cukrovinkové ozdoby na dorty, sladké polevy a náplně, marcipán, sladké pečivo (obvykle kulaté), cukrovinky, plněné cukroví, plněné cukrovinky.
(591) Barevná
(730) **Paurová Gabriela**, K. Chochole 1286/8, České Budějovice 2, 37005, CZ

(210) **O-542206**
(220) 13.09.2017
(320) 13.09.2017
(511) 9, 16, 25, 28, 41, 42
(540)

Flippy Knife

(510) (9) počítačový hardware, počítačový software, stahovatelné softwarové aplikace (aplikace), včetně her, počítačový herní software, herní programy (programy) a software pro použití s elektronickými hrami všeho druhu, počítačové periferie, vybavení pro elektronické zpracování dat, vybavení pro počítačové sítě a datovou komunikaci, komponenty a náhradní díly pro počítače, přístroje pro záznam, převod, reprodukci zvuku nebo obrazu, přístroje pro zpracování informací, počítače, informace a záznamy na nosičích zařazených ve třídě 9, elektronická data a databáze, informační produkty v elektronických, datových, informačních a telekomunikačních sítích všeho druhu, software a hardware, periodika a knihy v elektronické podobě, databázové produkty zařazené ve třídě 9, nosiče dat či záznamů včetně audiokazet nahrané i nenabrané, elektronické, datové nebo informační sítě, multimediální aplikace na nosičích zařazených ve třídě 9 nebo v sítích, interaktivní a grafické programy, elektronické peněženky, čipy, multimediální nebo informační katalogy, audiovizuální programy a díla, programové vybavení pro počítače, software, hardware výpočetní, komunikační nebo informační techniky, elektronické databáze a databázové produkty, informace a záznamy na nosiči s výjimkou nosičů papírových ze třídy 16, informace a data na nosičích nebo i v elektronických, datových, informačních, počítačových a komunikačních sítích, související software a hardware, elektronické, datové nebo informační nebo komunikační nebo výpočetní sítě včetně jednotlivých součástí a náhradních dílů obsažených ve třídě 9, multimediální aplikace, počítačové hry, identifikátor typu dat informačních technologií, elektronický portál, internetové domény, DVD, magnetické nosiče dat, elektronické tablety, mobilní telefony, přenosné elektronické přístroje a zařízení, přenosné počítače, ruční počítače, karty pro použití jako platební karty, bankovní karty zakódované, magnetické nebo strojově čitelné, hodnotové karty pro finanční účely (strojově čitelné nebo magnetické), včetně karet přizpůsobených pro mobilní telefony, sluneční brýle, brýle, kontaktní čočky; (16) papír a výrobky z papíru všeho druhu, a to papír pro

kopírování, papír balicí, papír voskovaný, filtrační papír, tiskárenské výrobky, potřeby pro knižní vazby, plakáty, neperiodické i periodické publikace, brožury, časopisy, kalendáře, katalogy, ročenky, knihy, oběžníky, zpěvníky, knihy k nalepování výstřížků (alba), komiksy, archy papíru, lístky, tiskoviny, poutače z papíru nebo z lepenky, mapy, atlasy, obrazy, pohlednice a jiné propagační a informační materiály a upomínkové předměty, spadající do této třídy, propagační publikace, ročenky, papírové propagační samolepky, manuály, noviny, knihařské výrobky, papírové podložky pod sklenice, i pivní, papírové ubrusy a ubrusy, obaly na lahve, lepenka, alba, blahopřání i hudební, diagramy, fotografie, stojany na fotografie, grafické reprodukce, grafiky, lepty, lístky, litografie, olejotisky, malby (obrazy) zarámované či nezarámované, letáky, portréty, prospekty, rytiny, psací potřeby, tiskařské typy, štočky, obaly z papíru, známky, samolepky, bloky (papírnické výrobky), dopisní papír, etikety, kromě textilních, formuláře, karty, karty a pásky papírové na počítačové programy, obálky, poštovní známky, pořadače (kancelářské potřeby), papírnické zboží kancelářské, obalové materiály, pouzdra na pera, pouzdra na razítka, připínáčky, razítka, seznamy (rejstříky), těžitka, tikety, účetní knihy, zápisníky (notesy), krabice lepenkové nebo papírové, obtisky, pásky doutníkové, podložky (psací), pouzdra na doklady, praporečky, štítky jako obaly (z papíru nebo umělých hmot), ručníky papírové, štíty vývěsní z papíru nebo z lepenky, tabule reklamní z papíru nebo lepenky, učební a vyučovací pomůcky s výjimkou přístrojů; (25) textilní výrobky spadající do této třídy, oděvy včetně sportovních oděvů a oděvů pro volný čas, obuv včetně sportovní obuvi, pantofle, sandály, střevice, pokrývky hlavy, kloboučnické zboží, baret, cylindry, čapky, čepice, klobouky, klobouky textilní, punčochové zboží, rukavice včetně rukavic bez prstů, palcových a dámských dlouhých rukavic, rukávnicků, konfekce, svrchní oblečení, bundy, vesty, saka, trička a nátělníky, fleecové (počesané) oblečení, trepy, jarní, letní, podzimní a zimní oblečení dámské, pánské i dětské, jako šaty krátké i dlouhé, košile, polokošile, bundokošile, obleky, halenky, kalhoty krátké i dlouhé, kabáty a pláště, šátky a šály, uniformy, kostýmy, jeansy, kombinézy, dětské oblečení, elastické pletené zboží, kožichy, kožešiny (oděvy), oděvní zboží, oblečení z kůže a z imitace kůže, prádlo osobní, prádlo spodní všeho druhu, oděvní doplňky spadající do této třídy, šponovky, plavky a plážové oblečení, oblečení do deště, oblečení na tenis, na golf a na další sporty, blejzry, pláštěnky, kabátky, živůtky, smokiny a večerní oblečení, svetry, pulovry, paleta a ponča včetně kožešinových, teplákové soupravy, oblečení na spaní a domácí oblečení, župan, spodky, negligé včetně pletených a krajkových, kombiné, korzety, bokovky, podprsenky, cvičební, baletní a sportovní trikoty, punčochy, ponožky a punčochové kalhoty, spodničky, kimona, kaftany, oblečení typu kabuki, harémové oblečení, kravaty, motýlky, přezůvky, obuv určená pro jízdu na snowboardech a ostatní obuv ve třídě 25, podkolenky, turistické oděvy, pracovní oděvy spadající do této třídy, oděvní zboží z elastických tkanin, cyklistické oděvy, nátepičky, sportovní čelenky, džínové oblečení pro děti i dospělé, boa (kožešinové límce), body (spodní prádlo), bryndáčky (ne z papíru), kamaše, kapuce, maškarní kostýmy, košilová sedla, koupací pláště, pracovní pláště spadající do této třídy, legíny, límečky, livrej, manžety, noční kabátky, opasky, pásky ke kalhotám, pleny dětské textilní, pletené zboží (stávkové zboží), podpatníčky, podpatky, podrážky k obuvi, podvazky, potítky, pytle na oděvy, ramínka u dámského prádla, slintáčky (ne z papíru), snímátnelné límce, šerpy, výbavička pro novorozence, zástěry, závoje, zimníky, nadměrné velikosti výrobků této třídy; (28) hračky, hry, elektronické hry (jiné než software), elektronické herní konzoly, hry přizpůsobené pro použití s externím monitorem, karetní hry, stolní hry, hrací karty, stírací losy, ozdoby na vánoční stromky, plyšové hračky, sportovní zboží v rámci této třídy, sportovní náčiní a nástroje a to rukavice pro baseball, šerm, golf, box, lyže, lyže vodní, obaly na lyže, snowboardy, skateboardy, prkna na surfing a windsurfing, brusle lední, kolečkové i in-line, boby, sáně, činky, disky, golfové hole, gymnastické zařízení, hokejky, hráčské pátky, hůlky pro mažoretky, chrániče a ochranné vycpávky jako části sportovní výstroje, kulečnicková tága, kuželky, lukostřelecké náčiní, náboje a pistole na paintball, ploutve na plavání, potápění, puky hokejové, rakety s pružným výpletem a výplety pro tyto rakety, stoly pro stolní tenis a stolní fotbal, šipky, talíře létající, tenisové a podobné sítě, terče, vosky na lyže, biliardové (kulečnické) koule, horolezecká výstroj, sítě na motýly, rybářské náčiní, umělé vánoční stromčeky, ozdoby a stojany na vánoční stromčeky (s výjimkou osvětlení a cukrovinek), hračky, dětské hrncířské kruhy, loutky, maňasci, marionety, loutková divadla a divadélka, společenské, deskové a stolní hry jako dáma, šachy, mah-jong, puzzle, vrhčáby, hra v kostky, domino, dostihy, šachovnice, hrací karty, žetony, koule, kulíčky a další příslušenství her, autíčka na hraní, automobilové modely zmenšené, balónky na hraní, bublifuk, panenky, domečky, šatičky, pokojíčky, postýlky, sací láhve pro panenky, drací létající, houpačky,

hračky plyšové, hračky pohyblivé, chraštítka, káča, vlček, koloběžky, koně houpačí, stavebnice a stavebnicové kostky, míče a míčky na hraní, pistole a pistolky jako hračky, hračky pro domácí zvířata, hry automatické, s výjimkou těch, které se uvádějí do chodu vhozením mince nebo těch, které jsou užívány výhradně s televizním přijímačem, hry elektronické, s výjimkou her, které jsou používány výhradně ve spojení s televizním přijímačem, zábavné stroje, automatické a automaty, výrobky zábavné pyrotechniky jako rachejtla, petardy, rozbušky a kapsle, divadelní a karnevalové masky, kaleidoskopy, kanadské žertíky (atrapy), žertovné předměty, konfety, girlandy, kouzelnické potřeby; (41) zábava, výchova, vzdělávací služby včetně těch, které se týkají her, sportovní a kulturní aktivity, pořádání a vedení internetových her, herní služby poskytované prostřednictvím internetu, pořádání a organizování turnajů ve videohrách, organizování vzdělávacích, zábavných, pořádání sportovních závodů, tělesná výchova, provozování a pronájem sportovních zařízení, golfových hřišť, stadiónů, tenisových dvorců, plaveckých bazénů, gymnastický výcvik, půjčování sportovního nářadí, s výjimkou dopravních prostředků, vzdělávací a školící činnosti v rámci této třídy, pořádání festivalů, hudební produkce v rámci této třídy, služby pro oddech a rekreace, informace a zprostředkování možností rekreace, rozptýlení, zábavy, management turistických destinací, organizování kulturních nebo vzdělávacích výstav, organizování živých představení a vystoupení, pořádání divadelních představení, provozování kinosálů, koncertní síně, provozování muzeí, knihovny (půjčovny knih), pořádání diskoték, organizování a vedení kolokvií, konferencí, kongresů, seminářů, symposií, informace o výchově a vzdělávání, školení, praktické cvičení, instruktážní výcvik, zkoušení, přezkoušení, dálkové studium, korespondenční kurzy, internální školy, dětské jesle a školky, prázdninové tábory, náboženská výchova, pomoc a poradenství pro volbu povolání, vzdělávací a školící činnosti v rámci této třídy, výstavní a galerijní činnost v rámci této třídy, provozování kasin a heren, provozování her on-line (z počítačové sítě), noční kluby, karaoke, výchovně-zábavné klubové služby, kluby zdraví, cirkusy, drezúra zvířat, provozování zoologických zahrad, půjčování filmů, umělecké a módní agentury, estrády, pořádání loterií, organizování plesů, plánování a organizování večírků a oslav, předprodej vstupenek, filmová tvorba, filmová studia, dabing, digitální zpracování obrazu, nahrávací studia, výroba rozhlasových a televizních programů, zpravodajské služby, obrazové zpravodajství, fotografování, půjčování a pronájem divadelních a jiných dekorací včetně osvětlení, pronájem rozhlasových a televizních přijímačů, půjčování přenosných videokamer, vydávání knih, elektronické publikování (DTP), poskytování on-line elektronických publikací (bez možnosti stažení), vydávání elektronických knih a časopisů on line, posunková řeč (tlumočení), překladatelské služby, pořádání a řízení pracovních setkání; (42) návrh a vývoj počítačového hardwaru a softwaru, pronájem počítačového softwaru, aktualizace počítačového softwaru, vývoj aplikací v oblasti počítačového softwaru, hosting softwaru jako služby (SaaS), on-line poskytování webového softwaru, údržba počítačového softwaru, pronájem herního softwaru, oprava počítačového softwaru, software jako služba (SaaS), tvorba softwaru, poradenské a konzultační služby týkající se výše uvedeného, poskytování informací týkajících se výše uvedeného, webové stránky (tvorba a správa), vědecké a technologické služby a s ním spojený výzkum a návrhy, průmyslové analýzy a výzkum, design internetových stránek a prezentací, vypracovávání technických zpráv, dobrozdání, expertiz a posudků, technické kreslení, odborné technické poradenství a vypracovávání posudků (v oblasti přírodovědné, architektonické a inženýrské činnosti), expertizy a tvorba předpisů pro provoz a údržbu strojů a zařízení, konstruktérská a projekční činnost, tvorba programového vybavení, návrh a vývoj počítačového hardwaru a softwaru, analýzy chemické, přírodovědný výzkum, průzkum a projektování, výzkum a vývoj nových výrobků, konzultační, asistenční, analytické, designéřské, vyhodnocovací a programovací služby týkající se počítačového software, firmware, hardware a informačních technologií, konzultace týkající se hodnocení, výběru a zavádění počítačového software, firmware, hardware, informačních technologií a systému zpracování dat, právních záležitostí, informačních technologií a duševního vlastnictví, a to i prostřednictvím telekomunikačních sítí, dodávkou on-line, Internetem a sítí World Wide Web, webhosting, webdesing, výzkumné služby, kódování a dekodování zabezpečovacích systémů (tvorba software), poradenská činnost v oblasti aplikace výpočetní techniky, v oblasti informatiky, vytváření virtuálních počítačových 3D animací a modelů, informačních technologií, navrhování a realizace automatizovaných systémů řízení, programátorská činnost, projekce počítačových sítí, poskytování práva užití software a pronájem software, instalace, opravy, údržba a servis software, vytváření interaktivních aplikací umožňující předávání a tvorbu grafické podoby prostřednictvím sítí Internet, programování, software - návrhy, převod a

konverze počítačových programů a údajů (kromě fyzické konverze), převod a konverze údajů a dokumentů z fyzických médií na elektronická média, hostování na počítačových stránkách WEB, instalace počítačových programů, návrh počítačových systémů, programování internetových databázových systémů a internetových aplikací, konstrukce WWW prezentací a řešení WWW serverů, aktualizace a údržba počítačových programů, pronájem času, dat a údajů na přístup do počítačových databází, zhotovování kopií počítačových programů, technické studie v oblasti počítačů a programového vybavení, výzkum, vývoj a tvorba systémů pro elektronické obchodování, včetně příslušného software a hardware, poskytování know-how pro oblast elektronického obchodování a informačních technologií, programování multimediálních aplikací, vytváření interaktivních a grafických programů, počítačové animace a vizualizace, grafický design, zavádění, aktualizace, návrhy, strukturování a programování či jiné vytváření databází, jiných datových systémů a aplikací pro jejich zpracování, včetně jejich poskytování, přístupu k nim a jejich instalace, zavádění, aktualizace a údržby, návrhy, strukturování a programování či jiné vytváření internetových či intranetových počítačových stránek a nástěnek (webpages a websites) a internetových či intranetových aplikací, hostování (poskytování volného prostoru) pro internetové či intranetové informace, stránky a nástěnky (webpages a websites), hostování (poskytování volného prostoru) pro internetové či intranetové aplikace, převod (konverze) počítačových programů, dat či jiných údajů v elektronické podobě z různých formátů do jiných formátů, převod (konverze) dokumentů, dat či jiných údajů z fyzických médií na elektronická média, zálohování dat a informací elektronickými a počítačovými prostředky a prostřednictvím elektronické pošty.

- (730) **Beresnev Oleg**, Baturina 30/1, Krasnojarsk, RU
(740) **DANĚK & PARTNERS** Advokátní a patentová kancelář, Ing. Vilém Daněk Ph.D., LL.M., Vinohradská 17, Praha 2, 12000

- (210) **O-542207**
(220) 13.09.2017
(320) 28.07.2017
(511) 5, 16, 39, 40
(540)



- (510) (5) hygienické ubrousky; (16) papír, papírnické zboží, papírové servítky, papírové podložky pro prostírání; (39) balení zboží; (40) zpracování papíru.
(730) **HoReCup, a.s.**, Karpatská 8402/9 A-3, 010 01 Žilina, SK
(740) JUDr. Aleš Zábrš, advokát, Na Beránce 2, Praha 6, 16000

- (210) **O-542218**
(220) 13.09.2017
(320) 13.09.2017
(511) 38, 41
(540)

PATROLA

- (510) (38) vysílání televizních pořadů s armádní tematikou; (41) výroba televizních pořadů s armádní tematikou.
(730) **Česká televize**, Na hřebenech II 1132/4, Praha 4, Podolí, 14700, CZ

- (210) **O-542259**
(220) 14.09.2017
(320) 14.09.2017
(511) 16, 21, 32
(540)

Pivo Pražák

- (510) (16) papír, tiskoviny, fotografie, papírové etikety, papírové tácky, papírové obaly, karton; (21) sklenice, lahve, nádoby na nápoje, nádobí; (32) pivo všeho druhu.

- (730) **Pivovar SPOJOVNA, a.s.**, Nábřeží 87/2, Praha 5, Smíchov, 15000, CZ
(740) Ing. Jiří Střelák, patentový zástupce, Šumberova 42, Praha 6, 16200

- (210) **O-542274**
(220) 15.09.2017
(320) 15.09.2017
(511) 4, 19, 40
(540)



- (510) (4) štípané palivové dřevo, štěpka; (19) fošny, spárovky; (40) zpracování dřeva, dřevoobrábění.
(591) Barevná
(730) **Lesy Sv. Hubert s.r.o.**, Hradecko 74, Kralovice, 33141, CZ

- (210) **O-542276**
(220) 15.09.2017
(320) 15.09.2017
(511) 45
(540)

GK - galerie

- (510) (45) právní služby.
(730) **Konečná Gabriela Mgr.**, Tolstého 1135, Valašské Meziříčí, 75701, CZ

- (210) **O-542277**
(220) 15.09.2017
(320) 15.09.2017
(511) 36, 41
(540)

R2G ART

- (510) (36) pojištění, finančnictví, peněžnictví, služby v oblasti nemovitosti; (41) vzdělávání, školení, zábava, sportovní a kulturní činnosti.
(730) **R2G a.s.**, Hradčanské náměstí 67/8, Praha 1, Hradčany, 11800, CZ

- (210) **O-542282**
(220) 15.09.2017
(320) 15.09.2017
(511) 43
(540)



- (510) (43) bary (služby), bufety, jídelny (služby), kavárny, restaurace, samoobslužné jídelny, samoobslužné restaurace, zajištění stravování.
(730) **Noowok, s.r.o.**, Říční 539/2, Praha 1, 11800, CZ
(740) AK Šebesta, Mgr. Karel Šebesta, U Vodojemu 1154, Řevnice, 25230

(210) **O-542283**

(220) 15.09.2017

(320) 15.09.2017

(511) 43

(540)

SIA

(510) (43) bary (služby), bufety, jídelny (služby), kavárny, restaurace, samoobslužné jídelny, samoobslužné restaurace, zajištění stravování.

(730) **Noowork, s.r.o.**, Řiční 539/2, Praha 1, 11800, CZ

(740) AK Šebesta, Mgr. Karel Šebesta, U Vodojemu 1154, Řevnice, 25230

(210) **O-542284**

(220) 15.09.2017

(320) 15.09.2017

(511) 21, 27, 40

(540)



(510) (21) pomůcky a nádoby pro domácnost a kuchyň, hřebeny a mycí houby, kartáče (s výjimkou štětců), materiály pro výrobu kartáčů, čisticí potřeby, drátky na čištění parket, výrobky ze skla, porcelánu a majoliky, a to užitkové, stolní, umělecké a dekorativní sklo, porcelán a majolika, jako sklenice na pití, mísy, vazy, broušené a ryté vazy, skleněné a porcelánové nádoby, talíře, tácy, mísy, podnosy, vazy, karafy, džbány, křišťálové sklo, malované sklo, malovaný porcelán, a majolika, sklo surové nebo opracované, vyjma stavebního skla; (27) koberce, rohožky, rohože, linoleum a jiné obklady podlah k pokrytí stavebně dokončených podlah, tapety na stěny nikoliv textilní; (40) zpracování skla, porcelánu a majoliky, zušlechťování a úprava skla, porcelánu a majoliky, foukání skla, tepelné zpracování, leštění, rytí a broušení, pískování, barvení, leptání, matování a ledování skla, malování, pozlacování a stříbření skla, porcelánu a majoliky, dekorativní úprava skla, porcelánu a majoliky, úprava skla, porcelánu a majoliky sítotiskem.

(730) **Tengler René**, Mariánská 604/24, Česká Lípa, 47001, CZ

(210) **O-542290**

(220) 15.09.2017

(320) 15.09.2017

(511) 11, 19, 37, 42

(540)



(510) (11) topné, ventilační a klimatizační systémy a zařízení a čisticí zařízení, čističky odpadní vody, tepelná čerpadla; (19) nekovové stavby, nekovové fasády, obložení (nekovové) pro stavby a budovy, obložení staveb a budov živou vegetací, fasády tvořené zelenou vegetací, modulární domy nekovové; (37) stavby budov a staveb nízkoenergetických a energeticky neutrálních, stavby budov opláštěvaných zelení a travnatým porostem, stavba budov a kanceláří ekologicky šetrných, stavba budov a kanceláří z přírodních materiálů, stavba budov schopných zadržovat a hospodárně využívat srážkovou vodu, stavba budov zlepšujících klima a ochlazujících

jejich okolí, stavby bytových interiérů, stavby výplňkových zdí, inženýrské stavby v oblasti zavlažování, izolace budov, tepelné izolace budov; (42) projektování v oblasti urbanistického a obchodního projektování, projektování staveb budov opláštěvaných zelení a travnatým porostem, projektování budov a kanceláří ekologicky šetrných, projektování budov a kanceláří z přírodních materiálů, projektování budov schopných zadržovat a hospodárně využívat srážkovou vodu, projektování staveb zlepšujících klima a ochlazujících jejich okolí, navrhování a projektování nízkoenergetických a energeticky neutrálních budov a staveb, navrhování systémů pro racionální hospodaření s vodou pro budovy a stavby.

(591) Barevná

(730) **LIKO-S, a.s.**, U Splavu 1419, Slavkov u Brna, 68401, CZ

(740) Patentový zástupce, Doc. Ing. Jindřich Špaček CSc., Svatopluka Čecha 1939/106a, Brno, Královo Pole, 61200

(210) **O-542291**

(220) 15.09.2017

(320) 15.09.2017

(511) 29, 30, 43

(540)

JÍM JERKY

(510) (29) maso a masné výrobky, zpracované ovoce, houby a zelenina (včetně ořechů a luštěnin), semínka (zpracovaná); (30) káva, čaj, kakao, kávové náhražky, med, cukr, sirup melasový, rýže, tapioka, ságo, droždí pro kynutí, pečivo, cukrovinky, kaše ovesná, kukuřičné a obilné vločky, lupinky, müsli, oplatky, sušenky, čokoládové výrobky, mouka a přípravky z obilovin, chléb, zmrzlina, droždí, prášky do těsta, obilniny připravené pro osobní konzumaci, obilniny k snídani a ochucené obilniny, připravené z pšenice, žita, ječmene, ovsa, kukuřice a rýže a ochucené medem, kakaem, oříšky, cukrem, ovocem, čokoládou, sůl, hořčice, ocet, omáčky (k ochucení), octové a kořeněné nálevy, koření, led pro osvěžení; (43) služby zajišťující stravování a nápoje, provozování hostinských a restauračních činností a zařízení, restaurace, bary (služby), kavárny, vinárny, služby zajišťující dočasné ubytování v hotelu, penzionu a podobném zařízení v rámci této třídy.

(591) Barevná

(730) **Emco spol. s r.o.**, Tůrkova 2319/5b, Praha 4, Chodov, 14900, CZ

(740) Halaxová & Halaxová TETRAPAT, RNDr. Zdeňka Halaxová, Jinonická 804/80, Praha 5, Košíře, 15800

(210) **O-542293**

(220) 15.09.2017

(320) 15.09.2017

(511) 29, 30, 43

(540)



(510) (29) maso a masné výrobky, zpracované ovoce, houby a zelenina (včetně ořechů a luštěnin), semínka (zpracovaná); (30) káva, čaj, kakao, kávové náhražky, med, cukr, sirup melasový, rýže, tapioka, ságo, droždí pro kynutí, pečivo, cukrovinky, kaše ovesná, kukuřičné a obilné vločky,

lupínky, müsli, oplatky, sušenky, čokoládové výrobky, mouka a přípravky z obilovin, chléb, zmrzlina, droždí, prášky do těsta, obilniny připravené pro osobní konzumaci, obilniny k snídani a ochucené obilniny, připravené z pšenice, žita, ječmene, ovsy, kukuřice a rýže a ochucené medem, kakaem, oříšky, cukrem, ovocem, čokoládou, sůl, hořčice, ocet, omáčky (k ochucení), octové a kořeněné nálevy, koření, led pro osvětlení; (43) služby zajišťující stravování a nápoje, provozování hostinských a restauračních činností a zařízení, restaurace, bary (služby), kavárny, vinárny, služby zajišťující dočasné ubytování v hotelu, penzionu a podobném zařízení v rámci této třídy.

(591) Barevná

(730) **Emco spol. s r.o.**, Türkova 2319/5b, Praha 4, Chodov, 14900, CZ

(740) Halaxová & Halaxová TETRAPAT, RNDr. Zdeňka Halaxová, Jinonická 804/80, Praha 5, Košíře, 15800

(210) **O-542295**

(220) 17.09.2017

(320) 17.09.2017

(511) 9, 16, 28, 35, 38, 41, 44

(540)

Cyklický time management

(510) (9) informační technologie a audiovizuální, multimediální a fotografické přístroje, magnety, magnetizéry a demagnetizéry, nahraný obsah (počítačové programy, data a informace), vědecké výzkumné a laboratorní přístroje, přístroje pro vyučování a simulátory, zařízení v oblasti informačních technologií a audiovizuální zařízení; (16) jednorázové papírové výrobky, nosiče a dekorační materiály a materiály pro umělce, papír a lepenka, papírnické zboží a učební pomůcky, tiskoviny, umělecké předměty a figuríny z papíru a lepenky a papírové architektonické modely, tiskárenské výrobky, pytle a balící a obalové materiály a materiály pro skladování z papíru, lepenky nebo z plastů; (28) hračky, hry a žertovné předměty, sportovní potřeby a vybavení, vybavení pro dětská hřiště, přístroje a zařízení pro zábavní parky a hřiště, ozdoby pro slavnostní příležitosti a umělé vánoční stromky; (35) obchodní analýzy, obchodní průzkum a obchodní informační služby, obchodní služby a obchodní informace pro spotřebitele, pomoc v obchodní a podnikatelské činnosti, management a administrativní služby, reklama, reklamní, marketingové a propagační služby; (38) síťové telekomunikační služby (služby telekomunikačních sítí), spoje (komunikace), telekomunikační služby; (41) překladatelské a tlumočnické služby, služby v oblasti vzdělávání, zábavy a sportu, výchova, vzdělávání, zábava a sportovní činnost, vydavatelská činnost a zpravodajství; (44) hygienická a kosmetická péče o člověka, služby péče o hygienu a krásu, služby zdravotní péče.

(730) **Vědomý svět s.r.o.**, Sokolská 1605/66, Praha 2, Nové Město, 12000, CZ

(210) **O-542298**

(220) 15.09.2017

(320) 15.09.2017

(511) 5, 9, 35, 38, 44

(540)

Clevion

(510) (5) oční kapky, roztoky na kontaktní čočky, čisticí přípravky na kontaktní čočky, oftalmické přípravky pro čištění kontaktních čoček, dezinfekční přípravky na kontaktní čočky, roztoky na oplachování kontaktních čoček, roztoky na sterilizaci kontaktních čoček, roztoky na neutralizaci kontaktních čoček, roztoky na zvlhčování kontaktních čoček; (9) kontaktní čočky, crazy kontaktní čočky, polotovary na kontaktní čočky, pouzdra na kontaktní čočky, crazy kontaktní čočky, polotovary na kontaktní čočky, pouzdra na kontaktní čočky, pouzdra upravená pro kontaktní čočky, databáze, elektronické databáze; (35) poskytování obchodních informací online, reklama a propagace prodeje vztahující se ke zboží a službám, jež je nabízená a objednávaná prostřednictvím telekomunikací nebo elektronicky, reklama zasíláním on-line propagace třetím stranám prostřednictvím elektronických komunikačních sítí, reklama, včetně online reklamy na počítačové síti, reklama prostřednictvím elektronických médií a internetu, maloobchodní služby obchodních domů související s prodejem kosmetických výrobků, toaletních přípravků, strojů pro domácnost, ručních nástrojů, optických výrobků, domácích elektrických a elektronických zařízení, maloobchodní nebo velkoobchodní služby pro farmaceutické, veterinární a sanitární přípravky a lékařské potřeby, produktový marketing, výrobový marketing, propagační marketing, přímý marketing, marketingové poradenství, marketingové služby, reklama a marketing, propagace, reklama a marketing online webových stránek, reklama, marketing a propagační služby, reklama online, online reklama prostřednictvím počítačových komunikačních sítí, online reklama

v počítačových komunikačních sítích, online reklama v počítačové komunikační síti, poradenství a informace o zákaznických službách a řízení prodeje výrobků a jejich cen na internetových stránkách v souvislosti s nákupem přes internet; (38) poskytování přístupu k webovým stránkám na internetu, poskytování přístupu k webovým stránkám na internetu nebo na jakýchkoliv jiných komunikačních sítích, poskytování přístupu k webovým stránkám, počítačová komunikace a přístup k internetu; (44) služby péče o hygienu a krásu, služby zdravotní péče, zdravotnické služby, poradenské služby týkající se zdravotních problémů, informační služby vztahující se ke kontaktním čočkám, poradenství, konzultace a informace v oboru kontaktních čoček, korekce zraku a léčby očí.

(730) **Maternia, s.r.o.**, Vídeňská 12, Nová Bystřice, 37833, CZ

(740) Vogl & Partners s.r.o., advokátní kancelář, JUDr. Mário Vogl, Čelakovského sady 1580/4, Praha 1, 11000

(210) **O-542306**

(220) 18.09.2017

(320) 18.09.2017

(511) 16, 21, 32

(540)

PROROK

(510) (16) pivní tácky, podtácky pod pivní sklenice, papírové podtácky pod nápojové sklenice; (21) sklenice na pivo, půllitrové sklenice, sklenice (nádoby), sklenice na pití, sklenice, nádoby na pití a barové příslušenství, džbánky na pivo; (32) pivo, nealkoholické pivo, ochucené pivo, sladové pivo, pšeničné pivo, pivo a pivovarnické výrobky, černé pivo (pivo z praženého sladu), stout (silné černé pivo), porter (silné černé pivo), světlé pivo (svrchně kvašené), piva z rukodělných pivovarů, pivo s nízkým obsahem alkoholu, ochucená piva, piva obohacená minerály, nealkoholické nápoje s příchutí piva.

(730) **ŠFN, s.r.o.**, 83, Bartošovice v Orlických horách, 51761, CZ

(210) **O-542307**

(220) 18.09.2017

(320) 18.09.2017

(511) 9, 16, 39, 40, 42

(540)



(510) (9) software, počítačové programy a software k počítačovým hrám, počítačový software pro výuku písma, počítačový software pro výuku školního psacího písma, software pro tvorbu písma a písmových typů, počítačový software na písma, audiozáznamy, videozáznamy, zvukově-obrazové záznamy, učební pomůcky v elektronické formě, elektronické multimediální produkty, analogová a digitální média na ukládání dat; (16) tiskoviny všeho druhu, výukové tiskoviny, periodické i neperiodické publikace, školní potřeby, knihy a publikace výukového zaměření, fotografie, školní tabule, učební pomůcky kromě přístrojů (učebnice a pracovní sešity), grafické znaky (vzory ručního písma), pomůcky pro výuku v tištěné podobě, manuály, časopisy, formuláře, papíry a papírenské zboží, vše v rámci této třídy; (39) zasilatelství knih, časopisů a nahraných nosičů obrazových záznamů; (40) polygrafické služby všeho druhu, služby tiskařské; (42) tvorba softwaru, grafický design, grafická úprava školních pomůcek.

(591) Barevná

(730) **ATP Agency s.r.o.**, Kubelíkova 1224/42, Praha 3, Žižkov, 13000, CZ

(740) Halaxová & Halaxová TETRAPAT, RNDr. Zdeňka Halaxová, Jinonická 804/80, Praha 5, Košíře, 15800

(210) **O-542308**
(220) 18.09.2017
(320) 18.09.2017
(511) 9, 16, 39, 40, 42
(540)



(510) (9) software, počítačové programy a software k počítačovým hrám, počítačový software pro výuku písma, počítačový software pro výuku školního psacího písma, software pro tvorbu písma a písmových typů, počítačový software na písma, audiozáznamy, videozáznamy, zvukově-obrazové záznamy, učební pomůcky v elektronické formě, elektronické multimediální produkty, analogová a digitální média na ukládání dat; (16) tiskoviny všeho druhu, výukové tiskoviny, periodické i neperiodické publikace, školní potřeby, knihy a publikace výukového zaměření, fotografie, školní tabule, učební pomůcky kromě přístrojů (učebnice a pracovní sešity), grafické znaky (vzory ručního písma), pomůcky pro výuku v tištěné podobě, manuály, časopisy, formuláře, papíry a papírenské zboží, vše v rámci této třídy; (39) zasilatelství knih, časopisů a nahraných nosičů obrazových záznamů; (40) polygrafické služby všeho druhu, služby tiskařské; (42) tvorba softwaru, grafický design, grafická úprava školních pomůcek.
(591) Barevná
(730) **ATP Agency s.r.o.**, Kubelíkova 1224/42, Praha 3, Žižkov, 13000, CZ
(740) Halaxová & Halaxová TETRAPAT, RNDr. Zdeňka Halaxová, Jinonická 804/80, Praha 5, Košíře, 15800

(210) **O-542317**
(220) 18.09.2017
(320) 18.09.2017
(511) 6, 7, 9, 12, 35, 37, 39, 40, 41, 43
(540)



(510) (6) kovové stavební a konstrukční materiály a prvky, kovové materiály pro železnice, kovové kolejnice (koleje), kovové koleje pro železniční vozidla, kovové nárazníky; (7) motory, hnací stroje (části těchto strojů, ovládací mechanismy strojů a motorů, parní kotle (části strojů), parní kotle na výrobu páry (části strojů), prodejní automaty; (9) automaty na stornování lístků a jízdenek, automaty na vydávání lístků, automatizované přístroje na tisk lístků a vstupenek; (12) vozidla a dopravní prostředky, dopravní prostředky s koly, pozemní vozidla a dopravní prostředky, kolejová vozidla, vlaky (dopravní prostředky), dopravní prostředky pro cestování po železnici, části a příslušenství dopravních prostředků; (35) reklamní, marketingové a propagační služby, předváděcí akce a výstavy ke komerčním nebo reklamním účelům, pomoc při řízení obchodní činnosti, poradenství v obchodní činnosti, věrnostní zákaznické služby ke komerčním, propagačním a/nebo reklamním účelům, pronájem reklamních ploch a reklamních materiálů, podpora prodeje zboží a služeb třetích osob prostřednictvím distribuce tištěných materiálů a reklamních soutěží, pořádání soutěží pro reklamní účely, propagace sportovních soutěží a akcí, propagace výrobků a služeb druhých prostřednictvím sjednávání jménem

sponzorů spojení jejich výrobků a služeb se sportovními soutěžemi, rozšiřování reklamních marketingových a propagačních materiálů, reklama on-line v počítačové síti, obchodní služby - nákup a prodej výrobků: kovových kolejnic, strojů na pokládání kolejnic, kovových materiálů pro železnice, nekovových železničních pražců, železničních výhybek, strojů na stavbu železnic, elektrodynamických zařízení pro dálkové ovládání železničních výhybek a signalizace, zabezpečovacího zařízení pro železniční dopravu, vysílačů elektronických signálů, vysílaček, čipů, pozemních a železničních dopravních prostředků, železničních kolejových vozidel, včetně vagónů, mazutu, minerálních paliv, motorové nafty, motorových paliv, motorových olejů, čerpadel, filtrů, chladičů pro motory, klikových skříní pro stroje a motory, parních motorů, válců pro motory, ventilátorů pro motory, výfuků pro motory, celých hnacích motorů pro pozemní vozidla, kovových a nekovových stavebních materiálů, surového dřeva, uměleckých předmětů z kovu, ze dřeva, vosku, sádry nebo plastů, pohlednic a fotografií, informace pro spotřebitele, poradenské a informační služby ohledně tarifů; (37) stavebnictví a opravy staveb, pronájem nástrojů, strojů, zařízení a vybavení pro stavebnictví a demolice staveb, instalační a montážní služby, čištění, opravy a údržba: čištění a opravy kotlů, instalace a opravy telefonů, opravy topných zařízení, instalace, údržba a opravy strojů, opravy cedulí, obnovy ojetých nebo částečně zničených motorů, obnovy opotřebovaných nebo částečně zničených strojů, opravy čalounění, opravy nepojízdných vozidel, opravy pump a čerpadel a opravy vedení elektrického proudu, lakování vozidel, lakování motorových vozidel, natírání a lakování; (39) doprava a přeprava, osobní železniční doprava, železniční doprava, železniční nákladní přeprava, přeprava zavazadel, přeprava zavazadel cestujících, přeprava cestovních zavazadel, pozemní přeprava osob, dopravci (přeprava zboží), železniční přeprava zboží, zprostředkování přepravy zboží, zprostředkování přepravy a dopravy, zprostředkování železniční přepravy cestujících, informační služby vztahující se k jízdním řádům, rezervace železniční dopravy, rezervace dopravy přes globální počítačové síť, služby v oblasti rezervace a objednávání dopravy, exkurze (organizování), poskytování vozidel pro zájezdy a exkurze, prohlídky (turistické), organizování prohlídek pamětihodností a okružních jízd, služby průvodců a organizování cest a výletů, služby v oblasti cestování a osobní doprava, rezervace jízdenek, vydávání jízdenek, rezervace jízdenek na vlak, zajišťování jízdenek na cesty, zprostředkování letenek, lístků na lodní plavby a železničních jízdenek; (40) zpracování a přeměna materiálů, a to barvení, chromování a úprava a zpracování kovů, tiskárenské služby, vyvolávání a zpracování fotografií a kinematografických filmů, barvení kovů (ne natírání), broušení, cínování, konečná povrchová úprava kovových předmětů, konečná úprava kovů, kování, tvarování kovů, kovářství, chovatepectví, kovové nátěry (galvanizace), leštění povrchů, leštění (broušením), leštění kovů, niklování, niklování kovových povrchů, odlévání, slévání, pájení kovů, plátování kovových výrobků, pokovování, pozinkování, pronájem elektrických svářecích strojů, pronájem elektrických svářecích přístrojů, pronájem plynových svářecích přístrojů, pronájem svářecích přístrojů, svářečské služby; (41) služby v oblasti vzdělávání, zábavy a sportu, organizování konferencí, výstav (vzdělávacích nebo kulturních), zábava, audio zábava, hudební zábava, zábava formou koncertů, předprodej vstupenek (zábava), prázdninové tábory (zábava), rezervace míst na kulturní akce, rezervace vstupenek a objednávkové služby pro kulturní akce, pořádání koncertů, služby muzeí (prezentace, výstavy), organizace sportovních soutěží, organizování soutěží, organizování uměleckých soutěží, organizování živých vystoupení, pořádání hudebních vystoupení, organizování plesů, semináře (organizování a pořádání -); (43) poskytování prostor pro pořádání akcí, dočasných kancelářských prostor a prostor pro jednání, pronájem místností pro výstavy, poskytování prostor pro konference, výstavy a setkání, poskytování prostorů pro výstavy v hotelech, služby rezervace ubytování, zajišťování přechodného ubytování, poskytování přechodného ubytování, pronajímání přechodného ubytování, rezervace ubytování pro turisty, služby v oblasti pohostinství (ubytování), pronájem pokojů k přechodnému ubytování, rezervace dočasných ubytování prostřednictvím internetu, služby týkající se ubytování o dovolených, poskytování informací o službách dočasného ubytování, služby cestovních kanceláří v oblasti rezervace ubytování, poskytování informací o dočasném ubytování přes internet, poskytování informací vztahujících se k rezervování ubytování, hotely, ubytovny a penziony, prázdninové a turistické ubytování, gastronomické služby.

(591) Barevná
(730) **Jindřichohradecké místní dráhy, a.s.**, Nádražní 203, Jindřichův Hradec, Jindřichův Hradec II, 37701, CZ
(740) Advokátní kancelář Mgr. Ivo Suchomel, Mgr. Ivo Suchomel, Durychova 101/66, Praha 4, Lhotka, 14200

(210) **O-542322**
(220) 18.09.2017
(320) 18.09.2017
(511) 43
(540)



(510) (43) restaurační služby (strava), přechodné ubytování.
(591) Barevná
(730) **BRAIES s.r.o.**, Veletržní 821/71, Praha, 17000, CZ
(740) Mgr. Ing. Tomáš Vítek, Argentinská 783/18, Praha 7, Holešovice, 17000

(210) **O-542327**
(220) 18.09.2017
(320) 18.09.2017
(511) 8, 28, 41
(540)



(510) (8) sečné, bodné a tupé zbraně, dýky, meče; (28) hračky, hry, věci na hraní, sportovní náčiní, a to akční hračky, akční hry, dětské zbraně, elektronické hračky, elektronické hry, elektronické vzdělávací hračky, elektronické vzdělávací hry, figurky (hračky), herní sady, hračky imitující předměty používané dospělými při každodenních činnostech, hračky na baterky, hračky pro rozvoj dětí, hry deskové, hry rozvíjející dovednosti, hry rozvíjející logické myšlení, hry rozvíjející obratnost, hry společenské, hry stolní, hry sportovní, karetní hry, karnevalové masky, kostýmy jako dětské hračky, kouzelnické potřeby, kouzelnické soupravy (hračky), kovové hračky, masky (hračky), maskární kostýmy (hračky), mechanické hry, nářadí (hračky), pistole (hračky), pistolký (hračky), počítačové hry, roboti (hračky), sportovní hry, zábavné předměty na oslavy (ozdoby), zařízení na hry, žertovné předměty na hraní, části a příslušenství všech uvedených výrobků, zahrnuté v této třídě; (41) provozování dětského zábavního koutku, provozování dětského hracího koutku, provozování dětského herního koutku, služby v oblasti zábavy pro děti, poskytování zábavních služeb pro děti, poskytování herních prostor pro děti, pořádání kulturních, zábavních a sportovních akcí, služby v oblasti výchovy a vzdělávání, zábava prostřednictvím webových stránek..

(730) **EP Line SE**, Kodaňská 1441/46, Praha 10, Vršovice, 10100, CZ

(210) **O-542349**
(220) 19.09.2017
(320) 19.09.2017
(511) 4
(540)



(510) (4) paliva, maziva, motorové oleje, pohonné látky, minerální oleje, mazadla, parafin, ceresin a veškeré výrobky z ropy spadající do třídy 4.
(591) Barevná
(730) **UNIPETROL RPA, s.r.o.**, Záluží 1, Litvínov, 43670, CZ
(740) Havel, Holásek & Partners s.r.o., advokátní kancelář, Mgr. Robert Nešpůrek LL.M., advokát, Na Florenci 2116/15, Praha 1, 11000

(210) **O-542350**
(220) 19.09.2017
(320) 19.09.2017
(511) 4
(540)



(510) (4) paliva, maziva, motorové oleje, pohonné látky, minerální oleje, mazadla, parafin, ceresin a veškeré výrobky z ropy spadající do třídy 4.
(591) Barevná
(730) **UNIPETROL RPA, s.r.o.**, Záluží 1, Litvínov, 43670, CZ
(740) Havel, Holásek & Partners s.r.o., advokátní kancelář, Mgr. Robert Nešpůrek LL.M., advokát, Na Florenci 2116/15, Praha 1, 11000

(210) **O-542389**
(220) 20.09.2017
(320) 20.09.2017
(511) 9, 35, 45
(540)



(510) (9) nahraný obsah (počítačové programy, data a informace), počítačový software; (35) obchodní nebo podnikatelské informace, obchodní nebo podnikatelské informace (poskytování), obchodní analýzy, průzkum a informační služby, pomoc v obchodní a podnikatelské činnosti, management a administrativní služby; (45) právní služby.

(730) **Hospodářská komora České republiky**, Na Florenci 2116/15, Praha 1, Nové Město, 11000, CZ

(210) **O-542390**

(220) 20.09.2017

(320) 20.09.2017

(511) 9, 35, 45

(540)

pespropodnikatele.cz

(510) (9) nahraný obsah (počítačové programy, data a informace), počítačový software; (35) pomoc v obchodní a podnikatelské činnosti, management a administrativní služby, obchodní nebo podnikatelské informace (poskytování), obchodní nebo podnikatelské informace; (45) právní služby.

(730) **Hospodářská komora České republiky**, Na Florenci 2116/15, Praha 1, Nové Město, 11000, CZ

(210) **O-542391**

(220) 20.09.2017

(320) 20.09.2017

(511) 5, 10, 25, 35, 44

(540)



(510) (5) farmaceutika, léčebné a veterinární přípravky, hygienické přípravky pro zdravotnické účely, dietetické potraviny a přípravky upravené pro léčebné či veterinární účely, potraviny pro kojenče a batolata, potravinové doplňky pro lidskou spotřebu a zvířata, náplastí, obvazové materiály a krytí, materiály pro plombování zubů, dentální vosky, dezinfekční přípravky; (10) chirurgické, lékařské, stomatologické a veterinární přístroje a nástroje, umělé končetiny, oční a zubní protézy, ortopedické potřeby, materiály na sešívání ran, terapeutické a pomocné přístroje uzpůsobené pro osoby se zdravotním postižením, masážní přístroje, přístroje, zařízení a výrobky pro péči o kojenče, přístroje, zařízení a výrobky pro sexuální aktivity; (25) oděvy, obuv, pokrývky hlavy; (35) reklama, propagace, řízení obchodní činnosti, obchodní administrativa, kancelářské práce; (44) lékařské služby, veterinární služby, péče o hygienu a krásu osob a zvířat.

(730) **Limed s.r.o.**, Ostrovecká 3358, Kladno, 27201, CZ

(210) **O-542453**

(220) 22.09.2017

(320) 22.09.2017

(511) 6, 11, 35, 37, 39, 42

(540)



(510) (6) kovové dekorativní prvky; (11) světelná výzdoba a světelné dekorativní prvky, osvětlovací technika, vše spadající do této třídy; (35) inzertní, reklamní a propagační činnost, poskytování pomoci při provozu obchodu, zprostředkovatelská činnost v oblasti obchodu s výše uvedenými výrobky ve třídách 6 a 11, marketing, administrativní práce, aranžerské práce, obchodní výstavy, obstaravatelská činnost v daných oborech třídy

35; (37) stavebnictví, zejména přípravné práce pro stavby, opravy staveb, instalační služby, zejména ve stavebnictví, montáže osvětlení, elektromontážní práce; (39) doprava a skladování, zejména skladování zboží a manipulace s nálezky; (42) grafické a kresličské práce, návrhářská a designérská činnost, služby techniků v oblasti vědy a techniky, návrhy osvětlení, služby techniků v oblasti zahradnictví v rámci této třídy, dekorace interiérů a exteriérů budov v rámci této třídy.

(591) Barevná

(730) **ARRANGING s.r.o.**, Horní nám. 7/1, Znojmo, 66902, CZ

(210) **O-542455**

(220) 22.09.2017

(320) 22.09.2017

(511) 41, 44

(540)



(510) (41) akademie (vzdělávání), informace o možnostech rekreace, informace o rekreačních aktivitách, informace o vzdělávání, koučink (školení), pořádání a vedení konferencí, pořádání a vedení kongresů, organizování a vedení osobních vzdělávacích fór, pořádání a vedení seminářů, pořádání, vedení a organizování symposií, pořádání a vedení workshopů (školení), pořádání a vedení soutěží, prázdninové tábory (zábava), sportovní tábory, školení (pořádání a řízení), výuka, vzdělávací a školicí služby, zábava; (44) služby psychologa, terapeutické služby, zdravotní poradenství a informační služby.

(730) **Hrabánek Milan MUDr.**, Marie Dolanské 8/12, Opava, Vlastovičky, 74601, CZ

(740) **HULVA & PARTNERS s.r.o.**, advokátní kancelář, JUDr. Tomáš Hulva MBA, LL.M., náměstí Republiky 2/1, Opava, Předměstí, 74601

(210) **O-542456**

(220) 22.09.2017

(320) 22.09.2017

(511) 41, 44

(540)



**HOLOTROPIC
BREATHING**

(510) (41) akademie (vzdělávání), informace o možnostech rekreace, informace o rekreačních aktivitách, informace o vzdělávání, koučink (školení), pořádání a vedení konferencí, pořádání a vedení kongresů, organizování a vedení osobních vzdělávacích fór, pořádání a vedení seminářů, pořádání, vedení a organizování symposií, pořádání a vedení workshopů (školení), pořádání a vedení soutěží, prázdninové tábory (zábava), sportovní tábory, školení (pořádání a řízení) výuka, vzdělávací a školicí služby, zábava; (44) služby psychologa, terapeutické služby, zdravotní poradenství a informační služby.

- (730) **Hrabánek Milan MUDr.**, Marie Dolanské 8/12, Opava, Vlastovičky, 74601, CZ
(740) **HULVA & PARTNERS s.r.o.**, advokátní kancelář, JUDr. Tomáš Hulva MBA, LL.M., náměstí Republiky 2/1, Opava, Předměstí, 74601

(210) **O-542458**

(220) 22.09.2017

(320) 22.09.2017

(511) 10, 20

(540)

OPTICARE

- (510) (10) nábytek a lůžkoviny pro lékařské účely, zařízení pro manipulaci s pacienty, matrace k lékařským účelům, antidekubitní matrace proti proležením, nafukovací matrace k ortopedickým účelům, nafukovací matrace k lékařským účelům, podpůrné matrace k lékařským účelům, podpůrné matrace jako prevence proti otlacením, matrace na nemocniční vozíky pro pacienty, matrace se střídavým tlakem k lékařskému použití, nafukovací matrace k léčebným účelům; (20) postele a lůžka, lůžkoviny, matrace, polštáře a podušky.
(730) **LINEŤ spol. s r.o.**, Želevec 5, Slaný, 27401, CZ

(210) **O-542459**

(220) 22.09.2017

(320) 22.09.2017

(511) 9, 41

(540)



- (510) (9) brýle pro virtuální realitu, čelenky pro virtuální realitu, herní software pro virtuální realitu, sluchátka pro hry virtuální reality, software pro virtuální realitu, hardware pro virtuální realitu; (41) pořádání lig virtuálních sportů, poskytování on-line zábavy ve formě lig virtuálních sportů, služby v oblasti her virtuální reality poskytované on-line z počítačové sítě, organizace soutěží a vyhlašování cen, organizování her a soutěží, pořádání seminářů v oblasti zábavy, pořádání soutěží pro zábavní účely, půjčování přístrojů na hraní her.
(730) **Rajtr Martin**, Rooseveltova 618/26, Praha 6, Bubeneč, 16000, CZ
(740) Advokátní kancelář CINK a partneři, s. r. o., Mgr. Ing. Pavel Cink, Velešlavínova 363/33, Plzeň, Vnitřní Město, 30100

(210) **O-542469**

(220) 25.09.2017

(320) 25.09.2017

(511) 9, 21, 25, 29, 30, 31, 32, 33, 35, 36, 39, 41, 42, 43, 44

(540)



RED CASTLE

Hospitality Group

- (510) (9) počítačový software; (21) pomůcky a nádoby pro domácnost a kuchyň, sklo, porcelán a majolika ve tř. 21; (25) oděvy, obuv, kloboučnické zboží;

(29) maso, ryby, drůbež a zvěřina, masové výtazky, konzervované, mražené, sušené a vařené ovoce a zelenina, želé, džemy, kompoty, vejce, mléko a mléčné výrobky, jedlé oleje a tuky; (30) mouka a obilninové přípravky, chléb, pečivo a cukrovinky, zmrzlina, omáčky (chuťové přísady), koření; (31) surové a nepracované zemědělské produkty, čerstvé ovoce a zelenina, čerstvé bylinky; (32) piva, minerální vody, šumivé nápoje a jiné nápoje nealkoholické, nápoje a šťávy ovocné, sirupy a jiné přípravky k zhotovování nápojů; (33) alkoholické nápoje (s výjimkou pív); (35) propagační činnost, reklama, pomoc při řízení obchodní činnosti, obchodní administrativa, kancelářské práce; (36) služby finanční, služby nemovitostní; (39) doprava, balení a skladování zboží; (41) výchova, vzdělávání, zábava, sportovní a kulturní aktivity; (42) analytické a výzkumné služby v průmyslu, navrhování a vývoj počítačového hardwaru softwaru; (43) služby zajišťující stravování a nápoje, dočasné ubytování; (44) zemědělské, zahradnické a lesní služby.

(591) Barevná

(730) **Red Castle Hospitality Group a.s.**, Vinohradská 2828/151, Praha 3, Žižkov, 13000, CZ

(740) Mgr. Tomáš Viška, advokátní kancelář, Mgr. Tomáš Viška, Malická 1576/11, Plzeň, 30100

(210) **O-542475**

(220) 25.09.2017

(320) 25.09.2017

(511) 16, 21, 32, 33, 43

(540)

bruxx

- (510) (16) kelímky, účtenky, kávové filtry, kancelářské potřeby, papírové kapesníky, letáky, papírové ubrusky, paragony, podložky pod pivní sklenice, papírové prostírání, poutače z papíru nebo lepenky, papírové ručníky, reklamní tabule z papíru nebo lepenky, látkové stolní ubrusky, ubrusy; (21) pomůcky a nádoby pro domácnost a kuchyň, brčka na pití, cukřenky, stolní nádoby, dávkovače mýdla, dávkovače a zásobníky toaletního papíru, demizóny, desky na jídelní listky, držáky ubrousků, formy na led, jídelní listky, kazety na bonbóny, karafy, kuchyňské nádoby, mísy, otvíráky na lahve, vývrtky, žejdlíky, kbelíky, hrnky; (32) pivo, nápoje (nealkoholické), minerální vody, aperitivy nealkoholické, citronády, koktejly nealkoholické, mixované ovocné nebo zeleninové nápoje, nektar (ovocný), ovocné šťávy, prášky na přípravu šumivých nápojů, příchutě na výrobu nápojů, sirupy na výrobu nápojů, sirupy na limonády, soda, stolové vody; (33) alkoholické nápoje (kromě pív), alkoholické esence, alkoholické nápoje obsahující ovoce, alkoholické výtazky z ovoce, alkoholové extrakty, aperitivy, destilované nápoje, koktejly, esence do lihovin, lihoviny, víno, whisky, vodka, medovina, gin, výše uvedené produkty pocházející z Belgie; (43) provozování restaurací, bary, kavárny, bufety, jídelny, samoobslužné restaurace, zásobování a catering.
(730) **Gastro solution s.r.o.**, Řiční 539/2, Praha 1, 11800, CZ
(740) AK Šebesta, Mgr. Karel Šebesta, U Vodojemu 1154, Řevnice, 25230

(210) **O-542476**
(220) 25.09.2017
(320) 25.09.2017
(511) 9, 35, 38, 39, 42
(540)



(510) (9) magnetické, optické a elektronické datové nosiče a jiná digitální záznamová média, počítačové programy (software); (35) propagační činnost, reklama, včetně reklamy ve sdělovacích prostředcích (inzeráty i prohlášení), distribuce reklamních a dárkových předmětů, zaslání a rozšiřování reklamních materiálů zákazníkům (letáky, prospekty, tisky, vzorky), aktualizování reklamních materiálů, rozšiřování inzertních materiálů, psaní, vydávání, zveřejňování, oznámení, vyhlášení, publikování reklamních textů, vydávání reklamních nebo náborových, propagačních a inzertních textů; (38) komunikace - předávání vzkazů jedné strany druhé straně, přenášení elektronických sdělení; (39) provozování poštovních služeb v rámci této třídy; (42) počítačové a technické služby k zabezpečení počítačových dat a osobních a finančních údajů a k odhalení nepovoleného přístupu k údajům a informacím.
(591) Barevná
(730) **Česká pošta, s.p.**, Politických vězňů 909/4, Praha 1, Nové Město, 11000, CZ

(210) **O-542609**
(220) 02.10.2017
(320) 02.10.2017
(511) 9, 35, 42
(540)

MedicAER

(510) (9) aparáty a přístroje vědecké, námořní, geodetické, elektrické, fotografické, filmové, optické, přístroje pro vážení, měření, signalizaci,

kontrolu (inspekci), záchranu a přístroje učební spadající do této třídy, osobní ochranné dýchací systémy s nuceným přívodem filtrovaného vzduchu, aparáty pro záznam, převod, reprodukci zvuku nebo obrazu, magnetické suporty zvukových záznamů, gramofonové desky, automatické distributory a mechanismy na mince, zapisovací pokladny (záznam), kalkulační stroje, přístroje pro zpracování informací a počítače, hasicí přístroje, ochranné masky a polomasky s pevnými i výměnnými filtry, filtry pro dýchací masky a polomasky, elastické upínací pásky pro respirační filtrační zařízení, respirační filtrační zařízení, protiprašné a protichemické respirátory, filtrační membrány pro laboratorní použití; (35) reklamní agentura, propagační činnost, pomoc při řízení obchodní činnosti, obchodní administrativa, kancelářské práce, propagační publikace - rozšiřování, obchodní informace, inzerce reklamní, reklamní texty (psaní), reklama on-line, aktualizace reklamních materiálů, výstavy - organizování výstav na pomoc obchodu a výstav reklamních, přeskupování různých výrobků (kromě jejich přepravy) pro třetí osoby za účelem umožnit spotřebiteli, aby si tyto výrobky mohl pohodlně prohlížet a nakupovat; (42) průmyslový design, obalový design, grafický design, vědecké a technologické služby a s nimi spojený výzkum a návrhy, průmyslové analýzy a výzkum, návrh a vývoj počítačového hardwaru a softwaru, výzkum a vývoj v oblasti dýchacích masek.

(730) **Clean-air s.r.o.**, Luční 1391/11, Jablonec nad Nisou, 46601, CZ
(740) **RETROPATENT s.r.o.**, Dobiášova 1246/29, Liberec, Liberec VI-Rochlice, 46006

(210) **O-542642**
(220) 03.10.2017
(320) 03.10.2017
(511) 11, 12
(540)

ŠKODA CRYSTAL LIGHTING

(510) (11) zařízení na osvětlování pro automobily; (12) automobily, jejich části a příslušenství spadající do této třídy.
(730) **ŠKODA AUTO a.s.**, tř. Václava Klementa 869, Mladá Boleslav II, 29301, CZ

Zamítnuté a částečně zamítnuté přihlášky ochranných známek po zveřejnění

Zjistí-li Úřad v průběhu řízení o námitkách, že přihlašovaná ochranná známka nespĺňuje podmínky pro zápis, přihlášku zamítne. Zjistí-li, že přihlašovaná ochranná známka nespĺňuje podmínky pro zápis jen pro některé výrobky nebo služby, přihlášku zamítne v rozsahu výrobků nebo služeb, pro které přihláška nespĺňuje podmínky zápisu. S ohledem na tuto skutečnost, obsahuje tato kapitola údaje o rozhodnutích o zamítnutí přihlášky ochranné známky v celém nebo částečném rozsahu na základě ustanovení § 26 zákona č. 441/2003 Sb.

Údaje o výsledku rozhodnutí (zamítnutí přihlášky, částečné zamítnutí přihlášky) jsou uvedeny jako datum právní moci rozhodnutí/výsledek rozhodnutí.

(210) **O-520211**

(540)

LA MAISON

17.10.2017/NABYTÍ P.M. - ČÁSTEČNÉ ZAMÍTNUTÍ PŘIHL. PO
ZVEŘ.

(210) **O-522339**

(540)



10.10.2017/NABYTÍ P.M. - ZAMÍTNUTÍ PŘIHLÁSKY PO
ZVEŘEJNĚNÍ

Zamítnuté námitky týkající se ochranných známek

V průběhu řízení o námitkách může být Úřadem zjištěno, že přihlašovaná ochranná známka, která byla zveřejněna ve Věstníku, nezasahuje do zákonem chráněných starších práv třetích osob, tzv. namítajících, uvedených v ustanovení § 7 zákona č. 441/2003 Sb., a proto Úřad námitky zamítne. Údaje o rozhodnutích o zamítnutí námitek na základě ustanovení § 26 zákona č. 441/2003 Sb. jsou obsaženy v této kapitole.

(210) **O-526278**
(540)



14.10.2017/NABYTÍ P.M. – ZAMÍTNUTÍ NÁMITEK

Přehled zápisů ochranných známek bez změny ve vztahu ke zveřejněným přihláškám

Kapitola obsahuje údaje o ochranných známkách zapsaných na základě ustanovení § 28 odst. 1 zákona č. 441/2003 Sb., u kterých nedošlo ke změně údajů oproti zveřejněné přihlášce ochranné známky.

Číselný přehled (111)											
362946	362948	362949	362951	362952	362953	362954	362955	362956	362957	362958	362959
362960	362961	362962	362963	362964	362965	362966	362967	362968	362969	362970	362971
362972	362973	362974	362975	362976	362977	362978	362979	362980	362981	362982	362983
362984	362985	362986	362987	362988	362989	362990	362991	362992	362993	362994	362995
362996	362997	362998	362999	363000	363001	363002	363003	363004	363005	363006	363007
363008	363009	363010	363011	363012	363013	363014	363015	363016	363017	363018	363019
363020	363021	363022	363023	363024	363025	363026	363027	363028	363029	363030	363031
363032	363033	363034	363035	363036	363037	363038	363039	363040	363041	363042	363043
363044	363045	363046	363047	363048	363049	363050	363051	363052	363053	363054	363055
363056	363057	363058	363059	363060	363061	363062	363063	363064	363065		

Zápis ochranných známek bez změny ve vztahu ke zveřejněným přihláškám

- (111) **362946**
(220) 09.10.2014
(320) 09.10.2014
(442) 12.07.2017
(151) 18.10.2017
(730) **Nosková Lada**, Kutilova 3064/6, Praha 4, 14300, CZ
(210) O-517008
(510) (35) odborné obchodní poradenství, obchodní činnost týkající se služeb z oblasti výživy, hubnutí a dietologie, zprostředkování a marketing v oblasti výživy, hubnutí a dietologie; (41) školení, vyučování, koučink v oblasti výživy, hubnutí a dietologie, organizování a vedení wellness seminářů a kongresů provozování sportovních zařízení, služby nutričních klubů a klubů zdraví spadající do této třídy; (44) nutriční, výživové a zdravotní poradenství, služby výživových poradců, nutričních terapeutů a sportovních trenérů, poskytování služeb v oblasti výživy, hubnutí a dietologie.
(511) 35, 41, 44
(540)

Diet Plan

- (111) **362948**
(220) 06.05.2015
(320) 06.05.2015
(442) 12.07.2017
(151) 18.10.2017
(730) **KNAHER Plastics s.r.o.**, Panská 25, Kunovice, 68604, CZ
(210) O-522132
(510) (1) chemické výrobky určené pro průmysl.
(511) 1
(540)

PLASTICMETAL

- (111) **362949**
(220) 23.07.2015
(320) 23.07.2015
(442) 18.05.2016
(151) 18.10.2017
(730) **Kandrak Čtvrtková Vendula**, Žabeň 87, Sviadnov, 73925, CZ
(210) O-522989
(591) Barevná
(510) (18) kufrý a cestovní tašky, deštníky, tašky, peněženky, peněženky na mince, neceséry cestovní (kožená galanterie), drobné kožené zboží; (25) oděvy dámské, pánské, dětské, koupací, nepromokavé, papírové, pletené, spodní, svrchní, obuv, střevice, pantofle; (35) poskytování služeb a servisu v rámci propagace a provozu obchodu, pomoc při obchodních jednáních v obchodních podnicích nebo při vedení obchodních podniků, poskytování pomoci při řízení nebo výkonu hospodářských nebo obchodních funkcí v průmyslovém nebo obchodním podniku, poskytování obchodních informací, služby inzertní a propagační.
(511) 18, 25, 35
(540)

*Fashion
Brand*

- (111) **362951**
(220) 27.11.2015
(320) 27.11.2015
(442) 12.07.2017
(151) 18.10.2017

- (730) **Biobetter Pharmaceuticals, s.r.o.**, Blanická 1008/28, Praha 2, 12000, CZ
(210) O-527028
(510) (3) adstringentní přípravky pro kosmetické účely, aloe vera pro kosmetické účely (přípravky), ambra (parfumerie), antiperspirační mýdlo, antistatické přípravky pro použití v domácnosti, apretační přípravky pro zehlení prádla, aroma (éterické oleje), badyánová esence, balzámy jiné než pro léčebné účely, barviva na vlasy, barviva toaletní, barvy (kosmetické), přípravky pro odstraňování barev, barvy na vousy, bělicí a čistící přípravky na kůži, bělicí přípravky na prádlo, bělicí soda, bělicí soli, bergamotový olej, brusné plátno, brusný papír, éterické oleje z cedrového dřeva, cididlo, citrónový olej (silice), čistící křída, čistící mléko pro toaletní účely, čistící oleje, čistící prostředky, čistící roztoky, přípravky pro čištění umělého chrupu, deodoranty pro lidskou potřebu nebo pro zvířata, depilační přípravky, depilační vosk, dezodorizační mýdlo, diamantinové brusivo, gaultierový olej, geraniol, heliotropin, henna (kosmetické barvivo), hladící kameny, přípravky na holení, ionón (parfumerie), jasmínový olej, kadidlo, přípravky na odstraňování vodního kamene pro užití v domácnosti, kamenec (antiseptický), kameny leštící, kapaliny na mytí skel do ostříkovačů vozidel, karbidy kovů (brusiva), klenotnická leštící červeň, kolínská voda, korund (brusivo), kosmetické přípravky, kosmetické přípravky pro zětštění, kosmetické přípravky pro zvířata, kosmetické tužky, kosmetika, krém na obuv, kosmetické krémy, krémy na bělení pokožky, kúra quillaji na praní, krémy na kůži, ochranné prostředky na kůži - leštidla, květinové parfémové (základní látky), výtažky z květin (parfumerie), lak na vlasy, laky na nehty, lepidla pro kosmetické účely, lepidla pro připevnění umělých vlasů, lepidla pro upevnění umělých řas, přípravky pro vytváření lesku na listech rostlin, lesky na rty, leštící přípravky na nábytek a podlahy, leštící přípravky pro umělý chrup, leštící vosky, levandulová voda, levandulový olej, líčidla, louh javelský, louh sodný na praní, mandlové mléko pro kosmetické účely, mandlové mýdlo, mandlový olej, masážní gely jiné než pro léčebné účely, maskara (barvy a stíny na oční víčka a řasy), kráslicí masky, mastkový prášek, toaletní medicínální mýdla, mentol pro voňavkářství, mentolová silice (výtažkový olej), mycí přípravky pro intimní hygienu a deodoranční přípravky, mýdla, mýdla dezinfekční, mýdlové přípravky pro oživení a zjasnění tkanin, nálepky pro zdobené nehtů, přípravky pro namáčení prádla, neklouzavé tekutiny na podlahy, neklouzavý vosk na podlahy, kosmetické přípravky na obočí, obtisky ozdobné pro kosmetické použití, odlakovače, přípravky na odstraňování laků, přípravky na odličování, odmašťovací přípravky s výjimkou těch, které jsou užívány při průmyslových postupech nebo při výrobě, přípravky na čištění odpadní roury, olej gaultierový, oleje čistící, oleje do voňavek, oleje éterické - silice, oleje pro kosmetické účely, oleje pro toaletní účely, přípravky na ondulace, opalovací přípravky, přípravky na ostření, osvěžovače dechu (pásky), osvěžovače vzduchu, papír leštící, parfémové, pasty leštící, pasty na obtahovací řemeny, pemza, peroxid vodíku pro kosmetické účely, pískové plátno, pískový papír, pižmo (parfumerie), plavená křída, pleťová voda pro kosmetické účely, kosmetické přípravky pro péči o pokožku, politory (leštidla), pomády pro kosmetické účely, potpourri (směsi voňavých látek), pouzdra na rtěnky, prací prostředky, prostředky na odstraňování rzi, přípravky pro čištění zubních protéz, příchutě do nápojů (éterické oleje), přípravky do koupele nikoliv pro léčebné účely, přípravky na rovnání vlasů, přípravky pro chemické čištění, přípravky pro odstranění vosku na podlahy (přípravky pro drhnutí), přípravky pro péči o nehty, pudr na líčení, prostředky na odstraňování rzi, rtěnky, růžový olej, kosmetické přípravky na řasy, řasy oční umělé, safrol, přípravky pro saténování prádla, silikonový karbid (brusivo), skelné plátno, skelný papír, odstraňovače na skvrny, smírek, směla ševcovská, soda na praní, na čištění, soli koupelové ne pro medicínální účely, spreje pro osvěžení dechu, stlačený vzduch uchovávaný v plechovkách pro účely čištění a odstraňování prachu, suché šampony, sušící prostředky pro myčky nádobí, šampóny, šampóny pro domácí zvířata, škrob leskový na prádlo, škrob na prádlo, šmolka, čpavek (alkálie prchavé - čistící prostředek), přípravky na čištění tapet, terpentýnová silice, terpentýnový olej na odmašťování, toaletní přípravky, toaletní voda, trestí do jemného pečiva (éterické oleje), trestí do nápojů (éterické oleje), tuky pro kosmetické účely, tužky na obočí, ubrousky kosmetické napuštěné pleťovou vodou, ubrousky napuštěné přípravkem na odstraňování make-upu, umělé nehty, ústní vody nikoliv pro lékařské účely, utěrky napuštěné čistícími přípravky na čištění, vata pro kosmetické účely, vatové tyčinky pro kosmetické účely, vazelína z ropy pro kosmetické účely, vlasové kondicionéry, vlasové vody, voda parfémovaná, voda po holení, voňavkářské výrobky, vonná dřeva, vonné sáčky do prádla, vonné tyčinky, vosk krejčovský, vosk na obuv, vosk na podlahy, vosk na vousy, vosky na kůži, vulkanický popel k čištění, přípravky pro vykuřování (parfumerie),

chemické přípravky pro zjasňování barev pro použití v domácnosti (prádro), změkčovače tkanin (pro praní), zubní bělicí gely, zubní pasty; (5) adjuvanty pro lékařské účely (pomocné látky), akné (přípravky pro léčbu), akonitin, albuminová potrava (bílkovinná) pro lékařské účely, aldehydy pro farmaceutické účely, algicidy, algináty - potravinové doplňky, algináty pro farmaceutické účely, alkalické jodidy pro farmaceutické účely, alkaloidy pro lékařské účely, alkohol pro farmaceutické potřeby, alkohol pro léčebné účely, přípravky z aloe vera pro léčebné účely, amalgamy zubní ze zlata, aminokyseliny pro lékařské účely, aminokyseliny pro veterinární účely, analgetika, anestetika, angostura (kúra) pro lékařské účely, anthelmintika (léky na vypuzení červů z těla), antibakteriální dezinfekční přípravky, antibiotika, antikoncepční přípravky (chemické), antioxidační tablety, antipyretika (léky proti horečce), antiseptická vata, antiseptika, antiurika (přípravky proti močení), aseptická vata, bahno léčivé, bahno pro koupele, bakteriální přípravky pro lékařské a zvěrolékařské účely, přípravky pro balzamování pro lékařské účely, balzámy pro lékařské účely, bavlna pro lékařské účely, bavlněné tampóny pro lékařské účely, bikarbonát sodný pro farmaceutické účely, bílkovina jako potravinový doplněk, bílkovinná potrava pro lékařské účely, bílkovinné přípravky pro lékařské účely, biocidy (pesticidy), biologické přípravky pro lékařské účely, biologické přípravky pro zvěrolékařské účely, biologické tkáňové kultury pro lékařské účely, biologické tkáňové kultury pro veterinární účely, bizmutové přípravky pro farmaceutické účely, prostředky proti bolesti hlavy, tyčinky proti bolesti hlavy, brom pro farmaceutické účely, bronchodilatační přípravky, bylinné čaje pro lékařské účely, byliny léčivé, cement (tmel) na zvířecí kopyta, cigarety bez obsahu tabáku pro lékařské účely, cukr kandovaný pro lékařské účely, cukr pro lékařské účely, cupanina pro farmaceutické účely, čaj astmatický, čaj léčivé, čichací soli, čipky, čistící přípravky pro kontaktní čočky, deodoranty jiné než pro lidskou potřebu nebo pro zvířata, deodoranty pro oděvy a textil, detergenty pro lékařské účely, dětské plenkové kalhotky, dezinfekční prostředky, dezinfekční přípravky pro hygienické účely, dezinfekční přípravky pro chemická WC, diabetický chléb upravený pro léčebné účely, diagnostická činidla (biomarker) pro lékařské účely, diagnostické přípravky pro lékařské účely, diagnostické přípravky pro veterinární účely, chemické přípravky pro diagnostikování těhotenství, diastáza (enzym měnící škrob na maltosu) pro lékařské účely, dietetické látky upravené pro lékařské účely, dietetické nápoje upravené pro lékařské účely, dietní potraviny upravené pro lékařské účely, digestiva pro farmaceutické účely, digitalin, přípravky na mytí dobytka, doplňky potraviny minerální, doplňky výživové, drogy pro léčebné účely, droždí pro farmaceutické účely, dřevo cedrové s repelentním účinkem, přípravky pro péči o dutinu ústní pro lékařské účely, enzymatické přípravky pro lékařské účely, enzymatické přípravky pro zvěrolékařské účely, enzymy - potravinové doplňky, enzymy pro lékařské účely, enzymy pro zvěrolékařské účely, ergot (palíčkovice nachová) pro farmaceutické účely (námel), estery celulózy pro farmaceutické účely, estery pro farmaceutické účely, étery celulózy pro farmaceutické účely, étery pro farmaceutické účely, eukalyptol pro farmaceutické účely, eukalyptus pro farmaceutické účely, farmaceutické přípravky, farmaceutické přípravky proti lupům, fenol pro farmaceutické účely, fenykl pro lékařské účely, fermenty pro farmaceutické účely, formaldehyd pro farmaceutické účely, fosfáty pro farmaceutické účely, fungicidy, kyselina galová pro farmaceutické účely, gáza na obvazování, glukóza potravinové doplňky, glukóza pro lékařské účely, glycerin pro lékařské účely, glycerofosfáty, guajakol pro farmaceutické účely, guma pro lékařské účely, gumiguta pro lékařské účely, gurjanský balzám pro lékařské účely, hematogen, hemoglobin, přípravky proti hemoroidům, hemostatické tyčinky, herbicidy, prostředky proti hlístům, kadidla odpuzující hmyz, hojivé (léčivé) houby (ne potraviny), hormony pro lékařské účely, hořčice pro farmaceutické účely, hořčicové obklady, hořčicový olej pro lékařské účely, hořčičné náplasti, hořec pro farmaceutické účely, hořké dřevo pro lékařské účely, lékařské přípravky pro hubnutí, hydrastin, hydrastinin, hygienické dezinfekční ubrousky, hygienické vložky, chemická činidla pro lékařské a zvěrolékařské účely, chemické prostředky pro léčení révy vinné, chemické přípravky pro farmaceutické účely, chemické přípravky pro lékařské účely, chemické přípravky pro zvěrolékařské účely, chemické látky (vodíče) pro elektrody elektrokardiografií, chemicko-farmaceutické přípravky, chinin pro lékařské účely, chinolin pro lékařské účely, chinovník a jeho kúra pro lékařské účely, chirurgická lepidla, chirurgické implantáty složené z živých tkání, chirurgické obvazy, chladivé spreje pro lékařské účely, chloralhydrát pro farmaceutické účely, chloroform, výtažky z chmele pro farmaceutické účely, insekticidy, izotopy pro lékařské účely, jalap (výtažek z jalapového kořene - projímadlo), jedy, jedy bakteriální, jod pro farmaceutické účely, jodidy pro farmaceutické účely, jodoform, jodová tinktura, jojoba, kafi pro lékařské účely, kaftový

olej k lékařským účelům, kalhotky absorpční pro inkontinentní pacienty, kalhotky menstruační, kalhotky zdravotní hygienické, kalomel (fungicid), kámen vinný pro farmaceutické účely, kapsle pro farmaceutické účely, prázdné kapsle na léky, karbol (přípravek na hubení parazitů), kaseinové potravinové doplňky, katechu pro farmaceutické účely (výtažek z akácie katechové), kaučuk pro zubolékařské účely, kebračo pro lékařské účely, kmenové buňky pro lékařské účely, kmenové buňky pro veterinární účely, knoty sírové pro dezinfekci, kokain, kolodium pro farmaceutické účely, kondurango (kúra) pro lékařské účely, kořenovník (mangl) (kúra) pro farmaceutické účely, kofeny léčivé, kostní cement pro chirurgické a ortopedické účely, kyslíkové koupele, koupelové soli léčivé, kreozot (olejovitá směs fenolických látek) pro farmaceutické účely, krev pro lékařské účely, krevní plazma, léčivé přídavky do krmiva pro zvířata, krotónová kúra, přípravky proti kryptogamním rostlinám, kultury mikroorganismů pro lékařské a zvěrolékařské účely, kurare, kúry pro farmaceutické účely, kuřácké bylinky pro lékařské účely, kroužky na kuří oka, kyseliny pro farmaceutické účely, kyslík pro lékařské účely, laktóza pro farmaceutické účely, zubní laky, přípravky pro hubení larev, laxativa, lecitin jako potravinový doplněk, lecitin pro lékařské účely, léčiva na zuby, léčiva pro humánní medicínu, léčiva pro zvěrolékařské účely, lékárníčky včetně obsahu, lékařské přípravky pro podporu růstu vlasů, tyčinky z lékořice pro farmaceutické účely, léky tekuté, lep na mouchy, lepidla pro umělé chrupy, leptací tyčinky, leukoplast, linimenty (tekuté masti), lněná mouka pro farmaceutické účely, lněná semena mletá pro farmaceutické účely, lněná semena pro farmaceutické účely, lněné potravinové doplňky, ubrousky napuštěné farmaceutickými lotiony, lupulin pro farmaceutické účely, magnezie (oxid hořečnatý) pro farmaceutické účely, mandlové mléko pro farmaceutické účely, léčebné masti na popáleniny od slunce, masti pro farmaceutické účely, mateří kašička pro lékařské účely, média pro bakteriologické kultury, medicínální infuze, mech irský pro lékařské účely, melissová voda pro farmaceutické účely, menstruační tampóny, menstruační vložky, mentol, mentol pro farmaceutické účely, minerální vody pro lékařské účely, mléčné fermenty pro farmaceutické účely, mléčný cukr pro farmaceutické účely, mléko sušené pro kojenec, moleskin pro lékařské účely (imitace kůže), papír proti molům, mořská voda pro zdravotní koupele, moučka rybí pro farmaceutické účely, přípravky pro hubení much, mouka pro farmaceutické účely, přípravky na mozoly, chemické přípravky proti mšicím, mucholapky, mycí přípravky pro lékařské účely, myrobalánová kúra pro farmaceutické účely, přípravky na hubení myši, přípravky pro mytí zvířat, náplastí, náplastí na kuří oka, náplastí pro lékařské účely, nápoje léčivé, nápoje sladové mléčné pro lékařské účely, náramky pro lékařské účely, náramky protirevmatické, léčiva posilující nervovou soustavu, chemické přípravky proti obilné sněži, obinadla hygienická, obinadla pro ošetření ran, obklady, obvazový materiál, obvazy tlakové, octan hlinitý pro farmaceutické účely, octany pro farmaceutické účely, přípravky pro vyplachování očí, odvary pro farmaceutické účely, olej z tresčích jater, oleje pro lékařské účely, masti proti omrzlinám pro farmaceutické účely, přípravky na omrzliny, opalovací tablety, opiáty, opium, oplatkové kapsle pro farmaceutické účely, opodeldok, opoterapeutické preparáty, organoterapeutické preparáty, osobní sexuální lubrikanty, oxidodusičan bizmutitý pro farmaceutické účely, papír pro hořčicové obklady (placky), pásky přílnavé pro lékařské účely, pastilky pro farmaceutické účely, pásy pro přichycení hygienických vložek, pektin pro farmaceutické účely, pepsiny pro farmaceutické účely, peptony pro farmaceutické účely, perlový pudr pro léčebné účely, peroxid vodíku pro lékařské účely, pijavice pro lékařské účely, pleny, pleny pro domácí mazlíčky, pleny pro inkontinentní pacienty, chemické přípravky pro ošetřování plísně, plyn pro lékařské účely, přípravky proti pocení, farmaceutické přípravky pro péči o pokožku, pomády pro lékařské účely, přípravky pro ošetření popálenin, porcelán na zubní protězy, posilující přípravky - tonika pro lékařské použití, jedy na potkany a krysy, potrava pro kojenec, potravinové doplňky pro zvířata, potravinové doplňky z droždí, potravinové doplňky z lněného oleje, potravinové doplňky z pšeničných klíčků, prášek kantharidový, pročišťující přípravky - projímadla, propolis pro farmaceutické účely, propolisové potravinové doplňky, přípravky pro usnadnění prořezávání zubů, proteinové doplňky pro zvířata, proteinové potravinové doplňky, lepidla a tmely pro protězy zubní, protiparazitické obojky pro zvířata, protiparazitické přípravky, přípravky do koupele pro léčebné účely, přípravky na hubení roztoců, přípravky potlačující chuť k jídlu pro lékařské účely, přípravky na mytí psů, přípravky pro sterilizaci půdy, přípravky způsobující puchýře, pylové potravinové doplňky, pyretový prášek (z vratiče, kopretiny), radioaktivní látky pro lékařské účely, radiologicky kontrastní látky pro lékařské účely, radium pro lékařské účely, ramenní obvazy pro chirurgické účely, reagenční papír pro lékařské nebo veterinární účely, rebarborové kofeny

pro farmaceutické účely, repelenty pro psy, ricinový olej pro lékařské účely, rozpouštědla pro odstraňování náplastí, roztoky pro kontaktní čočky, rtuťové masti, sedativa, sediment léčebný (bahno), séra, séroterapeutická léčiva, sikařina (vysoušecí látky) pro lékařské účely, sirmý květ pro farmaceutické účely, sirupy pro farmaceutické účely, slad pro farmaceutické účely, sladké dřevo pro farmaceutické účely, sladkosti s léčivými přísadami, přípravky na hubnutí slimáků, slitiny drahých kovů pro zubolékařské účely, smilax (sarsaparila) pro lékařské účely, přípravky pro snížení sexuální aktivity, soli do minerálních koupelí, soli draselné pro lékařské účely, soli minerálních vod, soli pro lékařské účely, soli sodné pro lékařské účely, spermie pro umělou inseminaci, sterilizační přípravky, steroidy, přípravky obsahující stopové prvky pro lidi a zvířata, strychnin, styptika (přípravky pro zastavení krvácení), přípravky na ničení suché hniloby, sulfoamidy (léčiva), škrob pro dietetické nebo farmaceutické účely, tabákové výtažky jako insekticidy, tabletky pro farmaceutické účely, tablety na snížení chuti k jídlu, tablety pro snížení váhy, terpentín pro farmaceutické účely, terpeninový olej pro farmaceutické účely, tinktury (farmaceutické přípravky), tinktury pro lékařské účely, tmel na zvířecí kopyta, zubní tmely, tuk mléčný, tuky pro lékařské účely, tuky pro zvěrolékařské účely, tyčinky proti bradavicím, tyčinky vykuřovací, tymol pro farmaceutické účely, uhlí živočišné pro farmaceutické účely, přípravky pro uklidnění, přípravky proti slunečnímu úpalu pro farmaceutické účely, uspávací přípravky, utišující prostředky, vaginální výplachy, vakcíny, přípravky na bázi vápna pro farmaceutické účely, vata absorpční, tampóny absorpční, vata pro lékařské účely, vazelína z ropy pro lékařské účely, včelí mateří kašička jako potravinové doplňky, vedlejší produkty zpracování obilnin pro dietetické nebo lékařské účely, vitamínové přípravky, vlákniny dietetické, vlákniny výživové, vložky hygienické pro inkontinentní pacienty, vodičky pro veterinární účely, vody termální, vosky modelovací pro dentisty, vykuřovací přípravky pro lékařské účely, vykuřovací tablety, vymývací přípravky - lotiony pro psy, výtažky z kopru pro lékařské účely, vývary pro bakteriologické kultury, výživné látky pro mikroorganismy, přípravky pro čištění vzduchu, vzduch deodorizující přípravky, léčiva pro zmírnění zácpy, zdravotní tampony, zubní brusné prostředky, zubní cementy, materiály na zubní otisky, materiály pro plombování zubů, zvěrolékařské přípravky, želatina pro lékařské účely, žiravé (leptavé) látky pro farmaceutické účely, žvýkácké gumy, žvýkačky pro lékařské účely, vše vyráběné a pěstované v souladu s předpisy o ekologickém zemědělství; (10) oční krytky pro lékařské účely, protirevmatické prsteny, aerosolové dávkovače pro lékařské účely, elektrické nástroje na akupunkturu, ambulantní nosítka, ampule s radioaktivními preparáty pro lékařské účely, přístroje a zařízení na lékařské analýzy, anesteziologické masky, antikoncepční prostředky s výjimkou chemických, bandáže ortopedické, bandáže - suspenzory, bandáže na klouby anatomické, baňky lékařské, chrániče na berle pro invalidy, berle pro tělesně postižené, boty pro lékařské účely, břišní korzety, čelisti umělé, čepy pro umělé zuby, pomůcky na čištění tělních dutin, čočky (nitrooční protézy) pro chirurgické implantace, čtyřdobové hole pro lékařské účely, dávkovače pilulek, defibrilátory, dětské dudlíky (šidítka), dětské lahve, uzávěry na dětské lahve, diagnostické přístroje pro lékařské účely, dialyzátory, dlahy chirurgické, drenáže pro lékařské účely, dudlíky na dětské lahve, elastické punčochy pro chirurgické účely, elektrody pro lékařské použití, elektrokardiografy, endoskopické kamery pro lékařské účely, erotické pomůcky, erotické panny (sexuální pomůcky), filtry na ultrafialové paprsky pro lékařské účely, frézky zubolékařské, přístroje pro fyzioterapeutickou léčbu, galvanická terapeutická zařízení, galvanické pásy pro lékařské účely, gastroscopy, hematometry, houby chirurgické, hřebeny na vyčesávání vší, chirurgické implantáty složené z umělých materiálů, chirurgické nástroje (operační), chirurgické nitě, chirurgické přístroje a nástroje, chirurgické svorky, chirurgické šicí jehly, chodítka pro invalidní osoby, chrániče prstů pro lékařské účely, chrániče sluchu, chrupy umělé, inhalátory, inkubátory pro kojenice, inkubátory pro lékařské účely, insulátory (zařízení na zavádění vzduchu nebo látek do tělních dutin), irigátory děložní, irigátory pro lékařské účely, irigátory vaginální, jehly na sešívání ran, jehly pro akupunkturu, jehly pro lékařské účely, kanyly, kapátka pro lékařské účely, kastrovací kleště, katetry, kleště porodnické, pomůcky pro kojení, kompresní oděvy, kompresory chirurgické, kondomy, prezervativy, korzety pro zdravotnické účely, kování na berle pro invalidy, přístroje na měření krevního tlaku, kroužky na prořezávání zubů, křemíkové lampy pro lékařské účely, křesla pro lékařské nebo zubolékařské účely, kuffíky speciální na lékařské nástroje, kůže umělá pro chirurgické účely, lahve pro kojenice, lahve sací pro kojenice, lampy na ultrafialové paprsky pro lékařské účely, lampy pro lékařské účely, lasery pro lékařské účely, lékařské a chirurgické tašky, lékařské přístroje a nástroje, lékařské vodičí dráty, lůžka speciální pro lékařské účely, lůžkové vibrátory pro lékařské účely, lžice na podávání

léků, masážní přístroje, matrace nafukovací pro lékařské účely, matrace porodnické, mikrodermální obrušovače, misky hygienické, misky pro lékařské účely, nábytek speciální pro lékařské účely, nádoby pro aplikaci léků, nádoby pro podávání léků, nádoby pro vaginální sprchy, nádoby na moč, náoleniky ortopedické, naslouchací aparáty, naslouchátka, nosítka pojízdná, nože chirurgické, nože na kuří oka, výztuže do bot pro podporu nožní klenby, nůžky chirurgické, obaly na lékařské přístroje, obklady termoelektrické (chirurgické), obvazy (elastické), oči umělé, oční protézy, oděvy speciální pro operační sály, odsávačky mateřského mléka, oftalmometry, oftalmoskopy (oční zrcátka), ochranné podušky proti proleženinám, ochranné štíty radiologické pro lékařské účely, operační stoly, ortopedická obuv, ortopedické pásy, ortopedické pomůcky, ortopedické vložky do bot, ortopedické výrobky, párátko na čištění uší, pásy (elektrické) pro lékařské účely, pásy břišní, pásy hypogastrické, pásy kýlní, pásy pro lékařské účely, pásy pro těhotné, pesary, pilky pro chirurgické účely, plivátka pro lékařské účely, podkožní (hypodermické) stříkačky, podložky elektricky vyhřívané pro lékařské účely, podložky pro nemocniční lůžka, podušky pro lékařské účely, pokrývky vyhřívané elektricky pro léčebné účely, polštáře nafukovací pro lékařské účely, polštáře proti proleženinám, polštáře vzduchové pro lékařské účely, polštářky elektricky vyhřívané pro lékařské účely, polštářky uspávací při nespavosti, fixační popruhy (nosné pásy), porodnické nástroje, porodnické nástroje pro dobytek, postele speciální pro lékařské účely, pouzdra na lékařské nástroje, prostěradla pro pomočující se osoby, prostěradla sterilní (chirurgická), protézy (umělé končetiny), protézy vlasové, prsy umělé, zařízení na přemísťování invalidních osob, přístroje na léčbu akné, přístroje pro léčení hluchoty, přístroje pro monitorování srdeční frekvence, pulzometry, pumpy pro lékařské účely, punčochy na křečové žíly, pupeční pásy, radioléčebné přístroje, radiologické přístroje pro lékařské účely, přístroje pro radioterapii, rehabilitační přístroje pro lékařské účely, rentgenové přístroje pro lékařské účely, rentgenové trubice pro lékařské účely, resuscitační přístroje, roušky obličejové pro lékařský personál, roušky chirurgické, rovnátka na zuby, zařízení pro rozbor krve, rozprašovače pro lékařské účely, rozstřikovače pro lékařské účely, rukavice masážní, rukavice pro lékařské účely, sádrové obvazy pro ortopedické účely, materiály pro sešívání ran, skalpely, lancety, sondy (cévky) chirurgické, sondy pro lékařské účely, sondy uretrální, speciální nádoby na medicínský odpad, spirometry (přístroje na měření dechové kapacity), stenty, stetoskopy, stimulátory kardiologické, stříkačky injekční, stříkačky pro lékařské účely, stříkačky uretrální, svěrači kazajky, škrabadla na jazyk, špachtle krční, tahové (trakční) přístroje pro lékařské účely, teploměry pro lékařské účely, teplovzdušná terapeutická zařízení, terapeutické přístroje galvanické, termoelektrické obvazy (chirurgie), termoštítky pro lékařské použití, testovací přístroje pro lékařské účely, tomografie pro lékařské účely, trokary (nástroje na nabodnutí tělní dutiny), trubičky drenážní pro lékařské účely, ucpávky (ušní), údy umělé, přístroje pro umělé dýchání, urologické přístroje a nástroje, ušní kyřety, vaky na led pro lékařské účely, vibrátory na horký vzduch (lékařské), vibromasážní přístroje, vodní postele pro lékařské účely, vodní vaky pro lékařské účely, vykuřovací přístroje (fumigátory) pro lékařské účely, vzduchové polštářky pro lékařské účely, zábaly ohřívací pro první pomoc, zařízení na fyzické cvičení pro lékařské účely, zařízení na výplachy a vymývání tělních dutin, zrcadla pro chirurgy, zrcátka zubolékařská, zubní přístroje a nástroje, zubolékařská zrcátka, zubolékařské přístroje elektrické, zvěrolékařské přístroje a nástroje, židle s nočníkem; (29) ajvar (konzervované papriky), algináty pro kulinářské účely, aloe vera připravená pro lidskou konzumaci, ančovičky (sardele), arašidové máslo, arašidové mléko pro kuchařské účely, arašidy zpracované, artyčoky konzervované, bílek vaječný, bílkovina pro kulinářské účely, bílkovinové mléko, proteinové mléko, bramborové lupínky, bramborové lupínky s nízkým obsahem tuku, bramborové vložky, brusinkový kompot, bujón, vývar, cibule konzervovaná, česnek konzervovaný, čočka konzervovaná, datle zpracované, droby, vnitřnosti, dršťky, drůbež neživá, dřeví ovočná, džemy, fazole konzervované, fermenty mléčné pro kulinářské účely, garnát (mořský rak) neživý, grilované mořské řasy, hlemýžďí vejce (na konzumaci), hnízda ptačí jedlá, hrách konzervovaný, hranolky bramborové, hrozinky, hummus (pasta z cizrny), humři neživí, huspeniny, výtažky z chaluhy jako potrava, jablečné pyré, játra, jedlá želatina, jedlé oleje, jedlé tuky, jelito, krvavá tlačenka, jogurt, kakaové máslo, kandované ovoce, kaviár, kefir, kimči (fermentovaný zeleninový pokrm), klobásy, salámy, párky, koblíhy plněné brambory, kokos sušený (kokosová moučka), kokosové máslo, kokosový olej, kokosový tuk, kompoty, koncentráty bujónové, koncentrované vývary, kondenzované mléko, konzervy masové, konzervy rybí, konzervy zeleninové, koryšiči (s výjimkou živých), kostní olej, krevety neživé, krokety, kukly housenek bource morušového k lidské výživě, kukuřičný olej, kumys (mléčný nápoj), kůry

ovocné, kysané mléko, kyselé zelí, langusty (neživé), lanýže (konzervované), lecitin pro kulinářské účely, lněný olej pro kulinářské účely, losos (neživý), lůj jedlý, mandle mleté, mandlové mléko pro kuchařské účely, margarín, marmeláda, máslo, maso konzervované, masové extrakty, měkkýši (neživí), mléčné koktejly, mléčné nápoje s vysokým obsahem mléka, mléčné výrobky, mléko, morek jako potrava, mořské řasy (grilované), moučka rybí pro lidskou spotřebu, mražené ovoce, mušle (neživé), nakládaná zelenina, nakládané okurky, nasolené potraviny, občerstvení na bázi ovoce, okurky nakládané, olej řepkový jedlý, olivový olej jedlý, olivy konzervované, oříškočokoládové máslo, oříšky zpracované, lupinky z ovoce, zavařené slazené ovoce, ovoce kandované, ovoce konzervované, ovoce naložené v alkoholu, ovocné kůry, ovocné rosoly, ovocné saláty, jedlý olej z palmových ořechů, palmový olej jedlý, pasta z lilku, játrová paštik, pektin pro kulinářské účely, rybí pěny, zeleninové pěny, rybí plátky, polévky, přípravky na výrobu polévek, potraviny solené, potraviny z ryb, přislažené ovoce (naložené v cukru), pyl jako potrava, raci (s výjimkou živých), rajčatová šťáva na vaření, rajčatový protlak, rjaženka (fermentované pečené mléko), rybí jikry zpracované, ryby konzervované, ryby solené, ryby ve slané nálevu, ryby s výjimkou živých, rýžové mléko (náhražka mléka), saláty zeleninové, sardinky nikoliv živé, semena zpracovaná, zpracovaná slunečnicová semena, sezamový olej, slanečci, sledí nikoliv živí, slanina, slunečnicový olej jedlý, smetana (zakysaná), sójové boby konzervované jako potrava, sójové mléko (náhražka mléka), sumýši neživí, sušená vejce, syrovátka, sýry, sýřidlo, škeble (neživé), šlehačka, šťavy zeleninové na vaření, šunka, tahini (pasta ze sezamových semínek), tofu, tuk kokosový, tukové pomazánky na chléb, tukové substance na výrobu jedlých tuků, tuhy jedlé, tuňák neživý, tvaroh, ústřice s výjimkou živých, uzeniny, uzeniny v těstě, vaječný likér nealkoholický, vejce sušená, vepřové maso, vepřové sádlo, vločky bramborové, výtažky masové, závorový džem, zelenina sušená, zelenina vařená, zelenina v pikantním nálevu, zeleninová dřevina, zeleninové polévky, zeleninové šťavy na vaření, zvěřina, žampióny konzervované, želatina, želatina jedlá, žloutek, vše vyráběné a pěstované v souladu s předpisy o ekologickém zemědělství; (32) nápoje nealkoholické s aloe vera, aperitivy nealkoholické, nápoje na bázi sóji (jiné než náhražky mléka), citronády, hroznový mošt (nekašený), výtažky z chmele na výrobu piva, jablečný mošt nealkoholický, koktejly na bázi piva, koktejly nealkoholické, kvas (nealkoholický nápoj), přípravky na výrobu likérů, mandlové mléko (jako nápoj), minerální vody (nápoje), přípravky na výrobu minerální vody, mixované ovocné nebo zeleninové nápoje nealkoholické, mléko arašidové jako nealkoholický nápoj, mošty, nápoje nealkoholické na bázi medu, přípravky na výrobu nápojů, nápoje syrovátkové, nápoje iontové, nealkoholické nápoje - šťavy, nealkoholické výtažky z ovoce, nektar ovocný nealkoholický, orgeada (nealkoholický nápoj), ovocné šťavy, ovocné výtažky nealkoholické, pивní mladinka, pivo, prášky na přípravu šumivých nápojů, příchutě na výrobu nápojů, přípravky na výrobu sodovky, rajčatová šťáva (nápoj), sarsaparilový nápoj nealkoholický, selterská voda, minerálka, sirupy na výrobu nápojů, sirupy pro limonády, sladové nápoje, sladové pivo, soda, přípravky na výrobu sodovky, stolní vody, šerbety (nápoje), šťavy zeleninové (nealkoholické nápoje), šumivá voda, pastilky, prášky a tablety na přípravu šumivých nápojů, voda sodová, voda obsahující lithium, vody (nápoje), závorové pivo, vše vyráběné a pěstované v souladu s předpisy o ekologickém zemědělství; (35) obchodní vedení umělecké agentury, aktualizace a údržba dat v počítačových databázích, aktualizování reklamních materiálů, analýzy nákladů, příprava a vyhotovení daňového přiznání, daňové služby (nikoliv účetnictví), design reklamních materiálů, dodavatelské služby pro třetí osoby (nákup výrobků a služeb pro jiné podniky), pořádání dražeb, posuzování efektivnosti provozu a racionalizace práce, externí administrativní management pro firmy, fakturace, fotokopírování, hospodářské (ekonomické) prognózy, správa hotelů, poskytování informací obchodních nebo podnikatelských, poskytování informací o obchodních kontaktech, inzerce poštou, kanceláře dovozní a vývozní, pronájem kancelářských strojů a zařízení, komerční informace a rady pro spotřebitele (spotřebitelská poradna), komerční informační kanceláře, komerční správa licencí na výrobky a služby ostatních, prezentace výrobků v komunikačních médiích pro účely maloobchodu, kopírování nebo rozmnožování (reprodukce) dokumentů, dokladů apod., maloobchodní nebo velkoobchodní služby pro farmaceutické, veterinární a sanitární přípravky a zdravotní materiál, marketing, marketingové studie, organizace módních přehlídek pro reklamní účely, příprava mezd a výplatních listin, analýzy nákupních a velkoobchodních cen, nákupní objednávky (administrativní zpracování), pomoc při řízení obchodních a průmyslových podniků, poradenství v obchodní činnosti, obchodní management a podnikové poradenství, obchodní management pro nezávislé poskytovatele služeb, obchodní management pro sportovce,

obchodní management úhradových programů pro jiné, profesionální obchodní nebo podnikatelské poradenství, obchodní nebo podnikatelský průzkum, obchodní reklama pro třetí osoby, oceňování obchodních podniků, optimalizace vyhledávačů pro podporu prodeje, optimalizace provozu webových stránek, organizování komerčních nebo reklamních výstav, personální poradenství, překlad a systemizace informací do počítačových databází, oceňování a odhady v oblasti podnikání, administrativní služby poskytované v souvislosti se stěhováním (přemístováním) podniků, pořádání veletrhů pro obchodní a reklamní účely, poskytování obchodních informací prostřednictvím webových stránek, poskytování on-line tržního prostoru pro nakupující a prodávající výrobků a služeb, pracovní úřady - zprostředkovatelny práce, pronájem prodejních automatů, produkce (výroba) reklamních filmů, pronájem billboardů (reklamních tabulí), pronájem fotokopírovacích strojů, pronájem prodejních stánků, pronájem reklamní doby v komunikačních médiích, provozní audit, obchodní průzkum, průzkum trhu, průzkum veřejného mínění, zajišťování předplatného telekomunikačních služeb (pro ostatní), zajišťování předplatného novin a časopisů, obstarávání předplatného pro třetí osoby, předvádění (služby modelek) pro reklamní účely a podporu prodeje, přepis rozhovorů (pro úřední potřeby), psaní na stroji, psaní životopisů pro jiné, psychologické testování pro výběr zaměstnanců, reklama, propagace, reklama on line v počítačové síti, reklama placená kliknutím, reklamní agentury, reklamní materiály - pronájem, reklamní materiály - zaslání zákazníkům, rozšiřování reklamních a inzertních materiálů zákazníkům (letáky, prospekty, tisky, vzorky), pronájem reklamních ploch, psaní, vydávání, zveřejňování, oznámení, vyhlášení a publikování reklamních textů, rozhlasová reklama, rozšiřování reklamních nebo inzertních materiálů, rozšiřování vzorků zboží, řízení průmyslových nebo obchodních podniků, sekretářské služby, sestavování statistiky, sjednávání a uzavírání obchodních transakcí pro třetí strany, služby přijímání telefonních vzkazů a dotazů, služby managementu obchodních projektů pro stavební projekty, služby obchodního zprostředkování, služby v oblasti grafické úpravy pro reklamní účely, služby v oblasti srovnávání cen, styky s veřejností, subdodavatelské služby (obchodní pomoc), telefonní služby (vzkazy) pro nepřítomné, telemarketingové služby, televizní reklama, těsnopis, stenografie, zpracování textů, účetnictví, sestavování výpisů z účtů, vedení dražeb, vedení kartoték v počítači, vedení účetních knih, vedení podniků (poradenství), venkovní reklama, vydávání reklamních nebo náborových, propagačních a inzertních textů, vyhledávání dat v počítačových souborech pro třetí osoby, vyhledávání sponzorů, aranžování výkladů, vylepování plakátů, výstřížková služba na zprávy, nábor zaměstnanců, předvádění zboží, zpracování textů; (38) zpravodajské agentury, bezdrátové vysílání, telekomunikační služby elektronických nástěnek, informační kanceláře, vysílání kabelové televize, telefonní komunikace, komunikace po síti optických vláken, služby dálkových konferencí, mobilní telefony (komunikace), počítačová komunikace, komunikace pomocí počítačových terminálů, posílání zpráv, poskytování internetových diskusních fór, poskytování online fór, poskytování přístupu k databázím, poskytování telekomunikačních kanálů pro teleshoppingové služby, poskytování telekomunikačních připojení ke globální počítačové síti, poskytování uživatelského přístupu ke globální počítačové síti, elektronická pošta, pronájem přístrojů pro přenos zpráv, pronájem přístupového času ke globálním počítačovým sítím, pronájem zařízení pro přenos informací, přenášení informací pomocí satelitních družic, přenášení telegramů, přenos digitálních souborů, přenos zpráv a obrazových informací pomocí počítače, přenosy zpráv faxy, půjčování faxů, půjčování modemů, půjčování telefonů, půjčování telekomunikačních zařízení, radiokomunikace, služby hlasové pošty, streaming dat, telefonické služby, telegrafická komunikace, telegrafický přenos, telegrafní služby, informace o telekomunikacích, směrovací a spojovací služby pro telekomunikace, telekonference - služby dálkových konferencí, telexové služby, telegrafní tisková agentura, tiskové kanceláře, videokonferenční služby, rozhlasové vysílání, televizní vysílání, výzvy (služby poskytované rádiem, telefonem nebo jinými elektronickými komunikačními prostředky), zaslání blahopřejných pohlednic on-line, zaslání zpráv; (42) analýza vody, analýzy chemické, analýzy těžby ropných polí, architektonické poradenství, architektura, podmořské bádání, bakteriologický výzkum, cloudové výpočetní systémy, dálkové sledování počítačových systémů, dárkové balení, design umělecký, design průmyslový, digitalizace dokumentů (skenování), hodnocení kvality dřeva na stojato, elektronické ukládání dat, energetický audit, expertizy, fyzikální výzkum, geodézie, geologické expertizy, grafologie, hodnocení kvality vlny, hosting webových stránek, chemický výzkum, inženýrské práce (expertizy), kalibrování (měření), kartografické služby, klinické studie, kontrola kvality, kontrola ropných věží, konzultace v oblasti počítačového

softwaru, konzultace v oblasti úspor energie, konzultace v oblasti webového designu, konzultační služby v oblasti informačních technologií, výzkum v oblasti kosmetiky, laboratorní vědecké služby, zkoušky materiálů, meteorologické informace, oděvní návrhářství, navrhování obalů, obalový design, obnova počítačových dat (regenerace), ochrana životního prostředí (výzkum), ověřování pravosti uměleckých děl, plánování městské výstavby, pronájem počítače, počítačové programování, počítačové programy (aktualizace), počítačové programy (instalace), počítačové programy (kopírování), počítačové systémové analýzy, počítačové systémy (tvorba), poradenství v oblasti navrhování a vývoje počítačového hardware, podmořský výzkum, poskytování informací o výpočetní technice a programování přes webové stránky, poskytování vědeckých informací, rad a konzultací ve vztahu k uhlíkovým kompenzacím, poskytování vyhledávačů pro internet, programy počítačů (údržba), projekce (stavební), projektová činnost, studie technických projektů, projektování, projektové studie technické, pronájem počítačového serveru (serverhosting), pronájem webových serverů, průzkum geologický, průzkum technický, průzkum ropných polí, předpovědi počasí, meteorologické služby, přenos dat nebo dokumentů z fyzických nosičů na elektronické nosiče, převod (konverze) dat a počítačových programů (ne fyzický), ropný průzkum, služby v oblasti chemie, služby v oblasti ochrany proti počítačovým virům, pronájem počítačového software, tvorba software, software jako služba (SaaS), výzkum v oboru strojírenství, studie technických projektů, zkoušení textilu, těžba ropných polí (analýzy), tvorba a správa webových stránek (pro třetí osoby), tvorba software (počítačových programů), ověřování pravosti uměleckých děl, umělý déšť (vytvoření), umístování webových stránek, vědecký výzkum, technické kontroly vozidel, poskytování vyhledávačů pro internet, vývoj a výzkum nových výrobků (pro jiné), výzdoba interiérů, výzkum biologický, výzkum geologický, zálohování dat externí, zeměměřičství; (44) služby akvakultury, aranžování květin, služby v oblasti zahradní architektury, aromaterapeutické služby, depilace voskem, farmaceutické poradenství, fyzikální terapie, fyzioterapie, hospice, chov zvířat, implantace vlasů, kadernické salóny, kliniky a sanatoria, služby krevní banky, lázeňské služby, lázně veřejné pro hygienické účely, léčba toxikomanů, léčení stromů, lékařské poradenství pro osoby se zdravotním postižením, lékařské služby, letecké a pozemní rozprašování hnojiv a jiných zemědělských chemických látek, manikúra, masáže, návrhy pro tvorbu krajiny, služby nemocnice, neurologie (chiropraktika), ničení plevele, ničení škůdců v zemědělství, oplodňování in vitro, služby optiků, ortodontické služby, ošetřovatelské služby, péče o čistotu domácích zvířat, pěstování stromů pro účely uhlíkových kompenzací, plastická chirurgie, služby porodní asistentky, pronájem lékařského zařízení, pronájem zemědělských nástrojů a zařízení, pronajímání zdravotních (zdravotnických) zařízení, služby psychologů, rostlinné školky, salóny krásy, sanatoria, služby lékárníků při přípravě receptů, služby solárií, služby v oblasti alternativní medicíny, služby v oblasti logopedie, služby v oblasti sauny, služby vizážistů, stomatologie, telemedicínské služby, terapeutické služby, tetování, turecké lázně, údržba trávníků, umělé oplodňování, úprava (česání) zvířat, veterinární pomoc, zahradnické služby, zdravotní péče, zdravotní poradenství, zdravotnická střediska, zhotovování věnců, zkrášlovací salóny, zotavovny, sanatoria, upravování zvířat.

(511) 3, 5, 10, 29, 32, 35, 38, 42, 44
(540)

BIOBETTER

(111) **362952**
(220) 14.12.2015
(320) 14.12.2015
(442) 12.07.2017
(151) 18.10.2017
(730) **Jatky Sojka s.r.o.**, Kolínská 506, Kouřim, 28161, CZ
(740) Mgr. Pavel Černý, advokát, Obecní dvůr 433, Kolín III, 28002
(210) O-527402
(510) (29) maso a uzeniny čerstvé, mražené a konzervované.
(511) 29

(540)

KOUŘIMSKÁ UZENINA

(111) **362953**
(220) 10.05.2016
(320) 10.05.2016
(442) 12.07.2017
(151) 18.10.2017
(730) **New Interactive Media International s.r.o.**, Ovocný trh 1096/8, Praha - Staré Město, 11000, CZ
(740) Holá, Janík, Samek, s.r.o., advokátní kancelář, Mgr. Veronika Holá advokátka, Pražská 140, Příbram, 26101
(210) O-531049
(591) Barevná
(510) (9) monitory, monitory (počítače - hardware), monitory (počítače - programy), notebooky (počítače), obrazovky, operační systémy (nahrané programy), počítačové programy (nahrané -), počítačové programy (s možností stažení), počítačové, softwarové aplikace stahovatelné, počítačový hardware, počítačový software (nahraný -), programy počítačových her, rámečky na digitální fotografie, software pro počítačové hry, tabletové počítače, vyučovací stroje.
(511) 9
(540)

kidsTable

(111) **362954**
(220) 12.07.2016
(320) 12.07.2016
(442) 12.07.2017
(151) 18.10.2017
(730) **TECH MEDIA PUBLISHING s.r.o.**, Petržilova 3304/19, Praha 4 Modřany, 14300, CZ
(210) O-532524
(510) (16) periodické a neperiodické publikace, tiskoviny, časopisy v papírové formě; (35) zprostředkování reklamní, inzertní a propagační činnosti prostřednictvím jakéhokoli média, on-line inzerce na datové komunikační síti; (38) šíření elektronických časopisů a periodik i neperiodických publikací v elektronické podobě prostřednictvím počítačové sítě, nebo informační sítě.
(511) 16, 35, 38
(540)

ROBOTIC JOURNAL

(111) **362955**
(220) 02.08.2016
(320) 02.08.2016
(442) 12.07.2017
(151) 18.10.2017
(730) **Krasl Michal**, Havraň 17, Havraň, 43501, CZ
(740) František Čermák, S. K. Neumanna 1378, Kladno 7 - Švermov, 27309
(210) O-532945

(510) (35) maloobchod, velkoobchod, elektronické obchodování a obchodní zastoupení v oblasti kosmetiky, drogistického zboží, čistících a pracích prostředků, papírenského a kancelářského zboží, vyučovacích pomůcek a přístrojů, výrobků průmyslové chemie, barev, laků, obecných i vzácných kovů a výrobků z nich, strojů, přístrojů a zařízení, ručního nářadí a nástrojů, elektroniky, elektrického zboží, výrobků z kůže, cestovních zavazadel, oděvů, obuvi, oděvních doplňků, stavebních materiálů, nábytku, výrobků ze dřeva a plastických hmot, pomůcek a nádob pro domácnost a kuchyň, kuchyňského náčiní a nádobí, výrobků ze skla, textilních výrobků, ložního prádla, galanterie, výrobků určených ke krytí nebo obložení podlah nebo stěn, hraček, her, sportovních potřeb a pomůcek, potravin živočišného a rostlinného původu, speciálních potravin a potravních doplňků, alkoholických a nealkoholických nápojů, zemědělských, zahradnických a lesnických produktů, ovoce a zeleniny, tabáku a potřeb pro kuřáky, automatizované zpracování a správa obchodních dat, obchodní zastoupení výrobních firem, obchodně organizační a administrativní činnosti, pomoc při řízení obchodní činnosti, obchodní administrativní, kancelářské práce, reklamní a propagační činnost, reklamní, inzertní a propagační činnost prostřednictvím jakéhokoliv média, propagační a informační služby prostřednictvím Internetu za účelem obchodu, marketing, průzkumy trhu, distribuce reklamy a výrobků k reklamním účelům, předvádění výrobků, pořádání komerčních akcí a výstav; (37) montáž, servis, instalace a opravy elektrických strojů, přístrojů a zařízení, elektronických a telekomunikačních zařízení, montáž, opravy, revize a zkoušky elektrických zařízení, revize a kontrola elektrických strojů, přístrojů a zařízení, elektronických a telekomunikačních zařízení, elektroinstalace slaboproudých a silnoproudých rozvodů, montáž, oprava a údržba rozvaděčů nízkého napětí a elektrického proudu, instalace, opravy, údržba, demontáž a montáž elektronických výrobků a zařízení spotřební, průmyslové, lékařské a investiční elektroniky, kancelářských strojů a počítačů, připojovaných do sítě nízkého napětí, revize výtahů, elektrorevize všeho druhu, revize hromosvodů, revize strojů a spotřebičů, revize zdravotní techniky a elektrických spotřebičů, stavební dozor, montáž a údržba hromosvodů, elektromontáže, elektroinstalace, zámečnictví (opravy), údržbářské a zednické práce, servis techniky a nářadí; (41) výchova, vzdělávání, mimoškolní výchova a vzdělávání, pořádání a vedení školicích kurzů, organizování a vedení seminářů, školení a přezkušování, lektorská činnost, organizování školení, školení v oblasti elektrotechniky, vydávání dokumentů v oboru školení, poskytování on-line školení, vzdělávací a školicí služby v oblasti zdraví a bezpečnosti při práci; (42) vědecké a technologické služby, inženýrské služby, projektování elektrických zařízení, měření termokamerou, laboratorní testování a měření, projektování, zpracování znaleckých, odborných a vědeckých posudků, výzkum v oblasti bezpečnosti práce a ochrany zdraví při práci, příprava a vypracování technických posudků a návrhů, technické testování, měření, kontroly a analýzy, technické posudky, grafické a kresličské práce, studie technických projektů, energetický audit, konzultace v oblasti úspor energie; (45) inspekční činnosti v oboru elektrotechniky a bezpečnosti práce s elektrickým zařízením, poradenská činnost v oborech prevence před úrazy elektrickým proudem a předcházení vzniku nebezpečí požáru, poradenské služby vztahující se k ochraně zdraví a bezpečnosti, poradenství o bezpečnostních předpisech při práci, konzultace v oboru bezpečnosti na pracovišti, hodnocení bezpečnostních rizik, informační služby týkající se zdraví a bezpečnosti.

(511) 35, 37, 41, 42, 45

(540)

ELMIK

(111) **362956**

(220) 26.08.2016

(320) 26.08.2016

(442) 12.07.2017

(151) 18.10.2017

(730) **INDIANA s.r.o.**, Na Lysině 658/25, Praha 4 - Podolí, 14700, CZ

(740) AK JUDr. Jan Klail, JUDr. Mgr. Jan Klail, Lukavická 22, Plzeň, 30100

(210) O-533533

(510) (29) maso, vepřové maso, krutí maso, hovězí maso, telecí maso, uzené maso, sušené maso, konzervované maso či jinak potravinářsky upravené, solené maso, zpracované maso, balené maso, klobásy, salámy, uzeniny všeho druhu, masové pochoutky, masové svačinky a masové výtažky,

zejména sušené pásky a tyčinky z hovězího masa, vepřového masa, rybího masa, drůbežního masa a zvěřiny, ryby, drůbež, zvěřina; (35) maloobchodní, velkoobchodní a elektronický prodej potravin, masa a masných výrobků, reklama, marketing, inzerce, zpracování a správa obchodních dat, obchodní management, organizační a ekonomické poradenství, předvádění výrobků, reklamní a prodejní akce s výrobky uvedenými ve třídě 29, počítačové on-line maloobchodní a velkoobchodní služby s výrobky výše uvedenými ve třídě 29, pořádání reklamních a obchodních výstav a předváděcích akcí zboží a služeb, včetně distribuce zboží k reklamním účelům, zaslání katalogů, objednávky zboží (administrativní zpracování), dovozní a vývozní kancelář, obchodní nebo podnikatelské poradenství, reklama, administrativní práce, organizování komerčních nebo reklamních výstav, zprostředkovatelská činnost v oblasti obchodu a obchodních služeb s výrobky výše uvedenými ve třídě 29, činnost ekonomických poradců, maloobchodní, velkoobchodní a elektronický prodej potravin, a to masa a masných výrobků a hotových jídel, zprostředkování v oblasti nákupu a prodeje potravin a potravinářských surovin, poskytování obchodních informací, průzkumy trhu, předvádění výrobků, organizování a pořádání prodejních a reklamních akcí, automatizované i ruční zpracování dat; (40) zpracování potravin, masa, ryb, drůbeže a zvěřiny, řeznictví a uzenářství, sušení, uzení a konzervace potravin, poradenství a poskytování informací v oblasti zpracování potravin a masa.

(511) 29, 35, 40

(540)



(111) **362957**

(220) 26.08.2016

(320) 26.08.2016

(442) 12.07.2017

(151) 18.10.2017

(730) **INDIANA s.r.o.**, Na Lysině 658/25, Praha 4 - Podolí, 14700, CZ

(740) AK JUDr. Jan Klail, JUDr. Mgr. Jan Klail, Lukavická 22, Plzeň, 30100

(210) O-533534

(510) (29) maso, vepřové maso, krutí maso, hovězí maso, telecí maso, uzené maso, sušené maso, konzervované maso či jinak potravinářsky upravené, solené maso, zpracované maso, balené maso, klobásy, salámy, uzeniny všeho druhu, masové pochoutky, masové svačinky a masové výtažky, zejména sušené pásky a tyčinky z hovězího masa, vepřového masa, rybího masa, drůbežního masa a zvěřiny, ryby, drůbež, zvěřina; (35) maloobchodní, velkoobchodní a elektronický prodej potravin, masa a masných výrobků, reklama, marketing, inzerce, zpracování a správa obchodních dat, obchodní management, organizační a ekonomické poradenství, předvádění výrobků, reklamní a prodejní akce s výrobky uvedenými ve třídě 29, počítačové on-line maloobchodní a velkoobchodní služby s výrobky výše uvedenými ve třídě 29, pořádání reklamních a obchodních výstav a předváděcích akcí zboží a služeb, včetně distribuce zboží k reklamním účelům, zaslání katalogů, objednávky zboží (administrativní zpracování), dovozní a vývozní kancelář, obchodní nebo podnikatelské poradenství, reklama, administrativní práce, organizování komerčních nebo reklamních výstav, zprostředkovatelská činnost v oblasti obchodu a obchodních služeb s výrobky výše uvedenými ve třídě 29, činnost ekonomických poradců, maloobchodní, velkoobchodní a elektronický prodej potravin, a to masa a masných výrobků a hotových jídel, zprostředkování v oblasti nákupu a prodeje potravin a potravinářských surovin, poskytování obchodních informací, průzkumy trhu, předvádění výrobků, organizování a pořádání prodejních a reklamních akcí, automatizované i ruční zpracování dat; (40) zpracování potravin, masa, ryb, drůbeže a zvěřiny, řeznictví a uzenářství, sušení,

uzení a konzervace potravin, poradenství a poskytování informací v oblasti zpracování potravin a masa.

(511) 29, 35, 40

(540)

LEON JERKY

(111) **362958**

(220) 13.09.2016

(320) 13.09.2016

(442) 08.02.2017

(511) 18.10.2017

(730) **Mgr. Jan Křemenák s.r.o.**, Talafusova 970, Kutná Hora - Žižkov, 28401, CZ

(740) Jiří Effmert, Družstevní 1424/12C, Říčany, 25101

(210) O-533929

(510) (5) farmaceutické výrobky s výjimkou přípravků na bázi hub, veterinářské výrobky, dietetické přípravky pro léčebné účely s výjimkou přípravků na bázi hub, diabetické přípravky pro léčebné účely, potraviny pro batolata, materiály pro plombování zubů a zubní otisky, výrobky pro hubení škodlivých zvířat, fungicidy, herbicidy, deodoranty pro jiné účely než osobní hygienu, cigarety bez tabáku k léčebným účelům, výživové a vitamínové doplňky, medicínální čajové směsi, vitamínové přípravky, potraviny pro zvláštní výživu pro lékařské účely, to vše v rámci této třídy s výjimkou výrobků na bázi (mycích) houbiček; (35) administrativní pomoc při notifikaci léků, reklama a propagace, nabízení zboží výše uvedeného ve tř. 5 na internetu, provoz elektronického e-shopu s výrobky výše uvedenými ve tř. 5, obchodní poradenství, marketingové poradenství; (42) výzkum, vývoj a odborné a posudky v oblasti výroby léků, jejich bezpečnosti, vč. výzkumu v oblasti nežádoucích účinků léků, registrace léků, potravinářských doplňků a zdravotnických prostředků, vč. notifikace a autorizace, odborná pomoc při registraci léků; (44) lékové poradenství, farmakovigilance (zajišťování lékové bdělosti), konzultace v oblasti farmakologie (i elektronické).

(511) 5, 35, 42, 44

(540)

**INTIM
BALANCE**

(111) **362959**

(220) 13.09.2016

(320) 13.09.2016

(442) 12.07.2017

(511) 18.10.2017

(730) **Dr. Max Pharma s.r.o.**, Na Florenci 2116/15, Praha 1 - Nové Město, 11000, CZ

(740) Jiří Effmert, Družstevní 1424/12C, Říčany, 25101

(210) O-533930

(510) (3) pleťová kosmetika, tělová vlasová kosmetika, podkladová kosmetika, zkrášlující kosmetika, barevná kosmetika, dekorativní kosmetika, hydratační přípravky kosmetické, zpevňovače nehtů (kosmetika), kosmetika na obočí, pleťové masky (kosmetika), oční linky (kosmetika), samoopalovací mléka a krémy kosmetické, obličejové peelings kosmetické, odličovací krémy, adstringentní přípravky pro kosmetické účely, balzámy jiné než pro léčebné účely, barviva toaletní, bělicí přípravky na kůži, čistící oleje, přípravky pro depilaci, deodoranty, kolínská voda, kosmetické přípravky do koupele, laky na vlasy, laky na nehty, lepidla pro kosmetické účely, líčidla (make-up), masážní gely jiné než pro léčebné účely, mýdla, odlakovače, nálepky na nehty, pomády pro kosmetické účely, pudr kosmetický, rtěnky, toaletní voda, tužky kosmetické, vata pro kosmetické účely, vatové tyčinky pro kosmetické účely, voda po holení, vosk depilační; (16) papírové odličovací ubrousky, papírové odličovací polštářky, balicí papír, lepící natištěné etikety určené výhradně na kosmetické výrobky; (35) velkoobchodní služby s výrobky

uvedenými ve třídě 3 tohoto seznamu, maloobchodní a velkoobchodní služby prostřednictvím internetu s výrobky uvedenými ve třídě 3 tohoto seznamu.

(511) 3, 16, 35

(540)

NUANCE
LA MAGIE DE FRANCE

(111) **362960**

(220) 17.10.2016

(320) 17.10.2016

(442) 12.07.2017

(511) 18.10.2017

(730) **BigBoard Praha, a.s.**, Štětкова 1638/18, Praha 4, 14000, CZ

(210) O-534648

(510) (9) telekomunikační přístroje na výrobu, šíření, přenos zpráv a informací, pevné nebo přenosné přístroje poskytující informace, magnetické, inteligentní, mikroprocesorové karty pro předplatné a platby, elektronické listky; (16) tiskárenské výrobky jako knižní publikace, příručky, katalogy, prospekty, letáky, plakáty a jiné informační, propagační a reklamní materiály na papírovém nosiči, obaly papírové, kartónové a plastové, obálky, kancelářský papír, kalendáře, diáře, pohlednice, fotografie a jiná vyobrazení v rámci třídy, psací potřeby, pouzdra a stojánky na ně, zápisníky, poznámkové bloky, záznamní knihy, tiskopisy; (35) public relations, marketing, obchodní administrativní, zpracování dat, velkoobchod a maloobchod (včetně obchodu zásilkového a internetového) se zbožím uvedeným ve třídách 9, 16 a jeho zprostředkování, zpracování dat, poradenská činnost ve výše uvedených službách; (37) instalační služby, umístění, údržba, opravy, a to vše v oblasti elektronických i mechanických zařízení, hardwaru a jeho periferie, elektronických pokladen, registračních pokladen, výdejních automatů, výherních automatů, digitálních interaktivních dotykových obrazovek mobilních nebo zabudovaných v panelech, interaktivních informačních panelů, telekomunikačních přístrojů na výrobu, šíření, přenos zpráv a informací, pevných nebo přenosných přístrojů poskytujících informace, zařízení pro pořizování, přenos, uchování a reprodukci dat, zvuku a obrazu; (38) pronájem přístupového času k dokumentům a aplikacím ke stažení; (42) tvůrčí a umělecké práce, a to grafické a tematické zpracování návrhů, tvorba a návrh, vývoj a programování počítačového hardwaru a softwaru, hostingové a související činnosti v rámci této třídy, provozování webových portálů, projektování elektronických zařízení, instalace a údržba softwaru pro rozpoznání obrazu a obsahu, převod informací z centrálního serveru, poradenská činnost v oblasti výše uvedených služeb.

(511) 9, 16, 35, 37, 38, 42

(540)

Česká kasa

(111) **362961**

(220) 22.12.2016

(320) 22.12.2016

(442) 12.07.2017

(511) 18.10.2017

(730) **WD LUX - service s.r.o.**, Kamýčká 235, Praha 6 - Sedlec, 16000, CZ

(210) O-536234

(510) (35) obchodní činnost (pomoc při řízení -); (41) pronájem dekorací, pronajímání osvětlovacích zařízení pro divadla nebo televizní studia, pronájem zvukové techniky a pódia.

(511) 35, 41

(540)

WD LUX - service s.r.o.

- (111) **362962**
(220) 29.12.2016
(320) 29.12.2016
(442) 12.07.2017
(151) 18.10.2017
(730) **Krondorf a.s.**, Českobratrská 2778/1, Praha 3 - Žižkov, 13000, CZ
(740) PROPATENT, JUDr. Matěj Sedláček, Pod Pekařkou 107/1, Praha 4, 14700
(210) O-536322
(510) (5) minerální potravinové doplňky v tuhém stavu; (32) sirupy a přípravky ke zhotovení nápojů, piva; (35) zprostředkování obchodní činnosti s výrobky výše uvedenými ve třídách 5 a 32, propagační a reklamní činnost, průzkumy trhu, pronájem reklamních míst.
(511) 5, 32, 35
(540)

VÝBĚR Z PRAMENŮ

- (111) **362963**
(220) 26.01.2017
(320) 26.01.2017
(442) 12.07.2017
(151) 18.10.2017
(730) **AŽD Praha s.r.o.**, Žirovnická 2/3146, Praha 10 - Záběhlice, 10617, CZ
(740) Ing. Marie Smrčková, patentový zástupce, Ing., patentový zástupce, Velflíkova 10, Praha 6, 16000
(210) O-536945
(510) (6) výkolejky a železniční výhybky, kovové železniční pražce, kolejnice kovové, kolejnicové spojky, obrysnice pro železnici kovové, kovový materiál pro železnice, ocelové stožáry, dopravní značky kovové, s výjimkou světelných a mechanických, železniční návěstidla kovová, s výjimkou světelných a mechanických; (7) stroje s mechanickým pohonem k zabezpečení bezpečnosti železniční dopravy jako jsou ruční pohony závor, návěstidel a výhybek, generátory elektrického proudu, stroje na stavbu železnic, elektrické zavírače dveří; (9) aparáty, přístroje a zařízení vědecké, geodetické a elektrické, elektronické zařízení - vysokofrekvenční přístroje, zařízení pro měření, signalizaci, kontrolu, dohled a záchranu, systémy pro sledování pohybu vozidel včetně zařízení pro přenos, vyhodnocování a zpracování dat o těchto pohybech, přístroje pro zpracování a vyhodnocování informací, počítače a periferní zařízení k nim, přerušovače, přepínače a radiče článků, odbočovače (elektrotechnika) a vypínače, automatická zařízení pro vozidla, blikače a světelná signalizace, centrální procesorové jednotky, časové spínače, včetně automatických, dálkové ovladače, elektrické zařízení pro dálkové ovládání, dálkové ovládání železničních uzlů, včetně elektrodynamických a elektronických zařízení pro ně, dálkové řízení signalizace, indikátory ztrát elektrické energie, mechanismy pro turnikety, transformátory (napájecí zdroje), měřicí přístroje a zařízení, včetně velmi přesných zařízení, mlhová signalizace, s výjimkou výbušné, zvuková výstražná znamení v mlze (nevýbušná), železniční návěstí, zejména návěstí signalizační, světelná nebo mechanická, signalizační lucerny, elektrické signalizační zvonky, přejezdové signalizační zařízení, silniční signalizace, odrušovače (elektrotechnika), signalizační panely světelné a mechanické, elektrické zařízení jako prostředky pro prevenci dopravních nehod, radiotelefonní a radiotelegrafická zařízení, vysílací zařízení a vysílačky, bezpečnostní zařízení pro železnici a železniční dopravu, bezpečnostní zařízení pro silniční a lodní dopravu, pojistky, jističe, rozvodné řídicí, spínací a kontrolní panely, pulty a skříně, světelná signalizace a značení, reléové (zabezpečovací zařízení), napájecí a elektronické stojany, ovládací stoly (elektrotechnické zařízení), indikační desky a veškeré prvky staničních, traťových a spádovištních zabezpečovacích, automatizačních a řídicích zařízení, rozvaděče, včetně automatických, rozvaděče pro vysoké napětí, vlakové zabezpečovače ATC, elektrické přestavníky, mechanické přestavníky, elektromotorické přestavníky, skříně pro železniční zabezpečovací zařízení, přípojové venkovní skříně (skříně na elektrické přístroje), traťové telefonní objekty, elektrická zařízení pro závory pro železniční přejezdy, světelné výstražníky pro železniční přejezdy, telefonní zapojovače (elektronická součástka), řadiče pro silniční signalizaci, světelná návěstidla, silniční semafore, elektrické a elektronické zabezpečovací zařízení proti krádeži, elektrické a elektronické poplašné zvonky, automatické telekomunikační a datové distribuční přístroje, zařízení optická, přístroje učební; (19) značky signalizační (nekovové), kromě světelných a mechanických, značky silniční (nekovové), kromě světelných a mechanických; (37) instalace, montáž, servis, údržba, revize a kontrola mechanických, elektrických a elektronických železničních zabezpečovacích zařízení, strojů a přístrojů

včetně zařízení pro sdělovací techniku, instalace, montáž, údržba a servis telekomunikačních zařízení, servis, údržba, opravy, revize a kontrola trakčních a motorových vozidel, poskytování technických služeb k ochraně osob a majetku, a to instalace, montáž, kontrola stavu technických, zejména elektrotechnických zařízení k ochraně osob a majetku; (39) doprava, pronájem vagónů a trakčních vozidel, silniční motorová doprava, služby v dopravě a přepravě, železniční doprava; (41) školicí a vzdělávací činnost, a to v oblasti sdělovací, zabezpečovací, požární a signalizační techniky, školicí a vzdělávací činnost v oblasti zavádění a uplatňování norem a managementu kvality, vydavatelská a nakladatelská činnost; (42) vývoj a výzkum nových zabezpečovacích, signalizačních a sdělovacích zařízení pro železniční a silniční dopravu, odborné technické porady, expertizy a inženýrská činnost v oblasti dopravy a sdělovací, signalizační a zabezpečovací techniky, poskytování dálkové správy počítačové sítě třetím osobám (služby techniků), geodézie, geodetické práce a zeměměřičská činnost, dopravní měření, projektová činnost v oblasti dopravy, zejména projektování elektrických, elektronických, signalizačních a sdělovacích zařízení včetně zajištění provedení potřebných technických zkoušek a certifikací (kontrola kvality); (45) monitorování bezpečnosti na silničních komunikacích, poskytování technických služeb k ochraně osob a majetku, a to monitorování a sledování technických, zejména elektrotechnických zařízení k ochraně osob a majetku.

(511) 6, 7, 9, 19, 37, 39, 41, 42, 45

(540)

Patron

- (111) **362964**
(220) 03.02.2017
(320) 03.02.2017
(442) 12.07.2017
(151) 18.10.2017
(730) **Ptáčková Anna**, Žlutická 1631/32, Plzeň, 32300, CZ
(740) Advokátní kancelář CINK a partneři, s. r. o., Mgr. Ing. Pavel Cink - advokát, Veleslavínova 363/33, Plzeň, 30100
(210) O-537137
(591) Barevná
(510) (35) analýzy nákladů, informace o obchodních kontaktech, on-line inzerce, kancelářské práce, marketing, poskytování obchodních a podnikatelských informací, organizování komerčních a reklamních akcí, poskytování obchodních informací prostřednictvím webových stránek, průzkum trhu s nemovitostmi, vydávání a rozšiřování reklamních, propagačních a inzertních materiálů, propagační činnost, reklama, služby v oblasti srovnávání cen nemovitostí, obchodní strategie prodeje a pronájmu nemovitostí, prezentace nemovitostí za účelem jejich prodeje či pronájmu; (36) finanční analýzy, finanční informace, finanční konzultační služby, provozování realitních kanceláří, konzultační služby v oblasti nemovitostí, makléřské služby, oceňování a odhady nemovitostí, pronájem nemovitostí, pronájem bytů a nebytových prostor, pronájem kanceláří, vybírání nájemného, správa nájemních, činžovních domů, poradenství v oblasti prodeje a pronájmu nemovitostí, správa nemovitostí, pomoc s vyřizováním dotací, zprostředkování koupě, prodeje a pronájmu nemovitostí, zprostředkování nemovitostí, zprostředkování pojištění nemovitostí, informace o pojištění nemovitostí, zprostředkování vyklizení nemovitostí, zprostředkování správy nemovitostí, daňové služby v oblasti prodeje nemovitostí, tržní odhady v oblasti nemovitostí; (45) právnícké (komerční) služby, právní servis, poradenství v oblasti zajištění bezpečnosti nemovitostí, zprostředkovatelství (mediace).

(511) 35, 36, 45

(540)



- (111) **362965**
(220) 28.02.2013
(320) 28.02.2013
(442) 12.07.2017
(151) 18.10.2017
(730) **Grupo Bimbo, S.A.B. de C.V.**, Prolongación Paseo de la Reforma No. 1000 Colonia Peña Blanca Santa Fé Delegación Álvaro Obregón, Mexico, Distrito Federal 01210, MX
(740) ROTT, RŮŽIČKA & GUTTMANN Patentové, známkové a advokátní kanceláře, JUDr. Vladimír Rott, Vinohradská 37/938, Praha 2, 12000
(210) O-537318
(510) (30) mouka, chléb a přípravky a výrobky z obilnin, sladké pečivo a cukrovinky.
(511) 30
(540)

BIMBO

- (111) **362966**
(220) 13.02.2017
(320) 13.02.2017
(442) 12.07.2017
(151) 18.10.2017
(730) **Švamberk.com, SE**, Krasická 333/61, Prostějov, Krasice, 79601, CZ
(740) Ing. Dobroslav Musil, patentová kancelář, Ing. Dobroslav Musil, Zábřdovická 11, Brno, 61500
(210) O-537342
(510) (9) magnetické datové nosiče, audiovizuální díla, kompaktní disky, DVD a jiná digitální záznamová média; (16) publikace, tiskoviny, knihy, časopisy, periodika, výukové materiály; (35) zprostředkování obchodu s výtahy, zateplovacími hmotami, okny, stavebními materiály, střešní krytinou, výpočetní technikou, zprostředkování obchodu se studijními pobyty, uměleckými představeními a reklamou, marketing, propagační a reklamní činnost, pomoc při řízení obchodní činnosti, činnost organizačních a ekonomických poradců, informační a konzultační činnost v oblasti obchodu, poradenské služby spojené s podnikatelskou činností a přípravou na povolání, rozborů a posudků statistické, hospodářské a firemní, obchodní nebo podnikatelské informace, personální poradenství, konzultační, poradenská a expertní činnost v oblasti ekonomiky, zejména zpracování ekonomických studií, znaleckých posudků a predikcí trhu; (36) zprostředkování obchodu s finančními produkty, zprostředkování obchodu s nemovitostmi; (41) pořádání konferencí, odborných kurzů, seminářů, školení, veletrhů a jiných vzdělávacích a informačních akcí, činnost vzdělávací, výchovná a rekvalifikační, vydávání publikací, vzdělávací činnost v oblasti ekonomiky a práva; (45) konzultační, poradenská a expertní činnost v oblasti práva, zejména zpracování právních analýz, posudků a stanovisek, právní služby.
(511) 9, 16, 35, 36, 41, 45
(540)



- (111) **362967**
(220) 16.02.2017
(320) 16.02.2017
(442) 12.07.2017
(151) 18.10.2017
(730) **SIMOPT, s.r.o.**, Klokotská 121/16, Tábor, 39001, CZ
(740) Ing. Jiří Štělák, Šumberova 42, Praha 6, 16200
(210) O-537437
(510) (35) reklamní a marketingové činnosti, administrativní práce, automatizované i ruční zpracování dat, správa a pronájem obchodních dat, obchodní poradenství, činnosti organizačních, podnikatelských a ekonomických poradců, organizování a pořádání prodejních akcí a výstav,

maloobchodní, velkoobchodní a elektronický prodej bezpečnostních potřeb a pomůcek; (39) dopravní činnosti, doprava a přeprava osob a zboží, zprostředkování v oblasti dopravy, pronájem dopravních prostředků, provoz dopravních komunikací a cvičných dopravních komunikací, poradenství a poskytování informací v oblasti dopravy a přepravy osob nebo zboží; (41) vzdělávací a školící činnosti, vzdělávací kurzy a testy, dopravní výchova, vzdělávání v oblasti bezpečnosti v dopravě, vzdělávání v pravidlech silničního provozu, autoškola, vzdělávání v oblasti dopravních nehod, výuka dětí a mládeže, lektorské činnosti, provoz vzdělávacích zařízení, organizování a pořádání vzdělávacích, kulturních, zábavních a sportovních akcí, vydavatelská činnost, elektronické publikování, publikování v oblasti bezpečnosti v dopravě, zábavní činnosti, kulturní a společenské činnosti, sportovní činnosti, audiovizuální produkce, poradenství a informace v oblasti vzdělávání, výuky, vydavatelství, kultury, zábavy a sportu; (42) poskytování software - programování počítačů, výzkum a vývoj v oblasti software a informačních systémů, kopírování software, instalace software, inženýrské činnosti v dopravě, projektování v dopravě, počítačová modelace, počítačová grafika (služby), průmyslový design, grafický design, zkoušky materiálů, testovací činnosti, testy kvality, crash testy dopravních prostředků, laboratorní práce, vědecký výzkum a vývoj, výzkum a vývoj v oblasti dopravy, poradenství a informace v oblasti programování počítačů, informatiky

- (511) 35, 39, 41, 42
(540)



- (111) **362968**
(220) 27.02.2017
(320) 27.02.2017
(442) 12.07.2017
(151) 18.10.2017
(730) **Polski Koncern Naftowy ORLEN S.A.**, ul. Chemików 7, 09-411 Plock, PL
(740) ZIVKO MIJATOVIC & PARTNERS s.r.o., Jugoslávských partyzánů 639/26, Praha 6, 16000
(210) O-537699
(591) Barevná
(510) (1) oleje pro separaci, pracovní kapaliny, brzdové kapaliny, nemrznoucí kapaliny; (4) pohonné látky, kapalně plyny, motorové benziny, motorové nafty, topné oleje, průmyslové oleje, motorové oleje, kapalně zapalovače grilu, dřevěné uhlí; (9) anodové baterie, elektrické baterie, baterie pro elektrické svítidly, baterie na zapalování, identifikační karty, kódované karty obsahující aktivní komponenty a nosiče dat, věrnostní karty; (16) publikace, noviny, periodika, časopisy, alba, knihy, kalendáře, mapy a atlasy, tisky, plakáty (postery), poukazy; (18) slunečníky, deštníky, obaly na deštníky a slunečníky, tašky, kabelky - všechny výrobky zařazené do třídy 18; (21) papírové nebo plastové kelímky, hrnky, šálky, sklenice na pití, lahve a skleněné nádoby, talíře, podšálky, podtácky - všechny výrobky zařazené do třídy 21; (28) panenky, loutky, vycpané hračky, plyšové medvídci, klauni; (29) vepřová kolena, dušená masa, huspeniny, aspiky, masa, šunky, vepřové hřbety, uzeniny; (30) čokoládové tyčinky, bramborové lupínky, sušenky, sladké žemle, chalva, vánoční ozdobné cukroví, dorty, pečené sušenky a koláčky, bonbony, čokolády, ovocné želé, párky v rohlíku, vafle, žvýkačky, čaje, biskvity, kakao, sendviče, kávy, krekry, zmrzliny, granola, müsli, cukrářské výrobky, sladkosti; (32) nealkoholické nápoje, minerální vody, ovocné nápoje, ovocné šťávy, piva; (34) zapalovače, zápalky; (35) reklamní služby v oblasti tiskové reklamy, radia, televize a internetu a využívající plakáty, letáky a elektronická, magnetická a optická média, vedení komplexních reklamních kampaní, tvorba, vydávání a distribuce propagačních materiálů - reklama jako adresářové služby, průzkum trhu a průzkum veřejného mínění, organizace a provozování komerčních nebo reklamních výstav, směn, burz a veletrhů,

soutěží a loterií založených na tisku, radiu, televizi a internetu a reklamní služby využívající elektronická, magnetická a optická média, shromažďování potravin, průmyslového zboží, zboží pro automobily, papírnického zboží a publikací pro třetí osoby v obchodech čerpacích stanic umožňující spotřebitelům pohodlné prohlédnutí a zakoupení, velkoobchodní a maloobchodní prodej pevných, kapalných a plyných paliv a souvisejících produktů, chemických látek a jejich meziproduktů, provozování obchodů na čerpacích stanicích s potřebami v oblasti komodit: potravin, průmyslového zboží, zboží pro automobily, papírnického zboží, publikací, drogistického zboží, čistících přípravků, tabáku a alkoholu, služby věrnostních programů pro zákazníky, řízení služeb nákupu a transakcí, služby obchodního managementu a tvorby cen, služby týkající se účetnictví a účetních výkazů, služby týkající se nákupu a placení za pohonné hmoty pro motorová vozidla a služby poskytované čerpací stanicí; (36) služby vydávání a servisu karet autorizující nákupy, služby věrnostních karet; (41) organizace a provozování zábavních akcí založených na tisku, radiu, televizi a internetu, služby vydávání novin, služby novin a časopisů on-line, publikování textů, jiných než reklamních; (43) cateringové služby na čerpacích stanicích, restaurace rychlého občerstvení, restaurace, kavárny, hotelové služby.

(511) 1, 4, 9, 16, 18, 21, 28, 29, 30, 32, 34, 35, 36, 41, 43
(540)



shromažďování potravin, průmyslového zboží, zboží pro automobily, papírnického zboží a publikací pro třetí osoby v obchodech čerpacích stanic umožňující spotřebitelům pohodlné prohlédnutí a zakoupení, velkoobchodní a maloobchodní prodej pevných, kapalných a plyných paliv a souvisejících produktů, chemických látek a jejich meziproduktů, provozování obchodů na čerpacích stanicích s potřebami v oblasti komodit: potravin, průmyslového zboží, zboží pro automobily, papírnického zboží, publikací, drogistického zboží, čistících přípravků, tabáku a alkoholu, služby věrnostních programů pro zákazníky, řízení služeb nákupu a transakcí, služby obchodního managementu a tvorby cen, služby týkající se účetnictví a účetních výkazů, služby týkající se nákupu a placení za pohonné hmoty pro motorová vozidla a služby poskytované čerpací stanicí; (36) služby vydávání a servisu karet autorizující nákupy, služby věrnostních karet; (41) organizace a provozování zábavních akcí založených na tisku, radiu, televizi a internetu, služby vydávání novin, služby novin a časopisů on-line, publikování textů, jiných než reklamních; (43) cateringové služby na čerpacích stanicích, restaurace rychlého občerstvení, restaurace, kavárny, hotelové služby.

(511) 1, 4, 9, 16, 18, 21, 28, 29, 30, 32, 34, 35, 36, 41, 43
(540)

(111) **362969**

(220) 27.02.2017

(320) 27.02.2017

(442) 12.07.2017

(151) 18.10.2017

(730) **Polski Koncern Naftowy ORLEN S.A.**, ul. Chemików 7, 09-411 Plock, PL

(740) ZIVKO MIJATOVIC & PARTNERS s.r.o., Jugoslávských partyzánů 639/26, Praha 6, 16000

(210) O-537700

(510) (1) oleje pro separaci, pracovní kapaliny, brzdové kapaliny, nemrznoucí kapaliny; (4) pohonné látky, kapalně plyny, motorové benziny, motorové nafty, topné oleje, průmyslové oleje, motorové oleje, kapalně zapalovače grilu, dřevěné uhlí; (9) anodové baterie, elektrické baterie, baterie pro elektrické svítidly, baterie na zapalování, identifikační karty, kódované karty obsahující aktivní komponenty a nosiče dat, věrnostní karty; (16) publikace, noviny, periodika, časopisy, alba, knihy, kalendáře, mapy a atlasy, tisky, plakáty (postery), poukazy; (18) slunečníky, deštníky, obaly na deštníky a slunečníky, tašky, kabelky - všechny výrobky zařazené do třídy 18; (21) papírové nebo plastové kelímky, hrnky, šálky, sklenice na pití, lahve a skleněné nádoby, talíře, podšálky, podtácky - všechny výrobky zařazené do třídy 21; (28) panenky, loutky, vycpané hračky, plyšové medvídci, klauni; (29) vepřová kolena, dušená masa, huspeniny, aspiky, masa, šunky, vepřové hřbety, uzeniny; (30) čokoládové tyčinky, bramborové lupínky, sušenky, sladké žemle, chalva, vánoční ozdobné cukroví, dorty, pečené sušenky a koláčky, bonbony, čokolády, ovocné želé, párky v rohlíku, vafle, žvýkačky, čaje, biskvity, kakao, sendviče, kávy, krekry, zmrzliny, granola, müsli, cukrářské výrobky, sladkosti; (32) nealkoholické nápoje, minerální vody, ovocné nápoje, ovocné šťávy, piva; (34) zapalovače, zápalky; (35) reklamní služby v oblasti tiskové reklamy, radia, televize a internetu a využívající plakáty, letáky a elektronická, magnetická a optická média, vedení komplexních reklamních kampaní, tvorba, vydávání a distribuce propagačních materiálů - reklama jako adresářové služby, průzkum trhu a průzkum veřejného mínění, organizace a provozování komerčních nebo reklamních výstav, směn, burz a veletrhů, soutěží a loterií založených na tisku, radiu, televizi a internetu a reklamní služby využívající elektronická, magnetická a optická média,

(111) **362970**

(220) 27.02.2017

(320) 27.02.2017

(442) 12.07.2017

(151) 18.10.2017

(730) **Polski Koncern Naftowy ORLEN S.A.**, ul. Chemików 7, 09-411 Plock, PL

(740) ZIVKO MIJATOVIC & PARTNERS s.r.o., Jugoslávských partyzánů 639/26, Praha 6, 16000

(210) O-537701

(591) Barevná

(510) (1) oleje pro separaci, pracovní kapaliny, brzdové kapaliny, nemrznoucí kapaliny; (4) pohonné látky, kapalně plyny, motorové benziny, motorové nafty, topné oleje, průmyslové oleje, motorové oleje, kapalně zapalovače grilu, dřevěné uhlí; (9) anodové baterie, elektrické baterie, baterie pro elektrické svítidly, baterie na zapalování, identifikační karty, kódované karty obsahující aktivní komponenty a nosiče dat, věrnostní karty; (16) publikace, noviny, periodika, časopisy, alba, knihy, kalendáře, mapy a atlasy, tisky, plakáty (postery), poukazy; (18) slunečníky, deštníky, obaly na deštníky a slunečníky, tašky, kabelky - všechny výrobky zařazené do třídy 18; (21) papírové nebo plastové kelímky, hrnky, šálky, sklenice na pití, lahve a skleněné nádoby, talíře, podšálky, podtácky - všechny výrobky zařazené do třídy 21; (28) panenky, loutky, vycpané hračky, plyšové medvídci, klauni; (29) vepřová kolena, dušená masa, huspeniny, aspiky, masa, šunky, vepřové hřbety, uzeniny; (30) čokoládové tyčinky, bramborové lupínky, sušenky, sladké žemle, chalva, vánoční ozdobné cukroví, dorty, pečené sušenky a koláčky, bonbony, čokolády, ovocné želé, párky v rohlíku, vafle, žvýkačky, čaje, biskvity, kakao, sendviče, kávy, krekry, zmrzliny, granola, müsli, cukrářské výrobky, sladkosti; (32) nealkoholické nápoje, minerální vody, ovocné nápoje, ovocné šťávy, piva; (34) zapalovače, zápalky; (35) reklamní služby v oblasti tiskové reklamy, radia, televize a internetu a využívající plakáty, letáky a elektronická, magnetická a optická média, vedení komplexních reklamních kampaní, tvorba, vydávání a distribuce propagačních materiálů - reklama jako adresářové služby, průzkum trhu a průzkum veřejného mínění, organizace a provozování komerčních nebo reklamních výstav, směn, burz a veletrhů, soutěží a loterií založených na tisku, radiu, televizi a internetu a reklamní služby využívající elektronická, magnetická a optická média, shromažďování potravin, průmyslového zboží, zboží pro automobily,

papírnického zboží a publikací pro třetí osoby v obchodech čerpacích stanic umožňující spotřebitelům pohodlné prohlédnutí a zakoupení, velkoobchodní a maloobchodní prodej pevných, kapalných a plyných paliv a souvisejících produktů, chemických látek a jejich meziproductů, provozování obchodů na čerpacích stanicích s potřebami v oblasti komodit: potravin, průmyslového zboží, zboží pro automobily, papírnického zboží, publikací, drogistického zboží, čisticích přípravků, tabáku a alkoholu, služby věrnostních programů pro zákazníky, řízení služeb nákupu a transakcí, služby obchodního managementu a tvorby cen, služby týkající se účetnictví a účetních výkazů, služby týkající se nákupu a placení za pohonné hmoty pro motorová vozidla a služby poskytované čerpacími stanicemi; (36) služby vydávání a servisu karet autorizující nákupy, služby věrnostních karet; (41) organizace a provozování zábavních akcí založených na tisku, radiu, televizi a internetu, služby vydávání novin, služby novin a časopisů on-line, publikování textů, jiných než reklamních; (43) cateringové služby na čerpacích stanicích, restaurace rychlého občerstvení, restaurace, kavárny, hotelové služby.

(511) 1, 4, 9, 16, 18, 21, 28, 29, 30, 32, 34, 35, 36, 41, 43
(540)

**stop.
cafe**
čerstvost.energie.chuf



(111) **362971**
(220) 27.02.2017
(320) 27.02.2017
(442) 12.07.2017
(151) 18.10.2017
(730) **Polski Koncern Naftowy ORLEN S.A.**, ul. Chemików 7, 09-411 Plock, PL
(740) ZIVKO MIJATOVIC & PARTNERS s.r.o., Jugoslávských partyzánů 639/26, Praha 6, 16000
(210) O-537702
(591) Barevná
(510) (1) oleje pro separaci, pracovní kapaliny, brzdové kapaliny, nemrznoucí kapaliny; (4) pohonné látky, kapalně plyny, motorové benziny, motorové nafty, topné oleje, průmyslové oleje, motorové oleje, kapalně zapalovače grilu, dřevěné uhlí; (9) anodové baterie, elektrické baterie, baterie pro elektrické svítidly, baterie na zapalování, identifikační karty, kódované karty obsahující aktivní komponenty a nosiče dat, věrnostní karty; (16) publikace, noviny, periodika, časopisy, alba, knihy, kalendáře, mapy a atlasy, tisky, plakáty (postery), poukazy; (18) slunečníky, deštníky, obaly na deštníky a slunečníky, tašky, kabelky - všechny výrobky zařazené do třídy 18; (21) papírové nebo plastové kelímky, hrnky, šálky, sklenice na pití, lahve a skleněné nádoby, talíře, podšálky, podtácky - všechny výrobky zařazené do třídy 21; (28) panenky, loutky, vycpané hračky, plyšovi medvídci, klauni; (29) vepřová kolena, dušená masa, huspeniny, aspiky, masa, šunky, vepřové hřbety, uzeniny; (30) čokoládové tyčinky, bramborové lupínky, sušenky, sladké žemle, chalva, vánoční ozdobné cukroví, dorty, pečené sušenky a koláčky, bonbony, čokolády, ovocné želé, párky v rohlíku, vafle, žvýkačky, čaje, biskvity, kakao, sendviče, kávy, krekry, zmrzliny, granola, müsli, cukrářské výrobky, sladkosti; (32) nealkoholické nápoje, minerální vody, ovocné nápoje, ovocné šťávy, piva; (34) zapalovače, zápalky; (35) reklamní služby v oblasti tiskové reklamy, rádia, televize a internetu a využívající plakáty, letáky a elektronická, magnetická a optická média, vedení komplexních reklamních kampaní, tvorba, vydávání a distribuce propagačních materiálů - reklama jako adresářové služby, průzkum trhu a průzkum veřejného mínění, organizace a provozování komerčních nebo reklamních výstav, směn, burz a veletrhů, soutěží a loterií založených na tisku, radiu, televizi a internetu a reklamní služby využívající elektronická, magnetická a optická média, shromažďování potravin, průmyslového zboží, zboží pro automobily, papírnického zboží a publikací pro třetí osoby v obchodech čerpacích stanic umožňující spotřebitelům pohodlné prohlédnutí a zakoupení, velkoobchodní a maloobchodní prodej pevných, kapalných a plyných

paliv a souvisejících produktů, chemických látek a jejich meziproductů, provozování obchodů na čerpacích stanicích s potřebami v oblasti komodit: potravin, průmyslového zboží, zboží pro automobily, papírnického zboží, publikací, drogistického zboží, čisticích přípravků, tabáku a alkoholu, služby věrnostních programů pro zákazníky, řízení služeb nákupu a transakcí, služby obchodního managementu a tvorby cen, služby týkající se účetnictví a účetních výkazů, služby týkající se nákupu a placení za pohonné hmoty pro motorová vozidla a služby poskytované čerpacími stanicemi; (36) služby vydávání a servisu karet autorizující nákupy, služby věrnostních karet; (41) organizace a provozování zábavních akcí založených na tisku, radiu, televizi a internetu, služby vydávání novin, služby novin a časopisů on-line, publikování textů, jiných než reklamních; (43) cateringové služby na čerpacích stanicích, restaurace rychlého občerstvení, restaurace, kavárny, hotelové služby.

(511) 1, 4, 9, 16, 18, 21, 28, 29, 30, 32, 34, 35, 36, 41, 43
(540)

(111) **362972**
(220) 01.03.2017
(320) 01.03.2017
(442) 12.07.2017
(151) 18.10.2017
(730) **TopFert s.r.o.**, Spáčilova 718/61, Brno, 61800, CZ
(740) Advokátní kancelář Svojanovská, Mgr. Jiřina Svojanovská, Šilingrovo náměstí 257/3, Brno, 60200
(210) O-537753
(591) Barevná
(510) (1) hnojiva, přípravky na hnojení, zemědělské a zahradnické chemikálie s výjimkou fungicidů, herbicidů, insekticidů a přípravků proti parazitům, dusíkatá hnojiva, fosfáty (hnojiva), kyanidy, kyanid vápenatý (hnojiva), ledek, organický digestát (hnojiva), guáno, humus, humusovitá půda, superfosfáty (hnojiva), přípravky pro zkvalitňování půdy, rašelina (hnojiva), kompost, povrchová vrstva humusu, saze pro průmyslové nebo zemědělské účely, sírany, soli (hnojiva), struska (hnojiva), živočišný hnůj, přípravky regulující růst rostlin, přípravky stopových prvků pro rostliny, zemina pro pěstování, půdní substrát, chemikálie pro použití v lesnictví, s výjimkou fungicidů, herbicidů, insekticidů a prostředků na hubení parazitů, čisticí prostředky pro použití ve výrobních procesech, étery, expandovaný jíl pro hydroponické pěstování rostlin (substrát), filtrační materiály, chemické látky a přípravky pro analýzy v laboratořích, jiné než pro lékařské a veterinární účely, chemické přípravky pro kondenzaci, pro vědecké účely, jiné než pro lékařské a veterinární použití, konzervační přípravky na květiny, kyseliny, mořské řasy (hnojiva), polokovy, pomocné látky, jiné než pro lékařské a veterinární účely, průmyslové chemické látky, zásady, vzácné zeminy, substráty pro pěstování bez zeminy, polokovy, hormony pro urychlení dozrávání ovoce, hnojiva z rybí moučky, chemické výrobky a přípravky určené pro průmysl, umělé pryskyřice v syrovém stavu, lepidla pro průmyslové účely; (35) obchodní informace a rady pro spotřebitele (poradna pro spotřebitele), pomoc při řízení obchodní činnosti, administrativní služby, reklama, propagace, marketing, průzkum trhu, aktualizace a údržba dat v počítačových databázích, analýza hodnocení zaměřená na obchodní řízení, analýza nákladů a cen, analýzy obchodních informací, obchodní informace, obchodní průzkum, informační služby vztahující se k obchodním záležitostem, poskytování obchodních informací prostřednictvím webových stránek, poskytování informací o obchodních kontaktech, administrativní zpracování objednávek, zprostředkování dovozu a vývozu, zprostředkování obchodů, a to sjednávání a uzavírání obchodních transakcí pro třetí strany, sjednávání obchodních smluv pro jiné osoby, pronájem kancelářských strojů a zařízení, obchodní zprostředkovatelské služby, služby obchodního zastoupení, správa zahraničních obchodních věcí, poradenství v oblasti komunikační strategie v reklamě, styk s

veřejností, aktualizace reklamních materiálů, pronájem reklamních materiálů, reklama, online inzercie v počítačové síti, televizní reklama, venkovní reklama, vydávání reklamních textů, telemarketing, zprostředkování reklamy, zásilková reklama, aranžování výkladů, fakturace, obchodní správa licencí k výrobkům a službám jiných osob, poradenství v oblasti řízení a organizace podniku, zprostředkování obchodních informací, pořádání výstav pro obchodní či reklamní účely, systematizace údajů do počítačových databází, pořádání veletrhů pro obchodní či reklamní účely, šíření reklamních materiálů, cílené zaslání reklamních materiálů, šíření vzorků, grafická úprava pro reklamní účely, subdodavatelské služby (pomoc v obchodní činnosti), vylepování plakátů, předvádění zboží, zpracování textu, poradenství v oblasti řízení lidských zdrojů, psaní reklamních textů, sběr údajů do počítačových databází, podpora prodeje jiných osob, sestavování katalogů informací pro obchodní či reklamní účely; (39) balení zboží, uskladnění zboží, doprava, přeprava, doprava a dodávka zboží, skladování, třídění a přebalování zboží, informace o dopravě, informace o skladování, logistika v dopravě, nakládka a vykládka, nákladní kamionová doprava, pronájem a provoz skladů, zprostředkování dopravy a přepravy.

(511) 1, 35, 39
(540)

TopFert

(111) **362973**
(220) 15.03.2017
(320) 15.03.2017
(442) 12.07.2017
(151) 18.10.2017
(730) **Růžičková Hana Ing.**, Borovského 2220/11, Praha 5 Stodůlky, 15500, CZ
(210) O-538091
(510) (41) výchova, vzdělávání, zábava, kulturní aktivity, pořádání a vedení přednášek, seminářů, diskuzí, školení, odborných kurzů a dalších vzdělávacích aktivit, lektorská a poradenská činnost zejména v oblasti duševní hygieny a zdraví, zdravého životního stylu, rozvoj osobnosti, vytváření, vydávání a šíření výukových a vzdělávacích materiálů; (44) poskytování služeb pro osobní hygienu, provozování individuální terapie, psychoterapie a poradenství v oblasti psychohygieny, léčitelské služby, alternativní medicína; (45) duchovní poradenství, duchovní služby, duchovní školení, duchovní vedení, informační a konzultační služby týkající se fyzického i psychického zdraví a pohody, jasnoviděcké poradenství, konzultace a poradenství v oboru osobních a pracovních vztahů, manželské poradenství, poskytování emocionální podpory rodinám i jednotlivcům, služby v oblasti manželského poradenství, poradenství týkající se duchovního vedení.

(511) 41, 44, 45
(540)

Terapie Pocity

(111) **362974**
(220) 22.03.2017
(320) 22.03.2017
(442) 12.07.2017
(151) 18.10.2017
(730) **Botanicus, spol. s r.o.**, 8, Ostrá, 28922, CZ
(740) JUDr. Jindřiška Šulcová, patentový zástupce, U Statku 77, Mnichovo Hradiště, Hněvousice, 29501
(210) O-538288
(510) (3) přírodní kosmetika, kosmetické výrobky, mýdla, šampóny; (5) léčivé bylinné šťávy s cukrem, doplňky stravy, potravinové doplňky obsahující bylinné směsi; (29) ovoce a zelenina konzervované, sušené, vařené, džemy, marmelády, chutney, želé, pyré v rámci této třídy, jedlé oleje; (30) káva, čaj, koření, zpracované aromatické směsi (koření), med, sůl, hořčice,

ocet, bylinné přípravky a výtažky z bylin (koření); (31) výrobky zemědělské, zahradnické nezařazené do jiných tříd; (32) minerální vody, ovocné nápoje, sirupy do nápojů; (43) restaurace (služby); (44) kosmetické služby, zemědělské služby.

(511) 3, 5, 29, 30, 31, 32, 43, 44

(540) **HORTUS BOTANICUS APOTHICUS**

(111) **362975**
(220) 30.03.2017
(320) 30.03.2017
(442) 12.07.2017
(151) 18.10.2017
(730) **FOR LIFE spol. s r.o.**, Moravská 85a, Brno, 61900, CZ
(740) Ing. Dobroslav Musil, patentová kancelář, Ing. Dobroslav Musil, Zábřovická 11, Brno, 61500
(210) O-538512
(510) (3) mýdla, parfumerie, vonné oleje, kosmetika, zejména pleťové vody, pleťové krémy, kosmetické přípravky pro péči o kůži a ošetření kůže, kosmetické přípravky pro péči o vlasy a ošetřování vlasů; (5) kosmetické přípravky, lékařská kosmetika a zdravotnické prostředky pro lékařské účely a oblast zdravotnictví ve formě emulzí, mastí, krémů a roztoků, přípravky pro ošetřování kůže a péči o kůži, zejména přípravky k ošetřování citlivé a poškozené kůže pro lékařské účely; (35) reklama, prezentace a předvádění zboží, včetně elektronického, distribuce reklamních a informačních materiálů, obchodní činnost, maloobchodní a velkoobchodní prodej a shromažďování, ve prospěch ostatních, různého zboží za účelem prodeje, vše ve vztahu k mýdlům, parfumerii, vonným olejům, kosmetice, pleťovým vodám, pleťovým krémům, kosmetickým přípravkům pro péči o kůži a ošetření kůže, kosmetickým přípravkům pro péči o vlasy a ošetřování vlasů, přípravkům pro lékařské účely ve formě mastí a krémů, přípravkům pro ošetřování kůže a péči o kůži, zejména přípravkům k ošetřování citlivé a poškozené kůže; (39) distribuce mýdel, parfumerie, vonných olejů, kosmetiky, pleťových vod, pleťových krémů, kosmetických přípravků pro péči o kůži a ošetření kůže, kosmetických přípravků pro péči o vlasy a ošetřování vlasů, přípravků pro lékařské účely ve formě mastí a krémů, přípravků pro ošetřování kůže a péči o kůži, zejména přípravků k ošetřování citlivé a poškozené kůže.

(511) 3, 5, 35, 39
(540)

Nature BIOactive

(111) **362976**
(220) 31.03.2017
(320) 31.03.2017
(442) 12.07.2017
(151) 18.10.2017
(730) **Blaško Roman**, Bulharská 674, Vamberk, 51754, CZ
(210) O-538525
(510) (29) potravinářské výrobky zařazené do této třídy, a to jedlé oleje a potravinářské tuky, zpracované ořechy, zpracovaná semena a jejich směsi; (31) výrobky zemědělské zařazené do této třídy, a to nezpracovaná olejnata semena, kromě ořechů a jejich směsí, krmiva a potrava pro zvířata; (35) zprostředkovatelská činnost v oblasti obchodu, maloobchod-velkoobchod, export-import, prodej pro třetí osoby a internetový obchod, vše s výše uvedenými výrobky ve třídách 29 a 31, marketing, reklama, propagace, inzercie všemi druhy médií; (39) distribuce a doručování zboží, a to potravinářského a zemědělského, služby donášení a rozvozu potravinářského a zemědělského zboží, doprava, skladování a balení.

(511) 29, 31, 35, 39

(540)



obchodní poradenství, pořádání výstav pro obchodní či reklamní účely, poskytování obchodních informací, podpora prodeje jiným osobám, online inzerce v počítačové síti, obchodní informace a rady pro spotřebitele (poradna pro spotřebitele), psaní reklamních textů, pořádání módních přehlídek pro reklamní účely, marketing, poskytování informací o obchodních kontaktech, obchodní zprostředkovatelské služby, návrh reklamních materiálů, poradenství v oblasti komunikační strategie v reklamě, poskytování obchodních informací prostřednictvím webových stránek, optimalizace návštevnosti webových stránek.

(511) 16, 18, 24, 25, 28, 35

(540)

(111) **362977**

(220) 11.04.2017

(320) 11.04.2017

(442) 12.07.2017

(151) 18.10.2017

(730) **mile male s.r.o.**, Šancová 3572/37, Bratislava 81106, SK

(740) Advokátska kancelária AENEA Legal s.r.o., Jozefská 3, Bratislava, 81106

(210) O-538818

(510) (16) plakáty, alba, obrazy, tisky (rytiny), tužky, periodika, atlasy, bloky na kreslení, bloky (kancelářské potřeby), náramky k zajištění správné pozice psacího nástroje, brožury, vzory na vyšívání, předlohy na vyšívání, sešity, tiskařské typy, zápisníky, karty, učební pomůcky (s výjimkou zařízení), katalogy, číslice (typy), knihy, typy (číslice a písmena), písmena (typy), obaly (papírnické zboží), grafické tisky, obálky (papírnické zboží), balicí papír, penály pouzdra na pera, potřeby pro psaní, gummy na mazání, fotografie (tištěné), pečeti (razítka), šablony (papírnické zboží), glóbusy, pohlednice, tiskoviny, tištěné publikace, brožurky, hřbety (vazba dokumentů), pastely, krejčovské stříhy, šablony, pera (kancelářské potřeby), časopisy (periodika), papírové stuhu, kalendáře, krabice z papíru nebo lepenky, stojánky na pera a tužky, samolepky (papírnické zboží), komiksy (knihy); (18) školní tašky školní aktovky, cestovní kufry (velké lodní), deštníky, závesná nosítka na nošení dětí, obaly na deštníky, batohy, nákupní tašky, plážové tašky, cestovní tašky, popruhy na nošení dětí, vaky na nošení dětí, tašky, kufry na kolečkách; (24) přílnavé látky aplikované teplem, přehozy na postele, prošívané postelové přehozy a příkrývky quilty, prostěradla (textilie), rubáše, utěrky na nádobí, ložní prádlo, bytové textil, textilní ručníky, textilní stolní ubrusy, látkové kapesníky, povlaky na polštáře, textilní nebo plastové závěsy a záclony, látkové ručníky na obličej, textilní podložky na stůl textilní prostírání, vložky do spacích pytlů, povlaky na polštáře, látkové prostírání, příkrývky a pokrývky na postel, povlaky na dekorační polštáře, látkové podložky na přebalování, spací pytle pro kojence, spací pytle; (25) koupací sandály, koupací pantofle, punčochy, čepice, punčochové zboží, šněrovací vyšší obuv, šátky a šály (na krk), živůtky, šněrovačky, korzety, čapky, pásky (oděvy), opasky (oděvy), šály, župany, pulovry, ponožky, košile, košile s krátkým rukávem, oděvy, klobouky, pokrývky hlavy, punčochové kalhoty, punčocháče, kombinézy (oděvy), konfekční (oděvy) konfekce, dětské kalhotky (spodní prádlo), klapky na uši (oděvy), kamaše na boty (psí dečky), kalhoty, svrchní oděvy, rukavice (oděvy), šátky a šály, pletené oděvní výrobky, cylindry, obuv s provázkovou podešví, vesty, kabáty, nepromokavé oděvy, návleky na nohy, hřejivé návleky na nohy, svetry (oděvy), sukně, výbavy pro novorozence (oděvy), zástěry (oděvy), palčáky (rukavice), domácí obuv, plážové oděvy, plážová obuv, kapsy pro oděvy, pyžama, dámské šaty, sandály, svrchníky, bundy a krátké kabáty s výplní, pánské plavky, plavky, plavecké oděvy, bryndáčky ne papírové, slintáčky ne papírové, boty, sportovní vyšší obuv, čelenky (oděvy), šátky Bandana, trička, legíny (kalhoty), šatové sukně, kšiltý (k nošení na hlavě); (28) míče na míčové hry, balónky na hraní, houpací koně, kuličky (hra), hračky, stavebnicové kostky (hračky), míče na hraní, draci, navijáky na draky, stavebnice (hračky), kostky (stolní hra), domino (stolní hra), společenské hry, hry, postýlky pro panenky, domečky pro panenky, loutky, panenky, kamevalové masky, škrabošky, oblečení pro panenky, pokojíčky pro panenky, káča, vlček (hračky), ozdoby na vánoční stromček, s výjimkou osvětlení a cukrovinek, mobilní telefony (hračky), plyšové medvídci, létající talíře (hračky), hod podkovou (hra), plyšové hračky, bublifuky (hračky), autíčka na hraní, puzzle, hrací karty, stavebnice modelů (hračky), vycpané hračky, figurky (hračky), masky (na hraní), hrací deky (pro kojence); (35) zprostředkování zaměstnání, cílené zaslání reklamních materiálů, reklama, propagace, aranžování výkladů, zprostředkování reklamy, zprostředkování propagace, poradenské služby pro obchodní vedení, modeling pro reklamní účely nebo podporu prodeje, profesionální

mile

(111) **362978**

(220) 20.04.2017

(320) 20.04.2017

(442) 12.07.2017

(151) 18.10.2017

(730) **MERIT GROUP a.s.**, Březinova 136/7, Olomouc, Hodolany, 77900, CZ

(740) Ing. Petr Soukup, Vídeňská 635/8, Olomouc, 77900

(210) O-539033

(510) (9) počítače a počítačové systémy všeho druhu, včetně počítačů průmyslových a notebooků, veškeré příslušenství, náhradní díly a periferie počítačů, jako jsou displeje, monitory, projektory, klávesnice, scannery, tiskárny, plotry, modemy, paměťová zařízení, čtečky, napájecí zdroje, faxové přístroje a kopírovací technika, nosiče záznamů, videokazety, audiokazety, laserové optické disky, magnetofonové pásky nahrané i nenahrané, CD a DVD disky, programové vybavení pro počítače, elektronické databáze a databázové produkty, informace a záznamy v elektronické podobě, multimediální aplikace a multimediální nebo informační katalogy v elektronické podobě, elektronické časopisy, periodika a knihy, přístroje a zařízení telekomunikační techniky, jako jsou telefonní přístroje pevné, přenosné i mobilní, videotelefony, telefonní ústředny, satelity a jejich příslušenství, elektronická, signalizační a zabezpečovací zařízení objektů, včetně systémů protipožárních, přístupových a docházkových, kamerové sledovací systémy; (37) servis, opravy, údržba, revize a zajišťování provozu výrobních, zařízení a systémů uvedených ve tř. 9; (41) pořádání odborných kurzů, seminářů, školení, konferencí a jiných vzdělávacích akcí včetně zajišťování lektorské činnosti, výchovně-vzdělávací činnost v oblasti výpočetní a telekomunikační techniky; (42) technická poradenská činnost v oblasti výpočetní techniky pro přenos informací, např. v oblasti Internetu, programátorská činnost, tvorba software, tvorba a správa informačních médií, např. elektronických databází, tvorba www stránek, interaktivních a grafických programů, tvorba multimediálních aplikací, tvorba programových projektů, tvorba informačních databází, projekční činnost v oblasti slaboproudé techniky, provádění odborných posudků v oblasti informačních technologií, výpočetní a komunikační techniky.

(511) 9, 37, 41, 42

(540)



(111) **362979**

(220) 20.04.2017

(320) 20.04.2017

(442) 12.07.2017

(151) 18.10.2017

(730) **MERIT GROUP a.s.**, Březinova 136/7, Olomouc, Hodolany, 77900, CZ

(740) Ing. Petr Soukup, Vídeňská 635/8, Olomouc, 77900

(210) O-539034

(510) (9) počítače a počítačové systémy všeho druhu, včetně počítačů průmyslových a notebooků, veškeré příslušenství, náhradní díly a periferie počítačů, jako jsou displeje, monitory, projektory, klávesnice, scannery, tiskárny, plotry, modemy, paměťová zařízení, čtečky, napájecí zdroje, faxové přístroje a kopírovací technika, nosiče záznamů, videokazety, audiokazety, laserové optické disky, magnetofonové pásky nahrané i nenahrané, CD a DVD disky, programové vybavení pro počítače, elektronické databáze a databázové produkty, informace a záznamy v elektronické podobě, multimediální aplikace a multimediální nebo informační katalogy v elektronické podobě, elektronické časopisy, periodika a knihy, přístroje a zařízení telekomunikační techniky, jako jsou telefonní přístroje pevné, přenosné i mobilní, videotelefony, telefonní ústředny, satelity a jejich příslušenství, elektronická, signalizační a zabezpečovací zařízení objektů, včetně systémů protipožárních, přístupových a docházkových, kamerové sledovací systémy; (37) servis, opravy, údržba, revize a zajišťování provozu výrobků, zařízení a systémů uvedených ve tř. 9; (41) pořádání odborných kurzů, seminářů, školení, konferencí a jiných vzdělávacích akcí včetně zajišťování lektorské činnosti, výchovně-vzdělávací činnost v oblasti výpočetní a telekomunikační techniky; (42) technická poradenská činnost v oblasti výpočetní techniky pro přenos informací, např. v oblasti Internetu, programátorská činnost, tvorba software, tvorba a správa informačních médií, např. elektronických databází, tvorba www stránek, interaktivních a grafických programů, tvorba multimediálních aplikací, tvorba programových projektů, tvorba informačních databází, projekční činnost v oblasti slaboproudé techniky, provádění odborných posudků v oblasti informačních technologií, výpočetní a komunikační techniky.

(511) 9, 37, 41, 42

(540)



(111) **362980**

(220) 20.04.2017

(320) 20.04.2017

(442) 12.07.2017

(151) 18.10.2017

(730) **IVO Trade s.r.o.**, Mattioliho 3274/3, Praha 10-Záběhlce, 10600, CZ

(740) Ing. Michal Jupa, patentový zástupce, Na Baních 1385, Praha 5 - Zbraslav, 15600

(210) O-539035

(510) (35) zprostředkovatelská, konzultační a poradenská činnost v oblasti obchodu, reklama, propagace, inzerce a poskytování obchodních informací prostřednictvím všech druhů médií, marketing, export - import, provozování internetového obchodu - vše v oblasti obchodu s pozemními vozidly - zejména s novými i ojetými automobily a motocykly (provozování autobazaru), s náhradními díly, autopříslušenstvím a tuningovými komponenty k vozidlům, s klenoty, bižuterií, drahými kameny, výrobky ze vzácných kovů a jejich slitin, výrobky z postříbeného nebo pozlaceného kovu, hodinami a se starožitnostmi; (37) opravy, údržba, seřizování a mytí dopravních prostředků, montáž a demontáž motorových vozidel a jejich autopříslušenství, zprostředkovatelská, konzultační a poradenská činnost v uvedených oblastech v rámci třídy 37; (39) pronájem dopravních prostředků, pronájem garáží, parkovacích a odstavných ploch, dopravní činnosti,

doprava a přeprava osob a zboží, zprostředkování v oblasti dopravy, provoz dopravních komunikací a cvičných dopravních komunikací, poradenství a poskytování informací v oblasti dopravy a přepravy osob nebo zboží, odtahování dopravních prostředků při poruchách; (41) provozování autoškoly, kondiční jízdy, řídičský výcvik, školení a přezkušování řidičů, dopravní výchova, poradenská a konzultační činnost v oblasti školení řidičů, zdokonalování odborné způsobilosti řidičů.

(511) 35, 37, 39, 41

(540)

IVO

(111) **362981**

(220) 21.04.2017

(320) 21.04.2017

(442) 12.07.2017

(151) 18.10.2017

(730) **Zdravotnická záchranná služba hl. m. Prahy**, Korunní 2456/98, Praha 10, 10100, CZ

(210) O-539065

(510) (25) oděvy, obuv, kloboučnické zboží; (38) spoje, komunikace pomocí telefonu, výzvy na tísňovou linku (služby poskytované rádiem, telefonem nebo jinými elektronickými komunikačními prostředky); (39) dopravní zdravotnická záchranná služba (pozemní a letecká), zajišťování přepravy tkání a orgánů pro plnění transplantačního programu, zajišťování sekundárních transportů raněných, nemocných a rodiček, včetně transportu ze a do zahraničí (převozy sanitními vozidly, repatričními vozidly), organizování záchranných prací při hromadných neštěstích a katastrofách, skladování léčivých přípravků a zdravotnických prostředků; (41) výchova, vzdělávání, zábava, sportovní a kulturní aktivity, vydávání periodických a neperiodických publikací, formulářů, plakátů, letáčků a příruček (s výjimkou reklamních nebo náborových), provádění výchovných a vzdělávacích programů, včetně prezentace, vzdělávací a výchovné služby v oblasti zdravotnictví, včetně základní a rozšířené výuky v oblasti přednemocniční neodkladné péče - urgentní medicíny a medicíny katastrof, lektorská činnost v oblasti zdravotnictví, organizování, vedení a řízení odborných školení a kurzů, včetně zkoušení a přezkušování, organizování, vedení a řízení pracovních setkání, seminářů, workshopů, metodických cvičení, konferencí, stáže v pregraduálním a postgraduálním studiu v přednemocniční neodkladné péči studentům zdravotnických škol a lékařských fakult, zajišťování dalšího vzdělávání lékařů, zdravotnických pracovníků a jiných odborných pracovníků ve zdravotnictví, vydavatelská a nakladatelská činnost v oblasti lékařství a zdravotnictví, organizování vzdělávacích výstav, praktický výcvik, poskytování on-line elektronických publikací (s výjimkou reklamních nebo náborových); (44) lékařské a zdravotní služby, řízení a zabezpečování poskytování přednemocniční neodkladné péče, poskytování první pomoci, provozování záchranných výjezdových základů a ohlašovacích stanic - zdravotnické operační středisko (lékařské a zdravotnické služby), provozování zdravotnické záchranné služby (lékařské a zdravotnické služby), zajišťování zdravotnických asistencí (lékařské a zdravotnické služby), činnost leteckých výjezdových skupin (lékařské služby), zajišťování likvidace zdravotních následků v důsledku mimořádných událostí a krizových situací (lékařské a zdravotnické služby), poskytování on-line zdravotních informací pro druhé, záchranné služby (lékařské a zdravotnické služby), zdravotní a ošetrovatelská péče, poskytování psychosociální intervenční služby a k tomu se vztahující poradenská činnost provozovaná prostřednictvím peerů, zprostředkování psychosociálního poradenství prostřednictvím peerů.

(511) 25, 38, 39, 41, 44

(540)



(111) **362982**

(220) 21.04.2017
(320) 21.04.2017
(442) 12.07.2017
(151) 18.10.2017

(730) **A A A radiotaxi s.r.o.**, Wüchterlova 566/7, Praha 6, 16000, CZ

(740) JUDr. Michal Růžička, Vinohradská 37, Praha 2, 12000

(210) O-539090

(510) (35) zprostředkování obchodních a komerčních kontaktů, zprostředkování a uzavírání obchodních transakcí pro třetí osoby, poradenství v oblasti obchodní činnosti, pomoc při řízení obchodní činnosti, propagační a reklamní činnost; (41) pořádání sportovních a kulturních akcí; (43) hotelové, ubytovací a restaurační služby.

(511) 35, 41, 43

(540)

VÁNOČKA

(111) **362983**

(220) 25.04.2017
(320) 25.04.2017
(442) 12.07.2017
(151) 18.10.2017

(730) **Footshop s.r.o.**, Bubenská 1477/1, Praha 7 Holešovice, 17000, CZ

(740) artpatent, advokátní kancelář s.r.o., Mgr. Tomáš Bejček, Bubenská 1477/1, Praha 7 Holešovice, 17000

(210) O-539187

(510) (18) batohy, peněženky, kabelky, sportovní tašky, cestovní tašky, kufrы, zavazadla, módní tašky, doplňky z kůže a z imitace kůže; (25) oděvy, obuv, pokrývky hlavy, sportovní obuv, tenisky, sandály, žabky, obuv pro volný čas, společenská obuv, oděvy pro volný čas, sportovní oděvy, trička, mikiny, ponožky, podkolenky, punčochy, kšiltovky, čepice, pásky; (35) propagační činnost a reklama, pomoc při řízení obchodní činnosti, obchodní administrativa, podpora a propagace prodeje, reklama na zboží jiných prodejců, umožňující zákazníkům si zboží těchto prodejců pohodlně prohlédnout a porovnat, elektronické obchodní služby, zejména poskytování informací o výrobcích prostřednictvím telekomunikačních sítí k reklamním a prodejním účelům, velkoobchodní a maloobchodní prodej, včetně prodeje přes Internet, následujících výrobků: sportovní vybavení, přípravky pro čištění, leštění, odmašťování a broušení, mýdla, parfumerie, kosmetika, přípravky na čištění, impregnaci, ošetřování a leštění kůže a obuvi, vosky, krémy a leštidla na boty, výrobky oční optiky, brýle, sluneční, optické, ochranné brýle pro použití při sportu, lyžařské, cyklistické, na čtení, pouzdra na brýle, řetízky a šňůrky na brýle, audio přístroje a radiopřijímače, sluchátka, stereo sluchátka, sluchátka k mobilním telefonům, sluchátka pro poslech hudby, bižuterie, chronometrické přístroje, hodiny a hodinky, batohy, peněženky, kabelky, sportovní tašky, cestovní tašky, kufrы, zavazadla, módní tašky, pásky, doplňky z kůže a imitace kůže, oděvy, obuv, pokrývky hlavy, sportovní obuv, tenisky, sandály, žabky, obuv pro volný čas, společenská obuv, oděvy pro volný čas, sportovní oděvy, trička, mikiny, ponožky, podkolenky, punčochy, kšiltovky a čepice.

(511) 18, 25, 35

(540)

Footshop

(111) **362984**

(220) 25.04.2017
(320) 25.04.2017
(442) 12.07.2017
(151) 18.10.2017

(730) **Glos Robert**, Palackého 95, Brno, 61200, CZ

(740) Doc. Ing. Jindřich Špaček CSc., Svatopluka Čecha 106A, Brno, 60200

(210) O-539188

(591) Barevná

(510) (9) elektronické knihy, zvukové knihy, záznamní knihy (elektronické), knihy nahrané na discích, knihy nahrané na páskách, elektronické knihy ke stažení, digitální knihy ke stažení z internetu, software pro počítačové hry, software na elektronické hry, programy pro počítačové hry, programy pro elektronické hry, interaktivní programy pro video hry, softwarové programy na video hry, nosiče pro přenos audiovizuálních záznamů, jako cd - rom a dvd; (16) knihy, antikvariátní knihy, kuchařské knihy, dětské knihy, příručky (knihy), rukopisné knihy, knihy povídek, narozeninové knihy, dárkové knihy, vzpomínkové knihy, nebeletristické knihy, náboženské knihy, komiksové knihy, modlitební knihy, obrázkové knihy, průvodce (knihy), fantasy knihy, knihy pro malé děti, knihy pohádek pro děti, tematické knihy s fotografiemi, dětské knihy obsahující zvukovou složku, tištěné knihy z oblasti hudební výchovy, knihy z oboru her a hazardních her, propagační, reklamní a upomínkové materiály a předměty z papíru, internetový obchod (e-shop); (28) puzzles, puzzle podložky (hračky), hry, elektronické hry pro výuku dětí, hračky, hry a žertovné předměty; (35) propagace výrobků a služeb jiných subjektů prostřednictvím reklamy na internetových stránkách, zprostředkovatelská obchodní činnost se zaměřením na výrobky uvedené výše ve třídách 9, 16 a 28, komerční využití internetu v oblastech obchodu a nabídky výrobků se zaměřením na výrobky uvedené výše ve třídách 9, 16 a 28, internetový obchod (e-shop) se zaměřením na výrobky uvedené výše ve třídách 9, 16 a 28 a služby ve třídě 41, inzertní, propagační služby a komerční informační služby prostřednictvím internetu za účelem obchodu se zaměřením na výrobky uvedené výše ve třídách 9, 16 a 28 a služby ve třídě 41; (41) vydavatelství a nakladatelství, knihy (vydávání knih), internetový obchod (e-shop) s knihami; (42) služby internetových kaváren (pronájem počítačů); (43) provozování literární kavárny, provozování internetové kavárny, podávání jídel a nápojů v kavárnách, zajišťování stravování a nápojů v kavárnách.

(511) 9, 16, 28, 35, 41, 42, 43

(540)

APOKRYF

(111) **362985**

(220) 27.04.2017
(320) 27.04.2017
(442) 12.07.2017
(151) 18.10.2017

(730) **Církev víry, sbor Praha**, Na Vysoké 2366/39, Říčany, 25101, CZ

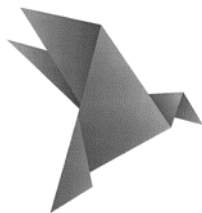
(740) JUDr. Jan Votočka, advokát, Letenská 121/8, Praha 1, 11800

(210) O-539243

(510) (35) propagace, reklama, šíření reklamních materiálů, venkovní reklama, vydávání reklamních textů, vyhledávání sponzorů; (36) pořádání dobročinných sbírek; (41) pořádání a uvádění koncertů, pořádání a vedení konferencí, pořádání a vedení seminářů, pořádání a vedení workshopů, skládání hudby; (43) bary, bufety, dětské jesle, prázdninové tábory (ubytovací služby); (45) duchovní poradenství, hlídání dětí, pořádání náboženských shromáždění.

(511) 35, 36, 41, 43, 45

(540)



(111) **362986**

(220) 28.04.2017

(320) 28.04.2017

(442) 12.07.2017

(151) 18.10.2017

(730) **WEBIMEX LTD.**, 35 Ivor Place, Lower Ground, London, GB

(210) O-539293

(510) (35) maloobchodní prodej zahradnických produktů, velkoobchodní prodej zahradnických produktů, maloobchodní prodej zahradnických potřeb.

(511) 35

(540)

WEBIMEX

(111) **362987**

(220) 04.05.2017

(320) 04.05.2017

(442) 12.07.2017

(151) 18.10.2017

(730) **Masopust Pavel**, Horská 1209/4, Jeseník, 79001, CZ

(740) PatOZ - patentová kancelář, Mgr. Pavel Panák, patentový zástupce, Ječná 243/39a, Praha 2, 12000

(210) O-539418

(510) (3) kosmetika, parfumerie, drogerie, přípravky pro bělení a jiné prací a mycí prostředky, přípravky pro čištění, leštění, odmašťování a broušení, avivážní prostředky, mýdla, šampóny, vonné oleje, vlasová kosmetika, tělová kosmetika, deodoranty, antiperspiranty, tělové krémy, oční krémy, gely, regenerační a masážní přípravky, masážní oleje a gely, zubní pasty, přípravky pro péči o tělo a jeho zkrášlení, čisticí prostředky pro tělo a pleť; (5) sladké pomazánky pro lidi s alergií na lepek a/nebo laktózu pro lékařské účely, oříškové pomazánky pro lidi s alergií na lepek a/nebo laktózu pro lékařské účely, čokoládové pomazánky pro lidi s alergií na lepek a/nebo laktózu pro lékařské účely, kakaové pomazánky pro lidi s alergií na lepek a/nebo laktózu pro lékařské účely, nugátové pomazánky pro lidi s alergií na lepek a/nebo laktózu pro lékařské účely, farmaceutické a veterinářské výrobky, dietní potraviny a dietní látky pro lékařské nebo veterinární účely, potravinové doplňky pro lidi a zvířata, fungicidy, alginátové výživové doplňky, bílkovinné výživové doplňky, bylinné čaje pro lékařské použití, dietní látky upravené pro lékařské účely, dietní nápoje pro lékařské účely, dietní potraviny pro lékařské účely, digestiva pro farmaceutické účely, farmaceutické přípravky, herbicidy, chléb pro diabetiky pro lékařské účely, lněná semena pro farmaceutické účely, laxativa, léčivé bombóny, léčivé čaje, léčivé kořeny, léčivé nápoje, léčivé rostliny, mentol pro farmaceutické účely, mléčný tuk farmaceutické účely, mandlové mléko pro farmaceutické účely, pylové výživové doplňky, potrava pro kojenice, projímadla, proteinové výživové doplňky, sirupy pro farmaceutické účely, lékořice pro farmaceutické účely, sladové mléčné nápoje pro lékařské účely, sušené mléko pro kojenice, vitaminové přípravky, minerální vody pro lékařské účely, výživové doplňky, žvýkačky pro lékařské účely; (29) zpracované ořechy, zpracované oříšky, zpracované vlašské ořechy, zpracované kešu, zpracované pistácie, zpracované jedlé kaštiny, zpracované pekanové ořechy, zpracované piniové oříšky, zpracované para ořechy, zpracované lískové oříšky, zpracované arašidy, zpracované kaštiny, zpracované mandle, konzervované ovoce, mražené ovoce, sušené ovoce, vařené ovoce, konzervovaná zelenina, mražená zelenina, sušená zelenina, vařená zelenina, mléko a mléčné výrobky, jedlé oleje a tuky, ovocné rosoly, husté

zavařeniny, kompoty, arašídové máslo, brusinkový kompot, datle, ovocná dřev, dušené ovoce, džemy, sušené rozinky, chuťovky na bázi ovoce, jablečné kompoty, jogurty, kakaové máslo, kandované ovoce, kefir, kokos sušený, kokosové máslo, kompoty, kondenzované slazené mléko, konzervy s ovocem, loupaná semena, loupaná slunečnicová semena, čokoládové výrobky, margarín, marmeláda, máslo, mléčné koktejly, mléčné nápoje (s vysokým obsahem mléka), mléčné výrobky, mléko, mražené ovoce, ovoce naložené v alkoholu, ovocné rosoly, plátky sušeného ovoce, přeslazené ovoce (naložené v cukru), smetana (zakysaná smetana), smetana, sójové mléko (náhražka mléka), zpracované skořápkové ovoce, šlehačka, tukové pomazánky na chléb, zázvorový džem; (30) sladké pomazánky, sladké pomazánky pro lidi s alergií na lepek a/nebo laktózu, oříškové pomazánky, oříškové pomazánky pro lidi s alergií na lepek a/nebo laktózu, čokoládové pomazánky, kakaové pomazánky, nugátové pomazánky, oříškově-nugátové pomazánky, čokoládové pomazánky pro lidi s alergií na lepek a/nebo laktózu, kakaové pomazánky pro lidi s alergií na lepek a/nebo laktózu, nugátové pomazánky pro lidi s alergií na lepek a/nebo laktózu, oříškově-nugátové pomazánky pro lidi s alergií na lepek a/nebo laktózu, čaj, rýže, ságo, mouka a obilné výrobky, chléb, pekařské a cukrářské výrobky, zmrzlina, kvasnice, prášky do pečiva, anýz (semena), arašídové cukrovinky, badyán, bombóny, cereální tyčinky, cereální tyčinky s vysokým obsahem proteinů, cukr, cukrovinky, čokoláda, čokoládová pěna, čokoládové nápoje, chuťovky na bázi cereálií, instantní kaše z kukuřičné mouky (s vodou nebo s mlékem), jemné pečivo, jogurty mražené (mražené potraviny), kakao, kakaové nápoje, kandovaný cukr, karamely, káva, kávové náhražky na bázi rostlin, kávové nápoje, kávové příchutě, kávové náhražky, keksy, koláče s nádivkou, krupice, kukuřičné vločky, ledový čaj, lněná semena (potraviny), listové těsto, lupínky, vločky (obilné), mandlové těsto, mandlové cukrovinky, mandlové lnice, marcipán, med, melasa, melasový sirup, mentol pro cukrářství, mentolové bombony, mléčné čokoládové nápoje, mléčné kakaové nápoje, mléčné kávové nápoje, mražené polevy na koláče, moučná jídla, müsli, nápoje na bázi čaje, oplatky, ovocné omáčky, želé (cukrovinky, mléčná ovesná kaše, ovesná krupice, ovesná potrava, ovesné vločky, palačinky, palmový cukr, pastilky (bombony), pečivo (rohlíky), pěnové zákusky (cukrovinky), perníky, medovníky, pralinky, prášky na výrobu zmrzlina, prášek do pečiva, příchutě do koláčů a zákusků s výjimkou éterických olejů, příchutě do nápojů s výjimkou esenci, příchutě s výjimkou éterických olejů, přísady do zmrzlina (pojiva), pudink, popcorn, sendviče, sladké dřívka (cukrovinky), suchary, sušenky, sušenky s náplněmi, plněné oplatky, keksy s náplněmi, čokoládové sušenky, keksy a oplatky, nugátové sušenky, keksy a oplatky, nugátovo-oříškové sušenky, keksy a oplatky, sušenky, keksy a oplatky s náplněmi s ovocnou příchutí, sušenky, keksy a oplatky s náplněmi s kokosovou příchutí, sušenky, keksy a oplatky s náplněmi s vanilkovou příchutí, sušenky, keksy a oplatky se sušeným ovocem, šerbety (zmrzlinové nápoje), skořice (koření), škrob (potrava), tapioka, tapioková mouka (potrava), dorty, vanilin (vanilková náhražka), vanilka (příchut'), věcí kašička pro lidskou spotřebu (nikoliv pro lékařské účely), výrobky z kaka, zákusky, koláče, zázvor, zmrzlina, sladké housky, žvýkačky, müsli a směsi müsli, pochutiny vyrobené z müsli, moučné směsi, těsta, směsi z celozrnných obilnin, müsli tyčinky; (31) čerstvé ořechy, čerstvé oříšky, čerstvé vlašské ořechy, čerstvé kešu, čerstvé pistácie, čerstvé para ořechy, čerstvé pekanové ořechy, čerstvé piniové oříšky, čerstvé lískové oříšky, čerstvé jedlé kaštiny, čerstvé arašidy, čerstvé kokosové ořechy, mleté arašidy pro zvířata, jalovce (plody), čerstvé citrony, citrusové ovoce, cukrová třtina, angršt (čerstvé), čerstvé kaštiny, čerstvé hrozny, jedlé kořeny, syrové kakaové boby, kokosové ořechy, kolové ořechy, lískové oříšky, mandle (ovoce), matoliny (výlisky z ovoce), skořápkové ovoce, čerstvé ovoce, pomeranče, rebarbora, semena rostlin, sezam, skořepina kokosového ořechu, skořápky kakaových ořechů, dýně, arašídové výlisky pro zvířata, čerstvá zelenina, brambory čerstvé; (32) piva, míchané nápoje s obsahem piva, sladové nápoje, minerální a syčené vody a jiné nealkoholické nápoje, stolní voda, perlivá voda, neperlivá voda, ochucené vody, šumivé nápoje, ovocné nápoje a ovocné šťávy, limonády, džusy, sirupy a jiné přípravky k zhotovování nápojů; (33) alkoholické nápoje (s výjimkou piva), alkoholické výtažky z ovoce, vína; (35) maloobchodní a velkoobchodní nákup a prodej, elektronický obchod (e-shop) prostřednictvím internetu nebo jiné počítačové sítě, zprostředkovatelská činnost, vše s výrobky uvedenými výše ve třídách 3, 5, 29, 30, 31, 32 a 33, průzkum trhu, reklamní, marketingové a propagační služby, pomoc při podnikání, řízení podniku a obchodní správa, kancelářské práce, podnikatelské konzultační a poradenské služby, pronájem kancelářských strojů, řízení lidských zdrojů a nábor zaměstnanců, zpracování administrativních údajů, účetnictví, vedení účetních knih, kontrola účetnictví.

(511) 3, 5, 29, 30, 31, 32, 33, 35
(540)

MEDULIENKA

(111) **362988**
(220) 05.05.2017
(320) 05.05.2017
(442) 12.07.2017
(151) 18.10.2017
(730) **CROSS Zlín, a.s.**, Hasičská 397, Zlín, 76302, CZ
(740) Patentová a známková kancelář, ing. Jaromír Příkryl, Včelín 1161, Hulín, 76824
(210) O-539431
(510) (9) software pro monitorování řadičů a parametrické programování řadičů křížovatek; (42) vývoj software pro monitorování řadičů a parametrické programování řadičů křížovatek, inženýrská činnost v dané oblasti.
(511) 9, 42
(540)

eDita

(111) **362989**
(220) 05.05.2017
(320) 05.05.2017
(442) 12.07.2017
(151) 18.10.2017
(730) **Ladná vína s.r.o.**, Štefánikova 560/38a, Brno Královo Pole, Ponava, 61200, CZ
(740) AK STRÁNSKÝ & PARTNEŘI, JUDr. Daniel Hlaváč, Jandova 208/8, Praha 9 Vysočany, 19000
(210) O-539453
(510) (33) alkoholické nápoje (s výjimkou piva), přípravky k výrobě alkoholických nápojů; (40) zpracování potravin a nápojů, zakázková výroba jablečného vína (cider), výroba vín pro druhé; (44) pěstování hroznů pro výrobu vína, pěstitelské poradenské služby vztahující se k zemědělství.
(511) 33, 40, 44
(540)

Zlatá hora
VINÁŘSTVÍ

(111) **362990**
(220) 05.05.2017
(320) 05.05.2017
(442) 12.07.2017
(151) 18.10.2017
(730) **Naja Scent s.r.o.**, Libušina 43, Svratka, 59202, CZ
(210) O-539468
(510) (5) potraviny pro diabetiky, potraviny pro batolata; (29) maso, ryby, drůbež a zvěřina, masové výtažky, výrobky z masa; (35) reklama, propagace; (39) doprava, balení a skladování zboží, organizování cest; (40) feznictví a uzenářství, zpracování masa a masných výrobků.

(511) 5, 29, 35, 39, 40
(540)

Pohádková šunka

(111) **362991**
(220) 09.05.2017
(320) 09.05.2017
(442) 12.07.2017
(151) 18.10.2017
(730) **EDIZON EU s. r. o.**, Švermova 626, Turnov, 51101, CZ
(210) O-539475
(510) (21) džbánky na pivo, džbány na pivo, sklenice na pivo, žejdlíky na pivo; (32) pivo a pivovarnické výrobky, pivo, ochucené pivo, sladové pivo, nealkoholické pivo, pšeničné pivo, černé pivo (pivo z praženého sladu).
(511) 21, 32
(540)

Josef

(111) **362992**
(220) 09.05.2017
(320) 09.05.2017
(442) 12.07.2017
(151) 18.10.2017
(730) **EDIZON EU s. r. o.**, Švermova 626, Turnov, 51101, CZ
(210) O-539476
(510) (21) džbánky na pivo, džbány na pivo, sklenice na pivo, žejdlíky na pivo; (32) pivo, ochucené pivo, nealkoholické pivo, sladové pivo, pšeničné pivo, pivo a pivovarnické výrobky, černé pivo (pivo z praženého sladu); (40) pivovarnické služby.
(511) 21, 32, 40
(540)

Josefodolský Pepa

(111) **362993**
(220) 09.05.2017
(320) 09.05.2017
(442) 12.07.2017
(151) 18.10.2017
(730) **Ladná vína s.r.o.**, Štefánikova 560/38a, Brno Královo Pole, Ponava, 61200, CZ
(740) AK STRÁNSKÝ & PARTNEŘI, JUDr. Daniel Hlaváč, Jandova 208/8, Praha 9 Vysočany, 19000
(210) O-539485
(510) (33) alkoholické nápoje (s výjimkou piva), přípravky k výrobě alkoholických nápojů; (40) zpracování potravin a nápojů, zakázková výroba jablečného vína (cider), výroba vín pro druhé; (44) pěstování hroznů pro výrobu vína, pěstitelské poradenské služby vztahující se k zemědělství.
(511) 33, 40, 44
(540)

Vysoká hora
VINÁŘSTVÍ

(111) **362994**
(220) 10.05.2017
(320) 10.05.2017
(442) 12.07.2017
(151) 18.10.2017
(730) **Dermacol, a.s.**, Výtvarná 1023/4, Praha 6, 16100, CZ
(740) JEHNE, VODÁK a partneři advokátní kancelář, JUDr. Robert Jehne, advokát, Washingtonova 1567/25, Praha 1, 11000
(210) O-539501

(510) (3) kosmetika.
(511) 3
(540)

DERMACANNA

(111) **362995**
(220) 10.05.2017
(320) 10.05.2017
(442) 12.07.2017
(151) 18.10.2017
(730) **AUKRO s.r.o.**, nám. T. G. Masaryka 1280, Zlín, 76001, CZ
(210) O-539502
(591) Barevná
(510) (9) přístroje a nástroje vědecké, lodní, geodetické, fotografické, kinematografické, optické, přístroje a nástroje pro vážení, měření, kontrolu (dohled), záchranu a výuku, zařízení a přístroje pro vedení, přepínání, přeměnu, akumulaci, regulaci nebo řízení elektrického proudu, zařízení pro záznam, přenos, reprodukci zvuku nebo obrazu, magnetické datové nosiče, záznamové disky, kompaktní disky, DVD a jiná digitální záznamová média, mechanismy pro zařízení uváděná do chodu vhozením mincí, registrační pokladny, kalkulačky, zařízení na zpracování dat, počítače, počítačové programy (software), hasicí přístroje; (16) papír a lepenka, tiskárenské výrobky, potřeby pro vazbu knih, fotografie, papírnické zboží a kancelářské potřeby s výjimkou nábytku, lepidla pro kancelářské potřeby nebo pro domácnost, materiály pro umělce a malíře, malířské štětky, instruktážní a výukové materiály, plastové archy, fólie a sáčky pro balení a obaly, tiskařské typy, štočky; (35) reklama, propagace, řízení obchodní činnosti, obchodní administrativy, kancelářské práce; (36) pojištění, finančníctví, peněžnictví, služby v oblasti nemovitostí; (38) telekomunikace; (39) doprava, balení a skladování zboží, organizování cest; (42) vědecké a technické služby a související výzkum a projektování, průmyslová analýza a výzkum, navrhování a vývoj počítačového hardwaru a softwaru.
(511) 9, 16, 35, 36, 38, 39, 42
(540)

aukro

(111) **362996**
(220) 10.05.2017
(320) 10.05.2017
(442) 12.07.2017
(151) 18.10.2017
(730) **PepsiCo, Inc.**, 700 Anderson Hill Road, Purchase, NY 10577, NY, US
(740) Společná advokátní kancelář Všetěčka Zelený Švorčík Kalenský a partneři, JUDr. Otakar Švorčík, Hálkova 2, Praha 2, 12000
(210) O-539518
(510) (30) pochutiny na bázi kukuřice.
(511) 30
(540)

Pořádná porce zábavy

(111) **362997**
(220) 10.05.2017
(320) 10.05.2017
(442) 12.07.2017
(151) 18.10.2017
(730) **UGO trade s.r.o.**, Za Drahou 165/1, Krnov, Pod Bezručovým vrchem, 79401, CZ
(740) PatentCentrum Sedlák & Partners s.r.o., Husova tř. 1847/5, České Budějovice 3, 37001
(210) O-539521

(510) (29) občerstvení na bázi ovoce spadající do této třídy, ovocné dřeně, ovocné saláty, ovocné polévky, příslušené ovoce (naložené v cukru), občerstvení na bázi zeleniny spadající do této třídy, zeleninové polévky, zeleninové saláty, jablečné pyré, ovocné mléčné nápoje (s vysokým obsahem mléka), zeleninové šťávy na vaření, rajčatová šťáva na vaření; (32) nealkoholické nápoje, nealkoholické ovocné nápoje, nealkoholické zeleninové nápoje, nealkoholické ovocno-zeleninové nápoje, nealkoholické nápoje na bázi ovocných a zeleninových šťáv, ovocné výtažky (nealkoholické), ovocné nektary, ovocné šťávy, ovocné džusy, zeleninové šťávy, zeleninové džusy, ovocně-zeleninové šťávy, nealkoholické nápoje míchané z ovocných a zeleninových šťáv, míchané nealkoholické nápoje na bázi směsi ovocných a zeleninových šťáv, nealkoholické koktejly, minerální vody, šumivé nealkoholické nápoje, příchutě na výrobu nápojů, sirupy a ostatní přípravky na výrobu nápojů; (35) zprostředkování obchodu s výše uvedenými výrobky ve tř. 29 a 32, propagace, reklama, inzercí prostřednictvím všech druhů médií, rozšiřování vzorků zboží, marketing, obchodní management, maloobchodní činnost s rychlým občerstvením, nápoji a potravinářskými výrobky, podpora prodeje pro třetí strany, pomoc při řízení maloobchodní a velkoobchodní činnosti, poradenství a pomoc při řízení obchodních aktivit, odborné obchodní poradenství, obchodní nebo podnikatelské informace, obchodní nebo podnikatelský průzkum, zásobovací služby pro třetí osoby (nákup zboží a služeb pro jiné podniky), poradenství týkající se služeb uvedených ve třídě 35 tohoto seznamu, obchodní zprostředkování služeb uvedených ve třídě 35 tohoto seznamu, franchising, a to poskytování technické pomoci při zakládání a/nebo provozování restaurací, zařízení rychlého občerstvení, kaváren a bufetů; (43) bary (služby), bufety (rychlé občerstvení), kavárny, restaurace, samoobslužné restaurace, snack bary, zařízení rychlého občerstvení, příprava a dodávka jídel na objednávku, cateringové služby, služby poskytování jídla a nápojů na bázi take-away restaurací.

(511) 29, 32, 35, 43

(540)

NAPRAV SI KARMU

(111) **362998**
(220) 10.05.2017
(320) 10.05.2017
(442) 12.07.2017
(151) 18.10.2017
(730) **HappyMary s.r.o.**, Doubravice 63, Doubravice, 37006, CZ
(740) PatentCentrum Sedlák & Partners s.r.o., Husova tř. 1847/5, České Budějovice 3, 37001
(210) O-539525
(510) (3) kosmetika a kosmetické přípravky, výrobky pro líčení, a to rtěnky, lesk na rty, řasenky, oční stíny, tužky na oči, ruměnce, lisované pudry, sypané pudry, podkladová líčidla, výrobky pro péči o nehty, a to laky na nehty a odlakovače, neléčebné toaletní přípravky, neléčivé výrobky pro péči o kůži, kosmetické krémy a pleťové vody pro péči o kůži, hydratační krémy, pleťové masky a zpevňovací krémy a pleťové vody, kosmetické přípravky do koupele a sprchy, a to koupelové oleje, koupelové soli, koupelové kuličky a koupelové krystalky, mastkový pudr, vlasové vody, šampony, zubní pasty, prostředky proti pocení, deodoranty pro osobní potřebu, holicí potřeby, a to mýdla na holení, gely na holení a krémy na holení, přípravky po holení, voda po holení a gely, mýdla, parfumerie, kolínská voda, toaletní voda, parfémy, vůně pro osobní použití, vonné oleje a aromatické výtažky, kosmetické produkty pro zvířata, aromatická vykuřovadla, prací prostředky; (5) vitamínové a minerální doplňky, potravní doplňky pro lidskou potřebu a pro zvířata, bylinné doplňky, léčivé byliny, výtažky a odvary z léčivých bylin, bylinné masti, dietní potraviny a dietetické přípravky pro léčebné a veterinární účely, hygienické výrobky pro léčebné účely, farmaceutické a veterinářské výrobky; (41) výchova, vzdělávání, zábava a sportovní činnost, pořádání kurzů, školení a seminářů, instruktážní kurzy týkající se zdraví, kosmetické kurzy; (42) vývoj a výzkum v oblasti kosmetiky, služby testování kosmetických přípravků, kontrola kosmetických výrobků, vypracování individuálních odborných kosmetických návrhů, doporučení a složení výrobků; (44) služby kosmetických salónů, služby péče o hygienu a krásu, poradenství v oblasti kosmetické péče, aplikace kosmetických výrobků na obličej a tělo.
(511) 3, 5, 41, 42, 44

(540)

HappyMon

(111) **362999**

(220) 10.05.2017

(320) 10.05.2017

(442) 12.07.2017

(151) 18.10.2017

(730) **HET spol. s r.o.**, Ohnič 14, Ohnič, 41765, CZ

(740) **FISCHER & PARTNER IP s.r.o.**, Na Hrobcí 294/5, Praha 2, 12800

(210) O-539540

(510) (2) antikoroziní přípravky, antikoroziní tuky a oleje, ochranné pásy proti korozi, azbestové barvy, baktericidní nátěry, barvy, laky, nátěrové hmoty, barvy olejové, syntetické, akrylové, emailové, alkydové, polyuretanové, epoxidové, pojiva pro barvy, laky a nátěrové hmoty, ředidla pro barvy, laky a nátěrové hmoty, lepidla pro barvy, laky a nátěrové hmoty, zahušťovadla nátěrových hmot, automatizovaně plněné obaly barev, barvy s počítačově řízeným obsahem složek, barvy tónované, pigmenty a pojiva pro barvy potravinářská barviva, nátěry na podvozky, nátěry proti usazeninám, barvy pro keramiku, na dřevo, na kůži, ke značkování zvířat, na obuv, na ocel a železo, malířské barvy a nátěry pro interiér i exteriér, materiály pro povrchové úpravy stěn budov v rámci této třídy, tónovací barvy a pigmenty, barvy s přísadami strukturálními, protiplišňovými, aromatickými a optickými, konzervační oleje a přípravky, mořidla, mořidla, přípravky na odstraňování tapet, sklenářský kyt, tonery pro fotokopírky, přírodní pryskyřice v surovém stavu, kovy ve formě fólií a prášku pro natěrače a dekorátéry; (3) barviva toaletní, barvy kosmetické, bělicí přípravky, čistící a dezinfekční prostředky, krémy na obuv, krémy kosmetické, přípravky na odstraňování barev a laků, přípravky na odstraňování rzi, oleje čistící, kapaliny pro ostříkovače skel; (9) zařízení výpočetní techniky a software pro automatizované míchání barev.

(511) 2, 3, 9

(540)

HET - Bavte se barvami

(111) **363000**

(220) 10.05.2017

(320) 10.05.2017

(442) 12.07.2017

(151) 18.10.2017

(730) **Šuchmanová Inna Mgr.**, Svojskova 1437/7, Praha 6 Břevnov, 16900, CZ

(210) O-539546

(510) (16) obaly na lahve z lepenky nebo papíru, balící krabice z papíru, krabice z lepenky, kartonu nebo z papíru; (20) krabice ze dřeva, krabice vyrobené ze dřeva potaženého papírem, balící krabice vyrobené ze dřeva, krabice vyrobené z plastu, složené krabice na balení z plastu, dřevěné obaly na lahve, stojany na lahve; (34) krabice na doutníky.

(511) 16, 20, 34

(540)

KODBOX

(111) **363001**

(220) 11.05.2017

(320) 11.05.2017

(442) 12.07.2017

(151) 18.10.2017

(730) **Peterková Petra**, Na Vyhliďce 1049, Liberec, 46014, CZ

(210) O-539552

(510) (16) brožurky, brožury, časopisy, fotografie, katalogy, knihy, letáky, listky, noviny, obtisky, periodika, prospekty, razítka, reklamní tabule z

papíru nebo lepenky, tiskoviny, tištěné publikace; (35) marketing, obchodní informace a rady pro spotřebitele (poradna pro spotřebitele), online inzercie v počítačové síti, poradenství v oblasti lidských zdrojů, poskytování obchodních informací prostřednictvím webových stránek, propagace, předvádění zboží, reklama, rozhlasová reklama, sestavování katalogů informací pro obchodní či reklamní účely, správa zákaznických věrnostních programů, šíření reklamních materiálů, šíření vzorků zboží, telemarketing, televizní reklama, venkovní reklama, vylepování plakátů, zprostředkování reklamy; (38) poskytování diskusních místností na internetu, poskytování online fór, televizní vysílání, služby zasilání zpráv; (41) akademie (vzdělávání), koučing (školení), pořádání a vedení konferencí, pořádání a vedení osobních vzdělávacích fór, pořádání a vedení seminářů, pořádání a vedení workshopů (školení), pořádání plesů, poskytování videí on-line, bez možnosti stažení, školení, televizní zábava, vzdělávací služby, zábava.

(511) 16, 35, 38, 41

(540)



(111) **363002**

(220) 11.05.2017

(320) 11.05.2017

(442) 12.07.2017

(151) 18.10.2017

(730) **APM Automotive s.r.o.**, Nádražní 104, Kdyně, 34506, CZ

(210) O-539555

(591) Barevná

(510) (1) brzdová kapalina, chladicí kapaliny motorů, nemrznoucí směs do ostříkovačů skel automobilů; (4) motorové oleje; (7) filtry pro motory automobilů, řemeny pro motory, kladky - části strojů; (9) autobaterie, nosiče informací v rozsahu třídy 9, jako například elektronické tiskoviny, zvukové a/nebo obrazové nosiče všeho druhu, počítačové programy (software); (12) náhradní díly pro automobily včetně doplňků, zejména nápravy vozidel a jejich části, spojky, brzdy, brzdové obložení a čelisti, hydraulické obvody, tlumiče, pružiny pérování, řetězy, části karoserií, nárazníky, okna, stěrače, zpětná zrcátka, potahy sedadel, nosiče, kola, tažná zařízení, pneumatiky; (17) hadice ohebné nekovové pro chladiče automobilů; (35) zprostředkovatelská činnost v oblasti obchodu s náhradními díly a příslušenstvím pro automobily, obchodní a podnikatelské poradenství, poskytování informací a jiných informačních produktů komerčního nebo reklamního charakteru, marketing, komerční využití internetu v oblasti komerčních internetových médií a vyhledávacích služeb, automatizované zpracování dat; (37) údržba a opravy motorových vozidel, technická poradenská činnost v oblasti autoopravenství; (39) doprava, balení a skladování zboží; (41) pořádání seminářů, přednášková činnost, nahrávání nosičů zvukových a/nebo obrazových, půjčování jejich záznamů, vydavatelská a nakladatelská činnost, zprostředkovatelská činnost v uvedených oblastech.

(511) 1, 4, 7, 9, 12, 17, 35, 37, 39, 41

(540)



(540)

(111) **363003**

(220) 11.05.2017

(320) 11.05.2017

(442) 12.07.2017

(151) 18.10.2017

(730) **APM Automotive s.r.o.**, Nádražní 104, Kdyně, 34506, CZ

(210) O-539556

(591) Barevná

(510) (1) brzdová kapalina, chladicí kapaliny motorů, nemrznoucí směs do ostřikovačů skel automobilů; (4) motorové oleje; (7) filtry pro motory automobilů, řemeny pro motory, kladky - části strojů; (9) autobaterie, nosiče informací v rozsahu třídy 9, jako například elektronické tiskoviny, zvukové a/nebo obrazové nosiče všeho druhu, počítačové programy (software); (12) náhradní díly pro automobily včetně doplňků, zejména nápravy vozidel a jejich částí, spojky, brzdy, brzdové obložení a čelisti, hydraulické obvody, tlumiče, pružiny pérování, řetězy, části karoserií, nárazníky, okna, stěrače, zpětná zrcátka, potahy sedadel, nosiče, kola, tažná zařízení, pneumatiky; (17) hadice ohebné nekovové pro chladiče automobilů; (35) zprostředkovatelská činnost v oblasti obchodu s náhradními díly a příslušenstvím pro automobily, obchodní a podnikatelské poradenství, poskytování informací a jiných informačních produktů komerčního nebo reklamního charakteru, marketing, komerční využití internetu v oblasti komerčních internetových médií a vyhledávacích služeb, automatizované zpracování dat; (37) údržba a opravy motorových vozidel, technická poradenská činnost v oblasti autoopravárenství; (39) doprava, balení a skladování zboží; (41) pořádání seminářů, přednášková činnost, nahrávání nosičů zvukových a/nebo obrazových, půjčování jejich záznamů, vydavatelská a nakladatelská činnost, zprostředkovatelská činnost v uvedených oblastech.

(511) 1, 4, 7, 9, 12, 17, 35, 37, 39, 41

(540)

APM AUTOMOTIVE



(111) **363005**

(220) 11.05.2017

(320) 11.05.2017

(442) 12.07.2017

(151) 18.10.2017

(730) **APM Automotive s.r.o.**, Nádražní 104, Kdyně, 34506, CZ

(210) O-539558

(591) Barevná

(510) (1) brzdová kapalina, chladicí kapaliny motorů, nemrznoucí směs do ostřikovačů skel automobilů; (4) motorové oleje; (7) filtry pro motory automobilů, řemeny pro motory, kladky - části strojů; (9) autobaterie, nosiče informací v rozsahu třídy 9, jako například elektronické tiskoviny, zvukové a/nebo obrazové nosiče všeho druhu, počítačové programy (software); (12) náhradní díly pro automobily včetně doplňků, zejména nápravy vozidel a jejich částí, spojky, brzdy, brzdové obložení a čelisti, hydraulické obvody, tlumiče, pružiny pérování, řetězy, části karoserií, nárazníky, okna, stěrače, zpětná zrcátka, potahy sedadel, nosiče, kola, tažná zařízení, pneumatiky; (17) hadice ohebné nekovové pro chladiče automobilů; (35) zprostředkovatelská činnost v oblasti obchodu s náhradními díly a příslušenstvím pro automobily, obchodní a podnikatelské poradenství, poskytování informací a jiných informačních produktů komerčního nebo reklamního charakteru, marketing, komerční využití internetu v oblasti komerčních internetových médií a vyhledávacích služeb, automatizované zpracování dat; (37) údržba a opravy motorových vozidel, technická poradenská činnost v oblasti autoopravárenství; (41) pořádání seminářů, přednášková činnost, nahrávání nosičů zvukových a/nebo obrazových, půjčování jejich záznamů, vydavatelská a nakladatelská činnost, zprostředkovatelská činnost v uvedených oblastech.

(511) 1, 4, 7, 9, 12, 17, 35, 37, 41

(540)

(111) **363004**

(220) 11.05.2017

(320) 11.05.2017

(442) 12.07.2017

(151) 18.10.2017

(730) **APM Automotive s.r.o.**, Nádražní 104, Kdyně, 34506, CZ

(210) O-539557

(591) Barevná

(510) (1) brzdová kapalina, chladicí kapaliny motorů, nemrznoucí směs do ostřikovačů skel automobilů; (4) motorové oleje; (7) filtry pro motory automobilů, řemeny pro motory, kladky - části strojů; (9) autobaterie, nosiče informací v rozsahu třídy 9, jako například elektronické tiskoviny, zvukové a/nebo obrazové nosiče všeho druhu, počítačové programy (software); (12) náhradní díly pro automobily včetně doplňků, zejména nápravy vozidel a jejich částí, spojky, brzdy, brzdové obložení a čelisti, hydraulické obvody, tlumiče, pružiny pérování, řetězy, části karoserií, nárazníky, okna, stěrače, zpětná zrcátka, potahy sedadel, nosiče, kola, tažná zařízení, pneumatiky; (17) hadice ohebné nekovové pro chladiče automobilů; (35) zprostředkovatelská činnost v oblasti obchodu s náhradními díly a příslušenstvím pro automobily, obchodní a podnikatelské poradenství, poskytování informací a jiných informačních produktů komerčního nebo reklamního charakteru, marketing, komerční využití internetu v oblasti komerčních internetových médií a vyhledávacích služeb, automatizované zpracování dat; (37) údržba a opravy motorových vozidel, technická poradenská činnost v oblasti autoopravárenství; (41) pořádání seminářů, přednášková činnost, nahrávání nosičů zvukových a/nebo obrazových, půjčování jejich záznamů, vydavatelská a nakladatelská činnost, zprostředkovatelská činnost v uvedených oblastech.

(511) 1, 4, 7, 9, 12, 17, 35, 37, 41



(111) **363006**

(220) 11.05.2017

(320) 11.05.2017

(442) 12.07.2017

(151) 18.10.2017

(730) **EVROPA 2, spol. s r.o.**, Wenzigova 1872/4, Praha 2 Nové Město, 12000, CZ

(740) Advokátní kancelář Břeský, Heplík, Vosátka, JUDr. Ladislav Břeský, advokát, Botičská 1936/4, Praha 2, 12800

(210) O-539560

(510) (9) nahané a nenahané nosiče zvuku a obrazu, to je audiokazety, videokazety, kompaktní disky, magnetofonové pásky, audiovizuální díla na nosičích, hudební díla na nosičích; (16) propagační tiskoviny, to je

katalogy, prospekty, plakáty, kalendáře, fotografie, knihy, časopisy, pohlednice, tiskárenské výrobky, kancelářské potřeby spadající do této třídy; (35) reklamní a propagační činnost prostřednictvím jakéhokoliv druhu média, distribuce zboží k reklamním účelům, inzertní činnost, zprostředkovatelská činnost v oblasti obchodu s výrobky výše uvedenými ve třídách 9 a 16, zprostředkovatelská činnost v oblasti mediálního průmyslu, jako je zprostředkování reklamy, inzertce, propagace; (38) provozování rozhlasového vysílání, poradenská činnost v oblasti šíření a výměny informací prostřednictvím sdělovacích prostředků, šíření a výměna informací prostřednictvím počítačových a telekomunikačních sítí, včetně internetu; (41) tvorba rozhlasových programů, výchovná a zábavná činnost, organizace, příprava a pořádání hudebních vystoupení, koncertů a zábavných pořadů, vydavatelská a nakladatelská činnost.

(511) 9, 16, 35, 38, 41
(540)

EXTRAVAGANZA

(111) **363007**
(220) 11.05.2017
(320) 11.05.2017
(442) 12.07.2017
(151) 18.10.2017
(730) **Business Media CZ, s.r.o.**, Nádražní 762/32, Praha 5 - Smíchov, 15000, CZ
(740) Mgr. Bc. Přemysl Hradečný, Bělehradská 572/63, Praha 2 - Vinohrady, 12000
(210) O-539575
(591) Barevná
(510) (16) papír, lepenka, tiskárenské výrobky a polygrafické výrobky všeho druhu, a to časopisy, knihy, brožury, plakáty, fotografie, programy, vstupenky, letáky, katalogy, studijní a konferenční materiály, sborníky a sylaby, periodické a neperiodické tiskoviny, ročenky a jiné tištěné publikace, potřeby pro knižní vazby, fotografie, papírenské zboží; (35) propagační činnost, reklama, pomoc při řízení obchodní činnosti, obchodní administrativa, kancelářské práce, elektronická inzertce, on-line inzertce, marketing, poradenské a zprostředkovatelské služby související s reklamním tiskem, propagací, reklamou, inzercí a marketingem, distribuce reklamních tiskovin a reklamních nosičů informací; (41) výchova, vzdělávání, zábava, sportovní a kulturní aktivity, nakladatelská činnost a vydávání časopisů, on-line vydavatelské služby, vydávání tiskovin prostřednictvím počítačových sítí, tvorba a výroba televizních pořadů, televizní zpravodajství, televizní a filmová produkce, nahrávání nosičů zvukových a/nebo obrazových, tvorba, výroba audiovizuálních děl, půjčování nahaných a nenahaných nosičů, zvukových a/nebo obrazových záznamů.
(511) 16, 35, 41
(540)

STAVEBNICTVÍ
a interiér

(111) **363008**
(220) 12.05.2017
(320) 12.05.2017
(442) 12.07.2017
(151) 18.10.2017

(730) **METESS s.r.o.**, Petrovská 565, Vikýřovice, 78813, CZ
(740) Mgr. David Müller, Filipova 2016/6, Praha 4 Chodov, 14800
(210) O-539583
(510) (7) automatizované montážní stroje, obráběcí stroje, stroje na zpracování plastů, stroje na nýtování, robotické elektrické svářečské zařízení, zařízení pro laserové sváření, stroje pro úpravu plazmových povrchů, stroje na rozprašování plazmy, samostatně poháněné stroje na šroubování; (9) měřicí přístroje a zařízení; (40) zakázková konstrukce strojů.
(511) 7, 9, 40
(540)

METESS

(111) **363009**
(220) 12.05.2017
(320) 12.05.2017
(442) 12.07.2017
(151) 18.10.2017
(730) **Zlesák Alexandr DiS.**, Na Pančavě 593, Chrast, 53851, CZ
(740) PhDr. Ladislav Sudík, Polní 293, Letohrad, 56151
(210) O-539587
(510) (9) počítače, přístroje pro zpracování informací včetně pracovních stanic, hardwarové doplňky, tiskárny, plottery, tablety, počítačové programy (nahrané), počítačové programy (s možností stažení), počítačové periferie; (35) obchodní činnost, maloobchod a velkoobchod s HW a SW, internetový obchod s HW a SW, zprostředkovatelská činnost v oblasti obchodu s HW a SW, poskytování obchodních a podnikatelských informací, systematizace informací do počítačové databáze, poskytování obchodních konzultačních a poradenských služeb pomocí globální počítačové sítě v oblasti průzkumu trhu, internetového marketingu, software, internetových aplikací, informačních systémů, internetový marketing, elektronický marketing, průzkum trhu, marketingové studie, poskytování obchodních konzultačních a poradenských služeb pomocí globální počítačové sítě v oblasti průzkumu trhu, internetového marketingu, software, internetových aplikací, informačních systémů; (37) servisní činnost, montáž, opravy a servis HW; (41) pořádání odborných kurzů, školení a jiných vzdělávacích akcí, lektorská činnost, vzdělávací služby, zejména organizace výuky, seminářů, konferencí a praktických cvičení v oblasti podnikání, účetnictví a ekonomických agend, průzkumu trhu, marketingu, internetu, internetového marketingu, elektronického marketingu, internetových aplikací, informačních systémů, informačních technologií, počítačů, softwaru, poskytování vzdělávacích služeb a poskytování informací pomocí globální počítačové sítě v oblasti podnikání, informačních technologií, počítačů, marketingu a internetu; (42) výzkum a vývoj v oblasti internetu, servis, instalace a údržba programů, tvorba počítačových programů, aktualizace počítačových programů, instalace počítačových programů, počítačové programování, pronájem počítačových programů, tvorba počítačových systémů, konzultace v oblasti počítačových programů, hosting webových stránek, poskytování vyhledávačů pro internet, pronájem webových serverů, umístování webových stránek, tvorba a správa webových stránek (pro třetí osoby), obnova počítačových dat (regenerace), grafický design, uchovávání a správa počítačových dat, vývoj a tvorba webových aplikací, vývoj a tvorba programového vybavení pro eshopy, vývoj programů, konzultační a poradenské služby v oblasti programování počítačů, informačních technologií a uchovávání a správy počítačových dat, tvorby a správy internetových stránek a webových aplikací, pronájem počítačů a počítačových sítí včetně programů a aplikací; (45) právní služby zejména v oblasti SW a internetu.
(511) 9, 35, 37, 41, 42, 45

(540)

(111) **363010**

(220) 12.05.2017

(320) 12.05.2017

(442) 12.07.2017

(151) 18.10.2017

(730) **Philip Morris Products S.A.**, Quai Jeanrenaud 3, Neuchâtel, 2000, CH

(740) Šindelka & Lachmannová, advokáti, Mgr. Karel Šindelka, Římská 103/12, Praha 2 Vinohrady, 12000

(210) O-539592

(510) (34) nezpracovaný nebo zpracovaný tabák, tabákové výrobky, doutníky, cigarety, cigarillos (krátké doutníčky), tabák pro vlastnoruční balení cigaret, dýmkový tabák, žvýkací tabák, šňupací tabák, kretek, snus, náhražky tabáku (pro neléčebné účely), elektronické cigarety, tabákové výrobky pro účely zahřívání, elektronické přístroje a jejich části k zahřívání cigaret nebo tabáku za účelem uvolnění aerosolu s obsahem nikotinu ke vdechování, kapalně nikotinové roztoky k použití v elektronických cigaretách, potřeby pro kuřáky, cigaretový papír, cigaretové dutinky, cigaretové filtry, dózy na tabák, pouzdra na cigarety, popelníky, dýmky, kapesní strojky na balení cigaret, zapalovače, zápalky.

(511) 34

(540)

TUNED(111) **363011**

(220) 12.05.2017

(320) 12.05.2017

(442) 12.07.2017

(151) 18.10.2017

(730) **MultiBoard s.r.o.**, Ocelářská 1354/35, Praha 9 - Libeň, 19000, CZ

(740) Halaxová & Halaxová TETRAPAT, RNDr. Zdeňka Halaxová, Jinonická 804/80, Praha 5 - Košíře, 15800

(210) O-539607

(510) (9) přístroje a nástroje vědecké, fotografické, filmové a optické, přístroje pro vážení, měření, signalizaci, kontrolu (inspekci), přístroje pro vyučování, přístroje pro záznam, převod a reprodukci zvuku, obrazu a jiných dat, magnetické, optické a obdobné nosiče záznamů, počítače a jejich komponenty, příslušenství k počítačům, software nahraný nebo stažený ze vzdálené počítačové sítě, software na nosičích, výpočetní technika nebo komunikační a informační technika, elektronické databáze a databázové produkty, zařízení a přístroje pro datovou komunikaci, elektronické sítě a systémy pro přenos dat, přístroje a nástroje pro vedení, přepínání, přeměnu, akumulaci, regulaci nebo řízení elektrického proudu, antény, společné televizní antény, zařízení pro vysílání, kódování a dekódování signálů/informací, prezentační programy pro tištěné a elektronické dokumenty a prezentace a uživatelské příručky prodávané spolu s programy jako jednotka; (35) reklama, propagace, inzerce, reklama on-line v počítačové síti, obchodní činnost a internetový obchod s výše uvedenými výrobky a službami ve tř. 9, 38, 41 a 42, zprostředkovatelská činnost v oblasti obchodu s výše uvedenými výrobky a službami ve tř. 9, 38, 41 a 42, pomoc při řízení obchodní činnosti, obchodní administrativa, prezentace výrobků a služeb, včetně prezentace na www stránkách v počítačové síti internet, prezentace výrobků a služeb na e-shopu; (38) poskytování internetového portálu, počítačová komunikace, elektronický přenos dat pomocí výpočetní techniky (počítačů), elektronický přenos dat na zakázku/za úplat, elektronická pošta, pronájem telekomunikačních přístrojů a zařízení pro přenos dat, pronájem zařízení pro přenos informací, zprostředkování přístupu ke globální počítačové síti, rozšiřování, zveřejňování a přenos informací prostřednictvím počítačových a telekomunikačních prostředků a sítí, satelitů, výměna a šíření informací a zpráv pomocí telekomunikačních sítí, datových sítí,

služby webových portálů - v rámci této třídy, informační služby na internetu, úplatné či bezúplatné zpřístupňování a uveřejňování informací prostřednictvím internetu, poskytování informačního servisu prostřednictvím telefonu, mobilní telekomunikační sítě, internetu, poskytování přístupu na on-line informační služby a databáze, přenos, úplatné či bezúplatné poskytování informací, jehož předmětem může být jakákoli datová položka obsažená v databázích, on-line informační a databázové služby, komunikační služby prostřednictvím internetu, vnějších a vnitřních sítí; (41) vydavatelská činnost a zpravodajství, nakladatelská činnost, ediční činnost, publikační činnost, elektronické publikování, poskytování on-line publikací, vydávání knih, časopisů, výchova, vzdělávání, zábava a sportovní činnost, zprostředkování v oblasti kultury, výchovy, zábavy a sportu, zábavní nebo kulturní nebo vzdělávací představení, organizace společenských a kulturních akcí, překladatelské a tlumočnické služby, vzdělávání a výuka, školství, lektorská činnost, služby v oblasti sportu a fitness center, služby knihoven, organizování konferencí, kulturních a vzdělávacích výstav a soutěží, provozování diskusního a zájmového klubu, organizování politických akcí a konferencí, pořádání diskusních besed, pořádání kulturních a společenských akcí k benefičním a charitativním účelům, osvětová a výchovná činnost, organizování a pořádání odborných setkání všeho druhu, zvuková produkce a videoprodukce a fotografování, organizování seminářů, vzdělávací kurzy vztahující se k výzkumu a vývoji; (42) návrhářská a designérská činnost, grafické a kreslířské práce, zprostředkování tvorby softwaru, pronájem počítačového softwaru, poradenství, konzultační, asistenční, analytické, designérské, vyhodnocovací a programovací služby týkající se počítačového hardwaru a softwaru, počítačových systémů a informačních technologií, projektové studie týkající se počítačového softwaru, hardwaru, poradenská činnost pro výpočetní techniku, grafické služby, počítačová grafika a design, tvorba softwaru - programování, zhotovování softwaru na zakázku, výzkum a vývoj hardwaru a softwaru, pronájem výpočetní techniky, projektová, inženýrská, poradenská a expertní činnost související s hardware a software a softwarovými systémy pro zabezpečení počítačů, jejich sítí a souvisejících programů a jejich aplikací, údržba informačních databázových systémů a jejich aplikací, poradenská a expertní činnost pro software, ochranu dat, šifrování dat a antivirové systémy, tvorba antivirových ochranných softwarových produktů, pronájem elektronického prostoru na počítačových serverech/globální počítačové síti, tvorba internetových stránek, hosting webových stránek, umístění webových stránek, konstrukce www prezentací a řešení www serverů, tvorba a údržba počítačových stránek web pro zákazníky, vyhledávače (poskytování) pro internet, přenos dat nebo dokumentů z fyzických nosičů na elektronické nosiče, převod (konverze) dat a počítačových programů (ne fyzických), kopírování počítačových programů, obnova počítačových dat (regenerace), pronájem a půjčování věcí movitých, a to výpočetní techniky, počítačů, sítí, informačních databázových systémů a jejich aplikací.

(511) 9, 35, 38, 41, 42

(540)

MultiBoard(111) **363012**

(220) 12.05.2017

(320) 12.05.2017

(442) 12.07.2017

(151) 18.10.2017

(730) **Šejvlová Veronika**, Jeřabinová 293/3, Praha 5, 15000, CZ

(740) Mgr. Petr Dvořák, advokát, Dlouhá 733/29, Praha 1 - Staré Město, 11000

(210) O-539610

(591) Barevná

(510) (14) amulety (šperky), brože (šperky), klíčenky (bižuterie), komponenty pro výrobu šperků, korálky pro výrobu šperků, medailóny, náhrdelníky, náramky (šperky), náušnice, ozdoby (šperky), prsteny, přívěsky (šperky), řetízky (šperky), šperky v různé kombinaci se zlatem, stříbrem, jinými kovy, sklem, plastem nebo dřevem; (25) oděvy dámské, pánské, dětské, koupací, nepromokavé, papírové, pletené, spodní, svrchní, obuv, střevice, pantofle; (35) internetový, maloobchodní a velkoobchodní prodej šperků a oděvů.

(511) 14, 25, 35

(540)



potřeby, ocelová vlna, sklo surové nebo opracované (s výjimkou stavebního skla), sklo, porcelán a majolika; (23) vlákna pro textilní účely; (24) textil a textilní náhražky, povlečení, ubrusy; (26) krajky a výšivky, stuhy a tkaničky, knoflíky, háčky a očka, poutka - galanterie, špendlíky a jehly, umělé květiny.

(511) 16, 20, 21, 23, 24, 26
(540)



(111) **363013**

(220) 15.05.2017

(320) 15.05.2017

(442) 12.07.2017

(151) 18.10.2017

(730) **Li Baoxian**, U Kamýku 1001/6, Praha 4, 14200, CZ

(210) O-539637

(510) (9) brýle, dioptrické brýle, sluneční brýle.

(511) 9

(540)

Re-Bur

(111) **363016**

(220) 16.05.2017

(320) 16.05.2017

(442) 12.07.2017

(151) 18.10.2017

(730) **PMU CZ, a.s.**, Chelčického 627, Roudnice nad Labem, 41301, CZ

(740) HSP & Partners advokátní kancelář v.o.s., JUDr. Lenka Příkazská, advokátka, Vodičkova 710/31, Praha 1, 11000

(210) O-539648

(510) (29) drůbež (neživá), játra, játrová paštika, jedlé tuky, klobásy, salámy, párky, masové konzervy, koncentrované vývary, rybí konzervy, maso, konzervované maso, nasolené potraviny spadající do této třídy, polévky, slanina, šunka, uzeniny, zvěřina, hotová jídla v konzervách na bázi masa, drůbeže, ryb a zeleniny; (40) řeznictví (zpracování masa a masných výrobků), uzení potravin, sušení a mražení potravin; (43) hostinská činnost, restaurace, samoobslužné restaurace, provozování automatů rychlého občerstvení, bufety, jídelny a závodní jídelny.

(511) 29, 40, 43

(540)

(111) **363014**

(220) 15.05.2017

(320) 15.05.2017

(442) 12.07.2017

(151) 18.10.2017

(730) **SEŇORINA s.r.o.**, Poustka 180, Kostelec nad Černými lesy, 28163, CZ

(210) O-539643

(510) (41) vzdělávací služby, pořádání a vedení školení; (43) domovy pro seniory; (44) zdravotnická střediska, zdravotní péče, zdravotní poradenství, ošetrovatelské služby, domy s pečovatelskou službou, terapeutické služby.

(511) 41, 43, 44

(540)

SEŇORINA



(111) **363015**

(220) 16.05.2017

(320) 16.05.2017

(442) 12.07.2017

(151) 18.10.2017

(730) **Glazova Natalia**, Jedová 189, Neratovice, 27711, CZ

(210) O-539647

(510) (16) papír a lepenka, tiskárenské výrobky, potřeby pro knižní vazby, fotografie, papírenské zboží, lepidla pro papírenství nebo domácnost, materiál pro umělce, štetce, psací stroje a kancelářské potřeby (vyjímaje nábytek), učební a vyučovací pomůcky s výjimkou přístrojů, plastické obaly (nezařazené do jiných tříd), tiskařské typy, štočky; (20) nábytek, zrcadla, obrazové rámy, nezpracované nebo částečně zpracované kosti, rohovina, slonovina, velrybí kostice nebo perleť, lastury, mořská pěna, jantar; (21) pomůcky a nádoby pro domácnost a kuchyň, hřebeny a mycí houby, kartáče (s výjimkou štetců), materiály pro výrobu kartáčů, čistící

(111) **363017**

(220) 16.05.2017

(320) 16.05.2017

(442) 12.07.2017

(151) 18.10.2017

(730) **PMU CZ, a.s.**, Chelčického 627, Roudnice nad Labem, 41301, CZ

(740) HSP & Partners advokátní kancelář v.o.s., JUDr. Lenka Příkazská, advokátka, Vodičkova 710/31, Praha 1, 11000

(210) O-539649

(510) (29) drůbež (neživá), játra, játrová paštika, jedlé tuky, klobásy, salámy, párky, masové konzervy, koncentrované vývary, rybí konzervy, maso, konzervované maso, nasolené potraviny spadající do této třídy, polévky, slanina, šunka, uzeniny, zvěřina, hotová jídla v konzervách na bázi masa, drůbeže, ryb a zeleniny; (40) řeznictví (zpracování masa a masných výrobků), uzení potravin, sušení a mražení potravin; (43) hostinská činnost, restaurace, samoobslužné restaurace, provozování automatů rychlého občerstvení, bufety, jídelny a závodní jídelny.

(511) 29, 40, 43

(540)



(111) **363018**

(220) 16.05.2017

(320) 16.05.2017

(442) 12.07.2017

(151) 18.10.2017

(730) **Bohemia Faktoring, a.s.**, Letenská 121/8, Praha 1, 11800, CZ

(740) JUDr. Jan Votočka, advokát, Letenská 121/8, Praha 1, 11800

(210) O-539653

(510) (35) administrativní služby, analýza nákladů a cen, fakturace, marketing, obchodní informace a rady pro spotřebitele (poradna pro spotřebitele), obchodní průzkum, plánování schůzek (kancelářské práce), podpora prodeje jiných osob a pomoc při řízení obchodní činnosti, pomoc při řízení obchodních či průmyslových podniků, poptávky (administrativní služby), poradenské služby pro obchodní vedení, poradenství v oblasti organizace podniku, poradenství v oblasti řízení podniku, poradenství v oblasti řízení lidských zdrojů, poradenství v oblasti řízení obchodní činnosti, poskytování informací o obchodních kontaktech, poskytování obchodních informací prostřednictvím webových stránek, provozování online trhu pro kupující a prodejce výrobků a služeb, průzkum trhu, řízení obchodní činnosti nezávislých poskytovatelů služeb, sjednávání obchodních smluv pro jiné osoby, subdodavatelské služby (pomoc v obchodní činnosti), účetnictví, vedení dražeb, vyhotovování hospodářských prognóz, zprostředkování dovozu a vývozu, zprostředkování (poskytování) obchodních informací, zprostředkování obchodů v oblasti propojení možných soukromých investorů s podnikateli, kteří potřebují financování, zprostředkování reklamy, služby zprostředkování zaměstnání; (36) dluhové poradenství, faktoring, finanční analýza, finanční hodnocení (pojištění, bankovníctví, nemovitosti), finanční informace, finanční poradenství, finanční řízení, finanční řízení výplat a náhrad pro jiné osoby, finanční zúčtování, financování, financování formou koupě na splátky, investování finančních prostředků, kapitálové investice, leasingové financování, makléřské služby, oceňování nemovitostí, poskytování finančních informací prostřednictvím webových stránek, poskytování finanční jistoty, pronájem bytů, pronájem kanceláří (nemovitosti), pronájem nemovitostí, pronájem sdílených kanceláří, půjčky (financování), půjčky na splátky, půjčky se zástavou, služby agentury vymáhající pohledávky, služby realitní kanceláře, služby úvěrové kanceláře, správa bytového domu, správa nemovitostí, investiční svěřenectví, výběr nájemného, zajištění financování stavebních projektů, zprostředkování v oblasti nemovitostí.

(511) 35, 36

(540)



(111) **363019**

(220) 16.05.2017

(320) 16.05.2017

(442) 12.07.2017

(151) 18.10.2017

(730) **GETBERG real estate s.r.o.**, Smrčková 2485/4, Praha 8, Libeň, 18000, CZ

(740) Advokátní kancelář Vozáb & Co. Law Offices s.r.o., JUDr. Jakub Vozáb Ph.D., Pod vilami 747/10, Praha 4 Nusle, 14000

(210) O-539668

(510) (35) propagační činnost, reklama, reklamní agentury, marketingové služby, průzkum trhu a marketingové studie, ekonomické prognózy a analýzy, informace komerční (poskytování), systematizace informací do databází, obchodní průzkum, pomoc při řízení obchodní činnosti, obchodní administrativa, kancelářské práce, kopírování papírových záznamů, přepisování nebo kopírování zpráv, asistence při organizování obchodní činnosti, externí zajištění administrativního řízení podniků, poradenské a informační služby pro podnikatele, personální poradenství, účetnictví, provozní audit, účetní audit, obchodní audity, asistence managementu při zakládání obchodních podniků, obchodní služby vztahující se k zakládání podniků, správa obchodních projektů (pro druhé), obchodní poradenství a management týkající se marketingových aktivit, obchodní poradenství, poradenství v oblasti managementu, poradenství v oblasti podnikání, poradenství o slučování podniků, akvizice (poradenství v oblasti -), poradenství v oblasti prodeje společností, poradenství v oblasti organizace podniku, služby manažerského poradenství v oblasti franšizingu, franšizing (obchodní poradenství vztahující se k -), poradenství v oblasti zakládání a provozu firem, počítačové zpracování informací, poskytování obchodních informací, dražební služby, pořádání komerčních veletrhů, optimalizace provozu na webových stránkách, optimalizace vyhledávače, poskytování obchodních informací prostřednictvím webových stránek, znalecká odhady a zprávy vztahující se k obchodním záležitostem, obchodní zprostředkovatelské služby v oblasti propojování potenciálních soukromých investorů s podnikateli, kteří potřebují financování; (36) daňové poradenství (nikoliv účetnictví), správa obchodního majetku, správa majetku, služby v oblasti likvidace obchodních společností (finanční), pojištění, zprostředkování pojištění, finanční služby, peněžní služby, investiční služby, investiční analýzy, finanční analýzy, finanční oceňování a analýzy, finanční oceňování, správa nemovitého majetku, finanční zprostředkovatelské služby v oblasti nemovitostí, inkasování nájemného, konzultace o nemovitostech, konzultace při koupi nemovitostí, makléřské služby v oblasti nemovitostí, management nemovitostí, poradenské služby týkající se nemovitostí, poskytování financí na výstavbu nemovitostí, poskytování informací týkající se trhu s nemovitostmi, pronájem a nájem komerčních prostor, pronájem bytů a bydelení, realitní agentura, realitní kancelář, sjednávání nájemních smluv a smluv o pronájmu nemovitostí, služby spojené se správou nemovitostí, správa finančního majetku, finanční a investiční poradenské služby, služby úschovy, finanční poradenství v oblasti daňového plánování, služby týkající se insolvence, oceňování/odhady nemovitostí, finanční odhady a oceňování, inkasování pohledávek, kanceláře pro vymáhání a inkasování pohledávek, finanční plánování a řízení, finanční služby v oblasti poskytování půjček, hypoteční makléřské služby, hypoteční poradenství, refinancování hypoték, sjednávání hypoték a půjček, financování projektů, poskytování financování pro začínající a nově vznikající podniky, příprava finančních zpráv týkajících se financování stavebních projektů, poradenské služby zaměřené na financování stavebních prací a projektů infrastruktury; (37) developerské služby (stavebnictví), stavebnictví, stavitelství, konzultace v oblasti stavitelství a stavebnictví, stavba nemovitostí, rekonstrukce interiérů budov, stavebnictví a demolice staveb, údržba a opravy budov, výstavba kanceláří, bytová výstavba, výstavba potrubí, výstavba obytných zón, výstavba vozovek, výstavba obchodních center, výstavba kanalizačních sítí, čištění interiérů a exteriérů budov, čištění povrchů pískováním, izolace staveb, izolace proti vlhkosti (budovy), malování a natírání, čištění oken, zednické služby, pokrývačské služby (práce), klempířství a instalatérství, tesařské a truhlářské služby, štukování, sádrování, tapetování, montáž dveří a oken, poplašná zařízení (instalace -), inženýrské práce (stavebnictví), stavební dohled a dozor, poskytování informací v oblasti stavebnictví, instalace elektrických zařízení, instalace, montáž, údržba a opravy topných, ventilačních a klimatizačních zařízení, instalace, montáž, údržba a opravy výtahů a zdvižů, opravy staveb, odrušování elektrických přístrojů, informace o opravách v oblasti stavebnictví, služby generálního stavebního dodavatele, modernizace budov, poskytování informací vztahujících se k výstavbě, opravám a údržbě budov, renovace a opravy budov, stavby bytových interiérů; (42) projektování staveb, příprava architektonických projektů, plánování a projektování obytných čtvrtí, plánování stavebních projektů,

architektonické poradenství, poradenské služby vztahující se k plánování objektů, architektonický design, odborné konzultace týkající se návrhu interiérů bytových prostor, design nábytku, navrhování kuchyní (design), navrhování koupelen (design), architektonický design exteriérových dekorací, architektonický design interiérových dekorací, poradenství v oblasti interiérového designu, geodetické a průzkumné služby, geologické expertizy, kontrola budov (expertizy), geologické odhady a výzkum, plánování městské výstavby, inženýrské práce, projektování (stavební), technické projektové studie, technologické projektové studie, poradenské služby vztahující se k efektivnímu využívání energie v budovách, technický průzkum.

(511) 35, 36, 37, 42

(540) **Rodinný dům za cenu bytu GETBERG**(111) **363020**

(220) 16.05.2017

(320) 16.05.2017

(442) 12.07.2017

(151) 18.10.2017

(730) **STILLUS s.r.o.**, Školní 780, Kobyly, 69110, CZ

(740) INPARTNERS GROUP, Ing. Leopold Dadej, patentový zástupce, Na Valtické 339/6, Břeclav 4, 69141

(210) O-539679

(510) (6) reklamní a propagační výrobky kovové, kovové plakety, pamětní sochařské poháry vyrobené z jiných než z vzácných kovů; (14) medaile, medailony (šperky), měděné žetony, mince, pouzdra na hodiny a hodinky, spony do kravát, manžetové knoflíky, kroužky a přívěsky ke klíčům, klíčenky, řetízky a bižuterie ke klíčům, pamětní sochařské poháry vyrobené ze vzácných kovů; (16) papír, lepenka, výrobky z papíru a lepenky určené k reklamě a propagaci, tiskárenské výrobky, tiskoviny všeho druhu, periodické a neperiodické publikace na papírových nosičích, a to časopisy, noviny, knihy, prospekty, data a databáze na papírových nosičích, fotografie, obalový materiál z papíru, balicí fólie z plastu, papírové a plastové sáčky a tašky, obaly z plastů spadající do této třídy, štočky, blahopřání, blahopřání hudební, bloky (papírnické výrobky), brožury, desky (papírnické výrobky), dopisní papír, etikety s výjimkou textilních, formuláře, grafické reprodukce, grafické znaky (pro kopírování), grafiky, gumy na mazání, kancelářské potřeby s výjimkou nábytku, kalendáře, karty, knihy, krabice lepenkové nebo papírové, lepty, letáky, listky, manuály, mapy, nálepky (lepicí pásy) pro kancelářské použití nebo pro domácnost, nože na papír (kancelářské potřeby), obálky (papírnické výrobky), obaly na spisy, oběžníky, obtisky, oznámení, papírové ubrusy, páska lepicí (papírenské výrobky), pastelky, pečete, plakáty, psací podložky, psací a kancelářské potřeby (s výjimkou nábytku) a obaly na ně, podušky na razítkování, pohlednice, pořadače, praporky papírové, pravítka, prospekty, příručky, razítka, ročenky, samolepky (papírnické výrobky), sešity, štítky pro adresy, šanony, těžítka, tikety, tiskopisy, učební a vyučovací pomůcky s výjimkou přístrojů, záložky do knih, kalendáře, dekorativní předměty z papíru, tištěné propagační materiály, plakáty, reklamní bannery, katalogy, prospekty, brožury, informační produkty papírové, alba, poustače z papíru nebo lepenky, reklamní tabule z papíru nebo lepenky, vývěsní štíty z papíru nebo lepenky, fóliové polepy, vizitky, dárkové krabičky (papírové), obaly bublinové (z umělých hmot), obrazy; (20) reklamní předměty nafukovací, umotinkové a propagační předměty z plastických hmot zařazené do této třídy, vývěsní tabule, stojany a značky nekovové, reklamní prezentační panely a tabule, výstavní prvky do výloh, rámy a rámečky na obrazy a fotografie, plastové jmenovky, cedulky a identifikační štítky (nekovové), identifikační náramky (nekovové), plastové číslice; (21) upomínkové a propagační předměty ze skla a porcelánu zařazené do této třídy, nápojové sklo, skleněné nádoby a obaly na víno, poháry a pohárky na víno, hrnčířské zboží, skleněné hrnečky, sochy, figurky, plakety, medaile a umělecké předměty vyrobené z materiálu jako porcelán, terakota nebo sklo zahrnuté v této třídě, lahve kapesní, otvíráky na lahve elektrické a neelektrické; (24) propagační a reklamní výrobky z tkaniny a textilií, oděvní doplňky spadající do této třídy, drobné textilní zboží, minidresíky v rámci této třídy, ručníky z textilních materiálů, nažehlovací textilní štítky, látkové vlajky a praporce včetně nylonových, látkově transparenty, textilní bannery, odznaky vyrobené z textilních materiálů, plastové praporky, plastové reklamní plakáty, textilní podložky pod nápoje, prostírání textilní, textilní výrobky a náhradní součásti pro textilní výrobky spadající do této třídy; (25) oděvy, obuv, kloboučnické zboží všeho druhu, včetně sportovních, čelenky, čepice, čepice se štítkem, opasky, šály, šátky, trička, svetry, košile, kravaty, šerpy, saka, obleky, spodní prádlo, dresy sportovní

bundy, sportovní bundy s kapucí, rukavice, ponožky, sportovní obuv, domácí obuv; (26) odznaky, nikoliv ze vzácných kovů, nášivky (galanterie), nažehlovací ozdoby textilních výrobků, textilní jmenovky na označování oděvů; (35) reklamní, inzertní a propagační činnost všeho druhu, služby reklamní agentury, pomoc při řízení obchodní činnosti, obchodní administrativa, kancelářské práce, inserce poštou, kopírování nebo rozmnožování (reprodukce) dokumentů, dokladů, marketing, optimalizace provozu webových stránek, organizování výstav (komerčních nebo reklamních), poskytování obchodních informací prostřednictvím webových stránek, prezentace výrobků v komunikačních médiích pro účely maloobchodu, prodej po telefonu (telemarketing), produkce (výroba) reklamních filmů, pronájem, aktualizování, zaslání a rozšiřování reklamních materiálů zákazníkům (letáky, prospekty, tisky, vzorky), vyhledávání dat v počítačových souborech (pro třetí osoby), služby v oblasti grafické úpravy pro reklamní účely, televizní reklama, venkovní reklama, maloobchod, velkoobchod a internetový obchod s výrobky výše uvedenými ve třídách 6, 14, 16, 20, 21, 24, 25 a 26, marketing, pronájem reklamních informačních míst v rámci této třídy, služby zahrnující záznam, přepis, vypracování, kompilaci, přenášení písemných či datových či elektronických sdělení a záznamů, včetně matematických a statistických údajů, organizování výstav propagačních, předvádění zboží prostřednictvím internetu nebo katalogu nebo výstav za účelem reklamy a/nebo prodeje, přeskupování a shromažďování (kromě dopravy) různých výrobků pro třetí osoby za účelem umožnit spotřebiteli pohodlně vybrat, prohlížet a kupovat (kromě přepravy) prostřednictvím katalogu a/nebo internetu a nebo zásilkového prodeje, služby v oblasti grafické úpravy pro reklamní účely, návrh reklamních materiálů, aktualizace reklamních materiálů, pronájem reklamních ploch, pronájem billboardů (reklamních tabulí), vylepování plakátů, venkovní reklama, šíření reklamních materiálů, kopírování dokumentů, fotokopírování, ppc reklama, poradenství v oblasti komunikační strategie v reklamě, obchodní reklama pro třetí osoby; (40) polygrafická výroba, tisk, digitální tisk, ofsetový tisk, fotosazba, sítotisk, hlubotisk, velkoplošný tisk, potisk výrobků, zejména reklamních a dárkových předmětů včetně textilních, tisk na samolepky, bannery, fotopapír, plátina, papír, fólie, tapety a fototapety, laminování, řezání grafiky, tisk fotografií, tisk vzorů, úprava a zpracování papíru, potisk a polepy automobilů, výloh, objektů, stěn a podlah, potisk a reklamní potisk výše uvedených výrobků ve třídách 6, 14, 16, 20, 21, 24, 25 a 26; (41) elektronické publikování (dtp), vzdělávání, sportovní a kulturní aktivity, organizování a vedení konferencí, pořádání a řízení školení, zveřejňování a vydávání elektronických knih, publikací a periodik on-line či nikoliv, vydavatelská, nakladatelská a ediční činnost, vydávání knih, periodik, časopisů a novin, publikační činnost, poskytování on-line elektronických publikací bez možnosti stažení, pořádání, organizování, zajišťování a zprostředkování společenských, kulturních, sportovních a jiných zábavních akcí, pořádání výstav a přehlídek nekomerčního charakteru k zábavním, kulturním a vzdělávacím účelům, soustředování a poskytování informací o kultuře, sportu, zábavě a vzdělávání, zajišťování vstupenek na společenské, kulturní a sportovní akce, organizování a vedení kongresů, konferencí, symposií, seminářů a kolokvií, kurzů, školení, vyučování, vzdělávací a lektorská činnost a její organizování, pořádání akcí vzdělávacích, informace o akcích společenských, vzdělávacích, kulturních a sportovních, nakladatelská a vydavatelská činnost, výroba rozhlasových a televizních programů, výroba zvukových a audiovizuálních děl, fotografování, grafická úprava ve vydavatelství; (42) grafický design, obalový design, umělecký design, návrh loga, poradenství v oblasti navrhování webových stránek, vytváření a údržba webových stránek pro jiné osoby, seo (optimalizace webových stránek), počítačové programování, digitalizace dokumentů (skenování), navrhování obalů, příprava technických výkresů.

(511) 6, 14, 16, 20, 21, 24, 25, 26, 35, 40, 41, 42

(540)

STILLUS(111) **363021**

(220) 17.05.2017

(320) 17.05.2017

(442) 12.07.2017

(151) 18.10.2017

(730) **Bin Qian**, Modrého 1104/1, Praha 9, 19800, CZ

(740) Advokátní kancelář Mgr. Liliana Krístková, Mgr. Liliana Krístková, advokátka, náměstí I. P. Pavlova 3/1785, Praha 2, 12000

(210) O-539682

(510) (35) reklama, propagace, řízení obchodní činnosti, obchodní administrativa, kancelářské práce.

(511) 35
(540)

Løve + Fun

(111) **363022**
(220) 17.05.2017
(320) 17.05.2017
(442) 12.07.2017
(151) 18.10.2017
(730) **LE + FÍK CZ, s.r.o.**, Josefův Důl 960, Josefův Důl, 46844, CZ
(210) O-539684
(510) (35) správa a řízení hotelů, obchodní management hotelů, služby v oblasti obchodního managementu, služby v oblasti reklamy a propagace prodeje, propagační služby pro hotely a hotelová zařízení, informační a poradenské služby ve výše uvedených oblastech, rozšiřování reklamních materiálů zákazníkům (letáky, prospekty, tisky, vzorky); (41) pořádání a řízení pracovních setkání a školení, poskytování informací o možnostech rekreace, služby pro oddech a rekreaci, půjčování sportovního nářadí a sportovních potřeb, provozování a pronájem fitness a sportovních zařízení, provoz a pronájem vzdělávacích, kulturních, společenských, zábavních nebo sportovních zařízení, provoz sportovních zařízení pro rekondici a regeneraci, organizování a pořádání vzdělávacích, výchovných, společenských, kulturních, zábavních nebo sportovních akcí a soutěží, výchovně-zábavné klubové služby; (43) služby zajišťující stravování a nápoje, pronajímání přechodného ubytování, ubytovací služby (hotely, penziony), rezervace přechodného ubytování, pronajímání jednacích místností, poskytování prostor pro pořádání akcí a prostor pro jednání.

(511) 35, 41, 43
(540)

Peklo - hotel pro děti!

(111) **363023**
(220) 17.05.2017
(320) 17.05.2017
(442) 12.07.2017
(151) 18.10.2017
(730) **LE + FÍK CZ, s.r.o.**, Josefův Důl 960, Josefův Důl, 46844, CZ
(210) O-539685
(510) (35) správa a řízení hotelů, obchodní management hotelů, služby v oblasti obchodního managementu, služby v oblasti reklamy a propagace prodeje, propagační služby pro hotely a hotelová zařízení, informační a poradenské služby ve výše uvedených oblastech, rozšiřování reklamních materiálů zákazníkům (letáky, prospekty, tisky, vzorky); (41) pořádání a řízení pracovních setkání a školení, poskytování informací o možnostech rekreace, služby pro oddech a rekreaci, půjčování sportovního nářadí a sportovních potřeb, provozování a pronájem fitness a sportovních zařízení, provoz a pronájem vzdělávacích, kulturních, společenských, zábavních nebo sportovních zařízení, provoz sportovních zařízení pro rekondici a regeneraci, organizování a pořádání vzdělávacích, výchovných, společenských, kulturních, zábavních nebo sportovních akcí a soutěží, výchovně-zábavné klubové služby; (43) služby zajišťující stravování a nápoje, pronajímání přechodného ubytování, ubytovací služby (hotely, penziony), rezervace přechodného ubytování, pronajímání jednacích místností, poskytování prostor pro pořádání akcí a prostor pro jednání.

(511) 35, 41, 43
(540)

Hotel Peklo

(111) **363024**
(220) 17.05.2017
(320) 17.05.2017
(442) 12.07.2017
(151) 18.10.2017
(730) **ECVI group, s.r.o.**, Lužná 716/2, Praha 6, 16000, CZ
(740) CEE Attorneys Tomíček Legal s.r.o., Mgr. Petr Lukáš, Mánesova 881/27, Praha 2, 12000
(210) O-539686
(591) Barevná
(510) (35) obchodní poradenské a konzultační služby, poradenské služby pro obchodní vedení, prodej a pronájem informačních systémů, profesionální obchodní poradenství, propagační činnost, propagační činnost vztahující se k finančním produktům a službám; (36) dluhové poradenství, finanční

analýza, finanční analýzy a hodnocení, finanční informace, finanční konzultační služby, finanční poradenství, finanční poradenství zaměřené na půjčky a úvěry, konsolidace půjček, leasingové služby, makléřské služby, poskytování půjček a úvěrů, poskytování spotřebitelských úvěrů, poskytování zástavních půjček, půjčky (financování), půjčky na splátky, refinancování půjček, služby finanční a peněžní, služby investičního zprostředkovatele, úvěrové služby, úvěrové peněžní doplňkové služby, zprostředkování pojištění, poskytování půjček a úvěrů v elektronické podobě prostřednictvím počítačové sítě; (38) šíření finančních a bankovních informací i záznamů v elektronické podobě prostřednictvím počítačové sítě, internetu a jiných telekomunikačních sítí a všech dostupných médií, šíření informací v oblasti spojení, internetu a jiných telekomunikačních sítí a všech dostupných médií.

(511) 35, 36, 38
(540)



(111) **363025**
(220) 17.05.2017
(320) 17.05.2017
(442) 12.07.2017
(151) 18.10.2017
(730) **ECVI group, s.r.o.**, Lužná 716/2, Praha 6, 16000, CZ
(740) CEE Attorneys Tomíček Legal s.r.o., Petr Lukáš, Mánesova 881/27, Praha 2, 12000
(210) O-539687
(591) Barevná
(510) (35) obchodní poradenské a konzultační služby, poradenské služby pro obchodní vedení, prodej a pronájem informačních systémů, profesionální obchodní poradenství, propagační činnost, propagační činnost vztahující se k finančním produktům a službám; (36) dluhové poradenství, finanční analýza, finanční analýzy a hodnocení, finanční informace, finanční konzultační služby, finanční poradenství, finanční poradenství zaměřené na půjčky a úvěry, konsolidace půjček, leasingové služby, makléřské služby, poskytování půjček a úvěrů, poskytování spotřebitelských úvěrů, poskytování zástavních půjček, půjčky (financování), půjčky na splátky, refinancování půjček, služby finanční a peněžní, služby investičního zprostředkovatele, úvěrové služby, úvěrové peněžní doplňkové služby, zprostředkování pojištění, poskytování půjček a úvěrů v elektronické podobě prostřednictvím počítačové sítě; (38) šíření finančních a bankovních informací i záznamů v elektronické podobě prostřednictvím počítačové sítě, internetu a jiných telekomunikačních sítí a všech dostupných médií, šíření informací v oblasti spojení, internetu a jiných telekomunikačních sítí a všech dostupných médií.

(511) 35, 36, 38
(540)



(111) **363026**
(220) 17.05.2017
(320) 17.05.2017

- (442) 12.07.2017
(151) 18.10.2017
(730) **Tetiva Bohdan**, Havlovice 52, Kobyly, 46345, CZ
(740) Mgr. Přemysl Hašlar, Tábořská 922/21, Mladá Boleslav III, 29301
(210) O-539688
(510) (28) sportovní potřeby a vybavení; (41) služby v oblasti vzdělávání, zábavy a sportu, organizování konferencí, výstav a soutěží, vzdělávací a školicí služby; (42) vědecké a technologické služby, služby v oblasti informačních technologií, vývoj softwaru, programování a implementace softwaru, poradenské služby v oblasti počítačového hardware a software.
(511) 28, 41, 42
(540)

SENSE ARENA

- (111) **363027**
(220) 17.05.2017
(320) 17.05.2017
(442) 12.07.2017
(151) 18.10.2017
(730) **Tetiva Bohdan**, Havlovice 52, Kobyly, 46345, CZ
(740) Mgr. Přemysl Hašlar, advokát, Mgr. Přemysl Hašlar, Tábořská 922/21, Mladá Boleslav III, 29301
(210) O-539689
(510) (28) sportovní potřeby a vybavení; (41) služby v oblasti vzdělávání, zábavy a sportu, organizování konferencí, výstav a soutěží, vzdělávací a školicí služby; (42) vědecké a technologické služby, služby v oblasti informačních technologií, vývoj softwaru, programování a implementace softwaru, poradenské služby v oblasti počítačového hardware a software.
(511) 28, 41, 42
(540)



- (111) **363028**
(220) 17.05.2017
(320) 17.05.2017
(442) 12.07.2017
(151) 18.10.2017
(730) **Mladá fronta a.s.**, Mezi Vodami 1952/9, Praha 4 - Modřany, 14300, CZ
(210) O-539694
(510) (9) nahané i nenahané nosiče informací všeho druhu, jako disky, diskety, CD ROM, pásky, nahané i nenahané nosiče zvuku a/nebo obrazu; (16) periodický tisk, časopisy, prospekty, plakáty, fotografie, obalový materiál z papíru a plastických hmot, ozdobné a propagační předměty z papíru; (35) reklamní, inzertní služby všeho druhu, včetně inzerce a reklamy poskytované v počítačových, telekomunikačních a obdobných sítích, informační servis a poradenské služby v obchodě, pořádání reklamních a obchodních výstav a předváděcích akcí zboží a služeb, včetně distribuce zboží k reklamním účelům, zprostředkovatelské služby v oblasti obchodu s periodickými, neperiodickými, tištěnými a elektronickými publikacemi, obchodní služby v oboru polygrafie, průzkum trhu a marketing, obchodní zastoupení tuzemských a zahraničních firem, rozmnožovací služby; (38) šíření časopisů, periodik, a to prostřednictvím internetu; (39) distribuce (doprava) časopisů; (41) nakladatelská a vydavatelská činnost v oboru časopisů, periodických publikací, zvukových, textových a audiovizuálních nosičů, produkční a agenturní činnost v oblasti zábavy, kultury a výchovy, pořádání zábavních soutěží, zájmových klubů a společenských akcí, informační, konzultační, obstaravatelské a zprostředkovatelské služby v oboru nakladatelské a vydavatelské činnosti a produkční a agenturní činnosti v oblasti zábavy, kultury a výchovy.
(511) 9, 16, 35, 38, 39, 41

(540)



- (111) **363029**
(220) 17.05.2017
(320) 17.05.2017
(442) 12.07.2017
(151) 18.10.2017
(730) **Jelen Zdeněk**, Dolní 191, Světlá nad Sázavou, 58291, CZ
(210) O-539702
(510) (11) lustry všeho druhu, svítidla nástěnná, závěsná a stropní, lampy stojací, stolní a podlahové; (35) reklamní, marketingová a propagační činnost, provozování obchodní činnosti související s výrobou, prodejem, vystavováním a skladováním výrobků výše uvedených ve třídě 21 včetně dovozu a vývozu těchto výrobků; (40) zpracování a zušlechťování skla, zejména foukání, tepelné tvarování, leštění, broušení, pískování, barvení, leptání, pokovování, rytí, malování a ledování skla.
(511) 11, 35, 40
(540)



- (111) **363030**
(220) 18.05.2017
(320) 18.05.2017
(442) 12.07.2017
(151) 18.10.2017
(730) **Drbohlav Martin**, Havlíčkova 816, Klimkovice, 74283, CZ
(210) O-539715
(510) (35) vypracovávání hospodářských nebo ekonomických prognóz, informační činnost a poradenské služby v obchodě nebo podnikání, personální poradenství, obchodní nebo podnikatelský průzkum, styk s veřejností; (41) informace o výchově a vzdělávání, organizování a vedení seminářů, poradenství pro volbu povolání, pořádání a řízení pracovních setkání (školení), výchovně vzdělávací činnost, příprava a zveřejňování učebních textů, organizace a zajišťování zkoušení a přezkušování; (45) seznamovací služby..
(511) 35, 41, 45
(540)

EMPh.

- (111) **363031**
(220) 18.05.2017
(320) 18.05.2017
(442) 12.07.2017
(151) 18.10.2017
(730) **TCM Herbs s.r.o.**, U Černé věže 315/6, České Budějovice 1, 37001, CZ
(740) PatentCentrum Sedlák & Partners s.r.o., Husova tř. 1847/5, České Budějovice 3, 37001
(210) O-539723

(510) (41) výchova, vzdělávání; (44) poradenská činnost v oblasti zdravého životního stylu, výživy, diet, stravování, využívání přírodních léčivých zdrojů, farmaceutické poradenství, testy stravy, zdravotního stavu a životního stylu.

(511) 41, 44

(540)

TESPRIT

(111) **363032**

(220) 18.05.2017

(320) 18.05.2017

(442) 12.07.2017

(151) 18.10.2017

(730) **TCM Herbs s.r.o.**, U Černé věže 315/6, České Budějovice 1, 37001, CZ

(740) PatentCentrum Sedlák & Partners s.r.o., Husova tř. 1847/5, České Budějovice 3, 37001

(210) O-539724

(510) (41) výchova, vzdělávání; (44) poradenská činnost v oblasti zdravého životního stylu, výživy, diet, stravování, využívání přírodních léčivých zdrojů, farmaceutické poradenství, testy stravy, zdravotního stavu a životního stylu.

(511) 41, 44

(540)

TEST DOBRÉ MYSLI

(111) **363033**

(220) 19.05.2017

(320) 19.05.2017

(442) 12.07.2017

(151) 18.10.2017

(730) **SABRI s.r.o.**, Vrchovina 13, Nová Paka, 50901, CZ

(740) Jansa, Mokřý, Otevřel & partneři s.r.o., advokátní kancelář, Mgr. et Mgr. Petr Mališ, Sokola Tůmy 743/16, Ostrava - Mariánské Hory, 70900

(210) O-539751

(591) Barevná

(510) (19) schody (nekovové), schodiště (nekovové), zábradlí (nekovové), sloupky (nekovové), stropy (nekovové), stavební hmoty (nekovové), dveře (nekovové), zárubně (nekovové), dýhy dřevěné, dřevostavby; (20) nábytek, části nábytku, dřevěný nábytek, vestavěný nábytek, nábytek pro domácnost, kancelářský nábytek, nábytek do dětských pokojů, kuchyňské linky, matrace, ohrádky pro děti, příborníky, psací stoly, psí boudy, pulty, regály, sofa, stoly, židle, zásuvky, zrcadla, vše výše uvedené nikoliv jako sochy, modely figurek, umělecká díla, ozdobné předměty a bezpečnostní značky, značení a signalizace; (24) kuchyňský textil a stolní prádlo, ubrusy, prostírání, prapory s výjimkou papírových, praporky s výjimkou papírových, textilní vlaječky, ručníky látkové, ložní prádlo a příkrývky, povlaky na polštáře, povlaky na příkrývky, sypkovina (potahy na matrace a polštáře), polštáře, příkrývky, deky (příkrývky); (35) velkoobchodní a maloobchodní činnost se zaměřením na výrobky uvedené výše ve třídách 19, 20 a 24, zprostředkovatelská činnost v oblasti obchodu se zaměřením na výrobky uvedené výše ve třídách 19, 20 a 24, internetový obchod (e-shop) se zaměřením na výrobky uvedené výše ve třídách 19, 20 a 24, inzertní, propagační služby a komerční informační služby prostřednictvím internetu za účelem obchodu se zaměřením na výrobky uvedené výše ve třídách 19, 20 a 24, reklama, reklama on-line v počítačové síti, rozšiřování vzorků zboží, marketing, reklamní činnost, propagace; (37) stavebnictví, stavitelství, stavební dozor, konzultační činnost ve stavebnictví, izolování staveb, instalace dveří a oken, stavba nemovitostí, stavba budov, stavba základů, stavba částí budov, stavba obytných nemovitostí a budov, stavba domů a budov na zakázku, řízení stavebních projektů přímo na stavbě; (42) architektonické poradenství, architektura, architektonické služby, architektonický design, inženýrské práce, projektování, projekce (stavební), projektová činnost ve stavebnictví, studie technických projektů

(511) 19, 20, 24, 35, 37, 42

(540)



(111) **363034**

(220) 19.05.2017

(320) 19.05.2017

(442) 12.07.2017

(151) 18.10.2017

(730) **Konvalina Pavel**, Údolní 503/21, Brno, 60200, CZ

(740) Mgr. Marcel Moštěk, advokát, Rennská třída 393/12, Brno, 63900

(210) O-539753

(510) (5) léčebné přípravky na hubnutí, minerální potravinové doplňky, proteinové potravinové doplňky, přípravky potlačující chuť k jídlu, tablety na hubnutí, vitamínové přípravky, výživové doplňky; (32) izotonické nápoje, nápoje obohacené proteiny; (41) informace o rekreaci, informace o zábavě, informace o vzdělávání, koučink, pořádání a vedení workshopů zaměřených na zdravý životní styl a sportovní aktivity, pořádání a vedení seminářů zaměřených na zdravý životní styl a sportovní aktivity, školení zaměřené na zdravý životní styl a sportovní aktivity, pořádání sportovních soutěží, předvádění praktického výcviku, tělesná výchova, zábava, služby klubů zdraví (zdravotní a kondiční cvičení), služby osobního trenéra (kondiční trénink), vedení kurzů kondičního cvičení, vzdělávání zaměřené na tělesné a duševní zdraví, pronájem sportovišť, provozování rekreačních zařízení, provozování sportovních zařízení, trenérská činnost, vedení seminářů, workshopů a školení zaměřených na stravování, výživu, fyzickou kondici, kondiční cvičení, vzdělávání v oblasti kondičního cvičení a výživového poradenství; (44) poradenství v oblasti stravování, výživy, fyzické kondice, kondičního cvičení, konzultační služby týkající se stravování, výživy, fyzické kondice, kondičního cvičení, hodnocení fyzické kondice.

(511) 5, 32, 41, 44

(540)

FITEES

(111) **363035**

(220) 19.05.2017

(320) 19.05.2017

(442) 12.07.2017

(151) 18.10.2017

(730) **Pohádkov s.r.o.**, Humpolecká 556/24, Praha 4, 14000, CZ

(740) Advokátní kancelář CINK a partneři, s.r.o., Mgr. Ing. Pavel Cink, advokát, Veleslavínova 363/33, Plzeň 3 - Vnitřní Město, 30100

(210) O-539765

(510) (14) brože (šperky), cestovní šperkovnice (zavinovací pouzdra), diamanty, drahokamy, dráty z drahých kovů (šperky), hodinky, hodiny, manžetové knoflíčky, náhrdelníky (šperky), náramkové hodinky, náramky (šperky), náramky z vyšívaného textilu, náušnice, perly (šperky), šperkovnice, šperky, polodrahokamy, prsteny (šperky), přívěsky (šperky), řetízky (šperky), řetízky k hodinkám; (25) barety, body (spodní prádlo), čapky, dámská přiléhavá tílka (bodice), dámské spodní kalhotky, dámské šaty, kabáty, kalhoty, kalhoty kratší délky, klapky na uši, klobouky, kombiné (spodní prádlo), košile, košile s krátkým rukávem, kožené oděvy, kožichy, legíny (kalhoty), manžety, oděvy z imitací kůže, plavky, pánské trenýrky, boxerky, parky, plážové oděvy, podprsenky, pokrývky hlavy, ponča, punčochy, pyžama, rukavice (oděvy), saka (oděvy), spodní prádlo, spodničky, sportovní tílka, sukně, svetry (oděvy), šátky a šály, šatové sukně, šle, trička, trikoty, vesty, župany; (35) reklama, propagace, online reklama, prodej výrobků výše uvedených ve třídě 14 a 25, online prodej výrobků výše uvedených ve třídě 14 a 25, marketing, administrativní zpracování objednávek, poskytování obchodních informací prostřednictvím webových stránek, online inzerce v počítačové síti.

(511) 14, 25, 35

(540)

Lejdyny

- (111) **363036**
(220) 22.05.2017
(320) 22.05.2017
(442) 12.07.2017
(151) 18.10.2017
(730) **Vinařství Pfeffer s.r.o.**, Na Kopcích 900, Rakvice, 69103, CZ
(740) Skoumal a Pilný, advokátní kancelář, s.r.o., Michal Skoumal, Drobného 306/34, Brno, 602 00
(210) O-539798
(591) Barevná
(510) (16) etikety, kromě textilních, obaly na lahve, z papíru nebo lepenky, ochranné znaky (papírové pečeti), papírové podtácky, papírové stolní ubrousky, pečetící kruhové nálepky, sáčky (obálky, váčky) z papíru nebo plastických hmot na balení; (33) alkoholické nápoje s výjimkou piva, alkoholické výtažky z ovoce, vína; (43) restaurace, penziony, služby ochutnávky vín (zajištění nápojů), služby vináren.
(511) 16, 33, 43
(540)



- (111) **363037**
(220) 22.05.2017
(320) 22.05.2017
(442) 12.07.2017
(151) 18.10.2017
(730) **Prague Travel Ltd., s.r.o.**, Rytířská 411/4, Praha 1 Staré Město, 11000, CZ
(210) O-539803
(591) Barevná
(510) (39) organizování okružních jízd po památkách ČR, pravidelné procházky Prahou, průvodcovské služby; (41) zprostředkování kulturních akcí, společenských a sportovních akcí; (43) zprostředkování stravovacích akcí a ubytovacích služeb.
(511) 39, 41, 43
(540)



- (111) **363038**
(220) 22.05.2017
(320) 22.05.2017
(442) 12.07.2017
(151) 18.10.2017
(730) **BABY TAXI s.r.o.**, Matěje Kopeckého 516, Ostrava - Poruba, 70800, CZ
(740) Ing. Vladimír Čmejla, patentový zástupce, Pavlická 160/1, Praha 5, Sobín, 15521
(210) O-539804
(591) Barevná
(510) (35) propagační činnost, pronájem reklamních ploch na automobilech, reklamní činnost, marketing, prezentace služeb v komunikačních médiích

pro účely provozu taxislužby, zajišťování předplatného v oblasti dopravy a přepravy, služby správy franšízy, zabývající se dopravou a přepravou osob a nákladů; (39) přeprava taxi, automobilová doprava, osobní taxislužba, rezervace taxi přepravy, přeprava zavazadel, osobní doprava, přeprava turistů, spedice, zprostředkování dopravy (zasílatelství), zprostředkování přepravy a cestování (rezervace služeb taxislužby, organizace cestovních zájezdů), poskytování informací o taxislužbě prostřednictvím předem nahranych telefonních vzkazů, radiodispečink (doprava).

- (511) 35, 39
(540)



- (111) **363039**
(220) 22.05.2017
(320) 22.05.2017
(442) 12.07.2017
(151) 18.10.2017
(730) **EMPRESA MEDIA, a.s.**, Mikuleckého 1309/4, Praha 4, Braník, 14700, CZ
(740) Mgr. Kateřina Čápková, advokát, Mgr. Kateřina Čápková, Mikuleckého 1311/8, Praha 4, Braník, 14700
(210) O-539805
(510) (9) audiovizuální programy, audiovizuální díla na nosičích, audiovizuální díla v digitální podobě; (16) tiskoviny, časopisy, periodika, knihy, databázové produkty v papírové formě; (35) reklamní, inzertní a propagační činnost, marketing; (38) telekomunikace, televizní vysílání, digitální vysílání, televizní vysílání programů, televizní vysílání zábavných, vzdělávacích, výchovných, soutěžních, diskusních a informačních pořadů, šíření, výměna nebo získávání zpráv a informací, šíření elektronických časopisů, informací, elektronických periodik, knih v elektronické podobě, audio a audiovizuálních děl prostřednictvím informační, datové, elektronické, komunikační, telekomunikační nebo počítačové sítě, a to Internetu, pomocí satelitů a jiných sítí, informační služby na Internetu související s televizním vysíláním, služby na Internetu související s televizním vysíláním, komunikace, poradenská činnost v oblasti sdělovacích prostředků, telekomunikací a informačních služeb v oblasti telekomunikací, informační kancelář (poskytování informačních služeb prostřednictvím počítačů); (41) tvorba televizních a audiovizuálních pořadů, nakladatelství a vydavatelství, ediční činnost, publikační činnost, nahrávání nosičů zvukových nebo obrazově zvukových, půjčování nahranych zvukových a zvukově obrazových záznamů, šíření audiovizuálních děl, filmová produkce, výchovná, vzdělávací, soutěžní a zábavní činnost, organizace, provozování a provádění her a soutěží i veřejných, výstavní činnost v oblasti kultury, zábavy a vzdělávání, výuka a školení, kurzy, vydávání literatury k danému tématu, výstava knih, fejetonů a článků v periodikách.

- (511) 9, 16, 35, 38, 41
(540)

Týden s prezidentem

- (111) **363040**
(220) 22.05.2017
(320) 22.05.2017
(442) 12.07.2017
(151) 18.10.2017
(730) **BSC PRAHA, spol. s r.o.**, Na Hřebenech II 1718/10, Praha 4, Nusle, 14000, CZ
(740) ROTT, RŮŽIČKA & GUTTMANN Patentové, známkové a advokátní kanceláře, JUDr. Vladimír Rott, Vinohradská 37/938, Praha 2, 12000
(210) O-539806
(510) (9) počítače, mikropočítače, procesory, mikroprocesory, grafické a textové terminály počítačů včetně pracovních a multimediálních stanic a prostředků virtuální reality, jejich příslušenství, výpočetní, měřicí,

regulační, automatizační a kancelářská technika, datové nosiče programů; (35) marketing a propagace výše uvedených výrobků ve třídě 9 a služeb uvedených ve třídě 42; (37) servis a údržba výše uvedených výrobků ve třídě 9; (41) předprodejní, prodejní a poprodejní školení zákazníků, kurzy; (42) tvorba opatřování, poskytování a provozování programů včetně operačních systémů, expertních systémů, interaktivních a grafických programů, programových projektů, multimediálních aplikací a programů virtuální reality, poradenství k výše uvedenému.

(511) 9, 35, 37, 41, 42
(540)

my|GEMINI

(111) **363041**
(220) 22.05.2017
(320) 22.05.2017
(442) 12.07.2017
(151) 18.10.2017
(730) **EMPRESA MEDIA, a.s.**, Mikuleckého 1309/4, Praha 4, Braník, 14700, CZ
(740) Mgr. Kateřina Čápková, advokát, Mgr. Kateřina Čápková, Mikuleckého 1311/8, Praha 4, Braník, 14700
(210) O-539808
(510) (9) audiovizuální programy, audiovizuální díla na nosičích, audiovizuální díla v digitální podobě; (16) tiskoviny, časopisy, periodika, knihy, databázové produkty v papírové formě; (35) reklamní, inzertní a propagační činnost, marketing; (38) telekomunikace, televizní vysílání, digitální vysílání, televizní vysílání programů, televizní vysílání zábavných, vzdělávacích, výchovných, soutěžních, diskusních a informačních pořadů, šíření, výměna nebo získávání zpráv a informací, šíření elektronických časopisů, informací, elektronických periodik, knih v elektronické podobě, audio a audiovizuálních děl prostřednictvím informační, datové, elektronické, komunikační, telekomunikační nebo počítačové sítě, a to Internetu, pomocí satelitů a jiných sítí, informační služby na Internetu související s televizním vysíláním, služby na Internetu související s televizním vysíláním, komunikace, poradenská činnost v oblasti sdělovacích prostředků, telekomunikací a informační služby v oblasti telekomunikací, informační kancelář (poskytování informačních služeb prostřednictvím počítačů); (41) tvorba televizních a audiovizuálních pořadů, nakladatelství a vydavatelství, ediční činnost, publikační činnost, nahrávání nosičů zvukových nebo obrazově zvukových, půjčování nahraných zvukových a zvukově obrazových záznamů, šíření audiovizuálních děl, filmová produkce, výchovná, vzdělávací, soutěžní a zábavní činnost, organizace, provozování a provádění her a soutěží i veřejných, výstavní činnost v oblasti kultury, zábavy a vzdělávání, výuka a školení, kurzy, vydávání literatury k danému tématu, výstava knih, fejetonů a článků v periodikách.

(511) 9, 16, 35, 38, 41

(540)

Duel Jaromíra Soukupa

(111) **363042**
(220) 23.05.2017
(320) 23.05.2017
(442) 12.07.2017
(151) 18.10.2017
(730) **DARA interior s.r.o.**, U Vlečky 678, Modřice, 66442, CZ
(740) Advokátní kancelář Mgr. Pavel Waldhans, Mgr. Pavel Waldhans, Jana Babáka 2733/11, Bmo, 61200
(210) O-539821
(510) (35) prezentace výrobků v komunikačních médiích pro účely maloobchodu, profesionální obchodní poradenství, propagace, reklama, sestavování katalogů informací pro obchodní či reklamní účely, zprostředkování obchodních informací, zprostředkování obchodů pro třetí

strany, zprostředkování propagace, zprostředkování reklamy, pořádání výstav pro obchodní či reklamní účely; (37) malba a nátěr interiérů a exteriérů, stavební dozor, stavební informace, stavební poradenství; (40) zakázková montáž materiálů pro jiné osoby, informace o úpravě a zpracování materiálů; (42) navrhování interiérů (design of interior decor), návrhy interiéru (interior design), architektonické služby.

(511) 35, 37, 40, 42
(540)

DARA
DESIGN

(111) **363043**
(220) 23.05.2017
(320) 23.05.2017
(442) 12.07.2017
(151) 18.10.2017
(730) **DARA interior s.r.o.**, U Vlečky 678, Modřice, 66442, CZ
(740) Advokátní kancelář Mgr. Pavel Waldhans, Mgr. Pavel Waldhans, Jana Babáka 2733/11, Bmo, 61200
(210) O-539822
(510) (35) prezentace výrobků v komunikačních médiích pro účely maloobchodu, profesionální obchodní poradenství, propagace, reklama, sestavování katalogů informací pro obchodní či reklamní účely, zprostředkování obchodních informací, zprostředkování obchodů pro třetí strany, zprostředkování propagace, zprostředkování reklamy, pořádání výstav pro obchodní či reklamní účely; (37) malba a nátěr interiérů a exteriérů, stavební dozor, stavební informace, stavební poradenství; (40) zakázková montáž materiálů pro jiné osoby, informace o úpravě a zpracování materiálů; (42) navrhování interiérů (design of interior decor), návrhy interiéru (interior design), architektonické služby.

(511) 35, 37, 40, 42

(540)

DARA DESIGN

(111) **363044**
(220) 23.05.2017
(320) 23.05.2017
(442) 12.07.2017
(151) 18.10.2017
(730) **MILFA FISHING INT, s.r.o.**, L. Váchy 675, Zlín, Prštné, 76001, CZ
(210) O-539825
(591) Barevná
(510) (20) rozkládací křesla, skládací lehátka; (28) vybavení pro lov a rybolov, elektronické indikátory záběru k použití při rybolovu na udici, háčky na ryby, koncovka pro rybářské náčiní, neplovoucí krmiva (návnady) pro rybolov, (obrtlíky) rybářské náčiní, pruty pro rybaření, rybářské háčky, rybářské návazce, rybářské podběráky, rybářské navijáky, rybářské rotační trpytky, rybářské vlasce, signalizátory záběru pro rybolov na udici, podpěry na rybářské pruty, rybářské návnady, umělé rybářské návnady.

(511) 20, 28

(540)

MILFA
FISHING TACKLE



(111) **363045**
(220) 23.05.2017
(320) 23.05.2017
(442) 12.07.2017
(151) 18.10.2017
(730) **Mountfield a.s.**, Mirošovická 697, Mnichovice, 25164, CZ
(210) O-539826
(510) (9) baterie, lithiové baterie, napájecí zdroje (baterie), elektrické zdroje (baterie), nikl - kadmiové baterie, baterie do kapesních svítilen, elektrické články a baterie, baterie do svítilen.
(511) 9
(540)

Grencell

(111) **363046**
(220) 23.05.2017
(320) 23.05.2017
(442) 12.07.2017
(151) 18.10.2017
(730) **Voráček Václav**, Vinohradní 79, Šimonovice, Minkovice, 46312, CZ
(210) O-539830
(591) Barevná
(510) (11) elektrická topení, elektrická zařízení na topení, elektrické radiátory, elektrické radiátory na vytápění budov, elektrické radiátory (ne pro motory a stroje), přímotopy, akumulární topná tělesa, konvektory (radiátory).
(511) 11
(540)



(111) **363047**
(220) 23.05.2017
(320) 23.05.2017
(442) 12.07.2017
(151) 18.10.2017
(730) **Fajmon Ladislav Bc.**, Dolní 47, Nové Veselí, 59214, CZ
(210) O-539843
(591) Barevná
(510) (36) realitní agentura, kanceláře realitní, služby realitních kanceláří na pronájem budov, služby realitní kanceláře v oblasti rezidenčních nemovitostí, služby realitních kanceláří v oblasti komerčních nemovitostí, služby realitní kanceláře pro prodej a pronájem firem, služby realitní kanceláře pro prodej a pronájem budov, služby realitních kanceláří vztahující se k nákupu a prodeji pozemků, služby realitních kanceláří vztahující se k nákupu a prodeji budov, služby realitních kanceláří na pronájem pozemků, nemovitostní (realitní) konzultační služby, finanční a realitní oceňování.
(511) 36
(540)



(111) **363048**
(220) 23.05.2017
(320) 23.05.2017
(442) 12.07.2017
(151) 18.10.2017
(730) **RB HARMONIA VINI s.r.o.**, Vojtěchova 450, Libice nad Cidlinou, 28907, CZ
(740) Ing. Francis Jupa, patentový zástupce, Měchenická 4/2554, Praha 4, 14100
(210) O-539848
(510) (33) vína, lihoviny a likéry zařazené do třídy 33; (35) zprostředkovatelská činnost v oblasti obchodu, maloobchod - maloobchod, export - import, internetový obchod, vše s výše uvedenými výrobky ve třídě 33 a nealkoholickými nápoji, reklama, propagace, inzerce a poskytování obchodních informací všemi druhy médií, marketing, pořádání výstav a přehlídek pro komerční a reklamní účely, provádění aukcí a vedení dražeb, a to vín, distribuce vzorků zboží, odborné obchodní poradenství, rozšiřování reklamních materiálů; (41) provozování zařízení sloužících k zábavě a vzdělávání, poskytování výchovných, školicích a klubových služeb souvisejících s vedením vinoték (klubová činnost), pořádání a řízení odborných setkání, školení, soutěží a přehlídek spojených s degustací vína, someliérský servis, vydavatelská a nakladatelská činnost, organizování a pořádání výstav nekomerčního charakteru, expertní a poradenské služby a činnost v oblasti hodnocení a klasifikace vín (vzdělávání), zprostředkovatelská činnost v uvedených oborech; (43) hostinská činnost, a to v restauracích, kavárnách, vinárnách, barech a nočních klubech, provozování společenských středisek poskytujících služby v oblasti konzumace stravy a nápojů včetně zařízení rychlého občerstvení, catering, zprostředkovatelská a poradenská činnost v uvedených oborech.
(511) 33, 35, 41, 43
(540)

HARMONIA VINI

(111) **363049**
(220) 23.05.2017
(320) 23.05.2017
(442) 12.07.2017
(151) 18.10.2017
(730) **RB HARMONIA VINI s.r.o.**, Vojtěchova 450, Libice nad Cidlinou, 28907, CZ
(740) Ing. Francis Jupa, patentový zástupce, Měchenická 4/2554, Praha 4, 14100
(210) O-539849
(510) (33) vína, lihoviny a likéry zařazené do třídy 33; (35) zprostředkovatelská činnost v oblasti obchodu, maloobchod - maloobchod, export - import, internetový obchod, vše s výše uvedenými výrobky ve třídě 33 a nealkoholickými nápoji, reklama, propagace, inzerce a poskytování obchodních informací všemi druhy médií, marketing, pořádání výstav a přehlídek pro komerční a reklamní účely, provádění aukcí a vedení dražeb, a to vín, distribuce vzorků zboží, odborné obchodní poradenství, rozšiřování reklamních materiálů; (41) provozování zařízení sloužících k zábavě a vzdělávání, poskytování výchovných, školicích a klubových služeb souvisejících s vedením vinoték (klubová činnost), pořádání a řízení odborných setkání, školení, soutěží a přehlídek spojených s degustací vína, someliérský servis, vydavatelská a nakladatelská činnost, organizování a pořádání výstav nekomerčního charakteru, expertní a poradenské služby a činnost v oblasti hodnocení a klasifikace vín (vzdělávání), zprostředkovatelská činnost v uvedených oborech; (43) hostinská činnost, a to v restauracích, kavárnách, vinárnách, barech a nočních klubech, provozování společenských středisek poskytujících služby v oblasti konzumace stravy a nápojů včetně zařízení rychlého občerstvení, catering, zprostředkovatelská a poradenská činnost v uvedených oborech.
(511) 33, 35, 41, 43

(540)



- (111) **363050**
(220) 23.05.2017
(320) 23.05.2017
(442) 12.07.2017
(151) 18.10.2017
(730) **Matoušová Hana Ing.**, Nedvěžská 1833/5, Praha 10, Strašnice, 10000, CZ
(210) O-539856
(510) (35) reklamní, marketingové a propagační služby; (41) služby v oblasti vzdělávání, zábavy a sportu; (44) lékařské služby.
(511) 35, 41, 44
(540)



- (111) **363051**
(220) 24.05.2017
(320) 24.05.2017
(442) 12.07.2017
(151) 18.10.2017
(730) **CICERO Stapro Group, s.r.o.**, Pernštýnské náměstí 51, Pardubice, 53002, CZ
(210) O-539863
(591) Barevná
(510) (9) informační systémy pro polygrafii v rámci této třídy.
(511) 9
(540)



- (111) **363052**
(220) 24.05.2017
(320) 24.05.2017
(442) 12.07.2017
(151) 18.10.2017
(730) **Martins Valigy Sandro**, Rua Engenheiro Cunha Leal LT 590 B1 Esquerdo Lisboa, Lisbo, PT
(210) O-539898

- (510) (16) papírenské výrobky, tiskoviny, alba, brožury, fotografie, kalendáře, katalogy, letáky, listky, nálepky, plakáty, pohlednice, prospekty, publikace; (35) marketing, propagační činnost, reklama, obchodní reklama pro třetí osoby, design reklamních materiálů, organizování komerčních nebo reklamních výstav, propagace kulturních akcí, pronájem reklamních ploch, pomoc při řízení obchodní činnosti, módní přehlídky pro reklamní účely, předvádění (služby modelek) pro reklamní účely a podporu prodeje, předvádění zboží, rozšiřování vzorků zboží, rozšiřování reklamních materiálů zákazníkům; (41) zábava, kultura a kulturní aktivity, organizování a prezentace kulturních a zábavních programů, divadelní představení, filmové projekce, organizování kulturních nebo vzdělávacích výstav, organizování a pořádání koncertů a hudebních vystoupení, organizování živých vystoupení a představení, organizování plesů, organizování festivalů, plánování a organizování večírků, pořádání soutěží krásy, organizování soutěží (vědomostních nebo dovednostních), organizování módních přehlídek pro zábavu, objednávání umělců pro akce (služby organizátora), umělecké módní agentury, estrády, diskotéky, služby diskžokejů, noční kluby, fotografování, obrazové zpravodajství, informace o možnostech zábavy, předprodej vstupenek, služby v oblasti prodeje vstupenek, půjčování a pronájem audio a video nahrávek, poskytování on-line publikací, hudby a videí bez možnosti stažení.

(511) 16, 35, 41
(540)



- (111) **363053**
(220) 26.05.2017
(320) 26.05.2017
(442) 12.07.2017
(151) 18.10.2017
(730) **KREDUM CZ s.r.o.**, Pecka 11, Pecka, 50782, CZ
(210) O-539946
(510) (30) káva, kávové nápoje, čaj, ledový čaj, čokoláda, čokoládové nápoje, kakao, kakaové nápoje, med, zmrzlina, zmrzlinové výrobky, cukrářské výrobky, zákusky, dorty, zmrzlinové poháry, cukrovinky, bonbóny, mouka, výrobky z obilovin, pečivo; (32) nealkoholické nápoje, minerální vody, soda, džusy, mošty, čerstvé ovocné a zeleninové šťávy, stolové vody, ochucené nealkoholické nápoje, pivo; (43) stravovací služby, provoz cukrárny a kavárny.
(511) 30, 32, 43
(540)



- (111) **363054**
(220) 30.05.2017
(320) 30.05.2017
(442) 12.07.2017
(151) 18.10.2017
(730) **LIVINGROUP s.r.o.**, Závodní, Dvory 391/96C, Karlovy Vary, 36006, CZ

- (740) Advokátní kancelář Mgr. Jiří Kokeš, Mgr. Jiří Kokeš, advokát, Na Flusárně 168, Příbram III, 26101
(210) O-540008
(510) (35) propagační činnost, reklama, pomoc při řízení obchodní činnosti, obchodní administrativa, kancelářské práce, marketing; (36) investiční služby, investiční poradenství, investiční a finanční management, zprostředkování úvěrů a hypoték, finanční leasing, zprostředkování prodeje nemovitostí (realitní služby), služby nemovitostní (realitní služby), obchodování s nemovitostmi (realitní služby), oceňování nemovitostí; (37) stavebnictví, opravy budov, instalační služby ve stavebnictví, konzultace ve stavebnictví, údržba, opravy a restaurování nábytku, tapetování, truhlářské služby; (42) architektonické poradenství, umělecký a průmyslový design, návrhy interiérového vybavení.
(511) 35, 36, 37, 42
(540)

**LIVIN
GROUP**

- (111) **363055**
(220) 30.05.2017
(320) 30.05.2017
(442) 12.07.2017
(151) 18.10.2017
(730) **PRO-DOMA, SE**, Budčická 1479, Praha 9 - Újezd nad Lesy, 19016, CZ
(740) Advokátní kancelář Mgr. Jiří Kokeš, Mgr. Jiří Kokeš, advokát, Na Flusárně 168, Příbram III, 26101
(210) O-540010
(510) (1) lepidla pro průmysl, chemické látky, chemické materiály a chemické přípravky a přírodní chemické prvky, pojiva pro stavebnictví, spojovací čidla použitelná ve stavebnictví, chemické směsi pro stavebnictví; (2) barvy, nátěry, laky, ochranné výrobky proti korozi a proti deteriorizaci dřeva, barviva, mořidla, přírodní pryskyřice v surovém stavu, kovy listkové a práškové pro stavebnictví, pojiva pro barvy a tmely, nátěry na zdivo; (4) průmyslové oleje a tuky, mazadla, výrobky pro pohlcování, zavlažování a vázání prachu; (6) kovové stavební a konstrukční materiály a prvky, kovové stavební materiály přenosné, kovové stavební materiály pro stavbu železnice, kovové železářské zboží, kovové dveře, vrata, okna a okenní kryty, přemístitelné konstrukce a kovové stavby, kovová kanalizace, kovové komínové části a prvky, kovové oplocení, kovové obklady, kovové rohové lišty sádrokartonových desek (stavební materiál), kovové stropní konstrukce, střešní krytiny kovové, kovová okna, kovové dveře a zárubně, železářské zboží; (7) stroje a obráběcí stroje na zpracování stavebních materiálů a pro výrobu stavebnin a staveb; (8) ruční nářadí a nástroje pro zpracování materiálů a pro výrobu, opravy a údržbu, nářadí a nástroje s ručním pohonem, nástroje na povrchovou úpravu sádrokartonu (ruční nářadí); (9) ochranné a bezpečnostní pomůcky, ochranné pomůcky (oděvy) na ochranu proti nehodám či zranění; (11) kouřovody a zařízení pro odvádění odpadních plynů; (17) těsnění, těsnící materiál a materiál na výplně, izolační a bariérové výrobky a materiály, minerální vlákna a elastomery používané ve stavebnictví, ohebné trubky nekovové, syntetické a směšové materiály, skelná vlákna a skelná vata pro izolaci, izolační podlahové krytiny, spojovací pásky a směsi na sádrokartony; (19) stavební materiály nekovové, neohebné trubky nekovové pro stavebnictví, asfalt, směla, přenosné konstrukce nekovové, nekovové stavební a konstrukční materiály a prvky, nekovové dveře, vrata, okna a okenní kryty, nezpracované a polozpracované materiály zahrnuté v této třídě použitelné ve stavebnictví, betonové výrobky, dlažby, bednění a obklady, dřevěné stavební konstrukce, dřevěné stavební výrobky, nekovové kanalizace, nekovové komínové části a prvky, omítkové a maltové směsi, betony, nekovové oplocení, keramické předměty ke stavebním účelům, nekovové obklady a obkladačky, sádrokartony, nekovové stropní konstrukce, střešní krytiny nekovové, střešní fólie, nekovová okna, nekovové dveře a zárubně, zdivo, stavební přírodní kámen, stavební materiály z přírodního kamene; (20) nekovové spojovací prvky, ventily pro kanalizaci z umělé hmoty; (21) kuchyňské

potřeby pro domácnost; (27) podlahové krytiny a umělé venkovní povrchy, obklady a krytiny pro stěny a stropy; (35) maloobchod, velkoobchod a internetový obchod s výrobky výše uvedenými ve třídách 1, 2, 4, 6, 7, 8, 9, 11, 17, 19, 20, 21 a 27, zprostředkování obchodu s výrobky výše uvedenými ve třídách 1, 2, 4, 6, 7, 8, 9, 11, 17, 19, 20, 21 a 27, maloobchod, velkoobchod a internetový obchod s potřebami pro řemeslníky, domácnost a zahradu, dodavatelské služby pro třetí osoby (nákup výrobků a služeb pro jiné podniky), věrnostní, pobídkové a bonusové programy, řízení věrnostních programů zahrnující slevy nebo pobídky, správa slevového programu, který umožňuje účastníkům získávat slevy na výrobky a služby prostřednictvím členství, poskytování obchodních informací, zpracování cenových nabídek; (37) stavebnictví a demolice staveb, pronájem stavebních strojů a přístrojů, zprostředkování ve výstavbě, poradenská činnost ve stavebnictví, půjčování především ručního nářadí, poradenské služby ve stavebnictví, zprostředkování ve stavebnictví, zprostředkování realizačních firem; (39) doprava a přeprava, balení zboží a jeho skladování, zprostředkování dopravy, přepravy, balení zboží a jeho skladování; (40) zpracování a přeměna materiálů uvedených výše ve třídách 1, 2, 4, 6, 7, 8, 9, 11, 17, 19, 20, 21 a 27; (42) inženýrská činnost ve stavebnictví, projektová činnost ve stavebnictví, technické poradenské služby ve stavebnictví.

- (511) 1, 2, 4, 6, 7, 8, 9, 11, 17, 19, 20, 21, 27, 35, 37, 39, 40, 42
(540)



- (111) **363056**
(220) 31.05.2017
(320) 31.05.2017
(442) 12.07.2017
(151) 18.10.2017
(730) **Karlovarské minerální vody, a. s.**, Horova 3, Karlovy Vary, 36021, CZ
(740) AK Mrázek - Mrázková, JUDr. Josef Mrázek DrSc., Pernerova 11, Praha 8, 18600
(210) O-540045
(510) (32) minerální vody, pramenité vody, stolní vody, limonády, nealkoholické šumivé nápoje, minerální vody ochucené a jiné nealkoholické nápoje, přípravky na výrobu minerální vody, přírodní či perlivé vody (minerální nebo neminerální), ovocné nebo zeleninové nápoje, sodovky, nealkoholické ovocné nebo zeleninové výtahy v rámci této třídy.
(511) 32
(540)



- (111) **363057**
(220) 31.05.2017
(320) 31.05.2017
(442) 12.07.2017
(151) 18.10.2017
(730) **WELL SERVICE s.r.o.**, Ringhofferova 115/1, Praha 5, 15521, CZ

- (210) O-540056 (511) 41
(510) (7) pivovarnické stroje; (32) pivo, chmelové výtažky pro výrobu piva; (42) (540)
technologické poradenství.
(511) 7, 32, 42
(540)



- (111) **363058**
(220) 31.05.2017
(320) 31.05.2017
(442) 12.07.2017
(151) 18.10.2017
(730) **Eagle Investment SICAV plc, acting on behalf of ITT FUND**, Alpine House, Naxxar Road, San Gwann SGN9032, MT
(740) JUDr. Pavel Hrášek, advokát, Týnská 1053/21, Praha 1, 11000
(210) O-540060

(510) (9) software na hry, software pro počítačové hry, programy pro elektronické hry, softwarové programy na videohry, interaktivní programy pro videohry, cartridge na počítačové hry (software), cartridge na videohry (software), software, počítačový software, vzdělávací software, aplikační software, počítačový telefonní software, interaktivní počítačový software, počítačový komunikační software, počítačové programy, elektronické komponenty do hracích automatů, cartridge s hrami používané s elektronickými hracími přístroji, automaty hudební, hrací skříně uváděné do chodu vhozením mince, peněžní automaty; (28) kvízové hry, zařízení na hry, losovací bubny (loterie), loterijní lístky, hrací automaty, automaty (stroje), hrací automaty na mince, hrací zařízení na bankovky, LCD hrací automaty, žetony (hrací známky), hrací stoly, zábavní přístroje k použití v hernách; (41) hazardní hry, organizace loterijní hry, losování cen (loterie), pořádání loterií, provozování loterií, loterijní služby, vedení loterií, pronájem hracích automatů, poskytování zařízení kasin, pronájem kasino her, provozování kasin (hazardní hry), poskytování služeb kasin a heren, provozování heren.

- (511) 9, 28, 41
(540)

Occultum81

- (111) **363059**
(220) 01.06.2017
(320) 01.06.2017
(442) 12.07.2017
(151) 18.10.2017
(730) **ATG Ceylon (Pvt) Limited**, Spur Road 7, Phase 2, IPZ, Katunayake, LK
(740) Všetěčka, Zelený, Švorčík, Kalenský & Partners, JUDr. Michal Havlík, advokát, Hálkova 2, Praha 2, 12000
(210) O-540071
(510) (9) ochranné rukavice, průmyslové ochranné rukavice.
(511) 9
(540)

MAXIFLEX

- (111) **363060**
(220) 01.06.2017
(320) 01.06.2017
(442) 12.07.2017
(151) 18.10.2017
(730) **Metamorfoza d.o.o.**, Bukovačka 174, Záhřeb, HR
(740) Kinstellar, s.r.o., advokátní kancelář, Mgr. Jan Pfeffer, Na Příkopě 19, Praha 1, 11719
(210) O-540075
(510) (41) provozování muzeí, služby muzeí, výstavy v muzeích.

- (111) **363061**
(220) 01.06.2017
(320) 01.06.2017
(442) 12.07.2017
(151) 18.10.2017
(730) **Domša Martin**, Březinova 5479/112a, Jihlava, 58601, CZ
(210) O-540077
(591) Barevná
(510) (41) jazyková výuka.
(511) 41
(540)



- (111) **363062**
(220) 02.06.2017
(320) 02.06.2017
(442) 12.07.2017
(151) 18.10.2017
(730) **VM Import s.r.o.**, Úprkova 683, Strážnice, 69662, CZ
(210) O-540090
(510) (25) obuv, zejména pracovní ochranná obuv, části obuvi.
(511) 25
(540)

WORKTIME

- (111) **363063**
(220) 02.06.2017
(320) 02.06.2017
(442) 12.07.2017
(151) 18.10.2017
(730) **HEMP SAPA s.r.o.**, Křižovnická 86/6, Praha 1, 11000, CZ
(740) JUDr. Viet Anh Nguyen, advokát, Václavské náměstí 806/62, Praha 1, 11000

- (210) O-540099
(591) Barevná
(510) (3) přípravky pro bělení a jiné prací prostředky, přípravky pro čištění, leštění, odmašťování a broušení, neléčivá mýdla, parfumerie, esenciální oleje, neléčivá kosmetika, neléčivá vlasová tonika, neléčivé přípravky na čištění zubů; (30) káva, čaj, kakao a kávové náhražky, rýže, tapioka a ságo, mouka a obilninové přípravky, chléb, pečivo a cukrovinky, zmrzlina, cukr, med, melasa, droždí, prášek do pečiva, sůl, hořčice, ocet, omáčky (chuťové přísady), koření, led pro osvěžení; (31) surové a nezpracované zemědělské, zahradnické, lesní produkty a produkty akvakultury, živá zvířata, čerstvé ovoce a zelenina, čerstvé bylinky, rostliny a květiny, krmiva a nápoje pro zvířata, slad, surové a nezpracované zrní a semena, cibule, sazenice a osivo pro výsadbu.
(511) 3, 30, 31
(540)



- (111) **363064**
(220) 11.11.2013
(320) 11.11.2013
(442)
(151) 18.10.2017
(730) **MAYEKAWA MFG. CO., LTD.**, 14-15, Botan 3-chome, Koto-ku, Tokyo 135-8482, JP
(740) Rott, Růžička & Guttmann Patentové, známkové a advokátní kanceláře, JUDr. Vladimír Rott, Vinohradská 37, Praha 2, 12000
(210) O-542267
(510) (7) kompresory, stroje a zařízení na zpracování a přípravu potravin a nápojů (pro průmyslové účely); (11) klimatizační přístroje.
(511) 7, 11

(540)

MYCOM

- (111) **363065**
(220) 29.04.2016
(320) 27.11.2015
(442)
(151) 18.10.2017
(730) **MIP METRO Group Intellectual Property GmbH & Co. KG**, Metro-Straße 1, 40235 Düsseldorf, DE
(740) Havel, Holásek & Partners s.r.o., Mgr., advokát, Na Florenci 2116/15, Praha 1, Nové Město, 11000
(210) O-542766
(591) Barevná
(510) (29) mléko, mléčné produkty a jejich náhražky, máslo, burákové máslo, jogurt, kokosové máslo, sýr, kefír, margarín, mléčné nápoje a nápoje s vysokým obsahem mléka, syrovátka, podmásli, smetana, tvaroh, práškové mléko pro potravinářské účely, sýrové produkty, sušené mléko do kávy, tvarohový sýr, kyselé mléko.
(511) 29
(540)



Přehled zápisů ochranných známek se změnou ve vztahu ke zveřejněným přihláškám

Kapitola obsahuje údaje o ochranných známkách zapsaných na základě ustanovení § 28 odst. 1 zákona č. 441/2003 Sb., u kterých došlo ke změně údajů oproti zveřejněné přihlášce ochranné známky.

Číselný přehled (111)	
362947	362950

Zápisy ochranných známek se změnou ve vztahu ke zveřejněným přihláškám

(111) **362947**
(220) 20.04.2015
(320) 20.04.2015
(442) 02.09.2015
(151) 18.10.2017
(540)



(730) **JAPOS SERVIS s.r.o.**, Africká 688/31, Praha 6, 16000, CZ
(740) Advokátní kancelář TUMA MIHALIK SOUKUP, JUDr. Martin Soukup, advokát, Římská 31, Praha 2, 12000
(510) (25) oblečení pro ženy, muže a děti, obuv, sportovní obuv, fotbalová obuv, sálová obuv, sportovní oblečení, pokrývky hlavy, oděvy pro sportovce, zejména fotbalisty a snooker, sportovní čelenky, čepice, šátky, kryty, pásy, rukavice, dětské oblečení, kolíky k fotbalovým kopačkám, sportovní dresy, rozlišovací dresy, pásky, vaky na oděvy; (28) gymnastické zařízení, části a příslušenství pro gymnastické zařízení, tašky a pouzdra přizpůsobené pro nošení sportovních potřeb, ochranné zařízení a předměty zařazené do této třídy, fotbalové míče, míče, míče na hraní, chrániče kolien, chrániče na holeně, chrániče na lokty, ochranné vycpávky jako části sportovní výstroje; (41) nakladatelské a vydavatelské služby, vydávání novin, časopisů, knih, zabezpečování obrazových a zvukových záznamů, tvorba rozhlasových, televizních, filmových a jiných audiovizuálních

programů, organizování a vedení rekreací, tvorba elektronických časopisů, periodik, DTP služby.
(511) 25, 28, 41
(210) O-521706

(111) **362950**
(220) 16.06.2015
(320) 16.06.2015
(442) 17.02.2016
(151) 18.10.2017
(540)



(730) **Lasne Frederic Alain Pierre**, Lysolajské údolí 115/33, Praha 6, 16000, CZ
(740) JUDr. Milan Čapek, advokát, Dušní 8/906, Praha 1, 11000
(510) (43) služby zajišťující nápoje, dočasné ubytování.
(511) 43
(210) O-523160

Zápisy licenčních smluv k ochranným známkám

V této kapitole jsou zveřejněny zápisy licenčních smluv podle ustanovení § 18 odst. 1 zákona č. 441/2003 Sb.

Číslo zápisu (111)	Vlastník (730)	Nabyvatel licence (791)	Druh licence (793)	Datum uzavření licenční smlouvy (793)	S účinností od data (580)
309713	Centrum pro rodinu a sociální péči, Biskupská 280/7, Brno, 60200, CZ	Město Moravský Krumlov, nám. Klášterní 125, Moravský Krumlov, 67211, CZ	nevýlučná	04.10.2017	18.10.2017

Ochranné známky zrušené a prohlášené za neplatné

Tato kapitola obsahuje údaje o rozhodnutích o zrušení ochranné známky na základě ustanovení § 31 zákona č. 441/2003 Sb. nebo o prohlášení ochranné známky za neplatnou na základě ustanovení § 32 zákona č. 441/2003 Sb. Existuje-li důvod zrušení/prohlášení ochranné známky za neplatnou pouze ve vztahu k některým z výrobků nebo služeb, Úřad ochrannou známku zruší/prohlásí za neplatnou pouze pro tyto výrobky nebo služby. Údaje o výsledku rozhodnutí (zrušení ochranné známky, částečné zrušení ochranné známky, prohlášení ochranné známky za neplatnou, prohlášení ochranné známky za částečně neplatnou) jsou uvedeny za datem právní moci rozhodnutí s názvem "Datum právní moci rozhodnutí/výsledek rozhodnutí".

(111) 236735
(540)

LEXXUS

12.10.2017 / NABYTÍ P.M. - ČÁSTEČNÉ ZRUŠENÍ OZ

(111) 238838
(540)

LEXXUS

12.10.2017 / NABYTÍ P.M. - ČÁSTEČNÉ ZRUŠENÍ OZ

(111) 255183
(540)

LEXXUS
NEW HOME CENTER

12.10.2017 / NABYTÍ P.M. - ČÁSTEČNÉ ZRUŠENÍ OZ

(111) 351200
(540)

Světlovánek

18.10.2017 / NABYTÍ P.M. - PROHLÁŠENÍ OZ ZA NEPLATNOU

Obnovy zápisu ochranných známek

(111) **98955**
(220) 07.11.1947
(151) 07.11.1947
(540)



(591) Barevná
(730) **ALPA, a.s.**, Hornoměstská 378/74, Velké Meziříčí, 59401, CZ
(510) (3) veškeré výrobky voňavkářské, kosmetické, lučební a toaletní mýdla.
(511) 3
(210) O-1672

(111) **157928**
(220) 05.09.1967
(151) 08.03.1968
(540)

VICKS

(730) **The Procter & Gamble Company**, One Procter & Gamble Plaza, Cincinnati, OH, US
(740) AK Štros & Kusák, JUDr. David Štros, advokát, Národní 32, Praha 1, 11000
(510) (5) inhalační prostředky.
(511) 5
(210) O-40575

(111) **157930**
(220) 05.09.1967
(151) 08.03.1968
(540)

VAPORUB

(730) **The Procter & Gamble Company**, One Procter & Gamble Plaza, Cincinnati, OH, US
(740) AK Štros & Kusák, JUDr. David Štros, advokát, Národní 32, Praha 1, 11000
(510) (5) mast (těkavá mast nebo gel).
(511) 5
(210) O-40576

(111) **158774**
(220) 07.09.1968
(151) 18.03.1969
(540)

SYNTHESIA

(730) **Synthesia, a.s.**, Semtín 103, Pardubice, 53002, CZ
(740) PATENTSERVIS Praha a.s., Na Podkovce 281/10, Praha 4, 14700
(510) Všechny druhy chemických výrobků.

(511) 1, 2, 3, 4, 5
(210) O-42224

(111) **163709**
(220) 30.09.1977
(151) 19.06.1978
(540)

MILLITRON

(730) **Milliken & Company**, 920 Milliken Road, Spartanburg, 29303, SC, US
(740) Společná advokátní kancelář Všeťečka Zelený Švorčík Kalenský a partneři, JUDr. Petr Kalenský, Hálkova 2, Praha 2, 12000
(510) (27) textilní rohože, koberce a kobercové podlahové krytiny.
(511) 27
(210) O-50223

(111) **208776**
(220) 11.04.1997
(151) 25.03.1998
(540)

FALCO

(730) **HSF spol. s r.o.**, U divadla 341, Sokolov, 35601, CZ
(510) (30) pekařské a cukrářské výrobky.
(511) 30
(210) O-121140

(111) **209234**
(220) 23.04.1997
(151) 28.04.1998
(540)



(730) **LINGUA UNIVERSUM**, Trachtova 1129/1, Praha 5, 15800, CZ
Zapletalová Tereza Mgr., V Rovínách 914/31, Praha 4, 14000, CZ
(510) (41) zprostředkování kurzů mimoškolní výchovy a vzdělávání, zprostředkování kurzů mimoškolní výchovy a vzdělávání prostřednictvím Internetu; (42) tlumočnické a překladatelské služby.
(511) 41, 42
(210) O-121483

(111) **211127**
(220) 28.02.1997
(151) 27.07.1998
(540)

ATTENDS

(730) **Attends Europe GmbH**, Baslerstrasse 15, 4310 Rheinfelden, CH
(740) Čermák a spol., JUDr. Karel Čermák jr. Ph.D., LL.M., advokát, Elišky Peškové 735/15, Praha 5, 15000
(510) (3) přípravky pro bělení a jiné prostředky ku praní, přípravky pro čištění, leštění, odmašťování a broušení, mýdla, parfumerie, vonné oleje, kosmetika, vlasové vody /lotions/, zubní pasty; (5) výrobky lékárnické, veterinářské a hygienické, diabetické přípravky pro léčebné účely, potraviny pro batolata, náplastě, materiál na obvazy, materiály na plombování zubů a pro zubní otisky, dezinfekční přípravky, výrobky pro hubení škodlivých zvířat, fungicidy, herbicidy; (10) spodní podušky pro nemocné, pokrývky toaletních sedátek na jedno použití, operační kombinézy a pokrývky hlavy, roušky, masky, chirurgické rukavice; (16) papírové a celulózové ručníky a utěrky, rukavice a kombinézy.

(511) 3, 5, 10, 16
(210) O-119945

(111) **213043**
(220) 27.11.1997
(151) 29.09.1998
(540)

VANESA

(730) **IREKS ENZYMA s.r.o.**, Kšírova 668/257, Brno, Horní Heršpice, 61900, CZ

(740) MIRA - patentová a známková kancelář, Blanka Fišerová, V Kapslovně 11, Praha 3, 13000

(510) (1) kyselina citronová, konzervační přípravky, lecitin, maltodextrin, glutaman sodný, syntetická sladidla, deriváty vanilinu a jejich směsi, veškeré syntetické chuťové přípravky, mléčné kvasinky, uhlíčan amonný, sladová bílkovina, látky k rozpouštění škrobu a zlepšující přípravky vše určené pro potravinářský průmysl, pro pekárenské, těstářenské, cukrárenské výrobky, pro bezpečkové výrobky a racionální výživu; (29) jedlé oleje a tuky, tukové náhražky, máslo, margariny, vejce a vaječné výrobky, mléko a veškeré mléčkárenské výrobky, smetana, smetana šlehaná a výrobky z ní ve všech formách, želé a želirovací látky, rosoly, zavařeniny a džemy, směsi polosušeného ovoce, upravené ovoce, ořechy, arašidy, soja, rozinky a ostatní suché plody, náplně, krémy, pomazánky, polevy, pasty na bázi másla, tuků, tukových náhražek, odtučněné, z vajec a z jejich náhražek, z mléčných výrobků, ze zavařeného a/nebo konzervovaného ovoce, z citrusových plodů i ze zeleniny, kolagen a jeho deriváty, přísady, zlepšující a pomocné přípravky určené do pekárenských a cukrárenských výrobků, do jemného a trvanlivého pečiva, do trvanlivých pekárenských výrobků, do čokolády, do cukrovinek a cukrářských výrobků; (30) cukr, směsi cukru a ochucené cukry, med, káva a kávové náhražky, čaj, rýže, tapioka, suroviny, polotovary a směsi pro účely pekárenské, těstářenské a cukrárenské, veškeré polevy, krémy, pasty, náplně zařazené v této třídě, pochutiny na bázi obilovin, semen a olejin, jemné pečivo, cukrovinky a cukrářské výrobky, výrobky extrudované a expandované, trvanlivé pekárenské výrobky, speciální zlepšující pekárenské, těstářenské a cukrárenské přípravky, hřebíček, vanilka, prášky do pečiva, kvasnice, sirup z melasy, chuťové omáčky, koření, esence, aromata, extrakty, ingredience a chuťové přípravky všech druhů a/nebo jejich směsi, homogenizované potravinářské moučné směsi pro další zpracování, mouka a obilné výrobky určené k lidské výživě, bezpečkové a bezcholesterové pekárenské, těstářenské a cukrárenské výrobky fortifikované vitaminy, minerálními a stopovými prvky, léčivými bylinami nebo jejich extrakty bez léčebných účinků; (40) zpracování obilovin, semen, luštěnin, olejin a/nebo jejich směsí včetně zlepšujících pekárenských, těstářenských a cukrárenských přípravků, zpracování mlýnských odpadů, mlynářství, pekařství, cukrářství.

(511) 1, 29, 30, 40
(210) O-127793

(111) **213044**
(220) 27.11.1997
(151) 29.09.1998
(540)

BAČA

(730) **IREKS ENZYMA s.r.o.**, Kšírova 668/257, Brno, Horní Heršpice, 61900, CZ

(740) MIRA - patentová a známková kancelář, Blanka Fišerová, V Kapslovně 11, Praha 3, 13000

(510) (5) výrobky dietetické zejména na bázi obilovin, semen, olejin, luštěnin, soji a přírodních vláknin k léčebným účelům, bezcholesterové a bezpečkové výrobky k léčebným účelům, léčivé byliny, čaje a jejich extrakty, chléb, pečivo, sušenky, suchary, pochutiny a ostatní pekárenské, těstářenské a cukrárenské výrobky fortifikované vitaminy, minerálními a stopovými prvky, léčivými bylinami a/nebo jejich extrakty pro léčebné účely; (29) zlepšující přípravky a speciální komponenty pro pekárenskou, cukrárenskou a těstářenskou výrobu - želirovací látky, výživné extrakty, tuky a tukové náhražky, texturované proteiny a směsi z nich pro humánní využití, kolagen a jeho extrakty, extrakty z vajec, z mléka, ze škrobu, ze soji a z mléčné sraženiny, výrobky obsahující upravené obiloviny, olejininy, semena, a/nebo luštěniny, soju, rýži, ořechy, suché plody i byliny, náplně, krémy, polevy a pomazánky na bázi tuků a tukových náhražek, z mléka, z vajec, z ryb a masa pro pekárenské a cukrárenské výrobky, sojové pokruty, výrobky expandované a extrudované na bázi rýže, obilovin a olejin; (30) cukr, káva, kakao, čaj, rýže, tapioka, droždí,

lepek, prášky do pečiva, sirup z melasy, aromata, esence, sůl, koření, chuťové omáčky, pekárenské suroviny, polotovary a směsi, zlepšující a pomocné pekárenské přípravky, bezpečkové a bezcholesterové výrobky určené k lidské výživě, potravinářské mouky a jejich směsi pro další zpracování, mouky z obilovin, ze semen, z luštěnin, z olejin a směsi z nich včetně veškerých přísad, zlepšujících přípravků a speciálních komponentů k výrobě chleba, pečiva, koláčů, sucharů, pekárenských, těstářenských a cukrárenských výrobků nezař. v jiných třídách, obilní přípravky určené k lidské výživě, chléb, pečivo, koláče, suchary, trvanlivé a jemné pečivo, cukrovinky a cukrářské výrobky a veškeré pekárenské výrobky včetně trvanlivých pekárenských výrobků; (40) zpracování obilovin, semen, luštěnin a olejin, mlynářství, pekařství, cukrářství.

(511) 5, 29, 30, 40
(210) O-127794

(111) **213608**
(220) 23.10.1997
(151) 29.10.1998
(540)



(730) **ADRIA - NEPTUN, spol. s r.o.**, Václavské nám. 784/26, Praha 1, 11000, CZ

(740) JUDr. Vladimír Trnka, advokát, Mánesova 752/10, Praha 2, Vinohrady, 12000

(510) (3) kosmetika a toaletní přípravky včetně mýdla; (8) přibory, zejména nože, vidličky, lžíce a lžičky; (9) počítače a veřejné počítačové datové sítě, podložky pod počítačové myši; (14) chronometry, knoflíky do manžet, jehlice do kravat z drahých kovů; (16) papírenské zboží jako popisní papíry, obálky, obaly, ceníky, účtenky, jídelní a nápojové listky, pивní tácky, brožury, diáře, kalendáře, vizitky, samolepky, pohledy, fotografie, ubrousky, kapesníky, rozetky, papírové tašky a sáčky, kancelářské potřeby jako psací pera, tužky, propisovací tužky, propagační tisky, plakáty, mapy, tašky a sáčky z plastických hmot; (18) vizitkovníky, peněženky, klíčenky, pouzdra na necesery, šicí potřeby z kůže a náhražek kůže, deštníky, slunečníky; (19) stavební skleněné a keramické výrobky jako obkladačky, dlaždice; (21) porcelánové, skleněné, kovové a kombinované jídelní servisy, užitkový porcelán a sklo; (24) ubrusy, prostírání, ložní prádlo a pokrývky, utěrky, ručníky, osušky, vlnajky; (25) trička, šátky, šály, kapesníky, župany a koupací čepice; (34) zápalky, zapalovače, popelníky; (35) reklamní a propagační činnost; (36) finanční, úvěrové, investiční, leasingové a realizační zajišťování oblasti cestovního ruchu, dočasného ubytování a veřejných stravovacích služeb, správa a pronájem nemovitostí, směnárství a realitní kancelář; (37) opravy a údržba nemovitostí a hotelového zařízení a vybavení; (39) poskytování a zprostředkování cestovních služeb, přeprava osob a nákladu, pronájem vozidel, doprava a cestovní kancelář; (41) zábava, rozptýlení a rekreace osob v oblasti cestovního ruchu; (42) zajišťování stravování a ubytování, hotelové služby.

(511) 3, 8, 9, 14, 16, 18, 19, 21, 24, 25, 34, 35, 36, 37, 39, 41, 42
(210) O-126576

(111) **213609**
(220) 23.10.1997
(151) 29.10.1998
(540)



(730) **ADRIA - NEPTUN, spol. s r.o.**, Václavské nám. 784/26, Praha 1, 11000, CZ

(740) JUDr. Vladimír Trnka, advokát, Mánesova 752/10, Praha 2, Vinohrady, 12000

(510) (3) kosmetika a toaletní přípravky včetně mýdla; (8) přístroje, zejména nože, vidličky, lžice a lžičky; (9) počítače a veřejné počítačové datové sítě, podložky pod počítačové myši; (14) chronometry, knoflíky do manžet, jehlice do kravát z drahých kovů; (16) papírenské zboží jako dopisní papíry, obálky, obaly, ceníky, účtenky, jídelní a nápojové listky, pivní tácky, brožury, diáře, kalendáře, vizitky, samolepky, pohledy, fotografie, ubrousky, kapesníky, rozetky, papírové tašky a sáčky, kancelářské potřeby jako psací pera, tužky, propisovací tužky, propagační tisky, plakáty, mapy, tašky a sáčky z plastických hmot; (18) vizitkovníky, peněženky, klíčenky, pouzdra na necesery, šicí potřeby z kůže a náhražek kůže, deštníky, slunečníky; (19) stavební skleněné a keramické výrobky jako obkladačky, dlaždice; (21) porcelánové, skleněné, kovové a kombinované jídelní servisy, užítkový porcelán a sklo; (24) ubrusy, prostírání, ložní prádlo a pokrývky, utěrky, ručníky, osušky, vlnajky; (25) trička, šátky, šály, kapesníky, župany a koupací čepice; (34) zápalky, zapalovače, popelníky; (35) reklamní a propagační činnost; (36) finanční, úvěrové, investiční, leasingové a realizační zajišťování oblasti cestovního ruchu, dočasného ubytování a veřejných stravovacích služeb, správa a pronájem nemovitostí, směnárství a realitní kancelář; (37) opravy a údržba nemovitostí a hotelového zařízení a vybavení; (39) poskytování a zprostředkování cestovních služeb, přeprava osob a nákladu, pronájem vozidel, doprava a cestovní kancelář; (41) zábava, rozptýlení a rekreace osob v oblasti cestovního ruchu; (42) zajišťování stravování a ubytování, hotelové služby.

(511) 3, 8, 9, 14, 16, 18, 19, 21, 24, 25, 34, 35, 36, 37, 39, 41, 42
(210) O-126577

(111) **213610**
(220) 23.10.1997
(151) 29.10.1998
(540)



(730) **ADRIA - NEPTUN, spol. s r.o.**, Václavské nám. 784/26, Praha 1, 11000, CZ

(740) JUDr. Vladimír Trnka, advokát, Mánesova 752/10, Praha 2, Vinohrady, 12000

(510) (3) kosmetika a toaletní přípravky včetně mýdla; (8) přístroje, zejména nože, vidličky, lžice a lžičky; (9) počítače a veřejné počítačové datové sítě,

podložky pod počítačové myši; (14) chronometry, knoflíky do manžet, jehlice do kravát z drahých kovů; (16) papírenské zboží jako dopisní papíry, obálky, obaly, ceníky, účtenky, jídelní a nápojové listky, pivní tácky, brožury, diáře, kalendáře, vizitky, samolepky, pohledy, fotografie, ubrousky, kapesníky, rozetky, papírové tašky a sáčky, kancelářské potřeby jako psací pera, tužky, propisovací tužky, propagační tisky, plakáty, mapy, tašky a sáčky z plastických hmot; (18) vizitkovníky, peněženky, klíčenky, pouzdra na necesery, šicí potřeby z kůže a náhražek kůže, deštníky, slunečníky; (19) stavební skleněné a keramické výrobky jako obkladačky, dlaždice; (21) porcelánové, skleněné, kovové a kombinované jídelní servisy, užítkový porcelán a sklo; (24) ubrusy, prostírání, ložní prádlo a pokrývky, utěrky, ručníky, osušky, vlnajky; (25) trička, šátky, šály, kapesníky, župany a koupací čepice; (34) zápalky, zapalovače, popelníky; (35) reklamní a propagační činnost; (36) finanční, úvěrové, investiční, leasingové a realizační zajišťování oblasti cestovního ruchu, dočasného ubytování a veřejných stravovacích služeb, správa a pronájem nemovitostí, směnárství a realitní kancelář; (37) opravy a údržba nemovitostí a hotelového zařízení a vybavení; (39) poskytování a zprostředkování cestovních služeb, přeprava osob a nákladu, pronájem vozidel, doprava a cestovní kancelář; (41) zábava, rozptýlení a rekreace osob v oblasti cestovního ruchu; (42) zajišťování stravování a ubytování, hotelové služby.

(511) 3, 8, 9, 14, 16, 18, 19, 21, 24, 25, 34, 35, 36, 37, 39, 41, 42
(210) O-126578

(111) **213676**
(220) 16.12.1997
(151) 29.10.1998
(540)

MAXIS

(730) **MAXIS a.s.**, Slezská 2127/13, Praha 2, Vinohrady, 12000, CZ

(740) Patentová a známková kancelář, Ing. Jaromír Příkryl, Včelín 1161, Hulín, 76824

(510) (10) pružné ortopedické bandáže, kompresivní punčochové výrobky, kompresivní návleky a části ústroje zhotovené z pružné pleteniny, pružná pletenina pro léčebné účely; (23) vlákna pro textilní výrobky, pružná opředená vlákna, zejména pro výrobu kompresivních zdravotnických výrobků; (24) tkaniny a textilní výrobky všeho druhu, pokud nejsou uvedeny v jiných třídách; (25) oděvy všeho druhu, spodní prádlo všeho druhu.

(511) 10, 23, 24, 25
(210) O-128451

(111) **214668**
(220) 23.10.1997
(151) 28.12.1998
(540)



(730) **ADRIA - NEPTUN, spol. s r.o.**, Václavské nám. 784/26, Praha 1, 11000, CZ

(740) JUDr. Vladimír Trnka, advokát, Mánesova 752/10, Praha 2, Vinohrady, 12000

(510) (3) kosmetika a toaletní přípravky včetně mýdla; (8) přístroje, zejména nože, vidličky, lžice a lžičky; (9) počítače a veřejné počítačové datové sítě, podložky pod počítačové myši; (14) chronometry, knoflíky do manžet, jehlice do kravát z drahých kovů; (16) papírenské zboží jako dopisní papíry, obálky, obaly, ceníky, účtenky, jídelní a nápojové listky, pivní tácky, brožury, diáře, kalendáře, vizitky, samolepky, pohledy, fotografie, ubrousky, kapesníky, rozetky, papírové tašky a sáčky, kancelářské potřeby jako psací pera, tužky, propisovací tužky, propagační tisky, plakáty, mapy,

tašky a sáčky z plastických hmot; (19) stavební skleněné a keramické výrobky jako obkladačky, dlaždice; (21) porcelánové, skleněné, kovové a kombinované jídelní servisy, užitkový porcelán a sklo; (24) ubrusy, prostírání, ložní prádlo a pokrývky, utěrky, ručníky, osušky, vlnajky; (34) popelníky; (35) reklamní a propagační činnost; (37) opravy a údržba nemovitostí a hotelového zařízení a vybavení; (39) poskytování a zprostředkování cestovních služeb, přeprava osob a nákladu, pronájem vozidel, doprava a cestovní kancelář; (41) zábava, rozptýlení a rekreace osob v oblasti cestovního ruchu; (42) zajišťování stravování a ubytování, hotelové služby.

(511) 3, 8, 9, 14, 16, 19, 21, 24, 34, 35, 37, 39, 41, 42
(210) O-126575

(111) **215077**
(220) 15.10.1997
(151) 25.01.1999
(540)

TEGOLA

(730) **TEGOLA BOHEMIA s.r.o.**, Březecká 795/12, Praha 9, Horní Počernice, 19300, CZ

(740) Mgr. Jiří Macek, Sázavská 16, Praha 2 - Vinohrady, 12000

(510) (6) obecné kovy, v surovém a polozpracovaném stavu a jejich slitiny, kotvy, kovadliny, zvony, stavební materiál z válcovaného a litého kovu, kolejnice a jiný kovový materiál určený k železničním účelům, řetězy, kovové kabely a dráty /s výjimkou drátů k elektrotechnickým účelům/, zámečnické výrobky, kovové roury, nedobytné pokladny a schránky, ocelové kuličky, podkovy, hřebíky a šrouby, jiné kovové výrobky, které nejsou obsaženy v jiných třídách, rudy, stavební lešení, kovové stavební konstrukce, kovová okna; (17) gutaperča, guma, baláta, náhražky těchto hmot, polotovary z plastických hmot /fólie, desky, tyče/, těsnící hmoty, upávky a izolace / tepelné, elektrické nebo zvukové/, osinek, slída a výrobky z osinku a slídy, hadice nekovové, izolační nátěry; (19) stavební materiál včetně polozpracovaného řeziva /trámy, prkna, dřevěné panely, překližka, skleněné cihly, dlaždice a pod./, přírodní a umělý kámen, cement, vápno, malta, sádra, šterk, kameninové a cementové roury, stavební materiál pro stavbu cest, asfalt, smola, živec, přenosné domy, kamenné pomníky, krby; (36) realitní kancelář, investiční činnost; (37) služby ve stavebnictví, opravy, údržba, výstavba, provádění jednoduchých staveb, stavební dozor, zprostředkovatelská činnost v investiční výstavbě; (42) poradenská a konzultační činnost ve stavebnictví, projekční činnost v investiční výstavbě.

(511) 6, 17, 19, 36, 37, 42
(210) O-126309

(111) **215187**
(220) 04.12.1997
(151) 25.01.1999
(540)

(730) **TLV CO.,LTD.**, 881 Nagasuna, Noguchi-cho, Kakogawa, Hyogo, JP

(740) KOREJZOVA LEGAL v.o.s., JUDr. Petra Sauvage de Brantes advokátka, Korunní 810/104, Praha 10, Vinohrady, 10100

(510) (7) ventily, balonové ventily, motorově ovládané ventily, pneumatické ventily, řídicí ventily, motorově ovládané řídicí ventily, pneumatické řídicí ventily, vzduchově větrané ventily, zpětné ventily, nemrzoucí ventily, odlučovače, párové odlučovače, čerpadlové odlučovače, plynové odlučovače, filtry, postranní skla, topné systémy na podtlakovou páru, kondenzační obnovovací přístroje, součásti a příslušenství pro výše uvedené zboží; (9) vibrační a teplotní měřiče, průtokové měřiče, automatické tlakové kontrolní přístroje a automatické teplotní kontrolní přístroje, součásti a příslušenství pro výše uvedené zboží; (11) topné systémy, topné systémy na podtlakovou páru, součásti a příslušenství na výše uvedené zboží.

(511) 7, 9, 11
(210) O-128131

(111) **215188**
(220) 04.12.1997
(151) 25.01.1999
(540)

(730) **TLV CO.,LTD.**, 881 Nagasuna, Noguchi-cho, Kakogawa, Hyogo, JP

(740) KOREJZOVA LEGAL v.o.s., JUDr. Petra Sauvage de Brantes advokátka, Korunní 810/104, Praha 10, Vinohrady, 10100

(510) (7) ventily, balonové ventily, motorově ovládané ventily, pneumatické ventily, řídicí ventily, motorově ovládané řídicí ventily, pneumatické řídicí ventily, vzduchově větrané ventily, zpětné ventily, nemrzoucí ventily, odlučovače, párové odlučovače, čerpadlové odlučovače, plynové odlučovače, filtry, postranní skla, topné systémy na podtlakovou páru, kondenzační obnovovací přístroje, součásti a příslušenství pro výše uvedené zboží; (9) vibrační a teplotní měřiče, průtokové měřiče, automatické tlakové kontrolní přístroje a automatické teplotní kontrolní přístroje, součásti a příslušenství pro výše uvedené zboží; (11) topné systémy, topné systémy na podtlakovou páru, součásti a příslušenství na výše uvedené zboží.

(511) 7, 9, 11
(210) O-128132

(111) **215659**
(220) 23.10.1997
(151) 22.02.1999
(540)

FLEXI-WINGS

(730) **The Procter & Gamble Company**, One Procter & Gamble Plaza, Cincinnati, OH, US

(740) AK Štros & Kusák, JUDr. David Štros, advokát, Národní 32, Praha 1, 11000

(510) (5) hygienické výrobky pro ženy, zejména dámské vložky a tampóny, vložky do dětských kalhotek a zdravotnické kalhotky.

(511) 5
(210) O-126593

(111) **215801**
(220) 30.12.1997
(151) 22.02.1999
(540)

CALCIDRINK

(730) **ORLING s.r.o.**, Na Bělisku 1352, Ústí nad Orlicí, 56201, CZ

(740) Patentová a známková kancelář, Ing. Jaromír Příkryl, Včelín 1161, Hulín, 76824

(510) (5) výrobky farmaceutické a zdravotnické, výrobky dietetické k lékařským účelům, želatinové potravinářské výrobky obsahující kolagen, potravinové doplňky ve formě prášku; (32) nealkoholické nápoje, želatinové nápoje.

(511) 5, 32
(210) O-128919

(111) **215802**
(220) 30.12.1997
(151) 22.02.1999
(540)

FERRAPONY

(730) **ORLING s.r.o.**, Na Bělisku 1352, Ústí nad Orlicí, 56201, CZ
(740) Patentová a známková kancelář, Ing. Jaromír Příklad, Včelín 1161, Hulín, 76824
(510) (5) výrobky zvěrolékařské, veterinární výživové přípravky pro koně; (31) krmivářské výrobky.
(511) 5, 31
(210) O-128920

(111) **215814**
(220) 09.01.1998
(151) 22.02.1999
(540)



(730) **Allied Domecq Spirits & Wine Limited**, Chivas House, 72 Chancellors Road, W6 9RS London, GB
(740) TRAPLOVÁ-HAKR-KUBÁT Advokátní a patentová kancelář, Mgr. Jana Šuranová Traplová, Přístavní 24, Praha 7, 17000
(510) (33) vína, lihoviny a likéry, whisky, koktejly.
(511) 33
(210) O-129101

(111) **216406**
(220) 03.11.1997
(151) 29.03.1999
(540)

DONN DX

(730) **USG INTERIORS, LLC**, 550 West Adams Street, Chicago, 60661, IL, US
(510) (19) nekovové stavební materiály včetně sádrovce, sádrocement, líčí sádra a sádrová malta, sádrové odlitky, výrobky ze sádry, nátěry základů, hrnčířská sádra, formovací sádra, cementové desky, malta, cement, rychleschnoucí opravné směsi pro sádro, protipožární směsi, akustické stropní obklady a panely, sádrové stěnové panely, stropní desky, duté desky, panely se sádrovou vložkou, papírový krycí karton, krycí materiál, vyrovnávací kámen pro opravy podlah, opravné směsi, připevňovací tmel, příčkové systémy, izolační podložky podlah, podklady podlah, vrstvené panely, krycí materiál; (37) stavebnictví, provádění oprav a instalací.
(511) 19, 37
(210) O-126837

(111) **216524**
(220) 19.12.1997
(151) 29.03.1999
(540)

W.A.G.

(730) **W.A.G. payment solutions, a.s.**, Na Vítězné pláni 1719/4, Praha 4, 14000, CZ
(740) FISCHER & PARTNER Intellectual Property s.r.o., Ing. Michael Fischer, Na Hrobcí 294/5, Praha 2, 12000
(510) (1) chemické výrobky pro průmysl, vědu, zemědělství, zahradnictví a lesnictví, zejména výrobky organické chemie, průmyslová pojiva a lepidla; (4) průmyslové oleje a tuky, mazadla, paliva pevná, kapalná a plynná včetně pohonných hmot; (12) dopravní prostředky, motorová a nemotorová vozidla, vozítka a vozíky, motory, soukolí a jiné díly pro pozemní vozidla v jiných třídách neobsažené; (35) zprostředkování obchodu chemickými výrobky, průmyslovými pojivy a lepidly, průmyslovými oleji, tuky a mazadly, palivy včetně pohonných hmot, dopravními prostředky, motory a jinými díly pozemních vozidel, reklamní, propagační, inzertní a informační činnost; (37) servisní a opravárenské služby v oboru dopravní techniky, údržba a mytí vozidel, provoz čerpacích stanic a myček vozidel; (39) přeprava osob, zboží a nákladů včetně přepravy kapalin a plynů, provozování skladů, skladišť, parkovišť a garáží; (42) poradenství v oboru chemických výrobků, průmyslových olejů, tuků, maziv a paliv včetně pohonných hmot, dopravních prostředků, zajišťování odborných služeb v oboru paliv a tribotechniky, diagnostika motorů a motorových vozidel, služby v oboru ubytování a stravování včetně zprostředkovatelských.
(511) 1, 4, 12, 35, 37, 39, 42
(210) O-128674

(111) **217156**
(220) 30.10.1997
(151) 23.04.1999
(540)



(730) **Novoplast, výrobné družstvo Sereď**, Galantská cesta 590, Dolná Streda, 92563, SK
(740) Ing. Baumová Radmila, Ing. Radmila Baumová, nám. Republiky 75/2, Žďár nad Sázavou, Žďár nad Sázavou 1, 59101
(510) (12) loďe a loďky z laminátů, lodní kostry z laminátů, čluny laminátové, karosérie dopravních prostředků, zavazadlové nosiče na vozidla; (19) bazény z laminátů, střešní krytiny laminátové, stavby přenosné, stáže; (20) nábytek zahradní, nádoby z plastů; (21) cisterny z laminátů.
(511) 12, 19, 20, 21
(210) O-126716

(111) **217950**
(220) 23.01.1998
(151) 27.05.1999
(540)



(730) **Lonely Planet Global Limited**, Unit E Digital Court, Rainsdorf Street, Dublin 8, IE
(740) Čermák a spol., JUDr. Karel Čermák jr. Ph.D., LL.M., advokát, Elišky Peškové 735/15, Praha 5, 15000
(510) (16) knihy, publikace, tiskoviny, fotografie, instruktážní a učební materiály, nálepky, papírenské zboží.
(511) 16
(210) O-129478

(111) **218296**
(220) 23.09.1997
(151) 23.06.1999
(540)

Limita

(730) **BEST, a.s.**, Rybnice 148, Kaznějov, 33151, CZ
(740) Mgr. Ing. Marek Němec, advokát, Nádražní 106, box 223, Sedčany, 26401
(510) (6) kovové stavební materiály, zámečnické výrobky, kování, litinová zábradlí, litinové sloupky, litinové mříže a jiné litinové stavební prvky a doplňky; (19) výroba cementového zboží a umělého kamene, dlažební prvky včetně tvarovaných dlaždic, dlažebních panelů, dlažebních kostek a kamenů, dělicí a okrajové stavební prvky jako obrubníky, mostní obruby, vozovkové dělicí prvky, tvarovky, stavební prvky z nekovových materiálů, stavební dřevo, stavební sklo, betonové a kamenné prvky pro veřejná prostranství, venkovní architekturu a architektonické prvky.
(511) 6, 19
(210) O-125673

(111) **218823**
(220) 16.12.1997
(151) 26.07.1999
(540)



(730) **GRENA, a.s.**, Třída Čs. armády 541, Veselí nad Lužnicí II, 39181, CZ
(740) Ing. Václav Kratochvíl, patentový zástupce, Husníkova 2086/22, Praha 5, 15800
(510) (17) folie z plastických hmot, lamináty z plastických hmot, izolační materiály; (20) nábytek všeho druhu, nábytkové dílce, výrobky ze dřeva, korku, rákosu, proutí a jejich náhražek, kování nábytkové nekovové, matrace, plastické výrobky, police, postele, rolety, zrcadla, rámy, čalouněný nábytek, prvky pro zařizování interiérů; (37) čalounické práce, montáž a opravy nábytku, truhlářství, povrchová úprava desek; (39) doprava, skladování, dodávání zboží, distribuce nábytku; (42) technické poradenství, vybavování interiérů, navrhování interiérů, navrhování a projektování nábytku na zakázku.

(511) 17, 20, 37, 39, 42
(210) O-128471

(111) **218824**
(220) 16.12.1997
(151) 26.07.1999
(540)



(730) **GRENA, a.s.**, Třída Čs. armády 541, Veselí nad Lužnicí II, 39181, CZ
(740) Ing. Václav Kratochvíl, patentový zástupce, Husníkova 2086/22, Praha 5, 15800

(510) (17) folie z plastických hmot, lamináty z plastických hmot, izolační materiály; (20) nábytek všeho druhu, nábytkové dílce, výrobky ze dřeva, korku, rákosu, proutí a jejich náhražek, kování nábytkové nekovové, matrace, plastické výrobky, police, postele, rolety, zrcadla, rámy, čalouněný nábytek, prvky pro zařizování interiérů; (37) čalounické práce, montáž a opravy nábytku, truhlářství, povrchová úprava desek; (39) doprava, skladování, dodávání zboží, distribuce nábytku; (42) technické poradenství, vybavování interiérů, navrhování interiérů, navrhování a projektování nábytku na zakázku.
(511) 17, 20, 37, 39, 42
(210) O-128472

(111) **218825**
(220) 16.12.1997
(151) 26.07.1999
(540)

GRENA

(730) **GRENA, a.s.**, Třída Čs. armády 541, Veselí nad Lužnicí II, 39181, CZ
(740) Ing. Václav Kratochvíl, patentový zástupce, Husníkova 2086/22, Praha 5, 15800

(510) (17) folie z plastických hmot, lamináty z plastických hmot, izolační materiály; (20) nábytek všeho druhu, nábytkové dílce, výrobky ze dřeva, korku, rákosu, proutí a jejich náhražek, kování nábytkové nekovové, matrace, plastické výrobky, police, postele, rolety, zrcadla, rámy, čalouněný nábytek, prvky pro zařizování interiérů; (37) čalounické práce, montáž a opravy nábytku, truhlářství, povrchová úprava desek; (39) doprava, skladování, dodávání zboží, distribuce nábytku; (42) technické poradenství, vybavování interiérů, navrhování interiérů, navrhování a projektování nábytku na zakázku.
(511) 17, 20, 37, 39, 42
(210) O-128473

(111) **218830**
(220) 18.12.1997
(151) 26.07.1999
(540)



(591) Barevná
(730) **CENTA, spol. s r.o.**, Vídeňská 102/113, Brno, Dolní Heršpice, 61900, CZ
(740) Ing. Pavel Nádvorník s.r.o., Sokola Tůmy 1099/1, Ostrava-Mariánské Hory, 70900
(510) (16) tiskárenské výrobky.
(511) 16
(210) O-128538

(111) **219074**
(220) 05.05.1998
(151) 26.07.1999
(540)

XENIE

(730) **SOFIS a.s.**, Křenova 438/7, Praha 6 - Veveřská, 16200, CZ
(510) (9) software; (42) poskytování software.
(511) 9, 42
(210) O-132440

(111) **219075**
(220) 05.05.1998
(151) 26.07.1999
(540)



(591) Barevná
(730) **SOFIS a.s.**, Křenova 438/7, Praha 6 - Veveřská, 16200, CZ
(510) (7) stroje pro měření a regulaci; (9) elektrické a elektronické stroje a přístroje-rozváděče, řídicí systémy (vše pro průmysl), software pro průmyslové, řídicí a informační systémy; (37) opravy a instalace elektrických a elektronických strojů a přístrojů; (42) poskytování software.
(511) 7, 9, 37, 42
(210) O-132441

(111) **219338**
(220) 17.09.1998
(151) 26.07.1999
(540)



(730) **Sedláček Martin Ing.**, Mazurská 846/2d, Praha 8 - Troja, 18100, CZ
(740) Macek and Partners, Mgr. Jiří Macek, Sázavská 751/16, Praha 2, Vinohrady, 12000
(510) (9) nosiče informací, zejména se záznamem zvuku a obrazu, elektronický časopis; (16) tiskoviny a polygrafické výrobky, zejména periodické tiskoviny; (35) propagační, reklamní a inzertní činnost a služby, výstavy, marketing, poradenské a zprostředkovatelské služby související zvláště s tiskem, propagací, reklamou, inzercí a marketingem.
(511) 9, 16, 35
(210) O-136041

(111) **219339**
(220) 17.09.1998
(151) 26.07.1999
(540)



(730) **Sedláček Martin Ing.**, Mazurská 846/2d, Praha 8 - Troja, 18100, CZ
(740) Macek and Partners, Mgr. Jiří Macek, Sázavská 751/16, Praha 2, Vinohrady, 12000
(510) (9) nosiče informací, zejména se záznamem zvuku a obrazu, elektronický časopis; (16) tiskoviny a polygrafické výrobky, zejména periodické tiskoviny; (35) propagační, reklamní a inzertní činnost a služby, výstavy, marketing, poradenské a zprostředkovatelské služby související zvláště s tiskem, propagací, reklamou, inzercí a marketingem.
(511) 9, 16, 35
(210) O-136042

(111) **219577**
(220) 17.12.1997
(151) 23.08.1999
(540)



(730) **EuWe Eugen Wexler ČR, s.r.o.**, Kotelská 1109, Rokycany, 33703, CZ
(740) Tichý a Poláček, patentoví zástupci, Ing. Poláček Jiří, Dominikánská 6, Plzeň, 30112
(510) (8) nástroje vstříkovací a lisovací, přípravky; (12) součásti pozemních vozidel, zejména z plastu; (17) polotovary z plastických hmot; (37) opravy nástrojů a přípravků; (42) vývoj a konstrukce obalů, plastových výrobků a nástrojů.

(511) 8, 12, 17, 37, 42
(210) O-128489

(111) **219578**
(220) 17.12.1997
(151) 23.08.1999
(540)

EuWe

(730) **EuWe Eugen Wexler ČR, s.r.o.**, Kotelská 1109, Rokycany, 33703, CZ
(740) Tichý a Poláček, patentoví zástupci, Ing. Poláček Jiří, Dominikánská 6, Plzeň, 30112
(510) (8) nástroje vstříkovací a lisovací, přípravky; (12) součásti pozemních vozidel, zejména z plastu; (17) polotovary z plastických hmot; (37) opravy nástrojů a přípravků; (42) vývoj a konstrukce obalů, plastových výrobků a nástrojů.
(511) 8, 12, 17, 37, 42
(210) O-128490

(111) **222146**
(220) 08.08.1997
(151) 24.01.2000
(540)

GAMBRINUS LIGA

(730) **Plzeňský Prazdroj, a.s.**, U Prazdroje 7, Plzeň, 30497, CZ
(510) (41) organizování soutěží.
(511) 41
(210) O-124524

(111) **222147**
(220) 08.08.1997
(151) 24.01.2000
(540)



(730) **Plzeňský Prazdroj, a.s.**, U Prazdroje 7, Plzeň, 30497, CZ
(510) (41) organizování soutěží.
(511) 41
(210) O-124525

(111) **222314**
(220) 02.09.1998
(151) 24.01.2000
(540)

MOTORON s.r.o. 

(730) **MOTORON s.r.o.**, Křižov 45, Načeradec, 25708, CZ
(740) Macek and Partners, Mgr. Jiří Macek, Sázavská 751/16, Praha 2, Vinohrady, 12000
(510) (1) jedy a žiraviny, s výjimkou jedů zvláště nebezpečných; (4) průmyslové oleje a tuky, mazadla, paliva, palivové dřevo; (5) pesticidy; (17) polotovary z plastických hmot /fólie, desky, tyče/; (39) doprava a skladování paliv a maziv; (40) zpracování paliv a maziv.

(511) 1, 4, 5, 17, 39, 40
(210) O-135657

(111) **222633**
(220) 05.06.1998
(151) 28.02.2000
(540)



(730) **SATJAM, s.r.o.**, Michalská 1032/21, Ostrava - Slezská Ostrava, 71000, CZ
(740) Ing. Rylková Iva, Polská 1525, Ostrava-Poruba, 70800
(510) (6) obecné kovy v surovém a polozpracovaném stavu a jejich slitiny, rudy, kotvy kovové, kovadliny, zvony kovové, stavební materiál z válcovaného a litého kovu, kovové desky a tyče, lešení, kovové žebříky, kovové dlaždice, kolejnice a jiný kovový materiál určený k železničnímu účelům, kovové řetězy /s výjimkou hnacích řetězů pro vozidla/, kovové kabely a dráty /s výjimkou elektrotechnických/, zámečnické výrobky, mříže, kovové roury, kovové hadice, nedobytné pokladny a schránky, ocelové kuličky, podkovy, hřebíky a jiný kovový spojovací materiál; (14) drahokamy přírodní a umělé, surové i zpracované a výrobky z nich, drahé kovy a výrobky z nich; (17) kaučuk, gutaperča, guma, azbest, slída a výrobky z těchto materiálů zahrnuté v této třídě, polotovary z plastických hmot, stavební a spojovací materiál z plastů včetně tyčí, trubek, desek a izolačních pásů, těsnící hmoty, ucpávky a izolace /tepelné, elektrické i zvukové/, osinek a slída a výrobky z nich, hadice, fólie, aj. výrobky z umělých hmot zahrnuté v této třídě; (19) nekovový stavební materiál včetně polozpracovaného řeziva, dřevěné panely, překližka, cihly a skleněné cihly, tvárnice, dlaždice, obkládačky, přírodní kámen, mramor, umělý kámen, písek, cement, vápno, malta, sádra, šterk, tabulové sklo a sklo stavební, kameninové a cementové roury, materiál pro stavbu cest, asfalt, smola, živice, nekovové přenosné domy, kiosky, kabiny, kamenné pomníky; (27) koberce, rohože, linoleum a jiné podlahové krytiny, rohožky, čalouny, tapety na stěny nikoliv textilní, paravany, voskované potahové plátno; (30) káva, čaj, kakao, cukr, rýže, tapioka, ságo, kávové náhražky, mouka a obilné výrobky určené k lidské výživě, nápoje z kávy, kakaa nebo čokolády, čajové esence a granuláty, pečivo včetně jemného pečiva, cukrovinky, zmrzlina, led, med, kvasnice, prášky do pečiva, sůl, hořčice, koření, ocet, chuťové omáčky; (35) zprostředkování obchodu s výše uvedenými výrobky; (37) tesařství, klempířství; (41) organizace a pořádání sportovních, kulturních a společenských akcí včetně výstav, festivalů a uměleckých produkcí, pořádání a organizace školících akcí, nahrávání obrazových a zvukových záznamů včetně šotů, spotů, klipů a filmů a zprostředkování těchto služeb.
(511) 6, 14, 17, 19, 27, 30, 35, 37, 41
(210) O-133336

(111) **222634**
(220) 05.06.1998
(151) 28.02.2000
(540)

SATJAM

(730) **SATJAM, s.r.o.**, Michalská 1032/21, Ostrava - Slezská Ostrava, 71000, CZ
(740) Ing. Rylková Iva, Polská 1525, Ostrava-Poruba, 70800
(510) (6) obecné kovy v surovém a polozpracovaném stavu a jejich slitiny, rudy, kotvy kovové, kovadliny, zvony kovové, stavební materiál z válcovaného a litého kovu, kovové desky a tyče, lešení, kovové žebříky, kovové dlaždice, kolejnice a jiný kovový materiál určený k železničnímu účelům, kovové řetězy /s výjimkou hnacích řetězů pro vozidla/, kovové kabely a dráty /s výjimkou elektrotechnických/, zámečnické výrobky, mříže, kovové roury, kovové hadice, nedobytné pokladny a schránky, ocelové kuličky, podkovy, hřebíky a jiný kovový spojovací materiál; (14) drahokamy přírodní a umělé, surové i zpracované a výrobky z nich, drahé kovy a výrobky z nich; (17) kaučuk, gutaperča, guma, azbest, slída a výrobky z těchto materiálů zahrnuté v této třídě, polotovary z plastických hmot, stavební a spojovací materiál z plastů včetně tyčí, trubek, desek a izolačních pásů, těsnící hmoty, ucpávky a izolace /tepelné, elektrické i

zvukové/, osinek a slída a výrobky z nich, hadice, fólie, aj. výrobky z umělých hmot zahrnuté v této třídě; (19) nekovový stavební materiál včetně polozpracovaného žeziva, dřevěné panely, překližka, cihly a skleněné cihly, tvárnice, dlaždice, obkládačky, přírodní kámen, mramor, umělý kámen, písek, cement, malta, sádra, šterk, tabulové sklo a sklo stavební, kameninové a cementové roury, materiál pro stavbu cest, asfalt, smola, živice, nekovové přenosné domy, kiosky, kabiny, kamenné pomníky; (27) koberce, rohože, linoleum a jiné podlahové krytiny, rohožky, čalouny, tapety na stěny nikoliv textilní, paravany, voskované potahové plátno; (30) káva, čaj, kakao, cukr, rýže, tapioka, ságo, kávové náhražky, mouka a obilné výrobky určené k lidské výživě, nápoje z kávy, kakaa nebo čokolády, čajové esence a granuláty, pečivo včetně jemného pečiva, cukrovinky, zmrzlina, led, med, kvasnice, prášky do pečiva, sůl, hořčice, koření, ocet, chuťové omáčky; (35) zprostředkování obchodu s výše uvedenými výrobky; (37) tesařství, klempířství; (41) organizace a pořádání sportovních, kulturních a společenských akcí včetně výstav, festivalů a uměleckých produkcí, pořádání a organizace školících akcí, nahrávání obrazových a zvukových záznamů včetně šotů, spotů, klipů a filmů a zprostředkování těchto služeb.

(511) 6, 14, 17, 19, 27, 30, 35, 37, 41
(210) O-133337

(111) **222732**
(220) 27.08.1998
(151) 28.02.2000
(540)

DEN
Zemědělce

(591) Barevná
(730) **Sedláček Martin Ing.**, Mazurská 846/2d, Praha 8 - Troja, 18100, CZ
(740) Macek and Partners, Mgr. Jiří Macek, Sázkavská 751/16, Praha 2, Vinohrady, 12000
(510) (16) tiskoviny a polygrafické výrobky, např. plakáty, programy, vstupenky, letáky, katalogy, studijní a konferenční materiály, např. sborníky a sylaby; (35) reklamní, propagační a inzertní činnost, zejména pořádání odborných přehlídek a výstav pro obchodní účely; (41) pořádání odborných seminářů a konferencí.
(511) 16, 35, 41
(210) O-135548

(111) **223100**
(220) 28.11.1997
(151) 23.03.2000
(540)



(730) **ACCOM holding s. r. o.**, Na pláni 41, Praha 5, 15000, CZ
(510) (29) jedlý tuk směsný /švédské máslo/.

(511) 29
(210) O-127800

(111) **223720**
(220) 07.04.1998
(151) 19.04.2000
(540)

MIKRA

(730) **Ing. Miroslav Hronček - MIKRA**, Zimní 2437, Uherský Brod, 68801, CZ
(740) Loskotová & partneři Patentová a známková kancelář, Ing. Jarmila Loskotová, K Závětinám 727, Praha 5, 15500
(510) (1) čisticí chemie pro použití v průmyslu; (7) nářadí a nástroje pro frézky, frézky, vrtačky, vrtáky, soustruhy apod; (9) měřicí přístroje mechanické, elektronické, optické, přístroje a nástroje k vážení, měření, signalizování.
(511) 1, 7, 9
(210) O-131505

(111) **223755**
(220) 05.05.1998
(151) 19.04.2000
(540)

SOFIS

(730) **SOFIS a.s.**, Křenova 438/7, Praha 6 - Veleslavín, 16200, CZ
(510) (7) stroje pro měření a regulaci - vyjma elektrických strojů a přístrojů všeho druhu pro domácnost a pro kuchyňské účely; (9) elektrické a elektronické stroje a přístroje-rozváděče, řídicí systémy (vše pro průmysl - vyjma elektrických a elektronických strojů a přístrojů všeho druhu pro domácnost a kuchyňské účely), software pro průmyslové, řídicí a informační systémy; (37) opravy a instalace elektrických a elektronických strojů a přístrojů; (42) poskytování software.
(511) 7, 9, 37, 42
(210) O-132442

(111) **228049**
(220) 10.03.1998
(151) 20.11.2000
(540)

CONTROL

(730) **Control spol. s r.o.**, Dukelská 559, Šenov u Nového Jičína, 74242, CZ
(740) HM PARTNERS s.r.o., Ing. Zdeněk Michálek, Štefánikova 1163/12, Kopřivnice, 74221
(510) (42) vývoj a implementace softwarových produktů, včetně tvorby související dokumentace a konzultační činnosti.
(511) 42
(210) O-130717

(111) **228050**
(220) 10.03.1998
(151) 20.11.2000
(540)

DIALOG 2000G

(730) **Control spol. s r.o.**, Dukelská 559, Šenov u Nového Jičína, 74242, CZ
(740) HM PARTNERS s.r.o., Ing. Zdeněk Michálek, Štefánikova 1163/12, Kopřivnice, 74221
(510) (42) vývoj a implementace softwarových produktů, včetně tvorby související dokumentace a konzultační činnosti.
(511) 42
(210) O-130718

(111) **229870**
(220) 01.04.1998
(151) 22.01.2001
(540)



(730) **EKOLOGIE s.r.o.**, Školní 418, Lány, 27061, CZ
(740) JUDr. Miroslav Kupka, Levého 1532, Rakovník, 26901
(510) (37) stavební činnost; (39) doprava a skladování; (40) nakládání s odpady.
(511) 37, 39, 40
(210) O-131382

(111) **293586**
(220) 30.05.2007
(151) 24.10.2007
(540)

Mých5

(730) **T-Mobile Czech Republic a.s.**, Tomíčkova 2144/1, Praha 4, 14900, CZ
(510) (9) telefony, hlasové schránky, mobilní telefony, komunikační výrobky, technika a zařízení, komunikátory, modemy, operátory, aparáty a přístroje

vědecké, geodetické, elektrické a elektronické zařazené do třídy 9, fotografické, filmové, optické, přístroje pro vážení, měření, signalizaci, kontrolu, záchranu a přístroje učební, automatické distributory a mechanismy na mince, zapisovací pokladny, kalkulační stroje, přístroje pro zpracování informací a počítače včetně jejich jednotlivých součástí a náhradních dílů ze třídy 9, audiovizuální programy, audioprogramy, videokazety nahané i nenahané, audiokazety nahané i nenahané, informace a záznamy v elektronické podobě s výjimkou počítačových programů, elektronické sítě, multimediální aplikace, multimediální informační katalogy, elektronické časopisy, knihy v elektronické podobě, pohledy ilustrované se zvukovou nahrávkou, hlavolamy elektrické nebo elektronické, hrací skříně uváděné v činnost vhozením mince, reklamní přístroje na střídavé obrazy, magnetické suporty zvukových záznamů, hardware, nosiče záznamů nahané i nenahané, CD disky, automaty prodejní, reklamní světelné přístroje, aparáty pro záznam, převod, reprodukci zvuku, obrazu nebo dat včetně jejich jednotlivých součástí, příslušenství a náhradních dílů ze třídy 9, zařízení pro vysílání, přenos, směrování, spojování a příjem informací pomocí elektromagnetických vln včetně vedení, nosiče dat, zvuku i obrazu nahané i nenahané, data, databáze, databázové produkty a jiné informace, záznamy a informační produkty v elektronických, datových, informačních a telekomunikačních sítích všeho druhu a na nosičích dat všeho druhu, s výjimkou pájových nosičů ze třídy 16, radiotelefonní zařízení, telefonní sluchátka, telefonní mikrofony, telekomunikační vysílací zařízení, vysílačky, faxovací přístroje, nabíječky pro elektrické baterie, akumulátorové nabíječky, mikrofony, telefonní dráty, paměti počítačové, počítačové periferie, procesory (centrální procesorové jednotky), nosiče dat magnetické, nosiče dat optické, čipy, karty s pamětí nebo s mikroprocesorem, kompaktní optické disky, magnetické disky, přístroje pro nahrávání zvuku, přístroje pro reprodukci zvuku, kompaktní disky (audio, video), nahané zvukové a obrazové nosiče (pro účely reklamy, marketingu a propagace), automaty hudební; (16) výrobky z papíru, lepenky a z plastických hmot zařazené ve třídě 16 pro reklamní, marketingové a propagační účely, kancelářské potřeby pro reklamní, marketingové a propagační účely, plakáty, fotografie, pohlednice, gratulace, dopisní papíry, obálky, kalendáře, zejména nástěnné a stolní, samolepky, obtisky, poznámkové bloky, desky na spisy, pořadače, omalovánky, activity books, balicí papír, školní sešity, skicáky, tužky, pastelky, tuhy, gummy, ořezávátka, penály, papírové tašky, umělohmotné tašky, papírové kapesníky, obaly papírové, těžítka, tiskoviny, časopisy, knihy, databázové produkty v papírové formě, informační produkty v papírové formě, tiskárenské výrobky, losy, štočky, potřeby pro knižní vazby, materiál pro umělce, štetce, psací stroje a kancelářské potřeby (spadající do této třídy), učební pomůcky, pytlíky a sáčky pro obalovou techniku, umělecké nebo ozdobné předměty z papíru, obalové materiály z plastických hmot, náležící do této třídy; (35) reklama, propagace, pronájem reklamních materiálů, informace obchodní nebo podnikatelské, systematizace informací do počítačových databází, odborné obchodní poradenství, obchodní konzultační a zprostředkovatelské služby, reklamní materiály (rozšiřování zákazníkům - letáky, prospekty, tisky, vzorky), reklamní nebo inzertní materiály (jejich rozšiřování), reklamní texty (vydávání, zveřejňování, oznámení, vyhlášení, publikování); (36) leasing, nákup na splátky, finanční služby; (38) telekomunikační služby, spoje, komunikace, provozování telekomunikační sítě, služby mobilní telekomunikační sítě, výměna, přenos a šíření informací, dat a zpráv, služby veřejnosti spojené s provozováním mobilní radiotelefonní sítě, provoz veřejné mobilní telekomunikační a datové sítě, telekomunikační informace, půjčování telekomunikačních zařízení, komunikace (telefonní), počítačová konzultační činnost z oblastí telekomunikační techniky, elektronická pošta, služby připojení k mezinárodní síti Internet, služby na Internetu zahrnuté v této třídě (zejména přístup k síti Internet, včetně vysokorychlostního a přenos hlasové služby přes internetový protokol), pronájem zařízení pro přenos informací, telekomunikace, poradenství v oblastech telekomunikací, zprostředkovatelská činnost v oblastech telekomunikací, šíření elektronických časopisů, informací, elektronických periodik a knih v elektronické podobě prostřednictvím počítačové sítě, zejm. Internetu, pomocí satelitů; (41) informace o možnostech vzdělání, výchovy, zábavy, sportovních a kulturních aktivit, vzdělávací informace, školicí činnost v oblasti telekomunikační a výpočetní techniky, tvorba elektronických časopisů, periodik a knih v elektronické podobě, výchovná, kulturní, vzdělávací a zábavní činnost, školicí činnost, pořádání kulturních, společenských a sportovních akcí, vydavatelská a nakladatelská činnost, soutěžní činnost; (42) pronájem počítačového software, pronájem počítačů, poradenství v oblasti počítačového hardware, poradenství v oblasti informační technologie, analytické a inženýrské práce v oblasti telekomunikací, poradenská činnost v oblasti servisu výpočetní techniky, provozování počítačových center, zprostředkovatelská

a obstaravatelská činnost v oblasti výpočetní techniky, poradenská a konzultační činnost v oblasti výpočetní techniky a elektrotechniky, hosting pro veškeré oblasti informačních technologií včetně webových stránek v rámci Internetu, extranetu, intranetu.

(511) 9, 16, 35, 36, 38, 41, 42
(210) O-448577

(111) **296243**
(220) 21.09.2007
(151) 20.02.2008
(540)

(111) **295557**
(220) 18.09.2007
(151) 24.01.2008
(540)



(730) **JUDr. Václav Mayer**, Tyršova 135, Beroun, 26601, CZ
(510) (32) piva, minerální vody, šumivé nápoje a jiné nápoje nealkoholické, nápoje a šťávy ovocné, sirupy a jiné přípravky k zhotovení nápojů; (33) alkoholické nápoje (s výjimkou pív).
(511) 32, 33
(210) O-451952

(111) **295749**
(220) 21.09.2007
(151) 30.01.2008
(540)



(591) Barevná
(730) **Regionální rada regionu soudržnosti Moravskoslezsko**, Na Jízdárně 2824/2, Ostrava - Moravská Ostrava, 70200, CZ
(510) (35) propagační činnost, reklama, pomoc při řízení obchodní činnosti, obchodní administrativa, kancelářské práce; (36) služby finanční, služby peněžní; (41) výchova, vzdělávání, zábava, sportovní a kulturní akce.
(511) 35, 36, 41
(210) O-452089



(591) Barevná
(730) **VIG ND, a.s.**, Pobřežní 665/21, Praha 8, Karlín, 18600, CZ
(510) (1) chemické výrobky určené pro průmysl, vědy a fotografii, jakož i pro zemědělství, zahradnictví a lesnictví, umělé pryskyřice v surovém stavu, plastické hmoty v surovém stavu, hnojiva pro půdu, hasicí přístroje (složení), prostředky pro kalení a letování kovů, chemické výrobky určené ke konzervování potravin, tříslicí materiály, lepidla pro průmysl; (2) barvy, nátěry, laky, ochranné výrobky proti korozi a proti deteriorizaci dřeva, barviva, mořidla, přírodní pryskyřice v surovém stavu, kovy listkové a práškové pro malíře, dekoratéry a umělce; (3) přípravky pro bělení a jiné prací prostředky, přípravky pro čištění, leštění, odmašťování a broušení, mýdla, parfumerie, vonné oleje, kosmetika, vlasové vody (lotions), zubní pasty; (4) průmyslové oleje a tuky, mazadla, výrobky pro pohlcování, zavlažování a vázání prachu, paliva včetně benzínu pro motory a osvětlovací látky, svíčky, knoty na svícení; (5) farmaceutické a veterinářské výrobky, hygienické výrobky pro léčebné účely, diabetické přípravky pro léčebné účely, potraviny pro batolata, náplasti, obvazový materiál, materiály pro plombování zubů a pro zubní otisky, dezinfekční přípravky, výrobky pro hubení škodlivých zvířat, fungicidy, herbicidy; (6) obecné kovy a jejich slitiny, kovové stavební materiály, kovové stavební materiály přenosné, kovové materiály pro železnice, kovové kabely a dráty neelektrické, kovové potřeby zámečnické a klempišské, kovové trubky, sejfy, kovové výrobky, které nejsou uvedeny v jiných třídách, rudy; (7) stroje a obráběcí stroje, motory (s výjimkou motorů pro pozemní vozidla), spojky a transmisní zařízení mimo ty, které jsou pro pozemní vozidla, zemědělské nástroje, kromě nástrojů poháněných ručně, lihně pro vejce; (8) nářadí a nástroje s ručním pohonem, nože, vidličky a lžice, sečné zbraně, břitvy; (9) přístroje a nástroje vědecké, námořní, geodetické, fotografické, filmové, optické, přístroje pro vážení, měření, signalizaci, kontrolu (inspekci), záchranu a přístroje pro vyučování, přístroje a nástroje pro vedení, přepínání, přeměnu, akumulaci, regulaci nebo řízení elektrického proudu, přístroje pro záznam, převod, reprodukci zvuku nebo obrazu, magnetické nosiče zvukových záznamů, gramofonové desky, automatické distributory a mechanismy pro přístroje a mince, zapisovací pokladny, počítačové stroje, přístroje pro zpracování informací a počítače, hasicí přístroje; (10) přístroje a nástroje chirurgické, zubní a veterinářské, umělé údy, oči a zuby, ortopedické potřeby, materiál na sešívání ran; (11) přístroje pro osvětlení, topení, výrobu páry, pro vaření, přístroje chladicí, pro sušení, ventilaci, rozvod vody a sanitární zařízení; (12) vozidla, dopravní prostředky pozemní, vzdušné nebo vodní; (13) střílné zbraně, střílivo (munice) a střely, výbušniny, ohňostroje; (14) vzácné kovy a jejich slitiny a výrobky z těchto látek nebo postříbřeného nebo pozlaceného kovu, nejsou-li uvedeny v jiných třídách, klenoty, bižuterie, drahokamy, hodinářské potřeby a chronometrické přístroje; (15) hudební nástroje; (16) papír, lepenka a výrobky z těchto materiálů, které nejsou zařazeny do jiných tříd, tiskářské výrobky, potřeby pro knižní vazby, fotografie, papírenské zboží, lepidla pro papírenství nebo domácí, materiál pro umělce, štětce, psací stroje a kancelářské potřeby (vyjímaje nábytek), učební a vyučovací pomůcky s výjimkou přístrojů, plastické obaly (nezařazené do jiných tříd), tiskařské typy, štočky; (17) kaučuk, gutaperča, guma, azbest, slída a výrobky z těchto materiálů, které nejsou zahrnuty do jiných tříd, polotovary z plastických hmot, materiály těsnící, ucpávací a izolační, ohebné trubky nekovové; (18) kůže, imitace kůže, výrobky z těchto materiálů, které nejsou zahrnuty do jiných tříd, kůže ze zvířat, kufry a zavazadla, deštníky, slunečníky a hole, biče a sedlářské výrobky; (19) stavební materiály nekovové, neohebné trubky nekovové pro stavebnictví, asfalt, smůla, přenosné konstrukce nekovové, nekovové

pomníky; (20) nábytek, zrcadla, rámy, výrobky nejmenované v jiných třídách ze dřeva, korku, rákosu, vrbového proutí, z rohu, kosti, slonoviny, z kostic, želvoviny, jantaru, perleti, mošské pěny, náhražky všech těchto materiálů nebo náhražky z plastických hmot; (21) náčíní a nádoby pro domácnost nebo kuchyň (nikoliv z drahých kovů, ani postříbených nebo pozlacených kovů), hřebeny a mycí houby, kartáče (s výjimkou štětců), materiály pro výrobu kartáčů, čisticí potřeby, drátky na čištění parket, sklo surové nebo opracované (s výjimkou stavebního skla), sklo, porcelán a majolika neobsažené v jiných třídách; (22) lana, provazy, sítky, stany, plachty, plachtoviny, pytle (neobsažené v jiných třídách), materiál na vycpávky (s výjimkou kaučuku nebo plastických hmot), textilní materiály ze surových vláken; (23) vlákna pro textilní účely; (24) tkaniny a textilní výrobky, které nejsou uvedeny v jiných třídách, pokrývky ložní a ubrusy; (25) oděvy, obuv, kloboučnické zboží; (26) krajky a výšivky, stuhu a tkaničky, knoflíky, háčky a očka, poutka - galanterie, špendlíky a jehly, umělé květiny; (27) koberce, rohožky, rohože, linoleum a jiné obklady podlah, tapety na stěny nikoliv textilní; (28) hry, hračky, potřeby pro gymnastiku a sport, které nejsou uvedeny v jiných třídách, vánoční ozdoby; (29) maso, ryby, drůbež a zvěřina, masové výtazky, ovoce a zelenina konzervované, sušené a zavařené, želé, džemy, vejce, mléko a mléčné výrobky, oleje a tuky jedlé; (30) káva, čaj, kakao, cukr, rýže, tapioka, ságo, kávové náhražky, mouka a přípravky z obilnin, chléb, pečivo, cukrovinky, zmrzlina, med, sirup melasový, droždí, prášky do těsta, sůl, hořčice, ocet, nálevy (k ochucení), koření, led pro osvěžení; (31) výrobky zemědělské, zahradnické, lesní a zrní neuvedené v jiných třídách, živá zvířata, čerstvé ovoce a zelenina, osivo, rostliny a přírodní květiny, krmivo pro zvířata, slad; (32) piva, minerální vody, šumivé nápoje a jiné nápoje nealkoholické, nápoje a šťávy ovocné, sirupy a jiné přípravky k zhotovování nápojů; (33) alkoholické nápoje (s výjimkou pív); (34) tabák, potřeby pro kuřáky, zápalky; (35) zprostředkovatelská a obstaravatelská činnost v oblasti obchodu (ve třídách 1 až 34), reklama, propagace, marketing, pronájem reklamních ploch, pronájem reklamních materiálů, venkovní reklama, aranžování výkladů, obchodní management, poradenství při vedení podniků, kancelářské práce, pronájem kancelářských strojů a zařízení, předvádění zboží, činnost organizačních a ekonomických poradců, porady organizační, ekonomicko-organizační poradenství ve stavebnictví, poradenská činnost v oblasti marketingu, reklamy a vnějších vztahů, znalecké posudky obchodní, znalecké posudky výnosnosti a rentability v rámci této třídy, reklamní inzertce, rozmnožování dokladů (písemností, propagačního materiálu), poskytování pomoci při provozu obchodu, účetnictví, vedení účetnictví a vedení účetních knih, činnost účetních poradců, informace obchodní, ekonomické a vedení obchodních záležitostí, provádění dražeb, informatika vztahující se ke službám ve třídě 35, zprostředkovatelská činnost pro služby uvedené v této třídě; (36) činnost realitní kanceláře, agentura realitní, pronájem nemovitostí, bytů, kanceláří a nebytových prostor s poskytováním základních služeb zajišťujících řádný provoz nemovitostí zařazených do této třídy, kapitálové investice, investorská činnost ve výstavbě, inkasování nájemného, pronájem a správa nemovitostí, obstarávání služeb spojených se správou majetku v rámci této třídy, zprostředkování nemovitostí, správa budov, administrativní práce, finanční informace a služby, pojištění, instalační služby, developerská činnost pro výstavbu, finanční půjčky, leasing, finanční leasing, operativní leasing, řízení finančního holdingu, informatika vztahující se ke službám ve třídě 36, zprostředkovatelská činnost, zprostředkovatelská činnost pro služby uvedené v této třídě; (37) inženýrské práce stavební, provádění bytových, občanských a průmyslových staveb, provádění inženýrských staveb, stavební informace, dozor nad stavbami, údržba interiérů budov, stavby a údržba skladů, odstraňování staveb, montáž ocelových konstrukcí, instalační služby, zprostředkovatelská činnost ve stavebnictví, poradenská a konzultační činnost ve stavebnictví, obstaravatelská a zprostředkovatelská činnost pro služby uvedené v této třídě; (38) spoje (komunikace), zprostředkovatelská činnost pro služby uvedené v této třídě; (39) doprava, balení a skladování zboží, organizování cest, pronájem garážových, parkovacích a skladovacích prostor včetně poskytování základních služeb s tím souvisejících, pronájem skladovacích kontejnerů, pronájem a půjčování vozů a vozidel, zprostředkovatelská činnost v dopravě a skladování, zprostředkovatelská činnost pro služby uvedené v této třídě; (40) zpracování materiálů, zprostředkovatelská činnost pro služby uvedené v této třídě; (41) výchova, vzdělávání, zábava, sportovní a kulturní aktivity, provozování tělovýchovných zařízení a zařízení sloužících k regeneraci a rekondici, zábavní činnost, zprostředkovatelská a obstaravatelská činnost v této oblasti, služby kulturní, sportovní a vzdělávacích zařízení, pořádání soutěží, módních přehlídek, hudebních a tanečních produkcí, zprostředkovatelská činnost v oblasti vzdělávání, kultury, zábavy a sportu, zprostředkovatelská činnost pro služby uvedené

v této třídě; (42) projektová a inženýrská činnost ve stavebnictví, inženýrská činnost v investiční výstavbě, zajišťování projektové a průmyslové dokumentace, dodávky souhrnných materiálů a koncepcí rozvoje, vědecké a technologické služby a s nimi spojený výzkum a návrhy, průmyslové analýzy a výzkum, zejména v oblasti developmentu a realitního trhu, návrh a vývoj počítačového hardwaru a softwaru, zprostředkovatelská činnost pro služby uvedené v této třídě; (43) služby zajišťující stravování a nápoje, restaurace, hostinská činnost, hostinské, restaurační a barové služby, provozování středisek poskytujících služby v oblasti stravování, společné stravování, dočasné ubytování, zprostředkovatelská činnost pro služby uvedené v této třídě; (44) lékařské služby, veterinární služby, péče o hygienu a krásu osob a zvířat, zemědělské, zahradnické a lesnické služby, služby rehabilitačních zařízení, provozování zařízení sloužících regeneraci a rekondici jako např. sauna, solária, masáže, kadeřnictví, kosmetika apod., zprostředkovatelská činnost pro služby uvedené v této třídě; (45) právní služby, osobní a společenské služby poskytované třetími osobami k uspokojení potřeb jednotlivců, bezpečnostní služby na ochranu majetku a osob, zprostředkovatelská činnost pro služby uvedené v této třídě.

(511) 1, 2, 3, 4, 5, 6, 7, 8, 9, 10, 11, 12, 13, 14, 15, 16, 17, 18, 19, 20, 21, 22, 23, 24, 25, 26, 27, 28, 29, 30, 31, 32, 33, 34, 35, 36, 37, 38, 39, 40, 41, 42, 43, 44, 45

(210) O-452091

(111) **296288**

(220) 16.10.2007

(151) 20.02.2008

(540)

AGEL ACADEMY

(730) **AGEL a.s.**, Jungmannova 28/17, Praha 1, Nové Město, 11000, CZ

(510) (16) tiskoviny všeho druhu, zejména noviny, časopisy, knihy, propagační materiály; (35) informační servis (komerční); (39) expedice tiskovin, distribuce tiskovin, zprostředkovatelská činnost v oblasti distribuce tiskovin; (40) polygrafické služby všeho druhu, zejména tiskařské služby; (41) nakladatelská a vydavatelská činnost, vydávání elektronických knih a časopisů on-line, vydávání statistických zpráv a informací, vydávání odborných, vzdělávacích a zábavných zpráv a publikací, zprostředkovatelská činnost v oblasti vydávání tiskovin, pořádání vzdělávacích akcí pro odbornou i laickou veřejnost v oblasti zdravotnictví, prevence nemoci, zdravotní osvěty, pořádání vzdělávacích a informačních kurzů pro zaměstnance zdravotnictví, podpora sportovních a kulturních aktivit, pořádání kulturních společenských akcí, pořádání vědeckých a odborných seminářů, kongresů, symposií a konferencí.

(511) 16, 35, 39, 40, 41

(210) O-452804

(111) **296289**

(220) 16.10.2007

(151) 20.02.2008

(540)

NÁŠ AGEL

(730) **AGEL a.s.**, Jungmannova 28/17, Praha 1, Nové Město, 11000, CZ

(510) (16) tiskoviny všeho druhu, zejména noviny, časopisy, knihy, propagační materiály; (35) informační servis (komerční); (39) expedice tiskovin, distribuce tiskovin, zprostředkovatelská činnost v oblasti distribuce tiskovin; (40) polygrafické služby všeho druhu, zejména tiskařské služby; (41) nakladatelská a vydavatelská činnost, vydávání elektronických knih a časopisů on-line, vydávání statistických zpráv a informací, vydávání odborných, vzdělávacích a zábavných zpráv a publikací, zprostředkovatelská činnost v oblasti vydávání tiskovin, pořádání vzdělávacích akcí pro odbornou i laickou veřejnost v oblasti zdravotnictví, prevence nemoci, zdravotní osvěty, pořádání vzdělávacích a informačních kurzů pro zaměstnance zdravotnictví, podpora sportovních a kulturních aktivit, pořádání kulturních společenských akcí, pořádání vědeckých a odborných seminářů, kongresů, symposií a konferencí.

(511) 16, 35, 39, 40, 41

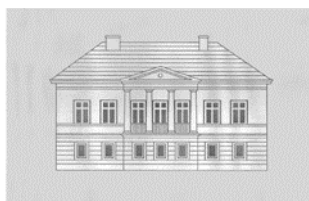
(210) O-452805

(111) **296304**
(220) 18.10.2007
(151) 20.02.2008
(540)



(730) **Regionální rada regionu soudržnosti Moravskoslezsko**, Na Jízdárně 2824/2, Ostrava - Moravská Ostrava, 70200, CZ
(510) (35) propagační činnost, reklama, pomoc při řízení obchodní činnosti, obchodní administrativa, kancelářské práce; (36) služby finanční, služby peněžní; (41) výchova, vzdělávání, zábava, sportovní a kulturní akce.
(511) 35, 36, 41
(210) O-452893

(111) **296432**
(220) 11.09.2007
(151) 27.02.2008
(540)



VILLA RICHTER

(730) **RUBIKON spol. s r.o.**, Karlovo nám. 19/285, Praha 2, 12000, CZ
(510) (35) propagační činnost, reklama; (41) výchova, vzdělání, zábava, sportovní a kulturní aktivity; (43) služby zajišťující stravování a nápoje.
(511) 35, 41, 43
(210) O-451757

(111) **296517**
(220) 18.10.2007
(151) 27.02.2008
(540)



(730) **SESAME WORKSHOP, a New-York Not-For-Profit Corporation**, One Lincoln Plaza, New York 10023, NY, US
(740) TRAPLOVÁ-HAKR-KUBÁT Advokátní a patentová kancelář, Mgr. Jana Šuranová Traplová, Přístavní 24, Praha 7, 17000
(510) (41) televizní program na pokračování uvádějící naučná témata a zábavu určené dětem, rodičům a rodinám, poskytování on-line informací uvádějící naučná témata a zábavu určené dětem, rodičům a rodinám, poskytování her a aktivit pro děti, rodiče a rodiny prostřednictvím Internetu, zábavní služby poskytované prostřednictvím podcastingu, webcastingu a streamingu audio a video materiálu, interaktivní hry bez možnosti stažení.
(511) 41
(210) O-452911

(111) **296693**
(220) 10.10.2007
(151) 05.03.2008
(540)



(591) Barevná
(730) **OBEC PRŮHONICE**, Květnové náměstí 73, Průhonice, 25243, CZ
(510) (16) tiskoviny.
(511) 16
(210) O-452660

(111) **296704**
(220) 22.10.2007
(151) 05.03.2008
(540)

VÝLETKA

(730) **TURISTICKÉ ZNÁMKY s.r.o.**, Opavská 169/12, Rýmařov, Janovice, 79342, CZ
(740) Ing. Petr Soukup, patentový zástupce, Vídeňská 8, Olomouc, 77200
(510) (6) upomínkové předměty, ozdoby a přívěsky z železných a neželezných kovů a jejich slitin, vše spadající do této třídy; (16) papír a výrobky z papíru a lepenky, reklamní, propagační a užitkové výrobky z papíru, např. pohlednice, kartičky, etikety, kelímky, podnosy pro rychlé občerstvení, utěrky, ubrusy, ubrousky, ručníky, tiskoviny, periodické i neperiodické publikace, informační, reklamní a propagační letáky, plakáty, prospekty, mapy, průvodce, dopisní obálky, přání, kalendáře, samolepky, obtisky, vystřihovánky, omalovánky, balicí papír, tašky papírové, sešity, skicáky, tužky, tiskárenské a kartonážní výrobky, vše spadající do této třídy; (20)

upomínkové předměty, ozdoby a přívěšky ze dřeva, korku, rohoviny, kostí, slonoviny, jantaru, perleti, mořské pěny a jejich náhražek, včetně náhražek z plastických hmot.

(511) 6, 16, 20
(210) O-453019

(111) **296809**
(220) 18.09.2007
(151) 11.03.2008
(540)

(111) **296713**
(220) 26.10.2007
(151) 05.03.2008
(540)

FRONTECH

(730) **Malec Petr Ing.**, Šťastného 4, Brno, 63400, CZ
(740) PatentEnter s.r.o., Koliště 1965/13a, Brno, Černá Pole, 60200
(510) (6) kovové stavební materiály; (19) stavební materiály nekovové; (37) stavebnictví, instalační služby; (42) stavební projekce, projektová činnost, studie technických projektů.
(511) 6, 19, 37, 42
(210) O-453149



(111) **296741**
(220) 02.11.2007
(151) 05.03.2008
(540)



(730) **Mladá fronta a.s.**, Mezi Vodami 1952/9, Praha 4 - Modřany, 14300, CZ
(510) (41) organizování a vedení konferencí, kongresů, seminářů, sympozií, školení a pracovních setkání.
(511) 41
(210) O-453386

(730) **Mayer Václav JUDr.**, Tyršova 135, Beroun, 26601, CZ
(510) (32) piva, minerální vody, šumivé nápoje a jiné nápoje nealkoholické, nápoje a šťávy ovocné, sirupy a jiné přípravky k zhotovení nápojů; (33) alkoholické nápoje (s výjimkou pív).
(511) 32, 33
(210) O-451953

(111) **296871**
(220) 25.10.2007
(151) 11.03.2008
(540)



(111) **296742**
(220) 02.11.2007
(151) 05.03.2008
(540)



(591) Barevná
(730) **Mladá fronta a.s.**, Mezi Vodami 1952/9, Praha 4 - Modřany, 14300, CZ
(510) (41) organizování a vedení konferencí, kongresů, seminářů, sympozií, školení a pracovních setkání.
(511) 41
(210) O-453388

(730) **EC-INTERIÉRY s.r.o.**, Resslerova 221/21, Olomouc, Nová Ulice, 77900, CZ
(740) Ing. Petr SOUKUP, patentový zástupce, Vídeňská 8, Olomouc, 77200
(510) (20) nábytek všeho druhu (dřevěný, ratanový, proutěný, kovový, čalouněný, plastový, skleněný), nábytkové díly a sestavy, sedací soupravy, křesla, pohovky, postele, police, lavice a židle, vysoké židle pro děti, skládací židle, barové židle, stoly a stolky pro počítačovou a audiovizuální techniku, stoly, psací stoly, stolky, servírovací stolky, toaletní stolky, stoličky, regály, skříně, skříňky, komody, sekretáře, obývací stěny, ložnice, čalouněné soupravy, nábytek lůžkový, nábytek skříňkový, sektorový nábytek, koupelnový nábytek, kancelářský nábytek, dětský nábytek, kuchyňské linky, díly pro kuchyňské linky, zrcadla, rámy, stojany, košíkářské zboží, bytové doplňky nebo okrasné předměty ze dřeva, korku, proutí, rákosu, třtiny, rohoviny, slonoviny, kostic, želvoviny, jantaru, perleti, mořské pěny, buničiny a z náhražek těchto hmot nebo z plastických hmot, nábytek zahradní a kempingový, nábytek skládací a přenosný, truhlářské umělecké výrobky, dřevěná ramínka na oděvy; (35) zprostředkovatelská činnost a marketing v oblasti obchodu a obchodních služeb vztahených k uvedeným výrobkům tř. 20; (37) restaurování, montáž, servis, opravy a údržba bytových doplňků, nábytku a jeho částí, poradenská činnost v oblasti oprav interiérů a exteriérů bytů a budov; (42) návrhy exteriérů, interiérů bytů a budov, zejména nábytkových sestav, služby bytového architekta, tvorba nábytkového designu.
(511) 20, 35, 37, 42
(210) O-453134

(111) **296885**
(220) 01.11.2007
(151) 11.03.2008
(540)



- (730) **Město Břeclav**, Nám. T. G. Masaryka 3, Břeclav, 69081, CZ
(740) INPARTNERS GROUP, Ing. Leopold Dadej, patentový zástupce, Na Valtické 339/6, Břeclav 4, 69141
- (510) (9) přístroje pro zpracování informací a počítače včetně jejich jednotlivých součástí a náhradních dílů z této třídy, počítačové hry, pohledy ilustrované se zvukovou nahrávkou, hlavolamy elektrické nebo elektronické, reklamní přístroje na střídavé obrazy, reklama světelná, reklamní světelné přístroje, nosiče záznamů nahrané i nenahrané, videokazety nahrané i nenahrané, audiokazety nahrané i nenahrané, audiovizuální programy, audiovizuální díla, audiovizuální díla v digitální podobě, filmy, hudební díla, CD disky, programové vybavení pro počítače, software, hardware výpočetní techniky nebo komunikační nebo informační techniky, elektronické databáze a databázové produkty, informace a záznamy v elektronické podobě, informace a záznamy na nosiči s výjimkou nosičů papírových ze třídy 16, informace a data a databáze a informační produkty na nosičích nebo i v elektronických, datových, informačních, počítačových a komunikačních sítích, související software a hardware, elektronické nebo datové nebo informační nebo komunikační nebo výpočetní sítě včetně jednotlivých součástí a náhradních dílů obsažených ve třídě 9, multimediální aplikace, multimediální nebo informační katalogy, elektronické časopisy, elektronická periodika a knihy v elektronické podobě; (16) papír, lepenka a výrobky z těchto materiálů, manuály a návody pro použití software, obaly z plastů pro obalovou techniku, obaly z plastů a papíru, fólie z umělých hmot na balení, publikace, brožury, tiskoviny periodické i neperiodické, tiskopisy, prospekty, katalogy, pohlednice, grafické reprodukce, mapy, mapy zeměpisné apod; (25) oděvy, obuv a kloboučnické zboží, zejména pro sportovní, turistické, motoristické, rybářské a myslivecké využití, včetně oděvů, obuvi a kloboučnického zboží z kůže a z imitace kůže, oděvy svrchní, oděvy spodní, oděvy koupací, uniformy, zástěry, vesty, pokrývky hlavy, rukavice, pláštěnky, šály, vaky na oděvy apod; (35) služby reklamní, propagační činnost, pronájem reklamních ploch a reklamních materiálů, poradenství a pomoc v obchodní činnosti, marketingové studie, zprostředkování obchodních záležitostí s výrobky uvedenými ve tř. 9, 16 a 25; (38) komunikační služby, zejména služby spočívající v šíření rádiových a televizních programů, včetně kabelové televize, služby informační kanceláře, pronájem zařízení pro přenos informací; (39) doprava, balení a skladování zboží, silniční motorová doprava osobní i nákladní, autobusová doprava, služby cestovní kanceláře, provozování parkovišť, garáží a jiných odstavných ploch včetně jejich pronájmu; (41) výchova, vzdělávání, zábava, sportovní a kulturní aktivity, poskytování informací o těchto aktivitách, služby pro oddech a rekreaci, elektronické publikování (DTP), provozování golfových hřišť, provozování heren, provozování muzeí, vydávání knih, včetně elektronických, vydávání textů, organizování a vedení konferencí, kongresů, seminářů a sympozií, organizování kulturních nebo vzdělávacích výstav, vzdělávacích nebo zábavných soutěží, sportovních soutěží, provozování a pronájem sportovních zařízení, pronájem stadiónů; (43) služby ubytovací, služby zajišťující stravování a nápoje včetně rychlého občerstvení, pronájem přenosných staveb.
- (511) 9, 16, 25, 35, 38, 39, 41, 43
(210) O-453330

(111) **296886**
(220) 01.11.2007
(151) 11.03.2008
(540)



- (730) **Město Břeclav**, Nám. T. G. Masaryka 3, Břeclav, 69081, CZ
(740) INPARTNERS GROUP, Ing. Leopold Dadej, patentový zástupce, Na Valtické 339/6, Břeclav 4, 69141
- (510) (9) přístroje pro zpracování informací a počítače včetně jejich jednotlivých součástí a náhradních dílů z této třídy, počítačové hry, pohledy ilustrované se zvukovou nahrávkou, hlavolamy elektrické nebo elektronické, reklamní přístroje na střídavé obrazy, reklama světelná, reklamní světelné přístroje, nosiče záznamů nahrané i nenahrané, videokazety nahrané i nenahrané, audiokazety nahrané i nenahrané, audiovizuální programy, audiovizuální díla, audiovizuální díla v digitální podobě, filmy, hudební díla, CD disky, programové vybavení pro počítače, software, hardware výpočetní techniky nebo komunikační nebo informační techniky, elektronické databáze a databázové produkty, informace a záznamy v elektronické podobě, informace a záznamy na nosiči s výjimkou nosičů papírových ze třídy 16, informace a data a databáze a informační produkty na nosičích nebo i v elektronických, datových, informačních, počítačových a komunikačních sítích, související software a hardware, elektronické nebo datové nebo informační nebo komunikační nebo výpočetní sítě včetně jednotlivých součástí a náhradních dílů obsažených ve třídě 9, multimediální aplikace, multimediální nebo informační katalogy, elektronické časopisy, elektronická periodika a knihy v elektronické podobě; (16) papír, lepenka a výrobky z těchto materiálů, manuály a návody pro použití software, obaly z plastů pro obalovou techniku, obaly z plastů a papíru, fólie z umělých hmot na balení, publikace, brožury, tiskoviny periodické i neperiodické, tiskopisy, prospekty, katalogy, pohlednice, grafické reprodukce, mapy, mapy zeměpisné apod; (25) oděvy, obuv a kloboučnické zboží, zejména pro sportovní, turistické, motoristické, rybářské a myslivecké využití, včetně oděvů, obuvi a kloboučnického zboží z kůže a z imitace kůže, oděvy svrchní, oděvy spodní, oděvy koupací, uniformy, zástěry, vesty, pokrývky hlavy, rukavice, pláštěnky, šály, vaky na oděvy apod; (35) služby reklamní, propagační činnost, pronájem reklamních ploch a reklamních materiálů, poradenství a pomoc v obchodní činnosti, marketingové studie, zprostředkování obchodních záležitostí s výrobky uvedenými ve tř. 9, 16 a 25; (38) komunikační služby, zejména služby spočívající v šíření rádiových a televizních programů, včetně kabelové televize, služby informační kanceláře, pronájem zařízení pro přenos informací; (39) doprava, balení a skladování zboží, silniční motorová doprava osobní i nákladní, autobusová doprava, služby cestovní kanceláře, provozování parkovišť, garáží a jiných odstavných ploch včetně jejich pronájmu; (41) výchova, vzdělávání, zábava, sportovní a kulturní aktivity, poskytování informací o těchto aktivitách, služby pro oddech a rekreaci, elektronické publikování (DTP), provozování golfových hřišť, provozování heren, provozování muzeí, vydávání knih, včetně elektronických, vydávání textů, organizování a vedení konferencí, kongresů, seminářů a sympozií, organizování kulturních nebo vzdělávacích výstav, vzdělávacích nebo zábavných soutěží, sportovních soutěží, provozování a pronájem sportovních zařízení, pronájem stadiónů; (43) služby ubytovací, služby zajišťující stravování a nápoje včetně rychlého občerstvení, pronájem přenosných staveb.
- (511) 9, 16, 25, 35, 38, 39, 41, 43
(210) O-453331

(111) **297042**
(220) 14.11.2007
(151) 18.03.2008
(540)



(591) Barevná
(730) **COMPOS DISTRIBUTION s.r.o.**, Mečířová 2918/1, Praha 10, Záběhlice, 10600, CZ
(740) Ing. Pavel Reichel, Lopatecká 14, Praha 4, 14700
(510) (9) výpočetní technika a její příslušenství, elektronické publikace; (35) inzertní a reklamní činnost, marketing, marketingová komunikace, včetně klientingu, obchodní poradenství, organizování a uzavírání obchodních transakcí, organizování kontraktů pro nákup a prodej zboží, reklama a marketing prostřednictvím Internetu, provozování virtuálních obchodních středisek na Internetu, zejména v oblasti výpočetní techniky, elektronické přijímání objednávek těchto výrobků a služeb a organizování prodeje; (38) komunikační služby, poskytování a šíření informací v oblasti výpočetní techniky prostřednictvím datových sítí, např. Internetu, kabelových, bezdrátových a satelitních sítí.
(511) 9, 35, 38
(210) O-453740

(111) **297117**
(220) 12.10.2007
(151) 25.03.2008
(540)

Svět ženy - Tipy a Triky

(730) **Burda Praha spol. s r.o.**, Přemyslovská 2845/43, Praha 3, 13000, CZ
(510) (16) časopisy a noviny, periodické a neperiodické tiskoviny; (41) nakladatelství a vydavatelství.
(511) 16, 41
(210) O-452734

(111) **297131**
(220) 22.10.2007
(151) 25.03.2008
(540)

Starý vrch

(730) **Starý vrch, a.s.**, Starý vrch 34, Středokluky, 25268, CZ
(740) JUDr. Martin Slomek, advokát, Novomlýnská 5, Praha 1, 11000
(510) (41) výchova, vzdělávání, zábava, sportovní a kulturní aktivity; (43) restaurační, hostinská a vinárenská činnost vázaná na služby cestovních kancelářů.
(511) 41, 43
(210) O-453031

(111) **297222**
(220) 12.10.2007
(151) 07.04.2008
(540)



(730) **Kováč Neal**, Laténská 872/17, Praha 5, 15800, CZ
Strnad Jiří, Tusarova 15, Praha 7, 17000, CZ
(740) Mgr. Petr Fučík, advokát, Husova 7, Praha 1, 11000
(510) (19) nekovový stavební materiál, včetně polozpracovaného řeziva, trámy, prkna, dřevěné panely, překližka, kompozitní stavební materiály na bázi dřeva a jiných materiálů, přírodní a umělý kámen, pojiva pro stavební účely, nekovový stavební materiál pro vybavení interiérů budov; (20) nábytek, vestavěné skříně, zrcadla, rámy, výrobky ze dřeva, pokud nejsou zařazeny v jiných třídách, výrobky z plastických hmot, pokud nejsou zařazeny v jiných třídách; (37) úprava interiérů, instalace, montáž, údržba a opravy skříní a jiného nábytku; (40) výroba skříní na zakázku, truhlářství - výroba zakázkového nábytku.
(511) 19, 20, 37, 40
(210) O-452746

(111) **297332**
(220) 16.10.2007
(151) 15.04.2008
(540)



(591) Barevná
(730) **Tatal'an, s.r.o.**, Michalská 18, 06001 Kežmarok, SK
(740) Ing. Marie Smrčková, patentový zástupce, Velflíkova 10, Praha 6, 16000
(510) (23) bavlněné, lněné, vlněné a směsové příze; (24) bavlněné látky (textilie), ložní prádlo a lůžkoviny, stolní prádlo a prostírání, cestovní příkrývky, látky pro čalounictví, damašek (tkanina), textilní filtrační materiály, netkané textilie, prošívané příkrývky, utěrky na nádobí, záclony; (25) dětské plenky (textilní), kamaše, košile, koupací pláště, spodní prádlo, punčochy, punčochové kalhoty, plavky, plážové oblečení, pletené zboží, ponožky, pyžama, trička, zástěry, župany; (35) kopírování dokumentů; (36) pronájem nemovitostí, vystavování celních deklarací; (40) apretování, bělení a barvení textilií, nemačkávací, nepromokavá a nehořlavá úprava látek, tisk vzorů.
(511) 23, 24, 25, 35, 36, 40
(210) O-452828

(111) **297403**
(220) 26.10.2007
(151) 22.04.2008
(540)



(730) **Business Media CZ s.r.o.**, Nádražní 762/32, Praha 5 - Smíchov, 15000, CZ

(510) (9) časopisy a jiné tiskoviny v elektronické podobě, nosiče záznamů nahrané i nenahrané, software, přístroje pro záznam, převod, přenos nebo reprodukci zvuku nebo obrazu, elektronické databáze, audiovizuální díla na nosičích, hudební díla na nosičích, elektronické multimediální aplikace; (16) tiskoviny, tiskárenské výrobky, tiskopisy, periodika, knihy, publikace neperiodické i periodické, fotografie, kalendáře, plakáty, letáky, nosiče informací v papírové formě, informace v papírové formě, databázové produkty v papírové formě, databáze v papírové formě, informační produkty obecně v papírové formě, drobné reklamní předměty z papíru, tašky papírové nebo umělohmotné; (35) propagační činnost, reklamní činnost, inzertní činnost, reklama na Internetu, prezentace uživatelů na stránkách www v počítačové síti Internet, průzkum veřejného mínění (čtenářská anketa, divácká anketa, spotřebitelská anketa); (41) nakladatelská a vydavatelská činnost, publikační činnost, výchovná, vzdělávací a zábavní činnost, soutěže, výstavní činnost - v rámci této třídy, organizace soutěží a her, organizace spotřebitelských soutěží, vyhlašování soutěží a vyhlašování jejich výsledků.

(511) 9, 16, 35, 41
(210) O-453171

(111) **297413**
(220) 06.11.2007
(151) 22.04.2008
(540)



(591) Barevná

(730) **Brabec Josef**, Chelčického 977/1, Teplice, 41501, CZ

(740) **DANĚK & PARTNERS** Advokátní a patentová kancelář, Ing. Dr. Vilém Daněk Ph.D., LL.M., patentový zástupce, Vinohradská 17, Praha 2, 12000

(510) (6) kovové stavební materiály včetně přepravitelných, kovové potřeby zámečnické a klempířské, kovové násady a rukojeti na nářadí, bedny na nářadí kovové, prázdné, klíče, kovové nádoby na skladování a přepravu, typové a atypické zámečnické konstrukce, železářské výrobky a drobné kovové zboží kupříkladu dráty, drátěné pletivo, kovová držadla, kovové kolejnice, kovové kolíky, kovové koše, kovová lana neelektrická, kovové barely, kovové potrubí a roury, kovové rošty, kovové lamely, výrobky z kovu, které nejsou obsaženy v jiných třídách, kovové slévárenské formy, kovové konstrukce, výztuhové profily z kovu, profilové konzole pro stavebnictví z kovu, ocelové profily válcované za studena, kovové vyztužovací materiály pro řemeny, kovové části fasád, kovová okna a

dveře včetně hliníkových, kovové dveřní a okenní rámy, kovové části dveří a oken, dveřní a okenní kování, okenice kovové, okenní uzávěry a zarážky z kovu, vrata všech typů z kovu, rolety, markýzy a pohyblivé mříže kovové, kovové součásti zimmých zahrad, kovové konstrukce prosklených fasád, skleníkové a jiné kovové konstrukce, garážová a průmyslová sekční vrata z kovu, zámečnické výrobky všeho druhu, kovové brány, kovové závory, kovové stavební konstrukce, kovové ploty, kovové lešení, kovová okna, kovové markýzy, kovové a ocelové rolety, žaluzie, řetězy, kovové kabely a roury, hřebíky s hlavičkami i bez, šrouby, jiné kovové výrobky, které nejsou obsaženy v jiných třídách, ovládací zařízení pro vrata, okna, rolety, mříže, obecné kovy v surovém a polozpracovaném stavu a jejich slitiny, kotvy, kovadliny, ingoty z obecných kovů, ocel, nezpracovaná nebo jako polotovary, ocelolitina, ocel na odlitky, ocelové konstrukce, ocelové pásy, roury, trubky, ocelový drát, ocelový plech, olovo (jako surovina nebo polotovar), stavební materiál z válcovaného a litého kovu; (19) nekovové stavební materiály (betonové, dřevěné, sádkokartonové, skleněné a plastové), montované stavby kancelářských, výrobních, skladovacích, obytných a rekreačních budov, montované stavby s přestavitelnými prvky a s měnitelnou dispozicí, nekovové přenosné stavby, nekovové stavební materiály přenosné, stavební prvky nekovové, interiérové stavební materiály jako montované vnitřní nekovové schody, stavební dílce nekovové, kámen přírodní a umělý, cement, beton, beton armovaný, betonové desky, betonové panely, betonové okenní sloupky, betonové překlady, betonové dlaždice, cihlářské výrobky, obkladové desky a dlaždice nekovové, nekovové panely pro obklady stěn, stropní akustické i dekorační podhledy, dveře nekovové, dveře křídlové dřevěné, dveře posuvné, dveřní rámy nekovové, okenní rámy nekovové, okenní sklo, vláknité stavební panely a desky, stěny dřevěné, panely dřevěné, vláknité a z aglomerovaného materiálu, krby a komíny nekovové, papír dehtový (jako krytina), dřevěné dlažební kostky, dřevěné ostění, stavební dřevěné polotovary, nekovové podlahy a stropy pro stavby, materiály pro jednolitě podlahy, podlahy dřevěné, podlahovina z korkové drti, nekovové potřeby pro stavbu podlah, dlaždice nekovové, stavební výrobky z břidlice, bednění a šalování do betonu (nekovová); (37) stavebnictví - služby spojené s touto třídou, stavební činnost - provádění staveb včetně jejich změn, udržovacích prací na nich a jejich odstraňování, opravy, instalační služby, restaurování objektů, instalační služby polotovarů a stavebních dílců ve stavebnictví, montážně stavební práce, montování staveb a interiérů, stavební řemeslné a údržbářské práce, zejména malířské, lakýrnické a tapetařské, včetně vysoušení staveb a kladení podlah, instalace ve stavebnictví, revize zařízení, stavební dozor, stavební sanace, zprostředkovatelská činnost v oblasti investiční výstavby, modernizace a rekonstrukce v oblasti nemovitostí, instalace, údržba, servis a opravy bytů, nebytových prostor a jiných objektů, servisní služby v oblasti výpočetní techniky, servisní služby nemovitostní, dozor nad stavbami, informace o opravách elektrických zařízení, stavební informace, instalace, údržba a opravy kancelářských strojů a zařízení, stavebnictví, opravy, instalační služby, restaurování objektů, montážně stavební práce, speciální úpravy interiérů, instalace ve stavebnictví, zprostředkovatelská činnost ve stavebnictví, průmyslové, bytové, občanské a inženýrské stavby, topenářství a vodoinstalátérství, montáž, opravy a revize vyhrazených plynových zařízení, montáž a opravy vyhrazených elektrických zařízení, opravy stavebních strojů s mechanickým pohonem, půjčování stavebního materiálu a mechanismů, poradenská činnost ve stavebnictví a údržbě nemovitostí, zednictví, tesařství, obkladačství, pokrývačství, štukatérství, podlahářství, izolátérství, instalátérství, truhlářství a zámečnictví spadající do této třídy, topenářství, kominictví, malířství a natěračství, klempířství, montáž, údržba a servis zařízení jednotné telekomunikační sítě, montáž, údržba a servis telekomunikačních zařízení, montáž, údržba a servis bezpečnostních a signalizačních zařízení, montáž, izolování staveb, montáž, opravy a údržba ocelových konstrukcí, montáž, opravy, údržba a revize zdvihacích strojů a zařízení, dozor nad stavbami, stavební informace, poradenství v oblasti stavebnictví, revize a zkoušky tlakových zařízení a elektrických zařízení, údržba bytů a objektů, provádění staveb, včetně jejich změn, udržovacích prací na nich a jejich odstraňování, kolaudace staveb.

(511) 6, 19, 37
(210) O-453472

(111) **297547**
(220) 09.11.2007
(151) 29.04.2008
(540)



(730) **Metropolitní univerzita Praha, o.p.s.**, Prokopova 16/100, Praha 3 - Žižkov, 13000, CZ

(510) (9) učební pomůcky v elektronické formě; (16) učební pomůcky v tištěné formě, skripta, učebnice, knihy, sylaby, sborníky; (35) odborná, poradenská a konzultační činnost v oblasti mezinárodního obchodu; (41) výchova, vzdělávání, zejména vysokoškolská výchova a vzdělávání a celoživotní vzdělávání, služby týkající se výchovy a vzdělávání, sportovní a kulturní aktivity, pořádání konferencí, seminářů a kurzů, ediční činnost, vydavatelská a nakladatelská činnost, zejména učebních textů, skript, učebnic a knih, publikace výsledků odborných pedagogických a vědeckých aktivit, poradenství pro vzdělávající a školící činnost; (42) vědecká, výzkumná, expertizní a znalecká činnost; (45) poradenská a konzultační činnost v oblasti mezinárodních vztahů, veřejné správy, právní ochrany průmyslového a jiného duševního vlastnictví.

(511) 9, 16, 35, 41, 42, 45
(210) O-453591

(111) **297675**
(220) 06.11.2007
(151) 05.05.2008
(540)

BRABEC

(730) **Brabec Josef**, Chelčického 977/1, Teplice, 41501, CZ

(740) DANĚK & PARTNERS Advokátní a patentová kancelář, Ing. Dr. Vilém Daněk Ph.D., LL.M., patentový zástupce, Vinohradská 17, Praha 2, 12000

(510) (6) kovové stavební materiály včetně přepravitelných, kovové potřeby zámečnické a klempířské, kovové násady a rukojeti na nářadí, bedny na nářadí kovové, prázdné, klíče, kovové nádoby na skladování a přepravu, typové a atypické zámečnické konstrukce, železářské výrobky a drobné kovové zboží kupříkladu dráty, drátěné pletivo, kovová držadla, kovové kolejničky, kovové kolíky, kovové koše, kovová lana neelektrická, kovové barely, kovové potrubí a roury, kovové rošty, kovové lamely, výrobky z kovu, které nejsou obsaženy v jiných třídách, kovové slévárenské formy, kovové konstrukce, výtuhové profily z kovu, profilové konzole pro stavebnictví z kovu, ocelové profily válcované za studena, kovové vyztužovací materiály pro řemeny, kovové části fasád, kovová okna a dveře včetně hliníkových, kovové dveřní a okenní rámy, kovové části dveří a oken, dveřní a okenní kování, okenice kovové, okenní uzávěry a zarážky z kovu, vrata všech typů z kovu, rolety, markýzy a pohyblivé mříže kovové, kovové součásti zimních zahrad, kovové konstrukce prosklených fasád, skleníkové a jiné kovové konstrukce, garážová a průmyslová sekční vrata z kovu, zámečnické výrobky všeho druhu, kovové brány, kovové závory, kovové stavební konstrukce, kovové ploty, kovové lešení, kovová okna, kovové markýzy, kovové a ocelové rolety, žaluzie, řetězy, kovové kabely a roury, hřebíky s hlavíčkami i bez, šrouby, jiné kovové výrobky, které nejsou obsaženy v jiných třídách, ovládací zařízení pro vrata, okna, rolety, mříže, obecné kovy v surovém a polozpracovaném stavu a jejich slitiny, kotvy, kovářiny, ingoty z obecných kovů, ocel, nezpracovaná nebo jako polotovary, ocelolítina, ocel na odlitky, ocelové konstrukce, ocelové pásy, roury, trubky, ocelový drát, ocelový plech, olovo (jako surovina nebo polotovar), stavební materiál z válcovaného a litého kovu; (19) nekovové stavební materiály (betonové, dřevěné, sádrokartonové, skleněné a plastové), montované stavby kancelářských, výrobních, skladovacích, obytných a rekreačních budov, montované stavby s přestavitelnými prvky a s měnitelnou dispozicí, nekovové přenosné stavby, nekovové stavební materiály přenosné,

stavební prvky nekovové, interiérové stavební materiály jako montované vnitřní nekovové schody, stavební dílce nekovové, kámen přírodní a umělý, cement, beton, beton armovaný, betonové desky, betonové panely, betonové okenní sloupky, betonové překlady, betonové dlaždice, cihlářské výrobky, obkladové desky a dlaždice nekovové, nekovové panely pro obklady stěn, stropní akustické i dekorační podhledy, dveře nekovové, dveře křídlové dřevěné, dveře posuvné, dveřní rámy nekovové, okenní rámy nekovové, okenní sklo, vláknité stavební panely a desky, stěny dřevěné, panely dřevěné, vláknité a z aglomerovaného materiálu, krby a komíny nekovové, papír dehtový (jako krytina), dřevěné dlažební kostky, dřevěné ostění, stavební dřevěné polotovary, nekovové podlahy a stropy pro stavby, materiály pro jednolitě podlahy, podlahy dřevěné, podlahovina z korkové drti, nekovové potřeby pro stavbu podlah, dlaždice nekovové, stavební výrobky z břidlice, bednění a šalování do betonu (nekovové); (36) realitní kancelář, realitní činnost - obchodování s nemovitostmi, zprostředkování pronájmu a koupě nemovitostí, pronájem nemovitostí - bytů, domů, kanceláří, pozemků, farem, atd., vedení nájemních a činžovních domů, správa nemovitostí, inkasování nájemného, ubytovací kanceláře, oceňování numismatických sbírek, starožitností, uměleckých děl, známek a šperků, kanceláře pro inkasování pohledávek (faktoring), služby v oblasti likvidace podniků, celní služby, finanční poradenství, zejména odborné poradenství v oblasti financování a pojišťování bydlení, pronájem bytů, finanční služby - analýzy, transakce, operace, finanční informace a řízení, daňové odhady, finanční odhady a oceňování v oblastech pojišťovnictví, bankovníctví, nemovitostí, burzovní makléřství, kurzovní záznamy na burze, finanční sponzorování, financování koupí na splátky, poskytování hypotečních půjček, finanční pronájem - leasing, garance, záruky, kauce, bankovníctví, úvěrové banky, bezhotovostní operace, platební převody vykonávané elektronicky, clearing (zúčtování vzájemných pohledávek a závazků), elektronický převod kapitálu, kapitálové investice, domácí bankovní služby, vydávání cenin, vydávání cestovních šeků, vydávání cenných papírů, služby a vydávání kreditních karet, měnové služby a operace, směnárenské služby, zprostředkování a poradenství v oblasti pojištění, služby pojišťoven - uzavírání pojistek a pojistných smluv, včetně životních, úrazových, proti požáru, apod., nemocenské pojištění, vyplácení důchodů, důchodové fondy, pojistně-technické služby (statistika), organizování dobročinných a jiných sbírek, úschovní služby, úschova v bezpečnostních schránkách, úschova cenností, provozování zastaváren; (37) stavebnictví - služby spojené s touto třídou, stavební činnost - provádění staveb včetně jejich změn, udržovacích prací na nich a jejich odstraňování, opravy, instalační služby, restaurování objektů, instalační služby polotovarů a stavebních dílců ve stavebnictví, montážně stavební práce, montování staveb a interiérů, stavební řemeslné a údržbářské práce, zejména malířské, lakýrnické a tapetářské, včetně vysoušení staveb a kladení podlah, instalace ve stavebnictví, revize zařízení, stavební dozor, stavební sanace, zprostředkovatelská činnost v oblasti investiční výstavby, modernizace a rekonstrukce v oblasti nemovitostí, instalace, údržba, servis a opravy bytů, nebytových prostor a jiných objektů, servisní služby v oblasti výpočetní techniky, servisní služby nemovitostní, dozor nad stavbami, informace o opravách elektrických zařízení, stavební informace, instalace, údržba a opravy kancelářských strojů a zařízení, stavebnictví, opravy, instalační služby, restaurování objektů, montážně stavební práce, speciální úpravy interiérů, instalace ve stavebnictví, zprostředkovatelská činnost ve stavebnictví, průmyslové, bytové, občanské a inženýrské stavby, topenářství a vodoinstalátérství, montáž, opravy a revize vyhrazených plynových zařízení, montáž a opravy vyhrazených elektrických zařízení, opravy stavebních strojů s mechanickým pohonem, půjčování stavebního materiálu a mechanismů, poradenská činnost ve stavebnictví a údržbě nemovitostí, zednictví, tesařství, obkladačství, pokrývačství, štukatérství, podlahářství, izolátérství, instalátérství, truhlářství a zámečnictví spadající do této třídy, topenářství, kominičnictví, malířství a natěračství, klempířství, montáž, údržba a servis zařízení jednotné telekomunikační sítě, montáž, údržba a servis telekomunikačních zařízení, montáž, údržba a servis bezpečnostních a signalizačních zařízení, montáž, izolování staveb, montáž, opravy a údržba ocelových konstrukcí, montáž, opravy, údržba a revize zdvihacích strojů a zařízení, dozor nad stavbami, stavební informace, poradenství v oblasti stavebnictví, revize a zkoušky tlakových zařízení a elektrických zařízení, údržba bytů a objektů, provádění staveb, včetně jejich změn, udržovacích prací na nich a jejich odstraňování, kolaudace staveb; (42) zkoušky materiálů, inženýrská činnost ve výstavbě, projektová činnost v investiční výstavbě, technické dozory, grafické práce související se stavebnictvím, geologické a kartografické práce, tvorba softwaru, vědecké a technologické služby, průmyslové analýzy, posudky stavebních prací, grafický design, design průmyslový, umělecký design, oděvní návrhářství, interiérová výtvarná, dárkové balení, navrhování

obalů, vývoj a výzkum nových výrobků, zkoušky materiálů, zkoušení textilu, počítačové programování, tvorba software, instalace, aktualizace, kopírování počítačových programů, pronájem počítačového software, výroba, správa a hosting webových stránek (pro třetí osoby), obnova počítačových dat, pronájem počítačů, tvorba a analýza počítačových systémů, poradenské služby v oblasti počítačového hardware, přenos dat nebo dokumentů z fyzických nosičů na elektronické nosiče, převod dat a počítačových programů (ne fyzický), kalibrování (měření), kontrola kvality, technické kontroly vozidel, inženýrské práce (expertizy), architektura, architektonické poradenství, plánování městské výstavby, projekce (stavební), projektová činnost, studie technických projektů, expertizy, analýzy a výzkum fyzikální, chemický, biologický výzkum, bakteriologický výzkum, geodézie, geologické expertizy, geologický průzkum a výzkum, analýzy těžby ropných polí, výzkum v oblasti kosmetiky, výzkum v oboru strojírenství, ověřování pravosti uměleckých děl, poradenství o ochraně životního prostředí, meteorologické informace.

(511) 6, 19, 36, 37, 42
(210) O-453471

(111) **297772**
(220) 07.01.2008
(151) 05.05.2008
(540)

UNITED SOFTWARE

(730) **ABRA Software a.s.**, Jeremiášova 1422/7b, Praha 5, Stodůlky, 15500, CZ
(740) PROPATENT, Ing. Vlasta Sedláčková, Pod Pekařkou 1, Praha 4, 14700
(510) (9) přístroje a nástroje vědecké, navigační, geodetické, elektronické, fotografické, kinematografické, optické, měřicí, signalizační, automatické přístroje, uváděné v činnost vhozením mince či vložením karty, přístroje na záznam, přenos a reprodukci zvuku nebo obrazu, zapisovací pokladny, výpočetní technika, hasicí přístroje, počítačové programy; (35) činnost organizačních a ekonomických poradců; (42) tvorba a pronájem počítačových programů.

(511) 9, 35, 42
(210) O-455197

(111) **297814**
(220) 09.11.2007
(151) 12.05.2008
(540)



(730) **Complex, s.r.o.**, Mánesova 881/27, Praha 2, 12000, CZ
(740) JUDr. Aleš Zábrš, Na Beránce 2, Praha 6, 16000
(510) (35) inzertní, reklamní a propagační činnost, poskytování pomoci při provozu a řízení podniku, obstaravatelská a zprostředkovatelská činnost spojená s řízením podniku, činnost podnikatelských, ekonomických a organizačních poradců, obchodní administrativa, obchodní výstavy, kancelářské práce, marketing; (36) služby pojišťovací, finanční, peněžní a nemovitostní, činnost finančních poradců, poradenství v oblasti souladu poskytování finančních služeb s regulatorními předpisy, poradenství při jednání s regulátory poskytovatelů finančních služeb, výkon interního auditu u finančních institucí, poradenství v oblasti řízení operačních rizik finančních institucí; (41) vzdělávací činnost, zejména pořádání odborných kurzů, školení a jiných vzdělávacích akcí, včetně lektorské činnosti; (42) vědecké a technologické služby a s nimi spojený výzkum a návrhy, průmyslové analýzy a výzkum, návrh a vývoj počítačového hardware a software, poskytování software a poradenství v oblasti software a hardware.

(511) 35, 36, 41, 42
(210) O-453596

(111) **297831**
(220) 22.11.2007
(151) 12.05.2008
(540)

Korálový ostrov

(730) **Great Tea Garden s.r.o.**, Dvořeckého 628/8, Praha 6, Břevnov, 16900, CZ
(510) (5) farmaceutické, dietetické a diabetické přípravky pro léčebné účely, medicínální a léčebné čaje; (30) čaje všeho druhu, zejména čaje černé, zelené, ovocné, bylinné, čajové směsi, a to i bylinné a ovocné, káva, kakao, pečivo, cukrovinky, koření, nálevy k ochucení; (35) inzertní, reklamní a propagační činnost, obstaravatelská a zprostředkovatelská činnost v oblasti obchodu s výše uvedenými výrobky, poskytování pomoci při provozu obchodu, obchodní administrativa, marketing.

(511) 5, 30, 35
(210) O-453971

(111) **297838**
(220) 27.11.2007
(151) 12.05.2008
(540)

reaktor na rozpočty

(730) **ATOM PROJECT s.r.o.**, Tolstého 148/27, Teplice, Řetenice, 415 03, CZ
(510) (35) analýzy nákladů, data (vyhledávání) v počítačových souborech (pro třetí osoby), obchodní nebo podnikatelské informace, obchodní nebo podnikatelské poradenství (profesionální), obchodní reklama (pro třetí osoby), poradenství (odborné obchodní), překlad informací do počítačových databází, služby v oblasti srovnávání cen, systemizace informací do počítačových databází; (36) analýzy (finanční), finanční odhady a oceňování (pojišťovnictví, bankovníctví, nemovitosti), konzultační služby (finanční), nájemné (inkasování), nájemní, činžovní domy (vedení), nemovitosti (obchodování s), nemovitosti (oceňování a odhady), nemovitosti (pronájem), nemovitosti (správa), nemovitosti (zprostředkování), oceňování nemovitostí, odhady cen oprav (finanční oceňování), pronájem bytů, pronájem nájemních, činžovních domů, pronájem nemovitostí, pronajímání kanceláří (nemovitostí), realitní kanceláře, správa nemovitostí; (37) stavební dozor, stavební informace, stavebnictví, stavitelství; (42) aktualizace počítačových programů, architektonické poradenství, architektura, instalace počítačových programů, inženýrské práce (expertizy), konzultace (v oblasti počítačového softwaru), navrhování (průmyslový design), navrhování obalů, obalový design, počítačové programování, projekce (stavební), projektování, projektové studie technické, pronájem počítačového software, přenos dat nebo dokumentů z fyzických nosičů na elektronické nosiče, tvorba software (počítačových programů), údržba počítačových programů.

(511) 35, 36, 37, 42
(210) O-454096

(111) **297839**
(220) 27.11.2007
(151) 12.05.2008
(540)

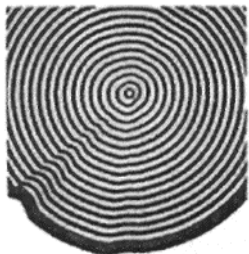
ATOM 
PROJECT

(730) **ATOM PROJECT s.r.o.**, Tolstého 148/27, Teplice, Řetenice, 415 03, CZ

(510) (35) analýzy nákladů, data (vyhledávání) v počítačových souborech (pro třetí osoby), obchodní nebo podnikatelské informace, obchodní nebo podnikatelské poradenství (profesionální), obchodní reklama (pro třetí osoby), poradenství (odborné obchodní), překlad informací do počítačových databází, služby v oblasti srovnávání cen, systemizace informací do počítačových databází; (36) analýzy (finanční), finanční odhady a oceňování (pojišťovnictví, bankovníctví, nemovitosti), konzultační služby (finanční), nájemné (inkasování), nájemní, činžovní domy (vedení), nemovitosti (obchodování s), nemovitosti (oceňování a odhady), nemovitosti (pronájem), nemovitosti (správa), nemovitosti (zprostředkování), oceňování nemovitostí, odhady cen oprav (finanční oceňování), pronájem bytů, pronájem nájemních, činžovních domů, pronájem nemovitostí, pronajímání kanceláří (nemovitostí), realitní kanceláře, správa nemovitostí; (37) stavební dozor, stavební informace, stavebnictví, stavitelství; (42) aktualizace počítačových programů, architektonické poradenství, architektura, instalace počítačových programů, inženýrské práce (expertizy), konzultace (v oblasti počítačového softwaru), navrhování (průmyslový design), navrhování obalů, obalový design, počítačové programování, projekce (stavební), projektování, projektové studie technické, pronájem počítačového software, přenos dat nebo dokumentů z fyzických nosičů na elektronické nosiče, tvorba software (počítačových programů), údržba počítačových programů.

(511) 35, 36, 37, 42
(210) O-454097

(111) **297848**
(220) 04.12.2007
(151) 12.05.2008
(540)



(730) **KAPLAN s.r.o.**, Želivecká 2796/34, Praha 10, 10600, CZ
(740) **STUDENÁ - LABALESTRA**, advokátní a patentová kancelář, Mgr. Klára Labalestra, Na Poříčí 12, Praha 1, 11000

(510) (6) dveřní zárubně ve tř. 6; (19) okenní parapety, plotovky, bednění, palety na přepravu, řezivo stavební, řezivo truhlářské, překližky stavební, překližky truhlářské, překližky letecké, dřevotřísky, laminátové desky, podlahy, laťovky, desky dřevěné, laminované, dýhované, tvarovatelné, desky pro konstrukční a nábytkářské účely, sololit, sololak, akulit, palubkové nábytkářské dílce, palubky podlahové, palubky obkladové,

dveře dřevěné, vnitřní, vchodové, dveřní prahy, dveřní zárubně, palety na přepravu, bednicí dílce, lešenové podlážky; (37) truhlářské práce.
(511) 6, 19, 37
(210) O-454281

(111) **297849**
(220) 04.12.2007
(151) 12.05.2008
(540)



(730) **KAPLAN s.r.o.**, Želivecká 2796/34, Praha 10, 10600, CZ
(740) **STUDENÁ - LABALESTRA**, advokátní a patentová kancelář, Mgr. Klára Labalestra, Na Poříčí 12, Praha 1, 11000

(510) (6) dveřní zárubně ve tř. 6; (19) okenní parapety, plotovky, bednění, palety na přepravu, řezivo stavební, řezivo truhlářské, překližky stavební, překližky truhlářské, překližky letecké, dřevotřísky, laminátové desky, podlahy, laťovky, desky dřevěné, laminované, dýhované, tvarovatelné, desky pro konstrukční a nábytkářské účely, sololit, sololak, akulit, palubkové nábytkářské dílce, palubky podlahové, palubky obkladové, dveře dřevěné, vnitřní, vchodové, dveřní prahy, dveřní zárubně, palety na přepravu, bednicí dílce, lešenové podlážky; (37) truhlářské práce.

(511) 6, 19, 37
(210) O-454282

(111) **298140**
(220) 17.10.2007
(151) 26.05.2008
(540)

EFAS

(730) **Organizační kancelář, s.r.o.**, Strojírenská 14, Žďár nad Sázavou, 59115, CZ

(740) Ing. Radmila Baumová, nám. Republiky 75/2, Žďár nad Sázavou, Žďár nad Sázavou 1, 59101

(510) (9) nahraný počítačový software, počítačové programy; (16) tiskopisy, příručky, manuály, propagační a reklamní materiály v rámci této třídy; (35) zpracování informací z dat, zprostředkování v oblasti obchodní činnosti v rámci této třídy, překlad informací do počítačových databází, automatizované zpracování dat, daňová evidence, účetnictví, ekonomické poradenství v rámci této třídy, inzertní činnost; (41) školení (pořádání a řízení), semináře, vyučování, kurzy; (42) vývoj, tvorba, údržba a pronájem software, poradenství v oblasti software.

(511) 9, 16, 35, 41, 42
(210) O-452843

(111) **298142**
(220) 19.10.2007
(151) 26.05.2008
(540)

Pohlazení na duši



(730) **Great Tea Garden s.r.o.**, Dvořeckého 628/8, Praha 6, Břevnov, 16900, CZ
(510) (5) farmaceutické, dietetické a diabetické přípravky pro léčebné účely, medicínální a léčebné čaje; (30) čaje všeho druhu, zejména čaje černé, zelené, ovocné, bylinné, čajové směsi, a to i bylinné a ovocné, káva, kakao, pečivo, cukrovinky, koření, nálevy k ochucení; (35) inzertní, reklamní a propagační činnost, obstaravatelská a zprostředkovatelská činnost v oblasti obchodu s potravinami a nápoji, zejména s čaji, poskytování pomoci při provozu obchodu s potravinami a nápoji, zejména s čaji, obchodní administrativa, marketing.
(511) 5, 30, 35
(210) O-452956

(111) **298319**
(220) 06.12.2007
(151) 04.06.2008
(540)



(730) **ČR Správa státních hmotných rezerv**, Šeříková 1/616, Praha 5, 15085, CZ
(510) (16) tiskoviny, propagační materiály; (35) reklama, propagační činnost; (38) šíření informací po síti, el. komunikace; (41) školení, kurzy; (42) vědecké služby; (45) příprava hospodářských opatření pro krizové stavy, ochraňování a poskytování státních hmotných rezerv, mezinárodní spolupráce v oblasti ropné bezpečnosti, poskytování humanitární pomoci v ČR a do zahraničí.
(511) 16, 35, 38, 41, 42, 45
(210) O-454372

(111) **298320**
(220) 06.12.2007
(151) 04.06.2008
(540)

ADMINISTRATION OF THE STATE MATERIAL RESERVES



(730) **ČR Správa státních hmotných rezerv**, Šeříková 1/616, Praha 5, 15085, CZ
(510) (16) tiskoviny, propagační materiály; (35) reklama, propagační činnost; (38) šíření informací po síti, el. komunikace; (41) školení, kurzy; (42) vědecké služby; (45) příprava hospodářských opatření pro krizové stavy, ochraňování a poskytování státních hmotných rezerv, mezinárodní spolupráce v oblasti ropné bezpečnosti, poskytování humanitární pomoci v ČR a do zahraničí.
(511) 16, 35, 38, 41, 42, 45
(210) O-454373

(111) **298387**
(220) 31.01.2008
(151) 04.06.2008
(540)



(730) **RSJ Securities a.s.**, Na Florenci 2116/15, Praha 1, Nové Město, 11000, CZ
(740) Dana Lukajová, patentový zástupce, Voršilská 10, Praha 1, 11000
(510) (35) poskytování obchodních nebo podnikatelských informací, obchodní nebo podnikatelské poradenství; (36) burzovní makléřství, finanční analýzy, finanční informace, finanční poradenství, finanční služby, investování kapitálu, finanční konzultační služby, kurzovní záznamy na burze, správa majetku.
(511) 35, 36
(210) O-455920

(111) **298571**
(220) 20.11.2007
(151) 18.06.2008
(540)

OrangeDOT

(730) **OrangeDOT s.r.o.**, U Cukrovaru 404/2, Opava, 74705, CZ
(510) (1) chemické výrobky určené pro průmysl; (2) barvy, laky, nátěry, tmely a ochranné výrobky proti korozi; (3) brusné prostředky, zejména brusný papír a plátna, brusné plasty, lešticí prostředky a čisticí prostředky; (17) pásy, fólie a materiály k těsnění a izolaci.
(511) 1, 2, 3, 17
(210) O-453838

(111) **298647**
(220) 12.02.2008
(151) 18.06.2008
(540)



(730) **ALEXANDER ELECTRIC s.r.o.**, Štěrboholská 1307/44, Praha 10 - Hostivař, 10200, CZ

(740) Václav Müller, patentový zástupce, Filipova 2016, Praha 4, 14800

(510) (9) přístroje a nástroje fotografické a kinematografické, přístroje a nástroje pro záznam, přenos a reprodukci zvuku a obrazu, software, nosiče zvuku a obrazu všeho druhu, napájecí zdroje, konektory, spojky, svorky elektrické, stabilizátory pro osvětlovací přístroje, audiovizuální zařízení pro výuku, blikače (světelná signalizace), bzučáky, bzučáky elektrické, procesory, přístroje na zaznamenávání času, zařízení pro dálkové řízení (signalizaci), dálkové ovladače, detektory, elektrické měniče, indikátory elektrické, jističe, kolektory elektrické, zabezpečovací zařízení proti krádeži, kvantoměry (měřiče množství), měřicí přístroje, navigační přístroje, přesné měřicí přístroje, vysílače elektronických signálů, síťové napájecí zdroje, stabilizátory napětí.

(511) 9
(210) O-456346

(111) **298711**
(220) 30.11.2007
(151) 25.06.2008
(540)

VISABELL

(730) **RAPETO a.s.**, Čeliv 17, Kokašice, 34953, CZ

(740) TRAPLOVÁ-HAKR-KUBÁT Advokátní a patentová kancelář, Mgr. Jana Šuranová Traplová, Přístavní 24, Praha 7, 17000

(510) (1) přípravky chemické pro průmysl, zejména chemické polotovary, suroviny a komponenty určené na výrobu potravin a zvláštní výživu ve formě tablet zařazené v této třídě; (3) přípravky chemické pro hygienu, zejména mýdla, šampóny, krémy, masti, toaletní vody, tonika; (5) chemické přípravky pro medicínu a veterinární medicínu, zejména léky a komponenty pro jejich výrobu, výrobky potravinářské pouze pro léčebné účely, dietetické, zejména výrobky potravinářské pro zvláštní výživu k léčebným účelům, vitamínové a minerální přípravky ve formě prášku, tablet, popřípadě jiné lékové nebo potravinové formě.

(511) 1, 3, 5
(210) O-454228

(111) **298716**
(220) 07.12.2007
(151) 25.06.2008
(540)

Sucralin

(730) **RAPETO a.s.**, Čeliv 17, Kokašice, 34953, CZ

(740) TRAPLOVÁ-HAKR-KUBÁT Advokátní a patentová kancelář, Mgr. Jana Šuranová Traplová, Přístavní 24, Praha 7, 17000

(510) (1) přípravky chemické pro průmysl, zejména chemické polotovary, suroviny a komponenty určené na výrobu potravin a zvláštní výživu ve formě tablet zařazené v této třídě, stolní sladidla; (3) přípravky chemické pro hygienu, zejména mýdla, šampóny, krémy, masti, toaletní vody, tonika; (5) chemické přípravky pro medicínu a veterinární medicínu, zejména léky a komponenty pro jejich výrobu, výrobky potravinářské pouze pro léčebné účely, dietetické, zejména výrobky potravinářské pro zvláštní výživu k léčebným účelům, vitamínové a minerální přípravky ve formě prášku, tablet, popřípadě jiné lékové nebo potravinové formě.

(511) 1, 3, 5
(210) O-454425

(111) **298749**
(220) 09.01.2008
(151) 25.06.2008
(540)

Malý princ

(730) **Great Tea Garden s.r.o.**, Dvořeckého 628/8, Praha 6, Břevnov, 16900, CZ

(510) (5) farmaceutické, dietetické a diabetické přípravky pro léčebné účely, medicínální a léčebné čaje; (30) čaje všeho druhu, zejména čaje černé, zelené, ovocné, bylinné, čajové směsi, a to i bylinné a ovocné, káva, kakao, pečivo, cukrovinky, koření, nálevy k ochucení; (35) inzertní, reklamní a propagační činnost, obstaravatelská a zprostředkovatelská činnost v oblasti obchodu s výše uvedenými výrobky ve tř. 5 a 30, poskytování pomoci při provozu obchodu, obchodní administrativa, marketing.

(511) 5, 30, 35
(210) O-455242

(111) **298803**
(220) 05.02.2008
(151) 25.06.2008
(540)



(730) **Moravskoslezské cukrovary, a.s.**, Cukrovarská 657, Hrušovany nad Jevišovkou, 67167, CZ

(510) (30) pevný a tekutý cukr, melasový sirup, slazené škrobové výrobky pro potravinářské účely, pevný nebo tekutý cukr nebo směsi pro přípravu nápojů, cukerní speciality; (35) reklamní činnost, obchodní vedení, správa podniku, kancelářské práce.

(511) 30, 35
(210) O-456100

(111) **298952**
(220) 12.02.2008
(151) 01.07.2008
(540)



(730) **Natura, a.s.**, Hamry 1596, Havlíčkův Brod, 58001, CZ

(740) Václav Müller, patentový zástupce, Filipova 2016, Praha 4, 14800

(510) (5) výrobky dietetické, potravinové přípravky a doplňky pro léčebné účely, potraviny pro děti, batolata a nemocné; (29) potravinové směsi obsahující zejména sacharidy, bílkoviny a tuky, jako sušené vaječné

obsahy, sušené mléko apod.; (30) potravinové směsi obsahující zejména sacharidy, bílkoviny a tuky, jako sušenou bramborovou kaši, pšeničnou mouku, bramborový škrob, pšeničný lepek, krupici apod., knedlíky.

(511) 5, 29, 30
(210) O-456344

(111) **299044**
(220) 21.01.2008
(151) 08.07.2008
(540)



(730) **SaM silnice a mosty Děčín a.s.**, Oblouková 416/39, Děčín 3, 40501, CZ
(740) PROPATENT, Ing. Vlasta Sedláčková, Pod Pekařkou 1, Praha 4, 14700
(510) (19) stavební hmoty - zejména na stavbu komunikací, betonové a asfaltové směsi, živice; (35) zprostředkování obchodní činnosti ve výstavbě; (37) stavby budov, silnic a mostů, jejich rekonstrukce, údržba a opravy, stavební dozor; (39) doprava a skladování, technická činnost v dopravě a dopravní značení; (42) projektová činnost ve výstavbě, testování, měření, analýzy a posudky, zeměměřičská činnost.
(511) 19, 35, 37, 39, 42
(210) O-455537

(111) **299279**
(220) 15.10.2007
(151) 22.07.2008
(540)



(730) **Česká republika - Generální ředitelství cel**, Budějovická 7, Praha 4, 14096, CZ
(510) (36) celní služby.
(511) 36
(210) O-452763

(111) **299282**
(220) 14.11.2007
(151) 22.07.2008
(540)

ArkAdiA

(730) **ArkAdiA, s.r.o.**, Holzova 2887/10b, Brno - Líšeň, 62800, CZ
(740) Ing. Libor Markes, Grohova 54, Brno, 60200
(510) (16) výrobky z papíru a lepenky a tiskárenské výrobky pro reklamní účely; (35) kompletní reklamní služby- sestavování, realizace a vyhodnocování reklamních komunikačních strategií, plánování a nákup reklamy v médiích, projektování a realizace věrnostních a motivačních programů, spotřebitelských soutěží, projektů na podporu prodeje, marketingové

prezentace, veletržní servis, public relations, navrhování reklamních materiálů - tiskovin, poutačů pro místa prodeje a podpory prodeje a reklamních předmětů, 3D reklama, DTP práce a předtisková příprava inzertních prezentací, direct marketing, telemarketing, www prezentace, analýzy a průzkum trhu, monitoring konkurence; (41) organizování a zajišťování konferencí a kongresů za účelem vzdělávání a výměny odborných informací, organizování a zajišťování společenských, zábavních, sportovních a kulturních akcí; (42) grafické a designérské práce.

(511) 16, 35, 41, 42
(210) O-453695

(111) **299284**
(220) 15.11.2007
(151) 22.07.2008
(540)

Apollo Games

(730) **Eagle Investment SICAV plc, acting on behalf of ITT FUND**, Alpine House, Naxxar Road, San Gwann SGN9032, MT
(740) JUDr. Pavel Hrášek, advokát, Týnská 1053/21, Praha 1, 11000
(510) (41) pořádání loterií, provozování loterií, heren a kasin, organizování, provozování a pořádání sázkových her, výherních loterií, tombol, soutěží, provozování výherních i nevýherních hracích přístrojů (automatů), služby vztahující se k hrám, sázení, hazardním hrám (včetně hazardních her na dálku), loteriím a kasinům; (43) služby spojené s ubytováním a stravováním, provozování ubytovacích zařízení, restaurací, barů, barů-heren, kaváren, vináren, bufetů a jiných provozoven s rychlým občerstvením.
(511) 41, 43
(210) O-453737

(111) **299291**
(220) 10.12.2007
(151) 22.07.2008
(540)



(730) **Eagle Investment SICAV plc, acting on behalf of ITT FUND**, Alpine House, Naxxar Road, San Gwann SGN9032, MT
(740) JUDr. Pavel Hrášek, advokát, Týnská 1053/21, Praha 1, 11000
(510) (41) pořádání loterií, provozování loterií, heren a kasin, organizování, provozování a pořádání sázkových her, výherních loterií, tombol, soutěží, provozování výherních i nevýherních hracích přístrojů (automatů), služby vztahující se k hrám, sázení, hazardním hrám (včetně hazardních her na dálku), loteriím, kasinům; (43) služby spojené s ubytováním a stravováním, provozování ubytovacích zařízení, restaurací, barů, barů-heren, kaváren, vináren, bufetů a jiných provozoven s rychlým občerstvením.
(511) 41, 43
(210) O-454442

(111) **299581**
(220) 10.03.2008
(151) 29.07.2008
(540)



(730) **HAPPY SKI SPORT s.r.o.**, Plzeňská 435/338, Praha 6, Řepy, 16300, CZ
(740) Rott, Růžička & Guttman Patentové, známkové a advokátní kanceláře, JUDr. Vladimír Rott, Vinohradská 37, Praha 2, 12000
(510) (35) maloobchodní služby v oblasti sportovních potřeb a oděvů; (37) servis sportovních potřeb a vybavení; (41) pronájem a půjčování sportovních potřeb; (43) hostinská činnost, ubytovací služby.
(511) 35, 37, 41, 43
(210) O-457116

(111) **299582**
(220) 10.03.2008
(151) 29.07.2008
(540)

HAPPY SPORT

(730) **HAPPY SKI SPORT s.r.o.**, Plzeňská 435/338, Praha 6, Řepy, 16300, CZ
(740) Rott, Růžička & Guttman Patentové, známkové a advokátní kanceláře, JUDr. Vladimír Rott, Vinohradská 37, Praha 2, 12000
(510) (35) maloobchodní služby v oblasti sportovních potřeb a oděvů; (37) servis sportovních potřeb a vybavení; (41) pronájem a půjčování sportovních potřeb; (43) hostinská činnost, ubytovací služby.
(511) 35, 37, 41, 43
(210) O-457117

(111) **299831**
(220) 04.12.2007
(151) 13.08.2008
(540)

Advil Liqua

(730) **Wyeth LLC**, 235 East 42nd Street, New York, 10017, NY, US
(740) Čermák a spol., JUDr. Karel Čermák jr. Ph.D., LL.M., advokát, Elišky Peškové 735/15, Praha 5, 15000
(510) (5) analgetické přípravky a léčivé přípravky obsahující analgetika.
(511) 5
(210) O-454295

(111) **299969**
(220) 31.01.2008
(151) 20.08.2008
(540)



Život a cíl.

(591) Barevná
(730) **Koučink akademie s.r.o.**, Dolní Libchavy 103, Libchavy, 56116, CZ
(510) (35) nábor zaměstnanců; (41) semináře (organizování a vedení), školení, vyučování, vzdělávání; (45) duševní vlastnictví (ochrana-), duševní vlastnictví (konzultační služby v oblasti -).
(511) 35, 41, 45
(210) O-455874

(111) **300190**
(220) 18.10.2007
(151) 03.09.2008
(540)

BOOKTRANS

(730) **BOOKTRANS s.r.o.**, Smetanovo náměstí 222/8, Ostrava, Moravská Ostrava, 71900, CZ
(740) Ing. Pavel Nádvořník s.r.o., Sokola Tůmy 1099/1, Ostrava-Mariánské Hory, 70900
(510) (9) zvukové a zvukově obrazové záznamy a jejich optické, digitální, magnetické a jiné nosiče, zejména kompaktní disky, audiokazety, videokazety, pásky, gramofonové desky, filmy, diapozitivy; (16) papír všeho druhu a výrobky z papíru, lepenka a kartonážní výrobky, periodické a neperiodické publikace všeho druhu, tiskoviny, časopisy, knihy, knihařské výrobky, tisky všeho druhu, obrazy, malby, rytiny, akvarely, fotografie, reprodukce, pohlednice, předtištěná přání a oznámení, kalendáře, atlasy, globusy a mapy všeho druhu, alba, plakáty, papírenské zboží, lepidla kancelářská a pro domácnost, potřeby pro umělce, štetce, kancelářské potřeby s výjimkou nábytku, učební a školní potřeby a pomůcky s výjimkou přístrojů, obalový materiál z papíru i z plastických hmot; (28) hrací karty; (35) obchodní činnost s tiskárenským a papírenským zbožím, pomoc při řízení obchodní činnosti, obchodní administrativa, kancelářské práce, poskytování obchodních informací a služeb pomocí Internetu, reklama, propagace, inzerce, vydávání, zveřejňování, oznámení, vyhlášení, publikování reklamních textů, zaslání reklamních materiálů zákazníkům (letáky, prospekty, tisky, vzorky), rozšiřování reklamních nebo inzertních materiálů, vydávání reklamních nebo náborových, propagačních a inzertních textů, venkovní reklama, řízení (poradenské služby obchodní nebo podnikatelské), odborné obchodní poradenství, přepisování, psaní na stroji, sekretářské služby, zpracování textů, činnost účetních poradců, účetnictví, vedení účetních knih, vedení daňové evidence, statistické informace, marketingové studie, předvádění zboží, rozšiřování vzorků (zboží), průzkum trhu, styky s veřejností, průzkum veřejného mínění, informace obchodní nebo podnikatelské, kopírování nebo rozmnožování dokumentů, dokladů apod., fotokopírování, zajišťování a obstarávání předplatného novin a časopisů, systemizace informací do počítačových databází, překlad informací do počítačových databází, dražby, vedení dražeb; (38) přenos zpráv a obrazových informací pomocí počítače; (39) doručovací služby, kurýrní služby, zásilková služba, doprava, skladování, provoz parkovišť, balení zboží, technické činnosti v dopravě; (40) vazby tiskárenských výrobků a publikací, knihařství, ofsetový tisk, tisk vzorů, tiskárny, tisky litografické; (41) výchova, vzdělávání, zábava, sportovní a kulturní aktivity, elektronické publikování (DTP), poskytování on-line elektronických publikací (bez možnosti stažení), vydávání elektronických knih a časopisů on-line, fotografování, informace o možnostech rozptýlení, informace o možnostech zábavy, informace o výchově a vzdělávání, výchovně-zábavné klubové služby, vydavatelství a nakladatelství, vydávání knih a

časopisů, vydávání textů s výjimkou reklamních nebo náborových, zveřejňování textů kromě reklamních, školení, vyučování, pořádání vzdělávacích akcí včetně lektorské činnosti, překladatelské služby, půjčování nahraných zvukových nebo obrazově zvukových záznamů, tvorba audiovizuálních děl, půjčovny knih, organizování kulturních nebo vzdělávacích výstav, organizování soutěží vzdělávacích nebo zábavných, organizování sportovních soutěží, prázdninové tábory (služby, zábava).

(511) 9, 16, 28, 35, 38, 39, 40, 41

(210) O-452894

(111) **300742**

(220) 11.04.2008

(510) 24.09.2008

(540)



(591) Barevná

(730) **Sdružení automobilových dopravců ČESMAD BOHEMIA, z.s.,** Nad sokolovnou 117/1, Praha 4, 14700, CZ

(740) Dana Lukajová, patentový zástupce, Voršilská 10, Praha 1, 11000

(510) (9) aparáty a přístroje vědecké, geodetické, fotografické, filmové, optické, přístroje pro vážení, měření, signalizaci, kontrolu, záchranu a přístroje učební, aparáty pro záznam, uchování, převod, přenos nebo reprodukci zvuku nebo obrazu, přístroje a nástroje pro vedení, přepínání, přeměnu, akumulaci, regulaci nebo řízení elektrického proudu, hasicí přístroje, telefony, záznamníky, faxy, ústředny, magnetické nebo optické superty zvukových nebo zvukově obrazových záznamů, automatické distributory a mechanismy na mince, zapisovací pokladny, kalkulační stroje, přístroje pro zpracování informací a počítače včetně jejich jednotlivých součástí a náhradních dílů ze třídy 9, baterie a články elektrické, elektrické akumulátory, počítačové hry s výstupem na PC nebo na TV, pohledy ilustrované se zvukovou nahrávkou, hrací skříň uvážené v činnosti vhozením mince, reklamní světelné přístroje, nosiče záznamů nahrané i nenahrané, videokazety nahrané i nenahrané, audiokazety nahrané i nenahrané, audiovizuální programy, audio-programy, audiovizuální díla na nosičích, audiovizuální díla v digitální podobě, filmy, hudební díla na nosičích nebo v elektronické podobě, CD disky, DVD disky, programové vybavení pro počítače, software, hardware výpočetní techniky nebo komunikační nebo informační techniky, elektronické databáze a databázové produkty, informace a data a databáze a záznamy v elektronické podobě, elektronické nebo datové nebo informační nebo komunikační nebo výpočetní sítě včetně jednotlivých součástí a náhradních dílů, obsažených ve třídě 9, multimediální aplikace, elektronické multimediální nebo elektronické informační katalogy, elektronické časopisy, elektronická periodika a knihy v elektronické podobě, tapety na mobilní telefony, kryty na mobilní telefony, šetřiče obrazovky (screensaver), kreslené filmy, reklamní a propagační výrobky spadající do této třídy; (16) periodické a neperiodické publikace, tiskoviny všeho druhu, katalogy, noviny, časopisy, prospekty, brožury, reklamní předměty, blahopřání, figurky z papírové hmoty, fotografie, grafiky, karty, knihy, knižní záložky, listky, litografie, makety, papírové mašle, modelovací hlína, pasta a vosky, obrázky, obtisky, olejotisky, pastelky, pečeti, pera, podložky, podnosy, pohlednice, portréty, pouzdra na doklady, rytiny, samolepky, štetce, těžítka, tužky, ubrusy a ubrusky papírové, vzory pro výšivky, papír, papírenské výrobky a zboží, obálky, razítka, papír balící všeho druhu, obrázky, manuály, databázové produkty a databáze v papírové formě, tiskárenské výrobky, učební pomůcky (s výjimkou přístrojů), umělecké nebo ozdobné předměty z papíru, obaly bublinkové (z umělých hmot), plastické obaly nezařazené do jiných tříd, pohledy, plakáty, kalendáře, gratulace, dopisní papíry, obálky, mapy, plány, zemské globusy, samolepky, obtisky, nálepky, losy, poznámkové bloky, desky na spisy, pořadače, šanony, omalovánky, activity books,

obaly všeho druhu papírové, listy, pytlíky a sáčky pro obalovou techniku, sešity, skicáky, tuhy, gummy, ořezávátko, ořezávátko strojky, penály, pravítka, papírové tašky, papírové kapesníky, papírové prostírání, ručníky papírové, těžítka na papíry, lepenka a výrobky z těchto materiálů zařazené ve třídě 16, filtrační papír, filtry kávové (papírové), výrobky z papíru, písmena pro tiskárny, štočky, potřeby pro knižní vazby, lepidla pro papírenství nebo domácnost, materiál pro umělce, štetce, malířská plátna, psací stroje a kancelářské potřeby s výjimkou nábytku, knižní zarážky, papírové kornouty, krabice lepenkové nebo papírové, podložky pro pivní sklenice, stojany malířské, stojany na fotografie, tabule reklamní z papíru nebo lepenky, tabule školní, papírové vlajky, reklamní výrobky z papíru, dekorativní předměty z papíru, reklamní a informační předměty a poustače z papíru, papírové a umělohmotné tašky jako upomínkové nebo propagační předměty, upomínkové a ozdobné a propagační předměty a suvenýry z papíru a/nebo lepenky, akvarely, grafické reprodukce, grafiky, litografie, litografie umělecké, architektonické makety, malby (obrazy) zarámované či nezarámované, rytiny, dřevorytiny, hlubotisky, mědirytiny, lepty, tisky nápodobující rytiny a další upomínkové předměty nebo výtvarná díla v rámci této třídy, poštovní známky, toaletní papír, kalhotky plenkové z papíru nebo z buničiny; (18) kůže, imitace kůže a výrobky z těchto materiálů, spadající do této třídy, kabelky, klíčenky, pásky, peněženky, pouzdra na klíče, pouzdra na navštivenky, na karty, na průkazy, diplomaty, deštníky, slunečníky, sedlářské výrobky, ozdobné předměty z kůže nebo z imitace kůže, reklamní a propagační výrobky spadající do této třídy; (21) pomůcky a nádoby pro domácnost a kuchyň, malé přístroje k sekání, mletí, lisování s ručním pohonem, elektrické hřebeny, elektrické zubní kartáčky, podnosy a podložky (nádobí), čistící potřeby, drátky na čištění parket, sklo, porcelán, keramika a výrobky (včetně reklamních a propagačních) z těchto materiálů obsažené v této třídě, skleničky, poháry, pohárky, karafy, mísy, misky, hrníčky, talířky, vázy, láhve a jiné nádoby ze skla, porcelánu nebo keramiky, demizony ze skla, porcelánu nebo keramiky, sošky ze skla, porcelánu nebo keramiky, umělecké užité sklo v rámci této třídy, nádoby na pití, suvenýry v rámci této třídy, sklenice, džbánky, šálky, miniatury, keramické výrobky, skleněné ozdobné užité sklo a propagační předměty, sklenky na víno, kádinky, nádoby, hrnky a kelímky na zavařeninu a džemy, sady na cukr a smetanu, sady na koření (ocet, pepř a olej), mísy na ovoce, číše ze skla a porcelánu, výrobky z křišťálu, otvíráky na lahve, vývrtky, nádoby pro domácnost nebo kuchyň nikoliv z drahých kovů, ani postříbených nebo pozlacených kovů, schránky na dávkování papírových ručníků, zásobníky pro toaletní papír, termosky všeho druhu, včetně termosek na nápoje a jídlo; (24) tkaniny a textilní výrobky, které jsou zahrnuty ve třídě 24, např. záclony, závěsy, ubrusy, dekorativní látky, potahové látky, pokrývky ložní včetně pokrývek cestovních, příkrývky včetně cestovních pokrývek, vlajky, potahy, drobné kusové textilní výrobky jako ručníky, kapesníky, šátky, šály apod., textilní tapety, plátno hrubé ztužené (voskované), pytlovina, textil metrový, spací pytle, reklamní a propagační výrobky spadající do této třídy; (26) krajky a výšivky, stuhy a tkaničky, galanterie, umělé květiny, flitry, galanterie textilní, gummy do prádla, háčky, hřebky na látání, jehelníky, jehlice pletací a háčkovací, jehly, kalouny, kanýry, knoflíky, krabice na šicí potřeby, lacety, lemovky, natáčky do vlasů s výjimkou elektrických, záplaty včetně nážehlovacích, ovoce umělé, ozdobné jehlice, ozdoby, paruky, patentky, prýmařské zboží, přezky, síťky na vlasy, spony, šňorovadla, šňůry, tkanice, vázačky, zdrhovadla, vlásenky, odznaky, věnce, ozdoby textilních výrobků, např. nážehlovací ozdoby, přezky a spony jako oděvní doplňky, placky (ozdobné knoflíky), reklamní a propagační výrobky spadající do této třídy; (28) hry, hračky, hračky dřevěné, plastové, kovové a papírové, dětské panenky, společenské a dětské hry, dětské stavebnice, autička, automobilové modely zmenšené, přenosné bazény plavecké (potřeba pro hru), billiardy, boby, boty na bruslení s bruslemi, bowling, minigolfy jako dětská hra, boxerské rukavice, brusle, činky, stolní hry, sportovní nářadí, divadelní masky, draci, golfové vybavení, šipky, terče, gymnastické zařízení, rybářské vybavení, zařazené ve třídě 28, hokejky, horolezecká výstroj, houpačky, kuželky, šachy, šachovnice, kuličky, jízdní kola nehybná, zábavná pyrotechnika, zařazená ve třídě 28, rogala, kolečkové brusle, koloběžky, loutky, náčiní pro lukostřelbu, lyže, snowboardy, lyže surfovací a vodní, maňásci, míče pro sportování, náčiní rybářské, návnady, puky, sportovní rukavice, sportovní sítě, skateboardy, chrániče kolen a loktů, koloběžky, povlaky na sportovní výbroj, ozdoby na vánoční stromky, stromky vánoční umělé, reklamní a propagační výrobky spadající do této třídy; (35) reklamní, inzertní a propagační činnost, marketing, merchandising, předvádění zboží prostřednictvím Internetu za účelem reklamy a/nebo prodeje, přeskupování a shromažďování (kromě dopravy) různých výrobků pro třetí osoby za účelem umožnit spotřebiteli pohodlně vybrat a prohlížet a kupovat (kromě přepravy) prostřednictvím katalogu a/nebo Internetu a/ nebo zásilkového prodeje, správní organizace dopravy,

dobávek, doručování, třídění, zasilání a uskladňování zboží a balíků, výstavy reklamní nebo komerční, organizace reklamních nebo komerčních výstav, správa výstavních prostor (komerčních nebo reklamních), poskytování informací komerčního nebo reklamního charakteru, multimediálních informací komerčního charakteru, komerční využití Internetu v oblastech komerčních internetových médií a vyhledávacích služeb, on-line inzerce, pronájem informačních nebo reklamních míst, činnost reklamní agentury, činnost ekonomických a/nebo organizačních poradců, zprostředkování v obchodních vztazích, podnikové poradenství a obchodní management, franchising, pomoc při využívání a řízení obchodního podniku, automatizované zpracování dat, pomoc při provozování obchodů a obchodních činnostech průmyslového nebo obchodního podniku, služby, které zahrnují záznam, přepis, vypracování, kompilaci, přenášení nebo systematickosti písemných či datových či elektronických sdělení a záznamů, jakož i využívání nebo kompilaci matematických a statistických údajů, kancelářské práce, systém na podporu a intenzifikaci obchodních služeb, založený na zvýhodňování klíčových spolupracovníků a klientů, věrnostní a bonusové systémy, jako například poskytování slev a odměn, přednostní a nadstandardní poskytování služeb, vše zejména v prodeji výrobků a služeb, maloobchodní činnost v oblasti prodeje spotřebního zboží, elektroniky, výpočetní techniky, komunikační techniky, výrobků informačních technologií, nosičů záznamů nahraných i nenahraných, hudby, filmů, fotek, audio a/nebo vizuálních děl, domácích spotřebičů, uměleckých nebo dekorativních nebo ozdobných předmětů, potravin a nápojů, potravin a nápojů a speciální výživy pro domácí mazlíčky a zvířátka, chovatelských potřeb, kosmetiky a odpočívadel a steliva a hraček pro zvířata, oděvu, prádla, obuvi, klobouků, šátků, šálů, her, hraček, stavebnic, sportovního nářadí a pomůcek, sportovního oblečení a obuvi, výrobků a potřeb pro sport a cyklistiku, lyžování, míčové hry, bruslení, zimní sporty, vodní sporty, rodinnou zábavu apod., vánočních ozdob, kočárků, nádobí a nádob pro domácnost, jídelních servisů, jídelních lístků, pouzder a desek na jídelní lístky, hřebenu, kartáčů, skla, porcelánu a výrobků ze skla a porcelánu, kuchyňských výrobků a náčiní a pomůcek a nástrojů a nářadí, zahradní techniky a nástrojů a přístrojů a pomůcek a přípravků a chemikálií a nátěrů apod., zavlažovací techniky, osiva, bazénů a příslušenství, zahradních grilů a nábytku, elektronických a/nebo elektro výrobků, nosičů záznamů, tiskovin, výrobků z papíru nebo kartonu, papírových výrobků, dlaždic, stavebních materiálů kovových i nekovových, barev a nátěrů, potřeb pro umělce a výtvarníky, čistících a pracích prostředků, drogerie, hygienických přípravků a potřeb, kosmetiky, výrobků a prostředků péče o zdraví a tělo, svíček, knotů, dietetických přípravků a potravin, farmaceutických výrobků, parafarmaceutických výrobků, potravinových doplňků, přípravků zvláštní výživy, dietetických přípravků, zdravotnických potřeb a pomůcek, BIO produktů, přírodních produktů, nářadí a nástrojů, osvětlovacích přístrojů, svítidel, kuchyňských přístrojů a zařízení, svícňů, soch, sošek, plastik, kovů a výrobků z kovů, mříží, příborů, nůžek, nožů, klenotů, šperků, bižuterie, drahých kamenů, hodinářského zboží, hudebních nástrojů, papírových výrobků, výrobků z papíru a/nebo z kartonu, tiskovin, publikací, knih, učebnic, kancelářských výrobků a přístrojů a nástrojů, kancelářské techniky, kopírovací techniky, nábytku, dopravních prostředků a náhradních dílů a příslušenství a doplňků k dopravním prostředkům, obalových materiálů, pytlíků, sáčků, obalových materiálů, potřeb pro umělce, kožených výrobků, sedlářských výrobků, zavazadel, cestovních doplňků, tašek, deštníků, zrcadel, textilu, textilních výrobků, ložního prádla a ložních výrobků, ubrusů, přehozů, záclon, závěsů, galanterního zboží, tapet, ručníků, koberců, rohoží, podlahových krytin, matrací, tabáku potřeb pro kuřáky, cigaret, zápalek, výrobků ze dřeva, korku, třtiny, rákosu, vrbového proutí, rohoviny, kostí, slonoviny, kotic, želvoviny, jantaru, perleti, mořské pěny, buničiny a z náhražek těchto hmot nebo z plastických hmot, sošek ze dřeva, vosku, sádry nebo z plastických hmot, z porcelánu, pálené hlíny nebo skla, reklamních a propagačních předmětů; (38) telekomunikace, služby umožňující komunikaci jedné osoby s druhou, telematika, šíření, výměna nebo získávání zpráv a informací, šíření elektronických časopisů, informací, elektronických periodik, knih v elektronické podobě, audio nebo audiovizuálních děl prostřednictvím informační nebo datové nebo elektronické nebo komunikační nebo telekomunikační nebo počítačové sítě, zejména Internetu, pomocí satelitů aj., informační služby na Internetu související dopravou, služby na Internetu související s televizním vysíláním, komunikace, poradenská činnost v oblasti sdělovacích prostředků, telekomunikací, informační služby v oblasti telekomunikací, informační kancelář, poskytování informačních služeb prostřednictvím počítačů, pronájem komunikačních míst, samostatný přenos dat nebo informací prostřednictvím telekomunikačních zařízení, počítačů, mobilních telefonů, on-line chat room diskusní skupiny na Internetu a na

síti mobilních telefonů, elektronické nástěnky (služby), poskytování přístupu k on-line službám, služby webových portálů, komunikace a transakce v síti, služby datové sítě; (39) poradenství, konzultace, informační služby a zprostředkování v oblasti dopravy, spedice a zasilatelství, rezervace v dopravě, rezervace místenek, organizování cest, služby v dopravě a přepravě, spedice a zasilatelství, informace v oblasti dopravy, zprostředkovatelská činnost v oblasti dopravy; (41) nakladatelství a vydavatelství, ediční činnost, publikační činnost, nahrávání nosičů zvukových nebo obrazově zvukových, půjčování nahraných zvukových a zvukově obrazových záznamů, tvorba a šíření audiovizuálních děl, zprostředkování v oblasti výchovy, zábavy a sportu, výchovná, vzdělávací, soutěžní a zábavní činnost, zábavní nebo kulturní nebo vzdělávací představení, organizace společenských a kulturních akcí, organizace, provozování a provádění her a soutěží i veřejných, výstavní činnost v oblasti kultury nebo zábavy nebo výchovy nebo vzdělávání.

(511) 9, 16, 18, 21, 24, 26, 28, 35, 38, 39, 41

(210) O-458134

(111) **300743**

(220) 11.04.2008

(151) 24.09.2008

(540)



(591) Barevná

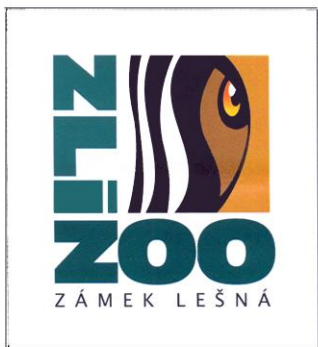
(730) **Sdružení automobilových dopravců ČESMAD BOHEMIA, z.s.**, Nad sokolovnou 117/1, Praha 4, 14700, CZ

(740) Dana Lukajová, patentový zástupce, Voršilská 10, Praha 1, 11000

(510) (25) oděvy, obuv, kloboučnické zboží, oděvní součásti, zejména trička, topy, vesty, halenky, košile, kalhoty, sortky, sukně, šaty, kostýmy, saka, bundy, kabáty, pyžama, sportovní oblečení, noční košile, domácí oblečení, trenírkové obleky, zástěry, rukavice, čepice, barety, šátky, kravaty, župany, ponožky, punčochy, punčocháče, šály, svetry, koupací oděvy, slipy, spodní prádlo, spodničky, korzety, body, kombinézy, kožichy, spodky, lyžařské větrovky, dámské kostýmy, obleky, dámské boty, pánské boty, sportovní obuv, sandály, holínky, kozačky, výletní obuv, domácí obuv a dětská obuv, lyžařská obuv, textilní dětské pleny, rybářské vesty, kamaše, reklamní a propagační výrobky spadající do této třídy; (26) krajky a vyšivky, stuhu a tkaničky, galanterie, umělé květiny, flitry, galanterie textilní, guma do prádla, háčky, hřebky na látání, jehelníky, jehlice pletací a háčkovací, jehly, kalouny, kanýry, knoflíky, krabice na šicí potřeby, lacety, lemovky, natáčky do vlasů s výjimkou elektrických, záplaty včetně nažehlovacích, ovoce umělé, ozdobné jehlice, ozdoby, paruky, patentky, prýmkářské zboží, přezky, sítky na vlasy, spony, šněrovadla, šňůry, tkanice, vázačky, zdrhovadla, vlásenky, odznaky, věnce, ozdoby textilních výrobků, např. nažehlovací ozdoby, přezky a spony jako oděvní doplňky, placky (ozdobné knoflíky), reklamní a propagační výrobky spadající do této třídy; (39) poradenství, konzultace, informační služby a zprostředkování v oblasti dopravy, spedice a zasilatelství, rezervace v dopravě, rezervace místenek, organizování cest, služby v dopravě a přepravě, spedice a zasilatelství, informace v oblasti dopravy, zprostředkovatelská činnost v oblasti dopravy; (41) nakladatelství a vydavatelství, ediční činnost, publikační činnost, nahrávání nosičů zvukových nebo obrazově zvukových, půjčování nahraných zvukových a zvukově obrazových záznamů, tvorba a šíření audiovizuálních děl, zprostředkování v oblasti výchovy, zábavy a sportu, výchovná, vzdělávací, soutěžní a zábavní činnost, zábavní nebo kulturní nebo vzdělávací představení, organizace společenských a kulturních akcí, organizace, provozování a provádění her a soutěží i veřejných, výstavní činnost v oblasti kultury nebo zábavy nebo výchovy nebo vzdělávání.

(511) 25, 26, 39, 41
(210) O-458135

(111) **300839**
(220) 19.12.2007
(151) 01.10.2008
(540)



(591) Barevná
(730) **ZOO a zámek Zlín - Lešná, příspěvková organizace**, Lukovská 112, Zlín - Štípa, 76314, CZ
(740) Ing. Zdeněk Kučera, Dlouhá 207 (P.O.Box 92), Slušovice, 76315
(510) (5) veterinářské přípravky pro léčebné účely - speciální léčebné přípravky, náplasti a obvazy, přípravky k dezinfekci ran; (28) hry a hračky - plyšové, dřevěné, plastové hračky, stolní hry s přírodními a zoologickými motivy, vánoční ozdoby ve tvaru zvířat, upomínkové předměty spadající do této třídy; (35) propagační činnost - zejména propůjčování symboliky zoologické zahrady pro kalendáře, plakáty a výrobu informačních a propagačních tiskovin a audio a video kazet, reklama - zejména pronájem reklamních ploch se symbolikou zoologické zahrady ke zveřejňování reklam třetích osob, služby reklamní kanceláře, zejména sdělování údajů o výrobcích a činnosti třetích osob veřejnosti sdělovacími prostředky, distribucí prospektů a vzorků a další související činnosti v reklamě; (39) doprava, balení a skladování zboží a organizování cest, služby parkovací, provoz vnitřní dopravy v areálu ZOO včetně dopravy osob, organizování přepravy zvířat a služby související - zejména příprava zboží k přepravě, balení a označování zboží, příprava živých zvířat k přepravě, příprava transportu ve speciálních transportních zařízeních pro malá a velká zvířata, technické zajištění přepravy, včetně nakládky, překládky a vykládky a služeb spedičních; (41) výchova, vzdělávání a zábava, provozování ZOO zahrady, služby týkající se výchovy osob a poskytování zábavy, rozptýlení a rekreace, výstavní a prohlídkové činnosti ZOO parku a safari - vzdělávací a výchovná přednášková činnost určená dětem a handicapované mládeži, vytváření vzdělávacích a informačních systémů a expedic, vydavatelská a nakladatelská činnost spojená s tvorbou výukových programů a výrobou didaktických pomůcek, odborná pomoc při organizování a vyhodnocování odborných soutěží a olympiád, provoz koupaliště; (42) vědecký výzkum se zaměřením na exotickou faunu; (43) restaurační a ubytovací služby - provoz ubytování hotelového typu a ubytování campingového, poskytování restauračních služeb a služeb rychlého občerstvení; (44) veterinární služby, péče o hygienu a krásu osob a zvířat, zejména veterinární služby, péče o hygienu a krásu poskytovanou jednotlivci nebo organizacemi zvířatům, chov zvířat, veterinární pomoc, úprava zvířat, péče o čistotu zvířat, chov a reprodukce exotických zvířat určených pro studijní zoologické účely a pro reintrodukci, zejména savců, ptáků, plazů, obojživelníků a bezobratlých, léčebná péče, veterinářské a zemědělské služby; (45) osobní a sociální služby poskytované ostatními za účelem uspokojování potřeb jednotlivců, služby poskytované jednotlivcům ve vztahu ke společenským událostem.
(511) 5, 28, 35, 39, 41, 42, 43, 44, 45
(210) O-454825

(111) **301136**
(220) 28.04.2008
(151) 15.10.2008
(540)



(591) Barevná
(730) **Kaigl Marek**, Zábělská 1158/19, Plzeň, 32600, CZ
(740) Advokátní kancelář Gallivoda, Burianová a spol. s.r.o., Mgr. Václava Burianová, Nerudova 1404/5, Plzeň, 30100
(510) (41) organizování sportovních soutěží.
(511) 41
(210) O-458598

(111) **301794**
(220) 17.12.2007
(151) 19.11.2008
(540)

Život s chutí

(730) **TESCOMA s.r.o.**, U Tescomy 241, Zlín, 76001, CZ
(740) JUDr. Zdeněk Hromádka, advokát, Rašínova 522, Zlín, 76001
(510) (6) drátěný program jako závěsné systémy, háčky a věšáky kovové, alobal (hliníková fólie), balicí fólie (kovové), drát hliníkový, dráty (železné), dráty z obecných kovů, dráty ze slitin obecných kovů - netavitelné, držadla nožů (kovová), fólie cínové (staniol), koše (kovové), kovové uzávěry na lahve, nádoby kovové (jako obal), násypky nemechanické (kovové), těsnící uzávěry (kovové), uzávěry (kovové) na nádoby, víka (kovová) na nádoby, zátky (kovové); (7) kuchyňské stroje elektrické jako ruční mixéry, otvíráky univerzální elektrické, otvíráky konzerv elektrické, elektrické mlýnky pro domácnost, mlýnky na koření elektrické, mlýnky na kávu elektrické, masové mlýnky elektrické (stroje), stroje na krájení chleba, kuchyňské elektrické roboty, lisy na ovoce (elektrické) pro domácnost, loupací stroje, mechanické ruční nástroje a nářadí, míšící kuchyňské stroje elektrické, nože (elektrické), nůžky elektrické, prosivací zařízení, pumpy vakuové (stroje), stroje na uzavírání lahví, stroje na výrobu másla, strouhací stroje na zeleninu, škrabací stroje na zeleninu, šlehače (elektrické), šlehače (elektrické) pro domácnost, stroje na výrobu těstovin; (8) jídelní přístroje, vidličky, nože, nožky s vidličkou, nože na zeleninu, nože na otírání ústřic, lžice, lžičky, řeznické a kuchyňské nože, ocelky, sekáčky, sekáčky na led, sekáčky na zeleninu, sekáčky na maso (ruční nástroje), nůžky kadeřnické, nůžky krejčovské, nůžky na papír, spadající do této třídy, nůžky na potraviny, brousny nožů, rádlá, krájecí kolečka, otvíráky univerzální a konzerv neelektrické, otvíráky na korkové a korunkové uzávěry, multifunkční otvíráky, otvíráky s nožkem, kráječe vajec, kráječe na hranolky, kráječe na zeleninu, kráječe pizzy (neelektrické), kráječe sýrů (neelektrické), ozdobné kráječe neelektrické, škrabky (ruční nástroje), škrabky na zeleninu, odpeckovače neelektrické, odšťavňovače neelektrické, porcovače neelektrické, pinzety, kleště, kleště s vidličkou, kleště na cukr, na moučnický, na salát a na špagety, kleště na led, louskáčky ořechů, ozdobné kráječe a vykrajovače na těsto, odpeckovače, ořezávátka fólií; (9) elektrická zařízení pro zapalování, kuchyňské váhy, teploměry jiné než lékařské, minutky, přístroje na zaznamenávání času, dávkovače, hodiny časoměrné pro použití v kuchyni (přesýpací), hodiny na měření doby vaření vajec (na principu přesýpacích hodin), lžice dávkovací (odměňovací), kalibrované výrobky ze skla, vlhkoměry, hygrometry; (11) zařízení pro ekonomickou úsporu vody jako spojiče vody pro sprchy a perlátory, WC spojiče vody, elektrické a piezoelektrické zapalovače plynu, plynové zapalovače, zapalovače křesadlové pro vznícení plynu, grily, grily na opékání, opékače chleba, elektrické toasty, elektrické kávovary, filtry (části zařízení pro domácnost), filtry na pitnou vodu, hrnce tlakové (elektrické), kuchyňské potřeby elektrické, stroje a zařízení na výrobu ledu; (16) cukrářské košíčky

papírové, papírové filtry na kávu, kornouty papírové, sáčky pro mikrovlnné trouby, papír voskovaný, papírová prostírání, papírové podložky pod sklenice, papírové ubrousky, podložky na stůl papírové, nůžky na papír (kancelářské potřeby); (20) slámky - brčka na pití, háčky a věšáky nekovové, stojany na láhve, stojany na odkapávání nádobí, bambus, koše, koše nekovové, košíky nekovové, rukojeti nožů nekovové, přiborníky, těsnící uzávěry nekovové, uzávěry na lahve nekovové, zátky do lahví; (21) nerez kuchyňské nářadí a nádobí, grily neelektrické, nářadí na gril, jehlice, špejle (kovové) na pečení a grilování, mixéry s výjimkou elektrických potřeby jako nádobí, hrnce, kastroly, skleněné poklice, elektrických, termosky, termosky na jídlo, konvice z nerezavějící oceli, tlakové hrnce, kávovary neelektrické, konvice na čaj, konvice na kávu, schránky na čaj, sklenice na pití, šálky s výjimkou šálků z drahých kovů, kuchyňské potřeby jako nádobí, hrnce, kastroly, skleněné poklice, pokličky, konvičky, pánve, pánve se speciálními povlaky, formy na pečení, pekáče, plechy na pečení, zapékací mísy, jídelní servery, servírovací soupravy, talíře, výrobky pro stolování z nerezavějící oceli, tácy, podtácky, podnosy kromě papírových a určených k prostírání, podnosy na použití v domácnosti, podnosy ozdobné na stůl, jídelnosiče, mísy, hluboké mísy, misky, hluboké misky, misky na mycí houby, misky na ovoce, misky na uchovávání másla, mísy na zeleninu, mísy polévkové, mísy salátové, podšálky a jejich soupravy, nádobí pro mikrovlnné trouby, nádobí pro mrazicí a chladicí boxy, chladicí návleky na láhve pro domácnost, kuchyňské nářadí a ostatní pomůcky do kuchyně jako otvíráky lahví, formičky, tvořítka na led, skřípce, mašlovačky, šlehačí metly, naběračky, stěrky, vařečky, paličky, pěnovačky, cedníky, košíky na cezení, vyařovací košíky, sítky, nálevky, násypky, skládací rošty, napařovací vějíře, napařovací podložky, struhadla, válečky a tvořítka na těsto, vykrajovátko na těsto, zdobičky, servírovací lopatky, nádoby na přípravu zmrzliny a ledových nápojů, kuchyňské nádoby skleněné, nádoby na cukr, nádoby na smetanu, dózy, dávkovací dózy, kuchyňské zásobníky, schránky na chléb a pečivo, solničky, pepřenky, cukřenky, máselničky, poklopy na máslo (víčka na máselničky), poklopy na sýr, kořenky a jejich soupravy, ruční mlýnky pro domácnost, ruční mlýnky na koření, ruční mlýnky na kávu, párátko, stojánky na párátko, špejle, stojánky na ubrousky, bloky na nože, obrabečky, šťouchadla brambor, loupáče na jablka, lisy na česnek, lisy na citron, dávkovače plastové, věšáky kuchyňského nářadí, krájecí desky plastové, dřevěné, skleněné, konvičky s pístem i bez pístu ze skla, kovu, plastu a jejich kombinací, hrníčky, vyluhovací sítky, nálevky tekutin, uzávěry na víno a šampaňské, chladicí nádoby, kroužky na hrdla lahví, visačky na hrdla lahví kromě papírových, vakuové uzávěry a vakuové pumpy, kuchyňské pumpy na kečup, šejkry, míchátko, sítky se spirálou, plastové podnosy a podložky pod horké nádobí, drobné náčiní pro domácnost jako klipsy, svorky nebo poutka, prachovky, utěrky na čištění, hadry na čištění, hadry na utírání prachu, houby na použití v domácnosti, čistící potřeby, spadající do této třídy, rukavice pro domácnost, kartáče, kartáče na čištění nádrží a nádob, kartáče na umývání nádobí, kartáčky na umývání nádobí, kuchyňské desky, podložky na mýdlo kovové, podložky kromě papírových určené k prostírání, podložky na krájení pro použití v kuchyni, baňky, lahve (skleněné nádoby), čajníky, čajová vajíčka (sítky), čajové soupravy, držáky na ubrousky, džbánky, džbány, espresa (kávovary) neelektrické, filtry kávové, hůlky, tyčinky jídelní (kuchyňské náčiní), chladicí, mrazicí láhve, kalíšky na vajíčka, kamenina, stolní karafy na olej, karafy, stolní lahve, kávové soupravy, kbelíky na led, keramika na použití v domácnosti, koše na odpadky, koše na použití v domácnosti, koše piknikové (včetně nádobí), košíky na chléb (pro použití v domácnosti), kroužky na ubrousky, křišťálové sklo, strojky na výrobu nudlí, porcelán, prkénka na krájení chleba, překapávače kávy neelektrické, rendlíky na smažení, skleněné zátky a uzávěry, slánky, stojánky na odkládání nožů, trychtyře, tyčinky na míchání koktejlů, dávkovací dózy, odměrky, odměrky na kávu, barové dávkovací odměrky; (24) stolní ubrousky látkové, stolní ubrusy, ubrousky textilní pod talíře, utěrky na sklo.

(511) 6, 7, 8, 9, 11, 16, 20, 21, 24
(210) O-454667

(111) **302201**
(220) 17.10.2007
(151) 09.12.2008
(540)



Hortus botanicus
& apothecus

(730) **Botanicus, spol. s r.o.**, Ostrá 8, Lysá nad Labem, 28922, CZ
(740) Advokátní kancelář HOLEC, ZUSKA & Partneři, JUDr. Oldřich Trojan, Václavské náměstí 2-4, Praha 1, 11000
(510) (3) přírodní kosmetika, kosmetické výrobky, mýdla, šampóny; (29) ovoce a zelenina konzervovaná, sušená, vařená, džemy, jedlé oleje; (30) káva, čaj, koření, zpracované aromatické směsi, med, sůl, hořčice, ocet, potravinové doplňky obsahující bylinné směsi, bylinné přípravky a výtažky z bylin.
(511) 3, 29, 30
(210) O-452860

(111) **302228**
(220) 14.05.2008
(151) 09.12.2008
(540)

BĚH NADĚJE

(730) **ERBIA HOLDING a.s.**, Hvězdova 1716/2b, Praha 4 - Nusle, 14000, CZ
(740) Macek and Partners, Mgr. Jiří Macek, Sázavská 751/16, Praha 2, Vinohrady, 12000
(510) (28) sportovní potřeby, zvláště pro běžecký sport - v rámci této třídy; (36) peněžní a finanční služby; (41) výchova, vzdělávání, sportovní aktivity, organizování a zprostředkovávání sportovních a kulturních soutěží.
(511) 28, 36, 41
(210) O-459055

(111) **302661**
(220) 23.07.2008
(151) 30.12.2008
(540)

RUS[®]

(730) **Karel Nejedlý**, Sluhy 242, Mratín, 25063, CZ
(510) (41) poradenská činnost v oblasti společenských věd a rozvoje osobnosti, pořádání odborných kurzů, školení a jiných vzdělávacích akcí včetně lektorské činnosti v této oblasti, organizování, vedení a řízení seminářů, služby pro oddech a rekreaci; (44) provozování terapeutické metody, provozování poradenských služeb v oblasti psychoterapie, léčitelských služeb, meditační terapie, alternativní medicíny, individuální terapie a psychoterapie, psychohygienu a odbourání stresu; (45) osobní a sociální služby poskytované za účelem uspokojování potřeb jednotlivců, poradenství v oblasti rozvoje osobnosti a zdravého životního stylu.

(511) 41, 44, 45
(210) O-461016

(111) **303121**
(220) 30.01.2008
(151) 21.01.2009
(540)

BOŽEJÁCI

(730) **Spolek Božejáci**, Starý Pelhřimov 85, Pelhřimov, 39301, CZ
(740) Václav Müller, patentový zástupce, Filipova 2016, Praha 4, 14800
(510) (9) nahrané i nenahrané nosiče informací magnetické a elektronické, zejména zvukových, zvukově-obrazových a obrazových záznamů, zejména audiokazety, videokazety, kompaktní disky, magnetofonové pásky, audiovizuální díla na nosičích, hudební díla na nosičích, multimedialní aplikace, elektronické informační publikace; (35) reklamní, inzertní a propagační činnost, marketing, zprostředkování v oblasti reklamy, produkční činnost v oblasti reklamy; (41) hudební činnost, skládání hudby, tvorba rozhlasových a televizních programů, výchovná a zábavná činnost, organizace, příprava a pořádání hudebních vystoupení, koncertů a zábavných pořadů, nahrávání hudební produkce, vydavatelská a nakladatelská činnost, výroba videofilmů.

(511) 9, 35, 41
(210) O-455842

(111) **303180**
(220) 21.08.2008
(151) 21.01.2009
(540)

Cena prof. Zdeňka Matějčka

(730) **Nadace Charty 77**, Melantrichova 504/5, Praha 1, Staré Město, 11000, CZ
(740) Ing. Jiří Střelák, Šumberova 42, Praha 6, 16200
(510) (35) reklamní, marketingové a inzertní služby, služby public relations, průzkumy trhu a veřejného mínění, činnost ekonomických a organizačních poradců, daňové služby v rámci této třídy, administrativní (sekretářské) služby, služby v oblasti managementu, řízení podniku, obchodní strategie, účetní služby, personální služby, organizování a pořádání komerčních/reklamních akcí, organizování seminářů a výstav k obchodním a reklamním účelům, poskytování obchodních dat - jejich prodej, pronájem a správa, obchodně-informační servis - služby databank/databází, statistické informace, automatizované i ruční zpracování dat, kopírovací služby; (36) poskytování finanční pomoci, financování projektů všeho druhu, organizování a pořádání veřejných sbírek finančního rázu, grantové rozdělování finančních prostředků, investiční činnost, správa movitého majetku, správa nemovitého majetku a služby realitního rázu, finanční transakce a operace všeho druhu, finanční konzultace, poskytování informací v oblasti financí, nadační činnost v oblasti finanční; (41) nadační činnost - dobročinná činnost a charitativní/humanitární činnost v oblasti kulturní, výchovné a vzdělávací, podpora rozvoje a rozšiřování všech forem umění, podpora rozvoje, rozšiřování a zvyšování úrovně vzdělanosti, podpora rozvoje občanské společnosti v rámci vzdělávání, organizování a pořádání kulturních dobročinných/humanitárních akcí, organizování a pořádání veřejných sbírek nefinančního rázu v rámci této třídy, organizování a pořádání kulturních, společenských, zábavních a sportovních akcí, seminářů a výstav ke kulturním a vzdělávacím účelům, školicí, vzdělávací a lektorská činnost, provoz vzdělávacího zařízení, pořádání školení a kurzů, výuka jazyků, služby zprostředkování vzdělávání osobně či elektronicky - přes Internet, služby překladatelské, tlumočnické a stenografické, vydavatelská a nakladatelská činnost, elektronické publikování v nadační oblasti,

umělecká činnost a audio-vizuální produkce, udělování cen za dobročinné, humanitární, celospolečensky prospěšné, výchovné, vzdělávací, kulturní, společenské, zábavné či sportovní činnosti; (42) tvorba počítačového systému pro ochranu osobních dat, výzkum a vývoj v oblasti ekologie, projekty v oblasti životního prostředí, provoz webových stránek v nadační oblasti.

(511) 35, 36, 41, 42
(210) O-461678

(111) **303390**
(220) 17.12.2007
(151) 05.02.2009
(540)

Maminčina dobrota

(730) **Great Tea Garden s.r.o.**, Dvořeckého 628/8, Praha 6, Břevnov, 16900, CZ
(510) (5) medicínální a léčebné čaje; (30) čaje všeho druhu, zejména čaje černé, zelené, ovocné, bylinné, čajové směsi, a to i bylinné a ovocné; (35) inzertní, reklamní a propagační činnost, obstaravatelská a zprostředkovatelská činnost v oblasti obchodu s uvedenými výrobky ve třídě 5 a 30, poskytování pomoci při provozu obchodu, obchodní administrativní, marketing.

(511) 5, 30, 35
(210) O-454711

(111) **303584**
(220) 26.09.2008
(151) 05.02.2009
(540)



(730) **Jaroslav Kurka**, Na Hradbách 1446/16, Mikulov, 69201, CZ
(740) Ing. Jiří Střelák, Šumberova 42, Praha 6, 16200
(510) (16) papír a výrobky z něj v této třídě, kartón (lepenka) a kartonážní výrobky, kartonové obaly pro výrobky, dárkové obaly, papírové tašky, sáčky, papír pro tisk a obalový papír, etikety a viněty pro výrobky, periodické a neperiodické publikace, tiskoviny všeho druhu, knihy a časopisy, brožury, letáky, plakáty, kalendáře, fotografie, firemní tiskoviny, obalové a lepicí pásy a fólie, samolepicí fólie a papíry, obaly a fólie z PE, PP nebo jiných plastických hmot pro balení, psací nebo kancelářské potřeby (i reklamní) v rámci této třídy; (33) alkoholické nápoje všeho druhu spadající do této třídy, vína, sekty, lihoviny, destilované nápoje, likéry, ovocné alkoholické nápoje, alkoholické koktejly, alkoholické esence; (44) služby zemědělské, zahradnické a lesní, vinařství, vinohradnictví, pěstování a šlechtění rostlin, odborné konzultace v oblasti vinařství, vinohradnictví.

(511) 16, 33, 44
(210) O-462623

(111) **303606**
(220) 01.10.2008
(151) 05.02.2009
(540)



(591) Barevná
(730) **Dr. Staněk spol. s r.o.**, Karoliny Světlé 1015/11, Praha 1, Staré Město, 11000, CZ
(740) Ing. Michal Jupa, patentový zástupce, Na Baních 1385, Praha 5 - Zbraslav, 15600
(510) (3) mýdla, kosmetika a kosmetické přípravky všeho druhu, parfumerie, výrobky voňavkářské, éterické oleje, vlasová kosmetika, pomády, barviva kosmetická, pudry, zubní pasty, neceséry s kosmetickými potřebami, šampóny; (5) farmaceutické a veterinářské výrobky, farmaceutické potraviny a potraviny určené pro zvláštní a zdravotní výživu, vše pro lékařské účely a s léčivými účinky, funkční potraviny a doplňky stravy s léčivými účinky, bílkovinná potrava a přípravky pro lékařské účely a s léčebnými účinky, přípravky dietetické, výrobky léčebně kosmetické, čaje z léčivých bylin, hygienické a dezinfekční výrobky - vše pro lékařské účely a s léčivými účinky, potraviny pro batolata; (29) proteiny, bílkoviny a algináty pro lidskou potřebu, bílkoviny jako potrava.
(511) 3, 5, 29
(210) O-462707

(111) **303671**
(220) 19.09.2008
(151) 11.02.2009
(540)



(591) Barevná
(730) **KOVOM ZÁMEČNICTVÍ, s.r.o.**, Zemědělská 47, Jablonec nad Nisou, Lukášov, 46605, CZ
(740) PROPATENT, Ing. Vlasta Sedláčková, Pod Pekařkou 1, Praha 4 - Podolí, 14700
(510) (6) kovové stavební materiály, kovové potřeby zámečnické a klempířské, kovové trubky, kovové konstrukce; (36) správa a údržba nemovitostí; (37) klempířské práce, svářečské práce, zámečnictví, úklidové služby, stavební práce.
(511) 6, 36, 37
(210) O-462427

(111) **305272**
(220) 16.10.2008
(151) 11.05.2009
(540)

CEEC RESEARCH

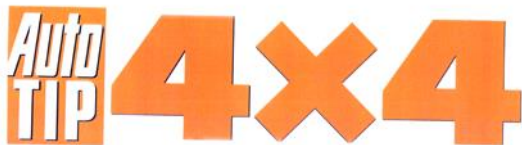
(730) **Vacek Michal**, Bezručova 1118, Kuřim, 66434, CZ
Vacek Jiří, Bezručova 1118, Kuřim, 66434, CZ
(510) (35) marketingové studie, obchodní nebo podnikatelský průzkum, poradenství (odborně obchodní), průzkum trhu, reklama.
(511) 35
(210) O-463044

(111) **306644**
(220) 10.09.2008
(151) 22.07.2009
(540)



(591) Barevná
(730) **Axel Springer Auto-Verlag GmbH**, Axel-Springer-Platz 1, 20350 Hamburg, DE
(740) Čermák a spol., JUDr. Karel Čermák jr. Ph.D., LL.M., advokát, Elišky Peškové 735/15, Praha 5, 15000
(510) (9) časopisy a jiné tisky v elektronické podobě, nahaná a prázdná záznamová média, počítačové programy, audiovizuální díla na nosičích; (16) tištěné věci všeho druhu, tiskárenské výrobky, noviny, časopisy, knihy, periodický a neperiodický tisk, fotografie, kalendáře, plakáty, letáky, papírové reklamní dárky, katalogy, propagační materiály jako například nálepky, diáře, publikační tisky, navštívenky, hlavičkové dopisní papíry; (35) propagační činnosti, reklamní činnosti, inzertní činnosti, reklama a inzerce na Internetu, uživatelské prezentace na www stránkách v internetových počítačových sítích; (40) tisk různých výrobků, zejména reklamních; (41) vydavatelská činnost, nakladatelská činnost, vzdělávání, výchovné a zábavné činnosti; (42) poradní služby v oblasti technických informací a jejich užití, grafické práce související s časopisy.
(511) 9, 16, 35, 40, 41, 42
(210) O-462176

(111) **306647**
(220) 10.09.2008
(151) 22.07.2009
(540)



(591) Barevná
(730) **Axel Springer Auto-Verlag GmbH**, Axel-Springer-Platz 1, 20350 Hamburg, DE
(740) Čermák a spol., JUDr. Karel Čermák jr. Ph.D., LL.M., advokát, Elišky Peškové 735/15, Praha 5, 15000
(510) (9) časopisy a jiné tisky v elektronické podobě, nahraná a prázdná záznamová média, počítačové programy, audiovizuální díla na nosičích; (16) tištěné věci všeho druhu, tiskárenské výrobky, noviny, časopisy, knihy, periodický a neperiodický tisk, fotografie, kalendáře, plakáty, letáky, papírové reklamní dárky, katalogy, propagační materiály jako například nálepky, diáře, publikační tisky, navštívenky, hlavičkové dopisní papíry; (35) propagační činnosti, reklamní činnosti, inzertní činnosti, reklama a inzerce na Internetu, uživatelské prezentace na www stránkách v internetových počítačových sítích; (40) tisk různých výrobků, zejména reklamních; (41) vydavatelská činnost, nakladatelská činnost, vzdělávání, výchovné a zábavné činnosti; (42) poradní služby v oblasti technických informací a jejich užití, grafické práce související s časopisy.
(511) 9, 16, 35, 40, 41, 42
(210) O-462179

(111) **306648**
(220) 10.09.2008
(151) 22.07.2009
(540)



(591) Barevná
(730) **Axel Springer Auto-Verlag GmbH**, Axel-Springer-Platz 1, 20350 Hamburg, DE
(740) Čermák a spol., JUDr. Karel Čermák jr. Ph.D., LL.M., advokát, Elišky Peškové 735/15, Praha 5, 15000
(510) (9) časopisy a jiné tisky v elektronické podobě, nahraná a prázdná záznamová média, počítačové programy, audiovizuální díla na nosičích; (16) tištěné věci všeho druhu, tiskárenské výrobky, noviny, časopisy,

knihy, periodický a neperiodický tisk, fotografie, kalendáře, plakáty, letáky, papírové reklamní dárky, katalogy, propagační materiály jako například nálepky, diáře, publikační tisky, navštívenky, hlavičkové dopisní papíry; (35) propagační činnosti, reklamní činnosti, inzertní činnosti, reklama a inzerce na Internetu, uživatelské prezentace na www stránkách v internetových počítačových sítích; (40) tisk různých výrobků, zejména reklamních; (41) vydavatelská činnost, nakladatelská činnost, vzdělávání, výchovné a zábavné činnosti; (42) poradní služby v oblasti technických informací a jejich užití, grafické práce související s časopisy.

(511) 9, 16, 35, 40, 41, 42
(210) O-462180

(111) **308855**
(220) 18.09.2007
(151) 25.11.2009
(540)



(730) **Nové Zálesí a.s.**, Cholupická 911/5, Praha 4, Kamýk, 14200, CZ
(740) Čermák Hořejš Matějka a spol., JUDr. Jan Matějka, advokát, Národní 32, Praha 1, 11000
(510) (35) pořádání výstav k reklamním a obchodním účelům, průzkum a analýzy trhů, rozmnožování dokumentů, služby, které zahrnují záznam, přepis, vypracování, kompilaci (shromažďování dokumentů), přenášení nebo systematizaci písemných sdělení a záznamů, jakož i využívání nebo kompilaci matematických, statistických a jiných údajů; (39) rozšiřování knih, novin a časopisů; (41) výchova, vzdělávání, pořádání školení, vzdělávacích a doškolovacích kurzů, konferencí a seminářů, pořádání vzdělávacích výstav, služby, které poskytují osoby nebo instituce pro rozvoj duševních schopností osob, zejména služby týkající se výchovy osob ve všech formách, prezentace vizuálního umění nebo literatury veřejnosti pro kulturní a vzdělávací účely, tvorba a nahrávání audiovizuálních děl.
(511) 35, 39, 41
(210) O-451949

Úpravy znění/vyobrazení ochranných známek a seznamu výrobků a služeb

Kapitola obsahuje údaje o ochranných známkách, u kterých na žádost vlastníka ochranné známky došlo v souladu s ustanovením § 27 zákona č.441/2003 Sb. k úpravě ve znění, vyobrazení nebo seznamu výrobků a služeb, pokud tato změna uvádí údaje v ochranné známce do souladu se skutečností, aniž by se tím ochranná známka zásadně změnila. Kapitola dále obsahuje údaje o ochranných známkách, jejichž zápis byl obnoven pouze pro některé z výrobků a služeb v souladu s ustanovením §29 zákona č. 441/2003 Sb.

(111) 297772

(540)

UNITED SOFTWARE

Změny vlastníků ochranných známek

Kapitola obsahuje údaje o ochranných známkách, které byly převedeny nebo přešly ve smyslu ustanovení § 15 odst. 1, 2 a § 16 zákona č. 441/2003 Sb. na jiného vlastníka v rozsahu všech zapsaných výrobků nebo služeb.

Číslo zápisu (111)	Dřívější vlastník (770)	Nynější vlastník (730)	S účinností od (580)
194722	Noana, výrobní družstvo, V Chotejně 1267/1, Praha 10, 10200, CZ	Keramo, družstvo umělecké výroby Kožlany, Na Drahách 235, Kožlany, 33144, CZ	19.10.2017
194727	STAVODĚL, výrobní družstvo, V Chotejně 1267/1, Praha 10, Hostivař, 10200, CZ	Noana, výrobní družstvo, V Chotejně 1267/1, Praha 10, Hostivař, 10200, CZ	19.10.2017
194728	STAVODĚL, výrobní družstvo, V Chotejně 1267/1, Praha 10, Hostivař, 10200, CZ	Noana, výrobní družstvo, V Chotejně 1267/1, Praha 10, Hostivař, 10200, CZ	19.10.2017
194745	STAVODĚL, výrobní družstvo, V Chotejně 1267/1, Praha 10 - Hostivař, 10200, CZ	Noana, výrobní družstvo, V Chotejně 1267/1, Praha 10, Hostivař, 10200, CZ	19.10.2017
194747	STAVODĚL, výrobní družstvo, V Chotejně 1267/1, Praha 10 - Hostivař, 10200, CZ	Noana, výrobní družstvo, V Chotejně 1267/1, Praha 10, Hostivař, 10200, CZ	19.10.2017
194748	Noana, výrobní družstvo, V Chotejně 1267/1, Praha 10, 10200, CZ	Keramo, družstvo umělecké výroby Kožlany, Na Drahách 235, Kožlany, 33144, CZ	19.10.2017
194749	STAVODĚL, výrobní družstvo, V Chotejně 1267/1, Praha 10 - Hostivař, 10200, CZ	Noana, výrobní družstvo, V Chotejně 1267/1, Praha 10, Hostivař, 10200, CZ	19.10.2017
195715	STAVODĚL, výrobní družstvo, V Chotejně 1267/1, Praha 10 - Hostivař, 10200, CZ	Noana, výrobní družstvo, V Chotejně 1267/1, Praha 10, Hostivař, 10200, CZ	19.10.2017
197934	STAVODĚL, výrobní družstvo, V Chotejně 1267/1, Praha 10 - Hostivař, 10200, CZ	Noana, výrobní družstvo, V Chotejně 1267/1, Praha 10, Hostivař, 10200, CZ	19.10.2017
197935	STAVODĚL, výrobní družstvo, V Chotejně 1267/1, Praha 10 - Hostivař, 10200, CZ	Noana, výrobní družstvo, V Chotejně 1267/1, Praha 10, Hostivař, 10200, CZ	19.10.2017
197936	STAVODĚL, výrobní družstvo, V Chotejně 1267/1, Praha 10, Hostivař, 10200, CZ	Noana, výrobní družstvo, V Chotejně 1267/1, Praha 10, Hostivař, 10200, CZ	19.10.2017
197937	STAVODĚL, výrobní družstvo, V Chotejně 1267/1, Praha 10 - Hostivař, 10200, CZ	Noana, výrobní družstvo, V Chotejně 1267/1, Praha 10, Hostivař, 10200, CZ	19.10.2017
197938	STAVODĚL, výrobní družstvo, V Chotejně 1267/1, Praha 10 - Hostivař, 10200, CZ	Noana, výrobní družstvo, V Chotejně 1267/1, Praha 10, Hostivař, 10200, CZ	19.10.2017
197939	STAVODĚL, výrobní družstvo, V Chotejně 1267/1, Praha 10 - Hostivař, 10200, CZ	Noana, výrobní družstvo, V Chotejně 1267/1, Praha 10, Hostivař, 10200, CZ	19.10.2017
197940	STAVODĚL, výrobní družstvo, V Chotejně 1267/1, Praha 10 - Hostivař, 10200, CZ	Noana, výrobní družstvo, V Chotejně 1267/1, Praha 10, Hostivař, 10200, CZ	19.10.2017
197941	STAVODĚL, výrobní družstvo, V Chotejně 1267/1, Praha 10 - Hostivař, 10200, CZ	Noana, výrobní družstvo, V Chotejně 1267/1, Praha 10, Hostivař, 10200, CZ	19.10.2017
198800	STAVODĚL, výrobní družstvo, V Chotejně 1267/1, Praha 10, Hostivař, 10200, CZ	Noana, výrobní družstvo, V Chotejně 1267/1, Praha 10, Hostivař, 10200, CZ	19.10.2017
199671	STAVODĚL, výrobní družstvo, V Chotejně 1267/1, Praha 10, Hostivař, 10200, CZ	Noana, výrobní družstvo, V Chotejně 1267/1, Praha 10, Hostivař, 10200, CZ	19.10.2017
199673	STAVODĚL, výrobní družstvo, V Chotejně 1267/1, Praha 10, Hostivař, 10200, CZ	Noana, výrobní družstvo, V Chotejně 1267/1, Praha 10, Hostivař, 10200, CZ	19.10.2017
201215	STAVODĚL, výrobní družstvo, V Chotejně 1267/1, Praha 10, Hostivař, 10200, CZ	Noana, výrobní družstvo, V Chotejně 1267/1, Praha 10, Hostivař, 10200, CZ	19.10.2017
202751	STAVODĚL, výrobní družstvo, V Chotejně 1267/1, Praha 10, Hostivař, 10200, CZ	Noana, výrobní družstvo, V Chotejně 1267/1, Praha 10, Hostivař, 10200, CZ	19.10.2017
202755	STAVODĚL, výrobní družstvo, V Chotejně 1267/1, Praha 10, Hostivař, 10200, CZ	Noana, výrobní družstvo, V Chotejně 1267/1, Praha 10, Hostivař, 10200, CZ	19.10.2017
202756	STAVODĚL, výrobní družstvo, V Chotejně 1267/1, Praha 10, Hostivař, 10200, CZ	Noana, výrobní družstvo, V Chotejně 1267/1, Praha 10, Hostivař, 10200, CZ	19.10.2017
202757	STAVODĚL, výrobní družstvo, V Chotejně 1267/1, Praha 10, Hostivař, 10200, CZ	Noana, výrobní družstvo, V Chotejně 1267/1, Praha 10, Hostivař, 10200, CZ	19.10.2017
203325	STAVODĚL, výrobní družstvo, V Chotejně 1267/1, Praha 10, Hostivař, 10200, CZ	Noana, výrobní družstvo, V Chotejně 1267/1, Praha 10, Hostivař, 10200, CZ	19.10.2017
203326	STAVODĚL, výrobní družstvo, V Chotejně 1267/1, Praha 10, Hostivař, 10200, CZ	Noana, výrobní družstvo, V Chotejně 1267/1, Praha 10, Hostivař, 10200, CZ	19.10.2017
203327	STAVODĚL, výrobní družstvo, V Chotejně 1267/1, Praha 10, Hostivař, 10200, CZ	Noana, výrobní družstvo, V Chotejně 1267/1, Praha 10, Hostivař, 10200, CZ	19.10.2017

Číslo zápisu (111)	Dřívější vlastník (770)	Nynější vlastník (730)	S účinností od (580)
203328	STAVODĚL, výrobní družstvo, V Chotejně 1267/1, Praha 10, Hostivař, 10200, CZ	Noana, výrobní družstvo, V Chotejně 1267/1, Praha 10, Hostivař, 10200, CZ	19.10.2017
203329	STAVODĚL, výrobní družstvo, V Chotejně 1267/1, Praha 10, Hostivař, 10200, CZ	Noana, výrobní družstvo, V Chotejně 1267/1, Praha 10, Hostivař, 10200, CZ	19.10.2017
203331	Noana, výrobní družstvo, V Chotejně 1267/1, Praha 10, 10200, CZ	Keramo, družstvo umělecké výroby Kožlany, Na Drahách 235, Kožlany, 33144, CZ	19.10.2017
203340	Noana, výrobní družstvo, V Chotejně 1267/1, Praha 10, 10200, CZ	Keramo, družstvo umělecké výroby Kožlany, Na Drahách 235, Kožlany, 33144, CZ	19.10.2017
203341	Noana, výrobní družstvo, V Chotejně 1267/1, Praha 10, 10200, CZ	Keramo, družstvo umělecké výroby Kožlany, Na Drahách 235, Kožlany, 33144, CZ	19.10.2017
203342	Noana, výrobní družstvo, V Chotejně 1267/1, Praha 10, 10200, CZ	Keramo, družstvo umělecké výroby Kožlany, Na Drahách 235, Kožlany, 33144, CZ	19.10.2017
203499	STAVODĚL, výrobní družstvo, V Chotejně 1267/1, Praha 10 - Hostivař, 10200, CZ	Noana, výrobní družstvo, V Chotejně 1267/1, Praha 10, Hostivař, 10200, CZ	19.10.2017
204167	Noana, výrobní družstvo, V Chotejně 1267/1, Praha 10, 10200, CZ	Keramo, družstvo umělecké výroby Kožlany, Na Drahách 235, Kožlany, 33144, CZ	19.10.2017
210677	STAVODĚL, výrobní družstvo, V Chotejně 1267/1, Praha 10, Hostivař, 10200, CZ	Noana, výrobní družstvo, V Chotejně 1267/1, Praha 10, Hostivař, 10200, CZ	19.10.2017
211346	Noana, výrobní družstvo, V Chotejně 1267/1, Praha 10, 10200, CZ	Keramo, družstvo umělecké výroby Kožlany, Na Drahách 235, Kožlany, 33144, CZ	19.10.2017
211350	Noana, výrobní družstvo, V Chotejně 1267/1, Praha 10, 10200, CZ	Keramo, družstvo umělecké výroby Kožlany, Na Drahách 235, Kožlany, 33144, CZ	19.10.2017
211351	Noana, výrobní družstvo, V Chotejně 1267/1, Praha 10, 10200, CZ	Keramo, družstvo umělecké výroby Kožlany, Na Drahách 235, Kožlany, 33144, CZ	19.10.2017
211352	Noana, výrobní družstvo, V Chotejně 1267/1, Praha 10, 10200, CZ	Keramo, družstvo umělecké výroby Kožlany, Na Drahách 235, Kožlany, 33144, CZ	19.10.2017
211354	Noana, výrobní družstvo, V Chotejně 1267/1, Praha 10, 10200, CZ	Keramo, družstvo umělecké výroby Kožlany, Na Drahách 235, Kožlany, 33144, CZ	19.10.2017
211355	Noana, výrobní družstvo, V Chotejně 1267/1, Praha 10, 10200, CZ	Keramo, družstvo umělecké výroby Kožlany, Na Drahách 235, Kožlany, 33144, CZ	19.10.2017
212173	Adam Opel GmbH, Bahnhofplatz, 65423 Ruesselsheim, DE	Opel Automobile GmbH, Bahnhofplatz, 65423 Ruesselsheim, DE	23.10.2017
214496	Noana, výrobní družstvo, V Chotejně 1267/1, Praha 10, 10200, CZ	Keramo, družstvo umělecké výroby Kožlany, Na Drahách 235, Kožlany, 33144, CZ	19.10.2017
214497	Noana, výrobní družstvo, V Chotejně 1267/1, Praha 10, 10200, CZ	Keramo, družstvo umělecké výroby Kožlany, Na Drahách 235, Kožlany, 33144, CZ	19.10.2017
214994	Noana, výrobní družstvo, V Chotejně 1267/1, Praha 10, 10200, CZ	Keramo, družstvo umělecké výroby Kožlany, Na Drahách 235, Kožlany, 33144, CZ	19.10.2017
216406	USG INTERIORS, INC., 125 South Franklin Street, Chicago, IL, US	USG INTERIORS, LLC, 550 West Adams Street, Chicago, 60661, IL, US	24.10.2017
218233	Noana, výrobní družstvo, V Chotejně 1267/1, Praha 10, 10200, CZ	Keramo, družstvo umělecké výroby Kožlany, Na Drahách 235, Kožlany, 33144, CZ	19.10.2017
219180	Noana, výrobní družstvo, V Chotejně 1267/1, Praha 10, 10200, CZ	Keramo, družstvo umělecké výroby Kožlany, Na Drahách 235, Kožlany, 33144, CZ	19.10.2017
219181	Noana, výrobní družstvo, V Chotejně 1267/1, Praha 10, 10200, CZ	Keramo, družstvo umělecké výroby Kožlany, Na Drahách 235, Kožlany, 33144, CZ	19.10.2017
219182	Noana, výrobní družstvo, V Chotejně 1267/1, Praha 10, 10200, CZ	Keramo, družstvo umělecké výroby Kožlany, Na Drahách 235, Kožlany, 33144, CZ	19.10.2017
220265	Penny Market s.r.o., Počernická 257, Radonice, 25073, CZ	REWE-Beteiligungs-Holding International GmbH, Domstrasse 20, 50668 Cologne, DE	20.10.2017
221437	Adam Opel AG, Bahnhofplatz, 65423 Ruesselsheim, DE	Adam Opel GmbH, Bahnhofplatz, 65423 Ruesselsheim, DE	23.10.2017
221437	Adam Opel GmbH, Bahnhofplatz, 65423 Ruesselsheim, DE	Opel Automobile GmbH, Bahnhofplatz, 65423 Ruesselsheim, DE	23.10.2017
222813	STAVODĚL, výrobní družstvo, V Chotejně 1267/1, Praha 10, Hostivař, 10200, CZ	Noana, výrobní družstvo, V Chotejně 1267/1, Praha 10, Hostivař, 10200, CZ	19.10.2017
225063	Noana, výrobní družstvo, V Chotejně 1267/1, Praha 10, 10200, CZ	Keramo, družstvo umělecké výroby Kožlany, Na Drahách 235, Kožlany, 33144, CZ	19.10.2017
225064	Noana, výrobní družstvo, V Chotejně 1267/1, Praha 10, 10200, CZ	Keramo, družstvo umělecké výroby Kožlany, Na Drahách 235, Kožlany, 33144, CZ	19.10.2017
225508	Noana, výrobní družstvo, V Chotejně 1267/1, Praha 10, 10200, CZ	Keramo, družstvo umělecké výroby Kožlany, Na Drahách 235, Kožlany, 33144, CZ	19.10.2017
226146	Noana, výrobní družstvo, V Chotejně 1267/1, Praha 10, 10200, CZ	Keramo, družstvo umělecké výroby Kožlany, Na Drahách 235, Kožlany, 33144, CZ	19.10.2017

Číslo zápisu (111)	Dřívější vlastník (770)	Nynější vlastník (730)	S účinností od (580)
228018	Noana, výrobní družstvo, V Chotejně 1267/1, Praha 10, 10200, CZ	Keramo, družstvo umělecké výroby Kožlany, Na Drahách 235, Kožlany, 33144, CZ	19.10.2017
229911	Noana, výrobní družstvo, V Chotejně 1267/1, Praha 10, 10200, CZ	Keramo, družstvo umělecké výroby Kožlany, Na Drahách 235, Kožlany, 33144, CZ	19.10.2017
234684	Noana, výrobní družstvo, V Chotejně 1267/1, Praha 10, 10200, CZ	Keramo, družstvo umělecké výroby Kožlany, Na Drahách 235, Kožlany, 33144, CZ	19.10.2017
236496	Noana, výrobní družstvo, V Chotejně 1267/1, Praha 10, 10200, CZ	Keramo, družstvo umělecké výroby Kožlany, Na Drahách 235, Kožlany, 33144, CZ	19.10.2017
236498	Noana, výrobní družstvo, V Chotejně 1267/1, Praha 10, 10200, CZ	Keramo, družstvo umělecké výroby Kožlany, Na Drahách 235, Kožlany, 33144, CZ	19.10.2017
240833	Noana, výrobní družstvo, V Chotejně 1267/1, Praha 10, 10200, CZ	Keramo, družstvo umělecké výroby Kožlany, Na Drahách 235, Kožlany, 33144, CZ	19.10.2017
249513	Chocolife, s.r.o., Brněnská 1066/18, Plzeň - Severní Předměstí, 32300, CZ	Jelínek Marian PhDr., Nad Mlýnským rybníkem 356, Dobřejovice, 25101, CZ	19.10.2017
252658	AVARIS, s.r.o., Krahulčí 2016/9, Praha 9 - Horní Počernice, 19300, CZ	DOBRÁ AGENTURA, s.r.o., Krahulčí 2016/9, Praha 9, Horní Počernice, 19300, CZ	19.10.2017
255676	Penny Market s.r.o., Počernická 257, Radonice, 25073, CZ	REWE-Beteiligungs-Holding International GmbH, Domstrasse 20, 50668 Cologne, DE	20.10.2017
255677	Penny Market s.r.o., Počernická 257, Radonice, 25073, CZ	REWE-Beteiligungs-Holding International GmbH, Domstrasse 20, 50668 Cologne, DE	19.10.2017
255966	Penny Market s.r.o., Počernická 257, Radonice, 25073, CZ	REWE-Beteiligungs-Holding International GmbH, Domstrasse 20, 50668 Cologne, DE	20.10.2017
256978	Penny Market s.r.o., Počernická 257, Radonice, 25073, CZ	REWE-Beteiligungs-Holding International GmbH, Domstrasse 20, 50668 Cologne, DE	20.10.2017
264048	Penny Market s.r.o., Počernická 257, Radonice, 25073, CZ	REWE-Beteiligungs-Holding International GmbH, Domstrasse 20, 50668 Cologne, DE	19.10.2017
271800	Penny Market s.r.o., Počernická 257, Radonice, 25073, CZ	REWE-Beteiligungs-Holding International GmbH, Domstrasse 20, 50668 Cologne, DE	19.10.2017
272406	Penny Market s.r.o., Počernická 257, Radonice, 25073, CZ	REWE-Beteiligungs-Holding International GmbH, Domstrasse 20, 50668 Cologne, DE	20.10.2017
272894	Penny Market s.r.o., Počernická 257, Radonice, 25073, CZ	REWE-Beteiligungs-Holding International GmbH, Domstrasse 20, 50668 Cologne, DE	19.10.2017
272895	Penny Market s.r.o., Počernická 257, Radonice, 25073, CZ	REWE-Beteiligungs-Holding International GmbH, Domstrasse 20, 50668 Cologne, DE	20.10.2017
274041	Penny Market s.r.o., Počernická 257, Radonice, 25073, CZ	REWE-Beteiligungs-Holding International GmbH, Domstrasse 20, 50668 Cologne, DE	20.10.2017
280806	Penny Market s.r.o., Počernická 257, Radonice, 25073, CZ	REWE-Beteiligungs-Holding International GmbH, Domstrasse 20, 50668 Cologne, DE	19.10.2017
281257	Penny Market s.r.o., Počernická 257, Radonice, 25073, CZ	REWE-Beteiligungs-Holding International GmbH, Domstrasse 20, 50668 Cologne, DE	20.10.2017
285913	Penny Market s.r.o., Počernická 257, Radonice, 25073, CZ	REWE-Beteiligungs-Holding International GmbH, Domstrasse 20, 50668 Cologne, DE	19.10.2017
285914	Penny Market s.r.o., Počernická 257, Radonice, 25073, CZ	REWE-Beteiligungs-Holding International GmbH, Domstrasse 20, 50668 Cologne, DE	19.10.2017
285915	Penny Market s.r.o., Počernická 257, Radonice, 25073, CZ	REWE-Beteiligungs-Holding International GmbH, Domstrasse 20, 50668 Cologne, DE	19.10.2017
292696	Penny Market s.r.o., Počernická 257, Radonice, 25073, CZ	REWE-Beteiligungs-Holding International GmbH, Domstrasse 20, 50668 Cologne, DE	19.10.2017
294752	Penny Market s.r.o., Počernická 257, Radonice, 25073, CZ	REWE-Beteiligungs-Holding International GmbH, Domstrasse 20, 50668 Cologne, DE	19.10.2017
294753	Penny Market s.r.o., Počernická 257, Radonice, 25073, CZ	REWE-Beteiligungs-Holding International GmbH, Domstrasse 20, 50668 Cologne, DE	19.10.2017
296243	Main Point Karlín, a.s., Želetavská 1449/9, Praha 4 - Michle, 14000, CZ	VIG ND, a.s., Pobřežní 665/21, Praha 8, Karlín, 18600, CZ	19.10.2017
297772	UNITED SOFTWARE a.s., Jeremiášova 1422/71, Praha 13, 15000, CZ	ABRA Software a.s., Jeremiášova 1422/7b, Praha 5, Stodůlky, 15500, CZ	19.10.2017
299044	SaM silnice a mosty Varnsdorf a.s., Studánka 283, Varnsdorf, 40752, CZ	SaM silnice a mosty Děčín a.s., Oblouková 416/39, Děčín 3, 40501, CZ	19.10.2017
301820	MPOWER, a.s., Psohlavců 1799/8, Praha 4 - Braník, 14700, CZ	MP TRUST, s.r.o., Psohlavců 1799/8, Praha 4 - Braník, 14700, CZ	19.10.2017
302228	LEVITY a.s., Na Příkopě 392, 393, Praha 1, 11000, CZ	ERBIA HOLDING a.s., Hvězdova 1716/2b, Praha 4 - Nusle, 14000, CZ	20.10.2017

Číslo zápisu (111)	Dřívější vlastník (770)	Nynější vlastník (730)	S účinností od (580)
305687	Penny Market s.r.o., Počernická 257, Radonice, 25073, CZ	REWE-Beteiligungs-Holding International GmbH, Domstrasse 20, 50668 Cologne, DE	19.10.2017
305829	Penny Market s.r.o., Počernická 257, Radonice, 25073, CZ	REWE-Beteiligungs-Holding International GmbH, Domstrasse 20, 50668 Cologne, DE	20.10.2017
307243	Penny Market s.r.o., Počernická 257, Radonice, 25073, CZ	REWE-Beteiligungs-Holding International GmbH, Domstrasse 20, 50668 Cologne, DE	19.10.2017
307675	Penny Market s.r.o., Počernická 257, Radonice, 25073, CZ	REWE-Beteiligungs-Holding International GmbH, Domstrasse 20, 50668 Cologne, DE	20.10.2017
310016	Penny Market s.r.o., Počernická 257, Radonice, 25073, CZ	REWE-Beteiligungs-Holding International GmbH, Domstrasse 20, 50668 Cologne, DE	19.10.2017
310926	Vyskočil, Krošlák a partneři s.r.o., advokátní kancelář, Voršílská 130/10, Praha 1, Nové Město, 11000, CZ	Ambiente Franchise, s.r.o., U Krbu 3091/37, Praha 10 - Strašnice, 10000, CZ	23.10.2017
311254	Penny Market s.r.o., Počernická 257, Radonice, 25073, CZ	REWE-Beteiligungs-Holding International GmbH, Domstrasse 20, 50668 Cologne, DE	20.10.2017
313581	Penny Market s.r.o., Počernická 257, Radonice, 25073, CZ	REWE-Beteiligungs-Holding International GmbH, Domstrasse 20, 50668 Cologne, DE	19.10.2017
313587	Penny Market s.r.o., Počernická 257, Radonice, 25073, CZ	REWE-Beteiligungs-Holding International GmbH, Domstrasse 20, 50668 Cologne, DE	20.10.2017
314654	Penny Market s.r.o., Počernická 257, Radonice, 25073, CZ	REWE-Beteiligungs-Holding International GmbH, Domstrasse 20, 50668 Cologne, DE	19.10.2017
314655	Penny Market s.r.o., Počernická 257, Radonice, 25073, CZ	REWE-Beteiligungs-Holding International GmbH, Domstrasse 20, 50668 Cologne, DE	20.10.2017
321286	Penny Market s.r.o., Počernická 257, Radonice, 25073, CZ	REWE-Beteiligungs-Holding International GmbH, Domstrasse 20, 50668 Cologne, DE	19.10.2017
328427	Fiala Michal Ing., Nepomucká 246/114, Plzeň, 32600, CZ	KUFI INT, s.r.o., Staroplzenecká 177, Letkov, 32600, CZ	24.10.2017
328568	Fiala Michal Ing., Nepomucká 246/114, Plzeň, 32600, CZ	KUFI INT, s.r.o., Staroplzenecká 177, Letkov, 32600, CZ	24.10.2017
328737	Fiala Michal, Nepomucká 246/114, Plzeň, 32600, CZ	KUFI INT, s.r.o., Staroplzenecká 177, Letkov, 32600, CZ	24.10.2017
334304	J.J. Jacobsen L.P., 78 Montgommery Street, Suite 1, Edinburgh EH7 5JA, GB	United Spirits Brands ApS, Alkmaar Alle 8, DK-2791 Dragor, DK	20.10.2017
346732	Adam Opel AG, Bahnhofspatz, 65423 Ruesselsheim, DE	Adam Opel GmbH, Bahnhofspatz, 65423 Ruesselsheim, DE	23.10.2017
346732	Adam Opel GmbH, Bahnhofspatz, 65423 Ruesselsheim, DE	Opel Automobile GmbH, Bahnhofspatz, 65423 Ruesselsheim, DE	23.10.2017
356509	Strejc Daniel, Zderaz 5, Biřkov, 34012, CZ	Štefka Petr Mgr., K Výboru 229/15, Praha 4, Točná, 14300, CZ	19.10.2017
356856	Cleanex Trade spol. s r.o., Táboritřká 880/14, Praha 3, 13000, CZ	Melittrade a.s., Domařlická 1232/3, Praha 3, Žiřkov, 13000, CZ	23.10.2017
362446	BMB OCEL s.r.o., Daliborova 432/3, Ostrava - Mariánské Hory, 70900, CZ	Benteler Distribution Czech Republic, spol. s r.o., Průmyslová 1666, Dobřiř, 26301, CZ	20.10.2017

Změny v údajích o vlastnících ochranných známek

Kapitola obsahuje ochranné známky, u kterých byla v rejstříku ochranných známek vyznačena změna v údajích o vlastnících ve smyslu ustanovení § 27 odst. 2 a 7 zákona č. 441/2003 Sb.

Číslo zápisu (111)	Vlastník (730)	S účinností od (580)
98955	ALPA, a.s., Hornoměstská 378/74, Velké Meziříčí, 59401, CZ	24.10.2017
182266	Low & Bonar Czech s.r.o., Šlechtova 860, Lomnice nad Popelkou, 51251, CZ	20.10.2017
210534	Knight Frank (Nominees) Limited, 55 Baker Street, London, W1U 8AN, GB	23.10.2017
213043	IREKS ENZYMA s.r.o., Kšírova 668/257, Brno, Horní Heršpice, 61900, CZ	23.10.2017
213044	IREKS ENZYMA s.r.o., Kšírova 668/257, Brno, Horní Heršpice, 61900, CZ	23.10.2017
213676	MAXIS a.s., Slezská 2127/13, Praha 2, Vinohrady, 12000, CZ	24.10.2017
217156	Novoplast, výrobné družstvo Sereď, Galantská cesta 590, Dolná Streda, 92563, SK	19.10.2017
218823	GRENA, a.s., Třída Čs. armády 541, Veselí nad Lužnicí II, 39181, CZ	20.10.2017
218824	GRENA, a.s., Třída Čs. armády 541, Veselí nad Lužnicí II, 39181, CZ	20.10.2017
218825	GRENA, a.s., Třída Čs. armády 541, Veselí nad Lužnicí II, 39181, CZ	20.10.2017
218830	CENTA, spol. s r.o., Videňská 102/113, Brno, Dolní Heršpice, 61900, CZ	24.10.2017
249513	Chocolife, s.r.o., Brněnská 1066/18, Plzeň - Severní Předměstí, 32300, CZ	19.10.2017
250670	DePuy Synthes, Inc., 700 Orthopaedics Drive, 46581 Warsaw, IN, US	19.10.2017
250798	DePuy Synthes, Inc., 700 Orthopaedics Drive, 46581 Warsaw, IN, US	19.10.2017
251055	DePuy Synthes, Inc., 700 Orthopaedics Drive, 46581 Warsaw, IN, US	19.10.2017
253695	DePuy Synthes, Inc., 700 Orthopaedics Drive, 46581 Warsaw, IN, US	19.10.2017
256827	DePuy Synthes, Inc., 700 Orthopaedics Drive, 46581 Warsaw, IN, US	19.10.2017
256828	DePuy Synthes, Inc., 700 Orthopaedics Drive, 46581 Warsaw, IN, US	19.10.2017
261171	DePuy Synthes, Inc., 700 Orthopaedics Drive, 46581 Warsaw, IN, US	19.10.2017
261297	Kořistka Martin, Karpatská 241/3, Brno, 62500, CZ	20.10.2017
263118	DePuy Synthes, Inc., 700 Orthopaedics Drive, 46581 Warsaw, IN, US	19.10.2017
263267	DePuy Synthes, Inc., 700 Orthopaedics Drive, 46581 Warsaw, IN, US	19.10.2017
263357	DePuy Synthes, Inc., 700 Orthopaedics Drive, 46581 Warsaw, IN, US	19.10.2017
264582	DePuy Synthes, Inc., 700 Orthopaedics Drive, 46581 Warsaw, IN, US	19.10.2017
279538	NEW WAVE CZ, a.s., Vodičkova 682/20, Praha 1, Nové Město, 11000, CZ	24.10.2017
291345	NEW WAVE CZ, a.s., Vodičkova 682/20, Praha 1, Nové Město, 11000, CZ	24.10.2017
295749	Regionální rada regionu soudržnosti Moravskoslezsko, Na Jízdárně 2824/2, Ostrava - Moravská Ostrava, 70200, CZ	18.10.2017
296250	Režný Pavel Ing., Slévárenská 415/4, Ostrava - Mariánské Hory, 70900, CZ	19.10.2017
296304	Regionální rada regionu soudržnosti Moravskoslezsko, Na Jízdárně 2824/2, Ostrava - Moravská Ostrava, 70200, CZ	18.10.2017
297042	COMPOS DISTRIBUTION s.r.o., Mečíková 2918/1, Praha 10, Záběhlice, 10600, CZ	24.10.2017
297222	Kováč Neal, Laténská 872/17, Praha 5, 15800, CZ	24.10.2017
297413	Brabec Josef, Chelčického 977/1, Teplice, 41501, CZ	19.10.2017
297675	Brabec Josef, Chelčického 977/1, Teplice, 41501, CZ	19.10.2017
297814	Complex, s.r.o., Mánesova 881/27, Praha 2, 12000, CZ	20.10.2017
297831	Great Tea Garden s.r.o., Dvořeckého 628/8, Praha 6, Břevnov, 16900, CZ	23.10.2017
297838	ATOM PROJECT s.r.o., Tolstého 148/27, Teplice, Řetenice, 415 03, CZ	19.10.2017
297839	ATOM PROJECT s.r.o., Tolstého 148/27, Teplice, Řetenice, 415 03, CZ	19.10.2017
298142	Great Tea Garden s.r.o., Dvořeckého 628/8, Praha 6, Břevnov, 16900, CZ	23.10.2017
298647	ALEXANDER ELECTRIC s.r.o., Štěrboholská 1307/44, Praha 10 - Hostivař, 10200, CZ	18.10.2017
298749	Great Tea Garden s.r.o., Dvořeckého 628/8, Praha 6, Břevnov, 16900, CZ	23.10.2017
299282	ArkAdiA, s.r.o., Holzova 2887/10b, Brno - Líšeň, 62800, CZ	20.10.2017
299581	HAPPY SKI SPORT s.r.o., Plzeňská 435/338, Praha 6, Řepy, 16300, CZ	24.10.2017
299582	HAPPY SKI SPORT s.r.o., Plzeňská 435/338, Praha 6, Řepy, 16300, CZ	24.10.2017
299831	Wyeth LLC, 235 East 42nd Street, New York, 10017, NY, US	20.10.2017
300190	BOOKTRANS s.r.o., Smetanovo náměstí 222/8, Ostrava, Moravská Ostrava, 71900, CZ	19.10.2017
300742	Sdružení automobilových dopravců ČESMAD BOHEMIA, z.s., Nad sokolovnou 117/1, Praha 4, 14700, CZ	18.10.2017
300743	Sdružení automobilových dopravců ČESMAD BOHEMIA, z.s., Nad sokolovnou 117/1, Praha 4, 14700, CZ	18.10.2017
300839	ZOO a zámek Zlín - Lešná, příspěvková organizace, Lukovská 112, Zlín - Štípa, 76314, CZ	24.10.2017
303121	Spolek Božejáci, Starý Pelhřimov 85, Pelhřimov, 39301, CZ	24.10.2017

Číslo zápisu (111)	Vlastník (730)	S účinností od (580)
303390	Great Tea Garden s.r.o., Dvořeckého 628/8, Praha 6, Břevnov, 16900, CZ	23.10.2017
303671	KOVOM ZÁMEČNICTVÍ, s.r.o., Zemědělská 47, Jablonec nad Nisou, Lukášov, 46605, CZ	19.10.2017
304427	ISA Praha a.s., V mezihoří 1229/1, Praha 8 - Libeň, 18000, CZ	20.10.2017
307332	Režný Pavel Ing., Slévárenská 415/4, Ostrava - Mariánské Hory, 70900, CZ	19.10.2017
307551	Režný Pavel Ing., Slévárenská 415/4, Ostrava - Mariánské Hory, 70900, CZ	19.10.2017
314901	TRINIDON, spol. s r.o., U Staré elektrárny 2050/38, Ostrava, Slezská Ostrava, 71000, CZ	20.10.2017
327639	Apollo store a.s., Vodičkova 682/20, Praha 1, Nové Město, 11000, CZ	24.10.2017

Ostatní rozhodné údaje a úřední opravy

Kapitola zahrnuje zejména přetřídění seznamu výrobků a služeb v návaznosti na mezinárodní zápis, opravu chyb ve formulaci, přepisů a zjevných nesprávností za účelem uvedení do souladu se skutečností. V této kapitole jsou zveřejňovány jen takové údaje, které nemohou být zveřejněny spolu se zveřejněním přihlášky nebo se zápisem ochranné známky. Dále kapitola obsahuje důležitá úřední sdělení.

(111) **361157**

(210) O-537452

V návaznosti na mezinárodní zápis ochranné známky se termín "želatinové potravinářské výrobky obsahující kolagen" ve třídě 5 upravuje na "želatinové potravinářské výrobky obsahující kolagen pro léčebné účely" a termín "přípravky pro přípravu nealkoholických nápojů obsahujících dietetické, výživové, posilňující a podpůrné doplňky" ve tř. 5 upravuje na "přípravky pro přípravu nealkoholických léčebných nápojů obsahujících dietetické, výživové, posilňující a podpůrné doplňky".

(11) **292709**

(21) SPC/CZ2005/80

V souvislosti s rozhodnutím SDEU ve věci C-471/14 byly na žádost majitele údaje o udělení dodatkového ochranného osvědčení publikované ve věstníku 12/2005 změněny takto: doba platnosti osvědčení do: 26.10.2019; datum první registrace přípravku pro ČR: 26.10.2004; datum první registrace přípravku v rámci Společenství: 26.10.2004.
