

Číselné INID kódy pro označování bibliografických dat technických řešení

INID Codes for the identification of bibliographic data of technical solutions

(Standard WIPO ST. 9 a ST. 80)

(11)	číslo patentu/zápisu/osvědčení	(11)	Number of the patent/registration/certification
(15)	datum zápisu průmyslového vzoru	(15)	Industrial design registration date
(21)	číslo přihlášky/žádosti	(21)	.Application number
(22)	datum podání přihlášky/žádosti	(22)	Date of application filling
(23)	údaje o výstavní prioritě	(23)	Exhibition priority data
(28)	počet průmyslových vzorů	(28)	Number of industrial designs included in the application
(31)	číslo prioritní přihlášky	(31)	Number of priority application
(32)	datum podání prioritní přihlášky	(32)	Filling date of priority application
(33)	země priority	(33)	Priority country
(40)	datum zveřejnění přihlášky vynálezu	(40)	Date of publication of patent application
(45)	datum zveřejnění zapsaného průmyslového vzoru	(45)	Publication date of the registered industrial design
(47)	datum zveřejnění udělení patentu a zápisu užitého vzoru, datum zápisu užitého vzoru, datum oznámení udělení evropského patentu v Evropském patentovém věstníku	(47)	Publication date of patent granting and publication date of utility model registration, registration date of utility model, publication date of European patent granting in the European patent bulletin
(51)	mezinárodní patentové třídění/Locarnské třídění průmyslových vzorů	(51)	International Patent Classification/ Locarno Classification for Industrial Designs
(54)	Název	(54)	Title
(55)	vyobrazení průmyslového vzoru	(55)	Reproduction of the industrial design
(57)	Anotace	(57)	Abstract
(68)	číslo základního patentu	(68)	Number of the basic patent
(71)	označení přihlašovatele/žadatele	(71)	Applicant
(72)	označení původce	(72)	Inventor
(73)	označení majitele/vlastníka	(73)	Owner
(74)	označení zástupce	(74)	Attorney's name and address
(86)	číslo mezinárodní přihlášky	(86)	International application number
(87)	číslo mezinárodního zveřejnění	(87)	International publication number
(92)	datum a číslo první registrace přípravku pro Českou republiku	(92)	Date and number(s) of the first authorization to market the product in the CZ
(93)	datum, číslo a země první registrace přípravku v rámci Společenství	(93)	Date, number(s) and country of the first authorization to market the product in the EEC
(94)	doba platnosti osvědčení	(94)	Term of certification validity
(95)	označení a typ přípravku	(95)	Name of the product and product type
(96)	datum podání a číslo evropské patentové přihlášky	(96)	European patent application filling date and number
(97)	datum zveřejnění a číslo zveřejnění evropské patentové přihlášky v Evropském patentovém věstníku	(97)	European patent application publication date and publication number in the European patent bulletin

Číselné INID kódy pro označování bibliografických dat ochranných známek

INID codes and minimum required for the identification of bibliographic data relating to marks

(Standard WIPO ST.60)

(111)	Číslo zápisu ochranné známky (registrace)	(111)	Number of registration
(151)	Datum zápisu ochranné známky	(151)	Date of the registration
(210)	Číslo přihlášky ochranné známky (spisu)	(210)	Number of the application
(220)	Datum podání přihlášky	(220)	Date of filing of the application
(320)	Datum vzniku práva přednosti	(320)	Date of the first application
(442)	Datum zveřejnění přihlášky po průzkumu	(442)	Date of the publication of the examined application
(450)	Datum zveřejnění zápisu ochranné známky ve Věstníku	(450)	Date of publication of the registration
(510)	Seznam výrobků a služeb	(510)	List of goods and/or services
(511)	Číslo třídy výrobků a služeb	(511)	Number of the class of goods and/or services
(526)	Omezení rozsahu ochrany o prvek	(526)	Disclaimer
(540)	Znění nebo vyobrazení ochranné známky	(540)	Reproduction of the mark
(551)	Kolektivní ochranná známka	(551)	Collective mark
(554)	Prostorová ochranná známka	(554)	Three-dimensional mark
(558)	Ochranná známka tvořená pouze barvou nebo kombinací barev	(558)	Mark consisting exclusively of one or several colours
(580)	Datum zápisu jakékoliv transakce v souvislosti s přihláškou nebo zápisem ochranné známky do rejstříku, např. změna majitele, změna jména nebo adresy, vzdání se práv k ochranné známce atd. (účinnost)	(580)	Date of recording of any kind of transaction in respect of applications or registrations (e.g. change in ownership, change in name or address, renunciation, termination of protection)
(591)	Údaje o barevnosti ochranné známky	(591)	Information concerning colour claimed
(730)	Přihlašovatel/vlastník ochranné známky	(730)	The applicant or the holder of the mark
(740)	Zástupce	(740)	Name and address of the representative
(770)	Jméno a adresa dřívějšího přihlašovatele nebo vlastníka (v případě změny vlastnictví)	(770)	Name and address of the previous applicant or holder (in case of change in ownership)
(791)	Jméno a adresa nabyvatele licence	(791)	Name and address of the licensee
(793)	Podmínky a omezení licence	(793)	Indication of conditions and/or restrictions under the license
(800)	Mezinárodní zápis ochranné známky	(800)	International registration

Kódy pro kódování záhlaví oznámení publikovaných ve Věstníku

(Standard WIPO ST. 17)

BB9A	zveřejněné přihlášky vynálezů	MK1K	zánik užitého vzoru uplynutím doby platnosti
FG1K	zapsané užité vzory	MK4A	zánik patentů uplynutím doby platnosti
FG4A	udělené patenty	MK4F	zánik autorských osvědčení uplynutím doby platnosti
FG4Q	zapsané průmyslové vzory	MK4Q	zánik průmyslového vzoru uplynutím doby ochrany
LD3K	částečný výmaz užitého vzoru	MM4A	zánik patentů pro nezaplacení ročních poplatků
LD4Q	částečný výmaz průmyslového vzoru	MM4F	zánik autorských osvědčení pro nezaplacení ročních poplatků
MA4A	zánik patentu vzdáním se	ND1K	prodloužení platnosti užitého vzoru
MA4F	zánik autorských osvědčení vzdáním se	ND4Q	obnova doby ochrany průmyslového vzoru
MC3K	výmaz užitého vzoru	PA4A	změna autorského osvědčení na patent
MC4A	zrušení patentu	PC9A	změna dispozičního práva k vynálezu
MC4F	zrušení autorského osvědčení	PD1K	převod práv a ostatní změny majitelů užitého vzoru
MC4Q	výmaz průmyslového vzoru	PD4A	převod práv a ostatní změny majitelů patentů
MH1K	zánik užitého vzoru vzdáním se	PD4Q	převod práv a ostatní změny vlastníků průmyslových vzorů
MH4A	částečné zrušení patentu	QA9A	nabídka licence
MH4F	částečné zrušení autorského osvědčení	SB4A	zapsané patenty do rejstříku po odtajnění
MH4Q	zánik průmyslového vzoru vzdáním se	SB4F	zapsaná autorská osvědčení do rejstříku po odtajnění

Opravy Změny Různé

Opravy u přihlášek vynálezů s žádostí o udělení patentu

HA9A	jmenování vynálezce		
HB9A	oprava jmen	HG9A	oprava chyb v třídění
HC9A	změna jmen	HH9A	oprava nebo změna všeobecně
HD9A	oprava adres	HK9A	tiskové chyby v úředních věstnících
HE9A	změna adres		
HF9A	oprava dat		

Opravy ochranných dokumentů

Patenty	autorská osvědčení	užité vzory	průmyslové vzory	
TA4A	TA4F	TA1K	TA4Q	jmenování vynálezce
TB4A	TB4F	TB1K	TB4Q	oprava jmen
TC4A	TC4F	TC1K	TC4Q	změna jmen
TD4A	TD4F	TD1K	TD4Q	oprava adres
TE4A	TE4F	TE1K	TE4Q	změna adres
TF4A	TF4F	TF1K	TF4Q	oprava dat
TG4A	TG4F	TG1K	TG4Q	oprava chyb v třídění
TH4A	TH4F	TH1K	TH4Q	oprava nebo změna všeobecně
TK9A	TK9F	TK1K	TK4Q	tiskové chyby v úřed. věstnících

Kódy pro označování zemí a mezinárodních organizací použité ve věstníku

AT	Rakousko
CH	Švýcarsko
CL	Chile
CZ	Česká republika
DE	Spolková republika Německo
FR	Francie
GB	Velká Británie
HU	Maďarsko
JP	Japonsko
KR	Korejská republika
NL	Nizozemsko
PL	Polsko
PT	Portugalsko
SK	Slovensko
US	Spojené státy americké

Kódy pro označování států USA použité ve věstníku

CA	California
FL	Florida
MI	Michigan
NJ	New Jersey
NY	New York
OH	Ohio
OK	Oklahoma
TX	Texas

BB9A

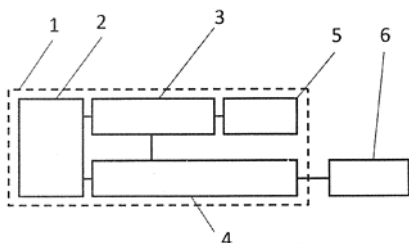
Zveřejněné přihlášky vynálezů - přehled podle čísel přihlášek

Dále uvedené přihlášky vynálezů byly zveřejněny dnem, uvedeným ve Věstníku podle zákona č. 527/1990 Sb., o vynálezech a zlepšovacích návrzích, ve znění pozdějších předpisů, a jsou k dispozici v patentové knihovně Úřadu průmyslového vlastnictví, Antonína Čermáka 2a, 160 68, Praha 6.

(21)	(51)	(21)	(51)
2016-98	<i>D 01 H 13/14</i> (2006.01)	2016-202	<i>H 04 W 4/08</i> (2009.01)
2016-102	<i>B 65 H 59/36</i> (2006.01)	2016-283	<i>G 02 B 7/04</i> (2006.01)
2016-105	<i>B 23 Q 1/50</i> (2006.01)	2016-519	<i>F 41 A 3/76</i> (2006.01)
2016-123	<i>C 07 F 15/00</i> (2006.01)	2016-621	<i>B 23 Q 1/25</i> (2006.01)
2016-173	<i>A 61 F 2/28</i> (2006.01)	2016-653	<i>G 02 B 6/138</i> (2006.01)
2016-195	<i>G 07 F 19/00</i> (2006.01)	2016-678	<i>B 23 Q 27/16</i> (2006.01)
2016-196	<i>C 07 D 487/04</i> (2006.01)	2017-115	<i>H 01 J 37/26</i> (2006.01)
2016-197	<i>B 60 R 21/268</i> (2011.01)	2017-192	<i>F 16 K 37/00</i> (2006.01)
2016-198	<i>A 61 B 5/145</i> (2006.01)		

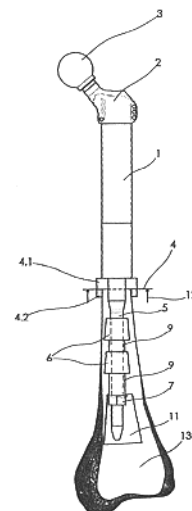
Zveřejněné přihlášky vynálezů - řazené podle MPT

- (51) **A61B 5/145** (2006.01)
(21) **2016-198**
(71) Novák Marek, České Velenice, CZ
Hajer Jan MUDr., Ph.D., Praha 3 Žižkov, CZ
(72) Novák Marek, České Velenice, CZ
Hajer Jan MUDr., Ph.D., Praha 3 Žižkov, CZ
(54) **Senzor pro kontinuuální monitorování glykemie pro implantaci do submukozy**
(22) 07.04.2016
(57) Senzor pro kontinuální měření glukózy pro implantaci v submukoze dle technického řešení slouží jako implantovatelný měřicí přístroj pro bezúdržbové měření glukózy u diabetických pacientů. Senzor sestává z biologicky kompatibilního obalu (1) a antény (2), která slouží v součinnosti s mikroprocesorovou jednotkou (4) ke komunikaci. Dále obsahuje elektroniku pro řízení napájení (3), která společně s baterií (5) napájí mikroprocesorovou jednotku. Baterie může být dobíjena prostřednictvím energie přijaté anténou (2). Senzor glukózy (6) převádí měřenou veličinu glykemie na veličinu, která může být změřena mikroprocesorovou jednotkou (4). Výsledky měření jsou bezdrátově posílána prostřednictvím antény (2). Tyto výsledky lze použít k zefektivnění léčby diabetických pacientů.

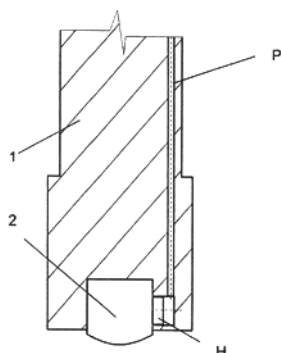


- (51) **A61F 2/28** (2006.01)
A61F 2/36 (2006.01)
A61B 17/72 (2006.01)
A61B 17/74 (2006.01)
(21) **2016-173**
(71) Pokorný David prof. MUDr., CSc., Praha 4 - Nusle, CZ
(72) Pokorný David prof. MUDr., CSc., Praha 4 - Nusle, CZ
Čejka Zdeněk, Kladno, CZ
(54) **Endoprotéza pro náhradu podstatné části dlouhých kostí**
(22) 22.03.2016

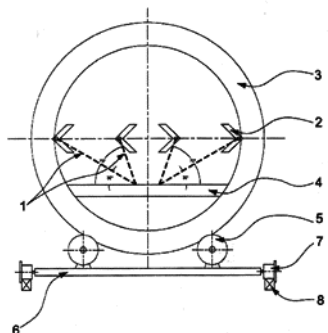
- (57) Endoprotéza pro náhradu podstatné části dlouhých kostí, například kosti stehenní při provádění totální náhrady kyčelního kloubu, sestává z těla (1) endoprotézy s kuželovitým krčkem (2) pro nasazení kloubní hlavice (3) na jednom svém konci a opěrnou plochou (4) na druhém svém konci pro jeho oporu a resekční plochu (12) ve zbývající části kostí (13), pod níž je tělo (1) endoprotézy opatřeno kotvicím dřikem (5) s nejméně jedním fixačním prvkem (6) kotvicího dříku (5) v oblasti rozšiřující se diafýzy, dosedajícím ve fixační poloze svým vnějším povrchem alespoň částečně ke vnitřnímu povrchu kostní dutiny. Každý fixační prvek (6) je tvořen směrem k opěrné ploše (4) těla (1) endoprotézy zužujícím se kuželovitým tělesem s osovým otvorem (6.2) pro své nasazení na spodní konec kotvicího dříku (5) v místě jeho prostupu kostní tkání a pro suvné přemístění fixačního prvku (6) po kotvicím dříku (5) ve směru podélné osy kotvicího dříku (5) kostní dutinou k opěrné ploše těla endoprotézy (1) a vtlačení fixačního prvku (6) do fixační polohy, a to z vnějšího prostoru zbývající části kosti (13) v oblasti rozšiřující se diafýzy přechodně vytvořeným volným vstupním prostorem (11), vzniklým alespoň částečným oddělením a odehnutím části kortikální kosti a části spongiózní kosti. Spodní konec fixačního dříku (5) je z tohoto volného vstupního otvoru (11) opatřen aretační maticí (7) fixačního prvku (6) ve fixační poloze v oblasti přechodu rozšiřující se diafýzy v metafýzu.
(74) Ing. Vladimír Belfín, Litovická 305, Hostivice, 25301



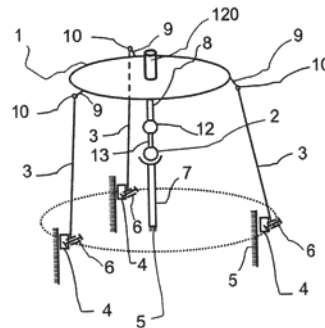
- (51) **B23B 27/16** (2006.01)
B23C 5/20 (2006.01)
B23D 13/00 (2006.01)
- (21) **2016-678**
- (71) Západočeská univerzita v Plzni, Plzeň, CZ
- (72) Monka Peter prof. Ing., Ph.D., 080 01 Prešov, SK
Řehoř Jan doc. Ing., Ph.D., Týmákov, CZ
- (54) **Řezný nástroj**
- (22) 31.10.2016
- (57) Řezný nástroj sestávající z alespoň jednoho nosiče (1), ze kterého vystupuje alespoň jedna řezná destička (2), přičemž mezi nosičem (1) a řeznou destičkou (2) se nachází zdroj silového účinku. Zdrojem silového účinku je hydraulický píst (H) uspořádaný mezi nosičem (1) a řeznou destičkou (2) a spojený s přívodem (P) tlakového média.
- (74) POLÁČEK a kol. patentoprávní a známková kancelář, Ing. Jiří Poláček, Dominikánská 6, Plzeň, 30112



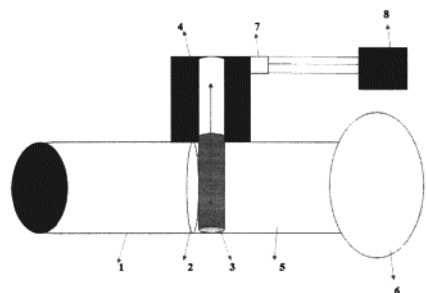
- (51) **B23Q 1/25** (2006.01)
B23Q 1/42 (2006.01)
B23Q 1/76 (2006.01)
- (21) **2016-621**
- (71) Vysoká škola báňská-Technická univerzita Ostrava, Ostrava, CZ
- (72) Kudrna Lukáš Ing., Orlová-Lutyně, CZ
Fries Jiří doc. Ing., Ph.D., Ostrava-Zábřeh, CZ
Učeň Oldřich Ing., Ph.D., Zlín-Louky, CZ
- (54) **Univerzální otočná podpěra pro ocelové profily**
- (22) 06.10.2016
- (57) Univerzální otočná podpěra pro ocelové profily je určena pro podepření dlouhých prizmatických profilů při jejich opracování. Zařízení umožňuje přesné upnutí prizmatického profilu. Zařízení se skládá z nosného kruhového rámu (3), upínacího zařízení a polohovacího mechanismu a je umístěno na podpěrných válcích (5), které jsou připevněny k podvozku (6). Do zařízení je možné profily nasouvat z boku nebo vkládat shora. Zařízení je určeno pro profily obdélníkového i čtvercového průřezu různých velikostí.



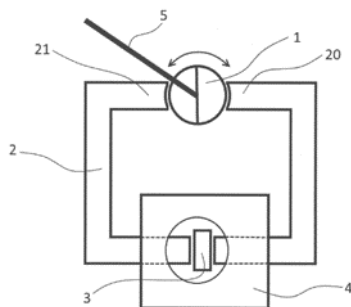
- (51) **B23Q 1/50** (2006.01)
B23Q 1/48 (2006.01)
B23Q 1/32 (2006.01)
B23Q 16/00 (2006.01)
B25J 9/02 (2006.01)
F16C 11/06 (2006.01)
F16M 11/14 (2006.01)
G05D 3/00 (2006.01)
- (21) **2016-105**
- (71) ČVUT v Praze, Fakulta strojní, Praha 6, CZ
- (72) Valášek Michael prof. Ing., DrSc., Praha 4, CZ
Štorkán Jaroslav Bc., Most, CZ
- (54) **Zařízení pro řízení sférického pohybu tělesa**
- (22) 24.02.2016
- (57) Zařízení pro řízení sférického pohybu tělesa (1) spojeného s rámem (5) prostřednictvím sférického kloubu (2) uspořádaného na stopce spojující těleso (1) s rámem (5), přičemž stopka je dělená a sférický kloub (2) s alespoň dvěma rotačními stupni volnosti je uspořádán mezi první částí (7) stopky, která je pevně uchycena k rámu (5), a druhou částí (8) stopky, která je pevně uchycena k tělesu (1), a prostřednictvím ovládacích ramen (3) spojených otočně s rámem (5) a s tělesem (1), kde stopka je třídílná a její vložená část (13) mezi první částí (7) a druhou částí (8) je spojena s první částí (7) prostřednictvím sférického kloubu (2) a s druhou částí prostřednictvím sférického kloubu (12), přičemž počet ovládacích ramen (3) konstantní a/nebo proměnlivé délky, spojených s tělesem (1) prostřednictvím sférických kloubů (10), je alespoň tři, z nichž počet ovládacích ramen (3) konstantní délky, spojených s tělesem (1) prostřednictvím sférických kloubů (10) a spojených s rámem (5) prostřednictvím rotačních kloubů (6) a posuvných pohonů (4), je tři.
- (74) Ing. Karel Novotný, Žufanova 2, Praha 6, 16300



- (51) **B60R 21/268** (2011.01)
B60R 21/274 (2011.01)
- (21) **2016-197**
- (71) Indet Safety Systems a.s., Vsetín, CZ
- (72) Němčák Ondřej Ing., Ph.D., Vsetín, CZ
Fojtík Jakub Ing., Lačnov, CZ
- (54) **Inflátor pro bezpečnostní systémy vozidel, zejména airbagy**
- (22) 06.04.2016
- (57) Inflátor obsahuje plyn těsněný v tlakové nádobě (1), v prostoru vymezeném průtržnou membránou (2), která je proti tlaku plynu zajištěna opěrným prvkem (3), posuvně spojeným s ovládacím prvkem (4). Přitom tlaková nádoba (1) je skrze meziprostor (5) propojena s airbagem (6) a ovládacím prvkem (4) je zároveň skrze konektor (7) spojen s řídicí jednotkou (8). Ovládací prvek (4) je na bázi solenoidu nebo materiálu s pamětí (SMA) a umožňuje opakované použití. Tlaková nádoba (1) může být opatřena pomocnou tlakovou nádobou (9).
- (74) Ing. Dana Kreizlová, Návesní 61, Zlín- Mladcová, 76001



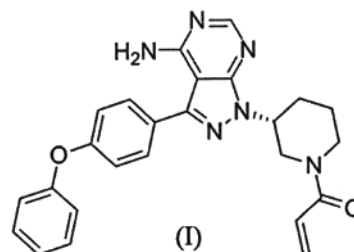
- (51) **B65H 59/36** (2006.01)
D01H 13/10 (2006.01)
B65H 51/20 (2006.01)
G01G 3/14 (2006.01)
- (21) **2016-102**
- (71) Rieter CZ s.r.o., Ústí nad Orlicí, CZ
- (72) Štusák Miroslav Ing., Choceň, CZ
Moravec Milan Ing., Ústí nad Orlicí, CZ
- (54) **Elektromagnetické zařízení pro eliminaci smyčky příze při navíjení příze na křížem vinutou cívku na dopřádacím stroji s konstantní rychlostí vyráběné příze**
- (22) 24.02.2016
- (57) Elektromagnetické zařízení pro eliminaci smyčky příze obsahuje válcový dvoupólový (1), který je spojen s kompenzačním raménkem (5) smyčky příze, a který je otočně kolem své podélné osy uložen mezi dvěma proti sobě situovanými pólovými nástavci (20, 21) magnetického jádra (2) cívky (4). Na straně odlehle od válcového dvoupólového magnetu (1) a pólových nástavců (20, 21) prochází magnetické jádro (2) elektrickou cívkou (4) napojenou na zdroj elektrické energie a řídicí zařízení. Magnetické jádro (2) je v dutině cívky (4) přerušeno a v přerušení je umístěn dvoupólový permanentní magnet (3).
- (74) Ing. Dobroslav Musil, patentová kancelář, Ing. Dobroslav Musil, Zábrdovická 11, Brno, 61500



- (51) **C07D 487/04** (2006.01)
- (21) **2016-196**
- (71) Zentiva, k.s., Praha 10 - Dolní Měcholupy, CZ
- (72) Žvátora Pavel, Praha 9, CZ
Dammer Ondřej, Hostivice, CZ
Zvoniček Vit, Praha 7, CZ
Míkašová Radka, Praha 9, CZ
Beránek Josef, Praha 6, CZ
- (54) **Pevné formy Ibrutinibu**
- (22) 06.04.2016
- (57) Řešení se týká pevné formy 1-[(3R)-3-[4-Amino-3-(4-fenoxyfenyl)-1H-pyrazol[3,4-d]pyrimidin-1-yl]piperidin-1-yl]prop-2-en-1-onu vzorce I, známého jako ibrutinib, a způsobů přípravy krystalických částic s různou morfologií. Dále se řešení týká krystalické formy C volné báze ibrutinibu s primární velikostí částic menší nebo rovno 120 μm, přičemž poměr

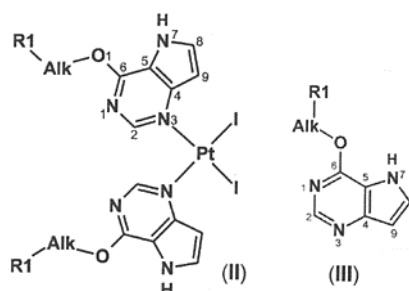
velikosti primární částice k velikosti klastru je alespoň 1:5 a klastry jsou s minimální velikostí 150 μm.

- (74) Rott, Růžička & Guttmann Patentové, známkové a advokátní kanceláře, Ing. Jana Fuchsová, Vinohradská 37, Praha 2, 12000



- (51) **C07F 15/00** (2006.01)
C07D 487/04 (2006.01)
A61K 31/282 (2006.01)
A61P 35/00 (2006.01)
- (21) **2016-123**
- (71) Univerzita Palackého v Olomouci, Olomouc, CZ
- (72) Trávníček Zdeněk prof. RNDr., Ph.D., Štěpánov - Březce, CZ
Vančo Ján PharmDr., Ph.D., Heršpice, CZ
Gáliková Jana RNDr., Ph.D., Martin - Priekopa, SK
Křikavová Radka Mgr., Ph.D., Olomouc, CZ
Dvořák Zdeněk prof. RNDr., Ph.D. DrSc., Olomouc, CZ
- (54) **Dijodo-komplexy platiny s ω-substitúovanými deriváty 6-alkyloxy-9-deazapurinu a použití těchto komplexů pro přípravu léčiv v protinádorové terapii**
- (22) 02.03.2016
- (57) Dijodo komplexy platiny v oxidačním stavu +II obecného vzorce $cis-[Pt(L)_2I_2]$ (I), vyjádřeného strukturálním vzorcem (II), kde symbol L představuje ω-substitúovaný derivát 6-alkyloxy-9-deazapurinu strukturálního vzorce (III) vázaný na atom platiny přes atom dusíku N2, kde skupina Alk představuje acyklický rozvětvený nebo lineární nerozvětvený nasycený uhlovodíkový řetězec délky 1-6 uhlíků, který je na ω-uhlíku substitúován skupinou R1. Substituent R1 je vybrán ze skupiny atom vodíku, alkyl, substitúovaný alkyl, alkenyl, substitúovaný alkenyl, alkynyl, substitúovaný alkynyl, cykloalkyl, substitúovaný cykloalkyl, cykloheteroalkyl, substitúovaný cykloheteroalkyl, cykloalkenyl, substitúovaný cykloalkenyl, cykloheteroalkenyl, aryl, heteroaryl. Komplexy jsou určeny pro použití v lékařství pro výrobu léčiv pro léčbu nádorových onemocnění, zejména pro léčbu adenokarcinomu prsu a/nebo osteosarkomu a/nebo karcinomu plic a/nebo maligního melanomu a/nebo karcinomu děložního čípku a/nebo karcinomu prostaty a/nebo hepatocelulárnímu karcinomu a/nebo karcinomu prostaty a/nebo karcinomu vaječníků a/nebo karcinomu vaječníků rezistentnímu vůči *cisplatině*.

- (74) Ing. Petr Soukup, Videňská 8, Olomouc, 77200



- (51) **D01H 13/14** (2006.01)
D01H 4/44 (2006.01)
D01H 4/42 (2006.01)

(21) **2016-98**

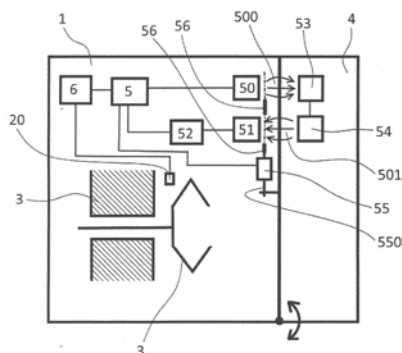
- (71) Rieter CZ s.r.o., Ústí nad Orlicí, CZ
(72) Štusák Miroslav Ing., Choceň, CZ
Moravec Milan Ing., Ústí nad Orlicí, CZ

(54) **Způsob bezpečnostní ochrany otevření spřádací jednotky rotorového dopřádacího stroje a zařízení k provedení způsobu**

(22) 23.02.2016

- (57) Při způsobu bezpečnostní ochrany otevření spřádací jednotky se detekuje uzavření a otevření spřádací jednotky obsahující pevnou část (1) a odklopnou část (4). Z jedné části (1, 4) spřádací jednotky se bezkontaktně vysílá energie do oblasti předpokládaného výskytu druhé části (4, 1) spřádací jednotky v uzavřeném stavu spřádací jednotky a pouze při uzavřeném spřádací jednotce se tato energie z druhé části (4, 1) spřádací jednotky bezkontaktně vysílá zpět do první části (1, 4) spřádací jednotky, kde se po přijetí této energie z této energie vytvoří řídicí signál, kterým se detekuje stav otevření nebo uzavření spřádací jednotky a řídí se uzamčení a odemčení spřádací jednotky a start a zastavení spřádacího rotoru (2). Zařízení pro bezpečnostní ochranu otevření spřádací jednotky rotorového dopřádacího stroje obsahuje alespoň jeden snímač otevření a uzavření spřádací jednotky napojený na řídicí systém (5). Spřádací jednotka je ve své pevné části (1) opatřena vysílačem energie a přijímačem energie, jimž je na odklopné části (4) spřádací jednotky přiřazen přijímač energie a vysílač energie. Přijímač energie a vysílač energie v odklopné části (4) spřádací jednotky jsou vzájemně propojeny pro přenos energie. Přijímač energie v pevné části (1) spřádací jednotky je spřažen s řídicím systémem (5) bezpečnostní ochrany, který je propojen se zámekem (55) spřádací jednotky a řízením pohonu otáčení spřádacího rotoru (2).

- (74) Ing. Dobroslav Musil, patentová kancelář, Ing. Dobroslav Musil, Zábrdovická 11, Brno, 61500



- (51) **F16K 37/00** (2006.01)
F16K 31/50 (2006.01)
F16K 1/02 (2006.01)
F16K 1/00 (2006.01)
G01P 3/488 (2006.01)
G01P 3/42 (2006.01)

(21) **2017-192**

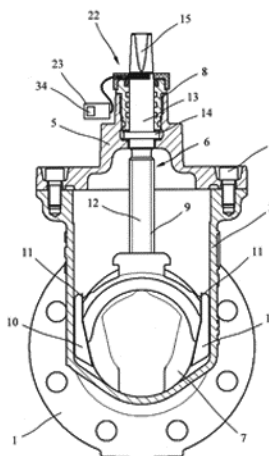
- (71) VAG - Armaturen GmbH, 68305 Mannheim, DE
(72) Herb Albert, 53359 Rheinbach, DE
Smiesko Antonín, Vnorovy, CZ

(54) **Uzavírací armatura**

(22) 04.04.2017

- (57) Uzavírací armatura se skříní (3), s uzavíracím prvkem (7) uspořádaným uvnitř skříně (3) a s hnací hřídelí (6) spojenou s uzavíracím prvkem (7), pro přestavování uzavíracího prvku (7) mezi uzavírací polohou a otevírací polohou. Na hnací hřídeli (6) je uspořádáno zařízení (22) ke zjišťování otočení a směru otáčení hnací hřídele (6).

- (74) Rott, Růžička & Guttman Patentové, známkové a advokátní kanceláře, Ing. Jiří Andera, Vinohradská 37/938, Praha 2, 12000



- (51) **F41A 3/76** (2006.01)
F41A 19/52 (2006.01)
F41C 3/14 (2006.01)

(21) **2016-519**

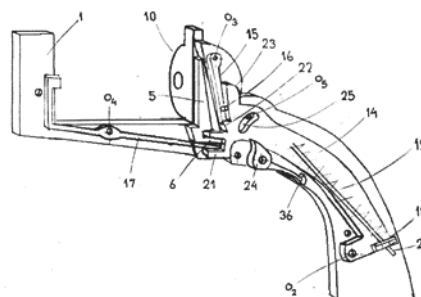
- (71) Pintera Vladislav MUDr., Brno střed, Veverí, CZ
(72) Pintera Vladislav MUDr., Brno střed, Veverí, CZ

(54) **Utěsněný jednočinný revolver**

(22) 30.08.2016

- (57) Utěsněný jednočinný revolver je tvořen pevnými součástmi tj. rámem, bočními zámkovými deskami a rukojetí, a pohyblivými součástmi, tj. válcem s komorami, kohoutem s palečnickem, bicí pružinou, aretační pákou a posunovačem. V rukojeti má jedním koncem otočně uloženu kulisu (14) rovnoběžnou s kohoutem (26), o níž se mimo její uložení opírá bicí pružina (14) svým druhým koncem unáší klín (5) uložený suvně ve vzestupné drážce (4) boční zámkové desky (1) a zasahující v horní poloze do prostoru válce a přičemž na druhém konci kulisy (14) je na jejím okraji vytvořena vačka (23), za níž zabírá rameno (33) palečnicku ke stlačení kulisy (14) do spodní polohy, a je vytvořen zub (22), za který zabírá záchytka (15) k aretaci kulisy (14) ve spodní poloze, a přičemž je kohout (26) opatřen vačkovým úsekem (32) k vysunutí záchytka (15) z aretační polohy a ozubem (31), za který zabírá západka (24) k aretaci kohoutu (26) v přední, nenatažené poloze, ovládaná pohybem kulisy (14).

- (74) Ing. Libor Markes, patentový zástupce, Grohova 54, Brno, 60200



- (51) **G02B 6/138** (2006.01)

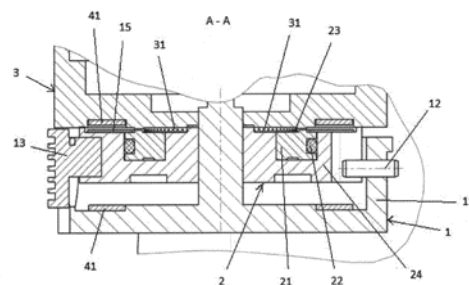
(21) **2016-653**

- (71) České vysoké učení technické v Praze, fakulta elektrotechnická, katedra mikroelektroniky, Praha 6, CZ
(72) Prajzler Václav doc. Ing., Ph.D., Praha 13, CZ
Maštera Radek Ing., Havlíčkův Brod, CZ

(54) **Způsob výroby flexibilních mnohavidových optických planárních vlnodů a zařízení k provádění tohoto způsobu**

(22) 18.10.2016

(57) Způsob výroby flexibilních mnohavidových optických planárních vlnodů i zařízení pro jejich výrobu využívají pro nanášení polymerů, které tvoří mezivrstvu (2), vlnovodnou vrstvu (3) a horní krycí vrstvu (4) vlnodů, automatický aplikátor filmů se spirálovým natahovacím pravitkem. Mezivrstva (2) je nanášena na flexibilní podložku (1). Pro vytvrzení mezivrstvy (2) a horní krycí vrstvy (4) a pro vytvoření kanáلكové struktury ve vlnovodné vrstvě (3) je prováděn osvit UV zářením v osvitové jednotce určené pro osvit desek plošných spojů. Pro vyšší ochranu před mechanickým poškozením je vzniklý vlnod ze všech stran zalaminován do ochranné folie (5) na laminátoru určeném pro laminaci papíru. Takto vyrobené optické vlnodovy jsou určeny pro optické propojování až do vzdálenosti 40 cm pro vlnovou délku 850 nm.



(74) RNDr. Silvie Dokulilová Ph.D., Bašného 279/51, Brno, 62300

(51) **G07F 19/00** (2006.01)

G06Q 40/02 (2012.01)

G06Q 40/04 (2012.01)

(21) **2016-195**

(71) PLANET HOLLYWOOD s.r.o., Praha 10 Vršovice, CZ

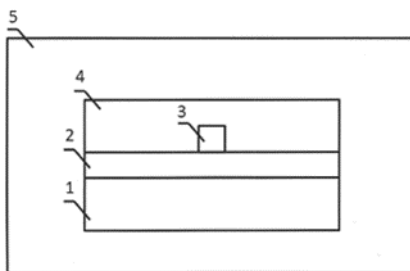
(72) Sluka Martin, Praha 10, CZ

(54) **Samoobslužný terminálový systém pro poskytování finančních půjček a způsob provozování tohoto systému**

(22) 05.04.2016

(57) Samoobslužný terminálový systém a způsob jeho provozování je založen na tom, že systém sestává z poskytovatelského bloku (1), který je tvořen centrálním serverem (2) poskytovatele půjček, a ze zákaznického bloku (8), který je tvořen soustavou jednotlivých vzdálených koncových zařízení (10), napojených na centrální server. Centrální servere (2) je v poskytovatelském bloku (1) propojen alespoň s vlastní databází (3) poskytovatele půjček, obsahující data o již dříve konkrétním osobám poskytnutých finančních půjčkách a jejich splácení, a s telekomunikačním centrem (7) pro pomocnou komunikaci s žadatelem o půjčku. Každé s centrálním serverem (2) propojené koncové zařízení (10) je tvořeno terminálem (11), sestávajícím z vnější bezpečnostní skříně (12) s napájecími moduly (13), jakož i s hardwarovým modulem se softwarovou jednotkou (14) a s internetovým přístupovým modulem (15), která je opatřena identifikační kamerou (17) a dotykovým komunikačním panelem (20) s podpisovým elektronickým perem (28), první čtečkou (21) přístupových kódů a druhou čtečkou (22) osobních dokladů. Na bezpečnostní skříně (12) je dále uspořádán výstup tiskárny (24) účtenek a stvrzenek a alespoň jeden podavač (26) vydaných a/nebo přijatých bankovek s otvorem (25) pro vyhazování mincí a uvnitř je umístěn zakladač (27) finančních prostředků, a to jak mincí, přijatých otvorem (25), tak i bankovek, vydaných nebo přijatých podavačem (26).

(74) Ing. Vladimír Belfín, Litovická 305, Hostivice, 25301



(51) **G02B 7/04** (2006.01)

G02B 23/18 (2006.01)

(21) **2016-283**

(71) Meopta - optika, s.r.o., Přerov, CZ

(72) Navrátil Karel Ing., Chropyně, CZ

Slaný Miloš RNDr., Přerov, CZ

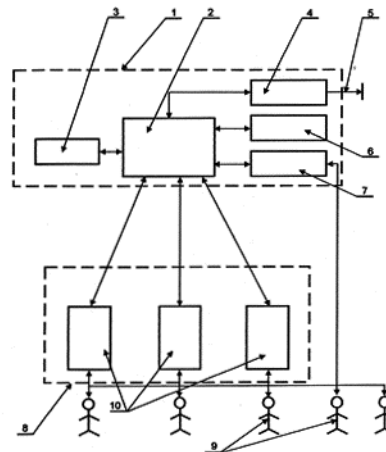
Lošťák Zdeněk RNDr., Olomouc, CZ

(54) **Fokusační mechanismus binokulárního dalekohledu s centrálním ostřicí točítkem**

(22) 13.05.2016

(57) Fokusační mechanismus binokulárního dalekohledu obsahuje centrální ostřicí točítko (3), které je opatřeno na čelní ploše paprskovitě uspořádaným drážkováním (31) a doplněno přepínačem (1) brzdícího momentu. Přepínač (1) je tvořen pevným vnějším tělesem (11), v němž je uložena brzda (2) s vnitřním osově posuvným tělesem (24), ve kterém je rotační osově uloženo vnitřní pouzdro (21) s brzdícím o-kroužkem (22). Ten přiléhá k vnitřní válcové ploše posuvného tělesa (24). Na ploše přivrácené k čelní ploše točítka (3) je posuvné těleso (24) opatřeno paprskovitě uspořádanými drážkami (23), ve funkčním stavu zapadajícími do paprskového drážkování (31) točítka (3) a tvořícími s ním pevné drážkové spojení. Na vnější plášť posuvného přepínače (1) je vyveden ovladač (13) pevně spojený s posuvným tělesem (24).

(74) Halaxová & Halaxová TETRAPAT, RNDr. Zdeňka Halaxová, Jinonická 80, Praha 5, 15800



(51) **H01J 37/26** (2006.01)

H01J 37/28 (2006.01)

H01J 37/30 (2006.01)

H01J 37/31 (2006.01)

(21) **2017-115**

(71) Carl Zeiss Microscopy GmbH, Jena, DE

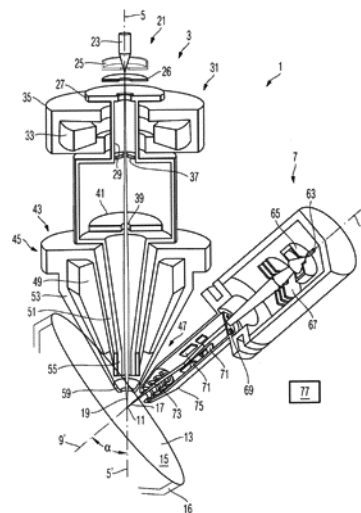
(72) Biberger Josef, Wildenberg, DE
Salzer Roland, 04103 Leipzig, DE

(54) **Způsob strukturování objektu a systém na vyzářování částic k tomuto účelu**

(22) 02.03.2017

(57) Způsob strukturování objektu zahrnuje uspořádání substrátu (13) v pracovní oblasti prvního sloupce na vyzářování částic a druhého sloupce na vyzářování částic; vytváření požadované cílové struktury na substrátu nasměrováním prvního proudu částic, vytvářeného prvním sloupcem na vyzářování částic, na množství míst na substrátu za účelem odloučení materiálu na něm obsaženého nebo odstranění materiálu z něj; vícenásobné přerušení vytváření požadované cílové struktury a vytvoření markování (91₁, 91₂, ...) na substrátu nasměrováním prvního proudu částic na substrát a pokračování ve vytváření požadované cílové struktury; a zjištění poloh markování na substrátu nasměrováním druhého proudu částic, vytvářeného druhým sloupcem na vyzářování částic, na tato markování, a detekci částic nebo záření, které se přitom vyrábí druhým proudem částic na substrátu. Výchylky záření prvního proudu částic, vytvářené prvním sloupcem na vyzářování částic, se zjišťují v závislosti na zjištěných polohách markování tak, že se tento proud nasměruje na množství míst na substrátu.

(74) KANIA SEDLAK SMOLA patentová kancelář, Ing. Veronika Zemanová, Mendlovo nám. 1a, Brno, 60300



(51) **H04W 4/08** (2009.01)

H04W 4/10 (2009.01)

(21) **2016-202**

(71) GimmyTalk s.r.o., Liberec IV, CZ

(72) Zeronik Jiří, Liberec IV, CZ

Krenk Pavel, Liberec IV, CZ
Skoumal Vladislav, Praha 8, CZ

(54) **Systém pro komunikaci s neomezeným počtem osob nebo s vybranou skupinou osob pomocí zařízení využívajícího internetu nebo datových sítí především mobilního telefonu**

(22) 07.04.2016

(57) Vynález se týká aplikace pro zařízení připojitelné na internet nebo na mobilní síť a přenášející hlasový signál, zejména pro mobilní telefon nebo PC, kdy dochází k využití mobilní sítě, resp. její datové části, resp. internetu. Zařízení podle tohoto vynálezu, především mobilní telefon, potom funguje v rámci softwarové aplikace jako komunikátor pro všechny ostatní zařízení se spuštěnou aplikací bez omezení a nutnosti znát mobilní číslo nebo jakékoli ID účastníků nebo jako komunikátor pro omezený okruh posluchačů. V aplikaci jsou vytvořeny veřejné a/nebo soukromé skupiny. Soukromé skupiny jsou zajištěny pomocí hesla.

(74) RETROPATENT s.r.o., Mgr. Kamil Kolátor, Dobiášova 1246/29, Liberec VI, 46006

Zveřejněné přihlášky vynálezů - přehled podle třídících znaků

(51)	(2006.01)	(21)	(51)	(2006.01)	(21)
A 61 B 17/72	(2006.01)	2016-173	F 16 C 11/06	(2006.01)	2016-105
A 61 B 17/74	(2006.01)	2016-173	F 16 K 1/00	(2006.01)	2017-192
A 61 F 2/36	(2006.01)	2016-173	F 16 K 1/02	(2006.01)	2017-192
A 61 K 31/282	(2006.01)	2016-123	F 16 K 31/50	(2006.01)	2017-192
A 61 P 35/00	(2006.01)	2016-123	F 16 M 11/14	(2006.01)	2016-105
B 23 C 5/20	(2006.01)	2016-678	F 41 A 19/52	(2006.01)	2016-519
B 23 D 13/00	(2006.01)	2016-678	F 41 C 3/14	(2006.01)	2016-519
B 23 Q 1/32	(2006.01)	2016-105	G 01 G 3/14	(2006.01)	2016-102
B 23 Q 1/42	(2006.01)	2016-621	G 01 P 3/42	(2006.01)	2017-192
B 23 Q 1/48	(2006.01)	2016-105	G 01 P 3/488	(2006.01)	2017-192
B 23 Q 1/76	(2006.01)	2016-621	G 02 B 23/18	(2006.01)	2016-283
B 23 Q 16/00	(2006.01)	2016-105	G 05 D 3/00	(2006.01)	2016-105
B 25 J 9/02	(2006.01)	2016-105	G 06 Q 40/02	(2012.01)	2016-195
B 60 R 21/274	(2011.01)	2016-197	G 06 Q 40/04	(2012.01)	2016-195
B 65 H 51/20	(2006.01)	2016-102	H 01 J 37/28	(2006.01)	2017-115
C 07 D 487/04	(2006.01)	2016-123	H 01 J 37/30	(2006.01)	2017-115
D 01 H 4/42	(2006.01)	2016-98	H 01 J 37/31	(2006.01)	2017-115
D 01 H 4/44	(2006.01)	2016-98	H 04 W 4/10	(2009.01)	2016-202
D 01 H 13/10	(2006.01)	2016-102			

Seznam přihlašovatelů zveřejněných přihlášek vynálezů

(71)	(21)	(51)	(2006.01)	(71)	(21)	(51)	(2006.01)
Carl Zeiss Microscopy GmbH, Jena, DE	2017-115	H 01 J 37/26	(2006.01)	Univerzita Palackého v Olomouci, Olomouc, CZ	2016-123	C 07 F 15/00	(2006.01)
České vysoké učení technické v Praze, fakulta elektrotechnická, katedra mikroelektroniky, Praha 6, CZ	2016-653	G 02 B 6/138	(2006.01)	VAG - Armaturen GmbH, 68305 Mannheim, DE	2017-192	F 16 K 37/00	(2006.01)
ČVUT v Praze, Fakulta strojní, Praha 6, CZ	2016-105	B 23 Q 1/50	(2006.01)	Vysoká škola báňská-Technická univerzita Ostrava, Ostrava, CZ	2016-621	B 23 Q 1/25	(2006.01)
GimmyTalk s.r.o., Liberec IV, CZ	2016-202	H 04 W 4/08	(2009.01)	Západočeská univerzita v Plzni, Plzeň, CZ	2016-678	B 23 B 27/16	(2006.01)
Indet Safety Systems a.s., Vsetín, CZ	2016-197	B 60 R 21/268	(2011.01)	Zentiva, k.s., Praha 10 - Dolní Měcholupy, CZ	2016-196	C 07 D 487/04	(2006.01)
Meopta - optika, s.r.o., Přerov, CZ	2016-283	G 02 B 7/04	(2006.01)	Novák Marek, České Velenice, CZ	2016-198	A 61 B 5/145	(2006.01)
PLANET HOLLYWOOD s.r.o., Praha 10 Vršovice, CZ	2016-195	G 07 F 19/00	(2006.01)	Pintera Vladislav MUDr., Brno střed, Veverčí, CZ	2016-519	F 41 A 3/76	(2006.01)
Rieter CZ s.r.o., Ústí nad Orlicí, CZ	2016-98	D 01 H 13/14	(2006.01)	Pokorný David prof. MUDr., CSc., Praha 4 - Nusle, CZ	2016-173	A 61 F 2/28	(2006.01)
Rieter CZ s.r.o., Ústí nad Orlicí, CZ	2016-102	B 65 H 59/36	(2006.01)				

FG4A

Udělené patenty - přehled podle čísel patentů

V období uzávěrky tohoto čísla Věstníku udělil Úřad průmyslového vlastnictví tyto patenty.

(11)	(51)		(11)	(51)		(11)	(51)	
306960	<i>G 01 P 3/56</i>	(2006.01)	306965	<i>B 23 Q 1/50</i>	(2006.01)	306970	<i>B 23 Q 1/25</i>	(2006.01)
306961	<i>G 01 M 13/02</i>	(2006.01)	306966	<i>C 07 F 15/00</i>	(2006.01)	306971	<i>G 02 B 6/138</i>	(2006.01)
306962	<i>B 65 F 1/00</i>	(2006.01)	306967	<i>A 61 F 2/28</i>	(2006.01)	306972	<i>B 23 B 27/16</i>	(2006.01)
306963	<i>D 01 H 13/14</i>	(2006.01)	306968	<i>G 02 B 7/04</i>	(2006.01)			
306964	<i>B 65 H 59/36</i>	(2006.01)	306969	<i>F 41 A 3/76</i>	(2006.01)			

FG4A

Udělené patenty - přehled podle MPT

(51)	<i>A61F 2/28</i>	(2006.01)	(72)	Valášek Michael prof. Ing., DrSc., Praha 4, CZ
	<i>A61F 2/36</i>	(2006.01)		Štorkán Jaroslav Bc., Most, CZ
	<i>A61B 17/72</i>	(2006.01)	(54)	Zařízení pro řízení sférického pohybu tělesa
	<i>A61B 17/74</i>	(2006.01)	(22)	24.02.2016
(11)	306967		(74)	Ing. Karel Novotný, Žufanova 2, Praha 6, 16300
(40)	18.10.2017			
(21)	2016-173			
(73)	Pokorný David prof. MUDr., CSc., Praha 4 - Nusle, CZ		(51)	<i>B65F 1/00</i>
(72)	Pokorný David prof. MUDr., CSc., Praha 4 - Nusle, CZ			<i>B65G 51/04</i>
	Čejka Zdeněk, Kladno, CZ			<i>B65G 51/06</i>
(54)	Endoprotéza pro náhradu podstatné části dlouhých kostí		(11)	306962
(22)	22.03.2016		(40)	02.04.2014
(74)	Ing. Vladimír Belfín, Litovická 305, Hostivice, 25301		(21)	2012-518
			(73)	Vysoké učení technické v Brně, Brno, CZ
			(72)	Rubina Aleš doc. Ing., Ph.D., Brno - Trmitá, CZ
(51)	<i>B23B 27/16</i>	(2006.01)		Wierzbická Helena Ing., Prace, CZ
	<i>B23C 5/20</i>	(2006.01)		Havlíček Zdeněk Dr. Ing., Lesní Hluboké, CZ
	<i>B23D 13/00</i>	(2006.01)	(54)	Sběrná nádoba určená pro systém pneumatické potrubní dopravy odpadů
(11)	306972		(22)	30.07.2012
(40)	18.10.2017			
(21)	2016-678			
(73)	Západočeská univerzita v Plzni, Plzeň, CZ		(51)	<i>B65H 59/36</i>
(72)	Monka Peter prof. Ing., Ph.D., 080 01 Prešov, SK			<i>D01H 13/10</i>
	Řehoř Jan doc. Ing., Ph.D., Týmákov, CZ			<i>B65H 51/20</i>
(54)	Řezný nástroj			<i>G01G 3/14</i>
(22)	31.10.2016		(11)	306964
(74)	POLÁČEK a kol. patentoprávní a známková kancelář, Ing. Jiří Poláček, Dominikánská 6, Plzeň, 30112		(40)	18.10.2017
			(21)	2016-102
			(73)	Rieter CZ s.r.o., Ústí nad Orlicí, CZ
(51)	<i>B23Q 1/25</i>	(2006.01)	(72)	Štusák Miroslav Ing., Choceň, CZ
	<i>B23Q 1/42</i>	(2006.01)		Moravec Milan Ing., Ústí nad Orlicí, CZ
	<i>B23Q 1/76</i>	(2006.01)	(54)	Elektromagnetické zařízení pro eliminaci smyčky přize při navíjení přize na křížem vinutou cívku na doprředacím stroji s konstantní rychlostí vyrábění přize
(11)	306970		(22)	24.02.2016
(40)	18.10.2017		(74)	Ing. Dobroslav Musil, patentová kancelář, Ing. Dobroslav Musil, Zábřdovická 11, Brno, 61500
(21)	2016-621			
(73)	Vysoká škola báňská-Technická univerzita Ostrava, Ostrava, CZ			
(72)	Kudrna Lukáš Ing., Orlová-Lutyně, CZ			
	Fries Jiří doc. Ing., Ph.D., Ostrava-Zábřeh, CZ			
	Učeň Oldřich Ing., Ph.D., Zlín-Louky, CZ			
(54)	Univerzální otočná podpěra pro ocelové profily		(51)	<i>C07F 15/00</i>
(22)	06.10.2016			<i>C07D 487/04</i>
				<i>A61K 31/282</i>
				<i>A61P 35/00</i>
(51)	<i>B23Q 1/50</i>	(2006.01)	(11)	306966
	<i>B23Q 1/48</i>	(2006.01)	(40)	18.10.2017
	<i>B23Q 1/32</i>	(2006.01)	(21)	2016-123
	<i>B23Q 16/00</i>	(2006.01)	(73)	Univerzita Palackého v Olomouci, Olomouc, CZ
	<i>B25J 9/02</i>	(2006.01)	(72)	Trávníček Zdeněk prof. RNDr., Ph.D., Štěpánov - Březce, CZ
	<i>F16C 11/06</i>	(2006.01)		Vančo Ján PharmDr., Ph.D., Heršpice, CZ
	<i>F16M 11/14</i>	(2006.01)		Gáliková Jana RNDr., Ph.D., Martin - Priekopa, SK
	<i>G05D 3/00</i>	(2006.01)		Křikavová Radka Mgr., Ph.D., Olomouc, CZ
(11)	306965			Dvořák Zdeněk prof. RNDr., Ph.D. DrSc., Olomouc, CZ
(40)	18.10.2017		(54)	Dijodo-komplexy platiny s ω-substituovanými deriváty 6-alkyloxy-9-deazapurinu a použití těchto komplexů pro přípravu léčiv v profinádorové terapii
(21)	2016-105			
(73)	ČVUT v Praze, Fakulta strojní, Praha 6, CZ			

(22) 02.03.2016	(74) Ing. Petr Soukup, Vídeňská 8, Olomouc, 77200	(51) G01P 3/56 (2006.01) G01M 13/02 (2006.01) G01B 11/26 (2006.01) F16H 1/00 (2006.01)	(11) 306960 (40) 04.05.2011 (21) 2009-694 (73) Vysoká škola báňská - Technická univerzita Ostrava, Ostrava - Poruba, CZ (72) Tůma Jiří prof. Ing. CSc., Štramberk, CZ Dejl Zdeněk prof. Ing. CSc., Ostrava - Poruba, CZ Moravec Vladimír prof. Ing. CSc., Kopřivnice, CZ Smutný Lubomír prof. Dr. RNDr., Ostrava - Poruba, CZ (54) Způsob měření chyby ozubeného převodu (22) 23.10.2009		
(51) D01H 13/14 (2006.01) D01H 4/44 (2006.01) D01H 4/42 (2006.01)	(11) 306963 (40) 18.10.2017 (21) 2016-98 (73) Rieter CZ s.r.o., Ústí nad Orlicí, CZ (72) Štusák Miroslav Ing., Choceň, CZ Moravec Milan Ing., Ústí nad Orlicí, CZ (54) Způsob bezpečnostní ochrany otevření spřádací jednotky rotorového doprřadacího stroje a zařízení k provedení způsobu (22) 23.02.2016 (74) Ing. Dobroslav Musil, patentová kancelář, Ing. Dobroslav Musil, Zábřdovická 11, Brno, 61500	(51) G02B 6/138 (2006.01) (11) 306971 (40) 18.10.2017 (21) 2016-653 (73) České vysoké učení technické v Praze, fakulta elektrotechnická, katedra mikroelektroniky, Praha 6, CZ (72) Prajzler Václav doc. Ing., Ph.D., Praha 13, CZ Maštera Radek Ing., Havlíčkův Brod, CZ (54) Způsob výroby flexibilních mnohavidových optických planárních vlnovodů a zařízení k provádění tohoto způsobu (22) 18.10.2016 (74) RNDr. Silvie Dokulilová Ph.D., Bašného 279/51, Brno, 62300	(51) F41A 3/76 (2006.01) F41A 19/52 (2006.01) F41C 3/14 (2006.01)	(11) 306969 (40) 18.10.2017 (21) 2016-519 (73) Pintera Vladislav MUDr., Brno střed, Veveří, CZ (72) Pintera Vladislav MUDr., Brno střed, Veveří, CZ (54) Utěsněný jednočinný revolver (22) 30.08.2016 (74) Ing. Libor Markes, patentový zástupce, Grohova 54, Brno, 60200	(51) G02B 7/04 (2006.01) G02B 23/18 (2006.01) (11) 306968 (40) 18.10.2017 (21) 2016-283 (73) Meopta - optika, s.r.o., Přerov, CZ (72) Navrátil Karel Ing., Chropyně, CZ Slaný Miloš RNDr., Přerov, CZ Lošťák Zdeněk RNDr., Olomouc, CZ (54) Fokusační mechanismus binokulárního dalekohledu s centrálním ostřicím točtkem (22) 13.05.2016 (74) Halaxová & Halaxová TETRAPAT, RNDr. Zdeňka Halaxová, Jinonická 80, Praha 5, 15800
(51) G01M 13/02 (2006.01) G01B 11/26 (2006.01) F16H 1/00 (2006.01)	(11) 306961 (40) 04.05.2011 (21) 2009-695 (73) Vysoká škola báňská - Technická univerzita Ostrava, Ostrava - Poruba, CZ (72) Tůma Jiří prof. Ing. CSc., Štramberk, CZ Dejl Zdeněk prof. Ing. CSc., Ostrava - Poruba, CZ Moravec Vladimír prof. Ing. CSc., Kopřivnice, CZ Smutný Lubomír prof. Dr. RNDr., Ostrava - Poruba, CZ (54) Způsob měření chyby převodu ozubeného soukolí (22) 23.10.2009				

Seznam majitelů udělených patentů

(73) České vysoké učení technické v Praze, fakulta elektrotechnická, katedra mikroelektroniky, Praha 6, CZ	(11) 306971	(51) G 02 B 6/138	(2006.01)	(73) Vysoká škola báňská - Technická univerzita Ostrava, Ostrava - Poruba, CZ	(11) 306960	(51) G 01 P 3/56	(2006.01)
ČVUT v Praze, Fakulta strojní, Praha 6, CZ	306965	B 23 Q 1/50	(2006.01)	Vysoká škola báňská- Technická univerzita Ostrava, Ostrava, CZ	306970	B 23 Q 1/25	(2006.01)
Meopta - optika, s.r.o., Přerov, CZ	306968	G 02 B 7/04	(2006.01)	Vysoké učení technické v Brně, Brno, CZ	306962	B 65 F 1/00	(2006.01)
Rieter CZ s.r.o., Ústí nad Orlicí, CZ	306963	D 01 H 13/14	(2006.01)	Západočeská univerzita v Plzni, Plzeň, CZ	306972	B 23 B 27/16	(2006.01)
Rieter CZ s.r.o., Ústí nad Orlicí, CZ	306964	B 65 H 59/36	(2006.01)	Pintera Vladislav MUDr., Brno střed, Veveří, CZ	306969	F 41 A 3/76	(2006.01)
Univerzita Palackého v Olomouci, Olomouc, CZ	306966	C 07 F 15/00	(2006.01)	Pokorný David prof. MUDr., CSc., Praha 4 - Nusle, CZ	306967	A 61 F 2/28	(2006.01)
Vysoká škola báňská - Technická univerzita Ostrava, Ostrava - Poruba, CZ	306961	G 01 M 13/02	(2006.01)				

Zpřístupněné překlady nároků evropských patentových přihlášek

U následujících zveřejněných evropských patentových přihlášek s účinky pro Českou republiku byl přihlašovatelem předložen překlad patentových nároků do českého jazyka (§ 35a, odst. 4 zákona č. 527/1990 Sb., v platném znění). Datum zpřístupnění překladu patentových nároků veřejnosti je datum publikace tohoto Věstníku. Údaje jsou řazeny vzestupně podle čísla zveřejnění evropské patentové přihlášky.

(97) EP 3209487		LIPPERT, Thomas, 80997 München, DE
(97) 28.04.2016		ORTMANN, Peter, 86150 Augsburg, DE
(51) B29C 70/32	(2006.01)	(54) Zvýšení impregnační schopnosti suchých předlísků z vláken
B29C 70/48	(2006.01)	(32) 102014015804
B29C 70/44	(2006.01)	(31) 24.10.2014
B29C 70/54	(2006.01)	(33) DE
B29L 31/00	(2006.01)	(86) PCT/EP2015/002029
(96) 14.10.2015		(87) WO 2016/062385
(96) 15797594.7		(74) Kania, Sedlák, Smola, Ing. Lucie Lunzarová, Mendlovo náměstí 907/1a, Brno, Staré Brno, 60300
(71) MT Aerospace AG, 86153 Augsburg, DE		
(72) FRÖHLICH, Angelika, 85253 Kleinberghofen, DE		
REIPRICH, Michael, 86153 Augsburg, DE		

Udělené evropské patenty

Evropský patentový úřad udělil následující evropské patenty s účinky pro Českou republiku. Tyto patenty mohou být zrušeny nebo zachovány v pozměněném znění Evropským patentovým úřadem v řízení o odporu. K tomu, aby nabyl evropský patent účinnosti na území České republiky, je třeba, aby byl Úřadu předložen ve stanovené lhůtě překlad patentového spisu do českého jazyka (§ 35c odst. 2 až 4 zákona č. 527/1990 Sb., v platném znění).

(97) EP 1333021	(47) 04.10.2017	(97) EP 1818800	(47) 04.10.2017	(97) EP 1995269	(47) 04.10.2017	(97) EP 2101651	(47) 04.10.2017
(97) EP 1369468	(47) 04.10.2017	(97) EP 1832371	(47) 04.10.2017	(97) EP 1997080	(47) 04.10.2017	(97) EP 2103065	(47) 04.10.2017
(97) EP 1417800	(47) 04.10.2017	(97) EP 1838752	(47) 04.10.2017	(97) EP 1997828	(47) 04.10.2017	(97) EP 2108762	(47) 04.10.2017
(97) EP 1456743	(47) 04.10.2017	(97) EP 1840190	(47) 04.10.2017	(97) EP 1998124	(47) 04.10.2017	(97) EP 2109355	(47) 04.10.2017
(97) EP 1484465	(47) 04.10.2017	(97) EP 1842399	(47) 04.10.2017	(97) EP 2001750	(47) 04.10.2017	(97) EP 2109652	(47) 04.10.2017
(97) EP 1488173	(47) 04.10.2017	(97) EP 1846921	(47) 04.10.2017	(97) EP 2007129	(47) 04.10.2017	(97) EP 2111250	(47) 04.10.2017
(97) EP 1488316	(47) 04.10.2017	(97) EP 1850779	(47) 04.10.2017	(97) EP 2007914	(47) 04.10.2017	(97) EP 2111426	(47) 04.10.2017
(97) EP 1488816	(47) 04.10.2017	(97) EP 1855146	(47) 04.10.2017	(97) EP 2009887	(47) 04.10.2017	(97) EP 2114555	(47) 04.10.2017
(97) EP 1527184	(47) 04.10.2017	(97) EP 1856335	(47) 04.10.2017	(97) EP 2010528	(47) 04.10.2017	(97) EP 2115655	(47) 04.10.2017
(97) EP 1529195	(47) 04.10.2017	(97) EP 1861908	(47) 04.10.2017	(97) EP 2011363	(47) 04.10.2017	(97) EP 2118144	(47) 04.10.2017
(97) EP 1539089	(47) 04.10.2017	(97) EP 1870701	(47) 04.10.2017	(97) EP 2012837	(47) 04.10.2017	(97) EP 2120971	(47) 04.10.2017
(97) EP 1540654	(47) 04.10.2017	(97) EP 1879618	(47) 04.10.2017	(97) EP 2019898	(47) 04.10.2017	(97) EP 2121543	(47) 04.10.2017
(97) EP 1569585	(47) 04.10.2017	(97) EP 1887820	(47) 04.10.2017	(97) EP 2026509	(47) 04.10.2017	(97) EP 2122216	(47) 04.10.2017
(97) EP 1585359	(47) 04.10.2017	(97) EP 1887854	(47) 04.10.2017	(97) EP 2027515	(47) 04.10.2017	(97) EP 2122895	(47) 04.10.2017
(97) EP 1590567	(47) 04.10.2017	(97) EP 1890126	(47) 04.10.2017	(97) EP 2027934	(47) 04.10.2017	(97) EP 2124043	(47) 04.10.2017
(97) EP 1591690	(47) 04.10.2017	(97) EP 1890686	(47) 04.10.2017	(97) EP 2031836	(47) 04.10.2017	(97) EP 2124319	(47) 04.10.2017
(97) EP 1597791	(47) 04.10.2017	(97) EP 1892805	(47) 04.10.2017	(97) EP 2031989	(47) 04.10.2017	(97) EP 2125617	(47) 04.10.2017
(97) EP 1626129	(47) 04.10.2017	(97) EP 1892854	(47) 04.10.2017	(97) EP 2033982	(47) 04.10.2017	(97) EP 2130710	(47) 04.10.2017
(97) EP 1633084	(47) 04.10.2017	(97) EP 1893109	(47) 04.10.2017	(97) EP 2038338	(47) 04.10.2017	(97) EP 2131759	(47) 04.10.2017
(97) EP 1635623	(47) 04.10.2017	(97) EP 1893254	(47) 04.10.2017	(97) EP 2043697	(47) 04.10.2017	(97) EP 2135186	(47) 04.10.2017
(97) EP 1654172	(47) 04.10.2017	(97) EP 1893404	(47) 04.10.2017	(97) EP 2048977	(47) 04.10.2017	(97) EP 2135426	(47) 04.10.2017
(97) EP 1656081	(47) 04.10.2017	(97) EP 1893798	(47) 04.10.2017	(97) EP 2054517	(47) 04.10.2017	(97) EP 2136241	(47) 04.10.2017
(97) EP 1658217	(47) 04.10.2017	(97) EP 1893976	(47) 04.10.2017	(97) EP 2054781	(47) 04.10.2017	(97) EP 2136799	(47) 04.10.2017
(97) EP 1665293	(47) 04.10.2017	(97) EP 1901877	(47) 04.10.2017	(97) EP 2059300	(47) 04.10.2017	(97) EP 2139104	(47) 04.10.2017
(97) EP 1670911	(47) 04.10.2017	(97) EP 1911242	(47) 04.10.2017	(97) EP 2059596	(47) 04.10.2017	(97) EP 2141805	(47) 04.10.2017
(97) EP 1695918	(47) 04.10.2017	(97) EP 1913073	(47) 04.10.2017	(97) EP 2061543	(47) 04.10.2017	(97) EP 2146320	(47) 04.10.2017
(97) EP 1709128	(47) 04.10.2017	(97) EP 1913181	(47) 04.10.2017	(97) EP 2061832	(47) 04.10.2017	(97) EP 2149019	(47) 04.10.2017
(97) EP 1712029	(47) 04.10.2017	(97) EP 1922695	(47) 04.10.2017	(97) EP 2062384	(47) 04.10.2017	(97) EP 2149042	(47) 04.10.2017
(97) EP 1721351	(47) 04.10.2017	(97) EP 1926865	(47) 04.10.2017	(97) EP 2063526	(47) 04.10.2017	(97) EP 2151581	(47) 04.10.2017
(97) EP 1724733	(47) 04.10.2017	(97) EP 1934405	(47) 04.10.2017	(97) EP 2064715	(47) 04.10.2017	(97) EP 2154834	(47) 04.10.2017
(97) EP 1735767	(47) 04.10.2017	(97) EP 1946055	(47) 04.10.2017	(97) EP 2071612	(47) 04.10.2017	(97) EP 2155287	(47) 04.10.2017
(97) EP 1738540	(47) 04.10.2017	(97) EP 1951365	(47) 04.10.2017	(97) EP 2072466	(47) 04.10.2017	(97) EP 2157345	(47) 04.10.2017
(97) EP 1743430	(47) 04.10.2017	(97) EP 1953927	(47) 04.10.2017	(97) EP 2073598	(47) 04.10.2017	(97) EP 2157621	(47) 04.10.2017
(97) EP 1751523	(47) 04.10.2017	(97) EP 1954185	(47) 04.10.2017	(97) EP 2074390	(47) 04.10.2017	(97) EP 2159657	(47) 04.10.2017
(97) EP 1765292	(47) 04.10.2017	(97) EP 1956956	(47) 04.10.2017	(97) EP 2077253	(47) 04.10.2017	(97) EP 2161508	(47) 04.10.2017
(97) EP 1765954	(47) 04.10.2017	(97) EP 1956957	(47) 04.10.2017	(97) EP 2077793	(47) 04.10.2017	(97) EP 2162459	(47) 04.10.2017
(97) EP 1770799	(47) 04.10.2017	(97) EP 1962017	(47) 04.10.2017	(97) EP 2079145	(47) 04.10.2017	(97) EP 2171484	(47) 04.10.2017
(97) EP 1774334	(47) 04.10.2017	(97) EP 1963380	(47) 04.10.2017	(97) EP 2081512	(47) 04.10.2017	(97) EP 2171915	(47) 04.10.2017
(97) EP 1776308	(47) 04.10.2017	(97) EP 1967662	(47) 04.10.2017	(97) EP 2081634	(47) 04.10.2017	(97) EP 2174315	(47) 04.10.2017
(97) EP 1784535	(47) 04.10.2017	(97) EP 1973284	(47) 04.10.2017	(97) EP 2088275	(47) 04.10.2017	(97) EP 2176187	(47) 04.10.2017
(97) EP 1785482	(47) 04.10.2017	(97) EP 1974578	(47) 04.10.2017	(97) EP 2088470	(47) 04.10.2017	(97) EP 2176407	(47) 04.10.2017
(97) EP 1790714	(47) 04.10.2017	(97) EP 1975573	(47) 04.10.2017	(97) EP 2089224	(47) 04.10.2017	(97) EP 2177074	(47) 04.10.2017
(97) EP 1792514	(47) 04.10.2017	(97) EP 1977780	(47) 04.10.2017	(97) EP 2089895	(47) 04.10.2017	(97) EP 2177998	(47) 04.10.2017
(97) EP 1799121	(47) 04.10.2017	(97) EP 1978817	(47) 04.10.2017	(97) EP 2094343	(47) 04.10.2017	(97) EP 2178880	(47) 04.10.2017
(97) EP 1807043	(47) 04.10.2017	(97) EP 1987441	(47) 04.10.2017	(97) EP 2095604	(47) 04.10.2017	(97) EP 2179212	(47) 04.10.2017
(97) EP 1814200	(47) 04.10.2017	(97) EP 1993492	(47) 04.10.2017	(97) EP 2096788	(47) 04.10.2017	(97) EP 2179367	(47) 04.10.2017
(97) EP 1814939	(47) 04.10.2017	(97) EP 1993985	(47) 04.10.2017	(97) EP 2100104	(47) 04.10.2017	(97) EP 2179399	(47) 04.10.2017

(97) EP 3118128 (47) 04.10.2017	(97) EP 3124665 (47) 04.10.2017	(97) EP 3130536 (47) 04.10.2017	(97) EP 3157325 (47) 04.10.2017
(97) EP 3119689 (47) 04.10.2017	(97) EP 3125549 (47) 04.10.2017	(97) EP 3139750 (47) 04.10.2017	(97) EP 3158295 (47) 04.10.2017
(97) EP 3120165 (47) 04.10.2017	(97) EP 3125753 (47) 04.10.2017	(97) EP 3145278 (47) 04.10.2017	(97) EP 3161016 (47) 04.10.2017
(97) EP 3120517 (47) 04.10.2017	(97) EP 3127393 (47) 04.10.2017	(97) EP 3145632 (47) 04.10.2017	(97) EP 3171169 (47) 04.10.2017
(97) EP 3120681 (47) 04.10.2017	(97) EP 3128663 (47) 04.10.2017	(97) EP 3146667 (47) 04.10.2017	(97) EP 3183134 (47) 04.10.2017
(97) EP 3121988 (47) 04.10.2017	(97) EP 3128847 (47) 04.10.2017	(97) EP 3148879 (47) 04.10.2017	
(97) EP 3122450 (47) 04.10.2017	(97) EP 3129707 (47) 04.10.2017	(97) EP 3151700 (47) 04.10.2017	

Zveřejněné překlady evropských patentových spisů

U následujících udělených evropských patentů s účinkem pro Českou republiku byl majitelem předložen překlad patentového spisu do českého jazyka (§ 35c odst. 2 až 4 zákona č. 527/1990 Sb., v platném znění). Údaje jsou řazeny vzestupně podle čísel evropských patentů.

(97) EP 1490074	(86) PCT/EP2004/005934
(47) 10.05.2017	(87) WO 2004/113011
(97) 09.10.2003	(74) ZIVKO MIJATOVIC & PARTNERS s.r.o., Jugoslávských partyzánů 639/26, Praha 6, 16000
(51) A61K 48/00 (2006.01)	
A61K 35/12 (2015.01)	
A61K 35/32 (2015.01)	
A61K 35/33 (2015.01)	
C12N 5/077 (2010.01)	
(96) 28.03.2003	(97) EP 1652266
(96) 03718103.9	(47) 23.08.2017
(73) TissueGene, Inc., Rockville, 20850, MD, US	(97) 03.02.2005
(72) SONG, Sun Uk, Clinical Reseach Center, Inchon, 400-711, KR	(51) H01Q 1/12 (2006.01)
YI, Youngsuk, Gaithersburg, MD 20877, US	H01Q 15/00 (2006.01)
LEE, Kwan Hee, Gaithersburg, MD 20877, US	B32B 17/10 (2006.01)
NOH, Moon Jong, Gaithersburg, MD 20877, US	B60J 1/02 (2006.01)
(54) Genová terapie pomocí směsných buněk	H05B 3/84 (2006.01)
(32) 369162 P	(96) 23.07.2004
(31) 29.03.2002	(96) 04785996.2
(33) US	(73) SAINT-GOBAIN GLASS FRANCE, 92400 Courbevoie, FR
(86) PCT/US2003/009720	(72) MÄUSER, Helmut, 52134 Herzogenrath, DE
(87) WO 2003/083080	(54) Zasklivací dílec pro okno, s vyhřívatelným elektricky vodivým povlakem a komunikačním oknem
(74) Čermák a spol., JUDr. Karel Čermák jr. Ph.D., LL.M., advokát, Elišky Peškové 735/15, Praha 5, 15000	(32) 10333618
	(31) 24.07.2003
(97) EP 1609372	(33) DE
(47) 17.05.2017	(86) PCT/FR2004/001978
(97) 28.12.2005	(87) WO 2005/011052
(51) A23K 20/105 (2016.01)	(74) Všeťečka Zelený Švorčík Kalenský a partneři, advokátní a patentová kancelář, JUDr. Michal Havlík, advokát, Hálkova 2, Praha 2, 12000
A23K 20/111 (2016.01)	
A23K 20/10 (2016.01)	(97) EP 1664199
A23K 50/10 (2016.01)	(47) 23.08.2017
(96) 24.06.2005	(97) 10.03.2005
(96) 05300512.0	(51) C08L 95/00 (2006.01)
(73) Techna France Nutrition, 44220 Couëron, FR	C08L 23/08 (2006.01)
(72) Bancheureau, Thi, 44700, ORVAULT, FR	C08L 23/16 (2006.01)
Mousset, Jean-Luc, 44190, GORGES, FR	C08L 25/10 (2006.01)
(54) Potravinový přídatek do krmiv pro přezvýkavce poskytující mléko, který umožňuje zvýšit produkci mléka	C08L 53/02 (2006.01)
(32) 0406976	C08L 55/02 (2006.01)
(31) 25.06.2004	(96) 24.08.2004
(33) FR	(96) 04786389.9
(74) Čermák a spol., JUDr. Karel Čermák jr. Ph.D., LL.M., advokát, Elišky Peškové 735/15, Praha 5, 15000	(73) TOTAL MARKETING SERVICES, 92800 Puteaux, FR
	(72) MARIOTTI, Sophie, F-78220 Viroflay, FR
(97) EP 1635980	VINCENT, Régis, F-69520 Grigny, FR
(47) 05.04.2017	ALBOUY, Arnaud, Philadelphia, PA 19103, US
(97) 29.12.2004	(54) Fluxovadlo, zásobní roztok a asfaltová kompozice je obsahující, příprava a aplikace těchto produktů
(51) B23K 11/31 (2006.01)	(32) 0350451
B23K 11/11 (2006.01)	(31) 25.08.2003
B23K 11/25 (2006.01)	(33) FR
(96) 02.06.2004	(86) PCT/FR2004/050391
(96) 04739514.0	(87) WO 2005/021655
(73) SWAC Electronic GMBH, CH-6303 Zug, CH	(74) Všeťečka Zelený Švorčík Kalenský a partneři, advokátní a patentová kancelář, JUDr. Michal Havlík, advokát, Hálkova 2, Praha 2, 12000
(72) SCHMITT-WALTER, Stefan, 82041 Oberhaching, DE	
(54) Postup pro ovládání a/nebo regulaci pohybu svařovacích kleští	(97) EP 1789491
(32) 10328593	(47) 12.07.2017
(31) 25.06.2003	(97) 23.03.2006
(33) DE	(51) C08L 33/12 (2006.01)
	(96) 30.08.2005
	(96) 05777958.9
	(73) Evonik Röhm GmbH, 64293 Darmstadt, DE
	(72) SCHULTES, Klaus, 65193 Wiesbaden, DE
	BATTENHAUSEN, Peter, 63636 Brachtal, DE
	GOLCHERT, Ursula, 64807 Dieburg, DE

NAU, Stefan, 64572 Büttelborn, DE
HÖSS, Werner, Shanghai 200030, CN
(54) **Použití polyalkyl(meth)akrylátových perličkových polymerů a tvarovací hmoty pro výrobu vytlačovaných tvarovaných výlisků s matným povrchem**
(32) 102004045296
(31) 16.09.2004
(33) DE
(86) PCT/EP2005/009310
(87) WO 2006/029704
(74) Traplová Hakr Kubát, advokátní a patentová kancelář, Ing. Eduard Hakr patentový zástupce, Přístavní 24, Praha 7, 17000

(97) **EP 1851474**
(47) 16.08.2017
(97) 31.08.2006
(51) **F16L 13/14** (2006.01)
(96) 13.02.2006
(96) 06705169.8
(73) Lokring Technology, LLC, Willoughby OH 44094, US
(72) MCKAY, Albert, A., Stoney Creek, Ontario L8G 1X8, CA
(54) **Vylepšená armatura se sekvenčním těsnícím působením**
(32) 65656
(31) 24.02.2005
(33) US
(86) PCT/CA2006/000214
(87) WO 2006/089396
(74) Vsetečka Zelený Švorčík Kalenský a partneři, advokátní a patentová kancelář, JUDr. Michal Havlík, advokát, Hálkova 2, Praha 2, 12000

(97) **EP 1918588**
(47) 19.07.2017
(97) 07.05.2008
(51) **F04D 19/04** (2006.01)
F04D 29/52 (2006.01)
F04D 29/54 (2006.01)
(96) 11.10.2007
(96) 07019878.3
(73) PFEIFFER VACUUM GMBH, 35614 Asslar, DE
(72) Stanzel, Jörg, 35583 Wetzlar, DE
(54) **Statorový kotouč pro turbomolekulární vývěvu**
(32) 102006050565
(31) 26.10.2006
(33) DE
(74) Vsetečka Zelený Švorčík Kalenský a partneři, advokátní a patentová kancelář, JUDr. Michal Havlík, advokát, Hálkova 2, Praha 2, 12000

(97) **EP 1934508**
(47) 24.05.2017
(97) 19.04.2007
(51) **F16L 15/00** (2006.01)
F16L 58/18 (2006.01)
(96) 04.10.2006
(96) 06792396.1
(73) VALLOUREC OIL AND GAS FRANCE, 59620 Aulnoye-Aymeries, FR
Nippon Steel & Sumitomo Metal Corporation, Tokyo 100-8071, JP
(72) BORDET, Laurent, F-59000 Lille, FR
GILLOT, Laurent, F-59144 Wagnies le Petit, FR
PINEL, Eliette, F-69007 Lyon, FR
GARD, Eric, F-69580 Sathonay Village, FR
(54) **Trubkový závitový prvek se suchým ochranným povlakem**
(32) 0510503
(31) 14.10.2005
(33) FR
(86) PCT/EP2006/009707
(87) WO 2007/042231
(74) Čermák a spol., JUDr. Karel Čermák jr. Ph.D., LL.M., advokát, Elišky Peškové 735/15, Praha 5, 15000

(97) **EP 1954413**
(47) 09.08.2017
(97) 10.05.2007
(51) **B06B 3/00** (2006.01)
G10K 11/24 (2006.01)
G01N 29/24 (2006.01)
(96) 14.09.2006

(96) 06779427.1
(73) Permasense Limited, Marylebone, London, W1U 7AL, GB
(72) CAWLEY, Peter, London W5 4HU, GB
CEGLA, Frederick, Bert, Middlesex, HA5 1SW, GB
(54) **Ultrazvukové nedestruktivní testování**
(32) 0522572
(31) 04.11.2005
(33) GB
(86) PCT/GB2006/003415
(87) WO 2007/051959
(74) Traplová Hakr Kubát, advokátní a patentová kancelář, Ing. Eduard Hakr patentový zástupce, Přístavní 24, Praha 7, 17000

(97) **EP 2014305**
(47) 09.08.2017
(97) 01.11.2007
(51) **A61K 47/36** (2006.01)
A61K 9/00 (2006.01)
A61K 9/12 (2006.01)
A61K 47/18 (2017.01)
A61K 47/32 (2006.01)
A61M 11/00 (2006.01)
A61M 15/08 (2006.01)
B05B 11/00 (2006.01)
B65D 47/06 (2006.01)
B65D 47/34 (2006.01)
(96) 20.04.2007
(96) 07742037.0
(73) Toko Yakuhin Kogyo Kabushiki Kaisha, Osaka-shi, Osaka 530-0022, JP
(72) KAMISHITA, Taizou, Osaka-shi, Osaka 530-0022, JP
(54) **Sprejovatelný přípravek gelového typu adhezivní k pokožce/slznici a systém podání pro použití přípravku**
(32) 2006118192
(31) 21.04.2006
(33) JP
(86) PCT/JP2007/058602
(87) WO 2007/123193
(74) Traplová Hakr Kubát, advokátní a patentová kancelář, Ing. Eduard Hakr patentový zástupce, Přístavní 24, Praha 7, 17000

(97) **EP 2099898**
(47) 28.06.2017
(97) 31.07.2008
(51) **C12N 1/04** (2006.01)
A23K 40/30 (2016.01)
A23K 10/18 (2016.01)
(96) 07.12.2007
(96) 07871814.5
(73) Danstar Ferment AG, 6300 Zug, CH
(72) DEGRÉ, Richard, St-Bruno-de-Montarville, Québec J3V 3X3, CA
BROUZES, Jérôme, F-31450 Montgiscard, FR
(54) **Obalené suché aktivní kvasinky a krmiva, které je obsahují**
(32) 0610735
(31) 08.12.2006
(33) FR
(86) PCT/FR2007/002019
(87) WO 2008/090270
(74) KOREJZOVA LEGAL v.o.s., JUDr. Petra Sauvage de Brantes, advokátka, Korunní 810/104, Praha 10, Vinohrady, 10100

(97) **EP 2117909**
(47) 05.07.2017
(97) 03.07.2008
(51) **B62D 29/00** (2006.01)
(96) 21.12.2007
(96) 07858075.0
(73) Sika Technology AG, 6340 Baar, CH
(72) BLANK, Norman, CH-8803 Rüslikon, CH
FINTER, Jürgen, CH-8037 Zürich, CH
BELPAIRE, Vincent, B-1180 Brussel, BE
(54) **Výstužný systém pro zpevnění dutiny konstrukčního prvku**
(32) 06127083
(31) 22.12.2006
(33) EP

(86) PCT/EP2007/064464
(87) WO 2008/077944
(74) Traplová Hakr Kubát, advokátní a patentová kancelář, Ing. Eduard Hakr patentový zástupce, Přístavní 24, Praha 7, 17000

(97) **EP 2160176**
(47) 26.07.2017
(97) 18.12.2008
(51) **A61K 8/11** (2006.01)
B01J 13/02 (2006.01)
C11D 3/50 (2006.01)
C11D 17/00 (2006.01)
D06M 23/12 (2006.01)
A61Q 19/10 (2006.01)
D06M 13/00 (2006.01)

(96) 04.06.2008
(96) 08763194.1
(73) The Procter & Gamble Company, Cincinnati, OH 45202, US
(72) SMETS, Johan, B-3210 Lubbeek, BE
DIHORA, Jiten, Odhavji, Hamilton, Ohio 45011, US
PINTENS, An, B-2170 Merksem, BE
GUINEBRETIERE, Sandra, Jacqueline, Appleton, Wisconsin 54913, US
DRUCKREY, Adam, Keith, Appleton, Wisconsin 54911, US
SANDS, Peggy, Dorothy, Appleton, Wisconsin 54915, US
(54) **Částice obsahující pomocné prostředky**
(32) 934071 P
(31) 11.06.2007
(33) US
(86) PCT/IB2008/052191
(87) WO 2008/152543
(74) FISCHER & PARTNER IP s.r.o., Na hrobcí 294/5, Praha 2, Nové Město, 12800

(97) **EP 2175219**
(47) 12.07.2017
(97) 14.04.2010
(51) **F27D 1/06** (2006.01)
F27D 1/16 (2006.01)
F27D 1/10 (2006.01)
F27B 1/14 (2006.01)

(96) 30.09.2009
(96) 09171846.0
(73) Maerz Ofenbau AG, 8027 Zürich, CH
(72) Loebner, Andreas, 3027 Bern, CH
(54) **Ohnivzdorný výstelkový prvek**
(32) 102008051059
(31) 09.10.2008
(33) DE
(74) Traplová Hakr Kubát, advokátní a patentová kancelář, Ing. Eduard Hakr patentový zástupce, Přístavní 24, Praha 7, 17000

(97) **EP 2189189**
(47) 26.04.2017
(97) 26.05.2010
(51) **A63B 21/02** (2006.01)
A63B 71/00 (2006.01)
A63B 5/11 (2006.01)

(96) 12.11.2009
(96) 09014145.8
(73) Eurotramp Trampoline - Kurt Hack GmbH, 73235 Weilheim/Teck, DE
(72) Maier, Johannes, 73035 Göppingen, DE
(54) **Trampolína**
(32) 202008015422 U
(31) 21.11.2008
(33) DE
(74) Čermák a spol., JUDr. Karel Čermák jr. Ph.D., LL.M., advokát, Elišky Peškové 735/15, Praha 5, 15000

(97) **EP 2201122**
(47) 16.08.2017
(97) 02.04.2009
(51) **C12P 7/04** (2006.01)
(96) 22.09.2008
(96) 08802486.4
(73) Cambrex IEP GmbH, 65203 Wiesbaden, DE
(72) GUPTA, Antje, 65207 Wiesbaden, DE

DUPONT, Maria, 50354 Hürth, DE
TSCHENTSCHER, Anke, 65347 Eltville-Hattenheim, DE
(54) **Enantioselektivní enzymatická redukce ketosloučenin**
(32) 15302007
(31) 27.09.2007
(33) AT
(86) PCT/EP2008/007992
(87) WO 2009/040080
(74) Všetečka Zelený Švorčík Kalenský a partneři, advokátní a patentová kancelář, JUDr. Michal Havlík, advokát, Hálkova 2, Praha 2, 12000

(97) **EP 2207568**
(47) 31.05.2017
(97) 22.05.2009
(51) **C07K 16/18** (2006.01)
A61K 39/395 (2006.01)
G01N 33/53 (2006.01)
G01N 33/567 (2006.01)
A61P 25/28 (2006.01)

(96) 14.11.2008
(96) 08849467.9
(73) THE ROCKEFELLER UNIVERSITY, New York, New York 10021-6399, US
(72) RAVETCH, Jeffrey, New York NY 10022, US
FUKUYAMA, Hidehiro, 67000 Strasbourg, FR
(54) **Protilátky specifické pro protofibrilární formu beta-amyloidového proteinu**
(32) 988481 P, 19747 P
(31) 16.11.2007, 08.01.2008
(33) US, US
(86) PCT/US2008/083659
(87) WO 2009/065054
(74) Všetečka Zelený Švorčík Kalenský a partneři, advokátní a patentová kancelář, JUDr. Michal Havlík, advokát, Hálkova 2, Praha 2, 12000

(97) **EP 2210988**
(47) 12.04.2017
(97) 28.07.2010
(51) **E03D 5/02** (2006.01)
E03D 5/10 (2006.01)

(96) 25.01.2010
(96) 10151536.9
(73) Viega Technology GmbH & Co. KG, 57439 Attendorn, DE
(72) Kuhbier, Ulrich, 58849, Herscheid, DE
(54) **Zařízení na bezdotykové ovládání ventilu splachovací nádržky**
(32) 202009000981 U
(31) 26.01.2009
(33) DE
(74) Čermák a spol., JUDr. Karel Čermák jr. Ph.D., LL.M., advokát, Elišky Peškové 735/15, Praha 5, 15000

(97) **EP 2214758**
(47) 05.07.2017
(97) 09.04.2009
(51) **A61M 11/00** (2006.01)
A61M 11/02 (2006.01)
A61M 11/04 (2006.01)
A61M 11/06 (2006.01)
A61M 15/00 (2006.01)
A61M 16/00 (2006.01)

(96) 01.10.2008
(96) 08836439.3
(73) Philip Morris Products S.A., 2000 Neuchâtel, CH
(72) MAHARAJH, Niranjan, Richmond, VA 23236, US
FAISON, Gene, Richmond, Virginia 23237, US
SRINIVASAN, Sudarsan, Glen Allen, VA 23059, US
AMMANN, David, Alpharetta, GA 30022, US
BROOKMAN, Donald, L., Richmond, VA 23225, US
LIMAYE, Amit, Napa, CA 94558, US
FORMOSA, Ronald, Mechanicsville, VA 23111, US
(54) **Kapilární systém s fluidikovým prvkem**
(32) 976998 P
(31) 02.10.2007
(33) US

(86) PCT/IB2008/003258
(87) WO 2009/044281
(74) PATENTSERVIS Praha a.s., Na Podkovce 281/10, Praha 4, 14700

(97) **EP 2235197**

(47) 26.07.2017
(97) 09.07.2009
(51) **C12N 9/64** (2006.01)
C12P 21/02 (2006.01)

(96) 22.12.2008
(96) 08868009.5
(73) Baxalta GmbH, 8152 Glattpark, Opfikon, CH
Baxalta Incorporated, Bannockburn, IL 60015, US
(72) GIOVAGNOLI, Andre, 25130 Villers-le-lac, FR
ROY, Sylvain, 2065 Savagnier, CH
DUCROS, Veronique, 1424 Champagne, CH
CHARLOT, Virginie, 2300 La Chau-de-fonds, CH
STAUFFER, Yves-Olivier, 1066 Epalinges, CH

(54) **Způsob kultivace buněk**

(32) 9328 P
(31) 27.12.2007
(33) US
(86) PCT/US2008/088036
(87) WO 2009/086309
(74) Všetečka Zelený Švorčík Kalenský a partneři, advokátní a patentová kancelář, JUDr. Michal Havlík, advokát, Hálkova 2, Praha 2, 12000

(97) **EP 2244591**

(47) 16.08.2017
(97) 02.07.2009
(51) **A61K 31/7052** (2006.01)
A61K 31/7072 (2006.01)
A61K 35/60 (2006.01)
A61K 47/36 (2006.01)
A61K 47/38 (2006.01)
A61P 25/28 (2006.01)
A61K 9/00 (2006.01)
A61K 38/02 (2006.01)
A23L 29/262 (2016.01)
A23L 29/269 (2016.01)
A23L 33/115 (2016.01)
A23L 33/13 (2016.01)
A23L 33/17 (2016.01)
A23L 33/00 (2016.01)
A61K 33/06 (2006.01)
A61K 47/42 (2017.01)
A61K 47/44 (2017.01)

(96) 22.12.2008
(96) 08864664.1
(73) N.V. Nutricia, 2712 HM Zoetermeer, NL
(72) DE KORT, Esther Jacqueline, NL-6708 SE Wageningen, NL
GROENENDIJK, Martine, NL-2992 GP Barendrecht, NL
KAMPHUIS, Patrick Joseph Gerardus Hendrikus, NL-3583 AM Utrecht, NL

(54) **Chutná nutriční kompozice s nukleotidem a/nebo nukleosidem a látkou maskující chuť**

(32) 07123811, PCT/NL2008/050124
(31) 20.12.2007, 04.03.2008
(33) EP, NL
(86) PCT/NL2008/050843
(87) WO 2009/082227
(74) Traplová Hakr Kubát, advokátní a patentová kancelář, Ing. Jan Kubát patentový zástupce, Přístavní 24, Praha 7, 17000

(97) **EP 2255838**

(47) 05.07.2017
(97) 01.12.2010
(51) **A61M 1/02** (2006.01)
A61M 1/34 (2006.01)
A61M 1/36 (2006.01)

(96) 25.05.2010
(96) 10163769.2
(73) Lmb Lab med Blutbank Technologie GmbH, 85445 Schwaig, DE
(72) Jentsch, Klaus, 85445, Schwaig, DE
(54) **Způsob a zařízení k dělení plné krve**
(32) 102009022605

(31) 26.05.2009

(33) DE
(74) Rott, Růžička & Guttmann Patentové, známkové a advokátní kanceláře, Ing. Jana Fuchsová, patentový zástupce, Vinohradská 37, Praha 2, 12000

(97) **EP 2271605**

(47) 28.06.2017
(97) 01.10.2009
(51) **B01J 37/26** (2006.01)
C07C 17/25 (2006.01)
C07C 21/18 (2006.01)
B01J 23/86 (2006.01)
B01J 37/02 (2006.01)
B01J 21/04 (2006.01)
B01J 35/10 (2006.01)

(96) 27.03.2009
(96) 09724301.8
(73) ARKEMA FRANCE, 92700 Colombes, FR
(72) DEVIC, Michel, F-69110 Sainte Foy Les Lyon, FR
WENDLINGER, Laurent, F-69510 Soucieu en Jarrest, FR

(54) **Způsob výroby fluorovaných sloučenin**

(32) 0801729
(31) 28.03.2008
(33) FR
(86) PCT/IB2009/005092
(87) WO 2009/118630
(74) Všetečka Zelený Švorčík Kalenský a partneři, advokátní a patentová kancelář, JUDr. Michal Havlík, advokát, Hálkova 2, Praha 2, 12000

(97) **EP 2279153**

(47) 12.07.2017
(97) 29.10.2009
(51) **C02F 3/12** (2006.01)
C02F 1/20 (2006.01)
A01C 3/00 (2006.01)
C05F 3/00 (2006.01)
C05F 17/00 (2006.01)
C12M 1/00 (2006.01)
C02F 11/04 (2006.01)
C02F 1/52 (2006.01)
C02F 1/66 (2006.01)
C02F 101/10 (2006.01)
C02F 101/16 (2006.01)
C02F 103/20 (2006.01)

(96) 24.04.2009
(96) 09735169.6
(73) Pellon Group Oy, 62375 Ylihärmä, FI
(72) ALITALO, Anni, FI-31600 Jokioinen, FI
AURA, Erkki, FI-31300 Tammela, FI
SEPPÄLÄ, Risto, FI-31110 Matku, FI

(54) **Způsob úpravy a/ nebo předchozí úpravy kapalného hnoje nebo digestátu z bioplynové stanice pro odstranění škodlivých látek, konkrétně dusíku, fosforu a zapáchajících molekul**

(32) 20085371
(31) 25.04.2008
(33) FI
(86) PCT/FI2009/050328
(87) WO 2009/130396
(74) Traplová Hakr Kubát, advokátní a patentová kancelář, Ing. Eduard Hakr, patentový zástupce, Přístavní 24, Praha 7, 17000

(97) **EP 2281958**

(47) 31.05.2017
(97) 09.02.2011
(51) **E03F 5/22** (2006.01)

(96) 11.06.2010
(96) 10290320.0
(73) KSB S.A.S, 92635 Gennevilliers Cedex, FR
(72) Caigny, Michel, 59139 Wattignies, FR
(54) **Čerpací stanice odpadních vod**
(32) 0903244
(31) 02.07.2009
(33) FR
(74) Čermák a spol., JUDr. Karel Čermák jr. Ph.D., LL.M., advokát, Elišky Peškové 735/15, Praha 5, 15000

- (97) **EP 2282924**
(47) 28.06.2017
(97) 26.11.2009
(51) **B62D 47/02** (2006.01)
B62D 31/02 (2006.01)
B62D 53/00 (2006.01)
B60W 30/12 (2006.01)
B60D 1/24 (2006.01)
(96) 05.05.2009
(96) 09750007.8
(73) NewTL, 67120 DUPPIGHEIM, FR
(72) ANDRE, Jean-Luc, F-67120 Molsheim, FR
(54) **Motorizované silniční vozidlo pro dopravu cestujících, které může jezdit samotné a kloubově se spojit s dalšími vozidly pro vytvoření silničního vlaku**
(32) 0802518
(31) 06.05.2008
(33) FR
(86) PCT/FR2009/000527
(87) WO 2009/141526
(74) Společná advokátní kancelář Všetěčka Zelený Švorčík Kalenský a partneři, JUDr. Petr Kalenský, Hálkova 2, Praha 2, 12000
-
- (97) **EP 2291257**
(47) 02.08.2017
(97) 17.12.2009
(51) **B23C 5/10** (2006.01)
B23C 5/20 (2006.01)
B23B 27/16 (2006.01)
(96) 13.06.2008
(96) 08766313.4
(73) TaeguTec Ltd., Daegu 711-865, KR
(72) CHOI, Chang Hee, Dalseong-gun Daegu 711-865, KR
PARK, Chang Gyu, Dalseong-gun Daegu 711-865, KR
(54) **Řezná vložka**
(86) PCT/KR2008/003351
(87) WO 2009/151169
(74) Čermák a spol., JUDr. Karel Čermák jr. Ph.D., LL.M., advokát, Elišky Peškové 735/15, Praha 5, 15000
-
- (97) **EP 2304054**
(47) 16.08.2017
(97) 17.12.2009
(51) **C12Q 1/68** (2006.01)
(96) 11.06.2009
(96) 09762016.5
(73) Orion Pharma (UK) Limited, London EC4M 7RD, GB
(72) HOSER, Mark, Jay, Broadstairs Kent CT10 1NT, GB
(54) **Izotermální amplifikace nukleových kyselin**
(32) 0810650, 0822533
(31) 11.06.2008, 11.12.2008
(33) GB, GB
(86) PCT/GB2009/050662
(87) WO 2009/150467
(74) ŽOVICOVÁ & ŽOVIC IP, s.r.o., Záhradnícka 36, Bratislava, 82108
-
- (97) **EP 2308509**
(47) 05.07.2017
(97) 03.12.2009
(51) **A61K 45/00** (2006.01)
A61K 31/343 (2006.01)
A61K 31/427 (2006.01)
A61K 31/4439 (2006.01)
A61K 31/506 (2006.01)
A61K 31/519 (2006.01)
A61K 31/52 (2006.01)
A61K 31/522 (2006.01)
A61P 25/04 (2006.01)
A61P 43/00 (2006.01)
C07D 417/14 (2006.01)
C07D 473/06 (2006.01)
C07D 473/34 (2006.01)
C07D 487/04 (2006.01)
C07D 487/14 (2006.01)
C07D 495/04 (2006.01)
(96) 29.05.2009
-
- (96) 09754797.0
(73) Kyowa Hakko Kirin Co., Ltd., Tokyo 100-8185, JP
(72) OUCHI, Jun, Shizuoka 411-8731, JP
KUNORI, Shunji, Shizuoka 411-8731, JP
KOJIMA, Yozo, Shizuoka 411-8731, JP
SHINODA, Katsumi, Chiyoda-ku Tokyo 100-8185, JP
SASAKI, Katsutoshi, Shizuoka 411-8731, JP
SHIRAKURA, Shiro, Shizuoka 411-8731, JP
(54) **Inhibitory analgetické tolerance**
(32) 2008141178, 2008302783
(31) 29.05.2008, 27.11.2008
(33) JP, JP
(86) PCT/JP2009/059845
(87) WO 2009/145289
(74) PATENTSERVIS Praha a.s., Na Podkovce 281/10, Praha 4, 14700
-
- (97) **EP 2345760**
(47) 12.07.2017
(97) 20.07.2011
(51) **D21C 9/10** (2006.01)
(96) 27.12.2010
(96) 10197066.3
(73) Evonik Degussa GmbH, 45128 Essen, DE
(72) Dietz, Thomas, 63808, Haibach, DE
(54) **Proces delignifikace a bělení celulózy**
(32) 102010001001
(31) 19.01.2010
(33) DE
(74) Traplová Hakr Kubát, advokátní a patentová kancelář, Ing. Eduard Hakr patentový zástupce, Přístavní 24, Praha 7, 17000
-
- (97) **EP 2352610**
(47) 02.08.2017
(97) 03.06.2010
(51) **B23C 5/10** (2006.01)
B23C 5/20 (2006.01)
(96) 27.11.2008
(96) 08878451.7
(73) TaeguTec Ltd., Daegu 711-865, KR
(72) KIM, Hee Seok, Dalseong-gun Daegu 711-865, KR
(54) **Čelní válcová fréza s kulovým nosem a příslušná oboustranná řezná vložka**
(86) PCT/KR2008/007003
(87) WO 2010/061988
(74) Čermák a spol., JUDr. Karel Čermák jr. Ph.D., LL.M., advokát, Elišky Peškové 735/15, Praha 5, 15000
-
- (97) **EP 2362863**
(47) 14.06.2017
(97) 03.06.2010
(51) **C05C 9/00** (2006.01)
C05G 3/00 (2006.01)
B01D 53/58 (2006.01)
(96) 06.11.2009
(96) 09756253.2
(73) thyssenkrupp Fertilizer Technology GmbH, 44141 Dortmund, DE
(72) NIEHUES, Paul, 44265 Dortmund, DE
FRANZRAHE, Harald, 44289 Dortmund, DE
POTTHOFF, Matthias, 44265 Dortmund, DE
MONSTREY, Roland, 9960 Assenede, BE
(54) **Způsob granulace močoviny se systémem kyselých vypírky a následnou integrací amonné soli do granulí močoviny**
(32) 08020708
(31) 28.11.2008
(33) EP
(86) PCT/EP2009/007953
(87) WO 2010/060535
(74) Traplová Hakr Kubát, advokátní a patentová kancelář, Ing. Eduard Hakr, patentový zástupce, Přístavní 24, Praha 7, 17000
-
- (97) **EP 2365303**
(47) 09.08.2017
(97) 14.09.2011
(51) **G01G 3/08** (2006.01)
G01G 19/00 (2006.01)
G01G 19/44 (2006.01)

(96) G01G 19/56	(2006.01)	D04H 1/413	(2012.01)
(96) 02.03.2011		D06N 7/00	(2006.01)
(96) 11156687.3		D04H 1/54	(2012.01)
(73) Leifheit AG, 56377 Nassau, DE		D04H 1/74	(2006.01)
(72) Denk, Andre, 45131, Essen, DE		D04H 1/4382	(2012.01)
Moddick, Christian, 48317, Drensteinfurth, DE		(96) 19.01.2010	
Stange, Pedro, 65582, Dietz, DE		(96) 10732230.7	
Emter, Artjom, 56077, Koblenz, DE		(73) Zeus Industrial Products, Inc., Raritan, New Jersey 08869, US	
Schiebor, Kristian, 56072, Koblenz, DE		(72) ANNEAUX, Bruce L., Lexington, South Carolina 29073, US	
(54) Váha s planárními vážicími články		BALLARD, Robert, Orangeburg, South Carolina 29118, US	
(32) 102011000648, 102010011032		GARNER, David P., Lexington, South Carolina 29072, US	
(31) 10.02.2011, 11.03.2010		(54) Elektrovláknování PTFE za použití vysokoviskózních materiálů	
(33) DE, DE		(32) 145309 P, 256349 P	
(74) A. Holas & partner Patentová a známková kancelář, Ing. Mgr. Hana Holasová, Křížová 4, Brno, 60300		(31) 16.01.2009, 30.10.2009	
		(33) US, US	
		(86) PCT/US2010/021426	
		(87) WO 2010/083530	
		(74) PATENTSERVIS Praha a.s., Na Podkovce 281/10, Praha 4, 14700	
(97) EP 2365963		(97) EP 2391741	
(47) 28.06.2017		(47) 28.06.2017	
(97) 27.05.2010		(97) 22.07.2010	
(51) C07C 231/02	(2006.01)	(51) C23C 2/30	(2006.01)
(96) 02.11.2009		C23C 2/06	(2006.01)
(96) 09744402.0		(96) 18.01.2010	
(73) Bracco Imaging S.p.A., 20134 Milano, IT		(96) 10700427.7	
(72) CERAGIOLI, Silvia, 20020 Milano, IT		(73) Fontaine Holdings NV, 3530 Houthalen, BE	
CIARCIELLO, Giovanni, 20020 Milano, IT		(72) WARICHET, David, B-1150 Bruxelles, BE	
INCANDELA, Salvatore, 20020 Milano, IT		KONE, Gentiana, B-2100 Deurne, BE	
MINOTTI, Pietro, 20020 Milano, IT		VERVISCH, Anthony, B-9090 Melle, BE	
(54) Způsob přípravy jodovaného kontrastního činidla		(54) Způsob žárového zinkování železného nebo ocelového výrobku	
(32) MI20082042		(32) 09150777	
(31) 18.11.2008		(31) 16.01.2009	
(33) IT		(33) EP	
(86) PCT/EP2009/064413		(86) PCT/EP2010/050542	
(87) WO 2010/057765		(87) WO 2010/081905	
(74) Traplová Hakr Kubát, advokátní a patentová kancelář, Ing. Eduard Hakr patentový zástupce, Přístavní 24, Praha 7, 17000		(74) KOREJZOVA LEGAL v.o.s., JUDr. Petra Sauvage de Brantes, advokátka, Korunní 810/104, Praha 10, Vinohrady, 10100	
(97) EP 2376056		(97) EP 2401462	
(47) 07.06.2017		(47) 07.06.2017	
(97) 24.06.2010		(97) 02.09.2010	
(51) A61K 8/362	(2006.01)	(51) B60J 10/18	(2016.01)
A61K 8/44	(2006.01)	B60J 10/32	(2016.01)
A61K 31/085	(2006.01)	(96) 26.02.2010	
A61K 31/165	(2006.01)	(96) 10746879.5	
A61K 31/194	(2006.01)	(73) Henniges Automotive Sealing Systems North America, Inc., Farmington Hills, MI 48331-3546, US	
A61Q 19/00	(2006.01)	(72) OGILVIE, Kenneth, Stuart, Ann Arbor MI 48105, US	
A61P 17/00	(2006.01)	(54) Mechanicky zpevněný nosič těsnění	
(96) 17.12.2009		(32) 393618	
(96) 09795417.6		(31) 26.02.2009	
(73) Institut de Radioprotection et de Sûreté Nucléaire, 92260 Fontenay aux Roses, FR		(33) US	
(72) SPAGNUL, Aurélie, 06000 Nice, FR		(86) PCT/US2010/025516	
REBIERE, François, F-92160 Antony, FR		(87) WO 2010/099391	
PHAN, Guillaume, F-92120 Montrouge, FR		(74) ŽOVICOVÁ & ŽOVIC IP, s.r.o., Záhradnícka 36, Bratislava, 82108	
BOUVIER-CAPELY, Céline, F-92320 Chatillon, FR			
FATTAL, Elias, F-75012 Paris, FR		(97) EP 2403935	
(54) Kosmetické a farmaceutické formulace molekul kalixareňů		(47) 10.05.2017	
(32) 0858703		(97) 10.09.2010	
(31) 17.12.2008		(51) C12N 1/21	(2006.01)
(33) FR		A61K 39/02	(2006.01)
(86) PCT/EP2009/067416		A61K 45/06	(2006.01)
(87) WO 2010/070049		C07K 14/195	(2006.01)
(74) PATENTSERVIS Praha a.s., Na Podkovce 281/10, Praha 4, 14700		A61K 39/00	(2006.01)
		C07K 14/71	(2006.01)
		C07K 14/47	(2006.01)
		(96) 04.03.2010	
		(96) 10749350.4	
		(73) The Trustees of The University of Pennsylvania, Philadelphia, PA 19104-6283, US	
		(72) SEAVEY, Matthew, Prospect Park, PA 19076, US	
(97) EP 2384375		PATERSON, Yvonne, Philadelphia, PA 19102-3835, US	
(47) 05.07.2017		MACIAG, Paulo, Long Grove, IL 60047, US	
(97) 22.07.2010		SEWELL, Duane, deceased, US	
(51) D01D 5/00	(2006.01)	(54) Kompozice zahrnující angiogenní faktory a způsoby jejich použití	
D01D 10/02	(2006.01)		
D01F 6/12	(2006.01)		
D01F 6/48	(2006.01)		
D04H 1/42	(2012.01)		
D04H 3/02	(2006.01)		
D04H 1/728	(2012.01)		
D04H 1/4326	(2012.01)		
B05D 1/00	(2006.01)		
D04H 1/4318	(2012.01)		

(32) 157367 P
(31) 04.03.2009
(33) US
(86) PCT/US2010/026257
(87) WO 2010/102140
(74) INPARTNERS GROUP, Ing. Ivan Lukšiček, Koliště 1965/13a, Brno, Černá Pole, 60200

(97) **EP 2408938**
(47) 05.07.2017
(97) 23.09.2010
(51) **C21B 5/06** (2006.01)
(96) 17.03.2009
(96) 09785843.5
(73) ArcelorMittal, 1160 Luxembourg, LU
(72) DIDELON, Fernand, F-57050 Longeville-lès-Metz, FR
RACHENNE, Yves, F-57070 Vantoux, FR
GILLION, Christian, F-59800 Lille, FR
BORLEE, Jean, B-4122 Neupre, BE
SERT, Dominique, F-57645 Montoy-Flanville, FR
(54) **Způsob recirkulace vysokopecního plynu a související zařízení**
(86) PCT/IB2009/000535
(87) WO 2010/106387
(74) A. Holas & partner Patentová a známková kancelář, Ing. Mgr. Hana Holasová, Křížová 4/105, Brno, 60300

(97) **EP 2414065**
(47) 03.05.2017
(97) 07.10.2010
(51) **B01D 39/18** (2006.01)
(96) 29.03.2010
(96) 10718450.9
(73) McAirmaid's Vliesstoffe GmbH, 37339 Berlingerode, DE
(72) SCHMIDT, Andreas, 37115 Duderstadt, DE
(54) **Filtreační materiál pro čištění vzduchu a plynů**
(32) 102009016148
(31) 03.04.2009
(33) DE
(86) PCT/DE2010/075030
(87) WO 2010/112024
(74) Čermák a spol., JUDr. Karel Čermák jr. Ph.D., LL.M., advokát, Elišky Peškové 735/15, Praha 5, 15000

(97) **EP 2425803**
(47) 03.05.2017
(97) 07.03.2012
(51) **A61F 13/15** (2006.01)
A61F 13/56 (2006.01)
A61F 13/64 (2006.01)
A61F 13/66 (2006.01)
A61F 13/74 (2006.01)
(96) 31.08.2010
(96) 10174718.6
(73) Attends Healthcare AB, 578 24 Aneby, SE
(72) Gustafsson, Ida, 554 50, Jönköping, SE
Lindqvist, Arne, 152 27, Södertälje, SE
Håkansson, Mikael, 573 34, Tranås, SE
Ragnarsson, Maria, 553 20, Jönköping, SE
(54) **Systém pro vytváření absorpčního výrobku**
(74) ŽIVKO MIJATOVIĆ & PARTNERS s.r.o., Jugoslávských partyzánů 639/26, Praha 6, 16000

(97) **EP 2430921**
(47) 05.07.2017
(97) 21.03.2012
(51) **A01N 47/10** (2006.01)
A01N 47/24 (2006.01)
A01N 55/00 (2006.01)
(96) 03.04.2008
(96) 11008448.0
(73) E. I. du Pont de Nemours and Company, Wilmington, DE 19805, US
(72) Long, Jeffrey Keith, Wilmington Delaware 19803, US
Sharpe, Paula Louise, Middletown Delaware 19709, US
McCann, Stephen Frederick, Newark Delaware 19711, US
Swann, Steven Lewis, Jr., San Diego, California 92131, US
Taggi, Andrew, Edmund, Newark Delaware 19711, US

Tseng, Chi-Ping, Wilmington Delaware 19803, US
(54) **Substituované benzenové fungicidy**
(32) 921600 P, 8425 P
(31) 03.04.2007, 19.12.2007
(33) US, US
(74) PATENTSERVIS Praha a.s., Na Podkovce 281/10, Praha 4, 14700

(97) **EP 2440717**
(47) 05.07.2017
(97) 16.12.2010
(51) **E04C 5/01** (2006.01)
(96) 14.06.2010
(96) 10725164.7
(73) NV Bekaert SA, 8550 Zvevegem, BE
(72) LAMBRECHTS, Ann, B-8580 Avelgem, BE
(54) **Vlákna s výrazným prodloužením**
(32) 09162570
(31) 12.06.2009
(33) EP
(86) PCT/EP2010/058292
(87) WO 2010/142807
(74) Traplová Hakr Kubát, advokátní a patentová kancelář, Ing. Eduard Hakr patentový zástupce, Přístavní 24, Praha 7, 17000

(97) **EP 2454437**
(47) 10.05.2017
(97) 20.01.2011
(51) **E06B 3/663** (2006.01)
E06B 3/673 (2006.01)
(96) 14.07.2010
(96) 10735387.2
(73) Guardian IG, LLC, Sun Prairie, WI 53590, US
Allmetal, Inc., Itasca, IL 60143, US
(72) MATTHEWS, Gary, R., Des Plaines, IL 60016, US
RAPP, Eric, B., Avoca WI 53506, US
TRPKOVSKI, Paul, Buffalo WY 82834, US
(54) **Tažené pásy pro distanční prvek a izolační jednotku**
(32) 225274 P
(31) 14.07.2009
(33) US
(86) PCT/US2010/041978
(87) WO 2011/008860
(74) Čermák a spol., JUDr. Karel Čermák jr. Ph.D., LL.M., advokát, Elišky Peškové 735/15, Praha 5, 15000

(97) **EP 2469336**
(47) 13.09.2017
(97) 27.06.2012
(51) **G03B 21/00** (2006.01)
G03B 27/22 (2006.01)
G03B 27/26 (2006.01)
G03B 35/26 (2006.01)
(96) 11.10.2007
(96) 12152963.0
(73) RealD Inc., Beverly Hills, CA 90210, US
(72) Cowan, Matt, Bloomingdale, Ontario N0B 1K0, CA
Lipton, Lenny, Los Angeles, CA 90046, US
Carollo, Jerry, Calsbad, CA 92008, US
(54) **Kombinování P a S paprsků pro jasnou stereoskopickou projekci**
(32) 583243
(31) 18.10.2006
(33) US
(74) Všetečka Zelený Švorčík Kalenský a partneři, advokátní a patentová kancelář, JUDr. Michal Havlík, advokát, Hálkova 2, Praha 2, 12000

(97) **EP 2474544**
(47) 12.07.2017
(97) 10.03.2011
(51) **C07D 417/14** (2006.01)
A61K 31/426 (2006.01)
A61K 31/4439 (2006.01)
A61K 31/506 (2006.01)
A61K 31/5377 (2006.01)
A61P 25/22 (2006.01)
C07D 491/048 (2006.01)
C07D 491/052 (2006.01)

C07D 495/04 (2006.01)
(96) 02.09.2010
(96) 10813754.8
(73) Kyowa Hakko Kirin Co., Ltd., Tokyo 100-8185, JP
(72) KASE, Junya, Tokyo 100-8185, JP
KANDA, Tomoyuki, Shizuoka 411-8731, JP
(54) **Terapeutické činidlo pro léčbu úzkostných poruch**
(32) 2009202894
(31) 02.09.2009
(33) JP
(86) PCT/JP2010/064989
(87) WO 2011/027806
(74) PATENTSERVIS Praha a.s., Na Podkovce 281/10, Praha 4, 14700

(97) **EP 2480633**
(47) 21.06.2017
(97) 31.03.2011
(51) **C10B 53/07** (2006.01)
C10G 1/10 (2006.01)
C10B 7/10 (2006.01)
C10B 47/44 (2006.01)
C09C 1/48 (2006.01)
(96) 25.09.2009
(96) 09744092.9
(73) Pyrolyx AG, 80335 München, DE
(72) RAEDER, Niels, 82327 Tutzing, DE
DÜLGER, Fikret, 1020 Wien, DE
(54) **Způsob a zařízení pro vícenásobnou tepelnou úpravu pryžového odpadu, zejména použitých pneumatik**
(86) PCT/EP2009/062474
(87) WO 2011/035812
(74) Čermák a spol., JUDr. Karel Čermák jr. Ph.D., LL.M., advokát, Elišky Peškové 735/15, Praha 5, 15000

(97) **EP 2483459**
(47) 14.06.2017
(97) 07.04.2011
(51) **C25F 7/00** (2006.01)
C25F 1/02 (2006.01)
C25D 17/00 (2006.01)
(96) 24.09.2010
(96) 10776141.3
(73) Tenova S.p.A., 20149 Milano, IT
(72) MARTINES, Stefano, I-16138 Genova, IT
GUARIENTO, Fausto, I-16139 Genova, IT
(54) **Jednotka pro přípravu povrchu pro linky na zpracování kovových pásů**
(32) MI20091681
(31) 30.09.2009
(33) IT
(86) PCT/IB2010/002402
(87) WO 2011/039596
(74) Všeťečka Zelený Švorčík Kalenský a partneři, advokátní a patentová kancelář, JUDr. Michal Havlík, advokát, Hálkova 2, Praha 2, 12000

(97) **EP 2489025**
(47) 05.07.2017
(97) 21.04.2011
(51) **G08B 13/24** (2006.01)
G01V 3/08 (2006.01)
(96) 15.10.2010
(96) 10778542.0
(73) Alert Systems ApS, 2970 Hørsholm, DK
(72) SOERENSEN, Soeren, I-22020 Fagetto Lario, IT
FALKENBERG, Verner, DK-2300 Copenhagen S, DK
(54) **Elektronický ochranný systém proti krádeži**
(32) 200970160, 200961272659 P
(31) 16.10.2009, 16.10.2009
(33) DK, US
(86) PCT/DK2010/050272
(87) WO 2011/044915
(74) Rott, Růžička & Guttmann Patentové, známkové a advokátní kanceláře, Ing. Ivana Menšíková, Vinohradská 37/938, Praha 2, 12000

(97) **EP 2491816**
(47) 26.04.2017

(97) 29.08.2012
(51) **A47B 31/00** (2006.01)
A47B 31/02 (2006.01)
(96) 01.02.2012
(96) 12153544.7
(73) BLANCO Professional GmbH + Co KG, 75038 Oberderdingen, DE
(72) Storti, Tim, 71701 Schwieberdingen, DE
Bittner, Miroslav, 73951 Dobrá, CZ
(54) **Transportní vozík pokrmů**
(32) 102011004766
(31) 25.02.2011
(33) DE
(74) Čermák a spol., JUDr. Karel Čermák jr. Ph.D., LL.M., advokát, Elišky Peškové 735/15, Praha 5, 15000

(97) **EP 2492606**
(47) 28.06.2017
(97) 29.08.2012
(51) **F24F 13/10** (2006.01)
(96) 28.02.2011
(96) 11156241.9
(73) Acticon AB, 564 31 Bankeryd, SE
(72) Borander, Jerry, 564 36 Bankeryd, SE
(54) **Zařízení pro nastavení průtoku vzduchu**
(74) ZIVKO MIJATOVIĆ & PARTNERS s.r.o., Jugoslávských partyzánů 639/26, Praha 6, 16000

(97) **EP 2499431**
(47) 12.07.2017
(97) 19.05.2011
(51) **F23D 1/00** (2006.01)
(96) 14.10.2010
(96) 10771279.6
(73) General Electric Technology GmbH, 5400 Baden, CH
(72) CAMPANELLI, Thomas, J., Berlin Connecticut 06037, US
BRIGGS, Oliver, G., Jr., Jefferson Massachusetts 01522, US
GRZEBIEN, Kevin, T., Southwick Massachusetts 01077, US
BARLOW, Dennis, N., Somers Connecticut 06071, US
SUTTON, James, P., South Windsor Connecticut 06074, US
(54) **Sestava špičky trysky se sklápěcím čepem pro vyjmutí z boku pece**
(32) 618031, 887823
(31) 13.11.2009, 22.09.2010
(33) US, US
(86) PCT/US2010/052620
(87) WO 2011/059627
(74) Traplová Hakr Kubát, advokátní a patentová kancelář, Ing. Eduard Hakr, patentový zástupce, Přístavní 24, Praha 7, 17000

(97) **EP 2501902**
(47) 17.05.2017
(97) 26.05.2011
(51) **F01D 5/30** (2006.01)
(96) 16.11.2010
(96) 10782579.6
(73) Siemens Aktiengesellschaft, 80333 München, DE
(72) RICHTER, Christoph Hermann, 49477 Ibbenbüren, DE
(54) **Upevnění lopatek turbíny pro proudový stroj**
(32) 09014382
(31) 17.11.2009
(33) EP
(86) PCT/EP2010/067582
(87) WO 2011/061193
(74) Čermák a spol., JUDr. Karel Čermák jr. Ph.D., LL.M., advokát, Elišky Peškové 735/15, Praha 5, 15000

(97) **EP 2503994**
(47) 05.07.2017
(97) 03.06.2011
(51) **A61K 9/16** (2006.01)
A61K 31/4152 (2006.01)
(96) 25.11.2010
(96) 10787354.9
(73) Laboratorios del Dr. Esteve, S.A., 08041 Barcelona, ES
(72) SOLER RANZANI, Luis, E-08013 Barcelona, ES
ESPOSITO, Pierandrea, E-08017 Barcelona, ES
CASADEVALL PUJALS, Gemma, E-08019 Barcelona, ES

CUBEL SUÑÉ, Nuria, E-08174 Sant Cugat Del Vallés - Barcelona, ES
(54) **Farmaceutické kompozice zahrnující ligandy sigma receptoru**
(32) 09382261
(31) 25.11.2009
(33) EP
(86) PCT/EP2010/068213
(87) WO 2011/064296
(74) FAJNOR IP s.r.o., Pobřežní 249/46, Praha 8, Karlín, 18600

(97) **EP 2508436**
(47) 26.07.2017
(97) 10.10.2012
(51) **B65B 61/02** (2006.01)
B41M 1/04 (2006.01)
B41M 1/30 (2006.01)
CIID 17/04 (2006.01)
(96) 17.05.2010
(96) 12173508.8
(73) The Procter & Gamble Company, Cincinnati, OH 45202, US
(72) Denome, Frank William, Cincinnati, OH 45202, US
Content, Stephane, 1030 Brussels, BE
(54) **Metoda tisku ve vodě rozpustného filmu**
(32) 179390 P
(31) 19.05.2009
(33) US
(74) FISCHER & PARTNER IP s.r.o., Na hrobcí 294/5, Praha 2, Nové Město, 12800

(97) **EP 2545234**
(47) 19.07.2017
(97) 15.09.2011
(51) **E05B 77/02** (2014.01)
E05B 85/02 (2014.01)
(96) 26.01.2011
(96) 11707783.4
(73) Kiekert Aktiengesellschaft, 42579 Heiligenhaus, DE
(72) KORDOWSKI, Bernhard, 58239 Schwerte, DE
WESTERWICK, Volker, 44866 Bochum, DE
SCHIFFER, Holger, 40668 Meerbusch, DE
(54) **Zámek pro motorové vozidlo s přenosem síly na pouzdro zámku**
(32) 102010002736
(31) 10.03.2010
(33) DE
(86) PCT/DE2011/000071
(87) WO 2011/110143
(74) Rott, Růžička & Guttmann Patentové, známkové a advokátní kanceláře, Ing. Jiří Andera, Vinohradská 37/938, Praha 2, 12000

(97) **EP 2548711**
(47) 05.07.2017
(97) 23.01.2013
(51) **B29C 47/68** (2006.01)
B01D 29/54 (2006.01)
B01D 29/15 (2006.01)
B01D 29/23 (2006.01)
(96) 21.07.2011
(96) 11174785.3
(73) Coperion GmbH, 70469 Stuttgart, DE
(72) Sámann, Hans-Joachim, 74321 Bietigheim-Bissingen, DE
(54) **Filtrační jednotka pro extruzní zařízení jakož i filtrační uspořádání a zařízení na výměnu sít pro extruzní zařízení s takovou filtrační jednotkou**
(74) Čermák a spol., JUDr. Karel Čermák jr. Ph.D., LL.M., advokát, Elišky Peškové 735/15, Praha 5, 15000

(97) **EP 2554091**
(47) 08.03.2017
(97) 06.02.2013
(51) **A47L 15/42** (2006.01)
B32B 3/24 (2006.01)
B32B 5/18 (2006.01)
B32B 11/00 (2006.01)
G10K 11/168 (2006.01)
(96) 25.10.2011
(96) 11186577.0
(73) Faist Chem Tec GmbH, 67547 Worms, DE

BSH Hausgeräte GmbH, 81739 München, DE
(72) Polak, Josef, 55294 Bodenheim, DE
Obst, Heike-Ursula, 67551 Worms, DE
Hardt, Christian, 65451 Kelsterbach, DE
Vidovic, Rudolf, 67227 Frankenthal, DE
Lieutenant, Bernd, 54314 Baldringen, DE
Becker, Jean-Georges, 67551 Worms, DE
Fritz, Heiko, 89542 Herbrechtingen, DE
Schwenk, Bernd, 89415 Lauingen, DE

(54) **Zvukově tlumící sendvičová deska s perforací**
(32) 202011103900 U
(31) 01.08.2011
(33) DE
(74) Ing. Václav Herman, Hlavní 43, Průhonice, 25243

(97) **EP 2561350**
(47) 28.06.2017
(97) 29.09.2011
(51) **G01N 33/48** (2006.01)
G01N 33/537 (2006.01)
(96) 25.03.2010
(96) 10848598.8
(73) Beckman Coulter, Inc., Brea, CA 92821, US
(72) GODEFROY, Christophe, P., Miramar, FL 33027, US
RILEY, John, Steven, Miami, FL 33196, US
VIDAL, Patricio, J., Miami, FL 33196, US

(54) **Způsob a systém pro analyzování krevního vzorku**
(32) 730977
(31) 24.03.2010
(33) US
(86) PCT/US2010/028683
(87) WO 2011/119163
(74) Traplová Hakr Kubát, advokátní a patentová kancelář, Ing. Jan Kubát patentový zástupce, Přístavní 24, Praha 7, 17000

(97) **EP 2565328**
(47) 19.07.2017
(97) 06.03.2013
(51) **E01F 15/12** (2006.01)
(96) 04.09.2012
(96) 12182961.8
(73) Bochumer Eisenhütte Heintzmann GmbH & Co. Bau- und Beteiligungs KG, 44793 Bochum, DE
(72) von Linsingen-Heintzmann, Barbara, 44797 Bochum, DE
Laß, Horst, 44867 Bochum, DE
Klein, Walter, 54346 Mehring, DE
Heimann, Werner, 66583 Spiesen-Elversberg, DE
(54) **Vodící pražcová zábrana, jakož i zádržný systém pro vozidla s vodící pražcovou zábranou**
(32) 102011053263
(31) 05.09.2011
(33) DE
(74) Všeťečka Zelený Švorčík Kalenský a partneři, advokátní a patentová kancelář, JUDr. Michal Havlík, advokát, Hálkova 2, Praha 2, 12000

(97) **EP 2572132**
(47) 12.07.2017
(97) 06.10.2011
(51) **F16L 15/00** (2006.01)
(96) 13.12.2010
(96) 10801438.2
(73) High Sealed and Coupled "HSC" FZCO, Dubai, AE
(72) UENO, Katsuo, 260-0802 Japan, JP
HIGNETT, Ian, Harold, Great Yarmouth NR30 3PD, GB
(54) **Zlepšené těsnění mezi trubkami**
(32) 201005247
(31) 29.03.2010
(33) GB
(86) PCT/GB2010/002261
(87) WO 2011/121263
(74) Kania, Sedlak, Smola - Patentová kancelář, ing Tomáš Benda, Mendlovo náměstí 907/1a, Brno, Staré Brno, 60300

(97) **EP 2576753**
(47) 05.07.2017
(97) 01.12.2011

(51) <i>CIID 3/386</i>	(2006.01)	<i>C10J 3/12</i>	(2006.01)
(51) <i>CIID 3/20</i>	(2006.01)	<i>C10J 3/84</i>	(2006.01)
(96) 05.05.2011		<i>C10J 3/72</i>	(2006.01)
(96) 11723306.4		(96) 06.07.2011	
(73) Henkel AG & Co. KGaA, 40589 Düsseldorf, DE		(96) 11809246.9	
(72) EITING, Thomas, 40589 Düsseldorf, DE		(73) Sunshine Kaidi New Energy Group Co., Ltd., Wuhan, Hubei 430223, CN	
SENDOR-MÜLLER, Dorota, 40589 Düsseldorf, DE		(72) TANG, Hongming, Wuhan Hubei 430223, CN	
ZIPFEL, Johannes, 40593 Düsseldorf, DE		ZHANG, Yanfeng, Wuhan Hubei 430223, CN	
KESSLER, Arnd, 40789 Monheim am Rhein, DE		CHEN, Yilong, Wuhan Hubei 430223, CN	
BASTIGKEIT, Thorsten, 42279 Wuppertal, DE		(54) Metoda a přístroj pro pyrolýzu a zplyňování biomasy pomocí dvou propojených pecí	
NITSCH, Christian, 40591 Düsseldorf, DE		(32) 201010234122	
MÜLLER, Sven, 47051 Duisburg, DE		(31) 20.07.2010	
(54) Prostředek pro automatické mytí nádobí		(33) CN	
(32) 102010029348		(86) PCT/CN2011/076917	
(31) 27.05.2010		(87) WO 2012/010058	
(33) DE		(74) Halaxová & Halaxová TETRAPAT, RNDr. Zdeňka Halaxová, Jinonická 804/80, Praha 5, Košife, 15800	
(86) PCT/EP2011/057180			
(87) WO 2011/147665			
(74) KOREJZOVA LEGAL v.o.s., JUDr. Petra Sauvage de Brantes, advokátka, Korunní 810/104, Praha 10, Vinohrady, 10100			
<hr/>			
(97) EP 2582714		(97) EP 2604625	
(47) 10.05.2017		(47) 28.06.2017	
(97) 29.12.2011		(97) 19.06.2013	
(51) <i>C07K 7/06</i>	(2006.01)	(51) <i>C07K 16/00</i>	(2006.01)
<i>C07K 14/47</i>	(2006.01)	<i>C07K 16/10</i>	(2006.01)
<i>G01N 33/53</i>	(2006.01)	<i>C07K 16/28</i>	(2006.01)
(96) 21.06.2011		<i>C07K 16/30</i>	(2006.01)
(96) 11727401.9		<i>C07K 16/46</i>	(2006.01)
(73) Xigen Inflammation Ltd., 3030 Limassol, CY		<i>C07K 16/32</i>	(2006.01)
(72) BONNY, Christophe, CH-1006 Lausanne, CH		<i>C12Q 1/68</i>	(2006.01)
(54) Nové molekuly inhibitoru JNK		<i>C40B 30/04</i>	(2006.01)
(32) PCT/EP2010/003729		(96) 26.09.2012	
(31) 21.06.2010		(96) 12186010.0	
(33) EP		(73) Merus N.V., 3584 CM Utrecht, NL	
(86) PCT/EP2011/003074		(72) Throsby, Mark, 3584 CM Utrecht, NL	
(87) WO 2011/160827		Logtenberg, Ton, 3584 CM Utrecht, NL	
(74) FAJNOR IP s.r.o., Pobřežní 249/46, Praha 8, Karlín, 18600		de Kruif, Cornelis Adriaan, 3584 CM Utrecht, NL	
<hr/>			
(97) EP 2589715		(54) Tvorba vazebných molekul	
(47) 07.06.2017		(32) 201161539116 P	
(97) 08.05.2013		(31) 26.09.2011	
(51) <i>E02F 9/28</i>	(2006.01)	(33) US	
<i>E02F 3/815</i>	(2006.01)	(74) ŽOVICOVÁ & ŽOVIC IP, s.r.o., Záhradnícka 36, Bratislava, 82108	
(96) 14.04.2004			
(96) 13153874.6			
(73) ESCO CORPORATION, Portland Oregon 97210, US			
(72) Jones, Darren F., "deceased", US			
(54) Řezná hrana pro lžící rýpadla			
(32) 425605			
(31) 30.04.2003			
(33) US			
(74) Pavel Reichel a kol., Ing. Pavel Reichel, Záhřebská 30, Praha 2, 12000			
<hr/>			
(97) EP 2591657		(97) EP 2633077	
(47) 28.06.2017		(47) 07.06.2017	
(97) 15.05.2013		(97) 03.05.2012	
(51) <i>A01C 23/00</i>	(2006.01)	(51) <i>C12Q 1/68</i>	(2006.01)
<i>A01M 7/00</i>	(2006.01)	(96) 26.10.2011	
(96) 08.11.2011		(96) 11791614.8	
(96) 11188169.4		(73) SenzaGen AB, 223 81 Lund, SE	
(73) HORSCH LEEB Application Systems GmbH, 94562 Oberpöding, DE		(72) LINDSTEDT, Malin, 24791 Södra Sandby, SE	
(72) Leeb, Theodor, 94562 Oberpöding, DE		BORREBAECK, Carl A K, S-22363 Lund, SE	
Hirthammer, Otto, 93128 Hirschling, DE		JOHANSSON, Henrik, 21158 Malmö, SE	
(54) Pojízdné zařízení pro rozptylování kapalných a/nebo pevných účinných přípravků a způsoby řízení takového zařízení		ALBREKT, Ann-Sofie, S-26020 Teckomatorp, SE	
(74) KOREJZOVA LEGAL v.o.s., JUDr. Petra Sauvage de Brantes, advokátka, Korunní 810/104, Praha 10, Vinohrady, 10100		(54) Analytické způsoby a čipy pro použití k identifikaci látek indukujících senzibilizaci lidské kůže	
<hr/>			
(97) EP 2597137		(32) 201018014	
(47) 24.05.2017		(31) 26.10.2010	
(97) 26.01.2012		(33) GB	
(51) <i>C10J 3/66</i>	(2006.01)	(86) PCT/GB2011/052082	
<i>C10J 3/48</i>	(2006.01)	(87) WO 2012/056236	
<i>C10J 3/46</i>	(2006.01)	(74) INPARTNERS GROUP, Ing. Ivan Lukšiček, Koliště 1965/13a, Brno, Černá Pole, 60200	
<i>C10J 3/20</i>	(2006.01)		
<hr/>			
(97) EP 2646557		(97) EP 2646557	
(47) 09.08.2017		(47) 09.08.2017	
(97) 07.06.2012		(97) 07.06.2012	
(51) <i>C12N 15/67</i>	(2006.01)	(51) <i>C12N 5/16</i>	(2006.01)
<i>C12N 5/16</i>	(2006.01)	(96) 02.12.2011	
(96) 02.12.2011		(96) 11791447.3	
(96) 11791447.3		(73) BioNTech RNA Pharmaceuticals GmbH, 55131 Mainz, DE	
(73) BioNTech RNA Pharmaceuticals GmbH, 55131 Mainz, DE		Translacionale Onkologie an der Universitätsmedizin der JGU Mainz gGmbH (TRON), 55131 Mainz, DE	
Translacionale Onkologie an der Universitätsmedizin der JGU Mainz gGmbH (TRON), 55131 Mainz, DE		SAHIN, Ugur, 55116 Mainz, DE	
(72) SAHIN, Ugur, 55116 Mainz, DE		BEISSERT, Tim, 64521 Gross-Gerau, DE	
BEISSERT, Tim, 64521 Gross-Gerau, DE		POLEGANOV, Marco, 60528 Frankfurt, DE	
POLEGANOV, Marco, 60528 Frankfurt, DE			

HERZ, Stephanie, 54317 Kassel, DE
(54) **Způsoby exprimace buněčné RNA**
(32) PCT/EP2010/007362
(31) 03.12.2010
(33) EP
(86) PCT/EP2011/006061
(87) WO 2012/072269
(74) ŽOVICOVÁ & ŽOVIC IP, s.r.o., Záhradnícka 36, Bratislava, 82108

(97) **EP 2651396**
(47) 12.07.2017
(97) 21.06.2012
(51) **A61K 9/107** (2006.01)
A61K 9/48 (2006.01)
A61K 47/10 (2017.01)
A61K 47/14 (2017.01)
A61K 47/22 (2006.01)
A61K 47/26 (2006.01)
A61K 9/00 (2006.01)
A61K 38/13 (2006.01)
(96) 12.12.2011
(96) 11794739.0
(73) Novartis AG, 4056 Basel, CH
Debiopharm S.A., 1002 Lausanne, CH
(72) GONCALVES, Elisabete, CH-4002 Basel, CH
RAPP, Karin, CH-4002 Basel, CH
SUTTER, Bertrand, CH-4002 Basel, CH
STOWASSER, Frank, CH-4002 Basel, CH
TRUPP, Bjoern, CH-4002 Basel, CH
CHABAUT, Sebastian, CH-5911-1002 Lausanne, CH
THORENS, Julien, CH-5911-1002 Lausanne, CH
(54) **Farmaceutické kompozice, které obsahují alisporivir**
(32) 422499 P, PCT/IB2011/000319, PCT/IB2011/000653
(31) 13.12.2010, 18.02.2011, 25.03.2011
(33) US, IB, IB
(86) PCT/EP2011/072463
(87) WO 2012/080176
(74) Traplová Hakr Kubát, advokátní a patentová kancelář, Ing. Jan Kubát, patentový zástupce, Přístavní 24, Praha 7, 17000

(97) **EP 2651918**
(47) 12.07.2017
(97) 21.06.2012
(51) **C07D 401/12** (2006.01)
A61K 31/506 (2006.01)
A61P 35/00 (2006.01)
(96) 15.12.2011
(96) 11806079.7
(73) Novartis AG, 4056 Basel, CH
(72) FENG, Lili, East Hanover, New Jersey 07936-1080, US
GONG, Baoqing, East Hanover, New Jersey 07936-1080, US
KARPINSKI, Piotr H., East Hanover, New Jersey 07936-1080, US
WAYKOLE, Liladhar Murlidhar, East Hanover, New Jersey 07936-1080, US
(54) **Krystalické formy 5-chlor-N2-(2-isopropoxy-5-methyl-4-piperidin-4-ylfenyl)-N4-[2-(propan-2-sulfonyl)fenyl]pyrimidin-2,4-diaminu**
(32) 201061424194 P
(31) 17.12.2010
(33) US
(86) PCT/US2011/065030
(87) WO 2012/082972
(74) Traplová Hakr Kubát, advokátní a patentová kancelář, Ing. Jan Kubát, patentový zástupce, Přístavní 24, Praha 7, 17000

(97) **EP 2655157**
(47) 28.06.2017
(97) 30.08.2012
(51) **B61D 17/06** (2006.01)
B61D 17/00 (2006.01)
B61D 17/04 (2006.01)
(96) 19.01.2012
(96) 12700816.7
(73) Siemens Aktiengesellschaft, 80333 München, DE
(72) NICKL, Thomas, 91757 Treuchtlingen, DE
SPRINGSGUTH, Tilo, 90762 Fürth, DE
(54) **Vozová skříň s čelním tvarovým dílem z umělé hmoty**

(32) 102011004800
(31) 25.02.2011
(33) DE
(86) PCT/EP2012/050752
(87) WO 2012/113593
(74) Čermák a spol., JUDr. Karel Čermák jr. Ph.D., LL.M., advokát, Elišky Peškové 735/15, Praha 5, 15000

(97) **EP 2655290**
(47) 02.08.2017
(97) 28.06.2012
(51) **C04B 28/14** (2006.01)
(96) 09.12.2011
(96) 11806040.9
(73) United States Gypsum Company, Chicago, IL 60661-3676, US
(72) VEERAMASUNENI, Srinivas, Round Lake Illinois 60073, US
YU, Qiang, Grayslake Illinois 60030, US
(54) **Úrychlovač tvrdnutí při hydrataci sádry**
(32) 976190
(31) 22.12.2010
(33) US
(86) PCT/US2011/064118
(87) WO 2012/087608
(74) PATENTSERVIS Praha a.s., Na Podkovce 281/10, Praha 4, 14700

(97) **EP 2670934**
(47) 19.07.2017
(97) 09.08.2012
(51) **E05B 77/34** (2014.01)
E05B 85/24 (2014.01)
E05B 85/02 (2014.01)
(96) 24.01.2012
(96) 12727228.4
(73) Kiekert Aktiengesellschaft, 42579 Heiligenhaus, DE
(72) GRAUTE, Ludger, 45130 Essen, DE
KIPPE, Thomas, 40667 Meerbusch, DE
(54) **Zámek motorového vozidla**
(32) 102011003410
(31) 31.01.2011
(33) DE
(86) PCT/DE2012/000056
(87) WO 2012/103865
(74) Rott, Růžička & Guttmann Patentové, známkové a advokátní kanceláře, Ing. Jiří Andera, Vinohradská 37/938, Praha 2, 12000

(97) **EP 2672817**
(47) 09.08.2017
(97) 16.08.2012
(51) **A01N 25/28** (2006.01)
A01N 57/16 (2006.01)
A01P 7/04 (2006.01)
(96) 10.02.2012
(96) 12744477.6
(73) Dow AgroSciences LLC, Indianapolis, IN 46268, US
(72) WUJEK, Dennis G., Zionsville, Indiana 46077, US
BOUCHER, Raymond E., Lebanon, Indiana 46052, US
LOGAN, Martin C., Indianapolis, Indiana 46208, US
WILSON, Stephen L., Zionsville, Indiana 46077, US
LI, Mei, Westfield, Indiana 46074, US
AULISA, Lorenzo, Carmel, Indiana 46032, US
(54) **Zlepšené insekticidní formulace**
(32) 201161442003 P
(31) 11.02.2011
(33) US
(86) PCT/US2012/024597
(87) WO 2012/109513
(74) PATENTSERVIS Praha a.s., Na Podkovce 281/10, Praha 4, 14700

(97) **EP 2674536**
(47) 09.08.2017
(97) 18.12.2013
(51) **E03F 5/04** (2006.01)
F21V 33/00 (2006.01)
F21Y 115/10 (2016.01)
(96) 06.06.2013
(96) 13170825.7

(73) Easy Sanitary Solutions B.V., 7575 BK Oldenzaal, NL
(72) Keizers, Jurgen Hendrik Peter Jozeph, 7582 GH Losser, NL
(54) **Odtok s osvětlením**
(32) 2008985
(31) 12.06.2012
(33) NL
(74) Všeťečka Zelený Švorčík Kalenský a partneři, advokátní a patentová kancelář, JUDr. Michal Havlík, advokát, Hálkova 2, Praha 2, 12000

(97) **EP 2682409**
(47) 05.07.2017
(97) 07.09.2012
(51) **C08B 37/08** (2006.01)
A61K 47/36 (2006.01)
(96) 02.03.2012
(96) 12752403.1

(73) Chugai Seiyaku Kabushiki Kaisha, Kita-ku, Tokyo 115-8543, JP
(72) YASUGI, Tomoko, Gotemba-shi Shizuoka 412-8513, JP
TAMPO, Yoshihiro, Gotemba-shi Shizuoka 412-8513, JP
YASUGI, Kenji, Gotemba-shi Shizuoka 412-8513, JP
HIRAKURA, Tai, Gotemba-shi Shizuoka 412-8513, JP
SHIMOBOJI, Tsuyoshi, Gotemba-shi Shizuoka 412-8513, JP
(54) **Derivát hyaluronové kyseliny, modifikovaný pomocí aminokarboxylové kyseliny**
(32) 2011046749
(31) 03.03.2011
(33) JP
(86) PCT/JP2012/055421
(87) WO 2012/118189
(74) Čermák a spol., JUDr. Karel Čermák jr. Ph.D., LL.M., advokát, Elišky Peškové 735/15, Praha 5, 15000

(97) **EP 2690276**
(47) 21.06.2017
(97) 29.01.2014
(51) **F02M 51/00** (2006.01)
F02D 19/08 (2006.01)
F02D 19/10 (2006.01)
F02B 29/04 (2006.01)
F02M 21/06 (2006.01)
F01N 3/20 (2006.01)
F01N 3/00 (2006.01)

(96) 14.11.2008
(96) 13189463.6
(73) Dynamic Fuel Systems, Inc., Sanford FL 32771, US
(72) Bach, Jeff, Sanford Florida 32771, US
(54) **Super chlazený vzduchový a palivový indukční systém pro motory s vnitřním spalováním**
(32) 988539 P
(31) 16.11.2007
(33) US
(74) ŽOVICOVÁ & ŽOVIC IP, s.r.o., Záhradnícka 36, Bratislava, 82108

(97) **EP 2697973**
(47) 28.06.2017
(97) 24.10.2013
(51) **H04N 19/176** (2014.01)
H04N 19/117 (2014.01)
H04N 19/174 (2014.01)
H04N 19/82 (2014.01)
H04N 19/167 (2014.01)
(96) 22.02.2013
(96) 13778244.7
(73) HFI Innovation Inc., Hsinchu County 302, TW
(72) CHEN, Ching-Yeh, Taipei City 115 Taiwan, TW
HUANG, Yu-Wen, Taipei City 104 Taiwan, TW
LEI, Shaw-Min, Zhubei City Hsinchu County 302 Taiwan, TW
FU, Chih-Ming, Hsinchu City 300 Taiwan, TW
 TSAI, Chia-Yang, New Taipei City 235 Taiwan, TW
HSU, Chih-Wei, Taipei City 100 Taiwan, TW
(54) **Způsob a zařízení pro filtraci smyčky přes hranice řezů nebo dlaždic**
(32) 201261624812 P
(31) 16.04.2012
(33) US

(86) PCT/CN2013/071761
(87) WO 2013/155897
(74) KOREJZOVA LEGAL v.o.s., JUDr. Petra Sauvage de Brantes, advokátka, Korunní 810/104, Praha 10, Vinohrady, 10100

(97) **EP 2705063**
(47) 12.07.2017
(97) 08.11.2012
(51) **C08G 18/02** (2006.01)
C07C 267/00 (2006.01)
C08K 5/29 (2006.01)

(96) 27.04.2012
(96) 12717296.3
(73) LANXESS Deutschland GmbH, 50569 Köln, DE
(72) LAUFER, Wilhelm, 67158 Ellerstadt, DE
BECHEM, Benjamin, 68157 Mannheim, DE
ECKERT, Armin, 68794 Oberhausen, DE
(54) **Karbohidimidy z trisubstituovaných aromatických isokyanátů, způsob jejich přípravy a jejich použití**
(32) 11164899, 11188364
(31) 05.05.2011, 09.11.2011
(33) EP, EP
(86) PCT/EP2012/057708
(87) WO 2012/150181
(74) Traplová Hakr Kubát, advokátní a patentová kancelář, Ing. Eduard Hakr patentový zástupce, Prístavní 24, Praha 7, 17000

(97) **EP 2715018**
(47) 12.07.2017
(97) 06.12.2012
(51) **E05B 53/00** (2006.01)
E05B 81/24 (2014.01)
E05B 81/20 (2014.01)
E05B 79/20 (2014.01)
F16H 21/44 (2006.01)

(96) 26.05.2012
(96) 12734782.1
(73) Kiekert Aktiengesellschaft, 42579 Heiligenhaus, DE
(72) NASS, Ulrich, 45475 Mülheim/Ruhr, DE
BARMSCHEIDT, Christian, 47178 Duisburg, DE
FUCHS, Carsten, 40597 Benrath, DE
GRAUTE, Ludger, 45130 Essen, DE

(54) **Ovládací zařízení**
(32) 202011101230 U
(31) 28.05.2011
(33) DE
(86) PCT/DE2012/000561
(87) WO 2012/163330
(74) Rott, Růžička & Guttmann Patentové, známkové a advokátní kanceláře, Ing. Jiří Andera, Vinohradská 37/938, Praha 2, 12000

(97) **EP 2719293**
(47) 24.05.2017
(97) 13.12.2012
(51) **A24D 1/02** (2006.01)
(96) 03.04.2012
(96) 12796202.5

(73) Miquel y Costas & Miquel, S.A., 08006 Barcelona, ES
(72) TOSAS FUENTES, Agustín, E-08006 Barcelona, ES
DE MARISCAL RUIGOMEZ, Pablo, E-08006 Barcelona, ES
(54) **Kompozice pro potahování obalového papíru pro kuřácké potřeby**
(32) 201130968
(31) 09.06.2011
(33) ES
(86) PCT/ES2012/070225
(87) WO 2012/168516
(74) KOREJZOVA LEGAL v.o.s., JUDr. Petra Sauvage de Brantes, advokátka, Korunní 810/104, Praha 10, Vinohrady, 10100

(97) **EP 2722463**
(47) 28.06.2017
(97) 23.04.2014
(51) **E04F 17/08** (2006.01)
(96) 14.08.2013
(96) 13180380.1
(73) Pilaster Oy, 25260 Vaskio, FI

(72) Kantola, Janne, 20960 Turku, FI
(54) **Stavebně technický modul budovy**
(32) 20125844
(31) 14.08.2012
(33) FI
(74) Všetečka Zelený Švorčík Kalenský a partneři, advokátní a patentová kancelář, JUDr. Michal Havlík, advokát, Hálkova 2, Praha 2, 12000

(97) **EP 2726233**
(47) 12.07.2017
(97) 03.01.2013
(51) **B22D 17/20** (2006.01)
(96) 27.06.2012
(96) 12745551.7
(73) Copromec Die Casting S.r.l. A Socio Unico, 25077 Roè Volciano Brescia, IT

(72) SCHIVALOCCHI, Carlo, 25077 Roè Volciano Brescia, IT
SCHIVALOCCHI, Chiara, 25077 Roè Volciano Brescia, IT
SCHIVALOCCHI, Nicola, 25077 Roè Volciano Brescia, IT
(54) **Píst pro stroj pro lití pod tlakem**
(32) BS20110095
(31) 28.06.2011
(33) IT
(86) PCT/IB2012/053256
(87) WO 2013/001469
(74) Všetečka Zelený Švorčík Kalenský a partneři, advokátní a patentová kancelář, JUDr. Michal Havlík, advokát, Hálkova 2, Praha 2, 12000

(97) **EP 2726508**
(47) 09.08.2017
(97) 03.01.2013
(51) **C07K 16/28** (2006.01)
(96) 28.06.2012
(96) 12735991.7
(73) Oxford BioTherapeutics Ltd, Oxfordshire OX14 4RZ, GB
(72) ROHLFF, Christian, Abington Oxon OX14 4RY, GB
TERRETT, Jonathan, Alexander, San Jose, CA 95138, US
(54) **Protilátky proti ADP-ribosyl cykláze 2**
(32) 201161502167 P, PCT/US2012/044451
(31) 28.06.2011, 27.06.2012
(33) US, US
(86) PCT/US2012/044703
(87) WO 2013/003625
(74) ŽOVICOVÁ & ŽOVIC IP, s.r.o., Záhradnícka 36, Bratislava, 82108

(97) **EP 2734395**
(47) 06.09.2017
(97) 31.01.2013
(51) **B60K 15/04** (2006.01)
B60K 15/05 (2006.01)
(96) 14.07.2012
(96) 12751432.1
(73) Kiekert Aktiengesellschaft, 42579 Heiligenhaus, DE
(72) BASAVARAJAPPA, Madhu, S., 40211 Düsseldorf, DE
WAHMANN, Hendrik, 46029 Düsseldorf, DE
(54) **Zamykání víčka nádrže s redukováným počtem součástí**
(32) 102011108154, 102011114659, 102011116067
(31) 22.07.2011, 15.08.2011, 18.10.2011
(33) DE, DE, DE
(86) PCT/DE2012/000718
(87) WO 2013/013654
(74) Rott, Růžička & Guttman Patentové, známkové a advokátní kanceláře, Ing. Jiří Andera, Vinohradská 37/938, Praha 2, 12000

(97) **EP 2744058**
(47) 12.07.2017
(97) 18.06.2014
(51) **H02G 3/22** (2006.01)
(96) 29.03.2012
(96) 14158628.9
(73) Hauff-Technik GmbH & Co. KG, 89568 Hermaringen, DE
(72) Kurz, Ralf, 89537 Giengen, DE
(54) **Průchodka pro vedení k upevnění ve stěně budovy**
(74) Pavel Reichel a kol., Ing. Pavel Reichel, Záhřebská 30, Praha 2, 12000

(97) **EP 2746659**
(47) 05.07.2017
(97) 25.06.2014
(51) **F23D 14/14** (2006.01)
F23D 14/46 (2006.01)
F23D 14/30 (2006.01)
(96) 17.04.2013
(96) 13164095.5
(73) Worgas Burners Limited, Wembley Middlesex HA0 4BA, GB
(72) Szadurski, Marek Leopold, Wembley, Middlesex HA0 4BA, GB
Bailey, Anthony, Wembley, Middlesex HA0 4BA, GB
Orson, Craig Stuart, Wembley, Middlesex HA0 4BA, GB
(54) **Plynový hořák**
(32) 201222929
(31) 19.12.2012
(33) GB
(74) PATENTSERVIS Praha a.s., Na Podkovce 281/10, Praha 4, 14700

(97) **EP 2748532**
(47) 09.08.2017
(97) 07.03.2013
(51) **F23R 3/06** (2006.01)
F23R 3/52 (2006.01)
(96) 22.08.2012
(96) 12756782.4
(73) Safran Helicopter Engines, 64510 Bordes, FR
(72) SAVARY, Nicolas, F-64110 Jurançon, FR
BERAT, Claude, F-64800 Igon, FR
GRIENCHE, Guy, F-64800 Coarraze, FR
BERTEAU, Patrick, F-64230 Arbus, FR
VERDIER, Hubert, Pascal, F-64800 Nay, FR
(54) **Prstencová příčka spalovací komory turbínového stroje**
(32) 1157574
(31) 26.08.2011
(33) FR
(86) PCT/FR2012/051917
(87) WO 2013/030492
(74) Všetečka Zelený Švorčík Kalenský a partneři, advokátní a patentová kancelář, JUDr. Michal Havlík, advokát, Hálkova 2, Praha 2, 12000

(97) **EP 2751454**
(47) 10.05.2017
(97) 10.05.2013
(51) **F16K 47/08** (2006.01)
(96) 19.10.2012
(96) 12844789.3
(73) AB Somas Ventil, 661 23 Säffle, SE
(72) NILSSON, Curt Ove, S-661 43 Säffle, SE
(54) **Škrticí ventil**
(32) 1151017
(31) 01.11.2011
(33) SE
(86) PCT/SE2012/051118
(87) WO 2013/066245
(74) PATENTSERVIS Praha a.s., Na Podkovce 281/10, Praha 4, 14700

(97) **EP 2753606**
(47) 05.07.2017
(97) 07.03.2013
(51) **C07D 233/90** (2006.01)
C07D 401/12 (2006.01)
C07D 401/14 (2006.01)
C07D 403/04 (2006.01)
C07D 403/12 (2006.01)
C07D 405/12 (2006.01)
C07D 405/14 (2006.01)
A61K 31/4418 (2006.01)
A61P 25/08 (2006.01)
(96) 31.08.2012
(96) 12770217.3
(73) Purdue Pharma LP, Stamford, CT 06901-3431, US
(72) NI, Chiyou, Belle Mead, NJ 08502, US
PARK, Minnie, Princeton Junction, NJ 08550, US
SHAO, Bin, Richboro, PA 18954, US
TAFESSE, Laykea, Robbinsville, NJ 08690, US
YAO, Jiangchao, Princeton, NJ 08540, US

YOUNGMAN, Mark, North Wales, PA 19454, US
(54) **Pyrimidiny jako blokátory sodíkových kanálů**
(32) 201161530678 P, 201261651611 P
(31) 02.09.2011, 25.05.2012
(33) US, US
(86) PCT/IB2012/001871
(87) WO 2013/030665
(74) Čermák a spol., JUDr. Karel Čermák jr. Ph.D., LL.M., advokát, Elišky Peškové 735/15, Praha 5, 15000

(97) **EP 2760285**
(47) 21.06.2017
(97) 10.10.2013
(51) **C07D 471/04** (2006.01)
A61K 31/437 (2006.01)
A61K 31/4545 (2006.01)
A61K 31/444 (2006.01)
A61K 31/496 (2006.01)
A61K 31/5377 (2006.01)
A61P 35/00 (2006.01)
A61P 31/10 (2006.01)
A61P 31/12 (2006.01)
A61P 19/00 (2006.01)
A61P 25/28 (2006.01)
(96) 13.03.2013
(96) 13772420.9
(73) Samumed, LLC, San Diego, California 92121, US
(72) HOOD, John, San Diego, CA 92130, US
WALLACE, David, Mark, San Diego, CA 92121, US
KC, Sunil, Kumar, San Diego, CA 92127, US
(54) **Indazolové inhibitory WNT signální dráhy a jejich terapeutické využití**
(32) 201261620107 P
(31) 04.04.2012
(33) US
(86) PCT/US2013/031055
(87) WO 2013/151708
(74) Traplová Hakr Kubát, advokátní a patentová kancelář, Ing. Eduard Hakr patentový zástupce, Přístavní 24, Praha 7, 17000

(97) **EP 2762691**
(47) 28.06.2017
(97) 06.08.2014
(51) **F01K 25/10** (2006.01)
(96) 29.11.2013
(96) 13195007.3
(73) Siemens Aktiengesellschaft, 80333 München, DE
(72) Haje, Detlef, Dr., 02828 Görlitz, DE
(54) **ORC-zařízení se zlepšenou dodávkou tepla**
(32) 102013201639
(31) 31.01.2013
(33) DE
(74) Čermák a spol., JUDr. Karel Čermák jr. Ph.D., LL.M., advokát, Elišky Peškové 735/15, Praha 5, 15000

(97) **EP 2785728**
(47) 28.06.2017
(97) 06.06.2013
(51) **C07G 1/00** (2011.01)
C08J 3/03 (2006.01)
C08H 8/00 (2010.01)
C08L 97/00 (2006.01)
(96) 26.11.2012
(96) 12790909.1
(73) Annikki GmbH, 8020 Graz, AT
(72) FACKLER, Karin, 1140 Wien, AT
MESSNER, Kurt, 1170 Wien, AT
ERTL, Ortwin, 8076 Vasoldsberg, AT
TERS, Thomas, 1230 Wien, AT
(54) **Způsob získávání nízkomolekulárního ligninu (NML)**
(32) 11190969
(31) 28.11.2011
(33) EP

(86) PCT/EP2012/073574
(87) WO 2013/079431
(74) Rott, Růžička & Guttmann Patentové, známkové a advokátní kanceláře, Ing. Ivana Jirotková, patentová zástupkyně, Vinohradská 37, Praha 2, 12000

(97) **EP 2786814**
(47) 02.08.2017
(97) 21.11.2013
(51) **B21C 1/26** (2006.01)
B21K 1/06 (2006.01)
(96) 04.02.2013
(96) 13791398.4
(73) Nippon Steel & Sumitomo Metal Corporation, Tokyo 100-8071, JP
(72) KIHARA, Takayuki, Tokyo 100-8071, JP
(54) **Způsob výroby bežešvých ocelových trubek**
(32) 20121110569
(31) 14.05.2012
(33) JP
(86) PCT/JP2013/000596
(87) WO 2013/171935
(74) PATENTSERVIS Praha a.s., Na Podkovce 281/10, Praha 4, 14700

(97) **EP 2798250**
(47) 28.06.2017
(97) 27.06.2013
(51) **F16K 17/02** (2006.01)
A62C 4/00 (2006.01)
B65D 90/34 (2006.01)
(96) 21.12.2012
(96) 12823147.9
(73) Reiting Peter, 91282 Betzenstein, DE
(72) Reiting Peter, 91282 Betzenstein, DE
(54) **Protržitelný prvek pro zařízení ohrožené explozí**
(32) 102011122300
(31) 23.12.2011
(33) DE
(86) PCT/EP2012/005305
(87) WO 2013/091876
(74) FISCHER & PARTNER IP s.r.o., Na hrobci 294/5, Praha 2, Nové Město, 12800

(97) **EP 2806028**
(47) 12.07.2017
(97) 26.11.2014
(51) **C12N 15/117** (2010.01)
A61K 31/7125 (2006.01)
A61P 9/10 (2006.01)
A61K 31/7088 (2006.01)
C12N 15/113 (2010.01)
(96) 28.10.2009
(96) 14154643.2
(73) InDex Pharmaceuticals AB, 171 77 Stockholm, SE
(72) ADMYRE, Charlotte, 136 73 Vendelsö, SE
AXELSSON, Lars-Göran, 815 91 Tierp, SE
VON STEIN, Oliver, 194 34 Upplands Väsby, SE
ZARGARI, Arezou, 170 74 Solna, SE
(54) **Sloučeniny a způsob redukce verbování a/nebo migrace polymorfonukleárních buněk**
(32) 111284 P, 0802338
(31) 04.11.2008, 04.11.2008
(33) US, SE
(74) FISCHER & PARTNER IP s.r.o., Na hrobci 294/5, Praha 2, Nové Město, 12800

(97) **EP 2814362**
(47) 28.06.2017
(97) 22.08.2013
(51) **A47J 19/00** (2006.01)
(96) 11.02.2013
(96) 13712696.7
(73) Monforte Duart, Andoni, 46120 Alboraya (Valencia), ES
(72) Monforte Duart, Andoni, 46120 Alboraya (Valencia), ES
(54) **Zařízení pro výrobu nápojů**
(32) 201230163
(31) 15.02.2012

(33) ES
(86) PCT/EP2013/052709
(87) WO 2013/120813
(74) Všetěčka Zelený Švorčík Kalenský a partneři, advokátní a patentová kancelář, JUDr. Otakar Švorčík, Hálkova 2, Praha 2, 12000

(97) **EP 2815045**
(47) 12.07.2017
(97) 22.08.2013
(51) **E05B 29/00** (2006.01)
(96) 14.02.2013
(96) 13713932.5
(73) Abloy Oy, 80100 Joensuu, FI
(72) ULJENS, Peder, FI-20360 Turku, FI
(54) **Klíč a cylindrická vložka zámku s kotoučovým stavítkem**
(32) 20120050, 20120051, 20120053
(31) 16.02.2012, 16.02.2012, 16.02.2012
(33) FI, FI, FI
(86) PCT/FI2013/050174
(87) WO 2013/121114
(74) Čermák a spol., JUDr. Karel Čermák jr. Ph.D., LL.M., advokát, Elišky Peškové 735/15, Praha 5, 15000

(97) **EP 2815652**
(47) 22.02.2017
(97) 24.12.2014
(51) **A01N 63/02** (2006.01)
A01N 37/46 (2006.01)
A01P 1/00 (2006.01)
(96) 20.06.2014
(96) 14173347.7
(73) Airbus Defence and Space GmbH, 85521 Ottobrunn, DE
Airbus DS GmbH, 82024 Taufkirchen, DE
(72) Reidt, Ulrich, 34613 Schwalmstadt, DE
Fetter, Viktor, 73441 Bopfingen, DE
Hummel, Thomas, 88682 Salem, DE
Friedberger, Alois, 85667 Oberpfaffmarn, DE
(54) **Metoda pro dekontaminaci bakteriologických nečistot**
(32) 102013106455
(31) 20.06.2013
(33) DE
(74) Macek and Partners, Mgr. Jiří Macek, Sázavská 751/16, Praha 2, Vinohrady, 12000

(97) **EP 2821497**
(47) 06.09.2017
(97) 07.01.2015
(51) **C12Q 1/00** (2006.01)
C12Q 1/26 (2006.01)
C12Q 1/54 (2006.01)
(96) 02.07.2014
(96) 14175390.5
(73) OSANG HEALTHCARE CO., LTD., Anyang-si, Gyeonggi-do, KR
(72) Jeon, Sung-Il, Gyeonggi-do, KR
Jung, Sung-Kwon, Gyeonggi-do, KR
Im, Seung-Min, Gyeonggi-do, KR
Lee, Eun-Sang, Gyeonggi-do, KR
Kim, Se-Ho, Gyeonggi-do, KR
Suk, Hong-Seong, Gyeonggi-do, KR
Kim, Won-Dong, Gyeonggi-do, KR
Koh, Jae-Min, Gyeonggi-do, KR
(54) **Reagenční kompozice pro biosenzor a biosenzor, který ji má**
(32) 20130077335
(31) 02.07.2013
(33) KR
(74) ŽOVICOVÁ & ŽOVIC IP, s.r.o., Záhradnícka 36, Bratislava, 82108

(97) **EP 2826467**
(47) 02.08.2017
(97) 21.01.2015
(51) **A61K 9/20** (2006.01)
A61K 9/24 (2006.01)
A61K 31/485 (2006.01)
A61P 25/04 (2006.01)
A61K 9/00 (2006.01)
A61K 9/28 (2006.01)

(96) 21.12.2011
(96) 14186658.2
(73) Purdue Pharma L.P., Stamford, CT 06901, US
(72) Huang, Haiyong Hugh, Princeton Junction, NJ New Jersey 08550, US
(54) **Obalované dávkové formy s řízeným uvolňováním odolné proti manipulaci**
(32) 201061426306 P
(31) 22.12.2010
(33) US
(74) Čermák a spol., JUDr. Karel Čermák jr. Ph.D., LL.M., advokát, Elišky Peškové 735/15, Praha 5, 15000

(97) **EP 2836595**
(47) 14.06.2017
(97) 17.10.2013
(51) **C12N 15/113** (2010.01)
A61K 31/713 (2006.01)
A61P 43/00 (2006.01)
(96) 10.04.2013
(96) 13721433.4
(73) Alnylam Pharmaceuticals, Inc., Cambridge, MA 02142, US
Icahn School of Medicine at Mount Sinai, New York, NY 10029, US
(72) BETTENCOURT, Brian, Cambridge, MA 02142, US
FITZGERALD, Kevin, Brookline, MA 02446, US
QUERBES, William, Cambridge, MA 02142, US
YASUDA, Makiko, New York, NY 10040, US
DESNICK, Robert, J., New York, NY 10128, US
(54) **Kompozice a metody pro inhibici exprese genu ALAS1**
(32) 201261622288 P, 201313835613
(31) 10.04.2012, 15.03.2013
(33) US, US
(86) PCT/US2013/036006
(87) WO 2013/155204
(74) Traplová Hakr Kubát, advokátní a patentová kancelář, Ing. Eduard Hakr patentový zástupce, Přístavní 24, Praha 7, 17000

(97) **EP 2839054**
(47) 21.06.2017
(97) 24.10.2013
(51) **C23C 14/58** (2006.01)
C03C 17/00 (2006.01)
B23K 26/08 (2014.01)
H01B 13/00 (2006.01)
B23K 26/00 (2014.01)
C03C 17/36 (2006.01)
H01B 5/14 (2006.01)
(96) 15.04.2013
(96) 13720487.1
(73) Saint-Gobain Glass France, 92400 Courbevoie, FR
(72) MIMOUN, Emmanuel, F-75016 Paris, FR
BILAINE, Matthieu, F-75015 Paris, FR
(54) **Způsob získání povlakovaného substrátu**
(32) 1253524
(31) 17.04.2012
(33) FR
(86) PCT/FR2013/050813
(87) WO 2013/156721
(74) KOREJZOVA LEGAL v.o.s., JUDr. Petra Sauvage de Brantes, advokátka, Korunní 810/104, Praha 10, Vinohrady, 10100

(97) **EP 2839146**
(47) 21.06.2017
(97) 23.05.2013
(51) **F03D 1/02** (2006.01)
F03D 1/06 (2006.01)
F03D 1/04 (2006.01)
(96) 16.11.2012
(96) 12805907.8
(73) Wieser, Gudrun, 4521 Schiedlberg, AT
(72) WIESER, Gerhard, A-4521 Schiedlberg, AT
(54) **Zařízení větrné elektrárny**
(32) 17092011
(31) 17.11.2011
(33) AT

(86) PCT/AT2012/050179
(87) WO 2013/071328
(74) Všetěčka Zelený Švorčík Kalenský a partneři, advokátní a patentová kancelář, JUDr. Michal Havlík, advokát, Hálkova 2, Praha 2, 12000

(97) **EP 2841437**
(47) 05.07.2017
(97) 31.10.2013
(51) **C07D 519/00** (2006.01)
A61K 31/433 (2006.01)
C07D 513/04 (2006.01)
A61K 31/5025 (2006.01)
C07D 487/04 (2006.01)
A61K 31/4355 (2006.01)
A61P 7/02 (2006.01)
(96) 24.04.2013
(96) 13721857.4
(73) Bristol-Myers Squibb Company, Princeton, NJ 08543, US
Université de Montréal, Montréal, QC H3T 1J4, CA
(72) DEON, Daniel H., Montréal, Québec H3T 1J4, CA
GAGNON, Marc, Montréal, Québec H3T 1J4, CA
DUBÉ, Laurence, Montréal, Québec H3T 1J4, CA
GUY, Julia, Montréal, Québec H3T 1J4, CA
PRIESTLEY, Eldon Scott, Pennington, New Jersey 08534, US
POSY, Shoshana L., Pennington, New Jersey 08543, US
MAXWELL, Brad D., Pennington, New Jersey 08543, US
WONG, Pancras C., Pennington, New Jersey 08534, US
LAWRENCE, Michael, R., Pennington, NJ 08534, US
MILLER, Michael, M., Princeton, NJ 08543, US
BANVILLE, Jacques, Montréal, Québec H3T 1J4, CA
RÉMILLARD, Roger, Napierville, Québec J0J 1L0, CA
RUEDIGER, Edward H., Montréal, Québec H3T 1J4, CA
(54) **Imidazothiadiazolové a imidazopyrazilové deriváty jako inhibitory proteázou aktivovaných receptorů 4(PARA4) pro léčbu**
(32) 201261638577 P, 201361787680 P
(31) 26.04.2012, 15.03.2013
(33) US, US
(86) PCT/US2013/037956
(87) WO 2013/163279
(74) PATENTSERVIS Praha a.s., Na Podkovce 281/10, Praha 4, 14700

(97) **EP 2842780**
(47) 19.04.2017
(97) 04.03.2015
(51) **B60K 5/12** (2006.01)
B60K 11/04 (2006.01)
B60K 13/04 (2006.01)
E02D 3/02 (2006.01)
(96) 26.08.2014
(96) 14182276.7
(73) Hamm AG, 95643 Tirschenreuth, DE
(72) Golbs, Markus, 95654 Weiden, DE
Zimmerer, Michael, 95505 Immenreuth, DE
(54) **Hnací konstrukční skupina, zejména pro stavební stroj, montážní podskupina pro hnací konstrukční skupinu a ji obsahující stavební stroj**
(32) 102013217368
(31) 30.08.2013
(33) DE
(74) Čermák a spol., JUDr. Karel Čermák jr. Ph.D., LL.M., advokát, Elišky Peškové 735/15, Praha 5, 15000

(97) **EP 2844480**
(47) 25.05.2016
(97) 07.11.2013
(51) **B41F 31/02** (2006.01)
B41F 31/08 (2006.01)
B41F 31/20 (2006.01)
B41F 35/00 (2006.01)
B41F 35/04 (2006.01)
(96) 21.03.2013
(96) 13712203.2
(73) Windmüller & Hölscher KG, 49525 Lengerich, DE
(72) TELLJOHANN, Lutz, 49525 Lengerich, DE
(54) **Způsob čištění barvicího systému rotačního tiskového stroje a barvicí systém**

(32) 102012103851
(31) 02.05.2012
(33) DE
(86) PCT/EP2013/055874
(87) WO 2013/164128
(74) INPARTNERS GROUP, Ing. Ivan Lukšiček, Koliště 1965/13a, Brno, Černá Pole, 60200

(97) **EP 2857418**
(47) 26.07.2017
(97) 08.04.2015
(51) **C07K 16/12** (2006.01)
A61P 1/12 (2006.01)
A61P 1/00 (2006.01)
A61K 39/395 (2006.01)
C12N 15/13 (2006.01)
C12N 1/21 (2006.01)
C12N 1/15 (2006.01)
C12N 5/10 (2006.01)
A61K 39/08 (2006.01)
A61P 31/04 (2006.01)
(96) 04.02.2005
(96) 14194551.9
(73) University of Massachusetts, Boston, MA 02108, US
E. R. Squibb & Sons, L.L.C., Princeton, NJ 08540, US
(72) Ambrosino, Donna, Jamaica Plain, MA 02130, US
Babcock, Gregory, Marlborough, MA 01752, US
Broering, Theresa, Brookline, MA 02446, US
Graziano, Robert, Frenchtown, NJ 08825, US
Hernandez, Hector Javier, Canton, MA 02021, US
Lowy, Israel, Dobbs Ferry, NY 10522, US
Mandell, Robert, Collins, IA 50055, US
Molrine, Deborah, Newton, MA 02461, US
Thomas, William, Dedham, MA 02026, US
Zhang, Hui-fen, Bridgewater, MA 08807, US
(54) **Protilátky proti toxinům Clostridium difficile a jejich použití**
(32) 542357 P, 613854 P
(31) 06.02.2004, 28.09.2004
(33) US, US
(74) PATENTSERVIS Praha a.s., Na Podkovce 281/10, Praha 4, 14700

(97) **EP 2859336**
(47) 30.08.2017
(97) 12.12.2013
(51) **G01N 23/201** (2006.01)
G21K 1/06 (2006.01)
(96) 07.06.2013
(96) 13732303.6
(73) Rigaku Innovative Technologies, Inc., Auburn Hills, MI 48326, US
(72) JIANG, Licai, Rochester Hills, MI 48309, US
VERMAN, Boris, Bloomfield, MI 48302, US
(54) **Systém svazku paprsků rentgenového záření poskytující jednorozměrný (1D) a dvojrozměrný (2D) svazek paprsků**
(32) 201261657446 P
(31) 08.06.2012
(33) US
(86) PCT/US2013/044659
(87) WO 2013/185000
(74) Rott, Růžička & Guttman Patentové, známkové a advokátní kanceláře, Ing. Jana Fuchsová, patentový zástupce, Vinohradská 37, Praha 2, 12000

(97) **EP 2861879**
(47) 05.07.2017
(97) 19.12.2013
(51) **F16C 27/06** (2006.01)
B62D 1/16 (2006.01)
(96) 07.05.2013
(96) 13726102.0
(73) ThyssenKrupp Presta Aktiengesellschaft, 9492 Eschen, LI
thyssenkrupp AG, 45143 Essen, DE
(72) DOMIG, Markus, A-6781 Bartholomäberg, AT
RAICH, Thomas, A-6773 Vandans, AT
(54) **Klužné uložení vřetene řízení**
(32) 102012105151
(31) 14.06.2012
(33) DE

(86) PCT/EP2013/001345
(87) WO 2013/185868
(74) Traplová Hakr Kubát, advokátní a patentová kancelář, Ing. Eduard Hakr patentový zástupce, Přístavní 24, Praha 7, 17000

(97) **EP 2868178**
(47) 06.09.2017
(97) 06.05.2015
(51) **A01B 29/04** (2006.01)
(96) 28.10.2014
(96) 14190583.6
(73) PÖTTINGER Landtechnik GmbH, 4710 Grieskirchen, AT
(72) Kirchmayr, Alois, 4070 Popping, AT
Meindlhumer, Wilhelm, 4713 Gallspach, AT
Preimeß, Hans-Jörg, 9811 Lendorf, AT

(54) **Zemědělský půdní válec**
(32) 202013009670 U
(31) 31.10.2013
(33) DE
(74) Rott, Růžička & Guttmann Patentové, známkové a advokátní kanceláře, Ing. Jiří Andera, Vinohradská 37/938, Praha 2, 12000

(97) **EP 2869702**
(47) 21.06.2017
(97) 09.01.2014
(51) **A23G 3/34** (2006.01)
A23G 3/46 (2006.01)
A23G 3/54 (2006.01)
A23G 1/00 (2006.01)
A23G 1/36 (2006.01)
A23G 1/46 (2006.01)
A23G 3/40 (2006.01)
A23G 3/50 (2006.01)
(96) 03.07.2013
(96) 13732975.1
(73) Nestec S.A., 1800 Vevey, CH
(72) ALTHAUS, Tim Oliver, GB- York Y01 9XA, GB
DOPFER, Daniel Johannes, 86899 Landsberg a. Lech, DE
NIEDERREITER, Gerhard, CH-1073 Savigny, CH
(54) **Cukrářský výrobek zahrnující aglomerovaný práškový olej**
(32) 12174851
(31) 03.07.2012
(33) EP
(86) PCT/EP2013/064020
(87) WO 2014/006084
(74) KOREJZOVA LEGAL v.o.s., JUDr. Petra Sauvage de Brantes, advokátka, Korunní 810/104, Praha 10, Vinohrady, 10100

(97) **EP 2871731**
(47) 28.06.2017
(97) 13.05.2015
(51) **H02B 1/56** (2006.01)
(96) 16.10.2014
(96) 14189141.6
(73) Siemens Aktiengesellschaft, 80333 München, DE
(72) Karadeniz, Tahsin, 34860 Istanbul, TR
(54) **Ventilační sestava pro spinací zařízení**
(32) 102013222967
(31) 12.11.2013
(33) DE
(74) Čermák a spol., JUDr. Karel Čermák jr. Ph.D., LL.M., advokát, Elišky Peškové 735/15, Praha 5, 15000

(97) **EP 2874031**
(47) 16.08.2017
(97) 20.05.2015
(51) **G05B 19/042** (2006.01)
A47J 43/07 (2006.01)
G05B 15/02 (2006.01)
(96) 23.10.2014
(96) 14189976.5
(73) Vorwerk & Co. Interholding GmbH, D-42275 Wuppertal, DE
(72) Haase, Corinna, 8038 Zürich, CH
Resende, Maria Jose, 8832 Wollerau, CH
Wehlig, Ramona, 8810 Horgen, CH
Ganns, Julius, 42119 Wuppertal, DE

Hilgers, Stefan, 45357 Essen, DE
(54) **Systém obsahující automatický kuchyňský robot a počítačový systém**
(32) 102013112310
(31) 08.11.2013
(33) DE
(74) Macek and Partners, Mgr. Jiří Macek, Sázavská 751/16, Praha 2, Vinohrady, 12000

(97) **EP 2878926**
(47) 12.07.2017
(97) 03.06.2015
(51) **G01D 5/14** (2006.01)
(96) 03.09.2014
(96) 14183386.3
(73) Dr. Johannes Heidenhain GmbH, 83301 Traunreut, DE
(72) Von Berg, Martin, 83236 Übersee, DE
(54) **Víceotáčkový rotační snímač**
(32) 102013224247
(31) 27.11.2013
(33) DE
(74) Čermák a spol., JUDr. Karel Čermák jr. Ph.D., LL.M., advokát, Elišky Peškové 735/15, Praha 5, 15000

(97) **EP 2881260**
(47) 28.06.2017
(97) 06.02.2014
(51) **B60B 9/12** (2006.01)
B60B 17/00 (2006.01)
(96) 16.07.2013
(96) 13824801.8
(73) Construcciones Y Auxiliar de Ferrocarriles, S.A., 20200 Beasain, Guipuzcoa, ES
(72) LANDABEREA RODRIGUEZ, Jose Aitor, E-20160 Lasarte-Oria (Guipuzcoa), ES
IARTZA ZUBIRIA, Jon, E-20170 Usurbil (Guipuzcoa), ES
IRIZAR IZAGUIRRE, Iker, E-20577 Antzuola (Guipuzcoa), ES
IZTUETA ARAKAMA, Haritz, E-20214 Zerain (Guipuzcoa), ES
(54) **Pružné kolo pro kolejová vozidla**
(32) 201231225
(31) 30.07.2012
(33) ES
(86) PCT/ES2013/070513
(87) WO 2014/020203
(74) KOREJZOVA LEGAL v.o.s., JUDr. Petra Sauvage de Brantes, advokátka, Korunní 810/104, Praha 10, Vinohrady, 10100

(97) **EP 2886326**
(47) 28.06.2017
(97) 24.06.2015
(51) **B32B 5/18** (2006.01)
B29C 47/00 (2006.01)
B32B 25/08 (2006.01)
B32B 27/32 (2006.01)
B32B 27/40 (2006.01)
(96) 05.12.2014
(96) 14196490.8
(73) Mondi AG, 1030 Wien, AT
(72) Sollmann, Henner, 48599 Gronau, DE
Dr. Bader, Herbert, 48356 Nordwalde, DE
Perick, Matthias, 48683 Ahaus-Altstätte, DE
Großmann, Marcel, 45309 Essen, DE
(54) **Koextrudovaná fólie a postup k výrobě koextrudované fólie**
(32) 102013114783
(31) 23.12.2013
(33) DE
(74) Čermák a spol., JUDr. Karel Čermák jr. Ph.D., LL.M., advokát, Elišky Peškové 735/15, Praha 5, 15000

(97) **EP 2888241**
(47) 12.07.2017
(97) 27.02.2014
(51) **C07D 401/00** (2006.01)
C07D 401/14 (2006.01)
C07D 401/04 (2006.01)
C07D 413/14 (2006.01)
C07D 417/14 (2006.01)

- (96) *C07D 409/14* (2006.01)
C07D 407/14 (2006.01)
C07D 405/14 (2006.01)
C07D 403/14 (2006.01)
A61K 31/506 (2006.01)
A61K 31/505 (2006.01)
A61P 31/12 (2006.01)
(96) 23.08.2013
(96) 13830553.7
(73) Sunshine Lake Pharma Co., Ltd., Dongguan, Guangdong, CN
(72) ZHANG, Yingjun, Dongguan Guangdong 523871, CN
REN, Qingyun, Dongguan Guangdong 523871, CN
LIU, Xinchang, Dongguan Guangdong 523871, CN
GOLDMANN, Siegfried, Dongguan Guangdong 523871, CN
(54) **2,4,5,6-substituované 3,6-dihydropyrimidinové deriváty jako polymerázové inhibitory viru hepatitidy B (HBV) k léčbě např. chronické hepatitidy**
(32) 201210303033, 201310116949
(31) 24.08.2012, 03.04.2013
(33) CN, CN
(86) PCT/CN2013/001001
(87) WO 2014/029193
(74) ŽOVICOVÁ & ŽOVIC IP, s.r.o., Záhradnícka 36, Bratislava, 82108
-
- (97) **EP 2891666**
(47) 28.06.2017
(97) 08.07.2015
(51) *C07K 16/30* (2006.01)
A61K 39/395 (2006.01)
A61K 39/00 (2006.01)
(96) 15.10.2003
(96) 15155786.5
(73) Purdue Pharma L.P., Stamford, CT 06901, US
(72) Albone, Earl F., Blue Bell, PA 19422, US
Soltis, Daniel A., Belle Mead, NJ 08502, US
(54) **Protilátky vázající CA 125/O722P asociovaných s buňkou a způsobu jejich využití**
(32) 418828 P, 485986 P
(31) 16.10.2002, 10.07.2003
(33) US, US
(74) Všeťečka Zelený Švorčík Kalenský a partneři, advokátní a patentová kancelář, JUDr. Michal Havlík, advokát, Hálkova 2, Praha 2, 12000
-
- (97) **EP 2906490**
(47) 26.07.2017
(97) 17.04.2014
(51) *B65G 47/91* (2006.01)
B65G 47/92 (2006.01)
B65G 49/06 (2006.01)
(96) 26.09.2013
(96) 13786618.2
(73) Grenzebach Maschinenbau GmbH, 86663 Asbach-Baumenheim, DE
(72) HERFERT, Christian, 86462 Langweid, DE
(54) **Způsob a zařízení pro přemísťování velkoplošných desek v extrémních nadměrných velikostech**
(32) 102012019841
(31) 09.10.2012
(33) DE
(86) PCT/DE2013/000550
(87) WO 2014/056470
(74) Traplová Hakr Kubát, advokátní a patentová kancelář, Ing. Eduard Hakr patentový zástupce, Přístavní 24, Praha 7, 17000
-
- (97) **EP 2906491**
(47) 26.07.2017
(97) 17.04.2014
(51) *B65G 49/06* (2006.01)
B65G 47/91 (2006.01)
B65G 47/92 (2006.01)
B65G 57/08 (2006.01)
B65G 61/00 (2006.01)
(96) 26.09.2013
(96) 13798914.1
(73) Grenzebach Maschinenbau GmbH, 86663 Asbach-Baumenheim, DE
(72) STRASS, Manfred, 86655 Harburg, DE
-
- (54) **Způsob a zařízení pro dopravu velkoplošných tabulí v extrémních nadměrných velikostech**
(32) 102012019839
(31) 09.10.2012
(33) DE
(86) PCT/DE2013/000549
(87) WO 2014/056469
(74) Traplová Hakr Kubát, advokátní a patentová kancelář, Ing. Eduard Hakr patentový zástupce, Přístavní 24, Praha 7, 17000
-
- (97) **EP 2907390**
(47) 03.05.2017
(97) 04.12.2014
(51) *A01N 43/40* (2006.01)
A01N 43/54 (2006.01)
A01M 1/20 (2006.01)
A01P 7/02 (2006.01)
(96) 27.05.2014
(96) 14804630.3
(73) Meiji Seika Pharma Co., Ltd., Tokyo 104-8002, JP
(72) HORIKOSHI Ryo, Yokohama-shi Kanagawa 222-8567, JP
MITOMI Masaaki, Yokohama-shi Kanagawa 222-8567, JP
(54) **Antiparazitika proti škůdcům včel medonosných a způsobu ochrany včel medonosných proti škůdcům využívající antiparazitika**
(32) 2013110778
(31) 27.05.2013
(33) JP
(86) PCT/JP2014/063916
(87) WO 2014/192717
(74) Čermák a spol., JUDr. Karel Čermák jr. Ph.D., LL.M., advokát, Elišky Peškové 735/15, Praha 5, 15000
-
- (97) **EP 2908983**
(47) 06.09.2017
(97) 16.10.2014
(51) *B25B 15/00* (2006.01)
B25B 23/10 (2006.01)
F16B 23/00 (2006.01)
(96) 07.04.2014
(96) 14718362.8
(73) Ludwig Hettich Holding GmbH & Co. KG, 78713 Schramberg-Sulgen, DE
(72) HETTICH, Ulrich, 78713 Schramberg, DE
(54) **Nástroj, šroub a systém pro přenos hnacího momentu**
(32) 102013103463
(31) 08.04.2013
(33) DE
(86) PCT/EP2014/056933
(87) WO 2014/166870
(74) Rott, Růžička & Guttman Patentové, známkové a advokátní kanceláře, Ing. Jiří Andera, Vinohradská 37/938, Praha 2, 12000
-
- (97) **EP 2910610**
(47) 05.07.2017
(97) 26.08.2015
(51) *C09C 1/02* (2006.01)
(96) 21.02.2014
(96) 14156165.4
(73) Omya International AG, 4665 Oftringen, CH
(72) RENTSCH, Samuel, 3095 Spiegel bei Bern, CH
BLUM, René Vinzenz, 4915 St. Urban, CH
GANE, Patrick A. C., 4852 Rothrist, CH
(54) **Způsob přípravy produktu plniva uhličitánu vápenatého**
(74) Rott, Růžička & Guttman Patentové, známkové a advokátní kanceláře, Ing. Jana Fuchsová, patentový zástupce, Vinohradská 37, Praha 2, 12000
-
- (97) **EP 2913344**
(47) 02.08.2017
(97) 02.09.2015
(51) *C07K 16/30* (2006.01)
G01N 33/50 (2006.01)
G01N 33/574 (2006.01)
A61P 35/00 (2006.01)
A61K 39/395 (2006.01)
(96) 17.02.2010
(96) 15160629.0

- (73) Ludwig Institute for Cancer Research Ltd, 8001 Zürich, CH
(72) Old, Lloyd J., New York, NY 10024, US
Johns, Terrance Grant, Clayton, Victoria 3168, AU
Panousis, Con, Melbourne, Victoria, AU
Scott, Andrew Mark, Kew, Victoria 3101, AU
Renner, Christoph, 66424 Homburg/Saar, DE
Ritter, Gerd, New York, NY 10017, US
Jungbluth, Achim, New York, NY 10021, US
Stockert, Elizabeth, 1010 Wien, AT
Collins, Peter, Cambridge, CB2 1HL, GB
Cavenee, Webster K., Del Mar, CA 92014, US
Huang, Huei-Jen Su, Rancho Santa Fe, CA 92067, US
Burgess, Antony Wilks, Camberwell, Victoria 3124, AU
Nice, Edouard, Collins, St Kilda, Victoria 3182, AU
Murray, Anne, New York, NY 10017, US
Mark, George, New York, NY 10017, US
- (54) **Specifické vazebné proteiny a jejich použití**
(32) 388504
(31) 18.02.2009
(33) US
(74) FAJNOR IP s.r.o., Pobřežní 249/46, Praha 8, Karlín, 18600
-
- (97) **EP 2913577**
(47) 28.06.2017
(97) 02.09.2015
(51) **F16P 1/02** (2006.01)
(96) 29.12.2014
(96) 14200367.2
(73) Hennig Holding GmbH, 85551 Kirchheim, DE
(72) Schönervald, Kurt, 84186 Vilsheim, DE
(54) **Zakrývácí zařízení pro otvory, zejména pro otvory strojů**
(32) 102014202471
(31) 11.02.2014
(33) DE
(74) Čermák a spol., JUDr. Karel Čermák jr. Ph.D., LL.M., advokát, Elišky Peškové 735/15, Praha 5, 15000
-
- (97) **EP 2923184**
(47) 12.07.2017
(97) 30.05.2014
(51) **G01N 27/72** (2006.01)
G01F 1/58 (2006.01)
G01F 9/00 (2006.01)
G01F 1/74 (2006.01)
(96) 20.11.2013
(96) 13794883.2
(73) NV Bekaert SA, 8550 Zvevegem, BE
(72) VANLANDEGHEM, Bart, B-9770 Kruishoutem, BE
DE PONTIEU, Johan, B-8530 Harelbeke, BE
VITT, Gerhard, 64319 Pfungstadt, DE
LAMBRECHTS, Ann, B-8580 Avelgem, BE
(54) **Způsob stanovení nebo sledování množství nebo rozdělení přídatného materiálu přítomného v toku tekuté látky**
(32) 12193528
(31) 21.11.2012
(33) EP
(86) PCT/EP2013/074225
(87) WO 2014/079853
(74) Traplová Hakr Kubát, advokátní a patentová kancelář, Ing. Eduard Hakr patentový zástupce, Přístavní 24, Praha 7, 17000
-
- (97) **EP 2929671**
(47) 22.02.2017
(97) 12.06.2014
(51) **H04L 29/06** (2006.01)
H04W 12/06 (2009.01)
G06Q 20/32 (2012.01)
G06Q 20/18 (2012.01)
G06Q 20/38 (2012.01)
G06Q 20/40 (2012.01)
G06Q 20/42 (2012.01)
H04L 29/08 (2006.01)
H04L 9/32 (2006.01)
(96) 06.12.2013
(96) 13826744.8
(73) Microsec Szamitastechnikai Fejlesztő Zrt., 1031 Budapest, HU

- (72) VANCZÁK, Gergely, H-1022 Budapest, HU
(54) **Způsob a systém pro autentizaci uživatele za použití mobilního zařízení a prostřednictvím certifikátů**
(32) P1200715
(31) 07.12.2012
(33) HU
(86) PCT/HU2013/000118
(87) WO 2014/087179
(74) Čermák a spol., JUDr. Karel Čermák jr. Ph.D., LL.M., advokát, Elišky Peškové 735/15, Praha 5, 15000
-
- (97) **EP 2941585**
(47) 21.06.2017
(97) 16.07.2015
(51) **B32B 37/24** (2006.01)
B60R 13/08 (2006.01)
B32B 9/02 (2006.01)
B32B 5/02 (2006.01)
B32B 5/04 (2006.01)
B32B 7/08 (2006.01)
B32B 9/04 (2006.01)
B32B 1/00 (2006.01)
B32B 37/20 (2006.01)
(96) 19.11.2014
(96) 14877874.9
(73) 7513194 Canada Inc, Mont-Royal, Quebec H3S 1A1, CA
(72) REUBEN, Ronie, Montreal, Quebec H3S 2V6, CA
(54) **Teplně izolační roztažitelná textilie z prachového perí a způsob její výroby**
(32) 201413999094
(31) 13.01.2014
(33) US
(86) PCT/CA2014/000834
(87) WO 2015/103684
(74) Vsetečka Zelený Švorčík Kalenský a partneři, advokátní a patentová kancelář, JUDr. Michal Havlík, advokát, Hájkova 2, Praha 2, 12000
-
- (97) **EP 2942573**
(47) 28.06.2017
(97) 11.11.2015
(51) **F24D 19/10** (2006.01)
F16K 27/02 (2006.01)
G01L 19/00 (2006.01)
G05D 16/06 (2006.01)
(96) 09.05.2014
(96) 14167639.5
(73) IMI Hydronic Engineering International SA, 1262 Eysins, CH
(72) Holmgren, Björn, SE-523 37 ULRICEHAMN, SE
Marstorp, Leif, SE-524 95 LJUNG, SE
Jonsson, Andreas, SE-524 41 LJUNG, SE
(54) **Ventilové uspořádání**
(74) Traplová Hakr Kubát, advokátní a patentová kancelář, Ing. Eduard Hakr patentový zástupce, Přístavní 24, Praha 7, 17000
-
- (97) **EP 2944643**
(47) 12.07.2017
(97) 18.11.2015
(51) **C07F 7/18** (2006.01)
(96) 29.04.2015
(96) 15165635.2
(73) Evonik Degussa GmbH, 45128 Essen, DE
(72) Röben, Caren, 50670 Köln, DE
Moser, Ralph, 79104 Freiburg i. Br., DE
Mayer, Stefanie, 79618 Rheinfelden, DE
(54) **Merkaptilany obsahující močovinu, způsob jejich přípravy a jejich použití**
(32) 102014209233
(31) 15.05.2014
(33) DE
(74) Traplová Hakr Kubát, advokátní a patentová kancelář, Ing. Eduard Hakr patentový zástupce, Přístavní 24, Praha 7, 17000
-
- (97) **EP 2945792**
(47) 12.04.2017
(97) 24.07.2014
(51) **B29C 49/48** (2006.01)

(96) B29C 49/04	(2006.01)	(97) EP 2986264	
(96) B29C 49/54	(2006.01)	(47) 31.05.2017	
(96) B65D 1/16	(2006.01)	(97) 23.10.2014	
(96) 13.01.2014		(51) A61G 7/10	(2006.01)
(96) 14703019.1		A61G 13/00	(2006.01)
(73) Cardiff Group, Naamloze Vennootschap, 3520 Zonhoven, BE		A61G 13/10	(2006.01)
(72) STANDAERT, Geert, Norbert, R., 3520 Zonhoven, BE		A61G 7/08	(2006.01)
(54) Nádoba na tekutý produkt a způsob výroby takové nádoby		A47C 31/00	(2006.01)
(32) 201300026		(96) 15.04.2014	
(31) 15.01.2013		(96) 14723731.7	
(33) BE		(73) Maquet GmbH, 76437 Rastatt, DE	
(86) PCT/BE2014/000003		(72) FRÜH, Michael, 77855 Achern, DE	
(87) WO 2014/110633		JÖRGER, Matthias, 77855 Achern, DE	
(74) KOREJZOVA LEGAL v.o.s., JUDr. Petra Sauvage de Brantes, advokátka, Korunní 810/104, Praha 10, Vinohrady, 10100		PFIRRMANN, Timo, Steinmauern 76479, DE	
		(54) Způsob a zařízení pro provoz mobilního operačního stolu	
(97) EP 2945890		(32) 102013103757	
(47) 21.06.2017		(31) 15.04.2013	
(97) 24.07.2014		(33) DE	
(51) B65G 25/02	(2006.01)	(86) PCT/EP2014/057614	
B21C 47/24	(2006.01)	(87) WO 2014/170322	
(96) 18.01.2013		(74) Macek and Partners, Mgr. Jiří Macek, Sázavská 751/16, Praha 2, Vinohrady, 12000	
(96) 13701365.2			
(73) AMOVA GmbH, 57250 Netphen, DE		(97) EP 2986519	
(72) HOFMANN, Karl, Robert, 57250 Netphen, DE		(47) 28.06.2017	
(54) Systém se svítkem a dopravním zařízením pro svítek		(97) 23.10.2014	
(86) PCT/EP2013/000153		(51) B65D 5/38	(2006.01)
(87) WO 2014/111100		B65D 85/10	(2006.01)
(74) Všetěčka Zelený Švorčík Kalenský a partneři, advokátní a patentová kancelář, JUDr. Michal Havlík, advokát, Hálkova 2, Praha 2, 12000		(96) 11.04.2014	
		(96) 14722766.4	
(97) EP 2965408		(73) ITC Limited, Kolkata 700 071, IN	
(47) 26.04.2017		(72) KASTHA, Anindya, Kolkata- 700071 State of West Bengal, IN	
(97) 16.10.2014		HALDER, Prosun, Kolkata- 700071 State of West Bengal, IN	
(51) H02K 15/02	(2006.01)	KUMAR, Ashwani, Kolkata- 700071 State of West Bengal, IN	
H02K 17/16	(2006.01)	(54) Obalovací balicí mechanismus pro automatické otevírání a uzavírání	
H02K 1/24	(2006.01)	(32) 427KO2013	
H02K 19/14	(2006.01)	(31) 17.04.2013	
(96) 27.09.2013		(33) IN	
(96) 13774106.2		(86) PCT/IB2014/060652	
(73) Siemens Aktiengesellschaft, 80333 München, DE		(87) WO 2014/170809	
(72) BÜTTNER, Klaus, 97618 Hollstadt, DE		(74) Rott, Růžička & Guttmann Patentové, známkové a advokátní kanceláře, Ing. Ivana Menšíková, Vinohradská 37/938, Praha 2, 12000	
CERNY, Marco, 97720 Nüdingen, DE			
FISCHER, Ralf, 90419 Nürnberg, DE		(97) EP 2991696	
WARMUTH, Matthias, 97618 Windshausen, DE		(47) 05.07.2017	
(54) Reluktanční motor s rozběhovou pomůckou		(97) 06.11.2014	
(32) 13163492, 13163688		(51) A61M 1/00	(2006.01)
(31) 12.04.2013, 15.04.2013		(96) 29.04.2014	
(33) EP, EP		(96) 14720594.2	
(86) PCT/EP2013/070274		(73) Paul Hartmann AG, 89522 Heidenheim, DE	
(87) WO 2014/166555		(72) CROIZAT, Pierre, 89542 Herbrechtingen, DE	
(74) Čermák a spol., JUDr. Karel Čermák jr. Ph.D., LL.M., advokát, Elišky Peškové 735/15, Praha 5, 15000		ECKSTEIN, Axel, 89522 Heidenheim, DE	
		KIRSTEN, Juana, 8488 Turbenthal, CH	
(97) EP 2983860		FONFARA-DOERR, Astrid, 89077 Ulm, DE	
(47) 19.07.2017		MAHLER, Andreas, 89143 Blaubeuren-Asch, DE	
(97) 04.12.2014		(54) Nádoba pro jímání tekutin pro zařízení k zajištění podtlaku pro medicínské účely, způsob výroby nádoby, jakož i zařízení	
(51) B23Q 3/154	(2006.01)	(32) 102013208108	
H02K 49/10	(2006.01)	(31) 03.05.2013	
H01F 7/02	(2006.01)	(33) DE	
(96) 24.04.2014		(86) PCT/EP2014/058691	
(96) 14721292.2		(87) WO 2014/177545	
(73) Siemens Aktiengesellschaft, 80333 München, DE		(74) Traplová Hakr Kubát, advokátní a patentová kancelář, Ing. Eduard Hakr patentový zástupce, Přístavní 24, Praha 7, 17000	
(72) SCHMITT, Volker, 91052 Erlangen, DE			
FUCHS, Andreas, 91056 Erlangen, DE		(97) EP 2991966	
MAISCHAK, Dieter, 91085 Weisendorf, DE		(47) 12.07.2017	
(54) Zařízení a způsob k brzdění rotujícího prvku uspořádání a uspořádání s takovýmto zařízením		(97) 06.11.2014	
(32) 102013210029		(51) C07C 201/08	(2006.01)
(31) 29.05.2013		(96) 24.04.2014	
(33) DE		(96) 14719020.1	
(86) PCT/EP2014/058306		(73) Covestro Deutschland AG, 51373 Leverkusen, DE	
(87) WO 2014/191140		(72) MAIRATA, Antoni, 40549 Düsseldorf, DE	
(74) Čermák a spol., JUDr. Karel Čermák jr. Ph.D., LL.M., advokát, Elišky Peškové 735/15, Praha 5, 15000		KNAUF, Thomas, 41542 Dormagen, DE	
		(54) Způsob výroby nitrobenzenu prostřednictvím adiabatické nitrace	
		(32) 13165822	

(31) 29.04.2013
(33) EP
(86) PCT/EP2014/058345
(87) WO 2014/177450
(74) Traplová Hakr Kubát, advokátní a patentová kancelář, Ing. Eduard Hakr patentový zástupce, Přístavní 24, Praha 7, 17000

(97) **EP 2992780**
(47) 21.06.2017
(97) 09.03.2016
(51) **A47B 88/49** (2017.01)
(96) 01.08.2015
(96) 15002292.9
(73) Fulterer AG & Co KG, 6890 Lustenau, AT
(72) BONAT, Günter, 6911 Lochau, AT
(54) **Výsuvné vedení**
(32) 6562014
(31) 25.08.2014
(33) AT
(74) KOREJZOVA LEGAL v.o.s., JUDr. Petra Sauvage de Brantes, advokátka, Korunní 810/104, Praha 10, Vinohrady, 10100

(97) **EP 2994236**
(47) 12.07.2017
(97) 13.11.2014
(51) **B04C 3/06** (2006.01)
(96) 06.05.2014
(96) 14725035.1
(73) Dieffenbacher GmbH Maschinen- und Anlagenbau, 75031 Eppingen, DE
(72) ALLERÖDDER, Wolfgang, 75031 Eppingen, DE
(54) **Zařízení a způsob k odlučování cizích částic z proudu plynu**
(32) 102013104645
(31) 06.05.2013
(33) DE
(86) PCT/EP2014/059262
(87) WO 2014/180861
(74) PATENTSERVIS Praha a.s., Na Podkovce 281/10, Praha 4, 14700

(97) **EP 2996768**
(47) 05.07.2017
(97) 20.11.2014
(51) **A61N 1/40** (2006.01)
A61N 1/44 (2006.01)
A61B 18/18 (2006.01)
A61N 1/18 (2006.01)
(96) 13.05.2014
(96) 14725510.3
(73) Creo Medical Limited, Chepstow, Monmouthshire NP16 5UH, GB
(72) HANCOCK, Christopher Paul, Bath Bath and North East Somerset BA1 6EQ, GB
WHITE, Malcolm, Chepstow Monmouthshire NP16 5UH, GB
HALES, Philip William, Rogerstone Newport NP10 0DF Wales, GB
SAUNDERS, Brian, Rickmansworth Hertfordshire WD3 4DR, GB
HOLMES, Sandra May Bernadette, Stevenage Hertfordshire SG2 9DA, GB
(54) **Elektrochirurgický nástroj s duální funkcí, koagulující plazmou a neionizujícím mikrovlnným zářením, a elektrochirurgické zařízení obsahující tento nástroj**
(32) 201308558
(31) 13.05.2013
(33) GB
(86) PCT/GB2014/051468
(87) WO 2014/184544
(74) KOREJZOVA LEGAL v.o.s., JUDr. Petra Sauvage de Brantes, advokátka, Korunní 810/104, Praha 10, Vinohrady, 10100

(97) **EP 2997438**
(47) 28.06.2017
(97) 20.11.2014
(51) **G06F 1/16** (2006.01)
(96) 15.05.2014
(96) 14798238.3
(73) Kenu Inc., San Francisco, CA 94110, US
(72) MINN, Kenneth, Y., San Francisco, CA 94110, US
YAO, David, E., San Francisco, CA 94110, US
(54) **Nastavitelný držák přenosného zařízení**

(32) 201313897062
(31) 17.05.2013
(33) US
(86) PCT/US2014/038253
(87) WO 2014/186609
(74) Všečečka Zelený Švorčík Kalenský a partneři, advokátní a patentová kancelář, JUDr. Michal Havlík, advokát, Hálkova 2, Praha 2, 12000

(97) **EP 3001044**
(47) 07.06.2017
(97) 30.03.2016
(51) **F16B 2/08** (2006.01)
F16L 33/02 (2006.01)
(96) 26.09.2014
(96) 14186647.5
(73) Oetiker Schweiz AG, 8810 Horgen, CH
(72) Widrig, Markus, 8717 Benken SG, CH
Müller, Manuel, 5626 Staffeln, CH
(54) **Smršťovací kroužek**
(74) Macek and Partners, Mgr. Jiří Macek, Sázavská 751/16, Praha 2, Vinohrady, 12000

(97) **EP 3004498**
(47) 09.08.2017
(97) 04.12.2014
(51) **E05B 79/20** (2014.01)
E05B 85/02 (2014.01)
(96) 28.05.2014
(96) 14744437.6
(73) Kiekert Aktiengesellschaft, 42579 Heiligenhaus, DE
(72) WEICHSEL, Ulrich, 47249 Duisburg, DE
INAN, Ömer, 46282 Dorsten, DE
HEMMER, Heiko, 45279 Essen, DE
(54) **Zámek motorového vozidla s nanýťovaným profiložiskem bovdenů**
(32) 102013009225
(31) 31.05.2013
(33) DE
(86) PCT/DE2014/000266
(87) WO 2014/190965
(74) Rott, Růžička & Guttmann Patentové, známkové a advokátní kanceláře, Ing. Jiří Andera, Vinohradská 37/938, Praha 2, 12000

(97) **EP 3006123**
(47) 02.08.2017
(97) 13.04.2016
(51) **B21B 1/46** (2006.01)
B21B 13/22 (2006.01)
(96) 09.10.2015
(96) 15189247.8
(73) Pong, David Teng, No. 1 Po Shan Road Hong Kong SAR, CN
(72) Pong, David Teng, No. 1 Po Shan Road Hong Kong SAR, CN
(54) **Způsob a zařízení pro výrobu ocelových polotovarů**
(32) 201417999, 201517278
(31) 10.10.2014, 30.09.2015
(33) GB, GB
(74) ŽOVICOVÁ & ŽOVIC IP, s.r.o., Záhradnícka 36, Bratislava, 82108

(97) **EP 3008986**
(47) 12.07.2017
(97) 20.04.2016
(51) **A01C 5/06** (2006.01)
(96) 13.10.2015
(96) 15189508.3
(73) KUHN S.A., 67700 Saverne, FR
AUDIGIE, Jean-Charles, 67330 Bouxwiller, FR
EBERHART, Julien, 57370 Veckersviller, FR
(54) **Secí prvek obsahující zlepšené zařízení na uzavření brázdy a secí stroj vybavený tímto secím prvkem**
(32) 1459830
(31) 14.10.2014
(33) FR
(74) Daniela Toningerová, Kamenická 361/3, Praha 7, Holešovice, 17000

(97) **EP 3008987**
(47) 12.07.2017
(97) 20.04.2016

- (51) **A01C 5/06** (2006.01)
(96) 13.10.2015
(96) 15189519.0
(73) KUHN S.A., 67700 Saverne, FR
(72) DAILLY, Aurélien, 67700 Saverne, FR
AUDIGIE, Jean-Charles, 67330 Bouxwiller, FR
- (54) **Secí prvek s přítlačným válcem a uzavíracími kotouči a secí stroj vybavený tímto secím prvkem**
(32) 1459831
(31) 14.10.2014
(33) FR
(74) Daniela Toningerová, Kamenická 361/3, Praha 7, Holešovice, 17000
-
- (97) **EP 3009812**
(47) 21.06.2017
(97) 20.04.2016
- (51) **G01D 11/30** (2006.01)
(96) 12.10.2015
(96) 15306610.5
(73) Senstronic (Société Par Actions Simplifiée), 67700 Saverne, FR
(72) FRANC, Joël, 67201 ECKBOLSHEIM, FR
HAMANN, Benoît, 67340 LICHTENBERG, FR
- (54) **Modulární detekční zařízení a průmyslové zařízení, které ho obsahuje**
(32) 1459933
(31) 16.10.2014
(33) FR
(74) Vsetečka Zelený Švorčík Kalenský a partneři, advokátní a patentová kancelář, JUDr. Michal Havlík, advokát, Hálkova 2, Praha 2, 12000
-
- (97) **EP 3013614**
(47) 26.07.2017
(97) 31.12.2014
- (51) **B60J 10/18** (2016.01)
B60J 10/30 (2016.01)
B60J 10/34 (2016.01)
B60J 10/70 (2016.01)
B62D 25/08 (2006.01)
(96) 16.06.2014
(96) 14732849.6
(73) Saint-Gobain Glass France, 92400 Courbevoie, FR
(72) TIMMERMANN, Alwin, 50933 Köln, DE
- (54) **Těsnící uspořádání**
(32) 13173768
(31) 26.06.2013
(33) EP
(86) PCT/EP2014/062512
(87) WO 2014/206782
(74) Vsetečka Zelený Švorčík Kalenský a partneři, advokátní a patentová kancelář, JUDr. Michal Havlík, advokát, Hálkova 2, Praha 2, 12000
-
- (97) **EP 3023308**
(47) 13.09.2017
(97) 25.05.2016
- (51) **B60R 21/215** (2011.01)
(96) 28.10.2015
(96) 15191796.0
(73) International Automotive Components Group GmbH, 40472 Düsseldorf, DE
- (72) Sasu, Anna, 40472 Düsseldorf, DE
Bergers, Helmut, 40472 Düsseldorf, DE
Peters, Stephan, 40472 Düsseldorf, DE
Scharf, Dieter, 40472 Düsseldorf, DE
- (54) **Součást vnitřního obložení a způsob její výroby**
(32) 102014116813
(31) 18.11.2014
(33) DE
(74) Rott, Růžicka & Guttmann Patentové, známkové a advokátní kanceláře, Ing. Jiří Andera, Vinohradská 37/938, Praha 2, 12000
-
- (97) **EP 3023316**
(47) 19.07.2017
(97) 25.05.2016
- (51) **B62B 5/00** (2006.01)
(96) 21.11.2014
(96) 14194220.1
(73) K. Hartwall Oy AB, 01150 Söderkulla, FI
- (72) Grönholm, Jack, 01150 Söderkulla, FI
- (54) **Uspořádání táhla a vozík obsahující jeř**
(74) Vsetečka Zelený Švorčík Kalenský a partneři, advokátní a patentová kancelář, JUDr. Michal Havlík, advokát, Hálkova 2, Praha 2, 12000
-
- (97) **EP 3024825**
(47) 21.06.2017
(97) 29.01.2015
- (51) **C07D 401/12** (2006.01)
C07D 235/24 (2006.01)
A61K 31/4178 (2006.01)
A61K 31/4523 (2006.01)
A61P 25/00 (2006.01)
A61P 37/00 (2006.01)
(96) 24.07.2014
(96) 14752676.8
- (73) BIAL - PORTELA & C^o, S.A., P-4745-457 S Mamede do Coronado, PT
(72) ROSA, Carla Patrícia da Costa Pereira, P-4745-457 S. Mamede do Coronado, PT
GUSMÃO DE NORONHA, Rita, 4745-457 S. Mamede do Coronado, PT
KISS, Laszlo Erno, P-4745-457 S. Mamede do Coronado, PT
- (54) **Imidazolkarboxamidy a jejich použití jako inhibitorů FAAH**
(32) 201313202, 201313203, 201313204
(31) 24.07.2013, 24.07.2013, 24.07.2013
(33) GB, GB, GB
(86) PCT/PT2014/000049
(87) WO 2015/012708
(74) Vsetečka Zelený Švorčík Kalenský a partneři, advokátní a patentová kancelář, JUDr. Michal Havlík, advokát, Hálkova 2, Praha 2, 12000
-
- (97) **EP 3025977**
(47) 28.06.2017
(97) 01.06.2016
- (51) **B65D 1/28** (2006.01)
B65D 25/14 (2006.01)
C23C 28/00 (2006.01)
(96) 16.12.2010
(96) 16151810.5
(73) Ardagh MP Group Netherlands B.V., 7418 AH Deventer, NL
(72) LE TALLUDEC, Alain, 49430 DURTAL, FR
- (54) **Způsob zhotovení nádoby ve tvaru konzervové plechovky s vnitřní ochrannou vrstvou**
(32) 0906114
(31) 17.12.2009
(33) FR
(74) Čermák a spol., JUDr. Karel Čermák jr. Ph.D., LL.M., advokát, Elišky Peškové 735/15, Praha 5, 15000
-
- (97) **EP 3028919**
(47) 26.04.2017
(97) 08.06.2016
- (51) **B61G 5/02** (2006.01)
B60D 5/00 (2006.01)
(96) 04.12.2014
(96) 14196337.1
(73) Hübner GmbH & Co. KG, 34123 Kassel, DE
(72) Krug, Lars, 34376 Immenhausen, DE
Mander, Kai, 34466 Wolfhagen, DE
Busch, Thomas, 34359 Reinhardshagen, DE
Krehwinkel, Thomas, 34119 Kassel, DE
Naploszek, Hartwig, 45289 Essen, DE
Scharf, Lothar, 37242 Bad Sooden-Allendorf, DE
- (54) **Kloub kloubového vozidla**
(74) Čermák a spol., JUDr. Karel Čermák jr. Ph.D., LL.M., advokát, Elišky Peškové 735/15, Praha 5, 15000
-
- (97) **EP 3033186**
(47) 12.07.2017
(97) 19.02.2015
- (51) **B21B 23/00** (2006.01)
C21D 1/18 (2006.01)
C21D 1/60 (2006.01)
C21D 9/14 (2006.01)
C21D 8/10 (2006.01)
C21D 9/08 (2006.01)
(96) 11.08.2014

(96) 14752294.0
(73) Vallourec Deutschland GmbH, 40472 Düsseldorf, DE
(72) DELHAES, Christof, 40822 Mettmann, DE
HANSEN, Heiko, 41372 Niederkrüchten, DE
KÜMMERLING, Rolf, 47249 Duisburg, DE
(54) **Způsob k výrobě zušlechťené ocelové trubky beze švu zhotovené za tepla**
(32) 102013108803
(31) 14.08.2013
(33) DE
(86) PCT/EP2014/067170
(87) WO 2015/022294
(74) Všeťečka Zelený Švorčík Kalenský a partneři, advokátní a patentová kancelář, JUDr. Michal Havlík, advokát, Hálkova 2, Praha 2, 12000

(97) **EP 3048896**
(47) 09.08.2017
(97) 02.04.2015
(51) **A23C 9/146** (2006.01)
A23C 19/064 (2006.01)
A23C 19/082 (2006.01)
A23J 1/20 (2006.01)
(96) 25.09.2014
(96) 14793872.4
(73) Euroserum, 70170 Port Sur Saone, FR
(72) NAEGELE, Delphine, 70000 Pusy Epenoux, FR
PECREAUX, Romain, 70000 Noidand-lès-Vesoul, FR
VAREILLE, Pkilippe, 70000 Noidans Les Vesoul, FR
DE ROQUEMAUREL, Charlotte, 33140 Cadaujac, FR
(54) **Způsob výroby přísady mající stejné funkce jako tavicí soli, přísada a použití**
(32) 1302238
(31) 26.09.2013
(33) FR
(86) PCT/FR2014/000215
(87) WO 2015/044537
(74) Všeťečka Zelený Švorčík Kalenský a partneři, advokátní a patentová kancelář, JUDr. Michal Havlík, advokát, Hálkova 2, Praha 2, 12000

(97) **EP 3055436**
(47) 30.08.2017
(97) 16.04.2015
(51) **C21D 8/06** (2006.01)
C21D 9/02 (2006.01)
C21D 9/52 (2006.01)
C22C 38/00 (2006.01)
C22C 38/02 (2006.01)
(96) 30.09.2014
(96) 14777316.2
(73) N.V. BEKAERT S.A., 8550 Zwevegem, BE
(72) MESPLONT, Christophe, 59420 Mouvaux, FR
(54) **Ocelový drát s vysokou pevností v tahu**
(32) 13188231
(31) 11.10.2013
(33) EP
(86) PCT/EP2014/070843
(87) WO 2015/052035
(74) Traplová Hakr Kubát, advokátní a patentová kancelář, Ing. Eduard Hakr, patentový zástupce, Přístavní 24, Praha 7, 17000

(97) **EP 3069937**
(47) 02.08.2017
(97) 21.09.2016
(51) **B60R 13/02** (2006.01)
B60R 22/20 (2006.01)
(96) 01.03.2016
(96) 16158094.9
(73) EUROSTYLE SYSTEMS, 36000 Châteauroux, FR
(72) BEAUJARD, Serge Joël, 36400 LA CHATRE, FR
TISSIER, Pascal Henri, 36250 NIHERNE, FR
(54) **Zařízení pro vnitřní obložení sloupku B karoserie motorového vozidla**
(32) 1552285
(31) 19.03.2015
(33) FR

(74) Všeťečka Zelený Švorčík Kalenský a partneři, advokátní a patentová kancelář, JUDr. Michal Havlík, advokát, Hálkova 2, Praha 2, 12000

(97) **EP 3070198**
(47) 28.06.2017
(97) 21.09.2016
(51) **D06F 57/04** (2006.01)
(96) 20.03.2015
(96) 15160180.4
(73) Leifheit AG, 56377 Nassau, DE
(72) Fischer, Klaus Jürgen, 56379 Holzappel, DE
Daubach, Harald, 56379 Weinähr, DE
(54) **Otočný sušák na prádlo s ochranným stínidlem**
(74) A. Holas & partner Patentová a známková kancelář, Ing. Mgr. Hana Holasová, Křížová 4, Brno, 60300

(97) **EP 3078311**
(47) 02.08.2017
(97) 12.10.2016
(51) **A47J 36/10** (2006.01)
A47J 43/046 (2006.01)
A47J 43/07 (2006.01)
B01F 13/04 (2006.01)
B01F 15/00 (2006.01)
A47J 43/08 (2006.01)
(96) 02.08.2013
(96) 16166519.5
(73) Vorwerk & Co. Interholding GmbH, D-42275 Wuppertal, DE
(72) Caldewey, Uwe, 44229 Dortmund, DE
(54) **Kuchyňský spotřebič provozovaný elektřinou**
(32) 102012107518, 102013012192
(31) 16.08.2012, 23.07.2013
(33) DE, DE
(74) Macek and Partners, Mgr. Jiří Macek, Sázavská 751/16, Praha 2, Vinohrady, 12000

(97) **EP 3080011**
(47) 12.07.2017
(97) 16.06.2016
(51) **B65D 85/804** (2006.01)
(96) 08.12.2015
(96) 15805496.5
(73) Qbo Coffee GmbH, 8304 Wallisellen, CH
(72) ASCHWANDEN, Ivo, 8003 Zürich, CH
(54) **Nápojová kapsle, systém pro přípravu nápojů a způsob identifikace nápojové kapsle**
(32) 14197487
(31) 11.12.2014
(33) EP
(86) PCT/EP2015/078938
(87) WO 2016/091859
(74) Kania, Sedlák, Smola, Ing. Jiří Malůšek, Mendlovo náměstí 157/1, Brno, Staré Brno, 60300

(97) **EP 3083458**
(47) 06.09.2017
(97) 25.06.2015
(51) **B65G 49/04** (2006.01)
(96) 16.12.2014
(96) 14830683.0
(73) GEICO S.p.A., 20092 Cinisello Balsamo (MI), IT
(72) COVIZZI, Giampaolo, I-20092 Cinisello Balsamo, IT
COLOMBAROLI, Paolo, I-20092 Cinisello Balsamo, IT
(54) **Stanice pro ošetření karoserie ponorem**
(32) MI20132152
(31) 20.12.2013
(33) IT
(86) PCT/IB2014/066978
(87) WO 2015/092685
(74) ZIVKO MIJATOVIC & PARTNERS s.r.o., Jugoslávských partyzánů 639/26, Praha 6, 16000

(97) **EP 3090710**
(47) 12.07.2017
(97) 09.11.2016
(51) **A61F 13/49** (2006.01)

B32B 5/04	(2006.01)	(96)	15166806.8
B32B 7/14	(2006.01)	(73)	Mondi AG, 1030 Wien, AT
B32B 25/08	(2006.01)	(72)	Schönbeck, Marcus, 33775 Versmold, DE
B32B 27/08	(2006.01)	(54)	Elastická součást pleny
B32B 37/12	(2006.01)	(74)	Čermák a spol., JUDr. Karel Čermák jr. Ph.D., LL.M., advokát, Elišky Peškové 735/15, Praha 5, 15000
B32B 25/10	(2006.01)		
B32B 27/12	(2006.01)		
(96)	07.05.2015		

Zveřejněné překlady pozměněného, nebo omezeného znění evropských patentových spisů

U následujících udělených evropských patentů s účinky pro Českou republiku byl majitelem předložen opravený překlad patentového spisu do českého jazyka (§ 35d odst. 2 zákona č. 527/1990 Sb., v platném znění).

Datem zveřejnění opraveného překladu evropského patentového spisu je datum publikace tohoto Věstníku.

(97) **EP 1420822** (97) **EP 1562683** (97) **EP 2199640** (97) **EP 2298901**

Evropské patenty zachované v pozměněném nebo omezeném znění

V této části jsou uvedeny evropské patenty s účinky pro Českou republiku, které byly Evropským úřadem podle článku 102 Úmluvy o udělování evropských patentů zachovány v omezeném znění podle čl. 105a - 105c EPC 2000, nebo v pozměněném znění (§ 35f zákona č. 527/1990 Sb., v platném znění).

(97)	Datum oznámení o zachování patentu	(97)	Datum oznámení o zachování patentu
EP 1848903	04.10.2017	EP 2586782	04.10.2017
EP 2186869	04.10.2017	EP 2682343	04.10.2017
EP 2539323	04.10.2017		

Evropské patenty zrušené Evropským patentovým úřadem

Následující evropské patenty udělené Evropským patentovým úřadem s účinky pro Českou republiku byly zrušeny Evropským patentovým úřadem podle článku 102 Úmluvy o udělování evropských patentů (§ 35f odst 2 zákona č. 527/1990 Sb., v platném znění).

(97) EP 1450975 (97) EP 1824617 (97) EP 2430076
(97) EP 1519731 (97) EP 2183985

MM4A Zánik evropských patentů nezaplacením poplatků za udržování platnosti patentu

Následující evropské patenty udělené Evropským patentovým úřadem s účinky pro Českou republiku zanikly pro nezaplacení poplatků za udržování platnosti patentu (§ 22 písm. b) zákona č. 527/1990 Sb., v platném znění).

(97) EP 1348553	(97) EP 1737645	(97) EP 2107767	(97) EP 2415253
(97) EP 1354968	(97) EP 1740213	(97) EP 2108647	(97) EP 2415439
(97) EP 1462109	(97) EP 1840310	(97) EP 2108939	(97) EP 2416990
(97) EP 1468954	(97) EP 1867404	(97) EP 2131682	(97) EP 2427517
(97) EP 1487806	(97) EP 1867405	(97) EP 2134311	(97) EP 2509336
(97) EP 1490816	(97) EP 1867406	(97) EP 2137497	(97) EP 2517575
(97) EP 1504198	(97) EP 1867407	(97) EP 2139334	(97) EP 2524700
(97) EP 1582262	(97) EP 1870175	(97) EP 2139744	(97) EP 2552963
(97) EP 1582327	(97) EP 1870176	(97) EP 2139890	(97) EP 2553055
(97) EP 1610787	(97) EP 1870177	(97) EP 2155598	(97) EP 2553229
(97) EP 1611210	(97) EP 1870178	(97) EP 2155682	(97) EP 2553703
(97) EP 1613204	(97) EP 1872619	(97) EP 2167761	(97) EP 2565195
(97) EP 1613694	(97) EP 1891704	(97) EP 2236639	(97) EP 2644781
(97) EP 1615752	(97) EP 1910096	(97) EP 2239070	(97) EP 2644952
(97) EP 1618155	(97) EP 1974625	(97) EP 2260042	(97) EP 2647295
(97) EP 1620249	(97) EP 1974716	(97) EP 2260071	(97) EP 2647892
(97) EP 1627050	(97) EP 1975095	(97) EP 2262361	(97) EP 2674574
(97) EP 1715030	(97) EP 1978003	(97) EP 2274412	(97) EP 2674575
(97) EP 1717022	(97) EP 1999133	(97) EP 2276347	(97) EP 2691163
(97) EP 1725350	(97) EP 2001285	(97) EP 2279128	(97) EP 2691621
(97) EP 1730311	(97) EP 2001891	(97) EP 2281826	(97) EP 2694087
(97) EP 1733025	(97) EP 2004578	(97) EP 2322990	(97) EP 2694547
(97) EP 1733263	(97) EP 2004794	(97) EP 2332940	(97) EP 2924236
(97) EP 1733279	(97) EP 2010536	(97) EP 2371498	(97) EP 2976209
(97) EP 1737439	(97) EP 2011128	(97) EP 2372145	
(97) EP 1737485	(97) EP 2022775	(97) EP 2414128	

PD4A

Převod práv a ostatní změny majitelů evropských patentů

(97) **EP 1310594**
(73) ALSTOM Transport Technologies, 93400 Saint-Ouen, FR

(97) **EP 1310596**
(73) ALSTOM Transport Technologies, 93400 Saint-Ouen, FR

(97) **EP 1420822**
(73) Bavarian Nordic A/S, 3490 Kvistgaard, DK

(97) **EP 1490074**
(73) TissueGene, Inc., Rockville, 20850, MD, US

(97) **EP 1561662**
(73) ALSTOM Transport Technologies, 93400 Saint-Ouen, FR

(97) **EP 1587406**
(73) Leadiant Biosciences, Inc., Gaithersburg, 20878, MD, US

(97) **EP 1588759**
(73) Imerys Metalcasting Germany GmbH, 46047 Oberhausen, DE

(97) **EP 1594731**
(73) ALSTOM Transport Technologies, 93400 Saint-Ouen, FR

(97) **EP 1619069**
(73) ALSTOM Transport Technologies, 93400 Saint-Ouen, FR

(97) **EP 1719070**
(73) Digital Coding and Tracking Association, 8008 Zürich, CH

(97) **EP 1790548**
(73) ALSTOM Transport Technologies, 93400 Saint-Ouen, FR

(97) **EP 1847839**
(73) ALSTOM Transport Technologies, 93400 Saint-Ouen, FR

(97) **EP 1874195**
(73) Terumo Puerto Rico, L.L.C., Caguas, PR

(97) **EP 1918016**
(73) CASALE S.A., 6900 Lugano, CH

(97) **EP 1919367**
(73) Terumo Puerto Rico, L.L.C., Caguas, PR

(97) **EP 2018473**
(73) Ambixtra (Pty) Ltd., Johannesburg 2193, ZA

(97) **EP 2038337**
(73) BASF SE, 67056 Ludwigshafen am Rhein, DE

(97) **EP 2045901**
(73) ALSTOM Transport Technologies, 93400 Saint-Ouen, FR

(97) **EP 2052941**
(73) ALSTOM Transport Technologies, 93400 Saint-Ouen, FR

(97) **EP 2082013**
(73) Concord Blue Patent GmbH, 40212 Düsseldorf, DE

(97) **EP 2088665**
(73) ALSTOM Transport Technologies, 93400 Saint-Ouen, FR

(97) **EP 2093416**
(73) Ambixtra (Pty) Ltd., Johannesburg 2193, ZA

(97) **EP 2100789**
(73) ALSTOM Transport Technologies, 93400 Saint-Ouen, FR

(97) **EP 2108537**
(73) ALSTOM Transport Technologies, 93400 Saint-Ouen, FR

(97) **EP 2132080**
(73) ALSTOM Transport Technologies, 93400 Saint-Ouen, FR

(97) **EP 2134583**
(73) ALSTOM Transport Technologies, 93400 Saint-Ouen, FR

(97) **EP 2142411**
(73) ALSTOM Transport Technologies, 93400 Saint-Ouen, FR

(97) **EP 2142412**
(73) ALSTOM Transport Technologies, 93400 Saint-Ouen, FR

(97) **EP 2144345**
(73) ALSTOM Transport Technologies, 93400 Saint-Ouen, FR

(97) **EP 2144801**
(73) ALSTOM Transport Technologies, 93400 Saint-Ouen, FR

(97) **EP 2145810**
(73) ALSTOM Transport Technologies, 93400 Saint-Ouen, FR

(97) **EP 2154948**
(73) GEA Farm Technologies GmbH, 59199 Bönen, DE

(97) **EP 2172382**
(73) ALSTOM Transport Technologies, 93400 Saint-Ouen, FR

(97) **EP 2172668**
(73) ALSTOM Transport Technologies, 93400 Saint-Ouen, FR

(97) **EP 2173549**
(73) Flexibuild Technology s.r.o., Brno, Veverří, CZ

(97) **EP 2184213**
(73) ALSTOM Transport Technologies, 93400 Saint-Ouen, FR

(97) **EP 2218622**
(73) ALSTOM Transport Technologies, 93400 Saint-Ouen, FR

(97) **EP 2248141**
(73) ALSTOM Transport Technologies, 93400 Saint-Ouen, FR

(97) **EP 2273519**
(73) ALSTOM Transport Technologies, 93400 Saint-Ouen, FR

(97) **EP 2291067**
(73) ALSTOM Transport Technologies, 93400 Saint-Ouen, FR

(97) **EP 2443637**
(73) Ambixtra (Pty) Ltd., Johannesburg 2193, ZA

(97) **EP 2595808**
(73) Sekisui Chemical Co., Ltd., Osaka-shi, Osaka 530-8565, JP

(97) **EP 2634884**
(73) ALSTOM Transport Technologies, 93400 Saint-Ouen, FR

(97) **EP 2646247**
(73) Kloeckner Pentaplast of America, Inc., Gordonsville, 22942, VA, US

(97) **EP 2675954**
(73) Decomar S.p.A., 54100 Massa, IT

(97) **EP 2676859**
(73) ALSTOM Transport Technologies, 93400 Saint-Ouen, FR

(97) **EP 2709988**
(73) Actimis Pharmaceuticals, Inc., San Mateo, 94402, CA, US

(97) **EP 2784344**
(73) ALSTOM Transport Technologies, 93400 Saint-Ouen, FR

(97) **EP 2817652**

(73) Comsoft Solutions GmbH, 76227 Karlsruhe, CZ

(97) **EP 2881956**

(73) Hitachi Metals, Ltd., Tokyo 108-8224, JP

Zápisy licenčních smluv do českého rejstříku evropských patentů

(97)

EP 2173549

(73) Flexibuild Technology s.r.o., Brno, Veverčí, CZ

Nabyvatel: Flexiright, s.r.o., Praha 6, Veveslavín, CZ

Druh licence: výlučná

Datum uzavření smlouvy: 07.12.2015

Datum zápisu smlouvy: 06.10.2017

FG1K

Zapsané užité vzory - přehled podle čísel zápisu

V období uzávěrky tohoto čísla Věstníku zapsal Úřad průmyslového vlastnictví tyto užité vzory.

(11)	(51)		(11)	(51)		(11)	(51)	
31084	B 01 D 39/00	(2006.01)	31087	C 02 F 1/461	(2006.01)	31090	E 04 C 5/01	(2006.01)
31085	F 04 D 29/32	(2006.01)	31088	A 61 B 10/00	(2006.01)	31091	E 04 C 5/07	(2006.01)
31086	F 42 B 39/02	(2006.01)	31089	E 04 C 5/07	(2006.01)			

FG1K

Zapsané užité vzory - řazené podle MPT

(51)	A61B 10/00	(2006.01)		E04G 23/02	(2006.01)
(11)	31088		(11)	31089	
(21)	2017-34076		(21)	2017-34084	
(22)	06.09.2017		(22)	07.09.2017	
(47)	09.10.2017		(47)	09.10.2017	
(73)	Univerzita Karlova, Praha 1, Staré Město, CZ		(73)	České vysoké učení technické v Praze, Fakulta stavební, Katedra konstrukcí pozemních staveb, Praha 6, Dejvice, CZ	
(72)	Smrčka Pavel Ing., Ph.D., Praha 6, Střešovice, CZ		(72)	Witzany Jiří prof. Ing., DrSc., Praha 6, Dejvice, CZ	
	Janatová Markéta MUDr., Praha 10, Vršovice, CZ			Zigler Radek Ing., Ph.D., Praha 5, Stodůlky, CZ	
	Vítězník Martin Ing., Praha 5, Stodůlky, CZ		(54)	Předpínací nekovový kompozitní přípravek pro příčné zpevnění historického zdiva stěn	
	Hána Karel Ing., Ph.D., Praha 10, Vršovice, CZ		(74)	Ing. Václav Kratochvíl, Husníkova 2086/22, Praha 5, Stodůlky, 15800	
	Jeřábek Jaroslav doc. MUDr., CSc., Praha 4, Michle, CZ				
	Kliment Radim Ing., Praha 4, Modřany, CZ		(51)	E04C 5/07	(2006.01)
(54)	Zařízení na vyhodnocování standardizovaných motorických testů			E04C 5/12	(2006.01)
(74)	Ing. Václav Kratochvíl, Husníkova 2086/22, Praha 5, Stodůlky, 15800		(11)	31091	
			(21)	2017-34092	
(51)	B01D 39/00	(2006.01)	(22)	08.09.2017	
	B01D 39/16	(2006.01)	(47)	09.10.2017	
	B82Y 99/00	(2011.01)	(73)	České vysoké učení technické v Praze, Fakulta stavební, Katedra konstrukcí pozemních staveb, Praha 6, Dejvice, CZ	
(11)	31084		(72)	Witzany Jiří prof. Ing., DrSc., Praha 6, Dejvice, CZ	
(21)	2017-33575			Zigler Radek Ing., Ph.D., Praha 5, Stodůlky, CZ	
(22)	04.04.2017			Kroftová Klára Ing., Ph.D., Praha 6, Liboc, CZ	
(47)	09.10.2017		(54)	Přípravky pro stabilizaci a kotvení kompozitních lamel ve stěně zdiva	
(73)	PARDAM, s.r.o., Pardubice, CZ		(74)	Ing. Václav Kratochvíl, Husníkova 2086/22, Praha 5, Stodůlky, 15800	
	FILTREX s.r.o., Svitavy, CZ				
(72)	Buk Jan Mgr., Roudnice nad Labem, CZ		(51)	F04D 29/32	(2006.01)
	Kopečný Bohumil Ing., Svitavy, CZ		(11)	31085	
(54)	Kompozitní filtrační materiál		(21)	2017-33649	
			(22)	27.04.2017	
(51)	C02F 1/461	(2006.01)	(47)	09.10.2017	
(11)	31087		(73)	Výzkumný a zkušební letecký ústav, a.s., Praha - Letňany, CZ	
(21)	2017-33962		(72)	Martaus František Ing., Praha 5, CZ	
(22)	27.07.2017		(54)	Lopatka axiálního ventilátoru hybridní konstrukce	
(47)	09.10.2017				
(73)	Tsarev Vadim Ing, Praha 4, Krč, CZ		(51)	F42B 39/02	(2006.01)
(72)	Tsarev Vadim Ing, Praha 4, Krč, CZ			B65D 90/54	(2006.01)
(54)	Digitální ionizátor vody			B65D 90/56	(2006.01)
				B65D 77/02	(2006.01)
(51)	E04C 5/01	(2006.01)		B65D 77/18	(2006.01)
	E04C 5/07	(2006.01)	(11)	31086	
	E04G 23/02	(2006.01)	(21)	2017-33707	
(11)	31090		(22)	19.05.2017	
(21)	2017-34090		(47)	09.10.2017	
(22)	07.09.2017		(73)	FENIX Protector s.r.o., Nový Knín, CZ	
(47)	09.10.2017		(72)	Hanuš Martin, Nový Knín, CZ	
(73)	České vysoké učení technické v Praze, Fakulta stavební, Katedra konstrukcí pozemních staveb, Praha 6, Dejvice, CZ		(54)	Snímatelná chlopeč, zejména pro pouzdra zásobníků nábojů	
(72)	Witzany Jiří prof. Ing., DrSc., Praha 6, Dejvice, CZ		(74)	Čermák a spol., Mgr. Ondřej Čerych, Elišky Peškové 735/15, Praha 5, 15000	
	Zigler Radek Ing., Ph.D., Praha 5, Stodůlky, CZ				
(54)	Předpínací kotva pro zpevnění nosného zdiva				
(74)	Ing. Václav Kratochvíl, Husníkova 2086/22, Praha 5, Stodůlky, 15800				
(51)	E04C 5/07	(2006.01)			

Seznam majitelů zapsaných užitéch vzorů

(73)	(11)	(51)	(2006.01)	(73)	(11)	(51)	(2006.01)
České vysoké učení technické v Praze, Fakulta stavební, Katedra konstrukcí pozemních staveb, Praha 6, Dejvice, CZ	31089	E 04 C 5/07	(2006.01)	FENIX Protector s.r.o., Nový Knín, CZ	31086	F 42 B 39/02	(2006.01)
České vysoké učení technické v Praze, Fakulta stavební, Katedra konstrukcí pozemních staveb, Praha 6, Dejvice, CZ	31090	E 04 C 5/01	(2006.01)	FILTREX s.r.o., Svitavy, CZ	31084	B 01 D 39/00	(2006.01)
České vysoké učení technické v Praze, Fakulta stavební, Katedra konstrukcí pozemních staveb, Praha 6, Dejvice, CZ	31091	E 04 C 5/07	(2006.01)	PARDAM, s.r.o., Pardubice, CZ	31084	B 01 D 39/00	(2006.01)
				Univerzita Karlova, Praha 1, Staré Město, CZ	31088	A 61 B 10/00	(2006.01)
				Výzkumný a zkušební letecký ústav, a.s., Praha - Letňany, CZ	31085	F 04 D 29/32	(2006.01)
				Tsarev Vadim Ing, Praha 4, Krč, CZ	31087	C 02 F 1/461	(2006.01)

Dodatková ochranná osvědčení pro léčiva a pro přípravky na ochranu rostlin

Podání žádosti o udělení osvědčení

- (22) 25.09.2017
 - (21) SPC/CZ2017/539
 - (71) Ferring B.V., 2132 JX Hoofddorp, NL
 - (68) 3045471
 - (54) **Rekombinantní FSH zahrnující alfa-2,3-sialylaci a alfa-2,6-sialylaci**
 - (92) EU/1/16/1150, 14.12.2016
 - (93) EU/1/16/1150, 14.12.2016, EU
 - (95) **Folitropin delta, léčivý přípravek**
-

Schválení prodloužení doby platnosti

- (22) 25.04.2005
 - (21) SPC/CZ2005/77
 - (73) GENENTECH, INC., South San Francisco, CA, US
 - (68) 291047
 - (54) **Farmaceutický prostředek obsahující antagonisty faktoru růstu vaskulárních endoteliálních buněk**
 - (92) EU/1/04/300/001-002, 12.01.2005
 - (93) 56922 01, 16.12.2004, CH
 - (94) 28.04.2018
 - (95) **Avastin 100 mg/4 ml Avastin 400 mg/16 ml - bevacizumab, léčivý přípravek**
Léčivo pro pediatrické použití
-

Úřední rozhodnutí a oznámení

MK4A, MK4F

Zánik patentů a autorských osvědčení uplynutím doby platnosti

(11)	(21)	Int.Cl/(51)	(11)	(21)	Int.Cl/(51)
292032	1997-3192	8/F16C 33/10	298402	1999-1120	8/A61K 31/57
295552	1998-1852	8/C03C 27/12	298529	1999-1222	8/H01R 12/04
298214	1999-1148	8/H01R 12/04			

MM4A, MM4F

Zániky patentů a autorských osvědčení pro nezaplacení udržovacích poplatků

(11)	(21)	Int.Cl/(51)	(11)	(21)	Int.Cl/(51)
284478	1998-1005	8/E01B 27/06	300275	2003-2682	8/F17C 7/02
294277	1999-3504	8/C07C 67/38	300398	2001-1148	8/B65H 54/28
294686	1999-3482	8/C12N 15/70	300655	2002-1104	8/E05B 47/00
294867	2004-894	8/C12N 15/70	301356	2003-2892	8/H01F 7/06
294979	1999-3507	8/E04D 1/04	301839	2009-204	8/H03M 1/10
295034	2002-1154	8/B62D 25/14	302171	2002-3015	8/B29C 73/30
295561	1999-3515	8/F41H 1/02	304507	2013-234	8/B01D 61/44
298192	2000-4790	8/C12Q 1/18	304747	2002-1124	8/F04B 53/10
298562	2000-3718	8/H04Q 3/00	305181	2002-1084	8/G01N 33/576
298796	2003-2700	8/B24B 5/14	305973	2003-2993	8/G06F 3/0485
299775	2001-3508	8/D03D 1/00	306421	2005-182	8/H01R 13/514
299960	1999-1080	8/A61P 9/02	306422	2005-183	8/H01R 4/24

MK1K

Zániky užitých vzorů uplynutím doby platnosti

(11)	(21)	(51)	(11)	(21)	(51)	(11)	(21)	(51)
18028	2007-19259	C03C 27/00	(2006.01)	25429	2013-27642	G01L 1/20	(2006.01)	
18075	2007-19263	A45D 29/04	(2006.01)	25463	2013-27657	E03D 9/08	(2006.01)	
18076	2007-19264	B65D 88/54	(2006.01)	25533	2013-27676	F16D 65/04	(2006.01)	
18433	2007-19261	A61M 25/00	(2006.01)	25545	2013-27679	B41J 2/07	(2006.01)	
20827	2010-22448	B01F 13/02	(2006.01)	25546	2013-27681	C11D 7/08	(2006.01)	
20878	2010-22484	H04N 5/14	(2006.01)	25627	2013-27682	G01T 1/24	(2006.01)	
20916	2010-22492	A47K 13/14	(2006.01)	25665	2013-27659	F16B 3/06	(2006.01)	
21094	2010-22490	F41A 21/28	(2006.01)	25748	2013-27656	C04B 35/10	(2006.01)	
21175	2010-22486	B21C 37/09	(2006.01)	25816	2013-27643	B32B 5/02	(2006.01)	
25340	2013-27649	H01C 3/02	(2006.01)	25951	2013-27664	G02B 21/06	(2006.01)	
25374	2013-27666	B01J 20/20	(2006.01)	25966	2013-27671	B62H 1/02	(2006.01)	
25405	2013-27660	E04B 5/16	(2006.01)	26578	2013-27673	H02J 3/46	(2006.01)	
25406	2013-27661	E04B 2/92	(2006.01)					

MK4Q

Zániky práva ze zapsaných průmyslových vzorů uplynutím doby ochrany

(11)	(21)	Int.Cl/(51)	(11)	(21)	Int.Cl/(51)
35606	2012-38948	9/06-04	35705	2012-38999	9/02-04
35694	2012-39001	9/02-04	35955	2012-39002	9/03-01
35701	2012-39000	9/02-04	36013	2012-38997	9/08-05
35704	2012-38998	9/02-04			

MC3K

Výmazy užitečných vzorů

(11) 27115
(21) 2013-27924
(22) 15.05.2013

(54) Ochucené pivo
15.05.2013

Zápis licenčních smluv do rejstříku průmyslových vzorů pro nabyvatele

(11) 35276
(73) Padmos Jan Ing., Třebíč, CZ
Nabyvatel: BLACKBOX s.r.o., Karlovo nám. 42/31, Třebíč, Vnitřní Město, 67401, CZ
Druh licence: nevýlučná
Datum uzavření smlouvy: 22.05.2017
Datum zápisu smlouvy: 09.10.2017

(11) 35532
(73) Padmos Jan Ing., Třebíč, CZ
Nabyvatel: BLACKBOX s.r.o., Karlovo nám. 42/31, Třebíč, Vnitřní Město, 67401, CZ
Druh licence: nevýlučná
Datum uzavření smlouvy: 22.05.2017
Datum zápisu smlouvy: 09.10.2017

(11) 35533
(73) Padmos Jan Ing., Třebíč, CZ
Nabyvatel: BLACKBOX s.r.o., Karlovo nám. 42/31, Třebíč, Vnitřní Město, 67401, CZ
Druh licence: nevýlučná
Datum uzavření smlouvy: 22.05.2017
Datum zápisu smlouvy: 09.10.2017

(11) 35917
(73) Padmos Jan Ing., Třebíč, CZ
Nabyvatel: BLACKBOX s.r.o., Karlovo nám. 42/31, Třebíč, Vnitřní Město, 67401, CZ
Druh licence: nevýlučná
Datum uzavření smlouvy: 22.05.2017
Datum zápisu smlouvy: 09.10.2017

(11) 36234
(73) Padmos Jan Ing., Třebíč, CZ
Nabyvatel: BLACKBOX s.r.o., Karlovo nám. 42/31, Třebíč, Vnitřní Město, 67401, CZ
Druh licence: nevýlučná
Datum uzavření smlouvy: 22.05.2017
Datum zápisu smlouvy: 09.10.2017

(11) 36235
(73) Padmos Jan Ing., Třebíč, CZ
Nabyvatel: BLACKBOX s.r.o., Karlovo nám. 42/31, Třebíč, Vnitřní Město, 67401, CZ
Druh licence: nevýlučná
Datum uzavření smlouvy: 22.05.2017
Datum zápisu smlouvy: 09.10.2017

(11) 36289
(73) Padmos Jan, Třebíč, CZ
Nabyvatel: BLACKBOX s.r.o., Karlovo nám. 42/31, Třebíč, Vnitřní Město, 67401, CZ
Druh licence: nevýlučná
Datum uzavření smlouvy: 22.05.2017
Datum zápisu smlouvy: 09.10.2017

(11) 36501
(73) Padmos Jan Ing., Třebíč, Vnitřní Město, CZ
Nabyvatel: BLACKBOX s.r.o., Karlovo nám. 42/31, Třebíč, Vnitřní Město, 67401, CZ

Druh licence: nevýlučná
Datum uzavření smlouvy: 22.05.2017
Datum zápisu smlouvy: 09.10.2017

(11) 36511
(73) Padmos Jan Ing., Třebíč, Vnitřní Město, CZ
Nabyvatel: BLACKBOX s.r.o., Karlovo nám. 42/31, Třebíč, Vnitřní Město, 67401, CZ
Druh licence: nevýlučná
Datum uzavření smlouvy: 22.05.2017
Datum zápisu smlouvy: 09.10.2017

(11) 36526
(73) Padmos Jan Ing., Třebíč, Vnitřní Město, CZ
Nabyvatel: BLACKBOX s.r.o., Karlovo nám. 42/31, Třebíč, Vnitřní Město, 67401, CZ
Druh licence: nevýlučná
Datum uzavření smlouvy: 22.05.2017
Datum zápisu smlouvy: 09.10.2017

(11) 36570
(73) Padmos Jan Ing., Třebíč, Vnitřní Město, CZ
Nabyvatel: BLACKBOX s.r.o., Karlovo nám. 42/31, Třebíč, Vnitřní Město, 67401, CZ
Druh licence: nevýlučná
Datum uzavření smlouvy: 22.05.2017
Datum zápisu smlouvy: 09.10.2017

(11) 36588
(73) Padmos Jan Ing., Třebíč, Vnitřní Město, CZ
Nabyvatel: BLACKBOX s.r.o., Karlovo nám. 42/31, Třebíč, Vnitřní Město, 67401, CZ
Druh licence: nevýlučná
Datum uzavření smlouvy: 22.05.2017
Datum zápisu smlouvy: 09.10.2017

(11) 36604
(73) Padmos Jan Ing., Třebíč, Vnitřní Město, CZ
Nabyvatel: BLACKBOX s.r.o., Karlovo nám. 42/31, Třebíč, Vnitřní Město, 67401, CZ
Druh licence: nevýlučná
Datum uzavření smlouvy: 22.05.2017
Datum zápisu smlouvy: 09.10.2017

(11) 36710
(73) Padmos Jan Ing., Třebíč, Vnitřní Město, CZ
Nabyvatel: BLACKBOX s.r.o., Karlovo nám. 42/31, Třebíč, Vnitřní Město, 67401, CZ
Druh licence: nevýlučná
Datum uzavření smlouvy: 22.05.2017
Datum zápisu smlouvy: 09.10.2017

(11) 36712
(73) Padmos Jan Ing., Třebíč, Vnitřní Město, CZ
Nabyvatel: BLACKBOX s.r.o., Karlovo nám. 42/31, Třebíč, Vnitřní Město, 67401, CZ
Druh licence: nevýlučná
Datum uzavření smlouvy: 22.05.2017
Datum zápisu smlouvy: 09.10.2017

ND4Q

Druhé obnovy doby ochrany průmyslových vzorů

(51) 12-08
(11) 34189
(21) 2007-37238
(22) 10.10.2007
(54) Převravní plošina

(51) 12-08
(11) 34191
(21) 2007-37240
(22) 10.10.2007
(54) Převravní plošina

(51) 12-08
(11) 34190
(21) 2007-37239
(22) 10.10.2007
(54) Převravní plošina

(51) 12-08
(11) 34192
(21) 2007-37241
(22) 10.10.2007
(54) Převravní plošina

PD4A

Převod práv a ostatní změny majitelů patentů

(11) 292888
(21) 2000-321
(73) ALSTOM Transport Technologies, 93400 Saint-Ouen, FR

(11) 300079
(21) 1999-228
(73) ALSTOM Transport Technologies, 93400 Saint-Ouen, FR

PD1K

Převod práv a ostatní změny majitelů užitných vzorů

(11) 22029
(21) 2010-23549
(73) PLASTIA s.r.o., Praha 4, Nusle, CZ

(11) 27189
(21) 2013-28729
(73) Šmejkal Pavel Ing., Praha 1, CZ

(11) 29814
(21) 2016-32602
(73) MEDIAP, spol. s r.o., Slušovice, CZ

Zamítnuté a částečně zamítnuté přihlášky ochranných známek před zveřejněním

Kapitola obsahuje údaje o rozhodnutích o přihláškách ochranných známek, u kterých byly na základě provedeného věcného průzkumu shledány Úřadem důvody pro zamítnutí přihlášky ochranné známky podle ustanovení § 4 nebo 6 zákona č. 441/2003 Sb. Na základě toho Úřad vydal rozhodnutí o zamítnutí přihlášky podle ustanovení § 22 zákona č. 441/2003 Sb., a to pro celý seznam výrobků a služeb nebo pro jeho část. Údaje o výsledku rozhodnutí (zamítnutí přihlášky, částečné zamítnutí přihlášky) jsou uvedeny jako datum právní moci rozhodnutí/výsledek rozhodnutí.

(210) **O-521463**
(540)

Jeseníky Pass

03.10.2017/NABYTÍ P.M. - ČÁSTEČNÉ ZAMÍTNUTÍ PŘIHLÁŠKY

(210) **O-532913**
(540)

KLINIKA MERIDIAN

22.09.2017/NABYTÍ P.M. - ČÁSTEČNÉ ZAMÍTNUTÍ PŘIHLÁŠKY

(210) **O-522426**
(540)

BEZDRUŽICE

05.10.2017/NABYTÍ P.M. - ZAMÍTNUTÍ PŘIHLÁŠKY

(210) **O-535003**
(540)

muzikalyprodeti.cz

03.10.2017/NABYTÍ P.M. - ZAMÍTNUTÍ PŘIHLÁŠKY

(210) **O-524062**
(540)

ENDURO

20.09.2017/NABYTÍ P.M. - ČÁSTEČNÉ ZAMÍTNUTÍ PŘIHLÁŠKY

(210) **O-535818**
(540)

(210) **O-527828**
(540)

Pro kapely

02.10.2017/NABYTÍ P.M. - ZAMÍTNUTÍ PŘIHLÁŠKY



(210) **O-530565**
(540)

Zdraví z peruánské přírody

03.10.2017/NABYTÍ P.M. - ZAMÍTNUTÍ PŘIHLÁŠKY

26.09.2017/NABYTÍ P.M. - ČÁSTEČNÉ ZAMÍTNUTÍ PŘIHLÁŠKY

(210) **O-532010**
(540)

PROFILOTY

03.10.2017/NABYTÍ P.M. - ZAMÍTNUTÍ PŘIHLÁŠKY

(210) **O-537149**
(540)

PŘELEPKY

03.10.2017/NABYTÍ P.M. - ČÁSTEČNÉ ZAMÍTNUTÍ PŘIHLÁŠKY

(210) **O-532764**
(540)

I LOVE VIETNAM

19.09.2017/NABYTÍ P.M. - ČÁSTEČNÉ ZAMÍTNUTÍ PŘIHLÁŠKY

Přehled zveřejněných přihlášek ochranných známek

Přihlášky ochranných známek, které byly na základě výsledků formálního a věcného průzkumu provedeného Úřadem shledány schopné zápisu do rejstříku ochranných známek, jsou obsaženy v této kapitole. Důležitou právní skutečností je, že zveřejněním přihlášky ochranné známky v této kapitole Věstníku (§ 23 zákona č. 441/2003 Sb.) začíná běžet zákonná tříměsíční lhůta pro podání námitek podle ustanovení § 25 zákona č. 441/2003 Sb.

Číselný přehled (210)											
O-519068	O-521463	O-528753	O-530558	O-531117	O-532764	O-534792	O-535169	O-535818	O-536914	O-536963	O-537149
O-537310	O-537491	O-537659	O-537741	O-537755	O-538179	O-538203	O-538307	O-538387	O-538412	O-538531	O-538815
O-539011	O-539332	O-539333	O-539341	O-539472	O-539914	O-539918	O-539942	O-539977	O-540035	O-540040	O-540070
O-540128	O-540183	O-540228	O-540256	O-540388	O-540414	O-540450	O-540451	O-540454	O-540455	O-540456	O-540496
O-540529	O-540535	O-540557	O-540568	O-540589	O-540590	O-540655	O-540659	O-540660	O-540661	O-540662	O-540663
O-540735	O-540757	O-540770	O-540771	O-540813	O-540817	O-540818	O-540849	O-540855	O-540856	O-540857	O-540858
O-540860	O-540861	O-540862	O-540863	O-540864	O-540865	O-540883	O-540884	O-540939	O-540943	O-540949	O-541025
O-541035	O-541079	O-541115	O-541171	O-541182	O-541183	O-541206	O-541207	O-541208	O-541209	O-541210	O-541229
O-541240	O-541266	O-541267	O-541268	O-541269	O-541270	O-541272	O-541278	O-541324	O-541325	O-541360	O-541383
O-541386	O-541387	O-541389	O-541412	O-541441	O-541442	O-541443	O-541444	O-541458	O-541507	O-541508	O-541538
O-541551	O-541582	O-541607	O-541608	O-541609	O-541610	O-541611	O-541612	O-541613	O-541619	O-541642	O-541658
O-541662	O-541670	O-541671	O-541676	O-541680	O-541681	O-541682	O-541693	O-541694	O-541715	O-541728	O-541738
O-541770	O-541798	O-541799	O-541800	O-541807	O-541808	O-541831	O-541832	O-541834	O-541866	O-541867	O-541868
O-541869	O-541880	O-541896	O-541899	O-541900	O-541905	O-541908	O-541920	O-541926	O-541927	O-541931	O-541932
O-541936	O-541937	O-541938	O-541939	O-541973	O-541980	O-541981	O-542208	O-542369	O-542370	O-542641	

Zveřejněné přihlášky ochranných známek

(210) **O-519068**
(220) 06.02.2015
(320) 06.02.2015
(511) 19, 20, 37, 42
(540)

**KOMÁREK
KUCHYNĚ**

(510) (19) stavební materiály nekovové všeho druhu uvedené v této třídě, stavební dřevo, stavební plasty, stavební sklo, stavební nekovové prvky - okna, dveře, zárubně, schody, podlahy, parkety, zábradlí, brány, vrata, žaluzie, střešní krytiny, dřevěné konstrukce, polozpracované dřevo, dřevotřískové deskové materiály, pergoly a přístřešky nekovové, stavební keramika, keramické obklady, umělecká díla z kamene, betonu a mramoru; (20) nábytek, kancelářský nábytek, bytový nábytek, sedací nábytek, dětský nábytek, školní (učební) nábytek, kuchyňský nábytek, kovový nábytek, campingový nábytek, ratanový nábytek, designový nábytek, židle, stoly, stolní desky, postele a matrace, postelové rošty, zrcadla a rámy, nábytkové a dekorativní doplňky v rámci této třídy, bedny, boxy, palety a přepravy jako nábytek, kontejnery nekovové, umělecká díla ze dřeva, vosku, sádry nebo umělých hmot; (37) stavba (montáž) a demontáž nábytku, servis a opravy nábytku, montážní služby, stavba a úpravy interiérů a exteriérů, stavební činnosti, dokončovací stavební práce, zámečnické a truhlářské opravy, čisticí a úklidové práce, poskytování informací a poradenství ve stavebních, montážních a opravárenských činnostech; (42) inženýrská a projektová činnost, architektonická činnost, návrhy interiérů a exteriérů, služby bytových architektů, nábytkový design, průmyslový design, počítačové grafické služby, testovací a kontrolní činnosti, provádění měření, zkoušky materiálů, poskytování informací a poradenství v architektuře, designu a projektování.

(730) **Komárek Tomáš**, Severovýchod 14, Zábřeh, 78901, CZ
(740) Mgr. Tomáš Cimbot, Horní náměstí 365/7, Olomouc, 77900

(210) **O-521463**
(220) 09.04.2015
(320) 09.04.2015
(511) 38
(540)

Jeseníky Pass

(510) (38) elektronická pošta a počítačové komunikace, přenos informací, zpráv, obrazových informací a publikací na nosičích přenášených po síti a pomocí satelitních družic, pomocí počítače, zprostředkovatelská a odborná informační a poradenská činnost v oborech uvedených ve třídě 38.
(730) **Jeseníky - Sdružení cestovního ruchu**, Kladská 233/1, Šumperk, 78701, CZ

(210) **O-528753**
(220) 12.02.2016
(320) 12.02.2016
(511) 3
(540)

**beauty
line**

(510) (3) mýdla, parfumerie, kosmetika, vlasové vody (lotions), zubní pasty.
(730) **Vento Bohemia spol. s.r.o. Audy Ladislav**, Černá Cesta 919, Horní Suchá, 73535, CZ

(210) **O-530558**
(220) 21.04.2016
(320) 21.04.2016
(511) 41
(540)

Koncertní klub

(510) (41) hudební produkce, informace o možnostech rozptýlení, informace o možnostech zábavy, klubové služby (výchovné i zábavné), koncertní síně, sály, organizace a pořádání koncertů, orchestry (služby poskytované), předprodej vstupenek, služby v oblasti prodeje vstupenek (zábava), soutěže (organizování vzdělávacích a zábavných -), zábava, pobavení, živé vystoupení (organizování).
(730) **The Prague Concert Co.,s.r.o.**, Na Kozačce 869/1, Praha 2 Vinohrady, 12000, CZ
(740) JUDr. Patrik Petřík, Hradecká 2526/3, Praha 3 - Vinohrady, 13000

(210) **O-531117**
(220) 12.05.2016
(320) 12.05.2016
(511) 41, 43, 44
(540)



(510) (41) služby pro oddech a rekreaci, služby klubu zdraví (zdravotní a kondiční cvičení), plánování a organizování večírků, klubové služby (výchovně-zábavné), fotografování, diskotéky, informace o možnostech rozptýlení, informace o možnostech rekreace, organizace a pořádání sportovních a zábavných akcí; (43) hostinská činnost, poskytování občerstvení, služby barů, služby kaváren, služby vináren, poskytování a rezervace přechodného ubytování; (44) provozování relaxačních van, wellness center, služby v oblasti akvakultury, provozování vířivých van, aromaterapeutické služby, fyzioterapeutické služby, manikúra, masáže, solární služby, služby kadeřníků, služby v oblasti sauny.
(730) **AD-MAR Služby, s.r.o.**, Jana Palacha 1214, Nový Bohumín, 73581, CZ
(740) Ing. Iva Rylková, patentový zástupce, Polská 1525, Ostrava - Poruba, 70800

(210) **O-532764**

(220) 25.07.2016

(320) 25.07.2016

(511) 39

(540)

I LOVE VIETNAM

(510) (39) automobilová doprava, balení zboží, balíky (doručování), dodávky zboží, doručovací a kurýrní služby, logistika v dopravě, pronájem mrazicích boxů, pronájem skladišť, přeprava a doručování výrobků uvedených ve třídách 29; 30, 31, 32, 33, služby v oblasti doručování potravin, rozvoz jídel restauracemi.

(730) **Central Food Service, s.r.o.**, Mařákova 302/8, Praha 6 - Dejvice, 16000, CZ

(740) Gürlich & Co., JUDr. Richard Gürlich Ph.D., Politických vězňů 19, Praha 1, 11000

(210) **O-534792**

(220) 21.10.2016

(320) 21.10.2016

(511) 29

(540)



(554) Prostorová

(510) (29) mléko a mléčné výrobky, nápoje na bázi mléka.

(591) Barevná

(730) **Zemědělská výroba Milknatur, a.s.**, Na Vypichu 636, Líně, 33021, CZ

(740) LANGROVA, s.r.o., Skrétova 48, Plzeň, 30100

(210) **O-535169**

(220) 09.11.2016

(320) 09.11.2016

(511) 29, 30, 31

(540)



(510) (29) maso, ryby, drůbež a zvěřina, masové výtažky, želé, džemy, kompoty, vejce, mléko a mléčné výrobky, jedlé oleje a tuky, konzervované, mražené, sušené a vařené ovoce a zelenina, zejména cibule konzervovaná, česnek konzervovaný, zpracované datle, dřevň ovocná, fazole konzervované, jablečné pyré, kandované ovoce, nakládaná zelenina, nakládané okurky, olivy konzervované, ovoce zavařené slazené, ovocné saláty, přislazené ovoce (naložené v cukru), rajčatový protlak, saláty zeleninové, zázvorový džem, zelenina v pikantním nálevu, zeleninové šťávy na vaření, šťáva rajčatová na vaření; (30) káva, čaj, kakao a kávové

náhražky, rýže, tapioka a ságo, mouka a obilninové přípravky, chléb, pečivo a cukrovinky, zmrzlina, cukr, med, melasa, droždí, prášek do pečiva, sůl, hořčice, ocet, omáčky (chuťové přísady), koření, led potravinářský, čaj ledový, čatni (indické směsi) (chuťové přísady), chalva (cukroví), kandys, kečup, marinády (chuťové přísady), müsli, rajčatová omáčka, těsta, těstoviny, zálivky na ochucení, zálivky na saláty; (31) zemědělské, zahradnické a lesní produkty, syrové a nezpracované zrní a semena, čerstvé ovoce a zelenina, rostliny a květiny, živá zvířata, krmiva pro zvířata, slad, ořechy a semena rostlin.

(591) Barevná

(730) **efko cz s.r.o.**, Třída Čs. armády 839, Veselí nad Lužnicí II, 39181, CZ

(740) C|K|T ČERVENKA TURKOVÁ & PARTNERS Advokátní, patentová a známková kancelář, Mgr. Jana Turková, Anny Letenské 34/7, Praha 2, 12000

(210) **O-535818**

(220) 07.12.2016

(320) 07.12.2016

(511) 2, 9, 35

(540)



(510) (2) tiskové barvy, tuše; (9) kopírovací zařízení a stroje (fotografické, elektrostatické, termické); (35) kopírování dokumentů.

(591) Barevná

(730) **Print Smart s. r. o.**, Studentská 78/25, Karlovy Vary, 36007, CZ

(740) Advokátní kancelář, JUDr. Pavel Reiser, Mikulášská třída 455/9, Plzeň, 32600

(210) **O-536914**

(220) 25.01.2017

(320) 25.01.2017

(511) 38, 41

(540)

CS Film

(510) (38) televizní vysílání, vysílání digitální, kabelové nebo internetové televize; (41) provoz televizního kanálu v rámci této třídy.

(730) **Československá filmová společnost, s.r.o.**, Václavské náměstí 831/21, Praha 1, 11360, CZ

(740) Ing. Jiří Střelák, Šumberova 42, Praha 6, 16200

(210) **O-536963**

(220) 26.01.2017

(320) 26.01.2017

(511) 9, 12, 37

(540)



(510) (9) výpočetní technika a související hardware a software, počítačové sítě, videosystémy, elektronické přístroje, měřicí a regulační technika, přístroje

pro záznam, přenos a převod dat, přístroje pro záznam, přenos, převod a reprodukci zvuku a obrazu, nahrané i nenahrané nosiče informací (zvukových, obrazových a datových záznamů), osobní organizátory, navigační přístroje, přístroje pro zpracování informací, přístroje pro promítání, satelitní přijímače, audiovizuální technika, kamery, videokamery, kamerové systémy, fotoaparáty, elektronické databáze, databázové produkty a další informační produkty na paměťových médiích nebo v elektronických, datových, informačních a komunikačních sítích, kontrolní, zabezpečovací a monitorovací systémy a videosystémy, přístupové, docházkové a stravenkové systémy, gsm komunikátory, perimetrická ochrana, obchůzkové systémy, audio a video domovní telefony, napájecí zdroje k výpočetní technice a elektronickým přístrojům a systémům, elektronické zámky, alarmy pro zabezpečení místností, budov a objektů, poplašné systémy proti vloupání, centrální zamykání, dálkové startování a ovládání vozidel, multimédia do automobilů, antiradary a laserové rušičky, bluetooth handsfree sady, tempomaty, gps jednotky, gps monitoring, kamery a černé skřínky, tlakoměry (elektronické zařízení umístěné uvnitř pneumatik), elektronická kontrola množství paliva; (12) alarmy pro zabezpečení automobilů, vozidla pro pozemní komunikace, autopříslušenství jako autoalarmy, parkovací systémy, vyhřívání autosedadel, zabezpečovací zařízení a systémy proti odcizení vozidel, zabezpečovací poplašná zařízení pro vozidla, odpuzovače kun a vysoké zvěře, komfortní a bezpečnostní systémy do automobilů (automatické spínání světel, elektrické ovládání oken); (37) údržba a opravy motorových vozidel, obnova motorů (použitých nebo částečně zničených), montáž, instalace, servis a opravy elektrických spotřebičů, montáž, instalace, servis a opravy autopříslušenství jako jsou autoalarmy, parkovací systémy, centrální zamykání, dálkové startování, multimédia do automobilů, antiradary a laserové rušičky, vyhřívání autosedadel, bluetooth handsfree sady, tempomaty, xenonové reflektory, gps jednotky, gps monitoring, zabezpečovací zařízení a systémy proti odcizení vozidel, zabezpečovací poplašná zařízení pro vozidla, odpuzovače kun a vysoké zvěře, kamery a černé skřínky, komfortní a bezpečnostní systémy do automobilů (automatické spínání světel, elektrické ovládání oken), tlakoměry (elektronické zařízení umístěné uvnitř pneumatik), elektronická kontrola množství paliva, montáž, instalace, servis a opravy telekomunikačních zařízení, kamer a kamerových systémů, kontrolních, zabezpečovacích a monitorovacích systémů a videosystémů, přístupových, docházkových a stravenkových systémů, gsm komunikátorů, perimetrických ochranných, obchůzkových systémů, audio a video domovních telefonů, elektronických zámek, alarmů pro zabezpečení automobilů, místností, budov a objektů, poplašných systémů proti vloupání, bezpečnostních schránek, montáž, instalace, servis a opravy osvětlení interiérů a exteriérů.

(591) Barevná

(730) **TSS Group a.s.**, Továrenská 4201/50, Dubnica pod Váhom 01841, SK

(740) Ing. Zdeněk Kučera, Dlouhá 207 (P.O.Box 92), Slušovice, 76315

(210) **O-537149**

(220) 03.02.2017

(320) 03.02.2017

(511) 16, 35, 40, 42

(540)

PŘELEPKY

(510) (16) razítka, pečeti; (35) kopírování dokumentů, fotokopírování, optimalizace provozu webových stránek, poradenství v oblasti komunikační strategie v reklamě, obchodní reklama pro třetí osoby; (40) laminování, řezaná grafika; (42) poradenství v oblasti navrhování webových stránek, vytváření a údržba webových stránek pro jiné osoby, SEO (optimalizace webových stránek), počítačové programování, digitalizace dokumentů (skenování).

(730) **Maixner Michal**, Bačovského 278/6, Brno, 62800, CZ

(740) Mgr. Kateřina Vaňková patentový zástupce, Nerudova 1095, Kuřim, 66434

(210) **O-537310**

(220) 10.02.2017

(320) 10.02.2017

(511) 1, 31, 37, 39, 40, 42, 44

(540)

EKODENDRA

(510) (1) biologický rekultivační materiál, komposty, lesní hrabanka, rašelina jako substrát, výrobky z rašeliny a ze surovin, které ji nahrazují pro zahradnické a lesnické účely, biopreparáty pro lesnictví, zemědělství,

zahradnictví, pro odpadová hospodářství, pro rekultivace a pro sanace půd, rašelina jako hnojivo, rašelinné květináče pro zahradnické účely, hnojiva a přípravky pro hnojení, humus, přípravky na ochranu květin a rostlin, zemina pro pěstování, chemické přípravky pro zkvalitnění půdy, přípravky pro regulaci růstu rostlin, mořidla na ochranu semen, přípravky na ošetřování stromů, zahradnické chemikálie, organominerální hnojiva; (31) sadovnický materiál (rostlinný a školkařský materiál v rámci této třídy), sadba, sazenice, semena rostlin, rostliny, stromy, keře, květiny, trávničky, materiál pro mulčování, například stromová kůra, surové dřevo, chovatelské a pěstitelské produkty, klíčky semen pro botanické účely, surový korek, kořeny jedle, květinové cibule, květiny živé, květiny sušené na ozdobu, slaměný mulč na přikrytí povrchu půdy, rašelinná podestýlka; (37) provádění staveb drobné zahradní architektury - chodníčky, altánky, pergoly, fontány, dláždění cest, provádění ekologických staveb, zemní úpravy v rámci této třídy, asanace a rekultivace (technické úpravy), instalace zavlažovacího zařízení, terénní úpravy - odvodnění, sanační práce (úprava pozemků); (39) zakládání, sledování a sanace skládek; (40) zpracování bio odpadu, kompostování odpadů; (42) dozor a technická inspekce, expertízy inženýrské, geologické odhady, zeměměřičství, projektování skládek, shromažďování a poskytování informací geografických a místopisných, návrhy, projekty, sledování technických i biologických rekultivačních prací, komplexní monitoring životního prostředí, sledování a vyhledávání zdrojů znečištění životního prostředí, oponentská činnost (zpracování odborných posudků), ekologické práce a poradenství v oblasti měření emisí, imisí, pachových látek, azbestu, hluku, vibrací, pracovního prostředí, rozbor vody, analýzy půd, odpadů, materiálů, testy ekotoxicity - detergenty, zpracovávání rozptylových studií, zprostředkovatelská činnost ve výše uvedených oblastech, vše v rámci této třídy; (44) služby a poradenství včetně technického poradenství v oblasti zahradní architektury a zahradních služeb, zahradnické služby, zahradní a krajinářská tvorba, obnova a zakládání parků, obnova a výsadba alejí, revitalizace, projektování zeleně, rekultivace území, provádění technických i biologických rekultivačních prací, aranžování květin.

(730) **Hora Luboš**, Straky 46, Zbraslavice, 41771, CZ

(740) Ing. Jana Vandělková, Vodičkova 791/41, Praha 1 - Nové Město, 11000

(210) **O-537491**

(220) 17.02.2017

(320) 17.02.2017

(511) 7, 8, 11, 20, 21, 35, 36

(540)



(510) (7) obráběcí a tvářecí stroje včetně motorů (pro nářadí a nástroje poháněné motorem) na opracování, dělení a tvarování kovových i nekovových materiálů, nářadí a nástroje se strojním pohonem, nářadí a nástroje se strojním pohonem pro obrábění kovů, dřeva a plastů jako frézy, frézovací hlavy, vrtáky, výhrubníky, výstružníky, závitníky, záhlubníky a vyťahovače zalomených šroubů (části strojů), závitovězná nástroje pro strojní použití, ruční nářadí a nástroje s elektrickým pohonem; (8) nářadí a nástroje s ručním pohonem, ruční nástroje pro obrábění kovových a nekovových materiálů, ruční frézy, vrtáky, výhrubníky, výstružníky, závitníky, záhlubníky a vyťahovače zalomených šroubů, závitovězná nástroje pro ruční použití, sady ručního nářadí, přístroje, nože, vidličky, lžíce, nůžky, špachtle, kapesní nože, zavírací nože, sportovní nože a sekery, nože s vývrtkami, pouzdra na nože, držáky nožů, držáky nůžek, sečné zbraně, britvy; (11) přístroje a zařízení pro osvětlení, topení, vaření, ohřev, chlazení, mražení, sušení, ventilaci, klimatizaci a odsávání i jejich jednotlivé části, přístroje a zařízení pro rozvod, regulaci a distribuci tekutin, plynu a páry a jejich jednotlivé části; (20) nábytek, nábytek kovový, nábytek dřevěný, nábytek plastový, nábytek sektorový, nábytek ratanový, kuchyně, kuchyňské linky, židle, stoly, skříně, vestavné skříně, postele, poličky, pohovky, sedací nábytek, nábytkové nekovové doplňky,

dekorační a umělecké předměty ze dřeva, zrcadla samostatná, zrcadla jako součást nábytku a interiéru, nábytek na zakázku, truhlářské výrobky; (21) kuchyňské potřeby, nářadí a nádobí, jídelní servisy, servírovací soupravy, talíře, výrobky pro stolování z nerez oceli, porcelánu, varného skla, keramiky a plastu, výrobky ze skla, porcelánu a keramiky pro stolování, kuchyni a interiéry v domácnosti i v restauracích a jídelnách; (35) propagační činnost a reklama, komerční výstavy a veletrhy, pomoc při řízení obchodní činnosti, obchodní administrativa, poradenství v řízení podniku, poradenství v řízení obchodu a obchodní činnosti, internetový obchod s výrobky: obráběcí a tvářecí stroje včetně motorů (pro nářadí a nástroje poháněné motorem) na opracování, dělení a tvarování kovových i nekovových materiálů, nářadí a nástroje se strojním pohonem, nářadí a nástroje se strojním pohonem pro obrábění kovů, dřeva a plastů jako frézy, frézovací hlavy, vrtáky, výhrubníky, výstružníky, závitníky, záhlubníky a vytažovače zalomených šroubů (části strojů), závitorezné nástroje pro strojní použití, ruční nářadí a nástroje s elektrickým pohonem, nářadí a nástroje s ručním pohonem, ruční nástroje pro obrábění kovových a nekovových materiálů, ruční frézy, vrtáky, výhrubníky, závitníky, záhlubníky a vytažovače zalomených šroubů, závitorezné nástroje pro ruční použití, sady ručního nářadí, přibory, nože, vidličky, lžíce, nůžky, špachtle, kapesní nože, zavírací nože, sportovní nože a sekery, nože s vývrtkami, pouzdra na nože, držáky nožů, držáky nůžek, sečné zbraně, břitvy, přístroje a zařízení pro osvětlení, topení, vaření, ohřev, chlazení, mražení, sušení, ventilaci, klimatizaci a odsávání i jejich jednotlivé části, přístroje a zařízení pro rozvod, regulaci a distribuci tekutin, plynu a páry a jejich jednotlivé části, nábytek, nábytek kovový, nábytek dřevěný, nábytek plastový, nábytek sektorový, nábytek ratanový, kuchyně, kuchyňské linky, židle, stoly, skříně, vestavěné skříně, postele, poličky, pohovky, sedací nábytek, nábytkové nekovové doplňky, dekorační a umělecké předměty ze dřeva, zrcadla samostatná, zrcadla jako součást nábytku a interiéru, nábytek na zakázku, truhlářské výrobky, kuchyňské potřeby, nářadí a nádobí, jídelní servisy, servírovací soupravy, talíře, výrobky pro stolování z nerez oceli, porcelánu, varného skla, keramiky a plastu, výrobky ze skla, porcelánu a keramiky pro stolování, kuchyni a interiéry v domácnosti i v restauracích a jídelnách; (36) služby spojené s pojištěním, služby finanční, služby peněžní, realitní činnost, správa nemovitostí, pronájem nemovitostí, pronájem kancelářských a prodejních prostor..

(730) Ing. Štefan ŠUKENÍK - KINEKUS, 9. mája 1181/50, KYSUCKÉ NOVÉ MĚSTO, 02404, SK

(740) Ing. Zdeněk Kučera, Dlouhá 207 (P.O.Box 92), Slušovice, 76315

(210) **O-537659**

(220) 24.02.2017

(320) 24.02.2017

(511) 16, 21, 35

(540)



(510) (16) papírová prostírání, papírová prostírání (krajková), kartonové stolní prostírání, prostírání z kartonu, lepenkové stolní prostírání, prostírání z papíru, papírová stolní prostírání, prostírání z lepenky, stolní prostírání z papíru, jednorázové ubrousky, stolní papírové ubrousky, papírové ubrousky pro domácnost, papírové ubrusy, středové papírové ubrusy na stůl; (21) umělohmotné prostírání, vinylové prostírání, prostírání jiné než papírové nebo textilní, podtácky (kromě papírových a určených k prostírání), stolní zásobníky na ubrousky, dávkovače na papírové ubrousky, dávkovací krabice na papírové ubrousky; (35) propagační činnost, reklama, prezentace výrobků v komunikačních médiích, předvádění zboží, inzercie, pronájem reklamní plochy a času, distribuce reklamních materiálů a vzorků výrobků, poskytování informací komerčního nebo reklamního charakteru a multimediálních informací komerčního charakteru.

(730) VITANA, a.s., Mělnická 133, Byšice, 27732, CZ

(210) **O-537741**

(220) 01.03.2017

(320) 01.03.2017

(511) 16, 18, 21, 25, 32, 41, 43

(540)



(510) (16) papír, lepenka, kartonážní výrobky (obaly), časopisy, tiskoviny, periodika, knihy, knihařské výrobky, fotografie, pohlednice, papírnické zboží, pivní tácky, lepidla pro kancelář a domácnost, potřeby pro umělce, štětce, psací stroje a kancelářské potřeby, učební a školní potřeby a pomůcky (s výjimkou přístrojů), tiskařské typy, štočky, obalové materiály z papíru a plastických hmot spadající do této třídy; (18) kůže, imitace kůže, kůže ze zvířat, kožená galanterie, brašňářské výrobky, kabely, brašny, tašky, batohy, kabelky, kožená pouzdra na vizitky a klíče, obaly z kůže (dárkové balení piva, nápojového skla a příslušenství), kufrů a zavazadel, jako nákupní tašky, cestovní tašky, školní aktovky, školní batohy, doplňky z kůže a jejich imitací, jako řemínky a šňůry, deštníky, slunečníky a hole, biče, sedla a jiné sedlářské výrobky; (21) kuchyňské náčiní a nádobí, jídelní servisy, servírovací soupravy, talíře, výrobky pro stolování – vše z nerez oceli, porcelánu, varného skla, keramiky a plastu, výrobky ze skla, porcelánu a keramiky pro kuchyni, interiéry a stolování v restauracích a jídelnách spadající do této třídy; (25) oděvy, pánské, dámské, dětské a kojenecké zboží a oděvy, plavky, pyžama, noční košile, spodní prádlo, mateřské noční a spodní prádlo, erotické prádlo, oděvy pro profesionální i rekreační sport a volný čas, obuv, sportovní obuv, rukavice, šály, pokrývky hlavy, opasky, oděvy z kůže; (32) pivo, lehká piva a ležáky, nealkoholické pivo, ochucená piva, nealkoholické nápoje, vody minerální a šumivé, sirupy a jiné přípravky k přípravě nápojů, džusy, šťávy ovocné a nápoje z ovocných šťáv nealkoholických (nezkvašených), šumivé ovocné nápoje (lihuprosté), šumivé nápoje s ovocnou šťávou; (41) organizování, pořádání a zprostředkování kulturních, zábavných, společenských, sportovních, výchovných a vzdělávacích akcí, včetně organizování vzdělávání ve formě kurzů, školení, přednášek, konferencí, symposií, organizování rekreačních akcí a pobytů (sport a zábava), zajišťování vstupenek k výše uvedeným akcím; (43) hostinská činnost, služby dočasného ubytování, hotelové služby, penziony, restaurace, bary, kavárny, vinárny, provoz cukráren, bufety, jídelny, samoobslužné restaurace, hromadné stravování, rychlé občerstvení, kiosky s rychlým občerstvením, poskytování občerstvení, stravování.

(591) Barevná

(730) Měšťanský pivovar v Kutné Hoře s.r.o., U Lorce 11, Kutná Hora - Šipší, 28401, CZ

(740) Ing. Zdeněk Kučera, Dlouhá 207 (P.O.Box 92), Slušovice, 76315

(210) **O-537755**

(220) 01.03.2017

(320) 01.03.2017

(511) 33, 35

(540)

HANÁCKÁ VODKA

(510) (33) alkoholické nápoje (s výjimkou piva), alkoholové výtažky, alkoholové tresti, přípravky k výrobě alkoholických nápojů. vína, lihoviny, likéry, destilované nápoje, aperitivy, koktejly, vodka; (35) propagační činnost, reklama, pomoc při řízení obchodní činnosti, obchodní administrativa, kancelářské práce, zprostředkování obchodů pro třetí strany s výrobky výše uvedenými ve tř. 33, maloobchodní prodej alkoholických nápojů s výjimkou piva, velkoobchodní prodej alkoholických nápojů s výjimkou piva.

(730) **Palírna U Zeleného stromu a.s.**, Drážďanská 14/84, Ústí nad Labem,
Krásné Březno, 40007, CZ

(740) Mgr. Tomáš Chleboun, advokát, Vinohradská 6, Praha 2, 12000

(210) **O-538179**

(220) 17.03.2017

(320) 17.03.2017

(511) 2, 35

(540)

Alkon

(510) (2) anorganický antikorozi pigment pro použití do rozpouštědlových i vodou ředitelných nátěrových systémů, totiž ochranný prostředek proti rezu v systémech vodou ředitelných a organicko-rozpouštědlových nátěrových hmot, barvy, laky, nátěry, nátěrové hmoty, pojiva pro barvy a laky, tónovací pasty, mořidla, přípravky pro povrchovou úpravu, nátěrové hmoty na betony a betonové podlahy, barviva pro průmysl; (35) maloobchod a velkoobchod s výrobky uvedenými výše ve třídě 2.

(730) **Vodní sklo, a.s.**, Krakovská 1346/15, Praha 1, 11000, CZ

(740) Macek and Partners, Mgr. Jiří Macek, Sázavská 16, Praha 2, 12000

(210) **O-538203**

(220) 20.03.2017

(320) 20.03.2017

(511) 35, 36, 38, 41, 45

(540)



(510) (35) reklama, řízení obchodní činnosti, obchodní administrativa, kancelářské práce; (36) pojištění, finančnictví, peněžnictví, služby v oblasti nemovitostí; (38) telekomunikace; (41) vzdělávání, školení, zábava, sportovní a kulturní činnosti; (45) právní služby, fyzické zabezpečení hmotného majetku a osob, online služby navazování sociálních kontaktů.

(591) Barevná

(730) **Executive Job s.r.o.**, Košická 1551/2, Praha 10, 10100, CZ

(210) **O-538307**

(220) 23.03.2017

(320) 23.03.2017

(511) 9, 39, 41, 42, 43

(540)



(510) (9) počítačový software, interaktivní počítačový software poskytující informace v oblasti navigace a cestování, počítačový software pro zpracování údajů o poloze; (39) počítačové rezervační služby pro cestování, cestovní kancelář a rezervační služby, počítačové rezervační služby týkající se přepravy cestujících; (41) rezervační agentury pro divadla; (42) software (tvorba -), software (aktualizace počítačového -), poradenské služby vztahující se k rozhraním člověk-stroj pro počítačový software, počítačový software - instalace a údržba, webhostingové služby a software jako služba a pronájem software, poskytování dočasného

užití online software bez možnosti stažení pro použití při vydávání a tisku; (43) rezervační služby pro hotely, hotelové rezervační služby poskytované prostřednictvím internetu, rezervační služby pro objednávku jídel.

(591) Barevná

(730) **One Web Company s.r.o.**, Rytířská 4/411, Praha 1 - Staré Město, 11000, CZ

(210) **O-538387**

(220) 27.03.2017

(320) 27.03.2017

(511) 16, 35, 40

(540)



(510) (16) tiskárenské výrobky, papírnické zboží, obálky, kalendáře, plánovací záznamníky, psací potřeby, obaly z plastů nezařazené do jiných tříd, kartón, lepenka, desky na dokumenty, šanony, pořadače, obaly na lahve (lepenkové nebo papírové), bublinové obaly (z umělých hmot), etiketovací přístroje ruční, nálepky (lepící pásky), samolepky, kopírovací zařízení, tiskoviny a polygrafické výrobky, katalogy, brožury s letáky, noviny, oběžníky, plakáty, pohlednice, periodika (časopisy), ročenky, zeměpisné mapy, etikety, barvicí pásky, gratulace a obálky, papírenské výrobky, papírovina, papír balicí, sací, voskovaný, papírové pásky, paragony, podložky papírové pod sklenice, vše spadající do této třídy; (35) automatizované zpracování dat, správa obchodních dat, služby elektronického obchodování - prodeje a nákupu zboží uvedeného shora ve třídě 16, služby administrativní, obchodní elektronická evidence a inventarizace zboží, výrobků, management telekomunikačních a datových sítí (organizační vedení); (40) polygrafické služby - tisky a potisky všech druhů průmyslového a spotřebního zboží.

(591) Barevná

(730) **AK Labels, s.r.o.**, U Borku 523, Bradlec, 29306, CZ

(210) **O-538412**

(220) 01.10.2015

(320) 10.04.2015

10.04.2015

(511) 35, 37, 38, 39, 42, 44

(540)

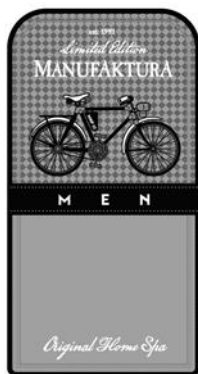
IAP

(510) (35) řízení obchodní flotily konzultace pro vládní služby a národní bezpečnost, zejména výzkum obchodu a managementu a konzultační služby pro účely marketingu a maloobchodu; (37) komunikační služby, zejména instalační služby síťových komunikací, instalační služby satelitních datových pozemních stanic, instalační služby komunikačních kabelů a vláken, výstavba, zejména pozemní stavitelství, stavební dozor, stavební informace a konzultace, demolice budov, průmyslová výstavba, stavba přístavů, stavba mol vlnolamů a podvodní výstavba, výstavba skladů, výstavba parkovacích, silničních, odvodňovacích a užitkových systémů, údržba flotily, pomoc při katastrofách a zařízení nouzové infrastruktury, zejména stavební služby a inženýrské služby v oblasti výstavby, stavební služby týkající se jednotek uzpůsobených pro bydlení, kanceláře, dílny, ošetřovny, kuchyně, prádelny a výkonové generátory; (38) komunikační služby, zejména provozování a řízení síťových komunikací, operační služby satelitních datových pozemních stanic; (39) služby v oblasti kontroly letového provozu, dopravní a skladovací služby, zejména přeprava těžkých zařízení a nákladu pro druhé, provozování a řízení skladu, zejména služby skladu a zařízení na skladování pro druhé, logistika v dopravě, dodávka a distribuce energie, služby pomoci při katastrofách, zejména poskytování dodávek energie a vody; (42) služby environmentálního řízení, počítačové služby, včetně řízení na místě systémů informačních technologií (IT) vývoj systémů, včetně vývoje a implementace software, hardware a technologických řešení pro účely

vývoje a rozmištění vládního a komerčního aplikačního softwaru a databází, vývoj a konstruování operační podnikové počítačové struktury, integrování informačního bezpečnostního softwaru do federálních podnikových počítačových struktur, a testování federálního vládního softwarového provozu a softwarové bezpečnosti, zajištění informací, zejména návrh a vývoj elektronických datových bezpečnostních systémů, výzkum a vývoj technologií v oblasti vládních služeb a národní bezpečnosti, inženýrské služby satelitních datových pozemních stanic, pomoc při katastrofách a zařízení nouzové infrastruktury, zejména návrhářské služby, služby pomoci při katastrofách, zejména poskytování technické podpory, návrhářské a inženýrské služby týkající se jednotek uzpůsobených pro bydlení, kanceláře, dílny, ošetrovny, kuchyně, prádelny a výkonové generátory; (44) pomoc při katastrofách a zařízení nouzové infrastruktury, zejména poskytování klinických lékařských služeb.

- (730) **IAP Worldwide Services, Inc.**, 7315 North Atlantic Ave, Cape Canaveral, 32920, FL, US
(740) Všetěčka Zelený Švorčík Kalenský a partneři, advokátní a patentová kancelář, JUDr. Michal Havlík, advokát, Hájkova 2, Praha 2, 12000

- (210) **O-538531**
(220) 31.03.2017
(320) 31.03.2017
(511) 3, 20, 35
(540)



- (510) (3) kosmetické výrobky a přípravky, přírodní kosmetika, mýdla, koupelové a sprchové přípravky, koupelové soli, éterické oleje, pleťová a tělová mléka, pleťové vody, šampóny, kondicionéry, barvy na vlasy, pleťové a tělové krémy, laky na vlasy, laky na nehty, opalovací kosmetika, líčidla, parfémy, toaletní vody, vody po holení, deodoranty a antiperspiranty, aromaterapeutické přípravky, masážní přípravky, zubní pasty, přípravky k péči o ústní dutinu, holicí přípravky, depilační přípravky a ostatní výrobky spadající do této třídy; (20) dekorativní a dárkové předměty na bázi přírodních materiálů v rámci této třídy; (35) maloobchodní, velkoobchodní činnost a zprostředkování s těmito výrobky: kosmetické výrobky a přípravky, přírodní kosmetika, mýdla, koupelové a sprchové přípravky, koupelové soli, éterické oleje, pleťová a tělová mléka, pleťové vody, šampóny, kondicionéry, barvy na vlasy, pleťové a tělové krémy, laky na vlasy, laky na nehty, opalovací kosmetika, líčidla, parfémy, toaletní vody, vody po holení, deodoranty a antiperspiranty, aromaterapeutické přípravky, masážní přípravky, zubní pasty, přípravky k péči o ústní dutinu, holicí přípravky, depilační přípravky dekorativní a dárkové předměty na bázi přírodních materiálů, pomoc při řízení obchodní činnosti, propagační činnost, reklama, řízení a provozování, maloobchodních prodejen a obchodních domů, obchodní administrativní, kancelářské práce, přeskupování různého zboží (kromě jejich přepravy) pro třetí osoby za účelem umožnit spotřebitelům, aby si tyto výrobky mohli pohodlně prohlížet a nakupovat, žádná z výše uvedených služeb ve vztahu k módnímu průmyslu.
(730) **Český národní podnik s.r.o.**, Melantrichova 970/17B, Praha 1, 11000, CZ
(740) **RETROPATENT s.r.o.**, Mgr. Kamil Kolátor, Dobiášova 1246/29, Liberec VI, 46006

- (210) **O-538815**
(220) 11.04.2017
(320) 11.04.2017
(511) 16, 27, 37, 40
(540)



- (510) (16) papírové nosiče informací, zejména tiskoviny jako časopisy, noviny, plakáty včetně velkoplošných plakátů, obrazy zařazené v této třídě, letáky, kalendáře, papírové reklamní předměty, reklamní tabule z papíru nebo lepenky, malířské stojany zařazené v této třídě; (27) tapety, včetně tapet uměleckých (s výjimkou textilních); (37) služby ve stavebnictví, a to stavební úpravy stěn, malování, natírání a tapetování interiérů; (40) tiskářské a reprografické práce, kopírování fotografických snímků a obrazů, zakázková výroba kopií obrazů a uměleckých tapet na míru a podle přání zákazníka.
(591) Barevná
(730) **Janák Aleš**, Štěrkoviště 1295, Otrokovice, 76502, CZ

- (210) **O-539011**
(220) 19.04.2017
(320) 19.04.2017
(511) 44
(540)

Beautiful-Me

- (510) (44) kadeřnické salóny, kadeřnické salóny pro děti, kadeřnické salóny pro muže, kadeřnické salóny pro ženy, salóny krásy, salóny péče o nehty, salóny péče o pleť, služby kosmetického salónu, zejména se zaměřením na řasy, služby opalovacích salónů a solárií.
(730) **Regendová Janette**, Šromova 869/6, Praha 9 Černý Most, 19800, CZ
(740) **JUDr. Frederika Birková**, Revoluční 724/7, Praha 1 Staré Město, 11000

- (210) **O-539332**
(220) 02.05.2017
(320) 02.05.2017
(511) 4, 19, 20, 22, 35, 36, 37, 39, 40, 41, 42, 43
(540)



- (510) (4) palivové dřevo, palivové brikety, technické oleje a tuky (vyjma potravinářských olejů a potravinářských tuků a éterických olejů), maziva, prostředky na vázání prachu, paliva všeho druhu včetně motorových pohonných hmot, zejména kamenné uhlí, dřevěné uhlí, hnědé uhlí, koks, zapalovací pasty, zapalovací kostky, rašeliny, dřevo, benzin, oleje, topný olej, olej z nafty, pohonné látky pro výbušné motory, ropa, benzol, petrolej, líh, tekutý plyn, propanový plyn, butanový plyn, plyn na svícení, zemní plyn, acetylen, prostředky ke svícení, svíčky, vosková svítilna, noční svítilna a knoty, chladicí olejové kapaliny pro řezání, stearin, topná nafta, vazelína a vosk pro průmyslové účely, oleje pro ochranu a impregnaci dřeva; (19) dřevěné hranoly, dřevěné fošny, dřevěná prkna, dřevěné latě, dřevěné krovky, dřevěné plotovky, OSB desky, lisované desky, spárovka, překližka, palubky obkladové, palubky podlahové, KVH hranoly, KVH hranoly duo, KVH hranoly trio, BSH hranoly, sušené a hoblované dřevo, terasová prkna, štěpka, střešní vazníky, dřevostavby,

stavby (ne kovové), lamino nábytkářské, truhlářské řezivo, stavební dřevo, tvarovatelné dřevo, stavební materiály nekovové - surové nebo polozpracované a nekovové stavební výrobky a konstrukce obsažené ve třídě 19, neohebné trubky nekovové pro stavebnictví, přenosné konstrukce nekovové, beton, břidlice, cement a cementové desky, cihly, lepenka dehtovaná a pro stavební účely, nekovové dlaždice na podlahy, na stěny a pro stavebnictví, stavební dřevo, nekovové dveře, geotextilie, stavební kámen, kamenina pro stavebnictví, nekovové konstrukce, střešní krokve a krytiny, křemenný písek, latě, lemování střech, nekovová lešení, lišty nekovové, malta, též suché maltové směsi, malta stavební, mozaiky pro stavebnictví, mramor, nátěrové hmoty pro stavebnictví, nekovové nosníky, nekovové obklady, nekovové obklady stěn a zdí, obklady vinylové, nekovová obložení ve stavebnictví, obložení dřevěná, ohnivzdorné cementové ochranné vrstvy, nekovové okennice, nekovová dveřní okénka, nekovové rámy, nekovové okenní rámy, omítky, též sanační a strukturální omítky, omítkové směsi i hotové, zateplené omítky, opuka, nekovové stavební panely, nekovové pláště budov, papír pro stavebnictví, nekovové ploty, plst pro stavební účely, parketové podlahy, vlasy u podlah, podlahy nekovové, též lité, nekovové překladky okenní a dveřní, nekovové příčky, rákos pro stavební účely, venkovní rolety kromě kovových a textilních, nekovové římsy a lišty pro římsy, sádra, sádrové bloky, sádrokartony, sádrovec, nekovová schodiště, nekovové schody a stupně, stavební sklo, sklo izolační pro stavby, mozaikové sklo, sklo okenní kromě skel pro automobily, tabulové sklo pro stavby, nekovové přenosné stavby, nekovové stavební hmoty, nekovové stropy, struska jako stavební hmota, šindele, škvára, štěrk i drcený, střešní nekovové tašky, nekovové trámy, nekovové drenážní trubky, kameninové trubky, nekovové trubky, tvárnice, úžlabí střech nekovová, vápenec, materiály na stavbu a pokryv či potahy vozovky, nekovové výzúže pro stavebnictví, nekovové zárubně dveří, nekovové okapní žlaby, žáruvzdorné materiály, směla, asfalt, nekovové pomníky; (20) dřevěné obaly, krabice ze dřeva nebo plastu, dřevěné palety, dřevěné europalety, dřevěné atypické palety, dřevěné hranolové palety, dřevěné jednorázové palety, dřevěné CP palety, dřevěné celoplošné palety, dřevěné USA palety, paletový přířez, lisované paletové kostky, manipulační palety, nákladové palety (ne kovové), přepravní palety (ne kovové), sedadla, lůžka, lehátka, dřevěný zahradní nábytek, nábytek, stoly, křesla, židle, postele, kování na okna (nekovové), křesla, stolký na květiny, lišty u nábytku z umělých hmot, školní nábytek, nábytkové police, police do registračních skříní, rámy, bambusové závěsy, barely (nekovové), bedky (nekovové), bedny (nekovové), bidla nekovová, boudy, pelechy, hnizda pro domácí zvířata, stojany na časopisy, části nábytku ze dřeva, čepy (nekovové), čísla domovní kromě kovových a svíticích, dávkovače ručníků, upevňené, (nekovové), dekorální předměty (přenosné), desky (stolní), desky k vystavování zboží, desky pod psací stroje, stojany na deštníky, držáky na kartáče, držáky na noviny, držáky na záclony a závěsy, kromě držáků z textilních materiálů, dřevěné rolety, dvířka k nábytku, fitinky na rakve (nekovové), gauče, háčky na oděvy (nekovové), háčky na záclony, háčky k věšákům (nekovové), skříňky na hračky, chodítka dětská, věšáky na kabáty, kádě, kancelářský nábytek, kartotéky (nábytek), kazety na šperky, kromě kazet z drahých kovů, tabule s háčky na zavěšení klíčů, stojany na klobouky, sloupky na drápání pro kočky, kolébky, kolečka k nábytku nekovová, komody kontejnery (nekovové), kontejnery přepravní (nekovové), konzole na záclony a závěsy, ozdobné závěsy z korálků, koše, košíky (nekovové), krabice ze dřeva nebo z umělých hmot, kryty ochranné proti žáru pro domácnost, křesla kadeřnická, podstavce na květináče, stojany na lahve, lavičky (nábytek), lávky (nekovové), lehátka skládací, lékárníčky, lenošky, lištové rolety vnitřní, žaluzie, lůžka vodní, lůžkoviny (s výjimkou ložního prádla), mechanoterapeutická lůžka, stoly na masáže, matrace, matrace nafukovací, kromě matrací k léčebným účelům, stojany na odkapávání nádobí, obaly ochranné na oděvy, obložení nábytku (nekovové), ramínka na oděvy, ohrádky pro děti, opěrky na hlavu (u nábytku), ošatky, ozdoby nástěnné (bytové zařízení), ozdoby pohyblivé (ozdobné pohyblivé předměty vydávající zvuky, zpravidla zvonečky nebo tyčinky), ozdoby z umělých hmot pro potraviny, palety (nakládací, nekovové), palety na manipulaci se zbožím (nekovové), paravány (nábytek), pelesti postelí dřevěné, stolký pojízdné pro počítače, podhlavníky, podnožky, podušky, podušky nafukovací, kromě podušek k léčebným účelům, pohovky, pohovky čalouněné s podnožkou police, police na knihy, polštáře pro domácí zvířata, poštovní schránky, kromě zděných a kovových, poutače ze dřeva nebo z umělých hmot, prádelníky (se zásuvkami), prkénka na krájení a sekání masa, proutěné zboží, příbormy psací stoly, pultičky, pulty, rakve, rámy (na obrazy), rámy na vyšívání, ratan, regály, registratury, reklamní předměty nafukovací, sekretáře, servirovací stolký pojízdné, schody (stupně, nekovové), schůdky pohyblivé pro nastupování cestujících (nekovové), stříbřené sklo (pro výrobu zrcadel), skříňe, skříňky na jídlo

(spížky, nekovové), sláma pletená (s výjimkou rohoží), sofa, spací pytle na kempování, stojany na střelné zbraně, stolký odkládací, stolký toaletní, stoly rýsovací, stoly pracovní, stoly zámečnické (nekovové), šoupátka nekovová (kromě šoupátek jako součástí strojů), špalky na krájení a sekání masa (pro řezníky), štítky (identifikační, nekovové), štíty (vývěsní) ze dřeva nebo umělých hmot, tabule vývěsní, truhlářské umělecké výrobky, truhly (nekovové), tyčky k rostlinám, umělecká díla ze dřeva, vosku, sádry nebo umělých hmot, umělecké truhlářské výrobky, umy pohřební, váhy na nošení břemen, vějíře, vitríny (nábytek), vycpaná zvířata, zámky (kromě kovových a elektrických), zástěny, zástěny ochranné u topenišť pro domácnost, zásuvky, zrcadla, desky skleněné pro zrcadla, žebříky ze dřeva nebo z umělých hmot, žerdě (vlajkové), židle vysoké pro děti; (22) piliny, dřevěné hobliny, lana, vazné sítě, zejména rybářské sítě, síťové tašky, cely, plachty, lodní plachtovní, pytle pro přepravu a skladování hromadného zboží, materiály k polstrování (zíně, vycpávkový kapok, peří, mořské řasy, surová vlákna na předení), provazy a šňůry na balení, cupanina, česaná vlna, dřevitá vlna, filtrační vata, surové hedvábí, mořské chaludy jako čalounický materiál, chlupy zvířat, juta, kabely (kromě kovových), kapok, kajčí peří, karbonová vlákna na textilní užití, kavylová vlákna, kokosová vlákna, konopí (materiál), koudel, bavlněná koudel, lanka svisle posuvného okna s protizávažím, surový len, vlněná lana pro automobily, peří do lůžkovin, lodní plachty, maskovací sítě, vycpávkové materiály s výjimkou gumových a plastových, motouzy, řemeny s výjimkou kovových na manipulování s nákladem, vlněný a bavlněný odpad, ovčí rouno, papírové provazy, pásky (kromě kovových) na uvazování, peří jako čalounický materiál, plachtoviny na maskování, plachtovina nepromokavá dehtová, vozové a lodní plachty, pletené provazy na zhotovování bičů, pletivo na sítě, konopné popruhy, příze na sítě, pytle na přepravu a uskladnění volně loženého (sypaného) zboží, rafiové lýko, rolety ze syntetických materiálů, rybářské sítě, řemeny nekovové na manipulaci s nákladem, sisal, sítky, sítkovina, smyčky závěsné (kromě kovových) na manipulaci s nákladem), srst zvířat, stany, surové hedvábí a len, textilní vlákna, filtrační vata, větrací přepážky z dehtové plachtoviny, nekovová vlákna na použití v zemědělství, vlákna (kromě kovových) na uvazování, česaná vlna, dřevitá vlna, zámotky bource morušového, žaluzie lištové okenní, provazové žebříky, zíně; (35) maloobchod, velkoobchod s výrobky výše uvedenými ve třídách 4, 19, 20 a 22, poskytování služeb v oblasti myslivosti, poskytování služeb v oblasti zemědělství, poskytování služeb v oblasti lesnictví, lesnictví, výkup kulantiny, prodej kulantiny, provozování e-shopu, marketing, obstaravatelská a zprostředkovatelská služba v rámci propagace, reklamy, obchodní činnosti a kancelářských prací, účetnictví, zpracování počítačových dat a spravování databází, marketingové služby v oblasti správy nemovitostí, logistiky, obchodní administrativa a kancelářské práce, aranžerství a průzkum trhu v souvislosti s výše uvedenými výrobky a službami pro jiné firmy a zákazníky, rozesílání prospektů, pořizování informačních tiskovin, účetní služby, poradenské komerční služby, inzertní činnost, poskytování pomoci při provozu obchodu, včetně zprostředkování obchodních a souvisejících obchodně personálních záležitostí, kontrola, vedení, vypracování statistických přehledů, poradenství v oblasti organizace a ekonomiky podnikání, poradenské služby při výběru zaměstnání, organizování výstav a veletrhů k reklamním a obchodním účelům, provádění aukcí a dražeb, pronájem kancelářských strojů a zařízení, distribuce zboží k reklamním účelům, vykonávání administrativních prací pomocí výpočetní techniky, zprostředkování nákupu a prodeje v oblasti výpočetní techniky (hardware i software), kopírování nebo rozmnožování dokumentů, dokladů, příprava a vyhotovení daňových příznání, pronájem reklamních ploch, půjčování fotokopírovacích strojů, revize účtů (audit), pomoc při celním řízení, zajištění reklamy za účelem prezentace podnikatelů v oblasti vnitrostátní a mezinárodní dopravy, přepravy, zasílatelství a skladištních zařízení, pronájem prodejních automatů; (36) pronájem školících prostorů, pronájem nebytových prostor, pronájem bytových prostor, pronájem kanceláří, pronájem nemovitostí, správa lesa, pojištění, služby finanční, služby peněžní, služby nemovitostní, zastavárství, provozování zastaváren, realitní činnost, leasing zařízení pro zpracování dat, finance a peněžní operace, finanční poradenství, poradenství a zprostředkování pojišťovnictví, úvěrování zbožových nákupů, úvěrové poradenství, služby týkající se sdělování informací ohledně proclení zboží, celního tarifu a tarifu zaručení celního dluhu, obstaratelství v rámci komplementace finančních služeb, pozemků a kanceláří, realitní kancelář, zprostředkování nákupu a prodeje nemovitostí, oceňování a odhady nemovitostí, zprostředkování nemovitostí, ubytovací kanceláře, správa a údržba nemovitostí, investorská činnost ve stavebnictví; (37) opravy dřevěných palet, tepelné ošetření dřeva, palet a dřevěných obalů, těžba dřeva - manuální, těžba dřeva - strojová, odstraňování kulantin, úklid lesa, likvidace lesních kalamit, stavební

činnost, oplocení lesů, ožínání lesů, probírky lesních porostů, impregnace dřeva opravy, instalační služby ve stavebnictví, práce omítkářské a sádrovací, služby ve stavebnictví, provádění investorských staveb, stavebních prací, pronájem stavebních strojů, technologických a provozních zařízení, montáž technologických zařízení a ocelových konstrukcí, natěračské práce, provádění staveb, jejich změn a odstraňování, služby ve stavebnictví, a to montáž a údržba konstrukcí, montáž lešení, stavební práce, rekonstrukce, opravy a servisní služby ve stavebnictví, provádění povrchových úprav budov, rekonstrukce fasád, konzultační servis a poradenství ve stavebnictví, provádění zateplování fasád a střech, spárování a rekonstrukce spár panelových objektů, montáž skládaných a sendvičových obvodových pláště zateplených i nezateplených, opravy a izolování okenních spár, klempířské práce, zednické práce, kompletace a instalace oken a dveří včetně zárubní a okenních rámců, vrat všech typů, zimních zahrad, zasklených lodžii, prosklených fasád a jiných kovových a nekovových konstrukcí, servisní, údržbářské a opravárenské práce, zprostředkování uvedených činností, pokrývačské služby; (39) doprava dřeva, silniční a motorová doprava, autodoprava tuzemská, autodoprava mezinárodní, doprava, balení a skladování zboží, pronájem dopravních prostředků, služby cestovní nebo turistické kanceláře, a to organizování zájezdů a výletů, turistických prohlídek, rezervace cest, informační služby v cestovním ruchu, přeprava osob, přeprava zavazadel a nákladů, včetně jejich skladování, skladování zboží, provozování skladů, logistika, zasilatelství, balení zboží, poradenství a zprostředkování v oblasti dopravy nebo skladování, poskytování průvodcovských služeb, poradenské služby v turistickém ruchu, provozování parkovišť, pronájem a půjčování autokarů, automobilů, lodí, plavidel, kamiónů, nákladních vozidel, dopravních prostředků, pronájem a půjčování koní, pronájem garáží a parkovacích ploch, pronájem a půjčování mrazících nebo chladících boxů, pronájem a půjčování potápěčských skafandrů a zvonů, pronájem skladišť, pronájem a půjčování skladovacích kontejnerů; (40) řezání, formátování a hranění lamina, řezání materiálů, nářezové centrum, výroba střešních krovů, pilařská výroba, výroba dřevěných palet, výroba dřevěných obalů, výroba stavebního řeziva, výroba střešních vazníků, drcení dřeva, zpracování dřeva a materiálů ze dřeva, barvení látek a obuvi, dámské krejčovství, lemování nebo obšívání látek a oděvů, úprava a přešívání oděvů, pánské krejčovství, protokolová úprava textilií, střihání látek, úprava a zpracování textilu, vyšívání, návrhářství, zpracování, úprava a oprava plastů a kovových materiálů, a to ohýbání, lepení, leštění, lisování, tváření za tepla i za studena, dělení, řezání, broušení, spojování, svařování, mechanické opracování plastových hmot, laminování, montáž materiálů na objednávku (pro třetí osoby), tónování skla, vodovzdorná impregnace látek, vodovzdorná úprava látek, zhotovování oblečení, vycpávání a preparování zvířat, vazba tiskovin, zejména knih, zpracování kožešin a srstí, příprava a zušlechťování kožešin a srstí, vyvolávání filmů a zpracování fotografií, zpracování dřeva, zmrazování ovoce, vydělávání, barvení, příprava, zpracování a povrchové zušlechťování kůží, mlynářství, zpracování kovů a jejich povrchová úprava nebo eloxování, emailování, galvanizace, fosfátování, chromování, zinkování, zušlechťování a zpracování nebo apretace textilu, vystrojování, bělení, barvení, Mercerace barvené příze, obstaravatelská a zprostředkovatelská činnost v této oblasti; (41) organizace výběrových řízení na správu veřejných majetků a provedení lesnických činností, pořádání školení a společenských akcí, výchova lesních porostů, ošetření lesa, výchova, vzdělávání, zábava, sportovní a kulturní aktivity, organizování vzdělávacích, zábavných, sportovních soutěží nebo soutěží krásy, pořádání sportovních závodů, tělesná výchova, provozování a pronájem sportovních zařízení, golfových hřišť, stadiónů, tenisových dvorců, plaveckých bazénů, gymnastický výcvik, půjčování sportovního nářadí, s výjimkou dopravních prostředků, vzdělávací a školící činnosti v rámci této třídy, pořádání festivalů, hudební produkce v rámci této třídy, služby pro oddech a rekreace, informace a zprostředkování možností rekreace, rozptýlení, zábavy, management turistických destinací, organizování kulturních nebo vzdělávacích výstav, organizování živých představení a vystoupení, pořádání divadelních představení, provozování kinosálů, koncertní sítě, provozování muzeí, knihovny (půjčovny knih), pořádání diskoték, organizování a vedení kolokvií, konferencí, kongresů, seminářů, symposií, informace o výchově a vzdělávání, školení, praktické cvičení, instruktážní výcvik, zkoušení, přezkoušení, dálkové studium, korespondenční kurzy, internátní školy, prázdninové tábory, náboženská výchova, pomoc a poradenství pro volbu povolání, výstavní a galerijní činnost v rámci této třídy, provozování kasin a heren, provozování her on-line (z počítačové sítě), noční kluby, karaoke, výchovně-zábavné klubové služby, kluby zdraví, cirkusy, drezúra zvířat, provozování zoologických zahrad, půjčování filmů, umělecké a módní agentury, estrády, pořádání loterií, organizování plesů, plánování a

organizování večírků a oslav, předprodej vstupenek, filmová tvorba, filmová studia, dabing, digitální zpracování obrazu, nahrávací studia, výroba rozhlasových a televizních programů, zpravodajské služby, obrazové zpravodajství, fotografování, půjčování a pronájem divadelních a jiných dekorací včetně osvětlení, pronájem rozhlasových a televizních přijímačů, půjčování přenosných videokamer, vydávání knih, elektronické publikování (DTP), poskytování on-line elektronických publikací (bez možnosti stažení), vydávání elektronických knih a časopisů on line, posunková řeč (tlumočení), překladatelské služby, pořádání a řízení pracovních setkání; (42) konzultační a poradenské služby v oblasti lesnictví a těžby, provozování webových stránek, architektonické služby, architektonická činnost, vědecké a technologické služby a s ním spojený výzkum a návrhy, průmyslové analýzy a výzkum, design internetových stránek a prezentací, vypracovávání technických zpráv, dobrozdání, expertizy a posudků, technické kreslení, odborné technické poradenství a vypracovávání posudků (v oblasti přírodovědné, architektonické a inženýrské činnosti), expertizy a tvorba předpisů pro provoz a údržbu strojů a zařízení, konstruktérská a projekční činnost, tvorba programového vybavení, návrh a vývoj počítačového hardwaru a softwaru, analýzy chemické, přírodovědný výzkum, průzkum a projektování, výzkum a vývoj nových výrobků, konzultační, asistenční, analytické, designérské, vyhodnocovací a programovací služby týkající se počítačového software, firmware, hardware a informačních technologií, konzultace týkající se hodnocení, výběru a zavádění počítačového software, firmware, hardware, informačních technologií a systému zpracování dat, právních záležitostí, informačních technologií a duševního vlastnictví, a to i prostřednictvím telekomunikačních sítí, dodávkou on-line, Internetem a sítí World Wide Web, webhosting, webdesing, výzkumné služby, kódování a dekódování zabezpečovacích systémů (tvorba software), poradenská činnost v oblasti aplikace výpočetní techniky, v oblasti informatiky, vytváření virtuálních počítačových 3 D animací a modelů, informačních technologií, navrhování a realizace automatizovaných systémů řízení, programátorská činnost, projekce počítačových sítí, poskytování práva užití software a pronájem software, instalace, opravy, údržba a servis software, vytváření interaktivních aplikací umožňující předávání a tvorbu grafické podoby prostřednictvím sítě Internet, programování, software - návrhy, převod a konverze počítačových programů a údajů (kromě fyzické konverze), převod a konverze údajů a dokumentů z fyzických médií na elektronická média, tvorba a údržba počítačových stránek WEB pro zákazníky, hostování na počítačových stránkách WEB, instalace počítačových programů, návrh počítačových systémů, programování internetových databázových systémů a internetových aplikací, konstrukce WWW prezentací a řešení WWW serverů, aktualizace a údržba počítačových programů, pronájem času, dat a údajů na přístup do počítačových databází, zhotovování kopií počítačových programů, technické studie v oblasti počítačů a programového vybavení, výzkum, vývoj a tvorba systémů pro elektronické obchodování, včetně příslušného software a hardware, poskytování know-how pro oblast elektronického obchodování a informačních technologií, programování multimediálních aplikací, vytváření interaktivních a grafických programů, počítačové animace a vizualizace, grafický design, zavádění, aktualizace, návrhy, strukturování a programování či jiné vytváření databází, jiných datových systémů a aplikací pro jejich zpracování, včetně jejich poskytování, přístupu k nim a jejich instalace, zavádění, aktualizace a údržby, návrhy, strukturování a programování či jiné vytváření internetových či intranetových počítačových stránek a nástěnek (webpages a websites) a internetových či intranetových aplikací, hostování (poskytování volného prostoru) pro internetové či intranetové informace, stránky a nástěnky (webpages a websites), hostování (poskytování volného prostoru) pro internetové či intranetové aplikace, převod (konverze) počítačových programů, dat či jiných údajů v elektronické podobě z různých formátů do jiných formátů, převod (konverze) dokumentů, dat či jiných údajů z fyzických médií na elektronická média, zálohování dat a informací elektronickými a počítačovými prostředky a prostřednictvím elektronické pošty, poradenství v oblasti výpočetní a informační techniky; (43) ubytovací služby, dětské jesle a školky – ubytování, stravovací služby a pohostinská činnost, archivační vinný sklep, vinný sklípek pro veřejnost, služby poskytující ubytování a stravování, dočasné ubytování, gastroservis - zásobování restaurací a provozoven potravinářskými výrobky a nápoji, hromadné dodávání hotových jídel, nápojů do restaurací, jídelen, služby spojené s ubytováním, stravováním a občerstvením, provozování penzionů, hotelů, hostelů, motelů, hostinských činností, restaurace, bary, snack bary, cafeterie, motoresty, hostince, kantýny, závodní jídelny, menzy, rychlé občerstvení, catering, zajištění stravování při společenských akcích a služby spojené s nákupem a obstaráváním potravin, nápojů a občerstvení, pohostinství, příprava jídel, společné stravování, podávání jídel a nápojů,

příprava jídel a nápojů ke spotřebě, zejména steaků a zeleninových a ovocných salátů a pizz, těstovin, poskytování a obstarávání jídla a nápojů, služby zajišťující stravování, automat pro občerstvení, zásobování v rámci této třídy, poskytování gastronomických služeb, příprava jídel a výrobků studené kuchyně, pořádání hostin, provozování pizzerie, bufetu, samoobslužné restaurace, kavárny, poradenství v oboru hotelnictví, poradenství v oboru gastronomie, zajišťování hotelových pobytů, pronájem apartmánů, sálů, salonků a jiných nebytových prostor obsažených v této třídě, poradenství v oboru provozování hotelů a gastronomických provozů.

- (591) Barevná
(730) JACER - CZ, a.s., nám. Jana Koziny 28, Bystřany - Světlce, 41761, CZ
(740) DANĚK & PARTNERS Advokátní a patentová kancelář, Ing. Vilém Daněk Ph.D., LL.M., Vinohradská 17, Praha 2, 12000

- (210) O-539333
(220) 02.05.2017
(320) 02.05.2017
(511) 4, 19, 20, 22, 35, 36, 37, 39, 40, 41, 42, 43
(540)



- (510) (4) palivové dřevo, palivové brikety, technické oleje a tuky (vyjma potravinářských olejů a potravinářských tuků a éterických olejů), maziva, prostředky na vázání prachu, paliva všeho druhu včetně motorových pohonných hmot, zejména kamenné uhlí, dřevěné uhlí, hnědé uhlí, koks, zapalovací pasty, zapalovací kostky, rašeliny, dřevo, benzin, oleje, topný olej, olej z nafty, pohonné látky pro výbušné motory, ropa, benzol, petrolej, lih, tekutý plyn, propanový plyn, butanový plyn, plyn na svícení, zemní plyn, acetylen, prostředky ke svícení, svíčky, vosková svítidla, noční svítidla a knoty, chladicí olejové kapaliny pro řezání, stearin, topná nafta, vazelína a vosk pro průmyslové účely, oleje pro ochranu a impregnaci dřeva; (19) dřevěné hranoly, dřevěné fošny, dřevěná prkna, dřevěné latě, dřevěné krovky, dřevěné plotovky, OSB desky, lisované desky, spárovka, překližka, palubky obkladové, palubky podlahové, KVH hranoly, KVH hranoly duo, KVH hranoly trio, BSH hranoly, sušené a hoblované dřevo, terasová prkna, štěpka, střešní vazníky, dřevostavby, stavby (ne kovové), lamino nábytkářské, truhlářské řezivo, stavební dřevo, tvarovatelné dřevo, stavební materiály nekovové - surové nebo polozpracované a nekovové stavební výrobky a konstrukce obsažené ve třídě 19, neohebné trubky nekovové pro stavebnictví, přenosné konstrukce nekovové, beton, břidlice, cement a cementové desky, cihly, lepenka dehtovaná a pro stavební účely, nekovové dlaždice na podlahy, na stěny a pro stavebnictví, stavební dřevo, nekovové dveře, geotextilie, stavební kámen, kamenina pro stavebnictví, nekovové konstrukce, střešní krokve a krytiny, křemenný písek, latě, lemování střech, nekovová lešení, lišty nekovové, malta, též suché maltové směsi, malta stavební, mozaiky pro stavebnictví, mramor, nátěrové hmoty pro stavebnictví, nekovové nosníky, nekovové obklady, nekovové obklady stěn a zdí, obklady vinylové, nekovová obložení ve stavebnictví, obložení dřevěná, ohnivzdorné cementové ochranné vrstvy, nekovové okenice, nekovová dveřní okénka, nekovové rámy, nekovové okenní rámy, omítky, též sanační a strukturální omítky, omítkové směsi i hotové, zateplené omítky, opuka, nekovové stavební panely, nekovové pláště budov, papír pro stavebnictví, nekovové ploty, plst pro stavební účely, parketové podlahy, vlysy u podlah, podlahy nekovové, též lité, nekovové překlady okenní a dveřní, nekovové příčky, rákos pro stavební účely, venkovní rolety kromě kovových a textilních, nekovové římsy a lišty pro římsy, sádra, sádrové bloky, sádrokartony, sádrovec, nekovová schodiště, nekovové schody a stupně, stavební sklo, sklo izolační pro stavby, mozaikové sklo, sklo okenní kromě skel pro automobily, tabulové sklo pro stavby, nekovové přenosné stavby, nekovové stavební hmoty, nekovové stropy, struska jako stavební hmota, šindele, škvára, štěrk i drcený, střešní nekovové tašky, nekovové trámy, nekovové drenážní trubky, kameninové trubky, nekovové trubky, tvárnice, úžlabí střech nekovová, vápenc, materiály na stavbu a pokryv či potahy

vozovky, nekovové výztuže pro stavebnictví, nekovové zárubně dveří, nekovové okapní žlaby, záruvzdorné materiály, směla, asfalt, nekovové pomníky; (20) dřevěné obaly, krabice ze dřeva nebo plastu, dřevěné palety, dřevěné europalety, dřevěné atypické palety, dřevěné hranolové palety, dřevěné jednorázové palety, dřevěné CP palety, dřevěné celoplošné palety, dřevěné USA palety, paletový přířez, lisované paletové kostky, manipulační palety, nákladové palety (ne kovové), přepravní palety (ne kovové), sedadla, lůžka, lehátka, dřevěný zahradní nábytek, nábytek, stoly, křesla, židle, postele, kování na okna (nekovové), křesla, stolky na květiny, lišty u nábytku z umělých hmot, školní nábytek, nábytkové police, police do registračních skříní, rámy, bambusové závěsy, barely (nekovové), bečky (nekovové), bedny (nekovové), bidla nekovová, boudy, pelech, hnízda pro domácí zvířata, stojany na časopisy, části nábytku ze dřeva, čepy (nekovové), čísla domovní kromě kovových a svítících, dávkovače ručníků, upevněné, (nekovové), dekorační předměty (přenosné), desky (stolní), desky k vystavování zboží, desky pod psací stroje, stojany na deštníky, držáky na kartáče, držáky na noviny, držáky na záclony a závěsy, kromě držáků z textilních materiálů, dřevěné rolety, dvířka k nábytku, fitinky na rakve (nekovové), gauče, háčky na oděvy (nekovové), háčky na záclony, háky k věšákům (nekovové), skříňky na hračky, chodítka dětská, věšáky na kabáty, kádě, kancelářský nábytek, kartotéky (nábytek), kazety na šperky, kromě kazet z drahých kovů, tabule s háčky na zavěšení klíčů, stojany na klobouky, sloupky na drápání pro kočky, kolébky, kolečka k nábytku nekovová, komody kontejnery (nekovové), kontejnery přepravní (nekovové), konzole na záclony a závěsy, ozdobné závěsy z korálků, koše, košíky (nekovové), krabice ze dřeva nebo z umělých hmot, kryty ochranné proti žáru pro domácnost, křesla kadeřnická, podstavce na květináče, stojany na lahve, lavičky (nábytek), lávky (nekovové), lehátka skládací, lékárníčky, lenošky, lištové rolety vnitřní, žaluzie, lůžka vodní, lůžkoviny (s výjimkou ložního prádla), mechanoterapeutická lůžka, stoly na masáže, matrace, matrace nafukovací, kromě matrací k léčebným účelům, stojany na odkapávání nádobí, obaly ochranné na oděvy, obložení nábytku (nekovové), ramínka na oděvy, ohrádky pro děti, opěrky na hlavu (u nábytku), ošatky, ozdoby nástěnné (bytové zařízení), ozdoby pohyblivé (ozdobné pohyblivé předměty vydávající zvuky, zpravidla zvonečky nebo tyčinky), ozdoby z umělých hmot pro potraviny, palety (nakládací, nekovové), palety na manipulaci se zbožím (nekovové), paravány (nábytek), pelesti postelí dřevěné, stolky pojízdné pro počítače, podhlavníky, podnožky, podušky, podušky nafukovací, kromě podušek k léčebným účelům, pohovky, pohovky čalouněné s podnožkou police, police na knihy, polštáře pro domácí zvířata, poštovní schránky, kromě zděných a kovových, poutače ze dřeva nebo z umělých hmot, prádelníky (se zásuvkami), prkénka na krájení a sekání masa, proutěné zboží (nábytek), příbory psací, pultky, pulty, rakve, rámy (na obrazy), rámy na vyšívání, ratan, regály, registratury, reklamní předměty nafukovací, sekretáře, servírovací stolky pojízdné, schody (stupně, nekovové), schůdky pohyblivé pro nastupování cestujících (nekovové), stříbřené sklo (pro výrobu zrcadel), skříně, skříňky na jídlo (spížíky, nekovové), sláma pletená (s výjimkou rohoží), sofa, spací pytle na kempování, stojany na střelné zbraně, stolky odkládací, stolky toaletní, stoly řísovací, stoly pracovní, stoly zámečnické (nekovové), šoupátka nekovová (kromě šoupátek jako součástí strojů), špalpy na krájení a sekání masa (pro řezníky), štítky (identifikační, nekovové), štíty (vývěsní) ze dřeva nebo umělých hmot, tabule vývěsní, truhlářské umělecké výrobky, truhly (nekovové), tyčky k rostlinám, umělecká díla ze dřeva, vosku, sádry nebo umělých hmot, umělecké truhlářské výrobky, umy pohřební, váhy na nošení břemen, vějíře, vitríny (nábytek), vycpaná zvířata, zámky (kromě kovových a elektrických), zástěny, zástěny ochranné u topenišť pro domácnost, zásuvky, zrcadla, desky skleněné pro zrcadla, žebříky ze dřeva nebo z umělých hmot, žerdě (vlajkové), židle vysoké pro děti; (22) piliny, dřevěné hobliny, lana, vazné sítě, zejména rybářské sítě, síťové tašky, celty, plachty, lodní plachtovní, pytle pro přepravu a skladování hromadného zboží, materiály k polstrování (žíně, vycpávkový kapok, peří, mořské řasy, surová vlákna na předení), provazy a šňůry na balení, cupanina, česaná vlna, dřevitá vlna, filtrační vata, surové hedvábí, mořské chaludy jako čalounický materiál, chlupy zvířat, juta, kabely (kromě kovových), kapok, kajčí peří, karbonová vlákna na textilní užití, kavylová vlákna, kokosová vlákna, konopí (materiál), koudel, bavlněná koudel, lanka svisle posuvného okna s protizávažím, surový len, vlněná lana pro automobily, peří do lůžkovin, lodní plachty, maskovací sítě, vycpávkové materiály s výjimkou gumových a plastových, motouzy, řemeny s výjimkou kovových na manipulování s nákladem, vlněný a bavlněný odpad, ovčí rouno, papírové provazy, pásky (kromě kovových) na uvazování, peří jako čalounický materiál, plachtoviny na maskování, plachtovina nepromokavá dehtová, vozové a lodní plachty, pletené provazy na zhotovování bičů, pletivo na sítě, konopné popruhy, příze na

sítě, pytle na přepravu a uskladnění volně loženého (sypaného) zboží, rafiové lýko, rolety ze syntetických materiálů, rybářské sítě, řemeny nekovové na manipulaci s nákladem, sisal, sítky, sítkovina, smyčky závěsné (kromě kovových) na manipulaci s nákladem), srst zvířat, stany, surové hedvábné a len, textilní vlákna, filtrační vata, větrací přepážky z dehtové plachtoviny, nekovová vlákna na použití v zemědělství, vlákna (kromě kovových) na uvazování, česaná vlna, dřevitá vlna, zámotky bource morušového, žaluzie lištové okenní, provazové žebříky, žině; (35) maloobchod, velikoobchod s výrobky výše uvedenými ve třídách 4, 19, 20 a 22, poskytování služeb v oblasti myslivosti, poskytování služeb v oblasti zemědělství, poskytování služeb v oblasti lesnictví, lesnictví, výkup kulatiny, prodej kulatiny, provozování e-shopu, marketing, obstaravatelská a zprostředkovatelská služba v rámci propagace, reklamy, obchodní činnosti a kancelářských prací, účetnictví, zpracování počítačových dat a spravování databází, marketingové služby v oblasti správy nemovitostí, logistiky, obchodní administrativa a kancelářské práce, aranžérství a průzkum trhu v souvislosti s výše uvedenými výrobky a službami pro jiné firmy a zákazníky, rozesílání prospektů, pořizování informačních tiskovin, účetní služby, poradenské komerční služby, inzertní činnost, poskytování pomoci při provozu obchodu, včetně zprostředkování obchodních a souvisejících obchodně personálních záležitostí, kontrola, vedení, vypracování statistických přehledů, poradenství v oblasti organizace a ekonomiky podnikání, poradenské služby při výběru zaměstnání, organizování výstav a veletrhů k reklamním a obchodním účelům, provádění aukcí a dražeb, pronájem kancelářských strojů a zařízení, distribuce zboží k reklamním účelům, vykonávání administrativních prací pomocí výpočetní techniky, zprostředkování nákupu a prodeje v oblasti výpočetní techniky (hardware i software), kopírování nebo rozmnožování dokumentů, dokladů, příprava a vyhotovení daňových přiznání, pronájem reklamních ploch, půjčování fotokopírovacích strojů, revize účtů (audit), pomoc při celním řízení, zajištění reklamy za účelem prezentace podnikatelů v oblasti vnitrostátní a mezinárodní dopravy, přepravy, zasilatelství a skladistních zařízení, pronájem prodejních automatů; (36) pronájem školících prostorů, pronájem nebytových prostor, pronájem bytových prostor, pronájem kanceláří, pronájem nemovitostí, správa lesa, pojištění, služby finanční, služby peněžní, služby nemovitostní, zastavárství, provozování zastaváren, realitní činnost, leasing zařízení pro zpracování dat, finance a peněžní operace, finanční poradenství, poradenství a zprostředkování pojišťovnictví, úvěrování zboží, nákupů, úvěrové poradenství, služby týkající se sdělování informací ohledně proclení zboží, celního tarifu a tarifu zaručení celního dluhu, obstaravatelská a zprostředkovatelská činnost v této oblasti; (37) opravy dřevěných palet, tepelné ošetření dřeva, palet a dřevěných obalů, těžba dřeva - manuální, těžba dřeva - strojová, odstraňování kulatin, úklid lesa, likvidace lesních kalamit, stavební činnost, oplocení lesů, ožínání lesů, probírky lesních porostů, impregnace dřeva opravy, instalační služby ve stavebnictví, práce omítkařské a sádrovací, služby ve stavebnictví, provádění investorských staveb, stavebních prací, pronájem stavebních strojů, technologických a provozních zařízení, montáž technologických zařízení a ocelových konstrukcí, natěračské práce, provádění staveb, jejich změn a odstraňování, služby ve stavebnictví, a to montáž a údržba konstrukcí, montáž lešení, stavební práce, rekonstrukce, opravy a servisní služby ve stavebnictví, provádění povrchových úprav budov, rekonstrukce fasád, konzultační servis a poradenství ve stavebnictví, provádění zateplování fasád a střech, spárování a rekonstrukce spár panelových objektů, montáž skládaných a sendvičových obvodových pláštěů zateplených i nezateplených, opravy a izolování okenních spár, klempířské práce, zednické práce, kompletace a instalace oken a dveří včetně zárubní a okenních rámců, vrat všech typů, zimních zahrad, zasklených lodžii, prosklených fasád a jiných kovových a nekovových konstrukcí, servisní, údržbářské a opravárenské práce, zprostředkování uvedených činností, pokrývačské služby; (39) doprava dřeva, silniční a motorová doprava, autodoprava tuzemská, autodoprava mezinárodní, doprava, balení a skladování zboží, pronájem dopravních prostředků, služby cestovní nebo turistické kanceláře, a to organizování zájezdů a výletů, turistických prohlídek, rezervace cest, informační služby v cestovním ruchu, přeprava osob, přeprava zavazadel a nákladů, včetně jejich skladování, skladování zboží, provozování skladů, logistika, zasilatelství, balení zboží, poradenství a zprostředkování v oblasti dopravy nebo skladování, poskytování průvodcovských služeb, poradenské služby v turistickém ruchu, provozování parkovišť, pronájem a půjčování autokarů, automobilů, lodí, plavidel, kamiónů, nákladních vozidel, dopravních

prostředků, pronájem a půjčování koní, pronájem garáží a parkovacích ploch, pronájem a půjčování mrazicích nebo chladicích boxů, pronájem a půjčování potápěčských skafandrů a zvonů, pronájem skladů, pronájem a půjčování skladovacích kontejnerů; (40) řezání, formátování a hranění lamina, řezání materiálů, nářezové centrum, výroba střešních krovů, pilařská výroba, výroba dřevěných palet, výroba dřevěných obalů, výroba stavebního řeziva, výroba střešních vazníků, drcení dřeva, zpracování dřeva a materiálů ze dřeva, barvení látek a obuvi, dámské krejčovství, lemování nebo obšívání látek a oděvů, úprava a přešívání oděvů, pánské krejčovství, protokolová úprava textilií, stříhání látek, úprava a zpracování textilu, vyšívání, návrhářství, zpracování, úprava a oprava plastů a kovových materiálů, a to ohýbání, lepení, leštění, lisování, tváření za tepla i za studena, dělení, řezání, broušení, spojování, svařování, mechanické opracování plastových hmot, laminování, montáž materiálů na objednávku (pro třetí osoby), tónování skla, vodovzdorná impregnace látek, vodovzdorná úprava látek, zhotovování oblečení, vycpávání a preparování zvířat, vazba tiskovin, zejména knih, zpracování kožešin a srstí, příprava a zušlechťování kožešin a srstí, vyvolávání filmů a zpracování grafii, zpracování dřeva, zmrazování ovoce, vydělávání, barvení, příprava, zpracování a povrchové zušlechťování kůží, mlynářství, zpracování kovů a jejich povrchová úprava nebo eloxování, emailování, galvanizace, fosfátování, chromování, zinkování, zušlechťování a zpracování nebo apretace textilu, vystrojování, bělení, barvení, Mercerace barvené příze, obstaravatelská a zprostředkovatelská činnost v této oblasti; (41) organizace výběrových řízení na správu veřejných majetků a provedení lesnických činností, pořádání školení a společenských akcí, výchova lesních porostů, ošetření lesa, výchova, vzdělávání, zábava, sportovní a kulturní aktivity, organizování vzdělávacích, zábavných, sportovních soutěží nebo soutěží krásy, pořádání sportovních závodů, tělesná výchova, provozování a pronájem sportovních zařízení, golfových hřišť, stadiónů, tenisových dvorců, plaveckých bazénů, gymnastický výcvik, půjčování sportovního nářadí, s výjimkou dopravních prostředků, vzdělávací a školící činnosti v rámci této třídy, pořádání festivalů, hudební produkce v rámci této třídy, služby pro oddech a rekreace, informace a zprostředkování možností rekreace, rozptýlení, zábavy, management turistických destinací, organizování kulturních nebo vzdělávacích výstav, organizování živých představení a vystoupení, pořádání divadelních představení, provozování kinosálů, koncertní síně, provozování muzeí, knihovny (půjčovny knih), pořádání diskotek, organizování a vedení kolokvií, konferencí, kongresů, seminářů, sympozií, informace o výchově a vzdělávání, školení, praktické cvičení, instruktážní výcvik, zkoušení, přezkoušení, dálkové studium, korespondenční kurzy, internátní školy, prázdninové tábory, náboženská výchova, pomoc a poradenství pro volbu povolání, výstavní a galerijní činnost v rámci této třídy, provozování kasin a heren, provozování her on-line (z počítačové sítě), noční kluby, karaoke, výchovně-zábavné klubové služby, kluby zdraví, cirkusy, drezúra zvířat, provozování zoologických zahrad, půjčování filmů, umělecké a módní agentury, estrády, pořádání loterií, organizování plесů, plánování a organizování večírků a oslav, předprodej vstupenek, filmová tvorba, filmová studia, dabing, digitální zpracování obrazu, nahrávací studia, výroba rozhlasových a televizních programů, zpravodajské služby, obrazové zpravodajství, fotografování, půjčování a pronájem divadelních a jiných dekorací včetně osvětlení, pronájem rozhlasových a televizních přijímačů, půjčování přenosných videokamer, vydávání knih, elektronické publikování (DTP), poskytování on-line elektronických publikací (bez možnosti stažení), vydávání elektronických knih a časopisů on line, posunková řeč (tlumočení), překladatelské služby, pořádání a řízení pracovních setkání; (42) konzultační a poradenské služby v oblasti lesnictví a těžby, provozování webových stránek, architektonické služby, architektonická činnost, vědecké a technologické služby a s ním spojený výzkum a návrhy, průmyslové analýzy a výzkum, design internetových stránek a prezentací, vypracovávání technických zpráv, dobrozdání, expertizy a posudků, technické kreslení, odborné technické poradenství a vypracovávání posudků (v oblasti přírodovědné, architektonické a inženýrské činnosti), expertizy a tvorba předpisů pro provoz a údržbu strojů a zařízení, konstruktérská a projekční činnost, tvorba programového vybavení, návrh a vývoj počítačového hardwaru a softwaru, analýzy chemické, přírodovědný výzkum, průzkum a projektování, výzkum a vývoj nových výrobků, konzultační, asistenční, analytické, designérské, vyhodnocovací a programovací služby týkající se počítačového software, firmware, hardware a informačních technologií, konzultace týkající se hodnocení, výběru a zavádění počítačového software, firmware, hardware, informačních technologií a systému zpracování dat, právních záležitostí, informačních technologií a duševního vlastnictví, a to i prostřednictvím telekomunikačních sítí, dodávkou on-line, Internetem a sítí World Wide Web, webhosting, webdesing, výzkumné služby, kódování a dekódování

zabezpečovacích systémů (tvorba software), poradenská činnost v oblasti aplikace výpočetní techniky, v oblasti informatiky, vytváření virtuálních počítačových 3 D animací a modelů, informačních technologií, navrhování a realizace automatizovaných systémů řízení, programátorská činnost, projekce počítačových sítí, poskytování práva užití software a pronájem software, instalace, opravy, údržba a servis software, vytváření interaktivních aplikací umožňující předávání a tvorbu grafické podoby prostřednictvím sítě Internet, programování, software - návrhy, převod a konverze počítačových programů a údajů (kromě fyzické konverze), převod a konverze údajů a dokumentů z fyzických médií na elektronická média, tvorba a údržba počítačových stránek WEB pro zákazníky, hostování na počítačových stránkách WEB, instalace počítačových programů, návrh počítačových systémů, programování internetových databázových systémů a internetových aplikací, konstrukce WWW prezentací a řešení WWW serverů, aktualizace a údržba počítačových programů, pronájem času, dat a údajů na přístup do počítačových databází, zhotovování kopií počítačových programů, technické studie v oblasti počítačů a programového vybavení, výzkum, vývoj a tvorba systémů pro elektronické obchodování, včetně příslušného software a hardware, poskytování know-how pro oblast elektronického obchodování a informačních technologií, programování multimediálních aplikací, vytváření interaktivních a grafických programů, počítačové animace a vizualizace, grafický design, zavádění, aktualizace, návrhy, strukturování a programování či jiné vytváření databází, jiných datových systémů a aplikací pro jejich zpracování, včetně jejich poskytování, přístupu k nim a jejich instalace, zavádění, aktualizace a údržby, návrhy, strukturování a programování či jiné vytváření internetových či intranetových počítačových stránek a nástěnek (webpages a websites) a internetových či intranetových aplikací, hostování (poskytování volného prostoru) pro internetové či intranetové informace, stránky a nástěnky (webpages a websites), hostování (poskytování volného prostoru) pro internetové či intranetové aplikace, převod (konverze) počítačových programů, dat či jiných údajů v elektronické podobě z různých formátů do jiných formátů, převod (konverze) dokumentů, dat či jiných údajů z fyzických médií na elektronická média, zálohování dat a informací elektronickými a počítačovými prostředky a prostřednictvím elektronické pošty, poradenství v oblasti výpočetní a informační techniky; (43) ubytovací služby, dětské jesle a školky – ubytování, stravovací služby a pohostinská činnost, archivační vinný sklep, vinný sklípek pro veřejnost, služby poskytující ubytování a stravování, dočasné ubytování, gastroservis - zásobování restaurací a provozoven potravinářskými výrobky a nápoji, hromadné dodávání hotových jídel, nápojů do restaurací, jídelen, služby spojené s ubytováním, stravováním a občerstvením, provozování penzionů, hotelů, hostelů, motelů, hostinských činností, restaurace, bary, snack bary, cafeterie, motoresty, hostince, kantýny, závodní jídelny, menzy, rychlé občerstvení, catering, zajištění stravování při společenských akcích a služby spojené s nákupem a obstaráváním potravin, nápojů a občerstvení, pohostinství, příprava jídel, společné stravování, podávání jídel a nápojů, příprava jídel a nápojů ke spotřebě, zejména steaků a zeleninových a ovocných salátů a pizz, těstovin, poskytování a obstarávání jídla a nápojů, služby zajišťující stravování, automat pro občerstvení, zásobování v rámci této třídy, poskytování gastronomických služeb, příprava jídel a výrobků studené kuchyně, pořádání hostin, provozování pizzerie, bufetu, samoobslužné restaurace, kavárny, poradenství v oboru hotelnictví, poradenství v oboru gastronomie, zajišťování hotelových pobytů, pronájem apartmánů, sálů, salonků a jiných nebytových prostor obsažených v této třídě, poradenství v oboru provozování hotelů a gastronomických provozů.

(591) Barevná

(730) JACER - CZ, a.s., nám. Jana Koziny 28, Bystřany - Světlá, 41761, CZ

(740) DANĚK & PARTNERS Advokátní a patentová kancelář, Ing. Vilém

Daněk Ph.D., LL.M., Vinohradská 17, Praha 2, 12000

(210) **O-539341**

(220) 02.05.2017

(320) 02.05.2017

(511) 35, 41, 44, 45

(540)



(510) (35) administrativní služby, obchodní informace a rady pro spotřebitele, poradenství v oblasti řízení a organizace podniku, poradenství v oblasti řízení lidských zdrojů, propagace; (41) akademie (vzdělávání), divadelní představení, elektronické publikování, filmové projekce, fotografování, hudební produkce, informace o vzdělávání, informace o zábavě, klubové služby, korespondenční kurzy, dálkové vzdělávání, koučink, mateřské školy, nahrávání videokazet, obrazové zpravodajství, on-line vydávání elektronických knih a časopisů, plánování večírků, pořádání a uvádění koncertů, pořádání a vedení kolokvií, konferencí, kongresů, osobních vzdělávacích fór, seminářů, symposií a workshopů-školení, pořádání plesů, pořádání soutěží, pořádání sportovních soutěží, pořádání výstav ke kulturním nebo vzdělávacím účelům, poradenství pro volbu povolání, poskytování elektronických publikací on-line bez možnosti stažení, poskytování videí on-line bez možnosti stažení, praktický výcvik, prázdninové tábory (zábava), předprodej vstupenek, překladatelské služby, profesní rekvalifikace, školení, školní vzdělávání, služby klubů zdraví (zdravotní a kondiční cvičení), služby osobního trenéra, soukromá výuka, tlumočnické služby, vydávání knih, vydávání textů (s výjimkou reklamních), výuka, vzdělávací služby, zkoušení; (44) alternativní medicína, aromaterapie, fyzioterapie, masáže, terapeutické služby; (45) duchovní poradenství, hlídání dětí.

(591) Barevná

(730) Vějíř života, z.s., Karola Šliwky 125/20, Karviná, Fryštát, 73301, CZ

(210) **O-539472**

(220) 09.05.2017

(320) 09.05.2017

(511) 29, 35, 41, 43

(540)



**BROUK
NA TALÍŘI**

(510) (29) maso, ryby, drůbež a zvěřina, masové výtahy, ovoce a zelenina konzervované, sušené a zavažené, želé, džemy, vejce, mléko a mléčné výrobky, oleje a tuky jedlé, potraviny v konzervách, zejména hotová jídla na bázi masa, ryb, drůbeže, zvěřiny, zeleniny a hmyzu, masové konzervy a sterilovaná zelenina, maso a výrobky z hmyzu; (35) obchodní činnost, nákup a prodej výše uvedených výrobků ve tř. 29, obchodní prezentace; (41) služby v oblasti zábavy, sportovní a kulturní aktivity, prezentace zábavy, lektorování a vzdělávání; (43) služby barů, bufety, kavárny, restaurace, samoobslužné restaurace.

(730) Škraňka Jan Ing., Masarykova 955/53, Olomouc, 77900, CZ

(210) **O-539914**
(220) 25.05.2017
(320) 25.05.2017
(511) 9, 16, 25, 28, 29, 30, 35, 38, 41
(540)



(510) (9) počítačový software, nosiče dat magnetické, záznamové disky, audiokazety, videokazety, kompaktní disky, DVD a ostatní digitální záznamové nosiče; (16) papír, lepenka, tiskárenské výrobky, fotografie, papírenské zboží, propagační materiály papírové s dětskou tematikou, periodické a neperiodické tiskoviny, knihy, lepidla pro papírenství nebo domácnost, materiál pro umělce, štětce, psací stroje a kancelářské potřeby (vyjímaje nábytek), učební a vyučovací pomůcky (s výjimkou přístrojů), plastické obaly (nezařazené do jiných tříd), tiskařské typy, štočky; (25) oděvy, obuv, kloboučnické zboží; (28) hry a hračky, gymnastické a sportovní zboží a zařízení nezahrnuté do jiných tříd, vánoční ozdoby; (29) maso, ryby, drůbež, zvěřina, maso čerstvé, konzervované, mražené, sušené, masové výrobky všeho druhu, drůbeží výrobky, droby, vnitřnosti, dršťky, veškeré zabijačkové výrobky, huspeniny, jelita, tláčenka, slanina, šunka, sádlo, uzeniny jako salámy, klobásy, párky, masové pomazánky a paštiky, masové polotovary, masové konzervy, smažené potraviny na bázi masa, ryb, drůbeže a zvěřiny, smažené řízky, karbanátky, ryby a potraviny z ryb, plody moře zařazené do této třídy, výtažky a vývary masové, masové šťávy (omáčky), nasolené potraviny na bázi masa, ryb, drůbeže a zvěřiny, vejce, mléko a mléčné výrobky všeho druhu, výrobky z mléka spadající do této třídy, mléko ochucené, slazené a neslazené, smetana, zahuštěná smetana, máslo, tvaroh, sýry, sušené mléčné výrobky, mléčné nápoje, mléčné nápoje kysané, jogurty a výrobky na bázi jogurtu, kefíry, mražené mléčné a smetanové výrobky (s výjimkou zmrzlin), ovocné dřeně, konzervované, sušené a vařené ovoce a zelenina, želé, džemy, ovocné omáčky, ovocné a zeleninové saláty, oleje a tuky na vaření, nakládaná zelenina, mražené zeleninové výrobky, mražená hotová jídla na bázi masa, ryb, drůbeže a zvěřiny, majonézové saláty, v nichž převládají komponenty živočišného původu, marmelády, džemy, povidla, ovocné kompoty, zelenina nakládaná, rajčatové protlaky, jídla hotová konzervovaná na bázi masa ryb, drůbeže, zvěřiny, zeleniny a vajec, instantní jídla hotová na bázi masa ryb, drůbeže, zvěřiny, zeleniny a vajec, polévky, přípravky pro výrobu polévek, a to zelenina, maso, ryby, drůbež a vejce, polévky instantní, polévky v prášku, omáčky a minutky v prášku, kde převládají potraviny živočišného původu nebo zelenina nebo ovoce, hotové pokrmy, v nichž převládají potraviny živočišného původu nebo zelenina nebo ovoce, bramborové přílohy a výrobky jako krokety, hranolky, chipsy, brambůrky křupavé, brambůrky opékané-křupavé, brambůrky smažené, bramborové lupinky, pokrmy, v nichž brambory převládají, nakládané olivy, kaviár, oleje a tuky jedlé, zpracované oříšky, saláty z masa, zvěřiny, ryb a drůbeže, luštěniny konzervované, sušené a zavařené, ovocné poháry (s výjimkou zmrzlinových), tvarohové poháry, tvarohové výrobky, smetanové a mléčné pochoutky, dětské výživy zeleninové i masové, vařená kukuřice, zpracovaná cizrna, vaječné výrobky, vaječný bílek; (30) stimulanty pro zlepšení chutě potravin, pečivo plněné masem a zeleninou, obložené chlebičky, masové sendviče, vepřové sendviče, rybí sendviče, kuřecí sendviče, zeleninové sendviče, pizzy, sendviče, popcorn (pražená kukuřice), aromatické přípravky do potravin, ochucovadla, omáčky k ochucení, koření, koření směsi a přísady, pekárenské výrobky, trvanlivé pečivo, mouka a přípravky z obilnin, pochutiny a pokruty na bázi obilovin, cereálie, cereální tyčinky, kukuřičné vločky, ovesné a pšeničné vločky, müsli, ovesné kaše, rýže a výrobky z rýže, rýžové koláčky, rýžové saláty, seitan (pšeničný lepek), obilniny připravené pro osobní konzumaci, těsta, těstoviny, těstovinové saláty, vlasové nudle, chléb, pečivo, včetně jemného pečiva, pečivo s příchutí, pečivo s náplní, sušenky, koláče, medovníky, perníky, cukroví, výrobky z listového a lineckého těsta, dorty, jedlé ozdoby na dorty, palačinky, fondány, slané pečivo, slané tyčinky, bramborové tyčinky (pečivo), křupky, extrudované výrobky, bonbony, karamely, cukrovinky,

cukrovinky k ozdobení vánočních stromků, čokoláda, čokoládové nápoje, čokoládové nápoje s mlékem, zmrzlina, zmrzlinové poháry, mražené smetanové krémy i s rostlinným tukem, jogurtové, s přídavkem ovoce, ovocné krémy mražené samostatně, led pro osvěžení, přísady do zmrzlin v rámci této třídy, káva, čaj, ovocné čaje, nápoje na bázi čaje, kakao, cukr, kávové náhražky, kávoviny a kávové výtažky, kávové nápoje, kávové výrobky a nápoje s mlékem, kakaové nápoje, med, včelí kašička pro lidskou spotřebu (ne pro lékařské účely), droždí, prášky do pečiva, pudinky, škrobové výrobky jako potrava, ztužovače šlehačky, sirup melasový, majonézy, tatarské omáčky, ochucené omáčky, remulády, majonézové saláty, salátové zálivky, salátové dresinky, kečupy, rajčatové šťávy a omáčky, šťávy s výjimkou dresinků, hořčice, sůl, ocet, nálevy (k ochucení), mořská voda na vaření, instantní jídla hotová na bázi mouky, cereálií, těstovin a rýže, polévkové koření, tapioka, ságo, sušené koření bylinky; (35) propagační činnost, reklama, marketing; (38) provozování portálů na internetu se zaměřením na dětskou tematiku; (41) výchova, vzdělávání, zábava, příprava vzdělávacích programů, zábavných televizních programů a video pořadů pro děti, pořadání hudebních a divadelních pořadů pro děti, sportovní a kulturní aktivity, vydávání gramofonových desek a hudebních nosičů, vydávání periodických a neperiodických tiskovin a knih.

(591) Barevná
(730) **Pečenková Karolína**, 28. října 366, Uhlířské Janovice, 28504, CZ
Pečenka Ondřej, 28. října 366, Uhlířské Janovice, 28504, CZ
(740) Karolína Pečenková, 28. října 366, Uhlířské Janovice, 28504

(210) **O-539918**
(220) 25.05.2017
(320) 25.05.2017
(511) 21, 28, 35, 41
(540)

Pepa

(510) (21) šálky, hrníčky, talíře na jedno použití, toaletní taštičky, vázy, vývrtky, dekorativní předměty z porcelánu, dózy na sušenky, dózy na cukrovinky; (28) autička na hraní, bublifuky, dětské hry, golfové hole, plyšové hračky; (35) grafické služby, fakturace, modeling pro reklamní účely nebo podporu prodeje, návrh reklamních materiálů, obchodní správa k licencím jiných osob, výroba reklamních filmů, poradenské služby pro obchodní vedení, pořádání výstav pro obchodní a reklamní účely; (41) filmové projekce, fotografování, hudební projekce, obrazové zpravodajství, plánování večírků, online vydávání elektronických knih a časopisů, pořádání a vedení koncertů, půjčování filmů, půjčování audionahrávek, psaní scénářů s výjimkou reklamních, výroba textů s výjimkou reklamních, služby filmového studia, služby nahrávacího studia, psaní filmových scénářů, psaní a skládání písní.
(730) **DonArt production, s.r.o.**, Korunní 2569/108, Praha 10, 10100, CZ
(740) JUDr. Hana Gutová Ph.D., advokátka, Národní 21, Praha 1, 11000

(210) **O-539942**
(220) 25.05.2017
(320) 25.05.2017
(511) 9, 28, 35
(540)

Sport-kamery.cz

(510) (9) elektronické publikace, ochranné prostředky proti nehodám, ochranné brýle, ochranné rukavice, ochranné přilby, helmy pro sportovce, sluneční brýle; (28) hry, hračky, sportovní potřeby a jejich díly, sportovní nářadí a náčiní, hlavolamy, frisbee, pogo, kendama, yoyo, spin top, bublifuky, létající draci, hrací žetony, modely hraček a vozidel, zábavné stroje a automaty, žertovné předměty koloběžky a díly na koloběžky, elektrické koloběžky, skateboardy, longboardy, waveboardy, pennyboardy, hoverboardy a jejich díly, rampy a překážky jako vybavení sportovišť, skateparků, sportovních areálů a hřišť, kolenní, loketní a holenní chrániče;

(35) reklama a propagace, marketing, obchodní činnost, maloobchod a velkoobchod a internetový prodej, a to vše s výrobky uvedenými výše ve třídách 9 a 28.

(591) Barevná

(730) **Folta Pavel**, Štěpánov 119, Valašské Meziříčí, 75701, CZ

(740) Mgr. Zuzana Jugová, Podlesí 277, Valašské Meziříčí, 75701

(210) **O-540040**

(220) 31.05.2017

(320) 31.05.2017

(511) 35, 37, 39, 43, 44

(540)

(210) **O-539977**

(220) 29.05.2017

(320) 29.05.2017

(511) 35, 37, 41, 42

(540)



(510) (35) reklamní, marketingové a propagační služby, pomoc v obchodní a podnikatelské činnosti, management a administrativní služby, obchodní konzultační a poradenské služby v oblasti obchodu, kancelářské služby; (37) stavebnictví a demolice staveb, údržba a opravy budov; (41) služby v oblasti vzdělávání, zábavy a sportu, vzdělávací a školicí služby; (42) vědecké a technologické služby, návrhářství, poradenské služby v oblasti projektování, inženýrské služby, geodetické a průzkumné služby, architektonické služby a služby urbanistického plánování.

(591) Barevná

(730) **MORAVIA CONSULT Olomouc a.s.**, Legionářská 1085/8, Olomouc,

77900, CZ

(210) **O-540035**

(220) 30.05.2017

(320) 30.05.2017

(511) 35, 41, 43

(540)



(510) (35) prezentace výrobků v komunikačních médiích pro účely maloobchodu, marketingové studie; (41) vzdělávací aktivity a přírodovědné zájmové kroužky pro volný čas dětí v mateřských a základních školách, školky a školy, informace o vzdělávání a výchově, populárně naučné služby poskytované na prázdninových táborech formou zábavy, školení, vyučování; (43) poskytování ubytování na prázdninových táborech.

(591) Barevná

(730) **Fialová Martina Mgr.**, V Luzích 1678/51, Jablonec nad Nisou, 46602, CZ



(510) (35) administrativní služby, administrativní zpracování objednávek, aktualizace reklamních materiálů, cílené zaslání reklamních materiálů, externí správa společností, fakturace, fotokopírování, grafická úprava pro reklamní účely, indexace webových stránek pro obchodní nebo reklamní účely, kopírování dokumentů, marketing, modeling pro reklamní účely nebo podporu prodeje, nábor zaměstnanců, návrh reklamních materiálů, obchodní informace, obchodní průzkum, online inzerce v počítačové síti, plánování schůzek (kancelářské práce), podpora prodeje jiných osob, pomoc při řízení obchodní činnosti, poptávky, poradenství v oblasti komunikační strategie v reklamě, poradenství v oblasti řízení obchodní činnosti, pořádání módních přehlídek pro reklamní účely, pořádání veletrhů pro obchodní či reklamní účely, pořádání výstav pro obchodní či reklamní účely, poskytování informací o obchodních kontaktech, poskytování obchodních informací prostřednictvím webových stránek, profesionální obchodní poradenství, pronájem billboardů (reklamních tabulí), pronájem fotokopírovacích strojů, pronájem kancelářských strojů a zařízení, pronájem prodejních automatů, pronájem prodejních stánků, pronájem reklamního času v komunikačních médiích, pronájem reklamního materiálu, pronájem reklamních ploch, propagace, předvádění zboží, psaní reklamních textů, reklama, rozhlasová reklama, sjednávání smluv pro jiné osoby, správa zákaznických věrnostních programů, srovnávání cen, šíření reklamních materiálů, šíření vzorků, telemarketing, televizní reklama, venkovní reklama, vydávání reklamních textů, vyhledávání sponzorů, vylepování plakátů, výroba reklamních filmů, výroba teleshoppingových programů, zásilková reklama, zásobovací služby pro jiné osoby (nákup zboží a služeb pro jiné podniky); (37) čištění a opravy kotlů, čištění budov (vnější povrch), čištění vozidel, demolice budov, důlní těžba, hloubkové ropné nebo plynové vrty, hydroizolace (stavebnictví), instalace a opravy elektrospotřebičů, instalace a opravy klimatizačních zařízení, instalace a opravy mrazicích zařízení, instalace a opravy pecí, instalace a opravy poplašných zařízení proti vloupání, instalace a opravy požárních hlásičů, instalace a opravy telefonů, instalace a opravy topných zařízení, instalace a opravy výtahů, instalace dveří a oken, instalace kuchyňského zařízení, instalace, údržba a opravy kancelářských strojů a zařízení, instalace, údržba a opravy počítačového hardwaru, instalace, údržba a opravy strojů, montáže lešení, obnova opotřebovaných nebo částečně zničených strojů, opravy nepojízdných vozidel, opravy pump a čerpadel, pronájem bagrů a rypadel, pronájem pronájem silničních zametacích strojů, pronájem stavebních strojů a zařízení, tapetování, truhlářské služby, údržba a opravy motorových vozidel, vrtání studní, zednictví; (39) balení zboží, dárkové balení, dodávka zboží, dodávka zboží poštou, logistika v dopravě, nakládka a vykládka, osobní doprava, pronájem skladovacích nádob, pronájem traktorů, pronájem skladů, pronájem střešních nosičů na automobily, provoz skladů, přeprava a uskladnění odpadu, stěhovací služby, taxi doprava, uskladnění zboží; (43) pronájem kuchyňských přístrojů, pronájem osvětlovacích zařízení pronájem přenosných staveb, pronájem stanů; (44) pronájem hygienických zařízení, pronájem zdravotnického vybavení, pronájem zemědělského vybavení, pronájem zemědělských nástrojů a zařízení, salony krásy, sanatoria, sauny, terapeutické služby, zahradní architektura, zahradnické služby, zahradnictví.

(730) **Pojer Roman**, Topičská 1282, Blatná, 38801, CZ

(740) Advokátní kancelář Mgr. Jiří Zájeda, advokát, Mgr. Jiří Zájeda, Zahradnická 38, Blatná, 38801

(210) **O-540070**
(220) 01.06.2017
(320) 01.06.2017
(511) 9, 16, 35, 38, 41
(540)

**SYMFONICKÝ ORCHESTR
BEDŘICHA SMETANY SMETANA
SYMHONY ORCHESTRA**

(510) (9) data a databáze a jiné informační produkty na magnetických a optických nosičích všeho druhu v rámci této třídy, a to nahrané a nenahrané nosiče informací magnetické a elektronické, nosiče zvukových, zvukově-obrazových a obrazových záznamů, multimediální aplikace, kompaktní disky, pásky se zvukovými záznamy, 3D animace, elektronické informační publikace, elektronické texty, elektronické časopisy a periodika, nahraný počítačový software, přístroje pro snímání, záznam a reprodukci zvuku a obrazu, včetně jejich příslušenství v rámci této třídy; (16) odborné a informační texty a publikace na papírových nosičích, zejména brožury a hudebniny, notový materiál, včetně zpěvníků a partitur, propagační tiskoviny, letáky fotografie a fotografická alba, zejména z oboru hudební, hudebně-dramatické a divadelní tvorby, plakáty a papírové reklamní desky a poutače, etikety (vyjma textilních), reprodukce a grafiky, diáře a kalendáře, blahopřání, obaly z papíru a plastu, etuje (papírová pouzdra), papírové desky a tašky, propagační a upomínkové předměty z papíru v rámci této třídy; (35) propagační činnost a marketing v oblasti kultury, obchodní poradenství v oboru nosičů informací, řízení reklamní a propagační činnosti, prodej informačních produktů na papírových a elektronických nosičích, včetně multimediálních informací pro reklamní a inzertní účely, styky s veřejností, on-line inzerce a prezentace v počítačové síti Internet, vydávání propagačních a informačních materiálů na papírových a elektronických nosičích, inzertní a propagační služby, služby obchodního zastupování třetích subjektů, zprostředkovatelská činnost v oblasti mediálního průmyslu, a to zprostředkování reklamy, inzerce, propagace a komerčních informací, poradenské služby v oboru propagace a inzerce, management podniku, rozšiřování propagačních a informačních materiálů, vč. on-line; (38) šíření uměleckých děl, zejména hudebních, včetně zvukových, zvukově-obrazových a obrazových záznamů prostřednictvím telekomunikačních sítí; (41) služby umělecké agentury, zajišťování hostování tuzemských a zahraničních umělců a uměleckých souborů a orchestrů, zprostředkovatelská a agenturní činnost a zpravodajské služby v oblasti kultury a vzdělávání, zajišťování koncertní, divadelní, výchovné a zábavní činnosti, zejména hudebních, hudebně-dramatických a dramatických pořadů, orchestrálních a komorních koncertů a vystoupení, včetně festivalů, uměleckých a zábavních soutěží v tuzemsku a v zahraničí, organizování interpretace hudebního umění, tvorba a produkce koncertů, hudebně-dramatických pořadů a vystoupení, včetně nahrávání zvukových, zvukově-obrazových a obrazových záznamů a dabingu, tvorba rozhlasových a televizních pořadů, fotografování a filmová produkce, ediční činnost, vydávání odborných publikací a materiálů v oblasti hudby na papírových a elektronických nosičích, zajišťování a prodej vstupenek, včetně jejich předprodeje, půjčování a pronájem zvukových a zvukově-obrazových nahrávacích zařízení, nahráných zvukových nosičů a zvukově-obrazových a obrazových záznamů, filmů, hudebních nástrojů, hudebnin a notového materiálu, výchovná a vzdělávací činnost v oblasti kultury, pořádání výchovných koncertů a organizování vzdělávacích a zábavních setkání s mládeží, půjčování nahráných záznamů na elektronických nosičích, organizování a vedení odborných besed, seminářů, konferencí a festivalů, zajišťování služeb nahrávacích studií a koncertních sálů, včetně jejich pronajímání, zprostředkování zpravodajství, organizování koncertní, divadelní, výchovné a zábavní činnosti, zejména v oblasti hudební kultury, odborná poradenská a konzultační činnost v oblasti kultury a vzdělávání, zejména v hudebním oboru, hudebně-dramatické a dramatické tvorbě, uměleckých soutěžích, hudebnin a zvukových a/ nebo zvukově-obrazových záznamů, vše v rámci této třídy.

(730) **Teska Tomáš**, Rožmberská 392/26, Praha 9, 19800, CZ
(740) Mgr. Ing. Marek Němec, advokát, Nádražní 106, Sedlčany, 26401

(210) **O-540128**
(220) 05.06.2017
(320) 05.06.2017
(511) 35, 42
(540)



(510) (35) reklama související s obchodní činností, maloobchod, velkoobchod, internetový prodej související s prodejem elektrických kytar, prodejem příslušenství elektrických a akustických kytar - struny kabely, trsátka, popruhy, kytarová elektronika; (42) design hudebních nástrojů, zakázková výroba hudebních nástrojů.

(730) **Dietl Jan Bc.**, Komenského 889, Hranice, Hranice I-Město, 75301, CZ
(740) Macek and Partners, Mgr. Jiří Macek, Sázavská 751/16, Praha 2, Vinohrady, 12000

(210) **O-540183**
(220) 07.06.2017
(320) 07.06.2017
(511) 35, 41, 45
(540)



(510) (35) reklama, propagace, řízení obchodní činnosti, obchodní administrativa, kancelářské práce; (41) vzdělávání, školení, zábava, sportovní a kulturní činnosti; (45) právní služby, bezpečnostní služby pro fyzickou ochranu hmotného majetku a osob, osobní a sociální služby poskytované jinými osobami za účelem uspokojování potřeb fyzických osob, a to advokátní služby, mediace (smírné řešení sporů), mimosoudní řešení sporů, poradenství v oblasti duševního vlastnictví, poskytování licencí k duševnímu vlastnictví, poskytování licencí k počítačovému softwaru (právní služby), právní průzkum, právní správa licencí, příprava právních dokumentů, psaní osobních dopisů, sledování práv k duševnímu vlastnictví za účelem právního poradenství, služby rozhodců, správa autorských práv.

(730) **Jonáš Petr JUDr.**, Svornosti 172, Jesenice u Prahy, 25242, CZ

(210) **O-540228**
(220) 08.06.2017
(320) 08.06.2017
(511) 35, 39
(540)



(510) (35) odborné obchodní poradenství, marketingové služby, propagační služby, prodej kontejnerů; (39) námoňní doprava, silniční doprava, letecká doprava, železniční doprava, nákladní doprava, říční doprava, pronájem kontejnerů, poradenství týkající se přepravy, konzultační služby v oblasti dopravy.
(591) Barevná
(730) **CZECHOSLOVAK OCEAN SHIPPING, s.r.o.**, Říčanská 1984/5, Praha 10, Vinohrady, 10100, CZ

(210) **O-540256**
(220) 09.06.2017
(320) 09.06.2017
(511) 33, 35, 40, 43, 44
(540)



VINAŘSTVÍ PAVEL & RADIM
STÁVKOVI

(510) (33) vína všech druhů, alkoholické nápoje (s výjimkou pív); (35) maloobchodní a velkoobchodní prodej a zprostředkovatelské a obstaravatelské služby v oblasti obchodování s vínem a alkoholickými nápoji, včetně využití internetu, marketing, inzertní, reklamní a propagační činnost, vystavování a nabízení vín k prodeji; (40) výroba vína a zpracování vinných hroznů; (43) provozování pohostinských služeb ve vinných sklepech a vinotekách, ochutnávky vín; (44) vinařství, vinohradnictví.
(730) **Vinařství Pavel & Radim Stávkovi s.r.o.**, Němčičky 255, Němčičky, 69107, CZ

(210) **O-540388**
(220) 15.06.2017
(320) 15.06.2017
(511) 3, 18, 24, 25
(540)



(510) (3) parfémy, toaletní vody, koupelové a sprchové gely a soli neurčené k lékařským účelům, toaletní mýdla, deodoranty pro osobní potřebu, kosmetika, a to krémy, mléka, pleťové vody, gely a pudry na obličej, tělo a ruce, opalovací mléka, gely a oleje a přípravky po opalování (kosmetika), přípravky k líčení, šampóny, gely, pěny a balzámy, aerosolové přípravky pro kadeřnické účely, laky na vlasy, přípravky pro barvení a odbarvování vlasů, přípravky na trvalou ondulaci a nakadeření vlasů, éterické oleje; (18) kůže a imitace kůže, stažené zvířecí kůže a usně, dámské tašky, náprsní tašky, zavazadla, tašky na oděvy, batohy, aktovky, diplomaty, sportovní tašky, kufry a cestovní tašky, zavazadla, příruční zavazadla, tašky s popruhem přes rameno, cestovní tašky na oděvy, zavazadla, aktovky, diplomaty, aktovky, diplomaty, zavazadla, cestovní kabelky, pouzdra na navštívenky, karty a průkazy (peněženky), klíčenky, deštníky, slunečníky, deštníky, plážové slunečníky (sluneční clony), vycházkové hole, cepiny, vycházkové hole, biče, postroje na koně, postroje pro zvířata; (24) textilní materiály (tkaniny), metrový textil, ložní pokrývky a přikrývky (ložní prádlo) všeho druhu z různých textilních materiálů, textilní prostěradla, textilní přikrývky a pokrývky, textilie na nábytek - přehozy, potahy a povlaky na matrace, textilie do koupelny - osušky, ručníky a žínky, textilie do domácnosti - utěrky, ubrusy, ubrusy, deky, záclony, závěsy a vlaječky, textilie nástěnné, textilní tapety, textilie ozdobné pro vyšívaní, textilie pro potisk, textilie imitující kůži či jiné materiály, textilní podšívky, textilie pro čalouníky, elastické textilie, textilie lněné, textilie jutové, textilie bavlněné, textilie konopné; (25) oděvy všeho druhu - pánské, dámské i dětské, oděvy pro volný čas, společenské oděvy, sportovní oděvy, sportovní funkční prádlo, plavky, župany, oděvy pro spánek a odpočinek, spodní prádlo, punčochové výrobky, pokrývky hlavy, rukavice, šály, šátky a další oděvní doplňky všeho druhu spadající do této třídy, obuv všeho druhu.
(730) **Pečenková Karolína**, 28. října 366, Uhlířské Janovice, 28504, CZ
(740) **Pečenka Ondřej**, 28. října 366, Uhlířské Janovice, 28504, CZ
(740) **Karolína Pečenková**, 28. října 366, Uhlířské Janovice, 28504

(210) **O-540414**
(220) 15.06.2017
(320) 15.06.2017
(511) 38, 41, 42, 43
(540)

Spratci na vlnách

(510) (38) telekomunikace, elektronická pošta, služby elektronických nástěnek (telekomunikační služby), informační kanceláře, vysílání kabelové televize, služby dálkových konferencí, počítačová komunikace, posílání zpráv, poskytování internetových diskusních fór, pronájem přístrojů pro přenos zpráv, pronájem přístupového času ke globálním počítačovým sítím, pronájem zařízení pro přenos informací, přenašení televizního signálu pomocí satelitních družic, přenos zpráv a obrazových informací pomocí počítače, půjčování telekomunikačních zařízení, teleshoppingové služby (poskytování televizních kanálů pro teleshoppingové služby), televizní vysílání, digitální vysílání, televizní vysílání zábavných, vzdělávacích, výchovných, soutěžních, diskusních a informačních pořadů, šíření elektronických časopisů, informací, elektronických periodik, knih v elektronické podobě, audio nebo audiovizuálních děl prostřednictvím informační nebo datové nebo elektronické nebo komunikační nebo telekomunikační nebo počítačové sítě, zejména internetu, pomocí satelitů a jiných sítí, informační služby na internetu související s televizním vysíláním, služby na internetu související s televizním vysíláním, přenos dat (obrázků, fotografií, 3D aplikací) prostřednictvím globální počítačové

sítě; (41) nakladatelství a vydavatelství, ediční činnost, publikační činnost, nahrávání nosičů zvukových nebo obrazově zvukových, služby v oblasti digitálního zpracování obrazu, elektronické publikování (DTP), služby v oblasti estrád, TV produkce, tvorba a výroba televizních a audiovizuálních programů, obrazové zpravodajství, filmová produkce, jiná než reklamní, filmová studia, filmová tvorba, filmové projekce, půjčování filmů, fotografování, informace o možnostech zábavy, informace o výchově a vzdělávání, výchovně zábavné klubové služby, vydávání knih, služby nahrávacího studia, nahrávání videopásek, organizace společenských a kulturních akcí, organizace, provozování a provádění her a soutěží i veřejných, organizování vzdělávacích nebo zábavných soutěží, výstavní činnost v oblasti kultury nebo zábavy nebo výchovy nebo vzdělávání, plánování a organizování večírků, poskytování on-line elektronických publikací (bez možnosti stažení), pronájem audio nahrávek, pronájem dekorací pro představení, pronájem kinematografických filmů, provozování her on-line (z počítačové sítě), výroba divadelních nebo jiných představení, půjčování videopásek, psaní scénářů, organizování a vedení seminářů, reportérské služby, televizní zábava, opatřování titulky, výuka, vydávání elektronických knih a časopisů on-line, zveřejňování a vydávání textů, s výjimkou reklamních nebo náborových, výroba videofilmů, pronájem zvukového nahrávacího zařízení, živé představení, organizování živých vystoupení, čtenářská anketa, divácká anketa; (42) hosting prostoru pro webové stránky, hosting portálu na internetu, hosting on-line platformy pro nahrávání, návrhy, strukturování a programování či jiné vytváření a instalace, údržba a správa internetových portálů a serveru a internetových či intranetových počítačových stránek a nástěnek a internetových či intranetových aplikací, návrhy, strukturování a programování či jiné vytváření a instalace a údržba počítačových programů a počítačových systémů a databází a databázových systémů, výzkum a vývoj a tvorba systémů pro elektronické obchodování včetně příslušného software a hardware, tvorba software, programování internetových databázových systémů, programování multimediálních aplikací, tvorba interaktivních a grafických programů, tvorba multimediálních dokumentů, prezentací, aplikací a katalogů, konstrukce www prezentací, softwarové řešení www serverů, návrh www stránek, tvorba počítačové animace a vizualizace, poskytování vyhledávačů pro internet, převod (konverze) počítačových programů, dat či jiných údajů v elektronické podobě z různých formátů do jiných formátů (ne fyzický), převod (konverze) dokumentů, dat či jiných údajů z fyzických médií na elektronická média; (43) služby cestovní kanceláře, a to obstarávání poukázek (voucherů) na služby zařazené ve třídě 43, zajišťování ubytování a stravování, rezervace ubytování v hotelích, penzionech a jiných ubytovacích zařízeních, obstarávání ostatních služeb v oblasti ubytování a stravování souvisejících s cestováním, zajišťování rekreačních pobytů v oblasti ubytování a stravování turistů.

(730) **FTV Prima, spol. s r.o.**, Na Žertvách 132/24, Praha 8 - Libeň, 18000, CZ

(210) **O-540450**
 (220) 16.06.2017
 (320) 16.06.2017
 (511) 35, 41, 42
 (540)



(510) (35) fotokopírování, prezentace výrobků v komunikačních médiích pro účely maloobchodu, kopírování nebo rozmnožování (reprodukce) dokumentů, dokladů apod., licence na výrobky a služby ostatních (komerční správa), marketingové studie, pomoc při řízení obchodních a průmyslových podniků, obchodní reklama pro třetí osoby, organizování komerčních nebo reklamních výstav, systemizace informací do počítačové databáze, překlad informací do počítačové databáze, poradenství při vedení podniků, hospodářské nebo ekonomické prognózy, pronájem reklamní doby v komunikačních médiích, pronájem reklamních materiálů, pronájem reklamních ploch, průzkum veřejného mínění, psaní reklamních

textů, reklama (propagace), reklama on-line v počítačové síti, reklamní agentury, rozšiřování reklamních materiálů zákazníkům (letáky, prospekty, tisky, vzorky), rozhlasová reklama, televizní reklama, zpracování textů, vedení kartoték v počítači, venkovní reklama, vydávání reklamních nebo náborových, propagačních a inzertních textů, vyhledávání sponzorů, vylepování plakátů; (41) dabing, divadelní představení, elektronické publikování, filmová studia, filmová tvorba (kromě reklamní), filmové projekce, půjčování filmů, fotografování, fotografování na mikrofilm, informace o možnostech zábavy, o výchově a vzdělávání, výchovně-zábavné klubové služby, služby klubů zdraví (zdravotní a kondiční cvičení), knihovny (půjčovny knih), vydávání knih, pronájem koncertních síní a sálů, provozování muzeí, náboženská výchova, služby nahrávacího studia, nahrávání videopásek, obrazové zpravodajství, organizace a pořádání koncertů, organizování a vedení kolokvií, konferencí, kongresů, seminářů a sympozií, organizování kulturních nebo vzdělávacích výstav a plesů, organizování představení (manažerské služby), služby poskytované orchestry, zábavní parky, plánování a organizování večírků, služby pojízdné knihovny, pořádání a řízení pracovních setkání (školení), poskytování on-line elektronických publikací bez možnosti stažení, praktický výcvik, pronájem audionahrávek, předprodej vstupenek, výroba divadelních nebo jiných představení, překladatelské služby, psaní scénářů, psaní textů (jiných než reklamních), půjčování přenosných videokamer, reportérské služby, rozhlasová zábava, výroba rozhlasových a televizních programů, služby skládání hudby, služby v oblasti grafické úpravy (jiné než pro reklamní účely), organizování vzdělávacích a zábavných soutěží, pořádání sportovních soutěží, stříhání videopásků, pořádání a řízení školení, školství, pronájem rozhlasových a televizní přijímačů, televizní zábava, zveřejňování textů (kromě reklamních), opatřování titulky, výroba videofilmů, vyučování (instruktážní služby), vyučování (výchovně služby), vyučování, vzdělávání, zpravodajské služby, pronájem zvukového nahrávacího zařízení, organizování živých vystoupení; (42) instalace počítačových programů, konzultace v oblasti počítačového softwaru, kopírování počítačových programů, regenerace počítačových dat, počítačové programování, aktualizace počítačových programů, tvorba počítačových systémů, poskytování vyhledávačů pro internet, pronájem počítačového software, pronájem webových serverů, průmyslový design, přenos dat nebo dokumentů z fyzických nosičů na elektronické nosiče, převod (konverze) dat a počítačových programů (ne fyzický), tvorba software, umělecký design, umístování webových stránek, vývoj a výzkum nových výrobků.

(591) Barevná

(730) **POST BELLUM o.p.s.**, Sněmovní 174/7, Praha, 11800, CZ

(210) **O-540451**
 (220) 16.06.2017
 (320) 16.06.2017
 (511) 35, 41, 42
 (540)

Paměť národa

(510) (35) fotokopírování, prezentace výrobků v komunikačních médiích pro účely maloobchodu, kopírování nebo rozmnožování (reprodukce) dokumentů, dokladů apod., licence na výrobky a služby ostatních (komerční správa), marketingové studie, pomoc při řízení obchodních a průmyslových podniků, obchodní reklama pro třetí osoby, organizování komerčních nebo reklamních výstav, systemizace informací do počítačové databáze, překlad informací do počítačové databáze, poradenství při vedení podniků, hospodářské nebo ekonomické prognózy, pronájem reklamní doby v komunikačních médiích, pronájem reklamních materiálů, pronájem reklamních ploch, průzkum veřejného mínění, psaní reklamních textů, reklama (propagace), reklama on-line v počítačové síti, reklamní agentury, rozšiřování reklamních materiálů zákazníkům (letáky, prospekty, tisky, vzorky), rozhlasová reklama, televizní reklama, zpracování textů, vedení kartoték v počítači, venkovní reklama, vydávání reklamních nebo náborových, propagačních a inzertních textů, vyhledávání sponzorů, vylepování plakátů; (41) dabing, divadelní představení, elektronické publikování, filmová studia, filmová tvorba (kromě reklamní), filmové projekce, půjčování filmů, fotografování, fotografování na mikrofilm, informace o možnostech zábavy, o výchově a vzdělávání, výchovně-zábavné klubové služby, služby klubů zdraví (zdravotní a kondiční cvičení), knihovny (půjčovny knih), vydávání knih, pronájem koncertních síní a sálů, provozování muzeí, náboženská výchova, služby nahrávacího studia, nahrávání videopásek, obrazové zpravodajství, organizace a pořádání koncertů, organizování a vedení kolokvií, konferencí, kongresů, seminářů a sympozií, organizování

kulturních nebo vzdělávacích výstav a plesů, organizování představení (manažerské služby), služby poskytované orchestry, zábavní parky, plánování a organizování večírků, služby pojízdné knihovny, pořádání a řízení pracovních setkání (školení), poskytování on-line elektronických publikací bez možnosti stažení, praktický výcvik, pronájem audionahrávek, předprodej vstupenek, výroba divadelních nebo jiných představení, překladatelské služby, psaní scénářů, psaní textů (jiných než reklamních), půjčování přenosných videokamer, reportérské služby, rozhlasová zábava, výroba rozhlasových a televizních programů, služby skládání hudby, služby v oblasti grafické úpravy (jiné než pro reklamní účely), organizování vzdělávacích a zábavných soutěží, pořádání sportovních soutěží, střih videopásků, pořádání a řízení školení, školství, pronájem rozhlasových a televizních přijímačů, televizní zábava, zveřejňování textů (kromě reklamních), opatřování titulků, výroba videofilmů, vyučování (instruktažní služby), vyučování (výchovné služby), vyučování, vzdělávání, zpravodajské služby, pronájem zvukového nahrávacího zařízení, organizování živých vystoupení; (42) instalace počítačových programů, konzultace v oblasti počítačového softwaru, kopírování počítačových programů, regenerace počítačových dat, počítačové programování, aktualizace počítačových programů, tvorba počítačových systémů, poskytování vyhledávačů pro internet, pronájem počítačového softwaru, pronájem webových serverů, průmyslový design, přenos dat nebo dokumentů z fyzických nosičů na elektronické nosiče, převod (konverze) dat a počítačových programů (ne fyzický), tvorba softwaru, umělecký design, umístění webových stránek, vývoj a výzkum nových výrobků.

(730) **POST BELLUM o.p.s.**, Sněmovní 174/7, Praha, 11800, CZ

(210) **O-540454**

(220) 19.06.2017

(320) 19.06.2017

(511) 3, 5, 32, 35

(540)



(510) (3) adstringentní přípravky pro kosmetické účely, antiperspirační mýdla, antiperspiranty (toaletní potřeby), aromatické látky (éterické oleje), balzámy, jiné než pro léčebné účely, bylinné výtažky pro kosmetické účely, citrónové éterické oleje, deodoranční mýdla, deodoranty pro lidskou potřebu nebo pro zvířata, depilační přípravky, depilační vosk, éterické esence, éterické oleje, fyto kosmetické přípravky, geraniol, heliotropin, chloman draselný, jasmínový olej, kolagenové přípravky pro kosmetické účely, kolínská voda, kosmetická barviva, kosmetické krémy, kosmetické masky, kosmetické přípravky, kosmetické přípravky do koupele, kosmetické přípravky na obočí, kosmetické přípravky na řasy, kosmetické přípravky pro péči o pokožku, kosmetické přípravky pro zeštíhlení, kosmetické přípravky pro zvířata, kosmetické soupravy, kosmetické tužky, koupelové přípravky, ne pro léčebné účely, koupelové soli, ne pro lékařské účely, krém pro bělení pokožky, lepidla pro kosmetické účely, lesky na rty, levandulová voda, levandulový olej, libavkový olej, líčidla, louh sodný, mandlové mléko pro kosmetické účely, mandlové mýdlo, mandlový olej, masážní gely, jiné než pro léčebné účely, máta pro parfumerii, mátová esence (éterický olej), mýdla v kostce, mýdla, ochucovač do potravin (éterické oleje), oleje pro kosmetické účely, oleje pro toaletní účely, parfémovaná voda, příchutě do nápojů (éterické oleje), safrol, toaletní přípravky, toaletní voda, tuhy pro kosmetické účely, tužky na obočí, ústní vody, ne pro lékařské účely; (5) adjuvanty pro léčebné účely, algicidy, alginátové potravinové doplňky, alkaloidy pro léčebné účely, alkohol pro léčebné účely, aminokyseliny pro léčebné účely, amyláza (enzym štěpící škrob), diastáza (enzym měnící škrob na maltózu), analgetika, antioxidační tablety, antiparazitní přípravky, balzámy pro léčebné účely, bílkovinné přípravky pro léčebné účely, biologické přípravky pro léčebné účely, bylinné čaje pro léčebné účely, bylinné výtažky pro léčebné účely, cukr pro léčebné účely, čaje na astma, dietetická vláknina, dietetické látky pro léčebné účely, dietetické nápoje pro léčebné účely, dietetické potraviny pro léčebné účely, draselné soli pro léčebné účely, enzymatické přípravky pro léčebné účely, enzymy pro

léčebné účely, fenykl pro léčebné účely, hematogen, humánní léčiva, imunostimulanty, izotopy pro léčebné účely, jodová tinktura, kafir pro léčebné účely, kافrový olej pro léčebné účely, kaseinové potravinové doplňky, kolagen pro léčebné účely, koprový olej pro léčebné účely, koupelové soli pro léčebné účely, kyslík pro léčebné účely, kyslíkové koupele, lecitin pro léčebné účely, léčebné oleje, léčebné přípravky na hubnutí, léčiva na zmírnění zácpy, léčiva posilující nervovou soustavu, léčiva pro dentální použití, léčivé byliny, léčivé čaje, léčivé kořeny, léčivé nápoje, minerální potravinové doplňky, peroxid vodíku pro léčebné účely, potravinové doplňky obsahující enzymy, potravinové doplňky neléčebné, potravinové doplňky léčebné, potravinové doplňky z droždí, potravinové doplňky z glukózy, potravinové doplňky z lecitinu, potravinové doplňky z lněného oleje, potravinové doplňky z lněných semenek, potravinové doplňky z mateří kašičky, potravinové doplňky z propolisu, potravinové doplňky z pšeničných klíčků, potravinové doplňky z pylu, proteinové potravinové doplňky, vitaminové, minerální, bílkovinné a proteinové přípravky, přípravky do koupelí pro léčebné účely, přípravky na léčebné účely, soli do minerálních koupelí, soli pro léčebné účely, tablety na hubnutí, tablety na potlačení chuti k jídlu, terapeutické přípravky do koupelí, ústní vody pro léčebné účely, výživové doplňky, vitaminové nápoje, výživové přípravky pro léčebné a lékařské účely, přípravky pro sportovce a ostatní osoby vystavené zvýšené tělesné námaze (potravinové doplňky), výživové přípravky pro denní doplnění stravy, minerální doplňky stravy, minerální dietní doplňky pro lidi, doplňky stravy pro neléčebné účely, doplňky výživy, doplňky zdravé výživy pro osoby se zvláštními dietními požadavky, doplňky zdravé výživy vyrobené převážně z minerálů, dietní doplňky pro lidskou potřebu, vitaminové a minerální doplňky, vitaminové doplňky, vitaminové tablety, vitaminy a vitaminové přípravky, želatinové vitaminy, výživové doplňky, farmaceutické přípravky a přírodní léčiva; (32) esence na výrobu nápojů, izotonické nápoje, limonády, minerální vody (nápoje), mošt, nápoje pro sportovce obohacené proteiny, nápoje ze syrovátky, nealkoholické aperitivy, nealkoholické koktejly, nealkoholické nápoje, nealkoholické nápoje na bázi medu, nealkoholické nápoje s příchutí čaje, nealkoholické nápoje s příchutí kávy, nealkoholické nápoje z aloe vera, nealkoholické nápoje z ovocných šťáv, nealkoholické ovocné nektary, nealkoholické výtažky z ovoce, nealkoholický cider, nekvašený hroznový mošt, orgeada, ovocné šťávy, perlivé vody, prášky pro přípravu šumivých nápojů, přípravky pro výrobu likérů, přípravky pro výrobu nápojů, přípravky pro výrobu sodovky, sirupy pro přípravu limonád, sirupy pro přípravu nápojů, smoothie (mixované nápoje z čerstvého ovoce nebo zeleniny), stolní vody, tablety pro přípravu šumivých nápojů, vody (nápoje), zázvorové pivo, zeleninové šťávy (nápoje); (35) administrativní služby, administrativní zpracování objednávek, aktualizace reklamních materiálů, aranžování výkladů, cílené zaslání reklamních materiálů, fakturace, grafická úprava pro reklamní účely, marketing, nábor zaměstnanců, návrh reklamních materiálů, obchodní informace, obchodní průzkum, podpora prodeje jiných osob, pomoc při řízení obchodní činnosti, pomoc při řízení obchodních či průmyslových podniků, poptávky, poradenské služby pro obchodní vedení, poradenství v oblasti komunikační strategie při styku s veřejností, poradenství v oblasti komunikační strategie v reklamě, poradenství v oblasti organizace podniku, poradenství v oblasti řízení organizace podniku, poradenství v oblasti řízení lidských zdrojů, poradenství v oblasti řízení obchodní činnosti, pořádání módních přehlídek pro reklamní účely, pořádání veletrhů pro obchodní či reklamní účely, pořádání výstav pro obchodní či reklamní účely, poskytování obchodních informací prostřednictvím webových stránek, prezentace výrobků v komunikačních médiích pro účely maloobchodu, profesionální obchodní poradenství, propagace, předvádění zboží, psaní reklamních textů, reklama, rozhlasová reklama, sestavování katalogů informací pro obchodní či reklamní účely, sjednávání a uzavírání obchodních transakcí pro třetí strany, sjednávání obchodních smluv pro jiné osoby, správa dat víceúrovňového marketingu a malého podnikání, správa zákaznických věrnostních programů, styk s veřejností, subdavatelské služby (pomoc v obchodní činnosti), šíření reklamních materiálů, šíření vzorků, telemarketing, televizní reklama, venkovní reklama, vydávání reklamních textů, vylepování plakátů, výroba teleshoppingových programů, zásilková reklama, zásobovací služby pro jiné osoby (nákup zboží a služeb pro jiné podniky), získávání kontaktů na potenciální zákazníky, zpracování objednávek, zpracování textu, zprostředkování dovozu a vývozu, zprostředkování obchodních informací, zprostředkování obchodů pro třetí strany, zprostředkování propagace, zprostředkování reklamy.

(591) Barevná

(730) **H2 Europe s.r.o.**, Branická 213/53, Praha 4, Braník, 14700, CZ

(740) Mgr. Tomáš Gurecký, advokát, Josefa Skupy 1639/21, Ostrava, 70800

(210) **O-540455**

(220) 19.06.2017

(320) 19.06.2017

(511) 3, 5, 32, 35

(540)

Recovery_{H2}

(510) (3) adstringentní přípravky pro kosmetické účely, antiperspirační mýdla, antiperspiranty (toaletní potřeby), aromatické látky (éterické oleje), balzámy, jiné než pro léčebné účely, bylinné výtažky pro kosmetické účely, citrónové éterické oleje, deodoranční mýdla, deodoranty pro lidskou potřebu nebo pro zvířata, depilační přípravky, depilační vosk, éterické esence, éterické oleje, fytkosmetické přípravky, geraniol, heliotropin, chlornan draselný, jasmínový olej, kolagenové přípravky pro kosmetické účely, kolínská voda, kosmetická barviva, kosmetické krémy, kosmetické masky, kosmetické přípravky, kosmetické přípravky do koupele, kosmetické přípravky na obočí, kosmetické přípravky na řasy, kosmetické přípravky pro péči o pokožku, kosmetické přípravky pro zeštíhlení, kosmetické přípravky pro zvířata, kosmetické soupravy, kosmetické tužky, koupelové přípravky, ne pro léčebné účely, koupelové soli, ne pro lékařské účely, krém pro bělení pokožky, lepidla pro kosmetické účely, lesky na rty, levandulová voda, levandulový olej, libavkový olej, líčidla, louh sodný, mandlové mléko pro kosmetické účely, mandlové mýdlo, mandlový olej, masážní gely, jiné než pro léčebné účely, máta pro parfumerii, mátová esence (éterický olej), mýdla v kostce, mýdla, ochucovadla do potravin (éterické oleje), oleje pro kosmetické účely, oleje pro toaletní účely, parfémovaná voda, příchutě do nápojů (éterické oleje), saflor, toaletní přípravky, toaletní voda, tučky pro kosmetické účely, tužky na obočí, ústní vody, ne pro lékařské účely; (5) adjuvanty pro léčebné účely, algicidy, alginátové potravinové doplňky, alkaloidy pro léčebné účely, alkohol pro léčebné účely, aminokyseliny pro léčebné účely, amyláza (enzym štěpící škrob), diastáza (enzym měnící škrob na maltózu), analgetika, antioxidační tablety, antiparazitní přípravky, balzámy pro léčebné účely, bílkovinné přípravky pro léčebné účely, biologické přípravky pro léčebné účely, bylinné čaje pro léčebné účely, bylinné výtažky pro léčebné účely, cukr pro léčebné účely, čaje na astma, dietetická vláknina, dietetické látky pro léčebné účely, dietetické nápoje pro léčebné účely, dietetické potraviny pro léčebné účely, draselné soli pro léčebné účely, enzymatické přípravky pro léčebné účely, enzymy pro léčebné účely, fenykl pro léčebné účely, hematogen, humánní léčiva, imunostimulanty, izotopy pro léčebné účely, jodová tinktura, kafir pro léčebné účely, kafrový olej pro léčebné účely, kaseinové potravinové doplňky, kolagen pro léčebné účely, koprový olej pro léčebné účely, koupelové soli pro léčebné účely, kyslík pro léčebné účely, kyslíkové koupele, lecitin pro léčebné účely, léčebné oleje, léčebné přípravky na hubnutí, léčiva na zmírnění zácpy, léčiva posilující nervovou soustavu, léčiva pro dentální použití, léčivé byliny, léčivé čaje, léčivé kořeny, léčivé nápoje, minerální potravinové doplňky, peroxid vodíku pro léčebné účely, potravinové doplňky obsahující enzymy, potravinové doplňky neléčebné, potravinové doplňky léčebné, potravinové doplňky z droždí, potravinové doplňky z glukózy, potravinové doplňky z lecitinu, potravinové doplňky z lněného oleje, potravinové doplňky z lněných semenek, potravinové doplňky z mateří kašičky, potravinové doplňky z propolisu, potravinové doplňky z pšeničných klíčků, potravinové doplňky z pylu, proteinové potravinové doplňky, vitamínové, minerální, bílkovinné a proteinové přípravky, přípravky do koupelí pro léčebné účely, přípravky na léčebné výplachy, soli do minerálních koupelí, soli pro léčebné účely, tablety na hubnutí, tablety na potlačení chuti k jídlu, terapeutické přípravky do koupelí, ústní vody pro léčebné účely, výživové doplňky, vitamínové nápoje, výživové přípravky pro léčebné a lékařské účely, přípravky pro sportovce a ostatní osoby vystavené zvýšené tělesné námaze (potravinové doplňky), výživové přípravky pro denní doplnění stravy, minerální doplňky stravy, minerální dietní doplňky pro lidi, doplňky stravy pro neléčebné účely, doplňky výživy, doplňky zdravé výživy pro osoby se zvláštními dietními požadavky, doplňky zdravé výživy vyrobené převážně z minerálů, dietní doplňky pro lidskou potřebu, vitamínové a minerální doplňky, vitamínové doplňky, vitamínové tablety, vitaminy a vitamínové

přípravky, želatinové vitaminy, výživové doplňky, farmaceutické přípravky a přírodní léčiva; (32) esence na výrobu nápojů, izotonické nápoje, limonády, minerální vody (nápoje), mošt, nápoje pro sportovce obohacené proteiny, nápoje ze syrovátky, nealkoholické aperitivy, nealkoholické koktejly, nealkoholické nápoje, nealkoholické nápoje na bázi medu, nealkoholické nápoje s příchutí čaje, nealkoholické nápoje s příchutí kávy, nealkoholické nápoje z aloe vera, nealkoholické nápoje z ovocných šťáv, nealkoholické ovocné nektary, nealkoholické výtažky z ovoce, nealkoholický cider, nekvašený hroznový mošt, orgeada, ovocné šťávy, perlivé vody, prášky pro přípravu šumivých nápojů, přípravky pro výrobu likérů, přípravky pro výrobu nápojů, přípravky pro výrobu sodovky, sirupy pro přípravu limonád, sirupy pro přípravu nápojů, smoothie (mixované nápoje z čerstvého ovoce nebo zeleniny), stolní vody, tablety pro přípravu šumivých nápojů, vody (nápoje), zázvorové pivo, zeleninové šťávy (nápoje); (35) administrativní služby, administrativní zpracování objednávek, aktualizace reklamních materiálů, aranžování výkladů, cílené zasílání reklamních materiálů, fakturace, grafická úprava pro reklamní účely, marketing, nábor zaměstnanců, návrh reklamních materiálů, obchodní informace, obchodní průzkum, podpora prodeje jiných osob, pomoc při řízení obchodní činnosti, pomoc při řízení obchodních či průmyslových podniků, poptávky, poradenské služby pro obchodní vedení, poradenství v oblasti komunikační strategie při styku s veřejností, poradenství v oblasti komunikační strategie v reklamě, poradenství v oblasti organizace podniku, poradenství v oblasti řízení a organizace podniku, poradenství v oblasti řízení lidských zdrojů, poradenství v oblasti řízení obchodní činnosti, pořádání módních přehlídek pro reklamní účely, pořádání veletrhů pro obchodní či reklamní účely, pořádání výstav pro obchodní či reklamní účely, poskytování obchodních informací prostřednictvím webových stránek, prezentace výrobků v komunikačních médiích pro účely maloobchodu, profesionální obchodní poradenství, propagace, předvádění zboží, psaní reklamních textů, reklama, rozhlasová reklama, sestavování katalogů informací pro obchodní či reklamní účely, sjednávání a uzavírání obchodních transakcí pro třetí strany, sjednávání obchodních smluv pro jiné osoby, správa dat víceúrovňového marketingu a malého podnikání, správa zákaznických věrnostních programů, styk s veřejností, subdavatelské služby (pomoc v obchodní činnosti), šíření reklamních materiálů, šíření vzorků, telemarketing, televizní reklama, venkovní reklama, vydávání reklamních textů, vylepování plakátů, výroba teleshoppingových programů, zásilková reklama, zásobovací služby pro jiné osoby (nákup zboží a služeb pro jiné podniky), získávání kontaktů na potenciální zákazníky, zpracování objednávek, zpracování textu, zprostředkování dovozu a vývozu, zprostředkování obchodních informací, zprostředkování obchodů pro třetí strany, zprostředkování propagace, zprostředkování reklamy.

(591) Barevná

(730) **H2 Europe s.r.o.**, Branická 213853, Praha 4, Braník, 14700, CZ

(740) Mgr. Tomáš Gurecký, advokát, Josefa Skupy 1639/21, Ostrava, 70800

(210) **O-540456**

(220) 19.06.2017

(320) 19.06.2017

(511) 3, 5, 32, 35

(540)



(510) (3) adstringentní přípravky pro kosmetické účely, antiperspirační mýdla, antiperspiranty (toaletní potřeby), aromatické látky (éterické oleje), balzámy, jiné než pro léčebné účely, bylinné výtažky pro kosmetické účely, citrónové éterické oleje, deodoranční mýdla, deodoranty pro lidskou potřebu nebo pro zvířata, depilační přípravky, depilační vosk, éterické esence, éterické oleje, fytkosmetické přípravky, geraniol, heliotropin, chlornan draselný, jasmínový olej, kolagenové přípravky pro kosmetické účely, kolínská voda, kosmetická barviva, kosmetické krémy, kosmetické masky, kosmetické přípravky, kosmetické přípravky do koupele, kosmetické přípravky na obočí, kosmetické přípravky na řasy, kosmetické

přípravky pro péči o pokožku, kosmetické přípravky pro zeštíhlení, kosmetické přípravky pro zvlhčování, kosmetické soupravy, kosmetické tužky, koupelové přípravky, ne pro léčebné účely, koupelové soli, ne pro lékařské účely, krém pro bělení pokožky, lepidla pro kosmetické účely, lesky na rty, levandulová voda, levandulový olej, libavkový olej, líčidla, louch sodný, mandlové mléko pro kosmetické účely, mandlové mýdlo, mandlový olej, masážní gely, jiné než pro léčebné účely, máta pro parfumerii, mátová esence (éterický olej), mýdla v kostce, mýdla, ochucovadla do potravin (éterické oleje), oleje pro kosmetické účely, oleje pro toaletní účely, parfémovaná voda, přichutě do nápojů (éterické oleje), saflor, toaletní přípravky, toaletní voda, tuhy pro kosmetické účely, tužky na obočí, ústní vody, ne pro lékařské účely; (5) adjuvanty pro léčebné účely, algicidy, alginátové potravinové doplňky, alkaloidy pro léčebné účely, alkohol pro léčebné účely, aminokyseliny pro léčebné účely, amyláza (enzym štěpící škrob), diastáza (enzym měnící škrob na maltózu), analgetika, antioxidační tablety, antiparazitní přípravky, balzámy pro léčebné účely, bílkovinné přípravky pro léčebné účely, biologické přípravky pro léčebné účely, bylinné čaje pro léčebné účely, bylinné výtažky pro léčebné účely, cukr pro léčebné účely, čaje na astma, dietetická vláknina, dietetické látky pro léčebné účely, dietetické nápoje pro léčebné účely, dietetické potraviny pro léčebné účely, draselné soli pro léčebné účely, enzymatické přípravky pro léčebné účely, enzymy pro léčebné účely, fenyl pro léčebné účely, hematogen, humánní léčiva, imunostimulanty, izotopy pro léčebné účely, jodová tinktura, kafir pro léčebné účely, kافrový olej pro léčebné účely, kaseinové potravinové doplňky, kolagen pro léčebné účely, koprový olej pro léčebné účely, koupelové soli pro léčebné účely, kyslík pro léčebné účely, kyslíkové koupele, lecitin pro léčebné účely, léčebné oleje, léčebné přípravky na hubnutí, léčiva na zmírnění zácpy, léčiva posilující nervovou soustavu, léčiva pro dentální použití, léčivé byliny, léčivé čaje, léčivé kořeny, léčivé nápoje, minerální potravinové doplňky, peroxid vodíku pro léčebné účely, potravinové doplňky obsahující enzymy, potravinové doplňky neléčebné, potravinové doplňky léčebné, potravinové doplňky z droždí, potravinové doplňky z glukózy, potravinové doplňky z lecitinu, potravinové doplňky z lneého oleje, potravinové doplňky z lneých semenek, potravinové doplňky z mateří kašičky, potravinové doplňky z propolisu, potravinové doplňky z pšeničných klíčků, potravinové doplňky z pylu, proteinové potravinové doplňky, vitamínové, minerální, bílkovinné a proteinové přípravky, přípravky do koupelí pro léčebné účely, přípravky na léčebné výplachy, soli do minerálních koupelí, soli pro léčebné účely, tablety na hubnutí, tablety na potlačení chuti k jídlu, terapeutické přípravky do koupelí, ústní vody pro léčebné účely, výživové doplňky, vitamínové nápoje, výživové přípravky pro léčebné a lékařské účely, přípravky pro sportovce a ostatní osoby vystavené zvýšené tělesné námaze (potravinové doplňky), výživové přípravky pro denní doplnění stravy, minerální doplňky stravy, minerální dietní doplňky pro lidi, doplňky stravy pro neléčebné účely, doplňky výživy, doplňky zdravé výživy pro osoby se zvláštními dietními požadavky, doplňky zdravé výživy vyrobené převážně z minerálů, dietní doplňky pro lidskou potřebu, vitamínové a minerální doplňky, vitamínové doplňky, vitamínové tablety, vitaminy a vitamínové přípravky, želatinové vitaminy, výživové doplňky, farmaceutické přípravky a přírodní léčiva; (32) esence na výrobu nápojů, izotonické nápoje, limonády, minerální vody (nápoje), mošt, nápoje pro sportovce obohacené proteiny, nápoje ze syrovátky, nealkoholické aperitivy, nealkoholické koktejly, nealkoholické nápoje, nealkoholické nápoje na bázi medu, nealkoholické nápoje s příchutí čaje, nealkoholické nápoje s příchutí kávy, nealkoholické nápoje z aloe vera, nealkoholické nápoje z ovocných šťáv, nealkoholické ovocné nektary, nealkoholické výtažky z ovoce, nealkoholický cider, nekvašený hroznový mošt, orgeada, ovocné šťávy, perlivé vody, prášky pro přípravu šumivých nápojů, přípravky pro výrobu likérů, přípravky pro výrobu nápojů, přípravky pro výrobu sodovky, sirupy pro přípravu limonád, sirupy pro přípravu nápojů, smoothie (mixované nápoje z čerstvého ovoce nebo zeleniny), stolní vody, tablety pro přípravu šumivých nápojů, vody (nápoje), zázvorové pivo, zeleninové šťávy (nápoje); (35) administrativní služby, administrativní zpracování objednávek, aktualizace reklamních materiálů, aranžování výkladů, cílené zaslání reklamních materiálů, fakturace, grafická úprava pro reklamní účely, marketing, nábor zaměstnanců, návrh reklamních materiálů, obchodní informace, obchodní průzkum, podpora prodeje jiných osob, pomoc při řízení obchodní činnosti, pomoc při řízení obchodních či průmyslových podniků, poptávky, poradenské služby pro obchodní vedení, poradenství v oblasti komunikační strategie při styku s veřejností, poradenství v oblasti komunikační strategie v reklamě, poradenství v oblasti organizace podniku, poradenství v oblasti řízení a organizace podniku, poradenství v oblasti řízení lidských zdrojů, poradenství v oblasti řízení obchodní činnosti, pořádání módních přehlídek

pro reklamní účely, pořádání veletrhů pro obchodní či reklamní účely, pořádání výstav pro obchodní či reklamní účely, poskytování obchodních informací prostřednictvím webových stránek, prezentace výrobků v komunikačních médiích pro účely maloobchodu, profesionální obchodní poradenství, propagace, předvádění zboží, psaní reklamních textů, reklama, rozhlasová reklama, sestavování katalogů informací pro obchodní či reklamní účely, sjednávání a uzavírání obchodních transakcí pro třetí strany, sjednávání obchodních smluv pro jiné osoby, správa dat víceúrovňového marketingu a malého podnikání, správa zákaznických věrnostních programů, styk s veřejností, subdodavatelské služby (pomoc v obchodní činnosti), šíření reklamních materiálů, šíření vzorků, telemarketing, televizní reklama, venkovní reklama, vydávání reklamních textů, vylepování plakátů, výroba teleshoppingových programů, zásilková reklama, zásobovací služby pro jiné osoby (nákup zboží a služeb pro jiné podniky), získávání kontaktů na potenciální zákazníky, zpracování objednávek, zpracování textu, zprostředkování dovozu a vývozu, zprostředkování obchodních informací, zprostředkování obchodů pro třetí strany, zprostředkování propagace, zprostředkování reklamy.

(591) Barevná

(730) **H2 Europe s.r.o.**, Branická 213/53, Praha 4, Braník, 14700, CZ

(740) Mgr. Tomáš Gurecký, advokát, Josefa Skupy 1639/21, Ostrava, 70800

(210) **O-540496**

(220) 20.06.2017

(320) 20.06.2017

(511) 18, 24, 25, 26, 35, 41, 42

(540)



(510) (18) aktovky, aktovky a pouzdra na doklady, aktovky diplomatky, aktovky (kožená galanterie), aktovky (kožené zboží), aktovky (na dokumenty), aktovky na dokumenty (diplomatky), aktovky, příruční tašky, aktovky (školní -), batohy, batohy na pěší turistiku, batohy (ruksaky), batohy pro horolezce, batohy s kolečky, batohy turistické, batůžky, brašny pes rameno, brašny pro kurýry, brašny pro volný čas, břišní pásy pro psy, čelenky pro koně, brodicí hole, cestovní kabelky, cestovní kufry, cestovní kufry (velké lodní), cestovní pouzdra na kravaty, cestovní soupravy, cestovní tašky (kožená galanterie), cestovní tašky do letadla, cestovní tašky na sportovní oděvy, cepíny, cestovní tašky z imitace kůže, cestovní tašky z plastových materiálů, cestovní vaky, cestovní vaky na oděvy, cestovní vaky na šaty, cestovní zavazadla, cestovní zavazadla (portmanteaux), froté tašky, elektronické objky pro domácí zvířata, důtky, držadla pro nákupní tašky, držadla kufri, dózy na líčidla, diplomatky, diplomatické kufříky vyrobené z imitace kůže, diplomatické kufříky kožené, diplomatické kufříky, dětské deštníky, dětské brašny pes rameno, deštníky na golf, deštníky a slunečníky, deštníky, deštníkové hole, desky na noty, desky pro koně proti hmyzu, dámské peněženky, kromě peněženek z drahých kovů, dámské peněženky, dámské kabelky (psaníčka), dámské kabelky, gumové visačky na zavazadla, hole (rukojeti na -), hole turistické, hygienické tašky na toaletní potřeby, japonské deštníky z naolejovaného papíru (janome-qasa), japonské papírové deštníky (karakasa), japonské užitkové mošny (shinpen-bukuro), jelenice, kromě jelenice na čištění, jezdecké biče, jezdecké bičky, kabátky pro kočky, kabátky pro psy, kabelky, kabelky do ruky (bez ucha), kabelky (kostry -), kabelky na líčidla (prodávané prázdňé), kabelky, peněženky a náprsní tašky, kabelky vyrobené z imitací kůže, kabelky vyrobené z kůže, kabelky z kovových řetízků, kabely Gladstone, kamaše pro zvířata, klíčenky, klíčenky jako pouzdra, klíčenky (pouzdra na klíče), klíčenky (ve formě taštiček), klíčenky z kůže, kojenci (popruhy pro nošení kojenců), kosmetické kabelky, kosmetické kufříky (prázdňé), kosmetické tašky (bez obsahu), kosmetické taštičky, kosmetické taštičky (prázdňé), kosmetické taštičky prodávané prázdňé, kostry deštníků a slunečniců, kostry jezdeckých sedel, kostry sedel, kostýmy pro zvířata, kotníkové peněženky, kování na postroje, kovové části deštníků, kovové visačky na zavazadla,

kožená metráž pro použití při výrobě, krabice na klobouky na cesty, krabice na klobouky z imitace kůže, kroužky na deštníky, krupony, kryty na slunečníky, kufříky, kufříky na doklady, kufříky na dokumenty, kufříky na kosmetiku prodávané prázdné, kufry, kufry a cestovní tašky, kufry a cestovní tašky (zavazadla), kufry cestovní, kufry na kolečkách, kufry s kolečky, látkové cestovní vaky, látkové vaky, ledvinky, ledvinky (tašky k upnutí kolem pasu), lepenka kožená, letecké tašky, lonžovací otěže, malá příruční zavazadla, malá příruční zavazadla (tašky), malá zavazadla, malé batohy/ ruksaky, malé dámské kabelky (psaníčka), malé pánské tašky, malé peněženky, martingaly, masky proti mouchám pro zvířata, mašle pro domácí mazlíky, mašle pro domácí zvířata, měkké kabelky, metráž imitace kůže pro použití při výrobě, módní kabelky, moleskin (imitace kůže), nákupní sít'ovky, nákupní tašky, nákupní tašky na kolečkách, nákupní tašky s dvěma kolečky, nákupní tašky s připevněnými kolečky, nákupní tašky z kůže, náprsní tašky s kapsami na karty, neceséry (kufříky na kosmetiku) prodávané prázdné, nepromokavé slunečníky, nepromokavé tašky, nosítka na nošení malých dětí na zádech, obaly na bankovky, obaly na deštníky, obaly na dokumenty, obaly na obleky, košile a šaty, obaly na kreditní karty, obaly na oděvy (cestovní), obaly na řidičské průkazy, obaly na zavazadla, oblečení pro koně, obleky pro psy, obojky pro domácí zvířata, obojky pro domácí zvířata s lékařskou zprávou, obojky pro kočky, obojky pro zvířata, obuv pro psy, oděvní zboží pro koně, oděvy pro domácí zvířata, oděvy pro koně, oděvy pro zvířata, odnosky na potraviny, ohlávky, pánské tašky na doklady, pásky na peněženky na mince, pastevní náhubky, pásy pes rameno, peněženky k připevnění na opasky, peněženky, kromě peněženek z drahých kovů, peněženky na drobné mince ze vzácných kovů, peněženky na mince nikoliv z drahých kovů, peněženky (na papírové peníze) peněženky na zápěstí, plastové visačky na zavazadla, platné nákupní tašky, plátňové tašky, plážové slunečníky, plážové slunečníky (slunění clony), plesové kabelky, plážové tašky, pokrývky a deky na zvířata, pokrývky na koně, pokrývky pro koně, pokrývky pro zvířata, polyuretanová kůže, popruhy na nošení dětí, popruhy na vodění dětí, popruhy na zavazadla, postroje, postroje na koně, postroje na nošení dětí na těle, postroje na nošení dětí, postroje na nošení malých dětí, postroje pro zvířata, příkrývky na koně, přepravní kufříky, přepravky na zvířata (tašky), přenosná pouzdra na dokumenty, přebalovací tašky, pracovní tašky, pouzdra na vizitky (náprsní tašky), pouzdra na vizitky, pouzdra na navštívenky, pouzdra na kreditní karty (náprsní tašky), pouzdra na kreditní karty, pouzdra na kreditní karty vyrobená z imitace kůže, pouzdra na kravaty, pouzdra na kosmetické zboží, pouzdra na klíče, pouzdra na karty, pouzdra na jízdenky, pouzdra na holicí potřeby prodávaná prázdná, pouzdra na deštníky, pouzdra na amulety (omamori-ire), příkrývky pro zvířata, příruční tašky pro muže, příruční zavazadla, proutěné truhly kori, pružné obaly na oděvy, psi obojky, psí parky (obleky pro psy), pytlíky na krmení pro zvířata, ramenní popruhy, rámy kabelek, rámy na peněženky na mince, randsely (japonské školní tašky), rámy peněženek, ratanové tyče, řemení jako součást postroje (na koně), ruksaky, ruksaky na pěší turistiku, ruksaky turistické, schránky z vulkanfibru, sedačka na záda na nošení dětí, sít'ové nákupní tašky, sít'ovky, skládací aktovky, skládací deštníky, skládací vycházkové hole, školní aktovky, školní batohy, školní tašky (aktovky), slunečníky, slunečníky na terasy, sportovní tašky, sportovní vaky, surová kůže na žvýkání pro psy, tašky, tašky boston baq, tašky cestovní, tašky jako suvenýr, tašky cestovní (kožená galanterie), tašky na boty, tašky na boty na cesty, tašky na knihy, tašky na kolečkách, tašky na nářadí, prázdné, tašky na nářadí (prázdné) pro motocykly, tašky na nářadí prodávané prázdné, tašky na nošení dětí, tašky na noty, tašky na oděvy, tašky na plenky, tašky naaletací potřeby, tašky na sportovní oděvy, tašky nošené křížem pes rameno, tašky s popruhem pes rameno, tašky školní (aktovky), tašky (sportovní), tašky válcovitého tvaru, taštičky na ličidla, klíče a jiné osobní potřeby, taštičky na pásky a bokové taštičky, taštičky na pleny, textilní nákupní tašky, tfilin (modlitební řemínky, fylaktéria), tkanice kožené, toaletní tašky, toaletní tašky prodávané bez vybavení, toaletní taštičky (prázdné), univerzální peněženky, univerzální přepravní tašky, univerzální sportovní tašky, univerzální sportovní vaky na kolečkách, vikendové tašky, víceúčelové tašky na zápěstí, víceúčelové sportovní tašky, velké lodní kufry (zavazadla), večerní kabelky, vaky na nošení dětí, vodítka pro zvířata, vodítka na domácí zvířata, vodítka, visačky na zavazadla (kožené zboží), visačky na zavazadla, vycházkové hole, vycházkové hole kombinované s deštníkem, vycházkové hole se sedátkem, zápěstní peněženky, zásobníky na karty, zásobníky na mince, zavazadla, zavazadla, cestovní tašky, peněženky a ostatní tašky, zavazadla, všechno z kůže, zavazadlové popruhy, zvířecí kůže, usně, zvířata (postroje pro -), zpracované nebo polozpracované usně a jiné kůže, znovu použitelné nákupní tašky; (24) barové utěrky, baseballové čepice, bavlněná látka se vzorkem, bavlněné textilie, bavlněné látky, bavlněné textilie, jiné než na izolaci, bavlněné textilní výrobky, jiné než na izolaci,

bavlněné textilní výrobky, bavlněné tkaniny, běhoun (textilní látka) na stůl, běhoun (textilní) na stůl, běhouny na stůl, nikoli z papíru, běhouny na stůl (pokrývky na stůl), bytový textil na nábytek, bytový textil (kusové zboží), bytový textil jako textilní kusové zboží, bytový textil, elastické pleteniny na gymnastické dresy, elastické pleteniny na dámské spodní prádlo, džínovina, elastické látky na oděvy, džínové látky, džínová látka, domácí textilie, domácí textil, draperie (záclony), drobné textilní zboží (prostírání), díly z plachtoviny ke stínění, dětské ručníky, dětské příkrývky, dětské lůžkoviny, dětské deky, deky pro domácí zvířata, dárková balení z látky, damašek (tkanina), cestovní příkrývky z tartanu, cestovní příkrývky, čalouněné obložení na stávající stěny (textilní závěsy), bytový textil (včetně ručníků na obličej), dětské spací pytle, elastické pleteniny na sportovní oděvy, elastické pleteniny na živůtky, elastické tkané textilní materiály, elastické tkaniny, esparto (textilie), etamin (sít'ovina), filtrační látky z textilu, filtrační materiály z textilu, filtrační materiály z tkanin, filtrační textilní materiály, filtry z textilních materiálů, flanel, flanel pro hygienické účely, flanel (textilie), flauš z tkaniny, flís vyrobený z kopolymerů, flís vyrobený z polypropylenu, frízé (textilní tapety), froté materiál, froté, froté prádlo, froté přehozy, froté ručníky, froté (textil), froté žínky na obličej, interiérové a venkovní závěsy, houbové utěrky (jako kusové zboží), houbové tkaniny na textilní použití, hotové záclony, hotové textilní závěsy, hotové plastové závěsy, hohobové utěrky (textilní kusové zboží), hohobové utěrky (látkové kusové zboží), hedvábné tkaniny pro tištěné vzory, hedvábné tkaniny pro potisk vzorů, hedvábné tapiserie na stěnu, hedvábné příkrývky, hedvábné látky na nábytek, hedvábné látky, hedvábní (textilie z -), hadry na výrobu papíru, golfové ručníky, gázová látka, gáza (látka), koupelňové textilie, s výjimkou oblečení, koupelňové ručníky, košiloviny, konopná tkanina, konopná sít'ovina (látka), kompozitní textilní materiály, kojenecké ložní prádlo, kašmírové textilie, kapesníky jako kusový textil, kanafas na vyšívání, kanafas na tapisérie, jutové tkaniny, jutové textilie, jednorázové textilní ubrusy, kašmírové látky, kašmírová tkanina, kartoun tištěný (kaliko), kusový textil na výrobu ložních pokrývek, kusový textil na nábytek, kusové zboží z tkaného umělého materiálu, kuchyňský textil a stolní prádlo, kuchyňský textil, kuchyňské utěrky (textil), kuchyňské utěrky na nádobí, kuchyňské utěrky, koupelňový textil, kusový textil na výrobu oděvů, kusový textil na výrobu ochranných oděvů, kusový textil na výrobu obuvi, kusový textil na výrobu průmyslových filtrů, kusový textil na výrobu povlaků na polštáře, kusový textil na výrobu ručniců, kusový textil na výrobu vysokých bot, kusový textil na výrobu záclon, závěsů, kusový textil (potažený polyuretanem) na výrobu nepromokavých ok kusový textil z tartanu, kusový textil z bavlny, kusový textil ze umělých materiálů, laminované textilie, látka na dámské spodní prádlo, látka na výrobu dámské konfekce, látka na výrobu pánské konfekce, látka (látkové kusové zboží) vyrobená z uhlíkového vlákna, látka (tkaniny jako kusové zboží) vyrobená z uhlíkového vlákna, látka s nopkovou strukturou, látky jako textilní kusové zboží určené pro patchwork, látky jako textilní kusové zboží pro použití při vyšívání, látky a tkaniny pro použití ve výrobě, látky a tkaniny použité při výrobě oděvů, látkové značky (štítky) na textilie, látkové záclony, látkové vložky, látkové vložky, látkové ubrusy, látkové transparenty, látkové tácky pod sklenice, látkové stolní ubrusy, látkové štítky, látkové prostírání, látkové praporec, látkové povlaky na poklapy záchodových mís, látkové potahy na nábytek (snímatelné), látkové povlaky na poklapy toalet, látkové podšívky, látkové podložky pod nádobí, látkové podložky na přebalování, látkové odličovací ubrusy, látkové kapesníky, látkové filtry, látky jako textilní kusové zboží pro použití ve výrobě, látky jako textilní kusové zboží pro využití v čalounictví, látky jako textilní kusové zboží vyrobené ze směsí vláken, látky (metrový textil), látky na jedno použití, látky jako textilní zboží v rolích, látky v roli, látky, textilie, látky tkané z keramických vláken, jiné než pro účely izolace, látky na výrobu stanů, látky na podšívky oděvů, látky na oděvy, látky na obleky, látky na košile, látky pro průmyslové použití, látky propouštějící vodu, látky prodávané v sadě určené na výrobu hraček (příšerek), lněné látky, lněná tkanina (látka), lněná tkanina, lněná látka, lisované tkaniny k použití v papírenském průmyslu, len, lemy (textilní dekory na stěny), látky ze syntetických vláken, látky ze směsovcích vláken, látky ze směsovcí elastické příže, látky (ze skleněných vláken) pro textilní účely, látky z vlněné příže, látky z regenerované příže, látky z polosyntetických vláken, látky z organických vláken, jiné než pro účely izolace, látky z konopné příže, látky z chemicky vyrobených vláken, s výjimkou látek na izolaci, látky z česané příže, látky z bavlněného odpadu, látky z anorganických vláken, s výjimkou látek na izolaci, látky vyrobené ze syntetické příže, látky vyrobené ze syntetických příží, látky

vyrobené z umělých vláken (jiné než na izolaci), ložní prádlo, ložní prádlo a příkrývky, materiály na bytový textil, materiál na záclony a závěsy jako textilní kusové zboží, manšestrové tkaniny, lůžkoviny pro malé děti, lůžkoviny (prádlo), lůžkoviny, lůžkové přehozy, ložní příkrývky z hedvábí, ložní příkrývky plněné husím peřím, ložní prádlo z netkaného textilního materiálu, ložní prádlo s volány, ložní potahy s volány, ložní pokrývky vyrobené z bavlny, ložní pokrývky, ložní a stolní prádlo, lodenová tkanina, lněné tkaniny, lněné textilní podšívky do obuvi, lněné textilie, jiné než na izolaci, lněné plátno, materiály na vložkové podšívky, materiály na závěsy a záclony, materiály používané při filtraci (textilní), materiály používané při výrobě oděvů, materiály s šestihrannou strukturou (textilie), materiály (textilní) používané při výrobě výsterek do obuvi, moleskin [textilie], mřížkované tkaniny, nástěnné textilie, napínací plátna na vyšívání, náhražky textilu ze syntetických materiálů, náhražky textilu vyrobené ze syntetických materiálů, náhradní potahy (volné) na sedací nábytek, netkané textilie jako polotovary pro použití ve výrobě, netkané textilie, netkané látky ze syntetických vláken, netkané látky z přírodních vláken, netkané látky vyrobené převážně z papíru, netkané látky v roli pro použití ve výrobě, netkané látky používané na podšívky, netkané látky používané na vycpávky, netkané látky, neprůstředelné tkaniny, nepromokavé tkaniny na výrobu bund, nepromokavé tkaniny na výrobu pokrývek hlavy, nepromokavé tkaniny na výrobu kalhot, nepromokavé tkaniny na výrobu rukavic, nepromokavé textilní tkaniny, nepromokavé textilní kusové zboží, nepromokavé textilní kusové zboží, nepromokavé prodyšné tkaniny, nepromokavé plátno (olejované), nepromokavé látky, nepromokavé, ale vlhkost propouštějící tkaniny, nepromokavé látky, nepromokavé plátno (olejované), nepromokavé prodyšné tkaniny, nepromokavé textilní kusové zboží, nepromokavé textilní tkaniny, nepromokavé tkaniny na výrobu rukavic, nepromokavé tkaniny na výrobu kalhot, nepromokavé tkaniny na výrobu pokrývek hlavy, neprůstředelné tkaniny, nepromokavé tkaniny na výrobu bund, netkaná plst', netkané látky, netkané látky používané na vycpávky, netkané látky používané na podšívky, netkané textilie jako polotovary pro použití ve výrobě, netkané textilie, netkané látky ze syntetických vláken, netkané látky z přírodních vláken, netkané látky vyrobené převážně z papíru, netkané látky v roli pro použití ve výrobě, netkané clony, odznaky vyrobené z textilních materiálů, oděvní tkaniny, oděvní textilie, netkané textilie používané jako vložkové podšívky, netkané textilie v rolích pro použití ve výrobě, netkané textilní materiály (tepelně tvarovatelné), nylonové tkaniny, netkané výztužné látky, okenní záclony, osušky, osušky s kapucí, plastové reklamní plakáty, plastové závěsy do sprchových koutů, plátěné podložky, plátěné vlaječky, plátna na tapisérie, plátno, pleteniny z vlněné příze, pleteniny z příze z chemických vláken, pleteniny z hedvábné příze, pleteniny z bavlněné příze, pletenina, pletené krajkové látky, pletené bavlněné látky, plédy, plážové textilní ručníky, plážové ručníky z textilu, plážové ručníky, plážové osušky, plátno na vyšívání, plátno na tapisérie, plátno na tapisérie nebo vyšívání, pokrývky na polštáře, pokrývky na matraci, pokrývky (ložní), pogumované tkaniny, podšívky textilní pro obuv, podšívky (textil), podložky (textilní), podložky do postele, potažené textilie, potahy a povlaky na nábytek, prádlo (nikoliv osobní), ručníky (textilní), ručníky, průmyslové tkaniny, síťové tkaniny, spací pytle, spací pytle (prostěradla), textilie do ložnice, textilie a náhražky textilií, textil nepromokavý, textilie na dámské spodní prádlo, textilie na části oděvů, textilie na oděvní výrobky, textilie na výrobu deštníků, textilie na výrobu lodních plachet, textilie na výrobu lůžek, textilie na výrobu lůžkovin, textilie na výrobu nábytku, textilie na výrobu náprsních tašek, textilie na výrobu oděvního zboží, textilie na výrobu peněženek, textilie na výrobu oděvů, textilie na výrobu pouzder, textilie na výrobu povlaků na polštáře, textilie na výrobu prádla, textilie na výrobu příkrývek, textilie na výrobu prostěradel, textilie z plátna, textilie z nylonu, pro jiné účely než izolaci, textilie z hedvábí, textilie z flanelu, textilie vyrobené z umělých vláken (jiné než na izolaci), textilie z bavlny, textilie s povrchovou úpravou, textilie s ohnivzdornou úpravou, textilie pro technické účely, textilie s imitací zvířecích kůží, textilie pro použití ve výrobě oděvů, textilie pro použití v průmyslu, textilie pro domácnost, textilie napuštěné pryskyřicí, textilie potažené gumou nebo umělou hmotou, textilie netkané, textilie na výrobu zahradního nábytku, textilie na výrobu záclon a závěsů, textilie na výrobu textilního zboží do domácnosti, textilie na výrobu tašek, textilie na výrobu sportovních oděvů, textilie ze skelné vaty pro textilní účely, textilie ze skleněných vláken pro textilní užití, textilie ze skleněných vláken, textilie ze syntetických materiálů, textilní a plastové transparenty, textilní a umělé potahy a povlaky na nábytek (ne na míru), textilní bannery, textilní části pro oblečení, textilní dekorace na stěny, textilní etikety, textilní etikety k připevnění na prádlo, textilní etikety k připevnění na oděv, textilní filtrační materiály, textilní materiály na okenní závěsy a záclony, textilní materiály na obleky, textilní kusové zboží pro výrobu oděvů, textilní kusové zboží, textilní kusové materiály k výrobě

čalouněného nábytku, textilní kusové materiály k výrobě oděvů, textilní filtry, textilní filtrační materiál, textilní podložky pod sklenice, textilní podložky pod nádoby, textilní podložky, textilní plst', textilní plst', textilní nástěnné ozdoby, textilní nástěnné čalouny, textilní metráž, textilní materiály pro výrobu oděvů, textilní materiály na výrobu obuvi, textilní podšívky na oděvy, textilní podšívky pro obuv, textilní pokrývky, textilní potahy na nábytek (snímatelné), textilní předměty do domácnosti, textilní prapory, textilní ručníky na ruce, textilní ručníky, textilní vlajky, textilní stuhu, textilní štítky, textilní štítky na čárové kódy, textilní štítky na identifikaci prádla, textilní stolní podložky, textilní štítky na značení prádla, textilní štítky na označování oděvů, textilní štítky na identifikaci oděvů, textilní stolní prádlo, textilní stolní prostírání, textilní tapisérie, textilní tkaniny pro výrobu oděvů, textilní tapiserie (závěsy na stěnu), textilní výrobky a náhradní součásti pro textilní výrobky, textilní výrobky do domácnosti z netkaných materiálů, textilní výrobky pro domácnost, textilní záclony, textilní záclony a závěsy, textilní záclony na garnýže, textilní závěsová šňůra, textilní závěsy, textilní závěsy, záclony, textilní zboží na výrobu šátků na hlavu a jašmaků, textilní zboží používané jako lůžkoviny, textilní zboží pro domácnost, textilní žinky na obličej, textilních výrobky do domácnosti, tkané bytové textilie, tkané látky na polštáře, tkané látky na výrobu oděvů, tkané plátěné textilie, tkané textilie s ochrannými vlastnostmi proti elektromagnetickému zboží, tkané textilní materiály z plastu k použití v zemědělství, tkanina a látky na výrobu oděvů, tkaniny a textilie pro výrobní účely, tkaniny elastické, tkaniny jutové, tkaniny konopné, tkaniny (kusové zboží), tkaniny (látkové kusové zboží) vyrobené z uhlíkového vlákna, tkaniny na dámské prádlo, tkaniny na dekoraci interiéru, tkaniny na oděvy, tkaniny na povlečení, tkaniny na spodní prádlo, tkaniny na výrobu inkontinenčních plen, tkaniny na výrobu krytů plaveckých bazénů, tkaniny na výrobu nepromokavé plachtoviny, tkaniny z anorganických vláken, s výjimkou tkanin určených k izolaci, tkaniny vyrobené z přírodních vláken, pro jiné účely než izolaci, tkaniny (textilní kusové zboží) vyrobené z uhlíkového vlákna, tkaniny s povrchovou úpravou, tkaniny s povrchovou úpravou na výrobu koženého zboží, tkaniny s povrchovou úpravou na výrobu oděvů do deště, tkaniny s povrchovou úpravou na výrobu zavazadel, tkaniny propouštějící vodní páru, tkaniny pro výrobu oděvů, tkaniny pro použití ve výrobě oděvů, tkaniny pro použití při výrobě oděvů, tkaniny pro oděvy, tkaniny pro čalouníky, tkaniny přílnavé za tepla, tkaniny přílnavé, tkaniny, plátna, tkaniny odolné teplu (jiné než k izolaci), tkaniny na záclony a závěsy, tkaniny na vyšívání, tkaniny na výrobu stanů, ubrusy, tkaniny z chemických vláken, tkaniny z keramických vláken, s výjimkou látek pro izolaci, tkaniny z kovových vláken, tkaniny z papírové příze pro textilní použití, tkaniny z pogumované příze, tkaniny z pogumované příze pro textilní účely, tkaniny z uhlíkových vláken, pro jiné účely než izolaci, tkaniny z umělých vláken jako kusový textil, tkaniny z vlny, tkaniny z vlny, pro jiné účely než izolaci, utěrky na nádoby, utěrky, ručníky textilní, úplet, vlněné tkaniny, vložkové podšívky, vlněné textilie, vlněné příkrývky, vlněné látky, pro jiné účely než izolaci, vlněné látky na výrobu obleků, vlněné látky na výrobu kalhot, vlněné látky na výrobu kabátků a sak, vlněné látky na výrobu bund, vláknité tkaniny na výrobu podšívek do tašek, vláknité tkaniny na výrobu oděvů, vlajkovina, vlaječky z textilu, vlajky, prapory, vlajky (textilní), vlajky, praporky (z tkaniny), vlajky a praporky z látky, vinylové tkaniny, vlajky z praporoviny, vlajky z textilu, vložkové podšívky z netkaných látek, vložky do spacích pytlů, vložky do spacího pytle, vzorované textilie na vyšívání, záclony a závěsy, záclonoviny, záclony, záclony a závěsy z textilních materiálů, záclony a závěsy z textilu, záclony okenní, závěsové poutko z textilních materiálů, závěsy, závěsy do sprch, závěsy do sprchy, závěsy (hotové nebo kusové), závěsy na dveře, závěsy (silné spouštěcí opony), závěsy z textilu, závěsy, záclony, závěsy, záclony vyrobené z textilních materiálů; (25) atletická obuv, atletická tílka, atletické ponožky, atletické úbory, baletní kostýmy, baletní střevice, baletní střevičky, baletní sukně, balónové kalhoty (dámské), baret, baseballová obuv, baseballové epice, běžecké kalhoty (oděvy), běžecká tílka, běžecká trika a bundy, běžecká obuv, bermudy (šortky), bermudy, bekovky, bederní opasky ke kimonu (koshihimo), bavlnné pláště, basketbalové tenisky, basketbalová obuv, anoraky, běžecké oděvy, bikiny, body (oděvy), body (spodní prádlo), body (spodní prádlo), body zapínané v rozkroku pro kojenice a batolata, bolera, boty na jógu, boty do vody, boty do deště, boty do terénu, bombery, čepce (kloboučnické zboží), čepce, čelenky proti pocení, čelenky (oděvy), čelenky na uši (oděvy), čapky, bundy z kůže, bundy s rukávy, bundy z flisu (fleece), bundy ve stylu safari, bundy v safari stylu, bundy s károvaným vzorem, bundy s dlouhým rukávem (mikiny), bundy prošívané, bundy na snowboard, bundy na rozcvičení, bundy bez rukávů, bundy krátké, bundy, boxerské trenýrky, brašny, upravené speciálně na lovecké boty, čapky (přiléhavé), dámská obuv, dámská krátká přiléhavá

trika, cyklistické šortky, cyklistické krátké kalhoty, cyklistické epice, cyklistická trika, cyklistická obuv, cvičební oděvy, cvičební úbory, clony proti slunci (oděvy), chrániče uší (proti chladu, jako pokrývka hlavy), chrániče na límce, chlapecké svrchní oděvy, chlapecké oděvy, čepky na vodní pólo, epice se štítkem, epice s uzlíky, epice s kšiltem, epice s bambulí, epice (pokrývky hlavy), epice, kloboučnické zboží, čepce s podbradníkem, čepce (klobouky), dětské oblečení, dětské kotníkové boty, dětské oděvy, dětské kalhoty, dětské dupáky, dětská obuv, dětská obuv a obuvní doplňky, dámské venkovní oděvy, dámské topy bez ramínek, dámské svrchní oděvy, dámské spodní prádlo, dámské slavnostní šaty, dámské šaty, dámské podvlekové kalhoty, dámské přezávky (skládací), dámské plavky, dámské oděvy, dámské nátělníky (živůtky), dámské kozačky, dámské kostýmy, dámské košile, dámské kalhotky, dámské kabáty, dámské boty, džínové obleky, džínové bundy, dvojčata (triko a svetřík), dupáky (oděvy), dupáky, dresy na vodní lyžování, dresy na karate, domácí župany, dresy na baseball, dresy na bojové sporty, dresy na judo, domácí oděvy, domácí obuv, dlouhé spodní prádlo, dlouhé bundy, divadelní kostýmy, dětské svrchní oděvy, dětské spodní prádlo, dětské pokrývky hlavy, gabardénové pláště, funkční spodní prádlo, vrchní díly oděvu, funkční spodní prádlo, spodní díly oděvu, funkční spodní prádlo, fraky, fotbalové rozlišovací vesty, džíny (oděvy), džíny a džínové oblečení, džíny, hedvábne šátky, havajské košile, golfové sukně, golfové šortky, golfové kalhoty, košile a sukně, golfové kalhoty, golfové boty, golfové epice, halenky (blůzy), kabáty, joggingové kalhoty, jezdecké rukavice, jezdecké oděvy (jiné než jezdecké epice), jezdecké kalhoty, jezdecké kabáty, jezdecké boty, jemné podprsenky bez kostic, jednoduché obleky, hotové podšívky (části oděvů), kabáty z kůže, kalhotky, kalhotky dětské (oděvy), kalhotky plenkové pro děti, kalhotky s nohavičkou, kalhotky s nohavičkou (spodní prádlo), kalhotová kombiné, kalhotové sukně, kalhotový kostým, kalhoty, kalhoty k obleku, kalhoty do deště, kalhoty jezdecké krátké, kalhoty, krátké kalhoty, kalhoty na americký fotbal, kalhoty na běžné nošení, kalhoty na jogging, kalhoty na jógu, kalhoty na rozcvičení, kalhoty na snowboard, kalhoty na sportování, kalhoty (neformální), kalhoty pro zdravotní sestry a bratry, kalhoty, šortky, kamaše, kapsáčové kalhoty, kapuce, kapuce, kukly (oděvy), kapuce (oblečení), kapuce (oděvy), kazajky, kabátce, klapky na uši (oděvy), klapky na uši, kombinézy na vodní lyžování, kombinézy (montérky), kombinézy, kombiné (spodní prádlo), kombiné (spodní prádlo), kolíky pro připevnění ke sportovní obuvi, klobouky do deště, klobouky, klobouky na večírky (součásti oděvů), košile s krátkým rukávem, košile (neformální), košile (na knoflíky), košile, které se nosí přes triko nebo košili a nezastrkují se do kalhot, košile do oblek, košile a spodničky (košílky), košile, korzety (tvarovací spodní prádlo s podprsenkou), korzety (spodní prádlo), konfekční oděvy, konfekce, kombinézy s krátkými nohavicemi, kombinézy pro zdravotní sestry a bratry, kombinézy pro vodní lyžování, kombinézy (oděvy), kombinézy na windsurfing, kombinézy na vodní lyžování a potápění, koupací pláště, koupací pantofle, kotníkové ponožky, kostýmy, obleky, kostýmy, košilové bundy, košilová sedla, košile z ramie, košile s límcem, krátké kalhoty, krátké kabáty, krátké jezdecké kalhoty, látkové pásky (oděvy), látkové opasky, lačlové kalhoty, laboratorní pláště, kukly, kšiltly proti slunci (oblečení), kšiltly proti slunci (kloboučnické zboží), kšiltly (pokrývky hlavy), kšiltly čepice, kšiltly, kšiltovky na golf, kravaty a šátky, kravaty, kravátové šátky, krátké spodničky, krátké kombinézy, krátké kalhoty zapínané pod kolena, krátké kalhoty s kšandami, legíny, legíny (kalhoty), lehké venkovní bundy, letecké bundy, letecké oděvy, letní šaty, límce, límečky k šatům, lněné oděvy, lodičky (obuv), lyžařské kombinézy, lyžařské kalhoty, lyžařské epice, lyžařské bundy, lyžařské a snowboardové boty a jejich části, lyžařská obuv, lyžáky, minisukně, mikiny s kapucí, mikiny, mezipodešve, masky na oči, maskovací vesty, maskovací rukavice, maskovací košile, masky na spaní, mateřské oblečení, návleky na nohy, nákrčníky, nákrčník (páska kolem krku z látky, části oděvů), multifunkční šátky (šály), nátělníky, návleky, návleky na kolena (oděvy), noční košile, noční kabátky, noční čepice a čepce, nepromokavé ponožky, nepromokavé pláště, nepromokavé pláštěnky, nepromokavé oděvy (gumáky), nepromokavé oděvy, nepromokavé obleky pro motocyklisty, nepromokavé lehké bundy, nepromokavé kalhoty, nepromokavé bundy, nepromokavé boty, neoprenové obleky pro surfaře, neoprenové kombinézy pro hladinové sporty, neoprenové kombinézy pro surfaře, neoprenové kombinézy na vodní lyžování, neformální volné kalhoty, neformální oblečení, neformální obleky, obuv, oblečení do deště, noční úbory, noční košílky, noční košile a pyžama, oboustranné bundy, obleky na vodní lyžování, obleky na taekwondo, oblekové saka, oblečení pro volný as, oblečení pro miminka, oblečení pro družičky, oblečení na běhání, oblečení s lačlem, oděvy, oděvy do deště, oděvy do nepříznivého počasí, oděvy do deště pro

námořníky, oděvy na bojová umění, oděvy na judo, oděvy na bruslení, oděvy na karate, oděvy na krasobruslení, oděvy na ochranu oblečení, oděvy na surfování, oděvy na tenis, oděvy na trénování juda, oděvy na triathlon, oděvy nepromokavé, oděvy odolné proti větru, oděvy plážové, oděvy pro cyklisty, oděvy pro dívky, oděvy pro malé děti, palčáky, overaly, oteplovací oděvy, oteplovací kalhoty, osušky s gumou nebo se suchým zipem, opasky na peníze (oděvy), opasky na oděvy, opasky, ohřivače krku (nákrčníky), oděvy z plyše, oděvy pro volný čas, oděvy pro sport, oděvy pro pěvecké sbory, parky (bundy s kapucí), pánské spodní prádlo, pánské ponožky, pánské podvazkové pásy, pánské plavky (krátké kalhoty), pánské plavky, pánské obleky skládající se z dlouhého saka s vycpanými rameny a pytlovitých, dole zúžených kalhot, pánské oděvy, pánská konfekce, pánské obleky, pánské kabáty v námořnickém stylu (pea coat), pánské kabáty, pánské boxerky, pánská a dámské plavky, pánská obuv, pánská a dámská saka, kabáty, kalhoty, vesty, palčáky (rukavice), pláště, přehozy, pláště, pestré šátky, pásky z textilu, pásky vyrobené z imitace kůže, pásky, oděvy, pásky k oděvům, pásky, pletené rukavice, pletené oděvy, pletené oděvní výrobky, pletené kabátky, pletené epice, pletené botičky pro kojecce (vinné), pletená kojecnická obuv, pletená tkanice pro haori (haori-himo), plážové župany, plážové oblečení, plážové kombinézy, plážová obuv a sandály, plavky pánské, plavky, plavky na míru s košíky, plátěná obuv, pletené spodní prádlo, pletené zboží (oděvy), pletený materiál, úplet, plisované sukně ke slavnostním kimonům (hakama), plstěné klobouky, plochá obuv, plstěné sandály v japonském stylu, podešve pro obuv, podkolenky, podprsenky, podprsenky bez ramínek, ponožky, punčochy, ponožky pohlcující pot, ponožky na spaní, ponožky na americký fotbal, ponožky ke kotníkům, ponožky do obuvi, ponožky, ponožky a punčochy, ponožkové papuče, polokošile s výstřihem do v, ponča, polokošile s výstřihem, polokošile, pokrývky hlavy (závoje), pokrývky hlavy s tepelnou izolací, pokrývky hlavy s kšiltem, pokrývky hlavy, punčochy, punčochové zboží, punčochové ponožky, punčochové kalhoty, punčocháče (punčochové kalhoty), pulovry s kapucí, pulovry s dlouhým rukávem, pulovry, pulovry, pulovry (oděvy), prošívané vesty, prošívané bundy (oděvy), převlečníky, prádlo spodní (proti pocení), prádlo spodní pohlcující pot, pracovní oděvy, potní pásky, potníka na zápěstí, ponožky zabraňující pocení, punčochy a ponožky, punčochy (absorbující pot), punčochy pro tanečnický a gymnastický, punčochy (sající pot), pyžama, pyžama (pouze trikotová), pyžamové kalhoty, šály (šátky na krk), šály (pouze pletené), šály na hlavu, šály (oděvy), šály a stoly, šály, šály a šátky na hlavu, saka, rukavice, šaty bez rukáv, šaty, šatové zástěry, šatové sukně, šátky, šály, šátky (oděvy), šátky na ramena, šátky na krk (šály), šátky na krk, šátky na hlavu, šátky kolem krku, šátky, sarongy, sandály s řemínkem mezi prsty, sandály pro pedikúru, sandály koupací, sandály, sandále-dřeváky, samodržící podprsenky, sametové domácí kabátky, šály (tlusté na krk), šortky se sukní, šortky (oděvy), šortky na plavání, šortky na americký fotbal, šortky, slunění kšiltly, slippy, snowboardové rukavice, snowboardové palčáky, snowboardové, kombinézy, snowboardové obuv, školní uniformy, skotské baretty, široké pásy na vázání uzlů kimonona (obiage-shin), široké kalhoty stylu gaucho, společenské šaty, společenská oděvy, společenské obleky, společenské oblečení (obleky), společenské košile, společenské obuv, spodničky (oděvy), spodničkové kalhoty, spodničky, spodní prádlo (proti pocení), spodní prádlo pro ženy, spodní prádlo pro těhotné ženy, spodní prádlo pro malé děti, spodní prádlo pohlcující pot, spodní prádlo (oděvy), spodní prádlo na jedno použití, spodní prádlo bez nohavic, spodní prádlo, spodní díly oděvu pro malé děti, spodní části oblečení, spodky pánské, spodky, soupravy s trikem a krátkými kalhotami (oděvy), soupravy do deště, sportovní svetry, sportovní ponožky, sportovní punčochy, sportovní pokrývky hlavy (s výjimkou přileb), sportovní podprsenky odvádějící vlhkost, sportovní pokrývky hlavy (jiné než helmy), sportovní podprsenky, sportovní oděvy (s výjimkou golfových rukavic), sportovní oděvy (jiné než golfové rukavice), sportovní oděvy, sportovní obuv, sportovní oblečení, sportovní mikiny s kapucí, sportovní legíny, sportovní kšilt (pokrývka hlavy), sportovní košile, sportovní kloboučnické zboží (nikoli helmy), sportovní kalhoty (pumpky), sportovní kalhoty odvádějící vlhkost, sportovní kalhoty, sportovní dresy a krátké kalhoty, sportovní dresy, sportovní čepice a klobouky, sportovní čepice, sportovní bundy, svetry s vykrojením ve tvaru písmene v u krku, svetry s falešným rolákem, svetry (oděvy), svetry ke krku, svetry, svatební šaty, šušťákové soupravy, šušťákové kalhoty, sukové kostýmy, sukně, suché obleky, sportovní tílka, sportovní trika odvádějící vlhkost, sportovní trika s krátkým rukávem, tašky, speciálně uzpůsobené na lyžařské boty, taneční oblečení, svetry se zipem, svrchní kalhoty, svrchní oděvy, svrchní oděvy na rozcvičení, svrchní oděvy pro dívky, svrchní oděvy do nepříznivého počasí, svrchní oděvy pro muže, tílka, textilní pásky, termo ponožky, tenisové šaty, tenisové pulovry, tenisové ponožky, tenisové košile, tenisová potítká, tenisové sukně,

tenisové šortky, teplákové kalhoty, tepelně izolované oděvy, tenké tepláky, teplákové bundy, teplákové šortky, tepláky, teplé vesty, teplé spodní prádlo, teplé dětské kombinézy, trikóty, trika bez rukáv, tříčtvrteční kalhoty, tříčtvrteční kabáty, trika s potiskem, trika s krátkým a dlouhým rukávem, trika s falešným rolákem, trika s dlouhým rukávem, trika na jógu, trika bez rukáv, trika, trenýrky (šortky), trenýrky na baseball, trenýrky, trenčkoty, trekkingové boty, topy (oděvy), tkané oblečení, tkané košile, turistické boty, turistická obuv, tuniky, tunika, trikóty (úplně oblečení bez nohavic), trikóty (úplně oblečení), voděodolné oděvy, voděodolné kalhoty, voděodolná obuv, vlnné punčochy, vlnné ponožky, vlnné oděvy, vlnné čepice, větrovky, vesty s prachovým peřím, večerní společenské oděvy, večerní šaty, večerní róby, večerní oděvy, zimní rukavice, zimní kabáty, zimní bundy, zástěry, župany; (26) galanterie, galanterie (mimo vlákna a příze), lemovky, lemovací tkanina k nažehlování, lemy (na oděvy), nažehlovací záplaty, nažehlovací záplaty na opravu textilu, nažehlovací textilní záplaty, nažehlovací záplaty na ozdobu textilního zboží, nášivky (galanterie), nárameníky (vojenské), nárameníky, nápisy na označení textilního zboží, ozdobné lemy (na oděvy), ozdobné látkové záplaty, ozdobné nažehlovací záplaty na bundy, ozdobné odznaky (knoflíky), oděvy (uzávěry, spony na -), ozdoby na obuv, ozdoby stříbrné (výšivky), ozdoby textilních výrobků (nažehlovací -), ozdobné šňůrky na oděvy, ozdobné stuhu vyrobené z textilu, ozdobné stužky, ozdobné přívěsky na brýle, příslušenství a doplňky oblečení (galanterie), šicí potřeby a ozdobné textilní výrobky, přívěsky (nikoli klenoty nebo přívěsky na klíče, prstýnky nebo řetízky), stuhu, vyšívané emblémy, vyšívané krajky, vyšívané odznaky, vyšívané záplaty, vyšívané záplaty na oděvy, výšivky, výšivky na oděvy, záplaty na oděvy, zapínání na oděvy, šaty, zpevňovací pásky na výrobu oděvů, zpevňovací pásky na oděvy, záplaty používané na opravu oděvů, záplaty nažehlovací na opravu textilu, záplaty nažehlovací jako textilní ozdoby (galanterie), záplaty na spravování textilních výrobků; (35) maloobchodní prodej tkanin, maloobchodní prodej uměleckých děl, maloobchodní prodej přízí, maloobchodní prodej šperků, maloobchodní prodej tiskovin, maloobchodní prodej zařízení do bytu, maloobchodní služby v oblasti výrobků pro domácí zvířata, maloobchodní služby v oblasti módních doplňků, maloobchodní služby zásilkového prodeje oděvů, maloobchodní služby zaměřené na prodej oděvů a oděvních doplňků, zveřejňování reklamních, inzertních, propagačních textů, zveřejňování propagačních textů, zprostředkování reklamy, zprostředkovatelé reklamy, zajišťování reklamy, výroba zvukových nahrávek k reklamním účelům, výroba zvukových nahrávek pro reklamní účely, výroba vizuálních reklamních materiálů, výroba videonahrávek pro reklamní účely, výroba reklamních materiálů, výroba reklamních šotů, venkovní reklamní služby, velkoobchodní prodej tkanin, velkoobchodní prodej přípravků pro péči o zvířata, velkoobchodní prodej předmětů sloužících k úpravě vzhledu zvířat, velkoobchodní prodej pokrývek hlavy, velkoobchodní prodej postrojů, velkoobchodní prodej přízí, velkoobchodní prodej šperků, velkoobchodní prodej sportovního vybavení, velkoobchodní prodej sportovních předmětů, tvorba reklamních předmětů a reklam, tvorba reklamních materiálů, maloobchodní prodej oblečení, velkoobchodní prodej oblečení; (41) editování audiopásek, editování nebo nahrávání zvuku a obrazu, editování psaných textů, grafické zpracování informací, gramofony (pronájem -), hudební zábava, hudební vzdělávání, hudební výuka, hudební vystoupení, hudební produkce, hudební představení, hudební koncerty, hudební a pěvecká vystoupení, informace o zábavě, kulturní služby, kulturní aktivity, multimediální publikování tiskárenských výrobků, nahrávací služby, nahrávací studia, nahrávací studia (služby -), nahrávání a produkce audio nahrávek, nahrávání a produkce zvukových záznamů, nahrávání a produkce audionahrávek, nahrávání hudby, objednávání vystoupení umělců na akce (služby organizátora), organizace kulturních představení, organizace koncertů, organizování a pořádání výstav k zábavním účelům, organizování akcí pro účely zábavy, organizování akcí pro kulturní účely, organizování festivalů pro zábavní účely, organizování festivalů pro rekreační účely, organizování festivalů, organizování kulturních výstav, organizování kulturních a uměleckých akcí, organizování představení, organizování workshopů, organizování workshopů a seminářů, organizování zábavních a kulturních akcí, organizování zábavních akcí, organizování zábavních služeb, organizování zábavy, plánování večírků, plánování večírků (zábava), plánování zábavních večírků, plánování představení, organizování živých hudebních vystoupení, organizování živých vystoupení, organizování živých zábavních vystoupení, plánování zvláštních akcí, pořádání festivalů pro kulturní účely, pořádání a vedení workshopů (vzdělávání), pořádání a vedení workshopů (školení), pořádání festivalů pro zábavní účely, pořádání hudebních akcí, pořádání hudebních koncertů, pořádání hudebních představení, pořádání

hudebních vystoupení, pořádání koncertů, pořádání seminářů v oblasti zábavy, pořádání výstav pro zábavní účely, prezentace hudebních vystoupení, produkce hudebních videí, produkce hudebních nahrávek, produkce hudebních koncertů, produkce hudebních vystoupení, produkce master audionahrávek, produkce zvukových záznamů, pronájem gramofonových desek, pronájem gramofonových nahrávek, pronájem gramofonů, pronájem projektorů, připojování gramofonových desek, připojování filmů a zvukových nahrávek, služby pro produkci zábavy ve formě videa, služby týkající se volného času, služby v oblasti produkce živé zábavy, služby v oblasti produkce zvukových nahrávek, služby v oblasti vzdělávání, zábavy a sportu, vedení kulturních akcí, výroba audio zábavy, výroba audiovizuálních nahrávek, výroba audiovizuálních prezentací, výroba videonahrávek; (42) design (grafické umění), design nových výrobků, design obchodních interiérů, grafický design, grafický design na sestavování webových stránek na Internetu, návrh oděvů, návrh oděvů, obuvi a kloboučnického zboží, návrhářské služby související s dekoračními tkaninami, návrhářství, navrhování oděvního příslušenství (služby), poradenství v oblasti interiérového designu, příprava zpráv vztahujících se k uměleckému designu, služby v oblasti designu šperků, služby v oblasti designu obchodních značek, služby v oblasti designu výrobků, služby v oblasti designu obuvi, služby v oblasti ilustrace (design), služby v oblasti komerčního designu, služby v oblasti počítačového designu, služby v oblasti počítačové grafiky.

(730) **NeverEnough s.r.o.**, Limuzská 530/37, Praha 10, 10800, CZ

(210) **O-540529**

(220) 20.06.2017

(320) 20.06.2017

(511) 35, 38, 41

(540)

Fajn radio hrajeme to nejnovější

(510) (35) služby v oblasti průzkumu trhu vztahující se k mediálnímu vysílání, propagační marketing, marketingové informace, marketingové poradenství, marketingové analýzy, marketingový průzkum, reklama a marketing, marketingové konzultační služby, propagační služby, merchandising; (38) hudební vysílání, zvukové vysílání, rádiové vysílání, rozhlasové vysílání informací, digitální audio vysílání, rozhlasové a televizní vysílání, služby rozhlasového vysílání přes internet, vysílání a přenos rozhlasových pořadů, vysílání a příjem prostřednictvím rádia, služby vysílání audia a videa poskytované prostřednictvím internetu; (41) výroba rozhlasového vysílání, digitální video, audio a multimediální zábavní vydavatelské služby, grafické zpracování informací (služby DTP), hudební nakladatelství, hudební vydavatelství, psaní blogů, publikování a vydávání tiskovin, publikování a vydávání knih, časopisů, reportérské služby, publikování audioknih, služby v oblasti vydávání a nahrávání hudby, vydávání hudebních děl, vydávání hudebních textů, vydávání recenzí.

(730) **MEDIA MARKETING SERVICES a.s.**, Koperníkova 794/6, Praha 2, Vinohrady, 12000, CZ

(740) Erhartová Vitek & Partners, JUDr. Olga Erhartová, advokátka, Šafaříkova 201/17, Praha 2, 12000

(210) **O-540535**

(220) 20.06.2017

(320) 20.06.2017

(511) 35, 38, 41

(540)

RADIO BLANÍK MILUJEME ČESKO MILUJEME PÍSNÍČKY

(510) (35) služby v oblasti průzkumu trhu vztahující se k mediálnímu vysílání, propagační marketing, marketingové informace, marketingové poradenství, marketingové analýzy, marketingový průzkum, reklama a marketing, marketingové konzultační služby, propagační služby, merchandising; (38) hudební vysílání, zvukové vysílání, rádiové vysílání, rozhlasové vysílání informací, digitální audio vysílání, rozhlasové a televizní vysílání, služby rozhlasového vysílání přes internet, vysílání a přenos rozhlasových pořadů, vysílání a příjem prostřednictvím rádia, služby vysílání audia a videa poskytované prostřednictvím internetu; (41) výroba rozhlasového vysílání, digitální video, audio a multimediální zábavní vydavatelské služby, grafické zpracování informací (služby DTP), hudební nakladatelství, hudební vydavatelství, psaní blogů, publikování a vydávání tiskovin, publikování a vydávání knih, časopisů, reportérské služby, publikování audioknih, služby v oblasti vydávání a nahrávání

hudební, vydávání hudebních děl, vydávání hudebních textů, vydávání recenzí.

- (730) **MEDIA MARKETING SERVICES a.s.**, Koperníkova 794/6, Praha 2, Vinohrady, 12000, CZ
(740) Erhartová Vitek & Partners, JUDr. Olga Erhartová, advokátka, Šafaříkova 201/17, Praha 2, 12000

- (210) **O-540557**
(220) 21.06.2017
(320) 21.06.2017
(511) 9, 38, 41
(540)

ÁBÍČKO

- (510) (9) data, informace a databáze, nahrané zvukové a zvukově-obrazové záznamy, vše na elektronických, magnetických, optických a jiných nosičích v rámci třídy 9 nebo v elektronických, datových, informačních a telekomunikačních sítích, elektronická periodika a knihy, stahovatelné počítačové programy, počítačový software, stahovatelné multimediální aplikace zejména pro zachycení, zpracování, vyhodnocení, synchronizaci či sdílení dat v oblastech zdravého životního stylu, fitness a výživy, kompas, přístroje na zaznamenávání času, záznam vzdálenosti, navigační přístroje, přístroje pro zpracování dat; (38) přenos dat, zpráv a informací, komunikace, šíření elektronických periodik a knih, vše předchozí uvedené prostřednictvím počítačů, elektronických, počítačových, datových a telekomunikačních sítí (zejména prostřednictvím internetu), poskytování přístupu k databázím, poskytování internetových diskusních fór, informační služby v oblasti vysílání, elektronických komunikačních sítích a telekomunikačních služeb, přístup k obsahu internetu, internetovým stránkám a portálům, televizní vysílání, rozhlasové vysílání, digitální vysílání, vysílání kabelové televize, bezdrátové vysílání; (41) výchovná, vzdělávací a zábavná činnost, sportovní a kulturní aktivity, předprodej vstupenek, organizování vzdělávacích a zábavných soutěží, obrazové a textové zpravodajství, vydavatelská činnost, vydávání elektronických knih a časopisů on-line, poskytování on-line elektronických publikací (bez možnosti stažení), provozování her on-line, nahrávání a vydávání zvukových a zvukově-obrazových záznamů, poskytování informací o výchově a vzdělávání, poskytování informací o možnostech zábavy a o možnostech rekreace, výroba televizních a rozhlasových pořadů, filmová produkce, tvorba a vydávání audiovizuálních děl.
(730) **CZECH NEWS CENTER a.s.**, Komunardů 1548/42, Praha 7 - Holešovice, 17000, CZ

- (210) **O-540568**
(220) 21.06.2017
(320) 21.06.2017
(511) 9, 16, 38
(540)



- (510) (9) počítačový software, magnetické nebo optické nosiče zvukových nebo obrazových záznamů nahrané i nenahrané, nosiče dat optické, nosiče dat magnetické, nosiče zvukových nahrávek, operační systémy (nahrané programy), přístroje pro záznam, přenos nebo reprodukci zvuku či obrazu, antény, vysílače, software na magnetických nosičích, videokazety a audiokazety nahrané i nenahrané, gramofonové desky, audiovizuální programy na nosičích záznamů, a to i v digitální podobě, kompaktní disky (audio-video), videodisky, informace a záznamy v elektronické podobě na nosičích záznamů; (16) blahopřání, bloky, brožury, periodika, desky na dokumenty, fotografie, reprodukce grafické, grafiky, kalendáře, knihy, mapy, noviny, obaly (papírnické výrobky), obtisky, papír, papír toaletní, papírenské výrobky, ubrousky papírové, ubrusy papírové, plakáty, plány, pohlednice, potřeby na psaní, praporky papírové, pytlíky papírové, sešity, skicáky, školní potřeby, těžítka, tužky, pera, učební pomůcky kromě přístrojů, fólie na balení z plastických hmot, zápisníky, zpěvníky, diáře;

(38) hudební vysílání, zvukové vysílání, rádiové vysílání, rozhlasové vysílání informací, digitální audio vysílání, rozhlasové a televizní vysílání, služby rozhlasového vysílání přes internet, vysílání a přenos rozhlasových pořadů, vysílání a příjem prostřednictvím rádia, služby vysílání audia a videa poskytované prostřednictvím internetu.

- (591) Barevná
(730) **MEDIA MARKETING SERVICES a.s.**, Koperníkova 794/6, Praha 2, Vinohrady, 12000, CZ
(740) Erhartová Vitek & Partners, JUDr. Olga Erhartová, advokátka, Šafaříkova 201/17, Praha 2, 12000

- (210) **O-540589**
(220) 22.06.2017
(320) 22.06.2017
(511) 16, 35, 45
(540)

**Singles
in Prague** 

- (510) (16) brožury, brožurky, časopisy, desky na dokumenty, formuláře, učebnice, formuláře, fotografie, kalendáře, kancelářské potřeby, katalogy, knihy, skripta, letáky, lístky, mechanické tužky, nástroje na rýsování a kreslení, návody, manuály, oběžníky, zpravodaje, obálky, obrazy, obtisky, oznámení (papírnické zboží), papír, papírnické zboží, papírové bannery, pečeti, pera, propisky, periodika, plakáty, pohlednice, polštářky pro razítka, obtisky, potřeby pro psaní, prospekty, příručky, psací papír, sešity, těžítka, samolepky, razítka, razítkové polštářky, učební pomůcky (s výjimkou přístrojů), vzory písma v rámci třídy 16, slovníky, zápisníky, manuály, poštovní známky, školní potřeby (s výjimkou přístrojů), odborné periodické a neperiodické publikace zveřejňované v tištěné podobě; (35) reklamní, propagační a inzertní činnost a služby, administrativní služby, elektronická inzerce, on-line inzerce, výstavy pro obchodní, reklamní a propagační účely, zprostředkovatelská činnost v oblasti obchodu s výrobky uvedenými výše ve třídě 16, poskytování obchodních informací, zpracování informací a dat, analýza dat a informací, kopírovací práce, zpracování textů, přepisy a překlady dat, plakátování, rozmnožování propagačního materiálu, předvádění zboží, zprostředkování interaktivního obchodu pomocí globálních komunikačních sítí (internet) s výrobky uvedenými shora ve třídě 16, administrativní práce spadající do této třídy, služby v oblasti získávání obchodních kontraktních partnerů, průzkum trhu, administrativní zpracování objednávek, aktualizace a údržba dat v počítačových databázích, aktualizace reklamních materiálů, aranžování výkladů, cílené zasílání reklamních materiálů, fakturace, fotokopírování, grafická úprava pro reklamní účely, indexace webových stránek pro obchodní nebo reklamní účely, kopírování dokumentů, marketing, modeling pro reklamní účely nebo podporu prodeje, nábor zaměstnanců, návrh reklamních materiálů, obchodní informace, online inzerce v počítačové síti, optimalizace návštěvnosti webových stránek, optimalizace vyhledávačů pro účely podpory prodeje, poptávky poradenské služby, psaní reklamních textů, prezentace výrobků v komunikačních médiích pro účely maloobchodu, reklama, rozhlasová reklama, sběr údajů do počítačových databází, styk s veřejností, telemarketing, vyhledávání sponzorů, vylepování plakátů; (45) seznamovací služby, doprovod do společnosti, plánování a pořádání svatebních obřadů, poradenství v oblasti duševního vlastnictví, poradenství v oblasti návrhu osobního šatníku, pronájem názvů internetových domén, psaní osobních dopisů, půjčování oděvů, večerních šatů.

- (591) Barevná
(730) **Le Cornu Klára Ing.**, Návoská 3255/16, Praha 10, 10000, CZ

(210) **O-540590**

(220) 22.06.2017

(320) 22.06.2017

(511) 40, 41, 42

(540)

FabLab Liberec

(510) (40) zpracování a přeměna materiálů, a to zpracování dřeva, řezání materiálů, rytí, gravírování, rytí laserem, 3D tisk, potisk triček, tisk na textilie; (41) výchova, vzdělávání, zábava a sportovní činnost, služby v oblasti vzdělávání, zábavy a sportu; (42) vědecké a technologické služby.

(730) **IQLANDIA, o. p. s.**, Nitranská 410/10, Liberec, Liberec III-Jeřáb, 46007, CZ

(210) **O-540655**

(220) 26.06.2017

(320) 26.06.2017

(511) 12, 28

(540)

Capricorn

(510) (12) jízdní kola, vozidla a dopravní prostředky, elektrická jízdní kola, elektrická skládací jízdní kola, horská kola, silniční kola, cestovní jízdní kola, skládací jízdní kola, jízdní kola s motorem, pozemní vozidla a dopravní prostředky, šlapací kola, tandemová jízdní kola, jízdní kola pro děti, opěrky spolujezdců na jízdní kola, příslušenství pro jízdní kola na převoz nápojů, kola, kovové zvonky na jízdní kola, části a příslušenství pozemních vozidel, jízdní kola (ozubená kola -), řetězová kola na jízdní kola, košíky na jízdní kola, blatníky na jízdní kola, pedály pro jízdní kola, tlumiče na jízdní kola, stojany na jízdní kola, zvonky na jízdní kola, řetězy na jízdní kola, hřídele na jízdní kola, řídítka na jízdní kola, brašny na jízdní kola, tašky na jízdní kola, stabilizátory na jízdní kola, směrovky na jízdní kola, kola (části pozemních vozidel), nosiče na jízdní kola, přehazovačky pro jízdní kola, řetězová kola na motocykly, náboje kol pro jízdní kola, ochranné kryty na jízdní kola, ozubená kola (části jízdních kol), disková kola (části jízdních kol), zavazadlové nosiče na jízdní kola, nosiče tašek na jízdní kola, přední vidlice na jízdní kola, řetězová kola na pozemní vozidla, otočné rukojeti na jízdní kola, sedadlové potahy pro jízdní kola, ukazatele směru pro jízdní kola, směrové signály pro jízdní kola, držáky lahví na jízdní kola, jízdní kola na rozvážku zboží, brzdové páky na jízdní kola, brzdové kabely pro jízdní kola, hnací ústrojí pro jízdní kola, kardanové hřídele pro jízdní kola, upravené kryty na jízdní kola, závěsné systémy pro jízdní kola, koncovky řídítek pro jízdní kola, válečkové řetězy pro jízdní kola, rámy zavazadlových nosičů na jízdní kola, sedlové brašny upravené na jízdní kola, sedla na jízdní kola a motocykly, stojany na jízdní kola (jejich části); (28) lyže, snowboardy, koloběžky, běžecké pásy pro tělesné cvičení, jízdní kola na hraní, stacionární kola na cvičení, přístroje na fyzický trénink (cvičení).

(730) **eCommerce Bohemia, s.r.o.**, Klimentská 1746/52, Praha 1, Nové Město, 11000, CZ

(210) **O-540659**

(220) 27.06.2017

(320) 27.06.2017

(511) 7, 12, 37, 40, 42

(540)

KOVOVÝROBA HOFFMANN

(510) (7) stroje k výrobě automobilových, zejména karosářských, dílů a strojní nástroje, motory (s výjimkou motorů pro pozemní vozidla), spojky pro stroje a součásti strojních převodů (s výjimkou spojek a součástí převodů pro pozemní vozidla), součásti motorů (všech typů), kovoobráběcí stroje, soustruhy, nože jako součásti strojů, lisovací stroje; (12) dopravní prostředky, prostředky pro pohyb po zemi, vodě nebo vzduchem, spojery, podvozky, kapoty pro vozidla, automobilové karoserie; (37) opravy, údržba a opravy motorových vozidel, nýtování, ošetřování vozidel antikorozním nátěrem; (40) zpracování materiálů, například kovářství, pájení, pokovování, řezání materiálů, rytí, svařování; (42) vědecké a technické služby pro automobilový průmysl a související s vývojem automobilů a související výzkum a projektování, návrh a vývoj počítačového hardwaru a softwaru, průmyslový design, umělecký design, technický výzkum, vědecký výzkum, výzkum ve strojírenství.

(730) **Hoffmann Investments, a.s.**, Dědina 959, Ostrožská Nová Ves, 68722, CZ

(740) Mgr. Mojmir Náplava, advokát, Tyršovo náměstí 440, Uherské Hradiště, 68601

(210) **O-540660**

(220) 27.06.2017

(320) 27.06.2017

(511) 7, 12, 37, 40, 42

(540)

PROTOCAR

(510) (7) stroje k výrobě automobilových, zejména karosářských, dílů a strojní nástroje, motory (s výjimkou motorů pro pozemní vozidla), spojky pro stroje a součásti strojních převodů (s výjimkou spojek a součástí převodů pro pozemní vozidla), součásti motorů (všech typů), kovoobráběcí stroje, soustruhy, nože jako součásti strojů, lisovací stroje; (12) dopravní prostředky, prostředky pro pohyb po zemi, vodě nebo vzduchem, spojery, podvozky, kapoty pro vozidla, automobilové karoserie; (37) opravy, údržba a opravy motorových vozidel, nýtování, ošetřování vozidel antikorozním nátěrem; (40) zpracování materiálů, například kovářství, pájení, pokovování, řezání materiálů, rytí, svařování; (42) vědecké a technické služby pro automobilový průmysl a související s vývojem automobilů a související výzkum a projektování, návrh a vývoj počítačového hardwaru a softwaru, průmyslový design, umělecký design, technický výzkum, vědecký výzkum, výzkum ve strojírenství.

(730) **Hoffmann Investments, a.s.**, Dědina 959, Ostrožská Nová Ves, 68722, CZ

(740) AKN Mgr. Mojmir Náplava, advokát, Mgr. Mojmir Náplava, Zervavice 2146, Staré Město, 68603

(210) **O-540661**

(220) 27.06.2017

(320) 27.06.2017

(511) 5, 9, 16, 41, 44

(540)



(510) (5) minerální doplňky potravy, výživové doplňky, terapeutické přípravky do koupele, koupelové soli pro lékařské účely, bahno pro koupele, náplasti s léčivými účinky, léčivé byliny, čaje léčivé, bylinné čajové směsi s léčebnými účinky, drčené, sypané, práškové, kondenzované, koncentrované, tekuté a ve formě pilulek, tablet, kapslí a tinktur, a to wan, san, cha a tan; (9) elektronické publikace s možností stažení související s fyzickým a duševním zdravím, zdravou výživou, životním stylem a tradiční čínskou medicinou; (16) knihy, pomůcky učební (kromě přístrojů), tištěné publikace, tištěné vzdělávací materiály související s fyzickým a duševním zdravím, zdravou výživou, životním stylem a tradiční čínskou medicinou; (41) organizování a vedení workshopů, školení a seminářů související s fyzickým a duševním zdravím, zdravou výživou, životním stylem a tradiční čínskou medicinou, vydávání elektronických publikací, služby zdravotního a kondičního cvičení, služby osobního trenéra (zdravotní a kondiční trénink), vzdělávací služby v oblasti zdravé výživy, životního stylu a tradiční čínské medicíny; (44) poskytování cvičebních prostor a zařízení pro zdravotní a rehabilitační účely, aromaterapeutické služby, fyzioterapie, zdravotní péče v oblasti homeopatie, akupunktury, chiropraxe a nápravných cvičení, masáže a terapeutické shiatsu masáže, masáže horkými kameny, zdravotní péče v oblasti terapeutických masáží, přírodního léčitelství, zdravotní péče v oblasti relaxační terapie, terapie metodami ajurvedy, služby v oblasti baňkové terapie, služby lymfodrenáže a reflexní terapie, služby meditace, individuální a skupinové meditace, individuální a skupinové čínské relaxační cvičení Qi GONG, poradenské a konzultační služby v oblasti tradiční čínské medicíny, odborné poradenství v oblasti výživy.

(591) Barevná

(730) **SAKURA CLINIC s.r.o.**, Porubská 549/18, Ostrava - Poruba, 70800, CZ

(210) **O-540662**
 (220) 27.06.2017
 (320) 27.06.2017
 (511) 21, 32, 35, 43
 (540)

RHINO BEER

- (510) (21) zboží skleněné spadající do této třídy, a to láhve, sklenice na pití, püllitry, poháry keramické, keramické a porcelánové tácky, porcelánové džbány, vázičky, nádoby z plastu, karafy, stolní lahve, podtácky kromě papírových a určených k prostírání, poháry, tácy (podnosy), cestovní lahve, otvíráky na lahve, štíty vývěsní, reklamní z porcelánu nebo skla, desky na jídelní lístky, pouzdra na jídelní lístky, tepelně izolační nádoby (termosky), termosky na jídlo, termosky na nápoje, krabice na jídlo; (32) piva, minerální vody, šumivé nápoje a jiné nápoje nealkoholické, nápoje a šťávy ovocné, sirupy a jiné přípravky k zhotovování nápojů; (35) propagační činnost, reklama, zprostředkování v obchodních vztazích, merchandising, franchising, zásilkový prodej výrobků jako jsou potraviny, pokrmy připravené ke konzumaci, nápoje, doplňky stravy, nádoby, hrnky, sklenice, nádoby, příbory, obaly na potraviny a nápoje, ubrusy, ubrousky, podtácky, pивní podtácky, reklamní a propagační předměty, tiskoviny, maloobchodní prodej výrobků jako jsou potraviny, pokrmy připravené ke konzumaci, nápoje, doplňky stravy, nádoby, hrnky, sklenice, nádoby, příbory, obaly na potraviny a nápoje, ubrusy, ubrousky, podtácky, pивní podtácky, reklamní a propagační předměty, tiskoviny, prodejna s potravinami a pokrmy a nápoji, prodej piva a nápojů, provozování velkoobchodů a maloobchodů zejména s potravinami a pokrmy, stánkový prodej potravin a pokrmů a nápojů, reklamní činnost v oblasti gastronomie, prodej potravin pokrmů a nápojů na Internetu, nákup zboží za účelem dalšího prodeje, dodavatelské služby pro třetí osoby, rozšiřování reklamních materiálů (letáků, prospektů, tisků, vzorků) zákazníkům, venkovní reklama, vydávání reklamních, propagačních a inzertních textů, vylepování plakátů, poskytování informací komerčního nebo reklamního charakteru, multimediálních informací komerčního charakteru, komerční využití Internetu v oblastech komerčních internetových médií a vyhledávacích služeb, on-line inzerce, služby reklamních agentur a propagace jako je zajišťování reklamy on-line v počítačové síti Internet, rozhlasové reklamy, televizní reklamy, inzerce poštou; (43) poskytování a zprostředkování cestovních služeb, zejména zajišťování ubytování, hotelové služby a ubytovací služby, včetně stravování, provozování restaurací, barů, kaváren, vináren, cukráren, bufetů a kiosků s občerstvením, samoobslužné restaurace, prodejní automaty rychlého občerstvení, stravování pro zvířata, služby zajišťující stravování a nápoje, cateringové služby, gastroservis, zajištění stravování při společenských akcích a služby spojené s nákupem a obstaráváním potravin, nápojů a občerstvení, pohostinství, společné stravování, podávání jídel a nápojů, poskytování a obstarávání jídla a nápojů, služby zajišťující stravování, poskytování gastronomických služeb, příprava jídel a výrobků studené kuchyně, pořádání hostin, zprostředkování v oblasti služeb stravovacích, občerstvovacích, gastronomických a ubytovacích, informační služby v gastronomii, informační služby v oblasti služeb stravovacích, občerstvovacích a ubytovacích.
- (730) **GASTRO - ZOO s.r.o.**, Zvičina 156, Třebihošť, 54475, CZ
 (740) JUDr. Jana Špačková, náměstí T. G. Masaryka 80, Dvůr Králové nad Labem, 54401

(210) **O-540663**
 (220) 27.06.2017
 (320) 27.06.2017
 (511) 16, 21, 25, 32, 35, 43
 (540)



- (510) (16) papír, výrobky z papíru, a to knihy, brožury, periodické a neperiodické publikace, spisy, fotografie, informační produkty na

papírových nosičích, letáky, plakáty, reklamní, propagační a užitkové výrobky z papíru včetně pohlednic, dopisní papíry, obálky, přání, kalendáře, samolepky, vystřihovánky, kartičky, papír balicí, tašky, sešity, pečete, barvy vodové, gumy na mazání, hmota modelovací, inkousty, kapesníky papírové, ořezávátko, papír toaletní, ubrousky papírové, ubrusy papírové, pastelky, poštovní známky, potřeby na psaní, pravítka, prostírání papírové, pytlíky papírové, razítka, ručníky papírové, učební pomůcky kromě přístrojů, zápisníky; (21) zboží skleněné, a to láhve, sklenice na pití, püllitry, poháry keramické, keramické a porcelánové tácky, porcelánové džbány, vázičky, nádoby z plastu, karafy, stolní lahve, podtácky kromě papírových a určených k prostírání, poháry, tácy (podnosy), cestovní lahve, otvíráky na lahve, štíty vývěsní, reklamní z porcelánu nebo skla, desky na jídelní lístky, pouzdra na jídelní lístky, tepelně izolační nádoby (termosky), termosky na jídlo, termosky na nápoje, krabice na jídlo; (25) boty, bundy, čepice, bačkory, barety, galoše, holinky, kabáty, kalhotky, kapesníky, kapuce, klobouky, kombinézy, konfekce, korzety, kostýmy, košile, koupací pláště, kožesiny (oděvy), kravaty, oblečení, obuv, sportovní obuv, oděvy, oděvy z kůže, nepromokavé sportovní oděvy, opasky, plavky, pantofle, pletené zboží, podprsenky, ponožky, prádlo spodní, pulovry, punčochy, pyžama, rukavice, saka, sandály, saka, střevice, sukně, svetry, šály, šátky, šle, náteřníky, trička, vesty, zástěry, župany; (32) piva, minerální vody, šumivé nápoje a jiné nápoje nealkoholické, nápoje a šťávy ovocné, sirupy a jiné přípravky k zhotovování nápojů; (35) propagační činnost, reklama, zprostředkování v obchodních vztazích, merchandising, franchising, zásilkový prodej výrobků jako jsou potraviny, pokrmy připravené ke konzumaci, nápoje, doplňky stravy, nádoby, hrnky, sklenice, nádoby, příbory, obaly na potraviny a nápoje, ubrusy, ubrousky, podtácky, pивní podtácky, reklamní a propagační předměty, tiskoviny, maloobchodní prodej výrobků jako jsou potraviny, pokrmy připravené ke konzumaci, nápoje, doplňky stravy, nádoby, hrnky, sklenice, nádoby, příbory, obaly na potraviny a nápoje, ubrusy, ubrousky, podtácky, pивní podtácky, reklamní a propagační předměty, tiskoviny, maloobchodní prodej výrobků jako jsou potraviny, pokrmy připravené ke konzumaci, nápoje, doplňky stravy, nádoby, hrnky, sklenice, nádoby, příbory, obaly na potraviny a nápoje, ubrusy, ubrousky, podtácky, pивní podtácky, reklamní a propagační předměty, tiskoviny, maloobchodní prodej výrobků jako jsou potraviny, pokrmy připravené ke konzumaci, nápoje, doplňky stravy, nádoby, hrnky, sklenice, nádoby, příbory, obaly na potraviny a nápoje, ubrusy, ubrousky, podtácky, pивní podtácky, reklamní a propagační předměty, tiskoviny, prodejna s potravinami a pokrmy a nápoji, prodej piva a nápojů, provozování velkoobchodů a maloobchodů zejména s potravinami a pokrmy, stánkový prodej potravin a pokrmů a nápojů, reklamní činnost v oblasti gastronomie, prodej potravin pokrmů a nápojů na Internetu, nákup zboží za účelem dalšího prodeje, dodavatelské služby pro třetí osoby, rozšiřování reklamních materiálů (letáků, prospektů, tisků, vzorků) zákazníkům, venkovní reklama, vydávání reklamních, propagačních a inzertních textů, vylepování plakátů, poskytování informací komerčního nebo reklamního charakteru, multimediálních informací komerčního charakteru, komerční využití Internetu v oblastech komerčních internetových médií a vyhledávacích služeb, on-line inzerce, služby reklamních agentur a propagace jako je zajišťování reklamy on-line v počítačové síti internet, rozhlasové reklamy, televizní reklamy, inzerce poštou; (43) poskytování a zprostředkování cestovních služeb, zejména zajišťování ubytování, hotelové služby a ubytovací služby a výrobků studené kuchyně, pořádání hostin, zprostředkování v oblasti služeb stravovacích, občerstvovacích, gastronomických a ubytovacích, informační služby v gastronomii, informační služby v oblasti služeb stravovacích, občerstvovacích a ubytovacích.

- (591) Barevná
 (730) **GASTRO - ZOO s.r.o.**, Zvičina 156, Třebihošť, 54475, CZ
 (740) JUDr. Jana Špačková, náměstí T. G. Masaryka 80, Dvůr Králové nad Labem, 54401

(210) **O-540735**
 (220) 30.06.2017
 (320) 30.06.2017
 (511) 38
 (540)

Malé Televizní Sazení (MATES)

- (510) (38) televizní vysílání.
 (730) **Soukupová Martina**, Drahotice-Chocnějovice 25, Mohelnice nad Jizerou, 29413, CZ

(210) **O-540757**

(220) 30.06.2017

(320) 30.06.2017

(511) 9, 12, 16

(540)



(510) (9) strojně čitelné nosiče informací, informace na takovýchto nosičích, software, informace přenášené elektronickou cestou, elektronické katalogy, elektronické tiskopisy, technická dokumentace na elektronických nosičích, elektrická a elektronická zařízení; (12) motory pro vozidla, součásti takovýchto motorů, převodová ústrojí pro vozidla, součásti takovýchto ústrojí, převodové skříně pro vozidla díly takovýchto převodových skříní, spojky pro vozidla, díly takovýchto spojek, setrvačnický pro vozidla, řemenice pro vozidla, řetězová ústrojí pro vozidla, brzdová ústrojí pro vozidla, součásti takovýchto brzdových ústrojí, převodové hřídele pro vozidla, turbíny pro vozidla, tlumiče pro motory a hnací stroje vozidel; (16) papír, lepenka a výrobky z těchto materiálů, které nejsou zařazeny do jiných tříd, a to obaly, obaly z plastů náležející do této třídy, kancelářské a psací potřeby, jiné papírenské zboží, katalogy, prospekty, plakáty, letáky a jiné tištěné reklamní, propagační a informační materiály, tiskopisy, technická dokumentace na papírovém nosiči, výstupy počítačů na papírovém nosiči, etikety, kalendáře, diáře a jiné tiskárenské výrobky, fotografie a jiná vyobrazení, papírové a plastové modely náležející do této třídy, ostatní papírenské zboží.

(730) **ENGINETEAM s.r.o.**, Opletalova 470, Ústí nad Labem, Neštětice, 40331, CZ

(740) ZEMAN - podkrušnohorská patentová a známková kancelář, Petr Zeman, patentový zástupce, Hradní 301/9, Lohotky, 35733

(210) **O-540770**

(220) 03.07.2017

(320) 03.07.2017

(511) 35, 36, 39

(540)

KARLINK

(510) (35) propagační činnost, reklama, pomoc při řízení obchodní činnosti, obchodní administrativa, kancelářské práce; (36) pojištění, služby finanční, služby peněžní, služby nemovitostní; (39) doprava, balení a skladování zboží, organizování cest.

(730) **KARLINK CZECH REPUBLIC s.r.o.**, Jaurisova 515/4, Praha 4, 14000, CZ

(740) Mgr. Radovan Hrubý, advokát, Petráská 1136/12, Praha 1, 11000

(210) **O-540771**

(220) 03.07.2017

(320) 03.07.2017

(511) 35, 36, 39

(540)

(510) (35) propagační činnost, reklama, pomoc při řízení obchodní činnosti, obchodní administrativa, kancelářské práce; (36) pojištění, služby finanční, služby peněžní, služby nemovitostní; (39) doprava, balení a skladování zboží, organizování cest.

(591) Barevná

(730) **KARLINK CZECH REPUBLIC s.r.o.**, Jaurisova 515/4, Praha 4, 14000, CZ

(740) Mgr. Radovan Hrubý, advokát, Petráská 1136/12, Praha 1, 11000

(210) **O-540813**

(220) 04.07.2017

(320) 04.07.2017

(511) 36, 41

(540)

(510) (36) pořádání dobročinných sbírek, finanční sponzoring, financování; (41) zábava, pořádání plesů.

(591) Barevná

(730) **PINK CROCODILE, o.p.s.**, Věžeňská 116/5, Praha 1, 11000, CZ

(210) **O-540817**

(220) 05.07.2017

(320) 05.07.2017

(511) 9, 14, 16, 21, 24, 26, 28, 35, 36, 39, 41, 42, 43

(540)

(510) (9) bezpečnostní, zabezpečovací, ochranná a signalizační zařízení, informační technologie a audiovizuální, multimediální a fotografické přístroje, magnety, magnetizéry a demagnetizéry, nahraný obsah (počítačové programy, data a informace), zařízení v oblasti informačních technologií a audiovizuální zařízení; (14) časoměrné přístroje, časomíry (nástroje na měření času), drahé kameny, perly a drahé kovy, jakož i jejich

imitace, kroužky na klíče, řetízky na klíče a přívěsky k nim, manžetové knoflíčky, jehlice do kravat, spony do kravat, komponenty ke šperkům, hodinám a hodinkám, jako jsou např. zapínání ke šperkům, korálky na výrobu šperků, strojky do hodin a hodinek, hodinové ručičky, hnací pružiny do hodinek, hodinová sklíčka, pouzdra na šperky a pouzdra na hodiny a hodinky, přístroje na měření času, šperkařské výrobky; (16) jednorázové papírové výrobky (ubrusy, ubrousky, kapesníky, filtry na kávu), nosiče a dekorativní materiály a materiály pro umělce, papírnické zboží a učební pomůcky s výjimkou přístrojů, pytle a balicí a obalové materiály a materiály pro skladování z papíru, lepenky nebo z plastů, tiskoviny, umělecké předměty a figuríny z papíru a lepenky a architektonické modely; (21) sochy, figurky, plakety a medaile a umělecké předměty vyrobené z materiálů jako porcelán, terakota nebo sklo, zahrnuté v této třídě, nezpracované a polozpracované sklo s výjimkou stavebního, jednorázové papírové kelímky a talíře; (24) látky, textilie, textilní výrobky a náhradní součásti pro textilní výrobky; (26) příslušenství a doplňky oblečení (galanterie), šicí potřeby a ozdobné textilní výrobky, ozdoby do vlasů, natáčky na vlasy, potřeby na stažení a upevnění vlasů a umělé vlasy, přívěsky (nikoli klenoty nebo přívěšky na klíče, prstýnky nebo řetízky); (28) hračky, hry a žertovné předměty, sportovní potřeby a vybavení, ozdoby pro slavnostní příležitosti a umělé vánoční stromky, přístroje a zařízení pro zábavní parky a hřiště, vybavení pro dětská hřiště; (35) reklamní, marketingové a propagační služby, reklama, pomoc v obchodní a podnikatelské činnosti, management a administrativní služby, obchodní služby a informace pro spotřebitele, obchodní analýzy, průzkum a informační služby; (36) získávání finančních prostředků a sponzorování; (39) parkování a uskladnění vozidel, balení a skladování zboží, doprava a přeprava; (41) výchova, vzdělávání, zábava a sportovní činnost, služby v oblasti vzdělávání, zábavy a sportu; (42) návrhářství, počítačové služby, služby testování, služby ověřování a služby kontroly kvality, služby v oblasti informačních technologií, vědecké a technologické služby; (43) dočasné ubytování, dočasné ubytování (služby), poskytování jídla a nápojů, poskytování přechodných kancelářských prostor.

- (730) **HC Sparta Praha a.s.**, Za elektrárnou 419/1, Praha 7, Bubeneč, 17000, CZ
(740) JUDr. Viktor Rossmann, Senovážné náměstí 1464/6, Praha 1, Nové Město, 11000

- (210) **O-540818**
(220) 05.07.2017
(320) 05.07.2017
(511) 9, 16, 21, 24, 25, 28, 35, 36, 39, 41, 42
(540)



- (510) (9) bezpečnostní, zabezpečovací, ochranná a signalizační zařízení, informační technologie a audiovizuální, multimediální a fotografické přístroje, magnety, magnetizéry a demagnetizéry, nahraný obsah (počítačové programy, data a informace), zařízení v oblasti informačních technologií a audiovizuální zařízení; (16) jednorázové papírové výrobky (ubrusy, ubrousky, kapesníky, filtry na kávu), nosiče a dekorativní materiály a materiály pro umělce, papírnické zboží a učební pomůcky s výjimkou přístrojů, pytle a balicí a obalové materiály a materiály pro skladování z papíru, lepenky nebo z plastů, tiskoviny, umělecké předměty a figuríny z papíru a lepenky a architektonické modely; (21) sochy, figurky, plakety a medaile a umělecké předměty vyrobené z materiálů jako porcelán, terakota nebo sklo, zahrnuté v této třídě, nezpracované a polozpracované sklo s výjimkou stavebního, jednorázové papírové kelímky a talíře; (24) látky, textilie, textilní výrobky a náhradní součásti pro textilní výrobky; (25) obuv, oděvy, pokrývky hlavy; (28) hračky, hry a žertovné předměty, sportovní potřeby a vybavení, ozdoby pro slavnostní příležitosti a umělé vánoční stromky, přístroje a zařízení pro zábavní parky a hřiště, vybavení pro dětská hřiště; (35) reklamní, marketingové a propagační služby, reklama, marketing a propagační služby, pomoc v obchodní a

podnikatelské činnosti, management a administrativní služby, obchodní služby a informace pro spotřebitele, obchodní analýzy, průzkum a informační služby; (36) získávání finančních prostředků a sponzorování; (39) parkování a uskladnění vozidel, balení a skladování zboží, doprava a přeprava; (41) výchova, vzdělávání, zábava a sportovní činnost, služby v oblasti vzdělávání, zábavy a sportu; (42) návrhářství, počítačové služby, služby testování, služby ověřování a služby kontroly kvality, služby v oblasti informačních technologií, vědecké a technologické služby.

- (591) Barevná
(730) **HC Sparta Praha a.s.**, Za elektrárnou 419/1, Praha 7, Bubeneč, 17000, CZ
(740) JUDr. Viktor Rossmann, Senovážné náměstí 1464/6, Praha 1, Nové Město, 11000

- (210) **O-540849**
(220) 10.07.2017
(320) 10.07.2017
(511) 1, 2, 17
(540)

CZFP s.r.o.

- (510) (1) chemické látky, chemické materiály a chemické přípravky a přírodní chemické prvky, nezpracované plastické hmoty, plastické hmoty v surovém stavu, plasty jako surové materiály, nezpracované a syntetické pryskyřice, tmely, plniva a lepidla pro průmysl; (2) přírodní pryskyřice používané při výrobě lepidel, borovicová pryskyřice (přírodní pryskyřice v surovém stavu), damarová pryskyřice, kalafuna, kanadský balzám (přírodní pryskyřice v surovém stavu), klejopryskyřice, kopál, mastix (pryskyřice přírodní), přírodní surové pryskyřice používané při výrobě laků, přírodní surové pryskyřice používané při výrobě fermezí, pryskyřice na povrchovou úpravu, pryskyřice používané při pigmentaci, pryskyřičné nátěry, sandarak (pryskyřice), šelak; (17) hotové výrobky nebo polotovary určené k určitému účelu, vyrobené z materiálů zahrnutých v této třídě, a to médium pro kryogenní tryskání pryžových dílů, médium pro tryskání termosetových dílů, médium pro tryskání hliníkových, zinkových dílů, médium pro čištění forem.
(730) **CZFP s.r.o.**, Pod Štěpem 1302/27, Praha 10 - Hostivař, 10200, CZ
(740) Advokáti Bedrna a partneři, JUDr. Lucie Horčíčková, Jednořadá 1051/53, Praha 6, 16000

- (210) **O-540855**
(220) 26.07.2017
(320) 26.07.2017
(511) 43, 44, 45
(540)



- (510) (43) služby zajišťující stravování a nápoje a dočasné ubytování (poskytování ubytování a stravy žadatelům o udělení mezinárodní ochrany a cizincům umístěným v zařízení pro zajištění cizinců, zajištění ubytování cizincům, kteří jsou strpěni na území v azylu, poskytování ubytovacích a stravovacích a jiných služeb v této třídě cizincům, kterým vláda poskytla dočasnou ochranu); (44) poskytování základních hygienických prostředků žadatelům o udělení mezinárodní ochrany a cizincům umístěným v zařízení pro zajištění cizinců, zajišťování psychologických služeb žadatelům o udělení mezinárodní ochrany a cizincům umístěným v zařízení pro zajištění cizinců a cizincům, kterým vláda poskytla dočasnou ochranu; (45) osobní a sociální služby poskytované žadatelům o udělení mezinárodní ochrany a cizincům umístěným v zařízení pro zajištění cizinců a cizincům, kterým vláda poskytla dočasnou ochranu.
(591) Barevná
(730) **Správa uprchlických zařízení Ministerstva vnitra**, Lhotecká 559/7, Praha 12, 14300, CZ

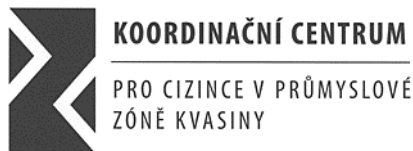
(210) **O-540856**

(220) 26.07.2017

(320) 26.07.2017

(511) 43, 44, 45

(540)



(510) (43) služby zajišťující stravování a nápoje a dočasné ubytování (poskytování ubytování a stravy žadatelům o udělení mezinárodní ochrany a cizincům umístěným v zařízení pro zajištění cizinců, zajištění ubytování cizincům, kteří jsou strpěni na území v azylu, poskytování ubytovacích a stravovacích a jiných služeb v této třídě cizincům, kterým vláda poskytla dočasnou ochranu); (44) poskytování základních hygienických prostředků žadatelům o udělení mezinárodní ochrany a cizincům umístěným v zařízení pro zajištění cizinců, zajišťování psychologických služeb žadatelům o udělení mezinárodní ochrany a cizincům umístěným v zařízení pro zajištění cizinců a cizincům, kterým vláda poskytla dočasnou ochranu; (45) osobní a sociální služby poskytované žadatelům o udělení mezinárodní ochrany a cizincům umístěným v zařízení pro zajištění cizinců a cizincům, kterým vláda poskytla dočasnou ochranu.

(730) **Správa uprchlických zařízení Ministerstva vnitra**, Lhotecká 559/7, Praha 12, 14300, CZ

(210) **O-540858**

(220) 26.07.2017

(320) 26.07.2017

(511) 43, 44, 45

(540)



(510) (43) služby zajišťující stravování a nápoje a dočasné ubytování (poskytování ubytování a stravy žadatelům o udělení mezinárodní ochrany a cizincům umístěným v zařízení pro zajištění cizinců, zajištění ubytování cizincům, kteří jsou strpěni na území v azylu, poskytování ubytovacích a stravovacích a jiných služeb v této třídě cizincům, kterým vláda poskytla dočasnou ochranu); (44) poskytování základních hygienických prostředků žadatelům o udělení mezinárodní ochrany a cizincům umístěným v zařízení pro zajištění cizinců, zajišťování psychologických služeb žadatelům o udělení mezinárodní ochrany a cizincům umístěným v zařízení pro zajištění cizinců a cizincům, kterým vláda poskytla dočasnou ochranu; (45) osobní a sociální služby poskytované žadatelům o udělení mezinárodní ochrany a cizincům umístěným v zařízení pro zajištění cizinců a cizincům, kterým vláda poskytla dočasnou ochranu.

(730) **Správa uprchlických zařízení Ministerstva vnitra**, Lhotecká 559/7, Praha 12, 14300, CZ

(210) **O-540857**

(220) 26.07.2017

(320) 26.07.2017

(511) 43, 44, 45

(540)



(510) (43) služby zajišťující stravování a nápoje a dočasné ubytování (poskytování ubytování a stravy žadatelům o udělení mezinárodní ochrany a cizincům umístěným v zařízení pro zajištění cizinců, zajištění ubytování cizincům, kteří jsou strpěni na území v azylu, poskytování ubytovacích a stravovacích a jiných služeb v této třídě cizincům, kterým vláda poskytla dočasnou ochranu); (44) poskytování základních hygienických prostředků žadatelům o udělení mezinárodní ochrany a cizincům umístěným v zařízení pro zajištění cizinců, zajišťování psychologických služeb žadatelům o udělení mezinárodní ochrany a cizincům umístěným v zařízení pro zajištění cizinců a cizincům, kterým vláda poskytla dočasnou ochranu; (45) osobní a sociální služby poskytované žadatelům o udělení mezinárodní ochrany a cizincům umístěným v zařízení pro zajištění cizinců a cizincům, kterým vláda poskytla dočasnou ochranu.

(591) Barevná

(730) **Správa uprchlických zařízení Ministerstva vnitra**, Lhotecká 559/7, Praha 12, 14300, CZ

(210) **O-540860**

(220) 26.07.2017

(320) 26.07.2017

(511) 43, 44, 45

(540)



(510) (43) služby zajišťující stravování a nápoje a dočasné ubytování (poskytování ubytování a stravy žadatelům o udělení mezinárodní ochrany a cizincům umístěným v zařízení pro zajištění cizinců, zajištění ubytování cizincům, kteří jsou strpěni na území v azylu, poskytování ubytovacích a stravovacích a jiných služeb v této třídě cizincům, kterým vláda poskytla dočasnou ochranu); (44) poskytování základních hygienických prostředků žadatelům o udělení mezinárodní ochrany a cizincům umístěným v zařízení pro zajištění cizinců, zajišťování psychologických služeb žadatelům o udělení mezinárodní ochrany a cizincům umístěným v zařízení pro zajištění cizinců a cizincům, kterým vláda poskytla dočasnou ochranu; (45) osobní a sociální služby poskytované žadatelům o udělení mezinárodní ochrany a cizincům umístěným v zařízení pro zajištění cizinců a cizincům, kterým vláda poskytla dočasnou ochranu.

(730) **Správa uprchlických zařízení Ministerstva vnitra**, Lhotecká 559/7, Praha 12, 14300, CZ

(210) **O-540861**
(220) 26.07.2017
(320) 26.07.2017
(511) 43, 44, 45
(540)



(510) (43) služby zajišťující stravování a nápoje a dočasné ubytování (poskytování ubytování a stravy žadatelům o udělení mezinárodní ochrany a cizincům umístěným v zařízení pro zajištění cizinců, zajištění ubytování cizincům, kteří jsou strpěni na území v azylu, poskytování ubytovacích a stravovacích a jiných služeb v této třídě cizincům, kterým vláda poskytla dočasnou ochranu); (44) poskytování základních hygienických prostředků žadatelům o udělení mezinárodní ochrany a cizincům umístěným v zařízení pro zajištění cizinců, zajišťování psychologických služeb žadatelům o udělení mezinárodní ochrany a cizincům umístěným v zařízení pro zajištění cizinců a cizincům, kterým vláda poskytla dočasnou ochranu; (45) osobní a sociální služby poskytované žadatelům o udělení mezinárodní ochrany a cizincům umístěným v zařízení pro zajištění cizinců a cizincům, kterým vláda poskytla dočasnou ochranu.

(591) Barevná
(730) **Správa uprchlických zařízení Ministerstva vnitra, Lhotecká 559/7, Praha 12, 14300, CZ**

(210) **O-540863**
(220) 26.07.2017
(320) 26.07.2017
(511) 43, 44, 45
(540)



(510) (43) služby zajišťující stravování a nápoje a dočasné ubytování (poskytování ubytování a stravy žadatelům o udělení mezinárodní ochrany a cizincům umístěným v zařízení pro zajištění cizinců, zajištění ubytování cizincům, kteří jsou strpěni na území v azylu, poskytování ubytovacích a stravovacích a jiných služeb v této třídě cizincům, kterým vláda poskytla dočasnou ochranu); (44) poskytování základních hygienických prostředků žadatelům o udělení mezinárodní ochrany a cizincům umístěným v zařízení pro zajištění cizinců, zajišťování psychologických služeb žadatelům o udělení mezinárodní ochrany a cizincům umístěným v zařízení pro zajištění cizinců a cizincům, kterým vláda poskytla dočasnou ochranu; (45) osobní a sociální služby poskytované žadatelům o udělení mezinárodní ochrany a cizincům umístěným v zařízení pro zajištění cizinců a cizincům, kterým vláda poskytla dočasnou ochranu.

(591) Barevná
(730) **Správa uprchlických zařízení Ministerstva vnitra, Lhotecká 559/7, Praha 12, 14300, CZ**

(210) **O-540862**
(220) 26.07.2017
(320) 26.07.2017
(511) 43, 44, 45
(540)



(510) (43) služby zajišťující stravování a nápoje a dočasné ubytování (poskytování ubytování a stravy žadatelům o udělení mezinárodní ochrany a cizincům umístěným v zařízení pro zajištění cizinců, zajištění ubytování cizincům, kteří jsou strpěni na území v azylu, poskytování ubytovacích a stravovacích a jiných služeb v této třídě cizincům, kterým vláda poskytla dočasnou ochranu); (44) poskytování základních hygienických prostředků žadatelům o udělení mezinárodní ochrany a cizincům umístěným v zařízení pro zajištění cizinců, zajišťování psychologických služeb žadatelům o udělení mezinárodní ochrany a cizincům umístěným v zařízení pro zajištění cizinců a cizincům, kterým vláda poskytla dočasnou ochranu; (45) osobní a sociální služby poskytované žadatelům o udělení mezinárodní ochrany a cizincům umístěným v zařízení pro zajištění cizinců a cizincům, kterým vláda poskytla dočasnou ochranu.

(730) **Správa uprchlických zařízení Ministerstva vnitra, Lhotecká 559/7, Praha 12, 14300, CZ**

(210) **O-540864**
(220) 26.07.2017
(320) 26.07.2017
(511) 43, 44, 45
(540)



(510) (43) služby zajišťující stravování a nápoje a dočasné ubytování (poskytování ubytování a stravy žadatelům o udělení mezinárodní ochrany a cizincům umístěným v zařízení pro zajištění cizinců, zajištění ubytování cizincům, kteří jsou strpěni na území v azylu, poskytování ubytovacích a stravovacích a jiných služeb v této třídě cizincům, kterým vláda poskytla dočasnou ochranu); (44) poskytování základních hygienických prostředků žadatelům o udělení mezinárodní ochrany a cizincům umístěným v zařízení pro zajištění cizinců, zajišťování psychologických služeb žadatelům o udělení mezinárodní ochrany a cizincům umístěným v zařízení pro zajištění cizinců a cizincům, kterým vláda poskytla dočasnou ochranu; (45) osobní a sociální služby poskytované žadatelům o udělení mezinárodní ochrany a cizincům umístěným v zařízení pro zajištění cizinců a cizincům, kterým vláda poskytla dočasnou ochranu.

(730) **Správa uprchlických zařízení Ministerstva vnitra, Lhotecká 559/7, Praha 12, 14300, CZ**

(210) **O-540865**
(220) 26.07.2017
(320) 26.07.2017
(511) 43, 44, 45
(540)



(510) (43) služby zajišťující stravování a nápoje a dočasné ubytování (poskytování ubytování a stravy žadatelům o udělení mezinárodní ochrany a cizincům umístěným v zařízení pro zajištění cizinců, zajištění ubytování cizincům, kteří jsou strpěni na území v azylu, poskytování ubytovacích a stravovacích a jiných služeb v této třídě cizincům, kterým vláda poskytla dočasnou ochranu); (44) poskytování základních hygienických prostředků žadatelům o udělení mezinárodní ochrany a cizincům umístěným v zařízení pro zajištění cizinců, zajišťování psychologických služeb žadatelům o udělení mezinárodní ochrany a cizincům umístěným v zařízení pro zajištění cizinců a cizincům, kterým vláda poskytla dočasnou ochranu; (45) osobní a sociální služby poskytované žadatelům o udělení mezinárodní ochrany a cizincům umístěným v zařízení pro zajištění cizinců a cizincům, kterým vláda poskytla dočasnou ochranu.

(591) Barevná
(730) **Správa uprchlických zařízení Ministerstva vnitra**, Lhotecká 559/7, Praha 12, 14300, CZ

(210) **O-540883**
(220) 28.01.2016
(320) 28.01.2016
(511) 1, 5
(540)

IMPERIS

(510) (1) chemické výrobky určené pro zemědělství, zahradnictví a lesnictví, zejména prostředky pro posílení rostlin, chemické a/nebo biologické prostředky pro zvládnání stresu u rostlin, přípravky na regulaci růstu rostlin, přípravky k ošetření semen, navlhčovací přípravky, přírodní nebo syntetické chemické látky pro použití jako návnady nebo matoucí přípravky proti hmyzu; (5) výrobky pro hubení škodlivých zvířat, insekticidy, fungicidy, herbicidy, pesticidy.

(730) **BASF SE**, Carl-Bosch-Str. 38, Ludwigshafen am Rhein, 67056, DE
(740) Společná advokátní kancelář Všečeka Zelený Švorčík Kalenský a partneři, JUDr. Otakar Švorčík, advokát, Hálkova 1406/2, Praha 2, 12000

(210) **O-540884**
(220) 10.07.2017
(320) 10.07.2017
(511) 9, 16, 35, 40, 41
(540)

FOTODROID

(510) (9) fotoaparáty, fotokopírovací stroje a zařízení (fotografické, elektrostatické, termické), stojánky pro fotografické účely; (16) fotografie (tištěné); (35) pronájem fotokopírovacích strojů; (40) tisk fotografií; (41) fotografování.

(730) **Gebauer Mia Bc.**, Dlouhá 166, Královské Poříčí, 35601, CZ

(210) **O-540939**
(220) 12.07.2017
(320) 12.07.2017
(511) 28, 35, 41
(540)

Czech Ladies Challenge

(510) (28) golfové hole, golfové vaky na kolečkách nebo bez koleček, zařízení pro hry, hry, maskovací clony (sportovní vybavení), masky (hračky), masky divadelní, medvídci plyšová, míče na hraní, míčky na hraní, modely (hračky), nástroje na úpravu dřev pro golf (golfové náčiní), pátky hráčské (sportovní náčiní), pásy plovací, posilovací stroje, posilovače svalů, přístroje pro tělesná cvičení, puzzles, rukavice (pro sportovní hry), rukavice golfové, společenské hry, stroje na házení míčů, terče, zařízení gymnastické; (35) aktualizování reklamních materiálů, dodavatelské služby pro třetí osoby (nákup výrobků a služeb pro jiné podniky), poskytování informací o obchodních kontaktech, inzerce poštou, komerční informace a rady pro spotřebitele (spotřebitelská poradna), komerční informační kanceláře, komerční správa licencí na výrobky a služby ostatních, prezentace výrobků v komunikačních médiích pro účely maloobchodu, marketing, marketingové studie, obchodní management a podnikové poradenství, obchodní management pro nezávislé poskytovatele služeb, obchodní management pro sportovce, poskytování obchodních nebo podnikatelských informací, profesionální obchodní nebo podnikatelské poradenství, obchodní nebo podnikatelský průzkum, obchodní reklama pro třetí osoby, obchodní správa hotelů, organizování komerčních nebo reklamních výstav, personální poradenství, pořádání veletrhů pro obchodní a reklamní účely, poskytování obchodních informací prostřednictvím webových stránek, prodej po telefonu (telemarketing), produkce (výroba) reklamních filmů, pronájem reklamní doby v komunikačních médiích, pronájem reklamních materiálů, pronájem reklamních ploch, průzkum veřejného mínění, předvádění (služby modelek) pro reklamní účely a podporu prodeje, předvádění zboží, překládání informací do počítačových databází, psaní reklamních textů, reklama, reklama on line v počítačové síti, reklama placená kliknutím, reklamní agentury, rozhlasová reklama, rozšiřování reklamních materiálů zákazníkům (letáky, prospekty, tisky, vzorky), rozšiřování vzorků zboží, řízení (poradenské služby obchodní nebo podnikatelské), sekretářské služby, sestavování statistiky, sjednávání a uzavírání obchodních transakcí pro třetí strany, služby (telefonní vzkazy, dotazy), služby obchodního zprostředkování - nákup/prodej výše uvedených výrobků ve třídě 28, služby v oblasti grafické úpravy pro reklamní účely, služby v oblasti srovnávání cen, služby poradenství v obchodní činnosti, systematizace informací do počítačových databází, televizní reklama, venkovní reklama, vydávání reklamních nebo náborových, propagačních a inzertních textů, vyhledávání dat v počítačových souborech (pro třetí osoby), vyhledávání sponzorů, výstřížková služba na zprávy; (41) provozování cirkusů, elektronické publikování (DTP), filmové projekce, fotografování, provozování golfových hřišť, poskytování informací o možnostech rekreace, možnostech zábavy, o výchově a vzdělávání, výchovně-zábavné klubové služby, koučink, organizování módních přehlídek pro zábavu, obrazové zpravodajství, organizace a pořádání koncertů, organizování a vedení konferencí, seminářů, organizování kulturních nebo vzdělávacích výstav, plesů a vzdělávacích nebo zábavných soutěží, organizování sportovních soutěží, plánování a organizování večírků, pořádání a řízení pracovních setkání (školení), poskytování on-line elektronických publikací bez možnosti stažení, prázdninové tábory (zábava), pronájem filmových, divadelních a televizních dekorací, pronájem herních zařízení, pronájem hraček, pronájem sportovních hřišť, pronájem stadionů, provozování sportovních zařízení, překladatelské služby, půjčování filmů, půjčování sportovního nářadí s výjimkou dopravních prostředků, služby pro oddech a rekreaci, reportéřské služby, služby osobního trenéra, služby poskytované školami (vzdělávání), školení (instruktáž), školství, tělesná výchova, televizní zábava, psaní textů jiných než reklamních, tlumočnické služby, umělecké módní agentury, vydávání elektronických knih a časopisů on-line, vydávání knih, vydávání textů s výjimkou reklamních nebo náborových, výroba rozhlasových a televizních programů, zábava pobavení, zábavní parky, zkoušení přezkoušení, organizování živých představení.

(730) **Česká golfová federace**, Strakonická 2860/4, Praha 5, Smíchov, 15000, CZ

(740) **ADVOKÁTNÍ KANCELÁŘ JUDr. Vladimír Šmeral**, JUDr. Vladimír Šmeral, Staňkova 922/44, Praha 4, Háje, 14900

(210) **O-540943**
(220) 12.07.2017
(320) 12.07.2017
(511) 25, 35
(540)



(510) (25) oděvy, obuv, pokrývky hlavy; (35) reklama, propagace, řízení obchodní činností, obchodní administrativa, kancelářské práce.

(591) Barevná
(730) **Sljusarčuk Vladyslav**, Lipová 280, Mukařov, 25162, CZ

(210) **O-540949**
(220) 12.07.2017
(320) 12.07.2017
(511) 9, 16, 21, 24, 25, 28, 35, 38, 41
(540)



(510) (9) audio a video nahrávky, elektronicky zaznamenaná data, nahrávací a vysílací přístroje, digitální a magnetická záznamová média se zvukem či hudbou, zařízení pro přehrávání mediálního obsahu, mediální obsah, stahovatelné hudební nahrávky, obrázky a videa, paměťová média, zařízení a vybavení pro vysílání počítačové hry a programy, videohry, interaktivní počítačové programy, stahovatelné programy, aplikace a hry pro mobilní telefony a tablety, pouzdra na mobilní telefony, elektronické diáře a tablety, hry pro herní konzole, klávesnice, cartridge pro videohry, televizní herní sety, elektronické herní přístroje, počítače, herní sestavy, díly a příslušenství pro všechny výrobky uvedené ve třídě 9; (16) kancelářské potřeby, fotografický materiál a tiskoviny, tištěné publikace všeho druhu včetně knih, časopisů, novin, brožur, katalogů a reklamních materiálů, fotografie, pohlednice, nálepky a samolepky, kalendáře, balicí a obalový papír, plastové fólie jako obalový materiál, umělecká díla a figurky z papíru a lepenky, kapesníky a jednorázové ubrusky, karty, vzory pro výrobu oděvů; (21) stolní nádoby, nádoby na pečení a vaření, kuchyňské náčiní a nádoby, kosmetické a toaletní potřeby do koupelny, koupelňové doplňky, nádoby na pití a jídlo, džbánky a hrnky, kartáče na vlasy, potřeby pro domácnost, pokladničky (prasátka), papírové kelímky a talíře; (24) prostěradla, povlečení, ložní prádlo, přehozy, ručníky, textilní a plastové závěsy; (25) oblečení, obuv, pokrývky hlavy; (28) hračky, hry a žertovné předměty, sportovní potřeby a vybavení, ozdoby pro slavnostní příležitosti, ruční elektronické herní přístroje, panenky a postavičky, stolní hry, díly a příslušenství uvedených výrobků ze třídy 28; (35) marketingové a propagační služby, obchodní management umělecké činnosti a výkonných umělců; (38) přenos videí, videofilmů, podcastů, digitálních dokumentů, obrázků, fotek, her, uživatelsky generovaného obsahu a informací přes Internet, vysílání audiovizuálního a multimediálního obsahu prostřednictvím Internetu, digitální audio vysílání; (41) zábavní a vzdělávací služby, kulturní služby a aktivity, on-line zábava, hudební vystoupení, živá hudební představení a vystoupení, poskytování digitální hudby, organizování zábavy, nahrávací a vydavatelské služby,

multimediální publikování, publikování on-line elektronických publikací v oblasti hudby a videa, vydávání tiskovin a tištěných publikací, tvorba, nahrávání a produkce audionahrávek, videí, filmů, počítačových her a aplikací pro mobilní telefony, produkce živých vystoupení, organizování soutěží (zábavních nebo vzdělávacích), produkce televizních, rozhlasových a filmových programů, služby související s počítačovými hrami a videohrami a elektronickými hrami, výroba interaktivní zábavy, počítačových a mobilních her, poradenské a konzultační služby vztahující se k výše uvedeným službám.

(730) **Hirst Richard**, Náměstí 14. října 1307/2, Praha 5, 15000, CZ
(740) **PROPATENT**, JUDr. Matěj Sedláček, Pod Pekařkou 107/1, Praha 4, 14700

(210) **O-541025**
(220) 17.07.2017
(320) 17.07.2017
(511) 3, 35, 44
(540)



(510) (3) kosmetické a voňavkářské výrobky a potřeby, přírodní a syntetické esence a silice, oleje, krémy, mýdla, spreje, pomády, voňavky, parfémy, toaletní vody, přípravky pro opalování, koupelové kosmetické přípravky, koupelové soli, barvy na vlasy, vousy a řasy, vlasové přípravky, depilační přípravky, toaletní barviva, umělé řasy, kosmetika pro úpravu obočí a řas, přípravky na trvalou ondulaci řas, umělé nehty, laky na nehty, peroxid vodíku pro kosmetické účely, ozdobné obtisky pro kosmetické účely; (35) zprostředkování obchodních záležitostí ve spojení s výrobky uvedenými výše ve třídě 3, poskytování pomoci při provozu obchodu; (44) provozování kosmetického a kadeřnického salonu včetně provádění masáží, manikúry, pedikúry a permanentního make-upu.

(730) **Kadlecová Lucie**, Josefa Sousedíka 1147, Vsetín, 75501, CZ
(740) **Mgr. Marie Žáková**, patentový zástupce, Ostopovická 4, Troubsko, 66441

(210) **O-541035**
(220) 17.07.2017
(320) 17.07.2017
(511) 9, 35, 36
(540)



(510) (9) nahraný obsah (počítačové programy, data a informace), databáze, adresáře (elektrické nebo elektronické), elektronicky zaznamenaná data, nahrané soubory dat, obsah médií, počítačové databáze, počítačové digitální mapy, počítačový software (programy); (35) obchodní analýzy, obchodní průzkum a obchodní informační služby, obchodní služby a informace pro spotřebitele, pomoc v obchodní a podnikatelské činnosti, management a administrativní služby, reklamní, marketingové a propagační služby; (36) finanční a peněžní služby a bankovní služby, finanční odhady, pojištění, pojišťovací služby, poskytování předplacených karet a kuponů, služby nemovitostní (realitní služby), uzavírání pojištění, získávání finančních prostředků a sponzorování.

(591) Barevná
(730) **MOVINIO App s.r.o.**, Nové sady 988/2, Brno, Staré Brno, 60200, CZ

(210) **O-541079**
(220) 18.07.2017
(320) 18.07.2017
(511) 11, 21, 37
(540)

Křivonožka

(510) (11) přístroje pro osvětlení, topení, výrobu páry, pro vaření, přístroje chladicí, pro sušení, ventilaci, rozvod vody a sanitární zařízení; (21) pomůcky a nádoby pro domácnost a kuchyň, hřebeny a mycí houby, kartáče (s výjimkou štětců), materiály pro výrobu kartáčů, čisticí potřeby, drátky na čištění parket, sklo surové nebo opracované (s výjimkou stavebního skla) sklo, porcelán a majolika neobsažené v jiných třídách; (37) stavebnictví, opravy a repasování kamen, krbů, sporáků a historických kamen, instalace krbů, sporáků a krbových kamen průmyslově vyráběných.

(730) **Křivonožka Jan Ing.**, Dolejší Kunčice 6, Fulnek, 74245, CZ

(210) **O-541115**
(220) 19.07.2017
(320) 19.07.2017
(511) 3, 5
(540)



(510) (3) kosmetické přípravky, kosmetické krémy, regenerační přípravky, regenerační oleje, konopná kosmetika, konopné mazání; (5) farmaceutické přípravky, vitamínové a konopné přípravky jako doplňky stravy, léčiva pro humánní medicínu, masti a oleje pro farmaceutické účely, masti a oleje z konopí pro farmaceutické účely, potravinové doplňky na bázi konopí.

(591) Barevná

(730) **Bednařík František Ing.**, Na Stráni 537, Slušovice, 76315, CZ

(740) Ing. Zdeněk Kučera, Dlouhá 207 (P.O.Box 92), Slušovice, 76315

(210) **O-541171**
(220) 24.07.2017
(320) 24.07.2017
(511) 9, 35, 37, 39, 41, 42
(540)

iNUVIO

(510) (9) databanky, hardware, počítače, počítačový software, kancelářská technika v rámci této třídy, software; (35) kancelářské služby, marketing, manažerské poradenství, zprostředkovatelské obchodní služby ve výpočetní technice a software; (37) instalace počítačů, servis počítačů, servisní služby v oblasti výpočetní techniky; (39) distribuční činnost v oblasti výpočetní techniky; (41) počítačové kurzy, vzdělávací a školicí činnost v oblasti výpočetní techniky; (42) poradenské služby ve výpočetní technice, poradenství počítačové, programování software, pronájem počítačů.

(730) **Assec Solutions, a.s.**, Zelený pruh 1560/99, Praha 4, Braník, 14000, CZ

(210) **O-541182**
(220) 25.07.2017
(320) 25.07.2017
(511) 9, 16, 35, 36, 42
(540)



(510) (9) čipové karty (karty s integrovaným obvodem), chytré karty (karty s integrovaným obvodem), kódované magnetické karty, magnetické identifikační karty; (16) sběratelské karty, ne hrací karty; (35) zprostředkování obchodních informací, služby obchodního zprostředkování; (36) bankovníctví, kapitálové investice, domácí bankovní služby (homebanking), elektronický převod kapitálu, finanční analýzy, finanční informace, finanční klíringové ústavy, finanční oceňování (pojišťovnictví, bankovníctví, nemovitosti), finanční management, kreditový leasing, informace o pojištění, hypotéky (poskytování půjček), financování půjček, finanční služby, finanční sponzorování, finanční poradenství, poskytování slev v členských zařízeních třetích stran prostřednictvím členské karty, poskytování finančních informací prostřednictvím webových stránek, poradenské služby v oblasti pohledávek, poradenské služby týkající se pojištění, pojišťovací služby, zařizování refundace plateb pro druhé, vydávání kreditních karet, služby spořitelních bank, zpracování plateb debetními kartami, zprostředkování pojištění, zpracování plateb kreditními kartami, elektronické bankovníctví prostřednictvím globální počítačové sítě (internetové bankovníctví), automatizované bankovníctví vztahující se k transakcím úvěrovými kartami, elektronické bankovníctví, služby elektronického bankovníctví, elektronický finanční převod, elektronický převod finančních prostředků, elektronický převod finančních prostředků prostřednictvím telekomunikací, elektronický převod peněz, převod finančních prostředků prostřednictvím elektronických komunikačních sítí, převod finančních prostředků na nákup zboží, prostřednictvím elektronických komunikačních sítí, převod peněz elektronickými prostředky, služby na elektronický převod prostředků, služby v oblasti peněžních převodů pomocí elektronických karet, finanční informace a poradenské služby, finanční informace, údaje, poradenské a konzultační služby, finanční informace poskytované elektronickou cestou, finanční informace poskytované prostřednictvím počítačové databáze, financování a poskytování finančních prostředků, financování spotřebitelských nákupů, pomoc a sjednávání financování, financování automobilů, financování koupě na splátky, financování koupí, financování krátkodobých půjček, financování osobních půjček, financování půjček, financování splátkových úvěrů, financování týkající se automobilů, financování úvěrů, financování úvěru na splátky, prodej na úvěr (financování), poskytování finančních informací on-line, poskytování finančních informací prostřednictvím webových stránek, poskytování informací v oblasti finančních služeb, vydávání kreditních a debetních karet, kreditní karty (vydávání kreditních karet), vydávání hodnotových poukázek v souvislosti s věrnostními programy pro zákazníky, vydávání hodnotových poukázek v souvislosti s motivačními programy, vydávání peněžních poukázek, kuponů a poukazů, vydávání poukázek, vydávání předplacených dárkových poukázek, vydávání slevových poukázek, elektronické zpracování plateb, zpracování elektronických plateb prováděných předplacenými kartami, zpracování elektronických plateb, zpracování plateb, zpracování plateb kreditními kartami, zpracování plateb za nákup zboží a služeb prostřednictvím elektronické komunikační sítě, zpracování platebních transakcí internetu, zpracování plateb debetními kartami, poradenské a informační služby vztahující se ke zprostředkování pojištění, zprostředkování úvěrových smluv, zprostředkování na splátky, úvěrové poradenství a služby zprostředkování úvěrů; (42) elektronické sledování pohybů na kreditní kartě za účelem odhalení internetových podvodů.

(591) Barevná

(730) **Home Credit a.s.**, Nové sady 996/25, Brno, Staré Brno, 60200, CZ

(210) **O-541183**

(220) 25.07.2017

(320) 25.07.2017

(511) 16, 33, 43

(540)

ELWINE Velké Bílovice

(510) (16) kartonové obaly na víno, balící krabice (kartonové), balící a obalový papír, balící kartón, dárkové balení, dárkové krabice, dárkové tašky, obaly na lahve z lepenky nebo papíru, nálepky, etikety z papíru nebo lepenky; (33) víno, alkoholizovaná vína, bílé víno, aperitivy se základem z destilovaných alkoholických lihovin, červené víno, dezertní vína, fortifikovaná vína, hroznové víno, nízkoalkoholické víno, přírodní šumivá vína, růžová vína, sangria (míchaný nápoj z vína), sladká vína, stolní vína, šumivá vína, vína s chráněným označením původu, vína s chráněným zeměpisným označením; (43) dočasný pronájem pokojů, hotely, ubytovny a penzióny, prázdninové a turistické ubytování, poskytování informací o dočasném ubytování přes internet, poskytování informací o službách dočasného ubytování, poskytování informací vztahujících se k rezervování ubytování, poskytování informací, pronájem pokojů k přechodnému ubytování.

(730) **ELWINE Velké Bílovice s.r.o.**, Podivínská 1236, Velké Bílovice, 69102, CZ

(210) **O-541206**

(220) 26.07.2017

(320) 26.07.2017

(511) 35, 38, 41

(540)

Denisa show

(510) (35) marketing, průzkum trhu, modeling pro reklamní účely nebo podporu prodeje, obchodní průzkum, obchodní zprostředkovatelské služby, psaní scénářů pro reklamní účely, online inzerce v počítačové síti, pomoc při řízení obchodní činnosti, prezentace výrobků v komunikačních médiích pro účely maloobchodu, reklama, telemarketing, televizní reklama, výroba reklamních filmů, výroba teleshoppingových programů, zprostředkování obchodních informací, zprostředkování propagace, zprostředkování reklamy; (38) televizní vysílání, vysílání kabelové televize, komunikace po síti optických vláken, přenos zpráv a obrázků pomocí počítačů, elektronické nástěnky (telekomunikační služby), poskytování diskusních místností na internetu, poskytování online fór, streaming dat, poskytování telekomunikačních kanálů pro teleshopping, přenos digitálních souborů, přenos elektronické pošty; (41) dabing, divadelní představení, pronájem audio zařízení, hudební produkce, fotografování, fotografování na mikrofilm, informace o vzdělávání, informace o zábavě, obrazové zpravodajství, poskytování hudby online bez možnosti stažení, psaní filmových scénářů, psaní scénářů, s výjimkou reklamních, online vydávání elektronických knih a časopisů, pronájem rozhlasových a televizních přijímačů, pronájem osvětlovacích zařízení pro divadelní scény či televizní studia, poskytování videí online bez možnosti stažení, poskytování her online z počítačové sítě, pronájem dekorací (na představení), praktický výcvik (předvádění), televizní zábava, vydávání knih, vydávání textů, s výjimkou reklamních, výroba filmů, s výjimkou reklamních, výroba rozhlasových a televizních programů, zábava.

(730) **S&P Media Holding, s.r.o.**, Revoluční 1082/8, Praha 1, 11000, CZ

(210) **O-541207**

(220) 26.07.2017

(320) 26.07.2017

(511) 35, 38, 41

(540)

Superdílna

(510) (35) marketing, průzkum trhu, modeling pro reklamní účely nebo podporu prodeje, obchodní průzkum, obchodní zprostředkovatelské služby, psaní scénářů pro reklamní účely, online inzerce v počítačové síti, pomoc při řízení obchodní činnosti, prezentace výrobků v komunikačních médiích pro účely maloobchodu, reklama, telemarketing, televizní reklama, výroba reklamních filmů, výroba teleshoppingových programů, zprostředkování obchodních informací, zprostředkování propagace, zprostředkování reklamy; (38) televizní vysílání, vysílání kabelové televize, komunikace po síti optických vláken, přenos zpráv a obrázků pomocí počítačů, elektronické nástěnky (telekomunikační služby), poskytování diskusních místností na internetu, poskytování online fór, streaming dat, poskytování telekomunikačních kanálů pro teleshopping, přenos digitálních souborů, přenos elektronické pošty; (41) dabing, divadelní představení, pronájem audio zařízení, hudební produkce, fotografování, fotografování na

mikrofilm, informace o vzdělávání, informace o zábavě, obrazové zpravodajství, poskytování hudby online bez možnosti stažení, psaní filmových scénářů, psaní scénářů, s výjimkou reklamních, online vydávání elektronických knih a časopisů, pronájem rozhlasových a televizních přijímačů, pronájem osvětlovacích zařízení pro divadelní scény či televizní studia, poskytování videí online bez možnosti stažení, poskytování her online z počítačové sítě, pronájem dekorací (na představení), praktický výcvik (předvádění), televizní zábava, vydávání knih, vydávání textů, s výjimkou reklamních, výroba filmů, s výjimkou reklamních, výroba rozhlasových a televizních programů, zábava.

(730) **S&P Media Holding, s.r.o.**, Revoluční 1082/8, Praha 1, 11000, CZ

(210) **O-541208**

(220) 26.07.2017

(320) 26.07.2017

(511) 35, 38, 41

(540)

Kurz mistrů

(510) (35) marketing, průzkum trhu, modeling pro reklamní účely nebo podporu prodeje, obchodní průzkum, obchodní zprostředkovatelské služby, online inzerce v počítačové síti, psaní scénářů pro reklamní účely, pomoc při řízení obchodní činnosti, prezentace výrobků v komunikačních médiích pro účely maloobchodu, reklama, telemarketing, televizní reklama, výroba reklamních filmů, výroba teleshoppingových programů, zprostředkování obchodních informací, zprostředkování propagace, zprostředkování reklamy; (38) televizní vysílání, vysílání kabelové televize, komunikace po síti optických vláken, přenos zpráv a obrázků pomocí počítačů, poskytování diskusních místností na internetu, poskytování online fór, elektronické nástěnky (telekomunikační služby), streaming dat, poskytování telekomunikačních kanálů pro teleshopping, přenos digitálních souborů, přenos elektronické pošty; (41) akademie (vzdělávání), dabing, pronájem audio zařízení, divadelní představení, hudební produkce, fotografování, fotografování na mikrofilm, informace o vzdělávání, informace o zábavě, koučink (školení), obrazové zpravodajství, online vydávání elektronických knih a časopisů, poskytování videí online bez možnosti stažení, poskytování hudby online bez možnosti stažení, praktický výcvik (předvádění), pořádání a vedení osobních vzdělávacích fór, pronájem osvětlovacích zařízení pro divadelní scény či televizní studia, pronájem dekorací (na představení), vydávání textů, psaní filmových scénářů, psaní scénářů, s výjimkou reklamních, pořádání a vedení workshopů (školení), pořádání soutěží (vzdělávacích nebo zábavných), televizní zábava, vydávání knih, poskytování her online z počítačové sítě, pronájem dekorací (na představení), vydávání textů, s výjimkou reklamních, výroba filmů, s výjimkou reklamních, výroba rozhlasových a televizních programů, vzdělávací služby, zábava.

(730) **S&P Media Holding, s.r.o.**, Revoluční 1082/8, Praha 1, 11000, CZ

(210) **O-541209**

(220) 26.07.2017

(320) 26.07.2017

(511) 16, 29, 30, 31, 32, 33, 35, 38, 40, 41

(540)

Špajz

(510) (16) papír a lepenka, papírové bloky, papírové pásky, papírové praporečky, papírové krabice, papírové bryndáčky, papírové znaky, papírové mašle, papírové etikety, papírové podložky, papírenské zboží, kancelářské potřeby, pokladní pásky, papírové ručníky na obličej, tiskoviny, časopisy, fotografie, letáky, plakáty, tiskárenské výrobky; (29) maso a masové výrobky, ryby a rybí výrobky, drůbež a drůbeží výrobky, zvěřina a výrobky ze zvěřiny, párky a uzeniny, měkkýši a koryšši (neživé), výrobky z měkkýšů a koryššů (neživé), mořské plody (neživé), výrobky z mořských plodů (neživé), výtažky z masa, ryb, drůbeže, zvěřiny, měkkýšů a koryššů, zeleniny a ovoce, konzervované, sušené a vařené ovoce a zelenina, jmenované výrobky také naložené nasladko a nebo naslano, přípravky z brambor, želé, džemy, marmeláda, ovocné omáčky, sladké pomazánky z ovoce nebo zeleniny, sladké pomazánky z ořechů, vejce, mléko a mléčné výrobky, máslo, sýry, sýrové výrobky, smetana, jogurt, tvaroh, mléko v prášku pro stravování, dezerty z ovoce, ořechů, jogurtu, tvarohu a nebo smetany, zpracované ořechy, směsi ořechů, také se sušeným ovocem, jedlé oleje a tuky, polévky v konzervách, přípravky na výrobu polévek, vývary, saláty, skládající se převážně z masa, ryb, drůbeže, zvěřiny, měkkýšů a koryššů, ovoce, zeleniny a nebo mléčných výrobků, hotová jídla, skládající se převážně z masa, ryb, drůbeže, zvěřiny, měkkýšů a koryššů, ovoce, zeleniny a nebo mléčných výrobků, mražená jídla, skládající se převážně z

masa, ryb, drůbeže, zvěřiny, měkkýšů a korýšů, ovoce, zeleniny a nebo mléčných výrobků, dietní potraviny pro neléčebné účely, skládající se převážně z masa, ryb, drůbeže, zvěřiny, měkkýšů a korýšů, ovoce, zeleniny a nebo mléčných výrobků; (30) káva, čaj, kakao, cukr, rýže, tapioka, ságo, kávové náhražky, káva, čaj, kakao a čokoládové nápoje, kávové a kakaové přípravky pro přípravu alkoholických a nealkoholických nápojů, mouka a přípravky z obilnin, cereálie, müsli a celozrnné výrobky, těsta, nudle a těstoviny, pizzy a výrobky typu pizza, suší, chléb, obložené chlebičky, sendviče, pečivo a cukrovinky, sladkosti a cukrovinky, čokoláda a čokoládové výrobky, zmrzlina, pudinky, med, melasový sirup, droždí, prášek do pečiva, potravinářský škrob, sůl, hořčice, majonéza, kečup, ocet, nálevy (k ochucení), salátové zálivky, koření, aromatické výtažky, sušené aromatické koření, chuťové přísady do jídel, hotová jídla, skládající se převážně z obilnin, těstovin, nudlí, rýže, chleba, pečiva a nebo cukrovinek, mražená jídla, skládající se převážně z obilnin, těstovin, nudlí, rýže, chleba, pečiva a nebo cukrovinek, dietní potraviny pro neléčebné účely, skládající se převážně z obilnin, těstovin, nudlí, rýže, chleba, pečiva a nebo cukrovinek; (31) čerstvé ovoce a zelenina, oříšky (ovoce), čerstvý a zpracovaný lesní porost, čerstvé a chlazené ovoce a zelenina, sušené rostliny, krmiva pro zvířata, stelivo; (32) piva, nealkoholická piva, dietní piva, pивní míchané nápoje, minerální vody, šumivé nápoje a jiné nápoje nealkoholické, citronády, nápoje a šťávy ovocné, zeleninové džusy, ovocné nebo zeleninové koktejly, sirupy a jiné přípravky k zhotovení nápojů; (33) alkoholické nápoje (s výjimkou pív), vína, lihoviny, likéry, alkoholické míchané nápoje, koktejly a aperitivy na bázi lihovin nebo vína, nápoje s obsahem vína, přípravky k výrobě alkoholických nápojů; (35) marketing, průzkum trhu, obchodní průzkum, obchodní zprostředkovatelské služby, online inzerce v počítačové síti, pomoc při řízení obchodní činnosti, psaní scénářů pro reklamní účely, prezentace výrobků v komunikačních médiích pro účely maloobchodu, podpora prodeje jiných osob, reklama, telemarketing, televizní reklama, výroba reklamních filmů, výroba teleshoppingových programů, zprostředkování obchodních informací, zprostředkování propagace, zprostředkování reklamy, maloobchodní, velkoobchodní a nebo zásilkové obchodní služby, také prostřednictvím internetu a nebo pořadů televizního nákupu v oboru potravin, poživatin, alkoholických nápojů, nealkoholických nápojů, tabákových výrobků, výrobků zdravé výživy, papírenského zboží, psacího náčiní, tiskárenských výrobků, kancelářských potřeb, potřeb pro kutily, dekoračních výrobků; (38) televizní vysílání, vysílání kabelové televize, komunikace po síti optických vláken, poskytování diskusních místností na internetu, poskytování online fór, poskytování telekomunikačních kanálů pro teleshopping, přenos digitálních souborů, přenos elektronické pošty, přenos zpráv a obrázků pomocí počítačů, elektronické nástěnky, telekomunikační služby; (40) tisk, tisk fotografií; (41) divadelní představení, dabing, fotografování, fotografování na mikrofilm, informace o vzdělávání, informace o zábavě, obrazové zpravodajství, online vydávání elektronických knih a časopisů, hudební produkce, poskytování videí online bez možnosti stažení, poskytování hudby online bez možnosti stažení, pronájem dekorací (na představení), psaní filmových scénářů, psaní scénářů, s výjimkou reklamních, pronájem osvětlovacích zařízení pro divadelní scény či televizní studia, pronájem rozhlasových a televizních přijímačů, poskytování her online z počítačové sítě, pronájem audio zařízení, praktický výcvik (předvádění), televizní zábava, vydávání knih, vydávání textů, s výjimkou reklamních, výroba filmů, s výjimkou reklamních, výroba rozhlasových a televizních programů.

(730) **S&P Media Holding, s.r.o.**, Revoluční 1082/8, Praha 1, 11000, CZ

(210) **O-541210**
 (220) 26.07.2017
 (320) 26.07.2017
 (511) 35, 38, 41
 (540)

Koumes

(510) (35) marketing, průzkum trhu, modeling pro reklamní účely nebo podporu prodeje, obchodní průzkum, obchodní zprostředkovatelské služby, psaní scénářů pro reklamní účely, online inzerce v počítačové síti, pomoc při řízení obchodní činnosti, prezentace výrobků v komunikačních médiích pro účely maloobchodu, reklama, telemarketing, televizní reklama, výroba reklamních filmů, výroba teleshoppingových programů, zprostředkování obchodních informací, zprostředkování propagace, zprostředkování reklamy; (38) televizní vysílání, vysílání kabelové televize, komunikace po síti optických vláken, přenos zpráv a obrázků pomocí počítačů, elektronické nástěnky (telekomunikační služby), poskytování diskusních místností na internetu, poskytování online fór, streaming dat, poskytování

telekomunikačních kanálů pro teleshopping, přenos digitálních souborů, přenos elektronické pošty; (41) dabing, divadelní představení, pronájem audio zařízení, hudební produkce, fotografování, fotografování na mikrofilm, informace o vzdělávání, informace o zábavě, obrazové zpravodajství, poskytování hudby online bez možnosti stažení, psaní filmových scénářů, psaní scénářů, s výjimkou reklamních, online vydávání elektronických knih a časopisů, pronájem rozhlasových a televizních přijímačů, pronájem osvětlovacích zařízení pro divadelní scény či televizní studia, poskytování videí online bez možnosti stažení, poskytování her online z počítačové sítě, pronájem dekorací (na představení), praktický výcvik (předvádění), televizní zábava, vydávání knih, vydávání textů, s výjimkou reklamních, výroba filmů, s výjimkou reklamních, výroba rozhlasových a televizních programů, zábava.

(730) **S&P Media Holding, s.r.o.**, Revoluční 1082/8, Praha 1, 11000, CZ

(210) **O-541229**
 (220) 27.07.2017
 (320) 27.07.2017
 (511) 5, 16, 25, 29, 30, 32, 41
 (540)



(510) (5) proteinové potravinové doplňky pro lidskou spotřebu, doplňky stravy obsahující složky živočišného původu (ne pro lékařské účely), dietní potraviny pro zvláštní výživu, dietní doplňky stravy, sportovní doplňky stravy, doplňky stravy s obsahem podpůrných složek pro sportovce, potraviny pro zvláštní výživu, speciální strava pro sportovce, výtažky (extrakty) pro zvláštní výživu, vitamínové doplňky stravy, minerální doplňky stravy, doplňky stravy pro posílení imunity v tekutém a tuhém stavu, ve formě tablet, pastilek, tobolek, kapslí, prášků, kapek, sirupů, gelů a v sypkém stavu, to vše v rámci této třídy a pro neléčebné účely; (16) knihy, časopisy, letáky, plakáty nebo jiné tištěné publikace týkající se sportovní stravy, sportu, fitness, zdravé výživy a zdravého životního stylu; (25) oděvy, rukavice, opasky, boty; (29) mléko, mléčné výrobky, potraviny v konzervách s obsahem živočišného původu (ryby, drůbež, maso); (30) cukrovinky, čaj, káva, kávové náhražky, obilné výrobky určené pro výživu lidí, müsli; (32) sycené i nesycené nealkoholické nápoje, sirupy do nápojů, koncentráty pro přípravu nealkoholických nápojů, ovocné šťávy a džusy, zeleninové šťávy a džusy, iontové nápoje, nápoje obsahující vitamíny, energetické nealkoholické nápoje, minerální vody, pramenité vody, nápoje obohacené proteiny, nízkokalorické nealkoholické nápoje, tablety na přípravu nealkoholického nápoje, práškové směsi na přípravu nealkoholického nápoje, šumivé nápoje nealkoholické; (41) organizování sportovních soutěží, organizování naučných a vzdělávacích seminářů zaměřených na sport, fitness a zdravý životní styl, publikování naučných článků, fotografií a videí zaměřených na sport, fitness a zdravý životní styl v elektronické podobě, provozování sportovních zařízení.

(730) **Čada Martin**, Litohlavy 7, Rokycany, 33701, CZ
 (740) Advokátní kancelář Mařík - Zsemmler, Mgr. Petr Mařík, Kardinála Berana 8, Plzeň, 30125

(210) **O-541240**
(220) 27.07.2017
(320) 27.07.2017
(511) 18, 28, 35
(540)

 **Super Bags**

(510) (18) kabelky, cestovní kabelky, kožené kabelky, večerní kabelky, plesové kabelky, kosmetické kabelky, kabelky (kostry -), módní kabelky, měkké kabelky, dámské kabelky, dámské kabelky (psaníčka), malé dámské kabelky (psaníčka), kabelky z kovových řetízků, kabelky vyrobené z imitací kůže, peněženky a náprsní tašky, kabelky na líčidla (prodávané prázdné), kabelky do ruky (bez ucha), tašky, pracovní tašky, vikendové tašky, přebalovací tašky, letecké tašky, plátěné tašky, toaletní tašky (prázdné), lovecké tašky, froté tašky, tašky cestovní, nepromokavé tašky, sportovní tašky, kožené tašky, plážové tašky, nákupní tašky, víceúčelové sportovní tašky, zavazadla, cestovní zavazadla, malá zavazadla, kožená zavazadla, příruční zavazadla, obaly na zavazadla, popruhy na zavazadla, malá příruční zavazadla, visačky na zavazadla, všechno z kůže, velké lodní kufrý (zavazadla), kovové visačky na zavazadla, plastové visačky na zavazadla, kožené popruhy na zavazadla, zamykatelné popruhy na zavazadla, gumové visačky na zavazadla, visačky na zavazadla (kožené zboží), ruksaky, batohy (ruksaky), ruksaky turistické, malé batohy/ruksaky, ruksaky na pěší turistiku, kufrý, cestovní kufrý, kožené cestovní kufrý, kufrý na kolečkách, kufrý a cestovní tašky; (28) tašky na sportovní potřeby, tašky na golfové odpalovací podložky, tašky speciálně upravené pro sportovní potřeby, tašky přizpůsobené na přenášení šermířského vybavení, tašky na kolečkách na golfové vybavení, tašky speciálně upravené na bowlingové koule, tašky speciálně navržené pro surfovací prkna, tenisové tašky tvarované na rakety, tašky na nošení golfových holí, tašky na lakrosové míče, tašky na surfovací prkna, tašky na skateboardy; (35) on-line maloobchodní služby zaměřené na kabelky.

(591) Barevná
(730) **Berdych Dominik**, Tovární 38, Beroun, 26601, CZ

(210) **O-541266**
(220) 28.07.2017
(320) 28.07.2017
(511) 16, 21, 24, 25, 32, 35, 41
(540)



(510) (16) papírové ubrousky a pivní tácky, letáky, pasparty, plakáty, plakáty velké plošné, rozetky, účtenky, papírové tabule, papírové obaly na láhve, papírové visačky, novoroční přání, letáky, tištěné jídelní lístky; (21) tácky papírové, plastové kelímky, papírové kelímky, pohárky skleněné, sklenice, poháry keramické, holby keramické, stojany na jídelní lístky, keramické a porcelánové tácky, porcelánové džbány, papírové láhve; (24) tkaniny, textilní výrobky v rámci této třídy; (25) oděvy, obuv, kloboučnické zboží; (32) pivo, nealkoholické nápoje, nápoje na bázi piva; (35) propagační činnost, reklama; (41) soutěžní a zábavní činnost, výchova, vzdělávání, sportovní a kulturní aktivity.

(730) **Pivovary Staropramen s.r.o.**, Nádražní 43/84, Praha 5, 15000, CZ

(740) Havel, Holásek & Partners s.r.o., Mgr. Ivan Rámeš advokát, Na Florenci 2116/15, Praha 1, Nové Město, 11000

(210) **O-541267**
(220) 28.07.2017
(320) 28.07.2017
(511) 16, 21, 24, 25, 32, 35, 41
(540)



(510) (16) papírové ubrousky a pivní tácky, letáky, pasparty, plakáty, plakáty velké plošné, rozetky, účtenky, papírové tabule, papírové obaly na láhve, papírové visačky, novoroční přání, letáky, tištěné jídelní lístky; (21) tácky papírové, plastové kelímky, papírové kelímky, pohárky skleněné, sklenice, poháry keramické, holby keramické, stojany na jídelní lístky, keramické a porcelánové tácky, porcelánové džbány, papírové láhve; (24) tkaniny, textilní výrobky v rámci této třídy; (25) oděvy, obuv, kloboučnické zboží; (32) pivo, nealkoholické nápoje, nápoje na bázi piva; (35) propagační činnost, reklama; (41) soutěžní a zábavní činnost, výchova, vzdělávání, sportovní a kulturní aktivity.

(730) **Pivovary Staropramen s.r.o.**, Nádražní 43/84, Praha 5, 15000, CZ
(740) Havel, Holásek & Partners s.r.o., Mgr. Ivan Rámeš advokát, Na Florenci 2116/15, Praha 1, Nové Město, 11000

(210) **O-541268**
(220) 28.07.2017
(320) 28.07.2017
(511) 16, 21, 24, 25, 32, 35, 41
(540)

ČEŠTÍ SLÁDCI

(510) (16) papírové ubrousky a pivní tácky, letáky, pasparty, plakáty, plakáty velké plošné, rozetky, účtenky, papírové tabule, papírové obaly na láhve, papírové visačky, novoroční přání, letáky, tištěné jídelní lístky; (21) tácky papírové, plastové kelímky, papírové kelímky, pohárky skleněné, sklenice, poháry keramické, holby keramické, stojany na jídelní lístky, keramické a porcelánové tácky, porcelánové džbány, papírové láhve; (24) tkaniny, textilní výrobky v rámci této třídy; (25) oděvy, obuv, kloboučnické zboží; (32) pivo, nealkoholické nápoje, nápoje na bázi piva; (35) propagační činnost, reklama; (41) soutěžní a zábavní činnost, výchova, vzdělávání, sportovní a kulturní aktivity.

(730) **Pivovary Staropramen s.r.o.**, Nádražní 43/84, Praha 5, 15000, CZ
(740) Havel, Holásek & Partners s.r.o., Mgr. Ivan Rámeš advokát, Na Florenci 2116/15, Praha 1, Nové Město, 11000

(210) **O-541269**
(220) 28.07.2017
(320) 28.07.2017
(511) 16, 21, 24, 25, 32, 35, 41
(540)



- (510) (16) papírové ubrousky a pivní tácky, letáky, pasparty, plakáty, plakáty velké plošné, rozetky, účtenky, papírové tabule, papírové obaly na láhve, papírové visačky, novoroční přání, letáky, tištěné jídelní listky; (21) tácky papírové, plastové kelímky, papírové kelímky, pohárky skleněné, sklenice, poháry keramické, holby keramické, stojany na jídelní listky, keramické a porcelánové tácky, porcelánové džbány, papírové láhve; (24) tkaniny, textilní výrobky v rámci této třídy; (25) oděvy, obuv, kloboučnické zboží; (32) pivo, nealkoholické nápoje, nápoje na bázi piva; (35) propagační činnost, reklama; (41) soutěžní a zábavní činnost, výchova, vzdělávání, sportovní a kulturní aktivity.
- (730) **Pivovary Staropramen s.r.o.**, Nádražní 43/84, Praha 5, 15000, CZ
(740) Havel, Holásek & Partners s.r.o., Mgr. Ivan Rámeš advokát, Na Florenci 2116/15, Praha 1, Nové Město, 11000

(210) **O-541270**
(220) 28.07.2017
(320) 28.07.2017
(511) 16, 21, 24, 25, 32, 35, 41
(540)



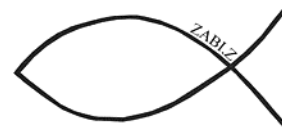
- (510) (16) papírové ubrousky a pivní tácky, letáky, pasparty, plakáty, plakáty velké plošné, rozetky, účtenky, papírové tabule, papírové obaly na láhve, papírové visačky, novoroční přání, letáky, tištěné jídelní listky; (21) tácky papírové, plastové kelímky, papírové kelímky, pohárky skleněné, sklenice, poháry keramické, holby keramické, stojany na jídelní listky, keramické a porcelánové tácky, porcelánové džbány, papírové láhve; (24) tkaniny, textilní výrobky v rámci této třídy; (25) oděvy, obuv, kloboučnické zboží; (32) pivo, nealkoholické nápoje, nápoje na bázi piva; (35) propagační činnost, reklama; (41) soutěžní a zábavní činnost, výchova, vzdělávání, sportovní a kulturní aktivity.
- (730) **Pivovary Staropramen s.r.o.**, Nádražní 43/84, Praha 5, 15000, CZ
(740) Havel, Holásek & Partners s.r.o., Mgr. Ivan Rámeš advokát, Na Florenci 2116/15, Praha 1, Nové Město, 11000

(210) **O-541272**
(220) 28.07.2017
(320) 28.07.2017
(511) 16, 21, 24, 25, 32, 35, 41
(540)



- (510) (16) papírové ubrousky a pivní tácky, letáky, pasparty, plakáty, plakáty velké plošné, rozetky, účtenky, papírové tabule, papírové obaly na láhve, papírové visačky, novoroční přání, letáky, tištěné jídelní listky; (21) tácky papírové, plastové kelímky, papírové kelímky, pohárky skleněné, sklenice, poháry keramické, holby keramické, stojany na jídelní listky, keramické a porcelánové tácky, porcelánové džbány, papírové láhve; (24) tkaniny, textilní výrobky v rámci této třídy; (25) oděvy, obuv, kloboučnické zboží; (32) pivo, nealkoholické nápoje, nápoje na bázi piva; (35) propagační činnost, reklama; (41) soutěžní a zábavní činnost, výchova, vzdělávání, sportovní a kulturní aktivity.
- (730) **Pivovary Staropramen s.r.o.**, Nádražní 43/84, Praha 5, 15000, CZ
(740) Havel, Holásek & Partners s.r.o., Mgr. Ivan Rámeš advokát, Na Florenci 2116/15, Praha 1, Nové Město, 11000

(210) **O-541278**
(220) 28.07.2017
(320) 28.07.2017
(511) 6, 8, 22, 28, 31, 35, 41
(540)



- (510) (6) kovové stavební a konstrukční materiály a prvky, kovové nezpracované a polozpracované materiály bez určení účelu, kovové železářské zboží, kovové dveře, vrata, okna a okenní kryty, kovové konstrukce a přenosné stavební prvky, sochy a umělecké předměty z obecných kovů, kovové nádoby a kovové výrobky určené pro přepravu a obalové materiály, a části a příslušenství všech uvedených výrobků zahrnuté v této třídě; (8) náčiní pro hygienu a pro úpravu vzhledu osob a zvířat, sečné, bodné a tupé zbraně, pomůcky k přípravě pokrmů kuchyňské nože a náčiní na řezání, jídelní přístroje, ruční nářadí a nástroje pro zpracování materiálu a pro výrobu, opravy a údržbu, zdvihací nástroje, a části a příslušenství všech uvedených výrobků zahrnuté v této třídě; (22) surová vlákna a jejich náhražky, výrobky z textilií a textilních vláken, a to pásy, popruhy, smyčky, pytle a vaky na balení, uskladnění a přepravu, nepromokavá plachtovina, celtovina, markýzy, stany a plachty, lodní plachty, lana, provazy, šňůry a vlasce, sítě, větrné plachty, vložky do nádob, materiály na vycpávky a výplně, a části a příslušenství všech uvedených výrobků zahrnuté v této třídě; (28) sportovní potřeby a vybavení, vybavení pro lov a rybolov, a části a příslušenství všech uvedených výrobků zahrnuté v této třídě; (31) živá zvířata, živé organismy určené k chovu, zemědělské a vodní plodiny, zahradnické a lesní produkty, potraviny a krmiva pro zvířata, podestýlky a stelivo pro zvířata; (35) reklamní, propagační a marketingové služby, obchodní služby a informace pro spotřebitele, pomoc v obchodní a podnikatelské činnosti, management a administrativní služby, obchodní analýzy, průzkum a informační služby, a půjčování a pronájem v souvislosti s výše uvedenými službami zahrnuté v této třídě, a poradenství, konzultační a informační činnost týkající se uvedených služeb zahrnuté v této třídě; (41)

vydavatelství a zpravodajství, služby v oblasti vzdělání, zábavy a sportu, překladatelské a tlumočnické služby, poradenství, konzultační a informativní činnost týkající se uvedených služeb zahrnutých v této třídě.

- (730) **Mozolová Ilona**, Petrohradská 155/27, Praha 10, 10100, CZ
Plas Zbyněk, K rovinám 547/9, Praha 5, 15800, CZ
(740) Ilona Mozolová, Petrohradská 155/27, Praha 10, 10100

- (210) **O-541324**
(220) 01.08.2017
(320) 01.08.2017
(511) 36
(540)



- (510) (36) finanční služby, služby finančních poradců, finanční půjčky; zprostředkování pojištění, hypoték, úvěrů, finančních půjček, investic a investičních činností u libovolných bank, pojišťoven a investičních společností.
(591) Barevná
(730) **JET Money s.r.o.**, Hněvotínská 241/52, Olomouc, Nová Ulice, 77900, CZ
(740) Ing. Zdeněk Kučera, Dlouhá 207 (P.O.Box 92), Slušovice, 76315

- (210) **O-541325**
(220) 01.08.2017
(320) 01.08.2017
(511) 36
(540)



- (510) (36) finanční služby, služby finančních poradců, finanční půjčky; zprostředkování pojištění, hypoték, úvěrů, finančních půjček, investic a investičních činností u libovolných bank, pojišťoven a investičních společností.
(591) Barevná
(730) **JET Money s.r.o.**, Hněvotínská 241/52, Olomouc, Nová Ulice, 77900, CZ
(740) Ing. Zdeněk Kučera, Dlouhá 207 (P.O.Box 92), Slušovice, 76315

- (210) **O-541360**
(220) 02.08.2017
(320) 02.08.2017
(511) 9, 41, 42
(540)

Attendu

- (510) (9) databáze, nahraný obsah (počítačové programy, data a informace), počítačový software, čtečky štítků (dekodéry); (41) poradenské služby v oblasti vzdělávání, konzultační služby v oblasti vzdělávání, konzultační a informační služby vztahující se k pořádání, vedení a organizování konferencí, konzultační a informační služby vztahující se k pořádání, vedení a organizování kongresů, konzultační a informační služby vztahující se k pořádání, vedení a organizování pracovních setkání (školení), plánování přednášek za účelem vzdělávání, konferenční služby, organizování a pořádání kongresů; (42) konzultační, poradenské a informační služby v oblasti informačních technologií, vývoj softwaru,

programování a implementace softwaru, pronájem počítačů a aktualizace počítačového softwaru, návrhy, údržba, pronájem a aktualizace počítačového softwaru, pronájem hardwaru, pronájem softwaru na zpracování dat, pronájem softwaru pro správu databází a zařízení na zpracování dat a počítačových periferních zařízení, pronájem operačního softwaru pro přístup ke cloudovým výpočetním sítím a jejich používání, pronájem softwaru pro import a správu dat.

- (730) **Worsch Milan**, Bratislavská 1487/7, Praha 10, Hostivař, 10200, CZ

- (210) **O-541383**
(220) 02.08.2017
(320) 02.08.2017
(511) 16, 29, 30, 32, 33, 35, 40, 41, 43
(540)

Remigius

- (510) (16) pohlednice, obrázkové pohlednice, upomínkové předměty z papíru, dárkové poukazy, papírové obaly na potraviny, papírové krabice na potraviny, papírové kelímky na nápoje; (29) maso všeho druhu, maso z chovu, maso z divokých zvířat, hmyz a jiná havěť určená ke konzumaci, hadi, ještěři, ryby, ryby mořské, ryby sladkovodní, žáby, raci, škeble, moštiny živočichové, mořské řasy, drůbež, chovní ptáci, holubi, zvěřina, ptactvo, vše neživé, masové výtazky, masné a uzenářské výrobky, paštiky, saláty, pomazánky, konzervované, mražené, sušené a vařené maso, ovoce a zelenina, žele, džemy, marmelády, kompoty, vejce výrobky z vajec, mléko a mléčné výrobky, mléčné koktejly, mléčné nápoje (s vysokým obsahem mléka), kefir, jogurt, sýr, jedlé oleje a tuky, semena určená pro konzumaci lidmi, ořechy, sušené potraviny spadající do této třídy, vejce, ovoce a zelenina, kvašené a kysané potraviny, lyofilizované potraviny, houby, sušené a konzervované houby, pokrmy z hub, knedlíky bramborové, margarín, sušené potraviny vymrazovaním spadající do této třídy, náhražky mléka, nasolená masa a ryby, ovocné žele, párky, klobásy, salámy, polévky, vývary, šťávy, pyré, pěny masové a zeleninové, protlaky rajské a ovocné, rozinky, sádlo, špek, slanina, smažené pokrmy, kaviár, šnečí vejce, šneči, jikry, ústřice, sěpie, chobotnice, morek, želatina, aspiky, rosoly masové; (30) káva a výrobky z kávy všeho druhu spadající do této třídy, kakao a výrobky z něj, čaj a výrobky z něj, med a výrobky z něj - v rámci této třídy, rýže a výrobky z ní, nápoje kávové, kakaové, čokoládové a čajové všeho druhu, cukr a výrobky z něj - cukrářské výrobky, cukroví a cukrovinky všeho druhu, dorty, mouka, těsto, droždí a výrobky z nich, pečivo sladké i slané, chléb, koláče, trvanlivé pečivo, obilniny pro osobní konzumaci, müsli, ovesné a kukuřičné vločky, kukuřice pražená, sójová mouka, krupice, potraviny v prášku - sypké směsi na přípravu potravin uvedených v této třídě, koření, stimulanty pro zlepšení chuti potravin, potravinářské škroby a soli, potravinářské příchutě (aroma), delikatesy/lahůdky z uvedených potravin, zmrzlina, mražené krémy, čokoládové nápoje s mlékem, kakaové nápoje s mlékem, kávové nápoje s mlékem, karamelové nápoje, pudinky; (32) piva, minerální vody, šumivé nápoje a jiné nápoje nealkoholické, nápoje a šťávy ovocné, sirupy a jiné přípravky k zhotovení nápojů, pivo, piva všeho druhu a vyrobené či zpracované podle všech možných technologií, nápoje obsahující podíl piva, nápoje jejichž surovinou pro výrobu je podíl piva, nebo pivo, piva vyrobená z různých surovin, piva s různým podílem alkoholu, nealkoholická piva, minerální vody, syčené vody, nealkoholické nápoje, ovocné nápoje a ovocné šťávy, zeleninové šťávy (nápoje), sirupy a jiné přípravky pro přípravu nápojů, chmelové výtazky pro výrobu piva, izotonický nápoj, kvas, koktejly na bázi piva, limonády, mošt, koktejly nealkoholické, orgeada (nealkoholický nápoj), perlivé nápoje, pивní mladina, tablety, prášky a přípravky pro výrobu nápojů, sladina, sladové pivo, sirupy, rajčatová šťáva (nápoj), mixované nápoje nealkoholické, stolní vody, sodová voda, sorbety (nápoj), šerbet (nápoj), zázvorové pivo; (33) alkoholické nápoje (s výjimkou piv); (35) zprostředkovatelská činnost v oblasti obchodu, maloobchod-velkoobchod, export-import, prodej pro třetí osoby, internetový obchod, vše s výše uvedenými výrobky, marketing, reklama, propagace, inzerce všemi druhy médií; (40) pekárenská, lahůdkářská a cukrárenská činnost, výroba zákusků a pekárenských výrobků na objednávku, pekařství, cukrářství, pečení dortů a zákusků, zpracování potravin, zmrazování a konzervování potravin, zmrzlinářství (výroba zmrzlin); (41) provozování zařízení sloužících k zábavě, vzdělávání, poskytování výchovnězábavných a klubových služeb (klubová činnost), pořádání recepcí a cateringových akcí (služby zábavy); (43) stravovací služby, přechodné ubytování, příprava jídel a nápojů ke konzumaci, služby poskytované za účelem zajištění ubytování a stravy v hotelech, penzionech či jiných zařízeních poskytujících přechodné ubytování, rezervace ubytování pro cestující, zejména prostřednictvím cestovních kanceláří či zprostředkovatelů, penziony pro zvířata, hotely,

jídelny, bufety, rychlé občerstvení, kavárny, restaurace, výčepy, bary, dětské jesle, domovy pro seniory, modelování potravin, prázdninové tábory (ubytovací služby), penziony, motely, botely, poskytování parkovacích míst pro obytné autobusy a služby obytných autobusů, provozování kempů, samoobslužné jídelny a restaurace, pronájem jednacích místností, nábytku a nádobí, kuchyňských přístrojů, přechodného ubytování, přenosných staveb, stanů, přenosného osvětlení, zásobníků na pitnou vodu, rezervace přechodného ubytování, ubytování v hotelech a penzionech, turistické ubytovny.

- (730) **EXINER Group s.r.o.**, náměstí 14. října 1307/2, Praha 5, Smíchov, 15000, CZ
(740) Bohemia Patent, Ing. Jana Vandělíková, Vodičkova 791/41, Praha 1 - Nové Město, 11000

(210) **O-541386**

- (220) 03.08.2017
(320) 03.08.2017
(511) 26
(540)



- (510) (26) nášivky (textilní galanterie).
(591) Barevná
(730) **Free Riders Czech, z.s.**, Mírové náměstí 69, Hrob, 41704, CZ
(740) Ing. Radislav Feix Ph.D., Kubátova 327, Háj u Duchcova, 41722

(210) **O-541387**

- (220) 03.08.2017
(320) 03.08.2017
(511) 9, 16, 25, 35, 41
(540)

Taneční škola B-Original

- (510) (9) audiokazety, CD ROM, informace a záznamy na jakémkoli nosiči - v rámci této třídy, kompaktní disky audio-video, kompaktní optické disky, CD ROM, nosiče záznamů, nosiče dat optické, nosiče zvukových nahrávek, videokazety; (16) diplomy, formuláře, klubové vlajky papírové, letáky, papírové vlajky, plakáty, pohlednice, pozvánky, tištěné programy, programové brožury, prospekty, průkazy, publikace a tiskoviny, razítka, vstupenky, vzory pro výšivky; (25) barety, čepice, čelenky, dámské šaty, kalhoty, kombinézy, korzety, košile, kostýmy, kravaty, oblečení, veškeré jeho součásti a doplňky, obuv a součásti obuvi, oděvy, opasky, pásky ke kalhotám, punčocháče, saka, sportovní dresy, rukavice, svetry, sukně, šály, šátky, šle, trička, trikoty; (35) administrativní služby, marketing, marketingové služby ve vyhledávacích, on-line reklama na počítačové komunikační síti, reklama, reklamní, marketingové a propagační služby, rozšiřování reklamních materiálů zákazníkům, šíření reklamy pro třetí osoby prostřednictvím internetu, venkovní reklama, vydávání a aktualizování reklamních materiálů a sdělení zákazníkům, vylepování plakátů; (41) agenturní činnost v oblasti kultury, sportu a vzdělávání, činnost tanečního klubu a školy, divadelní představení, filmové projekce, fotografování, informace o vzdělávání, klubové služby, nahrávání nosičů zvukových nebo obrazově zvukových, organizace tréninku tanečního sportu, organizování společenských, kulturních a sportovních akcí, organizování a pořádání veřejných vystoupení a soutěží, organizování živých vystoupení, představení a soutěží, organizování a pořádání národních a mezinárodních soutěží, pohybová a taneční výchova, pořádání a vedení zejména tanečních seminářů, pořádání školení a workshopů, pořádání plesů, pořádání tanečních soutěží, pořádání sportovních soutěží, poskytování videí online, provozování tanečního studia, předvádění živých tanečních vystoupení, školení, publikační činnost, soukromá výuka tance, tvorba a šíření audiovizuálních děl, tvorba televizních programů, tvorba

scénářů, vedení tanečních kurzů, výuka a trénink tance, vzdělávací služby, výchovná, vzdělávací, kulturní a sportovní činnost, zprostředkování v oblasti kultury, výchovy, zábavy a sportu.

- (730) **Taneční škola B-Original, z.s.**, Jungmannova 372/19, Beroun, 26601, CZ
(740) Mgr. Jaroslav Zeman, Jana Uhra 13, Brno, 60200

(210) **O-541389**

- (220) 03.08.2017
(320) 03.08.2017
(511) 5, 31, 42
(540)



- (510) (5) přísady do krmiv pro lékařské účely, farmaceutické výrobky a přípravky, bakteriální, chemické, biologické přípravky pro lékařské a veterinární účely, chemicko-farmaceutické přípravky, bylinné čaje pro lékařské účely, byliny (léčivé byliny), drogy pro léčebné účely, diagnostické preparáty pro lékařské a veterinární účely, dezinfekční přípravky, enzymatické přípravky pro lékařské a veterinární účely, diagnostika pro lékařské a zvěrolékařské účely, chemická činidla pro lékařské a zvěrolékařské účely, chemikálie pro laboratorní analýzy pro lékařské a zvěrolékařské účely, přípravky z mikroorganismů pro lékařské a zvěrolékařské účely, diagnostická činidla pro použití in vitro pro lokalizování rakovinných míst a pro farmaceutické použití, diagnostická činidla biologického původu pro použití při diagnóze nemocí, chemické přípravky pro použití při analýzách DNA pro léčebné účely, živné půdy pro bakteriální kultury, vitamíny pro lékařské a zvěrolékařské účely, antibiotika, aminokyseliny pro lékařské účely, analgetika, anestetika, antiseptika, přípravky pro péči o dutinu ústní pro lékařské účely, léčivé přípravky do koupele, koupelové soli, léčiva na zuby, léčivé čaje, léčivé kořeny, léčivé rostliny, vodičky pro veterinární účely, zvěrolékařské přípravky, tampóny, balzámy pro lékařské účely, bílkovinná potrava pro lékařské účely, cukr pro lékařské účely, čípky, alkohol pro léčebné účely, deodoranty (jiné než pro osobní potřebu), dietetické látky upravené pro lékařské účely, hormony pro lékařské účely, kapsle pro lékařské účely, lékárníčky včetně obsahu, masti pro lékařské účely, náplasti a obvaziva pro lékařské účely, soli pro lékařské účely do koupele, vláknina pro lékařské účely, čichací soli, přípravky na čištění vzduchu, diastáza, chinin, chinolin, izotopy, kafir, minerální vody k léčebným účelům, pásky pro lékařské účely, peroxid vodíku, radioaktivní látky, radium, ricinový olej, sikativa, želatina (pro lékařské účely), digitalin, digestiva, estery, fenol, étery, formaldehyd, fosfáty, guajakol, hořec, vinný kámen, kolodium, magnézie, mentol, mellisová voda, mouka, rybí moučka, myrobalánová kúra, octany, slad, tabletky, terpentín, živočišné uhlí pro farmaceutické účely, přípravky na bázi vápna pro farmaceutické účely, žíravé látky (pro farmaceutické účely), hematogen, hemoglobin, herbicidy, chloroform, jedy, jodoform, jojoba, krevní plazma, media pro bakteriologické kultury, laktóza, mikroorganismy pro použití v lékařství a zvěrolékařství, narkotika, opiáty, projímadla, styptika, vše uvedené pro lékařské nebo pro farmaceutické účely; (31) krmiva suchá pro zvířata, krmné směsi a krmné doplňky pro koně, pštrosy, drůbež, skot, králíky, hlodavce, exotické a divoké ptactvo, holuby a další zvířata, potrava pro zvířata, zvířata domácí a hospodářská (živá), bílkoviny (proteiny) pro zvířata, vykrmovací přípravky pro zvířata, stelivo pro domácí zvířata, moučka pro zvířata, přípravky posilující pro zvířata, nápoje pro domácí zvířata, potrava pro ptactvo, přísady do krmiv ne pro lékařské účely, čisté zrniny a další suroviny pro výrobu krmných směsí, vápno do krmiv pro zvířata, psí suchary, sůl pro dobytek, šrot pro zvířata, sěpie (kostí pro ptáky), pochoutky a odměny ke zvykání pro zvířata, výživa pro domácí zvířata, pískový papír pro domácí zvířata, obilná zrna v nezpracovaném stavu, obilninové zbytkové produkty pro živočišnou spotřebu, kukuřice, ječmen, pšenice, oves setý, otruby, otruby jako krmná směs pro živočišnou

spotřebu, seno, sláma, chovatelské, živá zvířata, živé rybářské návady, ryby, sumýši, koryši, měkkýši živí, jikry rybí, řasy pro lidskou nebo živočišnou spotřebu (potravinu), arašidové pokrutiny pro zvířata, droždí pro dobytek, drůbež (živá zvířata), píce, kroupy pro drůbež, drůbež na chov, přípravky na výkrm hospodářského zvířectva, lihovarnický odpad pro živočišnou spotřebu, moučka lněná, moučka rybí pro zvířecí spotřebu, moučka rýžová jako krmivo, čerstvá zelenina jako je zelí červené i bílé, hlávkové i krouhané, cibule, čekanka salátová, hlávkové a listové saláty, okurky, pór, paprika (rostlina), rebarbora, reveň, réva vinná, řepa jedlá, třtina cukrová, tykev, brambory čerstvé, bylinky čerstvé polévkové jako koření, kopra, bobule, čerstvé ovoce, citróny, pomeranče, citrusové ovoce, olivy čerstvé, ořechy, boby kakaové syrové, arašidy, kolové oříšky (plody kolovniku), mandle, sezam, kokosové skořápky, čerstvé kaštiny, čočka (čerstvá), fazole čerstvé, hrách čerstvý, houby čerstvé, lanýže čerstvé, chléb svatojánský (lusky rohovníku), chmel, kopřivy, rýže neopracovaná (natural), slad na výrobu piva a lihovin, kultura houbová na vysev (podhoubí), hrozny čerstvé, klíčky semen pro botanické účely, kořeny jedlé, zrní (obilniny), pěstitelské produkty jako jsou rostliny, rostlinná semena, sadba, sazenice, cibule květinové, dřevo surové, keře, křoví, kmeny stromů, kulatina dřevěná neodkorněná, korek surový, surová kůra, borové šišky, květiny sušené na ozdobu, květiny živé, věnce a kytice z přírodních květin, přírodní trávníky, palmy, palmovníky, stroměčky vánoční, podestýlka (výrobky pro zvířata); (42) výzkum, testování, zkoumání, vývoj a studie krmiv pro zvířata a vstupních surovin, chemické rozbory, výzkum a vývoj v oblasti farmacie a lékařství (zejména pro třetí osoby), výzkum v oblasti péče o zdraví, vědecké a technologické služby, výzkum klinický, lékařský, vědecký, expertní analýzy v oblasti lékařství, farmacie, veterinárního lékařství, biologický, bakteriologický a chemický výzkum, testování, zkoumání, vývoj a studie farmaceutik, kontrola jakosti léčiv-fyzikální, fyzikálně-chemické a chemické zkoušení léčiv, včetně uchovávání vzorků pro zrychlené a dlouhodobé stabilní studie, výzkum v oblasti kosmetiky, expertizy, vývoj nových technologií, vědeckotechnické analýzy, testování a měření, kontrola kvality, zkoušky materiálů, poradenské a konzultační služby v oboru biochemie, vývoj počítačového hardwaru a softwaru, lékařské laboratorní služby, farmaceutické objevy, vývoj farmaceutických směsí, chemické analýzy, fyzikální výzkum, technický průzkum, geologické expertizy, farmaceutické klinické studie pomocí webových databází, návrhy počítačových systémů a konstrukcí WWW prezentací v oblasti farmacie, konzultační, asistenční, analytické, designérské, vyhodnocovací a programovací služby týkající se počítačového software, firmware, hardware a informačních technologií, konzultace týkající se hodnocení, výběru a zavádění počítačového software, firmware, hardware, informačních technologií a systému zpracování dat, informačních technologií, a to i prostřednictvím telekomunikačních sítí, dodávkou on-line, Internetem a sítí World Wide Web, webhosting, webdesign, výzkumné služby, kódování a dekodování zabezpečovacích systémů (tvorba software), poradenská činnost v oblasti aplikace výpočetní techniky, v oblasti informatiky, vytváření virtuálních (počítačových) 3D animací a modelů, informačních technologií, navrhování a realizace automatizovaných systémů řízení, programátorská činnost, projekce počítačových sítí, poskytování dočasného práva užití software a pronájem software, instalace, opravy, údržba a servis software, vytváření interaktivních aplikací umožňující předávání a tvorbu grafické podoby prostřednictvím sítí internet, programování, software - návrhy, převod a konverze počítačových programů a údajů (kromě fyzické konverze), převod a konverze údajů a dokumentů z fyzických médií na elektronická média, tvorba a údržba počítačových stránek WEB pro zákazníky, hostování na počítačových stránkách WEB, instalace počítačových programů, návrh počítačových systémů, programování internetových databázových systémů a internetových aplikací, konstrukce WWW prezentací a řešení WWW serverů, aktualizace a údržba počítačových programů, zhotovování kopií počítačových programů, technické studie v oblasti počítačů a programového vybavení, výzkum, vývoj a tvorba systémů pro elektronické obchodování, včetně příslušného software a hardware, poskytování know-how pro oblast elektronického obchodování a informačních technologií, programování multimediálních aplikací, vytváření interaktivních a grafických programů, počítačové animace a vizualizace, grafický design, zavádění, aktualizace, návrhy, strukturování a programování či jiné vytváření databází, jiných datových systémů a aplikací pro jejich zpracování, včetně jejich poskytování přístupu k nim a jejich instalace, zavádění, aktualizace a údržby, návrhy, strukturování a programování či jiné vytváření internetových či intranetových počítačových stránek a nástěnek (webpages a websites) a internetových či intranetových aplikací, hostování (poskytování volného prostoru) pro internetové či intranetové aplikace, převod (konverze) počítačových programů, dat či jiných údajů v elektronické podobě z

různých formátů do jiných formátů, převod (konverze) dokumentů, dat či jiných údajů z fyzických médií na elektronická média, zálohování dat a informací elektronickými a počítačovými prostředky a prostřednictvím elektronické pošty.

- (591) Barevná
 (730) **De Heus a.s.**, Marefy 144, Bučovice, 68501, CZ
 (740) DANĚK & PARTNERS Advokátní a patentová kancelář, Ing. Vilém Daněk Ph.D., LL.M., Vinohradská 17, Praha 2, 12000

- (210) **O-541412**
 (220) 03.08.2017
 (320) 03.08.2017
 (511) 14, 18, 20, 24, 25, 26, 42
 (540)

VaNa1

- (510) (14) hodinářské potřeby, chronometrické přístroje, budíky, hodiny a hodinky a pouzdra, řetízky, sklička a pásky k nim, klíčenky, klenoty a šperky, brože, manžetové knoflíky, jehlice do kravat, odznaky, pouzdra a krabičky na šperky; (18) kožená galanterie, kůže a její náhražky, surové kůže a kožešiny, výrobky z kůže a jejich náhražek, a to aktovky, kufrý, cestovní brašny, batohy, deštníky a slunečníky a obaly na ně, hole, kabelky, cestovní obaly na oděvy, pouzdra na navštívenky, oblečky pro zvířata, obojky pro zvířata, peněženky, pouzdra na klíče, vaky na děti, štítky na zavazadla; (20) nábytek a bytové zařízení, skříňky na hračky, keramické, skleněné a dřevěné knoflíky, nekovové koše a košíky, ochranné obaly na oděvy, plastové nádoby jako obaly, ramínka na oděvy, papírové rolety, podušky, polštáře, proutěné zboží, pletené předměty ze slámy, truhlářské umělecké výrobky, zrcadla a zrcátka, žaluzie nekovové; (24) bavlněné látky, textilie, náhražky textilií, textilie z hedvábí, látkové kapesníky, koupelnové textilie a textil, bytové textil, ložní prádlo a lůžkoviny, textilie pro obuv, ubrusy (ne z papíru), záclony a závěsy textilní a plastové; (25) oděvy, obuv, pokrývky hlavy, kloboučnické zboží, čelenky; (26) krátké střížní zboží a prýmkářské zboží, textilní galanterie, příslušenství a doplňky oblečení, ozdobné textilní výrobky včetně nažehlovacích, nažehlovací záplaty, zipy, knoflíky, krajky a výšivky, stuhy a tkaničky, nárameníky, náplety, ozdobné brože a odznaky a jehlice v rámci této třídy, přezky jako oděvní doplňky, cedulky na prádlo, špendlíky, jehly, umělé květiny; (42) oděvní návrhářství, poskytování informací o oděvním návrhářství, poradenské služby v oblasti oděvního návrhářství, navrhování interiérů.
- (730) **Lewron vision s.r.o.**, Václavské náměstí 846/1, Praha 1, 11000, CZ
 (740) JUDr. Filip Hruška, Táborská 619/46, Praha 4, 14000

- (210) **O-541441**
 (220) 04.08.2017
 (320) 04.08.2017
 (511) 30
 (540)



- (510) (30) pražená kukuřice (pukance, popcorn).
 (591) Barevná
 (730) **HOPI POPI, a.s.**, Sokolovská 80/4, Olomouc, Klášterní Hradisko, 77900, CZ
 (740) Ing. Petr Soukup, Videňská 635/8, Olomouc, 77900

(210) **O-541442**
(220) 04.08.2017
(320) 04.08.2017
(511) 30
(540)



(510) (30) pražená kukuřice (pukance, popcorn).
(591) Barevná
(730) **HOPI POPI, a.s.**, Sokolovská 80/4, Olomouc, Klášterní Hradisko, 77900, CZ
(740) Ing. Petr Soukup, Vídeňská 635/8, Olomouc, 77900

(210) **O-541443**
(220) 04.08.2017
(320) 04.08.2017
(511) 30
(540)



(510) (30) pražená kukuřice (pukance, popcorn).
(591) Barevná
(730) **HOPI POPI, a.s.**, Sokolovská 80/4, Olomouc, Klášterní Hradisko, 77900, CZ
(740) Ing. Petr Soukup, Vídeňská 635/8, Olomouc, 77900

(210) **O-541444**
(220) 04.08.2017
(320) 04.08.2017
(511) 21, 25, 28, 35, 38, 41
(540)



(510) (21) sklenice, nádoby na pití a barové příslušenství; (25) pokrývky hlavy, oděvy; (28) hračky, hry a žertovné předměty; (35) reklamní, marketingové a propagační služby; (38) vysílání televize přes internet, přenos kabelové televize, vysílání kabelové televize, vysílání satelitní televize, poskytování

komunikace prostřednictvím televize, vysílání informací prostřednictvím televize, vysílání a přenos placených televizních pořadů, vysílání televizních pořadů prostřednictvím internetu, vysílání a přenos televizních pořadů, vysílání televizních pořadů prostřednictvím televizních služeb; (41) zábava poskytovaná prostřednictvím kabelové televize, poskytování zábavních služeb prostřednictvím televize, zábava prostřednictvím televize přes internetový protokol, zábava ve formě televize v mobilních telefonech, poskytování filmů a televizních programů bez možnosti stažení prostřednictvím placené televize, vzdělávání poskytované prostřednictvím televize, výroba programů kabelové televize.

(730) **EFB NETWORK s.r.o.**, V Oblouku 114, Čestlice, 25101, CZ
(740) JUDr. Vladimír Zavadil, Revoluční 1003/3, Praha 1, Staré Město, 11000

(210) **O-541458**
(220) 07.08.2017
(320) 07.08.2017
(511) 16, 30, 39, 43
(540)



(510) (16) potřeby pro knižní vazby, lepidla pro papírenství nebo domácnost, materiál pro umělce, štětce, psací stroje, učební a vyučovací pomůcky s výjimkou přístrojů, tiskařské typy, štočky; (30) calzone (plněná pizza), čerstvá pizza, cheesburgery, chlazené pizzy, hot dogy, važené párky v rohlíku, horké párky s kečupem v rozkrojených rohlíčích, hamburgery v housce, grilované sendviče, hotová jídla z těstovin, hotová pizzová jídla, lasagne, kuřecí sendviče, korpusy na pizzu, mražená pizza, nepečená pizza, pochutiny vyrobené z obilné mouky, pochutiny vyrobené z kukuřičné mouky, plněné těstoviny, plněné bagety, pizzy hotové, pizzy, předpečené korpusy na pizzu, ravioli, sendviče, špagety a masové knedlíčky, těstovinová jídla, těstovinový salát, wrap (zavinutý sendvič), konzervované pizzy, hotová jídla vyrobená převážně z výrobků spadajících do třídy 30, těstoviny, pizza, výrobky studené kuchyně vyrobené převážně z výrobků spadajících do třídy 30, bagety, obložené chleby, chlebičky, těstovinové saláty, výrobky z těsta a těstovin, chléb, pečivo, housky, rohlíky, cukrárenské výrobky, polotovary, moučné výrobky a výrobky a přípravy z obilnin; (39) distribuční služby, dodání potravin do domu, dodávání potravin a nápojů připravených pro konzumaci, dodávka jídel, dodávka potravin, doručovací služby, doprava zboží, doprava výrobků, doprava potravin, donáška pizzy, rozvoz zboží, rozvoz jídel restauracemi, rozvážkové služby, přeprava zboží, skladování a dodávka zboží, služby v oblasti donášky potravin, služby v oblasti doručování potravin, zprostředkování přepravy zboží; (43) bufety, jídelny, restaurace, restaurace samoobslužné, zásobování, pizzerie, poskytování jídel a nápojů, zajišťování hromadného stravování, restaurace s donáškou do domu, turistické restaurace, bufety rychlého občerstvení, bistra, delikatesy (restaurace), gril restaurace, poradenské služby v oblasti přípravy jídel, podávání jídel a nápojů pro hosty, mobilní cateringové služby, příprava jídel, příprava pokrmů, příprava a poskytování stravování a nápojů pro okamžitou spotřebu, restaurace rychlého občerstvení, restaurace s odnosem jídel s sebou, restaurační služby, restaurační služby v oblasti rychlého občerstvení, služby v oblasti přípravy jídel, služby mobilních restaurací, rezervační služby pro objednávku jídel.

(591) Barevná
(730) **Polášková Marta Bc.**, Dusíkova 910/17, Brno, 63800, CZ

(210) **O-541507**
(220) 09.08.2017
(320) 09.08.2017
(511) 9, 16, 35, 41
(540)



- (510) (9) strojně čitelné nosiče informací, informace na strojně čitelných nosičích, software, audioprogramy a audiovizuální programy, interaktivní a grafické programy, elektronická periodika a publikace, elektronické katalogy, elektronické tiskopisy, jiné propagační a reklamní materiály v elektronické podobě; (16) periodické a neperiodické tiskoviny jako například knihy, časopisy, noviny, katalogy, prospekty, tiskopisy všeho druhu, plakáty, letáky a jiné propagační, reklamní a informační materiály, vstupenky, etikety, mapy, pohlednice, fotografie, grafická díla, grafické reprodukce, kartografická díla a jiná vyobrazení na papírovém nosiči, databázové produkty v papírové formě, psací a kancelářské potřeby (kromě nábytku), pouzdra na psací potřeby, držáky a stojánky na psací potřeby, stojánky na fotografie, různé stojánky na kancelářské potřeby, reklamní cedule a poutače, figurky a jiné dekorativní předměty z papírové hmoty, úložné krabice papírové, tašky a sáčky z papíru a plastů, papírové a plastové obaly všeho druhu v jiné třídě neobsažené, sešity, poznámkové bloky, zápisníky, diáře, kalendáře, dopisní papír, dopisní obálky, kancelářský papír všeho druhu, obaly na knihy a sešity, pořadače, jiné papírenské a polygrafické výrobky, upomínkové předměty z papíru, makety a modely z papíru, lepenka a výrobky z lepenky spadající do této třídy; (35) reklamní, propagační a inzertní činnost, včetně reklamy, propagace a inzerce šířené rozhlasem, televizí a elektronickými médii, vydávání a šíření reklamních a propagačních materiálů, předvádění produktů a prezentace služeb, organizování a pořádání komerčních výstav, trhů a veletrhů a jiných přehlídek zboží a služeb komerčního charakteru, pronájem reklamních ploch, zpracování informací - sběr a vkládání dat, komerční informační činnost, obchodní administrativa, obchodní marketing, studie a průzkum trhu, poradenství v oboru zámečnictví z hlediska nabídek, výběru, vlastností, prodeje a cen; (41) organizování a pořádání vzdělávacích, kulturních, společenských, sportovních, soutěžních a jiných zábavních akcí, zajišťování a pořádání odborných kurzů, školení, přednášek, seminářů, konferencí, kolokvií, kongresů, workshopů, symposií, praktických výcviků, her, soutěží, jiných výukových akcí, lektorská činnost, organizování a pořádání výstav a jiných přehlídek nekomerčního charakteru, vzdělávání v rámci této třídy, vydavatelská činnost, publikační činnost, vydávání knih, časopisů a učebních textů v papírové i elektronické formě, výroba a tvorba audiovizuálních děl, tvorba a výroba audiovizuálních programů, reportáže, fotoreportáže, filmové reportáže, fotografování, zajišťování vstupenek.
- (730) **Locksmith Service s.r.o.**, Luční 857, Sokolov, 35601, CZ
(740) ZEMAN - podkrušnohorská patentová a známková kancelář, Mgr. Dita Fialová, Hradní 301/9, Loket, 35733

(210) **O-541508**
(220) 09.08.2017
(320) 09.08.2017
(511) 35, 37, 40, 41, 42, 45
(540)



- (510) (35) zprostředkování obchodu s nástroji otvírací techniky, klíči, zámky, bezpečnostních zařízení a zabezpečovacích systémů, internetový obchod s nástroji otvírací techniky, reklamní, propagační a inzertní činnost, vydávání a šíření reklamních a propagačních materiálů, předvádění produktů a prezentace služeb, řízení obchodní společnosti, obchodní administrativa, vedení účetnictví, marketing, poradenství v oboru zámečnictví z hlediska nabídek, výběru, vlastností, prodeje a cen, poradenství v oboru mechanického a elektronického zabezpečování majetku z hlediska nabídek, výběru, vlastností, prodeje a cen; (37) opravy, servis a renovace klíčů, zámků a vložek, montáže a opravy bezpečnostních zámků, výměny zámků a vložek, stavba vložek zámků, montáže bezpečnostních dveří, montáže přídatných zámků, montáže bezpečnostního kování dveří, montáž a servis bezpečnostních zařízení a zabezpečovacích systémů, opravy a servis zámečnických výrobků a jejich příslušenství, instalace a opravy poplašných systémů (alarmů) proti vloupání, zámečnictví, ostatní zámečnické služby ve třídě 37; (40) výroba klíčů všeho druhu, zhotovování kopií klíčů k zámkům, zhotovování klíčů podle zámku, broušení, lisování klíčů, frézování, pokovování; (41) organizování a pořádání vzdělávacích akcí, zajišťování a pořádání odborných kurzů, školení, přednášek, seminářů, konferencí, kolokvií, kongresů, workshopů, symposií, praktických výcviků, jiných výukových akcí, lektorská činnost, organizování a pořádání výstav a jiných přehlídek nekomerčního charakteru, vydavatelská činnost, publikační činnost, vydávání knih, časopisů a učebních textů v papírové i elektronické formě; (42) projektování, projekce a stavba uzamykacích systémů, zpracování klíčového systému a klíčových plánů, zpracování odborných posudků, posudky na trezory; (45) zámečnictví (otevírání zámků všeho druhu), otevírání zámků automobilů, otevírání trezorů, poradenství v oblasti zabezpečení objektů a majetku.
- (730) **Locksmith Service s.r.o.**, Luční 857, Sokolov, 35601, CZ
(740) ZEMAN - podkrušnohorská patentová a známková kancelář, Mgr. Dita Fialová, Hradní 301/9, Loket, 35733

(210) **O-541538**
(220) 10.08.2017
(320) 10.08.2017
(511) 44
(540)



ROBOTIKA 4.0

- (510) (44) zemědělské, zahradnické a lesnické služby.
(730) **H-REKULTIVACE, a.s.**, Černovice 226, Chomutov, 43001, CZ

(210) **O-541551**
(220) 10.08.2017
(320) 10.08.2017
(511) 16, 35, 41
(540)

Přeskoč své hranice

(510) (16) tiskoviny (formuláře), tištěné publikace, příručky, letáky, prospekty, knihy, brožury, fotografie (tiskoviny), alba, pohlednice, grafické zobrazení, ročenky, kalendáře, mapy, katalogy, oznámení (papírenské zboží), archy papíru, obaly (papírenské zboží), obálky na dokumenty (papírenské zboží), spisové obaly (papírenské zboží), desky na spisy, pořadače, šanony (na volné listy), pořadače (kancelářské potřeby), zásuvky na spisy, kancelářské kolíčky, psací potřeby, pera (kancelářské potřeby), psací soupravy (papírenské zboží), obaly na doklady, podložky na psaní, papírové nebo lepenkové poutače, časopisy (periodika), noviny, periodika, papírové nebo lepenkové vývěsní tabule, plakáty, reklamní tabule z papíru nebo lepenky, časové rozvrhy (tiskoviny), útržkové bloky, listky, papírové zástavy a praporky, papírové a lepenkové reklamní materiály na rozšiřování, papírové nebo lepenkové etikety, lepenkové nebo papírové krabice, papír, karton, lepenka, papírové ubrusy, papírové ubrousky (prostírání), stolní prostírání z papíru, papírové nebo plastové sáčky a tašky nabalení, samolepky pro domácnost a kancelářské použití, lepicí pásky pro kancelářské použití nebo pro domácnost, obtisky, papírenské zboží, razítka, pečeti, sešity, kancelářské potřeby kromě nábytku, stojany na fotografie, knihařské potřeby, kopírovací papír (papírenské zboží), tužky, mechanické tužky, grafické znaky, dopisní papír, záložky do knih, poznámkové sešity, balicí papír, pouzdra na pera, penály, seznamy, šablony (kancelářské potřeby), tiskoviny, brožované knihy, papírové kapesníky, pastelky, balicí plastové fólie, pouzdra na razítka, lepenkové nebo papírové obaly na láhve, papírové podložky pod sklenice, obaly na soupravy psacích potřeb, oběžníky, ozdobné papírové mašle; (35) analýzy nákladů, poradenství při organizování a řízení obchodní činnosti, pomoc při řízení obchodní činnosti, poradenství při řízení podniků, odborné obchodní nebo podnikatelské poradenství, obchodní nebo podnikatelský výzkum, obchodní odhady, maloobchodní a velkoobchodní služby s výrobky uvedenými ve třídě 16 tohoto seznamu, služby srovnávání cen, rozšiřování reklamních materiálů zákazníkům (letáky, prospekty, tiskoviny, vzorky), vztahy s veřejností (public relations), reklama, rozšiřování reklamních sdělení, on line reklama na počítačové komunikační síti, pronájem reklamního času v komunikačních médiích, grafická úprava tiskovin pro reklamní účely, navrhování reklamních materiálů, vydávání reklamních textů, nábor zaměstnanců, přehled tisku (výstřiková služba), zásilkové reklamní služby, marketing, průzkum trhu, telemarketingové služby, průzkum trhu, pořádání obchodních nebo reklamních výstav, pořádání obchodních nebo reklamních veletrhů, lepení plakátů, pronájem reklamních ploch, pronájem reklamních materiálů, rozhlasová reklama, televizní reklama, tvorba reklamních filmů, vyhledávání informací v počítačových souborech (pro třetí osoby), poskytování obchodních nebo podnikatelských informací, poskytování obchodních nebo podnikatelských kontaktních informací, správa počítačových souborů, administrativní zpracování obchodních objednávek, sbírání údajů do počítačových databází, seřazování údajů v počítačových databázích, obchodní nebo podnikové audity (revize účtů), odborné posudky efektivity podniků, komerční informační kanceláře, subdodavatelské služby (obchodní služby), vyhledávání sponzorů, vyjednávání a uzavírání obchodních transakcí pro třetí osoby, obchodní management pro poskytovatele služeb na volné noze, aktualizování reklamních materiálů, hospodářské (ekonomické) prognózy, obchodní nebo podnikatelský průzkum, průzkum veřejného mínění, zpracování textů, poradenství při řízení podniků, personální poradenství, psaní reklamních textů, sestavování statistik, psaní životopisů (pro třetí osoby), poskytování rad a informací o uvedených službách prostřednictvím komunikačních médií, elektronické pošty, SMS zpráv, počítačových sítí a internetu nebo verbálně; (41) akademie (vzdělávání), vzdělávání, školení, online poskytování elektronických publikací (bez možnosti kopírování), korespondenční vzdělávací kurzy, vyučování, individuální výuka, odborná rekvalifikace, koučování (školení), zkoušení, přezkušování (pedagogická činnost), praktický výcvik (ukázky), organizování a vedení seminářů, organizování a vedení sympozií, organizování a vedení konferencí, organizování a vedení kongresů, organizování a vedení kolokvií, vydávání knih, online vydávání elektronických knih a časopisů, elektronická ediční činnost v malém (DTP služby), psaní textů (kromě reklamních), vydávání textů (kromě reklamních), zalamování textů (nikoliv pro reklamní účely), informace o výchově a vzdělávání, organizování představení (manažerské služby), organizování vědomostních nebo zábavných soutěží, překladatelské služby, on line poskytování videozáznamů (bez možnosti

kopírování), fotografické reportáže, půjčování zvukových nahrávek, produkce filmů (ne reklamních), tvorba rozhlasových a televizních programů, půjčování kinematografických filmů, půjčovny knih (knihovny), organizování kulturních nebo vzdělávacích výstav, nahrávací studia (služby), nahrávání videopásek, plánování a organizování večírků, poradenství při volbě povolání (v oblasti výchovy a vzdělávání), poskytování zařízení k odpočinku a rekreaci, výchovně zábavné klubové služby, informace o možnostech zábavy, pořádání sportovních soutěží, informace o možnostech rekreace, pořádání loterií, poskytování rad a informací o uvedených službách prostřednictvím komunikačních médií, elektronické pošty, SMS, počítačových sítí a internetu nebo verbálně.

(730) **PK Academy, s.r.o.**, Vlárská 6, Bratislava, 83101, SK
(740) Ing. Róbert Porubčan, Puškinova 19, Ivanka pri Dunaji, 90028

(210) **O-541582**
(220) 11.08.2017
(320) 11.08.2017
(511) 7, 11, 37, 42
(540)



(510) (7) olejové filtry, filtry (elektrické), vložky do filtračních zařízení, vzduchové filtry k mechanickým účelům, bubnové filtry, palivové filtry, filtry do motorů, filtry (části strojů), filtry pohonných hmot, tukové filtry (části strojů), filtry na plyny (stroje), filtry pro spalovací motory, olejové filtry do motorů, filtry jako součásti strojů, filtry jako součásti motorů, olejové filtry (části strojů), vzduchové filtry na motory, vzduchové filtry do automobilových motorů, filtry [části strojů nebo motorů], palivové filtry pro motory vozidel, vzduchové filtry do motocyklových motorů, čističe vzduchu (vzduchové filtry) do motorů, filtry na čištění ochlazovacího vzduchu (pro motory), filtry na horké plyny do spalovacích motorů, membránové filtry k použití jako části strojů, prachové filtry do vysavačů; (11) vzduchové filtry, klimatizační filtry, vodní filtry, klimatizační vzduchové filtry (klimatizace vzduchu), filtrační zařízení pro vodovodní rozvodné instalace, elektrické filtry do klimatizace, filtry na čištění vzduchu, centrální klimatizační zařízení, filtry používané s klimatizačními přístroji, klimatizační zařízení, vzduchová klimatizační zařízení, zařízení na filtraci vzduchu, filtrační zařízení (voda), filtry pro průmyslová zařízení, vodní filtry pro průmyslové účely, vzduchové filtry pro průmyslové účely, filtry do odsávačů vzduchu, filtry na pitnou vodu, filtry používané do ventilačních zařízení, vzduchové filtry pro klimatizační jednotky, zařízení na odsávání vzduchu, elektrostatické vzduchové filtry, vzduchové filtry pro domácnost; (37) instalace klimatizačních zařízení, instalace vzduchových filtrů, poskytování informací vztahujících se k opravám nebo údržbě klimatizačních přístrojů, opravy vzduchových filtrů a jejich částí, opravy filtrů pro stroje nebo motory, opravy vzduchových filtrů; (42) konzultace vztahující se k filtrační technologii, testování filtrů.

(591) Barevná
(730) **MD-FILTER s. r. o.**, Soukenická 2082/7, Praha 1, Nové Město, 11000, CZ
(740) Advokátní kancelář CINK a partneři, s. r. o., Mgr. Ing. Pavel Cink, Veleslavínova 363/33, Plzeň, Vnitřní Město, 30100

(210) **O-541607**
(220) 14.08.2017
(320) 14.08.2017
(511) 35, 41
(540)

STÍRACÍ VISAČKA

(510) (35) inzertní, reklamní, propagační činnost, vydávání reklamních textů, provozování reklamních ploch, reklamních bannerů, reklamních balonů, reklamních klipů, marketing k provozování hazardních her; (41) provozování a organizování hazardních her v souladu s obecně závaznými právními předpisy prostřednictvím poboček sázkové kanceláře a dalších

smluvně zavázaných prodejních míst a na internetu, hraní o peníze, informace o možnostech rozptýlení, informace o možnostech zábavy, pořádání hazardních her, zábava, pobavení, prodej losů.

(730) **TIPSPORT a.s.**, Politických vězňů 156/21, Beroun, Centrum, 26601, CZ

(210) **O-541608**

(220) 14.08.2017

(320) 14.08.2017

(511) 35, 41

(540)



(510) (35) inzertní, reklamní, propagační činnost, vydávání reklamních textů, provozování reklamních ploch, reklamních bannerů, reklamních balonů, reklamních klipů, marketing k provozování hazardních her; (41) provozování a organizování hazardních her v souladu s obecně závaznými právními předpisy prostřednictvím poboček sázkové kanceláře a dalších smluvně zavázaných prodejních míst a na internetu, hraní o peníze, informace o možnostech rozptýlení, informace o možnostech zábavy, pořádání hazardních her, zábava, pobavení, prodej losů.

(591) Barevná

(730) **TIPSPORT a.s.**, Politických vězňů 156/21, Beroun, Centrum, 26601, CZ

(210) **O-541609**

(220) 14.08.2017

(320) 14.08.2017

(511) 35, 41

(540)



(510) (35) inzertní, reklamní, propagační činnost, vydávání reklamních textů, provozování reklamních ploch, reklamních bannerů, reklamních balonů, reklamních klipů, marketing k provozování hazardních her; (41) provozování a organizování hazardních her v souladu s obecně závaznými právními předpisy prostřednictvím poboček sázkové kanceláře a dalších smluvně zavázaných prodejních míst a na internetu, hraní o peníze, informace o možnostech rozptýlení, informace o možnostech zábavy, pořádání hazardních her, zábava, pobavení, prodej losů.

(591) Barevná

(730) **TIPSPORT a.s.**, Politických vězňů 156/21, Beroun, Centrum, 26601, CZ

(210) **O-541610**

(220) 14.08.2017

(320) 14.08.2017

(511) 35, 41

(540)



(510) (35) inzertní, reklamní, propagační činnost, vydávání reklamních textů, provozování reklamních ploch, reklamních bannerů, reklamních balonů, reklamních klipů, marketing k provozování hazardních her; (41) provozování a organizování hazardních her v souladu s obecně závaznými právními předpisy prostřednictvím poboček sázkové kanceláře a dalších smluvně zavázaných prodejních míst a na internetu, hraní o peníze, informace o možnostech rozptýlení, informace o možnostech zábavy, pořádání hazardních her, zábava, pobavení, prodej losů.

(591) Barevná

(730) **TIPSPORT a.s.**, Politických vězňů 156/21, Beroun, Centrum, 26601, CZ

(210) **O-541611**

(220) 14.08.2017

(320) 14.08.2017

(511) 35, 41

(540)



(510) (35) inzertní, reklamní, propagační činnost, vydávání reklamních textů, provozování reklamních ploch, reklamních bannerů, reklamních balonů, reklamních klipů, marketing k provozování hazardních her; (41) provozování a organizování hazardních her v souladu s obecně závaznými právními předpisy prostřednictvím poboček sázkové kanceláře a dalších smluvně zavázaných prodejních míst a na internetu, hraní o peníze, informace o možnostech rozptýlení, informace o možnostech zábavy, pořádání hazardních her, zábava, pobavení, prodej losů.

(591) Barevná

(730) **TIPSPORT a.s.**, Politických vězňů 156/21, Beroun, Centrum, 26601, CZ

(210) **O-541612**
(220) 14.08.2017
(320) 14.08.2017
(511) 35, 41
(540)



(510) (35) inzertní, reklamní, propagační činnost, vydávání reklamních textů, provozování reklamních ploch, reklamních bannerů, reklamních balonů, reklamních klipů, marketing k provozování hazardních her; (41) provozování a organizování hazardních her v souladu s obecně závaznými právními předpisy prostřednictvím poboček sázkové kanceláře a dalších smluvně zavázaných prodejních míst a na internetu, hraní o peníze, informace o možnostech rozptýlení, informace o možnostech zábavy, pořádání hazardních her, zábava, pobavení, prodej losů.
(591) Barevná
(730) **TIPSPORT a.s.**, Politických vězňů 156/21, Beroun, Centrum, 26601, CZ

(210) **O-541613**
(220) 14.08.2017
(320) 14.08.2017
(511) 25, 35, 41
(540)



(510) (25) obuv, oděvy, pokrývky hlavy; (35) obchodní analýzy, průzkum a informační služby, obchodní informace pro spotřebitele, pomoc v obchodní a podnikatelské činnosti, management a administrativní služby, reklama, marketing a propagační služby, reklamní, marketingové a propagační služby; (41) překladatelské a tlumočnické služby, služby v oblasti vzdělávání, zábavy a sportu, výchova, vzdělávání, zábava a sportovní činnost, vydavatelská činnost a zpravodajství.
(591) Barevná
(730) **Biskupová Denisa**, Bělotín č. p. 280, Bělotín, 75364, CZ
(740) Radomír Pivoda, advokátní kancelář, Mgr. Radomír Pivoda, Jugoslávská 620/29, Praha 2, Vinohrady, 12000

(210) **O-541619**
(220) 14.08.2017
(320) 14.08.2017
(511) 1, 16, 17
(540)



(510) (1) adheziva (lepící materiály) pro průmyslové použití, tmely pro průmyslové použití, lepidla pro průmyslové použití, plakátové lepidla, pojiva do betonu, tmely na pneumatiky, tmely na kůži, tmely na obuv, tmely na opravu rozbitých nebo zlomených předmětů, chemické přípravky na nepropustnost cementů kromě barev, přípravky na konzervování cementů kromě barev a olejů, lepidla na tapety, lepidla na kůži, konzervační přípravky na zdivo kromě barev a olejů, konzervační přípravky na cihly kromě barev a olejů, lepidla na obkladačky, tmely na karosérie automobilů, sklenářský tmel, olejový tmel (git), škrobová lepidla kromě kancelářských lepidel a lepidel pro domácnost, gluten (lepidlo) kromě kancelářských lepidel a lepidel pro domácnost; (16) papír a lepenka, tiskoviny, knihařské potřeby, fotografie, papírenské zboží, psací a kancelářské potřeby (kromě nábytku), lepidla na kancelářské použití nebo pro domácnost, lepící pásy pro kancelářské použití nebo pro domácnost, lepící gumy na kancelářské použití nebo pro domácnost, samolepky (papírenské zboží), gluten (kancelářské lepidlo nebo lepidlo pro domácnost), škrobová lepidla pro domácnost a kancelářské použití; (17) těsnění, výplňové a izolační materiály, páskové těsnění (dveří nebo oken), gumové nebo plastové výplňové hmoty, gumové nebo plastové vycpávkové hmoty, těsnící hmoty, tepelné izolátory, kaučuk (surovina nebo polotovary), pryžové nárazníky, nekovové hadice, izolační hmoty, těsnění válců motorů, nevodiče (elektrické izolanty), těsnící hmoty, těsnění, materiály na brzdové obložení (polotovary), izolační oleje, izolační papír, izolační laky, izolační barvy, minerální vlna (izolátor), sklenářský tmel (git), tmely, lepící pásy (ne pro lékařské a kancelářské použití a pro domácnost), samolepky (ne pro lékařské a kancelářské použití a pro domácnost), izolační materiály, filtrační materiály (polozpracované pěny nebo plasty), izolační pásy, izolační pásy, izolační nátěry, guma (surovina nebo polotovar), izolační žáruvzdorné materiály.
(591) Barevná
(730) **GYNEX s.r.o.**, Na Lánoch 10, Bratislava, 82104, SK
(740) Ing. Róbert Porubčan, Puškinova 19, Ivanka pri Dunaji, 90028

(210) **O-541642**
(220) 15.08.2017
(320) 15.08.2017
(511) 29, 30, 35
(540)



(510) (29) maso, ryby, drůbež, zvěřina, měkkýši a korýši (vyjma živých) a výrobky z masa, ryb, drůbeže, zvěřiny, měkkýšů a korýšů a ostatních plodů moře, masové výtažky, konzervy a polokonzervy z masa, ryb, drůbeže, zvěřiny, měkkýšů a korýšů a ostatních plodů moře, uzeniny, sušené a vařené ovoce a plody, zelenina naložená včetně bambusových výhonků, konzervované houby, upravené sladké brambory, naložená ptáci vajíčka, naložené byliny (vyjma pro léčebné účely), konzervované maso, naložené maso, jiné masové výrobky, jako např. husí a kachní krev a játra, sádlo včetně sádla s přísadami, masové výtažky, masové náplně a směsi pro přípravu jídel, včetně instantních, masové pomazánky, huspeniny a pasty, jídla v sáčku (skládající se z uvedených výrobků), hotová jídla nebo polotovary a pomazánky, skládající se převážně z uvedeného zboží, hotová jídla chlazená, mražená, sterilovaná, ovocné a zeleninové saláty, polévky a omáčky masové, zeleninové, chlazené, mražené, instantní, koncentrované, konzervované i polokonzervované; (30) káva, nápoje z kávy, čaj, nápoje z čaje, kakao, nápoje z kakaa, cukr, rýže, tapioka, ságo, kávové náhražky, mlynářské výrobky spadající do této třídy, mouka a obilní přípravky, kroupy, krupky, krupička, müsli výrobky, obilné, ovesné a kukuřičné vločky i jejich směsi, kaše, pohanka, špalda, mouky, moučné směsi a moučné výrobky všech druhů, výrobky z obilovin, z olejin, ze semen, z rýže a z kukuřice, směsi z celozrnných obilnin, z luštěnin, z olejin fortifikované rostlinnými a/nebo minerálními látkami, vitamíny a s přísadou všech speciálních ingrediencí pro další zpracování, pekárenské výrobky k dopečení, polotovary těstářských, pekárenských a cukrářských výrobků, dortová a cukrářská těsta, sladké náplně a polevy ve formě práškových směsí, těstářské suroviny, těstářské výrobky, extrudované a expandované výrobky na bázi obilovin, sóji, rýže a kukuřice, obalová pouzdra z mouky a odpad ze zpracovaného obilného zrna pro humánní použití, pekárenské výrobky plněné, těsta, těstoviny, nudle, instantní nudle, chléb, chléb toastový, veko, toasty, bagety a pizzy, chlebičky a taštičky obložené, jakož i plněné masem, sýrem, vejci a/nebo zeleninou, pečivo z kvasného, listového a lineckého těsta, koláče, buchty, bábovky, koblihy, livance, záviny, oplatky a jemné pečivo, ostatní pekárenské výrobky spadající do této třídy, sušenky, suchary, keksy, medovník, perník, výrobky z obilovin, z olejin, ze semen a z kukuřice, mouka jako dělicí produkt pro pekárenské a těstářské výrobky, bobtnavá mouka, sójová mouka, slad pro lidskou spotřebu, sladové moučky pražené a karamelizované, včetně jejich extraktů, pečivo trvanlivé sladké i slané, jemné pečivo a cukrovinky, želé ovocné (cukrovinky), čokoláda a pekárenské výrobky obsahující čokoládu, nápoje z čokolády, čokoládové pasty, čokoládové pomazánky, čokoládové náplně do pečiva, cukrářské výrobky, dorty včetně mražených, zmrzlina, mražené krémy na bázi mléka, med, sirup z melasy, kvasnice, prášky do pečiva, sůl, hořčice, ocet, chuťové omáčky, majonézy, kečupy, koření, led na chlazení, vše vyráběné a pěstované v souladu s předpisy o ekologickém zemědělství, bezpečkové výrobky, obilniny připravené pro osobní konzumaci, obilniny k snídani a ochucené obilniny s obsahem lepku i bezpečkové, připravené z ovsu, kukuřice, pšenice, žita, ječmene, jáhel, pohanky, sóji, rýže a ochucené medem, kakaem, skořicí, ořechy, oříšky, mandlemi, cukrem, čokoládou, ovocem, zeleninou, luštěninami, houbami, syrovátkovým proteinem, kokosovým mlékem, rýžovým mlékem, sójovým mlékem, sušeným kravským mlékem, těstoviny, koření směsi, asijské nudlové výrobky, nudlová jídla s omáčkou, sushi, jarní závitky, rýže; (35) akviziční, marketingová, propagační, reklamní, informačně - obchodní a inzertní činnost pro shora uvedené zboží ve třídách 29, 30, 31, distribuce zboží z výše uvedených tříd 29, 30, 31 k reklamním účelům, internetový obchod s tímto zbožím ze shora uvedených tříd 29, 30, 31.

(591) Barevná

(730) **Espresso Professional, s.r.o.**, Vorašská 2075/6, Praha 4, Modřany, 14300, CZ
(740) Jiří Effmert, Družstevní 1424/12, Říčany, 25101

(210) **O-541658**
(220) 16.08.2017
(320) 16.08.2017
(511) 9, 14, 16, 25, 26, 32, 33, 35, 38, 41
(540)

TUBLATANKA

(510) (9) přístroje na nahrávání, přenos a reprodukci zvuku a obrazu, magnetická média, záznamové disky, kompaktní disky, disky DVD a ostatní nosiče digitálních záznamů, gramofonové desky, diapozitivy, exponované filmy, nosiče záznamů s nahranými audio a/nebo audiovizuálními programy, nahrané optické disky, audiovizuální díla zaznamenané v digitální podobě, hudební díla zaznamenaná na nosičích dat, informace, data, databáze a jiné informační produkty zaznamenané na nosičích dat a v elektronických, datových, informačních, počítačových a komunikačních sítích, multimediální softwarové aplikace (stahovatelné); (14) bižuterie, šperky, náušnice, náramky (šperky), přívěšky (šperky), řetízký (šperky), prsteny (šperky), piercing (šperky), odznaky z drahých kovů; (16) tiskoviny, prospekty, katalogy, booklety, knihy, časopisy (periodika), fotografie, plakáty, kalendáře, samolepky (papírnické výrobky), obtisky, podpisové karty (papírnické výrobky), obaly (papírnické výrobky), papírové tašky na balení, umělecké, ozdobné a propagační předměty z papíru; (25) oblečení, obuv, pokrývky hlavy, šály, rukavice; (26) odznaky na oděvy s výjimkou odznaků z drahých kovů; (32) pivo, minerální a syčené vody a jiné nealkoholické nápoje, ovocné nápoje a ovocné šťávy, sirupy a jiné přípravky na výrobu nápojů; (33) alkoholické nápoje (vyjma piva); (35) reklama, poskytování komerčních nebo reklamních informací, poskytování komerčních nebo reklamních informačních produktů, poskytování komerčních multimediálních informací, komerční vyhledávací služby prostřednictvím internetu; (38) šíření audio- nebo audiovizuálních děl prostřednictvím informační nebo datové, nebo elektronické, nebo komunikační, nebo telekomunikační, nebo počítačové sítě, zejména internetu; (41) agenturní činnost v oblasti kultury, organizování a uspořádávání koncertů, uměleckých soutěží a jiných hudebních vystoupení, organizování kulturních akcí, vzdělávací a zábavní služby, výroba uměleckých programů, výroba audiovizuálních programů, výroba hudebních děl, výroba audiovizuálních děl, tvorba televizních a audiovizuálních programů, nahrávání zvukových nebo obrazovozvukových záznamů na nosiče dat, organizování společenských a kulturních akcí, koncertní služby, živá vystoupení, vydávání audio- a/nebo audiovizuálních záznamů a uměleckých děl v oblasti hudby na všech druzích nosičů.

(730) **Đurinda Martin PharmDr.**, Hradská 144, Bratislava, 82107, SK
(740) Mgr. Roman Fojtášek advokát, Vinohradská 343/6, Praha 2, Vinohrady, 12000

(210) **O-541662**
(220) 16.08.2017
(320) 16.08.2017
(511) 21, 25, 35, 36, 39, 41, 43, 44
(540)



(510) (21) sklo, keramika a porcelán v surovém nebo opracovaném stavu spadající do této třídy, nádobí - sklenice, talíře, hrnečky, misky a misky, formy ze skla, keramiky a porcelánu apod., sklo, keramika a porcelán pro hotelový/restaurační provoz, nádoby tepelně-izolační, sklo, keramika a porcelán dekorativní, nádoby pro domácnost, kuchyň a restaurační provoz - hrnce a potřeby na vaření, formy, barvánské, kavárenské a restaurační potřeby spadající do této třídy, náčiní pro domácnost a kuchyň spadající do této třídy, nástroje pro čištění a úklid; (25) oděvy a oděvní doplňky

všeho druhu spadající do této třídy, obuv všeho druhu spadající do této třídy; (35) reklamní a marketingová činnost, obchodní zprostředkovatelské služby, elektronický obchod s výše uvedenými výrobky ve třídách 21 a 25, zprostředkování v oblasti obchodu s výše uvedenými výrobky ve třídách 21 a 25, průzkum trhu, pronájem reklamních ploch, předvádění zboží, distribuce zboží k reklamním účelům, obchodní zastoupení, činnost podnikatelských, organizačních a ekonomických poradců, pronájem prodejních automatů, automatizované zpracování dat; (36) realitní služby, správa a pronájem nemovitostí a prostor k podnikání, směnárenské služby, finanční služby - služby finančních poradců, zprostředkování pojištění; (39) dopravní a cestovní služby, přeprava osob a zboží, taxislužba, doručovací a kurýrní služby, služby cestovní kanceláře spadající do této třídy, organizování cest, výletů a exkurzí, cestovní rezervace, doprovod turistů, poskytování cestovních a dopravních informací, provoz a pronájem dopravních prostředků všeho druhu, provoz dopravních cest, provoz parkovacích ploch a garáží, doručování, skladování a balení zboží; (41) překladatelské služby, pořádání a organizování kulturních, společenských, zábavních nebo sportovních akcí, provoz heren, kasin a společensko-kulturních zařízení, klubů apod., zábavní činnost všeho druhu, sázkové hry, pořádání soutěží a her, provoz sportovních a tělovýchovných zařízení, provoz relaxačních, rekondičních a regeneračních zařízení v rámci této třídy, provoz fitness, pronájem sportovního vybavení, provoz sportovních klubů, vzdělávací a školicí služby, provoz vzdělávacích a školicích zařízení, umělecká, filmová a hudební produkce, pronájem zvukových a zvukově-obrazových záznamů, pořádání kulturních, filmových a hudebních akcí apod., pronájem filmové, televizní a hudební techniky, informační služby v oblasti sportu, turistiky, kultury a zábavy; (43) služby ubytovací - provoz hotelů, penzionů a jiných ubytovacích zařízení, rezervace ubytování, poskytování informací o ubytování a stravování, služby hostinské - provoz restaurací, kaváren, vináren, barů, cukráren a zařízení rychlého stravování, samoobslužných stravovacích zařízení, cateringové služby - zásobování potravinami a skladování potravin na zakázku, pořádání rautů; (44) lékařské a zdravotní služby, zdravotní péče poradenská, ošetrovatelská, diagnostická, preventivní a léčebná, provoz lékařských a zdravotních zařízení, komplexní lázeňské služby, provoz lázní, provoz sauny, provoz solária, provoz sanatorií a zotavoven, rehabilitační služby, balneoterapie, masáže, provoz salónů krásy, služby kadernické, holičské a kosmetické, manikúra, pedikúra apod.

(730) **Imperial Karlovy Vary a.s.**, U Imperialu 7/31, Karlovy Vary, 36001, CZ

(740) Ing. Jiří Střelák, patentový zástupce, Šumberova 42, Praha 6, 16200

(210) **O-541670**

(220) 17.08.2017

(320) 17.08.2017

(511) 20, 36, 37, 42

(540)

Brunetti design

(510) (20) nábytek; (36) služby v oblasti nemovitostí; (37) stavebnictví, stavitelství, opravy v oblasti nábytku, opravy staveb; (42) interiérová výzdoba, architektura, návrhářství, návrhářské služby v oblasti obytných nemovitostí, design nábytku, stavební design, grafický design, technický design, architektonický design, umělecký design, projektování hostinství (design), projektování nástaveb (design), komerční umělecký design, projektování restaurací (design), navrhování barů (design), projektování obchodů (design), design (grafické umění), navrhování (průmyslový design), design nových výrobků, navrhování koupelen (design), design průmyslových výrobků, projektování budov (design), průmyslový design (umělecký), navrhování kuchyní (design), plánování (design) kanceláří, design obchodních interiérů, design uměleckých děl, služby architektonického designu, architektonický design exteriérových dekorací, navrhování (design) skladovacích systémů, průmyslový a grafický design, architektonický design interiérových dekorací, výzkum v oblasti designu, projektování mnohaposchodových kancelářských budov (design), služby v oblasti ilustrace (design), služby v oblasti stavebního designu, poradenství v oblasti interiérového designu, služby v oblasti kuchyňského designu, technologické služby týkající se designu, poradenství v oboru lodní designu, technologické služby v oblasti designu, poradenství v oblasti technologického designu, služby v oblasti komerčního designu, služby v oblasti designu koupelen, poradenské služby v oblasti interiérového designu, konzultační služby v oblasti interiérového designu, konzultační služby vztahující se k designu, služby designu a tvorby webových stránek, služby v oblasti inženýrského průmyslového designu, konzultace vztahující se k designu obalů, poradenské služby v oblasti stavebního designu, technické odhady vztahující se k designu, služby

architektonického designu související s výstavami, služby v oblasti designu interiérů a exteriérů, poradenské služby vztahující se k technickému designu, poskytování informací vztahujících se k průmyslovému designu, příprava zpráv vztahujících se k uměleckému designu, služby v oblasti interiérového designu pro butiky.

(730) **Brunetti design s.r.o.**, Rožtylská 1860/1, Praha 4, Chodov, 14800, CZ

(210) **O-541671**

(220) 17.08.2017

(320) 17.08.2017

(511) 20, 36, 37, 42

(540)



(510) (20) nábytek, interiérový nábytek; (36) služby v oblasti nemovitostí; (37) stavebnictví, stavebnictví, stavitelství, stavebnictví a opravy v oblasti nábytku, developerské služby (stavebnictví), poradenské služby ve stavebnictví, informace v oblasti stavebnictví, informace týkající se stavebnictví, služby v oblasti stavebnictví, poradenství vztahující se ke stavebnictví, vybavení interiérů kanceláří, stavby bytových interiérů, služby architektonického designu, konzultace v oboru architektury, poradenství v oboru stavebnictví, architektura, architektonické služby, architektonické poradenství, architektonický design, služby interiérové architektury, architektonické služby pro přípravu architektonických plánů, služby architektonického designu, konzultace v oboru architektury, poradenství v oblasti architektury, interiérová výzdoba, navrhování interiéru budov, návrh zařízení interiéru, navrhování interiéru obchodů, návrhy interiérů prodejen, navrhování interiérů budov, stavební design, grafický design, umělecký design, projektování hostinství (design), projektování nástaveb (design), komerční umělecký design, projektování restaurací (design), navrhování barů (design), projektování obchodů (design), design (grafické umění), navrhování (průmyslový design), design nových výrobků, design průmyslových výrobků, navrhování koupelen (design), projektování budov (design), průmyslový design (umělecký), navrhování kuchyní (design), design obchodních interiérů, plánování (design) kanceláří, design uměleckých děl, design kontrolovaných environmentálních budov, architektonický design exteriérových dekorací, architektonický design interiérových dekorací, návrhy (design) pro maloobchod, výzkum v oblasti designu, projektování mnohaposchodových kancelářských budov (design), služby v oblasti ilustrace (design), architektonický design pro urbanistické plánování, technické konzultace v oblasti designu, služby v oblasti stavebního designu, poradenství v oblasti interiérového designu, příprava zpráv z oblasti designu, poradenství v oboru lodní designu, technologické služby týkající se designu, technologické služby v oblasti designu, poradenství v oblasti technologického designu, služby v oblasti designu koupelen, poradenské služby v oblasti interiérového designu, konzultační služby v oblasti interiérového designu, konzultační služby vztahující se k designu, služby v oblasti designu na zakázku, poradenské služby v oblasti průmyslovému designu, služby v oblasti designu obchodních značek, služby architektonického designu v oboru dopravy, konzultace vztahující se k designu obalů, poradenské služby v oblasti stavebního designu, technické odhady vztahující se k designu, služby architektonického designu související s výstavami, příprava designových parametrů na vizuální zobrazení, technologické služby a s nimi spojený design, služby v oblasti designu interiérů a exteriérů, poradenské služby vztahující se k technickému designu, příprava zpráv vztahujících se k uměleckému designu, služby v oblasti interiérového designu pro butiky.

(730) **Brunetti design s.r.o.**, Rožtylská 1860/1, Praha 4, Chodov, 14800, CZ

(210) **O-541676**
(220) 17.08.2017
(320) 17.08.2017
(511) 25, 38, 41
(540)



(510) (25) oblečení pro volný čas a sport, speciální oděvy pro vystoupení (kostýmy), obuv pro sport a volný čas, funkční textil; (38) pravidelná komunikace na sociálních sítích, komunikační služby poskytované přes internet, streaming zvukového a vizuálního materiálu na internetu; (41) vzdělávací informace, služby vzdělávací agentury v oblasti zdravého životního stylu a tělovýchovy, organizování sportovních aktivit a jejich výuka, volnočasové aktivity, pořádání soutěží, a exhibicí a festivalů, vedení sportovních kroužků a kurzů, nahrávání audio a video materiálů, natáčení spotů a filmů.

(730) **ZOHIR s. r. o.**, Žižkova 139, Bakov nad Jizerou, 29401, CZ

(210) **O-541680**
(220) 17.08.2017
(320) 17.08.2017
(511) 35, 39, 41
(540)

Šumavské léto s párou

(510) (35) propagační činnost a reklama v činnostech souvisejících s provozováním dopravy; (39) doprava; (41) vzdělávání, školení, zábava.

(730) **České dráhy, a. s.**, Nábřeží Ludvíka Svobody 1222, Praha 1 - Nové Město, 11015, CZ

(210) **O-541681**
(220) 17.08.2017
(320) 17.08.2017
(511) 35, 39, 41
(540)

Léto s párou na Šumavě

(510) (35) propagační činnost a reklama v činnostech souvisejících s provozováním dopravy; (39) doprava; (41) vzdělávání, školení, zábava.

(730) **České dráhy, a. s.**, Nábřeží Ludvíka Svobody 1222, Praha 1 - Nové Město, 11015, CZ

(210) **O-541682**
(220) 17.08.2017
(320) 17.08.2017
(511) 35, 39, 41
(540)

Šumavské vlakobraní

(510) (35) propagační činnost a reklama v činnostech souvisejících s provozováním dopravy; (39) doprava; (41) vzdělávání, školení, zábava.

(730) **České dráhy, a. s.**, Nábřeží Ludvíka Svobody 1222, Praha 1 - Nové Město, 11015, CZ

(210) **O-541693**
(220) 17.08.2017
(320) 17.08.2017
(511) 36
(540)

MILIO spořitelní družstvo

(510) (36) analýzy finanční, bankovní, bankovní - finanční operace, bankovní - finanční transakce, měnové operace a měnové služby, služby úvěrových bank, clearing (zúčtování vzájemných pohledávek a závazků - bezhotovostní operace), domácí bankovní služby (homebanking), elektronický převod kapitálu, poskytování finančních

informací, finanční odhady a oceňování, finanční poradenství, finanční řízení, finanční služby, záruky, garance, kauce, poskytování informací o pojištění, investování kapitálu, kanceláře pro inkasování pohledávek, kapitálové investice, konzultační služby finanční, koupě na splátky (financování), služby kreditních karet, vydávání kreditních karet, financování nákupu na splátky (leasing), obchodování s nemovitostmi, směňování peněz, platební převody vykonávané elektronicky, financování půjček, půjčky zástavní, služby spořitelny, správa majetku, služby úvěrových karet, služby úvěrových ústavů, zúčtovací banky (provádějí bezhotovostní operace).

(730) **ANO spořitelní družstvo**, Rohanské nábřeží 671/15, Praha 8 - Karlín, 18600, CZ

(210) **O-541694**
(220) 17.08.2017
(320) 17.08.2017
(511) 36
(540)

VITA spořitelní družstvo

(510) (36) analýzy finanční, bankovní, bankovní - finanční operace, bankovní - finanční transakce, měnové operace a měnové služby, služby úvěrových bank, clearing (zúčtování vzájemných pohledávek a závazků - bezhotovostní operace), domácí bankovní služby (homebanking), elektronický převod kapitálu, poskytování finančních informací, finanční odhady a oceňování, finanční poradenství, finanční řízení, finanční služby, záruky, garance, kauce, poskytování informací o pojištění, investování kapitálu, kanceláře pro inkasování pohledávek, kapitálové investice, konzultační služby finanční, koupě na splátky (financování), služby kreditních karet, vydávání kreditních karet, financování nákupu na splátky (leasing), obchodování s nemovitostmi, směňování peněz, platební převody vykonávané elektronicky, financování půjček, půjčky zástavní, služby spořitelny, správa majetku, služby úvěrových karet, služby úvěrových ústavů, zúčtovací banky (provádějí bezhotovostní operace).

(730) **ANO spořitelní družstvo**, Rohanské nábřeží 671/15, Praha 8 - Karlín, 18600, CZ

(210) **O-541715**
(220) 18.08.2017
(320) 18.08.2017
(511) 41, 42
(540)

ROBOTRANSLATOR

(510) (41) překladatelské a tlumočnické služby; (42) software jako služba (SaaS), cloud computing, elektronické ukládání a zálohování dat, konzultační, poradenské a informační služby v oblasti informačních technologií, počítačové programování, pronájem počítačového softwaru, tvorba software (počítačových programů).

(730) **Memsource a.s.**, Spálená 108/51, Praha 1, Nové Město, 11000, CZ

(740) **Allen & Overy (Czech Republic) LLP**, organizační složka, Mgr. Jakub Čech LL.M., V celnici 1031/4, Praha 1, Nové Město, 11000

(210) **O-541728**
(220) 20.08.2017
(320) 20.08.2017
(511) 43, 44
(540)

Statek Krkavčí Hora

(510) (43) služby v oblasti pohostinství (ubytování), ustájení koní, pohostinství (služby); (44) zemědělské služby (chov zvířat), zemědělské služby.

(730) **MLČOCHOVÁ KRISTÝNA Ing.**, U Mlýnského rybníka 115, Praha 4, Šeberov, 14900, CZ

(210) **O-541738**
(220) 21.08.2017
(320) 21.08.2017
(511) 36
(540)

Doplňkové havarijní pojištění NATOTAL od Kooperativy

(510) (36) pojištění, finanční, peněžnictví, služby v oblasti nemovitostí.

(730) **Kooperativa pojišťovna, a.s., Vienna Insurance Group**, Pobřežní
665/21, Praha 8, Karlín, 18600, CZ

(210) **O-541770**
(220) 22.08.2017
(320) 22.08.2017
(511) 19
(540)

RC-TWINTEC

(510) (19) neohebné trubky nekovové pro stavebnictví, plastové potrubí, vodovodní potrubí (nekovové), plynovodní potrubí (nekovové), tlakové potrubí kanalizační (nekovové), potrubí tlakové (nekovové).
(730) **GASCONTROL PLAST, a.s.**, Dělnická 883/46, Havířov, Prostřední Suchá, 73564, CZ

(210) **O-541798**
(220) 23.08.2017
(320) 23.08.2017
(511) 5, 9, 16, 35, 43, 44
(540)

CLOUBEX

(510) (5) doplňky stravy na kloubní výživu a pohybového aparátu, léčiva s obsahem glukosaminu sulfátu, L-prolinu, celadrinu a omega 3700 - vše k urychlení regenerace a zvýšení pohyblivosti poškozených chrupavek a zánětů kloubů, kaseinové doplňky stravy, bílkovinné doplňky stravy, enzymy - doplňky stravy, minerální doplňky stravy, farmaceutické přípravky a přírodní léčiva; (9) veškeré obrazové, zvukové a zvukově-obrazové nosiče, software; (16) tiskoviny všeho druhu včetně propagačních materiálů, propagačních tiskovin na papírovém nosiči, tištěné recepty dodávané jako součást balení potravin, plakáty, katalogy, fotografie, periodický i neperiodický tisk, programy na papírových nosičích, tištěné manuály, bulletiny, drobné propagační předměty z papíru v rámci této třídy, grafické tisky, psací potřeby; (35) reklama, reklamní a propagační činnost, marketing, merchandising; (43) domov pro seniory; (44) lékařská péče, fyzická rehabilitace, péče o seniory, poradenství týkající se osobní péče o seniory (zdraví), poskytování informací v oblasti výživy týkající se nápojů pro účely snižování tělesné hmotnosti pod lékařským dohledem, poskytování informací v oblasti výživy týkající se stravy pro účely snižování tělesné hmotnosti pod lékařským dohledem.
(730) **THREE MEDICS GROUP, s.r.o.**, Revoluční 1201/18, Praha 1 - Nové Město, 11000, CZ
(740) Advokátní kancelář Pečený, Fučík, Langer, JUDr. Petr Pečený, advokát, Purkyňova 74/2, Praha 1, Nové Město, 11000

(210) **O-541799**
(220) 23.08.2017
(320) 23.08.2017
(511) 5, 9, 16, 35, 44
(540)

GARLICSANA

(510) (5) doplňky stravy na snížení cholesterolu, doplňky stravy na snížení krevního tlaku, léčiva, léčiva kardiovaskulárního systému pro použití při léčbě vysokého krevního tlaku, léčiva kardiovaskulárního systému pro použití při léčbě zvýšeného cholesterolu, kaseinové doplňky stravy, bílkovinné doplňky stravy, enzymy - doplňky stravy, minerální doplňky stravy, farmaceutické přípravky a přírodní léčiva; (9) veškeré obrazové, zvukové a zvukově-obrazové nosiče, software; (16) tiskoviny všeho druhu včetně propagačních materiálů, propagačních tiskovin na papírovém nosiči, tištěné recepty dodávané jako součást balení potravin, plakáty, katalogy, fotografie, periodický i neperiodický tisk, programy na papírových nosičích, tištěné manuály, bulletiny, drobné propagační předměty z papíru v rámci této třídy, grafické tisky, psací potřeby; (35) reklama, reklamní a propagační činnost, marketing, merchandising; (44) lékařská péče, fyzická rehabilitace, péče o seniory, poradenství týkající se osobní péče o seniory (zdraví), poskytování informací v oblasti výživy týkající se nápojů pro účely snižování tělesné hmotnosti pod lékařským dohledem, poskytování informací v oblasti výživy týkající se stravy pro účely snižování tělesné hmotnosti pod lékařským dohledem.
(730) **THREE MEDICS GROUP, s.r.o.**, Revoluční 1201/18, Praha 1 - Nové Město, 11000, CZ
(740) Advokátní kancelář Pečený, Fučík, Langer, JUDr. Petr Pečený, advokát, Purkyňova 74/2, Praha 1, Nové Město, 11000

(210) **O-541800**
(220) 23.08.2017
(320) 23.08.2017
(511) 5, 9, 16, 25, 35, 43, 44
(540)



(510) (5) léčiva, léčiva kardiovaskulárního systému pro použití při léčbě vysokého krevního tlaku, léčiva kardiovaskulárního systému pro použití při léčbě zvýšeného cholesterolu, kaseinové doplňky stravy, doplňky stravy na snížení cholesterolu, doplňky stravy na snížení krevního tlaku, bílkovinné doplňky stravy, enzymy - doplňky stravy, minerální doplňky stravy, farmaceutické přípravky a přírodní léčiva; (9) veškeré obrazové, zvukové a zvukově-obrazové nosiče, software; (16) tiskoviny všeho druhu včetně propagačních materiálů, propagačních tiskovin na papírovém nosiči, tištěné recepty dodávané jako součást balení potravin, plakáty, katalogy, fotografie, periodický i neperiodický tisk, programy na papírových nosičích, tištěné manuály, bulletiny, drobné propagační předměty z papíru v rámci této třídy, grafické tisky, psací potřeby; (25) oděvy, obuv, kloboučnické zboží, zejména trička, šortky, čepice, kšiltovky na golf; (35) reklama, reklamní a propagační činnost, marketing, merchandising; (43) domov pro seniory; (44) lékařská péče, fyzická rehabilitace, péče o seniory, poradenství týkající se osobní péče o seniory (zdraví), poskytování informací v oblasti výživy, týkající se nápojů pro účely snižování tělesné hmotnosti pod lékařským dohledem, poskytování informací v oblasti výživy, týkající se stravy pro účely snižování tělesné hmotnosti pod lékařským dohledem.
(730) **THREE MEDICS GROUP, s.r.o.**, Revoluční 1201/18, Praha 1 - Nové Město, 11000, CZ
(740) Advokátní kancelář Pečený, Fučík, Langer, JUDr. Petr Pečený, advokát, Purkyňova 74/2, Praha 1, Nové Město, 11000

(210) **O-541807**
(220) 23.08.2017
(320) 23.08.2017
(511) 42
(540)



(510) (42) software jako služba (SaaS).
(591) Barevná
(730) **Fox Cloud s.r.o.**, sady Pětatřicátníků 355/26, Plzeň, Vnitřní Město, 30100, CZ

(210) **O-541808**
(220) 23.08.2017
(320) 23.08.2017
(511) 25, 30, 32
(540)



(510) (25) oděvy; (30) slané pečivo; (32) pivo a pivovarnické výrobky.
(730) **Kunčický pivovar s.r.o.**, Kunčice pod Ondřejníkem č. p. 315, Kunčice pod Ondřejníkem, 73913, CZ

(210) **O-541831**
(220) 24.08.2017
(320) 24.08.2017
(511) 16, 39, 40, 41
(540)

Gorila

(510) (16) tiskoviny, tištěné publikace; (39) pořádání zájezdů; (40) tisk, vazba knih; (41) dabing, divadelní představení, filmové projekce, informace o vzdělávání, knihovnické služby (půjčovny knih), online vydávání elektronických knih a časopisů, pořádání a vedení kolokvií, pořádání a vedení konferencí, pořádání a vedení kongresů, pořádání a vedení seminářů, pořádání a vedení symposií, pořádání a vedení workshopů (školení), pořádání výstav ke kulturním nebo vzdělávacím účelům, poskytování elektronických publikací online bez možnosti stažení, psaní filmových scénářů, psaní scénářů (s výjimkou reklamních), psaní textů, pronájem kinematografických přístrojů, předvádění živých vystoupení, psaní a skládání písní, půjčování filmů, půjčování videokazet, rozhlasová zábava, skládání hudby, služby filmového studia, služby nahrávacího studia, televizní zábava, titulkování, vydávání knih, vydávání textů (s výjimkou reklamních), výroba filmů (s výjimkou reklamních), výroba rozhlasových a televizních programů, výuka, vzdělávací služby.

(730) **Tóth Peter**, Staré Grunty 264, Bratislava, SK
(740) Mgr. Milošlav Šínfeld, advokát, Stroupežnického 2328/30, Praha 5, 15000

(210) **O-541832**
(220) 24.08.2017
(320) 24.08.2017
(511) 16, 40, 41
(540)

Gorila Film

(510) (16) tiskoviny, tištěné publikace; (40) tisk, vazba knih; (41) dabing, divadelní představení, filmové projekce, informace o vzdělávání, knihovnické služby (půjčovny knih), Online vydávání elektronických knih a časopisů, pořádání a vedení kolokvií, pořádání a vedení konferencí, pořádání a vedení kongresů, pořádání a vedení seminářů, pořádání a vedení symposií, pořádání a vedení workshopů (školení), pořádání výstav ke kulturním nebo vzdělávacím účelům, poskytování elektronických publikací online bez možnosti stažení, psaní filmových scénářů, psaní scénářů (s výjimkou reklamních), psaní textů, pronájem kinematografických přístrojů, předvádění živých vystoupení, psaní a skládání písní, půjčování filmů, půjčování videokazet, rozhlasová zábava, skládání hudby, služby filmového studia, služby nahrávacího studia, televizní zábava, titulkování, vydávání knih, vydávání textů (s výjimkou reklamních), výroba filmů (s výjimkou reklamních), výroba rozhlasových a televizních programů, výuka, vzdělávací služby.

(730) **Tóth Peter**, Staré Grunty 264, Bratislava, SK
(740) Mgr. Milošlav Šínfeld, advokát, Stroupežnického 2328/30, Praha 5, 15000

(210) **O-541834**
(220) 24.08.2017
(320) 24.08.2017
(511) 16, 39, 40, 41
(540)

Gorila Story

(510) (16) tiskoviny, tištěné publikace; (39) pořádání zájezdů; (40) tisk, vazba knih; (41) dabing, divadelní představení, filmové projekce, informace o vzdělávání, knihovnické služby (půjčovny knih), online vydávání elektronických knih a časopisů, pořádání a vedení kolokvií, pořádání a vedení konferencí, pořádání a vedení kongresů, pořádání a vedení seminářů, pořádání a vedení symposií, pořádání a vedení workshopů (školení), pořádání výstav ke kulturním nebo vzdělávacím účelům, poskytování elektronických publikací online bez možnosti stažení, psaní filmových scénářů, psaní scénářů (s výjimkou reklamních), psaní textů, pronájem kinematografických přístrojů, předvádění živých vystoupení, psaní a skládání písní, půjčování filmů, půjčování videokazet, rozhlasová zábava, skládání hudby, služby filmového studia, služby nahrávacího studia, televizní zábava, titulkování, vydávání knih, vydávání textů (s výjimkou reklamních), výroba filmů (s výjimkou reklamních), výroba rozhlasových a televizních programů, výuka, vzdělávací služby.

(730) **Tóth Peter**, Staré Grunty 264, Bratislava, SK
(740) Mgr. Milošlav Šínfeld, advokát, Stroupežnického 2328/30, Praha 5, 15000

(210) **O-541866**
(220) 25.08.2017
(320) 25.08.2017
(511) 36, 41, 43
(540)

UNIVERSUM

(510) (36) pronájem nemovitostí, pronájem nebytových prostor, realitní činnost, správa nemovitostí, správa majetku, pronájem kanceláří, krátkodobý pronájem nemovitostí, ubytovací kanceláře, realitní kanceláře; (41) zábava, sportovní a kulturní aktivity, pořádání společenských událostí, plesů, soutěží krásy, pronájem stadionů a sportovišť, provozování on-line her, rekreace, divadelní představení, informace o možnostech zábavy, kasina, provozování kasin, koncertní síně, sály, organizování a vedení konferencí, kongresů, kolokvií, seminářů a symposií, muzea, filmové projekce, herny, hraní o peníze, knihovny, fitness, módní přehlídky, organizace a pořádání koncertů, organizování i kulturních nebo vzdělávacích výstav, organizování plesů, organizování představení, organizování soutěží, plánování a organizování večírků, pořádání a řízení pracovních setkání, pořádání koncertů, pořádání loterií, pořádání soutěží, pronájem dekorací, pronájem stadiónů, pronajímání osvětlovacích zařízení pro divadla nebo televizní studia, pronajímání tenisových dvorců, provozování sportovních zařízení, předprodej vstupenek, půjčování sportovního nářadí s výjimkou dopravních prostředků, služby klubové (výchovně-zábavné), služby v oblasti prodeje vstupenek (zábava), měření času při sportovních disciplínách, provozování sportovních zařízení, školení, večírky, výstavy, pobavení, zábavné parky, živé představení, organizování živých vystoupení; (43) služby zajišťující stravování a nápoje, catering - zásobování, automaty - rychlé občerstvení, bary, bufety, jídelny, kavárny, pronajímání jednacích místností, pronájem přenosných staveb, půjčování židlí, stolů, prostírání a nápojového skla, restaurace, samoobslužné restaurace, hotely, hotelové služby, kempy, motely, noclehárny, penziony, ubytovací zařízení a služby s tím spojené, provoz hotelu, ubytování.

(730) **Bestsport, a.s.**, Českomoravská 2345/17, Praha 9 - Libeň, 19000, CZ

(210) **O-541867**
(220) 28.08.2017
(320) 28.08.2017
(511) 25
(540)



(510) (25) oděvy, obuv, pokrývky hlavy.
(730) **NIKOLA společnost s ručením omezeným**, Podolská 888/12, Praha 4, Braník, 14700, CZ
(740) Advokátní kancelář Mgr. Liliana Křístková, Mgr. Liliana Křístková, advokátka, náměstí I. P. Pavlova 3/1785, Praha 2, 12000

(210) **O-541868**
(220) 28.08.2017
(320) 28.08.2017
(511) 35, 36, 37
(540)



(510) (35) zprostředkování zaměstnání, nábor zaměstnanců; (36) služby v oblasti nemovitostí, zprostředkování v oblasti nemovitostí; (37) izolace budov, stavební dozor, stavební poradenství, stavebnictví, instalace a opravy elektrospotřebičů.
(591) Barevná
(730) **Lumark, s.r.o.**, Bořivojova 878/35, Praha 3, 13000, CZ
(740) FABIAN & PARTNERS, advokátní kancelář s.r.o., JUDr. Ing. Pavel Fabian, advokát, Marešova 304/12, Brno, 60200

(210) **O-541869**
(220) 28.08.2017
(320) 28.08.2017
(511) 35, 36, 37
(540)



(510) (35) zprostředkování zaměstnání, nábor zaměstnanců; (36) služby v oblasti nemovitostí, zprostředkování v oblasti nemovitostí; (37) izolace budov,

stavební dozor, stavební poradenství, stavebnictví, instalace a opravy elektrospotřebičů.
(730) **Lumark, s.r.o.**, Bořivojova 878/35, Praha 3, 13000, CZ
(740) FABIAN & PARTNERS, advokátní kancelář s.r.o., JUDr. Ing. Pavel Fabian, advokát, Marešova 304/12, Brno, 60200

(210) **O-541880**
(220) 28.08.2017
(320) 28.08.2017
(511) 41, 44, 45
(540)



(510) (41) vzdělávací a školicí služby, vzdělávací kurzy, služby v oblasti sportu a fitness, poradenství, konzultační a informační činnost týkající se výše uvedených služeb - v rámci třídy 41; (44) služby zdravotní péče, masáže, poradenství týkající se osobní péče o seniory (zdraví), poradenství, konzultační a informační činnost týkající se výše uvedených služeb - v rámci třídy 44; (45) osobní a společenské služby - doprovod, doprovod do společnosti, sociální služby poskytované seniorům a zdravotně postiženým osobám za účelem zlepšení jejich života, poradenství konzultační a informační činnost týkající se výše uvedených služeb - v rámci třídy 45..
(591) Barevná
(730) **Stehnová Jana**, Radimovická 1423, Praha 4, 14900, CZ
Živná Jarmila, Do Podkovy 202/39, Praha 22, 10400, CZ
(740) Jana Stehnová, Radimovická 1423, Praha 4, 14900

(210) **O-541896**
(220) 28.08.2017
(320) 28.08.2017
(511) 12, 17, 35, 36, 37, 39
(540)



(510) (12) pneumatiky, automobilové pneumatiky, duše pneumatik, duše (lepící kaučukové záplaty), sady na opravu pneumatik, pneumatiky a duše pro motocykly, kola (části pozemních vozidel), kola vozidel, kolečka pro vozíky (vozidla), kryty na kola, kryty na rezervní kola, brzdové lamely pro vozidla, brzdová obložení pro vozidla, pásy na protektorování pneumatik, pláště pneumatik, protismyková zařízení pneumatik, potahy na sedadla vozidel, ráfky kol vozidel, tlumící pružiny pro vozidla, ventily pneumatik, lepící gumové záplaty na opravu duší, automobilová čelní skla, ochranné vložky do pneumatik; (17) guma na protektorování pneumatik, výplňové materiály z gumy nebo z umělých hmot, ebonit (tvrdá pryž); (35) velkoobchodní služby v oblasti automobilového příslušenství, velkoobchodní služby v oblasti automobilových dílů; (36) pronájem nemovitostí, sjednávání pronájmu nemovitostí, služby v oblasti nemovitostí; (37) leštění a politura automobilů, mazání automobilů, mytí automobilů, opravy automobilů, čištění automobilů, hloubkové čištění automobilů, mytí dopravních prostředků, údržba a opravy motorových vozidel, opravy pneumatik (vulkanizace pneumatik), protektorování

pneumatik, servisní stanice vozidel (doplňování paliva a údržba), údržba vozidel, vyvažování pneumatik, údržba, servis a opravy vozidel, služby pneuservisu, služby autoservisů pro automobily, zařízení oprav automobilů, instalace automobilového příslušenství, služby v oblasti obnovení automobilů, seřízení geometrie kol, montáž skla; (39) pronájem vozidel, pronájem vozidel na dopravu, smluvní pronájem motorových vozidel, rezervace pronájmu automobilů, nouzové odtahování automobilů, parkování automobilů, skladování zboží.

(730) **GoldChannel s.r.o.**, nám. T.G. Masaryka 2, Příbram 1, 26101, CZ

(210) **O-541899**

(220) 29.08.2017

(320) 29.08.2017

(511) 29

(540) **ŠUMAVÁČEK - TVAROHOVÝ KRÉM**

(510) (29) tvaroh, jogurt, šlehačka.

(730) **Západočeské konzumní družstvo Sušice**, náměstí Svobody 135, Sušice, Sušice I, 34201, CZ

(210) **O-541900**

(220) 29.08.2017

(320) 29.08.2017

(511) 9

(540)

nordten

(510) (9) kryty pro mobilní telefony, kryty pro tablety, nabíječky pro mobilní telefony, sluchátka, automobilové držáky telefonů, držáky tabletů uzpůsobené pro použití v autech, chrániče obrazovek v podobě fólií pro mobilní telefony, obaly na telefony, přídatné baterie pro mobilní telefony, tvrzená skla na ochranu displejů pro chytré telefony.

(730) **PTF financial s.r.o.**, Veverkova 1343/1, Hradec Králové, 50002, CZ

(210) **O-541905**

(220) 29.08.2017

(320) 29.08.2017

(511) 5, 30, 32

(540)

GURMAR - SETARIA

(510) (5) antidiuretické přípravky, antioxidační tablety, dietetické látky pro léčebné účely, enzymatické přípravky pro léčebné účely, farmaceutické přípravky, léčebné oleje, léčebné přípravky na hubnutí, léčivé byliny, léčebné čaje, léčivé nápoje, minerální potravinové doplňky, potravinové doplňky obsahující enzymy, přípravky potlačující chuť k jídlu, rostlinné výtažky pro farmaceutické účely, tablety na hubnutí, tablety na potlačení chuti k jídlu, výživové doplňky, výživové přípravky pro léčebné a lékařské účely; (30) nápoje na bázi čaje; (32) esence na výrobu nápojů, přípravky na výrobu nápojů.

(730) **SETARIA s.r.o.**, Pražská 810/16, Praha 10, Hostivař, 10200, CZ

(210) **O-541908**

(220) 29.08.2017

(320) 29.08.2017

(511) 9, 38, 41

(540)

FOX+

(510) (9) mobilní softwarové aplikace ke stažení pro mobilní komunikační zařízení pro použití při distribuci digitálních videí, video souborů a multimediálního obsahu; (38) komunikační služby, zejména přenos hlasu, zvuku, vizuálních obrazů a dat prostřednictvím telekomunikačních sítí, bezdrátových komunikačních sítí, Internetu, sítí informačních služeb a

datových sítí, služby v oblasti přenosu videa na objednávku, streaming audiovizuálního a multimediálního obsahu prostřednictvím Internetu, přenos a doručování audiovizuálního a multimediálního obsahu prostřednictvím Internetu; (41) zábavní služby, zejména poskytování multimediálních programů na pokračování v oblasti akce, komedie, dramatu a sportu, poskytování on-line informací v oblasti televizní a video zábavy obsahující akci, komedii, drama a sport prostřednictvím Internetu.

(730) **TWENTIETH CENTURY FOX FILM CORPORATION**, 10201 West Pico Boulevard, Los Angeles., 90035, CA, US

(740) Všeťečka Zelený Švorčík Kalenský a partneři, advokátní a patentová kancelář, JUDr. Michal Havlík, advokát, Hájkova 2, Praha 2, 12000

(210) **O-541920**

(220) 30.08.2017

(320) 30.08.2017

(511) 43

(540)

BAR HNÍZDO

(510) (43) stravovací služby, bary, bufety, jídelny, kavárny, restaurace, zajištění stravování.

(730) **Kropáčková Karolína**, Koněvova 2615, Praha 3, 13000, CZ

(210) **O-541926**

(220) 30.08.2017

(320) 30.08.2017

(511) 36

(540)

FUS/ON

(510) (36) pojištění, služby finanční, služby peněžní, služby nemovitostní.

(730) **Radlická ATA s.r.o.**, Rohanské nábřeží 678/25, Praha 8, Karlín, 18600, CZ

(740) Všeťečka Zelený Švorčík Kalenský a partneři, advokátní a patentová kancelář, JUDr. Otakar Švorčík, Hájkova 2, Praha 2, 12000

(210) **O-541927**

(220) 30.08.2017

(320) 30.08.2017

(511) 16, 18, 25, 35, 41

(540)

JIRKA KRÁL

(510) (16) papírenské zboží a kancelářské potřeby, sešity, penály, knihy, komiksy; (18) zavazadla, tašky, peněženky; (25) oděvy, pokrývky hlavy; (35) reklama, propagace, marketing; (41) vzdělávání, školení, zábava, sportovní a kulturní činnosti, pořádání a vedení kulturních a vzdělávacích akcí.

(730) **Král Jiří**, Husinecká 793/23, Praha 3, 13000, CZ

(740) Mgr. Ing. Václav Špunda, náměstí Kinských 6, Praha 5, 15000

(210) **O-541931**
(220) 30.08.2017
(320) 30.08.2017
(511) 35, 41
(540)



(510) (35) reklama, propagace a styk s veřejností; (41) předprodej vstupenek, služby v oblasti prodeje vstupenek (zábava), organizování a vedení konferencí, kongresů, seminářů a symposií, pořádání a vedení vzdělávacích a odborných kurzů, pořádání sportovních akcí a soutěží, organizování vzdělávacích a zábavních soutěží, zábavní služby ve formě pořádání společenských zábavních akcí, organizování představení (manažerské služby), organizování živých vystoupení.
(730) **Toman Ivo Ing.**, Šatova 427/6, Praha 4, Libuš, 14200, CZ
(740) KOREJZOVA LEGAL v.o.s., JUDr. Petra Sauvage de Brantes, advokátka, Korunní 810/104, Praha 10, Vinohrady, 10100

(210) **O-541932**
(220) 30.08.2017
(320) 30.08.2017
(511) 5, 16, 30, 35, 41, 43, 44
(540)

Břicháč Tom

(510) (5) byliny, bylinné přípravky pro léčebné účely, léčivé rostliny, bylinné čaje pro lékařské účely, čaje léčivé, čaje odtučňovací pro lékařské účely, farmaceutické a léčivé přípravky, vitaminové přípravky, potravinové doplňky na bylinné bázi pro lékařské účely, doplňky potravy minerální a doplňky výživové pro lékařské účely, dietetické přípravky pro lékařské účely, dietní potraviny upravené pro lékařské účely, potrava pro kojence, výtažky z chmele pro lékařské účely, kůry a výtažky pro farmaceutické účely, kořeny léčivé, lněná semena pro lékařské účely, léčivé nápoje, sirupy pro farmaceutické účely; (16) tiskoviny, periodické a neperiodické tiskoviny, knihy, časopisy, brožury, pohledy, kalendáře, plakáty, fotografie, denní tisk, katalogy, křížovky, letáky, nálepky, plánovací diáře, záznamníky, papírové bannery, tištěné informační materiály, papír a lepenka, papírnické zboží a učební pomůcky, kancelářské potřeby v rámci třídy 16; (30) cukrovinky, čokoláda a zákusky, cereální tyčinky a energetické tyčinky, bonbóny, sušenky, led, zmrzlina, mražené jogurty a sorbety, káva, čaj, kakao a jejich náhražky, nápoje připravované na základě kávy, kakaa, čaje nebo čokolády, cukr, přírodní sladidla, výrobky z věčích produktů, výrobky z mouky, kukuřičná kaše, ovesná kaše a jiné obilné kaše, ovesné vločky, zpracované obilí, škrob a produkty z nich vyrobené, pečicí přípravky a droždí, sušené a čerstvé těstoviny, nudle a knedlíky, těsta, těstíčka a jejich směsi, cereálie, müsli, bezlepkové potraviny v rámci této třídy, chuťové přísady, ochucovadla a koření, hořčice, lněná semena určená pro lidskou spotřebu, tapioka, ságo, aromatické přípravky do potravin, ochucené omáčky a pasty; (35) propagační činnost, reklama, marketing, pomoc při řízení obchodní činnosti, obchodní administrativa, kancelářské práce, provozování maloobchodů a velkoobchodů s výrobky uvedenými výše ve třídách 5, 16 a 30, prezentace výrobků v komunikačních médiích pro účely maloobchodu, předvádění zboží prostřednictvím Internetu nebo katalogu nebo výstav za účelem reklamy a/nebo prodeje, přeskupování a shromažďování (kromě dopravy) výrobků uvedených výše ve třídách 5, 16 a 30 pro třetí osoby za účelem umožnit spotřebiteli pohodlně vybrat a prohlížet a kupovat (kromě přepravy) prostřednictvím katalogu a/nebo Internetu a/nebo zásilkového prodeje, zásilkový prodej výrobků uvedených výše ve třídách 5, 16 a 30, merchandising, franchising, internetový obchod se zdravou výživou, s výrobky uvedenými výše ve třídách 5, 16 a 30, reklama v časopisech, katalozích, služby předplatného periodických publikací, časopisů, knih, šíření obchodních informací, šíření reklamních materiálů; (41) vydavatelská činnost a zpravodajství, překladatelské a tlumočnické služby, nakladatelské služby, on-line elektronické publikace knih a periodik, služby v oblasti vzdělávání,

zábavy a sportu, školení; (43) poskytování jídla a nápojů, služby zajišťující stravování a nápoje, provozování stravovacích zařízení, zajišťování hromadného stravování (catering), restaurace, samoobslužné restaurace, výroba studené a teplé kuchyně, bufety, kavárny, vinárny, cukrárny, bistra, pořádání recepcí, rautů, restaurační a hotelové služby, dočasné ubytování, hotely, ubytovny a penziony, poskytování prostor pro pořádání akcí, dočasných kancelářských prostor a prostor pro jednání, poradenská činnost v oblasti gastronomie; (44) poskytování informací o zdraví, služby péče o duševní zdraví, poradenské služby týkající se zdraví, poradenství v oblasti diety, stravování a výživy, konzultační služby v oblasti výživy, poskytování informací o potravinových doplňcích, stravě a výživě.

(730) **Kosačík Tomáš**, Hrbáč 1170, Brumov - Bylnice, 76331, CZ
(740) Ing. Pavel Nádvořík s.r.o., Sokola Tůmy 1099/1, Ostrava - Mariánské Hory, 70900

(210) **O-541936**
(220) 30.08.2017
(320) 30.08.2017
(511) 16, 41
(540)



(510) (16) papír, tiskoviny všeho druhu, periodické a neperiodické publikace na papírových nosičích, a to časopisy, prospekty, plakáty, kalendáře, fotografie, samolepky, propagační výrobky z papíru, reklamní bannery, brožury, informační produkty papírové, obtisky, obrazy, reklamní tiskoviny; (41) soutěže krásy, organizace, provozování a provádění her a soutěží i veřejných, a zábavní činnost.
(730) **Nová Miss s.r.o.**, Javorová 1858/45, Praha 8, 18200, CZ

(210) **O-541937**
(220) 30.08.2017
(320) 30.08.2017
(511) 16, 41
(540)



(510) (16) papír, tiskoviny všeho druhu, periodické a neperiodické publikace na papírových nosičích, a to časopisy, prospekty, plakáty, kalendáře, fotografie, samolepky, propagační výrobky z papíru, reklamní bannery, brožury, informační produkty papírové, obtisky, obrazy, reklamní tiskoviny; (41) soutěže krásy, organizace, provozování a provádění her a soutěží i veřejných, a zábavní činnost.
(730) **Nová Miss s.r.o.**, Javorová 1858/45, Praha 8, 18200, CZ

(210) **O-541938**
(220) 30.08.2017
(320) 30.08.2017
(511) 16, 41
(540)



(510) (16) papír, tiskoviny všeho druhu, periodické a neperiodické publikace na papírových nosičích, a to časopisy, prospekty, plakáty, kalendáře, fotografie, samolepky, propagační výrobky z papíru, reklamní bannery, brožury, informační produkty papírové, obtisky, obrazy, reklamní tiskoviny; (41) soutěže krásy, organizace, provozování a provádění her a soutěží i veřejných, a zábavní činnost.

(730) **Nová Miss s.r.o.**, Javorová 1858/45, Praha 8, 18200, CZ

(210) **O-541939**
(220) 30.08.2017
(320) 30.08.2017
(511) 16, 41
(540)



(510) (16) papír, tiskoviny všeho druhu, periodické a neperiodické publikace na papírových nosičích, a to časopisy, prospekty, plakáty, kalendáře, fotografie, samolepky, propagační výrobky z papíru, reklamní bannery, brožury, informační produkty papírové, obtisky, obrazy, reklamní tiskoviny; (41) soutěže krásy, organizace, provozování a provádění her a soutěží i veřejných, a zábavní činnost.

(730) **Nová Miss s.r.o.**, Javorová 1858/45, Praha 8, 18200, CZ

(210) **O-541973**
(220) 01.09.2017
(320) 01.09.2017
(511) 35, 42, 45
(540)



(510) (35) účetnictví, vedení účetních knih a revize účtů (audity), konzultační a poradenské služby a pomoc v oblasti reklamní, marketingové a propagační činnosti, pomoc v obchodní a podnikatelské činnosti, management a administrativní služby, obchodní konzultační a poradenské služby, řízení

lidských zdrojů a náborové služby, průzkum trhu, obchodní analýzy, průzkum a informační služby, služby agentury zaměřené na export a import, provádění studií proveditelnosti obchodů, služby řízení obchodní činnosti v oblasti elektronického obchodování, obchodní audity, reklamní a marketingové služby poskytované prostřednictvím sociálních médií, konzultace v oblasti obchodních fúzí, poradenství v oblasti přemísťování podniku, služby obchodního plánování, poskytování pomoci v oblasti podnikového řízení a plánování, služby v oblasti přeložení zaměstnanců, relokační služby pro firmy; (42) vývoj webových stránek (služby); (45) právní služby.

(730) **Yeye s.r.o.**, Rumunská 26, Praha 2, 12000, CZ

(210) **O-541980**
(220) 01.09.2017
(320) 01.09.2017
(511) 37, 42
(540)



(510) (37) demolice budov, stavební dozor, stavební informace, stavební poradenství, výstavba; (42) architektonické služby, inženýrské služby, projektování ve výstavbě.

(591) Barevná

(730) **STRUCTIQA s.r.o.**, Kosmická 743/13, Praha 4, Háje, 14900, CZ

(210) **O-541981**
(220) 01.09.2017
(320) 01.09.2017
(511) 39
(540)



(510) (39) zprostředkování dopravy, zprostředkování přepravy, doprava, nakládka a vykládka, nákladní kamionová doprava, přeprava, stěhovací služby.

(591) Barevná

(730) **Ortynskyy Roman**, Nedokončená 1609, Praha 9, 19800, CZ

(740) **Navrat & Partners, s.r.o.**, Nademlejská 600/1, Praha 9 - Hloubětín, 19800

(210) **O-542208**
(220) 13.09.2017
(320) 12.09.2017
(511) 9, 12, 37, 39, 42
(540)



(510) (9) nahraný obsah (počítačové programy, data, informace), audiovizuální, multimediální a fotografické přístroje, optické přístroje a zvětšovače, bezpečnostní, zabezpečovací, ochranná a signalizační zařízení, navigační, řídicí, sledovací a zaměřovací zařízení, detektory a elektrické monitorovací přístroje, měřicí senzory, kamery, držáky na kamery, pouzdra na kamery pro letadla a bezpilotní létající prostředky, přístroje a nástroje pro záznam, uchování, převod, přenos nebo reprodukci zvuku nebo obrazu, elektronické ovládací pomůcky pro modely, modeláře, modelářské potřeby, vysílače a přijímače pro dálkové ovládání modelů, elektronika pro modelářské účely, elektrické regulační moduly; (12) dopravní prostředky vzdušné, letadla, bezpilotní letadla, bezpilotní létající prostředky, vznášedla, vrtulníky, drony, průzkumná bezpilotní vozidla, náhradní díly k uvedenému zboží; (37) instalace, čištění, údržba, servis a opravy bezpilotních létajících prostředků a jejich příslušenství; (39) doprava a přeprava, pronájem vzduchem poháněných dopravních prostředků a zařízení; (42) navrhování a vývoj software, programování a implementace softwaru, vývoj počítačového hardwaru, návrhářské služby vztahující se k výrobě modelů bezpilotních létajících prostředků, počítačové programování, výzkum a vývoj bezpilotních létajících prostředků.

(730) **AEROVISION k.s.**, Brod 44, Příbram, 26101, CZ
(740) PatentCentrum Sedlák & Partners s.r.o., Husova tř. 1847/5, České Budějovice, České Budějovice 3, 37001

(210) **O-542369**
(220) 19.09.2017
(320) 19.09.2017
(511) 5
(540)

ZETOVAR

(510) (5) farmaceutické výrobky.

(730) **Zentiva Group, a.s.**, U kabelovny 130/22, Praha 10, Dolní Měcholupy, 10200, CZ
(740) C|K|T ČERVENKA TURKOVÁ & PARTNERS Advokátní, patentová a známková kancelář, Mgr. Radka Červenková advokátka, Anny Letenské 34/7, Praha 2, Vinohrady, 12000

(210) **O-542370**
(220) 19.09.2017
(320) 19.09.2017
(511) 5
(540)

TORZELIP

(510) (5) farmaceutické výrobky.
(730) **Zentiva Group, a.s.**, U kabelovny 130/22, Praha 10, Dolní Měcholupy, 10200, CZ
(740) C|K|T ČERVENKA TURKOVÁ & PARTNERS Advokátní, patentová a známková kancelář, Mgr. Radka Červenková advokátka, Anny Letenské 34/7, Praha 2, Vinohrady, 12000

(210) **O-542641**
(220) 03.10.2017
(320) 03.10.2017
(511) 42
(540)



(510) (42) projektová činnost.
(591) Barevná
(730) **MORAVIA CONSULT Olomouc a.s.**, Legionářská 1085/8, Olomouc, 77900, CZ

Zamítnuté a částečně zamítnuté přihlášky ochranných známek po zveřejnění

Zjistí-li Úřad v průběhu řízení o námitkách, že přihlašovaná ochranná známka nesplňuje podmínky pro zápis, přihlášku zamítne. Zjistí-li, že přihlašovaná ochranná známka nesplňuje podmínky pro zápis jen pro některé výrobky nebo služby, přihlášku zamítne v rozsahu výrobků nebo služeb, pro které přihláška nesplňuje podmínky zápisu. S ohledem na tuto skutečnost, obsahuje tato kapitola údaje o rozhodnutích o zamítnutí přihlášky ochranné známky v celém nebo částečném rozsahu na základě ustanovení § 26 zákona č. 441/2003 Sb.

Údaje o výsledku rozhodnutí (zamítnutí přihlášky, částečné zamítnutí přihlášky) jsou uvedeny jako datum právní moci rozhodnutí/výsledek rozhodnutí.

(210) **O-525503**
(540)



30.09.2017/NABYTÍ P.M. - ČÁSTEČNÉ ZAMÍTNUTÍ PŘIHL. PO
ZVEŘ.

(210) **O-529462**
(540)



03.10.2017/NABYTÍ P.M. - ČÁSTEČNÉ ZAMÍTNUTÍ PŘIHL. PO
ZVEŘ.

(210) **O-530210**
(540)

PROMESA

30.09.2017/NABYTÍ P.M. - ZAMÍTNUTÍ PŘIHLÁŠKY PO
ZVEŘEJNĚNÍ

Zápisy ochranných známek bez změny ve vztahu ke zveřejněným přihláškám

- (111) **362649**
(220) 31.03.2015
(320) 31.03.2015
(442) 28.06.2017
(151) 04.10.2017
(730) **ZVU POTEZ a.s.**, Pražská třída 322/4, Hradec Králové, Kukleny, 50004, CZ
(740) **HÁJEK ZRZAVECKÝ** advokátní kancelář, s.r.o., Revoluční 1003/3, Praha 1, 11000
(210) O-521243
(510) (6) obecné kovy v surovém a polozpracovaném stavu a jejich slitiny, kovové strojní materiály, hutnické výrobky, kovové materiály pro železnice, kovové neelektrické kabely, dráty, táhla a tyče, kovové výrobky zámečnické, klempířské, kovové výrobky v prostředích nízkých a vysokých tlaků a teplot v rámci této třídy, kovové trubky, kovové profily; (7) stroje a obráběcí stroje, a to motory a hnací stroje (kromě těch pro pozemní vozidla), spojovací články spojů a převodové komponenty (kromě těch pro pozemní vozidla), zařízení pro dokončovací povrchové opracování, kompresory (stroje), kondenzátory páry jako součásti strojů, kondenzační zařízení, řídicí mechanismy pro stroje, hnací stroje nebo motory, konverzní přístroje, jeřáby, zařízení pro dokončovací povrchové opracování, filtrační stroje, výměníky tepla (části strojů), motory elektrické, kromě těch pro pozemní vozidla, hnací mechanismy kromě těch pro pozemní vozidla, pumpy (stroje), pumpy (části strojů a motorů), ventily (součásti strojů), stroje na lisování odpadků, stroje na likvidaci odpadků, odštědivky pro oddělování látek, kapalin a hmot; (35) zprostředkování obchodu s uvedenými výrobky ve třídě 6 a 7; (37) opravy, montáže, rekonstrukce, revize a zkoušky tlakových zařízení, kotlů a tlakových nádob, periodické zkoušky nádob na plyny, opravy, montáže a rekonstrukce strojů s mechanickým pohonem, montážní činnost v oblasti strojírenství; (40) zpracování a úprava materiálů, zejména kovů - kovoobráběčství, kovovýroba, tváření, slévárství, galvanizérství, nástrojářství, kovářství, zpracování plastů a povrchové úpravy nekovových materiálů, poradenské služby v oblasti výstavby; (42) projektová a investiční činnost ve výstavbě, stavebně-technické expertizy, poradenská a konzultační činnost v oblasti strojírenství.
(511) 6, 7, 35, 37, 40, 42
(540)

ZVU STROJÍRNY

- (111) **362650**
(220) 23.06.2016
(320) 23.06.2016
(442) 28.06.2017
(151) 04.10.2017
(730) **Hron Karel**, Třída Míru 70, Pardubice, 53002, CZ
(210) O-532160
(591) Barevná
(510) (35) aktualizace a údržba dat v počítačových databázích, design reklamních materiálů, dodavatelské služby pro třetí osoby (nákup výrobků a služeb pro jiné podniky), informace (obchodní nebo podnikatelské), komerční informace a rady pro spotřebitele (spotřebitelská poradna), komerční správa licencí na výrobky a služby ostatních, prezentace výrobků v komunikačních médiích pro účely maloobchodu, marketing, módní přehlídky pro reklamní účely (organizace), obchodní činnost (pomoc při řízení), služby poradenství v obchodní činnosti, obchodní nebo podnikatelské informace, obchodní nebo podnikatelské informace - poskytování, obchodní nebo podnikatelské poradenství (profesionální), obchodní nebo podnikatelský průzkum, obchodní reklama pro třetí osoby, organizování výstav (komerčních nebo reklamních), překlad informací do počítačových databází, systemizace informací do počítačových databází, poradenství (odborné obchodní), pořádání veletrhů pro obchodní a reklamní účely, poskytování obchodních informací prostřednictvím webových stránek, poskytování on-line tržního prostoru pro nakupující a prodávající výrobků a služeb, pronájem reklamních ploch, průzkum veřejného mínění, předvádění (služby modelek) pro reklamní účely a podporu prodeje, předvádění zboží, psaní reklamních textů, reklama, reklama (propagace), reklama on line v počítačové síti, reklama placená kliknutím, reklamní materiály (pronájem), reklamní materiály (zasílání zákazníkům), reklamní materiály (aktualizování), rozšiřování reklamních materiálů zákazníkům (letáky, prospekty, tisky, vzorky), reklamní nebo inzertní materiály (rozšiřování), reklamní texty (psaní), reklamní texty

(vydávání, zveřejňování, oznámení, vyhlášení, publikování), rozšiřování vzorků (zboží), poskytování pomoci při řízení obchodních nebo průmyslových podniků, sestavování statistiky, studie marketingové, styky s veřejností, subdodavatelské služby (obchodní pomoc), telekomunikační služby (zajišťování předplatného pro ostatní), venkovní reklama, veřejné mínění (průzkum), vyhledávání dat v počítačových souborech (pro třetí osoby), výstavy komerční a reklamní (organizování), zboží (předvádění); (38) bezdrátové vysílání, informační kanceláře, komunikace po síti optických vláken, služby dálkových konferencí, počítačová komunikace, komunikace pomocí počítačových terminálů, posílání zpráv, poskytování přístupu k databázím, poskytování telekomunikačních kanálů pro teleshoppingové služby, poskytování telekomunikačních přípojení ke globální počítačové síti, poskytování uživatelského přístupu ke globální počítačové síti, pronájem přístrojů pro přenos zpráv, pronájem přístupového času ke globálním počítačovým sítím, pronájem zařízení pro přenos informací, přenášení pomocí satelitních družic, přenos digitálních souborů, přenos zpráv a obrázků pomocí počítačů, přenos zpráv a obrazových informací pomocí počítače, půjčování telekomunikačních zařízení, radiokomunikace, streaming dat, telekomunikace; (39) autobusová doprava, automobilová doprava, doprava (informace), doprava (rezervace), doprava železniční, doprava tramvajová, doprovázení turistů, rozvod energie, místenky rezervace, odpad (přeprava a uskladnění), parkovací plochy (pronájem), parkování automobilů (služby), pronájem navigačních systémů, rezervace cestování, rezervace v dopravě, skladování informací, skladování elektronicky uložených dat nebo dokumentů, ukládání (fyzické) elektronicky uložených dat nebo dokumentů; (42) aktualizace počítačových programů, cloudové výpočetní systémy, dálkové sledování počítačových systémů, design (umělecký), elektronické ukládání dat, instalace počítačových programů, konzultace (v oblasti počítačového softwaru), konzultační služby v oblasti informačních technologií, ochrana životního prostředí (výzkum), počítačové programování, počítačové programy - aktualizace, instalace a kopírování, počítačové systémové analýzy, počítačové systémy (tvorba), poradenství v oblasti navrhování a vývoje počítačového hardwaru, poskytování informací o výpočetní technice a programování přes webové stránky, programy počítačů (údržba), pronájem počítačového serveru (serverhosting), pronájem počítačového software, přenos dat nebo dokumentů z fyzických na elektronické nosiče, převod (konverze) dat a počítačových programů (ne fyzický), software (tvorba), software jako služba (SaaS), zálohování externí.

- (511) 35, 38, 39, 42
(540)



- (111) **362651**
(220) 11.07.2016
(320) 11.07.2016
(442) 28.06.2017
(151) 04.10.2017
(730) **Wolfberry s.r.o.**, Bohunická 187/5, Brno, 61900, CZ
(210) O-532483
(510) (29) kokosový olej.
(511) 29

(540)



kraniosakrální osteopatie, psychologické poradenství týkající se práce se stresem a emocemi, sportovní psychologie.

(511) 35, 41, 44

(540)



(111) **362653**

(220) 05.08.2016

(320) 05.08.2016

(442) 28.06.2017

(151) 04.10.2017

(730) **Šlechtitelská stanice vinařská Velké Pavlovice, a.s.**, Pod Břehy 565/54, Velké Pavlovice, 69106, CZ

(740) RETROPATENT s.r.o., Dobiášova 1246/29, Liberec VI, 46006

(210) O-533035

(510) (16) tiskoviny, reklamní, propagační a informační materiály, etikety, obaly papírové a z plastů jinde neuvedené, obaly a tašky z papíru a plastů; (33) alkoholické nápoje s výjimkou piva, vína všeho druhu; (35) pomoc při řízení obchodní činnosti, zprostředkování obchodní činnosti s výrobky výše uvedenými ve třídách 16 a 33, propagace.

(511) 16, 33, 35

(540)

(111) **362655**

(220) 23.08.2016

(320) 23.08.2016

(442) 28.06.2017

(151) 04.10.2017

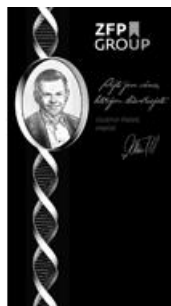
(730) **SUPIN s.r.o.**, Na Pankráci 1724/129b, Praha 4 - Pankrác, 14000, CZ

(210) O-533457

(510) (35) příprava a vyhotovení daňových příznání, příprava mezd a výplatních listin, reklama, účetnictví; (36) finanční služby; (38) poskytování přístupu k databázím, přenos digitálních souborů; (42) elektronické ukládání dat, počítačové programování, tvorba software.

(511) 35, 36, 38, 42

(540)



(111) **362654**

(220) 19.08.2016

(320) 19.08.2016

(442) 28.06.2017

(151) 04.10.2017

(730) **ReFit Clinc s.r.o.**, U reálky 1076/4, Olomouc, 77900, CZ

(740) KubicaPartners s.r.o., Advokátní kancelář, Mgr. Radim Kubica MBA, O. Lysohorského 702, Frýdek - Místek, 73801

(210) O-533365

(591) Barevná

(510) (35) aktualizování reklamních materiálů, design reklamních materiálů, marketing, obchodní management pro sportovce, reklama, reklama on-line v počítačové síti, zaslání reklamních materiálů zákazníkům, poradenství v obchodní činnosti, marketing v oblasti zdraví, zdravotní a lékařské péče, management a administrativní služby; (41) kluby zdraví, provozování sportovních zařízení, tělesná výchova, pronájem a půjčování sportovních a tréninkových zařízení, sportovní aktivity, poskytování rekreačních zařízení, vzdělávací služby v oblasti hygieny, výuka v oblasti hygieny, poradenství v oblasti vzdělání, organizování a vedení seminářů, školení, vzdělávání, koučování a osobní rozvoj; (44) tělovýchovné lékařství, fyziatrie a rehabilitační lékařství, akupunktura, fyzioterapie, rehabilitace, laserová terapie, ultrazvuk, elektroterapie, kineziotaping, vodoléčba, obezitologie včetně poradenství a edukace v oblasti poruch příjmu potravy, zdravotní masáže, lymfodrenáže, těhotenské masáže,

(111) **362656**

(220) 12.09.2016

(320) 12.09.2016

(442) 28.06.2017

(151) 04.10.2017

(730) **Run Europe s.r.o.**, Jakubská 14, Praha 1, 11000, CZ

(740) AK Jana Fráňová, JUDr. Jana Fráňová, advokátka, Jakubská 14, Praha 1, 11000

(210) O-533863

(510) (14) časomíry (nástroje na měření času), hodinky, hodiny náramkové, chronometry (stopky), klíčenky (bižuterie), medaile, mince, odznaky z drahých kovů; (16) archy papíru, balící papír, blahopřání, bloky (papírnické výrobky), brožury, časopisy (periodika), desky (papírnické výrobky), dopisní papír, etikety kromě textilních, formuláře, fotografie (tištěné), kalendáře, karty, knihy, kornouty (papírové), mapy, noviny, obálky (papírnické výrobky), obaly (papírnické výrobky), obaly bublinové (z umělých hmot), obaly na lahve (lepenkové nebo papírové), obrazy, obtisky, papírenské výrobky, pera (kancelářské potřeby), podložky pod pивní sklenice, pohlednice, poutače z papíru nebo lepenky, prospekty, publikace, pytlíky jako obaly (z papíru nebo umělých hmot), samolepky (papírnické výrobky), razítka, vložky (papírové); (18) batohy, deštníky, diplomatky, chlebníky, kufry cestovní, mošny, navštívenky (pouzdra na), peněženky, slunečníky, sportovní tašky; (25) boty šněrovací, bundy sportovní, bundy sportovní s kapucí (s kožešinou nebo plyšovou vložkou), čapky (přiléhavé), čelenky, čepice, čepice se štítkem, kalhoty, konfekce, kravaty, kšiltý (čepice s), kšiltý (sluneční), legíny, oblečení, obuv, obuv sportovní, oděvy, oděvy nepromokavé, oděvy tělocvičné, opasky na peníze, pláštěnky, ponožky, potítka, šátky, šály, šněrovací boty, uniformy, trička; (28) balónky na hraní, hračky, startovací bloky (pro sporty); (32) citronády, minerální vody (nápoje), minerální vody

(přípravky na výrobu), mošty, nápoje (nealkoholické), nápoje (přípravky na výrobu), nápoje iontové, nealkoholické nápoje, ovocné šťavy, pivo, prášky na výrobu šumivých nápojů, příchutě na výrobu nápojů, přípravky na výrobu sodovky, soda, stolové vody, šťavy (ovocné), šťavy zeleninové (nápoje), šumivá voda, tablety na přípravu šumivých nápojů, vody (nápoje); (35) marketingové studie, obchodní nebo podnikatelské poradenství, obchodní reklama pro třetí osoby, organizování výstav (komerčních nebo reklamních), poradenství (odborné obchodní), poradenství v obchodní činnosti, pořádání veletrhů pro obchodní a reklamní účely, prezentace výrobků v komunikačních médiích pro účely maloobchodu, pronájem reklamních materiálů, pronájem reklamních ploch, předvádění zboží, psaní reklamních textů, reklama, reklama (propagace), reklama on-line v počítačové síti, rozhlasová reklama, rozšiřování reklamních materiálů zákazníkům, služby v oblasti grafické úpravy pro reklamní účely, styky s veřejností, televizní reklama, vydávání reklamních nebo náborových, propagačních a inzertních textů, vyhledávání sponzorů; (41) informace o možnostech rekreace, informace o možnostech rozptýlení, informace o možnostech zábavy, informace o výchově a vzdělávání, kluby zdraví (služby), kolokvium (organizování a vedení), konference (organizování a vedení), měření času při sportovních disciplínách, organizace a pořádání koncertů, organizace a vedení konferencí, organizace kulturních nebo vzdělávacích výstav, organizace představení (manažerské služby), plánování a organizace večírků, pořádání koncertů, provozování sportovních zařízení, půjčování sportovního nářadí s výjimkou dopravních prostředků.

(511) 14, 16, 18, 25, 28, 32, 35, 41

(540)

Run Europe

(111) **362657**

(220) 30.11.2016

(320) 30.11.2016

(442) 28.06.2017

(151) 04.10.2017

(730) **Wine Club s.r.o.**, Pštrossova 1924/8, Praha 1 - Nové Město, 11000, CZ

(740) Dana Lukajová, patentový zástupce, Voršilská 10, Praha 1, 11000

(210) O-535621

(510) (32) nealkoholické nápoje, pivo a pivovarnické výrobky v rámci této třídy, přípravky k výrobě nealkoholických nápojů, odalkoholizované nápoje, džusy, ochucené sycené nealkoholické nápoje, vody, odalkoholizovaná vína, nutričně obohacené nealkoholické nápoje; (33) alkoholické nápoje (s výjimkou piva), mošt alkoholizovaný (cidre), přípravky k výrobě alkoholických nápojů, víno, předpřipravené alkoholické nápoje, likoviny a likéry, alkoholické výtažky z ovoce, alkoholické koktejly; (43) poskytování jídla a nápojů, půjčování nábytku, ubrusů a prostírání, dočasné ubytování, zajišťování stravování a nápojů pro hosty, zásobování (catering), služby soukromých nápojových klubů, služby v oblasti banketů, služby vináren, restaurační služby, rezervace míst v restauraci, služby nočního klubu (poskytování jídel), služby ochutnávky vín (zajištění nápojů), služby restauračních klubů pro soukromé členy, služby sommelierů, poskytování recenzí restaurací, poradenství pro vaření, pořádání banketů, gastronomické služby.

(511) 32, 33, 43

(540)

BOKOVKA

(111) **362658**

(220) 08.12.2016

(320) 08.12.2016

(442) 28.06.2017

(151) 04.10.2017

(730) **Pigeon Corporation**, 531, Nonhyeon-ro, Gangnam-gu, Seoul, KR

(740) ZIVKO MIJATOVIC & PARTNERS s.r.o., Jugoslávských partyzánů 639/26, Praha 6, 16000

(210) O-535835

(591) Barevná

(510) (3) změkčovače tkanin pro praní, čisticí prostředky, zubní pasty, kosmetika a kosmetické přípravky, brousící přípravky, antiperspirační mýdlo, antistatické přípravky pro použití v domácnosti, přípravky na leštění automobilů, oleje pro batolata, pudry pro batolata, šampóny pro batolata, pěny do koupele, neléčivé koupelové soli, koupelová mýdla, kosmetické přípravky do koupele, bělicí přípravky (na praní), spreje pro osvěžení dechu, zjasňovače barev chemické pro použití v domácnosti (na praní), čisticí prostředky pro použití v domácnosti, přípravky na čištění

odpadních potrubí, kosmetické krémy pro péči o pleť, kosmetika a kosmetické přípravky pro zvířata, vatové tampóny pro kosmetické účely, dezodorizační mýdlo, deodoranty pro osobní použití, čisticí prostředky pro strojní mytí nádobí, čisticí prostředky k jinému použití než při průmyslových procesech a pro lékařské účely, detergenty vyrobené z ropy (na úklid v domácnosti), detergenty do myček na nádobí, přípravky na mytí nádobí, dezinfekční mýdla, leštěnka na nábytek, přípravky na čištění skla, čističe na ruce (čisticí přípravky na ruce), mýdla na praní, levandulový olej, ústní vody, nikoliv pro léčebné účely, voňavkářské výrobky, parfémy, šampóny pro domácí zvířata, lešticí přípravky, prostředky na odstraňování rzi, přípravky na odstraňování vodního kamene k použití v domácnosti, šampóny, přípravky na holení, krém na obuv, mýdla pro péči o tělo, mýdla k použití v domácnosti, odstraňovače na skvrny, ubrousky napuštěné kosmetickým mlékem, kapaliny do ostříkovače předních skel vozidel.

(511) 3

(540)



(111) **362659**

(220) 08.12.2016

(320) 08.12.2016

(442) 28.06.2017

(151) 04.10.2017

(730) **Pigeon Corporation**, 531, Nonhyeon-ro, Gangnam-gu, Seoul, KR

(740) ZIVKO MIJATOVIC & PARTNERS s.r.o., Jugoslávských partyzánů 639/26, Praha 6, 16000

(210) O-535839

(591) Barevná

(510) (3) změkčovače tkanin pro praní, čisticí prostředky, zubní pasty, kosmetika a kosmetické přípravky, brousící přípravky, antiperspirační mýdlo, antistatické přípravky pro použití v domácnosti, přípravky na leštění automobilů, oleje pro batolata, pudry pro batolata, šampóny pro batolata, pěny do koupele, neléčivé koupelové soli, koupelová mýdla, kosmetické přípravky do koupele, bělicí přípravky (na praní), spreje pro osvěžení dechu, zjasňovače barev chemické pro použití v domácnosti (na praní), čisticí prostředky pro použití v domácnosti, přípravky na čištění odpadních potrubí, kosmetické krémy pro péči o pleť, kosmetika a kosmetické přípravky pro zvířata, vatové tampóny pro kosmetické účely, dezodorizační mýdlo, deodoranty pro osobní použití, čisticí prostředky pro strojní mytí nádobí, čisticí prostředky k jinému použití než při průmyslových procesech a pro lékařské účely, detergenty vyrobené z ropy (na úklid v domácnosti), detergenty do myček na nádobí, přípravky na mytí nádobí, dezinfekční mýdla, leštěnka na nábytek, přípravky na čištění skla, čističe na ruce (čisticí přípravky na ruce), mýdla na praní, levandulový olej, ústní vody, nikoliv pro léčebné účely, voňavkářské výrobky, parfémy, šampóny pro domácí zvířata, lešticí přípravky, prostředky na odstraňování rzi, přípravky na odstraňování vodního kamene k použití v domácnosti, šampóny, přípravky na holení, krém na obuv, mýdla pro péči o tělo, mýdla k použití v domácnosti, odstraňovače na skvrny, ubrousky napuštěné kosmetickým mlékem, kapaliny do ostříkovače předních skel vozidel.

(511) 3

(540)



- (111) **362660**
(220) 21.12.2016
(320) 21.12.2016
(442) 28.06.2017
(151) 04.10.2017
(730) **XTline s.r.o.**, Průmyslová 2054, Velké Meziříčí, 59401, CZ
(740) Advokátní kancelář Musil a partneři s.r.o., Mgr. Vítězslav Musil, advokát, Hilleho 1843/6, Brno, 60200
- (210) O-536182
(510) (6) kovové zámečnické potřeby, hřebíky, kovové šrouby, kovové vruty s okem, kovové křídlové matky, kovové podložky, nábytkové kování, stavební kování, kovové žebříky, drátěné pletivo, kovové kliky; (7) obráběcí stroje na zpracování materiálů a pro výrobu, elektrické ruční nářadí, elektrické vrtačky, kotoučové pily, kotoučové pily jako přenosné elektrické nářadí, elektrické brusky, elektrické šroubováky, kladiva (stroje), hydraulická kladiva, pneumatická kladiva, kladiva elektrická, ruční pneumatická kladiva, kosy (stroje), pily (stroje), řetězové pily, motorové pily, autogenní svářecí stroje, elektrické svářecí zařízení; (8) ruční vrtačky, nářadí a nástroje s ručním pohonem, momentové utahovací klíče, kleště, stříhací kleště, kleště štípací, kombinační kleště, nastavitelné hasáky, klíče na trubky (hasáky), hasáky (klíče) s ručním ovládním, sekery, kladiva (ruční nářadí), pily ruční, lupenkové pily (ruční nástroje), hoblíky (ruční nástroje), pilníky (ručně ovládané), lopaty, krumpáče, palice, ruční zvedáky, ruční pákové zvedáky, vyťahovače hřebíků, vyťahovače šroubů (ručně ovládané nástroje), kosy (ručně ovládané), motyky, nože, vidličky a lžice, nůžky, rýče, srpy (ručně ovládané nástroje), sekáčky, vrtáky (ruční nástroje), ocelové kartáče; (21) náčiní a nádobí pro domácnost nebo kuchyně, sklo, porcelán, nádoby kuchyňské, vaničky, smetáky, lopatky, ešusy, hrnce na vaření a dušení neelektrické, hrnce tlakové (s výjimkou elektrických).
- (511) 6, 7, 8, 21
(540)

ŽELEZÁŘSTVÍ U HEJÁTKŮ

- (111) **362661**
(220) 28.12.2016
(320) 28.12.2016
(442) 28.06.2017
(151) 04.10.2017
(730) **Severočeské doly a.s.**, Boženy Němcové 5359, Chomutov, 43001, CZ
(740) Bohemia Patent, Ing. Jana Vandělková, Vodičkova 791/41, Praha 1 - Nové Město, 11000
- (210) O-536296
(591) Barevná
(510) (4) palivo všeho druhu, zejména uhlí, koks, brikety z uhlí, koks a z uhelného prachu, dřevěné a papírové brikety, palivové dřevo a papír,

dřevěné uhlí; (9) data, databáze, elektronické publikace (s možností stažení) jako katalogy, časopisy, periodika, knihy, vše v elektronické formě, elektronické portály a sítě, 3D animace; (16) papír a lepenka, tiskárenské výrobky, papírenské zboží, periodické a neperiodické publikace, tiskoviny, odborné publikace, brožury, knihy, letáky, plakáty, vizitky, časopisy, informační materiály, fotografie, učební a vyučovací pomůcky, bloky, obalové desky, desky na dokumenty, dopisní papír, etikety, kalendáře, katalogy, obálky, papír, kancelářské potřeby, učební a vyučovací pomůcky, školní potřeby, pera, tužky, podložky, pořadače, stojany na pera a tužky, těžítka, gummy na mazání, drobné reklamní předměty spadající do této třídy; (35) propagační a reklamní činnost, pomoc při řízení obchodní činnosti, obchodní poradenské a konzultační služby, vedení databází a jiných záznamů o obchodních kontaktech, konzultace v oblasti obchodu a ekonomiky, zprostředkování obchodu s výrobky výše uvedenými ve tř. 9 a tř. 16, akviziční činnost, pořádání a zajištění veletrhů a výstav ke komerčním a reklamním účelům, obchodní administrativa, kancelářské práce, průzkum a vyhodnocování obchodní činnosti; (37) zvláštní zásahy do zemské kůry, důlní hornictví, těžba uhlí, důlní průzkum, otvírka, příprava, dobývání ložisek, hloubení důlních jam a studní, ražení štol a tunelů, zřizování, zajišťování a likvidace důlních děl a lomů, podzemní sanační práce, geomechanická prevence, úprava a zúšlechťování nerostů prováděné v souvislosti s jejich dobýváním, instalace důlních strojů a zařízení, jejich údržba a servis, poradenství v oblasti hornictví, zemní práce; (40) úprava uhlí, dekontaminace zamořených zemín, zpracování materiálů, zejména tepelnou, mechanickou či chemickou transformací a to: zpracování a úprava biomasy, kalů, zemín, strusky a recyklovatelných materiálů a nerostů, zpracování odpadů a nebezpečných odpadů, sanace a asanace půdy, včetně likvidace starých ekologických zátěží, odstranění kontaminovaných materiálů, detoxikace nebezpečných materiálů, včetně pročištění, odstranění kontaminace v místě lokálního znečištění, recyklační služby, separace materiálů pro recyklaci a úpravu odpadů, drcení a třídění materiálů pro další využití ve stavebnictví, čištění a úprava vody (podzemních i povrchových vod), likvidace a zneškodňování kontaminovaných zemín a materiálů, likvidace nebezpečných odpadů v zeminách technologií termické desorpce, zneškodnění odpadů formou ukládání nebezpečného a ostatního odpadu ve vlastním zařízení skládkového hospodářství, zneškodnění a úprava odpadu formou biodegradčních technologií na biodegradčních plochách, zpracování inertních materiálů v rekultivačních stavbách, zpracování separovaného materiálu a jeho následné drcení a třídění na jednotlivé frakce, cihelnou suť, betonovou suť, asfaltovou suť, na jednotlivé frakce, solidifikace materiálů pro následné použití v rekultivačních stavbách, zpracování zbytkových produktů z těžby černého a hnědého uhlí, včetně zpracování uhelných kalů a flotační hlušiny, zpracování popílkových stabilizátorů a inertních materiálů v rekultivačních stavbách, úprava paliv (uhelných sedimentů) za účelem dosažení požadované kvality, zpracování nízkenergetických paliv (černouhelný granulát, energetická topná směs), přepracování (zpracování) pohonných hmot; (42) geologický průzkum, vyhledávání a průzkum ložisek vyhrazených nerostů, zeměměřičská činnost, služby techniků, provádějících měření, testování, analýzy, vyhodnocení, odhady, posudky, expertízy a poradenství v oblasti hornictví a energetiky, poradenství v oblasti ekologie a životního prostředí, projektování a navrhování objektů a zařízení, která jsou součástí hornické činnosti nebo činnosti prováděné hornickým způsobem, rozbory uhlí, vod, olejů a popelovin; (44) zahlazování po důlní činnosti, rekultivace.

- (511) 4, 9, 16, 35, 37, 40, 42, 44
(540)



- (111) **362662**
(220) 28.12.2016
(320) 28.12.2016
(442) 28.06.2017

- (151) 04.10.2017
(730) **Severočeské doly a.s.**, Boženy Němcové 5359, Chomutov, 43001, CZ
(740) Bohemia Patent, Ing. Jana Vandělková, Vodičkova 791/41, Praha 1 - Nové Město, 11000
(210) O-536297
(591) Barevná
(510) (4) palivo všeho druhu, zejména uhlí, koks, brikety z uhlí, koksu a z uhelného prachu, dřevěné a papírové brikety, palivové dřevo a papír, dřevěné uhlí; (9) data, databáze, elektronické publikace (s možností stažení) jako katalogy, časopisy, periodika, knihy, vše v elektronické formě, elektronické portály a sítě, 3D animace; (16) papír a lepenka, tiskárenské výrobky, papírenské zboží, periodické a neperiodické publikace, tiskoviny, odborné publikace, brožury, knihy, letáky, plakáty, vizitky, časopisy, informační materiály, fotografie, učební a vyučovací pomůcky, bloky, obalové desky, desky na dokumenty, dopisní papír, etikety, kalendáře, katalogy, obálky, papír, kancelářské potřeby, učební a vyučovací pomůcky, školní potřeby, pera, tužky, podložky, pořadače, stojany na pera a tužky, těžítka, gumy na mazání, drobné reklamní předměty spadající do této třídy; (35) propagační a reklamní činnost, pomoc při řízení obchodní činnosti, obchodní poradenské a konzultační služby, vedení databází a jiných záznamů o obchodních kontaktech, konzultace v oblasti obchodu a ekonomiky, zprostředkování obchodu s výrobky výše uvedenými ve tř. 9 a tř. 16, akviziční činnost, pořádání a zajištění veletrhů a výstav ke komerčním a reklamním účelům, obchodní administrativní, kancelářské práce, průzkum a vyhodnocování obchodní činnosti; (37) zvláštní zásahy do zemské kůry, důlní hornictví, těžba uhlí, důlní průzkum, otvírka, příprava, dobývání ložisek, hloubení důlních jam a studní, ražení štol a tunelů, zřizování, zajišťování a likvidace důlních děl a lomů, podzemní sanační práce, geomechanická prevence, úprava a zušlechťování nerostů prováděné v souvislosti s jejich dobýváním, instalace důlních strojů a zařízení, jejich údržba a servis, poradenství v oblasti hornictví, zemní práce; (40) úprava uhlí, dekontaminace zamořených zemín, zpracování materiálů, zejména tepelnou, mechanickou či chemickou transformací a to: zpracování a úprava biomasy, kalů, zemín, strusky a recyklovatelných materiálů a nerostů, zpracování odpadů a nebezpečných odpadů, sanace a asanace půdy, včetně likvidace starých ekologických zátěží, odstranění kontaminovaných materiálů, detoxikace nebezpečných materiálů, včetně pročištění, odstranění kontaminace v místě lokálního znečištění, recyklační služby, separace materiálů pro recyklaci a úpravu odpadů, drcení a třídění materiálů pro další využití ve stavebnictví, čištění a úprava vody (podzemních i povrchových vod), likvidace a zneškodňování kontaminovaných zemín a materiálů, likvidace nebezpečných odpadů v zeminách technologií termické desorpce, zneškodnění odpadů formou ukládání nebezpečného a ostatního odpadu ve vlastním zařízení skládkového hospodářství, zneškodnění a úprava odpadu formou biodegradčních technologií na biodegradčních plochách, zpracování inertních materiálů v rekultivačních stavbách, zpracování separovaného materiálu a jeho následné drcení a třídění na jednotlivé frakce, cihelnou suť, betonovou suť, asfaltovou suť, na jednotlivé frakce, solidifikace materiálů pro následné použití v rekultivačních stavbách, zpracování zbytkových produktů z těžby černého a hnědého uhlí, včetně zpracování uhelných kalů a flotační hlušiny, zpracování popilkových stabilizátorů a inertních materiálů v rekultivačních stavbách, úprava paliv (uhelných sedimentů) za účelem dosažení požadované kvality, zpracování nízkooenergetických paliv (černouhelný granulát, energetická topná směs), přepracování (zpracování) pohonných hmot; (42) geologický průzkum, vyhledávání a průzkum ložisek vyhrazených nerostů, zeměměřičská činnost, služby techniků, provádějících měření, testování, analýzy, vyhodnocení, odhady, posudky, expertízy a poradenství v oblasti hornictví a energetiky, poradenství v oblasti ekologie a životního prostředí, projektování a navrhování objektů a zařízení, která jsou součástí hornické činnosti nebo činnosti prováděné hornickým způsobem, rozboru uhlí, vod, olejů a popelovin; (44) zahlazování po důlní činnosti, rekultivace.
- (511) 4, 9, 16, 35, 37, 40, 42, 44

(540)



- (111) **362663**
(220) 13.01.2017
(320) 13.01.2017
(442) 28.06.2017
(151) 04.10.2017
(730) **VP STAR s.r.o.**, Horní Staré Buky 126, Staré Buky, 54243, CZ
(210) O-536637
(591) Barevná
(510) (19) nekovové stavební materiály; (35) reklama; (37) stavebnictví, opravy staveb, elektroinstalace, instalace vody, odpadů; (39) doprava, skladování zboží; (40) zpracování dřeva, řezání a štípání dřeva; (44) zahradnické a lesnické služby.
- (511) 19, 35, 37, 39, 40, 44
(540)



- (111) **362664**
(220) 18.01.2017
(320) 18.01.2017
(442) 28.06.2017
(151) 04.10.2017
(730) **Khapin Ilarion**, Topolová 2916/14, Praha 10, 10600, CZ
(740) GATODE s. r. o., Ing. Mgr. Denisa Dudová, Vršovická 478/51, Praha 10 - Vršovice, 10000
(210) O-536732
(510) (28) hry, hračky, hry rozvíjející dovednosti a akční hry, kouzelnické potřeby, kvízové hry, mechanické hračky, mechanické hry, přístroje pro videohry, elektronické zábavní přístroje s LCD displejem, herní zařízení s video výstupem pro použití s televizory, kapesní elektronické hry, kapesní elektronické videohry, hry go, hry s hracími kostkami, ovladače herních konzol, přenosné elektronické hry, vybavení pro počítačové hry, zábavní přístroje uzpůsobené k výhradnímu použití s televizními přijímači, únikové hry, šachy, soupravy stavebnic (hračky), soupravy stolních her, společenské hry, stolní hry, žetony hrací, elektronické hračky, elektronické hry, hlavolamy v podobě kostky, herní automaty, hrací karty a karetní hry, kostky (hrací), hrací podložky na sběratelské karetní hry; (41) zábava, zábavní služby, služby v oblasti zábavy pro děti i dospělé, programy her (zábava, vzdělávání), poskytování prostor k zábavním účelům, produkce her, pořádání her, příprava a pořádání programů na klíč, organizování zábavy, organizování her, organizace kvízů, her a soutěží, příprava a pořádání živých zábavních akcí, zábavní kluby, služby zábavní agentury, informace o zábavě, organizování zábavních akcí, poskytování zábavních zařízení, výroba zvukových pásek k zábavním účelům, příprava speciálních efektů k zábavním účelům, organizace a zajišťování společenských a firemních setkání, firemních party, teambuildingů,

roadshow, sportovní a kulturní aktivity v rámci této třídy, poradenské a konzultační služby v oblasti služeb zahrnutých ve třídě 41.

(511) 28, 41
(540)

QUESTBOX.CZ

(111) **362665**

(220) 06.02.2017
(320) 06.02.2017
(442) 28.06.2017
(151) 04.10.2017

(730) **EURONA s.r.o.**, Lhota za Červeným Kostelcem 261, Červený Kostelec, 54941, CZ

(740) JUDr. Jindřiška Šulcová, patentový zástupce, U Statku 77, Mnichovo Hradiště, Hněvousice, 29501

(210) O-537175

(510) (5) dietní potraviny, doplňky zdravé výživy pro osoby se zvláštními dietními požadavky, potraviny pro batolata, potraviní doplňky pro zvířata; (29) maso, ryby, drůbež a zvěřina a výrobky z nich, masové výtahy a výrobky z nich, konzervované, mražené, sušené a vařené ovoce a zelenina a výrobky z nich, želé, džemy, kompoty, vejce a výrobky z nich, mléko a mléčné výrobky, jedlé oleje a tuky a výrobky z nich, vše v rámci této třídy; (30) káva, čaj, kakao a kávové náhražky a výrobky z nich, rýže, tapioka a ságo a výrobky z nich, mouka a obilninové přípravky a výrobky z nich, chléb, pečivo a cukrovinky, zmrzlina, cukr, med, melasa a výrobky z nich, droždí, prášek do pečiva, sůl, hořčice, ocet, omáčky (chuťové přísady), koření, led potravinářský, vše v rámci této třídy; (32) piva, minerální vody, šumivé nápoje a jiné nápoje nealkoholické, nápoje a šťávy ovocné, sirupy a jiné přípravky k zhotovení nápojů; (35) propagační činnost, reklama, pomoc při řízení obchodní činnosti, obchodní administrativa, kancelářské práce, maloobchod a velkoobchod výrobků výše uvedených ve třídách 5, 29, 30 a 32.

(511) 5, 29, 30, 32, 35

(540)

METHUYA

(111) **362666**

(220) 06.02.2017
(320) 06.02.2017
(442) 28.06.2017
(151) 04.10.2017

(730) **Férová palačinkárna s.r.o.**, Masarykovo náměstí 396/15, Hradec Králové, 50002, CZ

(740) JUDr. Jan Bárta, advokát, Bartolomějská 304/1, Praha 1, 11000

(210) O-537176

(591) Barevná

(510) (21) nádoby, kuchyňské náčiní a nádoby, kuchyňské nádoby, cedníky, džbery, neelektrické kávovary, formy na koláče, hrnce, konvice, misky, mísy, neelektrické chladiče boxy, cukřenky, dortové formy, džbánky, formy kuchyňské, hrnce, hrnky a šálky, karafy, jídelní soubory, krabice na jídlo, krájecí prkénka, chňapky, neelektrické lisy, metly, neelektrické mixéry pro použití v domácnosti, naběračky, nádoby pro domácnost, odkapávače, pánve, pekáče, plechy na pečení, podložky pod hrnce, podnosy, pokličky, šejkry, sklenice, struhadla, talíře, válečky na těsto; (24) stolní látkové ubrousky, ubrousky textilní pod talíře, textilní ubrusy, utěrky na sklo, textilní kuchyňské utěrky; (35) maloobchodní nebo velkoobchodní činnost, zprostředkovatelská obchodní činnost, e-shop, to vše se zaměřením na prodej a zprostředkování prodeje výrobků ve tř. 29 (jmenovitě polévky, šlehačka), ve tř. 30 (jmenovitě palačinky, sirup na palačinky, pečivo a cukrovinky, lívance, káva, čokoláda, nápoje na bázi kávy, čaj, nápoje na bázi čaje, kakao, cukr, čokoláda, čokoládové nápoje, kakaové nápoje, tapioka, ságo, kávové náhražky, mouka a přípravky z

obilnin, zmrzlina, med, sirup melasový, led pro osvěžení, sladké pečivo, dezerty, záviny, dorty, pralinky, bonbóny, pudinky, zákusky, sušenky, želé - cukrovinky), ve tř. 32 (jmenovitě džusy, koncentrované ovocné šťávy, ovocné nebo zeleninové koktejly, smoothies, nealkoholické nápoje na bázi zeleninových šťáv, vody, sirupy do nápojů, přípravky k výrobě nápojů, pivo), reklama, propagace, inzerce, reklama on-line v počítačové síti, marketing, franchising, obchodní poradenství vztahující se k franchisingu, konzultace, asistence a poradenství pro obchodní management, organizace a propagace ve vztahu k udělování franšíz; (43) catering, restaurace, gastronomické služby, poskytování jídel a nápojů na firemních akcích, pořádání banketů, pořádání svatebních recepcí, poradenské služby v oblasti přípravy jídel, poradenství týkající přípravy jídel podle kuchařských receptů, kavárny; (44) výživové poradenství v oblasti stravování, konzultační služby týkající se výživy, plánování a kontrola diet, poskytování informací v oblasti výživy, poskytování výživových informací o jídle.

(511) 21, 24, 35, 43, 44

(540)



(111) **362667**

(220) 03.02.2017
(320) 03.02.2017
(442) 28.06.2017
(151) 04.10.2017

(730) **Biokamin s.r.o.**, Panónska cesta 34, Bratislava, SK

(740) Mgr. Ludmila Porubová, advokátka, Sokolovská 81/55, Praha 8 - Karlín, 18600

(210) O-537203

(510) (12) koloběžky.

(511) 12

(540)

Citycoco Electric Chopper

(111) **362668**

(220) 03.02.2017
(320) 03.02.2017
(442) 28.06.2017
(151) 04.10.2017

(730) **Biokamin s.r.o.**, Panónska cesta 34, Bratislava, SK

(740) Mgr. Ludmila Porubová, advokátka, Sokolovská 81/55, Praha 8 - Karlín, 18600

(210) O-537204

(510) (12) koloběžky.

(511) 12

(540)

Citycoco

(111) **362669**

(220) 08.02.2017
(320) 08.02.2017
(442) 28.06.2017
(151) 04.10.2017

(730) **Universal holding a.s.**, Londýnská 315/71, Praha 2, 12000, CZ

(210) O-537242

(591) Barevná

(510) (35) velkoobchodní a maloobchodní prodej stavebních materiálů (např. cihel, tvárnic, pojjiv, panelů, armatur), stavebního nářadí, vybavení a příslušenství (lešení, bednění, stavebních výtahů a vrátků, stavební sutě, stavebních podpěr, stavebních koz, mobilních zábran a oplocení); (37) provádění staveb včetně jejich změn, udržovacích prací na nich a jejich odstraňování, zprostředkovatelská činnost v oblasti stavebnictví; (42) projektová činnost ve výstavbě, inženýrská činnost v oblasti stavebnictví.

(511) 35, 37, 42

(540)

 BAUPROFIT

- (111) **362670**
 (220) 24.02.2017
 (320) 24.02.2017
 (442) 28.06.2017
 (151) 04.10.2017
 (730) **Creditberry CZ, s.r.o.**, Kaprova 42/14, Praha 1 - Staré Město, 11000, CZ
 (740) Chytilová & spol., patentová kancelář, s.r.o., Revoluční 725/11, Praha 1 - Staré Město, 11000
 (210) O-537654
 (510) (35) propagační činnost, reklama, reklamní, inzertní a propagační činnost prostřednictvím jakéhokoliv média, prostřednictvím telefonní sítě nebo datové sítě nebo informační sítě nebo elektronické sítě nebo komunikační sítě nebo počítačové sítě, překlad informací do počítačových databází, systemizace informací do počítačových databází, řízení a správa databází, poskytování komerčních informací prostřednictvím počítačových databází, poskytování obchodních informací prostřednictvím webových stránek, poskytování informací komerčního nebo reklamního charakteru, pomoc při řízení obchodní činnosti, obchodní administrativa, kancelářské práce, aktualizování reklamních materiálů, komerční využití internetu v oblasti výrobků a služeb, sjednávání a uzavírání obchodních transakcí pro třetí strany, služby obchodního zprostředkování, činnost podnikatelských, ekonomických a organizačních poradců, ekonomické informace a poradenství, automatizované zpracování dat, marketingová činnost, průzkumy trhu, činnost účetních a daňových poradců, vedení účetnictví a daňové evidence, dražby, obchodní a ekonomické poradenství, ekonomické prognózy a analýzy pro obchodní účely, inzertní, propagační a informační služby prostřednictvím internetu za účelem obchodu, rozšiřování a zaslání reklamních materiálů, a to letáků, prospektů, katalogů, periodických a neperiodických publikací, tiskovin a vzorků, licence na výrobky a služby pro třetí osoby (komerční správa), sestavování statistik, firemní evidence záznamů, franšizing; (36) zprostředkování obchodu a služeb v oblasti realit, realitní kanceláře, pronájem bytů, vedení nájemních, činžovních domů, zprostředkování nemovitostí, obchodování s nemovitostmi, oceňování a odhady nemovitostí, pronájem nemovitostí, správa nemovitostí, finanční oceňování (pojištění, bankovníctví), pronájem nájemních, činžovních domů, pronajímání kanceláří (nemovitosti), ubytovací kanceláře (byty, místnosti), vybírání nájemného, zprostředkování obchodu s nemovitostmi a hypotékami, včetně zprostředkování úvěrů ze stavebního spoření, finanční a peněžní služby, poradenství v oblasti financí, finanční makléřství a zprostředkovatelství v oblasti finanční, finanční management společností, osobní, privátní a firemní finanční služby a poradenství, finanční analýzy, finanční poradenství, finanční informace, konzultace v oblasti financí, finanční odhady a oceňování, měnové obchody, správa fondů a investic, půjčky (financování), služby v oblasti poskytování úvěrů a hypoték, zprostředkování finančních služeb, finanční služby v oblasti spoření, zprostředkování smluv v oblastech spoření, zprostředkování a uzavírání pojištění, zprostředkování úvěrů a hypoték, leasing, služby poskytované v souvislosti s vyhledáváním vhodných úvěrových zdrojů a poskytováním úvěrů, zprostředkovatelské služby v oblasti pojištění, v oblasti hypotečních i komerčních úvěrů, nabízení finančních produktů, ekonomicko-finanční služby, finanční plánování, poskytování nebo zprostředkování spotřebitelského úvěru, tvorba finančních plánů, finanční konzultační služby, pojišťovací služby a konzultační služby v oblasti pojišťovnictví; (41) vzdělávání a školení, speciální trénink prostřednictvím magnetických, optických a obdobných nosičů, e-learning, mentoring, koučink, organizování a vedení kolokvií, konferencí, kongresů, symposií, výukových a motivačních programů, seminářů, školení, kurzů, workshopů a podobných vzdělávacích a konzultačních akcí v oblasti vzdělávání, včetně korespondenčních výukových programů, pořádání, zajišťování a

řízení pracovních setkání - školení, odborných tematických seminářů, teambuildingové služby v rámci této třídy, outdoorové kurzy, přednášky a studijní akce, instruktážní a výchovný výcvik, provoz vzdělávacího zařízení, lektorská činnost, výuka a rekvalifikační kurzy, manažerské kurzy, praktické cvičení a trénink, tréninkové a vzdělávací programy, tvorba televizních nebo rozhlasových pořadů nebo programů, nakladatelství a vydavatelství, ediční činnost, publikační činnost, nahrávání nosičů zvukových nebo obrazově zvukových, půjčování nahraných zvukových a zvukově obrazových záznamů, výroba, tvorba a šíření audiovizuálních děl, TV produkce, filmová produkce, televizní výroba programů, tvorba programů, tvorba a výroba televizních a audiovizuálních programů, agenturní činnost v oblasti kultury, zprostředkování v oblasti kultury, výchovy, zábavy a sportu, výchovná, soutěžní a zábavní činnost, zábavní nebo kulturní nebo vzdělávací představení, organizace společenských a kulturních akcí, organizace, provozování a provádění her a soutěží i veřejných, výstavní činnost v oblasti kultury, zábavy, výchovy nebo vzdělávání, produkční činnost, předškolní vzdělávání, včetně speciální předškolní výchovy a vzdělávání dětí se zdravotním postižením, mimoškolní výchova a vzdělávání, tělesná výchova, služby pro rozvoj duševních schopností osob a k upoutání pozornosti, pořádání specializačních doškolovacích kurzů, informace o výchově a vzdělávání, školení pro pracovníky v předškolních zařízeních, zejména organizování, pořádání a vedení kurzů, školení, seminářů, workshopů a soutěží (vzdělávacích nebo zábavných), organizování a provozování prázdninových táborů pro děti v rámci této třídy (služby vzdělávací, výchovné a zábavné), provozování pracovního diskusního a zájmového klubu (vzdělávací a zábavné služby), provozování knihoven a sportovních zařízení.

(511) 35, 36, 41

(540)

CREDITBERRY

- (111) **362671**
 (220) 28.02.2017
 (320) 28.02.2017
 (442) 28.06.2017
 (151) 04.10.2017
 (730) **New Wind Production s. r. o.**, Slovanská 242/20, Hlučín, 74801, CZ
 (740) Advokátní kancelář CINK a partneři, s. r. o., Mgr. Ing. Pavel Cink, advokát, Veleslavínova 363/33, Plzeň, 30100
 (210) O-537717
 (591) Barevná
 (510) (16) blahopřání hudební, bloky (papírnické výrobky), brožury, časopisy (periodika), desky (papírnické výrobky), fotografie (tištěné), grafické reprodukce, grafiky, katalogy, letáky, lístky, noviny, plakáty, propisky, pohlednice, publikace, samolepky (papírnické výrobky), záložky do knih, zápisníky (notesy); (35) analýzy nákladů, poskytování obchodních a podnikatelských informací, on-line inzerce, marketing, pomoc při řízení obchodní činnosti, organizování komerčních a reklamních akcí a výstav, poskytování obchodních informací prostřednictvím webových stránek, produkce (výroba) reklamních filmů, průzkum veřejného mínění, předvádění zboží pro reklamní účely a podporu prodeje, prodej propagačních materiálů, propagační činnost, reklama, vydávání a rozšiřování reklamních, propagačních a inzertních materiálů; (41) elektronické publikování, fotografování, hudební produkce, informace o možnostech rozptýlení a zábavy, organizování a vedení meetingů (pracovních setkání), organizace a pořádání koncertů, organizování a pořádání hudebních festivalů, organizování soutěží (zábavných), plánování a organizování večírků, předprodej vstupenek, organizování představení, služby v oblasti grafické úpravy (jiné než pro reklamní účely) v oblasti vydavatelství, služby v oblasti prodeje vstupenek (zábava), vydavatelská a nakladatelská činnost, zábava, pobavení, organizování živých vystoupení.
 (511) 16, 35, 41

(540)



- (111) **362672**
(220) 28.02.2017
(320) 28.02.2017
(442) 28.06.2017
(151) 04.10.2017
(730) **PARDUBICKÝ KRAJ**, Komenského náměstí 125, Pardubice, 53002, CZ
(740) Ing. Jiří Střelák, Šumberova 42, Praha 6, 16200
(210) O-537736
(591) Barevná
(510) (9) elektronická média (nosiče dat) všeho druhu, nahraná i nenahraná, počítače, počítačové programy (software), elektronické informační systémy, internetové aplikace (software), elektronické publikace všeho druhu, telekomunikační přístroje, přístroje pro zpracování dat, přístroje pro záznam, převod a reprodukci zvuku a obrazu; (16) tiskoviny všeho druhu, noviny, časopisy, knihy, učebnice, firemní tiskoviny, odborné publikace, letáky, plakáty, brožury, diáře, kalendáře, fotografie, papír, papírenské zboží, kancelářské a školní potřeby; (25) oděvy a obuv všeho druhu, pokrývky hlavy, oděvní doplňky spadající do této třídy; (35) reklamní činnosti, marketingové činnosti, administrativní činnosti, správa obchodních dat, automatizované i ruční zpracování dat, obchodní poradenství, obchodní management, účetní činnosti, činnosti organizačních, podnikatelských a ekonomických poradců, personální činnosti, poradenství v oblasti práce a lidských zdrojů, organizování a pořádání prodejních akcí, veletrhů a výstav, předvádění produktů, služby public relations, poradenství a poskytování informací v uvedených činnostech ve třídě 35; (39) dopravní činnosti, doprava a přeprava osob a zboží, městská hromadná doprava, pronájem dopravních prostředků, cestovní služby - organizování a pořádání cest, rozvoj turistického ruchu, turistické informace, kurýrní služby, taxi, provoz dopravních komunikací, provoz parkovacích ploch, provoz skladů, poradenství a poskytování informací v oblasti dopravy; (41) vzdělávací činnosti, výuka dětí a mládeže, výchovné činnosti, lektorské činnosti, rekvalifikační kurzy, jazyková výuka, činnosti osobního rozvoje formou vzdělávání, kulturní a společenské činnosti, zábavní činnosti, sportovní činnosti, vydavatelská činnost, elektronické publikování, dobročinná a charitativní činnost v oblasti kulturní, výchovné a vzdělávací, podpora rozvoje a rozšiřování všech forem umění, rozšiřování a zvyšování úrovně vzdělanosti, kulturní rozvoj občanů formou vzdělávání, vzdělávání občanů národnostních menšin, audiovizuální produkce, umělecké činnosti, fotografování, organizování a pořádání vzdělávacích, zábavních, kulturních, společenských, sportovních a uměleckých akcí, předprodej vstupenek, činnost sportovních klubů, provozování společensko-zábavních, uměleckých a výchovně-vzdělávacích klubů a kroužků, provoz vzdělávacích, zábavních, kulturních, společenských, uměleckých a sportovních zařízení, poradenství a poskytování informací v oblasti vzdělávání, zábavy, kultury, umění a sportu; (42) projektování infrastruktury obcí a měst v regionu, územní plánování, ochrana životního prostředí, ekologické činnosti, inženýrské činnosti, projektování, architektonické návrhy a poradenství, počítačové programování, pronájem informačních systémů, výpočetní techniky a software, architektonické služby, průmyslový design, webhosting, webdesign, grafické práce, technický vývoj a výzkum, výzkum v oblasti životního prostředí, kontrolní činnosti, kontroly jakosti a služeb, zkoušky materiálů, poradenství a poskytování informací v uvedených činnostech ve třídě 42, technické plánování dopravy a dopravní infrastruktury; (45) legislativní a právní činnosti, ochrana osob a majetku, bezpečnostní činnosti, činnosti bezpečnostní prevence, prevence kriminality, služby sociálních sítí,

sociálně-právní ochrana občanů, poradenství a poskytování informací v uvedených činnostech ve třídě 45.

(511) 9, 16, 25, 35, 39, 41, 42, 45
(540)



- (111) **362673**
(220) 01.03.2017
(320) 01.03.2017
(442) 28.06.2017
(151) 04.10.2017
(730) **SPACE 4U s.r.o.**, Jankovcova 1345/61, Praha 7 - Holešovice, 17000, CZ
(210) O-537750
(591) Barevná
(510) (16) periodické, neperiodické publikace, fotografie, tiskárenské výrobky, knihy, papír, lepenka, potřeby pro knižní vazby, papírenské zboží, lepidla pro papírenství nebo domácnost, materiál pro umělce, štetce, psací stroje a kancelářské potřeby (vyjímaje nábytek), učební a vyučovací pomůcky s výjimkou přístrojů, plastické obaly (nezařazené do jiných tříd), tiskařské typy, štočky; (35) propagační činnost, reklama, pomoc při řízení obchodní činnosti, obchodní administrativa, kancelářské práce; (41) vydavatelská činnost, výchova, vzdělávání, zábava, sportovní a kulturní aktivity.
(511) 16, 35, 41
(540)



- (111) **362674**
(220) 07.03.2017
(320) 07.03.2017
(442) 19.04.2017
(151) 04.10.2017
(730) **PUBLICITA MONDO s.r.o.**, 8. pěšího pluku 2380, Frýdek-Místek, 73801, CZ
(210) O-537892
(591) Barevná
(510) (3) neléčivé kosmetické přípravky; (5) potraviny pro kojence a batolata; (29) sušené a vařené ovoce nebo zelenina; (30) čaj.
(511) 3, 5, 29, 30

(540)



(111) **362675**

(220) 08.03.2017

(320) 08.03.2017

(442) 28.06.2017

(510) 04.10.2017

(730) **Rabehi Lounes**, Šumperská 381, Praha 9 - Letňany, 19900, CZ

(740) **DANĚK & PARTNERS** Advokátní a patentová kancelář, Ing. Dr. Vilém Daněk LL.M., Vinohradská 17, Praha 2, 12000

(210) O-537912

(510) (32) pivo, výtažky z chmele na výrobu piva, zázvorové pivo, nealkoholické nápoje, ovocné a zeleninové šťávy, nealkoholické ovocné výtažky, minerálky, soda, stolové vody, šumivá voda, rajčatová šťáva jako nápoj, sladové nápoje, syrovátkové nápoje, šerbety (nápoje), voda obsahující lithium, nealkoholické aperitivy, citronády, hroznový mošt, jablečný mošt, nealkoholické koktejly, mandlové mléko (jako nápoj), arašidové mléko (jako nápoj), mošty, iontové nápoje, nealkoholický ovocný nektar; (33) alkoholické nápoje (s výjimkou pív), vína, lihoviny, likéry, alkoholické esence, alkoholické výtažky z ovoce, alkoholové extrakty, aperitivy, destilované nápoje, alkoholické mošty, pálenky, nízkoolkoholické nápoje, alkoholické nápoje s pivní příchutí, alkoholické koktejly, medovina, alkoholické nápoje obsahující ovoce, arak, brandy, curacao (pomerančový likér), digestiva, gin, griotka, matolinová vína a likéry, mentolové nápoje alkoholické, rum, lihovina z rýže, saké, vodka, whisky.

(511) 32, 33

(540)



(111) **362676**

(220) 21.03.2017

(320) 21.03.2017

(442) 28.06.2017

(510) 04.10.2017

(730) **ESPRIT BOHEMIA s.r.o.**, V úhlu 638/6, Praha 4 - Michle, 14100, CZ

(740) Ing. Michal Jupa, patentový zástupce, Na Baních 1385, Praha 5 - Zbraslav, 15600

(210) O-538236

(510) (16) papír, časopisy, knihy, noviny, periodické i neperiodické publikace, učebnice, prospekty, letáky, plakáty, fotografie, portréty, obrazy, grafiky, kalendáře, katalogy, obálky, přání a další propagační materiály v rámci této třídy; (35) zprostředkovatelská činnost v oblasti obchodu a provozování e-shopu s časopisy, novinami, periodiky všeho druhu a reklamními materiály všeho druhu, zprostředkování obchodního partnerství, styk s veřejností; (41) nakladatelská a vydavatelská činnost, ediční činnost, publikační činnost, psaní textů a scénářů všeho druhu (s

výjimkou reklamních), tvorba audiovizuálních děl a programů, tvorba a vydávání časopisů, periodik, knih, publikací, novin, letáků, fotografií - v papírové i elektronické podobě, fotografování, organizování a pořádání kulturních, výchovných, vzdělávacích, zábavních a sportovních akcí, slavností, přehlídek, festivalů a soutěží, novinářská a publicistická činnost, reportérské služby, zpravodajské služby, obrazové zpravodajství.

(511) 16, 35, 41

(540)

RITUALS
CESTA ŽIVOTEM

(111) **362677**

(220) 22.03.2017

(320) 22.03.2017

(442) 28.06.2017

(510) 04.10.2017

(730) **Česká podnikatelská pojišťovna, a.s., Vienna Insurance Group**, Pobřežní 665/23, Praha 8, 18600, CZ

(210) O-538265

(510) (9) přístroje vědecké, hasicí, počítače, magnetické nosiče, informace a data v elektronické podobě na nosičích zařazených ve třídě 9; (16) papírové propagační materiály, plakáty, billboardy, kancelářské potřeby, informace a data na nosičích zařazených ve třídě 16, tiskoviny, informační brožury a letáky, formuláře a tiskopisy, karty, kalendáře; (36) pojišťovnictví a peněžnictví, pojištění, veškeré služby v oblasti pojišťovnictví, pojišťovací a zajišťovací činnost, zprostředkovatelská činnost v oblasti pojišťovnictví a finančníctví prostřednictvím informačních médií a datových nosičů všeho druhu

(511) 9, 16, 36

(540)

ČPP Pojištění MaxiON

(111) **362678**

(220) 24.03.2017

(320) 24.03.2017

(442) 28.06.2017

(510) 04.10.2017

(730) **REAbags s.r.o.**, V křovinách 411/2, Olomouc - Povel, 77200, CZ

(740) Ing. Petr Soukup, Vídeňská 8, Olomouc, 77200

(210) O-538368

(510) (18) kůže a výrobky z kůže a jejích imitací: cestovní a sportovní zavazadla, aktovky, diplomatky, batohy, brašny, chlebníky, kabely, kabelky, klíčenky, kufrы a kuřičky cestovní, na doklady a kosmetické (bez obsahu), neceséry cestovní (kožená galanterie), cestovní obaly na oděvy, peněženky, pouzdra na doklady, na navštívenky, na karty, na průkazy, kožené pytle jako obaly, ruksaky, tašky nákupní, cestovní, náprsní, školní, tašky na nošení dětí, tašky plážové, torny, deštníky, slunečníky, kožené pásky a řemeny na kufrы a zavazadla, tašky ze syntetických materiálů a textilií; (35) inzertní a reklamní činnost v oblasti turistiky a cestovního ruchu, provozování sítě obchodů s výše uvedenými výrobky ve třídě 18, obchodní informační a poradenská činnost, poskytování obchodních informací pomocí Internetu, internetový obchod, e-shop a zprostředkovatelská činnost v oblasti obchodu s výrobky uvedenými ve třídě 18, export a import těchto výrobků, komerční využití Internetu v oblasti obchodu, on-line inzerce; (39) balení a skladování zboží, odvoz zboží zákazníkům, zásilkový prodej.

(511) 18, 35, 39

(540)

REAbags

(111) **362679**

(220) 24.03.2017

(320) 24.03.2017

- (442) 28.06.2017
(151) 04.10.2017
(730) **REAbags s.r.o.**, V křovinách 411/2, Olomouc - Povel, 77200, CZ
(740) Ing. Petr Soukup, Vídeňská 8, Olomouc, 77200
(210) O-538369
(510) (18) kůže a výrobky z kůže a jejích imitací: cestovní a sportovní zavazadla, aktovky, diplomatky, batohy, brašny, chlebníky, kabely, kabelky, klíčenky, kufry a kuffíky cestovní, na doklady a kosmetické (bez obsahu), neceséry cestovní (kožená galanterie), cestovní obaly na oděvy, peněženky, pouzdra na doklady, na navštívenky, na karty, na průkazy, kožené pytle jako obaly, ruksaky, tašky nákupní, cestovní, náprsní, školní, tašky na nošení dětí, tašky plážové, torny, deštníky, slunečníky, kožené pásky a řemeny na kufry a zavazadla, tašky ze syntetických materiálů a textilií; (35) inzertní a reklamní činnost v oblasti turistiky a cestovního ruchu, provozování sítě obchodů s výše uvedenými výrobky ve třídě 18, obchodní informační a poradenská činnost, poskytování obchodních informací pomocí Internetu, internetový obchod, e-shop a zprostředkovatelská činnost v oblasti obchodu s výrobky uvedenými ve třídě 18, export a import těchto výrobků, komerční využití Internetu v oblasti obchodu, on-line inzerce; (39) balení a skladování zboží, odvoz zboží zákazníkům, zásilkový prodej.
- (511) 18, 35, 39
(540)



- (111) **362680**
(220) 24.03.2017
(320) 24.03.2017
(442) 28.06.2017
(151) 04.10.2017
(730) **REAbags s.r.o.**, V křovinách 411/2, Olomouc - Povel, 77200, CZ
(740) Ing. Petr Soukup, Vídeňská 8, Olomouc, 77200
(210) O-538370
(510) (18) kůže a výrobky z kůže a jejích imitací: cestovní a sportovní zavazadla, aktovky, diplomatky, batohy, brašny, chlebníky, kabely, kabelky, klíčenky, kufry a kuffíky cestovní, na doklady a kosmetické (bez obsahu), neceséry cestovní (kožená galanterie), cestovní obaly na oděvy, peněženky, pouzdra na doklady, na navštívenky, na karty, na průkazy, kožené pytle jako obaly, ruksaky, tašky nákupní, cestovní, náprsní, školní, tašky na nošení dětí, tašky plážové, torny, deštníky, slunečníky, kožené pásky a řemeny na kufry a zavazadla, tašky ze syntetických materiálů a textilií; (35) inzertní a reklamní činnost v oblasti turistiky a cestovního ruchu, provozování sítě obchodů s výše uvedenými výrobky ve třídě 18, obchodní informační a poradenská činnost, poskytování obchodních informací pomocí Internetu, internetový obchod, e-shop a zprostředkovatelská činnost v oblasti obchodu s výrobky uvedenými ve třídě 18, export a import těchto výrobků, komerční využití Internetu v oblasti obchodu, on-line inzerce; (39) balení a skladování zboží, odvoz zboží zákazníkům, zásilkový prodej.
- (511) 18, 35, 39
(540)



- (111) **362681**
(220) 24.03.2017
(320) 24.03.2017
(442) 28.06.2017
(151) 04.10.2017
(730) **Švehla Karel**, Proseč pod Ještědem 1, Proseč pod Ještědem, 46343, CZ
(740) Mgr. Lucie Vaculíková, advokátka, 8. března 21/13, Liberec, 46005
(210) O-538380
(510) (7) dávkovací stroje, prodejní automaty; (16) papír a lepenka, fotografie, plastové balicí materiály; (29) zpracované ovoce, houby a zelenina (včetně ořechů a luštěnin), nakrájené zeleninové saláty, krájené ovoce, želé, džemy, kompoty, ovocné a zeleninové pomazánky, konzervované ovoce, upravené ovoce, lyofilizované ovoce, nakládané ovoce, kandované ovoce, sušené ovoce, vařené ovoce; (30) soli, chuťové přísady, ochucovadla a koření, omáčky do salátů, ochucené omáčky, čatní a pasty, salátové záhlivky; (31) zemědělské a vodní plodiny, zahradnické a lesní produkty, rostliny, čerstvé ovoce, ořechy, zelenina a bylinky; (32) ovocné a zeleninové nápoje a ovocné a zeleninové šťávy, sirupy a jiné přípravky pro přípravu nápojů; (35) obchodní zprostředkovatelské služby vztahující se k výše uvedeným výrobkům ve tř. 7, 16, 29, 30, 31 a 32 a obchodní informace pro spotřebitele, služby řízení prodeje, akviziční, inzertní, informační komerční, reklamní, marketingové a propagační služby a související poradenství, pronájem prodejních automatů, vydávání propagačních, reklamních, marketingových a informačních komerčních materiálů všeho druhu včetně jejich rozšiřování, zveřejňování, prezentace a zaslání, internetový marketing, poradenství a pomoc při organizaci a řízení obchodní činnosti, zprostředkování obchodní činnosti týkající se výše uvedených výrobků ve tř. 7, 16, 29, 30, 31 a 32, průzkum trhu, prezentace zboží a služeb, systematizace výstupů do databází, obchodování s výše uvedenými výrobky ve tř. 7, 16, 29, 30, 31 a 32 prostřednictvím Internetu, maloobchod a velkoobchod s výše uvedenými výrobky ve tř. 7, 16, 29, 30, 31 a 32; (36) investování peněžních prostředků týkající se výše uvedených výrobků ve tř. 7, 16, 29, 30, 31 a 32; (39) balení a skladování zboží, plnění strojů a nádob, plnění prodejních automatů, přeprava zboží; (43) poskytování jídla a nápojů, zásobování (catering).
- (511) 7, 16, 29, 30, 31, 32, 35, 36, 39, 43
(540)

VITAMAT

- (111) **362682**
(220) 27.03.2017
(320) 27.03.2017
(442) 28.06.2017
(151) 04.10.2017
(730) **Švehla Karel**, Proseč pod Ještědem 1, Proseč pod Ještědem, 46343, CZ
(740) Mgr. Lucie Vaculíková, advokátka, 8. března 21/13, Liberec, 46005
(210) O-538397
(510) (7) dávkovací stroje, prodejní automaty; (16) papír a lepenka, fotografie, plastové balicí materiály; (29) zpracované ovoce, houby a zelenina (včetně ořechů a luštěnin), nakrájené zeleninové saláty, krájené ovoce, želé, džemy, kompoty, ovocné a zeleninové pomazánky, konzervované ovoce, upravené ovoce, lyofilizované ovoce, nakládané ovoce, kandované ovoce, sušené ovoce, vařené ovoce; (30) soli, chuťové přísady, ochucovadla a koření, omáčky do salátů, ochucené omáčky, čatní a pasty, salátové záhlivky; (31) zemědělské a vodní plodiny, zahradnické a lesní produkty, rostliny, čerstvé ovoce, ořechy, zelenina a bylinky; (32) ovocné a zeleninové nápoje a ovocné a zeleninové šťávy, sirupy a jiné přípravky pro přípravu nápojů; (35) obchodní zprostředkovatelské služby vztahující se k výše uvedeným výrobkům ve tř. 7, 16, 29, 30, 31 a 32 a obchodní informace pro spotřebitele, služby řízení prodeje, akviziční, inzertní, informační komerční, reklamní, marketingové a propagační služby a související poradenství, pronájem prodejních automatů, vydávání propagačních, reklamních, marketingových a informačních komerčních materiálů všeho druhu včetně jejich rozšiřování, zveřejňování, prezentace a zaslání, internetový marketing, poradenství a pomoc při organizaci a řízení obchodní činnosti, zprostředkování obchodní činnosti týkající se výše uvedených výrobků ve tř. 7, 16, 29, 30, 31 a 32, průzkum trhu, prezentace zboží a služeb, systematizace výstupů do databází, obchodování s výše uvedenými výrobky ve tř. 7, 16, 29, 30, 31 a 32 prostřednictvím Internetu, maloobchod a velkoobchod s výše uvedenými výrobky ve tř. 7, 16, 29, 30, 31 a 32; (36) investování peněžních prostředků týkající se výše uvedených výrobků ve tř. 7, 16, 29, 30, 31 a 32; (39) balení a skladování zboží, plnění strojů a nádob, plnění prodejních

automatů, přeprava zboží; (43) poskytování jídla a nápojů, zásobování (catering).

(511) 7, 16, 29, 30, 31, 32, 35, 36, 39, 43
(540)



(111) **362683**

(220) 28.03.2017

(320) 28.03.2017

(442) 28.06.2017

(151) 04.10.2017

(730) **PACIFIKA BALNEO s.r.o.**, Pod Táborem 51/12, Praha 9, 19000, CZ

(740) Ing. Vladimír Belfin, Litovická 305, Hostivice, 25301

(210) O-538435

(510) (8) jídelní a dezertní příbory; (16) papírové prostírání, ubrusy, ubrusky, sáčky, krabičky, tašky jako obaly z papíru nebo umělých hmot, papírové podložky pod sklenice a hrnečky, samolepky; (21) porcelánové, keramické, skleněné a umělohmotné hrnečky, šálky, sklenice, kelímky, podšálky a podnosy, talíře a dezertní talířky, misky a mísy, čajové a kávové soupravy, krabice na potraviny, jakož i na hotová jídla a přesnídávky, karafy, konvice, konvičky, termosky a termohrnky včetně kovových s výjimkou zhotovených z drahých kovů, stojánky na ubrusky a na nápojové a jídelní listky, jakož i ostatní stolní a kuchyňské vybavení a náčiní nikoli z drahých kovů, manipulační držáky na přenášení nápojů a na jejich upevnění zejména do vozidel, papírové tácky, papírové kelímky; (24) ubrusky, ubrusy a ostatní stolní prostírání nikoli z papíru; (25) oděvy, oděvní doplňky a kloboučnické zboží, zejména bundy, košile, trička, mikiny, kravaty, šátky, čepice; (29) maso, ryby, drůbež, zvěřina, vejce, masné výrobky, mléčné výrobky a nápoje, jakož i ostatní potraviny a pochutiny živočišného původu, připravené pro konzumaci; (30) káva, čaj, kakao, cukr, pečivo a cukrovinky, müsli, krekrý, keksy, čokolády, palačinky, pudinky, perníky, medovníky, žvýkačky, jakož i ostatní potraviny a pochutiny rostlinného původu, připravené pro konzumaci; (32) piva, minerální vody, šumivé, ovocné a jiné nealkoholické nápoje; (35) marketing a franchising; (39) doprava, balení a rozvoz jídel a nápojů; (41) pořádání kulturních a společenských zábavných akcí, produkce a vystoupení, výchova a vzdělávání v oblasti gastronomie a zdravé výživy; (43) služby v oblasti stravování, příprava a poskytování jídel a nápojů, restaurace, bary, bistra, kavárny, cukrárny, kafeterie, snack bary, catering.

(511) 8, 16, 21, 24, 25, 29, 30, 32, 35, 39, 41, 43

(540)



(111) **362684**

(220) 29.03.2017

(320) 29.03.2017

(442) 28.06.2017

(151) 04.10.2017

(730) **Krompaský Erik**, U Háječku 438/2, Nučice, 25216, CZ

(740) Ing. Vilém Daněk Ph.D., LL.M., Vinohradská 17, Praha 2, 12000

(210) O-538449

(510) (21) láhve, plastové láhve, láhve na pití pro sport, přenosné nádoby na tekutiny, opakovaně použitelné, omyvatelné, demontovatelné karafy a láhve ze skla, tepelně izolační láhve, otvíráky na lahve, elektrické a neelektrické, náčiní a nádoby pro domácnost nebo kuchyň, nádoby (spadající do této třídy, kromě nádob z drahých kovů), sklo a skleněné zboží, porcelánové a kameninové zboží, zejména suvenýry a miniatury, sklenice, číše, skleničky, jídelní, kávové a čajové servisy, mísy, tácy, talíře, talířky, džbánky, džbány, vázy, vázičky, lahve, sklo surové nebo polozpracované jako upomínkové předměty, lahvičky, dárkové předměty ze skla a keramiky, keramické miniatury, toaletní kufříky, talíře, sklenice na pití, rohy na pití, poháry, porcelán, otvíráky na láhve, koupelnové příslušenství, jmenovitě držáky mýdla, misky na mýdlo, nádoby na mýdlo, držáky na zubní kartáčky, věšáky na ručníky, držáky políček, police, držáky sklenic, kulaté věšáky na ručníky, vanová madla, držáky ručníků, háčky na ručníky, držáky na papírové role, soupravy kartáčů, skládající se z čistící štětky a stojanu pro ní, nožní opěry, police na ručníky pro hosty, koše na ručníky pro hosty, obalové sklo, hřebeny a mycí houby, kartáče, čistící prostředky, hrnečky, nádoby na pití, čajové konvice neelektrické nikoliv z drahých kovů, schránky na pečivo, soupravy kuchyňského nádobí, kuchyňské hrnce, kotlíky, soupravy kořenek, solničky, slánky, pepřenky, mlýnky na pepř, kalíšky na vejce, lžice, květináče, krabice na jídlo, stojánky na jídelní listky, pokladničky na peníze; (28) sportovní zboží v rámci této třídy, hry, hračky, sportovní náčiní a nástroje jako jsou rukavice pro baseball, šerm, golf, box, lyže, lyže vodní, obaly na lyže, snowboardy, skateboardy, prkna na surfing a windsurfing, brusle lední, kolečkové i in-line, boby, sáně, činky, disky, golfové hole, gymnastické zařízení, hokejky, hráčské pátky, hůlky pro mažoretky, chrániče a ochranné vycpávky jako části sportovní výstroje, kulečnicková tága, kuželky, lukostřelecké náčiní, náboje a pistole na paintball, ploutve na plavání, potápění, puky hokejové, rakety s pružným výpletem a výplety pro tyto rakety, stoly pro stolní tenis a stolní fotbal, šipky, talíře létající, tenisové a podobné sítě, terče, vosky na lyže, biliardové (kulečnickové) koule, horolezecká výstroj, sítě na motýly, rybářské náčiní, umělé vánoční stromčeky, ozdoby a stojany na vánoční stromčeky (s výjimkou osvětlení a cukrovinek), dětské hrací kruhy, loutky, maňásci, marionety, loutková divadla a divadélka, společenské, deskové a stolní hry jako dáma, šachy, mah-jong, puzzle, vrhcáby, hra v kostky, domino, dostihy, autička na hraní, automobilové modely zmenšené, balónky na hraní, bublifuk, panenky, domečky, šatičky, pokojíčky, postýlky, sací láhve pro panenky, draci létající, houpačky, hračky plyšové, hračky pohyblivé, chrastítka, káča, vlček, koloběžky, koně houpací, stavebnice a stavebnicové kostky, míče a míčky na hraní, pistole a pistolky jako hračky, hračky pro domácí zvířata, hry automatické, s výjimkou těch, které se uvádějí do chodu vhozením mince nebo těch, které jsou užívány výhradně s televizním přijímačem, hry elektronické, s výjimkou her, které jsou používány výhradně ve spojení s televizním přijímačem, zábavné stroje, automatické a automaty, výrobky zábavné pyrotechniky jako rachejtla, petardy, rozušky a kapsle, divadelní a karnevalové masky, kaleidoskopy, kanadské žertíky (atrapy), žertovné předměty, konfety, girlandy, kouzelnické potřeby; (32) nealkoholické nápoje, ovocné a zeleninové šťávy, ovocné výtažky, pivo, minerálky, soda, stolové vody, šumivá voda, rajčatová šťáva, prášky na přípravu šumivých nápojů, příchutě na výrobu nápojů, sirupy, sladové nápoje, syrovátkové nápoje, šerbety (nápoje), prášky na výrobu šumivých nápojů, voda obsahující lithium, výtažky z chmele na výrobu piva, zázvorové pivo, nealkoholické aperitivy, citronády, hroznový mošt, jablečný mošt, nealkoholické koktejly, mandlové mléko, arašídové mléko, mošty, iontové nápoje, nealkoholické výtažky z ovoce, ovocný nektar.

(511) 21, 28, 32

(540)

B4R

(111) **362685**

(220) 29.03.2017

(320) 29.03.2017

(442) 28.06.2017

(151) 04.10.2017

(730) **Město Staré Město**, nám. Osvobození 166, Staré Město, 78832, CZ

(210) O-538466

(591) Barevná

(510) (35) tvorba propagačních materiálů a drobných doplňkových předmětů spadající do této třídy; (41) filmový festival s mezinárodní účastí a programem propojení filmových děl a skutečných historických lokací "Filmové návraty v prostoru a čase", v regionu Králického Sněžníku,

přehlídka filmů s doprovodným programem, filmové workshopy, pro veřejnost i studenty filmových středních odborných škol, zaměřené na zvýšení turistického ruchu v regionu, besedy s tvůrci i scénáristy filmů.

(511) 35, 41
(540)



(111) **362686**
(220) 29.03.2017
(320) 07.12.2016
(442) 28.06.2017
(151) 04.10.2017
(730) **Slovenské pramene a žriedla, a.s.**, Budiš, Dubové 03823, SK
(740) JUDr. Jindřiška Šulcová, patentový zástupce, U Statku 77, Mnichovo Hradiště, Hněvousice, 29501
(210) O-538477
(510) (32) minerální vody (nápoje), syčené vody, stolní vody, limonády, nealkoholické nápoje, ovocné nápoje a ovocné šťávy, sirupy na výrobu nápojů, přípravky na výrobu nápojů.

(511) 32
(540)

Dotyk kvetov

(111) **362687**
(220) 29.03.2017
(320) 29.03.2017
(442) 28.06.2017
(151) 04.10.2017
(730) **Slovenské pramene a žriedla, a.s.**, Budiš, Dubové 03823, SK
(740) JUDr. Jindřiška Šulcová, patentový zástupce, U Statku 77, Mnichovo Hradiště, Hněvousice, 29501
(210) O-538478
(591) Barevná
(510) (32) minerální vody (nápoje), syčené vody, stolní vody, limonády, nealkoholické nápoje, nealkoholické ovocné nápoje, ovocné džusy, ovocné nektary, sirupy na výrobu nápojů, přípravky na výrobu nápojů.

(511) 32
(540)



(111) **362688**
(220) 12.04.2017
(320) 12.04.2017
(442) 28.06.2017

(151) 04.10.2017
(730) **SAGITTA Ltd., spol. s r.o.**, Železná 2, Brno, 61900, CZ
(740) Kania, Sedlák, Smola, Ing. Jiří Malůšek, Mendlovo nám. 1a, Brno, 60300
(210) O-538863
(510) (3) čisticí prostředky na brýle; (9) brýle, rámy brýlí, řetízky a šňůry na brýle, pouzdra na brýle, lupy, optické pomůcky, přístroje a nástroje pro oční optiku; (35) maloobchod, velkoobchod a elektronický prodej výrobků výše uvedených ve třídě 9; (40) broušení, pokovování, ostatní chemické a tepelné zpracování a úpravy optických skel.

(511) 3, 9, 35, 40
(540)

PASSION

(111) **362689**
(220) 12.04.2017
(320) 12.04.2017
(442) 28.06.2017
(151) 04.10.2017
(730) **Cech suché výstavby České Republiky, z.s.**, Zelený pruh 1294/52, Praha 4 Krč, 14700, CZ
(740) Ing. Radmila Baumová, nám. Republiky 75/2, Žďár nad Sázavou 1, 59101
(210) O-538893
(591) Barevná
(510) (9) data, informace a databáze, nahrané zvukové a zvukově-obrazové záznamy, vše na elektronických, magnetických, optických a jiných nosičích v rámci třídy 9 nebo v elektronických, datových, informačních a telekomunikačních sítích, multimediální aplikace, aplikace pro mobilní telefony, elektronická periodika a knihy, stahovatelné obrazové soubory; (16) kancelářské, reklamní a propagační výrobky z papíru, plakáty, fotografie, kalendáře, pohlednice, gratulace, dopisní papíry, obálky, samolepky, obtisky, poznámkové bloky, desky na spisy, pořadače, omalovánky, balicí papír, obaly všeho druhu papírové, listy, pytlíky a sáčky pro obalovou techniku, papírové hračky, školní sešity, skicáky, tužky, papírové tašky, umělohmotné tašky, papírové kapsníky, papírové ubrusy a ubrusky, mikrotenové sáčky, těžítka na papíry, tiskoviny, tiskopisy, časopisy, periodika, knihy, učebnice, databázové produkty v papírové formě, seznamy, adresáře, registry, reklamní a informační výrobky v papírové formě, katalogy, data a databáze obecně na papírových nosičích, tiskárenské výrobky, učební pomůcky v rámci této třídy, umělecké nebo ozdobné předměty z papíru, nálepky, etikety, formuláře, fotografie, grafické reprodukce, grafické znaky (pro kopírování), obtisky, oznámení; (35) reklamní, propagační a inzertní činnost a služby, pomoc při řízení obchodní činnosti, odborné poradenské a konzultační služby v oblasti podnikání, koordinace a metodické řízení v oblasti racionalizace obchodních a podnikatelských činností, analýzy nákladů, analýzy výdajů, marketingové studie, pomoc při řízení obchodních nebo výrobních podniků, poskytování obchodních a podnikatelských informací, zprostředkování obchodních informací, průzkum trhu, obchodní nebo podnikatelský průzkum, kompilace obchodních dat, sestavování oborových statistik, služby komerční informační kanceláře, poskytování obchodních informací prostřednictvím webových stránek, reklamní texty (vydávání, zveřejňování, oznámení, vyhlášení, publikování), aktualizování reklamních materiálů, zprostředkování obchodů, spolupráce a kooperace se zahraničními subjekty, zprostředkování dovozu a vývozu, styky s veřejností, předvádění zboží, organizování výstav pro obchodní a reklamní účely, pořádání veletrhů, organizování a pořádání profesních dnů (obchodní prezentace firem - osobní setkání s manažery a personalisty firem, možnosti uplatnění absolventů škol), kopírování nebo rozmnožování dokumentů, dokladů a dalších tiskovin, zpracování textů, systemizace informací do počítačových databází, vyřizování korespondence a jiné kancelářské služby, vedení seznamů členů cechu, soudních znalců pro obor montáž suchých staveb, auditorů, pronájem reklamní doby v komunikačních médiích, pronájem reklamních ploch, subdavatelské služby (obchodní pomoc), doporučení prodeje pro jiné osoby; (37) stavebnictví, stavitelství, konzultační a poradenské služby, stavební informace, informace o opravách, zprostředkování služeb, posudková činnost vše v oblasti stavebnictví a stavitelství, stavební dozor; (38) výměna a šíření informací a zpráv prostřednictvím komunikačních sítí, například internetu nebo jiné sítě včetně bezdrátové, kabelové, případně satelitní, provozování a zajišťování komunikačních služeb, jako jsou diskusní skupiny, elektronická pošta, počítačová komunikace, komunikace pomocí počítačových terminálů, poskytování telekomunikačních připojení ke globální počítačové síti, přenos zpráv a obrazových informací pomocí počítače, distribuce informací pomocí komunikace mezi sítěmi, provozování Internetového

(511) 9, 16, 35, 37, 38, 40, 42, 44, 45, 46, 47, 48, 50, 52, 53, 54, 55, 56, 57, 58, 59, 60, 62, 63, 64, 65, 66, 67, 68, 69, 70, 71, 72, 73, 74, 75, 76, 77, 78, 79, 80, 81, 82, 83, 84, 85, 86, 87, 88, 89, 90, 91, 92, 93, 94, 95, 96, 97, 98, 99

serveru, služby přenosu publikací na nosičích přenášených po síti, poskytování přístupu k Internetu, informační kanceláře on-line, poskytování přístupů k počítačovým databázím, poskytování přístupů k počítačovým serverům a sítím, služby datové sítě, pronájem informačních a komunikačních míst, provozování internetového informačního portálu; (41) činnost vzdělávací, školicí, výchovná, rekvalifikační, organizační v oboru suché výstavby a s tím spojené získávání a poskytování informací, výchova a školení v oblasti obchodu a podnikání, korespondenční kurzy, dálkové vzdělávání, provádění odborných zkoušek, provádění speciálních zkoušek, pořádání konferencí, seminářů a sympozií, pořádání veletrhů a výstav kulturního a vzdělávacího zaměření, lektorská činnost, koučink (školení), spolupráce a kooperace s tuzemskými a zahraničními vzdělávacími zařízeními, vydávání odborných publikací, vydávání tiskovin, bulletinů, vydávání audiovizuálních nosičů a jiných nosičů dat s odbornou tematikou, online vydávání elektronických knih a časopisů, organizování odborných exkurzí a delegací, organizování sportovních a zábavných programů, turnajů, her a soutěží, organizování soutěží zručnosti, vydávání dekretů, osvědčení, profesní rekvalifikace, poradenství pro volbu povolání, kurzy osobního rozvoje a dovedností, pořádání a řízení pracovních setkání, nakladatelská a vydavatelská činnost, obstaravatelská, zprostředkovatelská a poradenská činnost v oblasti výše uvedených služeb třídy 41; (42) odborný dohled (dozor), odborné poradenství a technický průzkum v oblasti suché výstavby, poskytování vědeckých informací a poradenství v oblasti suché výstavby, technologické poradenství, technický a technologický výzkum, testování materiálů, provádění studií technických projektů, kontrolní činnost v oblasti technických posudků v rámci této třídy, expertizy, zkušebnictví, návrhy norem, návrhy metodik pro správnou realizaci suchých staveb, design, kontrola systému jakosti, projektování ve výstavbě.

(511) 9, 16, 35, 37, 38, 41, 42

(540)



(111) **362690**

(220) 12.04.2017

(320) 12.04.2017

(442) 28.06.2017

(151) 04.10.2017

(730) **Cech suché výstavby České Republiky, z.s.**, Zelený pruh 1294/52, Praha 4 Krč, 14700, CZ

(740) Ing. Radmila Baumová, nám. Republiky 75/2, Žďár nad Sázavou 1, 59101

(210) O-538894

(591) Barevná

(510) (16) kancelářské, reklamní a propagační výrobky z papíru, plakáty, fotografie, kalendáře, pohlednice, gratulace, dopisní papíry, obálky, samolepky, obtisky, poznámkové bloky, desky na spisy, pořadače, omalovánky, balicí papír, obaly všeho druhu papírové, listy, pytlíky a sáčky pro obalovou techniku, papírové hračky, školní sešity, skicáky, tužky, papírové tašky, umělohmotné tašky, papírové kapesníky, papírové ubrusy a ubrousky, mikrotenové sáčky, těžítka na papíry, tiskoviny, tiskopisy, časopisy, periodika, knihy, učebnice, databázové produkty v papírové formě, seznamy, adresáře, registry, reklamní a informační výrobky v papírové formě, katalogy, data a databáze obecně na papírových nosičích, tiskárenské výrobky, učební pomůcky v rámci této třídy, umělecké nebo ozdobné předměty z papíru, nálepky, etikety, formuláře, fotografie, grafické reprodukce, grafické znaky (pro kopírování), obtisky, oznámení; (35) reklamní, propagační a inzertní činnost a služby, pomoc při řízení obchodní činnosti, odborné poradenské a konzultační služby v oblasti podnikání, koordinace a metodické řízení v oblasti racionalizace obchodních a podnikatelských činností, analýzy nákladů, analýzy výdajů, marketingové studie, pomoc při řízení obchodních nebo výrobních podniků, poskytování obchodních a podnikatelských informací, zprostředkování obchodních informací,

průzkum trhu, obchodní nebo podnikatelský průzkum, kompilace obchodních dat, sestavování oborových statistik, služby komerční informační kanceláře, poskytování obchodních informací prostřednictvím webových stránek, reklamní texty (vydávání, zveřejňování, oznámení, vyhlášení, publikování), aktualizování reklamních materiálů, zprostředkování obchodů, spolupráce a kooperace se zahraničními subjekty, zprostředkování dovozu a vývozu, styky s veřejností, předvádění zboží, organizování výstav pro obchodní a reklamní účely, pořádání veletrhů, organizování a pořádání profesních dnů (obchodní prezentace firem - osobní setkání s manažery a personalisty firem, možnosti uplatnění absolventů škol), kopírování nebo rozmnožování dokumentů, dokladů a dalších tiskovin, zpracování textů, systemizace informací do počítačových databází, vyřizování korespondence a jiné kancelářské služby, vedení seznamů členů cechu, soudních zalců pro obor montáž suchých staveb, auditorů, pronájem reklamní doby v komunikačních médiích, pronájem reklamních ploch, subdodavatelské služby (obchodní pomoc), podpora prodeje pro jiné osoby; (38) výměna a šíření informací a zpráv prostřednictvím komunikačních sítí, například internetu nebo jiné sítě včetně bezdrátové, kabelové, případně satelitní, provozování a zajišťování komunikačních služeb, jako jsou diskusní skupiny, elektronická pošta, počítačová komunikace, komunikace pomocí počítačových terminálů, poskytování telekomunikačních připojení ke globální počítačové síti, přenos zpráv a obrazových informací pomocí počítače, distribuce informací pomocí komunikace mezi sítěmi, provozování Internetového serveru, služby přenosu publikací na nosičích přenášených po síti, poskytování přístupu k Internetu, informační kanceláře on-line, poskytování přístupů k počítačovým databázím, poskytování přístupů k počítačovým serverům a sítím, služby datové sítě, pronájem informačních a komunikačních míst, provozování internetového informačního portálu;

(41) činnost vzdělávací, školicí, výchovná, rekvalifikační, organizační v oboru suché výstavby a s tím spojené získávání a poskytování informací, výchova a školení v oblasti obchodu a podnikání, korespondenční kurzy, dálkové vzdělávání, provádění odborných zkoušek, provádění speciálních zkoušek, pořádání konferencí, seminářů a sympozií, pořádání veletrhů a výstav kulturního a vzdělávacího zaměření, lektorská činnost, koučink (školení), spolupráce a kooperace s tuzemskými a zahraničními vzdělávacími zařízeními, vydávání odborných publikací, vydávání tiskovin, bulletinů, vydávání audiovizuálních nosičů a jiných nosičů dat s odbornou tematikou, online vydávání elektronických knih a časopisů, organizování odborných exkurzí a delegací, organizování sportovních a zábavných programů, turnajů, her a soutěží, organizování soutěží zručnosti, vydávání dekretů, osvědčení, profesní rekvalifikace, poradenství pro volbu povolání, kurzy osobního rozvoje a dovedností, pořádání a řízení pracovních setkání, nakladatelská a vydavatelská činnost, obstaravatelská, zprostředkovatelská a poradenská činnost v oblasti výše uvedených služeb třídy 41; (42) odborný dohled (dozor), odborné poradenství a technický průzkum v oblasti suché výstavby, poskytování vědeckých informací a poradenství v oblasti suché výstavby, technologické poradenství, technický a technologický výzkum, testování materiálů, provádění studií technických projektů, kontrolní činnost v oblasti technických posudků v rámci této třídy, expertizy, zkušebnictví, návrhy norem, návrhy metodik pro správnou realizaci suchých staveb, design, kontrola systému jakosti, projektování ve výstavbě.

(511) 16, 35, 38, 41, 42

(540)



(111) **362691**

(220) 19.04.2017

(320) 19.04.2017

(442) 28.06.2017

(151) 04.10.2017

(730) **ART - FOOD restaurant, s.r.o.**, Plaská 617/4, Praha 5, 15000, CZ

(740) Mgr. Lukáš Hojdn LL.B., advokát, Francouzská 299/98, Praha 10 - Vršovice, 10100

(210) O-538984

(591) Barevná

(510) (35) administrativní služby, administrativní zpracování objednávek, aktualizace a údržba dat v počítačových databázích, aktualizace a údržba údajů v rejstřících, aktualizace reklamních materiálů, analýza nákladů a cen, aranžování výkladů, cílené zasilání reklamních materiálů, externí správa společnosti, fakturace, fotokopírování, grafická úprava pro reklamní účely, indexace webových stránek pro obchodní nebo reklamní účely, kopírování dokumentů, marketing, modeling pro reklamní účely nebo podporu prodeje, nábor zaměstnanců, návrh reklamních materiálů, obchodní informace, obchodní informace a rady pro spotřebitele (poradna pro spotřebitele), obchodní průzkum, obchodní správa licencí k výrobkům a službám jiných osob, oceňování podniků, on-line inzerce v počítačové síti, optimalizace návštěvnosti webových stránek, optimalizace vyhledávačů pro účely podpory prodeje, plánování schůzek (kancelářské práce), podpora prodeje jiných osob, pomoc při řízení obchodní činnosti, pomoc při řízení obchodních či průmyslových podniků, poptávky, poradenské služby pro obchodní vedení, poradenství v oblasti komunikační strategie při styku s veřejností, poradenství v oblasti komunikační strategie v reklamě, poradenství v oblasti organizace podniku, poradenství v oblasti řízení a organizace podniku, poradenství v oblasti řízení lidských zdrojů, poradenství v oblasti řízení obchodní činnosti, pořádání módních přehlídek pro reklamní účely, pořádání veletrhů pro obchodní či reklamní účely, pořádání výstav pro obchodní či reklamní účely, poskytování informací o obchodních kontaktech, poskytování obchodních informací prostřednictvím webových stránek, PPC reklama, prezentace výrobků v komunikačních médiích pro účely maloobchodu, profesionální obchodní poradenství, pronájem billboardů (reklamních tabulí), pronájem fotokopírovacích strojů, pronájem kancelářských strojů a zařízení, pronájem prodejních automatů, pronájem prodejních stánků, pronájem reklamního času v komunikačních médiích, pronájem reklamního materiálu, pronájem reklamních ploch, propagace, provádění podnikových auditů, provozování on-line trhu pro kupující a prodejce výrobků a služeb, průzkum trhu, průzkum veřejného mínění, předvádění zboží, přepis rozhovorů (pro úřední účely), příprava daňových příznání, příprava výplatních listin, psaní na stroji, psaní reklamních textů, psaní scénářů pro reklamní účely, psaní životopisů pro jiné osoby, psychologické testování za účelem výběru zaměstnanců, reklama, rozhlasová reklama, řízení obchodní činnosti hotelů, řízení obchodní činnosti náhradových programů pro jiné osoby, řízení obchodní činnosti nezavislých poskytovatelů služeb, řízení obchodní činnosti sportovců, řízení obchodní činnosti výkonných umělců, řízení obchodních projektů v oblasti stavebních projektů, sběr údajů do počítačových databází, sestavování katalogů informací pro obchodní či reklamní účely, sestavování statistiky, sjednávání a uzavírání obchodních transakcí pro třetí strany, sjednávání obchodních smluv pro jiné osoby, služby odborníka na výkonnost podniku, služby podnikům při jejich přesídlení, služby pro maloobchod nebo velkoobchod s farmaceutickými, veterinárními a sanitárními přípravky a zdravotnickým materiálem, služby spojené s podáváním daňových příznání, správa programů pro věrné zákazníky v oblasti osobní letecké dopravy, správa zákaznických věrnostních programů, srovnávání cen, styk s veřejností, subdodavatelské služby (pomoc v obchodní činnosti), systematizace údajů do počítačových databází, šíření reklamních materiálů, šíření vzorků, telemarketing, televizní reklama, těsnopis, účetnictví, upominání schůzek (kancelářské práce), vedení dražeb, vedení počítačové evidence, venkovní reklama, vydávání reklamních textů, vyhledávání sponzorů, vyhledávání údajů v počítačových souborech pro jiné osoby, vyhotovování hospodářských prognóz, vyhotovování výpisů z účtu, vylepování plakátů, výroba reklamních filmů, výroba teleshoppingových programů, výstřížková služba, zařízení novinového předplatného pro jiné osoby, zařízení předplatného na telekomunikační služby pro jiné osoby, zásilková reklama, zásobovací služby pro jiné osoby (nákup zboží a služeb pro jiné podniky), zaznamenávání písemných sdělení a údajů, zaznamenávání vzkazů pro nedostupné předplatitele, zpracování textu, zprostředkování dovozu a vývozu, zprostředkování obchodních informací, zprostředkování obchodů s alkoholickými nápoji, nealkoholickými nápoji, potravinami, uměleckými díly, knihami, kalendáři a souborem movitých a nemovitých věcí, zprostředkování obchodů v oblasti propojení možných soukromých investorů s podnikateli, kteří potřebují financování, zprostředkování propagace, zprostředkování reklamy, zprostředkování zaměstnání; (41) akademie (vzdělávání), dabing, diskotéky, divadelní představení, drezúra zvířat, elektronické publikování (DTP), filmové projekce, fotografování,

fotografování na mikrofilm, gymnastický výcvik, hudební produkce, informace o rekreaci, informace o vzdělávání, informace o zábavě, kaligrafické služby, karaoke, klubové služby (zábava nebo vzdělávání), knihovnické služby (půjčovny knih), korespondenční kurzy dálkové vzdělávání, koučink (školení), mateřské školy, měření času při sportovních akcích, modelingové služby pro umělce, náboženská výchova, nahrávání videokazet, obrazové zpravodajství, on-line vydávání elektronických knih a časopisů, plánování večírků (zábava), pojízdné knihovny, pořádání a uvádění koncertů, pořádání a vedení kolokvií, pořádání a vedení konferencí, pořádání a vedení kongresů, pořádání a vedení osobních vzdělávacích fór, pořádání a vedení seminářů, pořádání a vedení symposií, pořádání a vedení workshopů (školení), pořádání estrád (služby impresária), pořádání loterií, pořádání módních přehlídek pro zábavu, pořádání plesů, pořádání soutěží (vzdělávacích nebo zábavných), pořádání soutěží krásy, pořádání sportovních soutěží, pořádání výstav ke kulturním nebo vzdělávacím účelům, poradenství pro volbu povolání (v oblasti vzdělávání nebo školení), poskytování elektronických publikací on-line bez možnosti stažení, poskytování filmů bez možnosti stažení prostřednictvím přenosu videa na objednávku, poskytování her on-line z počítačové sítě, poskytování hudby on-line bez možnosti stažení, poskytování televizních programů bez možnosti stažení prostřednictvím přenosu videa na objednávku, poskytování videí on-line bez možnosti stažení, praktický výcvik (předvádění), prázdninové tábory (zábava), předprodej vstupenek (zábava), předvádění cirkusových vystoupení, předvádění varietních představení, předvádění živých vystoupení, překladatelské služby, produkce estrád, profesní rekvalifikace, pronájem audio zařízení, pronájem dekorací (na představení), pronájem divadelních dekorací, pronájem kinematografických přístrojů, pronájem osvětlovacích zařízení pro divadelní scény či televizní studia, pronájem pokojových akvárií, pronájem rozhlasových a televizních přijímačů, pronájem sportovišť, pronájem stadiónů, pronájem tenisových dvorců, pronájem uměleckých děl, pronájem videokamer, pronájem videorekordérů, provozování golfových hřišť, provozování heren, provozování kasin [hazard], provozování muzea (předvádění, výstavy), provozování rekreačních zařízení, provozování sportovních zařízení, provozování zoologických zahrad, průvodcovské služby, psaní a skládání písní, psaní filmových scénářů, psaní scénářů, s výjimkou reklamních, psaní textů, půjčování audionahrávek, půjčování filmů, půjčování herního vybavení, půjčování hraček, půjčování potápěčské výstroje, půjčování sportovního vybavení, s výjimkou vozidel, půjčování videokazet, rezervace vstupenek na estrády, rozhlasová zábava, skládání hudby, školení, školení prostřednictvím simulátorů, školení v oblasti sadů (školení v oblasti čajového obřadu), školní vzdělávání, služby baviče, služby diskžokejů, služby filmového studia, služby grafické úpravy, nikoliv k reklamním účelům, služby klubů zdraví [zdravotní a kondiční cvičení], služby nahrávacího studia, služby nočního klubu (zábava), služby osobního trenéra (kondiční trénink), služby poskytované orchestry, služby reportérů (zpravodajství), služby spojené s hazardem, soukromá výuka, sportovní tábory, tělesná výchova, televizní zábava, titulkování, tlumočení znakové řeči, tlumočnické služby, úprava videokazet, vedení kurzů kondičního cvičení, výcvik aikido, vydávání knih, vydávání textů, s výjimkou reklamních, výroba filmů, s výjimkou reklamních, výroba rozhlasových a televizních programů, výuka, vzdělávací služby, vzdělávání na internátních školách, zábava, zábavní parky, zkoušení (pedagogická činnost); (43) bary, bufety, dětské jesle, domovy pro seniory, hotelové služby, jídelny, kavárny, modelování potravin, motely, penziony, penziony pro zvířata, prázdninové tábory (ubytování), pronájem jednacích místností, pronájem kuchyňských přístrojů, pronájem osvětlovacího zařízení, pronájem přechodného ubytování, pronájem přenosných staveb, pronájem stanů, pronájem zásobníků na pitnou vodu, pronájem židlí, stolů, ubrusů, skleněného nádobí, provozování kempů, restaurace, rezervace přechodného ubytování, rezervace ubytování v hotelech, rezervace ubytování v penzionech, samoobslužné jídelny, samoobslužné restaurace, služby recepce pro přechodné ubytování (správa odjezdů a příjezdů), služby ubytovací kanceláře (hotely, penziony), turistické ubytovny, vašoku restaurace, zajištění stravování.

(511) 35, 41, 43

(540)



- (111) **362692**
(220) 20.04.2017
(320) 20.04.2017
(442) 28.06.2017
(151) 04.10.2017
(730) **Independance Brandýs s.r.o.**, Masarykovo náměstí 65/22, Brandýs nad Labem-Stará Boleslav, 25001, CZ
(210) O-539024
(510) (18) vaky na oděvy; (25) oděvy, sportovní oděvy, dresy, sportovní spodní prádlo, body, plavky, tílka, trička, trikoty, legíny (kalhoty), mikíny, tepláky, teplákové soupravy, bundy sportovní, kostýmy, potítka, návleky, chrániče (jako součást oděvů), šátky, šály, čelenky, čepice, opasky, rukavice; (35) reklamní a propagační činnost, propagace tance a akrobacie, propagace tanečních soutěží, rozesílání propagačního materiálu (letáků, prospektů, tiskovin, vzorků), reklama pomocí fotografií a videozáznamů, pomoc při řízení podnikatelských subjektů souvisejících se sportovní a taneční činností, umístování reklamy na tabulích, reklama on-line v počítačové síti, rozšiřování obchodních propagačních tisků, obchodní vedení umělecké agentury, obchodování se službami uvedenými ve třídě 41; (41) výchovná a zábavní činnost, výuka v oblasti tance a akrobacie, pohybová výchova, pole dance, pole fitness, chair dance, tanec na tyči, tanec na obruči, aerial hoop, párová akrobacie, gymnastický výcvik, kurzy fitness, služby osobního trenéra, taneční produkce, organizování sportovních soutěží, pořádání kulturních akcí, představení, soutěží a vzdělávacích kurzů, zřizování a provoz zařízení pro tyto účely, organizování živých vystoupení, nahrávání video a audiopásek, organizování a vedení seminářů, reprodukce hudby, plánování a organizování večírků, fotografování, informace o možnostech zábavy, prodej míst (vstupenek), produkční činnost, publikační činnost, zveřejňování textů kromě reklamních a náborových, organizování a plánování sportovních a tanečních akcí, vydávání audiovizuálních děl, knih, katalogů, časopisů.
(511) 18, 25, 35, 41
(540)



INDEPENDANCE
STUDIO

- (111) **362693**
(220) 20.04.2017
(320) 20.04.2017
(442) 28.06.2017
(151) 04.10.2017
(730) **Koko Comedy, z. s.**, Gutova 3297/4, Praha 10 - Strašnice, 10000, CZ
(210) O-539025
(510) (35) reklama, propagace, rozšiřování reklamních materiálů, rozhlasová reklama, televizní reklama, reklama on-line v počítačové síti, propagační služby pro druhé; (38) bezdrátové vysílání, televizní vysílání, vysílání

kabelové televize, vysílací služby, služby pro šíření informací v síti; (41) zábava, dabing, divadelní představení, filmová tvorba, půjčování filmů, služby nahrávacích studií, nahrávání a střih videopásek, výroba divadelních a jiných představení, výroba televizních programů, výroba videofilmů, televizní zábava, organizování živých vystoupení, vydavatelské služby, poskytování on-line informací o audio a vizuálních médiích.

(511) 35, 38, 41

(540)

KOKO COMEDY

- (111) **362694**
(220) 20.04.2017
(320) 20.04.2017
(442) 28.06.2017
(151) 04.10.2017
(730) **Úklid Sluníčko s.r.o.**, Italská 1205/10, Praha 2 - Vinohrady, 12000, CZ
(740) JUDr. Tomáš Lejček MBA, Slezská 169/10, Praha 2, 12000
(210) O-539029
(591) Barevná
(510) (3) mýdla na praní, přírodní škroby na praní prádla, soda na praní, na čištění, prostředky na mytí, přípravky na mytí podlah; (21) čisticí a úklidové potřeby, náčiní na čištění skla; (37) poskytování úklidových služeb, služby v oblasti úklidu a čištění, úklidové služby pro domácnost, úklidové služby pro kanceláře, úklid průmyslových objektů a areálů, úklid kancelářských budov a komerčních prostorů, čištění bytového zařízení, čištění podlahových krytin, leštění (čištění), čištění domácího náčiní, čištění koberců a rohoží, čištění oken, mytí, praní, praní oděvů, praní textilií, věšení záclon a závěsů (služby).
(511) 3, 21, 37
(540)



- (111) **362695**
(220) 20.04.2017
(320) 20.04.2017
(442) 28.06.2017
(151) 04.10.2017
(730) **ZAPA beton a.s.**, Vídeňská 495, Praha 4, 14200, CZ
(740) Dana Lukajová, patentový zástupce, Voršilská 10, Praha 1, 11000
(210) O-539036
(510) (2) nátěry, ředidla a zahušťovače pro nátěry, barvy a tiskárenské barvy, barviva, pigmenty a tiskárenské barvy, přírodní pryskyřice v surovém stavu, materiály ve formě nátěrů ke stavebním účelům (barvy), plastové povlaky (barvy) k použití ve stavebnictví; (17) plastové pokrývky pro ošetřování betonu, izolátory z vláknitého cementu, těsnění, těsnicí materiál a materiál na výplně, izolační a bariérové výrobky a materiály, ohebné trubky, potrubí, hadice, jejich příslušenství (včetně ventilů) a příslušenství k neohébným trubkám, vše nekovové, izolační stavební materiály, těsnicí prostředky k použití ve stavebnictví; (19) nekovové stavební a konstrukční materiály a prvky, nekovové konstrukce a přenosné stavební prvky, nekovové dveře, vrata, okna a okenní kryty, suchý vyrovnávací potěr, vyrovnávací přípravky (cement nebo malta), vyrovnávací spáry z nekovových materiálů po použití ve stavebnictví, beton, syntetický beton, betonové podlahy, malta, malta (stavební), cementová malta k použití ve stavebnictví, pojící malta pro stavební účely, injektážní materiál (malta), lícová malta, azbestová malta, stavební malta, suchá malta, lepicí malta pro stavební účely, podlahové potěry, hotový beton, betonové stěny, betonové klenby, betonové panely, betonové desky, betonové sloupky, betonové pokrytí, betonové bloky, betonové tvárnice, betonové cihly, tekutý beton, polymerový beton, nátěry betonu, kámen, hlína a minerály, smola, dehet, bitumen a asfalt, podkladní potěr, plnicí hmoty, vyplňovací

cement, výplňové zdi, nekovové, plniva do betonu, betonové dlažební kameny, betonové stavební materiály, hotové betonové směsi, stavební materiály z betonu, stavební prvky z betonu, nekovové tkaniny do betonu, malta k odlehčení betonu, kamenivo pro použití do betonu, předtvarované betonové stavební prvky, části betonového dláždění, betonové desky k pokrytí cest, betonové stěny ke stavebním účelům, hotový míchaný beton litý na místě, plniva pro použití při přípravě betonu, průmyslový beton k použití ve stavebním inženýrství, směs na betonové záplaty vyrobená z asfaltu, stavební materiály z betonu vyztuženého plastovými a skleněnými vlákny, žáruvzdorný beton, žáruvzdorná malta, sádrová malta, cement, strukturované nátěry (cementové), voděvzdorné cementové pokrytí, cementové směsi, cement pro stavby, cementové desky vyztužené dřevním vláknem (cementové desky z dřevité vlny), cementové zátky sloužící k plnění, cement připravený k použití (ke stavebním účelům), nosné zdi z betonu, cementové mléko pro podlahy, cementový litý potěr, drenážní/mezerovitý beton, podlahové betony se speciálními přísadami, litý potěr na bázi síranu vápenatého (vyrovnávací hmota), tekutá výplňová cementová malta pro zápsy a zemní výplně, beton s ocelovými drátky, vláknobeton.

(511) 2, 17, 19

(540)

ZAPA ANHYSCREED

(111) **362696**

(220) 20.04.2017

(320) 20.04.2017

(442) 28.06.2017

(151) 04.10.2017

(730) **ZAPA beton a.s.**, Videňská 495, Praha 4, 14200, CZ

(740) Dana Lukajová, patentový zástupce, Voršilská 10, Praha 1, 11000

(210) O-539037

(510) (2) nátěry, ředidla a zahušťovače pro nátěry, barvy a tiskárenské barvy, barviva, pigmenty a tiskárenské barvy, přírodní pryskyřice v surovém stavu, materiály ve formě nátěrů ke stavebním účelům (barvy), plastové povlaky (barvy) k použití ve stavebnictví; (17) plastové pokrývky pro ošetřování betonu, izolátory z vláknitého cementu, těsnění, těsnící materiál a materiál na výplně, izolační a bariérové výrobky a materiály, ohebné trubky, potrubí, hadice, jejich příslušenství (včetně ventilů) a příslušenství k neohebným trubkám, vše nekovové, izolační stavební materiály, těsnící prostředky k použití ve stavebnictví; (19) nekovové stavební a konstrukční materiály a prvky, nekovové konstrukce a přenosné stavební prvky, nekovové dveře, vrata, okna a okenní kryty, suchý vyrovnávací potěr, vyrovnávací přípravky (cement nebo malta), vyrovnávací spáry z nekovových materiálů po použití ve stavebnictví, beton, syntetický beton, betonové podlahy, malta, malta (stavební), cementová malta k použití ve stavebnictví, pojící malta pro stavební účely, injektážní materiál (malta), lícová malta, azbestová malta, stavební malta, suchá malta, lepicí malta pro stavební účely, podlahové potěry, hotový beton, betonové stěny, betonové klenby, betonové panely, betonové desky, betonové sloupy, betonové pokrytí, betonové bloky, betonové tvárnice, betonové cihly, tekutý beton, polymerový beton, nátěry betonu, kámen, hlína a minerály, smola, dehet, bitumen a asfalt, podkladní potěr, plnicí hmoty, vyplňovací cement, výplňové zdi, nekovové, plniva do betonu, betonové dlažební kameny, betonové stavební materiály, hotové betonové směsi, stavební materiály z betonu, stavební prvky z betonu, nekovové tkaniny do betonu, malta k odlehčení betonu, kamenivo pro použití do betonu, předtvarované betonové stavební prvky, části betonového dláždění, betonové desky k pokrytí cest, betonové stěny ke stavebním účelům, hotový míchaný beton litý na místě, plniva pro použití při přípravě betonu, průmyslový beton k použití ve stavebním inženýrství, směs na betonové záplaty vyrobená z asfaltu, stavební materiály z betonu vyztuženého plastovými a skleněnými vlákny, žáruvzdorný beton, žáruvzdorná malta, sádrová malta, cement, strukturované nátěry (cementové), voděvzdorné cementové pokrytí, cementové směsi, cement pro stavby, cementové desky vyztužené dřevním vláknem (cementové desky z dřevité vlny), cementové zátky sloužící k plnění, cement připravený k použití (ke stavebním účelům), nosné zdi z betonu, cementové mléko pro podlahy, cementový litý potěr, drenážní/mezerovitý beton, podlahové betony se speciálními přísadami, litý potěr na bázi síranu vápenatého (vyrovnávací hmota), tekutá výplňová cementová malta pro zápsy a zemní výplně, beton s ocelovými drátky, vláknobeton.

(511) 2, 17, 19

(540)

ZAPA MILKMALT

(111) **362697**

(220) 20.04.2017

(320) 20.04.2017

(442) 28.06.2017

(151) 04.10.2017

(730) **ZAPA beton a.s.**, Videňská 495, Praha 4, 14200, CZ

(740) Dana Lukajová, patentový zástupce, Voršilská 10, Praha 1, 11000

(210) O-539038

(510) (19) nekovové stavební a konstrukční materiály a prvky, nekovové konstrukce a přenosné stavební prvky, nekovové dveře, vrata, okna a okenní kryty, suchý vyrovnávací potěr, vyrovnávací přípravky (cement nebo malta), vyrovnávací spáry z nekovových materiálů po použití ve stavebnictví, beton, syntetický beton, betonové podlahy, malta, malta (stavební), cementová malta k použití ve stavebnictví, pojící malta pro stavební účely, injektážní materiál (malta), lícová malta, azbestová malta, stavební malta, suchá malta, lepicí malta pro stavební účely, podlahové potěry, hotový beton, betonové stěny, betonové klenby, betonové panely, betonové desky, betonové sloupy, betonové pokrytí, betonové bloky, betonové tvárnice, betonové cihly, tekutý beton, polymerový beton, nátěry betonu, kámen, hlína a minerály, smola, dehet, bitumen a asfalt, podkladní potěr, plnicí hmoty, vyplňovací cement, výplňové zdi, nekovové, plniva do betonu, betonové dlažební kameny, betonové stavební materiály, hotové betonové směsi, stavební materiály z betonu, stavební prvky z betonu, nekovové tkaniny do betonu, malta k odlehčení betonu, kamenivo pro použití do betonu, předtvarované betonové stavební prvky, části betonového dláždění, betonové desky k pokrytí cest, betonové stěny ke stavebním účelům, hotový míchaný beton litý na místě, plniva pro použití při přípravě betonu, průmyslový beton k použití ve stavebním inženýrství, směs na betonové záplaty vyrobená z asfaltu, stavební materiály z betonu vyztuženého plastovými a skleněnými vlákny, žáruvzdorný beton, žáruvzdorná malta, sádrová malta, cement, strukturované nátěry (cementové), voděvzdorné cementové pokrytí, cementové směsi, cement pro stavby, cementové desky vyztužené dřevním vláknem (cementové desky z dřevité vlny), cementové zátky sloužící k plnění, cement připravený k použití (ke stavebním účelům), nosné zdi z betonu, cementové mléko pro podlahy, cementový litý potěr, drenážní/mezerovitý beton, podlahové betony se speciálními přísadami, litý potěr na bázi síranu vápenatého (vyrovnávací hmota), tekutá výplňová cementová malta pro zápsy a zemní výplně, beton s ocelovými drátky, vláknobeton.

(511) 19

(540)

ZAPA QUICKFLOOR

(111) **362698**

(220) 20.04.2017

(320) 20.04.2017

(442) 28.06.2017

(151) 04.10.2017

(730) **ZAPA beton a.s.**, Videňská 495, Praha 4, 14200, CZ

(740) Dana Lukajová, patentový zástupce, Voršilská 10, Praha 1, 11000

(210) O-539039

(510) (19) nekovové stavební a konstrukční materiály a prvky, nekovové konstrukce a přenosné stavební prvky, nekovové dveře, vrata, okna a okenní kryty, suchý vyrovnávací potěr, vyrovnávací přípravky (cement nebo malta), vyrovnávací spáry z nekovových materiálů po použití ve stavebnictví, beton, syntetický beton, betonové podlahy, malta, malta (stavební), cementová malta k použití ve stavebnictví, pojící malta pro stavební účely, injektážní materiál (malta), lícová malta, azbestová malta, stavební malta, suchá malta, lepicí malta pro stavební účely, podlahové potěry, hotový beton, betonové stěny, betonové klenby, betonové panely, betonové desky, betonové sloupy, betonové pokrytí, betonové bloky, betonové tvárnice, betonové cihly, tekutý beton, polymerový beton, nátěry betonu, kámen, hlína a minerály, smola, dehet, bitumen a asfalt, podkladní potěr, plnicí hmoty, vyplňovací cement, výplňové zdi, nekovové, plniva do betonu, betonové dlažební kameny, betonové stavební materiály, hotové betonové směsi, stavební materiály z betonu, stavební prvky z betonu, nekovové tkaniny do betonu, malta k odlehčení betonu, kamenivo pro použití do betonu, předtvarované betonové stavební prvky, části betonového dláždění, betonové desky k pokrytí cest, betonové stěny ke stavebním účelům, hotový míchaný beton litý na místě, plniva pro použití při přípravě betonu, průmyslový beton k použití ve stavebním inženýrství, směs na betonové záplaty vyrobená z asfaltu, stavební materiály z betonu vyztuženého plastovými a skleněnými vlákny, žáruvzdorný beton, žáruvzdorná malta, sádrová malta, cement, strukturované nátěry (cementové), voděvzdorné cementové pokrytí, cementové směsi, cement

pro stavby, cementové desky vyztužené dřevním vláknem (cementové desky z dřevité vlny), cementové zátky sloužící k plnění, cement připravený k použití (ke stavebním účelům), nosné zdi z betonu, cementové mléko pro podlahy, cementový litý potěr, drenážní/mezerovitý beton, podlahové betony se speciálními přísadami, litý potěr na bázi síranu vápenatého (vyrovnávací hmota), tekutá výplňová cementová malta pro záস্যy a zemní výplně, beton s ocelovými drátky, vláknobeton.

(511) 19

(540)

ZAPA INLINE

(111) **362699**

(220) 20.04.2017

(320) 20.04.2017

(442) 28.06.2017

(151) 04.10.2017

(730) **ZAPA beton a.s.**, Vídeňská 495, Praha 4, 14200, CZ

(740) Dana Lukajová, patentový zástupce, Voršilská 10, Praha 1, 11000

(210) O-539040

(510) (2) nátěry, ředidla a zahušťovače pro nátěry, barvy a tiskárenské barvy, barviva, pigmenty a tiskárenské barvy, přírodní pryskyřice v surovém stavu, materiály ve formě nátěrů ke stavebním účelům (barvy), plastové povlaky (barvy) k použití ve stavebnictví; (17) plastové pokrývky pro ošetřování betonu, izolátory z vláknitého cementu, těsnění, těsnicí materiál a materiál na výplně, izolační a bariérové výrobky a materiály, ohebné trubky, potrubí, hadice, jejich příslušenství (včetně ventilů) a příslušenství k neohebným trubkám, vše nekovové, izolační stavební materiály, těsnicí prostředky k použití ve stavebnictví; (19) nekovové stavební a konstrukční materiály a prvky, nekovové konstrukce a přenosné stavební prvky, nekovové dveře, vrata, okna a okenní kryty, suchý vyrovnávací potěr, vyrovnávací přípravky (cement nebo malta), vyrovnávací spáry z nekovových materiálů po použití ve stavebnictví, beton, syntetický beton, betonové podlahy, malta, malta (stavební), cementová malta k použití ve stavebnictví, pojící malta pro stavební účely, injektážní materiál (malta), lícová malta, azbestová malta, stavební malta, suchá malta, lepicí malta pro stavební účely, podlahové potěry, hotový beton, betonové stěny, betonové klenby, betonové panely, betonové desky, betonové sloupy, betonové pokrytí, betonové bloky, betonové tvárnice, betonové cihly, tekutý beton, polymerový beton, nátěry betonu, kámen, hlína a minerály, smola, dehet, bitumen a asfalt, podkladní potěr, plnicí hmoty, vyplňovací cement, výplňové zdi, nekovové, plniva do betonu, betonové dlažební kameny, betonové stavební materiály, hotové betonové směsi, stavební materiály z betonu, stavební prvky z betonu, nekovové tkaniny do betonu, malta k odlehčení betonu, kamenivo pro použití do betonu, předtvarované betonové stavební prvky, části betonového dláždění, betonové desky k pokrytí cest, betonové stěny ke stavebním účelům, hotový míchaný beton litý na místě, plniva pro použití při přípravě betonu, průmyslový beton k použití ve stavebním inženýrství, směs na betonové záplaty vyrobená z asfaltu, stavební materiály z betonu vyztuženého plastovými a skleněnými vlákny, žáruvzdorný beton, žáruvzdorná malta, sádrová malta, cement, strukturované nátěry (cementové), voděvzdorné cementové pokrytí, cementové směsi, cement pro stavby, cementové desky vyztužené dřevním vláknem (cementové desky z dřevité vlny), cementové zátky sloužící k plnění, cement připravený k použití (ke stavebním účelům), nosné zdi z betonu, cementové mléko pro podlahy, cementový litý potěr, drenážní/mezerovitý beton, podlahové betony se speciálními přísadami, litý potěr na bázi síranu vápenatého (vyrovnávací hmota), tekutá výplňová cementová malta pro záস্যy a zemní výplně, beton s ocelovými drátky, vláknobeton.

(511) 2, 17, 19

(540)

ZAPA STONECARPET

(111) **362700**

(220) 20.04.2017

(320) 20.04.2017

(442) 28.06.2017

(151) 04.10.2017

(730) **ZAPA beton a.s.**, Vídeňská 495, Praha 4, 14200, CZ

(740) Dana Lukajová, patentový zástupce, Voršilská 10, Praha 1, 11000

(210) O-539041

(510) (19) nekovové stavební a konstrukční materiály a prvky, nekovové konstrukce a přenosné stavební prvky, nekovové dveře, vrata, okna a okenní kryty, suchý vyrovnávací potěr, vyrovnávací přípravky (cement

nebo malta), vyrovnávací spáry z nekovových materiálů po použití ve stavebnictví, beton, syntetický beton, betonové podlahy, malta, malta (stavební), cementová malta k použití ve stavebnictví, pojící malta pro stavební účely, injektážní materiál (malta), lícová malta, azbestová malta, stavební malta, suchá malta, lepicí malta pro stavební účely, podlahové potěry, hotový beton, betonové stěny, betonové klenby, betonové panely, betonové desky, betonové sloupy, betonové pokrytí, betonové bloky, betonové tvárnice, betonové cihly, tekutý beton, polymerový beton, nátěry betonu, kámen, hlína a minerály, smola, dehet, bitumen a asfalt, podkladní potěr, plnicí hmoty, vyplňovací cement, výplňové zdi, nekovové, plniva do betonu, betonové dlažební kameny, betonové stavební materiály, hotové betonové směsi, stavební materiály z betonu, stavební prvky z betonu, nekovové tkaniny do betonu, malta k odlehčení betonu, kamenivo pro použití do betonu, předtvarované betonové stavební prvky, části betonového dláždění, betonové desky k pokrytí cest, betonové stěny ke stavebním účelům, hotový míchaný beton litý na místě, plniva pro použití při přípravě betonu, průmyslový beton k použití ve stavebním inženýrství, směs na betonové záplaty vyrobená z asfaltu, stavební materiály z betonu vyztuženého plastovými a skleněnými vlákny, žáruvzdorný beton, žáruvzdorná malta, sádrová malta, cement, strukturované nátěry (cementové), voděvzdorné cementové pokrytí, cementové směsi, cement pro stavby, cementové desky vyztužené dřevním vláknem (cementové desky z dřevité vlny), cementové zátky sloužící k plnění, cement připravený k použití (ke stavebním účelům), nosné zdi z betonu, cementové mléko pro podlahy, cementový litý potěr, drenážní/mezerovitý beton, podlahové betony se speciálními přísadami, litý potěr na bázi síranu vápenatého (vyrovnávací hmota), tekutá výplňová cementová malta pro záস্যy a zemní výplně, beton s ocelovými drátky, vláknobeton.

(511) 19

(540)

ZAPA BUBBLE

(111) **362701**

(220) 20.04.2017

(320) 20.04.2017

(442) 28.06.2017

(151) 04.10.2017

(730) **ZAPA beton a.s.**, Vídeňská 495, Praha 4, 14200, CZ

(740) Dana Lukajová, patentový zástupce, Voršilská 10, Praha 1, 11000

(210) O-539042

(510) (19) nekovové stavební a konstrukční materiály a prvky, nekovové konstrukce a přenosné stavební prvky, nekovové dveře, vrata, okna a okenní kryty, suchý vyrovnávací potěr, vyrovnávací přípravky (cement nebo malta), vyrovnávací spáry z nekovových materiálů po použití ve stavebnictví, beton, syntetický beton, betonové podlahy, malta, malta (stavební), cementová malta k použití ve stavebnictví, pojící malta pro stavební účely, injektážní materiál (malta), lícová malta, azbestová malta, stavební malta, suchá malta, lepicí malta pro stavební účely, podlahové potěry, hotový beton, betonové stěny, betonové klenby, betonové panely, betonové desky, betonové sloupy, betonové pokrytí, betonové bloky, betonové tvárnice, betonové cihly, tekutý beton, polymerový beton, nátěry betonu, kámen, hlína a minerály, smola, dehet, bitumen a asfalt, podkladní potěr, plnicí hmoty, vyplňovací cement, výplňové zdi, nekovové, plniva do betonu, betonové dlažební kameny, betonové stavební materiály, hotové betonové směsi, stavební materiály z betonu, stavební prvky z betonu, nekovové tkaniny do betonu, malta k odlehčení betonu, kamenivo pro použití do betonu, předtvarované betonové stavební prvky, části betonového dláždění, betonové desky k pokrytí cest, betonové stěny ke stavebním účelům, hotový míchaný beton litý na místě, plniva pro použití při přípravě betonu, průmyslový beton k použití ve stavebním inženýrství, směs na betonové záplaty vyrobená z asfaltu, stavební materiály z betonu vyztuženého plastovými a skleněnými vlákny, žáruvzdorný beton, žáruvzdorná malta, sádrová malta, cement, strukturované nátěry (cementové), voděvzdorné cementové pokrytí, cementové směsi, cement pro stavby, cementové desky vyztužené dřevním vláknem (cementové desky z dřevité vlny), cementové zátky sloužící k plnění, cement připravený k použití (ke stavebním účelům), nosné zdi z betonu, cementové mléko pro podlahy, cementový litý potěr, drenážní/mezerovitý beton, podlahové betony se speciálními přísadami, litý potěr na bázi síranu vápenatého (vyrovnávací hmota), tekutá výplňová cementová malta pro záস্যy a zemní výplně, beton s ocelovými drátky, vláknobeton.

(511) 19

(540)

ZAPA SLIM

- (111) **362702**
(220) 20.04.2017
(320) 20.04.2017
(442) 28.06.2017
(151) 04.10.2017
(730) **ZAPA beton a.s.**, Vídeňská 495, Praha 4, 14200, CZ
(740) Dana Lukajová, patentový zástupce, Voršilská 10, Praha 1, 11000
(210) O-539043
(510) (19) nekovové stavební a konstrukční materiály a prvky, nekovové konstrukce a přenosné stavební prvky, nekovové dveře, vrata, okna a okenní kryty, suchý vyrovnávací potěr, vyrovnávací přípravky (cement nebo malta), vyrovnávací spáry z nekovových materiálů po použití ve stavebnictví, beton, syntetický beton, betonové podlahy, malta, malta (stavební), cementová malta k použití ve stavebnictví, pojící malta pro stavební účely, injektážní materiál (malta), licová malta, azbestová malta, stavební malta, suchá malta, lepicí malta pro stavební účely, podlahové potěry, hotový beton, betonové stěny, betonové klenby, betonové panely, betonové desky, betonové sloupky, betonové pokrytí, betonové bloky, betonové tvárnice, betonové cihly, tekutý beton, polymerový beton, nátěry betonu, kámen, hlína a minerály, smola, dehet, bitumen a asfalt, podkladní potěr, plnicí hmoty, vyplňovací cement, výplňové zdi, nekovové, plniva do betonu, betonové dlažební kameny, betonové stavební materiály, hotové betonové směsi, stavební materiály z betonu, stavební prvky z betonu, nekovové tkaniny do betonu, malta k odlehčení betonu, kamenivo pro použití do betonu, předtvarované betonové stavební prvky, části betonového dláždění, betonové desky k pokrytí cest, betonové stěny ke stavebním účelům, hotový míchaný beton lité na místě, plniva pro použití při přípravě betonu, průmyslový beton k použití ve stavebním inženýrství, směs na betonové záplaty vyrobená z asfaltu, stavební materiály z betonu vyztuženého plastovými a skleněnými vlákny, žáruvzdorný beton, žáruvzdorná malta, sádrová malta, cement, strukturované nátěry (cementové), voděvzdorné cementové pokrytí, cementové směsi, cement pro stavby, cementové desky vyztužené dřevním vláknem (cementové desky z dřevité vlny), cementové zátky sloužící k plnění, cement připravený k použití (ke stavebním účelům), nosné zdi z betonu, cementové mléko pro podlahy, cementový lité potěr, drenážní/mezerovitý beton, podlahové betony se speciálními přísadami, lité potěr na bázi síranu vápenatého (vyrovnávací hmota), tekutá výplňová cementová malta pro zápsy a zemní výplně, beton s ocelovými drátky, vláknobeton.

(511) 19

(540)

ZAPA OCELON

- (111) **362703**
(220) 20.04.2017
(320) 20.04.2017
(442) 28.06.2017
(151) 04.10.2017
(730) **ZAPA beton a.s.**, Vídeňská 495, Praha 4, 14200, CZ
(740) Dana Lukajová, patentový zástupce, Voršilská 10, Praha 1, 11000
(210) O-539044
(510) (19) nekovové stavební a konstrukční materiály a prvky, nekovové konstrukce a přenosné stavební prvky, nekovové dveře, vrata, okna a okenní kryty, suchý vyrovnávací potěr, vyrovnávací přípravky (cement nebo malta), vyrovnávací spáry z nekovových materiálů po použití ve stavebnictví, beton, syntetický beton, betonové podlahy, malta, malta (stavební), cementová malta k použití ve stavebnictví, pojící malta pro stavební účely, injektážní materiál (malta), licová malta, azbestová malta, stavební malta, suchá malta, lepicí malta pro stavební účely, podlahové potěry, hotový beton, betonové stěny, betonové klenby, betonové panely, betonové desky, betonové sloupky, betonové pokrytí, betonové bloky, betonové tvárnice, betonové cihly, tekutý beton, polymerový beton, nátěry betonu, kámen, hlína a minerály, smola, dehet, bitumen a asfalt, podkladní potěr, plnicí hmoty, vyplňovací cement, výplňové zdi, nekovové, plniva do betonu, betonové dlažební kameny, betonové stavební materiály, hotové betonové směsi, stavební materiály z betonu, stavební prvky z betonu, nekovové tkaniny do betonu, malta k odlehčení betonu, kamenivo pro použití do betonu, předtvarované betonové stavební prvky, části betonového dláždění, betonové desky k pokrytí cest, betonové stěny ke stavebním účelům, hotový míchaný beton lité na místě, plniva pro použití při přípravě betonu, průmyslový beton k použití ve stavebním inženýrství, směs na betonové záplaty vyrobená z asfaltu, stavební materiály z betonu vyztuženého plastovými a skleněnými vlákny, žáruvzdorný beton, žáruvzdorná malta, sádrová malta, cement, strukturované nátěry (cementové), voděvzdorné cementové pokrytí, cementové směsi, cement

pro stavby, cementové desky vyztužené dřevním vláknem (cementové desky z dřevité vlny), cementové zátky sloužící k plnění, cement připravený k použití (ke stavebním účelům), nosné zdi z betonu, cementové mléko pro podlahy, cementový lité potěr, drenážní/mezerovitý beton, podlahové betony se speciálními přísadami, lité potěr na bázi síranu vápenatého (vyrovnávací hmota), tekutá výplňová cementová malta pro zápsy a zemní výplně, beton s ocelovými drátky, vláknobeton.

(511) 19

(540)

ZAPA DROP

- (111) **362704**
(220) 20.04.2017
(320) 20.04.2017
(442) 28.06.2017
(151) 04.10.2017
(730) **ZAPA beton a.s.**, Vídeňská 495, Praha 4, 14200, CZ
(740) Dana Lukajová, patentový zástupce, Voršilská 10, Praha 1, 11000
(210) O-539045
(510) (2) nátěry, ředidla a zahušťovače pro nátěry, barvy a tiskárenské barvy, barviva, pigmenty a tiskárenské barvy, přírodní pryskyřice v surovém stavu, materiály ve formě nátěrů ke stavebním účelům (barvy), plastové povlaky (barvy) k použití ve stavebnictví; (17) plastové pokrývky pro ošetřování betonu, izolátory z vláknitého cementu, těsnění, těsnicí materiál a materiál na výplně, izolační a bariérové výrobky a materiály, ohebné trubky, potrubí, hadice, jejich příslušenství (včetně ventilů) a příslušenství k neohebným trubkám, vše nekovové, izolační stavební materiály, těsnicí prostředky k použití ve stavebnictví; (19) nekovové stavební a konstrukční materiály a prvky, nekovové konstrukce a přenosné stavební prvky, nekovové dveře, vrata, okna a okenní kryty, suchý vyrovnávací potěr, vyrovnávací přípravky (cement nebo malta), vyrovnávací spáry z nekovových materiálů po použití ve stavebnictví, beton, syntetický beton, betonové podlahy, malta, malta (stavební), cementová malta k použití ve stavebnictví, pojící malta pro stavební účely, injektážní materiál (malta), licová malta, azbestová malta, stavební malta, suchá malta, lepicí malta pro stavební účely, podlahové potěry, hotový beton, betonové stěny, betonové klenby, betonové panely, betonové desky, betonové sloupky, betonové pokrytí, betonové bloky, betonové tvárnice, betonové cihly, tekutý beton, polymerový beton, nátěry betonu, kámen, hlína a minerály, smola, dehet, bitumen a asfalt, podkladní potěr, plnicí hmoty, vyplňovací cement, výplňové zdi, nekovové, plniva do betonu, betonové dlažební kameny, betonové stavební materiály, hotové betonové směsi, stavební materiály z betonu, stavební prvky z betonu, nekovové tkaniny do betonu, malta k odlehčení betonu, kamenivo pro použití do betonu, předtvarované betonové stavební prvky, části betonového dláždění, betonové desky k pokrytí cest, betonové stěny ke stavebním účelům, hotový míchaný beton lité na místě, plniva pro použití při přípravě betonu, průmyslový beton k použití ve stavebním inženýrství, směs na betonové záplaty vyrobená z asfaltu, stavební materiály z betonu vyztuženého plastovými a skleněnými vlákny, žáruvzdorný beton, žáruvzdorná malta, sádrová malta, cement, strukturované nátěry (cementové), voděvzdorné cementové pokrytí, cementové směsi, cement pro stavby, cementové desky vyztužené dřevním vláknem (cementové desky z dřevité vlny), cementové zátky sloužící k plnění, cement připravený k použití (ke stavebním účelům), nosné zdi z betonu, cementové mléko pro podlahy, cementový lité potěr, drenážní/mezerovitý beton, podlahové betony se speciálními přísadami, lité potěr na bázi síranu vápenatého (vyrovnávací hmota), tekutá výplňová cementová malta pro zápsy a zemní výplně, beton s ocelovými drátky, vláknobeton.

(511) 2, 17, 19

(540)

ZAPA MICROFIBREON

- (111) **362705**
(220) 21.04.2017
(320) 21.04.2017
(442) 28.06.2017
(151) 04.10.2017
(730) **Zdravotnická záchranná služba hl. m. Prahy**, Korunní 2456/98, Praha 10, 10100, CZ
(210) O-539066
(510) (25) oděvy, obuv, kloboučnické zboží; (38) spoje, komunikace pomocí telefonu, výzvy na tísňovou linku (služby poskytované rádiem, telefonem nebo jinými elektronickými komunikačními prostředky); (39) dopravní

zdravotnická záchranná služba (pozemní a letecká), zajišťování přepravy tkání a orgánů pro plnění transplantčního programu, zajišťování sekundárních transportů raněných, nemocných a rodiček, včetně transportu ze a do zahraničí (převozy sanitními vozidly, repatriačními vozidly), organizování záchrannářských prací při hromadných neštěstích a katastrofách, skladování léčivých přípravků a zdravotnických prostředků; (41) výchova, vzdělávání, zábava, sportovní a kulturní aktivity, vydávání periodických a neperiodických publikací, formulářů, plakátů, letáčků a příruček (s výjimkou reklamních nebo náborových), provádění výchovných a vzdělávacích programů, včetně prezentace, vzdělávací a výchovné služby v oblasti zdravotnictví, včetně základní a rozšířené výuky v oblasti přednemocniční neodkladné péče - urgentní medicíny a medicíny katastrof, lektorská činnost v oblasti zdravotnictví, organizování, vedení a řízení odborných školení a kurzů, včetně zkoušení a přezkušování, organizování, vedení a řízení pracovních setkání, seminářů, workshopů, metodických cvičení, konferencí, stáže v pregraduálním a postgraduálním studiu v přednemocniční neodkladné péči studentům zdravotnických škol a lékařských fakult, zajišťování dalšího vzdělávání lékařů, zdravotnických pracovníků a jiných odborných pracovníků ve zdravotnictví, vydavatelská a nakladatelská činnost v oblasti lékařství a zdravotnictví, organizování vzdělávacích výstav, praktický výcvik, poskytování on-line elektronických publikací (s výjimkou reklamních nebo náborových); (44) lékařské a zdravotní služby, řízení a zabezpečování poskytování přednemocniční neodkladné péče, poskytování první pomoci, provozování záchranných výjezdových základů a ohlašovacích stanic - zdravotnické operační středisko (lékařské a zdravotnické služby), provozování zdravotnické záchranné služby (lékařské a zdravotnické služby), zajišťování zdravotnických asistencí (lékařské a zdravotnické služby), činnost leteckých výjezdových skupin (lékařské služby), zajišťování likvidace zdravotních následků v důsledku mimořádných událostí a krizových situací (lékařské a zdravotnické služby), poskytování on-line zdravotních informací pro druhé, záchranné služby (lékařské a zdravotnické služby), zdravotní a ošetrovatelská péče, poskytování psychosociální intervenční služby a k tomu se vztahující poradenská činnost provozovaná prostřednictvím peerů, zprostředkování psychosociálního poradenství prostřednictvím peerů.

(511) 25, 38, 39, 41, 44
(540)



(111) **362706**
(220) 21.04.2017
(320) 21.04.2017
(442) 28.06.2017
(511) 04.10.2017
(730) **Tike s.r.o.**, Studentská 6202/17, Ostrava - Poruba, 70800, CZ
(740) Ing. Pavel Nádvorník s.r.o., Ing. Pavel Nádvorník, Sokola Tůmy 1099/1, Ostrava - Mariánské Hory a Hulváky, 70900

(210) O-539087
(510) (18) cestovní zavazadla, kufry a cestovní tašky (zavazadla), batohy, sportovní tašky, víceúčelové sportovní tašky, nepromokavé tašky, kabelky, peněženky a náprsní tašky, trekové hole, klíčenky, taštičky na pásky a bokové taštičky, imitace kůže, obaly na oděvy (cestovní), pouzdra kožené nebo z kožené lepenky, slunečníky, deštníky; (22) nepromokavá plachtovina, celtovina, markýzy, stany a plachty, stany na kempování, plátěné střechy na stany, houpací sítě, visutá lůžka, lana, provazy, šňůry a vlasce, pytle a vaky na balení, uskladnění a přepravu; (28) sportovní potřeby a vybavení, tašky na sportovní potřeby, zařízení na kemping (hračky), nafukovací matrace k rekreačnímu použití, hračky.

(511) 18, 22, 28
(540)

Tike

(111) **362707**
(220) 06.06.2017
(320) 24.04.2017
(442) 28.06.2017
(511) 04.10.2017
(730) **Akademie digitální ekonomiky, s.r.o.**, Blažkova 186, Hájek u Uhřetěvsi, 10400, CZ
(210) O-539120
(591) Barevná
(510) (16) tiskoviny; (41) vydavatelská činnost a zpravodajství.
(511) 16, 41
(540)

DIGITAL ECONOMY WORLD

(111) **362708**
(220) 24.04.2017
(320) 24.04.2017
(442) 21.06.2017
(511) 04.10.2017
(730) **Univerzita Karlova**, Ovocný trh 560/5, Praha 1 - Staré Město, 11636, CZ
(740) PATENTSERVIS Praha a.s., Na Podkovce 281/10, Praha 4, 14700
(210) O-539136
(591) Barevná
(510) (9) přístroje pro záznam, převod, reprodukci zvuku nebo obrazu, nosiče dat magnetické, záznamové disky, kompaktní disky, DVD a ostatní digitální záznamové nosiče, zejména USB (flash) disky, elektronické publikace s možností stažení, elektronické vyučovací stroje, vědecká zařízení a nástroje, interaktivní počítačové programy, programy ke zpracování dat nahrané na strojově čitelných nosičích, počítačové programy pro vzdálené připojování k počítačům nebo počítačovým sítím, počítačové programy pro přístup, prohlížení a vyhledávání on-line databází, počítačové programy pro přístup na internet a jeho používání, nahraný obsah (počítačové programy, data a informace), elektronické diáře; (14) medaile ze vzácných kovů, medaile potažené vzácnými kovy, odznaky ze vzácných kovů; (16) papír, lepenka a výrobky z těchto materiálů, a to tiskárenské výrobky, diáře (tiskoviny), tištěné propagační materiály a publikace, tištěné programy akcí, studijní průvodce a manuály pro počítačové programy, programy na zpracování dat v tištěné podobě, potřeby pro knižní vazby, fotografie, papírenské zboží, lepidla pro papírenství a pro domácnost, materiál pro umělce, papírové materiály pro tvůrčí činnost, štetce, psací stroje a kancelářské potřeby (vyjma nábytek), učební a vyučovací pomůcky s výjimkou přístrojů, plastické obaly (nezařazené do jiných tříd), tiskařské typy, štočky; (21) skleněné hmečky, sochy, figurky, plakety, medaile a umělecké předměty vyrobené z materiálů jako porcelán, terakota nebo sklo zahrnuté v této třídě; (25) textilní výrobky k propagačním účelům, a to trička, mikiny, kravaty; (26) odznaky, nikoliv ze vzácných kovů; (35) propagační, reklamní a marketinkové služby, a to propagace univerzity a jejích vzdělávacích, výzkumných, kulturních a sportovních aktivit, organizování propagačních výstav a akcí včetně volno časových a sportovních aktivit univerzity, příprava, vydávání a rozšiřování reklamních a propagačních textů a pomoc při řízení obchodní činnosti, obchodní administrativa, kancelářské práce, zajišťování administrativních služeb v oblasti univerzitního vzdělávání a vysokoškolského vzdělávání pro vysokoškolské instituce, informační a poradenské služby v oblasti profesního růstu (nikoliv poradenství o vzdělávání); (36) finanční služby, poradenství zaměřené na finanční pomoc při vzdělávání, poskytování finančních prostředků pro vývoj nových technologií; (41) výchova, vzdělávání, zábava, sportovní a kulturní aktivity, poskytování informací o výchově, vzdělávání a o možnostech zábavy a sportovního využití, univerzitní vzdělávání, vzdělávání dospělých, akademie (vzdělávání), vzdělávání a výuka, další vzdělávání, trvalé vzdělávání, uskutečňování

studijních programů, celoživotní vzdělávání, organizování zkoušek, poskytování informací o on-line vzdělávání, poskytování informací vztahujících se k pokračujícímu vzdělávání prostřednictvím internetu, průzkum v oblasti vzdělávání, korespondenční kurzy, dálkové vzdělávání, služby dálkového vzdělávání poskytované on-line, organizování dálkového vzdělávání na vysokoškolské úrovni, organizování setkání v oboru vzdělávání, organizování symposií, seminářů a konferencí zaměřených na vzdělávání, pořádání a vedení workshopů (vzdělávání), zkoušení, testování (v oblasti vzdělávání), poradenské a konzultační služby v oblasti vzdělávání, vzdělávání na univerzitách a vysokých školách, vzdělávání v oblasti CAD (počítačem podporovaného navrhování), poskytování on-line vzdělávání z počítačové databáze nebo prostřednictvím internetu nebo extranetů, organizování kulturních a sportovních akcí a soutěží, umělecké vedení vystupujících umělců, a to zejména hudebních a divadelních vystoupení, překladatelské služby, psaní a zveřejňování textů (jiných než reklamních), poskytování on-line elektronických publikací a textů, školení; (42) vědecké a technologické služby a související výzkum, vývoj a projektování (v oblastech -), analytické a výzkumné služby v lékařství, biomedicině a farmácii, navrhování a vývoj počítačového hardwaru a softwaru, počítačem podporovaná vědecká analýza, konzultace a poradenství v oblastech výzkumu a vývoje, navrhování a vývoj testovacích a analytických metod, technické návrhy audiovizuálních tvůrčích prací; (43) služby zajišťující stravování a nápoje v menzách a bufetech, služby zajišťující dočasné ubytování na kolejích; (44) lékařské služby, a to poskytování informací a poradenství v oblasti lékařství a farmacie; (45) právní služby, a to služby vypracování právních dokumentů, poradenské služby týkající se duševního vlastnictví pro univerzity a výzkumná zařízení, správa autorských práv.

(511) 9, 14, 16, 21, 25, 26, 35, 36, 41, 42, 43, 44, 45
(540)



UNIVERZITA
KARLOVA

(111) **362709**
(220) 24.04.2017
(320) 24.04.2017
(442) 28.06.2017
(151) 04.10.2017
(730) **Dobiášová Gabriela**, Kozina 561, Štramberk, 74266, CZ
(740) GATODE s. r. o., Ing. Mgr. Denisa Dudová, Vršovická 478/51, Praha 10 Vršovice, 10100
(210) O-539162
(510) (29) kandované ovoce, konzervované ovoce, kokosové máslo, kokosový olej, zpracované mandle, zpracované oříšky, šlehačka, želatina, želirující přípravky, mléčné výrobky, jogurty, zavařeniny; (30) cukrářské výrobky, dorty, ozdoby na dort, dezerty, zákusky, cukroví a cukrovinky, hotové dezerty (cukrovinky), fondány (cukrovinky), koláče, koláče s náplní, jemné pečivo, těsto, křehké těsto, listové těsto, sladké polevy a náplně, cukrářské pomazánky, želé ovocné (cukrovinky), přísady do pečeni, kvas do těsta (kvasnice), kypřící prášky, aromatické přípravky do potravin, pudinky, zmrzlina, vanilín, vanilka, marcipán, med, mražené potraviny cukrářské, čokoláda, kakao, káva, čaj; (35) propagace, reklama a marketing, výrobkový marketing, distribuce vzorků zboží, velkoobchodní a maloobchodní prodej dezertů, dortů, cukroví a cukrovinek, elektronický obchod prostřednictvím Internetu (e-shop) s dezerty, dorty, cukrovím a cukrovinkami.

(511) 29, 30, 35
(540)

UŠATÝ DORT

(111) **362710**
(220) 25.04.2017
(320) 25.04.2017
(442) 28.06.2017
(151) 04.10.2017
(730) **BOHEMIA SEKT, s.r.o.**, Smetanova 220, Starý Plzenec, 33202, CZ
(740) JUDr. Miroslav Kupka, JUDr. Miroslav Kupka, Levého 1532, Rakovník II, 26901
(210) O-539177
(510) (9) všechny sítě z oblasti výpočetní techniky a jejich jednotlivé části, včetně sítí datových, informačních a telekomunikačních, nosiče záznamů zvuku, obrazu, textu nebo jiných dat či informací, data, databáze, databázové produkty, databázové systémy, informace a záznamy v elektronické podobě, bez ohledu na to, zda uložené na samostatných nosičích a nebo v rámci datových, informačních či telekomunikačních sítí, elektronické časopisy, elektronická periodika a knihy v elektronické podobě, související software a hardware, včetně elektronických multimediálních aplikací, multimediálních nebo informačních katalogů a aplikací pro prohlížení, zpracování nebo uchování dat v elektronické podobě; (16) papír, plakáty, kalendáře, pohlednice, gratulace, dopisní papíry, obálky, samolepky, obtisky, poznámkové bloky, obaly všeho druhu papírové, tužky, tiskoviny, tiskopisy, časopisy, periodika, knihy, databázové produkty v papírové formě, tiskárenské výrobky, umělecké nebo ozdobné předměty z papíru; (35) shromažďování, poskytování, třídění, překlad nebo jiné zpracování obchodních nebo podnikatelských informací včetně vytváření, zpracování a třídění dat v rámci databází, pomoc při řízení obchodní činnosti, průzkum trhu, šíření propagačních informací, zejména systemizace informací do počítačových databází, zpracování specializovaných podnikových evidencí, reklamní a propagační činnost, rozšiřování a poskytování reklamních a inzertních materiálů - periodických a neperiodických tiskovin, zejména novin, časopisů určených pro reklamu a propagaci, prospektů, letáků, katalogů, reklamní literatury, brožur v tištěné podobě, na jiných nosných médiích či prostřednictvím sítě Internet nebo jiné obdobné veřejné či neveřejné telekomunikační sítě; (38) komunikace a přenos dat prostřednictvím veřejné nebo neveřejné telekomunikační sítě včetně Internetu, pomocí telefonů, mobilních telefonů, telefaxů, satelitů, počítačů či terminálů nebo jakýmkoliv jinými prostředky, včetně přenosu elektronické pošty a přenosu dat v reálném čase (přenosu zvuku, obrazu, textu nebo jiných dat či informací), poskytování přístupu a připojení k telekomunikačním sítím včetně Internetu, provozování veřejné nebo neveřejné telekomunikační sítě, poskytování obsahu včetně šíření a zpřístupňování elektronických tiskovin, časopisů, periodik, knih a jiných dat prostřednictvím veřejné nebo neveřejné telekomunikační sítě včetně Internetu, informační služby na Internetu včetně provozování elektronických nástěnek, diskusních skupin a fór a poskytování přístupu k on-line informačním službám a databázím, tisková agentura.

(511) 9, 16, 35, 38
(540)

MIKULOVE

(111) **362711**
(220) 26.04.2017
(320) 26.04.2017
(442) 28.06.2017
(151) 04.10.2017
(730) **HEATON k.s.**, Na Pankráci 332/14, Praha 4 Nusle, 14000, CZ
(740) AKJ - Advokátní kancelář Janák s.r.o., Purkyňova 547/43, Plzeň, 30100
(210) O-539190
(510) (5) farmaceutické a veterinářské výrobky, hygienické výrobky pro léčebné účely, výživové doplňky pro lidi a zvířata.
(511) 5
(540)

Adele

(111) **362712**
(220) 26.04.2017
(320) 26.04.2017
(442) 28.06.2017
(151) 04.10.2017
(730) **HEATON k.s.**, Na Pankráci 332/14, Praha 4 Nusle, 14000, CZ
(740) AKJ - Advokátní kancelář Janák s.r.o., Purkyňova 547/43, Plzeň, 30100
(210) O-539191

- (510) (5) farmaceutické a veterinářské výrobky, hygienické výrobky pro léčebné účely, výživové doplňky pro lidi a zvířata.
(511) 5
(540)

Natalya

- (111) **362713**
(220) 27.04.2017
(320) 27.04.2017
(442) 28.06.2017
(151) 04.10.2017
(730) **Baumruk Martin**, Na výsluní 508, Zruč-Senec, 33008, CZ
(740) Mgr. Ing. Pavel Cink, Veleslavínova 363/33, Plzeň 3 Vnitřní Město, 30100
(210) O-539253
(591) Barevná
(510) (7) stavební stroje a zařízení, zemědělské, zahradnické a lesnické stroje a přístroje, roboty na svařování, stroje pro kovovýrobu, stroje na zpracování plechů, stroje na obrábění kovů, brusné nástroje (stroje nebo součásti strojů), disky z abrazivních materiálů (součásti strojů), nástroje na řezání jako součásti strojů, zařízení na indexování obrobků (součásti strojů), vačky jako součásti strojů, upínací zařízení jako součásti obráběcích strojů, úhlové spoje (součásti strojů), spojovací mechanismy (součásti strojů), rohové ventily jako součásti strojů, řemenice jako součásti strojů, regulátory jako součásti strojů, regulační ventily (součásti strojů), pružné spojky (součásti strojů), pákové ovladače jako součásti strojů, kromě těch určených ke hraní her, nápravy (součásti strojů), motýlkové klapky jakou součásti strojů, měchy (součásti strojů), ložisková pouzdra (součásti strojů), kulové ventily jako součásti strojů, kabelové válce (součásti strojů), filtry jako součásti strojů, deflektory (součásti strojů, motorů nebo pohonů), adaptéry na soustružnické nože (součásti strojů), silniční stavební stroje, zařízení a stroje pro zemědělství, pro zemní práce, pro stavebnictví, pro těžbu ropy a plynu, důlní zařízení, dokončovací stroje (fnišery), silniční válcovací stroje, silniční válce, automatické manipulační stroje (manipulátory), manipulační zařízení na nakládání a vykládání, stroje na manipulaci s nákladem; (12) kolejová vozidla, nárazníky (tlumiče nárazů pro kolejová vozidla), tramvaje; (40) informace o zpracovávání a úpravě tyčového materiálu, obrábění kovů, pískování (služby), pokovování, služby v oblasti zpracování kovů, kovářství, montáž materiálů (na objednávku), montáž výrobků pro třetí osoby, zakázková konstrukce strojů, řezání materiálů, svařování, kování, tvarování kovů, lisování kovů, zakázková výroba lékařských zařízení pro druhé.
(511) 7, 12, 40
(540)



- (111) **362714**
(220) 28.04.2017
(320) 28.04.2017
(442) 28.06.2017
(151) 04.10.2017
(730) **Provoco, s.r.o.**, Kaprova 42/14, Praha 1, 11000, CZ
(740) Staňková a Partneři s.r.o., advokátní kancelář, Mgr. Zuzana Kunčická, advokátka, Stroupežnického 2328/30, Praha 5, 15000
(210) O-539358
(510) (35) reklama, propagace, řízení obchodní činnosti, obchodní administrativní, kancelářské práce; (41) vzdělávání, školení, zábava, sportovní a kulturní činnosti; (42) vědecké a technologické služby a související výzkum a projektování, průmyslová analýza a výzkum, navrhování a vývoj počítačového hardwaru a softwaru.
(511) 35, 41, 42



- (111) **362715**
(220) 04.05.2017
(320) 04.05.2017
(442) 28.06.2017
(151) 04.10.2017
(730) **Vlasáková Lenka**, Kostelec 251, Kostelec, 69651, CZ
(210) O-539403
(591) Barevná
(510) (29) bujónové přípravky, přípravky na přípravu polévek, pasta ze zeleninové dužiny.
(511) 29
(540)



- (111) **362716**
(220) 04.05.2017
(320) 04.05.2017
(442) 28.06.2017
(151) 04.10.2017
(730) **HEATON a.s.**, Na Pankráci 332/14, Praha 4 Nusle, 14000, CZ
(740) AKJ - Advokátní kancelář Janák s.r.o., Purkyňova 547/43, Plzeň, 30100
(210) O-539410
(510) (5) farmaceutické a veterinářské výrobky, hygienické výrobky pro léčebné účely, výživové doplňky pro lidi a zvířata.
(511) 5
(540)

Lamya

- (111) **362717**
(220) 05.05.2017
(320) 05.05.2017
(442) 28.06.2017
(151) 04.10.2017
(730) **PROGRESS Language Institute s.r.o.**, Cyrila Boudy 1444, Kladno, 27201, CZ
(210) O-539436
(591) Barevná
(510) (41) výuka jazyků, jazyková výuka, výuka dospělých, výuka cizích jazyků, vzdělávání a výuka, individuální výuka, vzdělávací kurzy, jazykové kurzy, poskytování vzdělávacích kurzů, organizování jazykových kurzů, jazykové vzdělávání, organizování jazykové výuky, školení pro dospělé, školení zaměstnanců, školení a vzdělávání, další vzdělávání, doučování jazyků, lingvistické vzdělávání a školení, pořádání výukových kurzů cizích jazyků.
(511) 41

(540)


3D grammar

- (111) **362718**
(220) 05.05.2017
(320) 05.05.2017
(442) 28.06.2017
(151) 04.10.2017
(730) **PROGRESS Language Institute s.r.o.**, Cyrila Boudy 1444, Kladno, 27201, CZ
(210) O-539437
(591) Barevná
(510) (41) výuka jazyků, jazyková výuka, výuka dospělých, výuka cizích jazyků, vzdělávání a výuka, individuální výuka, vzdělávací kurzy, jazykové kurzy, poskytování vzdělávacích kurzů, organizování jazykových kurzů, jazykové vzdělávání, organizování jazykové výuky, školení pro dospělé, školení zaměstnanců, školení a vzdělávání, další vzdělávání, doučování jazyků, lingvistické vzdělávání a školení, pořádání výukových kurzů cizích jazyků.
(511) 41
(540)

(540)


simplified

- (111) **362720**
(220) 05.05.2017
(320) 05.05.2017
(442) 28.06.2017
(151) 04.10.2017
(730) **PROGRESS Language Institute s.r.o.**, Cyrila Boudy 1444, Kladno, 27201, CZ
(210) O-539439
(591) Barevná
(510) (41) výuka jazyků, jazyková výuka, výuka dospělých, výuka cizích jazyků, vzdělávání a výuka, individuální výuka, vzdělávací kurzy, jazykové kurzy, poskytování vzdělávacích kurzů, organizování jazykových kurzů, jazykové vzdělávání, organizování jazykové výuky, školení pro dospělé, školení zaměstnanců, školení a vzdělávání, další vzdělávání, doučování jazyků, lingvistické vzdělávání a školení, pořádání výukových kurzů cizích jazyků.
(511) 41
(540)


visualize

- (111) **362719**
(220) 05.05.2017
(320) 05.05.2017
(442) 28.06.2017
(151) 04.10.2017
(730) **PROGRESS Language Institute s.r.o.**, Cyrila Boudy 1444, Kladno, 27201, CZ
(210) O-539438
(591) Barevná
(510) (41) výuka jazyků, jazyková výuka, výuka dospělých, výuka cizích jazyků, vzdělávání a výuka, individuální výuka, vzdělávací kurzy, jazykové kurzy, poskytování vzdělávacích kurzů, organizování jazykových kurzů, jazykové vzdělávání, organizování jazykové výuky, školení pro dospělé, školení zaměstnanců, školení a vzdělávání, další vzdělávání, doučování jazyků, lingvistické vzdělávání a školení, pořádání výukových kurzů cizích jazyků.
(511) 41


relax
and speak

- (111) **362721**
(220) 08.05.2017
(320) 08.05.2017
(442) 28.06.2017
(151) 04.10.2017
(730) **PAINTSHOP s.r.o.**, Bož. Němcové 161, Kostelec na Hané, 79841, CZ
(210) O-539464
(591) Barevná
(510) (33) alkoholické nápoje (s výjimkou piva), alkoholické nápoje obsahující ovoce, alkoholické nápoje z ovoce, víno, nápoje na bázi vína, nápoje obsahující víno (stříky), alkoholické ovocné extrakty, ovocné víno.
(511) 33
(540)



- (111) **362722**
(220) 08.05.2017
(320) 08.05.2017
(442) 28.06.2017
(151) 04.10.2017
(730) **PAINTSHOP s.r.o.**, Bož. Němcové 161, Kostelec na Hané, 79841, CZ
(210) O-539465
(591) Barevná
(510) (33) alkoholické nápoje (s výjimkou piva), alkoholické nápoje obsahující ovoce, alkoholické nápoje z ovoce, víno, nápoje na bázi vína, nápoje obsahující víno (stříky), alkoholické ovocné extrakty, ovocné víno.
(511) 33
(540)



- (111) **362723**
(220) 09.05.2017
(320) 09.05.2017
(442) 28.06.2017
(151) 04.10.2017
(730) **Martins Valigy Sandro**, Rua Engenheiro Cunha Leal, Esquerdo Lisboa 590 B 1, Lisabon 1950-107, PT
(210) O-539474
(510) (16) papírenské výrobky, tiskoviny, alba, brožury, fotografie, kalendáře, katalogy, letáky, listky, nálepky, plakáty, pohlednice, prospekty, publikace; (35) marketing, propagační činnost, reklama, obchodní reklama pro třetí osoby, design reklamních materiálů, organizování komerčních nebo reklamních výstav, propagace kulturních akcí, pronájem reklamních ploch, pomoc při řízení obchodní činnosti, módní přehlídky pro reklamní účely, předvádění (služby modelek) pro reklamní účely a podporu prodeje, předvádění zboží, rozšiřování vzorků zboží, rozšiřování reklamních materiálů zákazníkům; (41) zábava, kultura a kulturní aktivity, organizování a prezentace kulturních a zábavných programů, divadelní představení, filmové projekce, organizování kulturních nebo vzdělávacích výstav, organizování a pořádání koncertů a hudebních vystoupení, organizování živých vystoupení a představení, organizování plesů, organizování festivalů, plánování a organizování večírků, pořádání soutěží krásy, organizování soutěží (vědomostních nebo dovednostních), organizování módních přehlídek pro zábavu, objednávání umělců pro akce (služby organizátora), umělecké módní agentury, estrády, diskotéky, služby diskžokejů, noční kluby, fotografování, obrazové zpravodajství, informace o možnostech zábavy, předprodej vstupenek, služby v oblasti prodeje vstupenek, půjčování a pronájem audio a video nahrávek, poskytování on-line publikací, hudby a videí bez možnosti stažení.
(511) 16, 35, 41
(540)

Dark Room

- (111) **362724**
(220) 09.05.2017
(320) 09.05.2017
(442) 28.06.2017
(151) 04.10.2017
(730) **Pivovary Staropramen s.r.o.**, Nádražní 84/43, Praha 5, 15054, CZ
(740) Havel, Holásek & Partners s.r.o., Mgr. Ivan Rámeš advokát, Na Florenci 2116/15, Praha 1, Nové Město, 11000
(210) O-539478
(510) (16) papírové kalendáře, papírové ubrousky a pivní tácky, letáky, pasparty, plakáty, plakáty velké plošné, rozetky, účtenky, papírové tabule, papírové obaly na láhve, papírové visačky, novoroční přání, letáky, jídelní listky,

papírové ubrousky, tužky; (21) tácky papírové, plastové kelímky, papírové kelímky, pohárky skleněné, sklenice, poháry keramické, holby keramické, stojany na jídelní listky, keramické a porcelánové tácky, porcelánové džbány, papírové láhve; (24) tkaniny, textilní výrobky v rámci této třídy; (25) oděvy, obuv, kloboučnické zboží; (32) pivo, nealkoholické nápoje, nápoje na bázi piva; (35) propagační činnost, reklama; (41) soutěžní a zábavní činnost, výchova, vzdělávání, sportovní a kulturní aktivity, nadační a dobročinná činnost v oblasti kultury, charitativní a humanitární činnost v oblasti kulturní, výchovné a vzdělávací, organizování a pořádání kulturních dobročinných a humanitárních akcí, vydavatelská a nakladatelská činnost.

- (511) 16, 21, 24, 25, 32, 35, 41
(540)



- (111) **362725**
(220) 10.05.2017
(320) 10.05.2017
(442) 28.06.2017
(151) 04.10.2017
(730) **Maděříč Jiří**, Prušánská 489, Moravský Žižkov, 69101, CZ
(740) Advokátní kancelář Kříž a partneři s.r.o., prof. JUDr. Jan Kříž CSc., advokát, Rybná 678/9, Praha 1, 11000
(210) O-539516
(510) (32) nealkoholické nápoje; (33) alkoholické nápoje (s výjimkou pív).
(511) 32, 33
(540)

Koziňon

- (111) **362726**
(220) 10.05.2017
(320) 10.05.2017
(442) 28.06.2017
(151) 04.10.2017
(730) **Steigenberger Hotels AG**, Lyoner Str. 40, 60528 Frankfurt am Main, DE
(740) Bird & Bird s.r.o. advokátní kancelář, Mgr. Vojtěch Chloupek, advokát, Na Příkopě 583/15, Praha 1, 11000
(210) O-539522
(510) (39) služby v oblasti cestování a osobní doprava, pořádání cestovních zájezdů, služby agentur na objednávání cestování, organizace, poskytování a zprostředkování zájezdů, plaveb, turistických prohlídek a prohlídek s průvodcem, služby doprovázení cestujících, organizace, poskytování a zprostředkování obchodních, skupinových a prázdninových cest, pronájem automobilů a jiných dopravních vozidel, rezervace dopravy, poskytování informací vztahujících se k přepravě a cestování, poradenství vztahující se k cestování; (41) plánování a organizace sportovních, kulturních a zábavních akcí; (43) služby hotelů, restaurací a rekreačních středisek, poskytování jídel a nápojů, dočasné ubytování, rezervace ubytování, poskytování informací a poradenství týkající se výše uvedených služeb, všechny výše uvedené služby rovněž prostřednictvím elektronických médií a internetu.
(511) 39, 41, 43

(540)

všechny výše uvedené služby rovněž prostřednictvím elektronických médií a internetu.

(511) 39, 41, 43

(540)

Jaz



(111) **362727**

(220) 10.05.2017

(320) 10.05.2017

(442) 28.06.2017

(511) 04.10.2017

(730) **Steigenberger Hotels AG**, Lyoner Str. 40, 60528 Frankfurt am Main, DE

(740) Bird & Bird s.r.o. advokátní kancelář, Mgr. Vojtěch Chloupek, advokát,
Na Příkopě 583/15, Praha 1, 11000

(210) O-539523

(591) Barevná

(510) (39) služby v oblasti cestování a osobní doprava, pořádání cestovních zájezdů, služby agentur na objednávání cestování, organizace, poskytování a zprostředkování zájezdů, plaveb, turistických prohlídek a prohlídek s průvodcem, služby doprovázení cestujících, organizace, poskytování a zprostředkování obchodních, skupinových a prázdninových cest, pronájem automobilů a jiných dopravních vozidel, rezervace dopravy, poskytování informací vztahujících se k přepravě a cestování, poradenství vztahující se k cestování; (41) plánování a organizace sportovních, kulturních a zábavních akcí; (43) služby hotelů, restaurací a rekreačních středisek, poskytování jídel a nápojů, dočasné ubytování, rezervace ubytování, poskytování informací a poradenství týkající se výše uvedených služeb, všechny výše uvedené služby rovněž prostřednictvím elektronických médií a internetu.

(511) 39, 41, 43

(540)

Jaz
in the city

(111) **362728**

(220) 10.05.2017

(320) 10.05.2017

(442) 28.06.2017

(511) 04.10.2017

(730) **Steigenberger Hotels AG**, Lyoner Str. 40, 60528 Frankfurt am Main, DE

(740) Bird & Bird s.r.o. advokátní kancelář, Mgr. Vojtěch Chloupek, advokát,
Na Příkopě 583/15, Praha 1, 11000

(210) O-539524

(591) Barevná

(510) (39) služby v oblasti cestování a osobní doprava, pořádání cestovních zájezdů, služby agentur na objednávání cestování, organizace, poskytování a zprostředkování zájezdů, plaveb, turistických prohlídek a prohlídek s průvodcem, služby doprovázení cestujících, organizace, poskytování a zprostředkování obchodních, skupinových a prázdninových cest, pronájem automobilů a jiných dopravních vozidel, rezervace dopravy, poskytování informací vztahujících se k přepravě a cestování, poradenství vztahující se k cestování; (41) plánování a organizace sportovních, kulturních a zábavních akcí; (43) služby hotelů, restaurací a rekreačních středisek, poskytování jídel a nápojů, dočasné ubytování, rezervace ubytování, poskytování informací a poradenství týkající se výše uvedených služeb,

(111) **362729**

(220) 15.05.2017

(320) 15.05.2017

(442) 28.06.2017

(511) 04.10.2017

(730) **KI Energo, s.r.o.**, Bělehradská 55/15, Praha 4 - Nusle, 14000, CZ

(210) O-539617

(591) Barevná

(510) (36) finanční služby; (37) stavebnictví; (39) rozvod energie; (40) výroba energie.

(511) 36, 37, 39, 40

(540)

KI|Energo

(111) **362730**

(220) 15.05.2017

(320) 15.05.2017

(442) 28.06.2017

(511) 04.10.2017

(730) **SAVENCIA SA**, Rue Rieussec 42, Viroflay, FR

(740) KANIA, SEDLÁK, SMOLA Patentová a známková kancelář, Ing. Lucie
Lunzarová, Mendlovo nám. 1a, Brno, 60300

(210) O-539619

(591) Barevná

(510) (29) sýry.

(511) 29

(540)



(111) **362731**

(220) 16.05.2017

- (320) 16.05.2017
(442) 28.06.2017
(151) 04.10.2017
(730) **Unicess Oriental s.r.o.**, Hlavní třída 322/98, Mariánské Lázně, 35301, CZ
(740) RETROPATENT s.r.o., Dobiášova 1246/29, Liberec, Liberec VI-Rochlice, 46006
(210) O-539669
(510) (11) osvětlení a světelné reflektory, elektrické osvětlovací jednotky, bodová světla pro domácí osvětlení, bodové lampy, lampy komíny, dekorativní elektrické světelné přístroje, dekorativní osvětlení, elektrické osvětlení, elektrické osvětlení vnitřních zařízení, elektrické lampy, elektrické lampy pro vnitřní osvětlení, elektrické lampy pro venkovní osvětlení, elektrické svícny, elektrická světla na slavnostní ozdoby, vnitřní elektrická svítidla, vnitřní zářivky, elektrická osvětlovací zařízení, vnitřní zářivkové osvětlení, svítidla, stropní svítidla pro nábytek, svítidla, led svítidla, podstavcové lampy, lustry, noční světla [jiné než svíčky], nástěnná svítidla, svítidla [elektrická svítidla], lampy makovice, elektrická svítidla, osvětlovací armatury, venkovní osvětlovací zařízení, lustrové přívěšky, světelné sestavy, lampové komíny vyrobené ze skla, skleněné kryty na lampy, ozdobné osvětlovací soupravy, standardní lampy, stropní světla, stínidla pro zdroje světla, stolní lampy (stínítka pro), svítidla pro použití v domácnosti, svítidla pro komerční použití, světelné pruhy, svítidla pro slavnostní výzdobu, stropní svítidla, venkovní osvětlení, závěsné stropní lampy, zrcadlové koule jako osvětlovací zařízení, závěsy na lampy, přístroje pro osvětlení, topení, výrobu páry, pro vaření, chladicí, pro sušení, ventilaci, rozvod vody a sanitární zařízení, radiátory, radiátory ústředního topení; (21) neopracované a částečně opracované sklo (s výjimkou skla používaného ve stavebnictví), barevné sklo, dekorativní sklo, vyhlazené deskové sklo, lisované sklo, neopracované sklo, opalinové sklo, mozaiky ze skla, nikoliv pro stavebnictví, skleněné tyče, smaltované sklo, majolika, sochy z porcelánu, keramiky, kameniny nebo skla, porcelán, keramika, porcelánové předměty pro dekorativní účely, plakety ze skla, plakety z porcelánu, umělecká díla ze skla, umělecká díla z porcelánu, keramiky, kameniny nebo skla, krabice ze skla, krabice z porcelánu; (28) zařízení pro pouťová (lunaparková) a dětská hřiště, slavnostní ozdoby a umělé vánoční stromky, sportovní potřeby a vybavení, hračky, hry, hračky; (35) reklama, marketing a propagační služby, obchodní analýzy, výzkum a informační služby, obchodní pomoc, management a administrativní služby, obchodní a spotřebitelské informace, služby, licence na výrobky a služby ostatních (komerční správa).

(511) 11, 21, 28, 35
(540)

MIRADRIO

- (111) **362732**
(220) 17.05.2017
(320) 17.05.2017
(442) 28.06.2017
(151) 04.10.2017
(730) **CBRE s.r.o.**, nám. Republiky 1a 1079, Praha 1 - Nové Město, 11000, CZ
(210) O-539701
(510) (35) reklama, propagace, řízení obchodní činnosti, obchodní administrativní, kancelářské práce; (36) pojištění, finančnictví, peněžnictví, služby v oblasti nemovitostí; (41) vzdělávání, školení, zábava, sportovní a kulturní činnosti.

(511) 35, 36, 41
(540)

Art Of Space

- (111) **362733**
(220) 18.05.2017
(320) 18.05.2017
(442) 28.06.2017
(151) 04.10.2017
(730) **MEDI HELP spol. s r.o.**, Na Čihadle 833, Dobříš, 26301, CZ
(740) ROTT, RŮŽIČKA & GUTTMANN Patentové, známkové a advokátní kanceláře, JUDr. Vladimír Rott, Vinohradská 37/938, Praha 2, 12000
(210) O-539733
(591) Barevná
(510) (41) vzdělávání, výchova, školení, zábava, sportovní a kulturní aktivity; (43) ubytovací služby, stravovací služby, přechodné ubytování, provoz domovů důchodců; (44) lékařské služby, ošetřovatelské služby, zdravotní péče, služby psychologa, fyzioterapie, masáže, provozování relaxačních a

wellness center, služby solárií, kosmetické služby, hygienické služby, lázeňské služby, poradenské služby v oblasti zdravotnictví a farmacie, provoz sanatorií, zotavoven a klinik, poskytování léčebné, preventivní, diagnostické a rehabilitační péče, plastická chirurgie, provozování zařízení pro léčbu dlouhodobě nemocných.

(511) 41, 43, 44
(540)



- (111) **362734**
(220) 18.05.2017
(320) 18.05.2017
(442) 28.06.2017
(151) 04.10.2017
(730) **Auto Kelly a.s.**, Ocelářská 891/16, Praha 9 - Vysočany, 19000, CZ
(740) ROTT, RŮŽIČKA & GUTTMANN Patentové, známkové a advokátní kanceláře, JUDr. Vladimír Rott, Vinohradská 37/938, Praha 2, 12000
(210) O-539734
(510) (12) motocykly, skútry, náhradní díly pro motocykly a skútry, části a příslušenství motocyklů a skútrů, motory pro motocykly a skútry; (35) reklama, propagační činnost, podpora prodeje, obchodní poradenství, služby agentury zaměřené na export a import, obchodní informace, maloobchodní a velkoobchodní služby v oblasti motocyklů, skútrů, jejich součástí, dílů a příslušenství; (37) opravy a údržba motocyklů a skútrů.

(511) 12, 35, 37
(540)

RIDON

- (111) **362735**
(220) 01.06.2017
(320) 01.06.2017
(442) 28.06.2017
(151) 04.10.2017
(730) **GARED s.r.o.**, Družstevní 278, Solnice, 51701, CZ
(740) JUDr. Milan Kyjovský, advokát, Poštovská 455/8c, Brno, 60200
(210) O-540062
(591) Barevná
(510) (6) pancéřování, pancéře (pancéřové desky), pancéřové štíty, kovové pancéřové pláty, kovová pouzdra; (9) ochranné oděvy z balisticky odolných materiálů, neprůstřelné oděvy, neprůstřelné vesty, ochranné masky, ochranné štíty, ochranné rukavice, ochranné plachty, ochranné helmy, ochranná obuv, ochranné brýle, katodické ochranné přístroje, ochranné protipožární oděvy, bezpečnostní sítě (ochranné), ochranné obličejové štíty pro ochranné přilby, ochranné sportovní helmy, ochranné štíty na obličej, ochranné a bezpečnostní prostředky, obleky ochranné proti úrazům, radiaci a ohni, skla do pracovních ochranných štítů na obličej, ochranné rukavice proti rtg záření pro průmyslové účely, kukly na ochranu před úrazy, ozářeními nebo ohněm, ohnivzdorné kukly na obličej a krk, záchranné kombinézy, ohnivzdorné letecké kombinézy, sportovní tašky přizpůsobené (tvarované) na ochranné přilby, ochranné oděvy a chrániče těla, osobní ochranné prostředky proti nehodám, chrániče hrudi na ochranu proti nevhodným úrazům (s výjimkou chráničů specificky upravených pro sport), chrániče loktů na ochranu proti úrazům (jiné než sportovní potřeby), holenní chrániče na ochranu před zraněním (jiné než sportovní předměty nebo části sportovní výstroje), chrániče břicha na ochranu proti zranění (jiné než části sportovního oblečení nebo přizpůsobené na specifické sporty); (25) kombinézy (oděvy), maskovací vesty, kukly.

(511) 6, 9, 25

(540)



Přehled zápisů ochranných známek se změnou ve vztahu ke zveřejněným přihláškám

Kapitola obsahuje údaje o ochranných známkách zapsaných na základě ustanovení § 28 odst. 1 zákona č. 441/2003 Sb., u kterých došlo ke změně údajů oproti zveřejněné přihlášce ochranné známky.

Číselný přehled (111)
362652

Zápisy ochranných známek se změnou ve vztahu ke zveřejněným přihláškám

(111) **362652**
(220) 14.07.2016
(320) 14.07.2016
(442) 31.08.2016
(151) 04.10.2017
(540)

Dragonery

(730) **Binary Rockets, s.r.o.**, V lesíčku 93/8, Praha 5, 15000, CZ

(510) (9) počítače, počítačové hry (programy), stahovatelné programy počítačových her, software pro počítačové hry, herní software, interaktivní programy, pro video hry, nahrané programy, počítačových her.
(511) 9
(210) O-532573

Zápisy licenčních smluv k ochranným známkám

V této kapitole jsou zveřejněny zápisy licenčních smluv podle ustanovení § 18 odst. 1 zákona č. 441/2003 Sb.

Číslo zápisu (111)	Vlastník (730)	Nabyvatel licence (791)	Druh licence (793)	Datum uzavření licenční smlouvy (793)	S účinností od data (580)
294293	KEZ o.p.s., Poděbradova 909, Chrudim, 53701, CZ	Clinical nutricosmetics s.r.o., Skřivánčí pole 965, Vítkov, 74901, CZ	nevýlučná	06.09.2017	10.10.2017
338557	Semotán Pavel, Nádražní 17, Praha 5, 15000, CZ	Rozmarýna CZ s.r.o., Nádražní 31/17, Praha 5 - Smíchov, 15000, CZ	výlučná	27.09.2017	05.10.2017
360796	MATRIXCELL s.r.o., Na Vinici 43, Poděbrady, 29001, CZ	BIOTRH s.r.o., Lyčkovo náměstí 508/7, Praha 8, Karlín, 18600, CZ	nevýlučná	13.09.2017	05.10.2017
360797	MATRIXCELL s.r.o., Na Vinici 43, Poděbrady, 29001, CZ	BIOTRH s.r.o., Lyčkovo náměstí 508/7, Praha 8, Karlín, 18600, CZ	nevýlučná	13.09.2017	05.10.2017

Ochranné známky zrušené a prohlášené za neplatné

Tato kapitola obsahuje údaje o rozhodnutích o zrušení ochranné známky na základě ustanovení § 31 zákona č. 441/2003 Sb. nebo o prohlášení ochranné známky za neplatnou na základě ustanovení § 32 zákona č. 441/2003 Sb. Existuje-li důvod zrušení/prohlášení ochranné známky za neplatnou pouze ve vztahu k některým z výrobků nebo služeb, Úřad ochrannou známku zruší/prohlásí za neplatnou pouze pro tyto výrobky nebo služby. Údaje o výsledku rozhodnutí (zrušení ochranné známky, částečné zrušení ochranné známky, prohlášení ochranné známky za neplatnou, prohlášení ochranné známky za částečně neplatnou) jsou uvedeny za datem právní moci rozhodnutí s názvem "Datum právní moci rozhodnutí/výsledek rozhodnutí".

(111) 304145
(540)



30.09.2017 / NABYTÍ P.M. - ZRUŠENÍ OZ

(111) 304146
(540)



30.09.2017 / NABYTÍ P.M. - ZRUŠENÍ OZ

Přehled obnov zápisu ochranných známek

Kapitola obsahuje údaje o ochranných známkách, u kterých byl na žádost vlastníka obnoven zápis podle ustanovení § 28 odst. 2 zákona č. 441/2003 Sb.

Číselný přehled (111)											
98052	99106	99113	114092	114093	114094	114095	153296	153298	211531	211558	213010
213563	213604	213710	214077	214134	214177	214660	214712	214713	214714	215644	215745
216311	216436	216507	217116	217130	217419	217420	217776	217777	217778	217785	218366
218784	218785	220188	220561	221428	222608	223098	225310	225312	227201	229867	238085
240806	291985	293073	293614	293615	295562	296085	296086	296133	296134	296135	296157
296172	296254	296255	296303	296498	296519	296520	296544	296545	296546	296547	296702
296703	296799	297006	297010	297037	297038	297039	297045	297234	297278	297335	297672
297725	297765A	297766A	297791	297823	297868	298067	298068	298536	298717	298807	299166
299167	299276	299393	299493	299494	300288	300343	300946	300947	300950	301175	301784
301785	303501	303503	303544	303545	303776	303861	304012	304014	304254	304544	304547
304548	304592	304765	304766	304767	306515	310962	313598	317842			

Obnovy zápisu ochranných známek

(111) **98052**
(220) 03.10.1947
(151) 03.10.1947
(540)

plymouth

(730) **FCA US LLC**, 1000 Chrysler Drive, City of Auburn Hills, MI, US
(740) Čermák a spol., JUDr. Karel Čermák jr. Ph.D., LL.M., advokát, Elišky
Peškové 735/15, Praha 5, 15000
(510) (12) automobily a jejich konstrukční součástky.
(511) 12
(210) O-10417

(111) **99106**
(220) 09.12.1947
(151) 09.12.1947
(540)

AMASTOL

(730) **Biopharm, Výzkumný ústav biofarmacie a veterinárních léčiv a.s.**,
Pohoří - Chotouň 55 - 56, Jílové u Prahy, 25449, CZ
(740) C|K|T ČERVENKA TURKOVÁ & PARTNERS Advokátní, patentová a
známková kancelář, Mgr. Radka Červenková advokátka, Anny Letenské
34/7, Praha 2, Vinohrady, 12000
(510) Léčiva, drogy, chemikálie, farmaceutické přípravky humánní a veterinární,
přípravky baktericidní, fungicidní, insekticidní, prostředky k hubení
škůdců a ničení rostlin, desinfekční přípravky, přípravky proti nákaze,
čisticí prostředky, léčebná mýdla, etherické oleje, extrakty a essence,
náplastí, obvazový a šicí materiál pro chirurgii, vet. sera, nástroje,
laboratorní potřeby.
(511) 1, 3, 4, 5, 10
(210) O-403

(111) **99113**
(220) 09.12.1947
(151) 09.12.1947
(540)

APHLEGMIN

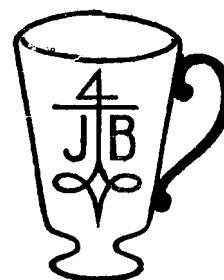
(730) **Biopharm, Výzkumný ústav biofarmacie a veterinárních léčiv a.s.**,
Pohoří - Chotouň č.p. 55 - 56, Jílové u Prahy, 25449, CZ
(740) C|K|T ČERVENKA TURKOVÁ & PARTNERS Advokátní, patentová a
známková kancelář, Mgr. Radka Červenková advokátka, Anny Letenské
34/7, Praha 2, Vinohrady, 12000
(510) Léčiva, drogy, chemikálie, farmaceutické přípravky humánní a veterinární,
přípravky baktericidní, fungicidní, insekticidní, prostředky k hubení
škůdců a ničení rostlin, desinfekční přípravky, přípravky proti nákaze,
čisticí prostředky, léčebná mýdla, etherické oleje, extrakty a essence,
náplastí, obvazový a šicí materiál pro chirurgii, vet. sera, nástroje,
laboratorní potřeby.
(511) 1, 3, 4, 5, 10
(210) O-402

(111) **114092**
(220) 27.12.1907
(151) 27.12.1907
(540)



(591) Barevná
(730) **JAN BECHER - KARLOVARSKÁ BECHEROVKA, a.s.**,
T.G.Masaryka 57, Karlovy Vary, 36076, CZ
(740) Čermák Hořejš Myslíl a spol., JUDr. Karel Čermák, Národní 32, Praha 1,
11000
(510) (33) likéry.
(511) 33
(210) O-9659

(111) **114093**
(220) 27.12.1907
(151) 27.12.1907
(540)



(730) **JAN BECHER - KARLOVARSKÁ BECHEROVKA, a.s.**,
T.G.Masaryka 57, Karlovy Vary, 36076, CZ
(740) Čermák Hořejš Myslíl a spol., JUDr. Karel Čermák, advokát, Národní 32,
Praha 1, 11000
(510) (33) likéry.
(511) 33
(210) O-9658

(111) **114094**
(220) 27.12.1907
(151) 27.12.1907
(540)



(591) Barevná
(730) **JAN BECHER - KARLOVARSKÁ BECHEROVKA, a.s.**,
T.G.Masaryka 57, Karlovy Vary, 36076, CZ
(740) Čermák Hořejš Myslíl a spol., JUDr. Karel Čermák, Národní 32, Praha 1,
11000
(510) (33) likéry.
(511) 33
(210) O-9657

(111) **114095**
(220) 27.12.1907
(151) 27.12.1907
(540)

BECHERBITTER

(730) **JAN BECHER - KARLOVARSKÁ BECHEROVKA, a.s.**,
T.G.Masaryka 57, Karlovy Vary, 36076, CZ
(740) Čermák Hořejš Myslíl a spol., JUDr. Karel Čermák, Národní 32, Praha 1,
11000
(510) (33) likéry.
(511) 33
(210) O-9656

(111) **153296**
(220) 28.01.1958
(151) 13.02.1958
(540)

Pramen Excelsior - Mariánské lázně

(730) **Město Mariánské Lázně**, Ruská 155, Mariánské Lázně, 35330, CZ
(740) Ing. Reichel Pavel, Lopatecká 14, Praha 4, 14700
(510) (5) zřídelní sůl a přírodní minerální vody, exploatované z přírodních
léčivých zdrojů v oblasti Mariánských Lázní.
(511) 5
(210) O-14489

(111) **153298**
(220) 28.01.1958
(151) 13.02.1958
(540)

Rudolfův pramen - Mariánské lázně

(730) **Město Mariánské Lázně**, Ruská 155, Mariánské Lázně, 35330, CZ
(740) Ing. Reichel Pavel, Lopatecká 14, Praha 4, 14700
(510) (5) zřídelní sůl a přírodní minerální vody, exploatované z přírodních
léčivých zdrojů v oblasti Mariánských lázní.
(511) 5
(210) O-14491

(111) **211531**
(220) 22.09.1997
(151) 27.07.1998
(540)



(730) **Michal Hradský**, Hlavní 174 E, Smržovka, 46851, CZ
(510) (12) vozidla; (25) oděvy, obuv, kloboučnické zboží.
(511) 12, 25
(210) O-125651

(111) **211558**
(220) 07.10.1997
(151) 27.07.1998
(540)



(730) **Ing. Tomáš Novotný**, Za Brůdkem 211, Praha 4 - Šeberov, 14900, CZ
(510) (36) činnost realitní kanceláře, správa bytového a nebytového fondu.
(511) 36
(210) O-126025

(111) **213010**
(220) 14.11.1997
(151) 29.09.1998
(540)

COBRA

(730) **Žák Jaroslav**, Ciolkovského 858/8, Praha 6, 16100, CZ
(510) (9) brýlové obruby a brýle.
(511) 9
(210) O-127219

(111) **213563**
(220) 28.08.1997
(151) 29.10.1998
(540)



(730) "MOKATE" SPÓLKA AKCYJNA, woj. ŚLASKIE, powiat CIESZYŃSKI, gmina USTRONŃ, miejsc. USTRONŃ, ul. Katowicka, nr. 265, kod 43-450, poczta Ustroń, PL
(740) Silesia Patent, s.r.o., Soukromá 261, Václavovice, 73934
(510) (5) výrobky farmaceutické, veterinární a zdravotnické, potravinové doplňky pro zdravou výživu, děti, nemocné a sportovce, přírodní nízkokalorická sladidla, osvěžující nízkokalorické pastilky, vitaminové přípravky, medicínské čaje, bylinné čaje; (30) čaj, čajové směsi, čajové nápoje; (32) nealkoholické nápoje, přírodní ovocné šťávy a nápoje z nich zhotovené, přípravky pro přípravu nápojů.
(511) 5, 30, 32
(210) O-124987

(111) **213604**
(220) 21.10.1997
(151) 29.10.1998
(540)



(730) František Karafiát, Moravníky 1432, Uherské Hradiště - Mařtice, 68601, CZ
(740) Patentová a známková kancelář, Ing. Jaromír Příkryl, Včelín 1161, Hulín, 76824
(510) (6) kovové výrobky, zámečnické výrobky, nerezové tlakové sudy; (21) nerezové přepravky na jídlo, várnice a nerezové várnice na jídlo, nádoby tepelně izolované pro potraviny, jídlo a nápoje, nerezové nádoby tepelně izolované pro potraviny, jídlo a nápoje, nádoby a nerezové nádoby na potraviny nepojaté do jiných tříd, nádoby izolační s dvojitou stěnou, nádoby izolované proti úniku tepla pro pokrmy a nápoje, přenosné nádoby pro domácnost; (35) zprostředkovatelská činnost v oblasti nerezových přepravek na jídlo, várnice a tepelně izolovaných nádob pro domácnost a kuchyni.
(511) 6, 21, 35
(210) O-126478

(111) **213710**
(220) 30.12.1997
(151) 30.10.1998
(540)



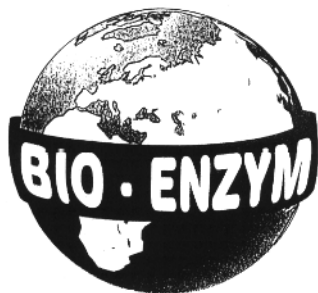
(730) Vladimír Vitver - SVC NÁCHOD, Pod Smrkem 2031, Náchod, 54701, CZ
(740) Ing. Milan Škoda, Nahořanská 308, Nové Město nad Metují, 54901
(510) (12) tažná zařízení pro připojení přívěsných vozidel; (37) servisní a opravárenské služby pro motorová vozidla včetně autoklempířství, lakování, protikorozních nátěrů a nástřiků; (39) pronájem a půjčování motorových vozidel, přívěsných vozidel, dopravní a přepravní služby; (40) galvanické pokovování, jako chromování apod.
(511) 12, 37, 39, 40
(210) O-128933

(111) **214077**
(220) 03.09.1997
(151) 23.11.1998
(540)



(591) Barevná
(730) POLYTRANS spol. s r.o., U Červeného Dvora 86, Znojmo, Suchohrdly, 66902, CZ
(740) Patentová a známková kancelář, ing. Jaromír Příkryl, Včelín 1161, Hulín, 76824
(510) (35) zprostředkování obchodních služeb; (39) doprava, expedice, skladování.
(511) 35, 39
(210) O-125123

(111) **214134**
(220) 01.10.1997
(151) 23.11.1998
(540)



(730) **BIOPROSPECT, s.r.o.**, Rozšířená 2047, Praha 8, 18200, CZ
(740) BOHEMIA PATENT, Ing. Jana Vanděliková, Spálená 29, Praha 1, 11000
(510) (1) chemické výrobky pro průmysl, zemědělství, domácnost.
(511) 1
(210) O-125903

(111) **214177**
(220) 20.10.1997
(151) 23.11.1998
(540)

COMFOR

(730) **COMFOR STORES a.s.**, Běly Pažoutové 742/1, Brno, Komin, 62400, CZ
(740) Ing. Pavel Nádvorník s.r.o., Sokola Tůmy 1099/1, Ostrava-Mariánské Hory, 70900
(510) (9) přístroje pro zpracování a přenos informací a počítače, jejich součástí - hardware, software, netware, přístroje pro záznam, převod a reprodukci zvuku nebo obrazu, veškeré magnetické nosiče, optické nosiče, přístroje optické, fotografické, filmové, vysílací, př. pro měření, vážení a signalizaci a jejich součástí, telekomunikační přístroje; (42) poskytování software, zhotovování software na zakázku, výzkum a vývoj software, hromadné zpracování dat, poradenství v oblasti počítačů a software.
(511) 9, 42
(210) O-126450

(111) **214660**
(220) 17.10.1997
(151) 28.12.1998
(540)

CABLOFIL

(730) **LEGRAND CABLE MANAGEMENT**, 1 Route de Semur, 21500 Montbard, FR
(740) Vsetečka Zelený Švorčík Kalenský a partneři, advokátní a patentová kancelář, JUDr. Michal Havlík, advokát, Hálkova 2, Praha 2, 12000
(510) (6) kovové trubkové vedení; (9) kabelovody, kabelové podpěry pro elektrické kabely a elektrické vodiče všeho typu nebo pro optické kabely, nosné žebřiny pro elektrické kabely a elektrické vodiče všeho typu nebo pro optické kabely, trubkové vedení, obaly, pláště a sokly pro elektrické vodiče a optické kabely, podpěry a montážní části pro kabelovody, spojovací díly pro vzájemné spojení kabelovodů, konstrukční součásti všech uvedených výrobků, příslušenství všech uvedených výrobků.

(511) 6, 9
(210) O-126396

(111) **214712**
(220) 19.12.1997
(151) 28.12.1998
(540)

DUO

(730) **DUO, s.r.o.**, Na Olivě 467, Opočno, 51773, CZ
(740) PATENTSERVIS Praha a.s., Na Podkovce 281/10, Praha 4, 14700
(510) (9) elektrické stroje a přístroje, zejména železniční zabezpečovací relé; (11) chladicí zařízení; (13) zbraně, střelivo (vojenské a registrované podle zákona); (37) instalace a opravy elektrických strojů a přístrojů a chladicích zařízení, opravy a úpravy zbraní; (39) přeprava zbraní a střeliva; (40) znehodnocování zbraní a střeliva; (42) vývoj zbraní a střeliva, půjčování zbraní.
(511) 9, 11, 13, 37, 39, 40, 42
(210) O-128638

(111) **214713**
(220) 19.12.1997
(151) 28.12.1998
(540)



(730) **DUO, s.r.o.**, Na Olivě 467, Opočno, 51773, CZ
(740) PATENTSERVIS Praha a.s., Na Podkovce 281/10, Praha 4, 14700
(510) (9) elektrické stroje a přístroje, zejména železniční zabezpečovací relé; (11) chladicí zařízení; (13) zbraně, střelivo (vojenské a registrované podle zákona); (37) instalace a opravy elektrických strojů a přístrojů a chladicích zařízení, opravy a úpravy zbraní; (39) přeprava zbraní a střeliva; (40) znehodnocování zbraní a střeliva; (42) vývoj zbraní a střeliva, půjčování zbraní.
(511) 9, 11, 13, 37, 39, 40, 42
(210) O-128639

(111) **214714**
(220) 19.12.1997
(151) 28.12.1998
(540)



(730) **DUO, s.r.o.**, Na Olivě 467, Opočno, 51773, CZ
(740) PATENTSERVIS Praha a.s., Na Podkovce 281/10, Praha 4, 14700
(510) (9) elektrické stroje a přístroje, zejména železniční zabezpečovací relé; (11) chladicí zařízení; (13) zbraně, střelivo (vojenské a registrované podle zákona); (37) instalace a opravy elektrických strojů a přístrojů a chladicích

zařízení, opravy a úpravy zbraní; (39) přeprava zbraní a střeliva; (40) znehodnocování zbraní a střeliva; (42) vývoj zbraní a střeliva, půjčování zbraní.

(511) 9, 11, 13, 37, 39, 40, 42
(210) O-128640

(111) **215644**
(220) 13.10.1997
(151) 22.02.1999
(540)



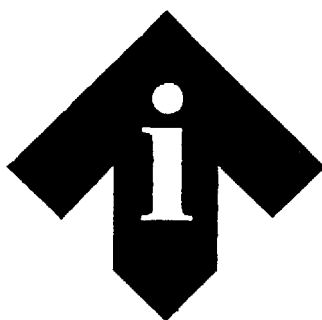
(591) Barevná
(730) **Omega Optix, s.r.o.**, Klimentská 46/1216, Praha 1, 11002, CZ
(740) Mgr. Lenka Suchánková, LL.M., advokátka, Na Příkopě 392/9, Praha 1, 11000
(510) (1) chemické výrobky pro průmysl; (2) barvy / barviva; (9) optické čočky, kontaktní čočky, optické přístroje a nástroje; (35) obchodně konzultační služby pro velkoobchod; (40) zpracování materiálů, barvení, řezání, leštění.
(511) 1, 2, 9, 35, 40
(210) O-126137

(111) **215745**
(220) 11.12.1997
(151) 22.02.1999
(540)

EMILIE

(730) **Žák Jaroslav**, Ciolkovského 858/8, Praha 6, 16100, CZ
(510) (9) brýlové obruby.
(511) 9
(210) O-128336

(111) **216311**
(220) 22.09.1997
(151) 29.03.1999
(540)



(730) **OKD, a.s.**, Stonavská 2179, Karviná, Doly, 73506, CZ
(740) Silesia Patent & Trademark s.r.o., Pod Školou 1278, Šenov, 73934
(510) (9) software na nosičích dat; (42) tvorba software.

(511) 9, 42
(210) O-125622

(111) **216436**
(220) 12.11.1997
(151) 29.03.1999
(540)

KRAKONOS

(730) **Pražák Martin Mgr.**, Krajinská 33/5, České Budějovice, 37001, CZ
Aubrecht Tomáš Ing., Hosínská 336, Borek, 37367, CZ
(740) PatentCentrum Sedlák & Partners s.r.o., Husova 5, České Budějovice, 37001
(510) (5) výrobky dietetické, zejména DIA výrobky a výrobky pro léčebné účely, potraviny pro děti, batolata a nemocné, potravinové přípravky a doplňky všeho druhu, jako posilující poživatiny, vitamínové přípravky, poživatiny pro doplnění redukčních diet nebo přípravků pro hubnutí; (30) cukrářské výrobky včetně cukrovinek všeho druhu, jako oplatky, sušenky, koláče, suchary, dorty, bonbóny, čokolády, bonboniéry, pudinky, pizzy, výrobky z mouky a obilnin určené k lidské výživě, chuťové omáčky, zmrzlina a zmrzlinové výrobky všeho druhu.
(511) 5, 30
(210) O-127156

(111) **216507**
(220) 12.12.1997
(151) 29.03.1999
(540)

SCAPA

(730) **Allied Domecq Spirits & Wine Limited**, Chivas House, 72 Chancellors Road, W6 9RS London, GB
(740) TRAPLOVÁ-HAKR-KUBÁT Advokátní a patentová kancelář, Mgr. Jana Šuranová Traplová, Přístavní 24, Praha 7, 17000
(510) (33) alkoholické nápoje, whisky.
(511) 33
(210) O-128381

(111) **217116**
(220) 30.09.1997
(151) 23.04.1999
(540)

DKNY
Donna Karan New York

(730) **Gabrielle Studio, Inc.**, 240 West 40th Street, New York, 10018, NY, US
(740) Společná advokátní kancelář Všečeka Zelený Švorčík Kalenský a partneři, JUDr. Otakar Švorčík, Hálkova 2, Praha 2, 12000
(510) (3) voňavky, kosmetika, přípravky pro péči o pokožku, mýdla a čisticí prostředky pro osobní použití, přípravky pro péči o vlasy, toaletní potřeby, zejména přísady do koupele a přípravky pro holení, těkavé oleje a směsi vonných látek.
(511) 3
(210) O-125855

(111) **217130**
(220) 21.10.1997
(151) 23.04.1999
(540)



- (730) **COMFOR STORES a.s.**, Běly Pažoutové 742/1, Brno, Komín, 62400, CZ
(740) Ing. Pavel Nádvorník s.r.o., Sokola Tůmy 1099/1, Ostrava-Mariánské Hory, 70900
(510) (9) zařízení pro informatiku, počítače, periferní jednotky k počítačům /zahrnuté do této třídy/, monitory, tiskárny, základní součásti a prvky uvedených výrobků, telekomunikační přístroje, telefonní přístroje s drátem a bezdrátové, přístroje pro radiotelegrafii a přenos dat, modemy, vizuální telefony a přístroje na videotext, telefonní záznamníky, mobilní radiotelegrafické přístroje, terminální účastnické telefonní stanice, zařízení pro zpracování textů a dat, jakož i periferní jednotky k nim, a sice místa pro vstup dat, výstupy dat, telecomputery a přístroje na ukládání dat do paměti; (35) reklamní činnost; (37) údržba, oprava a instalace elektronických zařízení, realizace a servis počítačových sítí; (41) pořádání vzdělávacích kurzů, školicí činnost; (42) redakce, aktualizace a údržba počítačových programů.
(511) 9, 35, 37, 41, 42
(210) O-126487

(111) **217419**
(220) 16.03.1998
(151) 23.04.1999
(540)



- (730) **SUBARU CORPORATION**, 1-20-8, Ebisu, Shibuya-ku, Tokyo, JP
(740) ZIVKO MIJATOVIC & PARTNERS s.r.o., Jugoslávských partyzánů 639/26, Praha 6, 16000
(510) (12) automobily a příslušenství; (37) opravy motorových vozidel.
(511) 12, 37
(210) O-130880

(111) **217420**
(220) 16.03.1998
(151) 23.04.1999
(540)



- (730) **SUBARU CORPORATION**, 1-20-8, Ebisu, Shibuya-ku, Tokyo, JP
(740) ZIVKO MIJATOVIC & PARTNERS s.r.o., Jugoslávských partyzánů 639/26, Praha 6, 16000
(510) (12) automobily a příslušenství; (37) opravy motorových vozidel.
(511) 12, 37
(210) O-130881

(111) **217776**
(220) 22.09.1997
(151) 27.05.1999
(540)

ZUKOV

- (730) **Z U K O V spol. s r.o.**, Augustinova 2072/3, Praha 4, Chodov, 14800, CZ
(740) Mgr. Jitka Vejražková, patentový zástupce, Podkovářská 6, Praha 9, 19000
(510) (37) montáž a údržba strojů a zařízení všeho druhu; (40) řez vodním paprskem, umělecké zámečnictví.
(511) 37, 40
(210) O-125645

(111) **217777**
(220) 22.09.1997
(151) 27.05.1999
(540)



- (730) **Z U K O V spol. s r.o.**, Augustinova 2072/3, Praha 4, Chodov, 14800, CZ
(740) Mgr. Jitka Vejražková, patentový zástupce, Podkovářská 6, Praha 9, 19000
(510) (37) montáž a údržba strojů a zařízení všeho druhu; (40) řez vodním paprskem, umělecké zámečnictví.
(511) 37, 40
(210) O-125646

(111) **217778**
(220) 23.09.1997
(151) 27.05.1999
(540)



(730) **WEBA Olomouc, s.r.o.**, K Mrazírnám 209/16, Bystrovany, 77900, CZ
(740) Ing. Petr Soukup, patentový a známkový zástupce, Videňská 8, Olomouc, 77200
(510) (7) ruční řezné, tažné a ohýbací stroje a nástroje pro plechy, formy pro vstřikovací lití všech druhů umělých hmot, formy pro tlakové lití všech kovů; (8) strojní řezné, tažné a ohýbací nástroje pro plechy, nástroje pro třískové obrábění; (9) kontrolní přístroje a měřidla, měřicí přípravky a měřicí zařízení pro výrobky z kovů a umělých hmot; (17) polotovary z umělých hmot pro užití ve výrobě; (35) obchodní činnost, zajišťování nákupu a odbytu uvedených výrobků, inzerce, reklama a propagační činnost; (37) technický servis v oblasti uvedených výrobků; (42) výstavní a obchodní činnost, projektová inženýrská činnost v oblasti uvedených výrobků, poradenská činnost pro oblast uvedených výrobků.
(511) 7, 8, 9, 17, 35, 37, 42
(210) O-125661

(111) **217785**
(220) 02.10.1997
(151) 27.05.1999
(540)



(591) Barevná
(730) **Flaga GmbH**, Flaga Strasse 1, 2100 Leobendorf, AT
(740) TRAPLOVÁ-HAKR-KUBÁT Advokátní a patentová kancelář, Mgr. Jana Šuranová Traplová, advokátka, Přístavní 24, Praha 7, 17000
(510) (4) zkapalněné plyny a jejich směsi; (37) instalace zásobníků; (42) pronájem zásobníků.
(511) 4, 37, 42
(210) O-125908

(111) **218366**
(220) 30.12.1997
(151) 23.06.1999
(540)



(591) Barevná
(730) **ONE.CZ s.r.o.**, Tyršova 1832/7, Praha 2, Nové Město, 12000, CZ
(510) (9) informace na strojně čitelných nosičích, zejména databáze a počítačové programy, výpočetní technika včetně jejích součástí, náhradních dílů a periférií, počítačové klávesnice, myši, modemy, tiskárny pro použití s počítači, periferní počítačové zařízení, propojovací mezičlánky pro počítače, počítačové terminály, telekomunikační přístroje a aparáty, telekomunikační sítě a zařízení, přenosové cesty pro přepravu všech druhů informací, přístroje na zpracování informací, výrobky výpočetní techniky, zejména počítačový hardware, software, nosiče dat, řídicí systémy a jejich součásti, kompaktní audiodisky, videodisky a disky s paměťovým datovým záznamem, včetně prepisovatelného /CD-ROM, DVD-ROM/, magnetická paměťová media, optická paměťová media, karty s datovým záznamem, přístroje pro bezdrátovou sdělovací techniku, včetně telekomunikačních a dalších slaboproudých zařízení a systémů; (35) automatizované zpracování dat, zprostředkovatelská činnost v oblasti obchodu a výroby; (42) tvorba a poskytování software, projektová činnost v oboru digitálních komunikací, počítačových sítí, poradenské služby a jiné specifické služby v oboru výpočetní techniky a dálkového přenosu dat, zprostředkovatelská činnost v uvedených oborech.
(511) 9, 35, 42
(210) O-128876

(111) **218784**
(220) 23.10.1997
(151) 26.07.1999
(540)



(730) **KlimaTeCH Praha spol. s r.o.**, Škroupovo nám. 10, Praha 3, 13000, CZ
(740) Ing. Pavel Reichel, Lopatecká 14, Praha 4, 14700
(510) (11) zařízení pro klimatizaci, vzduchotechnika, zařízení chladící; (37) instalace, servis, montáž, zaregulování; (42) projektování, porady odborně technické, měření fyzikálních veličin, jako jsou teplota, vlhkost, proudění vzduchu a kapalin, vypracování hlukových studií.
(511) 11, 37, 42
(210) O-126563

(111) **218785**
(220) 23.10.1997
(151) 26.07.1999
(540)



(730) **KlimaTeCH Praha spol. s r.o.**, Škroupovo nám. 10, Praha 3, 13000, CZ
(740) Ing. Pavel Reichel, Lopatecká 14, Praha 4, 14700
(510) (11) zařízení pro klimatizaci, vzduchotechnika, zařízení chladicí; (37) instalace, servis, montáž, zaregulování; (42) projektování, porady odborné technické, měření fyzikálních veličin, jako jsou teplota, vlhkost, proudění vzduchu a kapalin, vypracování hlukových studií.
(511) 11, 37, 42
(210) O-126564

(111) **220188**
(220) 26.01.1998
(151) 27.09.1999
(540)



(730) **K4 a.s.**, Mlýnská 326/16, Brno, 60200, CZ
(740) A. Holas & partner Patentová a známková kancelář, Ing. Mgr. Hana Holasová, Křížová 4, Brno, 60300
(510) (20) nábytek všeho druhu, zejména ze dřeva, kovu, rákosu, kůže nebo jiných hmot apod., nábytkové kostry, nábytek školní, kancelářský, bytový, nábytek čalouněný; (37) stavební inženýrské práce, bytové a občanské stavby, izolace staveb, stavby (nadzemní, podzemní, vodní); (42) inženýrské práce, projektování.
(511) 20, 37, 42
(210) O-129485

(111) **220561**
(220) 10.08.1998
(151) 27.09.1999
(540)



(730) **ASTON ABORA s.r.o.**, K Dálnici 334, Světlice, 25101, CZ
(740) DANĚK & PARTNERS Advokátní a patentová kancelář, Ing. Dr. Vilém Daněk Ph.D., LL.M., patentový zástupce, Vinohradská 17, Praha 2, 12000
(510) (7) dopravníky, plnicí zařízení, dávkovací zařízení, stroje k označování zboží; (9) váhy všech tříd, elektronické váhy, elektronická měřidla; (16) papírové etikety samolepící, papírové termoetikety samolepící.

(511) 7, 9, 16
(210) O-135131

(111) **221428**
(220) 16.09.1998
(151) 22.11.1999
(540)



(591) Barevná
(730) **Double Impact s.r.o.**, V Zářezu 902/4, Praha 5, 15800, CZ
(510) (35) propagační činnost, mezinárodní prodejní výstava poštovních známek, mincí, telefonních karet, minerálů a fosilií.
(511) 35
(210) O-135975

(111) **222608**
(220) 19.03.1998
(151) 28.02.2000
(540)



(730) **Sedláček Zdeněk**, Na Pláni 23, Praha 5, 15000, CZ
(510) (9) počítače a jejich vybavení, kopírovací zařízení, faxy, nahraný počítačový software; (37) údržba kancelářské a výpočetní techniky, instalace a údržba počítačových sítí; (42) tvorba software, projektování počítačových sítí.
(511) 9, 37, 42
(210) O-130979

(111) **223098**
(220) 13.11.1997
(151) 23.03.2000
(540)

Regionální týdeník
ZNOJEMSKO

(730) **NESON, s.r.o.**, Jarošova 1241/7, Znojmo, 66902, CZ
(740) Patentová a známková kancelář, Ing. Jaromír Příkryl, Včelín 1161, Hulín, 76824
(510) (16) periodický a neperiodický tisk, periodika; (35) inzertní, reklamní a propagační činnost; (41) vydavatelská činnost, zprostředkování v oblasti vydávání a distribuce tiskovin.
(511) 16, 35, 41
(210) O-127184

(111) **225310**
(220) 10.10.1997
(151) 21.07.2000
(540)



(591) Barevná
(730) **Omega Optix, s.r.o.**, Klimentská 46/1216, Praha 1, 11002, CZ
(740) Mgr. Lenka Suchánková, LL.M., advokátka, Na Příkopě 392/9, Praha 1, 11000
(510) (1) chemické výrobky pro průmysl; (2) barvy/barviva; (9) optické čočky, optické přístroje a nástroje; (35) obchodně konzultační služby pro velkoobchod; (40) zpracování materiálů - barvení, řezání, leštění.
(511) 1, 2, 9, 35, 40
(210) O-126126

(111) **225312**
(220) 21.10.1997
(151) 21.07.2000
(540)

TERMOVÁRNICE

(730) **František Karafiát**, Moravníky 1432, Uherské Hradiště - Mařatice, 68601, CZ
(740) Patentová a známková kancelář, Ing. Jaromír Příkryl, Včelín 1161, Hulín, 76824
(510) (21) nerezové přepravy na jídlo, nádoby na potraviny s dvojitou stěnou, přenosné nádoby pro domácnost a kuchyni, nádoby a nerezové nádoby na potraviny nepojaté do jiných tříd; (35) zprostředkovatelská činnost v oblasti výrobků uvedených ve třídě 21.
(511) 21, 35
(210) O-126477

(111) **227201**
(220) 09.09.1998
(151) 19.10.2000
(540)

MAMUT

(730) **Plus4U a.s.**, V Kapslovně 2767/2, Praha 3, 13000, CZ
(740) Ing. Jiří Štřelák, Šumberova 42, Praha 6, 16200
(510) (28) hračky, hry všeho druhu; (35) zprostředkovatelská činnost v oblasti obchodu, zprostředkovatelské obchodní služby v informačních, telekomunikačních či jiných sítích, např. Internet, obchodní služby prostřednictvím Internetu, rozšiřování a zveřejňování informací, dat a zpráv prostřednictvím informačních a telekomunikačních sítí; (38) služby zprostř. audiovizuální komunikace; (39) zasilatelské a spediční činnosti a služby.
(511) 28, 35, 38, 39
(210) O-135860

(111) **229867**
(220) 30.12.1997
(151) 22.01.2001
(540)

D i a C h r o m

(730) **RNDr. Karel Gebauer**, Třemešné - Dubec č. 24, Přimda, 34806, CZ
(740) Ing. Zdeněk Kučera, Dlouhá 207 (P.O.Box 92), Slušovice, 76315
(510) (1) sladidla umělá; (5) dietetické přípravky, vitamínové přípravky, výrobky pro léčebné účely; (30) přírodní sladidla, dietetické potravinové přípravky; (32) dietetické přípravky jako nápoje nebo přídavná látka do nápojů, přípravky pro přípravu nápojů.
(511) 1, 5, 30, 32
(210) O-128950

(111) **238085**
(220) 18.11.1997
(151) 23.11.2001
(540)

B i o C h r o m

(730) **RNDr. Karel Gebauer**, Třemešné - Dubec č. 24, Přimda, 34806, CZ
(740) Ing. Zdeněk Kučera, Dlouhá 207 (P.O.Box 92), Slušovice, 76315
(510) (1) umělá sladidla; (5) dietetické přípravky, potravinové doplňky s léčebnými účinky.
(511) 1, 5
(210) O-127344

(111) **240806**
(220) 01.10.1997
(151) 21.02.2002
(540)



(730) **Staněk Tomáš**, Komunardů 47/1490, Praha 7, 17000, CZ
(740) Ing. Jaroslav Novotný, Římská 45, Praha 2, 12000
(510) (33) víno; (42) hostinská činnost.
(511) 33, 42
(210) O-125881

(111) **291985**
(220) 22.03.2007
(151) 15.08.2007
(540)



(730) **Petrla Karel Ing.**, Palackého 572/62, Brno, 61600, CZ
Kulheim Jaroslav Ing., Fojtíkova 920/1, Brno, 64100, CZ
Krause Jaroslav Ing., Fibichova 3353/79, Břeclav, 69002, CZ
HomeGym s.r.o., Na Zahradách 3517/2a, Břeclav, 690 02, CZ
(510) (35) reklama, inzertní a propagační činnost, zprostředkování obchodů prostřednictvím Internetu, zprostředkování internetového obchodu v oblasti sportovní výživy a fitness strojů; (38) šíření informací prostřednictvím informační, datové, elektronické, komunikační nebo telekomunikační sítě, zejména Internetu; (41) elektronické publikování (DTP), vydávání a poskytování on-line elektronických publikací, knih a časopisů v oblasti sportovní výživy a fitness strojů, poradenská činnost v oblasti sportovní výživy a fitness strojů - v rámci této třídy.
(511) 35, 38, 41
(210) O-446694

(111) **293073**
(220) 13.03.2007
(151) 03.10.2007
(540)

NESSPOOL

(730) **PF GROUP, a.s.**, Mlýnská 326/13, Brno, Trnitá, 60200, CZ
(740) Ing. Václav Kratochvíl, patentový zástupce, Radlická 28, Praha 5, 15000
(510) (6) kovové stavební materiály, kovové konstrukce, kovové stavební výrobky, zábradlí, bazény kovové, drobné kovové zboží, zámečnické výrobky, kovové schody; (17) fólie z plastických hmot, guma, hadice a hadičky ohebné nekovové, těsnící tmely, osinek, materiály na izolace, materiály těsnící a ucpávací; (20) nábytek všeho druhu, výrobky ze dřeva, korku, rákosu, proutí, náhražky všech těchto materiálů, výrobky z plastických hmot; (35) obchodní nebo podnikatelské informace, pomoc při řízení obchodní činnosti, zprostředkovatelská činnost v oblasti obchodu s výše uvedenými výrobky, reklamní činnost a marketing, dodavatelské

služby pro třetí osoby, dovozní a vývozní kancelář, pořádání výstav, veletrhů, přehlídek a obdobných akcí k reklamním a obchodním účelům.
(511) 6, 17, 20, 35
(210) O-446370

(111) **293614**
(220) 11.06.2007
(151) 24.10.2007
(540)



(730) **Česká obuvnická a kožedělná asociace**, Tř. T. Bati 5267, Zlín, 76006, CZ
(510) (10) ortopedická obuv; (25) obuv, obuv gymnastická, lyžařská, koupací, plátěná, plážová, sportovní, obuv pro fotbal, vše v rámci této třídy.
(511) 10, 25
(210) O-448955

(111) **293615**
(220) 11.06.2007
(151) 24.10.2007
(540)



(730) **Česká obuvnická a kožedělná asociace**, Tř. T. Bati 5267, Zlín, 76006, CZ
(510) (10) ortopedická obuv; (25) obuv, obuv gymnastická, lyžařská, koupací, plátěná, plážová, sportovní, obuv pro fotbal, vše v rámci této třídy.
(511) 10, 25
(210) O-448956

(111) **295562**
(220) 21.09.2007
(151) 24.01.2008
(540)

ThermWet

(730) **ThermWet s.r.o.**, Vlárská 1454/1, Praha 10 - Uhřetín, 10400, CZ
(510) (11) topné články, výhřevné desky, dmychadla komínová, ventilátory, klimatizační filtry, chladič zařízení na chlazení vody či kapaliny, ionizátory vzduchu, klimatizační zařízení, plynové kondenzátory s výjimkou kondenzátorů jako součástí strojů, odsávací zařízení, digestoře, zařízení na ohřev teplé vody, ohříváče vzduchu (opakovaný ohříváče vzduchu), přístroje na chlazení vzduchu, regulátory topení, tepelná čerpadla, pumpy, teplovodní vytápěcí zařízení, ventilátory jako součást větracích zařízení, větrací zařízení, výměníky tepla s výjimkou výměníků jako součástí strojů, ohříváče vzduchu, vzduchotechnická zařízení, zařízení na odvětrání domů, rekuperační zařízení; (37) konstrukce, opravy,

instalace vzduchotechniky a rekuperačních zařízení; (42) projektování vzduchotechniky a rekuperačních zařízení.

(511) 11, 37, 42
(210) O-452106

(111) **296085**
(220) 20.09.2007
(151) 13.02.2008
(540)



(730) **Grill Josef**, Hamry 1331, Hluboká nad Vltavou, 37341, CZ

(740) Bohemia Patent, Ing. Jana Vandělíková, Vodičkova 791/41, Praha 1 - Nové Město, 11000

(510) (36) finanční a peněžní služby, pojišťovnictví, pojištění, veškeré služby v pojišťovnictví, pojišťovací a zajišťovací činnost v rámci pojištění, informace o pojištění, zprostředkovatelská činnost v oblasti pojišťovnictví a finančnictví, poskytování pojištění on-line přes síť internet, zprostředkování a poskytování informací z oblasti pojišťovnictví, finančnictví a makléřství prostřednictvím médií a datových nosičů všeho druhu, poskytování finančních informací, provádění finančních analýz, finanční odhady a oceňování, finanční poradenství, finanční řízení, leasingové financování a služby spojené s leasingem, finanční konzultační služby, finanční půjčky, zprostředkování půjček, zprostředkování finančních operací, burzovní makléřství, činnost obchodníka s cennými papíry a makléřské společnosti v rámci této třídy, organizování burzovního a mimoburzovního trhu s cennými papíry, zprostředkovatelské služby v oblasti nákupu a prodeje cenných papírů, cenin a ostatních investičních nástrojů a instrumentů, vydávání cenných papírů a akcií, kurzovní záznamy na burze, poskytování burzovních lístků cenných papírů, obchodování s cennými papíry, obchodování v oblasti termínovaných obchodů a opcí, koupě pohledávek ze zbožových obchodů nebo služeb s převzetím inkasního rizika nebo bez něj, jakož i návazné inkaso pohledávek (factoring a forfaiting), vydávání obligací, směnečné obchody, agentura (zprostředkovatelná) pro obligace, akcie a jiné cenné papíry, bankovníctví, finanční operace a transakce, měnové operace, měnové služby, clearing, správa finančního majetku, služby spořitelního a úvěrového družstva, družstevní záložna, přijímání vkladů, ukládání vkladů, provádění plateb, poskytování peněžních služeb, poskytování úvěrů, přijímání úvěrů, ručení, obstarávání kreditních karet, poskytování příspěvků, nabytí státních dluhopisů, nabytí komunálních obligací a zástavních listin a nakládání s nimi, přijímání peněžních a nepeněžních záruk, přijímání zástav, majetková účast u právnických osob, kde jsou účastníky družstevní záložny nebo obce, poskytování finanční výpomoci fondům, služby jednatelů ve věcech finančních a majetkových a zprostředkování těchto služeb, správa finančního majetku, shromažďování a poskytování finančních prostředků na podporu projektů v oblastech vzdělávání, kultury, sportu, vědecké a odborné a tvůrčí činnosti, zdravotní péče, životního prostředí, péče o sociálně potřebné, nemocné, zdravotně postižené a osoby v tísní, organizování sbírek, shromažďování prostředků na dobročinné účely, finanční sponzorování.

(511) 36
(210) O-452060

(111) **296086**
(220) 20.09.2007
(151) 13.02.2008
(540)

WEDOS

(730) **Grill Josef**, Hamry 1331, Hluboká nad Vltavou, 37341, CZ

(740) BOHEMIA PATENT, Ing. Jana Vandělíková, Vodičkova 791/41, Praha 1 - Nové Město, 11000

(510) (36) finanční a peněžní služby, pojišťovnictví, pojištění, veškeré služby v pojišťovnictví, pojišťovací a zajišťovací činnost v rámci pojištění, informace o pojištění, zprostředkovatelská činnost v oblasti pojišťovnictví a finančnictví, poskytování pojištění on-line přes síť internet, zprostředkování a poskytování informací z oblasti pojišťovnictví, finančnictví a makléřství prostřednictvím médií a datových nosičů všeho druhu, poskytování finančních informací, provádění finančních analýz, finanční odhady a oceňování, finanční poradenství, finanční řízení, leasingové financování a služby spojené s leasingem, finanční konzultační služby, finanční půjčky, zprostředkování půjček, zprostředkování finančních operací, burzovní makléřství, činnost obchodníka s cennými papíry a makléřské společnosti v rámci této třídy, organizování burzovního a mimoburzovního trhu s cennými papíry, zprostředkovatelské služby v oblasti nákupu a prodeje cenných papírů, cenin a ostatních investičních nástrojů a instrumentů, vydávání cenných papírů a akcií, kurzovní záznamy na burze, poskytování burzovních lístků cenných papírů, obchodování s cennými papíry, obchodování v oblasti termínovaných obchodů a opcí, koupě pohledávek ze zbožových obchodů nebo služeb s převzetím inkasního rizika nebo bez něj, jakož i návazné inkaso pohledávek (factoring a forfaiting), vydávání obligací, směnečné obchody, agentura (zprostředkovatelná) pro obligace, akcie a jiné cenné papíry, bankovníctví, finanční operace a transakce, měnové operace, měnové služby, clearing, správa finančního majetku, služby spořitelního a úvěrového družstva, družstevní záložna, přijímání vkladů, ukládání vkladů, provádění plateb, poskytování peněžních služeb, poskytování úvěrů, přijímání úvěrů, ručení, obstarávání kreditních karet, poskytování příspěvků, nabytí státních dluhopisů, nabytí komunálních obligací a zástavních listin a nakládání s nimi, přijímání peněžních a nepeněžních záruk, přijímání zástav, majetková účast u právnických osob, kde jsou účastníky družstevní záložny nebo obce, poskytování finanční výpomoci fondům, služby jednatelů ve věcech finančních a majetkových a zprostředkování těchto služeb, správa finančního majetku, shromažďování a poskytování finančních prostředků na podporu projektů v oblastech vzdělávání, kultury, sportu, vědecké a odborné a tvůrčí činnosti, zdravotní péče, životního prostředí, péče o sociálně potřebné, nemocné, zdravotně postižené a osoby v tísní, organizování sbírek, shromažďování prostředků na dobročinné účely, finanční sponzorování.

(511) 36
(210) O-452061

(111) **296133**
(220) 03.10.2007
(151) 13.02.2008
(540)

CITEGIN

(730) **Egis Gyógyszergyár Zrt.**, Keresztúti út 30-38, H-1106 Budapest, HU

(740) Rott, Růžička & Guttman Patentové, známkové a advokátní kanceláře, JUDr. Vladimír Rott, Vinohradská 37, Praha 2, 12000

(510) (5) farmaceutické kompozice pro léčbu onkologických onemocnění.
(511) 5
(210) O-452449

(111) **296134**
(220) 03.10.2007
(151) 13.02.2008
(540)



(730) **THRIFTY RENT-A-CAR SYSTEM, LLC**, 8501 Williams Road, Estero, FL, US
(740) Všetečka Zelený Švorčík Kalenský a partneři, advokátní a patentová kancelář, JUDr. Otakar Švorčík, Hálkova 2, Praha 2, 12000
(510) (39) pronajímání a leasing automobilů, nákladních vozidel a obytných automobilů, služby on-line rezervace, ověřování dostupnosti a sazeb v souvislosti s pronajímáním a leasingem automobilů, nákladních vozidel a obytných automobilů.
(511) 39
(210) O-452450

(111) **296135**
(220) 03.10.2007
(151) 13.02.2008
(540)



(730) **DEVELOP invest, a.s.**, Litoměřická 834/19d, Praha 9, 19000, CZ
(740) JUDr. Barbara Červenková, Litoměřická 834/19d, Praha 9, 19000
(510) (36) realitní činnost, koupě, prodej a pronájem bytových a nebytových prostor zařazených do této třídy, správa nemovitostí, investorská činnost ve stavebnictví; (37) zprostředkovatelská činnost v oblasti investiční výstavby, provádění bytových, občanských, dopravních a průmyslových staveb a investičních celků, jejich změny a odstraňování a udržování, odborná pomoc, stavební a autorský dozor ve stavebnictví, zprostředkovatelská, poradenská a obstaravatelská činnost v uvedených oblastech; (42) projektová, technicko-inženýrská a obstaravatelská činnost v investiční výstavbě a stavebnictví, zprostředkovatelská, konzultační a poradenská činnost v uvedených oblastech.
(511) 36, 37, 42
(210) O-452468

(111) **296157**
(220) 09.10.2007
(151) 13.02.2008
(540)



(730) **TESS promotion, s.r.o.**, V Tůních 8, Praha 2, 12000, CZ
(740) JUDr. Richard Gürlich Ph.D., Politických vězňů 19, Praha 1, 11000
(510) (35) propagační činnost, reklama.
(511) 35
(210) O-452604

(111) **296172**
(220) 11.10.2007
(151) 13.02.2008
(540)



(591) Barevná
(730) **Smrčka Pavel**, V Podhoří 16, Praha 7 - Troja, 17100, CZ
(740) JUDr. Ing. Marek Dufek, Spálená 21, Praha 1, 11000
(510) (23) vlákna pro textilní účely; (24) tkaniny a textilní výrobky, které nejsou uvedeny v jiných třídách, pokrývky ložní a ubrusy.
(511) 23, 24
(210) O-452708

(111) **296254**
(220) 01.10.2007
(151) 20.02.2008
(540)

SHERON

(730) **DF Partner s.r.o.**, Neubuz č.p. 165, 76315, CZ
(740) Ing. Petr Soukup, patentový a známkový zástupce, Vídeňská 8, Olomouc, 77200
(510) (1) chemické výrobky určené pro průmysl, zejména chladicí a brzdové kapaliny a nemrznoucí směsi do chladicích soustav dopravních prostředků; (2) ochranné výrobky proti korozi v rámci této třídy; (3) přípravky pro čištění, leštění, odmašťování a broušení, autokosmetika, přípravky k ošetřování povrchu materiálů na bázi vosku, přípravky na odstraňování skvrn laků a barev z karosérií automobilů a skel; (11) světla pro dopravní prostředky, světlomety, reflektory, mlhovky, žárovky pro automobilová světla; (12) autopříslušenství a náhradní díly pro dopravní prostředky zařazené do třídy 12, zejména stěrače.
(511) 1, 2, 3, 11, 12
(210) O-452337

(111) **296255**
(220) 01.10.2007
(151) 20.02.2008
(540)



(730) **DF Partner s.r.o.**, Neubuz č.p. 165, 76315, CZ
(740) Ing. Petr Soukup, patentový a známkový zástupce, Vídeňská 8, Olomouc, 77200
(510) (1) chemické výrobky určené pro průmysl, zejména chladicí a brzdové kapaliny a nemrznoucí směsi do chladicích soustav dopravních prostředků; (2) ochranné výrobky proti korozi v rámci této třídy; (3) přípravky pro čištění, leštění, odmašťování a broušení, autokosmetika, přípravky k ošetřování povrchu materiálů na bázi vosku, přípravky na odstraňování skvrn laků a barev z karosérií automobilů a skel; (11) světla pro dopravní prostředky, světlomety, reflektory, mlhovky, žárovky pro automobilová světla; (12) autopříslušenství a náhradní díly pro dopravní prostředky zařazené do třídy 12, zejména stěrače.
(511) 1, 2, 3, 11, 12
(210) O-452338

(111) **296303**
(220) 18.10.2007
(151) 20.02.2008
(540)

HOTEL
ARTE

(730) **J & H Brychta s.r.o.**, Munkova 25, Troubsko, 66441, CZ
(740) KANIA, SEDLÁK, SMOLA Patentová a známková kancelář, Ing. Jiří Malůšek, Mendlovo nám. 1a, Brno, 60300
(510) (16) papírové reklamní předměty, papírové tašky, umělohmotné tašky, plakáty, účtenky, papírové visačky, papírové ubrousky, psací potřeby, papírové obaly na láhve, samolepky, katalogy, reklamní a ozdobné předměty v jiné třídě neuvedené; (43) poskytování dočasného ubytování a stravování provozováním hotelů, penzionů, motelů, restaurací, vinoték, barů, kaváren, vináren, cukráren, bufetů a provozoven rychlého občerstvení, poradenství v oboru hotelnictví, pronájem apartmánů hotelového typu, jednacích místností (např. sálů a salóneků) a jiných nebytových prostor zařazených v této třídě.
(511) 16, 43
(210) O-452892

(111) **296498**
(220) 03.10.2007
(151) 27.02.2008
(540)



(591) Barevná
(730) **Neporová Jana**, Loučka 74, Olomouc, 77900, CZ
(740) Bohemia Patent, Ing. Jana Vanděliková, Vodičkova 791/41, Praha 1 - Nové Město, 11000
(510) (9) informace a záznamy v elektronické podobě, informace a záznamy na nosičích zařazených ve tř. 9, elektronická data a databáze, informační produkty v elektronických, datových, informačních a telekomunikačních sítích všeho druhu, software a hardware, elektronické časopisy, elektronická periodika a knihy v elektronické podobě, databázové produkty zařazené ve tř. 9, nosiče dat či záznamů nahrané i nenahrané, elektronické nebo datové nebo informační sítě, multimediální aplikace na nosičích zařazených ve tř. 9 nebo v sítích, elektronické multimediální nebo informační katalogy, interaktivní a grafické programy, software, zejména pro systém výměny dat (platební styk i jiné informace), zvláště v oblasti financí, pojišťovnictví a bankovníctví, systémy pro přenos dat, dešifrovací soustavy, platební karty nebo magnetické a čipové karty pro použití v peněžnictví, bankovníctví, pojišťovnictví, v oblasti služeb a v obchodním styku, mezinárodní platební karty, elektronické peněženky, čipy; (35) marketing, propagační, reklamní a inzertní služby prostřednictvím jakéhokoliv média - prostřednictvím telefonní, datové nebo informační sítě a jejich distribuce, pomoc při řízení zahraničně obchodní činnosti, informační kanceláře a servis (spadající do této třídy), reklamní prezentace

na výstavách a veletrzích, merchandising, administrativní služby, automatizované zpracování dat a informací, zprostředkovatelské služby v oblasti vydávání reklamních, inzertních a propagačních tiskovin a zajištění jejich distribuce, činnost organizačně-ekonomických poradců; (36) finanční služby, analýzy, poradenství, řízení, sponzorování, finanční informace, konzultace, finanční odhady a oceňování (pojišťovnictví, bankovníctví, nemovitosti), důchodové fondy, správa majetku a nemovitostí, realitní kanceláře, pronájem a zprostředkování nemovitostí a kanceláří, služby likvidace podniků, kapitálové investice, kanceláře pro inkasování pohledávek, záruky, kauce, ručení, daňové oceňování a odhady, bankovníctví a s ním související služby v rámci této třídy, pojištění a s ním související služby v rámci této třídy, burzovní makléřství, homebanking, clearing, elektronický převod kapitálu, hypotéky (poskytování půjček), půjčky (financování), nákup a platby na splátky, leasing, makléřství, jednatelství, směnářské služby, vydávání cenných papírů, cenin, karet, vyplácení důchodů, shromažďování prostředků na dobročinné účely - v rámci této třídy, úschovní služby (cennosti), úschova v bezpečnostních schránkách, oceňování v rámci této třídy, organizování sbírek - v rámci této třídy, zprostředkování pojištění.

(511) 9, 35, 36
(210) O-452444

(111) **296519**
(220) 19.10.2007
(151) 27.02.2008
(540)



(730) **Mladá fronta a.s.**, Mezi Vodami 1952/9, Praha 4, 14300, CZ
(510) (9) nahrané i nenahrané nosiče informací všeho druhu jako disky, diskety, CD ROM, pásky, nahrané i nenahrané nosiče zvuku a nebo obrazu, software, elektronické publikace; (16) tiskoviny, periodický a neperiodický tisk, zejména časopisy, noviny, knihy, prospekty, plakáty, fotografie, pohlednice, dopisnice, dopisní papíry, kalendáře, knihařské výrobky, propagační materiály a předměty z papíru, zejména letáky, brožury, obtisky, obalový materiál z papíru a plastických hmot, tiskařské typy a štočky, ozdobné a propagační předměty z papíru; (35) reklamní, inzertní služby všeho druhu včetně inzercie a reklamy poskytované v počítačových, telekomunikačních a obdobných sítích, informační servis a poradenské služby v obchodě, pořádání reklamních a obchodních výstav a předváděcích akcí zboží a služeb, včetně distribuce zboží k reklamním účelům, zprostředkovatelské služby v oblasti obchodu s výrobky uvedenými ve tř. 9 a 16, obchodní služby v oboru polygrafie, průzkum trhu a marketing, obchodní zastoupení tuzemských a zahraničních firem, rozmnožovací služby; (38) zveřejňování, rozšiřování a přenos informací prostřednictvím všech informačních a telekomunikačních prostředků a sítí, satelitů apod., šíření informací prostřednictvím teletextu a počítačových a telekomunikačních sítí včetně Internetu, šíření tiskovin, časopisů, periodik, knih v elektronické podobě prostřednictvím počítačové sítě včetně Internetu, prostřednictvím satelitů apod., šíření a přenos inzercie a reklamy prostřednictvím telefonních sítí; (39) doručování, rozvoz, balení, skladování knih, novin a časopisů; (41) nakladatelská a vydavatelská činnost v oboru zábavních, odborných, zpravodajských a vzdělávacích tiskovin, časopisů, periodických i neperiodických publikací, zpráv a informací, zvukových, textových a audiovizuálních nosičů, včetně multimediálních aplikací, produkční a agenturní činnost v oblasti zábavy, kultury a výchovy, pořádání zábavních soutěží, zájmových klubů a společenských akcí, pořádání společenských módních přehlídek, informační, konzultační, obstaravatelské a zprostředkovatelské služby v oboru nakladatelské a vydavatelské činnosti a produkční a agenturní činnosti v oblasti zábavy, kultury a výchovy.

(511) 9, 16, 35, 38, 39, 41
(210) O-452995

(111) **296520**
(220) 19.10.2007
(151) 27.02.2008
(540)



(730) **Mladá fronta a.s.**, Mezi Vodami 1952/9, Praha 4, 14300, CZ
(510) (9) nahrané i nenahrané nosiče informací všeho druhu jako disky, diskety, CD ROM, pásky, nahrané i nenahrané nosiče zvuku a nebo obrazu, software, elektronické publikace; (16) tiskoviny, periodický a neperiodický tisk, zejména časopisy, noviny, knihy, prospekty, plakáty, fotografie, pohlednice, dopisnice, dopisní papíry, kalendáře, knihařské výrobky, propagační materiály a předměty z papíru, zejména letáky, brožury, obtisky, obalový materiál z papíru a plastických hmot, tiskařské typy a štočky, ozdobné a propagační předměty z papíru; (35) reklamní, inzertní služby všeho druhu včetně inzercie a reklamy poskytované v počítačových, telekomunikačních a obdobných sítích, informační servis a poradenské služby v obchodě, pořádání reklamních a obchodních výstav a předváděcích akcí zboží a služeb, včetně distribuce zboží k reklamním účelům, zprostředkovatelské služby v oblasti obchodu s výrobky uvedenými ve tř. 9 a 16, obchodní služby v oboru polygrafie, průzkum trhu a marketing, obchodní zastoupení tuzemských a zahraničních firem, rozmnožovací služby; (38) zveřejňování, rozšiřování a přenos informací prostřednictvím všech informačních a telekomunikačních prostředků a sítí, satelitů apod., šíření informací prostřednictvím teletextu a počítačových a telekomunikačních sítí včetně Internetu, šíření tiskovin, časopisů, periodik, knih v elektronické podobě prostřednictvím počítačové sítě včetně Internetu, prostřednictvím satelitů apod., šíření a přenos inzercie a reklamy prostřednictvím telefonních sítí; (39) doručování, rozvoz, balení, skladování knih, novin a časopisů; (41) nakladatelská a vydavatelská činnost v oboru zábavních, odborných, zpravodajských a vzdělávacích tiskovin, časopisů, periodických i neperiodických publikací, zpráv a informací, zvukových, textových a audiovizuálních nosičů, včetně multimediálních aplikací, produkční a agenturní činnost v oblasti zábavy, kultury a výchovy, pořádání zábavních soutěží, zájmových klubů a společenských akcí, pořádání společenských módních přehlídek, informační, konzultační, obstaravatelské a zprostředkovatelské služby v oboru nakladatelské a vydavatelské činnosti a produkční a agenturní činnosti v oblasti zábavy, kultury a výchovy.

(511) 9, 16, 35, 38, 39, 41
(210) O-452996

(111) **296544**
(220) 26.10.2007
(151) 27.02.2008
(540)

V CVS ČR o. p. s.

(730) **Vzdělávací centrum pro veřejnou správu ČR, o.p.s.**, Vítkova 10/241, Praha 8, 18600, CZ
(740) Hrudka & partneři, advokátní kancelář, Mgr. Robert Hynek, Vodičkova 699/30, Praha 1, 11000
(510) (41) výchova, vzdělávání, zábava, sportovní a kulturní aktivity.
(511) 41
(210) O-453185

(111) **296545**
(220) 26.10.2007
(151) 27.02.2008

(540) **Vzdělávací centrum pro veřejnou správu
ČR**

(730) **Vzdělávací centrum pro veřejnou správu ČR, o.p.s.**, Vítkova 10/241,
Praha 8, 18600, CZ
(740) Hrudka & partneři, advokátní kancelář, Mgr. Robert Hynek, Vodičkova
699/30, Praha 1, 11000
(510) (41) výchova, vzdělávání, zábava, sportovní a kulturní aktivity.
(511) 41
(210) O-453186

(111) **296546**
(220) 26.10.2007
(151) 27.02.2008
(540)



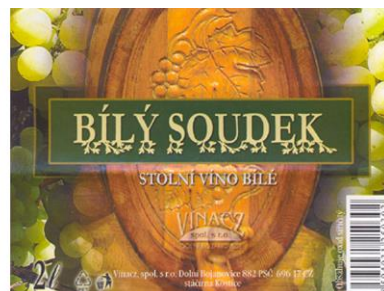
(730) **Vzdělávací centrum pro veřejnou správu ČR, o.p.s.**, Vítkova 10/241,
Praha 8, 18600, CZ
(740) Hrudka & partneři, advokátní kancelář, Mgr. Robert Hynek, Vodičkova
699/30, Praha 1, 11000
(510) (41) výchova, vzdělávání, zábava, sportovní a kulturní aktivity.
(511) 41
(210) O-453187

(111) **296547**
(220) 26.10.2007
(151) 27.02.2008
(540)



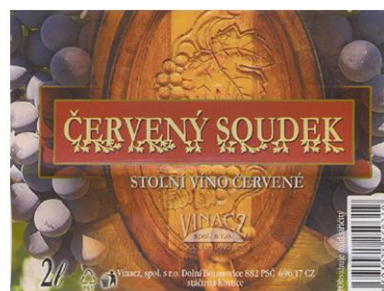
(591) Barevná
(730) **Vzdělávací centrum pro veřejnou správu ČR, o.p.s.**, Vítkova 10/241,
Praha 8, 18600, CZ
(740) Hrudka & partneři, advokátní kancelář, Mgr. Robert Hynek, Vodičkova
699/30, Praha 1, 11000
(510) (41) výchova, vzdělávání, zábava, sportovní a kulturní aktivity.
(511) 41
(210) O-453188

(111) **296702**
(220) 22.10.2007
(151) 05.03.2008
(540)



(591) Barevná
(730) **Vinaciz, spol. s r.o.**, Vinařská 882, Dolní Bojanovice, 69617, CZ
(740) Ing. Zdeněk Kučera, Dlouhá 207 (P.O.BOX 92), Slušovice, 76315
(510) (9) počítačové nosiče; (16) výrobky v papírové podobě v rámci této třídy;
(33) vína, alkoholické nápoje; (40) zpracování vína; (43) ochutnávky.
(511) 9, 16, 33, 40, 43
(210) O-453005

(111) **296703**
(220) 22.10.2007
(151) 05.03.2008
(540)



(591) Barevná
(730) **Vinaciz, spol. s r.o.**, Vinařská 882, Dolní Bojanovice, 69617, CZ
(740) Ing. Zdeněk Kučera, Dlouhá 207 (P.O.BOX 92), Slušovice, 76315
(510) (9) počítačové nosiče; (16) výrobky v papírové podobě v rámci této třídy;
(33) vína, alkoholické nápoje; (40) zpracování vína; (43) ochutnávky.
(511) 9, 16, 33, 40, 43
(210) O-453006

(111) **296799**
(220) 15.08.2007
(151) 11.03.2008
(540)

PEPINO

(730) **LYBAR s.r.o.**, Nedvědovo náměstí 1164/14, Praha 4, Podolí, 14700, CZ
(740) Ing. Róbert Porubčan, Puškinova 19, Ivanka pri Dunaji
(510) (3) drogistické zboží v rámci této třídy, přípravky bělicí, prací, avivážní,
čisticí, lešticí, odmašťovací a na odstraňování nátěrů a lakových povlaků,
čisticí prostředky na okna, na tapety, lihy a louhy, pro jiné účely - na
čištění dřeva, kůže, kovů, skla, barevných papírů, parket a usní, písek
jemný na drhnutí a cidění, kapaliny na mytí předních skel vozidel, a to i na
odstraňování námrazy z vozidel, plavená křída, přípravky pro osobní
hygienu, přípravky na mytí a do koupele, mýdla, též toaletní a tekutá,
pěny, gely, přípravky pro péči o vlasy, šampóny, vlasové vody, laky,
tužidla, gely, soli v rámci této třídy, přípravky pro péči o zuby a dutinu
ústní, zubní pasty a prášky, ústní vody, nikoliv pro léčebné účely,
přípravky dezodoranční a toaletní pro osobní potřebu, přípravky na holení,

rovněž před a po holení, přípravky depilační, přípravky pro péči a pěstění pokožky, spadající do této třídy, krémy, emulze, oleje, mléka, pleťové vody, přípravky masážní, přípravky na opálení, také před a po opalování, parfumerie a kosmetika, přípravky osvěžující, spadající do této třídy, výrobky a voňavkářské přípravky, vata pro kosmetické účely, vatové tyčinky a tampóny pro kosmetické účely, ubrousky kosmetické napuštěné pleťovou vodou; (5) výrobky a přípravky chemické, farmaceutické, veterinární, hygienické, dezinfekční, antiseptické, antibakteriální a antiparazitní, v rámci této třídy, pro léčebné účely, potravinové doplňky, zejména dietetické, farmaceutické a výživové potraviny a posilující poživatiny v rámci této třídy, včetně nápojů pro léčebné účely, jako jsou proteinové, vitamínové, multivitaminové, energetické, iontové, izotonické nápoje, též obohacené adaptogeny, minerální (včetně stopových prvků), dietetické a výživové nápoje, dietní a nutriční přípravky k léčebným účelům, proteinové, vitamínové, multivitaminové, energetické, iontové, minerální (včetně stopových prvků) a výživové preparáty pro léčebné účely, bylinné čaje, léčivé byliny, cukrovinky nebo pastilky nebo tabletky nebo tobolky nebo kapsle nebo žvýkačky s léčivými přísadami, dietetické látky upravené pro lékařské účely, výživa pro kojence, doplňky výživové pro lékařské účely, bílkovinné přípravky nebo potrava pro lékařské účely, balzámy a krémy a masti pro lékařské účely, léčivé oleje, oleje pro lékařské účely, tuky pro lékařské účely, léčivé soli, tinktury pro lékařské účely, vitamínová a minerální výživa ve formě koncentrátů, proteinové koncentráty jako výživné přísady k potravinám, droždí pro farmaceutické účely, výživové nebo dietetické přípravky pro lékařské účely pro denní doplnění stravy (včetně fitness přípravků) jako instantní strava nebo samostatná (vlastní) směs, která se skládá hlavně z mléka v prášku nebo ze živočišných nebo zeleninových proteinů, také s přísadkou vitamínu nebo minerálů nebo stopových prvků nebo cukru, přírodní léčivé výtažky, posilující a antibakteriální přípravky-tonika, drogy pro léčebné účely, farmaceutické přípravky pro péči o pokožku, medicínální sirupy a emulze, výtažky z bylin a kombinované přípravky vitamínů, minerálů, stopových prvků a bylinných výtažků, výrobky pro prevenci nebo utišení bolesti, výrobky ze zředěných vod pro léčebné účely, léčivé minerální koupelové soli, minerální vody pro léčebné účely, hygienické a dezinfekční přípravky a potřeby pro léčebné účely, vložky hygienické, vložky menstruační, vložky pro inkontinentní pacienty, kalhotky menstruační, kalhotky hygienické, přípravky na WC hygienu, čistící, dezinfekční, přípravky na osvěžení vzduchu, osvěžovače a deodoranty, jiné než pro osobní spotřebu, prostředky k hubení rostlinných a živočišných škůdců, přípravky repelentní, náplasti různého druhu, spadající do této třídy, zejména pro lékařské účely, ubrousky napuštěné farmaceutickými vodičkami; (8) ruční nářadí a nástroje, spadající do této třídy, depilační přístroje elektrické a neelektrické, glazovací nástroje, holicí čepelky, břitvy, strojky, holicí soupravy, holicí strojky elektrické nebo neelektrické, manikúrové a pedikúrové soupravy elektrické nebo neelektrické, nůžky, neceséry na holicí potřeby, prostředky na stříhání vousů elektrické nebo neelektrické, pilníky na nehty elektrické nebo neelektrické, pinzety, pouzdra na břitvy, žiletky, holicí strojky, rozprašovače a rozstříkovače na insekticidy (ruční nářadí), strojky na stříhání vlasů elektrické nebo neelektrické; (10) přístroje, nástroje, prostředky a pomůcky lékařské, zejména chirurgické, zubní a veterinářské, umělé orgány, spadající do této třídy, ortopedické potřeby, materiál na sešívání a ošetřování ran, speciální nábytek k lékařským účelům, gumové potřeby hygienické, kondomy, zdravotnické potřeby, pomůcky a prostředky v rámci této třídy; (16) papír a papírenské zboží, lepenka a výrobky z těchto materiálů, tiskárenské výrobky, kancelářské náčiní a potřeby (s výjimkou nábytku), zařízení, přístroje a nástroje pro použití v kanceláři v rozsahu této třídy, pro úpravu a opracování spisů, dokladů a dokumentů, papírový odpad, sáčky jako obaly (z papíru nebo z umělých hmot), fólie na balení z umělých hmot, ubrousky; (21) holicí štětky, stojánky na štětky pro holení, prostředky pro péči o zuby a dutinu ústní, spadající do této třídy, zubní kartáčky, též elektrické, dentální nitě a prostředky dentální hygieny, hřebeny; (30) proteinové, vitamínové, multivitaminové, energetické, iontové, izotonické nápoje, též obohacené adaptogeny, minerální (včetně stopových prvků), dietetické a výživové nápoje, dietní a nutriční přípravky, proteinové, vitamínové, multivitaminové, energetické, iontové, minerální (včetně stopových prvků) a výživové preparáty, vše v rámci této třídy jako potravinové doplňky a výživové přísady k potravinám pro denní doplnění stravy (včetně fitness přípravků), též jako instantní strava, nikoliv pro léčebné účely, také s přísadkou vitamínů nebo minerálů nebo stopových prvků nebo cukru; (35) obchodní nebo podnikatelské informace, pomoc, poradenství a poskytování konzultací v obchodní činnosti, vytváření obchodních sítí, zprostředkování interaktivního obchodu pomocí globálních komunikačních sítí (Internet), administrativní práce spadající do této třídy, referenční servis, marketing, reklamní a

propagační činnost, zprostředkování reklamní činnosti, zejména pomocí globálních komunikačních sítí, styky s veřejností, služby v oblasti získávání obchodních kontraktčních partnerů, organizování komerčních a reklamních výstav, vytváření obchodních a obchodně-informačních sítí, zprostředkování obchodních záležitostí, shromažďování různého zboží pro třetí osoby (kromě jejich přepravy), v rozsahu zbožových tříd 1 až 34, za účelem umožnění spotřebitelům, aby si tyto výrobky mohli pohodlně prohlížet a nakupovat, dovozní a vývozní agentura.

(511) 3, 5, 8, 10, 16, 21, 30, 35

(210) O-450931

(111) **297006**

(220) 29.10.2007

(151) 18.03.2008

(540)



(730) **Mladá fronta a.s.**, Mezi Vodami 1952/9, Praha 4 - Modřany, 14300, CZ

(510) (9) nahrané i nenahrané nosiče informací všeho druhu jako disky, diskety, CD ROM, pásky, nahrané i nenahrané nosiče zvuku a obrazu, software, elektronické publikace; (16) papír, výrobky z papíru, které nejsou zařazeny do jiných tříd, tiskoviny, periodický tisk, zejména časopisy, noviny, knihy, prospekty, plakáty, fotografie, pohlednice, kalendáře, knihařské výrobky, propagační materiály a předměty z papíru, obalový materiál v rámci této třídy, tiskařské typy a štočky; (41) nakladatelská a vydavatelská činnost v oboru zábavních, odborných, zpravodajských a vzdělávacích tiskovin, časopisů, periodických i neperiodických publikací, zvukových, textových a audiovizuálních nosičů, produkční a agenturní činnost v oblasti zábavy, kultury a výchovy, pořádání zábavních a odborných soutěží, společenských akcí, výstav, vzdělávacích, zábavních, sportovních a kulturních akcí, odborných setkání, seminářů a konferencí.

(511) 9, 16, 41

(210) O-453232

(111) **297010**

(220) 31.10.2007

(151) 18.03.2008

(540)



(730) **Ptáček Přemysl Mgr.**, Fr. Šrámka 55, České Budějovice, 37001, CZ

(740) PatentCentrum Sedlák & Partners s.r.o., Husova 5, České Budějovice, 37001

(510) (3) výrobky kosmetické a voňavkářské, mýdla včetně mýdel medicínálních, parfumerie, krémy, vonné oleje, deodoranty, emulze, vody, gely, mléka pro osobní kosmetickou potřebu, toaletní přípravky, vlasové a ústní vody, pasty, prášky a vodičky pro ošetřování vlasů jako

kondicionéry, pomády, tužidla, spreje, přípravky pro ošetřování pokožky, kosmetické přípravky před opalováním, při opalování a po opalování, masážní krémy a emulze, regenerační krémy, gely a vody, zubní pasty; (5) výrobky farmaceutické, výrobky hygienické, léky, léčiva, léčivé byliny, čaje z léčivých bylin, pastilky, žvýkačky a cukrovinky s léčivými přísadami nebo s léčivými účinky, dietetické, diabetické a posilující přípravky v rámci této třídy, vitamínové přípravky, minerální doplňky potravy, a to vše s léčebnými účinky, léčivé vody, masti a krémy pro farmaceutické účely nebo s léčivými účinky, koupele olejové k léčebným účelům, koupelové soli k léčebným účelům, kosmetické přípravky pro léčebné účely, zubní pasty k léčebným účelům a vody léčebné, potraviny a nápoje pro batolata, obvazový materiál, dezinfekční přípravky pro hygienické účely, lékárníčky včetně obsahu; (10) prostředky zdravotnické techniky, zdravotnické potřeby, zejména ortopedické pomůcky, ortopedická obuv, protézy, bandáže, ochranné pomůcky; (21) kartáčky a speciální zubní kartáčky; (29) proteiny pro lidskou potřebu, potravinové doplňky na bázi vejce, mléka, pylu a proteinů, ne pro lékařské účely, dětská výživa na bázi upravené zeleniny, ovoce, masa a ryb; (30) čaje, nápoje na bázi čaje, sladový výtažek jako potravina, dětská výživa na bázi obilnin; (36) pronájem nemovitostí; (44) lékárenství, provozování lékáren, poradenství ve farmacii.

(511) 3, 5, 10, 21, 29, 30, 36, 44
(210) O-453287

(111) **297037**
(220) 13.11.2007
(151) 18.03.2008
(540)



(591) Barevná
(730) **ARAMIS, spol. s r.o.**, Slovinská 597/10, Praha 10, Vršovice, 10100, CZ
(510) (16) tiskoviny všeho druhu, včetně časopisů a slovníků; (35) reklamní činnost, marketing; (41) výchova, vzdělávání, zábava, sportovní a kulturní aktivity.
(511) 16, 35, 41
(210) O-453680

(111) **297038**
(220) 13.11.2007
(151) 18.03.2008
(540)



(591) Barevná
(730) **ARAMIS, spol. s r.o.**, Slovinská 597/10, Praha 10, Vršovice, 10100, CZ
(510) (16) tiskoviny všeho druhu, včetně časopisů a slovníků; (35) reklamní činnost, marketing; (41) výchova, vzdělávání, zábava, sportovní a kulturní aktivity.
(511) 16, 35, 41
(210) O-453681

(111) **297039**
(220) 13.11.2007
(151) 18.03.2008
(540)

Business Mixer

(730) **ARAMIS, spol. s r.o.**, Slovinská 597/10, Praha 10, Vršovice, 10100, CZ
(510) (16) tiskoviny všeho druhu, včetně časopisů a slovníků; (35) reklamní činnost, marketing; (41) výchova, vzdělávání, zábava, sportovní a kulturní aktivity.
(511) 16, 35, 41
(210) O-453682

(111) **297045**
(220) 16.11.2007
(151) 18.03.2008
(540)

POHÁDKA

(730) **Landa Petr Ing.**, Rabasova 21, Ústí nad Labem, 40011, CZ
(740) Mgr. Roman Fojtášek, Vinohradská 6, Praha 2, 12000
(510) (43) rychlé občerstvení, bary, bufety, cukrárny, kavárny, vinárny, jídelny, restaurace, včetně samoobslužné.
(511) 43
(210) O-453787

(111) **297234**
(220) 13.11.2007
(151) 07.04.2008
(540)

ARDON

(730) **ARDON SAFETY s.r.o.**, Tržní 2902/14, Přerov I - Město, 75002, CZ
(740) PatentCentrum Sedlák & Partners s.r.o., Husova 5, České Budějovice, 37001
(510) (9) oděvy ochranné proti ohni, ochranné obleky proti úrazům, radiaci a ohni, protipožární oděvy, ochranné rukavice, obuv ochranná proti nehodám, ozáření a ohni; (25) oděvy, obuv.
(511) 9, 25
(210) O-453655

(111) **297278**
(220) 28.10.2007
(151) 08.04.2008
(540)

TOPGAL - CHILLI

(730) **Brynda Radomír Mgr.**, U horní brány 8, Šternberk, 78501, CZ
(740) Ing. Zdeněk Kučera, Dlouhá 207 (P.O.Box 92), Slušovice, 76315
(510) (16) papír, lepenka a výrobky z těchto materiálů, které nejsou zařazeny do jiných tříd, učební a vyučovací pomůcky s výjimkou přístrojů, plastické obaly nezařazené do jiných tříd; (18) kůže, imitace kůže, výrobky z těchto materiálů, které nejsou zahrnuty do jiných tříd, kůže ze zvířat, kufry a zavazadla - nákupní tašky, cestovní tašky, školní aktovky, aktovky diplomaty, batohy, kabelky, deštníky, slunečníky a hole, biče a sedlářské výrobky; (25) oděvy, obuv, kloboučnické zboží, sportovní oblečení zařazené do této třídy; (28) sportovní potřeby a oblečení zařazené do této třídy, hry, hračky, potřeby pro gymnastiku a sport, které nejsou uvedeny v jiných třídách, vánoční ozdoby, hrací karty.
(511) 16, 18, 25, 28
(210) O-453236

(111) **297335**
(220) 12.11.2007
(151) 15.04.2008
(540)



(730) **Lihovar Poněšice s.r.o.**, Poněšice 1, Hluboká nad Vltavou, 37341, CZ
(740) PatentCentrum Sedlák & Partners s.r.o., Husova 5, České Budějovice, 37001
(510) (32) pivo, nealkoholické nápoje; (33) alkoholické nápoje.
(511) 32, 33
(210) O-453626

(111) **297672**
(220) 30.10.2007
(151) 05.05.2008
(540)



(591) Barevná
(730) **URBIA, s.r.o.**, Královská 16/1081, Praha 1, 11000, CZ
(740) JUDr. Aleš Zábrš, advokát, Na Beránce 2, Praha 6, 16000
(510) (35) činnost organizačních a ekonomických poradců, provádění veřejných dražeb dobrovolných; (36) služby nemovitostní - realitní kancelář, správa a údržba nemovitostí; (37) stavebnictví, technicko-inženýrská činnost v investiční výstavbě, zprostředkování v investiční výstavbě, provádění staveb, jejich změn a odstraňování; (42) geodetické práce, projektová činnost ve výstavbě.
(511) 35, 36, 37, 42
(210) O-453274

(111) **297725**
(220) 05.12.2007
(151) 05.05.2008
(540)

MICROZA

(730) **ASAHI KASEI KABUSHIKI KAISHA**, 1-105 Kanda Jinbocho, Chiyoda-ku, Tokyo 101-8101, JP
(740) Čermák a spol., JUDr. Karel Čermák jr. Ph.D., LL.M., advokát, Elišky Peškové 735/15, Praha 5, 15000
(510) (11) filtry pro odvodskování jedlých olejů, filtry pro čištění chemikálií, filtry pro čištění vody, filtry pro koncentrování nebo oddělování jídla a pití a filtry pro zachycování buněk, filtry (součásti) pro domácí nebo průmyslové zařízení, přístroje na filtrování vody.
(511) 11
(210) O-454347

(111) **297765A**
(220) 18.12.2007
(151) 05.05.2008
(540)

NÁŠŮP

(730) **Ambiente Franchise, s.r.o.**, U Krbu 3091/37, Praha 10 - Strašnice, 10000, CZ
(740) Dana Lukajová, Voršílská 10, Praha 1, 11000
(510) (35) propagační činnost, reklama, pomoc při řízení obchodní činnosti, obchodní administrativa, kancelářské práce, všechny výše uvedené služby pouze pro oblast gastronomie; (41) výchova, vzdělávání, zábava, sportovní

a kulturní aktivity, všechny výše uvedené služby pouze pro oblast gastronomie.
(511) 35, 41
(210) O-538079

(111) **297766A**

(220) 18.12.2007

(151) 05.05.2008

(540)

NÁŠUP

(730) **Ambiente Franchise, s.r.o.**, U Krbu 3091/37, Praha 10 - Strašnice, 10000, CZ

(740) Dana Lukajová, Voršílská 10, Praha 1, 11000

(510) (35) propagační činnost, reklama, pomoc při řízení obchodní činnosti, obchodní administrativa, kancelářské práce, všechny výše uvedené služby pouze pro oblast gastronomie; (41) výchova, vzdělávání, zábava, sportovní a kulturní aktivity, všechny výše uvedené služby pouze pro oblast gastronomie.

(511) 35, 41

(210) O-538080

(111) **297791**

(220) 09.10.2007

(151) 12.05.2008

(540)

GP BEST

(730) **TECHNOLOGY s.r.o.**, Na sádce 780/2, Praha 4, Chodov, 14900, CZ

(740) RETROPATENT s.r.o., Mgr. Kamil Kolátor, Dobiášova 1246/29, Liberec VI, 46006

(510) (16) plastové fólie jako obalový materiál, plastové obaly, jmenovitě fólie, obaly pro průmysl a potravinářství, obaly z plastických hmot pro obalovou techniku, vícevrstvé, teplem smržitelné fólie; (17) fólie z umělých hmot náležící do této třídy; (35) velkoobchodní a maloobchodní činnost v oblastech obalových materiálů, fólií, obalů pro průmysl, smršťovacích fólií, fólií z umělých hmot, reklama, řízení obchodní činnosti, kancelářské práce.

(511) 16, 17, 35

(210) O-452606

(111) **297823**

(220) 16.11.2007

(151) 12.05.2008

(540)

KAVÁRNA, CUKRÁRNA



(730) **Landa Petr Ing.**, Rabasova 21, Ústí nad Labem, 40011, CZ

(740) Mgr. Roman Fojtášek, Vinohradská 6, Praha 2, 12000

(510) (30) čaj, čokoláda, čokoládové nápoje, kakao, kakaové nápoje, kávové nápoje, med, přísady do zmrzlin; (43) rychlé občerstvení, bary, bufety, cukrárny, kavárny, vinárny, jidelny, restaurace, včetně samoobslužné.

(511) 30, 43

(210) O-453786

(111) **297868**

(220) 11.12.2007

(151) 12.05.2008

(540)

COALESSE

(730) **Steelcase Inc.**, 901 44th Street SE, Grand Rapids 49501, MI, US

(740) Rott, Růžička & Guttman Patentové, známkové a advokátní kanceláře, JUDr. Vladimír Rott, Vinohradská 37, Praha 2, 12000

(510) (20) nábytek pro vnitřní veřejné prostory a pro obytné a kancelářské prostředí.

(511) 20

(210) O-454509

(111) **298067**

(220) 04.01.2008

(151) 19.05.2008

(540)

RENOMIA NETWORK

(730) **RENOMIA, a. s.**, Holandská 8, Brno, 63900, CZ

(740) Havel, Holásek & Partners s.r.o., advokátní kancelář, Mgr. Robert Nešpůrek LL.M., advokát, Na Florenci 2116/15, Praha 1, 11000

(510) (35) organizační a ekonomické poradenství, poradenská činnost v oblasti risk managementu, zprostředkovatelská činnost v oblasti obchodu se službami zařazenými ve tř. 35, 36, 41 a 42; (36) pojišťovnictví, finančnictví a peněžnictví, služby v oblasti peněžnictví a pojišťovnictví, včetně související zprostředkovatelské a makléřské činnosti, činnosti související s pojišťovací, zábrannou a zajišťovací činností, šetření ve finančních a pojistných záležitostech, likvidace pojistných událostí, zprostředkovatelská činnost v oblasti pojišťovnictví, nájem a pronájem nemovitostí; (41) přednášková a vzdělávací činnost; (42) vývoj a tvorba software, znalecké a odborné posudky a konzultace.

(511) 35, 36, 41, 42

(210) O-455157

(111) **298068**

(220) 04.01.2008

(151) 19.05.2008

(540)

RENOMIA NETWORK

(730) **RENOMIA, a. s.**, Holandská 8, Brno, 63900, CZ

(740) Havel, Holásek & Partners s.r.o., advokátní kancelář, Mgr. Robert Nešpůrek LL.M., advokát, Na Florenci 2116/15, Praha 1, 11000

(510) (35) organizační a ekonomické poradenství, poradenská činnost v oblasti risk managementu, zprostředkovatelská činnost v oblasti obchodu se službami zařazenými ve tř. 35, 36, 41 a 42; (36) pojišťovnictví, finančnictví a peněžnictví, služby v oblasti peněžnictví a pojišťovnictví, včetně související zprostředkovatelské a makléřské činnosti, činnosti související s pojišťovací, zábrannou a zajišťovací činností, šetření ve finančních a pojistných záležitostech, likvidace pojistných událostí, zprostředkovatelská činnost v oblasti pojišťovnictví, nájem a pronájem nemovitostí; (41) přednášková a vzdělávací činnost; (42) vývoj a tvorba software, znalecké a odborné posudky a konzultace.

(511) 35, 36, 41, 42

(210) O-455158

(111) **298536**
(220) 25.01.2008
(151) 11.06.2008
(540)

BENEFITFLOORS

(730) **BENEFITFLOORS, s.r.o.**, Konská 491, Třinec II, 73961, CZ
(510) (35) zprostředkování obchodu v oblasti stavební chemie (včetně oboru barvy-laky a chemické přípravky pro průmysl), zprostředkování obchodu v oblasti stavebních materiálů nekovových i z obecných kovů (včetně izolačních materiálů pro stavby a těsnících materiálů pro stavby); (37) stavební informace, stavební dozor, izolování staveb, úklid interiérů, zednické služby, budování průmyslových podlah, údržba a opravy podlah, služby ve stavebnictví v rámci této třídy; (42) interiérová výzdoba, poradenství v oblasti ochrany životního prostředí, stavební projekce, projektová činnost, studie technických projektů, služby v oblasti chemie, zprostředkování výše uvedených služeb.
(511) 35, 37, 42
(210) O-455698

(111) **298717**
(220) 10.12.2007
(151) 25.06.2008
(540)



(730) **Malá Ivana MgA.**, nám. Svobody 1/728, Praha 6, 16000, CZ
(740) JUDr. Aleš Zábrš, Na Beránce 2, Praha 6, 16000
(510) (41) činnost tanečního studia a taneční školy, zejména výuka tance a baletu a organizování tanečních a baletních soutěží.
(511) 41
(210) O-454433

(111) **298807**
(220) 07.02.2008
(151) 25.06.2008
(540)

Dermitage

(730) **Pecháčková Iveta**, Rejskova 2369/11, Praha 2 - Vinohrady, 12000, CZ
(740) Svoboda, Chlumská, Chrůma a partneři, JUDr. Karla Chlumská, advokátka, Hyberská 1009/24, Praha 1, 11000
(510) (3) adstringentní přípravky pro kosmetické účely, alkálie (čisticí prostředek), ambra (parfumerie), antiperspirační mýdlo, antistatické přípravky pro použití v domácnosti, apretační přípravky pro žehlení prádla, aroma (éterické oleje), badyánová esence, barviva na vlasy, barviva toaletní, barvy kosmetické, odstraňovací přípravky pro barvy, barvy na vousy, krémy na bělení pokožky, vosk pro bělení prádla, bělicí a čisticí přípravky na kůži, odbarvovače pro kosmetické účely, bělicí přípravky na prádlo, bělicí soda, bělicí soli, bergamotový olej, brusiva - brusné přípravky, brusné plátno, brusné přípravky, brusný papír, éterické oleje z cedrového dřeva, cididlo, citrónový olej (silice), klenotnická červen, čisticí křída, čisticí mléko pro toaletní účely, čisticí oleje, čisticí prostředky, čisticí roztoky, čističe upaných odpadů, přípravky pro čištění umělého chrupu, přípravky pro depilaci, depilační vosk, detergenty (čisticí prostředky), s výjimkou pro použití při průmyslových procesech a lékařství, dezinfekční mýdla, deodoranty pro osobní potřebu, dezodorizační mýdlo, diamantové brusivo, šampóny pro domácí zvířata, éterické esence, éterické oleje, gualtierový olej, zubní bělicí gely, geraniol, heliotropin, hladící kameny, přípravky na holení, holicí mýdlo, chloročan draselný, ionón (parfumerie), jasmínový olej, kadidlo, přípravky na odstraňování vodního kamene pro použití v domácnosti, kamenec (antiseptický přípravek), kameny leštící, kapaliny na mytí skel do

ostříkovačů vozidel, karbidy kovů (brusiva), kolínská voda, korund (brusivo), kosmetické neceséry, kosmetické přípravky, kosmetické přípravky pro zeštíhlení, kosmetické přípravky pro zvířata, kosmetické tužky, kosmetika, kosmetické přípravky do koupele, koupelové soli nikoliv pro medicínální účely, kráslicí masky, krejčovský vosk, krém na obuv, kosmetické krémy, krémy na kůži, křída plavená, kúra quillaji na praní, ochranné prostředky na kůži (leštidla), květinové parfémy (základní látky), výtažky z květin (parfumerie), přípravky na odstraňování laku, lak na vlasy, lak na nehty, lepidla pro kosmetické účely, lepidla pro připevnění umělých vlasů, lepidla pro upevnění umělých řas, přípravky pro vytváření lesku na listech rostlin, leštící přípravky, leštící vosky, leštidla na obuv, levandulová voda, levandulový olej, líčidla, lough javelský, lough sodný na praní, mandlové mléko pro kosmetické účely, mandlové mýdlo, mandlový olej, maskara (barvy a stíny na oční víčka a řasy), mastkový prášek toaletní, medicínální mýdla, mentol pro voňavkářství, mentolová silice (výtažkový olej), mořidlo na prádlo, mořidla, mydélka, mýdla, mýdla pro zjasnění tkanin, přípravky pro namáčení prádla, příchutě do nápojů (éterické oleje), umělé nehty, neklouzavé tekutiny na podlahy, neklouzavý vosk na podlahy, neutralizační přípravky na trvalou ondulaci, tužky na obočí, pasta na odtahovací řemeny, ozdobné obtisky pro kosmetické použití, umělé oční řasy, přípravky pro odbarvování, odlakovače, přípravky na odlíčování, odmašťovací přípravky s výjimkou těch, které jsou užívány při průmyslových postupech nebo při výrobě, přípravky na odstraňování barev, oleje do voňavek, oleje pro kosmetické účely, oleje pro toaletní účely, přípravky na ondulaci, opalovací přípravky (kosmetika), přípravky na ostření, spreje pro osvěžení dechu, parfémovaná voda, parfémy, pečivové trestí (éterické oleje), pemza, peroxid vodíku pro kosmetické účely, pískové plátno, pískový papír, pižmo (parfumerie), pleťová voda pro kosmetické účely, kosmetické ubrousky napuštěné pleťovou vodou, přípravky proti pocení (toaletní potřeby), kosmetické přípravky pro péštění pokožky, politory (leštidla), pomády pro kosmetické účely, vulkanický popel k čištění, potpourri (směsi voňavých látek), prací prostředky, přípravek pro saténování prádla, škrob na prádlo, šmolka na prádlo, vonné sáčky do prádla, přípravky pro praní prádla, prostředky na odstraňování rzi, přípravky pro čištění zubní protězy, přípravky pro chemické čištění, přípravky pro odstranění vosku na podlahy (přípravky pro drnutí), přípravky pro péči o nehty, pudr (líčidlo), rtěnky, růžový olej, safrol, silikonový karbid (brusivo), skelné plátno, skelný papír, odstraňovače na skvny, smírek, smůla ševcovská, soda na praní, stlačený vzduch uchovávaný v plechovkách pro účely čištění a odstraňování prachu, šampóny, špavek (alkálie prchavé) (čisticí prostředek), přípravky na čištění tapet, terpentýn jako odmašťovací přípravek, terpentýnová silice, toaletní přípravky, toaletní voda, trestí do jenného pečiva a nápojů (éterické oleje), tripl na leštění (břidlice), tuky pro kosmetické účely, kosmetické tužky, ústní vody nikoliv pro lékařské účely, utěrky napuštěné čisticími přípravky na čištění, vata na špejli (toaletní potřeby), vata pro kosmetické účely, vatové tyčinky pro kosmetické účely, vazelína z ropy pro kosmetické účely, vlasové vody, voda po holení, voňavkářské výrobky, vonná dřeva, vonné tyčinky, vosk na podlahy, vosk na vousy, vosky na kůži, vosky na obuv, přípravky pro vykuřování (parfumerie), chemické přípravky pro zjasňování barev pro použití v domácnosti (prádlo), změkčovače tkanin (pro praní), zubní pasty; (35) aktualizování reklamních materiálů, aranžování výkladů, dodavatelské služby pro třetí osoby, dražby, fakturace, fotokopírování, ekonomické prognózy, správa hotelů, obchodní a podnikatelské informace, inzerce poštu, kanceláře dovozní a vývozní, komerční informace a rady pro spotřebitele, komerční informační kanceláře, komunikační média pro účely maloobchodu (prezentace výrobků), marketingové studie, administrativní zpracování nákupních objednávek, pomoc při řízení obchodních a průmyslových podniků, poradenství v obchodní činnosti, obchodní management a podnikové poradenství, obchodní nebo podnikatelský průzkum, obchodní reklama, oceňování obchodních podniků, organizování komerčních nebo obchodních výstav a veletrhů, personální poradenství, překlad informací do počítačové databáze, personální poradenství, pronájem prodejních automatů, ekonomické prognózy, pronájem reklamní doby v komunikačních médiích, pronájem reklamních ploch, průzkum trhu a veřejného mínění, obchodní průzkum, předvádění zboží, příprava inzertních sloupků, psaní reklamních textů, reklama, propagace, reklama on-line v počítačové síti, reklamní agentury, pronájem, rozšiřování a aktualizace reklamních materiálů, audit (revize účtů), rozhlasová reklama, rozšiřování vzorků, televizní reklama, účetnictví, venkovní reklama, vyhledávání sponzorů, vylepování plakátů, zprostředkovatelské práce; (44) aranžování květin, služby v oblasti zahradní architektury, aromaterapeutické služby, farmaceutické poradenství, fyzikální terapie, fyzioterapie, hnojiva a jiné chemikálie pro zemědělství (letecké a

povrchové rozmetávání), plastická chirurgie, chov zvířat, implantace vlasů, kadernické salóny, soukromé kliniky nebo sanatoria, služby krevní banky, lázeňské služby, parní lázně, veřejné lázně pro hygienické účely, léčba toxikomanů, léčení stromů, lékařské služby, manikúra, návrhy pro tvorbu krajiny, služby nemocnice, neurologie (chiropraktika), ničení plevele, ničení škůdců v zemědělství, oplodňování in vitro, služby optiků, ošetrovatelské služby, péče o čistotu domácích zvířat, služby porodních asistentek, pronájem zemědělských nástrojů a zařízení, pronajímání zdravotních (zdravotnických) zařízení, služby psychologa, rostlinné školky, salóny krásy, sanatoria, služby lékárníků při přípravě receptů, služby solárií, služby v oblasti sauny, služby vizážistů, soukromé kliniky nebo sanatoria, stomatologie, zdravotnická střediska, ničení škůdců v zemědělství, telemedicínské služby, tetování, údržba trávníků, umělé oplodňování, úprava (česání) zvířat, útulky (domovy), zhotovování věnců, veterinární pomoc, zahradnické služby, zahradnictví, zdravotní péče, zkrášlovací salóny, zotavovny, služby dermatokosmetických center.

(511) 3, 35, 44
(210) O-456219

(111) **299166**
(220) 21.12.2007
(151) 15.07.2008

(540) **KARLOVARSKÝ CORDIAL JAN
BECHER**

(730) **Jan Becher - Karlovarská Becherovka, a.s.**, T. G. Masaryka 57, Karlovy Vary, 36076, CZ

(740) Čermák Hořejš Myslíl a spol., JUDr. Karel Čermák, advokát, Národní 32, Praha 1, 11000

(510) (32) nealkoholické nápoje; (33) alkoholické nápoje.

(511) 32, 33
(210) O-454895

(111) **299167**
(220) 21.12.2007
(151) 15.07.2008
(540)



(591) Barevná
(730) **Jan Becher - Karlovarská Becherovka, a.s.**, T. G. Masaryka 57, Karlovy Vary, 36076, CZ

(740) Čermák Hořejš Myslíl a spol., JUDr. Karel Čermák, advokát, Národní 32, Praha 1, 11000

(510) (32) nealkoholické nápoje; (33) alkoholické nápoje.

(511) 32, 33
(210) O-454896

(111) **299276**
(220) 26.09.2007
(151) 22.07.2008
(540)

(730) **CubeTeam s.r.o.**, Rubešova 83/10, Praha 2, Vinohrady, 12000, CZ
(740) PROPATENT, JUDr. Matěj Sedláček, Pod Pekařkou 1, Praha 4, 14700

(510) (9) data, databáze a jiné informační produkty na nosičích dat a v elektronických datových, informačních, telekomunikačních sítích všeho druhu, multimediální informační katalogy, elektronické publikace, software, počítače; (41) školicí, vzdělávací a konzultační činnost, publikační činnost, organizování a vedení konferencí, kongresů, seminářů, školení, odborných stáží, organizování kulturních nebo vzdělávacích akcí, pořádání pracovních setkání, provádění odborných zkoušek spadající do této třídy, provádění speciálních zkoušek spadající do této třídy, knihovny (půjčovny knih), sportovní aktivity, zajišťování kontaktů s třetími osobami ve výše uvedených činnostech; (42) vývoj a pronájem softwaru, tvorba a správa webových stránek, konzultace v oblasti počítačového softwaru, obnova počítačových dat, programování, instalace a aktualizace počítačových programů, tvorba počítačových systémů, poradenské služby v oblasti počítačového hardwaru, pronájem počítačů, služby v oblasti ochrany proti počítačovým virům; (45) licence k průmyslovým právním, poskytování licencí na počítačový software.

(511) 9, 41, 42, 45
(210) O-452248

(111) **299393**
(220) 11.03.2008
(151) 22.07.2008
(540)



(730) **Czech Brewmasters s.r.o.**, K Sibířně 198, Praha 9 - Koloděje, 19016, CZ

(510) (35) zprostředkovatelská činnost v oblasti obchodu s výrobky obsaženými ve třídách 31, 32, 33, propagační činnost, reklama, pomoc při řízení obchodní činnosti, obchodní administrativa, kancelářské práce, činnost podnikatelských, ekonomických a organizačních poradců; (36) činnost finančních poradců; (40) pivovarnictví, sladovnictví.

(511) 35, 36, 40
(210) O-457168

(111) **299493**
(220) 09.01.2008
(151) 29.07.2008
(540)

MSEM

(730) **MSEM, a.s.**, Collo louky 126, Frýdek-Místek, 73802, CZ
(740) Václav Müller, patentový zástupce, Filipova 2016, Praha 4, 14800
(510) (9) dálkové ovladače, elektrické vedení, monitorovací přístroje elektrické, rozvodné panely, rozvodné skříně, software počítačový, transformátory, indikátory ztrát elektrické energie; (37) instalace, opravy a údržba energetických zařízení; (39) rozvod energie, doprava automobilová, doprava nákladní; (42) počítačové programování, projektová činnost.
(511) 9, 37, 39, 42
(210) O-455246

(111) **299494**
(220) 09.01.2008
(151) 29.07.2008
(540)



(730) **MSEM, a.s.**, Collo louky 126, Frýdek-Místek, 73802, CZ
(740) Václav Müller, patentový zástupce, Filipova 2016, Praha 4, 14800
(510) (9) dálkové ovladače, elektrické vedení, monitorovací přístroje elektrické, rozvodné panely, rozvodné skříně, software počítačový, transformátory, indikátory ztrát elektrické energie; (37) instalace, opravy a údržba energetických zařízení; (39) rozvod energie, doprava automobilová, doprava nákladní; (42) počítačové programování, projektová činnost.
(511) 9, 37, 39, 42
(210) O-455247

(111) **300288**
(220) 22.04.2008
(151) 03.09.2008
(540)



(730) **Himi Dani**, c/o Radhika Malhotra Boxhagener Strasse 111, 10245 Berlin, DE
(740) JUDr. Jitka Stržínková Kvěčková, advokátka, Arbesova 2255, Černošice, 25228
(510) (43) služby zajišťující stravování a nápoje, dočasné ubytování; (45) osobní a společenské služby poskytované třetími osobami k uspokojení potřeb jednotlivců, bezpečnostní služby na ochranu majetku a osob.
(511) 43, 45
(210) O-458376

(111) **300343**
(220) 17.10.2007
(151) 10.09.2008
(540)

PIRAŇA

(730) **WISCONSIN ENGINEERING CZ, s.r.o.**, Vrchlabská 145/6, Praha 9 - Kbely, 19700, CZ
(510) (7) stroje a motory (kromě motorů pro pozemní vozidla), zemědělské stroje a zařízení, trávnickové žací stroje s příslušenstvím, všechny výše uvedené výrobky vyjma elektrických nástrojů a nářadí a jejich příslušenství; (12) traktory a malotraktory s pracovním nářadím, vyjma elektrických nástrojů a nářadí a jejich příslušenství, motory pro pozemní vozidla, dopravní pozemní prostředky; (35) zprostředkovatelská činnost v obchodu v uvedených oblastech.
(511) 7, 12, 35
(210) O-452836

(111) **300946**
(220) 09.10.2007
(151) 08.10.2008
(540)

GP

(730) **TECHNOLOGY s.r.o.**, Na sádce 780/2, Praha 4, Chodov, 14900, CZ
(740) RETROPATENT s.r.o., Mgr. Kamil Kolátor, Dobiášova 1246/29, Liberec VI, 46006
(510) (16) plastové fólie jako obalový materiál, plastové obaly, jmenovitě fólie, obaly pro průmysl a potravinářství, obaly z plastických hmot pro obalovou techniku, vícevrstvé, teplem smrštitelné fólie; (17) fólie z umělých hmot náležící do této třídy.
(511) 16, 17
(210) O-452607

(111) **300947**
(220) 09.10.2007
(151) 08.10.2008
(540)

P - EXCELENT

(730) **TECHNOLOGY s.r.o.**, Na sádce 780/2, Praha 4, Chodov, 14900, CZ
(740) RETROPATENT s.r.o., Mgr. Kamil Kolátor, Dobiášova 1246/29, Liberec VI, 46006
(510) (16) plastové fólie jako obalový materiál, plastové obaly, jmenovitě fólie, obaly pro průmysl a potravinářství, obaly z plastických hmot pro obalovou techniku, vícevrstvé, teplem smrštitelné fólie; (17) fólie z umělých hmot náležící do této třídy.
(511) 16, 17
(210) O-452608

(111) **300950**
(220) 27.11.2007
(151) 08.10.2008
(540)

Turistické magnetky

(730) **JOSIEK Petr**, Dobiášova 890/40, Liberec 6, 46006, CZ
(510) (9) magnetky (dekorační); (16) obrazy (malby) zarámované či nezarámované; (20) obrázky na překlížce, obrázky na dřevě.
(511) 9, 16, 20
(210) O-454100

(111) **301175**
(220) 02.06.2008
(151) 15.10.2008
(540)

Třípól

(730) **ČEZ, a.s.**, Duhová 2/1444, Praha 4, 14053, CZ
(740) JUDr. Aleš Zábrš, Na Beránce 2, Praha 6, 16000
(510) (16) papírové nosiče informací všeho druhu v rozsahu třídy 16, zejména periodické a neperiodické tiskoviny, časopisy, letáky, plakáty, brožury, papírové reklamní předměty, papírenské a kartonážní zboží, fotografie, knihy; (35) inzertní, reklamní a propagační činnost, marketing, obchodní administrativa, obstaravatelská a zprostředkovatelská činnost v oblasti obchodu s elektřinou, vystavování a nabízení zboží za účelem prodeje; (41) výchovná, vzdělávací, kulturní a zábavní činnost, vydavatelská a nakladatelská činnost, vydávání publikací v tiskové i elektronické podobě, pořádání odborných znalostních soutěží.
(511) 16, 35, 41
(210) O-459568

(111) **301784**
(220) 10.10.2007
(151) 19.11.2008
(540)

Program DUO

(730) **Komerční banka, a.s.**, Na Příkopě 33/969, Praha 1, 11407, CZ
(510) (9) speciální platební karty s magnetickým čipem, speciální platební karty bez magnetického čipu, ovládací a přístupové karty pro provádění obchodních transakcí pomocí výpočetní techniky a Internetu; (16) papírové nosiče informací, zejména tiskoviny, letáky, propagační materiály, plakáty, fotografie, psací a kancelářské potřeby, papírenské zboží; (35) inzertní, reklamní a propagační činnost, pomoc při řízení obchodní činnosti, obchodní administrativa, kancelářské práce, marketing; (36) služba finanční, peněžní, nemovitostní a pojišťovací, zejména přijímání vkladů od veřejnosti, poskytování úvěrů, investování do cenných papírů na vlastní účet, finanční pronájem (leasing), platební styk a zúčtování, vydávání platebních prostředků jako platebních karet, cestovních šeků, poskytování záruk, otevírání akreditivů, obstarávání inkasa, poskytování investičních služeb, obchodování na vlastní účet nebo na účet klienta s devizovými hodnotami a se zlatem, finanční makléřství, směnářská činnost (nákup devizových prostředků), výkon funkce depozitáře, poskytování bankovních informací, pronájem bezpečnostních schránek, vydávání hypotečních zástavních listů a činnosti, které přímo souvisejí s činnostmi výše uvedenými.
(511) 9, 16, 35, 36
(210) O-452656

(111) **301785**
(220) 10.10.2007
(151) 19.11.2008
(540)

DUO konto

(730) **Komerční banka, a.s.**, Na Příkopě 33/969, Praha 1, 11407, CZ
(510) (9) speciální platební karty s magnetickým čipem, speciální platební karty bez magnetického čipu, ovládací a přístupové karty pro provádění obchodních transakcí pomocí výpočetní techniky a Internetu; (16) papírové nosiče informací, zejména tiskoviny, letáky, propagační materiály, plakáty, fotografie, psací a kancelářské potřeby, papírenské zboží; (35) inzertní, reklamní a propagační činnost, pomoc při řízení obchodní činnosti, obchodní administrativa, kancelářské práce, marketing; (36) služba finanční, peněžní, nemovitostní a pojišťovací, zejména přijímání vkladů od veřejnosti, poskytování úvěrů, investování do cenných papírů na vlastní účet, finanční pronájem (leasing), platební styk a zúčtování, vydávání platebních prostředků jako platebních karet, cestovních šeků, poskytování záruk, otevírání akreditivů, obstarávání inkasa, poskytování investičních služeb, obchodování na vlastní účet nebo na účet klienta s devizovými hodnotami a se zlatem, finanční makléřství, směnářská činnost (nákup devizových prostředků), výkon funkce depozitáře, poskytování bankovních informací, pronájem bezpečnostních schránek, vydávání hypotečních zástavních listů a činnosti, které přímo souvisejí s činnostmi výše uvedenými.
(511) 9, 16, 35, 36
(210) O-452657

(111) **303501**
(220) 22.08.2008
(151) 05.02.2009
(540)



CEZ ICT SERVICES

(730) **ČEZ, a.s.**, Duhová 2/1444, Praha 4, 14053, CZ
(740) JUDr. Aleš Zábrš, Na Beránce 2, Praha 6, 16000
(510) (4) elektřina, elektrická energie; (9) elektrické stroje a zařízení zařazené v této třídě, software počítačů; (35) inzertní, reklamní a propagační činnost, poskytování pomoci při provozu obchodu a obstaravatelská a zprostředkovatelská činnost v oblasti obchodu, zejména v oblasti energetiky, dovoz a vývoz elektřiny, marketing; (38) spoje a komunikace; (39) doprava a skladování, zejména distribuce a transfer elektřiny, rozvod elektřiny a tepla, doprava a skladování radioaktivních odpadů; (40) výroba elektřiny a tepla; (42) vědecké a technologické služby a s nimi spojený výzkum a návrhy, zejména v oblasti energetiky, tvorba software, pronájem software, počítačové programování, programy (aktualizace).
(511) 4, 9, 35, 38, 39, 40, 42
(210) O-461706

(111) **303503**
(220) 22.08.2008
(151) 05.02.2009
(540)



ČEZ ICT SERVICES

(730) **ČEZ, a. s.**, Duhová 2/1444, Praha 4, 14053, CZ
(740) JUDr. Aleš Zábrš, advokát, Na Beránce 2, Praha 6, 16000
(510) (4) elektřina, elektrická energie; (9) elektrické stroje a zařízení zařazené v této třídě, software počítačů; (35) inzertní, reklamní a propagační činnost, poskytování pomoci při provozu obchodu a obstaravatelská a zprostředkovatelská činnost v oblasti obchodu, zejména v oblasti energetiky, dovoz a vývoz elektřiny, marketing; (38) spoje a komunikace; (39) doprava a skladování, zejména distribuce a transfer elektřiny, rozvod elektřiny a tepla, doprava a skladování radioaktivních odpadů; (40) výroba elektřiny a tepla; (42) vědecké a technologické služby a s nimi spojený výzkum a návrhy, zejména v oblasti energetiky, počítačové programování, pronájem software.
(511) 4, 9, 35, 38, 39, 40, 42
(210) O-461708

(111) **303544**
(220) 11.09.2008
(151) 05.02.2009
(540)



ČEZ ENERGETICKÉ SLUŽBY

(730) **ČEZ, a. s.**, Duhová 2/1444, Praha 4, 14052, CZ
(740) JUDr. Aleš Zábrš, Na Beránce 2, Praha 6, 16000
(510) (4) elektřina, elektrická energie; (35) inzertní, reklamní a propagační činnost, poskytování pomoci při provozu obchodu, obstaravatelská a zprostředkovatelská činnost v oblasti obchodu, zejména v oblasti energetiky, dovoz a vývoz elektřiny, marketing; (39) doprava a skladování, zejména distribuce a transfer elektřiny, rozvod elektřiny a tepla, doprava a skladování radioaktivních odpadů; (40) výroba elektřiny a tepla.
(511) 4, 35, 39, 40
(210) O-462221

(111) **303545**
(220) 11.09.2008
(151) 05.02.2009
(540)



ČEZ TEPLÁRENSKÁ

(730) **ČEZ, a. s.**, Duhová 2/1444, Praha 4, 14053, CZ
(740) JUDr. Aleš Zábrš, Na Beránce 2, Praha 6, 16000
(510) (4) elektřina, elektrická energie; (35) inzertní, reklamní a propagační činnost, poskytování pomoci při provozu obchodu, obstaravatelská a zprostředkovatelská činnost v oblasti obchodu, zejména v oblasti energetiky, dovoz a vývoz elektřiny, marketing; (39) doprava a skladování, zejména distribuce a transfer elektřiny, rozvod elektřiny a tepla, doprava a skladování radioaktivních odpadů; (40) výroba elektřiny a tepla.
(511) 4, 35, 39, 40
(210) O-462222

(111) **303776**
(220) 06.08.2008
(151) 17.02.2009
(540)

STRIKELAND

(730) **NIKTER s.r.o.**, Nám. Gen. Svobody 219, Spořice, 43101, CZ
(740) DANĚK & PARTNERS Advokátní a patentová kancelář, Ing. Dr. Vilém Daněk Ph.D., LL.M., patentový zástupce, Vinohradská 17, Praha 2, 12000
(510) (28) vybavení bowlingu spadající do třídy 28, bowlingové koule, sportovní zboží v rámci této třídy, sportovní náčiní a nástroje jako jsou rukavice pro baseball, šerm, golf, box, a další sporty, lyže, lyže vodní, obaly na lyže, snowboardy, skateboardy, prkna na surfing a windsurfing, brusle lední, kolečkové i in-line, boby, sáně, činky, disky, golfové hole, gymnastické zařízení, hokejky, hráčské palky, hůlky pro mažoretky, chrániče a ochranné vycpávky jako části sportovní výstroje, kulečnicková tága, kuželky, lukostřelecké náčiní, náboje a pistole na paintball, ploutve na plavání, potápění, puky hokejové, rakety s pružným výpletem a výplety pro tyto rakety, stoly pro stolní tenis a stolní fotbal, šipky, talíře létající, tenisové a podobné sítě, terče, vosky na lyže, biliardové (kulečnickové) koule, horolezecká výstroj, sítě na motýly, rybářské náčiní, umělé vánoční stromčeky, ozdoby a stojany na vánoční stromčeky (s výjimkou osvětlení a cukrovinek), hračky, dětské hračkové kruhy, loutky, maňasci, marionety, loutková divadla a divadélka, společenské, deskové a stolní hry jako dáma, šachy, mah-jong, puzzle, vrhcáby, hra v kostky, domino, dostihy, šachovnice, hrací karty, žetony, koule, kuličky a další příslušenství her, autíčka na hraní, automobilové modely zmenšené, balónky na hraní, bublifuk, panenky, domečky, šatičky, pokojíčky, postýlky, sací láhve pro panenky, draci létající, houpačky, hračky plyšové, hračky pohyblivé, chraštítka, káča, vlček, koloběžky, koně houpací, stavebnice a stavebnicové kostky, míče a míčky na hraní, pistole a pistolky jako hračky, hračky pro domácí zvířata, hry automatické, s výjimkou těch, které se uvádějí do chodu vhozením mince nebo těch, které jsou užívány výhradně s televizním přijímačem, hry elektronické, s výjimkou her, které jsou používány výhradně ve spojení s televizním přijímačem, zábavné stroje automatické a automaty, výrobky zábavné pyrotechniky jako rachejtle, petardy, rozbušky a kapsle, divadelní a karnevalové masky, kaleidoskopy, kanadské žertíky (atrapy), žertovné předměty, konfety, girlandy, kouzelnické potřeby; (41) provozování zábavních a sportovních zařízení, bowlingová centra, informace a zprostředkování možností rozptýlení, zábavy, pořádání a výroba divadelních a jiných představení, provozování kinosálů, koncertní síně a sály, provozování muzeí, knihovny (půjčovny knih), pořádání diskoték, provozování kasin a heren, provozování her on-line (z počítačové sítě), noční kluby, karaoke, výchovně zábavné klubové služby, kluby zdraví, cirkusy, drezúra zvířat,

provozování zoologických zahrad, půjčování filmů, umělecké a módní agentury, estrády, pořádání loterií, organizování plesů, plánování a organizování večírků a oslav, organizování vzdělávacích, zábavných, sportovních soutěží nebo soutěží krásy, organizování kulturních nebo vzdělávacích výstav, organizování živých představení a vystoupení, předprodej vstupenek, filmová tvorba, filmová studia, dabling, digitální zpracování obrazu, nahrávací studia, nahrávání videopásek, orchestry, výroba rozhlasových a televizních programů, zpravodajské služby, obrazové zpravodajství, rozhlasová a televizní zábava, skládání hudby, stříhání videopásků, fotografování, půjčování a pronájem divadelních a jiných dekorací včetně osvětlení, pronájem rozhlasových a televizních přijímačů, půjčování přenosných videokamer, vydávání knih, elektronické publikování (DTP), poskytování on-line elektronických publikací (bez možnosti stažení), vydávání elektronických knih a časopisů on-line, zveřejňování textů, kromě reklamních, posunková řeč (tlumočení), překladatelské služby, organizování a vedení kolokvií, konferencí, kongresů, seminářů, sympozií, informace o výchově a vzdělávání, školení, praktické cvičení, instruktážní výcvik, zkoušení, přezkoušení, dálkové studium, korespondenční kurzy, internátní školy, dětské jesle a školky, služby poskytované v prázdninových táborech, náboženská výchova, pomoc a poradenství pro volbu povolání, pořádání a řízení pracovních setkávaní, tělesná výchova, provozování a pronájem sportovních zařízení - golfových hřišť, stadiónů, tenisových dvorců, plaveckých bazénů, gymnastický výcvik, půjčování sportovního nářadí, s výjimkou dopravních prostředků; (43) gastroservis - zásobování restaurací a provozoven potravinářskými výrobky a nápoji, hromadné dodávání hotových jídel, nápojů do restaurací, jídelen, služby spojené s ubytováním, stravováním a občerstvením, provozování penzionů, hotelů, hostelů, motelů, hostinských činností, restaurace, bary, snack bary, cafeterie, motoresty, hostince, kantýny, závodní jídelny, menzy, rychlé občerstvení, catering, zajištění stravování při společenských akcích a služby spojené s nákupem a obstaráváním potravin, nápojů a občerstvení, pohostinství, příprava jídel, společné stravování, podávání jídel a nápojů, příprava jídel a nápojů ke spotřebě, zejména steaků a zeleninových a ovocných salátů a pizz, těstovin, poskytování a obstarávání jídla a nápojů, služby zajišťující stravování, automaty pro občerstvení, zásobování v rámci této třídy, poskytování gastronomických služeb, příprava jídel a výrobků studené kuchyně, pořádání hostin, provozování pizzerie, bufetu, samoobslužné restaurace, kavárny, vinárny, poradenství v oboru hotelnictví, poradenství v oboru gastronomie, zajišťování hotelových pobytů, pronájem apartmánů, sálů, salonků a jiných nebytových prostor obsažených v této třídě, poradenství v oboru provozování hotelů a gastronomických provozů.

(511) 28, 41, 43
(210) O-461326

(111) **303861**
(220) 25.09.2008
(151) 17.02.2009
(540)



(591) Barevná
(730) **Le Palais - Praha s.r.o.**, Na příkopě 857/18, Praha 1, Nové Město, 11000, CZ
(740) HALAXOVÁ & HALAXOVÁ, TETRAPAT, RNDr. Zdeňka Halaxová, Dukelská 891/4, Olomouc, 77200
(510) (3) kosmetika, parfumerie, kosmetická barviva a barvy, kúry, oleje, soli, pěny, líčidla, emulze, vody a gely určené k ošetření, čištění, pěstění a krášení pleti, těla, vlasů a nehtů, přípravky určené k hygieně celého těla, mýdla všeho druhu, čisticí prostředky na ruce, depilační přípravky, opalovací prostředky a prostředky po opalování; (5) hygienické výrobky pro léčebné účely, diabetické přípravky pro léčebné účely; (35)

zprostředkovatelská činnost v oblasti obchodu s výrobky, uvedenými ve třídách 3, 5, inzertní a propagační služby, organizování, zabezpečování a pořádání propagačních nebo komerčních výstav, akcí a přehlídek zboží, včetně distribuce zboží a jeho vzorků k reklamním účelům, odborná poradenská a konzultační činnost v oboru obchodu s kosmetickými výrobky, podnikání, reklamy a propagace, administrativní činnost, rozšiřování reklamních nebo inzertních materiálů zákazníkům (letáky, prospekty, tisky, vzorky), reklama on-line v počítačové síti, správa hotelů, fitnes, wellnes a sportovních zařízení, venkovní reklama; (41) provozování výroby, wellnes a sportovních zařízení, zprostředkování společenských, kulturních, sportovních a zábavných akcí, pořádání a poskytování služeb v oblasti zábavy, sportu a kultury; (43) stravovací služby, ubytovací služby, hotelové služby, služby cestovních kanceláří v rámci této třídy, restaurační a hostinské služby, služby samoobslužného stravování, služby rychlého občerstvení, jako je stánkové občerstvení při společenských akcích, poradenské a konzultační služby a poskytování know how v uvedených oblastech, cateringové služby, služby poskytované při provozování a franchisingu restaurací a podobných zařízení, podávajících pokrmu a nápoje ke konzumaci, poskytování přechodného ubytování, pronajímání jednacích místností; (44) služby fyzioterapeutické, rekondiční, rekonvalescenční, rehabilitační, aromaterapeutické a relaxační, poradenské služby v oblasti dietologie, tvarování postavy, hubnutí a redukce váhy, provozování solárií, saun a whirlpoolu, poradenská lékařská činnost, masáže všeho druhu jako relaxační, rehabilitační, sportovní, vodní, plynové, rašelinové a uhlíkové zábaly, farmaceutické poradenství, ošetřovatelské služby, psychologické poradenství, diagnostika a poradenství v oblasti masáže a optimalizace životního stylu, poradenské služby v oblasti zvýšení imunity organismu, jeho regenerace a detoxikace, přírodní a alternativní medicína, cvičení ve vyhřívávacích lůžkách a kyslíkoozónová terapie, zajišťování léčebných pobytů, kadeřnické salóny, manikúra, salóny krásy, zkrášlovací salóny, provozování zařízení sloužících k regeneraci a rekondici, lázeňská péče.

(511) 3, 5, 35, 41, 43, 44
(210) O-462566

(111) **304012**
(220) 19.09.2008
(151) 25.02.2009
(540)



PENTALOG TOUR

(730) **Imperial Karlovy Vary a.s.**, U Imperialu 7/31, Karlovy Vary, 36001, CZ
(740) Ing. Jiří Stěhlák, Šumberova 42, Praha 6, 16200
(510) (39) služby cestovní kanceláře, organizování a pořádání cest, zájezdů, výletů a exkurzí, cestovní rezervace, doprovod turistů, průvodcovské služby, vyhlídkové lety, poznávací, pobytové a tematické zájezdy, poskytování cestovních, turistických a dopravních informací, provoz a pronájem dopravních prostředků všeho druhu, dopravní služby, přeprava osob a zboží, doručovací služby, přeprava zavazadel, taxislužba, skladování potravin na zakázku, zásobování potravinami; (41) organizování a pořádání kulturních, společenských, zábavních nebo sportovních akcí, zábavní činnost všeho druhu, pořádání soutěží a her, provoz sportovních a tělovýchovných zařízení, provoz relaxačních, rekondičních a regeneračních zařízení, pronájem sportovního vybavení, provoz sportovních klubů, vzdělávací a školící služby v oblasti turistiky, provoz vzdělávacích a školících zařízení, umělecká, filmová a hudební produkce, pronájem zvukových a zvukově-obrazových záznamů, pořádání kulturních, filmových a hudebních akcí apod., pronájem filmové, televizní a hudební techniky, informační služby v oblasti turistiky, kultury, sportu a zábavy, překladatelské služby a tlumočení; (43) rezervace ubytování a stravování, poskytování informací o ubytování a stravování, služby ubytovací, provoz hotelů, penzionů a jiných ubytovacích zařízení, služby

hostinské, provoz restaurantů, kaváren, vináren, barů, cukráren a zařízení rychlého stravování, samoobslužných, stravovacích zařízení, cateringové služby, zásobování potravinami, pořádání rautů/hostin.

(511) 39, 41, 43
(210) O-462437

(111) **304014**
(220) 23.09.2008
(151) 25.02.2009
(540)



(730) **HANSLEY HERBAL COSMETICS s.r.o.**, Sokolovská 6062/32, Ostrava - Poruba, 70800, CZ

(510) (3) přípravky pro bělení a jiné prací prostředky, přípravky pro čištění, leštění, odmašťování a broušení, mýdla, parfumerie, vonné oleje, kosmetika, vlasové vody (lotions), zubní pasty; (4) průmyslové oleje a tuky, mazadla, výrobky pro pohlcování, zavlažování a vázání prachu, paliva včetně benzínu pro motory a osvětlovací látky, svíčky a knoty; (5) farmaceutické a veterinářské výrobky, hygienické výrobky pro léčebné účely, dietetické přípravky pro léčebné účely, potraviny pro batolata, náplasti, obvazový materiál, materiály pro plombování zubů a pro zubní otisky, výrobky pro hubení škodlivých zvířat, fungicidy, herbicidy.

(511) 3, 4, 5
(210) O-462493

(111) **304254**
(220) 14.11.2007
(151) 11.03.2009
(540)

REALINFORM

(730) **MERKUR realitní kancelář a.s.**, Obránců míru 207/6, Ostrava-Vítkovice, 70300, CZ

(740) Ing. Iva Rylková, Polská 1525, Ostrava - Poruba, 70800

(510) (9) elektronický časopis v oboru realit, nosiče dat nahrané (pouze s tematikou realit); (16) časopis v oboru realit; (35) reklama v oboru realit, reklama v oboru pojištění realit, hypoték a finančních služeb k realitám, zprostředkování uvedených služeb třídy 35; (36) služby realitní kanceláře v rámci této třídy, nákup a prodej nemovitostí, pronájem nemovitostí, pronajímání kanceláří (nemovitosti), pronájem farem, nákup a prodej bytů, pronájem bytů, pojištění v souvislosti s realitami, hypotéky (k realitám), zprostředkování uvedených služeb tř. 36.

(511) 9, 16, 35, 36
(210) O-453705

(111) **304544**
(220) 20.02.2008
(151) 19.03.2009
(540)

MEDICLINIC

(730) **Mediclinic a.s.**, Minská 84/97, Brno, Žabovřesky, 61600, CZ

(740) Jiří Effmert, patentový zástupce, Družstevní 1424/12, Říčany, 25101

(510) (44) poradenství ve farmacii, fyzikální terapie, fyzioterapie, chirurgie, implantace vlasů, soukromé kliniky a sanatoria, léčba toxikomanů, lékařské služby, masáže, služby nemocnic, neurologie, služby optiků, ošetrovatelské služby, pronajímání zdravotnických zařízení, psychologické služby, služby v oblasti sauny, stomatologie, zdravotnická střediska, umělé oplodňování, zdravotní péče, zotavovny.

(511) 44
(210) O-456596

(111) **304547**
(220) 03.04.2008
(151) 19.03.2009
(540)

MediClinic⁺

(730) **Mediclinic a.s.**, Minská 84/97, Brno, Žabovřesky, 61600, CZ

(740) Jiří Effmert, patentový zástupce, Družstevní 1424/12, Říčany, 25101

(510) (44) poradenství ve farmacii, fyzikální terapie, fyzioterapie, chirurgie, implantace vlasů, soukromé kliniky a sanatoria, léčba toxikomanů, lékařské služby, masáže, služby nemocnic, neurologie, služby optiků, ošetrovatelské služby, pronajímání zdravotnických zařízení, psychologické služby, služby v oblasti sauny, stomatologie, zdravotnická střediska, umělé oplodňování, zdravotní péče, zotavovny.

(511) 44
(210) O-457820

(111) **304548**
(220) 03.04.2008
(151) 19.03.2009
(540)

MediClinic⁺
nová tvář medicíny

(591) Barevná

(730) **Mediclinic a.s.**, Minská 84/97, Brno, Žabovřesky, 61600, CZ

(740) Jiří Effmert, patentový zástupce, Družstevní 1424/12, Říčany, 25101

(510) (44) poradenství ve farmacii, fyzikální terapie, fyzioterapie, chirurgie, implantace vlasů, soukromé kliniky a sanatoria, léčba toxikomanů, lékařské služby, masáže, služby nemocnic, neurologie, služby optiků, ošetrovatelské služby, pronajímání zdravotnických zařízení, psychologické služby, služby v oblasti sauny, stomatologie, zdravotnická střediska, umělé oplodňování, zdravotní péče, zotavovny.

(511) 44
(210) O-457821

(111) 304592
(220) 25.09.2008
(151) 19.03.2009
(540)



(591) Barevná
(730) KOVOTOUR PLUS s.r.o., Přívozká 12, Ostrava, 70200, CZ
(740) HALAXOVÁ & HALAXOVÁ, TETRAPAT, RNDr. Zdeňka Halaxová, Jinonická 80, Praha 5, 15800
(510) (35) dodavatelské služby pro třetí osoby, reklama, propagace a inzercie prostřednictvím všech druhů médií, administrativní činnost, marketing, tvorba databází pro komerční účely, poskytování obchodních informací a jiných informačních produktů reklamního charakteru, on-line inzercie, on-line obchod týkající se služeb, které poskytují cestovní kanceláře, pořádání a organizování veletrhů a výstav ke komerčním a reklamním účelům, rozšiřování reklamních a propagačních materiálů a vzorků zboží, předvádění pro reklamní účely a podporu prodeje, předvádění zboží, vedení účetnictví; (36) uzavírání pojistek, konzultační služby v oblasti pojišťovnictví, pojištění, zprostředkovatelská činnost služeb uvedených v této třídě; (39) služby cestovní kanceláře a/nebo agentury, organizování cest, doprava, rezervace přepravních a dopravních lístků, doprovázení turistů, doručování zboží, kurýrní služby, organizování exkurzí, zájezdů, lázeňských, relaxačních, rekondičních a wellness pobytů, obstarávání služeb souvisejících s cestováním, služby turistických kancelářů, organizování výletů a okružních jízd, služby průvodců v cestovním ruchu, lovecká turistika, parkovací služby, pronájem parkovacích ploch, pronájem dopravních prostředků, pronájem skladovacích prostor, taxislužba, poskytování multimediálních informací v oblasti cestovního ruchu, zprostředkovatelská činnost v oblasti cestovního ruchu; (41) pořádání a organizování sportovních a kulturních akcí, kluby zdraví v rámci této třídy, organizování a vedení vzdělávacích akcí, organizování sportovních soutěží, pořádání a řízení pracovních setkání; (43) stravovací služby, ubytovací služby, služby cestovních kancelářů v rámci této třídy, závodní stravování, restaurační a hostinské služby, služby samoobslužného stravování, služby rychlého občerstvení, jako je pouliční občerstvení a stánkové občerstvení při společenských akcích, poradenské a konzultační služby a poskytování know how v uvedených oblastech, cateringové služby, služby poskytované při provozování a franchisingu restaurací a podobných zařízení, podávajících pokrmy a nápoje ke konzumaci, příprava a prodej pokrmů přes ulici.

(511) 35, 36, 39, 41, 43
(210) O-462565

(111) 304765
(220) 14.09.2007
(151) 01.04.2009
(540)



(591) Barevná
(730) "MOKATE" SPÓLKA AKCYJNA, woj. ŚLASKIE, powiat CIESZYŃSKI, gmina USTRŃ, miejscce USTRŃ, ul. Katowicka, nr. 265, kod 43-450, poczta UstrŃ, PL
(740) Silesia Patent, s.r.o., Soukromá 261, Václavovice, 73934
(510) (5) medicínální čaje, bylinné čaje pro lékařské účely, čaje s léčivými účinky, výtažky z bylinek pro lékařské účely, homeopatické přípravky, kapky a tablety, výrobky farmaceutické, veterinární a zdravotnické, potravinové doplňky s léčebnými účinky pro výživu dětí, nemocných a sportovců, vitamínové přípravky; (30) čaj, čajové směsi, čajové nápoje, ledový čaj, čokoláda, čokoládové nápoje, káva, káva nepražená, kávové nápoje, kávové náhražky, přísady a příchutě, přírodní nízkokalorická sladidla, osvěžující nízkokalorické pastilky, kuchyňská sůl, prostředky k nasolování masa, med pravý nebo umělý, kečup, hořčice, koření všeho druhu, sladové, do těsta, do polévek, směs různého koření, koření mleté a nemleté, zejména anýz, cibule v prášku, curry v prášku, hřebíček, šafrán, zázvor, pepř, přípravky aromatické potravinářské, zvláště esence na pečení, fermenty pro těsto, prášky kuchařské a do pečiva, mlynářské výrobky, zvláště mouka a obilné výrobky určené k lidské výživě, rýže, mouka a škrob pro potravinářství, obilné vločky a obilné kaše, müsli, těstoviny, cukr, též hroznový a vanilkový, cukerné šťávy, cukrářské výrobky, zvláště drobné cukroví a cukrovinky, čokoládové cukrovinky, ovocné a čokoládové bonbony, bonboniéry, moučné a pekárenské výrobky, zvláště chléb všeho druhu, chlebičky a taštičky, též plněné masem, sýrem, zeleninou, pizza, kvasnice, housky, též plněné masem, sýrem, zeleninou, rohlíky, bagety, perník, moučníky, zejména bábovky, koláče, dorty, drobné pečivo, sušenky a oplatky, lívance, mandlové těsto a marcipán, kakao a kakaové přípravky a výrobky včetně nápojů, zmrzlina, mražené zmrzlinové krémy, zahušťovače k vaření potravin, ocet, led k chlazení; (32) pivo, lehká piva a ležáky, vody minerální, soda, šumivé a jiné nealkoholické nápoje, iontové nápoje, sirupy a jiné přípravky k výrobě nápojů, tabletované a práškové přípravky pro přípravu nealkoholických nápojů, ovocné a kolové instantní nápoje, šumivé ovocné nápoje (lihuprosté), šumivé nápoje s ovocnou šťávou, ovocné koncentráty, šťávy ovocné lihuprosté, džusy, mošty, nektary a nápoje z ovocných šťáv nealkoholických (nezkvašených), šťávy zeleninové a ovocné jako nápoj, nealkoholické koktejly, instantní nápoje s prvkem zdravého životního stylu, instantní nápoje s redukčními účinky.

(511) 5, 30, 32
(210) O-451880

(111) **304766**
(220) 14.09.2007
(151) 01.04.2009
(540)



- (591) Barevná
(730) "MOKATE" SPÓLKA AKCYJNA, woj. ŚLASKIE, powiat CIESZYŃSKI, gmina USTRONŃ, miejsc. USTRONŃ, ul. Katowicka, nr. 265, kod 43-450, poczta Ustroń, PL
(740) Silesia Patent, s.r.o., Soukromá 261, Václavovice, 73934
(510) (5) medicální čaje, bylinné čaje pro lékařské účely, čaje s léčivými účinky, výtažky z bylinek pro lékařské účely, homeopatické přípravky, kapky a tablety, výrobky farmaceutické, veterinární a zdravotnické, potravinové doplňky s léčebnými účinky pro výživu dětí, nemocných a sportovců, vitaminové přípravky; (30) čaj, čajové směsi, čajové nápoje, ledový čaj, čokoláda, čokoládové nápoje, káva, káva nepražená, kávové nápoje, kávové náhražky, přísady a příchutě, přírodní nízkokalorická sladidla, osvěžující nízkokalorické pastilky, kuchyňská sůl, prostředky k nasolování masa, med pravý nebo umělý, kečup, hořčice, koření všeho druhu, sladové, do těsta, do polévek, směs různého koření, koření mleté a nemleté, zejména anýz, cibule v prášku, curry v prášku, hřebíček, šafrán, zázvor, pepř, přípravky aromatické potravinářské, zvláště esence na pečení, fermenty pro těsto, prášky kuchařské a do pečiva, mlynářské výrobky, zvláště mouka a obilné výrobky určené k lidské výživě, rýže, mouka a škrob pro potravinářství, obilné vločky a obilné kaše, müsli, těstoviny, cukr, též hroznový a vanilkový, cukerné šťávy, cukrářské výrobky, zvláště drobné cukroví a cukrovinky, čokoládové cukrovinky, ovocné a čokoládové bonbóny, bonboniéry, moučné a pekárenské výrobky, zvláště chléb všeho druhu, chlebičky a taštičky, též plněné masem, sýrem, zeleninou, pizza, kvasnice, housky, též plněné masem, sýrem, zeleninou, rohlíky, bagety, perník, moučníky, zejména bábovky, koláče, dorty, drobné pečivo, sušenky a oplatky, lívance, mandlové těsto a marcipán, kakao a kakaové přípravky a výrobky včetně nápojů, zmrzlina, mražené zmrzlinové krémy, zahušťovače k vaření potravin, ocet, led k chlazení; (32) pivo, lehká piva a ležáky, vody minerální, soda, šumivé a jiné nealkoholické nápoje, iontové nápoje, sirupy a jiné přípravky k výrobě nápojů, tabletované a práškové přípravky pro přípravu nealkoholických nápojů, ovocné a kolové instantní nápoje, šumivé ovocné nápoje (lihuprosté), šumivé nápoje s ovocnou šťávou, ovocné koncentráty, šťávy ovocné lihuprosté, džusy, mošty, nektary a nápoje z ovocných šťáv nealkoholických (nezkvašených), šťávy zeleninové a ovocné jako nápoj, nealkoholické koktejly, instantní nápoje s prvkem zdravého životního stylu, instantní nápoje s redukčními účinky.
(511) 5, 30, 32
(210) O-451882

(111) **304767**
(220) 14.09.2007
(151) 01.04.2009
(540)



- (591) Barevná
(730) "MOKATE" SPÓLKA AKCYJNA, woj. ŚLASKIE, powiat CIESZYŃSKI, gmina USTRONŃ, miejsc. USTRONŃ, ul. Katowicka, nr. 265, kod 43-450, poczta Ustroń, PL
(740) Silesia Patent, s.r.o., Soukromá 261, Václavovice, 73934
(510) (5) medicální čaje, bylinné čaje pro lékařské účely, čaje s léčivými účinky, výtažky z bylinek pro lékařské účely, homeopatické přípravky, kapky a tablety, výrobky farmaceutické, veterinární a zdravotnické, potravinové doplňky s léčebnými účinky pro výživu dětí, nemocných a sportovců, vitaminové přípravky; (30) čaj, čajové směsi, čajové nápoje, ledový čaj, čokoláda, čokoládové nápoje, káva, káva nepražená, kávové nápoje, kávové náhražky, přísady a příchutě, přírodní nízkokalorická sladidla, osvěžující nízkokalorické pastilky, kuchyňská sůl, prostředky k nasolování masa, med pravý nebo umělý, kečup, hořčice, koření všeho druhu, sladové, do těsta, do polévek, směs různého koření, koření mleté a nemleté, zejména anýz, cibule v prášku, curry v prášku, hřebíček, šafrán, zázvor, pepř, přípravky aromatické potravinářské, zvláště esence na pečení, fermenty pro těsto, prášky kuchařské a do pečiva, mlynářské výrobky, zvláště mouka a obilné výrobky určené k lidské výživě, rýže, mouka a škrob pro potravinářství, obilné vločky a obilné kaše, müsli, těstoviny, cukr, též hroznový a vanilkový, cukerné šťávy, cukrářské výrobky, zvláště drobné cukroví a cukrovinky, čokoládové cukrovinky, ovocné a čokoládové bonbóny, bonboniéry, moučné a pekárenské výrobky, zvláště chléb všeho druhu, chlebičky a taštičky, též plněné masem, sýrem, zeleninou, pizza, kvasnice, housky, též plněné masem, sýrem, zeleninou, rohlíky, bagety, perník, moučníky, zejména bábovky, koláče, dorty, drobné pečivo, sušenky a oplatky, lívance, mandlové těsto a marcipán, kakao a kakaové přípravky a výrobky včetně nápojů, zmrzlina, mražené zmrzlinové krémy, zahušťovače k vaření potravin, ocet, led k chlazení; (32) pivo, lehká piva a ležáky, vody minerální, soda, šumivé a jiné nealkoholické nápoje, iontové nápoje, sirupy a jiné přípravky k výrobě nápojů, tabletované a práškové přípravky pro přípravu nealkoholických nápojů, ovocné a kolové instantní nápoje, šumivé ovocné nápoje (lihuprosté), šumivé nápoje s ovocnou šťávou, ovocné koncentráty, šťávy ovocné lihuprosté, džusy, mošty, nektary a nápoje z ovocných šťáv nealkoholických (nezkvašených), šťávy zeleninové a ovocné jako nápoj, nealkoholické koktejly, instantní nápoje s prvkem zdravého životního stylu, instantní nápoje s redukčními účinky.
(511) 5, 30, 32
(210) O-451883

(111) **306515**
(220) 21.04.2008
(151) 15.07.2009
(540)

na volné noze

(730) **Vlach Robert**, Přívozská 1676/31, Ostrava - Moravská Ostrava, 70200, CZ
(510) (38) zveřejňování webových prezentací na Internetu; (42) tvorba a správa webových prezentací.
(511) 38, 42
(210) O-458340

(111) **310962**
(220) 03.12.2007
(151) 10.03.2010
(540)

Pinegenol

(730) **HORPHAG RESEARCH MANAGEMENT S.A.**, Avenue Louis Casai 71, CH-1217 Meyrin, CH
(740) **PATENTSERVIS Praha a.s.**, Na Podkovce 281/10, Praha 4, 14700
(510) (3) přípravky prací a bělicí, čistící, lešticí, odmašťovací, mýdlo, výrobky kosmetické, zejména krémy, tělová mléka, výrobky voňavkářské, zejména parfémů, toaletní vody, éterické oleje, vodičky a barvy na vlasy, zubní pasty, ústní vody a prášky na zuby, osobní a ústní deodoranty, vlasové přípravky; (5) výrobky veterinářské a farmaceutické, výrobky hygienické v rámci této třídy (např. zdravotní kalhotky, ubrousky napuštěné farmaceutickými vodičkami, vložky, vata, tampóny), výrobky dietetické pro děti a nemocné pro léčebné účely, výrobky chemické pro účely lékařské, multivitaminové přípravky a nápoje pro léčebné účely, potravinové doplňky k léčebným účelům, posilující a podpůrné minerální látky a vitamíny k léčebným účelům, balzámy, krémy a masti pro lékařské účely, náplasti, obvazový materiál, prostředky dezinfekční, k hubení rostlinných a živočišných škůdců, antiparazitní látky; (25) oděvy, obuv, trepky, plavky, spodní prádlo.
(511) 3, 5, 25
(210) O-454271

(111) **313598**
(220) 25.09.2008
(151) 11.08.2010
(540)

"Jen to zkus."

(730) **KOVOTOUR PLUS s.r.o.**, Přívozská 12, Ostrava, 70200, CZ
(740) **HALAXOVÁ & HALAXOVÁ, TETRAPAT, RNDr. Zdeňka Halaxová**, Jinonická 80, Praha 5, 15800
(510) (35) dodavatelské služby pro třetí osoby, reklama, propagace a inzerce prostřednictvím všech druhů médií, poskytování obchodních informací a jiných informačních produktů reklamního charakteru, on-line inzerce, on-line obchod týkající se služeb, které poskytují cestovní kanceláře, rozšiřování reklamních a propagačních materiálů a vzorků zboží, předvádění pro reklamní účely a podporu prodeje; (36) konzultační služby v oblasti pojišťovnictví, zprostředkovatelská činnost v oblasti pojišťovnictví; (39) služby cestovní kanceláře a/nebo agentury, organizování cest, zprostředkování dopravy, rezervace přepravních a dopravních lístků, doprovázení turistů, organizování zájezdů, lázeňských, relaxačních, rekondičních a wellness pobytů, obstarávání služeb souvisejících s cestováním, služby turistických kanceláří, organizování výletů a okružních jízd, služby průvodců v cestovním ruchu, poskytování multimediálních informací v oblasti cestovního ruchu, zprostředkovatelská činnost v oblasti cestovního ruchu; (41) pořádání a organizování sportovních a kulturních akcí; (43) zprostředkování ubytování a stravování, služby cestovních kanceláří v rámci této třídy, poradenské a konzultační služby a poskytování know how v uvedených oblastech.
(511) 35, 36, 39, 41, 43
(210) O-462567

(111) **317842**
(220) 03.12.2007
(151) 04.05.2011
(540)

CENTRALVIEW

(730) **Hewlett-Packard Enterprise Development LP**, 11445 Compaq Center Drive West, Houston, TX, US
(740) **Všetečka Zelený Švorčík Kalenský a partneři**, advokátní a patentová kancelář, JUDr. Pavel Zelený, advokát, Hálkova 2, Praha 2, 12000
(510) (9) počítačový software pro použití v platformě business intelligence a data warehousingu, který umožňuje obchodním jednotkám těžit ze svých dat nenákladným a rychlým způsobem, počítačový software pro použití v data warehousingu a distribuci, pro správu transačních dat, poskytování statistické analýzy a vytváření reportů, počítačový software pro použití při ochraně tržeb, optimalizaci a generování, počítačový software pro použití v prevenci a odhalování podvodů, počítačový software pro použití při řízení rizikovitosti úvěrů, počítačový software pro použití při maximalizaci udržování zákazníků, počítačový software, počítačový hardware, počítače, počítačové periferie; (42) konzultační služby v oblasti návrhu, výběru, implementaci a používání systémů počítačového softwaru pro jiné, návrh počítačového softwaru, počítačové programování, údržba počítačového softwaru, instalace počítačového softwaru, služby technické podpory, zejména řešení problémů s počítačovým softwarem.
(511) 9, 42
(210) O-479827

Zániky ochranných známek uplynutím doby platnosti

Kapitola obsahuje údaje o ochranných známkách, které zanikly uplynutím doby platnosti podle ustanovení § 29 odst. 1 zákona č. 441/2003 Sb.

Číslo zápisu (111)	Datum zániku (141)	Číslo zápisu (111)	Datum zániku (141)	Číslo zápisu (111)	Datum zániku (141)	Číslo zápisu (111)	Datum zániku (141)
91344	25.02.2017	214933	17.03.2017	291843	12.03.2017	292275	14.03.2017
91345	25.02.2017	215467	10.03.2017	291845	13.03.2017	292281	14.03.2017
94436	09.03.2017	215472	17.03.2017	291849	14.03.2017	292282	14.03.2017
94916	14.03.2017	215476	18.03.2017	291850	14.03.2017	292283	14.03.2017
94917	14.03.2017	215477	18.03.2017	291852	14.03.2017	292284	14.03.2017
97581	11.03.2017	215478	18.03.2017	291853	14.03.2017	292287	15.03.2017
157960	14.03.2017	215481	19.03.2017	291855	15.03.2017	292288	15.03.2017
163295	09.03.2017	216097	17.03.2017	291856	15.03.2017	292289	15.03.2017
163369	16.03.2017	216951	10.03.2017	291857	15.03.2017	292291	15.03.2017
166732	12.03.2017	216961	14.03.2017	291862	16.03.2017	292293	15.03.2017
166752	19.03.2017	218211	14.03.2017	291865	19.03.2017	292295	15.03.2017
167508	10.03.2017	218675	10.03.2017	291867	19.03.2017	292296	16.03.2017
204199	13.03.2017	218677	19.03.2017	291868	19.03.2017	292297	16.03.2017
205218	18.03.2017	219457	10.03.2017	291869	20.03.2017	292298	16.03.2017
205972	10.03.2017	224801	14.03.2017	291871	20.03.2017	292299	16.03.2017
207928	10.03.2017	225296	13.03.2017	291872	20.03.2017	292301	16.03.2017
207940	11.03.2017	225767	10.03.2017	291873	20.03.2017	292302	16.03.2017
207946	13.03.2017	227162	11.03.2017	291874	20.03.2017	292303	16.03.2017
207955	17.03.2017	227163	20.03.2017	291914	13.03.2017	292304	16.03.2017
207960	18.03.2017	239909	10.03.2017	291920	16.03.2017	292305	16.03.2017
207965	19.03.2017	291339	08.03.2017	291921	16.03.2017	292306	16.03.2017
209217	18.03.2017	291500	08.03.2017	291922	16.03.2017	292307	19.03.2017
209972	10.03.2017	291553	13.03.2017	291923	16.03.2017	292396	08.03.2017
209979	12.03.2017	291554	13.03.2017	291924	16.03.2017	292399	08.03.2017
209980	12.03.2017	291555	13.03.2017	291925	16.03.2017	292404	16.03.2017
209981	12.03.2017	291556	13.03.2017	291926	16.03.2017	292405	19.03.2017
209982	12.03.2017	291557	13.03.2017	291927	16.03.2017	292525	08.03.2017
209983	12.03.2017	291644	08.03.2017	291972	13.03.2017	292526	08.03.2017
209986	17.03.2017	291645	08.03.2017	291975	20.03.2017	292528	08.03.2017
209992	19.03.2017	291646	09.03.2017	291979	20.03.2017	292529	09.03.2017
210545	12.03.2017	291647	09.03.2017	292114	09.03.2017	292530	09.03.2017
210547	13.03.2017	291649	14.03.2017	292116	09.03.2017	292533	14.03.2017
210550	14.03.2017	291650	14.03.2017	292117	09.03.2017	292534	15.03.2017
210556	17.03.2017	291651	14.03.2017	292118	09.03.2017	292535	15.03.2017
210557	17.03.2017	291652	14.03.2017	292119	09.03.2017	292536	16.03.2017
210562	19.03.2017	291654	15.03.2017	292123	12.03.2017	292539	16.03.2017
210567	20.03.2017	291655	15.03.2017	292124	14.03.2017	292694	08.03.2017
211153	11.03.2017	291656	15.03.2017	292125	16.03.2017	292698	16.03.2017
211158	17.03.2017	291658	16.03.2017	292127	20.03.2017	292882	09.03.2017
211919	19.03.2017	291660	19.03.2017	292129	20.03.2017	292886	12.03.2017
211920	19.03.2017	291661	19.03.2017	292131	20.03.2017	292887	12.03.2017
211922	19.03.2017	291662	19.03.2017	292132	20.03.2017	292888	14.03.2017
211924	20.03.2017	291663	19.03.2017	292133	20.03.2017	292890	19.03.2017
212605	12.03.2017	291664	19.03.2017	292137	20.03.2017	292891	19.03.2017
212606	12.03.2017	291665	20.03.2017	292260	08.03.2017	292892	19.03.2017
212608	13.03.2017	291833	08.03.2017	292261	08.03.2017	292894	20.03.2017
212611	17.03.2017	291835	09.03.2017	292262	08.03.2017	292895	20.03.2017
213907	17.03.2017	291836	09.03.2017	292267	12.03.2017	292896	20.03.2017
214448	19.03.2017	291837	12.03.2017	292271	13.03.2017	292897	20.03.2017

Číslo zápisu (111)	Datum zániku (141)	Číslo zápisu (111)	Datum zániku (141)	Číslo zápisu (111)	Datum zániku (141)	Číslo zápisu (111)	Datum zániku (141)
293060	08.03.2017	293516	15.03.2017	295257	20.03.2017	301485	08.03.2017
293062	08.03.2017	293517	16.03.2017	295393	16.03.2017	301486	20.03.2017
293064	08.03.2017	293675	08.03.2017	295775	15.03.2017	303103	16.03.2017
293066	08.03.2017	293680	18.03.2017	295943	08.03.2017	303104	20.03.2017
293067	08.03.2017	293794	14.03.2017	295944	12.03.2017	303370	12.03.2017
293068	08.03.2017	293795	19.03.2017	295945	19.03.2017	304530	16.03.2017
293069	08.03.2017	294122	15.03.2017	296339	13.03.2017	305932	14.03.2017
293070	08.03.2017	294123	15.03.2017	296586	20.03.2017	306074	16.03.2017
293074	15.03.2017	294246	13.03.2017	297200	15.03.2017	308651	13.03.2017
293076	20.03.2017	294247	14.03.2017	297781	14.03.2017	308767	20.03.2017
293077	20.03.2017	294376	14.03.2017	297954	12.03.2017	309611	20.03.2017
293078	20.03.2017	294377	14.03.2017	298671	08.03.2017	309893	20.03.2017
293228	19.03.2017	294378	14.03.2017	299005	08.03.2017	324858	20.03.2017
293405	08.03.2017	295255	14.03.2017	299128	14.03.2017	325627	14.03.2017
293406	08.03.2017	295256	19.03.2017	300481	08.03.2017		

Změny vlastníků ochranných známek

Kapitola obsahuje údaje o ochranných známkách, které byly převedeny nebo přešly ve smyslu ustanovení § 15 odst. 1, 2 a § 16 zákona č. 441/2003 Sb. na jiného vlastníka v rozsahu všech zapsaných výrobků nebo služeb.

Číslo zápisu (111)	Dřívější vlastník (770)	Nynější vlastník (730)	S účinností od (580)
101003	Johnson & Johnson společnost zřízená podle zákonů státu New Jersey, One Johnson & Johnson Plaza, New Brunswick, NJ, US	Church & Dwight Co., Inc., 500 Charles Ewing Boulevard, Ewing, NJ, US	09.10.2017
152016	Mikov s.r.o., Mikulášovice 741, 40779, CZ	Mikov s.r.o., Mikulášovice č.p. 741, 40779, CZ	05.10.2017
160964	Mikov s.r.o., Mikulášovice 741, 40779, CZ	Mikov s.r.o., Mikulášovice č.p. 741, 40779, CZ	05.10.2017
165103	Thrifty Rent-A-Car System, Inc., 5310 E. 31st Street, Tulsa, OK, US	THRIFTY RENT-A-CAR SYSTEM, LLC, 8501 Williams Road, Estero, FL, US	09.10.2017
230469	Mikov s.r.o., Mikulášovice 741, 40779, CZ	Mikov s.r.o., Mikulášovice č.p. 741, 40779, CZ	05.10.2017
230470	Mikov s.r.o., Mikulášovice 741, Mikulášovice, 40779, CZ	Mikov s.r.o., Mikulášovice č.p. 741, 40779, CZ	05.10.2017
233740	Thrifty Rent-A-Car System, Inc., 5310 E. 31st Street, Tulsa, OK, US	THRIFTY RENT-A-CAR SYSTEM, LLC, 8501 Williams Road, Estero, FL, US	09.10.2017
233848	LG LIFE SCIENCES, LTD., 20, Yoido-dong, Youngdungpo-gu, Seoul, KR	LG Chem, Ltd., 128, Yeoui-daero, Yeongdeungpo-gu, Seoul, KR	06.10.2017
235768	Mikov s.r.o., Mikulášovice 741, 40779, CZ	Mikov s.r.o., Mikulášovice č.p. 741, 40779, CZ	05.10.2017
277573	Mikov, s.r.o., Mikulášovice 741, Mikulášovice, 40779, CZ	Mikov s.r.o., Mikulášovice č.p. 741, 40779, CZ	05.10.2017
296134	THRIFTY RENT-A-CAR SYSTEM, INC., 5330 E. 31st Street, Tulsa, 74153-0985, OK, US	THRIFTY RENT-A-CAR SYSTEM, LLC, 8501 Williams Road, Estero, FL, US	09.10.2017
297584	Šlechta s.r.o., Políkno 21, Jindřichův Hradec, 37701, CZ	Šlechta a.s., Otín 418, Jindřichův Hradec, 37701, CZ	06.10.2017
297725	ASAHI KASEI CHEMICALS CORPORATION, 1-105 Kanda Jinbocho, Chiyoda-ku, Tokyo, JP	ASAHI KASEI KABUSHIKI KAISHA, 1-105 Kanda Jinbocho, Chiyoda-ku, Tokyo 101-8101, JP	09.10.2017
299106	LUŠTINEC Milan, Zámecká 82, Žaclěf, 54201, CZ	LUSTi s.r.o., Vrázova 2243/7, Praha 5, Smíchov, 15000, CZ	10.10.2017
310926	Gorolová Lucie, Mezi Školami 2328/13, Praha 5, 15000, CZ	Vyskočil, Krošlák a partneři s.r.o., advokátní kancelář, Voršílská 130/10, Praha 1, Nové Město, 11000, CZ	04.10.2017
324721	Mikov s.r.o., Mikulášovice 741, Mikulášovice, 40779, CZ	Mikov s.r.o., Mikulášovice č.p. 741, 40779, CZ	05.10.2017
326843	OOOOX s.r.o., U Smaltovny 245/16, Praha 7, 17000, CZ	LOOOOX s.r.o., U smaltovny 245/16, Praha 7 - Holešovice, 17000, CZ	09.10.2017
336615	Mikov s.r.o., Mikulášovice 741, Mikulášovice, 40779, CZ	Mikov s.r.o., Mikulášovice č.p. 741, 40779, CZ	05.10.2017
340571	Mikulášovický kovoprůmysl s.r.o., Mikulášovice 741, Mikulášovice, 40779, CZ	Mikov s.r.o., Mikulášovice č.p. 741, 40779, CZ	05.10.2017
341846	RODOP, a.s., Nábřeží 87, Praha 5, 15021, CZ	Pivovar Trautenberk, a.s., Horní Malá Úpa 87, Malá Úpa, 54227, CZ	04.10.2017
342518	Mikov s.r.o., 741, Mikulášovice, 40779, CZ	Mikov s.r.o., Mikulášovice č.p. 741, 40779, CZ	05.10.2017
342519	Mikov s.r.o., 741, Mikulášovice, 40779, CZ	Mikov s.r.o., Mikulášovice č.p. 741, 40779, CZ	05.10.2017
342520	Mikov s.r.o., 741, Mikulášovice, 40779, CZ	Mikov s.r.o., Mikulášovice č.p. 741, 40779, CZ	05.10.2017
342521	Mikov s.r.o., 741, Mikulášovice, 40779, CZ	Mikov s.r.o., Mikulášovice č.p. 741, 40779, CZ	05.10.2017
342522	Mikov s.r.o., 741, Mikulášovice, 40779, CZ	Mikov s.r.o., Mikulášovice č.p. 741, 40779, CZ	05.10.2017
342523	Mikov s.r.o., 741, Mikulášovice, 40779, CZ	Mikov s.r.o., Mikulášovice č.p. 741, 40779, CZ	05.10.2017
342524	Mikov s.r.o., 741, Mikulášovice, 40779, CZ	Mikov s.r.o., Mikulášovice č.p. 741, 40779, CZ	05.10.2017
342525	Mikov s.r.o., 741, Mikulášovice, 40779, CZ	Mikov s.r.o., Mikulášovice č.p. 741, 40779, CZ	05.10.2017
342526	Mikov s.r.o., 741, Mikulášovice, 40779, CZ	Mikov s.r.o., Mikulášovice č.p. 741, 40779, CZ	05.10.2017
342527	Mikov s.r.o., 741, Mikulášovice, 40779, CZ	Mikov s.r.o., Mikulášovice č.p. 741, 40779, CZ	05.10.2017
342528	Mikov s.r.o., 741, Mikulášovice, 40779, CZ	Mikov s.r.o., Mikulášovice č.p. 741, 40779, CZ	05.10.2017
343189	Mikov s.r.o., Mikulášovice 741, Mikulášovice, 40779, CZ	Mikov s.r.o., Mikulášovice č.p. 741, 40779, CZ	05.10.2017
344460	Mikov s.r.o., 741, Mikulášovice, 40779, CZ	Mikov s.r.o., Mikulášovice č.p. 741, 40779, CZ	05.10.2017
344461	Mikov s.r.o., 741, Mikulášovice, 40779, CZ	Mikov s.r.o., Mikulášovice č.p. 741, 40779, CZ	05.10.2017
344462	Mikov s.r.o., 741, Mikulášovice, 40779, CZ	Mikov s.r.o., Mikulášovice č.p. 741, 40779, CZ	05.10.2017
344551	Mikov s.r.o., 741, Mikulášovice, 40779, CZ	Mikov s.r.o., Mikulášovice č.p. 741, 40779, CZ	05.10.2017
344552	Mikov s.r.o., 741, Mikulášovice, 40779, CZ	Mikov s.r.o., Mikulášovice č.p. 741, 40779, CZ	05.10.2017
344553	Mikov s.r.o., 741, Mikulášovice, 40779, CZ	Mikov s.r.o., Mikulášovice č.p. 741, 40779, CZ	05.10.2017
344554	Mikov s.r.o., 741, Mikulášovice, 40779, CZ	Mikov s.r.o., Mikulášovice č.p. 741, 40779, CZ	05.10.2017
344555	Mikov s.r.o., 741, Mikulášovice, 40779, CZ	Mikov s.r.o., Mikulášovice č.p. 741, 40779, CZ	05.10.2017

Číslo zápisu (111)	Dřívější vlastník (770)	Nynější vlastník (730)	S účinností od (580)
344556	Mikov s.r.o., 741, Mikulášovice, 40779, CZ	Mikov s.r.o., Mikulášovice č.p. 741, 40779, CZ	05.10.2017
344557	Mikov s.r.o., 741, Mikulášovice, 40779, CZ	Mikov s.r.o., Mikulášovice č.p. 741, 40779, CZ	05.10.2017
344558	Mikov s.r.o., 741, Mikulášovice, 40779, CZ	Mikov s.r.o., Mikulášovice č.p. 741, 40779, CZ	05.10.2017
347580	Mikov s.r.o., 741, Mikulášovice, 40779, CZ	Mikov s.r.o., Mikulášovice č.p. 741, 40779, CZ	05.10.2017
348336	Mikov s.r.o., Mikulášovice 741, Mikulášovice, 40779, CZ	Mikov s.r.o., Mikulášovice č.p. 741, 40779, CZ	05.10.2017
348522	Mikov s.r.o., Mikulášovice 741, Mikulášovice, 40779, CZ	Mikov s.r.o., Mikulášovice č.p. 741, 40779, CZ	05.10.2017
348854	Mikov s.r.o., 741, Mikulášovice, 40779, CZ	Mikov s.r.o., Mikulášovice č.p. 741, 40779, CZ	05.10.2017
354885	Mikov s.r.o., 741, Mikulášovice, 40779, CZ	Mikov s.r.o., Mikulášovice č.p. 741, 40779, CZ	05.10.2017
356404	RODOP, a.s., Nábřeží 87/2, Praha 5 Smíchov, 15000, CZ	Pivovar SPOJOVNA, a.s., Nábřeží 87/2, Praha 5, Smíchov, 15000, CZ	04.10.2017
357126	Wardrop Mamajová Emília Ing., Nad hradním vodojemem 1099/49, Praha 6, 16200, CZ	ESPIRA Investments s.r.o., Na Florenci 2116/15, Praha 1 - Nové Město, 11000, CZ	04.10.2017
361643	RODOP, a.s., Nábřeží 87/2, Praha 5 Smíchov, 15000, CZ	Pivovar Trautenberk, a.s., Horní Malá Úpa 87, Malá Úpa, 54227, CZ	04.10.2017

Změny v údajích o vlastnících ochranných známek

Kapitola obsahuje ochranné známky, u kterých byla v rejstříku ochranných známek vyznačena změna v údajích o vlastnících ve smyslu ustanovení § 27 odst. 2 a 7 zákona č. 441/2003 Sb.

Číslo zápisu (111)	Vlastník (730)	S účinností od (580)
151147	The Timken Company, 4500 Mount Pleasant Street NW, North Canton, OH, US	09.10.2017
151148	The Timken Company, 4500 Mount Pleasant Street NW, North Canton, OH, US	09.10.2017
194827	MASO UZENINY PÍSEK, a.s., Novodvorská 1062/12, Praha 4, Lhotka, 14200, CZ	10.10.2017
209647	MASO UZENINY PÍSEK, a.s., Novodvorská 1062/12, Praha 4, Lhotka, 14200, CZ	10.10.2017
217116	Gabrielle Studio, Inc., 240 West 40th Street, New York, 10018, NY, US	09.10.2017
217776	Z U K O V spol. s r.o., Augustinova 2072/3, Praha 4, Chodov, 14800, CZ	06.10.2017
217777	Z U K O V spol. s r.o., Augustinova 2072/3, Praha 4, Chodov, 14800, CZ	06.10.2017
217778	WEBA Olomouc, s.r.o., K Mrazírnám 209/16, Bystrovany, 77900, CZ	09.10.2017
218366	ONE.CZ s.r.o., Tyršova 1832/7, Praha 2, Nové Město, 12000, CZ	10.10.2017
234327	MASO UZENINY PÍSEK, a.s., Novodvorská 1062/12, Praha 4, Lhotka, 14200, CZ	10.10.2017
234887	MASO UZENINY PÍSEK, a.s., Novodvorská 1062/12, Praha 4, Lhotka, 14200, CZ	10.10.2017
234888	MASO UZENINY PÍSEK, a.s., Novodvorská 1062/12, Praha 4, Lhotka, 14200, CZ	10.10.2017
234889	MASO UZENINY PÍSEK, a.s., Novodvorská 1062/12, Praha 4, Lhotka, 14200, CZ	10.10.2017
234890	MASO UZENINY PÍSEK, a.s., Novodvorská 1062/12, Praha 4, Lhotka, 14200, CZ	10.10.2017
234891	MASO UZENINY PÍSEK, a.s., Novodvorská 1062/12, Praha 4, Lhotka, 14200, CZ	10.10.2017
238222	MASO UZENINY PÍSEK, a.s., Novodvorská 1062/12, Praha 4, Lhotka, 14200, CZ	10.10.2017
238224	MASO UZENINY PÍSEK, a.s., Novodvorská 1062/12, Praha 4, Lhotka, 14200, CZ	10.10.2017
238225	MASO UZENINY PÍSEK, a.s., Novodvorská 1062/12, Praha 4, Lhotka, 14200, CZ	10.10.2017
240003	MASO UZENINY PÍSEK, a.s., Novodvorská 1062/12, Praha 4, Lhotka, 14200, CZ	10.10.2017
249790	MASO UZENINY PÍSEK, a.s., Novodvorská 1062/12, Praha 4, Lhotka, 14200, CZ	10.10.2017
254025	MASO UZENINY PÍSEK, a.s., Novodvorská 1062/12, Praha 4, Lhotka, 14200, CZ	10.10.2017
258667	MASO UZENINY PÍSEK, a.s., Novodvorská 1062/12, Praha 4, Lhotka, 14200, CZ	10.10.2017
258668	MASO UZENINY PÍSEK, a.s., Novodvorská 1062/12, Praha 4, Lhotka, 14200, CZ	10.10.2017
261135	MASO UZENINY PÍSEK, a.s., Novodvorská 1062/12, Praha 4, Lhotka, 14200, CZ	10.10.2017
271726	Mikov s.r.o., Mikulášovice č.p. 741, 40779, CZ	05.10.2017
273091	Mikov s.r.o., Mikulášovice č.p. 741, 40779, CZ	05.10.2017
277394	MASO UZENINY PÍSEK, a.s., Novodvorská 1062/12, Praha 4, Lhotka, 14200, CZ	10.10.2017
281055	MASO UZENINY PÍSEK, a.s., Novodvorská 1062/12, Praha 4, Lhotka, 14200, CZ	10.10.2017
291939	MASO UZENINY PÍSEK, a.s., Novodvorská 1062/12, Praha 4, Lhotka, 14200, CZ	10.10.2017
291985	HomeGym s.r.o., Na Zahradách 3517/2a, Břeclav, 690 02, CZ	05.10.2017
292601	The Timken Company, 4500 Mount Pleasant Street NW, North Canton, OH, US	09.10.2017
293073	PF GROUP, a.s., Mlýnská 326/13, Brno, Trnitá, 60200, CZ	05.10.2017
294450	MASO UZENINY PÍSEK, a.s., Novodvorská 1062/12, Praha 4, Lhotka, 14200, CZ	09.10.2017
295504	MASO UZENINY PÍSEK, a.s., Novodvorská 1062/12, Praha 4, Lhotka, 14200, CZ	09.10.2017
296041	AUTO PLACE INTERNATIONAL a.s., Kubelíkova 1224/42, Praha 3, Žižkov, 13000, CZ	06.10.2017
296702	Vinacz, spol. s r.o., Vinařská 882, Dolní Bojanovice, 69617, CZ	06.10.2017
296703	Vinacz, spol. s r.o., Vinařská 882, Dolní Bojanovice, 69617, CZ	06.10.2017
297037	ARAMIS, spol. s r.o., Slovinská 597/10, Praha 10, Vršovice, 10100, CZ	05.10.2017
297038	ARAMIS, spol. s r.o., Slovinská 597/10, Praha 10, Vršovice, 10100, CZ	05.10.2017
297039	ARAMIS, spol. s r.o., Slovinská 597/10, Praha 10, Vršovice, 10100, CZ	05.10.2017
297485	MASO UZENINY PÍSEK, a.s., Novodvorská 1062/12, Praha 4, Lhotka, 14200, CZ	09.10.2017
297725	ASAHI KASEI CHEMICALS CORPORATION, 1-105 Kanda Jinbocho, Chiyoda-ku, Tokyo, JP	09.10.2017
299276	CubeTeam s.r.o., Rubešova 83/10, Praha 2, Vinohrady, 12000, CZ	06.10.2017
303861	Le Palais - Praha s.r.o., Na příkopě 857/18, Praha 1, Nové Město, 11000, CZ	09.10.2017
303890	HIGH LIFE Store s.r.o., Československého exilu 1888/4, Praha 4, Modřany, 14300, CZ	09.10.2017
304021	ViewSonic Corporation, 10 Pointe Drive, Suite 200, 235, 255, Brea 92821, CA, US	10.10.2017
304022	ViewSonic Corporation, 10 Pointe Drive, Suite 200, 235, 255, Brea 92821, CA, US	10.10.2017
304410	MASO UZENINY PÍSEK, a.s., Novodvorská 1062/12, Praha 4, Lhotka, 14200, CZ	09.10.2017
306515	Vlach Robert, Přívozká 1676/31, Ostrava - Moravská Ostrava, 70200, CZ	09.10.2017

Číslo zápisu (111)	Vlastník (730)	S účinností od (580)
308855	Nové Zálesí a.s., Cholupická 911/5, Praha 4, Kamýk, 14200, CZ	09.10.2017
310887	MASO UZENINY PÍSEK, a.s., Novodvorská 1062/12, Praha 4, Lhotka, 14200, CZ	09.10.2017
313761	MAYA PRODUCTION, s.r.o., Kříženeckého náměstí 1079/5b, Praha 5, Hlubočepy, 15200, CZ	05.10.2017
320952	MAYA PRODUCTION, s.r.o., Kříženeckého náměstí 1079/5b, Praha 5, Hlubočepy, 15200, CZ	05.10.2017
323046	MAYA PRODUCTION, s.r.o., Kříženeckého náměstí 1079/5b, Praha 5, Hlubočepy, 15200, CZ	05.10.2017
323047	MAYA PRODUCTION, s.r.o., Kříženeckého náměstí 1079/5b, Praha 5, Hlubočepy, 15200, CZ	05.10.2017
324225	MAYA PRODUCTION, s.r.o., Kříženeckého náměstí 1079/5b, Praha 5, Hlubočepy, 15200, CZ	05.10.2017
324473	MAYA PRODUCTION, s.r.o., Kříženeckého náměstí 1079/5b, Praha 5, Hlubočepy, 15200, CZ	05.10.2017
324770	LTA Legal s.r.o., Anglická 140/20, Praha 2, Vinohrady, 12000, CZ	05.10.2017
325403	LTA Legal s.r.o., Anglická 140/20, Praha 2, Vinohrady, 12000, CZ	05.10.2017
331334	HIGH LIFE Store s.r.o., Československého exilu 1888/4, Praha 4, Modřany, 14300, CZ	09.10.2017
331335	HIGH LIFE Store s.r.o., Československého exilu 1888/4, Praha 4, Modřany, 14300, CZ	09.10.2017
332708	MASO UZENINY PÍSEK, a.s., Novodvorská 1062/12, Praha 4, Lhotka, 14200, CZ	09.10.2017
334969	MASO UZENINY PÍSEK, a.s., Novodvorská 1062/12, Praha 4, Lhotka, 14200, CZ	09.10.2017
334970	MASO UZENINY PÍSEK, a.s., Novodvorská 1062/12, Praha 4, Lhotka, 14200, CZ	09.10.2017
334971	MASO UZENINY PÍSEK, a.s., Novodvorská 1062/12, Praha 4, Lhotka, 14200, CZ	09.10.2017
337464	MASO UZENINY PÍSEK, a.s., Novodvorská 1062/12, Praha 4, Lhotka, 14200, CZ	09.10.2017
337465	MASO UZENINY PÍSEK, a.s., Novodvorská 1062/12, Praha 4, Lhotka, 14200, CZ	09.10.2017
337466	MASO UZENINY PÍSEK, a.s., Novodvorská 1062/12, Praha 4, Lhotka, 14200, CZ	09.10.2017
337467	MASO UZENINY PÍSEK, a.s., Novodvorská 1062/12, Praha 4, Lhotka, 14200, CZ	09.10.2017
337468	MASO UZENINY PÍSEK, a.s., Novodvorská 1062/12, Praha 4, Lhotka, 14200, CZ	09.10.2017
337809	MASO UZENINY PÍSEK, a.s., Novodvorská 1062/12, Praha 4, Lhotka, 14200, CZ	09.10.2017
339071	MAYA PRODUCTION, s.r.o., Kříženeckého náměstí 1079/5b, Praha 5, Hlubočepy, 15200, CZ	05.10.2017
341704	MASO UZENINY PÍSEK, a.s., Novodvorská 1062/12, Praha 4, Lhotka, 14200, CZ	09.10.2017
341705	MASO UZENINY PÍSEK, a.s., Novodvorská 1062/12, Praha 4, Lhotka, 14200, CZ	09.10.2017
341706	MASO UZENINY PÍSEK, a.s., Novodvorská 1062/12, Praha 4, Lhotka, 14200, CZ	09.10.2017
343164	MASO UZENINY PÍSEK, a.s., Novodvorská 1062/12, Praha 4, Lhotka, 14200, CZ	09.10.2017
343165	MASO UZENINY PÍSEK, a.s., Novodvorská 1062/12, Praha 4, Lhotka, 14200, CZ	09.10.2017
358631	Vaničková Barbora, DiS., Pernerova 536/63, Praha 8, Karlín, 18600, CZ	06.10.2017

Ostatní rozhodné údaje a úřední opravy

Kapitola zahrnuje zejména přetřídění seznamu výrobků a služeb v návaznosti na mezinárodní zápis, opravu chyb ve formulaci, přepisů a zjevných nesprávností za účelem uvedení do souladu se skutečností. V této kapitole jsou zveřejňovány jen takové údaje, které nemohou být zveřejněny spolu se zveřejněním přihlášky nebo se zápisem ochranné známky. Dále kapitola obsahuje důležitá úřední sdělení.

(111) **361158**

(210) O-537455

V návaznosti na mezinárodní zápis ochranné známky se termín "želatinové potravinářské výrobky obsahující kolagen" ve třídě 5 upravuje na "želatinové potravinářské výrobky obsahující kolagen pro léčebné účely" a termín "přípravky pro přípravu nealkoholických nápojů obsahujících dietetické, výživové, posilující a podpůrné doplňky" ve tř. 5 upravuje na "přípravky pro přípravu nealkoholických léčebných nápojů obsahujících dietetické, výživové, posilující a podpůrné doplňky".

(210) O-515765

V důsledku administrativního pochybení došlo po částečném zamítnutí přihlášky ke zveřejnění seznamu výrobků a služeb v nesprávné podobě. Seznam výrobků a služeb byl proto opraven na následující znění: (35) obchodní činnost (maloobchod a velkoobchod) s chemickými výrobky určenými pro zemědělství, zahradnictví a lesnictví, s výjimkou fungicidů, herbicidů, insekticidů a přípravků proti parazitům, zejména stimulatory zakořeňování a růstu, kvetení, regenerace rostlin, hnojivy přírodními i umělými, přípravky na regulaci růstu rostlin, chemickými přípravky pro zkvalitnění půdy, prostředky na zlepšení kvality půdy, pomocnými přípravky se stimulačními a protistresovými účinky pro regulaci růstu rostlin, pomocnými ekologickými přípravky pro regulaci růstu rostlin, chemickými přípravky na hubení škůdců, k hubení révokazu, pro ošetřování plísňě, pro pesticidní účely, fungicidy, herbicidy, insekticidy, baktericidy; reklamní činnost a marketing; (42) výzkum a vývoj nových výrobků (pro zákazníky) v oblasti zemědělství, služby v oblasti chemie, chemický výzkum, chemické analýzy, biologický výzkum.
