

Číselné INID kódy pro označování bibliografických dat technických řešení

INID Codes for the identification of bibliographic data of technical solutions

(Standard WIPO ST. 9 a ST. 80)

(11)	číslo patentu/zápisu/osvědčení	(11)	Number of the patent/registration/certification
(15)	datum zápisu průmyslového vzoru	(15)	Industrial design registration date
(21)	číslo přihlášky/žádosti	(21)	.Application number
(22)	datum podání přihlášky/žádosti	(22)	Date of application filling
(23)	údaje o výstavní prioritě	(23)	Exhibition priority data
(28)	počet průmyslových vzorů	(28)	Number of industrial designs included in the application
(31)	číslo prioritní přihlášky	(31)	Number of priority application
(32)	datum podání prioritní přihlášky	(32)	Filing date of priority application
(33)	země priority	(33)	Priority country
(40)	datum zveřejnění přihlášky vynálezu	(40)	Date of publication of patent application
(45)	datum zveřejnění zapsaného průmyslového vzoru	(45)	Publication date of the registered industrial design
(47)	datum zveřejnění udělení patentu a zápisu užitého vzoru, datum zápisu užitého vzoru, datum oznámení udělení evropského patentu v Evropském patentovém věstníku	(47)	Publication date of patent granting and publication date of utility model registration, registration date of utility model, publication date of European patent granting in the European patent bulletin
(51)	mezinárodní patentové třídění/Locarnské třídění průmyslových vzorů	(51)	International Patent Classification/ Locarno Classification for Industrial Designs
(54)	Název	(54)	Title
(55)	vyobrazení průmyslového vzoru	(55)	Reproduction of the industrial design
(57)	Anotace	(57)	Abstract
(68)	číslo základního patentu	(68)	Number of the basic patent
(71)	označení přihlašovatele/žadatele	(71)	Applicant
(72)	označení původce	(72)	Inventor
(73)	označení majitele/vlastníka	(73)	Owner
(74)	označení zástupce	(74)	Attorney's name and address
(86)	číslo mezinárodní přihlášky	(86)	International application number
(87)	číslo mezinárodního zveřejnění	(87)	International publication number
(92)	datum a číslo první registrace přípravku pro Českou republiku	(92)	Date and number(s) of the first authorization to market the product in the CZ
(93)	datum, číslo a země první registrace přípravku v rámci Společenství	(93)	Date, number(s) and country of the first authorization to market the product in the EEC
(94)	doba platnosti osvědčení	(94)	Term of certification validity
(95)	označení a typ přípravku	(95)	Name of the product and product type
(96)	datum podání a číslo evropské patentové přihlášky	(96)	European patent application filling date and number
(97)	datum zveřejnění a číslo zveřejnění evropské patentové přihlášky v Evropském patentovém věstníku	(97)	European patent application publication date and publication number in the European patent bulletin

Číselné INID kódy pro označování bibliografických dat ochranných známek

INID codes and minimum required for the identification of bibliographic data relating to marks

(Standard WIPO ST.60)

(111)	Číslo zápisu ochranné známky (registrace)	(111)	Number of registration
(151)	Datum zápisu ochranné známky	(151)	Date of the registration
(210)	Číslo přihlášky ochranné známky (spisu)	(210)	Number of the application
(220)	Datum podání přihlášky	(220)	Date of filing of the application
(320)	Datum vzniku práva přednosti	(320)	Date of the first application
(442)	Datum zveřejnění přihlášky po průzkumu	(442)	Date of the publication of the examined application
(450)	Datum zveřejnění zápisu ochranné známky ve Věstníku	(450)	Date of publication of the registration
(510)	Seznam výrobků a služeb	(510)	List of goods and/or services
(511)	Číslo třídy výrobků a služeb	(511)	Number of the class of goods and/or services
(526)	Omezení rozsahu ochrany o prvek	(526)	Disclaimer
(540)	Znění nebo vyobrazení ochranné známky	(540)	Reproduction of the mark
(551)	Kolektivní ochranná známka	(551)	Collective mark
(554)	Prostorová ochranná známka	(554)	Three-dimensional mark
(558)	Ochranná známka tvořená pouze barvou nebo kombinací barev	(558)	Mark consisting exclusively of one or several colours
(580)	Datum zápisu jakékoliv transakce v souvislosti s přihláškou nebo zápisem ochranné známky do rejstříku, např. změna majitele, změna jména nebo adresy, vzdání se práv k ochranné známce atd. (účinnost)	(580)	Date of recording of any kind of transaction in respect of applications or registrations (e.g. change in ownership, change in name or address, renunciation, termination of protection)
(591)	Údaje o barevnosti ochranné známky	(591)	Information concerning colour claimed
(730)	Přihlašovatel/vlastník ochranné známky	(730)	The applicant or the holder of the mark
(740)	Zástupce	(740)	Name and address of the representative
(770)	Jméno a adresa dřívějšího přihlašovatele nebo vlastníka (v případě změny vlastnictví)	(770)	Name and address of the previous applicant or holder (in case of change in ownership)
(791)	Jméno a adresa nabyvatele licence	(791)	Name and address of the licensee
(793)	Podmínky a omezení licence	(793)	Indication of conditions and/or restrictions under the license
(800)	Mezinárodní zápis ochranné známky	(800)	International registration

Kódy pro kódování záhlaví oznámení publikovaných ve Věstníku

(Standard WIPO ST. 17)

BB9A	zveřejněné přihlášky vynálezů	MK1K	zánik užitého vzoru uplynutím doby platnosti
FG1K	zapsané užité vzory	MK4A	zánik patentů uplynutím doby platnosti
FG4A	udělené patenty	MK4F	zánik autorských osvědčení uplynutím doby platnosti
FG4Q	zapsané průmyslové vzory	MK4Q	zánik průmyslového vzoru uplynutím doby ochrany
LD3K	částečný výmaz užitého vzoru	MM4A	zánik patentů pro nezaplacení ročních poplatků
LD4Q	částečný výmaz průmyslového vzoru	MM4F	zánik autorských osvědčení pro nezaplacení ročních poplatků
MA4A	zánik patentů vzdáním se	ND1K	prodloužení platnosti užitého vzoru
MA4F	zánik autorských osvědčení vzdáním se	ND4Q	obnova doby ochrany průmyslového vzoru
MC3K	výmaz užitého vzoru	PA4A	změna autorského osvědčení na patent
MC4A	zrušení patentu	PC9A	změna dispozičního práva k vynálezu
MC4F	zrušení autorského osvědčení	PD1K	převod práv a ostatní změny majitelů užitého vzoru
MC4Q	výmaz průmyslového vzoru	PD4A	převod práv a ostatní změny majitelů patentů
MH1K	zánik užitého vzoru vzdáním se	PD4Q	převod práv a ostatní změny vlastníků průmyslových vzorů
MH4A	částečné zrušení patentu	QA9A	nabídka licence
MH4F	částečné zrušení autorského osvědčení	SB4A	zapsané patenty do rejstříku po odtajnění
MH4Q	zánik průmyslového vzoru vzdáním se	SB4F	zapsaná autorská osvědčení do rejstříku po odtajnění

Opravy Změny Různé

Opravy u přihlášek vynálezů s žádostí o udělení patentu

HA9A	jmenování vynálezce		
HB9A	oprava jmen	HG9A	oprava chyb v třídění
HC9A	změna jmen	HH9A	oprava nebo změna všeobecně
HD9A	oprava adres	HK9A	tiskové chyby v úředních věstnících
HE9A	změna adres		
HF9A	oprava dat		

Opravy ochranných dokumentů

Patenty	autorská osvědčení	užité vzory	průmyslové vzory	
TA4A	TA4F	TA1K	TA4Q	jmenování vynálezce
TB4A	TB4F	TB1K	TB4Q	oprava jmen
TC4A	TC4F	TC1K	TC4Q	změna jmen
TD4A	TD4F	TD1K	TD4Q	oprava adres
TE4A	TE4F	TE1K	TE4Q	změna adres
TF4A	TF4F	TF1K	TF4Q	oprava dat
TG4A	TG4F	TG1K	TG4Q	oprava chyb v třídění
TH4A	TH4F	TH1K	TH4Q	oprava nebo změna všeobecně
TK9A	TK9F	TK1K	TK4Q	tiskové chyby v úřed. věstnících

Kódy pro označování zemí a mezinárodních organizací použité ve věstníku

AT	Rakousko
AZ	Azerbajdžán
CH	Švýcarsko
CN	Čína
CU	Kuba
CY	Kypr
CZ	Česká republika
DE	Spolková republika Německo
ES	Španělsko
FR	Francie
GB	Velká Británie
GI	Gibraltar
HU	Maďarsko
MT	Malta
NL	Nizozemsko
RO	Rumunsko
SK	Slovensko
TR	Turecko
US	Spojené státy americké

Kódy pro označování států USA použité ve věstníku

CA	California
CT	Connecticut
DE	Delaware
IL	Illinois
MA	Massachusetts
MD	Maryland
NE	Nebraska
NY	New York

BB9A

Zveřejněné přihlášky vynálezů - přehled podle čísel přihlášek

Dále uvedené přihlášky vynálezů byly zveřejněny dnem, uvedeným ve Věstníku podle zákona č. 527/1990 Sb., o vynálezech a zlepšovacích návrzích, ve znění pozdějších předpisů, a jsou k dispozici v patentové knihovně Úřadu průmyslového vlastnictví, Antonína Čermáka 2a, 160 68, Praha 6.

(21)	(51)	(21)	(51)
2016-134	<i>C 09 D 5/14</i> (2006.01)	2016-178	<i>B 60 R 13/04</i> (2006.01)
2016-168	<i>E 02 B 3/04</i> (2006.01)	2016-477	<i>E 01 F 8/00</i> (2006.01)
2016-170	<i>G 01 N 25/56</i> (2006.01)	2016-647	<i>G 01 B 7/34</i> (2006.01)
2016-174	<i>A 21 D 13/00</i> (2017.01)	2016-776	<i>C 12 N 1/14</i> (2006.01)
2016-176	<i>F 21 V 3/04</i> (2006.01)	2017-225	<i>B 30 B 11/02</i> (2006.01)

Zveřejněné přihlášky vynálezů - řazené podle MPT

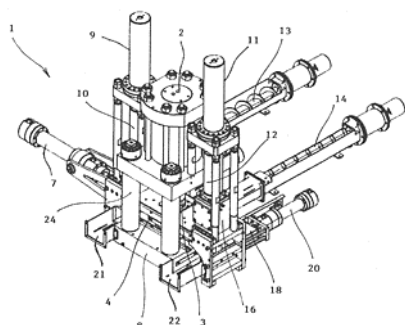
- (51) *A21D 13/00* (2017.01)
A21D 2/36 (2006.01)
A23L 27/14 (2016.01)
- (21) **2016-174**
 (71) PETA Bohemia spol. s r.o., Soběslav, CZ
 (72) Kouba Josef Ing., CSc., Praha 9 - Letňany, CZ
- (54) **Bylinková bagetka**
 (22) 23.03.2016
 (57) Řešení se týká bylinkové bagetky, což je pšeničné pečivo ochucené směsí bylinek.

- (51) *B30B 11/02* (2006.01)
B30B 11/14 (2006.01)
B30B 7/00 (2006.01)

- (21) **2017-225**
 (71) BRIKLIS, spol.s r.o., Malšice, CZ
 (72) Šmejkal Miroslav Ing., Tábor, Klokoty, CZ
 Medek Miroslav Ing., Malšice, CZ
 Medek Jakub Bc., Malšice, CZ
 Hejný Pavel Ing., Planá nad Lužnicí, CZ
 Krejčí Jiří, Chotoviny, CZ
 Jiroudek Martin, Radenín, CZ

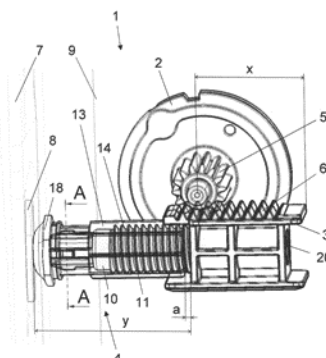
- (54) **Briketovací lis**
 (22) 25.04.2017
 (57) Briketovací lis (1) má hlavní lisovací válec (2) s lisovacím nástrojem (3) a dva předlisovací válce (9, 11) s předlisovacími nástroji (10, 12). Pohyblivý unašeč (4) s raznicemi (5, 6) je uspořádán před lisovacím nástrojem (3) a předlisovacími nástroji (10, 12). Předlisovací nástroje (10, 12) pracují v krajních polohách unašeče (4) i jako vyhazovačky hotových briket (23). Pohyblivé závory (17, 18) střídavě uzavírají dna předlisovacích komor (15, 16) při předlisování materiálu. Hlavní lisovací válec (2) pracuje na krátké dráze a může být opatřen hydraulickým čerpadlem a pohonem menšího výkonu, což umožňuje snížení celkového příkonu briketovacího lisu (1).

- (74) PatentCentrum Sedlák & Partners s.r.o., Husova tř. 1847/5, České Budějovice 3, 37001



- (51) *B60R 13/04* (2006.01)

- (21) **2016-178**
 (71) ŠKODA AUTO a.s., Mladá Boleslav, CZ
 (72) Demel Jan, Dolní Bousov, CZ
 Erben Karel Ing., Mladá Boleslav, CZ
- (54) **Aktivátor ochranného prostředku hrany dveří vozidla**
 (22) 24.03.2016
 (57) Aktivátor (1) slouží k ovládnání mechanismu ochranného prostředku, který je vytvořen k ochraně hrany dveří vozidla před poškozením hrany při běžném otevírání dveří vozidla. Aktivátor (1) je umístěn v boční závěsové části dveří (9) vozidla a obsahuje ovládací disk (2), posuvný díl (3) a palec (4). Úkolem vynálezu je vyrovnání nepřesností karosérie vozidla a to tak, aby ve startovací nulové poloze byla palec (4) aktivátoru (1) v kontaktu s plechem (7) karosérie bez vůle. Podstata vynálezu spočívá v tom, že posuvný díl (3) aktivátoru (1) obsahuje tyčku (10), která má závitovou část (11) a koncovou část (12), a že palec (4) aktivátoru (1) obsahuje klobouček (18) a pouzdro (13), ve kterém je vytvořený vnitřní závit (14). Palec (4) aktivátoru (1) je našroubován na závitové části (11) tyčky (10) posuvného dílu (3).



- (51) *C09D 5/14* (2006.01)
C09D 135/00 (2006.01)
C09D 135/02 (2006.01)
C09D 135/06 (2006.01)
C09D 175/04 (2006.01)

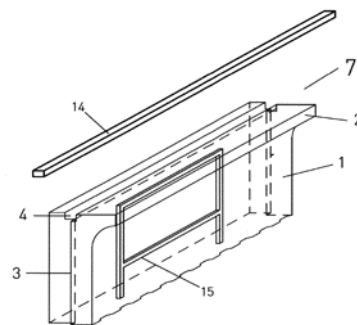
- (21) **2016-134**
 (71) Centrum organické chemie s.r.o., Rybitví, CZ
 SYNPO, akciová společnost, Pardubice, CZ
 (72) Kořínková Radka Ing., Chrudim, CZ
 Karásková Marie Ing., Pardubice, CZ
 Horálek Jiří Ing., CSc., Pardubice, CZ
 Zetková Kateřina Ing., Pardubice, CZ

(54) **Fotoaktivní antimikrobiální vrstva na bázi nátěrového či tiskového polymerního systému vytvrditelného UV zářením a způsob její přípravy**

(22) 07.03.2016

(57) Řešení se týká fotoaktivní antimikrobiální vrstvy na bázi bezrozpuštědlového nátěrového či tiskového polymerního systému vytvrditelného UV zářením, kde nátěrový či tiskový polymerní systém obsahuje lineární polymerní fotomer na bázi maleinátové pryskyřice nebo na bázi polyuretanu, ve kterém je reaktivně vázána kovalentní vazbou fotoaktivní antimikrobiální komponenta tvořená ftalocyaninem nebo jeho monofunkčním či bifunkčním derivátem s centrálním atomem kovu Al nebo Zn. Dále se řešení týká způsobu přípravy takové vrstvy.

(74) PatentCentrum Sedlák & Partners s.r.o., Husova 5, České Budějovice, 37001



(51) **C12N 1/14** (2006.01)

C05F 11/08 (2006.01)

(21) **2016-776**

(71) Botanický ústav AV ČR, v. v. i., Průhonice, CZ

RABBIT Trhový Štěpánov a.s., Trhový Štěpánov, CZ

EcoFuel Laboratories s.r.o., Praha 9, Libeň, CZ

Vysoká škola chemicko-technologická v Praze, Praha 6, Dejvice, CZ

RABBIT CZ a.s., Trhový Štěpánov, CZ

(72) Mrnka Libor Ing. RNDr., Ph.D., Praha 4, CZ

Schmidt Christoph S. Dr., Ph.D., Vestec, CZ

Frantík Tomáš RNDr., CSc., Praha 8, CZ

Vosátka Miroslav doc. RNDr., CSc., Kamenice, CZ

Jandajsek Zdeněk Ing., CSc., Loket, CZ

Fulín Tomáš Ing., Divišov, CZ

Kaštánek Petr Ing., Ph.D., Praha 2, CZ

Kronusová Olga Ing., Praha 5, CZ

Lovecká Petra Ing., Ph.D., Praha 6, CZ

Demnerová Kateřina prof. Ing., CSc., Praha 5, CZ

(54) **Směs endofytních hub pro zvýšení produkce biomasy, způsob její přípravy a její použití**

(22) 08.12.2016

(57) Předkládané řešení se týká směsi endofytních hub pro zvýšení produkce biomasy, která obsahuje kmene *Verticillium leptobactrum* Gams CCM 8703, *Exophiala* sp. CCM 8705 a *Halenospora/Zalerion* sp. CCM 8704. Řešení se dále týká způsobu její přípravy a jejího použití pro zvýšení produkce biomasy.

(74) INVENTIA s.r.o., RNDr. Kateřina Hartvichová, Na Bělidle 3, Praha 5, 15000

(51) **E01F 8/00** (2006.01)

E01B 19/00 (2006.01)

(21) **2016-477**

(71) ČVUT v Praze, Fakulta stavební, Praha 6, CZ

Montstav CZ s.r.o., Dolní Rychnov, CZ

(72) Lidmila Martin Ing., Ph.D., Beroun, CZ

Bret Ondřej Ing., Praha 4, CZ

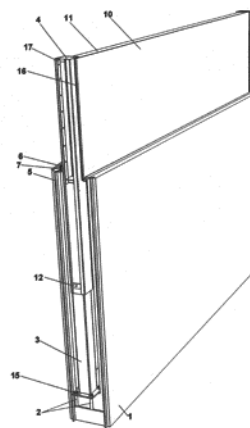
Šafner Karel Ing., Březová, CZ

(54) **Městská protihluková clona**

(22) 05.08.2016

(57) Městská protihluková clona sestává ze vzájemně spojených dílců, kde každý dílec (7) je tvořen pevným výztužným rámem (15) vyplněným jádrem (18) tvořeným plnivem a na něm uspořádanou vnější akusticky pohltivou vrstvou z pojeného gumového granulátu o objemové hmotnosti 650 až 750 kg.m⁻³, se soustavou otevřených a uzavřených pórů, obsahující 3 až 8 % hmotn. pojiva a 92 až 97 % hmotn. gumového granulátu o následujícím složení jednotlivých frakcí: až 5 % hmotn. frakce až 2 mm, 10 až 30 % hmotn. frakce 2 až 4 mm, až 20 % hmotn. frakce 4 až 6,3 mm, 25 až 70 % hmotn. frakce 6,3 až 8 mm a až 30 % hmotn. frakce 8 až 11,2 mm, přičemž dílec (7) je na straně (1) přivrácen ke koleji opatřen vzorem vystupujícím nad rovinu povrchu a výstupkem (2) s akusticky pohltivou funkcí v horní části a boční stěny mají svislé vystouplé hrany pro zajištění zazubení (3) sousedních dílců (7).

(74) Ing. Lenka Bobková, Kosmická 755, Praha 4, 14900



(51) **E02B 3/04** (2006.01)

E02B 3/06 (2006.01)

(21) **2016-168**

(71) Eismann Stanislav PhDr., České Budějovice, CZ

(72) Eismann Stanislav PhDr., České Budějovice, CZ

(54) **Protipovodňová vertikálně zdvižná stěna**

(22) 21.03.2016

(57) Trvale zabudovaná protipovodňová vertikálně zdvižná stěna je zapuštěná do terénu za pomoci uzavíratelného železobetonového pouzdra (1), do něhož je ukotven pomocí základny sloupu (15) a kotevnicích šroubů (2) vodící sloup (3) s výsuvným nástavcem (4) opatřeným L profilem (17), pro připevnění ocelového příhradového rámu (11) s osazenou čelní deskou (10) a horizontálním těsněním (9). Uvnitř vodícího sloupu (3) je umístěn hydraulický válec (13), který prostým tlakem pístnice (14) na záklop výsuvného nástavce (4) vysune protipovodňovou stěnu a systém vertikálního těsnění (16) a horizontálního těsnění (9) společně s dalším horizontálním těsněním (8) umístěným na vnější horní hraně železobetonového pouzdra (1) zajistí vodonepropustnost zábrany.

(51) **F21V 3/04** (2006.01)

F21V 9/10 (2006.01)

F21V 11/08 (2006.01)

F21S 8/10 (2006.01)

B60Q 1/26 (2006.01)

(21) **2016-176**

(71) Varroc Lighting Systems, s.r.o., Šenov u Nového Jičína, CZ

(72) Hanulák Patrik Ing., 02201 Čadca, SK

Soušek Pavel Ing., Nový Jičín, CZ

Polický Tomáš Ing., Opatovice u Hranic, CZ

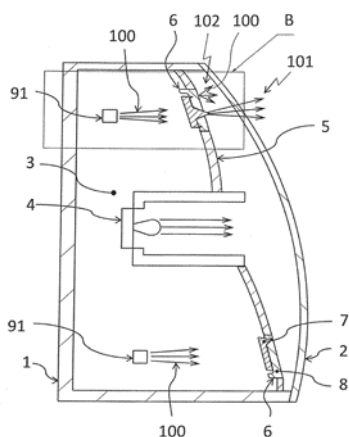
(54) **Světelné zařízení, zejména signální svítlna pro motorová vozidla**

(22) 23.03.2016

(57) Světelné zařízení, zejména signální svítlna pro motorová vozidla, zahrnuje nosné pouzdro (1), zakryté průsvitným krytem (2), a vnitřní komoru (3), v níž je uložena osvětlovací jednotka (4) zajišťující světelnou signální funkci. Dále zahrnuje alespoň jeden světelný zdroj (91) a filtr (6) s alespoň

jednou první vstupní plochou (83) pro vstup alespoň části světelných paprsků (100) generovaných alespoň jedním ze světelných zdrojů (91) a s alespoň jednou vně orientovanou první výstupní plochou (82) určenou k emitali prvního světelného svazku (102). Filtr (6) obsahuje první segment (8) s uvedenou alespoň jednou první výstupní plochou (82), který je uzpůsoben k emitali prvního světelného svazku (102) z první výstupní plochy (82), a druhý segment (7) s alespoň jednou druhou vstupní plochou (73) pro vstup alespoň části světelných paprsků (100) generovaných alespoň jedním ze světelných zdrojů (91) a s alespoň jednou druhou výstupní plochou (72). První segment (8) a druhý segment (7) jsou vytvořeny z různých materiálů a druhé výstupní plochy (72) mají tvar k vytvoření designového prvku ve formě světlo emitujícího obrazce emitovaného z druhých výstupních ploch (72).

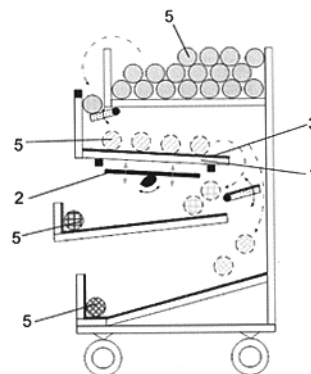
- (74) Rott, Růžička & Guttmann Patentové, známkové a advokátní kanceláře, JUDr. Ing. Miloslav Hainz, Vinohradská 37/938, Praha 2, 12000



- (51) **G01B 7/34** (2006.01)
G01B 7/31 (2006.01)
G01M 1/14 (2006.01)
G01M 1/16 (2006.01)
G01B 21/02 (2006.01)
(21) **2016-647**
(71) VOJTECHHOUSE s.r.o., Nové Město nad Metují - Krčín, CZ
(72) Vojtěch Lukáš Ing. Bc., Ph.D., Nahořany, CZ
(54) **Zařízení pro kontrolu přesnosti tyčového materiálu**
(22) 14.10.2016
(57) Zařízení pro kontrolu přesnosti tyčového materiálu, zejména pro kontrolu rovinnosti a/nebo házivosti a/nebo přímosti a/nebo válcovitosti a/nebo souososti tyčového materiálu, zejména tyčového materiálu ve formě kulatiny a/nebo profilů a/nebo trubek kruhového průřezu nebo průřezu blízkému kruhovému průřezu, jako jsou vícehranné profily, které obsahuje

měřicí rošt (1), který je uspořádán jako nakloněný vůči vodorovné rovině, a nejméně jeden měřicí prostředek (2) k vytvoření toleranční roviny (3).

- (74) Ing. Milan Škoda, patentový zástupce, Nahořanská 308, Nové Město nad Metují, 54901



- (51) **G01N 25/56** (2006.01)
C12Q 3/00 (2006.01)
A01P 3/00 (2006.01)
(21) **2016-170**
(71) Litschmann Tomáš RNDr., Ph.D., Moravský Žižkov, CZ
Výzkumný ústav bramborářský Havlíčkův Brod, s.r.o., Havlíčkův Brod, CZ
(72) Litschmann Tomáš RNDr., Ph.D., Moravský Žižkov, CZ
Doležal Petr Ing., Ph.D., Havlíčkův Brod, CZ
Hausvater Ervín Ing., CSc., Havlíčkův Brod, CZ
(54) **Způsob signalizace ošetření rostlin proti plísni**
(22) 21.03.2016
(57) Řešení se týká způsobu signalizace ošetření rostlin proti plísni, které je charakterizováno tím, že jsou v průběhu vegetační sezóny na základě měření minimální teploty vzduchu, vlhkosti vzduchu a úhrnu srážek počítány hodnoty indexů I_d a I_{vys} podle následujících rovnic, když hodnota $PREC > 0$, tak $I_d = 100 + 10(T_{min} - 10) + 2(RH - 80) + PREC$ (1), když hodnota $PREC = 0$, tak $I_d = 100 + 10(T_{min} - 10) + 2(RH - 80)/D$ (2), přičemž výsledný index má stanovenou hodnotu (3), kde je I_d - hodnota denního indexu v i-tém dni, $PREC$ - úhrn srážek v i-tém dni (mm), T_{min} - minimální teplota v i-tém dni ($^{\circ}C$), RH - relativní vlhkost vzduchu v i-tém dni (%), D - počet dnů s $PREC = 0$ k i-tému dni od posledního dne s $PREC > 0$, I_{vys} - výsledná hodnota indexu k i-tému dni a při dosažení hodnoty výsledného indexu $I_{vys} \geq 600$ započne ošetření natě rostlin proti plísni.
(74) **PATENTOVÁ KANCELÁŘ**, Mgr. Hana Jirkalová, Michelská 18/12a, Praha 4, 14000

Zveřejněné přihlášky vynálezů - přehled podle třídících znaků

(51)	(2006.01)	(21)	(51)	(2006.01)	(21)
A 01 P 3/00		2016-170	C 12 Q 3/00		2016-170
A 21 D 2/36		2016-174	E 01 B 19/00		2016-477
A 23 L 27/14		2016-174	E 02 B 3/06		2016-168
B 30 B 7/00		2017-225	F 21 S 8/10		2016-176
B 30 B 11/14		2017-225	F 21 V 9/10		2016-176
B 60 Q 1/26		2016-176	F 21 V 11/08		2016-176
C 05 F 11/08		2016-776	G 01 B 7/31		2016-647
C 09 D 135/00		2016-134	G 01 B 21/02		2016-647
C 09 D 135/02		2016-134	G 01 M 1/14		2016-647
C 09 D 135/06		2016-134	G 01 M 1/16		2016-647
C 09 D 175/04		2016-134			

Seznam přihlašovatelů zveřejněných přihlášek vynálezů

(71)	(21)	(51)	(2006.01)	(71)	(21)	(51)	(2006.01)
Botanický ústav AV ČR, v. v. i., Průhonice, CZ	2016-776	C 12 N 1/14	(2006.01)	Varroc Lighting Systems, s.r.o., Šenov u Nového Jičína, CZ	2016-176	F 21 V 3/04	(2006.01)
BRIKLIS, spol.s r.o., Malšice, CZ	2017-225	B 30 B 11/02	(2006.01)	VOJTECHHOUSE s.r.o., Nové Město nad Metují - Krčín, CZ	2016-647	G 01 B 7/34	(2006.01)
Centrum organické chemie s.r.o., Rybitví, CZ	2016-134	C 09 D 5/14	(2006.01)	Eismann Stanislav PhDr., České Budějovice, CZ	2016-168	E 02 B 3/04	(2006.01)
ČVUT v Praze, Fakulta stavební, Praha 6, CZ	2016-477	E 01 F 8/00	(2006.01)	Litschmann Tomáš RNDr., Ph.D., Moravský Žižkov, CZ	2016-170	G 01 N 25/56	(2006.01)
PETA Bohemia spol. s r.o., Soběslav, CZ	2016-174	A 21 D 13/00	(2017.01)				
ŠKODA AUTO a.s., Mladá Boleslav, CZ	2016-178	B 60 R 13/04	(2006.01)				

FG4A

Udělené patenty - přehled podle čísel patentů

V období uzávěrky tohoto čísla Věstníku udělil Úřad průmyslového vlastnictví tyto patenty.

(11)	(51)		(11)	(51)		(11)	(51)	
306943	<i>G 02 B 6/02</i>	(2006.01)	306946	<i>F 16 N 13/16</i>	(2006.01)	306949	<i>G 01 B 7/34</i>	(2006.01)
306944	<i>A 61 H 9/00</i>	(2006.01)	306947	<i>C 09 D 5/14</i>	(2006.01)	306950	<i>C 12 N 1/14</i>	(2006.01)
306945	<i>C 07 C 323/25</i>	(2006.01)	306948	<i>E 01 F 8/00</i>	(2006.01)	306951	<i>B 30 B 11/02</i>	(2006.01)

FG4A

Udělené patenty - přehled podle MPT

(51)	<i>A61H 9/00</i>	(2006.01)		<i>C09D 135/02</i>	(2006.01)
	<i>A61H 33/02</i>	(2006.01)		<i>C09D 135/06</i>	(2006.01)
	<i>A61H 37/00</i>	(2006.01)		<i>C09D 175/04</i>	(2006.01)
	<i>B05B 1/00</i>	(2006.01)	(11)	306947	
	<i>B05B 1/20</i>	(2006.01)	(40)	04.10.2017	
(11)	306944		(21)	2016-134	
(40)	23.09.2015		(73)	Centrum organické chemie s.r.o., Rybitví, CZ	
(21)	2014-146			SYNPO, akciová společnost, Pardubice, CZ	
(73)	Rous Karel, Hvozdec, CZ		(72)	Kořínková Radka Ing., Chrudim, CZ	
(72)	Rous Karel, Hvozdec, CZ			Karásková Marie Ing., Pardubice, CZ	
(54)	Flexibilní hydromasážní zařízení			Horálek Jiří Ing., CSc., Pardubice, CZ	
(22)	10.03.2014			Zetková Kateřina Ing., Pardubice, CZ	
(74)	KANIA*SEDLÁK*SMOLA Patentová kancelář, Ing. Veronika Zemanová, Mendlovo náměstí 1a, Brno, 60300		(54)	Fotoaktivní antimikrobiální vrstva na bázi nátěrového či tiskového polymerního systému vytvrditelného UV zářením a způsob její přípravy	
			(22)	07.03.2016	
			(74)	PatentCentrum Sedlák & Partners s.r.o., Husova 5, České Budějovice, 37001	
(51)	<i>B30B 11/02</i>	(2006.01)			
	<i>B30B 11/14</i>	(2006.01)			
	<i>B30B 7/00</i>	(2006.01)			
(11)	306951		(51)	<i>C12N 1/14</i>	(2006.01)
(40)	04.10.2017			<i>C05F 11/08</i>	(2006.01)
(21)	2017-225		(11)	306950	
(73)	BRIKLIS, spol.s r.o., Malšice, CZ		(40)	04.10.2017	
(72)	Šmejkal Miroslav Ing., Tábor, Klokoty, CZ		(21)	2016-776	
	Medek Miroslav Ing., Malšice, CZ		(73)	Botanický ústav AV ČR, v. v. i., Průhonice, CZ	
	Medek Jakub Bc., Malšice, CZ			RABBIT Trhový Štěpánov a.s., Trhový Štěpánov, CZ	
	Hejný Pavel Ing., Planá nad Lužnicí, CZ			EcoFuel Laboratories s.r.o., Praha 9, Libeň, CZ	
	Krejčí Jiří, Chotoviny, CZ			Vysoká škola chemicko-technologická v Praze, Praha 6, Dejvice, CZ	
	Jiroudek Martin, Radenín, CZ		(72)	RABBIT CZ a.s., Trhový Štěpánov, CZ	
(54)	Briketovací lis			Mrnka Libor Ing. RNDr., Ph.D., Praha 4, CZ	
(22)	25.04.2017			Schmidt Christoph S. Dr., Ph.D., Vestec, CZ	
(74)	PatentCentrum Sedlák & Partners s.r.o., Husova tř. 1847/5, České Budějovice 3, 37001			Frantík Tomáš RNDr., CSc., Praha 8, CZ	
				Vosátka Miroslav doc. RNDr., CSc., Kamenice, CZ	
				Jandajsek Zdeněk Ing., CSc., Loket, CZ	
(51)	<i>C07C 323/25</i>	(2006.01)		Fulín Tomáš Ing., Divišov, CZ	
	<i>C07C 319/02</i>	(2006.01)		Kaštánek Petr Ing., Ph.D., Praha 2, CZ	
	<i>C08K 5/37</i>	(2006.01)		Kronusová Olga Ing., Praha 5, CZ	
	<i>B82Y 40/00</i>	(2011.01)		Lovecká Petra Ing., Ph.D., Praha 6, CZ	
(11)	306945			Demnerová Kateřina prof. Ing., CSc., Praha 5, CZ	
(40)	02.11.2016		(54)	Směs endofytních hub pro zvýšení produkce biomasy, způsob její přípravy a její použití	
(21)	2015-274		(22)	08.12.2016	
(73)	Smart Brain s.r.o., Praha 4, CZ		(74)	INVENTIA s.r.o., RNDr. Kateřina Hartvichová, Na Bělidle 3, Praha 5, 15000	
	Univerzita Hradec Králové, Hradec Králové, CZ				
	Fakultní nemocnice Hradec Králové, Hradec Králové- Nový Hradec Králové, CZ				
(72)	Komárek Karel Mgr., Velké Popovice, CZ				
	Musílek Kamil doc. PharmDr., Ph.D., Nové Město nad Metují, CZ		(51)	<i>E01F 8/00</i>	(2006.01)
	Novotný Michal PharmDr., Ph.D., Hradec Králové, CZ			<i>E01B 19/00</i>	(2006.01)
	Kuča Kamil prof. Ing., Ph.D., Hradec Králové, CZ		(11)	306948	
	Soukup Ondřej PharmDr., Ph.D., Kosmonosy, CZ		(40)	04.10.2017	
(54)	14-Merkaptotetradecyl-trimethylammonium-bromid, vhodný jako surfaktant pro zlaté nanotyčinky		(21)	2016-477	
(22)	23.04.2015		(73)	ČVUT v Praze, Fakulta stavební, Praha 6, CZ	
(74)	Ing. Květoslava Kubičková, Doubravčická 2201, Praha 10, 10000			Montstav CZ s.r.o., Dolní Rychnov, CZ	
			(72)	Lidmila Martin Ing., Ph.D., Beroun, CZ	
				Bret Ondřej Ing., Praha 4, CZ	
				Šafner Karel Ing., Březová, CZ	
(51)	<i>C09D 5/14</i>	(2006.01)	(54)	Městská protihluková clona	
	<i>C09D 135/00</i>	(2006.01)	(22)	05.08.2016	

(74) Ing. Lenka Bobková, Kosmická 755, Praha 4, 14900

(51) **F16N 13/16** (2006.01)
F16N 7/38 (2006.01)
F16N 27/00 (2006.01)
F16N 11/00 (2006.01)
F16N 25/00 (2006.01)

(11) 306946
(40) 29.03.2017

(21) **2015-636**

(73) Brabec Emil Ing., Varnsdorf, CZ

(72) Brabec Emil Ing., Varnsdorf, CZ

(54) **Zařízení pro dávkování tekutin, zvláště pro maziva centrálních systémů ztrátového mazání s jednopotrubními dávkovači**

(22) 18.09.2015

(51) **G01B 7/34** (2006.01)
G01B 7/31 (2006.01)
G01M 1/14 (2006.01)
G01M 1/16 (2006.01)
G01B 21/02 (2006.01)

(11) 306949
(40) 04.10.2017

(21) **2016-647**

(73) VOJTECHHOUSE s.r.o., Nové Město nad Metují - Krčín, CZ

(72) Vojtěch Lukáš Ing. Bc., Ph.D., Nahořany, CZ

(54) **Zařízení pro kontrolu přesnosti tyčového materiálu**

(22) 14.10.2016

(74) Ing. Milan Škoda, patentový zástupce, Nahořanská 308, Nové Město nad Metují, 54901

(51) **G02B 6/02** (2006.01)
G02B 6/00 (2006.01)
A41D 13/01 (2006.01)
F21V 8/00 (2006.01)

(11) 306943

(40) 28.05.2014

(21) **2012-754**

(73) Technická univerzita v Liberci, Liberec, CZ

STAP a.s., Vilémov u Šluknova, CZ

(72) Křemenáková Dana doc. Dr. Ing., Liberec 6, CZ

Lédl Vit Ing., Ph.D., Liberec 1, CZ

Militký Jiří prof. Ing., CSc., Liberec 6, CZ

Bübelová Blanka Ing., Velký Šenov, CZ

Meryová Barbora Ing. Bc., Doksy, CZ

(54) **Aktivně vyzářující bezpečnostní prostředek**

(22) 06.11.2012

(74) Ing. Dobroslav Musil, patentová kancelář, Zábrdovická 11, Brno, 61500

Seznam majitelů udělených patentů

(73)	(11)	(51)	(2006.01)	(73)	(11)	(51)	(2006.01)
Botanický ústav AV ČR, v. v. i., Průhonice, CZ	306950	C 12 N 1/14	(2006.01)	Smart Brain s.r.o., Praha 4, CZ	306945	C 07 C 323/25	(2006.01)
BRIKLIS, spol.s r.o., Malšice, CZ	306951	B 30 B 11/02	(2006.01)	STAP a.s., Vilémov u Šluknova, CZ	306943	G 02 B 6/02	(2006.01)
Centrum organické chemie s.r.o., Rybitví, CZ	306947	C 09 D 5/14	(2006.01)	SYNPO, akciová společnost, Pardubice, CZ	306947	C 09 D 5/14	(2006.01)
ČVUT v Praze, Fakulta stavební, Praha 6, CZ	306948	E 01 F 8/00	(2006.01)	Technická univerzita v Liberci, Liberec, CZ	306943	G 02 B 6/02	(2006.01)
EcoFuel Laboratories s.r.o., Praha 9, Libeň, CZ	306950	C 12 N 1/14	(2006.01)	Univerzita Hradec Králové, Hradec Králové, CZ	306945	C 07 C 323/25	(2006.01)
Fakultní nemocnice Hradec Králové, Hradec Králové-Nový Hradec Králové, CZ	306945	C 07 C 323/25	(2006.01)	VOJTECHHOUSE s.r.o., Nové Město nad Metují - Krčín, CZ	306949	G 01 B 7/34	(2006.01)
Montstav CZ s.r.o., Dolní Rychnov, CZ	306948	E 01 F 8/00	(2006.01)	Vysoká škola chemicko-technologická v Praze, Praha 6, Dejvice, CZ	306950	C 12 N 1/14	(2006.01)
RABBIT CZ a.s., Trhový Štěpánov, CZ	306950	C 12 N 1/14	(2006.01)	Brabec Emil Ing., Varnsdorf, CZ	306946	F 16 N 13/16	(2006.01)
RABBIT Trhový Štěpánov a.s., Trhový Štěpánov, CZ	306950	C 12 N 1/14	(2006.01)	Rous Karel, Hvozdec, CZ	306944	A 61 H 9/00	(2006.01)

(97) EP 3035633	(47) 20.09.2017	(97) EP 3056843	(47) 20.09.2017	(97) EP 3074636	(47) 20.09.2017	(97) EP 3102795	(47) 20.09.2017
(97) EP 3036647	(47) 20.09.2017	(97) EP 3057244	(47) 20.09.2017	(97) EP 3074820	(47) 20.09.2017	(97) EP 3102962	(47) 20.09.2017
(97) EP 3036879	(47) 20.09.2017	(97) EP 3057879	(47) 20.09.2017	(97) EP 3074972	(47) 20.09.2017	(97) EP 3103992	(47) 20.09.2017
(97) EP 3037355	(47) 20.09.2017	(97) EP 3058140	(47) 20.09.2017	(97) EP 3075317	(47) 20.09.2017	(97) EP 3104545	(47) 20.09.2017
(97) EP 3037423	(47) 20.09.2017	(97) EP 3058178	(47) 20.09.2017	(97) EP 3075360	(47) 20.09.2017	(97) EP 3105083	(47) 20.09.2017
(97) EP 3037585	(47) 20.09.2017	(97) EP 3058271	(47) 20.09.2017	(97) EP 3076618	(47) 20.09.2017	(97) EP 3107831	(47) 20.09.2017
(97) EP 3037764	(47) 20.09.2017	(97) EP 3058597	(47) 20.09.2017	(97) EP 3077141	(47) 20.09.2017	(97) EP 3108290	(47) 20.09.2017
(97) EP 3037895	(47) 20.09.2017	(97) EP 3059126	(47) 20.09.2017	(97) EP 3077424	(47) 20.09.2017	(97) EP 3109014	(47) 20.09.2017
(97) EP 3038417	(47) 20.09.2017	(97) EP 3059247	(47) 20.09.2017	(97) EP 3077789	(47) 20.09.2017	(97) EP 3110070	(47) 20.09.2017
(97) EP 3038450	(47) 20.09.2017	(97) EP 3060003	(47) 20.09.2017	(97) EP 3078233	(47) 20.09.2017	(97) EP 3111624	(47) 20.09.2017
(97) EP 3038760	(47) 20.09.2017	(97) EP 3060487	(47) 20.09.2017	(97) EP 3079310	(47) 20.09.2017	(97) EP 3111795	(47) 20.09.2017
(97) EP 3039160	(47) 20.09.2017	(97) EP 3060596	(47) 20.09.2017	(97) EP 3081403	(47) 20.09.2017	(97) EP 3111869	(47) 20.09.2017
(97) EP 3039281	(47) 20.09.2017	(97) EP 3060807	(47) 20.09.2017	(97) EP 3081808	(47) 20.09.2017	(97) EP 3112552	(47) 20.09.2017
(97) EP 3039559	(47) 20.09.2017	(97) EP 3061846	(47) 20.09.2017	(97) EP 3081813	(47) 20.09.2017	(97) EP 3113270	(47) 20.09.2017
(97) EP 3040163	(47) 20.09.2017	(97) EP 3061890	(47) 20.09.2017	(97) EP 3081908	(47) 20.09.2017	(97) EP 3114689	(47) 20.09.2017
(97) EP 3040490	(47) 20.09.2017	(97) EP 3061933	(47) 20.09.2017	(97) EP 3082402	(47) 20.09.2017	(97) EP 3117722	(47) 20.09.2017
(97) EP 3040722	(47) 20.09.2017	(97) EP 3061953	(47) 20.09.2017	(97) EP 3082722	(47) 20.09.2017	(97) EP 3117750	(47) 20.09.2017
(97) EP 3040965	(47) 20.09.2017	(97) EP 3063084	(47) 20.09.2017	(97) EP 3083549	(47) 20.09.2017	(97) EP 3121257	(47) 20.09.2017
(97) EP 3042575	(47) 20.09.2017	(97) EP 3063155	(47) 20.09.2017	(97) EP 3083753	(47) 20.09.2017	(97) EP 3121596	(47) 20.09.2017
(97) EP 3042790	(47) 20.09.2017	(97) EP 3063482	(47) 20.09.2017	(97) EP 3083828	(47) 20.09.2017	(97) EP 3123490	(47) 20.09.2017
(97) EP 3043011	(47) 20.09.2017	(97) EP 3064683	(47) 20.09.2017	(97) EP 3084781	(47) 20.09.2017	(97) EP 3123561	(47) 20.09.2017
(97) EP 3043195	(47) 20.09.2017	(97) EP 3066671	(47) 20.09.2017	(97) EP 3084959	(47) 20.09.2017	(97) EP 3127534	(47) 20.09.2017
(97) EP 3043203	(47) 20.09.2017	(97) EP 3066766	(47) 20.09.2017	(97) EP 3086093	(47) 20.09.2017	(97) EP 3127733	(47) 20.09.2017
(97) EP 3044078	(47) 20.09.2017	(97) EP 3067446	(47) 20.09.2017	(97) EP 3086689	(47) 20.09.2017	(97) EP 3129631	(47) 20.09.2017
(97) EP 3045789	(47) 20.09.2017	(97) EP 3067498	(47) 20.09.2017	(97) EP 3086719	(47) 20.09.2017	(97) EP 3131165	(47) 20.09.2017
(97) EP 3046135	(47) 20.09.2017	(97) EP 3067957	(47) 20.09.2017	(97) EP 3087695	(47) 20.09.2017	(97) EP 3132129	(47) 20.09.2017
(97) EP 3046375	(47) 20.09.2017	(97) EP 3068326	(47) 20.09.2017	(97) EP 3087813	(47) 20.09.2017	(97) EP 3132679	(47) 20.09.2017
(97) EP 3049209	(47) 20.09.2017	(97) EP 3069340	(47) 20.09.2017	(97) EP 3088255	(47) 20.09.2017	(97) EP 3133305	(47) 20.09.2017
(97) EP 3049582	(47) 20.09.2017	(97) EP 3069421	(47) 20.09.2017	(97) EP 3088810	(47) 20.09.2017	(97) EP 3135178	(47) 20.09.2017
(97) EP 3050011	(47) 20.09.2017	(97) EP 3069586	(47) 20.09.2017	(97) EP 3089723	(47) 20.09.2017	(97) EP 3135532	(47) 20.09.2017
(97) EP 3050398	(47) 20.09.2017	(97) EP 3069977	(47) 20.09.2017	(97) EP 3090009	(47) 20.09.2017	(97) EP 3136359	(47) 20.09.2017
(97) EP 3050831	(47) 20.09.2017	(97) EP 3070253	(47) 20.09.2017	(97) EP 3091392	(47) 20.09.2017	(97) EP 3138543	(47) 20.09.2017
(97) EP 3051190	(47) 20.09.2017	(97) EP 3070727	(47) 20.09.2017	(97) EP 3091477	(47) 20.09.2017	(97) EP 3138910	(47) 20.09.2017
(97) EP 3051726	(47) 20.09.2017	(97) EP 3070816	(47) 20.09.2017	(97) EP 3091663	(47) 20.09.2017	(97) EP 3139068	(47) 20.09.2017
(97) EP 3052325	(47) 20.09.2017	(97) EP 3071401	(47) 20.09.2017	(97) EP 3092334	(47) 20.09.2017	(97) EP 3141476	(47) 20.09.2017
(97) EP 3053437	(47) 20.09.2017	(97) EP 3071446	(47) 20.09.2017	(97) EP 3092781	(47) 20.09.2017	(97) EP 3143310	(47) 20.09.2017
(97) EP 3053670	(47) 20.09.2017	(97) EP 3071536	(47) 20.09.2017	(97) EP 3095916	(47) 20.09.2017	(97) EP 3144180	(47) 20.09.2017
(97) EP 3053774	(47) 20.09.2017	(97) EP 3071744	(47) 20.09.2017	(97) EP 3096342	(47) 20.09.2017	(97) EP 3147045	(47) 20.09.2017
(97) EP 3053933	(47) 20.09.2017	(97) EP 3071868	(47) 20.09.2017	(97) EP 3097296	(47) 20.09.2017	(97) EP 3147411	(47) 20.09.2017
(97) EP 3054498	(47) 20.09.2017	(97) EP 3072228	(47) 20.09.2017	(97) EP 3098163	(47) 20.09.2017	(97) EP 3150006	(47) 20.09.2017
(97) EP 3055116	(47) 20.09.2017	(97) EP 3072467	(47) 20.09.2017	(97) EP 3098413	(47) 20.09.2017	(97) EP 3150027	(47) 20.09.2017
(97) EP 3055119	(47) 20.09.2017	(97) EP 3073169	(47) 20.09.2017	(97) EP 3098555	(47) 20.09.2017	(97) EP 3150308	(47) 20.09.2017
(97) EP 3055472	(47) 20.09.2017	(97) EP 3073406	(47) 20.09.2017	(97) EP 3099727	(47) 20.09.2017	(97) EP 3152041	(47) 20.09.2017
(97) EP 3055551	(47) 20.09.2017	(97) EP 3073791	(47) 20.09.2017	(97) EP 3101194	(47) 20.09.2017	(97) EP 3155312	(47) 20.09.2017
(97) EP 3055613	(47) 20.09.2017	(97) EP 3074110	(47) 20.09.2017	(97) EP 3101206	(47) 20.09.2017	(97) EP 3156197	(47) 20.09.2017
(97) EP 3056168	(47) 20.09.2017	(97) EP 3074311	(47) 20.09.2017	(97) EP 3102030	(47) 20.09.2017	(97) EP 3162425	(47) 20.09.2017
(97) EP 3056227	(47) 20.09.2017	(97) EP 3074628	(47) 20.09.2017	(97) EP 3102302	(47) 20.09.2017	(97) EP 3191511	(47) 20.09.2017

Zveřejněné překlady evropských patentových spisů

U následujících udělených evropských patentů s účinkem pro Českou republiku byl majitelem předložen překlad patentového spisu do českého jazyka (§ 35c odst. 2 až 4 zákona č. 527/1990 Sb., v platném znění). Údaje jsou řazeny vzestupně podle čísel evropských patentů.

(97) EP 1407536		C08F 4/649	(2006.01)
(47) 14.06.2017		C08F 4/654	(2006.01)
(97) 30.01.2003		C08F 10/00	(2006.01)
(51) H02P 1/16	(2006.01)	(96) 30.01.2003	
(96) 10.07.2002		(96) 03704180.3	
(96) 02762335.4		(73) China Petroleum & Chemical Corporation, Beijing 100029, CN	
(73) Vorwerk & Co. Interholding GmbH, 42275 Wuppertal, DE		Beijing Research Institute of Chemical Industry, China Petroleum & Chemical Corporation, Beijing 100013, CN	
(72) CALDEWEY, Uwe, 44229 Dortmund, DE		(72) GAO, Mingzhi, Beijing 100013, CN	
POPPE, Günter, 42277 Wuppertal, DE		LIU, Haitao, Beijing 100013, CN	
(54) Způsob řízení motoru s reluktancí		WANG, Jun, Beijing 100013, CN	
(32) 10135688, 10229443		LI, Zhulan, Beijing 100013, CN	
(31) 16.07.2001, 27.06.2002		YANG, Juxiu, Beijing 100013, CN	
(33) DE, DE		LI, Tianyi, Beijing 100013, CN	
(86) PCT/EP2002/007662		LI, Changxiu, Beijing 100013, CN	
(87) WO 2003/009448		DING, Chunming, Beijing 100013, CN	
(74) Macek and Partners, Mgr. Jiří Macek, Sázavská 751/16, Praha 2, Vinohrady, 12000		WANG, Xiaodong, Beijing 100013, CN	
(97) EP 1472293		(54) Komponent pevného katalyzátoru pro polymerizaci olefinů, katalyzátor tyto zahrnující a jejich použití	
(47) 26.04.2017		(32) 02100900	
(97) 21.08.2003		(31) 07.02.2002	
(51) C08F 4/651	(2006.01)	(33) CN	

- (86) PCT/CN2003/000110
(87) WO 2003/068828
(74) A. Holas & partner Patentová a známková kancelář, Ing. Mgr. Hana Holasová, Křížová 4, Brno, 60300
-
- (97) **EP 1633189**
(47) 05.07.2017
(97) 17.02.2005
(51) **C07K 14/00** (2006.01)
A01N 43/04 (2006.01)
A61K 31/70 (2006.01)
C07K 1/00 (2006.01)
C07K 17/00 (2006.01)
A61K 39/395 (2006.01)
G01N 33/00 (2006.01)
A01K 67/00 (2006.01)
A01K 67/033 (2006.01)
(96) 19.05.2004
(96) 04776059.0
(73) Prothema Biosciences Limited, Co. Dublin A96 T927, IE
The Flinders University of South Australia, Adelaide SA 5001, AU
(72) CHILCOTE, Tamie, J., San Francisco, CA 94116, US
GOLDSTEIN, Jason, Burlingame, CA 94010, US
ANDERSON, John, P., San Francisco, CA 94115, US
GAI, Wei Ping c/o Department of Human Physiology, Bedford Park, SA 5042, AU
(54) **Zkrácené fragmenty alfa-synukleinu u onemocnění Lewyho tělísek**
(32) 471929 P
(31) 19.05.2003
(33) US
(86) PCT/US2004/015836
(87) WO 2005/013889
(74) PATENTSERVIS Praha a.s., Na Podkovce 281/10, Praha 4, 14700
-
- (97) **EP 1693190**
(47) 05.04.2017
(97) 23.08.2006
(51) **B32B 7/02** (2006.01)
F16F 9/30 (2006.01)
(96) 15.12.2005
(96) 05027555.1
(73) FAIST ChemTec GmbH, 67547 Worms, DE
(72) Hotz, Ernst, 69250 Schönau, DE
Polak, Josef, Dr., 55294 Bodenheim, DE
(54) **Potah na odhlučnění konstrukčních dílů schopných kmitání a způsob výroby takového potahu**
(32) 102005007624
(31) 18.02.2005
(33) DE
(74) Ing. Václav Herman, Hlavní 43, Průhonice, 25243
-
- (97) **EP 1744875**
(47) 07.06.2017
(97) 10.11.2005
(51) **B32B 15/00** (2006.01)
(96) 20.04.2005
(96) 05746740.9
(73) SAINT-GOBAIN ISOVER, 92400 Courbevoie, FR
(72) TIGERFELDT, Staffan, S-25284 HELSINGBORG, SE
(54) **Tepelný izolační materiál**
(32) 0401043
(31) 23.04.2004
(33) SE
(86) PCT/FR2005/050262
(87) WO 2005/105430
(74) KOREJZOVA LEGAL v.o.s., JUDr. Petra KOREJZOVÁ, Korunní 810/104, Praha 10, Vinohrady, 10100
-
- (97) **EP 1762955**
(47) 12.07.2017
(97) 14.03.2007
(51) **G06F 19/00** (2011.01)
(96) 17.08.2006
(96) 06017111.3
(73) F. Hoffmann-La Roche AG, 4070 Basel, CH
(72) Blasberg, Peter, 69469 Weinheim, DE
-
- Handwerker, Guenter, 67459 Böhl-Iggelheim, DE
Koehler, Matthias, 69514 Laudendach, DE
Aigner, Manfred, 85551 Heimstetten, DE
Habermann, Christian, 85778 Haimhausen, DE
(54) **Komunikační adaptér pro ambulatorní lékařské či terapeutické přístroje**
(32) 05018651
(31) 27.08.2005
(33) EP
(74) KOREJZOVA LEGAL v.o.s., JUDr. Petra KOREJZOVÁ, Korunní 810/104, Praha 10, Vinohrady, 10100
-
- (97) **EP 1852212**
(47) 09.08.2017
(97) 07.11.2007
(51) **B23P 19/04** (2006.01)
B23P 11/00 (2006.01)
E05D 5/16 (2006.01)
F16C 11/04 (2006.01)
F16C 17/10 (2006.01)
F16C 33/08 (2006.01)
F16C 43/02 (2006.01)
F16B 19/06 (2006.01)
(96) 30.04.2007
(96) 07008744.0
(73) Schmidt, Heiko, 93138 Lappersdorf, DE
(72) Schmidt, Heiko, 93138 Lappersdorf, DE
(54) **Postup výroby kloubu, kloub a kloubový čep**
(32) 102006050463, 102006031616, 102006020601
(31) 20.10.2006, 06.07.2006, 02.05.2006
(33) DE, DE, DE
(74) ŽOVICOVÁ & ŽOVIC IP, s.r.o., Záhradnícka 36, Bratislava, 82108
-
- (97) **EP 1907499**
(47) 28.06.2017
(97) 11.01.2007
(51) **C09J 103/00** (2006.01)
(96) 30.06.2006
(96) 06748070.7
(73) Akzo Nobel Coatings International BV, 6800 SB Arnhem, NL
(72) KHABBAZ, Farideh, S-167 38 Bromma, SE
ERIKSSON, Per, Anders, S-131 35 Nacka, SE
FARE, Joanna, S-141 38 Huddinge, SE
FURBERG, Anna, Kristina, S-174 46 Sundbyberg, SE
(54) **Lepivá kompozice na bázi škrobu, způsob výroby a způsob lepení materiálů na bázi dřeva pomocí této kompozice**
(32) 05106006
(31) 01.07.2005
(33) EP
(86) PCT/SE2006/050231
(87) WO 2007/004978
(74) Rott, Růžička & Guttman Patentová, známková a advokátní kancelář, Ing. Václav Krmenčík, Vinohradská 37/938, Praha 2, 12000
-
- (97) **EP 1930117**
(47) 17.05.2017
(97) 22.02.2007
(51) **B23K 35/26** (2006.01)
C22C 12/00 (2006.01)
C22C 28/00 (2006.01)
H05K 3/34 (2006.01)
(96) 18.08.2006
(96) 06796561.6
(73) SENJU METAL INDUSTRY CO., LTD., Tokyo, 120-8555, JP
(72) UESHIMA, Minoru, Matsudo-shi, Chiba 2700021, JP
(54) **Bezolovnatá nízkoteplotní pájka**
(32) 2005237036
(31) 18.08.2005
(33) JP
(86) PCT/JP2006/316258
(87) WO 2007/021006
(74) Čermák a spol., JUDr. Karel Čermák jr. Ph.D., LL.M., advokát, Elišky Peškové 735/15, Praha 5, 15000
-
- (97) **EP 1982590**
(47) 16.08.2017

- (97) 16.08.2007
(51) **A01N 25/10** (2006.01)
A01C 1/00 (2006.01)
A01M 1/20 (2006.01)
A01N 51/00 (2006.01)
A01P 7/04 (2006.01)
A61K 9/00 (2006.01)
- (96) 02.02.2007
(96) 07707957.2
(73) NIPPON SODA CO., LTD., Chiyoda-ku, Tokyo 100-8165, JP
(72) ENDO, Yoshihisa, Makinohara-shi, Shizuoka 4210412, JP
YAMAMURA, Satoru, Makinohara-shi, Shizuoka 4210412, JP
MAEKAWA, Yuichi, Makinohara-shi, Shizuoka 4210412, JP
(54) **Pryskyřičná směs obsahující zemědělské chemikálie s řízeným uvolňováním, způsob jejich výroby a zemědělský chemický přípravek**
(32) 2006028904, 2006029006
(31) 06.02.2006, 06.02.2006
(33) JP, JP
(86) PCT/JP2007/051808
(87) WO 2007/091494
(74) KOREJZOVA LEGAL v.o.s., JUDr. Petra KOREJZOVÁ, Korunní 810/104, Praha 10, Vinohrady, 10100
-
- (97) **EP 2082013**
(47) 12.04.2017
(97) 24.04.2008
(51) **C10J 3/64** (2006.01)
(96) 16.10.2007
(96) 07846494.8
(73) Blue Tower GmbH, 45699 Herten, DE
(72) Mühlen, Heinz-Jürgen, 44651 Herne, DE
(54) **Postup výroby plynu bohatého na vodík**
(32) 102006049701, 102007005799
(31) 18.10.2006, 06.02.2007
(33) DE, DE
(86) PCT/EP2007/008943
(87) WO 2008/046578
(74) Macek and Partners, Mgr. Jiří Macek, Sázavská 751/16, Praha 2, Vinohrady, 12000
-
- (97) **EP 2122590**
(47) 21.06.2017
(97) 24.07.2008
(51) **G07F 17/32** (2006.01)
G07F 17/34 (2006.01)
(96) 24.10.2007
(96) 07819293.7
(73) Novomatic AG, 2352 Gumpoldskirchen, AT
(72) GRAF, Johann, F., A-2352 Gumpoldskirchen, AT
SVOBODA, Eduard, A-1230 Wien, AT
(54) **Elektronický hrací a/nebo výherní automat**
(32) 102007002933
(31) 19.01.2007
(33) DE
(86) PCT/EP2007/009241
(87) WO 2008/086833
(74) ŽOVICOVÁ & ŽOVIC IP, s.r.o., Záhradnícka 36, Bratislava, 82108
-
- (97) **EP 2122842**
(47) 21.06.2017
(97) 17.07.2008
(51) **H04J 11/00** (2006.01)
H04W 48/16 (2009.01)
H04L 27/26 (2006.01)
(96) 10.01.2008
(96) 08727547.5
(73) Qualcomm Incorporated, San Diego, CA 92121, US
(72) MALLADI, Durga Prasad, San Diego, CA 92128, US
KIM, Byoung-hoon, San Diego, CA 92121-1714, US
LUO, Tao, San Diego, CA 92122, US
(54) **Rychlé vyhledávání buněk**
(32) 884402 P
(31) 10.01.2007
(33) US
-
- (86) PCT/US2008/050792
(87) WO 2008/086491
(74) Traplová Hakr Kubát, advokátní a patentová kancelář, Ing. Jan Kubát patentový zástupce, Přístavní 24, Praha 7, 17000
-
- (97) **EP 2137638**
(47) 07.06.2017
(97) 23.10.2008
(51) **G06F 17/27** (2006.01)
(96) 15.04.2008
(96) 08736245.5
(73) The European Union, represented by the European Commission, 1049 Brussels, BE
(72) TANEV, Hristo Tanev, I-21020 Taino, IT
(54) **Způsob pro extrahování relačních vzorů ze článků**
(32) 07106252
(31) 16.04.2007
(33) EP
(86) PCT/EP2008/054558
(87) WO 2008/125676
(74) Všeťečka Zelený Švorčík Kalenský a partneři, advokátní a patentová kancelář, JUDr. Michal Havlík, advokát, Hálkova 2, Praha 2, 12000
-
- (97) **EP 2142642**
(47) 09.08.2017
(97) 02.10.2008
(51) **C12N 5/0783** (2010.01)
C12N 5/0789 (2010.01)
(96) 27.03.2008
(96) 08723925.7
(73) IPD-Therapeutics B.V., 5349 AB Oss, NL
(72) SPANHOLTZ, Jan, 47533 Kleve, DE
DOLSTRA, Harry, 6500 HB Nijmegen, NL
(54) **Způsoby a prostředky proliferace kmenových buněk a následné tvorby a expanze progenitorových buněk, stejně jako produkce efektorových buněk jako klinických terapeutik**
(32) 07105060
(31) 27.03.2007
(33) EP
(86) PCT/NL2008/050174
(87) WO 2008/118020
(74) ŽOVICOVÁ & ŽOVIC IP, s.r.o., Záhradnícka 36, Bratislava, 82108
-
- (97) **EP 2147782**
(47) 21.06.2017
(97) 27.01.2010
(51) **B32B 21/12** (2006.01)
(96) 17.07.2009
(96) 09009335.2
(73) Kögel Trailer GmbH & Co. KG, 89349 Burtenbach, DE
(72) Csapo, Peter, 89356 Haldenwang, DE
Ruhland, Walter, 89081 Ulm, DE
Kling, Michael, 89155 Erbach, DE
(54) **Kompozitní deska**
(32) 202008009748 U
(31) 21.07.2008
(33) DE
(74) Traplová Hakr Kubát, advokátní a patentová kancelář, Ing. Eduard Hakr patentový zástupce, Přístavní 24, Praha 7, 17000
-
- (97) **EP 2158977**
(47) 17.05.2017
(97) 03.03.2010
(51) **B08B 7/00** (2006.01)
H01J 37/32 (2006.01)
H01L 21/67 (2006.01)
(96) 27.10.2006
(96) 09173793.2
(73) Oerlikon Surface Solutions AG, Pfäffikon, 8808 Pfäffikon SZ, CH
(72) Krassnitzer, Siegfried, 6800 Feldkirch, AT
Gstoehl, Oliver, 9496, Balzers, LI
Lendi, Daniel, 9472, Grabs, CH
(54) **Metoda a aparát pro výrobu čistěných substrátů nebo čistých substrátů, které jsou dále zpracovávány**

(74) Čermák a spol., JUDr. Karel Čermák jr. Ph.D., LL.M., advokát, Elišky Peškové 735/15, Praha 5, 15000

(97) **EP 2178361**
(47) 29.03.2017
(97) 26.02.2009
(51) **A01K 13/00** (2006.01)
(96) 14.08.2008
(96) 08797898.7
(73) Spectrum Brands, Inc., Middleton, 53562-1431, WI, US
(72) PORTER, David, R., Sunset Hills, Missouri 63127, US
PORTER, Angela, L., Sunset Hills, Missouri 63127, US
(54) **Nástroj pro kartáčování domácích zvířat a způsob výroby takových nástrojů pro kartáčování domácích zvířat**
(32) 840740
(31) 17.08.2007
(33) US
(86) PCT/US2008/073182
(87) WO 2009/026099
(74) Všeťečka Zelený Švorčík Kalenský a partneři, advokátní a patentová kancelář, JUDr. Michal Havlík, advokát, Hálkova 2, Praha 2, 12000

(97) **EP 2187748**
(47) 05.07.2017
(97) 30.04.2009
(51) **A01P 3/00** (2006.01)
A01N 43/78 (2006.01)
A01N 43/80 (2006.01)
C07D 261/00 (2006.01)
C07D 277/00 (2006.01)
A01N 43/40 (2006.01)
A01N 43/56 (2006.01)
A01N 43/653 (2006.01)
A01N 43/90 (2006.01)
(96) 23.10.2008
(96) 08842127.6
(73) E. I. du Pont de Nemours and Company, Wilmington, DE 19805, US
(72) GREGORY, Vann, Newark, DE 19711, US
PASTERIS, Robert, James, Wilmington, DE 19810, US
(54) **Fungicidní směsi určitého karboxamidového derivátu, jeho N-oxidů a solí a prostředků obsahujících takové směsi**
(32) 2 P, 62400 P
(31) 23.10.2007, 25.01.2008
(33) US, US
(86) PCT/US2008/080850
(87) WO 2009/055514
(74) PATENTSERVIS Praha a.s., Na Podkovce 281/10, Praha 4, 14700

(97) **EP 2194783**
(47) 05.07.2017
(97) 19.02.2009
(51) **C07D 403/12** (2006.01)
C07D 401/14 (2006.01)
C07D 215/56 (2006.01)
C07D 401/06 (2006.01)
C07D 401/10 (2006.01)
C07D 401/12 (2006.01)
C07D 403/06 (2006.01)
C07D 413/12 (2006.01)
C07D 405/12 (2006.01)
C07D 413/10 (2006.01)
C07D 417/10 (2006.01)
C07D 417/12 (2006.01)
C07D 249/18 (2006.01)
C07D 471/04 (2006.01)
C07D 251/54 (2006.01)
C07D 487/04 (2006.01)
C07D 487/08 (2006.01)
C07D 491/048 (2006.01)
C07D 491/107 (2006.01)
C07D 495/04 (2006.01)
C07D 491/113 (2006.01)
(96) 08.08.2008
(96) 08797468.9
(73) VM Discovery, Inc., Fremont, CA 94538, US
(72) WU, Jay Jie-qiang, Fremont, CA 94555, US

WANG, Ling, Union City, CA 94587, US
(54) **Kompozice a způsoby pro modulátory apoptózy**
(32) 955293 P, 46782
(31) 10.08.2007, 21.04.2008
(33) US, US
(86) PCT/US2008/072601
(87) WO 2009/023558
(74) Všeťečka Zelený Švorčík Kalenský a partneři, advokátní a patentová kancelář, JUDr. Michal Havlík, advokát, Hálkova 2, Praha 2, 12000

(97) **EP 2244718**
(47) 07.06.2017
(97) 23.07.2009
(51) **A61K 38/00** (2006.01)
A61K 38/08 (2006.01)
A61P 25/28 (2006.01)
C07K 14/705 (2006.01)
C07K 1/22 (2006.01)
(96) 15.01.2009
(96) 09702027.5
(73) Mdc Max-Delbrück-Centrum Für Molekulare Medizin Berlin - Buch, 13125 Berlin-Buch, DE
Fresenius Medical Care Deutschland GmbH, 61352 Bad Homburg, DE
(72) KUNZE, Rudolf, 13178 Berlin, DE
WALLUKAT, Gerd, 13129 Berlin, DE
ROSENTHAL, Peter, 58511 Lüdenscheid, DE
STRAUBE, Richard, 58515 Lüdenscheid, DE
(54) **Peptidy, mající vazebnou afinitu, která rozpoznávají epitop na 1 smyčce 2 nebo 2 smyčce 1 na adrenoreceptoru**
(32) 08100510
(31) 15.01.2008
(33) EP
(86) PCT/EP2009/050446
(87) WO 2009/090227
(74) Čermák a spol., JUDr. Karel Čermák jr. Ph.D., LL.M., advokát, Elišky Peškové 735/15, Praha 5, 15000

(97) **EP 2253769**
(47) 14.06.2017
(97) 24.11.2010
(51) **E04D 13/03** (2006.01)
E04D 13/147 (2006.01)
(96) 29.04.2010
(96) 10004536.8
(73) ROTO FRANK AG, 70771 Leinfelden-Echterdingen, DE
(72) Wöhrn, Volker, 97980 Bad Mergentheim, DE
Klöpfer, Hannes, 97980 Bad Mergentheim, DE
(54) **Uspořádání stavebních prvků pro střechu**
(32) 102009021542
(31) 15.05.2009
(33) DE
(74) Čermák a spol., JUDr. Karel Čermák jr. Ph.D., LL.M., advokát, Elišky Peškové 735/15, Praha 5, 15000

(97) **EP 2292530**
(47) 07.06.2017
(97) 07.01.2010
(51) **A01P 1/00** (2006.01)
B65D 81/24 (2006.01)
A23L 3/3481 (2006.01)
A61L 2/00 (2006.01)
B65D 81/28 (2006.01)
C02F 1/50 (2006.01)
A01N 25/34 (2006.01)
(96) 30.06.2009
(96) 09773450.3
(73) Nisshinbo Holdings, Inc., Tokyo 103-8650, JP
(72) OSUGA, Noriko, Chiba-shi Chiba 267-0056, JP
SASAKI, Naokazu, Chiba-shi Chiba 267-0056, JP
(54) **Konzervační materiál a způsob skladování kapaliny**
(32) 2008174294, 2008252438
(31) 03.07.2008, 30.09.2008
(33) JP, JP

- (86) PCT/JP2009/061896
(87) WO 2010/001872
(74) KOREJZOVA LEGAL v.o.s., JUDr. Petra KOREJZOVÁ, Korunní 810/104, Praha 10, Vinohrady, 10100
-
- (97) **EP 2320905**
(47) 28.06.2017
(97) 18.02.2010
(51) **A61K 31/522** (2006.01)
C07D 473/16 (2006.01)
C07D 473/18 (2006.01)
A61P 29/00 (2006.01)
(96) 07.08.2009
(96) 09781608.6
(73) GlaxoSmithKline LLC, Wilmington DE 19808, US
(72) BAZIN-LEE, Helene, Montana 59840, US
COE, Diane, Mary, SG1 2NY, GB
LAZARIDES, Linos, SG1 2NY, GB
MITCHELL, Charlotte, Jane, SG1 2NY, GB
SMITH, Stephen, Allan, SG1 2NY, GB
TRIVEDI, Naimisha, SG1 2NY, GB
(54) **Nové deriváty adeninu**
(32) 87773 P
(31) 11.08.2008
(33) US
(86) PCT/EP2009/060267
(87) WO 2010/018134
(74) KOREJZOVA LEGAL v.o.s., JUDr. Petra KOREJZOVÁ, Korunní 810/104, Praha 10, Vinohrady, 10100
-
- (97) **EP 2327012**
(47) 23.08.2017
(97) 14.01.2010
(51) **G06F 3/147** (2006.01)
(96) 13.07.2009
(96) 09785316.2
(73) Displaydata Limited, Bracknell RG12 2XT, GB
(72) JONES, John, Clifford, Worcestershire RG12 0UX, GB
DIX, David, Surrey GU21 2AY, GB
GOOCH, Simon, Buckinghamshire HP7 9NY, GB
TAYLOR, Steve, Cambridgeshire CB22 6RW, GB
SIMMS, Richard, Cambridgeshire CB4 1GF, GB
MAYNE, Clive, Hertfordshire AL5 3NY, GB
(54) **Systém displeje**
(32) 0812770, 98410 P
(31) 11.07.2008, 19.09.2008
(33) GB, US
(86) PCT/GB2009/050840
(87) WO 2010/004349
(74) Všetěčka Zelený Švorčík Kalenský a partneři, advokátní a patentová kancelář, JUDr. Michal Havlík, advokát, Hálkova 2, Praha 2, 12000
-
- (97) **EP 2348125**
(47) 21.06.2017
(97) 27.07.2011
(51) **C12N 15/10** (2006.01)
C12P 19/34 (2006.01)
C07B 61/00 (2006.01)
C40B 40/06 (2006.01)
(96) 30.10.2003
(96) 10184069.2
(73) Nuevolution A/S, 2100 Copenhagen, DK
(72) Jakobsen, Soren, Nyboe, 2000, Frederiksberg, DK
Sams, Christian, 3500, Værløse, DK
Glad, Sanne, Schrøder, 2750, Ballerup, DK
Jensen, Kim Birkebæk, 2610, Rødovre, DK
Pedersen, Henrik, 3540 Lyngø, DK
Freskgard, Per-Ola, 60379, Norrköping, SE
Franch, Thomas, 3070, Snekkersten, DK
Gouliaev, Alex Haahr, 3670, Veksø Sjølland, DK
Lundorf, Mikkil, Dybro, 4000, Roskilde, DK
Felding, Jakob, 2920, Charlottenlund, DK
Olsen, Eva, Kampmann, 2730 Herlev, DK
Holtmann, Anette, 2750, Ballerup, DK
(54) **Způsob syntézy bifunkčních komplexů**
(32) 200201652, 422167 P, 200201955, 434425 P, 200301064, 486199 P
-
- (31) 30.10.2002, 30.10.2002, 19.12.2002, 19.12.2002, 11.07.2003, 11.07.2003
(33) DK, US, DK, US, DK, US
(74) INVENTIA s.r.o., RNDr. Kateřina Hartvichová, Na bělidle 64/3, Praha 5, Smíchov, 15000
-
- (97) **EP 2417174**
(47) 14.06.2017
(97) 14.10.2010
(51) **C08G 101/00** (2006.01)
C08G 18/42 (2006.01)
C08G 18/40 (2006.01)
(96) 08.04.2010
(96) 10713200.3
(73) Recticel, 1140 Brussel (Evere), BE
(72) PARMENTIER, Hans, B-8560 Wevelgem, BE
VAN TITTELBOOM, Pieter, B-9230 Wetteren, BE
PERSIJN, Bart, B-9820 Merelbeke, BE
TERMONT, An, B-9290 Overmere, BE
LEDOUX, Nele, 9800 Deinze, BE
(54) **Způsob výroby flexibilní polyuretanové pěny**
(32) 09157641
(31) 08.04.2009
(33) EP
(86) PCT/EP2010/054646
(87) WO 2010/115958
(74) KOREJZOVA LEGAL v.o.s., JUDr. Petra KOREJZOVÁ, Korunní 810/104, Praha 10, Vinohrady, 10100
-
- (97) **EP 2429319**
(47) 07.06.2017
(97) 04.11.2010
(51) **A23J 3/22** (2006.01)
A23L 17/00 (2016.01)
(96) 14.04.2010
(96) 10770041.1
(73) Nestec S.A., 1800 Vevey, CH
(72) SAYLOCK, Michael, John, Kansas City, MO 64151, US
(54) **Vločkovité rybí analogy a způsoby pro výrobu těchto analogů**
(32) 214698 P
(31) 27.04.2009
(33) US
(86) PCT/US2010/001111
(87) WO 2010/126563
(74) KOREJZOVA LEGAL v.o.s., JUDr. Petra KOREJZOVÁ, Korunní 810/104, Praha 10, Vinohrady, 10100
-
- (97) **EP 2465624**
(47) 31.05.2017
(97) 20.06.2012
(51) **B22D 17/22** (2006.01)
B22C 9/06 (2006.01)
B22D 19/00 (2006.01)
H02K 15/00 (2006.01)
(96) 04.08.2011
(96) 11006401.1
(73) Kienle + Spiess GmbH, 74343 Sachsenheim, DE
(72) Bárdos, András, 74392 Freudental, DE
Bauer, Steffen, 74374 Zaberfeld, DE
(54) **Způsob výroby produktů obsahujících měď nebo slitiny mědi pro elektrické užití a výrobky**
(32) 102010056146
(31) 20.12.2010
(33) DE
(74) Macek and Partners, Mgr. Jiří Macek, Sázavská 751/16, Praha 2, Vinohrady, 12000
-
- (97) **EP 2467864**
(47) 14.06.2017
(97) 24.02.2011
(51) **H01H 31/00** (2006.01)
H01H 33/12 (2006.01)
H02B 13/035 (2006.01)
H02B 13/075 (2006.01)
H01H 33/66 (2006.01)
(96) 20.08.2009
(96) 09782035.1

(73) Siemens Aktiengesellschaft, 80333 München, DE
(72) DRECHSLER, Gerhard, 55118 Mainz, DE
RANE, Tushar Maruti, 91056 Erlangen, DE
GERSTNER, Matthias, 60599 Frankfurt am Main, DE
(54) **Přidržovací prvek pro rozvaděč**
(86) PCT/EP2009/060777
(87) WO 2011/020513
(74) Čermák a spol., JUDr. Karel Čermák jr. Ph.D., LL.M., advokát, Elišky
Peškové 735/15, Praha 5, 15000

(97) **EP 2485486**
(47) 21.06.2017
(97) 08.08.2012
(51) **H04N 7/18** (2006.01)
(96) 17.01.2012
(96) 12000267.0
(73) ABB AG, 68309 Mannheim, DE
(72) Bigalke, Olaf, 58638 Iserlohn, DE
Platte, Jörg, 44149 Dortmund, DE
Kruppa, Christian, 44649 Herne, DE
Zapp, Robert, 58579 Schalksmühle, DE
Schramm, Peter, 44269 Dortmund, DE
(54) **Dveřní stanice domovního komunikačního systému s alespoň jednou
bytovou stanicí**
(32) 102011010467
(31) 05.02.2011
(33) DE
(74) Traplová Hakr Kubát, advokátní a patentová kancelář, Ing. Eduard Hakr
patentový zástupce, Přístavní 24, Praha 7, 17000

(97) **EP 2487188**
(47) 08.03.2017
(97) 15.08.2012
(51) **C07K 16/28** (2006.01)
A61K 39/395 (2006.01)
A61P 37/02 (2006.01)
(96) 01.10.2007
(96) 12159091.3
(73) Kirin-Amgen Inc., Thousand Oaks, CA 91320-1799, US
(72) Tocker, Joel, Issaquah, WA 98029, US
Peschon, Jacques J., Seattle, WA 98105, US
Fitzpatrick, David, Karana Downs, Queensland 4306, AU
Lim, Ai Ching, Mercer Island, WA 98040, US
Mehlin, Christopher, Seattle, WA 98107, US
Smothers, James F., Quincy, MA 02169, US
(54) **Proteiny vážající antigen IL-17 receptoru A**
(32) 827882 P, 873072 P, 969895 P
(31) 02.10.2006, 05.12.2006, 04.09.2007
(33) US, US, US
(74) PATENTSERVIS Praha a.s., Na Podkovce 281/10, Praha 4, 14700

(97) **EP 2492949**
(47) 14.06.2017
(97) 29.08.2012
(51) **H01J 37/063** (2006.01)
H01J 37/073 (2006.01)
(96) 16.02.2012
(96) 12155682.3
(73) FEI Company, Hillsboro, OR 97124-5793, US
(72) Liu, Kun, Portland, OR 97229, US
Schwind, Gregory A., Portland, OR 97229, US
(54) **Stabilní autoemisní zdroj elektronů**
(32) 201113032488
(31) 22.02.2011
(33) US
(74) RNDr. Silvie Dokulilová Ph.D., Bašného 279/51, Brno, Kohoutovice,
62300

(97) **EP 2493134**
(47) 07.06.2017
(97) 29.08.2012
(51) **H04L 12/70** (2013.01)
(96) 02.04.2009
(96) 12169143.0
(73) Telefonaktiebolaget LM Ericsson (publ), 164 83 Stockholm, SE
(72) Ludwig, Reiner, 52393 Hürtgenwald, DE

Ekström, Hannes, 112 67 Stockholm, SE
(54) **Techniky pro nakládání se síťovým provozem**
(74) KOREJZOVA LEGAL v.o.s., JUDr. Petra KOREJZOVÁ, Korunní
810/104, Praha 10, Vinohrady, 10100

(97) **EP 2496717**
(47) 07.06.2017
(97) 12.05.2011
(51) **C12Q 1/68** (2006.01)
G06F 19/18 (2011.01)
G06F 19/24 (2011.01)
(96) 05.11.2010
(96) 10782468.2
(73) The Chinese University of Hong Kong, New Territories, Hong Kong, CN
Sequenom, Inc., San Diego, CA 92121, US
(72) LO, Yuk Ming Dennis, Kowloon Hong Kong, CN
CHAN, Kwan Chee, Kowloon Hong Kong, CN
CHIU, Wai Kwun Rossa, Hong Kong, CN
CANTOR, Charles, Del Mar, California 92014, US
(54) **Analýza fetálního genomu z mateřského biologického vzorku**
(32) 258567 P, 259075 P, 381854 P
(31) 05.11.2009, 06.11.2009, 10.09.2010
(33) US, US, US
(86) PCT/US2010/055655
(87) WO 2011/057094
(74) INPARTNERS GROUP, Ing. Ivan Lukšiček, Koliště 1965/13a, Brno,
Černá Pole, 60200

(97) **EP 2501557**
(47) 30.08.2017
(97) 26.05.2011
(51) **B60B 9/00** (2006.01)
B60B 33/00 (2006.01)
B65G 39/06 (2006.01)
(96) 01.10.2010
(96) 10784667.7
(73) Cihar, Roman, 07745 Jena, DE
(72) Cihar, Roman, 07745 Jena, DE
(54) **Kola nebo kladky nového druhu tlumené z hlediska otřesů a způsob
jejich výroby**
(32) 102009054189
(31) 20.11.2009
(33) DE
(86) PCT/DE2010/001171
(87) WO 2011/060750
(74) Kania, Sedlák, Smola, Ing. Lucie Lunzarová, Mendlovo náměstí 907/1a,
Brno, Staré Brno, 60300

(97) **EP 2507135**
(47) 05.07.2017
(97) 09.06.2011
(51) **B65C 9/18** (2006.01)
(96) 24.11.2010
(96) 10782601.8
(73) P.E. Labellers S.p.A., 46047 Porto Mantovano (MN), IT
(72) BALLAROTTI, Mario, I-46045 Marmirolo, IT
(54) **Etiketovací stroj pro etikety natištěné na předem přilepené spojitě
pásce**
(32) MI20092131
(31) 02.12.2009
(33) IT
(86) PCT/EP2010/068153
(87) WO 2011/067148
(74) Rott, Růžička & Guttman Patentové, známkové a advokátní kanceláře,
JUDr. Ing. Michal Guttman, patentový zástupce, Vinohradská 37/938,
Praha 2, 12000

(97) **EP 2531200**
(47) 12.07.2017
(97) 11.08.2011
(51) **A61K 9/22** (2006.01)
A61K 31/66 (2006.01)
(96) 02.02.2011
(96) 11740284.2
(73) Grüenthal GmbH, 52078 Aachen, DE
(72) HANNA, Mazen, Lutz, FL 33549, US

- SHAN, Ning, Tampa, FL 33613, US
CHENEY, Miranda, L., Tampa, FL 33637, US
WEYNA, David, R., Tampa, FL 33612, US
HOUCK, Raymond, Oakmont, PA 15139, US
(54) **Způsob krystalizace a biologická dostupnost**
(32) 333041 P, 847568, 379814 P, PCT/US2010/043892, 359544 P, 455778 P, PCT/US2010/043916, 318503 P, 333028 P, 312879 P, 302110 P
(31) 10.05.2010, 30.07.2010, 03.09.2010, 30.07.2010, 29.06.2010, 26.10.2010, 30.07.2010, 29.03.2010, 10.05.2010, 11.03.2010, 06.02.2010
(33) US, US, US, US, US, US, US, US, US, US, US, US, US, US, US
(86) PCT/US2011/023427
(87) WO 2011/097269
(74) Všeťečka Zelený Švorčík Kalenský a partneři, advokátní a patentová kancelář, JUDr. Michal Havlík, advokát, Hálkova 2, Praha 2, 12000
-
- (97) **EP 2536797**
(47) 21.06.2017
(97) 25.08.2011
(51) **C09J 4/00** (2006.01)
C08G 63/688 (2006.01)
C09J 5/00 (2006.01)
(96) 04.01.2011
(96) 11700157.8
(73) Evonik Röhm GmbH, 64293 Darmstadt, DE
(72) SCHMIDT, Friedrich, Georg, 45721 Haltern am See, DE
KRAUSE, Simon, 63743 Aschaffenburg, DE
HENNIG, Andre, 55218 Ingelheim, DE
HILF, Stefan, 63517 Rodenbach, DE
BARNER-KOWOLLIK, Christopher, 76297 Stutensee, DE
INGLIS, Andrew, John, Blakehurst, NSW 2221, AU
NEBHANI, Leena, Rajasthan Jaipur 302016, IN
ALTINTAS, Özcan, 76139 Karlsruhe, DE
(54) **Funkční materiály s reverzibilním síťováním**
(32) 102010001987
(31) 16.02.2010
(33) DE
(86) PCT/EP2011/050043
(87) WO 2011/101176
(74) Traplová Hakr Kubát, advokátní a patentová kancelář, Ing. Eduard Hakr, patentový zástupce, Přístavní 24, Praha 7, 17000
-
- (97) **EP 2608805**
(47) 05.07.2017
(97) 01.03.2012
(51) **A61K 39/095** (2006.01)
A61K 47/02 (2006.01)
A61K 47/34 (2017.01)
A61K 47/44 (2017.01)
G01N 33/569 (2006.01)
(96) 22.08.2011
(96) 11757949.0
(73) Wyeth LLC, New York, NY 10017-5755, US
(72) KHANDKE, Lakshmi, New Jersey 07940, US
ARUMUGHAM, Rasappa, New Jersey 07940, US
LOUN, Bounthon, Missouri 63141, US
(54) **Stabilní prostředky obsahující antigeny neisseria meningitidis rLP2086**
(32) 376160 P
(31) 23.08.2010
(33) US
(86) PCT/IB2011/053684
(87) WO 2012/025873
(74) Všeťečka Zelený Švorčík Kalenský a partneři, advokátní a patentová kancelář, JUDr. Pavel Zelený, advokát, Hálkova 2, Praha 2, 12000
-
- (97) **EP 2611310**
(47) 26.07.2017
(97) 01.03.2012
(51) **A23K 20/10** (2016.01)
A23K 20/111 (2016.01)
A23K 50/75 (2016.01)
A01N 31/16 (2006.01)
A01N 35/02 (2006.01)
A01N 37/02 (2006.01)
(96) 13.08.2011
(96) 11820383.5
-
- (73) Anitox Corporation, Lawrenceville, GA 30043, US
(72) PIMENTEL, Julio, Buford GA 30519, US
(54) **Antimikrobiální formulace**
(32) 377819 P
(31) 27.08.2010
(33) US
(86) PCT/US2011/047693
(87) WO 2012/027140
(74) Traplová Hakr Kubát, advokátní a patentová kancelář, Ing. Eduard Hakr patentový zástupce, Přístavní 24, Praha 7, 17000
-
- (97) **EP 2614680**
(47) 28.06.2017
(97) 15.03.2012
(51) **H05B 3/84** (2006.01)
(96) 26.08.2011
(96) 11758424.3
(73) Saint-Gobain Glass France, 92400 Courbevoie, FR
(72) LISINSKI, Susanne, 50739 Köln, DE
SCHALL, Günther, Kreuzau 52372, DE
PHAN, Dang Cuong, 52062 Aachen, DE
REUL, Bernhard, 52134 Herzogenrath, DE
SCHMIDT, Lothar, 52074 Aachen, DE
(54) **Transparentní tabulovitý dílec s topným povlakem**
(32) 11169654, 10175987
(31) 11.06.2011, 09.09.2010
(33) EP, EP
(86) PCT/EP2011/064699
(87) WO 2012/031907
(74) Všeťečka Zelený Švorčík Kalenský a partneři, advokátní a patentová kancelář, JUDr. Michal Havlík, advokát, Hálkova 2, Praha 2, 12000
-
- (97) **EP 2621026**
(47) 19.07.2017
(97) 31.07.2013
(51) **H01R 43/00** (2006.01)
H01R 13/405 (2006.01)
H01R 13/52 (2006.01)
(96) 24.01.2013
(96) 13152448.0
(73) ROBERT BOSCH GMBH, 70442 Stuttgart, DE
Eugen Forschner GmbH, 78549 Spaichingen, DE
(72) Zaiser, Liebhart, 97753 Karlstadt, DE
Wenzler, Thomas, 78647 Trossingen, DE
(54) **Utěsněný konektor a postup při utěsnění konektoru**
(32) 102012100598
(31) 25.01.2012
(33) DE
(74) Rott, Růžička & Guttmann Patentové, známkové a advokátní kanceláře, Ing. Jiří Andera, Vinohradská 37/938, Praha 2, 12000
-
- (97) **EP 2640893**
(47) 23.08.2017
(97) 24.05.2012
(51) **D21H 19/38** (2006.01)
D21H 19/52 (2006.01)
D21H 17/25 (2006.01)
D21H 17/63 (2006.01)
D21H 11/18 (2006.01)
(96) 09.11.2011
(96) 11791031.5
(73) FiberLean Technologies Limited, Par, Cornwall PL24 2SQ, GB
(72) HUSBAND, John Claude, St Austell Cornwall PL25 5NX, GB
SVENDING, Per, S-442 31 Kungälv, SE
SKUSE, David Robert, Truro Cornwall TR1 1BH, GB
(54) **Kompozice**
(32) 201019288, 201113559
(31) 15.11.2010, 05.08.2011
(33) GB, GB
(86) PCT/GB2011/052181
(87) WO 2012/066308
(74) Všeťečka Zelený Švorčík Kalenský a partneři, advokátní a patentová kancelář, JUDr. Michal Havlík, advokát, Hálkova 2, Praha 2, 12000
-
- (97) **EP 2646713**
(47) 06.09.2017

(97) 07.06.2012
(51) **F16H 57/025** (2012.01)
F16D 1/08 (2006.01)
(96) 21.10.2011
(96) 11778523.8
(73) Sew-Eurodrive GmbH & Co. KG, 76646 Bruchsal, DE
(72) GRIMM, Andreas, 66121 Saarbrücken, DE
(54) **Jednotka hřídelového adaptéru s odpovídající převodovkou a s odpovídající pohonnou jednotkou**
(32) 102010053027
(31) 02.12.2010
(33) DE
(86) PCT/EP2011/005324
(87) WO 2012/072165
(74) Rott, Růžička & Guttman Patentové, známkové a advokátní kanceláře, Ing. Jiří Andera, Vinohradská 37/938, Praha 2, 12000

(97) **EP 2650527**
(47) 14.06.2017
(97) 16.10.2013
(51) **F02M 61/18** (2006.01)
(96) 31.03.2011
(96) 13003438.2
(73) KW -Technologie GmbH & Co. KG, 88400 Biberach/Riss, DE
(72) Handtmann, Arthur, 88400 Biberach/Riss, DE
(54) **Zařízení pro vstřikování paliva do spalovacího prostoru**
(32) 102010021873
(31) 28.05.2010
(33) DE
(74) KOREJZOVA LEGAL v.o.s., JUDr. Petra KOREJZOVÁ, Korunní 810/104, Praha 10, Vinohrady, 10100

(97) **EP 2655531**
(47) 21.06.2017
(97) 28.06.2012
(51) **C09D 163/00** (2006.01)
C09G 1/16 (2006.01)
C09D 7/12 (2006.01)
(96) 16.12.2011
(96) 11851693.9
(73) Henkel AG & Co. KGaA, 40589 Düsseldorf, DE
(72) QIU, Xueting, Shanghai 201203, CN
SEKHARAN, Manesh, Nadupparambil, Midland MI 48642, US
ABU-SHANAB, Omar, Rochester Hills MI 48306, US
FRISTAD, William, E., Rochester Hills MI 48306, US
KUMAR, Girdhari, Sterling Heights MI 48310, US
(54) **Lesklý autodepoziční povlak a způsob povlakování**
(32) 201061425229 P
(31) 20.12.2010
(33) US
(86) PCT/US2011/065459
(87) WO 2012/087813
(74) KOREJZOVA LEGAL v.o.s., JUDr. Petra Korejzová, Korunní 810/104, Praha 10, Vinohrady, 10100

(97) **EP 2666625**
(47) 03.05.2017
(97) 27.11.2013
(51) **B32B 3/20** (2006.01)
E04B 1/78 (2006.01)
(96) 29.08.2008
(96) 13181431.1
(73) Remmers GmbH, 49624 Lönningen, DE
(72) Lohmann, Thomas, 68526 Ladenburg, DE
Engel, Jens, 49565 Bramsche, DE
(54) **Stěnová konstrukce a termální izolační panel**
(32) 102007040938
(31) 30.08.2007
(33) DE
(74) Macek and Partners, Mgr. Jiří Macek, Sázavská 751/16, Praha 2, Vinohrady, 12000

(97) **EP 2669470**
(47) 03.05.2017
(97) 04.12.2013
(51) **F01B 3/04** (2006.01)

F01L 11/02 (2006.01)
F01B 7/02 (2006.01)
F02B 75/28 (2006.01)
(96) 17.03.2009
(96) 13181010.3
(73) Daouk, Antar, 75016 Paris, FR
(72) Daouk, Antar, 75016 Paris, FR
(54) **Motor s vnitřním spalováním**
(32) 0801436
(31) 17.03.2008
(33) FR
(74) ŽOVICOVÁ & ŽOVIC IP, s.r.o., Záhradnícka 36, Bratislava, 82108

(97) **EP 2674413**
(47) 07.06.2017
(97) 18.12.2013
(51) **C07C 67/29** (2006.01)
C07C 69/18 (2006.01)
C07F 7/18 (2006.01)
C12P 41/00 (2006.01)
C07C 47/565 (2006.01)
C07C 47/575 (2006.01)
C07C 51/377 (2006.01)
C07C 59/72 (2006.01)
C12P 31/00 (2006.01)
(96) 15.06.2012
(96) 12172191.4
(73) SciPharm SàRL, 2540 Luxembourg, LU
(72) Jain, Nareshkumar, F., Bristol, PA 19007, US
Kirkup, Michael, P., Bristol, PA 19007, US
Marella, Michael, A., Bristol, PA 19007, US
Ghone, Sanjeevani, A., Bristol, PA 19007, US
(54) **Způsob přípravy treprostínu a jeho derivátů**
(74) Traplová Hakr Kubát, advokátní a patentová kancelář, Ing. Jan Kubát patentový zástupce, Přístavní 24, Praha 7, 17000

(97) **EP 2683262**
(47) 06.09.2017
(97) 13.09.2012
(51) **A24D 3/04** (2006.01)
A24D 1/02 (2006.01)
(96) 06.03.2012
(96) 12708529.8
(73) Philip Morris Products S.A., 2000 Neuchâtel, CH
(72) JORDIL, Yves, 74500 Lugrin, FR
(54) **Kuřácký výrobek se dvěma nebo více filtračními segmenty**
(32) 11250261
(31) 07.03.2011
(33) EP
(86) PCT/EP2012/053795
(87) WO 2012/120001
(74) INPARTNERS GROUP, Ing. Ivan Lukšiček, Koliště 1965/13a, Brno, Černá Pole, 60200

(97) **EP 2689089**
(47) 29.03.2017
(97) 27.09.2012
(51) **E06B 3/44** (2006.01)
E06B 5/12 (2006.01)
E06B 9/68 (2006.01)
E06B 9/58 (2006.01)
E06B 9/13 (2006.01)
(96) 08.02.2012
(96) 12760948.5
(73) Ryttec Corporation, Jackson, WI 53037-0403, US
(72) DRIFKA, Brian, Norbert, Richfield, WI 53076, US
GONTARSKI, Christopher, Sugar Hill, GA 30518, US
(54) **Segmentové uspořádání zámku proti větru pro rolovací dveře a způsob jejich sestavení**
(32) 201161466922 P, 201161534356 P, 201113275403
(31) 23.03.2011, 13.09.2011, 18.10.2011
(33) US, US, US

(86) PCT/US2012/024283
(87) WO 2012/128855
(74) Čermák a spol., JUDr. Karel Čermák jr. Ph.D., LL.M., advokát, Elišky Peškové 735/15, Praha 5, 15000

(97) **EP 2699270**
(47) 21.06.2017
(97) 26.10.2012
(51) **C12N 15/86** (2006.01)
C07K 14/005 (2006.01)
C12Q 1/70 (2006.01)
G01N 33/50 (2006.01)
A61K 38/17 (2006.01)
A61K 9/00 (2006.01)
A61K 48/00 (2006.01)
C12N 15/115 (2010.01)
C12N 7/00 (2006.01)
C12N 15/113 (2010.01)
(96) 20.04.2012
(96) 12774323.5
(73) The Regents of the University of California, Oakland, CA 94607, US
(72) SCHAFFER, David V., Danville, California 94526, US
KLIMCZAK, Ryan R., San Francisco, California 94114, US
KOERBER, James T., Oakland, California 94610, US
FLANNERY, John G., Berkeley, California 94708-1434, US
DALKARA MOUROT, Deniz, F-54110 Paris, FR
VISEL, Meike, El Cerrito, California 94530, US
BYRNE, Leah C.T., Berkeley, California 94720, US

(54) **Viriony adeno-asociovaného viru s variantní kapsidou a způsoby jejich použití**
(32) 2011161478355 P
(31) 22.04.2011
(33) US
(86) PCT/US2012/034413
(87) WO 2012/145601
(74) Traplová Hakr Kubát, advokátní a patentová kancelář, Ing. Eduard Hakr patentový zástupce, Přístavní 24, Praha 7, 17000

(97) **EP 2705243**
(47) 21.06.2017
(97) 08.11.2012
(51) **F02M 69/00** (2006.01)
F02M 63/02 (2006.01)
F02M 55/02 (2006.01)
F02M 69/46 (2006.01)
(96) 16.03.2012
(96) 12709876.2
(73) Robert Bosch GmbH, 70442 Stuttgart, DE
(72) MAIER, Martin, 71696 Moeglingen, DE
FEIGL, Markus, 71706 Markgroeningen, DE
UHRIG, Holger, 96117 Memmelsdorf, DE
SCHNEIDER, Helmut, 72631 Aichtal, DE
HAUTMANN, Nikolaus, 71254 Ditzingen, DE
UHLENBROCK, Dietmar, 70439 Stuttgart, DE
GOEHNER, Martin, 71665 Vaihingen, DE

(54) **Rozdělovač paliva**
(32) 102011075061
(31) 02.05.2011
(33) DE
(86) PCT/EP2012/054712
(87) WO 2012/150081
(74) Čermák a spol., JUDr. Karel Čermák jr. Ph.D., LL.M., advokát, Elišky Peškové 735/15, Praha 5, 15000

(97) **EP 2705360**
(47) 28.06.2017
(97) 29.08.2013
(51) **G01N 27/90** (2006.01)
(96) 11.01.2013
(96) 13701389.2
(73) Institut Dr. Foerster GmbH & Co. KG, 72766 Reutlingen, DE
(72) BÖCKER, Matthias, 72760 Reutlingen, DE
HADITSCH, Franz, 72762 Reutlingen, DE
KOCH, Stefan, 72406 Bisingen, DE
(54) **Uspořádání průchozí cívky, zkušební zařízení s uspořádáním průchozí cívky a způsob zkoušení**

(32) 102012202800, 12195748
(31) 23.02.2012, 05.12.2012
(33) DE, EP
(86) PCT/EP2013/050470
(87) WO 2013/124087
(74) Čermák a spol., JUDr. Karel Čermák jr. Ph.D., LL.M., advokát, Elišky Peškové 735/15, Praha 5, 15000

(97) **EP 2705846**
(47) 21.06.2017
(97) 12.03.2014
(51) **A61K 31/47** (2006.01)
A61K 39/35 (2006.01)
A23K 20/147 (2016.01)
A23K 20/10 (2016.01)
A23K 50/40 (2016.01)
C07K 16/18 (2006.01)
(96) 09.07.2008
(96) 13195640.1
(73) Nestec S.A., 1800 Vevey, CH
(72) Wells, George, St. Louis, MO 63108, US
Satyaraj, Ebenezer, Wildwood, MO 63040, US
(54) **Způsoby potlačení alergií způsobených alergeny v prostředí**
(32) 958845 P
(31) 09.07.2007
(33) US
(74) KOREJZOVA LEGAL v.o.s., JUDr. Petra Korejzová, Korunní 810/104, Praha 10, Vinohrady, 10100

(97) **EP 2707478**
(47) 28.06.2017
(97) 11.04.2013
(51) **C12N 1/20** (2006.01)
A61K 35/74 (2015.01)
C12R 1/01 (2006.01)
(96) 09.05.2012
(96) 12731649.5
(73) Probiotical S.p.A., 28100 Novara, IT
(72) MOGNA, Giovanni, I-28100 Novara, IT
STROZZI, Gian Paolo, I-28100 Novara, IT
MOGNA, Luca, I-28100 Novara, IT
(54) **Probiotické bakteriální kmeny a symbiotický prostředek obsahující uvedené kmeny určený pro kojeneckou výživu**
(32) MI20110793
(31) 09.05.2011
(33) IT
(86) PCT/IB2012/000897
(87) WO 2013/050833
(74) Všeťečka Zelený Švorčík Kalenský a partneři, advokátní a patentová kancelář, JUDr. Michal Havlík, advokát, Hálkova 2, Praha 2, 12000

(97) **EP 2713972**
(47) 28.06.2017
(97) 29.11.2012
(51) **A61F 13/02** (2006.01)
(96) 24.05.2012
(96) 12724564.5
(73) Takeda AS, 1383 Asker, NO
(72) SCHÖNHOFER, Wolfgang, 3100 St. Pölten, AT
PEDERSEN, Pernille Dybendal, 2000 Frederiksberg, DK
BERTELSEN, Poul, 8200 Schaffhausen, CH
BRÆNDER, Henrik, 4400 Kalundborg, DK
BLANKA, Ingrid, 4202 Hellmonsödt, AT
LARSEN, Henrik Neuschäfer, 2860 Søborg, DK
(54) **Svinutý kolagenový nosič**
(32) 11167379
(31) 24.05.2011
(33) EP
(86) PCT/DK2012/050178
(87) WO 2012/159635
(74) KOREJZOVA LEGAL v.o.s., JUDr. Petra KOREJZOVÁ, Korunní 810/104, Praha 10, Vinohrady, 10100

(97) **EP 2722299**
(47) 05.07.2017
(97) 23.04.2014

- (51) **B65H 54/71** (2006.01)
B65H 69/06 (2006.01)
- (96) 14.10.2013
(96) 13188559.2
- (73) Savio Macchine Tessili S.p.A., 33170 Pordenone, IT
(72) Badiali, Roberto, I-33170 PORDENONE, IT
Del Pup, Mauro, I-33170 PORDENONE, IT
Premi, Mauro, I-33170 PORDENONE, IT
- (54) **Pneumatická spojovací jednotka pro textilní stroje**
(32) MI20121748
(31) 16.10.2012
(33) IT
(74) ŽOVICOVÁ & ŽOVIC IP, s.r.o., Záhradnícka 36, Bratislava, 82108
-
- (97) **EP 2735341**
(47) 28.06.2017
(97) 28.05.2014
- (51) **A62B 1/14** (2006.01)
B66D 3/04 (2006.01)
- (96) 06.11.2013
(96) 13354042.7
- (73) Zedel, 38920 Crolles, FR
(72) Chabod, Pierre Olivier, F-38530 Pontcharra, FR
Quillard, Christophe, F-38320 Eybens, FR
Maurice, Alain, F-38660 Saint Hilaire du Touvet, FR
- (54) **Zařízení pro zajištění na laně s blokováním pod zatížením**
(32) 1203082
(31) 16.11.2012
(33) FR
(74) Všetěčka Zelený Švorčík Kalenský a partneři, advokátní a patentová kancelář, Dr. Michal Kalenský, advokát, Hálkova 2, Praha 2, 12000
-
- (97) **EP 2739621**
(47) 21.06.2017
(97) 07.02.2013
- (51) **C07D 417/14** (2006.01)
A61K 31/496 (2006.01)
A61P 7/04 (2006.01)
- (96) 01.08.2012
(96) 12759833.2
- (73) Astellas Pharma Inc., Tokyo 103-8411, JP
(72) SUGASAWA, Keizo, Tokyo 103-8411, JP
MIYAFUJI, Akio, Tokyo 103-8411, JP
SUZUKI, Kenichi, Tokyo 103-8411, JP
AWAMURA, Yuji, Tokyo 103-8411, JP
- (54) **Krystaly 2-acylaminothiazolových sloučenin**
(32) 2011169730
(31) 03.08.2011
(33) JP
(86) PCT/JP2012/004885
(87) WO 2013/018362
(74) ŽOVICOVÁ & ŽOVIC IP, s.r.o., Záhradnícka 36, Bratislava, 82108
-
- (97) **EP 2750677**
(47) 22.03.2017
(97) 07.03.2013
- (51) **A61K 31/44** (2006.01)
C07D 403/04 (2006.01)
C07D 405/14 (2006.01)
C07D 405/04 (2006.01)
C07D 409/04 (2006.01)
C07D 413/04 (2006.01)
C07H 13/10 (2006.01)
- (96) 28.08.2012
(96) 12828501.2
- (73) CHDI Foundation, Inc., New York, NY 10001, US
(72) COURTNEY, Stephen Martin, Stanford in the Vale Oxfordshire SN7 8FF, GB
PRIME, Michael, Abingdon Oxfordshire OX14 5NB, GB
MITCHELL, William, Market Rasen Lincolnshire LN7 6DE, GB
BROWN, Christopher John, Abingdon Oxon OX13 6PW, GB
DE AGUIAR PENA, Paula C., Witney Oxfordshire OX28 1AF, GB
JOHNSON, Peter, Abingdon Oxfordshire OX14 5ND, GB
DOMINGUEZ, Celia, Los Angeles, CA 90046, US
TOLEDO-SHERMAN, Leticia M., Santa Monica, CA 90405, US
MUNOZ, Ignacio, West Hollywood, CA 90046, US
-
- (54) **Inhibitory kynurenin-3-monooxygenasy, farmaceutické prostředky a způsoby jejich použití**
(32) 201161528998 P
(31) 30.08.2011
(33) US
(86) PCT/US2012/052648
(87) WO 2013/033085
(74) PATENTSERVIS Praha a.s., Na Podkovce 281/10, Praha 4, 14700
-
- (97) **EP 2751513**
(47) 21.06.2017
(97) 07.03.2013
- (51) **F41G 1/30** (2006.01)
F41G 1/34 (2006.01)
G02B 23/10 (2006.01)
- (96) 24.08.2012
(96) 12826952.9
- (73) Trijicon, Inc., Wixom, Michigan 48393, US
(72) KOESLER, Paul D., New Hudson, Michigan 48165, US
SZALONY, Steven C., Brighton, Michigan 48116, US
VARNER, Joshua Lee, White Lake, Michigan 48383, US
BAGWELL, Joel M., Philadelphia, Pennsylvania 19104, US
DILLON, Daniel M., Tucson, Arizona 85748, US
- (54) **Puškohled**
(32) 201161530618 P, 201213587190
(31) 02.09.2011, 16.08.2012
(33) US, US
(86) PCT/US2012/052239
(87) WO 2013/032894
(74) Traplová Hakr Kubát, advokátní a patentová kancelář, Ing. Eduard Hakr patentový zástupce, Přístavní 24, Praha 7, 17000
-
- (97) **EP 2762390**
(47) 07.06.2017
(97) 06.08.2014
- (51) **B62D 65/16** (2006.01)
B62D 25/08 (2006.01)
- (96) 10.01.2014
(96) 14150708.7
- (73) HBPO GmbH, 59557 Lippstadt, DE
(72) Brückner, Reinhold, 33442 Herzebrock-Clarholz, DE
Neuhaus, Steffanie, 33129 Delbrück, DE
- (54) **Upevňovací zařízení pro montované díly vozidel**
(32) 102013100915
(31) 30.01.2013
(33) DE
(74) Rott, Růžička & Guttman Patentové, známkové a advokátní kanceláře, Ing. Jiří Andera, Vinohradská 37/938, Praha 2, 12000
-
- (97) **EP 2766539**
(47) 12.04.2017
(97) 18.04.2013
- (51) **E04F 13/02** (2006.01)
E04F 13/04 (2006.01)
C04B 14/12 (2006.01)
C04B 28/00 (2006.01)
C04B 28/10 (2006.01)
E04B 1/76 (2006.01)
- (96) 09.10.2012
(96) 12778677.0
- (73) Veit Dennert KG Baustoffbetriebe, 96132 Schlüsselfeld, DE
(72) DENTER, Dirk, 96132 Schlüsselfeld, DE
DENNERT, Veit, 96120 Bischberg, DE
DENNERT, Frank, 96138 Burgebrach, DE
- (54) **Výstužná omítka tepelně izolačního kompozitního systému**
(32) 102011084358
(31) 12.10.2011
(33) DE
(86) PCT/EP2012/069925
(87) WO 2013/053681
(74) Čermák a spol., JUDr. Karel Čermák jr. Ph.D., LL.M., advokát, Elišky Peškové 735/15, Praha 5, 15000
-
- (97) **EP 2770822**
(47) 14.06.2017
(97) 02.05.2013

- (51) **A01K 67/027** (2006.01)
C07K 14/705 (2006.01)
- (96) 26.10.2012
(96) 12806199.1
- (73) Regeneron Pharmaceuticals, Inc., Tarrytown, NY 10591, US
- (72) MACDONALD, Lynn, Tarrytown, NY 10591, US
MURPHY, Andrew J., Tarrytown, NY 10591, US
TU, Naxin, Tarrytown, NY 10591, US
GURER, Cagan, Tarrytown, NY 10591, US
VORONINA, Vera, Tarrytown, NY 10591, US
STEVENS, Sean, Del Mar, CA 92014, US
- (54) **Geneticky modifikované myši exprimující molekuly chimérického velkého histokompatibilního komplexu (HMC) II**
- (32) 201161552584 P
(31) 28.10.2011
(33) US
(86) PCT/US2012/062029
(87) WO 2013/063340
(74) KOREJZOVA LEGAL v.o.s., JUDr. Petra KOREJZOVÁ, Korunní 810/104, Praha 10, Vinohrady, 10100
-
- (97) **EP 2780323**
(47) 05.07.2017
(97) 23.05.2013
(51) **C07D 215/04** (2006.01)
C07D 215/10 (2006.01)
A01N 25/32 (2006.01)
- (96) 14.11.2012
(96) 12784277.1
- (73) Syngenta Participations AG, 4058 Basel, CH
(72) GOLLUT, Jean-Jacques Roger, 1870 Monthey, CH
GAYET, Arnaud Jean Albert, 1870 Monthey, CH
- (54) **Způsob přípravy chinolinkarboxylové kyseliny**
- (32) 201119690
(31) 14.11.2011
(33) GB
(86) PCT/EP2012/072636
(87) WO 2013/072376
(74) Traplová Hakr Kubát, advokátní a patentová kancelář, Ing. Jan Kubát patentový zástupce, Přístavní 24, Praha 7, 17000
-
- (97) **EP 2787818**
(47) 21.06.2017
(97) 13.06.2013
(51) **A01N 43/40** (2006.01)
A01N 25/32 (2006.01)
A01P 13/02 (2006.01)
- (96) 05.12.2012
(96) 12854788.2
- (73) Dow AgroSciences LLC, Indianapolis, IN 46268, US
- (72) OVALLE, Daniel, Bogota, CO
CARRANZA GARZON, Nelson, M., Ibagué, CO
ROJAS-CALVO, Carlos, E., Guadalajara, CP 45238, MX
PANIAGUA, Leonardo, E-28042 Madrid, ES
REICHERT, Alberto, Veracruz, 91919, MX
MASTERS, Robert A., Zionsville, IN 46077, US
- (54) **Herbicidní prostředek obsahující jisté estery nebo draselnou sůl 4-amino-6-(4-chlor-2-fluor-3-methoxyfenyl).... pyridin-2-karboxylové kyseliny a dimethylaminovou sůl (2,4-dichlorfenoxy)octové kyseliny**
- (32) 201161567419 P
(31) 06.12.2011
(33) US
(86) PCT/US2012/067937
(87) WO 2013/085988
(74) PATENTSERVIS Praha a.s., Na Podkovce 281/10, Praha 4, 14700
-
- (97) **EP 2792806**
(47) 28.06.2017
(97) 22.10.2014
(51) **E04B 5/04** (2006.01)
E04B 1/76 (2006.01)
- (96) 17.04.2014
(96) 14305575.4
- (73) Lesage Developpement S.A.S., 68200 Mulhouse, FR
- (72) AMMELOOT, Pierre, 68280 SUNDHOFFEN, FR
-
- (54) **Prefabrikovaná deska s přerušným tepelným mostem z tvrdnoucího tvarovatelného materiálu, zejména betonu**
- (32) 1353499
(31) 17.04.2013
(33) FR
(74) PATENTSERVIS Praha a.s., Na Podkovce 281/10, Praha 4, 14700
-
- (97) **EP 2809670**
(47) 17.05.2017
(97) 08.08.2013
(51) **C07D 471/04** (2006.01)
A61K 31/437 (2006.01)
A61K 31/496 (2006.01)
A61P 35/00 (2006.01)
A61P 37/00 (2006.01)
- (96) 30.01.2013
(96) 13703121.7
- (73) Vernalis (R&D) Limited, Winnersh Berkshire RG41 5RD, GB
- (72) STOKES, Stephen, Winnersh, Berkshire RG41 5RD, GB
GRAHAM, Christopher John, Winnersh, Berkshire RG41 5RD, GB
RAY, Stuart Christopher, Winnersh, Berkshire RG41 5RD, GB
STEFANIAK, Emma Jayne, Winnersh, Berkshire RG41 5RD, GB
- (54) **1 H-pyrrolo[2,3-B]pyridinové deriváty a jejich použití jakožto inhibitorů kinázy**
- (32) 201201566
(31) 30.01.2012
(33) GB
(86) PCT/GB2013/050212
(87) WO 2013/114113
(74) Všeťečka Zelený Švorčík Kalenský a partneři, advokátní a patentová kancelář, JUDr. Michal Havlík, advokát, Hálkova 2, Praha 2, 12000
-
- (97) **EP 2811042**
(47) 21.06.2017
(97) 08.08.2013
(51) **C22C 21/02** (2006.01)
B22D 21/04 (2006.01)
C22C 21/06 (2006.01)
C22F 1/05 (2006.01)
C22F 1/00 (2006.01)
- (96) 10.01.2013
(96) 13744215.8
- (73) Kabushiki Kaisha Kobe Seiko Sho, Chuo-ku, Kobe-shi, Hyogo 651-8585, JP
- (72) INAGAKI, Yoshiya, Inabe-shi, Mie 511-0200, JP
HORI, Masayuki, Inabe-shi, Mie 511-0200, JP
- (54) **Kovaný materiál z hliníkové slitiny**
- (32) 2012020956, 2012250374
(31) 02.02.2012, 14.11.2012
(33) JP, JP
(86) PCT/JP2013/050314
(87) WO 2013/114928
(74) PATENTSERVIS Praha a.s., Na Podkovce 281/10, Praha 4, 14700
-
- (97) **EP 2817374**
(47) 28.06.2017
(97) 07.03.2013
(51) **C08L 79/02** (2006.01)
- (96) 02.09.2012
(96) 12755843.5
- (73) Knauf Insulation, 4600 Visé, BE
- (72) JACKSON, Roger, St. Helens Merseyside WA10 3NS, GB
HAMPSON, Carl, St. Helens Merseyside WA10 3NS, GB
ROBINSON, James, St. Helens Merseyside WA10 3NS, GB
PACOREL, Bénédicte, St Helens Merseyside WA10 3NS, GB
- (54) **Pojivý systém na bázi sacharidů a způsob jejich výroby**
- (32) 201115172
(31) 02.09.2011
(33) GB
(86) PCT/EP2012/067044
(87) WO 2013/030390
(74) Všeťečka Zelený Švorčík Kalenský a partneři, advokátní a patentová kancelář, JUDr. Michal Havlík, advokát, Hálkova 2, Praha 2, 12000
-
- (97) **EP 2826747**
(47) 12.07.2017

- (97) 19.09.2013
(51) **C01B 25/455** (2006.01)
H01M 10/0568 (2010.01)
- (96) 14.03.2012
(96) 12871541.4
(73) STELLA CHEMIFA CORPORATION, Osaka-shi, Osaka 541-0047, JP
(72) NISHIDA, Tetsuo, Izumiotsu-shi Osaka 595-0075, JP
SHOGAMI, Kazuhiko, Izumiotsu-shi Osaka 595-0075, JP
SATO, Tomoya, Izumiotsu-shi Osaka 595-0075, JP
(54) **Způsob přípravy difluorofosfátu**
(86) PCT/JP2012/057408
(87) WO 2013/136533
(74) Rott, Růžička & Guttman Patentové, známkové a advokátní kanceláře,
JUDr. Ing. Michal Guttman, patentový zástupce, Vinohradská 37/938,
Praha 2, 12000
-
- (97) **EP 2828551**
(47) 07.06.2017
(97) 26.09.2013
(51) **B65H 20/02** (2006.01)
B65H 35/00 (2006.01)
F16F 15/32 (2006.01)
G01M 1/32 (2006.01)
- (96) 12.03.2013
(96) 13713099.3
(73) Wegmann Automotive GmbH & Co. KG, 97209 Veitshöchheim, DE
(72) BODE, Felix, 97209 Veitshöchheim, DE
HORNUNG, Thomas, 97072 Würzburg, DE
(54) **Zařízení a způsob pro přepravu vyvažovacích závaží**
(32) 12160991, 12176444
(31) 23.03.2012, 13.07.2012
(33) EP, EP
(86) PCT/EP2013/055037
(87) WO 2013/139648
(74) KOREJZOVA LEGAL v.o.s., JUDr. Petra KOREJZOVÁ, Korunní
810/104, Praha 10, Vinohrady, 10100
-
- (97) **EP 2833385**
(47) 03.05.2017
(97) 04.02.2015
(51) **H01H 1/38** (2006.01)
H01R 13/18 (2006.01)
H01R 13/11 (2006.01)
H01H 33/66 (2006.01)
H02B 11/04 (2006.01)
- (96) 30.07.2013
(96) 13178452.2
(73) ABB Schweiz AG, 5400 Baden, CH
(72) Regantini, Annunzio, 24042 Capriate S. Gervasio (Bergamo), IT
Magoni, Stefano, 24046 Osio Sotto (Bergamo), IT
(54) **Propojovací zařízení**
(74) Kania, Sedlak, Smola - Patentová kancelář, ing Tomáš Benda, Mendlovo
náměstí 907/1a, Brno, Staré Brno, 60300
-
- (97) **EP 2840159**
(47) 10.05.2017
(97) 25.02.2015
(51) **C21D 7/10** (2006.01)
C21D 9/00 (2006.01)
C21D 8/02 (2006.01)
C22C 38/02 (2006.01)
C22C 38/04 (2006.01)
C22C 38/06 (2006.01)
C22C 38/08 (2006.01)
C22C 38/16 (2006.01)
C22C 38/18 (2006.01)
- (96) 22.08.2013
(96) 13181374.3
(73) ThyssenKrupp Steel Europe AG, 47166 Duisburg, DE
(72) Hammer, Brigitte, 45562 Vörde, DE
Heller, Thomas, 47229 Duisburg, DE
Hisler, Frank, 46240 Bottrop, DE
Kawalla, Rudolf, 09627 Bobritzsch, DE
Korpala, Grzegorz, 09599 Freiberg, DE
(54) **Způsob výroby ocelové součásti**
-
- (74) Traplová Hakr Kubát, advokátní a patentová kancelář, Ing. Eduard Hakr
patentový zástupce, Přístavní 24, Praha 7, 17000
-
- (97) **EP 2848887**
(47) 28.06.2017
(97) 18.03.2015
(51) **F4IG 1/38** (2006.01)
G02B 23/16 (2006.01)
- (96) 10.09.2014
(96) 14184188.2
(73) Swarovski-Optik KG., 6067 Absam, AT
(72) Ingenito, Mario, 6222 Gallzein, AT
Wechselberger, Sandra, 6116 Weer, AT
(54) **Nastavovací věž s ukazatelem počtu otáček**
(32) 505672013
(31) 11.09.2013
(33) AT
(74) Všeťečka Zelený Švorčík Kalenský a partneři, advokátní a patentová
kancelář, JUDr. Otakar Švorčík, Hálkova 2, Praha 2, 12000
-
- (97) **EP 2853413**
(47) 21.06.2017
(97) 01.04.2015
(51) **B60B 3/04** (2006.01)
B60B 33/00 (2006.01)
F16C 19/26 (2006.01)
- (96) 30.09.2013
(96) 13425131.3
(73) EMILSIDER MECCANICA S.p.A., 40057 Cadriano di Granarolo Emilia
(Prov. Bologna), IT
(72) Melara, Francescantonio, 40121 Bologna, IT
(54) **Kolečko pro kusy nábytku**
(74) Rott, Růžička & Guttman Patentové, známkové a advokátní kanceláře,
JUDr. Ing. Michal Guttman, patentový zástupce, Vinohradská 37/938,
Praha 2, 12000
-
- (97) **EP 2867258**
(47) 28.06.2017
(97) 09.01.2014
(51) **C07K 16/28** (2006.01)
- (96) 02.07.2013
(96) 13737946.7
(73) Bristol-Myers Squibb Company, Princeton, NJ 08543, US
LONBERG, Nils, Redwood City California 94063, US
SRINIVASAN, Mohan, Redwood City California 94063, US
(54) **Optimalizace lidských protilátek, které se váží na gen-3 aktivace
lymfocytů (LAG-3), a jejich použití**
(32) 201261667058 P
(31) 02.07.2012
(33) US
(86) PCT/US2013/048999
(87) WO 2014/008218
(74) PATENTSERVIS Praha a.s., Na Podkovce 281/10, Praha 4, 14700
-
- (97) **EP 2884200**
(47) 03.05.2017
(97) 17.06.2015
(51) **F24H 1/32** (2006.01)
F24H 1/40 (2006.01)
F24H 1/44 (2006.01)
F24H 8/00 (2006.01)
F24H 7/00 (2006.01)
F24H 9/00 (2006.01)
F24B 1/183 (2006.01)
- (96) 11.12.2014
(96) 14460100.2
(73) EKO-WERY Teresa Strzelczyk, 82-500 Kwidzyn, PL
(72) Strzelczyk, Marian, 82-500 Kwidzyn, PL
(54) **Kotel ústředního topení**
(32) 40650213
(31) 13.12.2013
(33) PL
(74) Ing. Václav Kratochvíl, Husníkova 2086/22, Praha 5, Stodůlky, 15800
-
- (97) **EP 2886771**
(47) 07.06.2017

(97) 24.06.2015		(73) Vorwerk & Co. Interholding GmbH, 42275 Wuppertal, DE
(51) E06B 1/34	(2006.01)	(72) KOETZ, Hendrik, 58300 Wetter, DE
E06B 3/46	(2006.01)	(54) Kuchyňský robot
(96) 02.12.2014		(32) 102012111603
(96) 14195790.2		(31) 29.11.2012
(73) ECLISSE S.R.L., 31053 Pieve di Soligo TV, IT		(33) DE
(72) De Faveri, Luigi, 31020 Refrontolo TV, IT		(86) PCT/EP2013/074798
(54) Přední sloupek se středícím prvkem pro vestavný rám do stěny zasouvatelých posuvných dveří		(87) WO 2014/083022
(32) TV20130058 U		(74) Macek and Partners, Mgr. Jiří Macek, Sázavská 751/16, Praha 2, Vinohrady, 12000
(31) 23.12.2013		
(33) IT		
(74) Rott, Růžička & Guttman Patentové, známkové a advokátní kanceláře, Ing. Ivana Menšíková, Vinohradská 37/938, Praha 2, 12000		
<hr/>		
(97) EP 2912250		(97) EP 2927435
(47) 22.02.2017		(47) 14.06.2017
(97) 13.03.2014		(97) 07.10.2015
(51) E06B 9/17	(2006.01)	(51) F01K 3/12
E06B 9/52	(2006.01)	F28D 20/00
E06B 9/54	(2006.01)	
(96) 03.09.2013		(96) 01.04.2014
(96) 13810995.4		(96) 14163065.7
(73) Treform Systems Kft., Egyházasdengeleg 3043, HU		(73) General Electric Technology GmbH, 5400 Baden, CH
(72) Treimann, Zoltán, 1139 Budapest, HU		(72) Guidati, Gianfranco Ludovico, 8048 Zürich, CH
(54) Box rolety		(54) Systém pro vratnou akumulaci elektrické energie jako tepelné energie
(32) P1200507		(74) Vsetečka Zelený Švorčík Kalenský a partneři, advokátní a patentová kancelář, JUDr. Michal Havlík, advokát, Hálkova 2, Praha 2, 12000
(31) 05.09.2012		
(33) HU		
(86) PCT/HU2013/000087		
(87) WO 2014/037754		
(74) Loskotová & partneři, patentová a známková kancelář, Ing. Jarmila Loskotová, K Závětínám 727, Praha 5, 15500		
<hr/>		
(97) EP 2917926		(97) EP 2929364
(47) 01.02.2017		(47) 14.06.2017
(97) 15.05.2014		(97) 12.06.2014
(51) H01H 1/38	(2006.01)	(51) G01S 5/12
H01H 1/58	(2006.01)	G01S 5/14
(96) 07.11.2012		G01S 5/04
(96) 12794888.3		G01S 5/02
(73) ABB Schweiz AG, 5400 Baden, CH		G01S 3/72
(72) CORTINOVIS, Gianluca, 24021 Albino (Bergamo), IT		
BORSE, Ravindra, 24044 Dalmine (Bergamo), IT		(96) 29.11.2013
(54) Kontakťový prstový prvek a kontakťová tulipánová montáž pro spínací zařízení		(96) 13805807.8
(86) PCT/EP2012/072054		(73) Thales, 92400 Courbevoie, FR
(87) WO 2014/071972		(72) GRANDIN, Jean-François, F-78851 Elancourt, FR
(74) Kania, Sedlak, Smola - Patentová kancelář, ing Tomáš Benda, Mendlovo náměstí 907/1a, Brno, Staré Brno, 60300		RATTON, Laurent, F-78851 Elancourt, FR
		SPERLING, Raphaël, F-78851 Elancourt, FR
		(54) Způsob pasivní detekce radarových signálů
		(32) 1203322
		(31) 07.12.2012
		(33) FR
		(86) PCT/EP2013/075160
		(87) WO 2014/086688
		(74) PATENTSERVIS Praha a.s., Na Podkovce 281/10, Praha 4, 14700
<hr/>		
(97) EP 2922549		(97) EP 2939246
(47) 21.06.2017		(47) 07.06.2017
(97) 30.05.2014		(97) 03.07.2014
(51) A61K 31/519	(2006.01)	(51) G21C 7/08
C07D 487/04	(2006.01)	G21C 17/00
(96) 18.11.2013		G21D 3/00
(96) 13857477.7		G06F 17/10
(73) GlaxoSmithKline LLC, Wilmington, 19808, DE, US		G06F 17/50
(72) COE, Diane Mary, Stevenage Hertfordshire SG1 2NY, GB		
SMITH, Stephen Allan, Stevenage Hertfordshire SG1 2NY, GB		(96) 24.12.2013
(54) Nové sloučeniny		(96) 13866973.4
(32) 201261728390 P, 201361774087 P		(73) Kepco Engineering & Construction Company, Inc., Yongin-si, Gyeonggi-do 446-713, KR
(31) 20.11.2012, 07.03.2013		(72) KIM, Kyoung Ryun, Daejeon 305-775, KR
(33) US, US		LEE, Cheol Shin, Daejeon 302-782, KR
(86) PCT/US2013/070472		(54) Způsob simulace konstrukce pro měření doby zasouvání regulační tyče
(87) WO 2014/081645		(32) 20120155251
(74) KOREJZOVA LEGAL v.o.s., JUDr. Petra Korejzová, advokátka, Korunní 810/104, Praha 10, Vinohrady, 10100		(31) 27.12.2012
		(33) KR
		(86) PCT/KR2013/012064
		(87) WO 2014/104696
		(74) A. Holas & partner Patentová a známková kancelář, Ing. Mgr. Hana Holasová, Křížová 4, Brno, 60300
<hr/>		
(97) EP 2925199		(97) EP 2942311
(47) 03.05.2017		(47) 05.07.2017
(97) 05.06.2014		(97) 11.11.2015
(51) A47J 43/07	(2006.01)	(51) B65D 85/10
(96) 27.11.2013		B65D 5/52
(96) 13802562.2		

(96) 14167669.2
(73) Reemtsma Cigarettenfabriken GmbH, 22761 Hamburg, DE
(72) Münstermann, Christian, 22761 Hamburg, DE
Ng, Nigel, 22761 Hamburg, DE
Horst Ulrike, 22761 Hamburg, DE
(54) **Obal na zboží související s kouřením a/nebo tabákem**
(74) Rott, Růžička & Guttman Patentová, známková a advokátní kancelář,
Ing. Václav Krmenčík, Vinohradská 37/938, Praha 2, 12000

(97) **EP 2943493**
(47) 02.08.2017
(97) 17.07.2014
(51) **C07D 487/04** (2006.01)
C07D 513/04 (2006.01)
A61P 31/18 (2006.01)
(96) 09.01.2014
(96) 14701647.1
(73) Gilead Sciences, Inc., Foster City, CA 94404, US
(72) BONDY, Steven, S., Foster City, CA 94404, US
CANNIZZARO, Carina, E., Foster City, CA 94404, US
CHOU, Chien-Hung, Foster City, CA 94404, US
HU, Yunfeng, Eric, Foster City, CA 94404, US
LINK, John, O., Foster City, CA 94404, US
LIU, Qi, Foster City, CA 94404, US
SCHROEDER, Scott, D., Foster City, CA 94404, US
TSE, Winston, C., Foster City, CA 94404, US
ZHANG, Jennifer, R., Foster City, CA 94404, US
(54) **Terapeutické sloučeniny, které jsou užitečné pro léčbu virové infekce**
(32) 201361750759 P
(31) 09.01.2013
(33) US
(86) PCT/US2014/010937
(87) WO 2014/110296
(74) PATENTSERVIS Praha a.s., Na Podkovce 281/10, Praha 4, 14700

(97) **EP 2945382**
(47) 07.06.2017
(97) 18.11.2015
(51) **H04N 19/129** (2014.01)
H04N 19/159 (2014.01)
H04N 19/176 (2014.01)
H04N 19/13 (2014.01)
H04N 19/122 (2014.01)
H04N 19/61 (2014.01)
H04N 19/96 (2014.01)
H04N 19/11 (2014.01)
H04N 19/109 (2014.01)
H04N 19/91 (2014.01)
H04N 19/136 (2014.01)
H04N 19/18 (2014.01)
(96) 22.04.2011
(96) 15175089.0
(73) M&K Holdings Inc., Seoul 06586, KR
(72) OH, Soo Mi, 463-887 Gyeonggi-do, KR
YANG, Moonock, 16-199 Singapore, SG
(54) **Zřízení pro kódování obrazu**
(32) 20100038158
(31) 23.04.2010
(33) KR
(74) Traplová Hakr Kubát, advokátní a patentová kancelář, Ing. Eduard Hakr
patentový zástupce, Přístavní 24, Praha 7, 17000

(97) **EP 2954534**
(47) 29.03.2017
(97) 14.08.2014
(51) **G21D 3/00** (2006.01)
G05B 23/02 (2006.01)
G06F 21/56 (2013.01)
G06F 21/57 (2013.01)
G05B 19/05 (2006.01)
G06F 21/55 (2013.01)
(96) 30.01.2014
(96) 14705055.3
(73) AREVA GmbH, 91052 Erlangen, DE
(72) HALBIG, Siegfried, 91088 Bubenreuth, DE

(54) **Zařízení a způsob detekce neoprávněných manipulací stavu systému řídicí a regulační jednotky jaderné elektrárny**
(32) 102013201937
(31) 06.02.2013
(33) DE
(86) PCT/EP2014/051837
(87) WO 2014/122063
(74) Čermák a spol., JUDr. Karel Čermák jr. Ph.D., LL.M., advokát, Elišky
Peškové 735/15, Praha 5, 15000

(97) **EP 2959868**
(47) 31.05.2017
(97) 30.12.2015
(51) **A61F 5/01** (2006.01)
(96) 25.06.2014
(96) 14173966.4
(73) Ortho-Team AG, 3008 Bern, CH
(72) Bosshard, Adrian, 3065 Bolligen, CH
Kohl, Sandro, 3007 Bern, CH
(54) **Kolenní ortéza pro podepření kolenního kloubu při nestabilitě**
(74) PATENTSERVIS Praha a.s., Na Podkovce 281/10, Praha 4, 14700

(97) **EP 2962590**
(47) 06.09.2017
(97) 04.09.2014
(51) **A44C 17/00** (2006.01)
(96) 14.11.2013
(96) 13876462.6
(73) SHENZHEN PERFECT LOVE DIAMOND CO., LTD, Shenzhen, CN
(72) ZHANG, Kunzhi, Shandong 262100, CN
ZHANG, Feng, Shandong 262100, CN
(54) **Osmdesátjedna fazetový diamant s vnitřní strukturou deseti srdcí a deseti šípů**
(32) 201310060336
(31) 26.02.2013
(33) CN
(86) PCT/CN2013/087111
(87) WO 2014/131293
(74) A. Holas & partner Patentová a známková kancelář, Ing. Mgr. Hana
Holasová, Křížová 4/105, Brno, 60300

(97) **EP 2964399**
(47) 03.05.2017
(97) 12.09.2014
(51) **B08B 3/02** (2006.01)
B08B 3/04 (2006.01)
(96) 04.02.2014
(96) 14702591.0
(73) TMS Turnkey Manufacturing Solutions GmbH, 4031 Linz, AT
(72) WITENDORFER, Reiner, A-4020 Linz, AT
ARMBRUSTER, Martin, A-4210 Gallneukirchen, AT
EMBACHER, Peter, A-5591 Ramingstein, AT
(54) **Čistící zařízení průmyslově vyráběných konstrukčních dílů**
(32) 202013100959 U
(31) 06.03.2013
(33) DE
(86) PCT/EP2014/052088
(87) WO 2014/135319
(74) Traplová Hakr Kubát, advokátní a patentová kancelář, Ing. Eduard Hakr,
patentový zástupce, Přístavní 24, Praha 7, 17000

(97) **EP 2970424**
(47) 21.06.2017
(97) 09.10.2014
(51) **C07K 14/575** (2006.01)
(96) 12.03.2014
(96) 14722420.8
(73) Eli Lilly and Company, Indianapolis, IN 46285, US
Ambrx, Inc., La Jolla, CA 92037, US
(72) BLEDSOE, Michael, San Diego, California 92122, US
CANNING, Peter Connor, Indianapolis, Indiana 46206-6288, US
DEGUZMAN, Michael, La Jolla, California 92037, US
KNUDSEN, Nick, La Jolla, California 92037, US
VALENTA, Janina, La Jolla, California 92037, US
(54) **Modifikované polypeptidy psiho leptinu**
(32) 201361779337 P

(31) 13.03.2013
(33) US
(86) PCT/US2014/024706
(87) WO 2014/165189
(74) Všeťečka Zelený Švorčík Kalenský a partneři, advokátní a patentová kancelář, JUDr. Otakar Švorčík, Hálkova 2, Praha 2, 12000

(97) **EP 2978748**
(47) 10.05.2017
(97) 02.10.2014
(51) **C07D 307/60** (2006.01)
C07B 53/00 (2006.01)
C07C 59/74 (2006.01)
C07C 229/04 (2006.01)

(96) 25.03.2014
(96) 14717080.7
(73) PFIZER IRELAND PHARMACEUTICALS, Ringaskiddy, Cork, IE
(72) DEBARGE, Sebastien, Ringaskiddy County Cork, IE
ERDMAN, David Thomas, Kalamazoo, Michigan 49001, US
O'NEILL, Padraig Mary, Ringaskiddy County Cork, IE
KUMAR, Rajesh, Groton, Connecticut 06340, US
KARMILOWICZ, Michael John, Groton, Connecticut 06340, US
(54) **Způsob a meziprodukt na přípravu pregabalínu**
(32) 201361805786 P
(31) 27.03.2013
(33) US
(86) PCT/IB2014/060140
(87) WO 2014/155291
(74) Čermák a spol., JUDr. Karel Čermák jr. Ph.D., LL.M., advokát, Elišky Peškové 735/15, Praha 5, 15000

(97) **EP 2981656**
(47) 21.06.2017
(97) 09.10.2014
(51) **E02D 29/02** (2006.01)
E01C 11/16 (2006.01)

(96) 03.04.2014
(96) 14717704.2
(73) NV Bekaert SA, 8550 Zvevegem, BE
(72) CORNELUS, Henk, 8580 Avelgem, BE
LAMBRECHTS, Ann, 8580 Avelgem, BE
VERVAECKE, Frederik, 9000 Gent, BE
(54) **Struktura pro vyztužení vozovek obsahující sestavy seskupených kovových filamentů v paralelní poloze, způsob výroby a instalace**
(32) 13162262
(31) 04.04.2013
(33) EP
(86) PCT/EP2014/056683
(87) WO 2014/161931
(74) Traplová Hakr Kubát, advokátní a patentová kancelář, Ing. Eduard Hakr patentový zástupce, Přístavní 24, Praha 7, 17000

(97) **EP 2981852**
(47) 07.06.2017
(97) 09.10.2014
(51) **G01V 99/00** (2009.01)

(96) 02.04.2014
(96) 14722254.1
(73) Storengy, 92270 Bois-Colombes, FR
(72) HUGUET, Frédéric, F-95470 Fosses, FR
(54) **Způsob stanovení kalibrovaného modelu pro podzemní zásobník tekutiny**
(32) 1353066
(31) 05.04.2013
(33) FR
(86) PCT/FR2014/050782
(87) WO 2014/162095
(74) Všeťečka Zelený Švorčík Kalenský a partneři, advokátní a patentová kancelář, JUDr. Michal Havlík, advokát, Hálkova 2, Praha 2, 12000

(97) **EP 2983276**
(47) 26.04.2017
(97) 10.02.2016
(51) **G01R 31/34** (2006.01)
G01R 31/12 (2006.01)
H02K 11/20 (2016.01)

H02K 3/38 (2006.01)
(96) 04.08.2014
(96) 14179653.2
(73) Siemens Aktiengesellschaft, 80333 München, DE
(72) Lampe, Robert, 90599 Dietenhofen, DE
(54) **Dynamoelektrický stroj s monitorováním izolace**
(74) Čermák a spol., JUDr. Karel Čermák jr. Ph.D., LL.M., advokát, Elišky Peškové 735/15, Praha 5, 15000

(97) **EP 2986483**
(47) 22.03.2017
(97) 23.10.2014
(51) **B61L 29/10** (2006.01)
(96) 15.04.2014
(96) 14726822.1
(73) Siemens Industry, Inc., Alpharetta, GA 30005, US
(72) BOHME, Richard C., Louisville, Kentucky 40222, US
(54) **Uživatелеm nastavitelný prvek vodorovné brzdy pro železniční závory**
(32) 201313865704
(31) 18.04.2013
(33) US
(86) PCT/US2014/034085
(87) WO 2014/172311
(74) Čermák a spol., JUDr. Karel Čermák jr. Ph.D., LL.M., advokát, Elišky Peškové 735/15, Praha 5, 15000

(97) **EP 2988500**
(47) 23.08.2017
(97) 24.02.2016
(51) **H04N 19/105** (2014.01)
H04N 19/176 (2014.01)
H04N 19/119 (2014.01)
H04N 19/46 (2014.01)
H04N 19/196 (2014.01)
H04N 19/593 (2014.01)
H04N 19/136 (2014.01)
H04N 19/44 (2014.01)
(96) 16.03.2010
(96) 15185593.9
(73) NTT DOCOMO, INC., Chiyoda-ku, Tokyo 100-6150, JP
(72) SUZUKI, Yoshinori, Tokyo, 100-6150, JP
BOON, Choong Seng, Tokyo, 100-6150, JP
(54) **Zařízení predikčního kódování obrazu, způsob predikčního kódování obrazu, program predikčního kódování obrazu, zařízení predikčního dekódování obrazu, způsob predikčního dekódování obrazu a program predikčního dekódování obrazu**
(32) 2009069975
(31) 23.03.2009
(33) JP
(74) Všeťečka Zelený Švorčík Kalenský a partneři, advokátní a patentová kancelář, JUDr. Michal Havlík, advokát, Hálkova 2, Praha 2, 12000

(97) **EP 2988877**
(47) 21.06.2017
(97) 30.10.2014
(51) **B05B 5/04** (2006.01)
B05B 5/053 (2006.01)
(96) 18.04.2014
(96) 14722576.7
(73) SAMES KREMLIN, 38240 Meylan, FR
(72) PRUS, Eric, F-38100 Grenoble, FR
CHEVRON, Didier, F-38430 Moirans, FR
(54) **Elektrostatický rozprašovač tekuté nátěrové hmoty a stříkací zařízení obsahující takový rozprašovač**
(32) 1353636
(31) 22.04.2013
(33) FR
(86) PCT/EP2014/057995
(87) WO 2014/173837
(74) A. Holas & partner Patentová a známková kancelář, Ing. Mgr. Hana Holasová, Křížová 4/105, Brno, 60300

(97) **EP 2990663**
(47) 21.06.2017
(97) 02.03.2016
(51) **F04F 5/16** (2006.01)

(96) F04D 25/08	(2006.01)	(54) Obalová jednotka a způsob balení produktů
(96) B05B 9/01	(2006.01)	(32) 2010825, 2011037, 2011878
(96) F04D 13/06	(2006.01)	(31) 17.05.2013, 25.06.2013, 02.12.2013
(96) F04D 25/10	(2006.01)	(33) NL, NL, NL
(96) F04F 5/46	(2006.01)	(86) PCT/NL2014/050234
(96) 25.05.2011		(87) WO 2014/185774
(96) 15180299.8		(74) PATENTSERVIS Praha a.s., Na Podkovce 281/10, Praha 4, 14700
(73) Dyson Technology Limited, Malmesbury, Wiltshire SN16 0RP, GB		
(72) LI, Dezheng, Malmesbury, Wiltshire SN16 0RP, GB		(97) EP 2996975
(54) Zařízení pro vyfukování vzduchu pomocí sestavy trysky s úzkou štěrbinou		(47) 12.07.2017
(32) 201020205107 U, 201020224739 U, 201020519265 U, 201020536812 U		(97) 20.11.2014
(31) 27.05.2010, 12.06.2010, 07.09.2010, 20.09.2010		(51) B65H 19/30
(33) CN, CN, CN, CN		(2006.01)
(74) PATENTSERVIS Praha a.s., Na Podkovce 281/10, Praha 4, 14700		(96) 26.02.2014
		(96) 14706642.7
		(73) Windmüller & Hölscher KG, 49525 Lengerich, DE
		(72) JENDROSKA, Rainer, 49549 Ladbergen, DE
		ZESIGER, Tristan, 49080 Osnabrück, DE
		(54) Manipulační systém pro cívky pro naviják
		(32) 102013104910, 102013108831
		(31) 13.05.2013, 15.08.2013
		(33) DE, DE
		(86) PCT/EP2014/053749
		(87) WO 2014/183887
		(74) PATENTSERVIS Praha a.s., Na Podkovce 281/10, Praha 4, 14700
(97) EP 2992183		(97) EP 2997557
(47) 19.04.2017		(47) 21.06.2017
(97) 29.01.2015		(97) 20.11.2014
(51) F16K 1/44	(2006.01)	(51) G08B 13/24
(51) F01D 17/10	(2006.01)	(2006.01)
(51) F16K 31/363	(2006.01)	G01V 3/08
(51) F01D 17/14	(2006.01)	(2006.01)
(96) 03.07.2014		G01V 3/38
(96) 14737190.0		(2006.01)
(73) Siemens Aktiengesellschaft, 80333 München, DE		G08B 29/18
(72) KAHL, Jan, 53804 Much, DE		(2006.01)
KALIWODA, Andreas, 42719 Söllingen, DE		(96) 13.05.2014
LEKIC, Nikolaj, 45475 Mülheim, DE		(96) 14724415.6
MYSCHI, Oliver, 47137 Duisburg, DE		(73) Alert Systems ApS, 2970 Horsholm, DK
NIEDEREHE, Maximilian, 47259 Duisburg, DE		(72) FALKENBERG, Verner, DK-2300 S Copenhagen S, DK
(54) Ventil pro průtočný stroj		PEDERSEN, Dennis, DK-8000 Aarhus C, DK
(32) 13177934		(54) Systém zabráňující krádeži a způsob s detekcí magnetického pole
(31) 25.07.2013		(32) 201370261
(33) EP		(31) 14.05.2013
(86) PCT/EP2014/064160		(33) DK
(87) WO 2015/010869		(86) PCT/EP2014/059769
(74) Čermák a spol., JUDr. Karel Čermák jr. Ph.D., LL.M., advokát, Elišky Peškové 735/15, Praha 5, 15000		(87) WO 2014/184192
		(74) Rott, Růžička & Guttman Patentové, známkové a advokátní kanceláře, Ing. Ivana Menšíková, Vinohradská 37/938, Praha 2, 12000
(97) EP 2996336		(97) EP 2998047
(47) 13.09.2017		(47) 07.06.2017
(97) 16.03.2016		(97) 23.03.2016
(51) H04N 19/117	(2014.01)	(51) B22D 35/04
(51) H04N 19/182	(2014.01)	(2006.01)
(51) H04N 19/186	(2014.01)	B22D 35/06
(51) H04N 19/43	(2014.01)	(2006.01)
(51) H04N 19/523	(2014.01)	B22D 11/103
(51) H04N 19/82	(2014.01)	(2006.01)
G06F 17/17	(2006.01)	F27D 3/14
(96) 30.09.2011		(2006.01)
(96) 15173607.1		(96) 13.04.2011
(73) Samsung Electronics Co., Ltd., Gyeonggi-do 443-742, KR		(96) 15191699.6
(72) ALSHIN, Alexander, Gyeonggi-do, KR		(73) Novelis, Inc., Atlanta, GA 30326, US
ALSHINA, Elena, Gyeonggi-do, KR		(72) Reeves, Eric W., Watkinville, Georgia 30677, US
CHEN, Jianle, Gyeonggi-do, KR		Boorman, James, Greenacres, Washington 99016, US
SHLYAKHOV, Nikolay, Gyeonggi-do., KR		Wagstaff, Robert Bruce, Greenacres, Washington 99016-0891, US
HONG, Yoon-Mi, Seoul, KR		Womack, Randal Guy, Spokane Valley, Washington 99037, US
HAN, Woo-Jin, Gyeonggi-do, KR		(54) Tepelná optimalizace v nádobách používaných pro uložení roztavených kovů
(54) Zařízení pro interpolaci obrazů užitím vyhlazovacího interpolačního filtru		(32) 342841 P
(32) 201061388264 P, 201061426479 P, 201161431909 P, 201161450775 P		(31) 19.04.2010
(31) 30.09.2010, 22.12.2010, 12.01.2011, 09.03.2011		(33) US
(33) US, US, US, US		(74) KOREJZOVA LEGAL v.o.s., JUDr. Petra KOREJZOVÁ, Korunní 810/104, Praha 10, Vinohrady, 10100
(74) PATENTSERVIS Praha a.s., Na Podkovce 281/10, Praha 4, 14700		
(97) EP 2996965		(97) EP 3002283
(47) 28.06.2017		(47) 14.06.2017
(97) 20.11.2014		(97) 06.04.2016
(51) B65D 85/32	(2006.01)	(51) C07D 417/04
(96) 15.04.2014		(2006.01)
(96) 14723511.3		(96) 24.12.2004
(73) Huhtamaki Molded Fiber Technology B.V., 8801 JB Franeker, NL		(96) 15192381.0
(72) HOEKSTRA, Hendrik Christiaan Adolf, NL-7201 AE Zutphen, NL		(73) Kyowa Hakko Kirin Co., Ltd., Tokyo 100-8185, JP
DIJKSTRA, Wijbe, NL-9035 DD Dronrijp, NL		
POST, Johannes Jelle, NL-8604-VB Sneek, NL		

(72) Nakajima, Takao, Tokyo 100-8185, JP
Sugawara, Masamori, Tokyo 100-8185, JP
Uchida, Shin-ichi, Tokyo 100-8185, JP
Ohno, Tetsuji, Tokyo 100-8185, JP
Nomoto, Yuji, Tokyo 100-8185, JP
Uesaka, Noriaki, Tokyo 100-8185, JP
Nakasato, Yoshisuke, Tokyo 100-8185, JP
(54) **Deriváty thiazolu**
(32) 2003432777
(31) 26.12.2003
(33) JP
(74) Všeťečka Zelený Švorčík Kalenský a partneři, advokátní a patentová kancelář, JUDr. Michal Havlík, advokát, Háľkova 2, Praha 2, 12000

(97) **EP 3004030**
(47) 07.06.2017
(97) 04.12.2014
(51) **C05F 9/02** (2006.01)
C05F 17/02 (2006.01)
(96) 24.04.2014
(96) 14726502.9
(73) Hageneder, Willibald, 4643 Pettenbach, AT
(72) Hageneder, Willibald, 4643 Pettenbach, AT
(54) **Zařizování na výrobu humusu**
(32) 503612013
(31) 28.05.2013
(33) AT
(86) PCT/AT2014/050103
(87) WO 2014/190364
(74) Všeťečka Zelený Švorčík Kalenský a partneři, advokátní a patentová kancelář, JUDr. Michal Havlík, advokát, Háľkova 2, Praha 2, 12000

(97) **EP 3008247**
(47) 14.06.2017
(97) 02.04.2015
(51) **E01H 5/06** (2006.01)
E01H 8/04 (2006.01)
(96) 27.09.2013
(96) 13771454.9
(73) Siemens Aktiengesellschaft, 80333 München, DE
(72) WEISS, Thomas, 80636 München, DE
(54) **Drážní odklízeč překážek s aerodynamickými vodícími plechy**
(86) PCT/EP2013/070228
(87) WO 2015/043661
(74) Čermák a spol., JUDr. Karel Čermák jr. Ph.D., LL.M., advokát, Elišky Peškové 735/15, Praha 5, 15000

(97) **EP 3008264**
(47) 19.07.2017
(97) 18.12.2014
(51) **E05B 27/00** (2006.01)
E05B 35/00 (2006.01)
(96) 28.05.2014
(96) 14745065.4
(73) Assa Abloy Sicherheitstechnik GmbH, 72458 Albstadt, DE
(72) MATSCHKE, Steffen, 14167 Berlin, DE
(54) **Systém zámek-klíč**
(32) 102013010199
(31) 13.06.2013
(33) DE
(86) PCT/DE2014/000297
(87) WO 2014/198253
(74) Všeťečka Zelený Švorčík Kalenský a partneři, advokátní a patentová kancelář, JUDr. Michal Havlík, advokát, Háľkova 2, Praha 2, 12000

(97) **EP 3009229**
(47) 21.06.2017
(97) 20.04.2016
(51) **B24B 5/18** (2006.01)
B24B 41/04 (2006.01)
(96) 08.10.2015
(96) 15188860.9
(73) Schaudt Mikrosa GmbH, 04179 Leipzig, DE
(72) Bahr, Jörg, 04552 Borna, DE
(54) **Bezhrotá bruska**
(32) 102014115149

(31) 17.10.2014
(33) DE
(74) Čermák a spol., JUDr. Karel Čermák jr. Ph.D., LL.M., advokát, Elišky Peškové 735/15, Praha 5, 15000

(97) **EP 3012014**
(47) 31.05.2017
(97) 27.04.2016
(51) **B01F 1/00** (2006.01)
A61M 1/16 (2006.01)
B01F 15/00 (2006.01)
G01N 9/04 (2006.01)
G01F 23/02 (2006.01)
(96) 21.10.2014
(96) 14189728.0
(73) Dumschat, Christoph, 26789 Leer, DE
(72) Dumschat, Christoph, 26789 Leer, DE
(54) **Zařizování na úpravu kapalín**
(74) Všeťečka Zelený Švorčík Kalenský a partneři, advokátní a patentová kancelář, JUDr. Michal Havlík, advokát, Háľkova 2, Praha 2, 12000

(97) **EP 3013996**
(47) 10.05.2017
(97) 31.12.2014
(51) **C23C 14/35** (2006.01)
C23C 14/06 (2006.01)
(96) 26.06.2014
(96) 14732919.7
(73) Oerlikon Surface Solutions AG, Pfäffikon, 8808 Pfäffikon, CH
(72) KRASSNITZER, Siegfried, A-6800 Feldkirch, AT
(54) **Postup pro zhotovení dekorativních tvrdých povlaků metodou Hipims**
(32) 201361839454 P
(31) 26.06.2013
(33) US
(86) PCT/EP2014/063611
(87) WO 2014/207154
(74) Čermák a spol., JUDr. Karel Čermák jr. Ph.D., LL.M., advokát, Elišky Peškové 735/15, Praha 5, 15000

(97) **EP 3014966**
(47) 07.06.2017
(97) 04.05.2016
(51) **A01B 23/06** (2006.01)
(96) 23.12.2014
(96) 14200025.6
(73) BIANCHI S.r.l., 26034 Piacena (CR), IT
(72) Bianchi, Sandro, 26034 Piacena (CR), IT
(54) **Držák disku a konstrukce škrabky pro diskové brány**
(32) MI20140333 U
(31) 03.11.2014
(33) IT
(74) ZIVKO MIJATOVIC & PARTNERS s.r.o., Jugoslávských partyzánů 639/26, Praha 6, 16000

(97) **EP 3016532**
(47) 09.08.2017
(97) 08.01.2015
(51) **A24C 5/28** (2006.01)
(96) 20.06.2014
(96) 14744170.3
(73) International Tobacco Machinery Poland Sp. z o.o., 26-600 Radom, PL
(72) VAN AERT, Jeroen, 5615 LA Eindhoven, NL
(54) **Přívaděč provazce pro stroje na výrobu provazce**
(32) 40457213
(31) 05.07.2013
(33) PL
(86) PCT/IB2014/062466
(87) WO 2015/001441
(74) Všeťečka Zelený Švorčík Kalenský a partneři, advokátní a patentová kancelář, JUDr. Michal Havlík, advokát, Háľkova 2, Praha 2, 12000

(97) **EP 3021693**
(47) 06.09.2017
(97) 22.01.2015
(51) **A24D 1/02** (2006.01)
(96) 14.07.2014

(96) 14738839.1
(73) Philip Morris Products S.A., 2000 Neuchâtel, CH
(72) KADIRIC, Alen, 2552 Orpund, CH
(54) **Obal kuřáckého výrobku mající okénko**
(32) 13177121
(31) 18.07.2013
(33) EP
(86) PCT/EP2014/065049
(87) WO 2015/007689
(74) INPARTNERS GROUP, Ing. Ivan Lukšiček, Koliště 1965/13a, Brno, Černá Pole, 60200

(97) **EP 3024680**
(47) 14.06.2017
(97) 29.01.2015
(51) **B60J 10/18** (2016.01)
B60J 10/30 (2016.01)
B60J 10/70 (2016.01)
B60J 10/34 (2016.01)
(96) 02.07.2014
(96) 14739040.5
(73) REHAU AG + Co, 95111 Rehau, DE
(72) FRANK, Michael, 95145 Oberkotzau, DE
RINCK, Kay-Jochen, 95032 Hof, DE
LAUKANT, Holger, 95032 Hof, DE
(54) **Uspořádání těsnění pro motorové vozidlo**
(32) 202013103364 U
(31) 25.07.2013
(33) DE
(86) PCT/EP2014/001817
(87) WO 2015/010765
(74) Čermák a spol., JUDr. Karel Čermák jr. Ph.D., LL.M., advokát, Elišky Peškové 735/15, Praha 5, 15000

(97) **EP 3025107**
(47) 14.06.2017
(97) 29.01.2015
(51) **F27B 9/02** (2006.01)
B21B 1/46 (2006.01)
(96) 16.07.2014
(96) 14741577.2
(73) ThyssenKrupp Steel Europe AG, 47166 Duisburg, DE
(72) BANIK, Janko, 58762 Altena, DE
KÖYER, Maria, 44143 Dortmund, DE
PARMA, Georg, 44137 Dortmund, DE
(54) **Způsob tepelného zpracování potažených ocelových předválek**
(32) 102013107777
(31) 22.07.2013
(33) DE
(86) PCT/EP2014/065304
(87) WO 2015/011002
(74) Traplová Hakr Kubát, advokátní a patentová kancelář, Ing. Eduard Hakr, patentový zástupce, Přístavní 24, Praha 7, 17000

(97) **EP 3030515**
(47) 07.06.2017
(97) 12.02.2015
(51) **B67D 1/08** (2006.01)
B65D 51/16 (2006.01)
(96) 09.08.2013
(96) 13766906.5
(73) Promoli, Erwin, 85244 Röhrmoos, DE
(72) Promoli, Erwin, 85244 Röhrmoos, DE
(54) **Uzávěr pro plnění nádoby na kapalinu**
(86) PCT/EP2013/066745
(87) WO 2015/018458
(74) Macek and Partners, Mgr. Jiří Macek, Sázavská 751/16, Praha 2, 12000

(97) **EP 3033983**
(47) 21.06.2017
(97) 22.06.2016
(51) **A47L 9/14** (2006.01)
A47L 9/20 (2006.01)
(96) 01.12.2015
(96) 15197182.7
(73) Vorwerk & Co. Interholding GmbH, 42275 Wuppertal, DE

(72) MEGGLE, Martin, 33442 Herzebrock, DE
Sernecki, Miron, 58097 Hagen, DE
(54) **Základna pro vysavač**
(32) 102014119192
(31) 19.12.2014
(33) DE
(74) Macek and Partners, Mgr. Jiří Macek, Sázavská 751/16, Praha 2, Vinohrady, 12000

(97) **EP 3034347**
(47) 10.05.2017
(97) 22.06.2016
(51) **B60K 15/063** (2006.01)
E02F 9/08 (2006.01)
E02D 3/026 (2006.01)
E01C 19/28 (2006.01)
(96) 14.12.2015
(96) 15199708.7
(73) Hamm AG, 95643 Tirschenreuth, DE
(72) Bletscher, Thomas, 92699 Bechtsried, DE
Koestler, Gerd, 95643 Tirschenreuth, DE
Fischer, Martin, 95671 Bärnau, DE
Zimmerer, Michael, 95505 Immenreuth, DE
Bauer, Thomas, 95505 Immenreuth, DE
(54) **Stroj na zpracování zeminy, zejména zhutňovač zeminy**
(32) 102014118995
(31) 18.12.2014
(33) DE
(74) Čermák a spol., JUDr. Karel Čermák jr. Ph.D., LL.M., advokát, Elišky Peškové 735/15, Praha 5, 15000

(97) **EP 3045142**
(47) 30.08.2017
(97) 20.07.2016
(51) **A61C 5/42** (2017.01)
C21D 6/00 (2006.01)
C21D 9/00 (2006.01)
(96) 16.11.2012
(96) 16156160.0
(73) Dentsply International Inc., York, PA 17401-3880, US
(72) AMMON, Dan, Tulsa, OK 74133, US
SHOTTON, Vincent, Broken Arrow, OK 74014, US
GAO, Yong, Broken Arrow, OK 74012, US
MAXWELL, Randall, Broken Arrow, OK 74011, US
(54) **Endodontické nástroje a způsob jejich výroby**
(32) 201113300506
(31) 18.11.2011
(33) US
(74) Čermák a spol., JUDr. Karel Čermák jr. Ph.D., LL.M., advokát, Elišky Peškové 735/15, Praha 5, 15000

(97) **EP 3047851**
(47) 14.06.2017
(97) 27.07.2016
(51) **A61K 31/7042** (2006.01)
A61P 43/00 (2006.01)
(96) 03.10.2014
(96) 16159903.0
(73) INVENTIVA, 21121 Daix, FR
(72) MASSON, Philippe, 21121 HAUTEVILLE-LES-DIJON, FR
JUNIEN, Jean-Louis, 92310 SEVRES, FR
(54) **Použití odiparcilu při léčení mukopolysacharidózy**
(32) 1359657
(31) 04.10.2013
(33) FR
(74) Všeťečka Zelený Švorčík Kalenský a partneři, advokátní a patentová kancelář, JUDr. Michal Havlík, advokát, Hálkova 2, Praha 2, 12000

(97) **EP 3047890**
(47) 19.04.2017
(97) 27.07.2016
(51) **B01D 35/02** (2006.01)
B01D 46/00 (2006.01)
B01D 46/02 (2006.01)
(96) 26.01.2015
(96) 15152464.2

(73) Sefar AG, 9410 Heiden, CH
(72) Dür, Hansjörg, 6858 Schwarzach, AT
(54) **Filtr pro filtrování kapaliny nebo plynu**
(74) Čermák a spol., JUDr. Karel Čermák jr. Ph.D., LL.M., advokát, Elišky Peškové 735/15, Praha 5, 15000

(97) **EP 3049659**
(47) 02.08.2017
(97) 02.04.2015
(51) **F02C 7/266** (2006.01)
F02P 15/00 (2006.01)
(96) 16.09.2014
(96) 14784306.4
(73) Safran Helicopter Engines, 64510 Bordes, FR
(72) BOURGEOIS, Nicolas, F-64140 Lons, FR
GRENIER, Benoît, F-64160 Saint Castin, FR
GUICHEMERRE, Nicolas, F-64000 Pau, FR
(54) **Zážehové zařízení motoru letadla**
(32) 1359261
(31) 26.09.2013
(33) FR
(86) PCT/FR2014/052308
(87) WO 2015/044557
(74) Všeťečka Zelený Švorčík Kalenský a partneři, advokátní a patentová kancelář, JUDr. Michal Havlík, advokát, Háľkova 2, Praha 2, 12000

(97) **EP 3055109**
(47) 21.06.2017
(97) 16.04.2015
(51) **B26D 1/03** (2006.01)
B26D 5/02 (2006.01)
B26D 5/08 (2006.01)
B26D 7/12 (2006.01)
B26D 7/26 (2006.01)
(96) 24.09.2014
(96) 14772157.5
(73) Starlinger & Co Gesellschaft m.b.H., 1060 Wien, AT
(72) FÜRST, Herbert, A-2540 Bad Vöslau, AT
WOLF, Dietrich, A-2486 Siegersdorf, AT
(54) **Řezací zařízení s vyměňovacím zařízením pro nožový nosník**
(32) 13187527
(31) 07.10.2013
(33) EP
(86) PCT/EP2014/070359
(87) WO 2015/051995
(74) Všeťečka Zelený Švorčík Kalenský a partneři, advokátní a patentová kancelář, JUDr. Michal Havlík, advokát, Háľkova 2, Praha 2, 12000

(97) **EP 3059124**
(47) 16.08.2017
(97) 24.08.2016
(51) **B60R 9/05** (2006.01)
B60R 9/052 (2006.01)
(96) 13.05.2013
(96) 16165055.1
(73) Thule Sweden AB, 330 33 Hillerstorp, SE
(72) FERMAN, Magnus, 33154 Värnamo, SE
(54) **Nosná tyč**
(74) FISCHER & PARTNER IP s.r.o., Na hrobcí 294/5, Praha 2, Nové Město, 12800

(97) **EP 3060816**
(47) 28.06.2017
(97) 30.04.2015
(51) **F16B 13/06** (2006.01)
(96) 14.10.2014
(96) 14784214.0
(73) Hilti Aktiengesellschaft, 9494 Schaan, LI
(72) GSTACH, Peter, CH-9494 Schaan, LI
WINKLER, Bernhard, A-6800 Feldkirch, AT
MEIER, Robert, A-6800 Feldkirch-Gisingen, AT
RICKERS, Peter, CH-9468 Sax, CH
SCHOLZ, Patrick, CH-9470 Buchs, CH
(54) **Expanzní kotva s rozpínací objímkou s vysokou pevností určitých zón**
(32) 13189555
(31) 21.10.2013

(33) EP
(86) PCT/EP2014/071952
(87) WO 2015/058996
(74) PATENTSERVIS Praha a.s., Na Podkovce 281/10, Praha 4, 14700

(97) **EP 3077626**
(47) 09.08.2017
(97) 11.06.2015
(51) **F01D 5/02** (2006.01)
F01D 5/12 (2006.01)
F04D 29/32 (2006.01)
F04D 29/34 (2006.01)
C23C 4/129 (2016.01)
C23C 4/073 (2016.01)
F01D 5/30 (2006.01)
F04D 29/38 (2006.01)
(96) 28.11.2014
(96) 14814983.4
(73) Safran Helicopter Engines, 64510 Bordes, FR
(72) MEZIERE, Ludovic, F-65110 Cauterets, FR
(54) **Lopatkový rotor**
(32) 1362237
(31) 06.12.2013
(33) FR
(86) PCT/FR2014/053071
(87) WO 2015/082808
(74) Všeťečka Zelený Švorčík Kalenský a partneři, advokátní a patentová kancelář, JUDr. Michal Havlík, advokát, Háľkova 2, Praha 2, 12000

(97) **EP 3085494**
(47) 05.07.2017
(97) 26.10.2016
(51) **B24B 41/02** (2006.01)
B24B 41/00 (2006.01)
B24B 7/06 (2006.01)
B23Q 7/03 (2006.01)
(96) 24.04.2015
(96) 15165049.6
(73) Ferdinand Erlmann Werkzeugbau GmbH & Co., 45699 Herten, DE
(72) Schorn, Gerd, 45699 Herten, DE
(54) **Zařízení a způsob obrábění brzdových obložení, namontovaných na nosičích obložení**
(74) Všeťečka Zelený Švorčík Kalenský a partneři, advokátní a patentová kancelář, JUDr. Michal Havlík, advokát, Háľkova 2, Praha 2, 12000

(97) **EP 3085836**
(47) 19.07.2017
(97) 26.10.2016
(51) **E01H 5/06** (2006.01)
(96) 18.02.2016
(96) 16450004.3
(73) Hauer, Franz, 3125 Statzendorf, AT
(72) Hauer, Franz, 3125 Statzendorf, AT
(54) **Sněhový pluh**
(32) 2362015
(31) 20.04.2015
(33) AT
(74) Všeťečka Zelený Švorčík Kalenský a partneři, advokátní a patentová kancelář, JUDr. Michal Havlík, advokát, Háľkova 2, Praha 2, 12000

(97) **EP 3086100**
(47) 24.05.2017
(97) 26.10.2016
(51) **G01G 21/22** (2006.01)
G01G 21/23 (2006.01)
G01G 21/28 (2006.01)
G01G 23/00 (2006.01)
G01G 23/37 (2006.01)
(96) 07.04.2016
(96) 16164212.9
(73) Leifheit AG, 56377 Nassau, DE
(72) DENK, Andre, 45481 Mülheim a.d. Ruhr, DE
ROYER, Nina, 56132 Becheln, DE
(54) **Dvoustranná váha**
(32) 102015106363
(31) 24.04.2015

(33) DE
(74) ŽOVICOVÁ & ŽOVIC IP, s.r.o., Záhradnícka 36, Bratislava, 82108

(97) **EP 3109339**
(47) 21.06.2017
(97) 28.12.2016
(51) **C23C 8/20** (2006.01)
C22C 27/02 (2006.01)
(96) 22.06.2016
(96) 16175631.7
(73) Commissariat à l'Énergie Atomique et aux Énergies Alternatives, 75015 Paris, FR

(72) COTTON, Dominique, 21000 DIJON, FR
FAURE, Sébastien, 21000 DIJON, FR
JACQUET, Philippe, 71250 CLUNY, FR
VIGNAL, Vincent, 21270 BINGES, FR
(54) **Způsob úpravy dílu z tantalu nebo z jedné ze slitin tantalu**
(32) 1555872
(31) 25.06.2015
(33) FR
(74) Čermák a spol., JUDr. Karel Čermák jr. Ph.D., LL.M., advokát, Elišky Peškové 735/15, Praha 5, 15000

Zveřejněné opravené překlady evropských patentových spisů

U následujících udělených evropských patentů s účinky pro Českou republiku byl majitelem předložen opravený překlad patentového spisu do českého jazyka (§35d odst. 2 zákona č. 527/1990 Sb., v platném znění).

Datem zveřejnění opraveného překladu evropského patentového spisu je datum publikace tohoto Věstníku.

(97) EP 2841445

Evropské patenty zachované v pozměněném nebo omezeném znění

V této části jsou uvedeny evropské patenty s účinky pro Českou republiku, které byly Evropským úřadem podle článku 102 Úmluvy o udělování evropských patentů zachovány v omezeném znění podle čl. 105a - 105c EPC 2000, nebo v pozměněném znění (§ 35f zákona č. 527/1990 Sb., v platném znění).

(97) Datum oznámení o zachování patentu
EP 2272517 20.09.2017

(97) Datum oznámení o zachování patentu
EP 2272739 20.09.2017

Evropské patenty zrušené Evropským patentovým úřadem

Následující evropské patenty udělené Evropským patentovým úřadem s účinky pro Českou republiku byly zrušeny Evropským patentovým úřadem podle článku 102 Úmluvy o udělování evropských patentů (§ 35f odst 2 zákona č. 527/1990 Sb., v platném znění).

(97) EP 1754777
(97) EP 2121011

(97) EP 2274489
(97) EP 2319690

(97) EP 2359856
(97) EP 2480411

MM4A

Zánik evropských patentů nezaplacením poplatků za udržování platnosti patentu

Následující evropské patenty udělené Evropským patentovým úřadem s účinky pro Českou republiku zanikly pro nezaplacení poplatků za udržování platnosti patentu (§ 22 písm. b) zákona č. 527/1990 Sb., v platném znění).

(97) EP 1427245
(97) EP 1432270
(97) EP 1579795
(97) EP 1583107
(97) EP 1604533
(97) EP 1611042
(97) EP 1720145
(97) EP 1727903
(97) EP 1728018
(97) EP 1741970
(97) EP 1837428
(97) EP 1859021
(97) EP 1866591

(97) EP 1919641
(97) EP 1989231
(97) EP 1996795
(97) EP 1998944
(97) EP 2001527
(97) EP 2001716
(97) EP 2007191
(97) EP 2103229
(97) EP 2103280
(97) EP 2103282
(97) EP 2110636
(97) EP 2132859
(97) EP 2135023

(97) EP 2135469
(97) EP 2137230
(97) EP 2140459
(97) EP 2204593
(97) EP 2210730
(97) EP 2216157
(97) EP 2230529
(97) EP 2246339
(97) EP 2254973
(97) EP 2260075
(97) EP 2266582
(97) EP 2279043
(97) EP 2388066

(97) EP 2408594
(97) EP 2408696
(97) EP 2409169
(97) EP 2411289
(97) EP 2433021
(97) EP 2503205
(97) EP 2505328
(97) EP 2550649
(97) EP 2556317
(97) EP 2660131
(97) EP 2689104
(97) EP 2694222
(97) EP 2802748

PD4A

Převod práv a ostatní změny majitelů evropských patentů

(97) **EP 1589987**
(73) Promore Pharma AB, 171 65 SOLNA, SE

(97) **EP 1725502**
(73) D. Swarovski & KG, 6112 Wattens, AT

(97) **EP 1725553**
(73) Idorsia Pharmaceuticals Ltd, CH-4123 Allschwil, CH

(97) **EP 1824988**
(73) Bayer HealthCare LLC, Whippany, 07981-0915, NJ, US

(97) **EP 1849470**
(73) Taiho Pharmaceutical Co., Ltd., Tokyo 101-8444, JP

(97) **EP 1863787**
(73) Idorsia Pharmaceuticals Ltd, CH-4123 Allschwil, CH

(97) **EP 2069336**
(73) Idorsia Pharmaceuticals Ltd, CH-4123 Allschwil, CH

(97) **EP 2152670**
(73) Idorsia Pharmaceuticals Ltd, CH-4123 Allschwil, CH

(97) **EP 2190837**
(73) Idorsia Pharmaceuticals Ltd, CH-4123 Allschwil, CH

(97) **EP 2225231**
(73) Idorsia Pharmaceuticals Ltd, CH-4123 Allschwil, CH

(97) **EP 2225253**
(73) Idorsia Pharmaceuticals Ltd, CH-4123 Allschwil, CH

(97) **EP 2252609**
(73) Idorsia Pharmaceuticals Ltd, CH-4123 Allschwil, CH

(97) **EP 2344495**
(73) Idorsia Pharmaceuticals Ltd, CH-4123 Allschwil, CH

(97) **EP 2376497**
(73) Idorsia Pharmaceuticals Ltd, CH-4123 Allschwil, CH

(97) **EP 2406198**
(73) Toncelli, Dario, 36061 Bassano del Grappa (VI), IT

(97) **EP 2431514**
(73) Antolin Ebergassing GmbH, 2435 Ebergassing, AT

(97) **EP 2454255**
(73) Idorsia Pharmaceuticals Ltd, CH-4123 Allschwil, CH

(97) **EP 2521715**
(73) Idorsia Pharmaceuticals Ltd, CH-4123 Allschwil, CH

(97) **EP 2558447**
(73) Idorsia Pharmaceuticals Ltd, CH-4123 Allschwil, CH

(97) **EP 2649068**
(73) Idorsia Pharmaceuticals Ltd, CH-4123 Allschwil, CH

(97) **EP 2651692**
(73) Hochschule Kaiserslautern University of Applied Sciences, 67659 Kaiserslautern, DE

(97) **EP 2665720**
(73) Idorsia Pharmaceuticals Ltd, CH-4123 Allschwil, CH

(97) **EP 2697223**
(73) Idorsia Pharmaceuticals Ltd, CH-4123 Allschwil, CH

(97) **EP 2740543**
(73) EURO-AUTOMATION S.A R.L., 9991 Weiswampach, LU

(97) **EP 2776430**
(73) Idorsia Pharmaceuticals Ltd, CH-4123 Allschwil, CH

(97) **EP 2855453**
(73) Idorsia Pharmaceuticals Ltd, CH-4123 Allschwil, CH

(97) **EP 2934816**
(73) ISOG Technology GmbH, 82362 Weilheim, DE

FG1K

Zapsané užité vzory - přehled podle čísel zápisu

V období uzávěrky tohoto čísla Věstníku zapsal Úřad průmyslového vlastnictví tyto užité vzory.

(11)	(51)		(11)	(51)		(11)	(51)	
31041	E 04 B 1/10	(2006.01)	31049	B 65 D 30/00	(2006.01)	31057	C 04 B 28/26	(2006.01)
31042	E 02 B 7/40	(2006.01)	31050	G 21 F 9/34	(2006.01)	31058	C 07 D	(2006.01)
31043	G 08 B 7/06	(2006.01)	31051	B 65 D 47/00	(2006.01)		417/12	
31044	E 05 B 67/24	(2006.01)	31052	B 61 L 1/18	(2006.01)	31059	G 01 N 31/22	(2006.01)
31045	B 21 D 19/08	(2006.01)	31053	B 21 D 35/00	(2006.01)	31060	H 05 B 3/56	(2006.01)
31046	F 16 H 25/02	(2006.01)	31054	B 44 F 3/00	(2006.01)	31061	F 16 D 65/12	(2006.01)
31047	F 01 P 1/06	(2006.01)	31055	B 07 B 13/00	(2006.01)			
31048	F 01 P 1/00	(2006.01)	31056	E 06 B 1/30	(2006.01)			

FG1K

Zapsané užité vzory - řazené podle MPT

(51)	B07B 13/00	(2006.01)	(74)	PATENTOVÁ KANCELÁŘ, Mgr. Hana Jirkalová, Michelská 18/12a, Praha 4, 14000	
	B07B 13/18	(2006.01)			
	B07B 15/00	(2006.01)			
	B65D 88/00	(2006.01)			
(11)	31055		(51)	B61L 1/18	(2006.01)
(21)	2017-33808		(11)	31052	
(22)	13.06.2017		(21)	2017-33712	
(47)	26.09.2017		(22)	22.05.2017	
(73)	INTERAGENCIE, a.s., Praha 6, Střešovice, CZ		(47)	26.09.2017	
(72)	Benda Břetislav doc. Ing., DrSc., Praha 6, CZ		(73)	STARMON s.r.o., Choceň, CZ	
	Brezík Jiří Ing., Červený Újezd, CZ		(72)	Konečný Jiří Ing., Ph.D., Vysoké Mýto, CZ	
(54)	Systém soustředování a třídění kovového odpadu		(54)	Zapojení detektoru primárních parametrů a volnosti elektrického kolejevého úseku	
(74)	JUDr. Aleš Zábrš, advokát, Na Beránce 2, Praha 6, 16000				
(51)	B21D 19/08	(2006.01)	(51)	B65D 30/00	(2006.01)
	B21D 19/10	(2006.01)		B65D 30/10	(2006.01)
	F16L 13/14	(2006.01)		B65D 33/16	(2006.01)
	F16L 21/00	(2006.01)	(11)	31049	
(11)	31045		(21)	2017-33452	
(21)	2017-33425		(22)	01.03.2017	
(22)	20.02.2017		(47)	26.09.2017	
(47)	26.09.2017		(73)	Melišková Kateřina, Praha 10, CZ	
(73)	CNC ARTICLE s.r.o., Hluk, CZ		(72)	Melišková Kateřina, Praha 10, CZ	
(54)	Hrdlovací zařízení		(54)	Sestava obalů na potraviny a/nebo byliny	
(74)	KANIA*SEDLÁK*SMOLA Patentová a známková kancelář, Ing. Jiří Malůšek, Mendlovo náměstí 1a, Brno, 60300		(74)	DANĚK & PARTNERS Advokátní a patentová kancelář, Ing. Dr. Vilém Daněk Ph.D., LL.M., Vinohradská 17, Praha 2, 12000	
(51)	B21D 35/00	(2006.01)	(51)	B65D 47/00	(2006.01)
	B23P 23/02	(2006.01)		B65D 51/00	(2006.01)
	B30B 15/00	(2006.01)	(11)	31051	
(11)	31053		(21)	2017-33602	
(21)	2017-33760		(22)	11.04.2017	
(22)	30.05.2017		(47)	26.09.2017	
(47)	26.09.2017		(32)	05.08.2016	
(73)	VLAPOS s.r.o., Praha 10, Hostivař, CZ		(31)	u2016 0032	
(72)	Palek Vladimír, Drahoňův Újezd, CZ		(33)	RO	
	Pospíšil Vladimír, Rokycany, CZ		(73)	Vamvakas Spyridon, Sat Voluntari, Jud. Ilfov, RO	
(54)	Multifunkční tvářecí stroj		(72)	Vamvakas Spyridon, Sat Voluntari, Jud. Ilfov, RO	
(51)	B44F 3/00	(2006.01)	(54)	Prostředek k pití	
	B44C 3/00	(2006.01)	(74)	Rott, Růžička & Guttman Patentové, známkové a advokátní kanceláře, Ing. Ivana Menšíková, Vinohradská 37, Praha 2, 12000	
	E04H 13/00	(2006.01)			
	A47G 33/02	(2006.01)	(51)	C04B 28/26	(2006.01)
	A01K 47/04	(2006.01)		C04B 14/02	(2006.01)
(11)	31054		(11)	31057	
(21)	2017-33805		(21)	2017-33890	
(22)	07.06.2017		(22)	07.07.2017	
(47)	26.09.2017		(47)	26.09.2017	
(73)	Trejbal Jan MgA. Bc., Praha 6, CZ		(73)	Profibaustoffe CZ, s.r.o., Brno, Dolní Heršpice, CZ	
(72)	Trejbal Jan MgA. Bc., Praha 6, CZ		(72)	Štenko Miroslav Ing., Ph.D., Brno, Veveří, CZ	
(54)	Krajinný prvek		(54)	Spojovací hmota se silikát- disperzním pojivem pro stavební konstrukce zdiva	
			(74)	Ing. Jan Görig, Korábová 98, Fryšták, Horní Ves, 76316	

-
- (51) **C07D 417/12** (2006.01)
A61K 31/549 (2006.01)
A61K 47/12 (2006.01)
A61K 47/26 (2006.01)
A61K 47/38 (2006.01)
- (11) 31058
(21) **2017-33976**
(22) 01.08.2017
(47) 26.09.2017
(73) Zentiva, k.s., Praha 10, Dolní Měcholupy, CZ
(72) Ridvan Luděk, Praha, Hostivař, CZ
Kutzendörferová Petra, Praha 9, CZ
Dammer Ondřej, Hostivice, CZ
Mikšátko Jiří, Český Krumlov, CZ
- (54) **Pevné formy verubecestatu a jeho farmaceutické kompozice**
(74) Rott, Růžička & Guttmann Patentové, známkové a advokátní kanceláře, Ing. Jana Fuchsová, patentový zástupce, Vinohradská 37, Praha 2, 12000
-
- (51) **E02B 7/40** (2006.01)
E02B 7/44 (2006.01)
- (11) 31042
(21) **2014-30450**
(22) 15.12.2014
(47) 26.09.2017
(73) České vysoké učení technické v Praze, Fakulta stavební, Katedra hydrotechniky, Praha 6, CZ
(72) Satrapa Ladislav doc. Ing., Praha 6, CZ
Králik Martin Ing., Ph.D., Praha 12, CZ
- (54) **Zařízení pro zlepšení provozuschopnosti a prodloužení trvanlivosti těsnění na pohyblivých uzávěrech hydrotechnických děl**
(74) Ing. Václav Kratochvíl, Husníkova 2086/22, Praha 5, 15800
-
- (51) **E04B 1/10** (2006.01)
E04B 1/38 (2006.01)
- (11) 31041
(21) **2014-29932**
(22) 02.09.2014
(47) 26.09.2017
(73) HOME 3 s.r.o., Praha 1 - Staré Město, CZ
(72) Hrouda Libor, Praha 4 - Záběhlice, CZ
Brody Jan Jan, Praha 8 - Karlín, CZ
Macek Daniel, Sadská, CZ
Rampich Jan, Únice - Hubenov, CZ
- (54) **Budova**
(74) Pavel Reichel & kol., patentová kancelář, Ing. Pavel Reichel, Záhřebská 30, Praha 2, 12000
-
- (51) **E05B 67/24** (2006.01)
- (11) 31044
(21) **2017-33276**
(22) 10.01.2017
(47) 26.09.2017
(73) UrbanAlps Czech s.r.o., Praha 1 - Staré Město, CZ
(72) Holda Jiří Ing., Jaroměř, CZ
- (54) **Visací zámek**
(74) Pavel Reichel & kol., patentová kancelář, Ing. Pavel Reichel, Lopatecká 14, Praha 4, 14700
-
- (51) **E06B 1/30** (2006.01)
E06B 1/28 (2006.01)
E06B 1/62 (2006.01)
E06B 9/40 (2006.01)
E06B 9/00 (2006.01)
E06B 3/22 (2006.01)
- (11) 31056
(21) **2017-33810**
(22) 14.06.2017
(47) 26.09.2017
(73) Windox s.r.o., Březnice, CZ
(72) Battistuzzi Stefano, Zlín, CZ
- (54) **Rám, zejména pro okna nebo dveře a rámový profil**
(74) Čermák a spol., Mgr. Ondřej Čerych, Elišky Peškové 735/15, Praha 5, 15000
-
- (51) **F01P 1/00** (2006.01)

- (11) 31048
(21) **2017-33449**
(22) 28.02.2017
(47) 26.09.2017
(73) DAKR spol. s r.o., Hranice, CZ
(72) Dančák Zdeněk Ing., Vsetín, CZ
- (54) **Přídavné chladičí zařízení s čerpadlem pro hydrostatické převodovky pojezdu s integrovanou nápravou**
-
- (51) **F01P 1/06** (2006.01)
- (11) 31047
(21) **2017-33448**
(22) 28.02.2017
(47) 26.09.2017
(73) DAKR spol. s r.o., Hranice, CZ
(72) Dančák Zdeněk Ing., Vsetín, CZ
- (54) **Přídavné chladičí zařízení hydrostatické převodovky pojezdu s integrovanou nápravou**
-
- (51) **F16D 65/12** (2006.01)
F16D 65/095 (2006.01)
B60B 27/06 (2006.01)
- (11) 31061
(21) **2017-34030**
(22) 30.06.2016
(47) 26.09.2017
(73) Vysoká škola báňská - Technická univerzita Ostrava, Ostrava, Poruba, CZ
(72) Kutiová Kristýna Bc., Orlová, Lutyně, CZ
Hornáček Lukáš Ing., Šternberk, CZ
Dresler Pavel Ing., Studénka, Butovice, CZ
- (54) **Distanční nosič brzdového kotouče**
-
- (51) **F16H 25/02** (2006.01)
F16H 25/20 (2006.01)
F16H 25/24 (2006.01)
- (11) 31046
(21) **2017-33438**
(22) 24.02.2017
(47) 26.09.2017
(73) ČVUT v Praze, fakulta strojní, Praha 6, CZ
(72) Vítek Karel Ing., CSc., Zdislavice, CZ
- (54) **Odvalovací šroubový spoj**
-
- (51) **G01N 31/22** (2006.01)
G01N 33/18 (2006.01)
G01N 33/04 (2006.01)
G01N 33/48 (2006.01)
- (11) 31059
(21) **2017-34002**
(22) 09.08.2017
(47) 26.09.2017
(73) Univerzita Karlova, 1. lékařská fakulta, Praha 2, CZ
(72) Jakubek Milan Ing., Ph.D., Rychvald, CZ
Kejik Zdeněk Ing., Ph.D., Sokolov, CZ
Bříza Tomáš Ing., Ph.D., Praha 4, CZ
Král Vladimír prof. RNDr., DrSc., Praha 2, CZ
Martásek Pavel prof. MUDr., DrSc., Praha 4, CZ
- (54) **Sada pro spektroskopické stanovení dodecylsiranu sodného ve vodném prostředí**
-
- (51) **G08B 7/06** (2006.01)
G08B 27/00 (2006.01)
- (11) 31043
(21) **2016-33250**
(22) 30.12.2016
(47) 26.09.2017
(73) Colsys s.r.o., Kladlo - Dubí, CZ
(72) Šebelka Zdeněk, Jesenice, CZ
Hlavinka Pavel, Líbeznice, CZ
Vaňková Kamila, Tuchlovice, CZ
- (54) **Bezdrátový monitorovací a varovný informační systém pro pomoc v případech mimořádných událostí**
(74) Ing. Václav Kratochvíl, Husníkova 2086/22, Praha 5, 15800
-
- (51) **G21F 9/34** (2006.01)

<i>E21F 13/02</i> (2006.01)	(54) Ukládací robot a robotická systémová sestava pro ukládání obalových souborů v hlubinném úložišti
<i>E21F 13/00</i> (2006.01)	
<i>B61B 13/10</i> (2006.01)	
<i>B09B 1/00</i> (2006.01)	
(11) 31050	(51) <i>H05B 3/56</i> (2006.01)
(21) 2017-33589	<i>H05B 3/54</i> (2006.01)
(22) 07.04.2017	<i>H05B 3/10</i> (2006.01)
(47) 26.09.2017	(11) 31060
(73) ROBOTSYSYSTEM, s.r.o., Ostrava - Moravská Ostrava, CZ	(21) 2017-34027
Haladová Petra Ing., Horní Bludovice, CZ	(22) 22.08.2017
(72) Haladová Petra Ing., Horní Bludovice, CZ	(47) 26.09.2017
Halada Pavel, Havířov - Město, CZ	(73) Konečná Alena, Přerov, CZ
Polák Daniel Ing., Ph.D., Ostrava - Heřmanice, CZ	(72) Konečná Alena, Přerov, CZ
Svoboda Tomáš Ing., Jistebník, CZ	(54) Smart topné energeticky úsporné kabelové těleso

Seznam majitelů zapsaných užitéch vzorů

(73)	(11)	(51)	(73)	(11)	(51)
CNC ARTICLE s.r.o., Hluk, CZ	31045	B 21 D 19/08 (2006.01)	Univerzita Karlova, 1. lékařská fakulta, Praha 2, CZ	31059	G 01 N 31/22 (2006.01)
Colsys s.r.o., Kladno - Dubí, CZ	31043	G 08 B 7/06 (2006.01)	UrbanAlps Czech s.r.o., Praha 1 - Staré Město, CZ	31044	E 05 B 67/24 (2006.01)
České vysoké učení technické v Praze, Fakulta stavební, Katedra hydrotechniky, Praha 6, CZ	31042	E 02 B 7/40 (2006.01)	VLAPOS s.r.o., Praha 10, Hostivař, CZ	31053	B 21 D 35/00 (2006.01)
ČVUT v Praze, fakulta strojní, Praha 6, CZ	31046	F 16 H 25/02 (2006.01)	Vysoká škola báňská - Technická univerzita Ostrava, Ostrava, Poruba, CZ	31061	F 16 D 65/12 (2006.01)
DAKR spol. s r.o., Hranice, CZ	31047	F 01 P 1/06 (2006.01)	Windox s.r.o., Břežnice, CZ	31056	E 06 B 1/30 (2006.01)
DAKR spol. s r.o., Hranice, CZ	31048	F 01 P 1/00 (2006.01)	Zentiva, k.s., Praha 10, Dolní Měcholupy, CZ	31058	C 07 D 417/12 (2006.01)
HOME 3 s.r.o., Praha 1 - Staré Město, CZ	31041	E 04 B 1/10 (2006.01)	Haladová Petra Ing., Horní Bludovice, CZ	31050	G 21 F 9/34 (2006.01)
INTERAGENCIE, a.s., Praha 6, Střešovice, CZ	31055	B 07 B 13/00 (2006.01)	Konečná Alena, Přerov, CZ	31060	H 05 B 3/56 (2006.01)
Profibaustoffe CZ, s.r.o., Brno, Dolní Heršpice, CZ	31057	C 04 B 28/26 (2006.01)	Melišková Kateřina, Praha 10, CZ	31049	B 65 D 30/00 (2006.01)
ROBOTSYSYSTEM, s.r.o., Ostrava - Moravská Ostrava, CZ	31050	G 21 F 9/34 (2006.01)	Trejbal Jan MgA. Bc., Praha 6, CZ	31054	B 44 F 3/00 (2006.01)
STARMON s.r.o., Choceň, CZ	31052	B 61 L 1/18 (2006.01)	Vamvakas Spyridon, Sat Voluntari, Jud. Ilfov, RO	31051	B 65 D 47/00 (2006.01)

FG4Q

Zapsané průmyslové vzory - přehled podle čísel zápisu

V období uzávěrky tohoto čísla Věstníku zapsal Úřad průmyslového vlastnictví tyto průmyslové vzory:

(11) (51)
37110 06-01

(11) (51)
37111 06-01

(11) (51)
37112 06-01

FG4Q

Zapsané průmyslové vzory - přehled podle tříd

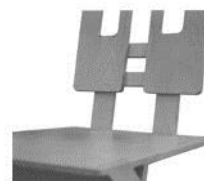
- (51) **06-01**
- (11) 37110
- (21) 2016-40833
- (22) 26.12.2016
- (15) 20.09.2017
- (54) **židle**
- (28) 2
- (73) Mendelova univerzita v Brně, Brno, CZ
Voith Petr Ing., Brno, CZ
- (72) Voith Petr Ing., Brno, CZ
Tauber Jiří Ing., Ph.D., Brno, CZ
- (74) MVDr. Ing. Václav Trojan Ph.D., Dykova 21, Brno, 63600



1.4



1.1



1.5



1.2



2.1



1.3



2.2



2.3



2.2

-
- (51) **06-01**
(11) 37111
(21) 2016-40834
(22) 27.12.2016
(15) 20.09.2017
(54) **křeslo**
(28) 2
(73) Mendelova univerzita v Brně, Brno, CZ
Voith Petr Ing., Brno, CZ
(72) Voith Petr Ing., Brno, CZ
Tauber Jiří Ing., Ph.D., Brno, CZ
(74) MVDr. Ing. Václav Trojan Ph.D., Dykova 21, Brno, 63600



2.3



1.1



2.4



1.2



2.5



2.1

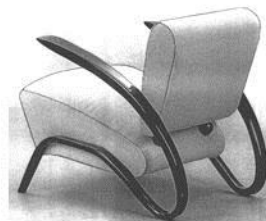


2.6

- (51) **06-01**
(11) 37112
(21) 2017-40934
(22) 04.05.2017
(15) 20.09.2017
(54) **Křeslo**
(28) 1
(73) Kopačka Michal, Svitavy, CZ
(72) Kopačka Michal, Svitavy, CZ
(74) Jan Brykner, Resslova 741, Hradec Králové, 50002



1.1



1.2

Seznam vlastníků zapsaných průmyslových vzorů

(73)	(11)	(51)	(73)	(11)	(51)
Kopačka Michal, Svitavy, CZ	37112	06-01	Mendelova univerzita v Brně, Brno, CZ	37111	06-01
Mendelova univerzita v Brně, Brno, CZ	37110	06-01	Voith Petr Ing., Brno, CZ	37110	06-01
Voith Petr Ing., Brno, CZ	37111	06-01			

Dodatková ochranná osvědčení pro léčiva a pro přípravky na ochranu rostlin

Podání žádosti o udělení osvědčení

- (22) 07.09.2017
 - (21) SPC/CZ2017/536
 - (71) PFIZER PRODUCTS INC., Groton, CT06340, CT, US
 - (68) 304366
 - (54) **3-((3R,4R)-4-Methyl-3-[methyl-(7H-pyrrolo[2,3-d]pyrimidin-4-yl)amino]piperidin-1-yl)-3-oxopropionitril, farmaceutický prostředek s jeho obsahem a použitím**
 - (92) EU/1/17/1178, 22.03.2017
 - (93) EU/1/17/1178, 22.03.2017, EU
 - (95) **Xeljanz - tofacitinib, léčivý přípravek**
-

Úřední rozhodnutí a oznámení

MK4A, MK4F

Zánik patentů a autorských osvědčení uplynutím doby platnosti

(11)	(21)	Int.Cl/(51)	(11)	(21)	Int.Cl/(51)
296962	1999-1039	8/C07D 239/94	298049	1999-1121	8/A45D 40/00
297474	1999-1028	8/C07D 405/12	298554	1999-1006	8/C08G 81/02
297521	1998-1563	8/C07D 471/04			

MM4A, MM4F

Zániky patentů a autorských osvědčení pro nezaplacení udržovacích poplatků

(11)	(21)	Int.Cl/(51)	(11)	(21)	Int.Cl/(51)
291842	1999-3128	8/A61K 47/48	302141	2010-190	8/H03B 1/04
295108	2000-3346	8/C12N 15/113	302268	2000-3818	8/C08K 9/06
298388	1999-3242	8/A61M 15/00	302350	2000-914	8/G01N 33/50
300310	2006-177	8/C12N 11/02	303149	2011-134	8/H03H 11/06
300704	2000-3481	8/A61K 9/46	303150	2011-135	8/H03H 11/06
300705	2000-3482	8/A61K 9/46	303359	2001-2803	8/C08L 33/06
301285	2006-167	8/A01J 5/16	304927	2002-3171	8/C08K 5/20
301587	2004-366	8/F01D 17/20	305241	2002-3341	8/B22D 41/22
301899	2009-168	8/C08B 37/08	306375	2010-121	8/G01N 15/08

MK1K

Zániky užitečných vzorů uplynutím doby platnosti

(11)	(21)	(51)	(11)	(21)	(51)
17961	2007-19238	B65G 69/06 (2006.01)	25369	2013-27610	A61F 2/54 (2006.01)
18004	2007-19227	H01H 71/00 (2006.01)	25403	2013-27581	A61B 5/11 (2006.01)
18005	2007-19233	C03B 19/06 (2006.01)	25404	2013-27583	H01H 85/20 (2006.01)
18172	2007-19230	C12G 3/00 (2006.01)	25502	2013-27599	B66F 3/22 (2006.01)
20775	2010-22401	F16K 15/06 (2006.01)	25543	2013-27589	G01N 33/36 (2006.01)
20824	2010-22396	C10L 5/44 (2006.01)	25581	2013-27580	E01D 19/12 (2006.01)
20874	2010-22414	H03B 5/12 (2006.01)	25624	2013-27585	H01R 9/00 (2006.01)
21193	2010-22419	B65D 81/00 (2006.01)	25625	2013-27590	A47F 3/00 (2006.01)
21233	2010-22404	B30B 13/00 (2006.01)	25828	2013-27604	A63B 71/10 (2006.01)
21234	2010-22413	B65D 83/00 (2006.01)	25829	2013-27606	G01P 1/00 (2006.01)
22069	2010-22417	G01N 1/22 (2006.01)	25830	2013-27607	G01P 1/00 (2006.01)
25136	2013-27569	F16M 11/00 (2006.01)	25853	2013-27592	C04B 33/22 (2006.01)
25333	2013-27570	A47J 36/16 (2006.01)	25909	2013-27582	B66D 1/08 (2006.01)
25335	2013-27614	B01J 21/06 (2006.01)	25933	2013-27598	F28F 3/00 (2006.01)
25365	2013-27586	E02D 13/00 (2006.01)	26129	2013-27584	B65D 41/00 (2006.01)
25366	2013-27593	B44F 1/06 (2006.01)	26223	2013-27587	B65D 41/40 (2006.01)
25367	2013-27597	C09D 163/00 (2006.01)	26224	2013-27588	B65D 41/40 (2006.01)

MK4Q

Zániky práva ze zapsaných průmyslových vzorů uplynutím doby ochrany

(11)	(21)	Int.Cl/(51)	(11)	(21)	Int.Cl/(51)
27352	1997-29975	6/13-03	35322	2012-38967	9/24-02
27504	1997-29947	6/08-05	35323	2012-38968	9/24-02
31004	2002-33797	7/23-02	35366	2012-38963	9/11-01
31045	2002-33766	7/31-00	35478	2012-38981	9/25-01
31065	2002-33769	7/07-01	35492	2012-38982	9/09-03
31688	2002-33804	7/20-02	35500	2012-38983	9/03-01
35320	2012-38965	9/24-02	35515	2012-38960	9/09-09
35321	2012-38966	9/24-02	35524	2012-38956	9/22-03

(11)	(21)	Int.Cl/(51)	(11)	(21)	Int.Cl/(51)
35613	2012-38987	9/11-05	35703	2012-38990	9/02-04
35614	2012-38986	9/11-05	35763	2012-38969	9/06-01
35616	2012-38962	9/22-05	35800	2012-38970	9/06-03
35693	2012-38961	9/16-06	36340	2012-38988	9/14-99

Zápisy licenčních smluv do patentového rejstříku pro nabyvatele

(11) 304879	(73) Sogelová Hana Ing. arch., Trutnov, CZ	Výzkumný ústav potravinářský Praha, v.v.i., Praha 10 – Hostivař, CZ
	Nabyvatel: EXPRES MENU, s.r.o., Lomní 355, Trutnov, Dolní Předměstí, 54101, CZ	Masarykova univerzita, Brno, CZ
	Druh licence: výlučná	Centrum výzkumu globální změny AV ČR, v.v.i., Brno, CZ
	Datum uzavření smlouvy: 01.09.2015	Vinařství Valtice, s.r.o., Valtice, CZ
	Datum zápisu smlouvy: 20.09.2017	Nabyvatel: VINAŘSTVÍ Velké Bílovice s.r.o., Čejkovská 772, Velké Bílovice, 69102, CZ
(11) 306301	(73) Mendelova univerzita v Brně, Zahradnická fakulta, Lednice, CZ	Druh licence: nevýlučná
		Datum uzavření smlouvy: 18.08.2017
		Datum zápisu smlouvy: 26.09.2017

ND4Q

První obnovy doby ochrany průmyslových vzorů

(51) 23-03
(11) 35805
(21) 2012-39281
(22) 21.11.2012
(54) Zahradní krb a udírna

ND4Q

Čtvrté obnovy doby ochrany průmyslových vzorů

(51) 21-01	(51) 21-01
(11) 27829	(11) 27847
(21) 1997-30394	(21) 1997-30425
(22) 18.09.1997	(22) 18.09.1997
(54) Stavebnicová kostka	(54) Stavebnicová kostka
(51) 21-01	(51) 21-01
(11) 27830	(11) 27912
(21) 1997-30395	(21) 1997-30409
(22) 18.09.1997	(22) 18.09.1997
(54) Stavebnicová kostka	(54) Stavebnicová kostka
(51) 21-01	(51) 25-01
(11) 27842	(11) 28024
(21) 1997-30414	(21) 1997-30593
(22) 18.09.1997	(22) 12.12.1997
(54) Stavebnicová kostka	(54) Střešní taška
(51) 21-01	(51) 21-01
(11) 27843	(11) 28029
(21) 1997-30415	(21) 1997-30412
(22) 18.09.1997	(22) 18.09.1997
(54) Stavebnicová kostka	(54) Stavebnicová kostka
(51) 21-01	(51) 21-01
(11) 27845	(11) 28030
(21) 1997-30418	(21) 1997-30413
(22) 18.09.1997	(22) 18.09.1997
(54) Stavebnicový prvek	(54) Stavebnicová kostka

PD4A

Převod práv a ostatní změny majitelů patentů

(11) 298640
(21) 2005-806
(73) Grupo Antolín-Irausa, S.A., E09007 Burgos, ES

(11) 302307
(21) 2007-348
(73) Grupo Antolín-Irausa, S.A., E09007 Burgos, ES

(11) 303497
(21) 2008-373
(73) Grupo Antolín-Irausa, S.A., E09007 Burgos, ES

(11) 303527
(21) 2007-523
(73) Grupo Antolín-Irausa, S.A., E09007 Burgos, ES

(11) 306959
(21) 2010-746
(73) Biogen Idec Inc., Cambridge, 02142, MA, US

(11) 306959
(21) 2010-746
(73) Biogen Inc., Cambridge, 02142, MA, US

PD1K

Převod práv a ostatní změny majitelů užitných vzorů

(11) 26490
(21) 2013-28789
(73) Grupo Antolín-Irausa, S.A., E09007 Burgos, ES

(11) 26737
(21) 2013-28809
(73) První šumavská produkční s.r.o., Klatovy, Klatovy I, CZ

(11) 26783
(21) 2013-27720
(73) AICTA Design Work, s.r.o., Praha 4, Michle, CZ

PD4Q

Převod práv a ostatní změny vlastníků průmyslových vzorů

(11) 28024
(21) 1997-30593
(73) IMERYS TC, 69410 Champagne-au-Mont-d'Or, FR

QA9A

Nabídka licence

(73) Výzkumný ústav zemědělské techniky, v. v. i., Praha 6, Ruzyně, CZ
(11) 305549
(54) Kompostér

Zamítnuté a částečně zamítnuté přihlášky ochranných známek před zveřejněním

Kapitola obsahuje údaje o rozhodnutích o přihláškách ochranných známek, u kterých byly na základě provedeného věcného průzkumu shledány Úřadem důvody pro zamítnutí přihlášky ochranné známky podle ustanovení § 4 nebo 6 zákona č. 441/2003 Sb. Na základě toho Úřad vydal rozhodnutí o zamítnutí přihlášky podle ustanovení § 22 zákona č. 441/2003 Sb., a to pro celý seznam výrobků a služeb nebo pro jeho část. Údaje o výsledku rozhodnutí (zamítnutí přihlášky, částečné zamítnutí přihlášky) jsou uvedeny jako datum právní moci rozhodnutí/výsledek rozhodnutí.

(210) **O-481494**
(540)

good bulldog

19.09.2017/NABYTÍ P.M. - ČÁSTEČNĚ ZAMÍTNUTÍ PŘIHLÁŠKY

(210) **O-520102**
(540)

pojisteni24

27.06.2017/NABYTÍ P.M. - ČÁSTEČNĚ ZAMÍTNUTÍ PŘIHLÁŠKY

(210) **O-523793**
(540)

BABYSHOVKA

19.09.2017/NABYTÍ P.M. - ZAMÍTNUTÍ PŘIHLÁŠKY

(210) **O-523794**
(540)

BABYŠOVKA

17.09.2017/NABYTÍ P.M. - ZAMÍTNUTÍ PŘIHLÁŠKY

(210) **O-523811**
(540)

EKOHAND

23.09.2017/NABYTÍ P.M. - ZAMÍTNUTÍ PŘIHLÁŠKY

(210) **O-523812**
(540)

ECOHAND

26.09.2017/NABYTÍ P.M. - ZAMÍTNUTÍ PŘIHLÁŠKY

(210) **O-531968**
(540)



19.09.2017/NABYTÍ P.M. - ZAMÍTNUTÍ PŘIHLÁŠKY

(210) **O-536185**
(540)

SKUTEČNÁ SLUŽBA

19.09.2017/NABYTÍ P.M. - ZAMÍTNUTÍ PŘIHLÁŠKY

(210) **O-536338**
(540)

Scan&Shop MOBILE Ještě rychlejší nákupy

16.09.2017/NABYTÍ P.M. - ZAMÍTNUTÍ PŘIHLÁŠKY

(210) **O-536339**
(540)

Scan&Shop Ještě rychlejší nákupy

16.09.2017/NABYTÍ P.M. - ZAMÍTNUTÍ PŘIHLÁŠKY

(210) **O-538017**
(540)

BUN CHA OBAMA

19.09.2017/NABYTÍ P.M. - ZAMÍTNUTÍ PŘIHLÁŠKY

Přehled zveřejněných přihlášek ochranných známek

Přihlášky ochranných známek, které byly na základě výsledků formálního a věcného průzkumu provedeného Úřadem shledány schopné zápisu do rejstříku ochranných známek, jsou obsaženy v této kapitole. Důležitou právní skutečností je, že zveřejněním přihlášky ochranné známky v této kapitole Věstníku (§ 23 zákona č. 441/2003 Sb.) začíná běžet zákonná tříměsíční lhůta pro podání námitek podle ustanovení § 25 zákona č. 441/2003 Sb.

Číselný přehled (210)											
O-501736	O-515017	O-515859	O-516885	O-520102	O-523775	O-525039	O-525590	O-526165	O-528634	O-529137	O-529473
O-531586	O-532002	O-532075	O-533485	O-533678	O-534716	O-534832	O-534833	O-534908	O-535096	O-535102	O-537235
O-537236	O-537660	O-537696	O-537704	O-537850	O-538575	O-539052	O-539053	O-539217	O-539331	O-539335	O-540129
O-540338	O-540361	O-540401	O-540515	O-540516	O-540561	O-540642	O-540644	O-540645	O-540853	O-540859	O-540986
O-540988	O-540994	O-540995	O-540996	O-541275	O-541286	O-541287	O-541289	O-541293	O-541310	O-541314	O-541316
O-541337	O-541338	O-541351	O-541352	O-541384	O-541413	O-541415	O-541416	O-541437	O-541450	O-541501	O-541595
O-541621	O-541640	O-541646	O-541651	O-541652	O-541656	O-541657	O-541660	O-541806	O-541812	O-541837	O-541843
O-541846	O-541847	O-541851	O-541858	O-541859							

Zveřejněné přihlášky ochranných známek

(210) **O-501736**

(220) 08.02.2013

(320) 08.02.2013

(511) 16, 35, 41

(540)

TUTOVKA

(510) (16) papír, lepenka a výrobky z těchto materiálů, reklamní, propagační a užitkové výrobky z papíru určené pro propagaci vlastní společnosti, periodické i neperiodické publikace, informační, reklamní a propagační materiály určené pro propagaci vlastní společnosti, tiskárenské a kartonážní výrobky, data a databáze na papírových nosičích, psací potřeby, kalendáře, diáře, školní potřeby, losy, sázenky, sázkové tikety, vstupenky; (35) reklamní, inzertní a propagační činnost směřující k propagaci vlastní společnosti nebo kulturních a sportovních akcí, vyhledávání sponzorů, prodej reklamních a upomínkových předmětů, obchodní činnost v oblasti sázkových her, kurzových a jiných sázek a loterií; (41) organizování, provozování a pořádání sázkových her, výherních loterií, tombol, soutěží, provozování výherních i nevýherních hracích zařízení, služby vztahující se k hrám, sázení, hazardním hrám (včetně hazardních her na dálku), loteriím, kasinům a ruletám, projekce sportovních přenosů, organizování sportovních sázek a číselných loterií, prodej losů a příjmem sázek ve smluvně závazných sběrných právnických a fyzických osob a ve sběrných zřízených společnostech, pořádání a organizování kulturních, sportovních a společenských událostí, předprodej a prodej vstupenek, organizování a pořádání vzdělávacích akcí, provozování sportovních zařízení.

(730) **SAZKA a.s.**, K Žižkovu 851, Praha 9, 19093, CZ

(740) Halaxová & Halaxová TETRAPAT, RNDr. Zdeňka Halaxová, patentový zástupce, Jinonická 80, Praha 5 - Smíchov, 15800

(210) **O-515017**

(220) 14.07.2014

(320) 14.07.2014

(511) 30

(540)

Rožnovský frgál

(510) (30) tyčinky, sušenky, oplatky, záviny, perníčky, pizza.

(730) **Rožnovské pivní lázně s.r.o.**, Pivovarská 6, Rožnov pod Radhoštěm, 75661, CZ

(740) Bohemia patent, Ing. Jana Vandělíková, Vodičkova 791/41, Praha 1 - Nové Město, 11000

(210) **O-515859**

(220) 21.08.2014

(320) 21.08.2014

(511) 9, 16, 24, 26, 35, 37, 39, 41, 43

(540)

AUTODROM MOST

(510) (9) magnetické nebo optické suporty zvukových nebo zvukově obrazových záznamů, počítačové hry s výstupem na PC nebo na TV, nosiče záznamů nahrané i nenahrané, videokazety nahrané i nenahrané, audiokazety nahrané i nenahrané, audiovizuální programy, audio programy, audiovizuální díla na nosičích, audiovizuální díla v digitální podobě, filmy, hudební díla na nosičích nebo v elektronické podobě nebo ke stažení, CD disky, DVD disky, MP3 přehrávače, USB Flash disky, Blue-ray disky, elektronické publikace (stažitelné), obaly na CD disky nebo DVD disky nebo na nosiče záznamu, programové vybavení pro počítače, software, hardware výpočetní techniky nebo komunikační nebo informační techniky, interaktivní software, interaktivní databáze, elektronické databáze a databázové produkty, informace a data a databáze a záznamy v elektronické podobě, elektronické nebo datové nebo informační nebo komunikační sítě, multimediální aplikace, elektronické multimediální nebo elektronické informační katalogy, elektronické časopisy, elektronická periodika a knihy v elektronické podobě, počítačový software pro nahrávání, stahování a zpracování obrázku a obrazových dat, software pro tvorbu a organizaci fotografií a obrázku, software pro zacházení s fotografiemi a pro jejich editaci, software a hardware pro digitální zobrazování, software pro tvorbu fotografických alb, brýle pro 3D projekci; (16) pohledy ilustrované se zvukovou nahrávkou, periodické a neperiodické tiskoviny, zejména knihy a časopisy, reklamní, propagační a informační materiály na papírovém nosiči, zejména katalogy, prospekty, plakáty, letáky, pohlednice, fotografie a jiné

grafická díla, grafické reprodukcce, kartografická díla, obaly, obálky, základní mapy a tašky z papíru a plastu v jiné třídě nezařazené, reklamní předměty z papíru, transparenty z papíru a plastu, vývěsní štíty, psací potřeby, obaly a pouzdra na ně, kalendáře, diáře, sešity, obtisky, záložky, bloky, fotoalba, drobné kancelářské potřeby z papíru, plastu a kovu v rámci této třídy, vstupenky, vše výše uvedené v rámci této třídy; (24) vyšívané tkaniny, závěsy textilní nebo plastové, utěrky, ručníky, osušky, prostěradla, lůžkoviny, ubrusy, ubrusky a banketní sukně textilní, textilní pásy pro tisk i s tiskem, příkrývky včetně cestovních, vše výše uvedené v rámci této třídy; (26) odznaky, nikoliv z drahých kovů, odznaky ozdobné, jehlice ozdobné (ne z drahých kovů), nášivky a našehlovací záplaty, spony, přezky, stuhy, lemy a lemovky; (35) reklamní, propagační služby, zprostředkování obchodu s výrobky výše uvedenými ve třídách 9, 16, 24, 26, předvádění zboží, propagování služeb, šíření reklamních, propagačních, inzertních a informačních materiálů, pronájem reklamních a jiných ploch ke komerčnímu využití; (37) provozování čerpacích stanic pohonných hmot a myček vozidel, servisní a opravárenské služby v oboru dopravní techniky, údržba a mytí vozidel, údržba komunikací, parkovacích ploch, budov, sportovišť a tribun, výstavba sportovišť, sportovních zařízení a sportovních areálů; (39) provozování skladů, garáží a parkovišť, pronájem garáží, parkovacích ploch a skladových ploch, zajišťování přepravy osob a nákladů, pronájem a půjčování automobilů a motocyklů; (41) překladatelské a tlumočnické služby, služby hostesek, provozování sportovišť, organizování a pořádání sportovních soutěží, pořádání společenských, kulturních a jiných zábavních akcí, poskytování informací sportovního a společenského charakteru, pronájem sportovišť, zajišťování služeb časoměřičů a sportovních rozhodčích a sportovních komisařů, instruktáže a výcvik řidičů; (43) služby spojené se stravováním včetně provozování restaurací, bufetů a jiných provozoven rychlého občerstvení v rámci této třídy.

(730) **AUTODROM MOST a.s.**, Tvrzova 5, Most, 43401, CZ

(740) Bohemia Patent, Ing. Jana Vandělíková, Vodičkova 791/41, Praha 1, 11000

(210) **O-516885**

(220) 06.10.2014

(320) 06.10.2014

(511) 3, 5, 9, 10, 30

(540)

Videolékárna

(510) (3) aloe vera pro kosmetické účely (přípravky), antiperspirační mýdlo, badyánová esence, balzámy jiné než pro léčebné účely, barviva na vlasy, barviva toaletní, barvy (kosmetické), přípravky pro odstraňování barev, barvy na vousy, krémy na bělení pokožky, vosk pro bělení prádla, bělicí a čisticí přípravky na kůži, bělicí přípravky (odbarvovače) pro kosmetické účely, bělicí přípravky na prádlo, bělicí přípravky na praní, bělicí soda, bělicí soli, bergamotový olej, éterické oleje z cedrového dřeva, cididlo, esenciální oleje z citrónu, citronový olej (silice), čisticí mléko pro toaletní účely, čisticí oleje, čisticí prostředky, čisticí roztoky, přípravky pro čištění umělého chrupu, deodoranty pro domácí mazlíčky, deodoranty pro lidskou pokožku nebo pro zvířata, přípravky pro depilaci, depilační přípravky, depilační vosk, detergenty (čisticí prostředky) s výjimkou pro použití při průmyslových procesech a lékařství, dezodorizační, šampóny pro domácí zvířata, éterické esence, éterické oleje, gaultierový olej, henna (kosmetické barvivo), hladicí kameny, přípravky na holení, holicí mýdlo, jasmínový olej, přípravky na odstraňování vodního kamene pro užití v domácnosti, kamenec (antiseptický), kolínská voda, kosmetické neceséry, kosmetické přípravky, kosmetické přípravky pro ztěhnutí, kosmetické přípravky pro zvířata, kosmetické tužky, kosmetika, kosmetické přípravky do koupele, koupelové soli, nikoliv pro medicínské účely, krémy na bělení pokožky, květinové parfémy (základní látky), květiny (výtažky z parfumerie), přípravky na odstraňování laku, lak na vlasy, laky na nehty, lepidla pro kosmetické účely, lepidla pro připevnění umělých vlasů, lepidla pro upevnění umělých řas, lesky na rty, lešticí přípravky na nábytek a podlahy, lešticí přípravky pro umělý chrup, levandulová voda, levandulový olej, líčidla, mandlové mléko pro kosmetické účely, mandlové mýdlo, mandlový olej, masážní gely jiné než pro léčebné účely, maskara (barvy a stíny na oční víčka a řasy), masky (krášlicí), toaletní medicínské mýdla, mentolová silice (výtažkový olej), mléko (čisticí) pro toaletní účely, mycí přípravky pro intimní hygienu a deodorizační přípravky, mýdélka, mýdla (dezinfekční), mýdla medicínská, mýdla pro oživení, zjasnění tkanin, mýdlo (dezodorizační), mýdlo proti pocení, mýdlo proti pocení nohou, mýdlové přípravky pro oživení a zjasnění tkanin, nálepky pro zdobení

nehtů, přípravky pro namáčení prádla, neceséry (kosmetické), umělé nehty, neklouzávé tekutiny na podlahy, neklouzávý vosk na podlahy, neutralizační přípravky na trvalou ondulaci, kosmetické přípravky na obočí, tužky na obočí, přípravky pro odbarvování, odlakovače, přípravky na odličování, odmašťovací přípravky s výjimkou těch, které jsou užívány při průmyslových postupech nebo při výrobě odpadní roury (přípravky na čištění), přípravky na odstraňování barev, silice, oleje pro kosmetické účely, oleje pro toaletní účely, přípravky na ondulaci, opalovací přípravky, opalovací přípravky (kosmetika), spreje pro osvěžení dechu, osvěžovače dechu (pásky) osvěžovače vzduchu, parfémovaná voda, parfémy, parfémové květinové (základní látky), peroxid vodíku pro kosmetické účely, pleťová voda pro kosmetické účely, kosmetické ubrousky napuštěné pleťovou vodou, přípravky proti pocení (toaletní potřeby), kosmetické přípravky pro péči o pokožku, pomády pro kosmetické účely, potpourri (směsi voňavých látek), pouzdra na rtěnky, prací prostředky prádlo (přípravek pro saténování), přípravky pro namáčení prádla, vonné sáčky do prádla, protězy zubní (leštící), přípravky pro čištění zubních protéz, přípravky do koupele, nikoliv pro léčebné účely, přípravky pro péči o nehty, pudr (lícídl), pudr na líčení, quillaja, kúra na praní, rtěnky, kosmetické přípravky na řasy, řasy oční umělé, odstraňovače na skvrny, soda (bělicí), soda na praní, na čištění, soli bělicí, soli koupelové, ne pro medicijnální účely, stlačený vzduch uchovávaný v plechovkách pro účely čištění a odstraňování prachu, suché šampóny, sušící prostředky pro myčky nádobí, šampóny, šampóny pro domácí zvířata, škrob leskový na prádlo, škrob na prádlo, toaletní voda, neutralizační přípravky pro trvalou ondulaci, tužky (kosmetické), leštící přípravky pro umělé chrup, ústní vody, nikoliv pro lékařské účely, utěrky napuštěné čistícími přípravky na čištění, vata na špejli (toaletní potřeby), vata pro kosmetické účely, vatové tyčinky pro kosmetické účely, vazelína z ropy pro kosmetické účely, vlasové vody, barviva na vlasy, voda po holení, voňavkářské výrobky, vonné tyčinky, vosk (depilační), vosk na vousy, změkčovače tkanin (pro praní), zubní bělicí gely, zubní pasty; (5) činidla (chemická) pro lékařské a zvěrolékařské účely, čípky, čistící přípravky pro kontaktní čočky, přípravky na čištění vzduchu, roztoky pro kontaktní čočky, detergenty pro lékařské účely, dětské plenkové kalhotky, dezinfekční prostředky, dezinfekční přípravky pro hygienické účely, dezinfekční přípravky pro chemická WC, diabetický chléb upravený pro léčebné účely, diagnostické přípravky pro lékařské účely, chemické přípravky pro diagnostikování těhotenství, diastáza (enzym měnící škrob na maltozu) pro lékařské účely, dietetické látky upravené pro lékařské účely, dietetické nápoje upravené pro lékařské účely, dietní potraviny upravené pro lékařské účely, digestiva pro farmaceutické účely, doplňky výživové, drogy pro léčebné účely, droždí pro farmaceutické účely, dřevo cedrové s repelentním účinkem, přípravky pro péči o ústní dutinu pro lékařské účely, elektrody (chemické vodiče pro elektrokardiografy), enzymatické přípravky pro lékařské účely, enzymatické přípravky pro zvěrolékařské účely, enzymy - potravinové doplňky, enzymy pro lékařské účely, enzymy pro zvěrolékařské účely, ergot (palčkovice nachová) pro farmaceutické účely (námel), estery celulózy pro farmaceutické účely, estery pro farmaceutické účely, étery celulózy pro farmaceutické účely, étery pro farmaceutické účely, eukalyptol pro farmaceutické účely, eukalyptus pro farmaceutické účely, farmaceutické přípravky, farmaceutické přípravky proti lupům, fenol pro farmaceutické účely, fenykl pro lékařské účely, fermenty (mléčné) pro farmaceutické účely, fermenty pro farmaceutické účely, formaldehyd pro farmaceutické účely, fosfáty pro farmaceutické účely, fungicidy, galová kyselina pro farmaceutické účely, gáza na obvazování, glukóza - potravinové doplňky, glukóza pro lékařské účely, glycerin pro lékařské účely, guajakol pro farmaceutické účely, guma pro lékařské účely, gumiguta pro lékařské účely, gurjanský balzám pro lékařské účely, hematogen, hemoglobin, přípravky proti hemoroidům, hemostatické tyčinky, herbicidy, prostředky proti hlísti, repelenty proti hmyzu, hmyz odpuzující kadidla, hojivé (léčivé) houby (ne potraviny), hojivé (léčivé) houby (ne potraviny), hormony pro lékařské účely, hořčice pro farmaceutické účely, hořčicové obklady, hořčicový olej pro lékařské účely, hořčičné náplasti, hořec pro farmaceutické účely, hořké dřevo pro lékařské účely, lékařské přípravky pro hubnutí, hydrastin, hydrastinin, hygienické kalhotky, hygienické ubrousky, hygienické vložky, chemická činidla pro lékařské a zvěrolékařské účely, chemické přípravky pro farmaceutické účely, chemické přípravky pro lékařské účely, chemické přípravky pro zvěrolékařské účely, chemicko-farmaceutické přípravky, chinin pro lékařské účely, chinovník n. jeho kúra pro lékařské účely, chirurgická lepidla, chirurgická plátna, chirurgické obvazy, chirurgické roušky, chladivé spreje pro lékařské účely, chloralhydrát pro farmaceutické účely, chloroform, výtažky z chmele pro farmaceutické účely, infuze (medicijnální), absorpční kalhotky pro inkontinentní pacienty, hygienické vložky pro inkontinentní pacienty, irský mech (karagen) pro

lékařské účely, jalap (výtažek z jalapového kořene - projímadlo), jod pro farmaceutické účely, jodidy pro farmaceutické účely, jodoform, jodová tinktura, jojoba, hmyz odpuzující kadidla, kafir pro lékařské účely, kastrový olej k lékařským účelům, kalhotky (hygienické), menstruační kalhotky, zdravotní kalomel, chlorid rtuťnatý, kámen vinný pro farmaceutické účely, prášek z kandovaného cukru pro lékařské účely, kapsle pro farmaceutické účely, kapsle pro léky, karbol (přípravek na hubení parazitů), kasein - potravinové doplňky, kaučuk pro zubolékařské účely, kebračo pro lékařské účely, kontaktní čočky (přípravky pro čištění), kořeny (léčivé), kostní cement pro chirurgické a ortopedické účely, terapeutické přípravky do koupele, bahno pro koupele, soli minerální vody pro koupele, koupele okysličené, mořská voda pro zdravotní koupele, koupelové soli (léčivé), kreozot (olejovitá směs fenolických látek) pro farmaceutické účely, kroužek bylínky pro lékařské účely, kroužky na kuří oka, léčiva na kuří oka, náplasti na kuří oka, kyseliny pro farmaceutické účely, laktóza pro farmaceutické účely, laky (zubní), přípravky pro hubení larev, laxativa, lecitin (potravinové doplňky), lecitin pro lékařské účely, léčiva na zuby, léčiva na zuby, léčiva pro humánní medicínu, léčiva pro zvěrolékařské účely, léčivé čaje, léčivé kořeny, léčivé rostliny, lékárníčky (přenosné) včetně obsahu, lékařské přípravky pro podporu růstu vlasů, tyčinky z lékořice pro farmaceutické účely, léky tekuté, lep na mouchy, lepící přípravky na chytání much (na mucholapky), lepidla pro umělé chrupy, leptací tyčinky, leukoplast, linimenty (tekuté masti), lněná mouka pro farmaceutické účely, lněná semena mletá pro farmaceutické účely, lněná semena pro farmaceutické účely, lněné potravinové doplňky, lněné potravinové doplňky, ubrousky napuštěné farmaceutickými lotiony, lupulin pro farmaceutické účely, lupy (farmaceutické přípravky pro léčení), magnezie (oxid hořečnatý) pro farmaceutické účely, mandlové mléko pro farmaceutické účely, masti na popáleniny od slunce, masti pro farmaceutické účely, masti rtuťové, materi kasička pro lékařské účely, melisová voda pro farmaceutické účely, menstuační kalhotky, menstuační tampóny, menstuační vložky, mentol pro farmaceutické účely, minerální voda (soli), minerální vody pro lékařské účely, mléčný cukr pro farmaceutické účely, mléko sušené (pro kojenec), modelovací vosky (dentální), papír proti molům, přípravky proti molům, mořská voda pro zdravotní koupele, moučka rybí pro farmaceutické účely, lepy pro mouchy, papírové pásy pro chytání much, přípravky pro hubení much, mouka pro farmaceutické účely, přípravky na mozoly, chemické přípravky proti mšicím, mucholapky, lepící přípravky pro mucholapky, mycí přípravky pro lékařské účely, myrobalánová kúra pro farmaceutické účely, přípravky na hubení myší, přípravky pro mytí dobytka, přípravky pro mytí zvířat, náplasti, náplasti na kuří oka, rozpouštědla pro odstraňování náplastí, náplasti pro lékařské účely, nápoje léčivé, nápoje sladové mléčné pro lékařské účely, náramky pro lékařské účely, náramky protirevmatické, narkotika, léčiva posilující nervovou soustavu, přípravky proti pocení nohou, vedlejší produkty zpracování obilnin pro dietetické a lékařské účely, obinadla hygienická, obinadla pro ošetření ran, obklady, obklady (hořčičné), obojky pro zvířata (protiparazitické), obvazový materiál, gáza pro obvazy, obvazy tlakové, octan hlinitý pro farmaceutické účely, octany pro farmaceutické účely, přípravky pro vyplachování očí, oční záslepy pro lékařské účely, deodoranty pro oděvy a textil, odvary pro farmaceutické účely, olej kastrový k lékařským účelům, olej z tresčích jater, oleje pro lékařské použití, oleje pro lékařské účely, olovnatá voda, masti proti omrzlinám pro farmaceutické účely, přípravky na omrzliny, opalovací tablety, oplatkové kapsle pro farmaceutické účely, opodeldok, opoterapeutické preparáty, organoterapeutické preparáty, osobní sexuální lubrikanty, oxidodusičan bizmutitý pro farmaceutické účely, papír pro hořčicové obklady (placky), papír pro hořčičné náplasti, papír proti molům, přípravky proti parazitům, pásy adhezni pro lékařské účely, pásy (lepící) pro lékařské účely, pásy přilnavé pro lékařské účely, pastilky pro farmaceutické účely, pásy pro hygienické vložky, pektin pro farmaceutické účely, pepsiny pro farmaceutické účely, peptony pro farmaceutické účely, perlový pudr pro léčebné účely, peroxid vodíku pro lékařské účely, lachetky (chirurgické), plenkové kalhotky (dětské), plenky, plenky pro domácí mazlíčky, přípravky proti pocení, farmaceutické přípravky pro péči o pokožku, polštářek pro kojení, přípravky pro ošetření popálenin, porcelán na zubní protězy, posilující přípravky, tonika, potkání, jedy na krysy, potrava pro kojenec, potravinové doplňky pro zvířata, potravinové doplňky z droždí, potravinové doplňky z lněného oleje, potravinové doplňky z pšeničných klíčků, prášek kantharidový, pročišťující přípravky, projímadla, propolis pro farmaceutické účely, propolisové potravinové doplňky, přípravky pro usnadnění profezávání zubů, proteinové doplňky pro zvířata, proteinové potravinové doplňky, lepidla a tmely pro zubní protězy, protiparazitické obojky pro zvířata, protiparazitické přípravky, protirevmatické náramky, protirevmatické prsteny, přípravky do koupele pro léčebné účely, přípravky na hubení

roztočů, přípravky potlačující chuť k jídlu pro lékařské účely, přípravky pro podporu růstu vlasů (lékařské), přípravky na mytí psů, repelenty pro psy, přípravky způsobující puchýře, pylové potravinové doplňky, ramenní obvazy pro chirurgické účely, reagenční papír pro lékařské nebo veterinární účely, rebarborové kořeny pro farmaceutické účely, repelenty proti hmyzu, rozpouštědla pro odstraňování náplastí, roztoky pro kontaktní čočky, rtuťové masti, sedativa, sediment léčebný (bahno), séra, séroterapeutická léčiva, sirupy pro farmaceutické účely, slad pro farmaceutické účely, sladké dřevo pro farmaceutické účely, sladkosti s léčivými přísadami, sladové mléčné nápoje pro lékařské účely, přípravky na hubení slimáků, slitiny drahých kovů pro zubolékařské účely, přípravky pro snížení sexuální aktivity, soli do minerálních koupelí, soli draselné pro lékařské účely, soli koupelové (léčivé), steroidy, přípravky obsahující stopové prvky pro lidi a zvířata, strychnin, styptika (přípravky pro zastavení krvácení), přípravky na ničení suché hniloby, sulfoamidy (léčiva), škrob pro dietetické nebo farmaceutické účely, přípravky pro hubení škůdců, tabletky pro farmaceutické účely, tablety na snížení chuti k jídlu, tablety pro snížení váhy, chemické přípravky pro určení těhotenství, terpentín pro farmaceutické účely, terpentinový olej pro farmaceutické účely, tinktury (farmaceutické přípravky), tmelý zubní, tresčí játra (olej), tyčinky hemostatické, tyčinky proti bradavicím, tyčinky vykuřovací, tymol pro farmaceutické účely, ubrously napuštěné farmaceutickými vodičkami, uhlí živočišné pro farmaceutické účely, přípravky pro uklidnění, přípravky proti slunečnímu úpalu pro farmaceutické účely, uspávací přípravky, přípravky pro péči o ústní dutinu pro lékařské účely, prostředky pro utišení, utišující prostředky, vaginální výplachy, vakcíny, přípravky na bázi vápna pro farmaceutické účely, voda absorpční (tampóny), absorpční vata, antiseptická vata, aseptická vata pro lékařské účely, vazelína z ropy pro lékařské účely, včelí mateří kasička (potravinové doplňky), vedlejší produkty zpracování obilnin pro dietetické nebo lékařské účely, vitamínové přípravky vlákniny (dietetické), vlákniny výživové, vložky dámské, vložky hygienické pro inkontinentní pacienty, voda mořská pro zdravotní koupele, vodičky pro veterinární účely, vody termální, vosky modelovací pro dentisty, léčiva pro zmírnění zácpy, zdravotní tampony, materiály pro plombování zubů, zvěrolékařské přípravky, živočišné uhlí pro farmaceutické účely, žvýkácké gumy, žvýkačky pro lékařské účely; (9) pouzdra na brýle, brýle proti slunci, brýle sluneční, brýlové čočky, brýlové obroučky, brýlové řetízky, baterie (elektrické), kontaktní čočky, dětské chůvičky, dětské video chůvičky; (10) aerosolové dávkovače pro lékařské účely, elektrické nástroje na akupunkturu, antikoncepční prostředky s výjimkou chemických, bandáže (ortopedické), bandáže (suspensory), bandáže na klouby (anatomické), bandáže na kolenní klouby (ortopedické), baňky lékařské, chrániče na berle pro invalidy, berle pro tělesné postižené, boty pro lékařské účely, břišní korzety, čelisti umělé, čepy pro umělé zuby, pomůcky na čištění tělních dutin, dávkovače pilulek, dětské dudlíky (šidítka), dětské lahve, dudlíky na dětské lahve, uzávěry na dětské lahve, diagnostické přístroje pro lékařské účely, dlahy (chirurgické), drenáže pro lékařské účely, zařízení na cvičení pro lékařské účely, fyzioterapeutická zařízení, hematimetry, houby chirurgické, chirurgické nástroje (operační), chirurgické nitě, chirurgické svorky, chirurgické sící jehly, zrcadla pro chirurgii, chodítka pro invalidní osoby, chrániče břišní (peloty), chrániče prstů pro lékařské účely, chrániče sluchu, inhalátory, injekční stříkačky pro lékařské účely, prostěradla pro použití při inkontinenci (pomočování), jehly na sešívání ran, jehly pro akupunkturu, jehly pro lékařské účely, kapátka pro lékařské účely, pomůcky pro kojení, kondomy, prezervativy, korzety (břišní), korzety pro zdravotnické účely, kování na berle pro invalidy, přístroje na měření krevního tlaku, kroužky na prožezávání zubů, nože na kuří oka, kýlní pás, lahve pro kojence, lahve sací pro kojence, lampy na ultrafialové paprsky (pro lékařské účely), lžice na podávání léků, podložky pro nemocniční lůžka, rukavice na masáže, masážní přístroje, masážní přístroje pro estetickou masáž, misky hygienické, misky pro lékařské účely, nádoby pro aplikaci léků, nádoby pro podávání léků, nádoby pro vaginální sprchy, nádoby na moč, náoleníky ortopedické, naslouchací aparáty pro neslyšící, naslouchátka, nástroje chirurgické (operační), výtuzže do bot pro podporu nožní klenby, nůžky chirurgické, obaly na lékařské přístroje, obvazy (elastické), oděvy speciální pro operační sály, odpad (speciální nádoby na medicínský odpad), odsávačky mateřského mléka, ochranné podušky proti proleženinám, ortopedická obuv, ortopedické bandáže na zpevnění kloubů, ortopedické pásy, ortopedické pomůcky, ortopedické vložky do bot, ortopedické výrobky, párátko na čištění uší, pásy břišní, pásy hypogastriční, pásy kýlní, pásy ortopedické, pásy pro lékařské účely, pásy pro těhotné, peloty (břišní chrániče), pesary, plivátka pro lékařské účely, vložky pro ploché nohy, podložky (elektricky vyhřívané) pro lékařské účely, podložky pro nemocniční lůžka, podušky (elektricky vyhřívané) pro lékařské účely, pokrývky

vyhřívané elektricky pro léčebné účely, polštáře nafukovací pro lékařské účely, polštáře proti proleženinám, polštáře vzduchové pro lékařské účely, polštářky (elektricky vyhřívané) pro lékařské účely, pouzdra na lékařské nástroje, prezervativy, kondomy, prostěradla pro pomočující se osoby, prostěradla sterilní (chirurgická), pulzometry, pumpy pro lékařské účely, punčochy (chirurgie), punčochy na křečové žíly, pupeční pásy, rehabilitační přístroje pro lékařské účely, roušky (obličejové) pro lékařský personál, roušky chirurgické, roušky sterilní (chirurgické), zařízení pro rozbor krve, rukavice masážní, rukavice pro lékařské účely, materiály pro sešívání ran, skalpely, lancety, stříkačky injekční pro lékařské účely, stříkačky uretrální, suspensory (bandáže), svorky (chirurgické), škrabadla na jazyk, špachtle krční, těhotenské pásy, teploměry pro lékařské účely, testovací přístroje pro lékařské účely, tlakoměry na měření krevního tlaku, tonometry na měření krevního tlaku, trubičky drenážní pro lékařské účely, sádrové obvazy pro ortopedické účely, ucpávky (ušní), ušní kyrety, ušní ucpávky (zařízení na ochranu uší), uzávěry kojeneckých lahví, vaky na led pro lékařské účely, vložky pro ploché nohy, zábalý ohřívací pro první pomoc, zařízení na fyzické cvičení pro lékařské účely, zařízení na výplachy a vymývání tělních dutin; (30) arašídové cukrovinky, bonbóny, cereální tyčinky, cereální tyčinky s vysokým obsahem proteinů, cikorka (čekanka) jako kávová náhražka, cukroví (mentolové), cukrovinky, čaj ledový, nápoje na bázi čaje, čaj, čatni - indické směsi (chuťové přísady), čokoláda, čokoládové nápoje, čokoládové nápoje s mlékem, chalva [cukroví], ječmen loupáný, ječmen mletý, mouka z ječmene, kakao, káva, kukuřičné vločky, lněné semeno pro lidskou spotřebu, loupáný oves, lupinky, vločky (obilné), melasa, melasový sirup, muesli, občerstvení na bázi cereálií, ovesné vločky, pšeničné klíčky pro lidskou spotřebu, slad pro lidskou spotřebu, sladidla přírodní, sušenky, suchary, keksy, biskvity, žvýkačky.

(730) **Canadian Medical Care, Česká republika spol. s r.o.,** Veleslavínská 1/30, Praha 6, 16000, CZ

(210) **O-520102**

(220) 16.02.2015

(320) 16.02.2015

(511) 35, 38, 42

(540)

pojištění24

(510) (35) kopírování nebo rozmnožování dokumentů, komerční správa licencí na výrobky a služby ostatních, marketing, optimalizace provozu webových stránek, poskytování on-line tržního prostoru pro nakupující a prodávající výrobků a služeb, průzkum trhu, překlad informací do počítačových databází, služby reklamní agentury, marketingové studie, subdodavatelé služby (obchodní pomoc), systematizace informací do počítačových databází, vyhledávání dat v počítačových souborech (pro třetí osoby); (38) elektronická pošta, elektronické nástěnky (služby), telekomunikační služby, služby informační kanceláře, telefonní komunikace, komunikace po síti optických vláken, počítačová komunikace, komunikace pomocí počítačových terminálů, posílání zpráv, poskytování internetových diskuzních fór, poskytování přístupu k databázím, poskytování on-line fór, poskytování telekomunikačních kanálů pro teleshoppingové služby, poskytování telekomunikačních připojení ke globální počítačové síti, poskytování uživatelského přístupu připojení ke globální počítačové síti, přenášení pomocí satelitních družic, přenos digitálních souborů, přenos faxem, přenos zpráv a obrázků pomocí počítačů, přístupový čas ke globální počítačové síti (pronájem), půjčování modemů, streaming dat, telefonické služby, výzvy (služby poskytované rádiem, telefonem, nebo jinými elektronickými komunikačními prostředky), zasílání blahopřejných pohlednic on-line, zasílání zpráv; (42) aktualizace počítačových programů, dálkové sledování počítačových systémů, digitalizace dokumentů (skenování), elektronické ukládání dat, hosting webových stránek, instalace počítačových programů, konzultace v oblasti počítačového softwaru, konzultace v oblasti webového designu, konzultační služby v oblasti informačních technologií, kopírování počítačových programů, obnova počítačových dat (regenerace), počítačové programování, počítačové systémové analýzy, počítačový hardware (poradenství v oblasti navrhování a vývoje), poskytování informací o výpočetní technice a programování přes webové stránky, poskytování vyhledávačů pro internet, pronájem počítačového serveru (serverhosting), pronájem počítačového software, pronájem webových serverů, přenos dat nebo dokumentů z fyzických nosičů na elektronické nosiče, převod (konverze) dat a počítačových programů (na fyzický), software jako služba (SaaS), tvorba a správa webových stránek (pro třetí osoby), tvorba počítačových systémů, tvorba software (počítačových

programů), údržba počítačových programů, umísťování webových stránek, webové stránky (tvorba a správa), externí zálohování dat.

(730) **Prudký Jiří**, Myslbekova 684, Praha 6, 16900, CZ

(740) Marčíšin & partneři - advokátní kancelář, Mgr. Michal Marčíšin, Gočárova třída 1013/27, Hradec Králové, 50002

(210) **O-523775**

(220) 14.07.2015

(320) 14.07.2015

(511) 9, 16, 35, 38, 41, 42

(540)

Institut pro politiku a společnost

(510) (9) data, databáze a jiné informační produkty na nosičích dat a v elektronických datových, informačních telekomunikačních sítích všeho druhu, nosiče dat všeho druhu spadající do třídy 9, elektronické a datové sítě, multimediální aplikace, elektronická periodika, počítače, programové vybavení pro informační technologie a pro komunikaci, programové vybavení umožňující elektronické obchodování, nahráný software; (16) periodický a neperiodický tisk, atlasy, časopisy, fotografie, kalendáře, kancelářské potřeby s výjimkou nábytku, katalogy, knihy, noviny, papírenské výrobky, prospekty, mapy, obtisky, pohlednice, grafické reprodukcce, samolepky, tiskoviny, reklamní, propagační a uživatelské výrobky z papíru – v rámci této třídy, informační, reklamní a propagační tiskoviny, papírové a plastové tašky, tužky, těžítka; (35) pomoc při řízení obchodní činnosti, obchodní administrativa, kancelářské práce, reklamní, propagační a marketingová činnost, průzkum a vyhodnocování trhu, informační komerční kancelář, poskytování obchodních nebo podnikatelských informací, překlad informací do počítačové databáze, zprostředkovatelská činnost v oblasti výše uvedených služeb, činnost podnikatelských a organizačních poradců, dodavatelské služby pro třetí osoby, dovozní a vývozní kancelář, rozšiřování a zasilání reklamních materiálů zákazníkům, prezentace služeb na Internetu, komerční využití Internetu v oblastech komerčních internetových médií a vyhledávacích služeb, prezentace uživatelů na stránkách world wide web a počítačové síti Internet, public relations, direct mailové služby, pořádání výstav, veletrhů a propagačních akcí pro obchodní a reklamní účely; (38) elektronická pošta, počítačová komunikace, přenos zpráv a obrazových informací pomocí počítače, distribuce informací pomocí komunikace mezi sítěmi, přenos informací po Internetu, služby přenosu publikací na nosičích přenášených po síti, přenos zpráv a obrazových informací pomocí počítače, šíření elektronických časopisů, periodik a knih v elektronické podobě; (41) nakladatelská a vydavatelská činnost, vydávání knih, publikací a časopisů s názvem, jehož základ tvoří slovo ano, vydávání audiovizuálních děl, datových souborů včetně jejich elektronické podoby, zvukových a zvukově obrazových záznamů, korespondenční kurzy, organizování a vedení seminářů, přednášek a soutěží, vyučování a vzdělávání, poskytování informací o výchově a vzdělávání, agenturní činnost v oblasti kultury, poskytování informací o možnostech rozptýlení, zábavy a vzdělávání, organizování kulturních nebo vzdělávacích výstav a soutěží, elektronické publikování a vydávání elektronických časopisů, periodik a knih s názvem, jehož základ tvoří slovo "ano", tvorba rozhlasových a televizních pořadů; (42) tvorba software, programování, aktualizace a údržba programového vybavení, programování internetových databázových systémů a internetových aplikací, tvorba multimediálních dokumentů, prezentací, aplikací, katalogů, konstrukce www prezentací, tvorba informačních databází, hosting webových stránek, převádění médií do elektronické podoby, tvorba elektronických časopisů, periodik a knih spadající do této třídy.

(730) **Institut pro politiku a společnost, z.s.**, Babická 2, Praha 4 - Chodov, 14900, CZ

(740) Ing. Václav Kratochvíl, Husníkova 2086/22, Praha 13, 15800

(210) **O-525039**

(220) 03.09.2015

(320) 03.09.2015

(511) 9, 16, 41

(540)

Letní slavnosti staré hudby

(510) (9) nosiče informací v rozsahu třídy 9; (16) tištěné nosiče informací všeho druhu v rozsahu třídy 16, tiskoviny všeho druhu, například periodické a neperiodické publikace, programy, vstupenky, plakáty, katalogy, knihy; (41) pořádání mezinárodního hudebního festivalu a dalších koncertních představení, vydávání tiskovin souvisejících s hudebními produkcemi, výchova, vzdělávání, zábava.

(730) **Collegium Marianum - Týnská škola s.r.o.**, Vodičkova 700/32, Praha 1, Nové Město, 11000, CZ

(210) **O-525590**

(220) 29.09.2015

(320) 29.09.2015

(511) 35, 36, 43

(540)

Slovácká tržnice

(510) (35) licence na výrobky a služby pro třetí osoby (komerční správa), organizování komerčních nebo propagačních výstav, prezentace výrobků v komunikačních médiích pro účely maloobchodu, pronájem prodejních automatů, předvádění zboží, reklama a propagace, pořádání veletrhů pro obchodní a reklamní účely; (36) pronájem farem, pronájem nemovitostí všeho druhu, pronájem a nájem komerčních prostor; (43) závodní jídelny (služby), kavárny, restaurace (služby), samoobslužné restaurace, zásobování, pronájem automatů rychlého občerstvení.

(730) **SYNOT REAL ESTATE, k.s.**, Sokolovská 541, Praha 8-Libeň, 18000, CZ

(740) Václav Müller, patentový zástupce, Filipova 2016, Praha 4, 14800

(210) **O-526165**

(220) 21.10.2015

(320) 21.10.2015

(511) 38, 41

(540)



(510) (38) počítačová komunikace, poskytování internetových diskusních fór, poskytování uživatelského přístupu ke globální počítačové síti, přenos zpráv a obrázků pomocí počítačů, přenos zpráv a obrazových informací pomocí počítače, zprávy (zasílání), televizní vysílání; (41) elektronické publikování (DTP), obrazové zpravodajství, organizování a vedení sympozií, poskytování on-line videí, bez možnosti stažení, titulky (opatřování).

(591) Barevná

(730) **We Make Media, s.r.o.**, Orlická 2176/9, Praha 3, 13000, CZ

(740) JUDr. Pavel Ulrych, Letohradská 755/50, Praha 7, 17000

(210) **O-528634**

(220) 08.02.2016

(320) 08.02.2016

(511) 16, 35

(540)

Kocianovo Ústí

(510) (16) tiskoviny, knihy, reklamní a marketingové předměty v rámci této třídy, dárkové a upomínkové předměty v rámci této třídy; (35) marketing, služby podpory prodeje, merchandising.

(730) **Město Ústí nad Orlicí**, Sychrova 16, Ústí nad Orlicí, 56224, CZ

(740) Ing. Dobroslav Musil, patentová kancelář, Ing. Dobroslav Musil, Zábřovická 11, Brno, 61500

(210) **O-529137**

(220) 24.02.2016

(320) 24.02.2016

(511) 3, 4, 19, 35

(540)

drevoonline.cz

(510) (3) barvy a mořidla spadající do této třídy, zejména lazurovací laky, oleje, oleje na dřevěné terasy, nátěrové hmoty pro stavebnictví; (4) paliva a pohonné látky spadající do této třídy, zejména palivové dřevo, dřevní pelety z lisovaných pilin jako palivo, piliny jako palivo, brikety dřevěné,

dřevěné uhlí; (19) stavební materiál nekovový, nekovové podlahy, dřevotřískové desky, dřevovláknité desky, desky ze dřeva, překližky, stavební dřevěné polotovary, dřevěné truhlářské výrobky k použití na stavbách, nekovové dveře, vrata, okna a okenní kryty, obklady stěn (nekovové), dřevěné obložení, řezivo, řezivo neopracované, stavební dřevo neopracované, řezivo opracované, záručně dveří (nekovové), žaluzie (nekovové), dřevo a napodobeniny dřeva, dřevo jako polotovar, nekovové schody (stupně), dlaždice nekovové, terasy nekovové; (35) maloobchodní, velkoobchodní a internetový prodej výrobků výše uvedených ve tř. 19, prodej polotovarů a výrobků potřebných pro práci nábytkářů, truhlářů, stavebníků a domácích kutilů, zprostředkování služeb v oblasti pokládky podlah, montáž dveří a drobných stavebních prací pro třetí strany, poradenství, konzultační a informační činnost v oblasti prodeje materiálů, polotovarů a výrobků uvedených ve tř. 3, 4, 19, reklamní, marketingové a propagační služby.

(730) **Krejbič Tomáš Ing.**, Hvozdecká 998/23, Brno-Žebětín, 64100, CZ

(210) **O-529473**

(220) 08.03.2016

(320) 08.03.2016

(511) 41

(540)

Exekuce.cz

(510) (41) provozování tělovýchovných a sportovních zařízení, provozování kulturních produkcí.

(730) **Vráňová Lenka**, Kartouzská 227/10, Brno, 61200, CZ

(740) JUDr. Richard Novák, advokát, Dvořákova 588/13, Brno, 60200

(210) **O-531586**

(220) 31.05.2016

(320) 31.05.2016

(511) 3

(540)

MAX FACTOR LASH CROWN

(510) (3) kosmetické přípravky, kosmetika.

(730) **Noxell Corporation**, 11050 York Road, Hunt Valley, Maryland 21030-2098, MD, US

(740) **ŠTROS & KUSÁK** advokátní a patentová kancelář, JUDr. David Štros, advokát, Národní 32, Praha 1, 11000

(210) **O-532002**

(220) 16.06.2016

(320) 16.06.2016

(511) 35, 36, 44, 45

(540)

HUMANE EMPLOYER

(510) (35) dodavatelské služby pro třetí osoby, obchodní činnost (pomoc při řízení), obchodní činnost týkající se právních, finančních, psychologických a sociálně-právních služeb v rámci této třídy, obchodní management a podnikové poradenství, obchodní nebo podnikatelské informace, obchodní nebo podnikatelský průzkum, poradenství při vedení podniku, řízení (poradenské služby obchodní nebo podnikatelské), sestavování statistiky, zpracování textů; (36) finanční analýzy, daňové odhady (služby), finanční informace, finanční poradenství, informace o pojištění, konzultační služby (finanční), poradenství v oblasti pojištění; (44) péče o hygienu a krásu osob, farmaceutické poradenství, služby psychologa (psychologické poradenství), informace psychologické (služby), léčebné poradenství v oblasti zdravého životního stylu, lékařské služby, lékařské poradenství pro osoby se zdravotním postižením, služby v oblasti alternativní medicíny, zdravotní péče, zdravotní poradenství; (45) analýzy (právní, sociálně-právní), konzultační služby v oblasti právní a sociálně-právní, licence k duševním právům, duševní vlastnictví (konzultační služby v oblasti -), mimosoudní řešení sporů, právnické (komerční) služby, informace (právní, sociálně-právní), sociální služby v rámci této třídy, služby vypracování právních dokumentů.

(730) **LIN&Partners s.r.o.**, Korytná 47/3, Praha, 10000, CZ

(740) Mgr. Petra Walderová, advokátka, Lazarská 1718/3, Praha 1, 11000

(210) **O-532075**

(220) 20.06.2016

(320) 20.06.2016

(511) 16, 35, 41

(540)

SOUNDTRACK FESTIVAL

(510) (16) papírenské výrobky, tiskoviny, alba, brožury, fotografie, kalendáře, katalogy, letáky, listky, nálepky, plakáty, pohlednice, prospekty, publikace; (35) marketing, propagační činnost, reklama, obchodní reklama pro třetí osoby, design reklamních materiálů, organizování komerčních nebo reklamních výstav, propagace kulturních a sportovních akcí, pronájem reklamních ploch, pomoc při řízení obchodní činnosti, předvádění zboží, rozšiřování vzorků zboží, rozšiřování reklamních materiálů zákazníkům, služby uměleckých agentur (obchodní management výkonných umělců); (41) zábava, kultura, kulturní a sportovní aktivity, organizování a prezentace kulturních, zábavných i sportovních programů, hudební představení, hudebně dramatické a divadelní představení, filmové projekce, organizování kulturních nebo vzdělávacích výstav, organizování a pořádání koncertů a hudebních vystoupení, organizování živých vystoupení a představení, organizování plesů, organizování festivalů, plánování a organizování večírků, organizování soutěží (vědomostních nebo dovednostních), organizování módních přehlídek pro zábavní účely, objednávání vystoupení umělců pro akce (služby organizátora), umělecké agentury, diskotéky, služby diskžokejů, noční kluby, fotografování, obrazové zpravodajství, informace o možnostech zábavy, předprodej vstupenek, služby v oblasti prodeje vstupenek, výroba audiovizuálních děl a zvukových záznamů, půjčování a pronájem audio a video nahrávek, poskytování on-line publikací, hudby a videí bez možnosti stažení.

(730) **SOUNDTRACK FESTIVAL a.s.**, Apolinářská 445/6, Praha 2, 11000, CZ

(740) JUDr. Jiří Štáidl advokát, Apolinářská 445/6, Praha 2, 12800

(210) **O-533485**

(220) 24.08.2016

(320) 24.08.2016

(511) 11, 21, 35, 39

(540)



(510) (11) kotle na tuhá paliva, rošty, pánve, kávovary, elektrické fritézy, inhalační přístroje s výjimkou přístrojů pro lékařské účely; (21) náčiní na vaření; (35) obstaravatelská a zprostředkovatelská činnost v oblasti obchodu, exportu a importu s výrobky uvedenými výše ve třídách 11 a 21, pomoc při řízení velkoobchodní a maloobchodní činnosti firem, obchodní administrativy, kancelářské práce, obchodně zastupitelská činnost v oblasti obchodu, propagace, reklama, inzerce a služby spojené s provozováním obchodní činnosti v rámci třídy 35, poskytování obchodních informací; (39) zásilková obchodní činnost, doprava, přeprava, skladování, balení a distribuce všech výše uvedených výrobků ve třídách 11 a 21.

(730) **Autila, a.s.**, Cihlářská 643/19, Brno-střed, Veverí, 60200, CZ

(740) Ing. Dana Kreizlová, Návesní 61, Zlín - Mladcová, 76001

(210) **O-533678**
(220) 05.09.2016
(320) 05.09.2016
(511) 16, 20, 35, 42
(540)

K A L U O D A
D E S I G N

(510) (16) informační, reklamní a propagační tiskoviny, letáky, plakáty, prospekty, katalogy, papírové billboardy, fotografie, kalendáře, pohlednice, samolepky, periodické i neperiodické publikace, reklamní, propagační a užitkové výrobky z papíru; (20) nábytek všeho druhu (dřevěný, ratanový, proutěný, kovový, čalouněný, plastový, skleněný), nábytkové díly a sestavy, poličky, sedací soupravy, křesla a židle, stoly a stolky, obývací stěny, ložnice, čalouněné soupravy, nábytek lůžkový, nábytek skříňkový, kancelářský nábytek, dětský nábytek, kuchyňské linky, díly pro kuchyňské linky, zrcadla, rámy, stojany, košíkářské zboží, bytové doplňky nebo okrasné předměty ze dřeva, korku, proutí, rákosu, třtiny, rohoviny, slonoviny, kostic, želvoviny, jantaru, perleti, mořské pěny, buničiny a z náhražek těchto hmot nebo z plastických hmot, nábytek zahradní a kempinkový, nábytek skládací a přenosný, matrace do postelí, podušky, podhlavníky, rošty pod matrace, žíněnky (postelové), ložní potřeby (jiné než ložní prádlo); (35) zprostředkovatelská činnost a marketing v oblasti obchodu a obchodních služeb vztažených k výrobkům uvedeným výše ve tř. 20, prezentace služeb uvedených ve tř. 42 v komunikačních médiích; (42) návrh exteriérů a interiérů bytů a budov, zejména nábytkových sestav, služby bytového architekta, tvorba nábytkového designu.

(730) **Kalvodová Šárka**, Jungmannova 1037/20, Olomouc - Hodolany, 77900, CZ

(740) Ing. Petr Soukup, Vídeňská 8, Olomouc, 77200

(210) **O-534716**
(220) 19.10.2016
(320) 19.10.2016
(511) 38
(540)

Fringe

(510) (38) spoje (komunikace).

(730) **PRAGUE FRINGE s.r.o.**, Budečská 1028/16, Praha 2 - Vinohrady, 12000, CZ

(210) **O-534832**
(220) 24.10.2016
(320) 24.10.2016
(511) 9, 21, 35
(540)



(510) (9) přístroje a nástroje pro vedení, přepínání, regulaci nebo řízení elektrického proudu včetně přenosu datových, telefonních, televizních aj. elektromagnetických vln a signálů, elektroinstalační materiály, zásuvky,

zástrčky, vypínače, spínače, přerušovače, jističe, elektrické spojky, izolátory, objímky, instalační krabice, rozvodné krabice nebo desky, samostatné funkční součásti zásuvek, zástrček, vypínačů, strojky a svorkovnice, doplňkové součásti a příslušenství zásuvek, zástrček, vypínačů, ozdobné a bezpečnostní kryty a rámečky, bezpečnostní vložky, izolační krabice, spojovací a upevňovací materiál; (21) výrobky užitého umění ze skla, porcelánu či keramiky, drobné užitkové výrobky ze skla, porcelánu či keramiky, určené pro bytové, kancelářské i výrobní prostory, výrobky ze skla, porcelánu či keramiky, přednostně určené k odstínění nebezpečných předmětů a prostorů, předmětů pod elektrickým napětím nebo vznětlivých, výbušných a jedovatých látek, přičemž současně mohou být i ozdobné, nádoby, lahve, kryty, zástěny určené k ochraně před elektrickým napětím ze skla, porcelánu a keramiky; (35) shromažďování různého zboží tak, aby si zákazníci mohli toto zboží pohodlně prohlédnout a nakoupit, provozování internetových obchodů, předváděcích prostorů, provozoven maloobchodu i velkoobchodu s výše uvedenými výrobky ve třídách 9 a 21, uskutečňování předváděcích akcí, propagační činnost a reklama.

(730) **Circus Dogs, s.r.o.**, Nad úžlabinou 448/26, Praha 10 - Malešice, 10800, CZ

(740) **KOREJZOVA LEGAL v.o.s.**, JUDr. Petra Korejzová, advokátka, Korunní 810/104, Praha 10, Vinohrady, 10100

(210) **O-534833**
(220) 24.10.2016
(320) 24.10.2016
(511) 9, 21, 35
(540)

KATY PATY

(510) (9) přístroje a nástroje pro vedení, přepínání, regulaci nebo řízení elektrického proudu včetně přenosu datových, telefonních, televizních aj. elektromagnetických vln a signálů, elektroinstalační materiály, zásuvky, zástrčky, vypínače, spínače, přerušovače, jističe, elektrické spojky, izolátory, objímky, instalační krabice, rozvodné krabice nebo desky, samostatné funkční součásti zásuvek, zástrček, vypínačů, strojky a svorkovnice, doplňkové součásti a příslušenství zásuvek, zástrček, vypínačů, ozdobné a bezpečnostní kryty a rámečky, bezpečnostní vložky, izolační krabice, spojovací a upevňovací materiál; (21) výrobky užitého umění ze skla, porcelánu či keramiky, drobné užitkové výrobky ze skla, porcelánu či keramiky, určené pro bytové, kancelářské i výrobní prostory, výrobky ze skla, porcelánu či keramiky, přednostně určené k odstínění nebezpečných předmětů a prostorů, předmětů pod elektrickým napětím nebo vznětlivých, výbušných a jedovatých látek, přičemž současně mohou být i ozdobné, nádoby, lahve, kryty, zástěny určené k ochraně před elektrickým napětím ze skla, porcelánu a keramiky; (35) shromažďování různého zboží tak, aby si zákazníci mohli toto zboží pohodlně prohlédnout a nakoupit, provozování internetových obchodů, předváděcích prostorů, provozoven maloobchodu i velkoobchodu s výše uvedenými výrobky ve třídách 9 a 21, uskutečňování předváděcích akcí, propagační činnost a reklama.

(730) **Circus Dogs, s.r.o.**, Nad úžlabinou 448/26, Praha 10 - Malešice, 10800, CZ

(740) **KOREJZOVA LEGAL v.o.s.**, JUDr. Petra Korejzová, advokátka, Korunní 810/104, Praha 10, Vinohrady, 10100

(210) **O-534908**
(220) 27.10.2016
(320) 27.10.2016
(511) 5, 29, 30, 31, 32, 33, 34, 35, 36, 38, 39, 40
(540)



(510) (5) dietetické výrobky na bázi proteinů a/nebo uhlovodanů jako potrava pro nízkonutriční a/nebo nízkokalorickou dietu; (29) maso, ryby, drůbež a zvěřina, masové výtazky, konzervované, sušené, vařené a zavařené ovoce a zelenina, želé, džemy a marmelády, kompoty, ovocné omáčky, vejce, mléko a mléčné výrobky, jedlé oleje, tuky, instantní jídla obsahující převážně maso, ryby, neživé měkkýše a koryše, drůbež a zvěřinu, zeleninu nebo zpracované ovoce (také v mražené formě), náplně do zákusků, moučnicků a dezertů vyrobené z jogurtu, tvarohu nebo smetany; (30) dresinky do salátů, majonézy, káva, čaj, kakao, cukr, rýže, tapioka, ságo, kávové a čajové náhražky, mouka a cereální přípravky (s výjimkou krmiva), cereální potraviny určené ke snídani, těstoviny, čokoláda a čokoládové výrobky, čokoládové cukrovinky včetně plněných vínem a/nebo alkoholem, cukrovinky, chléb, pečivo a cukrářské výrobky, zmrzlina, med, sirup melasový, droždí, prášek do pečiva, sůl (kuchyňská), hořčice, ocet, omáčky k ochucení (s výjimkou dresinků do salátů), koření a kořeninové směsi, esence do jídel (s výjimkou éterických olejů); (31) zemědělské, zahradnické a lesnické výrobky a obilí, které nejsou zařazeny do jiných tříd, živá zvířata, čerstvé ovoce a čerstvá zelenina, semena, osivo, živé rostliny a květiny, krmivo pro zvířata, slad, výrobky zemědělské, zahradnické a lesní, a to semena a další produkty pro zpracování, čerstvé rostliny a přírodní květiny, květinové cibulky a hlízy, čerstvé ovoce a zelenina, brambory, osivo, sušené rostliny jako dekorace, rašelinové stelivo, stelivo pro kočky, krmivo pro psy a kočky, živá zvířata, okrasné ryby, sůl pro dobytek, živí měkkýši a koryši; (32) piva, minerální vody, sodovky a jiné nealkoholické nápoje, sirupy a jiné přípravky k zhotovování nápojů, ovocné nápoje, ovocné šťávy a džusy; (33) alkoholické nápoje (s výjimkou pív), vína, lihoviny a likéry; (34) tabák, tabákové výrobky, cigaretové doutníky, potřeby pro kuřáky, a to krabice na tabák, doutníkové a cigaretové špičky, pouzdra na doutníky a cigarety, popelníky (nikoli z drahých kovů a/nebo jejich slitin nebo jimi potaženými), stojánky na dýmky, čističe na dýmky, odřezávače na doutníky, dýmky, cigaretové zapalovače, kapesní zařízení na ubalování cigaret, cigaretový papír, cigaretové filtry, náplně do zapalovačů, váčky na tabák, vodní dýmky, zápalky; (35) reklama, propagace a inzerce, marketing, marketingové a nákupní poradenství, výzkum trhu a analýza trhu, public relations, management, obchodní administrativa, poradenství v oblasti obchodní, organizační, personální a podnikové ekonomie, kancelářské práce, prezentace výrobků a služeb v hypermarketech, supermarketech, maloobchodních prodejnách s potravinami a obchodních domech, provozní operace velkoobchodů, supermarketů, maloobchodních prodejen s potravinami a obchodních domů, a to sjednávání a uzavírání smluv, týkajících se nákupu a prodeje výrobků a užití služeb, administrativa dat na serverech, zkoumání a průzkum v databázích a na Internetu (pro třetí osoby); (36) pojištění, finanční služby, převody hotovosti, nemovitostní služby; (38) telekomunikace, poskytování přístupu k počítačovým sítím, k informacím na Internetu, zpřístupnění Internetu, telekomunikačního připojení k počítačovým sítím, k platformám a portálům na Internetu a Intranetu, provozování teleshoppingových kanálů, služby elektronické pošty, služby horkých linek, zaslání a kompilace zpráv všeho druhu na nebo z internetových adresářů (webové zasilatelství), poradenství týkající se telekomunikačních technologií; (39) dopravní služby, doručování balíků a zboží, spedičské služby, nákladní doprava, kamionová doprava, přepravní služby, doručování zboží na dobírku, balení a skladování zboží, organizování a zprostředkovávání cest, doplňování prodejních regálů a polic, poskytování informací o skladování, služby parkovacích ploch, pronájem vozidel a příslušenství k nim (nosiče zavazadel), ochrana dat, ukládání dat; (40) zpracování materiálů, zejména tiskařské práce, vyvolávání fotografických filmů, výroba fotografických

tisků, zpracování filmů (včetně digitálních), recyklace veškerého odpadu, spalování a likvidace odpadu.
(730) **HP TRONIC, s.r.o.**, Kútiky 637, Zlín - Prštné, 76001, CZ
(740) Ing. Jarmila Javoříková, Slunečná 4566, Zlín, 76005

(210) **O-535096**
(220) 07.11.2016
(320) 07.11.2016
(511) 1, 3, 4, 6, 7, 8, 9, 10, 11, 12, 16, 18, 21, 24, 25, 28, 35, 37, 42
(540)



(510) (1) čisticí chemické přípravky, prostředky (směsi) pro lepení pneumatik; (3) kosmetika, parfumerie, drogerie (výrobky v rámci tř. 3), přípravky pro bělení a jiné prací a mycí prostředky, přípravky pro čištění, leštění, odmašťování a broušení, avivážní prostředky, mýdla, šampóny, vonné oleje, vlasová kosmetika, tělová kosmetika, deodoranty, antiperspiranty, tělové krémy, oční krémy, gely, regenerační a masážní přípravky, masážní oleje a gely, zubní pasty, přípravky pro péči o tělo a jeho zkrášlení, čisticí prostředky pro tělo a pleť; (4) průmyslové oleje a tuky, mazadla, oleje a mazací tuky pro vozidla, vidlicový olej, olej motorový, převodové oleje; (6) stojany na jízdní kola kovové (konstrukce), visací zámky, zámky lanové, zámky k jízdním kolům, kovové upevňovací prvky, matice, podložky, rohové kolejničky a háčky, klíče, kuličky do ložisek, kroužky na klíče a řetězy; (7) stroje pro montáž jízdních kol, kladky (části strojů), dynamy na jízdní kola; (8) ruční nářadí k montáži a údržbě jízdních kol, ruční nářadí pro jízdní kola a jiná jednopátá vozidla, montážní nářadí pro servis jízdních kol, části a vybavení veškerého výše uvedeného zboží; (9) elektrické bateriové články, žárovky a zářivky v rámci této třídy, počítače pro jízdní kola, tachometry pro jízdní kola, přilby pro cyklisty, brýle, brýle pro sportovní účely, sluneční brýle, ochranné štíty, ochranné oděvy a přístroje, měřicí a časovací přístroje a nástroje, přístroje a nástroje pro signalizaci; (10) pulsmetry - zařízení pro měření pulsu; (11) světla, svítidla, svítlny, osvětlení pro jízdní kola, žárovky a zářivky pro svítlny servisní a svítlny jako vybavení jízdních kol; (12) jízdní kola, náhradní díly a příslušenství k jízdním kolům zařazené do tř. 12, komponenty jízdních kol, elektromobily, nosiče lyží a jízdních kol k automobilům, nosič sportovních lahví na jízdní kola, nosič za sedlo jízdního kola, pružné upínací sítě pro vozidla, pružné upínací sítě pro upevnění batožiny na jízdní kola, brzdy pro kola a brzdové součásti, bezdušové pneumatiky (galusky) jízdních kol, blatníky jízdních kol, cyklistické ráfky, cyklistické zvonky, duše pro jízdní kola, jízdní kola, ozubená kola, pneumatiky, paprsky, řetězy, směrovky, stojany, řídítka, představce (na řídítka), kliky jízdních kol, kola jako součásti jízdních kol, košíky speciální pro jízdní kola, ochranné kryty k jízdním kolům, kola, potahy sedadel jízdních kol, pumpy pro jízdní kola, kazety pro jízdní kola, pedály jízdních kol, rámy jízdních kol, sedla jízdních kol, sedlové brašny upravené pro jízdu na kole, tříkolky, zásobovací tříkolky, brašny speciální pro jednopátá vozidla, cyklistické řetězy, ozubení, převody, součásti nebo příslušenství jízdních kol a to dynamy, tlumiče nárazů a pružiny, brzdová zařízení, kožené brašny na osobní potřeby pro cyklisty nepřipevnitelné k bicyklu; (16) tiskoviny, samolepky na rámy jízdních kol; (18) kožené a textilní doplňky k jízdním kolům jako batohy, tašky, ledvinky, brašny na nářadí (prázdné), kožené doplňky (vybavení cyklisty) v rámci této třídy, tašky cestovní, tašky na kolečkách, tašky sportovní; (21) cyklistické sportovní láhve, termosky, kartáče, hadry, houby, prachovky a semišové utěrky, utěrky na čištění, nekovové nádoby a hluboké misky, včetně lahví, části a vybavení veškerého výše uvedeného zboží; (24) textil a textilní zboží nezahrnuté v jiných třídách, textilní náhražky ze syntetických materiálů, textilní osušky a ručníky, ručníky na obličej, ručníky látkové; (25) oděvy, pokrývky hlavy, obuv, sportovní obuv, sportovní oblečení, sportovní termoooblečení, sportovní oblečení pro cyklisty s výztuhami pro ochranu loktů, kolen a boků, rukavice, čepice, čelenky, ponožky, ponožky, návleky na ruce a nohy, pláštěnky, cyklopláštěnky; (28) jízdní kola - trenážéry (sportovní potřeby),

sportovní potřeby a vybavení, přístroje pro sportovní trénink, chrániče k provozování sportu, přístroje a zařízení pro tělesné cvičení, stacionární kola na cvičení; (35) maloobchodní a velkoobchodní prodej, elektronický obchod (e-shop) prostřednictvím internetu nebo jiné počítačové sítě, zprostředkovatelská činnost, vše s výrobky uvedenými výše ve třídách 1, 3, 4, 6, 7, 8, 9, 11, 12, 16, 18, 21, 24, 25 a 28, průzkum trhu, reklamní, marketingové a propagační služby, pomoc při podnikání, řízení podniku a obchodní správa, kancelářské práce, podnikatelské konzultační a poradenské služby, řízení lidských zdrojů a nábor zaměstnanců, zpracování administrativních údajů, účetnictví, vedení účetních knih, kontrola účetnictví; (37) opravy, údržba a čištění jízdních kol, poradenské, informační a konzultační služby vztahující se k výše uvedeným službám ve tř. 37; (42) průmyslový design, navrhování (průmyslový design), design průmyslových výrobků, grafický design.

- (730) **KCK Cyklo-sport-Mode s.r.o.**, U Mlýna 12, Kobylnice, 66451, CZ
(740) PatOZ - patentová kancelář, Mgr. Pavel Panák, patentový zástupce, Bořivojova 694/108, Praha 3, 13000

- (210) **O-535102**
(220) 08.11.2016
(320) 08.11.2016
(511) 16, 35, 38, 41
(540)

Josef Sousedík

(16) nosiče informací všeho druhu v rozsahu třídy 16, tiskoviny, periodický a neperiodický tisk, časopisy, noviny, knihy, prospekty, plakáty, fotografie, pohlednice, dopisnice, dopisní papíry, kalendáře, knihařské výrobky, propagační materiály a předměty z papíru, a to letáky, brožury, obtisky, obalový materiál z papíru a plastických hmot, tiskařské typy a štočky, ozdobné a propagační předměty z papíru; (35) zprostředkování obchodu s výrobky uvedenými výše ve třídě 16, předvádění zboží, systemizace informací do počítačových databází, obchodní nebo podnikatelské informace, zprostředkování interaktivního obchodu pomocí globálních komunikačních sítí (internet) s výrobky uvedenými výše ve třídě 16, kopírovací práce, referenční servis, marketing, reklamní činnost, zprostředkování reklamní činnosti, organizování komerčních a reklamních výstav, vytváření obchodních a obchodně-informačních sítí; (38) poskytování (šíření) informací prostřednictvím komunikačních sítí, Internetu nebo jiné sítě včetně bezdrátové, kabelové, případně satelitní, provozování a zajišťování komunikačních služeb, jako jsou diskusní skupiny v režimu on-line, elektronická pošta, počítačová komunikace, přenos zpráv a obrazových informací pomocí počítače, distribuce informací pomocí komunikace mezi sítěmi, provozování internetového serveru, přenos informací po internetu, služby přenosu publikací na nosičích přenášených po síti, přenos zpráv a obrazových informací pomocí počítače; (41) výchova, vzdělávání, zábava, sportovní a kulturní aktivity v rámci této třídy, nakladatelská činnost, tvorba audiovizuálních děl, datových souborů včetně jejich elektronické podoby, korespondenční kurzy, výroba zvukových a zvukově obrazových záznamů, vzdělávací informace.

- (730) **Urban Luboš**, Semetín 113, Vsetín, 75501, CZ

- (210) **O-537235**
(220) 08.02.2017
(320) 08.02.2017
(511) 3, 5, 10, 35, 44
(540)

mojelékárna⁺

(510) (3) výrobky kosmetické a voňavkářské, bylinné kosmetické přípravky, mýdla, parfumerie, vonné oleje, krémy, mléka, gely, emulze, vody a deodoranty, pro osobní potřebu, toaletní přípravky, vlasové a ústní vody, pasty, prášky a vodičky pro čištění a ošetřování rukou a vlasů, například

kondicionéry, pomády, tužidla, spreje, laky, prostředky pro ošetřování pokožky, například krémy na a po opalování, masážní krémy a emulze, regenerační krémy a vody, prací a bělicí přípravky, např. prášky a aviváže, přípravky bytové chemie pro čištění, leštění, odmašťování, broušení, například prášky, pasty, gely a saponáty na nádobí, vany, dřezy, smalt, sporáky, nábytek, koberce a podlahy, mycí prostředky pro toaletní účely, například mýdla tuhá i tekutá, prášky a gely na ruce; (5) léčiva, drogy a lékárnické výrobky, farmaceutické parafarmaceutické přípravky humánní a veterinární, organopreparáty, očkovací látky, séra a výrobky z krve, výrobky baktericidní, fungicidní, insekticidní, dezinfekční přípravky, přípravky proti nákaze, antiparazitní látky, zubní amalgámy a cementy, zubní brusné prostředky, zubní laky, porcelán pro zubní protézky, náplasti pro lékařské účely, zdravotnické a chirurgické gázy a obvazy, repelentní přípravky, bylinné čaje, výrobky diabetické, dietetické a potravinové doplňky v tuhém i tekutém stavu, například kapky, tablety, kapsle a tobolky pro posílení imunity organismu, vše pro léčebné účely, vitamínové přípravky, léčivé byliny a jejich výtažky, speciální sirupy a žvýkačky pro léčivé účely, diabetické a dietetické přípravky a komponenty pro nápojářský průmysl, vitamínové nápoje včetně práškových, strojené minerální vody a vody termální, vše pro léčebné účely, jedy, hygienické vložky, mýdla medicínská; (10) přístroje a nástroje chirurgické, lékařské, zubolékařské, zvěrolékařské, speciální nábytek pro tyto obory, umělé údy, oči, zuby a protézky, ortézy, speciální oděvy pro lékaře a operační sály, zdravotnické pomůcky a výrobky z gumy, elektricky vyhřívané podušky pro lékařské účely, speciální lékařské vaky, podušky a polštářky a rámci této třídy, přístroje pro tělesná cvičení lékařská, ortopedická nebo chirurgická, masážní přístroje včetně přístrojů pro estetické masáže a pěstění těla a obličje a přístrojů terapeutických a vibračních; (35) propagační činnost, reklama, pomoc při řízení obchodní činnosti, obchodní administrativa, kancelářské práce; (44) lékařské a veterinární služby, hygienická a kosmetická péče pro lidi i zvířata, poradenství a konzultace odborných záležitostí v oboru zdravotnictví.

- (591) Barevná
(730) **PHARMOS, a.s.**, Těšínská 1349/296, Ostrava Radvanice, 71600, CZ
(740) PROPATENT, Ing. Vlasta Sedláčková, Pod Pekařkou 107/1, Praha 4, 14700

- (210) **O-537236**
(220) 08.02.2017
(320) 08.02.2017
(511) 3, 5, 10, 35, 44
(540)

mojelékárna⁺

(510) (3) výrobky kosmetické a voňavkářské, bylinné kosmetické přípravky, mýdla, parfumerie, vonné oleje, krémy, mléka, gely, emulze, vody a deodoranty, pro osobní potřebu, toaletní přípravky, vlasové a ústní vody, pasty, prášky a vodičky pro čištění a ošetřování rukou a vlasů, například kondicionéry, pomády, tužidla, spreje, laky, prostředky pro ošetřování pokožky, například krémy na a po opalování, masážní krémy a emulze, regenerační krémy a vody, prací a bělicí přípravky, např. prášky a aviváže, přípravky bytové chemie pro čištění, leštění, odmašťování, broušení, například prášky, pasty, gely a saponáty na nádobí, vany, dřezy, smalt, sporáky, nábytek, koberce a podlahy, mycí prostředky pro toaletní účely, například mýdla tuhá i tekutá, prášky a gely na ruce; (5) léčiva, drogy a lékárnické výrobky, farmaceutické parafarmaceutické přípravky humánní a veterinární, organopreparáty, očkovací látky, séra a výrobky z krve, výrobky baktericidní, fungicidní, insekticidní, dezinfekční přípravky, přípravky proti nákaze, antiparazitní látky, zubní amalgámy a cementy, zubní brusné prostředky, zubní laky, porcelán pro zubní protézky, náplasti pro lékařské účely, zdravotnické a chirurgické gázy a obvazy, repelentní přípravky, bylinné čaje, výrobky diabetické, dietetické a potravinové doplňky v tuhém i tekutém stavu, například kapky, tablety, kapsle a tobolky pro posílení imunity organismu, vše pro léčebné účely,

vitaminové přípravky, léčivé byliny a jejich výtažky, speciální sirupy a žvýkačky pro léčivé účely, diabetické a dietetické přípravky a komponenty pro nápojářský průmysl, vitaminové nápoje včetně práškových, strojené minerální vody a vody termální, vše pro léčebné účely, jedy, hygienické vložky, mýdla medicínální; (10) přístroje a nástroje chirurgické, lékařské, zubolékařské, zvěrolékařské, speciální nábytek pro tyto obory, umělé údy, oči, zuby a protézy, ortézy, speciální oděvy pro lékaře a operační sály, zdravotnické pomůcky a výrobky z gumy, elektricky vyhřívané podušky pro lékařské účely, speciální lékařské vaky, podušky a polštářky a rámcí této třídy, přístroje pro tělesná cvičení lékařská, ortopedická nebo chirurgická, masážní přístroje včetně přístrojů pro estetické masáže a pěstění těla a obličej a přístrojů terapeutických a vibračních; (35) propagační činnost, reklama, pomoc při řízení obchodní činnosti, obchodní administrativa, kancelářské práce; (44) lékařské a veterinární služby, hygienická a kosmetická péče pro lidi i zvířata, poradenství a konzultace odborných záležitostí v oboru zdravotnictví.

(730) PHARMOS, a.s., Těšínská 1349/296, Ostrava Radvanice, 71600, CZ

(740) PROPATENT, Ing. Vlasta Sedláčková, Pod Pekařkou 107/1, Praha 4, 14700

(210) O-537660

(220) 24.02.2017

(320) 24.02.2017

(511) 9, 11, 35, 36, 37

(540)



(510) (9) přístroje a nástroje vědecké, námořní, geodetické, fotografické, filmové, optické, přístroje pro vážení, měření, signalizaci, kontrolu (inspekci), záchranu a přístroje pro vyučování, přístroje a nástroje pro vedení, přepínání, přeměnu, akumulaci, regulaci nebo řízení elektrického proudu, přístroje pro záznam, převod, reprodukci zvuku nebo obrazu, nosiče dat magnetické, záznamové disky, kompaktní disky, DVD a ostatní digitální záznamové nosiče, ústrojí pro přístroje na mince, pokladny registrační, kalkulačky, zařízení na zpracování dat, počítače, počítačový software, hasicí přístroje; (11) přístroje pro osvětlení, topení, výrobu páry, pro vaření, přístroje chladicí, pro sušení, ventilaci, rozvod vody a sanitární zařízení; (35) propagační činnost, reklama, pomoc při řízení obchodní činnosti, obchodní administrativa, kancelářské práce, obchodní management a podnikové poradenství, pronájem reklamních materiálů, sekretářské služby, poradenství v obchodní činnosti, statistické informace, marketingové studie, účetnictví, výstavy komerční a reklamní, provozování výstav, zprostředkovatelské práce, obstaravatelská a zprostředkovatelská činnost v oblasti finančních služeb a obchodu s energiemi, poradenství při vedení podniku, průzkum veřejného mínění, rozšiřování reklamních materiálů (letáků, prospektů, tisku, vzorků), vydávání reklamních, náborových, propagačních a inzertních textů, zaslání reklamních materiálů zákazníkům; (36) konzultační služby v oblasti pojišťovnictví, zprostředkování pojištění, pronájem a správa nemovitostí, správa majetku, zprostředkování prodeje nemovitostí, poradenství v oblasti kapitálových investic, leasing, finanční analýzy, finanční informace, finanční poradenství; (37) stavebnictví, opravy a instalační služby týkající se regulace topných soustav.

(591) Barevná

(730) MYLAND solutions s.r.o., Pod vilami 785/22, Praha 4 - Nusle, 14000, CZ

(740) AK JUDr. Jan Klail, JUDr. Mgr. Jan Klail, Lukavická 22, Plzeň, 30100

(210) O-537696

(220) 27.02.2017

(320) 27.02.2017

(511) 3, 5, 10, 16, 35, 38, 39, 41, 44

(540)



(510) (3) antiperspirační mýdlo, kosmetické barvy, čisticí mléko pro toaletní účely, přípravky pro čištění umělého chrupu, deodoranty pro lidskou potřebu nebo pro zvířata, depilační přípravky, dezodorizační mýdlo, zubní bělicí gely, přípravky na holení a po holení, antiseptický kamenec, kosmetické přípravky, koupelové soli, nikoliv pro medicínální účely, kosmetické krémy, medicínální mýdla, mycí přípravky pro intimní hygienu a deodorační přípravky, odlakovače, éterické esence, éterické oleje, oleje pro toaletní účely, parfémy, pemza, pleťová voda pro kosmetické účely, přípravky proti pocení (toaletní potřeby), přípravky pro čištění zubní protézy, rtěnky, suché šampóny, šampóny, toaletní přípravky, ubrousky kosmetické napuštěné pleťovou vodou, ústní vody, nikoliv pro lékařské účely, vatové tyčinky pro kosmetické účely, vata pro kosmetické účely, vazelína z ropy pro kosmetické účely, kosmetické přípravky pro zeštíhlení, zubní pasty; (5) farmaceutické, lékařské a veterinární prostředky a výrobky pro léčebné účely, hygienické výrobky pro léčebné účely, náplasti a obvazový materiál, dezinfekční přípravky, fungicidy, antibakteriální přípravky, dietní potraviny a dietetické přípravky pro léčebné účely, léčivé čaje, chemické přípravky pro lékařské, farmaceutické a veterinární účely, kultury mikroorganismů pro lékařské a veterinární účely, léčiva, sterilizační přípravky, vakcíny, kromě koncentrovaných výživných, rostlinných, dietních a multivitaminových doplňků ve formě gelu, lékárníčky včetně obsahu, materiály pro plombování zubů a pro zubní otisky, dezinfekční mýdla; (10) přístroje a nástroje chirurgické, ortopedické potřeby, materiál na sešívání ran, anesteziologické přístroje, kardiologické, diagnostické, zubařské a jiné lékařské přístroje a nástroje, speciální lůžka pro lékařské účely, nábytek speciální pro lékařské účely, umělé údy, oči a zuby; (16) papír, lepenka, tiskárenské výrobky, tiskoviny všech druhů, zejména noviny, časopisy, knihy, ročenky, tištěné adresáře, propagační materiály, fotografie, potřeby pro knižní vazby, papírenské zboží, lepidla pro papírenství nebo domácnost, materiál pro umělce, štetce, psací stroje a kancelářské potřeby (s výjimkou nábytku), učební a vyučovací pomůcky (s výjimkou přístrojů), plastické obaly (nezařazené do jiných tříd), tiskařské typy, štočky; (35) propagační činnost, reklama, pomoc při řízení obchodní činnosti, obchodní administrativa, kancelářské práce, velkoobchodní a maloobchodní činnost s výše uvedenými výrobky ve třídě 5 a 10 mezinárodního známkového třídění, zprostředkovatelská obchodní činnost týkající se léčiv, zdravotnického materiálu, doplňků stravy, kosmetiky, čajů a potravin pro zvláštní výživu a farmaceutických surovin, propagace, zprostředkovatelská a poradenská činnost v uvedených oblastech; (38) šíření zpráv a tiskovín, šíření a přenos inzerce a reklamy, vše i prostřednictvím počítačových sítí včetně internetu, a s tím související zprostředkovatelské služby; (39) doprava, balení a skladování zboží, organizování cest, organizování kongresové turistiky; (41) pořádání vzdělávacích akcí pro odbornou i laickou veřejnost v oblasti zdravotnictví, v oblasti prevence nemocí a zdravotní osvěty, výchova, vzdělávání, zábava, sportovní a kulturní aktivity, nakladatelské a vydavatelské služby, zabezpečování obrazových a zvukových záznamů, tvorba rozhlasových, televizních, filmových a jiných audiovizuálních programů, internetové reportáže a zpravodajství, pořádání vědeckých a odborných seminářů, kongresů, sympozií a konferencí; (44) provozování nestátního zdravotnického zařízení, lékařské služby, poskytování ambulancí a hospitalizační zdravotní péče ve všech oborech medicíny, RTG vyšetření, angiografická vyšetření, ultrazvuková vyšetření a jiná vyšetření pro lékařské účely, provádění operačních výkonů, poskytování intenzivní péče, provádění anestezií, rehabilitační služby, fyzioterapie, lékařské poradenství, ošetřovatelské služby, lékárenské služby, odborné služby (expertízy) v oblasti farmacie, zdravotnictví a lékařství.

(591) Barevná

(730) MEDICINA PLUS s.r.o., Na bojišti 1950/2, Praha 2, 12000, CZ

(740) Švehlík & Mikuláš advokáti s.r.o., Mgr. Ing. Marek Švehlík, Purkyňova 74/2, Praha 1, 11000

(210) **O-537704**

(220) 06.05.2016

(320) 26.04.2016

26.04.2016

26.04.2016

26.04.2016

26.04.2016

26.04.2016

26.04.2016

26.04.2016

26.04.2016

26.04.2016

26.04.2016

26.04.2016

(511) 3, 9, 16, 18, 21, 24, 28, 29, 30, 32, 41

(540)

VILLAIN-CON

(510) (3) antiperspiranty pro osobní potřebu, dětské ubrusky, koupelové gely, koupelové oleje, koupelové prášky, koupelové soli, tělové krémy, tělové oleje, tělové spreje, osvěžovače dechu, perličkové koupele, kosmetika a kosmetické přípravky, zubní pasty a ústní vody, deodoranty pro osobní potřebu, mýdla na obličej a mýdla na ruce, vonné látky a parfémy, vlasové šampóny, vlasové kondicionéry, pleťové vody na ruce a na tělo, krémy na ruce a tělo, tekutá mýdla, ústní vody, neléčebné přípravky pro péči o pleť, neléčebné přípravky pro péči o vlasy, neléčebné přípravky pro vlasový styling, neléčebné přípravky pro péči o nehty, neléčebné koupelové přípravky, neléčebné přípravky na opalování, neléčebné přípravky na rty, neléčebné ochranné krémy proti slunci, přípravky se slunečním filtrem, zubní gely, zubní pasty, holicí pěny, holicí krémy, holicí vody, gely na holení, zásypy a prášky (pudry) na nohy; (9) herní software, včetně aplikačního softwaru ke stažení počítačových her, software k počítačovým hrám na CD, DVD, kazetách a paměťových kartách, software k počítačovým hrám pro použití v mobilních telefonech, počítačové herní programy ke stažení, elektronické herní programy, stahovatelný elektronický herní software pro použití v mobilních zařízeních a mobilních telefonech a kapesních počítačích, aplikace počítačových her pro mobilní zařízení a počítačový herní software pro osobní počítače a domácí videoherní konzoly, videoherní cartridge, nahrané paměťové flash karty s videohrami, paměťové karty pro videoherní přístroje, videoherní kazety, videoherní disky, videoherní software a videoherní programy, stahovatelný aplikační software pro mobilní, přenosné a kapesní zařízení, která umožňují uživatelům prohlížet a přehrávat audio, video a audiovizuální obsah a informace vztahující se k oblasti zábavy, počítačový aplikační software pro mobilní, přenosná a ruční zařízení pro použití v distribuci a shlížení audio, video a audiovizuálního obsahu a informací vztahujících se k oblasti zábavy, stahovatelný audio, video a audiovizuální multimediální obsah v oblasti zábavy, jmenovitě ve filmech a televizních pořadech uvádějící drama, akční, dobrodružné snímky, romance, komedie a animované snímky, digitální média, konkrétně nahraná DVD, CD, digitální disky ve vysokém rozlišení, videokazety, digitální video disky, univerzální digitální disky, stahovatelné audio a video soubory a digitální disky s vysokým rozlišením, vše s audiovizuálním a multimediálním obsahem zábavy v oblasti dramatu, akčního a dobrodružného žánru, romance, komedií, dokumentárních filmů, sci-fi, hororů a animovaných snímků, filmy uvádějící drama, akci, dobrodružství, romance, komedie, dokumentární filmy, sci-fi, horory a animace, sluchátka, audio reproduktory, sluchátka tzv. pecky, baterie, multimediální přehrávače, přenosné přehrávače médií, počítačové periferie, brýle, a to sluneční brýle, brýle na čtení a brýlová pouzdra, příslušenství pro mobilní, přenosná a kapesní zařízení, a to jmenovitě baterie, nabíječky, sluchátka, reproduktory, pouzdra, ochranné obaly, ochranné kryty displejů, drátová a bezdrátová sluchátka (pecky), mikrofony a hands-free sady, dárkové karty, a to magneticky kódované dárkové karty a dárkové karty s kódovaným elektronickým čipem, magnety, stahovatelné elektronické publikace, jmenovitě informační listy, informační letáky, letáky, bulletin, periodika, průvodce stylu, knihy a manuály, vše obsahující informace týkající se audiovizuální a multimediální zábavy, nahraná média, jmenovitě DVD, CD, digitální disky s vysokým rozlišením, videokazety, digitální video disky, univerzální digitální disky, stahovatelné audio a video soubory a digitální disky s vysokým rozlišením obsahující audiovizuální a multimediální obsah v oblasti dramatu, akce, dobrodružství, romantiky, komedie,

dokumentu, science fiction, hororu a animace, prázdné flash disky, stahovatelné vyzvánění pro mobilní telefony, přenosná a kapesní zařízení, interaktivní programy počítačových her, stahovatelný software se spořiči obrazovky, stahovatelné obrazové soubory obsahující umělecká díla, texty, audio, video, hry a grafiku s audiovizuálním a multimediálním zábavním obsahem, stahovatelné video nahrávky obsahující audiovizuální a multimediální filmové klipy, filmové upoutávky, rozhovory, recenze, komentáře, hudební klipy, filmy a televizní pořady v oblasti drama, akce, dobrodružství, romantiky, komedie, dokumentů, sci-fi, hororů a animace, stahovatelné hudební soubory, 3-D brýle, ochranná sportovní pouzdra pro přenosná mediální zařízení a mobilní telefony; (16) papírové a lepenkové výrobky, a to adresní štítky, samolepky, dopisní papír a poznámkové bloky, plánovací kalendáře, diáře, umělecké fotografie a tisky, odličovací ubrusky a koupelové utěrky, prázdné karty, poznámkové karty a notesy, prázdný nebo částečně potištěný papír, etikety, obaly na knihy, knižní záložky, visačky, samolepky na zed', blahopřání a vánoční přání, umělecké a řemeslné papírové skládací soupravy, podnosy, ruční papír, diáře, papírové dekorace, zápisníky, obálky, papír, vlajky, prapory a vlaječky, grafické listy, papírové ručníky, ilustrované poznámkové bloky, dopisní papír, poznámkové bloky, poznámkové karty, poznámkové bločky, papírové sáčky a pytle, dárkové karty a cedulky, poznámkové karty, sáčky a dekorace na večírky, ozdoby na dort, ubrusky, ubrusy a ubrusky na stůl, dárkové krabičky, pytlíky na cukrovinky a ozdoby, obrázkové knihy a pohlednice, tištěné papírové cedule, materiál na knižní vazbu, fotografie, papírnické výrobky, lepidla pro papírnický nebo domácí, materiály pro umělce, a to, štetce, podložky a papír, tužky a pera pro umělce, soupravy hlinky a rudky pro umělce, malířské sady, křídly, barevné tužky a pera, lepidlo pro papírenství a domácí, skicáky, papír, tužky, pravítka a stojany, polštářky, fixky a psací pera, zvýrazňovače a markery, pera, modelovací hlíny, šablony, kancelářské potřeby, jmenovitě sešivačky, rozešivače drátů, tabule na psaní, šablony, razítka jiná než ruční nástroje nebo součásti strojů a razítkové polštářky, lepidla pro papírenství nebo domácí, poznámkové bloky a svačtinové sáčky z papíru; (18) tašky, konkrétně univerzální, různé, víceúčelové sportovní tašky, atletické tašky, batohy, plážové tašky, tašky na opasek, tašky na knihy, pytle, tašky do posilovny, brašny pro kurýry, cestovní brašny, tašky přes rameno, nákupní tašky, kabelky, cestovní tašky, tašky na plenky, cestovní kufříky, zavazadla, visačky na zavazadla, kufry, batohy, brašny, ledvinky, náprsní tašky, pouzdra na vizitky, peněženky na drobné, peněženky na mince, kapesní peněženky, náprsní tašky, deštníky, výrobky z kůže a imitace kůže, jmenovitě pouzdra na vizitky, peněženky na drobné, peněženky na mince, ledvinky, zavazadla, visačky na zavazadla, klíčenky, aktovky, vaky, batohy a náprsní tašky; (21) elektrické přístroje, stroje a doplňky, akumulátorové zubní kartáčky, nádoby na nápoje, otvíráky lahví, misky, dortové formy, vykrajovátka, sklenice na sušenky, křišťálové, keramické, skleněné a porcelánové figurky, křišťálové, keramické, skleněné a porcelánové sošky, formy na košíčky, pohárky a hmký, soupravy na čištění zubů obsahující zubní kartáčky a nitě, dentální nitě, stolní nádoby, nádobí, slámky, kartáče na vlasy, hřebeny, formy na kostky ledu, izolační pouzdra na nápojové plechovky, kufříky na oběd, kartáče na domácí zvířata, nádoby na vodu a krmení pro domácí zvířata, spořiči prasátka, plastové tácky, prázdné dětské plastové lahve, prázdné plastové lahve na vodu, talíře, solníčky a pepřenky, servírovací podnosy, dávkovače mýdla, držáky na mýdlo, sportovní láhve s tvarovanými uzávěry prodávané prázdné, konvice z jiných než drahých kovů, tepelně izolační nádoby na potraviny nebo nápoje, držáky na zubní kartáčky, zubní kartáčky, odpadkové koše; (24) ložní prádlo, ručníky, žínky, nabírané ložní přehozy, přehozy, ložní pokrývky, ručníky, polštáře, přikrývky, dětské přikrývky, prošívané deky, záclony, deky, koupací pláště, textil pro domácnost, látkové ubrusky, látkové prostírání, látkové ubrusy, přehozy, látkové vlaječky, látkové vlajky; (28) hračky, hry a hrací pomůcky, konkrétně pro akční hry s terčem, akční cílové hry, aerodynamické disky pro chytací sporty, nafukovací matrace a plavecké plováky pro rekreační účely, airsoftové zbraně pro rekreační účely, zábavní hrací stroje, produkty pro zábavu, jako nafukovací míče, hračky do vany, plážové míče, dětská jízdní kola, jiná než pro přepravu, ozdobné větrníky, hry s kostkami, sady na barvení velikonočních vajec, elektrické akční hračky, elektrická poháněná autíčka, elektricky poháněná dětská motorová vozítka jako hračky, soubor vybavení pro hrani akčních terčových her, plováky pro koupání a plavání, nafukovací vaky, nafukovací plovací kruhy pro vodní rekreační využití, nafukovací bazény, nafukovací hračky, nafukovací hračky s ozdobnými

obrázky, neelektrická vozítka jako hračky, papírové obličejové masky, papírové zboží na večírky, papíroví hadi, papírové čepice na večírky, hrací míče, figurky na hraní, plyšové panenky, hračky na pískoviště, plovací ploutve, plavecké ploutve, házečí talíře, karnevalové masky na obličej, umělé nehty na hraní, krabice na hračky, dávkovače cukrovinek jako hračky, stavební kostky jako hračky, stavebnice jako hračky, masky na hraní, hračky, jmenovitě házečí disky na hraní, dětské maškarní doplňky, vinylové figurky na hraní, plavecké pomůcky (křídélka) pro rekreační použití, akční figurky a jejich příslušenství, sady s akčními figurkami, akční hračky na baterie, pistole jako hračky, miniaturní modely automobilů jako hračky, letadla a vrtulníky jako hračky, dětská vozidla na baterie s dálkovým ovládním, a to osobní automobily, vlaky, letadla, lodě, vrtulníky, motocykly a vznášedla, létající talíře, modely vlakových souprav jako hračky, hrací míče, modelářské hobby soupravy pro konstrukci dvou a trojrozměrných polohovatelných hraček, gumové razítka na hraní, sportovní potřeby, jmenovitě skateboardy, kolečkové brusle, sady složené z terčů a stojanů na terče pro sportovní účely, míče na sport, nafukovací boxovací pytly, ochranné chrániče loktů pro skateboarding, ochranné chrániče kolen pro skateboarding, bowlingové tašky, obaly na bowlingové koule, bowlingové rukavice, chrániče loktů pro sportovní účely, draci, jo-jo /hračky/, sněžící koule na hraní, pinballové stroje a hrací automaty, ruční jednotky pro hraní elektronických her, plovací pomůcky pro rekreační účely, sběratelské figurky na hraní, balóny, stavební kostky na hraní, hrací karty, stolní hry, karetní hry, paměťové hry, strategické/bojové hry, společenské hry, hry na večírky, aktivity (interaktivní party hry), puzzle, knihy s rébusy a slovními hrami, hry na hraní různých rolí, dětské vzdělávací hračky pro rozvoj kognitivních dovedností, maškarní masky, protistresové míčky na cvičení rukou, puzzle, hrací kuličky, stany na hraní, hračky na kreslení, hudební hračky, plyšové hračky, hračky na tahání, hračky na pískoviště, mačkáci hračky, vycpané hračky, mluvicí hračky, hračky do vody, hrací figurky, natahovací hračky, maňásci, vozítka ve kterých se dá sedět nebo na kterých se dá jezdit jako hračky, dětské lavičky, soupravy s tyčinkou a bublifukovým roztokem, sady na zdobení vajec, piňaty, drobnosti na večírky v podobě malých hraček a frkaček, panenky s kývajícím hlavou, panenky a jejich příslušenství, hrací soupravy pro panenky, oblečení na panenky, domečky pro panenky, oblečení na vycpané a plyšové hračky, kosmetika na hraní, hračky pro domácí zvířata, ozdoby na vánoční stroměčky, s výjimkou cukrovinek a osvětlení, sněžící koule, soupravy na zdobení vajec, atrakce v zábavních parcích; (29) jablečná omáčka, balené zahradní saláty, máslo, konzervované fazole s masem a konzervy fazolí bez masa, konzervované a zavařené ovoce, konzervované zpracované olivy, polévky v konzervách, konzervovaná zelenina, sýr, krekry ze sýrem, kufecí nuggety, kondenzované a sušené mléko, oleje pro vaření, tvaroh, tavený sýr, sušené ovoce, dipy s výjimkou salsy a jiných omáček používaných jako dipy, sušené fazole, sušené ovoce, vejce, strouhaný kokosový ořech, hranolky, mražené předkrmy obsahující převážně sýr, mražené předkrmy obsahující převážně kuřecí maso, mražené předkrmy obsahující převážně papričky, papričky Jalapenos, mražené předkrmy obsahující převážně maso, mražené předkrmy obsahující převážně mořské plody, mražené předkrmy obsahující převážně zeleninu, mražená jídla obsahující převážně ryby, mražená jídla obsahující převážně maso, mražená jídla obsahující převážně drůbež, mražená jídla obsahující převážně zeleninu, mražené hranolky, mražené ovoce, mražená zelenina, ovocné náplně do koláčů a dortů, ovocné pochoutky, konzervované ovoce, směsi půl na půl, konkrétně směs mléka a smetany, instantní bramborová kaše, želé, sušené maso, margarín, maso, ryby, drůbež a zvěřina, mléko a mléčné výrobky s výjimkou zmrzliny, ledového mléka a mraženého jogurtu, šlehané polevy bez obsahu mléka, balená jídla, převážně z masa nebo sýra, burákové máslo, kyselé okurky, bramborové pochoutiny, bramborový salát, opracované a zpracované brambory, zpracovaný lančmít, zpracované a pražené ořechy, uzeniny, mořské plody, neživé, pokrmové tuky, svačinková směs převážně ze sušeného ovoce, ořechů a/nebo rozinek, polévkové směsi, zakysaná smetana, rostlinné oleje, šlehačka; (30) chlebové chipsy, pekařské zákusky, pekařské zboží, sušenky, chléb, pečivo a cukrovinky, žvýkačka, cukrovinkové ozdoby na dorty, dortové směsi, dorty, bonbóny, cereální tyčinky, svačinky na bázi obilovin, energetické tyčinky na bázi obilovin, cheeseburgerové sendviče, žvýkačka, čokoláda, čokoládové tyčinky, čokoládové bonbóny, čokoládové cukrovinky, kakaové směsi, káva, kornouty na zmrzlinu, cukrářské konfety na pečení, koláčky, kukuřičné lupínky, cukrová vata, krekry, košíčky, dezertní směsi na přípravu brownies, sušenek a koláčů, dezertní pudinky, koblíhy, jedlé dekorace na dorty a dezerty, ochucená a slazená želatina, francouzské toasty, mražené cukrovinky, mražený jogurt, granola (směs vloček, sušeného ovoce, ořechů a medu), granolové tyčinky, hamburgerové sendviče, směsi na přípravu horké čokolády, zmrzlina,

zmrzlinové tyčinky, zmrzlinové nápoje, zmrzlinové sendviče, ledové mléko, kečup, lékořice, makaróny a sýr, pěnové bonbóny marshmallows, směsi na instantní dezertní puding, muffiny, ovesné vločky, palačinky, těstoviny, pečivo, pita lupínky, pizza, popcorn, pražená kukuřice, mouka, hotová jídla převážně z těstovin nebo rýže, hotové potravinové směsi z těstovin, rýže nebo chleba, preclíkové chipsy, preclíky, zpracované obiloviny, obilniny k přímé spotřebě, salátové dressingy, sendviče, omáčky k ochucení, šerbety, sladké zákusky, koření, stolní sirupy, karamelky, čaje, toastové pečivo, kukuřičné lupínky, vafle; (32) energetické nápoje, ochucená a neochucená balená voda, ovocné šťávy, ovocné nápoje, koncentráty ovocných šťáv, nealkoholické nápoje, a to limonády, minerální a sycené vody, přípravky na přípravu nápojů, jmenovitě sycených nealkoholických nápojů, minerálky, smoothies, sodovka, perlivé vody, nápoje pro sportovce, sirupy na přípravu nápojů, zeleninové šťávy; (41) zábavní služby, jmenovitě poskytování on-line videoher, počítačových her a on-line elektronických her, poskytování dočasněho užívání nestahovatelných videoher, počítačových her, interaktivních her a elektronických her, poskytování dočasněho užívání nestahovatelných videoher a počítačových her jako služby na vyžádání, zábavní služby v podobě televizních seriálů v oblasti drama, akční, dobrodružné, romantika, komedie, dokumentu, sci-fi, hororu a animace, zábavní služby, konkrétně výroba televizních programů, zábavní služby, konkrétně výroba a distribuce filmů, videí v oblasti drama, akční, dobrodružné, romantiky, komedie, dokumentů, sci-fi, hororu a animace, zábavní služby, konkrétně poskytování informací, zpráv a komentářů v oblasti zábavy, zábavní služby, konkrétně poskytování informací, zpráv a komentářů v oblasti zábavy, zábavní služby v podobě vývoje a výroby multimédií se zábavním obsahem, poskytování webových stránek s nestahovatelnými videy a snímky v oblasti dramatu, akce, dobrodružství, romantiky, komedie, dokumentů, sci-fi, hororu a animace prostřednictvím globálních počítačových sítí, bezdrátových komunikačních sítí a aplikací přenosných zařízení, zábavní služby v oblasti vývoje, výroby a distribuce pro diváky audiovizuálních televizních programů v žánru drama, akční, dobrodružné, romantiky, komedie, dokumentů, sci-fi, hororu a animace, elektronické vydavatelské služby, konkrétně vydávání textových a grafických prací jiných osob on-line obsahující zábavu, sci-fi a animace, beletrii, scénáře, komiksy, strategické příručky, fotografie, komentáře a rozhovory, multimediální publikování filmových upoutávek a filmových klipů, prezentace živých představení, fan kluby, zábavní parky, tematické parky, tematická zábava v zábavním parku a na atrakcích zábavního parku, vzdělávací a zábavní služby, konkrétně organizování, pořádání a vedení konferencí a sjezdů v oblasti filmu, televize, her, technologií, animace a populární kultury pro zábavu.

(730) **Universal City Studios LLC**, 100 Universal City Plaza, Universal City, 91608, CA, US

(740) **CJK|T ČERVENKA TURKOVÁ & PARTNERS** Advokátní, patentová a známková kancelář, Mgr. Jana Turková, Anny Letenské 34/7, Praha 2, 12000

(210) **O-537850**

(220) 06.03.2017

(320) 06.03.2017

(511) 11, 14, 20, 21

(540)

CRYSTAL@CAVIAR

(510) (11) fontány, kulovitá stínidla do svítidel, koupelnové instalace, lustry, obloukové lampy, ozdobné fontány, stínidla pro lampy ve tvaru koule, stínidla pro svítidla, stropní svítidla, svítidla; (14) chronometry; (20) dveřní kliky, ne kovové, sochy ze dřeva, vosku, sádry nebo plastu, stolní desky, umělecké předměty ze dřeva, vosku, sádry nebo plastu, zrcadla, zrcadlové dlaždice; (21) malované skleněné výrobky, opalinové sklo, opalové sklo, sochy z porcelánu, keramiky, kameniny nebo skla, sošky z porcelánu, keramiky, kameniny nebo skla, umělecká díla z porcelánu, keramiky, kameniny nebo skla, vázy, výrobky z křišťálového skla.

(730) **Crystal Caviar s.r.o.**, Dr. Milady Horákové 200, Šluknov, 40777, CZ

(210) **O-538575**

(220) 03.04.2017

(320) 03.04.2017

(511) 35, 40, 41, 42

(540)



(510) (35) reklamní, marketingové a propagační služby, obchodní služby s potravinami a řemeslnými výrobky, obchodní informace pro spotřebitele, pomoc v obchodní a podnikatelské činnosti; (40) zpracování potravin a nápojů, poradenská, konzultační a informační činnost v oblasti zpracování potravin a nápojů; (41) vydavatelská činnost a zpravodajství, výchova, vzdělávání, zábava a sportovní a kulturní činnost, poradenská, konzultační a informační činnost v oblasti vydavatelství, výchovy, vzdělávání, zábavy, sportu a kultury; (42) služby ověřování, testování a kontroly kvality výrobků, udělování certifikátů pro regionální výrobky.

(730) **Tradice Bílých Karpat z.s.**, Hostětín č.p. 4, Hostětín, 68771, CZ

(210) **O-539052**

(220) 20.04.2017

(320) 20.04.2017

(511) 36

(540)

skip

(510) (36) finanční poradenství zaměřené na půjčky, finanční půjčky, finanční půjčky firmám, finanční půjčky na vylepšení domova, půjčky se zárukou na finanční krytí smlouvy o pronájmu motorových vozidel, půjčky se zárukou na finanční krytí depozic motorových vozidel, půjčky se zárukou na finanční krytí dohody o úvěru na motorová vozidla, telefonní bankovníctví a pojišťovací služby, finanční služby, domácí bankovníctví, elektronické bankovníctví prostřednictvím globální počítačové sítě (internetové bankovníctví), automatizované bankovníctví vztahující se k transakcím úvěrovými kartami, elektronické bankovníctví, elektronický finanční převod, elektronický převod finančních prostředků, elektronický převod finančních prostředků prostřednictvím telekomunikací, elektronický převod finančních prostředků prostřednictvím elektronických komunikačních sítí, převod finančních prostředků na nákup zboží prostřednictvím elektronických komunikačních sítí, převod peněz elektronickými prostředky, služby na elektronický převod prostředků, služby v oblasti peněžních převodů pomocí elektronických karet, služby v oblasti hodnocení finančních rizik, finanční hodnocení firemního úvěru, poskytování informací, konzultací a poradenství v oboru finančního hodnocení, pojištění, finanční informace a poradenské služby, finanční údaje (poskytování), oceňování, finanční informace poskytované elektronickou cestou, finanční informace poskytované prostřednictvím počítačové databáze, finanční informace pro investory, poskytování finanční informace v digitální podobě, finanční clearingové a zúčtovací služby, finanční služby zúčtovacích ústavů, finanční zúčtovací ústavy, zúčtovací banky (pro finanční operace), financování a poskytování finančních prostředků, financování spotřebitelských nákupů, pomoc a sjednávání financování, služby financování zařízení, získávání finančních prostředků prostřednictvím webové stránky ke kolektivnímu financování, finančně zajištěné financování, financování automobilů, financování koupě na splátky, financování koupí, financování krátkodobých půjček, financování leasingu automobilů, financování nákupu na leasing, financování nákupu na splátky (leasing), financování nákupu vozidel na leasing, financování osobních půjček, financování půjček, financování splátkových úvěrů, financování týkající se automobilů, financování úvěrů, prodej na úvěr (financování), služby týkající se poskytování půjček obchodníkům na financování prodejního sortimentu vozidel, financování

investic, poradenství zaměřené na financování, hypoteční bankovní služby a jejich zprostředkování, hypoteční makléřské služby, hypoteční úvěry, informace o pojištění a poradenství, investování pomocí elektronických prostředků, kapitálové investice, makléřské poradenské služby vztahující se k pojištění, makléřské služby zprostředkující financování jinými finančními institucemi, makléřské služby, služby v oblasti makléřství a obchodování s cennými papíry, finanční poradenství a konzultační služby v oblasti pojišťovnictví, poskytování informací a analýz v oboru finančních investic prostřednictvím internetu, poskytování finančních informací on-line, poskytování finančních informací prostřednictvím webových stránek, poskytování finančních informací ohledně úvěrové bonity firem a jednotlivců, poskytování slev v členských zařízeních třetích stran prostřednictvím členské karty, půjčky a úvěry, leasing - nákup na splátky, peníze (směňování -) agentury na -, spořitelni a úvěrové služby, uzavírání pojištění, uzavírání pojistných smluv a oceňování a odhady pro účely pojištění, poradenství ohledně uzavírání pojištění, vydávání kreditních a debetních karet, vydávání hodnotových poukázek v souvislosti s věrnostními programy pro zákazníky, vydávání hodnotových poukázek v souvislosti s motivačními programy, vydávání peněžních poukázek, kuponů a poukazů, vydávání poukázek, vydávání předplacených dárkových poukázek, vydávání slevových poukázek, elektronické zpracování plateb, zpracování elektronických plateb prováděných předplacenými kartami, zpracování elektronických plateb, zpracování plateb, zpracování plateb kreditními kartami, zpracování plateb za nákup zboží a služeb prostřednictvím elektronické komunikační sítě, zpracování platebních transakcí prostřednictvím internetu, zpracování plateb debetními kartami, poradenské a informační služby vztahující se ke zprostředkování pojištění, zprostředkování pojištění, služby týkající se zprostředkování pojištění, zprostředkování pojištění motorových vozidel, zprostředkování finančních služeb, zprostředkování výměny valut, zprostředkování úvěrových smluv, zprostředkování nákupu na splátky, úvěrové poradenství a služby zprostředkování úvěrů.

(730) **Home Credit a.s.**, Nové sady 996/25, Brno střed, Staré, 60200, CZ

(210) **O-539053**

(220) 20.04.2017

(320) 20.04.2017

(511) 36

(540)

slip

(510) (36) finanční poradenství zaměřené na půjčky, finanční půjčky, finanční půjčky firmám, finanční půjčky na vylepšení domova, půjčky se zárukou na finanční krytí smlouvy o pronájmu motorových vozidel, půjčky se zárukou na finanční krytí depozic motorových vozidel, půjčky se zárukou na finanční krytí dohody o úvěru na motorová vozidla, telefonní bankovníctví a pojišťovací služby, finanční služby, domácí bankovníctví, elektronické bankovníctví prostřednictvím globální počítačové sítě (internetové bankovníctví), automatizované bankovníctví vztahující se k transakcím úvěrovými kartami, elektronické bankovníctví, elektronický finanční převod, elektronický převod finančních prostředků, elektronický převod finančních prostředků prostřednictvím telekomunikací, elektronický převod finančních prostředků prostřednictvím elektronických komunikačních sítí, převod finančních prostředků na nákup zboží prostřednictvím elektronických komunikačních sítí, převod peněz elektronickými prostředky, služby na elektronický převod prostředků, služby v oblasti peněžních převodů pomocí elektronických karet, služby v oblasti hodnocení finančních rizik, finanční hodnocení firemního úvěru, poskytování informací, konzultací a poradenství v oboru finančního hodnocení, pojištění, finanční informace a poradenské služby, finanční údaje (poskytování), oceňování, finanční informace poskytované elektronickou cestou, finanční informace poskytované prostřednictvím počítačové databáze, finanční informace pro investory, poskytování finanční informace v digitální podobě, finanční clearingové a zúčtovací služby, finanční služby zúčtovacích ústavů, finanční zúčtovací ústavy, zúčtovací banky (pro finanční operace), financování a poskytování finančních prostředků, financování spotřebitelských nákupů, pomoc a sjednávání financování, služby financování zařízení, získávání finančních prostředků prostřednictvím webové stránky ke kolektivnímu financování, finančně zajištěné financování, financování automobilů, financování koupě na splátky, financování koupí, financování krátkodobých půjček, financování leasingu automobilů, financování nákupu na leasing, financování nákupu na splátky (leasing), financování nákupu vozidel na leasing, financování osobních půjček, financování půjček, financování splátkových úvěrů, financování týkající se automobilů, financování úvěrů,

prodej na úvěr (financování), služby týkající se poskytování půjček obchodníkům na financování prodejního sortimentu vozidel, financování investic, poradenství zaměřené na financování, hypoteční bankovní služby a jejich zprostředkování, hypoteční makléřské služby, hypoteční úvěry informace o pojištění a poradenství, investování pomocí elektronických prostředků, kapitálové investice, makléřské poradenské služby vztahující se k pojištění, makléřské služby zprostředkující financování jinými finančními institucemi, makléřské služby, služby v oblasti makléřství a obchodování s cennými papíry, finanční poradenství a konzultační služby v oblasti pojišťovnictví, poskytování informací a analýz v oboru finančních investic prostřednictvím internetu, poskytování finančních informací on-line, poskytování finančních informací prostřednictvím webových stránek, poskytování finančních informací ohledně úvěrové bonity firem a jednotlivců, poskytování slev v členských zařízeních třetích stran prostřednictvím členské karty, půjčky a úvěry, leasing - nákup na splátky, peníze (směňování -) agentury na -, spořitelni a úvěrové služby, uzavírání pojištění, uzavírání pojistných smluv a oceňování a odhady pro účely pojištění, poradenství ohledně uzavírání pojištění, vydávání kreditních a debetních karet, vydávání hodnotových poukázek v souvislosti s věrnostními programy pro zákazníky, vydávání hodnotových poukázek v souvislosti s motivačními programy, vydávání peněžních poukázek, kuponů a poukazů, vydávání poukázek, vydávání předplacených dárkových poukázek, vydávání slevových poukázek, elektronické zpracování plateb, zpracování elektronických plateb prováděných předplacenými kartami, zpracování elektronických plateb, zpracování plateb, zpracování plateb kreditními kartami, zpracování plateb za nákup zboží a služeb prostřednictvím elektronické komunikační sítě, zpracování platebních transakcí prostřednictvím internetu, zpracování plateb debetními kartami, poradenské a informační služby vztahující se ke zprostředkování pojištění, zprostředkování pojištění, služby týkající se zprostředkování pojištění, zprostředkování pojištění motorových vozidel, zprostředkování finančních služeb, zprostředkování výměny valut, zprostředkování úvěrových smluv, zprostředkování nákupu na splátky, úvěrové poradenství a služby zprostředkování úvěrů.

(730) **Home Credit a.s.**, Nové sady 996/25, Brno střed, Staré, 60200, CZ

(210) **O-539217**

(220) 26.04.2017

(320) 26.04.2017

(511) 7, 9, 35, 37, 39, 42

(540)

ASTROPACK

(510) (7) stroje a strojní zařízení s mechanickým pohonem, a to balicí, dávkovací stroje a zpracovatelské stroje, balicí stroje na potraviny, balicí zařízení (stroje), balicí stroje na obalování, dávkovače jako části strojů, dopravníky (pro balicí stroje), příslušenství uvedených strojů, mechanické ruční nástroje, strojní součásti použité v balicích strojích, nástroje poháněné elektrickým pohonem nebo jiným mechanickým pohonem, a to svářecí čelisti, stříhací nože pro stroje balicí, dávkovací a vážící, zpracovatelské stroje; (9) vážící stroje; (35) kancelář dovozní a vývozní se zaměřením na balicí stroje a zařízení, jejich části a součásti, reklama on-line v počítačové síti, poskytování informací o produktech prostřednictvím telekomunikačních sítí za účelem reklamy a pro obchodní účely; (37) opravy nebo údržba balicích nebo zabalovacích strojů a zařízení; (39) poskytování informací vztahujících se k pronájmu balicích nebo zabalovacích strojů a přístrojů; (42) vývojová a konstrukční činnost v oboru zpracovatelských strojů.

(730) **ASTRO Vlašim spol. s r.o.**, Divišovská 328, Vlašim, 25816, CZ

(210) **O-539331**

(220) 02.05.2017

(320) 02.05.2017

(511) 3, 5, 44

(540)



(510) (3) kosmetické přípravky jako jsou adstringentní přípravky pro kosmetické účely, ambra (parfumerie), antiperspirační mýdlo, antistatické přípravky pro použití v domácnosti, aroma (éterické oleje), barviva na vlasy, barviva toaletní, kosmetické barvy, přípravky pro odstraňování barev - odbarvovače, krémy na bělení pokožky, bělicí a čistící přípravky na kůži, bělicí soli, bergamotový olej, brusivá, citronový olej (silice), čistící mléko pro toaletní účely, čistící oleje, čistící prostředky, čistící roztoky, přípravky pro čištění umělého chrupu, depilační přípravky, depilační vosk, detergenty (čistící prostředky), s výjimkou pro použití při průmyslových procesech a lékařství, dezodoranty pro osobní potřebu, šampóny a kosmetické přípravky pro domácí zvířata, éterické esence, éterické oleje, přípravky na holení, jasmínový olej, kadidlo, kamenec (antiseptický přípravek), kolínská voda, kosmetické neceséry, kosmetické přípravky pro zeštíhlení, kosmetické tužky, kosmetické přípravky do koupele, koupelové soli, nikoliv pro medicínální účely, kráslicí masky, kosmetické krémy, květinové parfémy (základní látky), výtažky z květin (parfumerie), lak na vlasy, laky na nehty, lepidla pro kosmetické účely, lešticí přípravky, levandulová voda a olej, líčidla, mandlové mléko pro kosmetické účely, mandlové mýdlo, mandlový olej, maskara (barvy a stíny na oční víčka a řasy), medicínální mýdla, mentolová silice (výtažkový olej), mořidla, mýdélka, mýdla, umělé nehty, kosmetické přípravky na obočí, obtisky (ozdobné) pro kosmetické použití, oční řasy (umělé), odlakovače, přípravky na odličování, oleje do voňavek, přípravky na ondulaci, opalovací přípravky (kosmetika), spreje pro osvěžení dechu, parfémovaná voda, parfémy, pemza, peroxid vodíku pro kosmetické účely, pižmo (parfumerie), pleťová voda pro kosmetické účely, kosmetické ubrousky napuštěné pleťovou vodou, kosmetické přípravky pro péstění pokožky, pomády pro kosmetické účely, potpourri (směsi voňavých látek), prací prostředky, přípravky pro péči o nehty, pudr (líčidlo), rtěnky, růžový olej, šampóny, tuky pro kosmetické účely, ústní vody, nikoliv pro lékařské účely, voda na špejli (toaletní potřeby), voda pro kosmetické účely, vatové tyčinky pro kosmetické účely, vazelína z ropy pro kosmetické účely, vlasové vody, voda pro holení, voňavkářské výrobky, zubní pasty; (5) farmaceutické výrobky a přípravky, bakteriální, chemické, biologické přípravky pro lékařské a veterinární účely, chemicko-farmaceutické přípravky, bylinné čaje pro lékařské účely, byliny (léčivé byliny), drogy pro léčebné účely, diabetické přípravky pro léčebné účely, potraviny pro batolata, náplasti, obvazový materiál, diagnostické preparáty pro lékařské a veterinární účely, dezinfekční přípravky, enzymatické přípravky pro lékařské a veterinární účely, diagnostika pro lékařské a zvěrolékařské účely, chemická činidla pro lékařské a zvěrolékařské účely, chemikálie pro laboratorní analýzy pro lékařské a zvěrolékařské účely, přípravky z mikroorganismů pro lékařské a zvěrolékařské účely, diagnostická činidla pro použití in vitro pro lokalizování rakovinných míst a pro farmaceutické použití; diagnostická činidla biologického původu pro použití při diagnóze nemocí, chemické přípravky pro použití při analýzách DNA pro léčebné účely, živné půdy pro bakteriální kultury, vitamíny pro lékařské a zvěrolékařské účely, antibiotika, aminokyseliny pro lékařské účely, analgetika, anestetika, antiseptika, přípravky pro péči o dutinu ústní pro lékařské účely, léčivé přípravky do koupele, koupelové soli, léčiva na zuby, léčivé čaje, léčivé kořeny, léčivé rostliny, vodičky pro veterinární účely, zvěrolékařské přípravky, tampóny, balzámy pro lékařské účely, bílkovinná potrava pro lékařské účely, cukr pro lékařské účely, čípky, alkohol pro léčebné účely, deodoranty (jiné než pro osobní potřebu), dietetické látky upravené pro lékařské účely, hormony pro lékařské účely, kapsle pro lékařské účely, lékárníčky včetně obsahu, masti pro lékařské účely, soli pro lékařské účely do koupele, vláknina pro lékařské účely, čichací soli, přípravky na čištění vzduchu, diastáza, chinin, chinolin, izotopy, kafr, minerální vody, peroxid vodíku, radioaktivní látky, radium,

ricinová olej, sikativa, želatina (pro lékařské účely), digitalin, digestiva, estery, fenol, étery, formaldehyd, fosfáty, guajakol, hořec, vinný kámen, kolodiu, magnézie, mentol, melissová voda, mouka, rybí moučka, myrobalánová kúra, octany, slad, tabletky, terpentin, živočišné uhlí, vápno, žiravé látky - vše pro farmaceutické účely, hematogen, hemoglobin, herbicidy, chloroform, jedy, jodoform, jojoba, krevní plazma, media pro bakteriologické kultury, laktóza, mikroorganismy pro použití v lékařství a zvěrolékařství, narkotika, opiáty, projímadla, styptika; (44) lékařské služby, plastická chirurgie, péče o hygienu a krásu osob, služby vizážistů a soukromé kliniky nebo sanatoria, fyzioterapie, služby kadeřnických salónů a salónů krásy, provozování soukromých klinik nebo sanatorií a lázní, lázeňské služby, depilace voskem, provozování lékařských zařízení, manikúra, masáže, provozování parních lázní, pronájem lékařského zařízení, služby solárií, služby v oblasti sauny, terapeutické služby, tetování, služby zkrášlovacích salónů, on-line poradenství týkající se lékařských služeb, plastické chirurgie a mikrochirurgie i péče o hygienu a krásu osob, poskytování informací na webových stránkách týkajících se lékařských služeb, plastické chirurgie a mikrochirurgie i péče o hygienu a krásu osob, poradenství v oblasti péče o hygienu a krásu osob.

(730) **GENE-SYS Medical s.r.o.**, Houškova 507/26, Plzeň - Východní Předměstí, 32600, CZ

(740) DANĚK & PARTNERS Advokátní a patentová kancelář, Ing. Vilém Daněk Ph.D., LL.M., Vinohradská 17, Praha 2, 12000

(210) **O-539335**

(220) 02.05.2017

(320) 02.05.2017

(511) 9, 16, 35, 37, 38, 41, 42, 44, 45

(540)

AgriGIS

(510) (9) přístroje a nástroje vědecké, geodetické, fotografické, optické, přístroje a nástroje pro měření, kontrolu (dohled) a výuku, zařízení pro záznam, přenos, reprodukci zvuku nebo obrazu, magnetické datové nosiče, záznamové disky, kompaktní disky, DVD a jiná digitální záznamová média, zařízení na zpracování dat, počítače, počítačové programy (software), počítače (hardware), včetně počítačových doplňků, přístroje pro zpracování informací, software a programové vybavení všeho druhu, včetně software a programového vybavení speciálního, soubory dat a informací všeho druhu na všech druzích nosičů, videokazety, CD disky, programy nahané pro počítače, počítačové sítě, kancelářská technika - tiskárny, faxy, kopírovací stroje, skartovače, přístroje a nástroje k vědeckým a laboratorním účelům, přístroje a nástroje navigační, přístroje a nástroje geodetické, satelitní přijímače, výpočetní technika všeho druhu, včetně periferních zařízení a komunikačních zařízení, telekomunikační technika všeho druhu, včetně interface pro spojení s výpočetní technikou, přenosné propojovací mezipřipojení pro hlavní počítače, programovací zařízení pro automatické přístroje, elektronické přístroje na dálkové ovládání a elektronické systémy na dálkové ovládání přístrojů spadajících do tř. 9; (16) papír a lepenka, tištěné materiály, potřeby pro vazbu knih, fotografie, papírnické zboží a kancelářské potřeby (s výjimkou nábytku), lepidla jako kancelářské nebo domácí potřeby, potřeby pro umělce a malíře, malířské štetce, tištěné instruktážní a výukové materiály, plastové archy, fólie a sáčky pro ovinování a balení, tiskařské typy, štočky; (35) reklama, propagace, inzerce, výstavy k reklamním a obchodním účelům, aktualizování reklamních materiálů, reklama on-line v počítačové síti, on-line inzerce, rozšiřování reklamních materiálů zákazníkům (letáky, prospekty, tisky, vzorky), zaslání reklamních materiálů zákazníkům, vydávání, zveřejňování, oznámení, vyhlášení, publikování reklamních textů, služby v oblasti grafické úpravy pro reklamní účely, venkovní reklama, pronájem reklamního času ve všech komunikačních médiích, vyhledávání dat a informací v počítačových souborech (pro třetí osoby), kopírování nebo rozmnožování (reprodukce) dokumentů, dokladů, překlad informací do počítačové databáze, systemizace informací do počítačových databází, vedení kartoték v počítači, zajišťování reklamních prezentací na serverech v rámci této třídy, obchodní nebo podnikatelské informace, poradenství v obchodní činnosti, obchodní nebo podnikatelský průzkum, prezentace výrobků v komunikačních médiích pro účely maloobchodu, sekretářské služby, účetnictví, personalistika a služby s tím spojené v rámci této třídy, management, marketingové studie, sestavování statistiky, zpracování textů, služby (telefonní vzkazy, dotazy) pro nepřítomné, styky s veřejností, provádění obchodních operací, poskytování obchodních informací a obchodních služeb pomocí Internetu s výše uvedenými výrobky ve tř. 9, zprostředkování obchodu s výše uvedenými výrobky ve tř. 9, zprostředkování obchodních kontaktů, zprostředkování internetového

obchodu v oblasti výše uvedených výrobků ve tř. 9, komerční využití Internetu v oblastech komerčních internetových médií a vyhledávacích služeb, prezentace uživatelů na stránkách World Wide Web v počítačové síti internet, prodej software, poskytování služeb pomocí při provozu nebo řízení obchodních záležitostí či obchodních činností průmyslového nebo obchodního podniku, družstva nebo hospodářství, zpracování textu a správa počítačových souborů v rámci této třídy, služby zpracování dat; (37) služby spojené s výstavbou budov, silnic, mostů, přehrad nebo přenosového vedení, služby spojené s výstavbou, budováním a údržbou zemědělských, lesnických, rybářských a akvakulturních zařízení, doplňkové stavební služby pro s využitím geografických informací z oboru zemědělství, lesnictví, rybářství, bonity a stavu půdy, opravy elektronických přístrojů na dálkové ovládání a opravy strojů, rekonstrukce závadných budov nebo jiných objektů, které mají být uvedeny do původního stavu, opravy v oblasti zemědělství, lesnictví a rybářství; (38) šíření informací z oboru zemědělství, lesnictví, rybářství, potravinářství a zdravé výživy prostřednictvím komunikačních sítí, přenosu zpráv a obrazových informací pomocí internetu v rámci této třídy, šíření geografických informací v jakékoliv formě prostřednictvím komunikačních sítí, pronájem času na přístup do počítačových databází; (41) organizace a pořádání koncertů, organizace vzdělávacích nebo informačních akcí nebo zábavných soutěží, pořádání společenských a kulturních akcí, slavností a výstav v rámci této třídy, všechny formy vzdělávání osob nebo drezúry zvířat, služby, jejichž základním cílem je zábava, pobavení nebo rekreace osob, předvádění vizuálního umění nebo literatury veřejnosti pro kulturní či vzdělávací účely; (42) tvorba a správa webových stránek a prezentací na sociálních sítích, vývoj a poskytování software, služby techniků a vědců, kteří provádějí hodnocení, odhady, výzkum a posudky v oblasti vědy a techniky (včetně poradenství), počítačové a technické služby k zabezpečení počítačových dat a osobních a finančních údajů a k odhalení nepovoleného přístupu k údajům a informacím, vědecký výzkum pro lékařské a veterinární účely, průmyslová analýza a výzkum v oblastech zemědělství, lesnictví a rybářství, navrhování a vývoj počítačového hardwaru a softwaru, tvorba programů, programování počítačové, návrhy software, tvorba programu pro automatizované zpracování dat, programování pro samočinné počítače, převod (konverze) počítačových programů a údajů (kromě fyzické konverze), převod (konverze) údajů a dokumentů z fyzických médií na elektronická média, tvorba a údržba počítačových stránek (WEB) pro zákazníky, hostování na počítačových stránkách (WEB), instalace počítačových programů, návrh počítačových systémů, programování internetových databázových systémů a internetových aplikací, konstrukce WWW prezentací a řešení WWW serverů, aktualizace počítačových programů a jejich údržba, zhotovování kopií počítačových programů, technické studie v oblasti počítačů a programového vybavení, výzkum a vývoj a tvorba systémů pro elektronické obchodování a informačních technologií, programování internetových databázových systémů a internetových aplikací, programování multimediálních aplikací, vytváření a modelování 3D animací, interaktivních a grafických programů, tvorba počítačových animací a vizualizací, grafický design, grafické práce, včetně počítačové grafiky, počítačové navrhování tiskovin (grafický design), počítačová úprava fotografie, pronájem počítačů, digitální tvorba obrazů na výstupních zařízeních, programování multimediálních aplikací, pronájem počítačového software, pronájem výpočetní techniky, projektování počítačových sítí, poradenská činnost v oblasti výpočetní techniky, konzultační a poradenská činnost v oblasti informatiky spadající do této třídy, studie technických projektů, odborné technické porady, odborné konzultace v oblasti programování, shromažďování a zpracování geografických informací v jakékoliv formě, počítačové ukládání a správa geografických informací v jakékoliv formě; (44) lékařské služby, veterinární služby, péče o hygienu a krásu osob a zvířat, zemědělské, zahradnické a lesnické služby, poskytování informací z oblasti zemědělství, lesnictví, rybářství a péče o zvířata a rostliny; (45) udělování licencí se zaměřením na know-how.

(730) **Česká republika - Ministerstvo zemědělství**, Těšnov 65/17, Praha 1, 11000, CZ

(210) **O-540129**
(220) 05.06.2017
(320) 05.06.2017
(511) 9, 41, 42
(540)



- (510) (9) mobilní aplikace; (41) služby průvodců na hony a rybolov, organizování sportovních rybářských soutěží, organizace kulturních, zábavních a sportovních akcí, informační služby o závodech, informační služby týkající se sportu, instruktážní kurzy vztahující se ke sportovním aktivitám, organizace a vedení rybářských turnajů, organizace turnajů, poskytování informací o sportovních výsledcích, výuka rybaření, poskytování prostor pro rybaření, zjišťování vědomostí o rybolovu formou testů; (42) kontrola (inspekce) rybolovu, výzkum v oblasti rybolovu, navrhování a vývoj softwaru v oblasti mobilních aplikací, tvorba a údržba webových stránek pro mobilní telefony, vytváření a správa internetových stránek pro mobilní telefony, aktualizace softwaru na zpracování dat.
- (591) Barevná
(730) **Institút vzdělávacích aktivit s.r.o.**, Nad Hřištěm 288/2, Říčany - Pacov, 25101, CZ
(740) Advokátní kancelář CINK a partneři, s.r.o., Mgr. Ing. Pavel Cink, advokát, Veleslavínova 363/33, Plzeň - Vnitřní Město, 30100

(210) **O-540338**
(220) 13.06.2017
(320) 13.06.2017
(511) 3, 4, 5, 7, 8, 11, 14, 16, 18, 21, 25, 28, 29, 30, 31, 32, 33, 34, 35, 39, 43
(540)



- (510) (3) prací a bělicí přípravky, čisticí přípravky, mýdlo, lešticí přípravky, odmašťovací přípravky, výrobky kosmetické, voňavkářské včetně éterických olejů, vodičky na vlasy, zubní pasty a prášky; (4) mazadla, prostředky na vázání prachu, prostředky pro svícení, svíčky, svíce a knoty; (5) náplasti, obvazový materiál, dezinfekční prostředky, prostředky k hubení rostlinných a živočišných škůdců, antiparazitní látky; (7) strojky na mletí, sekání a lisování; (8) ruční nástroje, zastávající funkci nářadí v příslušných oborech, nožířské výrobky, včetně nožířských výrobků z drahých kovů, včetně břitev a elektrických holicích strojků, vidličky a lžice včetně z drahých kovů, zbraně sečné a bodné; (11) noční lampičky; (14) bižuterie, náramky; (16) papír a výrobky z papíru, a to bloky, sešity, kalendáře, desky a diáře, lepenka a kartonážní výrobky, tiskoviny, časopisy, periodika, knihy, zboží knihařské, fotografie, psací potřeby, kancelářská lepidla, potřeby pro umělce, štetce, psací stroje a kancelářské potřeby s výjimkou nábytku, učební a školní potřeby a pomůcky, hrací karty, tiskací písma, štočky; (18) kůže a náhražky kůže, výrobky z kůže, náhražek kůže, surové kůže a kožešiny, a to kožená pouzdra, kufry a cestovní brašny, deštníky, slunečníky a hole, biče, postroje na koně a sedlářské výrobky; (21) kuchyňské náčiní a přenosné nádoby k domácím a kuchyňským účelům, jako kuchyňské nádoby, vědra, plechové misky, misky z plastických nebo jiných hmot, hřebeny a houby mycí a toaletní potřeby, kartáče, kartáčnický materiál (s výjimkou štetců) pomůcky k úklidu, čisticí látky, drátěnky, zboží skleněné, výrobky z porcelánu a

kameniny, které nejsou zařazeny v jiných třídách; (25) oděvy, prádlo, boty, střevice, trepky; (28) hry, hračky, tělocvičné a sportovní potřeby (s výjimkou oděvů), sportovní potřeby, pokud nejsou zařazeny do jiných tříd, rybářské potřeby, nářadí pro zimní sporty, nářadí pro sportovní hry, zboží plážové a koupací, ozdoby na vánoční stromky; (29) maso, ryby včetně měkkýšů a korýšů, drůbež, zvěřina, masové výtahy, konzervovaná, sušená a vařená zelenina a ovoce, rosoly, zavařeniny, vejce, mléko a jiné mlékařské výrobky včetně mléčných nápojů, jedlé oleje a tuky, konzervované potraviny, zelenina naložená v octě; (30) káva, čaj, kakao, cukr, rýže, tapioka, ságo, kávové náhražky, mouka a obilné výrobky určené k lidské výživě, ovesné vločky, nápoje z kávy, kakaa nebo čokolády, chléb, suchary a sušenky, koláče, jemné pečivo a cukrovinky, zmrzlina, med, sirup z melasy, kvasnice, prášky do pečiva, sůl, hořčice, pepř, ocet, chutňové omáčky, koření, led; (31) výrobky zemědělské a zahradnické, surové obilniny, neupravené k lidské výživě a všeobecné zemědělské produkty, které nebyly podrobeny žádné úpravě, produkty lesnické včetně nezpracovaného dřeva, semena, která nebyla zařazena do jiných tříd, živá zvířata, čerstvé ovoce a zelenina, sazenice, živé rostliny a přírodní květiny, zvířecí krmiva, slad; (32) pivo, lehká piva i ležáky, minerální vody, šumivé a jiné nealkoholické nápoje, sirupy a jiné přípravky k přípravě nápojů, ovocné šťávy a nápoje z ovocných šťáv; (33) vína, lihoviny, likéry; (34) tabák v surovém stavu, tabákové výrobky, potřeby pro kuřáky, zápalky; (35) reklama, propagace a inzerce, marketing, marketingové a nákupní poradenství, výzkum trhu a analýza trhu, public relations, management, obchodní administrativní, poradenství v oblasti obchodní, organizační, personální a podnikové ekonomie, kancelářské práce, prezentace výrobků a služeb v hypermarketech, supermarketech, maloobchodních prodejnách s potravinami a obchodních domech, provozní operace velkoobchodů, supermarketů, maloobchodních prodejen s potravinami a obchodních domů, a to sjednávání a uzavírání smluv týkající se nákupu a prodeje výrobků a utilizace služeb, zprostředkovatelská činnost týkající se nákupu a prodeje potravin, drogerie, krmiv pro zvířata a potřeb pro domácnost pomocí a prostřednictvím elektroniky a elektronických prostředků, poskytování informací o výrobcích a službách pomocí internetu, šíření reklamních a propagačních materiálů, propagace formou přímé zásilky, distribuce vzorků, aranžování výloh, doplňování prodejních regálů a polic, organizace, průběh a dohled nad prodejem a propagačními pobídkovými projekty, informace, poradenství a pomoc vztahující se ke všem shora uvedeným službám, shromažďování informací do počítačových databází, vyhodnocení obchodu a průzkum trhu, analýza cen, reprodukce a kopírování dokumentů, služby spojené s obchodním managementem a administrativou vztahující se k tiskovinám, organizace výstav pro komerční nebo reklamní účely; (39) dopravní služby, zejména doručování balíků a zboží, speditéřské služby, nákladní doprava, kamionová obchodní doprava, přepravní služby, doručování zboží na dobírku, balení a skladování zboží, organizování a sjednávání cest, poskytování informací o skladovacích službách, pronájem vozidel a příslušenství k nim (nosiče zavazadel); (43) hostinské služby, jídelna, kavárna, restaurace, catering a ubytování hostů.

(591) Barevná
(730) **FLOSMAN a.s.**, Chýnovská 1917/9, Tábor, 39002, CZ

(210) **O-540361**
(220) 14.06.2017
(320) 14.06.2017
(511) 5, 30
(540)

AMARIT FORTE

- (510) (5) přípravky z bylin pro regeneraci lidského organismu a relaxaci, extrakty vyrobené z bylin, bylinné výtahy z pupenů rostlin a bylinné čaje k léčebným účelům, potravinářské doplňky z bylin; (30) bylinné čaje neléčebné.
- (730) **Podhorná Jarmila Mgr.**, Brodek u Konice 3, Brodek u Konice, 79846, CZ
(740) Ing. Petr Soukup, Videňská 635/8, Olomouc, 77900

(210) **O-540401**
(220) 15.06.2017
(320) 15.06.2017
(511) 35, 39, 41, 43
(540)

VIAJES ISLANDIA

(510) (35) reklama, propagace, řízení obchodní činnosti, administrativa, kancelářské práce; (39) doprava, organizování cest; (41) školení, zábava; (43) dočasné ubytování.
(730) **ISLANDICA s.r.o.**, Pod baštami 299/7, Praha 6, 16000, CZ

(210) **O-540515**
(220) 20.06.2017
(320) 20.06.2017
(511) 35, 38, 41
(540)

Hitrádio FM Crystal

(510) (35) služby v oblasti průzkumu trhu vztahující se k mediálnímu vysílání, propagační marketing, marketingové informace, marketingové poradenství, marketingové analýzy, marketingový průzkum, reklama a marketing, marketingové konzultační služby, propagační služby, merchandising; (38) hudební vysílání, zvukové vysílání, rádiové vysílání, rozhlasové vysílání informací, digitální audio vysílání, rozhlasové a televizní vysílání, služby rozhlasového vysílání přes internet, vysílání a přenos rozhlasových pořadů, služby vysílání audia a videa poskytované prostřednictvím internetu; (41) výroba rozhlasového vysílání, digitální video, audio a multimediální zábavní vydavatelské služby, grafické zpracování informací, hudební nakladatelství, hudební vydavatelství, psaní blogů, publikování a vydávání tiskovin, publikování a vydávání knih, časopisů, reportérské služby, publikování audioknih, služby v oblasti vydávání a nahrávání hudby, vydávání hudebních děl, vydávání hudebních textů, vydávání recenzí.
(730) **MEDIA MARKETING SERVICES a.s.**, Koperníkova 794/6, Praha 2, Vinohrady, 12000, CZ
(740) Erhartová Vitek & Partners, JUDr. Olga Erhartová, advokátka, Šafaříkova 201/17, Praha 2, 12000

(210) **O-540516**
(220) 20.06.2017
(320) 20.06.2017
(511) 35, 38, 41
(540)

Hitrádio Orion Morava

(510) (35) služby v oblasti průzkumu trhu vztahující se k mediálnímu vysílání, propagační marketing, marketingové informace, marketingové poradenství, marketingové analýzy, marketingový průzkum, reklama a marketing, marketingové konzultační služby, propagační služby, merchandising; (38) hudební vysílání, zvukové vysílání, rádiové vysílání, rozhlasové vysílání informací, digitální audio vysílání, rozhlasové a televizní vysílání, služby rozhlasového vysílání přes internet, vysílání a přenos rozhlasových pořadů, služby vysílání audia a videa poskytované prostřednictvím internetu; (41) výroba rozhlasového vysílání, digitální video, audio a multimediální zábavní vydavatelské služby, grafické zpracování informací, hudební nakladatelství, hudební vydavatelství, psaní blogů, publikování a vydávání tiskovin, publikování a vydávání knih, časopisů, reportérské služby, publikování audioknih, služby v oblasti vydávání a nahrávání hudby, vydávání hudebních děl, vydávání hudebních textů, vydávání recenzí.
(730) **MEDIA MARKETING SERVICES a.s.**, Koperníkova 794/6, Praha 2, Vinohrady, 12000, CZ
(740) Erhartová Vitek & Partners, JUDr. Olga Erhartová, advokátka, Šafaříkova 201/17, Praha 2, 12000

(210) **O-540561**
(220) 21.06.2017
(320) 21.06.2017
(511) 25, 28, 41
(540)



(510) (25) sportovní oděvy; (28) sportovní potřeby a vybavení v rámci této třídy; (41) služby v oblasti vzdělávání, zábavy a sportu.
(730) **Martinovská Jaroslava Bc., Dis.**, Slovenského národního povstání 2093, Louny, 44001, CZ

(210) **O-540642**
(220) 26.06.2017
(320) 26.06.2017
(511) 35, 41, 43
(540)



(510) (35) reklama, marketing a propagační služby, šíření reklamy vztahující se k filozofickému školení, konzultace pro styk s veřejností, poradenství pro styk s veřejností, poradenství týkající se komunikačních strategií v oblasti vztahů s veřejností, administrativní řízení hotelů, administrativní zpracování dat, kancelářské služby, administrativní služby poskytované hotely, administrativní služby; (41) služby v oblasti vzdělávání, zábavy a sportu, divadelní představení, audiovizuální ukázkové prezentace, konferenční služby, konzultační a informační služby vztahující se k pořádání, vedení a organizování symposií, konzultační a informační služby vztahující se k pořádání, vedení a organizování konferencí, konzultační a informační služby vztahující se k pořádání, vedení a organizování kongresů, organizace kvízů, her a soutěží, organizace seminářů, organizace atletických soutěží, zvuková, obrazová a multimediální produkce a fotografie, filmová a video produkce, filmová produkce, jiná než reklamní, hodiny pohybových aktivit, informační služby týkající se sportu, vzdělávací a školící služby, akademické poradenství pro děti ve školním věku, akademie (vzdělávání), analýza výsledků vzdělávacích testů a dat pro třetí osoby, budování týmů (vzdělávání), cvičení (praktické ukázky), další vzdělávání, dětské školy, dálkové kurzy, dálkové vzdělávání, organizování konferencí, výstav pro kulturní a výchovné účely a soutěží, audioprodukce; (43) dočasné ubytování, hotely, ubytovny a penziony, prázdninové a turistické ubytování, poskytování informací vztahujících se k rezervování ubytování, poskytování prostor pro pořádání akcí, dočasných kancelářských prostor a prostor pro jednání, pořádání svatebních recepcí (místo konání), poskytování prostor pro konference, výstavy a setkání, pronájem místností na společenské akce.
(730) **Křesťanská akademie mladých, z.s.**, Emila Pajurka 142, Frýdlant nad Ostravicí, Frýdlant, 73911, CZ
(740) JUDr. Leoš Brantál LL.M., Hasičská 551/52, Ostrava, Hrabůvka, 70030

(210) **O-540644**
(220) 26.06.2017
(320) 26.06.2017
(511) 35, 41, 43
(540)

k m

(510) (35) reklama, marketing a propagační služby, šíření reklamy vztahující se k filozofickému školení, konzultace pro styk s veřejností, poradenství pro styk s veřejností, poradenství týkající se komunikačních strategií v oblasti vztahů s veřejností, administrativní řízení hotelů, administrativní zpracování dat, kancelářské služby, administrativní služby poskytované hotely, administrativní služby; (41) služby v oblasti vzdělávání, zábavy a sportu, divadelní představení, audiovizuální ukázkové prezentace, konferenční služby, konzultační a informační služby vztahující se k pořádání, vedení a organizování sympozií, konzultační a informační služby vztahující se k pořádání, vedení a organizování konferencí, konzultační a informační služby vztahující se k pořádání, vedení a organizování kongresů, organizace kvízů, her a soutěží, organizace seminářů, organizace atletických soutěží, zvuková, obrazová a multimediální produkce a fotografie, filmová a video produkce, filmová produkce, jiná než reklamní, hodiny pohybových aktivit, informační služby týkající se sportu, vzdělávací a školicí služby, akademické poradenství pro děti ve školním věku, akademie (vzdělávání), analýza výsledků vzdělávacích testů a dat pro třetí osoby, budování týmů (vzdělávání), cvičení (praktické ukázky), další vzdělávání, dětské školy, dálkové kurzy, dálkové vzdělávání, organizování konferencí, výstav pro kulturní a výchovné účely a soutěží, audioprodukce; (43) dočasné ubytování, hotely, ubytovny a penziony, prázdninové a turistické ubytování, poskytování informací vztahujících se k rezervování ubytování, poskytování prostor pro pořádání akcí, dočasných kancelářských prostor a prostor pro jednání, pořádání svatebních recepcí (místo konání), poskytování prostor pro konference, výstavy a setkání, pronájem místností na společenské akce.

(730) **Křesťanská akademie mladých, z.s.**, Emila Pajurka 142, Frýdlant nad Ostravicí, Frýdlant, 73911, CZ
(740) JUDr. Leoš Brantál LL.M., Hasičská 551/52, Ostrava, Hrabůvka, 70030

(210) **O-540645**
(220) 26.06.2017
(320) 26.06.2017
(511) 35, 41, 43
(540)

KAM

(510) (35) reklama, marketing a propagační služby, šíření reklamy vztahující se k filozofickému školení, konzultace pro styk s veřejností, poradenství pro styk s veřejností, poradenství týkající se komunikačních strategií v oblasti vztahů s veřejností, administrativní řízení hotelů, administrativní zpracování dat, kancelářské služby, administrativní služby poskytované hotely, administrativní služby; (41) služby v oblasti vzdělávání, zábavy a sportu, divadelní představení, audiovizuální ukázkové prezentace, konferenční služby, konzultační a informační služby vztahující se k pořádání, vedení a organizování sympozií, konzultační a informační služby vztahující se k pořádání, vedení a organizování konferencí, konzultační a informační služby vztahující se k pořádání, vedení a organizování kongresů, organizace kvízů, her a soutěží, organizace seminářů, organizace atletických soutěží, zvuková, obrazová a multimediální produkce a fotografie, filmová a video produkce, filmová produkce, jiná než reklamní, hodiny pohybových aktivit, informační služby týkající se sportu, vzdělávací a školicí služby, akademické poradenství pro děti ve školním věku, akademie (vzdělávání), analýza výsledků vzdělávacích testů a dat pro třetí osoby, budování týmů (vzdělávání), cvičení (praktické ukázky), další vzdělávání, dětské školy, dálkové kurzy, dálkové vzdělávání, organizování konferencí, výstav pro kulturní a výchovné účely a soutěží, audioprodukce; (43) dočasné

ubytování, hotely, ubytovny a penziony, prázdninové a turistické ubytování, poskytování informací vztahujících se k rezervování ubytování, poskytování prostor pro pořádání akcí, dočasných kancelářských prostor a prostor pro jednání, pořádání svatebních recepcí (místo konání), poskytování prostor pro konference, výstavy a setkání, pronájem místností na společenské akce.

(730) **Křesťanská akademie mladých, z.s.**, Emila Pajurka 142, Frýdlant nad Ostravicí, Frýdlant, 73911, CZ
(740) JUDr. Leoš Brantál LL.M., Hasičská 551/52, Ostrava, Hrabůvka, 70030

(210) **O-540853**
(220) 26.07.2017
(320) 26.07.2017
(511) 43, 44, 45
(540)



**SPRÁVA
UPRCHLICKÝCH
ZAŘÍZENÍ MV**

(510) (43) služby zajišťující stravování a nápoje a dočasné ubytování (poskytování ubytování a stravy žadatelům o udělení mezinárodní ochrany a cizincům umístěným v zařízení pro zajištění cizinců, zajištění ubytování cizincům, kteří jsou strpěni na území v azylu, poskytování ubytovacích a stravovacích a jiných služeb v této třídě cizincům, kterým vláda poskytla dočasnou ochranu); (44) poskytování základních hygienických prostředků žadatelům o udělení mezinárodní ochrany a cizincům umístěným v zařízení pro zajištění cizinců, zajišťování psychologických služeb žadatelům o udělení mezinárodní ochrany a cizincům umístěným v zařízení pro zajištění cizinců a cizincům, kterým vláda poskytla dočasnou ochranu; (45) osobní a sociální služby poskytované žadatelům o udělení mezinárodní ochrany a cizincům umístěným v zařízení pro zajištění cizinců a cizincům, kterým vláda poskytla dočasnou ochranu.

(730) **Správa uprchlických zařízení Ministerstva vnitra**, Lhotecká 559/7, Praha 12, 14300, CZ

(210) **O-540859**
(220) 26.07.2017
(320) 26.07.2017
(511) 43, 44, 45
(540)



(510) (43) služby zajišťující stravování a nápoje a dočasné ubytování (poskytování ubytování a stravy žadatelům o udělení mezinárodní ochrany a cizincům umístěným v zařízení pro zajištění cizinců, zajištění ubytování cizincům, kteří jsou strpěni na území v azylu, poskytování ubytovacích a stravovacích a jiných služeb v této třídě cizincům, kterým vláda poskytla dočasnou ochranu); (44) poskytování základních hygienických prostředků žadatelům o udělení mezinárodní ochrany a cizincům umístěným v zařízení pro zajištění cizinců, zajišťování psychologických služeb žadatelům o udělení mezinárodní ochrany a cizincům umístěným v zařízení pro zajištění cizinců a cizincům, kterým vláda poskytla dočasnou

ochranu; (45) osobní a sociální služby poskytované žadatelům o udělení mezinárodní ochrany a cizincům umístěným v zařízení pro zajištění cizinců a cizincům, kterým vláda poskytla dočasnou ochranu.

(591) Barevná

(730) **Správa uprchlických zařízení Ministerstva vnitra**, Lhotecká 559/7, Praha 12, 14300, CZ

(210) **O-540986**

(220) 14.07.2017

(320) 14.07.2017

(511) 39, 41

(540)

SINGLETRACK GLACENSIS

(510) (39) průvodcovské služby; (41) pořádání soutěží (vzdělávacích nebo zábavných), provozování sportovních zařízení, pořádání sportovních soutěží, informace o rekreaci, půjčování sportovního vybavení s výjimkou vozidel, měření času při sportovních akcích.

(730) **REGION ORLICKO-TŘEBOVSKO**, Sychrova 16, Ústí nad Orlicí, 56201, CZ

(210) **O-540988**

(220) 14.07.2017

(320) 14.07.2017

(511) 35, 41, 43

(540)



(510) (35) organizování představení (manažerské služby); (41) služby určené k zábavě, agenturní činnost, kulturní aktivity jako např. provozování hudebního klubu, diskotéky (služby), filmová produkce, jiná než reklamní, fotografování, hudební produkce, poskytování služeb karaoke (hudební doprovod písní dle výběru zpěváka), noční kluby, organizace a pořádání koncertů, plánování a organizování večírků, pořádání soutěží krásy, předprodej vstupenek, půjčování audio zařízení, služby diskžokejů, služby v oblasti grafické úpravy, jiné než pro reklamní účely, služby v oblasti prodeje vstupenek (zábava), soutěže krásy (pořádání -), zábava, pobavení, živé představení, živé vystoupení (organizování -); (43) hostinské, restaurační a barové služby včetně poskytování stravy a nápojů, provozování společenských středisek v oblasti konzumace stravy a nápojů, bary (služby -), pronájem osvětlovacích zařízení, půjčování židlí, stolů, prostírání, nápojového skla, zásobování (catering).

(730) **Džemajlovič Damír**, Pasovská 1623/14, České Budějovice, 37005, CZ

(740) Mgr. et Mgr. Ján Procházka, advokát, Václavské náměstí 846/1, Praha 1, 11000

(210) **O-540994**

(220) 14.07.2017

(320) 14.07.2017

(511) 5, 35

(540)

FEMINECOLLAGEN

(510) (5) doplněk stravy na vlasy, nehty, pleť ve formě tobolek, potravinové doplňky léčebné, potravinové doplňky neléčebné, vitamínové, minerální, bílkovinné a proteinové přípravky pro lékařské účely, výživové doplňky, výživové vlákniny (jako potravinový doplněk), potravní doplňky, a to zejména výživové extrakty, přípravky pro sportovce a ostatní osoby vystavené zvýšené tělesné námaze (potravinové doplňky), výživové přípravky pro denní doplnění stravy (potravinové doplňky), proteinové výrobky a přípravky pro výživu (potravinové doplňky), želatinové výrobky a přípravky pro výživu pro lékařské účely, farmaceutické výrobky a přírodní léčiva; (35) maloobchod, velkoobchod a internetový obchod s výrobky uvedenými výše v tomto seznamu ve třídě 5.

(730) **Melichar Jiří Ing.**, Starochuchelská 29/6, Praha 59 - Velká Chuchle, 15900, CZ

(740) Chytilová & spol., patentová kancelář, s.r.o., Mgr. Michaela Chytilová, Revoluční 725/11, Praha 1 - Staré Město, 11000

(210) **O-540995**

(220) 14.07.2017

(320) 14.07.2017

(511) 5, 35

(540)

URINOCLEANER

(510) (5) doplněk stravy na vlasy, nehty, pleť ve formě tobolek, potravinové doplňky léčebné, potravinové doplňky neléčebné, vitamínové, minerální, bílkovinné a proteinové přípravky pro lékařské účely, výživové doplňky, výživové vlákniny (jako potravinový doplněk), potravní doplňky, a to zejména výživové extrakty, přípravky pro sportovce a ostatní osoby vystavené zvýšené tělesné námaze (potravinové doplňky), výživové přípravky pro denní doplnění stravy (potravinové doplňky), proteinové výrobky a přípravky pro výživu (potravinové doplňky), želatinové výrobky a přípravky pro výživu pro lékařské účely, farmaceutické výrobky a přírodní léčiva; (35) maloobchod, velkoobchod a internetový obchod s výrobky uvedenými výše v tomto seznamu ve třídě 5.

(730) **Melichar Jiří Ing.**, Starochuchelská 29/6, Praha 59 - Velká Chuchle, 15900, CZ

(740) Chytilová & spol., patentová kancelář, s.r.o., Mgr. Michaela Chytilová, Revoluční 725/11, Praha 1 - Staré Město, 11000

(210) **O-540996**

(220) 14.07.2017

(320) 14.07.2017

(511) 5, 35

(540)

ARTHROCOLLAGEN

(510) (5) doplněk stravy na vlasy, nehty, pleť ve formě tobolek, potravinové doplňky léčebné, potravinové doplňky neléčebné, vitamínové, minerální, bílkovinné a proteinové přípravky pro lékařské účely, výživové doplňky, výživové vlákniny (jako potravinový doplněk), potravní doplňky, a to zejména výživové extrakty, přípravky pro sportovce a ostatní osoby vystavené zvýšené tělesné námaze (potravinové doplňky), výživové přípravky pro denní doplnění stravy (potravinové doplňky), proteinové výrobky a přípravky pro výživu (potravinové doplňky), želatinové výrobky a přípravky pro výživu pro lékařské účely, farmaceutické výrobky a přírodní léčiva; (35) maloobchod, velkoobchod a internetový obchod s výrobky uvedenými výše v tomto seznamu ve třídě 5.

(730) **Melichar Jiří Ing.**, Starochuchelská 29/6, Praha 59 - Velká Chuchle, 15900, CZ

(740) Chytilová & spol., patentová kancelář, s.r.o., Mgr. Michaela Chytilová, Revoluční 725/11, Praha 1 - Staré Město, 11000

(210) **O-541275**

(220) 28.07.2017

(320) 28.07.2017

(511) 35, 38, 41

(540)



(510) (35) reklama, propagace, řízení obchodní činnosti, obchodní administrativa, kancelářské práce; (38) telekomunikace; (41) vzdělávání, školení, zábava, sportovní a kulturní činnosti.

(591) Barevná

(730) **Česká pošta, s.p.**, Politických vězňů 909/4, Praha 1, 22599, CZ

(210) **O-541286**

(220) 31.07.2017

(320) 31.07.2017

(511) 1, 35, 40

(540)

Q-ACID

(510) (1) chemické látky, chemické materiály, chemické přípravky, přírodní chemické prvky a jejich sloučeniny pro průmyslové účely zahrnuté v této třídě, prostředky pro filtraci chemických a nechemických látek zahrnuté v této třídě, chemické přípravky pro filmy, fotografování a tisk, nezpracované plastické hmoty, lepidla pro průmysl, hnojiva a chemické výrobky pro zemědělství, zahradnictví a lesnictví, čisticí prostředky pro výrobu a průmysl, nezpracované a syntetické pryskyřice, škrob pro výrobu a průmysl, tmely, plniva a lepidla pro průmysl, chemické směsi pro potraviny a nápoje; (35) maloobchodní a velkoobchodní služby, zprostředkování interaktivního obchodu pomocí globálních komunikačních sítí (internet), shromažďování různého zboží pro třetí osoby (kromě jejich přepravy), za účelem umožnění spotřebitelům, aby si tyto výrobky mohli pohodlně prohlížet a nakupovat, elektronický obchod prostřednictvím internetu (online-shop), to vše s následujícími výrobky: chemické výrobky určené pro průmysl, vědu a fotografii, jakož i pro zemědělství, zahradnictví a lesnictví, umělé pryskyřice v surovém stavu, plastické hmoty v surovém stavu, hnojiva pro půdu, hasicí přístroje (složení), prostředky pro kalení a letování kovů, chemické výrobky určené ke konzervování potravin, tříslicí materiály, lepidla pro průmysl, barvy, nátěry, laky, ochranné výrobky proti korozi a proti deteriorizaci dřeva, barviva, mořidla, přírodní pryskyřice v surovém stavu, kovy listkové a práškové pro malíře, dekoratéry a umělce, přípravky pro bělení a jiné prací prostředky, přípravky pro čištění, leštění, odmašťování a broušení, mýdla, parfumerie, vonné oleje, kosmetika, vlasové vody (lotions), zubní pasty, průmyslové oleje a tuky, mazadla, výrobky pro pohlcování, zavlažování a vázání prachu, paliva včetně benzínu pro motory a osvětlovací látky, svíčky a knoty, farmaceutické a veterinářské výrobky, hygienické výrobky pro léčebné účely, dietní potraviny a dietetické přípravky pro léčebné nebo veterinární účely, potravní doplňky pro lidskou potřebu a pro zvířata, náplastí, obvazový materiál, materiály pro plombování zubů a pro zubní otisky, dezinfekční přípravky, výrobky pro hubení škodlivých zvířat, fungicidy, herbicidy, obecné kovy a jejich slitiny, kovové stavební materiály, kovové stavební materiály přenosné, kovové materiály pro železnice, kovové kabely a dráty neelektrické, kovové potřeby zámečnické a klempířské, kovové trubky, sejfy, rudy, stroje a obráběcí stroje, motory (s výjimkou motorů pro pozemní vozidla), spojky a transmisní zařízení mimo ty, které jsou pro pozemní vozidla, zemědělské nástroje, kromě nástrojů poháněných ručně, líně pro vejce, prodejní automaty, nářadí a nástroje s ručním pohonem, nože, vidličky a lžíce, sečné zbraně, břitvy, přístroje a nástroje vědecké, námořní, geodetické, fotografické, filmové, optické, přístroje pro vážení, měření, signalizaci, kontrolu (inspekci), záchranu a přístroje pro vyučování, přístroje a nástroje pro vedení, přepínání, přeměnu, akumulaci, regulaci nebo řízení elektrického proudu, přístroje pro záznam, převod, reprodukci zvuku nebo obrazu, nosiče dat magnetické, záznamové disky, kompaktní disky, dvd a ostatní digitální záznamové nosiče, ústrojí pro přístroje na mince, pokladny registrační, kalkulačky, zařízení na zpracování dat, počítače, počítačový software, hasicí přístroje, přístroje a nástroje chirurgické, zubní a veterinářské, umělé údy, oči a zuby, ortopedické potřeby, materiál na sešívání ran, přístroje pro osvětlení, topení, výrobu páry, pro vaření, přístroje chladicí, pro sušení, ventilaci, rozvod vody a sanitární zařízení, vozidla, dopravní prostředky pozemní, vzdušné nebo vodní, střelné zbraně, střelivo (munice) a střely, výbušniny, ohňostroje, vzácné kovy a jejich slitiny a výrobky z těchto látek nebo postříbeného nebo pozlaceného kovu, klenoty, bižuterie, drahokamy, hodinářské potřeby a chronometrické přístroje, hudební nástroje, papír, lepenka a výrobky z těchto materiálů, tiskárenské výrobky, potřeby pro knižní vazby, fotografie, papírenské zboží, lepidla pro papírenství nebo domácnost, materiál pro umělce, štetce, psací stroje a kancelářské potřeby (vyjímaje nábytek), učební a vyučovací pomůcky s výjimkou přístrojů, plastické obaly, tiskařské typy, štočky, kaučuk, gutaperča, guma, azbest, slída a výrobky z těchto materiálů, polotovary z plastických hmot, materiály těsnící, ucpávací a izolační, ohebné trubky nekovové, kůže a její imitace, zboží vyrobené z těchto materiálů, zvířecí kůže, usně, kufry a cestovní tašky, deštníky a slunečníky, vycházkové hole, biče, jezdecké postroje a sedla, stavební materiály nekovové, neohebné trubky nekovové pro stavebnictví, asfalt, smůla, přenosné konstrukce nekovové, nekovové pomníky, nábytek, zrcadla, rámy, výrobky ze dřeva, korku, rákosu, vrbového proutí, z rohu, kostí, slonoviny, z koster, želvoviny, jantaru, perleti, mořské pěny, náhražky všech těchto materiálů nebo náhražky z plastických hmot, pomůcky a nádoby pro

domácnost a kuchyň, hřebeny a mycí houby, kartáče (s výjimkou štetců), materiály pro výrobu kartáčů, čisticí potřeby, drátky na čištění parket, sklo surové nebo opracované (s výjimkou stavebního skla), sklo, porcelán a majolika, lana, provazy, síťky, stany, plachty, plachtoviny, pytle, materiál na vycpávky (s výjimkou kaučuku nebo plastických hmot), textilní materiály ze surových vláken, vlákna pro textilní účely, textil a textilní zboží, povlečení, ubrusy, oděvy, obuv, kloboučnické zboží, krajky a výšivky, stuhy a tkaničky, knoflíky, háčky a očka, poutka - galanterie, špendlíky a jehly, umělé květiny, koberce, rohožky, rohože, linoleum a jiné obklady podlah, tapety na stěny nikoliv textilní, hry, hračky, potřeby pro gymnastiku a sport, vánoční ozdoby, maso, ryby, drůbež a zvěřina, masové výtahy, konzervované, mražené, sušené a vařené ovoce a zelenina, želé, džemy, kompoty, vejce, mléko a mléčné výrobky, jedlé oleje a tuky, káva, čaj, kakao a kávové náhražky, rýže, tapioka a ságo, mouka a obilninové přípravky, chléb, pečivo a cukrovinky, polevy, cukr, med, melasa, droždí, prášek do pečiva, sůl, hořčice, ocet, omáčky (chuťové přísady), koření, zmrzlina, zrní a zemědělské, zahradnické a lesnické a jiné výrobky, živá zvířata, čerstvé ovoce a zelenina, semena, rostliny a květiny, krmiva pro zvířata, slad, piva, minerální vody, šumivé nápoje a jiné nápoje nealkoholické, nápoje a šťávy ovocné, sirupy a jiné přípravky k zhotovování nápojů, alkoholické nápoje (s výjimkou pív), tabák, potřeby pro kuřáky, zápalky, referenční servis, marketing, styky s veřejností, služby v oblasti získávání obchodních kontraktčních partnerů, organizování komerčních a reklamních výstav, vytváření obchodních a obchodně-informačních sítí, služby v oblasti administrativní správy a služby organizačně hospodářské povahy, vše v rámci této třídy, dodavatelské služby pro třetí osoby, obchodní informace pro spotřebitele, zprostředkování obchodních záležitostí, obchodní nebo podnikatelské informace, pomoc, poradenství a poskytování konzultací v obchodní činnosti, dovozní a vývozní agentura; (40) úprava a čištění vody, nakládání s odpady v rámci této třídy.

(730) **EURO - Šarm spol. s r.o.**, Těšínská 222, Šenov, 73934, CZ

(740) Silesia Patent & Trademark s.r.o., Pod Školou 1278, Šenov, 73934

(210) **O-541287**

(220) 31.07.2017

(320) 31.07.2017

(511) 1, 35, 40

(540)

Q-NIK

(510) (1) chemické látky, chemické materiály, chemické přípravky, přírodní chemické prvky a jejich sloučeniny pro průmyslové účely zahrnuté v této třídě, prostředky pro filtraci chemických a nechemických látek zahrnuté v této třídě, chemické přípravky pro filmy, fotografování a tisk, nezpracované plastické hmoty, lepidla pro průmysl, hnojiva a chemické výrobky pro zemědělství, zahradnictví a lesnictví, čisticí prostředky pro výrobu a průmysl, nezpracované a syntetické pryskyřice, škrob pro výrobu a průmysl, tmely, plniva a lepidla pro průmysl, chemické směsi pro potraviny a nápoje; (35) maloobchodní a velkoobchodní služby, zprostředkování interaktivního obchodu pomocí globálních komunikačních sítí (internet), shromažďování různého zboží pro třetí osoby (kromě jejich přepravy), za účelem umožnění spotřebitelům, aby si tyto výrobky mohli pohodlně prohlížet a nakupovat, elektronický obchod prostřednictvím internetu (online-shop), to vše s následujícími výrobky: chemické výrobky určené pro průmysl, vědu a fotografii, jakož i pro zemědělství, zahradnictví a lesnictví, umělé pryskyřice v surovém stavu, plastické hmoty v surovém stavu, hnojiva pro půdu, hasicí přístroje (složení), prostředky pro kalení a letování kovů, chemické výrobky určené ke konzervování potravin, tříslicí materiály, lepidla pro průmysl, barvy, nátěry, laky, ochranné výrobky proti korozi a proti deteriorizaci dřeva, barviva, mořidla, přírodní pryskyřice v surovém stavu, kovy listkové a práškové pro malíře, dekoratéry a umělce, přípravky pro bělení a jiné prací prostředky, přípravky pro čištění, leštění, odmašťování a broušení, mýdla, parfumerie, vonné oleje, kosmetika, vlasové vody (lotions), zubní pasty, průmyslové oleje a tuky, mazadla, výrobky pro pohlcování, zavlažování a vázání prachu, paliva včetně benzínu pro motory a osvětlovací látky, svíčky a knoty, farmaceutické a veterinářské výrobky, hygienické výrobky pro léčebné účely, dietní potraviny a dietetické přípravky pro léčebné nebo veterinární účely, potravní doplňky pro lidskou potřebu a pro zvířata, náplastí, obvazový materiál, materiály pro plombování zubů a pro zubní otisky, dezinfekční přípravky, výrobky pro hubení škodlivých zvířat, fungicidy, herbicidy, obecné kovy a jejich slitiny, kovové stavební materiály, kovové stavební materiály přenosné, kovové materiály pro železnice, kovové kabely a dráty neelektrické, kovové potřeby zámečnické a klempířské, kovové trubky, sejfy, rudy, stroje a obráběcí stroje, motory

(s výjimkou motorů pro pozemní vozidla), spojky a transmisní zařízení mimo ty, které jsou pro pozemní vozidla, zemědělské nástroje, kromě nástrojů poháněných ručně, líhně pro vejce, prodejní automaty, nářadí a nástroje s ručním pohonem, nože, vidličky a lžíce, sečné zbraně, břitvy, přístroje a nástroje vědecké, námořní, geodetické, fotografické, filmové, optické, přístroje pro vážení, měření, signalizaci, kontrolu (inspekci), záchranu a přístroje pro vyučování, přístroje a nástroje pro vedení, přepínání, přeměnu, akumulaci, regulaci nebo řízení elektrického proudu, přístroje pro záznam, převod, reprodukci zvuku nebo obrazu, nosiče dat magnetické, záznamové disky, kompaktní disky, DVD a ostatní digitální záznamové nosiče, ústrojí pro přístroje na mince, pokladny registrační, kalkulačky, zařízení na zpracování dat, počítače, počítačový software, hasicí přístroje, přístroje a nástroje chirurgické, zubní a veterinářské, umělé údy, oči a zuby, ortopedické potřeby, materiál na sešívání ran, přístroje pro osvětlení, topení, výrobu páry, pro vaření, přístroje chladicí, pro sušení, ventilaci, rozvod vody a sanitární zařízení, vozidla, dopravní prostředky pozemní, vzdušné nebo vodní, střelné zbraně, střelivo (munice) a střely, výbušniny, ohňostroje, vzácné kovy a jejich slitiny a výrobky z těchto látek nebo postříbeného nebo pozlaceného kovu, klenoty, bižuterie, drahokamy, hodinářské potřeby a chronometrické přístroje, hudební nástroje, papír, lepenka a výrobky z těchto materiálů, tiskárenské výrobky, potřeby pro knižní vazby, fotografie, papírenské zboží, lepidla pro papírenství nebo domácnost, materiál pro umělce, štětce, psací stroje a kancelářské potřeby (vyjímaje nábytek), učební a vyučovací pomůcky s výjimkou přístrojů, plastické obaly, tiskařské typy, štočky, kaučuk, gutaperča, guma, azbest, slída a výrobky z těchto materiálů, polotovary z plastických hmot, materiály těsnicí, ucpávací a izolační, ohebné trubky nekovové, kůže a její imitace, zboží vyrobené z těchto materiálů, zvířecí kůže, usně, kufry a cestovní tašky, deštníky a slunečníky, vycházkové hole, biče, jezdecké postroje a sedla, stavební materiály nekovové, neohebné trubky nekovové pro stavebnictví, asfalt, smůla, přenosné konstrukce nekovové, nekovové pomníky, nábytek, zrcadla, rámy, výrobky ze dřeva, korku, rákosu, vrbového proutí, z rohu, kostí, slonoviny, z kostic, želvoviny, jantaru, perleti, mořské pěny, náhražky všech těchto materiálů nebo náhražky z plastických hmot, pomůcky a nádoby pro domácnost a kuchyň, hřebeny a mycí houby, kartáče (s výjimkou štětců), materiály pro výrobu kartáčů, čisticí potřeby, drátky na čištění parket, sklo surové nebo opracované (s výjimkou stavebního skla), sklo, porcelán a majolika, lana, provazy, sítky, stany, plachty, plachtoviny, pytle, materiál na vycpávky (s výjimkou kaučuku nebo plastických hmot), textilní materiály ze surových vláken, vlákna pro textilní účely, textil a textilní zboží, povlečení, ubrusy, oděvy, obuv, kloboučnické zboží, krajky a výšivky, stuhu a tkaničky, knoflíky, háčky a očka, pouška - galanterie, špendlíky a jehly, umělé květiny, koberce, rohožky, rohože, linoleum a jiné obklady podlah, tapety na stěny nikoliv textilní, hry, hračky, potřeby pro gymnastiku a sport, vánoční ozdoby, maso, ryby, drůbež a zvěřina, masové výtažky, konzervované, mražené, sušené a vařené ovoce a zelenina, želé, džemy, kompoty, vejce, mléko a mléčné výrobky, jedlé oleje a tuky, káva, čaj, kakao a kávové náhražky, rýže, tapioka a ságo, mouka a obilninové přípravky, chléb, pečivo a cukrovinky, polevy, cukr, med, melasa, droždí, prášek do pečiva, sůl, hořčice, ocet, omáčky (čtuťové přísady), koření, zmrzlina, zrní a zemědělské, zahradnické a lesní produkty, živá zvířata, čerstvé ovoce a zelenina, semena, rostliny a květiny, krmiva pro zvířata, slad, piva, minerální vody, šumivé nápoje a jiné nápoje nealkoholické, nápoje a šťavy ovocné, sirupy a jiné přípravky k zhotovování nápojů, alkoholické nápoje (s výjimkou pív), tabák, potřeby pro kuřáky, zápalky, referenční servis, marketing, styky s veřejností, služby v oblasti získávání obchodních kontraktčních partnerů, organizování komerčních a reklamních výstav, vytváření obchodních a obchodně-informačních sítí, služby v oblasti administrativní správy a služby organizačně hospodářské povahy, vše v rámci této třídy, dodavatelské služby pro třetí osoby, obchodní informace pro spotřebitele, zprostředkování obchodních záležitostí, obchodní nebo podnikatelské informace, pomoc, poradenství a poskytování konzultací v obchodní činnosti, dovozní a vývozní agentura; (40) úprava a čištění vody, nakládání s odpady v rámci této třídy.

(730) **EURO - Šarm spol. s r.o.**, Těšínská 222, Šenov, 73934, CZ

(740) Silesia Patent & Trademark s.r.o., Pod Školou 1278, Šenov, 73934

(210) **O-541289**

(220) 31.07.2017

(320) 31.07.2017

(511) 1, 35, 40

(540)

Q-SOL

(510) (1) chemické látky, chemické materiály, chemické přípravky, přírodní chemické prvky a jejich sloučeniny pro průmyslové účely zahrnuté v této třídě, prostředky pro filtraci chemických a nechemických látek zahnuté v této třídě, chemické přípravky pro filmy, fotografování a tisk, nezpracované plastické hmoty, lepidla pro průmysl, hnojiva a chemické výrobky pro zemědělství, zahradnictví a lesnictví, čisticí prostředky pro výrobu a průmysl, nezpracované a syntetické pryskyřice, škrob pro výrobu a průmysl, tmely, plniva a lepidla pro průmysl, chemické směsi pro potraviny a nápoje; (35) maloobchodní a velkoobchodní služby, zprostředkování interaktivního obchodu pomocí globálních komunikačních sítí (internet), shromažďování různého zboží pro třetí osoby (kromě jejich přepravy), za účelem umožnění spotřebitelům, aby si tyto výrobky mohli pohodlně prohlížet a nakupovat, elektronický obchod prostřednictvím internetu (online-shop), to vše s následujícími výrobky: chemické výrobky určené pro průmysl, vědu a fotografii, jakož i pro zemědělství, zahradnictví a lesnictví, umělé pryskyřice v surovém stavu, plastické hmoty v surovém stavu, hnojiva pro půdu, hasicí přístroje (složení), prostředky pro kalení a letování kovů, chemické výrobky určené ke konzervování potravin, tříslicí materiály, lepidla pro průmysl, barvy, nátěry, laky, ochranné výrobky proti korozi a proti deteriorizaci dřeva, barviva, mořidla, přírodní pryskyřice v surovém stavu, kovy listkové a práškové pro malíře, dekoratéry a umělce, přípravky pro bělení a jiné prací prostředky, přípravky pro čištění, leštění, odmašťování a broušení, mýdla, parfumerie, vonné oleje, kosmetika, vlasové vody (lotions), zubní pasty, průmyslové oleje a tuky, mazadla, výrobky pro pochlcování, zavazování a vázání prachu, paliva včetně benzínu pro motory a osvětlovací látky, svíčky a knoty, farmaceutické a veterinářské výrobky, hygienické výrobky pro léčebné účely, dietní potraviny a dietetické přípravky pro léčebné nebo veterinární účely, potravní doplňky pro lidskou potřebu a pro zvířata, náplasti, obzavový materiál, materiály pro plombování zubů a pro zubní otisky, dezinfekční přípravky, výrobky pro hubení škodlivých zvířat, fungicidy, herbicidy, obecné kovy a jejich slitiny, kovové stavební materiály, kovové stavební materiály přenosné, kovové materiály pro železnice, kovové kabely a dráty neelektrické, kovové potřeby zámečnické a klempířské, kovové trubky, sejfy, rudy, stroje a obráběcí stroje, motory (s výjimkou motorů pro pozemní vozidla), spojky a transmisní zařízení mimo ty, které jsou pro pozemní vozidla, zemědělské nástroje, kromě nástrojů poháněných ručně, líhně pro vejce, prodejní automaty, nářadí a nástroje s ručním pohonem, nože, vidličky a lžíce, sečné zbraně, břitvy, přístroje a nástroje vědecké, námořní, geodetické, fotografické, filmové, optické, přístroje pro vážení, měření, signalizaci, kontrolu (inspekci), záchranu a přístroje pro vyučování, přístroje a nástroje pro vedení, přístroje pro záznam, převod, reprodukci zvuku nebo obrazu, nosiče dat magnetické, záznamové disky, kompaktní disky, DVD a ostatní digitální záznamové nosiče, ústrojí pro přístroje na mince, pokladny registrační, kalkulačky, zařízení na zpracování dat, počítače, počítačový software, hasicí přístroje, přístroje a nástroje chirurgické, zubní a veterinářské, umělé údy, oči a zuby, ortopedické potřeby, materiál na sešívání ran, přístroje pro osvětlení, topení, výrobu páry, pro vaření, přístroje chladicí, pro sušení, ventilaci, rozvod vody a sanitární zařízení, vozidla, dopravní prostředky pozemní, vzdušné nebo vodní, střelné zbraně, střelivo (munice) a střely, výbušniny, ohňostroje, vzácné kovy a jejich slitiny a výrobky z těchto látek nebo postříbeného nebo pozlaceného kovu, klenoty, bižuterie, drahokamy, hodinářské potřeby a chronometrické přístroje, hudební nástroje, papír, lepenka a výrobky z těchto materiálů, tiskárenské výrobky, potřeby pro knižní vazby, fotografie, papírenské zboží, lepidla pro papírenství nebo domácnost, materiál pro umělce, štětce, psací stroje a kancelářské potřeby (vyjímaje nábytek), učební a vyučovací pomůcky s výjimkou přístrojů, plastické obaly, tiskařské typy, štočky, kaučuk, gutaperča, guma, azbest, slída a výrobky z těchto materiálů, polotovary z plastických hmot, materiály těsnicí, ucpávací a izolační, ohebné trubky nekovové, kůže a její imitace, zboží vyrobené z těchto materiálů, zvířecí kůže, usně, kufry a cestovní tašky, deštníky a slunečníky, vycházkové hole, biče, jezdecké postroje a sedla, stavební materiály nekovové, neohebné trubky nekovové pro stavebnictví, asfalt, smůla, přenosné konstrukce nekovové, nekovové pomníky, nábytek, zrcadla, rámy, výrobky ze dřeva, korku, rákosu, vrbového proutí, z rohu, kostí, slonoviny, z kostic, želvoviny, jantaru, perleti, mořské pěny, náhražky všech těchto materiálů nebo náhražky z plastických hmot, pomůcky a nádoby pro

domácnost a kuchyň, hřebeny a mycí houby, kartáče (s výjimkou štětců), materiály pro výrobu kartáčů, čisticí potřeby, drátky na čištění parket, sklo surové nebo opracované (s výjimkou stavebního skla), sklo, porcelán a majolika, lana, provazy, sítky, stany, plachty, plachtoviny, pytle, materiál na vycpávky (s výjimkou kaučuku nebo plastických hmot), textilní materiály ze surových vláken, vlákna pro textilní účely, textil a textilní zboží, povlečení, ubrusy, oděvy, obuv, kloboučnické zboží, krajky a výšivky, stuhy a tkaničky, knoflíky, háčky a očka, poutka - galanterie, špendlíky a jehly, umělé květiny, koberce, rohožky, rohože, linoleum a jiné obklady podlah, tapety na stěny nikoliv textilní, hry, hračky, potřeby pro gymnastiku a sport, vánoční ozdoby, maso, ryby, drůbež a zvěřina, masové výtažky, konzervované, mražené, sušené a vařené ovoce a zelenina, želé, džemy, kompoty, vejce, mléko a mléčné výrobky, jedlé oleje a tuky, káva, čaj, kakao a kávové náhražky, rýže, tapioka a ságo, mouka a obilninové přípravky, chléb, pečivo a cukrovinky, polevy, cukr, med, melasa, droždí, prášek do pečiva, sůl, hořčice, ocet, omáčky (chuťové přísady), koření, zmrzlina, zrní a zemědělské, zahradnické a lesní produkty, živá zvířata, čerstvé ovoce a zelenina, semena, rostliny a květiny, krmiva pro zvířata, slad, piva, minerální vody, šumivé nápoje a jiné nápoje nealkoholické, nápoje a šťávy ovocné, sirupy a jiné přípravky k zhotovování nápojů, alkoholické nápoje (s výjimkou pív), tabák, potřeby pro kuřáky, zápalky, referenční servis, marketing, styky s veřejností, služby v oblasti získávání obchodních kontrakčních partnerů, organizování komerčních a reklamních výstav, vytváření obchodních a obchodně-informačních sítí, služby v oblasti administrativní správy a služby organizačně hospodářské povahy, vše v rámci této třídy, dodavatelské služby pro třetí osoby, obchodní informace pro spotřebitele, zprostředkování obchodních záležitostí, obchodní nebo podnikatelské informace, pomoc, poradenství a poskytování konzultací v obchodní činnosti, dovozní a vývozní agentura; (40) úprava a čištění vody, nakládání s odpady v rámci této třídy.

(730) **EURO - Šarm spol. s r.o.**, Těšínská 222, Šenov, 73934, CZ

(740) Silesia Patent & Trademark s.r.o., Pod Školou 1278, Šenov, 73934

(210) **O-541293**

(220) 31.07.2017

(320) 31.07.2017

(511) 2, 3, 5

(540)



(510) (2) barvy, barviva, laky, mořidla, nátěry; (3) kosmetika, krémy na kůži, prací prostředky, chemické čisticí přípravky pro použití v domácnosti, mýdla, voňavkářské výrobky; (5) repelenty proti hmyzu, přípravky pro hubení škůdců, farmaceutické a veterinářské výrobky, hygienické výrobky pro léčebné účely, dietní potraviny a dietetické přípravky pro léčebné nebo veterinární účely, potravní doplňky pro lidskou potřebu a pro zvířata, náplastí, obzavový materiál, dezinfekční přípravky.

(591) Barevná

(730) **Herbamedicus, s.r.o.**, Ostružnická 325/6, Olomouc, 77900, CZ

(740) KMVS, advokátní kancelář, s.r.o., JUDr. Ivan David, advokát, Hellichova 1, Praha 1 - Malá Strana, 11800

(210) **O-541310**

(220) 01.08.2017

(320) 01.08.2017

(511) 43

(540)

Madonna Apartments

(510) (43) ubytovací služby.

(730) **Watte Hišám Ing.**, Vřídelní 132/47, Karlovy Vary, 36001, CZ

(740) Halaxová & Halaxová TETRAPAT, RNDr. Zdeňka Halaxová, Jinonická 804/80, Praha 5, Košíře, 15800

(210) **O-541314**

(220) 01.08.2017

(320) 01.08.2017

(511) 29, 30, 40, 43

(540)



(510) (29) maso, ryby, zvěřina a výrobky z nich, smažené potraviny, jako smažené řízky, karbanátky, sekaná, čerstvé, chlazené a mražené potraviny, salám, bramborové lupínky, bujón, vývar, přípravky na bujóny, čočka konzervovaná, drůbež (neživá), dřev (ovocná), džemy, fazole konzervované, hrách konzervovaný, hranolky bramborové, humři (neživí), huspeniny, játra, játrová paštika, paštika, jedlé oleje, jelita, tlačenka, kaviár, klobásy, párky, koblihy plněné brambory, koncentráty bujónové, koncentrované vývary, konzervy masové, konzervy rybí, konzervy zeleninové, korýši (s výjimkou živých), krevety (neživé), krokety, kysané zelí, langusty neživé, lanýže konzervované, losos, lůj (jedlý), nasolené potraviny, margarín, marmeláda, maso konzervované, masové extrakty, masné výrobky tepelně neopracované, masové šťávy (omáčky), měkkýši (neživí), mražené ovoce, mušle (neživé), nakládaná zelenina, nasolené potraviny, olivový olej, ovoce konzervované, ovoce zavařené, ovoce kandované, ovocně-zeleninové saláty, maso-zeleninové saláty, ovocné saláty, zeleninové saláty, rybí plátky, polévky, přípravky pro výrobu polévek, potraviny z ryb, ryby solené, ryby ve slaném nálevu, ryby s výjimkou živých, řepkový olej jedlý, sardinky, slanečci, sledi, slanina, slunečnicový olej jedlý, sušené ovoce, šťávy zeleninové na vaření, šunka, tofu, tukové pomazánky na chléb, tuky jedlé, tuňák, ústřice s výjimkou živých, uzeniny, vejce, vepřové sádlo, vnitřnosti, droby, dršťky, výtažky masové, zelenina v pikantním nálevu, zvěřina, žampiony konzervované, želatina, mražená zelenina, zelenina sušená; (30) popcorn (vločky obilné), cukr, cukroví, cukrovinky, čaj, čokoláda, dorty, hořčice, jemné pečivo, kakao, kakaové nápoje s výjimkou nápojů na bázi mléka, karamely, káva, kečup, keksy, koláče, koření, krekrý, krupice, kuchyňská sůl, kvasnice, droždí v tabletách k nelékařským účelům, kypřící prášek, led přírodní nebo umělý, led pro osvěžení, listové těsto, majonéza a majonézové saláty, dresinky, makaróny, mandlové těsto, marcipán, marinády (chuťové přísady), máslové tukové těsto, látky na zjemnění masa pro domácnost, masové paštiky v těstě, masové pirožky zapečené v těstě, med, medovíčky, perníky, mouka potravinářská a výrobky z mouky, müsli, müsli tyčinky, corn-flakes, nápoje, čokoládové, kakaové, kávové s výjimkou nápojů na bázi mléka, přísady do nápojů, nekynutý chléb, nudle, ocet, oplatky, ovesná kaše, potraviny na bázi ovsa, ovesné vločky, ozdoby na dorty jedlé, palačinky a pizzy čerstvé, chlazené a mražené, pralinky, přísady do zmrzlin, pudinky, rajčatová omáčka, ravioli, rýže a výrobky z

- rýže, rýžové koláčky, suchary, sušenky, biskvity, šerbet, přípravky na ztužení šlehačky, špagety, šťávy s výjimkou dresinků, těsta, těstoviny, těstovinové saláty, vlasové nudle, vločky, zákusky, zálivky na ochucení, zmrzlina, zmrzlinové poháry, želé ovocné, knedlíky, sójová mouka; (40) zpracování a úprava potravin, zejména masných výrobků, feznictví a uzenářství, zmrazování potravin, uzení potravin, zpracování vlny, konzervování potravin a nápojů, konzervace zmrazením, porážka zvířat; (43) restaurace, restaurace samoobslužné, restaurace podávající pokrmy přes ulici, příprava lahůdek, služby poskytované v restauracích a jiných zařízeních podávající pokrmy a nápoje připravené ke konzumaci, jakož i při prodeji pokrmových specialit, služby, jejichž cílem je příprava jídel a nápojů pro spotřebu a služby poskytující ubytování a stravování v hotelech, penzionech a jiných zařízeních poskytujících dočasné ubytování.
- (730) **Pejskar & spol., spol. s r.o.**, Dlouhá 614/10, Praha 1, Staré Město, 11000, CZ
- (740) LEGALE Advokátní kancelář Mimochodek & spol. s r.o., Mgr. Petr Mimochodek, Mánesova 752/10, Praha 2, Vinohrady, 12000

(210) **O-541316**

(220) 01.08.2017

(320) 01.08.2017

(511) 35, 38, 41

(540)

Dáma a Král

- (35) poskytování prostoru, času a médií pro reklamu, poskytování a pronajímání reklamního prostoru na internetu, poskytování informatizovaných reklamních služeb, poskytování prostoru na webových stránkách k reklamě na výrobky a služby, poskytování reklamního prostoru, poskytování reklamního prostoru v periodických publikacích, novinách a časopisech, poskytování reklamního prostoru elektronickými prostředky a globálními informačními sítěmi, poskytování reklamního prostoru elektronickými prostředky a celosvětovými informačními sítěmi, pronájem reklamních ploch a reklamního materiálu, pronájem reklamního času v komunikačních médiích, pronájem reklamního prostoru na webových stránkách, zajišťování reklamního prostoru v novinách, šíření reklam a inzercí, konzultační a poradenské služby a pomoc v oblasti reklamní, marketingové a propagační činnosti, reklamní, inzertní a propagační činnost, marketing, služby vztahů s veřejností (public relations), služby předvádění výrobků a vystavování zboží, předváděcí akce a výstavy k obchodním nebo reklamním účelům, služby věrnostní, pobídkové a bonusových programů – vše ke komerčním, reklamním nebo propagačním účelům, komerční správa licencí na výrobky a služby třetích osob, obchodní informace a rady pro spotřebitele (spotřebitelská poradna), objednávání pro třetí strany, počítačové objednávání zboží, předplatné na balíček informačních médií, předplatné na televizní kanál, pronájem prodejních automatů, shromažďování licenčních nabídek, služby v oblasti srovnávání cen, zajišťování předplacení telematických, telefonních nebo počítačových služeb (internet), zařízení kolektivních koupí, zprostředkování dohod týkajících se prodeje a nákupu zboží, zprostředkování obchodů pro třetí strany, marketingové analýzy, marketingové studie, marketingový průzkum, informační kanceláře (komerční), obchodní informace vedené počítačem, obchodní informace (poskytování), obchodní informační služby, sběr a systemizace dat z obchodní a podnikatelské činnosti, šíření obchodních informací, šetření vztahující se k obchodu, šíření údajů vztahujících se k obchodním aktivitám, služby benchmarkingu, služby v oblasti analýzy cen, služby týkající se průzkumu trhu, srovnávací služby, poskytování informací komerčního nebo reklamního charakteru, multimediálních informací komerčního charakteru, činnost reklamní agentury, činnost ekonomických a/nebo organizačních poradců, zprostředkování v obchodních vztazích, merchandising, franchising, pomoc při využívání a řízení obchodního podniku, personální agentura, personální poradenství, automatizované zpracování dat, pomoc při provozování obchodů a obchodních činností průmyslového nebo obchodního podniku, služby, které zahrnují záznam, přepis, vypracování, kompilaci přenášení nebo systematickosti písemných či datových či elektronických sdělení a záznamů jakož i využívání nebo kompilaci matematických a statistických údajů, organizační zabezpečování televizního vysílání v rámci této třídy, podporování a intenzifikace obchodních služeb založené na zvýhodňování klíčových spolupracovníků a klientů (obchodní služby), věrnostní a bonusové systémy (obchodní služby) zejména poskytování slev a odměn, poskytování přednostních a nadstandardních služeb, služby modelingové agentury, výstavy komerční nebo reklamní nebo propagační, předvádění zboží prostřednictvím internetu nebo katalogu nebo výstav za účelem reklamy a/nebo prodeje, přeskupování a shromažďování (kromě dopravy)

různých výrobků pro třetí osoby za účelem umožnit spotřebiteli pohodlně vybrat a prohlížet a kupovat (kromě přepravy) prostřednictvím katalogu a/nebo internetu a/nebo zásilkového prodeje, zásilkový a maloobchodní prodej nahraných nosičů záznamů, audiovizuálních děl, hudebních děl, knih, tiskovin, oděvů, módních doplňků, klíčenek, hudebních nástrojů, psacích potřeb, kancelářských potřeb, učebních pomůcek, nádobí a nádob pro domácnost nebo kuchyň, sklenic, hrnků, výrobků a surovin pro vaření, potravin, pokrmů, nápojů, prostírání, ubrusů, ubrousků, zástěr, výrobků souvisejících s vařením pokrmů, kuchařských receptů, reklamních a propagačních předmětů, doplňků stravy; (38) streaming audio a video materiálů na internetu, služby v oblasti vysílání dat, vysílání televize přes internet, diskusní fóra (poskytování internetových diskusních fór), podcasting, televizní komunikační služby, televizní vysílání pro mobilní telefony, vysílání kabelové televize, video vysílání, zpoplatněné televizní vysílání, počítačová komunikace a přístup k internetu, komunikační služby pro přístup k databázi, poskytování blogovacích služeb, poskytování elektronického video spojení, poskytování elektronického zvukového spojení, poskytování přístupu a pronájem přístupového času k počítačovým databázím, poskytování přístupu k datům nebo dokumentům uloženým elektronicky v centrálních souborech za účelem dálkových konzultací, poskytování přístupu k databázím na internetu, poskytování přístupu k databázím, poskytování přístupu k digitálním hudebním webovým stránkám na internetu, poskytování přístupu k elektronickým stránkám, poskytování přístupu ke stránkám na elektronické informační síti, poskytování přístupu uživatelů k počítačovým programům v datových sítích, pronájem času přístupu do databázi, pronájem přístupového času k webovým stránkám (ISP), služby telekomunikačních bran, služby týkající se přeposílání webových stránek, zajišťování přístupu k počítačovým databázím, telekomunikace, služby umožňující komunikaci jedné osoby z druhou, telematika, šíření, výměna nebo získávání zpráv a informací, šíření elektronických časopisů, informací, elektronických periodik, knih v elektronické podobě, audio nebo audiovizuálních děl prostřednictvím informační nebo datové nebo elektronické nebo komunikační nebo telekomunikační nebo počítačové sítě, zejména internetu, pomocí satelitů a jinými sítěmi, informační služby na internetu související s televizním vysíláním, služby na internetu související s televizním vysíláním, poskytování on-line platformy pro nahrávání, uchovávání, přenos a aktualizaci dat, obrázků, fotografií, 3D aplikací, zprostředkovatelská činnost v oblasti informačního servisu vztahujícího se k telekomunikačním službám, komunikace a přenos dat prostřednictvím veřejné nebo neveřejné telekomunikační sítě, komunikace, poradenská činnost v oblasti sdělovacích prostředků, telekomunikací, informační služby v oblasti telekomunikací, informační kancelář (poskytování informací o telekomunikačních službách), poskytování informačních služeb prostřednictvím počítačů - v rámci této třídy, pronájem komunikačních míst, telekomunikační služby umožňující on-line v sítích dálkově objednávání a dodávání výrobků, na kterých jsou nanesena obrazová data objednatel, televizní vysílání, rozhlasové vysílání, digitální vysílání, satelitní vysílání, televizní vysílání programů, televizní vysílání zábavných, vzdělávacích, dokumentárních, výchovných, soutěžních, diskusních a informačních pořadů; (41) televizní zábava včetně organizace, produkce a prezentace televizních programů, televizní seriály, nahrávání nosičů zvukových nebo obrazově zvukových, půjčování nahraných zvukových a zvukově obrazových záznamů, digitální video, audio a multimediální zábavní vydavatelské služby, elektronické publikování, hudební vydavatelství, reportérské služby, vydávání a publikování knih, časopisů, vydávání hudebních děl, vydávání elektronických publikací, psaní scénářů, tvorba a šíření audiovizuálních děl, zpravodajství, publicistika, televizní zpravodajství, rozhlasové zpravodajství, obrazové zpravodajství, televizní produkce, filmová produkce s výjimkou reklamní, tvorba programů, tvorba a výroba televizních a audiovizuálních programů, agenturní činnost v oblasti kultury, zprostředkování v oblasti kultury, výchovy, zábavy a sportu, výchovná, vzdělávací, soutěžní a zábavní činnost, zábavní služby, zahrnující vývoj, navrhování, výrobu a provádění rozhlasových a televizních programů a/nebo programů poskytovaných prostřednictvím nových médií jako je internet, zábavní nebo kulturní nebo vzdělávací představení, organizace společenských a kulturních akcí, organizace, provozování a provádění her a soutěží i veřejných, provozování divadla, provozování kina, výstavní činnost v oblasti kultury nebo zábavy nebo výchovy nebo vzdělávání, digitální zpracování obrazu (služby -), elektronické publikování (DTP), nahrávací studia (služby -), poskytování on-line elektronických publikací a děl [bez možnosti stažení], poskytování on-line audiovizuálních děl bez možnosti stažení, vydávání elektronických knih a on-line časopisů, poskytování publikací z celosvětové počítačové sítě nebo internetu s možností prohledávání, pronájem kinematografických

filmů, rozhlasové programy (výroba -), psaní a zveřejňování textů kromě reklamních, vydávání textů, s výjimkou reklamních nebo náborových, výroba divadelních a/nebo jiných představení, organizování kulturních nebo vzdělávacích výstav, poskytování služeb výchovných, vzdělávacích, soutěžních, kulturních a zábavních prostřednictvím internetu a jiných sítí, provozování tělovýchovných zařízení, pronájem a půjčování sportovních potřeb a náradí s výjimkou dopravních prostředků, půjčování knih, tiskovin, pronájem a půjčování audiopřístrojů, videopřístrojů, videorekordérů, videokamer, fotoaparátů, promítaček, rozhlasových a televizních přijímačů, filmů, kulturních a vzdělávacích potřeb a přístrojů, půjčování a pronájem obrazů, dekorací, pronájem stadionů, tenisových dvorců, pronájem a půjčování potápěčské výstroje, provozování a/nebo pronájem fitness centra.

- (730) **TV Nova s.r.o.**, Kříženeckého nám. 1078/5, Praha 5, 15200, CZ
(740) Dana Lukajová, patentový zástupce, Voršilská 10, Praha 1, Nové Město, 11000

- (210) **O-541337**
(220) 02.08.2017
(320) 02.08.2017
(511) 36, 37, 42
(540)



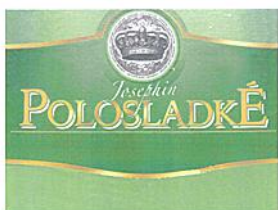
- (510) (36) pronájem nemovitostí, pronajímání kanceláří, správa nemovitostí; (37) poradenství v oblasti stavebnictví, developerské služby; (42) projektování staveb.
(591) Barevná
(730) **BECON s.r.o.**, Klimentská 1216/46, Praha 1, 11002, CZ

- (210) **O-541338**
(220) 02.08.2017
(320) 02.08.2017
(511) 36, 37, 42
(540)

Coral Office Park

- (510) (36) pronájem nemovitostí, pronajímání kanceláří, správa nemovitostí; (37) poradenství v oblasti stavebnictví, developerské služby; (42) projektování staveb.
(730) **BECON s.r.o.**, Klimentská 1216/46, Praha 1, 11002, CZ

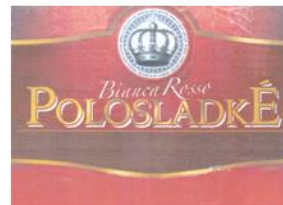
- (210) **O-541351**
(220) 02.08.2017
(320) 02.08.2017
(511) 16, 33
(540)



- (510) (16) etikety; (33) víno.
(591) Barevná

- (730) **HOANG Cash & Carry s.r.o.**, Platněská 88/9, Praha 1, 11000, CZ
(740) JUDr. Pavel Roubal, Mikulášská 455/9, Plzeň, 32600

- (210) **O-541352**
(220) 02.08.2017
(320) 02.08.2017
(511) 16, 33
(540)



- (510) (16) etikety; (33) víno.
(591) Barevná
(730) **HOANG Cash & Carry s.r.o.**, Platněská 88/9, Praha 1, 11000, CZ
(740) JUDr. Pavel Roubal, Mikulášská 455/9, Plzeň, 32600

- (210) **O-541384**
(220) 02.08.2017
(320) 02.08.2017
(511) 9, 38
(540)



- (510) (9) přístroje a nástroje pro záznam, převod, reprodukci, uložení, kódování, dekodování, konverzi a zpracování zvuku, obrazu nebo dat, pomocí kabelu nebo bezdrátově, komunikační a telekomunikační přístroje na podporu integrace kabelového, webového a osobního obsahu, modemy, dekodéry, šifrovací zařízení, pro užití pomocí kabelu nebo bezdrátově, přístupová zařízení (přístroje) a zařízení kontroly přístupu k přístrojům pro zpracování dat pro užití pomocí kabelu nebo bezdrátově, ověřovací přístroje pro užití v telekomunikačních sítích pro užití pomocí kabelu nebo bezdrátově, přístroje pro kódování a dekodování signálů a přenosů, digitální terminály, počítačové programy zejména k podpoře přenosu dat pomocí kabelu nebo bezdrátově; (38) telekomunikační služby, včetně mobilních a bezdrátových telekomunikací, telefonní služby, rozhlasové a televizní vysílání, služby poskytovatele služeb internetu (telekomunikace), poskytování přístupu k telekomunikačním sítím (včetně internetu) pomocí kabelu nebo bezdrátově, pronájem telekomunikačních zařízení, poskytování informací v oblasti telekomunikací včetně prostřednictvím televize, internetu nebo jiných (nových) médií, elektronická výměna a přenos zpráv a komunikace pomocí kabelu nebo bezdrátově, interaktivní komunikační služby prostřednictvím internetu, sítě kabelové televize nebo jiných forem přenosu dat, pomocí kabelu nebo bezdrátově, kabelové televizní vysílání, přenos dat, zvuku a obrazu, pomocí kabelu nebo bezdrátově, prostřednictvím rozhlasu, televize, satelitu, kabelu, éteru a pomocí elektronických prostředků, poskytování a pronájem telekomunikační infrastruktury pro ostatní včetně pro (mobilní) telefonii, informace a poradenství v oblasti telekomunikací (včetně interaktivních telekomunikací), pronájem přístupového času k telekomunikačním sítím, přístup ke stahování digitálních dat, komunikace (přenos) přes otevřené globální počítačové sítě (internet) nebo uzavřené celosvětové počítačové sítě (intranet), výše uvedené služby poskytované rovněž bezdrátově,

- přenos programů a výběr televizních kanálů, poskytování přístupu k počítačové síti, poskytování telekomunikačních připojení k internetu a databázím, všechny výše uvedené služby poskytované rovněž bezdrátově.
(730) **CentroNet, a.s.**, náměstí Republiky 1037/3, Praha 1 - Nové Město, 11000, CZ
(740) JUDr. Ing. Bystrík Bugan advokát, Pod Bruskou 136/6, Praha 1, 11800

- (210) **O-541413**
(220) 03.08.2017
(320) 03.08.2017
(511) 35, 36, 41, 43
(540)



- (510) (35) administrativní služby, administrativní zpracování objednávek, aktualizace a údržba dat v počítačových databázích, aktualizace a údržba údajů v rejstřících, aktualizace reklamních materiálů, analýza nákladů a cen, cílené zaslání reklamních materiálů, externí správa společnosti, fakturace, marketing, nábor zaměstnanců, obchodní informace, obchodní informace a rady pro spotřebitele (poradna pro spotřebitele), obchodní průzkum, obchodní správa licencí k výrobkům a službám jiných osob, obchodní zprostředkovatelské služby, oceňování podniků, pomoc při řízení obchodní činnosti, pomoc při řízení obchodních či průmyslových podniků, poptávky, poradenské služby pro obchodní vedení, poradenství v oblasti komunikační strategie při styku s veřejností, poradenství v oblasti komunikační strategie v reklamě, poradenství v oblasti řízení lidských zdrojů, poradenství v oblasti řízení obchodní činnosti, poskytování informací o obchodních kontaktech, poskytování obchodních informací prostřednictvím webových stránek, profesionální obchodní poradenství, propagace, propagace prodeje pro třetí osoby, provozování online trhu pro kupující a prodejce výrobků a služeb, průzkum trhu, psaní reklamních textů, psaní scénářů pro reklamní účely, reklama, řízení obchodní činnosti nezávislých poskytovatelů služeb, řízení obchodní společnosti hotelů, sestavování katalogů informací pro obchodní či reklamní účely, sestavování statistiky, šíření reklamních materiálů, sjednávání a uzavírání obchodních transakcí pro třetí strany, sjednávání obchodních smluv pro jiné osoby, správa zákaznických věrnostních programů, subdavatelské služby (pomoc v obchodní činnosti), telemarketing, vydávání reklamních textů, zásobovací služby pro jiné osoby (nákup zboží a služeb pro jiné podniky), zaznamenávání písemných sdělení a údajů, zprostředkování dovozu a vývozu, zprostředkování obchodních informací, zprostředkování obchodů, zprostředkování obchodů v oblasti propojení možných soukromých investorů s podnikateli, kteří potřebují financování, zprostředkování propagace, zprostředkování reklamy, zprostředkování zaměstnání; (36) elektronický převod peněžních prostředků, finanční analýza, finanční hodnocení, finanční informace, finanční poradenství, finanční řízení, finanční řízení výplat náhrad pro jiné osoby, finanční zúčtování, financování, financování formou koupě na splátky, investování finančních prostředků, kapitálové investice, makléřské služby, obchodování s akciemi a dluhopisy, obchodování s cennými papíry, oceňování nemovitostí, poradenství v oblasti pojištění, poskytování finančních informací prostřednictvím webových stránek, pronájem bytů, pronájem kanceláří, pronájem nemovitostí, pronájem sdílených kanceláří, půjčky (financování), půjčky na splátky, půjčky se zástavou, služby realitní kanceláře, správa bytového domu, správa nemovitostí, svěřenectví, uzavírání pojištění, výběr nájemného, vystavování cestovních šeků, vystavování hodnotných poukázek, zajištění financování stavebních projektů, zprostředkování pojištění, zprostředkování v oblasti nemovitostí; (41) pořádání a vedení konferencí, pořádání a vedení kongresů, pořádání a vedení osobních vzdělávacích fór, pořádání a vedení seminářů, pořádání a vedení workshopů (školení), školení, školní vzdělávání, vzdělávací služby; (43) bary, hotelové služby, motely, penziony, pronájem jednacích místností, pronájem přechodného ubytování, restaurace, rezervace přechodného ubytování, rezervace ubytování v hotelech, rezervace ubytování v penzionech, služby recepce pro přechodné ubytování (správa

objezdů a příjezdů), služby ubytovací kanceláře, turistické ubytovny, zajištění stravování.

- (591) Barevná
(730) **Brocc Global Investments a.s.**, Pražákova 1008/69, Brno, Štýřice, 63900, CZ
(740) JUDr. Ing. Andrej Štaňko Ph.D., Vinohradská 89/90, Praha 3, 13000

- (210) **O-541415**
(220) 03.08.2017
(320) 03.08.2017
(511) 35, 36, 41, 43
(540)

Brocc Global

- (510) (35) administrativní služby, administrativní zpracování objednávek, aktualizace a údržba dat v počítačových databázích, aktualizace a údržba údajů v rejstřících, aktualizace reklamních materiálů, analýza nákladů a cen, cílené zaslání reklamních materiálů, externí správa společnosti, fakturace, marketing, nábor zaměstnanců, obchodní informace, obchodní informace a rady pro spotřebitele (poradna pro spotřebitele), obchodní průzkum, obchodní správa licencí k výrobkům a službám jiných osob, obchodní zprostředkovatelské služby, oceňování podniků, pomoc při řízení obchodní činnosti, pomoc při řízení obchodních či průmyslových podniků, poptávky, poradenské služby pro obchodní vedení, poradenství v oblasti komunikační strategie při styku s veřejností, poradenství v oblasti komunikační strategie v reklamě, poradenství v oblasti řízení lidských zdrojů, poradenství v oblasti řízení obchodní činnosti, poskytování informací o obchodních kontaktech, poskytování obchodních informací prostřednictvím webových stránek, profesionální obchodní poradenství, propagace, propagace prodeje pro třetí osoby, provozování online trhu pro kupující a prodejce výrobků a služeb, průzkum trhu, psaní reklamních textů, psaní scénářů pro reklamní účely, reklama, řízení obchodní činnosti nezávislých poskytovatelů služeb, řízení obchodní společnosti hotelů, sestavování katalogů informací pro obchodní či reklamní účely, sestavování statistiky, šíření reklamních materiálů, sjednávání a uzavírání obchodních transakcí pro třetí strany, sjednávání obchodních smluv pro jiné osoby, správa zákaznických věrnostních programů, subdavatelské služby (pomoc v obchodní činnosti), telemarketing, vydávání reklamních textů, zásobovací služby pro jiné osoby (nákup zboží a služeb pro jiné podniky), zaznamenávání písemných sdělení a údajů, zprostředkování dovozu a vývozu, zprostředkování obchodních informací, zprostředkování obchodů, zprostředkování obchodů v oblasti propojení možných soukromých investorů s podnikateli, kteří potřebují financování, zprostředkování propagace, zprostředkování reklamy, zprostředkování zaměstnání; (36) elektronický převod peněžních prostředků, finanční analýza, finanční hodnocení, finanční informace, finanční poradenství, finanční řízení, finanční řízení výplat náhrad pro jiné osoby, finanční zúčtování, financování, financování formou koupě na splátky, investování finančních prostředků, kapitálové investice, makléřské služby, obchodování s akciemi a dluhopisy, obchodování s cennými papíry, oceňování nemovitostí, poradenství v oblasti pojištění, poskytování finančních informací prostřednictvím webových stránek, pronájem bytů, pronájem kanceláří, pronájem nemovitostí, pronájem sdílených kanceláří, půjčky (financování), půjčky na splátky, půjčky se zástavou, služby realitní kanceláře, správa bytového domu, správa nemovitostí, svěřenectví, uzavírání pojištění, výběr nájemného, vystavování cestovních šeků, vystavování hodnotných poukázek, zajištění financování stavebních projektů, zprostředkování pojištění, zprostředkování v oblasti nemovitostí; (41) pořádání a vedení konferencí, pořádání a vedení kongresů, pořádání a vedení osobních vzdělávacích fór, pořádání a vedení seminářů, pořádání a vedení workshopů (školení), školení, školní vzdělávání, vzdělávací služby; (43) bary, hotelové služby, motely, penziony, pronájem jednacích místností, pronájem přechodného ubytování, restaurace, rezervace přechodného ubytování, rezervace ubytování v hotelech, rezervace ubytování v penzionech, služby recepce pro přechodné ubytování (správa objezdů a příjezdů), služby ubytovací kanceláře, turistické ubytovny, zajištění stravování.
(730) **Brocc Global Investments a.s.**, Pražákova 1008/69, Brno, Štýřice, 63900, CZ
(740) JUDr. Ing. Andrej Štaňko Ph.D., Vinohradská 89/90, Praha 3, 13000

(210) **O-541416**
(220) 03.08.2017
(320) 03.08.2017
(511) 35, 36, 41, 43
(540)

Brooc

(510) (35) administrativní služby, administrativní zpracování objednávek, aktualizace a údržba dat v počítačových databázích, aktualizace a údržba údajů v rejstřících, aktualizace reklamních materiálů, analýza nákladů a cen, cílené zaslání reklamních materiálů, externí správa společností, fakturace, marketing, nábor zaměstnanců, obchodní informace, obchodní informace a rady pro spotřebitele (poradna pro spotřebitele), obchodní průzkum, obchodní správa licencí k výrobkům a službám jiných osob, obchodní zprostředkovatelské služby, oceňování podniků, pomoc při řízení obchodní činnosti, pomoc při řízení obchodních či průmyslových podniků, poptávky, poradenské služby pro obchodní vedení, poradenství v oblasti komunikační strategie při styku s veřejností, poradenství v oblasti komunikační strategie v reklamě, poradenství v oblasti řízení lidských zdrojů, poradenství v oblasti řízení obchodní činnosti, poskytování informací o obchodních kontaktech, poskytování obchodních informací prostřednictvím webových stránek, profesionální obchodní poradenství, propagace, propagace prodeje pro třetí osoby, provozování online trhu pro kupující a prodejce výrobků a služeb, průzkum trhu, psaní reklamních textů, psaní scénářů pro reklamní účely, reklama, řízení obchodní činnosti nezávislých poskytovatelů služeb, řízení obchodní společnosti hotelů, sestavování katalogů informací pro obchodní či reklamní účely, sestavování statistiky, šíření reklamních materiálů, sjednávání a uzavírání obchodních transakcí pro třetí strany, sjednávání obchodních smluv pro jiné osoby, správa zákaznických věrnostních programů, subdodavatelské služby (pomoc v obchodní činnosti), telemarketing, vydávání reklamních textů, zásobovací služby pro jiné osoby (nákup zboží a služeb pro jiné podniky), zaznamenávání písemných sdělení a údajů, zprostředkování dovozu a vývozu, zprostředkování obchodních informací, zprostředkování obchodů, zprostředkování obchodů v oblasti propojení možných soukromých investorů s podnikateli, kteří potřebují financování, zprostředkování propagace, zprostředkování reklamy, zprostředkování zaměstnání; (36) elektronický převod peněžních prostředků, finanční analýza, finanční hodnocení, finanční informace, finanční poradenství, finanční řízení, finanční řízení výplat náhrad pro jiné osoby, finanční zúčtování, financování, financování formou koupě na splátky, investování finančních prostředků, kapitálové investice, makléřské služby, obchodování s akciemi a dluhopisy, obchodování s cennými papíry, oceňování nemovitostí, poradenství v oblasti pojištění, poskytování finančních informací prostřednictvím webových stránek, pronájem bytů, pronájem kanceláří, pronájem nemovitostí, pronájem sdílených kanceláří, půjčky (financování), půjčky na splátky, půjčky se zástavou, služby realitní kanceláře, správa bytového domu, správa nemovitostí, svěřenectví, uzavírání pojištění, výběr nájemného, vystavování cestovních šeků, vystavování hodnotných poukázek, zajištění financování stavebních projektů, zprostředkování pojištění, zprostředkování v oblasti nemovitostí; (41) pořádání a vedení konferencí, pořádání a vedení kongresů, pořádání a vedení osobních vzdělávacích fór, pořádání a vedení seminářů, pořádání a vedení workshopů (školení), školení, školní vzdělávání, vzdělávací služby; (43) bary, hotelové služby, motely, penziony, pronájem jednacích místností, pronájem přechodného ubytování, restaurace, rezervace přechodného ubytování, rezervace ubytování v hotelech, rezervace ubytování v penzionech, služby recepce pro přechodné ubytování (správa odjezdů a příjezdů), služby ubytovací kanceláře, turistické ubytovny, zajištění stravování.

(730) **Brooc Global Investments a.s.**, Pražákova 1008/69, Brno, Štýřice, 63900, CZ

(740) JUDr. Ing. Andrej Štaňko Ph.D., Vinohradská 89/90, Praha 3, 13000

(210) **O-541437**
(220) 04.08.2017
(320) 04.08.2017
(511) 3, 20, 35
(540)



(510) (3) kosmetické výrobky a přípravky, přírodní kosmetika, mýdla, koupelové a sprchové přípravky, koupelové soli, éterické oleje, pleťová a tělová mléka, pleťové vody, šampóny, kondicionéry, barvy na vlasy, pleťové a tělové krémy, laky na vlasy, laky na nehty, opalovací kosmetika, líčidla, parfémy, toaletní vody, vody po holení, deodoranty a antiperspiranty, aroma-terapeutické přípravky, masážní přípravky, zubní pasty, přípravky k péči o ústní dutinu, holicí přípravky, depilační přípravky a ostatní výrobky spadající do této třídy; (20) dekorativní a dárkové předměty na bázi přírodních materiálů v rámci této třídy; (35) maloobchodní, velkoobchodní činnost a zprostředkování s těmito výrobky: kosmetické výrobky a přípravky, přírodní kosmetika, mýdla, koupelové a sprchové přípravky, koupelové soli, éterické oleje, pleťová a tělová mléka, pleťové vody, šampóny, kondicionéry, barvy na vlasy, pleťové a tělové krémy, laky na vlasy, laky na nehty, opalovací kosmetika, líčidla, parfémy, toaletní vody, vody po holení, deodoranty a antiperspiranty, aroma-terapeutické přípravky, masážní přípravky, zubní pasty, přípravky k péči o ústní dutinu, holicí přípravky, depilační přípravky dekorativní a dárkové předměty na bázi přírodních materiálů, pomoc při řízení obchodní činnosti, propagační činnost, reklama, řízení a provozování, maloobchodních prodejen a obchodních domů, obchodní administrativní, kancelářské práce, přeskupování různého zboží (kromě jejich přepravy) pro třetí osoby za účelem umožnit spotřebiteli, aby si tyto výrobky mohli pohodlně prohlížet a nakupovat.

(730) **LOOQ INTERNATIONAL s.r.o.**, Kunětická 2534/2, Praha 2, 12000, CZ

(210) **O-541450**
(220) 05.08.2017
(320) 05.08.2017
(511) 18, 24, 25, 35, 41
(540)



(510) (18) batohy, turistické batohy, školní batohy, batohy (ruksaky), batohy s kolečky, batohy pro horolezce, batohy na pěší turistiku; (24) látky, textilie; (25) obuv, oděvy, pokrývky hlavy; (35) reklamní, marketingové a propagační služby, pomoc v obchodní a podnikatelské činnosti, management a administrativní služby, obchodní služby s výše uvedenými výrobky ve tř. 18, 24 a 25 a obchodní informace pro spotřebitele; (41) služby v oblasti vzdělávání, zábavy a sportu, výchova, vzdělávání, zábava a sportovní činnost, vydavatelská činnost a zpravodajství.

(730) **Bauer Vojtěch**, K Machlovu 51, Struhařov, 25164, CZ

(740) Mgr. Ing. Pavel Bodiš, Zázvorkova 2004/12, Praha 5 - Stodůlky, 15500

(210) **O-541501**
(220) 09.08.2017
(320) 09.08.2017
(511) 11, 29, 30, 32, 35
(540)

HAMLS

(510) (11) parní hrnce elektrické; (29) jedlé oleje, kokos sušený, kokosový olej a tuk (potravina), polévky, příslušené ovoce, sójové mléko, tuňák neživý; (30) cukr, čaj, káva, koření, kávové nápoje, nudle, omáčky (douchovací), rýže; (32) nápoje nealkoholické; (35) služby obchodu s výše uvedenými výrobky ve třídách 11, 29, 30 a 32.
(730) **HAMLSpro-vn s.r.o.**, Ocelkova 643/20, Praha 9 - Černý Most, 19800, CZ
(740) Ing. Dobroslav Musil, patentová kancelář, Ing. Dobroslav Musil, Zábrdovická 801/11, Brno - Zábrdovice, 61500

(210) **O-541595**
(220) 14.08.2017
(320) 14.08.2017
(511) 12, 35, 36, 37, 39, 42
(540)

Peugeot'ák

(510) (12) vozidla, automobily, dopravní zařízení pro pohyb pozemní cestou, vzduchem nebo po vodě, automobily, jízdní kola, motocykly, jejich základní díly jako motory, převodovky, karosérie vozidel, kostry vozidel, řízení pro vozidla, tlumiče pérování, převodová ústrojí, brzdy, kola, ráfky kola, ozdobné kryty na kola, sedačky, zabezpečovací zařízení proti krádeži vozidel, klaksony, potahy na sedačky, hlavové opěrky pro sedačky, zpětná zrcátka, volanty, automobilové podvozky, automobilové řetězy, automobilové střechy a kapoty, sluneční clony, zapalovače cigaret pro automobily, bezpečnostní pásy pro sedadla vozidel, bezpečnostní sedačky pro děti (automobilové), brzdové destičky pro automobily, čalounění vozidel, čelisti brzd pro vozidla, čelní ochranná skla, čepy ložiskové, dálkové řízení vozidla (jiné než hračky), duše pneumatik, hnací pohonné mechanismy pro pozemní vozidla, hnací řetězy pozemních vozidel, houkačky pro vozidla, hroty do pneumatik, potahy na sedadla vozidel a jízdních kol, polštáře vzduchové nafukovací (bezpečnostní zařízení pro automobily), podvozky, pérování (tlumiče automobilů), pláště pneumatik, pružiny vozidel, ovládání zadních dveří (část pozemních vozidel), pákové ovladače pro vozidla, pásy na protektorování pneumatik, pásy pro vozidla, lamely brzdové pro vozidla, kryty na volanty vozidel, kotoučové brzdy pro vozidla, nápravy vozidel, nárazníky pro vozidla, zavazadlové nosiče, ventily pneumatik, směrovky vozidel, rezervní kola, sedadla pro vozidla, sedla pro jízdní kola, řetězy sněhové, chráničí tyče, sčerače skel, torzní tyče pro vozidla, uzávěry palivových nádrží vozidel, tlumiče nárazníků, připojení přívěsů, zavazadlový prostor vozidel, nosiče lyží pro vozidla, deflektory (část pístu pro vozidla), otevírací střechy pro automobily, okenní skla a další autodíly, autopříslušenství a autodoplňky, vnitřní vybavení automobilů spadající do této třídy, ojeté automobily, náhradní díly pro automobily, pneumatiky; (35) zprostředkovatelská činnost v oblasti obchodu a zprostředkování obchodu s novými i ojetými vozidly (autobazar), maloobchod-velkoobchod a internetový obchod, vše s pozemními dopravními prostředky, jejich součástmi, náhradními díly, oleji, mazivy, pohonnými hmotami, nářadím a autokosmetikou, pneumatikami, prodej autoskel, propagace, inzerce a reklama všemi druhy médií, marketing, administrativní služby v oblasti přihlašování motorových vozidel v rámci této třídy, reklama (propagace), rozšiřování reklamních inzertních materiálů, poradenská a zprostředkovatelská činnost v uvedených oblastech tř. 35, merchandising, prodej reklamních a upomínkových předmětů; (36) finanční odhady a oceňování (pojišťovnictví, bankovníctví, nemovitosti), finanční odhady oprav automobilů, poskytování informací o pojištění, konzultační služby v oblasti pojišťovnictví, poradenství a pomoc při likvidaci pojistných událostí, pronajímání nemovitostí, zprostředkování pojištění, leasingové služby, půjčky; (37) kompletní opravářská a údržbářská péče o silniční motorová vozidla v rámci této třídy, opravy, servis a údržba motorových vozidel a jejich součástí, mechanické, klempířské a lakýrnické práce, ošetřování a antikorozní nátěry vozidel, leštění vozidel, tepování interiéru, ruční mytí vozidel, autoservis, pneuservis, auto umývárna (umývání automobilů a vozidel), karosářské práce, lakování vozidel a autodílů, čištění automobilů, leštění a politura automobilů, mazání automobilů, mytí automobilů, glazurování, opravy důlků a promáčklín v karosériích bez lakování, opravy automobilů metodou PDR, opravy povrchových poškození karosérií, tmelení vozidel, opravy alu disku, výměny autoskel; (39) autopůjčovna, odtahování dopravních prostředků při poruchách,

asistenční služby v oblasti dopravy, pronájem motorových vozidel, balení a skladování zboží, pronájem a půjčování automobilů, pronájem parkovacích míst, autodoprava, doprava a přeprava; (42) provádění technických kontrol motorových vozidel a jejich přípojných vozidel v provozu, technické ověřování a kontrola kvality silničních vozidel a přípojných vozidel a jejich příslušenství, zprostředkovatelská činnost v uvedených oblastech tř. 42.

(730) **Domanský s.r.o.**, Českobrodská 566, Praha 9, 19800, CZ
(740) Mgr. Jakub Schejbal, advokát, Na Poříčí 19, Praha 1, 11000

(210) **O-541621**
(220) 14.08.2017
(320) 14.08.2017
(511) 5, 9, 35, 38, 44
(540)

Solunate

(510) (5) oční kapky, roztoky na kontaktní čočky, čisticí přípravky na kontaktní čočky, oftalmické přípravky pro čištění kontaktních čoček, dezinfekční přípravky na kontaktní čočky, roztoky na oplachování kontaktních čoček, roztoky na sterilizaci kontaktních čoček, roztoky na neutralizaci kontaktních čoček, roztoky na zvlhčování kontaktních čoček; (9) kontaktní čočky, crazy kontaktní čočky, polotovary na kontaktní čočky, pouzdra na kontaktní čočky, pouzdra upravená pro kontaktní čočky, elektronické databáze; (35) poskytování obchodních informací on-line, reklama a propagace prodeje vztahující se ke zboží a službám nabízená a objednávaná prostřednictvím telekomunikací nebo elektronicky, reklama zasíláním on-line propagace třetím stranám prostřednictvím elektronických komunikačních sítí, reklama, včetně on-line reklamy na počítačové síti, reklama prostřednictvím elektronických médií a zejména internetu, maloobchodní služby související s prodejem kosmetických výrobků, toaletních přípravků, strojů pro domácnost, ručních nástrojů, optických výrobků, domácích elektrických a elektronických zařízení, maloobchodní nebo velkoobchodní služby s farmaceutickými, veterinárními a sanitárními přípravky a s lékařskými potřebami, prostřednictvím marketing, výrobkový marketing, propagační marketing, přímý marketing, marketingové poradenství, marketingové služby, reklama a marketing, propagace, reklama a marketing on-line webových stránek, propagační služby, reklama on-line, online reklama prostřednictvím počítačových komunikačních sítí, poradenství a informace o zákaznických službách a řízení prodeje výše uvedených výrobků ve tř. 5 a 9 a jejich cen na internetových stránkách v souvislosti s nákupem přes internet; (38) poskytování přístupu k webovým stránkám na internetu nebo na jakýchkoli jiných komunikačních sítích, počítačová komunikace a poskytování přístupu k internetu; (44) služby péče o hygienu a krásu, služby zdravotní péče, zdravotnické služby, poradenské služby týkající se zdravotních problémů, informační služby vztahující se k aplikaci kontaktních čoček, zdravotní poradenství, konzultace a informace v oboru kontaktních čoček, korekce zraku a léčby očí.

(730) **Maternia, s.r.o.**, Vídeňská 12, Nová Bystřice, 37833, CZ
(740) Vogl & Partners s.r.o., advokátní kancelář, JUDr. Mário Vogl, advokát, Čelakovského sady 1580/4, Praha 1, 11000

(210) **O-541640**
(220) 15.08.2017
(320) 15.08.2017
(511) 32, 35, 43
(540)



(510) (32) piva všeho druhu, včetně nealkoholických piv a nápojů s příměsí piva, minerální vody, přípravky ke zhotovování nápojů; (35) reklama, propagace a inzerce prostřednictvím všech druhů médií, marketing, zprostředkovatelská činnost v oblasti obchodu s reklamními materiály všeho druhu, zejména s výrobky ze skla, porcelánu a majoliky, s textilními výrobky jako jsou například trička, mikiny, zástěry, čepice, s ubrusy, papírenským zbožím, tácky, papírovými kelímky a kelímky z umělých hmot, etiketami, kalendáři, tiskovinami, publikacemi, časopisy a knihami, s pivem a nealkoholickými nápoji; (43) služby zajišťující stravování a nápoje jako například provoz restaurace, kavárny, vinárny a baru, hostinská činnost, služby zajišťující dočasné ubytování v hotelu, penzionu a podobném zařízení, vše v rámci této třídy.

(730) **Mandík Milan Ing.**, Jiráskova 347, Vysoké Mýto - Pražské Předměstí, 56601, CZ

(740) Bohemia Patent, Ing. Jana Vandělková, Vodičkova 791/41, Praha 1 - Nové Město, 11000

(210) **O-541646**
(220) 16.08.2017
(320) 16.08.2017
(511) 32, 35, 43
(540)



(510) (32) esence na výrobu nápojů, chmelové výtažky pro výrobu piva, koktejly na bázi piva, kvas (nealkoholický nápoj), pивní mladina, pivo, prášky pro přípravu šumivých nápojů, přípravky pro výrobu nápojů, sladina, sladové pivo, zázvorové pivo; (35) pronájem prodejních stánků, pronájem reklamního materiálu, pronájem reklamních ploch, propagace, předvádění zboží, reklama, rozhlasová reklama, zásobovací služby pro jiné osoby; (43) bary, bufety, jídelny, kavárny, restaurace, samoobslužné jídelny, samoobslužné restaurace, zajištění stravování.

(591) Barevná

(730) **ISSA CZECH, s.r.o.**, Hrušovská 3203/13a, Ostrava - Moravská Ostrava, 70200, CZ

(740) JUDr. Kateřina Martínková LL.M., advokátka, Sokolská třída 22/966, Ostrava, 70200

(210) **O-541651**
(220) 16.08.2017
(320) 16.08.2017
(511) 36, 37, 39, 41, 43
(540)



(510) (36) pronájem nemovitostí, správa bytového domu, správa nemovitostí, výběr nájemného, zprostředkování v oblasti nemovitostí; (37) stavební informace, stavební dozor, stavební poradenství, výstavba; (39) autobusová doprava, automobilová doprava, pořádání zábavních plaveb, pořádání zájezdů, pronájem automobilů, pronájem koní, pronájem plavidel, pronájem motorových vozidel, přeprava cestujících, sdílení automobilů, služby řidičů, vyjíždky výletní lodí, zprostředkování dopravy, zprostředkování přepravy; (41) provozování rekreačních zařízení, provozování sportovních zařízení, půjčování sportovního vybavení, zábava, zajišťování výletů, průvodcovské služby; (43) obstarávání ostatních služeb v oblasti ubytování a stravování souvisejících s cestováním, bary, bufety, hotelové služby, jídelny, penziony, pronájem přechodného ubytování, restaurace, rezervace přechodného ubytování, rezervace ubytování v hotelech, samoobslužné restaurace, služby recepce pro přechodné ubytování, turistické ubytovny, zajištění stravování.

(591) Barevná

(730) **Židek František**, Podhradní Lhota 50, Podhradní Lhota, 76871, CZ

(740) Mgr. Tereza Ditrychová advokát, Na Florenci 2116/15, Praha, 11000

(210) **O-541652**
(220) 16.08.2017
(320) 16.08.2017
(511) 9, 25, 28, 41
(540)

GYMBEE

(510) (9) počítačový software, internetové servery, aplikační software, aplikační software pro mobilní telefony, multimediální aplikace, telekomunikační software, software ve formě aplikace pro mobilní zařízení pro přijímání, přenášení a zobrazování dat, software na zobrazování a sdílení lokality uživatelů a vyhledávání, lokalizování a interakci s jinými uživateli a místy, počítačový aplikační software, jmenovitě mobilní aplikace ke stažení pro chytré telefony na vytváření sociálních sítí při použití dat na základě polohy, software pro použití v mobilním marketingu, přístroje pro zpracování informací a počítače, počítačové programy nahrazené, počítačové programy s možností stažení, elektronické publikace; (25) oděvy, obuv, sportovní obuv, kloboučnické zboží, oděvy hotové (konfekce), dámské, dětské, pánské, oděvy spodní, svrchní, sportovní, plavky, prádlo spodní, rukavice, trička, tílka, košile, pulovry; (28) posilovače svalů, gymnastické zařízení, posilovací stroje a pomůcky, přístroje pro tělesná cvičení, balanční podložky, potřeby pro gymnastiku, jízdní kola nehybná určená pro trénink, rotopedy, sportovní trenažéry, kluzáky závěsné, cvičné pytle, činky, sportovní potřeby a náčiní určené pro volný čas, fitness, rekondici a regeneraci spadající do této třídy, součásti sportovních potřeb spadající do třídy 28, posilovací a fitness stroje a přístroje pro tělesná cvičení, potřeby a pomůcky pro gymnastiku a sport spadající do tř. 28, míče na hraní a gymnastiku, lehčené strečové (sportovní podložky), podložky pro relaxaci a cvičení, sportovní vybavení spadající do tř. 28 pro sportoviště, tělocvičny, posilovny, fitnesscentra, centra pro aerobic, spinning centra a plavecká zařízení, sportovní ochranné pomůcky v rámci třídy 28; (41) poskytování kurzů v oboru fitness, cvičení a výživy, poskytování informací pomocí webové stránky zaměřené na informace o cvičení a tělesné kondici, poskytování on-line školení a informací pro účastníky kurzů v oboru fitness a cvičení, poskytování on-line školení a informací pro cvičební a fitness instruktory v oboru metod pro výuku fitness a cvičení, kurzy a výuka tělesné zdatnosti, kondiční trénink jednotlivců a skupin, trénink fyzické zdatnosti jednotlivců a skupin, služby osobního trenéra, služby fitness studia, poskytování, pořádání a provádění workshopů, seminářů a sportovních táborů v oblasti fitness a cvičení,

poskytování fitness a sportovních zařízení pro všeobecnou tělesnou zdatnost, vzdělávání učitelů sportovních disciplín, sportovní školení, sportovní výuka, lektorské činnosti, konzultace a poskytování informací v oblasti sportu, pořádání a organizování vzdělávacích, kulturních a společenských akcí v rámci tř. 41, pořádání a organizování sportovních akcí a závodů, organizování vzdělávání v oblasti zdravého životního stylu a snižování nadváhy, organizování redukčně kondičních kurzů a cvičení, organizování školení, seminářů a konferencí, kluby zdraví (služby), provozování sportovních a tělovýchovných zařízení všeho druhu, zprostředkování v oblasti sportu, provozování sportovních klubů, provozování vzdělávacích zařízení, půjčování a pronájem sportovních potřeb, poskytování přístrojů ke cvičení.

(730) **Fitzen, s.r.o.**, Thámova 166/18, Praha 8 - Karlín, 18600, CZ

(740) RETROPATENT s.r.o., Dobiášova 1246/29, Liberec, Liberec VI-Rochlice, 46006

(210) **O-541656**

(220) 16.08.2017

(320) 16.08.2017

(511) 1, 7, 35, 37

(540)



(510) (1) biochemické přípravky, nikoli pro léčebné použití, chemické výrobky pro biotechnologické účely (průmyslové), biologické přípravky (jiné než pro lékařské použití), chemické látky k použití v biochemickém průmyslu, bělicí chemikálie organické, bělicí přípravky (odbarvovače) pro průmyslové účely, čisticí chemikálie, chemické přísady do čisticích prostředků, chemická čisticí činidla k použití v průmyslových procesech, chemické výrobky v podobě látek ke zlepšení čisticích vlastností, voděodolné ochranné nátěry (chemické, jiné než barvy), ochranné prostředky na látky k použití při komerčním chemickém čištění, čisticí prostředky pro průmyslové účely, čisticí činidla pro organické chemické sloučeniny, čisticí rozpouštědla na bázi vody určené k výrobním procesům, chemické kotvicí směsi, separační látky, odmašťovací činidla (ne k použití v domácnosti), odmašťovací přípravky k použití ve výrobních procesech, chemické odmašťovací tekutiny k použití ve výrobních procesech; (7) ultrazvukové vany, mycí zařízení, odmašťovací zařízení (stroje), průmyslová čisticí zařízení, průmyslové odmašťovací stroje, průmyslové stroje na chemické čištění, stroje na chemické čištění; (35) služby poradenství v oblasti obchodního managementu vztahující se k průmyslovým podnikům, výstavy pro obchodní nebo průmyslové účely, pomoc při řízení obchodní a průmyslové činnosti, předvádění zboží pro reklamní účely, reklama a propagace, velkoobchodní prodej čisticích přípravků, maloobchodní prodej čisticích přípravků; (37) poradenské služby v oblasti projektů povrchových úprav, poskytování informací, poradenství a konzultací vztahujících se k čištění.

(591) Barevná

(730) **Kalivoda Bohumil**, U Hřiště 237, Hořepník, 39421, CZ

(740) Advokátní kancelář CINK a partneři, s. r. o., Mgr. Ing. Pavel Cink, Velešlavínova 363/33, Plzeň, Vnitřní Město, 30100

(210) **O-541657**

(220) 16.08.2017

(320) 16.08.2017

(511) 25, 28, 35

(540)



(510) (25) rybářské pokrývky hlavy, rybářské vesty, rybářské bundy, rybářská obuv, rybářské košile, vesty (rybářské -), rybářské oděvy, rybářské holinky, vysoké rybářské holinky, rybářské gumáky, nepromokavé rybářské boty vysoké; (28) rybářské vybavení, rybářské podběráky, rybářské háčky, rybářské pruty, rybářské navijáky, skříňky na rybářské potřeby, krabičky na rybářské náčiní, pouzdra na rybářské pruty, rybářské brašny a brašny přizpůsobené pro rybaření, rybářské koše, clony (maskovací) sportovní vybavení, háčky na ryby, krabičky na rybářské návnady, nafukovací čluny na rybaření (float tube), návnady pro lov a rybolov, pachové návnady pro lov a rybaření, podpěry na rybářské pruty, pouzdra na rybářské navijáky, rybářská olůvka, rybářské harpuny, rybářské náčiní, rybářské rotační třípytky, rybářské splávky, rybářské sítě do akvárií, rybářské vlasce, senzory záběru (rybářská výstroj), signalizátory záběru pro rybolov na udici, splávky (plováky) - rybářské potřeby; (35) maloobchodní služby v oblasti sportovních potřeb, velkoobchodní prodej sportovního vybavení, maloobchodní prodej sportovního vybavení, propagace a reklama.

(591) Barevná

(730) **Bradávka Miroslav**, Sevastopolská 331/8, Praha 10, Vršovice, 10100, CZ

(740) Advokátní kancelář CINK a partneři, s. r. o., Mgr. Ing. Pavel Cink, Velešlavínova 363/33, Plzeň, Vnitřní Město, 30100

(210) **O-541660**

(220) 16.08.2017

(320) 16.08.2017

(511) 9, 16, 35, 38, 41

(540)



(510) (9) audio a video záznamy, audio nahrávky, audioknihy, elektronické hudebniny, stahovatelné, elektronické informační bulletiny ke stažení, hudební nahrávky, hudební nahrávky v podobě disků, hudební video nahrávky, kompaktní disky s hudbou, nahaná CD-I, nahaná DVD, nahaná hudební DVD, nahaná hudební videa, nahaná videa, nahané audio pásky, nahané CD-ROMy, nahané digitální audiopásky, nahané hudební audiopásky, nahané hudební kompaktní disky, nahané kazetové pásky, nahané videopásky s hudbou, série hudebních nahrávek; (16) instruktážní manuály, tištěné příručky výukových aktivit, tištěné vzdělávací materiály; (35) reklama, marketing a propagační služby, reklamní, marketingové a propagační služby; (38) síťové telekomunikační služby, telekomunikační služby; (41) služby v oblasti vzdělávání, zábavy a sportu, vydavatelská činnost a zpravodajství, výchova, vzdělávání, zábava a sportovní činnost.

(730) **Česká národní skupina Mezinárodní federace hudebního průmyslu, z. s.**, Slavíkova 1608/15, Praha 2, Vinohrady, 12000, CZ

(740) Mgr. Ing. Pavel Bodiš, Zázvorkova 2004/12, Praha 5, Stodůlky, 15500

(210) **O-541806**

(220) 23.08.2017

(320) 23.08.2017

(511) 3, 5, 8, 36

(540)

The Revolution Company

(510) (3) kosmetické přípravky, parfumerie, přípravky pro osobní hygienu; (5) hygienické přípravky a výrobky z nich; (8) náčiní pro hygienu a pro úpravu vzhledu osob a zvířat; (36) služby nemovitostní (realitní služby).

(730) **The Revolution Company s.r.o.**, Na Folimance 2155/15, Praha 2, Vinohrady, 12000, CZ

(210) **O-541812**

(220) 24.08.2017

(320) 24.08.2017

(511) 21, 30, 43

(540)



(510) (21) hmký, šálky, čajové cedníky, čajové konvice, čajové servisy, krabičky na čaj, šálky na čaj, plnitelné čajové kapsle, odkapávací podložky na čaj, příkrývky na čajové konvičky, podložky pod čajové konvice, japonské čajové konvičky, čajítka, čajová nálevka, čajové servisy (stolní nádobí), čajová vajíčka (sítka), neelektrická zařízení na přípravu čaje; (30) čaje všeho druhu.; (43) čajovny, služby čajoven, restaurace (služby).

(730) **THE SOUND OF TEA s.r.o.**, Korunní 1251/48, Praha 2, 12000, CZ

(210) **O-541837**

(220) 24.08.2017

(320) 24.08.2017

(511) 3, 5, 18, 20, 21, 28, 31, 35

(540)

ZDRAVÉ ZVÍŘE

(510) (3) kosmetické přípravky pro zvířata, šampóny pro domácí zvířata; (5) přípravky pro mytí zvířat, protiparazitické obojky pro zvířata; (18) oblečky pro domácí zvířata, obojky pro zvířata, pokrývky pro zvířata; (20) boudy pro domácí zvířata, hnízda pro domácí zvířata, pelechy pro domácí zvířata, polštáře pro domácí zvířata; (21) klece pro domácí zvířata, klece a voliéry pro ptáky, akvária, hřebeny a česadla na zvířata, hygienické toaletní nádoby pro domácí zvířata, mísy hygienické na vylučování pro domácí zvířata, koryta na krmení zvířat; (28) hračky pro domácí zvířata; (31) stelivo pro domácí zvířata, krmivo pro zvířata, živá zvířata; (35) zprostředkovatelská činnost v oblasti obchodu s chovatelskými potřebami (výše uvedenými), prodej výše uvedených výrobků ve třídách 3, 5, 18, 20, 21, 28 a 31.

(591) Barevná

(730) **Samohýl group a.s.**, Smetanova 1058, Lomnice nad Popelkou, 51251, CZ

(740) Pavel Reichel a kol., Ing. Reichel Pavel, Lopatecká 14, Praha 4, 14700

(210) **O-541843**

(220) 25.08.2017

(320) 25.08.2017

(511) 35, 36

(540)

CreditKasa

(510) (35) vyhledávání údajů v počítačových souborech (pro třetí osoby), aktualizace a údržba údajů v rejstřících, sběr údajů do počítačových databází, systematizace údajů do počítačových databází, obchodní informace a rady pro spotřebitele; (36) půjčky (financování), půjčky na splátky, financování, finanční hodnocení, finanční informace, poskytování finančních informací prostřednictvím webových stránek

(730) **CreditKasa s.r.o.**, Hradecká 2526/3, Praha 3, 13000, CZ

(740) JUDr. Ing. Bystrík Bugan advokát, Pod Bruskou 136/6, Praha 1, 11800

(210) **O-541846**

(220) 25.08.2017

(320) 25.08.2017

(511) 35, 41

(540)



(510) (35) inzertní, reklamní, propagační činnost, vydávání reklamních textů, provozování reklamních ploch, reklamních bannerů, reklamních balonů, reklamních klipů, marketing k provozování hazardních her; (41) provozování a organizování hazardních her v souladu s obecně závaznými právními předpisy prostřednictvím poboček sázkové kanceláře a dalších smluvně zavázaných prodejních míst a na internetu, hraní o peníze, informace o možnostech rozptýlení, informace o možnostech zábavy, pořádání hazardních her, zábava, pobavení, prodej losů.

(730) **TIPSPORT a.s.**, Politických vězňů 156/21, Beroun, Centrum, 26601, CZ

(210) **O-541847**

(220) 25.08.2017

(320) 25.08.2017

(511) 35, 41

(540)

VÝHERNÍ STROMEK

(510) (35) inzertní, reklamní, propagační činnost, vydávání reklamních textů, provozování reklamních ploch, reklamních bannerů, reklamních balonů, reklamních klipů, marketing k provozování hazardních her; (41) provozování a organizování hazardních her v souladu s obecně závaznými právními předpisy prostřednictvím poboček sázkové kanceláře a dalších smluvně zavázaných prodejních míst a na internetu, hraní o peníze, informace o možnostech rozptýlení, informace o možnostech zábavy, pořádání hazardních her, zábava, pobavení, prodej losů.

(730) **TIPSPORT a.s.**, Politických vězňů 156/21, Beroun, Centrum, 26601, CZ

(210) **O-541851**
(220) 25.08.2017
(320) 25.08.2017
(511) 35, 41, 42
(540)



see tomorrow today

(510) (35) propagační služby, reklamní, marketingové a propagační služby; (41) organizování konferencí, výstav a soutěží, organizování kongresů a konferencí pro kulturní a vzdělávací účely, služby v oblasti vzdělávání, zábavy a sportu; (42) automobilový design.
(730) **Kysela Aleš**, třída T. G. Masaryka 1072, Mladá Boleslav, Mladá Boleslav III, 29301, CZ
(740) Mgr. Přemysl Hašlar, advokát, Tábořská 922/21, Mladá Boleslav, Mladá Boleslav III, 29301

(210) **O-541858**
(220) 25.08.2017
(320) 25.08.2017
(511) 9, 37, 39, 41, 42, 45
(540)

spaceti

(510) (9) počítačový aplikační software k použití v rámci internetu věcí (IoT), počítačové hardwarové moduly pro použití v elektronických zařízeních používajících internet věcí, komunikační software, aplikační software, software počítačového rozhraní, počítačové programy, software, software počítačový (nahraný), software pro telekomunikační účely, software pro mobilní telefony, software pro řízení mobilních zařízení, počítačový software pro mobilní telefony, počítačový software pro sběr údajů o poloze, počítačový software pro shromažďování údajů o poloze, počítačový software pro zpracování údajů o poloze, počítačový software pro šíření údajů o poloze, počítačový software pro přenos údajů o poloze, počítačový hardware pro přenos údajů o poloze, počítačový hardware pro sestavování údajů o poloze, počítačový hardware pro shromažďování údajů o poloze, počítačový hardware pro zpracování údajů o poloze, počítačový hardware pro šíření údajů o poloze, přístroje k určování polohy, elektrická zařízení na určení polohy objektu, karty obsahující plošné spoje, elektronická navigační zařízení, elektronické navigační systémy, dálkové navigační přístroje, přenosná navigační zařízení, navigační přístroje; (37) instalace počítačových systémů, instalace počítačového hardwaru, instalace hardwaru pro počítačové systémy, instalace, údržba a oprava počítačového hardwaru, instalace a opravy počítačového hardwaru, instalace elektrických zařízení, instalace komunikačního vybavení, instalace mobilních komunikačních systémů, instalace přístrojů komunikačních sítí, instalace elektronických komunikačních sítí, instalace bezdrátového telekomunikačního vybavení a bezdrátových lokálních sítí, instalace, opravy a údržba počítačů a počítačových periferních zařízení, instalace počítačových systémů využívajících elektronické obvody v pevné fázi, instalace, montáž, údržba a opravy počítačového hardwaru a telekomunikačních přístrojů; (39) navigační služby, poskytování navigační služby pro jednotlivce, navigační poradenské služby, plánování tras (navigační služby), pronájem navigačních systémů; (41) školení v souvislosti se softwarem, školicí kurzy zaměřené na počítačový software, školicí kurzy zaměřené na počítačový hardware, školení zaměřené na počítačový hardware, počítačové školení, vedení workshopů (školení), organizování školení, školení zaměstnanců (služby), školení v oblasti elektrotechniky, poskytování on-line školení, poskytování školení a výuky, odborné vzdělávání a školení, služby v oblasti počítačových školení, školení v ovládání počítačových systémů, školení v oblasti údržby počítačů, pořádání a vedení workshopů (školení), školení v oblasti komunikačních technologií, školení v oblasti designu softwarových systémů, školení v oblasti elektronického zpracování dat, školení v oblasti technik zpracování

dat, školení personálu v dovednostech týkajících se kancelářských systémů, vzdělávání a školení v oblasti elektronického zpracování dat, služby školení zaměstnanců v oblasti moderní kancelářské technologie, konzultační služby související se vzděláváním a školením vedoucích pracovníků a personálu; (42) software (tvorba -), software (aktualizace počítačového -), software jako služba (SaaS), počítačový software - instalace a údržba, poradenské služby v oblasti počítačového hardware a software, vývoj počítačového hardwaru, poradenské a informační služby v oblasti navrhování a vývoje počítačového hardwaru, poradenské a konzultační služby týkající se navrhování a vývoje počítačového hardwaru, poradenství v oblasti navrhování a vývoje počítačového hardwaru, výzkum a vývoj vztahující se k počítačovému hardwaru, poskytování informací o navrhování a vývoji počítačového hardwaru a softwaru, výzkum vztahující se k vývoji počítačového hardwaru; (45) licencování počítačového softwaru.

(730) **ilab.iot s.r.o.**, Jungmannova 36/31, Praha 1, Nové Město, 11000, CZ
(740) RD Legal s.r.o., advokátní kancelář, Mgr. Tomáš Valouch advokát, náměstí I. P. Pavlova 1785/3, Praha 2, Nové Město, 12000

(210) **O-541859**
(220) 25.08.2017
(320) 25.08.2017
(511) 9, 37, 39, 41, 42, 45
(540)



(510) (9) počítačový aplikační software k použití v rámci internetu věcí (IoT), počítačové hardwarové moduly pro použití v elektronických zařízeních používajících internet věcí, komunikační software, aplikační software, software počítačového rozhraní, počítačové programy, software, software počítačový (nahraný), software pro telekomunikační účely, software pro mobilní telefony, software pro řízení mobilních zařízení, počítačový software pro mobilní telefony, počítačový software pro sběr údajů o poloze, počítačový software pro shromažďování údajů o poloze, počítačový software pro zpracování údajů o poloze, počítačový software pro šíření údajů o poloze, počítačový software pro přenos údajů o poloze, počítačový hardware pro přenos údajů o poloze, počítačový hardware pro sestavování údajů o poloze, počítačový hardware pro shromažďování údajů o poloze, počítačový hardware pro zpracování údajů o poloze, počítačový hardware pro šíření údajů o poloze, přístroje k určování polohy, elektrická zařízení na určení polohy objektu, karty obsahující plošné spoje, elektronická navigační zařízení, elektronické navigační systémy, dálkové navigační přístroje, přenosná navigační zařízení, navigační přístroje; (37) instalace počítačových systémů, instalace počítačového hardwaru, instalace hardwaru pro počítačové systémy, instalace, údržba a oprava počítačového hardwaru, instalace a opravy počítačového hardwaru, instalace elektrických zařízení, instalace komunikačního vybavení, instalace mobilních komunikačních systémů, instalace přístrojů komunikačních sítí, instalace elektronických komunikačních sítí, instalace bezdrátového telekomunikačního vybavení a bezdrátových lokálních sítí, instalace, opravy a údržba počítačů a počítačových periferních zařízení, instalace počítačových systémů využívajících elektronické obvody v pevné fázi, instalace, montáž, údržba a opravy počítačového hardwaru a telekomunikačních přístrojů; (39) navigační služby, poskytování navigační služby pro jednotlivce, navigační poradenské služby, plánování tras (navigační služby), pronájem navigačních systémů; (41) školení v souvislosti se softwarem, školicí kurzy zaměřené na počítačový software, školicí kurzy zaměřené na počítačový hardware, školení zaměřené na počítačový hardware, počítačové školení, vedení workshopů (školení), organizování školení, školení zaměstnanců (služby), školení v oblasti elektrotechniky, poskytování on-line školení, poskytování školení a výuky, odborné vzdělávání a školení, služby v oblasti počítačových školení, školení v ovládání počítačových systémů, školení v oblasti údržby počítačů,

pořádání a vedení workshopů (školení), školení v oblasti komunikačních technologií, školení v oblasti designu softwarových systémů, školení v oblasti elektronického zpracování dat, školení v oblasti technik zpracování dat, školení personálu v dovednostech týkajících se kancelářských systémů, vzdělávání a školení v oblasti elektronického zpracování dat, služby školení zaměstnanců v oblasti moderní kancelářské technologie, konzultační služby související se vzděláváním a školením vedoucích pracovníků a personálu; (42) software (tvorba -), software (aktualizace počítačového -), software jako služba (SaaS), počítačový software - instalace a údržba, poradenské služby v oblasti počítačového hardware a software, vývoj počítačového hardware, poradenské a informační služby v oblasti navrhování a vývoje počítačového hardware, poradenské a

konzultační služby týkající se navrhování a vývoje počítačového hardware, poradenství v oblasti navrhování a vývoje počítačového hardware, výzkum a vývoj vztahující se k počítačovému hardware, poskytování informací o navrhování a vývoji počítačového hardware a softwaru, výzkum vztahující se k vývoji počítačového hardware; (45) licencování počítačového softwaru.

(591) Barevná

(730) **ilab.iot s.r.o.**, Jungmannova 36/31, Praha 1, Nové Město, 11000, CZ

(740) RD Legal s.r.o., advokátní kancelář, Mgr. Tomáš Valouch advokát, náměstí I. P. Pavlova 1785/3, Praha 2, Nové Město, 12000

Zamítnuté a částečně zamítnuté přihlášky ochranných známek po zveřejnění

Zjistí-li Úřad v průběhu řízení o námitkách, že přihlašovaná ochranná známka nespĺňuje podmínky pro zápis, přihlášku zamítne. Zjistí-li, že přihlašovaná ochranná známka nespĺňuje podmínky pro zápis jen pro některé výrobky nebo služby, přihlášku zamítne v rozsahu výrobků nebo služeb, pro které přihláška nespĺňuje podmínky zápisu. S ohledem na tuto skutečnost, obsahuje tato kapitola údaje o rozhodnutích o zamítnutí přihlášky ochranné známky v celém nebo částečném rozsahu na základě ustanovení § 26 zákona č. 441/2003 Sb.

Údaje o výsledku rozhodnutí (zamítnutí přihlášky, částečné zamítnutí přihlášky) jsou uvedeny jako datum právní moci rozhodnutí/výsledek rozhodnutí.

(210) **O-523371**
(540)



Invest
Guru

08.09.2017/NABYTÍ P.M. - ČÁSTEČNÉ ZAMÍTNUTÍ PŘIHL. PO
ZVEŘ.

(210) **O-523372**
(540)

InvestGuru

08.09.2017/NABYTÍ P.M. - ČÁSTEČNÉ ZAMÍTNUTÍ PŘIHL. PO
ZVEŘ.

(210) **O-524896**
(540)

Clinia

19.09.2017/NABYTÍ P.M. - ČÁSTEČNÉ ZAMÍTNUTÍ PŘIHL. PO
ZVEŘ.

(210) **O-525902**
(540)

MOPEX

19.09.2017/NABYTÍ P.M. - ČÁSTEČNÉ ZAMÍTNUTÍ PŘIHL. PO
ZVEŘ.

(210) **O-526327**
(540)

NANNYLACT

13.09.2017/NABYTÍ P.M. - ČÁSTEČNÉ ZAMÍTNUTÍ PŘIHL. PO
ZVEŘ.

(210) **O-526400**
(540)

HUGGLO

08.09.2017/NABYTÍ P.M. - ZAMÍTNUTÍ PŘIHLÁŠKY PO
ZVEŘEJNĚNÍ

(210) **O-527447**
(540)

ČAS ČAJE

08.09.2017/NABYTÍ P.M. - ZAMÍTNUTÍ PŘIHLÁŠKY PO
ZVEŘEJNĚNÍ

(210) **O-528669**
(540)

DONAVIT

08.09.2017/NABYTÍ P.M. - ZAMÍTNUTÍ PŘIHLÁŠKY PO
ZVEŘEJNĚNÍ

Zamítnuté námítky týkající se ochranných známek

V průběhu řízení o námítkách může být Úřadem zjištěno, že přihlašovaná ochranná známka, která byla zveřejněna ve Věstníku, nezasahuje do zákonem chráněných starších práv třetích osob, tzv. namítajících, uvedených v ustanovení § 7 zákona č. 441/2003 Sb., a proto Úřad námítky zamítne. Údaje o rozhodnutích o zamítnutí námítek na základě ustanovení § 26 zákona č. 441/2003 Sb. jsou obsaženy v této kapitole.

(210) **O-516643**
(540)



12.09.2017/ NABYTÍ P.M. – ZAMÍTNUTÍ NÁMITEK

Zápisy ochranných známek bez změny ve vztahu ke zveřejněným přihláškám

- (111) **362373**
(220) 20.03.2014
(320) 20.03.2014
(442) 14.06.2017
(151) 20.09.2017
(730) **LP Legal, advokátní kancelář, s.r.o.**, Žitná 1575/49, Praha 1, Nové Město, 11000, CZ
(210) O-512257
(510) (45) konzultační služby v oblasti duševního vlastnictví, monitorování práv duševního vlastnictví pro právní poradenské účely, poradenství v oblasti duševního vlastnictví.
(511) 45
(540)

LYDON WELLS Legal

- (111) **362374**
(220) 04.08.2014
(320) 04.08.2014
(442) 14.06.2017
(151) 20.09.2017
(730) **Barek Stanislav**, Hájecká 207, Chýně, 25301, CZ
(740) Mgr. Karel Fischer, Kaprova 42/14, Praha, 11000
(210) O-515476
(510) (9) počítačový software nahaný, přístroje pro reprodukci zvuku; (35) obchodní poradenství v oboru nosičů informací, propagačních a nabídkových materiálů, včetně jejich rozšiřování, inzertní a propagační služby, pomoc při obchodním zastupování třetích subjektů; (41) pořádání a management koncertní a zábavní činnosti, hudebních, hudebně-dramatických a dramatických pořadů, koncertů a vystoupení, agenturní a zprostředkovatelská činnost v oblasti kultury.
(511) 9, 35, 41
(540)

KYTARA NAPŘÍČ ŽÁNRY

- (111) **362375**
(220) 20.01.2015
(320) 20.01.2015
(442) 26.08.2015
(151) 20.09.2017
(730) **Economia, a.s.**, Pernerova 673/47, Praha 8 - Karlín, 18600, CZ
(740) TAUBEL LEGAL, advokátní kancelář s.r.o., JUDr. Jan Taubel LL.M., advokát, Sokolovská 68/105, Praha 8 - Karlín, 18600
(210) O-519295
(510) (9) reklamní přístroje na střídavé obrazy, reklamní světelné přístroje, exponované filmy, elektronické nebo datové nebo informační nebo komunikační nebo výpočetní sítě, včetně jednotlivých součástí a náhradních dílů obsažených ve třídě 9; (16) papírenské výrobky, štočky, tiskařské typy, periodické a neperiodické publikace, knihy, učebnice, učební pomůcky s výjimkou přístrojů, časopisy, noviny, brožury, fotografie, informační produkty na papírových nosičích, letáky, plakáty, vstupenky, data a databáze na papírových nosičích, tištěné manuály, reklamní, propagační, užitkové, umělecké nebo ozdobné předměty z papíru, pohlednice, dopisní papíry, obálky, přání, kalendáře, samolepky, obtisky, vystřihovánky, kartičky a tašky - v rámci této třídy, sešity, skicáky, pastelky, penály, pera, nože na papír, těžítka, pohledy ilustrované se zvukovou nahrávkou; (35) reklamní, inzertní a propagační činnost, zprostředkování reklamní, inzertní a propagační činnosti prostřednictvím jakéhokoliv média, public relations, průzkum veřejného mínění, průzkum trhu včetně poradenství pro organizace a řízení obchodu, zpracování marketingových studií, informačních služeb a vytváření informačních systémů, poradenská činnost v oboru reklamy a při obchodní činnosti, vydávání reklamních a/nebo náborových textů, propagačních a inzertních tiskovin, rozšiřování reklamních a/nebo inzertních materiálů, šíření a přenos inzerce a reklamy prostřednictvím telefonních sítí (telefonní marketingové služby), obchodní průzkum a analýza trhu, marketing, organizace reklamních a obchodních předváděcích akcí výrobků a služeb, včetně obchodních výstav a jejich doprovodných akcí, distribuce zboží a tiskovin k reklamním účelům, zajišťování předplatného novin a časopisů, obchodní zastoupení tuzemských a zahraničních firem, obchodní a podnikatelský informační servis, obchodní poradenské a konzultační služby, systematizace informací do počítačových databází; (36) finanční

služby a konzultační finanční služby, vyhodnocování finančních služeb, finanční analýzy, poskytování finančních informací, finanční poradenství; (38) telematika, výměna, šíření a/nebo získávání zpráv a informací včetně doprovodného zvuku, šíření elektronických časopisů, informací, elektronických periodik, knih v elektronické podobě, audio nebo audiovizuálních děl prostřednictvím informační nebo datové nebo elektronické nebo komunikační nebo telekomunikační nebo počítačové sítě, zejména Internetu, pomocí satelitů, zveřejňování, rozšiřování a přenos informací prostřednictvím všech informačních a telekomunikačních prostředků a sítí, satelitů a podobně, šíření informací prostřednictvím teletextu a počítačových a telekomunikačních sítí včetně Internetu, šíření tiskovin, časopisů, periodik, knih v elektronické podobě prostřednictvím počítačové sítě včetně internetu, prostřednictvím satelitů a podobně, provozování elektronických nástěnek, diskuzních skupin a fór, poskytování přístupu k on-line informačním službám a k databázím, přenos zpráv a obrazových informací pomocí počítače; (41) redakční činnost, fotografování, fotoreportáže, poradenská činnost v oboru vydavatelství a nakladatelství, nahrávání nosičů zvukových nebo obrazových zvukových, zprostředkování v oblasti výchovy, výchovná činnost, pořádání loterií.

- (511) 9, 16, 35, 36, 38, 41
(540)

MAGAZÍN HOSPODÁŘSKÝCH NOVIN
ego!

- (111) **362376**
(220) 20.10.2015
(320) 20.10.2015
(442) 14.06.2017
(151) 20.09.2017
(730) **Kotábová Zuzana Mgr.**, Na Větrově 200/48, Praha 4, 14000, CZ
(210) O-526131
(510) (16) tiskoviny, reklamní, propagační a informační materiály spadající do této třídy, papírové etikety, obaly papírové a z plastu v jiné třídě neobsažené, obaly a tašky z papíru a plastů; (25) oděvy, spodní prádlo, noční prádlo a pletené oblečení pro muže, ženy a děti, korzetové zboží, dámské prádlo, punochové zboží, punočky, ponožky; (35) franchising, maloobchodní služby v oblasti oděvů, včetně spodního prádla, korzetového zboží, dámského prádla, nočního prádla a pleteného oblečení, propagační činnost, rozšiřování propagačních publikací, poskytování obchodních informací, inzerce reklamní, psaní reklamních textů, reklama on-line, aktualizace reklamních materiálů.
(511) 16, 25, 35
(540)

La Dame 

- (111) **362377**
(220) 15.01.2016

- (320) 15.01.2016
(442) 06.04.2016
(151) 20.09.2017
(730) **Vohnout Pavel**, Štefaníkova 527, Zeleneč, 25091, CZ
(740) Rott, Růžička & Guttman Patentové, známkové a advokátní kanceláře, JUDr. Michal Růžička CSc., patentový zástupce, Vinohradská 37, Praha 2, 12000
(210) O-528071
(510) (9) veškeré obrazové a zvukové nosiče; (16) veškeré tiskárenské výrobky, fotografie, reklamní výrobky na papírových nosičích; (25) osobní prádlo, obuv, pokrývky hlavy; (35) propagační a reklamní činnost spojená s činnostmi hudební skupiny; (41) umělecká činnost, kulturní tvorba včetně veřejných vystoupení, zprostředkovatelská činnost v oblasti kultury, nakladatelská a vydavatelská činnost.

(511) 9, 16, 25, 35, 41
(540)

MAXÍCI

- (111) **362378**
(220) 18.01.2016
(320) 18.01.2016
(442) 14.06.2017
(151) 20.09.2017
(730) **Brejcha Josef**, Dobřichov 125, Pečky, 28911, CZ
(740) Navrat & Oslanec, s.r.o., Nádražní 344/23, Praha 5, 15000
(210) O-528095
(510) (25) bačkory, barety, body, bryndáčky (ne z papíru), bundy sportovní, bundy sportovní s kapucí (s kožešinou nebo plyšovou vložkou), cylindry, čapky (přiléhavé), čelenky, čepice, dřeváky, gabardénové oděvy, kalhotky, kalhoty, klapky na uši (proti chladu, jako pokrývka hlavy), klobouky, klobouky papírové (oděvy), kombinézy (oděvy), kombinézy pracovní, kostýmy (maškarní -), kostýmy, obleky, košile, kravaty, oděv svrchní, oděvy (potítka pro -), oděvy, opasky, opasky na peníze (oděvy), pantofle, pláště, pláštěnky, pokrývky hlavy, ponožky, sandály, spodky (trenýrky), spodní prádlo, šály, tílka, košilky, trička, vesty, zástěry, župany; (43) hotelové služby, provozování kempů, penziony, tábory prázdninové (ubytovací služby -), modelování potravin, provoz hotelového ubytování.

(511) 25, 43
(540)

CHAČAPURI

- (111) **362379**
(220) 26.02.2016
(320) 26.02.2016
(442) 14.06.2017
(151) 20.09.2017
(730) **Herda Alexandr**, Přádova 2092/12, Praha 8, 18200, CZ
(210) O-529191
(510) (6) umělecká díla z obecných kovů; (16) obrazy; (20) umělecká díla z vosku, sádry nebo umělých hmot.

(511) 6, 16, 20
(540)

DA VINCI

- (111) **362380**
(220) 01.04.2016
(320) 01.04.2016
(442) 14.06.2017
(151) 20.09.2017
(730) **EXTRIFIT, s.r.o.**, Dolní Újezd 672, Dolní Újezd, 56961, CZ
(740) Halaxová & Halaxová TETRAPAT, RNDr. Zdeňka Halaxová, Jionická 80, Praha 5, 15800
(210) O-530137
(510) (5) potravinové doplňky léčebné i neléčebné, vitaminové, minerální, bílkovinné a proteinové přípravky, přípravky léčebné i neléčebné zejména pro sportovce a osoby vystavené zvýšené duševní a fyzické námaze sloužící ke stimulaci, pro zvýšení výkonnosti a urychlení regenerace, snižování hmotnosti, posílení imunity organismu a zlepšení zdraví v tuhém i tekutém stavu ve formě práškových směsí, kapek, sirupů, gelů, past, tablet, šumivých tablet, pastilek, dražé, tobolek, kapslí, bonbónů, žele, prášků, výživová vláknina, přípravky obsahující enzymy a antioxidanty, poly-opoterapeutické přípravky (léčebné) k odsunutí projevů

stáří, dietní nápoje pro léčebné účely, potravinové doplňky a výživové extrakty používané pro výživu, kloubní výživa, přípravky pro sportovce a ostatní osoby vystavené zvýšené tělesné a fyzické námaze na bázi směsi zahradních vláknin v rámci této třídy, rostlinných extraktů a minerálních komplexů pro konzumaci v rámci této třídy, výživové přípravky pro denní doplnění stravy (včetně fitness přípravků) v rámci této třídy; (29) bílkovinné výrobky a ostatní energetické potraviny pro neléčebné účely v rámci této třídy, extrakty z chaluho jako výživa.

(511) 5, 29
(540)

AMIGO!

- (111) **362381**
(220) 27.06.2016
(320) 27.06.2016
(442) 14.06.2017
(151) 20.09.2017
(730) **Zubní centrum Beroun s.r.o.**, Pod Haldou 64, Beroun, 26601, CZ
(740) Mgr. Barbora Šimarová, Maiselova 25/4, Praha 1, 11000
(210) O-532219
(591) Barevná
(510) (5) zubní amalgamy, zubní amalgamy z drahých dentálních kovů (zlata), zubní otisky, přípravky pro usnadnění prořezávání zubů; (10) dentální pomůcky a potřeby spadající do této třídy, přístroje a nástroje zubní, zubní náhrady, čepy pro umělé zuby, zubní protézy, částečné a celkové snímatelné zubní náhrady včetně skeletů, pevné zubní náhrady (korunky, můstky) z dentální keramiky, pevné zubní náhrady (korunky, můstky) z drahých anebo náhradních dentálních kovů (zlata, stříbra, paladia), pevné zubní náhrady (korunky, můstky) z kovokeramiky; (40) služby zubních techniků, služby zubních laboratoří, pořizování zubních otisků plastickou hmotou anebo skenováním, zhotovování zubních náhrad frézováním a odléváním; (44) provozování nestátního zdravotnického zařízení se zaměřením na komplexní zubní péči a dentální hygienu, lékařské služby zejména v oblasti zubní péče, především v oborech stomatologie, stomatochirurgie, implantologie, ortodontie a parodontologie, péče a služby v oblasti dentální hygieny, poradenství v oblasti zubní péče a dentální hygieny.

(511) 5, 10, 40, 44
(540)



- (111) **362382**
(220) 27.06.2016
(320) 27.06.2016
(442) 14.06.2017
(151) 20.09.2017
(730) **Zubní centrum Beroun s.r.o.**, Pod Haldou 64, Beroun, 26601, CZ
(740) Mgr. Barbora Šimarová, Maiselova 25/4, Praha 1, 11000
(210) O-532220
(591) Barevná
(510) (5) zubní amalgamy, zubní amalgamy z drahých dentálních kovů (zlata), zubní otisky, přípravky pro usnadnění prořezávání zubů; (10) dentální pomůcky a potřeby spadající do této třídy, přístroje a nástroje zubní, zubní náhrady, čepy pro umělé zuby, zubní protézy, částečné a celkové snímatelné zubní náhrady včetně skeletů, pevné zubní náhrady (korunky, můstky) z dentální keramiky, pevné zubní náhrady (korunky, můstky) z drahých anebo náhradních dentálních kovů (zlata, stříbra, paladia), pevné zubní náhrady (korunky, můstky) z kovokeramiky; (40) služby zubních techniků, služby zubních laboratoří, pořizování zubních otisků plastickou hmotou anebo skenováním, zhotovování zubních náhrad frézováním a odléváním; (44) provozování nestátního zdravotnického zařízení se zaměřením na komplexní zubní péči a dentální hygienu, lékařské služby

zejména v oblasti zubní péče, především v oborech stomatologie, stomatochirurgie, implantologie, ortodontie a parodontologie, péče a služby v oblasti dentální hygieny, poradenství v oblasti zubní péče a dentální hygieny.

(511) 5, 10, 40, 44
(540)



(111) **362383**

(220) 21.07.2016
(320) 21.07.2016
(442) 14.06.2017
(511) 20.09.2017

(730) **Marčan Adam**, Krásná 299, Krásná, 73904, CZ

(740) Mgr. Marcel Moštěk, advokát, Renneská třída 393/12, Brno, 63900

(210) O-532692

(510) (35) administrativní zpracování nákupních objednávek, poskytování obchodních a podnikatelských informací, informace o obchodních kontaktech, marketing, obchodní management pro nezávislé poskytovatele služeb, obchodní reklama pro třetí osoby, počítačové databáze, pořádání veletrhů pro obchodní a reklamní účely, poskytování obchodních informací prostřednictvím webových stránek, poskytování on-line tržního prostoru pro nakupující a prodávající výrobků a služeb, prezentace služeb v komunikačních médiích pro účely maloobchodu, reklama on-line v počítačové síti, psaní a zveřejňování reklamních textů, služby obchodního zprostředkování, sjednávání a uzavírání obchodních transakcí pro třetí strany, systematizace informací do počítačových databází; (38) služby elektronických nástěnek, poskytování on-line fór, poskytování přístupu k databázím; (41) informace o možnostech rekreace, informace o možnostech rozptýlení, informace o možnostech zábavy, informace o výchově a vzdělávání, organizování a vedení konferencí, organizování a vedení seminářů, organizování vzdělávacích výstav, pořádání a řízení seminářů, vzdělávací informace, pořádání a řízení školení, vyučování, vzdělávání, zábava.

(511) 35, 38, 41

(540)

Naučmese.cz

(111) **362384**

(220) 22.08.2016
(320) 22.08.2016
(442) 14.06.2017
(511) 20.09.2017

(730) **RETIA, a.s.**, Pražská 341, Pardubice - Zelené Předměstí, 53002, CZ

(740) Ing. Pavel Nádvořník s.r.o., Sokola Tůmy 1099/1, Ostrava - Mariánské

Hory, 70900

(210) O-533410

(510) (9) bezpečnostní, zabezpečovací, ochranná a signalizační zařízení, navigační, řídicí, sledovací, zaměřovací a kartografická zařízení, aparáty a přístroje vědecké, námořní, letecké a fotografické, přístroje pro vážení, měření, signalizaci, kontrolu a záchrany, výukové přístroje a zařízení, díly a celky pro zpracování radiolokačního signálu a radiolokačních dat a pro přenosy dat, speciální vojenská elektronika, anténní systémy, radary, procesory (centrální procesorové jednotky), měřicí, detekční a monitorovací přístroje, indikátory a ovladače, vědecké výzkumné a laboratorní přístroje, přístroje pro vyučování a simulátory, elektrické přístroje spadající do této třídy, elektronické, vědecké a optické přístroje, určené zejména pro zbrojní průmysl, optoelektronika, robotika v rámci této třídy, přístroje a zařízení zaměřovací, radiolokační, zabezpečovací, navigační, informační a vyhledávací, aparáty pro záznam, převod a reprodukci zvuku nebo obrazu, počítače, software a přístroje určené pro zpracování informací v oblasti zbrojního průmyslu, aparáty pro vědecké

laboratorní rešerše, aparáty a přístroje určené k převádění příkazů, elektronická zařízení pro stroje s mechanickým pohonem, výuková audiovizuální technika, řídicí kontrolní panely, speciální přístroje spadající do této třídy pro vybavení multimediálních učeben, trenážery, simulátory, kontrolní, měřicí a diagnostická zařízení pro motorová vozidla, nahrnaný obsah (počítačové programy, data a informace), zařízení v oblasti informačních technologií a audiovizuální zařízení; (38) telekomunikační služby, informace o telekomunikaci, směrovací a spojovací služby pro telekomunikaci, telefonické služby, komunikace pomocí telefonů, přenos zpráv a obrazových informací pomocí počítače, přenášeni pomocí satelitních služeb, pronájem přístrojů pro přenos informací, elektronická pošta, poskytování uživatelského přístupu ke globální počítačové síti, počítačová komunikace, komunikace pomocí počítačových terminálů, komunikace mobilními telefony, služby dálkových konferencí, informační kanceláře, přenosy zpráv faxy, posílání zpráv, provozování komunikačních počítačových sítí, informační služby poskytované elektronickými informačními tabulemi, služby zabezpečující vstup do telekomunikačních sítí, pronájem přístrojů pro přenos zpráv, služby zabezpečující audiovizuální komunikaci prostřednictvím informačních a telekomunikačních sítí, zejména počítačové sítě internet a satelitu, šíření a výměna informací a zpráv prostřednictvím informačních a telekomunikačních sítí, zejména počítačové sítě internet; (42) vývoj speciální elektroniky, vývoj radarových systémů a elektroniky zbraňových systémů pro armády, vývoj systému, týkající se komplexního řešení záznamu hlasu a kvality managementu, vývoj bezpečnostních systémů - souboru prostředků pro detekci a lokalizaci osob v zastavěných oblastech či členitých prostředích, výzkum, vývoj a projektování speciální vojenské techniky, materiálů, výzbroje a výstroje pro využití v armádě a při zajišťování civilní obrany obyvatelstva, zejména pro mechanizované vojsko, dělostřelectvo, chemické vojsko, ženijní vojsko, protiletadlové vojsko, technická pomoc vojskům, poskytování softwarových služeb a to výzkum a vývoj software, zejména pro použití v armádě při zajišťování obrany a bezpečnosti státu, tvorby algoritmů pro vyhodnocování signálů v systémech radioelektronického pasivního průzkumu a elektronického boje, tvorby koncepcí a řešení pasivních stacionárních mobilních i leteckých radioelektronických zařízení, výzkum, vývoj, projektování a modernizace zbraní, zbraňových systémů, munice, řízených stírel, raket, průzkumných prostředků, systémů řízení palby a dílenských prostředků, navrhování konstrukcí funkčních vzorů a prototypů zbraní včetně poskytování technické pomoci, zkušební a verifikační činnost v oblasti výzbroje, služby zkušební ručních zbraní a ochranných prostředků, služby zkušební munice, výzkum a vývoj v oblasti detekce a identifikace bojových chemických látek, zajišťování odběrů vzorků a provádění jejich analýzy a verifikace, provádění radiačního a chemického průzkumu, zajišťování speciální dozimetrie a protiradiační ochrany, radiačního a chemického průzkumu, metod zaměřování, detekce a zpracování elektromagnetických signálů v radiové a radiolokační oblasti spektra, výzkum, vývoj a projekce v oblasti maskování vojenské techniky, objektů a bojové činnosti vojsk před nepřátelským pozorováním a naváděcími systémy zbraní s koncovým navedením, vytváření klamavých cílů, činnost v oblasti zavádění aplikací informačních bezpečnostních technologií do výzkumu, vývoje a zkoušení pasivních systémů a prostředků elektronického boje, provádění materiálových analýz pro identifikaci příčin havárií prostředků ochrany proti zbraním hromadného ničení, pasivních systémů a prostředků elektronického boje, pozemní i letecké techniky z důvodů selhání materiálů.

(511) 9, 38, 42

(540)

ReCyD

(111) **362385**

(220) 22.08.2016
(320) 22.08.2016
(442) 14.06.2017
(511) 20.09.2017

(730) **RETIA, a.s.**, Pražská 341, Pardubice - Zelené Předměstí, 53002, CZ

(740) Ing. Pavel Nádvořník s.r.o., Sokola Tůmy 1099/1, Ostrava - Mariánské

Hory, 70900

(210) O-533411

(510) (9) bezpečnostní, zabezpečovací, ochranná a signalizační zařízení, navigační, řídicí, sledovací, zaměřovací a kartografická zařízení, aparáty a přístroje vědecké, námořní, letecké a fotografické, přístroje pro vážení, měření, signalizaci, kontrolu a záchrany, výukové přístroje a zařízení, díly a celky pro zpracování radiolokačního signálu a radiolokačních dat a pro přenosy dat, speciální vojenská elektronika, anténní systémy, radary,

procesory (centrální procesorové jednotky), měřicí, detekční a monitorovací přístroje, indikátory a ovladače, vědecké výzkumné a laboratorní přístroje, přístroje pro vyučování a simulátory, elektrické přístroje spadající do této třídy, elektronické, vědecké a optické přístroje, určené zejména pro zbrojní průmysl, optoelektronika, robotika v rámci této třídy, přístroje a zařízení zaměřovací, radiolokační, zabezpečovací, navigační, informační a vyhledávací, aparáty pro záznam, převod a reprodukci zvuku nebo obrazu, počítače, software a přístroje určené pro zpracování informací v oblasti zbrojního průmyslu, aparáty pro vědecké laboratorní rešerše, aparáty a přístroje určené k převádění příkazů, elektronická zařízení pro stroje s mechanickým pohonem, výuková audiovizuální technika, řídicí kontrolní panely, speciální přístroje spadající do této třídy pro vybavení multimediálních učeben, trenážery, simulátory, kontrolní, měřicí a diagnostická zařízení pro motorová vozidla, nahraný obsah (počítačové programy, data a informace), zařízení v oblasti informačních technologií a audiovizuální zařízení; (38) telekomunikační služby, informace o telekomunikaci, směrovací a spojovací služby pro telekomunikaci, telefonické služby, komunikace pomocí telefonů, přenos zpráv a obrazových informací pomocí počítače, přenášení pomocí satelitních služeb, pronájem přístrojů pro přenos informací, elektronická pošta, poskytování uživatelského přístupu ke globální počítačové síti, počítačová komunikace, komunikace pomocí počítačových terminálů, komunikace mobilními telefony, služby dálkových konferencí, informační kanceláře, přenosy zpráv faxy, posílání zpráv, provozování komunikačních počítačových sítí, informační služby poskytované elektronickými informačními tabulemi, služby zabezpečující vstup do telekomunikačních sítí, pronájem přístrojů pro přenos zpráv, služby zabezpečující audiovizuální komunikaci prostřednictvím informačních a telekomunikačních sítí, zejména počítačové sítě internet a satelitu, šíření a výměna informací a zpráv prostřednictvím informačních a telekomunikačních sítí, zejména počítačové sítě internet; (42) vývoj speciální elektroniky, vývoj radarových systémů a elektroniky zbraňových systémů pro armády, vývoj systému, týkající se komplexního řešení záznamu hlasu a kvality managementu, vývoj bezpečnostních systémů - souboru prostředků pro detekci a lokalizaci osob v zastavěných oblastech či členitých prostředích, výzkum, vývoj a projektování speciální vojenské techniky, materiálů, výzbroje a výstroje pro využití v armádě a při zajišťování civilní obrany obyvatelstva, zejména pro mechanizované vojsko, dělostřelectvo, chemické vojsko, ženijní vojsko, protiletadlové vojsko, technická pomoc vojskům, poskytování softwarových služeb a to výzkum a vývoj software, zejména pro použití v armádě při zajišťování obrany a bezpečnosti státu, tvorby algoritmů pro vyhodnocování signálů v systémech radioelektronického pasivního průzkumu a elektronického boje, tvorby koncepcí a řešení pasivních stacionárních mobilních i leteckých radioelektronických zařízení, výzkum, vývoj, projektování a modernizace zbraní, zbraňových systémů, munice, řízených střel, raket, průzkumných prostředků, systémů řízení palby a dílenských prostředků, navrhování konstrukcí funkčních vzorů a prototypů zbraní včetně poskytování technické pomoci, zkušební a verifikační činnost v oblasti výzbroje, služby zkušebny ručních zbraní a ochranných prostředků, služby zkušebny munice, výzkum a vývoj v oblasti detekce a identifikace bojových chemických látek, zajišťování odběrů vzorků a provádění jejich analýzy a verifikace, provádění radiačního a chemického průzkumu, zajišťování speciální dozimetrie a protiradiační ochrany, radiačního a chemického průzkumu, metod zaměřování, detekce a zpracování elektromagnetických signálů v radiové a radiolokační oblasti spektra, výzkum, vývoj a projekce v oblasti maskování vojenské techniky, objektů a bojové činnosti vojsk před nepřátelským pozorováním a naváděcími systémy zbraní s koncovým navedením, vytváření klamavých cílů, činnost v oblasti zavádění aplikací informačních bezpečnostních technologií do výzkumu, vývoje a zkoušení pasivních systémů a prostředků elektronického boje, provádění materiálových analýz pro identifikaci příčin havárií prostředků ochrany proti zbraním hromadného ničení, pasivních systémů a prostředků elektronického boje, pozemní i letecké techniky z důvodů selhání materiálů.

(511) 9, 38, 42

(540)

ReCyb

(111) **362386**

(220) 19.06.2015

(320) 19.06.2015

(442) 14.06.2017

(151) 20.09.2017

(730) **Melios Thomas**, Ježník 90, Krmov, 79401, CZ

(740) Denisa Dudová, Vršovická 478/51, Praha 10 - Vršovice, 100 00

(210) O-533658

(510) (29) hotová jídla a hotová lehce stravitelná jídla ze surovin spadajících do této třídy, hotové saláty, hotové zeleninové výrobky, ovocné svačinky, maso, ryby, drůbež a zvěřina, zpracovaná zelenina (včetně ořechů a luštěnin), jedlé ořechy, datle, fíky, jedlá semena, žele, kompoty, vejce, mléko a mléčné výrobky, sójové mléko, náhražky mléka, jedlé oleje a tuky, saláty (zeleninové), polévky, máslo, margarín, sýry, potraviny skládající se z mléčných výrobků jako hlavní složky nebo obsahující mléčné výrobky jako hlavní složku, chlazené potraviny obsahující převážně ryby, extrakty z chaluž jako potravinu, řasy upravené jako potravinu, tofu tyčinky, kokosové máslo, kokosový olej, olivový olej, přepuštěné máslo; (30) cereální tyčinky a energetické tyčinky, tyčinky (cukrovinky), cereální tyčinky s vysokým obsahem proteinů, tyčinky obsahující směs cereálií, ořechů a sušeného ovoce (cukrovinky), svačinkové tyčinky (svačinky) náležící do této třídy, svačinkové tyčinky (svačinky) obsahující ovoce, ořechy, byliny a koření, svačinky se sníženým obsahem uhlovanů, cukrovinky, cukroví, výživné cukrovinky, čokolády, bonbóny, sušenky, suchary, keksy, oplatky, karamely, biskvity, sladké a slané pečivo, koláče, obilniny (zpracované) se sníženým obsahem uhlovanů, výrobky z obilnin, cukrovinky se sníženým obsahem uhlovanů, hotové potravinové směsi v rámci této třídy, kakao a jejich náhražky, práškové přípravky obsahující kakao pro použití při výrobě nápojů, kakaový prášek, tapioka, dorty, zákusky, čokoládové výrobky, čokoládové pomazánky, pomazánky vyrobené z čokolády a ořechů, chlazené dezerty ze surovin spadajících do této třídy, hotové dezerty (cukrovinky), zmrzlinové dezerty, zmrzlina, kornoutky na zmrzlinu, mražené jogurty a sorbety, sirupy a melasa, zpracované obilí, škrob a produkty z nich vyrobené, pečící přípravky a droždí, chléb a pečivo, pekárenské výrobky, chuťové přísady, pizzy, quiche (slané koláče), výrobky z věleších produktů, rýžové pokrmy, rýžové sušenky, cereální lupínky, sushi; (31) čerstvé ořechy, zelenina a bylinky, semena, zemědělské a vodní plodiny, zahradnické a lesní produkty, živá zvířata a živé organismy k chovným účelům.

(511) 29, 30, 31

(540)



(111) **362387**

(220) 09.09.2016

(320) 09.09.2016

(442) 14.06.2017

(151) 20.09.2017

(730) **CARMETHIS, s.r.o.**, Antala Staška 1859/34, Praha 4 - Krč, 14000, CZ

(740) Ing. Radmila Baumová, nám. Republiky 75/2, Žďár nad Sázavou, 59101

(210) O-533849

(591) Barevná

(510) (5) výrobky parafarmaceutické, vitamíny, přípravky pro lidi a zvířata obsahující minerály a stopové prvky, dietní a nutriční přípravky pro léčebné účely, medicínální sirupy, kombinované přípravky vitamínů, minerálů, stopových prvků a bylinných výtažků, potravinové doplňky i obohacené vitamíny nebo minerály nebo stopovými prvky, vitamínové přípravky, multivitaminové preparáty, minerály a multiminerálové preparáty, bylinné čaje léčivé, léčivé rostliny, dietetické látky upravené pro lékařské účely, bílkovinné přípravky nebo potrava pro lékařské účely, bylinné výtažky nebo sirupy, vitamínová výživa ve formě koncentrátů, proteinové koncentráty jako výživné přísady k potravinám, léčivé cukrářské výrobky a cukrovinky s léčivými účinky, přípravky a poživatiny

obsahující biologické katalyzátory pro fyzicky aktivní osoby, sportovce a rekonvalescenty, posilující poživatiny, extrakty a potraviny pro zvláštní výživu, dietetické a diabetické poživatiny a potraviny pro zvláštní výživu, potravní doplňky pro posílení imunity organismu a zlepšení zdraví v tuhém i tekutém stavu ve formě práškových směsí, kapek, sirupů, gelů, past, tablet, šumivých tablet, pastilek, dražé, tobolek, kapslí, bombónů, želé, prášků, vše výše uvedené pro léčebné účely, diabetické a dietetické nápoje pro léčebné účely, přírodní pramenité a kojenecké vody pro léčebné účely, obohacené vitamínové nápoje a koncentráty pro léčebné účely; (29) mléčné výrobky a jejich náhražky, jedlé oleje a tuky, vaječné výrobky, zpracované ovoce, houby a zelenina (včetně ořechů a luštěnin), maso a masné výrobky, masové pomazánky, potravinové doplňky ne pro lékařské účely (zařazené v této třídě) a obsahující látky živočišného původu, protein pro lidskou spotřebu a proteinové výrobky a přípravky pro humánní výživu v rámci této třídy, přípravky zvláštní výživy na bázi živočišného původu pro sportovce nebo osoby s vysokým energetickým výdejem v rámci této třídy, tuky, jedlé oleje, výživné přípravky pro denní doplnění stravy jako instantní strava nebo samostatná směs, skládající se hlavně z mléka v prášku nebo živočišných proteinů, také s přísadkami vitamínů nebo minerálů nebo stopových prvků nebo cukru v rámci této třídy, konzervované potraviny a poživatiny z ovoce, zeleniny, bílkovin, bylin, olejnin a mikrobiologických kultur, ovocné dřeně, výživné bylinné extrakty (ne pro léčebné účely), texturované proteiny a jejich směsi pro humánní využití v rámci této třídy; (30) potravní doplňky neléčebné pro posílení imunity organismu a zlepšení zdraví rostlinného původu v tuhém i tekutém stavu, ve formě práškových směsí, kapek, sirupů, gelů, past, tablet, šumivých tablet, pastilek, dražé, tobolek, kapslí, bombónů, želé, prášků, vše výše uvedené pro neléčebné účely a v rámci této třídy, káva a náhražky kávy, obilné vločky a jiné obilné výrobky určené k lidské výživě, müsli, čaje, pekařské, cukrářské a cukrovinkářské výrobky, oplatky, sušenky, keksy, bombóny; (35) marketing, reklama a propagace, tvorba a aktualizace reklamních informací v počítačové databázi, aktualizace reklamních materiálů, bannerová reklama, distribuce propagačních materiálů, distribuce prospektů a vzorků, on-line reklama, poskytování reklamních informací a reklamních služeb, prodejní předváděcí akce pro třetí osoby, poskytování reklamy v on-line sítích, reklamní služby k propagaci potravin a nápojů, zprostředkování dovozu a vývozu, obchodní informační služby poskytované prostřednictvím internetu, počítačový sběr dat z prodejních míst pro maloobchodníky a dodavatele, podpora prodeje, podpora prodeje pro třetí strany, služby poradenství v obchodní činnosti, služby v oblasti propagace prodeje, poradenství v oblasti řízení obchodní činnosti klubů zdraví, asistence při řízení obchodních franšizových společností, velkoobchodní prodej, maloobchodní prodej a internetový prodej potravin a potravinových doplňků, velkoobchodní a maloobchodní služby v oblasti potravin a potravinových doplňků, velkoobchodní prodej, maloobchodní prodej a prodej po internetu potravinářských balíčků, balíčků, krabiček a bedýnek potravin, organizování akcí, výstav, prodejních trhů a přehlídek pro obchodní, propagační a reklamní účely v oblasti potravin, nápojů a gastronomických služeb; (39) dodávání potravin v podobě potravinových balíčků do kanceláří a domácností (doprava potravin), dárkové balení potravin; (41) organizace a pořádání sportovních a výchovných akcí, soutěží, zejména se zaměřením na fitness a zdravý životní styl, provozování sportovních zařízení a zařízení sloužících k regeneraci a rekondici, včetně fit center, pořádání sportovních pobytů, pořádání kurzů pro cvičitele, trenéry a rozhodčí, pořádání tělovýchovných kurzů a činnost sportovních instruktorů, poradenství sportovní, činnost vyučovací, výchovná, vzdělávací a zábavní; (43) služby spojené s ubytováním a stravováním, rezervace a poskytování dočasného ubytování, služby spojené s nákupem a obstaráváním potravin v rámci této třídy, gastroservis - zásobování restaurací a provozoven potravinářskými výrobky a nápoji, hromadné dodávání hotových jídel a nápojů do restaurací, jídelen, provozoven stravování a občerstvení, provozování hostinských činností, restaurace, bary, snack bary, cafeterie, hostince, kantýny, závodní jídelny, menzy, rychlé občerstvení, catering, zajištění stravování, nápojů a občerstvení při společenských akcích, pohostinství, příprava jídel, společné stravování, zásobování v rámci této třídy, poskytování gastronomických služeb, příprava jídel a výrobků studené kuchyně, pořádání hostin, provozování pizzerie, bufetu, samoobslužné restaurace, kavárny, vinárny, dodávání nápojů a občerstvení do kanceláří a domácností (poskytování nápojů); (44) výživové a dietetické poradenství, udržování váhy, dietní a výživové plánování a dohled nad výživou a poradenství v oblasti výživy, farmaceutické a lékařské poradenské služby, zdravotní poradenské služby, zdravotnické služby a služby péče o krásu, zdravotnické služby všeho druhu, zejména v oblasti nutriční medicíny a terapie, zprostředkovatelská a poradenská činnost v uvedených oblastech.

(511) 5, 29, 30, 35, 39, 41, 43, 44
(540)



(111) **362388**
(220) 13.12.2016
(320) 13.12.2016
(442) 14.06.2017
(151) 20.09.2017
(730) **FRESH FOOD FACTORY s.r.o.**, Husova 556, Jičín, 50601, CZ
(740) LANGROVA, s.r.o., Skřetova 48, Plzeň, 30100
(210) O-535940
(591) Barevná
(510) (29) zeleninové a ovocné saláty a jídla na bázi mléčných výrobků; (30) plněné tortilly, sendviče, toasty, jídla na bázi müsli, jídla s obsahem vloček, oříšků, medu, chia semínek a granoly spadající do této třídy, pudinky, palačinky včetně bezlepkových výrobků, chléb; (32) nealko nápoje, džusy a ovocné i zeleninové nápoje; (33) vaječný koňak, víno, prosecco a jiné destiláty a pálenky; (35) zprostředkování obchodu s výše uvedenými výrobky ve třídách 29 a 30; (39) dovoz a rozvážka jídel; (41) vzdělávání, akademie vaření – pořádání školy vaření pro zákazníky se zkušenými kuchaři; (44) provozování restaurací a bister.
(511) 29, 30, 32, 33, 35, 39, 41, 44
(540)



(111) **362389**
(220) 13.12.2016
(320) 13.12.2016
(442) 14.06.2017
(151) 20.09.2017
(730) **Trojan Josef**, Dolní Chřibská 301, Chřibská, 40744, CZ
(210) O-535958
(510) (35) aktualizace a údržba dat v počítačových databázích, design reklamních materiálů, obchodní a podnikatelské informace, informace o obchodních kontaktech, komerční informace a rady pro spotřebitele (spotřebitelská poradna), obchodní reklama, optimalizace provozu webových stránek, organizování komerčních a reklamních výstav, poskytování obchodních informací prostřednictvím webových stránek, produkce (výroba) reklamních filmů, inzerce on-line, psaní reklamních textů, reklama a propagace, reklama on-line, rozšiřování reklamních a inzertních materiálů, televizní reklama, předvádění zboží; (41) dabing, elektronické publikování, filmová produkce (jiná než reklamní), fotografování, informace o možnostech rozptýlení a zábavy, organizování on-line soutěží (zábavných), plánování a organizování večírků, poskytování on-line hudby a videí, provozování her on-line, psaní textů (jiných než reklamních), reportéřské služby, on-line zábava a pobavení,

predprodej vstupenek, vydavatelská a nakladatelská činnost, zábava, pobavení, živá vystoupení.
(511) 35, 41
(540)

Artix

(111) **362390**
(220) 19.12.2016
(320) 19.12.2016
(442) 14.06.2017
(151) 20.09.2017
(730) **TESLA Holding a.s.**, Poděbradská 56/186, Praha 9 - Hloubětín, 18066, CZ
(740) Václav Müller, patentový zástupce, Filipova 2016, Praha 4, 14800
(210) O-536094
(510) (2) tonery, tonerové náplně do tiskáren a kopírovacích přístrojů, naplněné inkoustové kazety do tiskáren, tiskařské barvy; (7) tiskařské válce, tiskařské stroje; (9) tiskárny, skenery, faxy, faxovací přístroje, kopírovací stroje, periferní zařízení pro reprodukci dat, zařízení pro údržbu, čištění, plnění a testování inkoustových a tonerových kazet; (16) pásky barvicí do tiskáren k počítačům, rozmnožovací blány do kopírovacích strojů, válce do psacích strojů, barvicí a korekturní pásy pro tiskárny a psací stroje; (37) instalace, údržba a opravy kancelářských strojů, opakované doplňování inkoustů a tonerových kazet, opravy nebo údržba tiskařských strojů, služby diagnostické údržby pro tiskárny a kopírovací stroje.
(511) 2, 7, 9, 16, 37
(540)



(111) **362391**
(220) 19.12.2016
(320) 19.12.2016
(442) 14.06.2017
(151) 20.09.2017
(730) **PQ PARTNERS LIMITED**, Athinon 5, Nicosia, CY
(740) JUDr. Tomáš Vymazal, advokát, Wellnerova 1322/3C, Olomouc, 77900
(210) O-536095
(510) (3) parfumerie, vonné oleje, kosmetika, hygienické přípravky jako toaletní potřeby; (5) farmaceutické výrobky, hygienické výrobky pro léčebné účely, dietní potraviny a dietetické přípravky pro léčebné účely, doplňky stravy, potravní doplňky pro lidskou potřebu; (30) káva, čaj, kakao a kávové náhražky, rýže, tapioka a ságo, mouka a obilninové přípravky, chléb, pečivo a cukrovinky, koření, náhražky potravin, dietní potraviny a nápoje na bázi výrobků výše uvedených, které nejsou pro lékařské nebo veterinární účely.
(511) 3, 5, 30
(540) **Donna Hair - Pro zdravé a krásné vlasy**

(111) **362392**
(220) 21.12.2016
(320) 21.12.2016
(442) 14.06.2017
(151) 20.09.2017
(730) **Beijing Qian Dai Fu Information & Technology Company Limited**, Wuzhouting Hua Feng Hotel No. 5 East Qianmen St., Dong Cheng Dist. Beijing, 100006, CN
(740) Čermák a spol., JUDr. Karel Čermák jr. Ph.D., LL.M., Elišky Peškové 735/15, Praha 5, 15000
(210) O-536191
(591) Barevná

(510) (35) obchodní administrativa, jmenovitě poskytování kompletních administrativních služeb při vyřizování víz pro diplomatické mise, velvyslanectví, konzuláty, letecké společnosti, cestovní kanceláře, sdružení, podnikatelům a podnikatelským seskupením, obchodní poradenské a konzultační služby vztahující se k vyřizování víz, obchodní informační služby týkající se dotazů o vyřizování víz; (39) organizování cest a služby cestovní kanceláře, včetně zařizování cestovních víz a cestovních dokladů, informační služby týkající se organizování cest, cestovních víz a cestovních dokladů, konzultační služby z oblasti cestování, vydávání cestovních víz, poradenské a konzultační služby týkající se výše uvedeného.
(511) 35, 39
(526) VISA
(540)



中国签证申请服务中心
Chinese Visa Application Service Center

(111) **362393**
(220) 21.12.2016
(320) 21.12.2016
(442) 14.06.2017
(151) 20.09.2017
(730) **Beijing Qian Dai Fu Information & Technology Company Limited**, Wuzhouting Hua Feng Hotel No. 5 East Qianmen St., Dong Cheng Dist. Beijing, 100006, CN
(740) Čermák a spol., JUDr. Karel Čermák jr. Ph.D., LL.M., Elišky Peškové 735/15, Praha 5, 15000
(210) O-536192
(591) Barevná
(510) (35) obchodní administrativa, jmenovitě poskytování kompletních administrativních služeb při vyřizování víz pro diplomatické mise, velvyslanectví, konzuláty, letecké společnosti, cestovní kanceláře, sdružení, podnikatelům a podnikatelským seskupením, obchodní poradenské a konzultační služby vztahující se k vyřizování víz, obchodní informační služby týkající se dotazů o vyřizování víz; (39) organizování cest a služby cestovní kanceláře, včetně zařizování cestovních víz a cestovních dokladů, informační služby týkající se organizování cest, cestovních víz a cestovních dokladů, konzultační služby z oblasti cestování, vydávání cestovních víz, poradenské a konzultační služby týkající se výše uvedeného.
(511) 35, 39
(540)



(111) **362394**
(220) 23.12.2016
(320) 23.12.2016
(442) 14.06.2017
(151) 20.09.2017

- (730) **Unilever BCS Europe B.V.**, Weena 455, 3013 AL Rotterdam, NL
 (740) Baker & McKenzie s.r.o., advokátní kancelář, JUDr. Jiří Čermák, advokát, Klimentská 1216/46, Praha 1, 11002
 (210) O-536265
 (510) (5) dietetické přípravky, nutriční doplňky, hlavně dietetický margarín pro lékařské využití; (29) klobásy, paštiky a masové pomazánky, pomazánky v rozsahu této třídy, margarín, máslo, jedlé oleje a tuky, tuk na vaření a smažení, sýry a sýrové výrobky, sýřenina, mléko a mléčné výrobky, odstředěné mléko, mléko vyrobené ze sóji, potravinářské výrobky založené na sóji, nápoje na bázi mléka, mléčné nápoje obsahující i ovocnou šťávu, nápoje na bázi jogurtu, jogurtové nápoje obsahující též ovocnou šťávu, mléčné výrobky, jogurt, smetana, umělá smetana a sýr, vejce, džemy, želé, sušené a vařené ovoce a zelenina, vejce v prášku; (30) keksy, sušenky, mouka a přípravky vyrobené z obilnin, chléb, rohlíky, pečivo a cukrářské výrobky, svačiny vyrobené z obilovin.

(511) 5, 29, 30

(540)

RAMA ROSTLINÓZNÍ

- (111) **362395**
 (220) 03.01.2017
 (320) 03.01.2017
 (442) 14.06.2017
 (151) 20.09.2017
 (730) **System4u s.r.o.**, Křížová 18, Brno, 60300, CZ
 (210) O-536420
 (510) (38) elektronická pošta, komunikace mobilními telefony, počítačová komunikace, posílání zpráv, poskytování přístupu k databázím; (42) aktualizace počítačových programů, hosting webových stránek, instalace počítačových programů, konzultace v oblasti počítačového softwaru, kopírování počítačových programů, obnova počítačových dat, počítačové programování, počítačové systémové analýzy, tvorba počítačových systémů, poradenství v oblasti navrhování a vývoje počítačového hardwaru, údržba programů počítačů, převod dat a počítačových programů, služby v oblasti ochrany proti počítačovým virům, pronájem počítačového software, tvorba software, umístění webových stránek, pronájem webových serverů.

(511) 38, 42

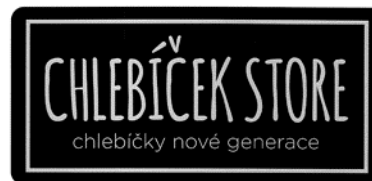
(540)

Cloud4u

- (111) **362396**
 (220) 04.01.2017
 (320) 04.01.2017
 (442) 14.06.2017
 (151) 20.09.2017
 (730) **Tychtlová Zuzana Bc.**, U Libeňského pivovaru 1332/1, Praha 8, 18000, CZ
 (210) O-536439
 (510) (29) guacamole (pomazánka z avokáda), hummus (cizrnová pomazánka), polévky, pomazánky na bázi ořechů, pomazánky na chléb obsahující tuk, zeleninové saláty; (30) chléb, káva, kávové nápoje s mlékem, pralinky, sendviče, dorty; (32) ovocné šťávy, smoothie, zeleninové šťávy (nápoje); (43) bary, bufety, jídelny, kavárny, restaurace, zajištění stravování.

(511) 29, 30, 32, 43

(540)



- (111) **362397**
 (220) 04.01.2017
 (320) 04.01.2017
 (442) 14.06.2017
 (151) 20.09.2017
 (730) **ČESKÝ TRH PRÁCE s.r.o.**, Československé armády 329/47, Hradec Králové, 50003, CZ

(740) Advokátní kancelář Svojanovská, Mgr. Jiřina Svojanovská, Šilingrovo náměstí 257/3, Brno, 60200

(210) O-536448

(591) Barevná

- (510) (9) nosiče dat všeho druhu spadající do tř. 9, a to databázový software, software elektronických tabulkových procesorů, software pro použití ve zpracování textu, elektronické poště, kalendáři a plánování, dtp, úpravě obrázků, vytváření a úpravě grafiky, kreslení, projektování a návrhu na počítači, vytváření multimediálních prezentací, výukový počítačový software pro použití na vnitřních počítačových sítích a globálních počítačových sítích, a to software pro vytváření, úpravu a doručování textových a grafických informací, lokálně a vzdáleně, kompilační programy, ladící programy a pomocné programy pro vytváření síťových aplikací na vnitřní síti a globální komunikační síti, počítačové programy pro pomoc vývojářům při vytváření programového kódu pro použití ve vnitřních počítačových sítích a globálních komunikačních sítích, počítačové programy pro provádění vývojových programů a aplikačních programů ve společném vývojovém prostředí, software pro návrh, vytváření, údržbu a přístup ke správě dokumentů, tvorbě úložných systémů a systémů pro zpřístupňování, programové vybavení umožňující elektronické obchodování, nahraný software na cd a dvd discích a magnetických médiích, počítačové tiskárny, zařízení na nahrávání, reprodukci a přenášení zvuku, zařízení ke zpracování dat, monitory (počítače - hardware), magnetické nebo optické suporty zvukových nebo zvukově obrazových záznamů, nosiče záznamů nahrané i nenahrané, videokazety nahrané i nenahrané, audiokazety nahrané i nenahrané, audiovizuální programy, audioprogramy, audiovizuální díla na nosičích, audiovizuální díla v digitální podobě, filmy, hudební díla na nosičích nebo v elektronické podobě, cd disky, programové vybavení pro počítače, software, a to síťový software, software pro správu pracovních skupin a projektů, software pro návrh, vytváření, údržbu a přístup k přizpůsobeným vnitřním síťovým místům a místům v globálních komunikačních sítích, počítačové programy pro použití na a spolu s počítačovými sítěmi a globálními komunikačními sítěmi, a to programy pro identifikaci, registraci a ověřování uživatelů, programy pro automatizaci procesu přihlašování pro přístup k webovským místům nebo vnitřním sítím, bezpečnostní a šifrovací programy, programy pro udržování soukromí uživatele, programy pro udržování a aktualizaci uživatelských profilů, programy pro udržování profilů serveru, hardware výpočetní techniky nebo komunikační nebo informační techniky, elektronické databáze a databázové produkty, informace a data a databáze a záznamy v elektronické podobě, elektronické nebo datové nebo informační nebo komunikační nebo výpočetní síti včetně jednotlivých součástí a náhradních dílů obsažených ve třídě 9, počítačové programy pro hledání, získávání, zobrazování a analýzu geografických a demografických informací, multimediální aplikace, elektronické multimediální nebo elektronické informační katalogy, elektronické časopisy, elektronická periodika a knihy v elektronické podobě, disky kompaktní, disky nahrané, disky optické, počítačové, softwarové aplikace stahovatelné, data, databáze a jiné informační produkty; (35) reklamní, inzertní a propagační činnost, marketing, poskytování informací komerčního nebo reklamního charakteru, poskytování multimediálních informací komerčního charakteru, činnost reklamní agentury, poskytování informací a jiných

informačních produktů komerčního charakteru - komerční informační kancelář, komerční využití internetu v oblastech komerčních internetových médií a vyhledávacích služeb (nabídka pracovních možností realizovaných prostřednictvím internetu, zveřejněných na internetových stránkách), on-line inzerce, činnost ekonomických a/nebo organizačních poradců, zprostředkovatelské služby v oblasti obchodu s výrobky uvedenými výše ve třídě 9, merchandising, automatizované zpracování dat, služby, které zahrnují záznam, přepis, vypracování, kompilaci, přenášeni nebo systematickosti písemných či datových či elektronických sdělení a záznamů, jakož i využívání nebo kompilaci matematických a statistických údajů - vše v rámci třídy 35, organizační zabezpečování televizního vysílání - vše v rámci třídy 35, poskytování pomoci při provozu obchodu - v rámci třídy 35, včetně zprostředkování obchodních a souvisejících obchodně personálních záležitostí, poradenství v oblasti organizace a ekonomiky podnikání, průzkum a analýzy trhu, distribuce zboží k reklamním účelům, rozmnožování dokumentů, obchodní management, rozšiřování reklamních nebo inzertních materiálů, zprostředkovatelská činnost ve styku s veřejností a zákazníky (public relations), psaní životopisů pro jiné osoby, personální poradenství, personální školení k reklamním a propagačním účelům, poskytování informací o zaměstnání a záležitostech zaměstnavatele poradnictví pomocí počítačových sítí, psychologické poradenství a diagnostika za účelem výběru zaměstnanců, řízení obchodu a inzertní služby pro jiné subjekty, propagace a reklama včetně reklamy týkající se prezentací, www aplikací a aplikací jim obdobných, aktualizování reklamních materiálů, inzerce poštou, obchodní nebo podnikatelské informace, pořádání veletrhů pro obchodní a reklamní účely, zprostředkování zaměstnání, nábor zaměstnanců, zprostředkování všech služeb výše uvedených v rámci třídy 35; (38) šíření informací pomocí veřejných datových sítí, telekomunikace, služby umožňující komunikaci jedné osoby s druhou, televizní vysílání, rozhlasové vysílání, digitální vysílání, televizní vysílání programů, televizní vysílání zábavných, vzdělávacích, výchovných, soutěžních, diskusních a informačních pořadů, telematika, šíření, výměna nebo získávání zpráv a informací, šíření elektronických časopisů, informací, elektronických periodik, knih v elektronické podobě, audio nebo audiovizuálních děl prostřednictvím informační nebo datové nebo elektronické nebo komunikační nebo telekomunikační nebo počítačové sítě, a to internetu, pomocí satelitů, informační služby na internetu související s televizním vysíláním, služby na internetu související s televizním vysíláním, komunikace, poradenská činnost v oblasti sdělovacích prostředků, telekomunikací, bezdrátové vysílání, přenos elektronické pošty, informační kanceláře, počítačová komunikace, poskytování internetových diskusních fór, přenos zpráv a obrazových informací pomocí počítače, telefonické služby, tiskové kanceláře, videokonferenční služby, zprostředkování všech služeb výše uvedených v rámci třídy 38; (41) nakladatelská a vydavatelská činnost, ediční činnost, publikační činnost, nahrávání nosičů zvukových nebo obrazově zvukových, půjčování nahrávaných zvukových a zvukově obrazových záznamů, tvorba a šíření audiovizuálních děl, televizní zpravodajství, tv produkce, filmová produkce, tvorba a výroba televizních a audiovizuálních programů, a to výroba zpravodajství, dokumentů, vzdělávacích a zábavných pořadů, zprostředkovatelská činnost v oblasti kultury, výchovy, zábavy a sportu, výchovná, vzdělávací, soutěžní a zábavní činnost, zábavní nebo kulturní nebo vzdělávací představení, organizace společenských a kulturních akcí, organizace, provozování a provádění her a soutěží i veřejných, výstavní činnost v oblasti kultury nebo zábavy nebo výchovy nebo vzdělávání, pronájem a půjčování audiopřístrojů, videopřístrojů, videorekordérů, videokamer, fotoaparátů, promítaček, rozhlasových a televizních přijímačů, filmů, kulturních a vzdělávacích potřeb a přístrojů, půjčování a pronájem obrazů, dekorací, zprostředkovatelská činnost v oblastech uvedených výše ve třídě 41, elektronické publikování, informace o výchově a vzdělávání, organizování a vedení konferencí, organizování a vedení seminářů, poradenství při výběru povolání, pořádání a řízení pracovních setkání (školení), poskytování on-line elektronických publikací, poradenství pro volbu povolání, profesní rekvalifikace, vydávání elektronických knih a časopisů on-line, zprostředkování všech služeb výše uvedených v rámci třídy 41; (42) počítačové služby, a to tvorba a správa informačních databází, tvorba a správa internetových stránek a elektronických informačních médií, tvorba a správa www serverů, tvorba a správa webových stránek (pro třetí osoby), vytváření a distribuce textu, zvuku, grafiky a videa pro použití v počítačových sítích, bezdrátových sítích a globálních komunikačních sítích, počítačové služby, a to pronájem počítačové přístupové doby k softwaru a databázím pro použití ve vedení podniku, řízení databází, v marketingových a propagačních aktivitách, přípravě tabulek a zpracování textu pomocí textových editorů, a to vytváření a distribuce médií pro použití v

počítačových sítích, bezdrátových sítích a globálních komunikačních sítích, hosting webových stránek, tvorba softwaru, služby pronájmu softwaru, poradenské a konzultační služby v oblasti internetu, softwaru a elektroniky, poskytování informací v oblastech počítačů, počítačového softwaru a vývoje počítačových systémů, sítí a softwaru prostřednictvím počítačových sítí, bezdrátových sítí a globálních komunikačních sítí, poskytování osobních a obchodních informací zadaných uživateli prostřednictvím počítačových sítí, bezdrátových sítí, globálních komunikačních sítí, dočasné použití nestážitelného softwaru pro správu pracovních skupin a dokumentů, webovské místo nabízející služby pro spolupráci pracovních skupin a vytváření a správy dokumentů, konzultační a poradenské služby a služby technické podpory v oblasti počítačů, počítačových sítí, softwaru, správy dokumentů a systémů pracovních skupin, služby návrhu webovských míst a návrhu a správy míst na vnitřních sítích, poskytování informací v oblasti počítačů, počítačových sítí, softwaru, počítačové správy dokumentů a systémů pracovních skupin prostřednictvím počítačových sítí a globálních komunikačních sítí, instalace počítačových programů, poradenské služby v oblasti hardware, údržba počítačových programů, aktualizace počítačových programů, elektronické ukládání dat, konzultační služby v oblasti informačních technologií, počítačové programování, počítačové systémové analýzy, vyhledávací (poskytování) pro internet, grafický design, návrhářské služby týkající se vydávání dokumentů, poradenství v oblasti designu webových stránek, zprostředkování všech služeb výše uvedených v rámci třídy 42.

(511) 9, 35, 38, 41, 42
(540)



- (111) **362398**
(220) 06.01.2017
(320) 06.01.2017
(442) 14.06.2017
(151) 20.09.2017
(730) **Klett nakladatelství s.r.o.**, Průmyslová 1472/11, Praha 10 - Hostivař, 10200, CZ
(740) DANĚK & PARTNERS Advokátní a patentová kancelář, Ing. Dr. Vilém Daněk, Vinohradská 17, Praha 2, 12000
(210) O-536476
(510) (9) zvukové a zvukově obrazové záznamy a jejich optické, digitální, magnetické a jiné nosiče, zejména kompaktní disky CD ROM, audiokazety, videokazety využívané jako interaktivní elektronické učebnice cizích jazyků, příručky, periodika a knihy v elektronické podobě pro výuku cizích jazyků, přístroje pro vyučování, knihy, učebnice, učební texty a osnovy na audiovizuálních a zvukových nosičích pro výuku cizích jazyků, videoprogramy a audiogramy, výukové počítačové programy, přístroje pro záznam, převod, reprodukci zvuku nebo obrazu, informace a záznamy na nosičích zařazených ve třídě 9, multimediální nebo informační katalogy, audiovizuální programy a díla, pásky, gramofonové desky, filmy, diapozitivy, přístroje a nástroje vědecké, námořní, geodetické, fotografické, filmové, optické, přístroje pro vážení, měření, signalizaci, kontrolu (inspekci), záchranu, přístroje a nástroje pro vedení, přepínání, přeměnu, akumulaci, regulaci nebo řízení elektrického proudu, automatické distributory a mechanismy pro přístroje na mince, zapisovací pokladny, počítací stroje, přístroje pro zpracování informací, počítače, elektronická data a databáze, informační produkty v elektronických, datových, informačních a telekomunikačních sítích všeho druhu, software a hardware, databázové produkty zařazené ve třídě 9, nosiče dat či záznamů včetně audiokazet nahané i nenahané, elektronické, datové nebo informační sítě, multimediální aplikace na nosičích zařazených ve třídě 9 nebo v sítích, interaktivní a grafické programy, software, zejména pro systémy pro přenos dat, dešifrovací soustavy, platební karty nebo magnetické a čipové karty pro použití v bankovníctví, pojišťovnictví, v

oblasti služeb a v obchodním styku, mezinárodní platební karty, elektronické peněženky, čipy, exponované filmy, hudební díla na nosičích, CD disky, programové vybavení pro počítače, software, hardware výpočetní, komunikační nebo informační techniky, elektronické databáze a databázové produkty, informace a záznamy na nosiči s výjimkou nosičů papírových ze třídy 16, informace a data na nosičích nebo i v elektronických, datových, informačních, počítačových a komunikačních sítích, související software a hardware, elektronické, datové nebo informační nebo komunikační nebo výpočetní sítě včetně jednotlivých součástí a náhradních dílů obsažených ve třídě 9, multimediální aplikace, počítačové hry, identifikátor typu dat informačních technologií, hlavolamy elektrické nebo elektronické - v rámci této třídy, hasicí přístroje; (16) slovníky, encyklopedie, naučná literatura, učebnice a skripta pro výuku cizích jazyků, neperiodické a periodické publikace pro děti i dospělé, učební materiál a pomůcky i ve formě her, spadající do třídy 16, učebnice, studijní texty, brožury, časopisy, kalendáře, katalogy, knihy, manuály a příručky zejména pro výuku cizích jazyků, papírenské výrobky, školní potřeby, zápisníky, tiskoviny a tiskopisy všeho druhu, papír a výrobky z papíru všeho druhu, jako papír balicí, papír pro dárkové balení květin, papír voskovaný na balení květin, papírová přání a blahopřání s květinami, papírové sáčky na výživu pro květiny, papírové květiny, filtrační papír, papír pro kopírování, tiskárenské výrobky, potřeby pro knižní vazby, plakáty, ročenky, oběžníky, zpěvníky, knihy k nalepování výstřížků (alba), komiksy, archy papíru, listky, poutače z papíru nebo z lepenky, mapy, atlasy, obrazy, pohlednice a jiné propagační a informační materiály a upomínkové předměty, spadající do této třídy, jako propagační publikace, papírové propagační samolepky, noviny, knihařské výrobky, papírové podložky pod sklenice, i pivní, papírové ubrousky a ubrusy, obaly na lahve, lepenka a kartonážní výrobky, alba, diagramy, fotografie, stojany na fotografie, grafické reprodukcce, grafiky, lepty, listky, litografie, olejotisky, malby (obrazy) zarámované či nezarámované, letáky, portréty, prospekty, rytiny, psací potřeby, tiskařské typy, štočky, obaly z papíru, známky, samolepky, bloky (papírnické výrobky), dopisní papír, etikety, kromě textilních, formuláře, karty, karty a pásky papírové na počítačové programy, obálky, poštovní známky, pořadače (kancelářské potřeby), papírnické zboží kancelářské, obalové materiály, pouzdra na pera, pouzdra na razítka, připínáčky, razítka, seznamy (rejstříky), těžitka, tikety, účetní knihy, zápisníky (notesy), krabice lepenkové nebo papírové, obtisky, pásky doutníkové, podložky (psací), pouzdra na doklady, praporečky, pytlíky jako obaly (z papíru nebo umělého hmot), ručníky papírové, šitý vývěsní z papíru nebo z lepenky, tabule reklamní z papíru nebo lepenky; (41) nakladatelská a vydavatelská činnost, zprostředkovatelská činnost v oblasti kultury, půjčování zvukových a zvukově obrazových záznamů a jejich nosičů, vydavatelská činnost, vzdělávací a školící činnosti v rámci této třídy, organizování a vedení kolokvií, konferencí, kongresů, seminářů, symposií, informace o výchově a vzdělávání, školení, praktické cvičení, instruktážní výcvik, zkoušení, přezkoušení, dálkové studium, korespondenční kurzy, výchova, vzdělávání, zábava, sportovní a kulturní aktivity, organizování vzdělávacích, zábavných, sportovních soutěží nebo soutěží krásy, pořádání sportovních závodů, tělesná výchova, provozování a pronájem sportovních zařízení, golfových hřišť, stadiónů, tenisových dvorců, plaveckých bazénů, gymnastické výcvik, půjčování sportovního nářadí, s výjimkou dopravních prostředků, pořádání festivalů, hudební produkce v rámci této třídy, služby pro oddech a rekreaci, informace a zprostředkování možností rekreace, rozptýlení, zábavy, organizování kulturních nebo vzdělávacích výstav, organizování živých představení a vystoupení, pořádání divadelních představení, provozování kinosálů, koncertní síně, provozování muzeí, knihovny (půjčovny knih), pořádání diskoték, internátní školy, dětské jesle a školky (vzdělávání), prázdninové tábory, náboženská výchova, pomoc a poradenství pro volbu povolání, výstavní a galerijní činnost v rámci této třídy, provozování kasin a heren, provozování her on-line (z počítačové sítě), noční kluby, karaoke, výchovně-zábavné klubové služby, kluby zdraví, cirkusy, drezúra zvířat, provozování zoologických zahrad, půjčování filmů, umělecké a módní agentury, estrády, pořádání loterií, organizování plesů, plánování a organizování večírků a oslav, předprodej vstupenek, filmová tvorba, filmová studia, dabing, digitální zpracování obrazu, nahrávací studia, výroba rozhlasových a televizních programů, zpravodajské služby, obrazové zpravodajství, fotografování, půjčování a pronájem divadelních a jiných dekorací včetně osvětlení, pronájem rozhlasových a televizních přijímačů, půjčování přenosných videokamer, vydávání knih, elektronické publikování (DTP), poskytování on-line elektronických publikací (bez možnosti stažení), vydávání elektronických knih a časopisů on-line, posunková řeč (tlumočení), překladatelské služby, pořádání řízení pracovních setkání, služby posiloven, fitness služby.

(511) 9, 16, 41

(540)

aventura

- (111) **362399**
(220) 17.01.2017
(320) 17.01.2017
(442) 14.06.2017
(151) 20.09.2017
(730) **Klett nakladatelství s.r.o.**, Průmyslová 1472/11, Praha 10 - Hostivař, 10200, CZ
(740) **DANĚK & PARTNERS** Advokátní a patentová kancelář, Ing. Dr. Vilém Daněk, Vinohradská 17, Praha 2, 12000
(210) O-536691
(510) (9) zvukové a zvukově obrazové záznamy a jejich optické, digitální, magnetické a jiné nosiče, zejména kompaktní disky CD ROM, audiokazety, videokazety využívané jako interaktivní elektronické učebnice cizích jazyků, příručky, periodika a knihy v elektronické podobě pro výuku cizích jazyků, přístroje pro vyučování, knihy, učebnice, učební texty a osnovy na audiovizuálních a zvukových nosičích pro výuku cizích jazyků, videoprogramy a audiogramy, výukové počítačové programy, přístroje pro záznam, převod, reprodukci zvuku nebo obrazu, informace a záznamy na nosičích zařazených ve třídě 9, multimediální nebo informační katalogy, audiovizuální programy a díla, pásky, gramofonové desky, filmy, diapozitivy, přístroje a nástroje vědecké, námořní, geodetické, fotografické, filmové, optické, přístroje pro vážení, měření, signalizaci, kontrolu (inspekci), záchrany, přístroje a nástroje pro vedení, přepínání, přeměnu, akumulaci, regulaci nebo řízení elektrického proudu, automatické distributory a mechanismy pro přístroje na mince, zapisovací pokladny, počítačové stroje, přístroje pro zpracování informací, počítače, elektronická data a databáze, informační produkty v elektronických, datových, informačních a telekomunikačních sítích všeho druhu, software a hardware, databázové produkty zařazené ve třídě 9, nosiče dat či záznamů včetně audiokazet nahrané i nenahrané, elektronické, datové nebo informační sítě, multimediální aplikace na nosičích zařazených ve třídě 9 nebo v sítích, interaktivní a grafické programy, software, zejména pro systémy pro přenos dat, dešifrovací soustavy, platební karty nebo magnetické a čipové karty pro použití v bankovníctví, pojišťovnictví, v oblasti služeb a v obchodním styku, mezinárodní platební karty, elektronické peněženky, čipy, exponované filmy, hudební díla na nosičích, CD disky, programové vybavení pro počítače, software, hardware výpočetní, komunikační nebo informační techniky, elektronické databáze a databázové produkty, informace a záznamy na nosiči s výjimkou nosičů papírových ze třídy 16, informace a data na nosičích nebo i v elektronických, datových, informačních, počítačových a komunikačních sítích, související software a hardware, elektronické, datové nebo informační nebo komunikační nebo výpočetní sítě včetně jednotlivých součástí a náhradních dílů obsažených ve třídě 9, multimediální aplikace, počítačové hry, identifikátor typu dat informačních technologií, hlavolamy elektrické nebo elektronické - v rámci této třídy, hasicí přístroje; (16) slovníky, encyklopedie, naučná literatura, učebnice a skripta pro výuku cizích jazyků, neperiodické a periodické publikace pro děti i dospělé, učební materiál a pomůcky i ve formě her, spadající do třídy 16, učebnice, studijní texty, brožury, časopisy, kalendáře, katalogy, knihy, manuály a příručky zejména pro výuku cizích jazyků, papírenské výrobky, školní potřeby, zápisníky, tiskoviny a tiskopisy všeho druhu, papír a výrobky z papíru všeho druhu, jako papír balicí, papír pro dárkové balení květin, papír voskovaný na balení květin, papírová přání a blahopřání s květinami, papírové sáčky s výživou pro květiny, papírové květiny, filtrační papír, papír pro kopírování, tiskárenské výrobky, potřeby pro knižní vazby, plakáty, ročenky, oběžníky, zpěvníky, knihy k nalepování výstřížků (alba), komiksy, archy papíru, listky, poutače z papíru nebo z lepenky, mapy, atlasy, obrazy, pohlednice a jiné propagační a informační materiály a upomínkové předměty, spadající do této třídy, jako propagační publikace, papírové propagační samolepky, noviny, knihařské výrobky, papírové podložky pod sklenice, i pivní, papírové ubrousky a ubrusy, obaly na lahve, lepenka a kartonážní výrobky, alba, diagramy, fotografie, stojany na fotografie, grafické reprodukcce, grafiky, lepty, listky, litografie, olejotisky, malby (obrazy) zarámované či nezarámované, letáky, portréty, prospekty, rytiny, psací potřeby, tiskařské typy, štočky, obaly z papíru, známky, samolepky, bloky (papírnické výrobky), dopisní papír, etikety, kromě textilních, formuláře, karty, karty a pásky papírové na počítačové programy, obálky, poštovní známky, pořadače (kancelářské potřeby), papírnické zboží kancelářské, obalové materiály, pouzdra na pera, pouzdra na razítka, připínáčky, razítka, seznamy (rejstříky), těžitka, tikety, účetní knihy, zápisníky (notesy), krabice lepenkové nebo papírové, obtisky,

pásky doutníkové, podložky (psací), pouzdra na doklady, praporky, pytlíky jako obaly (z papíru nebo umělých hmot), ručníky papírové, štíty vývěsní z papíru nebo z lepenky, tabule reklamní z papíru nebo lepenky; (41) nakladatelská a vydavatelská činnost, zprostředkovatelská činnost v oblasti kultury, půjčování zvukových a zvukově obrazových záznamů a jejich nosičů, vydavatelská činnost, vzdělávací a školící činnosti v rámci této třídy, organizování a vedení kolokvií, konferencí, kongresů, seminářů, symposií, informace o výchově a vzdělávání, školení, praktické cvičení, instruktážní výcvik, zkoušení, přezkoušení, dálkové studium, korespondenční kurzy, výchova, vzdělávání, zábava, sportovní a kulturní aktivity, organizování vzdělávacích, zábavných, sportovních soutěží nebo soutěží krásy, pořádání sportovních závodů, tělesná výchova, provozování a pronájem sportovních zařízení, golfových hřišť, stadiónů, tenisových dvorců, plaveckých bazénů, gymnastický výcvik, půjčování sportovního nářadí, s výjimkou dopravních prostředků, pořádání festivalů, hudební produkce v rámci této třídy, služby pro oddech a rekreaci, informace a zprostředkování možností rekreace, rozptýlení, zábavy, organizování kulturních nebo vzdělávacích výstav, organizování živých představení a vystoupení, pořádání divadelních představení, provozování kinosálů, koncertní síně, provozování muzeí, knihovny (půjčovny knih), pořádání diskoték, internátní školy, dětské jesle a školky (vzdělávání), prázdninové tábory, náboženská výchova, pomoc a poradenství pro volbu povolání, výstavní a galerijní činnost v rámci této třídy, provozování kasin a heren, provozování her on-line (z počítačové sítě), noční kluby, karaoke, výchovně-zábavné klubové služby, kluby zdraví, cirkusy, drezúra zvířat, provozování zoologických zahrad, půjčování filmů, umělecké a módní agentury, estrády, pořádání loterií, organizování plešů, plánování a organizování večírků a oslav, předprodej vstupenek, filmová tvorba, filmová studia, dabing, digitální zpracování obrazu, nahrávací studia, výroba rozhlasových a televizních programů, zpravodajské služby, obrazové zpravodajství, fotografování, půjčování a pronájem divadelních a jiných dekorací včetně osvětlení, pronájem rozhlasových a televizních přijímačů, půjčování přenosných videokamer, vydávání knih, elektronické publikování (DTP), poskytování on-line elektronických publikací (bez možnosti stažení), vydávání elektronických knih a časopisů on-line, posunková řeč (tlumočení), překladatelské služby, pořádání a řízení pracovních setkání, služby posiloven, fitness služby.

(511) 9, 16, 41

(540)

Direkt-neu

(111) **362400**

(220) 17.01.2017

(320) 17.01.2017

(442) 14.06.2017

(151) 20.09.2017

(730) **Klett nakladatelství s.r.o.**, Průmyslová 1472/11, Praha 10 - Hostivař, 10200, CZ

(740) **DANĚK & PARTNERS** Advokátní a patentová kancelář, Ing. Dr. Vilém Daněk, Vinohradská 17, Praha 2, 12000

(210) O-536693

(510) (9) zvukové a zvukově obrazové záznamy a jejich optické, digitální, magnetické a jiné nosiče, zejména kompaktní disky CD ROM, audiokazety, videokazety využívané jako interaktivní elektronické učebnice cizích jazyků, příručky, periodika a knihy v elektronické podobě pro výuku cizích jazyků, přístroje pro vyučování, knihy, učebnice, učební texty a osnovy na audiovizuálních a zvukových nosičích pro výuku cizích jazyků, videoprogramy a audiogramy, výukové počítačové programy, přístroje pro záznam, převod, reprodukci zvuku nebo obrazu, informace a záznamy na nosičích zařazených ve třídě 9, multimediální nebo informační katalogy, audiovizuální programy a díla, pásky, gramofonové desky, filmy, diapozitivy, přístroje a nástroje vědecké, námořní, geodetické, fotografické, filmové, optické, přístroje pro vážení, měření, signalizaci, kontrolu (inspekci), záchranu, přístroje a nástroje pro vedení, přepínání, přeměnu, akumulaci, regulaci nebo řízení elektrického proudu, automatické distributory a mechanismy pro přístroje na mince, zapisovací pokladny, počítací stroje, přístroje pro zpracování informací, počítače, elektronická data a databáze, informační produkty v elektronických, datových, informačních a telekomunikačních sítích všeho druhu, software a hardware, databázové produkty zařazené ve třídě 9, nosiče dat či záznamů včetně audiokazet nahrané i nenahrané, elektronické, datové nebo informační sítě, multimediální aplikace na nosičích zařazených ve třídě 9 nebo v sítích, interaktivní a grafické programy, software, zejména pro systémy pro přenos dat, dešifrovací soustavy, platební karty nebo magnetické a čipové karty pro použití v bankovníctví, pojišťovníctví, v

oblasti služeb a v obchodním styku, mezinárodní platební karty, elektronické peněženky, čipy, exponované filmy, hudební díla na nosičích, CD disky, programové vybavení pro počítače, software, hardware výpočetní, komunikační nebo informační techniky, elektronické databáze a databázové produkty, informace a záznamy na nosiči s výjimkou nosičů papírových ze třídy 16, informace a data na nosičích nebo i v elektronických, datových, informačních, počítačových a komunikačních sítích, související software a hardware, elektronické, datové nebo informační nebo komunikační nebo výpočetní sítě včetně jednotlivých součástí a náhradních dílů obsažených ve třídě 9, multimediální aplikace, počítačové hry, identifikátor typu dat informačních technologií, hlavolamy elektrické nebo elektronické - v rámci této třídy, hasicí přístroje; (16) slovníky, encyklopedie, naučná literatura, učebnice a skripta pro výuku cizích jazyků, neperiodické a periodické publikace pro děti i dospělé, učební materiál a pomůcky i ve formě her, spadající do třídy 16, učebnice, studijní texty, brožury, časopisy, kalendáře, katalogy, knihy, manuály a příručky zejména pro výuku cizích jazyků, papírenské výrobky, školní potřeby, zápisníky, tiskoviny a tiskopisy všeho druhu, papír a výrobky z papíru všeho druhu, jako papír balící, papír pro dárkové balení květin, papír voskovaný na balení květin, papírová přání a blahopřání s květinami, papírové sáčky s výživou pro květiny, papírové květiny, filtrační papír, papír pro kopírování, tiskárenské výrobky, potřeby pro knižní vazby, plakáty, ročenky, oběžníky, zpěvníky, knihy k nalepování výstřížků (alba), komiksy, archy papíru, listky, poutače z papíru nebo z lepenky, mapy, atlasy, obrazy, pohlednice a jiné propagační a informační materiály a upomínkové předměty, spadající do této třídy, jako propagační publikace, papírové propagační samolepky, noviny, knihařské výrobky, papírové podložky pod sklenice, i pívni, papírové ubrusy a ubrusy, obaly na lahve, lepenka a kartonážní výrobky, alba, diagramy, fotografie, stojany na fotografie, grafické reprodukcce, grafiky, lepty, listky, litografie, olejtisky, malby (obrazy) zarámované či nezarámované, letáky, portréty, prospekty, rytiny, psací potřeby, tiskařské typy, štočky, obaly z papíru, známky, samolepky, bloky (papírníkové výrobky), dopisní papír, etikety, kromě textilních, formuláře, karty, karty a pásky papírové na počítačové programy, obálky, poštovní známky, pořadače (kancelářské potřeby), papírníkové zboží kancelářské, obalové materiály, pouzdra na pera, pouzdra na razítka, připínáčky, razítka, seznamy (rejstříky), těžítka, tikety, účetní knihy, zápisníky (notesy), krabice lepenkové nebo papírové, obtisky, pásky doutníkové, podložky (psací), pouzdra na doklady, praporky, pytlíky jako obaly (z papíru nebo umělých hmot), ručníky papírové, štíty vývěsní z papíru nebo z lepenky, tabule reklamní z papíru nebo lepenky; (41) nakladatelská a vydavatelská činnost, zprostředkovatelská činnost v oblasti kultury, půjčování zvukových a zvukově obrazových záznamů a jejich nosičů, vydavatelská činnost, vzdělávací a školící činnosti v rámci této třídy, organizování a vedení kolokvií, konferencí, kongresů, seminářů, symposií, informace o výchově a vzdělávání, školení, praktické cvičení, instruktážní výcvik, zkoušení, přezkoušení, dálkové studium, korespondenční kurzy, výchova, vzdělávání, zábava, sportovní a kulturní aktivity, organizování vzdělávacích, zábavných, sportovních soutěží nebo soutěží krásy, pořádání sportovních závodů, tělesná výchova, provozování a pronájem sportovních zařízení, golfových hřišť, stadiónů, tenisových dvorců, plaveckých bazénů, gymnastický výcvik, půjčování sportovního nářadí, s výjimkou dopravních prostředků, pořádání festivalů, hudební produkce v rámci této třídy, služby pro oddech a rekreaci, informace a zprostředkování možností rekreace, rozptýlení, zábavy, organizování kulturních nebo vzdělávacích výstav, organizování živých představení a vystoupení, pořádání divadelních představení, provozování kinosálů, koncertní síně, provozování muzeí, knihovny (půjčovny knih), pořádání diskoték, internátní školy, dětské jesle a školky (vzdělávání), prázdninové tábory, náboženská výchova, pomoc a poradenství pro volbu povolání, výstavní a galerijní činnost v rámci této třídy, provozování kasin a heren, provozování her on-line (z počítačové sítě), noční kluby, karaoke, výchovně-zábavné klubové služby, kluby zdraví, cirkusy, drezúra zvířat, provozování zoologických zahrad, půjčování filmů, umělecké a módní agentury, estrády, pořádání loterií, organizování plešů, plánování a organizování večírků a oslav, předprodej vstupenek, filmová tvorba, filmová studia, dabing, digitální zpracování obrazu, nahrávací studia, výroba rozhlasových a televizních programů, zpravodajské služby, obrazové zpravodajství, fotografování, půjčování a pronájem divadelních a jiných dekorací včetně osvětlení, pronájem rozhlasových a televizních přijímačů, půjčování přenosných videokamer, vydávání knih, elektronické publikování (DTP), poskytování on-line elektronických publikací (bez možnosti stažení), vydávání elektronických knih a časopisů on-line, posunková řeč (tlumočení), překladatelské služby, pořádání a řízení pracovních setkání, služby posiloven, fitness služby.

(511) 9, 16, 41

(540)

Класс

- (111) **362401**
(220) 17.01.2017
(320) 17.01.2017
(442) 14.06.2017
(151) 20.09.2017
(730) **Klett nakladatelství s.r.o.**, Průmyslová 1472/11, Praha 10 - Hostivař, 10200, CZ
(740) **DANĚK & PARTNERS** Advokátní a patentová kancelář, Ing. Dr. Vilém Daněk LL.M., Vinohradská 17, Praha 2, 12000
(210) O-536694
(510) (9) zvukové a zvukově obrazové záznamy a jejich optické, digitální, magnetické a jiné nosiče, zejména kompaktní disky CD ROM, audiokazety, videokazety využívané jako interaktivní elektronické učebnice cizích jazyků, příručky, periodika a knihy v elektronické podobě pro výuku cizích jazyků, přístroje pro vyučování, knihy, učebnice, učební texty a osnovy na audiovizuálních a zvukových nosičích pro výuku cizích jazyků, videoprogramy a audiogramy, výukové počítačové programy, přístroje pro záznam, převod, reprodukci zvuku nebo obrazu, informace a záznamy na nosičích zařazených ve třídě 9, multimediální nebo informační katalogy, audiovizuální programy a díla, pásky, gramofonové desky, filmy, diapozitivy, přístroje a nástroje vědecké, námořní, geodetické, fotografické, filmové, optické, přístroje pro vážení, měření, signalizaci, kontrolu (inspekci), záchranu, přístroje a nástroje pro vedení, přepínání, přeměnu, akumulaci, regulaci nebo řízení elektrického proudu, automatické distributory a mechanismy pro přístroje na mince, zapisovací pokladny, počítačové stroje, přístroje pro zpracování informací, počítače, elektronická data a databáze, informační produkty v elektronických, datových, informačních a telekomunikačních sítích všeho druhu, software a hardware, databázové produkty zařazené ve třídě 9, nosiče dat či záznamů včetně audiokazet nahrané i nenahrané, elektronické, datové nebo informační sítě, multimediální aplikace na nosičích zařazených ve třídě 9 nebo v sítích, interaktivní a grafické programy, software, zejména pro systémy pro přenos dat, dešifrovací soustavy, platební karty nebo magnetické a čipové karty pro použití v bankovníctví, pojišťovníctví, v oblasti služeb a v obchodním styku, mezinárodní platební karty, elektronické peněženky, čipy, exponované filmy, hudební díla na nosičích, CD disky, programové vybavení pro počítače, software, hardware výpočetní, komunikační nebo informační techniky, elektronické databáze a databázové produkty, informace a záznamy na nosiči s výjimkou nosičů papírových ze třídy 16, informace a data na nosičích nebo i v elektronických, datových, informačních, počítačových a komunikačních sítích, související software a hardware, elektronické, datové nebo informační nebo komunikační nebo výpočetní sítě včetně jednotlivých součástí a náhradních dílů obsažených ve třídě 9, multimediální aplikace, počítačové hry, identifikátor typu dat informačních technologií, hlavolamy elektrické nebo elektronické - v rámci této třídy, hasicí přístroje; (16) slovníky, encyklopedie, naučná literatura, učebnice a skripta pro výuku cizích jazyků, neperiodické a periodické publikace pro děti i dospělé, učební materiál a pomůcky i ve formě her, spadající do třídy 16, učebnice, studijní texty, brožury, časopisy, kalendáře, katalogy, knihy, manuály a příručky zejména pro výuku cizích jazyků, papírenské výrobky, školní potřeby, zápisníky, tiskoviny a tiskopisy všeho druhu, papír a výrobky z papíru všeho druhu, jako papír balicí, papír pro dárkové balení květin, papír voskovaný na balení květin, papírová přání a blahopřání s květinami, papírové sáčky na výživu pro květiny, papírové květiny, filtrační papír, papír pro kopírování, tiskárenské výrobky, potřeby pro knižní vazby, plakáty, ročenky, oběžníky, zpěvníky, knihy k nalepování výstřížků (alba), komiksy, archy papíru, lístky, poutače z papíru nebo z lepenky, mapy, atlasy, obrazy, pohlednice a jiné propagační a informační materiály a upomínkové předměty, spadající do této třídy, jako propagační publikace,

papírové propagační samolepky, noviny, knihařské výrobky, papírové podložky pod sklenice, i pívni, papírové ubrousky a ubrusy, obaly na lahve, lepenka a kartonážní výrobky, alba, diagramy, fotografie, stojany na fotografie, grafické reprodukcce, grafiky, lepty, listky, litografie, olejotisky, malby (obrazy) zarámované či nezarámované, letáky, portréty, prospekty, rytiny, psací potřeby, tiskařské typy, štočky, obaly z papíru, známky, samolepky, bloky (papírnické výrobky), dopisní papír, etikety, kromě textilních, formuláře, karty, karty a pásky papírové na počítačové programy, obálky, poštovní známky, pořadače (kancelářské potřeby), papírnické zboží kancelářské, obalové materiály, pouzdra na pera, pouzdra na razítka, připínáčky, razítka, seznamy (rejstříky), těžítka, tikety, účetní knihy, zápisníky (notesy), krabice lepenkové nebo papírové, obtisky, pásky doutníkové, podložky (psací), pouzdra na doklady, praporečky, pytlíky jako obaly (z papíru nebo umělých hmot), ručníky papírové, šitý vývěsní z papíru nebo z lepenky, tabule reklamní z papíru nebo lepenky; (41) nakladatelská a vydavatelská činnost, zprostředkovatelská činnost v oblasti kultury, půjčování zvukových a zvukově obrazových záznamů a jejich nosičů, vydavatelská činnost, vzdělávací a školící činnosti v rámci této třídy, organizování a vedení kolokvií, konferencí, kongresů, seminářů, sympozií, informace o výchově a vzdělávání, školení, praktické cvičení, instruktážní výcvik, zkoušení, přezkoušení, dálkové studium, korespondenční kurzy, výchova, vzdělávání, zábava, sportovní a kulturní aktivity, organizování vzdělávacích, zábavných, sportovních soutěží nebo soutěží krásy, pořádání sportovních závodů, tělesná výchova, provozování a pronájem sportovních zařízení, golfových hřišť, stadiónů, tenisových dvorců, plavečkových bazénů, gymnastický výcvik, půjčování sportovního nářadí, s výjimkou dopravních prostředků, pořádání festivalů, hudební produkce v rámci této třídy, služby pro oddech a rekreaci, informace a zprostředkování možností rekreace, rozptýlení, zábavy, organizování kulturních nebo vzdělávacích výstav, organizování živých představení a vystoupení, pořádání divadelních představení, provozování kinosálů, koncertní sítě, provozování muzeí, knihovny (půjčovny knih), pořádání diskoték, internátní školy, dětské jesle a školky (vzdělávání), prázdninové tábory, náboženská výchova, pomoc a poradenství pro volbu povolání, výstavní a galerijní činnost v rámci této třídy, provozování kasin a heren, provozování her on-line (z počítačové sítě), noční kluby, karaoke, výchovně-zábavné klubové služby, kluby zdraví, cirkusy, drezúra zvířat, provozování zoologických zahrad, půjčování filmů, umělecké a módní agentury, estrády, pořádání loterií, organizování plesů, plánování a organizování večírků a oslav, předprodej vstupenek, filmová tvorba, filmová studia, dabing, digitální zpracování obrazu, nahrávací studia, výroba rozhlasových a televizních programů, zpravodajské služby, obrazové zpravodajství, fotografování, půjčování a pronájem divadelních a jiných dekorací včetně osvětlení, pronájem rozhlasových a televizních přijímačů, půjčování přenosných videokamer, vydávání knih, elektronické publikování (DTP), poskytování on-line elektronických publikací (bez možnosti stažení), vydávání elektronických knih a časopisů on-line, posunková řeč (tlumočení), překladatelské služby, pořádání a řízení pracovních setkání, služby posiloven, fitness služby.

(511) 9, 16, 41

(540)

Классные друзья

- (111) **362402**
(220) 18.01.2017
(320) 18.01.2017
(442) 14.06.2017
(151) 20.09.2017
(730) **Hájková Šárka**, Zdeňka Bára 113/2, Ostrava - Jih, Dubina, 70030, CZ
(740) Ing. Pavel Nádvořník s.r.o., Sokola Tůmy 1099/1, Ostrava - Mariánské Hory, 70900
(210) O-536750
(591) Barevná

- (510) (31) květiny, řezané květiny a rostliny, květiny živé, čerstvé květiny, sušené květiny, věnce ze živých květin, věnce ze sušených květů, pohřební věnce, dekorace z živých a sušených rostlin, květinové vazby, květinové cibule, keře, kůra surová, sazenice, rostlinná semena, růže (keře), stromy (jako rostliny), palmy; (35) maloobchodní a velkoobchodní prodej květin, kytic a věnců, zprostředkování internetového obchodu v oblasti výše uvedených výrobků ve třídě 31, internetový obchod s květinami, aranžování výloh, reklamní služby pro květinářství; (39) rozvoz a doručování květin; (44) služby v oblasti květinářství, vázání a aranžování květin, navrhování květinových aranžmá, věnce (zhotovování), zahradnické služby, zahradnictví.
- (511) 31, 35, 39, 44
(540)



- (111) **362403**
(220) 20.01.2017
(320) 20.01.2017
(442) 14.06.2017
(151) 20.09.2017
(730) **Janovská Aneta**, Ke Skalce 331, Sulice - Želivec, 25168, CZ
(740) Advokátní kancelář CINK a partneři, s. r. o., Mgr. Ing. Pavel Cink - advokát, Veleslavinova 363/33, Plzeň, 30100
- (210) O-536813
(591) Barevná
- (510) (25) kostýmy pro plavání, maskami kostýmy, výrobky plážové a koupací, a to plážové oděvy, župany, koupací čepice, koupací pantofle, koupací pláště, koupací sandály, pánské plavky, plavky, plavecké oděvy, plážová obuv; (28) plavecké a potápěčské ploutve, monoploutve, potřeby pro hru v plaveckém bazénu, plovací desky pro koupání, plovací kruhy, plovací pásy, plovací vesty; (41) praktické cvičení (praktický výcvik), plavecký výcvik, informace o možnostech rozptýlení a zábavy, informace o výchově a vzdělávání, kurzy plavání, kurzy pro lektory plavání, organizování a vedení seminářů a meetingů, organizování a vedení vzdělávacích a kulturních akcí a výstav, organizování sportovních a zábavných soutěží, půjčování potápěčské výstroje, služby klubové (výchovně - zábavně), služby osobního trenéra, vzdělávání, vydavatelská a nakladatelská činnost, výuka plavání, zábava, pobavení, organizování živých plaveckých představení.
- (511) 25, 28, 41
(540)



- (111) **362404**
(220) 24.01.2017
(320) 24.01.2017
(442) 14.06.2017
(151) 20.09.2017

- (730) **CZ POINT, s.r.o.**, Hlaváčova 207, Pardubice, 53002, CZ
(210) O-536867
- (510) (35) zprostředkovatelská, konzultační a poradenská činnost v oblasti obchodu se stavebními materiály, prodej stavebních materiálů, prodej stavebních materiálů (nekovových) jako je cement, beton, kamenivo, reklamní a administrativní služby, kancelářské práce, propagační činnost, služby vedení evidence majetku; (36) vyúčtování služeb, obzvláště spotřeby tepla, vody, elektřiny, rozúčtování nákladů na bytovou jednotku, správa movitého a nemovitého majetku; (37) zprostředkovatelská, konzultační a poradenská činnost v oblasti stavitelství, interiérové a exteriérové stavební studio (poradenské služby v oblasti stavebnictví), služba připojená ke službám ve stavebnictví, jako je inspekce stavebních projektů; (39) správa a vedení parkovacích ploch, pronájem a správa služeb souvisejících s parkovacími plochami, služby parkování automobilů, pronájem parkovacích ploch, dopravní služby pro transport betonu, přeprava betonu připraveného k lití; (42) interiérové a exteriérové studio (projektové služby), technické plánování, návrhy a rozvoj parkovací a dopravní koncepce, počítačová simulace dopravní situace v závislosti na parkovacích plochách.
- (511) 35, 36, 37, 39, 42
(540)



- (111) **362405**
(220) 24.01.2017
(320) 24.01.2017
(442) 14.06.2017
(151) 20.09.2017
(730) **CZ POINT, s.r.o.**, Hlaváčova 207, Pardubice, 53002, CZ
(210) O-536870
- (510) (35) zprostředkovatelská, konzultační a poradenská činnost v oblasti obchodu se stavebními materiály, prodej stavebních materiálů, prodej stavebních materiálů (nekovových) jako je cement, beton, kamenivo, reklamní a administrativní služby, kancelářské práce, propagační činnost, služby vedení evidence majetku; (36) vyúčtování služeb, obzvláště spotřeby tepla, vody, elektřiny, rozúčtování nákladů na bytovou jednotku, správa movitého a nemovitého majetku; (37) zprostředkovatelská, konzultační a poradenská činnost v oblasti stavitelství, interiérové a exteriérové stavební studio (poradenské služby v oblasti stavebnictví), služba připojená ke službám ve stavebnictví, jako je inspekce stavebních projektů; (39) správa a vedení parkovacích ploch, pronájem a správa služeb souvisejících s parkovacími plochami, služby parkování automobilů, pronájem parkovacích ploch, dopravní služby pro transport betonu, přeprava betonu připraveného k lití; (42) interiérové a exteriérové studio (projektové služby), technické plánování, návrhy a rozvoj parkovací a dopravní koncepce, počítačová simulace dopravní situace v závislosti na parkovacích plochách.
- (511) 35, 36, 37, 39, 42

(540)



- (111) **362406**
 (220) 24.01.2017
 (320) 24.01.2017
 (442) 14.06.2017
 (151) 20.09.2017
 (730) **Česko-slezská výrobní, a.s.**, Nerudova 438, Zlaté Hory, 79376, CZ
 (210) O-536881
 (591) Barevná
 (510) (6) kovové kontejnery, kovové stavební konstrukce, kovové stavební rámy, kovové stavební materiály přenosné, přenosné kovové konstrukce, kovové stavební materiály, kovové profily, modulární stavební jednotky (kovové), ocelové stavební konstrukce, kovové mobilní stavby, obecné kovy a jejich slitiny, prefabrikované kovové konstrukce, kovové stavební a konstrukční materiály a prvky, modulární přenosné stavební konstrukce (kovové), mobilní (přemístitelné) budovy z kovu se sanitárním zařízením, modulární přemístitelné budovy z kovu, kovové přemístitelné ubytovny, modulární kovové konstrukce, modulární přenosné stavební jednotky z kovu, kovové obytné jednotky, drobné železářské zboží, kovové brány, kovové dveře, kovové přepravní kontejnery, kovové výrobky pro použití ve stavebnictví, a to vše v rámci třídy 6, kovové zámečnické potřeby, kovové příčky (přepážky), kovové stavební příčky, mobilní kovové příčky (konstrukce), dělicí příčky (stěny) kovové, s výjimkou nábytku, kovové schody, kontejnery kovové - obytné, skladové a sanitární, přenosné kontejnery určené zejména pro stavby, pro užití jako kanceláře, šatny, vrátnice, umývárny, dílny, sklady, ubytovny, kovové výrobky, zejména pro obytné a sanitární jednotky, pro skladové kontejnery, a to vše v rámci třídy 6; (19) nekovové rámy na zasklená okna, okna nekovová, dveře (nekovové), posuvné dveře, nekovové, venkovní plastové rolety, plastové okenní rámy, nekovové sítě proti hmyzu, zárubně dveří (nekovové), nekovové okenní rámy, mobilní buňky; (20) obytné kontejnery a obytné sestavy, obytné sanitární jednotky; (35) marketingové služby, produktový marketing, služby v oblasti dovozu a vývozu, průzkum trhu, propagační činnost, reklama, poradenství v obchodní činnosti; (36) správa nemovitostí, pronájem a nájem nemovitostí; (37) instalace sanitárních zařízení, instalace sanitárních přístrojů, stavebnictví, budování staveb, poskytování informací vztahujících se k výstavbě, opravám a údržbě budov, montáž stavebních konstrukcí, opravy elektrických zařízení, malířské a lakýrnické práce, klempířství a instalatérství, údržba nemovitostí, montáž a servis kontejnerů všeho druhu, výstavba modulových staveb, výstavba kontejnerů; (39) pronájem kontejnerů, pronájem skladovacích kontejnerů, pronájem skladovacích jednotek, pronájem přenosných skladovacích kontejnerů, skladování kontejnerů, nákladní doprava; (40) montáž materiálů na objednávku (pro třetí osoby), zpracování odpadových materiálů, zpracování dřeva, dřevobrábění; (42) pronájem modulových jednotek, projektová a inženýrská činnost spojená s vývojem kontejnerů, modulových jednotek a modulových staveb, konzultace v oblasti vývoje a tvorby kontejnerů a modulových staveb; (43) pronájem kontejnerů obytných a sanitárních, pronájem staveb; (44) pronájem sanitárních jednotek.
 (511) 6, 19, 20, 35, 36, 37, 39, 40, 42, 43, 44

(540)



- (111) **362407**
 (220) 25.01.2017
 (320) 25.01.2017
 (442) 14.06.2017
 (151) 20.09.2017
 (730) **Fořumová Andrea**, Steinerova 601, Praha 4, 14900, CZ
 (210) O-536921
 (510) (3) kosmetické produkty, které jsou určeny pro lidi nebo zvířata, přípravky pro bělení a jiné prací prostředky, přípravky pro čištění, leštění, odmašťování, kosmetické esence, kosmetická séra, depilační přípravky, oleje pro kosmetické a toaletní účely, odličovací kosmetické přípravky, ochranné prostředky na kůži (leštidla), opalovací přípravky, přípravky po opalování, kolagenové přípravky pro kosmetické účely, dekorativní kosmetika, přírodní kosmetika, tělová kosmetika, vlasová kosmetika, kosmetické balzámy, péstící kosmetika, šampony, kondicionéry, vlasové oleje, laky na vlasy, oleje na vlasy, gely, masky na vlasy, přípravky na rovnání vlasů, trvalá ondulace, prostředky k prodlužování vlasů (kromě vlasů a přičesků), rtěnky, líčidla, lesky na rty, stíny na oči, řasenky, kosmetické tužky, pudry, make-upy, masky (krášlicí) na různé části těla, přípravky pro péči o ruce, laky na nehty, gely na nehty, odlakovače, nálepky na zdobení nehtů, umělé nehty, hygienické přípravky jako toaletní potřeby, toaletní přípravky, přípravky na holení, pěna na holení, voda pro holení, mýdla, aromatické esenciální oleje, éterické oleje, parfémy, vůně, toaletní vody, kolínské vody, vonné oleje, vlasové vody, pleťové vody, pleťová mléka, přípravky pro ústní péči, zubní pasty, zubní ústní vody, zubní gely, čisticí tablety na zubní protézy, osvěžovače dechu, deodoranty, osvěžovače vzduchu v místnostech, kosmetické barvy, barvy na vlasy, řasy a obočí, kosmetické přípravky pro zeštíhlení, koupelové soli, krém na obuv, krémy, pleťové masky, lepidla pro kosmetické účely, lepidla pro připevnění vlasů a umělých řas, mycí přípravky pro intimní hygienu této třídy, kosmetické ubrousky napuštěné kosmetickými přípravky, přípravky do koupele, škrob na prádlo, kosmetická vata, vatové tyčinky pro kosmetické účely, kosmetické tampóny; (35) poskytování služeb a poradenství v oblasti administrativní správy, řízení podniku a marketingu, služby reklamních kanceláří, které se zabývají sdělováním veřejnosti, prohlášeními nebo inzeráty a používají všechny možné prostředky ke sdělování týkající se všech druhů zboží nebo služeb, propagační činnost, reklama, marketing, telemarketing, marketingové studie, marketingový výzkum, průzkum veřejného mínění, řízení obchodní činnosti, obchodní administrativa, kancelářské práce, pomoc při řízení podniku, pomoc při řízení obchodu a obchodních činností, obchodní management, poskytování obchodních nebo podnikatelských informací, služby obchodního zprostředkování, správa zákaznických a věrnostních programů, vedení kartoték v počítači, shromažďování různého zboží tak, aby si zákazníci mohli toto zboží pohodlně prohlédnout a nakoupit, takové služby mohou být poskytovány maloobchody, velkoobchody, pomocí objednávkových katalogů nebo elektronickými médii, například prostřednictvím internetových stránek nebo teleshoppingu, služby zahrnující záznam, přepis, vypracování, kompilaci (shromažďování dokumentů), přenášení nebo systematizaci písemných sdělení a záznamů, jakož i kompilaci matematických a statistických údajů, služby reklamních agentur, poskytování služeb v oblasti distribuce prospektů a dalších reklamních materiálů, distribuce vzorků přímo nebo poštou, případně jiným podobným způsobem, administrativní zpracování objednávek, umělecké agentury (obchodní management výkonných umělců), aktualizace a údržba dat v počítačových databázích, příprava a aktualizace reklamních materiálů, průzkum trhu, analýza nákladů, dodavatelské služby pro třetí osoby (nákup výrobků a služeb pro jiné podniky), informace (obchodní nebo podnikatelské), komerční informace a rady pro spotřebitele

(spotřebitelská poradna), komerční správa licencí na výrobky a služby, prezentace výrobků v komunikačních médiích pro účely maloobchodu, organizování a pořádání výstav, veletrhů, prezentací a módních přehlídek pro obchodní nebo reklamní účely, zajišťování akcí na podporu prodeje (předvádění zboží a služeb), poskytování obchodních informací prostřednictvím webových stránek, poskytování on-line tržního prostoru pro nakupující a prodávající výrobků a služeb, produkce reklamních filmů, pronájem reklamní doby v komunikačních médiích, pronájem reklamních ploch, psaní reklamních textů a scénářů, vydávání reklamních nebo náborových, propagačních a inzertních textů, organizování marketingových a spotřebitelských soutěží; (41) výchova, vzdělávání, zábava, sportovní a kulturní aktivity, vzdělávací služby v oblasti rozvoje duševních schopností, poskytování služeb určených k zábavě nebo upoutání pozornosti, prezentace umění nebo literatury veřejnosti pro kulturní a vzdělávací účely, pořádání loterií, organizování zábavných a vzdělávacích soutěží, organizování soutěží krásy, organizace kulturních nebo vzdělávacích výstav, konferencí a kongresů, divadelní představení, elektronické publikování, estrády, filmová produkce (kromě reklamní), filmová studia, filmové projekce, fotografování, modelingové služby pro umělce (pózování), poskytování on-line elektronických publikací a videí (bez možnosti stažení), televizní zábava, vydávání elektronických knih a časopisů on-line, vydávání knih, psaní filmových a televizních scénářů, reportážské a zpravodajské služby, psaní textů (kromě reklamních), služby v oblasti prodeje vstupenek (zábava), tlumočnické služby.

(511) 3, 35, 41
(540)



sedáčky pro děti, sluneční clony pro automobily, čalounění a potahy vozidel, opěrky hlavy na sedadla vozidel, poplašná zabezpečovací zařízení pro vozidla, protioslňovací zařízení vozidla, zabezpečovací zařízení proti odcizení vozidel; (35) zprostředkovatelská činnost v oblasti obchodu s výše uvedenými výrobky ve tř. 1, 2, 3, 4, 7, 8, 9 a 12, zprostředkování obchodu s motorovými a nemotorovými vozidly, maloobchod motorovými vozidly a jejich příslušenstvím, autobazar, maloobchod použitým zbožím, velkoobchod motorovými vozidly, internetový prodej motorových vozidel, specializovaný maloobchod a velkoobchod s výše uvedenými výrobky ve tř. 1, 2, 3, 4, 7, 8, 9 a 12, poskytování informací prostřednictvím internetu ohledně prodeje automobilů, inzertní, reklamní a propagační činnost, včetně reklamy mediální a velkoplošné, předvádění zboží, informace obchodního charakteru, marketing, propagace, zajišťování obchodní a správní administrativy motorových a nemotorových vozidel, poradenská činnost v oblasti koupě a prodeje motorových a nemotorových vozidel, administrativní služby týkající se s registrací automobilů; (36) zprostředkování pojištění motorových vozidel, financování automobilů, zajišťování úvěru a leasingových služeb, oceňování ojetých automobilů; (37) komplexní služby autoservisu a pneuservisu, včetně běžné údržby vozidel, seřizování, oprav (záručních, garančních a ostatních), rekonstrukcí a přestavbě vozidel, montáže doplňků, prací karosářských, zámečnických (opravárenského charakteru) a autolakovny, komplexní služby myčky vozidel, demontáže vozidel pro jejich likvidaci, provoz čerpacích stanic a plicních stanic technických plynů, poradenství v oboru montáže motorových a nemotorových vozidel, poradenství v oboru prohlídky před údržbou a opravami motorových a nemotorových vozidel, poradenská činnost v oblasti údržby a oprav motorových a nemotorových vozidel, poradenství v oblasti údržby a oprav motorových a nemotorových vozidel; (39) osobní a nákladní silniční motorová doprava, půjčování, pronájem a zprostředkování pronájmu motorových a nemotorových vozidel, odtahová služba, provozování parkovišť, provozování skladů a skladišť; (40) tónování autoskel; (42) technické poradenství, kontroly automobilů, diagnostika technického stavu motorových a nemotorových vozidel, technické poradenství v oboru motorových a nemotorových vozidel, měření emisí silničních motorových vozidel, zajišťování technických prohlídek motorových a nemotorových vozidel.

(511) 1, 2, 3, 4, 7, 8, 9, 12, 35, 36, 37, 39, 40, 42
(540)

(111) **362408**

(220) 31.01.2017

(320) 31.01.2017

(442) 14.06.2017

(151) 20.09.2017

(730) **AUTO UL a.s.**, Petrská 1178/9, Praha 1 - Nové Město, 11000, CZ

(210) O-537039

(510) (1) chladicí kapaliny do automobilů, nemrznoucí směsi pro vozidla, výplně pro opravy automobilových karoserií, plniva na karoserie automobilů, kapaliny do automatických převodovek, odpuzovače deště k použití na sklech automobilů; (2) barvy a laky pro vozidla; (3) čisticí prostředky pro mytí a leštění vozidel a vonné přípravky; (4) paliva (pohonné hmoty) a osvětlující látky, oleje, aditiva, tuky, mazadla a lubrikanty zařazené do této třídy; (7) součásti motorových vozidel spadající do této třídy; (8) ruční nářadí pro vozidla; (9) akumulátory a veškeré elektropříslušenství vozidel zařazené v této třídě, nabíječky pro akumulátory vozidel a elektronické přístroje užívané ve vozidlech, navigační, řídicí, sledovací, zaměřovací a kartografická zařízení, strojně čitelné nosiče informací, informace na nich, elektronické katalogy, reklamní, propagační a informační materiály šířené elektronickou cestou, software, diagnostické stroje a přístroje obsažené v této třídě, přístroje pro reprodukci a šíření zvuku, obrazu a signálů, autorádia a přehrávače zvukových záznamů, vysílačky a telefony, radary a antiradary, přístroje a zařízení ovládací, řídicí, signalizační, kontrolní a zabezpečovací, výstražná zařízení elektronická, výstražné trojúhelníky pro vozidla, hasicí přístroje, zejména pro motorová vozidla, antény pro vozidla, brýle, pouzdra a držáky na ně, držáky na mobilní telefony, hands-free; (12) motorová a nemotorová vozidla, jejich doplňky a příslušenství zařazené v této třídě, náhradní díly k vozidlům zařazené v této třídě, včetně návěsů, přívěsů, vozíků a jiných vozidel vlečených, motory pro motorová vozidla, převodová ústrojí, spojky, soukolí a pohonné řemeny pro motorová vozidla, karosérie, podvozky vozidel, včetně kol a pneumatik a jiných součástí a dílů vozidel zařazených v této třídě, střešní nosiče zavazadel, jízdních kol a lyží, speciální nosiče pro vozidla, tažná zařízení pro vozidla, zpětná zrcátka, bezpečnostní pásy pro sedadla vozidel, bezpečnostní



(111) **362409**

(220) 01.02.2017

(320) 01.02.2017

(442) 14.06.2017

(151) 20.09.2017

(730) **ROYAL DEFEND HOLDING a.s.**, Plaská 622/3, Praha 5 - Malá Strana, 15000, CZ

(740) Patentová a známková kancelář, Ing. Jaromír Příkryl, Včelín 1161, Hulín, 76824

(210) O-537067

(591) Barevná

(510) (3) přípravky na čištění a leštění automobilů, abrazivní přípravky, čisticí přípravky na okna ve formě koncentrátu, pěnové čisticí přípravky na okna, kapaliny na mytí skel do ostřikovačů vozidel, přísady pro ostřikovače čelních skel, pěnové přípravky pro péči o pneumatiky (čisticí prostředky), čisticí přípravky na motory, přípravky na čištění laku a pro péči o lak, čisticí roztoky, přípravky na odstranění rzi (čisticí prostředky), čisticí přípravky na čalounění; (37) autopravní, autoservisy, pneuservisy, opravy, servis a údržba motorových vozidel, renovace automobilů, renovace sedadel, renovace autolaků, renovace disků, renovace podvozků, renovace světel, renovace motorů (použitých nebo částečně zničených), antikorozní nátěry pro vozidla, antikorozní úprava, opravy pneumatik, opravy autoskel, opravy hliníkových kol, opravy interiéru aut, klempřívství

a instalatérství, opravy karosérií vozidel, úpravy vozidel (tuning), protektorování a opravy pneumatik, včetně opravy vulkanizací a vyvažování, lakýrnictví, čalounické opravy, mytí automobilů, čištění interiérů automobilů, mazání vozidel, leštění vozidel, voskování vozidel, mytí dopravních prostředků, čištění čalounění, čištění koberců a rohoží, čištění kůže, samoobslužná mycí centra pro vozidla.

(511) 3, 37
(540)

Chytré opravy
by DEFEND

(111) **362410**

(220) 01.02.2017

(320) 01.02.2017

(442) 14.06.2017

(151) 20.09.2017

(730) **Biddingtools Group s.r.o.**, 28. října 3346/91, Ostrava, 70200, CZ

(740) Mgr. Bc. Adam Ptašník Ph.D., advokát, Nádražní 308/3, Ostrava, 70200

(210) O-537079

(591) Barevná

(510) (9) chytré telefony, čipy (integrované obvody), čipy s dna, přístroje pro zpracování dat, digitální vývěsky, elektronické publikace (s možností stažení), jednotka disková pro počítače, kabely z optických vláken, kopírovací zařízení a stroje (fotografické, elektrostatické, termické), laptopy (počítače), mobilní telefony, monitory (počítače - hardware), monitory (počítače - programy), operační systémy, zařízení pro počítačovou paměť, periferní zařízení počítačů, nahrané počítačové programy, počítačové programy (s možností stažení), počítačové, softwarové, aplikace stahovatelné, počítačové programy (s možností stažení), tabletové počítače; (35) administrativní zpracování nákupních objednávek, obchodní vedení umělecké agentury, aktualizace a údržba dat v počítačových databázích, aktualizování reklamních materiálů, analýzy nákladů, aranžování výkladů, příprava a vyhotovení daňových příznání, design reklamních materiálů, dodavatelské služby pro třetí osoby, dražby, posuzování efektivnosti provozu a racionalizace práce, externí administrativní management pro firmy, fakturace, fotokopírování, obchodní nebo podnikatelské informace, informace o obchodních kontaktech, inzerce poštou, kanceláře dovozní a vývozní, komerční informace a rady pro spotřebitele (spotřebitelská poradna), komerční informační kanceláře, komerční správa licencí na výrobky a služby ostatních, komunikační média (prezentace výrobků v komunikačních médiích) pro účely maloobchodu, kopírování dokumentů, kopírování nebo rozmnožování (reprodukce) dokumentů, dokladů, maloobchodní nebo velkoobchodní služby pro farmaceutické, veterinární a sanitární přípravky a zdravotní materiál, marketing, marketingové studie, organizace módních přehlídek pro reklamní účely, příprava mezd a výplatních listin, nábor zaměstnanců, analýza nákupní ceny, velkoobchodní ceny, administrativní zpracování nákupní objednávky, pomoc při řízení obchodní činnosti, služby, poradenství v obchodní činnosti v rámci této třídy, obchodní management a podnikové poradenství, obchodní management pro poskytovatele služeb, obchodní management pro sportovce, obchodní management úhradových programů pro jiné, obchodní nebo podnikatelské informace, poskytování obchodních nebo podnikatelských informací, profesionální obchodní nebo podnikatelské poradenství, obchodní nebo podnikatelský průzkum, obchodní reklama, oceňování obchodních produktů, oceňování obchodních podniků, optimalizace pro vyhledávače, optimalizace provozu webových stránek, organizace výstav (komerčních nebo reklamních), personální poradenství, podnikový management pomocí počítače (pro třetí osoby, počítačové databáze (správa -), systematizace informací do počítačové databáze, oceňování a odhady v oblasti podnikání, podnikové poradenství a obchodní management, podniky, odborné obchodní poradenství, poradenství a obchodní management, poradenství při vedení podniků, poradenství v obchodní činnosti, pořádání veletrhů pro obchodní a reklamní účely, poskytování obchodních

informací prostřednictvím webových stránek, poskytování on-line tržního prostoru pro nakupující a prodávající výrobků a služeb, prezentace výrobků v komunikačních médiích pro účely maloobchodu, prodej po telefonu, produkce (výroba) reklamních filmů, hospodářské nebo ekonomické prognózy, pronájem billboardů, pronájem fotokopírovacích strojů, pronájem kancelářských strojů a zařízení, pronájem prodejních stánků, pronájem reklamní doby v komunikačních médiích, pronájem reklamních ploch, obchodní průzkum, průzkum trhu, průzkum veřejného mínění, zajišťování předplatného telekomunikačních služeb (pro ostatní), zajišťování předplatného novin a časopisů, obstarávání předplatného pro třetí osoby, předvádění (služby modelek) pro reklamní účely a podporu prodeje, předvádění zboží, překlad informací do počítačových databází, služby týkající se přemísťování (stěhování) provozů, podniků, převod úřední komunikace, psaní na stroji, psaní reklamních textů, psaní životopisů pro jiné, psychologické testování pro výběr zaměstnanců, reklama, reklama (propagace), reklama on line v počítačové síti, reklama placená kliknutím, reklamní agentury, reklamní materiály, pronájem reklamních materiálů, zaslání reklamních materiálů zákazníkům, rozšiřování reklamních materiálů zákazníkům (letáky, prospekty, tisky, vzorky), rozšiřování reklamních nebo inzertních materiálů, psaní reklamních textů, vydávání, zveřejňování, oznámení, vyhlášení reklamních textů, rozhlasová reklama, rozšiřování vzorků (zboží), řízení (poradenské služby obchodní nebo podnikatelské), poskytování pomoci při řízení obchodních nebo průmyslových podniků, sekretářské služby, sestavování statistiky, sjednávání a uzavírání obchodních transakcí pro třetí strany, služby (telefonní vzkazy, dotazy), služby obchodního zprostředkování, služby v oblasti grafické úpravy pro reklamní účely, služby v oblasti srovnávání cen, služby, poradenství v obchodní činnosti, srovnávací služby (v oblasti cen), marketingové studie, styky s veřejností, subdodavatelské služby (obchodní pomoc), telefonní služby (vzkazy) pro nepřítomné, televizní reklama, zpracování textů, vedení dražeb, vedení kartoték v počítači, vedení kartoték v počítači (řízení souborů), vedení podniků (poradenství), venkovní reklama, vyhledávání dat v počítačových souborech (pro třetí osoby), vyhledávání sponzorů, provádění výpisů z účtů, výstřížková služba na zprávy, zajišťování novínového předplatného pro předplatitele; (42) aktualizace počítačových programů, vědecké bádání, cloudové výpočetní systémy, dálkové sledování počítačových systémů, design, design průmyslový, digitalizace dokumentů (skenování), elektronické ukládání dat, expertizy, hosting webových stránek, instalace počítačových programů, interiérová výzdoba, inženýrské práce (expertizy), kontrola kvality, konzultace (v oblasti počítačového softwaru), konzultace v oblasti webového designu, konzultace v oblasti informačních technologií, kopírování počítačových programů, obnova počítačových dat (regenerace), pronájem počítače, počítačové programování, počítačové systémové analýzy, tvorba počítačových systémů, poradenství v oblasti navrhování a vývoje počítačového hardware, poskytování informací o výpočetní technice a programování přes webové stránky, poskytování vyhledávačů pro internet, údržba programů počítačů, pronájem počítačového serveru (serverhosting), pronájem počítačového software, přenos dat nebo dokumentů z fyzických nosičů na elektronické nosiče, převod (konverze) dat a počítačových programů (ne fyzický), služby v oblasti ochrany proti počítačovým virům, tvorba software, software jako služba (SaaS), tvorba a správa webových stránek (pro třetí osoby), tvorba software (počítačových programů), údržba počítačových programů, umístění webových stránek, vývoj a výzkum nových výrobků (pro jiné), webové servery (pronájem webových serverů), tvorba a správa webových stránek, zálohování externí.

(511) 9, 35, 42

(540)

BIDDING [TOOLS]

(111) **362411**

(220) 02.02.2017

- (320) 02.02.2017
(442) 14.06.2017
(151) 20.09.2017
(730) **Pražský filharmonický sbor**, Senovážné náměstí 978/23, Praha 1, 11000, CZ
(740) PROPATENT, Ing. Vlasta Sedláčková, Pod Pekařkou 107/1, Praha 4, 14700
(210) O-537104
(510) (9) hudební nahrávky, multimédia, audiovizuální díla, audiovizuální nosiče, včetně digitálních nosičů; (16) propagační materiál spadající do této třídy, tiskoviny, letáky, plakáty, kalendáře, fotografie; (41) výchova, vzdělání, zábava, kultura a kulturní aktivity, pořádání kulturních akcí, zejména koncertů, plesů, festivalů, vydavatelská a publicistická činnost, vydávání odborných publikací, periodik, audiovizuálních nosičů a multimédií, včetně hudebních nahrávek, podpora mezinárodní kulturní výměny, včetně hudby.
(511) 9, 16, 41
(540)

Pražský
filharmonický
sbor

- (111) **362412**
(220) 02.02.2017
(320) 02.02.2017
(442) 14.06.2017
(151) 20.09.2017
(730) **Pražský filharmonický sbor**, Senovážné náměstí 978/23, Praha 1, 11000, CZ
(740) PROPATENT, Ing. Vlasta Sedláčková, Pod Pekařkou 107/1, Praha 4, 14700
(210) O-537105
(510) (9) hudební nahrávky, multimédia, audiovizuální díla, audiovizuální nosiče, včetně digitálních nosičů; (16) propagační materiál spadající do této třídy, tiskoviny, letáky, plakáty, kalendáře, fotografie; (41) výchova, vzdělání, zábava, kultura a kulturní aktivity, pořádání kulturních akcí, zejména koncertů, plesů, festivalů, vydavatelská a publicistická činnost, vydávání odborných publikací, periodik, audiovizuálních nosičů a multimédií, včetně hudebních nahrávek, podpora mezinárodní kulturní výměny, včetně hudby.
(511) 9, 16, 41
(540)

Prague
Philharmonic
Choir

- (111) **362413**
(220) 03.02.2017
(320) 03.02.2017
(442) 14.06.2017
(151) 20.09.2017
(730) **Křivanec Stanislav**, Raisova 950, Strakonice, 38601, CZ
(210) O-537133

- (591) Barevná
(510) (16) brožury, kroužkové zápisníky, kroužkové bloky, učební pomůcky s výjimkou zařízení, katalogy, grafické tisky, kancelářské potřeby s výjimkou nábytku, kancelářské sponky, tištěné publikace, brožurky, grafiky, papírnické zboží, sponky na papír, kalendáře, lepicí pásky pro kancelářské potřeby nebo pro domácnost, pořadače - kancelářské potřeby, samolepicí pásky pro kancelářské účely nebo pro domácnost, samolepky - papírnické zboží; (35) marketing, poskytování obchodních informací prostřednictvím webových stránek, návrh reklamních materiálů, prezentace výrobků v komunikačních médiích pro účely maloobchodu; (41) školení-instruktáž, informace o vzdělávání, vzdělávání, vzdělávací informace, pořádání a vedení workshopů, školení, akademie vzdělávání, koučink, školení.
(511) 16, 35, 41
(540)



- (111) **362414**
(220) 03.02.2017
(320) 03.02.2017
(442) 14.06.2017
(151) 20.09.2017
(730) **Česká studentská unie (ČeSU), odborová organizace**, Plaská 622/3, Praha 5 - Malá Strana, 15000, CZ
(210) O-537134
(510) (9) elektronické sítě, multimediální informační katalogy, elektronické časopisy, elektronická periodika a knihy v elektronické podobě, data na magnetických a optických nosičích, počítačový software; (16) tištěné materiály, periodické i neperiodické publikace, časopisy, noviny, plakáty, vstupenky, prospekty, katalogy, brožury, manuály, oznámení, ročenky, pečete; (35) reklama, propagační činnost; (41) zábava, sportovní, vzdělávací a kulturní aktivity.
(511) 9, 16, 35, 41
(540)



- (111) **362415**
(220) 06.02.2017
(320) 06.02.2017
(442) 14.06.2017
(151) 20.09.2017
(730) **Petříková Jana**, Nová 23, Štěpánov u Olomouce, 78313, CZ
(210) O-537170
(510) (25) oděvy, trička, mikiny, bundy, šátky, šály, vázanky; (35) internetový e-shop, nákup a prodej, vše s výše uvedenými výrobky ve tř. 25; (40) zpracování textilií batikováním, kreslením, malováním, bělením a pomocí malířských technik.
(511) 25, 35, 40

(540)

BATITEX

- (111) **362416**
(220) 07.02.2017
(320) 07.02.2017
(442) 14.06.2017
(151) 20.09.2017
(730) **AUTO UL a.s.**, Petrská 1178/9, Praha 1 - Nové Město, 11000, CZ
(210) O-537186
(510) (1) chladicí kapaliny do automobilů, nemrznoucí směsi pro vozidla, výplně pro opravy automobilových karoserií, plniva na karoserie automobilů, kapaliny do automatických převodovek, odpuzovače deště k použití na sklech automobilů; (2) barvy a laky pro vozidla; (3) čisticí prostředky pro mytí a leštění vozidel a vonné přípravky; (4) paliva (pohonné hmoty) a osvětlovací látky, oleje, aditiva, tuky, mazadla a lubrikanty zařazené do této třídy; (7) součásti motorových vozidel spadající do této třídy; (8) ruční nářadí pro vozidla; (9) akumulátory a veškeré elektropříslušenství vozidel zařazené v této třídě, nabíječky pro akumulátory vozidel a elektronické přístroje užívané ve vozidlech, navigační, řídicí, sledovací, zaměřovací a kartografická zařízení, strojně čitelné nosiče informací, informace na nich, elektronické katalogy, reklamní, propagační a informační materiály šířené elektronickou cestou, software, diagnostické stroje a přístroje obsažené v této třídě, přístroje pro reprodukci a šíření zvuku, obrazu a signálů, autorádia a přehrávače zvukových záznamů, vysílačky a telefony, radary a antiradary, přístroje a zařízení ovládací, řídicí, signalizační, kontrolní a zabezpečovací, výstražná zařízení elektronická, výstražné trojúhelníky pro vozidla, hasicí přístroje, zejména pro motorová vozidla, antény pro vozidla, brýle, pouzdra a držáky na ně, držáky na mobilní telefony, hands-free; (12) motorová a nemotorová vozidla, jejich doplňky a příslušenství zařazené v této třídě, náhradní díly k vozidlům zařazené v této třídě, včetně návěsů, přívěsů, vozíků a jiných vozidel vlečených, motory pro motorová vozidla, převodová ústrojí, spojky, soukolí a pohonné řemeny pro motorová vozidla, karosérie, podvozky vozidel, včetně kol a pneumatik a jiných součástí a dílů vozidel zařazených v této třídě, střešní nosiče zavazadel, jízdních kol a lyží, speciální nosiče pro vozidla, tažná zařízení pro vozidla, zpětná zrcátka, bezpečnostní pásy pro sedadla vozidel, bezpečnostní sedáčky pro děti, sluneční clony pro automobily, čalounění a potahy vozidel, opěrky hlavy na sedadla vozidel, poplašná zabezpečovací zařízení pro vozidla, protioslňovací zařízení vozidla, zabezpečovací zařízení proti odcizení vozidel; (35) zprostředkovatelská činnost v oblasti obchodu s výše uvedenými výrobky ve tř. 1, 2, 3, 4, 7, 8, 9 a 12, zprostředkování obchodu s motorovými a nemotorovými vozidly, maloobchod motorovými vozidly a jejich příslušenstvím, autobazar, maloobchod použitým zbožím, velkoobchod motorovými vozidly, internetový prodej motorových vozidel, specializovaný maloobchod a velkoobchod s výše uvedenými výrobky ve tř. 1, 2, 3, 4, 7, 8, 9 a 12, poskytování informací prostřednictvím internetu ohledně prodeje automobilů, inzertní, reklamní a propagační činnost, včetně reklamy mediální a velkoplošné, předvádění zboží, informace obchodního charakteru, marketing, propagace, zajišťování obchodní a správní administrativy motorových a nemotorových vozidel, poradenská činnost v oblasti koupě a prodeje motorových a nemotorových vozidel, administrativní služby týkající se s registrací automobilů; (36) zprostředkování pojištění motorových vozidel, financování automobilů, zajišťování úvěru a leasingových služeb, oceňování ojetých automobilů; (37) komplexní služby autoservisu a pneuservisu, včetně běžné údržby vozidel, seřizování, oprav (záručních, garančních a ostatních), rekonstrukcí a přestavb vozidel, montáže doplňků, prací karosářských, zámečnických (opravárenského charakteru) a autolakovny, komplexní služby myčky vozidel, demontáže vozidel pro jejich likvidaci, provoz čerpacích stanic a plnicích stanic technických plynů, poradenství v oboru montáže motorových a nemotorových vozidel, poradenství v oboru prohlídky před údržbou a opravami motorových a nemotorových vozidel, poradenská činnost v oblasti údržby a oprav motorových a nemotorových vozidel, poradenství v oblasti údržby a oprav motorových a nemotorových vozidel; (39) osobní a nákladní silniční motorová doprava, půjčování, pronájem a zprostředkování pronájmu motorových a nemotorových vozidel, odtahová služba, provozování parkovišť, provozování skladů a skladišť; (40) tónování autoskel; (42) technické poradenství, kontroly automobilů, diagnostika technického stavu motorových a nemotorových vozidel, technické poradenství v oboru motorových a nemotorových vozidel, měření emisí silničních motorových vozidel, zajišťování technických prohlídek motorových a nemotorových vozidel.
(511) 1, 2, 3, 4, 7, 8, 9, 12, 35, 36, 37, 39, 40, 42

(540)

AUTO UL

- (111) **362417**
(220) 08.02.2017
(320) 08.02.2017
(442) 14.06.2017
(151) 20.09.2017
(730) **PHARMOS, a.s.**, Těšínská 1349/296, Ostrava Radvanice, 71600, CZ
(740) PROPATENT, Ing. Vlasta Sedláčková, Pod Pekařkou 107/1, Praha 4, 14700
(210) O-537237
(510) (3) výrobky kosmetické a voňavkářské, bylinné kosmetické přípravky, mýdla, parfumerie, vonné oleje, krémy, mléka, gely, emulze, vody a deodoranty, pro osobní potřebu, toaletní přípravky, vlasové a ústní vody, pasty, prášky a vodičky pro čištění a ošetřování rukou a vlasů, například kondicionéry, pomády, tužidla, spreje, laky, prostředky pro ošetřování pokožky, například krémy na a po opalování, masážní krémy a emulze, regenerační krémy a vody, prací a bělicí přípravky, například prášky a aviváže, přípravky bytové chemie pro čištění, leštění, odmašťování, broušení, například prášky, pasty, gely a saponáty na nádobí, vany, dřezy, smalt, sporáky, nábytek, koberce a podlahy, mycí prostředky pro toaletní účely, například mýdla tuhá i tekutá, prášky a gely na ruce; (5) medicínální mýdla, léčiva, drogy a lékárnické výrobky, farmaceutické a parafarmaceutické přípravky humánní a veterinární, organopreparáty, očkovací látky, séra a výrobky z krve, výrobky baktericidní, fungicidní, insekticidní, dezinfekční přípravky, přípravky proti nákaze, antiparazitní látky, zubní amalgámy a cementy, zubní brusné prostředky, zubní laky, porcelán pro zubní protézky, náplasti pro lékařské účely, zdravotnické a chirurgické gázy a obvazy, repelentní přípravky, bylinné čaje, výrobky diabetické, dietetické a potravinové doplňky v tuhém i tekutém stavu, například kapky, tablety, kapsle a tobolky pro posílení imunity organismu, vše pro léčebné účely, vitamínové přípravky, léčivé byliny a jejich výtažky, speciální sirupy a žvýkačky pro léčivé účely, diabetické a dietetické přípravky a komponenty pro nápojářský průmysl, vitamínové nápoje včetně práškových, strouhané minerální vody a vody termální, vše pro léčebné účely, jedy, hygienické vložky; (10) přístroje a nástroje chirurgické, lékařské, zubolékařské, zvěrolékařské, speciální nábytek pro tyto obory, umělé údy, oči, zuby a protézky, ortézy, speciální oděvy pro lékaře a operační sály, zdravotnické pomůcky a výrobky z gumy, elektricky vyhřívané podušky, speciální lékařské vaky, podušky a polštářky, přístroje pro tělesná cvičení lékařská, ortopedická nebo chirurgická, masážní přístroje včetně přístrojů pro estetické masáže a pěstění těla a obličje a přístrojů terapeutických a vibračních; (35) propagační činnost, reklama, pomoc při řízení obchodní činnosti, obchodní administrativní, kancelářské práce; (44) lékařské a veterinární služby, hygienická a kosmetická péče pro lidi i zvířata, poradenství a konzultace odborných záležitostí v oboru zdravotnictví.
(511) 3, 5, 10, 35, 44
(540)



- (111) **362418**
(220) 08.02.2017
(320) 08.02.2017
(442) 14.06.2017
(151) 20.09.2017
(730) **PHARMOS, a.s.**, Těšínská 1349/296, Ostrava Radvanice, 71600, CZ
(740) PROPATENT, Ing. Vlasta Sedláčková, Pod Pekařkou 107/1, Praha 4, 14700
(210) O-537238
(591) Barevná

(510) (3) výrobky kosmetické a voňavkářské, bylinné kosmetické přípravky, mýdla, parfumerie, vonné oleje, krémy, mléka, gely, emulze, vody a deodoranty, pro osobní potřebu, toaletní přípravky, vlasové a ústní vody, pasty, prášky a vodičky pro čištění a ošetřování rukou a vlasů, například kondicionéry, pomády, tužidla, spreje, laky, prostředky pro ošetřování pokožky, například krémy na a po opalování, masážní krémy a emulze, regenerační krémy a vody, prací a bělicí přípravky, například prášky a aviváže, přípravky bytové chemie pro čištění, leštění, odmašťování, broušení, například prášky, pasty, gely a saponáty na nádobí, vany, dřezy, smalt, sporáky, nábytek, koberce a podlahy, mycí prostředky pro toaletní účely, například mýdla tuhá i tekutá, prášky a gely na ruce; (5) léčiva, drogy a lékárnické výrobky, farmaceutické a parafarmaceutické přípravky humánní a veterinární, organopreparáty, očkovací látky, séra a výrobky z krve, výrobky baktericidní, fungicidní, insekticidní, dezinfekční přípravky, přípravky proti nákaze, antiparazitní látky, zubní amalgámy a cementy, zubní brusné prostředky, zubní laky, porcelán pro zubní protézy, náplasti pro lékařské účely, zdravotnické a chirurgické gázy a obvazy, repelentní přípravky, bylinné čaje, výrobky diabetické, dietetické a potravinové doplňky v tuhém i tekutém stavu, například kapky, tablety, kapsle a tobolky pro posílení imunity organismu, vše pro léčebné účely, vitamínové přípravky, léčivé byliny a jejich výtažky, speciální sirupy a žvýkačky pro léčivé účely, diabetické a dietetické přípravky a komponenty pro nápojářský průmysl, vitamínové nápoje včetně práškových, strojené minerální vody a vody termální, vše pro léčebné účely, jedy, hygienické vložky; (10) přístroje a nástroje chirurgické, lékařské, zubolékařské, zvěrolékařské, speciální nábytek pro tyto obory, umělé údy, oči, zuby a protézy, ortézy, speciální oděvy pro lékaře a operační sály, zdravotnické pomůcky a výrobky z gumy, elektricky vyhřívané podušky, speciální lékařské vaky, podušky a polštářky, přístroje pro tělesná cvičení lékařská, ortopedická nebo chirurgická, masážní přístroje včetně přístrojů pro estetické masáže a pěstění těla a obličje a přístrojů terapeutických a vibračních; (35) propagační činnost, reklama, pomoc při řízení obchodní činnosti, obchodní administrativa, kancelářské práce; (44) lékařské a veterinární služby, hygienická a kosmetická péče pro lidi i zvířata, poradenství a konzultace odborných záležitostí v oboru zdravotnictví.

(511) 3, 5, 10, 35, 44
(540)



(111) **362419**
(220) 16.02.2017
(320) 16.02.2017
(442) 14.06.2017
(151) 20.09.2017
(730) **PANKREA s.r.o.**, Horova 36/29, Hradec Králové, 50002, CZ
(210) O-537442
(591) Barevná
(510) (42) webhosting, navrhování webu, správa webových stránek, servery (pronájem webových -), programování webových stránek, hosting webových portálů, navrhování webových portálů, hosting webových stránek, navrhování počítačových webových stránek, vývoj webových stránek (služby), tvorba internetových webových stránek, navrhování domovských stránek, hosting webových stránek na internetu, design domovských a webových stránek, sestavování webových stránek na internetu, konstrukce webových stránek, konzultace v oblasti navrhování webových stránek, tvorba, navrhování a údržba webových stránek, hosting webových stránek upravených na zakázku, programování webových stránek upravených na zakázku, poradenství v oblasti designu webových stránek, navrhování webových stránek pro reklamní účely, navrhování a vývoj webových stránek na internetu, vytváření a udržování webových stránek na zakázku, aktualizování domovských a webových stránek, hosting a pronájem serverového prostoru pro webové stránky, grafický design na sestavování webových stránek na internetu, tvorba a údržba

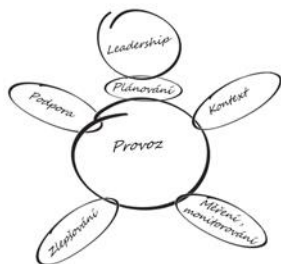
webových stránek pro mobilní telefony, tvorba domovských stránek, konstrukce domovských stránek, design a grafický design pro tvorbu webových stránek, služby týkající se designu webových stránek na internetu, poradenství vztahující se k tvorbě a navrhování webových stránek, webhostingové služby a software jako služba a pronájem softwaru, poskytování nebo pronájem elektronického serverového prostoru (webového prostoru) na internetu, design a grafický design pro tvorbu webových stránek na internetu, návrh, vytváření, hosting a správa webových stránek pro jiné subjekty, poradenství vztahující se k tvorbě a navrhování webových stránek pro elektronické obchodování, konzultační, poradenské a informační služby v oblasti informačních technologií, hosting internetových stránek, hosting platformy pro elektronický obchod na internetu, hosting počítačových databází, hosting počítačových stránek, pronájem serverového prostoru pro internetové stránky, pronájem počítačového serveru (serverhosting), uchovávání dat v elektronické podobě, navrhování databází, programování softwaru pro platformy elektronického obchodování, programování softwaru pro elektronické zpracování dat (edp), tvorba databází, údržba databází, vývoj databází, vytváření a navrhování webových rejstříků informací pro třetí strany (služby v oblasti informačních technologií).

(511) 42
(540)



(111) **362420**
(220) 20.02.2017
(320) 20.02.2017
(442) 14.06.2017
(151) 20.09.2017
(730) **TDS Brno - Sekce řízení jakosti a certifikace, p.s.**, U vlečky 29/5, Brno, 61700, CZ
(740) Mgr. Kateřina Vaňková patentový zástupce, Nerudova 1095, Kuřim, 66434
(210) O-537505
(510) (16) grafická znázornění, grafické reprodukce, tiskoviny včetně reklamních a propagačních, plakáty, letáky, prospekty, listky, katalogy, brožury, alba, kalendáře, knihy, časopisy (periodika), příručky (návodů), sešity, šablony (papírnické zboží), plány, učební pomůcky (s výjimkou zařízení), papírenské výrobky, obtisky, nálepky, samolepky (papírnické zboží), etikety (kromě textilních), formuláře (tištěné), štítky z papíru nebo lepenky, vizitky, bloky (papírnické výrobky), razítka, reklamní a dárkové předměty v rámci této třídy; (35) poradenství v oblasti řízení a organizace podniku, poradenství v oblasti řízení obchodní činnosti, poradenské služby pro obchodní vedení, profesionální obchodní poradenství, pomoc při řízení obchodní činnosti, pomoc při řízení obchodních či průmyslových podniků, obchodní informace, marketing, administrativní služby; (41) vzdělávání v oblasti systémů řízení, systémových norem a systémových nástrojů, výuka, pořádání a vedení kolokvií, konferencí, kongresů, seminářů, symposií, workshopů (školení), koučink (školení), korespondenční kurzy (dálkové vzdělávání), praktický výcvik (předvádění), soukromá výuka, zkoušení (pedagogická činnost), informace o vzdělávání, vydávání textů s výjimkou reklamních, vydávání a psaní textů pro vzdělávací účely, elektronické publikování (DTP), online vydávání elektronických knih a časopisů, poskytování elektronických publikací online bez možnosti stažení, poskytování videí online bez možnosti stažení, služby grafické úpravy nikoliv k reklamním účelům, pořádání soutěží (vzdělávacích nebo zábavných); (42) poradenská, dozorčí, inspekční, zkušební, certifikační a znalecká činnost v oblasti technických zařízení, měřicí, testovací a kontrolní činnosti, hodnocení kvality výrobků a služeb, vydávání a udělování certifikátů, tvorba pravidel a norem pro certifikaci, zprostředkování a poskytování informací z oblasti certifikace, řízení jakosti, technologické poradenství, technický vývoj a výzkum, projekty a expertízy, ekologické poradenství, ochrana životního prostředí.

(511) 16, 35, 41, 42
(540)



 **LUKAPO**

(111) **362421**
(220) 21.02.2017
(320) 21.02.2017
(442) 14.06.2017
(151) 20.09.2017
(730) **WORKOUT CLUB PARKS s.r.o.**, Kuchnova 183/4, Ostrava - Kunčičky, 71800, CZ
(210) O-537530
(591) Barevná
(510) (25) oděvy, obuv, pokrývky hlavy; (28) cvičební a sportovní potřeby; (41) sportovní a kulturní činnost.
(511) 25, 28, 41
(540)



(111) **362422**
(220) 23.02.2017
(320) 23.02.2017
(442) 14.06.2017
(151) 20.09.2017
(730) **LUKAPO s.r.o.**, Mladotická 282/13, Praha 6, 16100, CZ
(210) O-537598
(591) Barevná
(510) (9) software; (35) aktualizace a údržba dat v počítačových databázích, subdodavatelské služby (obchodní asistence), administrativní služby, vedení počítačové evidence, zásobovací služby pro jiné osoby (nákup zboží a služeb pro jiné podniky); (39) doprava; (41) školení, pořádání a vedení workshopů; (42) tvorba a údržba počítačového softwaru, poradenství v oblasti informačních technologií a internetového zabezpečení, aktualizace a instalace počítačového softwaru, poskytování outsourcingových služeb v oblasti IT, sledování počítačových systémů za účelem odhalení poruch, software jako služba (SaaS), vzdálené monitorování počítačových systémů.
(511) 9, 35, 39, 41, 42

(540)

(111) **362423**
(220) 23.02.2017
(320) 23.02.2017
(442) 14.06.2017
(151) 20.09.2017
(730) **Bednářová Martina Ing., Ph.D.**, Železná 34, Železné, 66601, CZ
(740) Mgr. Kateřina Vaňková patentový zástupce, Nerudova 1095, Kuřim, 66434
(210) O-537606
(510) (9) nosiče zvukových a obrazových záznamů, elektronická periodika, elektronické časopisy, noviny, katalogy a knihy, elektronické diáře a záznamníky, elektronické kalendáře, stahovatelné elektronické publikace, software počítačových her; (10) elastické obvazy, elastické punčochy (chirurgie), chirurgické nitě, chirurgické implantáty, materiály na šití (chirurgie), umělá kůže pro chirurgické účely; (16) reklamní a dárkové předměty v rámci této třídy, tiskoviny včetně reklamních a propagačních, plakáty, letáky, prospekty, listky, katalogy, brožury, příručky (návody), alba, kalendáře, knihy, časopisy, učební pomůcky (s výjimkou zařízení), poutače z papíru nebo lepenky, papírenské výrobky, obtisky, nálepky, samolepky, etikety (kromě textilních), štítky z papíru nebo lepenky, fóliové polepy, dopisní papír, blahopřání, oznámení (papírnické zboží), vizitky, fotografie (tištěné), obálky (papírnické výrobky), balicí papír, fólie z umělých hmot na balení, dárkové krabičky (papírové), bloky (papírnické výrobky), lepenka dřevitá (papírenské výrobky), krabice lepenkové nebo papírové, obaly (papírnické výrobky), obaly bublinové (z umělých hmot), obrazy, razítka, pečeti, biologické vzorky pro účely mikroskopie (učební pomůcky); (28) hračky, figurky (hračky), plyšové hračky, hračky na dálkové ovládání, házedla, chraštítka (hračky), loutky, maňásci, masky divadelní a karnevalové, stavebnice (hračky), hrací kostky, pexesa, hlavolamy, puzzle, vkládačky, bublifuky (hračky), hry společenské, deskové a karetní, domina, hrací karty, hrací podložky, soupravy na rozvíjení umělecké, technické a řemeslné zručnosti a tvořivosti, elektronické hry s výjimkou her, které jsou používány výhradně ve spojení s televizním přijímačem, elektronické hračky, tablety (hračky), mobily (hračky), míče, dětské nafukovací válce, dětská plavací kola, dětské plavací vesty a rukávky, nafukovací lehátka, nafukovací čluny, nafukovací míče, kanadské žertíky (předměty a atrapy pro pobavení), ozdoby na vánoční stromček (s výjimkou osvětlení a cukrovinek); (29) jedlý hmyz, ne živý, pokrmy a potraviny z hmyzu, hmyzích larev, hmyzích kukel, hmyzích těl nebo jejich částí pro lidskou spotřebu, hmyz konzervovaný určený k lidské spotřebě, vajíčka hmyzu, larvy nebo kukly konzervované určené ke konzumaci, sušený hmyz určený pro lidskou spotřebu, bujóny, bujónové koncentráty, bujónové přípravky, masové konzervy, nasolená masa, masové výtažky, bílkoviny pro kulinářské použití, polévky, pomazánky na bázi hmyzu, vývary, vývarové koncentráty, želé, aspiky, rosoly jedlé; (30) mouka, pečivo, jemné pečivo, těstoviny, těsta, tyčinky, oplatky, sušenky, perníky, müsli, cukrovinky, bonbony, pudinky, želé, zmrzlina, zmrzlinové prášky, žvýkačky (ne pro lékařské účely), čokoláda, směsi na výrobu pekárenských výrobků, instantní kaše, masové paštiky, míchané saláty, omáčky na těstoviny, pomazánky, kakao, čaj, čokoláda, nápoje na bázi kakaa, kávy čaje a čokolády, veškeré uvedené výrobky s obsahem hmyzu, hmyzích larev, hmyzích kukel, hmyzích těl nebo jejich částí pro lidskou spotřebu; (35) dodavatelské služby pro třetí osoby (nákup výrobků a služeb pro jiné podniky), pomoc při řízení obchodní činnosti, pomoc pro řízení obchodních a průmyslových podniků, poradenské služby obchodní nebo podnikatelské, obchodní nebo podnikatelské informace, obchodní management, posuzování efektivnosti provozu a racionalizace práce, marketingové studie, reklama (propagace), předváděcí akce, zpracování textů, kopírování nebo rozmnožování dokumentů, pronájem prodejních

automatů; (41) publikační a přednášková činnost, vzdělávací služby, pořádání a vedení kurzů, školení a seminářů, pořádání soutěží (vzdělávacích nebo zábavných), pořádání výstav ke kulturním nebo vzdělávacím účelům, praktický výcvik (předvádění), pořádání a organizování degustace potravin a nápojů (zábava), vydávání knih, online vydávání elektronických knih, elektronické publikování (DTP), vydávání textů s výjimkou reklamních, tvorba populárně naučných pořadů s tematikou entomofágie, fotografování, předprodej vstupenek, klubové služby (zábava nebo vzdělávání), plánování večírků (zábava), informace o zábavě a vzdělávání; (42) vědecký výzkum, biologický výzkum, výzkum a vývoj v oblasti entomofágie, ekologický výzkum chovu hmyzu, služby vědecké laboratoře, chemické analýzy, inženýrské práce (expertizy), kontrola kvality, výzkum a vývoj nových výrobků pro jiné osoby, výzkum v oblasti kosmetiky, klinické studie; (43) zajištění stravování, degustace potravin a nápojů (gastronomické služby), bary, bufety, restaurace, provozování kempů, pronájem stanů, pronájem kuchyňských přístrojů, pronájem židlí, stolů, ubrusů, skleněného nádobí, pronájem přechodného ubytování, rezervace přechodného ubytování, prázdninové tábory (ubytování), turistické ubytovny..

(511) 9, 10, 16, 28, 29, 30, 35, 41, 42, 43

(540)

HMŮZLI

(111) **362424**

(220) 23.02.2017

(320) 23.02.2017

(442) 14.06.2017

(151) 20.09.2017

(730) **Mašek Jakub**, Bavlňánská 566, Semily, 51301, CZ

(210) O-537609

(510) (9) veškeré obrazové, zvukové a zvukově obrazové nosiče; (16) veškeré tiskárenské výrobky, plakáty, fotografie, knihy, reklamní výrobky na papírových nosičích; (25) osobní prádlo, pánské, dámské a dětské oděvy, pánská, dámská, dětská obuv, pokrývky hlavy; (41) umělecká činnost, kulturní tvorba včetně veřejného vystoupení, zprostředkovatelská činnost v oblasti kultury, nakladatelská a vydavatelská činnost.

(511) 9, 16, 25, 41

(540)

CIRCUS BROTHERS

(111) **362425**

(220) 23.02.2017

(320) 23.02.2017

(442) 14.06.2017

(151) 20.09.2017

(730) **Ahold Licensing Sarl**, Rue Jean-François Bartholoni 4-6, 3rd floor, 1204 Geneva, CH

(740) Čermák a spol., Mgr. Lukáš Lorenc, Elišky Peškové 15/735, Praha 5, 15000

(210) O-537612

(591) Barevná

(510) (16) reklamní předměty vyrobené z papíru, jmenovitě papír, lepenka, tiskárenské výrobky, fotografie, brožury, billboardy, letáky, prospekty, instore materiály (materiály vyrobené z papíru umístěné v prodejně nebo v místě, kde vzniká poptávka sledující zvýšení prodeje); (29) maso a omáčky, mléčné produkty včetně sýru, vejce, konzervované a zavařené ovoce a zelenina a další konzervované potraviny, lahůdky, saláty s majonézou, mléčné pomazánky; (30) cukrářské výrobky včetně čokoládových cukrovinek a oplatek, sušenky, mouky, těstoviny, chléb, pečivo, houskové knedlíky, cukr; (31) ovoce a zelenina; (32) ovocný džus, nealkoholické nápoje, minerální vody, piva; (35) distribuce reklamních předmětů.

(511) 16, 29, 30, 31, 32, 35

(540)



(111) **362426**

(220) 24.02.2017

(320) 24.02.2017

(442) 14.06.2017

(151) 20.09.2017

(730) **mopas a.s.**, Samostatnost 1181, Holešov, 76901, CZ

(740) Ing. Zdeněk Kučera, Dlouhá 207 (P.O.Box 92), Slušovice, 76315

(210) O-537671

(591) Barevná

(510) (6) stavby a konstrukce z kovu, kovové přenosné stavby a konstrukce, zámečnické a klempířské výrobky, obytné kontejnery, specializované kovové kontejnery, kovové prodejní stánky, čekárny k zastávkám městské hromadné dopravy a další mobilní i stacionární montované objekty, výrobky zámečnické povahy; (7) stavební stroje, lopatková rýpadla, obráběcí stroje, jednoúčelové specializované stroje; (12) vozidla, dopravní prostředky pozemní, nákladní a užitková vozidla, podvozky stavebních strojů, nástavby užitkových motorových vozidel; (37) oprava a údržba nákladních a užitkových vozidel včetně rovnání jejich rámu; (39) provoz nákladní automobilové dopravy, skladování, balení a přeprava zboží a surovin; (40) obrábění a tváření kovů, chemicko-tepelné zpracování kovů a kovových součástí, povrchová úprava kovů a kovových součástí.

(511) 6, 7, 12, 37, 39, 40

(540)



(111) **362427**

(220) 24.02.2017

(320) 24.02.2017

(442) 14.06.2017

(151) 20.09.2017

(730) **mopas a.s.**, Samostatnost 1181, Holešov, 76901, CZ

(740) Ing. Zdeněk Kučera, Dlouhá 207 (P.O.Box 92), Slušovice, 76315

(210) O-537672

(591) Barevná

(510) (6) stavby a konstrukce z kovu, kovové přenosné stavby a konstrukce, zámečnické a klempířské výrobky, obytné kontejnery, specializované kovové kontejnery, kovové prodejní stánky, čekárny k zastávkám městské hromadné dopravy a další mobilní i stacionární montované objekty, výrobky zámečnické povahy; (7) stavební stroje, lopatková rýpadla, obráběcí stroje, jednoúčelové specializované stroje; (12) vozidla, dopravní prostředky pozemní, nákladní a užitková vozidla, podvozky stavebních strojů, nástavby užitkových motorových vozidel; (37) oprava a údržba nákladních a užitkových vozidel včetně rovnání jejich rámu; (39) provoz nákladní automobilové dopravy, skladování, balení a přeprava zboží a surovin; (40) obrábění a tváření kovů, chemicko-tepelné zpracování kovů a kovových součástí, povrchová úprava kovů a kovových součástí.

(511) 6, 7, 12, 37, 39, 40

(540)



- (111) **362428**
(220) 28.02.2017
(320) 28.02.2017
(442) 14.06.2017
(151) 20.09.2017
(730) **Rubáš Karel Ing.**, Nad Starou hutí 592, Rokycany - Nové Město, 33701, CZ
(740) Advokátní kancelář CINK a partneři, s. r. o., Mgr. Ing. Pavel Cink - advokát, Veleslavínova 363/33, Plzeň, 30100
(210) O-537735
(591) Barevná
(510) (35) aktualizace a údržba dat v počítačových databázích, poskytování obchodních a podnikatelských informací, komerční informační kanceláře, marketing, pomoc při řízení obchodní činnosti, optimalizace pro vyhledávače, optimalizace provozu webových stránek, organizování komerčních a reklamních akcí, poskytování obchodních informací prostřednictvím webových stránek, propagační činnost, reklama, služby obchodního zprostředkování, služby v oblasti srovnávání cen, systemizace informací do počítačových databází, prodej softwaru pro řízení komplexní agendy zubních ordinací a zubních laboratoří; (38) elektronická pošta, informační kanceláře, počítačová komunikace, poskytování přístupu k databázím, pronájem zařízení pro přenos informací, videokonferenční služby; (42) aktualizace počítačových programů, cloudové výpočetní systémy, dálkové sledování počítačových programů, elektronické ukládání dat, instalace počítačových programů, konzultace v oblasti počítačového softwaru, konzultační služby v oblasti informačních technologií, obnova počítačových dat (regenerace), počítačové programování, tvorba počítačových systémů, poradenství v oblasti navrhování a vývoje počítačového softwaru, pronájem počítačového softwaru, převod (konverze) dat a počítačových programů (ne fyzický), tvorba a navrhování počítačového softwaru, software jako služba (saas), údržba počítačových programů, vývoj softwaru pro řízení komplexní agendy zubních ordinací a zubních laboratoří.
(511) 35, 38, 42
(540)



- (111) **362429**
(220) 01.03.2017
(320) 01.03.2017
(442) 14.06.2017
(151) 20.09.2017
(730) **SPACE 4U s.r.o.**, Jankovcova 1345/61, Praha 7 - Holešovice, 17000, CZ
(210) O-537751
(591) Barevná

- (510) (16) periodické, neperiodické publikace, fotografie, tiskárenské výrobky, knihy, papír, lepenka a výrobky z těchto materiálů, a to kartonové (papírové) krabice, pytlíky a sáčky spadající do této třídy, potřeby pro knižní vazby, papírenské zboží, lepidla pro papírenství nebo domácnost, materiál pro umělce, štetce, psací stroje a kancelářské potřeby (vyjímaje nábytek), učební a vyučovací pomůcky (s výjimkou přístrojů), plastické obaly (nezařazené do jiných tříd), tiskařské typy, štočky; (35) propagační činnost, reklama, pomoc při řízení obchodní činnosti, obchodní administrativa, kancelářské práce; (41) vydavatelská činnost, výchova, vzdělávání, zábava, sportovní a kulturní aktivity.
(511) 16, 35, 41
(540)



- (111) **362430**
(220) 06.03.2017
(320) 06.03.2017
(442) 14.06.2017
(151) 20.09.2017
(730) **Vacek Lukáš**, Podhradní Lhota 189, Podhradní Lhota, 76871, CZ
(210) O-537853
(510) (7) elektrické zavírače dveří, elektrické zavírače oken, elektromechanické stroje pro chemický průmysl; (9) alarmy, detektory, elektrická zabezpečovací zařízení, elektrická zařízení pro dálkové řízení průmyslových procesů, elektrické měřicí přístroje, fyzikální přístroje a nástroje, chemické přístroje a zařízení, laboratorní nábytek, počítačový hardware, počítačový software, polovodiče, přístroje a prostředky pro měření, přístroje pro výuku, spínače elektrických obvodů, tištěné spoje, plošné spoje; (42) chemický výzkum, fyzikální výzkum, inženýrské služby, počítačové programování, technický výzkum, vědecký výzkum, výzkum ve strojírenství.
(511) 7, 9, 42
(540)



- (111) **362431**
(220) 24.04.2015
(320) 24.04.2015
(442) 14.06.2017
(151) 20.09.2017
(730) **Metsa Tissue Slovakia s.r.o.**, Celulózka 3494, Žilina, 011 61, SK
(740) PATENTSERVIS Praha a.s., Na Podkovce 281/10, Praha 4, 14700
(210) O-537860
(591) Barevná
(510) (16) papír a lepenka, absorpční papír, papírové ručníky na obličej, jednorázové ubrousky, stolní papírové ubrousky, kapesníky, ubrousky, obličejové ubrousky z papíru, toaletní papír, kuchyňský papír v rolích, papírové ručníky, papírové ubrusy, balicí materiály z plastu (nezařazené do jiných tříd), balicí materiály.

(511) 16
(540)



(111) **362432**
(220) 07.03.2017
(320) 07.03.2017
(442) 14.06.2017
(151) 20.09.2017
(730) **Mlékárna Kunín a.s.**, Kunín 291, Kunín, 74253, CZ
(740) Bányaiová Vožehová, s.r.o., advokátní kancelář, Lazarská 13/8, Praha 2, 12000
(210) O-537901
(591) Barevná
(510) (29) maso, ryby, drůbež a zvěřina, masové výtažky, konzervované, mražené, sušené a vařené ovoce a zelenina, želé, džemy, kompoty, vejce, mléko a mléčné výrobky, jedlé oleje a tuky, mléčné koktejly, mléčné nápoje (s vysokým obsahem mléka), kefir, jogurt, sýr; (30) káva, čaj, kakao a kávové náhražky, rýže, tapioka a ságo, mouka a obilninové přípravky, chléb, pečivo a cukrovinky, zmrzlina, cukr, med, melasa, droždí, prášek do pečiva, sůl, hořčice, ocet, omáčky (chutňové přísady), koření, led potravinářský; (31) zemědělské, zahradnické a lesní produkty, syrové a nezpracované zrní a semena, čerstvé ovoce a zelenina, rostliny a květiny, živá zvířata, krmiva pro zvířata, slad.
(511) 29, 30, 31
(540)



(111) **362433**
(220) 07.03.2017
(320) 07.03.2017
(442) 14.06.2017
(151) 20.09.2017
(730) **Penny Market s.r.o.**, Počernická 257, Radonice, 25073, CZ
(740) JUDr. Miroslav Kupka, Levého 1532, Rakovník, 26901

(210) O-537905
(591) Barevná
(510) (6) kovové uzávěry; (21) potřeby pro domácnost, kuchyňské potřeby; (35) propagační činnost.
(511) 6, 21, 35
(540)



(111) **362434**
(220) 08.03.2017
(320) 08.03.2017
(442) 14.06.2017
(151) 20.09.2017
(730) **PRIMÁTOR a.s.**, Dobrošovská 130, Náchod, 54701, CZ
(210) O-537914
(510) (32) piva.
(511) 32
(540)

PRIMÁTOR Antonín

(111) **362435**
(220) 08.03.2017
(320) 08.03.2017
(442) 14.06.2017
(151) 20.09.2017
(730) **GOSMIT, s.r.o.**, Mostní 747, Kralupy nad Vltavou, 27801, CZ
(210) O-537921
(510) (33) vína všeho druhu; (35) propagace a reklama, velkoobchod a maloobchod a zprostředkování obchodu s vínem; (43) služby zajišťující stravování a nápoje.
(511) 33, 35, 43
(540)

ISABELLA

(111) **362436**
(220) 10.03.2017
(320) 10.03.2017
(442) 14.06.2017
(151) 20.09.2017
(730) **Juřík Ondřej**, Bergerova 1117/4, Praha 8 - Kobylisy, 18200, CZ
(210) O-537984
(510) (35) prodej jízdních kol, prodej cyklo součástí, doplňků cyklistických potřeb, prodej lyží, snowboardů, bazar lyžařského vybavení; (37) montáž, centrování, údržba a oprava jízdních kol, opravy (servis) jízdních kol, zprostředkování služeb ve třídě 37, servis, opravy a údržba sportovních potřeb, zejména lyžařské a snowboardové výzbroje a výstroje, ski servis, broušení bruslí; (41) pronájem a půjčování výzbroje a výstroje pro zimní sporty, půjčovna lyží, běžek a snowboardů.
(511) 35, 37, 41

(540)



- (111) **362437**
(220) 10.03.2017
(320) 12.09.2016
(442) 14.06.2017
(151) 20.09.2017
(730) **Riot Games, Inc.**, 12333 West Olympic Boulevard, Los Angeles, California 90064, CA, US
(740) Všečetka Zelený Švorčík Kalenský a partneři, advokátní a patentová kancelář, JUDr. Michal Havlík, advokát, Hálkova 2, Praha 2, 12000
(210) O-537993
(510) (28) strategicky založená stolní hra pro více hráčů; (38) poskytování on-line elektronických vývěsek pro přenos zpráv mezi počítačovými uživateli v oblasti stolních her a videoher.
(511) 28, 38
(540)



- (111) **362438**
(220) 13.03.2017
(320) 13.03.2017
(442) 14.06.2017
(151) 20.09.2017
(730) **Bucharová Barbora**, Chrpová 478, Psáry, 25244, CZ
Papírníková Barbora - Jiřina, Na záhonech 67, Praha 4, 14100, CZ
(210) O-538015
(510) (25) oděv, obuv, kloboučnické zboží, body (spodní prádlo), boty, bundy a krátké kabáty, čelenky, čepice, dámská přiléhavá tílka, dámské spodní kalhotky, dámské šaty, kabáty, kalhoty, kalhoty kratší délky, korzety, konfekční oděvy, košile, legíny, náprsenky, nepromokavé oděvy, oděvy s imitací kůže, oděvy z papíru, pánské oděvy, dětské oděvy, parky, peleríny, plavky, pletené oděvní výrobky, podprsenky, pulovry, saka, spodní prádlo, spodničky, sukně, svetry, svrchní oděvy, šály, šatové sukně, šortkové sukně, trička, vesty, trikoty, závoje, svatební šaty, oděvy z technických a recyklovatelných materiálů, svrchní oděvy z lana a provazů; (26) oděvní doplňky, ručně vyrobené šperky a doplňky z lana a provazů, čelenky do vlasů, číslice a písmena na označení prádla, lemky, ozdoby do vlasů, ozdobné lemy na oděvy, volány k sukním, výšivky, značky s monogramem na označení prádla; (40) zpracování a úprava materiálů - lan a provazů, poskytování informací vztahujících se k výrobě šperků a oděvů (zakázková výroba), šití (zakázková výroba), krejčovství, vyšívání, barvení látek a oděvů, služby pro barvení textilu, likvidace odpadu, prošívání, recyklace odpadu, řezání materiálů, sitotisk, stříhání látek, tisk fotografií, tisk vzorů, vypalování keramiky a porcelánu, zpracování vlny.
(511) 25, 26, 40

(540)



- (111) **362439**
(220) 27.03.2017
(320) 27.03.2017
(442) 14.06.2017
(151) 20.09.2017
(730) **Mužátko Jan**, U Bažantnice 550/45, Praha 5 - Velká Chuchle, 15900, CZ
(740) Advokátní kancelář Pajerová s.r.o., JUDr. Vladimíra Pajerová, Fügnerovo náměstí 1808/3, Praha 2, 12000
(210) O-538038
(591) Barevná
(510) (29) zpracované ovoce, houby a zelenina (včetně ořechů a luštěnin), ryby (neživé), plody moře a měkkýši (neživí), ptačí vejce a vaječné výrobky, jedlé oleje a tuky, mléčné výrobky a jejich náhražky, maso a masné výrobky, pomazánky z ryb a mořských plodů, aju východní (neživý), ančovičky (sardele), bloky vařených, uzených a následně sušených ryb bonito (katsuo-buši), chobotnice (neživé), filety z ančoviček, filety z uzennáče, garnáti, neživí, hlemýždi, hotová jídla obsahující převážně mořské plody, humři (neživí), jedlé mušle (neživé), jikry z mořských lososů do potravin, jikry z mořských pstruhů do potravin, kalamáry (upravené), kapr (neživý), karasové neživí, kaviár, konzervované plody moře, konzervované šneci, konzervy rybí, korýši neživí, kožnatky (neživé), krabi a návky (neživé), náhražka rybích jiker, nasolené a fermentované plody moře (jeotgal), naložené ryby, mražené vařené ryby, mražení měkkýši, mražené ryby, mořští okouni (neživí), mořští ježci (neživí), mořské škeble (neživé), mečouni neživí, loupané krevety, lososové kroketky, losos neživý, langusty (neživé), kukly housenek bource morušového pro lidskou spotřebu, krevety (neživé), krabí placičky, krab marinovaný v sójové omáčce (gangjang-gejang), rybí řízky, rybí výrobky konzervované ve skle, rybí tyčinky, rybí pokrmy pro lidskou spotřebu, rybí plátky (filé), rybí pasta, rybí kuličky, rybí jikry zpracované, rybí jikry pro lidskou spotřebu, ryby a raci (s výjimkou živých), quenelle (rybí francouzský pokrm), pěna rybí, pstruzi neživí, pražmani obecní neživí, pražmani obecní (chňapali, neživí), potraviny z ryb, plátky sušených mořských řas (hoshi-nori), plody moře vařené v sójové omáčce (tsukudani), platýsi neživí, pasta z krabích jiker, opečené rolky z rybí pasty (čikuwa), okouni neživí, šnečí kaviár (ke konzumaci), ústřice (neživí pro lidskou spotřebu), úhoří neživí, ušeň mořská (neživá), upravení hlemýždi, tuňák neživý, tuňák (konzervovaný), tresky (neživé), tolstolobici bílí neživí, salát z jiker cípala, sušené ryby, sušené olihně (kalamáry), sušené krevety, sušené jikry sledě, sumšiči neživí, soli fermentované jikry ježovek, solené ryby, slávky jedlé (neživé), slímáci upravení pro lidskou spotřebu, sledi neživí, slanečci (neživí), sardinky neživé, ryby konzervované, zpracované rybí výrobky pro lidskou spotřebu, zpracované ryby, zpracované mořské plody, výrobky z mražených ryb, výrobky z mořských plodů, vložky ze sušeného rybiho masa (kezuri-bushi), velryby (neživé), vaření šneci, vařené a sušené ryby, uzený losos, uzené ryby, želé, džemy, kompoty, ovocné a zeleninové pomazánky, ajvar (papriková čalamáda), algináty pro kulinářské účely, aloe vera určená pro lidskou spotřebu, aranžované zpracované ovoce, arašidová pasta, arašidy v plechovce, arašidy zpracované, aromatizované ovoce, artyčoková pasta, artyčoky konzervované, banánové lupínky, blanširované ořechy, zpracované boby, borůvky zpracované, bramborové hranolky, bramborová kaše v prášku, bramborové knedlíky, bramborové lupínky, bramborové lupínky jako pochutina, bramborové lupínky s nízkým obsahem tuku, bramborové vložky, brambory konzervované, brambory, zpracované, zpracovaná brokolice, čočka konzervovaná, česnek (nakládáný), česneková pasta, grilovaná zelenina, glazované ovoce, fermentovaný sójový sýr, fermentované bambusové výhonky vařené a konzervované v soli (menma), feferonky zpracované, fazolový dip (omáčka), fazole vařené v sójové omáčce (kongjaban), fazole v rajčatové omáčce, fazole s chilli, fazole (konzervované), fazole a datle zpracované, dahl (indický pokrm z

luštěnin), cizrna zpracovaná, citrony zpracované, cibulové kroužky, cibule konzervovaná, chřest zpracovaný, chuťovky na bázi sušeného ovoce, chaluhy (zpracované), broskvové lupínky, kokos sušený, kimčí (fermentovaný zeleninový pokrm), kdoule zpracované, kapustové chipsy, kapusta zpracovaná, kandované třešně maraschino, kandované ořechy, kandované ovoce, jádra vlašských ořechů, jednohubky z kandovaného ovoce, jednohubky obsahující ovoce, jedlé sušené květy, jedlé plátky sušené chaluhy (tororo-kombu), jedlé ořechy, jedlé mořské řasy, jedlé květiny, zpracované, jedlá slunečnicová semena, jedlá semena, jamy, jablččné lupínky, jablččné chipsy, houbové pyré, hotové zeleninové výrobky, hotové saláty zhotovené převážně z potravin spadajících do tř. 29, hlohové lupínky, krájená zelenina, kořeněné ořechy, kořeněné mořské řasy (jaban-gim), kořeněná nakládaná zelenina, konzervy zeleninové, konzervovaný kofen zvonku (doraji), konzervovaný hrášek, konzervované švestky, konzervované čili papričky, konzervované zpracované olivy, konzervované sójové boby, konzervované ořechy, konzervované ovoce, konzervované luštěniny, konzervované jahody, konzervované houby, konzervovaná zelenina (v oleji), konzervovaná zelenina, konzervovaná rajčata, konzervovaná nakládaná zelenina, koncentrovaná zeleninová šťáva jako potravina na vaření, koktejlové cibulky, kokosový prášek, kokosové lupínky, míchaná zelenina, masové náhražky na bázi zeleniny, manga zpracovaná, mandle zpracované, mandle mleté, mandarinky (konzervované), lupínky z kiwi, loupány zelený hrášek púlený, loupané ořechy, loupaná zelenina, loupaná rajčata, listy z tofu, ledviny zvířat (vnitřnosti), lecitin pro kulinářské účely, lanýžová šťáva, kysané zelí, lanýže (konzervované), kvašené sójové boby (natto), kukuřice (konzervovaná), krájené ovoce, konzervované krájené ovoce konzervované ve skle, krájené ovoce, krájená zelenina, konzervovaná, krystalizovaný zázvor, krokety, náplň do pečiva (konzervované ovoce), náplně na bázi ovoce do cobbleru, náplně do ovocných koláčů, náplně do moučníků na bázi ovoce, nugety ze strouhaných brambor, naložené slupky vodního melounu, nakrájené zeleninové saláty, nakrájená zelenina do salátů, nakládané ředkve, nakládané pálivé papriky, nakládané papričky jalapeños, nakládané papriky, nakládané ovoce, nakládané okurky, nakládaná cibule a mrkev, mražené čínské zelí, mražené ovoce, mražené listy hasivky orličí (gosari), mražené bambusové výhonky, mražená zelenina, mražená hotová jídla obsahující převážně zeleninu, mleté ořechy, oříšky zpracované, oříšky piniové zpracované, ovocný pektin, ovocné želé, ovocné šťávy na vaření, ovocné saláty, ovocné rolky, ovocné prášky, ovocné lupínky, ovocná pyré, ovocná kúra, ovocná dřeva, ovoce z cukrovou polevou na špejli, ovoce naložené v alkoholu, ovoce konzervované, opečené mořské řasy, opečené listy mořských řas (yaki-nori), olivy sušené, olivové pyré, okurkové kimčí (oi-sobagi), ochucené ořechy, obalované arašidy, řasy upravené jako potraviny, směsi ovoce a ořechů, směsi nakládané zeleniny, smažené fazole, smažené banány, slunečnicová semínka zpracovaná, semena zpracovaná, rozinky, rajčatové výtažky, rajčatová šťáva na vaření, rajčata zpracovaná, púlený žlutý hrách, púlený hrách, pražené ořechy, pražené arašidy, pomeranče zpracované, picallili (zahuštěná kořeněná zelenina), pektin pro kulinářské účely, pasta z ančoviček, parmigiana s lilkem (jihoitalské jídlo), papája zpracované, papriky zpracované, zpracované papriky k přímé konzumaci, palmová srdíčka zpracovaná, ovocný protlak, sušené ananasy, sušená čočka, sušená manga, sušená jedlá rosolovka řasotvará, sultánky, solené ořechy, směsi sušeného ovoce a zpracovaných oříšků jako pochutina, směsi sušeného ovoce, sušené brusinky, sušené datle, sušené duriany, sušené fazole, sušené fiky, sušené jahody, sušené jedlé houby, sušené jedlé mořské řasy (hoši-wakame), sušené jedlé černé houby, sušené jedlé řasy, sušené kaki (got-gam), sušené kusy agarového želatiny (kanten), sójové boby zpracované, špenát (upravený), špenát konzervovaný, špenát zmrazený, vařený špenát, vařené ořechy, vařené ovoce, vařené olivy, upravené ovoce, upravené kešů ořechy, upravené houby, třešně zpracované, tyčinky z tofu, tyčinky z ořechů nebo semínek, tykve (konzervované), sušené švestky, sušené sójové boby, sušené papáji, sušené oříšky, sušené ovoce, sušené luštěniny, sušené lupínky z jedlých mořských řas na posypání rýže v horké vodě (ochazuke-nori), sušené lanýže (jedlé houby), vegetariánské párky, velkozrnný hrách (dřeňový), výrobky ze sušeného ovoce, výtažky z mořských řas jako potravina, zavařené ovoce, želatina vyrobená z kořene zmijovce indického (konjako), zpracovaná čínská hořčice, zpracovaná zelená cibulka, zpracovaná zelenina, zpracovaná semena vodních melounů, zpracovaná semena jitrocele, zpracovaná růžičková kapusta, zpracovaná jablka, zpracovaná dýňová semínka, zpracovaná citronela (citronová tráva), zpracovaná cibule, zpracovaná řepa, zeleninové šťávy na vaření, zeleninové výtažky na vaření (šťávy), zeleninové výtažky na vaření, zeleninové výtažky do potravin, zeleninové saláty, zeleninové pyré, zeleninové prášky, zeleninové hamburgery, zpracovaný kokos, zpracovaný hrášek, zpracovaný baklažán, zpracované šalotky (požívané

jako zelenina, nikoli ochucovadlo), zpracované vlašské ořechy, zpracované vinné listy, zpracované plody liči, zpracované pistácie, zpracované ořechy, zpracované olivové pyré, zpracované oddenky, zpracované meruňky, zpracované luštěniny, zpracované listy kapusty kadeřavé, zpracované kořeny a hlízy, zpracované kaktusy do jídel, zpracované jedlé mořské řasy, zpracované jedlé květiny v krystalizované formě, zpracované jedlé houby cordyceps, zpracované fazolové klíčky, zpracované broskve, zpracované betelové ořechy, zpracované batáty, zpracované avokádo, zpracované artyčoky, zpracovaný spirulin, bílkovina pro kulinářské účely, kachní vejce, křepelčí vejce, nakládaná vejce, náhražky vajec, slepičí vejce, solená vejce, stoletá vejce, sušená vejce, vaječný bílek, vejce, zmrazená vejce, zpracovaná vejce, žloutek, arašidový olej, arašidový olej (do potravin), chilli olej, extra panenský olivový olej, hovězí lůj (jako potravina), hovězí tuk, hydrogenované oleje do potravin, jedlé oleje určené ke glazování pokrmů, jedlé oleje určené k přípravě pokrmů, jedlé oleje získané z ryb (jiné než olej z tresčích jater), kokosové máslo, kokosový olej, kokosový olej a tuk (jako potravina), kostní olej konzumní, kořeněné oleje, kukuřičné tuky, kukuřičný olej, lněný olej (jedlý), lněný olej pro kulinářské účely, lůj jako potravina, máslo na vaření, máslo ze semen, máslový olej, medové máslo, olej z dýňových semen pro potravinářské účely, olej z hroznových jader, olej z rýžových otrub (do potravin), olej z rýžových otrub pro potravinářské účely, olej ze semínek kamélie pro použití jako potravina, olej ze sójových bobů, olej ze sójových bobů jako potravina, olej ze sójových bobů na vaření, oleje na vaření, olejové směsi (pro potravinářské účely), olivový olej, olivový olej (jedlý), ořechové oleje, palmový olej jedlý, pokrmový tuk, přípravky z másla, přepuštěné máslo, rostlinné oleje do potravin, rostlinné tuky do potravin, rostlinné tuky na vaření, saturejčková másla, řepkový olej jedlý, živočišné tuky do potravin, živočišné oleje do potravin, ztužené oleje do potravin, ztužené oleje (hydrogenované oleje do potravin), zahuštěné máslo, vepřové sádlo, velrybí tuk do potravin, tuky na vaření, velrybí olej do potravin, tukový základ na výrobu jedlých tuků, tukové pomazánky na chléb, slunečnicový olej (jedlý), sezamový olej, acidofilní mléko, arašidové mléko pro kulinářské účely, bio mléko, bylinkové mléko, bylínkový sýr, cancoillotte (sýr), bělidla (mléčná) do nápojů, dezerty na bázi náhražkového mléka, dušce de leche (kondenzované mléko), ghee (indické přepuštěné máslo), hotový strouhaný sýr, hrudkový sýr, instantní smetana do kávy, instantní smetana do nápojů, jogurt, jogurtové nápoje, jogurt z kozího mléka, jogurty na pití, jogurty s ovocnou příchutí, kokosové mléko na vaření, kokosové mléko v prášku, kondenzované mléko, syrové výrobky, čerstvé nezrající sýry, česnekové máslo, kozí mléko, konopné mléko používané jako náhražka mléka, kozí sýr, kořeněný sýr, kravské mléko, kumys (nápoj z kvašeného kobyliho mléka), kvasinky (mléčné) pro kulinářské účely, kysané mléko, lyofilizované kousky tofu (kohri-dofu), mandlové mléko pro kulinářské účely, margarínové náhražky, margarín, mascarpone, mléčné koktejly, mléčné nápoje (s vysokým obsahem mléka), mléčné nápoje obsahující ovoce, mléčné pomazánky, máslo, máslová směs, máslové krémy, měkké bílé hrudkové sýry, míchaný sýr, měkký bílý sýr, měkký plišňový sýr, měkký sýr, odtučněné mléko, ochucené mléčné nápoje, ochucené mléko, ochucené mléko v prášku pro přípravu nápojů, ochucené jogurty, nízkotučný sýr, nízkotučné mléčné pomazánky, nízkotučné jogurty, nápoje z bakterii kyseliny mléčné, nápoje vyrobené z mléčných výrobků, nápoje vyrobené z mléka nebo obsahující mléko, nápoje na bázi mléka s obsahem ovocné šťávy, nápoje na bázi mléka s obsahem kávy, nápoje na bázi mléka ochucené čokoládou, nápoje na bázi mléka, nápoje na bázi jogurtu, náhražky sýrů, náhražky másla, náhražky kysané smetany, náhražka smetany (náhrady mléčných výrobků), mozzarelové syrové prsty, nemléčná náhrada mléka nebo smetany, mléčné výrobky, mléko v prášku pro potravinářské účely, mléko, šlehačka, šlehaná poleva na bázi mléčných výrobků, sýr čedar, sýr v prášku, sýr s modrou plísní, sójový jogurt, sušené mléko, sušená syrovátka, sójové mléko, smetana v prášku, smetana s vysokým obsahem tuku, smetana ke šlehání, smetana do kávy ve formě prášku, smetana do kávy obsahující převážně mléčné výrobky, smetana (zakysaná smetana), smetana (mléčný výrobek), smažené kousky tofu (abura-age), rýžové mléko (náhražky mléka), ryazhenka (fermentované pečené mléko), quark (tvaroh), přípravky na výrobu jogurtu, proteinové mléko, podmásli, ovčí sýr, ovčí mléko, žervé, zrající sýry, zrající sýr s plísní, vaječný nápoj (nealkoholický), uzeny sýr, tvrdý sýr, tvarohový sýr (cottage), tvarohový sýr, tvarohové přípravky, tvaroh, tofu, tlačěnka, tempeh, tavený sýr, syrové tyčinky, syrové směsi, syrové omáčky, syrové pomazánky, syrové fondue, syřidlo, syrovátka, masové pomazánky, balené maso, bologna (masový výrobek boloňského typu), chorizo (salámová klobása), droby, dršťky, drůbež (neživá), filety z kuřecích prsou, grilovací klobása německého typu (bratwurst), grilované kuře (yakitori), grilovaný vepřový bok (samgyeopsal), haggis (skopový

prejt), masové sýrové a zeleninové náplně do hamburgerů, hluboce zmrazená drůbež, hluboce zmrazené kuře, hotová jídla obsahující (převážně) kuřecí maso, hotová jídla obsahující (převážně) slaninu, hotová jídla vyrobená převážně z masa, hotová jídla vyrobená z převážně z drůbeže, hotové jídla obsahující převážně zvěřinu, hovězí hamburgery, hovězí maso, čerstvá drůbež, čerstvé maso, masné výrobky, lančmity (luncheon meats), kuřecí pěna, kuřecí nugety, kuře, krůtí maso, krůtí karbanátky, krůta, krocan, krájené a kořeněné grilované hovězí maso (bulgogi), kousky kuřecího masa jako náplň sendvičů, konzervy masové, konzervované vepřové maso, konzervované vařené maso, konzervované klobásy, klobásy, salámy, párky, klobása polského typu, játra, jelito, krvavá tlačěnka, jehněčí maso zpracované, jedlé žaby neživé, husí játra (foie gras), huspenina, hovězí plátky, hovězí pečené, párky v těstíčku, párky v kukuřičném těstíčku, párky na přípravu hotdogů, paštiky, opečené kousky slaniny, náhražky drůbeže, nevařené hamburgery, nasolené maso, nakládané vepřové nožičky, mražené masové výrobky, mražené maso, mortadella, morek jako potravina, mleté maso (nadrobno nakrájené maso), masový rosol, masové výtázky, masové steaky, masové náhražky, masové knedlíčky, masová náplň do pečiva, maso nakrájené na plátky, maso k výrobě uzenin, konzervované maso, masné výrobky ve formě karbanátků, šunkové koleno, šunka, šiškebab, vepřové kotlety, vařené kuře, uzené párky, uzené maso, telecí maso, syrové klobásy, sušené maso, sušené kuřecí maso, sušené hovězí maso, solené maso, smažené maso, smažená kuřata, slaninové kůrky, slanina, saveloys (druh uzeniny), salám pepperoni, salám, rousong (maso trhané na kousky), quenelle (masové), prosciutto (italská šunka), porcované kuřecí maso, pastrami, želatina, zvěřina, zpracované masové výrobky, zpracované maso, zpracované hovězí maso, zavařené maso, yakitori (japonský kuřecí špíz), výtázky z drůbeže, výrobky z krůtího masa, výrobky z jehněčího masa, vuřty, vepřový hřbet, vepřové maso, vepřové kůrky; (30) káva, čaj, kakao a jejich náhražky, cukr, přírodní sladidla, sladké polevy a náplně, výrobky z včelích produktů, led, zmrzlina, mražené jogurty a sorbety, pekárenské výrobky, cukrovinky, čokoláda a zákusky, soli, chuťové přísady, ochucovadla a koření, zpracované obilí, škrob a produkty z nich vyrobené, pečící přípravky a droždí, sirupy a melasa, biologický med pro lidskou spotřebu, bylinný med, bílý cukr, cukr (jiný než pro lékařské účely), cukr k přípravě džemů, cukr k přípravě ovocných konzerv, cukr k přípravě želé, cukr krystal (ne jako cukrovinka), med, cukrovinky (ke konzumaci), granulovaný cukr, hnědý cukr, invertní cukr, hroznový cukr, invertní cukrový krém (umělý med), karamelizovaný cukr, kostkový cukr, maltóza (sladový cukr), krystalizovaná maltóza ve spreji do potravin, medové náhražky, medové polevy na šunku, aromatické přípravky k výrobě bylinných čajů, aromatické čaje (k jiným než léčebným účelům), aromatické přípravky k výrobě náležitých výluhů, asijský meruňkový čaj (maesilcha), balené čaje (k jiným než léčebným účelům), bylinkové čaje (neléčivé), bylinné přípravky na výrobu nápojů, bylinné čaje (s výjimkou těch pro léčebné použití), bílý lotosový čaj (baengnyeoncha), bílý čaj, čaj (neléčivý) s brusinkovými listy, čaj (neléčivý) s brusinkovými výtázky, čaj darjeeling, čaj earl grey, čaj lapsang souchong, čaj oolong, čaj bez teinu, čaj bez teinu s umělými sladidly, čaj chai, čaj k luhování, čaj rooibos, čaj s jablečnou příchutí (k jiným než léčebným účelům), čaj s pomerančovou příchutí (k jiným než léčebným účelům), čaj z červeného ženskenu, cukrovinky mražené, instantní zmrzlinové směsi, jedlé ledové sochy, jedlé ovocné polevy, jedlý moučkový cukr k použití do zdobíček, jogurtová zmrzlina (s větším podílem zmrzliny), led, led (přírodní nebo umělý), led ke chlazení, ledové kostky, ledové nápoje na bázi kakaa, ledové nápoje na bázi kávy, ledové nápoje na bázi čokolády, ledové tříště se slazenými červenými fazolemi, mléčná zmrzlina, mražené cukrovinky, mražené jogurtové cukrovinky, mražené jogurtové dorty, mražené jogurtové koláče, mražené pudinky, mražený jogurt (mražená cukrovinka), náhražka zmrzliny, šumáky, šerbety (zmrzlina), šerbety (cukrovinky), vodová zmrzlina, vodová a smetanová zmrzlina, sorbety (zmrzlinové), směsi sorbetů (zmrzliny), směsi na přípravu mražených cukrovinek, směsi na cukrové polevy, směsi k přípravě zmrzlinových výrobků, směsi k přípravě zmrzlinových cukrovinek, směsi k přípravě vodových zmrzlin, smetanové a mléčné zmrzliny, prášky na výrobu zmrzliny, pojiva do zmrzlin spadající do této třídy, parfait (italský mražený dezert), ovocné zmrzliny, ovocné zmrzlinové tyčinky, ovocná zmrzlina, organická pojiva do zmrzlin, ochucené zmrzliny, nanuky z mraženého krému, nanuky s mléčnou příchutí, nanuky obsahující mléko, nanuky, zmrzliny s čokoládovou příchutí, zmrzliny obsahující čokoládu, zmrzlinové směsi, zmrzlinové sendviče, zmrzlinové nápoje, zmrzlinové náhražky na bázi sóji, zmrzlinové dorty, zmrzlinové dezerty, zmrzlinové cukrovinky ve formě nanuků, zmrzlinové cukrovinky, zmrzlina neobsahující mléko, zmrzlina a led, zmrzlina, zmrazené mléčné cukrárenské výrobky, zmrazené

cukrovinky na tyčce, výrobky ze zmrzliny na bázi sóji, vodové zmrzliny s ovocnou příchutí ve formě lízátek, cereální tyčinky a energetické tyčinky, chléb, moučnický, zákusky, dorty a sušenky, sladkosti (bonbóny), sladké tyčinky a žvýkačky, arašidové cukrovinky, buchtý s marmeládou, arašidový krocant, chalva (cukrovinka), chlazené dezerty, čokoláda, čokoláda bez léčivých přísad, čokoláda do cukrovinek a pečiva, čokoláda na polevy, čokoláda s alkoholem, čokoláda s japonským křenem, čokoláda s likérem, čokoládová poleva, čokoládová pěna, čokoládová rýže, čokoládové cukrovinky bez léčivých přísad, čokoládové cukrovinky obsahující pralinky, čokoládové cukrovinky s příchutí pralinek, čokoládové fondue, čokoládové krémy, čokoládové ozdoby na cukrářské výrobky, čokoládový marcipán, čokoládové vafle, čokoládové příchutě, čokoládové pomazánky obsahující ořechy, čokoládové pomazánky na chléb, čokoládové pomazánky, čokoládové ozdoby na vánoční stromky, čokoládové ozdoby na dorty a koláče, cukrářské výrobky bez léčivých přísad, cukrářské výrobky, cukrářské konfety na pečení, cukrová vata, cukrovinky s čokoládovou příchutí, cukrovinky obsahující želé, cukrovinky obsahující čokoládu bez léčivých přísad, cukrovinky na bázi pomerančů, cukrovinky obsahující džem, cukrovinky ke zdobení vánočních stromků, cukrovinky bez léčivých přísad jako součást nízkokalorických diet, cukrovinky (bonbóny), croissanty, crème caramel, cukrovinky s mléčnou příchutí bez léčivých přísad, cukrovinky s mátovou příchutí (neléčivé), cukrovinky s příchutí lékořice, cukrovinky s tekutou alkoholovou náplní, cukrovinky s tekutou ovocnou náplní, cukrovinky s vinnou náplní, cukrovinky s čokoládovou polevou, cukrovinky tekuté, cukrovinky ve formě vajíček bez léčivých přísad, cukrovinky z bramborové mouky, dezerty pavlova s liskovými oříšky, dezerty z prosa nebo pražené rýže obalované v cukru (okoshi), drobenkový koláč, grahamové kreky, hotové dezerty (cukrovinky), hotové pudinky, hotové dezerty (čokoládové), instantní dezertní pudinky, japonské piškotové buchtý (kasutera), jablečné smaženky, jedlý papír, jedlý rýžový papír, jednohubky, kakaové krémy ve formě pomazánek, kandys, ananasové smaženky, balené obědy sestávající zejména z rýže a obsahující také maso, ryby nebo zeleninu, banánové smaženky, baozi (nadávané bochánky), briosky, buchtý s džemem z červených fazolí, burritos (pšeničné tortilly), calzone (plněná pizza), celozrnné lupínky, cereální jednohubky se sýrovou příchutí, cereální lupínky, chalupas (tradiční mexický pokrm), cheesburgry (sendviče), chimichanga (smažené mexické burrito), chipsy tacco, chipsy vyrobené z obilnin, chlazené pizzy, chow mein (čínské nudle), chow mein (jídla na bázi nudlí), chuťovky z pražené kukuřice, cibulové bochánky, čerstvá pizza, čerstvé plněné pečivo, čerstvé rolky s párkem, čínské knedlíčky vařené v páře (shumai), bezmasé koláče, bavorské krémy, brownie (čokoládové pečivo), cereální sušenky pro lidskou spotřebu, churros (španělské smažené tyčinky), crème brûlée, cukrářské piškoty (pečivo), dort s cukrovinkami, dortové oplatky, dorty, dorty (sladké nebo slané), dánské máslové sušenky, dánské pečivo, čajové pečivo z mléčné čokolády, čerstvé pirohy, čokoládovo-karamelové oplatky, čokoládová hmota, čokoládové dorty, čokoládové oplatky, čokoládové pečivo, čokoládové sušenky, čínské koláčky štěstí, hotová jídla v podobě pizzy, hotová jídla obsahující těstoviny, hotová jídla obsahující převážně těstoviny, hotová jídla obsahující převážně rýži, horké párky s kečupem v rozkrojených rohlicích, hamburgery v housce, grilované sendviče, fajitas, extrudované sýrové kuličky (kukuřičné chuťovky), extrudované pšeničné chuťovky, enchiladas (plněné kukuřičné placky), empanadas (plněné kapsy), dýhová kaše (hobak-juk), hotová jídla z rýže, hotová pizzová jídla, hotová slaná jídla vyrobená z bramborové mouky, hotové potraviny v podobě omáček, hotové slané pochutiny z extrudované kukuřičné mouky, jáhlové koláče, čokoládové tyčinky určené k přímé spotřebě, čínské plněné knedlíky (gyozu, vařené), kreky ochucené bylinkami, korpusy na pizzu, konzervované špagety v rajčatové omáčce, konzervované těstoviny, konzervované pizzy, koláčky z lepkavé rýže (chapsalttock), koláček z drcené lepkavé rýžové mouky posypaný sušenými drcenými fazolemi (injeolmi), koláče se zvěřinou, koláče s ovocnou náplní, koláče s náplní (sladkou nebo pikantní), koláče s náplní, koláče z drůbeže, koláče plněné vepřovým masem, koláče obsahující zeleninu, koláče (páje) se zvěřinou a drůbežím masem, koláč se zelenou cibulí (pajeon), knedlíčky won ton, knedlíčky s krevetkami, karamelový popcorn s praženými ořechy, karamelový popcorn, jiaozí (plněné knedlíky), jemné preclíky, jamí závitky, nachos (kukuřičné lupínky), mražené pečivo plněné zeleninou, míchaná smažená rýže, mražené pečivo plněné masem a zeleninou, mražená pizza, masové koláče (hotové), masové koláče, makaróny se sýrem, lupínky, vločky (obilné), lupínky z těsta wonton, lasagne, kukuřičné lupínky s příchutí zeleniny, kukuřičné lupínky s příchutí mořských řas, kukuřičné lupínky, kukuřičné křupky (pochutiny), kukuřičné kroužky (pochutiny), kukuřice (pražená), krevetové kreky, kreky vyrobené ze zpracovaných cereálií/obilnin,

kekry s masovou příchutí, kekry plněné sýrem, kekry ochucené zeleninou, kekry ochucené sýrem, kekry ochucené kořením, párky v rohlíku (sendviče), párek v pečivu, pochutiny obsahující převážně extrudované cereálie, pochutiny na bázi rýže, plněné těstoviny, plněné bagety, placky z fazolí mungo (bindaetteok), pizzy (hotové), pizza, pečivo z listového těsta se šunkou, pečivo s náplní trojúhelníkovitého tvaru (samosas), pečivo obsahující zeleninu a ryby, pečivo obsahující zeleninu a maso, pečivo obsahující zeleninu a drůbeží maso, pařeně bochánky plněné mletým masem (niku-manjuh), palačinky (crepes), palačinky, okonomiyaki (japonské ochucené placky), ochucený popcorn, občedy v krabičkách obsahující rýži s masem, rybami nebo zeleninou, občerstvení (na bázi cereálií), obložené housky, předpečené korpusy na pizzu, preclíky, pražená kukuřičná zrna, pražená kukuřice se sýrovou příchutí, pot pies (slané plněné koláče), popcorn s cukrovou polevou, popcorn pro přípravu v mikrovlnné troubě, popcorn (pražená kukuřice), polévka s těstovinami v korejském stylu (sujebi), pokrmy z nudlí (hotové), pokrmy obsahující převážně těstoviny, pochutiny vyrobené ze sójové mouky, pochutiny vyrobené ze strouhanky, pochutiny vyrobené z rýžové mouky, pochutiny vyrobené z pšenice, pochutiny vyrobené z obilného škrobu, pochutiny vyrobené z obilné mouky, pochutiny vyrobené z neloupané pšenice, pochutiny vyrobené z müsli, pochutiny vyrobené z kukuřičné mouky, pochutiny vyrobené z kukuřice, pochutiny vyrobené z bramborové mouky, pochutiny s obsahem cereálií, pochutiny připravené z kukuřice, pochutiny obsahující převážně chléb, nové koření (koření), zmrzlinové koktejly; (35) obchodní analýzy, průzkum a obchodní informační služby, obchodní služby s výše uvedenými výrobky ve tř. 29 a 30, komerční rady a informace pro spotřebitele (spotřebitelská poradna), pomoc v obchodní a podnikatelské činnosti, management a administrativní služby, reklamní, marketingové a propagační služby, dražební služby, maloobchodní prodej alkoholických nápojů s výjimkou piva, cukrářských výrobků, dezertů, kaka, kávy, čajů, čokolády, masa, mléčných výrobků, mořských plodů, mražených jogurtových krémů, nealkoholických nápojů, pečiva, piva, přípravků na výrobu alkoholických nápojů, přípravků na výrobu nápojů, sorbetů a zmrzliny, velkoobchodní prodej čokolády, čajů, cukrářských výrobků, alkoholických nápojů s výjimkou piva, nealkoholických nápojů, mražených jogurtových krémů, mořských plodů, mléčných výrobků, velkoobchodní prodej masa, kávy, kaka, dezertů, přípravků na výrobu alkoholických nápojů, piva, pečiva, přípravků na výrobu nápojů, sorbetů a zmrzliny.

(511) 29, 30, 35
(540)



(111) **362440**
(220) 14.03.2017
(320) 14.03.2017
(442) 14.06.2017
(151) 20.09.2017
(730) **Kasíková Silvie Ing.**, Musílková 167/13, Praha 5, 15000, CZ
(210) O-538052
(510) (14) vzácné kovy a jejich slitiny, klenoty, bižuterie, drahokamy, hodinářské potřeby a chronometrické přístroje; (35) propagační činnost, reklama, pomoc při řízení obchodní činnosti, obchodní administrativa, kancelářské práce; (40) úprava a zpracování kovů, pozlacování, stříbření, temperování kovů.
(511) 14, 35, 40

(540)



Monogram Baby

(111) **362441**
(220) 15.03.2017
(320) 15.03.2017
(442) 14.06.2017
(151) 20.09.2017
(730) **Šlechta Martin**, Lomená 1749/14, Teplice, 41501, CZ
(210) O-538082
(510) (16) papír a lepenka, tiskárenské výrobky, potřeby pro vazby knih, fotografie, papírnické zboží a kancelářské potřeby s výjimkou nábytku, lepidla pro kancelářské potřeby nebo pro domácnost, materiály pro umělce a malíře, malířské štětce, instruktážní a výukové materiály, plastové archy, folie a sáčky pro balení a obaly, tiskařské typy (štoky); (20) nábytek, zrcadlo, rámy obrazů, nádoby na skladování a přepravu, ne kovové, kosti, rohovina, velrybí kostice a perleť, v surovém stavu nebo částečně zpracované, mušle, lastury, ulity, mořská pěna, jantar; (28) hry, hračky a výrobky určené ke hraní, zařízení na videohry, cvičební a sportovní potřeby, vánoční ozdoby; (35) reklama, propagace, řízení obchodní činnosti, obchodní administrativa, kancelářské práce; (41) vzdělávání, školení, zábava, sportovní a kulturní činnosti.
(511) 16, 20, 28, 35, 41

(540)

EVERBAY

(111) **362442**
(220) 15.03.2017
(320) 15.03.2017
(442) 14.06.2017
(151) 20.09.2017
(730) **KOVOFINIŠ s.r.o.**, Mlýnská 137, Ledec nad Sázavou, 58401, CZ
(740) Ing. Pavel Nádvořník s.r.o., Sokola Tůmy 1099/1, Ostrava - Mariánské Hory, 70900
(210) O-538084
(591) Barevná
(510) (6) stříkáci, lakovací kabiny (kovové), kovové kabiny k povrchovým úpravám kovů, obecné kovy a jejich slitiny, kovové nezpracované a polozpracované materiály bez určení účelu, kovové železářské zboží, kovové potřeby zámečnické; (7) stroje pro kovovýrobu, stroje a zařízení pro povrchové úpravy kovů a plastů, zařízení pro chemické a elektrochemické úpravy povrchů, zařízení pro mechanické povrchové úpravy, stroje na povrchovou depozici, elektrostatische stroje k nanášení povrchových vrstev, omílací stroje brousící a leštící stroje, tryskací stroje, tryskací injektorové a tlakové kabiny (stroje), otryskávací stroje, stříkáci přístroje, lakovací kabiny (stroje), stroje a obráběcí stroje na zpracování materiálů a pro výrobu, stroje, strojní zařízení a jejich součásti pro různá odvětví průmyslu spadající do této třídy, průmyslové technologické strojní celky/linky, robotické stroje, průmyslové stroje pro zpracování materiálů, galvanizační stroje, zařízení pro fosfátování, cínování, chromování, niklování a zinkování, filtrační stroje, odlučovače a odstředivky, dávkovací stroje, stroje na odmašťování, stříkáci pistole, automatické robotické stříkáci pistole pro lakování, stříkáci hlavy (části strojů), stroje na stříhání plechu, stroje na stříkání barvy, průmyslové odstředivé sušící stroje, mycí zařízení, kartáčovací stroje, míchací zařízení, rozprašovací zařízení (stroje), zdvihací zařízení, manipulační zařízení, zařízení na svařování a pájení, průmyslová čistící zařízení (leštičky), zařízení na odstraňování barev (stroje), stroje a zařízení pro řezání, vrtání, broušení, ostření a úpravu povrchů, upínací stroje, průmysloví roboti, kompresory pro vzduchotechnická zařízení, stroje na chemické čištění, stroje na tlakové čištění, nástroje (součástí strojů), elektrostatische stroje k nanášení povrchových vrstev, stroje na konečnou úpravu a zhuťování povrchu; (8)

ruční nářadí a nástroje pro zpracování materiálů a pro výrobu, opravy a údržbu, ruční nástroje na řezání, vrtání, broušení, ostření a na úpravy povrchů; (11) zařízení na úpravu a zneškodnění odpadních vod; (39) doprava, dopravní služby, doručovací služby, distribuce, dodání zařízení pro povrchové úpravy a zneškodnění průmyslových odpadních vod třetí osobě, skladovací činnost, balení zboží, expedice zboží; (40) zpracování a úprava materiálů a to povrchové úpravy kovových materiálů, výroba a povrchová úprava kovů, zakázková výroba kovového železářského zboží, výroba zařízení pro povrchové úpravy a zneškodnění průmyslových odpadních vod na objednávku pro druhé, úprava a zpracování kovů, konečná úprava kovů, služby v oblasti zpracování kovů, montáž a opravy velkých kovových zařízení, zpracování kovů, kovových dílů a polotovárů, konečná povrchová úprava kovových předmětů, tepelné zpracování a povrchová úprava oceli, odstraňování nežádoucích povrchů, obrábění a tváření materiálů, kovárství, pokovování, leštění povrchů, chemické a elektrochemické úpravy povrchů, služby nanášení stříkací pistolí, práškové nátěry, stříhání kovů, rafinace, čištění, čištění, broušení, čištění rozpouštědly, barvení, moření, galvanizace, fosfátování, cínování, zinkování, chromování, niklování, pasivace, montáž a opravy velkých kovových zařízení, smaltérství, zámečnictví, nástrojařství – v rámci této třídy, obráběčství, montáž materiálů na objednávku, zpracování odpadních vod, úprava odpadních vod, svařování; (42) výzkum v oblasti ekologie, poskytování technologických informací o inovacích šetrných k životnímu prostředí a o ekologických inovacích, odborná poradenská činnost v oboru povrchových úprav, návrhy technologií, vědecké a technologické služby, výzkum a projektování v oblastech ochrany životního prostředí, úpravy vodních toků a likvidace a využití odpadů, inženýrské služby, inženýrské služby týkající se systémů tvarování kovů, inženýrské služby týkající se systémů manipulace s kovy, projektování, vývoj nátěrů na kovy, výzkum zaměřený na kovy.

(511) 6, 7, 8, 11, 39, 40, 42
(540)



(111) **362443**
(220) 15.03.2017
(320) 15.03.2017
(442) 14.06.2017
(151) 20.09.2017
(730) **KOVOFINIŠ s.r.o.**, Mlýnská 137, Ledec nad Sázavou, 58401, CZ
(740) Ing. Pavel Nádvořník s.r.o., Sokola Tůmy 1099/1, Ostrava - Mariánské Hory, 70900
(210) O-538086
(510) (6) stříkací, lakovací kabiny (kovové), kovové kabiny k povrchovým úpravám kovů, obecné kovy a jejich slitiny, kovové nezpracované a polozpracované materiály bez určení účelu, kovové železářské zboží, kovové potřeby zámečnické; (7) stroje pro kovovýrobu, stroje a zařízení pro povrchové úpravy kovů a plastů, zařízení pro chemické a elektrochemické úpravy povrchů, zařízení pro mechanické povrchové úpravy, stroje na povrchovou depozici, elektrostatické stroje k nanášení povrchových vrstev, omílací stroje brousící a leštící stroje, tryskací stroje, tryskací injektorové a tlakové kabiny (stroje), otrýskávací stroje, stříkací přístroje, lakovací kabiny (stroje), stroje a obráběcí stroje na zpracování materiálů a pro výrobu, stroje, strojní zařízení a jejich součásti pro různá odvětví průmyslu spadající do této třídy, průmyslové technologické strojní celky/linky, robotické stroje, průmyslové stroje pro zpracování materiálů, galvanizační stroje, zařízení pro fosfátování, cínování, chromování, niklování a zinkování, filtrační stroje, odlučovače a odstředivky, dávkovací stroje, stroje na odmašťování, stříkací pistole, automatické robotické stříkací pistole pro lakování, stříkací hlavy (části strojů), stroje na stříhání plechu, stroje na stříkání barvy, průmyslové odstředivé sušicí stroje, mycí zařízení, kartáčovací stroje, míchací zařízení, rozprašovací zařízení (stroje), zdvihací zařízení, manipulační zařízení, zařízení na

svařování a pájení, průmyslová čistící zařízení (leštičky), zařízení na odstraňování barev (stroje), stroje a zařízení pro řezání, vrtání, broušení, ostření a úpravu povrchů, upínací stroje, průmysloví roboti, kompresory pro vzduchotechnická zařízení, stroje na chemické čištění, stroje na tlakové čištění, nástroje (součástí strojů), elektrostatické stroje k nanášení povrchových vrstev, stroje na konečnou úpravu a zhutňování povrchu; (8) ruční nářadí a nástroje pro zpracování materiálů a pro výrobu, opravy a údržbu, ruční nástroje na řezání, vrtání, broušení, ostření a na úpravy povrchů; (11) zařízení na úpravu a zneškodnění odpadních vod; (39) doprava, dopravní služby, doručovací služby, distribuce, dodání zařízení pro povrchové úpravy a zneškodnění průmyslových odpadních vod třetí osobě, skladovací činnost, balení zboží, expedice zboží; (40) zpracování a úprava materiálů a to povrchové úpravy kovových materiálů, výroba a povrchová úprava kovů, zakázková výroba kovového železářského zboží, výroba zařízení pro povrchové úpravy a zneškodnění průmyslových odpadních vod na objednávku pro druhé, úprava a zpracování kovů, konečná úprava kovů, služby v oblasti zpracování kovů, montáž a opravy velkých kovových zařízení, zpracování kovů, kovových dílů a polotovárů, konečná povrchová úprava kovových předmětů, tepelné zpracování a povrchová úprava oceli, odstraňování nežádoucích povrchů, obrábění a tváření materiálů, kovárství, pokovování, leštění povrchů, chemické a elektrochemické úpravy povrchů, služby nanášení stříkací pistolí, práškové nátěry, stříhání kovů, rafinace, čištění, čištění, broušení, čištění rozpouštědly, barvení, moření, galvanizace, fosfátování, cínování, zinkování, chromování, niklování, pasivace, montáž a opravy velkých kovových zařízení, smaltérství, zámečnictví, nástrojařství – v rámci této třídy, obráběčství, montáž materiálů na objednávku, zpracování odpadních vod, úprava odpadních vod, svařování; (42) výzkum v oblasti ekologie, poskytování technologických informací o inovacích šetrných k životnímu prostředí a o ekologických inovacích, odborná poradenská činnost v oboru povrchových úprav, návrhy technologií, vědecké a technologické služby, výzkum a projektování v oblastech ochrany životního prostředí, úpravy vodních toků a likvidace a využití odpadů, inženýrské služby, inženýrské služby týkající se systémů tvarování kovů, inženýrské služby týkající se systémů manipulace s kovy, projektování, vývoj nátěrů na kovy, výzkum zaměřený na kovy.

(511) 6, 7, 8, 11, 39, 40, 42
(540)

KOVOFINIŠ

(111) **362444**
(220) 15.03.2017
(320) 15.03.2017
(442) 14.06.2017
(151) 20.09.2017
(730) **KOVOFINIŠ s.r.o.**, Mlýnská 137, Ledec nad Sázavou, 58401, CZ
(740) Ing. Pavel Nádvořník s.r.o., Sokola Tůmy 1099/1, Ostrava - Mariánské Hory, 70900
(210) O-538087
(510) (6) stříkací, lakovací kabiny (kovové), kovové kabiny k povrchovým úpravám kovů, obecné kovy a jejich slitiny, kovové nezpracované a polozpracované materiály bez určení účelu, kovové železářské zboží, kovové potřeby zámečnické; (7) stroje pro kovovýrobu, stroje a zařízení pro povrchové úpravy kovů a plastů, zařízení pro chemické a elektrochemické úpravy povrchů, zařízení pro mechanické povrchové úpravy, stroje na povrchovou depozici, elektrostatické stroje k nanášení povrchových vrstev, omílací stroje brousící a leštící stroje, tryskací stroje, tryskací injektorové a tlakové kabiny (stroje), otrýskávací stroje, stříkací přístroje, lakovací kabiny (stroje), stroje a obráběcí stroje na zpracování materiálů a pro výrobu, stroje, strojní zařízení a jejich součásti pro různá odvětví průmyslu spadající do této třídy, průmyslové technologické strojní celky/linky, robotické stroje, průmyslové stroje pro zpracování materiálů, galvanizační stroje, zařízení pro fosfátování, cínování, chromování, niklování a zinkování, filtrační stroje, odlučovače a odstředivky, dávkovací stroje, stroje na odmašťování, stříkací pistole, automatické robotické stříkací pistole pro lakování, stříkací hlavy (části strojů), stroje na stříhání plechu, stroje na stříkání barvy, průmyslové odstředivé sušicí stroje, mycí zařízení, kartáčovací stroje, míchací zařízení, rozprašovací zařízení (stroje), zdvihací zařízení, manipulační zařízení, zařízení na svařování a pájení, průmyslová čistící zařízení (leštičky), zařízení na odstraňování barev (stroje), stroje a zařízení pro řezání, vrtání, broušení, ostření a úpravu povrchů, upínací stroje, průmysloví roboti, kompresory pro vzduchotechnická zařízení, stroje na chemické čištění, stroje na tlakové čištění, nástroje (součástí strojů), elektrostatické stroje k nanášení povrchových vrstev, stroje na konečnou úpravu a zhutňování povrchu; (8)

ruční nářadí a nástroje pro zpracování materiálů a pro výrobu, opravy a údržbu, ruční nástroje na řezání, vrtání, broušení, ostření a na úpravy povrchů; (11) zařízení na úpravu a zneškodnění odpadních vod; (39) doprava, dopravní služby, doručovací služby, distribuce, dodání zařízení pro povrchové úpravy a zneškodnění průmyslových odpadních vod třetí osobě, skladovací činnost, balení zboží, expedice zboží; (40) zpracování a úprava materiálů a to povrchové úpravy kovových materiálů, výroba a povrchová úprava kovů, zakázková výroba kovového železářského zboží, výroba zařízení pro povrchové úpravy a zneškodnění průmyslových odpadních vod na objednávku pro druhé, úprava a zpracování kovů, konečná úprava kovů, služby v oblasti zpracování kovů, montáž a opravy velkých kovových zařízení, zpracování kovů, kovových dílů a polotovarů, konečná povrchová úprava kovových předmětů, tepelné zpracování a povrchová úprava oceli, odstraňování nežádoucích povrchů, obrábění a tváření materiálů, kovářství, pokovování, leštění povrchů, chemické a elektrochemické úpravy povrchů, služby nanášení stříkací pistolí, práškové nátěry, stříhání kovů, rafinace, čištění, čistění, broušení, čistění rozpouštědly, barvení, moření, galvanizace, fosfátování, cinování, zinkování, chromování, niklování, pasivace, montáž a opravy velkých kovových zařízení, smaltérství, zámečnictví, nástrojařství – v rámci této třídy, obráběčství, montáž materiálů na objednávku, zpracování odpadních vod, úprava odpadních vod, svařování; (42) výzkum v oblasti ekologie, poskytování technologických informací o inovacích šetrných k životnímu prostředí a o ekologických inovacích, odborná poradenská činnost v oboru povrchových úprav, návrhy technologií, vědecké a technologické služby, výzkum a projektování v oblastech ochrany životního prostředí, úpravy vodních toků a likvidace a využití odpadů, inženýrské služby, inženýrské služby týkající se systémů tvarování kovů, inženýrské služby týkající se systémů manipulace s kovy, projektování, vývoj nátěrů na kovy, výzkum zaměřený na kovy.

(511) 6, 7, 8, 11, 39, 40, 42
(540)



(111) **362445**
(220) 15.03.2017
(320) 15.03.2017
(442) 14.06.2017
(151) 20.09.2017
(730) **Švásta Evžen**, Střední 231, Bubovice, 26718, CZ
Kvapil René, Hlavní 42, Horní Bezděkov, 27351, CZ
(740) Evžen Švásta, Střední 231, Bubovice, 26718
(210) O-538088
(591) Barevná
(510) (28) sportovní potřeby, posilovací stroje, přístroje na tělesná cvičení.
(511) 28
(540)



(111) **362446**
(220) 17.03.2017
(320) 17.03.2017
(442) 14.06.2017
(151) 20.09.2017
(730) **BMB OCEL s.r.o.**, Daliborova 432/3, Ostrava - Mariánské Hory, 70900, CZ
(740) **HOLEC, ZUSKA & Partneři**, JUDr. Oldřich Trojan, Palác Anděl, Radlická 1c/3185, Praha 5, 15000
(210) O-538171
(591) Barevná
(510) (35) maloobchodní a velkoobchodní prodej kovového zboží, zejména kovových trubek a jejich částí a příslušenství, informace, poradenské a konzultační služby k tomuto se vztahující; (39) doprava a skladování kovového zboží, zejména kovových trubek a jejich částí a příslušenství, informace, poradenské a konzultační služby k tomuto se vztahující; (40) úprava, opracování a zpracování kovového zboží, zejména kovových trubek a jejich částí a příslušenství, úprava, opracování a zpracování kovových povrchů, informace, poradenské a konzultační služby ke všem těmto činnostem se vztahující.
(511) 35, 39, 40
(540)



(111) **362447**
(220) 17.03.2017
(320) 17.03.2017
(442) 14.06.2017
(151) 20.09.2017
(730) **IR THERMIC s.r.o.**, Bernartice nad Odrou 156, Bernartice nad Odrou, 74101, CZ
(740) Ing. Jiří Štřelák, patentový zástupce, Šumberova 42, Praha 6, 16200
(210) O-538184
(510) (3) kosmetické výrobky všeho druhu, kosmetika dámská, pánská i dětská, parfémy, toaletní vody, líčidla, rtěnky, pudry, vlasová kosmetika, barvy na vlasy, pleťová kosmetika, krémy, hydratační kosmetika, mýdla, kosmetické zespíňující a zpevňující výrobky, laky na nehty, výrobky ústní hygieny, opalovací kosmetika, vůně, esenciální oleje, deodoranty, výrobky proti pocení, přípravky do koupele, výrobky pro intimní hygienu uvedené v této třídě, čistící, prací a bělicí prostředky; (35) reklamní činnosti, marketingové činnosti, předvádění zboží, distribuce zboží k reklamním účelům, maloobchodní, velkoobchodní a elektronický prodej kosmetických výrobků, obchodní služby zásilkového velkoobchodu, obchodní zastoupení jiných podnikatelských subjektů, administrativní práce, automatizované zpracování a správa obchodních dat, organizování a pořádání akcí a výstav pro obchodní a reklamní účely, obchodní průzkumy, obchodní management, řízení podnikání, činnosti organizačních a ekonomických poradců, poradenství, zprostředkování a poskytování informací v oblasti obchodu a prodeje zboží, reklamě a marketingu; (39) doprava/přeprava zboží, dopravní služby zásilkového velkoobchodu, zasilání, skladování a balení zboží; (44) kosmetické služby, salóny krásy, péče o vzhled, poradenství, zprostředkování a poskytování informací v oblasti kosmetiky a krásy.
(511) 3, 35, 39, 44
(540)

EVELIO

(111) **362448**
(220) 18.03.2017
(320) 18.03.2017
(442) 14.06.2017

- (151) 20.09.2017
(730) **Penny Market s.r.o.**, Počernická 257, Radonice, 25073, CZ
(740) JUDr. Miroslav Kupka, Levého 1532, Rakovník, 26901
(210) O-538191
(510) (29) maso, mleté maso, uzeniny, směs vepřového a hovězího, vepřové maso, hovězí maso, ryby, drůbež, zvěřina; (35) reklamní, inzertní a propagační činnost, marketing.
(511) 29, 35
(540)



- (111) **362449**
(220) 20.03.2017
(320) 20.03.2017
(442) 14.06.2017
(151) 20.09.2017
(730) **GHC GENETICS, s.r.o.**, Krakovská 581/8, Praha 1 Nové Město, 11000, CZ
(210) O-538201
(591) Barevná
(510) (5) farmaceutické a veterinářské výrobky, hygienické výrobky pro léčebné účely, dietetické přípravky pro léčebné účely, potraviny pro batolata, náplasti, obvazový materiál, materiály pro plombování zubů a pro zubní otisky, dezinfekční přípravky, výrobky pro hubení škodlivých zvířat, fungicidy, herbicidy; (42) vědecké a technologické služby a s nimi spojený výzkum a návrh, průmyslové analýzy a výzkum, návrh a vývoj počítačového hardwaru a softwaru; (44) lékařské služby, veterinářské služby, péče o hygienu a krásu osob a zvířat, zemědělské, zahradnické a lesnické služby.
(511) 5, 42, 44
(540)



- (111) **362450**
(220) 20.03.2017
(320) 20.03.2017
(442) 14.06.2017
(151) 20.09.2017
(730) **FTV Prima, spol. s r.o.**, Na Žertvách 132/24, Praha 8 - Libeň, 18000, CZ
(210) O-538227
(510) (38) telekomunikace, elektronická pošta, služby elektronických nástěnek (telekomunikační služby), informační kanceláře, vysílání kabelové televize, služby dálkových konferencí, počítačová komunikace, posílání zpráv, poskytování internetových diskusních fór, pronájem přístrojů pro přenos zpráv, pronájem přístupového času ke globálním počítačovým sítím, pronájem zařízení pro přenos informací, přenášení televizního signálu pomocí satelitních družic, přenos zpráv a obrazových informací pomocí počítače, půjčování telekomunikačních zařízení, teleshoppingové služby (poskytování televizních kanálů pro teleshoppingové služby), televizní vysílání, digitální vysílání, televizní vysílání zábavných, vzdělávacích, výchovných, soutěžních, diskusních a informačních pořadů,

šíření elektronických časopisů, informací, elektronických periodik, knih v elektronické podobě, audio nebo audiovizuálních děl prostřednictvím informační nebo datové nebo elektronické nebo komunikační nebo telekomunikační nebo počítačové sítě, zejména internetu, pomocí satelitů a jiných sítí, informační služby na internetu související s televizním vysíláním, služby na internetu související s televizním vysíláním, přenos dat (obrázků, fotografií, 3d aplikací) prostřednictvím globální počítačové sítě; (41) nakladatelství a vydavatelství, ediční činnost, publikační činnost, nahrávání nosičů zvukových nebo obrazově zvukových, služby v oblasti digitálního zpracování obrazu, elektronické publikování (dtp), služby v oblasti estrád, tv produkce, tvorba a výroba televizních a audiovizuálních programů, obrazové zpravodajství, filmová produkce, jiná než reklamní, filmová studia, filmová tvorba, filmové projekce, půjčování filmů, fotografování, informace o možnostech zábavy, informace o výchově a vzdělávání, výchovně zábavné klubové služby, vydávání knih, služby nahrávacího studia, nahrávání videopásek, organizace společenských a kulturních akcí, organizace, provozování a provádění her a soutěží i veřejných, organizování vzdělávacích nebo zábavných soutěží, výstavní činnost v oblasti kultury nebo zábavy nebo výchovy nebo vzdělávání, plánování a organizování večírků, poskytování on-line elektronických publikací (bez možnosti stažení), pronájem audio nahrávek, pronájem dekorací, pronájem kinematografických filmů, provozování her on-line (z počítačové sítě), výroba divadelních nebo jiných představení, půjčování videopásek, psaní scénářů, organizování a vedení seminářů, reportérské služby, televizní zábava, opatřování titulky, výuka, vydávání elektronických knih a časopisů on-line, zveřejňování a vydávání textů, s výjimkou reklamních nebo náborových, výroba videofilmů, pronájem zvukového nahrávacího zařízení, živé představení, organizování živých vystoupení, čtenářská anketa, divácká anketa; (42) hosting prostoru pro webové stránky, hosting portálu na internetu, hosting on-line platformy pro nahrávání, návrhy, strukturování a programování či jiné vytváření a instalace, údržba a správa internetových portálů a serveru a internetových či intranetových počítačových stránek a nástěnek a internetových či intranetových aplikací, návrhy, strukturování a programování či jiné vytváření a instalace a údržba počítačových programů a počítačových systémů a databází a databázových systémů, výzkum a vývoj a tvorba systémů pro elektronické obchodování včetně příslušného software a hardware, tvorba software, programování internetových databázových systémů, programování multimediálních aplikací, tvorba interaktivních a grafických programů, tvorba multimediálních dokumentů, prezentací, aplikací a katalogů, konstrukce www prezentací, softwarové řešení www serverů, návrh www stránek, tvorba počítačové animace a vizualizace, poskytování vyhledávačů pro internet, převod (konverze) počítačových programů, dat či jiných údajů v elektronické podobě z různých formátů do jiných formátů (ne fyzický), převod (konverze) dokumentů, dat či jiných údajů z fyzických médií na elektronická média.

- (511) 38, 41, 42
(540)

A je to naše!

- (111) **362451**
(220) 21.03.2017
(320) 21.03.2017
(442) 14.06.2017
(151) 20.09.2017
(730) **Laurinec Lukáš**, Matějská 2416/1, Praha 6, 16000, CZ
(210) O-538242
(591) Barevná
(510) (9) databáze, software pro počítačové hry, firmware, počítačové operační systémy, zařízení a vybavení pro počítačové sítě a pro datovou komunikaci, zařízení a vybavení pro dvoubodovou (point-to-point) komunikaci, zařízení a vybavení pro vysílání, antény jako komunikační zařízení, přístroje na uchování dat, fotokopírovací stroje, skenery, tiskárny, kalkulačky, počítačová periferní zařízení, počítače a součásti počítačů, audiovizuální a fotografické přístroje, audio přístroje a radiopřijímače, zobrazovací přístroje, televizory a filmové přístroje a video přístroje, audiovizuální a fotografické přístroje, přístroje pro zachycení a vyvolání obrazu, signální kabely pro zařízení informačních technologií, pro audiovizuální zařízení a pro telekomunikace, přístroje a zařízení pro akumulaci a ukládání elektrické energie, navigační, řídicí, sledovací, zaměřovací a kartografická zařízení, čidla a detektory, přístroje na testování a kontrolu kvality, přístroje na měření, počítání, usměrňování a kalibraci, ovladače (regulátory), pomůcky na ochranu hlavy, měřicí, detekční a monitorovací přístroje, indikátory a ovladače, zařízení pro bezdrátový rádiový přenos, přístroje na bezdrátovou komunikaci; (40)

tiskárenské služby, vyvolávání a zpracování fotografií a kinematografických filmů; (41) služby v oblasti vzdělávání, školení, zábava, sportovní a kulturní činnosti, zvuková, obrazová a multimediální produkce a fotografie.

(511) 9, 40, 41
(540)



(510) (28) hry, hračky a výrobky určené pro hraní; (38) telekomunikace; (41) vzdělávání, školení, zábava.
(511) 28, 38, 41
(540)



(111) **362452**
(220) 23.03.2017
(320) 23.03.2017
(442) 14.06.2017
(151) 20.09.2017
(730) **Dům dětí a mládeže hlavního města Prahy**, Karlínské nám. 7, Praha 8, 18600, CZ
(740) Macek and Partners, Mgr. Jiří Macek, Sázavská 16, Praha 2, 12000
(210) O-538318

(510) (16) papír a výrobky z papíru, a to pohlednice, fotografie, školní sešity, skicáky, papírové kapesníky, papírové obaly, papírové sáčky a tašky, omalovánky, psací potřeby, tužky, uhly, pastely, pastelky, tuhy, lepidla kancelářská a pro domácnost, štětce, psací stroje, kancelářské potřeby kromě nábytku, guma na mazání, ořezávátka, ořezávátka - strojky, penály, pytle a sáčky z plastických hmot pro obalovou techniku, obrazy, obtisky, karty, razítka; (35) organizování výstav (komerčních nebo reklamních), předvádění zboží, vše s výjimkou ve vztahu k trhům, veletrhům a výstavnictví, reklama (propagace), veletrhy (pořádání -) pro obchodní a reklamní účely, zhotovování propagačních fotografií, pronájem reklamních materiálů, poskytování obchodních nebo podnikatelských informací, komerční využití internetu, pomoc při řízení obchodní činnosti, marketing, průzkum a analýza trhu, reprografické práce, odborné obchodní poradenství, pořizování kopií dokumentů, administrativní práce, automatizované zpracování dat, vyhledávání dat v počítačových souborech, inzertní, reklamní a propagační činnost prostřednictvím jakéhokoliv média, on-line inzerce; (41) informace o výchově a vzdělávání, organizování kulturních nebo vzdělávacích výstav, soutěže (organizování vzdělávacích a zábavných -), zábava, sportovní a kulturní aktivity, organizování společenských, kulturních a sportovních akcí, organizování a pořádání veřejných vystoupení a soutěží, agenturní činnost v oblasti kultury, sportu a vzdělávání, zprostředkování v oblasti kultury, výchovy, zábavy a sportu.

(511) 16, 35, 41
(540)



(111) **362453**
(220) 24.03.2017
(320) 24.03.2017
(442) 14.06.2017
(151) 20.09.2017
(730) **Czech Fashion Media, s.r.o.**, Kublov 97, Kublov, 26741, CZ
(210) O-538341

(111) **362454**
(220) 24.03.2017
(320) 24.03.2017
(442) 14.06.2017
(151) 20.09.2017
(730) **Via FAOC s.r.o.**, Zamenhofova 440, Praha 10 - Štěrboholy, 10800, CZ
(740) Mgr. Vladimíra Kubová, advokát, Platněřská 4, Praha 1, 11000
(210) O-538382

(510) (3) přípravky pro bělení a jiné prací prostředky, přípravky pro čištění, leštění, odmašťování a broušení, mýdla, parfumerie, vonné oleje, kosmetika, vlasové vody (lotions), adstringentní přípravky pro kosmetické účely, antiperspirační mýdlo, antistatické přípravky pro použití v domácnosti, barviva na vlasy, bělicí a čistící přípravky na kůži, bělicí přípravky (odbarvovače) pro kosmetické účely, čistící oleje, čistící prostředky, čištění umělého chrupu, dezinfekční mýdla, dezodoranty pro osobní potřebu, éterické oleje, gely (zubní bělicí -), holení (přípravky na -), kamenec (antiseptický přípravek), kolínská voda, kosmetické necesery, kosmetické přípravky pro zeštíhlení, kosmetické tužky, koupele (kosmetické přípravky do -), kráslicí masky, krém na obuv, krémy (kosmetické -), květinové parfémové, lak na vlasy, laky na nehty, lepidla pro připevnění umělých vlasů, lepidla pro upevnění umělých řas, leštidla na obuv, levandulová voda, levandulový olej, líčidla, mandlový olej, maskara (barvy a stíny na oční víčka a řasy), medicínální mýdla, mléko pro kosmetické účely, mýdélka, mýdlo (dezodorizační -), nehty (umělé -), neutralizační přípravky na trvalou ondulaci, obočí (kosmetické přípravky na -), odlakovače, odmašťovací přípravky s výjimkou těch, které jsou užívány při průmyslových postupech nebo při výrobě, opalovací přípravky (opalovací krémy), parfémovaná voda, pemza, pleťová voda pro kosmetické účely, pocení (přípravky proti -) (toaletní potřeby), pokožka (kosmetické přípravky pro pěstění -), potpourri (směsi voňavých látek), přípravky pro péči o nehty, pudr (líčidlo), rtěnky, růžový olej, řasy oční umělé, šampóny, tužky (kosmetické -), ubrusky kosmetické napuštěné pleťovou vodou, vata pro kosmetické účely, vatové tyčinky pro kosmetické účely, vazelína z ropy pro kosmetické účely, vlasové vody, voda po holení, vonné sáčky do prádla, vonné tyčinky, vosky na kůži, vosky na obuv, zubní pasty, vše v rámci této třídy; (8) nářadí a nástroje s ručním pohonem, vidličky a lžice, sečné zbraně, břitvy, bednářské sekery, beranidla (ruční nástroje), berany (dlaždičské nářadí ruční), bodáky, bajonet, boxery, brázdící tyče (pro hornictví), brousny, brusné kameny (ruční nástroje), brusné kotouče (ruční nástroje), břitvy (obtahovací řemeny na -), hroty (části ručních nástrojů a nářadí), čepele (nástroje na ostření -), čepelky (zbraně), čepelky holicí, česáčky na ovoce (ruční nářadí), číslovací kleště, depilační přístroje, elektrické a neelektrické, děrovací nástroje na listky, děrovací trny (ruční nástroje), diamanty pro sklenáře (části ručních nástrojů), dláta, dmychadla (krbová -) (ruční nástroje), držáky vrtáků (ruční nářadí), důlkovače (ruční nástroje), dýky, frézovací trny, frízy (nástroje), glazovací nástroje, harpuny (rybářské náčiní), hřebíky (ruční), hlavy závitové (ruční nástroje), hmoždíky na drčení, hoblíkové nože, hoblíky, holicí soupravy, břitvy (pouzdra na -), holicí strojky, elektrické nebo neelektrické, hrábě (ruční nářadí), hrábla na písek (pro golfová hřiště), hřebíkové zásobníky, elektrické nebo neelektrické, hřebíky (vytahovače -), hubení rostlinných škůdců (zařízení na -), hustilky pneumatik (pumpičky ruční), jehlové pilníky, jehly (navlékače pro -), kapesní nože, kazety na holicí strojky, kladiva (ruční), kleště, kleštičky, kleštiny (upínací nářadí), klíče maticové (ruční nástroje), kolovrátky truhlářské (vrtací nástroje), konzervy (otvírače neelektrické na -), kopyta (obuvnická), kosíře, kosy, kovotlačitelská razidla, kráječe na

zeleninu, kráječe pizzy (neelektrické), kráječe sýrů (neelektrické), kráječe vajec (neelektrické), krbové náčiní, krumpáče, kulmy (na ondulování vlasů), leštící (glazovací) nástroje, leštičky na nehty (elektrické nebo neelektrické -), lící pánve, lisovací nástroje, lopatky sázecí (pro zahradnické práce), lopaty (ruční nářadí), louskáčky na ořechy, lupénkové pily, mačety, manikúrové soupravy, meče, motyčky (na okopávání), motyky, nabírací lžice (ruční nářadí), napínače drátů a kovových pásků (ruční nářadí), nářadí (opaky na -) (držáky), nástroje a nářadí ruční, navlékače jehel, nebozezy (ruční nástroje), vrtáky tesařské, nožířské zboží, nůžky, nýtovačky (ruční nástroje), oblé sedlíky (ruční nástroje), obloukové pily, obtahovací brousky na koso, nože, obtahovací řemeny (na břitvy), obušky, ocílky, ohýbání trubek (nástroje na -), ostření (nástroje na -), otvíráky konzerv, neelektrické, páky (nářadí), palice (ruční nářadí), pěchovadla (ruční nástroje), perforovačky (ruční nástroje), perlíky (kladiva), pilky (ruční nářadí), pilníky (nástroje), pilové listy (části ručních nástrojů), pinzety, pistole ruční na vytlačování tmelu, pistole stříkací (ruční nářadí), pizza (kráječe -) neelektrické, plecí motyčky (ruční nářadí), plečky (ruční nářadí), podkovařské nože na kopyta, pohrabáče, pochvy na šavle, pokosnice (ruční nářadí), policejní obušky, pořizy, postuhovadla (ruční nástroje), postřikovače insekticidní (ruční), pouzdra na břitvy, žiletky, holicí strojky, profilovací nástroje (hoblíky), prořezávače stromů, prostřihovadla (ruční nástroje), průbory, příbory (nože, vidličky a lžice), příbory postřibřené, příkopy (nástroje na kopání -), rámy pro pily, rašple (ruční nástroje), razidla (ruční nářadí), rozmetače insekticidů, stříkačky, pumpičky, rozprašovače insekticidů (ruční), rozvodky (na pily), ruční nástroje a nářadí, ruční nůžky, ruční pily (rámy na -), ruční zdviháky, rýče, rydla, rýhovací nástroje (rádla), řezačky trubek (ruční nástroje), řezné nástroje (ruční), sbíjecí kladiva, sečné a bodné zbraně, sekáče (kovařské), sekáče křížové, sekáčky, sekery, sekyrky, sochory, soupravy pro pedikúru, srpy, stáčení tekutin (ruční zařízení na -), stahováky (pro tesaře a bednáře), strojky (mechanické) na stříhání vousů, strojky na mletí masa (ruční), strojky na stříhání vlasů (elektrické a neelektrické -), svěráky, svěrky (pro tesaře a bednáře), šídla, škrabáky (zahradnické), škrabky (ruční nástroje), špachtle, stěrky (ruční nářadí), šroubováky, štěpařské nástroje, tácky na mince, temovadla, tužlíky, tetování (zařízení pro vytváření tetování), úhelníky (ruční nářadí), upínací pouzdra - sklíčidla (nářadí), vidle, vratidla na závitníky, vrtáčky (ruční nástroje), vrtáky, vyorávače (nářadí), vyrážače hřebíků, vyrovnávací zařízení na dráty a kovové pásky (ruční), výstružníky, vytahováky hřebíků, vytlačovací (gofrovací) nástroje, zahradnické nářadí (ruční), zahradnické nůžky, západky (řetačky), záputky (ruční nářadí), zařízení na hubení rostlinných škůdců, zařízení na propíchování ušních boltců, závitnice, závitníky (prodlužovací nástavec pro -), zbraně sečné a bodné, zemědělské nástroje a nářadí (ruční), žabky (nože) zahradnické, žací strojky na trávníky (ruční), žehličky neelektrické, železné nářadí a řezné nástroje (ruční), žiletky, vše v rámci této třídy; (9) přístroje a nástroje vědecké, námořní, geodetické, fotografické, filmové, optické, přístroje pro vážení, měření, signalizaci, kontrolu (inspekci), záchranu a přístroje pro vyučování, přístroje a nástroje pro vedení, přepínání, přeměnu, akumulaci, regulaci nebo řízení elektrického proudu, přístroje pro záznam, převod, reprodukci zvuku nebo obrazu, magnetické nosiče zvukových záznamů, gramofonové desky, automatické distributory a mechanismy pro přístroje a mince, zapisovací poklady, počítačové stroje, přístroje pro zpracování informací a počítače, hasící přístroje, agregáty nabíjecí pro elektrické baterie, aktinometry, akumulátorové měřiče kyseliny, akumulátorové nádoby, akumulátorové skříně, akumulátory (desky do -), akumulátory elektrické pro vozidla, akustická (zvuková) poplašná zařízení, akustické konektory, vazební členy, propojovací jednotky, akustické membrány, akustické trubice, zvukovody, ampérmetry, amplióny, analyzátoři plynů (přístroje na rozbor plynů), anemometry, větroměry, anodové baterie, anody, antény, antikatody, apertometry (optika), astrofotografické objektivy (čočky), astronomie (přístroje a zařízení pro -), audiovizuální zařízení pro výuku, automatická řízení pro vozidla, automatická zařízení signalizující nízký tlak v pneumatikách, automatické distribuční stroje, rozvaděče automatické, hrací skříně uváděné do chodu vhozením mince, automaty prodejní, automobilové výstražné trojúhelníky, automobily (zapalovače cigaret pro -), autorádia, azbestové oděvy na ochranu proti ohni, azbestové rukavice ochranné, azimut (nástroje na určování -), balóny (meteorologické -), bankomaty, barometry, baterie anodové, baterie do kapsních svítilen, baterie na zapalování, benzín (měřidla na -), bezpečnostní pásy, s výjimkou pásů na sedadla aut a sportovní vybavení, bezpečnostní síť (ochranné), bleskosvody, bleskojistky, blesky (fotografické -), blikače, světelná signalizace, boje, boje záchranné, plováky, brýle (pouzdra na -), brýlová skla, brýlové obroučky, buzoly, bzučáky, centrální procesorové jednotky (procesory), cívky (elektrické -), cívky (fotografie), cívky elektromagnetické, clony

objektivu, clony proti radiaci pro průmyslové účely, cukroměry, cyklotrony, časové spínače (automatické -), s výjimkou pro hodinářství, částice (urychlovače -), čerpadla palivová samoregulační, čipy (integrované obvody), čističe nosičů zvukových záznamů, článkový přepínač (elektrotechnika), články solární, články, baterie (elektrické -), čluny a lodi požární, čočky optické, čtecí zařízení (zpracování dat), čtečky čárového kódu, dalekohledy, dálkoměry, telemetry, dálkové ovladače, dálkové ovládání průmyslových procesů (elektrické zařízení pro -), dálkové ovládání železničních uzlů (elektrodynamické zařízení pro -), dálkové řízení signalizace (elektrodynamické zařízení pro -), dálkové zapalování (elektrické zařízení pro -), dekompresní komory, demagnetizační zařízení na magnetické pásky, densitometry, destilační přístroje laboratorní, detektory, diagnostické přístroje jiné než k lékařským účelům, diapozitivy, diaprojektory, promítací žárovky, difrakční zařízení (mikroskopie), diktafony, disky (magnetické -), disky nahrané (se zvukovými nahrávkami), gramofonové desky, disky optické, disky počítačové, distribuční stroje automatické, rozvaděče automatické, docházkový systém (zařízení pro evidenci docházky), dopravní značky světelné nebo mechanické, dozimetry, dráty (telefonní -), dráty magnetické, dráty ze slitin kovů (pojistkové), držáky (fotografických kazet), dvd přehrávače, dýchací masky, (filtry pro -), dýchací přístroje, dynamometry, elektrické akumulátory (mřížky, články pro -), elektrické akumulátory pro vozidla, elektrické dráty, elektrické dveřní zvonky, elektrické měniče, elektrické spojky, svorky, konektory, pájky, elektrické vedení, disky kompaktní (audio-video), elektrické zařízení na vábení a ničení hmyzu, elektrické zásuvky (kryty pro -), elektrický oblouk (zařízení na řezání -), elektricky vyhřívané vlasové natačky, elektrifikované ohrady, elektrolyzéry, elektromagnetické cívky, elektronická pera (vizuální zobrazovací jednotky), elektronické oznamovací tabule, elektronické publikace (s možností stažení), elektronky a svítidla - zářivky (se žhavenou katodou), elektronky zesilovací, epidiascopy, ergometry, etikety elektronické pro zboží, exponované kinofilmy, expozimetry, fakturovací (účtovací) stroje, faxovací přístroje, film (řezací přístroje na -), filmové kamery, filmy (exponované -), filmy (kreslené -), filtry ultrafialových paprsků pro fotografické účely, fluorescenční štíty, fotoaparáty, fotoelektrické buňky, fotobuňky, fotografické aparáty (speciální pouzdra na -), fotografické snímky - pozitivy (sušičky na -), fotokomory, fotometry, galvanické články, galvanizační přístroje, galvanizéry (zařízení k pokovování), galvanometry, gramofonové jehly (zařízení na výměnu -), gramofonové rameno přenosky, gramofony, hands-free sady pro telefony, heliografické přístroje, helmy (ochranné -) pro sportovní účely, hlásiče elektrické, indikátory, hlasovací zařízení (stroje), hledáčky (fotografické -), přístroje a stroje hloubkoměrné, sonometry, hloubkovací lana (námořnictví), hole požární, hologramy, hovorové trubky, zvukovody (lodní), hrací skříně (pro počítače), hudební automaty, hromosvody, hry (herní zařízení) upravené pro použití s externí obrazovkou nebo monitorem, hubice rozprašovací protipožární, hustoměry, hvězdařské dalekohledy, refraktory, chemické přístroje a zařízení, chrániče (- proti přepětí), chrániče zubů, chromatografické přístroje pro laboratorní účely, chronografy, identifikační karty (magnetické -), identifikační obaly pro elektrické dráty, indikátory elektrické, 'hlásiče, indikátory ztrát elektrické energie, induktoři, tlumič cívky, inklinometry, sklonoměry, svahoměry, inkubátory pro kultivaci bakterií, integrované obvody, interkomy, zařízení pro vnitřní spojení, inventory (elektrotechnika), ionizační přístroje, ne pro ionizaci vzduchu, jezdecké přilby, jističe, pojistky, kabely (koaxiální -), kabely elektrické, kabely startovací pro motory, kabely z optických vláken, kalibrační kroužky, kalibry, rejsky, kalkulačky, katodové protikorozi přístroje, katody, kazety na sklíčka pro mikroskopy, kazety pro videohry, kinofilmy (exponované), kinofilmy (stříhací zařízení na -), klávesnice počítačové, klipsy pro potápěče a plavce (nosní měřiče frekvence), kodéry a dekodéry magnetické, kódované identifikační magnetické náramky, kolektory elektrické, komory dekompresní, komparátory, kompas, komutátory, koncovky (elektrotechnika), kondenzory (optické -), konektory, spojky elektrického vedení, svorky (elektrická), kontaktní čočky, kontaktní čočky (pouzdra na -), kontakty elektrické, kontrola práce (zrcadla pro -), kopírovací zařízení a stroje (fotografické, elektrostatické, termické), korekční čočky (optika), kosmetické přístroje elektrické, kosmografické nástroje, kotvy magnetů (elektrotechnika, kovy - detektory k průmyslovým nebo vojenským účelům, krabice, skřínky na reproduktory, kráčež (zabezpečovací zařízení proti-), křejčovské metry, kreslené filmy, krokoměry, kroužky kalibrační, kruhy plovací, krystalové detektory (leštěncové), kryty ochranné proti ohni, kryty pro elektrické zásuvky, retorty, kukátka, měřiče množství, kvašení, fermentace (přístroje na -), kyselinoměry, kyslík (zařízení pro přenos -), laboratorní kelímky, laboratorní nábytek speciální, laboratorní pece, sušárny, laboratoře (speciální oděvy pro -), mlékoměry, lampy do

fotokomory, laptopy (počítače), lasery, ne pro lékařské účely, laterna magika, leštičky na pozitivy pro fotografii, lihoměry, lorňony (cvikry, skřípce), magnetická média, magnetické dráty, magnetické karty (kódované -), magnetické nosiče dat, magnetické páskové jednotky pro počítače, magnetické pásky, magnetofony, magnetoskopy, videorekordéry, magnety, majáky, boje světelné, manometry vakuové, manometry, tlakoměry, masky ochranné, matematické přístroje, měděný drát, izolovaný, megafony, mechanické značky, mechanismus pro vkládání disků do počítače, mechanismy pro turnikety, membrány (akustické -), membrány pro vědecké účely, měniče elektrické, měřicí přístroje, měřicí přístroje přesné, měřítka, počítadla, počítací strojky, měřicí zařízení (elektřina), měřič kyseliny pro akumulátory, měřiče množství, kvantoměry, měřiče rychlosti, rychloměry, měřiče vzdálenosti, měřičský stůl (pomůcka pro zeměměřiče), měřidla, měřidla na benzin, měřítka posuvná, meteorologické přístroje, metronomy, mikrofony, mikrometrická měřítka, mikrometrické šrouby pro optické přístroje, mikroprocesory, mikroskopy, mikrotomy, mincíře, přezmeny, váhy, mincová zařízení (mechanismy pro -), mincovní parkovací automaty, misky (fotografické -), misky odkapávací k použití ve fotolaboratoři, mlhové signály, s výjimkou výbušných, modemy, monitorovací přístroje elektrické, monitory (počítače - hardware), mostové váhy, mřížky pro výrobu štočků, myš (podložky pod -), myši (lokátory), nabíječky akumulátorů, nabíječky pro elektrické baterie, nahrávací hlavy (pásky na čištění -), nákolnice ochranné pro dělníky, námořní hloubkoměry, námořní signalizační zařízení, nástroje preparační (mikroskopie), signální lucerny, návěští, světelná nebo mechanická, navigační přístroje a nástroje, neónové značení, neprůstředné vesty ochranné, nivelační přístroje a nástroje, , magnetická média, nosiče dat optické, nosiče zvukových nahrávek, notebooky (počítače), požární schodiště nebo žebříky, obaly identifikační pro elektrické dráty, objektivy, svorky na cívky (elektrické -), obleky ochranné proti úrazům, radiaci a ohni, obrazovky, obroučky cvikrů, obroučky skřípců, obuv ochranná proti nehodám, ozáření a ohni, obvody polygrafické, navigační přístroje (satelitní -), spojovací skříňky (elektrotechnika), oděvy azbestové na ochranu proti ohni, odkapávací k fotografickým účelům, odměrné sklo, odpory (elektrické -), odrazové nášivky na oděvy (prevence dopravních nehod), odrušovače (elektrotechnika), ohmmetry, ohrady (elektrifikované -), ohříváče horké vody (regulátory -), ochranná zařízení proti rentgenovému záření, ne pro lékařské účely, ochranné brýle pro sportovní účely, ochranné helmy pro sportovce, ochranné plachty, ochranné prostředky osobní proti nehodám, ochranné rukavice, okuláry (k optickým přístrojům), olovnice, olůvka, opěrky zápěstní pro práci s počítačem, optická vlákna, cd rom, optické přístroje a nástroje, optické sklo, optické snímáče znaků, optické výrobky, orazítkování dopisů (přístroje na kontrolu -), oscilografy, osvětlovací přístroje (stabilizátory pro -), otáčkoměry, otvírače dveří (elektrické -), ozonizátory, ozvučnice reproduktorů, ampliůny, pagery (rádiové -) (zařízení pro rádiové přenášení zpráv), páječky (elektrické -), panely rozvodné, panely signalizační (světelné nebo mechanické -), páskové jednotky magnetické pro počítače, páskové mechaniky, pásky pro zvukové záznamy, pásy plovací, pásy záchranné, pera elektronická (vizuální zobrazovací jednotky), periskopy, pipety, píšťalky signalizační, píšťalky výstražné, planimetry, pláště elektrických kabelů, plátina promítací, plomby sondážní, plotry, vynášecí přístroje, plovací kruhy, plovací vesty, plováky, boje, plyn (přístroje na rozbor -, analyzátoři -), plynoměry, pneumatiky (automatická zařízení signalizující nízký tlak v -), počítací disky, počítací stroje, počítače, počítačové hry (programy -), počítačové paměti, počítačové periferie, počítačové programy (s možností stažení), počítadla, čítače, podložky pod myš, podnosy (laboratorní -), pojistkový drát, pojistky, jističe, pokladny registrační, polarimetry, polovodiče, polygrafické obvody, ponožky elektricky vyhřívané, poplašná zařízení, posuvná měřítka, zařízení na kontrolu frankování, potápěčské masky, potápěčské oděvy, potápěčské přístroje, potápěčské rukavice, potraviny (zařízení pro rozbor -), pouzdra na brýle, pouzdra na cvikry, pouzdra na kontaktní čočky, požární hlásiče, detektory kouře, signalizační zařízení, požární stříkačky automobilové, požární člny a lodí, požární díry, počítačové tiskárny, pravítka (měřicí nástroje), prevence dopravních nehod (odrazové nášivky na oděvy), procesory (centrální procesorové jednotky), promítací žárovky, propojovací mezičlánky (počítače), prosvěcovače vajec, protikoroziní přístroje katodové, proudové usměrňovače, pružné disky, diskety, přehrávače kazet, přehrávače kompaktních disků, překládací přístroje elektronické kapesní, přenosné telefony, přepětové chrániče, přepínač článků, řadič článků (elektrotechnika), přerušovače, dálkové spínače, jističe, přerušovače, vypínače, přesné měřicí přístroje, přesné váhy, analytické váhy, přezmeny, váhy, mincíře, přijímače (audio- a video), přístroje a nástroje na měření objemu, přístroje hasící, přístroje na čištění gramofonových desek, přístroje pro nahrávání zvuku, přístroje pro

reprodukcii zvuku, přístroje pro rozbor vzduchu, přístroje telefonní, publikace (elektronické -) (s možností stažení), pyrometry, pytle (větrné -) (indikátory směru větru), radary, rádia, radiologické přístroje pro průmyslové účely, radiotelefonní zařízení, radiotelegrafická zařízení, rádiové pagery (zařízení pro rádiové přenášení zpráv), rámečky na diapozitivy, rameno přenosky (gramofonové -), rámovací přístroje na diapozitivy, rastry pro výrobu štočků, refraktometry, regulátory elektrické, reostaty, stmívače (elektrické), regulátory tepelné, rentgenové přístroje a zařízení, ne pro lékařské účely, reostaty, reproduktory, ampliůny, respirátory na filtraci vzduchu, retorty, křivule, rentgenové snímky ne pro lékařské účely, regulátory napětí pro vozidla, rozbor potravin (přístroje pro -), rozhlasové přijímače do vozidel, rozvaděče automatické, automatické distribuční stroje, rozvodné panely (elektřina), rozvodné pulty (elektřina), rozvodné skříně, spínací skříně, rtuťové vodováhy, rukavice (ochranné -), rychloměry (fotografie), rychloměry (lodní měřicí přístroje rychlosti), řetězy zeměměřičské, řetězky k cvikrům, řetězky ke skřípcům, řezací přístroje na filmy, řídící, kontrolní panely, řízení automatická pro vozidla, sady (hands-free) pro telefony, salinometry, samoregulační palivová čerpadla, satelitní navigační přístroje, satelity pro vědecké účely, sčítací stroje, sextanty, sférometry, signalizační boje, signalizační panely (světelné nebo mechanické-), signalizační zařízení námořní, signalizační zvony (v případě požáru, signalizační zvonky (elektrické -), signalizační zvony, značkovací, signální lucerny, signály (vysílače elektronických -), signály, s výjimkou výbušných, (mlhové -), simulátory řízení a ovládání vozidel, sirény, sklo (kalibrované výrobky ze -), sklo pokryté elektrickými vodiči, skříňky, skříňové rozvaděče (elektřina), sledovací přístroje, slitiny kovů (pojistkové dráty ze -), sluchátka (telefonní -), sluneční brýle, snímáči hroty, jehly gramofonové, snímáči zařízení pro vlákna, snímáče obrazu, snímáče znaků (optické), ultrazvukové lokátory, sondážní plomby, sondy pro vědecké účely, hloubkoměry, speciální oděvy pro laboratoře, speciální pouzdra na fotografické aparáty, spektrografy, spektroskopy, spínače, konektory, spojky, svorkovnice (elektrotechnika), spouště uzávěrek (fotografie jako obor), stabilizátory pro osvětlovací přístroje, stativy na fotoaparáty, stereo soupravy (osobní -), stereoskopické přístroje, stínítka (clony) proti oslnění, stmívače, reostaty (elektrické), stojanový kruh, stožáry pro bezdrátové telegrafy, stroje na počítání a třídění peněz, stroje účtovací, stříhači zařízení na stříhání filmů, sulfometry, sušičky na fotografie, svářecí elektrody, svářecí přístroje (elektrické -), svářecí obalů z plastických hmot (elektrické -), svářecí přilby, sváření elektrickým obloukem (zařízení na -), světelná signalizace, blikáče, světelná ukazovátka (elektronická), majáky, svorkovnice, svorky na cívky, objímky (elektrické -), konektory elektrické, špunty do uší, štíty (ochranné obličejové -), štíty fluorescenční, tampóny do uší pro topáče, telefonní dráty, telefonní mikrofony, telefonní přístroje, telefonní sluchátka, telefony (přenosné -), telefotografická zařízení, zařízení pro obrazovou telegrafii, telegrafní dráty, telegrafy (přístroje), telemetry, dálkoměry, teleskopy, teleskopy pro střelné zbraně, teletypy, dálkopisné přístroje, televizní přístroje, teodolity, tepelné regulátory, teploměry, s výjimkou lékařských teploměrů, termostaty, těsnící kotoučky, membrány, plátky (silikonové), textové procesory, tlačítka ke zvonkům, tlak na automobilových pneumatikách (automatické indikátory nízkého -), tlakoměry, manometry, zařízení na měření tlaku, tachometry pro vozidla, tlumivky (elektřina), indukční, cívky indukční (impedance), totalizátory, transformátory (elektrotechnika), tranzistory (elektronika), trasírky, výtčky, nivelační tyče, trojnožky nebo stativy pro fotografické přístroje a kamery, trubičky kapilární, kapiláry, turnikety (automatické -), tvárnice vedení (na kabely), účtovací stroje, úhlově, úhlově, protrakory (měřicí přístroje), ukazatele výšky hladiny vody, ukazovátka (světelná -) (elektronická), uzávěrky - spouště (fotografie jako obor), přezmeny, přístroje a nástroje na vážení, variometry, vedení elektrické, elektroinstalační potrubí, vesty neprůstředné ochranné, vesty plovací, větroměry, anemometry, videokamery, magnetoskopy, videotelefony, virgule, proutky pro proutkaře, viskozimetry, vlákna (identifikační -) pro elektrické dráty, vlhkoměry, hygrometry, vlnoměry, vodiče šablony, přípravky (nástroje na měření), vodiče (elektrické -), vodiče ve tvaru vláken, vodoměry, vodováhy, libely (přístroje pro určování horizontu), vodoznaky, voltmetry, vozidla (navigační přístroje pro -) (palubní počítače), vozidla (regulátory napětí pro -), vozidla (tachometry pro -), výbojky, elektrické, s výjimkou výbojek na osvětlení, výdejní stojany pro čerpací stanice, vynášecí přístroje, kreslička, vypínače, přerušovače, vysílací zařízení, vysokofrekvenční přístroje, výstražné píšťalky, výstražné zvukové znamení v mlze (nevýbušné), výškoměry, výtahy (zařízení pro ovládání -), vyučovací stroje, vzduchoměry, zábavní přístroje upravené pro použití s externí obrazovkou nebo monitorem, zabezpečovací zařízení proti krádeži, záchranné přístroje a vybavení, alidády, zaměřovací dalekohledy, teleskopy pro střelné zbraně, zámky (elektrické -),

zapalovače cigaret do automobilů, zapalování (baterie na -), zápisník elektronický, zářivky - svítidla a elektronky (se žhavenou katodou), zařízení ke zpracování dat, zařízení mincová (mechanismy pro -), zařízení na měření tlaku, zařízení na přenášení zvuku, zařízení na záznam vzdálenosti, zařízení pro ovládání výtahů, zařízení radiotelegrafická, zástrčky, zásuvky a ostatní elektrické spojky, závaží, zavírače dveří elektrické, závitníkové kalibry, záznamníky telefonní, zdviže - zařízení pro ovládání, zeměměřičské přístroje a nástroje, zesilovače, zkoušení materiálu (stroje a zařízení na -), zkumavky, zkušební přístroje, ne pro lékařské účely, značkovače (krejčovské pomůcky), značky dopravní světelné nebo mechanické, zrcadla (optika), zuby (chrániče -), zvětšovací přístroje (fotografie jako obor), zvětšovací skla, lupy, zvonky (poplašné zařízení), zvonky dveří elektrické, zvony signalizační, zvuk (přístroje pro nahrávání -), zvuk (přístroje pro reprodukci -), přehrávače, zvuk (zařízení na přenášení -), zvukové výstražné znamení v mlze (nevýbušné), zvukové záznamy (pásky se -), zvukovody, akustické trubice, žárovky pro fotoblesk, žárovky promítací, žehličky elektrické, vše v rámci této třídy; (11) přístroje pro osvětlení, topení, výrobu páry, pro vaření, přístroje chladicí, pro sušení, ventilaci, rozvod vody a sanitární zařízení, acetylenové generátory, acetylenové hořáky, kahany, acetylenové reflektory (světlotety), akumulátory (parní -), akumulátory tepelné, akvária (svítidla pro -), akvarijní (přístroje na vytápění), akvarijní (přístroje pro čištění), auerův hořák, autoklávy (elektrické nízko tlakové -), automobilové reflektory, baňky (lampové -), baterky, benzinové hořáky, bezpečnostní lampy, bezpečnostní zařízení pro vodovodní nebo plynové zařízení a potrubí, bidety, bojler, bojler (kotle), s výjimkou bojlerů (kotlů) jako součástí strojů, válce (lampové -), válce (světla), válce (sanitární zařízení), čisticí lampy vzduchu od bakterií (germicidní), čistírný odpadních vod, dehydratace potravin (přístroje pro -), destilační zařízení, dezinfekční hořáky, dezinfekční kontejner pro toalety, difuzéry světla - rozptylovače, dmychadlo komínové, ventilátor, držáky pro plynové hořáky, dřez, důlní lampy (báňské), elektrické kávovary - filtrační, elektrické lampy, elektrické vyhřívací příkrývky, ne pro lékařské účely, elektricky vyhřívané podušky, koberečky, filtry (části zařízení pro průmysl nebo domácnost), fontány, elektrické (fritovací hrnce), generátory (plynové -), generátory parní, s výjimkou generátorů jako součástí strojů, hořáky, hořčičková vlákna k osvětlení, hubice protiostríkovací, hydranty, chladicí přístroje a zařízení, chlorování bazénů (přístroje pro -), chromatografické přístroje (pro průmyslové účely), inhalační přístroje, s výjimkou přístrojů pro lékařské účely, instalační materiál pro vany, ionizátory (na čištění vzduchu -), jízdní kola - světla, jogurtovače elektrické, kabiny (sprchovací -), kamna, pece, kapesní ohříváče, kapesní svítilny, kávovary (elektrické filtrační -), kávové filtry elektrické, klimatizační filtry, klimatizační zařízení, kohoutky a kohouty pro potrubí, kolektory solární, komínové dmychadlo, ventilátor, komínové roury, kouřovody, komory (čisté -) (sanitární zařízení), kondenzátory (plynové -), s výjimkou kondenzátorů jako součástí strojů, kontejnery proplachovací, konvice (elektrické -), kotle (výhřevné -), kotlové trouby do vytápěcích zařízení, koupel (ohříváče pro -), koupele parní (přenosné kabiny pro -), koupelnové armatury, koupelnové obklady, kovové konstrukce pro pece a trouby, krby, kryty pro svítidla, křesadlové zapalovače pro vznícení plynu, kuchyňská odsávací zařízení, kuchyňské potřeby, elektrické, hořák, laboratorní lampy, lampióny, lampy (plynové -), lampy bezpečnostní, lampy do projektoru, lampy na kadeření vlasů, lampy olejové, lampy pouliční pro směrové signály (směrové), lávové kameny pro použití v zahradních grilech, lázeňské vany, led (stroje a zařízení na výrobu -), ledničky, letadla (osvětlovací zařízení -), lucerny, lustry, mikrovlnné trouby pro průmyslové účely, mrazicí přístroje a zařízení, mycí dřez, nádoby (chladicí -), nádrže expanzní pro ústřední topení, nakladače pro pece, napájecí zařízení k vytápěcím a topení kotlům, napařovací přístroje pro kosmetické účely, objímky na svítidla, obklady, vyzdívky koupelnové, obloukové lampy, obložení tvarované pro kamna, odlučovač popílku (automatizované dopravníky), odmrzovače automobilů, odpařovače, odsávací zařízení, odstraňování zápačky (prostředky na), s výjimkou prostředků pro osobní potřebu, ohřev teplé vody (zařízení na -), ohříváče do lůžek, ohříváče lepidla a klišu, ohříváče na nohy, nánožníky (elektrické i neelektrické -) ohříváče talířů, ohříváče vody pro koupele, ohříváče vzduchu (opakovaně ohříváče vzduchu), ohřívadla, oleje (přístroje na čištění -), olejové hořáky, opékací přístroje - grily, opékače chleba, oplatková forma elektrická (lívanečník na pečení oplatek -elektrický), oslnění (zařízení pro automobily proti -), osvětlovací přístroje a zařízení, osvětlovací trubice, osvětlovací zařízení pro vzdušné dopravní prostředky, opájecí (letovací) lampy, parní akumulátory, parní generátory, s výjimkou generátorů jako součástí strojů, pasterizační přístroje (zařízení na pasterizaci), pece (chladicí vany pro -), pečící trouby, pisoáry, plyn

(regulační a bezpečnostní zařízení pro přístroje na -), plynové bojler (kotle), plynové generátory, plynové hořáky, plynové hořáky (držáky na -), plynové potrubí (regulační a bezpečnostní příslušenství k -), plynové zapalovače, podložka (elektricky vyhřívaná), s výjimkou podložek pro lékařské účely, polymerizační zařízení, ponorné ohříváče, popelníky pro pece, potápěčské reflektory potrubí (části hygienických zařízení), potrubí jako částí hygienických instalací, potrubní kohouty, prádelní kotle, pražičí stroje, pražiče kávy, pražiče na ovoce, proplachovací kontejnery, přenosné výhně, přístroje na čištění plynu, přístroje na chlazení vzduchu, radiátorové uzávěry, radiátory (elektrické -), radiátory ústředního topení, rámy kovové pro pece a trouby, reflektory (automobilové -), reflektory (světlotety) acetylenové, regenerátory tepla, regulačně-bezpečnostní přídavná zařízení pro plynová zařízení, regulačně bezpečnostní zařízení pro plynová potrubí regulačně-bezpečnostní zařízení pro vodovodní zařízení, regulační ventily pro kontrolu hladiny v nádržích, regulátory (topení), regulátory pro vodní nebo plynové zařízení a potrubí, rošnice, rošnice - topeniště, rošty do pecí, rošty na opékání masa, rozmrazovací zařízení pro vozidla, rozmrazovače skel vozidel (ohříváče -), rozptylovače světla (difuzéry), rožeň (bodec), řetězy barevných žárovek (dekorativní -), sauna (zařízení pro -), lázeňské vybavení (teplotně-lázeň), sedátka (záchodová -), signalizační světlo, skrubr (pračky plynu), skříně pro lednice, slad (pražičí stroje na -), směrová světla pro automobily, směrové žárovky pro vozidla, směšovací (pákové) baterie pro vodovodní potrubí, solária (přístroje k opalování), solární kolektory, solární pece, spalovny, spalovací pece, spirály, jako součástí destilačních, ohřívacích a ochlazovacích zařízení, splachovací zařízení, sporáky do kuchyní, spořiče paliva, sprchovací kouty, sprchy, sterilizace (jednoúčelové vaky pro -), sterilizátory, stínidla na lampy, stojany násoypné pro vypalovací pece sanitární (toaletní) přístroje a zařízení, stolní vařiče, stroje a přístroje na čištění vzduchu, stroje na pečení chleba, stropní světla, sušiče (vzduchové -), sušiče na vlasy, sušičky (přístroje a zařízení na -), sušičky prádla elektrické, sušičky vzduchu, světelná domovní čísla, světelné koule, baňky, světelné lampy, světelné reflektory (světla), světelné vybavení automobilů proti oslnění, světla (elektrická -) na vánoční stromky, světla pro auta, světla pro dopravní prostředky, světla pro jízdní kola, světlotety pro vozidla, světlotety, reflektory, svítidla pro jízdní kola, šachty, trubky (vyzařovací) (ropný průmysl), šamot (příslušenství pro trouby) šetřice paliva, tabákové pražiče, tepelná čerpadla (pumpy), tepelné akumulátory, tepelné regenerátory, teplovodní vytápěcí zařízení, teplovzdušná zařízení, teplovzdušné trouby, termostatické ventily (části topných zařízení), těsnění (vodovodní -), (těsnící kroužky), tlakové hrnce (elektrické -), tlakové vodní zásobníky toaletní (záchodové) mýsy, toalety (záchody splachovací), topení (vytápěcí tělesa pro automobily), topení, teplovodní topeniště pecí, topná tělíska pro žehličky, topná zařízení pro topení tuhými, tekutými nebo plynovými palivy, topné články, toustovače, trouby (tvarovky pro -), trouby mikrovlnné, trouby, s výjimkou trub pro experimentální účely, trubky pro vytápěcí kotle, truhlíky na popel (pecové -) tryska (protiostríkovací kohoutek), tvarované obložení pro pece, tvarované plechy pro pece, tvarovky pro trouby, uhlík do obloukové lampy, umyvadla, umývárny (zařízení pro sušení rukou - sušiče), uzávěry radiátorové, vánoční světla na stromky, vanové příslušenství (armatury), vanové zařízení, vany pro sedací koupele, varné plotýnky, varné přístroje a zařízení, vařič stolní, ventilační zařízení pro laboratoře (digestoř), ventilátory, ventilátory (jako součásti větracích zařízení), ventilátory elektrické pro osobní potřebu, ventily (regulační) na regulaci hladiny v nádržích, ventily termostatické (části topných zařízení), ventily vzduchové pro parní vytápěcí tělesa, větrací zařízení, víření vody (přístroje pro -), vitríny (chladicí) (výkladní skříně), vlákna (elektrická vyhřívací), vlákna do elektrických lamp, vlákna k osvětlení - hořčičková, vlasové sušiče, voda (ohříváče -), voda (přístroje a zařízení na změkčování -), voda (zařízení na filtrování -), voda (zařízení na úpravu -), voda (zařízení pro přívod), vodní (sterilizátory -), vodní nebo plynová zařízení a potrubí (bezpečnostní příslušenství pro -), vodovodní potrubní zařízení, vodovodní těsnění (těsnící kroužky), vozidla (klimatizační zařízení -), vozidla (ohřívací zařízení pro rozmrazování skel -), vozidla (osvětlovací zařízení pro -), vozidla (zařízení pro - proti oslnění), výhně (přenosné -), výhřevné desky (pláty), výhřevné kotle, vyhřívací zařízení pro rozmrazování oken vozidel, výměníky tepla, s výjimkou výměníků jako součástí strojů, vysoušecí zařízení, vytápěcí tělesa (topení) pro automobily, vytápěcí zařízení, vyhřívací zařízení, vyzářovací šachty pro použití v ropných rafinériích, vzduch (ohříváče -), zahradní grily (lávové kameny pro použití v -), záchodová sedátka, záchody (přenosné -), záchody splachovací, zachycovač popílku, zapalovače, zapalovače plynu, zářivky pro osvětlení, zařízení (přívaděči) k vytápěcím a topení kotlům, zařízení a stroje na čištění a úpravu vody, zařízení na dezinfekci, zařízení na dodávku vody (zásobníky vody), zařízení na chlazení nápojů, zařízení na odsolování

mořské vody, zařízení na odvádění kouře a par, zařízení na osvětlení vzduchu, zařízení na otáčení rožněm, zařízení na sušení rukou pro umývárny, zařízení na úpravu vody, zařízení pro klimatizaci, zařízení vodovodní, zavlažovací zařízení, automatické, změkčování vody (zařízení na -), zvlhčovače vzduchu na radiátory ústředního topení, žárovky, žhavicí vlákna (výhřevná); (14) klenoty, bižuterie, drahokamy, hodinářské potřeby a chronometrické přístroje, acháty, amulety (šperky), brože (šperky), budíky, busty z drahých kovů, ciferníky (hodinářství), časomíry nástroje na měření času, drahé kameny, diamanty, drahé kovy (slitiny z -), gagát jako surovina nebo polotovar, hodinářské kotvičky, hodinky (sklíčka do -), hodinové ručičky, hodinové skříňky, hodiny, hodiny atomové, hodiny elektrické, hodiny kontrolní (píchací), hodiny sluneční, chronografy (hodinky), chronometry, chronoskopy (přístroje na měření krátkých časových úseků), ingoty z drahých kovů, kazety na šperky, klenoty, klíčenky (bižuterie), kravaty (jehlice do -), kravaty (spony do -), kyvadla (hodinářská -), manžetové knoflíky, medaile, medailony (šperky), měděné žetony, náhrdelníky, náramkové hodinky, náramky (šperky), náušnice, nitě z drahých kovů, obuv (ozdoby na -) z drahých kovů, odznaky z drahých kovů, olivín (drahý kámen), ozdoby (šperky), ozdoby na klobouky z drahých kovů, ozdoby ze stříbra, pásky k náramkovým hodinkám, pera (hodinová -), perly (klenoty), perly z ambroidu, platina (kov), polodrahokamy, pouzdra na hodiny a hodinky, prsteny, přívěšky (šperky), rhodium, ruthenium, řetízky (šperky), řetízky k hodinkám, schránky na hodiny, schránky z drahých kovů, sklo bižuterní k napodobení drahých kamenů (štras), slitiny drahých kovů, slonovina (ozdoby z -), spinely (drahé kameny), strojíky hodinové, stříbro surové nebo tepané, špendlíky (šperky), šperky vzorované metodou "cloisonné" (vzorování emailové keramiky pomocí kovových proužků), šperky z jantaru, umělecká díla z drahých kovů, vlákno stříbrné, zlato surové; (15) akordeony, bambusové flétny, bandoneóny, basy (hudební nástroje), brumle (hudební nástroje), bubínky (hudební nástroje), citory, činely, dirigentské taktovky, dudy, dusítka na hudební nástroje, flašiny, flétny, gongy, harfy, harmonia, harmoniky, hoboje, housle, hubičky dechových nástrojů, hudební nástroje, hudební nástroje (nožní pedály pro -), hudební nástroje elektronické, hudební nástroje strunné, hudební skříně, hudební syntezátory, huqin (čínské housle), jazyčky (na dechových nástrojích), kaštaněty, klapy na hudební nástroje, klarinety, klávesy pro hudební nástroje, klavíry, klobouky čínské (čínská zvonkohra), kobylky hudebních nástrojů, kolíky pro hudební nástroje, kolovrátky (flašiny) kontrabasy, komety (hudební nástroje), kotle (hudební nástroje), kůže na bubny, kytary, ladicí klíče, ladičky, lyry mandolíny, mechanické klavíry (regulátory intenzity pro -), měchy do hudebních nástrojů, nátrubky na hudební nástroje, náustky na hudební nástroje, okaríny, otáčecí zařízení na noty, paličky bubenicové, pedály nožní pro hudební nástroje, pipa (čínské kytary), pišťaly varhan, podbradky na housle, pouzdra na hudební nástroje, pruty smyčců, regulátory intenzity pro mechanické klavíry, rohy (hudební nástroje), ruční zvonky (hudební nástroj), sheng (čínské hudební dechové nástroje), smyčce, stojany na tympány, stojany pro hudební nástroje, struny pro hudební nástroje, střeva pro struny na hudební nástroje, suona (čínské trumpety), syntezátory (hudební -), taktovky (dirigentské -), tamburíny, tamtamy triangly (hudební nástroje), trombóny, trsátka, trubky (hudební nástroje), trumpety, tympány, válečky perforované hudební, válečky pro mechanické klavíry, varhany, violy, xylofony, zvonkohry (hudební nástroje), žabky smyčců, žině na smyčce; (16) tiskárenské výrobky, potřeby pro knižní vazby, fotografie, papírenské zboží, lepidla pro papírenství nebo domácnost, materiál pro umělce, štetce, psací stroje a kancelářské potřeby (vyjímaje nábytek), učební a vyučovací pomůcky s výjimkou přístrojů, plastické obaly (nezařazené do jiných tříd), tiskařské typy, štočky, adresy (strojky pro tištění -), akvarely, alba, architektonické makety, archy papíru, aritmetické tabulky, atlasy, balicí papír, barvicí pásky do psacích strojů, barvy (pouzdra s -) (školní pomůcky), blahopřání, blány (přilnavé natahovací -) na paletizaci (z umělých hmot), blány (rozmožovací -), bloky (papírnícké výrobky), brožury, bryndáčky (papírové -), břidlicové tabulky, bublinové obaly (z umělých hmot), celofán (celulózní fólie) na balení, čínská tuš, číslice (tiskařské typy), číslovačky, dávkovače lepicí pásky (kancelářské potřeby), děrovačky (kancelářské potřeby) desky (papírnícké výrobky), desky (psací -) s klípsem (na přidržování papíru), desky na dokumenty (šanon, pořadače), desky rytecké, dětské penky z papíru nebo buničiny (jednorázové), dopisní papír, držáky na psací potřeby, etiketovací přístroje ruční, etikety, kromě textilních, figurky (sošky) z papírové hmoty, filtrační papír, filtry kávové (papírové -), fólie hliníková na balení potravin, fólie viskózní na balení, fólie z umělých hmot na balení, formuláře, formy na modelovací hlíny (umělecké materiály), fotografie, přístroje na lepení fotografií, galvanotypy (polygrafie), globusy (zemské -), grafické reprodukce, grafiky, gumičky (kancelářské potřeby), gummy na mazání, hektografy,

hlína modelovací, hmota papírová (papírmaše), hubičky navlhčovací (kancelářské potřeby), hroty psacích per, hřebeny mramorovací (potřeby pro umělce), chrániče prstů (kancelářské potřeby), chromolitografie (polygrafie), inkoustové kameny (zásobníky inkoustu, užívané v čínském umění, kde je smíchán suchý inkoust s vodou), inkousty, jehly na leptání, kalamáře, kalendáře, kameny (litografické -), kamínky k psaní na břidlici, kancelářské potřeby kromě nábytku, kancelářské sponky, kapesníky (papírové -), kartotéční listky, karty, karty a pásky papírové na zaznamenání počítačových programů, karty perforované pro žakárové stroje, katalogy, kelímky papírové na mléčné výrobky, klávesy psacích strojů, knihy, knížky (brožované), knižní zarážky, komiksy, kopírovací zařízení (cyklostyly), tekuté korektory (kancelářské potřeby), kornouty (papírové -), krabice lepenkové nebo papírové krabice na poštu, kreditní karty (přístroje na potisk) neelektrické, krejčovská křída, krejóny (patentní tužky), kružitka, kryty papírové pro květináče, křída na psaní, křída na značení, křivítka, kuličky do kuličkových per, laminovačky na dokumenty pro použití v kanceláři, látky pro vázání knih, lepenka, lepicí pásky pro kancelářské účely a použití v domácnosti, lepidla pro kancelářské účely nebo pro domácnost, lepty, listky, litografie, makety (architektonické -), malířské stojany, malířské štetce, malířské válečky pro interiéry, manuály, mapy, mašle papírové, materiály na pečetení, mazání (pomůcky na -), mikrovlnné trouby (sáčky pro -), misky na vodové barvy, modelování (materiály na -), napínáčky, násadky na pera, nitě knihařské, noviny, nože na papír (kancelářské potřeby), nožíky k vyškrabávání písma pro kancelářské účely, obálky (papírnícké výrobky), obálky (stroje kancelářské na zalepování -), obaly (papírnícké výrobky), obaly na lahve lepenkové nebo papírové, obaly na spisy, obaly škrabové, oběžníky, obrazy, ocelová pera, oděvy (stříhy na -) odpadky (sáčky na -) z papíru nebo umělých hmot, olejotisky, opěradla na ruce pro malíře, ořezávká na tužky, oznámení (rodinné události) (papírnícké výrobky), paginovačky, paletizace (blány z umělých hmot přilnavé natahovací pro -), palety pro malíře, pantografy (kreslicí pomůcky), řezačky na papír (kancelářské potřeby), balicí papír do registračních přístrojů, papír dopisní, papír na vyložení zásevek (pro prádelníky) (parfémovaný nebo neparfémovaný), papír pergamenový, papír pro elektrokardiogramy, papír pro kopírování, papír pro rentgenogramy, papír sací, papír svítící, papír toaletní, papír voskovaný, papír xuan (pro čínskou malbu a kaligrafii), papírová prostrání, papírové archy, papírové pásky, papírové ubrousky, papírové ubrusy, papírovina, paragony, pásky barvicí do tiskáren k počítačům, pásky doutníkové, pastelky, pasy (pouzdra na -), patrony (malířské -), pauzovací plátno pečete, pečeti oplatky, pečeti vosk, penály, pera (kancelářské potřeby), pera (uťeráky na -), pera ocelová, pera plnicí, pergamenový papír, periodika, pérové spony, písma ocelová, plakáty, plány, plátna malířská, plátina pogumovaná (papírnícké výrobky), plátno knihařské, plátno kopírovací (pauzovací), podložky (psací -), podložky na stůl papírové, podnosy na rozdělování a počítání mincí, podušky na razítkování, pohlednice, pomůcky učební, kromě přístrojů, portréty, pořadače (kancelářské potřeby), poštovní známky, potahy tiskařské, kromě textilních, potřeby na psaní, poutače z papíru nebo z lepenky, pouzdra s barvami (školní pomůcky), pouzdra s psacími potřebami (kancelářské potřeby), praporky (papírové -), pravítka, preparáty histologické (učební pomůcky), prkna rýsovací, prospekty, pruhy lepicí pro kancelářské účely nebo použití v domácnosti, průsvítka (papírnícké výrobky), příložníky (rýsovací -), příručky, přístroje na potisk kreditních karet (neelektrické), psací potřeby, psací stroje (elektrické i neelektrické), publikace, pytlíky jako obaly (z papíru nebo umělých hmot), rámy sazečské, razítka, rejstříky (seznamy), ročenky, ručníky papírové, růžence, rýsovací nástroje, rytiny, sací papír, samolepky pro domácnost a pro kancelářské účely, sazebnice (polygrafie), sešity, sešivačky (kancelářské potřeby), skicáky, slintáčky (papírové -), sponky kancelářské, spony na pera, stírátka na tabule, stojany na fotografie, stojany na pera a tužky, stojany na razítka, stříhy na šití, šablony (papírnícké výrobky), školní potřeby, škrab (obalové materiály ze -), štetce, štitky (papírové nálepky), štočky tiskařské, štočky zinkografické, tabule reklamní z papíru nebo lepenky, tabule školní, tabulky (aritmetické -), tabulky břidlicové, těžítka, tikety, tiskárničky (přenosné -) (kancelářské potřeby), tiskařské lisy, tiskařské potahy, kromě textilních, tiskařské typy (písma a číslice), tiskopisy, tisky (rytíny), tištěné jízdní řády, trójuhelníky (rýsovací -), tuhy do tužek, tužky, účetní knihy, uhly na kreslení, ukazovátká neelektrická, válečky do psacích strojů, vázání knih (materiály pro -), vázání knih (přístroje a stroje pro -) (kancelářské potřeby), vinětovací strojky, vložky (papírové -), vosky modelovací, kromě dentálních, vzorky biologické pro použití v mikroskopii (učební pomůcky), vzory na kopírování, vzory pro výšivky, záložky do knih, zápisníky (notesy), zarážky na knihy, zeměpisné mapy, znaky grafické (pro kopírování), zpěvníky; (18) kůže ze zvířat, kuřry a zavazadla, deštníky, slunečníky a hole, biče a sedlářské výrobky, aktovky (kožená

galanterie), batohy, brašny lovecké, brašny na nářadí (prázdné), brusle (řemínky na -), cepiny, cestovní kufrů, desky na noty, domácí zvířata (oblečky pro -), držadla kufrů, hole se sedátkem, hole turistické, hole vycházkové, chlebníky, jelenice, kromě jelenice na čištění, kabelky, klapy (kožené -), klíčenky (kožená galanterie), kostice na deštníky nebo slunečníky, kostry kabelek, kozinka, kožená lepenka, kožešiny (kůže zvířat), kožešiny (pokrývky z -), krabice kožené nebo z kožené lepenky, kůže (zpracované -), mošny, nábytek (kožené ozdoby na -), nábytek (potahy kožené na -), nákupní tašky, nářadí (brašny na -), necesery cestovní (kožená galanterie), nitě kožené, obaly na oděvy (cestovní), pásky (kožené -), pásy na nošení závěsné kožené, peněženky, pokrývky pro zvířata, popruhy kožené, popruhy pro nošení kojenců, pytle jako obaly (kožené -), ruksaky, řemínky (kožené -), sáčky jako obaly (kožené -), semiš, kromě semiše na čištění, sítky nákupní, spletané peněženky, sportovní tašky, šňůry (kožené), tašky (náprsní -), tašky cestovní, tašky lovecké, tašky na kolečkách, tašky na nošení dětí, tašky plážové, torby lovecké, vše v rámci této třídy; (20) nábytek, zrcadla, rámy, ambroid (desky z -), bambus, bambusové závěsy, barely (nekovové), bečky (nekovové), bedny ze dřeva nebo z umělých hmot, bidla nekovová, boudy pro domácí zvířata, brčka na pití, cívky (dřevěné -) na přízi, hedvábi a nitě, časopisy (stojany na -), části nábytku ze dřeva, čepy (do sudů) nekovové, čísla domovní kromě kovových a svítících, dávkovače ručníků, upevněné, (nekovové), dekorativní předměty (přenosné), desky k vystavování zboží, desky pod psací stroje, desky skleněné pro zrcadla, deštníky (stojany na -), díla umělecká ze dřeva, vosku, sádry nebo umělých hmot, drápy (zvířecí -), držáky na kartáče, držáky na noviny, držáky na záclony a závěsy, kromě držáků z textilních materiálů, dřevěné rolety, dřezy (snímatelné kryty nebo vložky pro -), dužiny (sudů), dveře (kování na -) nekovové, dveře (závěsy u -) nekovové, nekovové dveřní klíčky, dvířka k nábytku, gauče, nekovové háčky na oděvy a na záclony, hadice (navijáky na -), kromě mechanických a kovových, nekovové háčky k věšákům, hmoždinky do zdi (nekovové), chodítka dětská, jantar, jelení parohy, věšáky na kabáty (nábytek), (úchytky pro kabely nebo trubky z umělých hmot, kádě (nekovové), kancelářský nábytek, kartáče (držáky na -), kartotéky (nábytek), kancelářské karty klíčové z umělých hmot, kládky z umělých hmot pro rolety, klíče (tabule s háčky na zavěšení -), klobouky (stojany na -), tyče na přidržení schodišťového koberce, kočky (sloupky na drápání pro -), kohoutky pro sudy (nekovové), kolébky, kolečka k nábytku nekovová, kolíčky (nekovové), kolíky stanové (nekovové), komody, kontejnery (nekovové), konzole na záclony a závěsy, koral, korálky (závěsy z -) ozdobné, korek (pásy z -), korozo (olejová palma), kost (z velryb) jako surovina nebo polotovar, koše, košíky (nekovové), kování na dveře (nekovové) kování na okna (nekovové), kování na posteje (nekovové), kozy (na položení materiálu), krabice ze dřeva nebo z umělých hmot, krejčovské panny, krejčovské stojany, krmelce, kroužky na záclony, křesla, kukaně, květináče (podstavce na -), květiny (stolky na -), lahve (stojany na -), lahve uzávěry na lahve (nekovové), lastury ústřice, lavičky (nábytek), lehátko skládací, lékárníčky, lenošky, lištové rolety vnitřní (žaluzie), lišty na rámy obrazů, lišty u nábytku z umělých hmot, lůžka (hydrostatická -), kromě lůžek pro léčebné účely, lůžka (vodní -), lůžkoviny (s výjimkou ložního prádla), masáže (stoly na -), matice (nekovové), nekovové matky (ke šroubům), matrace, matrace nafukovací, kromě matrací k léčebným účelům, mořská pěna, mušle, nábytek (části -) ze dřeva, nábytek (dvířka k -), nábytek (kovový -), nábytek (obložení -) (nekovové), nábytek (školní -), nádoby (nekovové uzávěry na -), nádoby z umělých hmot (jako obaly), nádrže na tekutá paliva (nekovové), nádrže, kromě nádrží kovových a nádrží zděných, nářadí (násady a rukojeti k -) (nekovové), násady na kosy (nekovové), násady na smetáky (nekovové), navijecí cívky na hadice, kromě kovových a mechanických, nože (rukojeti-) (nekovové), nýty (nekovové), obložení nábytku (nekovové), obrazy (rámy na -), obruby ze slámy, obruce na sudy (nekovové), obrýsnice (u železnic) (nekovové), háčky na oděvy (nekovové), oděvy (ochranné obaly na -), oděvy (ramínka na -), ohrádky pro děti, opěrky na hlavu (u nábytku), ošatky, ozdoby pohyblivé (ozdoby z umělých hmot pro potraviny, palety (nakládací -) (nekovové), paliva (nádrže nekovové na tekutá -), paravány (nábytek), pásy dřevěné, pásy korkové, pelesti postelí dřevěné, perleť jako surovina nebo polotovar, plástve, počítače (stolky pojízdné pro -) podnožky, podstavce (nosiče) na sudy (nekovové), podstavce na květináče, podstavce pro počítačové stroje, podušky, pohovky, police (nábytkové -), polštáře, ponky, posteje (kování na -) (nekovové), posteje (pelesti -) dřevěné, posteje, poštovní schránky, kromě zděných a kovových, poutače ze dřeva nebo z umělých hmot, prádelníky (se zásuvkami), prkénka na krájení a sekání masa, proutěné zboží, přepravky (nekovové), příbormíky, psací stoly, psi boudy, pultíky (pro zpěváky), pulty, rákos (jako materiál na spleťání), ramínka na oděvy, rámy na vyšívání, ratan, regály, reklamní předměty, rohy (zvířecí -), ruční zrcátka

(toaletní zrcátka), rukojeti na nářadí (nekovové), sádky (rybářské -), sedadla (kovová -), sekretáře, servírovačí stolky pojízdné, schody (stupně -) (nekovové), schránky ze dřeva nebo z umělých hmot, schůdky pohyblivé pro nastupování cestujících (nekovové), sklo (stříbřené -) (pro výrobu zrcadel), skříňky na hračky, skříňky na jídlo (spížíky) (nekovové), skříňky na léky, sláma (obruba ze -), sláma (pletené předměty ze -), slámky (brčka) na pití, slonovina jako surovina nebo polotovar, sofa, soudky (nekovové), státní poznávací značky (nekovové), stojany k vystavování zboží, stojany na časopisy, stojany na střelné zbraně, stoličky, stolky odkládací, stolky pojízdné servírovačí, stolky pracovní (školní lavice), stoly, stoly masážní, stoly pracovní, svorky kabelové (nekovové), šoupátka nekovová (kromě šoupátek jako součástí strojů), špalíčky do zdi (nekovové), špalky na krájení a sekání masa (pro řezníky), šrouby s hlavou a maticí (nekovové), štíty (vývěsní -) ze dřeva nebo umělých hmot, šteniční uzávěry (nekovové), truhlářské umělecké výrobky, truhly (nekovové), tyče záclonové, tyčky k rostlinám, úchytky kabelů nebo trubek (z umělých hmot), ulity, úly včelí, úly včelí (voskové plástve pro -), umělecká díla ze dřeva, vosku, sádry nebo umělých hmot, umělecké truhlářské výrobky, ústřice (lastury z -), uzávěry drenážních trubek z umělých hmot, uzávěry lahvové (nekovové), válce k roletám, vějíře, nekovové ventily (kromě ventilů jako součástí strojů), ventily (vodovodní -) z umělých hmot, vitríny (nábytek), vosk (figury z -), vozidla (zámkové pro -) (nekovové) vozíky, vycpaná zvířata, zámky, (kromě kovových a elektrických), zástěny ochranné u topenišť pro domácnost, zásuvky, zátky do lahví, závěsy korálkové ozdobné, závory (nekovové), žebříky ze dřeva nebo z umělých hmot, želvovina, žerdě (vlajkové), židle, vše v rámci této třídy; (21) pomůcky a nádoby pro domácnost a kuchyň v rámci této třídy, a to hřebeny a mycí houby, kartáče (s výjimkou štětců), materiály pro výrobu kartáčů, čisticí potřeby, drátky na čištění parket, sklo surové nebo opracované (s výjimkou stavebního skla), sklo, porcelán a majolika neobrasené v jiných třídách, bonboniéry (-ozdobné krabice na cukroví), boxy chladicí přenosné s výjimkou elektrických, cedníky pro domácnost, cestovní lahve, cukřenky, čajová nálevka, čajová vajička (sítko), čajové servisy, čištění odpadu (zvony), čutory, dávkovače mýdla, demižony, destičky proti vykypění mléka, drátěnky na použití v kuchyni, drátky na čištění parket, drtiče kuchyňské s výjimkou elektrických, držáky toaletního papíru, držáky na mýdlo, držáky na svíce, držáky ubrousků, dřezy na praní (škopek), džbánky, džbánky, formičky, tvořítka na pečení, formy kuchyňské, formy na koláče, formy na led, fritézy s výjimkou elektrických, háčky, hadry na čištění, hluboké misy, hmyz (pasti na -), holící štětky, houbičky na čištění, houby na použití v domácnosti, hrnce, hrnce tlakové s výjimkou elektrických, hmoždíkové zboží, hřebeny, hůlky, mrazicí lahve, jehlice, špejle (kovové) na pečení, grilování, kádě, kalíšky na vajička, kamenina, karafy, stolní lahve, kartáče dehtovací s dlouhou rukovětí, kartáče elektrické, kartáče na obuv, kartáče na umývání nádobí, kartáčky na nehty, kartáčky na obočí, kartáčky zubní, kastrolky, kávovary neelektrické, kávové servisy, kbelíky, kolíčky na prádlo, konvice na čaj, konvice na kávu, ne elektrické, konvice na vaření vody, s výjimkou elektrických, kopyta (napínáky na obuv), korbele, kořenky (souprava -), kosmetické náčiní, koše piknikové (včetně nádobí), košíky na chléb (pro použití v domácnosti), košťáče na ochutnávání vína, kotlíky, koule skleněné, krabice na jídlo, přesnídávku, krabičky na čaj, krabičky na mýdlo, kráječ těsta, konve, kroužky (věšáky a -) na ručníky, kroužky na ubrousky, kufříky toaletní, květináče, labutěnky do pudřenky, lahve, nádoby chladičské, mrazicí, lapače hmyzu, leštiče parket s výjimkou elektrických, likérové soupravy, lisy na česnek (kuchyňské potřeby), lisy na ovoce pro domácnost s výjimkou elektrických, lopatky na dorty, lopatky na pečivo, lžice na boty, lžice na míchání (kuchyňské náčiní), majolika, mandly na žehlení kalhot, máselníčky, misky hluboké, misky na ovoce, misky pod svíčky, s výjimkou misek z drahých kovů, misky hygienické na vylučování pro domácí zvířata, misky na zeleninu, misky polévkové, mixéry ruční (šejkry), mixéry s výjimkou elektrických pro použití v domácnosti, mlýnky ruční pro domácnost, mozaiky skleněné s výjimkou mozaik pro použití ve stavebnictví, naběračky kuchyňské, náčiní pro použití v domácnosti, nádoby (jiné než přibory), nádoby s výjimkou nádobí z drahých kovů, nádoby v domácnosti a v kuchyni, nádoby skleněné, nádoby skleněné opletené, nádoby tepelně izolační (termosky), nálevky, nřichtýře, napajedla, napínací rámy na oděvy, napínáky na rukavice, nástroje na čištění, nitě skleněné (ne pro textilní účely), noční nádoby (nočníky), nudle (strojky na výrobu -), odpad bavlněný na čištění, ohříváče neelektrické na kojenecké lahve, okna automobilová (skla pro -) (polotovar), omáčnický, podšálky, opálové sklo, oplátkové formy na pečení s výjimkou elektrických, otváračky na lahve, pánve na smažení, pánvičky, kastrolky (kameninové -), párátko, pasti na hmyz, pasti na krysy, potkany, pečivo (schránky na -), pepřenky, péřové oprašovače, plácačky na koberce, plácačky na mouchy, podložky pod horké nádoby, podnosy

kromě papírových a určených k prostírání, podnosy pro domácí použití, podpory pro rostliny (aranžování květin), podstavce na žehličky, pohárky z papíru nebo umělých hmot, poháry na ovoce, pohlcovače dýmu pro domácnost, pokladničky s výjimkou kovových, poklapy na nádobí, poklapy na sýr, poklapy pro bytová akvária, polní lahve, polštářky na čištění, popelnice, porcelán, porcelánové čínské bibeloty, potahy na žehličičí prkna, potřeby kuchyňské neelektrické, pouzdra na hřebeny, pouzdra na jídelní listek, prádelní sušáky, prachovky, práškové sklo pro dekoraci, prkénka kuchyňská na krájení, prkna žehličičí, překapávače kávy neelektrické, přístroje na odstraňování zápachu pro osobní potřebu, pudřenky, rýžáky, rendlíky na smažení, rozprašovače na parfémy, rozstříkovače na zalévání květin a rostlin, rožně pro použití na pečení, rukavice pro domácí použití, sáčky izotermické, sběračky kuchyňské, semiš na čištění, sifonové láhve na výrobu sodové vody, síta pro domácnost, sítko pro domácnost, skleněná vlna, jiná než na izolaci, skleněné ampule, nádoby a baňky, skleněné zátky, sklenice na pití, sklo emailované, sklo křišťálové (výrobky z -), sklo malované, sklo, obsahující jemné elektrické vodiče, sklo opalované, sklo opálové, sklo smaltované, slánky, smetáček a lopatka na droby, smetáky, soupravy kuchyňského nádobí, soupravy likérové, stěrky (kuchyňské náčiní), stojánky na odkládání nožů, stojánky na olej, stojánky na olej a ocet, stojánky na párátky, stojánky na vajíčka, stojany na grily, stojany na holicí štěrky, stojánky na rožně, stojany na žehličky, stolky otočné servírovací, struhadla pro domácnost, stříkačky na zalévání květin a rostlin, sušáky na prádlo, svícný, šálky, šejkry, šlehače kuchyňské s výjimkou elektrických, štěrky na čištění záchodů, štíty vývěsní, reklamní z porcelánu nebo skla, tácy (podnosy), talíře, tampóny na čištění, terária do bytu pro pěstování rostlin, těsto (kráječe na -), trychtýře, tyčinky, hůlky jídelní (kuchyňské náčiní), uhláky, utěrky na nábytek, utěrky na úklid, utěrky napuštěné čistícími přípravky na čištění, uzávěry na poklice od hrnců, válečky na těsto (pro domácnost), vaničky (dětské, přenosné), vaničky na praní, vaničky pro ptáky, vázy, vodní přístroje na čištění zubů a masáž dásní, voliéry, klece pro ptáky, vykrajovátko na pečivo (kuchyňské náčiní), vykuřovač na vonné látky (-parfémy), výlevky, vývrtky, zahradnické rukavice, zařízení chladicí na potraviny pro domácnost, obsahující chladicí směsi (chladicí média), zařízení kropící, zásobníky na mýdlo a na papírové ručníky, zátky, zhášeče svíček, zouváky, žejdlíky na pivo, vše v rámci této třídy; (22) lana, provazy, síť, síťky, stany, plachty, plachtoviny, pytle v rámci této třídy, materiál na vycpávky (s výjimkou kaučuku nebo plastických hmot), textilní materiály ze surových vláken, automobily (lana vlečná pro -), balení (provazy, šňůry na -), bavlna surová, bavlněný odpad jako vycpávkový materiál cupanina, česaná vlna, dřevitá vlna, filtrační vata, fletové odpadové hedvábí, hedvábí surové, hedvábí šatové, hobliny dřevěné, juta, kabely s výjimkou kovových, kajčí peří, kapok, kavylková vlákna, kokosová vlákna, konopí (materiál), konopné popruhy, koudel, lahve (slaměné, proutěné obaly na -), lana s výjimkou kovových, látka na vycpávky, len surový, lišty jako části okenních žaluzií, lodní plachty, lůžkoviny (peří do -), lýko, markýzy z textilních materiálů, markýzy ze syntetických materiálů, maskovací síť, materiály vycpávkové s výjimkou gumových a plastových, motouzy, odpad vlněný, ovčí rouno, papírové provazy, pásky balící nebo lemovací s výjimkou kovových, pásky na uzavírání vinné révy, pásy s výjimkou kovových, pásy na manipulování s nákladem, peří do lůžkovin, peří jako čalounický materiál, peří prachové, piliny, plachtovina na maskování, plachtovina nepromokavá dehtová, plachty lodní, plachty pro plachtění na lyžích, plachty vozové, pletené provazy na zhotovování bičů, pletené zboží (pytle pro praní -), pletivo na síť, podpěry s výjimkou kovových, na manipulování s nákladem, provázky na věšení obrazů, provazové žebříky, příze na síť, příze nekovová na použití v zemědělství, pytle na přepravu a uskladnění volně loženého (sypaného) zboží, pytle pro praní pleteného zboží, pytlíky textilní na balení, rafie (lýko z rafiové palmy), ramiová vlákna, rolety ze syntetických materiálů, řemeny nekovové na manipulaci s nákladem, sáčky textilní na balení, sisal, visutá lůžka, síťovina, srst velbloudí (materiál), struny, třísky dřevěné, umělohmotná vlákna pro textilní účely, vazče snopů s výjimkou kovových, vlákna espartová, karbonová na textilní použití, vlákna kokosová, vlákna textilní, vlákna umělohmotná pro textilní účely, vlákna (s výjimkou kovových) na uzavírání, vlasy, vlna střížní, vlna surová nebo zpracovaná, vlněná mykaná příze, žaluzie listové okenní, žebříky (provazové), žině; (24) tkaniny a textilní výrobky, které nejsou uvedeny v jiných třídách, pokrývky ložní, balóny vzdušné (textilie nepropouštějící plyn pro -), barchet, bavlněné látky, textilie, cestovní příkrývky, sparto (textilie), etamin (záclonovina), filtrační materiál (textilní -), flanel (textilie), flauš (tkanina), frýz (hrubá silná vlněná mykaná tkanina), gáza jako tkanina, hedvábí (textilie z -), hedvábne tkaniny pro tištěné vzory kapesníky látkové, kartoun, kartoun tištěný (kaliko), koupelnové textilie, s výjimkou oblečení, krep (textilie), krepón

(jemná vlněná tkanina), látky, ložní pokrývky a příkrývky, ložní prádlo, lůžkoviny, manšestry, marabutová textilie (jemná hedvábná látka), matrace (povlaky na -), moleskin (textilie), moskytiéry, nábytek (potahy na -) z textilních materiálů, obuv (textilie pro -), odličovací ubrusy textilní, okenní záclony, pásy textilní pro tisk, plátno, plédy, plst, podložky na stůl pod sklenice, talíře (prostírání), podšívky textilní, podšívky textilní pro klobouky, podšívky textilní pro obuv, pogumované textilie, ne pro papírenské účely, pokrývky ozdobné na polštáře, portiéry (závěsy), potahy na matrace, potahy na nábytek (ze syntetických materiálů), potahy na nábytek z textilních materiálů potahy na posteje, potahy ochranné na nábytek, povlaky na nábytek, ze syntetických materiálů, povlaky na sklápěcí kryty toalet, povlaky ochranné na polštáře, , prádlo vyšívané, praporevina (tkanina), prapory, s výjimkou papírových, prostírání anglické, kromě papírového, přehoz vlněný, pytlovina (žiněná tkanina), rajón (umělé viskózní hedvábí), ramie (textilie z -), rukavice (mycí -) , samet, síť proti moskýtům, síťovina konopná (bytová textilie), spací pytle, sprchové závěsy z textilu nebo umělé hmoty, stolní ubrusy látkové, stolní ubrusy (ne z papíru), sukno na kulečnickový (bilardový) stůl, syntetické materiály (náhražkové tkaniny) sypkovina, ševit (vlněné tkaniny), taft, tapety textilní, textilie imitující kůži, textilie netkané, textilie pro boty a obuv, textilie pro koupelny, s výjimkou oděvů, textilie vlněné, textilie ze syntetických materiálů (náhražkové tkaniny), textilie žinylkové, látky bavlněné, tiskařská podložka (textilní), tkaniny elastické, tkaniny konopné, tkaniny lněné, i tkaniny pogumované, ne pro papírenské účely, tkaniny pro čalouníky, tkaniny pro luxusní prádlo, tkaniny přílnavé za tepla, tkaniny s předkresleným vzorem na vyšívání, tkaniny sisalové, tkaniny ze skleněných vláken pro textilní užití tyl, atd., ubrusy, s výjimkou papírových, úplet, utěrky, ručníky textilní, utěrky na sklo, vlaječky (ne z papíru), vlnajovina, vlněné textilie, vyšívané prádlo, závěsy textilní nebo plastové zefír (textilie), žerzej (tkaniny), žínky hygienické; (25) oděvy, obuv, kloboučnické zboží, bačkory, barety, boa (kožešinové límce), body (spodní prádlo), boty šněrovací, bundy sportovní, čepce jeptišek, čepice, čepice koupací, dětské textilní plenky, dřeváky, fotbalová obuv, gabardénové oděvy, holínky polovysoké, holínky vysoké, chrániče uší (proti chladu, jako pokrývka hlavy), kabátky krátké, kabáty (svrchní-), kalhoty, kamaše, kapesníčky do vrchní kapsy, saka, kapuce, klobouky, kolíky k fotbalovým kopačkám, kombiné (spodní prádlo), kombinézy (oděvy), konfekce, korzety (prádlo), kostýmy, obleky, košile, košilová sedla, koupací pláště, kování na obuv, kožešiny (oděvy), kravaty, kšiltý (čepice s -), kšiltý (sluneční-), legíny, límce, límečky, lyžařská obuv, manžety, masky (na spaní), maškarní kostýmy, nánožníky (ne elektricky vyhřívané), noční kabátky, oblečení, obuv (podpatky pro -), obuv (protiskluzné pomůcky pro -), obuv gymnastická, obuv koupací, obuv plátěná, obuv plážová, obuv pro fotbal, opasky, pantofle, pásky ke kalhotám, pásky ke kamaším, paty u punčoch, peleríny, plastróny (nevázané kravaty), pláště, pláštěnky, plavky, pletené zboží (stávkové zboží), podešve vnitřní, podpatníky (vločky do boty pod patu), podpatky, podprsenky, podrážky k obuvi, podrážky vnitřní, podšívky hotové konfekční (jako části oděvů), podvazkové pásy, podvazky, podvlékačky (dlouhé spodky), pokrývky hlavy, ponožky, potítka, prádlo (spodní), prádlo spodní (proti pocení), protiskluzné pomůcky pro obuv, přezávky přes boty, psí dečky (nízké kamaše), pulovry, punčochače (punčochové kalhoty), punčochy, pyžama, ramínka u dámského prádla, rukavice, rukávničky, rybářské vesty, saka, sandály, sáří (oděv indických žen), snimatelné límce, spodničky, sportovní obuv, střevoce, sukně, svetry, šály, šátky kolem krku, šaty dámské, šerpy, šle, šněrovací boty, špičky pro obuv, tílka, košílky, trepky, trička, turbany, uniformy, vložky hotové konfekční (jako součást oděvu), výbavička pro novorozeně, zástěry, závoje, zimníky, živůtky (krátké kabátky), župany;; (26) krajky a vyšívky, stuhy a taničky, knoflíky, háčky a očka, poutka - galanterie, špendlíky a jehly, umělé květiny, bambule, brože (jako oděvní doplňky), cetky lesklé (ozdoby na oděvy), copy (vlasové), cyklisté (kalhotové svorky pro -), čelenky, čísla startovní, člunky na zhotovování rybářských sítí, dracouny (přymkařské zboží), etikety na prádlo a oděvy, flitry na oděvy, galanterie textilní pro vyšívání, girlandy, gumy do prádla, háčky ke korzetům, háčky ke šněrovačkám, háčky na obuv, háčky pro háčkování, háčky pro vyšívání, hříbky na látání, spravování, jehelníčky, jehelníky, jehlice pletací, jehly knihařské, jehly knihvazačské, jehly látačí, jehly navlékací, jehly pro stroje na česání vlny, jehly sedlářské, jehly šicí, kaloun na lemování, stuhy rezervní, kanýry, kloboukové ozdoby (ne z drahých kovů), korzetové kostice, krabice na šicí potřeby, krabičky na jehly, kroužky ke šněrovacím dírkám (na obuv), kroužky na oděvy, kuffíky na šicí potřeby, květiny umělé, lacetky, lemovky (pro oděvy), lemovky na záclony, lemy elastické na rukávy, nápletý elastické na přidržování rukávů, náprstky na šití, nárameníky, nažehlovací záplaty na opravu textilu, obruby stehované, očka na oděvy, oděvní šňůrky, oděvy (uzávěry, spony na -), odznaky

ozdobné (knoflíky), ovoce umělé, ozdobné jehlice, ozdoby blýskavé (pro oděvy), ozdoby do vlasů, ozdoby stříbrné (výšivky), ozdoby zlaté (výšivky), pajetky, paruky, pásky samozáchranné (výrobky galanterní), pásky služební na rukávy, paspulky, patentky, peří (oděvní doplňky), pikoty (zoubky krajky), podvazkové spony, poklopy textilní na čajové konvice nebo kališky s vajíčky polštářky na jehly, polštářky na špendlíky, porta, prýmky, přezky (oděvní doplňky), přičesky z vlasů, rozety (textilní galanterie), schránky na šicí potřeby, síčky do vlasů, sponky do vlasů, spony, startovní čísla, stehované obruby, stroje na česání vlny (jehly pro-), střapce (prýmkařské zboží), šněrovací jehly, šněrovadlo do bot, šňůrky do oděvů, šňůry pletené, šňůry pro oděvy, špendlíky (vyjma šperků), tkaničky do bot, trásně, třpytky slídové (flitry), tupé (částecná paruka), umělé věnce, umělé vlasy, umělé falešné vousy, vázačky místo kravaty, vlákna kovová postříbená nebo pozlacená k vyšívání a pro prýmkařství, vlásenky, vlasové spony ozdobné, vlasy (stužky do -), vlněné tkanice, volány (krajkovina), zipy, žinylka (prýmkařské zboží); (27) koberce, rohožky, rohože, linoleum a jiné obklady podlah, tapety na stěny nikoliv textilní, koberečky, krytina podlahová vinylová, plátno voskované (linoleum), podlahové krytina, podložky pod koberec, protiskluzné rohože, předložky koupelnové (rohožky), rohože rákosové, rohože z tkaného lana pro lyžařské svahy, rohožky u dveří (nekovové), tělocvičné žíněnký, umělé trávníky; (28) hry, hračky, potřeby pro gymnastiku a sport, které nejsou uvedeny v jiných třídách, vánoční ozdoby, autička (rádiem řízená - na hraní), automobilové modely zmenšené, balónky na hraní, baseballové rukavice, bazény plavecké (potřeby pro hru), biliardové (kulečnickové) koule, mantinely, biliardové (kulečnickové) stoly, biliardové špičky (na tága), boby, boty na bruslení s upevněnými bruslemi, bowling (zařízení a náčiní na -), boxerské rukavice, brusle (in-line -), brusle lední, bublifuk, cvičební prkna, cvičné pytle, činky, dáma (stolní hra), disky (sportovní nářadí), divadelní masky, domino (stolní hra), draci létající, duše hracího míče, elektronické terče, flety pro šerm, fotbal (stoly pro stolní-), golfové hole, golfové rukavice, golfové vaky na kolečkách nebo bez koleček, gymnastické zařízení, háčky na ryby, hokejky, holenní chrániče (sportovní zboží), holubi asfaltovní (zařízení na vypouštění terčů v podobě -), holubi hliněné (terče), horolezecká výstroj, houpačky, hra v kostky, hra v šachy, hrací karty, hrací kulíčky, hračky plyšové, hračky pohyblivé, hračky pro domácí zvířata, hráčské páčky (sportovní náčiní), hrany lyží, hry společenské, hry stolní, hůlky pro mažoretky, chrániče kolen - nákolenníky (sportovní potřeby), chrániče na lokty (jako sportovní potřeby), chřestítka, jízdní kola nehybná určená pro trénink, káča, kaleidoskopy, kanadské žertíky (atrapy), kapsle do kapslových pistolí (hračky), kapsle traskavé (pyrotechnika) jako hračky, karnevalové masky, kesery (rybářské sítě určené pro rychlé přenášení ulovených ryb), kluzáky závěsné (rogalla), kola rulety, koloběžky, koně houpačí, kostky stavebnicové (hračky), kotiliony (plesové ozdoby), koule hrací, kouzelnické potřeby, kroužky (hra, při které se kroužky házejí na kolíky), kryty na lyže, křída na biliardové tága, křídla padáková, kůže tulení (obaly na lyžařské skluznice proti klouzání), kuželky, lahve sací pro panenky, loutky, lovecké vábničky, lukostřelecké náčiní, lyžařské vázání, lyžařské vosky, lyže, lyže vodní, mah-jong (hra společenská čínská podobná dominu), malé plachetnice, maňásci (prstová loutka), markéry kulečnickové (tabulky na zaznamenávání stavu hry), maskovací clony (sportovní vybavení), medvídci plyšová, míče hrací, míčky badmintonové, míčky na hraní, můstky odrazové (sportovní nářadí), náčiní rybářské, nástroje na úpravu dřev pro golf, nástroje na úpravu golfových značek, navijáky na draky, návnady pro lov a rybolov, obuv bruslařská s upevněnými bruslemi, ozdoby na vánoční stromečky (s výjimkou osvětlení a cukrovinek), pachové návnady pro lov a rybaření, náboje pro pistole na paintball (sportovní nářadí), pistole na paintball (sportovní nářadí), pákkařské rukavice na kriket nebo baseball (herní potřeby), panenky, panenky (domečky pro -), panenky (postýlky pro -), panenky (šatičky pro -), paragliding (padáková křídla), pistole (hračky), pistolky (hračky), plachetnice malé, potápěčské ploutve, plováky pro rybáře, podběráky pro rybáře, podkopy koňské na hraní, pohárky na hrací kostky, posilovací stroje, pruty rybářské, pryskyřice pro atlety, přístroje pro tělesná cvičení, pušky hokejové, pušky harpunovací (jako sportovní potřeby), puzzles, pytle s kriketovými potřebami, rakety s pružným výpletem (sportovní náčiní), rozbušky (pyrotechnika) jako hračky, roznětky (zábavná pyrotechnika) jako hračky, rukavice (pro sportovní hry), rukavice boxerské, rukavice pro pákkaře na kriket nebo baseball (herní potřeby), rukavice pro šermíře, ruleta (kola pro -), sáňky (sportovní potřeby), sedule (materiál na rybářské vlasce), síliče svalů, sítě (sportovní potřeby), sítě na motýly, skateboards, skluzavky (hry), sněhové koule, sněžnice, sniž umělé na vánoční stromečky, splávky (rybářská výstroj), sportovní suspenzory pro muže (sportovní vybavení), startovací bloky (pro sporty), stavebnice (hračky), stěrky na lyže, stěžně pro malé plachetnice, stojany na vánoční stromečky,

stolní tenis (stoly na -), stromečky vánoční umělé, strunové výplety raket, střely do praku (sportovní nářadí), surfovací lyže, surfovací prkna, šachovnice, šachy, šermířské masky, šermířské rukavice, šermířské zbraně, šipky (hra), tága kulečnicková, létající talíře (hračky), tenis (zařízení na vrhání míčku na -), terče, terče (elektronické), tobogan (hry), trenážery, udičky na ryby, úchytky na svíčky pro vánoční stromečky, vábničky (lovecké -), válce pro jízdní kola nehybná, trénovací, vázání na lyže, vnařidla pro lov a rybolov, vrhcáby (lurč) hra s kostkami a kameny, vrše rybářské (proutěné košíky na chytání ryb), výstroje na malé plachetnice, zábavné stroje, automatické a automaty, zápalky nárazové (zábavná pyrotechnika) jako hračky, zařízení gymnastické, zařízení pro kulturistiku, zvonky na vánoční stromečky, žertovné předměty pro oklamání, žetony hrací; (29) maso, drůbež a zvěřina, masové výtažky, zavařované, mražené, sušené a vařené ovoce a zelenina, želé, džemy, vejce, mléko a mléčné výrobky, oleje a tuky jedlé, ančovičky (sardele), arašidové máslo, bílek (vajecný -), bramborové lupínky, bramborové vločky, brusinkový kompot (kompot) bujón, vývar, cibule (konzervovaná -), čočka konzervovaná, datle, droby, vnitřnosti, dršťky, drůbež (neživá), dřev (ovocná -), extrakty z chalu, jako potrava, fazole (konzervované -) fermentované potraviny na bázi zeleniny (kimchi), garnát (mořský rak) (neživý), grilované mořské řasy, hlemýžďí vejce (na konzumaci), hnízda ptačí jedlá, hrách (konzervovaný -), hranolky (bramborové), hrozinky, hummus (pasta z cizmy), humří (neživí), huspeniny, jablečné pyré, játra, játrová paštika, jedlá želatina, jelito, krvavá tlačěnka, jogurt, kakaové máslo, kandované ovoce, kasein používaný jako přísada ve výživě, kaviár, kefir, klobásy, salámy, párky, kobilhy plněné brambory, kokos sušený (kokosová moučka), kokosové máslo, kokosový tuk, konzervy masové, konzervy rybí, konzervy zeleninové, korýši (s výjimkou živých), kostní olej konzumní, krevety (neživé), krekety, kukuřičný olej, kumys (mléčný nápoj), kyselé zelí, langusty (neživé), lanýže (konzervované -), losos, lůj (jedlý -) mandle (zpracované-), margarín, marmeláda, máslo, máslo (oříško-čokoládové), masové extrakty, měkkýši (neživí), mléčné nápoje (s vysokým obsahem mléka), morek jako potrava, moučka rybí pro lidskou spotřebu, mražené ovoce, nakládané okurky, nasolené potraviny, občerstvení na bázi ovoce, olej řepkový jedlý, olivový olej (jedlý -), olivy konzervované, oříšky zpracované, ovoce (kompoty), ovoce (zavařené slazené -), ovoce mražené, ovoce naložené v alkoholu, ovocná dřev, ovocné kůry, ovocné rosoly, ovocné saláty, palmové ořechy (jedlý olej z -), palmový olej (jedlý), pektin pro potravinářství, polévky, polévky (přípravky na výrobu -), potraviny (solené -), potraviny z ryb, protein pro lidskou spotřebu, příslušené ovoce (naložené v cukru), pyl jako potrava, raci (s výjimkou živých), rajčatový protlak, rybí plátky (filé), ryby (potravinářské výrobky z -), ryby (solené -), ryby ve slaném nálevu, ryby s výjimkou živých, sardinky, sezamový olej, slanečci, sledi, slanina, slunečnicový olej (jedlý -), smetana, sójové boby, konzervované jako potrava, sójové mléko (náhražka mléka), sušená vejce, sušené ovoce, syrovátka, sýry, sířidlo, šlehačka, šťávy (zeleninové -) na vaření, šunka, tahini (pasta ze sezamových semenek), tofu, tukové pomazánky na chléb, tukové substance na výrobu jedlých tuků, tuky jedlé, tuňák, tvaroh, ústřice, s výjimkou živých, uzenniny, uzenniny v těstě, vepřové maso, vepřové sádlo, zázvorový džem, zelenina (sušená -), zelenina (vařená -), zelenina v pikantním nálevu, zeleninové polévky, zeleninové saláty, zeleninové šťávy na vaření, zvěřina, žampiony, konzervované, žlutek; (30) káva, čaj, kakao, cukr, rýže, tapioka, ságo, kávové náhražky, mouka a přípravky z obilnin, chléb, pečivo, cukrovinky, zmrzlina, med, sirup melasový, droždí, prašky do těsta, sůl, hořčice, ocet, nálevy (k ochucení), koření, led pro osvěžení, anýz (semena), arašidové cukrovinky, aromatické přípravky do potravin, badyán, bonbóny, bramborová moučka pro lidskou spotřebu, cikorka (čekanka) jako kávová náhražka, cukroví, cukrovinky, čaj tea, čatni (indické směsi) (chuťové přísady), čokoláda, čokoládové nápoje, dorty, fazole (moučka z -), fondány (cukrovinky), glukóza pro výživu, hořčice, housky, hřebíček (koření), girofle, chalva (cukroví), chléb, chuťové přísady, jamní závitky, ječmen (loupaný -), ječmen (mletý -), jemné pečivo, jogurtová zmrzlina, kakaové nápoje, kandys jako potrava, kapary, kari (koření), kaše ovesná (mléčná -), kávové nápoje, kávové příchutě, kečup, keksy, koláče s náplní, koláčky (rýžové), konzervační sůl, koření, koření z chalu, mořských řas, krekry, kroupy pro lidskou spotřebu, krupice, kuchyňská sůl, kukuřice (mletá -), kukuřice (pražená -), kukuřičná kaše, kukuřičná mouka, kukuřičné vločky, kukuřičný škrob, kukuřičný šrot, kurkuma jako potrava, kvasinky, kypřiči prášek, led (přírodní nebo umělý), led na osvěžení, lékořice, lepek (potravinářský), listové těsto, loupaný oves, majonéza, makaróny, maltosa (sladový cukr), mandlové cukrovinky, mandlové těsto, marcipán, marinády (chuťové přísady) máslové, tukové těsto, masové paštiky zapečené v těstě, masové šťávy (omáčka), mateří kasička pro lidskou spotřebu (ne pro lékařské účely), medovníky, perníky, melasa, mentol do cukrovinek, mentolové

cukroví, mořská voda (na vaření), mouka (potravinářská -), müsli, muškátové ořechy, nápoje (příspěvy do -), jiné než esence, nápoje na bázi čaje, nekynutý chléb, nové koření, nudle, omáčka sójová ostrá, omáčky (masové -), oplatky, oves (mletý -), ovesná kaše (mléčná -), ovesná mouka, ovesné vločky, ozdoby na dorty (jedlé -), palačinky, paprika (koření), pasta (ze sójových bobů) (příspěva), pastilky (cukrovinky), pečivo (příchutě do -) s výjimkou esencí, pečivo s masovou náplní, pepř, pirožky s masem, pивní ocet, pizzy, pojiva, popcorn, potraviny na bázi ovsu, potraviny z mouky, pralinky, prašky na výrobu zmrzliny, propolis pro lidskou spotřebu, s výjimkou éterických olejů, pšeničná mouka, pudinky, rajčatová omáčka, ravioli, rohlíky, rostlinné přípravky jako kávové náhražky, rýžové koláčky, saláty (záhlivky na -), sedlina vaječná, semolina (pšeničná hrubá mouka), sendviče, skořice (koření), sladidla (přírodní -), sladké pečivo, soda bikarbona pro kuchyňské účely (soda na pečení), sójová mouka, sója, strouhanka, suchary, sůl s přidávkou mletých semen celeru, sušenky, suši, šafrán (koření), šerbet (zmrzlinový nápoj), škrob jako potrava, škrobové výrobky jako potrava, šlehačka (přípravky na ztužení -), špagety, šťáva (rajčatová -), šťávy, s výjimkou dresinků, tabletky (cukrovinky), tapioková mouka jako potrava, těsta, těstoviny, tortily, trestí (do potravin), nikotin pro lékařské účely, včelí kasička pro lidskou spotřebu (ne pro lékařské účely), (vlasové nudle, svitky), výrobky z kakaa, výrobky z obilnin, zahušťovací přípravky na kuchyňské použití, zákusky, koláče, záhlivky (na ochucení), závor, zjemňující látky (na maso -) pro domácnost, zmrzlinové poháry, želé (ovocné) (cukrovinky), žemle (sladké -), žvýkačky, ne pro lékařské účely, vše v rámci této třídy; (31) výrobky zemědělské, zahradnické, lesní a zrní neuvedené v jiných třídách, živá zvířata, čerstvé ovoce a čerstvá zelenina, osivo, rostliny a přírodní květiny, krmivo pro zvířata, slad, arašidy, bílkoviny (proteiny) pro zvířata, bobule jalovce, čerstvé ovoce, boby kakaové syrové, bochnice, borové šišky, brambory čerstvé, bylinky čerstvé polévkové jako koření, cibule čerstvá, cibule květinové, citrusové ovoce, čekanka salátová, čerstvé kaštiny, čočka (čerstvá), domácí zvířata (vonný písek pro -) (stelivo), drůbež (živá zvířata), dřevo surové, fazole čerstvé, hlávkový salát, houby čerstvé, hrách čerstvý, hrozny čerstvé, humři živí, chléb svatojánský (luský rohovník), chmel, chmelové šišky, chovatelské, péstičské produkty, ječmen, jikry rybí, keře, kolové oříšky (plody kolovívníku), korek surový, korýši živí, krmiva suchá pro zvířata, kukuřice, kůra surová, květiny (včetně z přírodních -), květiny sušené na ozdobu, květiny živé, langusty (živé), lanžý čerstvé, matoliny (výlisky ovoce), měkkýši (živí), moučka lněná (suché krmivo), mulč slamený (materiál na přikrytí povrchu půdy), návnady (živé rybářské -), okurky, olivy čerstvé, ořechy, otruby, oves setý, palmy, paprika (rostlina), píče, pískový papír pro domácí zvířata (stelivo), podestýlka (výrobky pro zvířata), podhoubí (houbová kultura na vysev) pochoutky a odměny ke žvýkání pro zvířata, pomeranče, pórek, potěr (jikry), potrava pro ptactvo, potrava pro zvířata (i pro domácí zvířata), přípravky posilující pro zvířata, psi suchary, pšenice, pyl (surovina), raci živí, rašelínová podestýlka, rebarbora, réva vinná, rostliny, sušené rostliny pro dekoraci, růže (keře), ryby (živé návnady na -), ryby živé, rýže neopracovaná (natural), řepa jedlá, řezivo neočištěné od kůry, sadba, salát hlávkový, sazenice, semena rostlin, seno, sépiové kosti pro ptáky, sezam, skořápky kokosového ořechu, slad na výrobu piva a lihovin, sláma jako podestýlka, stelivo (výrobky pro zvířata), stromy (jako rostliny), stromy (kmeny -), suché krmivo, sumýši (živí), trávníky přírodní, třtina cukrová, tykev, ústřice živé, vápno do krmiva pro zvířata, vykrmovací přípravky pro zvířata, zelenina čerstvá, zrna obilná v nezpracovaném stavu, zrní pro živočišnou spotřebu, zvířata domácí (nápoje pro -), zvířata živá, vše v rámci této třídy; (32) piva, minerální vody, šumivé nápoje a jiné nápoje nealkoholické, nápoje a šťávy ovocné, sirupy a jiné přípravky k zhotovování nápojů, aperitivy nealkoholické, citronády, hroznový mošt (nekvašený), chmel (výtažky z -), koktejly nealkoholické, likéry (přípravky na výrobu -), mandlové mléko (jako nápoj), mošty, nápoje (nealkoholické -), nápoje (přípravky na výrobu -), nápoje iontové, nealkoholické výtažky z ovoce, nektar (ovocný -) (nealkoholický), orgeada (nealkoholický nápoj), pивní mladinka, prašky na přípravu šumivých nápojů, příchutě na výrobu nápojů, přípravky na výrobu likérů, přípravky na výrobu sodovky, sarsaparilový nápoj nealkoholický, minerálka, selterská voda, sirupy pro limonády, sladové nápoje, soda, stolové vody, syrovátkové nápoje, šerbety (slazené ovocné nápoje), šťávy zeleninové (nápoje), šumivá voda; (33) alkoholické nápoje (s výjimkou pив), alkoholické esence, alkoholické výtažky z ovoce, alkoholové extrakty, anýzový likér, aperitivy, arak, brandy, curacao (pomerančový likér), destilované nápoje, digestiva (likéry a pálenky), esence do lihovin, gin, griotka, jablečné mošty (s alkoholem), koktejly, likéry, likér anýzový, likéry, matolinové víno, medovina, mentolový likér rum, víno, víno rýžové, vodka, whisky; (34) tabák, potřeby pro kuřáky, zápalky, absorbční papíry do dýmek, bloky cigaretového papíru,

byliny na kouření, cigaretová pouzdra, cigaretové filtry, cigaretové kapesní strojky na plnění cigaret, cigaretové špičky, cigarety, čističe dýmek, doutníkové odřezávače (kutery), doutníkové špičky, doutníky, doutníky skříňky na -) se zvlhčovačem, dózy na tabák, držáky na zápalky, dýmky, dýmky (stojany na -), jantarové náustky na doutníky, krabičky na zápalky, křesadla, plivátka pro uživatele tabáku, plyn do zapalovačů doutníků, popelníky pro kuřáky, pouzdra (na cigarety) pouzdra (na doutníky), tabák, tabatěrky, zápalky, zapalovače kuřácké; (35) propagační činnost, reklama, pomoc při řízení obchodní činnosti, obchodní administrativa, kancelářské práce, merchandising, provoz obchodního a nákupního centra v rámci třídy 35, maloobchod s výrobky uvedenými shora ve třídách 3, 8, 9, 11, 14, 15, 16, 18, 20, 21, 2224, 25, 26, 27, 28, 29, 30, 31, 32, 33 a 34, shromažďování a prezentace zboží třetích osob a zprostředkování možnosti nákupu zboží spotřebiteli v prostorech obchodního centra, nákupního centra a supermarketu, organizování výstav (komerčních nebo reklamních), aranžování výkladů, obchodní management, poradenství při vedení podniků, vedení účetnictví, aktualizování reklamních materiálů, analýzy nákladů, daňové příznání (příprava a vyhotovení -), data (vyhledávání -) v počítačových souborech, dodavatelské služby pro třetí osoby (nákup výrobků a služeb pro jiné podniky), fakturace, fotokopírování, inzerce poštu, mzdy a výplatní listiny (příprava -), nábor zaměstnanců, nákupní objednávky (administrativní zpracování), obchodní činnost (služby, poradenství v -), obchodní nebo podnikatelské informace, obchodní nebo podnikatelský průzkum, pronájem kancelářských strojů a zařízení, pronájem reklamních ploch, průzkum trhu, reklamní texty (vydávání, zveřejňování, oznámení, vyhlášení, publikování -), revize účtů (audit), rozšiřování reklamních materiálů zákazníkům (letáky, prospekty, tisky, vzorky), sekretářské služby; (36) pojištění, služby finanční, služby peněžní, služby nemovitostní, inkasování nájemného, pronájem a správa nemovitosti, pronájem kanceláří, pronájem bytových a nebytových prostor včetně poskytování služeb, zajišťujících řádný provoz nemovitostí, bytů a nebytových prostor, správa majetku, činnost realitní kanceláře, bankovníctví, finanční operace, finanční poradenství, finanční služby, informace o pojištění, pojistky (uzavírání -), pojištění (zprostředkování -), převody (platební -) vykonávané elektronicky; (37) stavebnictví, opravy, instalace a opravy elektrických spotřebičů, vodovodních zařízení, plynových spotřebičů, klimatizačních zařízení a výtahů, a to provádění bytových, občanských a průmyslových staveb, dozor nad stavbami, údržba interiéru budov, stavby a údržba skladů, obstaravatelská a zprostředkovatelská činnost ve stavebnictví, poradenská a konzultační služba v oblasti výstavby a stavebnictví, informace o opravách; (39) doprava, balení a skladování zboží, organizování cest, parkování automobilů, pronájem garáží, pronájem parkovacích ploch, pronájem skladišť, skladování; (41) elektronické publikování (dpt), filmové projekce, fotografování, hudební produkce, informace o vzdělávání, informace o zábavě, klubové služby (zábava nebo vzdělávání), koučink (školení), měření času při sportovních akcích, modelingové služby pro umělce, online vydávání elektronických knih a časopisů, plánování večírků (zábava), pořádání a uvádění koncertů, pořádání a vedení konferencí, pořádání a vedení kongresů, pořádání a vedení osobních vzdělávacích fór, pořádání a vedení seminářů, pořádání a vedení workshopů (školení), pořádání estrád (služby impresária), pořádání módních přehlídek pro zábavu, pořádání soutěží (vzdělávacích nebo zábavných), pořádání soutěží krásy, pořádání sportovních soutěží, pořádání výstav ke kulturním nebo vzdělávacím účelům, poskytování filmů bez možnosti stažení prostřednictvím přenosu videa na objednávku, poskytování her online z počítačové sítě, poskytování hudby online bez možnosti stažení, poskytování videí online bez možnosti stažení, předprodej vstupenek (zábava), předvádění živých vystoupení, překladatelské služby, produkce estrád, pronájem audio zařízení, pronájem dekorací (na představení), psaní textů, školení, tlumočnické služby, vzdělávací služby, zábava; (42) vědecké a technologické služby v průmyslu, navrhování a vývoj počítačového hardwaru a softwaru, projektová a inženýrská činnost, zajišťování projektové a průmyslové dokumentace, dodávky souhrnných materiálů a koncepcí rozvoje, provádění projektování a vyhodnocování geologických prací, provádění výzkumných, zkušebních a diagnostických prací ve stavebnictví, expertní posudky a analýzy, konstruktérské práce architektonické poradenství, design průmyslový, grafický design, inženýrské práce, projekce (stavební); (43) bary, bufety, jídelny, kavárny, restaurace, samoobslužné jídelny a restaurace, služby zajišťující stravování a nápoje, dočasné ubytování, kavárny, automaty rychlého občerstvení, modelování travin, zajištění stravování, catering, gastronomické služby.

(511) 3, 8, 9, 11, 14, 15, 16, 18, 20, 21, 22, 24, 25, 26, 27, 28, 29, 30, 31, 32, 33, 34, 35, 36, 37, 39, 41, 42, 43

(540) **FASHION ARENA PRAGUE OUTLET**

(111) **362455**

(220) 24.03.2017

(320) 24.03.2017

(442) 14.06.2017

(151) 20.09.2017

(730) **Via FAOC s.r.o.**, Zamenhofova 440, Praha 10 - Štěrboholy, 10800, CZ

(740) Mgr. Vladimíra Kubová, advokát, Platněnská 4, Praha 1, 11000

(210) O-538383

(510) (3) přípravky pro bělení a jiné práci prostředky, přípravky pro čištění, leštění, odmašťování a broušení, mýdla, parfumerie, vonné oleje, kosmetika, vlasové vody (lotions), adstringentní přípravky pro kosmetické účely, antiperspirační mýdlo, antistatické přípravky pro použití v domácnosti, barviva na vlasy, bělicí a čistící přípravky na kůži, bělicí přípravky (odbarvovače) pro kosmetické účely, čistící oleje, čistící prostředky, čištění umělého chrupu, dezinfekční mýdla, dezodoranty pro osobní potřebu, éterické oleje, gely (zubní bělicí -), holení (přípravky na -), kamenec (antiseptický přípravek), kolínská voda, kosmetické necesery, kosmetické přípravky pro zestříhání, kosmetické tužky, koupele (kosmetické přípravky do -), krásliví masky, krém na obuv, krémy (kosmetické -), květinové parfémy, lak na vlasy, laky na nehty, lepidla pro připevnění umělých vlasů, lepidla pro upevnění umělých řas, leštidla na obuv, levandulová voda, levandulový olej, líčidla, mandlový olej, maskara (barvy a stíny na oční víčka a řasy), medicínální mýdla, mléko pro kosmetické účely, mýdélka, mýdlo (dezodorizační -), nehty (umělé -), neutralizační přípravky na trvalou ondulaci, obočí (kosmetické přípravky na -), odlakovače, odmašťovací přípravky s výjimkou těch, které jsou užívány při průmyslových postupech nebo při výrobě, opalovací přípravky (opalovací krémy), parfémovaná voda, pemza, pleťová voda pro kosmetické účely, pocení (přípravky proti -) (toaletní potřeby), pokožka (kosmetické přípravky pro péči -), potpourri (směsi vonných látek), přípravky pro péči o nehty, pudr (líčidlo), rtěnky, růžový olej, řasy oční umělé, šampóny, tužky (kosmetické -), ubrousky kosmetické napuštěné pleťovou vodou, vata pro kosmetické účely, vatové tyčinky pro kosmetické účely, vazelína z ropy pro kosmetické účely, vlasové vody, voda po holení, vonné sáčky do prádla, vonné tyčinky, vosky na kůži, vosky na obuv, zubní pasty, vše v rámci této třídy; (8) nářadí a nástroje s ručním pohonem, vidličky a lžice, sečné zbraně, břitvy, bednářské sekery, beranidla (ruční nástroje), berany (dlaždičské nářadí ruční), bodáky, bajonety, boxery, brázdící tyče (pro hornictví), brousky, brusné kameny (ruční nástroje), brusné kotouče (ruční nástroje), břitvy (obtažovací řemeny na -), hroty (části ručních nástrojů a nářadí), čepele (nástroje na ostření -), čepelky (zbraně), čepelky holicí, česáčky na ovoce (ruční nářadí), číslovací kleště, depilační přístroje, elektrické a neelektrické, děrovací nástroje na lístky, děrovací trny (ruční nástroje), diamanty pro sklenáře (části ručních nástrojů), dláta, dmychadla (krbová -) (ruční nástroje), držáky vrtáků (ruční nářadí), důlkovače (ruční nástroje), dýky, frézovací trny, frézy (nástroje), glazovací nástroje, harpuny (rybářské náčiní), hevery (ruční), hlavy závitové (ruční nástroje), hmoždíře na drcení, hoblíkové nože, hoblíky, holicí soupravy, břitvy (pouzdra na -), holicí strojky, elektrické nebo neelektrické, hrábě (ruční nářadí), hrábla na písek (pro golfová hřiště), hřebíkové zásobníky, elektrické nebo neelektrické, hřebíky (vytahače -), hubení rostlinných škůdců (zařízení na -), hustilky pneumatik (pumpičky ruční), jehlové pilníky, jehly (navlékače pro -), kapsní nože, kazety na holicí strojky, kladiva (ruční), kleště, kleštičky, kleštiny (upínací nářadí), klíče maticové (ruční nástroje), kolovrátky truhlářské (vrtací nástroje), konzervy (otvírače neelektrické na -), kopyta (obuvnická), kosíře, kosy, kovotlačitelská razidla, kráječe na zeleninu, kráječe pizzy (neelektrické), kráječe sýrů (neelektrické), kráječe vajec (neelektrické), krbové náčiní, krumpáče, kulmy (na ondulování vlasů), leštící (glazovací) nástroje, leštičky na nehty (elektrické nebo neelektrické -), licí pánve, lisovací nástroje, lopatky sázecí (pro zahradnické práce), lopaty (ruční nářadí), louskáčky na ořechy, lupénkové pily, mačety, manikúrové soupravy, meče, motyčky (na okopávání), motyky, nabírací lžice (ruční nářadí), napínače drátů a kovových pásků (ruční nářadí), nářadí (opasky na -) (držáky), nástroje a nářadí ruční, navlékače jehel, nebozezy (ruční nástroje), vrtáky tesařské, nožířské zboží, nůžky, nýtovačky (ruční nástroje), oblé sedlíky (ruční nástroje), obloukové pily, obtahovací brousky na kopyta, nože, obtahovací řemeny (na břitvy), obušky, ocílky, ohýbání trubek (nástroje na -), ostření (nástroje na -), otvíráky konzerv, neelektrické, páky (nářadí), palice (ruční nářadí),

pěchovadla (ruční nástroje), perforovačky (ruční nástroje), perličky (kladiva), pilky (ruční nářadí), pilníky (nástroje), pilové listy (části ručních nástrojů), pinzety, pistole ruční na vytlačování tmelu, pistole stříkací (ruční nářadí), pizza (kráječe -) neelektrické, plecí motyčky (ruční nářadí), plečky (ruční nářadí), podkovařské nože na kopyta, pohrabáče, pochvy na šavle, pokosnice (ruční nářadí), policejní obušky, pořízy, postřehovadla (ruční nástroje), postřikovače insekticidní (ruční), pouzdra na břitvy, žiletky, holicí strojky, profilovací nástroje (hoblíky), prořezávače stromů, prostřihovač (ruční nástroje), průbojníky, přístroje (nože, vidličky a lžice), přístroje postřibřené, příkopy (nástroje na kopání -), rámy pro pily, rašple (ruční nástroje), razidla (ruční nářadí), rozmetače insekticidů, stříkačky, pumpičky, rozprašovače insekticidů (ruční), rozvodky (na pily), ruční nástroje a nářadí, ruční nůžky, ruční pily (rámy na -), ruční zdviháky, rýče, rydla, rýhovací nástroje (rádla), řezačky trubek (ruční nástroje), řezné nástroje (ruční), sbíjecí kladiva, sečné a bodné zbraně, sekáče (kovářské), sekáče křížové, sekáčky, sekery, sekýrky, sochory, soupravy pro pedikúru, srpy, stáčení tekutin (ruční zařízení na -), stahováky (pro tesaře a bednáře), strojky (mechanické) na stříhání vousů, strojky na mletí masa (ruční), strojky na stříhání vlasů (elektrické a neelektrické -), svěráky, svěrky (pro tesaře a bednáře), šídla, škrabáky (zahradnické), škrabky (ruční nástroje), špachtle, stěrky (ruční nářadí), šroubováky, štěpařské nástroje, tácky na mince, temovadla, tužličky, tetování (zařízení pro vytváření tetování), úhelníky (ruční nářadí), upínací pouzdra - sklíčidla (nářadí), vidle, vratidla na závitníky, vrtáčky (ruční nástroje), vrtáky, vyrábáče (nářadí), vyrážeče hřebíků, vyrovnávací zařízení na dráty a kovové pásy (ruční), výstružníky, vyťahovací hřebíky, vytlačovací (gofrovací) nástroje, zahradnické nářadí (ruční), zahradnické nůžky, západky (řezáčky), zápustky (ruční nářadí), zařízení na hubení rostlinných škůdců, zařízení na propichování ušních boltců, závitnice, závitníky (prodlužovací nástavce pro -), zbraně sečné a bodné, zemědělské nástroje a nářadí (ruční), žabky (nože) zahradnické, žací strojky na trávníky (ruční), žehličky neelektrické, železné nářadí a řezné nástroje (ruční), žiletky, vše v rámci této třídy; (9) přístroje a nástroje vědecké, námořní, geodetické, fotografické, filmové, optické, přístroje pro vážení, měření, signalizaci, kontrolu (inspekci), záchranu a přístroje pro vyučování, přístroje a nástroje pro vedení, přepínání, přeměnu, akumulaci, regulaci nebo řízení elektrického proudu, přístroje pro záznam, převod, reprodukci zvuku nebo obrazu, magnetické nosiče zvukových záznamů, gramofonové desky, automatické distributory a mechanismy pro přístroje a mince, zapisovací poklady, počítací stroje, přístroje pro zpracování informací a počítače, hasící přístroje, agregáty nabíjecí pro elektrické baterie, aktinometry, akumulátorové měřiče kyseliny, akumulátorové nádoby, akumulátorové skříně, akumulátory (desky do -), akumulátory elektrické pro vozidla, akustická (zvuková) poplašná zařízení, akustické konektory, vazební členy, propojovací jednotky, akustické membrány, akustické trubice, zvukovody, ampérmetry, amplióny, analyzátoři plynů (přístroje na rozbor plynů), anemometry, větoměry, anodové baterie, anody, antény, antikatomy, apertometry (optika), astrofotografické objektivy (čochky), astronomie (přístroje a zařízení pro -), audiovizuální zařízení pro výuku, automatická řízení pro vozidla, automatická zařízení signalizující nízký tlak v pneumatikách, automatické distribuční stroje, rozvaděče automatické, hrací skříně uváděné do chodu vhozením mince, automaty prodejní, automobilové výstražné trojúhelníky, automobily (zapalovače cigaret pro -), autorádia, azbestové oděvy na ochranu proti ohni, azbestové rukavice ochranné, azimut (nástroje na určování -), balóny (meteorologické -), bankomaty, barometry, baterie anodové, baterie do kapsních svítilen, baterie na zapalování, benzin (měřidla na -), bezpečnostní pásy, s výjimkou pásů na sedadla aut a sportovní vybavení, bezpečnostní sítě (ochranné), bleskosvody, bleskojistky, blesky (fotografické -), blikače, světelná signalizace, boje, boje záchranné, plováky, brýle, brýle (pouzdra na -), brýlová skla, brýlové obroučky, buzoly, bzučáky, centrální procesorové jednotky (procesory), cívky (elektrické -), cívky (fotografie), cívky elektromagnetické, clony objektivu, clony proti radiaci pro průmyslové účely, cukroměry, cyklotrony, časové spínače (automatické -), s výjimkou pro hodinářství, částice (urychlovače -), čerpadla palivová samoregulační, čipy (integrované obvody), čističe nosičů zvukových záznamů, článkový přepínač (elektrotechnika), články solární, články, baterie (elektrické -), čluny a lodí požární, čočky optické, čtecí zařízení (zpracování dat), čtečky čárového kódu, dalekohledy, dálkoměry, telemetry, dálkové ovladače, dálkové ovládání průmyslových procesů (elektrické zařízení pro -), dálkové řízení signalizace (elektrodynamické zařízení pro -), dálkové zapalování (elektrické zařízení pro -), dekompresní komory, demagnetizační zařízení na magnetické pásy, densitometry, destilační přístroje laboratorní, detektory, diagnostické přístroje jiné než k lékařským

účelům, diapositivy, diaprojektory, promítací žárovky, difrakční zařízení (mikroskopie), diktafony, disky (magnetické -), disky nahrané (se zvukovými nahrávkami), gramofonové desky, disky optické, disky počítačové, distribuční stroje automatické, rozvaděče automatické, docházkový systém (zařízení pro evidenci docházky), dopravní značky světelné nebo mechanické, dozimetry, dráty (telefonní -), dráty magnetické, dráty ze slitin kovů (pojistkové), držáky (fotografických kazet), dvd přehrávače, dýchací masky, (filtry pro -), dýchací přístroje, dynamometry, elektrické akumulátory (mřížky, články pro -), elektrické akumulátory pro vozidla, elektrické dráty, elektrické dveřní zvonky, elektrické měniče, elektrické spojky, svorky, konektory, pájky, elektrické vedení, disky kompaktní (audio-video), elektrické zařízení na vábení a ničení hmyzu, elektrické zásuvky (kryty pro -), elektrický oblouk (zařízení na řezání -), elektricky vyhřívané vlasové nátáčky, elektrifikované ohrady, elektrolyzéry, elektromagnetické cívky, elektronická pera (vizuální zobrazovací jednotky), elektronické oznamovací tabule, elektronické publikace (s možností stažení), elektronky a svítidla - zářivky (se žhavenou katodou), elektronky zesilovací, epidiascopy, ergometry, etikety elektronické pro zboží, exponované kinofilmy, expozimetry, fakturovací (účtovací) stroje, faxovací přístroje, film (řezací přístroje na -), filmové kamery, filmy (exponované -), filmy (kreslené -), filtry ultrafialových paprsků pro fotografické účely, fluorescenční štíty, fotoaparáty, fotoelektrické buňky, fotobuňky, fotografické aparáty (speciální pouzdra na -), fotografické snímky - pozitivy (sušičky na -), fotokomory, fotometry, galvanické články, galvanizační přístroje, galvanizéry (zařízení k pokovování), galvanometry, gramofonové jehly (zařízení na výměnu -), gramofonové rameno přenosky, gramofony, hands-free sady pro telefony, heliografické přístroje, helmy (ochranné -) pro sportovní účely, hlásiče elektrické, indikátory, hlasovací zařízení (stroje), hledáčky (fotografické -), přístroje a stroje hloubkoměrné, sonometry, hloubkovací lana (námořnictví), hole požární, hologramy, hovorové trubky, zvukovody (lodní), hrací skříně (pro počítače), hudební automaty, hromosvody, hry (herní zařízení) upravené pro použití s externí obrazovkou nebo monitorem, hubice rozprašovací protipožární, hustoměry, hvězdářské dalekohledy, refraktory, chemické přístroje a zařízení, chrániče (- proti přepětí), chrániče zubů, chromatografické přístroje pro laboratorní účely, chronografy, identifikační karty (magnetické -), identifikační obaly pro elektrické dráty, indikátory elektrické, hlásiče, indikátory ztrát elektrické energie, indukční, tlumicí cívky, inklinometry, sklonoměry, svahoměry, inkubátory pro kultivaci bakterií, integrované obvody, interkomy, zařízení pro vnitřní spojení, inventory (elektrotechnika), ionizační přístroje, ne pro ionizaci vzduchu, jezdecké přílby, jističe, pojistky, kabely (koaxiální -), kabely elektrické, kabely startovací pro motory, kabely z optických vláken, kalibrační kroužky, kalibry, rejsky, kalkulačky, katodové protikorozní přístroje, katody, kazety na sklička pro mikroskopy, kazety pro videohry, kinofilmy (exponované), kinofilmy (stříhací zařízení na -), klávesnice počítačové, klipsy pro potápěče a plavce (nosní měřiče frekvence), kodéry a dekodéry magnetické, kódované identifikační magnetické náramky, kolektory elektrické, komory dekompresní, komparátory, kompas, komutátory, koncovky (elektrotechnika), kondenzory (optické -), konektory, spojky elektrického vedení, svorky (elektřina), kontaktní čočky, kontaktní čočky (pouzdra na -), kontakty elektrické, kontrola práce (zrcadla pro -), kopírovací zařízení a stroje (fotografické, elektrostatické, termické), korekční čočky (optika), kosmetické přístroje elektrické, kosmografické nástroje, kotvy magnetů (elektrotechnika, kovy - detektory k průmyslovým nebo vojenským účelům, krabice, skřínky na reproduktory, krádež (zabezpečovací zařízení proti-), krejčovské metry, kreslené filmy, krokoměry, kroužky kalibrační, kruhy plovací, krystalové detektory (leštěncové), kryty ochranné proti ohni, kryty pro elektrické zásuvky, retorty, kukátka, měřiče množství, kvašení, fermentace (přístroje na -), kyselinoměry, kyslík (zařízení pro přenos -), laboratorní kelímky, laboratorní nábytek speciální, laboratorní pece, sušárny, laboratoře (speciální oděvy pro -), mlékoměry, lampy do fotokomoru, laptopy (počítače), lasery, ne pro lékařské účely, laterna magika, leštičky na pozitivy pro fotografii, lihoměry, lořňony (cvikry, skřípce), magnetická média, magnetické dráty, magnetické karty (kódované -), magnetické nosiče dat, magnetické páskové jednotky pro počítače, magnetické pásky, magnetofony, magnetoskopy, videorekordéry, magnety, majáky, boje světelné, manometry vakuové, manometry, tlakoměry, masky ochranné, matematické přístroje, měděný drát, izolovaný, megafony, mechanické značky, mechanismus pro vkládání disků do počítače, mechanismy pro tunikety, membrány (akustické -), membrány pro vědecké účely, měniče elektrické, měřicí přístroje, měřicí přístroje přesné, měřítka, počítadla, počítačové stroje, měřicí zařízení (elektřina), měřič kyseliny pro akumulátory, měřiče množství, kvantoměry, měřiče rychlosti, rychloměry, měřiče vzdáleností, měřičský

stůl (pomůcka pro zeměměřiče), měřidla, měřidla na benzín, měřítka posuvná, meteorologické přístroje, metronomy, mikrofony, mikrometrická měřítka, mikrometrické šrouby pro optické přístroje, mikroprocesory, mikroskopy, mikrotomy, mincífe, přezmeny, váhy, mincová zařízení (mechanismy pro -), mincovní parkovací automaty, misky (fotografické -), misky odkapávací k použití ve fotolaboratoři, mlhové signály, s výjimkou výbušných, modemy, monitorovací přístroje elektrické, monitory (počítače - hardware), mostové váhy, mřížky pro výrobu štoček, myš (podložky pod -), myši (lokátory), nabíječky akumulátorů, nabíječky pro elektrické baterie, nahrávací hlavy (pásky na čištění -), nákolnice ochranné pro dělníky, námořní hloubkoměry, námořní signalizační zařízení, nástroje preparační (mikroskopie), signální lucerny, návěští, světelná nebo mechanická, navigační přístroje a nástroje, neónové značení, neprůstředné vesty ochranné, nivelační přístroje a nástroje, , magnetická média, nosiče dat optické, nosiče zvukových nahrávek, notebooky (počítače), požární schodiště nebo žebříky, obaly identifikační pro elektrické dráty, objektivy, svorky na cívky (elektrické -), obleky ochranné proti úrazům, radiaci a ohni, obrazovky, obroučky cviků, obroučky skřípce, obuv ochranná proti nehodám, ozáření a ohni, obvody polygrafické, navigační přístroje (satelitní -), spojovací skříňky (elektrotechnika), oděvy azbestové na ochranu proti ohni, odkapávací k fotografickým účelům, odměrné sklo, odpory (elektrické -), odrazové nášivky na oděvy (prevence dopravních nehod), odrušovače (elektrotechnika), ohmmetry, ohrady (elektrifikované -), ohřivače horké vody (regulátory -), ochranná zařízení proti rentgenovému záření, ne pro lékařské účely, ochranné brýle pro sportovní účely, ochranné helmy pro sportovce, ochranné plachty, ochranné prostředky osobní proti nehodám, ochranné rukavice, okuláry (k optickým přístrojům), olovnice, olůvka, opěrky zápěstí pro práci s počítačem, optická vlákna, cd rom, optické přístroje a nástroje, optické sklo, optické snímače znaků, optické výrobky, orazítování dopisů (přístroje na kontrolu -), oscilografy, osvětlovací přístroje (stabilizátory pro -), otáčkoměry, otvírače dveří (elektrické -), ozonizátory, ozvučnice reproduktorů, ampliónů, pagery (rádiové -) (zařízení pro rádiové přenášení zpráv), páječky (elektrické -), panely rozvodné, panely signalizační (světelné nebo mechanické -), páskové jednotky magnetické pro počítače, páskové mechaniky, pásky pro zvukové záznamy, pásy plovací, pásy záchranné, pera elektronická (vizuální zobrazovací jednotky), periskopy, pipety, pišťalky signalizační, pišťalky výstražné, planimetry, pláště elektrických kabelů, plátina promítací, plomby sondážní, plotry, vynášecí přístroje, plovací kruhy, plovací vesty, plováky, boje, plyn (přístroje na rozbor -, analyzátor -), plynoměry, pneumatiky (automatická zařízení signalizující nízký tlak v -), počítačové disky, počítačové stroje, počítače, počítačové hry (programy -), počítačové paměti, počítačové periferie, počítačové programy (s možností stažení), počítadla, čítače, podložky pod myš, podnosy (laboratorní -), pojistkový drát, pojistky, jističe, pokladny registrační, polarimetry, polovodiče, polygrafické obvody, ponožky elektricky vyhřívané, poplašná zařízení, posuvná měřítka, zařízení na kontrolu frankování, potápěčské masky, potápěčské oděvy, potápěčské přístroje, potápěčské rukavice, potraviny (zařízení pro rozbor -), pouzdra na brýle, pouzdra na cvikry, pouzdra na kontaktní čočky, požární hlásiče, detektory kouře, signalizační zařízení, požární stříkačky automobilové, požárníkové čluny a lodí, požárníkové hole, počítačové tiskárny, pravítka (měřicí nástroje), prevence dopravních nehod (odrazové nášivky na oděvy), procesory (centrální procesorové jednotky), promítací žárovky, propojovací meziklánky (počítače), prosvěcovače vajec, protikorozní přístroje katodové, proudové usměrňovače, pružné disky, disky, přehrávače kazet, přehrávače kompaktních disků, překládači přístroje elektronické kapesní, přenosné telefony, přepětíové chrániče, přepínač článků, řadič článků (elektrotechnika), přerušovače, dálkové spínače, jističe, přerušovače, vypínače, přesné měřicí přístroje, přesné váhy, analytické váhy, přezmeny, váhy, mincífe, přijímače (audio- a video), přístroje a nástroje na měření objemu, přístroje hasící, přístroje na čištění gramofonových desek, přístroje pro nahrávání zvuku, přístroje pro reprodukci zvuku, přístroje pro rozbor vzduchu, přístroje telefonní, publikace (elektronické -) (s možností stažení), pyrometry, pytle (větrné -) (indikátory směru větru), radary, rádia, radiologické přístroje pro průmyslové účely, radiotelefonní zařízení, radiotelegrafická zařízení, rádiové pagery (zařízení pro rádiové přenášení zpráv), rámečky na diapositivy, rameno přenosky (gramofonové -), rámovací přístroje na diapositivy, rastry pro výrobu štoček, refraktometry, regulátory elektrické, reostaty, stmívače (elektrické), regulátory tepelné, rentgenové přístroje a zařízení, ne pro lékařské účely, reostaty, reproduktory, amplióny, respirátory na filtraci vzduchu, retorty, křivule, rentgenové snímky ne pro lékařské účely, regulátory napětí pro vozidla, rozbor potravin (přístroje pro -), rozhlasové přijímače do vozidel, rozvaděče automatické, automatické distribuční stroje, rozvodné panely (elektřina), rozvodné pulty (elektřina),

rozvodné skříně, spínací skříně, ruťové vodováhy, rukavice (ochranné -), rychloměry (fotografie), rychloměry (lodní měřicí přístroje rychlosti), řetězy zeměměřičské, řetízky k cvikrům, řetízky ke skřípčům, řezací přístroje na filmy, řídicí, kontrolní panely, řízení automatická pro vozidla, sady (hands-free) pro telefony, salinometry, samoregulační palivová čerpadla, satelitní navigační přístroje, satelity pro vědecké účely, sčítací stroje, sextanty, sférometry, signalizační boje, signalizační panely (světelné nebo mechanické-), signalizační zařízení námořní, signalizační zařízení v případě požáru, signalizační zvonky (elektrické -), signalizační zvony, značkovací, signální lucerny, signály (vysílače elektronických -), signály, s výjimkou výbušných, (mlhové -), simulátory řízení a ovládání vozidel, sirény, sklo (kalibrované výrobky ze -), sklo pokryté elektrickými vodiči, skříňky, skříňové rozvaděče (elektrina), sledovací přístroje, slitiny kovů (přístrojové dráty ze -), sluchátka (telefonní -), sluneční brýle, snímáče hroty, jehly gramofonové, snímáče zařízení pro vlákna, snímáče obrazu, snímáče znaků (optické), ultrazvukové lokátory, sondážní plomby, sondy pro vědecké účely, hloubkoměry, speciální oděvy pro laboratoře, speciální pouzdra na fotografické aparáty, spektrografy, spektroskopy, spínače, konektory, spojky, svorkovnice (elektrotechnika), spouště uzávěrek (fotografie jako obor), stabilizátory pro osvětlovací přístroje, stativy na fotoaparáty, stereo soupravy (osobní -), stereoskopické přístroje, stínítka (clony) proti oslnění, stmívače, reostaty (elektrické), stojanový kruh, stožáry pro bezdrátové telegrafy, stroje na počítání a třídění peněz, stroje účtovací, stříhači zařízení na stříhání filmů, sulfidometry, sušičky na fotografie, svářecí elektrody, svářecí přístroje (elektrické -), svářecí obalů z plastických hmot (elektrické -), svářecí přilby, sváření elektrickým obloukem (zařízení na -), světelná signalizace, blikáče, světelná ukazovátka (elektronická), majáky, svorkovnice, svorky na cívky, objímky (elektrické -), konektory elektrické, špunty do uší, štíty (ochranné obličejové -), štíty fluorescenční, tampóny do uší pro potápěče, telefonní dráty, telefonní mikrofony, telefonní přístroje, telefonní sluchátka, telefony (přenosné -), telegrafická zařízení, zařízení pro obrazovou telegrafii, telegrafní dráty, telegrafy (přístroje), telemetry, dálkoměry, teleskopy, teleskopy pro střelné zbraně, teletypy, dálkopisné přístroje, televizní přístroje, teodolity, tepelné regulátory, teploměry, s výjimkou lékařských teploměrů, termostaty, těsnící kotoučky, membrány, plátky (silikonové), textové procesory, tlačítka ke zvonkům, tlak v automobilových pneumatikách (automatické indikátory nízkého -), tlakoměry, manometry, zařízení na měření tlaku, tachometry pro vozidla, tlumivky (elektrina), induktory, cívky indukční (impedance), totalizátory, transformátory (elektrotechnika), tranzistory (elektronika), trasírky, výtyčky, nivelační tyče, trojnožky nebo stativy pro fotografické přístroje a kamery, trubičky kapilární, kapiláry, tunikety (automatické -), tvárnice vedení (na kabely), účtovací stroje, úhломěry, protrakory (měřicí přístroje), ukazatele výšky hladiny vody, ukazovátka (světelná -) (elektronická), uzávěrky - spouště (fotografie jako obor), prezmeny, přístroje a nástroje na vážení, variometry, vedení elektrické, elektroinstalací potrubí, vesty neprůstřelné ochranné, vesty plovací, větroměry, anemometry, videokamery, magnetoskopy, videotelefony, virgule, proutky pro proutkaře, viskozimetry, vlákna (identifikační -) pro elektrické dráty, vlhkoměry, hygrometry, vlnoměry, vodičí šablony, přípravky (nástroje na měření), vodiče (elektrické -), vodiče ve tvaru vláken, vodoměry, vodováhy, libely (přístroje pro určování horizontu), vodoznaky, voltmetry, vozidla (navigační přístroje pro -) (palubní počítače), vozidla (regulátory napětí pro -), vozidla (tachometry pro -), výbojky, elektrické, s výjimkou výbojek na osvětlení, výdejní stojany pro čerpací stanice, vynášecí přístroj, kreslička, vypínače, přerušovače, vysílací zařízení, vysokofrekvenční přístroje, výstražné pišťalky, výstražné zvukové znamení v mlze (nevýbušné), výškoměry, výtahy (zařízení pro ovládání -), vyučovací stroje, vzduchoměry, zábavní přístroje upravené pro použití s externí obrazovkou nebo monitorem, zabezpečovací zařízení proti krádeži, záchranné přístroje a vybavení, alidády, zaměřovací dalekohledy, teleskopy pro střelné zbraně, zámky (elektrické -), zapalovače cigaret do automobilů, zapalování (baterie na -), zápisník elektrický, zářivky - svítidla a elektrony (se žhavenou katodou), zařízení ke zpracování dat, zařízení mincová (mechanismy pro -), zařízení na měření tlaku, zařízení na přenášení zvuku, zařízení na záznam vzdálenosti, zařízení pro ovládání výtahů, zařízení radiotelegrafická, zástrčky, zásuvky a ostatní elektrické spojky, závaží, zavírače dveří elektrické, závitníkové kalibry, záznamníky telefonní, zdviže - zařízení pro ovládání, zeměměřičské přístroje a nástroje, zesilovače, zkoušení materiálu (stroje a zařízení na -), zkumavky, zkušební přístroje, ne pro lékařské účely, značkovače (krejčovské pomůcky), značky dopravní světelné nebo mechanické, zrcadla (optika), zuby (chrániče -), zvětšovací přístroje (fotografie jako obor), zvětšovací skla, lupy, zvonky (poplašné zařízení), zvonky dveřní elektrické, zvony signalizační, zvuk (přístroje pro

nahrávání -), zvuk (přístroje pro reprodukci -), přehrávače, zvuk (zařízení na přenášení -), zvukové výstražné znamení v mlze (nevýbušné), zvukové záznamy (pásky se -), zvukovody, akustické trubice, žárovky pro fotoblesk, žárovky promítací, žehličky elektrické, vše v rámci této třídy; (11) přístroje pro osvětlení, topení, výrobu páry, pro vaření, přístroje chladičí, pro sušení, ventilaci, rozvod vody a sanitární zařízení, acetylenové generátory, acetylenové hořáky, kahany, acetylenové reflektory (světlomety), akumulátory (parní -), akumulátory tepelné, akvária (svítidla pro -), akvarijní (přístroje na vytápění), akvarijní (přístroje pro čištění), auerův hořák, autoklávy (elektrické nízkotlakové -), automobilové reflektory, baňky (lampové -), baterky, benzinové hořáky, bezpečnostní lampy, bezpečnostní zařízení pro vodovodní nebo plynové zařízení a potrubí, bidety, bojly (kotle), s výjimkou boilerů (kotlů) jako součástí strojů, cylindry (lampové -), cylindry do svítidel, cylindry skleněné, čerpací pumpy (tepelné), čísla domovní (světelná), čisté komory (sanitární zařízení), čisticí lampy vzduchu od bakterií (germicidní), čistírny odpadních vod, dehydratace potravin (přístroje pro -), destilační zařízení, dezinfekční hořáky, dezinfekční kontejner pro toalety, difuzéry světla - rozptylovače, dmychadlo komínové, ventilátor, držáky pro plynové hořáky, dřezy, důlní lampy (baňské), elektrické kávovary - filtrační, elektrické lampy, elektrické vyhřívací příkrývky, ne pro lékařské účely, elektricky vyhřívávané podušky, koberečky, filtry (části zařízení pro průmysl nebo domácnost), fontány, elektrické (fritovací hrnce), generátory (plynové -), generátory parní, s výjimkou generátorů jako součástí strojů, hořáky, hořčičková vlákna k osvětlení, hubice protiošifřikovací, hydranty, chladičí přístroje a zařízení, chlorování bazénů (přístroje pro -), chromatografické přístroje (pro průmyslové účely), inhalační přístroje, s výjimkou přístrojů pro lékařské účely, instalační materiál pro vany, ionizátory (na čištění vzduchu -), jízdní kola - světla, jogurtovače elektrické, kabiny (sprchovací -), kamna, pece, kapesní ohříváče, kapesní svítlny, kávovary (elektrické filtrační -), kávové filtry elektrické, klimatizační filtry, klimatizační zařízení, kohoutky a kohouty pro potrubí, kolektory solární, komínové dmychadlo, ventilátor, komínové roury, kouřovody, komory (čisté -) (sanitární zařízení), kondenzátory (plynové -), s výjimkou kondenzátorů jako součástí strojů, kontejner proplachovací, konvice (elektrické -), kotle (výhřevné -), kotlové trouby do vytápěcích zařízení, koupel (ohříváče pro -), koupele parní (přenosné kabiny pro -), koupelnové armatury, koupelnové obklady, kovové konstrukce pro pece a trouby, krby, kryty pro svítidla, křesadlové zapalovače pro vznícení plynu, kuchyňská odsávací zařízení, kuchyňské potřeby, elektrické, hořák, laboratorní lampy, lampióny, lampy (plynové -), lampy bezpečnostní, lampy do projektoru, lampy na kadeření vlasů, lampy olejové, lampy pouliční pro směrové signály (směrovky), lávové kameny pro použití v zahradních grilech, lázeňské vany, led (stroje a zařízení na výrobu -), ledničky, letadla (osvětlovací zařízení -), lucerny, lustry, mikrovlnné trouby pro průmyslové účely, mrazicí přístroje a zařízení, mycí dřezy, nádoby (chladičí -), nádrže expanzní pro ústřední topení, nakladače pro pece, napájecí zařízení k vytápěcím a topnými kotle, napařovací přístroje pro kosmetické účely, objímky na svítidla, obklady, vyzdívky koupelnové, obloukové lampy, obložení tvarované pro kamna, odlučovač popílku (automatické dopravníky), odmrazovače automobilů, odpařovače, odsávací zařízení, odstraňování zápachu (prostředky na), s výjimkou prostředků pro osobní potřebu, ohřev teplé vody (zařízení na -), ohříváče do lůžek, ohříváče lepidla a klišu, ohříváče na nohy, nánožníky (elektrické i neelektrické -) ohříváče talířů, ohříváče vody pro koupele, ohříváče vzduchu (opakovaný ohříváč vzduchu), ohřívadla, oleje (přístroje na čištění -), olejové hořáky, opékač přístroje - grily, opékače chleba, oplatková forma elektrická (lívanečník na pečení oplatek -elektrický), oslnění (zařízení pro automobily proti -), osvětlovací přístroje a zařízení, osvětlovací trubice, osvětlovací zařízení pro vzdušné dopravní prostředky, opájecí (letovací) lampy, parní akumulátory, parní generátory, s výjimkou generátorů jako součástí strojů, pasterizační přístroje (zařízení na pasterizaci), pece (chladičí vany pro -), pečící trouby, pisoáry, plyn (regulační a bezpečnostní zařízení pro přístroje na -), plynové bojly (kotle), plynové generátory, plynové hořáky, plynové hořáky (držáky na -), plynové potrubí (regulační a bezpečnostní příslušenství k -), plynové zapalovače, podložka (elektricky vyhřívána), s výjimkou podložek pro lékařské účely, polymerizační zařízení, ponorné ohříváče, popelníky pro pece, potápěčské reflektory potrubí (části hygienických zařízení), potrubí jako části hygienických instalací, potrubní kohouty, prádelní kotle, pražičí stroje, pražiče kávy, pražiče na ovoce, proplachovací kontejnery, přenosné výhně, přístroje na čištění plynu, přístroje na chlazení vzduchu, radiátorové uzávěry, radiátory (elektrické -), radiátory ústředního topení, rámy kovové pro pece a trouby, reflektory (automobilové -), reflektory (světlomety) acetylenové, regenerátory tepla, regulačně-bezpečnostní přídavná zařízení pro plynová zařízení, regulačně bezpečnostní zařízení

pro plynová potrubí regulačně-bezpečnostní zařízení pro vodovodní zařízení, regulační ventily pro kontrolu hladiny v nádržích, regulátory (topení), regulátory pro vodní nebo plynové zařízení a potrubí, rošnice, rošnice - topeniště, rošty do pecí, rošty na opékání masa, rozmrazovací zařízení pro vozidla, rozmrazovače skel vozidel (ohříváče -), dezinfekční světla (difuzéry), rožeň (bodec), řetězy barevných žárovek (okrativní -), sauna (zařízení pro -), lázeňské vybavení (tepl vzdušné lázně), sedátka (záchodová -), signalizační světlo, skrubr (pračky plynu), skříně pro lednice, slad (pražičí stroje na -), směrová světla pro automobily, směrové žárovky pro vozidla, směšovací (pákové) baterie pro vodovodní potrubí, solária (přístroje k opalování), solární kolektory, solární pece, spalovny, spalovací pece, spirály, jako součásti destilačních, ohřívacích a ochlazovacích zařízení, splachovací zařízení, sporáky do kuchyní, spořiče paliva, sprchovací kouty, sprchy, sterilizace (jednoúčelové vaky pro -), sterilizátory, stínidla na lampy, stojany náspyné pro vypalovací pece sanitární (toaletní) přístroje a zařízení, stolní vařiče, stroje a přístroje na čištění vzduchu, stroje na pečení chleba, stropní světla, sušiče (vzduchové -), sušiče na vlasy, sušičky (přístroje a zařízení na -), sušičky prádla elektrické, sušičky vzduchu, světelná domovní čísla, světelné koule, baňky, světelné lampy, světelné reflektory (světla), světelné vybavení automobilů proti oslnění, světla (elektrická -) na vánoční stromky, světla pro auta, světla pro dopravní prostředky, světla pro jízdní kola, světlomety pro vozidla, světlomety, reflektory, svítidla pro jízdní kola, šachty, trubky (vyzařovací) (ropný průmysl), šamot (příslušenství pro trouby) šetřice paliva, tabákové pražiče, tepelná čerpadla (pumpy), tepelné akumulátory, tepelné regenerátory, teplovodní vytápěcí zařízení, tepl vzdušná zařízení, tepl vzdušné trouby, termostatické ventily (části topných zařízení), těsnění (vodovodní -), (těsnící kroužky), tlakové hrnce (elektrické -), tlakové vodní zásobníky toaletní (záchodové) mísy, toalety (záchody splachovací), topení (vytápěcí tělesa pro automobily), topení, teplovodní topeniště pecí, topná tělíska pro žehličky, topná zařízení pro topení tuhými, tekutými nebo plynovými palivy, topné články, toustovače, trouby (tvarovky pro -), trouby mikrovlnné, trouby, s výjimkou trub pro experimentální účely, trubky pro vytápěcí kotle, truhlíky na popel (pecové -) tryska (protiosřikovací kohoutek), tvarované obložení pro pece, tvarované plechy pro pece, tvarovky pro trouby, uhlík do obloukové lampy, umyvadla, umývárny (zařízení pro sušení rukou - sušiče), uzávěry radiátorové, vánoční světla na stromky, vanové příslušenství (armatury), vanové zařízení, vany pro sedací koupele, varné plotýnky, varné přístroje a zařízení, vařič stolní, ventilační zařízení pro laboratoře (digestoř), ventilátory, ventilátory (jako součásti větracích zařízení), ventilátory elektrické pro osobní potřebu, ventily (regulační) na regulaci hladiny v nádržích, ventily termostatické (části topných zařízení), ventily vzduchové pro pamí vytápěcí tělesa, větrací zařízení, víření vody (přístroje pro -), vitríny (chladicí) (výkladní skříně), vlákna (elektrická vyhřívací), vlákna do elektrických lamp, vlákna k osvětlení - hořčiková, vlasové sušiče, voda (ohříváče -), voda (přístroje a zařízení na změkčování -), voda (zařízení na filtrování -), voda (zařízení na úpravu -), voda (zařízení pro přívod), vodní (sterilizátory -), vodní nebo plynová zařízení a potrubí (bezpečnostní příslušenství pro -), vodovodní potrubní zařízení, vodovodní těsnění (těsnící kroužky), vozidla (klimatizační zařízení -), vozidla (ohřívací zařízení pro rozmrazování skel -), vozidla (osvětlovací zařízení pro -), vozidla (zařízení pro - proti oslnění), výhně (přenosné -), výhřevné desky (pláty), výhřevné kotle, vyhřívací zařízení pro rozmrazování oken vozidel, výměníky tepla, s výjimkou výměníků jako součástí strojů, vysoušecí zařízení, vytápěcí tělesa (topení) pro automobily, vytápěcí zařízení, vyhřívací zařízení, vyzařovací šachty pro použití v ropných rafinériích, vzduch (ohříváče -), zahradní grily (lávové kameny pro použití v -), záchodová sedátka, záchody (přenosné -), záchody splachovací, zachycovač popílku, zapalovače, zapalovače plynu, zářivky pro osvětlení, zařízení (přívaděči) k vytápěcím a teplárenským kotlům, zařízení a stroje na čištění a úpravu vody, zařízení na dezinfekci, zařízení na dodávku vody (zásobníky vody), zařízení na chlazení nápojů, zařízení na odsolování mořské vody, zařízení na odvádění kouře a par, zařízení na osvětlení vzduchu, zařízení na otáčení rožněm, zařízení na sušení rukou pro umývárny, zařízení na úpravu vody, zařízení pro klimatizaci, zařízení vodovodní, zavlažovací zařízení, automatické, změkčování vody (zařízení na -), zvlhčovače vzduchu na radiátory ústředního topení, žárovky, žhavicí vlákna (výhřevná); (14) klenoty, bižuterie, drahokamy, hodinářské potřeby a chronometrické přístroje, acháty, amulety (šperky), brože (šperky), budíky, busty z drahých kovů, ciferníky (hodinářství), časoměry nástroje na měření času), drahé kameny, diamanty, drahé kovy (slitiny z -), gagát jako surovina nebo polotovary, hodinářské kotvičky, hodinky (sklička do -), hodinové ručičky, hodinové skřínky, hodiny, hodiny atomové, hodiny elektrické, hodiny kontrolní (pichací), hodiny sluneční, chronografy (hodinky), chronometry, chronoskopy (přístroje na měření krátkých

časových úseků), ingoty z drahých kovů, kazety na šperky, klenoty, klíčenky (bižuterie), kravaty (jehlice do -), kravaty (spony do -), kyvadla (hodinářská -), manžetové knoflíky, medaile, medailony (šperky), měděné žetony, náhrdelníky, náramkové hodinky, náramky (šperky), náušnice, nitě z drahých kovů, obuv (ozdoby na -) z drahých kovů, odznaky z drahých kovů, olivín (drahý kámen), ozdoby (šperky), ozdoby na klobouky z drahých kovů, ozdoby ze stříbra, pásky k náramkovým hodinkám, pera (hodinová -), perly (klenoty), perly z ambroidu, platina (kov), polodrahokamy, pouzdra na hodiny a hodinky, prsteny, přívěšky (šperky), rhodium, ruthenium, řetízky (šperky), řetízky k hodinkám, schránky na hodiny, schránky z drahých kovů, sklo bižuterní k napodobení drahých kamenů (štras), slitiny drahých kovů, slonovina (ozdoby z -), spinely (drahé kameny), strojky hodinové, stříbro surové nebo tepané, špendlíky (šperky), šperky vzorované metodou "cloisonné" (vzorování emailové keramiky pomocí kovových proužků), šperky z jantaru, umělecká díla z drahých kovů, vlákno stříbrné, zlato surové; (15) akordeony, bambusové flétny, bandoneóny, basy (hudební nástroje), brumle (hudební nástroje), bubinky (hudební nástroje), citery, činely, dirigentské taktovky, dudy, dusítka na hudební nástroje, flašiny, flétny, gongy, harfy, harmonia, harmoniky, hoboje, housle, hubičky dechových nástrojů, hudební nástroje, hudební nástroje (nožní pedály pro -), hudební nástroje elektronické, hudební nástroje strunné, hudební skříně, hudební syntezátory, huqin (čínské housle), jazýčky (na dechových nástrojích), kastaněty, klapky na hudební nástroje, klarinety, klávesy pro hudební nástroje, klavíry, klobouky čínské (čínská zvonkohra), kobylky hudebních nástrojů, kolíky pro hudební nástroje, kolovrátky (flašiny) kontrabasy, kornety (hudební nástroje), kotle (hudební nástroje), kůže na bubny, kytary, ladičí klíče, ladičky, liry mandoliny, mechanické klavíry (regulátory intenzity pro -), měchy do hudebních nástrojů, nátrubky na hudební nástroje, náustky na hudební nástroje, okaríny, otáčecí zařízení na noty, paličky bubenicové, pedály nožní pro hudební nástroje, pipa (čínské kytary), pišťaly varhan, podbradky na housle, pouzdra na hudební nástroje, pruty smyčců, regulátory intenzity pro mechanické klavíry, rohy (hudební nástroje), ruční zvonky (hudební nástroj), sheng (čínské hudební dechové nástroje), smyčce, stojany na tympány, stojany pro hudební nástroje, struny pro hudební nástroje, střeva pro struny na hudební nástroje, suona (čínské trumpety), syntezátory (hudební -), taktovky (dirigentské -), tamburíny, tamtamy triangly (hudební nástroje), trombóny, trsátka, trubky (hudební nástroje), trumpety, tympány, válečky perforované hudební, válečky pro mechanické klavíry, varhany, violy, xylofony, zvonkohry (hudební nástroje), žabky smyčců, žině na smyčce; (16) tiskárenské výrobky, potřeby pro knižní vazby, fotografie, papírenské zboží, lepidla pro papírenství nebo domácnost, materiál pro umělce, štetce, psací stroje a kancelářské potřeby (vyjímaje nábytek), učební a vyučovací pomůcky s výjimkou přístrojů, plastické obaly (nezařazené do jiných tříd), tiskařské typy, štočky, adresy (strojky pro tištění -), akvarely, alba, architektonické makety, archy papíru, aritmetické tabulky, atlasy, balicí papír, barvicí pásky do psacích strojů, barvy (pouzdra s -) (školní pomůcky), blahopřání, blány (přilnavé natahovací -) na paletizaci (z umělých hmot), blány (rozmnožovací -), bloky (papírnícké výrobky), brožury, bryndáčky (papírové -), brídicové tabulky, bublinové obaly (z umělých hmot), celofán (celulóze fólie) na balení, čínská tuš, číslice (tiskařské typy), číslovačky, dávkovače lepicí pásky (kancelářské potřeby), děrovačky (kancelářské potřeby) desky (papírnícké výrobky), desky (psací -) s klípem (na přidržování papíru), desky na dokumenty (šanon, pořadače), desky rytecké, dětské plenky z papíru nebo buničiny (jednorázové), dopisní papír, držáky na psací potřeby, etiketovací přístroje ruční, etikety, kromě textilních, figurky (sošky) z papírové hmoty, filtrační papír, filtry kávové (papírové -), fólie hliníková na balení potravin, fólie viskózní na balení, fólie z umělých hmot na balení, formuláře, formy na modelovací hlíny (umělecké materiály), fotografie, přístroje na lepení fotografií, galvanotypy (polygrafie), globusy (zemské -), grafické reprodukce, grafiky, gumičky (kancelářské potřeby), gummy na mazání, hektografy, hlína modelovací, hmota papírová (papíraše), houbičky navlhčovací (kancelářské potřeby), hroty psacích per, hřebeny mramorovací (potřeby pro umělce), chrániče prstů (kancelářské potřeby), chromolitografie (polygrafie), inkoustové kameny (zásobníky inkoustu, užívané v čínském umění, kde je smíchán suchý inkoust s vodou), inkousty, jehly na leptání, kalamáře, kalendáře, kameny (litografické -), kamínky k psaní na brídicí, kancelářské potřeby kromě nábytku, kancelářské sponky, kapesníky (papírové -), kartotéční listky, karty, karty a pásky papírové na zaznamenání počítačových programů, karty perforované pro žakárové stroje, katalogy, kelímky papírové na mléčné výrobky, klávesy psacích strojů, knihy, knižky (brožované), knižní zářky, komiksy, kopírovací zařízení (cyklostyly), tekuté korektory (kancelářské potřeby), kornouty (papírové -), krabice lepenkové nebo papírové krabice na poštu, kreditní

karty (přístroje na potisk) neelektrické, krejčovská křída, krejóny (patentní tužky), kružítko, kryty papírové pro květináče, křída na psaní, křída na značení, křivítka, kuličky do kuličkových per, laminovačky na dokumenty pro použití v kanceláři, látky pro vázání knih, lepenka, lepicí pásky pro kancelářské účely a použití v domácnosti, lepidla pro kancelářské účely nebo pro domácnost, lepty, lístky, litografie, makety (architektonické -), malířské stojany, malířské štětce, malířské válečky pro interiéry, manuály, mapy, mašle papírové, materiály na pečeti, mazání (pomůcky na -), mikrovlnné trouby (sáčky pro -), misky na vodové barvy, modelování (materiály na -), napínačky, násadky na pera, nitě knihářské, noviny, nože na papír (kancelářské potřeby), nožíky k vyškrabávání písma pro kancelářské účely, obálky (papírnické výrobky), obálky (stroje kancelářské na zalepování -), obaly (papírnické výrobky), obaly na lahve lepenkové nebo papírové, obaly na spisy, obaly škrabkové, oběžníky, obrazy, ocelová pera, oděvy (stříhy na -) odpadky (sáčky na -) z papíru nebo umělých hmot, olejotisky, opěradla na ruce pro malíře, ořezávková tužky, oznámení (rodinné události) (papírnické výrobky), paginovačky, paletizace (blány z umělých hmot přílnavě natahovací pro -), palety pro malíře, pantografy (kreslicí pomůcky), řezačky na papír (kancelářské potřeby), balicí papír do registračních přístrojů, papír dopisní, papír na vyložení zásuvek (pro prádelníky) (parfémovaný nebo neparfémovaný), papír pergamonový, papír pro elektrokardiogramy, papír pro kopírování, papír pro rentgenogramy, papír sací, papír svítící, papír toaletní, papír voskovaný, papír xuan (pro čínskou malbu a kaligrafii), papírová prostírání, papírové archy, papírové pásy, papírové ubrusy, papírové ubrusy, papírovina, paragony, pásy barvicí do tiskáren k počítačům, pásy doutníkové, pastelky, pasy (pouzdra na -), patроны (malířské -), pauzovací plátno pečete, pečeti oplatky, pečeti vosk, penály, pera (kancelářské potřeby), pera (utěrky na -), pera ocelová, pera plnicí, pergamenový papír, periodika, pérové spony, písma ocelová, plakáty, plány, plátna malířská, plátna pogramovaná (papírnické výrobky), plátno knihářské, plátno kopírovací (pauzovací), podložky (psací -), podložky na stůl papírové, podnosy na rozdělávání a počítání mincí, podušky na razítkování, pohlednice, pomůcky učební, kromě přístrojů, portréty, pořadače (kancelářské potřeby), poštovní známky, potahy tiskařské, kromě textilních, potřeby na psaní, poutače z papíru nebo z lepenky, pouzdra s barvami (školní pomůcky), pouzdra s psacími potřebami (kancelářské potřeby), praporečky (papírové -), pravítka, preparáty histologické (učební pomůcky), prkna rýsovací, prospekty, pruhy lepicí pro kancelářské účely nebo použití v domácnosti, průsvitky (papírnické výrobky), příložníky (rýsovací -), příručky, přístroje na potisk kreditních karet (neelektrické), psací potřeby, psací stroje (elektrické i neelektrické), publikace, pytlíky jako obaly (z papíru nebo umělých hmot), rámy sazečské, razítka, rejstříky (seznamy), ročenky, ručníky papírové, růžence, rýsovací nástroje, rytiny, sací papír, samolepky pro domácnost a pro kancelářské účely, sazebnice (polygrafie), sešity, sešivačky (kancelářské potřeby), skicáky, slintáčky (papírové -), sponky kancelářské, spony na pera, stírátka na tabule, stojany na fotografie, stojany na pera a tužky, stojany na razítka, stříhy na stít, šablony (papírnické výrobky), školní potřeby, škrob (obalové materiály ze -), štětce, stítky (papírové nálepky), štočky tiskařské, štočky zinkografické, tabule reklamní z papíru nebo lepenky, tabule školní, tabulky (aritmické -), tabulky břidlicové, těžítka, tikety, tiskárničky (přenosné -) (kancelářské potřeby), tiskařské lisy, tiskařské potahy, kromě textilních, tiskařské typy (písma a číslice), tiskopisy, tisky (rytiny), tištěné jízdní rády, trojúhelníky (rýsovací -), tuhy do tužek, tužky, účetní knihy, uhly na kreslení, ukazovátka neelektrická, válce do psacích strojů, vázání knih (materiály pro -), vázání knih (přístroje a stroje pro -) (kancelářské potřeby), vinětovací strojky, vlajky (papírové -), vosky modelovací, kromě dentálních, vzorky biologické pro použití v mikroskopii (učební pomůcky), vzory na kopírování, vzory pro výšivky, záložky do knih, zápisníky (notesy), zarážky na knihy, zeměpisné mapy, znaky grafické (pro kopírování), zpěvníky; (18) kůže ze zvířat, kufrů a zavazadla, deštníky, slunečníky a hole, biče a sedlářské výrobky, aktovky (kožené galanterie), batohy, brašny lovecké, brašny na nářadí (prázdné), brusle (feminky na -), cepiny, cestovní kufrů, desky na noty, domácí zvířata (oblečky pro -), držadla kufrů, hole se sedátkem, hole turistické, hole vycházkové, chlebníky, jelenice, kromě jelenice na čištění, kabelky, klapky (kožené -), klíčenky (kožená galanterie), kostice na deštníky nebo slunečníky, kostry kabelek, kozinka, kožená lepenka, kožešiny (kůže zvířat), kožešiny (pokrývky z -), krabice kožené nebo z kožené lepenky, kůže (zpracované -), mošny, nábytek (kožené ozdoby na -), nábytek (potahy kožené na -), nákupní tašky, nářadí (brašny na -), neceséry cestovní (kožená galanterie), nitě kožené, obaly na oděvy (cestovní), pásy (kožené -), pásy na nošení závesné kožené, peněženky, pokrývky pro zvířata, popruhy kožené, popruhy pro nošení kojenců, pytle jako obaly (kožené -), ruksaky, řemínky (kožené -), sáčky jako obaly (kožené -),

semiš, kromě semiše na čištění, síťky nákupní, splétané peněženky, sportovní tašky, šňůry (kožené), tašky (náprsní -), tašky cestovní, tašky lovecké, tašky na kolečkách, tašky na nošení dětí, tašky plážové, torby lovecké, vše v rámci této třídy; (20) nábytek, zrcadla, rámy, ambroid (desky z -), bambus, bambusové závěsy, barely (nekovové), bečky (nekovové), bedny ze dřeva nebo z umělých hmot, bidla nekovová, boudy pro domácí zvířata, brčka na pití, cívky (dřevěné -) na přízi, hedvábi a nitě, časopisy (stojany na -), části nábytku ze dřeva, čepy (do sudů) nekovové, čísla domovní kromě kovových a svítících, dávkovače ručníků, upevněné (nekovové), dekorativní předměty (přenosné), desky k vystavování zboží, desky pod psací stroje, desky skleněné pro zrcadla, deštníky (stojany na -), díla umělecká ze dřeva, vosku, sádry nebo umělých hmot, drápy (zvířecí -), držáky na kartáče, držáky na noviny, držáky na záclony a závěsy, kromě držáků z textilních materiálů, dřevěné rolety, dřezy (snímatelné kryty nebo vložky pro -), dužiny (sudů), dveře (kování na -) nekovové, dveře (závěsy u -) nekovové, nekovové dveřní kliky, dvířka k nábytku, gauče, nekovové háčky na oděvy a na záclony, hadice (navijáky na -), kromě mechanických a kovových, nekovové háky k věšákům, hmoždinky do zdi (nekovové), chodítka dětská, jantar, jelení parohy, vesačky na kabáty (nábytek), úchytky pro kabely nebo trubky z umělých hmot, kádě (nekovové), kancelářský nábytek, kartáče (držáky na -), kartotéky (nábytek), nekódované karty klíčové z umělých hmot, kladky z umělých hmot pro rolety, klíče (tabule s háčky na zavěšení -), klobouky (stojany na -), tyče na přidržení schodišťového koberce, kočky (sloupky na drápání pro -), kohoutky pro sudy (nekovové), kolébky, kolečka k nábytku nekovová, kuličky (nekovové), kolíky stanové (nekovové), komody, kontejnery (nekovové), konzole na záclony a závěsy, koral, korálky (závěsy z -) ozdobné, korek (pásy z -), koroza (olejová palma), kost (z velryb) jako surovina nebo polotovary, koše, košíky (nekovové), kování na dveře (nekovové) kování na okna (nekovové), kování na postele (nekovové), kozy (na položení materiálu), krabice ze dřeva nebo z umělých hmot, krejčovské panny, krejčovské stojany, krmelce, kroužky na záclony, křesla, kukaně, květináče (podstavce na -), květiny (stolky na -), lahve (stojany na -), lahve uzávěry na lahve (nekovové), lastury ústřic, lavičky (nábytek), lehátka skládací, lékárníčky, lenošky, lištové rolety vnitřní (žaluzie), lišty na rámy obrazů, lišty u nábytku z umělých hmot, lůžka (hydrostatická -), kromě lůžek pro léčebné účely, lůžka (vodní -), lůžkoviny (s výjimkou ložního prádla), masáže (stoly na -), matice (nekovové), nekovové matky (ke šroubům), matrace, matrace nafukovací, kromě matrací k léčebným účelům, mořská pěna, mušle, nábytek (části -) ze dřeva, nábytek (dvířka k -), nábytek (kovový -), nábytek (obložení -) (nekovové), nábytek (školní -), nádoby (nekovové uzávěry na -), nádoby z umělých hmot (jako obaly), nádrže na tekutá paliva (nekovové), nádrže, kromě nádrží kovových a nádrží zděných, nářadí (násady a rukojeti k -) (nekovové), násady na kosy (nekovové), násady na smetáky (nekovové), navijecí cívky na hadice, kromě kovových a mechanických, nože (rukojeti-) (nekovové), nýty (nekovové), obložení nábytku (nekovové), obrazy (rámy na -), obruby ze slámy, obruce na sudy (nekovové), obrýsnice (u železnic) (nekovové), háčky na oděvy (nekovové), oděvy (ochranné obaly na -), oděvy (ramínka na -), ohrádky pro děti, opěrky na hlavu (u nábytku), ošatky, ozdoby pohyblivé (ozdoby z umělých hmot pro potraviny, palety (nakládací -) (nekovové), paliva (nádrže nekovové na tekutá -), paravány (nábytek), pásy dřevěné, pásy korkové, pelesti postelí dřevěné, perleť jako surovina nebo polotovary, plástve, počítače (stolky pojízdné pro -) podnožky, podstavce (nosiče) na sudy (nekovové), podstavce na květináče, podstavce pro počítací stroje, podušky, pohovky, police (nábytkové -), polštáře, ponky, postele (kování na -) (nekovové), postele (pelesti -) dřevěné, postele, poštovní schránky, kromě zděných a kovových, poutače ze dřeva nebo z umělých hmot, prádelníky (se zásuvkami), prkénka na krájení a sekání masa, proutěné zboží, přepravky (nekovové), příbormíky, psací stoly, psí boudy, pultíky (pro zpěváky), pulty, rákos (jako materiál na splétání), ramínka na oděvy, rámy na vyšívání, ratan, regály, reklamní předměty, rohy (zvířecí -), ruční zrcátka (toaletní zrcátka), rukojeti na nářadí (nekovové), sádky (rybářské -), sedadla (kovová -), sekretáře, servírovací stolky pojízdné, schody (stupně -) (nekovové), schránky ze dřeva nebo z umělých hmot, schůdky pohyblivé pro nastupování cestujících (nekovové), sklo (stříbřené -) (pro výrobu zrcadel), skříňky na hračky, skříňky na jídlo (spížíky) (nekovové), skříňky na léky, sláma (obruhy ze -), sláma (pletené předměty ze -), slámky (brčka) na pití, slonovina jako surovina nebo polotovary, sofa, soudky (nekovové), státní poznávací značky (nekovové), stojany k vystavování zboží, stojany na časopisy, stojany na střelné zbraně, stoličky, stolky odkládací, stolky pojízdné servírovací, stolky pracovní (školní lavice), stoly, stoly masážní, stoly pracovní, svorky kabelové (nekovové), šoupátka nekovová (kromě šoupátek jako součástí strojů), špalíčky do zdi (nekovové), špalky na krájení a sekání masa (pro řezníky), šrouby s hlavou

a maticí (nekovové), štíty (vývěsní -) ze dřeva nebo umělých hmot, těsnící uzávěry (nekovové), truhlářské umělecké výrobky, truhly (nekovové), tyče záclonové, tyčky k rostlinám, úchytky kabelů nebo trubek (z umělých hmot), ulity, úly včelí, úly včelí (voskové plástve pro -), umělecká díla ze dřeva, vosku, sádry nebo umělých hmot, umělecké truhlářské výrobky, ústřice (lastury z -), uzávěry drenážních trubek z umělých hmot, uzávěry lahvové (nekovové), válce k roletám, vějíře, nekovové ventily (kromě ventilů jako součástí strojů), ventily (vodovodní -) z umělých hmot, vitríny (nábytek), vosk (figury z -), vozidla (zámky pro -) (nekovové) vozíky, vycpaná zvířata, zámky, (kromě kovových a elektrických), zástěny ochranné u topenišť pro domácnost, zásuvky, zátky do lahví, závěsy koráلكové ozdobné, závory (nekovové), žebříky ze dřeva nebo z umělých hmot, želvovina, žerdě (vlajkové), židle, vše v rámci této třídy; (21) pomůcky a nádoby pro domácnost a kuchyň v rámci této třídy, a to hřebeny a mycí houby, kartáče (s výjimkou štětců), materiály pro výrobu kartáčů, čistící potřeby, drátky na čištění parket, sklo surové nebo opracované (s výjimkou stavebního skla), sklo, porcelán a majolika neobsazené v jiných třídách, bonboniéry (-ozdobné krabice na cukroví), boxy chladicí přenosné s výjimkou elektrických, cedníky pro domácnost, cestovní lahve, cukřenky, čajová nálevka, čajová vajíčka (sítko), čajové servisy, čištění odpadu (zvony), čutory, dávkovače mýdla, demižony, destičky proti vykypění mléka, drátěnky na použití v kuchyni, drátky na čištění parket, drtiče kuchyňské s výjimkou elektrických, držáky toaletního papíru, držáky na mýdlo, držáky na svíce, držáky ubrousků, dřezy na praní (škoppek), džbánky, džbánky, formičky, tvořítka na pečení, formy kuchyňské, formy na koláče, formy na led, fritézy s výjimkou elektrických, háčky, hadry na čištění, hluboké misky, hmyz (pasti na -), holicí štětky, houbičky na čištění, houby na použití v domácnosti, hrnce, hrnce tlakové s výjimkou elektrických, hmoždíkové zboží, hřebeny, hůlky, mrazicí lahve, jehlice, špejle (kovové) na pečení, grilovací, kádě, kalíšky na vajíčka, kamenina, karafy, stolní lahve, kartáče dehtovací s dlouhou rukojetí, kartáče elektrické, kartáče na obuv, kartáče na umývání nádobí, kartáčky na nehty, kartáčky na obočí, kartáčky zubní, kastroly, kávovary neelektrické, kávové servisy, kbelíky, količky na prádlo, konvice na čaj, konvice na kávu, ne elektrické, konvice na vaření vody, s výjimkou elektrických, kopyta (napínáky na obuv), korbale, kořenky (souprava -), kosmetické náčiní, koše piknikové (včetně nádobí), košíky na chléb (pro použití v domácnosti), košťáče na ochutnávání vína, kotlíky, koule skleněné, krabice na jídlo, přesnídávkou, krabičky na čaj, krabičky na mýdlo, kráječe těsta, konve, kroužky (věšáky a -) na ručníky, kroužky na ubrousky, kufříky toaletní, květináče, labuťky do pudřenky, lahve, nádoby chladicí, mrazicí, lapače hmyzu, leštiče parket s výjimkou elektrických, líkové soupravy, lisy na česnek (kuchyňské potřeby), lisy na ovoce pro domácnost s výjimkou elektrických, lopatky na dorty, lopatky na pečivo, lžice na boty, lžice na míchání (kuchyňské náčiní), majolika, mandly na žehlení kalhot, máselničky, misky hluboké, misky na ovoce, misky pod svíčky, s výjimkou misek z drahých kovů, mísy hygienické na vylučování pro domácí zvířata, mísy na zeleninu, mísy polévkové, mixéry ruční (šejkry), mixéry s výjimkou elektrických pro použití v domácnosti, mlýnky ruční pro domácnost, mozaiky skleněné s výjimkou mozaik pro použití ve stavebnictví, naběračky kuchyňské, náčiní pro použití v domácnosti, nádoby (jiné než příbory), nádoby s výjimkou nádobí z drahých kovů, nádoby v domácnosti a v kuchyni, nádoby skleněné, nádoby skleněné opletené, nádoby tepelně izolační (termosky), nálevky, trychtýře, napajedla, napínací rámy na oděvy, napínáky na rukavice, nástroje na čištění, nitě skleněné (ne pro textilní účely), noční nádoby (nočníky), nudle (strojky na výrobu -), odpad bavlněný na čištění, ohřívače neelektrické na kojenecké lahve, okna automobilová (skla pro -) (polotovar), omáčnický, podšálky, opalové sklo, oplatkové formy na pečení s výjimkou elektrických, otvíráky na lahve, pánve na smažení, pánvičky, kastroly (kameninové -), párátko, pasti na hmyz, pasti na krysy, potkany, pečivo (schránky na -), pepřenky, pěrové oprašovače, plácačky na koberec, plácačky na mouchy, podložky pod horké nádoby, podnosy kromě papírových a určených k prostírání, podnosy pro domácí použití, podpory pro rostliny (aranžování květin), podstavce na žehličky, pohárky z papíru nebo umělých hmot, poháry na ovoce, pohlcovače dýmu pro domácnost, pokladničky s výjimkou kovových, poklapy na nádobí, poklapy na sýr, poklapy pro bytová akvária, polní lahve, polštářky na čištění, popelnice, porcelán, porcelánové čínské bibeloty, potahy na žehličku, prkna, potřeby kuchyňské neelektrické, pouzdra na hřebeny, pouzdra na jídelní listek, prádelní sušáky, prachovky, práškové sklo pro dekoraci, prkénka kuchyňská na krájení, prkna žehličí, překapávače kávy neelektrické, přístroje na odstraňování zápachu pro osobní potřebu, pudřenky, rýžáky, rendlíky na smažení, rožňáky, rožňáky na parfém, rozstřikovače na zalévání květin a rostlin, rožně pro použití na pečení, rukavice pro domácí použití, sáčky izotermické, sběračky kuchyňské,

semiš na čištění, sifonové láhve na výrobu sodové vody, síta pro domácnost, sítko pro domácnost, skleněná vlna, jiná než na izolaci, skleněné ampule, nádoby a baňky, skleněné zátky, sklenice na pití, sklo emailované, sklo křišťálové (výrobky z -), sklo malované, sklo, obsahující jemné elektrické vodiče, sklo opalovité, sklo opalové, sklo smaltované, slánky, smetáček a lopatka na droby, smetáky, soupravy kuchyňského nádobí, soupravy líkové, stěrky (kuchyňské náčiní), stojánky na odkládání nožů, stojánky na olej, stojánky na olej a ocet, stojánky na párátko, stojánky na vajíčka, stojany na grily, stojany na holicí štětky, stojany na rožně, stojany na žehličky, stolky otočné servirovací, struhadla pro domácnost, stříkačky na zalévání květin a rostlin, sušáky na prádlo, svícny, šálky, šejkry, šlehače kuchyňské s výjimkou elektrických, štětky na čištění záchodů, štíty vývěsní, reklamní z porcelánu nebo skla, tácy (podnosy), talíře, tampóny na čištění, terária do bytu pro pěstování rostlin, těsto (kráječe na -), trychtýře, tyčinky, hůlky jídelní (kuchyňské náčiní), uhláky, utěrky na nábytek, utěrky na úklid, utěrky napuštěné čistícími přípravky na čištění, uzávěry na poklice od hrnců, válečky na těsto (pro domácnost), vaničky (dětské, přenosné), vaničky na praní, vaničky pro ptáky, vázy, vodní přístroje na čištění zubů a masáž dásní, voliéry, klece pro ptáky, vykrajovátka na pečivo (kuchyňské náčiní), vykuřovadla na vonné látky (-parfémy), výlevky, vývrtky, zahradnické rukavice, zařízení chladicí na potraviny pro domácnost, obsahující chladicí směsi (chladicí média), zařízení kropicí, zásobníky na mýdlo a na papírové ručníky, zátky, zhášeče svíček, zouváky, žejdlíky na pivo, vše v rámci této třídy; (22) lana, provazy, síť, sítky, stany, plachty, plachtoviny, pytle v rámci této třídy, materiál na vycpávky (s výjimkou kaučuku nebo plastických hmot), textilní materiály ze surových vláken, automobily (lana vlněná pro -), balení (provazy, šňůry na -), bavlna surová, bavlněný odpad jako vycpávkový materiál cupanina, česaná vlna, dřevitá vlna, filtrační vata, fletové odpadové hedvábní, hedvábní surové, hedvábní šatové, hobliny dřevěné, juta, kabely s výjimkou kovových, kajčí peří, kapok, kavylová vlákna, kokosová vlákna, konopí (materiál), konopné popruhy, koudel, lahve (slaměné, proutěné obaly na -), lana s výjimkou kovových, látka na vycpávky, len surový, lišty jako části okenních žaluzií, lodní plachty, lůžkoviny (peří do -), lýko, markýzy z textilních materiálů, markýzy ze syntetických materiálů, maskovací síť, materiály vycpávkové s výjimkou gumových a plastových, motouzy, odpad vlněný, ovčí rouno, papírové provazy, pásky balicí nebo lemovací s výjimkou kovových, pásky na uzavazování vinné révy, pásy s výjimkou kovových, pásy na manipulování s nákladem, peří do lůžkovin, peří jako čalounický materiál, peří prachové, piliny, plachtovina na maskování, plachtovina nepromokavá dehtová, plachty lodní, plachty pro plachtění na lyžích, plachty vozové, pletené provazy na zhotovování bičů, pletené zboží (pytle pro praní -), pletivo na síť, podpěry s výjimkou kovových, na manipulování s nákladem, provázky na věšení obrazů, provazové žebříky, příze na síť, příze nekovová na použití v zemědělství, pytle na přepravu a uskladnění volně loženého (sypaného) zboží, pytle pro praní pleteného zboží, pytlíky nejsou uvedeny v jiných třídách, pokrývky ložní, balóny vzdušné (textilie nepropouštějící plyn pro -), barchet, bavlněné látky, textilie, cestovní příkrývky, sparto (textilie), etamin (záclonovina), filtrační materiál (textilní -), flanel (textilie), flauš (tkanina), frýz (hrubá silná vlněná mykaná tkanina), gáza jako tkanina, hedvábní (textilie z -), hedvábné tkaniny pro tištěné vzory kapesníky látkové, kartoun, kartoun tištěný (kaliko), koupelnové textilie, s výjimkou oblečení, krep (textilie), krepon (jemná vlněná tkanina), látky, ložní pokrývky a příkrývky, ložní prádlo, lůžkoviny, manšestry, marabutová textilie (jemná hedvábná látka), matrace (povlaky na -), moleskin (textilie), moskytiéry, nábytek (potahy na -) z textilních materiálů, obuv (textilie pro -), odličovací ubrousky textilní, okenní záclony, pásy textilní pro tisk, plátno, plédy, plst, podložky na stůl pod sklenice, talíře (prostírání), podšívky textilní, podšívky textilní pro klobouky, podšívky textilní pro obuv, pogumované textilie, ne pro papírenské účely, pokrývky ozdobné na polštáře, portiéry (závěsy), potahy na matrace, potahy na nábytek (ze syntetických materiálů), potahy na nábytek z textilních materiálů, potahy na postele, potahy ochranné na nábytek, povlaky na nábytek, ze syntetických materiálů, povlaky na sklápěcí kryty toalet, povlaky ochranné na polštáře, , prádlo vyšívání, praporovina (tkanina), prapory, s výjimkou papírových, prostírání

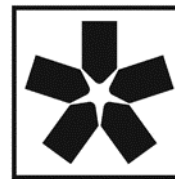
zavařované, mražené, sušené a vařené ovoce a zelenina, želé, džemy, vejce, mléko a mléčné výrobky, oleje a tuky jedlé, ančovičky (sardele), arašidové máslo, bílek (vaječný -), bramborové lupínky, bramborové vločky, brusinkový kompot (kompot) bujón, vývar, cibule (konzervovaná -), čočka konzervovaná, datle, droby, vnitřnosti, dršťky, drůbež (neživá), dřev (ovocná -), extrakty z chaluh, jako potravina, fazole (konzervované -) fermentované potraviny na bázi zeleniny (kimchi), garnát (mořský rak) (neživý), grilované mořské řasy, hlemýžďí vejce (na konzumaci), hnízda ptačí jedlá, hrách (konzervovaný -), hranolky (bramborové), hrozinky, hummus (pasta z cizrný), humři (neživí), huspeniny, jablečné pyré, játra, játrová paštika, jedlá želatina, jelito, krvavá tlačěnka, jogurt, kakaové máslo, kandované ovoce, kasein používaný jako přísada ve výživě, kaviár, kefir, klobásy, salámy, párky, koblihly plněné brambory, kokos sušený (kokosová moučka), kokosové máslo, kokosový tuk, konzervy masové, konzervy rybí, konzervy zeleninové, korýši (s výjimkou živých), kostní olej konzumní, krevety (neživé), krokety, kukuřičný olej, kumys (mléčný nápoj), kyselý zelí, langusty (neživé), lanýže (konzervované -), losos, lůj (jedlý -) mandle (zpracované -), margarín, marmeláda, máslo, máslo (oříško-čokoládové), masové extrakty, měkčí (neživí), mléčné nápoje (s vysokým obsahem mléka), morek jako potravina, moučka rybí pro lidskou spotřebu, mražené ovoce, nakládané okurky, nasolené potraviny, občerstvení na bázi ovoce, olej řepkový jedlý, olivový olej (jedlý -), olivy konzervované, ořechy zpracované, ovoce (kompoty), ovoce (zavařené slazené -), ovoce mražené, ovoce naložené v alkoholu, ovocná dřev, ovocné kůry, ovocné rosoly, ovocné saláty, palmové ořechy (jedlý olej z -), palmový olej (jedlý), pektin pro potravinářství, polévky, polévky (přípravky na výrobu -), potraviny (solené -), potraviny z ryb, protein pro lidskou spotřebu, přislazené ovoce (naložené v cukru), pyl jako potravina, raci (s výjimkou živých), rajčatový protlak, rybí plátky (filé), ryby (potravinářské výrobky z -), ryby (solené -), ryby ve slané nálevu, ryby (s výjimkou živých, sardinky, sezamový olej, slanečky, sledi, slanina, slunečnicový olej (jedlý -), smetana, sójové boby, konzervované jako potravina, sójové mléko (náhražka mléka), sušená vejce, sušené ovoce, syrovátka, sýry, sířidlo, šlehačka, šťávy (zeleninové -) na vaření, šunka, tahini (pasta ze sezamových semínek), tofu, tukové pomazánky na chléb, tukové substance na výrobu jedlých tuků, tuky jedlé, tuňák, tvaroh, ústřice, s výjimkou živých, uzenniny, uzenniny v těstě, vepřové maso, vepřové sádlo, zázvorový džem, zelenina (sušená -), zelenina (vařená -), zelenina v pikantním nálevu, zeleninové polévky, zeleninové saláty, zeleninové šťávy na vaření, zvěřina, žampiony, konzervované, žlutek; (30) káva, čaj, kakao, cukr, rýže, tapioka, ságo, kávové náhražky, mouka a přípravky z obilnin, chléb, pečivo, cukrovinky, zmrzlina, med, sirup melasový, droždí, prášky do těsta, sůl, hořčice, ocet, nálevy (k ochucení), koření, led pro osvěžení, anž (semena), arašidové cukrovinky, aromatické přípravky do potravin, badyán, bonbóny, bramborová moučka pro lidskou spotřebu, cikorka (čekanka) jako kávová náhražka, cukroví, cukrovinky, čaj tea, čatni (indické směsi) (chuťové přísady), čokoláda, čokoládové nápoje, dorty, fazole (moučka z -), fondány (cukrovinky), glukóza pro výrobu, hořčice, housky, hřebíček (koření), girofle, chalva (cukroví), chléb, chuťové přísady, jamí závitky, ječmen (loupaný -), ječmen (mletý -), jemné pečivo, jogurtová zmrzlina, kakaové nápoje, kandys jako potravina, kapary, kari (koření), kaše ovesná (mléčná -), kávové nápoje, kávové příchutě, kečup, keksy, koláče s náplní, koláčky (rýžové), konzervační sůl, koření, koření z chaluh, mořských řas, krecky, kroupy pro lidskou spotřebu, krupice, kuchyňská sůl, kukuřice (mletá -), kukuřice (pražená -), kukuřičná kaše, kukuřičná mouka, kukuřičné vločky, kukuřičný škrob, kukuřičný šrot, kurkuma jako potravina, kvasinky, kypřiči prášek, led (přírodní nebo umělý), led na osvěžení, lékořice, lepek (potravinářský), listové těsto, loupaný oves, majonéza, makaróny, maltosa (sladový cukr), mandlové cukrovinky, mandlové těsto, marcipán, marinády (chuťové přísady) máslové, tukové těsto, masové paštiky zapečené v těstě, masové šťávy (omáčka), mateří kasička pro lidskou spotřebu (ne pro lékařské účely), medovníky, perníky, melasa, mentol do cukrovinek, mentolové cukroví, mořská voda (na vaření), mouka (potravinářská -), mšiči, muškátové ořechy, nápoje (přísady do -), jiné než esence, nápoje na bázi čaje, nekynutý chléb, nové koření, nudle, omáčka sójová ostrá, omáčky (masové -), oplatky, oves (mletý -), ovesná kaše (mléčná -), ovesná mouka, ovesné vločky, ozdoby na dorty (jedlé -), palačinky, paprika (koření), pasta (ze sójových bobů) (přísada), pastilky (cukrovinky), pečivo (příchutě do -) s výjimkou esencí, pečivo s masovou náplní, pepř, pirožky s masem, pивní ocet, pizzy, pojiva, popcorn, potraviny na bázi ova, potraviny z mouky, pralinky, prášky na výrobu zmrzliny, propolis pro lidskou spotřebu, s výjimkou éterických olejů, pšeničná mouka, pudinky, rajčatová omáčka, ravioli, rohlíky, rostlinné přípravky jako kávové náhražky, rýžové koláčky, saláty (zálivky na -), sedlina vaječná, semolina (pšeničná hrubá mouka), sendviče, skořice (koření), sladidla (přírodní -),

sladké pečivo, soda bikarbóna pro kuchyňské účely (soda na pečení), sójová mouka, sója, strouhanka, suchary, sůl s přísadkou mletých semen celeru, sušenky, suši, šafrán (koření), šerbet (zmrzlinový nápoj), škrob jako potravina, škrobové výrobky jako potravina, šlehačka (přípravky na ztužení -), špagety, šťáva (rajčatová -), šťávy, s výjimkou dresinků, tabletky (cukrovinky), tapioková mouka jako potravina, těsta, těstoviny, tortily, tresty (do potravin), nikoliv pro lékařské účely, včelí kasička pro lidskou spotřebu (ne pro lékařské účely), (vlasové nudle, svítky), výrobky z kaka, výrobky z obilnin, zahušťovací přípravky na kuchyňské použití, zákusky, koláče, zálivky (na ochucení), zázvor, zjemňující látky (na maso -) pro domácnost, zmrzlinové poháry, želé (ovocné) (cukrovinky), zemle (sladké -), žvýkačky, ne pro lékařské účely, vše v rámci této třídy; (31) výrobky zemědělské, zahradnické, lesní a zrní neuvedené v jiných třídách, živá zvířata, čerstvé ovoce a čerstvá zelenina, osivo, rostliny a přírodní květiny, krmivo pro zvířata, slad, arašidy, bílkoviny (proteiny) pro zvířata, bobule jalovce, čerstvé ovoce, boby kakaové syrové, bochnice, borové šišky, brambory čerstvé, bylinky čerstvé polévkové jako koření, cibule čerstvá, cibule květinové, citrusové ovoce, čekanka salátová, čerstvé kašany, čočka (čerstvá), domácí zvířata (vonný písek pro -) (stělo), drůbež (živá zvířata), dřev surové, fazole čerstvé, hlávkový salát, houby čerstvé, hrách čerstvý, hrozny čerstvé, humři živí, chléb svatojánský (luský rohovník), chmel, chmelové šišky, chovatelské, pěstičské produkty, ječmen, jikry rybí, keře, kolové ořechy (plody kolovníku), korek surový, korýši živí, krmiva suchá pro zvířata, kukuřice, kůra surová, květiny (včetně z přírodních -), květiny sušené na ozdobu, květiny živé, langusty (živé), lanýže čerstvé, matoliny (výlisový ovoce), měkčí (živí), moučka lneá (suché krmivo), mulč slaměný (materiál na přikrytí povrchu půdy), návnady (živé rybářské -), okurky, olivy čerstvé, ořechy, otruby, oves setý, palmy, paprika (rostlina), píče, pískový papír pro domácí zvířata (stělo), podestýlka (výrobky pro zvířata), podhoubí (houbová kultura na yeast) pochoutky a odměny ke žvýkání pro zvířata, pomeranče, pórek, potěr (jikry), potravina pro ptactvo, potravina pro zvířata (i pro domácí zvířata), přípravky posilující pro zvířata, psí suchary, pšenice, pyl (surovina), raci živí, rašelinová podestýlka, rebarbora, réva vinná, rostliny, sušené rostliny pro dekoraci, rýže (keře), ryby (živé návnady na -), ryby živé, rýže neopracovaná (natural), řepa jedlá, řezivo neочиštěné od kůry, sadba, salát hlávkový, sazenice, semena rostlin, seno, sépiové kosti pro ptáky, sezam, skořápky kokosového ořechu, slad na výrobu piva a lihovin, sláma jako podestýlka, stělo (výrobky pro zvířata), stromy (jako rostliny), stromy (kmeny -), suché krmivo, sumýši (živí), travníky přírodní, třtina cukrová, tykev, ústřice živé, vápno do krmiva pro zvířata, vykrmovací přípravky pro zvířata, zelenina čerstvá, zrna obilná v nezpracovaném stavu, zrní pro živočišnou spotřebu, zvířata domácí (nápoje pro -), zvířata živá, vše v rámci této třídy; (32) piva, minerální vody, šumivé nápoje a jiné nápoje nealkoholické, nápoje a šťávy ovocné, sirupy a jiné přípravky k zhotovování nápojů, aperitivy nealkoholické, citronády, hroznový mošt (nekvašený), chmel (výtažky z -), koktejly nealkoholické, likéry (přípravky na výrobu -), mandlové mléko (jako nápoj), mošty, nápoje (nealkoholické -), nápoje (přípravky na výrobu -), nápoje iontové, nealkoholické výtažky z ovoce, nektar (ovocný -) (nealkoholický), orgeada (nealkoholický nápoj), pивní mladinka, prášky na přípravu šumivých nápojů, příchutě na výrobu nápojů, přípravky na výrobu likérů, přípravky na výrobu sodovky, sarsaparilový nápoj nealkoholický, minerálka, selterská voda, sirupy pro limonády, sladové nápoje, soda, stolové vody, syrovátkové nápoje, šerbet (slazené ovocné nápoje), šťávy zeleninové (nápoje), šumivá voda; (33) alkoholické nápoje (s výjimkou pив), alkoholické esence, alkoholické výtažky z ovoce, alkoholové extrakty, anýzový likér, aperitivy, arak, brandy, curacao (pomerančový likér), destilované nápoje, digestiva (likéry a pálenky), esence do lihovin, gin, griotka, jablečné mošty (s alkoholem), koktejly, lihoviny, likér anýzový, likéry, matolinové víno, medovina, mentolový likér rum, víno, víno rýžové, vodka, whisky; (34) tabák, potřeby pro kuřáky, zápalky, absorbní papíry do dýmek, bloky cigaretového papíru, byliny na kouření, cigaretová pouzdra, cigaretové filtry, cigaretové kapsní stroje na plnění cigaret, cigaretové špičky, cigarety, čističe dýmek, doutníkové odřezávače (kutery), doutníkové špičky, doutníky, doutníky skříňky na -) se zvlhčovačem, dózy na tabák, držáky na zápalky, dýmky, dýmky (stojany na -), jantarové náustky na doutníky, krabičky na zápalky, křesadla, plivátka pro uživatele tabáku, plyn do zapalovačů doutníků, popelníky pro kuřáky, pouzdra (na cigarety) pouzdra (na doutníky), tabák, tabatěrky, zápalky, zapalovače kuřácké; (35) propagační činnost, reklama, pomoc při řízení obchodní činnosti, obchodní administrativní, kancelářské práce, merchandising, provoz obchodního a nákupního centra v rámci třídy 35, maloobchod s výrobky uvedenými shora ve třídách 3, 8, 9, 11, 14, 15, 16, 18, 20, 21, 2224, 25, 26, 27, 28, 29, 30, 31, 32, 33 a 34, shromažďování a prezentace zboží třetích osob a

zprostředkování možnosti nákupu zboží spotřebiteli v prostorech obchodního centra, nákupního centra a supermarketu, organizování výstav (komerčních nebo reklamních), aranžování výkladů, obchodní management, poradenství při vedení podniků, vedení účetnictví, aktualizování reklamních materiálů, analýzy nákladů, daňové příznahy (příprava a vyhotovení -), data (vyhledávání -) v počítačových souborech, dodavatelské služby pro třetí osoby (nákup výrobků a služeb pro jiné podniky), fakturace, fotokopírování, inzerce poštou, mzdy a výplatní listiny (příprava -), nábor zaměstnanců, nákupní objednávky (administrativní zpracování), obchodní činnost (služby, poradenství v -), obchodní nebo podnikatelské informace, obchodní nebo podnikatelský průzkum, pronájem kancelářských strojů a zařízení, pronájem reklamních ploch, průzkum trhu, reklamní texty (vydávání, zveřejňování, oznámení, vyhlášení, publikování -), revize účtů (audit), rozšiřování reklamních materiálů zákazníkům (letáky, prospekty, tisky, vzorky), sekretářské služby; (36) pojištění, služby finanční, služby peněžní, služby nemovitostní, inkasování nájemného, pronájem a správa nemovitosti, pronájem kanceláří, pronájem bytových a nebytových prostor včetně poskytování služeb, zajišťujících řádný provoz nemovitostí, bytů a nebytových prostor, správa majetku, činnost realitní kanceláře, bankovníctví, finanční operace, finanční poradenství, finanční služby, informace o pojištění, pojistky (uzavírání -), pojištění (zprostředkování -), převody (platební -) vykonávané elektronicky; (37) stavebnictví, opravy, instalace a opravy elektrických spotřebičů, vodovodních zařízení, plynových spotřebičů, klimatizačních zařízení a výtahů, a to provádění bytových, občanských a průmyslových staveb, dozor nad stavbami, údržba interiérů budov, stavby a údržba skladů, obstaratelská a zprostředkovatelská činnost ve stavebnictví, poradenská a konzultační služba v oblasti výstavby a stavebnictví, informace o opravách; (39) doprava, balení a skladování zboží, organizování cest, parkování automobilů, pronájem garáží, pronájem parkovacích ploch, pronájem skladů, skladování; (41) elektronické publikování (dpt), filmové projekce, fotografování, hudební produkce, informace o vzdělávání, informace o zábavě, klubové služby (zábava nebo vzdělávání), koučink (školení), měření času při sportovních akcích, modelingové služby pro umělce, online vydávání elektronických knih a časopisů, plánování večírků (zábava), pořádání a uvádění koncertů, pořádání a vedení konferencí, pořádání a vedení kongresů, pořádání a vedení osobních vzdělávacích fór, pořádání a vedení seminářů, pořádání a vedení workshoptů (školení), pořádání estrád (služby impresária), pořádání módních přehlídek pro zábavu, pořádání soutěží (vzdělávacích nebo zábavných), pořádání soutěží krásy, pořádání sportovních soutěží, pořádání výstav ke kulturním nebo vzdělávacím účelům, poskytování filmů bez možnosti stažení prostřednictvím přenosu videa na objednávku, poskytování her online z počítačové sítě, poskytování hudby online bez možnosti stažení, poskytování videí online bez možnosti stažení, předprodej vstupenek (zábava), předvádění živých vystoupení, překladatelské služby, produkce estrád, pronájem audio zařízení, pronájem dekorací (na představení), psaní textů, školení, tlumočnické služby, vzdělávací služby, zábava; (42) vědecké a technologické služby a související výzkum a projektování, analytické a výzkumné služby v průmyslu, navrhování a vývoj počítačového hardwaru a softwaru, projektová a inženýrská činnost, zajišťování projektové a průmyslové dokumentace, dodávky souhrnných materiálů a koncepcí rozvoje, provádění projektování a vyhodnocování geologických prací, provádění výzkumných, zkušebních a diagnostických prací ve stavebnictví, expertní posudky a analýzy, konstruktérské práce architektonické poradenství, design průmyslový, grafický design, inženýrské práce, projekce (stavební); (43) bary, bufety, jídelny, kavárny, restaurace, samoobslužné jídelny a restaurace, služby zajišťující stravování a nápojů, dočasné ubytování, kavárny, automaty rychlého občerstvení, modelování potravin, zajištění stravování, catering, gastronomické služby.

(511) 3, 8, 9, 11, 14, 15, 16, 18, 20, 21, 22, 24, 25, 26, 27, 28, 29, 30, 31, 32, 33, 34, 35, 36, 37, 39, 41, 42, 43

(540)



(111) **362456**
(220) 24.03.2017
(320) 24.03.2017
(442) 14.06.2017
(151) 20.09.2017
(730) **Via FAOC s.r.o.**, Zamenhofova 440, Praha 10 - Štěrboholy, 10800, CZ
(740) Mgr. Vladimíra Kubová, advokát, Platnéřská 4, Praha 1, 11000
(210) O-538384
(510) (3) přípravky pro bělení a jiné prací prostředky, přípravky pro čištění, leštění, odmašťování a broušení, mýdla, parfumerie, vonné oleje, kosmetika, vlasové vody (lotions), adstringentní přípravky pro kosmetické účely, antiperspirační mýdlo, antistatické přípravky pro použití v domácnosti, barviva na vlasy, bělicí a čistící přípravky na kůži, bělicí přípravky (odbarvovače) pro kosmetické účely, čistící oleje, čistící prostředky, čištění umělého chrupu, dezinfekční mýdla, dezodoranty pro osobní potřebu, éterické oleje, gely (zubní bělicí -), holení (přípravky na -), kamence (antiseptický přípravek), kolínská voda, kosmetické neceséry, kosmetické přípravky pro zestihlení, kosmetické tužky, koupele (kosmetické přípravky do -), kráslíci masky, krém na obuv, krémy (kosmetické -), květinové parfémy, lak na vlasy, laky na nehty, lepidla pro připevnění umělých vlasů, lepidla pro upevnění umělých řas, leštidla na obuv, levandulová voda, levandulový olej, líčidla, mandlový olej, maskara (barvy a stíny na oční víčka a řasy), medicínální mýdla, mléko pro kosmetické účely, mýdélka, mýdlo (dezodorizační -), nehty (umělé -), neutralizační přípravky na trvalou ondulaci, obočí (kosmetické přípravky na -), odlakovače, odmašťovací přípravky s výjimkou těch, které jsou užívány při průmyslových postupech nebo při výrobě, opalovací přípravky (opalovací krémy), parfémovaná voda, pemza, pleťová voda pro kosmetické účely, pocení (přípravky proti -) (toaletní potřeby), pokožka (kosmetické přípravky pro péči -), potpourri (směsi voňavých látek), přípravky pro péči o nehty, pudr (líčidlo), rtěnky, růžový olej, řasy oční umělé, šampóny, tužky (kosmetické -), ubrusky kosmetické napuštěné pleťovou vodou, vata pro kosmetické účely, vatové tyčinky pro kosmetické účely, vazelína z ropy pro kosmetické účely, vlasové vody, voda po holení, vonné sáčky do prádla, vonné tyčinky, vosky na kůži, vosky na obuv, zubní pasty, vše v rámci této třídy; (8) nářadí a nástroje s ručním pohonem, vidličky a lžice, sečné zbraně, břitvy, bednářské sekery, beranidla (ruční nástroje), berany (dlaždičské nářadí ruční), bodáky, bajonety, boxery, brázdící tyče (pro hornictví), brousky, brusné kameny (ruční nástroje), brusné kotouče (ruční nástroje), břitvy (obtahovací řemeny na -), hroty (části ručních nástrojů a nářadí), čepele (nástroje na ostření -), čepele (zbraně), čepele holicí, česáčky na ovoce (ruční nářadí), číslovací kleště, depilační přístroje, elektrické a neelektrické, děrovací nástroje na lístky, děrovací trny (ruční nástroje), diamanty pro sklenáře (části ručních nástrojů), dláta, dmychadla (krbová -) (ruční nástroje), držáky vrtáků (ruční nářadí), důlkočáče (ruční nástroje), dýky, frézovací trny, frézy (nástroje), glazovací nástroje, harpuny (rybářské náčiní), hevery (ruční), hlavy závitové (ruční nástroje), hmoždíře na drčení, hoblíkové nože, hoblíky, holicí soupravy, břitvy (pouzdra na -), holicí strojky, elektrické nebo neelektrické, hrábě (ruční nářadí), hrábla na písek (pro golfová hřiště), hřebíkové zásobníky, elektrické nebo neelektrické, hřebíky (vytahovače -), hubení rostlinných škůdců (zařízení na -), hustilky pneumatik (pumpičky ruční), jehlové pilníky, jehly (navlékače pro -), kapesní nože, kazety na holicí strojky, kladiva (ruční), kleště, kleštičky, kleštiny (upínací nářadí), klíče maticové (ruční nástroje), kolovrátky truhlářské (vrtací nástroje), konzervy (otvírače neelektrické na -), kopyta (obuvnická), kosíře, kosy, kovotlačitelská razidla, kráječče na zeleninu, kráječče pizzy (neelektrické), kráječče sýrů (neelektrické), kráječče vajec (neelektrické), krbové náčiní, krumpáče, kulmy (na ondulování vlasů), lešticí (glazovací) nástroje, leštičky na nehty (elektrické nebo

neelektrické -), líci pánve, lisovací nástroje, lopatky sázecí (pro zahradnické práce), lopaty (ruční nářadí), louskáčky na ořechy, lupénkové pily, mačety, manikúrové soupravy, meče, motyčky (na okopávání), motyky, nabírací lžice (ruční nářadí), napínače drátů a kovových pásků (ruční nářadí), nářadí (opasky na -) (držáky), nástroje a nářadí ruční, navlékače jehel, nebozezy (ruční nástroje), vrtáky tesařské, nožířské zboží, nůžky, nýtovačky (ruční nástroje), oblé sedlíky (ruční nástroje), obloukové pily, obtahovací brousky na koso, nože, obtahovací řemeny (na břitvy), obušky, ocílky, ohýbání trubek (nástroje na -), ostění (nástroje na -), otvíráky konzerv, neelektrické, páky (nářadí), palice (ruční nářadí), pěchovačla (ruční nástroje), perforovačky (ruční nástroje), perličky (kladiva), pilky (ruční nářadí), pilníky (nástroje), pilové listy (části ručních nástrojů), pinzety, pistole ruční na vytlačování tmely, pistole stříkací (ruční nářadí), pizza (kráječ -) neelektrické, plecí motyčky (ruční nářadí), plečky (ruční nářadí), podkovařské nože na kopyta, pohrabáče, pochvy na šavle, pokosnice (ruční nářadí), policejní obušky, pořizy, postruhovačla (ruční nástroje), postřikovače insekticidní (ruční), pouzdra na břitvy, žiletky, holicí strojky, profilovací nástroje (hoblíky), prořezávače stromů, prostřihovačla (ruční nástroje), průbojníky, přístroje (nože, vidličky a lžice), přístroje postřibřené, přikopy (nástroje na kopání -), rámy pro pily, rašple (ruční nástroje), razidla (ruční nářadí), rozmetáče insekticidů, stříkačky, pumpičky, rozprašovače insekticidů (ruční), rozvodky (na pily), ruční nástroje a nářadí, ruční nůžky, ruční pily (rámy na -), ruční zdviháky, rýče, rydla, rýhovací nástroje (rádla), řezačky trubek (ruční nástroje), řezné nástroje (ruční), sbíjecí kladiva, sečné a bodné zbraně, sekáče (kovařské), sekáče křížové, sekáčky, sekery, sekyrky, sochory, soupravy pro pedikúru, srpy, stáčení tekutin (ruční zařízení na -), stahováky (pro tesaře a bednáře), strojky (mechanické) na stříhání vousů, strojky na mletí masa (ruční), strojky na stříhání vlasů (elektrické a neelektrické -), svěraky, svěrky (pro tesaře a bednáře), šidla, škrabáky (zahradnické), škrabky (ruční nástroje), špachtle, stěrky (ruční nářadí), šroubováky, štěpařské nástroje, tácky na mince, temovačla, tužličky, tetování (zařízení pro vytváření tetování), úhelníky (ruční nářadí), upínací pouzdra - sklíčidla (nářadí), vidle, vratidla na závítanky, vrtáčky (ruční nástroje), vrtáky, vyorávače (nářadí), vyrážače hřebíků, vyrovnávací zařízení na dráty a kovové pásky (ruční), výstružníky, vyťahovačky hřebíků, vytlačovací (gofrovací) nástroje, zahradnické nářadí (ruční), zahradnické nůžky, západky (řehačky), zápusky (ruční nářadí), zařízení na hubení rostlinných škůdců, zařízení na propichování ušních boltců, závítanky, závítanky (prodlužovací nástavec pro -), zbraně sečné a bodné, zemědělské nástroje a nářadí (ruční), žabky (nože) zahradnické, žací strojky na trávníky (ruční), žehličky neelektrické, železné nářadí a řezné nástroje (ruční), žiletky, vše v rámci této třídy; (9) přístroje a nástroje vědecké, námořní, geodetické, fotografické, filmové, optické, přístroje pro vážení, měření, signalizaci, kontrolu (inspekci), záchranu a přístroje pro vyučování, přístroje a nástroje pro vedení, přepínání, přeměnu, akumulaci, regulaci nebo řízení elektrického proudu, přístroje pro záznam, převod, reprodukci zvuku nebo obrazu, magnetické nosiče zvukových záznamů, gramofonové desky, automatické distributory a mechanismy pro přístroje a mince, zapisovací poklady, počítačí stroje, přístroje pro zpracování informací a počítače, hasicí přístroje, agregáty nabíjecí pro elektrické baterie, aktinometry, akumulátorové měřiče kyseliny, akumulátorové nádoby, akumulátorové skříně, akumulátory (desky do -), akumulátory elektrické pro vozidla, akustická (zvuková) poplašná zařízení, akustické konektory, vazební členy, propojovací jednotky, akustické membrány, akustické trubice, zvukovody, ampérmetry, amplióny, analyzátoři plynů (přístroje na rozbor plynů), anemometry, větroměry, anodové baterie, anody, antény, antikatody, apertometry (optika), astrofotografické objektivy (čočky), astronomie (přístroje a zařízení pro -), audiovizuální zařízení pro výuku, automatická řízení pro vozidla, automatická zařízení signalizující nízký tlak v pneumatikách, automatické distribuční stroje, rozvaděče automatické, hrací skříně uváděné do chodu vhozením mince, automaty prodejní, automobilové výstražné trojúhelníky, automobily (zapalovače cigaret pro -), autorádia, azbestové oděvy na ochranu proti ohni, azbestové rukavice ochranné, azimut (nástroje na určování -), balóny (meteorologické -), bankomaty, barometry, baterie anodové, baterie do kapsních svítilen, baterie na zapalování, benzín (měřidla na -), bezpečnostní pásy, s výjimkou pásů na sedadla aut a sportovní vybavení, bezpečnostní sítě (ochranné),bleskosvody,bleskojistky,blesky (fotografické -), blikáče, světelná signalizace, boje, boje záchranné, plováky, brýle, brýle (pouzdra na -), brýlová skla, brýlové obroučky, buzoly, bzučáky, centrální procesorové jednotky (procesory), cívky (elektrické -), cívky (fotografie), cívky elektromagnetické, clony objektivu, clony proti radiaci pro průmyslové účely, cukroměry, cyklotrony, časové spínače (automatické -), s výjimkou pro hodinářství, částice (urychlovače -), čerpadla palivová samoregulační, čipy

(integrované obvody), čističe nosičů zvukových záznamů, článkové přepínač (elektrotechnika), články solární, články, baterie (elektrické -), čluny a lodí požární, čočky optické, čtecí zařízení (zpracování dat), čtečky čárového kódu, dalekohledy, dálkoměry, telemetry, dálkové ovladače, dálkové ovládání průmyslových procesů (elektrické zařízení pro -), dálkové ovládání železničních uzlů (elektrodynamické zařízení pro -), dálkové řízení signalizace (elektrodynamické zařízení pro -), dálkové zapalování (elektrické zařízení pro -), dekompresní komory, demagnetizační zařízení na magnetické pásky, densitometry, destilační přístroje laboratorní, detektory, diagnostické přístroje jiné než k lékařským účelům, diapositivy, diaprojektory, promítací žárovky, difrakční zařízení (mikroskopie), diktafony, disky (magnetické -), disky nahrané (se zvukovými nahrávkami), gramofonové desky, disky optické, disky počítačí, distribuční stroje automatické, rozvaděče automatické, docházkový systém (zařízení pro evidenci docházky), dopravní značky světelné nebo mechanické, dozimetry, dráty (telefonní -), dráty magnetické, dráty ze slitin kovů (pojistkové), držáky (fotografických kazet), dvě přehrávače, dýchací masky, (filtry pro -), dýchací přístroje, dynamometry, elektrické akumulátory (mřížky, články pro -), elektrické akumulátory pro vozidla, elektrické dráty, elektrické dveřní zvonky, elektrické měniče, elektrické spojky, svorky, konektory, pájky, elektrické vedení, disky kompaktní (audio-video), elektrické zařízení na vážení a ničení hmyzu, elektrické zásuvky (kryty pro -), elektrický oblouk (zařízení na řezání -), elektricky vyhřívané vlasové natáčky, elektrifikované ohrady, elektrolyzéry, elektromagnetické cívky, elektronická pera (vizuální zobrazovací jednotky), elektronické oznamovací tabule, elektronické publikace (s možností stažení), elektronky a svítidla - zářivky (se žhavenou katodou), elektronky zesilovací, epidiascopy, ergometry, etikety elektronické pro zboží, exponované kinofilm, expozimetry, fakturovací (účtovací) stroje, faxovací přístroje, film (řezací přístroje na -), filmové kamery, filmy (exponované -), filmy (kreslené -), filtry ultrafialových paprsků pro fotografické účely, fluorescenční štíty, fotoaparáty, fotoelektrické buňky, fotobuňky, fotografické aparáty (speciální pouzdra na -), fotografické snímky - pozitivy (sušičky na -), fotokomory, fotometry, galvanické články, galvanizační přístroje, galvanizéry (zařízení k pokovování), galvanometry, gramofonové jehly (zařízení na výměnu -), gramofonové rameno přenosky, gramofony, hands-free sady pro telefony, heliografické přístroje, helmy (ochranné -) pro sportovní účely, hlásiče elektrické, indikátory, hlasovací zařízení (stroje), hledáčky (fotografické -), přístroje a stroje hloubkoměrné, sonometry, hloubkovací lana (námořnictví), hole požární, hologramy, hovorové trubky, zvukovody (lodní), hrací skříně (pro počítače), hudební automaty, hromosvody, hry (herní zařízení) upravené pro použití s externí obrazovkou nebo monitorem, hubice rozprašovací protipožární, hustoměry, hvězdářské dalekohledy, refraktory, chemické přístroje a zařízení, chrániče (- proti přepětí), chrániče zubů, chromatografické přístroje pro laboratorní účely, chronografy, identifikační karty (magnetické -), identifikační obaly pro elektrické dráty, indikátory elektrické, 'hlásiče, indikátory ztrát elektrické energie, induktoři, tlumičí cívky, inklinometry, sklonoměry, svahoměry, inkubátory pro kultivaci bakterií, integrované obvody, interkomy, zařízení pro vnitřní spojení, inventory (elektrotechnika), ionizační přístroje, ne pro ionizaci vzduchu, jezdecké přílby, jističe, pojistky, kabely (koaxiální -), kabely elektrické, kabely startovací pro motory, kabely z optických vláken, kalibrační kroužky, kalibry, rejsky, kalkulačky, katodové protikorozi přístroje, katody, kazety na sklíčka pro mikroskopy, kazety pro videohry, kinofilm (exponované), kinofilm (stříhací zařízení na -), klávesnice počítačové, klipsy pro potápěče a plavce (nosní měřiče frekvence), kodéry a dekodéry magnetické, kódované identifikační magnetické náramky, kolektory elektrické, komory dekompresní, komparátory, kompas, komutátory, koncovy (elektrotechnika), kondenzory (optické -), konektory, spojky elektrického vedení, svorky (elektrika), kontaktní čočky, kontaktní čočky (pouzdra na -), kontakty elektrické, kontrola práce (zrcadla pro -), kopírovací zařízení a stroje (fotografické, elektrostatické, termické), korekční čočky (optika), kosmetické přístroje elektrické, kosmografické nástroje, kotvy magnetů (elektrotechnika, kovy - detektory k průmyslovým nebo vojenským účelům, krabice, skřínky na reproduktory, krádež (zabezpečovací zařízení proti-), krejčovské metry, kreslené filmy, krokoměry, kroužky kalibrační, kruhy plovací, krystalové detektory (leštěncové), kryty ochranné proti ohni, kryty pro elektrické zásuvky, retorty, kukátka, měřiče množství, kvašení, fermentace (přístroje na -), kyselinoměry, kyslík (zařízení pro přenos -), laboratorní kelimky, laboratorní nábytek speciální, laboratorní pece, sušárny, laboratoře (speciální oděvy pro -), mlékoměry, lampy do fotokomoru, laptopy (počítače), lasery, ne pro lékařské účely, laterna magika, leštičky na pozitivy pro fotografii, lihoměry, lorňony (cvikry, skřípce), magnetická média, magnetické dráty, magnetické karty

(kódované -), magnetické nosiče dat, magnetické páskové jednotky pro počítače, magnetické pásky, magnetofony, magnetoskopy, videorekordéry, magnety, majáky, boje světelné, manometry vakuové, manometry, tlakoměry, masky ochranné, matematické přístroje, měděný drát, izolovaný, megafony, mechanické značky, mechanismus pro vkládání disků do počítače, mechanismy pro turnikety, membrány (akustické -), membrány pro vědecké účely, měniče elektrické, měřicí přístroje, měřicí přístroje přesné, měřítka, počítadla, počítačové stroje, měřicí zařízení (elektrická), měřič kyseliny pro akumulátory, měřiče množství, kvantoměry, měřiče rychlosti, rychloměry, měřiče vzdálenosti, měřičský stůl (pomůcka pro zeměměřiče), měřidla, měřidla na benzín, měřítka posuvná, meteorologické přístroje, metronomy, mikrofony, mikrometrická měřítka, mikrometrické šrouby pro optické přístroje, mikroprocesory, mikroskopy, mikrotomy, minciře, přezmeny, váhy, mincová zařízení (mechanismy pro -), mincovní parkovací automaty, misky (fotografické -), misky odkapávací k použití ve fotolaboratoři, mlhové signály, s výjimkou výbušných, modemy, monitorovací přístroje elektrické, monitory (počítače - hardware), mostové váhy, mířky pro výrobu štoků, myš (podložky pod -), myši (lokátory), nabíječky akumulátorů, nabíječky pro elektrické baterie, nahrávací hlavy (pásky na čištění -), nákolnice ochranné pro dělníky, námořní hloubkoměry, námořní signalizační zařízení, nástroje preparační (mikroskopie), signální lucerny, návěští, světelná nebo mechanická, navigační přístroje a nástroje, neónové značení, neprůstředelné vesty ochranné, nivelační přístroje a nástroje, , magnetická média, nosiče dat optické, nosiče zvukových nahrávek, notebooky (počítače), požární schodiště nebo žebříky, obaly identifikační pro elektrické dráty, objektivy, svorky na cívky (elektrické -), obleky ochranné proti úrazům, radiaci a ohni, obrazovky, obroučky cvikrů, obroučky skřipců, obuv ochranná proti nehodám, ozáření a ohni, obvody polygrafické, navigační přístroje (satelitní -), spojovací skříňky (elektrotechnika), oděvy azbestové na ochranu proti ohni, odkapávače k fotografickým účelům, odměrné sklo, odpory (elektrické -), odrazové nášivky na oděvy (prevence dopravních nehod), odrušovače (elektrotechnika), ohmmetry, ohrady (elektrifikované -), ohřivače horké vody (regulátory -), ochranná zařízení proti rentgenovému záření, ne pro lékařské účely, ochranné brýle pro sportovní účely, ochranné helmy pro sportovce, ochranné plachty, ochranné prostředky osobní proti nehodám, ochranné rukavice, okulary (k optickým přístrojům), olovnice, olůvka, opěrky zápěstí pro práci s počítačem, optická vlákna, cd rom, optické přístroje a nástroje, optické sklo, optické snímáče znaků, optické výrobky, orazifikování dopisů (přístroje na kontrolu -), oscilografy, osvětlovací přístroje (stabilizátory pro -), otáčkoměry, otvírače dveří (elektrické -), ozonizátory, ozvučnice reproduktorů, ampliůnů, pagery (rádiové -) (zařízení pro rádiové přenášení zpráv), páječky (elektrické -), panely rozvodné, panely signalizační (světelné nebo mechanické -), páskové jednotky magnetické pro počítače, páskové mechaniky, pásky pro zvukové záznamy, pásy plovací, pásy záchranné, pera elektronická (vizuální zobrazovací jednotky), periskopy, pipety, píšťalky signalizační, píšťalky výstražné, planimetry, pláště elektrických kabelů, plátina promítací, plomby sondážní, plotry, vynášecí přístroje, plovací kruhy, plovací vesty, plováky, boje, plyn (přístroje na rozbor -, analyzátor -), plynoměry, pneumatiky (automatická zařízení signalizující nízký tlak v -), počítačové disky, počítačové stroje, počítače, počítačové hry (programy -), počítačové paměti, počítačové periferie, počítačové programy (s možností stažení), počítadla, čítače, podložky pod myš, podnosy (laboratorní -), pojistkový drát, pojistky, jističe, pokladny registrační, polarimetry, polovodiče, polygrafické obvody, ponožky elektricky vyhřívané, poplašná zařízení, posuvná měřítka, zařízení na kontrolu frankování, potápěčské masky, potápěčské oděvy, potápěčské přístroje, potápěčské rukavice, potraviny (zařízení pro rozbor -), pouzdra na brýle, pouzdra na cvikry, pouzdra na kontaktní čočky, požární hlásiče, detektory kouře, signalizační zařízení, požární stříkačky automobilové, požární čluny a lodí, požární díry, počítačové tiskárny, pravítka (měřicí nástroje), prevence dopravních nehod (odrazové nášivky na oděvy), procesory (centrální procesorové jednotky), promítací žárovky, propojovací mezičlánky (počítače), prosvěcovače vajec, protikorozní přístroje katodové, proudové usměrňovače, pružné disky, diskety, přehrávače kazet, přehrávače kompaktních disků, překladači přístroje elektrické kapesní, přenosné telefony, přepětové chrániče, přepínač článků, řadič článků (elektrotechnika), přerušovače, dálkové spínače, jističe, přerušovače, vypínače, přesné měřicí přístroje, přesné váhy, analytické váhy, přezmeny, váhy, minciře, přijímače (audio- a video), přístroje a nástroje na měření objemu, přístroje hasící, přístroje na čištění gramofonových desek, přístroje pro nahrávání zvuku, přístroje pro reprodukci zvuku, přístroje pro rozbor vzduchu, přístroje telefonní, publikace (elektronické -) (s možností stažení), pyrometry, pytle (větrné -) (indikátory směru větru), radary, rádia, radiologické přístroje pro

průmyslové účely, radiotelefonní zařízení, radiotelegrafická zařízení, rádiové pagery (zařízení pro rádiové přenášení zpráv), rámečky na diapozitivy, rameno přenosky (gramofonové -), rámovací přístroje na diapozitivy, rastry pro výrobu štoků, refraktometry, regulátory elektrické, reostaty, stmívače (elektrické), regulátory tepelné, rentgenové přístroje a zařízení, ne pro lékařské účely, reostaty, reproduktory, amplióny, respirátory na filtraci vzduchu, retorty, křivule, rentgenové snímky ne pro lékařské účely, regulátory napětí pro vozidla, rozbor potravin (přístroje pro -), rozhlasové přijímače do vozidel, rozvaděče automatické, automatické distribuční stroje, rozvodné panely (elektrická), rozvodné pulty (elektrická), rozvodné skříně, spínací skříně, rtuťové vodováhy, rukavice (ochranné -), rychloměry (fotografie), rychloměry (lodní měřicí přístroje rychlosti), řetězy zeměměřičské, řetízky k cvikrům, řetízky ke skřipcům, řezací přístroje na filmy, řidiči, kontrolní panely, řízení automatická pro vozidla, sady (hands-free) pro telefony, salinometry, samoregulační palivová čerpadla, satelitní navigační přístroje, satelity pro vědecké účely, sčítací stroje, sextanty, sférometry, signalizační boje, signalizační panely (světelné nebo mechanické-), signalizační zařízení námořní, signalizační zařízení v případě požáru, signalizační zvony (elektrické -), signalizační zvony, značkovací, signální lucerny, signály (vysílače elektronických -), signály, s výjimkou výbušných, (mlhové -), simulátory řízení a ovládání vozidel, sirény, sklo (kalibrované výrobky ze -), sklo pokryté elektrickými vodiči, skříňky, skříňové rozvaděče (elektrická), sledovací přístroje, slitiny kovů (pojistkové dráty ze -), sluchátka (telefonní -), sluneční brýle, snímáči hroty, jehly gramofonové, snímáči zařízení pro vlákna, snímáče obrazu, snímáče znaků (optické), ultrazvukové lokátory, sondážní plomby, sondy pro vědecké účely, hloubkoměry, speciální oděvy pro laboratoře, speciální pouzdra na fotografické aparáty, spektrografy, spektroskopy, spínače, konektory, spojky, svorkovnice (elektrotechnika), spouště uzávěrek (fotografie jako obor), stabilizátory pro osvětlovací přístroje, stativy na fotoaparáty, stereo soupravy (osobní -), stereoskopické přístroje, stínítka (clony) proti oslnění, stmívače, reostaty (elektrické), stojanový kruh, stojary pro bezdrátové telegrafy, stroje na počítání a třídění peněz, stroje účtovací, stříhači zařízení na stříhání filmů, sulfidometry, sušičky na fotografie, svářečské elektrody, svářečské přístroje (elektrické -), svářečky obalů z plastických hmot (elektrické -), svářečské přílby, sváření elektrickým obloukem (zařízení na -), světelná signalizace, blikáče, světelná ukazovátka (elektronická), majáky, svorkovnice, svorky na cívky, objímky (elektrické -), konektory elektrické, špunty do uší, štíty (ochranné obličejové -), štíty fluorescenční, tampóny do uší pro potápěče, telefonní dráty, telefonní mikrofony, telefonní přístroje, telefonní sluchátka, telefony (přenosné -), telefotografická zařízení, zařízení pro obrazovou telegrafii, telegrafní dráty, telegrafy (přístroje), telemetry, dálkoměry, teleskopy pro stělné zbraně, tetelity, dálkopisné přístroje, televizní přístroje, teodolity, tepelné regulátory, teploměry, s výjimkou lékařských teploměrů, termostaty, těsnící kotoučky, membrány, plátky (silikonové), textové procesory, tlačítka ke zvonkům, tlak v automobilových pneumatikách (automatické indikátory nízkého -), tlakoměry, manometry, zařízení na měření tlaku, tachometry pro vozidla, tlumivky (elektrická), indukční, cívky indukční (impedance), totalizátory, transformátory (elektrotechnika), tranzistory (elektronika), trasírky, vývětry, nivelační tyče, trojnožky nebo stativy pro fotografické přístroje a kamery, trubičky kapilární, kapilary, turnikety (automatické -), tvárnice vedení (na kabely), účtovací stroje, úhlooměry, protraktory (měřicí přístroje), ukazatele výšky hladiny vody, ukazovátka (světelná -) (elektronická), uzávěrky - spouště (fotografie jako obor), přezmeny, přístroje a nástroje na vážení, variometry, vedení elektrické, elektroinstalační potrubí, vesty neprůstředelné ochranné, vesty plovací, větoměry, anemometry, videokamery, magnetoskopy, videotelefony, virgule, proutky pro proutkaře, viskozimetry, vlákna (identifikační -) pro elektrické dráty, vlhkoměry, hygrometry, vlnoměry, vodičí šablony, přípravky (nástroje na měření), vodiče (elektrické -), vodiče ve tvaru vláken, vodoměry, vodováhy, libely (přístroje pro určování horizontu), vodoznaky, voltmetry, vozidla (navigační přístroje pro -) (palubní počítače), vozidla (regulátory napětí pro -), vozidla (tachometry pro -), výbojky, elektrické, s výjimkou výbojek na osvětlení, výdejní stojany pro čerpací stanice, vynášecí přístroj, kreslička, vypínače, přerušovače, vysílací zařízení, vysokofrekvenční přístroje, výstražné píšťalky, výstražné zvukové znamenání v mlze (nevýbušné), výškoměry, výťahy (zařízení pro ovládání -), vyučovací stroje, vzduchoměry, zábavní přístroje upravené pro použití s externí obrazovkou nebo monitorem, zabezpečovací zařízení proti kraděži, záchranné přístroje a vybavení, alidády, zaměřovací dalekohledy, teleskopy pro stělné zbraně, zámky (elektrické -), zapalovače cigaret do automobilů, zapalování (baterie na -), zápisník elektronický, zářivky - svítidla a elektronky (se žhavenou katodou), zařízení ke zpracování dat, zařízení mincová (mechanismy pro -), zařízení

na měření tlaku, zařízení na přenášení zvuku, zařízení na záznam vzdálenosti, zařízení pro ovládání výtahů, zařízení radiotelegrafická, zástrčky, zásuvky a ostatní elektrické spojky, závaží, zavírače dveří elektrické, závitníkové kalibry, záznamníky telefonní, zdviže - zařízení pro ovládání, zeměměřičské přístroje a nástroje, zesilovače, zkoušení materiálu (stroje a zařízení na -), zkumavky, zkušební přístroje, ne pro lékařské účely, značkovače (krejčovské pomůcky), značky dopravní světelné nebo mechanické, zrcadla (optika), zuby (chrániče -), zvětšovací přístroje (fotografie jako obor), zvětšovací skla, lupy, zvonky (poplašné zařízení), zvonky dveřní elektrické, zvony signalizační, zvony (přístroje pro nahrávání -), zvuk (přístroje pro reprodukci -), přehrávače, zvuk (zařízení na přenášení -), zvukové výstražné znamení v mlze (nevýbušné), zvukové záznamy (pásky se -), zvukovody, akustické trubice, žárovky pro fotoblesk, žárovky promítací, žehličky elektrické, vše v rámci této třídy; (11) přístroje pro osvětlení, topení, výrobu páry, pro vaření, přístroje chladicí, pro sušení, ventilaci, rozvod vody a sanitární zařízení, acetylenové generátory, acetylenové hořáky, kahany, acetylenové reflektory (světlomety), akumulátory (parní -), akumulátory tepelné, akvária (svítidla pro -), akvarijní (přístroje na vytápění), akvarijní (přístroje pro čištění), auerův hořák, autoklávy (elektrické nízkotlakové -), automobilové reflektory, baňky (lampové -), baterky, benzínové hořáky, bezpečnostní lampy, bezpečnostní zařízení pro vodovodní nebo plynové zařízení a potrubí, bidety, bojly (kotle), s výjimkou bojlerů (kotelů) jako součástí strojů, cylindry (lampové -), cylindry do svítidel, cylindry skleněné, čerpací pumpy (tepelné), čísla domovní (světelná), čisté komory (sanitární zařízení), čistící lampy vzduchu od bakterií (germicidní), čistírný odpadních vod, dehydratace potravin (přístroje pro -), destilační zařízení, dezinfekční hořáky, dezinfekční kontejner pro toalety, difuzéry světla - rozptylovače, dmychadlo kominové, ventilátor, držáky pro plynové hořáky, dřez, důlní lampy (báňské), elektrické kávovary - filtrační, elektrické lampy, elektrické vyhřívací příkrývky, ne pro lékařské účely, elektricky vyhřívané podušky, koberečky, filtry (části zařízení pro průmysl nebo domácnost), fontány, elektrické (fritovací hrnce), generátory (plynové -), generátory parní, s výjimkou generátorů jako součástí strojů, hořáky, hořčičková vlákna k osvětlení, hubice protiostrifikovací, hydranty, chladicí přístroje a zařízení, chlorování bazénů (přístroje pro -), chromatografické přístroje (pro průmyslové účely), inhalační přístroje, s výjimkou přístrojů pro lékařské účely, instalační materiál pro vany, ionizátory (na čištění vzduchu -), jízdní kola - světla, jogurtovače elektrické, kabiny (sprchovací -), kamna, pece, kapesní ohřivače, kapesní svítlny, kávovary (elektrické filtrační -), kávové filtry elektrické, klimatizační filtry, klimatizační zařízení, kohoutky a kohouty pro potrubí, kolektory solární, kominové dmychadlo, ventilátor, kominové roury, kouřovody, komory (čisté -) (sanitární zařízení), kondenzátory (plynové -), s výjimkou kondenzátorů jako součástí strojů, kontejnery proplachovací, konvice (elektrické -), kotle (výhřevné -), kotlové trouby do vytápěcích zařízení, koupel (ohřivače pro -), koupele parní (přenosné kabiny pro -), koupelnové armatury, koupelnové obklady, kovové konstrukce pro pece a trouby, krby, kryty pro svítidla, křesadlové zapalovače pro vznícení plynu, kuchyňská odsávací zařízení, kuchyňské potřeby, elektrické, hořák, laboratorní lampy, lampióny, lampy (plynové -), lampy bezpečnostní, lampy do projektoru, lampy na kadeřné vlasů, lampy olejové, lampy pouliční pro směrové signály (směrovky), lávové kameny pro použití v zahradních grilech, lázeňské vany, led (stroje a zařízení na výrobu -), ledničky, letadla (osvětlovací zařízení -), lucerny, lustry, mikrovlánné trouby pro průmyslové účely, mrazicí přístroje a zařízení, mycí dřezy, nádoby (chladicí -, nádrže expanzní pro ústřední topení, nakladače pro pece, napájecí zařízení k vytápěcím a teplotnějším kotlům, napařovací přístroje pro kosmetické účely, objímky na svítidla, obklady, vyzdívkové koupelnové, obloukové lampy, obložení tvarované pro kamna, odlučovač popílku (automatické dopravníky), odmrazovače automobilů, odpařovače, odsávací zařízení, odstraňování zápachu (prostředky na), s výjimkou prostředků pro osobní potřebu, ohřev teplé vody (zařízení na -), ohřivače do lůžek, ohřivače lepidla a klišu, ohřivače na nohy, nánožníky (elektrické i neelektrické -) ohřivače talířů, ohřivače vody pro koupele, ohřivače vzduchu (opakovaný ohřivač vzduchu), ohřívadla, oleje (přístroje na čištění -), olejové hořáky, opékací přístroje - grily, opékače chleba, oplatková forma elektrická (lívanečník na pečení oplatek -elektrický), oslnění (zařízení pro automobily proti -), osvětlovací přístroje a zařízení, osvětlovací trubice, osvětlovací zařízení pro vzdušné dopravní prostředky, opájecí (letovací) lampy, parní akumulátory, parní generátory, s výjimkou generátorů jako součástí strojů, pasterizační přístroje (zařízení na pasterizaci), pece (chladicí vany pro -), pečící trouby, pisoáry, plyn (regulační a bezpečnostní zařízení pro přístroje na -), plynové bojly (kotle), plynové generátory, plynové hořáky, plynové hořáky (držáky na -), plynové potrubí (regulační a bezpečnostní příslušenství k -), plynové

zapalovače, podložka (elektricky vyhřívaná), s výjimkou podložek pro lékařské účely, polymerizační zařízení, ponorné ohřivače, popelníky pro pece, potápěčské reflektory potrubí (části hygienických zařízení), potrubí jako části hygienických instalací, potrubní kohouty, prádelní kotle, pražící stroje, pražiče kávy, pražiče na ovoce, proplachovací kontejnery, přenosné výhně, přístroje na čištění plynu, přístroje na chlazení vzduchu, radiátorové uzávěry, radiátory (elektrické -), radiátory ústředního topení, rámy kovové pro pece a trouby, reflektory (automobilové -), reflektory (světlomety) acetylenové, regenerátory tepla, regulačně-bezpečnostní přídavná zařízení pro plynová zařízení, regulačně bezpečnostní zařízení pro plynová potrubí regulačně-bezpečnostní zařízení pro vodovodní zařízení, regulační ventily pro kontrolu hladiny v nádržích, regulátory (topení), regulátory pro vodní nebo plynové zařízení a potrubí, roštnice, roštnice - topeniště, rošty do pecí, rošty na opékání masa, rozmrazovací zařízení pro vozidla, rozmrazovače skel vozidel (ohřivače -), rozptylovače světla (difuzéry), rožeň (bodec), řetězy barevných žárovek (dekorativní -), sauna (zařízení pro -), lázeňské vybavení (teplovzdušné lázně), sedátka (záchodová -), signalizační světlo, skrubr (pračky plynu), skříně pro lednice, slad (pražící stroje na -), směrová světla pro automobily, směrové žárovky pro vozidla, směšovací (pákové) baterie pro vodovodní potrubí, solária (přístroje k opalování), solární kolektory, solární pece, spalovny, spalovací pece, spirály, jako součásti destilačních, ohřívacích a ochlazovacích zařízení, splachovací zařízení, sporáky do kuchyní, spojiče paliva, sprchovací kouty, sprchy, sterilizace (jednoúčelové vaky pro -), sterilizátory, stínidla na lampy, stojany náspyné pro vypalovací pece sanitární (toaletní) přístroje a zařízení, stolní vařiče, stroje a přístroje na čištění vzduchu, stroje na pečení chleba, stropní světla, sušiče (vzduchové -), sušiče na vlasy, sušičky (přístroje a zařízení na -), sušičky prádla elektrické, sušičky vzduchu, světelná domovní čísla, světelné koule, baňky, světelné lampy, světelné reflektory (světla), světelné vybavení automobilů proti oslnění, světla (elektrická -) na vánoční stromky, světla pro auta, světla pro dopravní prostředky, světla pro jízdní kola, světlomety pro vozidla, světlomety, reflektory, svítidla pro jízdní kola, šachty, trubky (vyzařovací) (ropný průmysl), šamot (příslušenství pro trouby) šetřiče paliva, tabákové pražiče, tepelná čerpadla (pumpy), tepelné akumulátory, tepelné regenerátory, teplovodní vytápěcí zařízení, teplovzdušná zařízení, teplovzdušné trouby, termostatické ventily (části topných zařízení), těsnění (vodovodní -), těsnící kroužky, tlakové hrnce (elektrické -), tlakové vodní zásobníky toaletní (záchodové) mísy, toalety (záchody splachovací), topení (vytápěcí tělesa pro automobily), topení, teplovodní topeniště pecí, topná těliska pro žehličky, topná zařízení pro topení tuhými, tekutými nebo plynovými palivy, topné články, toustovače, trouby (tvarovky pro -), trouby mikrovlnné, trouby, s výjimkou trub pro experimentální účely, trubky pro vytápěcí kotle, truhlíky na popel (pecové -) tryska (protiostrifikovací kohoutek), tvarované obložení pro pece, tvarované plechy pro pece, tvarovky pro trouby, uhlík do obloukové lampy, umyvadla, umývárny (zařízení pro sušení rukou - sušiče), uzávěry radiátorové, vánoční světla na stromky, vanové příslušenství (armatury), vanové zařízení, vany pro sedací koupele, varné plotýnky, varné přístroje a zařízení, vařič stolní, ventilační zařízení pro laboratoře (digestoř), ventilátory, ventilátory (jako součásti větracích zařízení), ventilátory elektrické pro osobní potřebu, ventily (regulační) na regulaci hladiny v nádržích, ventily termostatické (části topných zařízení), ventily vzduchové pro parní vytápěcí tělesa, větrací zařízení, víření vody (přístroje pro -), vitríny (chladicí) (výkladní skříně), vlákna (elektrická vyhřívací), vlákna do elektrických lamp, vlákna k osvětlení - hořčičková, vlasové sušiče, voda (ohřivače -), voda (přístroje a zařízení na změkčování -), voda (zařízení na filtrování -), voda (zařízení na úpravu -), voda (zařízení pro přívod), vodní (sterilizátory -), vodní nebo plynová zařízení a potrubí (bezpečnostní příslušenství pro -), vodovodní potrubní zařízení, vodovodní těsnění (těsnící kroužky), vozidla (klimatizační zařízení -), vozidla (ohřívací zařízení pro rozmrazování skel -), vozidla (osvětlovací zařízení pro -), vozidla (zařízení pro - proti oslnění), výhně (přenosné -), výhřevné desky (pláty), výhřevné kotle, vyhřívací zařízení pro rozmrazování oken vozidel, výměníky tepla, s výjimkou výměníků jako součástí strojů, vysoušecí zařízení, vytápěcí tělesa (topení) pro automobily, vytápěcí zařízení, vyhřívací zařízení, vyzařovací šachty pro použití v ropných rafinériích, vzduch (ohřivače -), zahradní grily (lávové kameny pro použití v -), záchodová sedátka, záchody (přenosné -), záchody splachovací, zachycovač popílku, zapalovače, zapalovače plynu, zářivky pro osvětlení, zařízení (přívaděči) k vytápěcím a teplotnějším kotlům, zařízení a stroje na čištění a úpravu vody, zařízení na dezinfekci, zařízení na dodávku vody (zásobníky vody), zařízení na chlazení nápojů, zařízení na odsolování mořské vody, zařízení na odvádění kouře a par, zařízení na osvětlení vzduchu, zařízení na otáčení rožněm, zařízení na sušení rukou pro umývárny, zařízení na úpravu vody, zařízení pro klimatizaci, zařízení

vodovodní, zavlažovací zařízení, automatické, změkčování vody (zařízení na -), zvlhčovače vzduchu na radiátory ústředního topení, žárovky, žhavicí vlákna (výhřevná); (14) klenoty, bižuterie, drahokamy, hodinářské potřeby a chronometrické přístroje, acháty, amulety (šperky), brože (šperky), budíky, busty z drahých kovů, ciferníky (hodinářství), časoměry nástroje na měření času), drahé kameny, diamanty, drahé kovy (slitiny z -), gagát jako surovina nebo polotovar, hodinářské kotvičky, hodinky (sklíčka do -), hodinové ručičky, hodinové skříňky, hodiny, hodiny atomové, hodiny elektrické, hodiny kontrolní (pichací), hodiny sluneční, chronografy (hodinky), chronometry, chronoskopy (přístroje na měření krátkých časových úseků), ingoty z drahých kovů, kazety na šperky, klenoty, klíčenky (bižuterie), kravaty (jehlice do -), kravaty (spony do -), kyvadla (hodinářská -), manžetové knoflíky, medaile, medailony (šperky), měděné žetony, náhrdelníky, náramkové hodinky, náramky (šperky), náušnice, nitě z drahých kovů, obuv (ozdoby na -) z drahých kovů, odznaky z drahých kovů, olivín (drahý kámen), ozdoby (šperky), ozdoby na klobouky z drahých kovů, ozdoby ze stříbra, pásky k náramkovým hodinkám, pera (hodinová -), perly (klenoty), perly z ambroidu, platina (kova), polodrahokamy, pouzdra na hodiny a hodinky, prsteny, přívěsky (šperky), rhodium, ruthenium, řetízký (šperky), řetízký k hodinkám, schránky na hodiny, schránky z drahých kovů, sklo bižuterní k napodobení drahých kamenů (štras), slitiny drahých kovů, slonovina (ozdoby z -), spinely (drahé kameny), strojky hodinové, stříbro surové nebo tepané, špendlíky (šperky), šperky vzorované metodou "cloisonné" (vzorování emailové keramiky pomocí kovových proužků), šperky z jantaru, umělecká díla z drahých kovů, vlákno stříbrné, zlato surové; (15) akordeony, bambusové flétny, bandoneóny, basy (hudební nástroje), brumle (hudební nástroje), bubínky (hudební nástroje), citery, činely, dirigentské taktovky, dudy, dusítka na hudební nástroje, flašinet, flétny, gongy, harfy, harmonia, harmoniky, hoboje, housle, hubičky dechových nástrojů, hudební nástroje, hudební nástroje (nožní pedály pro -), hudební nástroje elektronické, hudební nástroje strunné, hudební skříně, hudební syntezátory, huquin (čínské housle), jazyčky (na dechových nástrojích), kastaněty, klapky na hudební nástroje, klarinet, klávesy pro hudební nástroje, klavíry, klobouky čínské (čínská zvonkohra), kobylky hudebních nástrojů, kolíky pro hudební nástroje, kolovrátky (flašinet) kontrabasy, kornety (hudební nástroje), kotle (hudební nástroje), kůže na bubny, kytary, ladící klíče, ladičky, lyry mandoliny, mechanické klavíry (regulátory intenzity pro -), měchy do hudebních nástrojů, nátrubky na hudební nástroje, náustky na hudební nástroje, okariny, otáčecí zařízení na noty, paličky bubenické, pedály nožní pro hudební nástroje, pipa (čínské kytary), pišťaly varhan, podbradky na housle, pouzdra na hudební nástroje, pruty smyčců, regulátory intenzity pro mechanické klavíry, rohy (hudební nástroje), ruční zvonky (hudební nástroj), sheng (čínské hudební dechové nástroje), smyčce, stojany na tympány, stojany pro hudební nástroje, struny pro hudební nástroje, střeva pro struny na hudební nástroje, suona (čínské trumpetky), syntezátory (hudební -), taktovky (dirigentské -), tamburíny, tamtamy triangly (hudební nástroje), trombóny, trsátka, trubky (hudební nástroje), trumpetky, tympány, válečky perforované hudební, válečky pro mechanické klavíry, varhany, violy, xylofony, zvonkohry (hudební nástroje), žabky smyčců, žíně na smyčce; (16) tiskárenské výrobky, potřeby pro knižní vazby, fotografie, papírenské zboží, lepidla pro papírenství nebo domácnost, materiál pro umělce, štetce, psací stroje a kancelářské potřeby (vyjímaje nábytek), učební a vyučovací pomůcky s výjimkou přístrojů, plastické obaly (nezaražené do jiných tříd), tiskařské typy, štočky, adresy (strojky pro tisknutí -), akvarely, alba, architektonické makety, archy papíru, aritmetické tabulky, atlasy, balicí papír, barvicí pásky do psacích strojů, barvy (pouzdra s -) (školní pomůcky), blahopřání, blány (přilnavé natahovací -) na paletizaci (z umělých hmot), blány (rozmnožovací -), bloky (papírnické výrobky), brožury, brýndáčky (papírové -), břídlíkové tabulky, bublinové obaly (z umělých hmot), celofán (celulózní fólie) na balení, čínská tuš, číslice (tiskařské typy), číslovačky, dávkovače lepicí pásky (kancelářské potřeby), děrovačky (kancelářské potřeby) desky (papírnické výrobky), desky (psací -) s klipsem (na přidržování papíru), desky na dokumenty (šanon, pořadače), desky rytecké, dětské plenky z papíru nebo buničiny (jednorázové), dopisní papír, držáky na psací potřeby, etiketovací přístroje ruční, etikety, kromě textilních, figurky (sošky) z papírové hmoty, filtrační papír, filtry kávové (papírové -), fólie hliníková na balení potravin, fólie viskózní na balení, fólie z umělých hmot na balení, formuláře, formy na modelovací hlíny (umělecké materiály), fotografie, přístroje na lepení fotografií, galvanotypy (polygrafie), globusy (zemské -), grafické reprodukcce, grafiky, gumičky (kancelářské potřeby), gummy na mazání, hektografy, hlína modelovací, hmota papírová (papírmašé), houbičky navlhčovací (kancelářské potřeby), hroty psacích per, hřebeny mramorovací (potřeby pro umělce), chrániče prstů (kancelářské potřeby), chromolitografie

(polygrafie), inkoustové kameny (zásobníky inkoustu, užívané v čínském umění, kde je smíchán suchý inkoust s vodou), inkousty, jehly na leptání, kalamáře, kalendáře, kameny (litografické -), kamínky k psaní na břídlíci, kancelářské potřeby kromě nábytku, kancelářské sponky, kapesníky (papírové -), kartotéční listky, karty, karty a pásky papírové na zaznamenání počítačových programů, karty perforované pro žakárové stroje, katalogy, kelímky papírové na mléčné výrobky, klávesy psacích strojů, knihy, knížky (brožované), knižní zarážky, komiksy, kopírovací zařízení (cyklostyly), tekuté korektory (kancelářské potřeby), komouty (papírové -), krabice lepenkové nebo papírové krabice na poštu, kreditní karty (přístroje na potisk) neelektrické, krejčovská křída, krejóny (patentní tužky), kružítko, kryty papírové pro květináče, křída na psaní, křída na značení, křivítka, kulíčky do kulíčkových per, laminovačky na dokumenty pro použití v kanceláři, látky pro vázání knih, lepenka, lepicí pásky pro kancelářské účely a použití v domácnosti, lepidla pro kancelářské účely nebo pro domácnost, lepty, listky, litografie, makety (architektonické -), malířské stojany, malířské štetce, malířské válečky pro interiéry, manuály, mapy, mašle papírové, materiály na pečetení, mazání (pomůcky na -), mikrovlnné trouby (sáčky pro -), misky na vodové barvy, modelování (materiály na -), napínáčky, násadky na pera, nitě knihařské, noviny, nože na papír (kancelářské potřeby), nožičky k vyškrabávání písma pro kancelářské účely, obálky (papírnické výrobky), obálky (stroje kancelářské na zalepování -), obaly (papírnické výrobky), obaly na lahve lepenkové nebo papírové, obaly na spisy, obaly škrbové, oběžníky, obrazy, ocelová pera, oděvy (stříhy na -) odpadky (sáčky na -) z papíru nebo umělých hmot, olejotisky, opěradla na ruce pro malíře, ořezávátka na tužky, oznámení (rodinné události) (papírnické výrobky), paginovačky, paletizace (blány z umělých hmot přilnavé natahovací pro -), palety pro malíře, pantografy (kreslicí pomůcky), řezačky na papír (kancelářské potřeby), balicí papír do registračních přístrojů, papír dopisní, papír na vytvoření zásuvek (pro prádelníky) (parfémovaný nebo neparfémovaný), papír pergamenový, papír pro elektrokardiogramy, papír pro kopírování, papír pro rentgenogramy, papír sací, papír svítící, papír toaletní, papír voskovaný, papír xuan (pro čínskou malbu a kaligrafii), papírová prostrání, papírové archy, papírové pásky, papírové ubrusky, papírové ubrusy, papírovina, paragony, pásky barvicí do tiskáren k počítačům, pásky doutníkové, pastelky, pasy (pouzdra na -), patrony (malířské -), pauzovací plátno pečete, pečeti náplky, pečeti vosk, penály, pera (kancelářské potřeby), pera (utěrky na -), pera ocelová, pera plnicí, pergamenový papír, periodika, pérové spony, písmena ocelová, plakáty, plány, plátna malířská, plátna pogumovaná (papírnické výrobky), plátno knihařské, plátno kopírovací (pauzovací), podložky (psací -), podložky na stůl papírové, podnosy na rozdělávání a počítání mincí, podušky na razítkování, pohlednice, pomůcky učební, kromě přístrojů, portréty, pořadače (kancelářské potřeby), poštovní známky, potahy tiskařské, kromě textilních, potřeby na psaní, poutače z papíru nebo z lepenky, pouzdra s barvami (školní pomůcky), pouzdra s psacími potřebami (kancelářské potřeby), praporky (papírové -), pravítka, preparáty histologické (učební pomůcky), prkna rýsovací, prospekty, pruhy lepicí pro kancelářské účely nebo použití v domácnosti, průsvítky (papírnické výrobky), příloženky (rýsovací -), příručky, přístroje na potisk kreditních karet (neelektrické), psací potřeby, psací stroje (elektrické i neelektrické), publikace, pytlíky jako obaly (z papíru nebo umělých hmot), rámy sazečské, rázítka, rejstříky (seznamy), ročenky, ručníky papírové, růžence, rýsovací nástroje, rytiny, sací papír, samolepky pro domácnost a pro kancelářské účely, sazebnice (polygrafie), sešity, sešivačky (kancelářské potřeby), skicáky, slintáčky (papírové -), sponky kancelářské, spony na pera, stírátka na tabule, stojany na fotografie, stojany na pera a tužky, stojany na razítka, stříhy na šití, šablony (papírnické výrobky), školní potřeby, škrob (obalové materiály ze -), štetce, štítky (papírové nálepky), štočky tiskařské, štočky zinkografické, tabule reklamní z papíru nebo lepenky, tabule školní, tabulky (aritmetické -), tabulky břídlíkové, těžítka, tikety, tiskárničky (přenosné -) (kancelářské potřeby), tiskařské lisy, tiskařské potahy, kromě textilních, tiskařské typy (písmena a číslice), tiskopisy, tisky (rytiny), tištěné jízdní řády, trójuhelníky (rýsovací -), tuhy do tužek, tužky, učební knihy, uhly na kreslení, ukazovátka neelektrická, válce do psacích strojů, vázání knih (materiály pro -), vázání knih (přístroje a stroje pro -) (kancelářské potřeby), vinětovací strojky, vložky (papírové -), vosky modelovací, kromě dentálních, vzorky biologické pro použití v mikroskopii (učební pomůcky), vzory na kopírování, vzory pro výšivky, záložky do knih, zápisníky (notesy), zarážky na knihy, zeměpisné mapy, znaky grafické (pro kopírování), zpěvníky; (18) kůže ze zvířat, kuřky a zavazadla, deštníky, slunečníky a hole, biče a sedlářské výrobky, aktovky (kožená galanterie), batohy, brašny lovecké, brašny na nářadí (prázdné), brusle (řemínky na -), cepíny, cestovní kuřky, desky na noty, domácí zvířata (oblečky pro -), držadla kuřků, hole se sedátkem, hole turistické, hole

vycházkové, chlebníky, jelenice, kromě jelenice na čištění, kabelky, klapky (kožené -), klíčenky (kožená galanterie), kostice na deštníky nebo slunečníky, kostry kabelek, kozinka, kožená lepenka, kožešiny (kůže zvířat), kožešiny (pokrývky z -), krabice kožené nebo z kožené lepenky, kůže (zpracované -), mošny, nábytek (kožené ozdoby na -), nábytek (potahy kožené na -), nákupní tašky, nářadí (brašna na -), neceséry cestovní (kožená galanterie), nitě kožené, obaly na oděvy (cestovní), pásky (kožené -), pásy na nošení závěsné kožené, peněženky, pokrývky pro zvířata, popruhy kožené, popruhy pro nošení kojců, pytle jako obaly (kožené -), ruksaky, řemínky (kožené -), sáčky jako obaly (kožené -), semiš, kromě semiše na čištění, síťky nákupní, splétané peněženky, sportovní tašky, šňůry (kožené), tašky (náprsní -), tašky cestovní, tašky lovecké, tašky na kolečkách, tašky na nošení dětí, tašky plážové, torby lovecké, vše v rámci této třídy; (20) nábytek, zrcadla, rámy, ambroid (desky z -), bambus, bambusové závěsy, barely (nekovové), bečky (nekovové), bedny ze dřeva nebo z umělých hmot, bidla nekovová, boudy pro domácí zvířata, brčka na pití, cívky (dřevěné -) na přízi, hedvábí a nitě, časopisy (stojany na -), části nábytku ze dřeva, čepy (do sudů) nekovové, čísla domovní kromě kovových a svítících, dávkovače ručníků, upevněné, (nekovové), dekorační předměty (přenosné), desky k vystavování zboží, desky pod psací stroje, desky skleněné pro zrcadla, deštníky (stojany na -), díla umělecká ze dřeva, vosku, sádry nebo umělých hmot, drápy (zvířecí -), držáky na kartáče, držáky na noviny, držáky na záclony a závěsy, kromě držáků z textilních materiálů, dřevěné rolety, dřezy (snímatelné kryty nebo vložky pro -), dužiny (sudů), dveře (kování na -) nekovové, dveře (závěsy u -) nekovové, nekovové dveřní kliky, dvířka k nábytku, gauče, nekovové háčky na oděvy a na záclony, hadice (navijáky na -), kromě mechanických a kovových, nekovové háky k věšákům, hmoždinky do zdi (nekovové), chodítka dětská, jantar, jelení parohy, věšáky na kabáty (nábytek), (úchytky pro kabely nebo trubky z umělých hmot, kádě (nekovové), kancelářský nábytek, kartáče (držáky na -), kartotéky (nábytek), nekódované karty klíčové z umělých hmot, kladky z umělých hmot pro rolety, klíče (tabule s háčky na zavěšení -), klobouky (stojany na -), tyče na přidržení schodišťového koberce, kočky (sloupky na drápání pro -), kohoutky pro sudy (nekovové), kolébky, kolečka k nábytku nekovová, kolíčky (nekovové), kolíky stanové (nekovové), komody, kontejnery (nekovové), konzole na záclony a závěsy, koral, korálky (závěsy z -) ozdobné, korek (pásy z -), korozo (olejová palma), kost (z velryb) jako surovina nebo polotovar, koše, košíky (nekovové), kování na dveře (nekovové) kování na okna (nekovové), kování na postele (nekovové), kozy (na položení materiálu), krabice ze dřeva nebo z umělých hmot, krejčovské panny, krejčovské stojany, krmelce, kroužky na záclony, křesla, kukaně, květináče (podstavce na -), květiny (stolky na -), lahve (stojany na -), lahve uzávěry na lahve (nekovové), lastury ústřic, lavičky (nábytek), lehátka skládací, lékárníčky, lenošky, lištové rolety vnitřní (žaluzie), listy na rámy obrazů, listy u nábytku z umělých hmot, lůžka (hydrostatická -), kromě lůžek pro léčebné účely, lůžka (vodní -), lůžkoviny (s výjimkou ložního prádla), masáže (stoly na -), matice (nekovové), nekovové matky (ke šroubům), matrace, matrace nafukovací, kromě matrací k léčebným účelům, mořská pěna, mušle, nábytek (části -) ze dřeva, nábytek (dvířka k -), nábytek (kovový -), nábytek (obložení -) (nekovové), nábytek (školní -), nádoby (nekovové uzávěry na -), nádoby z umělých hmot (jako obaly), nádrže na tekutá paliva (nekovové), nádrže, kromě nádrží kovových a nádrží zděných, nářadí (násady a rukojeti k -) (nekovové), násady na kosy (nekovové), násady na smetáky (nekovové), navijací cívky na hadice, kromě kovových a mechanických, nože (rukojeti-) (nekovové), nůty (nekovové), obložení nábytku (nekovové), obrazy (rámy na -), obruby ze slámy, obruce na sudy (nekovové), obrýsnice (u železnic) (nekovové), háčky na oděvy (nekovové), oděvy (ochranné obaly na -), oděvy (ramínka na -), ohrádky pro děti, opěrky na hlavu (u nábytku), ošatky, ozdoby pohyblivé (ozdoby z umělých hmot pro potraviny, palety (nakládací -) (nekovové), paliva (nádrže nekovové na tekutá -), paravány (nábytek), pásy dřevěné, pásy korkové, pelesti postelí dřevěné, perleť jako surovina nebo polotovar, plástve, počítače (stolky pojízdné pro -) podnožky, podstavce (nosiče) na sudy (nekovové), podstavce na květináče, podstavce pro počítačové stroje, podušky, pohovky, police (nábytkové -), polštáře, ponky, postele (kování na -) (nekovové), postele (pelesti -) dřevěné, postele, poštovní schránky, kromě zděných a kovových, poutače ze dřeva nebo z umělých hmot, prádelníky (se zásuvkami), prkénka na krájení a sekání masa, protěné zboží, přepravky (nekovové), přiborníky, psací stoly, psi boudy, pulťky (pro zpěváky), pupty, rákos (jako materiál na splétání), ramínka na oděvy, rámy na vyšívání, ratan, regály, reklamní předměty, rohy (zvířecí -), ruční zrcátka (toaletní zrcátka), rukojeti na nářadí (nekovové), sádky (rybářské -), sedadla (kovová -), sekretáře, servírovací stolky pojízdné, schody (stupně -) (nekovové), schránky ze dřeva nebo z umělých hmot, schůdky pohyblivé

pro nastupování cestujících (nekovové), sklo (stříbřené -) (pro výrobu zrcadel), skříňky na hračky, skříňky na jídlo (spížíky) (nekovové), skříňky na léky, sláma (obruba ze -), sláma (pletené předměty ze -), slámky (brčka) na pití, slonovina jako surovina nebo polotovar, sofa, soudky (nekovové), státní poznávací značky (nekovové), stojany k vystavování zboží, stojany na časopisy, stojany na stělné zbraně, stoličky, stolky odkládací, stolky pojízdné servírovací, stolky pracovní (školní lavice), stoly, stoly masážní, stoly pracovní, svorky kabelové (nekovové), šoupátka nekovová (kromě šoupátek jako součástí strojů), špalíčky do zdi (nekovové), špalky na krájení a sekání masa (pro řezníky), šrouby s hlavou a maticí (nekovové), štíty (vývěsní -) ze dřeva nebo umělých hmot, těsnící uzávěry (nekovové), truhlářské umělecké výrobky, truhly (nekovové), tyče záclonové, tyčky k rostlinám, úchytky kabelů nebo trubek (z umělých hmot), utily, úly včelí, úly včelí (voskové plástve pro -), umělecká díla ze dřeva, vosku, sádry nebo umělých hmot, umělecké truhlářské výrobky, ústřice (lastury z -), uzávěry drenážních trubek z umělých hmot, uzávěry lahvové (nekovové), válce k roletám, vějíře, nekovové ventily (kromě ventilů jako součástí strojů), ventily (vodovodní -) z umělých hmot, vitríny (nábytek), vosk (figury z -), vozidla (zámky pro -) (nekovové) vozíky, vycpaná zvířata, zámky, (kromě kovových a elektrických), zástěny ochranné u topenišť pro domácnost, zásuvky, zátky do lahví, závěsy korálkové ozdobné, závory (nekovové), žebříky ze dřeva nebo z umělých hmot, želvovina, žerdě (vlajkova), židle, vše v rámci této třídy; (21) pomůcky a nádoby pro domácnost a kuchyň v rámci této třídy, a to hřebeny a mycí houby, kartáče (s výjimkou štětců), materiály pro výrobu kartáčů, čistící potřeby, drátky na čištění parket, sklo surové nebo opracované (s výjimkou stavebního skla), sklo, porcelán a majolika neobsazené v jiných třídách, bonboniéry (-ozdobné krabice na cukroví), boxy chladičů přenosné s výjimkou elektrických, cedníky pro domácnost, cestovní lahve, cukřenky, čajová nálevka, čajová vajíčka (sítky), čajové servisy, čištění odpadu (zvonky), čutery, dávkovače mýdla, demizony, destičky proti vykypění mléka, drátěnky na použití v kuchyni, drátky na čištění parket, drtiče kuchyňské s výjimkou elektrických, držáky toaletního papíru, držáky na mýdlo, držáky na svíce, držáky ubrousků, dřezy na praní (škopek), džbánky, džbánky, formičky, tvořítka na pečení, formy kuchyňské, formy na koláče, formy na led, fritézy s výjimkou elektrických, háčky, hadry na čištění, hluboké mísy, hmyz (pasti na -), holicí štětky, houbičky na čištění, houby na použití v domácnosti, hrnce, hrnce tlakové s výjimkou elektrických, hmoždinky, hřebeny, hůlky, mrazicí lahve, jehlice, špejle (kovové) na pečení, grilování, kádě, kališky na vajíčka, kamenina, karafy, stolní lahve, kartáče dehtovací s dlouhou rukovětí, kartáče elektrické, kartáče na obuv, kartáče na umývání nádobí, kartáčky na nehty, kartáčky na obočí, kartáčky zubní, kastroly, kávovary neelektrické, kávové servisy, kbelíky, kolíčky na prádlo, konvice na čaj, konvice na kávu, ne elektrické, konvice na vaření vody, s výjimkou elektrických, kopyta (napínáky na obuv), korbele, kořenky (souprava -), kosmetické náčiní, koše piknikové (včetně nádobí), košíky na chléb (pro použití v domácnosti), košťáče na ochutnávání vína, kotlíky, koule skleněné, krabice na jídlo, přesnídávku, krabičky na čaj, krabičky na mýdlo, kráječ těsta, konve, kroužky (věšáky a -) na ručníky, kroužky na ubrousky, kuffíky toaletní, květináče, labuťky do pudřenky, lahve, nádoby chladič, mrazicí, lapače hmyzu, leštiče parket s výjimkou elektrických, likérové soupravy, lisy na česnek (kuchyňské potřeby), lisy na ovoce pro domácnost s výjimkou elektrických, lopatky na dorty, lopatky na pečivo, lžice na boty, lžice na míchání (kuchyňské náčiní), majolika, mandly na žehlení kalhot, máselníčky, mísky hluboké, mísky na ovoce, mísky pod svíčky, s výjimkou misek z drahých kovů, mísy hygienické na vylučování pro domácí zvířata, mísy na zeleninu, mísy polévkové, mixéry ruční (šejkry), mixéry s výjimkou elektrických pro použití v domácnosti, mlynky ruční pro domácnost, mozaiky skleněné s výjimkou mozaik pro použití ve stavebnictví, naběračky kuchyňské, náčiní pro použití v domácnosti, nádobí (jiné než přístroje), nádobí s výjimkou nádobí z drahých kovů, nádoby v domácnosti a v kuchyni, nádoby skleněné, nádoby skleněné opletené, nádoby tepelně izolační (termosky), nálevky, trychtyře, napajedla, napínací rámy na oděvy, napínáky na rukavice, nástroje na čištění, nitě skleněné (ne pro textilní účely), noční nádoby (nočníky), nudle (strojky na výrobu -), odpad bavlněný na čištění, ohříváče neelektrické na kojenecké lahve, okna automobilová (skla pro -) (polotovar), omáčnický, podšálky, opalové sklo, oplátkové formy na pečení s výjimkou elektrických, otvíráky na lahve, pánve na smažení, pánvičky, kastroly (kameninové -), párátko, pasti na hmyz, pasti na krysy, potkany, pečivo (schránky na -), pepřenky, péřové oprašovače, plácačky na koberce, plácačky na mouchy, podložky pod horké nádoby, podnosy kromě papírových a určených k prostrání, podnosy pro domácí použití, podpory pro rostliny (aranžování květin), podstavce na žehličky, pohárky z papíru nebo umělých hmot, poháry na ovoce, pohlcovače dýmu pro

domácnost, pokladničky s výjimkou kovových, poklopy na nádobí, poklopy na sýr, poklopy pro bytová akvária, polní lahve, polštářky na čištění, popelnice, porcelán, porcelánové čínské bibeloty, potahy na žehličky, prkna, potřeby kuchyňské neelektrické, pouzdra na hřebeny, pouzdra na jídelní listek, prádelní sušáky, prachovky, práškové sklo pro dekoraci, prkénka kuchyňská na krájení, prkna, žehličky, překapávače kávy neelektrické, přístroje na odstraňování zápachu pro osobní potřebu, pudřenky, rýžáky, rendlíky na smažení, rozprašovače na parfémy, rozstřikovače na zalévání květin a rostlin, rožně pro použití na pečení, rukavice pro domácí použití, sáčky izotermické, sběračky kuchyňské, směsi na čištění, sifonové lahve na výrobu sodové vody, síta pro domácnost, sítky pro domácnost, skleněná vlna, jiná než na izolaci, skleněné ampule, nádoby a baňky, skleněné zátky, sklenice na pití, sklo emailované, sklo křišťálové (výrobky z -), sklo malované, sklo, obsahující jemné elektrické vodiče, sklo opalinové, sklo opálové, sklo smaltované, slánky, smetáček a lopatka na droby, smetáky, soupravy kuchyňského nádobí, soupravy likérové, stěrky (kuchyňské náčiní), stojánky na odkládání nožů, stojánky na olej, stojánky na olej a ocet, stojánky na párátko, stojánky na vajíčka, stojany na grily, stojany na holicí štětky, stojany na rožně, stojany na žehličky, stolky otočné servírovací, struhadla pro domácnost, stříkačky na zalévání květin a rostlin, sušáky na prádlo, svícny, šálky, šejkry, šlehače kuchyňské s výjimkou elektrických, štětky na čištění záchodů, štíty vývěsní, reklamní z porcelánu nebo skla, tácy (podnosy), talíře, tampóny na čištění, terária do bytu pro pěstování rostlin, těsto (kráječce na -), trychtýře, tyčinky, hůlky jídelní (kuchyňské náčiní), uhlačky, utěrky na nábytek, utěrky na úklid, utěrky napuštěné čistícími přípravky na čištění, uzávěry na poklice od hmců, válečky na těsto (pro domácnost), vaničky (dětské, přenosné), vaničky na praní, vaničky pro ptáky, vázy, vodní přístroje na čištění zubů a masáž dásní, voliéry, klece pro ptáky, vykrajovátka na pečivo (kuchyňské náčiní), vykuřovadla na vonné látky (-parfémy), výlevky, vývrtky, zahradnické rukavice, zařízení chladicí na potraviny pro domácnost, obsahující chladicí směsi (chladicí média), zařízení kropící, zásobníky na mýdlo a na papírové ručníky, zátky, zášeče svíček, zouváky, žejdlíky na pivo, vše v rámci této třídy; (22) lana, provazy, sítě, síťky, stany, plachty, plachtoviny, pytle v rámci této třídy, materiál na vycpávky (s výjimkou kaučuku nebo plastických hmot), textilní materiály ze surových vláken, automobily (lana vlečná pro -), balení (provazy, šňůry na -), bavlna surová, bavlněný odpad jako vycpávkový materiál cupanina, česaná vlna, dřevitá vlna, filtrační vata, flocetový odpadové hedvábí, hedvábí surové, hedvábí šatové, hobliny dřevěné, juta, kabely s výjimkou kovových, kajčí peří, kapok, kavylová vlákna, kokosová vlákna, konopí (materiál), konopné popruhy, koudel, lahve (slaměné, proutěné obaly na -), lana s výjimkou kovových, látka na vycpávky, len surový, lišty jako části okenních žaluzií, lodní plachty, lůžkoviny (peří do -), lýko, markýzy z textilních materiálů, markýzy ze syntetických materiálů, maskovací sítě, materiály vycpávkové s výjimkou gumových a plastových, motouzy, odpad vlněný, ovčí rouno, papírové provazy, pásky balící nebo lemovací s výjimkou kovových, pásky na uzavazování vinné révy, pásky s výjimkou kovových, pásky na manipulování s nákladem, peří do lůžkovin, peří jako čalounický materiál, peří prachové, piliny, plachtovina na maskování, plachtovina nepromokavá dehtová, plachty lodní, plachty pro plachtění na lyžích, plachty vozové, pletené provazy na zhotovování bičů, pletené zboží (pytle pro praní -), pletivo na sítě, podpěry s výjimkou kovových, na manipulování s nákladem, provázky na věšení obrazů, provazové žebříky, příze na sítě, příže nekovová na použití v zemědělství, pytle na přepravu a uskladnění volně loženého (sypaného) zboží, pytle pro praní pleteného zboží, pytlíky textilní na balení, rafie (lýko z rafiové palmy), ramiová vlákna, rolety ze syntetických materiálů, řemeny nekovové na manipulaci s nákladem, sáčky textilní na balení, sisal, visutá lůžka, síťovina, srst velbloudí (materiál), struny, třísky dřevěné, umělohmotná vlákna pro textilní účely, vazače snopů s výjimkou kovových, vlákna espartová, karbonová na textilní použití, vlákna kokosová, vlákna textilní, vlákna umělohmotná pro textilní účely, vlákna (s výjimkou kovových) na uzavazování, vlasy, vlna střížní, vlna surová nebo zpracovaná, vlněná mykaná příze, žaluzie lištové okenní, žebříky (provazové), žíně; (24) tkaniny a textilní výrobky, které nejsou uvedeny v jiných třídách, pokrývky ložní, balóny vzdušné (textilie nepropouštějící plyn pro -), barchet, bavlněné látky, textilie, cestovní příkrývky, sparto (textilie), etamín (záclonovina), filtrační materiál (textilní -), flanel (textilie), flauš (tkanina), frýz (hrubá silná vlněná mykaná tkanina), gáza jako tkanina, hedvábí (textilie z -), hedvábné tkaniny pro tištěné vzory kapesníky látkové, kartoun, kartoun tištěný (kaliko), koupelnové textilie, s výjimkou oblečení, krep (textilie), krepon (jemná vlněná tkanina), látky, ložní pokrývky a příkrývky, ložní prádlo, lůžkoviny, manšestry, marabutová textilie (jemná hedvábná látka), matrace (povlaky na -), moleskin (textilie), moskytiéry, nábytek (potahy

na -) z textilních materiálů, obuv (textilie pro -), odličovací ubrusy textilní, okenní záclony, pásy textilní pro tisk, plátno, plédy, plst, podložky na stůl pod sklenice, talíře (prostírání), podšívky textilní, podšívky textilní pro klobouky, podšívky textilní pro obuv, pogumované textilie, ne pro papírenské účely, pokrývky ozdobné na polštáře, portiéry (závěsy), potahy na matrace, potahy na nábytek (ze syntetických materiálů), potahy na nábytek z textilních materiálů potahy na postele, potahy ochranné na nábytek, povlaky na nábytek, ze syntetických materiálů, povlaky na sklápěcí kryty toalet, povlaky ochranné na polštáře, , prádlo vyšívané, praprovina (tkanina), prapory, s výjimkou papírových, prostírání anglické, kromě papírového, přehoz vlněný, pytlovina (žíněná tkanina), rajón (umělé viskózoové hedvábí), ramie (textilie z -), rukavice (mycí -) , samet, sítě proti moskýtům, síťovina konopná (bytová textilie), spací pytle, sprchové závěsy z textilu nebo umělé hmoty, stolní ubrusy látkové, stolní ubrusy (ne z papíru), sukno na kulečnický (bilardový) stůl, syntetické materiály (náhražkové tkaniny) sypkovina, ševiot (vlněná tkanina), taft, tapety textilní, textilie imitující kůži, textilie netkané, textilie pro boty a obuv, textilie pro koupelny, s výjimkou oděvů, textilie vlněné, textilie ze syntetických materiálů (náhražkové tkaniny), textilie žinylkové, látky bavlněné, tiskařská podložka (textilní), tkaniny elastické, tkaniny konopné, tkaniny lněné, i tkaniny pogumované, ne pro papírenské účely, tkaniny pro čalouníky, tkaniny pro luxusní prádlo, tkaniny přílnavé za tepla, tkaniny s předkresleným vzorem na vyšívání, tkaniny sisalové, tkaniny ze skleněných vláken pro textilní užití tyl, atd., ubrusy, s výjimkou papírových, úplet, utěrky, ručníky textilní, utěrky na sklo, vlaječky (ne z papíru), vlnajovina, vlněné textilie, vyšívané prádlo, závěsy textilní nebo plastové zefír (textilie), žerzej (tkaniny), žinky hygienické; (25) oděvy, obuv, kloboučnické zboží, bačkory, barety, boa (kožešinové límce), body (spodní prádlo), boty šněrovací, bundy sportovní, čepce jeptišek, čepice, čepice koupací, dětské textilní plenky, dřeváky, fotbalová obuv, gabardénové oděvy, holínky polovysoké, holínky vysoké, chrániče uší (proti chladu, jako pokrývka hlavy), kabátky krátké, kabáty (svrchní-), kalhoty, kamaše, kapesníčky do vrchní kapsy, saka, kapuce, klobouky, kolíky k fotbalovým kopačkám, kombiné (spodní prádlo), kombinézy (oděvy), konfekce, korzety (prádlo), kostýmy, obleky, košile, košilová sedla, koupací pláště, kování na obuv, kožešiny (oděvy), kravaty, kšiltý (čepice s -), kšiltý (sluneční-), legíny, límce, límečky, lyžařská obuv, manžety, masky (na spaní), maškami kostýmy, nánožníky (ne elektricky vyhřívané), noční kabátky, oblečení, obuv (podpatky pro -), obuv (protiskluzná pomůcky pro -), obuv gymnastická, obuv koupací, obuv plátěná, obuv plážová, obuv pro fotbal, opasky, pantofle, pásky ke kalhotám, pásky ke kamašim, paty u punčoch, peleríny, plastróny (nevázané kravaty), pláště, pláštěnky, plavky, pletené zboží (stávkové zboží), podešve vnitřní, podpatky (vločky do boty pod patu), podpatky, podprsenky, podrážky k obuvi, podrážky vnitřní, podšívky hotové konfekční, (jako části oděvů), podvazkové pásky, podvazky, podvlékačky (dlouhé spodky), pokrývky hlavy, ponožky, potítka, prádlo (spodní), (průmyslové) (proti pocení), protiskluzná pomůcky pro obuv, přezávky přes boty, psí dečky (nízké kamaše), pulovry, punčocháče (punčochové kalhoty), punčochy, pyžama, ramínka u dámského prádla, rukavice, rukávničky, rybářské vesty, saka, sandály, sáří (oděv indických žen), smátelné límce, spodničky, sportovní obuv, střevce, sukně, svetry, šály, šátky kolem krku, šaty dámské, šerpy, šle, šněrovací boty, špičky pro obuv, tílka, košilky, trepky, trička, turbany, uniformy, vložky hotové konfekční (jako součást oděvu), výbavička pro novorozence, zástěry, závoje, zimníky, živůtky (krátké kabátky), župany;; (26) krajky a vyšívky, stuhy a tkaničky, knoflíky, háčky a očka, poutka - galanterie, špendlíky a jehly, umělé květiny, bambule, brože (jako oděvní doplňky), cetky lesklé (ozdoby na oděvy), copy (vlasové), cyklisté (kalhotové svorky pro -), členky, čísla startovní, člunky na zhotovování rybářských sítí, dracouny (přymkařské zboží), etikety na prádlo a oděvy, flitry na oděvy, galanterie textilní pro vyšívání, girlandy, gummy do prádla, háčky ke korzetům, háčky ke šněrovacím, háčky na obuv, háčky pro háčkování, háčky pro vyšívání, hříbky na látání, spravování, jehelníčky, jehelníky, jehlice pletací, jehly knihářské, jehly knihvazácké, jehly látačí, jehly navlékací, jehly pro stroje na česání vlny, jehly sedlářské, jehly šicí, kaloun na lemování, stuhy rezervní, kanýry, kloboukové ozdoby (ne z drahých kovů), korzetové kostice, krabice na šicí potřeby, krabičky na jehly, kroužky ke šněrovacím dírkám (na obuv), kroužky na oděvy, kuffíky na šicí potřeby, květiny umělé, lacecky, lemovky (pro oděvy), lemovky na záclony, lemy elastické na rukávy, náplety elastické na přidržování rukávů, náprstky na šití, nárameníky, nažehlovací záplaty na opravu textilu, obruby stehované, očka na oděvy, oděvní šňůrky, oděvy (uzávěry, spony na -), odznaky ozdobné (knoflíky), ovoce umělé, ozdobné jehlice, ozdoby blyškové (pro oděvy), ozdoby do vlasů, ozdoby stříbrné (vyšívky), ozdoby zlaté (vyšívky), pajetky, paruky, pásky samozáchytné (výrobky galanterií),

pásky služební na rukávy, paspulky, patentky, peří (oděvní doplňky), pikoty (zoubky krajky), podvazkové spony, poklapy textilní na čajové konvice nebo kalíšky s vajíčky polštářky na jehly, polštářky na špendlíky, porta, prýmký, přezky (oděvní doplňky), přičesky z vlasů, rozety (textilní galanterie), schránky na šicí potřeby, sítky do vlasů, sponky do vlasů, spony, startovní čísla, stehované obruby, stroje na česání vlny (jehly pro-), střapce (prýmkářské zboží), šněrovací jehly, šněrovadlo do bot, šňůrky do oděvů, šňůry pletené, šňůry pro oděvy, špendlíky (vyjma šperků), tkaničky do bot, třásně, třpytky slídové (flitry), tupé (částečná paruka), umělé věnce, umělé vlasy, umělé falešné vousy, vázačky místo kravaty, vlákna kovová postříbřená nebo pozlacená k vyšívání a pro prýmkářství, vlásenky, vlasové spony ozdobné, vlasy (stužky do -), vlněné tkanice, volány (krajkovina), zipy, žinylka (prýmkářské zboží); (27) koberec, rohožky, rohože, linoleum a jiné obklady podlah, tapety na stěny nikoliv textilní, koberečky, krytina podlahová vinylová, plátno voskované (linoleum), podlahové krytiny, podložky pod koberec, protiskluzné rohože, předložky koupelnové (rohožky), rohože rákosové, rohože z tkaného lana pro lyžařské svahy, rohožky u dveří (mekoviny), tělocvičné žíněnky, umělé trávníky; (28) hry, hračky, potřeby pro gymnastiku a sport, které nejsou uvedeny v jiných třídách, vánoční ozdoby, autička (rádiem řízená - na hraní), automobilové modely zmenšené, balónky na hraní, baseballové rukavice, bazény plavecké (potřeby pro hry), biliardové (kulečnickové) koule, mantinely, biliardové (kulečnickové) stroje, biliardové špičky (na tága), boby, boty na bruslení s upevněnými bruslemi, bowling (zařízení a náčiní na -), boxerské rukavice, brusle (in-line -), brusle lední, bublifuk, cvičební prkna, cvičební pytle, činky, dáma (stolní hra), disky (sportovní nářadí), divadelní masky, domino (stolní hra), draci létající, duše hracího míče, elektronické terče, flerety pro šerm, fotbal (stoly pro stolní-), golfové hole, golfové rukavice, golfové vaky na kolečkách nebo bez koleček, gymnastické zařízení, háčky na ryby, hokejky, holenní chrániče (sportovní zboží), holubi asfaltové (zařízení na vypouštění terčů v podobě -), holubi hliněná (terče), horolezecká výstroj, houpačky, hra v kostky, hra v šachy, hrací karty, hrací kuličky, hračky plyšové, hračky pohyblivé, hračky pro domácí zvířata, hráčské pátky (sportovní náčiní), hrany lyží, hry společenské, hry stolní, hůlky pro mažoretky, chrániče kolen - nákolníky (sportovní potřeby), chrániče na lokty (jako sportovní potřeby), chřestítka, jízdní kola nehybná určená pro trénink, káča, kaleidoskopy, kanadské žertíky (atrapy), kapsle do kapslových pistolí (hračky), kapsle třaskavé (pyrotechnika) jako hračky, karnevalové masky, kesery (rybářské síť určené pro rychlé přenášení ulovených ryb), kluzáky závěsné (rogalla), kola rulety, koloběžky, koně houpací, kostky stavebnicové (hračky), kotiliony (plesové ozdoby), koule hrací, kouzelnické potřeby, kroužky (hra, při které se kroužky házejí na kolíky), kryty na lyže, křídla na biliardová tága, křídla padáková, kůže tulení (obaly na lyžařské skluznice proti klouzání), kuželky, lahve sací pro panenky, loutky, lovecké vábníčky, lukostřelecké náčiní, lyžařské vázání, lyžařské vosky, lyže, lyže vodní, mah-jong (hra společenská čínská podobná dominu), malé plachetnice, maňásky (prstová loutka), markéry kulečnickové (tabulky na zaznamenávání stavu hry), maskovací clony (sportovní vybavení), medvídci plyšová, míče hrací, míčky badmintonové, míčky na hraní, můstky odrazové (sportovní nářadí), náčiní rybářské, nástroje na úpravu dřev pro golf, nástroje na úpravu golfových značek, navijáky na draky, návnady pro lov a rybolov, obuv bruslařská s upevněnými bruslemi, ozdoby na vánoční stroměčky (s výjimkou osvětlení a cukrovinek), pachové návnady pro lov a rybaření, náboje pro pistole na paintball (sportovní nářadí), pistole na paintball (sportovní nářadí), pákářské rukavice na kriket nebo baseball (herní potřeby), panenky, panenky (domečky pro -), panenky (postýlky pro -), panenky (šatíčky pro -), paragliding (padáková křídla), pistole (hračky), pistolky (hračky), plachetnice malé, potápěčské ploutve, plováky pro rybáře, podběráky pro rybáře, podkovy koňské na hraní, pohárky na hrací kostky, posilovací stroje, pruty rybářské, pryskyřice pro atlety, přístroje pro tělesná cvičení, puky hokejové, pušky harpunovací (jako sportovní potřeby), puzzles, pytle s kriketovými potřebami, rakety s pružným výpletem (sportovní náčiní), rozbušky (pyrotechnika) jako hračky, rozmětky (zábavná pyrotechnika) jako hračky, rukavice (pro sportovní hry), rukavice boxerské, rukavice pro pákáře na kriket nebo baseball (herní potřeby), rukavice pro šermíře, ruleta (kola pro -), sáňky (sportovní potřeby), sedule (materiál na rybářské vlasce), síliče svalu, síť (sportovní potřeby), síť na motýly, skateboards, skluzavky (hry), sněhové koule, sněžnice, sníh umělý na vánoční stroměčky, splávky (rybářská výstroj), sportovní suspensory pro muže (sportovní vybavení), startovací bloky (pro sporty), stavebnice (hračky), stěrky na lyže, stěžně pro malé plachetnice, stojany na vánoční stroměčky, stolní tenis (stoly na -), stroměčky vánoční umělé, strunové výplety raket, střely do praku (sportovní nářadí), surfovací lyže, surfovací prkna, šachovnice, šachy, šermířské masky, šermířské rukavice, šermířské

zbraně, šipky (hra), tága kulečnicková, létající talíře (hračky), tenis (zařízení na vrhání míčku na -), terče, terče (elektronické), tobogan (hry), trenážery, udičky na ryby, úchytky na svíčky pro vánoční stroměčky, vábníčky (lovecké -), válce pro jízdní kola nehybná, trénovací, vázání na lyže, vnařidla pro lov a rybolov, vrhcáby (lurč) hra s kostkami a kameny, vrše rybářské (proutěné košíky na chytání ryb), výstroje na malé plachetnice, zábavné stroje, automatické a automaty, zápalky nárazové (zábavná pyrotechnika) jako hračky, zařízení gymnastické, zařízení pro kulturistiku, zvonky na vánoční stroměčky, žertovné předměty pro oklamání, žetony hrací; (29) maso, drůbež a zvěřina, masové výtažky, zavařované, mražené, sušené a vařené ovoce a zelenina, želé, džemy, vejce, mléko a mléčné výrobky, oleje a tuky jedlé, ančovičky (sardele), arašidové máslo, bílek (vaječný -), bramborové lupínky, bramborové vločky, brusinkový kompot (kompot) bujón, vývar, cibule (konzervovaná -), čočka konzervovaná, datle, droby, vnitřnosti, dršťky, drůbež (neživá), dřev (ovocná -), extrakty z chaluh, jako potrava, fazole (konzervované -) fermentované potraviny na bázi zeleniny (kimchi), garnát (mořský rak) (neživý), grilované mořské řasy, hlemýžďí vejce (na konzumaci), hnízda ptačí jedlá, hrách (konzervovaný -), hranolky (bramborové), hrozinky, hummus (pasta z cizmy), humří (neživí), huspeniny, jablečné pyré, játra, játrova paštika, jedlá želatina, jelito, krvavá tlačěnka, jogurt, kakaové máslo, kandované ovoce, kasein používaný jako přísada ve výživě, kaviár, kefir, klobásy, salámy, párky, koblížky plněné brambory, kokos sušený (kokosová moučka), kokosové máslo, kokosový tuk, konzervy masové, konzervy rybí, konzervy zeleninové, korýši (s výjimkou živých), kostní olej konzumní, krevety (neživé), krekry, kukuřičný olej, kumys (mléčný nápoj), kyselé zelí, langusty (neživé), lanýže (konzervované -), losos, lůj (jedlý -) mandle (zpracované-), margarín, marmeláda, máslo, máslo (oříško-čokoládové), masové extrakty, měkkýši (neživí), mléčné nápoje (s vysokým obsahem mléka), morek jako potrava, moučka rybí pro lidskou spotřebu, mražené ovoce, nakládané okurky, nasolené potraviny, občerstvení na bázi ovoce, olej řepkový jedlý, olivový olej (jedlý -), olivy konzervované, ořišky zpracované, ovoce (kompoty), ovoce (zavařené slazené -), ovoce mražené, ovoce naložené v alkoholu, ovocná dřev (ovocné kůry, ovocné rosoly, ovocné saláty, palmové ořechy (jedlý olej z -), palmový olej (jedlý), pektin pro potravinářství, polévky, polévky (přípravky na výrobu -), potraviny (solené -), potraviny z ryb, protein pro lidskou spotřebu, příslušené ovoce (naložené v cukru), pyl jako potrava, raci (s výjimkou živých), rajčatový protlak, rybí plátky (filé), ryby (potravinářské výrobky z -), ryby (solené -), ryby ve slaném nálevu, ryby s výjimkou živých, sardinky, sezamový olej, slanečci, sledi, slanina, slunečnicový olej (jedlý -), smetana, sójové boby, konzervované jako potrava, sójové mléko (náhražka mléka), sušená vejce, sušené ovoce, syrovátka, sýry, sírdlo, šlehačka, mléky (zeleninové -) na vaření, šunka, tahini (pasta ze sezamových semínek), tofu, tukové pomazánky na chléb, tukové substance na výrobu jedlých tuků, tuky jedlé, tuňák, tvaroh, ústřice, s výjimkou živých, uzeniny, uzeniny v těstě, vepřové maso, vepřové sádlo, zázvorový džem, zelenina (sušená -), zelenina (vařená -), zelenina v pikantním nálevu, zeleninové polévky, zeleninové saláty, zeleninové šťávy na vaření, zvěřina, žampiony, konzervované, žlutek; (30) káva, čaj, kakao, cukr, rýže, tapioka, ságo, kávové náhražky, mouka a přípravky z obilnin, chléb, pečivo, cukrovinky, zmrzlina, med, sirup melasový, droždí, prášky do těsta, sůl, hořčice, ocet, nálevy (k ochucení), koření, led pro osvěžení, anýz (semena), arašidové cukrovinky, aromatické přípravky do potravin, badyán, bonbóny, bramborová moučka pro lidskou spotřebu, cikorka (čekanka) jako kávová náhražka, cukroví, cukrovinky, čaj tea, čatni (indické směsi) (chuťové přísady), čokoláda, čokoládové nápoje, dorty, fazole (moučka z -), fondány (cukrovinky), glukóza pro výživu, hořčice, housky, hřebíček (koření), girofle, chalva (cukroví), chléb, chuťové přísady, jarní závitky, ječmen (loupáný -), ječmen (mletý -), jemné pečivo, jogurtová zmrzlina, kakaové nápoje, kandys jako potrava, kapary, kari (koření), kaše ovesná (mléčná -), kávové nápoje, kávové příchutě, kečup, keksy, koláče s náplní, koláčky (rýžové), konzervační sůl, koření, koření z chaluh, mořských řas, krekry, kroupy pro lidskou spotřebu, krupice, kuchyňská sůl, kukuřičná (mletá -), kukuřice (pražená -), kukuřičná kaše, kukuřičná mouka, kukuřičné vločky, kukuřičný škrob, kukuřičný šrot, kurkuma jako potrava, kvasinky, kypřičí prášek, led (přírodní nebo umělý), led na osvěžení, lékořice, lepek (potravinářský), listové těsto, loupáný oves, majonéza, makaróny, maltosa (sladový cukr), mandlové cukrovinky, mandlové těsto, marcipán, marinády (chuťové přísady) máslové, tukové těsto, masové paštiky zapečené v těstě, masové šťávy (omáčka), mateří kasička pro lidskou spotřebu (ne pro lékařské účely), medovníky, perníky, melasa, mentol do cukrovinek, mentolové cukroví, mořská voda (na vaření), mouka (potravinářská -), mšlí, muškátové ořechy, nápoje (přísady do -), jiné než esence, nápoje na bázi čaje, nekynutý chléb, nové koření, nudle, omáčka sójová ostrá, omáčky

(masové -), oplatky, oves (mletý -), ovesná kaše (mléčná -), ovesná mouka, ovesné vločky, ozdoby na dorty (jedlé -), palačinky, paprika (koření), pasta (ze sójových bobů) (přísada), pastilky (cukrovinky), pečivo (příchutě do -) s výjimkou esenci, pečivo s masovou náplní, pepř, pirožky s masem, pивní ocet, pizzy, pojiva, popcorn, potraviny na bázi ovsa, potraviny z mouky, pralinky, prášky na výrobu zmrzliny, popolis pro lidskou spotřebu, s výjimkou éterických olejů, pšeničná mouka, pudinky, rajčatová omáčka, ravioli, rohlíky, rostlinné přípravky jako kávové náhražky, rýžové koláčky, saláty (zálivky na -), sedlina vaječná, semolina (pšeničná hrubá mouka), sendviče, skořice (koření), sladidla (přírodní -), sladké pečivo, soda bikarbóna pro kuchyňské účely (soda na pečení), sójová mouka, sója, strouhanka, suchary, sůl s přidavkem mletých semen celeru, sušenky, suši, šafrán (koření), šerbet (zmrzlinový nápoj), škrob jako potrava, škrobové výrobky jako potrava, šlehačka (přípravky na ztužení -), špagety, šťáva (rajčatová -), šťavy, s výjimkou dresinků, tabletky (cukrovinky), tapioková mouka jako potrava, těsta, těstoviny, tortily, trestí (do potravin), nikoliv pro lékařské účely, včelí kasička pro lidskou spotřebu (ne pro lékařské účely), (vlasové nudle, svítky), výrobky z kakaa, výrobky z obilnin, zahušťovací přípravky na kuchyňské použití, zákusky, koláče, zálivky (na ochucení), zázvor, zjemňující látky (na maso -) pro domácnost, zmrzlinové poháry, želé (ovocné) (cukrovinky), žemle (sladké -), žvýkačky, ne pro lékařské účely, vše v rámci této třídy; (31) výrobky zemědělské, zahradnické, lesní a zrní neuvedené v jiných třídách, živá zvířata, čerstvé ovoce a čerstvá zelenina, osivo, rostliny a přírodní květiny, krmivo pro zvířata, slad, arašidy, bílkoviny (proteiny) pro zvířata, bobule jalovce, čerstvé ovoce, boby kakaové syrové, bochnice, borové šišky, brambory čerstvé, bylinky čerstvé polévkové jako koření, cibule čerstvá, cibule květinové, citrusové ovoce, čekanka salátová, čerstvé kaštiny, čočka (čerstvá), domácí zvířata (vonný písek pro -) (stelivo), drůbež (živá zvířata), dřevo surové, fazole čerstvé, hlávkový salát, houby čerstvé, hrách čerstvý, hrozny čerstvé, humři živí, chléb svatojánský (lusky rohovníku), chmel, chmelové šišky, chovatelské, pěstitelské produkty, ječmen, jikry rybí, keře, kolové oříšky (plody kolovníku), korek surový, koryši živí, krmiva suchá pro zvířata, kukuřice, kůra surová, květiny (včetně z přírodních -), květiny sušené na ozdobu, květiny živé, langusty (živé), lanýže čerstvé, matoliny (výlisky ovoce), měkkýši (živí), moučka lněná (suché krmivo), mulč slaměný (materiál na přikrytí povrchu půdy), návnady (živé rybářské -), okurky, olivy čerstvé, ořechy, otruby, oves setý, palmy, paprika (rostlina), píce, pískový papír pro domácí zvířata (stelivo), podestýlka (výrobky pro zvířata), rebarbora, réva vinná, rostliny, sušené rostliny pro dekoraci, růže (keře), ryby (živé návnady na -), ryby živé, rýže neopracovaná (natural), řepa jedlá, řezivo neočistěné od kůry, sadba, salát hlávkový, sazenice, semena rostlin, seno, sépiové kosti pro ptáky, sezam, skořápky kokosového ořechu, slad na výrobu piva a lihovin, sláma jako podestýlka, stelivo (výrobky pro zvířata), stromy (jako rostliny), stromy (kmeny -), suché krmivo, sumýši (živí), trávníky přírodní, třtina cukrová, tykev, ústřice živé, vápno do krmiva pro zvířata, vykrmovací přípravky pro zvířata, zelenina čerstvá, zrna obilná v nezpracovaném stavu, zrní pro živočišnou spotřebu, zvířata domácí (nápoje pro -), zvířata živá, vše v rámci této třídy; (32) piva, minerální vody, šumivé nápoje a jiné nápoje nealkoholické, nápoje a šťavy ovocné, sirupy a jiné přípravky k zhotovení nápojů, aperitivy nealkoholické, citronády, hroznový mošt (nekvašený), chmel (výtažky z -), koktejly nealkoholické, likéry (přípravky na výrobu -), mandlové mléko (jako nápoj), mošty, nápoje (nealkoholické -), nápoje (přípravky na výrobu -), nápoje iontové, nealkoholické výtažky z ovoce, nektar (ovocný -) (nealkoholický), orgeada (nealkoholický nápoj), pivní mladinka, prášky na přípravu šumivých nápojů, příchutě na výrobu nápojů, přípravky na výrobu likérů, přípravky na výrobu sodovky, sarsaparilový nápoj nealkoholický, minerálka, selterská voda, sirupy pro limonády, sladové nápoje, soda, stolové vody, sýrovátkové nápoje, šerbet (slazené ovocné nápoje), šťavy zeleninové (nápoje), šumivá voda; (33) alkoholické nápoje (s výjimkou pív), alkoholické esence, alkoholické výtažky z ovoce, alkoholové extrakty, anýzový likér, aperitivy, arak, brandy, curacao (pomerančový likér), destilované nápoje, digestiva (likéry a pálenky), esence do lihovin, gin, griotka, jablečné mošty (s alkoholem), koktejly, lihoviny, likér anýzový, likéry, matolinové víno, medovina, mentolový likér rum, víno, víno rýžové, vodka, whisky; (34) tabák, potřeby pro kuřáky, zápalky, absorbní papíry do dýmek, bloky cigaretového papíru, byliny na kouření, cigaretová pouzdra, cigaretové filtry, cigaretové kapsní strojky na plnění cigaret, cigaretové špičky, cigarety, čističe dýmek, doutníkové odřezávače (kutery), doutníkové špičky, doutníky,

doutníky skříňky na -) se zvlhčovačem, dózy na tabák, držáky na zápalky, dýmky, dýmky (stojany na -), jantarové náustky na doutníky, krabičky na zápalky, křesadla, plivátka pro uživatele tabáku, plyn do zapalovačů doutníků, popelníky pro kuřáky, pouzdra (na cigarety) pouzdra (na doutníky), tabák, tabatěrky, zápalky, zapalovače kuřácké; (35) propagační činnost, reklama, pomoc při řízení obchodní činnosti, obchodní administrativa, kancelářské práce, merchandising, provoz obchodního a nákupního centra v rámci třídy 35, maloobchod s výrobky uvedenými shora ve třídách 3, 8, 9, 11, 14, 15, 16, 18, 20, 21, 2224, 25, 26, 27, 28, 29, 30, 31, 32, 33 a 34, shromažďování a prezentace zboží třetích osob a zprostředkování možnosti nákupu zboží spotřebiteli v prostorech obchodního centra, nákupního centra a supermarketu, organizování výstav (komerčních nebo reklamních), aranžování výkladů, obchodní management, poradenství při vedení podniků, vedení účetnictví, aktualizování reklamních materiálů, analýzy nákladů, daňové příznání (příprava a vyhotovení -), data (vyhledávání -) v počítačových souborech, dodavatelské služby pro třetí osoby (nákup výrobků a služeb pro jiné podniky), fakturace, fotokopírování, inzerce poštou, mzdy a výplatní listiny (příprava -), nábor zaměstnanců, nákupní objednávky (administrativní zpracování), obchodní činnost (služby, poradenství v -), obchodní nebo podnikatelské informace, obchodní nebo podnikatelský průzkum, pronájem kancelářských strojů a zařízení, pronájem reklamních ploch, průzkum trhu, reklamní texty (vydávání, zveřejňování, oznámení, vyhlášení, publikování -), revize účtů (audit), rozšiřování reklamních materiálů zákazníkům (letáky, prospekty, tisky, vzorky), sekretářské služby; (36) pojištění, služby finanční, služby peněžní, služby nemovitostní, inkasování nájemného, pronájem a správa nemovitosti, pronájem kanceláří, pronájem bytových a nebytových prostor včetně poskytování služeb, zajišťujících řádný provoz nemovitostí, bytů a nebytových prostor, správa majetku, činnost realitní kanceláře, bankovníctví, finanční operace, finanční poradenství, finanční služby, informace o pojištění, pojistky (uzavírání -), pojištění (zprostředkování -), převody (platební -) vykonávané elektronicky; (37) stavebnictví, opravy, instalace a opravy elektrických spotřebičů, vodovodních zařízení, plynových spotřebičů, klimatizačních zařízení a výtahů, a to provádění bytových, občanských a průmyslových staveb, dozor nad stavbami, údržba interiérů budov, stavby a údržba skladů, obstaratelská a zprostředkovatelská činnost ve stavebnictví, poradenská a konzultační služba v oblasti výstavby a stavebnictví, informace o opravách; (39) doprava, balení a skladování zboží, organizování cest, parkování automobilů, pronájem garáží, pronájem parkovacích ploch, pronájem skladů, skladování; (41) elektronické publikování (dpt), filmové projekce, fotografování, hudební produkce, informace o vzdělávání, informace o zábavě, klubové služby (zábava nebo vzdělávání), koučink (školení), měření času při sportovních akcích, modelingové služby pro umělce, online vydávání elektronických knih a časopisů, plánování večírků (zábava), pořádání a uvádění koncertů, pořádání a vedení konferencí, pořádání a vedení kongresů, pořádání a vedení osobních vzdělávacích fór, pořádání a vedení seminářů, pořádání a vedení workshopů (školení), pořádání estrád (služby impresária), pořádání módních přehlídek pro zábavu, pořádání soutěží (vzdělávacích nebo zábavných), pořádání soutěží krásy, pořádání sportovních soutěží, pořádání výstav ke kulturním nebo vzdělávacím účelům, poskytování filmů bez možnosti stažení prostřednictvím přenosu videa na objednávku, poskytování her online z počítačové sítě, poskytování hudby online bez možnosti stažení, poskytování videí online bez možnosti stažení, předprodej vstupenek (zábava), předvádění živých vystupení, překladatelské služby, produkce estrád, pronájem audio zařízení, pronájem dekorací (na představení), psaní textů, školení, tlumočnické služby, vzdělávací služby, zábava; (42) vědecké a technologické služby a související výzkum a projektování, analytické a výzkumné služby v průmyslu, navrhování a vývoj počítačového hardwaru a softwaru, projektová a inženýrská činnost, zajišťování projektové a průmyslové dokumentace, dodávky souhrnných materiálů a koncepcí rozvoje, provádění projektování a vyhodnocování geologických prací, provádění výzkumných, zkušebních a diagnostických prací ve stavebnictví, expertní posudky a analýzy, konstruktérské práce architektonické poradenství, design průmyslový, grafický design, inženýrské práce, projekce (stavební); (43) bary, bufety, jídelny, kavárny, restaurace, samoobslužné jídelny a restaurace, služby zajišťující stravování a nápojů, dočasné ubytování, kavárny, automaty rychlého občerstvení, modelování potravin, zajištění stravování, catering, gastronomické služby.

(511) 3, 8, 9, 11, 14, 15, 16, 18, 20, 21, 22, 24, 25, 26, 27, 28, 29, 30, 31, 32, 33, 34, 35, 36, 37, 39, 41, 42, 43

(540)



- (111) **362457**
(220) 24.03.2017
(320) 24.03.2017
(442) 14.06.2017
(151) 20.09.2017
(730) **Via FAOC s.r.o.**, Zamenhofova 440, Praha 10 - Štěrboholy, 10800, CZ
(740) Mgr. Vladimíra Kubová, advokát, Platněnská 4, Praha 1, 11000
(210) O-538385
(510) (3) přípravky pro bělení a jiné prací prostředky, přípravky pro čištění, leštění, odmašťování a broušení, mýdla, parfumerie, vonné oleje, kosmetika, vlasové vody (lotions), adstringentní přípravky pro kosmetické účely, antiperspirační mýdlo, antistatické přípravky pro použití v domácnosti, barviva na vlasy, bělicí a čistící přípravky na kůži, bělicí přípravky (odbarvovače) pro kosmetické účely, čistící oleje, čistící prostředky, čištění umělého chrupu, dezinfekční mýdla, dezodoranty pro osobní potřebu, éterické oleje, gely (zubní bělicí -), holení (přípravky na -), kamenec (antiseptický přípravek), kolínská voda, kosmetické neceséry, kosmetické přípravky pro zestřílení, kosmetické tužky, koupele (kosmetické přípravky do -), kráslicí masky, krém na obuv, krémy (kosmetické -), květinové parfémy, lak na vlasy, laky na nehty, lepidla pro připevnění umělých vlasů, lepidla pro upevnění umělých řas, leštidla na obuv, levandulová voda, levandulový olej, líčidla, mandlový olej, maskara (barvy a stíny na oční víčka a řasy), medicijnální mýdla, mléko pro kosmetické účely, mýdélka, mýdlo (dezodorizační -), nehty (umělé -), neutralizační přípravky na trvalou ondulaci, obočí (kosmetické přípravky na -), odlakovače, odmašťovací přípravky s výjimkou těch, které jsou užívány při průmyslových postupech nebo při výrobě, opalovací přípravky (opalovací krémy), parfémovaná voda, penza, pleťová voda pro kosmetické účely, pocení (přípravky proti -) (toaletní potřeby), pokožka (kosmetické přípravky pro péči o -), potpourri (směsi voňavých látek), přípravky pro péči o nehty, pudr (líčidlo), rtěnky, růžový olej, řasy oční umělé, šampóny, tužky (kosmetické -), ubrousky kosmetické napuštěné pleťovou vodou, vata pro kosmetické účely, vatové tyčinky pro kosmetické účely, vazelína z ropy pro kosmetické účely, vlasové vody, voda po holení, vonné sáčky do prádla, vonné tyčinky, vosky na kůži, vosky na obuv, zubní pasty, vše v rámci této třídy; (8) nářadí a nástroje s ručním pohonem, vidličky a lžice, sečné zbraně, břitvy, bednářské sekery, beranidla (ruční nástroje), berany (dlaždičské nářadí ruční), bodáky, bajonety, boxery, brázdící tyče (pro hornictví), brousky, brusné kameny (ruční nástroje), brusné kotouče (ruční nástroje), břitvy (obtažovací řemeny na -), hroty (části ručních nástrojů a nářadí), čepele (nástroje na ostření -), čepele (zbraně), čepele holicí, česáčky na ovoce (ruční nářadí), číslovací kleště, depilační přístroje, elektrické a neelektrické, děrovací nástroje na listky, děrovací trny (ruční nástroje), diamanty pro sklenáře (části ručních nástrojů), dláta, dmychadla (krbová -) (ruční nástroje), držáky vrtáků (ruční nářadí), důlkovače (ruční nástroje), dýky, frézovací trny, frézy (nástroje), glazovací nástroje, harpuny (rybářské náčiní), hevery (ruční), hlavy závitové (ruční nástroje), hmoždíře na drcení, hoblíkové nože, hoblíky, holicí soupravy, břitvy (pouzdra na -), holicí strojky, elektrické nebo neelektrické, hrábě (ruční nářadí), hrábľa na písek (pro golfová hřiště), hřebíkové zásobníky, elektrické nebo neelektrické, hřebíky (vytahače -), hubení rostlinných škůdců (zařízení na -), hustilky pneumatik (pumpičky ruční), jehlové pilníky, jehly (navlékače pro -), kapesní nože, kazety na holicí strojky, kladiva (ruční), kleště, kleštičky, kleštiny (upínací nářadí), klíče maticové (ruční nástroje), kolovrátky truhlářské (vrtací nástroje), konzervy (otvírače neelektrické na -), kopyta (obuvnická), kosíře, kosy, kovotlačitelská razidla, kráječe na zeleninu, kráječe pizzy (neelektrické), kráječe sýrů (neelektrické), kráječe vajec (neelektrické), krbové náčiní, krumpáče, kulmy (na ondulování vlasů), lešticí (glazovací) nástroje, leštičky na nehty (elektrické nebo neelektrické -), lici pánve, lisovací nástroje, lopatky sázecí (pro

zahradnické práce), lopaty (ruční nářadí), louskáčky na ořechy, lupénkové pily, mačety, manikúrové soupravy, meče, motyčky (na okopávání), motyky, nabírací lžice (ruční nářadí), napínače drátů a kovových pásků (ruční nářadí), nářadí (opasky na -) (držáky), nástroje a nářadí ruční, navlékače jehel, nebozezy (ruční nástroje), vrtáky tesařské, nožířské zboží, nůžky, nýtovačky (ruční nástroje), oblé sedlíky (ruční nástroje), obloukové pily, obtažovací brousky na kosy, nože, obtažovací řemeny (na břitvy), obušky, ocílky, ohýbání trubek (nástroje na -), ostření (nástroje na -), otvíráky konzerv, neelektrické, páky (nářadí), palice (ruční nářadí), pčehovadla (ruční nástroje), perforovačky (ruční nástroje), perličky (kladiva), pilky (ruční nářadí), pilníky (nástroje), pilové listy (části ručních nástrojů), pinzety, pistole ruční na vytlačování tmelu, pistole stříkací (ruční nářadí), pizza (kráječe -) neelektrické, plecí motyčky (ruční nářadí), plečky (ruční nářadí), podkovářské nože na kopyta, pohrabáče, pochvy na šavle, pokosnice (ruční nářadí), policejní obušky, pořizy, postruhovadla (ruční nástroje), postřikovače insekticidní (ruční), pouzdra na břitvy, žiletky, holicí strojky, profilovací nástroje (hoblíky), prořezávače stromů, prostřihovadla (ruční nástroje), průbojníky, přibory (nože, vidličky a lžice), přibory postříbřené, příkopy (nástroje na kopání -), rámy pro pily, rašple (ruční nástroje), razidla (ruční nářadí), rozmetače insekticidů, stříkačky, pumpičky, rozprašovače insekticidů (ruční), rozvodky (na pily), ruční nástroje a nářadí, ruční nůžky, ruční pily (rámy na -), ruční zdviháky, rýče, rydla, rýhovací nástroje (rádla), řezačky trubek (ruční nástroje), řezné nástroje (ruční), sbíjecí kladiva, sečné a bodné zbraně, sekáče (kovářské), sekáče křížové, sekáčky, sekery, sekýrky, sochory, soupravy pro pedikúru, srpy, stáčení tekutin (ruční zařízení na -), stahováky (pro tesaře a bednáře), strojky (mechanické) na stříhání vousů, strojky (zařízení pro vytváření tetování), úhelníky (ruční nářadí), upínací pouzdra - sklíčidla (nářadí), vidle, vratidla na závitníky, vrtáčky (ruční nástroje), vrtáky, vyrábáče (nářadí), vyrábáče hřebíků, vyrovnávací zařízení na dráty a kovové pásky (ruční), výstružníky, vyťahovačky hřebíků, vytlačovací (gofrovací) nástroje, zahradnické nářadí (ruční), zahradnické nůžky, západky (řehačky), zápustky (ruční nářadí), zařízení na hubení rostlinných škůdců, zařízení na propichování ušních boltců, závitnice, závitníky (prodlužovací nástavce pro -), zbraně sečné a bodné, zemědělské nástroje a nářadí (ruční), žabky (nože) zahradnické, žací strojky na trávníky (ruční), žehličky neelektrické, železné nářadí a řezné nástroje (ruční), žiletky, vše v rámci této třídy; (9) přístroje a nástroje vědecké, námořní, geodetické, fotografické, filmové, optické, přístroje pro vážení, měření, signalizaci, kontrolu (inspekci), záchranu a přístroje pro vyučování, přístroje a nástroje pro vedení, přepínání, přeměnu, akumulaci, regulaci nebo řízení elektrického proudu, přístroje pro záznam, převod, reprodukci zvuku nebo obrazu, magnetické nosiče zvukových záznamů, gramofonové desky, automatické distributory a mechanismy pro přístroje a mince, zapisovací poklady, počítačové stroje, přístroje pro zpracování informací a počítače, hasící přístroje, agregáty nabíjecí pro elektrické baterie, aktinometry, akumulátorové měřiče kyseliny, akumulátorové nádoby, akumulátorové skříně, akumulátory (desky do -), akumulátory elektrické pro vozidla, akustická (zvuková) poplašná zařízení, akustické konektory, vazební členy, propojovací jednotky, akustické membrány, akustické trubice, zvukovody, ampérmetry, amplióny, analyzátory plynů (přístroje na rozbor plynů), anemometry, větroměry, anodové baterie, anody, antény, antikatody, apertometry (optika), astrofotografické objektivy (čočky), astronomie (přístroje a zařízení pro -), audiovizuální zařízení pro výuku, automatická řízení pro vozidla, automatická zařízení signalizující nízký tlak v pneumatikách, automatické distribuční stroje, rozvaděče automatické, hrací skříně uváděné do chodu vhozením mince, automaty prodejní, automobilové výstražné trojúhelníky, automobily (zapalovače cigaret pro -), autorádía, azbestové oděvy na ochranu proti ohni, azbestové rukavice ochranné, azimut (nástroje na určování -), balóny (meteorologické -), bankomaty, barometry, baterie anodové, baterie do kapesních svítilen, baterie na zapalování, benzin (měřidla na -), bezpečnostní pásy, s výjimkou pásů na sedadla aut a sportovní vybavení, bezpečnostní sítě (ochranné), bleskosvody, bleskojistky, blesky (fotografické -), blikáče, světelná signalizace, boje, boje záchranné, plováky, brýle, brýle (pouzdra na -), brýlová skla, brýlové obroučky, buzoly, bzučáky, centrální procesorové jednotky (procesory), cívky (elektrické -), cívky (fotografie), cívky elektromagnetické, clony objektivu, clony proti radiaci pro průmyslové účely, cukroměry, cyklotrony, časové spínače (automatické -), s výjimkou pro hodinářství, částice (urychlovače -), čerpadla palivová samoregulační, čipy (integrované obvody), čističe nosičů zvukových záznamů, článkové

přepínač (elektrotechnika), články solární, články, baterie (elektrické -), čluny a lodi požární, čočky optické, čtecí zařízení (zpracování dat), čtečky čárového kódu, dalekohledy, dálkoměry, telemetry, dálkové ovladače, dálkové ovládání průmyslových procesů (elektrické zařízení pro -), dálkové ovládání železničních uzlů (elektrodynamické zařízení pro -), dálkové řízení signalizace (elektrodynamické zařízení pro -), dálkové zapalování (elektrické zařízení pro -), dekompresní komory, demagnetizační zařízení na magnetické pásky, densitometry, destilační přístroje laboratorní, detektory, diagnostické přístroje jiné než k lékařským účelům, diapositivy, diaproyektory, promítací žárovky, difrakční zařízení (mikroskopie), diktafony, disky (magnetické -), disky nahrané (se zvukovými nahrávkami), gramofonové desky, disky optické, disky počítačové, distribuční stroje automatické, rozvaděče automatické, docházkový systém (zařízení pro evidenci docházky), dopravní značky světelné nebo mechanické, dozimetry, dráty (telefonní -), dráty magnetické, dráty ze slitin kovů (pojistkové), držáky (fotografických kazet), dvd přehrávače, dýchací masky, (filtry pro -), dýchací přístroje, dynamometry, elektrické akumulátory (měřičky, články pro -), elektrické akumulátory pro vozidla, elektrické dráty, elektrické dveřní zvonky, elektrické měniče, elektrické spojky, svorky, konektory, pájky, elektrické vedení, disky kompaktní (audio-video), elektrické zařízení na vábení a ničení hmyzu, elektrické zásuvky (kryty pro -), elektrický oblouk (zařízení na řezání -), elektricky vyhřívané vlasové natačky, elektrifikované ohrady, elektrolyzéry, elektromagnetické cívky, elektronická pera (vizuální zobrazovací jednotky), elektronické oznamovací tabule, elektronické publikace (s možností stažení), elektronky a svítidla - zářivky (se žhavenou katodou), elektronky zesilovací, epidiaskopy, ergometry, etikety elektronické pro zboží, exponované kinofilm, expozimetry, fakturovací (účtovací) stroje, faxovací přístroje, film (řezací přístroje na -), filmové kamery, filmy (exponované -), filmy (kreslené -), filtry ultrafialových paprsků pro fotografické účely, fluorescenční štíty, fotoaparáty, fotoelektrické buňky, fotobuňky, fotografické aparáty (speciální pouzdra na -), fotografické snímky - pozitivy (sušičky na -), fotokomory, fotometry, galvanické články, galvanizační přístroje, galvanizéry (zařízení k pokovování), galvanometry, gramofonové jehly (zařízení na výměnu -), gramofonové rameno přenosky, gramofony, hands-free sady pro telefony, heliografické přístroje, helmy (ochranné -) pro sportovní účely, hlásiče elektrické, indikátory, hlasovací zařízení (stroje), hledáčky (fotografické -), přístroje a stroje hloubkoměrné, sonometry, hloubkovací lana (námocnitví), hole požární, hologramy, hovorové trubky, zvukovody (lodní), hrací skříně (pro počítače), hudební automaty, hromosvody, hry (herní zařízení) upravené pro použití s externí obrazovkou nebo monitorem, hubice rozprašovací protipožární, hustoměry, hvězdařské dalekohledy, refraktory, chemické přístroje a zařízení, chrániče (- proti přepětí), chrániče zubů, chromatografické přístroje pro laboratorní účely, chronografy, identifikační karty (magnetické -), identifikační obaly pro elektrické dráty, indikátory elektrické, 'hlásiče, indikátory ztrát elektrické energie, indukční, tlumicí cívky, inklinometry, sklonoměry, svahoměry, inkubátory pro kultivaci bakterií, integrované obvody, interkomy, zařízení pro vnitřní spojení, inventory (elektrotechnika), ionizační přístroje, ne pro ionizaci vzduchu, jezdecké přílby, jističe, pojistky, kabely (koaxiální -), kabely elektrické, kabely startovací pro motory, kabely z optických vláken, kalibrační kroužky, kalibry, rejsky, kalkulačky, katodové protikorozní přístroje, katody, kazety na sklíčka pro mikroskopy, kazety pro videohry, kinofilm (exponované), kinofilm (stříhací zařízení na -), klávesnice počítačové, klipsy pro potápěče a plavce (nosní měřiče frekvence), kodéry a dekodéry magnetické, kódované identifikační magnetické náramky, kolektory elektrické, komory dekompresní, komparátory, kompas, komutátory, koncovky (elektrotechnika), kondenzory (optické -), konektory, spojky elektrického vedení, svorky (elektřina), kontaktní čočky, kontaktní čočky (pouzdra na -), kontakty elektrické, kontrola práce (zrcadla pro -), kopírovací zařízení a stroje (fotografické, elektrostatische, termické), korekční čočky (optika), kosmetické přístroje elektrické, kosmografické nástroje, kotvy magnetů (elektrotechnika, kovy - detektory k průmyslovým nebo vojenským účelům, krabice, skřínky na reproduktory, krádež (zabezpečovací zařízení proti-), krejčovské metry, kreslené filmy, krokoměry, kroužky kalibrační, kruhy plovací, krystalové detektory (leštěncové), kryty ochranné proti ohni, kryty pro elektrické zásuvky, retorty, kukátka, měřič množství, kvašení, fermentace (přístroje na -), kyselinoměry, kyslík (zařízení pro přenos -), laboratorní kelímky, laboratorní nábytek speciální, laboratorní pece, sušárny, laboratoře (speciální oděvy pro -), mlékoměry, lampy do fotokomoru, laptopy (počítače), lasery, ne pro lékařské účely, laterna magika, leštiny na pozitivu pro fotografii, lihoměry, lorňony (cvikry, skřípce), magnetická média, magnetické dráty, magnetické karty (kódované -), magnetické nosiče dat, magnetické páskové jednotky pro

počítače, magnetické pásky, magnetofony, magnetoskopy, videorekordéry, magnety, majáky, boje světelné, manometry vakuové, manometry, tlakoměry, masky ochranné, matematické přístroje, měděný drát, izolovaný, megafony, mechanické značky, mechanismus pro vkládání disků do počítače, mechanismy pro turnikety, membrány (akustické -), membrány pro vědecké účely, měniče elektrické, měřicí přístroje, měřicí přístroje přesné, měřítka, počítadla, počítačové strojky, měřicí zařízení (elektřina), měřič kyseliny pro akumulátory, měřiče množství, kvantoměry, měřiče rychlosti, rychloměry, měřiče vzdálenosti, měřičský stůl (pomůcka pro zeměměřiče), měřidla, měřidla na benzín, měřítka posuvná, meteorologické přístroje, metronomy, mikrofony, mikrometrická měřítka, mikrometrické šrouby pro optické přístroje, mikroprocesory, mikroskopy, mikrotomy, mincíře, přezmeny, váhy, mincová zařízení (mechanismy pro -), mincovní parkovací automaty, misky (fotografické -), misky odkapávací k použití ve fotolaboratoři, mlhové signály, s výjimkou výbušných, modemy, monitorovací přístroje elektrické, monitory (počítače - hardware), mostové váhy, mřížky pro výrobu štočků, myš (podložky pod -), myši (lokátory), nabíječky akumulátorů, nabíječky pro elektrické baterie, nahrávací hlavy (pásky na čištění -), nákolence ochranné pro dělníky, námořní hloubkoměry, námořní signalizační zařízení, nástroje preparační (mikroskopie), signální lucerny, návěští, světelná nebo mechanická, navigační přístroje a nástroje, neónové značení, neprůstředné vesty ochranné, nivelační přístroje a nástroje, , magnetická média, nosiče dat optické, nosiče zvukových nahrávek, notebooky (počítače), požární schodiště nebo žebříky, obaly identifikační pro elektrické dráty, objektivy, svorky na cívky (elektrické -), obleky ochranné proti úrazům, radiaci a ohni, obrazovky, obroučky cviků, obroučky skřípce, obuv ochranná proti nehodám, ozáření a ohni, obvody polygrafické, navigační přístroje (satelitní -), spojovací skřínky (elektrotechnika), oděvy azbestové na ochranu proti ohni, odkapávače k fotografickým účelům, odměrné sklo, odpory (elektrické -), odrazové nášivky na oděvy (prevence dopravních nehod), odrušovače (elektrotechnika), ohmmetry, ohrady (elektrifikované -), ohřivače horké vody (regulátory -), ochranná zařízení proti rentgenovému záření, ne pro lékařské účely, ochranné brýle pro sportovní účely, ochranné helmy pro sportovce, ochranné plachty, ochranné prostředky osobní proti nehodám, ochranné rukavice, okuláry (k optickým přístrojům), olovnice, olůvka, opěrky zápěstní pro práci s počítačem, optická vlákna, cd rom, optické přístroje a nástroje, optické sklo, optické snímače znaků, optické výrobky, orazítkování dopisů (přístroje na kontrolu -), oscilografy, osvětlovací přístroje (stabilizátory pro -), otáčkoměry, otvírače dveří (elektrické -), ozonizátory, ozvučnice reproduktorů, ampliónů, pagery (rádiové -) (zařízení pro rádiové přenášení zpráv), páječky (elektrické -), panely rozvodné, panely signalizační (světelné nebo mechanické -), páskové jednotky magnetické pro počítače, páskové mechaniky, pásky pro zvukové záznamy, pásy plovací, pásy záchranné, pera elektronická (vizuální zobrazovací jednotky), periskopy, pipety, pišťalky signalizační, pišťalky výstražné, planimetry, pláště elektrických kabelů, plátina promítací, plomby sondážní, plotry, vynášecí přístroje, plovací kruhy, plovací vesty, plováky, boje, plyn (přístroje na rozbor -), analyzátoři -), plynoměry, pneumatiky (automatická zařízení signalizující nízký tlak v -), počítačové disky, počítačové stroje, počítače, počítačové hry (programy -), počítačové paměti, počítačové periferie, počítačové programy (s možností stažení), počítadla, čítače, podložky pod myš, podnosy (laboratorní -), pojistkový drát, pojistky, jističe, pokladny registrační, polarimetry, polovodiče, polygrafické obvody, ponožky elektricky vyhřívané, poplašná zařízení, posuvná měřítka, zařízení na kontrolu frankování, potápěčské masky, potápěčské oděvy, potápěčské přístroje, potápěčské rukavice, potraviny (zařízení pro rozbor -), pouzdra na brýle, pouzdra na cvikry, pouzdra na kontaktní čočky, požární hlásiče, požární čluny a lodi, požární hole, počítačové tiskárny, pravítka (měřicí nástroje), prevence dopravních nehod (odrazové nášivky na oděvy), procesory (centrální procesorové jednotky), promítací žárovky, propojovací mezičlánky (počítače), prosvěcovače vajec, protikorozní přístroje katodové, proudové usměrňovače, pružné disky, diskety, přehrávače kazet, přehrávače kompaktních disků, překládací přístroje elektronické kapesní, přenosné telefony, přepětové chrániče, přepínač článků, radič článků (elektrotechnika), přerušovače, dálkové spínače, jističe, přerušovače, vypínače, přesné měřicí přístroje, přesné váhy, analytické váhy, přezmeny, váhy, mincíře, přijímače (audio- a video), přístroje a nástroje na měření objemu, přístroje hasící, přístroje na čištění gramofonových desek, přístroje pro nahrávání zvuku, přístroje pro reprodukci zvuku, přístroje pro rozbor vzduchu, přístroje telefonní, publikace (elektronické -) (s možností stažení), pyrometry, pytle (větrné -) (indikátory směru větru), radary, rádia, radiologické přístroje pro průmyslové účely, radiotelefonní zařízení, radiotelegrafická zařízení,

rádiové pagery (zařízení pro rádiové přenášení zpráv), rámečky na diapozitivy, rameno přenosky (gramofonové -), rámovací přístroje na diapozitivy, rastry pro výrobu štočků, refraktometry, regulátory elektrické, reostaty, stmívače (elektrické), regulátory tepelné, rentgenové přístroje a zařízení, ne pro lékařské účely, reostaty, reproduktory, amplióny, respirátory na filtraci vzduchu, retorty, křivule, rentgenové snímky ne pro lékařské účely, regulátory napětí pro vozidla, rozbor potravin (přístroje pro -), rozhlasové přijímače do vozidel, rozvaděče automatické, automatické distribuční stroje, rozvodné panely (elektrína), rozvodné pulty (elektrína), rozvodné skříně, spinací skříně, rtuťové vodováhy, rukavice (ochranné -), rychloměry (fotografie), rychloměry (lodní měřicí přístroje rychlosti), řetězy zeměměřičské, řetízky k cvikrům, řetízky ke skřipcům, řezací přístroje na filmy, řídicí, kontrolní panely, řízení automatická pro vozidla, sady (hands-free) pro telefony, salinometry, samoregulační palivová čerpadla, satelitní navigační přístroje, satelity pro vědecké účely, sčítací stroje, sextanty, sférometry, signalizační boje, signalizační panely (světelné nebo mechanické-), signalizační zařízení námořní, signalizační zařízení v případě požáru, signalizační zvonky (elektrické -), signalizační zvony, značkovací, signální lucerny, signály (vysílače elektronických -), signály, s výjimkou výbušných, (mlhové -), simulátory řízení a ovládání vozidel, sirény, sklo (kalibrované výrobky ze -), sklo pokryté elektrickými vodiči, skříňky, skříňové rozvaděče (elektrína), sledovací přístroje, slitiny kovů (pojistkové dráty ze -), sluchátka (telefonní -), sluneční brýle, snímáči hroty, jehly gramofonové, snímáči zařízení pro vlákna, snímáče obrazu, snímáče znaků (optické), ultrazvukové lokátory, sondážní plomby, sondy pro vědecké účely, hloubkoměry, speciální oděvy pro laboratoře, speciální pouzdra na fotografické aparáty, spektrografy, spektroskopy, spínače, konektory, spojky, svorkovnice (elektrotechnika), spouště uzávěrek (fotografie jako obor), stabilizátory pro osvětlovací přístroje, stativy na fotoaparáty, stereo soupravy (osobní -), stereoskopické přístroje, stínítka (clony) proti oslnění, stmívače, reostaty (elektrické -), stojanový kruh, stožáry pro bezdrátové telegrafy, stroje na počítání a třídění peněz, stroje účtovací, stříhači zařízení na stříhání filmů, sulfidometry, sušičky na fotografie, svářecí elektrody, svářecí přístroje (elektrické -), svářečky obalů z plastických hmot (elektrické -), svářecí přístroje, sváření elektrickým obloukem (zařízení na -), světelná signalizace, blikáče, světelná ukazovátká (elektronická), majáky, svorkovnice, svorky na cívky, objímky (elektrické -), konektory elektrické, špunty do uší, štíty (ochranné obličejové -), štíty fluorescenční, tampóny do uší pro potápěče, telefonní dráty, telefonní mikrofony, telefonní přístroje, telefonní sluchátka, telefony (přenosné -), telegrafická zařízení, zařízení pro obrazovou telegrafii, telegrafní dráty, telegrafy (přístroje), telemetry, dálkoměry, teleskopy, teleskopy pro střelné zbraně, teletypy, dálkopisné přístroje, televizní přístroje, teodolity, tepelné regulátory, teploměry, s výjimkou lékařských teploměrů, termostaty, těsnicí kotoučky, membrány, plátky (silikonové), textové procesory, tlačítka ke zvonkům, tlak v automobilových pneumatikách (automatické indikátory nízkého -), tlakoměry, manometry, zařízení na měření tlaku, tachometry pro vozidla, tlumivky (elektrína), indukční, cívky indukční (impedance), totalizátory, transformátory (elektrotechnika), tranzistory (elektronika), trasírky, výtyčky, nivelační tyče, trojnožky nebo stativy pro fotografické přístroje a kamery, trubíčky kapilární, kapiláry, tumikety (automatické -), tváricové vedení (na kabely), účtovací stroje, úhlooměry, protractory (měřicí přístroje), ukazatele výšky hladiny vody, ukazovátká (světelná -) (elektronická), uzávěrky - spouště (fotografie jako obor), prezmeny, přístroje a nástroje na vážení, variometry, vedení elektrické, elektroinstalační potrubí, vesty neprůstředelné ochranné, vesty plovací, větoměry, anemometry, videokamery, magnetoskopy, videotelefony, virgule, proutky pro proutkaře, viskozimetry, vlákna (identifikační -) pro elektrické dráty, vlhkoměry, hygrometry, vlnoměry, vodící šablony, přípravky (nástroje na měření), vodiče (elektrické -), vodiče ve tvaru vláken, vodoměry, vodováhy, libely (přístroje pro určování horizontu), vodoznaky, voltmetry, vozidla (navigační přístroje pro -) (palubní počítače), vozidla (regulátory napětí pro -), vozidla (tachometry pro -), výbojky, elektrické, s výjimkou výbojek na osvětlení, výdejní stojany pro čerpací stanice, vynášecí přístroj, kreslička, vypínače, přerušovače, vysílací zařízení, vysokofrekvenční přístroje, výstražné píšťalky, výstražné zvukové znamení v mlze (nevýbušné), výškoměry, výtahy (zařízení pro ovládání -), vyučovací stroje, vzduchoměry, zábavní přístroje upravené pro použití s externí obrazovkou nebo monitorem, zabezpečovací zařízení proti krádeži, záchranné přístroje a vybavení, alidády, zameřovací dalekohledy, teleskopy pro střelné zbraně, zámky (elektrické -), zapalovače cigaret do automobilů, zapalování (baterie na -), zápisník elektronický, zářivky - svítidla a elektronky (se žhavenou katodou), zařízení ke zpracování dat, zařízení mincová (mechanismy pro -), zařízení na měření tlaku, zařízení na přenášení zvuku, zařízení na záznam

vzdálenosti, zařízení pro ovládání výtahů, zařízení radiotelegrafická, zástrčky, zásuvky a ostatní elektrické spojky, závaží, zavírače dveří elektrické, závitníkové kalibry, záznamníky telefonní, zdviže - zařízení pro ovládání, zeměměřičské přístroje a nástroje, zesilovače, zkoušení materiálu (stroje a zařízení na -), zkumavky, zkušební přístroje, ne pro lékařské účely, značkováče (krejčovské pomůcky), značky dopravní světelné nebo mechanické, zrcadla (optika), zuby (chrániče -), zvětšovací přístroje (fotografie jako obor), zvětšovací skla, lupy, zvonky (poplašné zařízení), zvonky dveřní elektrické, zvony signalizační, zvuk (přístroje pro nahrávání -), zvuk (přístroje pro reprodukci -), přehrávače, zvuk (zařízení na přenášení -), zvukové výstražné znamení v mlze (nevýbušné), zvukové záznamy (pásky se -), zvukovody, akustické trubice, žárovky pro fotoblesk, žárovky promítací, žehličky elektrické, vše v rámci této třídy; (11) přístroje pro osvětlení, topení, výrobu páry, pro vaření, přístroje chladící, pro sušení, ventilaci, rozvod vody a sanitární zařízení, acetylenové generátory, acetylenové hořáky, kahany, acetylenové reflektory (světlomety), akumulátory (parní -), akumulátory tepelné, akvária (svítidla pro -), akvarijní (přístroje na vytápění), akvarijní (přístroje pro čištění), auerův hořák, autoklávy (elektrické nízkotlakové -), automobilové reflektory, baňky (lampové -), baterky, benzinové hořáky, bezpečnostní lampy, bezpečnostní zařízení pro vodovodní nebo plynové zařízení a potrubí, bidety, bojlerly (kotle), s výjimkou boilerů (kotlů) jako součástí strojů, cylindry (lampové -), cylindry do svítidel, cylindry skleněné, čerpací pumpy (tepelné), čísla domovní (světelná), čisté komory (sanitární zařízení), čistící lampy vzduchu od bakterií (germicidní), čistírný odpadních vod, dehydratace potravin (přístroje pro -), destilační zařízení, dezinfekční hořáky, dezinfekční kontejner pro toalety, difuzéry světla - rozptylovače, dmychadlo komínové, ventilátor, držáky pro plynové hořáky, dřezy, důlní lampy (báňské), elektrické kávovary - filtrační, elektrické lampy, elektrické vyhřívací příkrývky, ne pro lékařské účely, elektricky vyhřívané podušky, koberečky, filtry (části zařízení pro průmysl nebo domácnost), fontány, elektrické (fritovací hrnce), generátory (plynové -), generátory parní, s výjimkou generátorů jako součástí strojů, hořáky, hořčiková vlákna k osvětlení, hubice protiostřikovací, hydranty, chladicí přístroje a zařízení, chlorování bazénů (přístroje pro -), chromatografické přístroje (pro průmyslové účely), inhalační přístroje, s výjimkou přístrojů pro lékařské účely, instalační materiál pro vany, ionizátory (na čištění vzduchu -), jízdní kola - světla, jogurtovače elektrické, kabiny (sprchovací -), kamna, pece, kapesní ohříváče, kapesní svítlny, kávovary (elektrické filtrační -), kávové filtry elektrické, klimatizační filtry, klimatizační zařízení, kohoutky a kohouty pro potrubí, kolektory solární, komínové dmychadlo, ventilátor, komínové roury, kouřovody, komory (čisté -) (sanitární zařízení), kondenzátory (plynové -), s výjimkou kondenzátorů jako součástí strojů, kotelný proplachovací, konvice (elektrické -), kotle (výhřevné -), kotlové trouby do vytápěcích zařízení, koupel (ohříváče pro -), koupele parní (přenosné kabiny pro -), koupelnové armatury, koupelnové obklady, kovové konstrukce pro pece a trouby, krby, kryty pro svítidla, křesadlové zapalovače pro znicení plynu, kuchyňská odsávací zařízení, kuchyňské potřeby, elektrické, hořák, laboratorní lampy, lampióny, lampy (plynové -), lampy bezpečnostní, lampy do projektoru, lampy na kadeřní vlasů, lampy olejové, lampy pouliční pro směrové signály (směrovky), lávové kameny pro použití v zahradních grilech, lázeňské vany, led (stroje a zařízení na výrobu -), ledničky, letadla (osvětlovací zařízení -), lucerny, lustry, mikrovlnné trouby pro průmyslové účely, mrazicí přístroje a zařízení, mycí dřezy, nádoby (chladicí -), nádrže expanzní pro ústřední topení, nakladače pro pece, napájecí zařízení k vytápěcím a topélenským kotlům, napařovací přístroje pro kosmetické účely, objímky na svítidla, obklady, vyzdívky koupelnové, obloukové lampy, obložení tvarované pro kamna, odlučovač popílku (automatické dopravníky), odmrazovače automobilů, odpařovače, odsávací zařízení, odstraňování zápachu (prostředky na), s výjimkou prostředků pro osobní potřebu, ohřev teplé vody (zařízení na -), ohříváče do lůžek, ohříváče lepidla a klišu, ohříváče na nohy, nánožníky (elektrické i neelektrické -) ohříváče talířů, ohříváče vody pro koupele, ohříváče vzduchu (opakovaný ohříváče vzduchu), ohřívadla, oleje (přístroje na čištění -), olejové hořáky, opékací přístroje - grily, opékače chleba, oplatková forma elektrická (lívanečník na pečení oplatek -elektrický), oslnění (zařízení pro automobily proti -), osvětlovací přístroje a zařízení, osvětlovací trubice, osvětlovací zařízení pro vzdušné dopravní prostředky, opájecí (letovací) lampy, parní akumulátory, parní generátory, s výjimkou generátorů jako součástí strojů, pasterizační přístroje (zařízení na pasterizaci), pece (chladicí vany pro -), peční trouby, pisoáry, plyn (regulační a bezpečnostní zařízení pro přístroje na -), plynové bojlerly (kotle), plynové generátory, plynové hořáky, plynové hořáky (držáky na -), plynové potrubí (regulační a bezpečnostní příslušenství k -), plynové zapalovače, podložka (elektricky vyhřívaná), s výjimkou podložek pro

lékařské účely, polymerizační zařízení, ponorné ohřívače, popelníky pro pece, potápěčské reflektory potrubí (části hygienických zařízení), potrubí jako části hygienických instalací, potrubní kohouty, prádelní kotle, pražičí stroje, pražiče kávy, pražiče na ovoce, proplachovací kontejnery, přenosné výhně, přístroje na čištění plynu, přístroje na chlazení vzduchu, radiátorové uzávěry, radiátory (elektrické -), radiátory ústředního topení, rámy kovové pro pece a trouby, reflektory (automobilové -), reflektory (světlotmetry) acetylenové, regenerátory tepla, regulačně-bezpečnostní přídavná zařízení pro plynová zařízení, regulačně bezpečnostní zařízení pro plynová potrubí regulačně-bezpečnostní zařízení pro vodovodní zařízení, regulační ventily pro kontrolu hladiny v nádržích, regulátory (topení), regulátory pro vodní nebo plynové zařízení a potrubí, roštnice, roštnice - topeniště, rošty do pecí, rošty na opékání masa, rozmrazovací zařízení pro vozidla, rozmrazovače skel vozidel (ohřívače -), rozmrazovače světla (difuzéry), rožeň (bodec), řetězy barevných žárovek (dekorativní -), sauna (zařízení pro -), lázeňské vybavení (teploměrné lázně), sedátka (záchodová -), signalizační světlo, skrubr (pračky plynu), skříně pro lednice, slad (pražičí stroje na -), směrová světla pro automobily, směrové žárovky pro vozidla, směšovací (pákové) baterie pro vodovodní potrubí, solária (přístroje k opalování), solární kolektory, solární pece, spalovny, spalovací pece, spirály, jako součástí destilačních, ohřívacích a ochlazovacích zařízení, splachovací zařízení, sporáky do kuchyní, spoičče paliva, sprchovací kouty, sprchy, sterilizace (jednoúčelové vaky pro -), sterilizátory, stínidla na lampy, stojany náspyné pro vypalovací pece sanitární (toaletní) přístroje a zařízení, stolní vařiče, stroje a přístroje na čištění vzduchu, stroje na pečení chleba, stropní světla, sušiče (vzduchové -), sušiče na vlasy, sušičky (přístroje a zařízení na -), sušičky prádla elektrické, sušičky vzduchu, světelná domovní čísla, světelné koule, baňky, světelné lampy, světelné reflektory (světla), světelné vybavení automobilů proti oslnění, světla (elektrická -) na vánoční stromky, světla pro auta, světla pro dopravní prostředky, světla pro jízdní kola, světlotmetry pro vozidla, světlotmetry, reflektory, svítidla pro jízdní kola, šachty, trubky (vyzařovací) (ropný průmysl), šamot (příslušenství pro trouby) štetice paliva, tabákové pražiče, tepelná čerpadla (pumpy), tepelné akumulátory, tepelné regenerátory, teplovodní vytápěcí zařízení, teplovzdušná zařízení, teplovzdušné trouby, termostatické ventily (části topných zařízení), těsnění (vodovodní -), (těsnicí kroužky), tlakové hrnce (elektrické -), tlakové vodní zásobníky toaletní (záchodové) mísy, toalety (záchody splachovací), topení (vytápěcí tělesa pro automobily), topení, teplovodní topeniště pecí, topná tělíska pro žehličky, topná zařízení pro topení tuhými, tekutými nebo plynovými palivy, topné články, toustovače, trouby (tvarovky pro -), trouby mikrovlnné, trouby, s výjimkou trub pro experimentální účely, trubky pro vytápěcí kotle, truhlíky na popel (pecové -) tryska (protiostřikovací kohoutek), tvarované obložení pro pece, tvarované plechy pro pece, tvarovky pro trouby, uhlík do obloukové lampy, umyvadla, umývárný (zařízení pro sušení rukou - sušiče), uzávěry radiátorové, vánoční světla na stromky, vanové příslušenství (armatury), vanové zařízení, vany pro sedací koupele, varné plotýnky, varné přístroje a zařízení, vařič stolní, ventilační zařízení pro laboratoře (digestoř), ventilátory, ventilátory (jako součástí větracích zařízení), ventilátory elektrické pro osobní potřebu, ventily (regulační) na regulaci hladiny v nádržích, ventily termostatické (části topných zařízení), ventily vzduchové pro pamí vytápěcí tělesa, větrací zařízení, víření vody (přístroje pro -), vitríny (chladičí) (výkladní skříně), vlákna (elektrická vyhřívací), vlákna do elektrických lamp, vlákna k osvětlení - hořčiková, vlasové sušiče, voda (ohřívače -), voda (přístroje a zařízení na změkčování -), voda (zařízení na filtrování -), voda (zařízení na úpravu -), voda (zařízení pro přívod), vodní (sterilizátory -), vodní nebo plynová zařízení a potrubí (bezpečnostní příslušenství pro -), vodovodní potrubní zařízení, vodovodní těsnění (těsnicí kroužky), vozidla (klimatizační zařízení -), vozidla (ohřívací zařízení pro rozmrazování skel -), vozidla (osvětlovací zařízení pro -), vozidla (zařízení pro - proti oslnění), výhně (přenosné -), výhřevné desky (pláty), výhřevné kotle, vyhřívací zařízení pro rozmrazování oken vozidel, výměníky tepla, s výjimkou výměníků jako součástí strojů, vysoušecí zařízení, vytápěcí tělesa (topení) pro automobily, vytápěcí zařízení, vyhřívací zařízení, vyzařovací šachty pro použití v ropných rafinériích, vzduch (ohřívače -), zahradní grily (lávkové kameny pro použití v -), záchodová sedátka, záchody (přenosné -), záchody splachovací, zachycovač popílku, zapalovače, zapalovače plynu, zářivky pro osvětlení, zařízení (přívaděči) k vytápěcím a topnárenským kotlům, zařízení a stroje na čištění a úpravu vody, zařízení na dezinfekci, zařízení na dodávku vody (zásobníky vody), zařízení na chlazení nápojů, zařízení na odsolování mořské vody, zařízení na odvádění kouře a par, zařízení na osvětlení vzduchu, zařízení na otáčení rožněm, zařízení na sušení rukou pro umývárný, zařízení na úpravu vody, zařízení pro klimatizaci, zařízení vodovodní, zavlažovací zařízení, automatické, změkčování vody (zařízení

na -), zvlhčovače vzduchu na radiátory ústředního topení, žárovky, žhavicí vlákna (výhřevná); (14) klenoty, bižuterie, drahokamy, hodinářské potřeby a chronometrické přístroje, acháty, amulety (šperky), brože (šperky), budíky, busty z drahých kovů, ciferníky (hodinářství), časomíry nástroje na měření času), drahé kameny, drahé kovy (slitiny z - -), gagát jako surovina nebo polotovar, hodinářské kotvičky, hodinky (sklička do -), hodinové ručičky, hodinové skříňky, hodiny, hodiny atomové, hodiny elektrické, hodiny kontrolní (píchnací), hodiny sluneční, chronografy (hodinky), chronometry, chronoskopy (přístroje na měření krátkých časových úseků), ingoty z drahých kovů, kazety na šperky, klenoty, klíčenky (bižuterie), kravaty (jehlice do -), kravaty (spony do -), kyvadla (hodinářská -), manžetové knoflíky, medaile, medailony (šperky), měděné žetony, náhrdelníky, náramkové hodinky, náramky (šperky), náušnice, nitě z drahých kovů, obuv (ozdoby na - z drahých kovů, ozdacky z drahých kovů, olivín (drahý kámen), ozdoby (šperky), ozdoby na klobouky z drahých kovů, ozdoby ze stříbra, pásky k náramkovým hodinkám, pera (hodinová -), perly (klenoty), perly z ambroidu, platina (kov), polodrahokamy, pouzdra na hodiny a hodinky, prsteny, přívesky (šperky), rhodium, ruthenium, řetízký (šperky), řetízký k hodinkám, schránky na hodiny, schránky z drahých kovů, sklo bižuterní k napodobení drahých kamenů (štras), slitiny drahých kovů, slonovina (ozdoby z -), spinely (drahé kameny), strojky hodinové, stříbro surové nebo tepané, špendlíky (šperky), šperky vzorované metodou "cloisonné" (vzorování emailové keramiky pomocí kovových proužků), šperky z jantaru, umělecká díla z drahých kovů, vlákno stříbrné, zlato surové; (15) akordeony, bambusové flétny, bandoneóny, basy (hudební nástroje), brumle (hudební nástroje), bubinky (hudební nástroje), citery, činely, dirigentské taktovky, dudy, dusitka na hudební nástroje, flašiny, flétny, gongy, harfy, harmonia, harmoniky, hoboje, housle, hubičky dechových nástrojů, hudební nástroje, hudební nástroje (nožní pedály pro -), hudební nástroje elektronické, hudební nástroje strunné, hudební skříně, hudební syntezátory, huquin (čínské housle), jazýčky (na dechových nástrojích), kastaněty, klapky na hudební nástroje, klarinety, klávesy pro hudební nástroje, klavíry, klobouky čínské (čínská zvonkohra), kobylky hudebních nástrojů, kolíky pro hudební nástroje, kolovrátky (flašiny) kontrabasy, komety (hudební nástroje), kotle (hudební nástroje), kůže na bubny, kytary, ladičí klíče, ladičky, lary mandolíny, mechanické klavíry (regulátory intenzity pro -), mechy do hudebních nástrojů, nátrubky na hudební nástroje, náustky na hudební nástroje, okariny, otáčecí zařízení na noty, paličky bubenicové, pedály nožní pro hudební nástroje, pipa (čínské kytary), píšťaly varhan, podbradky na housle, pouzdra na hudební nástroje, pruty smyčců, regulátory intenzity pro mechanické klavíry, rohy (hudební nástroje), ruční zvonky (hudební nástroj), sheng (čínské hudební dechové nástroje), smyčce, stojany na tympány, stojany pro hudební nástroje, struny pro hudební nástroje, střeva pro struny na hudební nástroje, suona (čínské trumpetky), syntezátory (hudební -), taktovky (dirigentské -), tamburíny, tamtamy triangly (hudební nástroje), trombóny, trsátka, trubky (hudební nástroje), trumpetky, tympány, válečky perforované hudební, válečky pro mechanické klavíry, varhany, violy, xylofony, zvonkohry (hudební nástroje), žabky smyčců, žině na smyčce; (16) tiskárenské výrobky, potřeby pro knižní vazby, fotografie, papírenské zboží, lepidla pro papírenství nebo domácnost, materiál pro uměle, štetce, psací stroje a kancelářské potřeby (vyjímaje nábytek), učební a vyučovací pomůcky s výjimkou přístrojů, plastické obaly (nezařazené do jiných tříd), tiskárenské typy, štočky, adresy (strojky pro tisknutí -), akvarely, alba, architektonické makety, archy papíru, aritmetické tabulky, atlasy, balicí papír, barvicí pásky do psacích strojů, barvy (pouzdra s -) (školní pomůcky), blahopřání, blány (přílnavé natahovací -) na paletizaci (z umělých hmot), blány (rozmnožovací -), bloky (papírnícké výrobky), brožury, bryndáčky (papírové -), brıldicové tabulky, bublinové obaly (z umělých hmot), celofán (celulózové fólie) na balení, čínská tuš, číslice (tiskárenské typy), číslovačky, dávkovače lepicí pásky (kancelářské potřeby), děrovačky (kancelářské potřeby) desky (papírnícké výrobky), desky (psací -) s klipsem (na přidržování papíru), desky na dokumenty (šanon, pořadače), desky rytecké, dětské plenky z papíru nebo buničiny (jednorázové), dopisní papír, držáky na psací potřeby, etiketovací přístroje ruční, etikety, kromě textilních, figurky (sošky) z papírové hmoty, filtrační papír, filtry kávové (papírové -), fólie hliníková na balení potravin, fólie viskózové na balení, fólie z umělých hmot na balení, čínská tuš, číslice (tiskárenské typy), hliní (umělecké materiály), fotografie, přístroje na lepení fotografií, galvanotypy (polygrafie), globusy (zemské -), grafické reprodukce, grafiky, gumičky (kancelářské potřeby), gummy na mazání, hektografy, hlna modelovací, hmota papírová (papírmáše), houbičky navlhčovací (kancelářské potřeby), hroty psacích per, hřebeň mramorovací (potřeby pro umělce), chrániče prstů (kancelářské potřeby), chromolitografy (polygrafie), inkoustové kameny (zásobníky inkoustu, užívané v čínském

umění, kde je smíchán suchý inkoust s vodou), inkousty, jehly na leptání, kalamáře, kalendáře, kameny (litografické -), kamínky k psaní na brídlici, kancelářské potřeby kromě nábytku, kancelářské sponky, kapesníky (papírové -), kartotéční listky, karty, karty a pásy papírové na zaznamenání počítačových programů, karty perforované pro žakárové stroje, katalogy, kelímky papírové na mléčné výrobky, klávesy psacích strojů, knihy, knížky (brožované), knižní zarážky, komiksy, kopírovací zařízení (cyklostyly), tekuté korektory (kancelářské potřeby), kornouty (papírové -), krabice lepenkové nebo papírové krabice na poštu, kreditní karty (přístroje na potisk) neelektrické, krejčovská křída, krejóny (patentní tužky), kružítko, kryty papírové pro květináče, křída na psaní, křída na značení, křivítka, kuličky do kuličkových per, laminovačky na dokumenty pro použití v kanceláři, látky pro vázání knih, lepenka, lepicí pásy pro kancelářské účely a použití v domácnosti, lepidla pro kancelářské účely nebo pro domácnost, lepty, listky, litografie, makety (architektonické -), malířské stojany, malířské štětce, malířské válečky pro interiéry, manuály, mapy, mašle papírové, materiály na pečeti, mazání (pomůcky na -), mikrovlnné trouby (sáčky pro -), misky na vodové barvy, modelování (materiály na -), napínáčky, násadky na pera, nitě knihařské, noviny, nože na papír (kancelářské potřeby), nožíky k vyškrabávání písma pro kancelářské účely, obálky (papírnické výrobky), obálky (stroje kancelářské na zalepování -), obaly (papírnické výrobky), obaly na lahve lepenkové nebo papírové, obaly na spisy, obaly škrobové, oběžníky, obrazy, ocelová pera, oděvy (stříhy na -) odpadky (sáčky na -) z papíru nebo umělých hmot, olejotisky, opěradla na ruce pro malíře, ořezávací tužky, oznámení (rodinné události) (papírnické výrobky), paginovačky, paletizace (blány z umělých hmot přílnavé natahovací pro -), palety pro malíře, pantografy (kreslicí pomůcky), řezačky na papír (kancelářské potřeby), balicí papír do registračních přístrojů, papír dopisní, papír na vyložení zásuvek (pro prádelníky) (parfémovaný nebo neparfémovaný), papír pergamenový, papír pro elektrokardiogramy, papír pro kopírování, papír pro rentgenogramy, papír sací, papír svítilný, papír toaletní, papír voskovaný, papír xuan (pro čínskou malbu a kaligrafii), papírová prostírání, papírové archy, papírové pásy, papírové ubrusy, papírové ubrusy, papírovina, paragony, pásy barvicí do tiskáren k počítačům, pásy doutníkové, pastelky, pasy (pouzdra na -), patry (malířské -), pauzovací plátno pečete, pečeti oplatky, pečeti vosk, penály, pera (kancelářské potřeby), pera (utěrky na -), pera ocelová, pera plnicí, pergamenový papír, periodika, pérové spony, písma ocelová, plakáty, plány, plátna malířská, plátna pogramovaná (papírnické výrobky), plátno knihařské, plátno kopírovací (pauzovací), podložky (psací -), podložky na stůl papírové, podnosy na rozdělávání a počítání mincí, podušky na razítkování, pohlednice, pomůcky učební, kromě přístrojů, portréty, pořadače (kancelářské potřeby), poštovní známky, potahy tiskařské, kromě textilních, potřeby na psaní, poutače z papíru nebo z lepenky, pouzdra s barvami (školní pomůcky), pouzdra s psacími potřebami (kancelářské potřeby), praporky (papírové -), pravítka, preparáty histologické (učební pomůcky), prkna rýsovací, perspektivy, pruhy lepicí pro kancelářské účely nebo použití v domácnosti, průsvitky (papírnické výrobky), příloženky (rýsovací -), příručky, přístroje na potisk kreditních karet (neelektrické), psací potřeby, psací stroje (elektrické i neelektrické), publikace, rejstříky jako obaly (z papíru nebo umělých hmot), rámy sazečské, razítka, rejstříky (seznamy), ročenky, ručníky papírové, růžence, rýsovací nástroje, rytiny, sací papír, samolepky pro domácnost a pro kancelářské účely, sazebnice (polygrafie), sešity, sešivačky (kancelářské potřeby), skicáky, slintáčky (papírové -), sponky kancelářské, spony na pera, stírátko na tabule, stojany na fotografie, stojany na pera a tužky, stojany na razítka, stříhy na šití, šablony (papírnické výrobky), školní potřeby, škrob (obalové materiály ze -), štětce, štítky (papírové nálepky), štočky tiskařské, štočky zinkografické, tabule reklamní z papíru nebo lepenky, tabule školní, tabulky (aritmické -), tabulky břídicové, těžítka, tikety, tiskárničky (přenosné -) (kancelářské potřeby), tiskařské lisy, tiskařské potahy, kromě textilních, tiskařské typy (písma a číslice), tiskopisy, tisky (rytiny), tištěné jízdní řady, trojúhelníky (rýsovací -), tuhy do tužek, tužky, účetní knihy, uhly na kreslení, ukazovátka neelektrická, válce do psacích strojů, vázání knih (materiály pro -), vázání knih (přístroje a stroje pro -) (kancelářské potřeby), vinětovací strojky, vlajky (papírové -), vosky modelovací, kromě dentálních, vzorky biologické pro použití v mikroskopii (učební pomůcky), vzory na kopírování, vzory pro výšivky, záložky do knih, zápisníky (noty), zarážky na knihy, zeměpisné mapy, znaky grafické (pro kopírování), zpěvníky; (18) kůže ze zvířat, kufry a zavazadla, deštníky, slunečníky a hole, biče a sedlářské výrobky, aktovky (kožená galanterie), batohy, brašny lovecké, brašny na nářadí (prázdné), brusle (řemínky na -), cepiny, cestovní kufry, desky na noty, domácí zvířata (oblečky pro -), držadla kufrů, hole se sedátkem, hole turistické, hole vycházkové, chlebníky, jelenice, kromě jelenice na čištění, kabelky,

klapky (kožené -), klíčenky (kožená galanterie), kostice na deštníky nebo slunečníky, kostry kabelek, kozinka, kožená lepenka, kožešiny (kůže zvířat), kožešiny (pokrývky z -), krabice kožené nebo z kožené lepenky, kůže (zpracované -), mošny, nábytek (kožené ozdoby na -), nábytek (potahy kožené na -), nákupní tašky, nářadí (brašny na -), necesery cestovní (kožená galanterie), nitě kožené, obaly na oděvy (cestovní), pásy (kožené -), pásy na nošení závěsné kožené, peněženky, pokrývky pro zvířata, popruhy kožené, popruhy pro nošení kojců, pytle jako obaly (kožené -), ruksaky, řemínky (kožené -), sáčky jako obaly (kožené -), semiš, kromě semiše na čištění, sítky nákupní, splétané peněženky, sportovní tašky, šňůry (kožené), tašky (náprsní -), tašky cestovní, tašky lovecké, tašky na kolečkách, tašky na nošení dětí, tašky plážové, torby lovecké, vše v rámci této třídy; (20) nábytek, zrcadla, rámy, ambroid (desky z -), bambus, bambusové závěsy, barely (nekovové), bečky (nekovové), bedny ze dřeva nebo z umělých hmot, bidla nekovová, boudy pro domácí zvířata, brčka na pití, cívky (dřevěné -) na přízi, hedvábi a nitě, časopisy (stojany na -), části nábytku ze dřeva, čepy (do sudů) nekovové, čísla domovní kromě kovových a svítilnic, dávkovače ručníků, upevnění (nekovové), dekorační předměty (přenosné), desky k vystavování zboží, desky pod psací stroje, desky skleněné pro zrcadla, deštníky (stojany na -), díla umělecká ze dřeva, vosku, sádry nebo umělých hmot, drápy (zvířecí -), držáky na kartáče, držáky na noviny, držáky na záclony a závěsy, kromě držáků z textilních materiálů, dřevěné rolety, dřezy (snímatelné kryty nebo vložky pro -), dužiny (sudů), dveře (kování na -) nekovové, dveře (závěsy u -) nekovové, nekovové dveřní kliky, dvířka k nábytku, gauče, nekovové háčky na oděvy a na záclony, hadice (navijáky na -), kromě mechanických a kovových, nekovové háčky k věšákům, hmoždinky do zdi (nekovové), chodítka dětská, jantar, jelení parohy, věšáky na kabáty (nábytek), (úchytky pro kabely nebo trubky z umělých hmot, kádě (nekovové), kancelářský nábytek, kartáče (držáky na -), kartotéky (nábytek), nekódované karty klíčové z umělých hmot, kladky z umělých hmot pro rolety, klíče (tabule s háčky na zavěšení -), klobouky (stojany na -), tyče na přidržení schodišťového koberce, kočky (sloupky na drápání pro -), kohoutky pro sudy (nekovové), kolébky, kolečka k nábytku nekovová, kolyčky (nekovové), kolíky stanové (nekovové), komody, kontejnery (nekovové), konzole na záclony a závěsy, koral, korálky (závěsy z -) ozdobné, korek (pásy z -), korozo (olejová palma), kost (z velryb) jako surovina nebo polotovary, koše, košíky (nekovové), kování na dveře (nekovové) kování na okna (nekovové), kování na postele (nekovové), kozy (na položení materiálu), krabice ze dřeva nebo z umělých hmot, krejčovské panny, krejčovské stojany, krmelce, kroužky na záclony, křesla, kukaně, květináče (podstavce na -), květiny (stolky na -), lahve (stojany na -), lahve uzávěry na lahve (nekovové), lastury ústřic, lavičky (nábytek), lehátka skládací, lékárníčky, lenošky, lištové rolety vnitřní (žaluzie), lišty na rámy obrazů, lišty u nábytku z umělých hmot, lůžka (hydrostatická -), kromě lůžek pro léčebné účely, lůžka (vodní -), lůžkoviny (s výjimkou ložního prádla), masáže (stoly na -), matice (nekovové), nekovové matky (ke šroubům), matrace, matrace nafukovací, kromě matrací k léčebným účelům, mořská pěna, mušle, nábytek (části -) ze dřeva, nábytek (dvířka k -), nábytek (kovový -), nábytek (obložení -) (nekovové), nábytek (školní -), nádoby (nekovové uzávěry na -), nádoby z umělých hmot (jako obaly), nádrže (jako obaly) na tekutá paliva (nekovové), nádrže, kromě nádrží kovových a nádrží zděných, nářadí (násady a rukojeti k -) (nekovové), násady na kosy (nekovové), násady na smetáky (nekovové), navijecí cívky na hadice, kromě kovových a mechanických, nože (rukojeti-) (nekovové), nýty (nekovové), obložení nábytku (nekovové), obrazy (rámy na -), obruby ze slámy, obruce na sudy (nekovové), obrýsnice (u železnic) (nekovové), háčky na oděvy (nekovové), oděvy (ochranné obaly na -), oděvy (ramínka na -), ohrádky pro děti, opěrky na hlavu (u nábytku), ošatky, ozdoby pohyblivé (ozdoby z umělých hmot pro potraviny, palety (nakládací -) (nekovové), paliva (nádrže nekovové na tekutá -), paravány (nábytek), pásy dřevěné, pásy korkové, pelesti postelí dřevěné, perleť jako surovina nebo polotovary, plástve, počítače (stolky pojízdné pro -) podnožky, podstavce (nosiče) na sudy (nekovové), podstavce na květináče, podstavce pro počítačové stroje, podušky, pohovky, police (nábytkové -), polštáře, ponky, postele (kování na -) (nekovové), postele (pelesti -) dřevěné, postele, poštovní schránky, kromě zděných a kovových, poutače ze dřeva nebo z umělých hmot, prádelníky (se zásuvkami), překážka na krájení a sekání masa, proutěné zboží, přepravky (nekovové), přiborníky, psací stoly, psí boudy, pultíky (pro zpěváky), pulty, rákos (jako materiál na splétání), ramínka na oděvy, rámy na vyšívání, ratan, regály, reklamní předměty, rohy (zvířecí -), ruční zrcátka (toaletní zrcátka), rukojeti na nářadí (nekovové), sádky (rybářské -), sedadla (kovová -), sekretáře, servírovací stolky pojízdné, schody (stupně -) (nekovové), schránky ze dřeva nebo z umělých hmot, schůdky pohyblivé pro nastupování cestujících (nekovové), sklo (stříbřené -) (pro výrobu

zrcadel, skříňky na hračky, skříňky na jídlo (spížíky) (nekovové), skříňky na léky, sláma (obrubky ze -), sláma (pletené předměty ze -), slámky (brčka) na pití, slonovina jako surovina nebo polotovar, sofa, soudky (nekovové), státní poznávací značky (nekovové), stojany k vystavování zboží, stojany na časopisy, stojany na střelné zbraně, stoličky, stolky odkládací, stolky pojízdné servisovací, stolky pracovní (školní lavice), stoly, stoly masážní, stoly pracovní, svorky kabelové (nekovové), šoupátka nekovová (kromě šoupátek jako součástí strojů), špalíčky do zdi (nekovové), špalky na krájení a sekání masa (pro řezníky), šrouby s hlavou a maticí (nekovové), štíty (vývěsní -) ze dřeva nebo umělých hmot, těsnící uzávěry (nekovové), truhlářské umělecké výrobky, truhly (nekovové), tyče záclonové, tyčky k rostlinám, úchytky kabelů nebo trubek (z umělých hmot), ulity, úly včelí, úly včelí (voskové plástve pro -), umělecká díla ze dřeva, vosku, sádry nebo umělých hmot, umělecké truhlářské výrobky, ústřice (lastury z -), uzávěry drenážních trubek z umělých hmot, uzávěry lahvové (nekovové), válce k roletám, vějíře, nekovové ventily (kromě ventilů jako součástí strojů), ventily (vodovodní -) z umělých hmot, vitríny (nábytek), vosk (figury z -), vozidla (zámký pro -) (nekovové) vozíky, vycpaná zvířata, zámký, (kromě kovových a elektrických), zástěny ochranné u topenišť pro domácnost, zásuvky, zátky do lahví, závěsy koráلكové ozdobné, závory (nekovové), žebříky ze dřeva nebo z umělých hmot, želvovina, žerdě (vlajkové), židle, vše v rámci této třídy; (21) pomůcky a nádoby pro domácnost a kuchyň v rámci této třídy, a to hřebeny a mycí houby, kartáče (s výjimkou štětců), materiály pro výrobu kartáčů, čistící potřeby, drátky na čištění parket, sklo surové nebo opracované (s výjimkou stavebního skla), sklo, porcelán a majolika neobsazené v jiných třídách, bonboniéry (-ozdobné krabice na cukroví), boxy chladicí přenosné s výjimkou elektrických, cedníky pro domácnost, cestovní lahve, cukřenky, čajová nálevka, čajová vajíčka (sítka), čajové servisy, čištění odpadu (zvonky), čutory, dávkovače mýdla, demižony, destičky proti vykypění mléka, drátěné (pro použití v kuchyni, drátky na čištění parket, drtiče kuchyňské s výjimkou elektrických, držáky toaletního papíru, držáky na mýdlo, držáky na svíce, držáky ubrousků, drže na praní (škopek), džbánky, džbánky, formičky, tvořítka na pečení, formy kuchyňské, formy na koláče, formy na led, fritézy s výjimkou elektrických, háčky, hadry na čištění, hluboké misky, hmyz (pasti na -), holicí štětky, houbičky na čištění, houby na použití v domácnosti, hrnce, hrnce tlakové s výjimkou elektrických, hmočnické zboží, hřebeny, hůlky, mrazicí lahve, jehlice, špejle (kovové) na pečení, grilovací, kádě, kalíšky na vajíčka, kamenina, karafy, stolní lahve, kartáče dehtovací s dlouhou rukojetí, kartáče elektrické, kartáče na obuv, kartáče na umývání nádobí, kartáčky na nehty, kartáčky na obočí, kartáčky zubní, kastrolky, kávovary neelektrické, kávové servisy, kbelíky, kolíčky na prádlo, konvice na čaj, konvice na kávu, ne elektrické, konvice na vaření vody, s výjimkou elektrických, kopyta (napínačky na obuv), korbele, kořenky (souprava -), kosmetické náčiní, koše piknikové (včetně nádobí), košíky na chléb (pro použití v domácnosti), košťáče na ochutnávání vína, kotlíky, koule skleněné, krabice na jídlo, přesnídávkou, krabičky na čaj, krabičky na mýdlo, kráječe těsta, konve, kroužky (všáky a -) na ručníky, kroužky na ubrousky, kufříky toaletní, květináče, labutěnky do pudřenky, lahve, nádoby chladicí, mrazicí, lapače hmyzu, leštiče parket s výjimkou elektrických, likérové soupravy, lisy na česnek (kuchyňské potřeby), lisy na ovoce pro domácnost s výjimkou elektrických, lopatky na dorty, lopatky na pečivo, lžice na boty, lžice na míchání (kuchyňské náčiní), majolika, mandly na žehlení kalhot, máselníčky, misky hluboké, misky na ovoce, misky pod svíčky, s výjimkou misek z drahých kovů, misky hygienické na vylučování pro domácí zvířata, misky na zeleninu, misky polévkové, mixéry ruční (šejkry), mixéry s výjimkou elektrických pro použití v domácnosti, mlýnky ruční pro domácnost, mozaiky skleněné s výjimkou mozaik pro použití ve stavebnictví, naběračky kuchyňské, náčiní pro použití v domácnosti, nádobí (jiné než přístroje), nádobí s výjimkou nádobí z drahých kovů, nádoby v domácnosti a v kuchyni, nádoby skleněné, nádoby skleněné opletené, nádoby tepelně izolační (termosky), nálevky, trychtýře, napajedla, napínací rámy na oděvy, napínačky na rukavice, nástroje na čištění, nitě skleněné (ne pro textilní účely), noční nádoby (nočníky), nudle (strojky na výrobu -), odpad bavlněný na čištění, ohřívače neelektrické na kojenecké lahve, okna automobilová (skla pro -) (polotovar), omáčnický, podsálky, opalové sklo, oplátkové formy na pečení s výjimkou elektrických, otvíráky na lahve, pánve na smažení, pánvičky, kastrolky (kameninové -), párátko, pasti na hmyz, pasti na krysy, potkany, pečivo (schránky na -), pepřenky, péřové oprašovače, plácačky na koberce, plácačky na mouchy, podložky pod horké nádoby, podnosy kromě papírových a určených k prostírání, podnosy pro domácí použití, podpory pro rostliny (aranžování květin), podstavce na žehličky, pohárky z papíru nebo umělých hmot, poháry na ovoce, pohlcovače dýmu pro domácnost, pokladničky s výjimkou kovových, poklopy na nádoby,

poklopy na sýr, poklopy pro bytová akvária, polní lahve, polštářky na čištění, popelnice, porcelán, porcelánové čínské bibeloty, potahy na žehličku, potřeby kuchyňské neelektrické, pouzdra na hřebeny, pouzdra na jídelní lístky, prádelní sušáky, prachovky, práškové sklo pro dekoraci, prkénka kuchyňská na krájení, prkna žehličky, překapávače kávy neelektrické, přístroje na odstraňování zápachu pro osobní potřebu, pudřenky, rýžáky, rendlíky na smažení, rozprašovače na parfémy, rozstřikovače na zalévání květin a rostlin, rožně pro použití na pečení, rukavice pro domácí použití, sáčky izotermické, sběračky kuchyňské, semky na čištění, sifonové lahve na výrobu sodové vody, síta pro domácnost, sítko pro domácnost, skleněná vlna, jiná než na izolaci, skleněné ampule, nádoby a baňky, skleněné zátky, sklenice na pití, sklo emailované, sklo křišťálové (výrobky z -), sklo malované, sklo, obsahující jemné elektrické vodiče, sklo opalované, sklo opalové, sklo smaltované, slánky, smetáček a lopatka na droby, smetáčky, soupravy kuchyňského nádobí, soupravy likérové, stěrky (kuchyňské náčiní), stojánky na odkládání nožů, stojánky na olej, stojánky na olej a ocet, stojánky na párátko, stojánky na vajíčka, stojany na grily, stojany na holicí štětky, stojany na rožně, stojany na žehličky, stolky otočné servisovací, struhadla pro domácnost, stříkačky na zalévání květin a rostlin, sušáky na prádlo, svícny, šálky, šejkry, šlehače kuchyňské s výjimkou elektrických, štětky na čištění záchodů, štíty vývěsní, reklamní z porcelánu nebo skla, tácy (podnosy), talíře, tampóny na čištění, terária do bytu pro pěstování rostlin, těsto (kráječe na -), trychtýře, tyčinky, hůlky jídelní (kuchyňské náčiní), uhláky, utěrky na nábytek, utěrky na úklid, utěrky napuštěné čistícími přípravky na čištění, uzávěry na poklice od hrců, válečky na těsto (pro domácnost), vaničky (dětské, přenosné), vaničky na praní, vaničky pro ptáky, vázy, vodní přístroje na čištění zubů a masáž dásní, voliéry, klece pro ptáky, vykrajovátka na pečivo (kuchyňské náčiní), vykuřovadla na vonné látky (-parfémy), výlevky, vývrtky, zahradnické rukavice, zařízení chladicí na potraviny pro domácnost, obsahující chladicí směsi (chladicí média), zařízení kropící, zásobníky na mýdlo a na papírové ručníky, zátky, zhášeče svíček, zouváky, žejdlíky na pivo, vše v rámci této třídy; (22) lana, provazy, síť, síťky, stany, plachty, plachtoviny, pytle v rámci této třídy, materiál na vycpávky (s výjimkou kaučuku nebo plastických hmot), textilní materiály ze surových vláken, automobily (lana vlečná pro -), balení (provazy, šňůry na -), bavlna surová, bavlněný odpad jako vycpávkový materiál cupanina, česaná vlna, dřevitá vlna, filtrační vata, vycpávkový materiál cupanina, česaná vlna, dřevitá vlna, filtrační vata, fletové odpadové hedvábní, hedvábní surové, hedvábní šatové, hobliny dřevěné, juta, kabely s výjimkou kovových, kajčí peří, kapok, kavylová vlákna, kokosová vlákna, konopí (materiál), konopné popruhy, koudel, lahve (slaměné, proutěné obaly na -), lana s výjimkou kovových, látka na vycpávky, len surový, lišty jako části okenních žaluzií, lodní plachty, lůžkoviny (peří do -), lýko, markýzy z textilních materiálů, markýzy ze syntetických materiálů, maskovací síť, materiály vycpávkové s výjimkou gumových a plastových, motouzy, odpad vlněný, ovčí rouno, papírové provazy, pásky balicí nebo lemovací s výjimkou kovových, pásky na uzavírání vinné révy, pásky s výjimkou kovových, pásky na manipulování s nákladem, peří do lůžkovin, peří jako čalounický materiál, peří prachové, piliny, plachtovina na maskování, plachtovina nepromokavá dehtová, plachty lodní, plachty pro plachtění na lyžích, plachty vozové, pletené provazy na zhotovování bičů, pletené zboží (pytle pro praní -), pletivo na síť, podpěry s výjimkou kovových, na manipulování s nákladem, provázky na věšení obrazů, provazové žebříky, příže na síť, příže nekovová na použití v zemědělství, pytle na přepravu a uskladnění volně ložené (sypaného) zboží, pytle pro praní pleteného zboží, pytlíky textilní na balení, rafie (lýko z rafiové palmy), ramiová vlákna, rolety ze syntetických materiálů, řemeny nekovové na manipulaci s nákladem, sáčky textilní na balení, sisal, visutá lůžka, síťovina, srst velbloudí (materiál), struny, třísky dřevěné, umělohmotná vlákna pro textilní účely, vazače snopů s výjimkou kovových, vlákna espartová, karbonová na textilní použití, vlákna kokosová, vlákna textilní, vlákna umělohmotná pro textilní účely, vlákna (s výjimkou kovových) na uzavírání, vlasy, vlna střížní, vlna surová nebo zpracovaná, vlněná mykaná příže, žaluzie listové okenní, žebříky (provazové), žině; (24) tkaniny a textilní výrobky, které nejsou uvedeny v jiných třídách, pokrývky ložní, balóny vzdušné (textilie nepropouštějící plyn pro -), barchet, bavlněné látky, textilie, cestovní příkrývky, sparto (textilie), etamin (záclonovina), filtrační materiál (textilní -), flanel (textilie), flauš (tkanina), frýz (hrubá silná vlněná mykaná tkanina), gáza jako tkanina, hedvábní (textilie z -), hedvábné tkaniny pro tištěné vzory kapesníky látkové, kartoun, kartoun tištěný (kaliko), koupelnové textilie, s výjimkou oblečení, krep (textilie), krepon (jemná vlněná tkanina), látky, ložní pokrývky a příkrývky, ložní prádlo, lůžkoviny, manšestry, marabutová textilie (jemná hedvábná látka), matrace (povlaky na -), moleskin (textilie), moskytiéry, nábytek (potahy na -) z textilních materiálů, obuv (textilie pro -), odličovací ubrousky

textilní, okenní záclony, pásy textilní pro tisk, plátno, plédy, plst, podložky na stůl pod sklenice, talíře (prostírání), podšívky textilní, podšívky textilní pro klobouky, podšívky textilní pro obuv, pogumované textilie, ne pro papírenské účely, pokrývky ozdobné na polštáře, portiéry (závěsy), potahy na matrace, potahy na nábytek (ze syntetických materiálů), potahy na nábytek z textilních materiálů potahy na postele, potahy ochranné na nábytek, povlaky na nábytek, ze syntetických materiálů, povlaky na sklápěcí kryty toalet, povlaky ochranné na polštáře, , prádlo vyšívané, praporevina (tkanina), prapory, s výjimkou papírových, prostírání anglické, kromě papírového, přehoz vlněný, pytlovina (žitné tkaniny), rajón (umělé viskózní hedvábí), ramie (textilie z -), rukavice (mycí -) , samet, síť proti moskýtům, síťovina konopná (bytová textilie), spací pytle, sprchové závěsy z textilu nebo umělé hmoty, stolní ubrusy látkové, stolní ubrusy (ne z papíru), sukno na kulečnickový (biliardový) stůl, syntetické materiály (náhražkové tkaniny) sypkovina, ševiot (vlněné tkaniny), taft, tapety textilní, textilie imitující kůži, textilie netkané, textilie pro boty a obuv, textilie pro koupelny, s výjimkou oděvů, textilie vlněné, textilie ze syntetických materiálů (náhražkové tkaniny), textilie žínylkové, látky bavlněné, tiskařská podložka (textilní), tkaniny elastické, tkaniny konopné, tkaniny lněné, i tkaniny pogumované, ne pro papírenské účely, tkaniny pro čalouníky, tkaniny pro luxusní prádlo, tkaniny přilnavé za tepla, tkaniny s předkresleným vzorem na vyšívání, tkaniny sisalové, tkaniny ze skleněných vláken pro textilní užití tyl, atd., ubrusy, s výjimkou papírových, úplet, utěrky, ručníky textilní, utěrky na sklo, vlaječky (ne z papíru), vlajkovina, vlněné textilie, vyšívání prádlo, závěsy textilní nebo plastové zefír (textilie), žerzej (tkaniny), žínky hygienické; (25) boty, obuv, kloboučnické zboží, bačkory, baret, boa (kožešinové límce), body (spodní prádlo), boty šněrovací, bundy sportovní, čepce jeptišek, čepice, čepice koupací, dětské textilní plenky, dřeváky, fotbalová obuv, gabardénové oděvy, holínky polovysoké, holínky vysoké, chrániče uší (proti chladu, jako pokrývka hlavy), kabátky krátké, kabáty (svrchní-), kalhoty, kamaše, kapesníčky do vrchní kapsy, saka, kapuce, klobouky, kolíky k fotbalovým kopačkám, kombiné (spodní prádlo), kombinézy (oděvy), konfekce, korzety (prádlo), kostýmy, obleky, košile, košilové sedla, koupací pláště, kování na obuv, kožešiny (oděvy), kravaty, kšiltly (čepice s -), kšiltly (sluneční-), legíny, límce, límečky, lyžařská obuv, manžety, masky (na spaní), maškarní kostýmy, nánožníky (ne elektricky vyhřívání), noční kabátky, oblečení, obuv (podpatky pro -), obuv (protiskluzné pomůcky pro -), obuv gymnastická, obuv koupací, obuv plátěná, obuv plážová, obuv pro fotbal, opasky, pantofle, pásky ke kalhotám, pásky ke kamaším, paty u punčoch, peleríny, plastróny (nevázané kravaty), pláště, pláštěnky, plavky, pletené zboží (stávkové zboží), podešve vnitřní, podpatníky (vločky do boty pod patu), podpatky, podprsanky, podrážky k obuvi, podrážky vnitřní, podšívky hotové konfekční, (jako části oděvů), podvazkové pásy, podvazky, podvlékačky (dlouhé spodky), pokrývky hlavy, ponožky, potítka, prádlo (spodní), prádlo spodní (proti pocení), protiskluzné pomůcky pro obuv, přezůvky přes boty, psi dečky (nízké kamaše), pulovry, punčocháče (punčochové kalhoty), punčochy, pyžama, ramínka u dámského prádla, rukavice, rukávničky, rybářské vesty, saka, sandály, sáří (oděv indických žen), snímatelné límce, spodničky, sportovní obuv, střevce, sukně, svetry, šály, šátky kolem krku, šaty dámské, šerpy, šle, šněrovací boty, špičky pro obuv, tílka, košíčky, trepky, trička, turbany, uniformy, vložky hotové konfekční (jako součást oděvu), výbavička pro novorozence, zástěry, závoje, zimníky, živůtky (krátké kabátky), župany; (26) krajky a vyšívky, stuhu a tkaničky, knoflíky, háčky a očka, poučka - galanterie, špendlíky a jehly, umělé květiny, bambule, brože (jako oděvní doplňky), cetky lesklé (ozdoby na oděvy), copy (vlasové), cyklisté (kalhotové svorky pro -), čelenky, čísla startovní, člunky na zhotovování rybářských sítí, dracouny (prýmkařské zboží), etikety na prádlo a oděvy, flitry na oděvy, galanterie textilní pro vyšívání, girlandy, gummy do prádla, háčky ke korzetům, háčky ke šněrovačkám, háčky na obuv, háčky pro háčkování, háčky pro vyšívání, hříbky na látání, spravování, jehelníčky, jehelníky, jehlice pletací, jehly knihářské, jehly knihvazačské, jehly látací, jehly navlékací, jehly pro stroje na česání vlny, jehly sedlářské, jehly šicí, kaloun na lemování, stuhu rezervní, kanýry, kloboukové ozdoby (ne z drahých kovů), korzetové kostice, krabice na šicí potřeby, krabičky na jehly, kroužky ke šněrovacím dírkám (na obuv), kroužky na oděvy, kufříky na šicí potřeby, květiny umělé, lacetky, lemovky (pro oděvy), lemovky na záclony, lemy elastické na rukávy, náplety elastické na přidržování rukávů, náprstky na šití, nárameníky, našehlovací záplaty na opravu textilu, obruby stehované, očka na oděvy, oděvní šňůrky, oděvy (uzávěry, spony na -), odznaky ozdobné (knoflíky), ovoce umělé, ozdobné jehlice, ozdoby blýskavé (pro oděvy), ozdoby do vlasů, ozdoby stříbrné (vyšívky), ozdoby zlaté (vyšívky), pajetky, paruky, pásky samozáchytné (výrobky galanterní), pásky služební na rukávy, paspulky, patentky, peří (oděvní doplňky),

pikoty (zoubky krajky), podvazkové spony, poklapy textilní na čajové konvice nebo kalíšky s vajíčky polštářky na jehly, polštářky na špendlíky, porta, prýmky, přezky (oděvní doplňky), přičesky z vlasů, rozety (textilní galanterie), schránky na šicí potřeby, síťky do vlasů, sponky do vlasů, spony, startovní čísla, stehované obruby, stroje na česání vlny (jehly pro-), střapce (prýmkařské zboží), šněrovací jehly, šněrovač do bot, šňůrky do oděvů, šňůry pletené, šňůry pro oděvy, špendlíky (vyjma šperků), tkaničky do bot, trásně, třpytky slídové (flitry), tupé (částečná paruka), umělé věnce, umělé vlasy, umělé falešné vousy, vázačky místo kravaty, vlákna kovová postříbená nebo pozlacená k vyšívání a pro prýmkařství, vlasenky, vlasové spony ozdobné, vlasy (stužky do -), vlněné tkanice, volány (krajkovina), zipy, žínka (prýmkařské zboží); (27) koberce, rohožky, rohože, linoleum a jiné obklady podlah, tapety na stěny nikoliv textilní, koberečky, krytina podlahová vinylová, plátno voskované (linoleum), podlahové krytiny, podložky pod koberec, protiskluzné rohože, předložky koupelňové (rohožky), rohože rákosové, rohože z tkaného lana pro lyžařské svahy, rohožky u dveří (nekovové), tělocvičné žimnky, umělé trávníky; (28) hry, hračky, potřeby pro gymnastiku a sport, které nejsou uvedeny v jiných třídách, vánoční ozdoby, autíčka (rádiem řízená - na hraní), automobilové modely zmenšené, balónky na hraní, baseballové rukavice, bazény plavecké (potřeby pro hru), biliardové (kulečnickové) koule, mantinely, biliardové (kulečnickové) stoly, biliardové špičky (na tága), boby, boty na bruslení s upevňujícími bruslemi, bowling (zařízení a náčiní na -), boxerské rukavice, brusle (in-line -), brusle lední, bublifuk, cvičební prkna, cvičné pytle, činky, dáma (stolní hra), disky (sportovní nářadí), divadelní masky, domino (stolní hra), draci létající, duše hracího míče, elektronické terče, fleretly pro šerm, fotbal (stoly pro stolní-), golfové hole, golfové rukavice, golfové vaky na kolečkách nebo bez koleček, gymnastické zařízení, háčky na ryby, hokejky, holenní chrániče (sportovní zboží), holubi asfaltové (zařízení na vypouštění terčů v podobě -), holubi hliněné (terče), horolezecká výstroj, houpačky, hra v kostky, hra v šachy, hrací karty, hrací kuličky, hračky plyšové, hračky pohyblivé, hračky pro domácí zvířata, hráček pály (sportovní náčiní), hrany lyží, hry společenské, hry stolní, hůlky pro mažoretky, chrániče kolen - nákolenníky (sportovní potřeby), chrániče na lokty (jako sportovní potřeby), chřestítka, jízdní kola nehybná určená pro trénink, káča, kaleidoskopy, kanadské žertíky (atrapy), kapsle do kapslových pistolí (hračky), kapsle třaskavé (pyrotechnika) jako hračky, karnevalové masky, kesery (rybářské sítě určené pro rychlé přenašení ulovených ryb), kluzáky závěsné (rogalla), kola rulety, koloběžky, koně houpačí, kostky stavebnicové (hračky), kotiliony (plesové ozdoby), koule hrací, kouzelnické potřeby, kroužky (hra, při které se kroužky házejí na kolíky), kryty na lyže, křídla na biliardová tága, křídla padáková, kůže tulení (obaly na lyžařské skluznice proti klouzání), kuželky, lahve sací pro panenky, loutky, lovecké vábničky, lukostřelecké náčiní, lyžařské vázání, lyžařské vosky, lyže, lyže vodní, mah-jong (hra společenská čínská podobná dominu), malé plachetnice, maňásci (prstová loutka), markéry kulečnickové (tabulky na zaznamenávání stavu hry), maskovací clony (sportovní vybavení), medvídci plyšoví, míče hrací, míčky badmintonové, míčky na hraní, můstky odrazové (sportovní nářadí), náčiní rybářské, nástroje na úpravu drnů pro golf, nástroje na úpravu golfových značek, navijáky na draky, návnavy pro lov a rybolov, obuv bruslařská s upevňujícími bruslemi, ozdoby na vánoční stromečky (s výjimkou osvětlení a cukrovinek), pachové návnavy pro lov a rybaření, náboje pro pistole na paintball (sportovní nářadí), pistole na paintball (sportovní nářadí), pákařské rukavice na kriket nebo baseball (herní potřeby), panenky, panenky (domečky pro -), panenky (postýlky pro -), panenky (šatíčky pro -), paragliding (padáková křídla), pistole (hračky), pistolky (hračky), plachetnice malé, potápěčské ploutve, plováky pro rybáře, podběráky pro rybáře, podkovy koňské na hraní, pohárky na hrací kostky, posilovací stroje, pruty rybářské, pryskyřice pro atlety, přístroje pro tělesná cvičení, puký hokejové, pušky harpunovací (jako sportovní potřeby), puzzles, pytle s kriketovými potřebami, rakety s pružným výpletem (sportovní náčiní), rozbušky (pyrotechnika) jako hračky, roznětky (zábavná pyrotechnika) jako hračky, rukavice (pro sportovní hry), rukavice boxerské, rukavice pro pákaře na kriket nebo baseball (herní potřeby), rukavice pro šermíře, ruleta (kola pro -), sánky (sportovní potřeby), sčítací (materiál na rybářské vlasce), sílice svalu, síť (sportovní potřeby), síť na motýly, skateboardy, skluzavky (hry), sněhové koule, sněžnice, sniž umělé na vánoční stromečky, splávky (rybářská výstroj), sportovní suspenzory pro muže (sportovní vybavení), startovací bloky (pro sporty), stavebnice (hračky), stěrky na lyže, stěžně pro malé plachetnice, stojany na vánoční stromečky, stolní tenis (stoly na -), stromečky vánoční umělé, strunové výplety raket, střely do praku (sportovní nářadí), surfovací lyže, surfovací prkna, šachovnice, šachy, šermířské masky, šermířské rukavice, šermířské zbraně, šípky (hra), tága kulečnicková, létající talíře (hračky), tenis

(zařízení na vrhání míčků na -), terče, terče (elektronické), tobogan (hry), treňažery, udičky na ryby, úchytky na svíčky pro vánoční stromečky, vábníčky (lovecké -), válce pro jízdní kola nehybná, trénovací, vážení na lyže, vnařidla pro lov a rybolov, vrhací (luřč) hra s kostkami a kameny, vrše rybářské (proutěné košíky na chytání ryb), výstroje na malé plachetnice, zábavné stroje, automatické a automaty, zápalky nárazové (zábavná pyrotechnika) jako hračky, zařízení gymnastické, zařízení pro kulturistiku, zvonky na vánoční stromečky, žertovné předměty pro oklamání, žetony hráčů; (29) maso, drůbež a zvěřina, masové výtazky, zavařované, mražené, sušené a vařené ovoce a zelenina, želé, džemy, vejce, mléko a mléčné výrobky, oleje a tuky jedlé, ančovičky (sardele), arašidové máslo, bílek (vaječný -), bramborové lupínky, bramborové vločky, brusinkový kompot (kompot) bujón, vývar, cibule (konzervovaná -), čočka konzervovaná, datle, droby, vnitřnosti, dršťky, drůbež (neživá), dřev (ovocná -), extrakty z chaluh, jako potrava, fazole (konzervované -) fermentované potraviny na bázi zeleniny (kimchi), garnát (mořský rak) (neživý), grilované mořské řasy, hlemýžďí vejce (na konzumaci), hnízda ptačí jedlá, hrách (konzervovaný -), hranolky (bramborové), hrozinky, hummus (pasta z cizmy), humři (neživí), huspeniny, jablčnec pyré, játra, játrová paštika, jedlá želatina, jelito, krvavá tlačěnka, jogurt, kakaové máslo, kandované ovoce, kasein používaný jako přísada ve výživě, kaviár, kefir, klobásky, salámy, párky, koblihy plněné brambory, kokos sušený (kokosová moučka), kokosové máslo, kokosový tuk, konzervy masové, konzervy rybí, konzervy zeleninové, korýši (s výjimkou živých), kostní olej konzumní, krevety (neživé), krokety, kukuřičný olej, kumys (mléčný nápoj), kyselé zelí, langusty (neživé), lanýže (konzervované -), losos, lůj (jedlý -) mandle (zpracované-), margarín, marmeláda, máslo, máslo (oříškové-čokoládové), masové extrakty, měkkýši (neživí), mléčné nápoje (s vysokým obsahem mléka), morek jako potrava, moučka rybí pro lidskou spotřebu, mražené ovoce, nakládané okurky, nasolené potraviny, občerstvení na bázi ovoce, olej řepkový jedlý, olivový olej (jedlý -), olivy konzervované, oříšky zpracované, ovoce (kompoty), ovoce (zavařené slazené -), ovoce mražené, ovoce naložené v alkoholu, ovocná dřev, ovocné kůry, ovocné rosoly, ovocné saláty, palmové ořechy (jedlý olej z -), palmový olej (jedlý), pektin pro potravinářství, polévky, polévky (přípravky na výrobu -), potraviny (solené -), potraviny z ryb, protein pro lidskou spotřebu, přislazené ovoce (naložené v cukru), pyl jako potrava, raci (s výjimkou živých), rajčatový protlak, rybí plátky (filé), ryby (potravinářské výrobky z -), ryby (solené -), ryby ve slané nálevě, ryby s výjimkou živých, sardinky, sezamový olej, slanečci, sledi, slanina, slunečnicový olej (jedlý -), smetana, sójové boby, konzervované jako potrava, sójové mléko (náhražka mléka), sušená vejce, sušené ovoce, syrovátka, sýry, siřidlo, šlehačka, šťávy (zeleninové -) na vaření, šunka, tahini (pasta ze sezamových semínek), tofu, tukové pomazánky na chléb, tukové substance na výrobu jedlých tuků, tuky jedlé, tuňák, tvaroh, ústřice, s výjimkou živých, uzenniny, uzenniny v těstě, vepřové maso, vepřové sádlo, závorový džem, zelenina (sušená -), zelenina (vařená -), zelenina v pikantním nálevu, zeleninové polévky, zeleninové saláty, zeleninové šťávy na vaření, zvěřina, žampiony, konzervované, žlutek; (30) káva, čaj, kakao, cukr, rýže, tapioka, ságo, kávové náhražky, mouka a přípravky z obilnin, chléb, pečivo, cukrovinky, zmrzlina, med, sirup melasový, droždí, prášky do těsta, sůl, hořčice, ocet, nálevy (k ochucení), koření, led pro osvěžení, anýz (semena), arašidové cukrovinky, automatické přípravky do potravin, badyán, bonbóny, bramborová moučka pro lidskou spotřebu, cikorka (čekanka) jako kávová náhražka, cukroví, cukrovinky, čaj tea, čatni (indické směsi) (chuťové přísady), čokoláda, čokoládové nápoje, dorty, fazole (moučka z -), fondázy (cukrovinky), glukóza pro výživu, hořčice, housky, hřebíček (koření), girofle, chalva (cukroví), chléb, chuťové přísady, jamí závitky, ječmen (loupaný -), ječmen (mletý -), jemné pečivo, jogurtová zmrzlina, kakaové nápoje, kandys jako potrava, kapary, kari (koření), kaše ovesná (mléčná -), kávové nápoje, kávové příchutě, kečup, keksy, koláče s náplní, koláčky (rýžové), konzervační sůl, koření, koření z chaluh, mořských řas, krekrý, kroupy pro lidskou spotřebu, krupice, kuchyňská sůl, kukuřice (mletá -), kukuřice (pražená -), kukuřičná kaše, kukuřičná mouka, kukuřičné vločky, kukuřičný škrob, kukuřičný šrot, kurkuma jako potrava, kvasinky, kypřiči prášek, led (přírodní nebo umělý), led na osvěžení, lékořice, lepek (potravinářský), listové těsto, loupaný oves, majonéza, makaróny, maltosa (sladový cukr), mandlové cukrovinky, mandlové těsto, marcipán, marinády (chuťové přísady) máslové, tukové těsto, masové paštiky zapečené v těstě, masové šťávy (omáčka), mateří kasička pro lidskou spotřebu (ne pro lékařské účely), medovníky, perníky, melasa, mentol do cukrovinek, mentolové cukroví, mořská voda (na vaření), mouka (potravinářská -), müsli, muškátové ořechy, nápoje (přísady do -), jiné než esence, nápoje na bázi čaje, nekynutý chléb, nové koření, nudle, omáčka sójová ostrá, omáčky (masové -), oplatky, oves (mletý -), ovesná kaše (mléčná -), ovesná

mouka, ovesné vločky, ozdoby na dorty (jedlé -), palačinky, paprika (koření), pasta (ze sójových bobů) (přísada), pastilky (cukrovinky), pečivo (příchutě do -) s výjimkou esencí, pečivo s masovou náplní, pepř, pirožky s masem, pивní ocet, pizzy, pojíva, popcorn, potraviny na bázi ovsu, potraviny z mouky, pralinky, prášky na výrobu zmrzliny, propolis pro lidskou spotřebu, s výjimkou éterických olejů, pšeničná mouka, pudinky, rajčatová omáčka, ravioli, rohlíky, rostlinné přípravky jako kávové náhražky, rýžové koláčky, saláty (zálivky na -), sedlina vaječná, semolina (pšeničná hrubá mouka), sendviče, skořice (koření), sladidla (přírodní -), sladké pečivo, soda bikarbóna pro kuchyňské účely (soda na pečení), sójová mouka, sója, strouhanka, suchary, sůl s přísadkou mletých semen celeru, sušenky, suši, šafrán (koření), šerbet (zmrzlinový nápoj), škrob jako potrava, škrobové výrobky jako potrava, šlehačka (přípravky na ztužení -), špagety, šťávy (rajčatová -), šťávy, s výjimkou dresinků, tabletky (cukrovinky), tapioková mouka jako potrava, těsta, těstoviny, tortily, tresti (do potravin), nikoliv pro lékařské účely, včelí kasička pro lidskou spotřebu (ne pro lékařské účely), (vlasové nudle, svitky), výrobky z kakaa, výrobky z obilnin, zahušťovací přípravky na kuchyňské použití, zákusky, koláče, zálivky (na ochucení), závor, zjemňující látky (na maso -) pro domácnost, zmrzlinové poháry, želé (ovocné) (cukrovinky), žemle (sladké -), žvýkačky, ne pro lékařské účely, vše v rámci této třídy; (31) výrobky zemědělské, zahradnické, lesní a zrní neuvedené v jiných třídách, živá zvířata, čerstvé ovoce a čerstvá zelenina, osivo, rostliny a přírodní květiny, krmivo pro zvířata, slad, arašidy, bílkoviny (proteiny) pro zvířata, bobule jalovce, čerstvé ovoce, boby kakaové syrové, bochnice, borové šišky, brambory čerstvé, bylinky čerstvé polévkové jako koření, cibule čerstvá, cibule květinové, citrusové ovoce, čekanka salátová, čerstvé kaštiny, čočka (čerstvá), domácí zvířata (vonný písek pro -) (stělo), drůbež (živá zvířata), dřev surové, fazole čerstvé, hlávkový salát, houby čerstvé, hrách čerstvý, hrozny čerstvé, humři živí, chléb svatojánský (lusky rohovníku), chmel, chmelové šišky, chovatelské, pěstitelské produkty, ječmen, jikry rybí, keře, kolové oříšky (plody kolovníku), korek surový, korýši živí, krmiva suchá pro zvířata, kukuřice, kůra surová, květiny (všech z přírodních -), květiny sušené na ozdobu, květiny živé, langusty (živé), lanýže čerstvé, matoliny (výlisky ovoce), měkkýši (živí), moučka lžná (suché krmivo), mulč slaměný (materiál na překrytí povrchu půdy), návnady (živé rybářské -), okurky, olivy čerstvé, ořechy, otruby, oves setý, palmy, paprika (rostlina), píče, pískový papír pro domácí zvířata (stělo), podestýlka (výrobky pro zvířata), podhoubí (houbová kultura na pysev) pochoutky a odměny ke žvýkání pro zvířata, pomeranče, pórek, potěr (jikry), potrava pro ptactvo, potrava pro zvířata (i pro domácí zvířata), přípravky posilující pro zvířata, psí suchary, pšenice, pyl (surovina), raci živí, rašelinová podestýlka, rebarbora, réva vinná, rostliny, sušené rostliny pro dekoraci, rýže (keře), ryby (živé návnady na -), ryby živé, rýže neopracovaná (natural), řepa jedlá, řezivo neочиštěné od kůry, sadba, salát hlávkový, sazenice, semena rostlin, seno, sépiové kosti pro ptáky, sezam, skořápky kokosového ořechu, slad na výrobu piva a lihovin, sláma jako podestýlka, stělo (výrobky pro zvířata), stromy (jako rostliny), stromy (kmeny -), suché krmivo, sumýši (živí), trávničky přírodní, třtina cukrová, tykev, ústřice živé, vápno do krmiva pro zvířata, vykrmovací přípravky pro zvířata, zelenina čerstvá, zrna obilná v nezpracovaném stavu, zrní pro živočišnou spotřebu, zvířata domácí (nápoje pro -), zvířata živá, vše v rámci této třídy; (32) piva, minerální vody, šumivé nápoje a jiné nápoje nealkoholické, nápoje a šťávy ovocné, sirupy a jiné přípravky k zhotovování nápojů, aperitivy nealkoholické, citronády, hroznový mošt (nekvašený), chmel (výtažky z -), koktejly nealkoholické, likéry (přípravky na výrobu -), mandlové mléko (jako nápoj), mošty, nápoje (nealkoholické -), nápoje (přípravky na výrobu -), nápoje iontové, nealkoholické výtažky z ovoce, nektar (ovocný -) (nealkoholický), orgeada (nealkoholický nápoj), pivní mladinka, prášky na přípravu šumivých nápojů, příchutě na výrobu nápojů, přípravky na výrobu likérů, přípravky na výrobu sodovky, sarsaparilový nápoj nealkoholický, minerálka, selterská voda, sirupy pro limonády, sladové nápoje, soda, stolové vody, syrovátkové nápoje, šerbet (slazené ovocné nápoje), šťávy zeleninové (nápoje), šumivá voda; (33) alkoholické nápoje (s výjimkou pív), alkoholické esence, alkoholické výtažky z ovoce, alkoholové extrakty, anýzový likér, aperitivy, arak, brandy, curacao (pomerančový likér), destilované nápoje, digestiva (likéry a pálenky), esence do lihovin, gin, griotka, jablčnec mošty (s alkoholem), koktejly, lihoviny, likér anýzový, likéry, matolinové víno, medovina, mentolový likér rum, víno, víno rýžové, vodka, whisky; (34) tabák, potřeby pro kuřáky, zápalky, absorbční papíry do dýmek, bloky cigaretového papíru, byliny na kouření, cigaretová pouzdra, cigaretové filtry, cigaretové kapselní stroje na plnění cigaret, cigaretové špičky, cigarety, čističe dýmek, doutníkové odřezávače (kutery), doutníkové špičky, doutníky, doutníky skříňky na -) se zvlhčovačem, dózy na tabák, držáky na zápalky,

dýmky, dýmky (stojany na -), jantarové náustky na doutníky, krabičky na zápalky, křesadla, plivátka pro uživatele tabáku, plyn do zapalovačů doutníků, popelníky pro kuřáky, pouzdra (na cigarety) pouzdra (na doutníky), tabák, tabatěrky, zápalky, zapalovače kuřácké; (35) propagační činnost, reklama, pomoc při řízení obchodní činnosti, obchodní administrativa, kancelářské práce, merchandising, provoz obchodního a nákupního centra v rámci třídy 35, maloobchod s výrobky uvedenými shora ve třídách 3, 8, 9, 11, 14, 15, 16, 18, 20, 21, 2224, 25, 26, 27, 28, 29, 30, 31, 32, 33 a 34, shromažďování a prezentace zboží třetích osob a zprostředkování možnosti nákupu zboží spotřebiteli v prostorech obchodního centra, nákupního centra a supermarketu, organizování výstav (komerčních nebo reklamních), aranžování výkladů, obchodní management, poradenství při vedení podniků, vedení účetnictví, aktualizování reklamních materiálů, analýzy nákladů, daňové příznání (příprava a vyhotovení -), data (vyhledávání -) v počítačových souborech, dodavatelské služby pro třetí osoby (nákup výrobků a služeb pro jiné podniky), fakturace, fotokopírování, inserce poštou, mzdy a výplatní listiny (příprava -), nábor zaměstnanců, nákupní objednávky (administrativní zpracování), obchodní činnost (služby, poradenství v -), obchodní nebo podnikatelské informace, obchodní nebo podnikatelský průzkum, pronájem kancelářských strojů a zařízení, pronájem reklamních ploch, průzkum trhu, reklamní texty (vydávání, zveřejňování, oznámení, uhlášení, publikování -), revize účtů (audit), rozšiřování reklamních materiálů zákazníkům (letáky, prospekty, tisky, vzorky), sekretářské služby; (36) pojištění, služby finanční, služby peněžní, služby nemovitostní, inkasování nájemného, pronájem a správa nemovitosti, pronájem kanceláří, pronájem bytových a nebytových prostor včetně poskytování služeb, zajišťujících řádný provoz nemovitostí, bytů a nebytových prostor, správa majetku, činnost realitní kanceláře, bankovníctví, finanční operace, finanční poradenství, finanční služby, informace o pojištění, pojistky (uzavírání -), pojištění (zprostředkování -), převody (platební -) vykonávané elektronicky; (37) stavebnictví, opravy, instalace a opravy elektrických spotřebičů, vodovodních zařízení, plynových spotřebičů, klimatizačních zařízení a výtahů, a to provádění bytových, občanských a průmyslových staveb, dozor nad stavbami, údržba interiérů budov, stavby a údržba skladů, obstaravatelská a zprostředkovatelská činnost ve stavebnictví, poradenská a konzultační služba v oblasti výstavby a stavebnictví, informace o opravách; (39) doprava, balení a skladování zboží, organizování cest, parkování automobilů, pronájem garáží, pronájem parkovacích ploch, pronájem skladů, skladování; (41) elektronické publikování (dpt), filmové projekce, fotografování, hudební produkce, informace o vzdělávání, informace o zábavě, klubové služby (zábava nebo vzdělávání), koučink (školení), měření času při sportovních akcích, modelingové služby pro umělce, online vydávání elektronických knih a časopisů, plánování večírků (zábava), pořádání a uvádění koncertů, pořádání a vedení konferencí, pořádání a vedení kongresů, pořádání a vedení osobních vzdělávacích fór, pořádání a vedení seminářů, pořádání a vedení workshopů (školení), pořádání estrád (služby impresária), pořádání módních přehlídek pro zábavu, pořádání soutěží (vzdělávacích nebo zábavných), pořádání soutěží krásy, pořádání sportovních soutěží, pořádání výstav ke kulturním nebo vzdělávacím účelům, poskytování filmů bez možnosti stažení prostřednictvím přenosu videa na objednávku, poskytování her online z počítačové sítě, poskytování hudby online bez možnosti stažení, poskytování videí online bez možnosti stažení, předprodej vstupenek (zábava), předvádění živých vystoupení, překladatelské služby, produkce estrád, pronájem audio zařízení, pronájem dekorací (na představení), psaní textů, školení, tlumočnické služby, vzdělávací služby, zábava; (42) vědecké a technologické služby a související výzkum a projektování, analytické a výzkumné služby v průmyslu, navrhování a vývoj počítačového hardwaru a softwaru, projektová a inženýrská činnost, zajišťování projektové a průmyslové dokumentace, dodávky souhrnných materiálů a koncepcí rozvoje, provádění projektování a vyhodnocování geologických prací, provádění výzkumných, zkušebních a diagnostických prací ve stavebnictví, expertní posudky a analýzy, konstruktérské práce architektonické poradenství, design průmyslový, grafický design, inženýrské práce, projekce (stavební); (43) bary, bufety, jídelny, kavárny, restaurace, samoobslužné jídelny a restaurace, služby zajišťující stravování a nápojů, dočasné ubytování, kavárny, automaty rychlého občerstvení, modelování potravin, zajištění stravování, catering, gastronomické služby.

(511) 3, 8, 9, 11, 14, 15, 16, 18, 20, 21, 22, 24, 25, 26, 27, 28, 29, 30, 31, 32, 33, 34, 35, 36, 37, 39, 41, 42, 43



(111) **362458**
(220) 27.03.2017
(320) 27.03.2017
(442) 14.06.2017
(151) 20.09.2017
(730) **Vaněček Tomáš**, Šanov 9, Červená Voda, 56169, CZ
(210) O-538388
(510) (29) maso, ryby, drůbež a zvěřina; (41) vzdělávání, školení, zábava, sportovní a kulturní činnosti, pořádání mysliveckých akcí; (43) služby zajišťující stravování a nápoje, dočasné ubytování.

(511) 29, 41, 43

(540)

Forťův den

(111) **362459**
(220) 27.03.2017
(320) 27.03.2017
(442) 14.06.2017
(151) 20.09.2017
(730) **Město Slavkov u Brna**, Palackého náměstí 65, Slavkov u Brna, 68401, CZ
(210) O-538390
(591) Barevná
(510) (9) kompaktní disky (CD-ROM - pouze pro čtení), USB flash disky, videokazety; (16) brožury, desky na dokumenty, kalendáře, karty, zeměpisné mapy, obálky (papírové zboží), obaly (papírové zboží), malby (obrazy) zarámované či nezarámované, papír dopisní, plakáty, pohlednice, poštovní známky, nástroje na psaní, psací potřeby, tištěné publikace, razítka, razítkové polštářky, razítkové podušky, reklamní tabule z papíru nebo lepenky, tiskoviny, tužky; (17) pryžové sáčky na balení, zvukově izolační materiály; (18) batohy, turistické batohy, lovecké brašny, cestovní kufr (velké lodní), cestovní tašky, deštníky, aktovky, kabelky, pouzdra na klíče, klíčenky, kožené krabice na klobouky, koňské chomouty, přikrývky na koně, pouzdra na vizitky, vizitkáře, dámské peněženky, pouzdra na klíče, klíčenky, řemeny z kůže (nábytek), lišty na rámy obrazů, poštovní schránky, ne kovové nebo zděné, zástěny ke krbům (nábytek), identifikační štítky, ne kovové, vývěsní štíty ze dřeva nebo plastu, vitríny (nábytek), zástěny (nábytek); (21) busty z porcelánu, keramiky, kameniny nebo skla, hřebeny, kávové servisy (stolní nádoby), lahve, vývrtky, elektrické i neelektrické; (24) kusové textilní podšívky do klobouků, podšívky, ztužené plátno, voskované plátno na ubrusy, žiněné tkaniny; (25) cylindry, čelenky, klobouky, pánské obleky, dámské kostýmy, maskarní kostýmy; (26) brože (oděvní doplňky), ozdoby na klobouky, odznaky na oděvy, ne ze vzácných kovů, knoflíky; (27) koberce; (28) divadelní masky, kostky (stolní hra), šachy, hrací karty, kuličky (hra), společenské hry, kamevalové masky, škrabošky, kostky (stolní hra), loutky, puzzle, stavebnicové kostky (hračky), šermířské masky, šermířské rukavice, šermířské zbraně; (31) čerstvé kaštiny, sušené květiny k dekorativnímu použití, sušené rostliny k dekorativním účelům; (33) alkoholové esence, alkoholické nápoje s výjimkou piva, alkoholické výtahy z ovoce, destilované nápoje, digestivy (likéry a lihoviny), alkoholické nápoje obsahující ovoce; (34) pouzdra na cigarety, cigarety, doutníky, dýmky, stojánky na dýmky, popelníky pro kuřáky, tabák, pouzdra na cigarety, pouzdra na doutníky, pouzdra na tabák, zapalovače pro kuřáky, zásobníky plynu do zapalovačů, žvýkáci tabák; (35)

aktualizace reklamních materiálů, zásobovací služby pro jiné osoby (540) (nákup zboží a služeb pro jiné podniky), obchodní průzkum, psaní reklamních textů, reklama, vydávání reklamních textů, šíření reklamních materiálů, pronájem reklamních ploch, pronájem billboardů (reklamních tabulí), styk s veřejností, marketing, televizní reklama, průzkum veřejného mínění, venkovní reklama, cílené zasilání reklamních materiálů; (39) balení zboží, dodávka zboží poštou, doprava, dopravní informace; (41) pronájem dekorací (na představení), půjčování filmů, půjčování audionahrávek, informace o zábavě, knihovnické služby (půjčovny knih), vydávání knih, pořádání a vedení konferencí, pořádání a vedení kongresů, pořádání výstav ke kulturním nebo vzdělávacím účelům, pořádání soutěží (vzdělávacích nebo zábavných), plánování večírků (zábava), předprodej vstupenek (zábava), praktický výcvik (předvádění), průvodcovské služby; (43) kavárny, pronájem jednacích místností, pronájem židlí, stolů, ubrusů, skleněného nádobí; (45) půjčování oděvů.

(511) 9, 16, 17, 18, 20, 21, 24, 25, 26, 27, 28, 31, 33, 34, 35, 39, 41, 43, 45
(540)



(111) **362460**
(220) 27.03.2017
(320) 27.03.2017
(442) 14.06.2017
(151) 20.09.2017
(730) **PIVOVAR ROHOZEC, a.s.**, Malý Rohozec 29, Turnov, 51101, CZ
(740) Ing. Václav Srnád, Rychtářská 375/31, Liberec 14, 46014
(210) O-538391
(510) (21) sklenice, pohárky, poháry, číše, džbány, džbánky, láhve, půllitry, korbele, nápojové sklo, skleněné a keramické nádoby a nádobí, skleněné a keramické zboží neobsažené v jiných třídách, porcelán, tácky papírové, z umělých hmot a z keramiky; (32) piva všeho druhu, sladina, sladové nápoje, nápoje kvašené nealkoholické, chmelové výtažky pro výrobu piva, přípravky k přípravě nápojů, nealkoholické nápoje, nealkoholické nápoje obohacené vitamíny nebo minerály, nealkoholické nápoje energetické, nealkoholické nápoje míchané, nealkoholické aperitivy; (43) služby spojené s provozováním pohostinství a restaurací, rychlé občerstvení, dočasné ubytování.

(511) 21, 32, 43
(540)

Prometheus

(111) **362461**
(220) 27.03.2017
(320) 27.03.2017
(442) 14.06.2017
(151) 20.09.2017
(730) **foodluck brothers s.r.o.**, Vítkova 241/10, Praha 8, 18600, CZ
(210) O-538407
(510) (3) kosmetické přípravky s obsahem medu, propolisu a mateří kasičky, krémy a pomády, pleťové masky; (30) med, medy všeho druhu, med s mateří kašičkou a pylem, med s pylem, med s propolisem, med s ovocem všeho druhu, med s ořechy všeho druhu, med s ořechy všeho druhu a ovocem všeho druhu, med s extrakty bylin všeho druhu, med s kakaem, med s kakaem a ořechy všeho druhu, výrobky s převážujícím medovým základem, pyl, výrobky s obsahem pylu, propolis, výrobky s obsahem propolisu, mateří kasička, medocukrové těsto; (33) alkoholické nápoje s obsahem medu, medovina.

(511) 3, 30, 33



hustej
med

(111) **362462**
(220) 28.03.2017
(320) 28.03.2017
(442) 14.06.2017
(151) 20.09.2017
(730) **Drafter Company s.r.o.**, Veleslavínská 39/48, Praha 6 - Veleslavín, 16200, CZ
(210) O-538418
(510) (9) počítačový software, počítačový software pro správu databází, počítačový software pro integraci aplikací a databází, počítačový software k vytváření vyhledatelných databází informací a dat, počítačový software pro kontrolu a řízení přístupových aplikací serverů, počítačový software pro správu místních sítí, elektronické databáze, servery počítačových databází, elektronické publikace, elektronické kurzové materiály ke stažení pro školení a vzdělávání; (16) papírnické zboží a učební pomůcky, tištěné manuály, tiskárenské výrobky v rámci této třídy, tištěné certifikáty, osvědčení a diplomy, periodika všeho druhu, knihy; (35) reklamní, marketingové a propagační služby, propagace, reklama a marketing webových stránek, reklama prostřednictvím elektronických médií včetně internetu, prostřednictvím komunikačních sítí, služby pro stanovení veřejnosti ovlivněné reklamou, reklama on line, reklamní služby v oblasti poskytování obchodu, reklamní služby v oblasti nábory personálu, reklamní služby poskytované prostřednictvím databáze, analýza účinnosti reklamy, poradenství v oblasti obchodní reklamy, reklama v oblasti nábory zaměstnanců, sestavování inzerátů v rámci webových stránek, propagace prodeje zboží a služeb třetích osob cestou distribuce tiskovin a propagačních soutěží, obchodní poradenství, průzkumy nebo informace, obchodní nebo podnikatelské informace, obchodní nebo podnikatelský průzkum, poskytování komerčních informací prostřednictvím počítačové databáze, poskytování digitalizovaných dat vztahujících se k obchodu, obchodní informační kanceláře, zpracování dat, řízení lidských zdrojů a nábory služby, pomoc v personálním řízení, plánování výtěžnosti zaměstnanců, nábor zaměstnanců, služby agentur pro zprostředkování práce a nábor zaměstnanců, služby pro získávání nadaných pracovníků, hodnocení zaměstnaneckých požadavků, výběr personálu pro třetí osoby, poskytování informací vztahujících se k náboru zaměstnanců, reklamní služby v oblasti nábory personálu, sběr personálních informací, služby v oblasti přeložení zaměstnanců v rámci této třídy, řízení lidských zdrojů, personální poradenství, poradenské služby ohledně umístění personálu, poradenství ohledně nábory zaměstnanců, konzultace v oblasti přijímání zaměstnanců, hodnocení zaměstnaneckých požadavků, poradenství v oblasti organizace a řízení obchodní činnosti v oboru personálního řízení, šíření informací týkajících se nábory absolventů, výběr zaměstnanců s pomocí psychologických testů, testování dovedností zaměstnanců, poradenství v oblasti obchodní organizace a řízení obchodní činnosti, včetně řízení personálu, informační služby týkající se zaměstnání a možnosti budování kariéry, kancelářské služby, obchodní konzultační a poradenské služby, obchodní administrativa, služby online zpracování dat, statistické analýzy a podávání zpráv, průzkum a šetření trhu; (41) vydavatelská činnost a zpravodajství, výchova, vzdělávání, zábava a sportovní činnost, pořádání, vedení a organizování konferencí, pořádání konferencí v oblasti reklamy, pořádání konferencí pro vzdělávací účely, organizování a vedení kongresů, vedení soutěží na internetu, organizování vzdělávacích soutěží, konzultační a informační služby vztahující se k pořádání, vedení a organizování konferencí, pořádání slavnostních udílení cen, pořádání a řízení slavností s předáváním cen, organizace soutěží a vyhlašování cen, pořádání slavnostních udílení cen za dosažené úspěchy, poradenství při výběru povolání, poradenské služby týkající se profesionální kariéry (vzdělávací a školicí poradenství), profesionální orientace a poradenské služby (vzdělávací a školicí poradenství).

poradenství a personalizované vzdělávání v oblasti povolání (školicí a vzdělávací poradenství), školení (s využitím počítačů) v oblasti profesionální orientace.

(511) 9, 16, 35, 41
(540)

drafter

(111) **362463**

(220) 29.03.2017

(320) 29.03.2017

(442) 14.06.2017

(151) 20.09.2017

(730) **PEKAS - Handmade, s.r.o.**, Celetná 557/10, Praha 1, 11000, CZ

(740) Mgr. Daniela Vlčková, advokát, Londýnská 730/59, Praha 2, 12000

(210) O-538476

(510) (41) výchova, vzdělávání, zábava, sportovní a kulturní aktivity, provozování herny, výchovně zábavné klubové služby, muzea (služby), organizování kulturních nebo vzdělávacích výstav, organizování vzdělávacích a zábavných soutěží, provozování atrakcí, zábavní parky (služby); (43) restaurace, služby zajišťující stravování, občerstvení.

(511) 41, 43

(540)

ČOKOPEDIA

(111) **362464**

(220) 30.03.2017

(320) 30.03.2017

(442) 14.06.2017

(151) 20.09.2017

(730) **CHATEAU LEDNICE GROUP, a.s.**, Nejdecká 714, Lednice, 69144, CZ

(740) RETROPATENT s.r.o., Mgr. Kamil Kolátor, Dobiášova 1246/29, Liberec VI, 46006

(210) O-538507

(510) (16) tiskoviny, reklamní, propagační a informační materiály, etikety, obaly papírové a z plastu v jiné třídě neobsažené, obaly a tašky z papíru a plastů; (32) nealkoholické nápoje; (33) alkoholické nápoje (s výjimkou pív).

(511) 16, 32, 33

(540)



(111) **362465**

(220) 30.03.2017

(320) 30.03.2017

(442) 14.06.2017

(151) 20.09.2017

(730) **CHATEAU LEDNICE GROUP, a.s.**, Nejdecká 714, Lednice, 69144, CZ

(740) RETROPATENT s.r.o., Mgr. Kamil Kolátor, Dobiášova 1246/29, Liberec VI, 46006

(210) O-538508

(510) (16) tiskoviny, reklamní, propagační a informační materiály, etikety, obaly papírové a z plastu v jiné třídě neobsažené, obaly a tašky z papíru a plastů; (32) nealkoholické nápoje; (33) alkoholické nápoje (s výjimkou pív).

(511) 16, 32, 33

(540)



(111) **362466**

(220) 30.03.2017

(320) 30.03.2017

(442) 14.06.2017

(151) 20.09.2017

(730) **CHATEAU LEDNICE GROUP, a.s.**, Nejdecká 714, Lednice, 69144, CZ

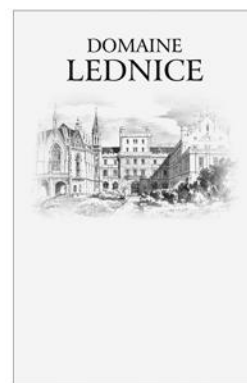
(740) RETROPATENT s.r.o., Mgr. Kamil Kolátor, Dobiášova 1246/29, Liberec VI, 46006

(210) O-538509

(510) (16) tiskoviny, reklamní, propagační a informační materiály, etikety, obaly papírové a z plastu v jiné třídě neobsažené, obaly a tašky z papíru a plastů; (32) nealkoholické nápoje; (33) alkoholické nápoje (s výjimkou pív).

(511) 16, 32, 33

(540)



(111) **362467**

(220) 31.03.2017

(320) 31.03.2017

(442) 14.06.2017

(151) 20.09.2017

(730) **SATJAM, s. r. o.**, Michalská 1032/21, Ostrava Slezská, 71000, CZ

(740) Ing. Iva Rylková, patentový zástupce, Polská 1525/12, Ostrava - Poruba, 70800
(210) O-538526
(510) (6) střechy a stříšky kovové, střešní krytiny kovové, okapní žlaby kovové, okapy a okapové systémy kovové, trapézové plechy a jiné kovové plechy, okna kovová, okenní rámy kovové, vikýře kovové, střešní okna kovová, kovové hřebenáče, kovové sněhové zábrany, střešní lávky kovové, střešní schody kovové, kovová schodiště, lišty kovové, kovové desky, kovové panely, kovové konstrukce, kovové tyče, kovový spojovací materiál, držáky kovové, mříže a mřížky kovové, stavební materiál z válcovaného a litého kovu, lešení kovové, kovové žebříky, kovové dlaždice, kolejnice a jiný kovový materiál určený k železničním účelům, kovové řetězy s výjimkou hnacích řetězů pro vozidla, kovové kabely a dráty s výjimkou elektrotechnických/, zámečnické výrobky, kovové komíny, kovové komínky větrací, kovové roury, kovové hadice, kovové fólie; (9) počítačové programy (stahovatelné), nosiče dat nahrané, návody stavebnícké (software na nosičích nebo ke stažení), návody o údržbě a opravách střech a okapních systémů (software na nosičích nebo ke stažení), katalogy (software na nosičích nebo ke stažení); (17) kaučuk, gutaperča, guma, azbest, slída a výrobky z těchto materiálů zahrnuté v této třídě, polotovary z plastických hmot, spojovací materiál z plastů včetně tyčí, trubek, desek a izolačních pásů, ucpávky a izolace /tepelné, elektrické i zvukové/, látky na izolaci proti vlhkosti staveb, izolační materiály, prostředky pro tepelnou izolaci, izolační omítky, izolační pěny, výplně pro dilatační spoje, materiály na těsnění, izolační tkaniny, materiál na tepelnou izolaci, spojovací pásy z plastů, pásy střešní proti ptákům z plastů, střešní těsnící límce a manžety z pryže nebo plastů, osinek a slída a výrobky z nich, hadice, izolační a větrací fólie z umělých hmot, difuzní membrány z umělých hmot; (19) stavební materiál z plastů, nekovový stavební materiál včetně polozpracovaného řeziva, nekovové střechy a stříšky, střešní krytiny nekovové, okapní žlaby nekovové, okapy a okapové systémy nekovové, okna nekovová, okenní rámy nekovové, vikýře nekovové, střešní okna nekovová, nekovové hřebenáče, nekovové sněhové zábrany, střešní lávky nekovové, střešní schody nekovové, nekovová schodiště, střešní krokve nekovové, lišty nekovové, nekovové desky, nekovové vyztužovací tyče, zesílené tyče, nikoliv z kovu, nekovový spojovací materiál, držáky střešní nekovové, mříže a mřížky nekovové, lešení nekovové, nekovové dlaždice, dřevěné panely, sendvičové panely a jiné nekovové panely, překližka, cihly a skleněné cihly, tvárnice, dlaždice, obkládačky, přírodní kámen, mramor, umělý kámen, písek, cement, vápno, malta, sádra, šterk, tabulové sklo a sklo stavební, kameninové a cementové roury, materiál pro stavbu cest, asfalt, smola, živice, nekovové přenosné domy, kiosky, kabiny, kamenné pomníky, nekovové pláště budov; (37) tesařství, klempířství, pokrývačské služby, zednické práce, asfaltování, bourání nenosných příček a nosných stěn budov, demolice budov, dláždění cest dozor nad stavbami, izolování staveb, instalace zateplení, instalace sádrokartonových konstrukcí, instalace dveří a oken, montáže lešení, štukování, sádrování, tapetování, provádění oprav a rekonstrukcí staveb, provádění obložení staveb a interiérů, rekonstrukce interiérů (stavebnictví), provádění staveb, služby elektrikářů, podlahářské práce, práce instalatérů, stavební informace, stavební poradenství, výstavba a opravy skladů; (42) inženýrské služby ve stavebnictví, projektování ve výstavbě, tvorba software, instalace software, poradenství v oblasti architektury, poradenství v oblasti úspor energie, provádění studií technických projektů, posudky statiků.

(511) 6, 9, 17, 19, 37, 42

(540) **SATJAM - Lehká střecha s tradicí**

(111) **362468**

(220) 31.03.2017

(320) 31.03.2017

(442) 14.06.2017

(511) 20.09.2017

(730) **Montpur montážní společnost, s. r. o.**, Na Zámecké 1518/9, Praha 4 - Nusle, 14000, CZ

(740) Advokátní kancelář Cink a partneři, s. r. o., Mgr. Ing. Pavel Cink, advokát, Veleslavínova 363/33, Plzeň 3 - Vnitřní Město, 30100

(210) O-538536

(591) Barevná

(510) (11) chladicí komory, chladicí přístroje, stroje a zařízení, chladničky, chladicí boxy, chladicí a mrazicí lahve a nádoby, mrazicí boxy, mrazicí přístroje a zařízení, mrazničky, chladicí a mrazicí agregáty, chladírenské a mrazírenské dveře, centrální chladicí a mrazicí jednotky; (35) poskytování obchodních a podnikatelských informací, on-line inzerce, komerční

informace a rady pro spotřebitele (spotřebitelská poradna), maloobchod a velkoobchod se zbožím výše uvedeným ve třídě 11, prodej zboží výše uvedeného ve třídě 11, marketing, pomoc při řízení obchodní činnosti, organizování komerčních a reklamních akcí, poskytování obchodních informací prostřednictvím webových stránek, předvádění zboží pro reklamní účely a podporu prodeje, propagace, reklama, služby obchodního zprostředkování; (37) instalování a opravy chladírenských a mrazírenských boxů, strojů, přístrojů a zařízení, instalování a opravy mrazírenských a chladírenských dveří, poskytování informací o opravách výrobků výše uvedených ve třídě 11.

(511) 11, 35, 37

(540)



(111) **362469**

(220) 31.03.2017

(320) 31.03.2017

(442) 14.06.2017

(511) 20.09.2017

(730) **Bunge Zrt.**, Vaci ut 33, 1134 Budapest, HU

(740) Šindelka & Lachmannová, advokáti, Mgr. Eva Lachmannová, advokátka, Římská 103/12, Praha 2, 12000

(210) O-538547

(510) (29) jedlé oleje a tuky, tukové substance na výrobu jedlých olejů a tuků, směsi na bázi jedlých olejů, sestávající převážně z potravinových tuků, margarínů nebo jedlých olejů, másla a margaríny, máslový krém, potravinové tuky, arašídové máslo, kakaové máslo, kokosové máslo, kokosový olej potravinářský, řepkový olej potravinářský, olivový olej potravinářský, palmový olej potravinářský, sezamový olej potravinářský, slunečnicový olej potravinářský, zpracované arašídové konzervované sojové boby jako potravina, polevy na bázi ovoce, náplně do pekařských výrobků na bázi ovoce, konzervované, sušené a vařené ovoce a zelenina, žele, džemy, kompoty, přísady, jmenovitě izolované proteiny, zeleninové koncentráty, texturované zeleninové proteiny, vejce, mléko a mléčné výrobky, lecitín pro kulinářské účely; (30) sojová mouka pro použití v olejovém a potravinářském průmyslu, majonéza, omáčky (dochucovadla), koření, sůl, hořčice, ocet a jiná dochucovadla, salátové zálivky, sojová omáčka, aromatické přípravky pro potravinářské účely, cukrovinky na bázi arašídů; (31) zemědělské výrobky, včetně krmiv pro zvířata, sojové boby, olejnatá semena, včetně semen řepky olejné a slunečnicových semen, olejinové výrobky, obilí, včetně pšenice a krmného obilí.

(511) 29, 30, 31

(540)

SOLMIO

(111) **362470**

(220) 31.03.2017

(320) 31.03.2017

(442) 14.06.2017

(511) 20.09.2017

(730) **Lottoland Holdings Ltd. Nigel Birrell**, Ocean Village Promenade 23, Ocean Village, GI

(210) O-538559

(591) Barevná

(510) (9) přístroje a nástroje vědecké, lodní, geodetické, fotografické, kinematografické, optické, elektronické terminály, počítačový software nahraný nebo ze vzdálené počítačové sítě, software pro správu a využití dat, počítačový software stažitelný z internetu, řídicí software pro elektrické a elektronické zařízení, software na nosičích, počítače včetně jejich částí a příslušenství, zařízení pro záznam, přenos, reprodukci zvuku nebo obrazu, elektronické databáze a databázové produkty, nosiče dat v elektronické podobě, výrobky výpočetní techniky, zařízení a přístroje pro

datovou komunikaci, elektronické sítě a systémy pro přenos dat, magnetické, optické a obdobné nosiče záznamů, dat a informací, propagační materiály na magnetických a optických nosičích, diapozitivy, audioprogramy, videoprogramy, světelné, signalizační a/nebo elektronické tabule, světelná reklamní tabule a poutače, elektronické oznamovací tabule, světelná a/nebo elektronická informační média, kompaktní disky, DVD a jiná digitální záznamová média, mechanismy pro zařízení uváděná do chodu vhozením mincí, registrační pokladny, kalkulačky, zařízení na zpracování dat, počítače, počítačové programy (software); (16) papír, lepenka a výrobky z těchto materiálů, a to reklamní, propagační a uživatelské výrobky z papíru určené pro propagaci, periodické i neperiodické publikace, informační, reklamní a propagační materiály v rámci této třídy, tiskárenské a kartonážní výrobky, data a databáze na papírových nosičích, losy, sázenky, sázkové tikety, vstupenky; (28) hry, hračky a výrobky určené ke hraní, zařízení na videohry, elektronická herní zařízení, hrací karty, sportovní potřeby, tipovací zařízení, výherní a nevýherní hrací přístroje; (35) reklama, propagace, řízení obchodní činnosti, obchodní administrativa, kancelářské práce, inzertní činnost, vyhledávání sponzorů, prodej reklamních a upomínkových předmětů; (41) vzdělávání, školení, zábava, sportovní a kulturní činnosti, organizování a pořádání loterií, provozování loterií, heren, rulet a kasin, organizování, provozování a pořádání sázkových her, výherních loterií, tombol, soutěží, provozování výherních i nevýherních hracích zařízení, služby vztahující se k hrám, sázení, hazardním hrám (včetně hazardních her na dálku), loteriím, kasinům a ruletám, projekce sportovních přenosů, organizování sportovních sázek a číselných loterií, prodej losů a příjem sázek (zábava), pořádání a organizování kulturních, sportovních a společenských událostí, předprodej a prodej vstupenek (zábava), organizování a pořádání vzdělávacích akcí, provozování sportovních zařízení, zprostředkování v oblasti sázkových her, kurzových a jiných sázek a loterií v rámci této třídy.

(511) 9, 16, 28, 35, 41
(540)



(111) **362471**
(220) 03.04.2017
(320) 03.04.2017
(442) 14.06.2017
(151) 20.09.2017
(730) **ZNZ ELECTRONICS, s.r.o.**, Mečíkova 2892/12, Praha 10, 10600, CZ
(740) Ing. Jiří Střelák, patentový zástupce, Šumberova 42, Praha 6, 16200
(210) O-538615
(510) (3) kosmetické výrobky všeho druhu spadající do této třídy - parfémy, vlasová kosmetika, šampóny a barvy na vlasy, mýdla a přípravky do koupele, kosmetické krémy, esenciální oleje a vůně, toaletní vody, plet'ové vody, deodoranty, deodoranty proti pocení, líčidla všeho druhu, rtěnky, řasenky, laky na nehty a odlakovače, umělé nehty, dentální kosmetické výrobky, depilační vosky, výrobky pro holení v rámci této třídy, opalovací kosmetika, hygienické potřeby v rámci této třídy, čistící, prací, bělicí, odmašťovací a leštící prostředky; (18) zavazadla všeho druhu, toaletní taštičky a kufíčky pro kosmetiku prodávané prázdné, výrobky z kůže uvedené v této třídě, kožená galanterie, peněženky, deštníky a slunečníky; (35) maloobchodní, velkoobchodní a elektronický prodej kosmetických výrobků všeho druhu, parfémů, hygienických a zdravotnických výrobků, kadeřnických potřeb, kosmetických a zkrášlovacích potřeb a zavazadel, reklamní činnosti, marketingové činnosti, obchodní průzkumy, předvádění výrobků, modeling - služby modelek a elektronický prodej kosmetických výrobků, správa obchodních dat, činnosti organizačních a ekonomických poradců, manažerské činnosti, podnikové a obchodní poradenství, obchodní administrativa, kancelářské práce, kopírování dokumentů, obchodní zastoupení jiných podnikatelských subjektů, pořádání reklamních a prodejních akcí, distribuce reklamních materiálů a vzorků

výrobků, poskytování obchodních a prodejních informací, poskytování obchodních slev; (44) kadeřnické a holičské služby, služby vizážistů, líčení, kosmetické služby, zkrášlovací služby, péče o hygienu a krásu, manikúra, zdravotní péče, terapeutické služby, dermatologie, poradenství a poskytování informací v oblasti krásy, kosmetiky, kadeřnictví a zdraví, lázeňské služby, masáže, relaxační a regenerační služby - sauna a lázně, zprostředkování v uvedených činnostech ve třídě 44.

(511) 3, 18, 35, 44
(540)

Fragranza

(111) **362472**
(220) 04.04.2017
(320) 04.04.2017
(442) 14.06.2017
(151) 20.09.2017
(730) **Welfur s.r.o.**, Přemyslovská 1657/29, Praha 3, 13000, CZ
(740) Mgr. Daniel Cao, advokát, Radlická 663/28, Praha 5, 15000
(210) O-538624
(510) (25) kožešiny, oděvy z kožešin; (42) výzkum chovu hospodářských zvířat, testování chovu hospodářských zvířat, kontrola chovu hospodářských zvířat; (44) zemědělské služby (chov zvířat), poskytování informací týkajících se chovu zvířat, služby v oblasti chovu a plemnitby, služby v oblasti chovu hospodářských zvířat, poradenství vztahující se k chovu zvířat.

(511) 25, 42, 44
(540)

WELFUR

(111) **362473**
(220) 04.04.2017
(320) 04.04.2017
(442) 14.06.2017
(151) 20.09.2017
(730) **Agrodruží Lhota pod Libčany**, Lhota pod Libčany 182, Lhota pod Libčany, 50327, CZ
(210) O-538628
(591) Barevná
(510) (29) výrobky z jahod; (31) čerstvé jahody.
(511) 29, 31
(540)



(111) **362474**
(220) 04.04.2017
(320) 04.04.2017
(442) 14.06.2017
(151) 20.09.2017
(730) **Podešva Jan**, 187, Zahrádky, 47101, CZ
(740) Ing. Michal Jupa, patentový zástupce, Na Baních 1385, Praha 5 - Zbraslav, 15600
(210) O-538645
(510) (30) potraviny rostlinného původu - zejména čaje ne pro lékařské účely, ovocné, rostlinné a bylinné čaje, čaje s ovocnou, bylinnou a rostlinnou příchutí, čaj ledový, nápoje na bázi čaje, čokoláda, čokoládové nápoje a čokoládové nápoje s mlékem a jogurtem, káva, kávové nápoje, kávové nápoje s mlékem, kávové náhražky, kakao a kakaové nápoje s mlékem a s jogurtem, cukr, ságo, cukrovinky, bonbony, zmrzlina, med, prášky do těsta, nálevy k ochucení, koření, sůl, hořčice; (43) služby zajišťující stravování a nápoje - hostinská činnost, provoz restaurace, pivnice, kavárny, vinárny, baru, klubu, diskotéky, kabaretu, služby rychlého

občerstvení, poskytování hotových jídel a nápojů v restauracích i mimo ně, catering, služby zajišťující dočasné ubytování - provoz hotelu a penzionu.

(511) 30, 43
(540)



(111) **362475**

(220) 04.04.2017
(320) 04.04.2017
(442) 14.06.2017
(151) 20.09.2017

(730) **Senator Travel s.r.o.**, Korunní 810, Praha 10 - Vinohrady, 10100, CZ

(740) Dana Lukajová, Voršilská 10, Praha 1, 11000

(210) O-538650

(591) Barevná

(510) (35) reklamní, marketingové a propagační služby, pomoc v obchodní a podnikatelské činnosti, management a administrativní služby, obchodní analýzy, průzkum a informační služby, pomoc při řízení obchodní činnosti, průzkum trhu, služby vztahů s veřejností (public relations), služby plánování schůzek (kancelářské práce), psychologické testování pro výběr zaměstnanců, správa programů pro pravidelné cestující v letecké přepravě, správa zákaznických věrnostních programů, subdodavatelské služby (obchodní asistence), sekretářské práce (služby), nábor zaměstnanců, pracovní agentury, výstavy pro obchodní nebo průmyslové účely, zprostředkování reklamy, zprostředkování stáží, zprostředkovatelé reklamy, zprostředkovatelské služby v oblasti reklamy, asistence v oblasti obchodního managementu, obchodní konzultační a poradenské služby, outsourcingové služby týkající se obchodní činnosti, plánování obchodních setkání, pronájem kancelářských strojů, správa kulturních a vzdělávacích výměnných programů, nábor personálu, personální poradenství, pomoc v personálním řízení, zajišťování dočasných pomocných kancelářských zaměstnanců; (39) doprava a přeprava, doprovázení cestujících, cestování (rezervace -), informace o dopravě, kurýrní služby (zprávy nebo zboží), nošení zavazadel, organizování výletů, parkování aut, přeprava výletní lodí, půjčovna automobilů, rezervace místenek, služby v oblasti cestování a osobní doprava, zprostředkování přepravy a dopravy, služby zajišťování dopravy, zprostředkování skladování zavazadel, zprostředkování pronájmu automobilů, zprostředkování přepravních služeb, zprostředkování doprovázení turistů, zprostředkování dopravy cestujících, zprostředkování dopravních služeb, agentury na zprostředkování zájezdů, zprostředkování dopravy do hotelů a z nich, provázení turistů, poskytování informací vztahujících se k dopravě, organizování cest, rezervace cest, organizování zájezdů, organizování služebních cest, organizování a rezervace exkurzí, organizování cestovních zájezdů, pořádání exkurzí jako součásti organizovaných zájezdů, organizování jednodenních výletů, doprava (rezervace -); (41) informace o možnostech rekreace, informace o možnostech zábavy, informace o výchově a vzdělávání, koučink (školení), organizování a vedení konferencí, organizování a vedení kongresů, organizování a vedení seminářů, organizování kulturních nebo vzdělávacích výstav, plánování zábavních večírků, pořádání soutěží (vzdělání nebo zábava), poradenství při výběru povolání, poskytování rekreačních zařízení, překladatelské a tlumočnické služby, profesní rekvalifikace, půjčování audio zařízení, půjčování filmů, půjčování sportovního vybavení s výjimkou vozidel, půjčování kinematografických zařízení, školení (pořádání a řízení), služby osobního trenéra (fitness trénink), služby prodeje vstupenek (zábava), služby týkající se prázdninových táborů (zábava), výuka, zkoušení, přezkoušení, zprostředkování vstupenek na zábavní akce, vzdělávání (informace o -), vzdělávací kurzy, odborné vzdělávání a školení, pořádání a vedení workshopů (školení), poradenské služby v oblasti školení, pořádání a vedení pracovních setkání (školení), zábava, pobavení, informace o

zábavě, plánování a organizace večírků (zábava), módní přehlídky pro zábavní účely (organizace), organizování a vedení soutěží (výchova a zábava), pořádání a vedení setkání v oblasti zábavy, rezervace míst na zábavné akce a sportovní události, kongresy (pořádání kongresů), organizování výstav vztahujících se ke kultuře nebo vzdělání, rezervace lístků a objednávkové služby pro rekreační a volnočasové akce; (43) hotelové služby, penziony, pronajímání jednacích místností, recepční služby v zařízeních pro dočasné ubytování (správa příchoďů a odchodů), restaurační služby, rezervace penzionů, služby rezervace pokojů, tábory prázdninové (ubytovací služby -), ubytovací kanceláře (hotely, penziony), ubytovny pro turisty, zajišťování hromadného stravování (catering), zprostředkovávání rezervací dočasného ubytování, poskytování informací o možnostech ubytování na cestách a rezervování ubytování pro turisty, rezervace ubytování, poskytování jídla a nápojů, dočasné ubytování, rezervace v restauracích (služby), zajišťování stravování a nápojů v restauracích a barech, poskytování stravování a nápojů pro veletržní a výstavní prostory, zajišťování stravování a nápojů pro konferenční prostory.

(511) 35, 39, 41, 43

(540)



(111) **362476**

(220) 04.04.2017
(320) 04.04.2017
(442) 14.06.2017
(151) 20.09.2017

(730) **Štěpánková Jana Mgr.**, Školská 693/28, Praha 1 Nové Město, 11000, CZ

(210) O-538659

(591) Barevná

(510) (35) administrativní služby, příprava dokumentů; (36) služby týkající se insolvence, vymáhání pohledávek; (45) advokátní a právní služby, konzultace v oblasti vedení sporů, odborné poradenství vztahující se k právním záležitostem, poradenské služby týkající se spotřebitelských práv (právní poradenství), poradenské služby v oblasti práva, poradenství při soudních sporech, poradenství v oblasti duševního vlastnictví, poradenství v oblasti průmyslového vlastnictví, poskytnutí informací spojených s právními záležitostmi, poskytování informací v oboru právních záležitostí, poskytování informací vztahujících se k právním službám, poskytování odborných právních posudků, právní poradenství, právní poradenství a zastupování, právní průzkum (rešerše), právní služby poskytované v souvislosti se soudními řízeními, právní služby pro bono, právní služby pro firmy, příprava právních dokumentů, služby právní pomoci, služby právního zástupce, služby převodu vlastnických práv majetku (právní služby), služby registrace společností, služby řešení soudních sporů.

(511) 35, 36, 45

(540)



- (111) **362477**
(220) 04.04.2017
(320) 04.04.2017
(442) 14.06.2017
(151) 20.09.2017
(730) **Machala David**, Pod Skalkou 121/1, Přerov II - Předmostí, 75124, CZ
(210) O-538662
(591) Barevná
(510) (39) dodávka jídel; (43) poskytování osobních stravovacích plánů prostřednictvím webových stránek; (44) poradenství v oblasti stravování a výživy.
(511) 39, 43, 44
(540)



- (111) **362478**
(220) 05.04.2017
(320) 05.04.2017
(442) 14.06.2017
(151) 20.09.2017
(730) **WISTA s.r.o.**, Dlouhé díly 414, Zlín, Louky, 76302, CZ
(210) O-538686
(510) (6) kovové zásobníky, síla, stříkací kabiny (kovové); (7) dopravníky, filtry (elektrické), stroje na otrýskávání, dopravníkové pásy, cyklofonové odlučovače, separační stroje; (11) filtrační zařízení (vzduchová).
(511) 6, 7, 11
(540)

SOLITON Combi

- (111) **362479**
(220) 05.04.2017
(320) 05.04.2017
(442) 14.06.2017
(151) 20.09.2017
(730) **PINKO a.s.**, Vlašimská 409, Benešov, 25601, CZ
(740) Patentová a známková kancelář Novotný, Ing. Jaroslav Novotný, Římská 45/2135, Praha 2, 12000
(210) O-538705
(510) (30) mražené krémy, zmrzlina; (32) nealkoholické nápoje.
(511) 30, 32
(540)

TÁBORÁČEK

- (111) **362480**
(220) 06.04.2017
(320) 06.04.2017
(442) 14.06.2017
(151) 20.09.2017
(730) **OCELOVÉ KONSTRUKCE - STATIKA s.r.o.**, Pohraniční 504/27, Ostrava Vítkovice, 70300, CZ
(210) O-538714
(591) Barevná
(510) (42) stavební projektování, technické projektové plánování v oboru inženýrství, provádění technických projektových studií pro stavební projekty, projektování staveb, projektování průmyslových budov, poradenské služby v oblasti projektování výrobků.
(511) 42

(540)



- (111) **362481**
(220) 07.04.2017
(320) 07.04.2017
(442) 14.06.2017
(151) 20.09.2017
(730) **Emco spol. s r. o.**, Türkova 2319/5b, Praha 4 - Chodov, 14900, CZ
(740) Halaxová & Halaxová TETRAPAT, RNDr. Zdeňka Halaxová, Jínonická 80, Praha 5, 15800
(210) O-538766
(591) Barevná
(510) (29) maso, ryby, drůbež a zvěřina, masové výtažky, konzervované, sušené a zavařené ovoce a zelenina, želé, džemy a marmelády, kompoty, mléčné výrobky a mléko, vejce, oleje a tuky jedlé, zpracovaná sója; (30) káva, čaj, kakao, kávové náhražky, med, cukr, sirup melasový, rýže, tapioka, ságo, droždí pro kynutí, pečivo, cukrovinky, kaše ovesná, kukuřičné a obilné vločky a lupínky, müsli, oplatky, sušenky, čokoládové výrobky, mouka a přípravky z obilovin, chléb, zmrzlina, droždí, prášky do těsta, obilniny připravené pro osobní konzumaci, obilniny k snídani a ochucené obilniny, připravené z pšenice, žita, ječmene, ovsy, kukuřice a rýže a ochucené medem, kakaem, oříšky, cukrem, ovocem, čokoládou, sůl, hořčice, ocet, omáčky (k ochucení), octové a kořeněné nálevy, koření, led pro osvěžení; (32) piva, minerální vody, šumivé nápoje a jiné nápoje nealkoholické, nápoje a šťávy ovocné, sirupy a jiné přípravky ke zhotovování nápojů, instantní nápoje.
(511) 29, 30, 32
(540)



- (111) **362482**
(220) 10.04.2017
(320) 10.04.2017
(442) 14.06.2017
(151) 20.09.2017
(730) **MAVA spol. s r.o.**, Sovova 1291/5, Ostrava, Vítkovice, 70300, CZ
(740) Ing. Pavel Nádvorník s.r.o., Sokola Tůmy 1099/1, Ostrava - Mariánské Hory, 70900
(210) O-538802
(591) Barevná
(510) (35) projektové studie vztahující se k obchodním záležitostem (příprava), auditů stávajících gastronomických provozů s cílem snížení provozních nákladů; (42) technologické projektové studie v oblasti gastronomie, výpočtové metody vedoucí k úsporám nákladů na provoz gastronomických zařízení, projektová činnost, vytváření počítačových programů, konfigurace počítačového softwaru, počítačové analýzy; (43) poradenství v oblasti gastronomie.
(511) 35, 42, 43

(540)

práce, výše uvedené služby ve vztahu k výrobkům uvedeným ve třídách 10, 20 a 24.

(511) 10, 20, 24, 35

(540)

VIRTUÁLNÍ VAŘENÍ  spol. s r. o.



(111) **362483**

(220) 10.04.2017

(320) 10.04.2017

(442) 14.06.2017

(151) 20.09.2017

(730) **Matějková Eva**, U Bažantnice 550/45, Praha 5, Velká Chuchle, 15900, CZ

(740) JUDr. Vladimíra Pajerová, Fügnerovo nám. 1808/3, Praha 2, 12000

(210) O-538808

(510) (25) oděvy, oblečení a obuv, módní doplňky spadající do této třídy; (37) opravy oděvů, látání, štipování, záplatování oděvů a punčoch, žehlení a mandlování, poradenství v těchto oblastech; (40) krejčovské služby, šití oděvů a textilních výrobků, úpravy oděvů, zkracování, zužování a rozšiřování oděvů, přešívání oděvů, zakázkové krejčovství, vyšívání, lemování a entlování, úprava textilu proti molům, barvení látek; (42) módní návrhářství, poradenské služby v oblasti módního návrhářství.

(511) 25, 37, 40, 42

(540)

Popper boudoir

(111) **362484**

(220) 10.04.2017

(320) 10.04.2017

(442) 14.06.2017

(151) 20.09.2017

(730) **Matějková Eva**, U Bažantnice 550/45, Praha 5, Velká Chuchle, 15900, CZ

(740) JUDr. Vladimíra Pajerová, Fügnerovo nám. 1808/3, Praha 2, 12000

(210) O-538809

(510) (25) oděvy, oblečení a obuv, módní doplňky spadající do této třídy; (37) opravy oděvů, látání, štipování, záplatování oděvů a punčoch, žehlení a mandlování, poradenství v těchto oblastech; (40) krejčovské služby, šití oděvů a textilních výrobků, úpravy oděvů, zkracování, zužování a rozšiřování oděvů, přešívání oděvů, zakázkové krejčovství, vyšívání, lemování a entlování, úprava textilu proti molům, barvení látek; (42) módní návrhářství, poradenské služby v oblasti módního návrhářství.

(511) 25, 37, 40, 42

(540)

Popper Prague

(111) **362485**

(220) 11.04.2017

(320) 11.04.2017

(442) 14.06.2017

(151) 20.09.2017

(730) **GROSSMANN, spol. s r.o.**, Sadová 121/4, Předměstí, Opava, 74601, CZ

(740) ZIVKO MIJATOVIĆ & PARTNERS s.r.o., Jugoslávských partyzánů 639/26, Praha 6, 16000

(210) O-538840

(510) (10) nábytek speciální pro lékařské účely, matrace pro léčebné a lékařské účely, matrace zdravotní, matrace ortopedické, matrace antidekubitní, příkrývky pro léčebné účely, polštáře pro lékařské účely; (20) nábytek, stoly, židle, skříně, komody, noční stolky, postele, postelové rošty, matrace, zejména matrace pružinové, taštičkové, latexové, pěnové, molitanové, sendvičové, viscoelastické, antibakteriální, chrániče matrací, polštáře, lůžkoviny, bytové doplňky zahrnuté v této třídě; (24) ložní pokrývky a příkrývky, ložní prádlo, lůžkové přehozy, povlaky a potahy na matrace, stolní pokrývky a ubrusy; (35) propagační činnost, reklama, pomoc při řízení obchodní činnosti, obchodní administrativa, kancelářské

(111) **362486**

(220) 11.04.2017

(320) 11.04.2017

(442) 14.06.2017

(151) 20.09.2017

(730) **Eagle Investment SICAV plc, acting on behalf of ITT FUND**, Alpine House, Naxxar Road, San Gwann SGN9032, MT

(740) JUDr. Pavel Hrášek, advokát, Týnská 1053/21, Praha 1, 11000

(210) O-538850

(591) Barevná

(510) (9) software na hry, software pro počítačové hry, programy pro elektronické hry, softwarové programy na video hry, interaktivní programy pro video hry, cartridge na počítačové hry (software), cartridge na video hry (software), software, počítačový software, vzdělávací software, aplikační software, počítačový telefonní software, interaktivní počítačový software, počítačový komunikační software, počítačové programy, elektronické komponenty do hracích automatů, cartridge s hrami používané s elektronickými hracími přístroji, automaty hudební, hrací skříně uváděné do chodu vhozením mince, peněžní automaty; (28) hry, sportovní hry, manipulační hry, mechanické hry, hudební hry, elektronické hry, společenské hry, stolní hry, kvízové hry, zařízení na hry, arkády (počítačové hry), hry rozvíjející dovednosti a akční hry, přenosné elektronické hry, kapesní počítačové hry, losovací bubny (loterie), loterijní lístky, hrací automaty, hrací automaty (stroje), hrací automaty na mince, hrací zařízení na bankovky, LCD hrací automaty, žetony (hrací známky), hrací stoly, zábavní přístroje k použití v hernách; (41) hazardní hry, organizace loterijní hry, losování cen (loterie), pořádání loterií, provozování loterií, loterijní služby, vedení loterií, pronájem hracích automatů, poskytování zařízení kasin, pronájem kasino her, provozování kasin (hazardní hry), poskytování služeb kasin a heren, provozování heren.

(511) 9, 28, 41

(540)



(111) **362487**

(220) 11.04.2017

(320) 11.04.2017

(442) 14.06.2017

(151) 20.09.2017

(730) **Eagle Investment SICAV plc, acting on behalf of ITT FUND**, Alpine House, Naxxar Road, San Gwann SGN9032, MT

(740) JUDr. Pavel Hrášek, advokát, Týnská 1053/21, Praha 1, 11000

(210) O-538851

(591) Barevná

(510) (9) software na hry, software pro počítačové hry, programy pro elektronické hry, softwarové programy na video hry, interaktivní

programy pro video hry, cartridge na počítačové hry (software), cartridge na video hry (software), software, počítačový software, vzdělávací software, aplikační software, počítačový telefonní software, interaktivní počítačový software, počítačový komunikační software, počítačové programy, elektronické komponenty do hracích automatů, cartridge s hrami používané s elektronickými hracími přístroji, automaty hudební, hrací skříně uváděné do chodu vhozením mince, peněžní automaty; (28) hry, sportovní hry, manipulační hry, mechanické hry, hudební hry, elektronické hry, společenské hry, stolní hry, kvízové hry, zařízení na hry, arkády (počítačové hry), hry rozvíjející dovednosti a akční hry, přenosné elektronické hry, kapesní počítačové hry, losovací bubny (loterie), loterijní lístky, hrací automaty, hrací automaty (stroje), hrací automaty na mince, hrací zařízení na bankovky, LCD hrací automaty, žetony (hrací známky), hrací stoly, zábavní přístroje k použití v hernách; (41) hazardní hry, organizace loterijní hry, losování cen (loterie), pořádání loterií, provozování loterií, loterijní služby, vedení loterií, pronájem hracích automatů, poskytování zařízení kasin, pronájem kasino her, provozování kasin (hazardní hry), poskytování služeb kasin a heren, provozování heren.

(511) 9, 28, 41
(540)



(111) **362488**
(220) 11.04.2017
(320) 11.04.2017
(442) 14.06.2017
(151) 20.09.2017
(730) **Eagle Investment SICAV plc, acting on behalf of ITT FUND**, Alpine House, Naxxar Road, San Gwann SGN9032, MT

(740) JUDr. Pavel Hrášek, advokát, Týnská 1053/21, Praha 1, 11000
(210) O-538852
(591) Barevná

(510) (9) software na hry, software pro počítačové hry, programy pro elektronické hry, softwarové programy na video hry, interaktivní programy pro video hry, cartridge na počítačové hry (software), cartridge na video hry (software), software, počítačový software, vzdělávací software, aplikační software, počítačový telefonní software, interaktivní počítačový software, počítačový komunikační software, počítačové programy, elektronické komponenty do hracích automatů, cartridge s hrami používané s elektronickými hracími přístroji, automaty hudební, hrací skříně uváděné do chodu vhozením mince, peněžní automaty; (28) hry, sportovní hry, manipulační hry, mechanické hry, hudební hry, elektronické hry, společenské hry, stolní hry, kvízové hry, zařízení na hry, arkády (počítačové hry), hry rozvíjející dovednosti a akční hry, přenosné elektronické hry, kapesní počítačové hry, losovací bubny (loterie), loterijní lístky, hrací automaty, hrací automaty (stroje), hrací automaty na mince, hrací zařízení na bankovky, LCD hrací automaty, žetony (hrací známky), hrací stoly, zábavní přístroje k použití v hernách; (41) hazardní hry, organizace loterijní hry, losování cen (loterie), pořádání loterií, provozování loterií, loterijní služby, vedení loterií, pronájem hracích automatů, poskytování zařízení kasin, pronájem kasino her, provozování kasin (hazardní hry), poskytování služeb kasin a heren, provozování heren.

(511) 9, 28, 41

(540)



(111) **362489**

(220) 11.04.2017

(320) 11.04.2017

(442) 14.06.2017

(151) 20.09.2017

(730) **Eagle Investment SICAV plc, acting on behalf of ITT FUND**, Alpine House, Naxxar Road, San Gwann SGN9032, MT

(740) JUDr. Pavel Hrášek, advokát, Týnská 1053/21, Praha 1, 11000

(210) O-538853

(591) Barevná

(510) (9) software na hry, software pro počítačové hry, programy pro elektronické hry, softwarové programy na video hry, interaktivní programy pro video hry, cartridge na počítačové hry (software), cartridge na video hry (software), software, počítačový software, vzdělávací software, aplikační software, počítačový telefonní software, interaktivní počítačový software, počítačový komunikační software, počítačové programy, elektronické komponenty do hracích automatů, cartridge s hrami používané s elektronickými hracími přístroji, automaty hudební, hrací skříně uváděné do chodu vhozením mince, peněžní automaty; (28) hry, sportovní hry, manipulační hry, mechanické hry, hudební hry, elektronické hry, společenské hry, stolní hry, kvízové hry, zařízení na hry, arkády (počítačové hry), hry rozvíjející dovednosti a akční hry, přenosné elektronické hry, kapesní počítačové hry, losovací bubny (loterie), loterijní lístky, hrací automaty, hrací automaty (stroje), hrací automaty na mince, hrací zařízení na bankovky, LCD hrací automaty, žetony (hrací známky), hrací stoly, zábavní přístroje k použití v hernách; (41) hazardní hry, organizace loterijní hry, losování cen (loterie), pořádání loterií, provozování loterií, loterijní služby, vedení loterií, pronájem hracích automatů, poskytování zařízení kasin, pronájem kasino her, provozování kasin (hazardní hry), poskytování služeb kasin a heren, provozování heren.

(511) 9, 28, 41

(540)



(111) **362490**

(220) 11.04.2017

(320) 11.04.2017

(442) 14.06.2017

(151) 20.09.2017

(730) **Eagle Investment SICAV plc, acting on behalf of ITT FUND**, Alpine House, Naxxar Road, San Gwann SGN9032, MT

(740) JUDr. Pavel Hrášek, advokát, Týnská 1053/21, Praha 1, 11000

(210) O-538854

(591) Barevná

(510) (9) software na hry, software pro počítačové hry, programy pro elektronické hry, softwarové programy na video hry, interaktivní programy pro video hry, cartridge na počítačové hry (software), cartridge na video hry (software), software, počítačový software, vzdělávací software, aplikační software, počítačový telefonní software, interaktivní

počítačový software, počítačový komunikační software, počítačové programy, elektronické komponenty do hracích automatů, cartridge s hrami používané s elektronickými hracími přístroji, automaty hudební, hrací skříně uváděné do chodu vhozením mince, peněžní automaty; (28) hry, sportovní hry, manipulační hry, mechanické hry, hudební hry, elektronické hry, společenské hry, stolní hry, kvízové hry, zařízení na hry, arkády (počítačové hry), hry rozvíjející dovednosti a akční hry, přenosné elektronické hry, kapesní počítačové hry, losovací bubny (loterie), loterijní listky, hrací automaty, hrací automaty (stroje), hrací automaty na mince, hrací zařízení na bankovky, LCD hrací automaty, žetony (hrací známky), hrací stoly, zábavní přístroje k použití v hernách; (41) hazardní hry, organizace loterijní hry, losování cen (loterie), pořádání loterií, provozování loterií, loterijní služby, vedení loterií, pronájem hracích automatů, poskytování zařízení kasin, pronájem kasino her, provozování kasin (hazardní hry), poskytování služeb kasin a heren, provozování heren.

(511) 9, 28, 41
(540)



(111) **362491**
(220) 11.04.2017
(320) 11.04.2017
(442) 14.06.2017
(151) 20.09.2017
(730) **Eagle Investment SICAV plc, acting on behalf of ITT FUND**, Alpine House, Naxxar Road, San Gwann SGN9032, MT
(740) JUDr. Pavel Hrášek, advokát, Týnská 1053/21, Praha 1, 11000
(210) O-538855
(591) Barevná
(510) (9) software na hry, software pro počítačové hry, programy pro elektronické hry, softwarové programy na video hry, interaktivní programy pro video hry, cartridge na počítačové hry (software), cartridge na video hry (software), software, počítačový software, vzdělávací software, aplikační software, počítačový telefonní software, interaktivní počítačový software, počítačový komunikační software, počítačové programy, elektronické komponenty do hracích automatů, cartridge s hrami používané s elektronickými hracími přístroji, automaty hudební, hrací skříně uváděné do chodu vhozením mince, peněžní automaty; (28) hry, sportovní hry, manipulační hry, mechanické hry, hudební hry, elektronické hry, společenské hry, stolní hry, kvízové hry, zařízení na hry, arkády (počítačové hry), hry rozvíjející dovednosti a akční hry, přenosné elektronické hry, kapesní počítačové hry, losovací bubny (loterie), loterijní listky, hrací automaty, hrací automaty (stroje), hrací automaty na mince, hrací zařízení na bankovky, LCD hrací automaty, žetony (hrací známky), hrací stoly, zábavní přístroje k použití v hernách; (41) hazardní hry, organizace loterijní hry, losování cen (loterie), pořádání loterií, provozování loterií, loterijní služby, vedení loterií, pronájem hracích automatů, poskytování zařízení kasin, pronájem kasino her, provozování kasin (hazardní hry), poskytování služeb kasin a heren, provozování heren.

(511) 9, 28, 41
(540)



(111) **362492**
(220) 11.04.2017
(320) 11.04.2017
(442) 14.06.2017
(151) 20.09.2017
(730) **Eagle Investment SICAV plc, acting on behalf of ITT FUND**, Alpine House, Naxxar Road, San Gwann SGN9032, MT
(740) JUDr. Pavel Hrášek, advokát, Týnská 1053/21, Praha 1, 11000
(210) O-538856
(591) Barevná
(510) (9) software na hry, software pro počítačové hry, programy pro elektronické hry, softwarové programy na video hry, interaktivní programy pro video hry, cartridge na počítačové hry (software), cartridge na video hry (software), software, počítačový software, vzdělávací software, aplikační software, počítačový telefonní software, interaktivní počítačový software, počítačový komunikační software, počítačové programy, elektronické komponenty do hracích automatů, cartridge s hrami používané s elektronickými hracími přístroji, automaty hudební, hrací skříně uváděné do chodu vhozením mince, peněžní automaty; (28) hry, sportovní hry, manipulační hry, mechanické hry, hudební hry, elektronické hry, společenské hry, stolní hry, kvízové hry, zařízení na hry, arkády (počítačové hry), hry rozvíjející dovednosti a akční hry, přenosné elektronické hry, kapesní počítačové hry, losovací bubny (loterie), loterijní listky, hrací automaty, hrací automaty (stroje), hrací automaty na mince, hrací zařízení na bankovky, LCD hrací automaty, žetony (hrací známky), hrací stoly, zábavní přístroje k použití v hernách; (41) hazardní hry, organizace loterijní hry, losování cen (loterie), pořádání loterií, provozování loterií, loterijní služby, vedení loterií, pronájem hracích automatů, poskytování zařízení kasin, pronájem kasino her, provozování kasin (hazardní hry), poskytování služeb kasin a heren, provozování heren.

(511) 9, 28, 41
(540)



(111) **362493**
(220) 11.04.2017
(320) 11.04.2017
(442) 14.06.2017
(151) 20.09.2017
(730) **Eagle Investment SICAV plc, acting on behalf of ITT FUND**, Alpine House, Naxxar Road, San Gwann SGN9032, MT
(740) JUDr. Pavel Hrášek, advokát, Týnská 1053/21, Praha 1, 11000
(210) O-538857
(591) Barevná
(510) (9) software na hry, software pro počítačové hry, programy pro elektronické hry, softwarové programy na video hry, interaktivní programy pro video hry, cartridge na počítačové hry (software), cartridge na video hry (software), software, počítačový software, vzdělávací software, aplikační software, počítačový telefonní software, interaktivní počítačový software, počítačový komunikační software, počítačové programy, elektronické komponenty do hracích automatů, cartridge s hrami používané s elektronickými hracími přístroji, automaty hudební, hrací skříně uváděné do chodu vhozením mince, peněžní automaty; (28) hry, sportovní hry, manipulační hry, mechanické hry, hudební hry, elektronické hry, společenské hry, stolní hry, kvízové hry, zařízení na hry, arkády (počítačové hry), hry rozvíjející dovednosti a akční hry, přenosné elektronické hry, kapesní počítačové hry, losovací bubny (loterie), loterijní listky, hrací automaty, hrací automaty (stroje), hrací automaty na mince, hrací zařízení na bankovky, LCD hrací automaty, žetony (hrací známky), hrací stoly, zábavní přístroje k použití v hernách; (41) hazardní hry, organizace loterijní hry, losování cen (loterie), pořádání loterií, provozování loterií, loterijní služby, vedení loterií, pronájem hracích automatů, poskytování zařízení kasin, pronájem kasino her, provozování kasin (hazardní hry), poskytování služeb kasin a heren, provozování heren.

(511) 9, 28, 41
(540)



domů v době nepřítomnosti majitelů, hlídání dětí (služby), osobní a společenské služby v rámci této třídy, bezpečnostní služby, záchranné služby, služby ostražky a vymáhací služby.

(511) 35, 37, 43, 44, 45
(540)



(111) **362494**

(220) 12.04.2017
(320) 12.04.2017
(442) 14.06.2017
(151) 20.09.2017

(730) **Sölen Cikolata Gida Sanayi ve Ticaret Anonim Şirketi**, 4.Organize Sanayi Bölgesi 83412 Nolu Cad. No:4 Sehitkamil, Gaziantep, TR

(740) ROTT, RŮŽIČKA & GUTTMANN Patentové, známkové a advokátní kanceláře, JUDr. Vladimír Rott, Vinohradská 37/938, Praha 2, 12000

(210) O-538892
(591) Barevná

(510) (30) káva, čaj, kakao a náhražky kávy, rýže, tapioka a ságo, mouka a přípravky vyrobené z obilnin, chléb, zákusky, produkty určené ke konzumaci v mraženém stavu, cukr, med, melasa, droždí, kypřicí prášek do pečiva, sůl, hořčice, ocet, omáčky (ochucovadla), koření, led, cukrovinky, čokolády, sušenky, suchary, oplatky, mléčná čokoláda, dorty, pečivo, čokoláda a cukrovinky s karamellem, žvýkačky, zmrzlina, vodová zmrzlina, občerstvení na bázi cereálií, popcorn, drcený oves, kukuřičné vločky, snídaňové cereálie, zpracovaná pšenice pro lidskou spotřebu, drcený ječmen pro lidskou spotřebu, zpracovaný oves pro lidskou spotřebu, zpracované žito pro lidskou spotřebu.

(511) 30
(540)



(111) **362496**

(220) 13.04.2017
(320) 13.04.2017
(442) 14.06.2017
(151) 20.09.2017

(730) **Eagle Investment SICAV plc, acting on behalf of ITT FUND**, Alpine House, Naxxar Road, San Gwann SGN9032, MT

(740) JUDr. Pavel Hrášek, advokát, Týnská 1053/21, Praha 1, 11000

(210) O-538948
(591) Barevná

(510) (9) software na hry, software pro počítačové hry, programy pro elektronické hry, softwarové programy na video hry, interaktivní programy pro video hry, cartridge na počítačové hry (software), cartridge na video hry (software), software, počítačový software, vzdělávací software, aplikační software, počítačový telefonní software, interaktivní počítačový software, počítačový komunikační software, počítačové programy, elektronické komponenty do hracích automatů, cartridge s hrami používané s elektronickými hracími přístroji, automaty hudební, hrací skříně uváděné do chodu vhozením mince, peněžní automaty; (28) hry, sportovní hry, manipulační hry, mechanické hry, hudební hry, elektronické hry, společenské hry, stolní hry, kvízové hry, zařízení na hry, arkády (počítačové hry), hry rozvíjející dovednosti a akční hry, přenosné elektronické hry, kapesní počítačové hry, losovací bubny (loterie), loterijní lístky, hrací automaty, hrací automaty (stroje), hrací automaty na mince, hrací zařízení na bankovky, led hrací automaty, žetony (hrací známky), hrací stoly, zábavní přístroje k použití v hernách; (41) hazardní hry, organizace loterijní hry, losování cen (loterie), pořádání loterií, provozování loterií, loterijní služby, vedení loterií, pronájem hracích automatů, poskytování zařízení kasin, pronájem kasino her, provozování kasin (hazardní hry), poskytování služeb kasin a heren, provozování heren.

(511) 9, 28, 41
(540)



(111) **362495**

(220) 16.04.2017
(320) 16.04.2017
(442) 14.06.2017
(151) 20.09.2017

(730) **Ookolníci s.r.o.**, Brunšov 364, Všenory, 25231, CZ

(210) O-538942
(591) Barevná

(510) (35) kancelářské a administrativní služby, služby zprostředkování administrativních zaměstnání; (37) poskytování úklidových služeb, služby v oblasti údržby, úklidu a čištění, úklid nemovitostí, úklidové služby pro domácnost, úklidové služby pro kanceláře, úklid bytových prostor, úklid hotelů, úklid interiérů (budov), úklid kancelářských budov a komerčních prostorů, smluvní úklid kanceláří, smluvní úklid rekreačních center, úklid obytných domů, úklid obchodních prostor, žehlení; (43) denní péče pro domácí zvířata, ubytování pro domácí zvířata; (44) zemědělské služby, služby akvakultury, zahradnické a lesnické služby, péče o rostliny (zahradnické služby), zahrádkářské a zahradnické služby; (45) hlídání

(111) **362497**

(220) 18.04.2017
(320) 18.04.2017
(442) 14.06.2017
(151) 20.09.2017

(730) **Hejdušek Marek**, Přeučilova 2696/7, Praha 5 - Stodůlky, 15500, CZ

(740) Advokátní kancelář CINK a partneři, s. r. o., Mgr. Ing. Pavel Cink, Veleslavínova 363/33, Plzeň 3 Vnitřní Město, 30100

(210) O-538968
(591) Barevná

(510) (35) administrativní zpracování nákupních objednávek, vydávání a aktualizování reklamních textů, fakturace, obchodní nebo podnikatelské informace (poskytování -), marketingové služby, propagace a reklama, obchodní průzkumy, obchodní propagace, reklama, optimalizace provozu na webových stránkách, počítačové databáze (sběr informací do -), poskytování obchodních informací prostřednictvím webových stránek, reklama on-line; (36) finanční analýzy, finanční clearingové a zúčtovací služby, pojištění, finanční informace a poradenské služby, makléřství, jednatelství, finanční poradenství a konzultační služby v oblasti pojišťovnictví, zprostředkování pojištění, poskytování finančních informací prostřednictvím webových stránek, elektronické převody finančních prostředků, peněžní převody, vymáhání pohledávek.

(511) 35, 36

(540)



(111) **362498**

(220) 18.04.2017

(320) 18.04.2017

(442) 14.06.2017

(151) 20.09.2017

(730) **Ollies darty s.r.o.**, Výstavní 2968/108, Ostrava - Vítkovice, 70300, CZ

(740) Ing. Pavel Nádvořník s.r.o., Sokola Tůmy 1099/1, Ostrava - Mariánské Hory, 70900

(210) O-538972

(510) (29) zavařované, mražené, sušené a vařené ovoce a zelenina, želé, džemy, kompoty, vejce, mléko a mléčné výrobky, oleje a tuky jedlé, mléčné nápoje, kde mléko převládá, šlehačka, jogurty, máslo, želatina, želé, aspiky, rosoly jedlé, vývary, bujóny, uzeniny, párky, klobásy, salámy, maso, ryby, ne živé; (30) káva, čaj, kakao a jejich náhražky, cukr, přírodní sladidla, sladké polevy a náplně, výrobky z včelích produktů, rýže, tapioka, ságo, zpracované obilí, škrob a produkty z nich vyrobené, pečící přípravky a droždí, pekárenské výrobky, cukrovinky všeho druhu, čokoláda a zákusky, sladké pečivo, cukroví, cukroví-makronky, dezerty, záviny, dorty, pralinky, zmrzlina, mražené jogurty a sorbety, droždí, prášky do těsta, soli, chuťové přísady, ochucovačla a koření, led pro osvěžení; (31) čerstvé ovoce a zelenina, oříšky všeho druhu spadající do této třídy, bylinky; (32) piva a pivovarnické výrobky, nealkoholické nápoje, přípravky k výrobě nápojů, džusy, vody, ochucené syčené nápoje; (33) alkoholické nápoje (s výjimkou piva), lihoviny a likéry, víno, mošt alkoholizovaný (cidre), předpřipravené alkoholické nápoje, přípravky k výrobě alkoholických nápojů; (35) reklama, propagace, inzerce, reklama on-line v počítačové síti, maloobchod, velkoobchod, internetový obchod se zbožím uvedeným výše ve třídách 29, 30, 31 a 32, zprostředkovatelská činnost v oblasti obchodu s výrobky uvedenými výše ve tř. 29, 30, 31 a 32, pomoc při řízení obchodní činnosti, obchodní administrativa, dodavatelské služby pro třetí osoby, prezentace výrobků v komunikačních médiích pro účely maloobchodu, prezentace výrobků a služeb včetně prezentace na www stránkách v počítačové síti internet, prezentace výrobků na e-shopu, přehlídky a veletrhy, veletrhy (pořádání) pro obchodní a reklamní účely, franšiza v oblasti obchodní činnosti; (39) doprava a přeprava, dopravní služby, zasilatelství, doručování zboží na zakázku, přeprava zboží - dopravní služby zásilkového velkoobchodu, kurýrní služby, balení a skladování zboží; (43) služby zajišťující stravování a nápoje, restaurace, hostinská činnost, provoz cukrárny a služby s tím spojené, kavárny, bary, bufety, jídelny, bistra, rychlé občerstvení, pojiždné občerstvení, automaty rychlého občerstvení, zásobování (catering), poskytování pohostění, gastronomické služby, hotelové služby, dočasné ubytování, pronajímání jednacích místností, poskytování univerzálních prostorů, zařízení a vybavení pro setkání, schůze, konference a výstavy v rámci této třídy, poskytování prostorů, zařízení a vybavení pro bankety a společenské akce na zvláštní příležitosti v rámci této třídy, poskytování franchise v oblasti stravování a nápojů; (45) svatební agentura - organizování a pořádání

svatebních obřadů, seznamovací služby, společenské představení, služby seznámení přes internet, zprostředkování seznámení a svatby, služby sociálních a společenských sítí on-line, půjčovna oděvů, šatů, zejména svatebních šatů, šperků, oděvních doplňků, příčesků, předmanželské a manželské poradenství, doprovod do společnosti.

(511) 29, 30, 31, 32, 33, 35, 39, 43, 45

(540)

Ollies

(111) **362499**

(220) 18.04.2017

(320) 18.04.2017

(442) 14.06.2017

(151) 20.09.2017

(730) **Česká televize**, Na hřebenech II 1132/4, Praha 4 Podolí, 14700, CZ

(210) O-538975

(511) Barevná

(510) (9) audiovizuální díla, zvukové, obrazové a zvukově obrazové záznamy v analogové nebo digitální podobě na datových nosičích nebo ke stažení na internetu nebo prostřednictvím jiné datové či komunikační sítě, nosiče zvukových, obrazových a zvukově obrazových záznamů a dat nahrané i nenahrané, optické disky, kompaktní disky, DVD, Blu-ray disky, gramofonové desky, magnetické pásky, videokazety, magnetické disky, exponované filmy, software, elektronické databáze a katalogy, softwarové aplikace a hry pro počítače, chytré telefony, tablety a jiná komunikační zařízení a zařízení výpočetní techniky, elektronické publikace na nosičích a ke stažení, počítačový hardware, periferní počítačová zařízení, audiovizuální a fotografické přístroje, komunikační zařízení, přístroje pro zachycení, vysílání, přenos, příjem a reprodukci zvuku a obrazu, elektrická zařízení a příslušenství na zpracování dat, audiovizuální přístroje a zařízení, přístroje pro záznam zvuku a obrazu, elektrická navigační zařízení, obaly a pouzdra na nosiče dat a záznamů, brýle, sluneční brýle, pouzdra na brýle, dekorativní magnety, podložky pod myš (příslušenství počítačů); (16) tiskárenské výrobky, knihy, časopisy, fotografie, fotoalba a alba pro sběratele, kalendáře, diáře, poznámkové bloky, plakáty, letáky, nálepky, navštívenky, pohledy, přání, sběratelské karty, katalogy, manuály, vstupenky, poštovní známky, záložky do knih, tisky, grafické reprodukce, mapy, kancelářské potřeby kromě nábytku, kancelářský a dopisní papír, desky na dokumenty, obálky, razítka, lepicí pásky, psací potřeby, školní potřeby, vyučovací pomůcky a potřeby kromě přístrojů, pera, tužky, zvýrazňovače, fixy, gummy na gumování, malířské soupravy pro umělce a děti, štětce, pastelky, krabice z papíru nebo lepenky, papírové tašky, balicí papír; (28) hry, hračky a zábavní předměty, figurky na hraní, plyšové hračky, panenky, stolní hry, puzzle (hračky), hrací karty, sběratelské karty (karetní hry), stavebnice (hračky), stírací losy na hraní loteriijních her, sportovní vybavení a sportovní potřeby nezahrnuté do jiných tříd, vánoční ozdoby, vybavení dětských hřišť, kapesní elektronické hry, vybavení pro počítačové hry, herní automaty; (35) propagační činnost, reklama, marketingové služby, televizní reklama, reklama online, poskytování reklamního prostoru, pronájem reklamního času v komunikačních médiích, licence na výrobky a služby pro třetí osoby (komerční práva), merchandising, grafická úprava pro reklamní účely, organizování obchodních nebo reklamních akcí; (38) televizní vysílání a přenosy, audiovizuální přenosové služby, přenos a vysílání dat, přenos digitálních dat prostřednictvím televize, přenos informací elektronickými prostředky, bezdrátové vysílání, kabelové vysílání, satelitní vysílání, provozování vysílacích zařízení, vysílání programů přes internet, distribuce dat nebo audiovizuálních záznamů prostřednictvím globální počítačové sítě nebo internetu, elektronický přenos dat, streaming zvukového materiálu a video materiálu na internetu, služby přenosu videa na vyžádání (VoD), poskytování internetových diskusních fór, poskytování služeb v oblasti online komunikace, přenos interaktivního zábavního software, přenos zpráv prostřednictvím elektronických médií, informační služby týkající se televizního vysílání; (41) zábava, vzdělávání a výuka, zábavní, sportovní a kulturní aktivity, výroba rozhlasových a televizních pořadů, filmová a video produkce, výroba audiovizuálních nahrávek, zvuková produkce, videoprodukce a fotografování, služby televizního studia, filmová studia, televizní zábava, hudební koncerty prostřednictvím televize, psaní scénářů, výroba titulků, dabing, filmová distribuce, projekce filmů, pronájem a půjčování filmů, organizace kulturních, zábavních a sportovních akcí, organizování a pořádání výstav k zábavním účelům, organizování festivalů, organizování her a soutěží, poskytování služeb zábavních parků, divadelní představení, internetové hry (bez možnosti stažení), vydavatelská činnost a zpravodajství,

reportérské služby, online publikování, poskytování elektronických (540)
publikací, zpravodajské programy (služby), informace o zábavě.

(511) 9, 16, 28, 35, 38, 41
(540)



(111) **362500**

(220) 19.04.2017
(320) 19.04.2017
(442) 14.06.2017
(151) 20.09.2017

(730) **Just One Life s.r.o.**, Čs. legií 143, Klatovy, 33901, CZ

(740) JUDr. Vladimír Rott, Vinohradská 37/938, Praha 2, 12000

(210) O-539016

(510) (9) data, databáze a jiné informační produkty, multimediální aplikace, software pro 3D animace, digitální fotografie, software pro záznam a čtení digitálních dat, software a hardware pro fotostudia a DTP studia, fotografické a kinematografické přístroje, stativy, stojany a osvětlovací zařízení pro fotografování, tiskárny, fotografické blesky, elektronická zobrazovací zařízení, komunikační přístroje, počítače, zařízení na zpracování dat, zařízení v oblasti informačních technologií a audiovizuální zařízení; (16) papír, tiskoviny, periodické a neperiodické publikace, fotografie, informační produkty a reklamní materiály na papírových nosičích; (35) propagační, reklamní a inzertní činnost, výstavy pro reklamní a obchodní účely, počítačové zpracování dat; (38) rozšiřování, zveřejňování a přenos informací prostřednictvím telekomunikačních sítí, datových sítí, přenos a příjem digitálních souborů prostřednictvím počítačových sítí, poskytování přístupu k databázím; (40) kopírování fotografických snímků, úprava a přizpůsobení fotografických snímků; (41) fotografování, provozování fotoateliérů a DTP studia, digitální zpracování obrazu, provádění fotopotisků, poradenská činnost v oblasti fotografie a fotografování, zábava, výstavní činnost; (42) grafický design, tvorba, návrhy, údržba a aktualizace software, programování počítačů, vytváření interaktivních a grafických programů.

(511) 9, 16, 35, 38, 40, 41, 42

(540)

Youbox

(111) **362501**

(220) 20.04.2017
(320) 20.04.2017
(442) 14.06.2017
(151) 20.09.2017

(730) **Tomčíková Markéta**, Nad mlýnským potokem 510/6, Praha 10 Dubeč, 10700, CZ

(210) O-539032

(510) (35) poradenství v obchodní činnosti; (41) překladatelské a tlumočnické služby, výuka jazyků; (45) služby soudních znalců.

(511) 35, 41, 45



Metafrasi - překlad řecky

(111) **362502**

(220) 21.04.2017

(320) 21.04.2017

(442) 14.06.2017

(151) 20.09.2017

(730) **BASIS Educational Group CZ, s.r.o.**, Tyršova 2076, Benešov, 25601, CZ

(740) JUDr. Petr Jonáš, Svornosti 172, Jesenice, 25242

(210) O-539074

(510) (35) reklama, propagace, řízení obchodní činnosti, obchodní administrativa, kancelářské práce; (41) vzdělávání, školení, zábava, sportovní a kulturní činnosti; (42) vědecké a technické služby a související výzkum a projektování, průmyslová analýza a výzkum, navrhování a vývoj počítačového hardwaru a softwaru.

(511) 35, 41, 42

(540)



(111) **362503**

(220) 21.04.2017

(320) 21.04.2017

(442) 14.06.2017

(151) 20.09.2017

(730) **BASIS Educational Group CZ, s.r.o.**, Tyršova 2076, Benešov, 25601, CZ

(740) JUDr. Petr Jonáš, Svornosti 172, Jesenice, 25242

(210) O-539075

(510) (35) reklama, propagace, řízení obchodní činnosti, obchodní administrativa, kancelářské práce; (41) vzdělávání, školení, zábava, sportovní a kulturní činnosti; (42) vědecké a technické služby a související výzkum a projektování, průmyslová analýza a výzkum, navrhování a vývoj počítačového hardwaru a softwaru.

(511) 35, 41, 42

(540)

BASIS Educational Group

(111) **362504**

(220) 21.04.2017

(320) 21.04.2017

(442) 14.06.2017

(151) 20.09.2017

(730) **Klemeš David**, Vyšehrad 680, Červený Kostelec, 54941, CZ

(210) O-539077

(510) (5) bílkovinné přípravky pro lékařské účely, potravní doplňky a dietetické přípravky, léčiva a veterinární přípravky a výrobky, kolagen pro lékařské

účely, farmaceutické přípravky a přírodní léčiva, lékařské přípravky na hubnutí, léčivé minerální nápoje, potravinové doplňky pro lidskou spotřebu, nikoli pro léčebné účely, potravinové doplňky pro domácí zvířata ve formě nápojových směsí v prášku, potravinové doplňky obsahující vitaminy, potravinové doplňky, léčivé potravinové doplňky, proteinové potravinové doplňky, vitamínové a minerální doplňky, vitamínové přípravky jako doplňky stravy, výživové doplňky, želatina pro lékařské účely, potravinové doplňky obsahující aminokyseliny, potravinové doplňky pro lékařské účely.

(511) 5
(540)

ALATOR

(111) **362505**

(220) 21.04.2017

(320) 21.04.2017

(442) 14.06.2017

(511) 20.09.2017

(730) **Pivovary Staropramen s.r.o.**, Nádražní 84/43, Praha 5, 15054, CZ

(740) Havel, Holásek & Partners s.r.o., Mgr. Ivan Rámeš advokát, Na Florenci 2116/15, Praha 1, Nové Město, 11000

(210) O-539081

(510) (16) papírové ubrousky a pivní tácky, letáky, pasparty, plakáty, plakáty velké plošné, rozetky, účtenky, papírové tabule, papírové obaly na láhve, papírové visáčky, novoroční přání, letáky, tištěné jídelní listky; (21) tácky papírové, plastové kelímky, papírové kelímky, pohárky skleněné, sklenice, poháry keramické, holby keramické, stojany na jídelní listky, keramické a porcelánové tácky, porcelánové džbány, papírové láhve; (24) tkaniny, textilní výrobky v rámci této třídy; (25) oděvy, obuv, kloboučnické zboží; (32) pivo, nealkoholické nápoje, nápoje na bázi piva; (35) propagační činnost, reklama; (41) soutěžní a zábavní činnost, výchova, vzdělávání, sportovní a kulturní aktivity.

(511) 16, 21, 24, 25, 32, 35, 41

(540)



(111) **362506**

(220) 21.04.2017

(320) 21.04.2017

(442) 14.06.2017

(511) 20.09.2017

(730) **Fröhlich Jiří**, Na Doušovině 132, Svárov, 27351, CZ

(740) PatentCentrum Sedlák & Partners s.r.o., Husova tř. 1847/5, České Budějovice 3, 37001

(210) O-539084

(591) Barevná

(510) (35) reklamní, marketingové a propagační služby, včetně inserce a reklamy poskytované v počítačových, telekomunikačních a obdobných sítích, internetová reklama, přízkum trhu, obchodní informační a poradenské služby vztahující se k možnostem nakupování, poskytování online reklamního průvodce na zboží a služby jiných prodejců na internetu; (39) průvodcovské služby, služby týkající se informací a průvodcovství v oblasti cestovního ruchu, poradenská činnost v oblasti cestovního ruchu, poskytování turistických a cestovních informací (prostřednictvím internetu), poskytování informací turistům o exkurzích a poznávacích výletech; (41) poskytování informací týkající se zábavní a sportovní činnosti, pořádání kulturních, sportovních, zábavných, vzdělávacích a výchovných akcí a soutěží, poskytování informací týkající se pořádání setkání v oblasti zábavy prostřednictvím internetu, publikování on-line průvodců, map, městských adresářů a seznamů pro

použití cestovateli; (43) poskytování informací o možnostech ubytování na cestách a rezervování ubytování pro turisty, poskytování informací o možnostech stravování a nápojů v restauracích a barech.

(511) 35, 39, 41, 43

(540)



(111) **362507**

(220) 21.04.2017

(320) 21.04.2017

(442) 14.06.2017

(511) 20.09.2017

(730) **Agentura POZITIF s.r.o.**, Do Čertous 2622/14, Praha 9 - Horní Počernice, 19300, CZ

(740) Ing. Jana Vanděliková, Vodičkova 791/41, Praha 1 - Nové Město, 11000

(210) O-539095

(591) Barevná

(510) (9) magnetické nebo optické suporty zvukových nebo zvukové obrazových záznamu, počítačové hry s výstupem na PC nebo na TV, nosiče záznamu nahrané i nenahrané, videokazety nahrané i nenahrané, audiokazety nahrané i nenahrané, audiovizuální programy, audio programy, audiovizuální díla na nosičích, audiovizuální díla v digitální podobě, filmy, hudební díla na nosičích nebo v elektronické podobě nebo ke stažení, CD disky, DVD disky, MP3 přehrávače, USB Flash disky, Blue-ray disky, elektronické publikace (stažitelné), obaly na CD disky nebo DVD disky nebo na nosiče záznamu, programové vybavení pro počítače, software, hardware výpočetní techniky nebo komunikační nebo informační techniky, interaktivní software, interaktivní databáze, elektronické databáze a databázové produkty, informace a data a databáze a záznamy v elektronické podobě, elektronické nebo datové nebo informační nebo komunikační sítě, multimediální aplikace, elektronické multimediální nebo elektronické informační katalogy, elektronické časopisy, elektronická periodika a knihy v elektronické podobě, počítačový software pro nahrávání, stahování a zpracování obrázku a obrazových dat, software pro tvorbu a organizaci fotografií a obrázků, software pro zacházení s fotografiemi a pro jejich editaci, software a hardware pro digitální zobrazování, software pro tvorbu fotografických alb, brýle pro 3D projekci; (16) periodické a neperiodické tiskoviny, zejména knihy a časopisy, reklamní, propagační a informační materiály na papírovém nosiči, zejména katalogy, prospekty, plakáty, letáky, pohlednice, fotografie a jiná grafická díla, grafické reprodukce, kartografická díla, obaly, obálky, zakládací mapy a tašky z papíru a plastu v jiné třídě nezařazené, reklamní předměty z papíru, papírové vložky a vlaječky, samolepky, transparenty z papíru a plastu, papírové vývěsní štíty, psací potřeby, obaly a pouzdra na ně, kalendáře, diáře, sešity, obtisky, záložky, bloky, fotoalba, drobné kancelářské potřeby z papíru, plastu a kovu v rámci této třídy, vstupenky, účtenky, šatní listky, jídelní, nápojové a nabídkové listky, vše výše uvedené v rámci této třídy; (35) propagační činnost, reklama, reklamní, inzertní a propagační činnost prostřednictvím jakéhokoliv média, prostřednictvím telefonní sítě nebo datové sítě nebo informační sítě nebo elektronické sítě nebo komunikační sítě nebo počítačové sítě, marketing, telemarketing, propagační činnost, rodní přehlídky pro reklamní účely, organizování výstav (komerčních, reklamních), pořádání veletrhu pro obchodní a reklamní účely, předvádění pro reklamní účely a podporu prodeje, on-line reklama v počítačové síti, televizní reklama, venkovní reklama, překlad informací do počítačových databází, systemizace informací do počítačových databází, řízení a správa databází, poskytování komerčních informací prostřednictvím počítačových databází, poskytování obchodních informací prostřednictvím webových stránek, poskytování informací komerčního nebo reklamního charakteru, pomoc při řízení obchodní činnosti, obchodní administrativa, kancelářské práce, aktualizování reklamních materiálů, komerční využití Internetu v oblasti výrobků a služeb, sjednávání a uzavírání obchodních transakcí pro

třetí strany, služby obchodního zprostředkování, činnost podnikatelských, ekonomických a organizačních poradců, ekonomické informace a poradenství, automatizované zpracování dat, marketingová činnost, průzkumy trhu, ekonomické prognózy a analýzy pro obchodní účely, inzertní, propagační a informační služby prostřednictvím Internetu za účelem obchodu, rozšiřování a zasilání reklamních materiálů, a to letáků, prospektů, katalogů, periodických a neperiodických publikací, tiskovin a vzorků, licence na výrobky a služby pro třetí osoby (komerční správa), sestavování statistik, firemní evidence záznamů, franšizing, komunikační média (prezentace výrobku v komunikačních médiích) pro účely maloobchodu, obchodní reklama (pro třetí osoby), event marketing; (41) výchova, vzdělání, zábava a pobavení, zábavní služby, sportovní činnost, zábavní, sportovní a kulturní aktivity, kulturní služby, organizace kulturních, zábavních a sportovních akcí, poskytování informací o možnostech zábavy, vydavatelská činnost (tj. vydávání knih, vydávání elektronických knih a časopisů, vydávání textů s výjimkou reklamních či náborových), fotografování, fotomodeling, modeling, elektronické publikování, obrazové zpravodajství, zpravodajské služby, organizování živých hudebních koncertů, organizování a pořádání živých představení pro zábavu, televizní zábava, on-line zábava, organizování a pořádání divadelních představení, hudebních vystoupení a koncertů, fanklub, filmová projekce, hudební zábava, koncertní sítě, sály, organizace soutěží s udílením cen, organizace vzdělávacích a zábavních soutěží, poskytování on-line hudby, organizace a pořádání módních přehlídek (nikoli za účelem reklamním či obchodním), poskytování komunitních center pro společenské shromáždění, setkání a eventy, vydavatelství a nakladatelství, překladatelské a tlumočnické služby, služby hostesek; (42) návrhy, tvorba, strukturování a programování či jiné vytváření počítačových programů a počítačových systémů, včetně jeho instalace, zavádění, adaptace, aktualizace a údržby, tvorba a správa www stránek, tvorba multimediálních dokumentů, prezentací, aplikací, katalogu, konstrukce WWW prezentací a řešení WWW serveru, tvorba počítačových animací a vizualizací, programové projekty (tvorba), tvorba informačních databází, pronájem webových serverů, umísťování webových stránek, hosting webových stránek, konzultace v oblasti webového designu, konzultační služby v oblasti informačních technologií, technický a vědecký průzkum, elektrotechnické služby, vývoj a výzkum nových výrobků pro jiné, zhotovování projektové dokumentace, designérská činnost, architektonické poradenství, zprostředkovatelská činnost se službami výše uvedenými ve třídě 42, průmyslový design, grafický design, umělecký design, vizuální komunikace, design produktů domácí potřeby, dekoračních a reklamních předmětů, návrhářství, design a výzdoba interiéru a výstavních prostor, poradenství a konzultace v oblasti osobního stylu, styling oděvů pro focení, reklamu a film, design tiskovin, publikací, časopisů, knih a plakátů.

(511) 9, 16, 35, 41, 42

(540)



(111) **362508**

(220) 21.04.2017

(320) 21.04.2017

(442) 14.06.2017

(151) 20.09.2017

(730) **Agentura POZITIF s.r.o.**, Do Čertous 2622/14, Praha 9 - Horní Počernice, 19300, CZ

(740) Ing. Jana Vandělková, Vodičkova 791/41, Praha 1 - Nové Město, 11000

(210) O-539096

(591) Barevná

(510) (9) magnetické nebo optické suporty zvukových nebo zvukové obrazových záznamu, počítačové hry s výstupem na PC nebo na TV, nosiče záznamu nahrané i nenahrané, videokazety nahrané i nenahrané, audiokazety nahrané i nenahrané, audiovizuální programy, audio

programy, audiovizuální díla na nosičích, audiovizuální díla v digitální podobě, filmy, hudební díla na nosičích nebo v elektronické podobě nebo ke stažení, CD disky, DVD disky, MP3 přehrávače, USB Flash disky, Blue-ray disky, elektronické publikace (stažitelné), obaly na CD disky nebo DVD disky nebo na nosiče záznamu, programové vybavení pro počítače, software, hardware výpočetní techniky nebo komunikační nebo informační techniky, interaktivní software, interaktivní databáze, elektronické databáze a databázové produkty, informace a data a databáze a záznamy v elektronické podobě, elektronické nebo datové nebo informační nebo komunikační sítě, multimediální aplikace, elektronické multimediální nebo elektronické informační katalogy, elektronické časopisy, elektronická periodika a knihy v elektronické podobě, počítačový software pro nahrávání, stahování a zpracování obrázků a obrazových dat, software pro tvorbu a organizaci fotografií a obrázků, software pro zacházení s fotografiemi a pro jejich editaci, software a hardware pro digitální zobrazování, software pro tvorbu fotografických alb, brýle pro 3D projekci; (16) periodické a neperiodické tiskoviny, zejména knihy a časopisy, reklamní, propagační a informační materiály na papírovém nosiči, zejména katalogy, prospekty, plakáty, letáky, pohlednice, fotografie a jiná grafická díla, grafické reprodukce, kartografická díla, obaly, obálky, zakládací mapy a tašky z papíru a plastu v jiné třídě nezařazené, reklamní předměty z papíru, papírové vlajky a vlaječky, samolepky, transparenty z papíru a plastu, papírové vývěsní štíty, psací potřeby, obaly a pouzdra na ně, kalendáře, diáře, sešity, obtisky, záložky, bloky, fotoalba, drobné kancelářské potřeby z papíru, plastu a kovu v rámci této třídy, vstupenky, účtenky, šatní listky, jídelní, nápojové a nabídkové listky, vše výše uvedené v rámci této třídy; (35) propagační činnost, reklama, reklamní, inzertní a propagační činnost prostřednictvím jakéhokoliv média, prostřednictvím telefonní sítě nebo datové sítě nebo informační sítě nebo elektronické sítě nebo komunikační sítě nebo počítačové sítě, marketing, telemarketing, propagační činnost, módní přehlídky pro reklamní účely, organizování výstav (komerčních, reklamních), pořádání veletrhu pro obchodní a reklamní účely, předvádění pro reklamní účely a podporu prodeje, on-line reklama v počítačové síti, televizní reklama, venkovní reklama, překlad informací do počítačových databází, systemizace informací do počítačových databází, řízení a správa databází, poskytování komerčních informací prostřednictvím počítačových databází, poskytování obchodních informací prostřednictvím webových stránek, poskytování informací komerčního nebo reklamního charakteru, pomoc při řízení obchodní činnosti, obchodní administrativa, kancelářské práce, aktualizování reklamních materiálů, komerční využití Internetu v oblasti výrobků a služeb, sjednávání a uzavírání obchodních transakcí pro třetí strany, služby obchodního zprostředkování, činnost podnikatelských, ekonomických a organizačních poradců, ekonomické informace a poradenství, automatizované zpracování dat, marketingová činnost, průzkumy trhu, ekonomické prognózy a analýzy pro obchodní účely, inzertní, propagační a informační služby prostřednictvím Internetu za účelem obchodu, rozšiřování a zasilání reklamních materiálů, a to letáků, prospektů, katalogů, periodických a neperiodických publikací, tiskovin a vzorků, licence na výrobky a služby pro třetí osoby (komerční správa), sestavování statistik, firemní evidence záznamu, franšizing, komunikační média (prezentace výrobků v komunikačních médiích) pro účely maloobchodu, obchodní reklama (pro třetí osoby), event marketing; (41) výchova, vzdělání, zábava a pobavení, zábavní služby, sportovní činnost, zábavní, sportovní a kulturní aktivity, kulturní služby, organizace kulturních, zábavních a sportovních akcí, poskytování informací o možnostech zábavy, vydavatelská činnost (tj. vydávání knih, vydávání elektronických knih a časopisů, vydávání textu s výjimkou reklamních či náborových), fotografování, fotomodeling, modeling, elektronické publikování, obrazové zpravodajství, zpravodajské služby, organizování živých hudebních koncertů, organizování a pořádání živých představení pro zábavu, televizní zábava, on-line zábava, organizování a pořádání divadelních představení, hudebních vystoupení a koncertů, fanklub, filmová projekce, hudební zábava, koncertní sítě, sály, organizace soutěží s udílením cen, organizace vzdělávacích a zábavních soutěží, poskytování on-line hudby, organizace a pořádání módních přehlídek (nikoli za účelem reklamním či obchodním), poskytování komunitních center pro společenské shromáždění, setkání a eventy, vydavatelství a nakladatelství, překladatelské a tlumočnické služby, služby hostesek; (42) návrhy, tvorba, strukturování a programování či jiné vytváření počítačových programů a počítačových systémů, včetně jeho instalace, zavádění, adaptace, aktualizace a údržby, tvorba a správa www stránek, tvorba multimediálních dokumentů, prezentací, aplikací, katalogu, konstrukce WWW prezentací a řešení WWW serveru, tvorba počítačových animací a vizualizací, programové projekty (tvorba), tvorba informačních databází, pronájem webových serverů, umísťování webových stránek, hosting

webových stránek, konzultace v oblasti webového designu, konzultační služby v oblasti informačních technologií, technický a vědecký průzkum, elektrotechnické služby, vývoj a výzkum nových výrobků pro jiné, zhotovování projektové dokumentace, designérská činnost, architektonické poradenství, zprostředkovatelská činnost se službami výše uvedenými ve třídě 42, průmyslový design, grafický design, umělecký design, vizuální komunikace, design produktů domácí potřeby, dekoračních a reklamních předmětů, návrhářství, design a výzdoba interiéru a výstavních prostor, poradenství a konzultace v oblasti osobního stylu, styling oděvů pro focení, reklamu a film, design tiskovin, publikací, časopisů, knih a plakátů.

(511) 9, 16, 35, 41, 42
(540)



(111) **362509**
(220) 21.04.2017
(320) 21.04.2017
(442) 14.06.2017
(151) 20.09.2017
(730) **ČTVRTEČNÍCI SDRUŽENÍ VINAŘŮ ČEJKOVICE, z.s.**,
Templářská 1, Čejkovice, 69615, CZ
(740) Mgr. Marek Petrjánoš, Bellova 353/24, Brno Kohoutovice, 62300
(210) O-539097
(510) (16) tiskoviny, katalogy, reklamní a propagační materiály papírové, etikety, prospekty, obaly patřící do této třídy, zejména obaly na lahve z lepenky nebo papíru; (33) vína a jiné alkoholické nápoje s výjimkou piv; (41) akademie (vzdělávání), společenské, kulturní, soutěžní a vzdělávací aktivity, pořádání a organizování seminářů, výstav a soutěží.
(511) 16, 33, 41
(540)



(111) **362510**
(220) 21.04.2017
(320) 21.04.2017
(442) 14.06.2017
(151) 20.09.2017
(730) **Agentura POZITIF s.r.o.**, Do Čertous 2622/14, Praha 9 - Horní Počernice, 19300, CZ
(740) Ing. Jana Vandělková, Vodičkova 791/41, Praha 1 - Nové Město, 11000
(210) O-539109
(591) Barevná
(510) (9) magnetické nebo optické suporty zvukových nebo zvukově obrazových záznamů, počítačové hry s výstupem na PC nebo na TV, nosiče záznamu nahrané i nenahrané, videokazety nahrané i nenahrané, audiokazety nahrané i nenahrané, audiovizuální programy, audio programy, audiovizuální díla na nosičích, audiovizuální díla v digitální podobě, filmy, hudební díla na nosičích nebo v elektronické podobě nebo ke stažení, CD disky, DVD disky, MP3 přehrávače, USB Flash disky, Blue-ray disky, elektronické publikace (stažitelné), obaly na CD disky

nebo DVD disky nebo na nosiče záznamu, programové vybavení pro počítače, software, hardware výpočetní techniky nebo komunikační nebo informační techniky, interaktivní software, interaktivní databáze, elektronické databáze a databázové produkty, informace a data a databáze a záznamy v elektronické podobě, elektronické nebo datové nebo informační nebo komunikační sítě, multimediální aplikace, elektronické multimediální nebo elektronické informační katalogy, elektronické časopisy, elektronická periodika a knihy v elektronické podobě, počítačový software pro nahrávání, stahování a zpracování obrázků a obrazových dat, software pro tvorbu a organizaci fotografií a obrázků, software pro zacházení s fotografiemi a pro jejich editaci, software a hardware pro digitální zobrazování, software pro tvorbu fotografických alb, brýle pro 3D projekci; (16) periodické a neperiodické tiskoviny, zejména knihy a časopisy, reklamní, propagační a informační materiály na papírovém nosiči, zejména katalogy, prospekty, plakáty, letáky, pohlednice, fotografie a jiná grafická díla, grafické reprodukcce, kartografická díla, obaly, obálky, základní mapy a tašky z papíru a plastu v jiné třídě nezařazené, reklamní předměty z papíru, papírové vložky a vložky, psací potřeby, obaly a pouzdra na ně, kalendáře, diáře, sešity, obtisky, záložky, bloky, fotoalba, drobné kancelářské potřeby z papíru, plastu a kovu v rámci této třídy, vstupenky, účtenky, šatní listky, jídelní, nápojové a nabídkové listky, vše výše uvedené v rámci této třídy; (35) propagační činnost, reklama, reklamní, inzertní a propagační činnost prostřednictvím jakéhokoliv média, prostřednictvím telefonní sítě nebo datové sítě nebo informační sítě nebo elektronické sítě nebo komunikační sítě nebo počítačové sítě, marketing, telemarketing, propagační činnost, módní přehlídky pro reklamní účely, organizování výstav (komerčních, reklamních), pořádání veletrhu pro obchodní a reklamní účely, předvádění pro reklamní účely a podporu prodeje, on-line reklama v počítačové síti, televizní reklama, venkovní reklama, překlad informací do počítačových databází, systemizace informací do počítačových databází, řízení a správa databází, poskytování komerčních informací prostřednictvím počítačových databází, poskytování obchodních informací prostřednictvím webových stránek, poskytování informací komerčního nebo reklamního charakteru, pomoc při řízení obchodní činnosti, obchodní administrativa, kancelářské práce, aktualizování reklamních materiálů, komerční využití Internetu v oblasti výrobků a služeb, sjednávání a uzavírání obchodních transakcí pro třetí strany, služby obchodního zprostředkování, činnost podnikatelských, ekonomických a organizačních poradců, ekonomické informace a poradenství, automatizované zpracování dat, marketingová činnost, průzkumy trhu, ekonomické prognózy a analýzy pro obchodní účely, inzertní, propagační a informační služby prostřednictvím Internetu za účelem obchodu, rozšiřování a zaslání reklamních materiálů, a to letáků, prospektů, katalogů, periodických a neperiodických publikací, tiskovin a vzorků, licence na výrobky a služby pro třetí osoby (komerční správa), sestavování statistik, firemní evidence záznamu, franšizing, komunikační média (prezentace výrobku v komunikačních médiích) pro účely maloobchodu, obchodní reklama (pro třetí osoby), event marketing; (41) výchova, vzdělání, zábava a pobavení, zábavní služby, sportovní činnost, zábavní, sportovní a kulturní aktivity, kulturní služby, organizace kulturních, zábavních a sportovních akcí, poskytování informací o možnostech zábavy, vydavatelská činnost (tj. vydávání knih, vydávání elektronických knih a časopisů, vydávání textů s výjimkou reklamních či náborových), fotografování, fotomodeling, modeling, elektronické publikování, obrazové zpravodajství, zpravodajské služby, organizování živých hudebních koncertů, organizování a pořádání živých představení pro zábavu, televizní zábava, on-line zábava, organizování a pořádání divadelních představení, hudebních vystoupení a koncertů, fanklub, filmová projekce, hudební zábava, koncertní síně, sály, organizace soutěží s udílením cen, organizace vzdělávacích a zábavních soutěží, poskytování on-line hudby, organizace a pořádání módních přehlídek (nikoli za účelem reklamním či obchodním), poskytování komunitních center pro společenské shromáždění, setkání a eventy, vydavatelství a nakladatelství, překladatelské a tlumočnické služby, služby hostesek; (42) návrh, tvorba, strukturování a programování či jiné vytváření počítačových programů a počítačových systémů, včetně jeho instalace, zavádění, adaptace, aktualizace a údržby, tvorba a správa www stránek, tvorba multimediálních dokumentů, prezentací, aplikací, katalogů, konstrukce WWW prezentací a řešení WWW serverů, tvorba počítačových animací a vizualizací, programové projekty (tvorba), tvorba informačních databází, pronájem webových serverů, umísťování webových stránek, hosting webových stránek, konzultace v oblasti webového designu, konzultační služby v oblasti informačních technologií, technický a vědecký průzkum, elektrotechnické služby, vývoj a výzkum nových výrobků pro jiné, zhotovování projektové dokumentace, designérská činnost,

architektonické poradenství, zprostředkovatelská činnost se službami výše uvedenými ve třídě 42, průmyslový design, grafický design, umělecký design, vizuální komunikace, design produktů domácí potřeby, dekoračních a reklamních předmětů, návrhářství, design a výzdoba interiéru a výstavních prostor, poradenství a konzultace v oblasti osobního stylu, styling oděvů pro focení, reklamu a film, design tiskovin, publikací, časopisů, knih a plakátů.

(511) 9, 16, 35, 41, 42

(540)



(111) **362511**

(220) 21.04.2017

(320) 21.04.2017

(442) 14.06.2017

(151) 20.09.2017

(730) **Agentura POZITIF s.r.o.**, Do Čertous 2622/14, Praha 9 - Horní Počernice, 19300, CZ

(740) Ing. Jana Vandělková, Vodičkova 791/41, Praha 1 - Nové Město, 11000

(210) O-539110

(591) Barevná

(510) (9) magnetické nebo optické suporty zvukových nebo zvukově obrazových záznamu, počítačové hry s výstupem na PC nebo na TV, nosiče záznamu nahrané i nenahrané, videokazety nahrané i nenahrané, audiokazety nahrané i nenahrané, audiovizuální programy, audio programy, audiovizuální díla na nosičích, audiovizuální díla v digitální podobě, filmy, hudební díla na nosičích nebo v elektronické podobě nebo ke stažení, CD disky, DVD disky, MP3 přehrávače, USB Flash disky, Blue-ray disky, elektronické publikace (stažitelné), obaly na CD disky nebo DVD disky nebo na nosiče záznamu, programové vybavení pro počítače, software, hardware výpočetní techniky nebo komunikační nebo informační techniky, interaktivní software, interaktivní databáze, elektronické databáze a databázové produkty, informace a data a databáze a záznamy v elektronické podobě, elektronické nebo datové nebo informační nebo komunikační sítě, multimediální aplikace, elektronické multimediální nebo elektronické informační katalogy, elektronické časopisy, elektronická periodika a knihy v elektronické podobě, počítačový software pro nahrávání, stahování a zpracování obrázků a obrazových dat, software pro tvorbu a organizaci fotografií a obrázků, software pro zacházení s fotografiemi a pro jejich editaci, software a hardware pro digitální zobrazování, software pro tvorbu fotografických alb, brýle pro 3D projekci; (16) periodické a neperiodické tiskoviny, zejména knihy a časopisy, reklamní, propagační a informační materiály na papírovém nosiči, zejména katalogy, prospekty, plakáty, letáky, pohlednice, fotografie a jiná grafická díla, grafické reprodukcce, kartografická díla, obaly, obálky, zakládací mapy a tašky z papíru a plastu v jiné třídě než zařazené, reklamní předměty z papíru, papírové vlajky a vlaječky, samolepky, transparenty z papíru a plastu, papírové vývěsní štíty, psací potřeby, obaly a pouzdra na ně, kalendáře, diáře, sešity, obtisky, záložky, bloky, fotoalba, drobné kancelářské potřeby z papíru, plastu a kovu v rámci této třídy, vstupenky, účtenky, šatní lístky, jídelní, nápojové a nabídkové lístky, vše výše uvedené v rámci této třídy; (35) propagační činnost, reklama, reklamní, inzertní a propagační činnost prostřednictvím jakéhokoliv média, prostřednictvím telefonní sítě nebo datové sítě nebo informační sítě nebo elektronické sítě nebo komunikační sítě nebo počítačové sítě, marketing, telemarketing, propagační činnost, módní přehlídky pro reklamní účely, organizování výstav (komerčních, reklamních), pořádání veletrhu pro obchodní a reklamní účely, předvádění pro reklamní účely a podporu prodeje, on-line reklama v počítačové síti, televizní reklama, venkovní reklama, překlad informací do počítačových databází, systemizace informací do počítačových databází, řízení a správa databází, poskytování komerčních informací prostřednictvím počítačových databází, poskytování obchodních informací prostřednictvím webových

stránek, poskytování informací komerčního nebo reklamního charakteru, pomoc při řízení obchodní činnosti, obchodní administrativa, kancelářské práce, aktualizování reklamních materiálů, komerční využití Internetu v oblasti výrobků a služeb, sjednávání a uzavírání obchodních transakcí pro třetí strany, služby obchodního zprostředkování, činnost podnikatelských, ekonomických a organizačních poradců, ekonomické informace a poradenství, automatizované zpracování dat, marketingová činnost, průzkumy trhu, ekonomické prognózy a analýzy pro obchodní účely, inzertní, propagační a informační služby prostřednictvím Internetu za účelem obchodu, rozšiřování a zaslání reklamních materiálů, a to letáků, prospektů, katalogů, periodických a neperiodických publikací, tiskovin a vzorků, licence na výrobky a služby pro třetí osoby (komerční správa), sestavování statistik, firemní evidence záznamu, franšizing, komunikační média (prezentace výrobku v komunikačních médiích) pro účely maloobchodu, obchodní reklama (pro třetí osoby), event marketing; (41) výchova, vzdělání, zábava a pobavení, zábavní služby, sportovní činnost, zábavní, sportovní a kulturní aktivity, kulturní služby, organizace kulturních, zábavních a sportovních akcí, poskytování informací o možnostech zábavy, vydavatelská činnost (tj. vydávání knih, vydávání elektronických knih a časopisů, vydávání textů s výjimkou reklamních či náborových), fotografování, fotomodeling, modeling, elektronické publikování, obrazové zpravodajství, zpravodajské služby, organizování živých hudebních koncertů, organizování a pořádání živých představení pro zábavu, televizní zábava, on-line zábava, organizování a pořádání divadelních představení, hudebních vystoupení a koncertů, fanklub, filmová projekce, hudební zábava, koncertní síně, sály, organizace soutěží s udílením cen, organizace vzdělávacích a zábavních soutěží, poskytování on-line hudby, organizace a pořádání módních přehlídek (nikoli za účelem reklamním či obchodním), poskytování komunitních center pro společenské shromáždění, setkání a eventy, vydavatelství a nakladatelství, překladatelské a tlumočnické služby, služby hostesek; (42) návrhy, tvorba, strukturování a programování či jiné vytváření počítačových programů a počítačových systémů, včetně jeho instalace, zavádění, adaptace, aktualizace a údržby, tvorba a správa www stránek, tvorba multimediálních dokumentů, prezentací, aplikací, katalogu, konstrukce WWW prezentací a řešení WWW serveru, tvorba počítačových animací a vizualizací, programové projekty (tvorba), tvorba informačních databází, pronájem webových serverů, umisťování webových stránek, hosting webových stránek, konzultace v oblasti webového designu, konzultační služby v oblasti informačních technologií, technický a vědecký průzkum, elektrotechnické služby, vývoj a výzkum nových výrobků pro jiné, zhotovování projektové dokumentace, designérská činnost, architektonické poradenství, zprostředkovatelská činnost se službami výše uvedenými ve třídě 42, průmyslový design, grafický design, umělecký design, vizuální komunikace, design produktů domácí potřeby, dekoračních a reklamních předmětů, návrhářství, design a výzdoba interiéru a výstavních prostor, poradenství a konzultace v oblasti osobního stylu, styling oděvů pro focení, reklamu a film, design tiskovin, publikací, časopisů, knih a plakátů.

(511) 9, 16, 35, 41, 42

(540)



(111) **362512**

(220) 24.04.2017

(320) 24.04.2017

(442) 14.06.2017

(151) 20.09.2017

(730) **TOTO CZ a.s.**, Pražská 607, Pardubice, 53002, CZ

(740) Pavel Reichel a kol., Ing. Pavel Reichel, Lopatecká 14, Praha 4, 14700

(210) O-539111

(591) Barevná

(510) (41) provozování sázkových her, zejména dostihové sázení.

(511) 41

(540)



(111) **362513**

(220) 21.04.2017

(320) 21.04.2017

(442) 14.06.2017

(151) 20.09.2017

(730) **FAN & LEE Group s.r.o.**, K Lesu 894/46, Praha 4 - Libuš, 14200, CZ

(740) **PATENTSERVIS Praha a.s.**, Na Podkovce 281/10, Praha 4, 14700

(210) O-539112

(510) (3) přípravky pro bělení a jiné prací prostředky, přípravky pro čištění, leštění, odmašťování a broušení, mýdla, parfumerie, vonné oleje, kosmetika, vlasové vody (lotions), zubní pasty; (5) farmaceutické a veterinářské výrobky, hygienické výrobky pro léčebné účely, dietní potraviny a dietetické přípravky pro léčebné nebo veterinární účely, potravní doplňky pro lidskou potřebu a pro zvířata, náplasti, obzavový materiál, materiály pro plombování zubů a pro zubní otisky, dezinfekční přípravky, výrobky pro hubení škodlivých zvířat, fungicidy, herbicidy; (16) papír, lepenka a výrobky z papíru a lepenky, které nejsou zařazeny do jiných tříd, a to tiskárenské výrobky, potřeby pro knižní vazby, fotografie, papírenské výrobky, lepidla pro kancelářské účely a pro domácnost, materiál pro umělce, štetce, psací stroje a kancelářské potřeby (vyjímaje nábytek), učební a vyučovací pomůcky s výjimkou přístrojů, plastické obaly (nezařazené do jiných tříd), tiskařské typy, štočky; (18) kůže a imitace kůže, surové kůže a usně a výrobky z těchto materiálů nezahrnuté v jiných třídách, a to kufry a cestovní tašky, deštníky a slunečníky, vycházkové hole, sedlářské výrobky, biče, jezdecké postroje a sedla; (24) látky, textilie, textilní výrobky a náhradní součásti pro textilní výrobky zahrnuté v této třídě, ložní povlečení a příkrývky, kuchyňský textil a ubrusy; (25) oděvy, obuv, kloboučnické zboží; (28) hry, hračky, potřeby pro gymnastiku a sport, které nejsou zařazeny v jiných třídách, vánoční ozdoby; (35) propagační činnost, reklama, obchodní služby a informace pro spotřebitele, řízení a pomoc v obchodní a podnikatelské činnosti, obchodní administrativa, kancelářské práce, obchodní zprostředkovatelské služby, maloobchod a velkoobchod v oblasti prodeje výrobků zahrnutých ve třídách 03, 05, 16, 18, 24, 25 a 28.

(511) 3, 5, 16, 18, 24, 25, 28, 35

(540)



(111) **362514**

(220) 24.04.2017

(320) 24.04.2017

(442) 14.06.2017

(151) 20.09.2017

(730) **Petráňová Lucie Bc.**, Sluneční náměstí 2580/13, Praha 5 Stodůlky, 15800, CZ

(210) O-539113

(510) (16) papírnické zboží a učební pomůcky, tiskárenské výrobky, tiskoviny; (28) hračky, hry a žertovné předměty; (41) vydavatelská činnost a zpravodajství, služby v oblasti vzdělávání, zábavy a sportu, překladatelské a tlumočnické služby, výchova, vzdělávání, zábava a sportovní činnost.

(511) 16, 28, 41

(540)



(111) **362515**

(220) 24.04.2017

(320) 24.04.2017

(442) 14.06.2017

(151) 20.09.2017

(730) **Kučera Martin**, Máchova 438, Dačice, 38001, CZ

(210) O-539115

(510) (3) kosmetika, kosmetické krémy, balzámy, kosmetické přípravky uvedené v této třídě; (24) ložní prádlo a textilní výrobky uvedené v této třídě; (25) oděvy, oděvní součásti jako čepice, ponožky, spodní prádlo, uvedené v této třídě.

(511) 3, 24, 25

(540)



(111) **362516**

(220) 24.04.2017

(320) 24.04.2017

(442) 14.06.2017

(151) 20.09.2017

(730) **Gazda Martin**, Ratiboř 518, Ratiboř, 75621, CZ

(740) **Mgr. Dagmar Maršíková**, Ševcovská 3246, Zlín, 76001

(210) O-539117

(510) (36) finanční sponzorování, pořádání sbírek, shromažďování finančních prostředků určených zejména na podporu předčasně narozených dětí; (41) pořádání a vedení seminářů, školení, výuka, vzdělávací služby, vydávání knih a textů (s výjimkou reklamních), pořádání kulturně vzdělávacích akcí; (44) psychologické poradenství, zdravotní poradenství zaměřené především na problematiku předčasně narozených dětí.

(511) 36, 41, 44

(540)



(730) **ETI GIDA SANAYI VE TICARET ANONIM SIRKETI**, Organize Sanayi Bolgesi 11 Cadde, Eskisehir, TR

(740) ZIVKO MIJATOVIC & PARTNERS s.r.o., Jugoslávských partyzánů 639/26, Praha 6, 16000

(210) O-539167

(591) Barevná

(510) (30) krekry.

(511) 30

(540)

(111) **362517**

(220) 24.04.2017

(320) 24.04.2017

(442) 14.06.2017

(151) 20.09.2017

(730) **GENvia, s.r.o.**, Karlovo náměstí 325/7, Praha 2 Nové Město, 12000, CZ

(210) O-539131

(591) Barevná

(510) (44) lékařské a zdravotnické služby týkající se DNA, genetiky a genetického testování.

(511) 44

(540)



(111) **362520**

(220) 25.04.2017

(320) 25.04.2017

(442) 14.06.2017

(151) 20.09.2017

(730) **ETI GIDA SANAYI VE TICARET ANONIM SIRKETI**, Organize Sanayi Bolgesi 11 Cadde, Eskisehir, TR

(740) ZIVKO MIJATOVIC & PARTNERS s.r.o., Jugoslávských partyzánů 639/26, Praha 6, 16000

(210) O-539180

(591) Barevná

(510) (30) sušenky, čokolády, cukrářské výrobky, krekry, oplatky, dorty, koláče, dezerty, zmrzlina, produkty určené ke konzumaci v mraženém stavu.

(511) 30

(540)



(111) **362518**

(220) 24.04.2017

(320) 24.04.2017

(442) 14.06.2017

(151) 20.09.2017

(730) **Augustinová Liliana Ing.**, Donovalská 1660/34, Praha 11, 14900, CZ

(210) O-539134

(510) (25) oděvy, obuv, pokrývky hlavy; (35) reklama, řízení obchodní činnosti, obchodní administrativa, kancelářské práce; (41) vzdělávání, školení, zábava, sportovní a kulturní činnosti.

(511) 25, 35, 41

(540)



(111) **362521**

(220) 25.04.2017

(320) 25.04.2017

(442) 14.06.2017

(151) 20.09.2017

(730) **ETI GIDA SANAYI VE TICARET ANONIM SIRKETI**, Organize Sanayi Bolgesi 11 Cadde, Eskisehir, TR

(740) ZIVKO MIJATOVIC & PARTNERS s.r.o., Jugoslávských partyzánů 639/26, Praha 6, 16000

(210) O-539181

(591) Barevná

(510) (30) krekry.

(511) 30

(111) **362519**

(220) 24.04.2017

(320) 24.04.2017

(442) 14.06.2017

(151) 20.09.2017



(540)



- (111) **362522**
(220) 26.04.2017
(320) 26.04.2017
(442) 14.06.2017
(151) 20.09.2017
(730) **VINODIRECT s.r.o.**, Na Perštýně 349/15, Praha 1 Staré Město, 11000, CZ
(740) Březina Mařík & partneři advokátní kancelář, s.r.o., Mgr. Jan Rotta, Americká 177/35, Praha 2, 12000
(210) O-539194
(510) (43) služby zajišťující stravování a nápoje, bary (služby), bufety, jídelny, kavárny, restaurace, vinárny (služby).
(511) 43
(540)

Pohostinec

- (111) **362523**
(220) 26.04.2017
(320) 26.04.2017
(442) 14.06.2017
(151) 20.09.2017
(730) **diribet spol. s r.o.**, Vít. Háлка 1654 1654, Beroun, 26601, CZ
(740) PROPATENT, Ing. Vlasta Sedláčková, Pod Pekařkou 107/1, Praha 4, 14700
(210) O-539202
(510) (9) počítačové programy - software, počítačové programy pro statistické zpracování informací - statistický software, přístroje pro zpracování informací, počítače, počítačové příslušenství spadající do této třídy, počítačové informační a řídicí systémy, elektronická paměťová média, přístroje pro záznam, převod a reprodukci zvuku nebo obrazu, audio-video přístroje, telekomunikační přístroje, přístroje pro vedení, výrobu, přepínání, přeměnu, akumulaci, regulaci nebo řízení elektrického proudu, elektro-součástky, elektrické vodiče; (35) reklamní činnost, marketingová činnost, reklamní a prodejní akce, předvádění výrobků, průzkumy trhu, podnikatelský průzkum, automatizované i ruční zpracování dat, služby databank, správa a prodej obchodních dat, sestavování obchodních statistik, správa statistických dat, překlad a systemizace informací do počítačových databází, administrativní práce, obchodní zprostředkovatelské služby, podnikatelské poradenství, organizační poradenství, ekonomické poradenství, obchodní poradenství, manažerské služby, obchodní zastoupení; (41) pořádání workshopů, školení, kurzy, vzdělávání, zábavní aktivity; (42) tvorba počítačového software - programování počítačů, tvorba statistických počítačových programů, výzkum, vývoj a projektování software, počítačové analýzy, regenerace počítačových dat, pronájem počítačových programů, pronájem počítačů, správa počítačových sítí, poradenství a konzultace v oblasti počítačových programů, poradenství a konzultace v oblasti počítačů poradenství a konzultace v oblasti informatiky, měřicí a kontrolní činnosti.
(511) 9, 35, 41, 42

(540)



Diribet

- (111) **362524**
(220) 26.04.2017
(320) 26.04.2017
(442) 14.06.2017
(151) 20.09.2017
(730) **Al-Namura, spol. s r.o.**, Lysolajské údolí 107/25, Praha 6, 16500, CZ
(740) JUDr. Aleš Zábrš, advokát, Na Beránce 2, Praha 6, 16000
(210) O-539218
(591) Barevná
(510) (5) nápoje pro léčebné účely, a to s obsahem lecitinu, vitamínů a jiných posilujících látek, iontové a energetické nápoje pro léčebné účely, potraviny a dietetické výrobky pro léčebné účely; (30) káva, čaj, kakao, cukrovinky, zmrzlina, žvýkačky, koření, čokoláda, výrobky z obilnin; (32) iontové a energetické nápoje nealkoholické, vody minerální (přírodní nebo umělé), šumivé a jiné nealkoholické nápoje, ovocné a zeleninové nápoje nealkoholické, občerstvující nápoje nealkoholické, sirupy a jiné přípravky k výrobě nápojů, piva.
(511) 5, 30, 32
(540)



- (111) **362525**
(220) 26.04.2017
(320) 26.04.2017
(442) 14.06.2017
(151) 20.09.2017
(730) **Prčík Tomáš**, Přístavní 1109/36, Praha 7 Holešovice, 17000, CZ
(210) O-539225
(591) Barevná
(510) (36) služby realitní kanceláře, zprostředkování v oblasti nemovitosti; (41) akademie (vzdělávání).
(511) 36, 41
(540)

Callido
REALITY

- (111) **362526**
(220) 26.04.2017
(320) 26.04.2017
(442) 14.06.2017
(151) 20.09.2017
(730) **Alliance-group.eu, spol. s r.o.**, Petrohradská 216/3, Praha 10, Vršovice, 10100, CZ
(740) PatOZ - patentová kancelář, Mgr. Pavel Panák, patentový zástupce, Bořivojova 694/108, Praha 3, 13000
(210) O-539237
(510) (30) káva, hotová káva a kávové nápoje, kávové náhražky (kávové náhražky nebo rostlinné přípravky užití jako káva), káva (pražená, v prášku, granulovaná nebo v nápojích), zrnková káva, ochucená káva, sladová káva, lyofilizovaná káva, vařená káva, mletá káva, instantní káva, ledová káva, káva (nepražená), káva bez kofeinu, káva s čokoládou, čaj, kakao a jejich náhražky, led, zmrzlina, mražené jogurty a sorbety, pekárenské výrobky, cukrovinky, čokoláda a zákusky, koláče s náplní, koblihy, muffiny, dorty, pizza, sendviče, pudinky; (35) propagační činnost, reklama, management a administrativní služby, obchodní analýzy, průzkum a informační služby, provádění průzkumu trhu, marketingové analýzy, obchodní průzkumy a studie, obchodní management a podnikové poradenství, pomoc při řízení obchodní činnosti, obchodní administrativa, kancelářské práce, velkoobchodní služby vztahující se k výše uvedeným výrobkům ve třídě 30, maloobchodní služby vztahující se k výše uvedeným výrobkům ve třídě 30, velkoobchodní služby vztahující se k potravinám, maloobchodní služby vztahující se k potravinám, velkoobchodní služby vztahující se k nealkoholickým nápojům, maloobchodní služby vztahující se k nealkoholickým nápojům, velkoobchodní služby vztahující se k alkoholickým nápojům, maloobchodní služby vztahující se k alkoholickým nápojům, zprostředkovatelská činnost a elektronický obchod (e-shop) prostřednictvím internetu nebo jiné počítačové sítě ve vztahu k výše uvedeným výrobkům ve třídě 30, potravinám, nealkoholickým nápojům a alkoholickým nápojům; (40) zpracování a úprava kávy, pražení kávy, poradenství a poskytování informací v oblasti zpracování a úpravy kávy; (43) restaurační služby, samoobslužné restaurace, služby zajišťující stravování a nápoje, bary (služby -), snack-bary, kavárny, kavárny s pražírnou kávy, zajišťování hromadného stravování (catering), jídelny (závodní -), provozování kempů, hotelové služby, motely (služby -), penziony, služby rezervace pokojů, rezervace hotelů, rezervace penzionů, dočasné ubytování.
(511) 30, 35, 40, 43
(540)

KAVAFAKTURA

- (111) **362527**
(220) 27.04.2017
(320) 27.04.2017
(442) 14.06.2017
(151) 20.09.2017
(730) **scanservice a.s.**, Náchodská 2397/23, Praha 9, 19300, CZ
(740) Bohemia Patent, Ing. Jana Vandělíková, Vodičkova 791/41, Praha 1, 11000
(210) O-539256
(510) (9) data, databáze a jiné informační produkty na magnetických, elektronických a optických nosičích, software, nosiče dat všeho druhu spadající do tř. 9, nenahrané i nahrané nosiče pro elektromagnetický a optický záznam obrazu a zvuku, nosiče CD-ROM, DVD-ROM a VDV nosiče, nosiče software, kazety pro počítačové programy, paměťové a optické disky a laserové desky, optický materiál pro uchovávání dat, multimediální aplikace, 3D animace, multimediální informační katalogy, elektronické časopisy, elektronická periodika a knihy v elektronické podobě, audiovizuální programy, audio programy, obaly na zvukové nosiče a videokazety, programové vybavení pro informační technologie a pro komunikaci, programové vybavení umožňující elektronické obchodování, nahraný software na CD a DVD discích a magnetických médiích; (39) archivace dokumentů na strojově čitelných nosičích; (42) návrh programového vybavení, aktualizace programového vybavení, údržba programového vybavení, programování počítačů, technické studie v oblasti počítačů a programového vybavení, vývoj a tvorba softwaru, pronájem softwaru, tvorba programových projektů, tvorba informačních databází, elektronických časopisů, periodik, knih, počítačové služby, poradenská činnost v oblasti softwaru a výpočetní techniky včetně digitalizace listinné dokumentace.
(511) 9, 39, 42

- (540) **Scan4Invoice**
-
- (111) **362528**
(220) 27.04.2017
(320) 27.04.2017
(442) 14.06.2017
(151) 20.09.2017
(730) **scanservice a.s.**, Náchodská 2397/23, Praha 9, 19300, CZ
(740) Bohemia Patent, Ing. Jana Vandělíková, Vodičkova 791/41, Praha 1, 11000
(210) O-539257
(510) (9) data, databáze a jiné informační produkty na magnetických, elektronických a optických nosičích, software, nosiče dat všeho druhu spadající do tř. 9, nenahrané i nahrané nosiče pro elektromagnetický a optický záznam obrazu a zvuku, nosiče CD-ROM, DVD-ROM a VDV nosiče, nosiče software, kazety pro počítačové programy, paměťové a optické disky a laserové desky, optický materiál pro uchovávání dat, multimediální aplikace, 3D animace, multimediální informační katalogy, elektronické časopisy, elektronická periodika a knihy v elektronické podobě, audiovizuální programy, audio programy, obaly na zvukové nosiče a videokazety, programové vybavení pro informační technologie a pro komunikaci, programové vybavení umožňující elektronické obchodování, nahraný software na CD a DVD discích a magnetických médiích; (39) archivace dokumentů na strojově čitelných nosičích; (42) návrh programového vybavení, aktualizace programového vybavení, údržba programového vybavení, programování počítačů, technické studie v oblasti počítačů a programového vybavení, vývoj a tvorba softwaru, pronájem softwaru, tvorba programových projektů, tvorba informačních databází, elektronických časopisů, periodik, knih, počítačové služby, poradenská činnost v oblasti softwaru a výpočetní techniky včetně digitalizace listinné dokumentace.
(511) 9, 39, 42

ScanLog

- (540) **ScanLog**
-
- (111) **362529**
(220) 27.04.2017
(320) 27.04.2017
(442) 14.06.2017
(151) 20.09.2017
(730) **scanservice a.s.**, Náchodská 2397/23, Praha 9, 19300, CZ
(740) Bohemia Patent, Ing. Jana Vandělíková, Vodičkova 791/41, Praha 1, 11000
(210) O-539258
(510) (9) data, databáze a jiné informační produkty na magnetických, elektronických a optických nosičích, software, nosiče dat všeho druhu spadající do tř. 9, nenahrané i nahrané nosiče pro elektromagnetický a optický záznam obrazu a zvuku, nosiče CD-ROM, DVD-ROM a VDV nosiče, nosiče software, kazety pro počítačové programy, paměťové a optické disky a laserové desky, optický materiál pro uchovávání dat, multimediální aplikace, 3D animace, multimediální informační katalogy, elektronické časopisy, elektronická periodika a knihy v elektronické podobě, audiovizuální programy, audio programy, obaly na zvukové nosiče a videokazety, programové vybavení pro informační technologie a pro komunikaci, programové vybavení umožňující elektronické obchodování, nahraný software na CD a DVD discích a magnetických médiích; (39) archivace dokumentů na strojově čitelných nosičích; (42) návrh programového vybavení, aktualizace programového vybavení, údržba programového vybavení, programování počítačů, technické studie v oblasti počítačů a programového vybavení, vývoj a tvorba softwaru, pronájem softwaru, tvorba programových projektů, tvorba informačních databází, elektronických časopisů, periodik, knih, počítačové služby, poradenská činnost v oblasti softwaru a výpočetní techniky včetně digitalizace listinné dokumentace.
(511) 9, 39, 42

ScanIndex

- (111) **362530**
(220) 27.04.2017
(320) 27.04.2017
(442) 14.06.2017

(151) 20.09.2017
(730) **scanservice a.s.**, Náchodská 2397/23, Praha 9, 19300, CZ
(740) Bohemia Patent, Ing. Jana Vandělíková, Vodičkova 791/41, Praha 1, 11000

(210) O-539259
(510) (9) data, databáze a jiné informační produkty na magnetických, elektronických a optických nosičích, software, nosiče dat všeho druhu spadající do tř. 9, nenahrané i nahrané nosiče pro elektromagnetický a optický záznam obrazu a zvuku, nosiče CD-ROM, DVD-ROM a VDV nosiče, nosiče software, kazety pro počítačové programy, paměťové a optické disky a laserové desky, optický materiál pro uchovávání dat, multimediální aplikace, 3D animace, multimediální informační katalogy, elektronické časopisy, elektronická periodika a knihy v elektronické podobě, audiovizuální programy, audio programy, obaly na zvukové nosiče a videokazety, programové vybavení pro informační technologie a pro komunikaci, programové vybavení umožňující elektronické obchodování, nahraný software na CD a DVD discích a magnetických médiích; (39) archivace dokumentů na strojově čitelných nosičích; (42) návrh programového vybavení, aktualizace programového vybavení, údržba programového vybavení, programování počítačů, technické studie v oblasti počítačů a programového vybavení, vývoj a tvorba softwaru, pronájem softwaru, tvorba programových projektů, tvorba informačních databází, elektronických časopisů, periodik, knih, počítačové služby, poradenská činnost v oblasti softwaru a výpočetní techniky včetně digitalizace listinné dokumentace.

(511) 9, 39, 42
(540)

ScanBus

(111) **362531**
(220) 27.04.2017
(320) 27.04.2017
(442) 14.06.2017
(151) 20.09.2017
(730) **"COFFEAPHORA" MMC**, Binagadi Region, Binagadi STQ, Az-1117 Baku city, AZ
(740) Společná advokátní kancelář Všetěčka Zelený Švorčík Kalenský a partneři, JUDr. Petr Kalenský, Hálkova 2, Praha 2, 12000
(210) O-539268
(591) Barevná
(510) (43) služby kaváren a restaurací.
(511) 43
(540)



(111) **362532**
(220) 27.04.2017
(320) 27.04.2017
(442) 14.06.2017
(151) 20.09.2017
(730) **AXONIA, a.s.**, Bydžovská 185, Praha 9 - Klánovice, 19014, CZ
(740) Mgr. František Mészáros, advokát, Pod Novým lesem 127/44, Praha 6, 16200
(210) O-539274
(510) (3) bělicí přípravky a další prací prostředky, přípravky na čištění, leštění, drhnutí a broušení, neléčivá mýdla, parfémy, éterické oleje, neléčivé kosmetické přípravky, neléčivé vlasové vody, neléčivé prostředky ústní hygieny; (5) farmaceutika, léčebné a veterinární přípravky, hygienické přípravky pro zdravotnické účely, dietetické potraviny a přípravky upravené pro léčebné či veterinární účely, potraviny pro kojenče a batolata, potravinové doplňky pro lidskou spotřebu a zvířata, náplasti, obvazové materiály a krytí, materiály pro plombování zubů, dentální

vosky, dezinfekční přípravky, přípravky na hubení škůdců, fungicidy, herbicidy; (44) lékařské služby, veterinární služby, péče o hygienu a krásu osob a zvířat, zemědělské, zahradnické a lesnické služby.

(511) 3, 5, 44
(540)

OSTEONUTRIN

(111) **362533**
(220) 27.04.2017
(320) 27.04.2017
(442) 14.06.2017
(151) 20.09.2017
(730) **Alvenium, spol. s r.o.**, Lonkova 487, Pardubice II, Polabiny, 53009, CZ
(210) O-539275
(510) (16) papírenské výrobky, tištěné publikace, periodika, psací soupravy (sada psacích potřeb), kancelářské potřeby (kromě nábytku), učební a výukové pomůcky s výjimkou přístrojů; (28) hračky, hry a žertovné předměty, hrací karty, manipulační hlavolamy, skládací puzzle; (35) propagační činnost, reklama, vydávání reklamních, inzertních, propagačních materiálů.

(511) 16, 28, 35
(540)

Moje dřevá paměť

(111) **362534**
(220) 28.04.2017
(320) 28.04.2017
(442) 14.06.2017
(151) 20.09.2017
(730) **just DONUT bakery s.r.o.**, Daliborova 421/15, Ostrava Mariánské Hory a Hulváky, 70900, CZ
(740) JUDr. Matěj Brož, Poděbradova 1243/7, Ostrava Moravská a Přívoz, 70200
(210) O-539308
(510) (30) chléb a pečivo, churros (španělské smažené tyčinky), čokoládové pečivo, brownie (čokoládové pečivo), croissanty, cukrářské výrobky, neléčivé cukrářské výrobky, cukrářské výrobky bez léčivých přísad, dorty (cukrářské výrobky), cukrovinky, cukrovinky obsahující džem, cukrovinky s čokoládovou polevou, cupcakes, dorty, dorty (sladké nebo slané), hotové zákusky (pečivo), koblihy, koláčky, křehké pečivo, moučné směsi, moučné směsi určené k pečení, mouka na koblihy, mražené pečivo, pečivo s náplní, pečivové směsi, pekárenské výrobky, cukrovinky, čokoláda a zákusky, potraviny vyrobené z obilovin, přípravky k výrobě pečiva, sladké pečivo (obvykle kulaté), slané pečivo, směsi na koblihy, trvanlivé pečivo, pekařské výrobky, sladké pečivo a cukrářské výrobky.

(511) 30
(540)

Kropliha

(111) **362535**
(220) 02.05.2017
(320) 02.05.2017
(442) 14.06.2017
(151) 20.09.2017
(730) **Legat Trade, s.r.o.**, Husova 819/12, Karviná, 73301, CZ
(210) O-539326
(510) (6) železářské zboží a drobné kovové zboží, sloupy (kovové), sloupy reklamní (kovové); (19) sloupy reklamní (nekovové); (20) paravány (nábytek), regály Racks, vitríny (nábytek), vývěsní (návěštní) tabule, tabule s háčky na zavěšení klíčů.
(511) 6, 19, 20

(540)

EXPOTINT

- (111) **362536**
 (220) 02.05.2017
 (320) 02.05.2017
 (442) 14.06.2017
 (151) 20.09.2017
 (730) **Parenteral a.s.**, Přívozní 1054/2, Praha 7 - Holešovice, 17000, CZ
 (740) **FISCHER & PARTNER IP s.r.o.**, Na Hrobci 294/5, Praha 2, 12800
 (210) O-539338
 (510) (3) kosmetické přípravky, masti, oleje, tuky a vazelína pro kosmetické účely, lněná a konopná semena pro kosmetické účely, kosmetické krémy a balzámy, mléko pro kosmetické účely, pleťová voda pro kosmetické účely, rtěnky, pomády pro kosmetické účely, opalovací přípravky, parfém, parfémové a toaletní vody, mýdla, oleje pro toaletní účely, toaletní přípravky, šampóny, zubní pasty, přípravky pro čištění zubní protězy, ústní vody nikoliv pro lékařské účely, vlasové vody, deodoranty pro osobní potřebu; (5) farmaceutické přípravky, léčiva ve formě tablet, krémů i tekutin, anti-bakteriální a bakteriální přípravky pro lékařské a zvěrolékařské účely, biologické přípravky pro lékařské účely, dezinfekční přípravky, deodoranty jiné než pro osobní potřebu, krémy a balzámy pro lékařské účely, oleje pro lékařské účely a použití, oleje proti ovadům, pomády pro lékařské účely, vazelína pro lékařské účely, tuky pro lékařské a zvěrolékařské účely, masti pro farmaceutické účely, masti na popáleniny, diagnostické přípravky pro lékařské účely, léčiva na zuby, přípravky pro vyplachování očí, přípravky pro péči o ústní dutinu, utišující prostředky, léčivé cukrovinky, pastilky, léčivé přípravky do koupelí, léčivé rostliny a rostlinná vlákna ne pro výživu, vazelína z ropy pro farmaceutické účely, lněná a konopná semena pro farmaceutické účely, rostlinná vlákna ne pro výživu, bílkovinnami obohacené mléko, bílkovinná potrava pro lékařské účely, bílkovinné přípravky pro lékařské účely, dietetické potraviny a nápoje, nápoje a látky upravené pro lékařské účely, diabetický chléb, vitaminové přípravky, léčivé byliny, léčivé kořeny, léčivé čaje, léky tekuté, nápoje léčivé, mléko pro farmaceutické účely, mateří kašička pro lékařské účely, laktóza, chemické přípravky pro farmaceutické účely, farmaceutické přípravky veterinární, potraviny pro batolata; (18) zavazadla, kufry, tašky, cestovní tašky, nákupní tašky, nákupní tašky na kolečkách, aktovky, batohy, školní tašky, kabelky, ledvinky, peněženky, klíčenky, kosmetické taštičky, nosítka na kojenec, deštníky, slunečníky, vycházkové hole; (22) lana, provazy, šňůry a vlasce, markýzy, stany, plátěné střechy, pytle a vaky na balení, uskladnění a přepravu, surová textilní vlákna a jejich náhražky; (24) látky a textilie spadající do třídy 24, kuchyňský textil a stolní prádlo, koupelnový textil, ložní prádlo a příkrývky, záclony a závěsy, textilní etikety; (25) oděvy, obuv; (28) hračky a hry, sportovní potřeby a vybavení; (32) pivo a pivovarnické výrobky, nealkoholické nápoje, minerální vody, perlivá voda, neperlivá voda, ochucené vody, džusy.
- (511) 3, 5, 18, 22, 24, 25, 28, 32

(540)



EXCEEDING EXTREMES

- (111) **362537**
 (220) 02.05.2017
 (320) 02.05.2017
 (442) 14.06.2017
 (151) 20.09.2017
 (730) **Windyty, SE**, Strakonická 1199/2d, Praha 5 - Hlubočepy, 15000, CZ
 (740) **INVENTIA s.r.o.**, Ing. Jana Holpučová, Na Běldle 3, Praha 5, 15000
 (210) O-539349
 (510) (9) přístroje a nástroje vědecké, fotografické, filmové, optické, přístroje pro signalizaci a přístroje pro vyučování, přístroje pro záznam, převod, reprodukci zvuku nebo obrazu, počítačové programy, software, počítačové aplikační software do mobilních telefonů, počítačový hardware, počítačové programy (software) ke stažení, nahraný počítačový software, softwarové aplikace, nosiče záznamů nahrané, záznamová zařízení pro nosiče obrazu a zvuku, zařízení na převod obrazu a zvuku, přístroje na reprodukci obrazu a zvuku, přístroje pro zpracování obrazu a zvuku, nosiče zvukových nahrávek, nahraný obsah (počítačové programy, data a informace), programové vybavení pro počítače, uživatelské příručky v elektronickém formátu k programovému vybavení pro počítače, software pro zasilání a příjem elektronických zpráv, grafiky, obrázků, audia a audiovizuálního obsahu přes globální komunikační sítě, počítačový software pro shromažďování, správu, úpravu, organizování, změnu, přenos, sdílení a ukládání dat a informací, nástroje pro vývoj počítačového softwaru, počítačový software pro použití jako aplikační programové rozhraní (API), zařízení a vybavení pro vysílání, zařízení a vybavení pro počítačové sítě a pro datovou komunikaci, zařízení a příslušenství na zpracování dat (elektrická a mechanická), zařízení v oblasti informačních technologií a audiovizuální zařízení, přístroje počítače - hardware, software, přístroje pro zpracování informací, programové a technické vybavení pro informační systémy, softwarové produkty, nahrané nosiče s audio a video záznamy, počítačové mapy a plány, počítačové programy pro přístup, prohlížení a vyhledávání online databází, přístroje na informace o počasí, kartografické přístroje, počítačový software a hardware poskytující navigační informace, počítačový software a hardware poskytující mapové informace; (35) reklamní a inzertní činnost, propagace, marketing, pomoc při řízení obchodní činnosti, obchodní administrativa, kancelářské práce, dodavatelské služby pro třetí osoby, počítačové databáze (systematizace informací do -), prezentace výrobků v komunikačních médiích pro účely maloobchodu, reklama online v počítačové síti, služby v oblasti grafické úpravy pro reklamní účely, distribuce prospektů, plánování obchodních a propagačních akcí, poskytování informací reklamního nebo komerčního charakteru, poskytování informací a informačních produktů reklamního či komerčního charakteru, multimediálních informací komerčního nebo reklamního charakteru, komerční využití internetu v oblastech komerčních internetových médií a vyhledávacích služeb, on-line inzerce, pronájem reklamních, informačních i komunikačních míst, počítačové zpracování dat a informací elektronickými a počítačovými prostředky, poskytování obchodních informací prostřednictvím internetu, konzultační a poradenské služby a pomoc v oblasti reklamní, marketingové a propagační činnosti, kreslení návrhů pro reklamní účely, reklama na internetu pro třetí osoby, šíření reklamy pro třetí osoby prostřednictvím online komunikačních sítí a po internetu, vydávání tiskovin pro reklamní účely v elektronické podobě; (38) spoje (komunikace), telekomunikační služby, mobilní telekomunikační služby, diskusní fóra (poskytování internetových diskusních fór), elektronická pošta, počítačová komunikace, poskytování přístupu k databázím, poskytování přístupu k on-line službám, pronájem zařízení pro přenos informací, přenos zpráv a obrazových informací

pomocí počítače, přenos a příjem dat prostřednictvím telekomunikačních sítí, přenos videa, fotografií, zvuku, textu, hlasu, dat a obrázků, služby vysílání zvuku, textu a obrazu prostřednictvím počítačových a jiných komunikačních sítí, elektronický přenos dat, zpráv, grafiky, obrázků, audio, video souborů a informací, služby vysílání zvuku, textu a obrazu prostřednictvím počítačových a jiných komunikačních sítí, služby v oblasti online komunikace, pronájem zařízení pro vysílání videosignálů, provozování vysílacích zařízení, přístup k obsahu internetu, k internetovým stránkám a portálům, přenos dat a informací prostřednictvím počítače a prostředků pro elektronickou komunikaci, přenos dat nebo audiovizuálních obrazů prostřednictvím globální počítačové sítě nebo internetu, přenos dat pomocí laserového paprsku, přenos dat prostřednictvím audiovizuálních přístrojů, přenos dat a informací prostřednictvím mobilního telefonu, přenos audio, video a multimediálních souborů, včetně souborů ke stažení a souborů streamovaných přes globální počítačovou síť, přenos videí, filmů, obrázků, obrazu, textu, fotografií, her, obsahu vytvořeného uživateli, audio obsahu a informací přes internet, přenos digitálních souborů, zajišťování přístupu k datům prostřednictvím internetu, služby zabezpečující audiovizuální komunikaci prostřednictvím informačních telekomunikačních sítí, a to počítačové sítě internet, mobilních telefonů, satelitu, rozšiřování, zveřejňování a přenos informací prostřednictvím informačních a telekomunikačních zařízení a sítí, mobilních telefonů, satelitů, výměna a šíření informací a zpráv pomocí telekomunikačních sítí, datových sítí, informační nebo komunikační nebo elektronické techniky, on-line chat room/diskusní skupiny na internetu a na síti mobilních telefonů, poskytování telekomunikační služby elektronické nástěnky služby webových portálů poskytující přístup uživatelů ke globální počítačové síti, komunikace mobilními telefony a počítačová komunikace, posílání zpráv, služby elektronické pošty, přenos zpráv a obrazových informací pomocí počítačů, šíření elektronických publikací v elektronické podobě pomocí počítačových a telekomunikačních sítí, pomocí mobilních telefonů, satelitu, služby datové sítě, pronájem informačních a komunikačních míst, služby krátkých textových zpráv a mobilních multimediálních zpráv MMS, poskytování přístupu na on-line informační služby a databáze, přenos, poskytování nebo vyvolávání informací z počítačové databáze, on-line informační služby, služby vyhledávání umístění objektů a subjektů pomocí počítače nebo komunikačního nebo telekomunikačního zařízení nebo telefonu; (39) globální polohovací navigační systémy (GPS), informační služby o dopravě, provozu a cestování, poskytování informací týkajících se turistiky, určování polohy zboží, míst, akcí, budov a lidí, poskytování informací vztahujících se k dopravě, instrukcím ohledně cesty, navigaci, cestování a dopravnímu ruchu; (41) vzdělávání, školení, zábava, sportovní a kulturní činnosti, organizování zábavních akcí, organizování zábavních služeb, elektronické publikování (DTP), online vydávání elektronických knih a časopisů, publikování a vydávání knih, časopisů a magazínů, služby vydávání map; (42) vědecké a technologické služby a související výzkum a projektování, analytické a výzkumné služby v průmyslu, navrhování a vývoj počítačového hardwaru a softwaru, počítačové programování, on-line počítačové služby, aktualizace počítačových programů, dálkové sledování počítačových systémů, instalace počítačových programů, počítačové systémové analýzy, poskytování vyhledávačů pro internet, poskytování informací vztahujících se k počítačovému softwaru a hardwaru, informačním technologiím, meteorologii a počasí z prohlédávacích rejstříků a databází informací, včetně textů, elektronických dokumentů, databází, grafických a audiovizuálních informací, prostřednictvím globálních počítačových informačních sítí, údržba počítačových programů, pronájem počítačového softwaru, pronájem webových serverů, přenos dat nebo dokumentů z fyzických nosičů na elektronické nosiče, převod (konverze) počítačových programů, dat či jiných údajů v elektronické podobě z různých formátů do jiných formátů, převod (konverze) dokumentů, tvorba softwaru, tvorba počítačových systémů, tvorba a správa webových stránek, navrhování a vývoj počítačových programů, počítačový software - instalace a údržba, poradenské služby týkající se počítačů a software, software (aktualizace počítačového -), tvorba softwaru (počítačových programů), služby v oblasti podpory počítačového softwaru, programování, poradenská a konzultační a informační činnost v oblasti aplikace výpočetní techniky a informatiky, poskytování on-line softwaru bez možnosti stažení, poskytování dočasněho použití on-line, nestážitelného softwaru, poskytování dočasněho používání webového softwaru, poskytování dočasněho používání webových aplikací, návrh a vývoj počítačových systémů a počítačového softwaru, služby v oblasti podpory počítačového softwaru, vývoj aplikací k počítačovým programům, návrh softwaru pro zpracování obrazu, návrh softwaru na digitální zpracování signálu, návrh

audiovizuálních tvůrčích prací, návrh a vývoj databází, navrhování grafických softwarových systémů, poskytování informací vztahujících se k softwarovým aplikacím založeným na mapách, předpovědi počasí, meteorologické služby, mapovací služby, služby v oblasti tvorby map, navrhování map, tvorba a zpracování map, kartografie, hosting webových stránek, tvorba, správa a údržba webových stránek, počítačové poradenství, poradenství v oblasti informačních technologií, poradenství v oblasti počítačového softwaru, skenování (digitalizace) dokumentů, navrhování a vývoj systémů pro zobrazování dat, navrhování a vývoj systémů pro zpracování dat, průmyslový a grafický design, služby kopírování dat.

(511) 9, 35, 38, 39, 41, 42

(540)

Windymaps

(111) **362538**

(220) 04.05.2017

(320) 04.05.2017

(442) 14.06.2017

(511) 20.09.2017

(730) **KOOR ENERGY s.r.o.**, Novodvorská 1062/12, Praha 4, 14200, CZ

(740) **ROTT, RŮŽIČKA & GUTTMANN** Patentové, známkové a advokátní kanceláře, JUDr. Vladimír Rott, Vinohradská 37/938, Praha 2, 12000

(210) O-539419

(510) (1) chemické látky používané v průmyslu, vědě, zemědělství, zahradnictví a lesnictví.

(511) 1

(540)

ACCU fit

(111) **362539**

(220) 05.05.2017

(320) 05.05.2017

(442) 14.06.2017

(511) 20.09.2017

(730) **The Goodies s.r.o.**, Rybná 716/24, Praha 1, 11000, CZ

(740) Mgr. Vít Kučera, advokát, Na květnici 20/850, Praha 4, 14000

(210) O-539428

(591) Barevná

(510) (14) vzácné kovy a jejich slitiny, šperky, drahokamy a polodrahokamy; (31) přírodní rostliny a květiny; (44) zemědělské, zahradnické a lesnické služby.

(511) 14, 31, 44

(540)



(111) **362540**

(220) 05.05.2017

(320) 05.05.2017

(442) 14.06.2017

(511) 20.09.2017

(730) **Macků Petr**, Koliště 649/39, Brno, 60200, CZ

(210) O-539440

(510) (14) brože, cestovní šperkovnice, diamanty, drahé kovy, surové nebo jako polotovary, drahokamy, dráty z drahých kovů, jehlice (šperky), jehlice do kravat, kabošony, kazety na šperky, komponenty na výrobu šperků, korálky na výrobu šperků, manžetové knoflíčky, medailonky (šperky), náhrdelníky (šperky), náramky (šperky), náušnice, oliviny (drahokamy), ozdobné jehlice, platina, polodrahokamy, potřeby pro výrobu šperků, prsteny (šperky), přívěsky (šperky), růžence, řetízky (šperky), skleněná bižuterie (imitace drahokamů), slitiny drahých kovů, spinely (drahokamy), spony na kravaty, stříbrné nitě (šperky), stříbrné vlákno (stříbrné drátky),

šperkovnice, šperky, šperky ke zdobení klobouků, šperky ke zdobení obuvi, šperky ze žlutého jantaru, umělecká díla z drahých kovů, zlaté nitě (šperky), zlato, surové nebo jako polotovar; (18) dámské peněženky, kabelky, kožené řemínky, kožené šňůrky, náprsní tašky; (40) odlévání kovů, pokovování, pozlacování, rytí, stříbření, úprava a zpracování kovů.

(511) 14, 18, 40
(540)

backlitoo

(510) (9) poplašná zařízení, bezdrátové telefony, brýle, mobilní telefony, čtečky elektronických knih, fotoaparáty, chytré hodinky, chytré brýle, chytré náramky (měřicí přístroje), chytré prsteny, chytré telefony, interaktivní dotykové terminály, kazety na videohry, krokoměry, čelenky pro virtuální realitu, notebooky, počítače, tablety, dětské váhy, video chůvičky, monitorovací náramky, přizpůsobené na tělo, přístroje pro určování polohy, hodiny píchací, počítačové programy, počítačová periferní zařízení, počítačové programy s možností stažení, počítačový software (nahraný), počítače (laptopy), program pro počítačové hry, stahovatelné vyzváněcí tóny pro mobilní telefony; (14) budíky, náramkové hodinky, řemínky na náramkové hodinky, elektronické hodiny, hodinky, hodiny, hodinky (řetízky), stopky.

(511) 9, 14
(540)

(111) **362541**
(220) 23.05.2017
(320) 23.05.2017
(442) 14.06.2017
(151) 20.09.2017
(730) **TCCM s.r.o.**, Jindřišská 937/16, Praha, 110 00, CZ
(740) PRK Partners s.r.o. advokátní kancelář, Dr. Radan Kubr, Jáchymova 26/2, Praha 1, 11000
(210) O-539850

AIKO

Zápisy licenčních smluv k ochranným známkám

V této kapitole jsou zveřejněny zápisy licenčních smluv podle ustanovení § 18 odst. 1 zákona č. 441/2003 Sb.

Číslo zápisu (111)	Vlastník (730)	Nabyvatel licence (791)	Druh licence (793)	Datum uzavření licenční smlouvy (793)	S účinností od data (580)
326634	Český rozhlas, Vinohradská 12, Praha 2, 12099, CZ	Herza Lubomír, Slámová 667, Kamenice, Struhařov, 25168, CZ	nevýlučná	10.08.2017	20.09.2017
335946	Kitl s.r.o., Pasiřská 3299/60, Jablonec nad Nisou, 46601, CZ	Vinařství Velké Pavlovice s.r.o., Pod Břehy 900/48, Velké Pavlovice, 69106, CZ	nevýlučná	01.09.2015	20.09.2017
343338	KP INDUSTRY INVEST LIMITED, Stasinou & Boumpoulinas 3, Nicosia 1060, CY	ADOZ, s.r.o., K Ochozi 662, Bystřice nad Pernštejnem, 59301, CZ	nevýlučná	07.01.2015	20.09.2017

Ochranné známky zrušené a prohlášené za neplatné

Tato kapitola obsahuje údaje o rozhodnutích o zrušení ochranné známky na základě ustanovení § 31 zákona č. 441/2003 Sb. nebo o prohlášení ochranné známky za neplatnou na základě ustanovení § 32 zákona č. 441/2003 Sb. Existuje-li důvod zrušení/prohlášení ochranné známky za neplatnou pouze ve vztahu k některým z výrobků nebo služeb, Úřad ochrannou známku zruší/prohlásí za neplatnou pouze pro tyto výrobky nebo služby. Údaje o výsledku rozhodnutí (zrušení ochranné známky, částečné zrušení ochranné známky, prohlášení ochranné známky za neplatnou, prohlášení ochranné známky za částečně neplatnou) jsou uvedeny za datem právní moci rozhodnutí s názvem "Datum právní moci rozhodnutí/výsledek rozhodnutí".

(111) 181408
(540)

SWISSPHARMA

11.09.2017 / NABYTÍ P.M. - ZRUŠENÍ OZ

(111) 213595
(540)

DVOŘÁK-
SYMPHONIEORCHESTER
PRAG

12.09.2017 / NABYTÍ P.M. - ZRUŠENÍ OZ

Přehled obnov zápisu ochranných známek

Kapitola obsahuje údaje o ochranných známkách, u kterých byl na žádost vlastníka obnoven zápis podle ustanovení § 28 odst. 2 zákona č. 441/2003 Sb.

Číselný přehled (111)											
111382A	111382C	163758	166944	167272	168751	210134	210574	212272	213007	213493	214112
214181	215085	215134	216763	217113	217402	217813	218594	219799	220107	220113	220114
221278	221627	222154	222716	229026	229028	292177	292178	292179	292180	292290	294462
295730	295876	295877	295923	296153	296422	296540	296762	296763	296841	296984	297215
297317	297435	297447	297461	297650	297663	297880	299020	299287	299384	299900	300832
302380	302889	303038	303532	303543	305935						

Obnovy zápisu ochranných známek

(111) **111382A**
(220) 28.11.1947
(151) 21.01.1992
(540)



(730) **ŠKODA AUTO a.s.**, Tř. Václava Klementa 869, Mladá Boleslav, 29360, CZ
(510) (12) osobní automobily a z nich odvozené modifikace, náhradní díly a součásti k nim, příslušenství a výzbroj k nim, zejména závěsná zařízení, spoiler, lité disky kol, vyklápěcí střechy a střešní nosiče.
(511) 12
(210) O-65589

(111) **111382C**
(220) 28.11.1947
(151) 02.08.2001
(540)



(730) **ŠKODA AUTO a. s.**, Tř. Václava Klementa 869, Mladá Boleslav, 29360, CZ
(510) (12) automobily s výjimkou osobních automobilů a z nich odvozených modifikací, jejich příslušenství, výzbroj a součásti.
(511) 12
(210) O-168215

(111) **163758**
(220) 03.11.1977
(151) 14.08.1978
(540)

DEXAMIN

(730) **J.SEIDL a spol., s.r.o.**, Husova 120, Dvůr Králové nad Labem, 54400, CZ
(740) Mgr. Roman Fojtášek, advokát, Vinohradská 6, Praha 2, 12000
(510) (1) protipožární a nátěrová hmota; (2) protipožární a nátěrová hmota.
(511) 1, 2
(210) O-50288

(111) **166944**
(220) 08.09.1987
(151) 08.06.1988
(540)

PETER PAN

(730) **CONAGRA FOODS RDM, INC.**, 222 West Merchandise Mart Plaza, Chicago, IL, US
(740) Společná advokátní kancelář Všečeka Zelený Švorčík Kalenský a partneři, JUDr. Petr Kalenský, Hálkova 2, Praha 2, 12000
(510) (29) maso, ryby včetně měkkýšů a koryšů, drůbež, zvěřina, masové výtázky, konzervovaná sušená a vařená zelenina a ovoce, rosoly,

zavařeniny, vejce, mléko a jiné mlékárenské výrobky včetně mléčných nápojů, jedlé oleje a tuky, konzervované potraviny, zelenina naložená v octě.

(511) 29
(210) O-55296

(111) **167272**
(220) 12.03.1987
(151) 29.05.1989
(540)



(730) **Empresa Cubana del Tabaco, trading as CUBATABACO**, 104 O'Reilly Street, Havana City, CU
(740) Šafář & Partners, s.r.o., advokátní kancelář, JUDr. Pavel Šafář, advokát, Lazarská 1718/3, Praha 1, 11000
(510) (34) surový tabák, doutníky, cigarety, řezaný tabák, rapé, zpracovaný tabák všech druhů.
(511) 34
(210) O-55055

(111) **168751**
(220) 24.11.1987
(151) 22.10.1991
(540)

TETRA REX

(730) **Tetra Laval Holdings & Finance S.A.**, Avenue Général-Guisan 70, Pully, CH
(740) Všečeka Zelený Švorčík Kalenský a partneři, advokátní a patentová kancelář, JUDr. Michal Havlík, advokát, Hálkova 2, Praha 2, 12000
(510) Stroje s výjimkou balicích stojů, obráběcí stroje (s výjimkou těch, které jsou zahrnuty ve tř. 9-12 a 16), motory, soukolí a hnací řemeny, zemědělské stroje a líhně, mlynice, tiskoviny, časopisy, periodika, knihy, zboží knihařské, fotografie, psací potřeby, kancelářská lepidla, potřeby pro umělce, štětce, psací stroje a kancelářské potřeby s výjimkou nábytku, učební a školní potřeby a pomůcky, hrací karty, tiskací písma, štočky.
(511) 7, 16
(210) O-55386

(111) **210134**
(220) 19.09.1997
(151) 27.05.1998
(540)



(730) **Crystalex CZ, s.r.o.**, Masarykovo nábřeží 236/30, Praha 1 - Nové Město, 11000, CZ
(740) BOHEMIA PATENT, Ing. Jana Vanděliková, Vodičkova 791/41, Praha 1 - Nové Město, 11000
(510) (11) lustry a osvětlovací sklo; (21) výrobky ze skla užité, dekorativní a umělecké, hladké i dekorované; (34) popelníky a kuřácké potřeby ze skla hladkého i dekorovaného.
(511) 11, 21, 34
(210) O-125601

(111) **210574**
(220) 24.03.1997
(151) 29.06.1998
(540)

MAZNÁČIK

(730) **Čanda Václav**, Moyzesova 907/9, Žilina, SK
(740) Hák, Janeček & Švestka, Patentová a známková kancelář, Mgr. Jaroslav Švestka, U průhonu 827/5, Praha 7, Holešovice, 17000
(510) (29) mražené a sterilizované ovoce a zelenina, ovocné a zeleninové protlaky, potravinové konzervy, potravinové polotovary, hotová jídla vyrobená z uvedených potravin, maso, drůbež, ryby včetně koryšů a měkkýšů; (30) zmrzlina, ovocné krémy, ovocně-mléčné a mléčné krémy bez nebo s použitím čokolády, kakaa, oříšků, kávy a kávových náhražek, ovocné a zeleninové dřeně; (31) čerstvé ovoce a zelenina.
(511) 29, 30, 31
(210) O-120698

(111) **212272**
(220) 22.10.1997
(151) 25.08.1998
(540)

TESA EASY COVER

(730) **tesa SE**, Hugo-Kirchberg-Strasse 1, 22848 Norderstedt, DE
(740) ŠTROS & KUSÁK advokátní a patentová kancelář, JUDr. David Štros, advokát, Národní 32, Praha 1, 11000
(510) (17) krycí fólie opatřené samolepicími pásy.
(511) 17
(210) O-126533

(111) **213007**
(220) 14.11.1997
(151) 29.09.1998
(540)

PROST

(730) **PROST a.s.**, Třebíčská 979, Náměšť nad Oslavou, 67571, CZ
(740) Ing. Markes Libor, Grohova 54, Brno, 60200
(510) (1) chemické výrobky pro průmysl, zemědělství, zahradnictví, lesnictví a domácnost.
(511) 1
(210) O-127214

(111) **213493**
(220) 16.07.1997
(151) 29.10.1998
(540)



(730) **ELMAX STORE a.s.**, Horní Těrlicko 777, Těrlicko, 73542, CZ
(740) Silesia Patent, s.r.o., Soukromá 261, Václavovice, 73934
(510) (11) elektrické ohřivače vody, též ponorné, elektrické a plynové přístroje pro vaření, tj. kuchyňské sporáky elektrické a plynové, el. hrnce na vaření a hrnce přetlakové, elektrické kávovary a konvice na kávu, přístroje pro topení a to kuchyňská kamna, pro sušení, a to opékače chlebičeků a topinek, ruční sušičky vlasů, pro chlazení a to kuchyňské ledničky a mrazničky.
(511) 11
(210) O-124017

(111) **214112**
(220) 24.09.1997
(151) 23.11.1998
(540)

MATTONI GRAND PRIX

(730) **Karlovarské minerální vody a.s.**, Horova 3, Karlovy Vary, 36021, CZ
(740) AK Mrázek - Mrázková, JUDr. Josef Mrázek, Pernerova 11, Praha 8, 18600
(510) (32) minerální vody, limonády, stolní voda.
(511) 32
(210) O-125699

(111) **214181**
(220) 21.10.1997
(151) 23.11.1998
(540)



(730) **AMIRO, s.r.o.**, Počernická 272/96, Praha 10, Malešice, 10800, CZ
(740) JUDr. Ladislav Břeský, advokát, Botičská 1936/4, Praha 2, 12800
(510) (9) přístroje pro zpracování informací a počítače, přístroje pro záznam, převod, reprodukci zvuku nebo obrazu; (16) tiskárenské výrobky jako např. knihy, brožury, letáky, psací stroje a kancelářské potřeby; (35) propagační činnost, reklama, pomoc při řízení obchodní činnosti, obchodní administrativa, kancelářské práce; (42) programování pro počítače.
(511) 9, 16, 35, 42
(210) O-126501

(111) **215085**
(220) 16.10.1997
(151) 25.01.1999
(540)

PRUDENTIAL

(730) **Prudential IP Services Limited**, Laurence Pountney Hill, London, GB
(740) Baker & McKenzie s.r.o., advokátní kancelář, JUDr. Jiří Čermák, advokát, Klimentská 46, Praha 1, 11002
(510) (36) pojišťovnictví a peněžnictví.
(511) 36
(210) O-126365

(111) **215134**
(220) 07.11.1997
(151) 25.01.1999

(540) **THE WALL STREET JOURNAL**

(730) **DOW JONES & COMPANY, INC.**, 1211 Avenue of the Americas, New York, 10036, NY, US

(740) Společná advokátní kancelář Všečeka Zelený Švorčík Kalenský a partneři, JUDr. Petr Kalenský, Hálkova 2, Praha 2, 12000

(510) (16) tiskoviny, noviny, časopisy a periodika.

(511) 16

(210) O-126992

(111) **216763**
(220) 28.05.1998
(151) 29.03.1999

(540) **Prague Hotel Locator**

(730) **Prague Hotel Locator, s.r.o.**, Pod Barvířkou 6/747, Praha 5, 15000, CZ

(510) (39) provozování cestovní kanceláře, služby cestovní kanceláře; (42) stravovací a ubytovací služby.

(511) 39, 42

(210) O-133078

(111) **217113**
(220) 29.09.1997
(151) 23.04.1999

(540) **MISTR PIZZA**

(730) **Mlékárna Klatovy a.s.**, Za tratí 640, Klatovy, 33901, CZ

(740) Patentová a známková kancelář, Ing. Jaromír Přikryl, Včelín 1161, Hulín, 76824

(510) (29) mléko a jiné mlékárenské výrobky včetně mražených, mléčné nápoje; (30) chuťové omáčky.

(511) 29, 30

(210) O-125798

(111) **217402**
(220) 09.03.1998
(151) 23.04.1999

(540)

The logo for Peter MAX features the word "Peter" in a stylized, cursive script font, with "MAX" in a bold, blocky, sans-serif font. The "P" in "Peter" is large and overlaps the "M" in "MAX".

(591) Barevná
(730) **PETER MAX GmbH**, Hornerstrasse 106, Stockerau, AT
(740) PATENTSERVIS Praha a.s., Jivenská 1273/1, Praha 4, 14021
(510) (20) nábytek.
(511) 20
(210) O-130708

(111) **217813**
(220) 10.11.1997
(151) 27.05.1999
(540)

ASACOL

(730) **Tillotts Pharma AG**, Baslerstrasse 15, Rheinfelden, CH

(740) Čermák a spol., JUDr. Karel Čermák jr. Ph.D., LL.M., advokát, Elišky Peškové 735/15, Praha 5, 15000

(510) (5) farmaceutické, léčivé a veterinární přípravky a substance, farmaceutické dietetické přípravky a substance, přípravky a substance pro léčbu zažívacího traktu.

(511) 5

(210) O-127026

(111) **218594**
(220) 13.08.1998
(151) 23.06.1999
(540)

The logo for Riva features the word "Riva" in a stylized, cursive script font, with a red underline.

(591) Barevná
(730) **RIVA, a.s.**, U silnice 949/11, Praha 6, Ruzyně, 16100, CZ
(740) Macek and Partners, Mgr. Jiří Macek, Sázavská 751/16, Praha 2, Vinohrady, 12000

(510) (2) barvy, laky, nátěry pro podlahové krytiny, antikorozní a impregnační nátěry a mořidla včetně vosků pro podlahy a podlahové krytiny; (7) elektromechanická zařízení pro domácí účely určená k čištění včetně vysavačů prachu, leštičů parket a podlahových krytin; (8) ruční nástroje zastávající funkci nářadí v příslušných oborech, nožičské výrobky včetně nožičských výrobků z drahých kovů s výjimkou stolních příborů, včetně břitev a elektrických holicích strojků, zbraně sečné a bodné, strojky na stříhání vlasů, srsti a vlny, špachtle a jiné náčiní pro umělce, nástroje pro řezání, úpravu a kladení podlahových krytin všeho druhu; (9) ruční elektrické svářečky všeho druhu včetně svářeček pro podlahové krytiny; (27) koberce, rohože, linoleum a jiné podlahové krytiny, čalouny včetně papírových tapet, paravány, potahové voskové plátno, spojovací a lemovací pásy a jiné příslušenství pro koberce a podlahové krytiny obecně; (37) kladení a údržba podlahových krytin všeho druhu.

(511) 2, 7, 8, 9, 27, 37

(210) O-135207

(111) **219799**
(220) 28.05.1998
(151) 23.08.1999

(540)

Waldstein

(730) **AVE a.s.**, Pod Barvířkou 6/747, Praha 5, 15000, CZ

(510) (42) stravovací a ubytovací služby /Aparthotel/.

(511) 42

(210) O-133079

(111) **220107**
(220) 10.09.1997
(151) 24.09.1999
(540)



(730) **RAK, spol. s r.o.**, kpt. Jaroša 24, Bánovce nad Bebravou, 95701, SK
(740) POLÁČEK a kol. patentoprávní a známková kancelář, Ing. Jiří Poláček, patentový zástupce, Dominikánská 6, Plzeň, 30112

(510) (25) obuv, zejména dětská, chlapecká, dívčí a dámská.

(511) 25

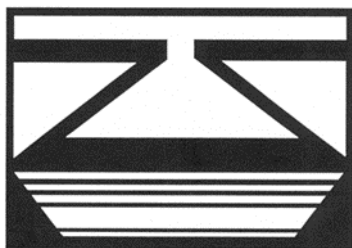
(210) O-125342

(111) **220113**
(220) 23.09.1997
(151) 24.09.1999
(540)

ZLÍNŠTAV

(730) **Zlínštav a.s.**, Bartošova 5532, Zlín, 76001, CZ
(740) Patentová a známková kancelář, ing. Jaromír Přikryl, Včelín 1161, Hulín, 76824
(510) (3) drogistické výrobky a zboží (prací a bělicí přípravky, čisticí přípravky, mýdlo, lešticí přípravky, odmašťovací přípravky, výrobky kosmetické, voňavkářské včetně éterických olejů, vodiček na vlasy, zubní pasty a prášky); (6) zámečnické výrobky, kovové výrobky; (19) veškerý stavební materiál, včetně polozpracovaného řeziva (trámy, prkna, dřevěné panely, překližka, skleněné cihly a dlaždice apod.), přírodní kámen, umělý kámen, cement, vápno, malta, sádra, šterk, kameninové cementové roury, stavební materiál pro stavbu cest, asfalt, smola, živice, přenosné domy, prefabrikáty pro stavebnictví; (36) zprostředkování obchodů s nemovitostmi, pronájem nemovitostí, bytových a nebytových prostor, včetně služeb s tím spojených; (37) stavby bytové, občanské a průmyslové, inženýrské stavby, opravárenské služby ve stavebnictví, zámečnické služby, montážní práce v oboru kovo, pronájem stavebních strojů a zařízení; (42) inženýrské a projektové služby ve stavebnictví a v investiční výstavbě.
(511) 3, 6, 19, 36, 37, 42
(210) O-125665

(111) **220114**
(220) 23.09.1997
(151) 24.09.1999
(540)



(730) **Zlínštav a.s.**, Bartošova 5532, Zlín, 76001, CZ
(740) Patentová a známková kancelář, ing. Jaromír Přikryl, Včelín 1161, Hulín, 76824
(510) (3) drogistické výrobky a zboží (prací a bělicí přípravky, čisticí přípravky, mýdlo, lešticí přípravky, odmašťovací přípravky, výrobky kosmetické, voňavkářské včetně éterických olejů, vodiček na vlasy, zubní pasty a prášky); (6) zámečnické výrobky, kovové výrobky; (19) veškerý stavební materiál, včetně polozpracovaného řeziva (trámy, prkna, dřevěné panely, překližka, skleněné cihly a dlaždice apod.), přírodní kámen, umělý kámen, cement, vápno, malta, sádra, šterk, kameninové cementové roury, stavební materiál pro stavbu cest, asfalt, smola, živice, přenosné domy, prefabrikáty pro stavebnictví; (36) zprostředkování obchodů s nemovitostmi, pronájem nemovitostí, bytových a nebytových prostor, včetně služeb s tím spojených; (37) stavby bytové, občanské a průmyslové, inženýrské stavby, opravárenské služby ve stavebnictví, zámečnické služby, montážní práce v oboru kovo, pronájem stavebních strojů a zařízení; (42) inženýrské a projektové služby ve stavebnictví a v investiční výstavbě.
(511) 3, 6, 19, 36, 37, 42
(210) O-125666

(111) **221278**
(220) 10.04.1998
(151) 22.11.1999
(540)



(591) Barevná
(730) **Sedláček Martin Ing.**, Mazurská 846/2d, Praha 8 - Troja, 18100, CZ
(740) Macek and Partners, Mgr. Jiří Macek, Sázavská 751/16, Praha 2, Vinohrady, 12000
(510) (9) nosiče informací, zejména se záznamem zvuku a obrazu např. elektronický časopis; (16) tiskoviny a polygrafické výrobky, zejména periodické tiskoviny; (41) vydávání tiskovin a nosičů informací.
(511) 9, 16, 41
(210) O-131706

(111) **221627**
(220) 23.12.1997
(151) 27.12.1999
(540)

Colinfant

(730) **DYNTEC spol. s r.o.**, Pražská 328, Terežín, 41155, CZ
(740) Macek and Partners, Mgr. Jiří Macek, Sázavská 751/16, Praha 2, Vinohrady, 12000
(510) (5) vakcíny, léčiva, přípravky a potřeby pro humánní i veterinární medicínu, včetně živých lyofilizovaných humánních vakcín a probiotik.
(511) 5
(210) O-128773

(111) **222154**
(220) 27.10.1997
(151) 24.01.2000
(540)

ESPRIT

(730) **ESPRIT INTERNATIONAL**, 1370 Broadway, New York, NY, US
(740) Baker & McKenzie v.o.s., advokátní kancelář, JUDr. Jiří Čermák, advokát, Klimentská 46, Praha 1, 11002
(510) (14) bižuterie z umělých hmot i plastických hmot, bižuterie z drahých i obecných kovů, hodinky; (18) kufrы, tašky, cestovní kabely, zavazadla, deštníky, kabelky, peněženky, opasky, náprsní tašky; (25) oblečení pro muže, ženy i děti včetně obuvi a pokrývek hlavy.
(511) 14, 18, 25
(210) O-126656

(111) **222716**
(220) 14.08.1998
(151) 28.02.2000
(540)

RAMICO

(730) **RAMICO s.r.o.**, Přístavní 1187/49, Praha 7, 17000, CZ
(740) PROPATENT, Ing. Vlasta Sedláčková, Pod Pekařkou 1, Praha 4 - Podolí, 14700
(510) (6) obecné kovy a jejich slitiny, kovové stavební materiály, zámečnické výrobky a potřeby, kování stavební i nábytkové, klempířské výrobky, hřebíky, šrouby, vruty, matice, podložky, kovová zábradlí, sloupky, mříže a jiné kovové stavební prvky a doplňky, trezory, žebříky; (11) vzduchotechnická, klimatizační, topná, chladicí, větrací a osvětlovací zařízení; (17) těsnící, ucpávkové a izolační hmoty a výrobky z nich, izolace elektrické, tepelné a zvukové; (19) tašky a jiné krycí prvky střech, patřící do tř. 19, tvarovky, kameninové a cementové roury, keramické

stavební prvky a keramické stavební doplňky, stavební dřevo, stavební sklo včetně skleněných cihel a dlaždic, betonové, keramické a kamenné stavební prvky pro veřejná prostranství; (37) zednické práce, klempířské, izolačnické, zámečnické, topenářské, pokrývačské práce, provádění stavebních prací ve výškách, rekonstrukce střech, čištění budov a jiných objektů, opravy výrobků ze dřeva, nábytku, stavebních trámů a rámu.

(511) 6, 11, 17, 19, 37
(210) O-135283

(111) **229026**
(220) 02.04.1998
(151) 27.12.2000
(540)



(591) Barevná
(730) **Sedláček Martin Ing.**, Mazurská 846/2d, Praha 8 - Troja, 18100, CZ
(740) Macek and Partners, Mgr. Jiří Macek, Sázavská 751/16, Praha 2, Vinohrady, 12000
(510) (9) nosiče informací, zejména se záznamem zvuku a obrazu; (16) tiskoviny a polygrafické výrobky, zejména periodické tiskoviny; (41) vydávání tiskovin a nosičů informací, včetně jejich distribuce.
(511) 9, 16, 41
(210) O-131419

(111) **229028**
(220) 02.04.1998
(151) 27.12.2000
(540)



(591) Barevná
(730) **Sedláček Martin Ing.**, Mazurská 846/2d, Praha 8 - Troja, 18100, CZ
(740) Macek and Partners, Mgr. Jiří Macek, Sázavská 751/16, Praha 2, Vinohrady, 12000
(510) (9) nosiče informací, zejména se záznamem zvuku a obrazu; (16) tiskoviny a polygrafické výrobky, zejména periodické tiskoviny; (41) vydávání tiskovin a nosičů informací, včetně jejich distribuce.
(511) 9, 16, 41
(210) O-131421

(111) **292177**
(220) 10.04.2007
(151) 22.08.2007
(540)

DIAS

(730) **MEDOCHEMIE LTD.**, Constantinoupoleos Str. 1-10, Limassol, CY
(740) MEDOPHARM, s.r.o., Lehárova 1808/11, Praha 4 - Modřany, 14300
(510) (5) léčiva, humánní a zvěrolékařské přípravky; (35) reklamní činnost, business management.

(511) 5, 35
(210) O-447202

(111) **292178**
(220) 10.04.2007
(151) 22.08.2007
(540)

AKIVAS

(730) **MEDOCHEMIE LTD.**, Constantinoupoleos Str. 1-10, Limassol, CY
(740) MEDOPHARM, s.r.o., Lehárova 1808/11, Praha 4 - Modřany, 14300
(510) (5) léčiva, humánní a zvěrolékařské přípravky; (35) reklamní činnost, business management.
(511) 5, 35
(210) O-447203

(111) **292179**
(220) 10.04.2007
(151) 22.08.2007
(540)

ORISSA

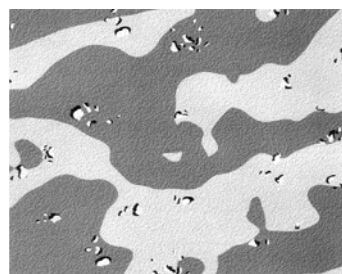
(730) **MEDOCHEMIE LTD.**, Constantinoupoleos Str. 1-10, Limassol, CY
(740) MEDOPHARM, s.r.o., Lehárova 1808/11, Praha 4 - Modřany, 14300
(510) (5) léčiva, humánní a zvěrolékařské přípravky; (35) reklamní činnost, business management.
(511) 5, 35
(210) O-447204

(111) **292180**
(220) 10.04.2007
(151) 22.08.2007
(540)

LAURAMED

(730) **MEDOCHEMIE LTD.**, Constantinoupoleos Str. 1-10, Limassol, CY
(740) MEDOPHARM, s.r.o., Lehárova 1808/11, Praha 4 - Modřany, 14300
(510) (5) léčiva, humánní a zvěrolékařské přípravky; (35) reklamní činnost, business management.
(511) 5, 35
(210) O-447207

(111) **292290**
(220) 15.03.2007
(151) 29.08.2007
(540)



(730) **EI NIÑO, a.s.**, Ovocný trh 572/11, Praha 1, 11000, CZ
(510) (5) nápoje pro léčebné účely, zejména s obsahem lecitinu, vitamínů a jiných posilujících látek, potraviny a jiné dietetické výrobky pro léčebné účely, posilující a povzbuzující prostředky pro léčebné účely, nutriční doplňky pro léčebné účely, lithná voda pro léčebné účely, nápoje iontové pro léčebné účely, selterská voda pro léčebné účely, voda obsahující lithium pro léčebné účely, energetické nápoje pro léčebné účely; (32) iontové nápoje, energetické nápoje, minerální vody (přírodní nebo umělé), šumivé nápoje a jiné nealkoholické nápoje, ovocné a zeleninové nápoje a šťávy obcerstvující, sirupy a jiné přípravky k výrobě nápojů, šťávy, aperitivy nealkoholické, citronády, hroznový mošt (nekvášený), jablečný mošt (nealkoholický), koktejly nealkoholické, lithná voda, mléko mandlové (nápoj), mošt jablečný nealkoholický, mošty, nápoje syrovátkové, nealkoholické nápoje, nealkoholické výtažky z ovoce, nektar

ovocný (nealkoholický), orgeada (nealkoholický nápoj), ovocné šťávy, ovocné výtažky (nealkoholické), pивní mladinka, rajčatová šťáva (nápoj), selterská voda (minerálka), sirupy na výrobu nápojů, sirupy pro limonády, sladové nápoje, sladové pivo, piva, lehká piva a ležáky, stolové vody, šerbeta (nápoje), šerbety (slazené ovocné nápoje), šumivá voda, voda (sodová), voda obsahující lithium, vody (nápoje), vody stolní, zázvorové pivo, zeleninové šťávy (nápoje), soda; (33) alkoholické esence, alkoholické výtažky z ovoce, alkoholové extrakty, anýzový likér, aperitivy, arak, arak (likér), brandy, curacao (pomerančový likér), digestiva (likéry a pálenky), digestiva (likéry hořké), esence do lihovin, extrakty alkoholové, gin, griotka, hruškový mošt (s alkoholem), jablečné mošty (s alkoholem), koktejly alkoholické, lihoviny, likéry, matolinové víno, medovina, mentolový likér, nápoje destilované (pálenky), rum, lihovina z rýže, saké, víno, víno rýžové, vodka, výtažky z ovoce alkoholické, whisky, alkoholické nápoje (s výjimkou pív).

(511) 5, 32, 33
(210) O-446460

(111) **294462**
(220) 27.07.2007
(151) 04.12.2007
(540)

DEKTON

(730) **DEK a.s.**, Tiskařská 10/257, Praha 10 - Malešice, 10800, CZ

(510) (1) chemické výrobky určené pro průmysl, umělé pryskyřice v surovém stavu, plastické hmoty v surovém stavu, lepidla pro průmysl; (2) barvy, nátěry, laky, ochranné přípravky; (6) kovové stavební materiály, střešní konstrukce kovové, střešní krytina kovová, zejména ocelové desky a tašky, obklady stavební kovové, plechy, držadla kovová, kovové podpěry, komíny kovové, kovové stojany a sloupky, kovové stavební prefabrikáty, výztuže stavební kovové, kovové konstrukce pevné a přenosné, kovové markýzy, římsy kovové, střešní okna kovová, žlaby okapní kovové, kovové potřeby zámečnické a klempířské, kovové brány, vrata, dveře, schodiště, zábradlí jako části schodišť, sloupky a kovové výrobky, které nejsou uvedeny v jiných třídách; (7) stroje a nástroje poháněné elektrickým motorem nebo jiným mechanickým pohonem; (8) ruční stroje a nářadí; (9) nivelační přístroje a nástroje, měřítka, měřicí pomůcky, měřicí přístroje, elektrické svářečské přístroje a páječky, ochranné a svářečské přilby, ochranné a svářečské brýle, ochranné rukavice; (11) instalace pro osvětlení, včetně osvětlovacích těles a lamp určených především do interiéru; (16) papír, výrobky z papíru, periodické a neperiodické publikace, časopisy, brožury, fotografie, informační produkty na papírových nosičích, letáky, plakáty, data a databáze na papírových nosičích, tištěné manuály, reklamní, propagační a užitkové výrobky z papíru, kupř. pohlednice, dopisní papíry, obálky, přání, kalendáře, samolepky, obtisky, vystřihovánky, balicí papír, tašky, sešity, skicárky; (17) hydroizolační hmoty a materiály, izolační hmoty, barvy, laky, oleje, nátěry, omítky, papír, tkaniny, obklady, plsti, pásy, vata na utěsnění, vše pro účely izolace, prostředky a materiály pro izolaci tepelnou, protihlukovou, hydroizolace, kovové izolační fólie, látky na izolaci proti vlhkosti staveb, materiály na izolaci kabelů, minerální vlna jako izolační materiál, izolační papír, skleněná vata jako izolační materiál, izolační materiály zabraňující sálání, tkaniny ze skelných vláken na izolaci, chemické směsi k izolačním účelům, polotovary z plastických hmot, kaučuk, gutaperča, guma a výrobky z těchto materiálů, plastické hmoty a polotovary z plastických hmot, polyuretan, polypropylen, polyester, polyamid, apod., zejména ve tvaru fólie, desek a tyčí, nitě a vlákna z umělé hmoty, kromě vláken k textilním účelům, polystyren, polystyren pěnový, polystyrénové desky k izolačním účelům, pěnové materiály na bázi gumy a plastických hmot, materiály k těsnění, ucpávání a izolaci, břidlice azbestová, celulóza jako polotovar; všechny výše uvedené výrobky v této třídě s výjimkou izolačních materiálů pro systémy a zařízení pro vytápění, větrání a úpravu vzduchu; (19) krytiny střešní, tašky střešní, břidlice a bitlicové tabulky jako střešní krytina, šindele, krokve střešní, lemování střešních nekovových, komíny nekovové, poklopy na komíny nekovové, obklady vinylové, obklady zdí, ohnivzdorné cementové ochranné vrstvy, podpěry nekovové, přenosné konstrukce nekovové, lepenka dehtová a dehet pro stavby, okenice nekovové, rámy na okna, omítky, plst pro stavební účely, římsy nekovové, žlaby okapní nekovové, překlady nekovové, desky vláknité, dřevo stavební, odvětrávací prvky, dřevěné rošty, dřevěné obklady, stavební materiály nekovové, dřevo polozpracované, např. trámy, prkna, latě, panely, desky, dýhy ze dřeva, stavební dřevo, dřevěné obložení, dýhy ze dřeva, parapetní desky, žaluzie a markýzy nekovové, portály, stavební sklo, cementové výrobky, desky z cementu, panely stavební nekovové, sádra, malta, suché maltové směsi,

cement, cihly, tvárnice, stropy, sádkartonové desky, beton, stavební prvky z betonu, asfalt, výrobky z asfaltu pro stavebnictví, hydroizolační asfaltové pásy, dehet pro stavebnictví, dehtová lepenka, nátěrové hmoty pro stavebnictví, ohnivzdorné ochranné vrstvy, omítky; (36) investiční a finanční poradenství ve stavebnictví a v energetice; (37) zprostředkování ve výstavbě, poradenská činnost ve stavebnictví, půjčování především ručního nářadí v rámci třídy; (41) vzdělávací činnost ve stavebnictví; (42) inženýrská činnost ve stavebnictví, projektová činnost ve stavebnictví.

(511) 1, 2, 6, 7, 8, 9, 11, 16, 17, 19, 36, 37, 41, 42
(210) O-450477

(111) **295730**
(220) 17.09.2007
(151) 30.01.2008
(540)

BARAB

(730) **SG Geotechnika a.s.**, Geologická 988/4, Praha 5, Hlubočepy, 15200, CZ
(740) Ing. Miroslav Karas, Strakonická 352, Příbram V, 26105

(510) (9) počítačový hardware a software; (35) pomoc při řízení obchodní činnosti, činnost organizačních a ekonomických poradců, reprografické práce, pořádání výstav propagačních prezentačních v oblasti pozemního a podzemního stavebnictví, geotechniky, geoekologie a hydrologie; (37) zakládání staveb, provádění podzemních a inženýrských staveb, zemní práce, včetně prací za používání strojů a výbušin, hornická činnost, vyhledávání, průzkum a dobývání ložisek vyhrazených a nevyhrazených nerostů, zřizování a provozování odvalů, výsypek a odkališť s tím souvisejících, zřizování, zajišťování a likvidace lomů a dolů, zvláštní zásahy do zemské kůry, kamenické a dlaždičské práce, trhací práce v podzemí a na povrchu, poradenská činnost v pozemním a podzemním stavebnictví, včetně provádění stavebního dozoru, hornické práce a činnosti prováděné hornickým způsobem; (39) silniční motorová doprava, zejména přeprava nákladů sypkých a volně ložených hmot; (41) informační a vzdělávací služby v oblasti pozemního a podzemního stavebnictví, geotechniky, geoekologie a hydrologie - v rámci této třídy, organizování a pořádání kongresů, konferencí, symposií, přednášek, školení, kursů, tiskových konferencí a společenských akcí s uvedenou tematikou; (42) inženýrská a projektová činnost v pozemním a podzemním stavebnictví, zjišťování fyzikálních a mechanických vlastností hornin a horninového prostředí, průzkum ložisek vyhrazených a nevyhrazených nerostů, geologická, geodetická a kartografická činnost, poradenská činnost v oblasti geotechniky, včetně inženýrské geologie a podzemních staveb, geoekologie a hydrogeologie, hodnocení vlivu stavebních činností a technologií na životní prostředí.

(511) 9, 35, 37, 39, 41, 42
(210) O-451912

(111) **295876**
(220) 13.09.2007
(151) 06.02.2008
(540)

EM-COR

(730) **ELMO-PLAST a.s.**, Alojzov 171, Alojzov, 79804, CZ

(740) Ing. Petr Soukup, patentový a známkový zástupce, Vídeňská 8, Olomouc, 77200

(510) (6) kovové potrubní systémy, určené zejména k odvádění srážkových a splaškových vod, včetně všech dílů a součástí, jako jsou trubky, roury, hadice, spojky, tvarovky, odbočky, kolena, zátky, nátrubky, přechody, revizní šachty, armatury, kohouty, ventily, klapky, rozdělovací kusy, šroubení, těsnění, vše z materiálů spadajících do této třídy; (17) nekovové potrubní systémy, zejména systémy z korugovaných trubek určené k odvádění srážkových a splaškových vod, včetně všech dílů a součástí, jako jsou trubky, roury, hadice, spojky, tvarovky, odbočky, kolena, zátky, nátrubky, přechody, revizní šachty, armatury, kohouty, ventily, klapky, rozdělovací kusy, šroubení, těsnění, vše z materiálů spadajících do této třídy.

(511) 6, 17
(210) O-451833

(111) **295877**
(220) 13.09.2007
(151) 06.02.2008
(540)

S-trio

(730) **ELMO-PLAST a.s.**, Alojzov 171, Alojzov, 79804, CZ
(740) Ing. Petr Soukup, patentový a známkový zástupce, Vídeňská 8, Olomouc, 77200
(510) (17) vícevrstvé potrubí z nekovových materiálů, zejména z vysoce mechanicky odolných plastických hmot.
(511) 17
(210) O-451834

(111) **295923**
(220) 11.10.2007
(151) 06.02.2008
(540)



(591) Barevná
(730) **Karlovarské minerální vody, a.s.**, Horova 3, Karlovy Vary, 36021, CZ
(740) AK Mrázek - Mrázková, JUDr. Josef Mrázek, Pernerova 11, Praha 8, 18600
(510) (32) minerální vody, stolní vody, limonády, šumivé nápoje, šťávy ovocné, sirupy, nealkoholické nápoje, výrobky z minerálních vod - v rámci této třídy.
(511) 32
(210) O-452682

(111) **296153**
(220) 08.10.2007
(151) 13.02.2008
(540)

DEKSAFE

(730) **DEK a.s.**, Tiskařská 10/257, Praha 10 - Malešice, 10828, CZ
(510) (37) kontroly, zkoušky a revize technických zařízení; (41) vzdělávací činnost v oblasti bezpečnosti práce a ochrany zdraví při práci, v požární ochraně a ve stavebnictví, vydávání periodických a neperiodických publikací včetně katalogů v tištěné podobě a prostřednictvím sítě INTERNET; (42) inženýrská činnost ve stavebnictví, projektová činnost ve stavebnictví; (45) poradenská činnost v oblasti bezpečnosti a ochrany zdraví při práci, poskytování odborné pomoci fyzickým či právnickým osobám v oblasti bezpečnosti práce, ochrany zdraví při práci, technicko-organizační činnost v oblasti požární ochrany, služby v oblasti bezpečnosti a ochrany zdraví, poradenská činnost v oblasti bezpečnosti a ochrany zdraví a života při pracovní činnosti, vytváření směrnic a katalogizace v oblasti požární ochrany, expertizy a audity se zaměřením na bezpečnost práce a požární ochranu, revize a zkoušky systémů bezpečnosti práce a systému požární ochrany.
(511) 37, 41, 42, 45
(210) O-452574

(111) **296422**
(220) 11.09.2007
(151) 27.02.2008
(540)



(591) Barevná
(730) **Blue Events, s.r.o.**, Vysokovská 1336, Praha 9, 19300, CZ
(740) JUDr. Ivan Roubal, U Nikolajky 5, Praha 5, 15000
(510) (16) tiskoviny všeho druhu; (35) marketing, marketingové studie a průzkum, vyhledávání a poskytování obchodních nebo podnikatelských informací, obchodní nebo podnikatelský průzkum, průzkum trhu, rozšiřování reklamních materiálů; (41) pořádání a řízení školení, seminářů, kongresů a konferencí, informace o možnostech zábavy a rekreace.
(511) 16, 35, 41
(210) O-451714

(111) **296540**
(220) 26.10.2007
(151) 27.02.2008
(540)



(591) Barevná
(730) **RIMI GAME s.r.o.**, Nádražní 249, Luhačovice, 76326, CZ
(740) Ing. Aleš Obadal, J. A. Bati 5542, Zlín, 76001
(510) (9) přístroje určené k zábavě, hrací skříně uváděné do chodu vhozením mince, automaty hudební s laserovým čtecím systémem a jejich části, součásti a příslušenství, automaty výherní a jejich části, součásti a příslušenství, automaty cigaretové a obdobné a jejich části, součásti a příslušenství, nevýherní automaty pracující po vhození mince nebo známky, šipkové automaty a jejich části, součásti a příslušenství, technická zařízení a přístroje pro zábavní účely, počítače, elektronické sítě, audiovizuální díla, počítačové hry jako programy, přístroje pro reprodukci zvuku, reproduktory, rozvaděče automatické, propojovací mezičlánky (počítače), programy operačních systémů (nahrané-), sledovací přístroje, snímáči zařízení pro vlákna, snímáče obrazu, software počítačový (nahráný-), zařízení mincová (mechanismy pro-); (41) kulturní, sportovní a společenské aktivity, zábavní činnost, informace o možnostech zábavy a rozptýlení, provozování nočních klubů, organizování kulturních a zábavných akcí, organizování představení, organizování soutěží, plánování a organizování večírků, pořádání striptýzových vystoupení, zprostředkování služeb sloužících k zábavě a pobavení, spadajících do této třídy, pořádání kulturní produkce, zábavy a provozování zařízení sloužících k zábavě, zejména provozování výherních hracích přístrojů, a to i s hraním o peníze, provozování heren a kasin, provozování výherních i nevýherních hracích přístrojů (automatů) a zprostředkování on-line her a sázek, organizování a vedení on-line her, organizování, provozování a pořádání sázkových her, výherních loterií, tombol, soutěží, anket a jiných

akcí o ceny, organizování sportovních sázek a číselných loterií, školení personálu heren, kasin, krupierů a obsluhy výherních hracích přístrojů, vydávání tiskovin, nefinanční předvádění hazardních her kasina (hraní nikoli o peníze), pronájem her (ruleta, blackjack, poker, craps a další), předvádění a výuka pravidel hazardních her, poradenská činnost v oblasti provozování loterií a jiných podobných her; (43) bary, kavárny, restaurace.

(511) 9, 41, 43
(210) O-453158

(511) 13, 35, 42
(210) O-452652

(111) **296762**
(220) 07.11.2007
(151) 05.03.2008
(540)

GUURU

(730) **Karlovarské minerální vody, a.s.**, Horova 3, Karlovy Vary, 36021, CZ
(740) AK Mrázek - Mrázková, JUDr. Josef Mrázek, Pernerova 11, Praha 8, 18600
(510) (32) minerální vody, stolní vody, limonády, šumivé nápoje, šťávy ovocné, sirupy, nealkoholické nápoje, výrobky z minerálních vod v rámci této třídy.
(511) 32
(210) O-453522

(111) **296763**
(220) 07.11.2007
(151) 05.03.2008
(540)

MATTONI GURU

(730) **Karlovarské minerální vody, a.s.**, Horova 3, Karlovy Vary, 36021, CZ
(740) AK Mrázek - Mrázková, JUDr. Josef Mrázek, Pernerova 11, Praha 8, 18600
(510) (32) minerální vody, stolní vody, limonády, šumivé nápoje, šťávy ovocné, sirupy, nealkoholické nápoje, výrobky z minerálních vod v rámci této třídy.
(511) 32
(210) O-453523

(111) **296841**
(220) 10.10.2007
(151) 11.03.2008
(540)

Svachouček

(730) **Svachouček Václav Ing. CSC.**, Lidická 1601, Vlašim, 25801, CZ
(510) (13) bengálské ohně, detonační kapsle, granáty, střely, lovecké střelné zbraně, minomety, miny (výbušniny), munice pro střelné zbraně, munice, střelivo, nábojnice, náboje, nálož, nárazové zápalky (ne jako hračky), petardy, projektily (zbraní), pyrotechnické výrobky, rozbušky pro výbušniny, rozbušky s výjimkou kapslí pro hračky, roznětky (zápalky) pro výbušniny, užívané v dolech, roznětky, kapsle (ne pro hračky), slzotvorné zbraně, sportovní střelné zbraně, spreje pro účely osobní obrany, střelný prach, střely balistické, tanky (výzbroj), trhavy, výbušniny, výstražná zvuková znamení výbušná a do mlhy, zápalky (rozbušky), zápalky, roznětky pro výbušniny, miny, zápalné šňůry pro výbušniny, zápalnice, roznětky pro výbušniny, zařízení na plnění nábojnic; (35) reklamní texty (zveřejňování, oznámení, publikování), obchodní činnost (služby, poradenství) s výrobky uvedenými ve třídě 13, obchodní nebo poradenské informace s výrobky uvedenými ve třídě 13; (42) vývoj výrobků uvedených ve třídě 13.

(111) **296984**
(220) 01.10.2007
(151) 18.03.2008
(540)

TRDELNÍKY 

(591) Barevná
(730) **Figura Martin**, Březinova 3080/6, Hodonín, 69501, CZ
(740) INPARTNERS GROUP, Ing. Leopold Dadej, patentový zástupce, Na Valtické 339/6, Břeclav 4, 69141
(510) (16) papír, lepenka a výrobky z těchto materiálů spadající do této třídy, kancelářské potřeby kromě nábytku, obaly z plastů pro obalovou techniku, obaly z plastů a papíru, fólie z umělých hmot na balení, publikace, brožury, tiskoviny periodické i neperiodické, tiskopisy, prospekty, katalogy, pohlednice, grafické reprodukce; (25) oděvy, obuv a kloboučnické zboží všeho druhu spadající do této třídy; (29) ovoce a zelenina konzervované, sušené a zavařené, želé, džemy, hmoty, pasty, polevy nebo prášky ze sladu, z vajec, z mléka, z upravených hub, ze zeleniny, ze soji, z ovoce, z bylin, z mandlí, ze všech druhů ořechů a semen, z kávy, z kaka, z rozinek a nebo v kombinacích a z fondánu, upravená sezamová a slunečnicová semena, texturované proteiny a směsi z nich pro humánní využití, ostatní speciální komponenty a výrobky pro zušlechťování požívatin, např. vaječné hmoty, mléčná sraženina a výrobky k utváření želé, konzervované, nakládané, sušené ovoce a potraviny, jedlé oleje, tuky a tukové náhražky; (30) káva a kávové náhražky, čaj, kakao, čokoláda a výrobky z ní, cukr a přírodní sladidla, sůl, kmín, koření a jejich směsi, med, potravinářský škrob, potravinářské mouky, mouky z obilovin, z luštěnin a výrobky z nich či jejich směsí, nezpracovaná mouka, zpracovaná mouka obsahující všechny přísady nutné pro výrobu pekařských a cukrářských výrobků, trvanlivého a jemného pečiva, náplně a pomazánky pro pekařské výrobky, zlepšující přípravky do chleba, pečiva a cukrářských výrobků, výrobky expandované, extrudované včetně ostatních výrobků zdravé a racionální výživy, zejména těstoviny neobsahující cholesterol, pochutiny a pokrutiny na bázi obilovin, škrobu včetně ostatních neobsažených v jiných třídách, jemné a trvanlivé pečivo, kakaové a cukrářské výrobky včetně všech druhů cukrovinek, výrobky mlynářské, těstářské, pekařské a cukrářské, chléb všeho druhu, sušenky, koláče, výrobky z listového těsta, lineckého těsta, prášky do pečiva, sladové prášky pro lidskou spotřebu, polevy, kvasnice, zmrzlina, mražené krémy, zákusky, obložené chleby a chlebičky; (40) pekárenská a cukrárenská výroba, mlynářství, konzervování potravin a nápojů; (43) služby zajišťující stravování, včetně rychlého občerstvení, služby zajišťující nápoje, zásobování potravinami a nápoji, přímý prodej pekárenských a cukrárenských výrobků, hostinská a kavárenská činnost, pronájem přenosných staveb apod.
(511) 16, 25, 29, 30, 40, 43
(210) O-452332

(111) **297215**
(220) 17.09.2007
(151) 07.04.2008
(540)

The logo for 'Luxura' is written in a stylized, cursive script font. The letters are dark and have a slight shadow effect, giving it a three-dimensional appearance. The 'L' is particularly large and elegant.

(730) **Palásek Jiří**, Bendlova 20, Brno, 61300, CZ
(510) (3) kosmetika; (5) dezinfekční přípravky, hygienické výrobky, farmaceutické přípravky mimo inzulin, hygienické ubrousky; (30) káva, čaj, kakao, cukr, kávové náhražky, pečivo, cukrovinky, zmrzlina; (32) minerální vody, šumivé nápoje a jiné nealkoholické nápoje; (35) činnost podnikatelských, organizačních a ekonomických poradců, reklamní a propagační činnost a marketing, výstavní akce pro komerční účely; (36) činnost finančních poradců, realitní činnost, správa nemovitostí, zastavárenská činnost; (37) opravy a údržby nemovitostí, zajišťování úklidu, montáž, servis a opravy solárií, souvisejících zařízení a strojů; (41) provozování a pronájem sportovních a fitness zařízení, pořádání sportovních a kulturních aktivit, výchovná, vzdělávací a výcviková činnost, pořádání odborných kurzů a školení, pořádání soutěží krásy; (43) restaurační a hostinská činnost, provozování kaváren a barů, ubytovací služby; (44) péče o hygienu a krásu osob, provozování salónů krásy, provozování solárií, fyzioterapie, manikúra, masáže, zkrášlovací salóny.

(511) 3, 5, 30, 32, 35, 36, 37, 41, 43, 44
(210) O-451907

(111) **297317**
(220) 10.12.2007
(151) 08.04.2008
(540)

MATTONI MOJITO

(730) **Karlovarské minerální vody a.s.**, Horova 3, Karlovy Vary, 36001, CZ
(740) AK Mrázek - Mrázková, JUDr. Josef Mrázek, Pernerova 11, Praha 8, 18600
(510) (32) minerální vody, stolní vody, limonády, šumivé nápoje, šťávy ovocné, sirupy, nealkoholické nápoje, výrobky z minerálních vod - v rámci této třídy.

(511) 32
(210) O-454474

(111) **297435**
(220) 26.11.2007
(151) 22.04.2008
(540)

The logo for 'EGE' is a bold, blocky, sans-serif font. The letters are thick and have a slightly irregular, industrial feel. The 'E' and 'G' are particularly prominent.

(730) **EGE, spol. s r.o.**, Novohradská 397/34, České Budějovice, České Budějovice 6, 37001, CZ
(740) PatentCentrum Sedlák & Partners s.r.o., Husova 5, České Budějovice, 37001
(510) (6) ocelové konstrukce a stožáry pro venkovní elektrické sítě rozvodů vysokého napětí; (9) zařízení pro rozvod elektrické energie vysokého napětí, zejména zhášecí a filtrační tlumivky, transformátory, rozvaděče, vodiče pro přenos elektrické energie, včetně zapouzdřených vodičů a izolovaných vodičů; (37) montáže, opravy a údržba zařízení pro rozvod elektrické energie vysokého napětí spadajících do tř. 6 a tř. 9, stavební činnost v oblasti výstavby energetických zařízení, poradenství v oblasti revizí elektro, elektrických zařízení a elektromateriálů, poradenství v oblasti investiční výstavby energetických zařízení; (41) pořádání odborných kurzů, školení a jiných vzdělávacích akcí, včetně lektorské činnosti v oblasti energetických zařízení a zařízení pro rozvod elektrické energie vysokého napětí; (42) inženýrská činnost v investiční výstavbě energetických zařízení, projektování elektrických a rozvodných zařízení, činnost technických poradců v oblasti projektů technologických zařízení staveb a elektromontáží, činnost technických poradců v oblasti elektroprojektů, činnost technických poradců v oblasti projektů investiční výstavby energetických zařízení.

(511) 6, 9, 37, 41, 42
(210) O-454051

(111) **297447**
(220) 05.12.2007
(151) 22.04.2008
(540)

The logo for 'Gepard' is a bold, italicized, sans-serif font. The letters are thick and have a dynamic, slanted appearance. The 'G' and 'P' are particularly prominent.

(730) **PROTHERM PRODUCTION, s.r.o.**, Jurkovičova 45, 909 01 Skalica, SK
(740) JUDr. Aleš Zábrš, Na Beránce 2, Praha 6, 16000
(510) (11) kotle pro topení, především elektrokotle pro vytápění a ohříváče vody všeho druhu, jejich součástí a příslušenství zařazené v této třídě, solární panely pro vytápění, tepelná čerpadla, zásobníky teplé vody, pokojové regulátory teploty ke kotlům; (37) opravy a servisní služby vytápěcích a ohřívacích zařízení, především elektrokotlů a jejich součástí a příslušenství.

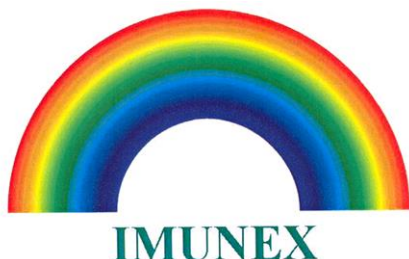
(511) 11, 37
(210) O-454343

(111) **297461**
(220) 15.03.2007
(151) 29.04.2008
(540)



(591) Barevná
(730) **Green Metal Czech s.r.o.**, Ovčáry 277, Kolín, 28002, CZ
(740) JUDr. Ivan Roubal, U Nikolajky 5, Praha 5, 15000
(510) (40) recyklace odpadu, úprava a zpracování kovů, zpracování a úprava materiálů, zpracování odpadu.
(511) 40
(210) O-446464

(111) **297650**
(220) 25.09.2007
(151) 05.05.2008
(540)



(591) Barevná
(730) **Kolár Martin Bc.**, Pražská 96, Týnec nad Sázavou, 25741, CZ
(510) (5) doplňky výživové pro lékařské účely, farmaceutické přípravky, houby hojivé (ne potravina), léčivé rostliny, tinktury (farmaceutické přípravky), tinktury pro lékařské účely; (33) alkoholové extrakty.
(511) 5, 33
(210) O-452187

(111) **297663**
(220) 18.10.2007
(151) 05.05.2008
(540)



(591) Barevná
(730) **Power Yoga Akademie s.r.o.**, Hellichova 458/1, Praha 1 - Malá Strana, 11800, CZ
(740) KMVS, advokátní kancelář, s. r. o., Mgr. Petr Kůta, Hellichova 1, Praha 1, 11800
(510) (9) elektronické publikace, nosiče zvukových záznamů, nosiče zvukových nahrávek; (16) tiskoviny, časopisy, periodika, knihy; (35) poradenská a konzultační činnost v oblasti obchodu, zprostředkovatelská činnost v oblasti obchodu výrobků uvedených ve tř. 9 a 16, vedení společností (poradenství), propagační činnost, reklama; (41) organizování a vedení konferencí, kongresů, seminářů a sportovních soutěží, pořádání a řízení pracovních setkání (školení), praktický výcvik, provozování sportovních zařízení, vyučování, vzdělávání.
(511) 9, 16, 35, 41
(210) O-452906

(111) **297880**
(220) 17.12.2007
(151) 12.05.2008
(540)

AIRJET

(730) **DCT Czech s.r.o.**, Tovární 85, Černá Hora, 67921, CZ
(740) Ing. Libor Markes, Grohova 54, Brno, 60200
(510) (7) stroje a zařízení pro odmašťování, leštění a čištění strojních a elektrotechnických součástí, jako rámů, šablon, desek plošných spojů apod; (37) instalace, servis a opravy strojů a zařízení uvedených ve třídě 7.
(511) 7, 37
(210) O-454663

(111) **299020**
(220) 28.11.2007
(151) 08.07.2008
(540)

FLORALIV

(730) **BERLIN - CHEMIE AG**, Glienicke Weg 125, 12489 Berlin, DE
(740) Všeťečka Zelený Švorčík Kalenský a partneři, advokátní a patentová kancelář, JUDr. Michal Havlík, advokát, Hálkova 2, Praha 2, 12000
(510) (5) farmaceutické výrobky, dietetické látky upravené pro lékařské účely.
(511) 5
(210) O-454121

(111) **299287**
(220) 26.11.2007
(151) 22.07.2008
(540)

Zeměměřická knihovna

(730) **Výzkumný ústav geodetický, topografický a kartografický, v.v.i. (VÚGTK, v.v.i.)**, Ústecká 98, Zdíby, 25066, CZ
(510) (41) knihovny (půjčovny knih).
(511) 41
(210) O-454039

(111) **299384**
(220) 05.03.2008
(151) 22.07.2008
(540)

SMASHBOX

- (730) **DJF ENTERPRISES a California corporation**, 8549 Higuera Street, 90232 Culver City, CA, US
(740) Baker & McKenzie s.r.o., advokátní kancelář, JUDr. Jiří Čermák, advokát, Klimentská 46, Praha 1, 11002
(510) (3) kosmetické přípravky, zejména barevný pudr-červeně na tváře, čisticí prostředky na pleť (nikoliv s léčebnými účinky), přípravky zakrývající nedostatky pleti (korektory), tužky na obočí, tužky na oční linky, tužky na líčení rtu, štětce a kartáčky pro make-up, make-up proti lesku pleti, oční stíny v krabičkách, lesky na rty, oční stíny, základní přípravky pro líčení (základ pod make-up), rtěnky, obličejový pudr (nikoliv pevný), lisovaný (pevný) obličejový pudr, řasenky a hydratační krémy (nikoliv s léčebnými účinky).

(511) 3
(210) O-456990

(111) **299900**
(220) 21.03.2008
(151) 13.08.2008
(540)



- (730) **Profi Press s.r.o.**, Jana Masaryka 2559/56b, Praha 2 - Vinohrady, 12000, CZ
(740) Macek and Partners, Mgr. Jiří Macek, Sázavská 751/16, Praha 2, Vinohrady, 12000
(510) (9) nosiče informací, zejména se záznamem zvuku a obrazu, elektronický časopis; (16) tiskoviny a polygrafické výrobky, zejména periodické tiskoviny; (41) vydávání tiskovin a nosičů infomaci.

(511) 9, 16, 41
(210) O-457515

(111) **300832**
(220) 25.10.2007
(151) 01.10.2008
(540)

Twindoor

- (730) **Škoda Auto a.s.**, V. Klementa 869, Mladá Boleslav, 29360, CZ
(510) (12) variabilní výklopná zád' pozemního vozidla.

(511) 12
(210) O-453130

(111) **302380**
(220) 04.07.2008
(151) 15.12.2008
(540)



- (730) **Detektivní služba s.r.o.**, Tuř č. p. 58, Tuř, 50601, CZ
(740) Mgr. Ladislav Sudík, Polní 293, Letohrad, 56151
(510) (37) montáže a opravy zabezpečovací techniky, montáže kamerových systémů, stavební práce spojené se zajištěním bezpečnostních systémů, montáže optických a bezpečnostních fólií, montáž zařízení k zabezpečení místností proti odposlechovému zařízení; (39) přeprava cenností, zajištění převozu a doprovodů finančních hotovostí speciálními dopravními kontejnery; (41) zřizování a provozování střelnic; (42) návrh, projekty a revize pro zabezpečovací systémy; (45) zajišťování ostrahy osob, zajišťování ostrahy budov, zajišťování ostrahy PCO (pult centralizované ochrany), speciální práce se psy, detektivní služby skryté i spojené s vizuálním sledováním osob, shromažďování důkazů pro soudní spory v oblasti obchodního, občanského a pracovního práva, poskytování osobní ochrany a doprovodů, zjišťování pobytů a identifikace osob, kontrola objektů a místností na odposlechové zařízení, dohledání a zajištění jejich odstranění.

(511) 37, 39, 41, 42, 45
(210) O-460549

(111) **302889**
(220) 14.08.2007
(151) 13.01.2009
(540)



- (730) **BSL s.r.o.**, Stratovská 132, Praha 9, 19015, CZ
(740) Bohemia Patent, Ing. Jana Vandělíková, Vodičkovka 791/41, Praha 1 - Nové Město, 11000
(510) (9) data, databáze a jiné informační produkty na magnetických, elektronických a optických nosičích, software a hardware spadající do tř. 9, nosiče dat všeho druhu spadající do tř. 9, elektronické a datové sítě, multimediální aplikace, 3D animace, multimediální informační katalogy, elektronické časopisy, elektronická periodika a knihy v elektronické podobě, software pro počítače, programové vybavení pro informační technologie a pro komunikaci, programové vybavení umožňující elektronické obchodování, nahrany software na CD a DVD discích a magnetických médiích, magnetické disky, optické disky, zařízení pro zpracování informací, systémy informačních technologií zařazené do tř. 9, systémy výpočetní, komunikační a informační techniky zařazené ve tř. 9, audio, video a DTP studia; (16) papír, fotografie, portréty, obrazy, grafiky, letáky, plakáty, reklamní, propagační a užitkové výrobky z papíru, kalendáře, samolepky, obtisky, tašky, sešity, potřeby na psaní; (35) poskytování informací, informačních produktů a multimediálních

informací k obchodním účelům, on-line inzercí a reklama, prezentace uživatelů na stránkách Word Wilde Web v počítačové síti Internet, on-line přístup k přehledu poskytnutých služeb, obchodní nebo podnikatelské informace, komerční informační kancelář, marketing, marketingové studie, obchodní reklama, organizování výstav k obchodním nebo komerčním účelům, poskytování informací a jiných informačních produktů komerčního nebo reklamního charakteru, multimediálních informací komerčního charakteru, obchodní průzkum, průzkum a analýza trhu, průzkum veřejného mínění, předvádění výrobků pro reklamní účely a podporu prodeje, služby, které zahrnují záznam, přepis, vypracování, kompilaci, přenášení nebo systematickosti písemných či datových či elektronických sdělení a záznamů, jakož i využívání nebo kompilaci matematických a statistických údajů, zpracování dat, zprostředkovatelská činnost v oblasti obchodu s uvedenými výrobky třídy 9 a 16, vše v rámci této třídy; (37) montáž počítačového vybavení; (38) telekomunikace, zejména elektronické informační a komunikační služby všech druhů ve třídě 38, výměna zpráv a informací všeho druhu, včetně převodu formátů do hlasových a jiných výstupních médií, video streaming, mobilní datové služby s přidanou hodnotou ve třídě 38, konkrétně hlasové služby, SMS, WAP, GPRS, UMTS, přenos zvuku, obrazu a dat přes kabel, satelit, počítač, počítačové sítě, poskytování platformy pro elektronické obchodování na Internetu, web messaging, tj. přeposílání zpráv všech druhů na internetové adresy, uspořádání a přidělování přístupových práv uživatelům různých komunikačních sítí, konkrétně poskytování přístupu k Internetu, informační kancelář; (41) zábavná, sportovní a kulturní činnost, zejména na Internetu, teletextu, v televizi, v tiskovinách a jiných médiích všech druhů, tvorba filmových, televizních, rozhlasových, BTX, videotextových, teletextových a internetových programů a vysílání, zejména interaktivní televize a rozhlasu, zábavné pořady a zprávy, rozhlasová, televizní a internetová zábava, produkce a realizace zábavných a soutěžních akcí, rozhovorů, divadelních, sportovních a hudebních akcí a pořádání soutěží, zejména na Internetu, zvukové a obrazové nahrávky, včetně video a/nebo audiokazet, pásků a disků, tvorba a produkce televizních formátů, programů, pořadů, seriálů, přenosů a soutěží a jejich příprava, včetně scénáře a jejich hlavních prvků v rámci třídy 41, poskytování zábavných programů pro vyhledávání na Internetu, v jiných datových sítích a prostřednictvím on-line služeb; (42) registrace domén pro identifikaci uživatelů na globální počítačové síti, provozování hostingu digitálního obsahu na Internetu, webhosting, služby zobrazení webových stránek a obrazů na počítačovém serveru, počítačové služby a to údržba webových stránek pro jiné, služby obnovy dat, projektování a realizace internetových sítí pro jiné, projektování a realizace web stránek pro jiné, provozování rešeršních robotů pro získávání dat z globální počítačové sítě, indexování informací, stránek a dalších zdrojů, přístupných v počítačové síti, správa webových stránek pro jiné, přeměrování elektronické pošty na změněnou osobní elektronickou adresu, počítačový design, poradenství v oblasti počítačového software, vývoj počítačového software, počítačové systémové analýzy, půjčování počítačů a programového vybavení, oprava počítačového software, instalace programového vybavení, propojení počítačového systému a sítě, technická podpora, zejména řešení problému (odhalování a odstraňování závad) hardware a software, technická podpora, zejména monitoring síťových systémů, provozování záložních počítačových programů a zařízení, údržba počítačového software, počítačové konzultace, počítačové diagnostické služby, plánování obnovy havarovaného počítače, vývoj počítačového hardware, tvorba designu počítačové sítě pro jiné, počítačové programování pro jiné, počítačové projektování vedení podniku, konzultace v ICT, procesní audit ICT, outsourcing ICT, poradenství a konzultace v oblasti IT techniky a Internetu (v oblasti aktualizace, instalace, kopírování a údržby počítačových programů, v oblasti regenerace počítačových dat, poradenství v oblasti hardware a software, přenosu dat nebo dokumentů z pevných nosičů na nosiče elektronické, tvorby speciálního software a jeho pronájmu, výzkumu a vývoje nových IT technologií, hostingu webových stránek, tvorby a správy webových stránek).

(511) 9, 16, 35, 37, 38, 41, 42
(210) O-450923

(111) 303038
(220) 27.08.2008
(151) 13.01.2009
(540)



(591) Barevná
(730) PIVKOVICE a.s., Pivkovicе č.p. 34, 38773, CZ
(740) Ing. Jiří Střelák, Šumberova 42, Praha 6, 16200
(510) (1) chemické výrobky určené pro zemědělství, zahradnictví, lesnictví a průmysl, chemické výrobky určené pro fermentaci podestýlky pro zvířata, komposty; (29) maso, ryby, drůbež, zvěřina a výrobky z nich všeho druhu, uzeniny všeho druhu, masové výtázky, vejce a vaječné výrobky všeho druhu, mléko a mléčné výrobky všeho druhu, jedlé oleje a tuky, ovoce a zelenina konzervovaná, sušená a zavařená, luštěniny - čočka, hrách a fazole konzervované, delikatesy (lahůdky z masa, mléka, vajec, tuků) a konzervované zeleniny a ovoce, spadající do této třídy; (31) živá zvířata všeho druhu, mléčná zvířata, potrava (krmivo pro zvířata), čerstvé ovoce a zelenina, čerstvé rostlinné plody, čerstvé luštěniny - čočka, hrách a fazole, květiny a rostliny živé všeho druhu, květiny a rostliny sušené na ozdobu, osivo, rostlinná semena, sazenice, travníky, rašelina, rostlinná a živočišná hnojiva, podestýlky (výrobky pro zvířata); (44) zemědělské, zahradnické a lesnické služby, živočišná a rostlinná výroba - chov zvířat a pěstování rostlin, šlechtitelství, konzultace v zemědělství, činnost agronomů.
(511) 1, 29, 31, 44
(210) O-461799

(111) 303532
(220) 10.09.2008
(151) 05.02.2009
(540)



(730) USby s.r.o., Otavská 175/12, Praha 9, Čakovice, 19600, CZ
(510) (9) přístroje a zařízení k měření, signalizaci a kontrole činnosti vzduchotechnických, vytápěcích a chladicích systémů, přístroje k měření a monitorování teploty, vlhkosti a prašnosti prostředí, fotovoltaické články; (11) stroje, přístroje a zařízení pro topení, vytápění a ventilaci, klimatizační a chladicí zařízení, klimatizační jednotky a systémy, zařízení pro výměnu a úpravu vzduchu, ventilační zařízení a systémy, doplňky a díly ke klimatizačním a ventilačním systémům spadajícím do této třídy, vzduchové rozvody pro větrání a topení a systémy pro výměnu vzduchu pro vytvoření tepelné pohody, tepelné a klimatizační zařízení a tepelné systémy na bázi infračerveného záření, sluneční kolektory, kapilární topné a chladicí systémy, regulační systémy pro kapilární rozvody topného a chladicího média, tepelná čerpadla, tepelné akumulátory, topné infrapanely a sloupky, zdroje infračerveného záření pro vytápění a doplňky a díly spadající do této třídy, varné náčiní elektrické, přístroje na výrobu

páry, vaření a pečení, sušení, sanitární zařízení; (35) zprostředkování v oblasti obchodu s výrobky obsaženými ve třídách 9 a 11, činnost reklamní, propagační a inzertní, průzkum a analýza trhu, předvádění pro reklamní účely a podporu prodeje, pronájem a prodej reklamních ploch, pomoc při řízení obchodní činnosti, organizování výstav ke komerčním účelům a reklamním účelům, podnikové poradenství, distribuce propagačních tiskovin prostřednictvím jakéhokoli média, automatizované zpracování dat a vedení obchodních databank; (37) služby topenářské a vodoinstalatérské, montáž a servis topných zařízení a sanitární techniky, opravy a rekonstrukce staveb, revize a zkoušky topných a chladicích zařízení, revize chladicích a vytápěcích systémů, provádění stavebních sanací; (42) projektová a inženýrská činnost v oblasti tepelné a klimatizační techniky, konzultační činnost v oblasti tepelné a klimatizační techniky, provádění technických měření a monitorování vzduchotechnických a vytápěcích systémů, projektová činnost v oblasti využívání infračervených tepelných zdrojů, sluneční energie a geotermálních tepelných zdrojů.

(511) 9, 11, 35, 37, 42
(210) O-462173

(111) **303543**
(220) 11.09.2008
(151) 05.02.2009
(540)



(730) **Chráněná dílna TIRO Blansko s.r.o.**, Havlíčkova 517/2, Blansko, 67801, CZ
(510) (2) barvy a laky; (3) prášky na praní, čisticí prostředky, vlasová kosmetika, aromatické esence; (4) svíčky; (5) vložky; (8) nůžky; (9) kalkulačky, baterie; (13) zábavná pyrotechnika; (16) kancelářské potřeby, školní potřeby, to je balicí papír, potravinářský papír, svačinové a kupecké sáčky, kávové filtry papírové, dortové krabice, tácky pod cukroví, papírové pytle, vlnitá lepenka, archivní krabice, poštovní obálky, pohledy, příležitostná přání, dopisní papír, omalovánky, leporela, fotoalba, dětské deníčky, karty, globusy, rýsovací potřeby, pauzovací papír, plotrový papír, xerografický, ofsetový, faxovací papír, hospodářské tiskopisy, tiskopisy pro výpočetní techniku, etikety, etiketovací kleště, lepidla a lepicí pásy kancelářské a pro domácnost, krepový papír, potravinářské kelímky, kapesníky papírové, toaletní papír, igelitové tašky a pytle, mikrotenové a igelitové sáčky, fixační role, vizitníky, obaly na doklady, manažerky, organizery, portfolia, kalendáře, diáře, blistry (papírové nebo umělohmotné podložky, na kterých je uloženo zboží) s eurovýsekem,

blistrované tužky, blisterované fixy, blisterované štětce, blisterované pryže, fixy, zvýrazňovače, děrovačky, sešivačky, spojovače, dopisní spony, repliky peněz jako učební pomůcky; (18) kožená galanterie; (21) keramické zboží; (22) motouzy; (26) umělé květiny; (27) tapety; (28) hračky, hrací karty, vánoční ozdoby a stromky, repliky peněz pro hračky, digitální hry ruční.

(511) 2, 3, 4, 5, 8, 9, 13, 16, 18, 21, 22, 26, 27, 28
(210) O-462213

(111) **305935**
(220) 25.03.2008
(151) 17.06.2009
(540)



(591) Barevná
(730) **Profi Press s.r.o.**, Jana Masaryka 2559/56b, Praha 2 - Vinohrady, 12000, CZ
(740) Macek and Partners, Mgr. Jiří Macek, Sázavská 751/16, Praha 2, Vinohrady, 12000
(510) (9) nosiče multimediálních záznamů nahrané i nenahrané, nahrané počítačové programy, audiovizuální zařízení, elektronické publikace; (16) tiskoviny, periodika, reklamní tiskoviny, knihy, ročenky, katalogy, kalendáře, diáře, hlavičkové papíry, plakáty, atlasy, mapy, noviny, podložky pod pивní sklenice, blahopřání, brožury, desky na dokumenty, formuláře, kancelářské potřeby, kromě nábytku, pohlednice, fotografie, vstupenky; (35) organizování a pořádání výstav, veletrhů, kongresů k reklamním a obchodním účelům, reklamní a propagační činnost, informační servis a služby v oblasti obchodu a výstavnictví, výroba, prodej a pronájem reklamních ploch a předmětů, marketing, reklama, propagace; (38) informační kanceláře, šíření informací prostřednictvím veřejných datových sítí, zejména Internetu; (41) vydavatelská a nakladatelská činnost, organizování výstav, veletrhů, prodejních a kontrakčních výstav v rámci této třídy, organizování kongresů, seminářů a odborných konferencí, výstavnictví v rámci této třídy, tvorba rozhlasových a televizních pořadů, organizace školení a rekvalifikačních kurzů.
(511) 9, 16, 35, 38, 41
(210) O-457576

Zániky ochranných známek uplynutím doby platnosti

Kapitola obsahuje údaje o ochranných známkách, které zanikly uplynutím doby platnosti podle ustanovení § 29 odst. 1 zákona č. 441/2003 Sb.

Číslo zápisu (111)	Datum zániku (141)	Číslo zápisu (111)	Datum zániku (141)	Číslo zápisu (111)	Datum zániku (141)	Číslo zápisu (111)	Datum zániku (141)
153343	01.03.2017	291495	02.03.2017	292511	01.03.2017	295940	01.03.2017
163245	01.03.2017	291496	02.03.2017	292512	01.03.2017	295941	01.03.2017
291337	02.03.2017	291815	01.03.2017	292513	01.03.2017	295942	01.03.2017
291484	02.03.2017	291816	01.03.2017	292514	01.03.2017	296338	01.03.2017
291485	02.03.2017	291819	01.03.2017	292515	02.03.2017	296951	02.03.2017
291486	02.03.2017	292087	01.03.2017	292516	02.03.2017	297065	01.03.2017
291487	02.03.2017	292246	01.03.2017	292517	02.03.2017	297199	01.03.2017
291488	02.03.2017	292247	01.03.2017	292691	01.03.2017	297358	02.03.2017
291491	02.03.2017	292248	01.03.2017	293403	02.03.2017	297622	02.03.2017
291492	02.03.2017	292249	01.03.2017	294119	01.03.2017	298670	02.03.2017
291493	02.03.2017	292390	01.03.2017	294120	01.03.2017		
291494	02.03.2017	292510	01.03.2017	294798	02.03.2017		

Změny vlastníků ochranných známek

Kapitola obsahuje údaje o ochranných známkách, které byly převedeny nebo přešly ve smyslu ustanovení § 15 odst. 1, 2 a § 16 zákona č. 441/2003 Sb. na jiného vlastníka v rozsahu všech zapsaných výrobků nebo služeb.

Číslo zápisu (111)	Dřívější vlastník (770)	Nynější vlastník (730)	S účinností od (580)
155389	ITT MANUFACTURING ENTERPRISES, INC., 1105 North Market Street, Suite 1217, Wilmington, DE, US	ITT Manufacturing Enterprises, LLC, 1105 North Market Street, Suite 1300, Wilmington, DE, US	22.09.2017
164091	ITT MANUFACTURING ENTERPRISES, INC., 1105 North Market Street, Suite 1217, Wilmington, DE, US	ITT Manufacturing Enterprises, LLC, 1105 North Market Street, Suite 1300, Wilmington, DE, US	22.09.2017
166944	CONAGRA GROCERY PRODUCTS COMPANY, LLC, Of One ConAgra Drive, Omaha, NE, US	CONAGRA GROCERY PRODUCTS COMPANY, LLC, 222 West Merchandise Mart Plaza, Suite 1300, Chicago, IL, US	25.09.2017
166944	CONAGRA GROCERY PRODUCTS COMPANY, LLC, 222 West Merchandise Mart Plaza, Suite 1300, Chicago, IL, US	CONAGRA FOODS RDM, INC., 222 West Merchandise Mart Plaza, Chicago, US	25.09.2017
179779	ITT MANUFACTURING ENTERPRISES, INC., 1105 North Market Street, Suite 1217, Wilmington, DE, US	ITT Manufacturing Enterprises, LLC, 1105 North Market Street, Suite 1300, Wilmington, DE, US	22.09.2017
180666	AG FOODS Group a.s., Soběšická 151, Brno, Lesná, 63800, CZ	AG FOODS Group a.s., Škrobárenská 506/2, Brno - Trnitá, 61700, CZ	21.09.2017
210574	CAN s.r.o., Dolné Rudiny 3, 010 01 Žilina, SK	Čanda Václav, Moyzesova 907/9, Žilina, SK	26.09.2017
215043	Vyvalová Růžena, Říční 1190, Příbor, 74258, CZ	AMOENÉ s.r.o., Boženy Němcové 1238, Příbor, 74258, CZ	22.09.2017
226542	ITT Manufacturing Enterprises, Inc., 1105 North Market Street, Wilmington, DE, US	ITT Manufacturing Enterprises, LLC, 1105 North Market Street, Suite 1300, Wilmington, DE, US	22.09.2017
230791	AG FOODS Group a.s., Soběšická 151, Brno, Lesná, 63800, CZ	AG FOODS Group a.s., Škrobárenská 506/2, Brno - Trnitá, 61700, CZ	21.09.2017
244798	AG FOODS Group, a.s., Soběšická 151, Brno, Lesná, 63800, CZ	AG FOODS Group a.s., Škrobárenská 506/2, Brno - Trnitá, 61700, CZ	21.09.2017
248977	ITT Manufacturing Enterprises, Inc., 1105 North Market Street, Wilmington, DE, US	ITT Manufacturing Enterprises, LLC, 1105 North Market Street, Suite 1300, Wilmington, DE, US	22.09.2017
267162	AG FOODS Group a.s., Soběšická 151, Brno, Lesná, 63800, CZ	AG FOODS Group a.s., Škrobárenská 506/2, Brno - Trnitá, 61700, CZ	21.09.2017
292177	AGETIS SUPPLEMENTS LTD., 6 Festou Street, Limassol, CY	MEDOCHEMIE LTD., Constantinoupoleos Str. 1-10, Limassol, CY	21.09.2017
292178	AGETIS SUPPLEMENTS LTD., 6 Festou Street, Limassol, CY	MEDOCHEMIE LTD., Constantinoupoleos Str. 1-10, Limassol, CY	21.09.2017
292179	AGETIS SUPPLEMENTS LTD., 6 Festou Street, Limassol, CY	MEDOCHEMIE LTD., Constantinoupoleos Str. 1-10, Limassol, CY	21.09.2017
292180	AGETIS SUPPLEMENTS LTD., 6 Festou Street, Limassol, CY	MEDOCHEMIE LTD., Constantinoupoleos Str. 1-10, Limassol, CY	21.09.2017
293195	AG FOODS Group a.s., Soběšická 151, Brno, Lesná, 63800, CZ	AG FOODS Group a.s., Škrobárenská 506/2, Brno - Trnitá, 61700, CZ	21.09.2017
293196	AG FOODS Group a.s., Soběšická 151, Brno, Lesná, 63800, CZ	AG FOODS Group a.s., Škrobárenská 506/2, Brno - Trnitá, 61700, CZ	21.09.2017
293197	AG FOODS Group a.s., Soběšická 151, Brno, Lesná, 63800, CZ	AG FOODS Group a.s., Škrobárenská 506/2, Brno - Trnitá, 61700, CZ	21.09.2017
293198	AG FOODS Group a.s., Soběšická 151, Brno, Lesná, 63800, CZ	AG FOODS Group a.s., Škrobárenská 506/2, Brno - Trnitá, 61700, CZ	21.09.2017
297215	LUXURA, s.r.o., Cimburkova 4, Brno, 61400, CZ	Palásek Jiří, Bendlova 20, Brno, 61300, CZ	22.09.2017
297237	AG FOODS Group a.s., Soběšická 151, Brno, Lesná, 63800, CZ	AG FOODS Group a.s., Škrobárenská 506/2, Brno - Trnitá, 61700, CZ	21.09.2017
298478	AG FOODS Group a.s., Soběšická 151, Brno, Lesná, 63800, CZ	AG FOODS Group a.s., Škrobárenská 506/2, Brno - Trnitá, 61700, CZ	21.09.2017
302380	Doubrava Marcel, Janov 50, Dobruška, 51801, CZ	Detektivní služba s.r.o., Tuř č. p. 58, Tuř, 50601, CZ	26.09.2017
303043	AG FOODS Group a.s., Soběšická 151, Brno, Lesná, 63800, CZ	AG FOODS Group a.s., Škrobárenská 506/2, Brno - Trnitá, 61700, CZ	21.09.2017
310413	AG FOODS Group a.s., Soběšická 151, Brno, Lesná, 63800, CZ	AG FOODS Group a.s., Škrobárenská 506/2, Brno - Trnitá, 61700, CZ	21.09.2017
320734	AG FOODS Group a.s., Soběšická 151, Brno, 63800, CZ	AG FOODS Group a.s., Škrobárenská 506/2, Brno - Trnitá, 61700, CZ	21.09.2017
324233	AG FOODS Group a.s., Soběšická 151, Brno, 63800, CZ	AG FOODS Group a.s., Škrobárenská 506/2, Brno - Trnitá, 61700, CZ	21.09.2017

Číslo zápisu (111)	Dřívější vlastník (770)	Nynější vlastník (730)	S účinností od (580)
324895	AG FOODS Group a.s., Soběšická 151, Brno, 63800, CZ	AG FOODS Group a.s., Škrobárenská 506/2, Brno - Trnitá, 61700, CZ	21.09.2017
328548	AG FOODS Group a.s., Soběšická 151, Brno, 63800, CZ	AG FOODS Group a.s., Škrobárenská 506/2, Brno - Trnitá, 61700, CZ	21.09.2017
328710	AG FOODS Group a.s., Soběšická 151, Brno, 63800, CZ	AG FOODS Group a.s., Škrobárenská 506/2, Brno - Trnitá, 61700, CZ	21.09.2017
328911	AG FOODS Group a.s., Soběšická 151, Brno, 63800, CZ	AG FOODS Group a.s., Škrobárenská 506/2, Brno - Trnitá, 61700, CZ	21.09.2017
328912	AG FOODS Group a.s., Soběšická 151, Brno, 63800, CZ	AG FOODS Group a.s., Škrobárenská 506/2, Brno - Trnitá, 61700, CZ	21.09.2017
328913	AG FOODS Group a.s., Soběšická 151, Brno, 63800, CZ	AG FOODS Group a.s., Škrobárenská 506/2, Brno - Trnitá, 61700, CZ	21.09.2017
328914	AG FOODS Group a.s., Soběšická 151, Brno, 63800, CZ	AG FOODS Group a.s., Škrobárenská 506/2, Brno - Trnitá, 61700, CZ	21.09.2017
329051	AG FOODS Group a.s., Soběšická 151, Brno, 63800, CZ	AG FOODS Group a.s., Škrobárenská 506/2, Brno - Trnitá, 61700, CZ	21.09.2017
329052	AG FOODS Group a.s., Soběšická 151, Brno, 63800, CZ	AG FOODS Group a.s., Škrobárenská 506/2, Brno - Trnitá, 61700, CZ	21.09.2017
329053	AG FOODS Group a.s., Soběšická 151, Brno, 63800, CZ	AG FOODS Group a.s., Škrobárenská 506/2, Brno - Trnitá, 61700, CZ	21.09.2017
329054	AG FOODS Group a.s., Soběšická 151, Brno, 63800, CZ	AG FOODS Group a.s., Škrobárenská 506/2, Brno - Trnitá, 61700, CZ	21.09.2017
329055	AG FOODS Group a.s., Soběšická 151, Brno, 63800, CZ	AG FOODS Group a.s., Škrobárenská 506/2, Brno - Trnitá, 61700, CZ	21.09.2017
329142	AG FOODS Group a.s., Soběšická 151, Brno, 63800, CZ	AG FOODS Group a.s., Škrobárenská 506/2, Brno - Trnitá, 61700, CZ	21.09.2017
329361	AG FOODS Group a.s., Soběšická 151, Brno, 63800, CZ	AG FOODS Group a.s., Škrobárenská 506/2, Brno - Trnitá, 61700, CZ	21.09.2017
329362	AG FOODS Group a.s., Soběšická 151, Brno, 63800, CZ	AG FOODS Group a.s., Škrobárenská 506/2, Brno - Trnitá, 61700, CZ	21.09.2017
330288	AG FOODS Group a.s., Soběšická 151, Brno, 63800, CZ	AG FOODS Group a.s., Škrobárenská 506/2, Brno - Trnitá, 61700, CZ	21.09.2017
330846	AG FOODS Group a.s., Soběšická 151, Brno, 63800, CZ	AG FOODS Group a.s., Škrobárenská 506/2, Brno - Trnitá, 61700, CZ	21.09.2017
331502	N MART s.r.o., Lidická 700/19, Brno - Veverí, 60200, CZ	Tryambakrao Aggarwall Anaya Ing., Chrlická 842, Modřice, 66442, CZ	25.09.2017
331744	SIMUL trust a.s., Komorní Lhotka č.p. 27, 73953, CZ	HEDVIGA GROUP, a.s., Husova 464, Frýdek-Místek, Frýdek, 73801, CZ	20.09.2017
333486	AG FOODS Group a.s., Soběšická 151, Brno, 63800, CZ	AG FOODS Group a.s., Škrobárenská 506/2, Brno - Trnitá, 61700, CZ	21.09.2017
336498	AG FOODS Group a.s., Soběšická 151, Brno, 63800, CZ	AG FOODS Group a.s., Škrobárenská 506/2, Brno - Trnitá, 61700, CZ	21.09.2017
341234	SIMUL trust a.s., Komorní Lhotka č.p. 27, 73953, CZ	HEDVIGA GROUP, a.s., Husova 464, Frýdek-Místek, Frýdek, 73801, CZ	20.09.2017
342327	AG FOODS Group a.s., Soběšická 151, Brno, 63800, CZ	AG FOODS Group a.s., Škrobárenská 506/2, Brno - Trnitá, 61700, CZ	21.09.2017
347186	SIMUL trust a.s., Komorní Lhotka č.p. 27, 73953, CZ	HEDVIGA GROUP, a.s., Husova 464, Frýdek-Místek, Frýdek, 73801, CZ	20.09.2017
347440	Mighty Business, s.r.o., Rybná 716/24, Praha 1 - Staré Město, 11000, CZ	DIGINEX Internet Services s.r.o., Kocanda 20, Kamenný Újezd, 33842, CZ	25.09.2017
352887	SIMUL trust a.s., Komorní Lhotka č.p. 27, 73953, CZ	HEDVIGA GROUP, a.s., Husova 464, Frýdek-Místek, Frýdek, 73801, CZ	20.09.2017
354877	Villex company s.r.o., U lužického semináře 114/46, Praha 1, 11800, CZ	Arlen tour s.r.o., Marešova 643/6, Praha 9 - Černý Most, 19800, CZ	25.09.2017
357873	Pavel Miroslav Ing., Zárýbská 1829, Brandýs nad Labem, 25001, CZ	Litmedia a.s., Korunní 810/104, Praha 10, Vinohrady, 10100, CZ	22.09.2017
359938	Hubálek Bohuslav Mgr., Litoměřická 834/19d, Praha 9, 19000, CZ	Krkonošská borůvka s.r.o., Pec pod Sněžkou č.p. 247, Pec pod Sněžkou, 54221, CZ	25.09.2017
360773	AG FOODS Group a.s., Soběšická 821/151, Brno, 63800, CZ	AG FOODS Group a.s., Škrobárenská 506/2, Brno - Trnitá, 61700, CZ	21.09.2017
360774	AG FOODS Group a.s., Soběšická 821/151, Brno, 63800, CZ	AG FOODS Group a.s., Škrobárenská 506/2, Brno - Trnitá, 61700, CZ	21.09.2017

Číslo zápisu (111)	Dřívější vlastník (770)	Nynější vlastník (730)	S účinností od (580)
360882	AG FOODS Group a.s., Soběšická 151, Brno, 63800, CZ	AG FOODS Group a.s., Škrobárenská 506/2, Brno - Trnitá, 61700, CZ	21.09.2017
362208	Maxima Reality s.r.o., Havlíčkova 1030/1, Praha, 11000, CZ	FINEP HOLDING, SE, Havlíčkova 1030/1, Praha 1 - Nové Město, 11000, CZ	26.09.2017

Změny v údajích o vlastnících ochranných známek

Kapitola obsahuje ochranné známky, u kterých byla v rejstříku ochranných známek vyznačena změna v údajích o vlastnících ve smyslu ustanovení § 27 odst. 2 a 7 zákona č. 441/2003 Sb.

Číslo zápisu (111)	Vlastník (730)	S účinností od (580)
188431	DEIMOS s r.o., Štěrboholská 1404/104, Praha 10, Hostivař, 10200, CZ	22.09.2017
190087	Bata Brands SA, Avenue d'Ouchy 61, 1006 Lausanne, CH	26.09.2017
214181	AMIRO, s.r.o., Počernická 272/96, Praha 10, Malešice, 10800, CZ	25.09.2017
215134	DOW JONES & COMPANY, INC., 1211 Avenue of the Americas, New York, 10036, NY, US	25.09.2017
218594	RIVA, a.s., U silnice 949/11, Praha 6, Ruzyně, 16100, CZ	26.09.2017
221627	DYNTEC spol. s r.o., Pražská 328, Terezín, 41155, CZ	26.09.2017
269412	DEIMOS s r.o., Štěrboholská 1404/104, Praha 10, Hostivař, 10200, CZ	22.09.2017
295592	Bata Brands SA, Avenue d'Ouchy 61, 1006 Lausanne, CH	26.09.2017
297435	EGE, spol. s r.o., Novohradská 397/34, České Budějovice, České Budějovice 6, 37001, CZ	26.09.2017
299287	Výzkumný ústav geodetický, topografický a kartografický, v.v.i. (VÚGTK, v.v.i.), Ústecká 98, Zdiby, 25066, CZ	26.09.2017
302721	Spilka a Řiha s.r.o., Petra Bezruče 489, Soběslav, Soběslav II, 39201, CZ	25.09.2017
303038	PIVKOVICE a.s., Pivkovicе č.p. 34, 38773, CZ	26.09.2017
304014	HANSLEY HERBAL COSMETICS s.r.o., Sokolovská 6062/32, Ostrava - Poruba, 70800, CZ	26.09.2017
345011	DEIMOS s r.o., Štěrboholská 1404/104, Praha 10, Hostivař, 10200, CZ	22.09.2017
361358	MimiConcept, s.r.o., Krakovská 583/9, Praha 1, Nové Město, 11000, CZ	20.09.2017