

Číselné INID kódy pro označování bibliografických dat technických řešení

INID Codes for the identification of bibliographic data of technical solutions

(Standard WIPO ST. 9 a ST. 80)

(11)	číslo patentu/zápisu/osvědčení	(11)	Number of the patent/registration/certification
(15)	datum zápisu průmyslového vzoru	(15)	Industrial design registration date
(21)	číslo přihlášky/žádosti	(21)	.Application number
(22)	datum podání přihlášky/žádosti	(22)	Date of application filling
(23)	údaje o výstavní prioritě	(23)	Exhibition priority data
(28)	počet průmyslových vzorů	(28)	Number of industrial designs included in the application
(31)	číslo prioritní přihlášky	(31)	Number of priority application
(32)	datum podání prioritní přihlášky	(32)	Filing date of priority application
(33)	země priority	(33)	Priority country
(40)	datum zveřejnění přihlášky vynálezu	(40)	Date of publication of patent application
(45)	datum zveřejnění zapsaného průmyslového vzoru	(45)	Publication date of the registered industrial design
(47)	datum zveřejnění udělení patentu a zápisu užitého vzoru, datum zápisu užitého vzoru, datum oznámení udělení evropského patentu v Evropském patentovém věstníku	(47)	Publication date of patent granting and publication date of utility model registration, registration date of utility model, publication date of European patent granting in the European patent bulletin
(51)	mezinárodní patentové třídění/Locarnské třídění průmyslových vzorů	(51)	International Patent Classification/ Locarno Classification for Industrial Designs
(54)	Název	(54)	Title
(55)	vyobrazení průmyslového vzoru	(55)	Reproduction of the industrial design
(57)	Anotace	(57)	Abstract
(68)	číslo základního patentu	(68)	Number of the basic patent
(71)	označení přihlašovatele/žadatele	(71)	Applicant
(72)	označení původce	(72)	Inventor
(73)	označení majitele/vlastníka	(73)	Owner
(74)	označení zástupce	(74)	Attorney's name and address
(86)	číslo mezinárodní přihlášky	(86)	International application number
(87)	číslo mezinárodního zveřejnění	(87)	International publication number
(92)	datum a číslo první registrace přípravku pro Českou republiku	(92)	Date and number(s) of the first authorization to market the product in the CZ
(93)	datum, číslo a země první registrace přípravku v rámci Společenství	(93)	Date, number(s) and country of the first authorization to market the product in the EEC
(94)	doba platnosti osvědčení	(94)	Term of certification validity
(95)	označení a typ přípravku	(95)	Name of the product and product type
(96)	datum podání a číslo evropské patentové přihlášky	(96)	European patent application filling date and number
(97)	datum zveřejnění a číslo zveřejnění evropské patentové přihlášky v Evropském patentovém věstníku	(97)	European patent application publication date and publication number in the European patent bulletin

Číselné INID kódy pro označování bibliografických dat ochranných známek

INID codes and minimum required for the identification of bibliographic data relating to marks

(Standard WIPO ST.60)

(111)	Číslo zápisu ochranné známky (registrace)	(111)	Number of registration
(151)	Datum zápisu ochranné známky	(151)	Date of the registration
(210)	Číslo přihlášky ochranné známky (spisu)	(210)	Number of the application
(220)	Datum podání přihlášky	(220)	Date of filing of the application
(320)	Datum vzniku práva přednosti	(320)	Date of the first application
(442)	Datum zveřejnění přihlášky po průzkumu	(442)	Date of the publication of the examined application
(450)	Datum zveřejnění zápisu ochranné známky ve Věstníku	(450)	Date of publication of the registration
(510)	Seznam výrobků a služeb	(510)	List of goods and/or services
(511)	Číslo třídy výrobků a služeb	(511)	Number of the class of goods and/or services
(526)	Omezení rozsahu ochrany o prvek	(526)	Disclaimer
(540)	Znění nebo vyobrazení ochranné známky	(540)	Reproduction of the mark
(551)	Kolektivní ochranná známka	(551)	Collective mark
(554)	Prostorová ochranná známka	(554)	Three-dimensional mark
(558)	Ochranná známka tvořená pouze barvou nebo kombinací barev	(558)	Mark consisting exclusively of one or several colours
(580)	Datum zápisu jakékoliv transakce v souvislosti s přihláškou nebo zápisem ochranné známky do rejstříku, např. změna majitele, změna jména nebo adresy, vzdání se práv k ochranné známce atd. (účinnost)	(580)	Date of recording of any kind of transaction in respect of applications or registrations (e.g. change in ownership, change in name or address, renunciation, termination of protection)
(591)	Údaje o barevnosti ochranné známky	(591)	Information concerning colour claimed
(730)	Přihlašovatel/vlastník ochranné známky	(730)	The applicant or the holder of the mark
(740)	Zástupce	(740)	Name and address of the representative
(770)	Jméno a adresa dřívějšího přihlašovatele nebo vlastníka (v případě změny vlastnictví)	(770)	Name and address of the previous applicant or holder (in case of change in ownership)
(791)	Jméno a adresa nabyvatele licence	(791)	Name and address of the licensee
(793)	Podmínky a omezení licence	(793)	Indication of conditions and/or restrictions under the license
(800)	Mezinárodní zápis ochranné známky	(800)	International registration

Kódy pro kódování záhlaví oznámení publikovaných ve Věstníku

(Standard WIPO ST. 17)

BB9A	zveřejněné přihlášky vynálezů	MK1K	zánik užitého vzoru uplynutím doby platnosti
FG1K	zapsané užité vzory	MK4A	zánik patentů uplynutím doby platnosti
FG4A	udělené patenty	MK4F	zánik autorských osvědčení uplynutím doby platnosti
FG4Q	zapsané průmyslové vzory	MK4Q	zánik průmyslového vzoru uplynutím doby ochrany
LD3K	částečný výmaz užitého vzoru	MM4A	zánik patentů pro nezaplacení ročních poplatků
LD4Q	částečný výmaz průmyslového vzoru	MM4F	zánik autorských osvědčení pro nezaplacení ročních poplatků
MA4A	zánik patentů vzdáním se	ND1K	prodloužení platnosti užitého vzoru
MA4F	zánik autorských osvědčení vzdáním se	ND4Q	obnova doby ochrany průmyslového vzoru
MC3K	výmaz užitého vzoru	PA4A	změna autorského osvědčení na patent
MC4A	zrušení patentu	PC9A	změna dispozičního práva k vynálezu
MC4F	zrušení autorského osvědčení	PD1K	převod práv a ostatní změny majitelů užitého vzoru
MC4Q	výmaz průmyslového vzoru	PD4A	převod práv a ostatní změny majitelů patentů
MH1K	zánik užitého vzoru vzdáním se	PD4Q	převod práv a ostatní změny vlastníků průmyslových vzorů
MH4A	částečné zrušení patentu	QA9A	nabídka licence
MH4F	částečné zrušení autorského osvědčení	SB4A	zapsané patenty do rejstříku po odtajnění
MH4Q	zánik průmyslového vzoru vzdáním se	SB4F	zapsaná autorská osvědčení do rejstříku po odtajnění

Opravy Změny Různé

Opravy u přihlášek vynálezů s žádostí o udělení patentu

HA9A	jmenování vynálezce		
HB9A	oprava jmen	HG9A	oprava chyb v třídění
HC9A	změna jmen	HH9A	oprava nebo změna všeobecně
HD9A	oprava adres	HK9A	tiskové chyby v úředních věstnících
HE9A	změna adres		
HF9A	oprava dat		

Opravy ochranných dokumentů

Patenty	autorská osvědčení	užité vzory	průmyslové vzory	
TA4A	TA4F	TA1K	TA4Q	jmenování vynálezce
TB4A	TB4F	TB1K	TB4Q	oprava jmen
TC4A	TC4F	TC1K	TC4Q	změna jmen
TD4A	TD4F	TD1K	TD4Q	oprava adres
TE4A	TE4F	TE1K	TE4Q	změna adres
TF4A	TF4F	TF1K	TF4Q	oprava dat
TG4A	TG4F	TG1K	TG4Q	oprava chyb v třídění
TH4A	TH4F	TH1K	TH4Q	oprava nebo změna všeobecně
TK9A	TK9F	TK1K	TK4Q	tiskové chyby v úřed. věstnících

Kódy pro označování zemí a mezinárodních organizací použité ve věstníku

CA	Kanada
CH	Švýcarsko
CN	Čína
CY	Kypr
CZ	Česká republika
DE	Spolková republika Německo
DK	Dánsko
FR	Francie
GB	Velká Británie
IL	Izrael
IT	Itálie
JP	Japonsko
KR	Korejská republika
LI	Lichtenštejnsko
PL	Polsko
RU	Ruská federace
SE	Švédsko
SK	Slovensko
TH	Thajsko
TR	Turecko
US	Spojené státy americké

Kódy pro označování států USA použité ve věstníku

CA	California
IN	Indiana
KY	Kentucky
MA	Massachusetts
MI	Michigan
ND	North Dakota
NJ	New Jersey
NY	New York
SC	South Carolina

BB9A

Zveřejněné přihlášky vynálezů - přehled podle čísel přihlášek

Dále uvedené přihlášky vynálezů byly zveřejněny dnem, uvedeným ve Věstníku podle zákona č. 527/1990 Sb., o vynálezech a zlepšovacích návrzích, ve znění pozdějších předpisů, a jsou k dispozici v patentové knihovně Úřadu průmyslového vlastnictví, Antonína Čermáka 2a, 160 68, Praha 6.

(21)	(51)	(21)	(51)
2015-867	<i>C 08 L 23/12</i> (2006.01)	2016-81	<i>E 04 C 3/32</i> (2006.01)
2016-66	<i>A 63 J 5/02</i> (2006.01)	2016-82	<i>C 07 D 237/32</i> (2006.01)
2016-74	<i>G 08 G 1/07</i> (2006.01)	2016-84	<i>G 06 F 3/02</i> (2006.01)
2016-75	<i>A 01 K 51/00</i> (2006.01)	2016-87	<i>G 01 N 33/53</i> (2006.01)
2016-76	<i>A 01 K 59/02</i> (2006.01)	2016-236	<i>A 63 C 5/12</i> (2006.01)
2016-77	<i>A 01 K 51/00</i> (2006.01)	2016-402	<i>E 04 H 17/14</i> (2006.01)
2016-78	<i>H 01 H 73/48</i> (2006.01)	2016-536	<i>F 16 H 25/22</i> (2006.01)
2016-80	<i>G 06 F 17/30</i> (2006.01)	2017-381	<i>F 16 J 15/18</i> (2006.01)

Zveřejněné přihlášky vynálezů - řazené podle MPT

(51) *A01K 51/00* (2006.01)
G01G 3/00 (2006.01)

(21) **2016-75**

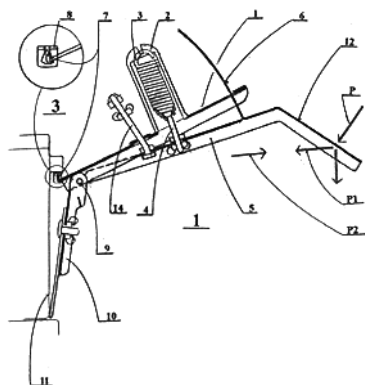
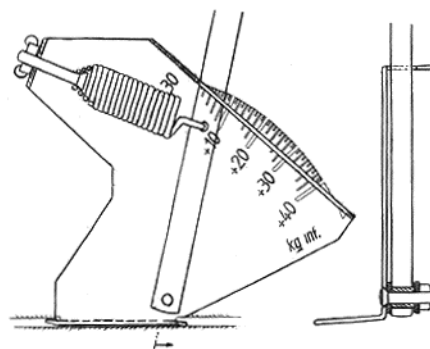
(71) Dvořák Miloslav, Dolní Třebonín, CZ

(72) Dvořák Miloslav, Dolní Třebonín, CZ

(54) **Váha včelích úlů zadní**

(22) 12.02.2016

(57) Váha včelích úlů zadní je pomůcka k zevrubnému zjišťování hmotností včelích úlů, které mají ze zadních stran drážky nebo držadla, za něž lze zvedadlo váhy zachytit. Váha zadní je tvořena tělesem s pružinou, ruční pákou se stupnicí a stavitelnou opěrou to vše uloženo kyvně na čepu. Šikmé ustavení váhy eliminuje síly odtlačování váhy od úlu. S váhou zadní lze zjišťovat hmotnosti nejen celých úlů, ale i jednotlivých nástavků a medníků. Spodní opěru lze zapírat také o kovové rámy pod úl.



(51) *A01K 51/00* (2006.01)
G01G 3/00 (2006.01)

(21) **2016-77**

(71) Dvořák Miloslav, Dolní Třebonín, CZ

(72) Dvořák Miloslav, Dolní Třebonín, CZ

(54) **Váha včelích úlů dolní**

(22) 12.02.2016

(57) Váha včelích úlů dolní je pomůcka pro zevrubné, ale rychlé zjišťování hmotností více úlů. Při vážení včelař vkládá podestu váhy pod mezery včelích úlů, tahem za páku se napíná pružina, až se úl začne zvedat a v ten okamžik odečte hmotnost úlů na stupnici. Tím lze zjišťovat hmotnosti nakrmení včel, medných zásob, případně i odrojení včel.

(51) *A01K 59/02* (2006.01)

(21) **2016-76**

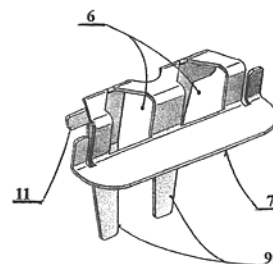
(71) Dvořák Miloslav, Dolní Třebonín, CZ

(72) Dvořák Miloslav, Dolní Třebonín, CZ

(54) **Včelařský medomet s prostorem pro odvíčkování plástů**

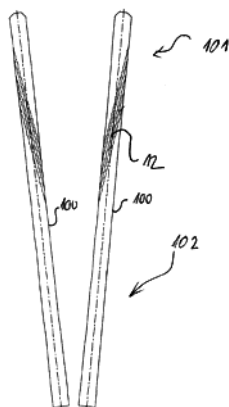
(22) 12.02.2016

(57) Medometry podle tohoto vynálezu, v nichž nahoře lze medné plásty odvíčkovat, mají ve vstupní části úložný prostor pro ustavení plástů, ten ohraničuje: nahoře k dorazu zakloněné víko a dole dva držáky v rozteči loučí plástů. Držáky jsou zpravidla pružné spony, přestavitelně nasunuté na hranách vstupu do medometu.



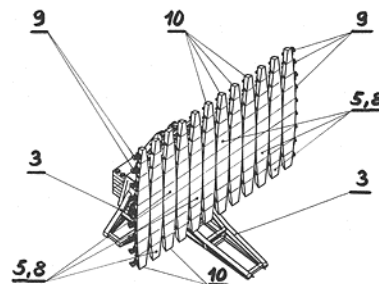
5

- (51) **A63C 5/12** (2006.01)
A63C 5/04 (2006.01)
A63C 5/00 (2006.01)
- (21) **2016-236**
- (71) SPORTEN, a.s., Nové Město na Moravě, CZ
- (72) Hudák Ján, Nové Město na Moravě, CZ
Sakala Jaroslav, Frenštát pod Radhoštěm, CZ
- (54) **Skokanská lyže s upravenou vnitřní výztuhou**
- (22) 25.04.2016
- (57) Skokanská lyže, kde lyže (100) obsahuje jádro (10), tvořící výztuhu a/nebo opatřené výztuhou, alespoň zčásti na bázi vložených výztužných vláken (11), a kde podstata spočívá v tom, že výztužná vlákna (11) jsou uložena v podobě alespoň jedné vrstvy, a to uložena symetricky vůči podélné ose lyže (100), přičemž ve směru s bočním odklonem od podélné osy lyže (100) jsou v jádře (10) lyže, počínající od horního povrchu jádra (10), vytvořeny drážkovité výřezy (12), kde tyto výřezy (12) jsou vytvořeny alespoň v přední části (101) lyže (100), kde jsou ve směru zvětšující se vzdálenosti od středu lyže (100) odkloněny od podélné osy lyže (100) vždy směrem k vnějšímu okraji lyže (100) o úhel 5 až 45 úhlových stupňů.
- (74) BOHEMIA PATENT, Ing. Jana Vanděliková, Vodičkova 791/41, Praha 1 - Nové Město, 11000

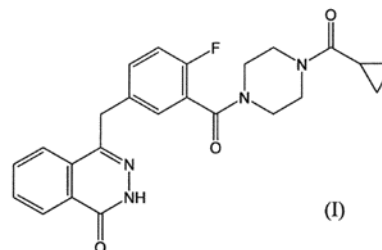


- (51) **A63J 5/02** (2006.01)
- (21) **2016-66**
- (71) Hruška Martin, Praha 7, CZ
- (72) Hruška Martin, Praha 7, CZ
- (54) **Přestavitelné velkoplošné projekční scénické zařízení**
- (22) 10.02.2016
- (57) Přestavitelné vizuální scénické zařízení sestává z vedle sebe do řady uspořádaných a svisle orientovaných pásů (10) vizuálních dílů (5), kde sousedící vizuální díly (5) jsou v každém pásu (10) spojeny prostřednictvím vodorovných pantů (6), uspořádaných na vzájemně přilehlých čelech vizuálních dílů (5), a které jsou, pro vytvoření konvexního půlkruhu v bokoryse a možnosti jeho přeměny do tvaru konkávního půlkruhu v bokoryse, opatřeny na zadní straně přestavitelnými prvými ovládacími jednotkami (7), uspořádanými vždy mezi dvěma sousedícími vizuálními díly (5). Každý z pásů (10) vizuálních dílů (5) uspořádaných v jedné rovině má v pohledu vedeném kolmo k této rovině tvar úzké a dlouhé lodice s příčně zkosenými konci. Pásky (10) vizuálních dílů (5) jsou prostřednictvím alespoň jedné své vodorovné řady středových vizuálních dílů (5) propojeny v jeden celek prostřednictvím svislých pantů (2), které jsou uspořádány na vzájemně přilehlých bocích vodorovné řady středových vizuálních dílů (5). Celek pásů (10) vizuálních dílů (5) má k alespoň jedné své vodorovné řadě středových vizuálních dílů (5) připojenu na zadní straně soustavu vedle sebe do řady uspořádaných nosných bloků (1) o počtu odpovídajícímu počtu pásů (10). Soustava nosných bloků (1) je nesená nosnou konstrukcí (3) a je, pro vytvoření konvexního půlkruhu v půdoryse z nosných bloků (1) a možnosti jeho přeměny do tvaru konkávního půlkruhu v půdoryse, opatřena

přestavitelnými druhými ovládacími jednotkami (4), uspořádanými vždy mezi dvěma sousedícími nosnými bloky (1), ale i mezi nosnými bloky (1) a nosnou konstrukcí (3). Na přední straně každého vizuálního dílu (5) je upevněn, tvaru vizuálního dílu (5) odpovídající, LED panel (8), kteréžto LED panely (8) jsou, stejně jako přestavitelné první a druhé ovládací jednotky (4? 7), připojeny na příslušný programovatelný počítačový systém.



- (51) **C07D 237/32** (2006.01)
A61K 31/496 (2006.01)
A61K 31/502 (2006.01)
- (21) **2016-82**
- (71) Zentiva, k.s., Praha 10 - Dolní Měcholupy, CZ
- (72) Ridvan Luděk, Praha - Hostivař, CZ
Tožičková Hana, Praha 5, CZ
Dammer Ondřej, Hostivice, CZ
Beránek Josef, Praha 6, CZ
Krejčík Lukáš, Praha 9 - Vinoř, CZ
Mikšátko Jiří, Český Krumlov, CZ
- (54) **Solvatované krystalické formy olaparibu, jejich příprava a použití**
- (22) 15.02.2016
- (57) Řešení se týká solvatovaných krystalických forem olaparibu vzorce I, chemickým názvem 4-[3-[4-cyklopropylkarbonyl]piperazin-4-yl]karbonyl-4-fluorofenyl]methyl(2H)ftalazin-1-onu, způsobu jejich přípravy a použití pro výrobu lékové formy. Použitým rozpouštědlem je aceton, 2-propanol, methylethylketon nebo lze použít směs uvedených rozpouštědel. Dále se řešení týká způsobu přípravy solvátu olaparibu.
- (74) Rott, Růžička & Guttmann Patentové, známkové a advokátní kanceláře, Ing. Jana Fuchsová, Vinohradská 37, Praha 2, 12000



- (51) **C08L 23/12** (2006.01)
C08J 5/04 (2006.01)
C08J 5/10 (2006.01)
D06M 101/04 (2006.01)
D06M 101/06 (2006.01)
B29C 70/12 (2006.01)
- (21) **2015-867**
- (71) Technická univerzita v Liberci, Katedra strojírenské technologie, Oddělení tváření kovů a zpracování plastů, Liberec, CZ
Magna Exteriors & Interiors (Bohemia) s.r.o., Liberec 6, CZ

- (72) Habr Jiří Ing., Železný Brod, CZ
Lenfeld Petr prof. Dr. Ing., Liberec 11, CZ
Běhálek Luboš Ing., Liberec, XV-Starý Harcov, CZ
Bobek Jiří Ing., Liberec 14, CZ
Seidl Martin Ing., Hradec Králové, CZ
Lukeš Michal, Jestřabí v Krkonoších, CZ
Severa Zdeněk Ing., Ph.D., Jablonec nad Nisou, CZ
Kopeček Jan Ing., Vysoká nad Labem, CZ

(54) **Polymerní kompozit s přírodními vlákny a lehčenou maticí**

(22) 07.12.2015

- (57) Podstata řešení spočívá v tom, že kompozit obsahuje od 64 do 86 hmotnostních % syntetické matrice polypropylenu (PP), 5 až 25 hmotnostních % přírodních vláken celulózy nebo kokosu, 4 až 6 hmotnostních % aditiva na bázi maleinanhydridu a 5 až 15 hmotnostních % plynné složky ve formě dutin. Základem kompozitu je strukturně lehčená polymerní matrice vznikající pomocí plynné složky (např. dusíku, CO₂, stlačeného vzduchu, pentanu). Další složkou kompozitu jsou celulózová nebo kokosová vlákna potřebné definované kvality z hlediska dopadů a účinků teplot a namáhání během procesu přípravy vláken, procesu granulace a dalšího postupného zpracování, např. vstřikování.

- (74) RETROPATENT s.r.o., Mgr. Kamil Kolátor, Dobiášova 1246/29, Liberec, 46006

- (51) **E04C 3/32** (2006.01)
E04B 1/62 (2006.01)

(21) **2016-81**

(71) Penk Tomáš Ing., Praha 5 - Lipence, CZ

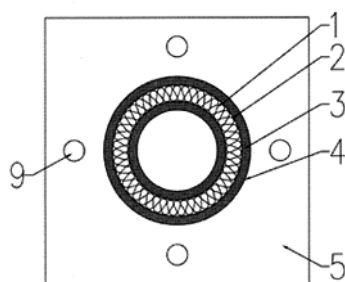
(72) Penk Tomáš Ing., Praha 5 - Lipence, CZ

(54) **Uspořádání nosného sloupu**

(22) 12.02.2016

- (57) Uspořádání nosného ocelového sloupu sestává z dvojice do sebe vsazených trubek, kde vnitřní trubka (1) je tvořena požárně odolným hlavním nosným prvkem sloupu a vnější trubka (3) tenkostěnným pohledovým prvkem sloupu. Obě trubky (1, 3) jsou spojeny prostřednictvím hlavice (5) a spodní patky (6), uzpůsobenými pro zabudování do stavební konstrukce. V prostoru mezi oběma trubkami (1, 3) sloupu je situována protipožární ochranná vrstva (2) ze žáruvzdorného izolačního materiálu.

- (74) Reichel & kol., patentová kancelář, Ing. Pavel Reichel, Lopatecká 14, Praha 4, 14700



- (51) **E04H 17/14** (2006.01)
E04H 17/16 (2006.01)

(21) **2016-402**

(71) TIMELESS SOLUTION s.r.o., Ostrava - Zábřeh, CZ

(72) Neulinger Adam Ing., Ostrava - Zábřeh, CZ

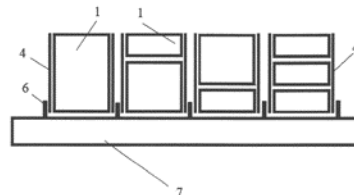
(54) **Stavební plotový systém a způsob jeho výroby**

(22) 01.07.2016

- (57) Stavební plotový systém sestává z kazet (1), umístěných v bočním vedení (4). Každá kazeta je tvořena alespoň jednou plošnou výplní (2). Kazety (1) jsou připojeny úchyty (6) k podloží (7), přičemž mezi kazetami (1) jsou ve všech směrech vytvořeny estetické mezery. Kazety (1) jsou z tahokovu nebo jiného kovového plošného nebo nekovového plošného materiálu. Celek je povrchově esteticky a protikorozně upraven. Způsob

výroby spočívá v tom, že plošné výplně (2) jsou zhotovovány z válcovaného kovového svitku, přičemž jejich vodorovné osy jsou situovány rovnoběžně s jeho podélnou osou.

- (74) Ing. Pavel Nádvořík s.r.o., Sokola Tůmy 1099/1, Ostrava - Mariánské Hory, 70900



- (51) **F16H 25/22** (2006.01)

(21) **2016-536**

(71) KSK Precise Motion, a.s., Kuřim, CZ

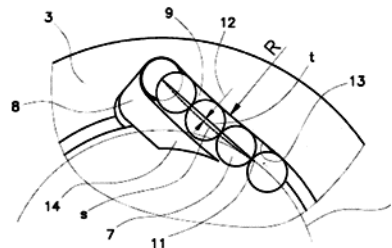
(72) Ostrý Lubomír Ing., Brno Žabovřesky, CZ

(54) **Kuličkový šroub s axiálně vkládanými převáděcími tělisky**

(22) 05.09.2016

- (57) Kuličkový šroub je tvořený závitovým hřídelem (1) a maticí (3) s vnitřním závitem (4) a s nejméně jedním axiálním převáděcím kanálkem (10) pro zpětný chod oběžných kuliček (7) uložených v závitové drážce (6), tvořené vnitřním závitem (2) závitového hřídele (1) a vnitřním závitem (4) matice (3). V matici (3) je na každém jejím čele vytvořeno nejméně jedno axiální tvarové vybrání (5), ve kterém je uloženo převáděcí tělísko (8) s tvarovou převáděcí drážkou (9), která společně s přílehlou částí axiálního tvarového vybrání (5) v čele matice (3) tvoří čelní převáděcí kanálek napojený jedním koncem na závitovou drážku (6) a druhým koncem na axiální převáděcí kanálek (10). Tvarová převáděcí drážka (9) je prohnutá tak, že střednice (s) dráhy oběžných kuliček (7) v tvarové převáděcí drážce (9) je ve směru k podélné ose matice (3) prohnutá vůči tečně (t) k roztečné kružnici (k) oběžné kuličky (7) nacházející se v poloze výstupu ze závitové drážky (6). Tvarová převáděcí drážka (9) převáděcího tělíska (8) plynule navazuje na závitovou drážku (6).

- (74) Ing. Marie Jandová, patentový zástupce, Nerudova 1095, Kuřim, 66434



- (51) **F16J 15/18** (2006.01)

(21) **2017-381**

(71) Nuovo Pignone Srl, Florence, 50127, IT

(72) Bergamini Lorenzo, Florence, 50127, IT

Cappiello Tommaso, Florence, 50127, IT

Pietanza Vincenzo, Florence, 50127, IT

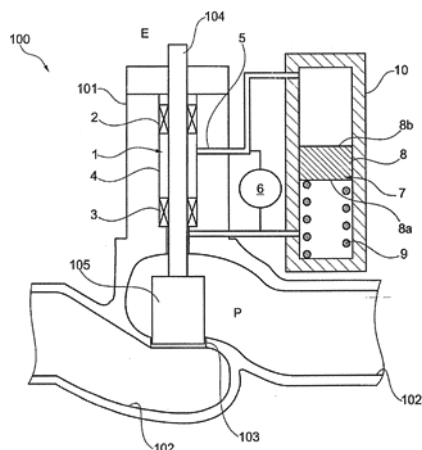
(54) **Soustava těsnění pro dřík ventilu**

(22) 24.11.2015

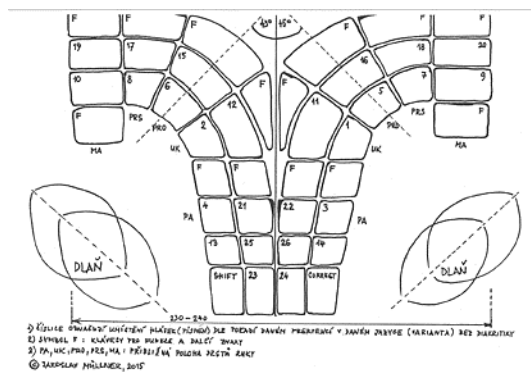
- (57) Soustava (1) těsnění pro dřík (104) ventilu obsahuje vnější těsnění (2) umístěné na dříku (104) ventilu s orientací k vnějšímu prostředí (E); vnitřní těsnění (3) umístěné na dříku (104) ventilu s orientací k procesnímu prostředí (P); vnější (2) a vnitřní těsnění (3) definují komoru (4) pro uložení bariérové kapaliny; komora (4) obsahuje přívod (5)

zkonfigurovaný tak, aby byl uložený v kapalně komunikaci se zdroje (S) bariérové kapaliny; detektor (6) množství bariérové kapaliny; tlakovací zařízení (7) pro poskytování kladného tlaku komoře (4) vzhledem k procesnímu prostředí (E); přičemž tlakovací zařízení (7) je zkonfigurované, aby bylo nainstalované koaxiálně s dřikem (104) ventilu.

- (74) Společná advokátní kancelář Všečka Zelený Švorčík Kalenský a partneři, JUDr. Otakar Švorčík, Hálkova 2, Praha 2, 12000



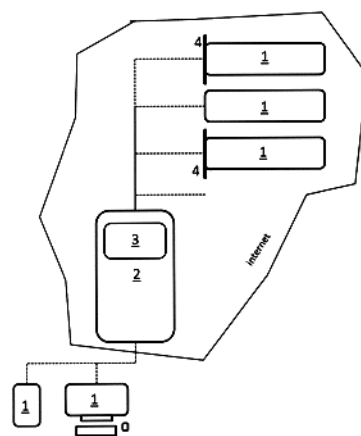
- (74) Ing. Václav Kratochvíl, Husnikova 2086/22, Praha 13, 15800



- (51) **G01N 33/53** (2006.01)
C12Q 1/68 (2006.01)
G01N 33/542 (2006.01)
C12N 9/22 (2006.01)
- (21) **2016-87**
- (71) Univerzita Palackého v Olomouci, Olomouc, CZ
- (72) Koberna Karel RNDr., CSc., Olomouc, CZ
Ligasová Anna RNDr., Ph.D., Olomouc, CZ
- (54) **Způsob zvýšení signálu protilátek rozeznávajících 5-bromo-2'-deoxyuridin a/nebo 5-chloro-2'-deoxyuridin a/nebo 5-jodo-2'-deoxyuridin v místech inkorporace těchto nukleosidů do DNA pro působení DNázy I.**
- (22) 16.02.2016
- (57) Způsob dovoluje efektivně zvýšit signál protilátek rozeznávajících 5-bromo-2'-deoxyuridin a/nebo 5-chloro-2'-deoxyuridin a/nebo 5-jodo-2'-deoxyuridin v DNA v místech inkorporace těchto nukleosidů do DNA pro působení DNázou I nebo DNázou I a exonukleázou III. Způsob spočívá v inkubaci vzorků po působení DNázy I nebo DNázy I a exonukleázy III a protilátky v roztoku formaldehydu a je využitelný jak v případě, že jsou použity systémy založené na dvou protilátkách, tak systémy založené na protilátce konjugované s různými látkami např. fluorochromy.

- (51) **G06F 17/30** (2006.01)
- (21) **2016-80**
- (71) Ševčík Dalibor Ing., Unterhaching, DE
- (72) Ševčík Dalibor Ing., Unterhaching, DE
- (54) **Systém pro uchování, správu a výměnu osobních dat osob v prostředí počítačové sítě**
- (22) 12.02.2016
- (57) Systém obsahuje online přístupné a datovým vedením (5) vzájemně propojitelné osobní datové jednotky (1) obsahující standardizovanou datovou strukturu pro uchování osobních dat osob ve strukturované podobě. Každá osoba v systému má přiděleno právě jednu osobní datovou jednotku (1) a tato osobní datová jednotka (1) obsahuje data této osoby. Systém může obsahovat alespoň jeden registrační server (2), který propojuje alespoň některé osobní datové jednotky (1). Registrační server (2) obsahuje alespoň online přístupný seznam osobních datových jednotek (1) a základní data o každé osobní datové jednotce (1). Tato základní data obsahují alespoň IP adresu fyzického uložení. Osobní datové jednotky (1) mohou obsahovat identifikaci vzájemně provedené transakce k vytvoření trvalého vzájemného odkazu na protistranu transakce. Dále může být na osobní datové jednotce (1) alespoň dočasně uloženo jednostranný odkaz na jinou osobní datovou jednotku (1') či jiný subjekt, k ustanovení vzájemného relačního vztahu. Vzájemné ověření transakce mezi dvěma či více propojenými osobními datovými jednotkami (1) je opakovatelné k vytvoření kaskádového systému vzájemného ověřování informací.
- (74) Langrova, s.r.o., Skrétova 48, Plzeň, 30100

- (51) **G06F 3/02** (2006.01)
- (21) **2016-84**
- (71) Müllner Jaroslav PaeDr., Ph.D., Praha, CZ
- (72) Müllner Jaroslav PaeDr., Ph.D., Praha, CZ
- (54) **Frekvenční anatomická klávesnice**
- (22) 15.02.2016
- (57) Frekvenční anatomická klávesnice je periferním zařízením pro počítače a jiná elektronická zařízení. Spojuje frekvenční princip hlásek s anatomickými předpoklady a využívá existující software. Existující výrobky typu klávesnice neberou dostatečnou zřetel na anatomické dispozice lidského těla a četnost jednotlivých hlásek v daném jazyce. Výrobek respektuje různou míru přirozené motoriky jednotlivých prstů. Nejlépe individuálně ovladatelné prsty ovládají klávesy s písmeny s nejvyšší frekvencí v daném jazyce. Základem je řada kláves s písmeny a nejdůležitějšími funkcemi, uspořádanými anatomicky do oblouku od středu směrem ven. Nad nimi jsou klávesy s dalšími funkcemi. Výrobek umožňuje využití software obsahující slovník daného jazyka a předvídací psaný text a je na něj možné umístit další doplňkové ovládací prvky.



- (51) **G08G 1/07** (2006.01)
G08G 1/00 (2006.01)
G08G 1/096 (2006.01)
G08G 1/005 (2006.01)

G08G 1/09 (2006.01)

(21) **2016-74**

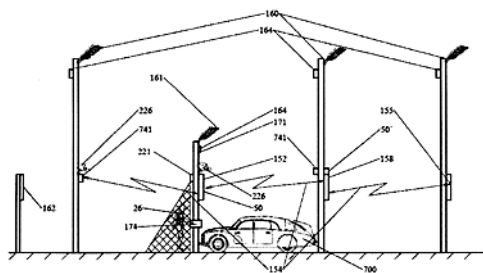
(71) Kranz Vladimír Ing., Praha 4, CZ

(72) Kranz Vladimír Ing., Praha 4, CZ

(54) **Trasa přechodu se zjednodušenou variantou**

(22) 11.02.2016

(57) Dopravní trasa je tvořena signalizačním zařízením v kombinaci s osvětlením a kamerovým dohledem zabezpečující bezpečné přecházení vozovky pro chodce a registraci vozidel, jejichž řidiči spáchali přestupky. Trasa přechodu obsahuje kameru (226) s radarovou jednotkou (741), která je uzpůsobena k pořízení snímku vozidla projíždějícího přechodem pro chodce, aniž dalo přednost chodci zastavením, když chodec signalizoval jeho úmysl přejít vozovku po přechodu po nastavitelnou minimální dobu na signalizačním zařízení (152), přičemž kamera (226) je uzpůsobitelná pro předání tohoto snímku datově do dohledového pultu (352) a je dále uzpůsobitelná, aby byla zaměřována za atrapu. Trasa přechodu obsahuje dále signalizační zařízení (152) vybavené signalizačním členem signalizujícím do protisměru (50°) a/nebo kontrolkou (177), které jsou viditelné signalizujícím chodci a jsou aktivovány při aktivaci pomocí aktivačního členu (51) spolu se signalizačním členem (50) signalizujícím příjezdějícím vozidlům (700) a jsou deaktivovány při deaktivaci aktivačního členu, zatímco aktivační člen (51) je uzpůsobitelný pro přetrvávající signalizaci po dobu minimálně nutnou k přejití vozovky chodcem po přechodu.



(21) **2016-78**

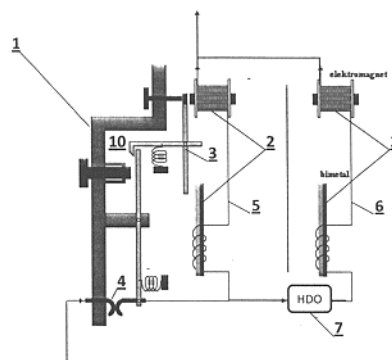
(71) Hofman Jiří Ing., Plzeň, CZ

(72) Hofman Jiří Ing., Plzeň, CZ

(54) **Hlavní jistič s dálkově ovládaným proměnným nastavením proudového omezení**

(22) 12.02.2016

(57) Upravený hlavní jistič (1) domovní elektrické přípojky umožňuje provozovateli elektrické sítě prostřednictvím dálkového ovládní HDO nebo RHDO upravovat proudové omezení hlavních domovních jističů (1) podle okamžité situace v dodávkách elektrické energie. Úprava hlavního jističe (1) spočívá v tom, že jsou použity v paralelním zapojení přinejmenším dva hlavní jističe (1), přičemž přinejmenším jeden z nich je možno odpojit pomocí HDO nebo RHDO dálkově ovládaného spínače (7) nebo přepínače (8), přičemž odpojením se změní vypínací schopnost hlavního jističe (1). Jiným řešením je použití jednoho hlavního jističe (1), kde k hlavní větvi (5) s ovládacími prvky (2) je přirazena nejméně jedna paralelní jalová větev (6) se stejnými ovládacími prvky (2) nebo elektrotechnickými součástkami (9). Jalové větve (6) nemají vliv na ovládací prvky (2) a je možno je odpojovat a připojovat prostřednictvím HDO nebo RHDO dálkově ovládaných spínačů (7). Jsou-li dálkově ovládané jističe (1) vybaveny též zpětnou komunikací, je možno je vybavit by-passem jejich funkce (11).



(51) **H01H 73/48** (2006.01)

H01H 89/00 (2006.01)

Zveřejněné přihlášky vynálezů - přehled podle třídících znaků

(51)		(21)		(51)		(21)
A 61 K 31/496	(2006.01)	2016-82		E 04 B 1/62	(2006.01)	2016-81
A 61 K 31/502	(2006.01)	2016-82		E 04 H 17/16	(2006.01)	2016-402
A 63 C 5/00	(2006.01)	2016-236		G 01 G 3/00	(2006.01)	2016-75
A 63 C 5/04	(2006.01)	2016-236		G 01 G 3/00	(2006.01)	2016-77
B 29 C 70/12	(2006.01)	2015-867		G 01 N 33/542	(2006.01)	2016-87
C 08 J 5/04	(2006.01)	2015-867		G 08 G 1/00	(2006.01)	2016-74
C 08 J 5/10	(2006.01)	2015-867		G 08 G 1/005	(2006.01)	2016-74
C 12 N 9/22	(2006.01)	2016-87		G 08 G 1/09	(2006.01)	2016-74
C 12 Q 1/68	(2006.01)	2016-87		G 08 G 1/096	(2006.01)	2016-74
D 06 M 101/04	(2006.01)	2015-867		H 01 H 89/00	(2006.01)	2016-78
D 06 M 101/06	(2006.01)	2015-867				

Seznam přihlašovatelů zveřejněných přihlášek vynálezů

(71)	(21)	(51)	(71)	(21)	(51)	
KSK Precise Motion, a.s., Kuřim, CZ	2016-536	F 16 H 25/22	(2006.01)	Dvořák Miloslav, Dolní Třebonín, CZ	2016-75 A 01 K 51/00	(2006.01)
Nuovo Pignone Srl, Florence, 50127, IT	2017-381	F 16 J 15/18	(2006.01)	Dvořák Miloslav, Dolní Třebonín, CZ	2016-76 A 01 K 59/02	(2006.01)
SPORTEN, a.s., Nové Město na Moravě, CZ	2016-236	A 63 C 5/12	(2006.01)	Dvořák Miloslav, Dolní Třebonín, CZ	2016-77 A 01 K 51/00	(2006.01)
Technická univerzita v Liberci, Katedra strojírenské technologie, Oddělení tváření kovů a zpracování plastů, Liberec, CZ	2015-867	C 08 L 23/12	(2006.01)	Hofman Jiří Ing., Plzeň, CZ	2016-78 H 01 H 73/48	(2006.01)
TIMELESS SOLUTION s.r.o., Ostrava - Zábřeh, CZ	2016-402	E 04 H 17/14	(2006.01)	Hruška Martin, Praha 7, CZ	2016-66 A 63 J 5/02	(2006.01)
Univerzita Palackého v Olomouci, Olomouc, CZ	2016-87	G 01 N 33/53	(2006.01)	Kranz Vladimír Ing., Praha 4, CZ	2016-74 G 08 G 1/07	(2006.01)
Zentiva, k.s., Praha 10 - Dolní Měcholupy, CZ	2016-82	C 07 D 237/32	(2006.01)	Müllner Jaroslav PaeDr., Ph.D., Praha, CZ	2016-84 G 06 F 3/02	(2006.01)
				Penk Tomáš Ing., Praha 5 - Lipence, CZ	2016-81 E 04 C 3/32	(2006.01)
				Ševčík Dalibor Ing., Unterhaching, DE	2016-80 G 06 F 17/30	(2006.01)

FG4A

Udělené patenty - přehled podle čísel patentů

V období uzávěrky tohoto čísla Věstníku udělil Úřad průmyslového vlastnictví tyto patenty.

(11)	(51)		(11)	(51)		(11)	(51)	
306875	F 16 H 9/24	(2006.01)	306879	C 08 L 67/04	(2006.01)	306883	A 63 C 5/12	(2006.01)
306876	A 23 L 2/38	(2006.01)	306880	A 62 D 3/30	(2007.01)	306884	E 04 H 17/14	(2006.01)
306877	B 60 N 2/00	(2006.01)	306881	C 08 F 10/08	(2006.01)	306885	F 16 H 25/22	(2006.01)
306878	E 04 B 1/48	(2006.01)	306882	C 08 L 23/12	(2006.01)			

FG4A

Udělené patenty - přehled podle MPT

(51)	A23L 2/38	(2006.01)	(73)	Technická univerzita v Liberci, Liberec, CZ
	A23L 2/52	(2006.01)	(72)	Petříček Jiří Ing., Mladá Boleslav, CZ
	A23C 11/02	(2006.01)		Mevald Josef doc. Ing., CSc., Liberec 5, CZ
(11)	306876			Blekta Jiří Ing., Ph.D., Horní Police, CZ
(40)	09.11.2011		(54)	Vibroizolační zařízení pro sedadlo
(21)	2010-283		(22)	05.11.2010
(73)	Výzkumný ústav potravinářský Praha, v.v.i., Praha 10 - Hostivař, CZ		(74)	Ing. Dobroslav Musil, patentová kancelář, Zábřdovická 11, Brno, 61500
(72)	Ouhrabková Jarmila Ing., Praha 10, CZ			
	Erban Vladimír RNDr., CSc., Praha 4, CZ		(51)	C08F 10/08
	Eichlerová Eva Ing., Mělník, CZ			(2006.01)
	Paulíčková Ivana Ing., Praha 4, CZ			C08F 10/02
	Vavrejinová Slavomíra Ing., CSc., Praha 2, CZ			(2006.01)
(54)	Nemléčný slunečnicový nápoj a způsob jeho výroby			C08F 10/00
(22)	12.04.2010			(2006.01)
(74)	PATENTOVÁ KANCELÁŘ, Mgr. Hana Jirkalová, Michelská 18/12a, Praha 4, 14000			C08F 4/651
				(2006.01)
				B01J 20/28
				(2006.01)
				C08L 23/00
				(2006.01)
(11)	306881		(11)	306881
(40)	25.05.2016		(40)	25.05.2016
(21)	2016-172		(21)	2016-172
(73)	UNIPETROL RPA, s.r.o., Litvínov - Záluží 1, CZ		(73)	UNIPETROL RPA, s.r.o., Litvínov - Záluží 1, CZ
(72)	Grůza Jan, Příbram na Moravě, CZ		(72)	Grůza Jan, Příbram na Moravě, CZ
	Skoumal Miroslav, Brno, CZ			Skoumal Miroslav, Brno, CZ
	Cejpek Igor, Brno, CZ			Cejpek Igor, Brno, CZ
	Pospíšil Ladislav, Brno, CZ			Pospíšil Ladislav, Brno, CZ
	Kratochvíla Jan, Velké Meziříčí, CZ			Kratochvíla Jan, Velké Meziříčí, CZ
(54)	Polyolefinový prášek, způsob jeho výroby a použití		(54)	Polyolefinový prášek, způsob jeho výroby a použití
(86)	PCT/PCT/CZ2014/000097		(86)	PCT/PCT/CZ2014/000097
(87)	WO 2015/032370		(87)	WO 2015/032370
(22)	03.09.2014		(22)	03.09.2014
(74)	KANIA*SEDLÁK*SMOLA Patentová a známková kancelář, Mgr. Martina Dvořáková, Mendlovo nám. 1a, Brno, 60300		(74)	KANIA*SEDLÁK*SMOLA Patentová a známková kancelář, Mgr. Martina Dvořáková, Mendlovo nám. 1a, Brno, 60300
(51)	C08L 23/12	(2006.01)	(51)	C08L 23/12
	C08J 5/04	(2006.01)		C08J 5/04
	C08J 5/10	(2006.01)		C08J 5/10
	D06M 101/04	(2006.01)		D06M 101/04
	D06M 101/06	(2006.01)		D06M 101/06
	B29C 70/12	(2006.01)		B29C 70/12
(11)	306882		(11)	306882
(40)	23.08.2017		(40)	23.08.2017
(21)	2015-867		(21)	2015-867
(73)	Technická univerzita v Liberci, Katedra strojírenské technologie, Oddělení tváření kovů a zpracování plastů, Liberec, CZ		(73)	Technická univerzita v Liberci, Katedra strojírenské technologie, Oddělení tváření kovů a zpracování plastů, Liberec, CZ
	Magna Exteriors & Interiors (Bohemia) s.r.o., Liberec 6, CZ			Magna Exteriors & Interiors (Bohemia) s.r.o., Liberec 6, CZ
(72)	Habr Jiří Ing., Železný Brod, CZ		(72)	Habr Jiří Ing., Železný Brod, CZ
	Lenfeld Petr prof. Dr. Ing., Liberec 11, CZ			Lenfeld Petr prof. Dr. Ing., Liberec 11, CZ
	Běhálek Luboš Ing., Liberec, XV-Starý Harcov, CZ			Běhálek Luboš Ing., Liberec, XV-Starý Harcov, CZ
	Bobek Jiří Ing., Liberec 14, CZ			Bobek Jiří Ing., Liberec 14, CZ
	Seidl Martin Ing., Hradec Králové, CZ			Seidl Martin Ing., Hradec Králové, CZ
	Lukeš Michal, Jestřabí v Krkonoších, CZ			Lukeš Michal, Jestřabí v Krkonoších, CZ
	Severa Zdeněk Ing., Ph.D., Jablonec nad Nisou, CZ			Severa Zdeněk Ing., Ph.D., Jablonec nad Nisou, CZ
	Kopeček Jan Ing., Vysoká nad Labem, CZ			Kopeček Jan Ing., Vysoká nad Labem, CZ
(54)	Polymerní kompozit s přírodními vlákny a lehkou maticí		(54)	Polymerní kompozit s přírodními vlákny a lehkou maticí
(22)	07.12.2015		(22)	07.12.2015
(74)	RETROPATENT s.r.o., Mgr. Kamil Kolátor, Dobiášova 1246/29, Liberec, 46006		(74)	RETROPATENT s.r.o., Mgr. Kamil Kolátor, Dobiášova 1246/29, Liberec, 46006

(51) <i>C08L 67/04</i> (2006.01) <i>C08K 7/02</i> (2006.01) <i>C08J 5/04</i> (2006.01) <i>C08L 97/02</i> (2006.01) <i>C08L 99/00</i> (2006.01)	(51) <i>E04H 17/14</i> (2006.01) <i>E04H 17/16</i> (2006.01)
(11) 306879	(11) 306884
(40) 23.07.2014	(40) 23.08.2017
(21) 2012-729	(21) 2016-402
(73) Technická univerzita v Liberci, Katedra strojírenské technologie, Oddělení tváření kovů a zpracování plastů, Liberec, CZ Magna Exteriors (Bohemia) s.r.o., Liberec VI - Rochlice, CZ	(73) TIMELESS SOLUTION s.r.o., Ostrava - Zábřeh, CZ
(72) Lenfeld Petr prof. Dr. Ing., Liberec 11, CZ Ausperger Aleš Ing., Ph.D., Hradec Králové, CZ Běhálek Luboš Ing., Liberec 15, CZ Bobek Jiří Ing., Liberec 14, CZ Habr Jiří Ing., Železný Brod, CZ Lukeš Michal Ing., Jestřabí v Krkonoších, CZ Seidl Martin Ing., Hradec Králové, CZ Severa Zdeněk Ing., Ph.D., Jablonec nad Nisou, CZ	(72) Neulinger Adam Ing., Ostrava - Zábřeh, CZ
(54) Biokompozit s PLA matricí a vlákny banánovníku	(54) Stavebníkový plotový systém a způsob jeho výroby
(22) 25.10.2012	(22) 01.07.2016
(74) RETROPATENT s.r.o., Mgr. Kamil Kolátor, patentový zástupce, Dobiášova 1246/29, Liberec VI, 46006	(74) Ing. Pavel Nádvořník s.r.o., Sokola Tůmy 1099/1, Ostrava - Mariánské Hory, 70900
<hr/>	
(51) <i>E04B 1/48</i> (2006.01) <i>E04B 1/76</i> (2006.01) <i>F16B 13/00</i> (2006.01)	(51) <i>F16H 25/22</i> (2006.01)
(11) 306878	(11) 306885
(40) 20.03.2013	(40) 23.08.2017
(21) 2011-566	(21) 2016-536
(73) ECORAW.RDP s.r.o., Rožnov pod Radhoštěm, CZ	(73) KSK Precise Motion, a.s., Kuřim, CZ
(72) Míček Ivan Ing., Martin 03601, SK	(72) Ostrý Lubomír Ing., Brno Žabovřesky, CZ
(54) Kotvicí sestava tepelně - izolačního stavebního kontaktního i bezkontaktního systému a tvarovací přípravek a montážní přípravek pro úpravu kotvicí sestavy	(54) Kuličkový šroub s axiálně vkládanými převáděcími tělisky
(22) 13.09.2011	(22) 05.09.2016
(74) Ing. Marie Smrčková, patentový zástupce, Velflíkova 10, Praha 6, 16000	(74) Ing. Marie Jandová, patentový zástupce, Nerudova 1095, Kuřim, 66434
<hr/>	
(51) <i>F16H 9/24</i> (2006.01) <i>F16H 3/70</i> (2006.01) <i>F16H 1/24</i> (2006.01)	(51) <i>F16H 9/24</i> (2006.01) <i>F16H 3/70</i> (2006.01) <i>F16H 1/24</i> (2006.01)
(11) 306875	(11) 306875
(40) 23.04.2008	(40) 23.04.2008
(21) 2006-636	(21) 2006-636
(73) ROBOTSYSYSTEM, s. r. o., Ostrava, CZ Vida Julius, Havířov, CZ Haladová Petra, Horní Bludovice, CZ SLEZSKÝ VÝZKUM s.r.o., Ostrava - Moravská Ostrava, CZ	(73) ROBOTSYSYSTEM, s. r. o., Ostrava, CZ Vida Julius, Havířov, CZ Haladová Petra, Horní Bludovice, CZ SLEZSKÝ VÝZKUM s.r.o., Ostrava - Moravská Ostrava, CZ
(72) Mrůzek Pavel, Ostrava, CZ Vida Julius, Havířov, CZ Haladová Petra, Horní Bludovice, CZ	(72) Mrůzek Pavel, Ostrava, CZ Vida Julius, Havířov, CZ Haladová Petra, Horní Bludovice, CZ
(54) Redukční planetová excentrická převodovka rotačního tvaru	(54) Redukční planetová excentrická převodovka rotačního tvaru
(22) 11.10.2006	(22) 11.10.2006

Seznam majitelů udělených patentů

(73) Centrum výzkumu Řež s.r.o., Husinec-Řež, CZ	(11) 306880	(51) <i>A 62 D 3/30</i>	(2007.01)	(73) Technická univerzita v Liberci, Katedra strojírenské technologie, Oddělení tváření kovů a zpracování plastů, Liberec, CZ	(11) 306882	(51) <i>C 08 L 23/12</i>	(2006.01)
České vysoké učení technické v Praze, Fakulta jaderná a fyzikálně inženýrská, Praha 1, CZ	306880	<i>A 62 D 3/30</i>	(2007.01)	Technická univerzita v Liberci, Katedra strojírenské technologie, Oddělení tváření kovů a zpracování plastů, Liberec, CZ	306879	<i>C 08 L 67/04</i>	(2006.01)
ECORAW.RDP s.r.o., Rožnov pod Radhoštěm, CZ	306878	<i>E 04 B 1/48</i>	(2006.01)	TIMELESS SOLUTION s.r.o., Ostrava - Zábřeh, CZ	306884	<i>E 04 H 17/14</i>	(2006.01)
KSK Precise Motion, a.s., Kuřim, CZ	306885	<i>F 16 H 25/22</i>	(2006.01)	UNIPETROL RPA, s.r.o., Litvínov - Záluží 1, CZ	306881	<i>C 08 F 10/08</i>	(2006.01)
Magna Exteriors & Interiors (Bohemia) s.r.o., Liberec 6, CZ	306882	<i>C 08 L 23/12</i>	(2006.01)	Výzkumný ústav potravinářský Praha, v.v.i., Praha 10 - Hostivař, CZ	306876	<i>A 23 L 2/38</i>	(2006.01)
Magna Exteriors (Bohemia) s.r.o., Liberec VI - Rochlice, CZ	306879	<i>C 08 L 67/04</i>	(2006.01)	Haladová Petra, Horní Bludovice, CZ	306875	<i>F 16 H 9/24</i>	(2006.01)
ROBOTSYSYSTEM, s. r. o., Ostrava, CZ	306875	<i>F 16 H 9/24</i>	(2006.01)	Vida Julius, Havířov, CZ	306875	<i>F 16 H 9/24</i>	(2006.01)
SLEZSKÝ VÝZKUM s.r.o., Ostrava - Moravská Ostrava, CZ	306875	<i>F 16 H 9/24</i>	(2006.01)				
SPORTEN, a.s., Nové Město na Moravě, CZ	306883	<i>A 63 C 5/12</i>	(2006.01)				
Technická univerzita v Liberci, Liberec, CZ	306877	<i>B 60 N 2/00</i>	(2006.01)				

Udělené evropské patenty

Evropský patentový úřad udělil následující evropské patenty s účinkem pro Českou republiku. Tyto patenty mohou být zrušeny nebo zachovány v pozměněném znění Evropským patentovým úřadem v řízení o odporu. K tomu, aby nabyl evropský patent účinnosti na území České republiky, je třeba, aby byl Úřadu předložen ve stanovené lhůtě překlad patentového spisu do českého jazyka (§ 35c odst. 2 až 4 zákona č. 527/1990 Sb., v platném znění).

(97) EP 1449458	(47) 09.08.2017	(97) EP 1862806	(47) 09.08.2017	(97) EP 2023494	(47) 09.08.2017	(97) EP 2132558	(47) 09.08.2017
(97) EP 1455305	(47) 09.08.2017	(97) EP 1863466	(47) 09.08.2017	(97) EP 2024214	(47) 09.08.2017	(97) EP 2133456	(47) 09.08.2017
(97) EP 1481039	(47) 09.08.2017	(97) EP 1866612	(47) 09.08.2017	(97) EP 2025944	(47) 09.08.2017	(97) EP 2133558	(47) 09.08.2017
(97) EP 1483984	(47) 09.08.2017	(97) EP 1867212	(47) 09.08.2017	(97) EP 2029852	(47) 09.08.2017	(97) EP 2133985	(47) 09.08.2017
(97) EP 1514167	(47) 09.08.2017	(97) EP 1869863	(47) 09.08.2017	(97) EP 2030001	(47) 09.08.2017	(97) EP 2134074	(47) 09.08.2017
(97) EP 1516170	(47) 09.08.2017	(97) EP 1873530	(47) 09.08.2017	(97) EP 2030336	(47) 09.08.2017	(97) EP 2136465	(47) 09.08.2017
(97) EP 1516791	(47) 09.08.2017	(97) EP 1879327	(47) 09.08.2017	(97) EP 2032967	(47) 09.08.2017	(97) EP 2137193	(47) 09.08.2017
(97) EP 1519974	(47) 09.08.2017	(97) EP 1886524	(47) 09.08.2017	(97) EP 2033458	(47) 09.08.2017	(97) EP 2138252	(47) 09.08.2017
(97) EP 1530710	(47) 09.08.2017	(97) EP 1888707	(47) 09.08.2017	(97) EP 2033459	(47) 09.08.2017	(97) EP 2139039	(47) 09.08.2017
(97) EP 1539022	(47) 09.08.2017	(97) EP 1890648	(47) 09.08.2017	(97) EP 2034847	(47) 09.08.2017	(97) EP 2139377	(47) 09.08.2017
(97) EP 1556477	(47) 09.08.2017	(97) EP 1890761	(47) 09.08.2017	(97) EP 2035805	(47) 09.08.2017	(97) EP 2139959	(47) 09.08.2017
(97) EP 1558312	(47) 09.08.2017	(97) EP 1891145	(47) 09.08.2017	(97) EP 2035808	(47) 09.08.2017	(97) EP 2140576	(47) 09.08.2017
(97) EP 1559034	(47) 09.08.2017	(97) EP 1891751	(47) 09.08.2017	(97) EP 2036348	(47) 09.08.2017	(97) EP 2141137	(47) 09.08.2017
(97) EP 1589951	(47) 09.08.2017	(97) EP 1893123	(47) 09.08.2017	(97) EP 2036370	(47) 09.08.2017	(97) EP 2142611	(47) 09.08.2017
(97) EP 1593094	(47) 09.08.2017	(97) EP 1893908	(47) 09.08.2017	(97) EP 2036496	(47) 09.08.2017	(97) EP 2142642	(47) 09.08.2017
(97) EP 1601286	(47) 09.08.2017	(97) EP 1895852	(47) 09.08.2017	(97) EP 2037984	(47) 09.08.2017	(97) EP 2142898	(47) 09.08.2017
(97) EP 1614982	(47) 09.08.2017	(97) EP 1896311	(47) 09.08.2017	(97) EP 2038491	(47) 09.08.2017	(97) EP 2143119	(47) 09.08.2017
(97) EP 1627282	(47) 09.08.2017	(97) EP 1896322	(47) 09.08.2017	(97) EP 2038710	(47) 09.08.2017	(97) EP 2144574	(47) 09.08.2017
(97) EP 1633776	(47) 09.08.2017	(97) EP 1898867	(47) 09.08.2017	(97) EP 2039939	(47) 09.08.2017	(97) EP 2145798	(47) 09.08.2017
(97) EP 1636129	(47) 09.08.2017	(97) EP 1899602	(47) 09.08.2017	(97) EP 2040130	(47) 09.08.2017	(97) EP 2146188	(47) 09.08.2017
(97) EP 1651798	(47) 09.08.2017	(97) EP 1900753	(47) 09.08.2017	(97) EP 2040681	(47) 09.08.2017	(97) EP 2150332	(47) 09.08.2017
(97) EP 1654840	(47) 09.08.2017	(97) EP 1904335	(47) 09.08.2017	(97) EP 2040825	(47) 09.08.2017	(97) EP 2150704	(47) 09.08.2017
(97) EP 1655110	(47) 09.08.2017	(97) EP 1914770	(47) 09.08.2017	(97) EP 2041278	(47) 09.08.2017	(97) EP 2151233	(47) 09.08.2017
(97) EP 1685550	(47) 09.08.2017	(97) EP 1922842	(47) 09.08.2017	(97) EP 2043151	(47) 09.08.2017	(97) EP 2151255	(47) 09.08.2017
(97) EP 1691337	(47) 09.08.2017	(97) EP 1923647	(47) 09.08.2017	(97) EP 2044240	(47) 09.08.2017	(97) EP 2152051	(47) 09.08.2017
(97) EP 1694252	(47) 09.08.2017	(97) EP 1925804	(47) 09.08.2017	(97) EP 2046709	(47) 09.08.2017	(97) EP 2152924	(47) 09.08.2017
(97) EP 1696280	(47) 09.08.2017	(97) EP 1927002	(47) 09.08.2017	(97) EP 2047488	(47) 09.08.2017	(97) EP 2154434	(47) 09.08.2017
(97) EP 1704844	(47) 09.08.2017	(97) EP 1929044	(47) 09.08.2017	(97) EP 2053410	(47) 09.08.2017	(97) EP 2154906	(47) 09.08.2017
(97) EP 1716333	(47) 09.08.2017	(97) EP 1929202	(47) 09.08.2017	(97) EP 2053993	(47) 09.08.2017	(97) EP 2156228	(47) 09.08.2017
(97) EP 1729073	(47) 09.08.2017	(97) EP 1929211	(47) 09.08.2017	(97) EP 2054366	(47) 09.08.2017	(97) EP 2156251	(47) 09.08.2017
(97) EP 1732368	(47) 09.08.2017	(97) EP 1932163	(47) 09.08.2017	(97) EP 2055129	(47) 09.08.2017	(97) EP 2156704	(47) 09.08.2017
(97) EP 1738861	(47) 09.08.2017	(97) EP 1932198	(47) 09.08.2017	(97) EP 2056522	(47) 09.08.2017	(97) EP 2158269	(47) 09.08.2017
(97) EP 1749075	(47) 09.08.2017	(97) EP 1932264	(47) 09.08.2017	(97) EP 2056730	(47) 09.08.2017	(97) EP 2158430	(47) 09.08.2017
(97) EP 1753700	(47) 09.08.2017	(97) EP 1934154	(47) 09.08.2017	(97) EP 2057764	(47) 09.08.2017	(97) EP 2159487	(47) 09.08.2017
(97) EP 1754937	(47) 09.08.2017	(97) EP 1937615	(47) 09.08.2017	(97) EP 2063907	(47) 09.08.2017	(97) EP 2160260	(47) 09.08.2017
(97) EP 1759178	(47) 09.08.2017	(97) EP 1938481	(47) 09.08.2017	(97) EP 2063992	(47) 09.08.2017	(97) EP 2160865	(47) 09.08.2017
(97) EP 1760116	(47) 09.08.2017	(97) EP 1946186	(47) 09.08.2017	(97) EP 2070308	(47) 09.08.2017	(97) EP 2162113	(47) 09.08.2017
(97) EP 1762591	(47) 09.08.2017	(97) EP 1946407	(47) 09.08.2017	(97) EP 2073361	(47) 09.08.2017	(97) EP 2162550	(47) 09.08.2017
(97) EP 1765068	(47) 09.08.2017	(97) EP 1952525	(47) 09.08.2017	(97) EP 2077368	(47) 09.08.2017	(97) EP 2162558	(47) 09.08.2017
(97) EP 1765260	(47) 09.08.2017	(97) EP 1954413	(47) 09.08.2017	(97) EP 2078943	(47) 09.08.2017	(97) EP 2162784	(47) 09.08.2017
(97) EP 1766040	(47) 09.08.2017	(97) EP 1958453	(47) 09.08.2017	(97) EP 2082000	(47) 09.08.2017	(97) EP 2162819	(47) 09.08.2017
(97) EP 1766608	(47) 09.08.2017	(97) EP 1963451	(47) 09.08.2017	(97) EP 2084400	(47) 09.08.2017	(97) EP 2163255	(47) 09.08.2017
(97) EP 1769004	(47) 09.08.2017	(97) EP 1969395	(47) 09.08.2017	(97) EP 2086399	(47) 09.08.2017	(97) EP 2163449	(47) 09.08.2017
(97) EP 1769056	(47) 09.08.2017	(97) EP 1971289	(47) 09.08.2017	(97) EP 2091131	(47) 09.08.2017	(97) EP 2164169	(47) 09.08.2017
(97) EP 1770304	(47) 09.08.2017	(97) EP 1976968	(47) 09.08.2017	(97) EP 2091607	(47) 09.08.2017	(97) EP 2164198	(47) 09.08.2017
(97) EP 1773195	(47) 09.08.2017	(97) EP 1980122	(47) 09.08.2017	(97) EP 2092634	(47) 09.08.2017	(97) EP 2164428	(47) 09.08.2017
(97) EP 1773746	(47) 09.08.2017	(97) EP 1982317	(47) 09.08.2017	(97) EP 2094810	(47) 09.08.2017	(97) EP 2164460	(47) 09.08.2017
(97) EP 1773903	(47) 09.08.2017	(97) EP 1984112	(47) 09.08.2017	(97) EP 2097920	(47) 09.08.2017	(97) EP 2164924	(47) 09.08.2017
(97) EP 1774232	(47) 09.08.2017	(97) EP 1984727	(47) 09.08.2017	(97) EP 2106071	(47) 09.08.2017	(97) EP 2165042	(47) 09.08.2017
(97) EP 1774407	(47) 09.08.2017	(97) EP 1985400	(47) 09.08.2017	(97) EP 2109949	(47) 09.08.2017	(97) EP 2166960	(47) 09.08.2017
(97) EP 1781574	(47) 09.08.2017	(97) EP 1987629	(47) 09.08.2017	(97) EP 2112973	(47) 09.08.2017	(97) EP 2167045	(47) 09.08.2017
(97) EP 1782807	(47) 09.08.2017	(97) EP 1994716	(47) 09.08.2017	(97) EP 2113094	(47) 09.08.2017	(97) EP 2169931	(47) 09.08.2017
(97) EP 1784373	(47) 09.08.2017	(97) EP 1996764	(47) 09.08.2017	(97) EP 2113839	(47) 09.08.2017	(97) EP 2170024	(47) 09.08.2017
(97) EP 1794808	(47) 09.08.2017	(97) EP 1998607	(47) 09.08.2017	(97) EP 2114137	(47) 09.08.2017	(97) EP 2170091	(47) 09.08.2017
(97) EP 1795803	(47) 09.08.2017	(97) EP 1999872	(47) 09.08.2017	(97) EP 2115397	(47) 09.08.2017	(97) EP 2170438	(47) 09.08.2017
(97) EP 1798529	(47) 09.08.2017	(97) EP 2000642	(47) 09.08.2017	(97) EP 2115824	(47) 09.08.2017	(97) EP 2173383	(47) 09.08.2017
(97) EP 1799343	(47) 09.08.2017	(97) EP 2002895	(47) 09.08.2017	(97) EP 2117645	(47) 09.08.2017	(97) EP 2174444	(47) 09.08.2017
(97) EP 1814696	(47) 09.08.2017	(97) EP 2003291	(47) 09.08.2017	(97) EP 2118912	(47) 09.08.2017	(97) EP 2174887	(47) 09.08.2017
(97) EP 1817545	(47) 09.08.2017	(97) EP 2003439	(47) 09.08.2017	(97) EP 2119512	(47) 09.08.2017	(97) EP 2176683	(47) 09.08.2017
(97) EP 1820311	(47) 09.08.2017	(97) EP 2003963	(47) 09.08.2017	(97) EP 2119842	(47) 09.08.2017	(97) EP 2176999	(47) 09.08.2017
(97) EP 1824488	(47) 09.08.2017	(97) EP 2007901	(47) 09.08.2017	(97) EP 2122994	(47) 09.08.2017	(97) EP 2178667	(47) 09.08.2017
(97) EP 1834171	(47) 09.08.2017	(97) EP 2008343	(47) 09.08.2017	(97) EP 2123341	(47) 09.08.2017	(97) EP 2180218	(47) 09.08.2017
(97) EP 1838938	(47) 09.08.2017	(97) EP 2009143	(47) 09.08.2017	(97) EP 2124412	(47) 09.08.2017	(97) EP 2180767	(47) 09.08.2017
(97) EP 1848633	(47) 09.08.2017	(97) EP 2012908	(47) 09.08.2017	(97) EP 2127546	(47) 09.08.2017	(97) EP 2182036	(47) 09.08.2017
(97) EP 1852212	(47) 09.08.2017	(97) EP 2013685	(47) 09.08.2017	(97) EP 2129051	(47) 09.08.2017	(97) EP 2188602	(47) 09.08.2017
(97) EP 1853515	(47) 09.08.2017	(97) EP 2014137	(47) 09.08.2017	(97) EP 2130712	(47) 09.08.2017	(97) EP 2189609	(47) 09.08.2017
(97) EP 1855527	(47) 09.08.2017	(97) EP 2014305	(47) 09.08.2017	(97) EP 2131928	(47) 09.08.2017	(97) EP 2189776	(47) 09.08.2017
(97) EP 1861038	(47) 09.08.2017	(97) EP 2017444	(47) 09.08.2017	(97) EP 2132237	(47) 09.08.2017	(97) EP 2189875	(47) 09.08.2017

Zveřejněné překlady evropských patentových spisů

U následujících udělených evropských patentů s účinky pro Českou republiku byl majitelem předložen překlad patentového spisu do českého jazyka (§ 35c odst. 2 až 4 zákona č. 527/1990 Sb., v platném znění). Údaje jsou řazeny vzestupně podle čísel evropských patentů.

- | | | |
|---|-----------|--|
| (97) EP 1625377 | | (86) PCT/US2006/014126 |
| (47) 29.03.2017 | | (87) WO 2006/127174 |
| (97) 09.12.2004 | | (74) Traplová Hakr Kubát, advokátní a patentová kancelář, Ing. Jan Kubát |
| (51) F04B 43/073 | (2006.01) | patentový zástupce, Přístavní 24, Praha 7, 17000 |
| F04B 53/06 | (2006.01) | |
| F04B 43/067 | (2006.01) | |
| (96) 16.05.2003 | | (97) EP 1989646 |
| (96) 03738931.9 | | (47) 10.05.2017 |
| (73) WANNER ENGINEERING, INC., Minneapolis, MN 55403, US | | (97) 30.08.2007 |
| (72) LEHRKE, Kenneth, E., Maple Grove, MN 55311, US | | (51) G06F 17/40 |
| HEMBREE, Richard, D., Bellingham, WA 98229, US | | (2006.01) |
| (54) Membránové čerpadlo | | G06F 17/00 |
| (86) PCT/US2003/015699 | | (2006.01) |
| (87) WO 2004/106884 | | G06F 17/30 |
| (74) Pavel Reichel & kol., Ing. Pavel Reichel, Záhřebská 30, Praha 2, 12000 | | (2006.01) |
| | | (96) 19.01.2007 |
| (97) EP 1646764 | | (96) 07748983.9 |
| (47) 10.05.2017 | | (73) Microsoft Technology Licensing, LLC, Redmond, WA 98052, US |
| (97) 27.01.2005 | | (72) KHOSRAVY, Moe, Redmond, Washington 98052-6399, US |
| (51) E06B 9/50 | (2006.01) | PFENNING, Jorg-Thomas, Redmond, Washington 98052-6399, US |
| (96) 16.07.2004 | | NOVIK, Lev, Redmond, Washington 98052-6399, US |
| (96) 04739004.2 | | BECKEMAN, Michael, S., Redmond, Washington 98052-6399, US |
| (73) VKR Holding A/S, 2970 Hørsholm, DK | | THOMAS, Myron, C., Redmond, Washington 98052-6399, US |
| (72) MOLLER, Brent, DK-2820 Gentofte, DK | | SADOVSKY, Vladimir, Redmond, Washington 98052-6399, US |
| NIELSEN, Torben, Holst, DK-2610 Rodovre, DK | | LEVY, Marc, Redmond, WA 98052-6399, US |
| GRINVALDS, Carsten, Bronnum, DK-2620 Albertslund, DK | | (54) Synchronizační model pro částečného účastníka |
| (54) Nosný prostředek a stínící zařízení pro použití s takovým nosným prostředkem, a okno obsahující takový nosný prostředek | | (32) 354677 |
| (32) 03388052 | | (31) 15.02.2006 |
| (31) 21.07.2003 | | (33) US |
| (33) EP | | (86) PCT/US2007/001394 |
| (86) PCT/DK2004/000507 | | (87) WO 2007/097846 |
| (87) WO 2005/008013 | | (74) Traplová Hakr Kubát, advokátní a patentová kancelář, Ing. Jan Kubát, |
| (74) AK Štros & Kusák, JUDr. David Štros, advokát, Národní 32, Praha 1, 11000 | | patentový zástupce, Přístavní 24, Praha 7, 17000 |
| | | |
| (97) EP 1660324 | | (97) EP 2016222 |
| (47) 26.04.2017 | | (47) 03.05.2017 |
| (97) 17.03.2005 | | (97) 15.11.2007 |
| (51) B41J 3/407 | (2006.01) | (51) D21C 1/02 |
| B41F 17/08 | (2006.01) | (2006.01) |
| (96) 08.07.2004 | | D21C 3/02 |
| (96) 04756761.5 | | (2006.01) |
| (73) Ball Beverage Packaging Europe Ltd., Luton, LU1 3LG, GB | | D21C 9/00 |
| (72) FINAN, Joseph, Las Vegas, NV 89144, US | | (2006.01) |
| (54) Digitální potiskové zařízení na potisk plechovky | | (96) 09.05.2007 |
| (32) 653775 | | (96) 07718436.4 |
| (31) 03.09.2003 | | (73) LENZING AKTIENGESELLSCHAFT, 4860 Lenzing, AT |
| (33) US | | (72) SIXTA, Herbert, A-4860 Lenzing, AT |
| (86) PCT/US2004/021810 | | PROMBERGER, Andrea, A-4901 Otnang, AT |
| (87) WO 2005/023545 | | BORGARDS, Andrea, A-4863 Steinbach, AT |
| (74) Rott, Růžička & Guttman Patentové, známkové a advokátní kanceláře, Ing. Ivana Menšíková, Vinohradská 37/938, Praha 2, 12000 | | MÖSLINGER, Roland, A-4842 Zell am Pettenfirst, AT |
| | | (54) Způsob výroby buničiny |
| (97) EP 1875652 | | (32) 8072006 |
| (47) 17.05.2017 | | (31) 10.05.2006 |
| (97) 30.11.2006 | | (33) AT |
| (51) G06F 1/08 | (2006.01) | (86) PCT/AT2007/000224 |
| G06F 1/10 | (2006.01) | (87) WO 2007/128026 |
| H04L 12/26 | (2006.01) | (74) Rott, Růžička & Guttman Patentové, známkové a advokátní kancelář, |
| G06F 1/04 | (2006.01) | Ing. Václav Krmenčík, Vinohradská 37/938, Praha 2, 12000 |
| (96) 14.04.2006 | | |
| (96) 06750216.1 | | (97) EP 2029480 |
| (73) Microsoft Technology Licensing, LLC, Redmond, WA 98052, US | | (47) 03.05.2017 |
| (72) CHRYSANTHAKOPOULOS, Georgios, Redmond, WA 98052-6399, US | | (97) 06.12.2007 |
| GRAY, Donald, M., III, Redmond, WA 98052, US | | (51) C01B 25/32 |
| (54) Řízení zdrojů pomocí periodicky distribuovaného času | | (2006.01) |
| (32) 135134 | | A61K 8/24 |
| (31) 23.05.2005 | | (2006.01) |
| (33) US | | A61Q 11/00 |
| | | (2006.01) |
| | | (96) 30.05.2006 |
| | | (96) 06753980.9 |
| | | (73) Coswell S.p.A., 40050 Funo di Argelato, IT |
| | | (72) GAZZANIGA, Giancarlo, 27056 Salice Terme, IT |
| | | ROVERI, Norberto, 40126 Bologna, IT |
| | | RIMONDINI, Lia, 40126 Bologna, IT |
| | | PALAZZO, Barbara, 40126 Bologna, IT |
| | | IAFISCO, Michele, 40126 Bologna, IT |
| | | GUALANDI, Paolo, 40013 Castelmaggiore, IT |
| | | (54) Biologicky aktivní nanočástice hydroxyapatitu substituovaného uhličitánem, způsob jejich přípravy a kompozice, které je zahrnují |

(86) PCT/EP2006/005146
(87) WO 2007/137606
(74) Rott, Růžička & Guttman Patentové, známkové a advokátní kanceláře, Ing. Jana Fuchsová, patentový zástupce, Vinohradská 37, Praha 2, 12000

(97) **EP 2118145**
(47) 17.05.2017
(97) 17.07.2008
(51) **C08B 37/00** (2006.01)
A61K 39/095 (2006.01)
A61K 47/50 (2017.01)
C07H 13/00 (2006.01)
(96) 11.01.2008
(96) 08737594.5
(73) GlaxoSmithKline Biologicals SA, 1330 Rixensart, BE
(72) BARDOTTI, Angela, 53100 Siena, IT
BERTI, Francesco, 53100 Siena, IT
COSTANTINO, Paolo, 53100 Siena, IT

(54) **Modifikované sacharidy**
(32) 0700562
(31) 11.01.2007
(33) GB
(86) PCT/IB2008/001116
(87) WO 2008/084411
(74) KOREJZOVA LEGAL v.o.s., JUDr. Petra KOREJZOVÁ, Korunní 810/104, Praha 10, Vinohrady, 10100

(97) **EP 2139633**
(47) 31.05.2017
(97) 06.11.2008
(51) **B23C 5/20** (2006.01)
B23C 5/22 (2006.01)
(96) 20.03.2008
(96) 08751438.6
(73) Taegu TEC India P.LTD., Bangalore 560 099, IN
(72) BHAGATH, Kedar, Suresh, Bangalore 560 076, IN
(54) **Řezná vložka pro frézu**
(32) CH08862007
(31) 26.04.2007
(33) IN
(86) PCT/IN2008/000170
(87) WO 2008/132757
(74) Čermák a spol., JUDr. Karel Čermák jr. Ph.D., LL.M., advokát, Elišky Peškové 735/15, Praha 5, 15000

(97) **EP 2150672**
(47) 05.04.2017
(97) 06.11.2008
(51) **E06B 9/40** (2006.01)
(96) 26.04.2007
(96) 07722704.9
(73) VKR Holding A/S, 2970 Hørsholm, DK
(72) EKFEJLDT, Bent, DK-1660 COPENHAGEN V, DK
THOMSEN, Peder Solsø, DK-6900 SKJERN, DK
(54) **Stínící sestava zahrnující horní prvek, který má kompaktní konfiguraci**
(86) PCT/DK2007/050049
(87) WO 2008/131761
(74) AK Štros & Kusák, JUDr. David Štros, advokát, Národní 32, Praha 1, 11000

(97) **EP 2159365**
(47) 12.07.2017
(97) 03.03.2010
(51) **E06B 3/48** (2006.01)
E05C 9/00 (2006.01)
E05B 53/00 (2006.01)
E05B 65/00 (2006.01)
(96) 30.07.2009
(96) 09009889.8
(73) Hörmann KG Brockhagen, 33803 Steinhagen, DE
(72) Brinkmann, Michael, 33790 Halle, DE
(54) **Sekční vrata s dveřním křídlem a západkovým zařízením**
(32) 102008039746
(31) 26.08.2008
(33) DE

(74) KANIA SEDLÁK SMOLA patentová kancelář Veronika Zemanová, Mendlovo náměstí 907/1a, Brno, Staré Brno, 60300

(97) **EP 2183529**
(47) 24.05.2017
(97) 05.02.2009
(51) **F25B 3/00** (2006.01)
(96) 21.07.2008
(96) 08782795.2
(73) Ecop Technologies GmbH, 1040 Wien, AT
(72) Adler, Bernhard, 2201 Gerasdorf, AT
(54) **Způsob přeměny tepelné energie o nižší teplotě na tepelnou energii o vyšší teplotě pomocí mechanické energie a obráceně**
(32) 12032007
(31) 31.07.2007
(33) AT
(86) PCT/AT2008/000265
(87) WO 2009/015402
(74) Ing. Marie Smrčková, patentový zástupce, Velflíkova 10, Praha 6, 16000

(97) **EP 2197928**
(47) 03.05.2017
(97) 02.04.2009
(51) **C08G 14/08** (2006.01)
C08G 14/06 (2006.01)
C08G 14/10 (2006.01)
C08G 8/28 (2006.01)
C08G 14/12 (2006.01)
C08L 61/06 (2006.01)
C08K 5/053 (2006.01)
D04H 1/4209 (2012.01)
D04H 1/4218 (2012.01)
D04H 1/587 (2012.01)
D04H 1/645 (2012.01)
(96) 26.09.2008
(96) 08804790.7
(73) Prefere Resins Holding GmbH, 15537 Erkner, DE
(72) HERWIJNEN, Henrikus W. G., 3464 Hausleiten-Goldgeben, AT
PROCK, Christopher, 3910 Zwettl, AT
(54) **Vodou ředitelná pryskyřičná kompozice**
(32) 0718857
(31) 27.09.2007
(33) GB
(86) PCT/EP2008/062912
(87) WO 2009/040415
(74) KOREJZOVA LEGAL v.o.s., JUDr. Petra KOREJZOVÁ, Korunní 810/104, Praha 10, Vinohrady, 10100

(97) **EP 2240374**
(47) 26.04.2017
(97) 20.08.2009
(51) **B65D 5/54** (2006.01)
(96) 04.09.2008
(96) 08803669.4
(73) Henkel AG & Co. KGaA, 40589 Düsseldorf, DE
(72) GROSSMANN, Barbara, 40229 Düsseldorf, DE
BARTHEL, Wolfgang, 40764 Langenfeld, DE
TÖPLER, Rudolf, 51067 Köln, DE
HASSE, Eiko, 40789 Monheim-Baumberg, DE
(54) **Přenosná krabice s odtrhávacím proužkem**
(32) 102008008653
(31) 11.02.2008
(33) DE
(86) PCT/EP2008/061699
(87) WO 2009/100780
(74) KOREJZOVA LEGAL v.o.s., JUDr. Petra KOREJZOVÁ, Korunní 810/104, Praha 10, Vinohrady, 10100

(97) **EP 2251006**
(47) 19.07.2017
(97) 27.08.2009
(51) **A61K 9/52** (2006.01)
A61K 38/27 (2006.01)
A61K 38/28 (2006.01)
A61K 47/34 (2017.01)
A61K 47/36 (2006.01)

A61P 3/10 (2006.01)
A61P 5/00 (2006.01)
 (96) 20.02.2009
 (96) 09713553.7
 (73) Toray Industries, Inc., Tokyo 103-8666, JP
 (72) KAKIZAWA, Yoshinori, Kamakura-shi Kanagawa 248-8555, JP
 NISHIO, Reiji, Kamakura-shi Kanagawa 248-8555, JP
 MICHIZOE, Junji, Otsu-shi Shiga 520-8558, JP
 KOIWA, Masakazu, Otsu-shi Shiga 520-8558, JP
 IDA, Nobuo, Kamakura-shi Kanagawa 248-8555, JP
 HIRANO, Taisuke, Kamakura-shi Kanagawa 248-8555, JP
 KOSHI, Yoichiro, Kamakura-shi Kanagawa 248-8555, JP
 (54) **Mikročástice a její farmaceutická kompozice**
 (32) 2008041298, 2008041299, 2008167026, 2008167027, 2008243931, 2008243932
 (31) 22.02.2008, 22.02.2008, 26.06.2008, 26.06.2008, 24.09.2008, 24.09.2008
 (33) JP, JP, JP, JP, JP, JP
 (86) PCT/JP2009/052951
 (87) WO 2009/104706
 (74) Kania, Sedlák, Smola, Ing. Lucie Lunzarová, Mendlovo náměstí 907/1a, Brno, Staré Brno, 60300

(97) **EP 2259015**
 (47) 17.05.2017
 (97) 01.10.2009
 (51) *G01B 5/20* (2006.01)
G01B 11/24 (2006.01)
G01B 5/16 (2006.01)
 (96) 26.03.2009
 (96) 09726056.6
 (73) Nippon Steel & Sumitomo Metal Corporation, Tokyo 100-8071, JP
 CARL MAHR HOLDING GMBH, 37073 Göttingen, DE
 (72) HONDA, Tatsuro, Osaka-shi Osaka 541-0041, JP
 TANIDA, Mutsumi, Osaka-shi Osaka 541-0041, JP
 HIRAOKA, Seiji, Osaka-shi Osaka 541-0041, JP
 KASA, Yasuhisa, Osaka-shi Osaka 541-0041, JP
 FRIEDRICH, Konrad, 07745 Jena, DE
 GRUENER, Erhard, 07751 Grossloebichau, DE
 (54) **Přístroj, systém a způsob na měření vlastností závitu na konci závitové trubky nebo roury**
 (32) 2008083221
 (31) 27.03.2008
 (33) JP
 (86) PCT/JP2009/056062
 (87) WO 2009/119713
 (74) PATENTSERVIS Praha a.s., Na Podkovce 281/10, Praha 4, 14700

(97) **EP 2291569**
 (47) 12.07.2017
 (97) 17.12.2009
 (51) *E05B 81/14* (2014.01)
E05B 47/00 (2006.01)
 (96) 28.05.2009
 (96) 09761307.9
 (73) Kiekert Aktiengesellschaft, 42579 Heiligenhaus, DE
 (72) TORKOWSKI, Thorsten, Shanghai 201107, CN
 (54) **Uzavírací zařízení se západkovým ústrojím zahrnujícím dvě blokovací západky**
 (32) 102008028255
 (31) 13.06.2008
 (33) DE
 (86) PCT/DE2009/000739
 (87) WO 2009/149685
 (74) Rott, Růžička & Guttmann Patentové, známkové a advokátní kanceláře, Ing. Jiří Andera, Vinohradská 37/938, Praha 2, 12000

(97) **EP 2319533**
 (47) 10.05.2017
 (97) 14.01.2010
 (51) *A61K 39/00* (2006.01)
A61K 31/711 (2006.01)
A61K 35/12 (2015.01)
A61K 35/74 (2015.01)
A61K 38/00 (2006.01)
A61K 45/00 (2006.01)
A61K 48/00 (2006.01)

A61P 35/00 (2006.01)
A61P 35/02 (2006.01)
A61P 37/04 (2006.01)
C12N 5/07 (2010.01)
C12N 15/09 (2006.01)
C12Q 1/68 (2006.01)
G01N 33/574 (2006.01)
C07K 14/47 (2006.01)
 (96) 10.07.2009
 (96) 09794513.3
 (73) Toray Industries, Inc., Tokyo 103-8666, JP
 (72) OKANO, Fumiyoshi, Kamakura-shi Kanagawa 248-8555, JP
 SHIMIZU, Masaki, Iyo-gun Ehime 791-3193, JP
 SAITO, Takanori, Kamakura-shi Kanagawa 248-8555, JP
 (54) **Látka indukující imunitu a způsob pro detekci zhoubného nádoru**
 (32) 2008180548
 (31) 10.07.2008
 (33) JP
 (86) PCT/JP2009/062574
 (87) WO 2010/005069
 (74) KOREJZOVA LEGAL v.o.s., JUDr. Petra KOREJZOVÁ, Korunní 810/104, Praha 10, Vinohrady, 10100

(97) **EP 2361220**
 (47) 15.03.2017
 (97) 03.06.2010
 (51) *C01B 32/05* (2017.01)
C01B 32/20 (2017.01)
C04B 35/52 (2006.01)
C04B 35/528 (2006.01)
C04B 35/532 (2006.01)
 (96) 20.11.2009
 (96) 09756736.6
 (73) RÜTGERS Germany GmbH, 44579 Castrop-Rauxel, DE
 GADOW, Rainer, 84544 Aschau am Inn, DE
 KERN, Frank, 75233 Tiefenbronn, DE
 BOENIGK, Winfried, 59348 Lüdinghausen, DE
 LEVERING, Matthias, 45143 Essen, DE
 BOLTERSDORF, Claudia, 58285 Gevelsberg, DE
 (54) **Práškový polokoks schopný slinování s velkou sypanou objemovou hmotností**
 (32) 102008059482
 (31) 28.11.2008
 (33) DE
 (86) PCT/EP2009/065538
 (87) WO 2010/060865
 (74) Čermák a spol., JUDr. Karel Čermák jr. Ph.D., LL.M., advokát, Elišky Peškové 735/15, Praha 5, 15000

(97) **EP 2491909**
 (47) 10.05.2017
 (97) 29.08.2012
 (51) *A61F 13/15* (2006.01)
 (96) 27.02.2012
 (96) 12157191.3
 (73) Curt G. Joa, Inc., Sheboygan Falls, Wisconsin 53085, US
 Andrews, Robert E., Sheboygan, Wisconsin 53083, US
 Follen, Sean P., Sheboygan Falls, Wisconsin 53085, US
 Januski, Brian G., Glenbeulah, Wisconsin 53023, US
 Fritz, Jeffrey W., Plymouth, Wisconsin 53073, US
 Hohm, Gottfried Jason, Sheboygan Falls, Wisconsin 53085, US
 De Noble, Adam D., De Pere, Wisconsin 54115, US
 Pagel, Tyler W., Grafton, Wisconsin 53024, US
 Schwartz, Christopher J., Sheboygan Falls, Wisconsin 53085, US
 Nelson, Christopher J., Plymouth, Wisconsin 53073, US
 Horness, Darren R., Sheboygan, Wisconsin 53083, US
 Rabe, Alan J., Howards Grove, Wisconsin 53083, US
 (54) **Přístroj na výrobu jednorázových produktů při vysokých rychlostech s malou montážní plochou**
 (32) 201161446537 P
 (31) 25.02.2011
 (33) US
 (74) INPARTNERS GROUP, Ing. Ivan Lukšiček, Koliště 1965/13a, Brno, Černá Pole, 60200

(97) **EP 2565306**
(47) 26.07.2017
(97) 06.03.2013
(51) **D01H 4/44** (2006.01)
(96) 21.08.2012
(96) 12005963.9
(73) Saurer Germany GmbH & Co. KG, 42897 Remscheid, DE
(72) Bäuerle, Kurt Martin, 73035 Göppingen, DE
Mac, Tai, 52511 Geilenkirchen, DE
(54) **Rotorový dopřádací stroj**
(32) 102011112364
(31) 02.09.2011
(33) DE
(74) Společná advokátní kancelář Všetečka Zelený Švorčík Kalenský a partneři, JUDr. Otakar Švorčík, advokát, Hálkova 2, Praha 2, 12000

(97) **EP 2591683**
(47) 01.03.2017
(97) 15.05.2013
(51) **A23J 1/14** (2006.01)
A23J 3/14 (2006.01)
A23J 3/30 (2006.01)
C07K 1/14 (2006.01)
C12P 21/06 (2006.01)
A23J 1/00 (2006.01)
C07K 14/415 (2006.01)
(96) 15.05.2009
(96) 13153016.4
(73) Siebte PMI Verwaltungs GmbH, 20354 Hamburg, DE
(72) TANG, Nelson, Saskatoon, Saskatchewan S7N 4K8, CA
(54) **Proteinové koncentráty z olejnatých semen a způsoby jejich výroby**
(32) 53858 P, 99783 P
(31) 16.05.2008, 24.09.2008
(33) US, US
(74) Čermák a spol., JUDr. Karel Čermák jr. Ph.D., LL.M., advokát, Elišky Peškové 735/15, Praha 5, 15000

(97) **EP 2598699**
(47) 03.05.2017
(97) 02.02.2012
(51) **E01F 8/00** (2006.01)
(96) 26.07.2011
(96) 11811887.6
(73) Soundim Oy, 01450 Vantaa, FI
(72) Airaksinen, Jarmo, 01390 Vantaa, FI
Tikkamäki, Janne, 04600 Mäntsälä, FI
(54) **Stěnová konstrukce působící jako hluková bariéra pro železnice a její použití jako protihlukové nebo průchodové bariéry**
(32) 20105826
(31) 26.07.2010
(33) FI
(86) PCT/FI2011/050673
(87) WO 2012/013860
(74) Ing. Vladimír Janko, Pivovarská 2734/53, Jablonec nad Nisou, 46601

(97) **EP 2658370**
(47) 01.03.2017
(97) 05.07.2012
(51) **A01M 7/00** (2006.01)
(96) 19.12.2011
(96) 11809019.0
(73) Dow AgroSciences LLC, Indianapolis, IN 46268, US
(72) HILLGER, David, E., Noblesville, IN 46062, US
JONES-JEFFERSON, Tammie, J., Indianapolis, IN 46268, US
PALMER, Damon, M., Pittsboro, IN 46167, US
(54) **Systémy a způsoby unášení postřiku**
(32) 201161474217 P, 201061428201 P
(31) 11.04.2011, 29.12.2010
(33) US, US
(86) PCT/US2011/065857
(87) WO 2012/091988
(74) PATENTSERVIS Praha a.s., Na Podkovce 281/10, Praha 4, 14700

(97) **EP 2661229**
(47) 10.05.2017
(97) 12.07.2012

(51) **A61B 10/00** (2006.01)
B01L 3/00 (2006.01)
C12M 1/30 (2006.01)
G01N 1/10 (2006.01)
(96) 03.01.2012
(96) 12703153.2
(73) Copan Italia S.P.A., 25125 Brescia, IT
(72) TRIVA, Daniele, I-25073 Bovezzo (Brescia), IT
(54) **Způsob výroby prostředku pro odebrání a přenos vzorků pro molekulární biologii**
(32) MI20110004
(31) 05.01.2011
(33) IT
(86) PCT/IB2012/050018
(87) WO 2012/093350
(74) Rott, Růžička & Guttman Patentové, známkové a advokátní kanceláře, JUDr. Ing. Michal Guttman, patentový zástupce, Vinohradská 37/938, Praha 2, 12000

(97) **EP 2672983**
(47) 19.04.2017
(97) 16.08.2012
(51) **A61K 38/16** (2006.01)
A61K 9/16 (2006.01)
A61K 9/00 (2006.01)
A61K 31/4422 (2006.01)
A61K 9/06 (2006.01)
(96) 13.02.2012
(96) 12744708.4
(73) Edge Therapeutics, Inc., Berkeley Heights, NJ 07922, US
(72) LEUTHNER, Brian, A., Summit, NJ 07902, US
MACDONALD, Loch, R., Toronto, ON M4W 2A8, CA
(54) **Kompozice a způsoby pro zlepšení prognózy člověka se subarachnoidálním krvácením**
(32) 201161441695 P
(31) 11.02.2011
(33) US
(86) PCT/US2012/024893
(87) WO 2012/109664
(74) Všetečka Zelený Švorčík Kalenský a partneři, advokátní a patentová kancelář, JUDr. Michal Havlík, advokát, Hálkova 2, Praha 2, 12000

(97) **EP 2681553**
(47) 10.05.2017
(97) 13.09.2012
(51) **G01N 33/50** (2006.01)
G01N 33/92 (2006.01)
(96) 01.03.2012
(96) 12709015.7
(73) Baxalta GmbH, 8152 Glattpark, Opfikon, CH
Baxalta Incorporated, Bannockburn, IL 60015, US
(72) WEBER, Alfred, 1210 Vienna, AT
ENGELMAIER, Andrea, 1150 Vienna, AT
ANDERLE, Heinz, 3400 Klosterneuburg, AT
SCHWARZ, Hans-Peter, 1180 Vienna, AT
(54) **Způsob stanovení polysorbátu**
(32) 201161449535 P
(31) 04.03.2011
(33) US
(86) PCT/EP2012/000898
(87) WO 2012/119724
(74) Všetečka Zelený Švorčík Kalenský a partneři, advokátní a patentová kancelář, JUDr. Michal Havlík, advokát, Hálkova 2, Praha 2, 12000

(97) **EP 2683461**
(47) 19.04.2017
(97) 13.09.2012
(51) **B01D 53/04** (2006.01)
(96) 09.03.2011
(96) 11712716.7
(73) Air Products and Chemicals, Inc., Allentown, PA 18195, US
(72) MALIK, Nasim Ul, Hassan, London SW19 5JN, GB
GIBBON, Stephen, John, Banstead Surrey SM7 1NG, GB
ALVANI, Reza, Kingston Upon Thames Surrey KT2 6BP, GB
POLLOCK, Michaela, Surbiton Surrey KT6 4RX, GB
KLEINBERG, William, Thomas, Emmaus, PA 18049, US

(54) **Vertikální přepážka v horizontálních adsorpčních nádobách**
(86) PCT/US2011/027725
(87) WO 2012/121718
(74) ŽOVICOVÁ & ŽOVIC IP, s.r.o., Záhradnícka 36, Bratislava, 82108

(97) **EP 2690254**
(47) 26.04.2017
(97) 29.01.2014
(51) **F01D 5/30** (2006.01)
(96) 27.07.2012
(96) 12178375.7
(73) General Electric Technology GmbH, 5400 Baden, CH
(72) Buguin, Arnaud, 94250 Gentilly, FR
Floch, Michel, 93700 Drancy, FR
Lemaire, Julien, 92250 La Garenne Colombes, FR
(54) **Připojení patky lopatky rotoru turbíny**
(74) Traplová Hakr Kubát, advokátní a patentová kancelář, Ing. Eduard Hakr
patentový zástupce, Přístavní 24, Praha 7, 17000

(97) **EP 2697458**
(47) 10.05.2017
(97) 18.10.2012
(51) **E05B 81/16** (2014.01)
E05B 81/30 (2014.01)
E05B 81/34 (2014.01)
E05B 81/36 (2014.01)
E05B 83/36 (2014.01)
E05B 15/04 (2006.01)
E05B 81/06 (2014.01)
(96) 24.03.2012
(96) 12721712.3
(73) Kiekert Aktiengesellschaft, 42579 Heiligenhaus, DE
(72) SCHÖNENBERG, Thomas, 51399 Burscheid, DE
WAHMANN, Hendrik, 40629 Düsseldorf, DE
(54) **Zamykací systém**
(32) 202011005086 U
(31) 09.04.2011
(33) DE
(86) PCT/DE2012/000317
(87) WO 2012/139544
(74) Rott, Růžička & Guttman Patentové, známkové a advokátní kanceláře,
Ing. Jiří Andera, Vinohradská 37/938, Praha 2, 12000

(97) **EP 2697461**
(47) 10.05.2017
(97) 18.10.2012
(51) **E05B 85/02** (2014.01)
E05B 81/54 (2014.01)
(96) 24.03.2012
(96) 12721713.1
(73) Kiekert Aktiengesellschaft, 42579 Heiligenhaus, DE
(72) BLUMENTHAL, Frank, 47906 Kempen, DE
(54) **Pouzdro zámku dveří motorového vozidla**
(32) 202011005085 U
(31) 09.04.2011
(33) DE
(86) PCT/DE2012/000318
(87) WO 2012/139545
(74) Rott, Růžička & Guttman Patentové, známkové a advokátní kanceláře,
Ing. Jiří Andera, Vinohradská 37/938, Praha 2, 12000

(97) **EP 2708298**
(47) 07.06.2017
(97) 19.03.2014
(51) **B23B 27/04** (2006.01)
B23B 29/04 (2006.01)
B23B 29/24 (2006.01)
B23B 27/16 (2006.01)
(96) 06.09.2013
(96) 13183369.1
(73) ISCAR LTD., Migdal Tefen 24959, IL
(72) Hecht, Gil, 22443 Nahariya, IL
(54) **Řezná vložka s flexibilním otvorem a příslušný řezný nástroj**
(32) 201213615266
(31) 13.09.2012
(33) US

(74) Čermák a spol., JUDr. Karel Čermák jr. Ph.D., LL.M., advokát, Elišky
Peškové 735/15, Praha 5, 15000

(97) **EP 2723176**
(47) 12.04.2017
(97) 03.01.2013
(51) **A01N 47/28** (2006.01)
(96) 27.06.2012
(96) 12803924.5
(73) Parion Sciences, Inc., Durham, NC 27713, US
(72) JOHNSON, Michael, Ross, Chapel Hill, NC 27517, US
(54) **Chemický a metabolicky stabilní dipeptid se silnou účinností
blokování sodíkového kanálu**
(32) 201161501524 P
(31) 27.06.2011
(33) US
(86) PCT/US2012/044372
(87) WO 2013/003444
(74) Rott, Růžička & Guttman Patentové, známkové a advokátní kanceláře,
Ing. Ivana Jirotková, patentová zástupkyně, Vinohradská 37, Praha 2,
12000

(97) **EP 2723367**
(47) 03.05.2017
(97) 27.12.2012
(51) **A61K 38/26** (2006.01)
A61K 38/17 (2006.01)
A61K 38/16 (2006.01)
A61P 3/10 (2006.01)
A61P 3/04 (2006.01)
A61P 3/00 (2006.01)
(96) 12.06.2012
(96) 12802005.4
(73) Indiana University Research and Technology Corporation, Indianapolis,
IN 46202, US
(72) DIMARCHI, Richard, D., Carmel, IN 46033, US
SMILEY, David, L., Bloomington, IN 47401, US
(54) **Ko-angonisté glukagonového/glp-1 receptoru**
(32) 201161500027 P, 201161547360 P
(31) 22.06.2011, 14.10.2011
(33) US, US
(86) PCT/US2012/042084
(87) WO 2012/177443
(74) Rott, Růžička & Guttman Patentové, známkové a advokátní kanceláře,
Ing. Jana Fuchsová, patentový zástupce, Vinohradská 37, Praha 2, 12000

(97) **EP 2727507**
(47) 17.05.2017
(97) 07.05.2014
(51) **A47K 10/32** (2006.01)
A47K 10/38 (2006.01)
(96) 30.10.2013
(96) 13190773.5
(73) Bode Chemie GmbH, 22525 Hamburg, DE
(72) Bloß, Richard, Dr., 25462 Rellingen, DE
Gayko, Melanie, 21220 Seevetal, DE
Kampf, Günter, Prof. Dr., 22391 Hamburg, DE
Ostermeyer, Christiane, 22559 Hamburg, DE
Eckardt, Christian, 22869 Schenefeld, DE
(54) **Vícecestný dávkovací systém**
(32) 102012022161
(31) 01.11.2012
(33) DE
(74) Traplová Hakr Kubát, advokátní a patentová kancelář, Ing. Eduard Hakr
patentový zástupce, Přístavní 24, Praha 7, 17000

(97) **EP 2738339**
(47) 19.04.2017
(97) 04.06.2014
(51) **E06B 5/20** (2006.01)
E06B 7/16 (2006.01)
E06B 7/22 (2006.01)
E04D 13/03 (2006.01)
E06B 7/23 (2006.01)
E04D 13/035 (2006.01)
(96) 19.04.2013

(96) 13164506.1
(73) VKR Holding A/S, 2970 Hørsholm, DK
(72) LORENTZEN, Lars Stie, 8700 Horsens, DK
MIKKELSEN, Christian Munk, DK-7100 Vejle, DK
WIIG, Martin Schwartz, DK-8260 Viby J, DK
(54) **Okno se zvuk tlumícími a/nebo izolačními prvky**
(32) 12195354
(31) 03.12.2012
(33) EP
(74) AK Štros & Kusák, JUDr. David Štros, advokát, Národní 32, Praha 1, 11000

(97) **EP 2752510**
(47) 10.05.2017
(97) 13.06.2013
(51) **D01F 6/60** (2006.01)
B60R 21/23 (2006.01)
D03D 1/02 (2006.01)
(96) 07.12.2011
(96) 11876976.9
(73) Asahi Kasei Kabushiki Kaisha, Chiyoda-ku Tokyo 101-8101, JP
(72) ISE, Fumiaki, Tokyo 101-8101, JP
MIZUNO, Shingo, Tokyo 101-8101, JP
(54) **Syntetické vlákno**
(86) PCT/JP2011/078339
(87) WO 2013/084322
(74) Čermák a spol., JUDr. Karel Čermák jr. Ph.D., LL.M., advokát, Elišky Peškové 735/15, Praha 5, 15000

(97) **EP 2753364**
(47) 24.05.2017
(97) 14.03.2013
(51) **A61K 48/00** (2006.01)
C07H 21/04 (2006.01)
(96) 04.09.2012
(96) 12830346.8
(73) Merck Sharp & Dohme Corp., Rahway, NJ 07065-0907, US
(72) FU, Tong-Ming, West Point, PA 19486, US
WANG, Dai, West Point, PA 19486, US
MEDI, Muneeswara Babu, West Point, PA 19486, US
(54) **Podmíněné replikace cytomegaloviru jako vakcíny proti CMV**
(32) 201161532667 P
(31) 09.09.2011
(33) US
(86) PCT/US2012/053599
(87) WO 2013/036465
(74) PATENTSERVIS Praha a.s., Na Podkovce 281/10, Praha 4, 14700

(97) **EP 2758401**
(47) 31.05.2017
(97) 14.03.2013
(51) **C07D 487/04** (2006.01)
A61K 31/5025 (2006.01)
A61P 35/00 (2006.01)
(96) 05.09.2012
(96) 12761564.9
(73) Bayer Intellectual Property GmbH, 40789 Monheim am Rhein, DE
(72) EIS, Knut, 13587 Berlin, DE
PÜHLER, Florian, 02142 Cambridge, US
ZORN, Ludwig, 13509 Berlin, DE
SCHOLZ, Arne, 10435 Berlin, DE
LIENAU, Philip, 10967 Berlin, DE
GNOTH, Mark, Jean, 40822 Mettmann, DE
BÖMER, Ulf, 16548 Glienicke/Nordbahn, DE
GÜNTHER, Judith, 13187 Berlin, DE
HITCHCOCK, Marion, 14129 Berlin, DE
(54) **Amino-substituované imidazopyridaziny**
(32) 11180129, 11182440, 12179902
(31) 06.09.2011, 23.09.2011, 09.08.2012
(33) EP, EP, EP
(86) PCT/EP2012/067264
(87) WO 2013/034570
(74) Traplová Hakr Kubát, advokátní a patentová kancelář, Ing. Eduard Hakr patentový zástupce, Přístavní 24, Praha 7, 17000

(97) **EP 2759654**
(47) 19.04.2017
(97) 30.07.2014
(51) **E04D 13/147** (2006.01)
(96) 24.01.2014
(96) 14152442.1
(73) VKR Holding A/S, 2970 Hørsholm, DK
(72) Nielsen, Per Kofoed, 8200 Aarhus N, DK
(54) **Lemovací a způsob opláštění struktur procházejících střechou, které jsou uspořádány v nakloněné střeše jedna nad druhou**
(32) 201370045
(31) 25.01.2013
(33) DK
(74) AK Štros & Kusák, JUDr. David Štros, advokát, Národní 32, Praha 1, 11000

(97) **EP 2762466**
(47) 21.06.2017
(97) 04.04.2013
(51) **C07D 205/04** (2006.01)
A61K 31/397 (2006.01)
A61K 31/40 (2006.01)
A61K 31/445 (2006.01)
A61K 31/4523 (2006.01)
A61K 31/453 (2006.01)
A61K 31/454 (2006.01)
A61K 31/4545 (2006.01)
A61K 31/5377 (2006.01)
A61P 9/00 (2006.01)
A61P 9/06 (2006.01)
A61P 9/10 (2006.01)
A61P 9/12 (2006.01)
A61P 9/14 (2006.01)
A61P 11/00 (2006.01)
A61P 25/00 (2006.01)
A61P 43/00 (2006.01)
C07D 207/10 (2006.01)
C07D 207/12 (2006.01)
C07D 211/48 (2006.01)
(96) 27.09.2012
(96) 12837524.3
(73) ONO Pharmaceutical Co., Ltd., Osaka-shi, Osaka 541-8526, JP
(72) NAGANAWA, Atsushi, Mishima-gun Osaka 618-8585, JP
KUSUMI, Kensuke, Mishima-gun Osaka 618-8585, JP
OTSUKI, Kazuhiro, Mishima-gun Osaka 618-8585, JP
SEKIGUCHI, Tetsuya, Mishima-gun Osaka 618-8585, JP
KAKUUCHI, Akito, Mishima-gun Osaka 618-8585, JP
SHINOZAKI, Koji, Mishima-gun Osaka 618-8585, JP
YAMAMOTO, Hiroshi, Mishima-gun Osaka 618-8585, JP
NONAKA, Shigeyuki, Mishima-gun Osaka 618-8585, JP
(54) **Fenylový derivát**
(32) 2011213987
(31) 29.09.2011
(33) JP
(86) PCT/JP2012/074968
(87) WO 2013/047701
(74) PATENTSERVIS Praha a.s., Na Podkovce 281/10, Praha 4, 14700

(97) **EP 2765845**
(47) 17.05.2017
(97) 18.04.2013
(51) **A01C 1/00** (2006.01)
A01H 5/10 (2006.01)
A01G 7/00 (2006.01)
(96) 11.10.2012
(96) 12778014.6
(73) Pioneer Hi-Bred International, Inc., Johnston, IA 50131-1014, US
(72) MIHURA, Eduardo, Johnston, IA 50131-0552, US
NELSON, Scott, Johnston, IA 50131-0552, US
SAAB, Imad, Johnston, IA 50131-0552, US
SAYERS, Adda, Johnston, IA 50131-0552, US
SCHWARTE, Aaron, Johnston, IA 50131-0552, US
(54) **Způsoby k vylepšení produkce semen kukuřice**
(32) 201161547142 P
(31) 14.10.2011
(33) US

(86) PCT/US2012/059747
(87) WO 2013/055916
(74) A. Holas & partner Patentová a známková kancelář, Ing. Mgr. Hana Holasová, Křížová 4, Brno, 60300

(97) **EP 2772249**
(47) 03.05.2017
(97) 03.09.2014
(51) **A61K 9/08** (2006.01)
A61K 47/10 (2017.01)
A61K 47/26 (2006.01)
A61K 47/18 (2017.01)
A61K 31/5575 (2006.01)
(96) 28.05.2009
(96) 14001862.3
(73) SANTEN PHARMACEUTICAL CO., LTD., Higashiyodogawa-ku, Osaka-shi, Osaka 533-8651, JP
Asahi Glass Company, Limited, Tokyo 100-8405, JP
(72) Reunamaki, Timo, 33820 Tampere, FI
Pellinen, Pertti, 33880 Lempaala, FI
Oksala, Olli, 33240 Tampere, FI
Lehmussaari, Kari, 33580 Tampere, FI

(54) **Způsob a prostředek k léčbě oční hypertenze a glaukomu**
(32) 08397513
(31) 30.05.2008
(33) EP
(74) Všeťka Zelený Švorčík Kalenský a partneři, advokátní a patentová kancelář, JUDr. Michal Havlík, advokát, Hálkova 2, Praha 2, 12000

(97) **EP 2779830**
(47) 17.05.2017
(97) 23.05.2013
(51) **A01N 25/22** (2006.01)
A01N 47/12 (2006.01)
C09D 167/08 (2006.01)
C08L 79/02 (2006.01)
C09D 5/14 (2006.01)
C08G 73/02 (2006.01)
(96) 15.11.2012
(96) 12790521.4
(73) LANXESS Deutschland GmbH, 50569 Köln, DE
(72) BÖTTCHER, Andreas, 50859 Köln, DE
UHR, Hermann, 51373 Leverkusen, DE
SPETMANN, Peter, 51371 Leverkusen, DE
JAETSCH, Thomas, 50668 Köln, DE
FÜHR, Jörg, 47829 Krefeld, DE
(54) **Stabilizace sloučenin obsahujících jod pomocí polymerů obsahujících dusík**
(32) 11189405
(31) 16.11.2011
(33) EP
(86) PCT/EP2012/072760
(87) WO 2013/072427
(74) Traplová Hakr Kubát, advokátní a patentová kancelář, Ing. Eduard Hakr patentový zástupce, Přístavní 24, Praha 7, 17000

(97) **EP 2784120**
(47) 05.07.2017
(97) 30.05.2013
(51) **C08L 67/02** (2006.01)
A23L 3/3436 (2006.01)
A61J 1/05 (2006.01)
B32B 27/18 (2006.01)
B32B 27/36 (2006.01)
C08G 63/18 (2006.01)
C08K 3/08 (2006.01)
C08K 5/09 (2006.01)
(96) 22.11.2012
(96) 12852006.1
(73) Mitsubishi Gas Chemical Company, Inc., Tokyo 100-8324, JP
(72) OKADA, Satoshi, Hiratsuka-shi Kanagawa 254-0016, JP
TAKAGI, Toshiya, Tokyo 100-8324, JP
KASHIBA, Takashi, Hiratsuka-shi Kanagawa 254-0016, JP
IWAMOTO, Shinpei, Hiratsuka-shi Kanagawa 254-0016, JP
IKEDA, Shinichi, Hiratsuka-shi Kanagawa 254-0016, JP
ITO, Fumihiko, Hiratsuka-shi Kanagawa 254-0016, JP

OGAWA, Shun, Hiratsuka-shi Kanagawa 254-0016, JP
ARAKAWA, Shota, Hiratsuka-shi Kanagawa 254-0016, JP
USUDA, Kenichiro, Hiratsuka-shi Kanagawa 254-0016, JP
(54) **Kompozice pryskyřic absorbujících kyslík, lisované výrobky absorbující kyslík vyrobené z těchto kompozic, a multivrstvé výrobky, kontejnery, výrobky získané vstříkáním a lékařské kontejnery vyrobené s využitím kompozic kyslík absorbujících pryskyřic nebo tvarovaných výrobků absorbujících kyslík**
(32) 2011257821, 2012223276, 2012224914, 2012228313, 2012228749, 2012229009, 2012231790, 2012231635, 2012231636, 2012235091, 2012235092, 2012235409, 2012235248, 2012235249, 2012237569, 2012238926, 2012238927, 2012238928, 2012238929
(31) 25.11.2011, 05.10.2012, 10.10.2012, 15.10.2012, 16.10.2012, 19.10.2012, 19.10.2012, 19.10.2012, 24.10.2012, 24.10.2012, 25.10.2012, 25.10.2012, 25.10.2012, 29.10.2012, 30.10.2012, 30.10.2012, 30.10.2012, 30.10.2012
(33) JP, JP, JP, JP, JP, JP, JP, JP, JP, JP, JP, JP, JP, JP, JP, JP, JP, JP, JP, JP
(86) PCT/JP2012/080395
(87) WO 2013/077436
(74) Všeťka Zelený Švorčík Kalenský a partneři, advokátní a patentová kancelář, JUDr. Michal Havlík, advokát, Hálkova 2, Praha 2, 12000

(97) **EP 2788542**
(47) 14.06.2017
(97) 13.06.2013
(51) **H01B 13/00** (2006.01)
H01B 1/02 (2006.01)
C08J 5/06 (2006.01)
H01B 1/04 (2006.01)
D06M 11/74 (2006.01)
B82Y 30/00 (2011.01)
D06M 11/83 (2006.01)
D06M 15/55 (2006.01)
D06M 15/564 (2006.01)
D06M 23/08 (2006.01)
D06M 101/40 (2006.01)
(96) 06.12.2012
(96) 12795471.7
(73) Toho Tenax Europe GmbH, 42103 Wuppertal, DE
(72) WITZEL, Silke, 45665 Recklinghausen, DE
WOHLMANN, Bernd, 40627 Düsseldorf, DE
STÜSGEN, Silke, 41464 Neuss, DE
(54) **Uhlíkové vlákno pro kompozitní materiály se zlepšenou vodivostí**
(32) 11192309
(31) 07.12.2011
(33) EP
(86) PCT/EP2012/074649
(87) WO 2013/083696
(74) Všeťka Zelený Švorčík Kalenský a partneři, advokátní a patentová kancelář, JUDr. Michal Havlík, advokát, Hálkova 2, Praha 2, 12000

(97) **EP 2789824**
(47) 10.05.2017
(97) 15.10.2014
(51) **F01P 3/08** (2006.01)
F01M 1/08 (2006.01)
(96) 08.04.2014
(96) 14163806.4
(73) Bontaz Centre R&D, 74460 Marnaz, FR
(72) Clement, Denis, 74440 MIEUSSY, FR
Perotto, Stéphane, 74130 AYSE, FR
(54) **Chladicí zařízení pro spalovací motor se zmenšenou půdorysnou plochou a způsob výroby tohoto zařízení**
(32) 1353293
(31) 11.04.2013
(33) FR
(74) Čermák a spol., JUDr. Karel Čermák jr. Ph.D., LL.M., advokát, Elišky Peškové 735/15, Praha 5, 15000

(97) **EP 2805596**
(47) 02.08.2017
(97) 26.11.2014
(51) **A01C 7/08** (2006.01)
A01C 7/20 (2006.01)
A01C 7/06 (2006.01)
(96) 14.05.2014

(96) 14168274.0
(73) PÖTTINGER Landtechnik GmbH, 4710 Grieskirchen, AT
(72) Schürz, DI (FH) Christoph, 4600 Wels, AT
(54) **Seci stroj**
(32) 102013008708
(31) 22.05.2013
(33) DE
(74) Rott, Růžička & Guttmann Patentové, známkové a advokátní kanceláře, Ing. Jiří Andera, Vinohradská 37/938, Praha 2, 12000

(97) **EP 2809624**
(47) 17.05.2017
(97) 08.08.2013
(51) **C03B 9/41** (2006.01)
G01B 11/24 (2006.01)
(96) 28.01.2013
(96) 13702572.2
(73) Heye International GmbH, 31683 Obernkirchen, DE
(72) KELLNER, Michael, 32105 Bad Salzflun, DE
SCHÖTTELNDREIER, Ralf, 31688 Nienstädt, DE
BINDEWALD, Kai, 31655 Stadthagen, DE
FIEDLER, Roland, 07646 Laasdorf, DE
(54) **Způsob regulace procesních parametrů stroje na tvarování skla**
(32) 102012002016
(31) 03.02.2012
(33) DE
(86) PCT/EP2013/000236
(87) WO 2013/113486
(74) Všetěčka Zelený Švorčík Kalenský a partneři, advokátní a patentová kancelář, JUDr. Michal Havlík, advokát, Hálkova 2, Praha 2, 12000

(97) **EP 2811787**
(47) 26.04.2017
(97) 10.12.2014
(51) **H04W 48/08** (2009.01)
(96) 02.10.2007
(96) 14179687.0
(73) Telefonaktiebolaget LM Ericsson (publ), 164 83 Stockholm, SE
(72) Peisa, Janne, FI-02130 ESPOO, FI
Stattin, Magnus, SE-191 64 SOLLENTUNA, SE
(54) **Způsob a uspořádání v telekomunikačním systému**
(32) 827797 P
(31) 02.10.2006
(33) US
(74) KOREJZOVA LEGAL v.o.s., JUDr. Petra KOREJZOVÁ, Korunní 810/104, Praha 10, Vinohrady, 10100

(97) **EP 2812312**
(47) 31.05.2017
(97) 15.08.2013
(51) **C07C 311/47** (2006.01)
A01N 47/30 (2006.01)
A01P 13/00 (2006.01)
(96) 08.02.2013
(96) 13703089.6
(73) Syngenta Limited, Guildford, Surrey GU2 7YH, GB
(72) JONES, Ian Kevin, Bracknell Berkshire RG42 6EY, GB
GEORGE, Neil, Bracknell Berkshire RG42 6EY, GB
HONE, John, Bracknell Berkshire RG426EY, GB
(54) **Polymorf N-(2-methoxybenzoyl)-4-[(methylaminokarbonyl)amino]benzensulfonamidu**
(32) 201202393
(31) 09.02.2012
(33) GB
(86) PCT/EP2013/052534
(87) WO 2013/117691
(74) Traplová Hakr Kubát, advokátní a patentová kancelář, Ing. Eduard Hakr patentový zástupce, Přístavní 24, Praha 7, 17000

(97) **EP 2815157**
(47) 29.03.2017
(97) 22.08.2013
(51) **F16J 15/10** (2006.01)
(96) 13.02.2013
(96) 13704362.6
(73) Dürr Systems AG, 74321 Bietigheim-Bissingen, DE

(72) MARTIN, Herbert, 71384 Weinstadt, DE
BAUMANN, Michael, 74223 Flein, DE
BUCK, Thomas, 74343 Sachsenheim, DE
(54) **Těsnící element, s výhodou těsnící kroužek**
(32) 102012002888
(31) 14.02.2012
(33) DE
(86) PCT/EP2013/000422
(87) WO 2013/120609
(74) Čermák a spol., JUDr. Karel Čermák jr. Ph.D., LL.M., advokát, Elišky Peškové 735/15, Praha 5, 15000

(97) **EP 2821701**
(47) 31.05.2017
(97) 06.09.2013
(51) **F23D 14/60** (2006.01)
F23N 1/02 (2006.01)
F24H 9/18 (2006.01)
F24H 9/20 (2006.01)
F23L 3/00 (2006.01)
F23N 3/06 (2006.01)
F23D 14/62 (2006.01)
(96) 21.01.2013
(96) 13754482.1
(73) Kyungdong Navien Co., Ltd., Gyeonggi-do 450-818, KR
(72) YU, Jeong Gi, Gwangmyeong-si Gyeonggi-do 423-704, KR
(54) **Dvojitý venturiho systém pro ohříváč vody**
(32) 20120020640
(31) 28.02.2012
(33) KR
(86) PCT/KR2013/000472
(87) WO 2013/129775
(74) Rott, Růžička & Guttmann Patentové, známkové a advokátní kanceláře, Ing. Jana Fuchsová, patentový zástupce, Vinohradská 37, Praha 2, 12000

(97) **EP 2828188**
(47) 17.05.2017
(97) 26.09.2013
(51) **B66B 5/20** (2006.01)
(96) 08.03.2013
(96) 13708161.8
(73) Inventio AG, 6052 Hergiswil, CH
(72) OSMANBASIC, Faruk, CH-5643 Sins, CH
HEINI, Miriam, CH-6274 Eschenbach, CH
KOLLROS, Quirin, CH-6023 Rothenburg, CH
BARMETTLER, Simon, CH-6037 Root, CH
(54) **Záchytné zařízení ve výtahovém zařízení**
(32) 12160396
(31) 20.03.2012
(33) EP
(86) PCT/EP2013/054689
(87) WO 2013/139616
(74) Čermák a spol., JUDr. Karel Čermák jr. Ph.D., LL.M., advokát, Elišky Peškové 735/15, Praha 5, 15000

(97) **EP 2830587**
(47) 03.05.2017
(97) 03.10.2013
(51) **A61K 8/97** (2017.01)
A61Q 19/00 (2006.01)
A61K 36/23 (2006.01)
A61K 36/328 (2006.01)
A61K 36/38 (2006.01)
A61K 36/324 (2006.01)
A61K 8/92 (2006.01)
A61L 15/40 (2006.01)
A61K 35/644 (2015.01)
A61K 36/185 (2006.01)
(96) 27.03.2013
(96) 13722547.0
(73) Aboca S.p.A. Società Agricola, 52037 Sansepolcro (AR), IT
(72) MERCATI, Valentino, I-52037 Sansepolcro (AR), IT
MAIDECCHI, Anna, I-52037 Sansepolcro (AR), IT
(54) **Prostředek pro ochranu kůže a vyvolání rovnováhy kůže**
(32) RM20120121
(31) 27.03.2012

- (33) IT
(86) PCT/IB2013/052433
(87) WO 2013/144861
(74) Všeťečka Zelený Švorčík Kalenský a partneři, advokátní a patentová kancelář, JUDr. Michal Havlík, advokát, Háľkova 2, Praha 2, 12000
-
- (97) **EP 2831874**
(47) 03.05.2017
(97) 03.10.2013
(51) **G10L 19/028** (2013.01)
G10L 19/038 (2013.01)
(96) 30.10.2012
(96) 12790692.3
(73) Telefonaktiebolaget LM Ericsson (publ), 164 83 Stockholm, SE
(72) GRANCHAROV, Volodya, S-171 67 Solna, SE
TOFTGÁRD, Tomas, S-754 35 Uppsala, SE
NÁSLUND, Sebastian, S-16933 Solna, SE
POBLOTH, Harald, S-187 54 Täby, SE
(54) **Transformační kódování/dekódování harmonických audio signálů**
(32) 201261617216 P
(31) 29.03.2012
(33) US
(86) PCT/SE2012/051177
(87) WO 2013/147666
(74) KOREJZOVA LEGAL v.o.s., JUDr. Petra KOREJZOVÁ, Korunní 810/104, Praha 10, Vinohrady, 10100
-
- (97) **EP 2833716**
(47) 10.05.2017
(97) 10.10.2013
(51) **A01N 25/02** (2006.01)
A01N 25/10 (2006.01)
A01N 43/40 (2006.01)
A01N 43/54 (2006.01)
A01N 43/56 (2006.01)
A01N 43/653 (2006.01)
(96) 22.03.2013
(96) 13714238.6
(73) BASF SE, 67056 Ludwigshafen am Rhein, DE
(72) HARTNAGEL, Kristine, 64653 Lorsch, DE
CETINKAYA, Murat, 68163 Mannheim, DE
GUTZLER, Rainer, 67373 Dudenhofen, DE
ANNAWALD, Natascha, 67105 Schifferstadt, DE
NGUYEN-KIM, Son, 69502 Hemsbach, DE
MERTOGLU, Murat, 67063 Ludwigshafen, DE
(54) **AGROFORMULACE ZAHRNUJÍCÍ KOPOLYMER AMIDU, POLYALKYLENGLYKOL (METH)AKRYLÁT A ALKYL(METH)AKRYLÁT**
(32) 201261619954 P, 12163168
(31) 04.04.2012, 04.04.2012
(33) US, EP
(86) PCT/EP2013/056060
(87) WO 2013/149856
(74) Traplová Hakr Kubát, advokátní a patentová kancelář, Ing. Jan Kubát patentový zástupce, Přístavní 24, Praha 7, 17000
-
- (97) **EP 2836490**
(47) 14.06.2017
(97) 17.10.2013
(51) **C07D 403/12** (2006.01)
C07D 401/14 (2006.01)
C07D 405/14 (2006.01)
C07D 413/14 (2006.01)
A61K 31/404 (2006.01)
A61K 31/416 (2006.01)
C07D 231/56 (2006.01)
C07D 401/04 (2006.01)
C07D 401/12 (2006.01)
C07D 405/12 (2006.01)
C07D 413/12 (2006.01)
C07D 209/42 (2006.01)
A61P 3/04 (2006.01)
A61P 35/00 (2006.01)
A61P 3/10 (2006.01)
(96) 01.04.2013
(96) 13720084.6
-
- (73) Pfizer Inc., New York, NY 10017, US
(72) BHATTACHARYA, Samit Kumar, Waltham, Massachusetts 02451, US
CAMERON, Kimberly O'Keefe, Cambridge, Massachusetts 02138, US
DOWLING, Matthew Scott, Groton, Connecticut 06340, US
EBNER, David Christopher, Somerville, Massachusetts 02144, US
FERNANDO, Dilinie Prasadhini, Niantic, Connecticut 06357, US
FILIPSKI, Kevin James, Reading, Massachusetts 01867, US
KUNG, Daniel Wei-Shung, Salem, Connecticut 06420, US
LEE, Esther Cheng Yin, Brookline, Massachusetts 02446, US
SMITH, Aaron Christopher, Providence, Rhode Island 02908, US
TU, Meihua Mike, Acton, Massachusetts 01720, US
(54) **Indolové a indazolové sloučeniny jako aktivátory AMPK**
(32) 201261622129 P
(31) 10.04.2012
(33) US
(86) PCT/IB2013/052604
(87) WO 2013/153479
(74) Čermák a spol., JUDr. Karel Čermák jr. Ph.D., LL.M., advokát, Elišky Peškové 735/15, Praha 5, 15000
-
- (97) **EP 2845866**
(47) 03.05.2017
(97) 11.03.2015
(51) **C07K 16/30** (2006.01)
A61K 39/395 (2006.01)
A61P 35/00 (2006.01)
C12N 15/13 (2006.01)
C12N 5/10 (2006.01)
A61K 51/10 (2006.01)
A61K 49/00 (2006.01)
A61K 39/00 (2006.01)
A61K 38/05 (2006.01)
A61K 45/06 (2006.01)
C07K 16/40 (2006.01)
(96) 26.10.2007
(96) 14171013.7
(73) Genentech, Inc., South San Francisco, CA 94080, US
(72) Dennis, Mark S., San Carlos, CA 94070, US
Rubinfeld, Bonnee, Danville, CA 94506, US
Polakis, Paul, Mill Valley, CA 94941, US
Jakobovits, Aya, Beverley Hills, CA 90210, US
(54) **Protilátky a imunokonjugáty a jejich použití**
(32) 863295 P, 868707 P, 921300 P, 937857 P
(31) 27.10.2006, 05.12.2006, 30.03.2007, 29.06.2007
(33) US, US, US, US
(74) KOREJZOVA LEGAL v.o.s., JUDr. Petra KOREJZOVÁ, Korunní 810/104, Praha 10, Vinohrady, 10100
-
- (97) **EP 2860121**
(47) 24.05.2017
(97) 15.04.2015
(51) **B65C 9/18** (2006.01)
B65C 9/42 (2006.01)
(96) 08.10.2013
(96) 13187653.4
(73) Starlinger & Co Gesellschaft m.b.H., 1060 Wien, AT
(72) Skopek, Peter, 3400 Klosterneuburg, AT
Neumüller, Norbert, 2564 Weissenbach/Triesting, AT
(54) **Etiketovací zařízení**
(74) Všeťečka Zelený Švorčík Kalenský a partneři, advokátní a patentová kancelář, JUDr. Michal Havlík, advokát, Háľkova 2, Praha 2, 12000
-
- (97) **EP 2860980**
(47) 28.06.2017
(97) 15.04.2015
(51) **H04N 19/117** (2014.01)
H04N 19/182 (2014.01)
H04N 19/186 (2014.01)
H04N 19/43 (2014.01)
H04N 19/523 (2014.01)
H04N 19/82 (2014.01)
G06F 17/17 (2006.01)
(96) 30.09.2011
(96) 14193524.7
(73) Samsung Electronics Co., Ltd, Gyeonggi-do 443-742, KR
(72) Alshin, Alexander, 443-744 Gyeonggi-do, KR

- Alshina, Elena, 443-744 Gyeonggi-do, KR
Chen, Jianle, 443-725 Gyeonggi-do, KR
Han, Woo-Jin, 443-714 Gyeonggi-do, KR
Shlyakhov, Nikolay, 443-070 Gyeonggi-do, KR
Hong, Yoon-Mi, 156-092 Seoul, KR
- (54) **Způsob a zařízení pro interpolaci obrazů užitím vyhlazovacího interpolačního filtru**
(32) 388264 P, 201061426479 P, 201161431909 P, 201161450775 P
(31) 30.09.2010, 22.12.2010, 12.01.2011, 09.03.2011
(33) US, US, US, US
(74) PATENTSERVIS Praha a.s., Na Podkovce 281/10, Praha 4, 14700
-
- (97) **EP 2868424**
(47) 03.05.2017
(97) 03.01.2014
(51) **B23K 1/00** (2006.01)
B23K 35/02 (2006.01)
H05K 1/02 (2006.01)
B23K 35/26 (2006.01)
C22C 13/00 (2006.01)
C22C 13/02 (2006.01)
H05K 3/34 (2006.01)
(96) 25.06.2013
(96) 13810587.9
(73) Harima Chemicals, Inc., Kakogawa-shi, Hyogo 675-0019, JP
(72) IMAMURA, Yoji, Kakogawa-shi Hyogo 675-0019, JP
IKEDA, Kazuki, Kakogawa-shi Hyogo 675-0019, JP
PIAO, Jinyu, Kakogawa-shi Hyogo 675-0019, JP
TAKEMOTO, Tadashi, Tsukuba-shi Ibaraki 300-2635, JP
- (54) **Pájecí slitina, pájecí pasta, a elektronické plošné obvody**
(32) 2012147196, 2013029248
(31) 29.06.2012, 18.02.2013
(33) JP, JP
(86) PCT/JP2013/067393
(87) WO 2014/003006
(74) Společná advokátní kancelář Vsetečka Zelený Švorčík Kalenský a partneři, JUDr. Otakar Švorčík, advokát, Hálkova 2, Praha 2, 12000
-
- (97) **EP 2872487**
(47) 26.04.2017
(97) 23.01.2014
(51) **C07D 217/26** (2006.01)
(96) 15.07.2013
(96) 13740184.0
(73) Fibrogen, Inc., San Francisco, CA 94158, US
(72) THOMPSON, Michael D., San Francisco, California 94158, US
PARK, Jung Min, San Francisco, California 94158, US
AREND, Michael P., San Francisco, California 94158, US
- (54) **Způsob přípravy isochinolinových sloučenin**
(32) 201261672191 P
(31) 16.07.2012
(33) US
(86) PCT/US2013/050538
(87) WO 2014/014834
(74) PATENTSERVIS Praha a.s., Na Podkovce 281/10, Praha 4, 14700
-
- (97) **EP 2873122**
(47) 24.05.2017
(97) 16.01.2014
(51) **H01R 43/042** (2006.01)
B25B 7/12 (2006.01)
B25B 7/06 (2006.01)
(96) 12.06.2013
(96) 13729319.7
(73) Weidmüller Interface GmbH & Co. KG, 32758 Detmold, DE
(72) DIERKS, Christoph, 32760 Detmold, DE
HANNING, Günther, 32758 Detmold, DE
HETLAND, Detlev, 32760 Detmold, DE
KELLER, David, 32657 Lemgo, DE
- (54) **Krimpovací nástroj pro koncové žilové dutiny**
(32) 202012102561 U
(31) 11.07.2012
(33) DE
-
- (86) PCT/EP2013/062079
(87) WO 2014/009083
(74) Společná advokátní kancelář Vsetečka Zelený Švorčík Kalenský a partneři, JUDr. Otakar Švorčík, advokát, Hálkova 2, Praha 2, 12000
-
- (97) **EP 2874625**
(47) 17.05.2017
(97) 23.01.2014
(51) **A61K 31/4375** (2006.01)
A61P 35/00 (2006.01)
(96) 16.07.2013
(96) 13737259.5
(73) SANOFI, 75008 Paris, FR
(72) ALAM, Antoine, F-75008 Paris, FR
BLANC, Isabelle, F-75008 Paris, FR
- (54) **Použití inhibitorů VEGFR-3 pro léčbu hepatocelulárního karcinomu**
(32) 12305866, 201261672489 P
(31) 17.07.2012, 17.07.2012
(33) EP, US
(86) PCT/EP2013/065029
(87) WO 2014/012942
(74) Traplová Hakr Kubát, advokátní a patentová kancelář, Ing. Jan Kubát patentový zástupce, Přístavní 24, Praha 7, 17000
-
- (97) **EP 2876193**
(47) 05.07.2017
(97) 27.05.2015
(51) **D01H 5/62** (2006.01)
(96) 28.10.2014
(96) 14190657.8
(73) Murata Machinery, Ltd., Minami-ku Kyoto-shi Kyoto 601-8326, JP
(72) Yokota, Itaru, Kyoto, 612-8686, JP
- (54) **Čistící zařízení, vytahovací zařízení a sprádací jednotka**
(32) 2013241301
(31) 21.11.2013
(33) JP
(74) Vsetečka Zelený Švorčík Kalenský a partneři, advokátní a patentová kancelář, JUDr. Michal Havlík, advokát, Hálkova 2, Praha 2, 12000
-
- (97) **EP 2881629**
(47) 24.05.2017
(97) 10.06.2015
(51) **F01L 3/08** (2006.01)
F16J 15/3236 (2016.01)
F16J 15/16 (2006.01)
(96) 10.11.2014
(96) 14003770.6
(73) Carl Freudenberg KG, 69469 Weinheim, DE
(72) Heldmann, Ralf, 69483 Wald-Michelbach, DE
Clemens, Markus, 64385 Reichelsheim, DE
Jakob, Ernst, 64668 Rimbach, DE
Ziegler, Günter, 68259 Mannheim, DE
- (54) **Těsnění**
(32) 102013018108
(31) 03.12.2013
(33) DE
(74) Traplová Hakr Kubát, advokátní a patentová kancelář, Ing. Eduard Hakr patentový zástupce, Přístavní 24, Praha 7, 17000
-
- (97) **EP 2884029**
(47) 14.06.2017
(97) 17.06.2015
(51) **E05B 27/06** (2006.01)
E05B 27/08 (2006.01)
E05B 47/00 (2006.01)
E05B 47/06 (2006.01)
(96) 20.11.2014
(96) 14075073.8
(73) ASSA ABLOY Sicherheitstechnik GmbH, 72458 Albstadt, DE
(72) Matschke, Steffen, 14167 Berlin, DE
- (54) **Cylindr s knoflíkem**
(32) 102013019662
(31) 20.11.2013
(33) DE

(74) Všeťečka Zelený Švorčík Kalenský a partneři, advokátní a patentová kancelář, JUDr. Michal Havlík, advokát, Hálkova 2, Praha 2, 12000

(97) **EP 2890687**

(47) 28.06.2017

(97) 06.03.2014

(51) **C07D 277/68** (2006.01)

A61K 31/428 (2006.01)

A61P 21/00 (2006.01)

(96) 29.08.2013

(96) 13812075.3

(73) Novartis AG, 4056 Basel, CH

(72) GRANDEURY, Arnaud, 4002 Basel, CH

TUFILLI, Nicola, 4002 Basel, CH

(54) **Soli sloučeniny benzothiazolonu jako agonisté beta-2-adrenoreceptoru**

(32) 2392012

(31) 30.08.2012

(33) IQ

(86) PCT/IB2013/058109

(87) WO 2014/033654

(74) Traplová Hakr Kubát, advokátní a patentová kancelář, Ing. Jan Kubát patentový zástupce, Přístavní 24, Praha 7, 17000

(97) **EP 2894258**

(47) 17.05.2017

(97) 15.07.2015

(51) **E01F 15/14** (2006.01)

(96) 01.12.2014

(96) 14195699.5

(73) Kramer GmbH, 79224 Umkirch, DE

(72) Loser, Christian, D-79346 Endingen am Kaiserstuhl, DE

(54) **Ochrany prostředek proti nárazu**

(32) 102013224602

(31) 29.11.2013

(33) DE

(74) Všeťečka Zelený Švorčík Kalenský a partneři, advokátní a patentová kancelář, Dr. Michal Kalenský, advokát, Hálkova 2, Praha 2, 12000

(97) **EP 2896104**

(47) 26.07.2017

(97) 27.02.2014

(51) **H02J 7/00** (2006.01)

G01R 31/36 (2006.01)

A24F 47/00 (2006.01)

(96) 23.08.2013

(96) 13765660.9

(73) Philip Morris Products S.A., 2000 Neuchâtel, CH

(72) HOLZHERR, Raphaël, F-2046 Fontaines, FR

FERNANDO, Felix, CH-2036 Cormondrèche, CH

(54) **Přenosný elektronický systém zahrnující nabíjecí zařízení a způsob nabíjení sekundární baterie**

(32) 12181682

(31) 24.08.2012

(33) EP

(86) PCT/EP2013/067563

(87) WO 2014/029880

(74) INPARTNERS GROUP, Ing. Ivan Lukšiček, Koliště 1965/13a, Brno, Černá Pole, 60200

(97) **EP 2902544**

(47) 10.05.2017

(97) 05.08.2015

(51) **D21C 9/10** (2006.01)

D21H 19/44 (2006.01)

(96) 30.01.2014

(96) 14000349.2

(73) Archroma France SAS, 60350 Trosly-Breuil, FR

(72) Corpet, Damien Julien, 71380 Oslon, FR

Letoffet Cabello Rodriguez, Christine Jeannine, 02600 Dommiers, FR

Berdon, Virginie Angèle Georgette, F-60350 Trosly-Breuil, FR

(54) **Vodná kompozice obsahující polyvalentní kov v komplexu s ligandy uhličitanu a s ligandy karboxylové kyseliny a jejich použití**

(74) Čermák a spol., JUDr. Karel Čermák jr. Ph.D., LL.M., advokát, Elišky Peškové 735/15, Praha 5, 15000

(97) **EP 2908660**

(47) 26.04.2017

(97) 24.04.2014

(51) **A21D 15/02** (2006.01)

A21D 17/00 (2006.01)

A23L 5/10 (2016.01)

A23L 5/30 (2016.01)

A23L 5/41 (2016.01)

A23L 5/43 (2016.01)

A23P 10/40 (2016.01)

A21D 13/00 (2017.01)

A23P 20/12 (2016.01)

(96) 17.10.2013

(96) 13783280.4

(73) Nestec S.A., 1800 Vevey, CH

(72) CAVIN, Sandrine, CH-1066 Epalinges, CH

SHAMAILA, Mawele, 78224 Singen, DE

HALDEN, Jonas, Aurora, Ohio 44202, US

(54) **Prášek pro hnědnutí povrchů potravin**

(32) 201261716021 P

(31) 19.10.2012

(33) US

(86) PCT/EP2013/071700

(87) WO 2014/060505

(74) KOREJZOVA LEGAL v.o.s., JUDr. Petra KOREJZOVÁ, Korunni 810/104, Praha 10, Vinohrady, 10100

(97) **EP 2909192**

(47) 17.05.2017

(97) 24.04.2014

(51) **C07D 401/14** (2006.01)

C07D 413/14 (2006.01)

C07D 401/06 (2006.01)

C07D 409/14 (2006.01)

C07D 417/14 (2006.01)

A61K 31/4709 (2006.01)

A61P 29/00 (2006.01)

(96) 15.10.2013

(96) 13786564.8

(73) Janssen Pharmaceutica NV, 2340 Beerse, BE

(72) LEONARD, Kristi, A., Lansdale, Pennsylvania 19446, US

BARBAY, Kent, Flourtown, Pennsylvania 19031, US

EDWARDS, James, P., San Diego, California 92129, US

KREUTTER, Kevin, D., Plainsboro, New Jersey 08536, US

KUMMER, David, A., San Diego, California 92128, US

MAHAROOFF, Umar, North Wales, Pennsylvania 19454, US

NISHIMURA, Rachel, San Diego, California 92104, US

URBANSKI, Maud, Flemington, New Jersey 08822, US

VENKATESAN, Hariharan, San Diego, California 92128, US

WANG, Aihua, Jamison, Pennsylvania 18929, US

WOLIN, Ronald, L., San Diego, California 92127, US

WOODS, Craig, R., San Diego, California 92122, US

PIERCE, Joan, Raleigh, North Carolina 27607, US

GOLDBERG, Steven, Encinitas, California 92024, US

FOURIE, Anne, San Diego, California 92130, US

XUE, Xiaohua, San Diego, California 92121, US

(54) **Methylen vázající chinolinylové modulátory pro ROR-GAMS-T receptor**

(32) 201261714419 P, 201261725528 P, 201361782257 P

(31) 16.10.2012, 13.11.2012, 14.03.2013

(33) US, US, US

(86) PCT/US2013/065013

(87) WO 2014/062658

(74) PATENTSERVIS Praha a.s., Na Podkovce 281/10, Praha 4, 14700

(97) **EP 2913153**

(47) 17.05.2017

(97) 02.09.2015

(51) **B25B 11/00** (2006.01)

B62D 65/06 (2006.01)

B65G 7/12 (2006.01)

B65G 49/06 (2006.01)

B66C 1/02 (2006.01)

(96) 05.05.2010

(96) 15159529.5

(73) Belron Hungary Kft-Zug Branch, 6300 Zug, CH

(72) Finck, William, 6304 Zug, CH
(54) **Zdvihací zařízení**
(32) 0907781
(31) 06.05.2009
(33) GB
(74) Traplová Hakr Kubát, advokátní a patentová kancelář, Ing. Eduard Hakr patentový zástupce, Přístavní 24, Praha 7, 17000

(97) **EP 2920395**
(47) 10.05.2017
(97) 24.04.2014
(51) **E06B 9/15** (2006.01)
E04D 13/035 (2006.01)
E06B 9/17 (2006.01)
(96) 18.10.2013
(96) 13782952.9
(73) VKR Holding A/S, 2970 Hørsholm, DK
(72) KRAGH, Kim Daugaard, DK-7200 Grindsted, DK
(54) **Okno obsahující stínící sestavu a vykazující zvýšenou nepropustnost pro světlo**
(32) 201270643
(31) 19.10.2012
(33) DK
(86) PCT/DK2013/050337
(87) WO 2014/059997
(74) AK Štros & Kusák, JUDr. David Štros, advokát, Národní 32, Praha 1, 11000

(97) **EP 2927815**
(47) 05.07.2017
(97) 07.10.2015
(51) **G06F 13/42** (2006.01)
(96) 21.05.2008
(96) 15168920.5
(73) Hewlett-Packard Development Company, L.P., Houston, Texas 77070, US
(72) Evans, Duane Martin, Vanvouver, WA 98683-8906, US
(54) **Vícebodová sériová sběrnice s detekcí umístění a způsob**
(74) INPARTNERS GROUP, Ing. Ivan Lukšiček, Koliště 1965/13a, Brno, Černá Pole, 60200

(97) **EP 2928884**
(47) 24.05.2017
(97) 12.06.2014
(51) **C07D 403/04** (2006.01)
A61K 31/4184 (2006.01)
A61P 5/00 (2006.01)
(96) 03.12.2013
(96) 13798684.0
(73) Bayer Pharma Aktiengesellschaft, 13353 Berlin, DE
(72) PETERS, Olaf, 99891 Tabarz, DE
BRÄUER, Nico, 14612 Falkensee, DE
BLUME, Thorsten, 42113 Wuppertal, DE
TER LAAK, Antonius, 12159 Berlin, DE
ZORN, Ludwig, 13509 Berlin, DE
NAGEL, Jens, 55442 Daxweiler, DE
KAULFUSS, Stefan, 10437 Berlin, DE
LANGER, Gernot, 14612 Falkensee, DE
KUNKE, Joachim, 14482 Potsdam, DE
(54) **Nové benzimidazolové deiráty jako antagonisté EP4**
(32) 12195849
(31) 06.12.2012
(33) EP
(86) PCT/EP2013/075309
(87) WO 2014/086739
(74) Traplová Hakr Kubát, advokátní a patentová kancelář, Ing. Eduard Hakr patentový zástupce, Přístavní 24, Praha 7, 17000

(97) **EP 2931998**
(47) 21.06.2017
(97) 19.06.2014
(51) **E05B 81/06** (2014.01)
E05B 81/34 (2014.01)
E05B 81/28 (2014.01)
F16H 19/04 (2006.01)
E05B 81/16 (2014.01)
(96) 05.12.2013

(96) 13840156.7
(73) Kiekert Aktiengesellschaft, 42579 Heiligenhaus, DE
(72) ERICES, Bernardo, 51429 Bergisch-Gladbach, DE
(54) **Zámek dveří motorového vozidla**
(32) 202012012039 U
(31) 15.12.2012
(33) DE
(86) PCT/DE2013/000766
(87) WO 2014/090212
(74) Rott, Růžička & Guttmann Patentové, známkové a advokátní kanceláře, Ing. Jiří Andera, Vinohradská 37/938, Praha 2, 12000

(97) **EP 2934009**
(47) 12.07.2017
(97) 21.10.2015
(51) **H04N 19/176** (2014.01)
H04N 19/61 (2014.01)
H04N 19/82 (2014.01)
H04N 19/11 (2014.01)
H04N 19/593 (2014.01)
(96) 14.07.2011
(96) 15169606.9
(73) NTT DOCOMO, INC., Chiyoda-ku Tokyo 100-6150, JP
(72) Bossen, Frank Jan, Palo Alto California 94304, US
Tan, Thiow Keng, 808379 Singapore, SG
(54) **Intra predikce s nízkou složitostí pro kódování videa**
(32) 364322 P, 388541 P
(31) 14.07.2010, 30.09.2010
(33) US, US
(74) Všeťečka Zelený Švorčík Kalenský a partneři, advokátní a patentová kancelář, JUDr. Michal Havlík, advokát, Hálkova 2, Praha 2, 12000

(97) **EP 2948208**
(47) 24.05.2017
(97) 31.07.2014
(51) **A61M 15/00** (2006.01)
(96) 17.01.2014
(96) 14700783.5
(73) Vectura Delivery Devices Limited, Chippenham, Wiltshire SN14 6FH, GB
(72) WILSON, Peter, Cambridge Cambridgeshire CB4 0FJ, GB
MELINIOTIS, Andreas, Cambridge Cambridgeshire CB4 0FJ, GB
(54) **Člen pro propichování blistru pro inhalátor na suchý prášek**
(32) 201301192
(31) 23.01.2013
(33) GB
(86) PCT/GB2014/050132
(87) WO 2014/114916
(74) Traplová Hakr Kubát, advokátní a patentová kancelář, Ing. Eduard Hakr patentový zástupce, Přístavní 24, Praha 7, 17000

(97) **EP 2955039**
(47) 02.08.2017
(97) 16.12.2015
(51) **B60D 1/66** (2006.01)
(96) 13.06.2014
(96) 14172446.8
(73) Fliegl, Helmut, 07819 Triptis, DE
(72) Fliegl, Helmut, 07819 Triptis, DE
(54) **Podpěrné zařízení pro přívěsy vozidel**
(74) Rott, Růžička & Guttmann Patentové, známkové a advokátní kanceláře, Ing. Jiří Andera, Vinohradská 37/938, Praha 2, 12000

(97) **EP 2962851**
(47) 05.07.2017
(97) 06.01.2016
(51) **B41J 2/07** (2006.01)
B41J 29/38 (2006.01)
B41J 2/175 (2006.01)
(96) 11.05.2010
(96) 15182499.2
(73) Hewlett-Packard Development Company, L.P., Houston, TX 77070, US
(72) Rice, Huston W., Vancouver, Washington 98683-8906, US
Quintana, Jason M., Vancouver, Washington 98683-8906, US
(54) **Vicerežimový tisk**

(74) INPARTNERS GROUP, Ing. Ivan Lukšiček, Koliště 1965/13a, Brno, Černá Pole, 60200

(97) **EP 2968446**

(47) 03.05.2017

(97) 02.10.2014

(51) **A61K 38/14** (2006.01)

A61K 31/545 (2006.01)

C07D 501/00 (2006.01)

C07K 9/00 (2006.01)

(96) 06.03.2014

(96) 14717248.0

(73) Theravance Biopharma Antibiotics IP, LLC, South San Francisco, CA 94080, US

(72) ZHANG, Weijiang, Concord, California 94521, US

CHEUNG, Ronnie, Redwood City, California 94065, US

FILIPOV, Dimitar, San Francisco, California 94134, US

GREEN, Jack, Redwood City, California 94065, US

LEE, Junning, El Granada, California 94018, US

(54) **Hydrochloridové soli antibiotické sloučeniny**

(32) 201361779065 P

(31) 13.03.2013

(33) US

(86) PCT/US2014/021064

(87) WO 2014/158952

(74) Rott, Růžička & Guttman Patentové, známkové a advokátní kanceláře, JUDr. Ing. Michal Guttman, patentový zástupce, Vinohradská 37/938, Praha 2, 12000

(97) **EP 2970267**

(47) 24.05.2017

(97) 25.09.2014

(51) **C07D 471/04** (2006.01)

A61K 31/437 (2006.01)

A61P 29/00 (2006.01)

A61P 37/02 (2006.01)

(96) 14.03.2014

(96) 14718857.7

(73) Janssen Pharmaceutica NV, 2340 Beerse, BE

(72) ALCAZAR VACA, Manuel Jesus, E-45112 Toledo, ES

ALLISON, Brett, D., San Diego, CA 92105, US

ANDRES GIL, Jose Ignacio, E-28020 Madrid, ES

CHROVIAN, Christa, C., La Jolla, CA 92037, US

COATE, Heather, R., San Diego, CA 92111, US

DE ANGELIS, Meri, 81541 Munich, DE

DENG, Xiaohu, San Diego, CA 92129, US

DVORAK, Curt, A., Poway, CA 92064, US

GELIN, Christine, F., San Diego, CA 92122, US

LETAVIC, Michael, A., San Diego, CA 92130, US

LIANG, Jimmy, T., San Diego, CA 92128, US

MANI, Neelakandha, S., San Diego, CA 92129, US

RECH, Jason, C., San Diego, CA 92117, US

SAVALL, Brad, M., San Diego, CA 92123, US

SOYODE-JOHNSON, Akinola, San Diego, CA 92122, US

STENNE, Brice, M., La Jolla, CA 92037, US

SWANSON, Devin, M., Carlsbad, CA 92010, US

WALL, Jessica, L., San Diego, CA 92109, US

(54) **Modulátory P2X7**

(32) 201361786260 P

(31) 14.03.2013

(33) US

(86) PCT/US2014/027522

(87) WO 2014/152604

(74) PATENTSERVIS Praha a.s., Na Podkovce 281/10, Praha 4, 14700

(97) **EP 2978554**

(47) 03.05.2017

(97) 02.10.2014

(51) **B23K 11/14** (2006.01)

B23K 11/18 (2006.01)

(96) 25.03.2014

(96) 14727904.6

(73) FONDITAL S.p.A., Vobarno (BS), IT

(72) NIBOLI, Orlando, I-25079 Vobarno, IT

SASSI, Fabio, I-25079 Carpeneda di Vobarno, IT

(54) **Způsob uzavření koncové části článku topného radiátoru a článků hliníkové radiátoru**

(32) MI20130447

(31) 25.03.2013

(33) IT

(86) PCT/IB2014/060144

(87) WO 2014/155295

(74) Rott, Růžička & Guttman Patentové, známkové a advokátní kanceláře, Ing. Ivana Menšíková, Vinohradská 37/938, Praha 2, 12000

(97) **EP 2978987**

(47) 24.05.2017

(97) 02.10.2014

(51) **F16D 9/06** (2006.01)

(96) 24.03.2014

(96) 14721914.1

(73) KUHN S.A., 67700 Saverne, FR

(72) ROUWENS, Julien, 69210 SAINT PIERRE LA PALUD, FR

BABLER, Damion, Albany, Wisconsin 53502, US

WATTRON, Bernard, F-67700 Haegen, FR

(54) **Zařízení omezující točivý moment a zemědělský stroj je obsahující**

(32) 1352826

(31) 28.03.2013

(33) FR

(86) PCT/FR2014/050688

(87) WO 2014/154992

(74) Daniela Toningerová, Kamenická 361/3, Praha 7, Holešovice, 17000

(97) **EP 2978988**

(47) 24.05.2017

(97) 02.10.2014

(51) **F16D 9/06** (2006.01)

(96) 24.03.2014

(96) 14723095.7

(73) KUHN S.A., 67700 Saverne, FR

(72) ROUWENS, Julien, 69210 SAINT PIERRE LA PALUD, FR

BABLER, Damion, Albany, Wisconsin 53502, US

WATTRON, Bernard, F-67700 Haegen, FR

(54) **Zařízení omezující točivý moment a zemědělský stroj je obsahující**

(32) 1352826

(31) 28.03.2013

(33) FR

(86) PCT/FR2014/050687

(87) WO 2014/154991

(74) Daniela Toningerová, Kamenická 361/3, Praha 7, Holešovice, 17000

(97) **EP 2981626**

(47) 10.05.2017

(97) 18.09.2014

(51) **C13K 1/02** (2006.01)

C13K 13/00 (2006.01)

(96) 06.03.2014

(96) 14717092.2

(73) Studiengesellschaft Kohle mbH, 45470 Mülheim an der Ruhr, DE

(72) KÄLDSTRÖM, Mats, 68570 Larsmo, FI

RINALDI, Roberto, 45468 Mülheim an der Ruhr, DE

MEINE, Niklas, 40223 Düsseldorf, DE

SCHÜTH, Ferdi, 45470 Mülheim an der Ruhr, DE

(54) **Proces digesce lignocelulózy biomasy**

(32) 102013102452

(31) 12.03.2013

(33) DE

(86) PCT/DE2014/100080

(87) WO 2014/139515

(74) Všeťečka Zelený Švorčík Kalenský a partneři, advokátní a patentová kancelář, JUDr. Pavel Zelený, advokát, Hálkova 2, Praha 2, 12000

(97) **EP 2984365**

(47) 07.06.2017

(97) 16.10.2014

(51) **F16F 15/173** (2006.01)

(96) 11.04.2014

(96) 14717140.9

(73) Hasse & Wrede GmbH, 12681 Berlin, DE

(72) KNOPF, Florian, 14199 Berlin, DE

(54) **Viskózní tlumič torzních kmitů nebo viskózní absorbér torzních kmitů**

(32) 102013006751
(31) 12.04.2013
(33) DE
(86) PCT/EP2014/057437
(87) WO 2014/167120
(74) Všeťečka Zelený Švorčík Kalenský a partneři, advokátní a patentová kancelář, JUDr. Michal Havlík, advokát, Hálkova 2, Praha 2, 12000

(97) **EP 2987830**

(47) 26.07.2017
(97) 23.10.2014
(51) **C08L 71/12** (2006.01)
C08L 25/02 (2006.01)
C08L 53/02 (2006.01)
C08L 91/00 (2006.01)
F21S 8/10 (2006.01)
G02B 5/08 (2006.01)

(96) 15.04.2014
(96) 14785770.0
(73) ASAHI KASEI KABUSHIKI KAISHA, Tokyo 101-8101, JP
(72) YAMAGUCHI, Toru, Tokyo 101-8101, JP
(54) **Pryskyřičná směs a výlisek**
(32) 2013086736
(31) 17.04.2013
(33) JP
(86) PCT/JP2014/060744
(87) WO 2014/171461
(74) RNDr. Naděžda Nowaková CSc., Donínská 2390, Praha 9, 19016

(97) **EP 2989140**

(47) 24.05.2017
(97) 30.10.2014
(51) **B05D 3/04** (2006.01)
B05D 1/06 (2006.01)
B29C 35/08 (2006.01)
B29C 41/22 (2006.01)
B29K 75/00 (2006.01)
C09D 167/06 (2006.01)
C08L 75/14 (2006.01)
B29C 37/00 (2006.01)
C08G 18/67 (2006.01)
C08G 18/73 (2006.01)
C08G 18/80 (2006.01)
C08G 18/32 (2006.01)
C09D 5/03 (2006.01)
C09D 175/14 (2006.01)
C08G 18/34 (2006.01)
C08G 18/28 (2006.01)
C08G 18/42 (2006.01)

(96) 22.04.2014
(96) 14718606.8
(73) DSM IP Assets B.V., 6411 TE Heerlen, NL
(72) DRIJFHOUT, Jan Pieter, 6100 AA Echt, NL
(54) **Vinylen funkcionizované urethanové pryskyřice pro přípravky pro práškové nátěry**
(32) 13165556
(31) 26.04.2013
(33) EP
(86) PCT/EP2014/058056
(87) WO 2014/173861
(74) Traplová Hakr Kubát, advokátní a patentová kancelář, Ing. Eduard Hakr, patentový zástupce, Přístavní 24, Praha 7, 17000

(97) **EP 2999224**

(47) 21.06.2017
(97) 23.03.2016
(51) **H04N 19/82** (2014.01)
H04N 19/117 (2014.01)
(96) 05.04.2011
(96) 15191859.6
(73) Samsung Electronics Co., Ltd., Gyeonggi-do 16677, KR
(72) ALSHIN, Alexander, 443-744 Gyeonggi-do, KR
ALSHINA, Elena, 443-744 Gyeonggi-do, KR
SHLYAKHOV, Nikolay, 443-817 Gyeonggi-do, KR

(54) **Způsob a zařízení pro kódování videa kompenzací hodnoty pixelu podle skupin pixelů a způsob a zařízení pro dekódování**

(32) 20100031143
(31) 05.04.2010
(33) KR
(74) PATENTSERVIS Praha a.s., Na Podkovce 281/10, Praha 4, 14700

(97) **EP 2999830**

(47) 14.06.2017
(97) 20.11.2014
(51) **E04B 2/04** (2006.01)
E04C 1/00 (2006.01)
E04C 3/34 (2006.01)
E04B 2/12 (2006.01)
E04C 1/39 (2006.01)
E04B 2/02 (2006.01)
(96) 13.05.2014
(96) 14730694.8
(73) ANCHOR WALL SYSTEMS, INC., Minnetonka, MN 55345-5996, US
(72) JOHNSON, Jay J., Star Prairie, WI 54026, US
BURNQUIST, Robert, B., Chaska, MN 55318, US
BENNETT, Steven, Paul, Coon Rapids, MN 55448, US
(54) **Víceúčelový stavební blok**
(32) 201361823650 P
(31) 15.05.2013
(33) US
(86) PCT/US2014/037874
(87) WO 2014/186376
(74) Pavel Reichel a kol., Ing. Pavel Reichel, Záhřebská 30, Praha 2, 12000

(97) **EP 3002374**

(47) 03.05.2017
(97) 06.04.2016
(51) **E03D 9/02** (2006.01)
E03D 9/03 (2006.01)
(96) 13.03.2009
(96) 15196530.8
(73) Henkel AG & Co. KGaA, 40589 Düsseldorf, DE
(72) BUTTER-JENTSCH, Ralph, 40764 Langenfeld, DE
MÜHLHAUSEN, Hans-Georg, 40597 Düsseldorf, DE
(54) **WC-košíčky s rozdělovacím prvkem splachovací vody**
(32) 102008037723
(31) 14.08.2008
(33) DE
(74) KOREJZOVA LEGAL v.o.s., JUDr. Petra KOREJZOVÁ, Korunní 810/104, Praha 10, Vinohrady, 10100

(97) **EP 3004107**

(47) 10.05.2017
(97) 11.12.2014
(51) **C07D 487/04** (2006.01)
A61K 31/4985 (2006.01)
A61P 25/00 (2006.01)
(96) 03.06.2014
(96) 14727824.6
(73) Janssen Pharmaceutica, N.V., 2340 Beerse, BE
(72) VAN GOOL, Michiel, Luc, Maria, 45007 Toledo, ES
ALONSO-DE DIEGO, Sergio-Alvar, 45007 Toledo, ES
CID-NÚÑEZ, José, Maria, 45007 Toledo, ES
DELGADO-GONZÁLEZ, Óscar, 45007 Toledo, ES
DECORTE, Annelies, Marie, Antonius, 2340 Beerse, BE
MACDONALD, Gregor, James, 2340 Beerse, BE
MEGENS, Antonius, Adrianus, Hendrikus, Petrus, 2340 Beerse, BE
TRABANCO-SUÁREZ, Andrés, Avelino, 45007 Toledo, ES
GARCÍA-MOLINA, Aránzazu, 45007 Toledo, ES
ANDRÉS-GIL, José, Ignacio, 45007 Toledo, ES
(54) **6,7-dihydropyrazolo[1,5-a]pyrazin-4(5H)-onové sloučeniny a jejich použití jako receptorů negativních allosterických modulátorů MGLUR2**
(32) 13170447, 13173939, 14166450
(31) 04.06.2013, 27.06.2013, 29.04.2014
(33) EP, EP, EP

(86) PCT/EP2014/061478
(87) WO 2014/195311
(74) Traplová Hakr Kubát, advokátní a patentová kancelář, Ing. Eduard Hakr patentový zástupce, Přístavní 24, Praha 7, 17000

(97) **EP 3005855**
(47) 07.06.2017
(97) 13.04.2016
(51) **A01F 15/07** (2006.01)
A01F 15/10 (2006.01)
(96) 06.10.2014
(96) 14187807.4
(73) Kverneland Group Ravenna S.r.l., 48026 Russi (RA), IT
(72) Seamus, Varley, Dublin, IE
(54) **Lis na kulaté balíky**
(74) Traplová Hakr Kubát, advokátní a patentová kancelář, Ing. Jan Kubát patentový zástupce, Přístavní 24, Praha 7, 17000

(97) **EP 3018850**
(47) 10.05.2017
(97) 11.05.2016
(51) **H04W 12/04** (2009.01)
(96) 30.01.2014
(96) 15193250.6
(73) Telefonaktiebolaget LM Ericsson (publ), 164 83 Stockholm, SE
(72) Stefan, WAGER, FIN-02360 ESPOO, FI
Karl, NORRMAN, SE-116 28 STOCKHOLM, SE
Niklas, JOHANSSON, SE-191 38 SOLLENTUNA, SE
Oumer, TEYEB, SE-171 44 SOLNA, SE
Vesa, VIRKKI, FIN-02320 ESPOO, FI
(54) **Generování bezpečnostního klíče pro duální konektivitu**
(32) 201361758373 P
(31) 30.01.2013
(33) US
(74) KOREJZOVA LEGAL v.o.s., JUDr. Petra KOREJZOVÁ, Korunní 810/104, Praha 10, Vinohrady, 10100

(97) **EP 3019479**
(47) 10.05.2017
(97) 15.01.2015
(51) **C07D 239/30** (2006.01)
C07D 239/47 (2006.01)
(96) 11.07.2014
(96) 14737272.6
(73) Actelion Pharmaceuticals Ltd., 4123 Allschwil, CH
(72) ABELE, Stefan, CH-4123 Allschwil, CH
FUNEL, Jacques-Alexis, CH-4123 Allschwil, CH
SCHINDELHOLZ, Ivan, CH-4123 Allschwil, CH
(54) **Způsob přípravy pyrimidinového meziprojektu**
(32) 13176374
(31) 12.07.2013
(33) EP
(86) PCT/EP2014/064904
(87) WO 2015/004265
(74) Čermák a spol., JUDr. Karel Čermák jr. Ph.D., LL.M., advokát, Elišky Peškové 735/15, Praha 5, 15000

(97) **EP 3023585**
(47) 31.05.2017
(97) 25.05.2016
(51) **F01D 5/14** (2006.01)
F01D 5/06 (2006.01)
F01D 9/04 (2006.01)
(96) 21.11.2014
(96) 14194229.2
(73) General Electric Technology GmbH, 5400 Baden, CH
(72) Haller, Brian Robert, Market Rasen, Lincolnshire LN8 5LQ, GB
(54) **Uspořádání turbíny**
(74) Traplová Hakr Kubát, advokátní a patentová kancelář, Ing. Eduard Hakr patentový zástupce, Přístavní 24, Praha 7, 17000

(97) **EP 3030591**
(47) 14.06.2017
(97) 12.02.2015
(51) **C08F 2/00** (2006.01)
(96) 25.07.2014

(96) 14744098.6
(73) BASF SE, 67056 Ludwigshafen am Rhein, DE
(72) WULFF, Dirk, 67105 Schifferstadt, DE
DIMMER, Jörg-Alexander, 68161 Mannheim, DE
PREISHUBER-PFLÜGL Peter, 68163 Mannheim, DE
(54) **Polymerové disperze a zvuk tlumící hmoty se dvoustupňově vyrobeným emulsním polymerem**
(32) 13179452
(31) 06.08.2013
(33) EP
(86) PCT/EP2014/066054
(87) WO 2015/018665
(74) Společná advokátní kancelář Všetečka Zelený Švorčík Kalenský a partneři, JUDr. Petr Kalenský, Hálkova 2, Praha 2, 12000

(97) **EP 3032132**
(47) 14.06.2017
(97) 15.06.2016
(51) **F16F 1/371** (2006.01)
F16F 1/373 (2006.01)
H02K 5/24 (2006.01)
H02K 5/22 (2006.01)
(96) 03.09.2012
(96) 15199720.2
(73) ROBERT BOSCH GMBH, 70442 Stuttgart, DE
(72) Hein, Bernd, 72270 Baiersbronn/Schoenmuenzsch, DE
Riehl, Guenther, 77815 Buehl, DE
Kotlarski, Thomas, 77815 Buehl, DE
Mahfoudh, Samir, 77815 Buehl, DE
(54) **Držák k upevnění agregátu, zejména čerpadla, na motorovém vozidle**
(32) 102011085558
(31) 02.11.2011
(33) DE
(74) Čermák a spol., JUDr. Karel Čermák jr. Ph.D., LL.M., advokát, Elišky Peškové 735/15, Praha 5, 15000

(97) **EP 3045495**
(47) 26.07.2017
(97) 20.07.2016
(51) **C08L 15/00** (2006.01)
C08C 19/44 (2006.01)
C08F 236/10 (2006.01)
(96) 14.01.2015
(96) 15151112.8
(73) Trinseo Europe GmbH, 8810 Horgen, CH
(72) Döring, Christian, 04420 Markranstädt, DE
Thiele, Sven, 06120 Halle, DE
Heidenreich, Daniel, 06110 Halle, DE
Rössle, Michael, 06217 Merseburg, DE
(54) **Funkcionalizované elastomerní polymerní kompozice, způsoby jejich přípravy a jejich zesíťované kaučukové kompozice**
(74) INPARTNERS GROUP, Ing. Ivan Lukšiček, Koliště 1965/13a, Brno, Černá Pole, 60200

(97) **EP 3047159**
(47) 01.03.2017
(97) 05.11.2015
(51) **F16B 7/18** (2006.01)
(96) 26.03.2015
(96) 15716447.6
(73) Flaig, Hartmut, 78554 Aldingen, DE
(72) Flaig, Hartmut, 78554 Aldingen, DE
(54) **Spojka profilů a sestava profilů**
(32) 202014102037 U
(31) 30.04.2014
(33) DE
(86) PCT/EP2015/056525
(87) WO 2015/165661
(74) Čermák a spol., JUDr. Karel Čermák jr. Ph.D., LL.M., advokát, Elišky Peškové 735/15, Praha 5, 15000

(97) **EP 3050607**
(47) 12.07.2017
(97) 03.08.2016
(51) **A63H 17/26** (2006.01)
A63H 17/05 (2006.01)

(96)	04.12.2015		E05C 17/28	(2006.01)
(96)	15197924.2		E05C 17/34	(2006.01)
(73)	Sieper GmbH, 58511 Lüdenscheid, DE		E05C 3/06	(2006.01)
(72)	Stumpf, Marco, 58840 Plettenberg, DE		E05B 15/16	(2006.01)
(54)	Model traktoru se spojovacím zařízením k připojení alespoň jednoho nástavce a/nebo přívěsu		E05B 17/00	(2006.01)
			E05B 17/20	(2006.01)
(32)	102015001082	(96)	29.06.2009	
(31)	28.01.2015	(96)	16170774.0	
(33)	DE	(73)	VKR Holding A/S, 2970 Hørsholm, DK	
(74)	Rott, Růžička & Guttmann Patentové, známkové a advokátní kanceláře, Ing. Jiří Andera, Vinohradská 37/938, Praha 2, 12000	(72)	MORTENSEN, Mikael, DK-3600 Frederikssund, DK KORNERUP, Klaus, DK-3460 Birkerød, DK MOSSIN WESTH, Kristian, DK-2950 Vedbæk, DK	
(97)	EP 3091150	(54)	Zámkový mechanismus	
(47)	12.04.2017	(74)	AK Štros & Kusák, JUDr. David Štros, advokát, Národní 32, Praha 1, 11000	
(97)	09.11.2016			
(51)	E05B 15/02			(2006.01)

Zveřejněné opravené překlady evropských patentových spisů

U následujících udělených evropských patentů s účinky pro Českou republiku byl majitelem předložen opravený překlad patentového spisu do českého jazyka (§35d odst. 2 zákona č. 527/1990 Sb., v platném znění).

Datem zveřejnění opraveného překladu evropského patentového spisu je datum publikace tohoto Věstníku.

(97) EP 2740732

Zveřejněné překlady pozměněného, nebo omezeného znění evropských patentových spisů

U následujících udělených evropských patentů s účinky pro Českou republiku byl majitelem předložen opravený překlad patentového spisu do českého jazyka (§ 35d odst. 2 zákona č. 527/1990 Sb., v platném znění).

Datem zveřejnění opraveného překladu evropského patentového spisu je datum publikace tohoto Věstníku.

(97) **EP 1602401** (97) **EP 1957222** (97) **EP 2269049**
(97) **EP 1641436** (97) **EP 2175838**

Evropské patenty zachované v pozměněném nebo omezeném znění

V této části jsou uvedeny evropské patenty s účinky pro Českou republiku, které byly Evropským úřadem podle článku 102 Úmluvy o udělování evropských patentů zachovány v omezeném znění podle čl. 105a - 105c EPC 2000, nebo v pozměněném znění (§ 35f zákona č. 527/1990 Sb., v platném znění).

(97)	Datum oznámení o zachování patentu	(97)	Datum oznámení o zachování patentu
EP 1641870	09.08.2017	EP 1980030	09.08.2017

Evropské patenty zrušené Evropským patentovým úřadem

Následující evropské patenty udělené Evropským patentovým úřadem s účinky pro Českou republiku byly zrušeny Evropským patentovým úřadem podle článku 102 Úmluvy o udělování evropských patentů (§ 35f odst 2 zákona č. 527/1990 Sb., v platném znění).

(97) EP 2141204 (97) EP 2367863

FG1K

Zapsané užité vzory - přehled podle čísel zápisu

V období uzávěrky tohoto čísla Věstníku zapsal Úřad průmyslového vlastnictví tyto užité vzory.

(11)	(51)		(11)	(51)		(11)	(51)	
30908	B 65 F 1/00	(2006.01)	30914	A 01 N 1/02	(2006.01)	30920	G 01 N	(2006.01)
30909	F 24 F 1/02	(2011.01)	30915	A 01 G 13/02	(2006.01)		23/083	
30910	C 02 F 9/12	(2006.01)	30916	C 05 F 17/02	(2006.01)	30921	C 04 B 14/14	(2006.01)
30911	G 07 B 11/00	(2006.01)	30917	C 04 B 18/16	(2006.01)	30922	C 04 B 14/14	(2006.01)
30912	G 08 G 1/16	(2006.01)	30918	E 01 D 2/00	(2006.01)			
30913	B 65 G 15/28	(2006.01)	30919	E 06 B 9/266	(2006.01)			

FG1K

Zapsané užité vzory - řazené podle MPT

(51)	A01G 13/02	(2006.01)	(51)	C02F 9/12	(2006.01)
	A47B 97/00	(2006.01)		C02F 9/08	(2006.01)
	E04B 1/92	(2006.01)		C02F 9/04	(2006.01)
(11)	30915		(11)	30910	
(21)	2017-33709		(21)	2017-33514	
(22)	19.05.2017		(22)	15.03.2017	
(47)	15.08.2017		(47)	15.08.2017	
(32)	31.05.2016, 31.05.2016		(73)	Lavimont Overseas, s.r.o., Brno, CZ	
(31)	PUV 50072-2016, PP 50032-2016		(54)	Kontejnervá úpravna vody pro třístupňovou úpravu povrchových a podzemních vod	
(33)	SK, SK		(74)	INPROCHES Patentová a známková kancelář, Mgr. Alžběta Jurtíková, patentová zástupkyně, Mezírka 1, Brno, 60200	
(73)	Avuk - AVBAL Vladimír, 069 01 Snina, SK		(51)	C04B 14/14	(2006.01)
(72)	Avuk Vladimír, 069 01 Snina, SK			C04B 28/26	(2006.01)
(54)	Chráníč, zejména stromů, keřů, sloupů a zahradního nábytku		(11)	30921	
(74)	Hák Janeček & Švestka, Patentová a známková kancelář, Ing. Pavel Janeček, U průhonu 827/5, Praha 7 Holešovice, 17000		(21)	2017-33840	
			(22)	22.06.2017	
(51)	A01N 1/02	(2006.01)	(47)	15.08.2017	
	F25D 25/04	(2006.01)	(73)	Kročková Marcela, Most, CZ	
	F25D 3/11	(2006.01)		Borská Tereza, Chodov, CZ	
(11)	30914		(72)	Kročková Marcela, Most, CZ	
(21)	2017-33687			Borská Tereza, Chodov, CZ	
(22)	15.05.2017		(54)	Konglomerovaný granodiorit odolný vysokým teplotám	
(47)	15.08.2017		(74)	Ing. Václav Feiferlík, patentový zástupce, Žlutická 10, Plzeň, 32329	
(73)	Česká zemědělská univerzita v Praze, Praha 6 - Suchdol, CZ		(51)	C04B 14/14	(2006.01)
	NATURAL spol. s r. o., Praha 2, CZ			C04B 26/18	(2006.01)
(72)	Stádník Luděk doc. Ing., Ph.D., Kačice, CZ		(11)	30922	
	Štráfelda Jan Ing., CSc., Praha 6 - Suchdol, CZ		(21)	2017-33841	
(54)	Zařízení pro zmrazování inseminačních dávek ve vertikální poloze		(22)	22.06.2017	
(74)	INVENTIA s.r.o., RNDr. Kateřina Hartvíchová, Na Bělidle 3, Praha 5, 15000		(47)	15.08.2017	
			(73)	Kročková Marcela, Most, CZ	
(51)	B65F 1/00	(2006.01)		Borská Tereza, Chodov, CZ	
	B65F 1/06	(2006.01)	(72)	Kročková Marcela, Most, CZ	
(11)	30908			Borská Tereza, Chodov, CZ	
(21)	2016-32946		(54)	Konglomerovaný granodiorit	
(22)	17.10.2016		(74)	Ing. Václav Feiferlík, patentový zástupce, Žlutická 10, Plzeň, 32329	
(47)	15.08.2017		(51)	C04B 18/16	(2006.01)
(73)	Padalík Vladislav, Praha 9, CZ			C04B 18/08	(2006.01)
(72)	Padalík Vladislav, Praha 9, CZ		(11)	30917	
(54)	Souprava pro třídění odpadu		(21)	2017-33742	
			(22)	29.05.2017	
(51)	B65G 15/28	(2006.01)	(47)	15.08.2017	
	B65G 37/00	(2006.01)	(73)	Výzkumný ústav maltovin Praha s.r.o., Praha 5 - Radotín, CZ	
	B65G 47/00	(2006.01)	(72)	Táborský Tomáš Ing., Praha 5, CZ	
	B07B 1/00	(2006.01)	(54)	Stabilizát pro variantní využití ve stavebnictví	
	B02C 4/00	(2006.01)	(51)	C05F 17/02	(2006.01)
(11)	30913			A01C 3/00	(2006.01)
(21)	2017-33619			A01B 77/00	(2006.01)
(22)	19.04.2017		(11)	30916	
(47)	15.08.2017		(21)	2017-33726	
(73)	QWERT s.r.o., Most, CZ				
(72)	Pelc Václav Ing., Litvínov, CZ				
(54)	Zařízení pro separaci a dopravu substrátu do určeného místa				
(74)	POLÁČEK a kol., Patentoprávní a známková kancelář, Ing. Josef Dvořák, Dominikánská 6, Plzeň, 30112				

(22) 24.05.2017	(74) RETROPATENT s.r.o., Mgr. Kamil Kolátor, Dobiášova 1246/29, Liberec VI, 46006
(47) 15.08.2017	
(73) Výzkumný ústav zemědělské techniky, v. v. i., Praha 6, Ruzyně, CZ	
(72) Plíva Petr Ing., CSc., Praha 6, CZ	
(72) Mezuliánik Miroslav Ing., Ph.D., Praha 4, CZ	
(54) Kompostovací adaptér	(51) G01N 23/083 (2006.01)
(74) Ing. Libor Šimek, patentový zástupce, Vinohradská 194, Praha 3 - Vinohrady, 13000	(11) 30920
	(21) 2017-33833
	(22) 21.06.2017
	(47) 15.08.2017
	(73) Fyzikální ústav AV ČR, v. v. i., Praha 8, Libeň, CZ
	(72) Šmíd Michal Ing., Dolní Břežany, CZ
	Falk Kateřina, Ph.D., Dolní Břežany, CZ
	(54) Zařízení RTG absorpční spektrometrie optimalizované pro nízké toky fotonů
	(74) Fyzikální ústav AV ČR, v. v. i./CITT, Karel Bauer, Za Radnicí 835, Dolní Břežany, 25241
(51) E01D 2/00 (2006.01)	
E04B 5/17 (2006.01)	
E04G 9/00 (2006.01)	
(11) 30918	
(21) 2017-33757	
(22) 30.05.2017	
(47) 15.08.2017	
(73) České vysoké učení technické v Praze Fakulta stavební, Praha 6, CZ	
(72) Bílý Petr Ing., Ph.D., Praha 4, CZ	
Ryjáček Pavel doc. Ing., Ph.D., Velké Přílepy, CZ	
Fládr Josef Ing., Ph.D., Kladno, CZ	
(54) Systém bezstopkového bednění pro deskové mosty malého rozpětí	(51) G07B 11/00 (2006.01)
(74) Ing. Hana Dušková, Na Kočově 180, Chotutice, 28103	G07B 11/02 (2006.01)
	G07B 11/11 (2006.01)
	G07B 15/00 (2011.01)
	G07B 15/02 (2011.01)
	G06Q 90/00 (2006.01)
	(11) 30911
	(21) 2017-33581
	(22) 05.04.2017
	(47) 15.08.2017
	(73) Mikroelektronika spol. s r.o., Vysoké Mýto, CZ
	(72) Nádvořník Jindřich Ing., Skořenice, CZ
	(54) Palubní počítač, zejména pro odbavování cestujících ve veřejné dopravě
	(74) Čermák a spol., Mgr. Ondřej Čerych, Elišky Peškové 735/15, Praha 5, 15000
(51) E06B 9/266 (2006.01)	
E06B 9/32 (2006.01)	
(11) 30919	
(21) 2017-33803	
(22) 09.06.2017	
(47) 15.08.2017	
(73) ISOTRA a.s., Opava, Předměstí, CZ	
(72) Blachut Bohumír Ing., Bolatice, Borová, CZ	
Stavař Erich Ing., Bolatice, Borová, CZ	
(54) Zařízení k navlékání závěsných oček nosné šňůry do háčků žaluziových lamel	(51) G08G 1/16 (2006.01)
(74) Ing. Petr Soukup, Vídeňská 635/8, Olomouc, 77900	B60Q 9/00 (2006.01)
	G08B 25/10 (2006.01)
	G01S 7/521 (2006.01)
	(11) 30912
	(21) 2017-33597
	(22) 10.04.2017
	(47) 15.08.2017
	(73) Staehelin Philip Roland, Praha 5, CZ
	(72) Staehelin Philip Roland, Praha 5, CZ
	(54) Víceúčelové bezdrátové výstražné zařízení
	(74) JUDr. Aleš Zábrš, Na Beránce 2, Praha 6, 16000
(51) F24F 1/02 (2011.01)	
F24F 13/08 (2006.01)	
F24F 12/00 (2006.01)	
(11) 30909	
(21) 2017-33407	
(22) 14.02.2017	
(47) 15.08.2017	
(73) Morávek Petr Ing., Železný Brod, CZ	
(72) Morávek Petr Ing., Železný Brod, CZ	
(54) Klimatizační vicezónová jednotka	

Seznam majitelů zapsaných užitéch vzorů

(73) Česká zemědělská univerzita v Praze, Praha 6 - Suchbátka, CZ	(11) 30914	(51) A 01 N 1/02 (2006.01)	(73) Výzkumný ústav maltovin Praha s.r.o., Praha 5 - Radotín, CZ	(11) 30917	(51) C 04 B 18/16 (2006.01)
České vysoké učení technické v Praze Fakulta stavební, Praha 6, CZ	30918	E 01 D 2/00 (2006.01)	Výzkumný ústav zemědělské techniky, v. v. i., Praha 6, Ruzyně, CZ	30916	C 05 F 17/02 (2006.01)
Fyzikální ústav AV ČR, v. v. i., Praha 8, Libeň, CZ	30920	G 01 N 23/083 (2006.01)	Avuk - AVBAL Vladimír, 069 01 Snina, SK	30915	A 01 G 13/02 (2006.01)
ISOTRA a.s., Opava, Předměstí, CZ	30919	E 06 B 9/266 (2006.01)	Borská Tereza, Chodov, CZ	30921	C 04 B 14/14 (2006.01)
Lavimont Overseas, s.r.o., Brno, CZ	30910	C 02 F 9/12 (2006.01)	Borská Tereza, Chodov, CZ	30922	C 04 B 14/14 (2006.01)
Mikroelektronika spol. s r.o., Vysoké Mýto, CZ	30911	G 07 B 11/00 (2006.01)	Kročková Marcela, Most, CZ	30921	C 04 B 14/14 (2006.01)
NATURAL spol. s r. o., Praha 2, CZ	30914	A 01 N 1/02 (2006.01)	Kročková Marcela, Most, CZ	30922	C 04 B 14/14 (2006.01)
QWERT s.r.o., Most, CZ	30913	B 65 G 15/28 (2006.01)	Morávek Petr Ing., Železný Brod, CZ	30909	F 24 F 1/02 (2011.01)
			Padalík Vladislav, Praha 9, CZ	30908	B 65 F 1/00 (2006.01)
			Staehelin Philip Roland, Praha 5, CZ	30912	G 08 G 1/16 (2006.01)

FG4Q

Zapsané průmyslové vzory - přehled podle čísel zápisu

V období uzávěrky tohoto čísla Věstníku zapsal Úřad průmyslového vlastnictví tyto průmyslové vzory:

(11)	(51)	(11)	(51)	(11)	(51)
37084	02-02	37086	12-16	37088	23-01
37085	12-09	37087	12-16	37089	20-02

FG4Q

Zapsané průmyslové vzory - přehled podle tříd

- (51) 02-02
- (11) 37084
- (21) 2015-40232
- (22) 25.03.2015
- (15) 09.08.2017
- (54) **Bundy, vesty**
- (28) 2
- (73) Ščučková Jana, Frýdek-Místek, CZ
- (72) Ščučková Jana, Frýdek-Místek, CZ



1.1



1.2



1.3



1.4



1.5



2.1



2.2



2.3



1.2



1.3

-
- (51) **12-09**
(11) 37085
(21) 2017-40851
(22) 20.01.2017
(15) 10.08.2017
(54) **Kolový traktor**
(28) 1
(73) Mendelova univerzita v Brně, Brno, CZ
STROJÍRNA NOVOTNÝ s.r.o., Hrabová, CZ
(72) Ulrich Radomír prof. Ing., CSc., Brno, CZ
Neruda Jindřich prof. Ing., CSc., Brno, CZ
Klimeš Pavel Ing., Uničov, CZ



1.4



1.1



1.5



1.6



1.2



1.7



1.3

(51) **12-16**

(11) 37086

(21) 2017-40866

(22) 03.02.2017

(15) 10.08.2017

(54) **Boční panel kabiny vozidla**

(28) 1

(73) SCANIA CV AB, Södertälje, SE

(72) Hansén Kristofer, Stockholm, SE

Macdonald Allan, SE-151 46 Södertälje, SE

Lundgren Anders, Södertälje, SE

Larsson Mikael, SE-120 51 Årsta, SE

Weiman Martin, Stockholm, SE

(74) FISCHER & PARTNER IP s.r.o., Na Hrobci 294/5, Praha 2, 12800



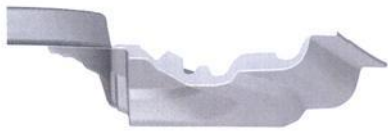
1.4



1.1



1.5



1.6



1.7



1.3



1.4



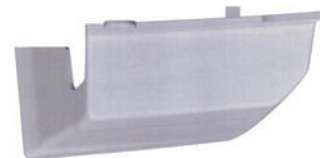
1.5



1.1



1.2



1.6



1.7

-
- (51) **12-16**
(11) 37087
(21) 2017-40867
(22) 07.02.2017
(15) 10.08.2017
(54) **Krycí panel nárazníku vozidla**
(28) 1
(73) SCANIA CV AB, Södertälje, SE
(72) Hansén Kristofer, Stockholm, SE
Macdonald Allan, 151 46 Södertälje, SE
Lundgren Anders, Södertälje, SE
Larsson Mikael, 120 51 Årsta, SE
Loberg Viktor, 117 62 Stockholm, SE
(74) FISCHER & PARTNER IP s.r.o., Na Hrobcí 294/5, Praha 2, 12800

(51) 20-02

(11) 37089

(21) 2017-40839

(22) 03.01.2017

(15) 10.08.2017

(54) **Držák označení cigaret pro prodejní zásobník**

(28) 2

(73) JT International spol. s r.o., Praha 4 Nusle, CZ

(74) Společná advokátní kancelář Všecka Zelený Švorčík Kalenský a partneři, JUDr. Otakar Švorčík, advokát, Háčkova 2, Praha 2, 12000



1.1



1.2



1.3



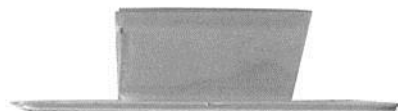
1.4



1.5



1.6



1.7



2.1



2.2



2.3



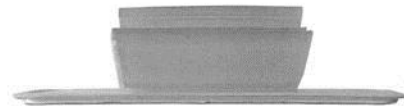
2.4



2.5



2.6



2.7

-
- (51) **23-01**
(11) 37088
(21) 2017-40884
(22) 01.03.2017
(15) 10.08.2017
(54) **Pouliční pítko a pouliční pítko s miskou**
(28) 2
(73) Barták Štěpán, Praha 1 - Nové Město, CZ
Šťásková Eva Mgr., Praha 10 - Strašnice, CZ
(72) Barták Štěpán, Praha 1 - Nové Město, CZ
Šťásková Eva Mgr., Praha 10 - Strašnice, CZ



1.1



2.1

Seznam vlastníků zapsaných průmyslových vzorů

(73)	(11)	(51)	(73)	(11)	(51)
Barták Štěpán, Praha 1 - Nové Město, CZ	37088	23-01	SCANIA CV AB, Södertälje, SE	37086	12-16
JT International spol. s r.o., Praha 4 Nusle, CZ	37089	20-02	SCANIA CV AB, Södertälje, SE	37087	12-16
Mendelova univerzita v Brně, Brno, CZ	37085	12-09	STROJÍRNA NOVOTNÝ s.r.o., Hrabová, CZ	37085	12-09
Šťásková Eva Mgr., Praha 10 - Strašnice, CZ	37088	23-01	Ščučková Jana, Frýdek-Místek, CZ	37084	02-02

Dodatková ochranná osvědčení pro léčiva a pro přípravky na ochranu rostlin

Podání žádosti o udělení osvědčení

- | | |
|--|---|
| (22) 30.06.2017 | (22) 11.07.2017 |
| (21) SPC/CZ2017/527 | (21) SPC/CZ2017/531 |
| (71) Novo Nordisk A/S, 2880 Bagsværd, DK | (71) Boehringer Ingelheim International GmbH, D-55216 Ingelheim am Rhein, DE |
| (68) 2340033 | (68) 2525812 |
| (54) Přípravek obsahující inzulin, nikotinamid a arginin | (54) Antidota antikoagulantů |
| (92) EU/1/16/1160, 09.01.2017 | (92) EU/1/15/1056/001, 20.11.2015 |
| (93) EU/1/16/1160, 09.01.2017, EU | (93) EU/1/15/1056/001, 20.11.2015, EU |
| (95) Fiasp - inzulin aspart, léčivý přípravek | (95) Praxbind - idarucizumab, léčivý přípravek |
| <hr/> | |
| (22) 30.06.2017 | (22) 18.07.2017 |
| (21) SPC/CZ2017/528 | (21) SPC/CZ2017/532 |
| (71) Regeneron Pharmaceuticals, Inc., Tarrytown, NY, US | (71) Incyte Holdings Corporation, Wilmington, DE 19803, US |
| (68) 2358756 | (68) 2288610 |
| (54) Lidské protilátky s vysokou afinitou na PCSK9 | (54) Deriváty azetidinu a cyklobutanu jako inhibitory JAK |
| (92) EU/1/15/1031, 25.09.2015 | (92) EU/1/16/1170, 13.02.2017 |
| (93) EU/1/15/1031, 25.09.2015, EU | (93) EU/1/16/1170, 13.02.2017, EU |
| (95) PRALUENT - alirokumab, léčivý přípravek
Léčivo pro pediatrické použití | (95) Olumiant - baricitinib a jeho farmaceuticky přijatelné soli, léčivý přípravek |
| <hr/> | |
| (22) 04.07.2017 | |
| (21) SPC/CZ2017/529 | |
| (71) University of Massachusetts, Boston, 02108, MA, US
E. R. Squibb & Sons, L.L.C., Princeton, 08540, NJ, US | |
| (68) 2270045 | |
| (54) Protilátky proti toxinům Clostridium difficile a jejich použití | |
| (92) EU/1/16/1156, 18.01.2017 | |
| (93) EU/1/16/1156, 18.01.2017, EU | |
| (95) ZINPLAVA - bezlotoxumab, léčivý přípravek | |

Úřední rozhodnutí a oznámení

MK4A, MK4F

Zánik patentů a autorských osvědčení uplynutím doby platnosti

(11)	(21)	Int.Cl/(51)	(11)	(21)	Int.Cl/(51)
289708	1997-2565	8/B66D 1/06	297255	1999-470	8/C07J 53/00
292668	1998-1469	8/C07D 311/72	297603	1999-1241	8/C12N 9/14
294673	1999-680	8/C23C 22/12	301729	2000-509	8/C07C 233/11

MK1K

Zániky užitečných vzorů uplynutím doby platnosti

(11)	(21)	(51)	(11)	(21)	(51)	(2006.01)
17849	2007-19108	B09B 3/00	25189	2013-27382	A01N 1/00	(2006.01)
17872	2007-19111	B62D 43/00	25216	2013-27394	G01N 3/20	(2006.01)
17909	2007-19091	B60R 19/44	25318	2013-27373	A47G 29/00	(2006.01)
17994	2007-19087	B65H 54/74	25353	2013-27385	A61K 45/06	(2006.01)
18036	2007-19110	F04D 1/00	25394	2013-27401	G01N 27/30	(2006.01)
18121	2007-19106	C12C 12/04	25395	2013-27402	G01N 27/30	(2006.01)
18253	2007-19096	G02B 27/00	25497	2013-27398	E02B 3/06	(2006.01)
20764	2010-22226	G08G 1/09	25529	2013-27397	B65D 81/38	(2006.01)
20891	2010-22220	A61G 7/012	25601	2013-27369	A47B 3/083	(2006.01)
25063	2013-27400	G01C 15/04	25619	2013-27396	G01M 3/00	(2006.01)
25101	2013-27381	C12Q 1/68	26099	2013-27403	B02C 23/00	(2006.01)
25102	2013-27386	A61K 33/38	26130	2013-27766	F02B 41/00	(2006.01)
25103	2013-27391	C12Q 1/68	30061	2010-23326	B23Q 3/00	(2006.01)

MK4Q

Zániky práva ze zapsaných průmyslových vzorů uplynutím doby ochrany

(11)	(21)	Int.Cl/(51)	(11)	(21)	Int.Cl/(51)
27925	1997-29889	6/25-01	35297	2012-38938	9/10-05
31034	2002-33718	7/08-05	35590	2012-38937	9/21-01

MC3K

Výmazy užitečných vzorů

(11) 24374	(54) Zábleskový zdroj osvětlení
(21) 2012-26380	11.07.2012
(22) 11.07.2012	

ND1K

První prodloužení doby platnosti užitečných vzorů

(51) A61K 38/02	(2006.01)
A61P 25/00	(2006.01)
(11) 30474	
(21) 2016-33036	
(22) 19.08.2010	
(73) Yeda Research and Development Co., Ltd., 76100 Rehovot, IL	
(54) Glatiramer acetát a terapeutická kompozice s jeho obsahem pro použití k lčzení s nízkou frekvencí ošetření	

ND1K

Druhé prodloužení doby platnosti užitečných vzorů

- (51) **A6IK 38/02** (2006.01)
A6IP 25/00 (2006.01)
(11) 30474
(21) 2016-33036
(22) 19.08.2010
(73) Yeda Research and Development Co., Ltd., 76100 Rehovot, IL
(54) Glatiramer acetát a terapeutická kompozice s jeho obsahem pro použití k
léčení s nízkou frekvencí ošetření

ND4Q

První obnovy doby ochrany průmyslových vzorů

- | | |
|--------------------|---------------------|
| (51) 12-11 | (51) 23-03 |
| (11) 35536 | (11) 35937 |
| (21) 2012-39174 | (21) 2012-39279 |
| (22) 15.08.2012 | (22) 21.11.2012 |
| (54) Rám koloběžky | (54) Kamna a kachel |

- (51) 19-08
(11) 35626
(21) 2012-39142
(22) 26.07.2012
(54) Pivní etiketa

ND4Q

Třetí obnovy doby ochrany průmyslových vzorů

- (51) 12-08
(11) 31182
(21) 2002-34210
(22) 26.09.2002
(54) Klubový autobus

ND4Q

Čtvrté obnovy doby ochrany průmyslových vzorů

- (51) 28-03
(11) 28096
(21) 1997-30367
(22) 11.09.1997
(54) Hlava holicího strojku

QA9A

Nabídka licence

- (73) Výzkumný ústav zemědělské techniky, v.v.i., Praha 6, CZ
(11) 306924
(54) Palivo na bázi recyklovaného nebo zbytkového textilu a biomasy

Zamítnuté a částečně zamítnuté přihlášky ochranných známek před zveřejněním

Kapitola obsahuje údaje o rozhodnutích o přihláškách ochranných známek, u kterých byly na základě provedeného věcného průzkumu shledány Úřadem důvody pro zamítnutí přihlášky ochranné známky podle ustanovení § 4 nebo 6 zákona č. 441/2003 Sb. Na základě toho Úřad vydal rozhodnutí o zamítnutí přihlášky podle ustanovení § 22 zákona č. 441/2003 Sb., a to pro celý seznam výrobků a služeb nebo pro jeho část. Údaje o výsledku rozhodnutí (zamítnutí přihlášky, částečně zamítnutí přihlášky) jsou uvedeny jako datum právní moci rozhodnutí/výsledek rozhodnutí.

(210) **O-520042**
(540)

HOSTESKA ROKU

04.08.2017/NABYTÍ P.M. - ČÁSTEČNÉ ZAMÍTNUTÍ PŘIHLÁŠKY

(210) **O-535345**
(540)

(210) **O-533716**
(540)

PRAGUE FOOD TOUR

24.05.2017/NABYTÍ P.M. - ZAMÍTNUTÍ PŘIHLÁŠKY

hudební noviny

(210) **O-534999**
(540)

Karlínský pivovar

04.08.2017/NABYTÍ P.M. - ZAMÍTNUTÍ PŘIHLÁŠKY

04.08.2017/NABYTÍ P.M. - ZAMÍTNUTÍ PŘIHLÁŠKY

(210) **O-535267**
(540)

EKOPRESS

16.07.2017/NABYTÍ P.M. - ČÁSTEČNÉ ZAMÍTNUTÍ PŘIHLÁŠKY

(210) **O-535635**
(540)

(210) **O-535267**
(540)

EKOPRESS

16.07.2017/NABYTÍ P.M. - ČÁSTEČNÉ ZAMÍTNUTÍ PŘIHLÁŠKY

ČÍNSKÝ LÉKAŘ

15.08.2017/NABYTÍ P.M. - ZAMÍTNUTÍ PŘIHLÁŠKY

Zveřejněné přihlášky ochranných známek

(210) **O-520042**

(220) 13.02.2015

(320) 13.02.2015

(511) 41

(540)

HOSTESKA ROKU

(510) (41) zábava, pobavení, soutěže krásy, soutěžní a zábavní činnost.

(730) **Smile Promotion s.r.o.**, Kratonohy 155, 50324, CZ

(210) **O-527690**

(220) 23.12.2015

(320) 23.12.2015

(511) 1, 2, 3, 4, 5, 6, 7, 8, 9, 10, 11, 12, 13, 14, 15, 16, 17, 18, 19, 20, 21, 22, 23, 24, 25, 26, 27, 28, 29, 30, 31, 32, 33, 34, 35, 36, 37, 38, 39, 40, 41, 42, 43, 44, 45

(540)

TESCO Radost z dobrých věcí

(510) (1) chemické výrobky určené pro průmysl, vědy a fotografii, jakož i pro zemědělství, zahradnictví a lesnictví, umělé pryskyřice v surovém stavu, plastické hmoty v surovém stavu, hnojiva pro půdu, hasicí přístroje (složení), prostředky pro kalení a letování kovů, chemické výrobky určené ke konzervování potravin, tříslicí materiály, lepidla pro průmysl; (2) barvy, nátěry, laky, ochranné výrobky proti korozi a proti deteriorizaci dřeva, barviva, mořidla, přírodní pryskyřice v surovém stavu, kovy listkové a práškové pro malíře, dekoratery, tiskaře a umělce; (3) přípravky pro bělení a jiné prací prostředky, přípravky pro čištění, leštění, odmašťování a broušení, mýdla, parfumerie, vonné oleje, kosmetika, vlasové vody, zubní pasty; (4) průmyslové oleje a tuky, mazadla, výrobky pro pohlcování, zavlažování a vázání prachu, paliva včetně benzínu pro motory a osvětlovací látky, svíčky a knoty; (5) farmaceutické a veterinářské výrobky, hygienické výrobky pro léčebné účely, dietní potraviny a dietetické přípravky pro léčebné nebo veterinární účely, potraviny pro batolata, potravní doplňky pro lidskou potřebu a pro zvířata, náplasti, obvazovací materiál, materiály pro plombování zubů a pro zubní otisky, dezinfekční přípravky, výrobky pro hubnutí škodlivých zvířat, fungicidy, herbicidy; (6) obecné kovy a jejich slitiny, kovové stavební materiály, kovové stavební materiály přenosné, kovové materiály pro železnice, kovové kabely a dráty neelektrické, kovové potřeby zámečnické a klempířské, kovové trubky, sefy, kovové výrobky, které nejsou uvedeny v jiných třídách a to: alobal (hliníková fólie), balicí fólie (kovové), bedny na nářadí (kovové, prázdné), bezpečnostní řetězy (kovové), domovní zvonky kovové, jiné než elektrické, držadla nožů (kovová), dveře (klepadla na -) (kovová), dveřní kliky (kovové), dveřní kování, fólie cínové (staniol), formy na led (kovové), háčky (železářské zboží), háčky na věšení šatů (kovové), hmoždinky (kovové), hřebíky, hřebíky (bez hlavičky), klíče (kroužky z obecných kovů na -), količky (drobné železářské zboží), koše (kovové), kovová škrabadla na obuv, kovové nádoby na skladování a přepravu, kovové pokladničky, nádoby (jako obal) (kovové), nářadí, pájky (měkké), stříbrné, panty dveřní, pokladničky (kovové) (na mince), poštovní schránky (kovové), rošty (kovové), ručníky (kovové zásobníky pevné na -), rukojety, řetězky pro psy, schůdky kovové, stanové kolíky (kovové), visací zámky, zarážky (kovové), zvonečky, železářské zboží (drobné), rudy; (7) stroje a to: čerpadla (stroje), čerpadla na pivo, čerpadla pro akvária (vzduchová), čisticí přístroje parní, čisticí zařízení vysokotlaká, čištění (stroje a přístroje na -) elektrické, dříče (stroje), elektrické mlýnky (pro domácnost), hevery (stroje), hnětačí stroje, elektrické otvírače plechovek, etiketovací stroje, chléb (stroje na krájení -), leštění (stroje a přístroje na -), elektrické, masové mlýnky (stroje), mixéry (stroje), mlýnky na kávu, jiné než na ruční pohon, mlýnky pro domácnost, s výjimkou ručních, nože (elektrické), otvíráky (na konzervy) elektrické, ovoce (elektrické lisy na -), pro domácnost, páječky (elektrické -), pily (stroje), pily řetězové, pily stolové kotoučové (části strojů), prací stroje, pračky (prádlo), prach (čisticí zařízení pro vysávání - u), roboty (elektrické kuchyňské), řezací stroje, sekačky (stroje), sekačky na trávu (stroje), síci stroje, šlehače (elektrické) pro domácnost, těstoviny (stroje na výrobu -), uzenařské výrobky (stroje na výrobu -), vrtačky (elektrické ruční), vysavače prachu, žehlicí stroje, kuchyňské přístroje, stroje na přípravu kávy, stroje na přípravu horkých nápojů včetně ohřevu vody pro konzumaci, fritovací stroje, váhy a vážící stroje, stroje na sekání potravin, stroje domácí na zvlhčování vzduchu, stroje domácí na vysoušení vzduchu, filtrační stroje - vzduch, interiéry, obráběcí stroje, motory (s výjimkou motorů pro pozemní vozidla), spojky a transmissní zařízení mimo ty, které jsou pro pozemní vozidla, zemědělské nástroje, kromě

nástrojů poháněných ručně, líně pro vejce, prodejní automaty; (8) nářadí a nástroje s ručním pohonem, nože, vidličky a lžice, sečné zbraně, břitvy; (9) přístroje a nástroje vědecké, námořní, geodetické, fotografické, filmové, optické, přístroje pro vážení, měření, signalizaci, kontrolu (inspekci), záchranu a přístroje pro vyučování, přístroje a nástroje pro vedení, přepínání, přeměnu, akumulaci, regulaci nebo řízení elektrického proudu, přístroje pro záznam, převod, reprodukci zvuku nebo obrazu, nosiče dat magnetické, záznamové disky, kompaktní disky, DVD a ostatní digitální záznamové nosiče, ústrojí pro přístroje na mince, pokladny registrační, kalkulačky, zařízení na zpracování dat, počítače, počítačový software, hasicí přístroje; (10) přístroje a nástroje chirurgické, zubní a veterinářské, umělé údy, oči a zuby, ortopedické potřeby, materiál na sešívání ran; (11) přístroje pro osvětlení, topení, výrobu páry, pro vaření, přístroje chladiče, pro sušení, ventilaci, rozvod vody a sanitární zařízení; (12) vozidla, dopravní prostředky pozemní, vzdušné nebo vodní; (13) střelné zbraně, střelivo (munice) a střely, výbušniny, ohňostroje; (14) vzácné kovy a jejich slitiny a výrobky z těchto látek nebo postříbeného nebo pozlaceného kovu a to: amulety, brože, figurky (sošky) z drahých kovů, manžetové knoflíky, krabice z drahých kovů, šperkovnice, spony na kravaty, nitě z drahých kovů, ozdoby ze vzácných kovů, pera, pouzdra z drahých kovů, schránky z drahých kovů, šperky, nejsou-li uvedeny v jiných třídách, klenoty, bižuterie, drahokamy, hodinářské potřeby a chronometrické přístroje; (15) hudební nástroje; (16) papír, lepenka a výrobky z těchto materiálů, které nejsou zařazeny do jiných tříd a to: absorbující fólie z papíru nebo plastu pro balení potravin, alba, balicí papír, balicí, výplňové, vycpávkové materiály z papíru nebo lepenky, filtrační materiály (papír), filtry kávové (papírové -), formuláře, kapesníky (papírové -), knihy, knihy k nalepování výstřížků (alba), krabice lepenkové nebo papírové, lepenkové roury, mapy, mašle papírové, noviny, toaletní papír, pečící papír, záložky do knih, tiskárenské výrobky, potřeby pro knižní vazby, fotografie, papírenské zboží, lepidla pro papírenství nebo domácnost, materiál pro umělce, štětce, psací stroje a kancelářské potřeby (vyjímaje nábytek), učební a vyučovací pomůcky s výjimkou přístrojů, plastické obaly (nezařazené do jiných tříd), tiskařské typy, štočky; (17) kaučuk, gutaperča, guma, azbest, slída, polotovary z plastických hmot, materiály těsnící, ucpávací a izolační, ohebné trubky nekovové; (18) kůže a její imitace, zboží vyrobené z těchto materiálů, nezahrnuté v jiných třídách a to: aktovky, aktovky školní, aktovky diplomaty, kabelky, klíčenky (pouzdra na klíče), kožené pásky, obojky pro zvířata, peněženky, pouzdra na vizitky, vizitkáře, kožená galanterie, pouzdra z kůže a její imitace na výpočetní techniku, zvířecí kůže, usně, kufrý a cestovní tašky, deštníky a slunečníky, vycházkové hole, biče, jezdecké postroje a sedla; (19) stavební materiály nekovové, neohébné trubky nekovové pro stavebnictví, asfalt, smůla, přenosné konstrukce nekovové, nekovové pomníky; (20) nábytek, zrcadla, rámy, výrobky nejmenované v jiných třídách ze dřeva, korku, rákosu, vrbového proutí, z rohu, kosti, slonoviny, z kosti, želvoviny, jantaru, perleti, mořské pěny a to: bedny na nářadí, nekovové, prázdné, bedny, boxy (nekovové), dávkovače ručníků, upevněné, (nekovové), dekorační předměty, (přenosné), domovní zvonky nekovové, neelektrické, háčky na oděvy (nekovové), háčky na záclony, hmoždinky do zdi (nekovové), hmoždinky (nekovové), chodítka dětská, klobouky (stojany na -), knoflíky nekovové, kočky (sloupky na drápání pro -), količky (nekovové), kontejnery (nekovové), koše, košíky (nekovové), květináče (podstavce na -), lékárníčky, lůžkoviny (s výjimkou ložního prádla), matrace, matrace nafukovací, kromě matrací k léčebným účelům, nádoby z umělých hmot (jako obaly), nádobí (stojany na odkapávání -), nádrže na tekutá paliva (nekovové), násady na nářadí (nekovové), násady na smetáky (nekovové), oděvy (ramínka na -), ošatky, ozdoby pohyblivé (ozdobné pohyblivé předměty vydávající zvuky, zpravidla zvonečky nebo tyčinky), podložky na spaní, karimatky, podnosy (nekovové), podušky, polštáře, proutěné zboží, přepravky (nekovové), náhražky všech těchto materiálů nebo náhražky z plastických hmot; (21) pomůcky a nádoby pro domácnost a kuchyň, hřebeny a mycí houby, kartáče (s výjimkou štětců), materiály pro výrobu kartáčů, čisticí potřeby, drátky na čištění parket, sklo surové nebo opracované (s výjimkou stavebního skla), sklo, porcelán a majolika neobsažené v jiných třídách; (22) lana, provazy, sítky a to: sítky na akvarijní ryby, sítky do oken proti hmyzu, sítky včelařské, sítky na stolní tenis, bazénové sítky, sítky na vaření, sítky uzenařské, sítky na stolní tenis, stany, plachty, plachtoviny, pytle (neobsažené v jiných třídách), materiál na vycpávky (s výjimkou kaučuku nebo plastických hmot), textilní materiály ze surových vláken; (23) vlákna pro textilní účely; (24) textil a textilní zboží nezahrnuté v jiných třídách, povlečení, ubrusy; (25) oděvy, obuv, kloboučnické zboží; (26) krajky a šivky, stuhy a tkaničky,

knoflíky, háčky a očka, poutka – galanterie, špendlíky a jehly, umělé květiny; (27) koberce, rohožky, rohože, linoleum a jiné obklady podlah, tapety na stěny nikoliv textilní; (28) hry, hračky, potřeby pro gymnastiku a sport, které nejsou uvedeny v jiných třídách, vánoční ozdoby; (29) maso, ryby, drůbež a zvěřina, masové výtažky, konzervované, mražené, sušené a vařené ovoce a zelenina, želé, džemy, kompoty, vejce, mléko a mléčné výrobky, jedlé oleje a tuky; (30) káva, čaj, kakao a kávové náhražky, rýže, tapioka a ságo, mouka a obilninové přípravky, chléb, pečivo a cukrovinky, zmrzlina, cukr, med, melasa, droždí, prášek do pečiva, sůl, hořčice, ocet, omáčky (chuťové přísady), kofení, led potravinářský; (31) zrní a zemědělské, zahradnické a lesní produkty nezahrnuté v jiných třídách, živá zvířata, čerstvé ovoce a zelenina, semena, rostliny a květiny, krmiva pro zvířata, slad; (32) piva, minerální vody, šumivé nápoje a jiné nápoje nealkoholické, nápoje a šťávy ovocné, sirupy, přípravky k zhotovení nápojů; (33) alkoholické nápoje (s výjimkou piva); (34) tabák, potřeby pro kuřáky, zápalky; (35) propagační činnost, reklama, pomoc při řízení obchodní činnosti, obchodní administrativa, kancelářské práce; (36) pojištění, služby finanční, služby peněžní, služby nemovitostní; (37) stavebnictví, opravy šatstva; (38) spoje (komunikace); (39) doprava, balení a skladování zboží, organizování cest; (40) zpracování materiálů a to: dámské krejčovství, konzervování potravin a nápojů, lisování ovoce, potravin (uzení, mísení a jiné), úprava oděvů, řeznická činnost, pekárenská činnost; (41) výchova, vzdělávání, zábava, sportovní a kulturní aktivity; (42) vědecké a technologické služby a související výzkum a projektování, analytické a výzkumné služby v průmyslu, navrhování a vývoj počítačového hardwaru a softwaru; (43) služby zajišťující stravování a nápoje, dočasné ubytování; (44) lékařské služby, veterinární služby, péče o hygienu a krásu osob a zvířat, zemědělské, zahradnické a lesnické služby; (45) právní služby, bezpečnostní služby pro ochranu majetku a jednotlivců, osobní a sociální služby poskytované ostatními za účelem uspokojování potřeb jednotlivců a to: on-line služby sociálních sítí.

(730) **Tesco Stores ČR a.s.**, Vršovická 1527/68b, Praha 10, 10000, CZ

(740) advokátní kancelář Šrubař & Partners, Mgr. Luděk Šrubař, Kaprova 42/14, Praha 1, 11000

(210) **O-530327**

(220) 08.04.2016

(320) 08.04.2016

(511) 9, 16, 35, 36, 38, 41, 42

(540)

VODAFONE EPOKLADNA

(510) (9) přístroje a nástroje vědecké, námořní, geodetické, fotografické, filmové, optické, elektrické a elektronické zařazené do třídy 9, databáze, elektronické publikace ke stažení, multimediální informační katalogy, elektronické časopisy, záznamy a informační produkty v elektronických, datových, informačních a telekomunikačních sítích všeho druhu a na nosičích dat všeho druhu, s výjimkou papírových nosičů ze třídy 16, nosiče dat a zvuku a jiná digitální záznamová média, magnetické nosiče dat, optické nosiče dat, nahrávací disky, kompaktní disky (CD disky), DVD disky, blue-ray disky, flash disky a SD karty, zvukové pásky, zvukové kazety, zvukové disky, audio-video pásky, audio-video kazety, audio-video disky, video pásky, video kazety, video disky, software pro telekomunikační účely, aplikační software, firmware (mikroprogramové vybavení), komunikační software, nahrané počítačové programy, nahráný počítačový software, multimediální aplikace, počítačový software stažitelný z internetu, počítačový software na CD-ROM nebo DVD, počítačový hardware, telekomunikační přístroje a zařízení, telekomunikační vysílací zařízení, zařízení a vybavení pro počítačové sítě a datovou komunikaci, bezdrátové komunikační přístroje, mobilní přístroje pro telekomunikaci, přístroje pro záznam, převod, přenos nebo reprodukci komunikace zvuku, obrazu, signálu, přístroje pro zpracování dat, telefony, mobilní telefony, telefonní záznamníky, mobilní telekomunikační handsety, PDA (osobní digitální asistent), počítače, kapesní PC, laptopy, komunikátory, modemy, telefonní sluchátka, telefonní mikrofony, vysílačky, faxovací přístroje, nabíječky pro elektrické baterie, akumulátorové nabíječky, mikrofony, telefonní dráty, paměti počítačové, počítačové periferie, procesory, (centrální procesorové jednotky), kryty na mobilní telefony, brýle, skla do brýlí, brýle pro 3D projekci, ochranné brýle, pouzdra na brýle, kamery, fotoaparáty, čočky do kamer a fotoaparátů, objektivy, MP3 a MP4 přehrávače, podložky pod počítačovou myš, magnety, pouzdra na mobilní telefony, magnetické karty, kódované karty, části a příslušenství pro všechny výše uvedené výrobky v rámci této třídy, předplacené karty, čipové karty, magnetické kódované karty a karty zahrnující integrované čipové obvody pro finanční aplikace, kartová

čtečka obsahující radiofrekvenční identifikační prostředky pro přenos, zobrazení a uložení platebních informací pro užití v souvislosti s platebními službami, optické karty, paměťové karty nebo elektronické mikroprocesory kontaktní nebo nekontaktní (radiové, infračervené či na podobné frekvenci), na jedno použití nebo s možností opětovného dobití použitelné jako předplacené nebo placené později, které mohou obsahovat jednu nebo několik elektronických peněženek a jsou platné pro všechny typy aplikací a zejména do počítačů, hlavolamy elektrické nebo elektronické (software), hrací skříně (hudební) uváděné v činnosti vhozením mince, reklamní přístroje na střídavé obrazy, komunikační výrobky, technika a zařízení, prodejní zařízení a mechanismy pro přístroje na mince, registrační pokladny, počítací stroje, automatické distributory a mechanismy na mince, přístroje a nástroje pro vážení, měření, signalizaci, kontrolu (monitorování), záchranu životů a přístroje a nástroje pro vyučování, přístroje a nástroje pro vedení, přepínání, přeměnu, akumulaci, regulaci nebo řízení elektrického proudu; (16) pohledy ilustrované se zvukovou nahrávkou, papír a lepenka, papírnické zboží a učební pomůcky, tiskoviny všeho druhu, zejména periodické, časopisy, noviny, knihy, prospekty, data a databáze na papírových nosičích, informační produkty na papírových nosičích, knihařské výrobky, obalový materiál z papíru a balicí fólie z plastu, papírové tašky, umělohmotné tašky, pytlíky a sáčky pro balicí účely, kancelářské potřeby pro reklamní, marketingové a propagační účely, dopisní papíry, obálky, samolepky, obtisky, poznámkové bloky, diáře, brožury, desky na spisy, balicí papír, umělecké nebo ozdobné předměty z papíru, psací stroje a kancelářské potřeby (kromě nábytku); (35) zprostředkovatelské služby v oblasti obchodu s reklamou a pomoc při řízení obchodní činnosti, reklamní a propagační činnost, poskytování obchodních informačních produktů, inzertní činnost, včetně on-line inzerce a prezentace uživatelů v počítačové síti Internet, systematizace informací do počítačových databází, vydávání náborových textů, propagačních a inzertních tiskovin, reklamní texty (vydávání, zveřejňování, oznámení, vyhlášení, publikování), rozšiřování reklamních a/nebo inzertních materiálů, distribuce zboží a tiskovin k reklamním účelům, obchodní průzkum a analýza trhu, marketing, organizace reklamních a obchodních předváděcích akcí výrobků a služeb, včetně obchodních výstav a jejich doprovodných akcí, obchodní a podnikatelský informační servis, odborné obchodní poradenství, služby obchodního zprostředkování, telefonní informační služby, poskytování obchodních informací, rovněž prostřednictvím internetu, kabelových sítí nebo jiných forem datového přenosu; (36) finanční služby, leasingové služby, nákup na splátky, peněžní služby, informační a poradenské služby vztahující se k výše uvedeným službám ve třídě 36, informační a poradenské služby ve vztahu k výše uvedeným službám ve třídě 36, poskytování přes telekomunikační síť, on-line z počítačové databáze nebo internetu, zprostředkování pojištění, vydávání peněžních voucherů, poukázek, kupónů, vydávání potvrzení, stvrzenek (o provedení platby); (38) spoje, komunikace, provozování telekomunikační sítě, provoz a služby veřejné mobilní telekomunikační a datové sítě, telefonní a telekomunikační služby, informace o telekomunikacích, bezdrátové vysílání, mobilní komunikační služby, přenos dat prostřednictvím telefonu, internetové služby zahrnuté v této třídě, a to poskytování přístupu k síti Internet, včetně vysokorychlostního a přenos hlasové služby přes internetový protokol, poskytování širokopásmového telekomunikačního přístupu, širokopásmové služby (broadband), vysílací služby, televizní vysílací služby, vysílací služby vztahující se k IP/TV, poskytování přístupu k IP/TV, služby poskytovatelů počítačových sítí (network provider), a to zajišťování přístupu a pronájem přístupového času do datových sítí a databází, zejména pak internetu, komunikační služby spojené s přístupem do databází, pronájem telefonních linek, pronájem telefonních okruhů, provoz komunikačních systémů v oblasti mobilních telefonů, služby mobilní rádiové sítě, telefonní telekomunikační služby poskytované prostřednictvím předplacených telefonních karet, telematické služby (datová komunikace), zajišťování místních a dálkových telefonických služeb, poskytování přístupu k obsahu internetu, k internetovým stránkám a portálům, telekomunikační služby pro poskytování přístupu k počítačovým databázím, poskytování telekomunikačních zařízení, pronájem komunikačních a telekomunikačních aparátů, kanálů, přístrojů a zařízení, pronájem komunikačních systémů a zařízení, půjčování modemů a telekomunikačních zařízení, služby udělování osobních účelů, zabezpečení přístupu k Internetu a telekomunikační služby zaměřené na lokalizaci a sledování osob a objektů, sledování mobilních telefonů pomocí satelitních signálů, zjišťování polohy mobilních telefonů pomocí satelitních signálů, radio-paging, poskytování služeb v rámci bezdrátového aplikačního protokolu (WAP), mobilní a pevné telekomunikační a radiokomunikační služby, telekomunikační portálové služby, internetové portálové služby, výměna, přenos a šíření informací, dat a zpráv, služby

veřejnosti spojené s provozováním mobilní radiotelefonní sítě, shromažďování a přenos zpráv prostřednictvím telefonu a mobilního telefonu, přesměrování hovorů, služby automatických telefonních záznamníků, služby elektronické pošty pro třetí osoby, včetně služeb využívajících zabezpečeného komunikačního kanálu, poskytování informací vztahujících se k telekomunikačním a komunikačním přístrojům a nástrojům nebo k jejich identifikaci, přenos, doručování a příjem zvuku, dat a obrazu, jednotné zpracování zpráv, služby hlasové pošty, videokonference, video telefonní služby, služby přístupu ke všem druhům datových a informačních sítí, služby zasilání a přijímání textových a multimediálních zpráv, poskytování připojení k telekomunikačním a komunikačním databázím, jmenovitě umožnění spotřebitelům stahovat digitální obsah prostřednictvím sítě a serveru do osobní databáze, poskytování přístupu k telekomunikačním infrastrukturám jiným operátorům, poskytování a pronájem času přístupu k počítačovým informačním zpravodajům, počítačovým sítím a interaktivním počítačovým komunikačním sítím, přes internet a počítačové sítě nebo počítačové databáze, vše v rámci této třídy, poradenské, informační a konzultační služby spojené se službami výše uvedenými ve třídě 38, informační a poradenské služby týkající se výše uvedených služeb ve třídě 38, poskytované on-line prostřednictvím počítačových databází, internetu nebo telekomunikačních sítí; (41) informace o možnostech vzdělávání, výchovy, zábavy, sportovních a kulturních aktivit, vzdělávací informace, školicí činnost v oblasti telekomunikační a výpočetní techniky, tvorba elektronických časopisů, periodik a knih v elektronické podobě, vydavatelská a nakladatelská činnost, soutěžní činnost, výchova a vzdělávání, zábava, pořádání prezentací pro zábavní nebo vzdělávací účely, semináře, sportovní, kulturní a společenské aktivity, interaktivní zábavní služby, služby elektronických her poskytované prostřednictvím jakýchkoli komunikačních sítí, zábavní služby poskytované prostřednictvím telekomunikačních sítí, informační služby vztahující se k výchově a vzdělávání, výcviku a školení, zábavě, sportu, kultuře a společenským událostem poskytované prostřednictvím telekomunikačních sítí, poskytování zpravodajských informací, televizní produkční služby, televizní zpravodajství, rozhlasové zpravodajství, tvorba a výroba televizních a audiovizuálních programů, televizní programové služby a tvorba televizních programů za využití prostředků Internet Protokol technologie, poskytování zábavy prostřednictvím televize a Internet Protokol televize, zajišťování, provozování a organizace hudebních akcí, poskytování služeb zábavních klubů a diskoték, produkce a organizování a provozování živých vystoupení, noční kluby, pronájem prostor a míst určených pro hudební produkce a pronájem stadiónů pro účely hudební produkce, kasina, informační, konzultační a poradenské služby týkající se výše uvedených služeb ve třídě 41, informační a poradenské služby týkající se výše uvedených služeb ve třídě 41, poskytované on-line prostřednictvím počítačových databází, internetu nebo telekomunikačních sítí; (42) vědecké a technologické služby a výzkum, pronájem počítačového software, poradenství v oblasti informační technologie, průmyslové analýzy a výzkum, návrh a vývoj počítačového hardwaru a softwaru, IT služby, analytické a inženýrské práce v oblasti telekomunikací, služby v oblasti odborného poradenství v souvislosti se zařízením výpočetní techniky, poradenství v oblasti počítačového hardware, zprostředkovatelská a obstaratelská činnost v oblasti výpočetní techniky, hosting pro veškeré oblasti informačních technologií včetně webových stránek v rámci internetu, extranetu, intranetu, navrhování a vývoj počítačových systémů, analýzy počítačových systémů, konzultační služby v oblasti počítačového software, tvorba a správa webových stránek pro třetí osoby, webhosting, expertní technologické poradenství, pronájem přístrojů na zpracování dat a počítačů, technické služby vztahující se k projektování, plánování a návrhu zařízení pro telekomunikace, výzkum v oblasti telekomunikačních technologií, monitoring síťových systémů v oblasti telekomunikací, technické podpůrné služby vztahující se k telekomunikacím a telekomunikačním přístrojům, informační a poradenské služby týkající se výše uvedených služeb ve třídě 42, informační a poradenské služby týkající se výše uvedených služeb ve třídě 42, poskytované on-line prostřednictvím počítačových databází, internetu nebo telekomunikačních sítí, konverze dat nebo dokumentů z fyzických nosičů na elektronické nosiče, konverze dat a počítačových programů (ne fyzická konverze), software jako služba (SaaS).

(730) **Vodafone Group Plc**, Vodafone House, The Connection, Newbury, Berkshire, RG14 2FN, GB

(740) **GATODE s.r.o.**, Ing. Mgr. Denisa Dudová, Vršovická 478/51, Praha 10 - Vršovice, 10000

(210) **O-530894**
(220) 04.05.2016
(320) 04.05.2016
(511) 9, 11, 37, 42, 45
(540)



(510) (9) hasicí přístroje a přístroje pro požární ochranu, hasicí systémy, požární čidla a detektory, požární a zabezpečovací signální zařízení, zařízení pro plynovou detekci, požární schodiště nebo žebříky (nouzové východy), samočinná hasicí zařízení, zařízení pro skrápění požárních uzávěrů, ochranné rukavice, ochranné plachty, ochranné štíty na obličej, ochranné přilby, protipožární ochranné oděvy; (11) požární hydranty, požární ventilátory na odsávání plynů a kouře, protipožární zádlopy; (37) instalace požárních detekčních systémů, instalace a opravy požárních hlásičů, poskytování informací vztahujících se k opravám nebo údržbě požárních poplašných zařízení, provádění a zajišťování protipožární a tepelné izolace staveb, kovových a nekovových konstrukcí včetně jednotlivých stavebních a interiérových dílců a dílů, dveří, oken, přepážek, kabelových a instalačních rozvodů, strojního zařízení a dopravních systémů, údržba, opravy a rekonstrukce protipožární a tepelné izolace staveb a stavebních dílců a dílů, stavební dozor, poskytování stavebních informací, protipožární ochrana na stavbách, revizní služby, odborné poradenské a konzultační služby v rozsahu služeb výše uvedených ve třídě 37; (42) projektování zařízení a systémů požární ochrany, posuzování požárního nebezpečí, technický průzkum, studie technických projektů, projektová činnost, odborné posudky a expertizy v požární ochraně, výzkum, vývoj, projekční a inženýrská činnost v oboru protipožárních a tepelné izolačních hmot, materiálů, prostředků, výrobků a techniky, včetně technologií provádění protipožární ochrany, tepelně izolační techniky a přístrojové a bezdrátové signalizační techniky, technické poradenství vztahující se k protipožární prevenci; (45) poradenské a konzultační služby v oboru bezpečnosti práce.

(591) Barevná
(730) **FASS, s.r.o.**, Čiklova 1135/23, Praha 4 - Nusle, 14000, CZ
(740) Ing. Pavel Nádvorník s.r.o., Sokola Tůmy 1099/1, Ostrava - Mariánské Hory, 70900

(210) **O-531653**
(220) 03.06.2016
(320) 03.06.2016
(511) 41, 44
(540)



(510) (41) vyučování, vzdělávání; (44) salóny krásy, služby vizážistů.
(591) Barevná
(730) **TOP FACE s.r.o.**, Belgická 14, Praha 2, 12000, CZ

(210) **O-532790**
(220) 26.07.2016
(320) 26.07.2016
(511) 9, 16, 35, 39, 43
(540)

FISCHER
GROUP

(510) (9) nosiče zvukových a zvukově obrazových záznamů; (16) knihy, časopisy, tištěné publikace; (35) propagační činnost, reklama, maloobchodní prodej nosičů zvukových a zvukově-obrazových záznamů; (39) služby cestovní kanceláře zajišťující dopravu a organizování cest, organizování zájezdů, doprovázení turistů (průvodcovské služby); (43) služby cestovní kanceláře spojené se zajišťováním dočasného ubytování a stravování, dočasné ubytování, zajišťování stravování.
(591) Barevná
(730) **Cestovní kancelář FISCHER a.s.**, Na Strži 65/1702, Praha 4 - Nusle, 14062, CZ
(740) Advokátní kancelář JUDr. Kristina Škampová a spol., JUDr. Kristina Škampová, Pellicova 8a, Brno, 60200

(210) **O-532792**
(220) 26.07.2016
(320) 26.07.2016
(511) 9, 16, 35, 39, 43
(540)



(510) (9) nosiče zvukových a zvukově obrazových záznamů; (16) knihy, časopisy, tištěné publikace; (35) propagační činnost, reklama, maloobchodní prodej nosičů zvukových a zvukově obrazových záznamů; (39) služby cestovní kanceláře zajišťující dopravu a organizování cest, organizování zájezdů, doprovázení turistů (průvodcovské služby); (43) služby cestovní kanceláře spojené se zajišťováním dočasného ubytování a stravování, dočasné ubytování, zajišťování stravování.
(591) Barevná
(730) **Cestovní kancelář FISCHER a.s.**, Na Strži 65/1702, Praha 4 - Nusle, 14062, CZ
(740) Advokátní kancelář JUDr. Kristina Škampová a spol., JUDr. Kristina Škampová, Pellicova 8a, Brno, 60200

(210) **O-532793**
(220) 26.07.2016
(320) 26.07.2016
(511) 9, 16, 35, 39, 43
(540)



(510) (9) nosiče zvukových a zvukově obrazových záznamů; (16) knihy, časopisy, tištěné publikace; (35) propagační činnost, reklama, maloobchodní prodej nosičů zvukových a zvukově obrazových záznamů; (39) služby cestovní kanceláře zajišťující dopravu a organizování cest, organizování zájezdů, doprovázení turistů (průvodcovské služby); (43) služby cestovní kanceláře spojené se zajišťováním dočasného ubytování a stravování, dočasné ubytování, zajišťování stravování.
(591) Barevná
(730) **Cestovní kancelář FISCHER a.s.**, Na Strži 65/1702, Praha 4 - Nusle, 14062, CZ
(740) Advokátní kancelář JUDr. Kristina Škampová a spol., JUDr. Kristina Škampová, Pellicova 8a, Brno, 60200

(210) **O-532794**
(220) 26.07.2016
(320) 26.07.2016
(511) 9, 16, 35, 39, 43
(540)



(510) (9) nosiče zvukových a zvukově obrazových záznamů; (16) knihy, časopisy, tištěné publikace; (35) propagační činnost, reklama, maloobchodní prodej nosičů zvukových a zvukově obrazových záznamů; (39) služby cestovní kanceláře zajišťující dopravu a organizování cest, organizování zájezdů, doprovázení turistů (průvodcovské služby); (43) služby cestovní kanceláře spojené se zajišťováním dočasného ubytování a stravování, dočasné ubytování, zajišťování stravování.
(591) Barevná
(730) **Cestovní kancelář FISCHER a.s.**, Na Strži 65/1702, Praha 4 - Nusle, 14062, CZ
(740) Advokátní kancelář JUDr. Kristina Škampová a spol., JUDr. Kristina Škampová, Pellicova 8a, Brno, 60200

(210) **O-532795**
(220) 26.07.2016
(320) 26.07.2016
(511) 9, 16, 35, 39, 43
(540)

FISCHER

(510) (9) nosiče zvukových a zvukově obrazových záznamů; (16) knihy, časopisy, tištěné publikace; (35) propagační činnost, reklama, maloobchodní prodej nosičů zvukových a zvukově obrazových záznamů; (39) služby cestovní kanceláře zajišťující dopravu a organizování cest, organizování zájezdů, doprovázení turistů (průvodcovské služby); (43) služby cestovní kanceláře spojené se zajišťováním dočasného ubytování a stravování, dočasné ubytování, zajišťování stravování.
(591) Barevná
(730) **Cestovní kancelář FISCHER a.s.**, Na Strži 65/1702, Praha 4 - Nusle, 14062, CZ
(740) Advokátní kancelář JUDr. Kristina Škampová a spol., JUDr. Kristina Škampová, Pellicova 8a, Brno, 60200

(210) **O-532796**
(220) 26.07.2016
(320) 26.07.2016
(511) 9, 16, 35, 39, 43
(540)



(510) (9) nosiče zvukových a zvukově obrazových záznamů; (16) knihy, časopisy, tištěné publikace; (35) propagační činnost, reklama, maloobchodní prodej nosičů zvukových a zvukově obrazových záznamů; (39) služby cestovní kanceláře zajišťující dopravu a organizování cest, organizování zájezdů, doprovázení turistů (průvodcovské služby); (43) služby cestovní kanceláře spojené se zajišťováním dočasného ubytování a stravování, dočasné ubytování, zajišťování stravování.
(591) Barevná
(730) **Cestovní kancelář FISCHER a.s.**, Na Strži 65/1702, Praha 4 - Nusle, 14062, CZ
(740) Advokátní kancelář JUDr. Kristina Škampová a spol., JUDr. Kristina Škampová, Pellicova 8a, Brno, 60200

(210) **O-532797**
(220) 26.07.2016
(320) 26.07.2016
(511) 9, 16, 35, 39, 43
(540)



(510) (9) nosiče zvukových a zvukově obrazových záznamů; (16) knihy, časopisy, tištěné publikace; (35) propagační činnost, reklama, maloobchodní prodej nosičů zvukových a zvukově obrazových záznamů; (39) služby cestovní kanceláře zajišťující dopravu a organizování cest, organizování zájezdů, doprovázení turistů (průvodcovské služby); (43) služby cestovní kanceláře spojené se zajišťováním dočasného ubytování a stravování, dočasné ubytování, zajišťování stravování.
(591) Barevná
(730) **Cestovní kancelář FISCHER a.s.**, Na Strži 65/1702, Praha 4 - Nusle, 14062, CZ
(740) Advokátní kancelář JUDr. Kristina Škampová a spol., JUDr. Kristina Škampová, Pellicova 8a, Brno, 60200

(210) **O-532801**
(220) 26.07.2016
(320) 26.07.2016
(511) 9, 16, 35, 39, 43
(540)

NEV-DAMA

(510) (9) nosiče zvukových a zvukově obrazových záznamů; (16) knihy, časopisy, tištěné publikace; (35) propagační činnost, reklama, maloobchodní prodej nosičů zvukových a zvukově obrazových záznamů; (39) služby cestovní kanceláře zajišťující dopravu a organizování cest, organizování zájezdů, doprovázení turistů (průvodcovské služby); (43) služby cestovní kanceláře spojené se zajišťováním dočasného ubytování a stravování, dočasné ubytování, zajišťování stravování.
(591) Barevná
(730) **Cestovní kancelář FISCHER a.s.**, Na Strži 65/1702, Praha 4 - Nusle, 14062, CZ
(740) Advokátní kancelář JUDr. Kristina Škampová a spol., JUDr. Kristina Škampová, Pellicova 8a, Brno, 60200

(210) **O-532802**
(220) 26.07.2016
(320) 26.07.2016
(511) 9, 16, 35, 39, 43
(540)



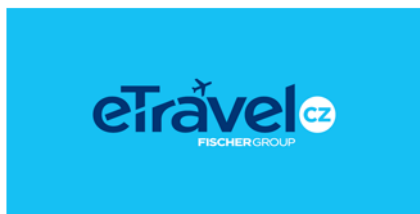
(510) (9) nosiče zvukových a zvukově obrazových záznamů; (16) knihy, časopisy, tištěné publikace; (35) propagační činnost, reklama, maloobchodní prodej nosičů zvukových a zvukově obrazových záznamů; (39) služby cestovní kanceláře zajišťující dopravu a organizování cest, organizování zájezdů, doprovázení turistů (průvodcovské služby); (43) služby cestovní kanceláře spojené se zajišťováním dočasného ubytování a stravování, dočasné ubytování, zajišťování stravování.
(591) Barevná
(730) **Cestovní kancelář FISCHER a.s.**, Na Strži 65/1702, Praha 4 - Nusle, 14062, CZ
(740) Advokátní kancelář JUDr. Kristina Škampová a spol., JUDr. Kristina Škampová, Pellicova 8a, Brno, 60200

(210) **O-532804**
(220) 26.07.2016
(320) 26.07.2016
(511) 9, 16, 35, 39, 43
(540)



(510) (9) nosiče zvukových a zvukově obrazových záznamů; (16) knihy, časopisy, tištěné publikace; (35) propagační činnost, reklama, maloobchodní prodej nosičů zvukových a zvukově obrazových záznamů; (39) služby cestovní kanceláře zajišťující dopravu a organizování cest, organizování zájezdů, doprovázení turistů (průvodcovské služby); (43) služby cestovní kanceláře spojené se zajišťováním dočasného ubytování a stravování, dočasné ubytování, zajišťování stravování.
(591) Barevná
(730) **Cestovní kancelář FISCHER a.s.**, Na Strži 65/1702, Praha 4 - Nusle, 14062, CZ
(740) Advokátní kancelář JUDr. Kristina Škampová a spol., JUDr. Kristina Škampová, Pellicova 8a, Brno, 60200

(210) **O-532803**
(220) 26.07.2016
(320) 26.07.2016
(511) 9, 16, 35, 39, 43
(540)



(510) (9) nosiče zvukových a zvukově obrazových záznamů; (16) knihy, časopisy, tištěné publikace; (35) propagační činnost, reklama, maloobchodní prodej nosičů zvukových a zvukově obrazových záznamů; (39) služby cestovní kanceláře zajišťující dopravu a organizování cest, organizování zájezdů, doprovázení turistů (průvodcovské služby); (43) služby cestovní kanceláře spojené se zajišťováním dočasného ubytování a stravování, dočasné ubytování, zajišťování stravování.
(591) Barevná
(730) **Cestovní kancelář FISCHER a.s.**, Na Strži 65/1702, Praha 4 - Nusle, 14062, CZ
(740) Advokátní kancelář JUDr. Kristina Škampová a spol., JUDr. Kristina Škampová, Pellicova 8a, Brno, 60200

(210) **O-532805**
(220) 26.07.2016
(320) 26.07.2016
(511) 9, 16, 35, 39, 43
(540)



(510) (9) nosiče zvukových a zvukově obrazových záznamů; (16) knihy, časopisy, tištěné publikace; (35) propagační činnost, reklama, maloobchodní prodej nosičů zvukových a zvukově obrazových záznamů; (39) služby cestovní kanceláře zajišťující dopravu a organizování cest, organizování zájezdů, doprovázení turistů (průvodcovské služby); (43) služby cestovní kanceláře spojené se zajišťováním dočasného ubytování a stravování, dočasné ubytování, zajišťování stravování.
(591) Barevná
(730) **Cestovní kancelář FISCHER a.s.**, Na Strži 65/1702, Praha 4 - Nusle, 14062, CZ
(740) Advokátní kancelář JUDr. Kristina Škampová a spol., JUDr. Kristina Škampová, Pellicova 8a, Brno, 60200

(210) **O-533742**
(220) 07.09.2016
(320) 07.09.2016
(511) 29, 30, 32
(540)

KNÄCK SNACK

(510) (29) ovoce a zelenina konzervované, sušené a zavařené, výrobky z ovoce a ze zeleniny, vejce a výrobky z nich, jedlé oleje a tuky i jejich náhražky, ovoce mražené, ovocné kompoty, džemy, zpracované arašidy, zpracované mandle, zpracované ořišky, tofu, máslo kakaové, máslo arašidové, máslo kokosové, máslo oříškočokoládové, mléko a výrobky z mléka, želatina

jedlá, saláty ovocné, sýry, náplně a polevy na bázi tuků a jejich náhražek spadající do této třídy, tukové pomazánky; (30) rýže a výrobky z rýže, celozrné extrudované a expandované pečivo ochucené či neochucené, jemné pečivo, rýžové koláčky, rýžové chlebičky, rýžová kaše, instantní rýžová kaše, rýžové nudle, trvanlivé potravinářské výrobky na bázi rýže a amarantu, pražená kukuřice (popcorn), škrob a škrobové výrobky jako potrava, nekynutý chléb, knackebrot, potravinářské mouky včetně mouky cereální, medovniky, perníky, pufované pečivo, žvýkačky ne pro lékařské účely, med, chuťové přísady, kávové příchutě, kávové náhražky, glukóza pro výživu, přírodní sladidla, nápoje čokoládové včetně nápojů čokoládových s mlékem, nápoje kakaové včetně nápojů kakaových s mlékem, nápoje kávové včetně nápojů kávových s mlékem, pudinky, přísady do nápojů jiné než esence v rámci této třídy, přísady a zlepšující přípravky do čokolády, čokoládových a kávových výrobků; (32) nealkoholické nápoje, minerální a šumivé vody, syčené a nesyčené nealkoholické nápoje, mošty, iontové nápoje, ovocné šťávy, ovocné džusy, sirupy a koncentráty, koktejly nealkoholické, sladové nápoje, instantní nápoje, prášky a jiné přípravky k přípravě nealkoholických nápojů, prášky a jiné přípravky k přípravě šumivých nápojů, příchutě na výrobu nápojů.

(730) **RACIO, s.r.o.**, Národních hrdinů 3146/22B, Břeclav, 69002, CZ

(740) INPARTNERS GROUP, Ing. Leopold Dadej, patentový zástupce, Na Valtické 339/6, Břeclav 4, 69141

(210) **O-533743**

(220) 07.09.2016

(320) 07.09.2016

(511) 29, 30, 32

(540) **MALOKARPATSKÝ CHLEBÍČEK**

(510) (29) ovoce a zelenina konzervované, sušené a zavařené, výrobky z ovoce a ze zeleniny, vejce a výrobky z nich, jedlé oleje a tuky i jejich náhražky, ovoce mražené, ovocné kompoty, džemy, zpracované arašídů, zpracované mandle, zpracované oříšky, tofu, máslo kakaové, máslo arašídové, máslo kokosové, máslo oříškočokoládové, mléko a výrobky z mléka, želatina jedlá, saláty ovocné, sýry, náplně a polevy na bázi tuků a jejich náhražek spadající do této třídy, tukové pomazánky; (30) rýže a výrobky z rýže, celozrné extrudované a expandované pečivo ochucené či neochucené, jemné pečivo, rýžové koláčky, rýžové chlebičky, rýžová kaše, instantní rýžová kaše, rýžové nudle, trvanlivé potravinářské výrobky na bázi rýže a amarantu, pražená kukuřice (popcorn), škrob a škrobové výrobky jako potrava, nekynutý chléb, knackebrot, potravinářské mouky včetně mouky cereální, medovniky, perníky, pufované pečivo, žvýkačky ne pro lékařské účely, med, chuťové přísady, kávové příchutě, kávové náhražky, glukóza pro výživu, přírodní sladidla, nápoje čokoládové včetně nápojů čokoládových s mlékem, nápoje kakaové včetně nápojů kakaových s mlékem, nápoje kávové včetně nápojů kávových s mlékem, pudinky, přísady do nápojů jiné než esence v rámci této třídy, přísady a zlepšující přípravky do čokolády, čokoládových a kávových výrobků; (32) nealkoholické nápoje, minerální a šumivé vody, syčené a nesyčené nealkoholické nápoje, mošty, iontové nápoje, ovocné šťávy, ovocné džusy, sirupy a koncentráty, koktejly nealkoholické, sladové nápoje, instantní nápoje, prášky a jiné přípravky k přípravě nealkoholických nápojů, prášky a jiné přípravky k přípravě šumivých nápojů, příchutě na výrobu nápojů.

(730) **RACIO, s.r.o.**, Národních hrdinů 3146/22B, Břeclav, 69002, CZ

(740) INPARTNERS GROUP, Ing. Leopold Dadej, patentový zástupce, Na Valtické 339/6, Břeclav 4, 69141

(210) **O-534668**

(220) 18.10.2016

(320) 18.10.2016

(511) 16, 35, 38, 39, 41

(540)

Pískohraní

(510) (16) didaktické, výukové a školní pomůcky z papíru, lepenky, samolepicího papíru, kartonážní výrobky, a to krabice, krabičky, zakládací desky, knižní desky, pracovní podložky, nástěnky, informační a orientační tabulky, obaly, obalové folie z papíru, kartonu a plastických hmot, samolepky, materiály pro umělece zařazené v této třídě, štětce, rydla, pera, barvy, barevné pisky, výtvarné materiály, šablony, mandaly, reliéfy, kombinace geometrických tvarů, obrázky a obrazy, neperiodické publikace, informační, reklamní a propagační letáky, plakáty, studijní texty, příručky, návody, prospekty, inzertní výrobky z papíru a z imitace papíru, plakáty, billboardy, pohlednice, fotografie a časopisecké žánry, dárkové předměty, upomínkové předměty (suvénýry) a reklamní předměty

z papíru a kartonu; (35) zprostředkovatelská činnost v oblasti obchodu s výrobky uvedenými ve tř. 16, obchodní informační a propagační služby všeho druhu, včetně inzerce, reklamní, inzertní a propagační činnosti, zprostředkování obchodních kontaktů, poskytování obchodních informačních produktů, multimediálních informací pro reklamní a obchodní účely, včetně jejich vyhledávání a on-line inzerce a prezentace uživatelů v počítačové síti internet, obchodní využití sítě internet v oblasti vyhledávacích služeb a e-businessu, marketing, grafické zpracování podkladů pro reklamní činnost, mediální reklama, rozhlasová, televizní a venkovní reklama, marketingové studie a průzkum trhu, služby reklamních agentur, vydavatelství a šíření reklamních materiálů, letáků, prospektů a vzorků, distribuce propagačních tiskovin a vzorků zboží, plánování obchodních a propagačních akcí, pronájem reklamních ploch, organizování komerčních a reklamních výstav, zásilkový prodej s výše uvedenými výrobky ve třídě 16; (38) šíření elektronických časopisů, elektronických didaktických a výukových školních pomůcek, elektronických informací, elektronických periodik a knih v elektronické podobě, šíření tiskovin pomocí počítačových a obdobných sítí, počítačová komunikace, poskytování přístupu k informacím a informačním službám na internetu, služby na internetu v rámci třídy; (39) dodávání zboží prostřednictvím zásilkového prodeje; (41) vydavatelská a nakladatelská činnost v oblasti periodických a neperiodických publikací, se zaměřením na didaktické, školní a výukové pomůcky, organizování a pořádání školení, kurzů, workshopů, seminářů a jiných výchovně-vzdělávacích akcí, další vzdělávání pedagogických pracovníků, kulturní aktivity, zábava, soutěže pro veřejnost, šíření článků a fotografií, aktivity v pozitivní oblasti rozvoje duševních schopností osob, výuková činnost v oblasti získávání kreativity tvorby a myšlení, zlepšování jemné motoriky, přesnosti, koncentraci pozornosti, výtvarné zručnosti a soustředění se na prováděnou činnost, organizování živých vystoupení a živých představení, organizování kulturních a sportovních aktivit, soutěží, přehlídek, plesů, estrád a besed, výchova, zprostředkování zábavy, kultury, výchovy a sportu, organizování a vedení večírků, konferencí, elektronické publikování (dtp), vydávání elektronických knih a časopisů on-line, organizování kulturních a vzdělávacích výstav.

(730) **Pískohraní s.r.o.**, Tolstého 874/13, Valašské Meziříčí, 75701, CZ

(740) Ing. Petr Soukup, Vídeňská 8, Olomouc, 77200

(210) **O-534920**

(220) 27.10.2016

(320) 27.10.2016

(511) 16, 21, 25, 32, 35, 41, 43

(540)



(510) (16) papírenské výrobky, papírové ubrousky, papírové a kartonové podtácky, podtácky pod pivní a nápojové sklenice, bloky, kancelářské potřeby vyjma nábytku, letáky, obaly na lahve z papíru nebo lepenky, plakáty, papírová prostírání, psací potřeby, publikace, těžitka, papírové ubrusy; (21) sklenice, korbele, sklo, nádobí, podtácky (ne papírové), chladičí nádoby, lahve, nádoby, žejdlíky na pivo, papírové kelímky; (25) oděvy, pokrývky hlavy, obuv; (32) pivo, nealkoholické nápoje, minerální vody přírodní, ochucené stolní a pramenité vody, syčené nápoje nealkoholické, ovocné šťávy, sirupy a přípravky ke zhotovování nápojů; (35) pořádání veletrhů a festivalů pro obchodní a reklamní účely, propagační činnost, vydávání reklamní literatury, distribuce reklamních materiálů a brožur, poskytování reklamního prostoru, příprava reklamních materiálů, tvorba reklamních předmětů a reklam; (41) organizování festivalů pro zábavní a kulturní účely, filmové projekce, informace o možnostech zábavy, organizace a pořádání kulturních akcí jako jsou koncerty, soutěže, večírky a plesy, zábava (služby), organizování živých vystoupení, zábavní, sportovní a kulturní služby a aktivity, pořádání předváděcích akcí (pro účely výuky), fotografování, nahrávání a poskytování on-line videí bez možnosti stažení, živá představení a

vystoupení, organizování klubové činnosti, pořádání pivních festivalů; (43) služby zajišťující stravování a dočasné ubytování, stravování a pitný režim, služby rychlého občerstvení, catering (hromadné dodávání hotových jídel, nápojů do restaurací, jídelen, zajištění stravování při společenských akcích), podávání a příprava jídel a nápojů, služby gastronomie, pořádání pivních degustací (zajištění nápojů).

- (730) **Krýsl Lubomír Ing.**, Pallova 44/12, Plzeň, 30100, CZ
(740) PROPATENT, JUDr. Matěj Sedláček, Pod Pekařkou 1, Praha 4, 14700

- (210) **O-535585**
(220) 30.11.2016
(320) 30.11.2016
(511) 3, 9, 14, 16, 18, 24, 25, 27, 30, 32, 33, 43
(540)

- (210) **O-535191**
(220) 10.11.2016
(320) 10.11.2016
(511) 35, 38, 41
(540)

MMS

(510) (35) propagační činnost, reklama, rozhlasová reklama, inzerce, poradenství v obchodní činnosti, obchodní průzkum, obchodní administrativa, podpora prodeje zboží, informace (obchodní nebo podnikatelské) ve sdělovacích prostředcích, komerční informační kancelář, reklamní nebo inzertní materiály (rozšiřování reklamních nebo inzertních materiálů), pronájem reklamních ploch, vydávání, zveřejňování, publikování reklamních textů, vydávání reklamních, propagačních a inzertních textů, zpracování textů, marketingové služby, služby ekonomických poradců, obchodní průzkum, průzkum trhu, kancelářské práce; (38) rozhlasové vysílání; (41) výchovná, vzdělávací a zábavní činnost, organizování kulturních, vzdělávacích a zábavních akcí, agenturní činnost v oblasti kultury a vzdělávání, organizace zábavních pořadů a soutěží, obstaravatelská a zprostředkovatelská činnost v oblasti kultury a zábavy, informace o možnostech zábavy a vzdělávání, rozhlasová zábava, diskotéky, živá vystoupení, estrády, karaoke, zpravodajské služby, služby zábavní agentury, výroba rozhlasových a televizních programů, vydávání elektronických knih a časopisů on-line, poskytování on-line elektronických publikací, pořádání školení, organizování a vedení seminářů a konferencí, služby nahrávacího studia, pronájem zvukového nahrávacího studia, pronájem audio nahrávek.

- (730) **MEDIA MARKETING SERVICES a.s.**, Kopernikova 794/6, Praha 2 Vinohrady, 12000, CZ
(740) Erhartová Vítek & Partners, JUDr. Olga Erhartová, Šafaříkova 201/17, Praha 2, 12000

- (210) **O-535267**
(220) 14.11.2016
(320) 14.11.2016
(511) 16, 41
(540)

EKOPRESS

(510) (16) knihy, brožované knížky, tiskoviny, tištěné publikace, časopisy, periodika; (41) vydávání knih, služby v oblasti grafické úpravy, jiné než pro reklamní účely, vydávání elektronických knih a časopisů on-line, vydávání knih, vydávání textů, s výjimkou reklamních nebo náborových, elektronické publikování.

- (730) **EKOPRESS, s.r.o.**, K Mostu 124, Praha 4, 14900, CZ
(740) Mašek, Kočí, Aujezdský, JUDr. Josef Aujezdský, Opletalova 1535/4, Praha 1, 11000



(510) (3) mýdla, parfumerie, vonné oleje, výrobky pro péči o tělo a krásu; (9) dekorativní magnety; (14) náhrdelníky, náramky, prsteny, náušnice, ozdobné klipsy, brože, medailony, přívěšky, náramky s přívěšky, řetízky k hodinkám, ozdobné iniciály, perly a všechny šperky k osobnímu nošení; (16) reklamní, propagační a informační materiály na bázi papíru a umělých hmot v rámci této třídy, tiskoviny, zejména prezentační a firemní publikace, periodika, soubory dat v papírové formě, knihy, letáky, plakáty, reklamní tabule z papíru nebo lepenky, reklamní katalogy, pozvánky, jídelní lístky, vývěsky, účtenky, papírové visačky, pohlednice, přání, obálky, kalendáře, inzertní noviny, etikety, ubrusy a ubrousky papírové, obaly z papíru a z umělých hmot, tužky a propisky všeho druhu, podložky papírové pod láhve a pod pivní sklenice, periodické a neperiodické tiskoviny všeho druhu, papírenské výrobky, deníky, sešity, kalendáře, fotografie, pohlednice, kalendáře (nástěnné, stolní a kapesní), plakáty, billboardy, prospekty, papírové etikety, nálepky, samolepky, obtisky, razítka, paragony, papírové vlajky, papírové ubrousky a ubrusy, papírová prostírání, papírové ručníky, papírové kornouty, papírové kelímky, podtácky (papírové podložky pod sklenice), papírové obaly všeho druhu, balicí papír, papírové tašky, umělohmotné tašky, reklamní, upomínkové a ozdobné předměty neuvedené v jiné třídě; (18) deštníky, slunečníky, hole, brašny, batohy, diplomatky, kufry; (24) tkaniny (s výjimkou těch, které jsou zařazeny v jiných třídách), ručníky všech druhů mimo papírových ručníků, žinky, povlaky na peřiny a podušky, přikrývky, draperie; (25) oděvy, pokrývky hlavy, čelenky, čepice, kšiltovky, trička, šaty, šátky, šály, oděvní doplňky v jiné třídě neuvedené; (27) koberce, rohožky, rohože; (30) káva, čaj, kakao, zmrzlina, čokoláda, bonbóny a jiné cukrovinky; (32) piva všeho druhu, sladina, sladové nápoje, nápoje kvašené nealkoholické, chmelové výtažky pro výrobu piva, přípravky k přípravě nápojů, nealkoholické nápoje, nealkoholické nápoje obohacené vitamíny nebo minerály, nealkoholické nápoje energetické, nealkoholické nápoje míchané, nealkoholické aperitivy, limonády, vody, pivo všeho druhu v lahvích a sudech; (33) vína, destiláty a jiné alkoholické nápoje, likéry, pivní destiláty a jiné alkoholické nápoje na bázi piva, pálenky; (43) služby zajišťující stravování a podávání nápojů, poskytování dočasného ubytování, provozování barů, kaváren, jídelen, restaurací, hotelové služby, penziony, zásobovací a cateringové služby.

- (730) **Museum Kampa - Nadace Jana a Medy Mládkových**, U Sovových mlýnů 503/2, Praha 1, CZ
(740) Mgr. Jiří Mašek, advokát, Lochotínská 18, Plzeň, 30100

- (210) **O-536124**
(220) 19.12.2016
(320) 19.12.2016
(511) 9, 16, 41, 42, 45
(540)



- (510) (9) počítačový software, počítačový software na ovládání samoobslužných terminálů, stroje na kontrolu elektronických vstupenek, automaty na vydávání lístků a vstupenek, automatizované přístroje na tisk lístků a vstupenek, automaty platební a na vkládání finančních prostředků, počítačové programy, kódované programy, obslužný software, počítačový software pro ruční mobilní digitální elektronická zařízení a jinou potřebnou elektroniku, zabudovaný operační software, software na zpracování dat, software na čtečky karet, software pro tabletové počítače, počítačový software ke stažení, software pro mobilní telefony, software pro rozpoznávání obličejů, software na analýzu obličeje, software pro rozpoznávání hlasu, software pro analýzu řeči, software na rozpoznávání řeči, počítačový software umožňující vyhledávání dat, software na ovládání počítačových tiskáren, počítačový software pro správu databází, software UPI (univerzální rozhraní periferních zařízení), počítačový software pro analýzu otisků prstů nebo dlaní, počítačový software, který umožňuje poskytování informací prostřednictvím internetu, software pro operační řízení přenosných magnetických a elektronických karet, počítačový software pro použití jako aplikační programové rozhraní (API); (16) vstupenky, programy akcí a událostí; (41) rezervace míst na akce, rezervace vstupenek na zábavní akce, rezervace míst na kulturní akce, rezervace míst na zábavní akce, zprostředkování vstupenek na zábavní akce, poskytování prostor pro sportovní akce, předváděcí akce (pro účely výuky), rezervace míst na zábavní akce, rezervace vstupenek na kulturní akce, služby zajišťování vstupenek na zábavní akce, rezervace sálů vhodných pro zábavní akce, služby rezervace divadelních vstupenek, rezervace vstupenek na koncerty, předprodej vstupenek na zábavní akce (služby), služby prodeje vstupenek (zábava), vydávání a distribuce vstupenek (zábava), služby zajišťování vstupenek na sportovní akce, informační služby o vstupenkách na zábavní akce, informační služby o vstupenkách na sportovní akce, služby rezervace a vydávání vstupenek na akce, rezervace míst na zábavní akce a sportovní události, rezervace vstupenek a objednávkové služby pro sportovní akce, rezervace vstupenek a objednávkové služby pro kulturní akce, rezervace vstupenek a objednávkové služby pro zábavní akce, zařízení rezervací vstupenek na vystoupení a jiné zábavní akce, zajišťování rezervací vstupenek na přehlídky a jiné zábavní akce, rezervace lístků do divadla, rezervace lístků a objednávkové služby pro rekreační a volnočasové akce, poskytování služeb spojených s vyzvednutím předem zaplacených vstupenek na zábavní, sportovní a kulturní akce v pokladně prodejce, služby agentur prodávajících vstupenky do divadel, rezervace vstupenek a objednávkové služby pro koncerty, služby rezervace vstupenek na koncerty a do divadel, služby on-line předprodeje vstupenek pro zábavní účely, rezervace vstupenek a objednávkové služby pro divadelní představení, informační služby o vstupenkách na představení, agentury zajišťující rezervaci vstupenek na koncerty, organizování slavnostních událostí (zábava), organizování sportovních událostí, organizování sportovních soutěží a sportovních událostí, organizace kulturních, zábavních a sportovních akcí, organizování společných sportovních a kulturních akcí, příprava a pořádání kulturních aktivit, poskytování informací o kulturních aktivitách, organizování zábavních a kulturních akcí, organizování kulturních nebo vzdělávacích výstav, pořádání konferencí v oblasti kulturních aktivit, organizování výstav pro kulturní a výchovné účely, organizace výstav zvířat pro kulturní nebo vzdělávací účely, organizování a pořádání veletrhů pro kulturní nebo vzdělávací účely, organizování kongresů a konferencí pro kulturní a vzdělávací účely, organizování festivalů pro kulturní účely, pořádání festivalů pro kulturní účely, organizování akcí pro kulturní účely, pořádání kongresů pro kulturní účely, organizování slavností pro kulturní účely, zábavní, sportovní a kulturní aktivity, pořádání a zařizování výstav pro kulturní účely, pořádání prezentací pro

kulturní účely, workshopy ke kulturním účelům, kulturní služby, organizování festivalů, vedení filmových festivalů, služby v oblasti hudebních festivalů, organizování festivalů pro zábavní účely, zábava ve formě etnických festivalů, organizování festivalů pro rekreační účely, organizování festivalů pro vzdělávací účely, organizování a pořádání seminářů; (42) software jako služba (Saas), webhostingové služby a software jako služba a pronájem softwaru, pronájem počítačového softwaru, poskytování dočasného použití online software bez možnosti stažení pro použití při vydávání a tištění, tvorba software (počítačových programů), instalace a údržba počítačového softwaru; (45) poskytování licencí k počítačovému softwaru (právní služby), udělování licencí na počítačový software (právní služby).

- (730) **Velveth International Corporation s.r.o.**, Slezská 1669/58, Praha 2, 12000, CZ

- (210) **O-536510**
(220) 09.01.2017
(320) 09.01.2017
(511) 5, 30, 35
(540)

LOYD bylinková lékárníčka

- (510) (5) výrobky a přípravky chemické, farmaceutické, veterinární, hygienické, dezinfekční, antiseptické, antibakteriální a antiparazitní v rámci této třídy, pro léčebné účely, potravinové doplňky v rámci této třídy, potravinové doplňky pro lidskou potřebu a pro zvířata, též potravinové doplňky na bázi hub, v podobě prášků, tablet výluh a tinktur, potravinové doplňky, a to: s obsahem zinku, k regulaci cholesterolu, obsahující stopové prvky, pro lidskou potřebu, nikoli pro léčebné účely, potravinové doplňky ne pro lékařské účely (zařazené v této třídě) a obsahující látky živočišného původu, farmaceutické a výživové potraviny a posilující poživatiny pro léčebné účely, včetně nápojů pro léčebné účely, jako jsou proteinové, vitamínové, multivitaminové, energetické, iontové, izotonické nápoje, též obohacené adaptogeny, minerální vody (včetně stopových prvků), dietetické a výživové nápoje, vše pro léčebné účely, dietní a nutriční přípravky k léčebným účelům, proteinové, vitamínové, multivitaminové, energetické, iontové, minerální (včetně stopových prvků) a výživové preparáty pro léčebné účely, bylinné přípravky a čaje pro lékařské účely, léčivé byliny, cukrovinky nebo pastilky nebo tablety nebo tobolky nebo kapsle nebo žvýkačky s léčivými přísadami, dietetické látky upravené pro lékařské účely, výživa pro kojence, doplňky výživové pro lékařské účely, bílkovinné přípravky nebo potrava pro lékařské účely, balzámy a krémy a masti pro lékařské účely, léčivé oleje, oleje pro lékařské účely, tuky pro lékařské účely, léčivé soli, tinktury pro lékařské účely, vitamínová a minerální výživa ve formě koncentrátů, proteinové koncentráty jako výživné přídavky k potravinám pro léčebné účely, droždí pro farmaceutické účely, výživné nebo dietetické přípravky pro lékařské účely pro denní doplnění stravy (včetně fitness přípravků) jako instantní strava nebo samostatná (vlastní) směs, která se skládá hlavně z mléka v prášku nebo ze živočišných nebo zeleninových proteinů, také s přídavkem vitamínů nebo minerálů nebo stopových prvků nebo cukru, přírodní léčivé výtažky, posilující a antibakteriální přípravky-tonika, drogy pro léčebné účely, farmaceutické přípravky k masážním účelům a pro péči o pokožku, vše v rámci této třídy, medicínální sirupy a emulze, výtažky z bylin a kombinované přípravky vitamínů, minerálů, stopových prvků a bylinných výtažků, vše pro léčebné účely, výrobky pro prevenci nebo utišení bolesti, výrobky dietetické a diabetické pro léčebné účely, dietetické, farmaceutické a výživové potraviny, potraviny pro batolata, děti a nemocné pro léčebné účely, bezlepkové pečivo a bezlepkové potraviny pro léčebné účely, pekařské výrobky pro zvláštní výživu (pro léčebné účely), vitamínové, minerální (včetně stopových prvků) a výživové doplňky potravy, pro léčebné účely, poživatiny pro doplnění redukčních diet nebo přípravků pro hubnutí, vše s léčebnými účinky, přípravky s léčebnými účinky, obsahující biochemické katalyzátory, zejména pro fyzicky aktivní osoby, rekonvalescenty a nemocné, potravní doplňky pro posílení imunity organismu a zlepšení zdraví pro léčebné účely; (30) potraviny rostlinného původu, připravené pro konzumaci nebo konzervování, jakož i stimulanty pro zlepšení chutě potravin, pečivové hmoty k dalšímu zpracování, pekařské a cukrářské výrobky, vafle, oplatky a jemné pečivo pro rychlé občerstvení s použitím tuku, vajec, mléka, džemu, citronů, ořechů, kaka, čokolády, cukru, medu a koření, pekařské a cukrářské výrobky k dopečení, výrobky zdravé a racionální výživy v této třídě, přírodní vlákniny, káva, kávové náhražky a přísady, čaj, kakao a kakaové přípravky a výrobky, čokoláda, fondán, cukr, droždí, kypřící prášky, koření a jeho směsi, potravinářské zahušťovače, těsta a plnicí masy a náplně do pekařských a cukrářských výrobků, zmrzlina, trestí a

výtažky do potravin, nikoliv pro lékařské účely, náplně, krémy a polevy, přípravky z obilnin, bio výrobky pekařské, těstářenské a cukrářské, perník, perníkové zboží, perníkové výrobky desertní, perníkové výrobky plněné i neplněné, perníkové výrobky tvarované a zdobené, perníkové výrobky sendvičové a figurální, perníkové výrobky potahované i bez potahu, medové perníky, perníkové korpusy, pekařské a cukrářské výrobky z perníkových a ořechových hmot, med a výrobky z medu, medovníky; (35) maloobchodní a velkoobchodní služby s následujícími výrobky: dietní potraviny a dietetické přípravky pro léčebné nebo veterinární účely, potravní doplňky pro lidskou potřebu a pro zvířata, maso, ryby, drůbež a zvířina, masové výtažky, konzervované, mražené, sušené a zavažené ovoce a zelenina, želé, džemy, kompoty, vejce, mléko a mléčné výrobky, jedlé oleje a tuky, hrozinky, jádra ořechů a oříšků, datle, pomazánky s ořechovým základem, výrobky zdravé a racionální výživy na bázi ovoce a zeleniny, káva, čaj, kakao a jejich náhražky, rýže, tapioka a ságo, mouka a obilninové přípravky, chléb, pečivo a cukrovinky, zmrzlina, cukr, med, melasa, droždí, prášek do pečiva, sůl, hořčice, ocet, omáčky (chuťové přísady), koření, led pro osvěžení, potraviny rostlinného původu připravené pro konzumaci nebo konzervování, jakož i simulanty pro zlepšení chutě potravin, pečivové hmoty k dalšímu zpracování, pekařské a cukrářské výrobky, z nich především vafle, oplatky a jemné pečivo pro rychlé občerstvení s použitím tuku, vajec, mléka, džemu, citronů, ořechů, kakaa, čokolády, cukru, medu a koření, pekařské a cukrářské výrobky k dopečení, výrobky zdravé a racionální výživy, přírodní vlákniny, čokoláda, fondán, potravinářské zahušťovače, těsta a plnicí masy a náplně do pekařských a cukrářských výrobků, potravinové doplňky, nikoliv pro léčebné účely, trestí a výtažky do potravin, nikoliv pro lékařské účely, náplně, krémy a polevy, přípravky z obilnin, bio výrobky pekařské, těstářenské a cukrářské, perník, perníkové zboží, perníkové výrobky desertní, perníkové výrobky plněné i neplněné, perníkové výrobky tvarované a zdobené, perníkové výrobky sendvičové a figurální, perníkové výrobky potahované i bez potahu, medové perníky, perníkové korpusy, pekařské a cukrářské výrobky z perníkových a ořechových hmot, med a výrobky z medu, medovníky, řízení provozu pekařství a cukrářství, shromažďování různého zboží pro třetí osoby (kromě jejich přepravy) v rozsahu následujících výrobků: dietní potraviny a dietetické přípravky pro léčebné nebo veterinární účely, potravní doplňky pro lidskou potřebu a pro zvířata, maso, ryby, drůbež a zvířina, masové výtažky, konzervované, mražené, sušené a zavažené ovoce a zelenina, želé, džemy, kompoty, vejce, mléko a mléčné výrobky, jedlé oleje a tuky, hrozinky, jádra ořechů a oříšků, datle, pomazánky s ořechovým základem, výrobky zdravé a racionální výživy na bázi ovoce a zeleniny, káva, čaj, kakao a jejich náhražky, rýže, tapioka a ságo, mouka a obilninové přípravky, chléb, pečivo a cukrovinky, zmrzlina, cukr, med, melasa, droždí, prášek do pečiva, sůl, hořčice, ocet, omáčky (chuťové přísady), koření, led pro osvěžení, potraviny rostlinného původu připravené pro konzumaci nebo konzervování, jakož i simulanty pro zlepšení chutě potravin, pečivové hmoty k dalšímu zpracování, pekařské a cukrářské výrobky, z nich především vafle, oplatky a jemné pečivo pro rychlé občerstvení s použitím tuku, vajec, mléka, džemu, citronů, ořechů, kakaa, čokolády, cukru, medu a koření, pekařské a cukrářské výrobky k dopečení, výrobky zdravé a racionální výživy, přírodní vlákniny, čokoláda, fondán, potravinářské zahušťovače, těsta a plnicí masy a náplně do pekařských a cukrářských výrobků, potravinové doplňky, nikoliv pro léčebné účely, trestí a výtažky do potravin, nikoliv pro lékařské účely, náplně, krémy a polevy, přípravky z obilnin, bio výrobky pekařské, těstářenské a cukrářské, perník, perníkové zboží, perníkové výrobky desertní, perníkové výrobky plněné i neplněné, perníkové výrobky tvarované a zdobené, perníkové výrobky sendvičové a figurální, perníkové výrobky potahované i bez potahu, medové perníky, perníkové korpusy, pekařské a cukrářské výrobky z perníkových a ořechových hmot, med a výrobky z medu, medovníky, za účelem umožnění spotřebitelům, aby si tyto výrobky mohli pohodlně prohlížet a nakupovat, export a import těchto výrobků; zprostředkovatelská činnost v oblasti obchodu s následujícími výrobky: dietní potraviny a dietetické přípravky pro léčebné nebo veterinární účely, potravní doplňky pro lidskou potřebu a pro zvířata, maso, ryby, drůbež a zvířina, masové výtažky, konzervované, mražené, sušené a zavažené ovoce a zelenina, želé, džemy, kompoty, vejce, mléko a mléčné výrobky, jedlé oleje a tuky, hrozinky, jádra ořechů a oříšků, datle, pomazánky s ořechovým základem, výrobky zdravé a racionální výživy na bázi ovoce a zeleniny, káva, čaj, kakao a jejich náhražky, rýže, tapioka a ságo, mouka a obilninové přípravky, chléb, pečivo a cukrovinky, zmrzlina, cukr, med, melasa, droždí, prášek do pečiva, sůl, hořčice, ocet, omáčky (chuťové přísady), koření, led pro osvěžení, potraviny rostlinného původu připravené pro konzumaci nebo konzervování, jakož i simulanty pro zlepšení chutě

potravin, pečivové hmoty k dalšímu zpracování, pekařské a cukrářské výrobky, z nich především vafle, oplatky a jemné pečivo pro rychlé občerstvení s použitím tuku, vajec, mléka, džemu, citronů, ořechů, kakaa, čokolády, cukru, medu a koření, pekařské a cukrářské výrobky k dopečení, výrobky zdravé a racionální výživy, přírodní vlákniny, čokoláda, fondán, potravinářské zahušťovače, těsta a plnicí masy a náplně do pekařských a cukrářských výrobků, potravinové doplňky, nikoliv pro léčebné účely, trestí a výtažky do potravin, nikoliv pro lékařské účely, náplně, krémy a polevy, přípravky z obilnin, bio výrobky pekařské, těstářenské a cukrářské, perník, perníkové zboží, perníkové výrobky desertní, perníkové výrobky plněné i neplněné, perníkové výrobky tvarované a zdobené, perníkové výrobky sendvičové a figurální, perníkové výrobky potahované i bez potahu, medové perníky, perníkové korpusy, pekařské a cukrářské výrobky z perníkových a ořechových hmot, med a výrobky z medu, medovníky, export a import těchto výrobků, elektronický obchod prostřednictvím internetu (online-shop) s následujícími výrobky: chemické výrobky určené pro průmysl, vědu a fotografii, jakož i pro zemědělství, zahradnictví a lesnictví, umělé pryskyřice v surovém stavu, plastické hmoty v surovém stavu, hnojiva pro půdu, hasicí přístroje (složení), prostředky pro kalení a letování kovů, chemické výrobky určené ke konzervování potravin, tříslicí materiály, lepidla pro průmysl, barvy, nátěry, laky, ochranné výrobky proti korozi a proti deteriorizaci dřeva, barviva, mořidla, přírodní pryskyřice v surovém stavu, kovy listkové a práškové pro malíře, dekoratéry a umělce, přípravky pro bělení a jiné prací prostředky, přípravky pro čištění, leštění, odmašťování a broušení, mýdla, parfumerie, vonné oleje, kosmetika, vlasové vody (lotions), zubní pasty, průmyslové oleje a tuky, mazadla, výrobky pro pohlcování, zavlažování a vázání prachu, paliva včetně benzínu pro motory a osvětlovací látky, svíčky a knoty, farmaceutické a veterinářské výrobky, hygienické výrobky pro léčebné účely, dietní potraviny a dietetické přípravky pro léčebné nebo veterinární účely, potravní doplňky pro lidskou potřebu a pro zvířata, náplasti, obvazový materiál, materiály pro plombování zubů a pro zubní otisky, dezinfekční přípravky, výrobky pro hubení škodlivých zvířat, fungicidy, herbicidy, obecné kovy a jejich slitiny, kovové stavební materiály, kovové stavební materiály přenosné, kovové materiály pro železnice, kovové kabely a dráty neelektrické, kovové potřeby zámečnické a klempířské, kovové trubky, sejfy, kovové výrobky, rudy, stroje a obráběcí stroje, motory (s výjimkou motorů pro pozemní vozidla), spojky a transmisní zařízení mimo ty, které jsou pro pozemní vozidla, zemědělské nástroje, kromě nástrojů poháněných ručně, lihně pro vejce, prodejní automaty, nářadí a nástroje s ručním pohonem, nože, vidličky a lžíce, sečné zbraně, břitvy, přístroje a nástroje vědecké, námořní, geodetické, fotografické, filmové, optické, přístroje pro vážení, měření, signalizaci, kontrolu (inspekci), záchranu a přístroje pro vyučování, přístroje a nástroje pro vedení, přepínání, přeměnu, akumulaci, regulaci nebo řízení elektrického proudu, přístroje pro záznam, převod, reprodukci zvuku nebo obrazu, nosiče dat magnetické, záznamové disky, kompaktní disky, dvd a ostatní digitální záznamové nosiče, ústrojí pro přístroje na mince, pokladny registrační, kalkulačky, zařízení na zpracování dat, počítače, počítačový software, hasicí přístroje, přístroje a nástroje chirurgické, zubní a veterinářské, umělé údy, oči a zuby, ortopedické potřeby, materiál na sešívání ran, přístroje pro osvětlení, topení, výrobu páry, pro vaření, přístroje chladicí, pro sušení, ventilaci, rozvod vody a sanitární zařízení, vozidla, dopravní prostředky pozemní, vzdušné nebo vodní, střelné zbraně, střelivo (munice) a střely, výbušniny, ohňostroje, vzácné kovy a jejich slitiny a výrobky z těchto látek nebo postříbeného nebo pozlaceného kovu, klenoty, bižuterie, drahokamy, hodinářské potřeby a chronometrické přístroje, hudební nástroje, papír, lepenka a výrobky z těchto materiálů, tiskářské výrobky, potřeby pro knižní vazby, fotografie, papírenské zboží, lepidla pro papírenství nebo domácnost, materiál pro umělce, štětce, psací stroje a kancelářské potřeby (vyjímaje nábytek), učební a vyučovací pomůcky, plastické obaly, tiskařské typy, štočky, kaučuk, gutaperča, guma, azbest, slída a výrobky z těchto materiálů, polotovary z plastických hmot, materiály těsnící, ucpávací a izolační, ohebné trubky nekovové, kůže a její imitace, zboží vyrobené z těchto materiálů, zvířecí kůže, usně, kufry a cestovní tašky, deštníky a slunečníky, vycházkové hole, biče, jezdecké postroje a sedla, stavební materiály nekovové, neohebné trubky nekovové pro stavebnictví, asfalt, smůla, přenosné konstrukce nekovové, nekovové pomníky, nábytek, zrcadla, rámy, výrobky ze dřeva, korku, rákosu, vrbového proutí, z rohu, kosti, slonoviny, z kostic, želvoviny, jantaru, perleti, mořské pěny, náhražky všech těchto materiálů nebo náhražky z plastických hmot, pomůcky a nádoby pro domácnost a kuchyň, hřebeny a mycí houby, kartáče, materiály pro výrobu kartáčů, čistící potřeby, drátky na čištění parket, sklo surové nebo opracované (s výjimkou stavebního skla), sklo, porcelán a majolika, lana, provazy, sítky, stany, plachty, plachtoviny,

pytle, materiál na vycpávky (s výjimkou kaučuku nebo plastických hmot), textilní materiály ze surových vláken, vlákna pro textilní účely, textil a textilní zboží, povlečení, ubrusy, oděvy, obuv, kloboučnické zboží, krajky a výšivky, stuhy a tkaničky, knoflíky, háčky a očka, poutka – galanterie, špendlíky a jehly, umělé květiny, koberce, rohožky, rohože, linoleum a jiné obklady podlah, tapety na stěny nikoliv textilní, hry, hračky, potřeby pro gymnastiku a sport, vánoční ozdoby, maso, ryby, drůbež a zvěřina, masové výtažky, konzervované, mražené, sušené a vařené ovoce a zelenina, želé, džemy, kompoty, vejce, mléko a mléčné výrobky, jedlé oleje a tuky, káva, čaj, kakao a kávové náhražky, rýže, tapioka a ságo, mouka a obilninové přípravky, chléb, pečivo a cukrovinky, polevy, cukr, med, melasa, droždí, prášek do pečiva, sůl, hořčice, ocet, omáčky (chut'ové přísady), koření, zmrzlina, zrní a zemědělské, zahradnické a lesní produkty, živá zvířata, čerstvé ovoce a zelenina, semena, rostliny a květiny, krmiva pro zvířata, slad, piva, minerální vody, šumivé nápoje a jiné nápoje nealkoholické, nápoje a šťávy ovocné, sirupy a jiné přípravky k zhotovování nápojů, alkoholické nápoje, tabák, potřeby pro kuřáky, zápalky.

(730) MOKATE S.A., Katowicka 265A, Ustroń, PL

(740) Mgr. Václav Pacl, Pod Školou 1278, Šenov, 73934

(210) O-536550

(220) 10.01.2017

(320) 10.01.2017

(511) 9, 16, 20, 21, 35, 41

(540)



(510) (9) strojně čitelné nosiče informací a informace na nich (textové, grafické i zvukové), včetně usb disků, software, interaktivní a grafické programy; (16) tiskoviny, papír, výrobky z papíru, jako polygrafické výrobky, periodické a neperiodické publikace, zejména knihy, časopisy, brožury, fotografie, informační produkty a reklamní materiály na papírových nosičích, data a databáze na papírových nosičích, oznámení, letáky, plakáty, kalendáře, diáře, poznámkové bloky, zápisníky, dopisní papír, samolepky, obtisky, kancelářský papír všeho druhu, psací a kancelářské potřeby (s výjimkou nábytku) a obaly na ně, papírové a umělohmotné tašky, papírové obaly všeho druhu, ostatní obaly zařazené do třídy 16, včetně plastických obalů (nezařazené do jiných tříd), papírových a lepenkových krabic, ubrusy a ubrusy, tácky, tiskopisy, prospekty, katalogy, ročenky, potištěný balicí papír; (20) upomínkové a propagační předměty z plastických hmot zařazené do této třídy; (21) upomínkové a propagační předměty ze skla a porcelánu zařazené do této třídy; (35) reklamní a propagační činnost včetně reklamy mediální a velkoplošné, soustředování a poskytování informací komerčního charakteru, inzertní služby všemi druhy médií, organizování a pořádání výstav k reklamním a obchodním účelům, předvádění zboží, komerční prezentace služeb, pronájem reklamních ploch, fotokopírování, poskytování personálního poradenství, zprostředkování práce, vyhledávání dat v počítačových souborech (pro třetí osoby), administrativní činnosti, sekretářské a asistenční služby, průzkumy trhu, průzkumy veřejného mínění; (41) pořádání, organizování, zajišťování a zprostředkování společenských, kulturních, sportovních a jiných zábavních akcí, pořádání výstav a přehlídek nekomerčního charakteru k zábavním, kulturním a vzdělávacím účelům, soustředování a poskytování informací o kultuře, sportu, zábavě a vzdělávání, zajišťování vstupenek na společenské, kulturní a sportovní akce, organizování a vedení kongresů, konferencí, symposií, seminářů a kolokvií, kurzů, školení, vyučování, vzdělávací a lektorská činnost a její organizování, pořádání akcí vzdělávacích, informace o akcích společenských, vzdělávacích, kulturních a sportovních, nakladatelská a vydavatelská činnost, výroba rozhlasových a televizních programů, výroba zvukových a audiovizuálních děl, provozování škol včetně uměleckých, mateřských škol, provozování knihoven, provozování muzeí, překladatelské a tlumočnické služby, poradenství pro volbu povolání, překladačské a tlumočnické služby, poradenství pro volbu povolání,

provozování a pronájem sportovních, kulturních, společenských a vzdělávacích zařízení, elektronické publikování, poskytování on-line elektronických publikací, vydávání elektronických knih a časopisů on-line, fotografování.

(730) Statutární město Plzeň, náměstí Republiky 1, Plzeň, 30632, CZ

(740) Advokátní kancelář Blažek, Mgr. Jan Blažek, Riegrova 223/20, Plzeň, 30100

(210) O-536551

(220) 10.01.2017

(320) 10.01.2017

(511) 9, 16, 20, 21, 35, 41

(540)



(510) (9) strojně čitelné nosiče informací a informace na nich (textové, grafické i zvukové), včetně usb disků, software, interaktivní a grafické programy; (16) tiskoviny, papír, výrobky z papíru, jako polygrafické výrobky, periodické a neperiodické publikace, zejména knihy, časopisy, brožury, fotografie, informační produkty a reklamní materiály na papírových nosičích, data a databáze na papírových nosičích, oznámení, letáky, plakáty, kalendáře, diáře, poznámkové bloky, zápisníky, dopisní papír, samolepky, obtisky, kancelářský papír všeho druhu, psací a kancelářské potřeby (s výjimkou nábytku) a obaly na ně, papírové a umělohmotné tašky, papírové obaly všeho druhu, ostatní obaly zařazené do třídy 16, včetně plastických obalů (nezařazené do jiných tříd), papírových a lepenkových krabic, ubrusy a ubrusy, tácky, tiskopisy, prospekty, katalogy, ročenky, potištěný balicí papír; (20) upomínkové a propagační předměty z plastických hmot zařazené do této třídy; (21) upomínkové a propagační předměty ze skla a porcelánu zařazené do této třídy; (35) reklamní a propagační činnost včetně reklamy mediální a velkoplošné, soustředování a poskytování informací komerčního charakteru, inzertní služby všemi druhy médií, organizování a pořádání výstav k reklamním a obchodním účelům, předvádění zboží, komerční prezentace služeb, pronájem reklamních ploch, fotokopírování, poskytování personálního poradenství, zprostředkování práce, vyhledávání dat v počítačových souborech (pro třetí osoby), administrativní činnosti, sekretářské a asistenční služby, průzkumy trhu, průzkumy veřejného mínění; (41) pořádání, organizování, zajišťování a zprostředkování společenských, kulturních, sportovních a jiných zábavních akcí, pořádání výstav a přehlídek nekomerčního charakteru k zábavním, kulturním a vzdělávacím účelům, soustředování a poskytování informací o kultuře, sportu, zábavě a vzdělávání, zajišťování vstupenek na společenské, kulturní a sportovní akce, organizování a vedení kongresů, konferencí, symposií, seminářů a kolokvií, kurzů, školení, vyučování, vzdělávací a lektorská činnost a její organizování, pořádání akcí vzdělávacích, informace o akcích společenských, vzdělávacích, kulturních a sportovních, nakladatelská a vydavatelská činnost, výroba rozhlasových a televizních programů, výroba zvukových a audiovizuálních děl, provozování škol včetně uměleckých, mateřských škol, provozování knihoven, provozování muzeí, překladatelské a tlumočnické služby, poradenství pro volbu povolání, překladačské a tlumočnické služby, poradenství pro volbu povolání,

(730) Statutární město Plzeň, náměstí Republiky 1, Plzeň, 30632, CZ

(740) Advokátní kancelář Blažek, Mgr. Jan Blažek, Riegrova 223/20, Plzeň, 30100

(210) **O-537047**

(220) 31.01.2017

(320) 31.01.2017

(511) 9, 16, 35, 36, 38, 41, 42

(540)

ČSOB Pojišťovna - POJIŠTĚNĚ

(510) (9) multifunkční magnetické a čipové karty včetně karet bezkontaktních pro oblast pojišťovacích, leasingových, peněžních a finančních služeb i pro obchodní síť, elektronické peněženky, magnetické karty a karty s pamětí nebo s mikroprocesorem, platební karty, veškerá paměťová média spadající do této třídy, sloužící k šíření edice uživatelských i odborných informací, počítačové programy, nosiče digitálních podpisů k identifikaci odesílatele, elektronické reklamní, inzertní, propagační, uživatelské a instruktážní materiály i tiskoviny zařazené v této třídě, tiskoviny všeho druhu a ostatní polygrafické výrobky v elektronické podobě a na nosičích; (16) cenné papíry (tiskoviny), papír a papírnické výrobky spadající do této třídy, a to tiskoviny, billboardy (z papíru), veškeré propagační, reklamní, inzertní, informační a instruktážní materiály spadající do této třídy, veškeré polygrafické výrobky, gratulace, upomínkové předměty z papíru nezařazené do jiných tříd, obaly a výrobky z plastů spadající do této třídy, všechny výše uvedené výrobky užívané v oblasti pojišťovnictví, zábranných, nemovitostních, zajišťovacích a finančních služeb; (35) řízení lidských zdrojů a služby v oblasti náboru odborníků, testování osobností pro náborové činnosti, televizní a rozhlasová reklama, merchandising, činnost organizačně-ekonomických poradců, profesionální obchodní průzkum týkající se hodnocení dynamiky a platební schopnosti podnikatelských subjektů, administrativní služby, automatizované zpracování dat a komerčních informací, marketing, propagační, reklamní a inzertní služby prostřednictvím jakéhokoliv média - prostřednictvím telefonní, datové nebo informační sítě a jejich distribuce, venkovní reklama, služby komerční informační kanceláře a obchodní informační servis, spadající do této třídy, reklamní prezentace na výstavách a veletrzích, zprostředkovatelské služby v oblasti vydávání reklamních, inzertních a propagačních tiskovin a zajištění jejich distribuce; (36) veškeré pojišťovací, zajišťovací a zábranné služby spolu se službami s nimi souvisejícími v rámci této třídy, finanční služby spolu s poskytnutím nadstandardních produktů v oblasti pojištění, peněžní služby poskytované elektronicky a prostřednictvím telefonu, pojištění, a to v oblasti životního a úrazového pojištění, pojištění škod na dopravních prostředcích, pojištění přepravovaných věcí, zavazadel a jiného majetku, pojištění škod na majetku způsobené požárem, výbuchem, všemi přírodními živly, pádem letadla i jinými způsoby, pojištění odpovědnosti za škodu vyplývající z vlastnictví nebo užití pozemního motorového dopravního prostředku včetně odpovědnosti dopravce, všeobecné pojištění za škodu i odpovědnosti za škody na životním prostředí a/nebo pojištění finančních ztrát, pojištění v oblasti finančních služeb osobám v nouzi během cestování nebo pobytu mimo místa trvalého bydliště, peněžní služby, přijímání finančních prostředků a jejich správa, finanční odhady a oceňování movitého i nemovitého majetku, vydávání elektronických platebních karet, poskytování finančních služeb kartami kreditními, magnetickými, čipovými, multifunkčními, elektronickými peněženkami nebo jinými kartami s inteligencí, finanční sponzorování, investování do cenných papírů, hypoteční financování a leasing, služby v oblasti finančních instrumentů spadající do této třídy, finanční analýzy, manažerské služby a makléřské služby v oblasti peněžnictví, pojištění a zajištění movitého a nemovitého majetku, zprostředkovatelské služby v oblasti stavebního spoření, poskytování služeb v oblasti peněžnictví a pojištění na výstavách a veletrzích, pronájem bytových a nebytových prostor související s pojišťovací činností, funkce správce majetkových účastí v dceřiných i jiných společnostech, šetření pojistných událostí a likvidátorské služby, služby osobních finančních a pojišťovacích poradců, služby zprostředkovatelů pojištění, služby v oblasti podpory a rozvoje pojišťovnictví spadající do této třídy, konzultační služby včetně poskytovaných nepřetržitě on-line v oblasti financí, pojištění, stavebního spoření a úvěrování, poskytování služeb v oblasti pojištění a služeb s nimi souvisejícími v rámci této třídy prostřednictvím elektronických médií, služby v oblasti vytváření sítě pojišťovacích zprostředkovatelů; (38) služby přenosu, šíření a výměny informací prostřednictvím globálních telekomunikačních sítí a Internetu, služby šíření a výměny informací prostřednictvím počítačové sítě, služby počítačové komunikace, poskytování komunikačních služeb prostřednictvím elektronických médií a webových stránek spolu s přístupem k webovým stránkám, šíření obchodních nabídek prostřednictvím televizního a rozhlasového vysílání; (41) výchova a vzdělávání v celé oblasti pojištění, zábranných, zajišťovacích a finančních službách, poskytování vzdělávacích služeb v oblasti etiky pojišťovacích zprostředkovatelů, vydavatelská a

nakladatelská činnost, elektronická ediční činnost a publikování (DTP); (42) tvorba a správa webových stránek (provozování webové stránky www.pojistene.cz), služby v oblasti kódování a dekódování zabezpečovacích systémů (tvorba software), počítačové programování, služby v oblasti vývoje a výzkumu nových finančních a pojišťovacích instrumentů (software).

(730) **ČSOB Pojišťovna, a. s., člen holdingu ČSOB**, Masarykovo náměstí 1458, Pardubice, 53218, CZ

(740) MIRA Patentová a známková kancelář, Blanka Fišerová, V Kapslovně 11, Praha 3, 13000

(210) **O-537053**

(220) 31.01.2017

(320) 31.01.2017

(511) 20

(540)



(510) (20) krabice ze dřeva nebo plastu, plastové nádoby jako obaly, plastové štítky, poutače ze dřeva nebo plastu, sochy ze dřeva, vosku, sádry nebo plastu, sošky ze dřeva, vosku, sádry nebo plastu, vývěsní štíty ze dřeva nebo plastu.

(591) Barevná

(730) **Plexiplast s.r.o.**, K Horoměřicům 1183/45, Praha 6, 16500, CZ

(740) JUDr. Josef Pavelka, advokátní kancelář, JUDr. Josef Pavelka, Na Srážku 2071/6, Praha 4, 14300

(210) **O-537301**

(220) 10.02.2017

(320) 10.02.2017

(511) 3, 5, 29, 30, 35, 41, 42, 43, 44, 45

(540)

EVOLUCION

(510) (3) aroma (éterické oleje), bergamotový olej, citrónový olej (silice), čistící mléko pro toaletní účely, čistící oleje, čistící prostředky, čistící roztoky, detergenty (čistící prostředky), s výjimkou pro použití při průmyslových procesech a lékařství, éterické esence, éterické oleje, jasmínový olej, kosmetické přípravky pro zetištění, kosmetické přípravky do koupele, koupelové soli, nikoliv pro medicínské účely, výtažky z květin (parfumerie), levandulová voda a olej, mandlový olej, mentolová silice (výtažkový olej), oleje do voňavek, růžový olej, krémy, gely, mléka, oleje, masážní krémy, vše v rámci této třídy; (5) vitamíny, minerální doplňky stravy, stopové prvky, vitamínové a multivitaminové přípravky, dietní a výživové přípravky pro léčebné účely, přípravky kombinující vitamíny, minerály, stopové prvky a bylinné výtažky, potravní doplňky obohacené vitamíny, minerály nebo stopovými prvky, multiminerálové potravní doplňky, povzbuzující a posilující přípravky včetně potravních doplňků, výživové doplňky pro léčebné účely, energeticko-výživné poživatiny, potravní obohacené vitamíny a minerály ve formě koncentrátu pro léčebné účely, proteinové koncentráty sloužící jako výživové potravní doplňky pro léčebné i neléčebné účely, potravní doplňky s léčebným účinkem, výživové a dietní doplňky pro potřeby výživy atletů a osob věnujících se sportu, které přispívají k lepšímu výkonu, potravní doplňky ne pro lékařské účely (zařazené v této třídě), rostlinné směsi a extrakty určené k dietetickým účelům s léčebnými účinky a směsi uvedených látek a přípravků, dietetické přísady do jídla s léčebnými účinky, hygienické výrobky pro léčebné účely, potravní pro kojení a batolata, dietní potraviny upravené pro lékařské účely, přípravky a prostředky léčebné kosmetiky pro ošetřování pokožky ve formě tablet, dražé, kapslí mastí, krémů, gelů, olejů, pěn, tekutých suspenzí, emulzí nebo koloidních roztoků, vodiček, zásypů a práškových směsí, roztoků, medicínských čajových směsí, diabetické a dietetické nápoje, bylinné čaje, léčivé rostliny, bylinné výtažky nebo sirupy, potravní doplňky pro posílení

imunity organismu a zlepšení zdraví v tuhém i tekutém stavu ve formě práškových směsí, kapek, sirupů, gelů, past, tablet, šumivých tablet, pastilek, dražé, tobolek, kapslí, bombónů, želé, prášků, vše výše uvedené pro léčebné účely, potravinové doplňky ne pro lékařské účely a obsahující látky živočišného původu, potravní doplňky neléčebné pro posílení imunity organismu a zlepšení zdraví rostlinného původu v tuhém i tekutém stavu ve formě práškových směsí, kapek, sirupů, gelů, past, tablet, šumivých tablet, pastilek, dražé, tobolek, kapslí, bombónů, želé, prášků, vše výše uvedené pro neléčebné účely, výživové doplňky zdravé výživy pro denní doplnění stravy ve formě práškové, prostředky a přípravky na hubnutí, nutraceutika jako dietní doplňky, diabetické, bezlepkové a bezcholesterolové výrobky fortifikované vitamíny, minerálními látkami, stopovými prvky, přípravky potlačující chuť k jídlu pro lékařské účely, výživné bylinné extrakty, proteinové potravinové doplňky, potravní doplňky, a to zejména výživové extrakty, přípravky pro sportovce a osoby vystavené zvýšené tělesné námaze (potravinové doplňky), výživové přípravky pro denní doplnění stravy (potravinové doplňky); (29) tuhy, jedlé oleje, instantní polévky, instantní dušená jídla, zeleninové a ovocné prášky, sýr v prášku, mléko a smetana v prášku, bramborové kaše v prášku, konzervované potraviny a poživatiny z ovoce, zeleniny, bílkovin, bylin, olejnin a mikrobiologických kultur, ovocné dřeně; (30) káva a náhražky kávy, obilní vločky a jiné obilné výrobky určené k lidské výživě, müsli, čaje, pekařské, cukrářské a cukrovinkářské výrobky, oplatky, sušenky, keksy, bombóny; (35) velkoobchodní a maloobchodní činnost se zaměřením na výrobky uvedené ve třídách 3, 5, 29 a 30, zprostředkovatelská obchodní činnost s výrobky uvedenými ve třídách 3, 5, 29 a 30, komerční využití Internetu v oblastech obchodu a nabídky výrobků uvedených ve třídách 3, 5, 29 a 30, internetový obchod (e-shop) s výrobky uvedenými ve třídách 3, 5, 29 a 30, inzertní, propagační služby a komerční informační služby prostřednictvím Internetu za účelem obchodu, předvádění zboží, reklama on-line v počítačové síti, rozšiřování vzorků zboží, reklama, marketing, administrativní činnost, franchising, pomoc při obchodní činnosti v oblasti zdravého životního stylu, rekondice a snižování váhy, propagační činnost, reklamní a propagační činnost zaměřená na zdravý životní styl, dietu a úpravu váhy, marketing, tvorba a správa databází, propagační předměty, reklamní materiály, reklamní texty, vyhledávání sponzorů; (41) služby vzdělávací a školicí, pořádání setkání, seminářů a soutěží, služby klubové, organizování a pořádání vystoupení, výstav a prodejních akcí, vydávání elektronických knih a časopisů on-line, fotografování, vydávání knih, časopisů a periodik, půjčování kinofilmů a elektronických nosičů, především s obrazovými daty, cvičení, gymnastický výcvik, organizování a vedení seminářů a kongresů v oblasti fitness, rekreačních aktivit a tréninku, provozování sportovních zařízení a fitness center, konzultace a poradenství ohledně cvičení, posilování a zdravého životního stylu, organizování sportovních soutěží, nahrávání instruktážních filmů se zaměřením na fitness, posilování a zdravý životní styl, provozování tělovýchovných, rekondičních a regeneračních zařízení, provoz posilovny, zabezpečování sportovních aktivit jako jsou služby fitness, aerobic, jóga, nakladatelská a vydavatelská činnost včetně nahrávání, půjčování, vydávání a šíření zvukových a zvukově-obrazových nosičů, poskytování online elektronických publikací (bez možností stažení), výuka dietetiky, vzdělávání vztahující se ke zdraví, vzdělávací služby v oblasti diet, snižování váhy, zdravého životního stylu, organizování a pořádání soutěží, služby koučů, mentorů a průvodců zdravým životním stylem; (42) výzkumná a vývojová činnost v oblasti výživy lidí a zvířat, výzkum zaměřený na optimalizaci výživy v zátěžových situacích jako je stres, dlouhodobá i krátkodobá fyzická nebo psychická zátěž, nevhodné životní prostředí a sportovní výkony, výzkumná činnost týkající se optimalizace složení stravy a potravinových doplňků pro člověka; (43) stravovací a restaurační služby, ubytovací služby, poradenství související s organickou stravou, poradenská činnost v oblasti stravování a zdravé výživy; (44) poradenská činnost a služby v oblasti snižování nadváhy a diety, analýza složení těla, rekondice a snižování tělesné hmotnosti, analýzy současného stravování, sestavování stravovacích plánů a jídelníků, odborné poradenství v oblasti zdravé výživy a zdravého životního stylu, nutriční poradenství, odborné poradenské a konzultační služby týkající se zdraví, plánování a kontrola diet, péče o zdravotní styl, péče o krásu, tělo a zdraví, výživa a zdravý životní styl včetně prevence zdraví, aplikace kosmetických a zkrášlujících výrobků a metod, komplexní kosmetické služby, služby vizážistů a masérů, lékařská a zdravotní péče, činnost a provozování center zabývajících se diagnostikou a metodami léčby, poradenské a terapeutické služby, komplexní služby zabývajících se harmonizací, duševním, psychickým a emočním stavem člověka, služby a poradenství v oblasti celostního vnímání života (holistika), rozvoje osobnosti a transformace, činnost a provozování přírodních, holistických a

ajurvédských center, lázeňské služby, činnost a provozování biofarmem a center s přírodními a organickými produkty, služby terapeutů, provoz a činnost tísňové linky; (45) mediátorské a mediační služby, činnost a provozování mediačního centra, provozování centra či instituce nabízející komplexní služby a produkty (ucelená řešení) pro harmonické, vyvážené, fěrové win-win vztahy pod jednou střešou.

(730) **Hora Luboš**, Straky 46, Zabuřany, 41771, CZ

(740) Ing. Jana Vandělková, Vodičkova 791/41, Praha 1 - Nové Město, 11000

(210) **O-537303**

(220) 10.02.2017

(320) 10.02.2017

(511) 3, 5, 29, 30, 35, 41, 42, 43, 44, 45

(540)



(510) (3) aroma (éterické oleje), bergamotový olej, citrónový olej (silice), čistící mléko pro toaletní účely, čistící oleje, čistící prostředky, čistící roztoky, detergenty (čistící prostředky), s výjimkou pro použití při průmyslových procesech a lékařství, éterické esence, éterické oleje, jasmínový olej, kosmetické přípravky pro zetištění, kosmetické přípravky do koupele, koupelové soli, nikoliv pro medicínální účely, výtažky z květin (parfumerie), levandulová voda a olej, mandlový olej, mentolová silice (výtažkový olej), oleje do voňavek, růžový olej, krémy, gely, mléka, oleje, masážní krémy, vše v rámci této třídy; (5) vitamíny, minerální doplňky stravy, stopové prvky, vitamínové a multivitaminové přípravky, dietní a výživové přípravky pro léčebné účely, přípravky kombinující vitamíny, minerály, stopové prvky a bylinné výtažky, potravní doplňky obohacené vitamíny, minerály nebo stopovými prvky, multiminerálové potravinové přípravky, povzbuzující a posilující přípravky včetně potravních doplňků, výživové doplňky pro léčebné účely, energeticko-výživné poživatiny, potraviny obohacené vitamíny a minerály ve formě koncentráty pro léčebné účely, proteinové koncentráty sloužící jako výživové potravní doplňky pro léčebné i neléčebné účely, potravní doplňky s léčebným účinkem, výživové a dietní doplňky pro potřeby výživy atletů a osob věnujících se sportu, které přispívají k lepšímu výkonu, potravinové doplňky ne pro lékařské účely (zařazené v této třídě), rostlinné směsi a extrakty určené k dietetickým účelům s léčebnými účinky a směsi uvedených látek a přípravků, dietetické přísady do jídla s léčebnými účinky, hygienické výrobky pro léčebné účely, potraviny pro kojence a batolata, dietní potraviny upravené pro lékařské účely, přípravky a prostředky léčebné kosmetiky pro ošetřování pokožky ve formě tablet, dražé, kapslí mastí, krémů, gelů, olejů, pěn, tekutých suspenzí, emulzí nebo koloidních roztoků, vodiček, zasyplů a práškových směsí, roztoků, medicínálních čajových směsí, diabetické a dietetické nápoje, bylinné čaje, léčivé rostliny, bylinné výtažky nebo sirupy, potravní doplňky pro posílení imunity organismu a zlepšení zdraví v tuhém i tekutém stavu ve formě práškových směsí, kapek, sirupů, gelů, past, tablet, šumivých tablet, pastilek, dražé, tobulek, kapslí, bombónů, želé, prášků, vše výše uvedené pro neléčebné účely, výživové doplňky zdravé výživy pro léčebné účely pro denní doplnění stravy ve formě práškové, prostředky a přípravky na hubnutí, nutraceutika jako dietní doplňky, diabetické, bezlepkové a bezcholesterolové výrobky fortifikované vitamíny, minerálními látkami, stopovými prvky, přípravky potlačující chuť k jídlu pro lékařské účely, výživné bylinné extrakty, proteinové potravinové doplňky, potravní doplňky, a to zejména výživové extrakty, přípravky pro sportovce a osoby vystavené zvýšené tělesné námaze (potravinové doplňky), výživové přípravky pro denní doplnění stravy (potravinové doplňky); (29) tuhy, jedlé oleje, instantní polévky, instantní dušená jídla, zeleninové a ovocné prášky, sýr v prášku, mléko a smetana v prášku,

bramborové kaše v prášku, konzervované potraviny a poživatiny z ovoce, zeleniny, bilkovin, bylin, olejnin a mikrobiologických kultur, ovocné dřeně; (30) káva a náhražky kávy, obilní vločky a jiné obilné výrobky určené k lidské výživě, mlslí, čaje, pekařské, cukrářské a cukrovinkářské výrobky, oplatky, sušenky, keksy, bonbóny; (35) velkoobchodní a maloobchodní činnost se zaměřením na výrobky uvedené ve třídách 3, 5, 29 a 30, zprostředkovatelská obchodní činnost s výrobky uvedenými ve třídách 3, 5, 29 a 30, komerční využití Internetu v oblastech obchodu a nabídky výrobků uvedených ve třídách 3, 5, 29 a 30, internetový obchod (e-shop) s výrobky uvedenými ve třídách 3, 5, 29 a 30, inzertní, propagační služby a komerční informační služby prostřednictvím Internetu za účelem obchodu, předvádění zboží, reklama on-line v počítačové síti, rozšiřování vzorků zboží, reklama, marketing, administrativní činnost, franchising, pomoc při obchodní činnosti v oblasti zdravého životního stylu, rekondice a snižování váhy, propagační činnost, reklamní a propagační činnost zaměřená na zdravý životní styl, dietu a úpravu váhy, marketing, tvorba a správa databází, propagační předměty, reklamní materiály, reklamní texty, vyhledávání sponzorů; (41) služby vzdělávací a školicí, pořádání setkání, seminářů a soutěží, služby klubové, organizování a pořádání vystoupení, výstav a prodejních akcí, vydávání elektronických knih a časopisů on-line, fotografování, vydávání knih, časopisů a periodik, půjčování kinofilmů a elektronických nosičů, především s obrazovými daty, cvičení, gymnastický výcvik, organizování a vedení seminářů a kongresů v oblasti fitness, rekreačních aktivit a tréninku, provozování sportovních zařízení a fitness center, konzultace a poradenství ohledně cvičení, posilování a zdravého životního stylu, organizování sportovních soutěží, nahrávání instruktážních filmů se zaměřením na fitness, posilování a zdravý životní styl, provozování tělovýchovných, rekondičních a regeneračních zařízení, provoz posilovny, zabezpečování sportovních aktivit jako jsou služby fitness, aerobic, jóga, nakladatelská a vydavatelská činnost včetně nahrávání, půjčování, vydávání a šíření zvukových a zvukově-obrazových nosičů, poskytování online elektronických publikací (bez možnosti stažení), výuka dietetiky, vzdělávání vztahující se ke zdraví, vzdělávací služby v oblasti diet, snižování váhy, zdravého životního stylu, organizování a pořádání soutěží, služby koučů, mentorů a průvodců zdravým životním stylem; (42) výzkumná a vývojová činnost v oblasti výživy lidí a zvířat, výzkum zaměřený na optimalizaci výživy v zátěžových situacích jako je stres, dlouhodobá i krátkodobá fyzická nebo psychická zátěž, nevhodné životní prostředí a sportovní výkony, výzkumná činnost týkající se optimalizace složení stravy a potravinových doplňků pro člověka; (43) stravovací a restaurační služby, ubytovací služby, poradenství související s organickou stravou, poradenská činnost v oblasti stravování a zdravé výživy; (44) poradenská činnost a služby v oblasti snižování nadváhy a diety, analýza složení těla, rekondice a snižování tělesné hmotnosti, analýzy současného stravování, sestavování stravovacích plánů a jídelníků, odborné poradenství v oblasti zdravé výživy a zdravého životního stylu, nutriční poradenství, odborné poradenské a konzultační služby týkající se zdraví, plánování a kontrola diet, péče o zdravotní styl, péče o krásu, tělo a zdraví, výživa a zdravý životní styl včetně prevence zdraví, aplikace kosmetických a zkrášlujících výrobků a metod, komplexní kosmetické služby, služby vizážistů a masérů, lékařská a zdravotní péče, činnost a provozování center zabývajících se diagnostikou a metodami léčby, poradenské a terapeutické služby, komplexní služby zabývající se harmonizací, duševním, psychickým a emočním stavem člověka, služby a poradenství v oblasti celostního vnímání života (holistika), rozvoje osobnosti a transformace, činnost a provozování přírodních, holistických a ajurvédských center, lázeňské služby, činnost a provozování biofarmu a center s přírodními a organickými produkty, služby terapeutů, provoz a činnost tísňové linky; (45) mediátorské a mediační služby, činnost a provozování mediačního centra, provozování centra či instituce nabízející komplexní služby a produkty (ucelená řešení) pro harmonické, vyvážené, férové win-win vztahy pod jednou střechou.

(591) Barevná

(730) Hora Luboš, Straky 46, Zabušany, 41771, CZ

(740) Ing. Jana Vandělíková, Vodičkova 791/41, Praha 1 - Nové Město, 11000

(210) **O-537360**

(220) 14.02.2017

(320) 14.02.2017

(511) 6, 37, 45

(540)



(510) (6) mechanické zabezpečovací zařízení proti krádežím; (37) montáž, opravy a údržba mechanických zabezpečovacích zařízení proti krádežím; (45) bezpečnostní služby na ochranu majetku.

(591) Barevná

(730) Asociace přímého prodeje zabezpečení, z.s., Teslova 1129/2b, Ostrava - Přívoz, 70200, CZ

(740) Zdeněk Větrovský, Ukrajinská 1446/1, Ostrava - Poruba, 70800

(210) **O-537399**

(220) 15.02.2017

(320) 15.02.2017

(511) 41

(540)



(510) (41) služby ve formě koncertních vystoupení, služby nahrávacího studia, interpretace hudebního umění (hudební představení, živá hudební představení), pořádání a organizace koncertů, zprostředkování a organizování orchestrálních a komorních koncertů v tuzemsku a v zahraničí i za účasti domácích i zahraničních umělců.

(591) Barevná

(730) Stranofský David Mgr., Dykova 999/16, Praha 10, 10100, CZ

(740) KOREJZOVA LEGAL v.o.s., JUDr. Petra Korejzová, Korunní 810/104, Praha 10 - Vinohrady, 10100

(210) **O-537423**

(220) 16.02.2017

(320) 16.02.2017

(511) 8, 35, 37, 39, 42

(540)



(510) (8) ruční nářadí a nástroje na ruční pohon; (35) reklamní a propagační činnost, zprostředkovatelská činnost v oblasti obchodu a služeb, a to

zprostředkování nákupu a prodeje nových i ojetých vozidel - autobazar; (37) opravy, úpravy a údržba motorových vozidel, opravy karoserií, zprostředkovatelská činnost v oblasti výše uvedených služeb, provozování čerpacích stanic s palivy a mazivy; (39) pronájem motorových vozidel, konzultační a poradenská činnost v dopravě a přepravě; (42) kontrola kvality.

(591) Barevná

(730) **Poláček Vladimír**, 72, Velká Lečice, 26205, CZ

(740) Mgr. Václav Karliček, advokát, Vinohradská 6, Praha 2, 12000

(210) **O-537435**

(220) 16.02.2017

(320) 16.02.2017

(511) 18, 26, 35

(540)

Toby Balø.

(510) (18) zavazadla, cestovní tašky, peněženky a ostatní tašky; (26) příslušenství a doplňky oblečení (galanterie); (35) maloobchodní prodej zavazadel, cestovních tašek, peněženek a ostatních tašek.

(591) Barevná

(730) **Hammond Jana**, Na Roli 3460/62, Jablonec nad Nisou, 46601, CZ

(740) Mgr. Petr Lang LL.M., Jakubská 156/2, Brno, 60200

(210) **O-537453**

(220) 17.02.2017

(320) 17.02.2017

(511) 35, 37, 42

(540)

room411.architects

(510) (35) analýzy nákladů, aranžování výkladů, design reklamních materiálů, dodavatelské služby pro třetí osoby, externí administrativní management pro firmy, poskytování obchodních a podnikatelských informací, on-line inzerce, komerční informační kanceláře, marketing, marketingové studie, organizování komerčních a reklamních výstav a akcí, poskytování obchodních informací prostřednictvím webových stránek, průzkum trhu, propagační činnost, reklama, služby managementu obchodních projektů pro stavební projekty, služby obchodního zprostředkování, služby v oblasti grafické úpravy pro reklamní účely, vyhledávání sponzorů; (37) antikoroziní úprava, utěšňování budov, demolice budov, čalounění, čištění budov (fasád, vnějších povrchů a ploch), čištění budov (interiérů), dozor nad stavbami, stavební informace, informace o opravách, izolování proti vlhkosti, izolování staveb, konzultace ve stavebnictví, malování a natírání interiérů a exteriérů, pokrývačské služby, instalace poplašných systémů (alarmů), instalace požárních hlásičů, pronájem stavebních strojů a zařízení, přístavby, restaurování budov, stavebnictví, stavitelství, štukování, sádrování, tapetování, zednické služby; (42) architektonické poradenství, architektura, umělecký design, průmyslový design, interiérová výzdoba, konzultace v oblasti úspor energie, navrhování (průmyslový design), plánování městské výstavby, projekce (stavební),

projektová činnost, studie technických projektů, projektování, projektové studie technické.

(730) **Bureš Lukáš Ing.**, Na střešnici 554/1, Praha - Karlín, 18600, CZ

(740) Advokátní kancelář CINK a partneři, s. r. o., Mgr. Ing. Pavel Cink - advokát, Veleslavínova 363/33, Plzeň, 30100

(210) **O-537670**

(220) 24.02.2017

(320) 24.02.2017

(511) 9, 16, 35, 41

(540)

 Cognitio-Scan

(510) (9) počítačový software a hardware, nosiče dat, nosiče informací všeho druhu, učební a výukové přístroje, elektronické publikace (ke stažení), multimediální informační katalogy, periodika a knihy v elektronické podobě (ke stažení), nahraný software na CD a DVD discích a magnetických médiích, audiovizuální programy, audio programy, nahrané zvukové a zvukové obrazové záznamy, obaly na zvukové nosiče a videokazety; (16) tiskoviny, letáky, manuály, fotografie, kalendáře, kancelářské potřeby (kromě nábytku), návody, prospekty, reklamní materiály, časopisy, školící materiály, učební a výukové pomůcky s výjimkou přístrojů, učebnice; (35) personální řízení a zaměstnanecké poradenství, poradenství v oblasti personálního řízení, služby hodnocení a výběru uchazečů o práci, obchodní management, služby obchodních konzultací, zejména služby řízení kariérního rozvoje, poskytování pomoci v oblasti podnikového řízení a plánování, náborové služby, management lidských zdrojů, konzultace týkající se lidských zdrojů, psychologické testování pro výběr zaměstnanců, testování osobností pro náborové účely, vedení motivačních programů pro zaměstnance, reklamní a propagační činnost, marketing; (41) vzdělávací, výukové a školící služby, pořádání a zprostředkování odborných kurzů, školení a jiných vzdělávacích akcí, pořádání a zprostředkování kulturních, sportovních a společenských akcí, kurzy osobního rozvoje, vedení workshopů a seminářů v oblasti rozvoje osobnosti, výuka rozvoje osobnosti, personální koučink (školení), životní koučink (školení), teambuilding (vzdělávání), vydavatelská a publikační činnost, elektronické publikování.

(730) **NLP Mezinárodní Centrum, s.r.o.**, U háje 1651, Roztoky, 25263, CZ

(740) PROPATENT, JUDr. Matěj Sedláček, Pod Pekařkou 107/1, Praha 4, 14700

(210) **O-537846**

(220) 06.03.2017

(320) 06.03.2017

(511) 35, 38, 41

(540)


NA VLASTNÍ NOHY

(510) (35) reklamní, inzertní a propagační činnost prostřednictvím jakéhokoliv média, prostřednictvím telefonní sítě nebo datové sítě nebo informační sítě nebo elektronické sítě nebo komunikační sítě nebo počítačové sítě, marketing, merchandising, inzerce poštou, licence na výrobky a služby ostatních (komerční správa), pomoc při řízení obchodní činnosti,

poskytování obchodních nebo podnikatelských informací, obchodní nebo podnikatelský průzkum, organizování komerčních nebo reklamních výstav, pořádání veletrhů pro obchodní a reklamní účely, průzkum trhu, průzkum veřejného mínění, zajišťování předplatného telekomunikačních služeb pro ostatní, organizační zabezpečování televizního vysílání v rámci této třídy, předvádění zboží, příprava inzertních sloupků, reklama (propagace), reklama on-line v počítačové síti, aktualizování reklamních materiálů, pronájem reklamních materiálů, zaslání reklamních materiálů zákazníkům, rozšiřování reklamních nebo inzertních materiálů, sekretářské služby, služby v oblasti grafické úpravy pro reklamní účely, styky s veřejností, vydávání reklamních nebo náborových propagačních a inzertních textů, televizní reklama, obchodní vedení uměleckých agentur, aktualizace a zpracování obchodních dat (obrázků, fotografií, 3d aplikací); (38) telekomunikace, elektronická pošta, služby elektronických nástěnek (telekomunikační služby), informační kanceláře, vysílání kabelové televize, služby dálkových konferencí, počítačová komunikace, posílání zpráv, poskytování internetových diskusních fór, pronájem přístrojů pro přenos zpráv, pronájem přístupového času ke globálním počítačovým sítím, pronájem zařízení pro přenos informací, přenášení televizního signálu pomocí satelitních družic, přenos zpráv a obrazových informací pomocí počítače, půjčování telekomunikačních zařízení, telekonference (služby konferenčních hovorů), teleshoppingové služby (poskytování televizních kanálů pro teleshoppingové služby), televizní vysílání, digitální vysílání, televizní vysílání zábavných, vzdělávacích, výchovných, soutěžních, diskusních a informačních pořadů, šíření elektronických časopisů, informací, elektronických periodik, knih v elektronické podobě, audio nebo audiovizuálních děl prostřednictvím informační nebo datové nebo elektronické nebo komunikační nebo telekomunikační nebo počítačové sítě, zejména Internetu, pomocí satelitů a jiné, informační služby na Internetu související s televizním vysíláním, služby na Internetu související s televizním vysíláním, přenos dat (obrázků, fotografií, 3d aplikací); (41) nakladatelství a vydavatelství, ediční činnost, publikační činnost, nahrávání nosičů zvukových nebo obrazově zvukových, služby v oblasti digitálního zpracování obrazu, elektronické publikování (DTP), služby v oblasti estrád, TV produkce, tvorba a výroba televizních a audiovizuálních programů, obrazové zpravodajství, filmová produkce, jiná než reklamní, služby filmových studií, filmová tvorba, filmové projekce, půjčování filmů, fotografování, poskytování informací o možnostech zábavy, o výchově a vzdělávání, výchovně zábavné klubové služby, vydávání knih, služby nahrávacího studia, nahrávání videopásek, organizace společenských a kulturních akcí, organizace, provozování a provádění her a soutěží i veřejných, organizování vzdělávacích nebo zábavných soutěží, výstavní činnost v oblasti kultury nebo zábavy nebo výchovy nebo vzdělávání, plánování a organizování večírků, poskytování on-line elektronických publikací (bez možnosti stažení), pronájem audio nahrávek, pronájem divadelních, filmových a televizních dekorací, pronájem kinematografických filmů, provozování her on-line (z počítačové sítě), výroba divadelních nebo jiných představení, půjčování videopásků, psaní scénářů, organizování a vedení seminářů, reportéřské služby, televizní zábava, opatřování titulky, výuka, vydávání elektronických knih a časopisů on-line, zveřejňování a vydávání textů, s výjimkou reklamních nebo náborových, výroba videofilmů, pronájem zvukového nahrávacího zařízení, organizování živých vystoupení.

(730) **Orbis Pictures film, s.r.o.**, Na Dolinách 345/7, Praha 4, 14700, CZ

(210) **O-538029**

(220) 13.03.2017

(320) 13.03.2017

(511) 35, 38, 41

(540) **Český svaz aerobiku a fitness FISAF.cz**

(510) (35) reklama, propagace, rozesílání propagačního materiálu, výstavy k reklamním a obchodním účelům, aktualizování reklamních materiálů, reklama on-line v počítačové síti, on-line inzerce, nákup vstupenek on-line, rozšiřování reklamních materiálů zákazníkům (letáky, prospekty, tisky, vzorky), zaslání reklamních materiálů zákazníkům, vydávání, zveřejňování, oznámení, vyhlášení, publikování reklamních textů, venkovní reklama, pronájem reklamního času ve všech komunikačních médiích, vyhledávání dat a informací v počítačových souborech (pro třetí osoby), kopírování nebo rozmnožování (reprodukce) dokumentů, dokladů apod., prezentace uživatelů na stránkách world wide web v počítačové síti internet, poradenská činnost pro obchodní podniky, velkoobchod a maloobchod s výrobky uvedenými ve třídách 5, 25 a 28 - potravinové doplňky pro lidskou spotřebu, dietetické přípravky, vitamíny a vitamínové přípravky, léčivé nápoje, bylinné čaje, vitamínové nápoje, nápojové směsi

v prášku jako doplňky výživy, dietní doplňkové nápoje, oděvy, obuv, pokrývky hlavy, sportovní oblečení, sportovní obuv, sportovní pokrývky hlavy, části a příslušenství všech uvedených výrobků zahrnutých ve třídě 25, cvičební a sportovní potřeby, sportovní vybavení, sportovní nářadí, gymnastické a sportovní zboží, hry, internetový obchod s výrobky, uvedenými ve třídách 5, 25 a 28 - potravinové doplňky pro lidskou spotřebu, dietetické přípravky, vitamíny a vitamínové přípravky, léčivé nápoje, bylinné čaje, vitamínové nápoje, nápojové směsi v prášku jako doplňky výživy, dietní doplňkové nápoje, oděvy, obuv, pokrývky hlavy, sportovní oblečení, sportovní obuv, sportovní pokrývky hlavy, části a příslušenství všech uvedených výrobků zahrnutých ve třídě 25, cvičební a sportovní potřeby, sportovní vybavení, sportovní nářadí, gymnastické a sportovní zboží, hry, pomoc při řízení obchodní činnosti, reklama a inzerce prostřednictvím všech druhů médií, zejména prostřednictvím sítě internet, inzertní činnost, včetně poskytování uvedených služeb on-line (prostřednictvím počítačových a jiných sítí), marketing; (38) elektronická pošta, posílání zpráv, provozování počítačových sítí, telekomunikační služby, služby v oblasti komunikace, zprostředkování komunikace ústní a/nebo vizuální, poskytování telekomunikačního připojení do světové počítačové sítě, pronájem času na přístup do počítačových databází, služby zabezpečující vstup do telekomunikačních sítí, telekonferenční služby, počítačová komunikace, komunikace pomocí počítačových terminálů, telegrafu, dálkopisu, telefonu, mobilních telekomunikačních sítíových služeb s využitím drátového vedení a/nebo satelitů a/nebo mikrovlnného spojení a nebo radiového spojení, šíření televizních programů prostřednictvím televizního vysílání a telekomunikačními sítěmi, pronájem přístrojů a zařízení pro přenos zpráv a informací, přenášení pomocí satelitních družic, přenášení telegramů, přenos faxem, přenos zpráv a obrázků pomocí počítače, spojení pomocí sítí optických vláken, služby zabezpečující audiovizuální komunikaci prostřednictvím informačních a telekomunikačních sítí, zejména počítačové sítě internet, satelitu, poskytování přístupu k internetu, půjčování a pronájem telekomunikačních zařízení a zprostředkování této činnosti; (41) výchova, vzdělávání, zábava, sportovní a kulturní aktivity, tělesná výchova, organizace a pořádání sportovních a výchovných akcí, sportovních činností a soutěží, zejména se zaměřením na fitness a zdravý životní styl, informace o možnostech rozptýlení a zábavy, provozování sportovních zařízení, provozování fitness, péče o sportovce a talentovanou mládež - v rámci třídy 41, provozování zařízení sloužící k zábavě, vzdělávání, poskytování výchovně-zábavních, školicích, pracovních a klubových služeb (klubová činnost), školení, organizování soutěží (vzdělávacích nebo zábavných), organizování a vedení seminářů, sportovní činnost a zprostředkovatelská činnost v oblasti sportu, vyvíjení a provozování sportovní a tělovýchovné činnosti, pořádání a vedení workshopů (vzdělávání, školení), organizování a pořádání konferencí, pořádání kurzů a rekvalifikačních kurzů, fotografování, pronájem stadiónů, prodej vstupenek, půjčování sportovního nářadí, s výjimkou dopravních prostředků, vydavatelská a nakladatelská činnost, vydávání knih, novin, časopisů, periodických publikací, fotografií, pohlednic, plakátů, formulářů, vydávání textů, s výjimkou reklamních nebo náborových, služby digitálního zpracování obrazu, elektronické publikování (DTP), sítíh videopásek, poskytování on-line elektronických publikací (bez možnosti stažení).

(730) **Český svaz aerobiku a fitness FISAF.cz, z. s.**, Ohradské náměstí 1628/7A, Praha 5 - Stodůlky, 15500, CZ

(740) Ing. Pavel Nádvorník s.r.o., Sokola Tůmy 1099/1, Ostrava - Mariánské Hory, 70900

(210) **O-538176**
(220) 17.03.2017
(320) 17.03.2017
(511) 11, 19
(540)



(510) (11) osvětlovací sklo, skleněné kryty na lampy, skleněné cylindry na svítidla; (19) skleněné stavební materiály, stavební prvky ze skla, skleněné stěny, skleněné cihly, skleněné dlaždice, skleněné panely, skleněné desky, skleněné střešní tašky, skleněné panely do oken a dveří, skleněné bloky pro použití ve stavebnictví, protipožární sklo pro použití ve stavebnictví.
(591) Barevná
(730) **VITRABLOK, s.r.o.**, Bilinská 782/42, Duchcov, 41901, CZ
(740) PATENTSERVIS Praha a.s., Na Podkovce 281/10, Praha 4, 14700

(210) **O-538177**
(220) 17.03.2017
(320) 17.03.2017
(511) 11, 19
(540)



(510) (11) osvětlovací sklo, skleněné kryty na lampy, skleněné cylindry na svítidla; (19) skleněné stavební materiály, stavební prvky ze skla, skleněné stěny, skleněné cihly, skleněné dlaždice, skleněné panely, skleněné desky, skleněné střešní tašky, skleněné panely do oken a dveří, skleněné bloky pro použití ve stavebnictví, protipožární sklo pro použití ve stavebnictví.
(591) Barevná
(730) **VITRABLOK, s.r.o.**, Bilinská 782/42, Duchcov, 41901, CZ
(740) PATENTSERVIS Praha a.s., Na Podkovce 281/10, Praha 4, 14700

(210) **O-538190**
(220) 18.03.2017
(320) 18.03.2017
(511) 16, 25, 35, 39, 41, 42, 43, 44, 45
(540)



(510) (16) sportovní tiskoviny, letáky, časopisy, mapy, kalendáře, pohlednice, fotografie, psací potřeby, papírové, lepenkové a plastické obaly, vše v rámci této třídy; (25) sportovní oděvy a doplňky, sportovní a rekreační oblečení, zejména kalhoty, košile, svetry, bundy, dresy a jejich doplňky, sportovní prádlo, termoprádlo, plavky, rukavice, čepice, čelenky, šály, ponča, ponožky, návleky, sportovní a rekreační obuv, vše v rámci této třídy; (35) marketing, propagace a reklama v oblasti sportu, kulturních a společenských akcí, propagační, inzertní a reklamní činnost; (39) organizování sportovních expedic, výletů, turistických a poznávacích cest, dopravní služby, provoz lanových drah, horských drah a lyžařských vleků, včetně vodních; (41) organizování a zprostředkování v oblasti sportu, pořádání závodů a soutěží, výchova, vzdělávání, zábava, sportovní a kulturní aktivity, sportovní výchova a vzdělávání, poskytování školení a kurzů, sportovní, kulturní a zábavní činnost, zejména organizování, pořádání a vyhodnocování vzdělávacích, zábavních a sportovních her a soutěží; (42) vědecké a technologické služby a související výzkum v oblasti sportu, v oblasti pořádání závodů a soutěží a v oblasti kulturních a společenských akcí; (43) zajišťování stravování a nápojů a dočasné ubytování při sportovních akcích, závodech a soutěžích, kulturních a společenských akcích; (44) zajištění lékařských služeb a péče o hygienu při sportovních akcích, závodech a soutěžích, kulturních a společenských akcích; (45) zajištění právních, bezpečnostních a osobních služeb (v rámci této třídy) při sportovních akcích, závodech a soutěžích, kulturních a společenských akcích.
(730) **Česká asociace adventure outdoor extreme sport z.s.**, Příčná 2828/10, Opava - Předměstí, 74601, CZ
Uher Libor, Palkovice 158, Palkovice, 73941, CZ
(740) HM PARTNERS s.r.o., Ing. Zdeněk Michálek, Štefánikova 1163/12, Koprivnice, 74221

(210) **O-538271**
(220) 22.03.2017
(320) 22.03.2017
(511) 35, 36
(540)



(510) (35) administrativní služby, analýza nákladů a cen, fakturace, marketing, obchodní informace, obchodní informace a rady pro spotřebitele (poradna pro spotřebitele), obchodní průzkum, plánování schůzek (kancelářské práce), podpora prodeje jiných osob, pomoc při řízení obchodní činnosti, pomoc při řízení obchodních či průmyslových podniků, poptávky, poradenské služby pro obchodní vedení, poradenství v oblasti organizace podniku, poradenství v oblasti řízení a organizace podniku, poradenství v oblasti řízení lidských zdrojů, poradenství v oblasti řízení obchodní činnosti, poskytování informací o obchodních kontaktech, poskytování obchodních informací prostřednictvím webových stránek, provozování

online trhu pro kupující a prodejce výrobků a služeb, průzkum trhu, řízení obchodní činnosti nezávislých poskytovatelů služeb, sjednávání obchodních smluv pro jiné osoby, subdodavatelské služby (pomoc v obchodní činnosti), účetnictví, vedení dražeb, vyhotovování hospodářských prognóz, zprostředkování dovozu a vývozu, zprostředkování obchodních informací, zprostředkování obchodů, zprostředkování obchodů v oblasti propojení možných soukromých investorů s podnikateli, kteří potřebují financování, zprostředkování reklamy, zprostředkování zaměstnání; (36) dluhové poradenství, faktoring, finanční analýza, finanční hodnocení (pojištění, bankovníctví, nemovitosti), finanční informace, finanční poradenství, finanční řízení, finanční řízení výplat a náhrad pro jiné osoby, finanční zúčtování, financování, financování formou koupě na splátky, investování finančních prostředků, kapitálové investice, leasingové financování, makléřské služby, oceňování nemovitostí, poskytování finančních informací prostřednictvím webových stránek, poskytování jistoty, pronájem bytů, pronájem kanceláří (nemovitosti), pronájem nemovitostí, pronájem sdílených kanceláří, půjčky (financování), půjčky na splátky, půjčky se zástavou, služby agentury vymáhající pohledávky, služby realitní kanceláře, služby úvěrové kanceláře, správa bytového domu, správa nemovitostí, svěřenectví, výběr nájemného, zajištění, zajištění financování stavebních projektů, zprostředkování v oblasti nemovitostí, poskytování nebo zprostředkování spotřebitelských úvěrů, poskytování úvěrů a půjček, služby v oblasti odkupu pohledávek, přebírání závazků a jejich úhrady, služby v oblasti postoupení pohledávek a služby v oblasti operací směřujících k řešení platební neschopnosti.

(730) **CREDIT EASY s.r.o.**, Letenská 121/8, Praha 1, 11800, CZ

(740) JUDr. Jan Votočka, advokát, Letenská 121/8, Praha, 11800

(210) **O-538280**

(220) 22.03.2017

(320) 22.03.2017

(511) 7, 35, 39

(540)

UNIKOL

(510) (7) náhradní díly pro motory a strojní převody, ložiska, gufera, řemeny, prvky průmyslových pohonů, řetězové převody v rámci této třídy, těsnící prvky (části strojů), lineární vedení; (35) propagační činnost, reklama, pomoc při řízení obchodní činnosti, obchodní administrativa, zprostředkovatelská činnost v obchodě s výše uvedenými výrobky, obchodní činnost s výše uvedenými výrobky a kancelářské práce; (39) balení a skladování zboží, služby týkající se balení zboží před odesláním.

(730) **UNIKOL CZ, s.r.o.**, Poděbradská 246, Nymburk, 28802, CZ

(740) JUDr. Lucie Radkovičová, Radlická 505/58, Praha, 15000

(210) **O-538281**

(220) 22.03.2017

(320) 22.03.2017

(511) 7, 35, 39

(540)



(510) (7) náhradní díly pro motory a strojní převody, ložiska, gufera, řemeny, prvky průmyslových pohonů, řetězové převody v rámci této třídy, těsnící prvky (části strojů), lineární vedení; (35) propagační činnost, reklama, pomoc při řízení obchodní činnosti, obchodní administrativa, zprostředkovatelská činnost v obchodě s výše uvedenými výrobky, obchodní činnost s výše uvedenými výrobky a kancelářské práce; (39) balení a skladování zboží, služby týkající se balení zboží před odesláním.

(591) Barevná

(730) **UNIKOL CZ, s.r.o.**, Poděbradská 246, Nymburk, 28802, CZ

(740) JUDr. Lucie Radkovičová, Radlická 505/58, Praha, 15000

(210) **O-538376**

(220) 25.03.2017

(320) 25.03.2017

(511) 6, 12, 20

(540)

AVEX
STEEL PRODUCTS

(510) (6) barely a bedny kovové, sudy a kádě kovové, nádrže a kontejnery kovové, kontejnery na polotovary kovové, nádoby na skladování a přepravu kovové, skladovací skříňe kovové, velkoobjemové kontejnery kovové, záchytné vany kovové, záchytné vany se sudovou paletou, dílenské stoly kovové, stojany na sklo a okna, nosné konstrukce regálů, podpěrné konstrukce solárních systémů, zemní vruty, rámy, kolejnice a nástěnné police kovové, podlahové protinázarové ocelové hrany, ochranné protinázarové ocelové lišty, manipulační pásy kovové, palety nakládací kovové na pneumatiky, pro automobilový průmysl, pro jaderný, stavební, zemědělský a potravinářský průmysl, palety na hutní materiál, palety plošinové, ohradové, univerzální a síťové, paletové koše - gitterboxy pro skladování sudů a pro dlouhé výrobky, pojízdné kovové podvozky pro regálová zařízení, skladová technika spadající do této třídy; (12) vozíky na manipulaci se zbožím, vozíky na pneumatiky, kolejové vozíky; (20) police a nástěnné police pro skladování, regály pro skladování pneumatik, horizontální, pojízdné a stohovatelné, regálové nadstavby nekovové, nástavné rámy nekovové na europalety, pojízdné podvozky nekovové, manipulační a přepravní palety nekovové, přepravní kontejnery nekovové, skladová technika spadající do této třídy.

(730) **Avex Steel Products s.r.o.**, tř. Tomáše Bati 1656, Otrokovice, 76502, CZ

(740) Ing. Dana Kreizlová, Návesní 61, Zlín - Mladcová, 76001

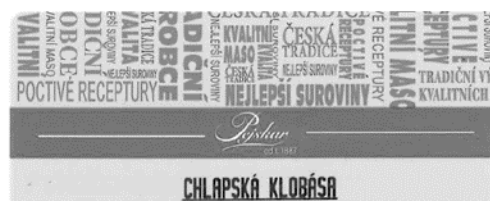
(210) **O-538403**

(220) 27.03.2017

(320) 27.03.2017

(511) 29, 30, 40, 43

(540)



(510) (29) maso, ryby, zvěřina a výrobky z nich, smažené potraviny, jako smažené řízky, karbanátky, sekaná, čerstvé, chlazené a mražené potraviny, salám, bramborové lupínky, bujón, vývar, přípravky na bujóny, čočka konzervovaná, drůbež (neživá), dřev (ovocná), džemy, fazole konzervované, hrách konzervovaný, hranolky bramborové, humři (neživí), huspeniny, játra, játrová paštika, paštika, jedlé oleje, jedlé tuky, jelita, tlačanka, kaviár, klobásy, párky, koblíhy, plněné brambory, koncentráty bujónové, koncentrované vývary, konzervy masové, konzervy rybí, konzervy zeleninové, koryši (s výjimkou živých), krevety (neživé), krokety, kysané zelí, langusty neživé, lanýže konzervované, losos, lůj (jedlý), nasolené potraviny, margarín, marmeláda, maso konzervované, masové extrakty, masné výrobky tepelně neopracované, masové šňávy (omáčky), měkkýši (neživí), mražené ovoce, mušle (neživé), nakládaná zelenina, nasolené potraviny, olivový olej, ovoce konzervované, ovoce zavařené, ovoce kandované, ovocně-zeleninové saláty, maso-zeleninové

saláty, ovocné saláty, zeleninové saláty, rybí plátky, polévky, přípravky pro výrobu polévek, potraviny z ryb, ryby solené, ryby ve slaném nálevu, ryby s výjimkou živých, řepkový olej jedlý, sardinky, slanečci, sledí, slanina, slunečnicový olej jedlý, sušené ovoce, šťávy zeleninové na vaření, šunka, tofu, tukové pomazánky na chléb, tuky jedlé, tuňák, ústřice s výjimkou živých, uzeniny, vejce, vepřové sádlo, vnitřnosti, droby, dršťky, výtažky masové, zelenina v pikantním nálevu, zvěřina, žampiony konzervované, želatina, mražená zelenina, zelenina sušená; (30) popcorn (vločky obilné), cukr, cukroví, cukrovinky, čaj, čokoláda, dorty, hořčice, jemné pečivo, kakao, kakaové nápoje s výjimkou nápojů na bázi mléka, karamely, káva, kečup, keksy, koláče, koření, kreky, krupice, kuchyňská sůl, kvasnice, droždí v tabletách k nelékařským účelům, kypřicí prášek, led přírodní nebo umělý, led pro osvěžení, listové těsto, majonéza a majonézové saláty, dresinky, makaróny, mandlové těsto, marcipán, marinády (chuťové přísady), máslové tukové těsto, látky na zjemnění masa pro domácnost, masové paštiky v těstě, masové pirožky zapečené v těstě, med, medovníky, perníky, mouka potravinářská a výrobky z mouky, müsli, müsli tyčinky, corn-flakes, nápoje, čokoládové, kakaové, kávové s výjimkou nápojů na bázi mléka, přísady do nápojů, nekynutý chléb, nudle, ocet, oplatky, ovesná kaše, potraviny na bázi ovesa, ovesné vločky, ozdoby na dorty jedlé, palačinky a pizzy čerstvé, chlazené a mražené, pralinky, přísady do zmrzlin, pudinky, rajčatová omáčka, ravioli, rýže a výrobky z rýže, rýžové koláčky, suchary, sušenky, biskvity, šerbet, přípravky na ztužení šlehačky, špagety, šťávy s výjimkou dresinků, těsta, těstoviny, těstovinové saláty, vlasové nudle, vločky, zákusky, zálivky na ochucení, zmrzlina, zmrzlinové poháry, želé ovocné, knedlíky, sójová mouka; (40) zpracování a úprava potravin, zejména masných výrobků, řeznictví a uzenářství, zmrazování potravin, uzení potravin, zpracování vlny, konzervování potravin a nápojů, konzervace zmrazením, porážka zvířat; (43) restaurace, restaurace samoobslužné, restaurace podávající pokrmy přes ulici, příprava lahůdek, služby poskytované v restauracích a jiných zařízeních podávající pokrmy a nápoje připravené ke konzumaci, jakož i při prodeji pokrmových specialit - v rámci třídy 43, služby, jejichž cílem je příprava jídel a nápojů pro spotřebu a služby poskytující ubytování a stravování v hotelech, penzionech a jiných zařízeních poskytujících dočasné ubytování.

- (730) **Pejskar & spol., spol. s r.o.**, Dlouhá 614/10, Praha 1, 11000, CZ
(740) LEGALE Advokátní kancelář Mimochoдек & spol. s r.o., Mgr. Petr Mimochoдек, Mánesova 752/10, Praha 2, 12000

- (210) **O-538545**
(220) 31.03.2017
(320) 31.03.2017
(511) 16, 35, 41
(540)

RainFellows

(510) (16) výukové materiály, skripta, manuály, knihy, časopisy, tiskoviny a periodika; (35) inzertní a reklamní činnost a poskytování pomoci při řízení obchodu (obchodní nabídka a prodej kurzů, seminářů a školení v oblasti managementu a souvisejících odborných oblastí, jako jsou strategie, prodej a marketing, výroba, kvalita, logistika, lidské zdroje, ekonomika, informatika a právo), auditní činnost, analytická činnost v ekonomické oblasti (analýza nákladů), obchodní studie, činnost podnikatelských, organizačních a ekonomických poradců, organizační a ekonomické poradenství, podnikatelské poradenství, konzultační činnost týkající se služeb uvedených shora ve třídě 35; (41) pořádání, realizace odborných kurzů, seminářů, školení a jiných vzdělávacích akcí včetně lektorské a konzultační činnosti v oblasti managementu a souvisejících odborných oblastí - strategie, prodeje a marketingu, výroby, kvality, lidských zdrojů, ekonomiky, informatiky a práva.

- (730) **RainFellows s.r.o.**, Vietnamská 1494/18, Ostrava - Poruba, 70800, CZ
(740) HM PARTNERS s.r.o., Ing. Zdeněk Michálek, Štefánikova 1163/12, Koprivnice, 74221

- (210) **O-538581**
(220) 03.04.2017
(320) 03.04.2017
(511) 9, 15, 25
(540)



(510) (9) zařízení pro záznam, přenos, reprodukci zvuku nebo obrazu, kompaktní disky, DVD a jiné audiovizuální a záznamové nosiče, reproduktory a reprosoustavy pro hudbu a audio produkci, audiotechnika, příslušenství k úpravě zvuku prostřednictvím pedálů pro elektronické efekty a prostřednictvím zvukových procesorů; (15) hudební skříně, elektrické a elektronické hudební nástroje a příslušenství k úpravě jejich zvuku, a to ladičky a kapodastry; (25) oděvy, obuv, pokrývky hlavy, kšiltovky, trička, tenisky.

- (730) **Jonáš Zdeněk Ing.**, Slunná 587/10, Praha 6 - Střešovice, 16200, CZ

- (210) **O-538582**
(220) 03.04.2017
(320) 03.04.2017
(511) 9, 15, 25
(540)

COFFEE CUSTOM CABS

(510) (9) zařízení pro záznam, přenos, reprodukci zvuku nebo obrazu, kompaktní disky, DVD a jiné audiovizuální a záznamové nosiče, reproduktory a reprosoustavy pro hudbu a audio produkci, audiotechnika, příslušenství k úpravě zvuku prostřednictvím pedálů pro elektronické efekty a prostřednictvím zvukových procesorů; (15) hudební skříně, elektrické a elektronické hudební nástroje a příslušenství k úpravě jejich zvuku, a to ladičky a kapodastry; (25) oděvy, obuv, pokrývky hlavy, kšiltovky, trička, tenisky.

- (730) **Jonáš Zdeněk Ing.**, Slunná 587/10, Praha 6 - Střešovice, 16200, CZ

- (210) **O-538583**
(220) 03.04.2017
(320) 03.04.2017
(511) 9, 15, 25
(540)

COFFEE AUDIO

(510) (9) zařízení pro záznam, přenos, reprodukci zvuku nebo obrazu, kompaktní disky, DVD a jiné audiovizuální a záznamové nosiče, reproduktory a reprosoustavy pro hudbu a audio produkci, audiotechnika, příslušenství k úpravě zvuku prostřednictvím pedálů pro elektronické efekty a prostřednictvím zvukových procesorů; (15) hudební skříně, elektrické a elektronické hudební nástroje a příslušenství k úpravě jejich zvuku, a to ladičky a kapodastry; (25) oděvy, obuv, pokrývky hlavy, kšiltovky, trička, tenisky.

- (730) **Jonáš Zdeněk Ing.**, Slunná 587/10, Praha 6 - Střešovice, 16200, CZ

- (210) **O-538795**
(220) 10.04.2017
(320) 10.04.2017
(511) 6, 7, 8, 39, 40, 42
(540)

AQUACOMP HARD

(510) (6) stříkací, lakovací kabiny (kovové), kovové kabiny k povrchovým úpravám kovů, obecné kovy a jejich slitiny, kovové nezpracované a polozpracované materiály bez určení účelu, kovové železářské zboží, kovové potřeby zámečnické; (7) stroje pro kovovýrobu, stroje a zařízení pro povrchové úpravy kovů a plastů, zařízení pro chemické a elektrochemické úpravy povrchů, zařízení pro mechanické povrchové úpravy, stroje na povrchovou depozici, elektrostatické stroje k nanášení

povrchových vrstev, omílací stroje, brousící a leštící stroje, tryskací stroje, tryskací injektorové a tlakové kabiny (stroje), otryskávací stroje, stříkací přístroje, lakovací kabiny (stroje), stroje a obráběcí stroje na zpracování materiálů a pro výrobu, stroje, strojní zařízení a jejich součásti pro různá odvětví průmyslu spadající do této třídy, průmyslové technologické strojní celky/linky, robotické stroje, průmyslové stroje pro zpracování materiálů, galvanizační stroje, zařízení pro fosfátování, cínování, chromování, niklování a zinkování, filtrační stroje, odlučovače a odstředivky, dávkovací stroje, stroje na odmašťování, stříkací pistole, automatické robotické stříkací pistole pro lakování, stříkací hlavy (části strojů), stroje na stříhání plechu, stroje na stříkání barvy, průmyslové odstředivé sušící stroje, mycí zařízení, kartáčovací stroje, míchací zařízení, rozprašovací zařízení (stroje), zdvihací zařízení, manipulační zařízení, zařízení na svařování a pájení, průmyslová čistící zařízení (leštíčky), zařízení na odstraňování barev (stroje), stroje a zařízení pro řezání, vrtání, broušení, ostření a úpravu povrchů, upínací stroje, průmysloví roboti, kompresory pro vzduchotechnická zařízení, stroje na chemické čištění, stroje na tlakové čištění, nástroje (součástí strojů), elektrostatické stroje k nanášení povrchových vrstev, stroje na konečnou úpravu a zhutňování povrchu; (8) zařízení na úpravu a zneškodnění odpadních vod, ruční nářadí a nástroje pro zpracování materiálů a pro výrobu, opravy a údržbu, ruční nástroje na řezání, vrtání, broušení, ostření a na úpravu povrchů; (39) doprava, dopravní služby, doručovací služby, distribuce, dodání zařízení pro povrchové úpravy a zneškodnění průmyslových odpadních vod třetí osobě, skladovací činnost, balení zboží, expedice zboží; (40) zpracování a úprava materiálů, zejména povrchové úpravy materiálů, výroba a povrchová úprava kovů, zakázková výroba kovového železářského zboží, výroba zařízení pro povrchové úpravy a zneškodnění průmyslových odpadních vod na objednávku pro druhé, úprava a zpracování kovů, konečná úprava kovů, služby v oblasti zpracování kovů, montáž a opravy velkých kovových zařízení, zpracování kovů, kovových dílů a polotovarů, konečná povrchová úprava kovových předmětů, tepelné zpracování a povrchová úprava oceli, odstraňování nežádoucích povrchů, obrábění a tváření materiálů, kovářství, pokovování, leštění povrchů, chemické a elektrochemické úpravy povrchů, služby nanášení stříkací pistolí, práškové nátěry, stříhání kovů, rafinace, čištění, broušení, čištění rozpouštědly, barvení, moření, galvanizace, fosfátování, cínování, zinkování, chromování, niklování, pasivace, smaltérství, zámečnictví, nástrojářství – v rámci této třídy, obráběčství, montáž materiálů na objednávku, zpracování odpadních vod, úprava odpadních vod, svařování; (42) výzkum v oblasti ekologie, poskytování technologických informací o inovacích šetrných k životnímu prostředí a o ekologických inovacích, odborná poradenská činnost v oboru povrchových úprav, návrhy technologií, vědecké a technologické služby, výzkum a projektování v oblastech ochrany životního prostředí, úpravy vodních toků a likvidace a využití odpadů, inženýrské služby, inženýrské služby týkající se systémů tvarování kovů, inženýrské služby týkající se systémů manipulace s kovy, projektování, vývoj nátěrů na kovy, výzkum zaměřený na kovy.

(730) KOVOFINIŠ s.r.o., Mlýnská 137, Ledec nad Sázavou, 58401, CZ

(740) Ing. Pavel Nádvořík s.r.o., Sokola Tůmy 1099/1, Ostrava - Mariánské Hory, 70900

(210) **O-538814**

(220) 11.04.2017

(320) 11.04.2017

(511) 9, 38, 42

(540)



(510) (9) stahovatelné počítačové aplikace, software a hardware, multimediální aplikace, interaktivní a grafické programy, informační produkty v elektronických, datových, informačních a telekomunikačních sítích všeho

druhu, přístroje a nástroje vědecké, námořní, geodetické, fotografické, filmové, optické, přístroje pro vážení, měření, signalizaci, kontrolu (inspekci), záchranu a přístroje pro vyučování, přístroje a nástroje pro vedení, přepínání, přeměnu, akumulaci, regulaci nebo řízení elektrického proudu, přístroje pro záznam, převod, reprodukci zvuku nebo obrazu, automatické distributory a mechanismy pro přístroje a mince, zapisovací pokladny, počítačové stroje, přístroje pro zpracování informací, počítače, informace a záznamy na nosičích zařazených ve třídě 9, elektronická data a databáze, periodika a knihy v elektronické podobě, databázové produkty zařazené ve třídě 9, nosiče dat či záznamů včetně audiokazet nahrané i nenahrané, elektronické, datové nebo informační sítě, zejména pro systémy pro přenos dat, dešifrovací soustavy, platební karty nebo magnetické a čipové karty pro použití v bankovníctví, pojišťovnictví, v oblasti služeb a v obchodním styku, mezinárodní platební karty, elektronické peněženky, čipy, multimediální nebo informační katalogy, audiovizuální programy a díla, exponované filmy, hudební díla na nosičích, CD disky, programové vybavení pro počítače, software, hardware výpočetní, komunikační nebo informační techniky, elektronické databáze a databázové produkty, informace a záznamy na nosiči s výjimkou nosičů papírových ze třídy 16, informace a data na nosičích nebo i v elektronických, datových, informačních, počítačových a komunikačních sítích, související software a hardware, elektronické, datové nebo informační nebo komunikační nebo výpočetní sítě včetně jednotlivých součástí a náhradních dílů obsažených ve třídě 9, počítačové hry, identifikátor typu dat informačních technologií, hlavolamy elektrické nebo elektronické - v rámci této třídy, hasicí přístroje; (38) komunikace prostřednictvím mobilních telefonů, spoje (komunikace), telekomunikace, komunikace pomocí terminálů nebo počítačů, počítačový přenos pošty a obrazu, komunikace a transakce v síti, tisková agentura, dálkový přenos obrazu a video obrazu, provozování datové sítě, provozování veřejné mobilní radiotelefonní sítě, poradenství v oblasti telekomunikační techniky, zprostředkovatelská činnost v oblasti telekomunikací, výměna, získávání a šíření informací a zpráv prostřednictvím telekomunikační sítě nebo datové sítě nebo sítě výpočetní, informační, komunikační nebo elektronické techniky nebo satelitů nebo kabelu, šíření tiskovin a knih prostřednictvím počítačové, datové, elektronické, telekomunikační nebo informační sítě, informační a telekomunikační služby na Internetu uvedené v této třídě, včetně provozování elektronických nástěnek, diskusních skupin, a fór a poskytování přístupu k on-line informačním službám a databázím, služby hlasové schránky, telekomunikační služby, včetně přímého propojení lokální zákaznické pevné sítě se sítí mobilních telefonů, služby krátkých textových zpráv, teletext a služby s ním spojené, poskytování informací (informační kancelář), komunikace spočívající ve výměně, šíření, získávání a poskytování informací a zpráv prostřednictvím telekomunikačních sítí, provozování informačních a komunikačních sítí, provozování internetového vyhledávacího, pronájem telekomunikačních zařízení a přístrojů včetně telefonů, služby zasílání zpráv, přenos dat a informací, služby přístupu a připojení k datovým a informačním sítím a Internetu, poskytování nebo vyvolávání informací z počítačové databáze - v rámci této třídy, komunikační služby prostřednictvím Internetu, vnějších sítí a vnitřních sítí a dalších elektronických prostředků, telekomunikační technologie (Voice over IP, bezdrátové technologie); (42) vědecké a technologické služby a s ním spojený výzkum a návrhy, průmyslové analýzy a výzkum, design internetových stránek a prezentací, vypracovávání technických zpráv, dobrozdání, expertiz a posudků, technické kreslení, odborné technické poradenství a vypracovávání posudků (v oblasti přírodovědné, architektonické a inženýrské činnosti), expertizy a tvorba předpisů pro provoz a údržbu strojů a zařízení, konstruktérská a projekční činnost, tvorba programového vybavení, návrh a vývoj počítačového hardwaru a softwaru, analýzy chemické, přírodovědný výzkum, průzkum a projektování, výzkum a vývoj nových výrobků, konzultační, asistenční, analytické, designérské, vyhodnocovací a programovací služby týkající se počítačového software, firmware, hardware a informačních technologií, konzultace týkající se hodnocení, výběru a zavádění počítačového software, firmware, hardware, informačních technologií a systému zpracování dat, právních záležitostí, informačních technologií a duševního vlastnictví, a to i prostřednictvím telekomunikačních sítí, dodávkou on-line, Internetem a sítí World Wide Web, webhosting, webdesing, výzkumné služby, kódování a dekodování zabezpečovacích systémů (tvorba software), poradenská činnost v oblasti aplikace výpočetní techniky, v oblasti informatiky, vytváření virtuálních počítačových 3 D animací a modelů, informačních technologií, navrhování a realizace automatizovaných systémů řízení, programátorská činnost, projekce počítačových sítí, poskytování práva užití software a pronájem software, instalace, opravy, údržba a servis software, vytváření interaktivních aplikací umožňující předávání a tvorbu grafické podoby

prostřednictvím sítě Internet, programování, software - návrhy, převod a konverze počítačových programů a údajů (kromě fyzické konverze), převod a konverze údajů a dokumentů z fyzických médií na elektronická média, tvorba a údržba počítačových stránek WEB pro zákazníky, hostování na počítačových stránkách WEB, instalace počítačových programů, návrh počítačových systémů, programování internetových databázových systémů a internetových aplikací, konstrukce WWW prezentací a řešení WWW serverů, aktualizace a údržba počítačových programů, pronájem času, dat a údajů na přístup do počítačových databází, zhotovování kopií počítačových programů, technické studie v oblasti počítačů a programového vybavení, výzkum, vývoj a tvorba systémů pro elektronické obchodování, včetně příslušného software a hardware, poskytování know-how pro oblast elektronického obchodování a informačních technologií, programování multimediálních aplikací, vytváření interaktivních a grafických programů, počítačové animace a vizualizace, grafický design, zavádění, aktualizace, návrhy, strukturování a programování či jiné vytváření databází, jiných datových systémů a aplikací pro jejich zpracování, včetně jejich poskytování, přístupu k nim a jejich instalace, zavádění, aktualizace a údržby, návrhy, strukturování a programování či jiné vytváření internetových či intranetových počítačových stránek a nástěnek (webpages a websites) a internetových či intranetových aplikací, hostování (poskytování volného prostoru) pro internetové či intranetové informace, stránky a nástěnky (webpages a websites), hostování (poskytování volného prostoru) pro internetové či intranetové aplikace, převod (konverze) počítačových programů, dat či jiných údajů v elektronické podobě z různých formátů do jiných formátů, převod (konverze) dokumentů, dat či jiných údajů z fyzických médií na elektronická média, zálohování dat a informací elektronickými a počítačovými prostředky a prostřednictvím elektronické pošty, poradenství v oblasti výpočetní a informační techniky.

(591) Barevná

(730) **Haxha Eva Bc.**, Újezdni 416/27, Ostrava - Bartovice, 71700, CZ

(740) **DANĚK & PARTNERS** Advokátní a patentová kancelář, Ing. Vilém Daněk Ph.D., LL.M., Vinohradská 17, Praha 2, 12000

(210) **O-538884**

(220) 12.04.2017

(320) 12.04.2017

(511) 9, 18, 24, 25, 28

(540)

VIESTE

(510) (9) brýle, brýlové obruby, pouzdra na brýle, ochranné helmy pro sport, ochranné přilby; (18) kůže, imitace kůže, kufry, zavazadla, tašky, aktovky, peněženky, batohy, deštníky, slunečníky a hole, biče, postroje na koně a sedlářské výrobky; (24) nepromokavé a prodyšné textilní materiály, textilní membrány pro oděvy a batohy; (25) oděvy, prádlo osobní, rukavice, kusový textil spadající do třídy 25, obuv, kloboučnické zboží; (28) hry, hračky, potřeby pro gymnastiku a sport, které nejsou uvedeny v jiných třídách, snowboardy, vázání na snowboardy, skateboardy, sportovní chrániče páteře, sportovní chrániče kolena a loktů, vánoční ozdoby, kožené obaly na sportovní potřeby.

(730) **S&H Group s.r.o.**, náměstí 14. října 1307/2, Praha 5 - Smíchov, 15000, CZ

(210) **O-539098**

(220) 21.04.2017

(320) 21.04.2017

(511) 9, 16, 35, 38, 39, 41

(540)

TV garáž

(510) (9) nosiče informací v rozsahu třídy 9 se záznamem zvuku a/nebo obrazu, audiovizuální programy, nosiče záznamů nahrané i nenahrané, videokazety nahrané i nenahrané, audiokazety nahrané i nenahrané, audioprogramy, audiovizuální díla, audiovizuální díla v digitální podobě, hudební díla na nosičích, CD disky, informace, data, databáze a informační produkty na nosičích nebo i v elektronických, datových, informačních, počítačových a komunikačních sítích všeho druhu, multimediální aplikace, elektronická periodika a knihy v elektronické podobě; (16) papír a výrobky z papíru, spadající do této třídy, a to tiskoviny, katalogy, knihy, časopisy, fotografie, plakáty, samolepky (papírové výrobky), obtisky, obaly všeho druhu papírové, papírové tašky, papírové kapesníky, papírové ubrusy a ubrusky, databázové produkty v papírové formě a databáze v papírové formě, tiskárenské výrobky, losy, potřeby pro knižní vazby, umělecké nebo ozdobné

předměty z papíru; (35) zprostředkovatelská činnost v oblasti obchodu a zásilkového obchodu a služby teleshoppingu - vše v oblasti výše uvedených výrobků tříd 9 a 16, reklamní, inzertní a propagační služby, marketing, reklamní, inzertní a propagační činnost prostřednictvím jakéhokoliv média, prostřednictvím telefonní sítě nebo datové sítě nebo informační sítě nebo elektronické sítě nebo komunikační sítě nebo počítačové sítě, televizní reklama, poskytování informací a jiných informačních produktů komerčního nebo reklamního charakteru, multimediálních informací komerčního charakteru, komerční využití Internetu v oblastech komerčních internetových médií a vyhledávacích služeb, on-line inzerce, organizační zabezpečování televizního vysílání, shromažďování dat a informací elektronicky, pořádání výstav k obchodním účelům, všechny uvedené služby s výjimkou oblasti bankovníctví; (38) televizní vysílání, televizní vysílání zábavných, vzdělávacích, výchovných, soutěžních, diskusních a informačních pořadů, vysílání teleshoppingu, rozhlasové vysílání, televizní a rozhlasové vysílání prostřednictvím elektronické, komunikační, telekomunikační nebo počítačové sítě, televizní a rozhlasové vysílání do sítí mobilních telekomunikačních operátorů, služby na internetu související s televizním vysíláním, poskytování programových nabídek, informační služby, šíření informací prostřednictvím datových sítí, telematika, výměna zpráv, šíření, výměna nebo získávání zpráv a informací, šíření elektronických časopisů, informací, audio nebo audiovizuálních děl prostřednictvím informační nebo datové nebo elektronické nebo komunikační nebo telekomunikační nebo počítačové sítě, zejména Internetu, počítačová komunikace, telefonní komunikace; (39) balení zboží před odesláním, zasilatelství; (41) nakladatelství, vydavatelství, organizování kulturních akcí, tvorba audiovizuálních programů, zejména natáčení filmů, TV pořadů nebo pořadů pro nahrání na videokazety, ediční činnost, publikační činnost, nahrávání nosičů zvukových nebo obrazově zvukových, tvorba audiovizuálních děl, tvorba televizních a audiovizuálních programů, agenturní činnost v oblasti kultury, zprostředkování v oblasti kultury, výchovy, zábavy a sportu, výchovná, vzdělávací, soutěžní a zábavní činnost, zábavní nebo kulturní nebo vzdělávací představení, organizace společenských a kulturních akcí, organizace, provozování a provádění her a soutěží včetně veřejných, výstavní činnost v oblasti kultury nebo zábavy nebo výchovy nebo vzdělávání.

(730) **ČESKÁ MUZIKA spol. s r.o.**, Křenovice 106, Dubné, 37384, CZ

(740) **PatentCentrum Sedlák & Partners s.r.o.**, Husova tř. 1847/5, České Budějovice 3, 37001

(210) **O-539172**

(220) 25.04.2017

(320) 25.04.2017

(511) 3, 18, 25, 42

(540)

ALEXMONHART

(510) (3) vonné oleje a aromatické výtažky, parfumerie a vonné přípravky, éterické oleje, neléčivé kosmetické přípravky, neléčivé vlasové vody, neléčivé prostředky ústní hygieny, deodoranty pro lidskou potřebu nebo pro zvířata, přípravky na osvěžení vzduchu v místnostech, toaletní potřeby v rámci této třídy; (18) batohy, ruksaky, kabelky, cestovní tašky, lodní kufry, visačky na zavazadla, peněženky, řemínky ke kabelkám, brašny přes rameno, batůžky, kožené aktovky, klíčenky, kožené řemínky, kožené řemínky na fotoaparát, kufry, tašky na víkend, kosmetické tašky (bez obsahu), kožené šňůry, deštníky a slunečníky, vycházkové hole, biče, postroje a sedlářské výrobky, kožené obojky a vodítka pro psy, oblečky pro zvířata; (25) plavky, uniformy, kostýmy, oděvy, obuv, kloboučnické zboží, tílka, nátělníky, kabátky krátké, trička, vesty, kalhoty, zimníky, konfekce, korzety (kombinace podvazkového pásu a podprsenky), živůtky (krátké kabátky), župany, kostýmy, obleky, košile, kožesiny (oděvy), kravaty, legíny, noční kabátky, oblečení, oděv svrchní, oděvy, oděvy plážové, oděvy pletené, oděvy z kůže, oděvy z napodobenin kůže, opasky, pásky ke kalhotám, peleríny, pláště, pláště pracovní, pláštěnky, podprsenky, pokrývky hlavy, přehozy (přes ramena), přehozy kolem ramen, převlečníky (kabáty), pulovry, pyžama, rukavice, rukavice bez prstů, rukavice palcové, rukávniky, saka, spodky, sukně, svetry, svetry silně vlněné, svrchní kabáty, šály, šály na krk, šátky kolem krku, šátky, šaty dámské, košilky; (42) průmyslový design, grafický design, umělecký design, design produktů domácí potřeby, dekoračních a reklamních předmětů, návrhářství dámských, pánských a dětských oděvů a obuvi z textílie a kůže, návrhářství pokrývek hlavy, šál, zavazadel, tašek, kabelek, peněženek, klíčenek a brýlí, design a návrhářství dámských a pánských šperků a hodinek, design a výzdoba interiérů, design tiskovin, publikací, časopisů, knih a plakátů.

(730) **Monhartová Alexandra**, Alšova 786/19, Písek, 39701, CZ

(210) **O-539176**

(220) 25.04.2017
(320) 25.04.2017
(511) 16, 32, 33
(540)



(510) (16) tištěné originální etikety na láhve na víno, etikety, kromě textilních, potištěné papírové etikety, lepící papírové etikety, papír na etikety, etikety z lepenky, ručně malované papírové etikety na láhve na víno; (32) nealkoholické víno; (33) víno červené, bílé víno, hroznové víno (alkoholický nápoj), ovocné víno, jablečné víno, šumivé víno, svažené víno, nízkoalkoholické víno, víno na vaření, šumivé ovocné víno, šumivé hroznové víno.

(591) Barevná

(730) **Winexport s.r.o.**, Branická 213/53, Praha 4, 14700, CZ

(210) **O-539185**

(220) 25.04.2017
(320) 25.04.2017
(511) 29, 30, 32, 33, 43
(540)



(510) (29) potraviny a potravinářské výrobky živočišného původu, jakož i ovoce a zelenina a jiné zahradní či obdobné jedlé výrobky připravené pro konzumaci, vše v rámci této třídy, mléko a mléčné výrobky, včetně mléčných nápojů, maso, masové a uzeninové výrobky, též paštiky a kaviár, spadající do této třídy, ryby, drůbež, měkkýši, koryši, zvěřina, konzervované potraviny na bázi výrobků ve třídě 29, hotová jídla na bázi masa, ryb, drůbeže, zvěřiny a upravené zeleniny, hotové polévky, saláty, mléko a mléčné výrobky, vejce, jejich výtažky, náhražky a výrobky z nich, jedlé oleje a tuky, zelenina zmrazená, sušená a vařená, ovoce, zmrazené, sušené, vařené a kandované, ovocná dřeva, marmelády, hrozninky, dárkové potravinové balíky se směsí potravinových produktů spadajících do této třídy, plnicí masy do pečiva na bázi tvarohu, upraveného máku, upravených ořechů, džemu, upraveného masa, ryb, zvěřiny, zeleniny a sýrů; (30) potraviny rostlinného původu, připravené pro konzumaci nebo konzervování, jakož i stimulanty pro zlepšení chutě potravin, suroviny a polotovary pro gastronomickou výrobu v rámci této třídy, dehydratovaná hotová jídla a směsi k přípravě hotových jídel, hotová jídla studená i teplá kuchyně, pekařské, cukrářské a gastronomické výrobky, káva, kávové náhražky a přísady, čaj, kakao a kakaové přípravky a výrobky, čokoláda, zmrzlina, cukrovinky nečokoládové i čokoládové, potravinářské dresinky a zahušťovače, zálivky na saláty, majonézové omáčky, ovocné salátové omáčky (dresinky) a sójové omáčky; (32) piva různých druhů a stupňovitostí, světlá i tmavá, sudová i lahvová, piva výčepní, sladová, ležáky a piva příchucovaná, piva speciální, jako piva bylinná a bylinková, zázvorová, ovocná, piva nízkoenergetická a s nízkým obsahem alkoholu, piva nealkoholická, dietetická piva a nápoje (vyjma určených k léčebným účelům), sladina a sladové nápoje míchané a lihuprosté, šumivé nápoje na

bázi piva s nízkým obsahem alkoholu nebo nealkoholická s obsahem ovocných anebo zeleninových šťáv, výtažků a výluhů, případně bylin, nápoje kvašené nealkoholické, nealkoholické nápoje, zejména limonády, šumivé a jiné nealkoholické nápoje, též z ovocných šťáv a přípravky na jejich výrobu, též s ovocnou šťávou, minerální vody a přípravky na její výrobu, přírodní nebo umělé, zejména třešti (ne, éterické oleje), tablety a prášky, nealkoholické nápoje obsahující kyselinu uhličitou, ovocné a zeleninové šťávy a nápoje, proteinové, vitaminové, multivitaminové, energetické, iontové, izotonické, též obohacené adaptogeny a výživové nápoje, nápoje obohacené vitamíny a/nebo minerály, vše nikoliv pro léčebné účely, šerbety, sodovky a stolové vody, dietní nápoje, pivo, lehká piva a ležáky, též v netekuté formě, nealkoholické aperitivy, přípravky nebo příchutě na výrobu nápojů, zejména koncentráty a sirupy, ovocné nebo zeleninové šťávy a nápoje z ovocných šťáv, džusy a mošty, nealkoholické nápoje obohacené vitamíny nebo minerály, tablety a prášky na přípravu šumivých nealkoholických nápojů, nealkoholické nápoje s příchutí ovoce nebo zeleniny, pramenité vody, stolní vody perlivé i neperlivé, míchané nápoje nealkoholické, nápoje z rajčatové šťávy, aperitivy nealkoholické, instantní nealkoholické nápoje; (33) alkoholické nápoje (s výjimkou pív), destiláty, lihoviny, silné alkoholické nápoje, alkoholické energetické nápoje, alkoholové výtažky, extrakty, třešti, punče, alkoholické ovocné extrakty, alkoholické nápoje z ovoce, mošty alkoholizované (cidre), alkoholické nápoje z rýže, alkoholické výtažky z ovoce, alkoholické nápoje obsahující ovoce, přípravky k výrobě alkoholu, vína, vína stolní, jakostní, odrůdová včetně přívlastkových a ledových, vína šumivá a perlivá, vína likérová a aromatizovaná, vína a nápoje se sníženým obsahem alkoholu, míchané alkoholické nápoje, exotické a národní alkoholické nápoje; (43) služby zajišťující dočasné ubytování, stravování a pitný režim, provozování hostinských činností, restaurací, barů, snack barů, CAFETERIÍ, motorestů, hostinců, hospůdek, pivnic, služby rychlého občerstvení, catering (hromadné dodávání hotových jídel, nápojů do restaurací, jídelen, zajištění stravování při společenských akcích).

(730) **PIVOVAR TRILOBIT s.r.o.**, U Libeňského pivovaru 1499/4, Praha 8 - Libeň, 18000, CZ

(210) **O-539261**

(220) 27.04.2017
(320) 27.04.2017
(511) 9
(540)

Deufol CPC

(510) (9) přístroje a nástroje vědecké, lodní, geodetické, fotografické, kinematografické, optické, přístroje a nástroje pro vážení, měření, kontrolu (dohled), záchranu a výuku, zařízení a přístroje pro vedení, přepínání, přeměnu, akumulaci, regulaci nebo řízení elektrického proudu, zařízení pro záznam, přenos, reprodukci zvuku nebo obrazu, magnetické datové nosiče, záznamové disky, kompaktní disky, DVD a jiná digitální záznamová média, mechanismy pro zařízení uváděná do chodu vhozením mincí, registrační pokladny, kalkulačky, zařízení na zpracování dat, počítače, počítačové programy (software), hasicí přístroje.

(730) **Deufol Services & IT GmbH**, Johannes-Gutenberg-Straße 3, Hofheim am Taunus, DE

(740) JUDr. Josef Donát LL.M., advokát, Na Pankráci 1683/127, Praha 4, 14000

(210) **O-539263**

(220) 27.04.2017
(320) 27.04.2017
(511) 9
(540)

Deufol Connected Pack Control

(510) (9) přístroje a nástroje vědecké, lodní, geodetické, fotografické, kinematografické, optické, přístroje a nástroje pro vážení, měření, kontrolu (dohled), záchranu a výuku, zařízení a přístroje pro vedení, přepínání, přeměnu, akumulaci, regulaci nebo řízení elektrického proudu, zařízení pro záznam, přenos, reprodukci zvuku nebo obrazu, magnetické datové nosiče, záznamové disky, kompaktní disky, DVD a jiná digitální záznamová média, mechanismy pro zařízení uváděná do chodu vhozením mincí, registrační pokladny, kalkulačky, zařízení na zpracování dat, počítače, počítačové programy (software), hasicí přístroje.

(730) **Deufol Services & IT GmbH**, Johannes-Gutenberg-Straße 3, Hofheim am Taunus, DE

(740) JUDr. Josef Donát LL.M., advokát, Na Pankráci 1683/127, Praha 4, 14000

(210) **O-539281**

(220) 28.04.2017

(320) 28.04.2017

(511) 5, 6, 16, 20, 21, 29, 30, 31, 32, 33, 35, 39, 40, 42, 43

(540)



(510) (5) výrobky farmaceutické a parafarmaceutické, vitamíny a minerály a stopové prvky, dietní a nutriční doplňky stravy, léčiva, medicínální sirupy, výtažky z léčivých bylin a kombinované přípravky vitamínů, minerálů, stopových prvků a bylinných výtažků, potravinové doplňky obohacené vitamíny nebo minerály nebo stopovými prvky, vitamínové přípravky, vitamíny a multivitaminové preparáty, minerály a multiminerálové preparáty, bylinné čaje k léčebným účelům, léčivé byliny, cukrovinky nebo pastilky nebo tabletky nebo tobolky nebo kapsle nebo žvýkačky k léčebným účelům, dietetické látky upravené pro lékařské účely, minerální a kojenecké vody a dietetické nápoje upravené pro lékařské účely, dietní potraviny upravené pro lékařské účely, doplňky výživové pro lékařské účely, bílkovinné přípravky nebo potrava pro lékařské účely, balzámy, krémy a masti pro lékařské účely, léčivé oleje, oleje pro lékařské účely, tuky pro lékařské účely, léčivé soli, tinktury pro lékařské účely, bylinné výtažky nebo sirupy k léčebným účelům, vitamínová a minerální výživa ve formě koncentrátů k léčebným účelům, proteinové koncentráty jako výživné přídavky k potravinám (potravinové doplňky), droždí pro farmaceutické účely, potravinové doplňky s léčebnými i neléčebnými účinky, výživné nebo dietetické přípravky pro lékařské účely pro denní doplnění stravy jako instantní strava nebo samostatná směs, která se skládá hlavně z mléka v prášku nebo ze živočišných nebo zeleninových proteinů, také s přídavkem vitamínů nebo minerálů nebo stopových prvků nebo cukru, potravní doplňky živočišného původu na bázi mléka, mléčných výrobků, bakterií mléčného kvašení v tuhém i tekutém stavu potravinové doplňky rostlinného původu na bázi ovocných a obilných vláknin, sacharidů, škrobů, vše ve formě práškových směsí, kapek, sirupů, gelů, past, tablet, šumivých tablet, pastilek, dražé, tobolek, kapslí, bonbónů, želé, prášků, výrobky povzbuzující chuť k jídlu; (6) fólie hliníkové na balení potravin; (16) papír, krabice a krabičky z papíru, papírová prostírání, papírové ubrusy, papírové ubrusy, papírové archy, dárkový papír, papírové kornouty, papírové sáčky, pytlíky a tašky, papírové mašle, papírové obaly a obalové materiály pro potravinářské výrobky, fólie viskózní na balení, kartonážní výrobky, samolepky, nálepky pro kancelářské použití nebo pro domácnost, tiskárenské výrobky, papírové etikety, papírové reklamní a propagační materiály, informační letáky a brožury, katalogy, fotografie, plakáty; (20) krabice z umělých hmot a nádoby z umělých hmot jako obaly pro potravinové výrobky; (21) papírové kelímky a papírové nádoby na jedno použití, brčka na pití; (29) vejce čerstvá a vejce sušená, konzervovaná, mražená, sušená a sterilizovaná výrobky ze zeleniny, ovoce, lesních a zahradních plodů, hub, bylin a jejich směsí, masové, maso-zeleninové, drůbeží, rybí a zvěřinové konzervy, masové výtažky a masové a rybí speciality, paštiky, maso, ryby, drůbež a zvěřina sušená, mražená, nasolená a uzená, želé, džemy, kompoty, ovocné dřeně, plněné brambory, výrobky z brambor mražené, konzervované, sušené nebo vařené, bramborové lupínky, mléko a mlékařenské výrobky, máslo včetně pomazánkového, jedné kombinované tuky rostlinného a živočišného původu, sýry, mléčné kysané výrobky včetně jogurtů, mléčné krémy, sušené mléko a sušené výrobky na bázi mléka, tvarohy, smetany, mražené krémy na bázi mléka, jedné oleje, tuky a margariny, polévky, polévkové směsi, vývary, bujóny, instantní polévky, polévky v sáčku, přísady a zavařky do polévek, náhražky mléka a smetany na rostlinné bázi, včetně sušených a konzervovaných, želatina, želatinové výrobky a přípravky pro výživu, extrakty z chaluh jako výživa, výživné přípravky pro denní doplnění stravy jako instantní strava nebo samostatná směs, která se skládá hlavně z mléka v prášku nebo ze živočišných nebo zeleninových proteinů, mléko, mléčné výrobky, jogurty, konzervované,

sušené, vařené nebo nakládané ovoce nebo zelenina, polévky, vývary, bujóny, polotovary a hotová jídla vyrobená z potravin uvedených v této třídě, ochucené mléko v prášku na přípravu nápojů, výrobky na bázi sušené bramborové kaše; (30) chléb, pečivo, cukrářské a cukrovinkářské výrobky, oplatky, sušenky, keksy, suchary, jemné pečivo, všechny tyto výrobky obyčejné a/nebo s polevou a/nebo plněné a/nebo kofeněné, slané a sladké vaflové výrobky, vaničky, košíčky, dortové oplatky, trubičky prázdné a plněné a další oplatkové doplňky pro cukrárenskou výrobu, pečivo slané nebo sladké, obsahující pekařské nebo pšičkové těsto nebo těsto na jemné pečivo, koláče, koláčky a jídla zhotovená z koláčového (dortového) těsta nebo obsahující koláčové (dortové) těsto, ovocné koláče, lízátko, cukrová vata, bonbóny, žvýkačky, želé, želatinové bonbóny, perníky, medovíčky, pralinky, pudinky, dorty, palačinky, obilné vločky a jiné obilné výrobky a přípravky určené k lidské výživě, müsli, popcorn, cereálie, zmrzlina, šerbet (zmrzlina), led pro osvěžení, káva, kávové náhražky, čaje sypané, porcované, sáčkové, lisované, čajové extrakty z ovoce, ledový čaj, kakao, čokoláda, čokoládové nápoje, cukr, mouka, rýže, med, propolis pro potravinářské účely, sirup melasový, droždí pro kynutí, prášek do pečiva, sůl, hořčice, kečupy, ocet, omáčky (chuťové přísady), koření a ochucovací potravinářské přípravky, pekařské výrobky, přírodní sladidla, masové šťávy, přípravky a instantní směsi pro přípravu nápojů na bázi kávy, čaje a čokolády, listové těsto, knedlíky s výjimkou bramborových, těsta a těstoviny, jídla na bázi těstovin, těstoviny ochucené nebo neochucené a/nebo plněné, nudle, špagety, instantní těstoviny, výrobky z mouky a obilovin, uvedené výrobky i jako dietní potraviny ne pro léčebné účely, sendviče, polotovary a hotová jídla vyráběná z potravin uvedených v této třídě; (31) čerstvé arašídy, čerstvé citrusové plody a hrozny, čerstvé ovoce a zelenina, čerstvé brambory, čerstvá čočka, čerstvé fazole, čerstvý hrách, čerstvý hlávkový salát, čerstvá řepa jedlá, jedlý sezam nezpracovaný, chaluhy pro humánní nebo živočišnou spotřebu, nezpracovaný svatojánský chléb, chmel, čerstvé kaštiny, kopr, kopřivy a okurky, čerstvé olivy, ořechy, kolové oříšky, kokosové ořechy a lískové oříšky, nezpracovaný ječmen, pšenice, žito a oves, houby čerstvé, krmivo pro zvířata, krmné směsi, psi suchary, nápoje pro domácí zvířata, humři živí, rybí jikry pro lhnutí, živí korýši, živí langusty, čerstvé lanýže, živí měkkýši, živí raci, živé ryby, živé návnady na ryby, živé šepie, živí sumyši, živé ústřice; (32) nealkoholické nápoje sycené i nesycené, včetně nápojů minerálních, šumivých, iontových a energetických, sirupy, koncentráty a jiné přípravky pro přípravu nápojů, ovocné a zeleninové šťávy (nápoje), mošty, nealkoholické ovocné nektary a nápoje z ovocných šťáv, stolní a minerální vody, diabetické a dietetické nápoje neléčebné, práškové nealkoholické nápoje, práškové přípravky a příchutě pro výrobu nealkoholických nápojů a likérů, nealkoholické aperitivy, iontové nápoje pro sportovce, energetické nápoje pro povzbuzení organismu neléčebné, piva všeho druhu, sladové nápoje; (33) alkoholické nápoje, likéry, destiláty, lihoviny, vinné nápoje, aperitivy, vína, vína a likéry pro trávení, nízkalkoholické míchané nápoje, bowle a jiné alkoholické nápoje obsahující ovoce; (35) organizování a pořádání výstav a veletrhů pro obchodní a reklamní účely, odborné poradenství, vztahující se k organizování komerčních výstav a veletrhů, inzertní, reklamní a propagační služby, poskytování pomoci při provozu obchodu, včetně zprostředkování obchodních a obchodně personálních záležitostí, marketing, průzkumy a analýzy trhu, to vše v oblasti výstavnictví; (39) dodávání zboží zásilkového obchodu, doprava, přeprava, skladování, balení a distribuce (přeprava) zboží a výrobků, poskytování mrazírenských skladových zařízení, silniční motorová doprava nákladní; (40) výroba lahudek na zakázku; (42) činnost technických poradců v oblasti potravinářství, výzkum, vývoj, testování, poradenská a expertní činnost v oblasti potravin pro běžnou konzumaci, potravních doplňků, funkčních potravin, potravin pro zvláštní účely (léčebných i neléčebných), potravin pro diabetiky a dietetiky, potravin pro kojence a batolata, veškerých nápojů nealkoholických i alkoholických, a to včetně směsí, přípravků a sirupů pro přípravu nápojů; (43) provozování restaurací včetně restaurací samoobslužných a restaurací podávajících pokrmy přes ulici, služby poskytované v restauracích a jiných zařízeních podávajících pokrmy a nápoje připravené ke konzumaci, jakož i při prodeji pokrmových specialit - v rámci třídy 43, hostinská činnost.

(591) Barevná

(730) **TOP GASTRO CZ s.r.o.**, Višňová 1240, Jičín, Valdická Předměstí, 50601, CZ

(740) Ing. Petr Soukup, Videňská 635/8, Olomouc, 77900

(210) **O-539344**
(220) 02.05.2017
(320) 02.05.2017
(511) 14, 25, 35, 41, 45
(540)



- (510) (14) vzácné kovy a jejich slitiny, šperky, drahokamy a polodrahokamy, hodinářské i a chronometrické přístroje; (25) oděvy, obuv, pokrývky hlavy; (35) reklama, propagace, řízení obchodní činnosti, obchodní administrativa, kancelářské práce; (41) vzdělávání, školení, zábava, sportovní a kulturní činnosti; (45) právní služby, bezpečnostní služby pro fyzickou ochranu hmotného majetku a osob, osobní a sociální služby poskytované jinými osobami za účelem uspokojování potřeb fyzických osob, a to služby osobního nakupování, osobní konzultační služby oblasti módy, informace o módě (poskytování), pronájem hodinek, pronájem kabelek, pronájem oděvů, pronájem šatů, pronájem svatebních baldachýnů, půjčování klenotů, půjčování oděvů, půjčování šatů, stylingové služby v oblasti osobního šatníku, výběr dárek pro třetí osoby.
- (730) **Secret Outlet Luxury s.r.o.**, Janáčkovo nábřeží 1153/13, Praha 5 - Smíchov, 15000, CZ
- (740) Advokátní kancelář JUDr. Táni Diršmidové, JUDr. Táňa Diršmidová, Eliášova 393/20, Praha 6, 16000

(210) **O-539353**
(220) 02.05.2017
(320) 02.05.2017
(511) 9, 25, 41, 42, 45
(540)

runde

- (510) (9) software a aplikace pro mobilní zařízení, mobilní aplikace ke stažení pro správu dat, mobilní aplikace ke stažení pro přenos dat, mobilní aplikace ke stažení pro přenos informací, mobilní aplikace ke stažení pro správu informací, aplikace ke stažení pro použití s mobilními zařízeními, systémy zpracování dat, software pro zpracování dat, systémy na zpracování dat, programy na zpracování dat, počítačové programy ke zpracování dat, mediální software, komunitní software, telekomunikační software, aplikační software ke stažení pro chytré telefony, aplikační software pro mobilní telefony, aplikační software pro služby cloud computingu, aplikační software pro služby sociálních sítí přes internet; (25) společenská obuv, atletická obuv, sportovní obuv, kotníková obuv, domácí obuv, plátěná obuv, vycházková obuv, turistická obuv, běžecká obuv, taneční obuv, nazouvací obuv, obuv sportovní, dámská obuv, obuv pro děti, trikoty, trikotové kombinézy (úplné oblečení s nohavicemi), trička, sportovní trička s krátkým rukávem, trička s krátkým a dlouhým rukávem, sportovní trička odvádějící vlhkost, košile, kalhoty, krátké kalhoty, punčochové kalhoty, kalhoty (neformální), sportovní kalhoty, joggingové kalhoty, teplákové kalhoty, nepromokavé kalhoty, turistické kalhoty, legíny (kalhoty), tříčtvrteční kalhoty, kapsáčové kalhoty, šušťákové kalhoty, oteplovací kalhoty, voděodolné kalhoty, kalhoty na rozcvičení, dámské podvlekové kalhoty, neformální volné kalhoty, sportovní kalhoty odvádějící vlhkost, sportovní dresy a krátké kalhoty, mikiny, bundy, sportovní bundy, spodní prádlo, body (spodní prádlo), ponožky, tílka, čepice (pokrývky hlavy), sportovní čepice, baseballové čepice, vlněné čepice, čepice s kšiltem, šátky, rukavice, bezprstové rukavice, bermudy (šortky), běžecká trika a bundy, běžecká tílka, běžecké oděvy, body (spodní prádlo), funkční spodní prádlo, šály; (41) pořádání rekreačních akcí, pořádání a vedení sportovních akcí, příprava a pořádání sportovních akcí, příprava a pořádání vzdělávacích akcí, příprava a pořádání zábavných akcí, pořádání předváděcích akcí pro zábavní účely, pořádání předváděcích akcí pro školící účely, vydavatelská činnost a zpravodajství, elektronická vydavatelská činnost, instruktáž fitness

tréninku, digitální video, audio a multimediální zábavní vydavatelské služby, informační služby v oblasti sportu, instruktáž ke cvičení, instruktáž v oblasti posilování, instruktážní kurzy vztahující se k fyzické kondici, instruktážní kurzy vztahující se ke sportovním aktivitám, koučink, konzultace týkající se fyzické kondice, organizace sportovních akcí, organizování sportovních soutěží, organizování sportovních událostí, organizování závodních soutěží, poradenské služby ohledně cvičení (fitness), poskytování informací vztahujících se k závodům, poskytování informací vztahujících se k tělesnému cvičení prostřednictvím on-line webových stránek, poskytování informací vztahujících se k sportovním akcím, poskytování instruktáží a vybavení v oblasti tělesného cvičení, školicí služby v oblasti udržování kondice, služby osobního trenéra (fitness trénink); (42) software (aktualizace počítačového), tvorba software (počítačových programů), počítačový software - instalace a údržba, software jako služba (saas), poskytování dočasného použití online software bez možnosti stažení pro použití při vydávání a tisknutí, vývoj softwaru, programování a implementace softwaru, konzultační, poradenské a informační služby v oblasti informačních technologií, návrh systémů pro ukládání dat, návrh a vývoj počítačových systémů, navrhování a vývoj softwaru pro elektronické databáze, navrhování a vývoj systémů pro vkládání, výstup, zpracování, zobrazování a ukládání dat, navrhování a vývoj systémů pro ukládání dat, navrhování a vývoj systémů pro zpracování dat, navrhování a vývoj systémů pro zobrazování dat, navrhování a vývoj systémů pro zadávání dat, počítačové analýzy, počítačové služby pro analýzu dat, služby počítačových sítí, vývoj počítačových systémů; (45) služby sociálních sítí online, online služby navazování sociálních kontaktů, internetové seznamovací služby, služby seznamovacích agentur, seznamovací služby poskytované prostřednictvím sociálních sítí, služby agentur zprostředkujících seznamování osob, služby v oblasti seznamování prostřednictvím počítače, služby video seznamování.

- (730) **Tobolová Michaela**, Raisova 867, Frýdek-Místek, 73801, CZ
(740) eLegal advokátní kancelář s.r.o., Mgr. Petra Dolejšová, Na příkopě 583/15, Praha 1 Staré Město, 11000

(210) **O-539362**
(220) 03.05.2017
(320) 03.05.2017
(511) 16, 35, 36
(540)

MůjÚčet Young



- (510) (16) papír a výrobky z papíru - reklamní předměty, kancelářské potřeby, papírové nosiče informací, zejména tiskoviny, letáky, propagační materiály, plakáty, fotografie, psací potřeby, papírenské zboží; (35) inzertní a reklamní činnost, propagační činnost, pomoc při řízení obchodní činnosti, obchodní administrativa, kancelářské práce, marketing, sestavování, výroba a šíření reklamních materiálů, sestavování, výroba a šíření inzertních materiálů; (36) pojišťovnictví a peněžnictví, služba finanční, peněžní, nemovitostní a pojišťovací, zejména přijímání vkladů, investování do cenných papírů na vlastní účet, platební styk a zúčtování, obchodování na vlastní účet s devizovými hodnotami, finanční makléřství a činnosti, které přímo souvisejí s činnostmi výše uvedenými v rámci třídy 36.
- (591) Barevná
(730) **Komerční banka, a.s.**, Na Příkopě 33/969, Praha 1, 11407, CZ

(210) **O-539364**
(220) 03.05.2017
(320) 03.05.2017
(511) 16, 35, 36
(540)

MůjÚčet Student



(510) (16) papír a výrobky z papíru - reklamní předměty, kancelářské potřeby, papírové nosiče informací, zejména tiskoviny, letáky, propagační materiály, plakáty, fotografie, psací potřeby, papírenské zboží; (35) inzertní a reklamní činnost, propagační činnost, pomoc při řízení obchodní činnosti, obchodní administrativa, kancelářské práce, marketing, sestavování, výroba a šíření reklamních materiálů, sestavování, výroba a šíření inzertních materiálů; (36) pojišťovnictví a peněžnictví, služba finanční, peněžní, nemovitostní a pojišťovací, zejména přijímání vkladů, investování do cenných papírů na vlastní účet, platební styk a zúčtování, obchodování na vlastní účet s devizovými hodnotami, finanční makléřství a činnosti, které přímo souvisejí s činnostmi výše uvedenými v rámci třídy 36.

(591) Barevná
(730) **Komerční banka, a.s.**, Na Příkopě 33/969, Praha 1, 11407, CZ

(210) **O-539370**
(220) 03.05.2017
(320) 03.05.2017
(511) 39, 41, 43
(540)



(510) (39) lodní doprava, lodní trajektová doprava; pronájem lodí; půjčování lodí, půjčování dopravních prostředků (kola, skútry, čtyřkolky); (41) prázdninové tábory a kempy, jejich organizování a provozování a veškeré služby s tím spojené, rekreační služby, kempování, školy v přírodě, mimoškolní výchova a vzdělávání, volnočasové aktivity sportovního, kulturního a zábavného charakteru, výchovná, vzdělávací, školicí, zábavní, kulturní, společenská a sportovní činnost, půjčování sportovního nářadí s výjimkou dopravních prostředků, pronájem sportovního zařízení s výjimkou dopravních prostředků, provozování sportovních zařízení, služby pro oddech a rekreaci, hudební produkce, organizace a pořádání koncertů, organizování plesů, organizování představení (manažerské služby), služby v oblasti prodeje a předprodeje vstupenek, výroba divadelních nebo jiných představení, výroba rozhlasových a televizních programů, pořádání soutěží (vzdělávacích nebo zábavných), pořádání sportovních soutěží, pronájem sportovišť, pronájem tenisových dvorců, půjčování herního vybavení, služby osobního trenéra (kondiční trénink), vedení kurzů kondičního cvičení, provozování vodních sportů; (43) bufety, hotelové služby, jídelny, provozování kempů, turistické noclehárny, penziony, hotely, mobilheimy, poskytování přechodného ubytování, půjčování stanů, půjčovna a pronájem karavanů a obytných aut, restaurační a ubytovací služby všeho druhu, zejména ve stanech, karavanech a mobilheimech, hostinské služby spojené s opatřováním potravy, nápojů a jejich úprav rychlého občerstvení a společného stravování, zprostředkovatelské služby v oblasti cestovního ruchu v rámci této třídy, zajišťování rezervací pobytu, činnost cestovní kanceláře a cestovní agentury.

(730) **Vranovská pláž s.r.o.**, Mladoňovice 65, Mladoňovice, 67532, CZ
(740) Ing. Yveta Janášová, Mojžírovo náměstí 2993/13, Brno, 61200

(210) **O-539371**
(220) 03.05.2017
(320) 03.05.2017
(511) 39, 41, 43
(540)



(510) (39) lodní doprava, lodní trajektová doprava; pronájem lodí; půjčování lodí, půjčování dopravních prostředků (kola, skútry, čtyřkolky); (41) prázdninové tábory a kempy, jejich organizování a provozování a veškeré služby s tím spojené, rekreační služby, kempování, školy v přírodě, mimoškolní výchova a vzdělávání, volnočasové aktivity sportovního, kulturního a zábavného charakteru, výchovná, vzdělávací, školicí, zábavní, kulturní, společenská a sportovní činnost, půjčování sportovního nářadí s výjimkou dopravních prostředků, pronájem sportovního zařízení s výjimkou dopravních prostředků, provozování sportovních zařízení, služby pro oddech a rekreaci, hudební produkce, organizace a pořádání koncertů, organizování plesů, organizování představení (manažerské služby), služby v oblasti prodeje a předprodeje vstupenek, výroba divadelních nebo jiných představení, výroba rozhlasových a televizních programů, pořádání soutěží (vzdělávacích nebo zábavných), pořádání sportovních soutěží, pronájem sportovišť, pronájem tenisových dvorců, půjčování herního vybavení, služby osobního trenéra (kondiční trénink), vedení kurzů kondičního cvičení, provozování vodních sportů; (43) bufety, hotelové služby, jídelny, provozování kempů, turistické noclehárny, penziony, hotely, mobilheimy, poskytování přechodného ubytování, půjčování stanů, půjčovna a pronájem karavanů a obytných aut, restaurační a ubytovací služby všeho druhu, zejména ve stanech, karavanech a mobilheimech, hostinské služby spojené s opatřováním potravy, nápojů a jejich úprav rychlého občerstvení a společného stravování, zprostředkovatelské služby v oblasti cestovního ruchu v rámci této třídy, zajišťování rezervací pobytu, činnost cestovní kanceláře a cestovní agentury.

(730) **Vranovská pláž s.r.o.**, Mladoňovice 65, Mladoňovice, 67532, CZ
(740) Ing. Yveta Janášová, Mojžírovo náměstí 2993/13, Brno, 61200

(210) **O-539444**
(220) 05.05.2017
(320) 05.05.2017
(511) 43
(540)



(510) (43) restaurace, kavárna, restaurační a hostinské služby, příprava jídel, společné stravování.
(730) **ONVELL s.r.o.**, Zborovská 751/2, Praha 5, 15000, CZ
(740) Čálek & Cimický advokátní kancelář, JUDr. Filip Cimický, Hornokráská 707/7, Praha 4, 14000

(210) **O-539495**
(220) 09.05.2017
(320) 09.05.2017
(511) 16, 18, 25, 40
(540)

FOLBEUR

(510) (16) stříhy na oděvy; (18) kůže, imitace kůže, výrobky z kůže, výrobky z imitace kůže, kožené doplňky, doplňky z imitace kůže, cestovní a sportovní potřeby z kůže, cestovní a sportovní potřeby z imitace kůže, šňůry a pásky kožené, kožené spony, spony z imitace kůže, kufr, kufříky, kabelky, kabely, tašky, brašny, vaky, batohy, batůžky, krosny, sportovní kabely, cestovní obaly na oděvy, deštníky, slunečníky, hole, biče, sedlářské výrobky; (25) oděvy, oděvy papírové, oděvy plážové, oděvy koupací, oděvy pletené, oděvy nepromokavé, oděvy pro cyklisty, oděvy pro motoristy, kabáty, pláště, zimní a letní pláště, dámské pláště, pánské pláště, pláštěnky, bundy, paleta, overaly, obleky, saka, vesty, vestičky, kalhoty, dlouhé kalhoty, krátké kalhoty, šaty, šatovky, kostýmy, sukně, svetry, mikiny, kombinézy (oděvy), kožešiny (oděvy), oděvy z kůže, oděvy z napodobeniny kůže, košile, blůzy, prádlo, trika, trička, spodní trika, spodní trička, spodky, podprsenky, korzety, trenýrky, slipy, kalhotky, plavky, župany, ponožky, podkolenky, punčocháče, punčochové kalhoty, gabardénové oděvy, ramínka k dámskému prádlu, šátky, šály, šle, rukavice, rukavičky, kloboučnické zboží, pokrývky hlavy, čepice, klobouky, kravaty, motýlky (doplňky oděvu), sportovní oděvy, oděvy tělocvičné, gymnastické oděvy, pracovní oděvy, pracovní oděvní doplňky, profesní oděvy, profesní oděvní doplňky, uniformy, doplňky uniform, potítka pro oděvy, manžety (části oděvů), podšívky hotové konfekční (jako části oděvů), vaky na oděvy, pytle na oděvy; (40) šití oděvů, šití prádla, výroba oděvních doplňků, šití oděvních doplňků, výroba módních doplňků, šití módních doplňků, barvení textilu a textilií, barvení látek, bělení látek, ohnivzdorná úprava látek, ohnivzdorná impregnace látek, ohnivzdorná úprava textilu, úprava látek před srážením, úprava textilu proti molům, apretace textilií, úprava a zpracování textilu, údržba textilií, úprava textilií, nemačková úprava textilií, zpracování textilií, úpravy oděvů, přešívání oděvů, úpravy prádla, přešívání prádla, úpravy ložního prádla, přešívání ložního prádla.

(730) **Folberová Markéta Bc.**, Na Chodovci 2490/16, Praha 4 - Spořilov, 14100, CZ
(740) Ing. Vladimír Čmejla, patentový zástupce, Pavlická 160/1, Praha 5, 15521

(210) **O-539570**
(220) 11.05.2017
(320) 11.05.2017
(511) 42
(540)



(510) (42) věda, výzkum a vývoj v oboru chemickém, hydraulickém a elektrotechnickém, laboratorní testy, měření a analýzy - chemické, hydraulické, mechanické odolnosti, kalibrace, konzultační a poradenské služby v oblasti laboratorních zkoušek, technických měření a testování strojů a materiálů.

(730) **Výzkumný a zkušební letecký ústav, a.s.**, Beranových 130, Praha 9 - Letňany, 19905, CZ

(210) **O-539650**
(220) 16.05.2017
(320) 16.05.2017
(511) 6, 11, 37
(540)



(510) (6) kovové kryty na větrací otvory na topné, ventilační a klimatizační rozvody, kovová potrubí pro instalace ventilace a klimatizace; (11) ventilační technika, filtry používané do ventilačních zařízení, topná, ventilační a klimatizační zařízení a čistící zařízení; (37) instalace, montáž, údržba a opravy topných, ventilačních a klimatizačních zařízení.

(730) **Zavoralová Pavla Ing.**, Bedřichov 56, Špindlerův Mlýn, 54351, CZ

(210) **O-539652**
(220) 16.05.2017
(320) 16.05.2017
(511) 14, 18, 25, 35, 39, 42
(540)

LORANO

(510) (14) brože, hodinky, jehlice do kravat, klenoty, klíčenky, manžetové knoflíky, náhrdelník, náramky, náušnice, ozdoby, ozdobné jehlice, pouzdra na šperky, pouzdra na hodinky, přívěšky, náramkové hodinky, spony do kravat, šperky; (18) batohy, brašny, cestovní kufr, deštníky, diplomaty, kabelky, klíčenky, klobouky, kufr, kufr, kufr, kufříky, kufříky, kufříky, kufříky na doklady, kufříky na toaletní potřeby, náprsní tašky, nákupní tašky, neceséry cestovní, obaly na oděvy, peněženky, pouzdra na klíče, pouzdra na kreditní karty, pouzdra na navštívenky, karty a průkazky, pouzdra na vizitky, řemínky kožené, sportovní tašky, tašky cestovní, tašky na kolečkách, tašky plážové; (25) baret, čepice, oblečení, veškeré jeho součásti a doplňky, obuv a součásti obuvi, oděvy, opasky, pásky ke kalhotám, pletené zboží, pokrývky hlavy, přehozy kolem ramen, punčocháče, rukavice, šály, šátky, šle; (35) expoziční služby zaměřené na obchodní propagaci výrobků, marketingové služby ve vyhledávacích, maloobchodní a velkoobchodní činnosti s obuví, částmi a doplňky obuvi, kabelkami, taškami, aktovkami, batohy, peněženkami, a to i prostřednictvím internetu, obchodní informace a rady spotřebitelům, pořádání a vedení veletrhů a výstav pro obchodní účely, pořádání a vedení veletrhů a výstav pro reklamní účely prezentace výrobků v komunikačních médiích pro účely maloobchodu, předvádění zboží, reklamní, marketingové a propagační služby, řízení obchodních podniků, služby elektronického obchodu, služby v oblasti reklamy a propagace prodeje, reklama, on-line reklama na počítačové komunikační síti, šíření reklamy pro třetí osoby prostřednictvím internetu, vydávání a aktualizování reklamních materiálů a sdělení zákazníkům; (39) distribuce zboží, včetně distribuce na dobírku, doručování zboží, skladování a doprava zboží, balení zboží; (42) tvorba software, programování internetových databázových systémů a internetových aplikací, programování multimediálních aplikací, vytváření a modelování 3 D animací, interaktivní a grafické programy (tvorba), tvorba multimediálních dokumentů, prezentací, aplikací a katalogů, konstrukce webových prezentací, řešení webových serverů, počítačové animace a vizualizace, programové projekty (tvorba), tvorba informačních databází.

(730) **Mervart Michal**, Masarykova 978, Rajhrad, 66461, CZ
(740) Mgr. Jaroslav Zeman, Jana Uhra 13, Brno, 60200

(210) **O-539672**
(220) 16.05.2017
(320) 16.05.2017
(511) 11, 21, 28, 35
(540)

摩雅蒂诺

(510) (11) osvětlení a světelné reflektory, elektrické osvětlovací jednotky, bodová světla pro domácí osvětlení, bodové lampy, lampy komíny, dekorativní elektrické světelné přístroje, dekorativní osvětlení, elektrické osvětlení, elektrické osvětlení vnitřních zařízení, elektrické lampy, elektrické lampy pro vnitřní osvětlení, elektrické lampy pro venkovní osvětlení, elektrické svícnice, elektrická světla na slavnostní ozdoby, vnitřní elektrická svítidla, vnitřní zářivky, elektrická osvětlovací zařízení, vnitřní zářivkové osvětlení, stropní svítidla pro nábytek, led svítidla, podstavcové lampy, lustry, noční světla (jiné než svíčky), nástěnná svítidla, svítidla (elektrická), lampy makovice elektrická svítidla, osvětlovací armatury, venkovní osvětlovací zařízení, lustrové přívěsky, světelné sestavy, lampové komíny vyrobené ze skla, skleněné kryty na lampy, ozdobné osvětlovací soupravy, standardní lampy, stropní světla, stínidla pro zdroje světla, stolní lampy (stínítka pro -), svítidla pro použití v domácnosti, svítidla pro komerční použití, světelné pruhy, svítidla pro slavnostní výzdobu, stropní svítidla, venkovní osvětlení, závěsné stropní lampy, zrcadlové koule jako osvětlovací zařízení, závěsy na lampy, přístroje pro osvětlení, topení, výrobu páry, pro vaření, chladicí, pro sušení, ventilaci, rozvod vody a sanitární zařízení, radiátory, radiátory ústředního topení; (21) neopracované a částečně opracované sklo (s výjimkou skla používaného ve stavebnictví), barevné sklo, dekorativní sklo, vyhlazené deskové sklo, lisované sklo, neopracované sklo, opalinové sklo, mozaiky ze skla, nikoliv pro stavebnictví, skleněné tyče, smaltované sklo, majolika, sochy z porcelánu, keramiky, kameniny nebo skla, porcelán, keramika, porcelánové předměty pro dekorativní účely, plakety ze skla, plakety z porcelánu, umělecká díla ze skla, umělecká díla z porcelánu, keramiky, kameniny, krabice ze skla, krabice z porcelánu; (28) zařízení pro pouťová (lunaparková) a dětská hřiště, slavnostní ozdoby a umělé vánoční stromky, sportovní potřeby a vybavení, hračky, hry; (35) reklama, marketing a propagační služby, obchodní analýzy, obchodní průzkum a obchodní informační služby, obchodní pomoc, management a administrativní služby, obchodní a spotřebitelské informace vedené počítačem, licence na výrobky a služby pro třetí osoby (komerční správa).

(730) **Unicess Oriental s.r.o.**, Hlavní třída 322/98, Mariánské Lázně, 35301, CZ
(740) **RETROPATENT s.r.o.**, Mgr. Kamil Kolátor, Dobiášova 1246/29, Liberec, VI-Rochlice, 46006

(210) **O-539674**
(220) 16.05.2017
(320) 16.05.2017
(511) 3, 41, 44
(540)

Shake Qi

(510) (3) kosmetika, kosmetické krémy, kosmetické přípravky, kosmetické masky, kosmetika do koupele, kosmetické přípravky pro péči o pokožku, kosmetické soupravy, masážní gely, jiné než pro léčebné účely; (41) akademie (vzdělávání), koučink (školení), zejména v oblasti zdraví a

bezpečnosti, online vydávání elektronických knih a časopisů, pořádání a vedení osobních vzdělávacích fór, pořádání sportovních soutěží, praktický výcvik (předvádění), provozování rekreačních zařízení, psaní textů (jiných než reklamních), školení, soukromá výuka, sportovní tábory, služby klubů zdraví (zdravotní a kondiční cvičení), služby osobního trenéra (kondiční trénink), služby sportovní výuky, vedení kurzů kondičního cvičení, poskytování vzdělávacích informací o zdraví a tělesné kondici, vzdělávací a školicí služby v oblasti zdraví a bezpečnosti při práci, kluby zdraví (služby zaměřené na zdravotní a kondiční cvičení), pořádání a vedení seminářů, vzdělávací služby v oblasti sportu a kondičního cvičení, zábava vztahující se ke sportu; (44) informační a poradenské služby vztahující se ke zdraví.

(730) **Ix1 a.s.**, Sekaninova 1021/26, Praha 2 Nusle, 12800, CZ
(740) **Macek and Partners**, Mgr. Jiří Macek, Sázavská 751/16, Praha 2 Vinohrady, 12000

(210) **O-539719**
(220) 18.05.2017
(320) 18.05.2017
(511) 29, 35, 39, 43
(540)



(510) (29) maso, masové výrobky, uzeniny včetně mražených; (35) elektronický obchod pro potraviny a nápoje; (39) zásilková obchodní činnost, doprava, přeprava, skladování, balení a distribuce zboží a výrobků; (43) provoz gastronomických zařízení, dodavatelské a zásobovací služby v oblasti potravin (catering).

(730) **Trachta Karel**, Vochov 164, Vochov, 33023, CZ

(210) **O-539730**
(220) 18.05.2017
(320) 18.05.2017
(511) 35, 39, 43
(540)



(510) (35) prodej lodí, lodních motorů a jejich příslušenství, propagační a reklamní činnost, zprostředkování obchodu a služeb s loděmi a jejich příslušenstvím, maloobchod, velkoobchod, internetový obchod a zprostředkování obchodu se sportovními potřebami, loděmi sportovními a potřebami k provozování vodních sportů; (39) poskytování zařízení ke kotvení lodí, uskladňování lodí, organizování cest, plaveb a cestovních rekreačních pobytů, organizování cest, plaveb se zaměřením na školení v rámci této třídy, pronájem lodí a plavidel; (43) provozování ubytování a stravování, restaurační činnost, hotelové, ubytovací a restaurační služby.

(730) **Srbová Šárka**, Křížov 45, Právoňín, 25708, CZ
(740) **Macek and Partners**, Mgr. Jiří Macek, Sázavská 751/16, Praha 2 Vinohrady, 12000

(210) **O-539766**
(220) 19.05.2017
(320) 19.05.2017
(511) 14, 26, 35
(540)



(510) (14) kazety na šperky, korálky na výrobu šperků, náhrdelníky (šperky), náramky (šperky), náušnice, komponenty pro výrobu šperků, prsteny (šperky), přívěsky (šperky), řetízky (šperky), spony na kravaty, šperky, šperkovnice; (26) manžetové knoflíčky dřevěné, motýlky dřevěné, kapesníčky do horní kapsy saka dřevěné, dámské motýlky do vlasů dřevěné, vše oděvní doplňky; (35) administrativní zpracování objednávek, marketing, obchodní průzkum, reklama, online reklama, propagace, maloobchod a velkoobchod s výše uvedenými výrobky ve třídách 14 a 26.
(730) **Voda Josef**, Tábořská 118/13, Třebíč, 67401, CZ
(740) Advokátní kancelář CINK a partneři, s.r.o., Mgr. Ing. Pavel Cink, advokát, Veleslavínova 363/33, Plzeň 3 - Vnitřní Město, 30100

(210) **O-539796**
(220) 22.05.2017
(320) 22.05.2017
(511) 35, 36, 37, 43, 44
(540)



(510) (35) administrativní služby; (36) pronájem bytů, pronájem nemovitostí, pronájem kanceláří, správa bytového domu, správa nemovitostí, zajištění financování stavebních projektů, zprostředkování v oblasti nemovitostí, poskytování slev v zapojených provozovnách jiných osob umístěných v bytových komplexech, zprostředkování pojištění; (37) výstavba bytových domů pro seniorské a startovací bydlení včetně související infrastruktury; (43) domovy pro seniory, pronájem přechodného ubytování; (44) domy s pečovatelskou službou.
(591) Barevná
(730) **BDSO a.s.**, Boleslavská 199/3, Kosmonosy, 29306, CZ
(740) Jícha & Holman, advokátní kancelář, Mgr. Robert Holman, Slezská 2127/13, Praha 2, 12000

(210) **O-539797**
(220) 22.05.2017
(320) 22.05.2017
(511) 35, 36, 37, 43, 44
(540)



(510) (35) administrativní služby; (36) pronájem bytů, pronájem nemovitostí, pronájem kanceláří, správa bytového domu, správa nemovitostí, zajištění financování stavebních projektů, zprostředkování v oblasti nemovitostí, poskytování slev v zapojených provozovnách jiných osob umístěných v bytových komplexech, zprostředkování pojištění; (37) výstavba bytových domů pro seniorské a startovací bydlení včetně související infrastruktury; (43) domovy pro seniory, pronájem přechodného ubytování; (44) domy s pečovatelskou službou.
(591) Barevná
(730) **BDSO a.s.**, Boleslavská 199/3, Kosmonosy, 29306, CZ
(740) Jícha & Holman, advokátní kancelář, Mgr. Robert Holman, Slezská 2127/13, Praha 2, 12000

(210) **O-539799**
(220) 22.05.2017
(320) 22.05.2017
(511) 35, 36, 37, 43, 44
(540)



(510) (35) administrativní služby; (36) pronájem bytů, pronájem nemovitostí, pronájem kanceláří, správa bytového domu, správa nemovitostí, zajištění financování stavebních projektů, zprostředkování v oblasti nemovitostí, poskytování slev v zapojených provozovnách jiných osob umístěných v bytových komplexech, zprostředkování pojištění; (37) výstavba bytových domů pro seniorské a startovací bydlení včetně související infrastruktury; (43) domovy pro seniory, pronájem přechodného ubytování; (44) domy s pečovatelskou službou.
(591) Barevná
(730) **BDSO a.s.**, Boleslavská 199/3, Kosmonosy, 29306, CZ
(740) Jícha & Holman, advokátní kancelář, Mgr. Robert Holman, Slezská 2127/13, Praha 2, 12000

(210) **O-539800**
(220) 22.05.2017
(320) 22.05.2017
(511) 35, 36, 37, 43, 44
(540)



(510) (35) administrativní služby; (36) pronájem bytů, pronájem nemovitostí, pronájem kanceláří, správa bytového domu, správa nemovitostí, zajištění financování stavebních projektů, zprostředkování v oblasti nemovitostí, poskytování slev v zapojených provozovnách jiných osob umístěných v bytových komplexech, zprostředkování pojištění; (37) výstavba bytových domů pro seniorské a startovací bydlení včetně související infrastruktury; (43) domovy pro seniory, pronájem přechodného ubytování; (44) domy s pečovatelskou službou.
(591) Barevná
(730) **BDSO a.s.**, Boleslavská 199/3, Kosmonosy, 29306, CZ
(740) Jicha & Holman, advokátní kancelář, Mgr. Robert Holman, Slezská 2127/13, Praha 2, 12000

(210) **O-539802**
(220) 22.05.2017
(320) 22.05.2017
(511) 9, 16, 35, 38, 41, 45
(540)



(510) (9) elektronické publikace, nosiče zvukových nahrávek, magnetické nosiče údajů, optické nosiče údajů, audiovizuální kompaktní disky, počítačové programy, počítačové softwarové aplikace; (16) tiskoviny a tištěné publikace, a to časopisy (periodika), katalogy, prospekty, plakáty, knihy, noviny, grafické reprodukce, fotografie; (35) reklama, vydávání reklamních textů, inzertní služby, obchodně zprostředkovatelské služby v oblasti reklamy a v oblasti poskytování obchodních a podnikatelských informací, obchodní a podnikatelské informace, zpracování textů, tvorba reklamních textů, on-line reklama na počítačových komunikačních sítích, rozšiřování reklamních materiálů zákazníkům, a to letáků, prospektů, tiskovin a vzorků, správa počítačových souborů, sběr údajů do počítačových databází, seřazování obchodních údajů v počítačových databázích, vyhledávání obchodních informací v počítačových souborech, a to i pro třetí osoby, zásilkové reklamní služby, tvorba reklamních filmů, velkoobchodní a maloobchodní služby s výše uvedenými výrobky ve třídách 9 a 16; (38) komunikační služby v rámci třídy, elektronická ediční činnost, produkce filmů, tvorba rozhlasových a televizních programů, televizní a rozhlasová zábava, služby nahrávacího studia, nahrávání videopásek, půjčovna filmů, on-line poskytování elektronických publikací, digitální hudby a videozáznamů, fotografování a fotografické reportáže,

vzdělávací a zábavní činnost, organizování a vedení seminářů, konferencí, kongresů a sympozií; (45) správa autorských práv.
(730) **ARGUS MEDIA, a.s.**, Novosadná 2, Bratislava, 85110, SK
(740) JUDr. Aleš Zábrš, advokát, Na Beránce 2, Praha 6, 16000

(210) **O-539811**
(220) 22.05.2017
(320) 22.05.2017
(511) 18, 24, 25
(540)

TWIGA

(510) (18) zavazadla, cestovní tašky, ostatní tašky, kůže a imitace kůže, surové kůže a usně, kabelky, tašky, peněženky, cestovní zavazadla z látky, umělé i pravé kůže; (24) textilní výrobky, bytový textil a doplňky spadající do této třídy; (25) oděvy.
(730) **Cink Vladislav**, č. p. 207, Horní Třešňovec, 56301, CZ

(210) **O-539812**
(220) 22.05.2017
(320) 22.05.2017
(511) 1, 2, 3, 21, 37
(540)

NANO4CAR

(510) (1) chemické látky používané v průmyslu, a to pro ošetření povrchů vozidel a motocyklů, čisticí prostředky k průmyslovému použití, chemické výrobky na bázi nanotechnologií, nátěrové přípravky (nikoliv barvy), a to přípravky vytvářející povrch odpuzující vodu; (2) přípravky na ošetření kovových povrchů na ochranu proti korozi; (3) přípravky pro čištění povrchů, ubrousky napuštěné přípravky na čištění, čisticí roztoky; (21) čisticí a úklidové potřeby patřící do této třídy, lešticí materiály (s výjimkou přípravků, papíru a kamene), utěrky na leštění; (37) antikorozní úprava, čištění vozidel a motocyklů nanotechnologiemi, chemické čištění, leštění vozidel.
(730) **ANKER technology s.r.o.**, Zborovská 281/98, Plzeň 3 Doudlevec, 30100, CZ
(740) Mgr. Tomáš Marek, advokát, Na Hutích 661/9, Praha 6 - Bubeneč, 16000

(210) **O-539813**
(220) 22.05.2017
(320) 22.05.2017
(511) 1, 2, 3, 21, 35, 37, 40
(540)



Nano4you

(510) (1) chemické látky používané v průmyslu, a to pro ošetření povrchů, čisticí prostředky k průmyslovému použití, chemické výrobky na bázi nanotechnologií, nátěrové přípravky (nikoliv barvy), a to přípravky vytvářející povrch odpuzující vodu; (2) přípravky na ošetření kovových povrchů na ochranu proti korozi; (3) přípravky pro čištění povrchů, ubrousky napuštěné přípravky na čištění, čisticí roztoky; (21) čisticí a úklidové potřeby patřící do této třídy, lešticí materiály (s výjimkou

přípravků, papíru a kamene), utěrky na leštění; (35) publikace reklamních, inzertních textů, pomoc při plánování obchodní činnosti, pomoc při řízení obchodní činnosti, obchodně-propagační služby, podpora prodeje, propagace prodeje a služby on-line maloobchodních prodejen v oblasti nanotechnologií, reklamní, marketingové a propagační služby, příprava obchodních reklamních textů, propagace, reklama a marketing pomocí on-line webových stránek, reklamní služby k propagaci elektronického obchodu, vydávání propagačních letáků, reklama prostřednictvím elektronických médií, a to internetu, obchodní informační služby poskytované přes internet; (37) úpravy staveb na bázi nanotechnologií, chemické čištění; (40) ošetření povrchu a struktury materiálů na bázi nanotechnologií, patří do této třídy.

(730) **ANKER technology s.r.o.**, Zborovská 281/98, Plzeň 3 Doudlevice, 30100, CZ

(740) Mgr. Tomáš Marek, advokát, Na Hutích 661/9, Praha 6 - Bubeneč, 16000

(210) **O-539814**

(220) 22.05.2017

(320) 22.05.2017

(511) 1, 2, 3, 21, 35, 37, 40

(540)

NANO4YOU

(510) (1) chemické látky používané v průmyslu, a to pro ošetření povrchů, čisticí prostředky k průmyslovému použití, chemické výrobky na bázi nanotechnologií, nátěrové přípravky (nikoliv barvy), a to přípravky vytvářející povrch odpuzující vodu; (2) přípravky na ošetření kovových povrchů na ochranu proti korozi; (3) přípravky pro čištění povrchů, ubrousky napuštěné přípravky na čištění, čisticí roztoky; (21) čisticí a úklidové potřeby patří do této třídy, lešticí materiály (s výjimkou přípravků, papíru a kamene), utěrky na leštění; (35) publikace reklamních, inzertních textů, pomoc při plánování obchodní činnosti, pomoc při řízení obchodní činnosti, obchodně-propagační služby, podpora prodeje, propagace prodeje a služby on-line maloobchodních prodejen v oblasti nanotechnologií, reklamní, marketingové a propagační služby, příprava obchodních reklamních textů, propagace, reklama a marketing pomocí on-line webových stránek, reklamní služby k propagaci elektronického obchodu, vydávání propagačních letáků, reklama prostřednictvím elektronických médií, a to internetu, obchodní informační služby poskytované přes internet; (37) úpravy staveb na bázi nanotechnologií, chemické čištění; (40) ošetření povrchu a struktury materiálů na bázi nanotechnologií, patří do této třídy.

(730) **ANKER technology s.r.o.**, Zborovská 281/98, Plzeň 3 Doudlevice, 30100, CZ

(740) Mgr. Tomáš Marek, advokát, Na Hutích 661/9, Praha 6 - Bubeneč, 16000

(210) **O-539818**

(220) 23.05.2017

(320) 23.05.2017

(511) 39, 41, 43

(540)

WERTEM
for kids

(510) (39) přeprava, balení a skladování zboží, organizování cest; (41) vzdělávání, zajišťování výcviků, kurzů a školení, zábava, sportovní a kulturní aktivity; (43) restaurační služby (strava), přechodné ubytování.

(591) Barevná

(730) **Svárovský Martin Mgr., DiS., BBA**, V Pláni 369/2, Praha 4, 14200, CZ
Cieslarová Natálie Mgr., Na Břevnovské pláni 16a/2122, Praha 6, 16900, CZ

(740) Mgr. Martin Svárovský DiS., BBA, V Pláni 369/2, Praha 4, 14200

(210) **O-539831**

(220) 23.05.2017

(320) 23.05.2017

(511) 35, 41, 42

(540)

 **CubelInCube**

(510) (35) reklama, propagace, řízení obchodní činnosti, obchodní administrativní, kancelářské práce; (41) vzdělávání, školení, zábava, sportovní a kulturní činnosti; (42) vědecké a technické služby a související výzkum a projektování, průmyslová analýza a výzkum, navrhování a vývoj počítačového hardwaru a softwaru.

(591) Barevná

(730) **CubelInCube s.r.o.**, Zelený pruh 95/97, Praha 4, 14000, CZ

(740) JUDr. Pavel Kiršner, advokát, Rumunská 12, Praha 2, 12000

(210) **O-539833**

(220) 23.05.2017

(320) 23.05.2017

(511) 35, 41, 42

(540)

 **CubelInCube**

(510) (35) reklama, propagace, řízení obchodní činnosti, obchodní administrativní, kancelářské práce; (41) vzdělávání, školení, zábava, sportovní a kulturní činnosti; (42) vědecké a technické služby a související výzkum a projektování, průmyslová analýza a výzkum, navrhování a vývoj počítačového hardwaru a softwaru.

(591) Barevná

(730) **CubelInCube s.r.o.**, Zelený pruh 95/97, Praha 4, 14000, CZ

(740) JUDr. Pavel Kiršner, advokát, Rumunská 12, Praha 2, 12000

(210) **O-539834**

(220) 23.05.2017

(320) 23.05.2017

(511) 25, 35, 38, 40, 42

(540)

belabel

(510) (25) oděvy, obuv, pokrývky hlavy, oděvní doplňky zařazené v této třídě, trička, mikiny, pásky; (35) maloobchod, velkoobchod, provozování internetového e-shopu s výrobky tř. 9 (obaly na mobily, notebooky a další přístroje v této třídě, pouzdra na brýle, pouzdra na kontaktní čočky), s

výrobky ve tř. 14 (bižuterie), s výrobky ve tř. 16 (obaly na psací potřeby, pouzdra na školní potřeby, učební a vyučovací pomůcky s výjimkou přístrojů, plastické obaly a tašky nezařazené do jiných tříd), s výrobky ve tř. 18 (zavazadla, tašky, sportovní tašky, batohy, kabelky, peněženky, kufrý, slunečníky, deštníky), s výrobky ve tř. 21 (výrobky ze skla, keramiky a porcelánu spadající do třídy 21, hrnky, poháry, sklenice, vázy, mísy, číše, dózy, džbány, talíře misky a jiné výrobky z porcelánu a/nebo keramiky neobsažené v jiných třídách, aerosolové dávkovače s výjimkou dávkovačů pro lékařské účely, dávkovače deodorantů, dávkovače mýdla, kosmetické náčiní, kuffíky toaletní, neceséry, rozprašovače na parfém a voňavky, suvenýry a upomínkové předměty spadající do této třídy, umělecké předměty z porcelánu a skla spadající do této třídy), s výrobky ve tř. 24 (textil a textilní zboží nezahnuté v jiných třídách, povlečení, ubrusy), s výrobky ve tř. 25 (oděvy, obuv, pokrývky hlavy, oděvní doplňky, trička, mikiny, pásky), s výrobky ve tř. 28 (hračky, karty na hraní, pexesa, puzzle, individuální i společenské hry, stavebnice, hry jiné než upravené pro použití s externí obrazovkou nebo monitorem, vánoční ozdoby), reklamní, inzertní a propagační činnost prostřednictvím počítačové sítě, elektronický obchod s grafickými návrhy, šablonami, logotypy a s fotografiemi; (38) provozování interaktivní komunikační platformy na internetu, provozování internetového portálu, poskytování přístupu k on-line databázím obrazových motivů, šablon a logotypů s možností stažení; (40) zpracování fotografií, fotosazba, potisk výrobků fotografiemi, vč. on-line; (42) zpracování grafických návrhů, šablon a návrh logotypů, vč. on-line, grafický design, vč. on-line.

(730) **LEMICOM spol. s r.o.**, Pod Akáty 131/13, Praha 5 - Velká Chuchle, 15900, CZ

(740) Mgr. Jitka Vejražková, patentový zástupce, Podkovářská 6, Praha 9, 19000

(210) **O-539852**

(220) 23.05.2017

(320) 23.05.2017

(511) 3, 4, 6, 8, 9, 13, 14, 15, 16, 18, 21, 24, 25, 26, 27, 28, 29, 30, 31, 32, 33, 34, 35, 39, 41, 43, 45

(540) **Schwarzenberská granátnická garda**

(510) (3) kosmetika a kosmetické přípravky, parfumerie, přípravky pro osobní hygienu, vonné oleje a aromatické výtažky, kosmetické čisticí prostředky, mýdlo, prací prostředky; (4) vosky, svíčky, mazadla na obuv, zbraně a řemeny; (6) sochy a umělecké předměty vyrobené z obecných kovů, kovové nádoby a kovové výrobky určené pro přepravu a kovové obalové materiály, kovové stavební a konstrukční materiály a prvky, kovové konstrukce a přenosné stavební prvky, obecné kovy a jejich slitiny, kovové potřeby zámečnické a klempířské; (8) sečné, bodné a tupé zbraně, nože, vidličky a lžíce, šavle; (9) nahraný obsah (počítačové programy, data a informace), přístroje a nástroje vědecké, námořní, geodetické, fotografické, filmové, optické, přístroje pro vážení, měření, signalizaci, kontrolu (inspekci), záchranu a přístroje pro vyučování, přístroje a nástroje pro vedení, přepínání, přeměnu, akumulaci, regulaci nebo řízení elektrického proudu, přístroje pro záznam, převod, reprodukci zvuku nebo obrazu, přístroje pro zpracování informací a počítače, databáze a jiné informační produkty na magnetických a optických nosičích, nosiče dat všeho druhu spadající do třídy 9, elektronické časopisy, elektronická periodika a knihy v elektronické podobě, nahraný software; (13) stělné zbraně, stělné (munice), výbušniny, ohňostroje; (14) šperky, hodiny, hodinky a hodiny, klíčenky, pouzdra na šperky a pouzdra na hodiny a hodinky, sochy a figurky vyrobené z drahých kovů či kamenů nebo jejich napodobenin, ozdoby vyrobené z drahých kovů či kamenů nebo jejich napodobenin, mince, odznaky, a umělecké předměty z drahých kovů; (15) hudební nástroje, doplňky a příslušenství hudebních nástrojů; (16) umělecké předměty a figuríny z papíru a lepenky, tiskoviny, papír, materiál pro umělce, štetce, tiskárenské potřeby a potřeby pro vázání knih, periodické a neperiodické publikace, dopisní papíry, obálky, přání, časopisy, brožury, fotografie, plakáty, letáky, prospekty, pohledy, kalendáře, mapy, vstupenky, samolepky, obtisky, psací potřeby, propisky, razítka, vizitky, pytle a balící a obalové materiály a materiály pro skladování z papíru, lepenky nebo z plastů, listy papíru (papírnické zboží), obálky, papírové pytlíky a sáčky, papírové vlajky, papírové tašky, informační a reklamní produkty v papírové formě, data a databáze na papírových nosičích, ozdobné předměty z papíru, tištěné propagační materiály, tištěné tiskové zprávy, knihy, učebnice a učební pomůcky a materiály pro výuku; (18) zavazadla, cestovní a ostatní tašky, peněženky, deštníky, slunečníky, kůže a imitace kůže, sedlářské výrobky, biče a postroje pro zvířata, a části a příslušenství uvedených výrobků,

vycházkové hole; (21) nádoby, kuchyňské náčiní a nádoby, umělecké a rukodělné předměty a starožitnosti ze skla, keramiky, vypalované hlíny a porcelánu, keramické výrobky pro domácnost, užitková a dekorativní keramika, drátovaná keramika, dekorativní a dárkové předměty z keramiky, ze skla a porcelánu; (24) látky a textilie, ložní prádlo a příkrývky, kuchyňský textil a stolní prádlo; (25) oděv, obuv, pokrývky hlavy; (26) příslušenství a doplňky oblečení (galanterie), šicí potřeby, ozdobná textilní galanterie, ozdoby do vlasů, umělé ovoce, květiny a zeleniny; (27) koberce, předložky, rohožky, obklady a krytiny pro stěny a stropy; (28) sportovní potřeby a vybavení, hračky, hry a žertovné předměty, ozdoby pro slavnostní příležitosti; (29) maso a masné výrobky, ryby, drůbež a zvířina, masové výtažky, mléčné výrobky a mléko, zavařované, mražené, sušené a vařené ovoce, zelenina a houby (včetně ořechů a luštěnin), oleje a jedlé tuky, želé, džemy, vejce, polévky a vývary, hotová jídla připravená hlavně z masa, ryb nebo zeleniny, jídla a přílohy z brambor; (30) káva, čaj, kakao, cukr, rýže, tapioka, ságo, kávové náhražky, mouka a přípravky z obilnin, chléb, pečivo, cukrovinky, zmrzlina, med, sirup melasový, droždí, prášky do těsta, sůl, hořčice, ocet, nálevy k ochucení, koření, led na osvěžení, chuťové přísady, ochucovačla, hotová jídla a polotovary a jídla rychlého občerstvení, a to jídla z kukuřice, obilnin, mouky a sezamu, krekry, noky, knedlíky, palačinky, jídla z těstovin, rýže a obilnin, sendviče a pizzy, tortilly, mražené jogurty a sorbety; (31) živá zvířata, čerstvé ovoce, ořechy, zelenina a bylinky, potraviny a krmiva pro zvířata; (32) piva, lehká piva a ležáky, nealkoholická a nízkoalkoholická piva, míchané nápoje obsahující pivo zařazené do třídy 32, sladová piva, nealkoholické nápoje, vody minerální a šumivé, sirupy a jiné přípravky k přípravě nápojů; (33) alkoholické nápoje (s výjimkou piva), víno, lihoviny; (34) tabák, potřeby pro kuřáky, zápalky; (35) reklamní, marketingové a propagační služby, včetně inzercie a reklamy poskytované v počítačových, telekomunikačních a obdobných sítích, internetová reklama, pomoc při řízení obchodní činnosti, obchodní administrativní, kancelářské práce, průzkum trhu, organizace a pořádání výstav ke komerčním a reklamním účelům, služby vztahů s veřejností (public relations), tvorba reklamních předmětů a reklam; (39) služby v dopravě a přepravě, automobilová, autobusová doprava, osobní a nákladní železniční doprava, silniční motorová doprava, pronájem automobilů, nákladních vozidel a kamiónů, provoz a pronájem parkovacích ploch, zprostředkování dopravy, kurýrské služby, balení, skladování a doručování zboží, parkování a uskladnění vozidel, spediční a logistická činnost, distribuce pohonných hmot; (41) výchova, vzdělávání, zábavní a sportovní činnost, kulturní aktivity, vydavatelská činnost a zpravodajství, vydávání publikací, publikování a editování tiskovin, organizování a pořádání kulturních, sportovních, zábavních, vzdělávacích a výchovných akcí a soutěží, pořádání hudebních koncertů, organizování průvodů a slavností, organizování výstav, přednášek, festivalů a setkání všeho druhu k výchovným a kulturním účelům, provozování galerií a muzeí, tvorba kulturních programů, předprodej vstupenek na zábavní akce (služby), přehlídky ohňostrojů, provozování knihoven; (43) zajišťování stravování a nápojů, poskytování gastronomických služeb, služby spojené s provozováním pohostinství, restaurací, poskytování ubytovacích služeb; (45) osobní tělesná stráž, ochrana a ostraha majetku a osob, bezpečnostní služby, jako fyzická ochrana objektů, jezdecká a hradní stráž.

(730) **Schwarzenberská granátnická garda, z.s.**, Dlouhá 93, Český Krumlov, Vnitřní Město, 38101, CZ

(740) PatentCentrum Sedlák & Partners s.r.o., Husova tř. 1847/5, České Budějovice 3, 37001

(210) **O-539852**

(220) 23.05.2017

(320) 23.05.2017

(511) 5, 10, 18, 25, 28, 35

(540)

RŮŽOVÝ SLON

(510) (5) hygienické přípravky a výrobky, přípravky usnadňující sexuální styk, lubrikační gely pro osobní použití, gely na sexuální stimulaci, sexuální lubrikanty pro osobní potřebu; (10) nafukovací panny (erotické pomůcky), umělé penisy jako erotické pomůcky pro dospělé, umělé penisy (pomůcky pro sexuální stimulaci pro dospělé), sexuální pomůcky, sexuální hračky, sexuální pomůcky pro dospělé, vibrátory jako sexuální pomůcky pro dospělé, zvětšovače penisu, sexuální pomůcky pro dospělé, umělé vagíny jako sexuální pomůcky pro dospělé, ben wa kuličky, sexuální pomůcky pro dospělé, masážní přístroje a zařízení (elektrické nebo neelektrické), vibrační masážní přístroje a zařízení, vibrační přístroje a zařízení na masáže, prezervativy, kondomy; (18) biče, biče (důtky), kožené řemeny a řemínky, kožená vodítka; (25) oděvy, obuv, spodní prádlo, punčochové

zboží; (28) společenské hry, hračky, nafukovací hračky, žertovné předměty na hraní, žertovné předměty na oslavy v rámci této třídy; (35) reklamní, marketingové a propagační služby, služby předvádění výrobků a vystavování zboží, rozšiřování (distribuce) vzorků, pomoc při vedení obchodních podniků ohledně styku s veřejností, zprostředkování obchodních a komerčních kontaktů, obchodní informační služby poskytované přes internet, obchodní informační služby dodávané on-line z počítačové databáze nebo z internetu, maloobchodní prodej erotických pomůcek, maloobchodní služby zaměřené na prodej oděvů a oděvních doplňků, reklama on-line v počítačové síti, služby v oblasti obchodních sítí, a to poskytování obchodních konzultačních a poradenských služeb pomocí internetu v oblasti průzkumu trhu a internetového marketingu.

- (730) **Růžový slon s.r.o.**, Výstavní 1928/9, Ostrava - Moravská Ostrava, 70200, CZ
(740) Ing. Radmila Baumová, nám. Republiky 75/2, Žďár nad Sázavou 1, 59101

- (210) **O-539862**
(220) 24.05.2017
(320) 24.05.2017
(511) 12, 35
(540)



(510) (12) motorová vozidla a náhradní díly pro pozemní vozidla spadající do této třídy, včetně karosérií, podvozků, pneumatik, převodovek a dalších součástí a dílů pozemních vozidel; (35) administrativní služby, marketing, obchodní průzkum, podpora prodeje jiných osob, poptávky, propagace, prodej automobilů, prodej náhradních dílů pro motorová vozidla, sjednávání a uzavírání obchodních transakcí pro třetí strany, subdodavatelské služby, zprostředkování obchodních informací, obchodní zprostředkovatelské služby, zprostředkování dovozu a vývozu.

- (730) **Hlaváček Josef**, Záměl 136, Záměl, 51743, CZ
(740) Advokátní kancelář Slezák, Slezáková a partneři, Mgr. Šimon Slezák, advokát, Ulrichovo náměstí 737, Hradec Králové, 50002

- (210) **O-539895**
(220) 24.05.2017
(320) 24.05.2017
(511) 38, 41
(540)



(510) (38) televizní vysílání, digitální vysílání, satelitní vysílání, televizní vysílání programů, televizní vysílání zábavných, vzdělávacích, výchovných, soutěžních, hudebních, diskusních a informačních pořadů, streamingové přenosové služby audio a video materiálů na internetu, vysílání televize přes internet, vysílání kabelové televize; (41) televizní zábava, tvorba a šíření audiovizuálních děl, zpravodajství, publicistika, televizní zpravodajství, televizní produkce, výchovná, vzdělávací, soutěžní a zábavní činnost, zábavní nebo kulturní nebo vzdělávací nebo hudební

představení, pořádání koncertů, organizace společenských a kulturních akcí, organizace, provozování a provádění her a soutěží i veřejných.

- (591) Barevná
(730) **TV Nova s.r.o.**, Kříženeckého nám. 1078/5, Praha 5, 15200, CZ
(740) Dana Lukajová, patentový zástupce, Voršilská 10, Praha 1, 11000

- (210) **O-539900**
(220) 24.05.2017
(320) 24.05.2017
(511) 16, 35, 36, 37, 39, 41, 43, 44
(540)

Aparthotel Svatý Vavřinec

(510) (16) atlasy, fotografie, kalendáře, kancelářské potřeby (s výjimkou nábytku), katalogy, knihy, noviny, papírenské výrobky, prospekty, mapy, obtisky, pohlednice, reprodukce, samolepky, tiskoviny, periodický a neperiodický tisk, informační, reklamní a propagační tiskoviny, papírové a plastové tašky, papírové obaly všeho druhu, papírové ubrusy a ubrusy, papírová prostírání, papírové ručníky, podtácky (papírové podložky pod sklenice), balicí papír, reklamní a ozdobné předměty z papíru spadající do tř. 16, tužky, těžítka, papír; (35) obchodní nebo podnikatelské informace, reklama, propagace, marketing, poradenská činnost v oblasti podnikání, pomoc při řízení obchodní činnosti, pronájem kancelářských strojů, zařízení a potřeb, správa hotelů, zprostředkovatelská činnost v oblasti obchodu s výše uvedenými výrobky ve tř. 16, dovozní a vývozní kancelář, činnost účetních poradců; (36) realitní kancelář, nákup, správa a pronájem nemovitostí, pronájem bytů, směnárenské služby, kapitálové investice, leasing; (37) úklid interiérů, úklidové práce, úklid pokojů, čištění budov, praní, žehlení, truhlářství, podlahářství, zámečnictví, nástrojářství, servis lyží a kol; (39) doprava a skladování zboží, informace o dopravě a skladování, pronájem skladišť, pronájem parkovacích ploch, vedení skladové evidence zboží, pronájem obalů a přepravek, taxislužba, organizování cest, doprovázení turistů, cestovní kancelář (doprava); (41) informace o možnostech zábavy a rekreace, půjčování sportovního nářadí a náčiní a sportovních potřeb, vydávání textů (s výjimkou reklamních nebo náborových), provozování tělovýchovných zařízení a zařízení sloužících k regeneraci a rekondici, provozování pláží, sportovní a kulturní aktivity, pronájem kulečnických stolů a příslušenství, pronájem sportovních zařízení, venkovní dětské hřiště, dětská herna, provozování herny pro teenagery s vybavením stolního fotbalu, kina, herních konzolí a PC, provozování herny pro dospělé s vybavením golfového trenažeru, kulečnicku a stolního tenisu, pronájem cvičebních prostor, provozování zábavných klubů; (43) zajišťování a zprostředkování ubytování, hostinská činnost, hotelové služby, provozování hotelů, penzionů, apartmánů, restaurací, barů, bufetů, kaváren, vináren, jídelen a kempů, poskytování přechodného ubytování, pronájem jednacích místností, zásobování, provozování venkovního grilu s posezením, zprostředkovatelské služby v oblasti cestovního ruchu v rámci této třídy, jako obstarávání poukázek na stravování, zajišťování ubytování, pronájem potřeb pro provoz restauračních zařízení, provozování rychlého občerstvení, cukrárna, provoz stravovacích zařízení, organizační zajištění gastronomických akcí (cateringové služby); (44) kadeřnické salóny, solária, salóny krásy, fyzikální terapie, lázně, sauny, ošetrovatelské služby, pronájem zdravotnických zařízení, zotavovny, zahradnické služby.

- (730) **Kubík Sněžka s.r.o.**, U Prašné brány 1090/2, Praha 1 - Staré Město, 11000, CZ
(740) Ing. Václav Kratochvíl, Husníkova 2086/22, Praha 13, 15800

(210) **O-539930**
(220) 25.05.2017
(320) 25.05.2017
(511) 16, 29, 31, 35, 39, 40, 43
(540)



(510) (16) tiskoviny, papír, výrobky z papíru, a to polygrafické výrobky, periodické a neperiodické publikace, časopisy, brožury, fotografie, informační produkty a reklamní materiály na papírových nosičích, data a databáze na papírových nosičích, letáky, plakáty, kalendáře, samolepky, obtisky v rámci této třídy, papírové a umělohmotné tašky, papírové, kartónové a plastové obaly všeho druhu v rámci této třídy, včetně papírových, lepenkových a kartónových krabic, ubrousky a ubrusy v rámci této třídy, tácky v rámci této třídy, tiskopisy, prospekty, katalogy, ročenky, potištěný balicí papír; (29) maso, ryby, drůbež a zvěřina, masné výrobky, šunka, masové vřtačky, konzervované maso, masové konzervy, paštiky, masné pomazánky, uzeniny všeho druhu, klobásy, salámy, párky, tepelně zpracované masné výrobky, masné výrobky tepelně neopracované, fermentované salámy s plísní i bez plísně, veškeré zabíjačkové výrobky, sádlo, slanina, droby, vnitřnosti, jedlé oleje a tuky, balené masové zboží, masové polotovary, lahůdky z výrobků spadajících do této třídy; (31) živá zvířata včetně drůbeže, zemědělské výrobky a produkty, krmivo pro zvířata; (35) maloobchodní a velkoobchodní prodej a zprostředkovatelské služby v oblasti nákupu a prodeje výrobků uvedených výše ve třídách 29 a 31, elektronický obchod a internetový obchod s výrobky uvedenými výše ve třídách 29 a 31, reklamní, inzertní a propagační činnost, marketing; (39) mrazírenské služby v rámci třídy 39, doprava a skladování v souvislosti se shora uvedenými výrobky a službami v rámci třídy 39; (40) řeznictví a uzenářství, zpracování masa a masných výrobků, konzervování potravin, uzení potravin, sušení a mražení potravin, porážka zvířat; (43) hostinská činnost, stravovací a ubytovací služby.

(591) Barevná
(730) **Masokombinát Polička, a.s.**, Kamence u Poličky 300, Kamence u Poličky, 57223, CZ

(210) **O-539931**
(220) 25.05.2017
(320) 25.05.2017
(511) 16, 29, 31, 35, 39, 40, 43
(540)



(510) (16) tiskoviny, papír, výrobky z papíru, a to polygrafické výrobky, periodické a neperiodické publikace, časopisy, brožury, fotografie, informační produkty a reklamní materiály na papírových nosičích, data a databáze na papírových nosičích, letáky, plakáty, kalendáře, samolepky, obtisky v rámci této třídy, papírové a umělohmotné tašky, papírové, kartónové a plastové obaly všeho druhu v rámci této třídy, včetně papírových, lepenkových a kartónových krabic, ubrousky a ubrusy v rámci této třídy, tácky v rámci této třídy, tiskopisy, prospekty, katalogy, ročenky,

potištěný balicí papír; (29) maso, ryby, drůbež a zvěřina, masné výrobky, šunka, masové vřtačky, konzervované maso, masové konzervy, paštiky, masné pomazánky, uzeniny všeho druhu, klobásy, salámy, párky, tepelně zpracované masné výrobky, masné výrobky tepelně neopracované, fermentované salámy s plísní i bez plísně, veškeré zabíjačkové výrobky, sádlo, slanina, droby, vnitřnosti, jedlé oleje a tuky, balené masové zboží, masové polotovary, lahůdky z výrobků spadajících do této třídy; (31) živá zvířata včetně drůbeže, zemědělské výrobky a produkty, krmivo pro zvířata; (35) maloobchodní a velkoobchodní prodej a zprostředkovatelské služby v oblasti nákupu a prodeje výrobků uvedených výše ve třídách 29 a 31, elektronický obchod a internetový obchod s výrobky uvedenými výše ve třídách 29 a 31, reklamní, inzertní a propagační činnost, marketing; (39) mrazírenské služby v rámci třídy 39, doprava a skladování v souvislosti se shora uvedenými výrobky a službami v rámci třídy 39; (40) řeznictví a uzenářství, zpracování masa a masných výrobků, konzervování potravin, uzení potravin, sušení a mražení potravin, porážka zvířat; (43) hostinská činnost, stravovací a ubytovací služby.

(730) **Masokombinát Polička, a.s.**, Kamence u Poličky 300, Kamence u Poličky, 57223, CZ

(210) **O-539974**
(220) 29.05.2017
(320) 29.05.2017
(511) 35, 41, 42
(540)



(510) (35) reklama, propagace, řízení obchodní činnosti, obchodní administrativa, kancelářské práce, pomoc při provozu nebo řízení obchodního podniku, pomoc při řízení obchodních záležitostí či obchodních činností průmyslového nebo obchodního podniku, služby spočívající v záznamu, přepisu, vytváření, sestavování nebo systematizaci písemných sdělení a záznamů, jakož i sběr matematických či statistických údajů; (41) vzdělávání, školení, zábava, sportovní a kulturní činnosti, všechny formy vzdělávání osob nebo drezúry zvířat, služby, jejichž základním cílem je zábava, pobavení nebo rekreace osob, předvádění vizuálního umění nebo literatury veřejnosti pro kulturní či vzdělávací účely; (42) vědecké a technické služby a související výzkum a projektování, průmyslová analýza a výzkum.

(591) Barevná
(730) **Vysekalová Jitka doc. PhDr., Ph.D.**, Náplavní 5, Praha 2, 12000, CZ
Hábová Milada, Soukenická 14, Praha 1, 11000, CZ
(740) Milada Hábová, Soukenická 14, Praha 1, 11000

(210) **O-540014**
(220) 30.05.2017
(320) 30.05.2017
(511) 29, 35, 43
(540)

GRILS

(510) (29) mléčné výrobky a jejich náhražky, oleje a tuky, polévky a vývary, masové vřtačky, ptačí vejce a vaječné výrobky, ryby, plody moře a měkkýši, upravený hmyz a larvy, zpracované ovoce, houby a zelenina (včetně ořechů a luštěnin), maso a masné výrobky, masové pomazánky, drůbež, hotová jídla obsahující převážně maso, hotová jídla vyrobené z drůbeže (převážně z drůbeže), konzervované maso, klobásy, salámy, párky, kuřecí salát, nasolené maso, uzené maso, zpracované maso, sýrové výrobky, želé, džemy, kompoty, ovocné a zeleninové pomazánky, brambory, zpracované, hotová zeleninová jídla, hotové zeleninové výrobky, konzervovaná zelenina, kysané zelí, michaná zelenina, nakládaná zelenina, nakládané ovoce, olivy (zpracované), ovocné saláty, salát caesar; (35) reklamní, marketingové a propagační služby, pomoc v obchodní a podnikatelské činnosti, management a administrativní služby,

maloobchodní prodej masa, masných výrobků, uzenin, párků, drůbeže, mléčných výrobků, nápojů, potravin, hotových pokrmů, lahůdek, párků v rohlíku, cukrovinek, pečiva, zeleninových salátů, ovocných salátů, hořčice, chuťových omáček, pronájem prodejních stánků; (43) poskytování jídla a nápojů, dočasné ubytování, půjčování nábytku, ubrusů a prostírání, gastronomické služby, bistra (služby), podávání jídel a nápojů, poradenské služby týkající se potravin, příprava pokrmů, restaurace (služby), salátové bary (služby), samoobslužné restaurace, pojízdné stánky s hotovými pokrmy, občerstvením, párky (služby), poskytování jídla a nápojů prostřednictvím mobilního nákladního auta, služby mobilních restaurací, mobilní cateringové služby, služby týkající se odnosu jídla s sebou, příprava a poskytování stravování a nápojů pro okamžitou spotřebu.

- (730) **Ambiente Franchise, s.r.o.**, U Krbu 3091/37, Praha 10 - Strašnice, 10000, CZ
(740) Dana Lukajová, patentový zástupce, Voršilská 10, Praha 1, 11000

- (210) **O-540050**
(220) 31.05.2017
(320) 31.05.2017
(511) 29, 35, 43
(540)

Dívky, které si hrají s ohněm

- (510) (29) mléčné výrobky a jejich náhražky, oleje a tuky, polévky a vývary, masové výtahy, ptačí vejce a vaječné výrobky, ryby, plody moře a měkkýši, upravený hmyz a larvy, zpracované ovoce, houby a zelenina (včetně ořechů a luštěnin), maso a masné výrobky, masové pomazánky, drůbež, hotová jídla obsahující převážně maso, hotová jídla vyrobená z drůbeže (převážně z drůbeže), konzervované maso, klobásy, salámy, párky, kuřecí salát, nasolené maso, uzené maso, zpracované maso, sýrové výrobky, želé, džemy, kompoty, ovocné a zeleninové pomazánky, brambory, zpracované, hotová zeleninová jídla, hotové zeleninové výrobky, konzervovaná zelenina, kysané zelí, míchaná zelenina, nakládaná zelenina, nakládané ovoce, olivy (zpracované), ovocné saláty, salát Caesare; (35) reklamní, marketingové a propagační služby, pomoc v obchodní a podnikatelské činnosti, management a administrativní služby, maloobchodní prodej masa, masných výrobků, uzenin, párků, drůbeže, mléčných výrobků, nápojů, potravin, hotových pokrmů, lahůdek, párků v rohlíku, cukrovinek, pečiva, zeleninových salátů, ovocných salátů, hořčice, chuťových omáček, pronájem prodejních stánků; (43) poskytování jídla a nápojů, dočasné ubytování, půjčování nábytku, ubrusů a prostírání, gastronomické služby, bistra (služby), podávání jídel a nápojů, poradenské služby týkající se potravin, příprava pokrmů, restaurace (služby), salátové bary (služby), samoobslužné restaurace, pojízdné stánky s hotovými pokrmy, občerstvením, párky (služby), poskytování jídla a nápojů prostřednictvím mobilního nákladního auta, služby mobilních restaurací, mobilní cateringové služby, služby týkající se odnosu jídla s sebou, příprava a poskytování stravování a nápojů pro okamžitou spotřebu.
- (730) **Ambiente Franchise, s.r.o.**, U Krbu 3091/37, Praha 10 - Strašnice, 10000, CZ
(740) Dana Lukajová, patentový zástupce, Voršilská 10, Praha 1, 11000

- (210) **O-540108**
(220) 02.06.2017
(320) 02.06.2017
(511) 9, 16, 35, 38, 41
(540)

Lepší ráno

- (510) (9) nahrané a nenahrané nosiče zvuku a obrazu, a to audiokazety, videokazety, kompaktní disky, magnetofonové pásky, audiovizuální díla na nosičích, hudební díla na nosičích; (16) propagační tiskoviny, tj. katalogy, prospekty, plakáty, kalendáře, fotografie, knihy, časopisy, pohlednice, tiskárenské výrobky, kancelářské potřeby spadající do této třídy; (35) reklamní a propagační činnost prostřednictvím jakéhokoliv druhu média, distribuce zboží k reklamním účelům, inzertní činnost, zprostředkovatelská činnost v oblasti obchodu s výrobky výše uvedenými ve třídách 9 a 16, zprostředkovatelská činnost v oblasti mediálního průmyslu jako je zprostředkování reklamy, inzerce, propagace; (38) provozování rozhlasového vysílání, poradenská činnost v oblasti šíření a výměny informací prostřednictvím sdělovacích prostředků, šíření a výměna informací prostřednictvím počítačových a telekomunikačních sítí, včetně internetu; (41) tvorba rozhlasových programů, výchovná a zábavná

činnost, organizace, příprava a pořádání hudebních vystoupení, koncertů a zábavných pořadů, vydavatelská a nakladatelská činnost.

- (730) **Frekvence 1, a.s.**, Wenzigova 1872/4, Praha 2, Nové Město, 12000, CZ
(740) Advokátní kancelář BŘESKÝ, HEIPLÍK, VOŠÁTKA, s.r.o., JUDr. Ladislav Břeský advokát, Botičská 1936/4, Praha 2, Nové Město, 12800

- (210) **O-540140**
(220) 05.06.2017
(320) 05.06.2017
(511) 41
(540)



- (510) (41) předávání ocenění hrdinského činu, kulturní a vzdělávací aktivity.
(730) **Nadace ADRA - adventistická nadace pro pomoc a rozvoj**, Markova 600/6, Praha 5, Jinonice, 15800, CZ

- (210) **O-540152**
(220) 06.06.2017
(320) 06.06.2017
(511) 14, 26, 35, 40
(540)

krčenka

- (510) (14) šperky ze žlutého jantaru, náramky (šperky), řemínky k náramkovým hodinkám, přívěsky (šperky), brože (šperky), řetízky (šperky), náhrdelníky (šperky), dráty z drahých kovů (šperky), šperky ze slonoviny, šperky, medailonky (šperky), skleněná bižuterie (imitace drahokamů), šperky ke zdobení klobouků, náušnice, šperky ke zdobení obuvi, odznaky, klíčenky (dělené kroužky s ozdobou nebo jako přívěsek), šperky vyráběné technikou cloisonné, potřeby pro výrobu šperků, náramky z vyšívaného textilu (šperky), přívěsky ke kroužkům na klíče, růžence; (26) čelenky do vlasů, sponky do vlasů, ozdoby na klobouky, lemy na oděvy, lemovky (stuhu a krajky na obruby a lemy), náramenní pásky na oděvy, pásky na rukávy (oděvní doplňky), brože (oděvní doplňky), galanterní zboží (výšivky), výšivky, značky s monogramem na označení prádla, monogramy na označení prádla, tkaničky do bot, ozdoby na obuv, žinylkové prýmký a lemovky, ozdoby do vlasů, spony do vlasů, výztuhy do límců, šňůrky do oděvů, zipy, girlandy (výšivky), umělé květiny, prýmký, lemovky, střípce (textilní galanterie), ozdobné lemy na oděvy, ozdobné prvky na oděvy, umělé girlandy, fíží (na oděvy), vlněné šňůrky, lemovací krajky, textilní galanterie, s výjimkou nití, blýskavé ozdoby na oděvy, stuhu (textilní galanterie), nažehlovací záplaty pro opravy textilních výrobků, volány k sukním, kanýry k oděvům, zipy na tašky, stříbné výšivky, pružné stuhu, elastické stuhu, lemovací šňůrky do oděvů, věnce z umělých květin, odznaky na oděv, ne ze vzácných kovů, nažehlovací záplaty pro zdobení textilních výrobků (textilní galanterie), startovní čísla, ozdobné odznaky (knoflíky), mašle do vlasů, stuhu k významaním a medailím, spony na kalhoty pro cyklisty, řasící pásky na záclony, řasící lemovky na záclony, korálky, ne pro výrobu šperků, lidské vlasy, nášivky (textilní galanterie), přívěsky, s výjimkou šperků a přívěsků na klíče; (35) pomoc při řízení obchodní činnosti, poptávky, venkovní reklama, vylepování plakátů, zprostředkování dovozu a vývozu, zprostředkování obchodních informací, analýza nákladů a cen, šíření reklamních materiálů, fotokopírování, zprostředkování zaměstnání, pronájem kancelářských strojů a zařízení, účetnictví, vyhotovování výpisů z účtu, provádění podnikových auditů, poradenství v oblasti řízení a organizace podniku, poradenství v oblasti řízení lidských zdrojů, poradenství v oblasti řízení obchodní činnosti, psaní na stroji, předvádění zboží, cílené zasilání reklamních materiálů, pomoc při řízení obchodních či průmyslových podniků, kopírování dokumentů, aktualizace reklamních materiálů, šíření vzorků, služby odborníka na výkonost podniku, vedení dražeb, průzkum trhu, oceňování podniků, obchodní průzkum, pronájem

reklamního materiálu, poradenství v oblasti organizace podniku, vydávání reklamních textů, propagace, reklama, rozhlasová reklama, obchodní průzkum, styk s veřejností, těsnopis, televizní reklama, přepis rozhovorů (pro úřední účely), aranžování výkladů, zprostředkování propagace, zprostředkování reklamy, poradenské služby pro obchodní vedení, modeling pro reklamní účely nebo podporu prodeje, průzkum trhu, vedení počítačové evidence, profesionální obchodní poradenství, vyhotovování hospodářských prognóz, pořádání výstav pro obchodní či reklamní účely, obchodní informace, průzkum veřejného mínění, příprava výplatních listin, nábor zaměstnanců, služby podnikům při jejich přesídlení, pronájem reklamních ploch, podpora prodeje jiných osob, administrativní služby, příprava daňových přiznání, zaznamenávání vzkazů pro nedostupné předplatitele, zpracování textu, zařizování novinového předplatného pro jiné osoby, zásilková reklama, řízení obchodní činnosti hotelů, řízení obchodní činnosti výkonných umělců, sběr údajů do počítačových databází, systematizace údajů do počítačových databází, pořádání veletrhů pro obchodní či reklamní účely, pronájem fotokopírovacích strojů, online inzerce v počítačové síti, zásobovací služby pro jiné osoby (nákup zboží a služeb pro jiné podniky), vyhledávání údajů v počítačových souborech pro jiné osoby, pronájem reklamního času v komunikačních médiích, výstřížková služba, pronájem prodejních automatů, psychologické testování za účelem výběru zaměstnanců, srovnávání cen, prezentace výrobků v komunikačních médiích pro účely maloobchodu, obchodní informace a rady pro spotřebitele (poradna pro spotřebitele), zařizování předplatného na telekomunikační služby pro jiné osoby, administrativní zpracování objednávek, obchodní správa licencí k výrobkům a službám jiných osob, subdavatelské služby (pomoc v obchodní činnosti), fakturace, psaní reklamních textů, sestavování statistiky, grafická úprava pro reklamní účely, vyhledávání sponzorů, pořádání módních přehlídek pro reklamní účely, výroba reklamních filmů, řízení obchodní činnosti sportovců, marketing, telemarketing, služby pro maloobchod nebo velkoobchod s farmaceutickými, veterinárními a sanitárními přípravky a zdravotnickým materiálem, pronájem prodejních Stánků, poskytování informací o obchodních kontaktech, optimalizace vyhledávačů pro účely podpory prodeje, optimalizace návštěvnosti webových stránek, PPC reklama, zprostředkování obchodů, řízení obchodní činnosti nezávislých poskytovatelů služeb, sjednávání a uzavírání obchodních transakcí pro třetí strany, aktualizace a údržba dat v počítačových databázích, řízení obchodních projektů v oblasti stavebních projektů, poskytování obchodních informací prostřednictvím webových stránek, provozování online trhu pro kupující a prodejce výrobků a služeb, návrh reklamních materiálů, externí správa společností, služby spojené s podáváním daňových přiznání, řízení obchodní činnosti náhradových programů pro jiné osoby, pronájem billboardů (reklamních tabulí), psaní životopisů pro jiné osoby, indexace webových stránek pro obchodní nebo reklamní účely, správa programů pro věrné zákazníky v oblasti osobní letecké dopravy, plánování schůzek (kancelářské práce), upomínání schůzek (kancelářské práce), správa zákaznických věrnostních programů, psaní scénářů pro reklamní účely, zaznamenávání písemných sdělení a údajů, aktualizace a údržba údajů v rejstřících, sestavování katalogů informací pro obchodní či reklamní účely, zprostředkování obchodů v oblasti propojení možných soukromých investorů s podnikateli, kteří potřebují financování, výroba teleshoppingových programů, poradenství v oblasti komunikační strategie při styku s veřejností, poradenství v oblasti komunikační strategie v reklamě, sjednávání obchodních smluv pro jiné osoby; (40) bělení látek, lemování okrajů látek, pájení, dámské krejčovství, nekrčivá úprava látek, vypalování keramiky, barvení obuvi, barvení kůže, stříhání látek, tisk vzorů, nepromokavá úprava látek, nekrčivá úprava oděvů, zpracování vlny, laminování, mletí, úprava a zpracování kovů, řezání materiálů, zakázkové krejčovství, barvení, barvení textilií, úprava a zpracování textilií, úprava látek, barvení látek, foukání skla, vyšívání, zpracování kůže, recyklace odpadu, předsrážení látek, leštění kožešin, barvení kožešin, zakázková montáž materiálů pro jiné osoby, broušení optického skla, tisk fotografií, prošívání, zpracování odpadu (transformace), úpravy oděvů, likvidace odpadu, výroba klíčů (zhotovování kopií), tisk, pronájem pletacích strojů, sitotisk, třídění odpadů a recyklovatelného materiálu (transformace), pískování, upcyklace (recyklace odpadů).

- (730) **Somorová Naděžda Ing.**, Rolavská 219/20, Karlovy Vary, 36017, CZ
Stratil Roman Ing., Hybešova 166/16, Karlovy Vary, 36005, CZ
Stratilová Ivana Ing., Závodu míru 580/37, Karlovy Vary, 36017, CZ
(740) Ing. Naděžda Somorová, Rolavská 219/20, Karlovy Vary, 36017

- (210) **O-540200**
(220) 07.06.2017
(320) 07.06.2017
(511) 35, 44, 45
(540)



- (510) (35) sjednocení různého zboží v zájmu druhých, aby si zákazníci mohli zboží pohodlně prohlédnout, vybrat a koupit prostřednictvím katalogu obecného zboží na dobírku nebo prostřednictvím telekomunikací nebo prostřednictvím obecného prodejního katalogu na internetových webových stránkách nebo maloobchodu specializovaného na prodej potravin, zdraví prospěšných potravin, potravinových doplňků, léků a zdravotnických potřeb; (44) péče o seniory a zdravotně postižené, poradenství týkající se potřeby léčby seniorů a zdravotně postižených, poradenství týkající se osobní péče o seniory a zdravotně postižené, poradenství poskytované telefonními centry a horkými linkami v oblasti péče o seniory a zdravotně postižené, služby linky důvěry pro seniory a zdravotně postižené, služby poradny chránící seniory před podvodnými a nekalými praktikami dodavatelů; (45) komplexní asistenční služby pro zdravotně postižené a seniory, dohledová a tísňová péče pro seniory a zdravotně postižené - v rámci třídy 45.
(591) Barevná
(730) **Linnnet eu s.r.o.**, Zámecká 1845, Náchod, 54701, CZ
(740) Ing. Milan Škoda, Nahofánská 308, Nové Město nad Metují, Krčín, 54901

- (210) **O-540249**
(220) 08.06.2017
(320) 08.06.2017
(511) 21, 35
(540)



- (510) (21) láhve na vodu, cestovní láhve, plastové láhve; (35) reklama a propagační činnost.
(730) **Urban Jakub**, Na Poříčí 999, Dobruška, 51801, CZ

- (210) **O-540316**
(220) 12.06.2017
(320) 12.06.2017
(511) 9, 16, 35, 36, 38, 42
(540)

Totální hypotéka

- (510) (9) data, databáze a jiné informační produkty na magnetických, elektronických a optických nosičích, software a hardware, nosiče dat všeho druhu spadající do tř. 9, nenahrané i nahrané nosiče pro elektromagnetický a optický záznam obrazu a zvuku, magnetické nosiče dat, disky a diskety, zip média, videokazety, nosiče cd-rom, dvd-rom a dvd nosiče, programové vybavení pro informační technologie a pro komunikaci, programové vybavení umožňující elektronické obchodování; multifunkční magnetické a čipové karty pro oblast bankovních a

finančních služeb i pro obchodní síť, elektronické peněženky, magnetické karty a karty s pamětí nebo s mikroprocesorem, nosiče digitálních podpisů k identifikaci odesílatele, elektronické reklamní, inzertní, propagační, uživatelské a instruktážní materiály na nosičích spadajících do této třídy; (16) papír a výrobky z papíru, papírové nosiče informací, a to letáky, propagační materiály, plakáty, fotografie, psací a kancelářské potřeby, papírenské zboží, tiskoviny všeho druhu, včetně cenných papírů, šeků, smének, burzovních listů, cenných papírů, informační produkty na papírových nosičích; (35) činnost podnikatelských, organizačních a ekonomických poradců, reklama, propagace, inzerce, marketing, provozování internetového obchodu s reklamními materiály a propagačními předměty všeho druhu, s tiskovinami, letáky, časopisy, prospekty, drobnými dárky, vizitkami a kancelářskými potřebami; (36) činnost finančních poradců, služby finanční a peněžní, pojištění, činnost realitní kanceláře a realitní činnost všeho druhu, správa nemovitostí, developerská činnost v investiční výstavbě, pojišťovací služby, služby bankovních, finančních, úvěrových a spořitelních ústavů jako například finanční služby, správa financí, stavební spoření, poskytování hypoték a půjček; (38) telekomunikace, systém dálkového přenosu dat prostřednictvím všech dostupných médií, on-line informační a databázové služby zejména v oblasti spojení, poskytování úvěrů a státního příspěvku, šíření finančních a bankovních informací i záznamů v elektronické podobě prostřednictvím počítačové sítě, satelitů, internetu a jiných telekomunikačních sítí, šíření elektronických tiskovin, provozování nepřetržitě infolinky a www stránek; (42) tvorba, zavádění, adaptace, aktualizace a údržba softwaru, tvorba a správa webových stránek včetně webových prezentací, programování počítačové, počítačové systémy (tvorba), služby v oblasti kódování a dekodování zabezpečovacích systémů, služby techniků, tvorba automatizovaných konfiguračních skriptů.

(730) **Pavlik Marek**, Spojenců 2644/31, Praha 9, Horní Počernice, 19300, CZ

(740) Bohemia Patent, Ing. Jana Vanděliková, Vodičkova 791/41, Praha 1 - Nové Město, 11000

(210) **O-540345**

(220) 14.06.2017

(320) 14.06.2017

(511) 32

(540)

PIVEL

(510) (32) chmelové výtažky pro výrobu piva, cider - nealkoholický, citronády, džusy, hroznový mošt (nekvašený), koktejly na bázi piva, kvas (nealkoholický nápoj), minerální voda, mošty, nápoje iontové, nápoje na bázi sóji, jiné než náhražky mléka, nápoje pro sportovce obohacené proteiny, nealkoholické nápoje, nealkoholické nápoje na bázi medu, nealkoholické nápoje s kávovou příchutí, nealkoholické nápoje s příchutí čaje, nealkoholické nápoje z aloe vera, nealkoholické ovocné nápoje, nealkoholické výtažky z ovoce, odalkoholizované nápoje, ovocné nebo zeleninové koktejly, pивní mladina, pivo, příchutě k přípravě nápojů, přípravky k výrobě nápojů, přípravky na výrobu sodovky, šerbety (nápoje), sirupy k přípravě limonády, sirupy na výrobu nápojů, sladina, sladové pivo, soda, sodovka, šťávy zeleninové (nápoje), stolní voda, šumivé nápoje v prášku, syrovátkové nápoje, tablety k přípravě šumivých nápojů, vody (nápoje), zázvorová limonáda (ginger ale).

(730) **Kohout Pavel Doc. MUDr., Ph.D.**, Sulova 1356/1, Praha 5, 15600, CZ

(210) **O-540349**

(220) 14.06.2017

(320) 14.06.2017

(511) 7, 8, 9, 11, 12, 28

(540)

Geti

(510) (7) elektrická zařízení na pájení, elektrická zařízení na sváření, elektrická zařízení na zatavování plastových obalů, elektrické kuchyňské přístroje, elektrické páječky, elektrické šroubováky, elektrické tavné pistole, elektrické lepicí pistole, kompresory, mlýnky na kávu, jiné než na ruční pohon, mlýnky na pepř, jiné než na ruční pohon, odvzdušňovače napájecí vody, pájecí lampy, plynová napájecí zařízení, plynové páječky, obráběcí stroje, motory (s výjimkou motorů pro pozemní vozidla), spojky pro stroje a součásti strojních převodů (s výjimkou spojek a součástí převodů pro pozemní vozidla), zemědělské nástroje a nářadí, s výjimkou nástrojů a nářadí na ruční pohon, lišně pro vejce, výdejní automaty; (8) ruční nářadí a nástroje (na ruční pohon), přístroje, bodné a sečné zbraně, břitvy, žiletky a holicí strojky; (9) přístroje a nástroje vědecké, lodní, geodetické, fotografické, kinematografické, optické, přístroje a nástroje pro vážení, měření, kontrolu (dohled), záchranu a výuku, zařízení a přístroje pro vedení, přepínání, přeměnu, akumulaci, regulaci nebo řízení elektrického proudu, zařízení pro záznam, přenos, reprodukci zvuku nebo obrazu, magnetické datové nosiče, záznamové disky, kompaktní disky, DVD a jiná digitální záznamová média, mechanismy pro zařízení uváděná do chodu vhozením mincí, registrační pokladny, kalkulačky, zařízení na zpracování dat, počítače, počítačové programy (software), hasicí přístroje; (11) zařízení na osvětlování, vytápění, výrobu páry, vaření, chlazení, sušení, ventilaci, rozvod vody a zařízení pro sanitární účely; (12) vozidla, dopravní prostředky pro pohyb po zemi, vodě nebo vzduchem; (28) hry, hračky a výrobky určené ke hraní, zařízení na videohry, cvičební a sportovní potřeby, vánoční ozdoby.

(730) **TIPA, spol. s r.o.**, Sadová 2749/42, Opava, Předměstí, 74601, CZ

(210) **O-540357**

(220) 14.06.2017

(320) 14.06.2017

(511) 3, 5, 35

(540)

Urinal Express pH

(510) (3) přípravky pro osobní hygienu a kosmetické přípravky pro osobní použití, a to vonné oleje, silice, vůně (éterické oleje) a aromatické výtažky, parfumerie a vonné přípravky, přípravky pro ústní hygienu, kosmetika, masážní gely jiné než pro léčebné účely, masážní oleje, masti pro kosmetické použití, minerální vody ve spreji pro kosmetické účely, napuštěné tkaniny ke kosmetickému použití, ubrusy napuštěné kosmetickými přípravky, kosmetické přípravky pro zestihlení a napomáhající hubnutí, neléčebné toaletní potřeby, papírové ručníky napuštěné kosmetickými přípravky, oleje a přírodní oleje pro kosmetické a toaletní účely, včetně olejů na čištění, minerálních a éterických olejů, éterické esence, deodoranty a antiperspiranty, líčidla, mýdla a gely, přípravky do koupele, přípravky na odstraňování ochlupení a holicí přípravky, přípravky pro péči o pleť, přípravky pro péči o vlasy a přípravky na holení; (5) výrobky farmaceutické a parafarmaceutické, léčivé přípravky a zdravotní doplňky stravy sestávající se z vitamínů, minerálů a stopových prvků, včetně multiminerálových preparátů a kombinovaných léčivých přípravků z vitamínů, minerálů, stopových prvků a bylinných výtažků, léčivé dietní a nutriční přípravky a léčiva, medicínální sirupy, výtažky z léčivých bylin, léčivé bylinné čaje, léčivé byliny, cukrovinky nebo pastilky nebo tablety nebo tobolky nebo kapsle nebo žvýkačky s léčivými přísadami, dietetické látky upravené pro lékařské účely, minerální vody a dietetické nápoje upravené pro lékařské účely, dietní potraviny upravené pro lékařské účely, doplňky výživové pro lékařské účely, bílkovinné přípravky nebo potraviny pro lékařské účely, balzámy a krémy a masti a gely pro lékařské účely, chemické přípravky

pro lékařské účely, léčivé oleje, oleje pro lékařské účely, tuky pro lékařské účely, náplasti pro lékařské účely, léčivé soli, léčivé tinktury, bylinné výtažky nebo sirupy pro lékařské účely, vitamínová a minerální výživa ve formě léčivých koncentrátů, proteinové koncentráty (doplňky) jako výživné přísady k potravinám, droždí pro farmaceutické účely, potravinové doplňky s léčebnými účinky pro lidskou potřebu a pro zvířata, výživné nebo dietetické přípravky pro lékařské účely pro denní doplnění stravy jako instantní strava nebo samostatná směs, která se skládá hlavně z mléka v prášku nebo ze živočišných nebo zeleninových proteinů, také s přísadou vitamínů nebo minerálů nebo stopových prvků nebo cukru, potravinové doplňky ne pro lékařské účely a obsahující látky živočišného původu, potravinové doplňky ne pro lékařské účely a obsahující látky rostlinného původu, léčebná kosmetika; (35) maloobchodní nebo velkoobchodní služby prodeje a poskytování komerčních informací pro spotřebitele, vše pro následující výrobky - farmaceutické, veterinární a sanitární přípravky, lékařské potřeby, léčivé přípravky, potravní doplňky a dietetické přípravky, hygienické přípravky a výrobky, dezinfekční a antiseptické přípravky, absorpční výrobky pro osobní hygienu, deodoranty, dámské hygienické výrobky, kosmetické přípravky, gely, parfumerie, přípravky pro osobní hygienu, předměty sloužící k hygieně a úpravě vzhledu lidí, toaletní potřeby, potraviny, prezentace zboží k propagačním účelům, prezentace výrobků v komunikačních médiích, včetně sdělovacích prostředků, pro účely maloobchodu, velkoobchodní prodej cukrářských výrobků, vonných přípravků a výživových doplňků, předvádění zboží.

(730) **WALMARK, a.s.**, Oldřichovice 44, Třinec, 73961, CZ

(740) Baker & McKenzie s.r.o., advokátní kancelář, JUDr. Jiří Čermák, advokát, Klimentůvská 46, Praha 1, 11002

(210) **O-540362**

(220) 14.06.2017

(320) 14.06.2017

(511) 5, 16, 29, 30, 31, 32, 33, 35, 42

(540)



(510) (5) kojenecká a dětská výživa a další potraviny pro zvláštní výživu spadající do této třídy; (16) propagační a informační materiály jako obálky, štítky, formuláře, tiskopisy, dopisní papíry, pořadače, psací potřeby, obaly na spisy, samolepky, kancelářské potřeby, obtisky, plakáty, fotografie, katalogy, reklamní tiskoviny, inzertní listy, etikety, prospekty, novoročenky, vizitky, pohlednice, kalendáře, periodické a neperiodické publikace, papírové obaly, obaly z umělých hmot zařazené ve třídě 16; (29) maso a masné výrobky, ryby a rybí výrobky, ostatní vodní živočišné včetně výrobků z nich, drůbež a zvěřina včetně výrobků z nich, ovoce a zelenina konzervované, sušené, vařené, kandované, mražené nebo jinak zpracované, ovocné a zeleninové saláty, výrobky z brambor, džemy, marmelády, želatina, vejce a vaječné výrobky, mléko a mléčné výrobky, oleje a jedlé tuky, polévky, bujóny, hotová jídla z masa, ryb, drůbeže, zvěřiny nebo luštěnin, studené omáčky, dehydratované výrobky, zmrazené potraviny zařazené do této třídy; (30) káva, čaj, kakao, cukr a ostatní přírodní sladidla, rýže, kávové náhražky, nápoje kávové a kakaové, nápoje kávové a kakaové, nápoje na bázi čaje, mouka a výrobky z mouky, těstoviny, chléb, pečivo, cukrářské výrobky, cukrovinky, želé, čokoláda a čokoládové výrobky, čokoládové nápoje, zmrzlina a smetanové krémy, omáčky, směsi pro přípravu hotových pokrmů, krémů, dezertů, dresinků a polev, zmrzlinové prášky, ovesné vločky a jiné obilniny pro osobní konzumaci, med a výrobky z medu, droždí, prášky do těsta, sůl, hořčice, ocet, koření, ochucovačlá, škrob a škrobové výrobky, zmrazené potraviny zařazené do této třídy; (31) výrobky zemědělské určené ke spotřebě člověkem v nezměněném stavu jako jídlo neuvedené v jiných třídách, čerstvé ovoce a zelenina, luštěniny a olejiny, suché skořápkové plody, houby, konzumní brambory; (32) minerální a pramenité vody, šumivé

nápoje včetně sycených a jiné nápoje nealkoholické, prášky na přípravu šumivých nápojů, nápoje a šťávy ovocné a zeleninové, sirupy, koncentráty a jiné přípravky ke zhotovování nápojů, piva; (33) vína, lihoviny a ostatní alkoholické nápoje, ovocná vína a medovina; (35) propagační a reklamní činnost zaměřená na kvalitní regionální zemědělské výrobky a potraviny; (42) nezávislé posuzování a osvědčování jakosti a původu zemědělských a potravinářských výrobků, konzultační a poradenská činnost v oblasti posuzování kvality a původu zemědělských a potravinářských výrobků.

(730) **Kandertová Dana**, Mikulandská 120/8, Praha 1, 11000, CZ

Sléha Josef Ing., CSc., Táboritská 17/26, Praha 3, 13000, CZ

(740) Ing. Josef Sléha CSc., Táboritská 17/26, Praha 3, 13000

(210) **O-540434**

(220) 16.06.2017

(320) 16.06.2017

(511) 16, 18, 24, 25, 35, 41

(540)



(510) (16) bloky (kancelářské potřeby), brožury, brožurky, desky na dokumenty (kancelářské potřeby), šanony (kancelářské potřeby), kancelářské desky, letáky, listky, pera (kancelářské potřeby), plakáty, potřeby pro psaní, poustače z papíru nebo lepenky, prospekty, razítka; (18) pouzdra na klíče, klíčenky, tašky; (24) bannery z textilií nebo plastických hmot; (25) oděvy, trička; (35) administrativní služby, fakturace, marketing, nábor zaměstnanců, návrh reklamních materiálů, propagace, styk s veřejností; (41) akademie (vzdělávání), pořádání a vedení konferencí, pořádání a vedení seminářů, pořádání a vedení workshopů (školení), pořádání výstav ke kulturním nebo vzdělávacím účelům, školní vzdělávání, vzdělávací služby.

(591) Barevná

(730) **Šustek Štěpán**, U Kapličky 309, Nové Veselí, 59214, CZ

(210) **O-540460**

(220) 09.11.2016

(320) 09.11.2016

(511) 19, 35, 37

(540)

DoroCem

(510) (19) stavební materiály (nekovové), cement, omítky, suché cementové směsi, suché maltové směsi, mletá struska (stavební materiál), kamenivo, beton; (35) propagační činnost, reklama, maloobchodní a velkoobchodní služby s nekovovými stavebními materiály; (37) stavebnictví, oprava, údržba a úprava budov a staveb.

(730) **CRH (Slovensko) a.s.**, Rohožník, 90638 Rohožník, SK

(740) A. Holas & partner Patentová a známková kancelář, Ing. Mgr. Hana Holasová, Křížová 4, Brno, 60300

(210) **O-540461**

(220) 09.11.2016

(320) 09.11.2016

(511) 19, 35, 37

(540)

DoroLime

(510) (19) stavební materiály (nekovové), cement, omítky, suché cementové směsi, suché maltové směsi, mletá struska (stavební materiál), kamenivo, beton; (35) propagační činnost, reklama, maloobchodní a velkoobchodní služby s nekovovými stavebními materiály; (37) stavebnictví, oprava, údržba a úprava budov a staveb.

(730) **CRH (Slovensko) a.s.**, Rohožník, 90638 Rohožník, SK

(740) A. Holas & partner Patentová a známková kancelář, Ing. Mgr. Hana Holasová, Křížová 4, Brno, 60300

(210) **O-540479**

(220) 19.06.2017

(320) 19.06.2017

(511) 41

(540)

RetroHerna

(510) (41) služby muzeí, služby muzeí (prezentace, výstavy), herny (provozování -), herní služby poskytované prostřednictvím počítačových sítí a globálních komunikačních sítí, herní služby poskytované prostřednictvím komunikace přes počítačové terminály nebo mobilní telefony, herny (služby), klubové vzdělávací služby, multimediální publikování knih, multimediální publikování, multimediální vydávání elektronických publikací, multimediální vydávání odborných časopisů, multimediální vydávání novin, multimediální vydávání magazínů, multimediální publikování časopisů, žurnálů a novin, multimediální publikování tiskárenských výrobků, online publikování elektronických knih a časopisů, online služby knihoven, poskytování elektronických knihovních služeb zaměřených na noviny, časopisy, fotografie a obrázky prostřednictvím online počítačové sítě, online vydávání elektronických knih a periodik, online publikování, organizace kulturních, zábavních a sportovních akcí, organizace turnajů, organizování a pořádání výstav k zábavním účelům, organizování a vedení soutěží (výchova a zábava), organizování akcí pro účely zábavy, organizování her a soutěží, organizování kulturních nebo vzdělávacích výstav.

(730) **Herní historie, z.s.**, Pujmanové 1586/46, Praha 4, Nusle, 14000, CZ

(210) **O-540548**

(220) 21.06.2017

(320) 21.06.2017

(511) 32

(540)

(510) (32) pivo, ovocné šťávy, vody (nápoje), zeleninové šťávy (nápoje), sycená voda, aperitivy (nealkoholické), nealkoholické nápoje, sýrovátkové nápoje, nealkoholické nápoje ochucené čajem, sirupy pro nápoje.

(730) **Wu Dingwang**, 30 North Mountain, Anfeng Village, Chixi Town, Cangnan County, Zhejiang Province, CN

(740) Langrova, s.r.o., Skřetova 1011/48, Plzeň, Jižní Předměstí, 30100

(210) **O-540581**

(220) 22.06.2017

(320) 22.06.2017

(511) 28, 41

(540)

MLT one

(510) (28) automaty výherní, jejich součásti a příslušenství; (41) pořádání loterie, provozování herny, hraní o peníze, provozování kasina, výchovně-vzdělávací klubové služby, provozování her on-line, zprostředkování informací týkajících se zábavy, zprostředkování služeb sloužících k zábavě a pobavení, spadajících do této třídy, provozování zařízení sloužících k zábavě, zejména provozování výherních hracích přístrojů, a to i s hraním o peníze, informace o možnostech zábavy, zprostředkování provozu nočních klubů, zprostředkování provozu her on-line z počítačové sítě, zprostředkování demonstrace a výuky pravidel her pro pobavení, též hazardních her kasina, pronájem her.

(730) **Multiloteri s.r.o.**, Cholevova 1530/1, Ostrava, Hrabůvka, 70030, CZ

(740) Ing. Blanka Brodská, Josefův Faimonové 2229/14, Brno, Líšeň, 62800

(210) **O-540585**

(220) 22.06.2017

(320) 22.06.2017

(511) 35, 36, 37, 39, 40

(540)

(510) (35) administrativa prodeje, podpora prodeje, podpora prodeje v místech nákupu nebo prodeje, pro třetí osoby, poskytování informací prostřednictvím internetu ohledně prodeje automobilů, administrativní služby týkající se celního odbavení; (36) pronájem kancelářských prostor, celní služby, pronájem a nájem komerčních prostor; (37) údržba, servis a opravy vozidel, opravy a údržba a servis motorových vozidel a jejich částí a motorů pro motorová vozidla a jejich částí, montáž náhradních dílů vozidel, generální opravy motorů vozidel, opravy náprav pro vozidla, opravy vozidel poškozených při nehodě, služby autoservisu pro opravy motorových vozidel, služby autoservisu pro údržbu vozidel, opravy brzdových systémů pro vozidla, opravy a údržba chladicích systémů motorových vozidel, opravy přívěsů, opravy nákladních aut, pronájem prostor na opravy, opravy a údržba kancelářských budov, údržba a opravy součástí a příslušenství budov, montáž a opravy pneumatik vozidel, údržba a opravy pneumatik; (39) pronájem skladů (skladovacích prostor), služby celních skladů, celní skladování, celní skladování zboží, celní skladování vín, silniční doprava, silniční nákladní doprava, doprava a doručování zboží, doprava a skladování zboží, logistika v dopravě, zprostředkování dopravy, zprostředkování nákladní dopravy, zprostředkování dopravy (zasílatelství), zprostředkování přepravy a dopravy, zprostředkování dopravních služeb, skladování komerčního zboží, třídění a přebalování zboží, služby vykládání a přebalování, pronájem skladovacích prostorů; (40) výroba elektrické energie z obnovitelných zdrojů.

(591) Barevná

(730) **O.K.Trans Praha spol. s r. o.**, Hlavní 182, Chýně, 25301, CZ

(210) **O-540599**

(220) 22.06.2017

(320) 22.06.2017

(511) 9, 16, 35, 36, 38, 39, 41, 42

(540)



(510) (9) systémy dálkového přenosu dat, programy na zpracování dat, dešifrovací soustavy, platební karty, čipy, informační produkty v elektronické podobě, bezpečnostní zařízení pro úschovu svěřených peněz, cenných listin, dokumentů i ostatních ceností spadající do této třídy, přístroje a zařízení pro směnu a výměnu peněz spadající do této třídy; (16) tiskoviny všeho druhu, včetně cenných papírů, šeků, směnek, burzovních listů, informační produkty na papírových nosičích; (35) inzertní, reklamní a propagační činnost, uskutečňovaná prostřednictvím jakýchkoli médií, marketing, informační servis a poradenské služby v oblasti obchodu, obchodní management a obchodní administrativa, automatizované zpracování dat v oblasti bankovníctví, prezentace akcí pro reklamní a obchodní účely; (36) služby finanční, peněžní, nemovitostní a pojišťovací, včetně příslušných on-line služeb spadajících do této třídy, charitativní shromažďování finančních prostředků, veřejné sbírky a grantové rozdělování finančních prostředků, organizování a pořádání dobročinných

sbírek; (38) telekomunikace, systém dálkového přenosu dat prostřednictvím všech dostupných médií; (39) přeprava peněz, cenných papírů a jiných cenností; (41) výchova a vzdělávání, pořádání společenských, kulturních, zábavních i sportovních akcí, dobročinná činnost a charitativní humanitární činnost v oblasti kulturní, výchovné a vzdělávací i sportovní, organizování a pořádání kulturních dobročinných humanitárních akcí, organizování a pořádání veřejných sbírek nefinančního rázu, vše v rámci této třídy; (42) tvorba, zavádění, adaptace, aktualizace a údržba softwaru, kódování a dekodování zabezpečovacích systémů, tvorba www stránek.

- (591) Barevná
(730) **Československá obchodní banka, a. s.**, Radlická 333/150, Praha 5, 15057, CZ
(740) Baker & McKenzie s.r.o., advokátní kancelář, JUDr. Jiří Čermák, advokát, Klimentská 46, Praha 1, 11002

- (210) **O-540600**
(220) 22.06.2017
(320) 22.06.2017
(511) 9, 16, 35, 36, 38, 39, 41, 42
(540)



- (510) (9) systémy dálkového přenosu dat, programy na zpracování dat, dešifrovací soustavy, platební karty, čipy, informační produkty v elektronické podobě, bezpečnostní zařízení pro úschovu svěřených peněz, cenných listin, dokumentů i ostatních cenností spadající do této třídy, přístroje a zařízení pro směnu a výměnu peněz spadající do této třídy; (16) tiskoviny všeho druhu, včetně cenných papírů, šeků, směnec, burzovních listů, informační produkty na papírových nosičích; (35) inzertní, reklamní a propagační činnost, uskutečňovaná prostřednictvím jakýchkoliv médií, marketing, informační servis a poradenské služby v oblasti obchodu, obchodní management a obchodní administrativa, automatizované zpracování dat v oblasti bankovníctví, prezentace akcí pro reklamní a obchodní účely; (36) služby finanční, peněžní, nemovitostní a pojišťovací, včetně příslušných on-line služeb spadajících do této třídy, charitativní shromažďování finančních prostředků, veřejné sbírky a grantové rozdělování finančních prostředků, organizování a pořádání dobročinných sbírek; (38) telekomunikace, systém dálkového přenosu dat prostřednictvím všech dostupných médií; (39) přeprava peněz, cenných papírů a jiných cenností; (41) výchova a vzdělávání, pořádání společenských, kulturních, zábavních i sportovních akcí, dobročinná činnost a charitativní humanitární činnost v oblasti kulturní, výchovné a vzdělávací i sportovní, organizování a pořádání kulturních dobročinných humanitárních akcí, organizování a pořádání veřejných sbírek nefinančního rázu, vše v rámci této třídy; (42) tvorba, zavádění, adaptace, aktualizace a údržba softwaru, kódování a dekodování zabezpečovacích systémů, tvorba www stránek.

- (730) **Československá obchodní banka, a. s.**, Radlická 333/150, Praha 5, 15057, CZ
(740) Baker & McKenzie s.r.o., advokátní kancelář, JUDr. Jiří Čermák, advokát, Klimentská 46, Praha 1, 11002

- (210) **O-540608**
(220) 23.06.2017
(320) 23.06.2017
(511) 37, 42
(540)



- (510) (37) instalace vzduchotechnických, vytápěcích a chladicích systémů, opravy, modernizace a rekonstrukce těchto systémů, montáž a servis měřicí a regulační techniky; (42) konzultace a odborná technická pomoc v oboru vzduchotechnických, vytápěcích a chladicích systémů.
(591) Barevná
(730) **THERMO spol. s r.o.**, Jana Palacha 2764, Pardubice, 53002, CZ

- (210) **O-540612**
(220) 23.06.2017
(320) 23.06.2017
(511) 12, 42
(540)



- (510) (12) brzdová protismyková zařízení s podsypem protiskluzového materiálu pod kola motorových vozidel; (42) vědecké a technické služby související s brzdovými protismykovými zařízeními s podsypem protiskluzového materiálu pod kola motorových vozidel.
(591) Barevná
(730) **Bělka Milan Mgr.**, V Poli 1119/34, Ostrava - Zábřeh, 70030, CZ
Zeman Rostislav Ing., Česká 361/22, Kopřivnice, 74221, CZ
Jančura Radim, Palackého 165, Bílovice nad Svitavou, 66401, CZ
(740) Zdeněk Větrovský, Ukrajinská 1446/1, Ostrava-Poruba, 70800

(210) **O-540632**
(220) 01.08.2017
(320) 01.08.2017
(511) 4, 5, 16, 20, 21, 26, 29, 30, 32, 33, 34, 35, 39
(540)



(510) (4) svíčky a knoty na svícení; (5) hygienické přípravky pro zdravotnické účely, dietetické potraviny a přípravky upravené pro léčebné či veterinární účely, farmaceutika, léčebné a veterinární přípravky, potravinové doplňky pro lidskou spotřebu a zvířata; (16) papír a lepenka, papírnické zboží a kancelářské potřeby s výjimkou nábytku, lepidla pro kancelářské potřeby nebo pro domácnost, fólie a sáčky pro balení a obaly; (20) nádoby na skladování a přepravu, ne kovové; (21) domácí a kuchyňské potřeby a nádoby, výrobky ze skla, porcelánu a kameniny; (26) stuhy a prýmky; (29) maso, ryby, drůbež a zvěřina, masové výtažky, sušené a vařené ovoce a zelenina, želé, džemy, kompoty, jedlé oleje a tuky, mléko a mléčné výrobky; (30) káva, čaj, kakao a náhražky kávy, rýže, mouka a přípravky vyrobené z obilnin, chléb, pečivo a cukrovinky, cukr, med, melasa, sůl, hořčice, ocet, omáčky (ochucovadla), koření; (32) piva, minerální a sycené vody a jiné nealkoholické nápoje, ovocné nápoje a ovocné šťávy, sirupy a jiné přípravky pro přípravu nápojů; (33) alkoholické nápoje (s výjimkou piva); (34) tabák, potřeby pro kuřáky; (35) reklama, propagace, řízení obchodní činnosti, obchodní administrativa; (39) doprava, balení a skladování zboží.

(591) Barevná
(730) **Profi Fast s.r.o.**, Jaurisova 515/4, Praha 4, 14000, CZ

(210) **O-540670**
(220) 27.06.2017
(320) 27.06.2017
(511) 30, 41
(540)



Fit, zdraví, výživa

(510) (30) rostlinné kávové náhražky, zpracované bylinky - pražený kořen smetánky lékařské; (41) poskytování vzdělávacích kurzů vztahujících se k výživě, předškolní vzdělávání, akademie (vzdělávání), poskytování výuky v oblasti výživy.

(591) Barevná
(730) **Kolrusová Jana**, Brozany 182, Staré Hradiště, 53352, CZ

(210) **O-540671**
(220) 27.06.2017
(320) 27.06.2017
(511) 5, 32
(540)



(510) (5) potravní doplňky a dietetické přípravky pro léčebné účely, dietní nápoje pro batolata určené pro léčebné účely, potraviny pro batolata, léčebné dietetické potraviny přizpůsobené pro malé děti; (32) vody, ochucené vody, vody (nápoje), minerální vody (přípravky na výrobu -), sycené minerální vody, nápoje na bázi vody obsahující čajové výtažky, funkční nápoje na bázi vody, stolní voda, nealkoholické nápoje, nesycené nealkoholické nápoje, nealkoholické ovocné nápoje, nealkoholické perlivé nápoje, nealkoholické sycené nápoje, nealkoholické nápoje s příchutí čaje, nealkoholické nápoje s příchutí piva, nealkoholické nápoje z ovocných šťáv, nealkoholické ochucené sycené nápoje, ovocné sirupovité nápoje, nealkoholické, ovocné šťávy (nealkoholické nápoje), koly (nealkoholické nápoje), nealkoholické sladové nápoje, nápoje (medové) nealkoholické, nízkokalorické nealkoholické nápoje, džusy, nealkoholické nápoje s ovocnou příchutí, nealkoholické nápoje z hroznové šťávy, nealkoholické nápoje na bázi zeleninových šťáv.

(591) Barevná
(730) **Schaumannův Dvůr s.r.o.**, Karlovice 231, Karlovice, 79323, CZ

(210) **O-540680**
(220) 27.06.2017
(320) 27.06.2017
(511) 9, 16, 35, 38, 41, 42
(540)

VIZE

(510) (9) data, databáze a jiné informační produkty na nosičích dat a v elektronických datových, informačních telekomunikačních sítích všeho druhu, nosiče dat všeho druhu spadající do třídy 9, elektronické a datové sítě, multimediální aplikace, elektronická periodika, počítače, programové vybavení pro informační technologie a pro komunikaci, programové vybavení umožňující elektronické obchodování, nahraný software; (16) periodický a neperiodický tisk, atlasy, časopisy, fotografie, kalendáře, kancelářské potřeby, katalogy, knihy, noviny, papírenské výrobky, prospekty, mapy, obtisky, pohlednice, reprodukce, samolepky, tiskoviny, reklamní, propagační a užitkové výrobky z papíru, informační, reklamní a propagační tiskoviny, papírové a plastové tašky, tužky, těžítka; (35) služby poradenství v obchodní činnosti, podnikatelské nebo obchodní informace, propagační a marketingová činnost, on-line inzertní činnost, komerční využití Internetu v oblastech komerčních internetových médií a vyhledávacích služeb, prezentace uživatelů na stránkách World Wide Web a počítačové sítě Internet, překlad informací do počítačové databáze, průzkum trhu, public relations, administrativní práce, direct mailové služby, reklamní, inzertní a propagační činnost, pořádání výstav, veletrhů a propagačních akcí pro obchodní a reklamní účely, rozšiřování reklamních nebo inzertních materiálů; (38) elektronická pošta, počítačová komunikace, přenos zpráv a obrazových informací pomocí počítače, distribuce informací pomocí komunikace mezi sítěmi, přenos informací po Internetu, služby přenosu publikací na nosičích přenášených po síti, přenos zpráv a obrazových informací pomocí počítače, šíření elektronických časopisů, periodik a knih v elektronické podobě; (41) agenturní činnost v oblasti kultury, elektronické publikování, informace o možnostech rozptýlení, zábavy a vzdělávání, organizování kulturních nebo vzdělávacích výstav a soutěží, vydávání textů s výjimkou reklamních nebo náborových, zábava, vydávání CD-ROM titulů, informace o výchově a vzdělávání, výroba audiovizuálních děl, organizování a vedení odborných kurzů, školení, seminářů, vzdělávací informace, tvorba elektronických časopisů, periodik, knih, tvorba rozhlasových a televizních pořadů; (42) tvorba software, programování, aktualizace a údržba programového

vybavení, programování internetových databázových systémů a internetových aplikací, tvorba multimediálních dokumentů, prezentací, aplikací, katalogů, konstrukce WWW prezentací, tvorba informačních databází, hosting webových stránek, převádění médií do elektronické podoby, tvorba elektronických časopisů, periodik a knih.

(730) **Polívka Jaroslav**, S. K. Neumanna 526, Mladá Boleslav, 29301, CZ

(210) **O-540683**

(220) 28.06.2017

(320) 28.06.2017

(511) 16, 35, 42

(540)

foxy.cz

(510) (16) brožury, brožurky, fotografie, grafická znázornění, grafické reprodukce, grafické tisky, katalogy, letáky, papírové bannery, plakáty, plány, poutače z papíru nebo lepenky, prospekty, reklamní tabule z papíru nebo lepenky, tiskoviny; (35) administrativní služby, administrativní zpracování objednávek, aktualizace a údržba dat v počítačových databázích, aktualizace reklamních materiálů, fakturace, grafická úprava pro reklamní účely, indexace webových stránek pro obchodní nebo reklamní účely, marketing, návrh reklamních materiálů, obchodní průzkum, obchodní správa licencí k výrobkům a službám jiných osob, obchodní zprostředkovatelské služby v rámci této třídy, online inzerce v počítačové síti, optimalizace návštěvnosti webových stránek, optimalizace vyhledávačů pro účely podpory prodeje, podpora prodeje jiných osob, poradenství v oblasti komunikační strategie v reklamě, poskytování obchodních informací prostřednictvím webových stránek, PPC reklama, profesionální obchodní poradenství, propagace, provozování online trhu pro kupující a prodejce výrobků a služeb, průzkum trhu, psaní reklamních textů, reklama, sběr údajů do počítačových databází, sestavování katalogů informací pro obchodní či reklamní účely, sjednávání a uzavírání obchodních transakcí pro třetí strany, šíření reklamních materiálů, venkovní reklama, vydávání reklamních textů, zprostředkování propagace, zprostředkování reklamy; (42) aktualizace počítačového softwaru, analýza počítačových systémů, hosting webových stránek, instalace počítačového softwaru, počítačové programování, poradenství v oblasti informačních technologií, poradenství v oblasti navrhování webových stránek, poradenství v oblasti počítačového softwaru, poradenství v oblasti počítačových technologií, poskytování informací o počítačových technologiích a programování prostřednictvím webových stránek, pronájem počítačového softwaru, pronájem webových serverů, průmyslový design, serverhosting, tvorba počítačového softwaru, tvorba počítačových systémů, údržba počítačového softwaru, vytváření a navrhování webových katalogů informací pro jiné osoby, vytváření a údržba webových stránek pro jiné osoby.

(730) **Oulehla Petr Mgr.**, Masarykova 434/19, Brno, 60200, CZ

(740) Mgr. Jaroslav Zeman, Jana Uhra 13, Brno, 60200

(210) **O-540686**

(220) 28.06.2017

(320) 28.06.2017

(511) 5, 41

(540)



(510) (5) farmaceutika, léčebné a veterinární přípravky, hygienické přípravky pro zdravotnické účely, dietetické potraviny a přípravky upravené pro léčebné či veterinární účely, potraviny pro kojenice a batolata, potravinové doplňky pro lidskou potřebu a zvířata, náplasti, obvazové materiály a krytí, materiály pro plombování zubů, dentální vosky, dezinfekční přípravky, přípravky na hubení škůdců, herbicidy; (41) vzdělávání, školení zábava, sportovní a kulturní činnosti.

(730) **Dr. VITAMIN s.r.o.**, Švihovská 550/25, Praha 4, 14200, CZ

(740) JUDr. Petr Jonáš, Svornosti 172, Jesenice, 25242

(210) **O-540688**

(220) 28.06.2017

(320) 28.06.2017

(511) 11, 19, 37

(540)

SKLIZEŇ DEŠTĚ

(510) (11) automatické zavlažovací systémy, kapkovače - zařízení pro kapkové zavlažování, přístroje, stroje a zařízení na čištění vody, přístroje na filtraci vody, splachovací nádrže, tlakové nádoby na vodu v rámci této třídy, zařízení pro dodávku vody, zařízení pro přívod vody, zařízení pro rozvod vody; (19) betonové stavební prvky, dlažební desky ne kovové, krajinářské obruby z plastických hmot, materiály pro výstavbu a pokrytí vozovek, stavební nátěrové hmoty pro úpravu vozovek, odtokové trubky ne kovové, odtokové žlaby ne kovové, stavby ne kovové, střešní krytiny ne kovové, střešní tašky ne kovové, zděné nádrže; (37) instalace a opravy zavlažovacích zařízení, stavební poradenství, vrtání studní, výstavba přístavních hrází, výstavba.

(730) **VOLAK&Co. s.r.o.**, Nad hradním vodojemem 1054/5, Praha 6, 16200, CZ

(210) **O-540689**

(220) 28.06.2017

(320) 28.06.2017

(511) 5, 29, 30, 31, 32, 33, 42

(540)



(510) (5) potraviny pro kojenice; (29) maso a masné výrobky, ryby a rybí výrobky, drůbež a zvěřina, včetně výrobků z nich, výtažky masové, konzervované, sušené, mražené, vařené, kandované nebo jinak zpracované ovoce a zelenina, ovocné a zeleninové saláty, výrobky z brambor, džemy, marmelády, želatina, vejce a vaječné výrobky, mléko a mléčné výrobky, mléčné nápoje, oleje a jedlé tuky, polévky, bujóny, hotová jídla z masa, ryb, drůbeže, zvěřiny nebo luštěnin, dehydratované výrobky jako polévky, omáčky, bujóny, rozinky, meruňky, křížaly a další sušené ovoce, zmrazené potraviny zařazené do této třídy, želé; (30) káva, čaj, kakao, cukr a ostatní přírodní sladidla, rýže, kávové náhražky, nápoje kávové a kakaové, nápoje na bázi čaje, mouka a výrobky z mouky, těstoviny, chléb, pečivo, cukrovinky, cukrářské výrobky, čokoláda a čokoládové výrobky, čokoládové nápoje, zmrzliny a smetanové krémy, ovocné omáčky, omáčky, směsi na bázi mouky pro přípravu hotových pokrmů, směsi pro přípravu krémů, dezertů, dressingů a polev, zmrzlinové prášky, ovesné vločky a jiné obiloviny pro osobní konzumaci, med a výrobky z medu, droždí, prášky do těsta, sůl, hořčice, ocet, koření, ochucovaadla, škrob a škrobové výrobky (jako potrava), dehydratované výrobky jako těstoviny, rýže, mouka, droždí, obiloviny a mušlí, zmrazené potraviny zařazené do této třídy; (31) výrobky zemědělské, zahradnické a lesní, čerstvé ovoce a zelenina, luštěniny a olejninny, suché skořápkové plody (ořechy), houby, čerstvé brambory; (32) minerální a pramenité vody, šumivé nápoje, včetně sycených a jiné nápoje nealkoholické, prášky na přípravu šumivých nápojů, nápoje a šťávy ovocné a zeleninové, sirupy, přípravky na výrobu nápojů, piva; (33) vína, lihoviny a ostatní alkoholické nápoje, ovocná vína a medovina, konzumní líh; (42) provádění výkonu nezávislé kontroly kvality potravinářských a zemědělských výrobků.

(730) **Zdravá potravina, z.s.**, Americká 579/17, Praha 2 - Vinohrady, 12000, CZ

(740) Advokátní kancelář Bedrna a spolenceční, Mgr. Jan Balarin Ph.D., advokát, Eliášova 922/21, Praha 6, 16000

(210) **O-540690**
(220) 28.06.2017
(320) 28.06.2017
(511) 5, 29, 30, 31, 32, 33, 42
(540)



(510) (5) potraviny pro kojence; (29) maso a masné výrobky, ryby a rybí výrobky, drůbež a zvěřina, včetně výrobků z nich, výtažky masové, konzervované, sušené, mražené, vařené, kandované nebo jinak zpracované ovoce a zelenina, ovocné a zeleninové saláty, výrobky z brambor, džemy, marmelády, želatina, vejce a vaječné výrobky, mléko a mléčné výrobky, mléčné nápoje, oleje a jedlé tuky, polévky, bujóny, hotová jídla z masa, ryb, drůbeže, zvěřiny nebo luštěnin, dehydratované výrobky jako polévky, omáčky, bujóny, rozinky, meruňky, křížaly a další sušené ovoce, zmrazené potraviny zařazené do této třídy, želé; (30) káva, čaj, kakao, cukr a ostatní přírodní sladidla, rýže, kávové náhražky, nápoje kávové a kakaové, nápoje na bázi čaje, mouka a výrobky z mouky, těstoviny, chléb, pečivo, cukrovinky, cukrářské výrobky, čokoláda a čokoládové výrobky, čokoládové nápoje, zmrzliny a smetanové krémy, ovocné omáčky, omáčky, směsi na bázi mouky pro přípravu hotových pokrmů, směsi pro přípravu krémů, dezertů, dressingů a polev, zmrzlinové prášky, ovesné vločky a jiné obiloviny pro osobní konzumaci, med a výrobky z medu, droždí, prášky do těsta, sůl, hořčice, ocet, koření, ochucovadla, škrob a škrobové výrobky (jako potrava), dehydratované výrobky jako těstoviny, rýže, mouka, droždí, obiloviny a mušli, zmrazené potraviny zařazené do této třídy; (31) výrobky zemědělské, zahradnické a lesní, čerstvé ovoce a zelenina, luštěniny a olejiny, suché skořápkové plody (ořechy), houby, čerstvé brambory; (32) minerální a pramenité vody, šumivé nápoje, včetně sycených a jiné nápoje nealkoholické, prášky na přípravu šumivých nápojů, nápoje a šťávy ovocné a zeleninové, sirupy, přípravky na výrobu nápojů, piva; (33) vína, lihoviny a ostatní alkoholické nápoje, ovocná vína a medovina, konzumní lih; (42) provádění výkonu nezávislé kontroly kvality potravinářských a zemědělských výrobků.
(730) **Zdravá potravina, z.s.**, Americká 579/17, Praha 2 - Vinohrady, 12000, CZ
(740) Bedrna a spol. advokátní kancelář, Mgr. Jan Balarin, Eliášova 922/21, Praha 6, 16000

(210) **O-540694**
(220) 28.06.2017
(320) 28.06.2017
(511) 18, 31, 35
(540)



(510) (18) kusadla pro zvířata, obojky pro zvířata, vodítka pro zvířata, příkrývky pro zvířata, kamaše pro zvířata, kostýmy pro zvířata, postroje pro zvířata, přepravky na zvířata (tašky), oděvy pro zvířata, pokrývky pro zvířata, mašle pro domácí zvířata; (31) aktivní sušené droždí pro zvířata, arašídové pokruty pro zvířata, cereální výrobky pro zvířecí spotřebu, droždí jako

krmivo pro zvířata, drůbeží drť, jedlé kosti a tyčinky pro domácí mazlíčky, jedlé pochoutky ke žvýkání pro zvířata, jedlé lněné semínko, nezpracované, jedlé pochoutky pro domácí mazlíčky, jedlé pochoutky pro koně, jedlé žvýkácké kosti pro psy, konzervovaná krmiva obsahující maso pro mláďata, konzervovaná krmiva pro kočky, konzervovaná krmiva pro psy, konzervovaná nebo zavařená krmiva pro zvířata, konzervované plodiny ke krmení zvířat, konzervy pro psy, krmení pro drůbež, krmiva pro dojná zvířata, krmiva pro domácí zvířata, krmiva pro hospodářská zvířata, krmiva pro zvířata obsahující seno sušené na vzduchu, krmiva pro zvířata obsahující sójové výrobky, krmiva pro zvířata s obsahem fosfátů, krmiva pro zvířata určená pro odstavení zvířat, krmiva pro zvířata v kusech, krmiva pro zvířata ve formě granulí, krmiva pro zvířata ve formě ořechů, krmiva pro zvířata získaná z rostlinných látek, krmiva suchá pro zvířata, krmivo pro akvarijní ryby, krmivo pro hlodavce, krmivo pro zvířata ke žvýkání, krmivo pro zvířata na bázi mléka, krmivo pro zvířata obsahující rostlinné výtažky, kroupy pro drůbež, kukuřice pro živočišnou spotřebu, kukuřičné výpalky pro dobytek, kvasnicové tablety pro živočišnou spotřebu, lněná mouka pro zvířecí spotřebu, lněná mouka (suché krmivo), minerální soli pro dobytek, mláto, moučka arašídová pro zvířata, nápoje pro domácí zvířata, obilná krmiva pro zvířata, pamlsky pro domácí zvířata v podobě tyčinek z buvolí kůže, pochoutky pro ptáky, jedlé, potrava pro domácí zvířata, potrava pro domácí zvířata ve formě výrobků určených ke žvýkání, psí suchary, ptačí zob, seno, sěpiové kosti, škrobová drť (potrava pro zvířata), aromatický písek pro domácí zvířata (podestýlka), brusný papír do ptačích klecí, dřevní hobliny pro použití jako podestýlka pro zvířata, pískový papír do klece, podestýlka pro domácí zvířata, podestýlka pro zvířata, rašelinová podestýlka pro zvířata, sláma, stelivo pro kočky a malá zvířata, chalupy jako krmivo pro zvířata, jedlý hmyz, živý, živé návnady, rybářské návnady, krmení (živé nebo přírodní); (35) maloobchodní prodej podestýlek, maloobchodní prodej krmiva pro zvířata, velkoobchodní prodej krmiva pro zvířata, propagace a reklama, reklama online.

(591) Barevná
(730) **Calta Karel**, náměstí Mládeže 669, Týn nad Vltavou, 37501, CZ
(740) Advokátní kancelář CINK a partneři, s.r.o., Mgr. Ing. Pavel Cink, Veleslavínova 363/33, Plzeň, Vnitřní Město, 30100

(210) **O-540696**
(220) 28.06.2017
(320) 28.06.2017
(511) 11, 35
(540)



(510) (11) osvětlovací zařízení a světelné reflektory, kouřovody a zařízení pro odvádění odpadních plynů, hořáky, kotle a ohřivače vody, sanitární zařízení, zařízení pro rozvod vody a hygienická zařízení, sušící přístroje, sušící zařízení, vysoušecí zařízení, zapalovací zařízení, zařízení na chlazení a mražení, ionizátory vody, vzduchové ionizátory; (35) reklamní, marketingové a propagační služby, obchodní administrativa, obchodní management a podnikové poradenství, kancelářské služby.
(591) Barevná
(730) **NOVITERA, a.s.**, Západní 1810, Karlovy Vary, 36001, CZ
(740) JUDr. Vít Lebeda, advokát, T. G. Masaryka 854/25, Karlovy Vary, 36001

(210) **O-540722**
(220) 29.06.2017
(320) 29.06.2017
(511) 29, 30, 31
(540)

TWIGGY

(510) (29) zpracované ovoce a zelenina včetně ořechů a luštěnin (sušené, dušené), sušené ovoce, směsi sušeného ovoce a zpracovaných oříšků, ořechové tyčinky; (30) sladké, cereální a energetické tyčinky, müsli tyčinky, a cereální tyčinky s vysokým obsahem proteinů, zpracované obilniny, müsli; (31) čerstvé ovoce, ořechy a zelenina (syrové, nezpracované) a jejich směsi.

(730) **EKOFRUKT Slaný, spol. s r.o.**, Trojanova 1566, Slaný, 27401, CZ

(210) **O-540729**
(220) 29.06.2017
(320) 29.06.2017
(511) 29, 32, 33
(540)



(510) (29) želé, džemy, kompoty, ovocné a zeleninové pomazánky, jablečné pyré, džemy; (32) nealkoholické nápoje, džusy, mošty, nápoje a šťávy ovocné, nápoje na bázi ovoce, nápoje obsahující převážně ovocné šťávy, chlazené ovocné nápoje, nealkoholické nápoje z ovocných šťáv; (33) alkoholické nápoje (s výjimkou piva), sladký mošt, suchý alkoholizovaný mošt (cider), alkoholické koktejlové nápoje ovocné.

(730) **Cider Bohemia s.r.o.**, Ocelkova 643/20, Praha 9, Černý Most, 19800, CZ

(210) **O-540733**
(220) 30.06.2017
(320) 30.06.2017
(511) 35, 38, 41
(540)



(510) (35) propagační činnost, reklama, pomoc při provozování obchodů a obchodních činností průmyslového nebo obchodního podniku, jakož i služby reklamních kanceláří, vydávání, zveřejňování, oznámení, vyhlášení a publikování reklamního textu, pronájem reklamní doby v komunikačních médiích, reklama a propagace, venkovní reklama, rozšiřování reklamních

nebo inzertních materiálů, televizní reklama, rozhlasová reklama, reklama online v počítačové síti, služby a poradenství v obchodní činnosti; (38) televizní vysílání; (41) sportovní a kulturní aktivity, služby, jejichž cílem jsou zábava, rozptýlení a rekreace osob, organizování a vedení kongresů, seminářů a konferencí, organizování živého vystoupení, nahrávání videopásky, organizování a plánování večírků, fotografování, obrazové zpravodajství, organizování vzdělávacích a zábavných soutěží, výroba videofilmů, vydávání knih, výroba rozhlasových a televizních programů.

(591) Barevná
(730) **Kohoutová Helena**, Kamenická 303/39, Praha 7, 17000, CZ

(210) **O-540740**
(220) 30.06.2017
(320) 30.06.2017
(511) 1, 19, 37
(540)

DIFFERENT
— design —

(510) (1) aglutinační přípravky do betonu, beton (konzervační přípravky na), s výjimkou barev a olejů, betonové pojivové směsi, chemické směsi k použití ve stavebnictví, chemické směsi ke zpevnění betonu, chemické směsi na tvrdnutí betonu, chemické směsi používané k upravování betonu, chemikálie na provzdušnění betonu, chemikálie používané při výrobě betonu, činidla na tuhnutí betonu, tvrdidla do betonu, chemické přísady do podlahových potěrů, tenzidy k použití při sanaci podlah, polymery používané při výrobě povrchových úprav podlahových krytin, tenzidy k použití při pokrytí povrchu podlah, syntetické pryskyřice k pojení podlahových nátěrů; (19) betonové stěny, beton, betonové desky, betonové dlažební bloky, betonové dlažební kameny, betonové panely, betonové podlahy, betonové pokrytí, břidlice k obkládání zdí, břidlicové obklady, části betonového dláždění, děrované desky, nekovové, desky pro dlažby, desky vyrobené z dřevěné drti, desky z dřevovlákniny, desky z měkkého dřeva, desky z papírové lepenky pro stavebnictví, desky z tvrdého dřeva, dlažba, dlaždice na podlahy (nekovové), dlaždice na stěny pro stavebnictví (nekovové), dokončovací omítky vyrobené z barvené umělé pryskyřice, nekovové strukturované povrchové úpravy stěn, podlahové podkladové vrstvy, hotové betonové směsi; (37) čištění povrchů stěn, strukturování povrchů stěn, čištění povrchů vnějších stěn, výstavba membránových stěn, aplikace nátěrů na opravy stěn, služby týkající se oprav stěnových obkladů, výstavba podlah, vrstvení podlah, broušení podlah, údržba a opravy podlah, čištění povrchů podlah, aplikace podkladových vrstev, aplikace vyrovnávacích potěrů, betonování, čerpání betonu, informace týkající se stavebnictví, malování a natírání (interiérů a exteriérů -), nanášení povrchových nátěrů, natírání a lakování, omítkářské práce, pokládání potěru, předpinání betonu, příprava podlahových povrchů pro obložení a pokrytí, služby pokrývání podlah, smirkování, malba budov, nanášení ochranných nátěrů na budovy.

(730) **Trousil Pavel**, Kostelní 98, Pardubice, Pardubice-Staré Město, 53002, CZ
(740) Advokátní kancelář CINK a partneři, s. r. o., Mgr. Ing. Pavel Cink, Veleslavinova 363/33, Plzeň, Vnitřní Město, 30100

(210) **O-540745**
(220) 10.02.2012
(320) 10.08.2011
(511) 9, 35, 37, 42
(540)

HYVE SOLUTIONS

(510) (9) počítače pro užití v úložných datových centrech, počítačové servery pro úložná datová centra, počítačový software pro provoz a řízení úložných datových center, počítačové a síťové součástky pro výše uvedené výrobky, sálkové počítače pro úložní datová centra; (35) obstarávání, nákup a dodávání počítačů, počítačových systémů a součástek pro provoz a řízení úložných datových center, konzultační služby v oboru obstarávání, nákupu a dodávání počítačů, počítačových systémů a

součástek pro úložná datová centra, poradenské a informační služby v oblasti všech výše uvedených služeb ve tř. 35; (37) instalace, údržba a oprava počítačového hardwaru úložných datových center, upgrade počítačového hardwaru úložných datových center, poradenské a informační služby v oblasti všech výše uvedených služeb ve tř. 37; (42) návrh úložných datových center pro druhé, testování úložných datových center pro druhé, konzultační služby ve vztahu k návrhům, vývoji a testování úložných datových center, technické a inženýrské poradenské služby týkající se výroby a montáže úložných datových center, přizpůsobování počítačového hardwaru úložných datových center, instalace, údržba, aktualizace a opravy počítačového softwaru úložných datových center, konzultační, poradenské a informační služby v oblasti všech výše uvedených služeb ve tř. 42.

- (730) **SYNNEX Corporation**, 44201 Nobel Drive, Fremont, CA, US
(740) Mgr. Denisa Assefová LL.M., advokátka, Jindřišská 937/16, Praha 1, 11000

- (210) **O-540799**
(220) 04.07.2017
(320) 04.07.2017
(511) 35, 41, 43
(540)

亚洲 YAZU

(510) (35) reklama, propagace, řízení obchodní činnosti, obchodní administrativa, kancelářské práce; (41) vzdělávání, školení, zábava, sportovní a kulturní činnost; (43) služby zajišťující stravování a nápoje, dočasné ubytování.

- (730) **E EVENTS PRODUCTION, s.r.o.**, Mrštíkova 492/4, Praha 10, 10000, CZ
(740) Mgr. Martin Bahleda, advokát, Římská 526/20, Praha 2, 12000

- (210) **O-540833**
(220) 07.07.2017
(320) 07.07.2017
(511) 32
(540)

The
PREMIUM
MALT'S
A premium ale beer with a fruity taste
〈香る〉エール
SUNTORY

- (510) (32) pivo.
(591) Barevná
(730) **Suntory Holdings Limited**, 1-40, Dojimahama 2-chrome, Kita-ku, Osaka-shi, Osaka, JP
(740) Vsetečka Zelený Švorčík Kalenský a partneři, advokátní a patentová kancelář, JUDr. Michal Havlík, advokát, Hájkova 2, Praha 2, 12000

- (210) **O-540850**
(220) 10.07.2017
(320) 10.07.2017
(511) 5
(540)

ORCANE

- (510) (5) pesticidy, přípravky pro hubení škůdců, fungicidy, herbicidy a insekticidy.
(730) **Dow AgroSciences LLC**, 9330 Zionsville Road, Indianapolis, IN, US
(740) Vsetečka Zelený Švorčík Kalenský a partneři, advokátní a patentová kancelář, Dr. Otakar Švorčík, advokát, Hájkova 2, Praha 2, 12000

- (210) **O-540887**
(220) 10.07.2017
(320) 10.07.2017
(511) 9, 36, 42
(540)

BON

(510) (9) zařízení a příslušenství na zpracování dat, bankomaty, automaty na směnu, výdej a prodej digitálních měn, zařízení a příslušenství na uchování dat, elektronická zařízení na převádění měny, digitální měny, kryptoměny, počítačový software, šifrovací zařízení pro práci s digitálními měnami; (36) poskytování virtuální a digitální měny, obchodování s virtuálními a digitálními měnami, měnové obchody, směnárenské služby, investiční služby, informační služby vztahující se k měnám, poskytování směnných kurzů pro zahraniční, domácí, digitální měny a krypto měny, finanční služby, elektronický převod kapitálu; (42) analytické a výzkumné služby v oblasti informačních technologií, telekomunikací a nových médií, konzultační, poradenské a informační služby v oblasti informačních technologií, vytěžování dat včetně digitálních měn a kryptoměn.

- (730) **TUZEX s.r.o.**, Čajkovského 1716/22, Praha 3, 13000, CZ
(740) PROPATENT, JUDr. Matěj Sedláček, Pod Pekařkou 107/1, Praha 4, 14700

- (210) **O-540892**
(220) 11.07.2017
(320) 11.07.2017
(511) 43
(540)



- (510) (43) služby zajišťující stravování a nápoje.
(591) Barevná
(730) **RestCo KV s.r.o.**, T. G. Masaryka 825/45, Karlovy Vary, 36001, CZ
(740) Regina Pliatsevaia, selo Udino, Odintsovskij rajon, Moskevská oblast

- (210) **O-540894**
(220) 11.07.2017
(320) 11.07.2017
(511) 43
(540)

BAGEL Lounge

- (510) (43) služby zajišťující stravování a nápoje.
(730) **RestCo KV s.r.o.**, T. G. Masaryka 825/45, Karlovy Vary, 36001, CZ
(740) Regina Pliatsevaia, selo Udino, Odintsovskij rajon, Moskevská oblast

(210) **O-540906**
(220) 11.07.2017
(320) 11.07.2017
(511) 9, 25
(540)



(510) (9) audio a video záznamy, audio nahrávky, přístroje na uchování dat, nosiče dat, nahrané gramofonové desky, nahrané kazety, nahrané kompaktní disky, nahraná DVD; (25) oděvy, obuv, pokrývky hlavy.
(730) **ProVox Music Publishing, s.r.o.**, Nad Úpadem 887/94, Praha 4, Háje, 14900, CZ
(740) **FISCHER & PARTNER IP s.r.o.**, Na Hrobcí 294/5, Praha 2, 12800

(210) **O-540913**
(220) 11.07.2017
(320) 11.07.2017
(511) 35, 36, 45
(540)



(510) (35) vývoj propagačních kampaní pro obchodování, obchodní management, obchodní projektový management, management lidských zdrojů, finanční marketing; (36) finanční a peněžní služby a bankovní služby, obchody s cennými papíry a komoditami, cenné papíry (finanční), obchodování s akciemi, finanční služby týkající se obchodování s akciemi, obchodování s obligacemi, obchodování s devizami, obchodování s valutami, služby v oblasti finančního obchodování, finanční služby týkající se koupě a obchodování s komoditami, makléřství s akciemi a obligacemi, makléřství s akciemi a cennými papíry, poskytování digitalizovaných informací zaměřených na cenné papíry, podílové fondy, zahraniční finanční fondy, otevřené investiční fondy, kapitálové investice, investice kapitálových fondů, investice podílových fondů, finanční investice a poradenství, akvizice pro finanční investice, investice do mezinárodních fondů, finanční investice a poradenské služby, finanční služby související s investicemi, finanční investice v oblasti cenných papírů, investiční analýzy, konzultace a poradenství v oboru investičního bankovníctví, služby v oblasti investičního poradenství vztahující se k nemovitostem, řízení investic, řízení investičního portfolia, řízení aktiv, management investic, investiční management, management investičního fondu, management investic v oblasti akcií, služby týkající se investičního managementu, finanční zprostředkovatelské služby, management portfolia, finanční management, management akciových portfolií, finanční burza, poskytování finančního poradenství, služby finančního poradenství, finanční poradenství v oblasti investic, finanční poradenství týkající se vypořádání, finanční analýzy, informatizované finanční analýzy, příprava finanční analýzy, finanční oceňování a analýzy, služby v oblasti finanční analýzy a průzkumu; (45) zprostředkovatelství (mediace), právní služby.

(591) Barevná
(730) **ArkadCorp, a. s.**, Poručíka Hoši 108/64, Kozmice, 74711, CZ

(210) **O-540918**
(220) 11.07.2017
(320) 11.07.2017
(511) 5
(540)



(510) (5) farmaceutické a veterinářské výrobky, hygienické výrobky pro léčebné účely, dietetické potraviny a látky pro léčebné nebo veterinární použití, potraviny pro batolata, potravní doplňky pro lidskou potřebu a pro zvířata, náplasti, obvazový materiál, materiál na zubní výplně a zubní otisky, dezinfekční přípravky, pesticidy, fungicidy, herbicidy, léčivé přípravky do koupele, chemické přípravky pro lékařské nebo farmaceutické účely, léčivé byliny, bylinné čaje, antiparazitní přípravky, slitiny drahých kovů pro zubařské účely.

(591) Barevná
(730) **BIOFARMA**, 50 rue Carnot, 92284 SURESNES Cedex, FR
(740) artpatent, advokátní kancelář s.r.o., Mgr. Tomáš Bejček, Bubenská 1477/1, Praha 7, Holešovice, 17000

(210) **O-540919**
(220) 11.07.2017
(320) 11.07.2017
(511) 5
(540)



(510) (5) farmaceutické a veterinářské výrobky, hygienické výrobky pro léčebné účely, dietetické potraviny a látky pro léčebné nebo veterinární použití, potraviny pro batolata, potravní doplňky pro lidskou potřebu a pro zvířata, náplasti, obvazový materiál, materiál na zubní výplně a zubní otisky, dezinfekční přípravky, pesticidy, fungicidy, herbicidy, léčivé přípravky do koupele, chemické přípravky pro lékařské nebo farmaceutické účely, léčivé byliny, bylinné čaje, antiparazitní přípravky, slitiny drahých kovů pro zubařské účely.

(591) Barevná
(730) **BIOFARMA**, 50 rue Carnot, 92284 SURESNES Cedex, FR
(740) artpatent, advokátní kancelář s.r.o., Mgr. Tomáš Bejček, Bubenská 1477/1, Praha 7, Holešovice, 17000

(210) **O-540920**
(220) 11.07.2017
(320) 11.07.2017
(511) 3, 5, 9, 16, 30, 35, 41, 43, 44, 45
(540)

KRÁLOVSTVÍ DUŠE

(510) (3) parfumerie, vonné oleje, kosmetické a toaletní přípravky; (5) hygienické a diabetické výrobky a přípravky pro léčebné účely, léčivé a bylinné čaje, dezinfekční prostředky; (9) nosiče zvukových záznamů, počítačové programy, videozáznamy; (16) publikace z oblasti duševního a fyzického zdraví; (30) čaje, káva; (35) franchizing; (41) výchova a vzdělávání v oblasti duševního a fyzického zdraví, organizování a vedení seminářů; (43) služby v oblasti stravování a poskytování nápojů, provozování kavárniček a čajoven; (44) fyzioterapie, masáže, lázně pro

hygienické účely, péče o krásu a duševní hygienu osob, služby v oblasti nutriční medicíny a terapie, výživové a dietetické poradenství, dietní a výživové plánování; (45) ezoterické poradenství.

(730) **Štantejská Jana**, Hlavní 155, Zvole, 25245, CZ

(210) **O-540921**

(220) 11.07.2017

(320) 11.07.2017

(511) 2, 16, 35

(540)

JUPOL BARVA, KTERÁ DÝCHÁ

(510) (2) barvy, nátěry (barvy), interiérové barvy, dekorační barvy, nátěrové hmoty na stěny, vrchní nátěr, krycí nátěry, barvy s vysokým krycím výkonem, disperzní barvy, barvy odolné proti odírání ve vlhku, barvy odolné proti odírání v suchu, omyvatelné barvy, barvy propouštějící vodní páru, ekologické barvy; (16) nádoby na malířské válečky, malířské válečky pro domácnost, malířské válečky, malířské štětce, malířské nádoby, malířské rukavice k nanášení barvy, malířské krabice s barvami a štětce, podložka k nanášení barvy, válečky na nanášení barvy, štětce; (35) maloobchodní a velkoobchodní prodej barev a malířských potřeb.

(730) **JUB akciová společnost**, Masarykova 265, Milevsko, 39901, CZ

(740) Šindelka & Lachmannová, advokáti, Mgr. Karel Šindelka, Římská 103/12, Praha 2, Vinohrady, 12000

(210) **O-540923**

(220) 11.07.2017

(320) 11.07.2017

(511) 16, 35, 41

(540)

Jízda

(510) (16) časopisy a periodika, časopisy a jiná periodika, palubní časopisy, časopisy o cestování; (35) propagace a reklama, propagace a styk s veřejností, propagace cestování (inzerce), obchodní propagace, propagace mimořádných akcí, propagace prodeje, propagační marketingové služby využívající audiovizuální média; (41) produkce audiovizuálních prezentací.

(730) **Guerrilla marketing, z.s.**, Otín 116, Jindřichův Hradec, 37701, CZ

(210) **O-540924**

(220) 11.07.2017

(320) 11.07.2017

(511) 15, 20, 28

(540)

Zvukostrom

(510) (15) chřastítka (hudební nástroje); (20) sochy, figurky, umělecké předměty a ozdoby a dekorativní předměty, vyrobené z materiálů jako dřevo, vosk, sádra nebo umělá hmota, zahrnuté v této třídě; (28) dřevěné hračky.

(730) **Štěrba Pavel**, Lipůvka 233, Lipůvka, 67922, CZ

(210) **O-540926**

(220) 12.07.2017

(320) 12.07.2017

(511) 16, 18, 20, 21, 24, 25, 26, 28, 35, 41

(540)

MIKU 

(510) (16) tužky a psací pera jako dárky, pouzdra na psací potřeby jako dárky, jmenovky na dárky, lepenkové krabice na drobné dárky z oslav, obaly na potraviny (cukrovinky, čokoláda), obaly na dárky, papírové visačky na dárky, přívěsky na dárky, tištěné etikety na láhve na víno, fotografie, kalendáře, papírové ozdoby na darty, papírové ozdoby na stůl, papírové ozdoby na večírky; (18) plátěné nákupní tašky; (20) nekovové ozdoby na

okna; (21) hrnky a talíře (nádoby) jako suvenýry; (24) textilní nástěnné ozdoby; (25) oděvy, trička, obuv, pokrývky hlavy, kšiltovky jako suvenýry; (26) ozdobné knoflíky (odznaky) na oděvy v rámci této třídy, ozdoby na klobouky, ozdoby na obuv, ozdoby textilních výrobků (nažehlovací), ozdoby do vlasů jako hřebeny, záplaty nažehlovací jako textilní ozdoby - galanterie, vlasové ozdoby ve formě ozdob, které se vmotávají do vlasů, ozdoby do vlasů, natáčky na vlasy, potřeby na stažení a upevnění vlasů; (28) žertovné předměty na oslavy - ozdoby, zábavné předměty na večírky a plesy - ozdoby; (35) marketing, merchandising, poskytování pomoci při provozu obchodu, včetně zprostředkování obchodních záležitostí, organizování soutěží, výstav a veletrhů k reklamním a obchodním účelům s výrobky ve třídách 16, 18, 20, 21, 24, 25, 26 a 28; (41) překladatelské a tlumočnické služby, provozování kulturních, kulturně-vzdělávacích a zábavních zařízení, pořádání kulturních produkcí, zábav, výstav, veletrhů, přehlídek.

(730) **Vůně Pálavy, s.r.o.**, Svobody 214/15, Mikulov, 69201, CZ

(740) AK Pečený, Fučík, Langer, Mgr. Petr Fučík, advokát, Purkyňova 2, Praha 1, 11000

(210) **O-540928**

(220) 12.07.2017

(320) 12.07.2017

(511) 2, 17, 19

(540)

FIBOTECH

(510) (2) barvy, nátěry, laky, konzervační přípravky proti korozi a proti deterioraci dřeva, barviva, mořidla, přírodní pryskyřice v surovém stavu, lístkové a práškové kovy pro použití při malování, dekorování, tisku a v umění; (17) kaučuk, gutaperča, guma, azbest, slída, nezpracované a jako polotovary a jejich náhražky, plastické hmoty a pryskyřice v extrudované formě pro použití ve výrobě, těsnicí, ucpávací a izolační materiály, ohebná nekovová potrubí, trubky a hadice; (19) stavební materiály (ne kovové), ne kovové neohébné trubky pro stavebnictví, asfalt, dehet a živice, ne kovové přenosné stavby, ne kovové pomníky.

(730) **FIBOTECH s.r.o.**, Olešky 54, Radějovice, 25168, CZ

(210) **O-540934**

(220) 12.07.2017

(320) 12.07.2017

(511) 41, 44

(540)

YOGARESTART

(510) (41) on-line vydávání elektronických knih a časopisů, korespondenční kurzy, dálkové vzdělávání, poskytování elektronických publikací on-line bez možnosti stažení, poskytování videí on-line bez možnosti stažení, praktický výcvik, služby osobního trenéra, tělesná výchova, vedení kurzů kondičního cvičení, publikování textů ve formě CD, produkce videí na DVD a CD; (44) fyzioterapie, zdravotní péče, zdravotní poradenství.

(730) **Zdravě hravě s.r.o.**, Okružní 177, Břežová, 35601, CZ

(210) **O-540942**

(220) 12.07.2017

(320) 12.07.2017

(511) 35, 36

(540)



(510) (35) řízení obchodní činnosti; (36) služby v oblasti nemovitostí.

(730) **ARETE INVEST investiční fond s proměnným základním kapitálem, a.s.**, náměstí 14. října 642/17, Praha 5, 15000, CZ

(210) **O-540985**
(220) 14.07.2017
(320) 14.07.2017
(511) 7, 9, 10, 35, 38, 42, 44, 45
(540)



(510) (7) mechanismy, stroje a zařízení s elektromotory a vzduchové motory s napájením elektrickým proudem (s výjimkou motorů pro pozemní vozidla), pohony pro mechanismy, stroje a zařízení (s výjimkou pohonů pro pozemní vozidla), spojky a transmisní zařízení (s výjimkou spojek a transmisních zařízení pro pozemní vozidla); (9) přístroje a nástroje vědecké, námořní, geodetické, fotografické, filmové, optické, přístroje pro vážení, měření, signalizaci, kontrolu (inspekci), záchranu a přístroje pro vyučování, přístroje a nástroje pro vedení, přepínání, přeměnu, akumulaci, regulaci nebo řízení elektrického proudu, přístroje pro záznam, převod, reprodukci zvuku nebo obrazu, prodejní automaty a mechanismy pro přístroje s předběžnou platbou, pokladny, elektronické kalkulačky, zařízení na zpracování dat, počítače; (10) přístroje a nástroje chirurgické, lékařské, zubní a veterinářské včetně přístrojů pro diagnostiku a terapii, umělé údy, oči a zuby, ortopedické potřeby; (35) reklama, management pro podnikání, obchodní administrativa, kancelářská práce; (38) telekomunikace, telemedicína - komunikace; (42) vědecké a technologické služby a související výzkum a projektování pro elektronické přístroje a počítače, analytické služby v průmyslu a vědecké výzkumné služby pro přístroje a počítače, navrhování a vývoj počítačového hardwaru a softwaru pro elektronické přístroje a počítače, programování mikroprocesoru, programování - počítačové programy na zakázku, služby v oblasti kódování a dekódování zabezpečovacích systémů, tvorba on-line a off-line prezentací, služby v oblasti projektování a servisu bezpečnostních systémů; (44) lékařské služby, veterinární služby, péče o hygienu a krásu osob a zvířat; (45) právní služby, bezpečnostní služby pro ochranu majetku a osob, právní služby poskytované jednotlivcům nebo skupinám osob, organizací či podniků.

(730) **Mkrtchyan Khachatur Ing.**, Jedová 189, Neratovice, 27711, CZ

(210) **O-541004**
(220) 14.07.2017
(320) 14.07.2017
(511) 16, 18, 25, 35, 38, 41
(540)



(510) (16) papír a lepenka, papírnické zboží a učební pomůcky (s výjimkou přístrojů), papírové nosiče a dekorační materiály z papíru a lepenky, materiály pro umělce, pytle a balicí a obalové materiály a materiály pro skladování z papíru, lepenky nebo z plastů (bublinové obaly), tiskárenské výrobky, tiskoviny, umělecké předměty a figuríny z papíru a lepenky a architektonické modely, samolepky, fotografie, fotografie (tištěné), portrétní fotografie, brožury, brožury s programem, informační brožury, letáky, tištěné letáky, reklamní letáky, tištěné informační letáky, oznámení, oznámení (papírenské výrobky); (18) aktovky, aktovky (příruční tašky), tašky, plátěné tašky, skládací deštníky, deštníky a

slunečníky, obaly na deštníky, pouzdra na vizitky (náprsní tašky), nákupní tašky; (25) oděvy, trička, trička s potiskem, trička s dlouhým rukávem, trička s krátkým rukávem, trička s falešným rolákem, pokrývky hlavy; (35) reklamní, marketingové a propagační služby; (38) bezdrátové vysílání, vysílání televizních a rozhlasových pořadů přes kabelové nebo bezdrátové sítě, přenos zpráv, elektronický přenos zpráv, zasilání zpráv (přenos), přenos obrazů, přenos aktuálních informací, elektronický přenos dat, elektronický přenos pošty, přenos zpráv prostřednictvím elektronických médií, přenos dat, zpráv a informací, shromažďování elektronických zpráv, televizní vysílání, rozhlasové vysílání, televizní přenosy, televizní vysílání pro mobilní telefony; (41) služby v oblasti vzdělávání, zábavy a sportu, vydavatelská činnost a zpravodajství, výchova, vzdělávání, zábava a sportovní činnost, fotografování portrétů.

(591) Barevná
(730) **Česká strana sociálně demokratická**, Hyberská 1033/7, Praha 1 - Nové Město, 11000, CZ
(740) **POLEDNE ROTTA ADVOKÁTI**, Mgr. Martin Rotta, advokát, Maiselova 38/15, Praha 1 - Josefov, 11000

(210) **O-541005**
(220) 14.07.2017
(320) 14.07.2017
(511) 16, 18, 25, 35, 38, 41
(540)



(510) (16) papír a lepenka, papírnické zboží a učební pomůcky (s výjimkou přístrojů), papírové nosiče a dekorační materiály z papíru a lepenky, materiály pro umělce, pytle a balicí a obalové materiály a materiály pro skladování z papíru, lepenky nebo z plastů (bublinové obaly), tiskárenské výrobky, tiskoviny, umělecké předměty a figuríny z papíru a lepenky a architektonické modely, samolepky, fotografie, fotografie (tištěné), portrétní fotografie, brožury, brožury s programem, informační brožury, letáky, tištěné letáky, reklamní letáky, tištěné informační letáky, oznámení, oznámení (papírenské výrobky); (18) aktovky, aktovky (příruční tašky), tašky, plátěné tašky, skládací deštníky, deštníky a slunečníky, obaly na deštníky, pouzdra na vizitky (náprsní tašky), nákupní tašky; (25) oděvy, trička, trička s potiskem, trička s dlouhým rukávem, trička s krátkým rukávem, trička s falešným rolákem, pokrývky hlavy; (35) reklamní, marketingové a propagační služby; (38) bezdrátové vysílání, vysílání televizních a rozhlasových pořadů přes kabelové nebo bezdrátové sítě, přenos zpráv, elektronický přenos zpráv, zasilání zpráv (přenos), přenos obrazů, přenos aktuálních informací, elektronický přenos dat, elektronický přenos pošty, přenos zpráv prostřednictvím elektronických médií, přenos dat, zpráv a informací, shromažďování elektronických zpráv, televizní vysílání, rozhlasové vysílání, televizní přenosy, televizní vysílání pro mobilní telefony; (41) služby v oblasti vzdělávání, zábavy a sportu, vydavatelská činnost a zpravodajství, výchova, vzdělávání, zábava a sportovní činnost, fotografování portrétů.

(730) **Česká strana sociálně demokratická**, Hyberská 1033/7, Praha 1 - Nové Město, 11000, CZ
(740) **POLEDNE ROTTA ADVOKÁTI**, Mgr. Martin Rotta, advokát, Maiselova 38/15, Praha 1 - Josefov, 11000

(210) **O-541006**
(220) 14.07.2017
(320) 14.07.2017
(511) 16, 18, 25, 35, 38, 41
(540)



(510) (16) papír a lepenka, papírnické zboží a učební pomůcky (s výjimkou přístrojů), papírové nosiče a dekorační materiály z papíru a lepenky, materiály pro umělce, pytle a balicí a obalové materiály a materiály pro skladování z papíru, lepenky nebo z plastů (bublinové obaly), tiskárenské výrobky, tiskoviny, umělecké předměty a figuríny z papíru a lepenky a architektonické modely, samolepky, fotografie, fotografie (tištěné), portrétní fotografie, brožury, brožury s programem, informační brožury, letáky, tištěné letáky, reklamní letáky, tištěné informační letáky, oznámení, oznámení (papírenské výrobky); (18) aktovky, aktovky (příruční tašky), tašky, plátěné tašky, skládací deštníky, deštníky a slunečníky, obaly na deštníky, pouzdra na vizitky (náprsní tašky), nákupní tašky; (25) oděvy, trička, trička s potiskem, trička s dlouhým rukávem, trička s krátkým rukávem, trička s falešným rolákem, pokrývky hlavy; (35) reklamní, marketingové a propagační služby; (38) bezdrátové vysílání, vysílání televizních a rozhlasových pořadů přes kabelové nebo bezdrátové sítě, přenos zpráv, elektronický přenos zpráv, zaslání zpráv (přenos), přenos obrazů, přenos aktuálních informací, elektronický přenos dat, elektronický přenos pošty, přenos zpráv prostřednictvím elektronických médií, přenos dat, zpráv a informací, shromažďování elektronických zpráv, televizní vysílání, rozhlasové vysílání, televizní přenosy, televizní vysílání pro mobilní telefony; (41) služby v oblasti vzdělávání, zábavy a sportu, vydavatelská činnost a zpravodajství, výchova, vzdělávání, zábava a sportovní činnost, fotografování portrétů.

(730) **Česká strana sociálně demokratická**, Hybernská 1033/7, Praha 1 - Nové Město, 11000, CZ

(740) POLEDNE ROTTA ADVOKÁTI, Mgr. Martin Rotta, advokát, Maiselova 38/15, Praha 1 - Josefov, 11000

(210) **O-541007**
(220) 14.07.2017
(320) 14.07.2017
(511) 16, 18, 25, 35, 38, 41
(540)



(510) (16) papír a lepenka, papírnické zboží a učební pomůcky (s výjimkou přístrojů), papírové nosiče a dekorační materiály z papíru a lepenky, materiály pro umělce, pytle a balicí a obalové materiály a materiály pro skladování z papíru, lepenky nebo z plastů (bublinové obaly), tiskárenské výrobky, tiskoviny, umělecké předměty a figuríny z papíru a lepenky a architektonické modely, samolepky, fotografie, fotografie (tištěné), portrétní fotografie, brožury, brožury s programem, informační brožury, letáky, tištěné letáky, reklamní letáky, tištěné informační letáky, oznámení, oznámení (papírenské výrobky); (18) aktovky, aktovky (příruční tašky), tašky, plátěné tašky, skládací deštníky, deštníky a

slunečníky, obaly na deštníky, pouzdra na vizitky (náprsní tašky), nákupní tašky; (25) oděvy, trička, trička s potiskem, trička s dlouhým rukávem, trička s krátkým rukávem, trička s falešným rolákem, pokrývky hlavy; (35) reklamní, marketingové a propagační služby; (38) bezdrátové vysílání, vysílání televizních a rozhlasových pořadů přes kabelové nebo bezdrátové sítě, přenos zpráv, elektronický přenos zpráv, zaslání zpráv (přenos), přenos obrazů, přenos aktuálních informací, elektronický přenos dat, elektronický přenos pošty, přenos zpráv prostřednictvím elektronických médií, přenos dat, zpráv a informací, shromažďování elektronických zpráv, televizní vysílání, rozhlasové vysílání, televizní přenosy, televizní vysílání pro mobilní telefony; (41) služby v oblasti vzdělávání, zábavy a sportu, vydavatelská činnost a zpravodajství, výchova, vzdělávání, zábava a sportovní činnost, fotografování portrétů.

(591) Barevná
(730) **Česká strana sociálně demokratická**, Hybernská 1033/7, Praha 1 - Nové Město, 11000, CZ
(740) POLEDNE ROTTA ADVOKÁTI, Mgr. Martin Rotta, advokát, Maiselova 38/15, Praha 1 - Josefov, 11000

(210) **O-541008**
(220) 14.07.2017
(320) 14.07.2017
(511) 16, 18, 25, 35, 38, 41
(540)



(510) (16) papír a lepenka, papírnické zboží a učební pomůcky (s výjimkou přístrojů), papírové nosiče a dekorační materiály z papíru a lepenky, materiály pro umělce, pytle a balicí a obalové materiály a materiály pro skladování z papíru, lepenky nebo z plastů (bublinové obaly), tiskárenské výrobky, tiskoviny, umělecké předměty a figuríny z papíru a lepenky a architektonické modely, samolepky, fotografie, fotografie (tištěné), portrétní fotografie, brožury, brožury s programem, informační brožury, letáky, tištěné letáky, reklamní letáky, tištěné informační letáky, oznámení, oznámení (papírenské výrobky); (18) aktovky, aktovky (příruční tašky), tašky, plátěné tašky, skládací deštníky, deštníky a slunečníky, obaly na deštníky, pouzdra na vizitky (náprsní tašky), nákupní tašky; (25) oděvy, trička, trička s potiskem, trička s dlouhým rukávem, trička s krátkým rukávem, trička s falešným rolákem, pokrývky hlavy; (35) reklamní, marketingové a propagační služby; (38) bezdrátové vysílání, vysílání televizních a rozhlasových pořadů přes kabelové nebo bezdrátové sítě, přenos zpráv, elektronický přenos zpráv, zaslání zpráv (přenos), přenos obrazů, přenos aktuálních informací, elektronický přenos dat, elektronický přenos pošty, přenos zpráv prostřednictvím elektronických médií, přenos dat, zpráv a informací, shromažďování elektronických zpráv, televizní vysílání, rozhlasové vysílání, televizní přenosy, televizní vysílání pro mobilní telefony; (41) služby v oblasti vzdělávání, zábavy a sportu, vydavatelská činnost a zpravodajství, výchova, vzdělávání, zábava a sportovní činnost, fotografování portrétů.

(730) **Česká strana sociálně demokratická**, Hybernská 1033/7, Praha 1 - Nové Město, 11000, CZ

(740) POLEDNE ROTTA ADVOKÁTI, Mgr. Martin Rotta, advokát, Maiselova 38/15, Praha 1 - Josefov, 11000

(210) **O-541009**
(220) 14.07.2017
(320) 14.07.2017
(511) 16, 18, 25, 35, 38, 41
(540)



(510) (16) papír a lepenka, papírnické zboží a učební pomůcky (s výjimkou přístrojů), papírové nosiče a dekorační materiály z papíru a lepenky, materiály pro umělce, pytle a balicí a obalové materiály a materiály pro skladování z papíru, lepenky nebo z plastů (bublinové obaly), tiskárenské výrobky, tiskoviny, umělecké předměty a figuríny z papíru a lepenky a architektonické modely, samolepky, fotografie (tištěné), portrétní fotografie, brožury, brožury s programem, informační brožury, letáky, tištěné letáky, reklamní letáky, tištěné informační letáky, oznámení, oznámení (papírenské výrobky); (18) aktovky, aktovky (příruční tašky), tašky, plátěné tašky, skládací deštníky, deštníky a slunečníky, obaly na deštníky, pouzdra na vizitky (náprsní tašky), nákupní tašky; (25) oděvy, trička, trička s potiskem, trička s dlouhým rukávem, trička s krátkým rukávem, trička s falešným rolákem, pokrývky hlavy; (35) reklamní, marketingové a propagační služby; (38) bezdrátové vysílání, vysílání televizních a rozhlasových pořadů přes kabelové nebo bezdrátové sítě, přenos zpráv, elektronický přenos zpráv, zasilání zpráv (přenos), přenos obrazů, přenos aktuálních informací, elektronický přenos dat, elektronický přenos pošty, přenos zpráv prostřednictvím elektronických médií, přenos dat, zpráv a informací, shromažďování elektronických zpráv, televizní vysílání, rozhlasové vysílání, televizní přenosy, televizní vysílání pro mobilní telefony; (41) služby v oblasti vzdělávání, zábavy a sportu, vydavatelská činnost a zpravodajství, výchova, vzdělávání, zábava a sportovní činnost, fotografování portrétů.

(591) Barevná
(730) **Česká strana sociálně demokratická**, Hybernská 1033/7, Praha 1 - Nové Město, 11000, CZ
(740) POLEDNE ROTTA ADVOKÁTI, Mgr. Martin Rotta, advokát, Maiselova 38/15, Praha 1 - Josefov, 11000

(210) **O-541010**
(220) 14.07.2017
(320) 14.07.2017
(511) 16, 18, 25, 35, 38, 41
(540)



(510) (16) papír a lepenka, papírnické zboží a učební pomůcky (s výjimkou přístrojů), papírové nosiče a dekorační materiály z papíru a lepenky, materiály pro umělce, pytle a balicí a obalové materiály a materiály pro skladování z papíru, lepenky nebo z plastů (bublinové obaly), tiskárenské výrobky, tiskoviny, umělecké předměty a figuríny z papíru a lepenky a architektonické modely, samolepky, fotografie, fotografie (tištěné), portrétní fotografie, brožury, brožury s programem, informační brožury, letáky, tištěné letáky, reklamní letáky, tištěné informační letáky, oznámení, oznámení (papírenské výrobky); (18) aktovky, aktovky

(příruční tašky), tašky, plátěné tašky, skládací deštníky, deštníky a slunečníky, obaly na deštníky, pouzdra na vizitky (náprsní tašky), nákupní tašky; (25) oděvy, trička, trička s potiskem, trička s dlouhým rukávem, trička s krátkým rukávem, trička s falešným rolákem, pokrývky hlavy; (35) reklamní, marketingové a propagační služby; (38) bezdrátové vysílání, vysílání televizních a rozhlasových pořadů přes kabelové nebo bezdrátové sítě, přenos zpráv, elektronický přenos zpráv, zasilání zpráv (přenos), přenos obrazů, přenos aktuálních informací, elektronický přenos dat, elektronický přenos pošty, přenos zpráv prostřednictvím elektronických médií, přenos dat, zpráv a informací, shromažďování elektronických zpráv, televizní vysílání, rozhlasové vysílání, televizní přenosy, televizní vysílání pro mobilní telefony; (41) služby v oblasti vzdělávání, zábavy a sportu, vydavatelská činnost a zpravodajství, výchova, vzdělávání, zábava a sportovní činnost, fotografování portrétů.

(730) **Česká strana sociálně demokratická**, Hybernská 1033/7, Praha 1 - Nové Město, 11000, CZ
(740) POLEDNE ROTTA ADVOKÁTI, Mgr. Martin Rotta, advokát, Maiselova 38/15, Praha 1 - Josefov, 11000

(210) **O-541011**
(220) 14.07.2017
(320) 14.07.2017
(511) 16, 18, 25, 35, 38, 41
(540)



(510) (16) papír a lepenka, papírnické zboží a učební pomůcky (s výjimkou přístrojů), papírové nosiče a dekorační materiály z papíru a lepenky, materiály pro umělce, pytle a balicí a obalové materiály a materiály pro skladování z papíru, lepenky nebo z plastů (bublinové obaly), tiskárenské výrobky, tiskoviny, umělecké předměty a figuríny z papíru a lepenky a architektonické modely, samolepky, fotografie, fotografie (tištěné), portrétní fotografie, brožury, brožury s programem, informační brožury, letáky, tištěné letáky, reklamní letáky, tištěné informační letáky, oznámení, oznámení (papírenské výrobky); (18) aktovky, aktovky (příruční tašky), tašky, plátěné tašky, skládací deštníky, deštníky a slunečníky, obaly na deštníky, pouzdra na vizitky (náprsní tašky), nákupní tašky; (25) oděvy, trička, trička s potiskem, trička s dlouhým rukávem, trička s krátkým rukávem, trička s falešným rolákem, pokrývky hlavy; (35) reklamní, marketingové a propagační služby; (38) bezdrátové vysílání, vysílání televizních a rozhlasových pořadů přes kabelové nebo bezdrátové sítě, přenos zpráv, elektronický přenos zpráv, zasilání zpráv (přenos), přenos obrazů, přenos aktuálních informací, elektronický přenos dat, elektronický přenos pošty, přenos zpráv prostřednictvím elektronických médií, přenos dat, zpráv a informací, shromažďování elektronických zpráv, televizní vysílání, rozhlasové vysílání, televizní přenosy, televizní vysílání pro mobilní telefony; (41) služby v oblasti vzdělávání, zábavy a sportu, vydavatelská činnost a zpravodajství, výchova, vzdělávání, zábava a sportovní činnost, fotografování portrétů.

(591) Barevná
(730) **Česká strana sociálně demokratická**, Hybernská 1033/7, Praha 1 - Nové Město, 11000, CZ
(740) POLEDNE ROTTA ADVOKÁTI, Mgr. Martin Rotta, advokát, Maiselova 38/15, Praha 1 - Josefov, 11000

(210) **O-541012**
(220) 14.07.2017
(320) 14.07.2017
(511) 16, 18, 25, 35, 38, 41
(540)



(510) (16) papír a lepenka, papírnické zboží a učební pomůcky (s výjimkou přístrojů), papírové nosiče a dekorační materiály z papíru a lepenky, materiály pro umělce, pytle a balicí a obalové materiály a materiály pro skladování z papíru, lepenky nebo z plastů (bublinové obaly), tiskárenské výrobky, tiskoviny, umělecké předměty a figuríny z papíru a lepenky a architektonické modely, samolepky, fotografie, fotografie (tištěné), portrétní fotografie, brožury, brožury s programem, informační brožury, letáky, tištěné letáky, reklamní letáky, tištěné informační letáky, oznámení, oznámení (papírenské výrobky); (18) aktovky, aktovky (příruční tašky), tašky, plátěné tašky, skládací deštníky, deštníky a slunečníky, obaly na deštníky, pouzdra na vizitky (náprsní tašky), nákupní tašky; (25) oděvy, trička, trička s potiskem, trička s dlouhým rukávem, trička s krátkým rukávem, trička s falešným rolákem, pokrývky hlavy; (35) reklamní, marketingové a propagační služby; (38) bezdrátové vysílání, vysílání televizních a rozhlasových pořadů přes kabelové nebo bezdrátové sítě, přenos zpráv, elektronický přenos zpráv, zasilání zpráv (přenos), přenos obrazů, přenos aktuálních informací, elektronický přenos dat, elektronický přenos pošty, přenos zpráv prostřednictvím elektronických médií, přenos dat, zpráv a informací, shromažďování elektronických zpráv, televizní vysílání, rozhlasové vysílání, televizní přenosy, televizní vysílání pro mobilní telefony; (41) služby v oblasti vzdělávání, zábavy a sportu, vydavatelská činnost a zpravodajství, výchova, vzdělávání, zábava a sportovní činnost, fotografování portrétů.

(591) Barevná
(730) **Česká strana sociálně demokratická**, Hyberská 1033/7, Praha 1 - Nové Město, 11000, CZ
(740) POLEDNE ROTTA ADVOKÁTI, Mgr. Martin Rotta, advokát, Maiselova 38/15, Praha 1 - Josefov, 11000

(210) **O-541013**
(220) 14.07.2017
(320) 14.07.2017
(511) 16, 18, 25, 35, 38, 41
(540)



(510) (16) papír a lepenka, papírnické zboží a učební pomůcky (s výjimkou přístrojů), papírové nosiče a dekorační materiály z papíru a lepenky, materiály pro umělce, pytle a balicí a obalové materiály a materiály pro skladování z papíru, lepenky nebo z plastů (bublinové obaly), tiskárenské výrobky, tiskoviny, umělecké předměty a figuríny z papíru a lepenky a architektonické modely, samolepky, fotografie, fotografie (tištěné), portrétní fotografie, brožury, brožury s programem, informační brožury, letáky, tištěné letáky, reklamní letáky, tištěné informační letáky, oznámení, oznámení (papírenské výrobky); (18) aktovky, aktovky (příruční tašky), tašky, plátěné tašky, skládací deštníky, deštníky a slunečníky, obaly na deštníky, pouzdra na vizitky (náprsní tašky), nákupní

tašky; (25) oděvy, trička, trička s potiskem, trička s dlouhým rukávem, trička s krátkým rukávem, trička s falešným rolákem, pokrývky hlavy; (35) reklamní, marketingové a propagační služby; (38) bezdrátové vysílání, vysílání televizních a rozhlasových pořadů přes kabelové nebo bezdrátové sítě, přenos zpráv, elektronický přenos zpráv, zasilání zpráv (přenos), přenos obrazů, přenos aktuálních informací, elektronický přenos dat, elektronický přenos pošty, přenos zpráv prostřednictvím elektronických médií, přenos dat, zpráv a informací, shromažďování elektronických zpráv, televizní vysílání, rozhlasové vysílání, televizní přenosy, televizní vysílání pro mobilní telefony; (41) služby v oblasti vzdělávání, zábavy a sportu, vydavatelská činnost a zpravodajství, výchova, vzdělávání, zábava a sportovní činnost, fotografování portrétů.

(730) **Česká strana sociálně demokratická**, Hyberská 1033/7, Praha 1 - Nové Město, 11000, CZ
(740) POLEDNE ROTTA ADVOKÁTI, Mgr. Martin Rotta, advokát, Maiselova 38/15, Praha 1 - Josefov, 11000

(210) **O-541014**
(220) 14.07.2017
(320) 14.07.2017
(511) 16, 18, 25, 35, 38, 41
(540)



(510) (16) papír a lepenka, papírnické zboží a učební pomůcky (s výjimkou přístrojů), papírové nosiče a dekorační materiály z papíru a lepenky, materiály pro umělce, pytle a balicí a obalové materiály a materiály pro skladování z papíru, lepenky nebo z plastů (bublinové obaly), tiskárenské výrobky, tiskoviny, umělecké předměty a figuríny z papíru a lepenky a architektonické modely, samolepky, fotografie, fotografie (tištěné), portrétní fotografie, brožury, brožury s programem, informační brožury, letáky, tištěné letáky, reklamní letáky, tištěné informační letáky, oznámení, oznámení (papírenské výrobky); (18) aktovky, aktovky (příruční tašky), tašky, plátěné tašky, skládací deštníky, deštníky a slunečníky, obaly na deštníky, pouzdra na vizitky (náprsní tašky), nákupní tašky; (25) oděvy, trička, trička s potiskem, trička s dlouhým rukávem, trička s krátkým rukávem, trička s falešným rolákem, pokrývky hlavy; (35) reklamní, marketingové a propagační služby; (38) bezdrátové vysílání, vysílání televizních a rozhlasových pořadů přes kabelové nebo bezdrátové sítě, přenos zpráv, elektronický přenos zpráv, zasilání zpráv (přenos), přenos obrazů, přenos aktuálních informací, elektronický přenos dat, elektronický přenos pošty, přenos zpráv prostřednictvím elektronických médií, přenos dat, zpráv a informací, shromažďování elektronických zpráv, televizní vysílání, rozhlasové vysílání, televizní přenosy, televizní vysílání pro mobilní telefony; (41) služby v oblasti vzdělávání, zábavy a sportu, vydavatelská činnost a zpravodajství, výchova, vzdělávání, zábava a sportovní činnost, fotografování portrétů.

(591) Barevná
(730) **Česká strana sociálně demokratická**, Hyberská 1033/7, Praha 1 - Nové Město, 11000, CZ
(740) POLEDNE ROTTA ADVOKÁTI, Mgr. Martin Rotta, advokát, Maiselova 38/15, Praha 1 - Josefov, 11000

- (210) **O-541015**
(220) 14.07.2017
(320) 14.07.2017
(511) 16, 18, 25, 35, 38, 41
(540)



- (510) (16) papír a lepenka, papírnické zboží a učební pomůcky (s výjimkou přístrojů), papírové nosiče a dekorační materiály z papíru a lepenky, materiály pro umělce, pytle a balicí a obalové materiály a materiály pro skladování z papíru, lepenky nebo z plastů (bublinové obaly), tiskárenské výrobky, tiskoviny, umělecké předměty a figuríny z papíru a lepenky a architektonické modely, samolepky, fotografie, fotografie (tištěné), portrétní fotografie, brožury, brožury s programem, informační brožury, letáky, tištěné letáky, reklamní letáky, tištěné informační letáky, oznámení, oznámení (papírenské výrobky); (18) aktovky, aktovky (příruční tašky), tašky, plátěné tašky, skládací deštníky, deštníky a slunečníky, obaly na deštníky, pouzdra na vizitky (náprsní tašky), nákupní tašky; (25) oděvy, trička, trička s potiskem, trička s dlouhým rukávem, trička s krátkým rukávem, trička s falešným rolákem, pokrývky hlavy; (35) reklamní, marketingové a propagační služby; (38) bezdrátové vysílání, vysílání televizních a rozhlasových pořadů přes kabelové nebo bezdrátové sítě, přenos zpráv, elektronický přenos zpráv, zaslání zpráv (přenos), přenos obrazů, přenos aktuálních informací, elektronický přenos dat, elektronický přenos pošty, přenos zpráv prostřednictvím elektronických médií, přenos dat, zpráv a informací, shromažďování elektronických zpráv, televizní vysílání, rozhlasové vysílání, televizní přenosy, televizní vysílání pro mobilní telefony; (41) služby v oblasti vzdělávání, zábavy a sportu, vydavatelská činnost a zpravodajství, výchova, vzdělávání, zábava a sportovní činnost, fotografování portrétů.
- (730) **Česká strana sociálně demokratická**, Hyberská 1033/7, Praha 1 - Nové Město, 11000, CZ
- (740) **POLEDNE ROTTA ADVOKÁTI**, Mgr. Martin Rotta, advokát, Maiselova 38/15, Praha 1 - Josefov, 11000

- (210) **O-541017**
(220) 15.07.2017
(320) 15.07.2017
(511) 5, 32, 35, 41
(540)



- (510) (5) vitamíny, minerály, stopové prvky, vitamínové a multivitaminové přípravky, dietní a výživové přípravky pro léčebné účely, přípravky kombinující vitamíny, minerály, stopové prvky a bylinné výtažky, potravní doplňky obohacené vitamíny, minerály nebo stopovými prvky, minerály a multiminerálové přípravky, povzbuzující a posilující přípravky včetně potravních doplňků, výživové doplňky pro léčebné účely, energeticko-výživné poživatiny, potraviny obohacené vitamíny a minerály ve formě koncentrátů pro léčebné účely, proteinové koncentráty sloužící jako výživové potravní doplňky pro léčebné i neléčebné účely, potravní doplňky s léčebným účinkem, výživové a dietní doplňky pro potřeby výživy atletů a osob věnujících se sportu, které přispívají k lepšímu

výkonu, potravinové doplňky ne pro lékařské účely (zařazené v této třídě), rostlinné směsi a extrakty určené k dietetickým účelům s léčebnými účinky a směsi uvedených látek a přípravků, dietetické přísady do jídla s léčebnými účinky, hygienické výrobky pro léčebné účely, potraviny pro kojence a batolata, dietní potraviny upravené pro lékařské účely, přípravky a prostředky léčebné kosmetiky pro ošetřování pokožky ve formě tablet, dražé, kapslí mastí, krémů, gelů, olejů, pěn, tekutých suspenzí, emulzí nebo koloidních roztoků, vodiček, zásypů a práškových směsí, roztoků, medicínálních čajových směsí; (32) nealkoholické nápoje včetně diabetických, sirupy a jiné přípravky k přípravě nápojů, ovocné šťávy, nápoje z ovocných šťáv, energetické nápoje, iontové nápoje, dietetické nápoje v rámci této třídy; (35) velkoobchodní a maloobchodní činnost se zaměřením na výrobky uvedené výše ve třídách 5 a 32, zprostředkovatelská obchodní činnost s výrobky uvedenými výše ve třídách 5 a 32, komerční využití internetu v oblastech obchodu a nabídky výrobků uvedených výše ve třídách 5 a 32, internetový obchod (e-shop) s výrobky uvedenými výše ve třídách 5 a 32, inzertní, propagační služby a komerční informační služby prostřednictvím Internetu za účelem obchodu, předvádění zboží, reklama on-line v počítačové síti, rozšiřování vzorků zboží, reklama, marketing, administrativní činnost, franchising; (41) vydávání knih, časopisů a periodik (včetně elektronických), cvičení, gymnastický výcvik, organizování a vedení seminářů a kongresů v oblasti fitness, rekreačních aktivit a tréninku, provozování sportovních zařízení a fitness center, konzultace a poradenství ohledně cvičení, posilování a zdravého životního stylu, organizování sportovních soutěží.

- (591) Barevná
(730) **Hoda Marek**, náměstí Svobody 503, Strážnice, 69662, CZ
(740) **JUDr. Miroslav Kupka**, JUDr. Miroslav Kupka, Levého 1532, Rakovník II, 26901

- (210) **O-541023**
(220) 14.07.2017
(320) 14.07.2017
(511) 38, 41, 42
(540)

Divošky

- (510) (38) telekomunikace, elektronická pošta, služby elektronických nástěnek (telekomunikační služby), informační kanceláře, vysílání kabelové televize, služby dálkových konferencí, počítačová komunikace, posílání zpráv, poskytování internetových diskusních fór, pronájem přístrojů pro přenos zpráv, pronájem přístupového času ke globálním počítačovým sítím, pronájem zařízení pro přenos informací, přenašení televizního signálu pomocí satelitních družic, přenos zpráv a obrazových informací pomocí počítače, půjčování telekomunikačních zařízení, teleshoppingové služby (poskytování televizních kanálů pro teleshoppingové služby), televizní vysílání, digitální vysílání, televizní vysílání zábavných, vzdělávacích, výchovných, soutěžních, diskusních a informačních pořadů, šíření elektronických časopisů, informací, elektronických periodik, knih v elektronické podobě, audio nebo audiovizuálních děl prostřednictvím informační nebo datové nebo elektronické nebo komunikační nebo telekomunikační nebo počítačové sítě, zejména internetu, pomocí satelitů a jiných sítí, informační služby na internetu související s televizním vysíláním, služby na internetu související s televizním vysíláním, přenos dat (obrázků, fotografií, 3D aplikací) prostřednictvím globální počítačové sítě; (41) nakladatelství a vydavatelství, ediční činnost, publikační činnost, nahrávání nosičů zvukových nebo obrazově zvukových, služby v oblasti digitálního zpracování obrazu, elektronické publikování (DTP), služby v oblasti estrád, TV produkce, tvorba a výroba televizních a audiovizuálních programů, obrazové zpravodajství, filmová produkce, jiná než reklamní, filmová studia, filmová tvorba, filmové projekce, půjčování filmů, fotografování, informace o možnostech zábavy, informace o výchově a vzdělávání, výchovně zábavné klubové služby, vydávání knih, služby nahrávacího studia, nahrávání videopásek, organizace společenských a kulturních akcí, organizace, provozování a provádění her a soutěží i veřejných, organizování vzdělávacích nebo zábavných soutěží, výstavní činnost v oblasti kultury nebo zábavy nebo výchovy nebo vzdělávání, plánování a organizování večírků, poskytování on-line elektronických publikací (bez možnosti stažení), pronájem audio nahrávek, pronájem dekorací, pronájem kinematografických filmů, provozování her on-line (z počítačové sítě), výroba divadelních nebo jiných představení, půjčování videopásek, psaní scénářů, organizování a vedení seminářů, reportérské služby, televizní zábava, opatřování titulky, výuka, vydávání elektronických knih a časopisů on-line, zveřejňování a vydávání textů, s výjimkou reklamních nebo náborových, výroba videofilmů, pronájem zvukového nahrávacího zařízení, živé představení, organizování živých

vystoupení, čtenářská anketa, divácká anketa; (42) hosting prostoru pro webové stránky, hosting portálu na internetu, hosting on-line platformy pro nahrávání, návrhy, strukturování a programování či jiné vytváření a instalace, údržba a správa internetových portálů a serveru a internetových či intranetových počítačových stránek a nástěnek a internetových či intranetových aplikací, návrhy, strukturování a programování či jiné vytváření a instalace a údržba počítačových programů a počítačových systémů a databází a databázových systémů, výzkum a vývoj a tvorba systémů pro elektronické obchodování včetně příslušného software a hardware, tvorba software, programování internetových databázových systémů, programování multimediálních aplikací, tvorba interaktivních a

grafických programů, tvorba multimediálních dokumentů, prezentací, aplikací a katalogů, konstrukce www prezentací, softwarové řešení www serverů, návrh www stránek, tvorba počítačové animace a vizualizace, poskytování vyhledávačů pro internet, převod (konverze) počítačových programů, dat či jiných údajů v elektronické podobě z různých formátů do jiných formátů (ne fyzický), převod (konverze) dokumentů, dat či jiných údajů z fyzických médií na elektronická média.

(730) **FTV Prima, spol. s r.o.**, Na Žertvách 132/24, Praha 8 - Libeň, 18000, CZ

Zamítnuté a částečně zamítnuté přihlášky ochranných známek po zveřejnění

Zjistí-li Úřad v průběhu řízení o námitkách, že přihlašovaná ochranná známka nesplňuje podmínky pro zápis, přihlášku zamítne. Zjistí-li, že přihlašovaná ochranná známka nesplňuje podmínky pro zápis jen pro některé výrobky nebo služby, přihlášku zamítne v rozsahu výrobků nebo služeb, pro které přihláška nesplňuje podmínky zápisu. S ohledem na tuto skutečnost, obsahuje tato kapitola údaje o rozhodnutích o zamítnutí přihlášky ochranné známky v celém nebo částečném rozsahu na základě ustanovení § 26 zákona č. 441/2003 Sb.

Údaje o výsledku rozhodnutí (zamítnutí přihlášky, částečné zamítnutí přihlášky) jsou uvedeny jako datum právní moci rozhodnutí/výsledek rozhodnutí.

(210) **O-527727**

(540)



05.08.2017/NABYTÍ P.M. - ZAMÍTNUTÍ PŘIHLÁŠKY PO
ZVEŘEJNĚNÍ

Zamítnuté námitky týkající se ochranných známek

V průběhu řízení o námitkách může být Úřadem zjištěno, že přihlašovaná ochranná známka, která byla zveřejněna ve Věstníku, nezasahuje do zákonem chráněných starších práv třetích osob, tzv. namítajících, uvedených v ustanovení § 7 zákona č. 441/2003 Sb., a proto Úřad námitky zamítne. Údaje o rozhodnutích o zamítnutí námitek na základě ustanovení § 26 zákona č. 441/2003 Sb. jsou obsaženy v této kapitole.

(210) **O-483223**

(540)

Buena Vista

04.08.2017/ NABYTÍ P.M. – ZAMÍTNUTÍ NÁMITEK

Přehled zápisů ochranných známek bez změny ve vztahu ke zveřejněným přihláškám

Kapitola obsahuje údaje o ochranných známkách zapsaných na základě ustanovení § 28 odst. 1 zákona č. 441/2003 Sb., u kterých nedošlo ke změně údajů oproti zveřejněné přihlášce ochranné známky.

Číselný přehled (111)											
361574	361576	361577	361578	361579	361580	361581	361582	361583	361584	361585	361586
361587	361588	361589	361590	361591	361592	361593	361594	361595	361596	361597	361598
361599	361600	361601	361602	361603	361604	361605	361606	361607	361608	361609	361610
361611	361612	361613	361614	361615	361616	361617	361618	361619	361620	361621	361622
361623	361624	361625	361626	361627	361628	361629	361630	361631	361632	361633	361634
361635	361636	361637	361638	361639	361640	361641	361642	361643	361644	361645	361646
361647	361648	361649	361650	361651	361652	361653	361654	361655	361656	361657	361658
361659	361660	361661	361662	361663	361664	361665	361666	361667	361668	361669	361670
361671	361672	361673	361674	361675	361676	361677	361678	361679	361680	361681	361682
361683	361684	361685	361686	361687	361688	361689	361690	361691	361692	361693	361694
361695	361696	361697	361698	361699	361700	361701	361702	361703	361704	361705	361706
361707	361708	361709	361710	361711	361712	361713	361714	361715	361716	361717	361718
361719	361720	361721	361722	361723	361724	361725	361726	361727	361728	361729	361730

Zápisy ochranných známek bez změny ve vztahu ke zveřejněným přihláškám

- (111) **361574**
(220) 11.02.2014
(320) 11.02.2014
(442) 14.09.2016
(151) 09.08.2017
(730) **Svoboda Tomáš**, U pošty 1474/1, Praha 8 Libeň, 18000, CZ
(210) O-511243
(510) (20) dětské ohrádky, chodítka dětská, kolébky, komody, lehátka skládací, nábytek, ohrádky pro děti, ozdoby pohyblivé, paravány, psací stoly, skříňky na hračky, stoličky, židle vysoké pro děti - všechny vyjmenované výrobky vyrobené ze dřeva; (28) autička na hraní, domečky pro panenky, draci létací (hračky), houpačky, hračky pohyblivé, ozdoby na vánoční stromečky, panenky-domečky, pokoje pro panenky, postýlky pro panenky, puzzles, sánky, stavebnice, šachy - všechny vyjmenované výrobky vyrobené ze dřeva; (42) design, design průmyslový, interiérová výzdoba, návrhářství, umělecký design.
(511) 20, 28, 42
(540)



- (111) **361576**
(220) 19.01.2015
(320) 19.01.2015
(442) 03.05.2017
(151) 09.08.2017
(730) **Thao Košťálová Michaela**, Kotlanova 1A, Brno, 62800, CZ
(210) O-519290
(510) (3) vonné tyčinky, aromatické látky (éterické oleje), vonné oleje a aromatické výtažky, kosmetika, neléčivá kosmetika, bylinky do koupele; (4) svíčky, vonné svíčky, stolní svíčky, čajové svíčky; (5) bylinné čaje k léčebným účelům, bylinné nápoje k léčebnému použití, léčivé čaje, čaj na astma, umělý čaj (pro léčebné účely), bylinky léčivé; (6) sochy, sošky a umělecké předměty z běžných kovů, sochařská a umělecká díla z bronzu, kovová umělecká díla z obecných kovů; (14) šperky, klenoty, imitace klenotů, drahokamy a polodrahokamy a jejich imitace, stříbro, tibetské stříbro, ozdobné jehlice, ozdoby na klobouky ze vzácných kovů, medaile, spony (klenoty), brože, náramky a ušní ozdoby, náušnice, náhrdelníky, šperky v podobě korálků, přívěškové medailony, prsteny, manžetové knoflíčky, šperkovnice, ozdoby (šperky), bižuterie, ozdoby ze slonoviny, ozdoby gagátové, odznaky z drahých kovů, ozdoby na obuv z drahých kovů, výrobky z drahých kovů nebo jimi pokryté a to prstýnky, náramky řetízky a náušnice, části a příslušenství pro všechno výše uvedené zboží ve třídě 14, medailonky, emblémy (znaky) a to odznaky z drahých kovů a kovové odznaky (vzácný kov), umělecká díla z drahých kovů, vzácných kovů; (16) diáře, obrazy, obrázky, fotografie, výrobky z ručního papíru, papírenské výrobky, dárkové papírenské zboží, zápisníky, tiskoviny, tištěné informační materiály; (18) kůže a imitace, surové kůže a usně a výrobky z těchto materiálů a to kabelky, batohy, ledvinky a brašny na notebooky, zvířecí kůže, usně, kufry, batohy, školní batohy, batůžky, ruksaky, brašny pro volný čas, cestovní kufry a kabely, cestovní soupravy (kožené zboží), cestovní tašky, cestovní kufry a kabely, cestovní tašky na oděvy, krabice na klobouky, kuffíky na toaletní potřeby, toaletní pouzdra, ruksaky, brašny přes rameno, kabelky, plážové tašky, nákupní tašky, tašky přes rameno, tašky k nošení na opasku, peněženky, kuffíky, diplomatické kuffíky (kožené zboží), aktovky, kuffíky na doklady, pouzdra (na kravaty, na navštívenky, na vizitky, na jízdenky, na klíče, na kreditní karty, na kosmetické zboží, z imitace kůže, na doklady, na amulety omamori-ire), kožené pouzdra na kreditní karty, náprsní tašky, peněženky na drobné, klíčenky, obaly na karty (náprsní tašky), deštníky, slunečníky; (19) sochy, sošky a umělecké předměty z kamene, betonu nebo mramoru; (20) sochy,

sošky a umělecké předměty ze slonoviny, jantaru, vyrobené z kosti, dřeva, vosku, sádry nebo plastu, rámy na obrazy (kromě ráků z drahých kovů), vyřezávané rámy na obrazy, umělecká díla ze dřeva, umělecká díla vyrobená z vosku, sádry nebo umělých hmot; (21) sochy, sošky a umělecké předměty z porcelánu, z kameniny, ze skla, z křišťálu, z terakoty, z kameniny; (24) bytový textil, domácí textil, deky, textilie z hedvábí, jutové tkaniny, koupelnový a kuchyňský textil, látky, textilie; (25) oděvy, pokrývky hlavy, kloboučnické zboží, rukavice, opasky, pásky, pletené zboží, svetry, spodní prádlo, šály, čelenky, šátky, pašmíny, vázanky, kravaty, motýlky, plavky, ponožky, punčochy, punčocháče, kalhoty punčochové, podkolenky punčochové, kamaše, šlapky, šle, obuv emblémy (znaky) a to odznaky z textilních materiálů; (26) emblémy (znaky) a to odznaky ozdobné (knoflíky), ozdobné knoflíky na oděvy a odznaky ne z drahých kovů, spony do vlasů; (27) koberce, předložky, rohožky, tapety, tapety s textilním povrchem; (28) hračky, hry a žertovné předměty, vánoční předměty; (30) káva, kávové náhražky, kakao, cukr, čaj a čajové výrobky, syčené a nesycené nápoje na bázi čaje, ledový čaj, práškové směsi čajů a ledových čajů, extrakty z pravého čaje, ovoce, bylin a jiných přírodních produktů, neléčivé bylinné čaje a nálevy, bylinné a rostlinné potravinářské výtažky a aromata, zpracované bylinky ve formě koření, cukrovinky, čokoláda, oplatky, sušenky, byliny sušené a konzervované či jinak upravené a zpracované, bylinky pro kulinářské účely; (31) nezpracované bylinky; (34) bylinky na kouření.

- (511) 3, 4, 5, 6, 14, 16, 18, 19, 20, 21, 24, 25, 26, 27, 28, 30, 31, 34
(540)

Thao

- (111) **361577**
(220) 05.05.2015
(320) 05.05.2015
(442) 16.09.2015
(151) 09.08.2017
(730) **Invia.cz, a.s.**, Na hřebenech II 1718/8, Praha 4, Nusle, 14000, CZ
(740) **DANĚK & PARTNERS** Advokátní a patentová kancelář, Ing. Vilém Daněk Ph.D., LL.M., Vinohradská 17, Praha 2, 12000
(210) O-522108
(510) (16) cestovní a propagační brožury a knihy, časopisy, katalogy služeb cestovních kanceláří, cestovní manuály, prospekty, plakáty, pouzdra na doklady a pasy, reklamní tabule zařazené v této třídě; (35) průzkum a analýzy trhů, marketing, propagace nabídek zájezdů a pobytů cestovních kanceláří na internetových stránkách, prodej internetové (on-line) reklamy, zadávání dat, správa databáze, překlad informací do počítačových databází, obchodní administrativa, kancelářské práce; (36) obstarávání a zprostředkování cestovního pojištění osob a zavazadel; (39) internetová (on-line) rezervace tuzemských i zahraničních zájezdů, rekreací a pobytů - služby v oblasti dopravy, doprava pozemní, autobusová, automobilová, železniční, lodní (včetně trajektů), letecká, včetně jejího zprostředkování, přeprava osob, přeprava zavazadel, doprava cestujících s doprovodem, pronájem (půjčovna) vozidel, autokarů, lodí, rezervování míst pro průjezd při dopravě, distribuce a rezervace letenek, lodních lístků, jízdenek a místenek, prodej a rezervace lůžkových poukázek pro mezinárodní a místní přepravu, služby týkající se provozu na letištích spadající do této třídy, zajištění průvodcovských služeb, zprostředkování dopravy, poradenská činnost v oblasti cestovního ruchu, zprostředkovatelská činnost v oblasti cestovního ruchu, služby cestovní kanceláře - v rámci této třídy, internetový (on-line) prodej tuzemských i zahraničních zájezdů, rekreací a pobytů - služby v oblasti dopravy, zprostředkování víz (administrativní služby); (41) organizování prohlídek muzeí, kulturních sbírek, knihoven, hradů, zámků a kulturních útavů, návštěvy divadel, koncertů, kin, všech jiných kulturních, zábavních a sportovních podniků, organizování konferencí, kongresů, symposií, seminářů, předprodej vstupenek na kulturní a sportovní akce, obstarávání tlumočnicků a překladatelů, organizování výstav a veletrhů ke kulturním účelům; (42) programátorská činnost; (43) zajišťování, zprostředkovávání a rezervace ubytování a stravování v tuzemsku i v zahraničí, internetový (on-line) prodej tuzemských i zahraničních zájezdů, rekreací a pobytů - služby v oblasti stravování a ubytování, internetová (on-line) rezervace tuzemských i zahraničních zájezdů, rekreací a pobytů - služby v oblasti stravování a ubytování.
(511) 16, 35, 36, 39, 41, 42, 43

(540)



- (111) **361578**
(220) 20.05.2015
(320) 20.05.2015
(442) 30.09.2015
(151) 09.08.2017
(730) **Hobza Otakar**, Hradilova 7, Brno-Židenice, 61500, CZ
(740) Mgr. Jiřina Svojanovská, advokátka, Šilingrovo náměstí 257/3, Brno, 60200
(210) O-522442
(510) (35) agentury umělecké (management), aktualizace a údržba dat v počítačových databázích, dodavatelské služby pro třetí osoby (nákup výrobků a služeb pro jiné podniky), posuzování efektivity provozu a racionalizace práce, externí administrativní management pro firmy, informace o obchodních kontaktech, prezentace výrobků v komunikačních médiích, komerční správa licencí na výrobky a služby ostatních, marketing, marketingové studie, pomoc při řízení obchodní činnosti, obchodní nebo podnikatelský průzkum, obchodní reklama pro třetí osoby, optimalizace vyhledávače, optimalizace provozu webových stránek, personální poradenství, řízení počítačových databází pro účely maloobchodu, systemizace informací do počítačových databází, poradenství v obchodní činnosti, poskytování obchodních informací prostřednictvím webových stránek, poskytování on-line tržního prostoru pro nakupující a prodávající výrobků a služeb, produkce (výroba) reklamních filmů, pronájem billboardů (reklamních tabulí), pronájem reklamní doby v komunikačních médiích, pronájem reklamních ploch, průzkum trhu, průzkum veřejného mínění, zajišťování předplatného telekomunikačních služeb, překlad informací do počítačových databází, psaní reklamních textů, reklama, reklama (propagace), reklama on-line v počítačové síti (pro ostatní), reklama placená kliknutím, reklamní texty (vydávání, zveřejňování, oznámení, vyhlášení, publikování), rozšiřování vzorků (zboží), sestavování statistiky, sjednávání a uzavírání obchodních transakcí pro třetí strany, služby obchodního zprostředkování, služby v oblasti grafické úpravy pro reklamní účely, srovnávací služby v oblasti cen, venkovní reklama, vydávání reklamních nebo náborových, propagačních a inzertních textů, vyhledávání dat v počítačových souborech (pro třetí osoby), vyhledávání sponzorů, zaslání reklamních materiálů zákazníkům; (38) zpravodajské agentury, elektronická pošta, služby elektronické nástěnky (telekomunikační služby), informační kanceláře, komunikace po síti optických vláken, počítačová komunikace, posílání zpráv, poskytování internetových diskusních fór, poskytování on-line fór, poskytování přístupu k databázím, pronájem přístupového času ke globálním počítačovým sítím, přenos digitálních souborů, přenos zpráv a obrazových informací pomocí počítače, streaming dat, televizní vysílání, tiskové agentury, videokonferenční služby, vysílání kabelové televize, rozhlasové vysílání, zaslání blahopřejných pohlednic on-line; (41) dálkové studium, elektronické publikování (DTP), hraní o peníze, informace o možnostech rekreace, hudební produkce, informace o možnostech rozptýlení, informace o možnostech zábavy, provozování kasina, organizování a vedení kolokvií, seminářů, koncertní síně, korespondenční kurzy, koučink [školení], pořádání loterií, náboženská výchova, noční kluby (zábava), pomoc při výběru povolání, poradenství pro volbu povolání, poskytování on-line elektronických publikací, poskytování on-line hudby bez možnosti stažení, poskytování on-line videí bez možnosti stažení, pronájem herních zařízení, provozování her on-line (z počítačové sítě), umělecké módní agentury, vydávání elektronických knih a časopisů on-line, vzdělávací informace, zpravodajské služby pro rozhlas a televizi; (42) aktualizace počítačových programů, služby cloudových výpočetních systémů, elektronické ukládání dat, hosting webových stránek, instalace počítačových programů, konzultace v oblasti počítačového softwaru, konzultace v oblasti úspor energie, konzultace v

oblasti webového designu, konzultační služby v oblasti informačních technologií, kopírování počítačových programů, obnova počítačových dat (regenerace), počítačové programování, aktualizace počítačových programů, počítačové systémové analýzy, poradenství v oblasti navrhování a vývoje počítačového hardwaru, poskytování informací o výpočetní technice a programování přes webové stránky, poskytování vyhledávačů pro Internet, pronájem počítačového serveru (serverhosting), pronájem počítačového softwaru, pronájem počítačů, pronájem webových serverů, převod [konverze] dat a počítačových programů (ne fyzický), služby v oblasti ochrany proti počítačovým virům, software jako služba (SaaS), tvorba a správa webových stránek (pro třetí osoby), tvorba počítačových systémů, tvorba softwaru (počítačových programů), údržba počítačových programů, umístění webových stránek.

(511) 35, 38, 41, 42

(540)

GAMEE

- (111) **361579**
(220) 05.10.2015
(320) 05.10.2015
(442) 11.05.2016
(151) 09.08.2017
(730) **Stibůrek Miroslav**, Masarykovo náměstí 156, Benešov, 25601, CZ
(740) DANĚK & PARTNERS Advokátní a patentová kancelář, Ing. Vilém Daněk Ph.D., LL.M., patentový zástupce, Vinohradská 17, Praha 2, 12000
(210) O-525702
(510) (14) hodinky, šperky, zlatnické a klenotnické výrobky třídy 14, bižuterie, všechny druhy šperků s pravými i syntetickými kameny, prsteny, náhrdelníky, náramky, řetízky, korále, rhodium, pudřenky z drahých kovů, perly, amulety (šperky), flakóny z drahých kovů, vidliček a lžiček, zejména medaile, medaile z vzácných kovů, medaile z obecných kovů, medailony, odznaky z drahých kovů, medaile z drahých kovů, exkluzivní a umělecké klenoty z drahých kovů a jejich slitin, hodinářské výrobky a chronometrická zařízení, vzácné kovy a jejich slitiny a výrobky z těchto látek nebo z posťříbřeného nebo z pozlaceného kovu, klenoty, bižuterie, drahokamy, umělecké předměty z vzácných a obecných kovů, spadající do třídy 14, hodinářské potřeby a chronometrické přístroje, hodinky, hodiny, drahé kovy a jejich slitiny, jakož i předměty z nich vyráběné, poplátované předměty (s výjimkou nožičského zboží, vidliček a lžiček), zejména posťříbřené, pozlacené nebo platinované umělecko průmyslové a ozdobné předměty, pouzdra na medaile a šperky, spadající do této třídy; (18) kožené pásky a tašky, imitace z kůže, výrobky z nich, pokud nejsou obsaženy v jiných třídách, surové kůže, kufry a cestovní brašny, hole, hole se sedátkem, chlebníky, kožené krabice na klobouky, biče, postroje na koně a sedlářské výrobky, cestovní tašky, batohy, zavazadla pro nošení na zádech zavazadla s popruhy či řemeny, kufříky, diplomatky, aktovky, kabelky, peněženky, pásky, váčky, pouzdra na kreditní karty, portfolia, diáře, adresáře a pouzdra na šekové knížky, vše vyrobeno z kůže, soupravy cestovních zavazadel a toaletních kufříků z kůže, kožené šňůrky, lemovky, zástěry a příkrývky nohou, jmenovky, klíčenky, kožešiny (kůže zvířat), semiš, kožené řemeny, ruksaky, cestovní obaly na oděvy, školní tašky, kožené předměty, zboží, obaly a pouzdra zařazené ve tř. 18, vaky, cestovní vaky, náprsní tašky, nákupní tašky, cestovní tašky, tašky na kolečkách, tašky lovecké, tašky a vaky na nošení dětí, plážové tašky, taštičky řetízkové (kromě taštiček z drahých kovů), pouzdra, kazety, kufříky a neceséry s toaletními potřebami, torny, zavazadla, deštníky, slunečníky; (25) sportovní golfové oblečení, golfové obuv, golfové rukavice, golfové doplňky jako čepice, kšiltky, klobouky, ponožky, textilní výrobky spadající do této třídy, oděvy včetně sportovních oděvů a oděvů pro volný čas, obuv včetně sportovní obuvi, pantofle, sandály, střevíce, pokrývky hlavy, kloboučnické zboží, zejména barety, cylindry, čapky, čepice, klobouky, klobouky textilní, punčochové zboží, rukavice včetně bez prstů, palcových a dámských dlouhých, rukávnicky, konfekce, zejména svrchní oblečení, např. bundy, vesty, saka, trička a nátělníky, fleecové (počesávané) oblečení, trepky, jarní, letní, podzimní a zimní oblečení dámské, pánské i dětské jako šaty krátké i dlouhé, košile, polokošile, bundokošile, obleky, halenky, kalhoty krátké i dlouhé, kabáty a pláště, šátky a šály, uniformy, kostýmy, jeansy, kombinézy, dětské oblečení, elastické pletené zboží, kožichy, kožešiny (oděvy), oděvní zboží, oblečení z kůže a z imitace kůže, prádlo osobní, prádlo spodní všeho druhu, oděvní doplňky spadající do této třídy, šponovky, plavky a plážové oblečení, oblečení do deště, oblečení na tenis, na golf a další sporty, blejzry, pláštětky, kabátky, živůtky, smokinky a večerní oblečení, svetry, pulovry, paleta a ponča včetně kožešinových, teplákové soupravy, oblečení na spaní a domácí oblečení, župany, spodky, negligé včetně pletených a

krajkových, kombiné, korsety, bokovky, podprsenky, cvičební, baletní a sportovní trikoty, punčochy, ponožky a punčochové kalhoty, spodničky, kimona, kaftany, oblečení typu kabuki, harémové oblečení, kravaty, motýlky, přezůvky, obuv určená pro jízdu na snowboardech a ostatní obuv ve tř. 25, podkolenky, turistické oděvy, pracovní oděvy spadající do této třídy, oděvnícké zboží z elastických tkanin, cyklistické oděvy, nátepničky, sportovní čelenky, džínové oblečení pro děti i dospělé, boa (kožešínové límce), body (spodní prádlo), bryndáčky (ne z papíru), kamaše, kapuce, kostýmy (maškami), košilová sedla, koupací pláště, pracovní pláště spadající do této třídy, legíny, límečky, livrej, manžety, noční kabátky, opasky, pásy ke kalhotám, plenky dětské textilní, pletené zboží (stávkové zboží), podpatěnky, podpatky, podrážky k obuvi, podvazky, potítka, pytle na oděvy, ramínka u dámského prádla, slintáčky (ne z papíru), snímatelné límce, šerpy, výbavička pro novorozence, zástěry, závoje, zimníky, nadměrné velikosti výrobků této třídy, podvazkové pásy.

(511) 14, 18, 25
(540)

SLIX

(111) **361580**

(220) 05.11.2015
(320) 05.11.2015
(442) 03.05.2017
(151) 09.08.2017

(730) **RWE Energo, s.r.o.**, Prosecká 855/68, Praha 9 - Prosek, 19000, CZ

(740) RWE Česká republika a.s., Limuzská 3135/12, Praha 10 - Strašnice, 10098

(210) O-526514

(591) Barevná

(510) (1) plyny ztužené pro průmyslové účely, přípravky a látky pro čištění plynu; (4) plyny palivové, pohonné, pohonné látky, přísady (nechemické) do motorových paliv, ztužené plyny (palivo); (6) kovové nádoby a lahve na stlačený plyn nebo zkapalněný vzduch; (7) dmyhadla pro stlačování, odsávání a dopravu plynu, samoregulační palivová čerpadla, spořiče paliva pro motory a hnací stroje, výdejní stojany pro čerpací stanice (palivová výdejní čerpadla); (11) čističe plynu jako součásti plynových zařízení, regulační a bezpečnostní zařízení pro přístroje na plyn, regulačně - bezpečnostní přídavná zařízení pro plynová zařízení, šetřiče paliva; (37) opravy pump a čerpadel, servisní stanice vozidel (doplňování paliva a údržba), montáž, údržba a opravy strojů; (39) skladování, doprava, přeprava a uskladnění odpadu; (42) projektování, technický průzkum, studie technických projektů, výzkum v oboru strojírenství, konzultace v oblasti úspor energie.

(511) 1, 4, 6, 7, 11, 37, 39, 42

(540)

RWE cng
The energy to lead

(111) **361581**

(220) 05.11.2015
(320) 05.11.2015
(442) 03.05.2017
(151) 09.08.2017

(730) **RWE Energo, s.r.o.**, Prosecká 855/68, Praha 9 - Prosek, 19000, CZ

(740) RWE Česká republika a.s., Limuzská 3135/12, Praha 10 - Strašnice, 10098

(210) O-526515

(591) Barevná

(510) (1) plyny ztužené pro průmyslové účely, přípravky a látky pro čištění plynu; (4) plyny palivové, pohonné, pohonné látky, přísady (nechemické) do motorových paliv, ztužené plyny (palivo); (6) kovové nádoby a lahve na stlačený plyn nebo zkapalněný vzduch; (7) dmyhadla pro stlačování, odsávání a dopravu plynu, samoregulační palivová čerpadla, spořiče paliva pro motory a hnací stroje, výdejní stojany pro čerpací stanice (palivová výdejní čerpadla); (11) čističe plynu jako součásti plynových zařízení, regulační a bezpečnostní zařízení pro přístroje na plyn, regulačně - bezpečnostní přídavná zařízení pro plynová zařízení, šetřiče paliva; (37) opravy pump a čerpadel, servisní stanice vozidel (doplňování paliva a údržba), montáž, údržba a opravy strojů; (39) skladování, doprava, přeprava a uskladnění odpadu; (42) projektování, technický průzkum, studie technických projektů, výzkum v oboru strojírenství, konzultace v oblasti úspor energie.

(511) 1, 4, 6, 7, 11, 37, 39, 42

(540)

RWE cng
The energy to lead

(111) **361582**

(220) 05.11.2015
(320) 05.11.2015
(442) 03.05.2017
(151) 09.08.2017

(730) **RWE Energo, s.r.o.**, Prosecká 855/68, Praha 9 - Prosek, 19000, CZ

(740) RWE Česká republika a.s., Limuzská 3135/12, Praha 10 - Strašnice, 10098

(210) O-526516

(510) (1) plyny ztužené pro průmyslové účely, přípravky a látky pro čištění plynu; (4) plyny palivové, pohonné, pohonné látky, přísady (nechemické) do motorových paliv, ztužené plyny (palivo); (6) kovové nádoby a lahve na stlačený plyn nebo zkapalněný vzduch; (7) dmyhadla pro stlačování, odsávání a dopravu plynu, samoregulační palivová čerpadla, spořiče paliva pro motory a hnací stroje, výdejní stojany pro čerpací stanice (palivová výdejní čerpadla); (11) čističe plynu jako součásti plynových zařízení, regulační a bezpečnostní zařízení pro přístroje na plyn, regulačně-bezpečnostní přídavná zařízení pro plynová zařízení, šetřiče paliva; (37) opravy pump a čerpadel, servisní stanice vozidel (doplňování paliva a údržba), montáž, údržba a opravy strojů; (39) skladování, doprava, přeprava a uskladnění odpadu; (42) projektování, technický průzkum, studie technických projektů, výzkum v oboru strojírenství, konzultace v oblasti úspor energie.

(511) 1, 4, 6, 7, 11, 37, 39, 42

(540)

RWE cng
The energy to lead

(111) **361583**

(220) 05.11.2015
(320) 05.11.2015
(442) 03.05.2017
(151) 09.08.2017

- (730) **RWE Energo, s.r.o.**, Prosecká 855/68, Praha 9 - Prosek, 19000, CZ
 (740) RWE Česká republika a.s., Limuzská 3135/12, Praha 10 - Strašnice, 10098
 (210) O-526517
 (510) (1) plyny ztužené pro průmyslové účely, přípravky a látky pro čištění plynu; (4) plyny palivové, pohonné, pohonné látky, přísady (nechemické) do motorových paliv, ztužené plyny (palivo); (6) kovové nádoby a lahve na stlačený plyn nebo zkapalněný vzduch; (7) dmychadla pro stlačování, odsávání a dopravu plynu, samoregulační palivová čerpadla, spořiče paliva pro motory a hnací stroje, výdejní stojany pro čerpací stanice (palivová výdejní čerpadla); (11) čističe plynu jako součástí plynových zařízení, regulační a bezpečnostní zařízení pro přístroje na plyn, regulačně-bezpečnostní přídavná zařízení pro plynová zařízení, šetřiče paliva; (37) opravy pump a čerpadel, servisní stanice vozidel (doplňování paliva a údržba), montáž, údržba a opravy strojů; (39) skladování, doprava, přeprava a uskladnění odpadu; (42) projektování, technický průzkum, studie technických projektů, výzkum v oboru strojírenství, konzultace v oblasti úspor energie.
 (511) 1, 4, 6, 7, 11, 37, 39, 42
 (540)



- (111) **361584**
 (220) 12.11.2015
 (320) 12.11.2015
 (442) 03.05.2017
 (151) 09.08.2017
 (730) **STARCON design, s.r.o.**, Lisabonská 799/8, Praha 9, 19000, CZ
 (210) O-526693
 (510) (20) bytové textil (polštáře), dětské látkové postele ve formě vaků, dětské postele, lůžka s rámem pohovky, lůžka s pružinovými matracemi, lůžkoviny (s výjimkou ložního prádla), matrace, poschodové postele, postele, postele s úložným prostorem, postele ze dřeva, postelové rošty, háčky na věšení oděvů, věšáky na oděvy (věšáky na šaty), stojany na oděv, rámečky na fotografie, rámy (na obrazy), koupelnová zrcadla, nástěnná zrcadla, zrcadla (nábytek), dřevěné žaluzie, bambusové rolety, bambusové závěsy, interiérové žaluzie (navíjecí), korálkové závěsy, vnitřní žaluzie a rolety, vnitřní textilní rolety, tkané dřevěné rolety (nábytek), barové židle, bary (nábytek), bedny (truhly), části nábytku, části nábytkových stěn, čalouněný nábytek, čalouněný přizpůsobitelný nábytek, anatomicky tvarované židle, dekorace vyrobené ze dřeva, dekorace vyrobené ze sádry, pelišky pro zvířata, pelišky pro psy, koše pro psy, koše pro kočky, dělicí zástěny jako nábytek, dětský nábytek, dřevěné police (nábytek), dřevěné police a regály (nábytek), gauče, houpací židle, interiérový nábytek, jídelní stoly, jídelní židle, kancelářský nábytek, knihovny, kombinovatelný nábytek, komody konferenční křesla, konferenční stolky, konferenční stoly, koupelnové skříňky, koupelnové příslušenství jako nábytek, koupelnový nábytek kredence (nábytek), kuchyňské stoly, kuchyňský nábytek, křesla, křesla na centrální noze, lavičky (nábytek), nábytek, nábytek do jídelen, nábytek do ložnice, nábytek do obývacích pokojů, lůžkoviny pro dětské postýlky (jiné než ložní prádlo), lounge nábytek, nábytek na sezení, nábytek na verandy, nábytek pro domácnost, nábytek ze dřeva, noční stolky, odkládací stolky, otočné židle, pohovky, pohovky (kratší), pohovky s úložným prostorem, police, police na knihy, psací stoly, regály, reprodukce starožitného nábytku, rozkládací gauče, sedací vaky, servírovací stolky, skleněný nábytek, skříň jako nábytek, skříňky, skříňky na obuv, sofa, stojany (nábytek), stoličky, stoly (nábytek), stoly s centrální nohou, taburety (nábytek), stoly pracovní, truhly jako nábytek, venkovní nábytek, věšáky, věšáky na klíče (nábytek), židle; (21) nádoby, kuchyňské náčiní a nádoby; (35) maloobchodní prodej nábytku, maloobchodní prodej kuchyňských potřeb, maloobchodní prodej světél, maloobchodní prodej svátečních dekorací, maloobchodní prodej zařízení do bytu, maloobchodní služby zaměřené na prodej nábytku, velkoobchodní prodej nábytku, velkoobchodní prodej světél, velkoobchodní prodej zařízení do bytu, dodavatelské služby pro třetí

osoby (nákup výrobků a služeb pro jiné podniky), dojednávání dohod týkajících se prodeje a nákupu zboží, komerční informace a rady pro spotřebitele (spotřebitelská poradna), počítačové objednávání zboží, počítačové on-line objednávky, pořádání prezentací pro obchodní účely, poradenství a informace o zákaznických službách a řízení prodeje výrobků a jejich cen na internetových stránkách v souvislosti s nákupem přes internet, pořádání výstav pro reklamní účely, pořádání výstav pro obchodní účely, propagace prodeje, produktový marketing, reklama online, reklama on-line v počítačové síti, reklama formou platby za kliknutí, reklama a marketing.

- (511) 20, 21, 35
 (540)

**DESIGN
OUTLET**

- (111) **361585**
 (220) 25.01.2016
 (320) 25.01.2016
 (442) 03.05.2017
 (151) 09.08.2017
 (730) **Son Tran Thanm**, Bryksova 763/46, Praha 9 - Černý Most, 19000, CZ
 (740) DANĚK & PARTNERS Advokátní a patentová kancelář, Dr. Ing. Vilém Daněk Ph.D., LL.M., patentový zástupce, Vinohradská 17, Praha 2, 12000
 (210) O-528307
 (510) (6) plechové obaly na pivo, obecné kovy a jejich slitiny, kovové stavební materiály, včetně přepravitelných, kovové potřeby zámečnické a klempířské, typové a atypické zámečnické konstrukce, železářské výrobky a drobné kovové zboží, a to dráty, drátěné pletivo, kovová držadla, kovové kolejničky, kovové kolíky, kovové koše, kovová lana neelektrická, kovové barely, kovové potrubí a roury, kovové rošty, kovové lamely, kovové slévárenské formy, kovové konstrukce, výtuhové profily z kovu, profilované konzole pro stavebnictví z kovu, ocelové profily válcované za studena, kovové vyztužovací materiály pro řemeny, kovové části fasád, kovová okna a dveře, včetně hliníkových, kovové dveřní a okenní rámy, kovové části dveří a oken, dveřní a okenní kování, okenice kovové, okenní uzávěry a zarážky z kovu, vrata všech typů z kovu, rolety, markýzy a pohyblivé mříže kovové, kovové součásti zimních zahrad, kovové konstrukce prosklených fasád, skleníkové a jiné kovové konstrukce, garážová a průmyslová sekční vrata z kovu, zámečnické výrobky všeho druhu, kovové brány, kovové závory, kovové stavební konstrukce, kovové ploty, kovové lešení, kovové a ocelové rolety, žaluzie, řetězy, kovové kabely, dráty a roury, kovové sejfy, hřebíky, šrouby, ovládací zařízení pro vrata, okna, rolety, mříže, obecné kovy v surovém a polozpracovaném stavu a jejich slitiny, kotvy, kovadliny, stavební materiál z válcovaného a litého kovu, rudy; (32) pivo vyráběné v souladu se specifikací chráněného zeměpisného označení "ČESKÉ PIVO", výtažky z chmele na výrobu piva, zázvorové pivo, nealkoholické nápoje, ovocné a zeleninové šťávy, ovocné výtažky, minerálky, soda, stolové vody, šumivá voda, rajčatová šťáva, prášky na přípravu šumivých nápojů, příchutě na výrobu nápojů, sirupy, sladové nápoje, syrovátkové nápoje, šerbeta (nápoje), prášky na výrobu šumivých nápojů, voda obsahující lithium, nealkoholické aperitivy, citronády, hroznový mošt, jablečný mošt, nealkoholické koktejly, mandlové mléko (jako nápoj), arašídové mléko (jako nápoj), mošty, iontové nápoje, nealkoholické výtažky z ovoce, ovocný nektar; (43) gastroservis - zásobování restaurací a provozoven potravinářskými výrobky a nápoji, hromadné dodávání hotových jídel, nápojů do restaurací, jídelen, služby spojené s ubytováním, stravováním a občerstvením v rámci této třídy, provozování penzionů, hotelů, hostelů, motelů, hostinských činností, restaurace, bary, snack bary, cafeterie, motoresty, hostince, kantýny, závodní jídelny, menzy, rychlé občerstvení, catering, zajištění stravování při společenských akcích a služby spojené s nákupem a obstaráváním potravin, nápojů a občerstvení (catering), pohostinství, příprava jídel, společné stravování, podávání jídel a nápojů, příprava jídel a nápojů ke spotřebě, zejména steaků a zeleninových a ovocných salátů a pizz, těstovin, poskytování a obstarávání jídla a nápojů,

služby zajišťující stravování, automat pro občerstvení, zásobování v rámci této třídy, poskytování gastronomických služeb, příprava jídel a výrobků studené kuchyně, pořádání hostin, provozování pizzerie, bufetu, samoobslužné restaurace, kavárny, vinárny, poradenství v oboru hotelnictví, poradenství v oboru gastronomie, zajišťování hotelových pobytů v rámci této třídy, dočasný pronájem apartmánů, sálů, salónek a jiných nebytových prostor obsažených v této třídě, poradenství v oboru provozování hotelů a gastronomických provozů.

(511) 6, 32, 43

(540)



(111) **361586**

(220) 05.02.2016

(320) 05.02.2016

(442) 03.05.2017

(151) 09.08.2017

(730) **MMS DIGITAL a.s.**, Kopernikova 794/6, Praha 2, 12000, CZ

(740) AK Erhartová Vítek & Partners, JUDr. Olga Erhartová, Šafaříkova 201/17, Praha 2, 12000

(210) O-528583

(591) Barevná

(510) (35) inzertní služby poskytované přes internet, reklamní služby poskytované přes internet, pronájem reklamního prostoru na internetu, šíření reklamy pro třetí osoby prostřednictvím internetu, reklama prostřednictvím elektronických médií, zejména internetu, poskytování reklamního prostoru na internetu, podpora prodeje, propagace prodeje, maloobchodní prodej čokolády, maloobchodní prodej dezertů, velkoobchodní prodej čokolády, obchodní marketing (nikoli prodej), reklamní a propagační služby a související poradenství, poradenství v oboru řízení obchodní činnosti a marketingu, poradenství ohledně vyhledávání sponzorů, služby v oblasti obchodní správy vztahující se k internetovému prodeji, propagace podnikových webových stránek, pronájem reklamního prostoru na webových stránkách, propagace, reklama a marketing online webových stránek; (38) streaming zvukového materiálu na internetu, streaming video materiálu na internetu, přenos multimediálního obsahu prostřednictvím internetu, poskytování přístupu k internetovým diskusním stránkám, diskusní fóra (poskytování internetových diskusních fór), poskytování přístupu do internetových (diskusních) fór, vysílání video a audio programů prostřednictvím internetu, streaming audio materiálů na internetu, telekomunikační poradenství; (41) vedení soutěží na internetu (ne pro reklamní účely), zábava poskytovaná prostřednictvím internetu, poskytování internetových her (bez možnosti stažení), vydávání materiálů (ne reklamních) přístupných z databázi nebo z internetu, kariérní poradenství (školicí a vzdělávací služby), poradenství v oblasti obchodního vzdělávání, vydávání webových časopisů; (42) poskytování vyhledávačů pro internet, tvorba internetových webových stránek, počítačové poradenství, správa webových stránek, hosting webových portálů, pronájem webových serverů, tvorba a údržba webových stránek, správa webových stránek pro třetí osoby, poskytování prostoru na internetu pro webové blogy.

(511) 35, 38, 41, 42

(540)

mms.digital

(111) **361587**

(220) 30.05.2016

(320) 30.05.2016

(442) 03.05.2017

(151) 09.08.2017

(730) **Veselá Ivana Ing.**, Musilova 335, Praha 4, Šeberov, 14900, CZ

(740) DANĚK & PARTNERS Advokátní a patentová kancelář, Ing. Vilém Daněk Ph.D., LL.M., Vinohradská 17, Praha 2, 12000

(210) O-531523

(510) (3) voňavky, parfémy, kosmetické přípravky a to adstringentní přípravky pro kosmetické účely, ambra (parfumérie), antiperspirační mýdlo, antistatické přípravky pro použití v domácnosti, aroma (éterické oleje), barviva na vlasy, barviva toaletní, kosmetické barvy, přípravky pro odstraňování barev - odbarvovače, krémy na bělení pokožky, bělicí a čisticí přípravky na kůži, bělicí soli, bergamotový olej, brusiva a to brusný papír a brusné plátno, citrónový olej (silice), čisticí mléko pro toaletní účely, čisticí oleje, čisticí prostředky, čisticí roztoky, přípravky pro čištění umělého chrupu, depilační přípravky, depilační vosk, detergenty (čisticí prostředky), s výjimkou pro použití při průmyslových procesech a lékařství, dezodoranty pro osobní potřebu, šampóny a kosmetické přípravky pro domácí zvířata, éterické esence, éterické oleje, přípravky na holení, jasmínový olej, kadidlo, kamenec (antiseptický přípravek), kolínská voda, kosmetické neceséry, kosmetické přípravky pro zehřítí, kosmetické tužky, kosmetické přípravky do koupele, koupelové soli, nikoliv pro medicínální účely, kráslicí masky, kosmetické krémy, květinové parfémy (základní látky), výtažky z květin (parfumerie), lak na vlasy, laky na nehty, lepidla pro kosmetické účely, lešticí přípravky, levandulová voda a olej, líčidla, mandlové mléko pro kosmetické účely, mandlové mýdlo, mandlový olej, maskara (barvy a stíny na oční víčka a řasy), medicínální mýdla, mentolová silice (výtažkový olej), mořidla, mýdélka, mýdla, umělé nehty, kosmetické přípravky na obočí, obtisky (ozdobné) pro kosmetické použití, oční řasy (umělé), odlakovače, přípravky na odličování, oleje do voňavek, přípravky na ondulaci, opalovací přípravky (kosmetika), spreje pro osvěžení dechu, parfémovaná voda, parfémy, pemza, peroxid vodíku pro kosmetické účely, pižmo (parfumerie), pleťová voda pro kosmetické účely, kosmetické ubrusky napuštěné pleťovou vodou, kosmetické přípravky pro pěstění pokožky, pomády pro kosmetické účely, potpourri (směsi voňavých látek), prací prostředky, přípravky pro péči o nehty, pudr (líčidlo), rtěnky, růžový olej, šampóny, tuky pro kosmetické účely, ústní vody, nikoliv pro lékařské účely, voda na špejli (toaletní potřeby), voda pro kosmetické účely, vatové tyčinky pro kosmetické účely, vazelína z ropy pro kosmetické účely, vlasové vody, voda po holení, voňavkářské výrobky, zubní pasty; (16) etikety na nápoje, etikety na pivní láhve, papír a výrobky z papíru všeho druhu, a to papír pro kopírování, papír balicí, papír voskovaný, filtrační papír, tiskárenské výrobky, potřeby pro knižní vazby, plakáty, neperiodické i periodické publikace, brožury, časopisy, kalendáře, katalogy, ročenky, knihy, oběžníky, zpěvníky, knihy k nalepování výstřižků (alba), komiksy, archy papíru, lístky, tiskoviny, poutače z papíru nebo z lepenky, mapy, atlasy, obrazy, pohlednice a jiné propagační a informační materiály a upomínkové předměty, spadající do této třídy, a to propagační publikace, ročenky, papírové propagační samolepky, manuály, noviny, knihařské výrobky, papírové podložky pod sklenice, i pivní, papírové ubrusky a ubrusy, obaly na láhve, lepenka a kartonážní výrobky, alba, blahopřání i hudební, diagramy, fotografie, stojany na fotografie, grafické reprodukce, grafiky, lepty, lístky, litografie, olejotisky, malby (obrazy) zarámované či nezarámované, letáky, portréty, prospekty, rytiny, psací potřeby, tiskařské typy, štočky, obaly z papíru, známky, samolepky, bloky (papírnické výrobky), dopisní papír, etikety, kromě textilních, formuláře, papírové chovatelské potřeby, karty, karty a pásy papírové na počítačové programy, obálky, poštovní známky, pořadače (kancelářské potřeby), papírnické zboží kancelářské, obalové materiály, pouzdra na pera, pouzdra na razítka, připínáčky, razítka, seznamy

(rejtříky), těžítka, tikety, účetní knihy, zápisníky (notesy), krabice lepenkové nebo papírové, obtisky, pásky doutníkové, podložky (psací), pouzdra na doklady, praporky, pytlíky jako obaly (z papíru nebo umělých hmot), ručníky papírové, štíty vývěsní z papíru nebo z lepenky, tabule reklamní z papíru nebo lepenky, učební a vyučovací pomůcky s výjimkou přístrojů; (32) pivo, pивní speciály, nealkoholické nápoje, ovocné a zeleninové šťávy, ovocné výtažky, minerálky, soda, stolové vody, šumivá voda, rajčatová šťáva, prášky na přípravu šumivých nápojů, příchutě na výrobu nápojů, sirupy, sladové nápoje, syrovátkové nápoje, šerbety (nápoje), prášky na výrobu šumivých nápojů, voda obsahující lithium, výtažky z chmele na výrobu piva, zázvorové pivo, nealkoholické aperitivy, citronády, hroznový mošt, jablečný mošt, nealkoholické koktejly, mandlové mléko, arašídové mléko, mošty, iontové nápoje, nealkoholické výtažky z ovoce, ovocný nektar; (35) internetový obchod, zprostředkování v oblasti obchodu s výrobky uvedenými výše ve třídách 3, 16 a 32, marketing, obstaravatelská a zprostředkovatelská služba v rámci propagace, reklamy, obchodní činnosti a kancelářských prací, účetnictví, zpracování počítačových dat a spravování databází, internetový obchod, internetový obchod s chovatelskými potřebami, provozování e-shopu, marketingové služby v oblasti správy nemovitostí, logistiky, obchodní administrativy a kancelářské práce, aranžérství a průzkum trhu v souvislosti s uvedenými výrobky a službami pro jiné firmy a zákazníky, rozesílání prospektů, pořizování informačních tiskovin, účetní služby, poradenské komerční služby, inzertní činnost, poskytování pomoci při provozu obchodu, včetně zprostředkování obchodních a souvisejících obchodně personálních záležitostí, kontrola, vedení, vypracování statistických přehledů, poradenství v oblasti organizace a ekonomiky podnikání, poradenské služby při výběru zaměstnání, organizování výstav a veletrhů k reklamním a obchodním účelům, provádění aukcí a dražeb, pronájem kancelářských strojů a zařízení, distribuce zboží k reklamním účelům, velkoobchod i maloobchod s chovatelskými potřebami, rovněž zásilkovou formou, vykonávání administrativních prací pomocí výpočetní techniky, propagační služby a propagační služby v oblasti veterinárních a chovatelských potřeb, zprostředkování nákupu a prodeje v oblasti výpočetní techniky (hardware i software), kopírování nebo rozmnožování dokumentů, dokladů, příprava a vytvoření daňových příznáží, pronájem reklamních ploch, půjčování fotokopírovacích strojů, management turistických destinací, revize účtů (audit), pomoc při celním řízení, zajištění reklamy za účelem prezentace podnikatelů v oblasti vnitrostátní a mezinárodní dopravy, přepravy, zasilatelství a skladištních zařízení, pronájem prodejních automatů; (38) spoje (komunikace), telekomunikace, komunikace pomocí terminálů nebo počítačů, počítačový přenos pošty a obrazu, komunikace a transakce v síti, tisková agentura, dálkový přenos obrazu a video obrazu, provozování datové sítě, provozování veřejné mobilní radiotelefonní sítě, poradenství v oblasti telekomunikační techniky, zprostředkovatelská činnost v oblasti telekomunikací, výměna, získávání a šíření informací a zpráv prostřednictvím telekomunikační sítě nebo datové sítě nebo sítě výpočetní, informační, komunikační nebo elektronické techniky nebo satelitů nebo kabelu, šíření tiskovin a knih prostřednictvím počítačové, datové, elektronické, telekomunikační nebo informační sítě, informační a telekomunikační služby na internetu, uvedené v této třídě, včetně provozování elektronických nástěnek, diskusních skupin a fór a poskytování přístupu k on-line informačním službám a databázím, služby hlasové schránky, včetně přímého propojení lokální zákaznické pevné sítě se sítí mobilních telefonů, služby krátkých textových zpráv, teletext a služby s ním spojené, poskytování informací (informační kancelář), zadávání klíčových slov do internetových vyhledávačů k vyhledávání na internetu, komunikace spočívající ve výměně, šíření, získávání a poskytování informací a zpráv prostřednictvím telekomunikačních sítí, provozování informačních a komunikačních sítí, provozování internetového vyhledávače, pronájem telekomunikačních zařízení a přístrojů včetně telefonů, služby zasilání zpráv, přenos dat a informací, služby přístupu a připojení k datovým a informačním sítím a internetu, poskytování nebo vyvolávání informací z počítačové databáze v rámci této třídy, komunikační služby prostřednictvím internetu, vnějších sítí a vnitřních sítí a dalších elektronických prostředků; (39) zásilková služba, provozování skladů, logistika, zasilatelství, poradenství a zprostředkování v oblasti dopravy nebo skladování, doprava, balení a skladování zboží v rámci této třídy, přeprava zavazadel a nákladů, včetně jejich skladování, pronájem dopravních prostředků, služby cestovní nebo turistické kanceláře, a to organizování zájezdů a výletů, turistických prohlídek, rezervace cest, informační služby v cestovním ruchu, dopravní služby, doprava pozemní autobusová, automobilová i železniční, lodní, včetně trajektů, letecká, včetně jejího zprostředkování, přeprava osob, poskytování průvodcovských služeb, poradenské služby v turistickém ruchu, provozování parkovišť, distribuce (rozvoz) chovatelských potřeb,

pronájem a půjčování autokarů, automobilů, lodí, plavidel, kamiónů, nákladních vozidel, dopravních prostředků, pronájem a půjčování koní, pronájem garáží a parkovacích ploch, pronájem a půjčování mrazicích nebo chladicích boxů, pronájem a půjčování potápěčských skafandrů a zvonů, pronájem skladišť, pronájem a půjčování skladovacích kontejnerů, záchranné služby; (45) právní služby, bezpečnostní služby na ochranu majetku a osob, ostraha objektů a osob, služby detektivní kanceláře, doprovod osob, služby osobních strážců, hašení požárů, hlídací noční služby, otevírání bezpečnostních zámků, monitorování bezpečnostních a záchranných zařízení, poradenství v oblasti bezpečnosti, pořádková služba, adopční agentury, manželské a předmanželské poradny, sestavování horoskopů, půjčovny oděvů včetně obleků a večerních šatů, doprovod do společnosti, seznamovací služby, pátrání po nezvěstných osobách, osobní strážce, poradenství v oblasti bezpečnosti, pohřební služby, kremace, zpopelňování, organizace náboženských setkání, konzultace týkající se právních záležitostí a duševního vlastnictví.

(511) 3, 16, 32, 35, 38, 39, 45

(540)

ZVERIMEX

(111) **361588**

(220) 07.06.2016

(320) 07.06.2016

(442) 03.05.2017

(151) 09.08.2017

(730) **CHINA RAILWAY CORPORATION**, 10, Fuxing Road, Haidian District, Beijing, CN

(740) Rott, Růžička & Guttman Patentová, známková a advokátní kancelář, JUDr. Vladimír Rott, Vinohradská 37/938, Praha 2, 12000

(210) O-531747

(510) (6) kovové kabelové svorky, kovové dveře, kovové stavební materiály, kovové kolejnice, kovová lana, kovové šrouby, kovové dveřní kliky, kovové železářské zboží, kovové zámky s výjimkou elektrických, seřfý, kovové přepravní palety, kovové spojovací kroužky pro trubky, kovové značky pro vozidla, kovové svařovací a pájecí dráty, umělecká díla z běžných kovů, kovové nádoby na skladování a přepravu, železniční výhybky, obalové nádoby z kovu, kovové materiály pro železnice, kovové oplocení, železniční ložné míry - obrýsnice kovové, ocelové trubky, kovové konzoly pro stavebnictví, kovové svorky pro manipulaci s nákladem, ocelové plechy, kovové popruhy pro manipulaci s nákladem; (9) nahrané počítačové programy, počítačové programy s možností stažení, notebooky (počítače), elektronické publikace s možností stažení, automaty na vydávání jízdenek a vstupenek, přístroje a nástroje na vážení, světelná signalizace, blikáče, navigační přístroje, gramofonové desky, kinematografické přístroje, hlasovací zařízení, měřidla, audiovizuální přístroje a zařízení na výuku, video obrazovky, přístroje na dálkové ovládání, elektrodynamická zařízení na dálkové ovládání železničních uzlů, osobní ochranné prostředky proti nehodám, elektrické akumulátory pro vozidla, elektrodynamické přístroje pro dálkové řízení signalizace, brýle (optika), nahraný počítačový software; (12) železniční spřahadla (spojky), spací vozy, kola (dopravní prostředky), lokomotivy, kolejová vozidla, autobusy, přívěsy, přívěsy (vozidla), protismykové řetězy, pneumatiky na motorová vozidla, jízdní kola, mopedy, pumpy pro jízdní kola a motocykly, lanovky kolejové (pozemní), rudly (ruční vozíky), dětské kočárky, vozy, vozíky, duše pneumatik, opravářské nářadí na opravy pneumatik, letecké dopravní prostředky, čluny, závěsné tlumiče pro vozidla, čelní ochranná skla; (16) papír, učební a výukové pomůcky s výjimkou přístrojů, architektonické modely, toaletní papír, papírové ručníky, lepenka, listky, figurky (sošky) z papírové hmoty, plakáty, atlasy, noviny, periodika, obrazy, obrázky, fotografie, poštovní známky, stojany na fotografie, metalizovaný papír, plastové folie na obalování, sešivací svorky (papírenské zboží), desky na dokumenty (papírenské zboží), čínská tuš, inkoustové polštářky, ocelová pera (dotyková pera, stylusy nebo šablonová pera), psací potřeby, lepicí páska (papírnické výrobky), rýsovací nástroje, rýsovací prkna, kancelářské potřeby (kromě nábytku), aritmetické tabulky; (35) kanceláře dovozní a vývozní, obchodní reklama pro třetí osoby, dodavatelské služby pro třetí osoby (nákup výrobků a služeb pro jiné podniky), reklama online v počítačové síti, předvádění výrobků, komerční informační kanceláře, obchodní nebo podnikatelské informace, služby poradenství v obchodní činnosti, organizování komerčních nebo reklamních výstav, organizování komerčních nebo reklamních veletrhů, obchodní management umělecké činnosti, administrativní služby, účetnictví, vyhledávání dat v počítačových souborech pro třetí osoby, pronájem prodejních automatů, systemizace informací do počítačových databází, relokační služby pro firmy,

rozšiřování inzertních a reklamních materiálů, pronájem reklamního času v komunikačních médiích, vydávání reklamních textů; (36) pojišťovací služby, finanční služby, elektronický převod kapitálu, bankovníctví, služby v oblasti likvidace obchodních společností (finanční), kreditový leasing, oceňování uměleckých děl, realitní kanceláře, makléřské služby v oblasti nemovitostí, makléřství, záruční služby, shromažďování prostředků pro dobročinné účely, služby správy majetku, zastavárny, vydávání cestovních šeků, depozit cenin, zastupování správců majetku, celní služby, organizování sbírek; (39) přepravování nákladu, osobní doprava, balení zboží, kamionová nákladní doprava, námořní doprava, automobilová doprava, železniční doprava, lodivodství, půjčovny aut, dovoz, doprava, pronájem skladišť, pronájem potápěčských obleků, rozvod energií, provozování zdymadel, doručovací služby, kurýrní služby, turistické prohlídky, potrubní doprava, pronájem kolečkových židlí, vypouštění satelitů pro třetí osoby, rezervace místenek, dodávka zboží, doprava, služby v oblasti cestování, zprostředkování přepravních služeb, informace o dopravě, doprava (rezervace), pronájem nákladních aut, skladování zboží, pronájem skladovacích kontejnerů, doručování balíků, dodávka zboží objednaného poštou; (41) akademie (vzdělávání), vyučování, vzdělávání, organizování a vedení konferencí, vydávání knih, výroba rozhlasových a televizních programů, zábava, noční kluby, kluby zdraví (služby), informace o možnostech zábavy, organizování soutěží (vzdělávacích nebo zábavných), rezervace míst na zábavné akce, organizování a vedení sympozií, poradenství při výběru povolání, pořádání a řízení školení, vydávání elektronických knih a časopisů online, rozhlasová zábava, modeling pro umělce, fotografické zpravodajství, elektronické publikování (DTP), provozování online elektronických publikací bez možnosti stažení; (42) technický průzkum, vývoj a výzkum pro třetí osoby, kontrola kvality, navrhování obalů, navrhování počítačového softwaru, technické kontroly vozidel, hosting internetových stránek, zkoušky materiálu, výzkum v oblasti kosmetiky, biologický výzkum, meteorologické předpovědi, výzdoba interiérů, oděvní návrhářství, ověřování pravosti uměleckých děl, chemický výzkum, výzkum v oblasti strojírenství, průmyslový design; (45) hlídací služba, monitorování bezpečnostních a poplašných zařízení, půjčování oděvů, noční hlídací služba, poradenství v oblasti bezpečnosti, detektivní služby, otevírání bezpečnostních zámek, seznamovací služby, hašení požárů, pohřební služba, služby osobních strážců, svatební agentury, půjčování obleků a večerních šatů, doprovod do společnosti.

(511) 6, 9, 12, 16, 35, 36, 39, 41, 42, 45
(540)



(111) **361589**

(220) 07.06.2016

(320) 07.06.2016

(442) 03.05.2017

(151) 09.08.2017

(730) **CHINA RAILWAY CORPORATION**, 10, Fuxing Road, Haidian District, Beijing, CN

(740) Rott, Růžička & Guttman Patentová, známková a advokátní kancelář, JUDr. Vladimír Rott, Vinohradská 37/938, Praha 2, 12000

(210) O-531748

(510) (6) kovové kabelové svorky, kovové dveře, kovové stavební materiály, kovové kolejnice, kovová lana, kovové šrouby, kovové dveřní kliky, kovové železářské zboží, kovové zámky s výjimkou elektrických, seřfý, kovové přepravní palety, kovové spojovací kroužky pro trubky, kovové značky pro vozidla, kovové svařovací a pájecí dráty, umělecká díla z běžných kovů, kovové nádoby na skladování a přepravu, železniční výhybky, obalové nádoby z kovu, kovové materiály pro železnice, kovové oplocení, železniční ložné míry - obrysnice kovové, ocelové trubky, kovové konzoly pro stavebnictví, kovové svorky pro manipulaci s nákladem, ocelové plechy, kovové popruhy pro manipulaci s nákladem;

(9) nahrané počítačové programy, počítačové programy s možností stažení, notebooky (počítače), elektronické publikace s možností stažení, automaty na vydávání jízdenek a vstupenek, přístroje a nástroje na vážení, světelná signalizace, blikáče, navigační přístroje, gramofonové desky, kinematografické přístroje, hlasovací zařízení, měřidla, audiovizuální přístroje a zařízení na výuku, video obrazovky, přístroje na dálkové ovládání, elektrodynamická zařízení na dálkové ovládání železničních uzlů, osobní ochranné prostředky proti nehodám, elektrické akumulátory pro vozidla, elektrodynamické přístroje pro dálkové řízení signalizace, brýle (optika), nahraný počítačový software; (12) železniční spřahadla (spojky), spací vozy, kola (dopravní prostředky), lokomotivy, kolejová vozidla, autobusy, přívěsy (vozidla), protismykové řetězy, pneumatiky na motorová vozidla, jízdní kola, mopedy, pumpy pro jízdní kola a motocykly, lanovky kolejové (pozemní), rudly (ruční vozíky), dětské kočárky, vozy, vozíky, duše pneumatik, opravářské nářadí na opravy pneumatik, letecké dopravní prostředky, čluny, závěsné tlumiče pro vozidla, čelní ochranná skla; (16) papír, učební a výukové pomůcky s výjimkou přístrojů, architektonické modely, toaletní papír, papírové ručníky, lepenka, lístky, figurky (sošky) z papírové hmoty, plakáty, atlasy, noviny, periodika, obrazy, obrázky, fotografie, poštovní známky, stojany na fotografie, metalizovaný papír, plastové folie na obalování, sešivací svorky (papírenské zboží), desky na dokumenty (papírenské zboží), čínská tuš, inkoustové polštářky, ocelová pera (dotyková pera, stylusy nebo šablonová pera), psací potřeby, lepicí páska (papírnické výrobky), rýsovací nástroje, rýsovací prkna, kancelářské potřeby (kromě nábytku), aritmetické tabulky; (35) kanceláře dovozní a vývozní, obchodní reklama pro třetí osoby, dodavatelské služby pro třetí osoby (nákup výrobků a služeb pro jiné podniky), reklama online v počítačové síti, předvádění výrobků, komerční informační kanceláře, obchodní nebo podnikatelské informace, služby poradenství v obchodní činnosti, organizování komerčních nebo reklamních výstav, organizování komerčních nebo reklamních veletrhů, obchodní management umělecké činnosti, administrativní služby, účetnictví, vyhledávání dat v počítačových souborech pro třetí osoby, pronájem prodejních automatů, systemizace informací do počítačových databází, relokční služby pro firmy, rozšiřování inzertních a reklamních materiálů, pronájem reklamního času v komunikačních médiích, vydávání reklamních textů; (36) pojišťovací služby, finanční služby, elektronický převod kapitálu, bankovníctví, služby v oblasti likvidace obchodních společností (finanční), kreditový leasing, oceňování uměleckých děl, realitní kanceláře, makléřské služby v oblasti nemovitostí, makléřství, záruční služby, shromažďování prostředků pro dobročinné účely, služby správy majetku, zastavárny, vydávání cestovních šeků, depozit cenin, zastupování správců majetku, celní služby, organizování sbírek; (39) přepravování nákladu, osobní doprava, balení zboží, kamionová nákladní doprava, námořní doprava, automobilová doprava, železniční doprava, lodivodství, půjčovny aut, dovoz, doprava, pronájem skladišť, pronájem potápěčských obleků, rozvod energií, provozování zdymadel, doručovací služby, kurýrní služby, turistické prohlídky, potrubní doprava, pronájem kolečkových židlí, vypouštění satelitů pro třetí osoby, rezervace místenek, dodávka zboží, doprava, služby v oblasti cestování, zprostředkování přepravních služeb, informace o dopravě, doprava (rezervace), pronájem nákladních aut, skladování zboží, pronájem skladovacích kontejnerů, doručování balíků, dodávka zboží objednaného poštou; (41) akademie (vzdělávání), vyučování, vzdělávání, organizování a vedení konferencí, vydávání knih, výroba rozhlasových a televizních programů, zábava, noční kluby, kluby zdraví (služby), informace o možnostech zábavy, organizování soutěží (vzdělávacích nebo zábavných), rezervace míst na zábavné akce, organizování a vedení sympozií, poradenství při výběru povolání, pořádání a řízení školení, vydávání elektronických knih a časopisů online, rozhlasová zábava, modeling pro umělce, fotografické zpravodajství, elektronické publikování (DTP), provozování online elektronických publikací bez možnosti stažení; (42) technický průzkum, vývoj a výzkum pro třetí osoby, kontrola kvality, navrhování obalů, navrhování počítačového softwaru, technické kontroly vozidel, hosting internetových stránek, zkoušky materiálu, výzkum v oblasti kosmetiky, biologický výzkum, meteorologické předpovědi, výzdoba interiérů, oděvní návrhářství, ověřování pravosti uměleckých děl, chemický výzkum, výzkum v oblasti strojírenství, průmyslový design; (45) hlídací služba, monitorování bezpečnostních a poplašných zařízení, půjčování oděvů, noční hlídací služba, poradenství v oblasti bezpečnosti, detektivní služby, otevírání bezpečnostních zámek, seznamovací služby, hašení požárů, pohřební služba, služby osobních strážců, svatební agentury, půjčování obleků a večerních šatů, doprovod do společnosti.

(511) 6, 9, 12, 16, 35, 36, 39, 41, 42, 45

(540)



- (111) **361590**
(220) 08.06.2016
(320) 08.06.2016
(442) 03.05.2017
(151) 09.08.2017
(730) **Hnilíčková Markéta**, Nová Kolonie 1449/4, Praha 5, 15500, CZ
(210) O-531765

(510) (11) osvětlení, doplňky osvětlení, elektrická osvětlení, doplňky elektrického osvětlení, nástěnné osvětlení, dekorativní osvětlení, příslušenství elektrického osvětlení, elektrické noční osvětlení, osvětlení vánočních stromků, přístroje na osvětlení, elektrická slavnostní osvětlení, osvětlení navozující náladu, náladové osvětlení LED, příslušenství k osvětlení žárovkami, světla pro nepřímé osvětlení, zařízení na osvětlení vánočních stromků, ozdobné osvětlení na vánoční stromky, dekorativní osvětlení na vánoční stromky, elektrické osvětlení na slavnostní výzdobu, elektrické lampy na osvětlení interiérů, řetězy barevných žárovek pro slavnostní osvětlení, ozdoby na osvětlení vánočního stromku (elektrická světla), světelné řetězy, elektrické světelné řetězy, řetězy barevných světél pro dekorativní účely, řetězy barevných žárovek pro slavnostní osvětlení, interiérová elektrická svítidla, elektrické interiérové osvětlovací zařízení, elektrická interiérová světelná zařízení, ozdoby k lampám, lustry, elektrické lustry, mnohoramenné lustry, stínidla lamp, stínidla na lampy; (28) ozdoby pro slavnostní příležitosti, ozdoby a dekorace na vánoční stromky; (35) zásobování druhých osvětlením, obchodní zprostředkovatelství ve vztahu k osvětlení, dovoz-vývoz a maloobchodní a velkoobchodní prodej osvětlení v obchodech a prostřednictvím internetu; (42) dekorace interiérů, interiérová výzdoba; (43) pronájem interiérového osvětlení.

- (511) 11, 28, 35, 42, 43

(540)

bobule

- (111) **361591**
(220) 15.06.2016
(320) 15.06.2016
(442) 03.05.2017
(151) 09.08.2017
(730) **TRANSGROUP s.r.o.**, Jána Bottu 1080/4, Spišská Nová Ves 052 01, SK
(740) Ing. Jarmila Strážnická, Ulička 110, Lukov, 76317
(210) O-531927

(510) (9) elektrické regulační přístroje, vysílače elektronických signálů, zařízení ke zpracování dat, magnetické nosiče dat, počítačový software (nahrané počítačové programy), přesné měřicí přístroje, vysokofrekvenční přístroje, vysílače (telekomunikace), optické přístroje a nástroje, počítačové operační systémy (nahrané), periferní zařízení počítačů, telefonní přístroje, zařízení pro přenos zvuku, radiotelefonní zařízení, audiovizuální přijímače, měřicí přístroje, monitorovací počítačové programy, elektrické měřicí zařízení, optické čtecí zařízení, elektrické monitorovací přístroje, počítačový hardware, počítačové programy (stahovatelné); (16) firemní listiny, papírenské zboží, papírové propagační materiály, informační brožury, fotografie jako tiskoviny, katalogy, kalendáře, tiskopisy; (35) maloobchodní služby s počítači a jejich příslušenstvím, s počítačovým softwarem, s počítačovým hardwarem, s monitorovacími počítačovými programy, s nahranými operačními systémy, s programy pro počítačové hry, s dopravními prostředky a jejich příslušenstvím, s televizními anténami, s rozhlasovými anténami, se satelitními zařízeními, s elektronikou, s elektroinstalačním materiálem, s elektrickými přístroji a zařízeními, se zabezpečovací technikou, s průmyslovou televizí, s reprodukcí technikou, s telekomunikačními zařízeními, se strojírenskými

výrobky, se stavebními výrobky, s potravinářskými výrobky, s tabákovými výrobky, s chemickými a petrochemickými výrobky, s obuvnickými výrobky, s textilními výrobky, se sklářskými výrobky, s kancelářskou a výpočetní technikou, on-line reklama v počítačové komunikační síti, reklama, reklamní agentury, pomoc při řízení obchodní činnosti, komerční informační kanceláře, sestavování statistik, marketing, marketingové studie, obchodní odhady, průzkumy trhu, sběr dat do počítačových databází, třídění dat v počítačových databázích, služby srovnávání cen, vyhledávání sponzorů, poskytování obchodních informací prostřednictvím webových stránek, obchodní správa licencí výrobků a služeb pro třetí osoby; (38) informace v oblasti telekomunikací, elektronická pošta, televizní vysílání, telefonní služby, telefonní komunikace, rádiová komunikace, vysílání kabelové televize, výzvy (rádiem, telefonem nebo jinými elektronickými komunikačními prostředky), pronájem přístrojů na přenos zpráv, komunikace prostřednictvím počítačových terminálů, pronájem telefonů, přenos zpráv a obrazových informací prostřednictvím počítače, komunikace prostřednictvím optických sítí, poskytování telekomunikačního připojení do světové počítačové sítě, poskytování telekomunikačních kanálů pro telenákupy, poskytování přístupu do databází, poskytování prostoru k diskuzi na internetu, pronájem přístupového času do světových počítačových sítí, telekonferenční služby, přenos digitálních souborů, kontinuální přenos dat (streaming), bezdrátové vysílání, hlasová odkazová služba, služby vstupu do telekomunikačních sítí (směrování a připojování), přenos signálu prostřednictvím satelitu, pronájem telekomunikačních přístrojů, komunikace prostřednictvím počítačových terminálů, komunikace mobilními telefony; (39) informace o dopravním provozu, informace o možnostech dopravy, informace o skladování, rezervace dopravy, zprostředkování dopravy, zprostředkování nákladní dopravy, logistické služby v dopravě, pronájem navigačních systémů, dovoz a doprava, automobilová doprava, kamionová nákladní doprava, železniční doprava, distribuce zboží, distribuce zboží na dobírku, skladování zboží, pronájem skladů, balení zboží, doručovací služby (zprávy nebo zboží), doručování zboží, námořní doprava, letecká doprava, taxislužba; (45) správa licencí (právní služby), udělování licencí k počítačovým programům (právní služby).

- (511) 9, 16, 35, 38, 39, 45

(540)



- (111) **361592**
(220) 31.07.2016
(320) 31.07.2016
(442) 03.05.2017
(151) 09.08.2017
(730) **Diviš Václav Ing.**, Pod Lipami 72/2515, Praha 3 - Žižkov, 13000, CZ
(740) Ing. Václav Kratochvíl, Husníkova 2086/22, Praha 13, 15800
(210) O-532902
(591) Barevná

(510) (4) řezné kapaliny pro řezání závitů a obrábění; (7) řezné nože (části strojů), pilové pásy (části strojů), pilové kotouče (části strojů), pilové listy (části strojů), strojní nástroje (části strojů); (8) frézy (nástroje), hlavy závitové (ruční nástroje), tvářecí nástroje, nářadí a nástroje s ručním pohonem včetně ručních nástrojů, pilové listy (části ručních nástrojů), pily ruční, nože (ruční nástroje), brusky na nože (ruční nástroje), pilníky (ruční nástroje), řezné nástroje, frézy (ruční nástroje), vrtáky, výstružníky; (37) instalace a opravy elektrických strojů a přístrojů a elektronických a telekomunikačních zařízení, zámečnictví (opravy), obnova použitých strojů a nástrojů, montáž strojů a jejich údržba, poskytování informací o opravách strojů a nástrojů; (40) soustružení, vrtání, frézování, broušení, obrábění, provádění povrchových úprav, kování, válcování, svařování, montáž na objednávku pro třetí osoby; (42) výzkum a vývoj v oblasti obrábění, konstrukce a vývoje nástrojů, tvorba software, programování, technické poradenství, vypracování technologických postupů,

vědeckovýzkumná, expertní a poradenská činnost v oblasti technických a přírodních věd, studie technických projektů, vývoj a výzkum nových výrobků, technický průzkum, poradenská činnost ve výše uvedených oblastech, průmyslový design.

(511) 4, 7, 8, 37, 40, 42
(540)



- (111) **361593**
(220) 15.08.2016
(320) 15.08.2016
(442) 03.05.2017
(151) 09.08.2017
(730) **Lewron music center s.r.o.**, Václavské náměstí 846/1, Praha 1 - Nové Město, 11000, CZ
(740) JUDr. Filip Hruška, Tábořská 619/46, Praha 4, 14000
(210) O-533236
(510) (3) výrobky kosmetické a voňavkářské, parfumerie, mýdla tuhá i tekutá, krémy, mléka, emulze a gely, vody a deodoranty pro osobní potřebu, toaletní přípravky, vlasové a ústní vody, pasty, prášky a vodičky pro čištění a ošetřování zubů, šampóny tělové i vlasové, prostředky pro mytí a ošetřování rukou a vlasů, přípravky do koupelí, prostředky pro ošetření pokožky a odličování, krémy na a po opalování, masážní krémy a emulze, krémy a pěny po holení, prací, bělicí, namáčecí a avivážní prostředky, autokosmetika, kosmetické přípravky pro zvířata, přípravky pro čištění, leštění, odmašťování a broušení, saponáty, osvěžovače vzduchu, pilníky papírové; (4) vosk na svícení a výrobky z něj, svíčky, knoty, včelí vosk a výrobky z něj; (6) balící folie kovové, pamětní desky kovové, kovové koše, kovové pokladničky, krabice a krabičky z obecných kovů, kovové poštovní schránky, sošky z obecných kovů, kovové uzávěry pro nádoby a lahve, kovové zátky, visací zámky, zvonečky a zvony; (8) ruční nástroje a nářadí, přístroje, nůžky a nožičské zboží, manikúrové a pedikúrové soupravy, pinzety, pilníky, ruční řezné nástroje, sekáče a sekáčky, sekery, strojky na ruční stříhání, elektrické holicí strojky, škrabky, neelektrické kráječe na vejce, ruční zahradnické nářadí, žehličky; (9) aparáty pro záznam, uchování, převod, přenos nebo reprodukci zvuku nebo obrazu, nosiče záznamů nahrané i nenahrané, videokazety nahrané i nenahrané, audiokazety nahrané i nenahrané, audiovizuální programy, audiovizuální díla na nosičích, audiovizuální díla v digitální podobě, filmy, hudební díla na nosičích nebo v elektronické podobě, cd disky, nahrané zvukové a zvukově obrazové záznamy, audiovizuální zařízení pro výuku, fotografické přístroje a nástroje, kalkulačky, počítačové hry, gramofonové desky, multimediální aplikace, spotřební elektronika všeho druhu, televizní přístroje, diaprojektory, promítací žárovky, počítače včetně periferních zařízení, hrací přístroje fungující po připojení na televizní přijímače, lahve, programy pro televizní hry, hifi přístroje, 3D animace (programy), software, obaly nosičů informací; (10) dávkovače pilulek, dětské dudlíky a šidítka, lahve pro kojence a dětské lahve, dudlíky na dětské lahve, inhalátory, pomůcky pro kojení, nosní odsávačky, korzety pro zdravotní účely, podložky pro nemocniční lůžka, ortopedická obuv, ortopedické výrobky, rovnátka na zuby, škrabadla na jazyk, špachtle pro lékařské účely, uzávěry kojeneckých lahví; (11) přístroje pro osvětlení a vaření, varné elektrické náčiní, elektrické hrnce, elektrické ohříváče pro kojenecké lahve, elektrické konvice, elektrické kuchyňské potřeby, chladicí nádoby elektrické, mrazicí boxy, ohřívací lahve, opékače chleba, elektrické lívanečníky, vlasové sušiče, plynové zapalovače, elektrické zapalovače svíček, zapalovače plynových trub, domácí plynové zapalovače, samozápalné zapalovače, jiné než pro kuřáky, splachovače a splachovací zařízení, záchodová sedátka, baterky, lampiony, lampová svítidla, elektrické lampy, stropní světla, světla na vánoční stromky, svítidla pro jízdní kola, svítliny; (12) jízdní kola a jejich součásti, dětské kočárky, dětské pojízdné skládací sedačky, příkrývky a kryty na dětské kočárky, klaksony vozidel, ochranné kryty k jízdním kolům, pumpy pro

jízdní kola, sedadla pro vozidla, potahy vozidel, potahy pro sedadla vozidel včetně jízdních kol a motocyklů, dětské bezpečnostní sedačky; (14) hodinářské potřeby, chronometrické přístroje, budíky, hodiny a hodinky a pouzdra, řetízky, skříčka a pásky k nim, klíčenky, klenoty a šperky, brože, manžetové knoflíky, jehlice do kravat, medaile a mince včetně pamětních a upomínkových, odznaky pouzdra a krabičky na šperky, žetony kovové; (15) hudební nástroje a pouzdra na ně, trsátka; (16) papír, lepenka, lepidla pro papírnictví a domácnost, periodické a neperiodické tiskoviny, tištěné propagační materiály, brožury, divadelní programy, plakáty, prospekty, vstupenky, pohledy, fotografie, blahopřání, dopisní papíry a obálky, kalendáře, samolepky a obtisky, papírové obaly a tašky, umělecké a ozdobné předměty z papíru, papírové výrobky na jedno použití a další reklamní papírové materiály, obrázky, výrobky z kartónu, kancelářské potřeby, potřeby na psaní, kreslicí tužky, štětce, ořezávátko, gummy na mazání, učební a vyučovací pomůcky vyjma přístrojů, pouzdra s barvičkami (školní potřeby), fotografie, materiál pro umělce, nože na řezání papíru, plastové sáčky a obaly včetně dárkových; (18) kožená galanterie, kůže a její náhražky, surové kůže a kožešiny, výrobky z kůže a jejích náhražek, a to aktovky, kufry, cestovní brašny, batohy, deštníky a slunečníky a obaly na ně, hole, kabelky, cestovní obaly na oděvy, pouzdra na navštívenky, oblečky pro zvířata, obojky pro zvířata, peněženky, pouzdra na klíče, vaky na děti, štitky na zavazadla; (20) skříňky na hračky, dětská chodítka, dětské ohrádky a koberečky pro ně, kolébky, keramické, skleněné a dřevěné knoflíky, nekovové koše a košíky, nábytek a jeho části, ochranné obaly na oděvy, plastové nádoby jako obaly, ramínka na oděvy, papírové rolety, podušky, polštáře, proutěné zboží, reklamní předměty nafukovací, pletené předměty ze slámy, truhlářské umělecké výrobky, zrcadla a zrcátka, žaluzie nekovové; (21) nočníky, louskáčky na ořechy, kuchyňské potřeby, pomůcky, náčiní a nádobí pro použití v domácnosti a kuchyni, sklo, porcelán, majolika, skleněné nádoby, brčka na pití, cukřenky, dávkovače mýdla a toaletního papíru, dětské vaničky, držáky na mýdlo a toaletní papír a ubrousky, džbány a džbáněčky, ešusy, kuchyňské formy, formičky a vykrajovátko, hadry na čištění, mycí houby, hřebeny, chňapky, kartáče a zubní kartáčky včetně elektrických, kolicíky na prádlo, odpadkové koše, kbelíky, krabice na jídlo, lahve, lžice na boty, utěrky na úklid a čištění, kosmetické a toaletní potřeby a pomůcky do koupelny; (24) spací pytle, bavlněné látky a textilie a výrobky z nich, textilie z hedvábí, látkové kapesníky, koupelnové textilie, ložní prádlo a lůžkoviny, textilie pro obuv, ubrusy (ne z papíru), záclony a závěsy textilní a plastové; (25) oděvy, obuv, pokrývky hlavy, kloboučnické zboží, čelenky; (26) krátké střížní zboží a prýmkařské zboží, textilní galanterie, příslušenství a doplňky oblečení, ozdobné textilní výrobky včetně nažehlovacích, nažehlovací záplaty, zipy, knoflíky, krajky a výšivky, stuhy a tkaničky, nárameníky, náplet, ozdobné brože a odznaky a jehlice v rámci této třídy, přezky jako oděvní doplňky, cedulky na prádlo, špendlíky, jehly, umělé květiny; (27) koberce a koberečky, rohože a rohožky, tapety na stěny (vyjma textilních); (28) hry, hračky, zábavní a herní zařízení pro použití s externím displejem nebo monitorem, golfové hole, golfové rukavice, golfové míčky, golfové bagy, sportovní potřeby pro děti i dospělé, vánoční ozdoby; (32) piva, minerální vody, šumivé nápoje a jiné nápoje nealkoholické, nápoje a šťávy ovocné, sirupy a jiné přípravky ke zhotovování nápojů; (35) reklamní, inzertní a propagační činnost, vydávání a rozšiřování propagačních materiálů, inzertní, propagační a informační služby týkající se obchodu poskytované online na internetu a obdobných informačních zdrojích jako jsou informační sítě, mobilní telefony, elektronické katalogy, zprostředkovatelská činnost v oblasti obchodu s výše uvedenými výrobky ve třídách 3, 4, 6, 8, 9, 10, 11, 12, 14, 15, 16, 18, 20, 21, 24, 25, 26, 27, 28, 32, poradenská činnost v oblasti obchodu, reklamy, inzerce a propagace, poskytování informací a jiných informačních produktů všeho druhu, předvádění zboží včetně předvádění prostřednictvím internetu, marketing, šíření reklamy prostřednictvím rozhlasu, televize, tisku a internetu, sjednocení a přeskupení různého zboží v zájmu druhých, aby si zákazníci mohli zboží pohodlně prohlédnout, vybrat a koupit (mimo přepravy zboží), komerční využití internetu v oblasti obchodu s výše uvedenými výrobky ve třídách 3, 4, 6, 8, 9, 10, 11, 12, 14, 15, 16, 18, 20, 21, 24, 25, 26, 27, 28, 32 a nabídky služeb s obchodem spojených; (38) televizní vysílání zábavních a výchovných pořadů, soutěží, her a loterií, rozhlasové vysílání pořadů, elektronická pošta, poskytování přístupu k informačním kancelářím, telefonní a počítačová komunikace, poskytování telekomunikačních kanálů pro teleshoppingové služby, půjčování telekomunikačních zařízení, vysílání kabelové televize, poskytování přístupu k online fórum; (39) zásilková služba a všechny úkony s tím spojené spadající do této třídy, balení a skladování zboží, organizování cest, balení dárků a odvoz zboží zákazníkům, posilkové služby, donášky nákupů, donáška novin a časopisů; (40) tisk propagačních a reklamních materiálů; (41) divadelní, hudební a jiná představení

spadající do této třídy, umělecká tvorba, hudební produkce, psaní scénářů, režie divadelních a hudebních představení, výroba divadelních, hudebních nebo jiných představení, šíření audiovizuálních děl, půjčování nahraných zvukových nebo obrazově zvukově obrazových záznamů, nahrávání nosičů zvukových nebo obrazově zvukových záznamů, tvorba audiovizuálních děl, TV produkce, filmová produkce, televizní výroba programů, tvorba programů, tvorba a výroba televizních, rozhlasových a audiovizuálních programů, agenturní činnost v oblasti kultury, výchovná, vzdělávací, soutěžní a zábavní činnost, zábavní nebo kulturní nebo vzdělávací představení, pořádání a organizace reprezentačních, společenských, zábavních a kulturních akcí, besed, seminářů, školení, festivalů, organizace, provozování a provádění soutěží i veřejných, výstavní činnost v oblasti kultury nebo zábavy nebo výchovy nebo vzdělávání, vydavatelská a nakladatelská činnost, pořádání hudebních a pěveckých pořadů, pronájem divadelních dekorací, předprodej vstupenek, výroba filmových a zvukových záznamů pro divadelní představení, výroba záznamů konečných děl včetně částí těchto filmových a zvukových záznamů.

(511) 3, 4, 6, 8, 9, 10, 11, 12, 14, 15, 16, 18, 20, 21, 24, 25, 26, 27, 28, 32, 35, 38, 39, 40, 41

(540)



(111) **361594**

(220) 15.08.2016

(320) 15.08.2016

(442) 03.05.2017

(151) 09.08.2017

(730) **Lewron music center s.r.o.**, Václavské náměstí 846/1, Praha 1 - Nové Město, 11000, CZ

(740) JUDr. Filip Hruška, Tábořská 619/46, Praha 4, 14000

(510) O-533237

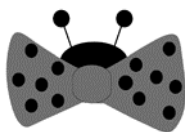
(510) (3) výrobky kosmetické a voňavkářské, parfumerie, mýdla tuhá i tekutá, krémy, mléka, emulze a gely, vody a deodoranty pro osobní potřebu, toaletní přípravky, vlasové a ústní vody, pasty, prášky a vodičky pro čištění a ošetřování zubů, šampóny tělové i vlasové, prostředky pro mytí a ošetřování rukou a vlasů, přípravky do koupelí, prostředky pro ošetření pokožky a odličování, krémy na a po opalování, masážní krémy a emulze, krémy a pěny po holení, prací, bělicí, namáčecí a avivážní prostředky, autokosmetika, kosmetické přípravky pro zvířata, přípravky pro čištění, leštění, odmašťování a broušení, saponáty, osvěžovače vzduchu, pilníky papírové; (4) vosk na svícení a výrobky z něj, svíčky, knoty, včelí vosk a výrobky z něj; (6) balící folie kovové, pamětní desky kovové, kovové koše, kovové pokladničky, krabice a krabičky z obecných kovů, kovové poštovní schránky, sošky z obecných kovů, kovové uzávěry pro nádoby a lahve, kovové zátky, visací zámky, zvonečky a zvony; (8) ruční nástroje a nářadí, přibory, nůžky a nožnířské zboží, manikúrové a pedikúrové soupravy, pinzety, pilníky, ruční řezné nástroje, sekáče a sekáčky, sekery, strojky na ruční stříhání, elektrické holicí strojky, škrabky, neelektrické kráječe na vejce, ruční zahradnické nářadí, žehličky; (9) aparáty pro záznam, uchování, převod, přenos nebo reprodukci zvuku nebo obrazu, nosiče záznamů nahrané i nenahrané, videokazety nahrané i nenahrané, audiokazety nahrané i nenahrané, audiovizuální programy, audiovizuální díla na nosičích, audiovizuální díla v digitální podobě, filmy, hudební díla na nosičích nebo v elektronické podobě, cd disky, nahrané zvukové a zvukově obrazové záznamy, audiovizuální zařízení pro výuku, fotografické přístroje a nástroje, kalkulačky, počítačové hry, gramofonové desky, multimediální aplikace, spotřební elektronika všeho druhu, televizní přístroje, diaprojektory, promítací žárovky, počítače včetně periferních zařízení, hrací přístroje fungující po připojení na televizní přijímače, programy pro televizní hry, hifi přístroje, 3D animace (programy), software, obaly nosičů informací; (10) dávkovače pilulek, dětské dudlíky a šidítka, lahve pro kojence a dětské lahve, dudlíky na dětské lahve, inhalátory, pomůcky pro kojení, nosní odsávačky, korzety pro zdravotní účely, podložky pro nemocniční lůžka, ortopedická obuv,

ortopedické výrobky, rovnátka na zuby, škrabadla na jazyk, špachtle pro lékařské účely, uzávěry kojeneckých lahví; (11) přístroje pro osvětlení a vaření, varné elektrické náčiní, elektrické hmce, elektrické ohříváče pro kojenecké lahve, elektrické konvice, elektrické kuchyňské potřeby, chladicí nádoby elektrické, mrazicí boxy, ohřívací lahve, opékače chleba, elektrické lívanečnické, vlasové sušiče, plynové zapalovače, elektrické zapalovače svíček, zapalovače plynových trub, domácí plynové zapalovače, samozápalné zapalovače, jiné než pro kuřáky, splachovače a splachovací zařízení, záchodová sedátka, baterky, lampiony, lampová svítidla, elektrické lampy, stropní světla, světla na vánoční stromky, svítidla pro jízdní kola, svítlny; (12) jízdní kola a jejich součásti, dětské kočárky, dětské pojízdné skládací sedačky, příkrývky a kryty na dětské kočárky, klaksony vozidel, ochranné kryty k jízdním kolům, pumpy pro jízdní kola, sedadla pro vozidla, potahy vozidel, potahy pro sedadla vozidel včetně jízdních kol a motocyklů, dětské bezpečnostní sedačky; (14) hodinářské potřeby, chronometrické přístroje, budíky, hodiny a hodinky a pouzdra, řetízky, skříčka a pásy k nim, klíčenky, klenoty a šperky, brože, manžetové knoflíky, jehlice do kravat, medaile a mince včetně pamětních a upomínkových, odznaky pouzdra a krabičky na šperky, žetony kovové; (15) hudební nástroje a pouzdra na ně, trsátka; (16) papír, lepenka, lepidla pro papírnictví a domácnost, periodické a neperiodické tiskoviny, tištěné propagační materiály, brožury, divadelní programy, plakáty, prospekty, vstupenky, pohledy, fotografie, blahopřání, dopisní papíry a obálky, kalendáře, samolepky a obtisky, papírové obaly a tašky, umělecké a ozdobné předměty z papíru, papírové výrobky na jedno použití a další reklamní papírové materiály, obrázky, výrobky z kartónu, kancelářské potřeby, potřeby na psaní, kreslicí tužky, štětce, ořezávátka, gummy na mazání, učební a vyučovací pomůcky vyjma přístrojů, pouzdra s barvičkami (školní potřeby), fotografie, materiál pro umělce, nože na řezání papíru, plastové sáčky a obaly včetně dárkových; (18) kožená galanterie, kůže a její náhražky, surové kůže a kožešiny, výrobky z kůže a jejích náhražek, a to aktovky, kufry, cestovní brašny, batohy, deštníky a slunečníky a obaly na ně, hole, kabelky, cestovní obaly na oděvy, pouzdra na navštívenky, oblečky pro zvířata, obojky pro zvířata, peněženky, pouzdra na klíče, vaky na děti, štitky na zavazadla; (20) skříňky na hračky, dětská chodítka, dětské ohrádky a koberečky pro ně, kolébky, keramické, skleněné a dřevěné knoflíky, nekovové koše a košíky, nábytek a jeho části, ochranné obaly na oděvy, plastové nádoby jako obaly, ramínka na oděvy, papírové rolety, podušky, polštáře, proutěné zboží, reklamní předměty nafukovací, pletené předměty ze slámy, truhlářské umělecké výrobky, zrcadla a zrcátka, žaluzie nekovové; (21) nočníky, louskáčky na ořechy, kuchyňské potřeby, pomůcky, náčiní a nádobí pro použití v domácnosti a kuchyni, sklo, porcelán, majolika, skleněné nádoby, brčka na pití, cukřenky, dávkovače mýdla a toaletního papíru, dětské vaničky, držáky na mýdlo a toaletní papír a ubrousky, džbány a džbáněčky, ešusy, kuchyňské formy, formičky a vykrajovátka, hadry na čištění, mycí houby, hřebeny, chňapky, kartáče a zubní kartáčky včetně elektrických, količky na prádlo, odpadkové koše, kbelíky, krabice na jídlo, lahve, lžice na boty, utěrky na úklid a čištění, kosmetické a toaletní potřeby a pomůcky do koupelny; (24) spací pytle, bavlněné látky a textilie a výrobky z nich, textilie z hedvábí, látkové kapesníky, koupelnové textilie, ložní prádlo a lůžkoviny, textilie pro obuv, ubrusy (ne z papíru), záclony a závěsy textilní a plastové; (25) oděvy, obuv, pokrývky hlavy, kloboučnické zboží, čelenky; (26) krátké střížní zboží a prýmkařské zboží, textilní galanterie, příslušenství a doplňky oblečení, ozdobné textilní výrobky včetně nažehlovacích, nažehlovací záplaty, zipy, knoflíky, krajky a výšivky, stuhy a tkaničky, nárameníky, náplety, ozdobné brože a odznaky a jehlice v rámci této třídy, přezky jako oděvní doplňky, cedulky na prádlo, špendlíky, jehly, umělé květiny; (27) koberce a koberečky, rohože a rohožky, tapety na stěny (vyjma textilních); (28) hry, hračky, zábavní a herní zařízení pro použití s externím displejem nebo monitorem, golfové hole, golfové rukavice, golfové míčky, golfové bagy, sportovní potřeby pro děti i dospělé, vánoční ozdoby; (32) piva, minerální vody, šumivé nápoje a jiné nápoje nealkoholické, nápoje a šťávy ovocné, sirupy a jiné přípravky ke zhotovování nápojů; (35) reklamní, inzertní a propagační činnost, vydávání a rozšiřování propagačních materiálů, inzertní, propagační a informační služby týkající se obchodu poskytované online na internetu a obdobných informačních zdrojích jako jsou informační sítě, mobilní telefon, elektronické katalogy, zprostředkovatelská činnost v oblasti obchodu s výše uvedenými výrobky ve třídách 3, 4, 6, 8, 9, 10, 11, 12, 14, 15, 16, 18, 20, 21, 24, 25, 26, 27, 28, 32, poradenská činnost v oblasti obchodu, reklamy, inzerce a propagace, poskytování informací a jiných informačních produktů všeho druhu, předvádění zboží včetně předvádění prostřednictvím internetu, marketing, šíření reklamy prostřednictvím rozhlasu, televize, tisku a internetu, sjednocení a přeskupení různého zboží v zájmu druhých, aby si zákazníci mohli zboží pohodlně prohlédnout,

vybrat a koupit (mimo přepravy zboží), komerční využití internetu v oblasti obchodu s výše uvedenými výrobky ve tř. 3, 4, 6, 8, 9, 10, 11, 12, 14, 15, 16, 18, 20, 21, 24, 25, 26, 27, 28, 32 a nabídky služeb s obchodem spojených; (38) televizní vysílání zábavních a výchovných pořadů, soutěží, her a loterií, rozhlasové vysílání pořadů, elektronická pošta, poskytování přístupu k informačním kancelářím, telefonní a počítačová komunikace, poskytování telekomunikačních kanálů pro teleshoppingové služby, půjčování telekomunikačních zařízení, vysílání kabelové televize, poskytování přístupu k online fóřům; (39) zásilková služba a všechny úkony s tím spojené spadající do této třídy, balení a skladování zboží, organizování cest, balení dárků a odvoz zboží zákazníkům, posilkové služby, donášky nákupů, donáška novin a časopisů; (40) tisk propagačních a reklamních materiálů; (41) divadelní, hudební a jiná představení spadající do této třídy, umělecká tvorba, hudební produkce, psaní scénářů, režie divadelních a hudebních představení, výroba divadelních, hudebních nebo jiných představení, šíření audiovizuálních děl, půjčování nahraných zvukových a zvukově obrazových záznamů, nahrávání nosičů zvukových nebo obrazově zvukových záznamů, tvorba audiovizuálních děl, TV produkce, filmová produkce, televizní výroba programů, tvorba programů, tvorba a výroba televizních, rozhlasových a audiovizuálních programů, agenturní činnost v oblasti kultury, výchovná, vzdělávací, soutěžní a zábavní činnost, zábavní nebo kulturní nebo vzdělávací představení, pořádání a organizace reprezentačních, společenských, zábavních a kulturních akcí, besed, seminářů, školení, festivalů, organizace, provozování a provádění soutěží i veřejných, výstavní činnost v oblasti kultury nebo zábavy nebo výchovy nebo vzdělávání, vydavatelská a nakladatelská činnost, pořádání hudebních a pěveckých pořadů, pronájem divadelních dekorací, předprodej vstupenek, výroba filmových a zvukových záznamů pro divadelní představení, výroba záznamů konečných děl včetně částí těchto filmových a zvukových záznamů.

(511) 3, 4, 6, 8, 9, 10, 11, 12, 14, 15, 16, 18, 20, 21, 24, 25, 26, 27, 28, 32, 35, 38, 39, 40, 41

(540)



(111) **361595**

(220) 05.09.2016

(320) 05.09.2016

(442) 03.05.2017

(151) 09.08.2017

(730) **Kalvodová Šárka**, Jungmannova 1037/20, Olomouc - Hodolany, 77900, CZ

(740) Ing. Petr Soukup, Vídeňská 8, Olomouc, 77200

(210) O-533679

(510) (16) informační, reklamní a propagační tiskoviny, letáky, plakáty, prospekty, katalogy, papírové billboardy, fotografie, kalendáře, pohlednice, samolepky, periodické i neperiodické publikace, reklamní, propagační a užitkové výrobky z papíru; (20) nábytek všeho druhu (dřevěný, ratanový, proutěný, kovový, čalouněný, plastový, skleněný), nábytkové díly a sestavy, poličky, sedací soupravy, křesla a židle, stoly a stolký, obývací stěny, ložnice, čalouněné soupravy, nábytek lůžkový, nábytek skříňkový, kancelářský nábytek, dětský nábytek, kuchyňské linky, díly pro kuchyňské linky, zrcadla, rámy, stojany, košíkářské zboží, bytové doplňky nebo okrasné předměty ze dřeva, korku, proutí, rákosu, třtiny, rohoviny, slonoviny, kostic, želvoviny, jantaru, perleti, mořské pěny, buničiny a z náhražek těchto hmot nebo z plastických hmot, nábytek zahradní a kempinkový, nábytek skládací a přenosný, matrace do postelí, podušky, podhlavníky, rošty pod matrace, zíněnky, ložní potřeby jiné než ložní prádlo; (35) zprostředkovatelská činnost a marketing v oblasti obchodu a obchodních služeb vztahených k výrobkům uvedeným výše ve třídě 20, prezentace služeb uvedených ve tř. 42 v komunikačních médiích; (42) návrh exteriérů a interiérů bytů a budov, zejména nábytkových sestav, služby bytového architekta, tvorba nábytkového designu.

(511) 16, 20, 35, 42

(540)



(111) **361596**

(220) 13.09.2016

(320) 13.09.2016

(442) 03.05.2017

(151) 09.08.2017

(730) **Česká pojišťovna a.s.**, Spálená 75/16, Praha 1 - Nové Město, 11304, CZ

(740) Dana Lukajová, patentový zástupce, Voršilská 10, Praha 1, 11000

(210) O-533926

(510) (35) reklamní, marketingové a propagační služby, pomoc v obchodní a podnikatelské činnosti, management a administrativní služby, cenové nabídky na zboží a služby, cenové srovnávání, obchodní informace a poradenství pro zákazníky (zákaznická podpora), shromažďování licitačních nabídek, shromažďování různých pojišťovacích služeb ve prospěch ostatních, aby si mohli zákazníci tyto služby pohodlně porovnat a nakoupit, telemarketingové služby, obchodní analýzy, průzkum a informační služby, dražební služby, zprostředkování a uzavírání obchodních transakcí pro třetí osoby, zprostředkování smluv pro třetí osoby, administrativní zpracování dat, kancelářské služby, obchodní konzultační a poradenské služby, obchodní průzkumy, obchodní pomoc, obchodní poradenství a informace, počítačové řízení obchodní činnosti (pro třetí osoby), pomoc při řízení obchodní činnosti, řízení lidských zdrojů a náborové služby, služby obchodního zastoupení, účetnictví, vedení účetních knih a revize účtů (audity), průzkum trhu, sběr a systemizace dat z obchodní a podnikatelské činnosti, věrnostní, pobídkové a bonusové programy, zajišťování systému na podporu a intenzifikaci obchodních služeb založený na zvýhodňování klíčových spolupracovníků a klientů, poskytování věrnostních a bonusových systémů, jako poskytování slev a odměn, přednostní a nadstandardní poskytování služeb, informační, poradenské a zprostředkovatelské služby ve výše uvedených oblastech; (36) pojišťovací služby, pojistky (uzavírání -), pojištění, finanční a peněžní služby a bankovní služby, finanční odhady, poskytování předplacených karet a kuponů, služby nemovitostní (realitní služby), získávání finančních prostředků a sponzorování, služby pojišťoven, uzavírání pojistných smluv a oceňování a odhady pro účely pojištění, záruční služby, finanční informace, údaje, finanční poradenské a konzultační služby, finanční převody a transakce a platební služby, financování a poskytování finančních prostředků, investiční služby, měnové obchody a směnářské služby, obchody s cennými papíry a komoditami, půjčky a úvěry, leasing - nákup na splátky, služby finančního plánování, služby v oblasti rizikového kapitálu, vymáhání pohledávek, faktoring, vydávání hodnotových poukázek v souvislosti s věrnostními programy pro zákazníky, zajišťovací činnost, činnosti související s pojišťovací a zajišťovací činností, zábranná činnost, řízení, obsluha a provozování výměny dat v rámci platebního styku, informační, poradenské a zprostředkovatelské služby ve výše uvedených oblastech; (41) výchova, vzdělávání, zábava a sportovní činnost, vydavatelská činnost a zpravodajství, překladatelské a tlumočnické služby, zvuková produkce a videoprodukce a fotografování, výuka, online publikování, poskytování elektronických publikací, služby vydavatelství (včetně vydávání elektronických publikací), filmová a video produkce, filmová tvorba, soutěžní a kulturní činnosti, agenturní činnost v oblasti kultury, výroba a provozování a organizování zábavných nebo kulturních nebo vzdělávacích nebo společenských nebo soutěžních nebo sportovních představení a akcí, provozování a provádění her a soutěží i veřejných, výstavní činnost v oblasti kultury nebo zábavy nebo výchovy nebo vzdělávání, informační, poradenské a zprostředkovatelské služby ve výše uvedených oblastech.

(511) 35, 36, 41

(540)

Chmatáci

- (111) **361597**
(220) 13.09.2016
(320) 13.09.2016
(442) 03.05.2017
(151) 09.08.2017
(730) **Česká pojišťovna a.s.**, Spálená 75/16, Praha 1 - Nové Město, 11304, CZ
(740) Dana Lukajová, patentový zástupce, Voršilská 10, Praha 1, 11000
(210) O-533927
(510) (35) reklamní, marketingové a propagační služby, pomoc v obchodní a podnikatelské činnosti, management a administrativní služby, cenové nabídky na zboží a služby, cenové srovnávání, obchodní informace a poradenství pro zákazníky (zákaznická podpora), shromažďování licitačních nabídek, shromažďování různých pojišťovacích služeb ve prospěch ostatních, aby si mohli zákazníci tyto služby pohodlně porovnat a nakoupit, telemarketingové služby, obchodní analýzy, průzkum a informační služby, dražební služby, zprostředkování a uzavírání obchodních transakcí pro třetí osoby, zprostředkování smluv pro třetí osoby, administrativní zpracování dat, kancelářské služby, obchodní konzultační a poradenské služby, obchodní průzkumy, obchodní pomoc, obchodní poradenství a informace, počítačové řízení obchodní činnosti (pro třetí osoby), pomoc při řízení obchodní činnosti, řízení lidských zdrojů a náborové služby, služby obchodního zastoupení, účetnictví, vedení účetních knih a revize účtů (audity), průzkum trhu, sběr a systemizace dat z obchodní a podnikatelské činnosti, věrnostní, pobídkové a bonusové programy, zajišťování systému na podporu a intenzifikaci obchodních služeb založený na zvýhodňování klíčových spolupracovníků a klientů, poskytování věrnostních a bonusových systémů, jako poskytování slev a odměn, přednostní a nadstandardní poskytování služeb, informační, poradenské a zprostředkovatelské služby ve výše uvedených oblastech; (36) pojišťovací služby, pojistky (uzavírání -), pojištění, finanční a peněžní služby a bankovní služby, finanční odhady, poskytování předplacených karet a kuponů, služby nemovitostní (realitní služby), získávání finančních prostředků a sponzorování, služby pojišťoven, uzavírání pojistných smluv a oceňování a odhady pro účely pojištění, záruční služby, finanční informace, údaje, finanční poradenské a konzultační služby, finanční převody a transakce a platební služby, financování a poskytování finančních prostředků, investiční služby, měnové obchody a směnárenské služby, obchody s cennými papíry a komoditami, půjčky a úvěry, leasing - nákup na splátky, služby finančního plánování, služby v oblasti rizikového kapitálu, vymáhání pohledávek, faktoring, vydávání hodnotových poukázek v souvislosti s věrnostními programy pro zákazníky, zajišťovací činnost, činnosti související s pojišťovací a zajišťovací činností, zábranná činnost, řízení, obsluha a provozování výměny dat v rámci platebního styku, informační, poradenské a zprostředkovatelské služby ve výše uvedených oblastech; (41) výchova, vzdělávání, zábava a sportovní činnost, vydavatelská činnost a zpravodajství, překladatelské a tlumočnické služby, zvuková produkce a videoprodukce a fotografování, výuka, online publikování, poskytování elektronických publikací, služby vydavatelství (včetně vydávání elektronických publikací), filmová a video produkce, filmová tvorba, soutěžní a kulturní aktivity, agenturní činnost v oblasti kultury, výroba a provozování a organizování zábavných nebo kulturních nebo vzdělávacích nebo společenských nebo soutěžních nebo sportovních představení a akcí, provozování a provádění her a soutěží i veřejných, výstavní činnost v oblasti kultury nebo zábavy nebo výchovy nebo vzdělávání, informační, poradenské a zprostředkovatelské služby ve výše uvedených oblastech.
- (511) 35, 36, 41
(540)
- Velká voda**

- (111) **361598**
(220) 13.09.2016
(320) 13.09.2016
(442) 03.05.2017
(151) 09.08.2017
(730) **Česká pojišťovna a.s.**, Spálená 75/16, Praha 1 - Nové Město, 11304, CZ
(740) Dana Lukajová, patentový zástupce, Voršilská 10, Praha 1, 11000
(210) O-533928
(510) (35) reklamní, marketingové a propagační služby, pomoc v obchodní a podnikatelské činnosti, management a administrativní služby, cenové nabídky na zboží a služby, cenové srovnávání, obchodní informace a poradenství pro zákazníky (zákaznická podpora), shromažďování

licitačních nabídek, shromažďování různých pojišťovacích služeb ve prospěch ostatních, aby si mohli zákazníci tyto služby pohodlně porovnat a nakoupit, telemarketingové služby, obchodní analýzy, průzkum a informační služby, dražební služby, zprostředkování a uzavírání obchodních transakcí pro třetí osoby, zprostředkování smluv pro třetí osoby, administrativní zpracování dat, kancelářské služby, obchodní konzultační a poradenské služby, obchodní průzkumy, obchodní pomoc, obchodní poradenství a informace, počítačové řízení obchodní činnosti (pro třetí osoby), pomoc při řízení obchodní činnosti, řízení lidských zdrojů a náborové služby, služby obchodního zastoupení, účetnictví, vedení účetních knih a revize účtů (audity), průzkum trhu, sběr a systemizace dat z obchodní a podnikatelské činnosti, věrnostní, pobídkové a bonusové programy, zajišťování systému na podporu a intenzifikaci obchodních služeb založený na zvýhodňování klíčových spolupracovníků a klientů, poskytování věrnostních a bonusových systémů, jako poskytování slev a odměn, přednostní a nadstandardní poskytování služeb, informační, poradenské a zprostředkovatelské služby ve výše uvedených oblastech; (36) pojišťovací služby, pojistky (uzavírání -), pojištění, finanční a peněžní služby a bankovní služby, finanční odhady, poskytování předplacených karet a kuponů, služby nemovitostní (realitní služby), získávání finančních prostředků a sponzorování, služby pojišťoven, uzavírání pojistných smluv a oceňování a odhady pro účely pojištění, záruční služby, finanční informace, údaje, finanční poradenské a konzultační služby, finanční převody a transakce a platební služby, financování a poskytování finančních prostředků, investiční služby, měnové obchody a směnárenské služby, obchody s cennými papíry a komoditami, půjčky a úvěry, leasing - nákup na splátky, služby finančního plánování, služby v oblasti rizikového kapitálu, vymáhání pohledávek, faktoring, vydávání hodnotových poukázek v souvislosti s věrnostními programy pro zákazníky, zajišťovací činnost, činnosti související s pojišťovací a zajišťovací činností, zábranná činnost, řízení, obsluha a provozování výměny dat v rámci platebního styku, informační, poradenské a zprostředkovatelské služby ve výše uvedených oblastech; (41) výchova, vzdělávání, zábava a sportovní činnost, vydavatelská činnost a zpravodajství, překladatelské a tlumočnické služby, zvuková produkce a videoprodukce a fotografování, výuka, online publikování, poskytování elektronických publikací, služby vydavatelství (včetně vydávání elektronických publikací), filmová a video produkce, filmová tvorba, soutěžní a kulturní aktivity, agenturní činnost v oblasti kultury, výroba a provozování a organizování zábavných nebo kulturních nebo vzdělávacích nebo společenských nebo soutěžních nebo sportovních představení a akcí, provozování a provádění her a soutěží i veřejných, výstavní činnost v oblasti kultury nebo zábavy nebo výchovy nebo vzdělávání, informační, poradenské a zprostředkovatelské služby ve výše uvedených oblastech.

(511) 35, 36, 41

(540)

Denblbec

- (111) **361599**
(220) 21.09.2016
(320) 21.09.2016
(442) 03.05.2017
(151) 09.08.2017
(730) **Blue Events, s.r.o.**, Vysokovská 1336, Praha 9, 19300, CZ
(740) Felix a spol. advokátní kancelář, s.r.o., JUDr. Ivan Roubal, U Nikolajky 5, Praha 5, 15000
(210) O-534090
(591) Barevná
(510) (16) tiskoviny (všeho druhu); (35) marketing, marketingové studie a průzkum, vyhledávání a poskytování obchodních nebo podnikatelských informací, obchodní nebo podnikatelský průzkum, průzkum trhu, rozšiřování reklamních materiálů; (41) pořádání a řízení školení, seminářů, kongresů a konferencí, poskytování informací o možnostech zábavy a rekreace.
- (511) 16, 35, 41

(540)



PŘÁTELSKÉ
MĚSTO

- (111) **361600**
(220) 21.09.2016
(320) 21.09.2016
(442) 03.05.2017
(151) 09.08.2017
(730) **Blue Events, s.r.o.**, Vysokovská 1336, Praha 9, 19300, CZ
(740) Felix a spol. advokátní kancelář, s.r.o., U Nikolajky 5, Praha 5, 15000
(210) O-534091
(591) Barevná
(510) (16) tiskoviny (všeho druhu); (35) marketing, marketingové studie a průzkum, vyhledávání a poskytování obchodních nebo podnikatelských informací, obchodní nebo podnikatelský průzkum, průzkum trhu, rozšiřování reklamních materiálů; (41) pořádání a řízení školení, seminářů, kongresů a konferencí, poskytování informací o možnostech zábavy a rekreace.
(511) 16, 35, 41
(540)



LIDSKÝ KAPITÁL

- (111) **361601**
(220) 21.09.2016
(320) 21.09.2016
(442) 09.11.2016
(151) 09.08.2017
(730) **Kapp Rudolf**, Černého 43, Brno - Bystřec, 63500, CZ
(740) Doc. Ing. Jindřich Špaček CSc., patentový zástupce, Svatopluka Čecha 106A, Brno, 61200
(210) O-534115
(591) Barevná
(510) (7) cykloidní převodovky; (12) převodovky, cykloidní převodovky; (37) opravy a servis cykloidních převodovek.
(511) 7, 12, 37

(540)

STROMARK

- (111) **361602**
(220) 20.10.2016
(320) 20.10.2016
(442) 03.05.2017
(151) 09.08.2017
(730) **Czech news center a.s.**, Komunardů 1584/42, Praha, 17000, CZ
(210) O-534745
(591) Barevná
(510) (9) data, informace a databáze, nahrané zvukové a zvukově-obrazové záznamy, vše na elektronických, magnetických, optických a jiných nosičích v rámci třídy 9 nebo v elektronických, datových, informačních a telekomunikačních sítích, multimediální aplikace, elektronická periodika a knihy, stahovatelná zvonění pro mobilní telefony, stahovatelné hudební soubory, stahovatelné obrazové soubory, stahovatelné počítačové hry, stahovatelné počítačové programy, počítačové hry, počítačový software, stahovatelná audiovizuální díla; (16) tiskoviny všeho druhu, noviny, časopisy, periodika, knihy, učebnice, učební pomůcky (s výjimkou přístrojů), křížovky, katalogy, papírenské zboží; (35) inzertní činnost, reklamní a propagační činnost, marketing, prezentace výrobků v komunikačních médiích pro účely maloobchodu, pronájem reklamních ploch na internetu, překlad a systemizace informací do počítačové databáze, zajišťování předplatného novin a časopisů, průzkum trhu, průzkum veřejného mínění, komerční informace a rady pro spotřebitele, služby v oblasti srovnávání cen; (38) přenos dat, zpráv a informací, komunikace, šíření tištěných a elektronických periodik a knih, vše prostřednictvím počítačů, elektronických, počítačových, datových a telekomunikačních sítí (zejména prostřednictvím internetu), poskytování přístupu k databázím, poskytování internetových diskusních fór, informační služby na Internetu, provozování internetových portálů, televizní vysílání, rozhlasové vysílání, digitální vysílání, vysílání kabelové televize, bezdrátové vysílání; (41) výchovná, vzdělávací a zábavní činnost, sportovní a kulturní aktivity, předprodej vstupenek, organizování vzdělávacích a zábavních soutěží, obrazové a textové zpravodajství, vydavatelská činnost, vydávání elektronických knih a časopisů on-line, poskytování on-line elektronických publikací (bez možnosti stažení), provozování her on-line, nahrávání a vydávání zvukových a zvukově-obrazových záznamů, poskytování informací o výchově a vzdělávání, poskytování informací o možnostech zábavy, rekreace a rozptýlení, výroba televizních a rozhlasových pořadů, filmová produkce, tvorba a vydávání audiovizuálních děl.
(511) 9, 16, 35, 38, 41
(540)



- (111) **361603**
(220) 20.10.2016

- (320) 20.10.2016
(442) 03.05.2017
(151) 09.08.2017
(730) **CZECH NEWS CENTER a.s.**, Komunardů 1548/42, Praha 7 - Holešovice, 17000, CZ

(210) O-534746
(510) (16) tiskoviny všeho druhu, noviny, časopisy, periodika, knihy, učebnice, učební pomůcky (s výjimkou přístrojů), křížovky, katalogy, papírenské zboží; (35) inzertní činnost, reklamní a propagační činnost, marketing, prezentace výrobků v komunikačních médiích pro účely maloobchodu, pronájem reklamních ploch na internetu, překlad a systemizace informací do počítačové databáze, zajišťování předplatného novin a časopisů, průzkum trhu, průzkum veřejného mínění, komerční informace a rady pro spotřebitele, služby v oblasti srovnávání cen; (38) přenos dat, zpráv a informací, komunikace, šíření tištěných a elektronických periodik a knih, vše prostřednictvím počítačů, elektronických, počítačových, datových a telekomunikačních sítí (zejména prostřednictvím internetu), poskytování přístupu k databázím, poskytování internetových diskusních fór, informační služby na internetu, provozování internetových portálů, televizní vysílání, rozhlasové vysílání, digitální vysílání, vysílání kabelové televize, bezdrátové vysílání; (41) výchovná, vzdělávací a zábavní činnost, sportovní a kulturní aktivity, předprodej vstupenek, organizování vzdělávacích a zábavních soutěží, obrazové a textové zpravodajství, vydavatelská činnost, vydávání elektronických knih a časopisů on-line, poskytování on-line elektronických publikací (bez možnosti stažení), provozování her on-line, nahrávání a vydávání zvukových a zvukově-obrazových záznamů, poskytování informací o výchově a vzdělávání, poskytování informací o možnostech zábavy, rekreace a rozptýlení, výroba televizních a rozhlasových pořadů, filmová produkce, tvorba a vydávání audiovizuálních děl.

(511) 16, 35, 38, 41

(540) **TRHÁK BLESKU**

- (111) **361604**
(220) 27.10.2016
(320) 27.10.2016
(442) 03.05.2017
(151) 09.08.2017
(730) **Klikpojisteni.cz, a.s.**, Sokolovská 371/1, Praha 8 - Karlín, 18600, CZ
(740) JUDr. Kateřina Dlouhá, advokátka, Štefánikova 75/48, Praha 5, 15000
(210) O-534925
(510) (36) pojištění, služby finanční, služby peněžní, služby nemovitostí.
(511) 36
(540)

KLIK.CZ

- (111) **361605**
(220) 03.11.2016
(320) 03.11.2016
(442) 03.05.2017
(151) 09.08.2017
(730) **Bitchy s.r.o.**, Tererova 1356/6, Praha 4, 14900, CZ
(210) O-535016
(510) (25) oděvy, obuv, kloboučnické zboží, opasky, oděvní doplňky; (28) sportovní náčiní, posilovací stroje; (32) piva, minerální vody, šumivé nápoje, nealkoholické nápoje, energetické nápoje; (33) alkoholické nápoje; (35) propagační činnost, reklama, kancelářské práce; (41) gymnastický výcvik, zábava, filmová projekce, sportovní a kulturní aktivity.
(511) 25, 28, 32, 33, 35, 41

(540)

- (111) **361606**
(220) 07.11.2016
(320) 07.11.2016
(442) 03.05.2017
(151) 09.08.2017
(730) **AŽD Praha s.r.o.**, Žirovnická 2/3146, Praha 10, 10617, CZ
(740) Ing. Marie Smrčková, patentový zástupce, Velflíkova 10, Praha 6, 16000
(210) O-535086
(591) Barevná
(510) (9) počítačové hry s výstupem na PC nebo TV, programy pro počítačové hry, mechanické nebo světelné reklamní tabule, včetně pohyblivých, reklamní světelné přístroje, nosiče záznamů, nahrané a nenahrané, software a programové vybavení pro počítače a periférie k počítačům, hardware, periferní zařízení k počítačům, komunikační a kancelářská technika, elektronické, datové, telekomunikační a informační součástky obsažené v této třídě, elektronické databáze a databázové produkty, záznamy informací v elektronické podobě, včetně záznamů na nosičích informací a záznamů stažitelných on-line, elektronické multimediální katalogy, elektronické informační katalogy, elektronické časopisy a knihy (e-knihy); (35) marketing, reklama, propagace, marketingové studie, tvorba, vydávání, poskytování, zveřejňování, oznámení, vyhlášení a aktualizování reklamních materiálů a jejich obsahu, pronájem reklamních prostor a reklamního času, včetně pronájmu reklamních ploch na internetu, na webových stránkách a na sociálních sítích, služby v oblasti grafické úpravy pro reklamní účely, vyhledávací služby na internetu, kontextová reklama na internetu, on-line inzerce, činnost reklamní agentury, merchandising, dodavatelské služby pro třetí osoby (nákup výrobků a služeb pro jiné podniky) v oblasti marketingu a reklamní tvorby, pomoc při řízení obchodu a obchodních činnostech, pomoc při provozování obchodů, průmyslových nebo obchodních podniků, využití internetu pro obchodní a reklamní činnost, vypracování, kompilaci, přenášení nebo systematizace písemných, obrazových, datových či elektronických sdělení a záznamů, využívání matematických a statistických údajů a metod při zpracování a kompilaci obchodních údajů, informací a sdělení, zprostředkovatelská činnost v oblasti obchodu s výše uvedenými výrobky ve tř. 9, zprostředkovatelská činnost v oblasti obchodu se službami výše uvedenými ve tř. 35 a níže uvedenými ve tř. 38 a 41; (38) rozhlasové a televizní vysílání, interaktivní rozhlasové a televizní vysílání, vysílání kabelové televize, hudební vysílání, služby internetu související s televizním a rozhlasovým vysíláním, poskytování přístupu k multimediálnímu obsahu on-line, šíření elektronických časopisů a knih, šíření audiovizuálních a multimediálních děl po internetu a sociálních sítích, šíření obsahu pomocí satelitů, informační služby, informační agentury, zpravodajské agentury, služby zasilání zpráv, diskusní fóra (poskytování internetových diskusních fór), elektronické nástěnky (telekomunikační služby), interaktivní komunikační služby, poradenská činnost v oblasti sdělovacích prostředků, poradenské služby a poskytování informací v oboru komunikací a mediálních komunikací, poskytování telekomunikačních zařízení ke vzdělávacím účelům; (41) vydavatelská a nakladatelská činnost, ediční a publikační činnost, elektronické publikování (DTP), včetně on-line publikování knih a časopisů, zprostředkování zvukových, audiovizuálních a multimediálních záznamů prostřednictvím internetu a sociálních sítí, organizování zábavných a vzdělávacích soutěží, pořádání kulturních a zábavných pořadů a soutěží, organizování a pořádání sportovních soutěží a akcí, provozování a provádění her a soutěží, pronájem kulturních a sportovních zařízení, pořádání loterií, organizování živých představení, filmová a televizní tvorba a produkce, nahrávání zvukových, audiovizuálních a multimediálních záznamů, výroba zvukových, audiovizuálních a multimediálních záznamů autorských děl, fotografování, fotografické a

obrazové zpravodajství, poskytování informací o možnostech rozptýlení a zábavy, agenturní činnost v oblasti zábavy a kultury, zprostředkování v oblasti zábavy, kultury, výchovy a sportu, výstavní činnost v oblasti kultury, zábavy, výchovy a vzdělání, ne pro reklamní účely, příprava a tvorba zábavných, vzdělávacích, výchovných, soutěžních a vzdělávacích pořadů a programů televizních a rozhlasových, včetně pořadů pro internetové televizní a rozhlasové vysílání, nahrávání fotografií a videí.

(511) 9, 35, 38, 41

(540)



vzdělávacích soutěží, pořádání kulturních a zábavných pořadů a soutěží, organizování a pořádání sportovních soutěží a akcí, provozování a provádění her a soutěží, pronájem kulturních a sportovních zařízení, pořádání loterií, organizování živých představení, filmová a televizní tvorba a produkce, nahrávání zvukových, audiovizuálních a multimediálních záznamů, výroba zvukových, audiovizuálních a multimediálních záznamů autorských děl, fotografování, fotografické a obrazové zpravodajství, poskytování informací o možnostech rozptýlení a zábavy, agenturní činnost v oblasti zábavy a kultury, zprostředkování v oblastech zábavy, kultury, výchovy a sportu, výstavní činnost v oblasti kultury, zábavy, výchovy a vzdělání, ne pro reklamní účely, příprava a tvorba zábavných, vzdělávacích, výchovných, soutěžních a vzdělávacích pořadů a programů televizních a rozhlasových, včetně pořadů pro internetové televizní a rozhlasové vysílání, nahrávání fotografií a videí.

(511) 9, 35, 38, 41

(540)



(111) **361607**

(220) 07.11.2016

(320) 07.11.2016

(442) 03.05.2017

(151) 09.08.2017

(730) **AŽD Praha s.r.o.**, Žirovnická 2/3146, Praha 10, 10617, CZ

(740) Ing. Marie Smrčková, patentový zástupce, Velflíkova 10, Praha 6, 16000

(210) O-535087

(9) počítačové hry s výstupem na PC nebo TV, programy pro počítačové hry, mechanické nebo světelné reklamní tabule, včetně pohyblivých, reklamní světelné přístroje, nosiče záznamů, nahrané a nenahrané, software a programové vybavení pro počítače a periférie k počítačům, hardware, periferní zařízení k počítačům, komunikační a kancelářská technika, elektronické, datové, telekomunikační a informační součástky obsažené v této třídě, elektronické databáze a databázové produkty, záznamy informací v elektronické podobě, včetně záznamů na nosičích informací a záznamů stažitelných on-line, elektronické multimediální katalogy, elektronické informační katalogy, elektronické časopisy a knihy (e-knihy); (35) marketing, reklama, propagace, marketingové studie, tvorba, vydávání, poskytování, zveřejňování, oznámení, vyhlášení a aktualizování reklamních materiálů a jejich obsahu, pronájem reklamních prostor a reklamního času, včetně pronájmu reklamních ploch na internetu, na webových stránkách a na sociálních sítích, služby v oblasti grafické úpravy pro reklamní účely, vyhledávací služby na internetu, kontextová reklama na internetu, on-line inzerce, činnost reklamní agentury, merchandising, dodavatelské služby pro třetí osoby (nákup výrobní a služeb pro jiné podniky) v oblasti marketingu a reklamní tvorby, pomoc při řízení obchodu a obchodních činnostech, pomoc při provozování obchodů, průmyslových nebo obchodních podniků, využití internetu pro obchodní a reklamní činnost, vypracování, kompilaci, přenášení nebo systematizace písemných, obrazových, datových či elektronických sdělení a záznamů, využívání matematických a statistických údajů a metod při zpracování a kompilaci obchodních údajů, informací a sdělení, zprostředkovatelská činnost v oblasti obchodu s výše uvedenými výrobky ve tř. 9, zprostředkovatelská činnost v oblasti obchodu se službami výše uvedenými ve tř. 35 a níže uvedenými ve tř. 38 a 41; (38) rozhlasové a televizní vysílání, interaktivní rozhlasové a televizní vysílání, vysílání kabelové televize, hudební vysílání, služby internetu související s televizním a rozhlasovým vysíláním, poskytování přístupu k multimediálnímu obsahu on-line, šíření elektronických časopisů a knih, šíření audiovizuálních a multimediálních děl po internetu a sociálních sítích, šíření obsahu pomocí satelitů, informační služby, informační agentury, zpravodajské agentury, služby zasilání zpráv, diskusní fóra (poskytování internetových diskusních fór), elektronické nástěnky (telekomunikační služby), interaktivní komunikační služby, poradenská činnost v oblasti sdělovacích prostředků, poradenské služby a poskytování informací v oboru komunikací a mediálních komunikací, poskytování telekomunikačních zařízení ke vzdělávacím účelům; (41) vydavatelská a nakladatelská činnost, ediční a publikační činnost, elektronické publikování (DTP), včetně on-line publikování knih a časopisů, zprostředkování zvukových, audiovizuálních a multimediálních záznamů prostřednictvím internetu a sociálních sítí, organizování zábavných a

(111) **361608**

(220) 07.11.2016

(320) 07.11.2016

(442) 03.05.2017

(151) 09.08.2017

(730) **AŽD Praha s.r.o.**, Žirovnická 2/3146, Praha 10, 10617, CZ

(740) Ing. Marie Smrčková, patentový zástupce, Velflíkova 10, Praha 6, 16000

(210) O-535088

(9) počítačové hry s výstupem na PC nebo TV, programy pro počítačové hry, mechanické nebo světelné reklamní tabule, včetně pohyblivých, reklamní světelné přístroje, nosiče záznamů, nahrané a nenahrané, software a programové vybavení pro počítače a periférie k počítačům, hardware, periferní zařízení k počítačům, komunikační a kancelářská technika, elektronické, datové, telekomunikační a informační součástky obsažené v této třídě, elektronické databáze a databázové produkty, záznamy informací v elektronické podobě, včetně záznamů na nosičích informací a záznamů stažitelných on-line, elektronické multimediální katalogy, elektronické informační katalogy, elektronické časopisy a knihy (e-knihy); (35) marketing, reklama, propagace, marketingové studie, tvorba, vydávání, poskytování, zveřejňování, oznámení, vyhlášení a aktualizování reklamních materiálů a jejich obsahu, pronájem reklamních prostor a reklamního času, včetně pronájmu reklamních ploch na internetu, na webových stránkách a na sociálních sítích, služby v oblasti grafické úpravy pro reklamní účely, vyhledávací služby na internetu, kontextová reklama na internetu, on-line inzerce, činnost reklamní agentury, merchandising, dodavatelské služby pro třetí osoby (nákup výrobní a služeb pro jiné podniky) v oblasti marketingu a reklamní tvorby, pomoc při řízení obchodu a obchodních činnostech, pomoc při provozování obchodů, průmyslových nebo obchodních podniků, využití internetu pro obchodní a reklamní činnost, vypracování, kompilaci, přenášení nebo systematizace písemných, obrazových, datových či elektronických sdělení a záznamů, využívání matematických a statistických údajů a metod při zpracování a kompilaci obchodních údajů, informací a sdělení, zprostředkovatelská činnost v oblasti obchodu s výše uvedenými výrobky ve tř. 9, zprostředkovatelská činnost v oblasti obchodu se službami výše uvedenými ve tř. 35 a níže uvedenými ve tř. 38 a 41; (38) rozhlasové a televizní vysílání, interaktivní rozhlasové a televizní vysílání, vysílání kabelové televize, hudební vysílání, služby internetu související s televizním a rozhlasovým vysíláním, poskytování přístupu k multimediálnímu obsahu on-line, šíření elektronických časopisů a knih, šíření audiovizuálních a multimediálních děl po internetu a sociálních sítích, šíření obsahu pomocí satelitů, informační služby, informační agentury, zpravodajské agentury, služby zasilání zpráv, diskusní fóra (poskytování internetových diskusních fór), elektronické nástěnky (telekomunikační služby), interaktivní komunikační služby, poradenská

činnost v oblasti sdělovacích prostředků, poradenské služby a poskytování informací v oboru komunikací a mediálních komunikací, poskytování telekomunikačních zařízení ke vzdělávacím účelům; (41) vydavatelská a nakladatelská činnost, ediční a publikační činnost, elektronické publikování (DTP), včetně on-line publikování knih a časopisů, zprostředkování zvukových, audiovizuálních a multimediálních záznamů prostřednictvím internetu a sociálních sítí, organizování zábavných a vzdělávacích soutěží, pořádání kulturních a zábavných pořadů a soutěží, organizování a pořádání sportovních soutěží a akcí, provozování a provádění her a soutěží, pronájem kulturních a sportovních zařízení, pořádání loterií, organizování živých představení, filmová a televizní tvorba a produkce, nahrávání zvukových, audiovizuálních a multimediálních záznamů, výroba zvukových, audiovizuálních a multimediálních záznamů autorských děl, fotografování, fotografické a obrazové zpravodajství, poskytování informací o možnostech rozptýlení a zábavy, agenturní činnost v oblasti zábavy a kultury, zprostředkování v oblasti zábavy, kultury, výchovy a sportu, výstavní činnost v oblasti kultury, zábavy, výchovy a vzdělání, ne pro reklamní účely, příprava a tvorba zábavných, vzdělávacích, výchovných, soutěžních a vzdělávacích pořadů a programů televizních a rozhlasových, včetně pořadů pro internetové televizní a rozhlasové vysílání, nahrávání fotografií a videí.

(511) 9, 35, 38, 41

(540)

POZOR VLAK

(111) **361609**

(220) 14.11.2016

(320) 14.11.2016

(442) 03.05.2017

(151) 09.08.2017

(730) **JOHNSON MATTHEY PUBLIC LIMITED COMPANY**, 5th Floor, 25, Farringdon Street, LONDON EC4A 4AB, GB

(740) Společná advokátní kancelář Všetěčka Zelený Švorčík Kalenský a partneři, JUDr. Pavel Zelený, Hálkova 2, Praha 2, 12000

(210) O-535256

(591) Barevná

(510) (1) chemické přípravky a substance používané k denaturaci jiných látek a účinné je tak nevhodnými pro spotřebu lidí a zvířat, hnojiva; (3) přípravky pro čištění vozidel, přípravky pro čištění čelních skel; (5) repelenty pro použití k odpuzování živočichů a hmyzu od spásání, ohryzávání a poškozování rostlin, stromů, přípravky k hubení škůdců, přípravky proti ohryzávání a znechucovací přípravky, přípravky k odpuzování živočichů, ptáků a hmyzu, pesticidy, insekticidy, prostředky pro hubení roztočů (akaracidy).

(511) 1, 3, 5

(540)



(111) **361610**

(220) 16.11.2016

(320) 16.11.2016

(442) 03.05.2017

(151) 09.08.2017

(730) **LANDMARK PROFIT s.r.o.**, U háje 26/507, Praha 4, 14700, CZ

(210) O-535301

(591) Barevná

(510) (35) příprava a vyhotovení daňových přiznání, daňové služby (účetnictví), posuzování efektivnosti provozu a racionalizace práce, externí administrativní management pro firmy, hospodářské (ekonomické) prognózy, obchodní nebo podnikatelské informace, příprava mezd a výplatních listin, nábor zaměstnanců, pomoc při řízení obchodních a průmyslových podniků, poradenství v oblasti obchodní činnosti, obchodní

management a podnikové poradenství, podnikatelské poradenství, personální poradenství, provozní audit, účetnictví, služby zprostředkování auditů, personálních služeb, příprava mezd a výplatních listin a služby zprostředkování účetnictví, zprostředkování nedaňového účetního poradenství; (36) finanční analýzy, daňové odhady (služby), finanční informace, finanční poradenství, finanční řízení, informace o pojištění, finanční konzultační služby, konzultační služby v oblasti pojišťovnictví, prodej a zprostředkování nemovitostí, poradenství v oblasti pojištění, pronájem nemovitostí, investiční fondy, kapitálové investice, zprostředkování dotací a pojištění; (41) organizování a vedení konferencí, organizování a vedení seminářů, pořádání a řízení pracovních setkání (školení), praktický výcvik, školení, pořádání a řízení školení, vzdělávání, poradenství pro volbu povolání; (45) zprostředkování právního poradenství.

(511) 35, 36, 41, 45

(540)



(111) **361611**

(220) 06.12.2016

(320) 06.12.2016

(442) 03.05.2017

(151) 09.08.2017

(730) **Biosystémy s.r.o.**, Třebízského 873/13, Tábor, 39002, CZ

(740) PatentCentrum Sedlák & Partners s.r.o., Husova 5, České Budějovice, 37001

(210) O-535770

(510) (1) enzymatické chemické výrobky pro průmyslové účely, přípravky na čištění odpadních potrubí v rámci této třídy, přípravky na čištění odpadních vod, přípravky na biologickou likvidaci nečistot ve vodovodním a odpadním potrubí; (3) přípravky pro bělení a jiné prostředky ku praní, čisticí přípravky v rámci této třídy, bioenzymatické čisticí přípravky; (5) dezinfekční přípravky, výrobky pro hubení škodlivých zvířat, fungicidy, herbicidy, bakteriologické a enzymatické čisticí prostředky s dezinfekčním účinkem, prostředky k ničení plevele, doplňky potravy a minerální doplňky, vitamínové, posilňující a podpůrné prostředky neléčebné pro zvířata; (11) přístroje a zařízení pro čištění odpadních vod a potrubí, dávkovací a přívodní zařízení pro čisticí přípravky, sloužící k čištění odpadních vod, potrubí a jímek (součást zařízení pro čištění odpadních vod, potrubí a jímek); (31) výrobky zemědělské, zahradnické a lesnické, chovatelské a pěstitelské produkty, přípravky zahrnuté ve třídě 31 používané jako přísady do krmiv, zrní, semena a jejich směsi, krmivo, krmné směsi, výživa a nápoje pro zvířata, pochoutky a žvýkácké odměny pro zvířata, výrobky pro zvířata jako stelivo, podestýlka, vonný písek, pískový papír jako podestýlka pro zvířata.

(511) 1, 3, 5, 11, 31

(540)

BILIKUK

(111) **361612**

(220) 14.12.2016

(320) 14.12.2016

(442) 03.05.2017

(151) 09.08.2017

(730) **Precision Parts For Aviation s.r.o.**, Na Folimance 2155/15, Praha 2, 12000, CZ

(210) O-536004

(510) (6) obecné kovy a jejich slitiny, rudy, kovové materiály pro stavebnictví a konstrukce, přenosné kovové budovy, neelektrické kabely a dráty z obecných kovů, drobné kovové železářské výrobky, kovové kontejnery pro skladování nebo přepravu, seřfý; (12) vozidla, zařízení pro přepravu pozemní, vzdušnou, vodní nebo leteckou, letadla, letecké dopravní

prostředky, kosmické dopravní prostředky, satelity/družice, rakety pro kosmické lodě, vzdušné balóny a vzdušné konstrukce, letecké přístroje, stroje a zařízení, křídélka a křídla pro letadla, hnací mechanismy v rámci této třídy, potahy na sedadla vozidel, části a příslušenství veškerého výše uvedeného zboží; (16) adresové štítky do adresovacích strojů, adresy (štítky pro -), akvarely, archy papíru, balicí papír, blahopřání, bloky (papírnické výrobky), brožury, bublinkové fólie z plastu k balení a obalování, časopisy (periodika), číslice (tiskařské typy), desky (papírnické výrobky), dopisní papír, filtrační materiály (papír), fólie z regenerované celulózy pro účely balení, obalové fólie z plastických hmot, kartón, lepenka, tištěné obchodní karty jiné než pro hry, formuláře, fotografie (tištěné), galvanotypy (polygrafie), grafické reprodukce, grafické znaky (pro kopírování), hmota papírová (papírmaše), chromolitografie (polygrafie), kalendáře, kameny (litografické -), kancelářské potřeby, kromě nábytku, karty a pásy papírové na zaznamenání počítačových programů, katalogy, knihy, kopírovací zařízení (cyklostyly) (plátno nanášecí pro -), kopírování (vzory na -), krabice lepenkové nebo papírové, kreditní karty (přístroje na potisk -) (neelektrické), lepení fotografií (přístroje na -), lepty, letáky, litografie, malby (obrazy) zarámované či nezarámované, manuály, mapy, nálepky (lepící pásy) pro kancelářské použití nebo pro domácnost, obaly (papírnické výrobky), obaly na spisy, oběžníky, obrazy, obtisky, papírenské výrobky, pečete, plakáty, pohlednice, pomůcky učební, kromě přístrojů, publikace, razítka, štítky (papírové nálepky), tiskařské lisy, tiskařské štočky, tiskoviny, znaky grafické (pro kopírování); (17) fólie z umělých hmot, kromě fólií na balení; (40) fotosazba, hlubotisk (fotografické leptání), kopírování fotografických snímků, laminování, laser (rýsování, kreslení), úprava papíru (konečná), tiskárny – sítotisk, okna (povrchové barevné tónování), papír (zpracování), vazby publikací, knihařství, vulkanizace (úprava materiálu); (41) služby v oblasti grafické úpravy, jiné než pro reklamní účely.

(511) 6, 12, 16, 17, 40, 41
(540)



PRECISION
PARTS
FOR
AVIATION

(111) **361613**
(220) 16.12.2016
(320) 16.12.2016
(442) 03.05.2017
(151) 09.08.2017
(730) **DHO s.r.o.**, Bořivojova 878/35, Praha 3, 13000, CZ
(210) O-536070
(510) (9) software (počítačové programy všeho druhu), elektronické počítačové informační systémy a počítačové technologie; (35) velkoobchodní, maloobchodní a elektronický prodej výše uvedených výrobků ve třídě 9, překlad informací do počítačových databází a systematizace informací do počítačových databází, aktualizace a údržba dat v počítačových databázích v rámci této třídy; (38) poskytování přístupu k databázím; (42) tvorba počítačových programů (software), zhotovování software všeho druhu na zakázku, služby počítačových programátorů/specialistů, výzkum, vývoj a projektování software, počítačové analýzy a expertízy, regenerace a správa počítačových dat, programátorský servis (instalační a servisní služby v oblasti počítačového software, testování, aktualizace a kopírování software), programátorská technická podpora, pronájem počítačového software a informačních technologií, poradenství a konzultace v oblasti počítačové techniky, software a informačních technologií.

(511) 9, 35, 38, 42
(540)

EXPANZO

(111) **361614**
(220) 16.12.2016

(320) 16.12.2016
(442) 03.05.2017
(151) 09.08.2017
(730) **MEDIABOX, spol. s r.o.**, Na Vavřinci 358, Slaný, 27401, CZ
(740) Bohemia Patent, Ing. Jana Vandlíková, Vodičkova 791/41, Praha 1 - Nové Město, 11000
(210) O-536078
(591) Barevná
(510) (3) bylinné kosmetické přípravky, rostlinná kosmetika na bázi sušených bylin, kosmetika všeho druhu, voňavky, kosmetické vody a kosmetické krémy, šampóny, šamponové přípravky, vlasové oleje a vody, přípravky pro zesvětlení vlasů, přípravky určené pro tónování vlasů, přípravky pro vlasy, toaletní vody, mýdla, esenciální oleje, oleje (toaletní), mandlové oleje a mandlová mléka pro kosmetické účely, čisticí mléka, barvy pro kosmetické účely, antiperspiranty, kosmetika, rtěnky, líčidla, make-upy, pudry, kosmetické přípravky určené pro péči o pokožku, kosmetické přípravky určené do koupele, kosmetické tužky, odličovací přípravky, laky na nehty pro kosmetické účely, krémy na nehty, pomády ke kosmetickým účelům, kosmetické ochranné přípravky proti slunci, stíny, přípravky pro holení, vody po holení, přípravky určené pro ústní hygienu (nikoli pro léčebné účely), přípravky na čištění zubů, depilační přípravky, sprchové gely, sprchové šampóny, přípravky určené ke změkčení kůže, kosmetické krémy a vody pro pleť, pokožku a ruce, koupelové soli a esence ne pro lékařské užití, deodoranty a osvěžující přípravky pro osobní užití, vody na vousy, kosmetické přípravky určené pro odstraňování a aplikaci laku na nehty; (5) bylinné čaje pro lékařské účely, balené léčivé rostliny, dietetické přípravky pro léčebné účely, a to kapsky, tablety, kapsle a tobolky, léčivé čaje, léčivé rostliny, bylinné čaje, sušené květy bylin, bylinné směsi, pročišťující přípravky, energeticko-výživné poživatiny a přísady do jídla s vysokým obsahem vitamínů a minerálů vyrobené za účelem doplnění běžné stravy konzumenta, které mohou příznivě ovlivnit zdraví konzumenta, spadající do této třídy, rostlinné extrakty a tinktury s léčebným účinkem, vitamínové přípravky, sirupy pro farmaceutické účely, potravinové doplňky pro lidskou potřebu, dětské pleny z papíru nebo buničiny, plenkové kalhoty z papíru nebo buničiny; (16) papír, lepenka papírenské zboží, periodické a neperiodické publikace, brožury, fotografie, informační produkty na papírových nosičích, letáky, plakáty, data a databáze na papírových nosičích, tištěné manuály, reklamní, propagační a užitkové výrobky z papíru, a to pohlednice, dopisní papíry, obálky, přání, kalendáře, samolepky, obtisky, vystřihovánky, kartičky, balicí papír, obaly bublinkové, sešity, skicáky, filtrační papír - kávové filtry, papírové ubrousky a ubrusy, toaletní a hygienický papír, sáčky pro mikrovlnné trouby, voskovaný papír; (18) kůže, imitace kůže, kuřury, deštníky, slunečníky, hole, aktovky, diplomatky, kožené galanterie, batohy, kabelky, kožené krabice na klobouky, kostry kabelek, kožešiny (kůže zvířat), pokrývky z kožešiny, kufříky na toaletní potřeby, pouzdra na navštívenky, neceséry cestovní, cestovní obaly na oděvy, peněženky, pouzdra na klíče, na deštníky a na vizitky, kožené pásy, kožené sáčky jako obaly, cestovní tašky, tašky na kolečkách, tašky plážové, taštičky řetízkové; (25) oděvy, obuv, vše v rámci této třídy, sportovní oblečení, kloboučnické zboží, klapky na uši, kloboukové formy, kloboukové konstrukce, kombiné, kombinézy, gumové kombinézy pro vodní lyžování, pracovní kombinézy, konfekce, kostýmy, obleky, košile, koupací pláště, kožešiny (oděvy), kravaty, kšiltovky, oděvy koupací, oděvy nepromokavé, oděvy papírové, oděvy plážové, oděvy pletené, oděvy pro cyklisty, oděvy pro motoristy, oděvy tělocvičné, oděvy z kůže, oděvy z napodobeniny kůže, opasky, plavky, pánské plavky, dámské plavky, pantofle, plastróny, podprsenky, podvazkové pásy, podvazky, podvlékačky, ponožky, potítka, prádlo osobní, prádlo osobní (lněné), prádlo spodní, prádlo spodní pohlcující pot, přehozy přes ramena, kabáty, pulovry, punčocháče, punčochy, pytle na oděvy, pyžama, rukavice, rukávnický, saka, sandály, koupací sandály, sportovní obuv, domácí střevice, střevice, svetry, sportovní bundy, svrchníky, svrchní kabáty, obuv, šály, šátky, šaty dámské, šněrovací boty, trička, koupací úbor, uniformy; (30) cukrářské výrobky všeho druhu, cukrovinky a jemné pečivo, koláče, sladké pečivo včetně dortů, sušenky, suchary, keksy, biskvity, pečivo a cukrářské zboží, všechny tyto výrobky obyčejné a/nebo s polevou a/nebo plněné náplní nugátovou, čokoládovou, vanilkovou, oříškovou a/nebo kořeněnou, zejména slané a sladké vanilové výrobky, a to vaničky, košíčky, dortové oplatky, trubičky prázdné i plněné a další oplatkové doplňky pro cukrárenskou výrobu, sladkosti, dezerty, zákusky, čokoláda, kusové výrobky z čokolády, pralinky, arašídové cukrovinky, lékořice, skořice, vanilka, mandlové cukrovinky a mandlové těsto, med a výrobky z medu, medovníky, perník, medový perník, plněné i neplněné perníky, výrobky z perníku, čokoládové nápoje, kakaové nápoje, karamely, kávové nápoje, mentol do cukrovin a mentolové cukroví, palačinky, livanečky, pudinky, rýžové koláčky, zmrzlina, jogurtová

zmrzlina, šerbet, zmrzlinové poháry, ovocné želé jako cukrovinka, káva, kávové směsi a náhražky, kakao, čaj, koření, jakož i nápoje připravené na bázi kávy, kávových náhražek, kakaa a čokolády, kávové nápoje s mlékem, kávové příchutě, obilní vločky a jiné obilní výrobky a přípravky určené k lidské výživě, müsli, čaje všeho druhu včetně bylinných a ovocných; (35) pomoc při řízení obchodní činnosti, zprostředkovatelství v oblasti obchodu s výše uvedenými výrobky ve tř. 3, 5, 16, 18, 25 a 30, provozování sítě obchodů, obchodních středisek a marketů, řízení obchodní činnosti sítě obchodů, provádění obchodních operací, předvádění zboží, zprostředkování obchodních záležitostí, pořádání komerčních výstav, propagační, reklamní a inzertní činnost, reklamní agentura, aktualizování reklamních materiálů, rozšiřování a zaslání reklamních materiálů, především letáků, prospektů, katalogů, periodických a neperiodických publikací, tiskovin a různých vzorků, vydávání reklamních textů, rozhlasová a televizní reklama, prezentace uživatelů na stránkách World Wide Web v počítačové síti Internet, zprostředkování obchodních kontaktů, komerční využití internetu v oblastech komerčních internetových médií a vyhledávacích služeb, on-line inzerce, e-shop s výše uvedenými výrobky ve tř. 3, 5, 16, 18, 25 a 30, zákaznická linka (obchodní poradenství).

(511) 3, 5, 16, 18, 25, 30, 35
(540)



(111) **361615**

(220) 19.12.2016

(320) 19.12.2016

(442) 03.05.2017

(151) 09.08.2017

(730) **FORTUNA sázky a.s.**, Na Florenci 2116/15, Praha 1 - Nové Město, 11000, CZ

(740) Mgr. Radek Schmitz, advokátní kancelář s.r.o., Mgr. Radek Schmitz, advokát, Podkovářská 933/3, Praha 9, 19000

(210) O-536098

(591) Barevná

(510) (35) inzertní, reklamní, propagační činnost, vydávání reklamních textů, provozování reklamních ploch, reklamních bannerů, reklamních balonů, reklamních klipů, vše v souvislosti s provozováním loterií a jiných podobných her, marketing k provozování loterií a jiných podobných her; (41) provozování a organizování loterií a jiných podobných her.

(511) 35, 41

(540)



(111) **361616**

(220) 19.12.2016

(320) 19.12.2016

(442) 03.05.2017

(151) 09.08.2017

(730) **Applicastore s.r.o.**, Turkmenská 1419/4, Praha 10, 10100, CZ

(210) O-536111

(591) Barevná

(510) (35) obchodní management a podnikové poradenství, zaslání reklamních materiálů zákazníkům, aktualizování reklamních materiálů, pronájem reklamních materiálů, poradenství v obchodní činnosti, vydávání, zveřejňování, oznámení, vyhlášení, publikování reklamních textů, reklama, reklamní agentury, profesionální obchodní nebo podnikatelské poradenství, obchodní nebo podnikatelské informace, pronájem reklamních ploch, obchodní reklama (pro třetí osoby), překlad informací do počítačové databáze, systemizace informací do počítačové databáze, reklama on-line v počítačové síti, pronájem reklamní doby v komunikačních médiích, prezentace výrobků v komunikačních médiích pro účely maloobchodu, komerční informace a rady pro spotřebitele (spotřebitelská poradna), komerční správa licencí na výrobky a služby ostatních, psaní reklamních textů, marketing, marketingové služby pro optimalizaci vyhledávačů, reklama placená kliknutím, aktualizace a údržba dat v počítačových databázích, poskytování obchodních informací prostřednictvím webových stránek, design reklamních materiálů, obchodní management úhradových programů pro jiné, indexování webových stránek pro komerční nebo reklamní účely, správa zákaznických věrnostních programů; (38) komunikace prostřednictvím mobilních telefonů, počítačová komunikace, přenos zpráv a obrázků pomocí počítačů, poskytování internetových diskusních fór, poskytování přístupu k databázím, přenos digitálních souborů, přenos videa na objednávku; (42) tvorba software, aktualizace počítačových programů, umělecký design, pronájem počítačového software, tvorba počítačových systémů, kopírování počítačových programů, tvorba a správa webových stránek (pro třetí osoby), hosting webových stránek, instalace počítačových programů, převod (konverze) dat a počítačových programů (ne fyzický), konzultace v oblasti počítačového softwaru, pronájem webových serverů, poskytování internetových vyhledávačů, konzultace v oblasti webového designu, software jako služba (SaaS), konzultační služby v oblasti informačních technologií, pronájem počítačového serveru (serverhosting), poskytování informací o výpočetní technice a programování přes webové stránky, služby výpočetního cloudu, konzultace zaměřené na počítačovou bezpečnost, optimalizace webových stránek pro lepší identifikaci pomocí vyhledávače (počítačové služby), počítačové programování; (45) správa autorských práv, poskytování licencí na počítačový software (právní služby), právní správa licencí.

(511) 35, 38, 42, 45

(540)



(111) **361617**

(220) 20.12.2016

(320) 20.12.2016

(442) 03.05.2017

(151) 09.08.2017

(730) **Horák Petr**, Spodní 18, Brno, 62500, CZ

(740) Ing. František Čáslava, patentový zástupce, Sabinova 6, Brno, 61600

(210) O-536138

(510) (7) kompresory, kompresory pro chladicí zařízení, kompresory vzduchové, kondenzační zařízení, kondenzátory parní, vzduchové, kogenerační jednotky - stroje, motory a hnací stroje (s výjimkou pro pozemní vozidla), stroje na třídění odpadu, generátory elektrické, generátory proudu, generátory střídavého proudu, turbíny, s výjimkou turbín pro pozemní vozidla, turbokompresory, parní kotle (části strojů), parní generátory, kofoučovy pro parní kotle; (9) programy (počítačové), programy počítačových systémů, tepelné regulátory, rozvaděče elektrické, rozvodné

pulty elektrické, rozvodné a spínací skříně, rozvodny, dispečinky; (11) přístroje pro výrobu páry, topení, pro ventilaci, rozvod vody, stroje a přístroje na čištění vzduchu, tepelná čerpadla na zpracování energie, tepelné akumulátory, tepelné regenerátory, teplovodní vytápěcí zařízení, zařízení pro ohřev teplé užitkové vody, teplovzdušná zařízení, klimatizační filtry, klimatizační zařízení, vzduchotechnická zařízení, topná zařízení pro topení tuhými, tekutými nebo plynovými palivy, topné články, plynové tepelné generátory, kotle výhřevné parní, tepelné výměníky (ne části strojů), výměňkové stanice, zařízení pro katalytickou depolymerizaci, zařízení pro zpracování druhotných surovin a odpadů spalováním, žháním a zplynováním, zařízení pro zplyňování biomasy, zařízení pro fluidní spalování biomasy, kotle a zařízení pro ohřev vody pro vytápění, generátory parní s výjimkou generátorů jako součástí strojů; (37) montážní služby, služby spojené s technickým zařízením budov, s přívody a rozvody vody, elektrické energie a tepelné energie, s teplovody, horkovody, parovody, poradenství v uvedených oblastech, stavebnictví, opravy, instalační služby strojů a zařízení pro oblasti ve shora uvedených třídách výrobků a služeb, služby spojené se zřizováním inženýrských sítí, stavby průmyslové, stavby budov, stavby komunikací, odstraňování staveb, poradenství v uvedených oblastech; (42) projekce, inženýring pro oblasti ve shora uvedených třídách výrobků a služeb, zejména v oblastech tepelné energetiky, elektroenergetiky, komunikačních technologií, stavebnictví, pozemních komunikací, zpracování a využití odpadů a druhotných surovin, ekologie, poradenství v uvedených oblastech.

(511) 7, 9, 11, 37, 42

(540)



(111) **361618**

(220) 20.12.2016

(320) 20.12.2016

(442) 03.05.2017

(151) 09.08.2017

(730) **CROCODILLE INTERNATIONAL AG**, Landstrasse 39, FL-9490 Vaduz, LI

(740) Václav Müller, patentový zástupce, Filipova 2016, Praha 4, 14800

(210) O-536145

(510) (5) potraviny pro diabetiky, dietní potraviny přizpůsobené pro nemocné, dietetické potraviny upravené k léčebným účelům, dietetické výrobky pro děti; (29) zpracované masové výrobky, klobásy, salámy, párky, masové snacky, pochutiny z brambor, potraviny z ryb, zeleninové saláty, omelety, tvrdý sýr, sýrové pomazánky, rybí pomazánka; (30) pečivo s masovou náplní, obložené/plněné bagety, čerstvé, chlazené, mražené, zapékané, zapečené pečivo s masovou náplní, zapečené pečivo se zeleninovou náplní, zapečené pečivo se salámovou náplní, zapečené pečivo se sýrovou náplní, zapečené ciabattové pečivo, hamburgery v housce, wrap (zavinutý sendvič), panini, zákusky, moučníky, sendviče, koláče, pekařské výrobky, cukrovinky, obložené chlebové bulky, obložené housky, chléb, pekárenské výrobky, potravinové tyčinky na bázi obilnin; (32) nealkoholické koktejly, nealkoholické omlazené sycené nápoje, nealkoholické nápoje z ovocných šťáv, piva, nápoje iontové, nápoje na bázi piva; (35) pořádání výstav pro obchodní účely, reklamní a inzertní služby, průzkum a analýzy trhu, aranžování výkladů, reklama a marketing, automatizované zpracování dat; (43) služby v oblasti pohostinství (potraviny a nápoje), bufety rychlého občerstvení, restaurace (služby), delikatesy (restaurace), podávání jídel a nápojů, příprava lahůdek, prodejny potravin (zajišťování stravování).

(511) 5, 29, 30, 32, 35, 43

(540)

BAGETERIE BOULEVARD

(111) **361619**

(220) 22.12.2016

(320) 22.12.2016

(442) 03.05.2017

(151) 09.08.2017

(730) **Hastík Petr**, Ratiboř 198, Ratiboř, 75621, CZ

(740) Ing. Zdeněk Kučera, Dlouhá 207 (P.O.Box 92), Slušovice, 76315

(210) O-536203

(591) Barevná

(510) (19) nekovový stavební materiál zařazený v této třídě, betonová směs, prefabrikáty, cihly, betonové prefabrikáty, kámen přírodní a umělý, stavební kámen okrasný, stavební dřevo, stavební sklo, cement, vápno, malta, písek pro použití ve stavebnictví, štěrk, kameninové nebo cementové prefabrikáty, obkladová keramika, dlažba nekovová, výrobky na stavbu cest zařazené v této třídě, asfalt, živec, mobilní buňky zařazené v této třídě, ubytovny (stavby přenosné zařazené v této třídě), komíny zařazené v této třídě, podlahy ze dřeva a umělých hmot, dveře, okna, rámy, zárubně z plastů, dřeva a jiných nekovových materiálů, truhlářské a tesarské výrobky, dřevěné konstrukce, dřevěné zahradní stavby, nátěrové hmoty fasádní (stavební materiál), nátěrové hmoty pro stavební účely, omítkoviny, lité podlahy, asfaltové nátěry, stavební nástřikové hmoty na bázi organických pojiv a organických plnidel, lepicí a štěrkové hmoty pro stavební účely, stavební konstrukce, střešní konstrukce, montované stavby, betonové a železobetonové stavební konstrukce, stavební konstrukce s využitím dřeva a plastů; (37) stavební činnost, provádění stavebních prací, oprav a přestaveb nemovitostí, stavební rekonstrukce, demolice staveb, poradenství ve stavebnictví, zprostředkování stavebních prací, zprostředkování oprav a přestaveb nemovitostí, provádění montovaných staveb bytů, průmyslových prostor, zahradních domků a staveb, provádění vodo hospodářských staveb, sanace budov a staveb, provádění stavebních konstrukcí, střešních konstrukcí, montovaných staveb, ocelových konstrukcí, betonových a železobetonových stavebních konstrukcí s využitím dřeva a plastů, údržba nemovitostí, stavební údržba parků, zahrad a hřišť, veškeré druhy oprav, montáží a servisních činností ve stavebnictví, pronájem a půjčování stavebních mechanismů; (44) zahradnictví, zahradnické služby, šlechtění rostlin, aranžerská činnost v zahradnictví, poradenství v oblasti zahradnictví, výsadba a údržba zahrad, sadů, parků a hřišť, terénní úpravy, zahradní architektura (služby v oblasti -), projekce zahrad, sadů a parků.

(511) 19, 37, 44

(540)



(111) **361620**

(220) 29.12.2016

(320) 29.12.2016

(442) 03.05.2017

(151) 09.08.2017

(730) **Erdogan Kazim**, Veverkova 1, Praha 7, 17000, CZ

(210) O-536314

(510) (29) arašidové máslo, bramborové lupínky, drůbež, hranolky, jedlé oleje, jedlé tuky, margarin, máslo, olej řepkový jedlý, mléčné nápoje, mléko, ovoce mražené, palmový olej, rajčatový protlak, slunečnicový olej, smetana, tuky jedlé, vločky (bramborové -); (30) cereální tyčinky, cukrovinky, čaj, káva, kávové nápoje, kečup, koření, kukuřičné vločky, lupínky vločky, muesli, nápoje (čokoládové -), nápoje (kakaové -), nápoje (kávové -), ovesná mouka, ovesné vločky, pšeničná mouka, rýže, sušenky, těstoviny; (32) citronády, mošty, jablečné mošty, nápoje iontové, nealkoholické nápoje, koktejly na bázi piva, ovocné šťávy, pivo, šerbet, koktejly nealkoholické, sladové pivo, šťávy, závorové pivo; (33) alkoholické nápoje obsahující ovoce, brandy, gin, alkoholické výtažky z ovoce, jablečné mošty kvašené, lihoviny, likéry, rum, nápoje (destilované -) (kromě piva), víno, vodka, whisky.

(511) 29, 30, 32, 33

(540)



- (111) **361621**
(220) 02.01.2017
(320) 02.01.2017
(442) 03.05.2017
(151) 09.08.2017
(730) **ETI GIDA SANAYI VE TICARET ANONIM SIRKETI**, Organize Sanayi Bolgesi 11 Cadde, Eskisehir, TR
(740) ZIVKO MIJATOVIC & PARTNERS s.r.o., Jugoslávských partyzánů 639/26, Praha 6, 16000
(210) O-536388
(591) Barevná
(510) (30) sušenky.
(511) 30
(540)



- (111) **361622**
(220) 02.01.2017
(320) 02.01.2017
(442) 03.05.2017
(151) 09.08.2017
(730) **ETI GIDA SANAYI VE TICARET ANONIM SIRKETI**, Organize Sanayi Bolgesi 11 Cadde, Eskisehir, TR
(740) ZIVKO MIJATOVIC & PARTNERS s.r.o., Jugoslávských partyzánů 639/26, Praha 6, 16000
(210) O-536389
(591) Barevná
(510) (30) sušenky.
(511) 30
(540)



- (111) **361623**
(220) 05.01.2017
(320) 05.01.2017

- (442) 03.05.2017
(151) 09.08.2017
(730) **Jindrová Eva**, U Sokolovny 1693, Humpolec, 39601, CZ
(740) Mgr. Petr Bokotej, Na Pořiči 12, Praha 1, 11000
(210) O-536472
(591) Barevná
(510) (3) bělicí přípravky a další prací prostředky, přípravky na čištění, leštění, drhnutí a broušení, neléčivá mýdla, parfémy, éterické oleje, neléčivé kosmetické přípravky, neléčivé vlasové vody, neléčivé prostředky ústní hygieny, deodoranty pro lidskou potřebu nebo pro zvířata, hygienické přípravky a to: toaletní potřeby; (5) hygienické přípravky pro léčebné účely, dětské a inkontinenční pleny, deodoranty, jiné než pro lidskou potřebu nebo potřebu zvířat, šampóny, mýdla, lotiony a prostředky na čištění zubů, vše s léčivými přísadami, dietetické výživové doplňky určené jako náhražky běžné stravy nebo s příznivými účinky na zdraví, potravinové náhražky, dietetické potraviny a nápoje upravené pro léčebné a veterinární účely, přípravky na osvěžení vzduchu v místnostech; (44) zdravotnické služby, veterinární služby, péče o hygienu a krásu osob a zvířat, zemědělské, zahradnické a lesnické služby.
(511) 3, 5, 44
(540)



- (111) **361624**
(220) 08.01.2017
(320) 08.01.2017
(442) 03.05.2017
(151) 09.08.2017
(730) **BONATRANS GROUP a.s.**, Revoluční 1234, Bohumín, 73594, CZ
(740) Silesia Patent s.r.o., Soukromá 261, Václavovice, 73934
(210) O-536497
(510) (6) obecné kovy v surovém a polozpracovaném stavu a jejich slitiny, výrobky z kovu, oceli a slitin v rámci této třídy, kovové stavební materiály, kovové stavební materiály přenosné, ocelové konstrukce a konstrukční dílce, kovové materiály pro železnice, železniční kola a dvojkolí, včetně jejich dílů, nápravy, brzdové kotouče kovové, kovové potřeby zámečnické a klempířské, kovové formy na výrobu součástí, vše v rámci této třídy, kontejnery kovové, železářské výrobky a potřeby, vše v rámci této třídy, železo a ocel pro různé průmyslové použití vše v rámci této třídy, hutní materiály a výrobky všeho druhu, jako kovové profily, kovové stavební prefabrikáty, odlitky, výpalky, profily, trubky, plechy, tyče, pružiny, potrubí kovové, dráty, pletivo, kovové výlisky a odlitky pro různé průmyslové použití, vše v rámci této třídy, spojovací materiál kovový, šrouby, matice, svorníky, nýty, kovové palety pro skladování, manipulaci a dopravu; (12) dopravní prostředky pozemní, vzdušné nebo vodní a jejich součásti, jako dvojkolí, kola, nápravy, obruče, brzdy, tlumiče, převodovky, spojky, náboje a hlavy kol, kotouče všeho druhu a jejich součásti, motory, rámy a konstrukce pro pozemní vozidla, podvozky, nápravy, pružiny, hřídele, brzdová obložení a čelisti, brzdové lamely, čepy ložiskové, hnací motory a hnací hřídele pro pozemní vozidla, hnací řetězy, hroty, nápravy vozidel, převodové hřídele, převodové soukolí, převody, ozubení, soukolí, redukční převod (soukolí), torzní tyče pro vozidla; (35) maloobchodní a velkoobchodní služby, zprostředkování interaktivního obchodu pomocí globálních komunikačních sítí (internet), shromažďování různého zboží pro třetí osoby (kromě jejich přepravy) za účelem umožnění spotřebitelům, aby si tyto výrobky mohli pohodlně prohlížet a nakupovat, elektronický obchod prostřednictvím internetu (online-shop), vše s výrobky: chemické výrobky určené pro průmysl, vědu a fotografii, jakož i pro zemědělství, zahradnictví a lesnictví, umělé pryskyřice v surovém stavu, plastické hmoty v surovém stavu, hnojiva pro půdu, hasicí přístroje (složení), prostředky pro kalení a letování kovů, chemické výrobky určené ke konzervování potravin, tříslicí materiály, lepidla pro průmysl, barvy, nátěry, laky, ochranné výrobky proti korozi a proti deteriorizaci dřeva, barviva, mořidla, přírodní pryskyřice v surovém stavu, kovy listkové a práškové pro malíře, dekoratéry a umělce, přípravky pro bělení a jiné prací prostředky, přípravky pro čištění, leštění,

odmašťování a broušení, mýdla, parfumerie, vonné oleje, kosmetika, vlasové vody (lotions), zubní pasty, průmyslové oleje a tuky, mazadla, výrobky pro pohlcování, zavlažování a vázání prachu, paliva, včetně benzínu pro motory a osvětlovací látky, svíčky a knoty, farmaceutické a veterinářské výrobky, hygienické výrobky pro léčebné účely, dietní potraviny a dietetické přípravky pro léčebné nebo veterinární účely, potravní doplňky pro lidskou potřebu a pro zvířata, náplasti, obvazový materiál, materiály pro plombování zubů a pro zubní otisky, dezinfekční přípravky, výrobky pro hubení škodlivých zvířat, fungicidy, herbicidy, obecné kovy a jejich slitiny, kovové stavební materiály, kovové stavební materiály přenosné, kovové materiály pro železnice, kovové kabely a dráty neelektrické, kovové potřeby zámečnické a klempířské, kovové trubky, sejfy, rudy, obráběcí stroje, motory (s výjimkou motorů pro pozemní vozidla), spojky a transmisní zařízení mimo ty, které jsou pro pozemní vozidla, zemědělské nástroje, kromě nástrojů poháněných ručně, líhně pro vejce, prodejní automaty, nářadí a nástroje s ručním pohonem, nože, vidličky a lžíce, sečné zbraně, břitvy, přístroje a nástroje vědecké, námořní, geodetické, fotografické, filmové, optické, přístroje pro vážení, měření, signalizaci, kontrolu (inspekci), záchranu a přístroje pro vyučování, přístroje a nástroje pro vedení, přepínání, přeměnu, akumulaci, regulaci nebo řízení elektrického proudu, přístroje pro záznam, převod, reprodukci zvuku nebo obrazu, nosiče dat magnetické, záznamové disky, kompaktní disky, DVD a ostatní digitální záznamové nosiče, ústrojí pro přístroje na mince, pokladny registrační, kalkulačky, zařízení na zpracování dat, počítače, počítačový software, hasicí přístroje, přístroje a nástroje chirurgické, zubní a veterinářské, umělé údy, oči a zuby, ortopedické potřeby, materiál na sešívání ran, přístroje pro osvětlení, topení, výrobu páry, pro vaření, přístroje chladicí, pro sušení, ventilaci, rozvod vody a sanitární zařízení, vozidla, dopravní prostředky pozemní, vzdušné nebo vodní, střelné zbraně, střelivo (munice) a střely, výbušniny, ohňostroje, vzácné kovy a jejich slitiny, pozlacené nebo postříbřené šperky, medaile, klenoty, bižuterie, drahokamy, hodinářské potřeby a chronometrické přístroje, hudební nástroje, papír, lepenka, tiskárenské výrobky, potřeby pro knižní vazby, fotografie, papírenské zboží, lepidla pro papírenství nebo domácnost, materiál pro umělce, štětce, psací stroje a kancelářské potřeby (vyjímaje nábytek), učební a vyučovací pomůcky (s výjimkou přístrojů), plastické obaly, tiskařské typy, štočky, kaučuk, gutaperča, guma, azbest, slída, polotovary z plastických hmot, materiály těsnící, ucpávací a izolační, ohebné trubky nekovové, kůže a její imitace, zvířecí kůže, usně, kufrы a cestovní tašky, deštníky a slunečnky, vycházkové hole, biče, jezdecké postroje a sedla, stavební materiály nekovové, neohebné trubky nekovové pro stavebnictví, asfalt, směla, přenosné konstrukce nekovové, nekovové pomníky, nábytek, zrcadla, rámy, dřevěné výrobky, dekorativní a zdobící výrobky z přírodních materiálů, zejména ze slonoviny, želvoviny, jantaru, perleti, mořské pěny a jejich náhražek, pomůcky a nádoby pro kuchyň, hřebeny a mycí houby, kartáče (s výjimkou štětů), materiály pro výrobu kartáčů, čisticí potřeby, drátky na čištění parket, sklo surové nebo opracované (s výjimkou stavebního skla), sklo, porcelán a majolika, lana, provazy, sítky, stany, plachty, plachtoviny, pytle, materiál na vycpávky (s výjimkou kaučuku nebo plastických hmot), textilní materiály ze surových vláken, vlákna pro textilní účely, textil a textilní zboží, povlečení, ubrusy, oděvy, obuv, kloboučnické zboží, krajky a výšivky, stuhy a tkaničky, knoflíky, háčky a očka, poutka - galanterie, špendlíky a jehly, umělé květiny, koberce, rohožky, rohože, linoleum a jiné obklady podlah, tapety na stěny (nikoliv textilní), hry, hračky, potřeby pro gymnastiku a sport, vánoční ozdoby, maso, ryby, drůbež a zvěřina, masové výtahy, konzervované, mražené, sušené a vařené ovoce a zelenina, želé, džemy, kompoty, vejce, mléko a mléčné výrobky, jedlé oleje a tuky, káva, čaj, kakao a kávové náhražky, rýže, tapioka a ságo, mouka a obilninové přípravky, chléb, pečivo a cukrovinky, polevy, cukr, med, melasa, droždí, prášek do pečiva, sůl, hořčice, ocet, omáčky (chuťové přísady), koření, zmrzlina, zrní a zemědělské, zahradnické a lesní produkty, živá zvířata, čerstvé ovoce a zelenina, semena, rostliny a květiny, krmiva pro zvířata, slad, piva, minerální vody, šumivé nápoje a jiné nápoje nealkoholické, nápoje a šťávy ovocné, sirupy a jiné přípravky k zhotovování nápojů, alkoholické nápoje (s výjimkou pív), tabák, potřeby pro kuřáky a zápalky, inzerce, organizování a zajišťování obchodních předváděcích akcí výrobků a služeb, obchodní nebo podnikatelské informace, pomoc, poradenství a poskytování konzultací v obchodní činnosti, reklamní a propagační činnost, zprostředkování reklamní činnosti, organizování komerčních a reklamních výstav, rozšiřování vzorků zboží, správa obchodních zájmů třetích osob, vypracování statistických přehledů, poradenství v oblasti organizace a ekonomiky podnikání, marketing, průzkum a analýzy trhů, distribuce zboží k reklamním účelům, rozmnožování dokumentů, direct mailing, on-line reklama na datové komunikační síti, on-line inzerce,

zajištění a realizace reklamních kampaní, předváděcí činnost pro obchodní a reklamní účely, personální poradenství, export a import, tvorba předpisů pro provoz a údržbu zařízení (administrativní činnost), zpracování textů ke zveřejnění na Internetu; (37) stavby a opravy staveb, servisní, opravárenská a instalační činnost pro dopravní prostředky a jejich součástí, a to železniční dvojkoli, kola, nápravy, obruče hlav kol, brzdy, tlumiče, převodovky, kotouče, veškeré stavební práce, též přípravné a dokončovací, instalování, montáž, demontáž, servis dopravních prostředků a jejich součástí, opravy kolejových vozidel a železničních vagonů a jejich částí, informace o opravách dopravních prostředků a jejich součástí, obnova strojů (použitých nebo částečně zničených), pronájem strojních a obráběcích strojů, poradenství, konzultační a informační činnost týkající se výše uvedených služeb ve tř. 37; (40) zpracování materiálů mechanickou, tepelnou či chemickou transformací a jejich úprava, opracovávání kovových materiálů a konstrukčních prvků, kovovýroba, opracování kovů, kovového a plechového materiálu a jeho úprava, zejména obrábění, stříhání, prorážení, svařování a pálení, dělení kovového materiálu za tepla i za studena, vše v rámci této třídy, kovářské práce, též kalení, pokovování, truhlářství, klempířství, zámečnictví, nástrojařství, konečná úprava výrobků, leštění, pogumování, pokovování, barvení, broušení, frézování, impregnace materiálů, rytí, gravírování a značení a označování, nakládání s odpady, též nebezpečnými, zejména jejich zpracování, recyklace a likvidace, dekontaminace nebezpečných látek, třídění odpadu a recyklovaného materiálu, informace o zpracování a úpravě materiálu; (41) školicí činnost, pořádání seminářů, kongresů, vydávání publikací, technické literatury, činnost vyučovací, výchovná, vzdělávací a zábavní včetně pořádání specializačních doškolovacích kurzů, sympozií a konferencí, odborných kurzů a seminářů, provozování pracovních diskusního a zájmového klubu, organizování výstav a veletrhů ke vzdělávacím, kulturním, výchovným a zábavním účelům, organizování společensko-kulturních akcí, organizování soutěží o oceňování nejlepších exponátů, jakož i nejlepších expozic, odborné poradenství, vztahující se k organizování výstav a veletrhů (vše pro kulturní nebo vzdělávací účely), redakční činnost na Internetu, poskytování elektronických novin a časopisů na intranetu, popřípadě na Internetu, redakce kulturních nebo vzdělávacích textů, vydávání odborných publikací; (42) vědecké a technologické služby a s nimi spojený výzkum a vývoj, konstruktérská a projekční činnost, inženýrské práce a služby, konzultace odborné (neobchodní), technické poradenství v oblasti strojírenství a hutnictví a vypracování expertiz, vývoj nových výrobků v oblasti kovovýroby, testování, měření a analýzy, zpracování technických studií jejich proveditelnosti, technicko-odborná znalecká činnost, odborné expertizy, konstruktérská a projekční činnost v oblasti kovovýroby, projektová činnost, tvorba programového vybavení, zpracování dílenského a montážního výkresové dokumentace, poradenství v oblasti ekologie a životního prostředí, vědecké a technologické služby, výzkum a vývoj, výzkumné služby v průmyslu, poradenství, expertizy a specializované technické odborné služby, odborné technické poradenství v oblasti materiálového inženýrství, zkoušky materiálu, materiálové analýzy, zpracování projektové dokumentace, organizování laboratorních porovnávání a zkoušení způsobilosti látek, materiálů, výrobků, kvality a v oblasti životního prostředí, konzultační a poradenská činnost v oblasti technických věd, činnost technických poradců v oblasti strojírenství a hutnictví, poradenské služby v oblasti destruktivního a nedestruktivního zkoušení mechanických vlastností materiálů.

(511) 6, 12, 35, 37, 40, 41, 42

(540)

BONATRANS Pioneers of wheelset solutions

(111) **361625**

(220) 11.01.2017

(320) 11.01.2017

(442) 03.05.2017

(151) 09.08.2017

(730) **Rovný Alexandr**, Oranžová 8, Bmo, 62100, CZ

(210) O-536576

(510) (35) prodej potřeb pro BMX sporty.

(511) 35

(540)

TBB-BIKE

- (111) **361626**
(220) 13.01.2017
(320) 13.01.2017
(442) 03.05.2017
(151) 09.08.2017
(730) **Procházková Ivana Mgr.Bc.**, Křižanovice 34, Křižanovice, 68501, CZ
(740) Kania, Sedlák, Smola, Ing. Jiří Malůšek, Mendlovo nám. 1a, Brno, 60300
(210) O-536645
(510) (16) papír, lepenka, tiskoviny, knihařský materiál, fotografie, papírnické výrobky, výukový a učební materiál (kromě přístrojů), umělohmotné balící materiály (nezařazené do jiných tříd), publikace, časopisy, knihy, letáky, katalogy; (35) reklama, šíření reklamních inzerátů prostřednictvím médií všeho druhu, reklama prostřednictvím sponzorování, obchodní řízení podniku, podnikové řízení, kancelářské služby, podpora prodeje výrobků a služeb pro třetí osoby prostřednictvím smluvních dohod, propagace zboží a služeb pro jiné firmy a osoby, pronajímání reklamních prostor všeho druhu a na nosičích všeho druhu, včetně nosičů digitálních nebo nedigitálních, obchodní a reklamní statické informační služby, informace vztahující se k obchodní činnosti poskytované on-line z počítačové databáze nebo internetu, informace vztahující se k ukázkám obchodní činnosti poskytované on-line z počítačové databáze nebo internetu; (41) vzdělávání, zvláště zaměřené na děti předškolního věku pro zlepšování jejich schopnosti soustředění a rozvíjení jemné motoriky, jejich slovní zásoby a schopnosti práce s pomůckami, školení, zábava, sportovní a kulturní činnosti, kulturní a sportovní televizní zábava, organizování kulturních a vzdělávacích výstav, kolokvií, symposií, kulturních a vzdělávacích veletrhů, organizování sportovních a kulturních akcí a aktivit, pronájem audio a videozařízení, výroba, prezentace a distribuce (půjčování) filmů, videozáznamů a záznamů zvuku, pronájem filmů, videozáznamů a záznamů zvuku, tvorba animovaných filmů, produkce animovaných televizních programů, rezervování prostorů pro kulturní představení a události, zprostředkování interaktivní zábavy, poskytování on-line elektronických publikací, vydávání knih, časopisů (s výjimkou reklamních publikací) a periodik, vydávání knih, časopisů, textů (s výjimkou reklamních) a elektronických periodik on-line, pronájem nahraného zvuku a obrazu na nosičích, služby v oblasti produkce zvukových nahrávek, poskytování informací vztahujících se ke kulturním událostem poskytované on-line z počítačové databáze nebo internetu, nakladatelské a vydavatelské služby.

(511) 16, 35, 41

(540) **JáSám - já sám, co všechno zvládám já sám!**

- (111) **361627**
(220) 13.01.2017
(320) 13.01.2017
(442) 03.05.2017
(151) 09.08.2017
(730) **Česká filharmonie**, Alšovo nábřeží 12, Praha 1 - Staré Město, 11000, CZ
(740) Mgr. Lukáš Dlabáček, patentový zástupce, Bolzanova 5, Brno, 61800
(210) O-536649
(510) (9) paměťová media - audiovizuální díla, nenahrané i nahrané nosiče audio, video nebo audiovizuálních záznamů na magnetických, optických nebo kombinovaných nosičích; (38) přenos sdělení počítačem a telefonem, telekomunikační služby, elektronický přenos dat a dokumentů prostřednictvím počítače a poskytování dat a zpráv, elektronický přenos, komunikační služby pro přenos, zachycení, přístup, příjem, stahování,

streaming, vysílání, sdělení, zobrazování, formátování, zrcadlení a přesun textu, obrazu, audia, videa a dat prostřednictvím telekomunikačních sítí, bezdrátových komunikačních sítí a internetu, poskytování přístupu k on-line adresářům, databázím, webovým stránkám a blogům s aktuálními událostmi a on-line referenčním materiálům, poskytování přístupu k pomocným zařízením nebo elektronickým zařízením ve formě poskytování telekomunikačního připojení pro přenos obrazu, zpráv, audio, vizuálních, audiovizuálních a multimediálních děl mezi čtenáři elektronických děl, mobilními telefony, smartphony, přenosnými elektronickými zařízeními, přenosnými digitálními zařízeními, tablety nebo počítači, poskytování online sítě, která umožňuje uživatelům přístup a sdělení obsahu, textu, vizuálních děl, zvukových děl, audiovizuálních děl, literárních děl, dat, souborů, dokumentů a elektronických děl, poskytování on-line síťových služeb, které umožňují uživatelům sdílet obsah, fotografie, videa, text, data, obrazy a jiná elektronická díla vztahující se k zábavě, včetně filmu, televize, audiovizuálních děl, hudby, audio děl, knih, divadla, literárních děl, poskytování webové stránky umožňující počítačovým uživatelům přenos, zachycování, přijímání, stahování, streaming, vysílání, zobrazování, formátování, přenos a sdělení fotografií, videí, textu, dat, obrazu a jiných elektronických děl; (41) služby kulturní, vzdělávací, výchovné, zábavní, pořádání veřejných koncertů a uměleckých soutěží, včetně zajišťování účasti umělců, služby nahrávacího studia, zprostředkovatelské služby v oblasti vzdělávání a umění, výstavy ke kulturním a vzdělávacím účelům, lektorská a edukativní činnost, služby v oblasti kulturně-společenských akcí, jejich organizování i pořádání, redakční, vydavatelské a nakladatelské služby, vydávání časopisů, grafických i uměleckých děl a reprodukcí výtvarných uměleckých děl, agentážní činnost v oblasti výstavnictví, umění a kultury, výroba audiovizuálních pořadů včetně jejich půjčování, pořádání a zajišťování odborných kolokvií, přednášek, kurzů, seminářů a besed, ostatní služby v oblasti vzdělávání, tvorba rádiových a televizních spotů, překladatelské a tlumočnické služby.

(511) 9, 38, 41

(540)

Harmonie Českých filharmoniků

- (111) **361628**
(220) 16.01.2017
(320) 16.01.2017
(442) 03.05.2017
(151) 09.08.2017
(730) **Carbon Medical s.r.o.**, Kaprova 42/14, Praha 1, 11000, CZ
(210) O-536676
(510) (3) kosmetické přípravky, a to esence, lázeňské a koupelové soli, extrakty, éterické oleje; (5) hygienické přípravky pro osobní hygienu s léčivými přísadami, a to kosmetické přípravky k zevnímu použití, a to lázeňské a koupelové soli, extrakty z rašeliny, jejich kombinace, další léčivé přípravky do koupele; (16) tištěné materiály, a to instruktážní, výukové a propagační, fólie, sáčky, tašky pro balení výrobků, papírové tašky; (39) balení zboží, a to kosmetických výrobků, skladování zboží.

(511) 3, 5, 16, 39

(540)



- (111) **361629**
(220) 16.01.2017
(320) 16.01.2017
(442) 03.05.2017
(151) 09.08.2017

- (730) **arachis s.r.o.**, Radlická 3301/68, Praha 5, 15000, CZ
(210) O-536679
(591) Barevná
(510) (5) proteinové potravinové doplňky, přípravky pro proteinové nápoje, cereální potravinové doplňky; (29) pomazánky z ořechů a arašídů, ořechové máslo, ořechy pražené, arašídů; (30) pomazánky z čokolády a oříšků, cereální tyčinky.
(511) 5, 29, 30
(540)



- (111) **361630**
(220) 17.01.2017
(320) 17.01.2017
(442) 03.05.2017
(151) 09.08.2017
(730) **Lebeda Tomáš Ing.**, Bubeníčková 539/18, Brno Židenice, 61500, CZ
(210) O-536699

(510) (9) magnetické, optické a jiné nosiče dat, informací, zvukových, obrazových a zvukově-obrazových záznamů spadající do třídy 9, publikace, periodika, knihy a časopisy v elektronické podobě, on-line dostupné publikace v síti Internet, software na nosičích dat, data, databáze a jiné informační produkty na elektronických, magnetických a optických nosičích a v elektronických, datových, informačních a telekomunikačních sítích, multimediální aplikace, multimediální informační katalogy; (35) činnost inzertní i prostřednictvím Internetu, obchodní poradenství, marketing, reklama, propagace, šíření propagačních a reklamních materiálů, kopírování dokumentů, distribuce zboží k reklamním účelům, ekonomické poradenství, výběrová řízení na dodávky medií a služeb, vše v rámci této třídy, veřejné dražby nemovitostí; (36) činnost realitní kanceláře, průzkum a analýza trhu realit, pronájem bytů, domů a komerčních prostor, zprostředkování nákupu a prodeje domů, bytů a pozemků, správa realit a nemovitostí, zprostředkovatelská činnost v oblasti hypotéčních úvěrů, leasingu a půjček, poradenská a konzultační a zprostředkovatelská činnost v oblasti investic a realit, finanční odhady a oceňování nemovitostí, investorská činnost v oblasti výstavby, zprostředkování finančních operací, zástavy, pojištění, vše v rámci této třídy; (38) šíření informací prostřednictvím informační, datové nebo elektronické nebo komunikační sítě nebo telekomunikační sítě (zejména internetu), služby na internetu (komunikační a vyhledávací služby, zpravodajské a informační služby, zprostředkování připojení na internet, zajištění prostoru pro osobní webové stránky).

- (511) 9, 35, 36, 38
(540)

REALITES

- (111) **361631**
(220) 18.01.2017
(320) 18.01.2017
(442) 03.05.2017
(151) 09.08.2017
(730) **Nadační fond OCELÁŘI**, Frýdecká 850, Třinec - Staré Město, 73961, CZ
(740) **ADVOKÁTNÍ KANCELÁŘ SVATOŠ, SVATOŠOVÁ & PARTNEŘI**, s.r.o., JUDr. Renata Svatošová, Sadová 1585/7, Ostrava - Moravská Ostrava, 70200
(210) O-536719
(510) (9) automaty hudební, hrací skříně uváděné do chodu vhozením mince, kompaktní optické disky, CD ROM, přístroje pro záznam, převod, reprodukci zvuku nebo obrazu, magnetické nosiče zvukových záznamů,

gramofonové desky, automatické distributory a mechanismy pro přístroje na mince, zapisovací pokladny, stroje na počítání a třídění peněz, přístroje pro zpracování informací a počítače; (12) vozidla, dopravní prostředky pozemní, vzdušné nebo vodní; (15) hudební nástroje; (16) papír, lepenka, tiskárenské výrobky, potřeby pro knižní vazby, fotografie, papírenské zboží, lepidla pro papírenství nebo domácnost, materiál pro umělce, štětky, psací stroje a kancelářské potřeby (vyjímaje nábytek), učební a vyučovací pomůcky s výjimkou přístrojů, plastické obaly (nezařazené do jiných tříd), tiskařské typy, štočky; (18) batohy, kufry, diplomatky, kabelky, klíčenky, peněženky, sportovní tašky, slunečníky; (24) vlajky (textilní), kusové textilní zboží - ručníky, utěrky, etikety textilní, tkaniny a textilie pro výrobní účely, pokrývky ložní a ubrusy; (25) sportovní bundy, sportovní bundy s kapucí, čelenky, čepice, čepice s kšiltly, čepice se štítkem, pokrývky hlavy, opasky, šály, šátky, trička, svetry, košile, kravaty, saka, obleky, spodní prádlo, dresy, obuv, kloboučnické zboží; (26) lemovací krajky a výšivky, stuhy a tkaničky, knoflíky, háčky a očka, poutka - galanterie, špendlíky a jehly, umělé květiny; (27) koberce, rohožky, rohože, linoleum, tapety na stěny nikoliv textilní; (28) hokejky, lední brusle, hokejové puky, chrániče kolen - nákoleníky, chrániče na holeně, chrániče na lokty, hry, hračky; (32) piva, minerální vody, šumivé nápoje a jiné nápoje nealkoholické, nápoje a šťávy ovocné, sirupy; (33) víno, lihoviny, alkoholické nápoje (s výjimkou pív); (34) tabák, potřeby pro kuřáky, zápalky; (35) zprostředkování obchodu s výrobky výše uvedenými ve třídách 9, 12, 15, 16, 18, 24, 25, 26, 27, 28, 32, 33, 34 a se službami níže uvedenými ve třídách 35 a 41, reklamní a marketingová činnost, inzertní činnost, kancelářské práce; (41) sportovní, kulturní, výchovná a zábavní činnost, sportovní výuka, pořádání a organizování sportovních akcí, provoz sportovních zařízení.

- (511) 9, 12, 15, 16, 18, 24, 25, 26, 27, 28, 32, 33, 34, 35, 41
(540)



- (111) **361632**
(220) 18.01.2017
(320) 18.01.2017
(442) 03.05.2017
(151) 09.08.2017
(730) **Nadační fond OCELÁŘI**, Frýdecká 850, Třinec - Staré Město, 73961, CZ
(740) **ADVOKÁTNÍ KANCELÁŘ SVATOŠ, SVATOŠOVÁ & PARTNEŘI**, s.r.o., JUDr. Renata Svatošová, Sadová 1585/7, Ostrava - Moravská Ostrava, 70200
(210) O-536720

(510) (9) automaty hudební, hrací skříně uváděné do chodu vhozením mince, kompaktní optické disky, CD ROM, přístroje pro záznam, převod, reprodukci zvuku nebo obrazu, magnetické nosiče zvukových záznamů, gramofonové desky, automatické distributory a mechanismy pro přístroje na mince, zapisovací pokladny, stroje na počítání a třídění peněz, přístroje pro zpracování informací a počítače; (12) vozidla, dopravní prostředky pozemní, vzdušné nebo vodní; (15) hudební nástroje; (16) papír, lepenka, tiskárenské výrobky, potřeby pro knižní vazby, fotografie, papírenské zboží, lepidla pro papírenství nebo domácnost, materiál pro umělce, štětky, psací stroje a kancelářské potřeby (vyjímaje nábytek), učební a vyučovací pomůcky s výjimkou přístrojů, plastické obaly (nezařazené do jiných tříd), tiskařské typy, štočky; (18) batohy, kufry, diplomatky, kabelky, klíčenky, peněženky, sportovní tašky, slunečníky; (24) vlajky (textilní), kusové textilní zboží - ručníky, utěrky, etikety textilní, tkaniny a textilie pro výrobní účely, pokrývky ložní a ubrusy; (25) sportovní bundy, sportovní bundy s kapucí, čelenky, čepice, čepice s kšiltly, čepice se štítkem, pokrývky hlavy, opasky, šály, šátky, trička, svetry, košile, kravaty, saka, obleky, spodní prádlo, dresy, obuv, kloboučnické zboží; (26) lemovací krajky a výšivky, stuhy a tkaničky, knoflíky, háčky a očka, poutka - galanterie, špendlíky a jehly, umělé květiny; (27) koberce, rohožky,

rohože, linoleum, tapety na stěny nikoliv textilní; (28) hokejky, lední brusle, hokejové puky, chrániče kolen - nákoleníky, chrániče na holeně, chrániče na lokty, hry, hračky; (32) piva, minerální vody, šumivé nápoje a jiné nápoje nealkoholické, nápoje a šťávy ovocné, sirupy; (33) víno, lihoviny, alkoholické nápoje (s výjimkou piv); (34) tabák, potřeby pro kuřáky, zápalky; (35) zprostředkování obchodu s výrobky výše uvedenými ve třídách 9, 12, 15, 16, 18, 24, 25, 26, 27, 28, 32, 33, 34 a se službami níže uvedenými ve třídách 35 a 41, reklamní a marketingová činnost, inzertní činnost, kancelářské práce; (41) sportovní, kulturní, výchovná a zábavní činnost, sportovní výuka, pořádání a organizování sportovních akcí, provoz sportovních zařízení.

(511) 9, 12, 15, 16, 18, 24, 25, 26, 27, 28, 32, 33, 34, 35, 41
(540)



(111) **361633**
(220) 18.01.2017
(320) 18.01.2017
(442) 03.05.2017
(151) 09.08.2017
(730) **Pelio s.r.o.**, Hrubínova 325/11, Samotičky, 77900, CZ
(210) O-536733
(510) (18) peněženky, kůže.
(511) 18
(540)

SEGALI

(111) **361634**
(220) 18.01.2017
(320) 18.01.2017
(442) 03.05.2017
(151) 09.08.2017
(730) **Pejchal Martin Ing.**, Na Závodi 1537, Humpolec, 39601, CZ
(740) Advokátní kancelář CINK a partneři, s. r. o., Mgr. Ing. Pavel Cink - advokát, Veleslavínova 363/33, Plzeň, 30100
(210) O-536739
(591) Barevná
(510) (35) aktualizace a údržba dat v počítačových databázích, analýzy nákladů, hospodářské (ekonomické) prognózy, poskytování obchodních a podnikatelských informací, komerční informace a rady pro spotřebitele (spotřebitelská poradna), komerční informační kanceláře, marketing, organizování výstav a akcí pro reklamní a komerční účely, překlad a systematizace informací do počítačových databází, poskytování obchodních informací prostřednictvím webových stránek, propagace, reklama, sestavování statistik, generování geoprostorových dat a mapových výstupů, sběr dat pro informační technologie; (37) , stavební činnost, služby v oblasti stavebnictví, poradenské a konzultační služby v oblasti stavebnictví – vše shora uvedené v rámci třídy 37; (42) stavební geodézie, údržba map, údržba bodových polí, geodézie, služby v oblasti geodézie – v rámci třídy 42, kartografické služby, konzultační služby v oblasti informačních technologií, zeměměřičství, tvorba software,

geodetické práce a služby, tvorba map všeho druhu, geometrické plány a pozemkové úpravy, tvorba bodových polí, digitální a jiné mapování, inženýrská geodézie, územně orientované informační systémy na bázi digitálních map, průzkumy a studie technické, projektová činnost, počítačové systémové analýzy.

(511) 35, 37, 42
(540)



(111) **361635**
(220) 19.01.2017
(320) 19.01.2017
(442) 03.05.2017
(151) 09.08.2017
(730) **HEAL WAY s.r.o.**, Holická 1173/49a, Hodolany, Olomouc, 77900, CZ
(210) O-536785
(510) (5) doplňky potravy (minerální), doplňky výživové, minerální voda (soli -), pročišťující přípravky, stopové prvky (přípravky obsahující -) pro lidi a zvířata, vody termální; (32) minerální vody (nápoje), minerální vody (přípravky na výrobu nápoje (nealkoholické), nápoje (přípravky na výrobu -), nealkoholické nápoje, přípravky na výrobu (- nápojů), soda, sodovka, stolní vody, šumivá voda, vody (nápoje); (35) aktualizace a údržba dat v počítačových databázích, aktualizace reklamních materiálů, design reklamních materiálů, dodavatelské služby pro třetí osoby (nákup výrobků a služeb pro jiné podniky), efektivnost provozu a racionalizace práce (posuzování), externí administrativní management pro firmy, fakturace, informace o obchodních kontaktech, inzerce poštou, komerční informace a rady pro spotřebitele (spotřebitelská poradna), komerční informační kanceláře, komunikační média (prezentace výrobků v komunikačních médiích pro účely maloobchodu), marketing, nábor zaměstnanců, organizování výstav (komerčních nebo reklamních), počítačové databáze (systemizace informací do -), pořádání veletrhů pro obchodní a reklamní účely, produkce (výroba) reklamních filmů, průzkum trhu, průzkum veřejného mínění, psaní reklamních textů, reklama, reklamní agentury, reklamní materiály (zasílání zákazníkům), reklamní materiály (rozšiřování) zákazníkům (letáky, prospekty, tisky, vzorky), reklamní texty (zveřejňování, oznámení, vyhlášení, publikování), rozhlasová reklama, televizní reklama, texty (zpracování), venkovní reklama, vydávání reklamních nebo náborových, propagačních a inzertních textů, vyhledávání sponzorů.

(511) 5, 32, 35
(540)

AQUA REGENA

(111) **361636**
(220) 24.01.2017
(320) 24.01.2017
(442) 03.05.2017
(151) 09.08.2017
(730) **Vybíral Jaroslav**, U Výmoly 358, Mochov, 25087, CZ
(210) O-536861
(510) (5) dietetické potraviny, potraviny pro kojence a batolata, potravinové doplňky pro lidskou spotřebu a zvířata; (29) konzervované, mražené, sušené a vařené ovoce a zelenina, želé, džemy, kompoty; (30) mouka a přípravky vyrobené z obilnin, zákusky a cukrovinky, zmrzlina; (32) minerální a syčené vody a jiné nealkoholické nápoje, ovocné nápoje a ovocné šťávy, sirupy a jiné přípravky pro přípravu nápojů.

(511) 5, 29, 30, 32
(540)

Karotela

- (111) **361637**
(220) 24.01.2017
(320) 24.01.2017
(442) 03.05.2017
(151) 09.08.2017
(730) **Netřívková Daniela**, Na Balkáně 211/9, Šestajovice, 25092, CZ
(740) JUDr. Jindřiška Šulcová, patentový zástupce, U Statku 77, Mnichovo Hradiště, Hněvousice, 29501
(210) O-536875
(510) (4) svíčky, knoty, osvětlovací látky; (30) čokoláda, čokoládové cukrovinky; (40) zakázková výroba mýdel, svíček, knotů, osvětlovacích látek, pastelek, čokolády a čokoládových cukrovinek.
(511) 4, 30, 40
(540)

Rodas

- (111) **361638**
(220) 25.01.2017
(320) 25.01.2017
(442) 03.05.2017
(151) 09.08.2017
(730) **Československá filmová společnost, s.r.o.**, Václavské náměstí 831/21, Praha 1, 11360, CZ
(740) Ing. Jiří Střelák, Šumberova 42, Praha 6, 16200
(210) O-536913
(510) (9) filmy a hudba v elektronické podobě na celoplošných telekomunikačních sítích, a to na Internetu, přístroje pro záznam, převod a reprodukci zvuku a obrazu, filmová a televizní technika, zařízení pro úpravu zvuku a obrazu, přístroje digitální, kabelové a internetové televize, přístroje fotografické a optické, přístroje telekomunikační techniky, satelitní technika, hudební technika - reproduktory, zesilovače, přístroje pro vedení, výrobu, přepínání, přeměnu, akumulaci, regulaci nebo řízení elektrického proudu, zařízení pro vysílání, kódování a dekódování signálů, přístroje pro zpracování informací, počítače, počítačové programy, elektronické noviny a časopisy, elektronické tiskoviny se zaměřením na oblast filmu, televize, hudby, kultury a zábavy, paměťová média všeho druhu - nahraná (zejména filmy a hudba) i nenahraná, elektronické a magnetické audiovizuální záznamy; (35) činnost podnikatelských, organizačních a ekonomických poradců, služby public relations, reklamní, marketingová a inzertní činnost, a to v oblasti zábavy, umění, televize a filmu, televizní, rozhlasová a internetová reklama, distribuce zboží k reklamním účelům, automatizované zpracování dat, obchodní zastoupení podnikatelských subjektů, provoz obchodu a elektronického obchodu (e-shopu) s audiovizuálními nahrávkami (zejména filmy) a s audio nahrávkami (zejména hudba), zprostředkovatelská činnost s výše uvedenými službami, zařazenými ve třídě 35; (38) televizní a rozhlasové vysílání, vysílání digitální, kabelové nebo internetové televize a rozhlasu, rozšiřování a zveřejňování informací, dat a zpráv prostřednictvím informačních a telekomunikačních sítí, počítačová digitální komunikace, elektronická pošta, zasílání elektronických novin a časopisů elektronickou formou, pronájem vysílacího času nebo komunikačního elektronického prostoru, služby zprostředkování audiovizuální komunikace, zprostředkovatelská činnost s výše uvedenými službami, zařazenými ve třídě 38; (39) doprava, skladování a balení výrobků, distribuce (doprava) tisku, filmů a hudby, zasilatelské služby zásilkového velkoobchodu; (41) nakladatelská a vydavatelská činnost, elektronické publikování, filmová a hudební produkce, provoz televizního kanálu v rámci této třídy, kulturní, společenská, výchovná a zábavní činnost, činnost televizního studia, činnost nahrávacího hudebního studia, dabing, střih, filmová a hudební tvorba - výroba televizních, filmových a rozhlasových programů, organizování a pořádání zábavních, soutěžních, sportovních, kulturních a společenských akcí, organizování a pořádání filmových a hudebních akcí, veletrhů a festivalů, filmový a hudební klub pro diváky a děti, půjčování a pronájem filmové, televizní a hudební techniky, půjčování a pronájem audiovizuálních záznamů - filmů a hudby, zprostředkování v oblasti kultury a zábavy v rámci této třídy, činnosti umělecké agentury v rámci této třídy, zprostředkování a poskytování informací v oblasti filmu, hudby, vzdělávání a zábavy.
(511) 9, 35, 38, 39, 41
(540)

Když komedie byla králem

- (111) **361639**
(220) 25.01.2017

- (320) 25.01.2017
(442) 03.05.2017
(151) 09.08.2017
(730) **Al-Namura, spol. s r.o.**, Lysolajské údolí 107/25, Praha 6, 16500, CZ
(740) JUDr. Aleš Zábrš, advokát, Na Beránce 2, Praha 6, 16000
(210) O-536919
(591) Barevná
(510) (35) obchodní vedení umělecké agentury divadla, reklamní, inzertní a propagační činnost, propagace prostřednictvím You Tube kanálu, marketing, reklamní, inzertní a propagační činnost prostřednictvím jakéhokoliv média, prostřednictvím telefonní sítě nebo datové sítě nebo informační sítě, poskytování komerčních informací a jiných komerčních informačních produktů všeho druhu, informačních produktů reklamního charakteru, poskytování multimediálních informací komerčního charakteru, komerční využití Internetu v oblastech komerčních internetových médií a vyhledávacích služeb, on-line inzerce, zprostředkování v obchodních vztazích, organizování komerčních výstav, merchandising, obchodní služby zahrnující záznam, přenos, přepis, převod, vypracování, kompilaci, přenášení nebo systematickou písemných sdělení a nebo záznamů, využívání nebo kompilaci matematických a statistických údajů, činnost ekonomických a nebo organizačních poradců, franchising, pomoc při řízení obchodního podniku, personální agentura, personální poradenství, automatizované zpracování dat, pomoc při provozování obchodů a obchodních činností průmyslového nebo obchodního podniku, zajišťování systému na podporu a intenzifikaci obchodních služeb založený na zvýhodňování klíčových spolupracovníků a klientů, poskytování věrnostních a bonusových systémů jako poskytování slev a odměn, přednostní a nadstandardní poskytování obchodních služeb; (38) Internet (provozování), telekomunikace prostřednictvím počítačových terminálů, telematických systémů, satelitů, rozhlasu, telegrafu, telefonu, přenos dat prostřednictvím telekomunikace, telekomunikace prostřednictvím elektronické pošty, poskytování přístupu k obsahu internetových portálů Facebook a Twitter; (41) provozování umělecké a divadelní činnosti v rámci této třídy, kulturní činnost - muzikál, divadlo, veřejné scénické předvádění dramatických či jiných uměleckých děl výkonnými umělci formou pořádání nebo spolupořádání divadelních představení nebo jiných kulturních produkcí nebo pro jiné pořadatele v tuzemsku či zahraničí včetně zajišťování veškerých služeb a činností, souvisejících s realizací uvedených divadelních představení a jiných kulturních produkcí v rámci této třídy, nahrávání zvukových a zvukově obrazových záznamů, zprostředkovatelská činnost v oblasti kultury v rámci této třídy, pořádání kulturních výstav v prostorách divadla, nakladatelská a vydavatelská činnost, výchovná, vzdělávací, zábavní a sportovní činnost, pořádání vědomostních soutěží.
(511) 35, 38, 41
(540)



- (111) **361640**
(220) 26.01.2017
(320) 26.01.2017
(442) 03.05.2017
(151) 09.08.2017
(730) **FINEP HOLDING, SE**, Havlíčkova 1030/1, Praha 1 - Nové Město, 11000, CZ
(740) FINEP, Ing. Hana Landová, Františka Novotného 151, Žilina, 27301
(210) O-536943
(510) (36) služby agentů zabývajících se nemovitostmi a cennými papíry, investiční činnost ve stavebnictví, realitní činnost, poradenství v oblasti pronájmu nemovitostí; (37) opravy a úpravy nemovitostí navazující na investiční činnost ve stavebnictví; (41) nakladatelská činnost v oboru odborných, reklamních tiskovin, publikací, zpráv a informací.
(511) 36, 37, 41

(540)



(111) **361641**

(220) 27.01.2017

(320) 27.01.2017

(442) 03.05.2017

(510) 09.08.2017

(730) **Communa s.r.o.**, Ovenceká 380/9, Praha 7 Holešovice, 17000, CZ

(740) JUDr. Aleš Zábrš, advokát, Na Beránce 2, Praha 6, 16000

(210) O-536975

(591) Barevná

(510) (16) papírové nosiče informací všeho druhu, a to tiskoviny, časopisy, noviny, periodika, knihy, knihařské výrobky, fotografie, reklamní tiskoviny a papír, plakáty, papírové billboardy a bigboardy, reklamní papírové předměty, papírenské zboží, papírové reklamní a prezentační materiály, kancelářské potřeby, propagační fotografie, fotografie; (35) inzertní, reklamní a propagační činnost, marketing, zprostředkovatelská a obstaravatelská činnost v oblasti obchodu s obchodními a podnikatelskými informacemi a poskytování pomoci při provozu obchodu, a to podpora prodeje, přímé oslovení zákazníka, komunikace s potencionálními zákazníky, centra podpory prodeje (služby), poskytování obchodních informací zákazníkům prostřednictvím telefonního centra, kontaktní marketing, telefonní průzkum trhu, poskytování obchodních informací na Internetu prostřednictvím webových stránek, kancelářské a administrativní práce, databázová činnost - vytváření obchodních databází a databázový marketing, porady obchodní, organizační a vedení obchodních záležitostí, činnost informačního a komunikačního centra pro oblast obchodních informací, vytváření informačních materiálů a informačních věcnostních programů, vše pro oblast obchodních informací, reklamní inzerce, pronájem plakátovacích ploch, propagace, distribuce vzorků zboží, styky s veřejností - navazování, vyhledávání obchodních informací, rozdělení vzorků zboží, distribuce reklamních tiskovin; (41) organizování a vedení konferencí, kongresů, seminářů, symposií, výstav ke kulturním a vzdělávacím účelům, organizování kulturních, vzdělávacích, sportovních a zábavných akcí, pořádání a řízení pracovních setkání (školení), organizace a plánování večírků, vyhlašování a organizování soutěží v oblasti sportu, kultury a podnikání, vydavatelská a nakladatelská činnost, vydávání knižních, paperbackových a časopiseckých publikací.

(511) 16, 35, 41

(540)



(111) **361642**

(220) 27.01.2017

(320) 27.01.2017

(442) 03.05.2017

(510) 09.08.2017

(730) **Boudoir Samadhi, s.r.o.**, Pod Lomem 272, Velké Přílepy, 25264, CZ

(740) JUDr. Aleš Zábrš, advokát, Na Beránce 2, Praha 6, 16000

(210) O-536976

(510) (1) chemikálie pro laboratorní analýzy, chemické přípravky a chemické příchutě v kapalném formě, určené k plnění elektronických cigaret a náplní pro elektronické cigarety, pohlcovače plynů - chemicky aktivní látky, glycerol, propylenglykol, grafit a grafén, nikotin (průmyslový); (9) elektrické a elektronické přístroje pro inhalování aromatických, utišujících a povzbuzujících látek - odpařovače, kartomizéry, inhalátory a rozprašovače, vše v rámci této třídy; (34) náplně do elektronických cigaret, elektronické cigarety, náústky, špičky, vložky, ampulky a filtry pro elektronické cigarety.

(511) 1, 9, 34

(540)



EMPORIO

(111) **361643**

(220) 27.01.2017

(320) 27.01.2017

(442) 03.05.2017

(510) 09.08.2017

(730) **RODOP, a.s.**, Nábřeží 87/2, Praha 5 Smíchov, 15000, CZ

(740) Ing. Jiří Střelák, Šumberova 42, Praha 6, 16200

(210) O-536978

(510) (32) pivo všeho druhu, nealkoholické nápoje všeho druhu; (33) alkoholické nápoje všeho druhu (s výjimkou pív); (40) zpracování a úprava potravinářských výrobků, pivovarnictví a sladovnictví, vaření piva, řeznictví, uzenářství, zpracování a úprava vody, dřeva, plastu, kovu, skla, kůže, papíru a kamene, tiskařské služby, potisk výrobků, konzultace a poskytování informací v oblasti zpracování potravin, pivovarnictví a sladovnictví; (43) poradenství a poskytování informací v oblasti pohostinství a dočasného ubytování.

(511) 32, 33, 40, 43

(540)



(111) **361644**

(220) 30.01.2017

(320) 30.01.2017

(442) 03.05.2017

(510) 09.08.2017

(730) **Unihal s.r.o.**, tř. Tomáše Bati 1766, Otrokovice, 76502, CZ

(740) Mgr. Jan Drozd, advokát, Mgr. Jan Drozd, tř. Tomáše Bati 3067, Zlín, 76001

(210) O-537013

(510) (6) kovové materiály pro stavebnictví a kovové konstrukce, přenosné kovové budovy; (17) plastické hmoty a pryskyřice v extrudované formě pro použití ve výrobě, těsnění, gumové zarážky a zátky a izolační materiály, ohebná nekovová potrubí, trubky a hadice; (19) stavební materiály (nekovové), nekovové neohebné trubky pro stavebnictví, asfalt,

dehet a živice, nekovové přenosné stavby; (37) stavebnictví – opravy a instalační služby.

(511) 6, 17, 19, 37
(540)



(111) **361645**

(220) 30.01.2017
(320) 30.01.2017
(442) 03.05.2017
(151) 09.08.2017

(730) **FTV Prima, spol. s r.o.**, Na Žertvách 132/24, Praha 8 - Libeň, 18000, CZ
(210) O-537021

(510) (38) telekomunikace, elektronická pošta, služby elektronických nástěnek (telekomunikační služby), informační kanceláře, vysílání kabelové televize, služby dálkových konferencí, počítačová komunikace, posílání zpráv, poskytování internetových diskusních fór, pronájem přístrojů pro přenos zpráv, pronájem přístupového času ke globálním počítačovým sítím, pronájem zařízení pro přenos informací, přenášení televizního signálu pomocí satelitních družic, přenos zpráv a obrazových informací pomocí počítače, půjčování telekomunikačních zařízení, teleshoppingové služby (poskytování televizních kanálů pro teleshoppingové služby), televizní vysílání, digitální vysílání, televizní vysílání zábavných, vzdělávacích, výchovných, soutěžních, diskusních a informačních pořadů, šíření elektronických časopisů, informací, elektronických periodik, knih v elektronické podobě, audio nebo audiovizuálních děl prostřednictvím informační nebo datové nebo elektronické nebo komunikační nebo telekomunikační nebo počítačové sítě, zejména internetu, pomocí satelitů a jiných sítí, informační služby na internetu související s televizním vysíláním, služby na internetu související s televizním vysíláním, přenos dat (obrázků, fotografií, 3D aplikací) prostřednictvím globální počítačové sítě; (41) nakladatelství a vydavatelství, ediční činnost, publikační činnost, nahrávání nosičů zvukových nebo obrazově zvukových, služby v oblasti digitálního zpracování obrazu, elektronické publikování (DTP), služby v oblasti estrád, TV produkce, tvorba a výroba televizních a audiovizuálních programů, obrazové zpravodajství, filmová produkce, jiná než reklamní, filmová studia, filmová tvorba, filmové projekce, půjčování filmů, fotografování, informace o možnostech zábavy, informace o výchově a vzdělávání, výchovně zábavné klubové služby, vydávání knih, služby nahrávacího studia, nahrávání videopásek, organizace společenských a kulturních akcí, organizace, provozování a provádění her a soutěží i veřejných, organizování vzdělávacích nebo zábavných soutěží, výstavní činnost v oblasti kultury nebo zábavy nebo výchovy nebo vzdělávání, plánování a organizování večírků, poskytování on-line elektronických publikací (bez možnosti stažení), pronájem audio nahrávek, pronájem dekorací, pronájem kinematografických filmů, provozování her on-line (z počítačové sítě), výroba divadelních nebo jiných představení, půjčování videopásek, psaní scénářů, organizování a vedení seminářů, reportéřské služby, televizní zábava, opatřování titulky, výuka, vydávání elektronických knih a časopisů on-line, zveřejňování a vydávání textů, s výjimkou reklamních nebo náborových, výroba videofilmů, pronájem zvukového nahrávacího zařízení, živé představení, organizování živých vystoupení, čtenářská anketa, divácká anketa; (42) hosting prostoru pro webové stránky, hosting portálů na internetu, hosting on-line platformy pro nahrávání, návrhy, strukturování a programování či jiné vytváření a instalace, údržba a správa internetových portálů a serveru a internetových či intranetových počítačových stránek a nástěnek a internetových či intranetových aplikací, návrhy, strukturování a programování či jiné vytváření a instalace a údržba počítačových programů a počítačových systémů a databází a databázových systémů, výzkum a vývoj a tvorba systémů pro elektronické obchodování včetně příslušného software a hardware, tvorba software, programování internetových databázových systémů, programování multimediálních aplikací, tvorba interaktivních a

grafických programů, tvorba multimediálních dokumentů, prezentací, aplikací a katalogů, konstrukce www prezentací, softwarové řešení www serverů, návrh www stránek, tvorba počítačové animace a vizualizace, poskytování vyhledávačů pro internet, převod (konverze) počítačových programů, dat či jiných údajů v elektronické podobě z různých formátů do jiných formátů (ne fyzický), převod (konverze) dokumentů, dat či jiných údajů z fyzických médií na elektronická média.

(511) 38, 41, 42
(540)



(111) **361646**

(220) 30.01.2017
(320) 30.01.2017
(442) 03.05.2017
(151) 09.08.2017

(730) **Vodňanský Tomáš**, Procházkova 198, Praha 4 - Podolí, 14700, CZ
(740) Bohemia Patent, Ing. Jana Vandlíková, Vodičkova 791/41, Praha 1 - Nové Město, 11000

(210) O-537023

(510) (9) nahrané a nenahrané nosiče záznamů zvuku a obrazu; (16) časopisy, periodické a neperiodické tiskoviny, propagační tiskoviny, katalogy, prospekty, plakáty, fotografie, knihy; (35) propagační činnost, reklama, reklama prostřednictvím rozhlasového vysílání; (38) provozování rozhlasového vysílání, šíření rozhlasových pořadů přes Internet; (41) provozování orchestru, pořádání hudebních a jiných uměleckých vystoupení, agenturní činnost v oblasti hudební kultury, činnost vzdělávací, zábavná a vyučovací, pořádání hudebních soutěží, tvorba rozhlasových programů, rozhlasové zpravodajství, publicistika; (42) tvorba a správa webových stránek.

(511) 9, 16, 35, 38, 41, 42

(540) **Dvořák Symphony Orchestra Prague**

(111) **361647**

(220) 31.01.2017
(320) 31.01.2017
(442) 03.05.2017
(151) 09.08.2017

(730) **Angel M Europe s.r.o.**, Tomanova 1884/92, Praha 6, 16900, CZ
(740) DANĚK & PARTNERS Advokátní a patentová kancelář, Ing. Dr. Vilém Daněk LL.M., Vinohradská 17, Praha 2, 12000

(210) O-537026

(510) (24) matracovina, mycí rukavice (žínka), spací pytle, hygienické žínky; (25) obuv s výjimkou sportovní, ručně šitá obuv, první boty pro batolata - capáčky, obuv dětská kotníková, plátěná, zimní a letní s výjimkou sportovní, dětské baleríny s páskem a s přezkou, dětské tenisky s výjimkou sportovních, dětské přezůvky, ručně šitá obuv dámská domácí, pracovní, dámské baleríny, podpatky, podrážky k obuvi, plátěné sáčky na obuv, oděvy s výjimkou sportovních, pokrývky hlavy s výjimkou sportovních, plavky s výjimkou sportovních, plážové oblečení, sportovní oděvy, oděvy pro volný čas s výjimkou sportovních, pokrývky hlavy s výjimkou sportovních, kloboučnické zboží, zejména barety, cylindry, čapky a čepice s výjimkou sportovních, klobouky, klobouky textilní, punčochové zboží s výjimkou sportovního, rukavice včetně bez prstů s výjimkou sportovních, palcových s výjimkou sportovních a dámských dlouhých, rukávů, konfekce s výjimkou sportovní, zejména svrchní oblečení, např. bundy, vesty, saka, trička a nátělníky, fleecové (počesávané) oblečení s výjimkou sportovního, trepky, jarní, letní, podzimní a zimní oblečení s výjimkou sportovního dámské, pánské i dětské jako šaty krátké i dlouhé, košile, polokošile, bundokošile, obleky, halenky, kalhoty krátké i dlouhé, kabáty a pláště, šátky a šály, uniformy, kostýmy, jeansy, kombinézy s výjimkou

sportovních, dětské oblečení s výjimkou sportovního, elastické pletené zboží s výjimkou sportovního, kožichy, kožešiny (oděvy), oděvní zboží s výjimkou sportovního, oblečení z kůže a z imitace kůže, prádlo osobní a prádlo spodní všeho druhu s výjimkou sportovního, oděvní doplňky spadající do této třídy s výjimkou sportovního, šponovky s výjimkou sportovních, oblečení do deště s výjimkou sportovního, blejzry, pláštěnky, kabátky, živůtky, smokiny a večerní oblečení, svetry, pulovry, paleta a ponča včetně kožešinových, oblečení na spaní a domácí oblečení, župany, spodky, negligé včetně pletených a krajkových, kombiné, korsety, bokovky, podprsenky, punčochy, ponožky a punčochové kalhoty s výjimkou sportovních, spodničky, kimona, kaftany, oblečení typu kabuki, harémové oblečení, kravaty, motýlky, podkolenky s výjimkou sportovních, pracovní oděvy spadající do této třídy, oděvnícké zboží z elastických tkanin s výjimkou sportovních, džínové oblečení pro děti i dospělé, boa (kožešinové límce), body (spodní prádlo), bryndáčky (ne z papíru), kamaše, kapuce, kostýmy (maškarní), košilová sedla, koupací pláště, pracovní pláště spadající do této třídy, legíny, límečky, livrej, manžety, noční kabátky, opasky, pásky ke kalhotám s výjimkou sportovních, plenky dětské textilní, pletené zboží (stávkové zboží) s výjimkou sportovního, podpatěnky, podvazky, pytle na oděvy, ramínka u dámského prádla, slintáčky (ne z papíru), snimatelné límce, šerpy, výbavička pro novorozence, zástěry, závoje, zimníky, podvazkové pásy, nadměrné velikosti výše uvedených výrobků této třídy s výjimkou sportovních; (26) tkaničky a stuhy, knoflíky, háčky a očka, poutka - galanterie, špendlíky a jehly, krajky a výšivky, umělé květiny, šněrovadla do bot, zipy, galanterie textilní pro vyšívání, jehly šicí, lemování, spony na oděvy nebo šaty, stehované obruby, zipy, cedulky a značky na prádlo a obuv, krabice pro šicí potřeby, ozdoby na oděvy, bambule, brože, copy vlasové, čelenky, gumy do prádla, hříbky na látání, jehelníčky, jehlice, kalouny, kanýry, umělé kníry, korzetové kostice, kokardy, nápletý, náprstky, natáčky, obruby, lemovky, oděvní šňůrky, ozdobné odznaky, ovoce umělé, pajetky, panenky čajové, paspulky, patentky, paruky, pštroší pera, ptačí peří, pikoty, prýmky, porta, popruhy na vodění dětí, přezky, přičesky z vlasů, rozety, síťky do vlasů, sponky do vlasů, startovní čísla, stehované obruby, střípce, špendlíky, třásně, umělé věnce, spony na šle, vlásenky, volány, umělé vousy, vrkoče, vycpávky ramenní, výztuže límců, lemovky na záclony, zdrhovadla, značky na prádlo.

(511) 24, 25, 26

(540)

FLOWIES

(111) **361648**

(220) 31.01.2017

(320) 31.01.2017

(442) 29.03.2017

(151) 09.08.2017

(730) **Collorito s.r.o.**, Sukova třída 1556, Pardubice, 53002, CZ

(210) O-537051

(591) Barevná

(510) (35) inzertní a reklamní činnost; (39) organizování cest, zájezdů, výletů a pobytů v rámci této třídy, rezervace dopravy, poskytování cestovních a dopravních informací, cestovní rezervace, on-line rezervace letenek, zprostředkování půjčování automobilů, zprostředkování vyřizování víz, zprostředkování dopravních služeb; (43) rezervace ubytování.

(511) 35, 39, 43

(540)



(111) **361649**

(220) 01.02.2017

(320) 01.02.2017

(442) 03.05.2017

(151) 09.08.2017

(730) **REBELS spol. s r.o.**, Konkolyho 6, Hurbanovo, SK

(740) Patentová a známková kancelář, Ing. Jaromír Příkryl, Včelín 1161, Hulín, 76824

(210) O-537060

(591) Barevná

(510) (6) trezory, kovové zámky (ne elektrické), bezpečnostní schránky (pokladny), kovové dveřní kliky, kovové brány, kovové výplně dveří, dveřní zástrčky; (9) elektrické monitorovací přístroje, videorekordéry, elektrické dveřní zvonky, detektory dýmu, videokamery, videotelefony, zařízení globálního polohovacího systému (GPS), audiovizuální přístroje na monitorování dětí, video přístroje na monitorování dětí, elektrické zámky, záchranné vesty, záchranné pásy, neprůstříelné vesty, reflexní vesty, zařízení na hašení požárů, záchranné kapsle pro případ přírodní katastrofy; (12) zabezpečovací zařízení proti krádeži do vozidel, zabezpečovací poplašná zařízení do vozidel.

(511) 6, 9, 12

(540)



(111) **361650**

(220) 01.02.2017

(320) 01.02.2017

(442) 03.05.2017

(151) 09.08.2017

(730) **AAA Auto International a.s.**, Dopraváků 874/15, Praha 8 - Čimice, 18400, CZ

(210) O-537070

(510) (12) automobily, nákladní vozidla, osobní automobily, sportovní automobily, zabezpečovací zařízení proti krádeži vozidel; (35) administrativní služby, grafická úprava pro reklamní účely, marketing, poskytování obchodních informací, obchodní informace a rady pro spotřebitele (poradna pro spotřebitele), prezentace výrobků v komunikačních médiích pro účely maloobchodu, propagace, reklama, rozhlasová reklama, telemarketing, televizní reklama, venkovní reklama, vydávání reklamních textů, zásilková reklama, zprostředkování obchodu s výše uvedenými výrobky ve tř. 12; (36) poskytování finančních informací, finanční poradenství, financování, financování formou koupě na splátky, poskytování informací o pojištění, leasingové financování, poradenství v oblasti pojištění, půjčky (financování), půjčky na splátky, uzavírání pojištění, zprostředkování pojištění.

(511) 12, 35, 36

(540)



(111) **361651**

(220) 03.02.2017

(320) 03.02.2017

(442) 03.05.2017

(151) 09.08.2017

(730) **TV Nova s.r.o.**, Kříženeckého nám. 1078/5, Praha 5, 15200, CZ

(740) Dana Lukajová, patentový zástupce, Voršilská 10, Praha 1, 11000

(210) O-537159

(591) Barevná

(510) (9) aparáty a přístroje vědecké, geodetické, fotografické, filmové, optické, přístroje pro vážení, měření, signalizaci, kontrolu, záchranu a přístroje učební, aparáty pro záznam, uchování, převod, přenos nebo reprodukci zvuku nebo obrazu, přístroje a nástroje pro vedení, přepínání, přeměnu, akumulaci, regulaci nebo řízení elektrického proudu, hasicí přístroje, telefony, telefonní záznamníky, faxy, ústředny, zařízení v oblasti informačních technologií a audiovizuální zařízení, přístroje pro vyučování a simulátory, databáze (elektronické), přístroje na uchování dat, zařízení a příslušenství na zpracování dat (elektrická a mechanická), prvky a součásti počítačů, kalkulačky, počítače a počítačový hardware, počítačová periferní zařízení, magnetické nebo optické supty zvukových nebo zvukově obrazových záznamů, zapisovací pokladny, kalkulační stroje, přístroje pro zpracování informací a počítače včetně jejich jednotlivých součástí a náhradních dílů ze třídy 9, baterie a články elektrické, elektrické akumulátory, počítačové hry s výstupem na PC nebo na TV, hrací skříně uváděné v činnosti vhozením mince, reklamní světelné přístroje, nosiče záznamů nahrané i nenahrané, obsah médií, elektronické knihy i ke stažení, elektronické publikace i ke stažení, filmy i ke stažení, hudební nahrávky i ke stažení, hudební video nahrávky i ke stažení, kinematografické filmy i ke stažení, interaktivní DVD, multimediální záznamy, nahraná videa, nahrané filmy, podcasty, videozáznamy, video filmy, videokazety nahrané i nenahrané, audiokazety nahrané i nenahrané, audiovizuální programy, audioprogramy, audiovizuální díla na nosičích, audiovizuální díla v digitální podobě, filmy, hudební díla na nosičích nebo v elektronické podobě nebo ke stažení, CD disky, DVD disky, MP3 přehrávače, USB flash disky, blue-ray disky, elektronické publikace (stažitelné), magnetické karty, kódované karty, obaly na CD disky nebo DVD disky nebo na nosiče záznamů, nahraný obsah (počítačové programy, data a informace), programové vybavení pro počítače, software pro počítačové hry, software, hardware výpočetní techniky nebo komunikační nebo informační techniky, interaktivní software, interaktivní databáze, elektronické databáze a databázové produkty, informace a data a databáze a záznamy v elektronické podobě, elektronické nebo datové nebo informační nebo komunikační nebo výpočetní sítě včetně jednotlivých součástí a náhradních dílů obsažených ve třídě 9, multimediální aplikace, elektronické multimediální nebo elektronické informační katalogy, počítačový software pro nahrávání, stahování a zpracování obrázků a obrazových dat, software pro tvorbu a organizaci fotografií a obrázků, software pro zacházení s fotografii a pro jejich editaci, software a hardware pro digitální zobrazování, software pro tvorbu fotografických alb, elektronické diáře, hologramy, mikročipové nebo magnetické karty (kódované), podložky pod počítačovou myš, magnety, kryty na mobilní telefony, pouzdra na mobilní telefony, divadelní kukátka, brýle pro 3D projekci, brýle sluneční, ochranné brýle, pouzdra na brýle, kontaktní čočky, části a příslušenství pro všechny výše uvedené výrobky; (35) poskytování prostoru, času a médií pro reklamu, poskytování a pronajímání reklamního prostoru na internetu, poskytování informativních reklamních služeb, poskytování prostoru na webových stránkách k reklamě na výrobky a služby, poskytování reklamního prostoru, poskytování reklamního prostoru v periodických publikacích, novinách a časopisech, poskytování reklamního prostoru elektronickými prostředky a globálními informačními sítěmi, poskytování reklamního prostoru elektronickými prostředky a celosvětovými informačními sítěmi, pronájem míst/ploch pro reklamu, pronájem reklamních ploch a reklamního materiálu, pronájem reklamního času v komunikačních médiích, pronájem reklamního prostoru na internetu, pronájem reklamního prostoru na webových stránkách, zajišťování reklamního prostoru v novinách, šíření reklam a inzercí, konzultační a poradenské služby a pomoc v oblasti reklamní, marketingové a propagační činnosti, reklamní, inzertní a propagační činnost, marketing, reklamní, inzertní a propagační činnost prostřednictvím jakéhokoliv média, prostřednictvím telefonní sítě nebo datové sítě nebo informační sítě nebo elektronické sítě nebo komunikační sítě nebo počítačové sítě, služby vztahů s veřejností (public relations), služby předvádění výrobků a vystavování zboží, předváděcí akce a výstavy k obchodnímu nebo reklamnímu účelům, služby věrnostní, pobídkové a bonusových programů – vše ke komerčním, reklamním nebo propagačním účelům, komerční správa licencí na výrobky a služby třetích osob, obchodní informace a rady pro spotřebitele (spotřebitelská poradna), objednávání pro třetí strany, počítačové objednávání zboží, předplatné na balíček informačních médií, předplatné na televizní kanál, pronájem prodejních automatů, shromažďování licitačních nabídek, služby v oblasti

srovnávání cen, zajišťování předplacení telematických, telefonních nebo počítačových služeb (internet), zařízení kolektivních koupí, zprostředkování dohod týkajících se prodeje a nákupu zboží, zprostředkování obchodů pro třetí strany, cenové analýzy, marketingové analýzy, marketingové studie, marketingový průzkum, informační kanceláře (komerční), obchodní informace vedené počítačem, obchodní informace (poskytování), obchodní informační služby, průzkum trhu, sběr a systemizace dat z obchodní a podnikatelské činnosti, šíření obchodních informací, šetření vztahující se k obchodu, šíření údajů vztahujících se k obchodním aktivitám, služby benchmarkingu, služby v oblasti analýzy cen, služby týkající se průzkumu trhu, srovnávací služby, poskytování informací komerčního nebo reklamního charakteru, multimediálních informací komerčního charakteru, činnost reklamní agentury, činnost ekonomických a/nebo organizačních poradců, zprostředkování v obchodních vztazích, merchandising, franchising, pomoc při využívání a řízení obchodního podniku, personální agentura, personální poradenství, automatizované zpracování dat, pomoc při provozování obchodů a obchodní činnosti průmyslového nebo obchodního podniku, služby, které zahrnují záznam, přepis, vypracování, kompilaci přenesení nebo systematickosti písemných či datových či elektronických sdělení a záznamů jakož i využívání nebo kompilaci matematických a statistických údajů, organizační zabezpečování televizního vysílání v rámci třídy, podporování a intenzifikace obchodních služeb založené na zvýhodňování klíčových spolupracovníků a klientů (obchodní služby), věrnostní a bonusové systémy (obchodní služby) zejména poskytování slev a odměn, poskytování přednostních a nadstandardních služeb, výstavy komerční nebo reklamní nebo propagační, předvádění zboží prostřednictvím internetu nebo katalogu nebo výstav za účelem reklamy a/nebo prodeje, přeskupování a shromažďování (kromě dopravy) různých výrobků pro třetí osoby za účelem umožnit spotřebiteli pohodlně vybrat a prohlížet a kupovat (kromě přepravy) prostřednictvím katalogu a/nebo internetu a/nebo zásilkového prodeje, zásilkový prodej zboží v rámci této třídy, maloobchodní prodej nahraných nosičů záznamů, audiovizuálních děl, hudebních děl, knih, tiskovin, oděvů, módních doplňků, klíčenek, hudebních nástrojů, psacích potřeb, kancelářských potřeb, učebních pomůcek, nádobí a nádob pro domácnost nebo kuchyní, sklenic, hrnků, výrobků a surovin pro vaření, potravin, pokrmů, nápojů, prostírání, ubrusů, ubrusků, zástěr, výrobků souvisejících s vařením pokrmů, kuchařských receptů, reklamních a propagačních předmětů, doplňků stravy; (38) televizní vysílání, rozhlasové vysílání, digitální vysílání, satelitní vysílání, televizní vysílání programů, televizní vysílání zábavných, vzdělávacích, výchovných, soutěžních, diskusních a informačních pořadů, streaming audio a video materiálů na internetu, služby v oblasti vysílání dat, vysílání televize přes internet, diskusní fóra (poskytování internetových diskusních fór), podcasting, televizní komunikační služby, televizní vysílání pro mobilní telefony, vysílání kabelové televize, video vysílání, zpoplatněné televizní vysílání, počítačová komunikace a přístup k internetu, komunikační služby pro přístup k databázi, poskytování blogovacích služeb, poskytování elektronického video spojení, poskytování elektronického zvukového spojení, poskytování přístupu a pronájem přístupového času k počítačovým databázím, poskytování přístupu k datům nebo dokumentům uloženým elektronicky v centrálních souborech za účelem dálkových konzultací, poskytování přístupu k databázím na internetu, poskytování přístupu k databázím, poskytování přístupu k digitálním hudebním webovým stránkám na internetu, poskytování přístupu k elektronickým stránkám, poskytování přístupu ke stránkám na elektronické informační síti, poskytování přístupu uživatelů k počítačovým programům v datových sítích, pronájem času přístupu do databázi, pronájem přístupového času k webovým stránkám (ISP), služby telekomunikačních bran, služby týkající se přeposílání webových stránek, zajišťování přístupu k počítačovým databázím, telekomunikace, služby umožňující komunikaci jedné osoby z druhou, telematika, šíření, výměna nebo získávání zpráv a informací, šíření elektronických časopisů, informací, elektronických periodik, knih v elektronické podobě, audio nebo audiovizuálních děl prostřednictvím informační nebo datové nebo elektronické nebo komunikační nebo telekomunikační nebo počítačové sítě, zejména internetu, pomocí satelitů a jinými sítěmi, informační služby na internetu související s televizním vysíláním, služby na internetu související s televizním vysíláním, poskytování on-line platformy pro nahrávání, uchování, přenos a aktualizaci dat, obrázků, fotografií, 3D aplikací, zprostředkovatelská činnost v oblasti informačního servisu, komunikace a přenos dat prostřednictvím veřejné nebo neveřejné telekomunikační sítě, komunikace, poradenská činnost v oblasti sdělovacích prostředků, telekomunikací, informační služby v oblasti telekomunikací, informační kancelář, poskytování informačních služeb prostřednictvím počítačů - v

rámci této třídy, pronájem komunikačních míst, telekomunikační služby umožňující on-line v sítích dálkově objednávání a dodávání výrobků, na kterých jsou nanesena obrazová data objednatel; (41) televizní zábava, nakladatelství a vydavatelství, ediční činnost, publikační činnost, nahrávání nosičů zvukových nebo obrazově zvukových, půjčování nahraných zvukových a zvukově obrazových záznamů, digitální video, audio a multimediální zábavní vydavatelství, elektronické publikování, hudební vydavatelství, poskytování on-line publikací, reportážské služby, vydávání a publikování knih, časopisů, vydávání hudebních děl, vydávání knih, časopisů, vydávání elektronických publikací, psaní scénářů, tvorba a šíření audiovizuálních děl, zpravodajství, publicistika, televizní zpravodajství, rozhlasové zpravodajství, obrazové zpravodajství, TV produkce, filmová produkce, tvorba programů, tvorba a výroba televizních a audiovizuálních programů, agenturní činnost v oblasti kultury, modelingová agentura, zprostředkování v oblasti kultury, výchovy, zábavy a sportu, výchovná, vzdělávací, soutěžní a zábavní činnost, zábavní nebo kulturní nebo vzdělávací představení, organizace společenských a kulturních akcí, organizace, provozování a provádění her a soutěží i veřejných, provozování divadla, provozování kina, výstavní činnost v oblasti kultury nebo zábavy nebo výchovy nebo vzdělávání, digitální zpracování obrazu (služby -), elektronické publikování (DTP), nahrávací studia (služby -), poskytování on-line elektronických publikací a děl (bez možnosti stažení), poskytování on-line audiovizuálních děl bez možnosti stažení, poskytování on-line elektronických publikací, vydávání elektronických knih a on-line časopisů, poskytování publikací z celosvětové počítačové sítě nebo internetu s možností prohledávání, pronájem kinematografických filmů, rozhlasové a televizní programy (výroba -), psaní a zveřejňování textů kromě reklamních, vydávání textů, s výjimkou reklamních nebo náborových, výroba divadelních a/nebo jiných představení, organizování kulturních nebo vzdělávacích výstav, poskytování služeb výchovných, vzdělávacích, soutěžních, kulturních a zábavních prostřednictvím internetu a jiných sítí, provozování tělovýchovných zařízení, pronájem a půjčování sportovních potřeb s výjimkou dopravních prostředků, půjčování knih, tiskovin, pronájem a půjčování audiopřístrojů, videopřístrojů, videorekordérů, videokamer, fotoaparátů, promítaček, rozhlasových a televizních přijímačů, filmů, kulturních a vzdělávacích potřeb a přístrojů, půjčování a pronájem obrazů, dekorací, pronájem stadionů, tenisových dvorců, pronájem a půjčování potápěčské výstroje, pronájem a půjčování sportovního nářadí s výjimkou dopravních prostředků, provozování a/nebo pronájem fitness centra.

(511) 9, 35, 38, 41
(540)



(111) **361652**

(220) 03.02.2017

(320) 03.02.2017

(442) 03.05.2017

(151) 09.08.2017

(730) **TV Nova s.r.o.**, Křiženeckého nám. 1078/5, Praha 5, 15200, CZ

(740) Dana Lukajová, patentový zástupce, Voršilská 10, Praha 1, 11000

(210) O-537160

(591) Barevná

(510) (9) aparáty a přístroje vědecké, geodetické, fotografické, filmové, optické, přístroje pro vážení, měření, signalizaci, kontrolu, záchranu a přístroje učební, aparáty pro záznam, uchování, převod, přenos nebo reprodukci zvuku nebo obrazu, přístroje a nástroje pro vedení, přepínání, přeměnu, akumulaci, regulaci nebo řízení elektrického proudu, hasicí přístroje, telefony, telefonní záznamníky, faxy, ústředny, zařízení v oblasti informačních technologií a audiovizuální zařízení, přístroje pro vyučování a simulátory, databáze (elektronické), přístroje na uchování dat, zařízení a příslušenství na zpracování dat (elektrická a mechanická), prvky a součásti počítačů, kalkulačky, počítače a počítačový hardware, počítačová periferní

zařízení, magnetické nebo optické suporty zvukových nebo zvukově obrazových záznamů, zapisovací pokladny, kalkulační stroje, přístroje pro zpracování informací a počítače včetně jejich jednotlivých součástí a náhradních dílů ze třídy 9, baterie a články elektrické, elektrické akumulátory, počítačové hry s výstupem na PC nebo na TV, hrací skříně uváděné v činnost vhození mince, reklamní světelné přístroje, nosiče záznamů nahrané i nenahrané, obsah médií, elektronické knihy i ke stažení, elektronické publikace i ke stažení, filmy i ke stažení, hudební nahrávky i ke stažení, hudební video nahrávky i ke stažení, kinematografické filmy i ke stažení, interaktivní DVD, multimediální záznamy, nahraná videa, nahrané filmy, podcasty, videozáznamy, video filmy, videokazety nahrané i nenahrané, audiokazety nahrané i nenahrané, audiovizuální programy, audioprogramy, audiovizuální díla na nosičích, audiovizuální díla v digitální podobě, filmy, hudební díla na nosičích nebo v elektronické podobě nebo ke stažení, CD disky, DVD disky, MP3 přehrávače, USB flash disky, blue-ray disky, elektronické publikace (stažitelné), magnetické karty, kódované karty, obaly na CD disky nebo DVD disky nebo na nosiče záznamů, nahraný obsah (počítačové programy, data a informace), programové vybavení pro počítače, software pro počítačové hry, software, hardware výpočetní techniky nebo komunikační nebo informační techniky, interaktivní software, interaktivní databáze, elektronické databáze a databázové produkty, informace a data a databáze a záznamy v elektronické podobě, elektronické nebo datové nebo informační nebo komunikační nebo výpočetní sítě včetně jednotlivých součástí a náhradních dílů obsažených ve třídě 9, multimediální aplikace, elektronické multimediální nebo elektronické informační katalogy, počítačový software pro nahrávání, stahování a zpracování obrázků a obrazových dat, software pro tvorbu a organizaci fotografií a obrázků, software pro zacházení s fotografiemi a pro jejich editaci, software a hardware pro digitální zobrazování, software pro tvorbu fotografických alb, elektronické diáře, hologramy, mikročipové nebo magnetické karty (kódované), podložky pod počítačovou myš, magnety, kryty na mobilní telefony, pouzdra na mobilní telefony, divadelní kukátka, brýle pro 3D projekci, brýle sluneční, ochranné brýle, pouzdra na brýle, kontaktní čočky, části a příslušenství pro všechny výše uvedené výrobky; (35) poskytování prostoru, času a médií pro reklamu, poskytování a pronajímání reklamního prostoru na internetu, poskytování informatizovaných reklamních služeb, poskytování prostoru na webových stránkách k reklamě na výrobky a služby, poskytování reklamního prostoru, poskytování reklamního prostoru v periodických publikacích, novinách a časopisech, poskytování reklamního prostoru elektronickými prostředky a globálními informačními sítěmi, poskytování reklamního prostoru elektronickými prostředky a celosvětovými informačními sítěmi, pronájem míst/ploch pro reklamu, pronájem reklamních ploch a reklamního materiálu, pronájem reklamního času v komunikačních médiích, pronájem reklamního prostoru na internetu, pronájem reklamního prostoru na webových stránkách, zajišťování reklamního prostoru v novinách, šíření reklam a inzerce, konzultační a poradenské služby a pomoc v oblasti reklamní, marketingové a propagační činnosti, reklamní, inzertní a propagační činnost, marketing, reklamní, inzertní a propagační činnost prostřednictvím jakéhokoliv média, prostřednictvím telefonní sítě nebo datové sítě nebo informační sítě nebo elektronické sítě nebo komunikační sítě nebo počítačové sítě, služby vztahů s veřejností (public relations), služby předvádění výrobků a vystavování zboží, předváděcí akce a výstavy k obchodním nebo reklamním účelům, služby věrnostní, pobídkové a bonusových programů – vše ke komerčním, reklamním nebo propagačním účelům, komerční správa licencí na výrobky a služby třetích osob, obchodní informace a rady pro spotřebitele (spotřebitelská poradna), objednávání pro třetí strany, počítačové objednávání zboží, předplatné na balíček informačních médií, předplatné na televizní kanál, pronájem prodejních automatů, shromažďování licitačních nabídek, služby v oblasti srovnávání cen, zajišťování předplacení telematických, telefonních nebo počítačových služeb (internet), zařizování kolektivních koupí, zprostředkování dohod týkajících se prodeje a nákupu zboží, zprostředkování obchodů pro třetí strany, cenové analýzy, marketingové analýzy, marketingové studie, marketingový průzkum, informační kanceláře (komerční), obchodní informace vedené počítačem, obchodní informace (poskytování), obchodní informační služby, průzkum trhu, sběr a systemizace dat z obchodní a podnikatelské činnosti, šíření obchodních informací, setření vztahující se k obchodu, šíření údajů vztahujících se k obchodním aktivitám, služby benchmarkingu, služby v oblasti analýzy cen, služby týkající se průzkumu trhu, srovnávací služby, poskytování informací komerčního nebo reklamního charakteru, multimediálních informací komerčního charakteru, činnost reklamní agentury, činnost ekonomických a/nebo organizačních poradců, zprostředkování v obchodních vztazích, merchandising, franchising, pomoc při využívání a

řízení obchodního podniku, personální agentura, personální poradenství, automatizované zpracování dat, pomoc při provozování obchodů a obchodních činností průmyslového nebo obchodního podniku, služby, které zahrnují záznam, přepis, vypracování, kompilaci přenášení nebo systematického písemných či datových či elektronických sdělení a záznamů jakož i využívání nebo kompilaci matematických a statistických údajů, organizační zabezpečování televizního vysílání v rámci této třídy, podporování a intenzifikace obchodních služeb založené na zvýhodňování klíčových spolupracovníků a klientů (obchodní služby), věrnostní a bonusové systémy (obchodní služby) zejména poskytování slev a odměn, poskytování přednostních a nadstandardních služeb, výstavy komerční nebo reklamní nebo propagační, předvádění zboží prostřednictvím internetu nebo katalogu nebo výstav za účelem reklamy a/nebo prodeje, přeskupování a shromažďování (kromě dopravy) různých výrobků pro třetí osoby za účelem umožnit spotřebiteli pohodlně vybrat a prohlížet a kupovat (kromě přepravy) prostřednictvím katalogu a/nebo internetu a/nebo zásilkového prodeje, zásilkový prodej zboží v rámci této třídy, maloobchodní prodej nahraných nosičů záznamů, audiovizuálních děl, hudebních děl, knih, tiskovin, oděvů, módních doplňků, klíčenek, hudebních nástrojů, psacích potřeb, kancelářských potřeb, učebních pomůcek, nádobí a nádob pro domácnost nebo kuchyň, sklenic, hrnků, výrobků a surovin pro vaření, potravin, pokrmů, nápojů, prostírání, ubrusů, ubrusů, zástěr, výrobků souvisejících s vařením pokrmů, kuchařských receptů, reklamních a propagačních předmětů, doplňků stravy; (38) televizní vysílání, rozhlasové vysílání, digitální vysílání, satelitní vysílání, televizní vysílání programů, televizní vysílání zábavných, vzdělávacích, výchovných, soutěžních, diskusních a informačních pořadů, streaming audio a video materiálů na internetu, služby v oblasti vysílání dat, vysílání televize přes internet, diskusní fóra (poskytování internetových diskusních fór), podcasting, televizní komunikační služby, televizní vysílání pro mobilní telefony, vysílání kabelové televize, video vysílání, zpoplatněné televizní vysílání, počítačová komunikace a přístup k internetu, komunikační služby pro přístup k databázi, poskytování blogovacích služeb, poskytování elektronického video spojení, poskytování elektronického zvukového spojení, poskytování přístupu a pronájem přístupového času k počítačovým databázím, poskytování přístupu k datům nebo dokumentům uloženým elektronicky v centrálních souborech za účelem dálkových konzultací, poskytování přístupu k databázím na internetu, poskytování přístupu k databázím, poskytování přístupu k digitálním hudebním webovým stránkám na internetu, poskytování přístupu k elektronickým stránkám, poskytování přístupu ke stránkám na elektronické informační síti, poskytování přístupu uživatelů k počítačovým programům v datových sítích, pronájem času přístupu do databází, pronájem přístupového času k webovým stránkám (ISP), služby telekomunikačních bran, služby týkající se přeposílání webových stránek, zajišťování přístupu k počítačovým databázím, telekomunikace, služby umožňující komunikaci jedné osoby z druhou, telematika, šíření, výměna nebo získávání zpráv a informací, šíření elektronických časopisů, informací, elektronických periodik, knih v elektronické podobě, audio nebo audiovizuálních děl prostřednictvím informační nebo datové nebo elektronické nebo komunikační nebo telekomunikační nebo počítačové sítě, zejména internetu, pomocí satelitů a jinými sítěmi, informační služby na internetu související s televizním vysíláním, služby na internetu související s televizním vysíláním, poskytování on-line platformy pro nahrávání, uchovávání, přenos a aktualizaci dat, obrázků, fotografií, 3D aplikací, zprostředkovatelská činnost v oblasti informačního servisu, komunikace a přenos dat prostřednictvím veřejné nebo neveřejné telekomunikační sítě, komunikace, poradenská činnost v oblasti sdělovacích prostředků, telekomunikací, informační služby v oblasti telekomunikací, informační kancelář, poskytování informačních služeb prostřednictvím počítače - v rámci této třídy, pronájem komunikačních míst, telekomunikační služby umožňující on-line v sítích dálkově objednávat a dodávat výrobků, na kterých jsou nanesena obrazová data objednatel; (41) televizní zábava, nakladatelství a vydavatelství, ediční činnost, publikační činnost, nahrávání nosičů zvukových nebo obrazově zvukových, půjčování nahraných zvukových a zvukově obrazových záznamů, digitální video, audio a multimediální zábavní vydavatelské služby, elektronické publikování, hudební vydavatelství, poskytování on-line publikací, reportérské služby, vydávání a publikování knih, časopisů, vydávání hudebních děl, vydávání knih, časopisů, vydávání elektronických publikací, psaní scénářů, tvorba a šíření audiovizuálních děl, zpravodajství, publicistika, televizní zpravodajství, rozhlasové zpravodajství, obrazové zpravodajství, TV produkce, filmová produkce, tvorba programů, tvorba a výroba televizních a audiovizuálních programů, agenturní činnost v oblasti kultury, modelingová agentura,

zprostředkování v oblasti kultury, výchovy, zábavy a sportu, výchovná, vzdělávací, soutěžní a zábavní činnost, zábavní nebo kulturní nebo vzdělávací představení, organizace společenských a kulturních akcí, organizace, provozování a provádění her a soutěží i veřejných, provozování divadla, provozování kina, výstavní činnost v oblasti kultury nebo zábavy nebo výchovy nebo vzdělávání, digitální zpracování obrazu (služby -), elektronické publikování (DTP), nahrávací studia (služby -), poskytování on-line elektronických publikací a děl (bez možnosti stažení), poskytování on-line audiovizuálních děl bez možnosti stažení, poskytování on-line elektronických publikací, vydávání elektronických knih a on-line časopisů, poskytování publikací z celosvětové počítačové sítě nebo internetu s možností prohledávání, pronájem kinematografických filmů, rozhlasové a televizní programy (výroba -), psaní a zveřejňování textů kromě reklamních, vydávání textů, s výjimkou reklamních nebo náborových, výroba divadelních a/nebo jiných představení, organizování kulturních nebo vzdělávacích výstav, poskytování služeb výchovných, vzdělávacích, soutěžních, kulturních a zábavních prostřednictvím internetu a jiných sítí, provozování tělovýchovných zařízení, pronájem a půjčování sportovních potřeb s výjimkou dopravních prostředků, půjčování knih, tiskovin, pronájem a půjčování audiopřístrojů, videopřístrojů, videorekordérů, videokamer, fotoaparátů, promítaček, rozhlasových a televizních přijímačů, filmů, kulturních a vzdělávacích potřeb a přístrojů, půjčování a pronájem obrazů, dekorací, pronájem stadionů, tenisových dvorců, pronájem a půjčování potápěčské výstroje, pronájem a půjčování sportovního nářadí s výjimkou dopravních prostředků, provozování a/nebo pronájem fitness centra.

(511) 9, 35, 38, 41

(540)

(111) **361653**

(220) 06.02.2017

(320) 06.02.2017

(442) 03.05.2017

(151) 09.08.2017

(730) **COLBER INVEST, s.r.o.**, Dvorského 105/36, Olomouc - Svatý Kopeček, 77900, CZ

(740) Ing. Petr Soukup, Vídeňská 8, Olomouc, 77200

(210) O-537164

(510) (9) nosiče dat všeho druhu spadající do třídy 9, a to informační produkty, data a databáze na elektronických, magnetických a optických nosičích, elektronické periodické a neperiodické publikace, multimediální aplikace, elektronické a datové sítě, včetně souvisejícího softwaru a hardwaru; (16) papír a výrobky z papíru, a to periodické a neperiodické publikace na papírových nosičích - časopisy, brožury, letáky, tištěné manuály, informační produkty a reklamní materiály, plakáty, prospekty, kalendáře, fotografie, propagační a ozdobné předměty z papíru, papírové a plastové tašky, tužky a pera; (35) zprostředkování obchodu s výše uvedenými výrobky ve třídách 9 a 16, inzertní, reklamní a obchodní propagační služby, včetně zajišťování reklamních a náborových textů a jejich rozšiřování, marketing, průzkum a analýza trhu, včetně zpracování odborných obchodních posudků a studií, informační servis v oboru obchodu a reklamy, komerční využití Internetu v oblastech komerčních internetových médií a vyhledávacích služeb, včetně systemizace informací do počítačových databází, správa obchodních zájmů třetích osob, obchodní zastoupení tuzemských a zahraničních subjektů, poskytování pomoci při provozování obchodu, včetně zprostředkování obchodních zájmů a záležitostí, organizování a pořádání propagačních a/nebo komerčních výstav a přehlídek obchodních služeb, odborná informační a poradenská činnost v oblasti obchodu, včetně distribuce zboží k reklamním účelům, poradenství v oblasti organizace a ekonomiky podnikání; (36) provozování realitní kanceláře, prodej a pronájem nemovitostí, odhady nemovitostí, správa nemovitého majetku, zejména budov, bytů, nebytových prostor, výrobních a provozních objektů a

pozemků, zprostředkování obchodu s nemovitostmi, realitami, finanční služby, zejména provádění finančních operací, včetně finančních analýz, hotovostních a bezhotovostních služeb, odborná konzultační a poradenská činnost v oboru finančnictví a pojišťovnictví, kapitálové investice, oceňování nemovitého a movitého majetku, daňové služby (odhady), informační služby a odborná poradenská, konzultační a posudková činnost v oboru realit, včetně správy a oceňování majetku, poskytování informací v oblasti realit, investic a nemovitostí pomocí prostředků globální počítačové sítě; (37) zprostředkování oprav staveb, generální dodávky staveb, jejich změny a odstraňování, kompletní dodávky interiérů, stavební práce, poradenská, konzultační a obstaravatelská činnost ve stavebnictví, služby ve stavebnictví, zprostředkování služeb souvisejících s přípravou, koordinací a kolaudací stavby, údržba nemovitostí, činnost technických poradců v oblasti stavebnictví; (38) elektronická pošta a počítačová komunikace, přenos zpráv a obrazových informací pomocí počítače, distribuce informací pomocí komunikace mezi sítěmi, a to využitím Internetu, přenos publikací na nosičích přenášených po síti a pomocí počítače, odborná informační a poradenská činnost v těchto oborech; (41) činnost vyučovací, výchovná, vzdělávací a zábavní, pořádání sympozií a konferencí, doprovodných výstav, provozování pracovně diskusního a zájmového klubu, organizování výstav, doprovodných programů, společenských akcí a školení ke vzdělávacím, kulturním, výchovným a zábavním účelům, pořádání zábavních soutěží, nakladatelství a vydavatelství periodických a neperiodických publikací, a to v oboru investiční výstavby, realit a architektury na papírových nosičích a/nebo v elektronické podobě, včetně textových, zvukových a audiovizuálních zpráv a informací na elektronických, magnetických a optických nosičích všeho druhu, ediční a publikační činnost, včetně nahrávání zvukových a audiovizuálních pořadů pro rozhlasové a televizní vysílání, půjčování publikací a nahraných zvukových a audiovizuálních nosičů; (42) architektonické, projekční, designérské a inženýrské služby, zejména v oblasti exteriérů a interiérů, včetně odborného a technického poradenství a jejich realizace, tvorba multimediálních publikací, prezentací, aplikací, katalogů a informačních databází, počítačové animace a vizualizace, tvorba developerských projektů, expertizní a odborná konzultační a poradenská činnost v oboru architektury, investiční výstavby, zprostředkování technických služeb v investiční výstavbě v rámci této třídy.

(511) 9, 16, 35, 36, 37, 38, 41, 42
(540)



obchodu a reklamy, komerční využití Internetu v oblastech komerčních internetových médií a vyhledávacích služeb, včetně systemizace informací do počítačových databází, správa obchodních zájmů třetích osob, obchodní zastoupení tuzemských a zahraničních subjektů, poskytování pomoci při provozování obchodu, včetně zprostředkování obchodních zájmů a záležitostí, organizování a pořádání propagačních a/nebo komerčních výstav a přehlídek obchodních služeb, odborná informační a poradenská činnost v oblasti obchodu, včetně distribuce zboží k reklamním účelům, poradenství v oblasti organizace a ekonomiky podnikání; (36) provozování finančních kanceláří a pronájem nemovitostí, odhady nemovitostí, správa nemovitého majetku, zejména budov, bytů, nebytových prostor, výrobních a provozních objektů a pozemků, zprostředkování obchodu s nemovitostmi, realitami, finanční služby, zejména provádění finančních operací, včetně finančních analýz, hotovostních a bezhotovostních služeb, odborná konzultační a poradenská činnost v oboru finančnictví a pojišťovnictví, kapitálové investice, oceňování nemovitého a movitého majetku, daňové služby (odhady), informační služby a odborná poradenská, konzultační a posudková činnost v oboru realit, včetně správy a oceňování majetku, poskytování informací v oblasti realit, investic a nemovitostí pomocí prostředků globální počítačové sítě; (37) zprostředkování oprav staveb, generální dodávky staveb, jejich změny a odstraňování, kompletní dodávky interiérů, stavební práce, poradenská, konzultační a obstaravatelská činnost ve stavebnictví, služby ve stavebnictví, zprostředkování služeb souvisejících s přípravou, koordinací a kolaudací stavby, údržba nemovitostí, činnost technických poradců v oblasti stavebnictví; (38) elektronická pošta a počítačová komunikace, přenos zpráv a obrazových informací pomocí počítače, distribuce informací pomocí komunikace mezi sítěmi, a to využitím Internetu, přenos publikací na nosičích přenášených po síti a pomocí počítače, odborná informační a poradenská činnost v těchto oborech; (41) činnost vyučovací, výchovná, vzdělávací a zábavní, pořádání sympozií a konferencí, doprovodných výstav, provozování pracovně diskusního a zájmového klubu, organizování výstav, doprovodných programů, společenských akcí a školení ke vzdělávacím, kulturním, výchovným a zábavním účelům, pořádání zábavních soutěží, nakladatelství a vydavatelství periodických a neperiodických publikací, a to v oboru investiční výstavby, realit a architektury na papírových nosičích a/nebo v elektronické podobě, včetně textových, zvukových a audiovizuálních zpráv a informací na elektronických, magnetických a optických nosičích všeho druhu, ediční a publikační činnost, včetně nahrávání zvukových a audiovizuálních pořadů pro rozhlasové a televizní vysílání, půjčování publikací a nahraných zvukových a audiovizuálních nosičů; (42) architektonické, projekční, designérské a inženýrské služby, zejména v oblasti exteriérů a interiérů, včetně odborného a technického poradenství a jejich realizace, tvorba multimediálních publikací, prezentací, aplikací, katalogů a informačních databází, počítačové animace a vizualizace, tvorba developerských projektů, expertizní a odborná konzultační a poradenská činnost v oboru architektury, investiční výstavby, zprostředkování technických služeb v investiční výstavbě v rámci této třídy.

(511) 9, 16, 35, 36, 37, 38, 41, 42
(540)

(111) **361654**
(220) 06.02.2017
(320) 06.02.2017
(442) 03.05.2017
(151) 09.08.2017
(730) **COLBER INVEST, s.r.o.**, Dvorského 105/36, Olomouc - Svatý Kopeček, 77900, CZ

(740) Ing. Petr Soukup, Vídeňská 8, Olomouc, 77200
(210) O-537165

(510) (9) nosiče dat všeho druhu spadající do třídy 9, a to informační produkty, data a databáze na elektronických, magnetických a optických nosičích, elektronické periodické a neperiodické publikace, multimediální aplikace, elektronické datové sítě, včetně souvisejícího softwaru a hardwaru; (16) papír a výrobky z papíru, a to periodické a neperiodické publikace na papírových nosičích - časopisy, brožury, letáky, tištěné manuály, informační produkty a reklamní materiály, plakáty, prospekty, kalendáře, fotografie, propagační a ozdobné předměty z papíru, papírové a plastové tašky, tužky a pera; (35) zprostředkování obchodu s výše uvedenými výrobky ve třídách 9 a 16, inzertní, reklamní a obchodní propagační služby, včetně zajišťování reklamních a náborových textů a jejich rozšiřování, marketing, průzkum a analýza trhu, včetně zpracování odborných obchodních posudků a studií, informační servis v oboru



(111) **361655**
(220) 03.02.2017
(320) 03.02.2017
(442) 03.05.2017
(151) 09.08.2017
(730) **TV Nova s.r.o.**, Kříženeckého nám. 1078/5, Praha 5, 15200, CZ
(740) Dana Lukajová, patentový zástupce, Voršílská 10, Praha 1, 11000
(210) O-537169
(591) Barevná

(510) (9) aparáty a přístroje vědecké, geodetické, fotografické, filmové, optické, přístroje pro vážení, měření, signalizaci, kontrolu, záchranu a přístroje učební, aparáty pro záznam, uchování, převod, přenos nebo reprodukci zvuku nebo obrazu, přístroje a nástroje pro vedení, přepínání, přeměnu, akumulaci, regulaci nebo řízení elektrického proudu, hasicí přístroje, telefony, telefonní záznamníky, faxy, ústředny, zařízení v oblasti informačních technologií a audiovizuální zařízení, přístroje pro vyučování a simulátory, databáze (elektronické), přístroje na uchování dat, zařízení a příslušenství na zpracování dat (elektrická a mechanická), prvky a součásti počítačů, kalkulačky, počítače a počítačový hardware, počítačová periferní zařízení, magnetické nebo optické suporty zvukových nebo zvukově obrazových záznamů, zapisovací pokladny, kalkulační stroje, přístroje pro zpracování informací a počítače včetně jejich jednotlivých součástí a náhradních dílů ze třídy 9, baterie a články elektrické, elektrické akumulátory, počítačové hry s výstupem na PC nebo na TV, hrací skříně uváděné v činnosti vhozením mince, reklamní světelné přístroje, nosiče záznamů nahrané i nenahrané, obsah médií, elektronické knihy i ke stažení, elektronické publikace i ke stažení, filmy i ke stažení, hudební nahrávky i ke stažení, hudební video nahrávky i ke stažení, kinematografické filmy i ke stažení, interaktivní DVD, multimediální záznamy, nahraná videa, nahrané filmy, podcasty, videozáznamy, video filmy, videokazety nahrané i nenahrané, audiokazety nahrané i nenahrané, audiovizuální programy, audioprogramy, audiovizuální díla na nosičích, audiovizuální díla v digitální podobě, filmy, hudební díla na nosičích nebo v elektronické podobě nebo ke stažení, CD disky, DVD disky, MP3 přehrávače, USB flash disky, blue-ray disky, elektronické publikace (stažitelné), magnetické karty, kódované karty, obaly na CD disky nebo DVD disky nebo na nosiče záznamů, nahraný obsah (počítačové programy, data a informace), programové vybavení pro počítače, software pro počítačové hry, software, hardware výpočetní techniky nebo komunikační nebo informační techniky, interaktivní software, interaktivní databáze, elektronické databáze a databázové produkty, informace a data a databáze a záznamy v elektronické podobě, elektronické nebo datové nebo informační nebo komunikační nebo výpočetní sítě včetně jednotlivých součástí a náhradních dílů obsažených ve třídě 9, multimediální aplikace, elektronické multimediální nebo elektronické informační katalogy, počítačový software pro nahrávání, stahování a zpracování obrázků a obrazových dat, software pro tvorbu a organizaci fotografií a obrázků, software pro zacházení s fotografiemi a pro jejich editaci, software a hardware pro digitální zobrazování, software pro tvorbu fotografických alb, elektronické diáře, hologramy, mikročipové nebo magnetické karty (kódované), podložky pod počítačovou myš, magnety, kryty na mobilní telefony, pouzdra na mobilní telefony, divadelní kukátka, brýle pro 3D projekci, brýle sluneční, ochranné brýle, pouzdra na brýle, kontaktní čočky, části a příslušenství pro všechny výše uvedené výrobky; (35) poskytování prostoru, času a médií pro reklamu, poskytování a pronajímání reklamního prostoru na internetu, poskytování informatizovaných reklamních služeb, poskytování prostoru na webových stránkách k reklamě na výrobky a služby, poskytování reklamního prostoru, poskytování reklamního prostoru v periodických publikacích, novinách a časopisech, poskytování reklamního prostoru elektronickými prostředky a globálními informačními sítěmi, poskytování reklamního prostoru elektronickými prostředky a celosvětovými informačními sítěmi, pronájem míst/ploch pro reklamu, pronájem reklamních ploch a reklamního materiálu, pronájem reklamního času v komunikačních médiích, pronájem reklamního prostoru na internetu, pronájem reklamního prostoru na webových stránkách, zajišťování reklamního prostoru v novinách, šíření reklam a inzerce, konzultační a poradenské služby a pomoc v oblasti reklamní, marketingové a propagační činnosti, reklamní, inzertní a propagační činnost, marketing, reklamní, inzertní a propagační činnost prostřednictvím jakéhokoliv média, prostřednictvím telefonní sítě nebo datové sítě nebo informační sítě nebo elektronické sítě nebo komunikační sítě nebo počítačové sítě, služby vztahů s veřejností (public relations), služby předvádění výrobků a vystavování zboží, předváděcí akce a výstavy k obchodním nebo reklamním účelům, služby vědomostní, pobídkové a bonusových programů – vše ke komerčním, reklamním nebo propagačním účelům, komerční správa licencí na výrobky a služby třetích osob, obchodní informace a rady pro spotřebitele (spotřebitelská poradna), objednávání pro třetí strany, počítačové objednávání zboží, předplatné na balíček informačních médií, předplatné na televizní kanál, pronájem prodejních automatů, shromažďování licitačních nabídek, služby v oblasti srovnávání cen, zajišťování předplacení telematických, telefonních nebo počítačových služeb (internet), zařizování kolektivních koupí, zprostředkování dohod týkajících se prodeje a nákupu zboží, zprostředkování obchodů pro třetí strany, cenové analýzy, marketingové analýzy, marketingové studie, marketingový průzkum, informační

kanceláře (komerční), obchodní informace vedené počítačem, obchodní informace (poskytování), obchodní informační služby, průzkum trhu, sběr a systemizace dat z obchodní a podnikatelské činnosti, šíření obchodních informací, šetření vztahující se k obchodu, šíření údajů vztahujících se k obchodním aktivitám, služby benchmarkingu, služby v oblasti analýzy cen, služby týkající se průzkumu trhu, srovnávací služby, poskytování informací komerčního nebo reklamního charakteru, multimediálních informací komerčního charakteru, činnost reklamní agentury, činnost ekonomických a/nebo organizačních poradců, zprostředkování v obchodních vztazích, merchandising, franchising, pomoc při využívání a řízení obchodního podniku, personální agentura, personální poradenství, automatizované zpracování dat, pomoc při provozování obchodů a obchodních činností průmyslového nebo obchodního podniku, služby, které zahrnují záznam, přepis, vypracování, kompilaci přenášení nebo systematickosti písemných či datových či elektronických sdělení a záznamů jakož i využívání nebo kompilaci matematických a statistických údajů, organizační zabezpečování televizního vysílání v rámci této třídy, podporování a intenzifikace obchodních služeb založené na zvýhodňování klíčových spolupracovníků a klientů (obchodní služby), vědomostní a bonusové systémy (obchodní služby) zejména poskytování slev a odměn, poskytování přednostních a nadstandardních služeb, výstavy komerční nebo reklamní nebo propagační, předvádění zboží prostřednictvím internetu nebo katalogu nebo výstav za účelem reklamy a/nebo prodeje, přeskupování a shromažďování (kromě dopravy) různých výrobků pro třetí osoby za účelem umožnit spotřebiteli pohodlně vybrat a prohlížet a kupovat (kromě přepravy) prostřednictvím katalogu a/nebo internetu a/nebo zásilkového prodeje, zásilkový prodej zboží v rámci této třídy, maloobchodní prodej nahraných nosičů záznamů, audiovizuálních děl, hudebních děl, knih, tiskovin, oděvů, módních doplňků, klíčenek, hudebních nástrojů, psacích potřeb, kancelářských potřeb, učebních pomůcek, nádobí a nádob pro domácnost nebo kuchyň, sklenic, hrnků, výrobků a surovin pro vaření, potravin, pokrmů, nápojů, prostírání, ubrusů, ubrusků, zástěr, výrobků souvisejících s vařením pokrmů, kuchařských receptů, reklamních a propagačních předmětů, doplňků stravy; (38) televizní vysílání, rozhlasové vysílání, digitální vysílání, satelitní vysílání, televizní vysílání programů, televizní vysílání zábavných, vzdělávacích, výchovných, soutěžních, diskusních a informačních pořadů, streaming audio a video materiálů na internetu, služby v oblasti vysílání dat, vysílání televize přes internet, diskusní fóra (poskytování internetových diskusních fór), podcasting, televizní komunikační služby, televizní vysílání pro mobilní telefony, vysílání kabelové televize, video vysílání, zpoplatněné televizní vysílání, počítačová komunikace a přístup k internetu, komunikační služby pro přístup k databázi, poskytování blogovacích služeb, poskytování elektronického video spojení, poskytování elektronického zvukového spojení, poskytování přístupu a pronájem přístupového času k počítačovým databázím, poskytování přístupu k datům nebo dokumentům uloženým elektronicky v centrálních souborech za účelem dálkových konzultací, poskytování přístupu k databázím na internetu, poskytování přístupu k databázím, poskytování přístupu k digitálním hudebním webovým stránkám na internetu, poskytování přístupu k elektronickým stránkám, poskytování přístupu ke stránkám na elektronické informační síti, poskytování přístupu uživatelů k počítačovým programům v datových sítích, pronájem času přístupu do databázi, pronájem přístupového času k webovým stránkám (ISP), služby telekomunikačních bran, služby týkající se přeposílání webových stránek, zajišťování přístupu k počítačovým databázím, telekomunikace, služby umožňující komunikaci jedné osoby z druhou, telematika, šíření, výměna nebo získávání zpráv a informací, šíření elektronických časopisů, informací, elektronických periodik, knih v elektronické podobě, audio nebo audiovizuálních děl prostřednictvím informační nebo datové nebo elektronické nebo komunikační nebo telekomunikační nebo počítačové sítě, zejména internetu, pomocí satelitů a jinými sítěmi, informační služby na internetu související s televizním vysíláním, služby na internetu související s televizním vysíláním, poskytování on-line platformy pro nahrávání, uchování, přenos a aktualizaci dat, obrázků, fotografií, 3D aplikací, zprostředkovatelská činnost v oblasti informačního servisu, komunikace a přenos dat prostřednictvím veřejné nebo neveřejné telekomunikační sítě, komunikace, poradenská činnost v oblasti sdělovacích prostředků, telekomunikací, informační služby v oblasti telekomunikací, informační kancelář, poskytování informačních služeb prostřednictvím počítačů - v rámci této třídy, pronájem komunikačních míst, telekomunikační služby umožňující on-line v sítích dálkově objednávání a dodávání výrobků, na kterých jsou nanesena obrazová data objednatel; (41) televizní zábava, nakladatelství a vydavatelství, ediční činnost, publikační činnost, nahrávání nosičů zvukových nebo obrazově zvukových, půjčování

nahranych zvukových a zvukově obrazových záznamů, digitální video, audio a multimediální zábavní vydavatelské služby, elektronické publikování, hudební vydavatelství, poskytování on-line publikací, reportérské služby, vydávání a publikování knih, časopisů, vydávání hudebních děl, vydávání knih, časopisů, vydávání elektronických publikací, psaní scénářů, tvorba a šíření audiovizuálních děl, zpravodajství, publicistika, televizní zpravodajství, rozhlasové zpravodajství, obrazové zpravodajství, TV produkce, filmová produkce, tvorba programů, tvorba a výroba televizních a audiovizuálních programů, agenturní činnost v oblasti kultury, modelingová agentura, zprostředkování v oblasti kultury, výchovy, zábavy a sportu, výchovná, vzdělávací, soutěžní a zábavní činnost, zábavní nebo kulturní nebo vzdělávací představení, organizace společenských a kulturních akcí, organizace, provozování a provádění her a soutěží i veřejných, provozování divadla, provozování kina, výstavní činnost v oblasti kultury nebo zábavy nebo výchovy nebo vzdělávání, digitální zpracování obrazu (služby -), elektronické publikování (DTP), nahrávací studia (služby -), poskytování on-line elektronických publikací a děl (bez možnosti stažení), poskytování on-line audiovizuálních děl bez možnosti stažení, poskytování on-line elektronických publikací, vydávání elektronických knih a on-line časopisů, poskytování publikací z celosvětové počítačové sítě nebo internetu s možností prohledávání, pronájem kinematografických filmů, rozhlasové a televizní programy (výroba -), psaní a zveřejňování textů kromě reklamních, vydávání textů, s výjimkou reklamních nebo náborových, výroba divadelních a/nebo jiných představení, organizování kulturních nebo vzdělávacích výstav, poskytování služeb výchovných, vzdělávacích, soutěžních, kulturních a zábavních prostřednictvím internetu a jiných sítí, provozování tělovýchovných zařízení, pronájem a půjčování sportovních potřeb s výjimkou dopravních prostředků, půjčování knih, tiskovin, pronájem a půjčování audiopřístrojů, videopřístrojů, videorekordérů, videokamer, fotoaparátů, promítaček, rozhlasových a televizních přijímačů, filmů, kulturních a vzdělávacích potřeb a přístrojů, půjčování a pronájem obrazů, dekorací, pronájem stadionů, tenisových dvorců, pronájem a půjčování potápěčské výstroje, pronájem a půjčování sportovního nářadí s výjimkou dopravních prostředků, provozování a/nebo pronájem fitness centra.

(511) 9, 35, 38, 41
(540)



(111) **361656**
(220) 09.02.2017
(320) 09.02.2017
(442) 03.05.2017
(151) 09.08.2017
(730) **Kerská limonádovna s.r.o.**, Kersko 736, Hradištko, 28912, CZ
(210) O-537262
(591) Barevná
(510) (5) vitamínové nápoje; (32) nealkoholické nápoje; (33) nízkalkoholické nápoje.
(511) 5, 32, 33

(540)



(111) **361657**
(220) 10.02.2017
(320) 10.02.2017
(442) 03.05.2017
(151) 09.08.2017
(730) **Voverka David**, Hošťálkova 646/47, Praha 6, 16900, CZ
(740) Advokátní kancelář, JUDr. Petr Stoklásek, Pod stadiony 2719/19, Praha 5, 15000
(210) O-537323
(510) (32) piva, minerální vody, šumivé nápoje a jiné nápoje nealkoholické, nápoje a šťávy ovocné, sirupy a jiné přípravky ke zhotovení nápojů; (33) alkoholické nápoje; (35) zprostředkování obchodu s alkoholickými a nealkoholickými nápoji, propagační činnost, reklama, pomoc při řízení obchodní činnosti.
(511) 32, 33, 35
(540)

JP

Javornická palírna

(111) **361658**
(220) 17.02.2017
(320) 17.02.2017
(442) 03.05.2017
(151) 09.08.2017
(730) **ČEZ, a.s.**, Duhová 1444/2, Praha 4, 14053, CZ
(740) JUDr. Aleš Zábrš, advokát, Na Beránce 2, Praha 6, 16000
(210) O-537477
(510) (11) inovativní technologie pro města, a to přístroje a zařízení pro topení, výrobu elektřiny, tepla a výrobu páry a jejich rozvody a s nimi spojená tlaková zařízení, přístroje a zařízení chladící, sušící a ventilační, přístroje a zařízení pro distribuci vody, tepla, páry a elektřiny zařazené v této třídě; (16) papírové nosiče informací všeho druhu; (35) inzertní, reklamní a propagační činnost v oblasti inovativních technologií pro města, služby v oblasti obchodního poradenství, obchodní informační služby, marketingové služby, obchodní výstavy, poskytování komerčních informací prostřednictvím nových informačních technologií, poskytování komerčních informací v oblasti životního prostředí; (37) stavebnictví, opravy, údržba, montáž a rekonstrukce městských mobiliářů a stavebních objektů, zařízení pro topení, zařízení pro výrobu a rozvod páry a tepla, zařízení pro rozvod vody a zařízení pro výrobu elektrické energie, opravy, montáž a servis měřicí a regulační techniky, revize a zkoušky kotlů, tlakových zařízení a nádob, plynových a elektrických zařízení, vše s cílem snižování emisí a spotřeby energií; (38) spoje a komunikace, poskytování on line platformy pro sdílení informací v oblasti inovativních technologií pro města a v oblasti životního prostředí; (39) doprava a skladování, distribuce a skladování tepla, teplé vody, páry, plynu a elektřiny, doprava a skladování odpadů, služby spojené s poskytováním informací o motorové dopravě a o průjezdnosti měst a obcí; (40) výroba elektřiny,

tepla, plynu, teplé vody a páry, zpracování, recyklace a spalování odpadů, s co nejmenší zátěží pro životní prostředí; (41) výchovná, vzdělávací a školicí činnost v oblasti inovativních technologií pro města, v oblasti snižování spotřeby energií a spolehlivé a udržitelné energetiky a v oblasti ekologie a snižování emisí a v oblasti zlepšování kvality životního prostředí a v oblasti dopravy s co nejmenší zátěží pro životní prostředí, vydavatelství a nakladatelství; (42) technologické, výzkumné, vědecké a vývojové služby v průmyslu, projektová a architektonická činnost, technická a tepelně technická měření energetických výroben, provádění autorizovaného měření emisí, analýzy a vyhodnocování kvality energetických výroben, zkoušky materiálů, tvorba a analýzy počítačových systémů, inženýrské práce a expertizy, plánování, vědecké analýzy a poradenské služby v oblasti životního prostředí.

(511) 11, 16, 35, 37, 38, 39, 40, 41, 42
(540)



(111) **361659**
(220) 20.02.2017
(320) 20.02.2017
(442) 03.05.2017
(151) 09.08.2017
(730) **Regionální televize CZ s.r.o.**, Navrátilova 666/7, Praha 1 Nové Město, 11000, CZ
(210) O-537521
(591) Barevná
(510) (9) přístroje a nástroje vědecké, lodní, geodetické, fotografické, kinematografické, optické, přístroje a nástroje pro vážení, měření, kontrolu (dohled), záchranu a výuku; (35) reklama, propagace, řízení obchodní činnosti, obchodní administrativa, kancelářské práce; (38) telekomunikace.
(511) 9, 35, 38
(540)



(111) **361660**
(220) 20.02.2017
(320) 20.02.2017
(442) 03.05.2017
(151) 09.08.2017
(730) **První obalová spol. s r.o.**, Černokostecká 569/118, Praha 10 - Malešice, 10800, CZ
(740) Ing. Jiří Stěhlák, Šumberova 42, Praha 6, 16200
(210) O-537523
(510) (16) papír, papírenské zboží, lepenka (karton) a kartonové obaly, lepidla pro papír, papírové obaly všeho druhu, papírové tašky, papírové výplně, obaly a fólie z polyetylenu či podobných plastických hmot pro obalovou techniku, bublinové, pěnové a antistatické obaly a fólie periodické a neperiodické tiskoviny, fotografie; (17) izolační a těsnicí materiály, plastické hmoty jako polotovary, výrobky z gumy, gumové obaly, polotovary z gumy, výplně z plastických hmot nebo z gumy; (39) balení zboží, nakládání a vykládání zboží, skladovací služby, provoz skladů,

dopravní činnosti, přeprava zboží, mezinárodní zasilatelství, logistické činnosti v rámci třídy, poradenství a poskytování informací v dopravě, balení a skladování zboží; (40) zpracování a úprava materiálů, a to z papíru, plastu, dřeva, skla a kovu, výroba obalů na míru, tisk a potisk výrobků a jejich obalů; (42) poradenská a expertní činnost v oblasti obalových materiálů, technologií balení a obalové legislativy, průmyslový a grafický design, navrhování obalů a výrobků - design výrobků a obalů, zkouškové a testovací činnosti, zkoušky materiálů, testování jakosti výrobků, laboratorní práce, projektová a inženýrská činnost v obalovém průmyslu, počítačová grafika a modelace (služby), počítačové programování, technický vývoj a výzkum.

(511) 16, 17, 39, 40, 42
(540)



(111) **361661**
(220) 21.02.2017
(320) 21.02.2017
(442) 03.05.2017
(151) 09.08.2017
(730) **Mrugalová Kateřina**, Sulanského 698/10, Praha 4 - Háje, 14900, CZ
(740) Mgr. David Müller, Filipova 2016/6, Praha 4, 14800
(210) O-537552
(510) (41) poskytování služeb týkajících se posiloven a tělocvičen, vedení hodin v oblasti cvičení, školení o skupinovém cvičení, výuka jógy, organizování workshopů a seminářů, školení o kruhovém tréninku.
(511) 41
(540)



(111) **361662**
(220) 22.02.2017
(320) 22.02.2017
(442) 03.05.2017
(151) 09.08.2017
(730) **Raiffeisenbank a.s.**, Hvězdova 1716/2b, Praha 4, 14000, CZ
(210) O-537559
(591) Barevná
(510) (16) papírové nosiče informací, tiskoviny všeho druhu, prospekty, letáky, lístky, katalogy, kalendáře, plakáty, brožury, pozvánky, publikace, fotografie, samolepky a další papírnické výrobky v rámci třídy 16; (35) marketing, propagace a reklama prostřednictvím jakýchkoli komunikačních médií a nosičů, inzerce; (36) služby finanční a peněžní, bankovníctví.
(511) 16, 35, 36

(540)



- (111) **361663**
(220) 22.02.2017
(320) 22.02.2017
(442) 03.05.2017
(151) 09.08.2017
(730) **KRASIM TOUR, spol. s r.o.**, Korunní 810/104, Praha 10, 10100, CZ
(740) Chýský Lorenc, advokáti, s.r.o., JUDr. Michal Lorenc, Žerotínova 1132/34, Praha 3, 13000
- (210) O-537586
- (510) (36) cestovní pojištění, služby cestovního pojištění, poskytování cestovního pojištění, agenturní služby pro zařizování cestovního pojištění, poradenské a zprostředkovací služby v oblasti cestovního pojištění, vydávání cestovních šeků cestovními kancelářemi,; (39) cestovní kancelář, přeprava cestovních zavazadel, poskytování cestovních informací, poskytování turistických cestovních informací, rezervace objednávaných cestovních míst, cestovní konzultační a informační služby, organizování cestovních zájezdů, poskytování turistických a cestovních informací, služby v oblasti cestovního ruchu, poskytování informací o cestovních trasách, poskytování cestovních informací prostřednictvím počítače, poradenství pro plánování cestovních tras, rezervace cest prostřednictvím cestovních kanceláří, služby týkající se cestovních itinerářů služby cestovní kanceláře pro zajišťování cest, služby v oblasti leteckého cestovního ruchu, služby cestovního průvodce, organizace cestovních zájezdů, rezervace poznávacích výletů prostřednictvím cestovních kanceláří, služby cestovních kanceláří týkající se zprostředkování zájezdů, služby cestovních kanceláří týkající se prázdninového cestování, služby cestovních kanceláří týkající se cestování autobusy, služby cestovní kanceláře, jmenovitě rezervování a objednávání dopravy, zprostředkování cest letadlem, rezervační služby týkající se cestování letadlem, doprava cestujících lodí, organizování cest do zahraničí, poskytování zájezdů, vedení zájezdů, zprostředkování autokarových zájezdů, organizování autobusových zájezdů, služby pořádání zájezdů, agentury na zprostředkování zájezdů, pořádání a organizování zájezdů, služby týkající se provozování zájezdů, objednávání prázdninového cestování a zájezdů, organizování poznávacích exkurzí, služby objednávání a rezervace zájezdů, počítačové informace týkající se rezervace zájezdů, služby agentury v oblasti zprostředkování zájezdů, agenturní služby týkající se zajišťování zájezdů, poskytování vozidel pro zájezdy a exkurze, pořádání exkurzí jako součásti organizovaných zájezdů, služby agentur pro rezervace leteckých zájezdů, služby týkající se rezervace zájezdů a výletů, zajišťování pronajmutí automobilů jako součásti organizovaných zájezdů, pořádání poznávacích výletů jako součásti organizovaných zájezdů, organizování a rezervace cest pro organizované zájezdy, služby v oblasti plánování výletů a zájezdů, služby týkající se dovolenkových balíčků za účelem organizování zájezdů, služby týkající se rezervací cestovních lístků a lístků na zájezdy, organizování zájezdů jako bonifikační program pro zákazníky s kreditními kartami, organizování výletů, vedení výletů, pořádání turistických výletů, zajišťování výletů autobusy, zajišťování exkurzí, výletů, organizování okružních výletů, výletní plavba lodí, přeprava výletním člunem, plánování a zajišťování poznávacích výletů a jednodenních výletů, organizování a rezervace výletů, výletní lodě (služby poskytované), dopravní služby výletních lodí, organizování cest a lodních výletů, organizování okružních plaveb, organizování a rezervace poznávacích výletů, organizování a rezervace jednodenních výletů, poskytování výletních lodí pro cestování, přeprava cestujících na výletních lodích, poskytování výletních plaveb na jachtách, organizování a rezervace městských poznávacích výletů, organizování a rezervace exkurzí, dopravní služby a výlety pro postížené osoby, poskytování informací turistům o exkurzích a poznávacích výletech, organizování prohlídek pamětihodností a okružních jízdy, služby průvodců, plánování cest, organizování cest, zajišťování cest, cestovní informace, cestovní kurýr, cestovní rezervace, doprovod cestujících, služby objednávání cestování, objednávání míst (cestování), železniční doprava cestujících,

přeprava cestujících vlakem, doprava zavazadel cestujících, odbavování leteckých cestujících, přeprava cestujících po souši, pravidelná letecká přeprava cestujících, poskytování vzdušné přepravy cestujících, informační služby týkající se cestování, poskytování informací o přepravě cestujících, plánování, organizování a objednávání cest elektronickými prostředky, služby v oblasti rezervace a objednávání cest, poskytování informací týkajících se plánování a rezervací cest a dopravy, elektronickými prostředky; (43) služby cestovních agentur v oblasti rezervace ubytování, cestovní kanceláře zajišťující ubytování, služby cestovní kanceláře týkající se hotelových rezervací, služby cestovních kanceláří pro rezervaci dočasného ubytování, služby cestovních agentur v oblasti rezervace ubytování, služby cestovních kanceláří v oblasti rezervace ubytování, služby cestovních kanceláří pro rezervování restaurací, zařizování ubytování pro výletníky, služby cestovních průvodců.

(511) 36, 39, 43

(540)

KRASIM TOUR

- (111) **361664**
(220) 22.02.2017
(320) 22.02.2017
(442) 03.05.2017
(151) 09.08.2017
(730) **KRASIM TOUR, spol. s r.o.**, Korunní 810/104, Praha 10, 10100, CZ
(740) Chýský Lorenc, advokáti, s.r.o., JUDr. Michal Lorenc, Žerotínova 1132/34, Praha 3, 13000
- (210) O-537587
- (510) (36) cestovní pojištění, služby cestovního pojištění, poskytování cestovního pojištění, agenturní služby pro zařizování cestovního pojištění, poradenské a zprostředkovací služby v oblasti cestovního pojištění, vydávání cestovních šeků cestovními kancelářemi,; (39) cestovní kancelář, přeprava cestovních zavazadel, poskytování cestovních informací, poskytování turistických cestovních informací, rezervace objednávaných cestovních míst, cestovní konzultační a informační služby, organizování cestovních zájezdů, poskytování turistických a cestovních informací, služby v oblasti cestovního ruchu, poskytování informací o cestovních trasách, poskytování cestovních informací prostřednictvím počítače, poradenství pro plánování cestovních tras, rezervace cest prostřednictvím cestovních kanceláří, služby týkající se cestovních itinerářů služby cestovní kanceláře pro zajišťování cest, služby v oblasti leteckého cestovního ruchu, služby cestovního průvodce, organizace cestovních zájezdů, rezervace poznávacích výletů prostřednictvím cestovních kanceláří, služby cestovních kanceláří týkající se zprostředkování zájezdů, služby cestovních kanceláří týkající se prázdninového cestování, služby cestovních kanceláří týkající se cestování autobusy, služby cestovní kanceláře, jmenovitě rezervování a objednávání dopravy, zprostředkování cest letadlem, rezervační služby týkající se cestování letadlem, doprava cestujících lodí, organizování cest do zahraničí, poskytování zájezdů, vedení zájezdů, zprostředkování autokarových zájezdů, organizování autobusových zájezdů, služby pořádání zájezdů, agentury na zprostředkování zájezdů, pořádání a organizování zájezdů, služby týkající se provozování zájezdů, objednávání prázdninového cestování a zájezdů, organizování poznávacích exkurzí, služby objednávání a rezervace zájezdů, počítačové informace týkající se rezervace zájezdů, služby agentury v oblasti zprostředkování zájezdů, agenturní služby týkající se zajišťování zájezdů, poskytování vozidel pro zájezdy a exkurze, pořádání exkurzí jako součásti organizovaných zájezdů, služby agentur pro rezervace leteckých zájezdů, služby týkající se rezervace zájezdů a výletů, zajišťování pronajmutí automobilů jako součásti organizovaných zájezdů, pořádání poznávacích výletů jako součásti organizovaných zájezdů, organizování a rezervace cest pro organizované zájezdy, služby v oblasti plánování výletů a zájezdů, služby týkající se dovolenkových balíčků za účelem organizování zájezdů, služby týkající se rezervací cestovních lístků a lístků na zájezdy, organizování zájezdů jako bonifikační program pro zákazníky s kreditními kartami, organizování výletů, vedení výletů, pořádání turistických výletů, zajišťování výletů autobusy, zajišťování exkurzí, výletů, organizování okružních výletů, výletní plavba lodí, přeprava výletním člunem, plánování a zajišťování poznávacích výletů a jednodenních výletů, organizování a rezervace výletů, výletní lodě (služby poskytované), dopravní služby výletních lodí, organizování cest a lodních výletů, organizování okružních plaveb, organizování a rezervace poznávacích výletů, organizování a rezervace jednodenních výletů, poskytování výletních lodí pro cestování, přeprava cestujících na výletních lodích, poskytování výletních plaveb na jachtách, organizování a

rezervace městských poznávacích výletů, organizování a rezervace exkurzí, dopravní služby a výlety pro postižené osoby, poskytování informací turistům o exkurzích a poznávacích výletech, organizování prohlídek pamětihodností a okružních jízd, služby průvodců, plánování cest, organizování cest, zajišťování cest, cestovní informace, cestovní kurýr, cestovní rezervace, doprovod cestujících, služby objednávání cestování, objednávání míst (cestování), železniční doprava cestujících, přeprava cestujících vlakem, doprava zavazadel cestujících, odbavování leteckých cestujících, přeprava cestujících po souši, pravidelná letecká přeprava cestujících, poskytování vzdušné přepravy cestujících, informační služby týkající se cestování, poskytování informací o přepravě cestujících, plánování, organizování a objednávání cest elektronickými prostředky, služby v oblasti rezervace a objednávání cest, poskytování informací týkajících se plánování a rezervací cest a dopravy, elektronickými prostředky; (43) služby cestovních agentur v oblasti rezervace ubytování, cestovní kanceláře zajišťující ubytování, služby cestovní kanceláře týkající se hotelových rezervací, služby cestovních kanceláří pro rezervaci dočasného ubytování, služby cestovních agentur v oblasti rezervace ubytování, služby cestovních kanceláří v oblasti rezervace ubytování, služby cestovních kanceláří pro rezervování restaurací, zařízení ubytování pro výletníky, služby cestovních průvodců.

(511) 36, 39, 43
(540)

KRASIM

(111) **361665**
(220) 27.02.2017
(320) 27.02.2017
(442) 03.05.2017
(151) 09.08.2017
(730) **Zachodilová Alena Ing.**, Parcelní 135/33, Ostrava, 71300, CZ
Zachodil Václav, Parcelní 135/33, Ostrava, 71300, CZ

(740) Ing. Alena Zachodilová, Parcelní 135/33, Ostrava, 71300
(210) O-537675
(510) (30) bonbony, čaj, koření, ledový čaj, med, zázvor (koření), zmrzlina; (32) limonády, mošty, nealkoholické nápoje z ovocných šťáv, ovocné šťávy, přípravky pro výrobu likérů spadající do této třídy, přípravky pro výrobu nealkoholických nápojů, sirupy pro přípravu nápojů, sirupy pro přípravu limonád, zázvorové pivo; (33) alkoholické nápoje obsahující ovoce, likéry, lihoviny, medovina, vína; (35) služby obchodní činnosti s výše uvedenými výrobky ve třídě 30, 32 a 33, pronájem prodejních stánků, reklama, reklama on-line v počítačové síti, vydávání reklamních nebo náborových, propagačních a inzertních textů.

(511) 30, 32, 33, 35
(540)

ZLATÝ ZÁZVORÁK

(111) **361666**
(220) 28.02.2017
(320) 28.02.2017
(442) 03.05.2017
(151) 09.08.2017
(730) **Kostecké uzeniny a.s.**, Kostelec 60, Kostelec, 58861, CZ
(740) Ing. Václav Kratochvíl, Husníkova 2086/22, Praha 13, 15800

(210) O-537730
(591) Barevná
(510) (29) drůbež (neživá), játra, játrová paštika, jedlé tuhy, klobásy, salámy, párky, masové konzervy, koncentrované vývary, rybí konzervy, maso, konzervované maso, nasolené potraviny, polévky, slanina, šunka, uzeniny, zvěřina, hotová jídla v konzervách na bázi masa, drůbeže, ryb a zeleniny; (35) počítačové on-line maloobchodní a velkoobchodní služby s výrobky uvedenými výše ve třídě 29, pomoc při řízení obchodní činnosti, obchodní konzultace v oblasti distribuce zboží, zasílání katalogů, administrativní zpracování objednávek zboží, dovozní a vývozní kancelář, obchodní nebo podnikatelské poradenství, reklama, administrativní práce, organizování komerčních nebo reklamních výstav, zprostředkovatelská činnost v oblasti obchodu a obchodních služeb s výrobky uvedenými výše ve třídě 29, činnost ekonomických poradců, maloobchodní, velkoobchodní a elektronický prodej potravin, zejména masa a masných výrobků a hotových jídel, zprostředkování v oblasti nákupu a prodeje potravin a potravinářských surovin, poskytování obchodních informací, průzkumy trhu, předvádění výrobků, organizování a pořádání prodejních a reklamních akcí, automatizované i ruční zpracování dat; (40) zpracování

masa a masných výrobků, uzení potravin, řeznictví, sušení a mražení potravin.

(511) 29, 35, 40
(540)



(111) **361667**
(220) 01.03.2017
(320) 01.03.2017
(442) 03.05.2017
(151) 09.08.2017
(730) **ABC Finančního vzdělávání, o.p.s.**, Jiráskovo náměstí 2684/2, Plzeň, 32600, CZ
(740) LANGROVA, s.r.o., Skřetova 48, Plzeň, 30100
(210) O-537770
(591) Barevná
(510) (36) finanční poradenství, finanční analýzy, finanční informace, finanční konzultační služby, poskytování finančních informací prostřednictvím webových stránek; (41) výchova a vzdělávání, pořádání seminářů a školení, zábavní činnost.

(511) 36, 41
(540)



INDEX
FINANČNÍ
GRAMOTNOSTI

(111) **361668**
(220) 02.03.2017
(320) 02.03.2017
(442) 03.05.2017
(151) 09.08.2017
(730) **Bidenko Ivan Ing., CSc.**, Evropská 677/150, Praha 6, 16000, CZ
(210) O-537792
(591) Barevná
(510) (7) strojně technická zařízení pro komunální a průmyslové čistírný odpadních vod, odlučovače ropných látek a lehkých kapalin z hladiny, sběrače ropných látek z hladiny, rotační síta, lapáky tuku a škrobu, jemnobublinkové provzdušňovací systémy, kompresory a dmychadla, lamelové bloky a usazovačky, mechanické dávkovače suchých směsí, čerpadla, lamelové usazovačky, kanalizační dna revizních šachet, kalolisy; (19) nádrže nekovové a jejich kryty, plastové odlehčovací komory, plastové šachty, bazény nekovové; (42) projektová činnost v investiční výstavbě, zejména v oblasti čištění odpadních vod.

(511) 7, 19, 42

(540)



(111) **361669**
(220) 02.03.2017
(320) 02.03.2017
(442) 03.05.2017
(151) 09.08.2017
(730) **Neofyt spol. s r.o.**, Pražská 442, Stříbrná Skalice, 28167, CZ
(740) LANGROVA, s.r.o., Skrétova 48, Plzeň, 30100
(210) O-537795
(510) (5) doplňky stravy spadající do této třídy.
(511) 5
(540)

VERMOPHYT

(111) **361670**
(220) 03.03.2017
(320) 03.03.2017
(442) 03.05.2017
(151) 09.08.2017
(730) **Kelecsényi Krištof**, Topolky 26, Brno, 61600, CZ
(740) INPARTNERS GROUP, Ing. Dušan Kendereški, Koliště 13a, Brno, 60200
(210) O-537820
(510) (21) ruční zubní kartáčky.
(511) 21
(540)

RAWTOOTHBRUSH

(111) **361671**
(220) 06.03.2017
(320) 06.03.2017
(442) 03.05.2017
(151) 09.08.2017
(730) **Ústav zemědělské ekonomiky a informací, příspěvková organizace**, Mánesova 1453/75, Praha 2, 12056, CZ
(210) O-537868
(591) Barevná
(510) (35) budování dokumentových fondů, reprografické služby - kopírování dokumentů, vytváření elektronických bibliografických a faktografických databází, vydávání reklamních informačních letáků o službách a produktech zemědělské a potravinářské knihovny ÚZEI, provádění analýzy nákladů, analýzy nákupních a velkoobchodních cen, činnost statistická, hospodářské (ekonomické prognózy); (38) transfer informací a obrazových informací v oblasti agrárního sektoru (zemědělství, potravinářství, lesní a vodní hospodářství, myslivost, rybářství, životní prostředí, atd.) prostřednictvím komunikačních sítí; (41) školicí činnost (pořádání, řízení, vzdělávání), ediční (vydavatelské) služby, vydávání lektorovaných vědeckých časopisů, výpůjční služby - půjčování knih, časopisů atd., meziknihovni služby - půjčování knih z oblasti agrárního sektoru (zemědělství, potravinářství, lesní a vodní hospodářství, myslivost, rybářství, životní prostředí, atd.) pro potřeby výzkumu (výzkumní pracovníci), praxe (zemědělci a potravináři) a vzdělávání, pořádání exkurzí a seminářů pro uživatele zemědělské a potravinářské knihovny ÚZEI, praktický výcvik a vzdělávání pro zemědělce a potravináře; (42) odborná informační činnost v oblasti agrárně-potravinářského komplexu - v rámci této třídy, správa počítačových sítí (komunikace se sítí testovacích podniků), vědecký a průmyslový průzkum v agrární oblasti, tvorba koncepčních návrhů pro realizaci hospodářské politiky v rámci agrárně-potravinářského komplexu, informační, referenční, rešeršní a poradenské služby z oblasti životního prostředí, webové stránky (tvorba, správa,

umístování) - vše v oblasti agrárního sektoru (zemědělství, potravinářství, lesní a vodní hospodářství, myslivost, rybářství, životní prostředí, atd.), poskytování výzkumných služeb pro oblast agrárně - potravinářského komplexu, výzkum v oblasti ochrany životního prostředí, výzkumné služby (výzkumní pracovníci); (43) informační, referenční, rešeršní a poradenské služby z oblasti potravinářství; (44) informační, referenční, rešeršní a poradenské služby z oblasti zemědělství, lesní a vodní hospodářství, myslivost a rybářství.

(511) 35, 38, 41, 42, 43, 44
(540)



NUTRIDATABASE.CZ
Czech Food Composition
Database

(111) **361672**
(220) 06.03.2017
(320) 06.03.2017
(442) 03.05.2017
(151) 09.08.2017
(730) **Ústav zemědělské ekonomiky a informací, příspěvková organizace**, Mánesova 1453/75, Praha 2, 12056, CZ
(210) O-537869
(591) Barevná
(510) (35) budování dokumentových fondů, reprografické služby - kopírování dokumentů, vytváření elektronických bibliografických a faktografických databází, vydávání reklamních informačních letáků o službách a produktech zemědělské a potravinářské knihovny ÚZEI, provádění analýzy nákladů, analýzy nákupních a velkoobchodních cen, činnost statistická, hospodářské (ekonomické prognózy); (38) transfer informací a obrazových informací v oblasti agrárního sektoru (zemědělství, potravinářství, lesní a vodní hospodářství, myslivost, rybářství, životní prostředí, atd.) prostřednictvím komunikačních sítí; (41) školicí činnost (pořádání, řízení, vzdělávání), ediční (vydavatelské) služby, vydávání lektorovaných vědeckých časopisů, výpůjční služby - půjčování knih, časopisů atd., meziknihovni služby - půjčování knih z oblasti agrárního sektoru (zemědělství, potravinářství, lesní a vodní hospodářství, myslivost, rybářství, životní prostředí, atd.) pro potřeby výzkumu (výzkumní pracovníci), praxe (zemědělci a potravináři) a vzdělávání, pořádání exkurzí a seminářů pro uživatele zemědělské a potravinářské knihovny ÚZEI, praktický výcvik a vzdělávání pro zemědělce a potravináře; (42) odborná informační činnost v oblasti agrárně-potravinářského komplexu - v rámci této třídy, správa počítačových sítí (komunikace se sítí testovacích podniků), vědecký a průmyslový průzkum v agrární oblasti, tvorba koncepčních návrhů pro realizaci hospodářské politiky v rámci agrárně-potravinářského komplexu, informační, referenční, rešeršní a poradenské služby z oblasti životního prostředí, webové stránky (tvorba, správa, umístování) - vše v oblasti agrárního sektoru (zemědělství, potravinářství, lesní a vodní hospodářství, myslivost, rybářství, životní prostředí, atd.), poskytování výzkumných služeb pro oblast agrárně - potravinářského komplexu, výzkum v oblasti ochrany životního prostředí, výzkumné služby (výzkumní pracovníci); (43) informační, referenční, rešeršní a poradenské služby z oblasti potravinářství; (44) informační, referenční, rešeršní a poradenské služby z oblasti zemědělství, lesní a vodní hospodářství, myslivost a rybářství.

(511) 35, 38, 41, 42, 43, 44

(540)



NUTRIDATABASE.CZ
databáze složení potravin
České republiky

(111) **361673**

(220) 06.03.2017

(320) 06.03.2017

(442) 03.05.2017

(151) 09.08.2017

(730) **Ústav zemědělské ekonomiky a informací, příspěvková organizace,**
Mánesova 1453/75, Praha 2, 12056, CZ

(210) O-537870

(510) (35) budování dokumentových fondů, reprografické služby - kopírování dokumentů, vytváření elektronických bibliografických a faktografických databází, vydávání reklamních informačních letáků o službách a produktech zemědělské a potravinářské knihovny ÚZEI, provádění analýzy nákladů, analýzy nákupních a velkoobchodních cen, činnost statistická, hospodářské (ekonomické prognózy); (38) transfer informací a obrazových informací v oblasti agrárního sektoru (zemědělství, potravinářství, lesní a vodní hospodářství, myslivost, rybářství, životní prostředí, atd.) prostřednictvím komunikačních sítí; (41) školicí činnost (pořádání, řízení, vzdělávání), ediční (vydavatelství) služby, vydávání lektorovaných vědeckých časopisů, výpůjční služby - půjčování knih, časopisů atd., meziknihovni služby - půjčování knih z oblasti agrárního sektoru (zemědělství, potravinářství, lesní a vodní hospodářství, myslivost, rybářství, životní prostředí, atd.) pro potřeby výzkumu (výzkumní pracovníci), praxe (zemědělci a potravináři) a vzdělávání, pořádání exkurzí a seminářů pro uživatele zemědělské a potravinářské knihovny ÚZEI, praktický výcvik a vzdělávání pro zemědělce a potravináře; (42) odborná informační činnost v oblasti agrárně-potravinářského komplexu - v rámci této třídy, správa počítačových sítí (komunikace se sítí testovacích podniků), vědecký a průmyslový průzkum v agrární oblasti, tvorba koncepčních návrhů pro realizaci hospodářské politiky v rámci agrárně-potravinářského komplexu, informační, referenční, rešeršní a poradenské služby z oblasti životního prostředí, webové stránky (tvorba, správa, umístění) - vše v oblasti agrárního sektoru (zemědělství, potravinářství, lesní a vodní hospodářství, myslivost, rybářství, životní prostředí, atd.), poskytování výzkumných služeb pro oblast agrárně - potravinářského komplexu, výzkum v oblasti ochrany životního prostředí, výzkumné služby (výzkumní pracovníci); (43) informační, referenční, rešeršní a poradenské služby z oblasti potravinářství; (44) informační, referenční, rešeršní a poradenské služby z oblasti zemědělství, lesní a vodní hospodářství, myslivost a rybářství.

(511) 35, 38, 41, 42, 43, 44

(540)



NUTRIDATABASE.CZ
databáze složení potravin
České republiky

(111) **361674**

(220) 06.03.2017

(320) 06.03.2017

(442) 03.05.2017

(151) 09.08.2017

(730) **Ústav zemědělské ekonomiky a informací,** Mánesova 1453/75, Praha 2, 12056, CZ

(210) O-537871

(510) (35) budování dokumentových fondů, reprografické služby - kopírování dokumentů, vytváření elektronických bibliografických a faktografických databází, vydávání reklamních informačních letáků o službách a produktech zemědělské a potravinářské knihovny ÚZEI, provádění analýzy nákladů, analýzy nákupních a velkoobchodních cen, činnost statistická, hospodářské (ekonomické prognózy); (38) transfer informací a obrazových informací v oblasti agrárního sektoru (zemědělství, potravinářství, lesní a vodní hospodářství, myslivost, rybářství, životní prostředí, atd.) prostřednictvím komunikačních sítí; (41) školicí činnost (pořádání, řízení, vzdělávání), ediční (vydavatelství) služby, vydávání lektorovaných vědeckých časopisů, výpůjční služby - půjčování knih, časopisů atd., meziknihovni služby - půjčování knih z oblasti agrárního sektoru (zemědělství, potravinářství, lesní a vodní hospodářství, myslivost, rybářství, životní prostředí, atd.) pro potřeby výzkumu (výzkumní pracovníci), praxe (zemědělci a potravináři) a vzdělávání, pořádání exkurzí a seminářů pro uživatele zemědělské a potravinářské knihovny ÚZEI, praktický výcvik a vzdělávání pro zemědělce a potravináře; (42) odborná informační činnost v oblasti agrárně-potravinářského komplexu - v rámci této třídy, správa počítačových sítí (komunikace se sítí testovacích podniků), vědecký a průmyslový průzkum v agrární oblasti, tvorba koncepčních návrhů pro realizaci hospodářské politiky v rámci agrárně-potravinářského komplexu, informační, referenční, rešeršní a poradenské služby z oblasti životního prostředí, webové stránky (tvorba, správa, umístění) - vše v oblasti agrárního sektoru (zemědělství, potravinářství, lesní a vodní hospodářství, myslivost, rybářství, životní prostředí, atd.), poskytování výzkumných služeb pro oblast agrárně - potravinářského komplexu, výzkum v oblasti ochrany životního prostředí, výzkumné služby (výzkumní pracovníci); (43) informační, referenční, rešeršní a poradenské služby z oblasti zemědělství, lesní a vodní hospodářství, myslivost a rybářství.

(511) 35, 38, 41, 42, 43, 44

(540)



NUTRIDATABASE.CZ
Czech Food Composition
Database

(111) **361675**

(220) 06.03.2017

(320) 02.11.2016

(442) 03.05.2017

(151) 09.08.2017

(730) **Kia Motors Corporation,** Yangjae-dong, Seocho-gu 231, Seoul, KR
(740) Zeiner & Zeiner v.o.s., Mgr. Alexandr Vališ, Maiselova 15, Praha 1, 11000

(210) O-537872

(510) (12) osobní vozidla (automobily), sportovní vozidla.

(511) 12

(540)



(111) **361676**

(220) 06.03.2017

(320) 06.03.2017

(442) 03.05.2017

(151) 09.08.2017

(730) **Dominika Kolowrat-Krakowská JUDr.**, Barrandovská 1222/27, Praha 5 - Hlubočepy, 15000, CZ

(740) Dana Lukajová, patentový zástupce, Voršilská 10, Praha 1, 11000

(210) O-537879

(510) (31) výrobky zemědělské, zahradnické a lesní (bez jakýchkoliv úprav pro konzumaci), chovatelské a pěstitelské produkty, živá zvířata a rostliny, krmivo a nápoje pro zvířata, přípravky posilující pro zvířata, stelivo pro domácí zvířata, podestýlka, podhoubí, rostliny, rostlinná semena, rýže neopracovaná, zrní (i jako obilniny i jako semena), nezpracované obilniny, nezpracované ořechy a arašidy, slad, vejce násadová, živí měkkýši a korýši, čerstvé ovoce, čerstvá zelenina, čerstvé luštěniny, čerstvé houby, rybí jikry, vejce na líhnutí (oplozená), čerstvé bylinky jako koření, čerstvé květiny, větve z přírodních rostlin, mulč slaměný, návnady (živé rybářské), otruby, sadba, seno, trávničky přírodní, vedlejší produkty při zpracování obilnin pro živočišnou spotřebu, stromy (jako rostliny), syrové dřevo, kulatina dřevěná neodkompenovaná, kůra surová, řezivo neočištěné od kůry, třísky dřevěné na výrobu papírenské buničiny (celulózy), keře, křoví, kmeny stromů, korek surový, vánoční stromečky; (40) těžba dřeva, kácení dřeva, zpracování dřeva, zpracování dřeva na pile, truhlářské práce, hoblování, řezání pilou, tiskárny, vazby publikací, knihařství, zpracování vlny, úprava, údržba a zpracování textilu nebo kožešin, sedlářství, likvidace odpadu, úprava vody, vypalování keramiky, výroba energie, porážka zvířat, lisování ovoce, uzení potravin, konzervování potravin a nápojů, zpracování potravin a nápojů, preparování živočichů, koželužství, zpracování kůže, mletí obilí, mlynářství, montáž materiálů na objednávku (pro třetí osoby); (44) zemědělské, zahradnické a lesnické služby, chov zvířat, služby akvakultury, služby týkající se pěstování rostlin, služby týkající se květinového umění, květinových kompozic a zahradního designu, služby zahradní architektury, zahradnictví, správa lesů, myslivost, provozování lesů, parků a veřejných prostor - v rámci třídy 44, rozmetávání hnojiv a jiných chemikálií pro zemědělství nebo pro lesy, léčení stromů, ničení plevelu, ničení škůdců v zemědělství, oplodňování in vitro, pronájem zemědělských nástrojů a zařízení, rostlinné školky, údržba trávníků, veterinární pomoc, upravování zvířat, služby péče o hygienu a krásu lidí a zvířat, farmaceutické poradenství, aromaterapeutické služby, fyzikální terapie, fyzioterapie, plastická chirurgie, implantace vlasů, kadeřnické salóny, lázně veřejné, lázně parní, lékařské služby, manikúra, masáže, služby optiků, ošetrovatelské služby, pronájem zdravotnických zařízení, služby psychologa, salóny krásy, sanatoria, zotavovny, veterinární pomoc.

(511) 31, 40, 44

(540)

KOLOWRATOVY LESY

(111) **361677**

(220) 06.03.2017

(320) 06.03.2017

(442) 03.05.2017

(151) 09.08.2017

(730) **Kolowrat-Krakowská Dominika JUDr.**, Barrandovská 1222/27, Praha 5 - Hlubočepy, 15200, CZ

(740) Dana Lukajová, patentový zástupce, Voršilská 10, Praha 1, 11000

(210) O-537881

(510) (35) reklamní, marketingové a propagační služby, pomoc v obchodní a podnikatelské činnosti, management a administrativní služby, obchodní analýzy, průzkum a informační služby, správa domů s byty v osobním vlastnictví (management), správa finančních záznamů, správa obchodních spisů, správa obchodních věcí, správa podnikových kanceláří pro třetí osoby, administrativní zpracování dat, kancelářské služby, obchodní konzultační a poradenské služby, pronájem kancelářských strojů, řízení lidských zdrojů a náborové služby, vedení obchodních záznamů; (36) služby nemovitostní (realitní služby), získávání finančních prostředků a sponzorování, pojišťovací služby, finanční odhady, inkasování nájemného, nájem budov, oceňování a správa nemovitostí, pronájem nemovitostí všeho druhu, pronájem kanceláří, pronájem obchodních center, pronájem budov, realitní kancelář, sjednávání nájemních smluv a smluv o pronájmu nemovitostí, služby finančního zástupce pro držbu nemovitostí pro třetí osoby, správa nemovitostí, zprostředkování nájmu (pouze nemovitostí), zprostředkování leasingu (pouze nemovitostí), pronájem obchodních

prostor; (43) dočasné ubytování, hotely pro zvířata, poskytování jídla a nápojů, půjčování nábytku, ubrusů a prostírání.

(511) 35, 36, 43

(540)

KOLOWRATOVY DOMY

(111) **361678**

(220) 07.03.2017

(320) 07.03.2017

(442) 03.05.2017

(151) 09.08.2017

(730) **ŠKODA AUTO a.s.**, tř. Václava Klementa 869, Mladá Boleslav II, 29301, CZ

(210) O-537902

(510) (12) automobily a jejich části a příslušenství, spadající do této třídy.

(511) 12

(540)

KAROQ

(111) **361679**

(220) 07.03.2017

(320) 07.03.2017

(442) 03.05.2017

(151) 09.08.2017

(730) **Medochemie Ltd.**, Constantinoupolis Street 1-10, Limassol, CY

(740) MEDOPHARM, s.r.o., Lehárova 1808/11, Praha 4 - Modřany, 14300

(210) O-537906

(510) (5) farmaceutické výrobky.

(511) 5

(540)

FOLINAR

(111) **361680**

(220) 07.03.2017

(320) 07.03.2017

(442) 03.05.2017

(151) 09.08.2017

(730) **PINKO a.s.**, Vlašimská 409, Benešov, 25601, CZ

(740) Patentová a známková kancelář Novotný, Ing. Jaroslav Novotný, Římská 45/2135, Praha 2, 12000

(210) O-537908

(510) (29) mléčné výrobky; (30) zmrzlina a mražené výrobky zařazené v této třídě; (32) nealkoholické nápoje.

(511) 29, 30, 32

(540)

POHÁDKA

(111) **361681**

(220) 08.03.2017

(320) 08.03.2017

(442) 03.05.2017

(151) 09.08.2017

(730) **Česká republika - Ministerstvo pro místní rozvoj**, Staroměstské náměstí 932/6, Praha, 11000, CZ

(210) O-537924

(510) (41) vzdělání, školení.

(511) 41

(540)

Akademie veřejného investování MMR

(111) **361682**

(220) 08.03.2017

(320) 08.03.2017

(442) 03.05.2017

(151) 09.08.2017

(730) **TV Nova s.r.o.**, Kříženeckého nám. 1078/5, Praha 5, 15200, CZ

(740) Dana Lukajová, patentový zástupce, Voršilská 10, Praha 1, 11000

(210) O-537926

(510) (35) poskytování prostoru, času a médií pro reklamu, poskytování a pronajímání reklamního prostoru na internetu, poskytování informatizovaných reklamních služeb, poskytování prostoru na webových

stránkách k reklamě na výrobky a služby, poskytování reklamního prostoru, poskytování reklamního prostoru v periodických publikacích, novinách a časopisech, poskytování reklamního prostoru elektronickými prostředky a globálními informačními sítěmi, poskytování reklamního prostoru elektronickými prostředky a celosvětovými informačními sítěmi, pronájem míst/ploch pro reklamu, pronájem reklamních ploch a reklamního materiálu, pronájem reklamního času v komunikačních médiích, pronájem reklamního prostoru na internetu, pronájem reklamního prostoru na webových stránkách, zajišťování reklamního prostoru v novinách, šíření reklam a inzerce, konzultační a poradenské služby a pomoc v oblasti reklamní, marketingové a propagační činnosti, reklamní, inzertní a propagační činnost, marketing, reklamní, inzertní a propagační činnost prostřednictvím jakéhokoliv média, prostřednictvím telefonní sítě nebo datové sítě nebo informační sítě nebo elektronické sítě nebo komunikační sítě nebo počítačové sítě, služby vztahů s veřejností (public relations), služby předvádění výrobků a vystavování zboží, předváděcí akce a výstavy k obchodním nebo reklamním účelům, služby věrnosti, pobídkové a bonusové programy – vše ke komerčním, reklamním nebo propagačním účelům, komerční správa licencí na výrobky a služby třetích osob, obchodní informace a rady pro spotřebitele (spotřebitelská poradna), objednávání pro třetí strany, počítačové objednávání zboží, předplatné na balíček informačních médií, předplatné na televizní kanál, pronájem prodejních automatů, shromažďování licitačních nabídek, služby v oblasti srovnávání cen, zajišťování předplacení telematických, telefonních nebo počítačových služeb (internet), zařizování kolektivních koupí, zprostředkování dohod týkajících se prodeje a nákupu zboží, zprostředkování obchodů pro třetí strany, cenové analýzy, marketingové analýzy, marketingové studie, marketingový průzkum, informační kanceláře (komerční), obchodní informace vedené počítačem, obchodní informace (poskytování), obchodní informační služby, průzkum trhu, sběr a systemizace dat z obchodní a podnikatelské činnosti, šíření obchodních informací, šetření vztahující se k obchodu, šíření údajů vztahujících se k obchodním aktivitám, služby benchmarkingu, služby v oblasti analýzy cen, služby týkající se průzkumu trhu, srovnávací služby, poskytování informací komerčního nebo reklamního charakteru, multimediálních informací komerčního charakteru, činnost reklamní agentury, činnost ekonomických a/nebo organizačních poradců, zprostředkování v obchodních vztazích, merchandising, franchising, pomoc při využívání a řízení obchodního podniku, personální agentura, personální poradenství, automatizované zpracování dat, pomoc při provozování obchodů a obchodních činností průmyslového nebo obchodního podniku, služby, které zahrnují záznam, přepis, vypracování, kompilaci přenášeni nebo systematickosti písemných či datových či elektronických sdělení a záznamů, jakož i využívání nebo kompilaci matematických a statistických údajů, organizační zabezpečování televizního vysílání v rámci této třídy, podporování a intenzifikace obchodních služeb založené na zvýhodňování klíčových spolupracovníků a klientů (obchodní služby), věrnosti a bonusové systémy (obchodní služby), zejména poskytování slev a odměn, poskytování přednostních a nadstandardních služeb, výstavy komerční nebo reklamní nebo propagační, předvádění zboží prostřednictvím internetu nebo katalogu nebo výstav za účelem reklamy a/nebo prodeje, přeskupování a shromažďování (kromě dopravy) různých výrobků pro třetí osoby za účelem umožnit spotřebiteli pohodlně vybrat a prohlížet a kupovat (kromě přepravy) prostřednictvím katalogu a/nebo internetu a/nebo zásilkového prodeje, zásilkový prodej zboží v rámci této třídy, maloobchodní prodej nahraných nosičů záznamů, audiovizuálních děl, hudebních děl, knih, tiskovin, oděvů, módních doplňků, klíčenek, hudebních nástrojů, psacích potřeb, kancelářských potřeb, učebních pomůcek, nádobí a nádob pro domácnost nebo kuchyň, sklenic, hrnků, výrobků a surovin pro vaření, potravin, pokrmů, nápojů, prostírání, ubrusů, ubrousků, zástěr, výrobků souvisejících s vařením pokrmů, kuchařských receptů, reklamních a propagačních předmětů, doplňků stravy, bytových doplňků a dekorací; (38) televizní vysílání, rozhlasové vysílání, digitální vysílání, satelitní vysílání, televizní vysílání programů, televizní vysílání zábavných, vzdělávacích, výchovných, soutěžních, diskusních a informačních pořadů, streaming audio a video materiálů na internetu, služby v oblasti vysílání dat, vysílání televize přes internet, diskusní fóra (poskytování internetových diskusních fór), podcasting, televizní komunikační služby, televizní vysílání pro mobilní telefony, vysílání kabelové televize, video vysílání, zpoplatněné televizní vysílání, počítačová komunikace a přístup k internetu, komunikační služby pro přístup k databázi, poskytování blogovacích služeb, poskytování elektronického video spojení, poskytování elektronického zvukového spojení, poskytování přístupu a pronájem přístupového času k počítačovým databázím, poskytování přístupu k datům nebo dokumentům uloženým elektronicky v centrálních souborech za účelem dálkových

konzultací, poskytování přístupu k databázím na internetu, poskytování přístupu k databázím, poskytování přístupu k digitálním hudebním webovým stránkám na internetu, poskytování přístupu k elektronickým stránkám, poskytování přístupu ke stránkám na elektronické informační síti, poskytování přístupu uživatelů k počítačovým programům v datových sítích, pronájem času přístupu do databází, pronájem přístupového času k webovým stránkám (isp), služby telekomunikačních bran, služby týkající se přeposílání webových stránek, zajišťování přístupu k počítačovým databázím, telekomunikace, služby umožňující komunikaci jedné osoby z druhou, telematika, šíření, výměna nebo získávání zpráv a informací, šíření elektronických časopisů, informací, elektronických periodik, knih v elektronické podobě, audio nebo audiovizuálních děl prostřednictvím informační nebo datové nebo elektronické nebo komunikační nebo telekomunikační nebo počítačové sítě, zejména internetu, pomocí satelitů a jinými sítěmi, informační služby na internetu související s televizním vysíláním, služby na internetu související s televizním vysíláním, poskytování on-line platformy pro nahrávání, uchovávání, přenos a aktualizaci dat, obrázků, fotografií, 3d aplikací, zprostředkovatelská činnost v oblasti informačního servisu, komunikace a přenos dat prostřednictvím veřejné nebo neveřejné telekomunikační sítě, komunikace, poradenská činnost v oblasti sdělovacích prostředků, telekomunikací, informačních služeb v oblasti telekomunikací, informační kancelář a poskytování informačních služeb prostřednictvím počítačů - vše v rámci této třídy, pronájem komunikačních míst, telekomunikační služby umožňující on-line v sítích dálkově objednávání a dodávání výrobků, na kterých jsou nanesena obrazová data objednatel; (41) televizní zábava, nakladatelství a vydavatelství, editiční činnost, publikační činnost, nahrávání nosičů zvukových nebo obrazově zvukových, půjčování nahraných zvukových a zvukově obrazových záznamů, digitální video, audio a multimediální zábavní vydavatelské služby, elektronické publikování, hudební vydavatelství, poskytování on-line publikací, reportérské služby, vydávání a publikování knih, časopisů, vydávání hudebních děl, vydávání elektronických publikací, psaní scénářů, tvorba a šíření audiovizuálních děl, zpravodajství, publicistika, televizní zpravodajství, rozhlasové zpravodajství, obrazové zpravodajství, tv produkce, filmová produkce, tvorba programů, tvorba a výroba televizních a audiovizuálních programů, agenturní činnost v oblasti kultury, modelingová agentura, zprostředkování v oblasti kultury, výchovy, zábavy a sportu, výchovná, vzdělávací, soutěžní a zábavní činnost, zábavní nebo kulturní nebo vzdělávací představení, organizace společenských a kulturních akcí, organizace, provozování a provádění her a soutěží i veřejných, provozování divadla, provozování kina, výstavní činnost v oblasti kultury nebo zábavy nebo výchovy nebo vzdělávání, digitální zpracování obrazu (služby -), nahrávací studia (služby -), poskytování on-line audiovizuálních děl bez možnosti stažení, poskytování on-line elektronických publikací, vydávání elektronických knih a on-line časopisů, poskytování publikací z celosvětové počítačové sítě nebo internetu s možností prohledávání, pronájem kinematografických filmů, rozhlasové a televizní programy (výroba -), psaní a zveřejňování textů kromě reklamních, vydávání textů, s výjimkou reklamních nebo náborových, výroba divadelních a/nebo jiných představení, organizování kulturních nebo vzdělávacích výstav, poskytování služeb výchovných, vzdělávacích, soutěžních, kulturních a zábavních prostřednictvím internetu a jiných sítí, provozování tělovýchovných zařízení, pronájem a půjčování sportovních potřeb s výjimkou dopravních prostředků, půjčování knih, tiskovin, pronájem a půjčování audiopřístrojů, videopřístrojů, videorekordérů, videokamer, fotoaparátů, promítaček, rozhlasových a televizních přijímačů, filmů, kulturních a vzdělávacích potřeb a přístrojů, půjčování a pronájem obrazů, dekorací, pronájem stadionů, tenisových dvorců, pronájem a půjčování potápěčské výstroje, pronájem a půjčování sportovního nářadí s výjimkou dopravních prostředků, provozování a/nebo pronájem fitness centra.

(511) 35, 38, 41

(540)

Mise nový domov

(111) **361683**

(220) 09.03.2017

(320) 09.03.2017

(442) 03.05.2017

(151) 09.08.2017

(730) **Frélichová Jana**, 152, Libhošť, 74257, CZ

(210) O-537932

(510) (6) kovové rampy pro vozidla; (7) stroje a přídatná zařízení pro stroje pro stavebnictví, zemní práce, zemědělství, lesní práce, zejména lžice

podkopové s řetězovým pláštěm, lžice podkopové s plným pláštěm, lžice svaňovací, prosévací a třídící zařízení na zeminu a substrát, zemní vrtáky, štípače dřeva, rozrývače, lžice pro nakládání a převoz materiálů, zhutňovací kola, kořenové lžice, skeletonové lžice, pásové a kolové bagry a nakladače (stroje), jejich součásti a příslušenství v rámci této třídy; (37) údržba, opravy, servis a renovace strojů a vozidel pro stavebnictví, zemní práce, zemědělství a lesní práce.

(511) 6, 7, 37

(540)



(111) **361684**

(220) 09.03.2017

(320) 09.03.2017

(442) 03.05.2017

(151) 09.08.2017

(730) **JANKAR PROFI, s.r.o.**, 262, Čeladná, 73912, CZ

(740) Ing. Iva Rylková, patentový zástupce, Polská 1525/12, Ostrava - Poruba, 70800

(210) O-537943

(510) (5) potravní doplňky dietní, potravinové doplňky výživové, alginátové potravinové doplňky, kaseinové potravinové doplňky, minerální potravinové doplňky, potravinové doplňky obsahující enzymy, potravinové doplňky z droždí, potravinové doplňky z glukózy, potravinové doplňky z lecitinu, potravinové doplňky z pšeničných klíčků, proteinové potravinové doplňky, vitamínové přípravky, léčebné čaje, bylinné výtažky pro léčebné účely, cukr pro léčebné účely, dietetická vláknina, dietetické nápoje pro léčebné účely, dietetické potraviny pro léčebné účely, imunostimulanty, laxativa, léčebné přípravky na hubnutí, léčiva na zmírnění zácpy, léčivé nápoje, mouka pro farmaceutické účely, přípravky na pročištění, přípravky potlačující chuť k jídlu, rostlinné výtažky pro farmaceutické účely, tablety na hubnutí, vedlejší produkty zpracování obilovin pro dietetické a léčebné účely.

(511) 5

(540)

LINIER

(111) **361685**

(220) 09.03.2017

(320) 09.03.2017

(442) 03.05.2017

(151) 09.08.2017

(730) **JANKAR PROFI, s.r.o.**, 262, Čeladná, 73912, CZ

(740) Ing. Iva Rylková, patentový zástupce, Polská 1525/12, Ostrava - Poruba, 70800

(210) O-537944

(510) (5) potravní doplňky dietní, potravinové doplňky výživové, alginátové potravinové doplňky, kaseinové potravinové doplňky, minerální potravinové doplňky, potravinové doplňky obsahující enzymy, potravinové doplňky z droždí, potravinové doplňky z glukózy, potravinové doplňky z lecitinu, potravinové doplňky z pšeničných klíčků, proteinové potravinové doplňky, vitamínové přípravky, léčebné čaje, bylinné výtažky pro léčebné účely, cukr pro léčebné účely, dietetická vláknina, dietetické nápoje pro léčebné účely, dietetické potraviny pro léčebné účely, imunostimulanty, laxativa, léčebné přípravky na hubnutí, léčiva na zmírnění zácpy, léčivé nápoje, mouka pro farmaceutické účely, přípravky na pročištění, přípravky potlačující chuť k jídlu, rostlinné výtažky pro farmaceutické účely, tablety na hubnutí, vedlejší produkty zpracování obilovin pro dietetické a léčebné účely.

(511) 5

(540)

DIETAL

(111) **361686**

(220) 09.03.2017

(320) 09.03.2017

(442) 03.05.2017

(151) 09.08.2017

(730) **Kolowrat-Krakovská Dominika JUDr.**, Barrandovská 1222/27, Praha 5 - Hlubočepy, 15200, CZ

(740) Dana Lukajová, patentový zástupce, Voršilská 10, Praha 1, 11000

(210) O-537953

(510) (16) tiskoviny, umělecké předměty a figuríny z papíru a lepenky a architektonické modely, papírnické zboží a učební pomůcky (s výjimkou přístrojů), nosiče a dekorační materiály a materiály pro umělce, fotografie, katalogy; (35) reklamní, marketingové a propagační služby, pomoc v obchodní a podnikatelské činnosti, management a administrativní služby, obchodní analýzy, průzkum a informační služby, konzultační a poradenské služby a pomoc v oblasti reklamní, marketingové a propagační činnosti, merchandising, poskytování prostor, času a médií pro reklamu, rozšiřování reklamních marketingových a propagačních materiálů, služby obchodních výstav a veletrhů, služby předvádění výrobků a vystavování zboží, služby vztahů s veřejností (public relations), věrnostní, pobídkové a bonusové programy; (41) služby v oblasti vzdělávání, zábavy a sportu, vydavatelská činnost a zpravodajství, překladatelské a tlumočnické služby, divadelní představení, divadelní rezervace, divadelní služby, fankluby, kulturní služby, objednávání vystoupení umělců na akce (služby organizátora), on-line interaktivní zábava, organizování konferencí, výstav a soutěží, organizování plesů, organizování večírků, poskytování divadelních prostor, poskytování divadelního zařízení pro scénické umění, poskytování informací o kulturních aktivitách, režie divadelních představení, služby knihoven, služby v oblasti sportu a fitness - v rámci třídy 41, vzdělávací a školicí služby, zábava, zvuková, obrazová a multimediální produkce a fotografie.

(511) 16, 35, 41

(540)



(111) **361687**

(220) 09.03.2017

(320) 09.03.2017

(442) 03.05.2017

(151) 09.08.2017

(730) **Kolowrat-Krakovská Dominika JUDr.**, Barrandovská 1222/27, Praha 5 - Hlubočepy, 15200, CZ

(740) Dana Lukajová, patentový zástupce, Voršilská 10, Praha 1, 11000

(210) O-537954

(510) (35) reklamní, marketingové a propagační služby, pomoc v obchodní a podnikatelské činnosti, management a administrativní služby, obchodní analýzy, průzkum a informační služby, konzultační a poradenské služby a pomoc v oblasti reklamní, marketingové a propagační činnosti, merchandising, poskytování prostor, času a médií pro reklamu, rozšiřování reklamních marketingových a propagačních materiálů, služby obchodních výstav a veletrhů, služby předvádění výrobků a vystavování zboží, služby vztahů s veřejností (public relations), věrnostní, pobídkové a bonusové programy; (41) služby v oblasti vzdělávání, zábavy a sportu, vydavatelská činnost a zpravodajství, překladatelské a tlumočnické služby, organizování konferencí, výstav a soutěží, organizování udílení cen, pronájem zvířat k rekreačním účelům, provoz prázdninových kempů, provozování zábavních parků, rekreační služby, rezervace míst na akce, služby knihoven, služby parků pro volný čas, služby v oblasti sportu a fitness, vzdělávací a školicí služby, zábava, zábava vztahující se ke sportu, zábavní služby poskytované na závodní dráze, zvuková, obrazová a multimediální produkce a fotografie, služby sportovních klubů, služby společenských klubů pro účely zábavy, jezdecké školy, organizování sportovních a jezdeckých soutěží, informační služby v oblasti sportu, instruktážní kurzy

vztahující se ke sportovním aktivitám, organizace turnajů, organizování akcí s parkurovým skákáním, organizování koňských dostihů, organizování setkání pro jízdu na koni, poskytování prostor ke sportovním turnajům, poskytování služeb společenských klubů, přehlídky a výstavy koní, rekreační služby zaměřené na jízdu na koních, služby osobních trenérů, soudcování ve sportu, trénování sportů, výstavy a přehlídky koní, výcvik koní, výuka jízdy na koni, poskytování prostor pro jízdu na koni, pronájem vybavení na rekreační jízdu na koni, školicí služby týkající se jízdy na koni; (44) chov koní, zemědělské služby, služby akvakultury, zahradnické a lesnické služby, služby péče o vzhled a čistotu zvířat, služby péče o zdraví zvířat, veterinární služby, zvířata (upravování -), zemědělské služby (chov zvířat), zemědělské služby (pěstování plodin), koňské farmy, služby v oblasti plemenitby.

(511) 35, 41, 44

(540) **Jezdecký klub KOLOWRAT**

(111) **361688**

(220) 09.03.2017

(320) 09.03.2017

(442) 03.05.2017

(151) 09.08.2017

(730) **OFFICE PRO s.r.o.**, Brázdímská 1843, Brandýs nad Labem-Stará Boleslav, 25001, CZ

(740) Svoboda, Chlumská, Chrůma a partneři, JUDr. Karla Chlumská, advokátka, Hybernská 1009/24, Praha 1, 11000

(210) O-537957

(591) Barevná

(510) (16) papír a výrobky z papíru, a to tiskoviny, neperiodické publikace, nabídkové listy, katalogy, reklamní letáky, propagační materiály, kancelářské potřeby, a to pásy do tiskáren a psacích strojů, tiskové kazety pro faxy, počítačová literatura, kancelářské soupravy, podložky na stůl, papírové ubrousky a kapesníčky, toaletní papír, papírové ručníky, hygienické sáčky v rámci této třídy, xerografický papír, pauzovací papír, tabulační papír, faxový papír, obálky, samolepicí etikety, samolepicí bločky, špalíčky na poznámky, bloky a samostatné archy, kroužkové záznamníky, telefonní zápisníky, diáře, záznamní knihy, knihy pošty, tiskopisy, mapy, kalendáře, opravné prostředky (laky, papíry, tužky, strojky), pryže, ořezávátka, tužky, mikrotužky, psací potřeby, náplně, tuhy, zvýrazňovače, popisovače, kancelářské etikety, kancelářská lepidla a lepicí pásy, sešivačky, děrovačky, řezačky, pravítka, sponky, klipy, napínáčky, datumky a číslovačky, stojany na razítka, papírové desky a rychlovazače, plastové desky, průhledné obaly, rozlišovače, pořadače, podpisové a třídící knihy, papírové kapsy, archivní boxy a krabice, vizitkáře a kartotéky, jmenovky, katalogové knihy, magnetické tabule, stroje pro vázání knih (kancelářské zařízení); (20) nábytek všeho druhu ze dřeva, kovu, rákosu, kůže nebo jiných hmot, stavebnicový nábytek a modulový nábytek, variabilní nábytkové programy pro kanceláře, jednací místnosti, recepce, sekretariáty, nábytek pro kuchyně, ložnice, nábytek školní a zahradní, dětský nábytek, nábytek s využitím skla a zrcadel, atypický nábytek a výrobky ze dřeva (nábytek), čalouněný nábytek, sedací soupravy, křesla a židle, stoly a stolky, rámy, stojany, bedny, kontejnery, nádoby, koše, krabice, ošatky, rolety, police, registratury, regály, zrcadla, obložení nábytku ze dřeva, korku, třtiny, vrbového proutě apod. a z náhradek těchto hmot a z plastických materiálů.

(511) 16, 20

(540)

 **OFFICE NEXT**

(111) **361689**

(220) 09.03.2017

(320) 09.03.2017

(442) 03.05.2017

(151) 09.08.2017

(730) **Beranová Andrea Mgr.**, Oblouková 15, Praha 10, 10100, CZ

(210) O-537959

(510) (16) papírové girlandy, papírové dekorativní girlandy na večírky; (20) bytový textil (polštáře); (24) látky, textilie, textilie netkané, oděvní textilie, nástěnné textilie, bavlněné textilie, potištěné textilie, bytový textil, materiály na bytový textil, bytový textil jako textilní kusové zboží, tapety a závěsy na stěnu; (25) oděvy, obuv, pokrývky hlavy; (27) tapety, netextilní tapety, tapety z netextilních materiálů; (41) organizace zábavních aktivit, programy her (zábava, vzdělávání), výchova, vzdělávání, zábava a sportovní činnost; (42) návrhářství, módní návrhářství, poradenské služby v oblasti módního návrhářství, poskytování informací o službách módního návrhářství.

(511) 16, 20, 24, 25, 27, 41, 42

(540)



(111) **361690**

(220) 09.03.2017

(320) 09.03.2017

(442) 03.05.2017

(151) 09.08.2017

(730) **Hájková Karolína**, Nová kolonie 1450/2, Praha 5, 15000, CZ

(210) O-537963

(591) Barevná

(510) (9) internetový magazín, časopis umístěný na webových stránkách, webové stránky na nosičích, data, databáze a jiné informační produkty na elektronických, magnetických a optických nosičích všeho druhu a v elektronických, datových, informačních a telekomunikačních sítích všeho druhu, související software a hardware, nosiče dat všeho druhu, zejména diskety, CD romy, magnetické disky, optické disky, DVD, videokazety, nahrnané videopásky, diapozitivy, elektronické sítě, multimediální aplikace, multimediální informační katalogy, elektronické časopisy, elektronická periodika a knihy v elektronické podobě, nahrnaný software na CD a DVD discích a magnetických médiích, audiovizuální programy, audio programy, hudební díla, pohledy ilustrované se zvukovou nahrávkou, nahrnané zvukové a zvukově obrazové záznamy, obaly na zvukové nosiče a videokazety; (16) časopisy, tiskoviny periodické i neperiodické, fotografie, katalogy, letáky, papír, výrobky z papíru, periodické a neperiodické publikace, knihy, časopisy, brožury, fotografie, fotoalba, plakáty, pohledy, kalendáře, samolepky, obtisky, nažehlovací obtisky, papírové a umělohmotné tašky, tužky, pera a pastelky, papírové obaly všeho druhu, ubrousky a ubrusy, tácky, papírové vlajky, čepice a stínítka, informační a reklamní produkty v papírové formě, data a databáze obecně na papírových nosičích, písma pro tiskárny, štočky, umělecké nebo ozdobné předměty z papíru; (35) reklamní a propagační a inzertní činnost, poradenské a konzultační služby v oblasti reklamy, reklamní služby, reklama na internetu, zajištění a realizace reklamních kampaní, poskytování obchodních informací souvisejících s výše uvedenými produkty, multimediálních informací obchodního a reklamního charakteru, komerční využití internetu v oblastech komerčních internetových médií a vyhledávacích služeb, on-line inzerce, organizování výstav ke komerčním a reklamním účelům, zpracování textů, organizování komerčních nebo reklamních výstav a veletrhů; (36) získávání finančních prostředků za účelem sponzorování útluků pro psy a podpory opuštěných a týraných zvířat; (38) šíření elektronických časopisů, provozování internetových informačních portálů, výměna a šíření zpráv a informací, služby zabezpečující audiovizuální komunikaci, služby zabezpečující audiovizuální komunikaci prostřednictvím informačních a telekomunikačních sítí, kupříkladu počítačové sítě internet, satelitu a podobně, rozšiřování, zveřejňování a přenos informací prostřednictvím informačních a telekomunikačních prostředků a sítí, satelitů, poskytování

internetových diskusních fór; (41) nakladatelství a vydavatelství periodických a neperiodických publikací v tištěné i elektronické podobě, informace o možnostech zábavy, informace o výchově a vzdělávání, organizování a vedení konferencí, organizování kulturních, společenských nebo vzdělávacích výstav a přednášek, vydávání elektronických knih a časopisů on-line, vyučování (instruktážní služby), zvířata (cvičení -), školení (pořádání a řízení), organizování soutěží (vzdělávacích nebo zábavných), ediční činnost, publikační činnost včetně nahrávání nosičů zvukových nebo obrazově zvukových, půjčování nahraných zvukových nebo obrazově zvukových záznamů, výroba, tvorba a šíření audiovizuálních děl v rámci této třídy, fotografování, umělecká agentura v rámci této třídy, organizování a provozování společenských, kulturních a sportovních pořadů a akcí, společenských her, veřejných soutěží a anket, vzdělávací, výchovná a zábavní činnost.

(511) 9, 16, 35, 36, 38, 41
(540)

 **PSÍ MAGAZÍN**

(111) **361691**
(220) 10.03.2017
(320) 10.03.2017
(442) 03.05.2017
(151) 09.08.2017
(730) **ULTREIA, z.s.**, Rytířova 811/19, Praha - Kamýk, 14300, CZ
(740) Ing. Jiří Střelák, patentový zástupce, Šumberova 42, Praha 6, 16200
(210) O-537987
(591) Barevná

(510) (16) papír, papírenské zboží, tiskoviny všeho druhu - noviny, časopisy, letáky, brožury, odborné publikace, mapy a průvodce, poutní knížky, fotografie, kalendáře, diáře, plakáty, papírové obaly, papírové etikety a samolepky, psací, školní a učební pomůcky v rámci této třídy; (35) reklamní a marketingová činnost, administrativní činnosti, činnost organizačních, ekonomických a podnikatelských poradců, obchodní poradenství, personální služby, automatizované i ruční zpracování dat, správa obchodních dat, služby databank, organizování a pořádání prodejních akcí a výstav, maloobchodní, velkoobchodní a elektronický prodej tiskovin, map a průvodců, turistických a sportovních potřeb, upomínkových a reklamních předmětů, oděvů; (39) organizování a pořádání cest a zájezdů, organizování poutních cest, organizování prohlídek a exkurzí, služby turistických průvodců, značení turistických cest, značení poutních cest, doprava osob a zboží, přeprava turistů, turistické akce, zprostředkování v turistice a dopravě, poskytování informací a poradenství v oblasti turistických a dopravních informací; (41) vzdělávací činnosti, školicí a lektorské činnosti, trenérské činnosti, provoz vzdělávacích zařízení, vzdělávání dětí, mládeže i dospělých, tělesná výchova, náboženská výchova a vzdělávání, zábavní činnosti, sportovní činnosti, umělecké činnosti, kulturní a společenské činnosti, sportovní a turistické kluby, zájmové kluby, překladatelské a tlumočnické služby, organizování a pořádání vzdělávacích, zábavních, uměleckých, sportovních, turistických a kulturně-společenských akcí a výstav, vzdělávací, kulturně-výchovné a náboženské besedy, dobročinná činnost a charitativní-humanitární činnost v oblasti kulturní, výchovné a vzdělávací, organizování a pořádání veřejných sbírek nefinančního rázu v rámci této třídy, podpora rozvoje a rozšiřování všech forem umění, podpora rozvoje, rozšiřování a zvyšování úrovně vzdělanosti, vydavatelské a nakladatelské činnosti, elektronické publikování, audio-vizuální produkce, poskytování informací a poradenství v oblasti vzdělávání, kultury, náboženství, umění, zábavy a sportu.

(511) 16, 35, 39, 41

(540)



(111) **361692**
(220) 10.03.2017
(320) 10.03.2017
(442) 03.05.2017
(151) 09.08.2017
(730) **CZECH NEWS CENTER a.s.**, Komunardů 1584/42, Praha 7, 17000, CZ
(210) O-537989
(591) Barevná
(510) (9) data, informace a databáze, nahrané zvukové a zvukově-obrazové záznamy, vše na elektronických, magnetických, optických a jiných nosičích v rámci třídy 9 nebo v elektronických, datových, informačních a telekomunikačních sítích, elektronická periodika a knihy, stahovatelné počítačové programy, počítačový software, stahovatelné multimediální aplikace zejm. pro zachycení, zpracování, vyhodnocení, synchronizaci či sdílení dat v oblastech zdravého životního stylu, fitness a výživy, kompas, přístroje na zaznamenávání času, záznam vzdálenosti, navigační přístroje, přístroje pro zpracování dat; (16) tiskoviny všeho druhu, noviny, časopisy, periodika, knihy, učebnice, učební pomůcky, křížovky, katalogy, papírenské zboží; (35) inzertní činnost, reklamní a propagační činnost, marketing, prezentace výrobků a služeb v komunikačních médiích pro účely maloobchodu, pronájem reklamních ploch na internetu, prodej po telefonu (telemarketing), analýzy nákladů, obchodní průzkumy, zajišťování předplatného novin a časopisů, průzkum trhu, průzkum veřejného mínění, komerční informace a rady pro spotřebitele, služby v oblasti srovnávání cen; (38) přenos zpráv a informací, komunikace, šíření elektronických periodik a knih, vše prostřednictvím počítačů, elektronických, počítačových, datových a telekomunikačních sítí (zejména prostřednictvím internetu), poskytování přístupu k databázím, informační služby na internetu, provozování internetových portálů, poskytování internetových diskusních fór; (41) výchovná, vzdělávací a zábavná činnost, sportovní a kulturní aktivity, organizování vzdělávacích a zábavných soutěží, obrazové a textové zpravodajství, vydavatelská činnost, vydávání elektronických knih a časopisů on-line, poskytování on-line elektronických publikací (bez možnosti stažení), provozování her on-line, nahrávání a vydávání zvukových a zvukově-obrazových záznamů, poskytování informací o možnostech zábavy, rekreace a rozptýlení, o výchově a vzdělávání.

(511) 9, 16, 35, 38, 41

(540)

 **Superlife**
prijmi výzvu!

(111) **361693**
(220) 10.03.2017
(320) 10.03.2017
(442) 03.05.2017
(151) 09.08.2017

- (730) **Kožíšek Aleš Bc.**, Bílá Hlína 7, Bílá Hlína, 29501, CZ
(210) O-537990
(510) (18) peněženky, aktovky, batohy, deštníky, kabelky, klíčenky, kožešiny, kufry, nákupní tašky, pouzdra na deštníky, pouzdra na kreditní karty, pouzdra na navštívenky, sportovní tašky, náprsní tašky, cestovní tašky; (25) oděvy, oděvní doplňky v rámci této třídy; (35) maloobchodní a velkoobchodní činnost v oblasti textilií, oděvů, obuvi, kožených výrobků, inzertní, reklamní činnost prostřednictvím jakéhokoliv média, reklamní kampaně, reklama on-line v počítačové síti, internetový obchod s výrobky uvedenými výše ve třídách 18 a 25, marketingové studie, rozšiřování a zasilání reklamních předmětů, zprostředkovatelská činnost v oblasti obchodu s výrobky uvedenými výše ve třídách 18 a 25; (39) doprava a balení textilií, oděvů, kožených výrobků; (40) polygrafické služby v rámci této třídy, potisk materiálů, látek, potisk oděvů a výrobků z různých materiálů, šití oděvů a výrobků, úprava oděvů a kožešin na zakázku, vyšívání textilií.
(511) 18, 25, 35, 39, 40
(540)



- (111) **361694**
(220) 10.03.2017
(320) 10.03.2017
(442) 03.05.2017
(151) 09.08.2017
(730) **LIGHTHOUSE INTERNATIONAL INC.**, 255 Keele St., Toronto M6P-2K1, CA
(740) Bohemia Patent, Ing. Jana Vanděliková, Vodičkova 791/41, Praha 1 - Nové Město, 11000
(210) O-537991
(591) Barevná
(510) (5) veterinární produkty a přípravky, přísady a doplňky pro zvířata, ptáky a ryby, dezinfekční prostředky, pesticidy, fungicidy, pudry, spreje, kapky, produkty k ošetření kůže a kožešiny, obojky - vše pro zabíjení blech a klíšťat pro zvířata, léčivé přípravky pro kůži a čisticí prostředky léčivé - vše pro zvířata, ústní vody, léčivé přípravky na čištění zubů - pro zvířata, léčivé přípravky pro osvěžení dechu pro zvířata; (31) zemědělské, zahradnické a lesnické výrobky, osiva a semena - vše zařazené ve tř. 31, krmivo pro zvířata, ptactvo a ryby a přípravky zařazené ve tř. 31 pro užití jako doplňky do krmiva, slad, sépiové kosti, jedlé kosti, tyčinky a žvýkačky pro domácí zvířata, čerstvé ovoce a čerstvá zelenina a přípravky z těchto produktů jako přísady do krmiva; (35) obchodní činnost a e-shop s výrobky výše zařazenými do tříd 5 a 31, poskytování a distribuce vzorků výrobků, zákaznická linka (obchodní poradenství), reklamní a propagační činnost.
(511) 5, 31, 35
(540)



- (111) **361695**
(220) 10.03.2017

- (320) 10.03.2017
(442) 03.05.2017
(151) 09.08.2017
(730) **NOVA COAST INC.**, 255 Keele St., Toronto M6P-2K1, CA
(740) Bohemia Patent, Ing. Jana Vanděliková, Vodičkova 791/41, Praha 1 - Nové Město, 11000
(210) O-537992
(591) Barevná
(510) (5) výrobky farmaceutické, parafarmaceutické a veterinární, vitamíny a minerály a stopové prvky, dietní a nutriční přípravky a léčiva, medicínální sirupy, výtažky z léčivých bylin a kombinované přípravky vitamínů, minerálů, stopových prvků a bylinných výtažků, potravinové doplňky obohacené vitamíny nebo minerály nebo stopovými prvky, vitamínové přípravky, vitamíny a multivitaminové preparáty, minerály a multiminerálové preparáty, bylinné čaje k léčebným účelům, léčivé byliny, cukrovinky nebo pastilky nebo tablety nebo tobolky nebo kapsle nebo žvýkačky s léčivými přísadami, dietetické látky upravené pro lékařské účely, minerální vody a dietetické nápoje upravené pro lékařské účely, dietní potraviny upravené pro lékařské účely, doplňky výživové pro lékařské účely, bílkovinné přípravky nebo potrava pro lékařské účely, balzámy a krémy a masti pro lékařské účely, chemické přípravky pro lékařské účely, oleje pro lékařské účely, tuky pro lékařské účely, léčivé soli, tinktury pro lékařské účely, bylinné výtažky nebo sirupy k léčebným účelům, vitamínová a minerální výživa ve formě koncentrátů, proteinové koncentráty jako výživné přísady k potravinám, droždí pro farmaceutické účely, potravinové doplňky s léčebnými účinky, výživné nebo dietetické přípravky pro lékařské účely pro denní doplnění stravy jako rozpustná strava nebo samostatná směs, která se skládá hlavně z mléka v prášku nebo ze živočišných nebo zeleninových proteinů, také s přísadou vitamínů nebo minerálů nebo stopových prvků nebo cukru, vše v rámci této třídy, potravinové doplňky ne pro lékařské účely (zařazené v této třídě) a obsahující látky živočišného původu, proteinové výrobky a přípravky pro výživu, přípravky zvláštní výživy pro sportovce nebo osoby s vysokým energetickým výdejem, výtažky z aloe vera pro výrobu doplňků stravy k léčebným účelům; (29) želé, výtažky z řas pro stravování, algináty jako potrava, bílkoviny jako potrava, ovocná želé, huspeniny jako potrava, jedlá želatina, pektin pro stravování, pyly, zpracované pro stravování, protein pro lidskou spotřebu; (35) obchodní služby, e-shop a informace pro spotřebitele týkající se výše uvedených výrobků zařazených do tříd 5 a 29, vše z internetové webové stránky prostřednictvím spojů (komunikací) nebo poštovní objednávkou, obchodní analýzy, průzkum a informační služby, reklamní, marketingové a propagační služby, poskytování a distribuce vzorků výrobků, zákaznická linka (obchodní poradenství), reklamní a propagační činnost.
(511) 5, 29, 35
(540)



- (111) **361696**
(220) 10.03.2017
(320) 10.03.2017
(442) 03.05.2017
(151) 09.08.2017
(730) **Rajská Beata Mgr.**, Hamry nad Sázavou 535, Hamry nad Sázavou, 59101, CZ
(740) Patentová a známková kancelář Novotný, Ing. Jaroslav Novotný, Římská 45/2135, Praha 2, 12000
(210) O-538004
(510) (18) kožená galanterie zařazená v této třídě; (25) oděvy, prádlo, klobouky, boty, módní doplňky - v rámci této třídy; (35) inzertní, reklamní a propagační činnost, pořádání módních přehlídek pro reklamní a obchodní účely; (42) oděvní návrhářství.
(511) 18, 25, 35, 42

(540)



- (111) **361697**
(220) 10.03.2017
(320) 10.03.2017
(442) 03.05.2017
(151) 09.08.2017
(730) **PROMOS ALFA, spol. s r.o.**, Dělnická 543/51, Havířov - Prostřední Suchá, 73564, CZ
(740) Mgr. Bc. Adam Ptašník, Ph.D., advokát, Mgr. Bc. Adam Ptašník Ph.D., Nádražní 308/3, Ostrava, 70200
(210) O-538005
(510) (37) instalace a opravy elektrospotřebičů, instalace a opravy klimatizačních zařízení, instalace a opravy mrazicích zařízení, instalace a opravy pecí, instalace kuchyňského zařízení, pronájem myček na nádobí, pronájem sušiček na nádobí; (39) dodávka zboží, dodávka zboží poštou, pronájem elektrických vinných sklepů, pronájem ledniček, pronájem mrazicích boxů, pronájem mrazničiek; (43) bary, bufety, jídelny, kavárny, pronájem kuchyňských přístrojů, pronájem stanů, pronájem zásobníků na pitnou vodu, pronájem židlí, stolů, ubrusů, skleněného nádobí, samoobslužné jídelny, zajištění stravování.

(511) 37, 39, 43

(540)

PROMOS ALFA

- (111) **361698**
(220) 13.03.2017
(320) 13.03.2017
(442) 03.05.2017
(151) 09.08.2017
(730) **EUC a.s.**, Na Pankráci 1690/125, Praha 4, 14000, CZ
(210) O-538009
(510) (5) analgetika, anestetika, antibiotika, antiseptika, antibakteriální mýdla, antibakteriální prostředky na mytí rukou, dezinfekční přípravky, dezinfekční prostředky pro hygienické účely, diagnostické přípravky pro léčebné účely, dietetické látky pro léčebné účely, dietetické potraviny pro léčebné účely, dietetické nápoje pro léčebné účely, elixíry (doplňky stravy), farmaceutické přípravky, farmaceutika, fungicidy, humánní léčiva, chemické přípravky pro farmaceutické účely, chemicko-farmaceutické přípravky, krev pro léčebné účely, kultury mikroorganismů pro lékařské a veterinární účely, léčebné oleje, léčiva pro dentální použití, léčivé byliny, léčivé čaje, léčivé nápoje, masti pro farmaceutické účely, materiály pro zubní výplně, materiály pro zubní otisky, minerální vody pro lékařské účely, náplasti, obklady, obvazy (zdravotnické potřeby), krycí zdravotnické potřeby, potraviny pro kojence a batolata, sedativa, séra, sirupy pro farmaceutické účely, soli pro léčebné účely, sulfonamidy (léčiva), tonika (léčiva), vakcíny, vitamínové přípravky, výživové doplňky; (9) laboratorní pece; (10) anesteziologické přístroje, diagnostické přístroje pro lékařské účely, fumigační přístroje pro lékařské účely, fyzioterapeutické přístroje, chirurgické přístroje a nástroje, lékařské přístroje a nástroje, lůžka speciálně vyrobená pro lékařské účely, materiály na šití, ortodontické přístroje, ortopedické potřeby, přístroje na měření krevního tlaku, přístroje na vyšetření krve, přístroje na měření tepu, přístroje pro monitorování tělesného složení, přístroje pro monitorování tělesného tuku, rehabilitační přístroje, speciální nábytek pro lékařské účely, stomatologické přístroje a nástroje; (35) služby pro maloobchod nebo velkoobchod s farmaceutickými, veterinárními a sanitárními přípravky a zdravotnickým materiálem; (41) pořádání a vedení konferencí, pořádání a vedení kongresů, pořádání a vedení seminářů, pořádání a vedení workshopů, pořádání výstav ke kulturním nebo vzdělávacím účelům, školení, služby klubů zdraví, vzdělávací služby; (42) bakteriologický

výzkum, biologický výzkum, chemická analýza, chemický výzkum, klinické studie, služby v oblasti chemie, služby vědecké laboratoře, tvorba počítačového softwaru, tvorba počítačových systémů, vědecký výzkum; (44) alternativní medicína, chiropraxe, domy s pečovatelskou službou, farmaceutické poradenství, fyzioterapie, hospice, lékařské služby, logopedie, masáže, nemocnice, oční optiky, oplodňování in vitro, ortodontické služby, ošetrovatelské služby, ozdravovny, paliativní péče, plastická chirurgie, příprava receptů lékárníky, pronájem zdravotnického vybavení, sanatoria, sauny, služby porodní asistentky, služby psychologa, stomatologické služby, telemedicina, terapeutické služby, umělé oplodnění, zdravotní péče, zdravotní poradenství, zdravotnická střediska, zotavovny.

(511) 5, 9, 10, 35, 41, 42, 44

(540)

EUC

- (111) **361699**
(220) 13.03.2017
(320) 13.03.2017
(442) 03.05.2017
(151) 09.08.2017
(730) **Město Český Těšín**, náměstí ČSA 1/1, Český Těšín, 73701, CZ
(210) O-538013
(591) Barevná
(510) (16) papír, lepenka, tiskárenské výrobky; (35) reklama, propagace; (41) vzdělávání, školení, zábava, sportovní a kulturní činnosti.
(511) 16, 35, 41
(540)



TĚŠÍNSKÉ
INFORMAČNÍ DVOUMĚSÍČNÍK MĚSTA ČESKÝ TĚŠÍN
LISTY

- (111) **361700**
(220) 13.03.2017
(320) 13.03.2017
(442) 03.05.2017
(151) 09.08.2017
(730) **Slougui Sami**, Korunní 1779/115, Praha 3 - Vinohrady, CZ
(740) Mgr. Martina Rydlová, advokát, Korunní 810/104, Praha 10 - Vinohrady, 10100
(210) O-538014
(510) (18) kůže a imitace kůže, zvířecí kůže a usně, zavazadla a tašky, deštníky a slunečníky, vycházkové hole, biče, postroje a sedlářské výrobky, obojky, vodítka a oblečky pro zvířata; (25) oděvy, obuv, pokrývky hlavy; (35) propagační činnost, reklama, pomoc při řízení obchodní činnosti, obchodní administrativa, kancelářské práce.
(511) 18, 25, 35
(540)



DONUTS & MILK
CITY OF LOVE

- (111) **361701**
(220) 13.03.2017
(320) 13.03.2017
(442) 03.05.2017
(151) 09.08.2017
(730) **CZECHPOL servis s.r.o.**, Sokolovská 2112/74c, Plzeň, 32300, CZ
(740) LANGROVA, s.r.o., Skrětova 48, Plzeň, 30100
(210) O-538023
(591) Barevná
(510) (35) poskytování obchodních informací prostřednictvím webových stránek, poskytování on-line tržního prostoru pro nakupující a prodávající výrobků a služeb, nákup a prodej kování, madel, lišt a úchytek, služby obchodního zprostředkování; (42) projektování, průmyslový design, navrhování (průmyslový design -).
- (511) 35, 42
(540)



- (111) **361702**
(220) 14.03.2017
(320) 14.03.2017
(442) 03.05.2017
(151) 09.08.2017
(730) **DRAVON s.r.o.**, Velký Dvůr 1015, Pohořelice, 69123, CZ
(740) Mgr. Tomáš Pelíšek, Bašty 416/8, Brno, 60200
(210) O-538043
(591) Barevná
(510) (6) zámečnické výrobky včetně klíčů a hrubých klíčů, válcových vložek zámků, zapadacích plechů, kování a příslušenství, zavíračů dveří (neelektrických), kovových pantů (závěsů), klik z kovu nebo převážně z kovu, kovových závor a ústrojí pro nouzové otvírání a zavírání dveří, drobné železářské výrobky, bezpečnostní schránky, části k výše uvedeným výrobkům; (19) stavební materiály (nekovové), včetně hotových montovatelných stavebních dílů, oken, včetně světlíků a střešních oken, oken ze syntetických materiálů/plastů, částí oken, střešních teras, střešních balkonů, konstrukcí ze skla, trubkovitých světlíků, lemování, obkladů oken, rolet, žaluzií; (37) provádění bytových, občanských, dopravních, inženýrských a průmyslových staveb, ekologických staveb, montáže strojně technologických zařízení průmyslových staveb, výstavby inženýrských staveb, zejména, dopravních staveb, opravy a rekonstrukce staveb včetně údržby, klempířství a instalatérství, instalace dveří a oken, instalace a oprava zámků a jim podobných výrobků.
- (511) 6, 19, 37
(540)



- (111) **361703**
(220) 14.03.2017
(320) 14.03.2017

- (442) 03.05.2017
(151) 09.08.2017
(730) **Aicore s.r.o.**, Na Kopci 4197/16, Jihlava, 58601, CZ
(210) O-538045
(510) (9) záznamníky, přístroje a zařízení pro záznam, přenos, příjem, zpracování, vyhledávání, reprodukci, manipulaci, analýzu, zobrazování a vytisknutí obrazu a/nebo zvuku, mobilní telefony, komunikační a telekomunikační přístroje a zařízení, telekomunikační přístroje (včetně modemů) umožňující připojení k databázím a Internetu, počítačový software stažitelný z globální počítačové sítě, datové komunikační výrobky, digitální komunikační přístroje a zařízení, telefonní karty a elektronické karty - to vše pro použití s komunikačními přístroji a zařízeními, platební terminály, platební a čipové karty, elektronické vývěsky, elektronické obchodní systémy, optické karty, mobilní (pohyblivé) telefonní přístroje a zařízení, pagery, PDA (osobní digitální asistent), elektronické přístroje a zařízení pro vzdálený přístup k on-line informacím, satelitní komunikační výrobky, telekomunikační výrobky, videotelefony, části a příslušenství pro všechny výše uvedené výrobky, označení elektronických peněz; (16) reklamní a propagační materiály, plány, výkresy, katalogy, periodika, prospekty, informační a propagační letáky, kalendáře, karty, kartičky, navštívenky, kupony, papírové žetony (vyjma herních žetonů) a poukázky, adresáře a seznamy, příručky (manuály), instruktažní a vyučovací pomůcky (s výjimkou přístrojů), tištěné lístky, vstupenky, časové plány a harmonogramy, papírenské zboží spadající do třídy 16, pásky a karty (v rámci této třídy) - to vše pro záznam počítačových programů a dat, učební materiál, kancelářské potřeby (s výjimkou nábytku), webové stránky stažitelné z Internetu ve formě tiskovin; (35) vyhledávání dat v počítačových souborech pro třetí osoby, služby a poradenství v obchodní činnosti; (38) komunikace pomocí mobilních telefonů, komunikace pomocí počítačových terminálů, komunikace pomocí optických sítí, datové komunikační služby, digitální komunikační služby, výměna elektronických dat, elektronický přenos dat, obrazu a dokumentů prostřednictvím počítačových terminálů, mobilní komunikační služby, monitorování, vícenásobné zasílání zpráv, poskytování přístupu k on-line počítačovým službám, poskytování služeb elektronického přenosu, zprostředkování telekomunikačního připojení ke globální počítačové síti pomocí mobilních telefonů, zprostředkování telekomunikačního připojení ke globální mobilní síti pomocí počítačů, poskytování telekomunikačního přístupu a linek k počítačovým databázím a internetu, pronájem telekomunikačního vybavení, a to PDA, osobních počítačů a příručních počítačů umožňujících vzájemnou komunikaci prostřednictvím telekomunikační sítě, pronájem telefonních přístrojů a jiných telekomunikačních přístrojů a zařízení, služby satelitních přenosů, služby pro shromažďování, přenos a zpracování zpráv a dat, poskytování informací pro obchodní nebo soukromé účely z počítačem uchovávaných datových bank nebo prostřednictvím internetu, telekomunikace a šíření informací ve zvukové nebo obrazové formě, telekomunikace informací (včetně webových stránek) a jiných dat, telekomunikační služby, služby vyhledávání nebo přenosu dat, zprostředkování hlasových a datových komunikačních služeb, přenos a zpracování dat ze vzdálených lokací na mobilní telefony, poskytování připojení k bezdrátovým sítím LAN, poskytování přístupu k elektronickým vývěskám prostřednictvím globální počítačové sítě, poradenské služby týkající se telekomunikací, jakož i přístrojů a zařízení pro přenos informací používaných s výše uvedenými výrobky, pronájem nebo poskytování přístupového času k počítačovým databázím, domovským stránkám a bulletinovým vývěskám třetích osob, odborné poradenství v oblasti přístrojů a zařízení pro zasílání a přijímání zpráv, přístrojů a zařízení pro přenos dat a datových síťových přístrojů a zařízení, pro počítačové vyhledávací nástroje, poskytování hlasové a datové komunikační služby, zprostředkování dočasného užívání on-line softwaru používaného jako tabulkový kalkulačtor (poskytování přístupu na síti); (42) analýzy informací, počítačové programování pro třetí osoby, počítačové služby, a to tvorba a údržba webových sítí pro třetí osoby, instalace linek pro přenos zvuku, obrazu a dat, půjčování a pronájem počítačového hardwaru, softwaru a firmwaru, jakož i hardwaru, softwaru a firmwaru pro zpracování dat, testovací služby (služby techniků), psaní, vývoj, aktualizace a design počítačového softwaru (služby techniků), poskytování vyhledávacích nástrojů pro internet, pronájem zařízení pro zpracování dat.
- (511) 9, 16, 35, 38, 42

(540)

ai core

(111) **361704**

(220) 14.03.2017

(320) 14.03.2017

(442) 03.05.2017

(151) 09.08.2017

(730) **Kvapil Marek Mgr.**, Pňovice 55, Pňovice, 78401, CZ

(210) O-538047

(510) (8) ruční nářadí a nástroje (na ruční pohon), přístroje, bodné a sečné zbraně, břitvy, žiletky a holicí strojky; (25) oděvy, obuv, pokrývky hlavy; (29) maso, ryby, drůbež a zvěřina, masové výtahy, konzervované, mražené, sušené a vařené ovoce a zelenina, želé, džemy, kompoty, vejce, mléko a mléčné výrobky, jedlé oleje a tuky; (30) káva, čaj, kakao a náhražky kávy, rýže, tapioka a ságo, mouka a přípravky vyrobené z obilnin, chléb, pečivo a cukrovinky, produkty určené ke konzumaci v mraženém stavu, cukr, med, melasa, droždí, kypřicí prášek do pečiva, sůl, hořčice, ocet, omáčky (ochucovadla), koření, led; (31) surové a nepracované zemědělské, akvakulturní, zahradnické a lesní produkty, zrna a semena surová nebo nepracovaná, čerstvé ovoce a zelenina, čerstvé bylinky, přírodní rostliny a květiny, cibule a hlízy, sazenice a semena pro pěstování rostlin, živá zvířata, krmiva a nápoje pro zvířata, slad; (41) vzdělávání, školení, zábava, sportovní a kulturní činnosti; (42) vědecké a technické služby a související výzkum a projektování, průmyslová analýza a výzkum, navrhování a vývoj počítačového hardwaru a softwaru; (43) služby zajišťující stravování a nápoje, dočasné ubytování; (44) lékařské služby, veterinární služby, péče o hygienu a krásu osob a zvířat, zemědělské, zahradnické a lesnické služby.

(511) 8, 25, 29, 30, 31, 41, 42, 43, 44

(540)

Permasemínka

(111) **361705**

(220) 14.03.2017

(320) 14.03.2017

(442) 03.05.2017

(151) 09.08.2017

(730) **eBooker s.r.o.**, Nad Jihlávku 5065/8, Jihlava, 58601, CZ

(210) O-538050

(510) (9) záznamníky, přístroje a zařízení pro záznam, přenos, příjem, zpracování, vyhledávání, reprodukci, manipulaci, analýzu, zobrazování a vytisknutí obrazu a/nebo zvuku, mobilní telefony, komunikační a telekomunikační přístroje a zařízení, telekomunikační přístroje (včetně modemů) umožňující připojení k databázím a Internetu, počítačový software stažitelný z globální počítačové sítě, datové komunikační výrobky, digitální komunikační přístroje a zařízení, telefonní karty a elektronické karty - to vše pro použití s komunikačními přístroji a zařízeními, platební terminály, platební a čipové karty, elektronické vývěsky, elektronické obchodní systémy, optické karty, mobilní (pohyblivé) telefonní přístroje a zařízení, pagery, PDA (osobní digitální asistent), elektronické přístroje a zařízení pro vzdálený přístup k on-line informacím, satelitní komunikační výrobky, telekomunikační výrobky, videotelefony, části a příslušenství pro všechny výše uvedené výrobky, označení elektronických peněz; (16) reklamní a propagační materiály, plány, výkresy, katalogy, periodika, prospekty, informační a propagační letáky, kalendáře, karty, kartičky, navštívenky, kupony, papírové žetony (vyjma herních žetonů) a poukázky, adresáře a seznamy, příručky (manuály), instruktážní a vyučovací pomůcky (s výjimkou přístrojů), tištěné listky, vstupenky, časové plány a harmonogramy, papírenské zboží spadající do třídy 16, pásky a karty (v rámci této třídy) - to vše pro záznam počítačových programů a dat, učební materiál, kancelářské potřeby (s výjimkou nábytku), webové stránky stažitelné z Internetu ve formě

tiskovin; (35) vyhledávání dat v počítačových souborech pro třetí osoby, služby a poradenství v obchodní činnosti; (38) komunikace pomocí mobilních telefonů, komunikace pomocí počítačových terminálů, komunikace pomocí optických sítí, datové komunikační služby, digitální komunikační služby, výměna elektronických dat, elektronický přenos dat, obrazu a dokumentů prostřednictvím počítačových terminálů, mobilní komunikační služby, monitorování, vícenásobné zaslání zpráv, poskytování přístupu k on-line počítačovým službám, poskytování služeb elektronického přenosu, zprostředkování telekomunikačního připojení ke globální počítačové síti pomocí mobilních telefonů, zprostředkování telekomunikačního připojení ke globální mobilní síti pomocí počítačů, poskytování telekomunikačního přístupu a linek k počítačovým databázím a internetu, pronájem telekomunikačního vybavení, a to PDA, osobních počítačů a příručních počítačů umožňujících vzájemnou komunikaci prostřednictvím telekomunikační sítě, pronájem telefonních přístrojů a jiných telekomunikačních přístrojů a zařízení, služby satelitních přenosů, služby pro shromažďování, přenos a zpracování zpráv a dat, poskytování informací pro obchodní nebo soukromé účely z počítačem uchovávaných datových bank nebo prostřednictvím internetu, telekomunikace a šíření informací ve zvukové nebo obrazové formě, telekomunikace informací (včetně webových stránek) a jiných dat, telekomunikační služby, služby vyhledávání nebo přenosu dat, zprostředkování hlasových a datových komunikačních služeb, přenos a zpracování dat ze vzdálených lokací na mobilní telefony, poskytování připojení k bezdrátovým sítím LAN, poskytování přístupu k elektronickým vývěskám prostřednictvím globální počítačové sítě, poradenské služby týkající se telekomunikací, jakož i přístrojů a zařízení pro přenos informací používaných s výše uvedenými výrobky, pronájem nebo poskytování přístupového času k počítačovým databázím, domovským stránkám a bulletinovým vývěskám třetích osob, odborné poradenství v oblasti přístrojů a zařízení pro zaslání a přijímání zpráv, přístrojů a zařízení pro přenos dat a datových síťových přístrojů a zařízení, pro počítačové vyhledávací nástroje, poskytování hlasové a datové komunikační služby, zprostředkování dočasného užívání on-line softwaru používaného jako tabulkový kalkulátor (poskytování přístupu na síti); (42) analýzy informací, počítačové programování pro třetí osoby, počítačové služby, a to tvorba a údržba webových sítí pro třetí osoby, instalace linek pro přenos zvuku, obrazu a dat, půjčování a pronájem počítačového hardwaru, softwaru a firmwaru, jakož i hardwaru, softwaru a firmwaru pro zpracování dat, testovací služby (služby techniků), psaní, vývoj, aktualizace a design počítačového softwaru (služby techniků), poskytování vyhledávacích nástrojů pro internet, pronájem zařízení pro zpracování dat.

(511) 9, 16, 35, 38, 42

(540)

e/Booker

(111) **361706**

(220) 14.03.2017

(320) 14.03.2017

(442) 03.05.2017

(151) 09.08.2017

(730) **POCTOB-VDS s.r.o.**, Opavská 828/61, Bílovec, 74301, CZ

(740) Ing. Petr Soukup, Videňská 8, Olomouc, 77200

(210) O-538069

(510) (3) vata a výrobky z vaty pro kosmetické účely, a to tampóny, polštářky a tyčinky, deodoranty pro osobní užití, toaletní přípravky, parfumerie, kosmetika, kosmetické přípravky, zejména přípravky pro péči, ošetřování a péstění pleti, pokožky, rukou, spadající do této třídy, jmenovitě mýdla tuhá i tekutá, krémy, gely, masti, mléka, tuky, pudry, balzámy, zásypy, spreje, emulze a oleje spadající do této třídy, prostředky pro mytí a ošetřování rukou a vlasů, ochranné opalovací prostředky, krémy na opalování a po opalování, bylinné kosmetické přípravky, přípravky do koupele, minerální vody ve spreji pro kosmetické účely, šampóny tělové i

vlasové, dětská kosmetika, napuštěné tkaniny ke kosmetickému použití, jmenovitě vlhčené hygienické a čisticí utěrky, ubrousky, kapesníky a ručníky, přípravky pro intimní hygienu (toaletní potřeby); (5) hygienické ubrousky a kapesníčky spadající do této třídy, hygienické vložky, hygienické kalhotky, pleny a plenky, jednorázové dětské pleny, pleny pro novorozence a batolata; (10) dětské dudlíky, dětské lahve.

(511) 3, 5, 10
(540)

KIDS CLUB

(111) **361707**
(220) 14.03.2017
(320) 14.03.2017
(442) 03.05.2017
(151) 09.08.2017
(730) **GourmetKava s.r.o.**, Za Kapličkou 1246, Náchod, 54701, CZ
(210) O-538078
(510) (30) káva, ochucená káva, mletá káva, instantní káva, vařená káva, zrnková káva, káva (nepražená), ledová káva, káva bez kofeinu, káva s čokoládou, hotová káva a kávové nápoje; (43) kavárny, služby kaváren.
(511) 30, 43
(540)

GOURMET KÁVA

(111) **361708**
(220) 15.03.2017
(320) 15.03.2017
(442) 03.05.2017
(151) 09.08.2017
(730) **AZZURRO investimento, s.r.o.**, Na Lysinách 457/20, Praha 4 - hodočovice, 14700, CZ
(210) O-538085
(510) (16) periodické a neperiodické tiskoviny - noviny, časopisy, katalogy, prospekty, plakáty, letáky a jiné propagační, reklamní a informační materiály, tiskopisy, vstupenky, šatní lístky, jídelní a nápojové lístky včetně obalů, mapy, pohlednice, fotografie, grafická díla, grafické reprodukce a jiná vyobrazení, figurky a dekorativní předměty z papírové hmoty, úložné krabice papírové, výrobky z papíru - utěrky, ubrousky, ubrusy, ručníky, kapesníky, záclony, záclonky a banketní sukně, toaletní papír, svačkové sáčky, papírové obaly všeho druhu včetně obalů na nápoje a potraviny, psací a kancelářské potřeby (kromě nábytku), pouzdra na psací potřeby, držáky a stojánky na psací potřeby, stojánky na fotografie, stojánky na kancelářské potřeby, knihy, sešity, diáře, poznámkové bloky, zápisníky, kalendáře, dopisní papír, dopisní obálky, kancelářský papír všeho druhu, obaly na knihy, sešity, papírenské a polygrafické výrobky, pořadače, upomínkové předměty z papíru, sáčky všeho druhu jako obaly z papíru a umělých hmot; (35) správa hotelů, poradenství v oboru provozování hotelů, gastronomických provozů, provozu léčebných a rekondičních zařízení - v rámci této třídy, včetně ekonomiky těchto provozů, reklamní, propagační a informační činnost v rámci této třídy, vydávání a šíření reklamních a propagačních materiálů, pronajímání obchodních a reklamních ploch, pronájem a půjčování kancelářské techniky, zprostředkování obchodních záležitostí, sekretářské a asistenční služby, pronájem ploch v rámci této třídy, předvádění zboží a prezentace služeb pro komerční účely, vedení účetnictví, obchodní administrativy, zprostředkování obchodu s nealkoholickými nápoji, pivem, alkoholickými nápoji, suvenýry, zprostředkování obchodu s kávou, čajem, lahůdkami, trvanlivými potravinami, čerstvým, křehkým a trvanlivým pečivem; (41) pořádání a organizování vzdělávacích, kulturních, sportovních, soutěžních a jiných zábavních akcí, zajišťování vstupenek na sportovní, kulturní, společenské a jiné zábavní akce, provozování bazénů a sportovišť, provozování kinosálů a společenských sálů, pronájem dekorací, půjčování a pronájem přístrojů televizních, rozhlasových a jiných pro přenos zvuku a obrazu, půjčování nosičů zvuku a obrazu, služby tlumočnické a překladatelské, půjčování sportovního nářadí,

provozování tělocvičny a fitness centra, vydávání informačních materiálů, pronájem sálů; (43) hostinská činnost, ubytovací činnost, poskytování a rezervace přechodného ubytování, hotelové služby, provozování a rezervace hotelů, motelů, turistických nocleháren, penzionů, kempů, prázdninových táborů, gastroservis - zásobování restaurací a provozoven potravinářskými výrobky a nápoji, hromadné dodávání hotových jídel a nápojů do restaurací a jídelen, služby spojené s ubytováním, stravováním a občerstvením, restaurace, bary, snack bary, cafeterie, motoresty, hostince, kantýny, závodní jídelny, menzy, rychlé občerstvení, catering, zajištění stravování při společenských akcích a služby spojené s nákupem a obstaráváním potravin, nápojů a občerstvení, pohostinství, příprava jídel, společné stravování, podávání jídel a nápojů, příprava jídel a nápojů ke spotřebě, zejména steaků, zeleninových a ovocných salátů, pizz a těstovin, poskytování a obstarávání jídla a nápojů, služby zajišťující stravování a zásobování v rámci této třídy, poskytování gastronomických služeb, příprava jídel a výrobků studené kuchyně, pořádání hostin, provozování pizzerie, bufetu, samoobslužné restaurace, kavárny, vinárny, poradenství v oboru hotelnictví, poradenství v oboru gastronomie, zajišťování hotelových pobytů, pronájem apartmánů, sálů, salónek a jiných nebytových prostor obsažených v této třídě, poradenství v oboru provozování hotelů a gastronomických provozů; (44) alternativní medicína, aromaterapie, chiropraxe, domy s pečovatelskou službou, fyzioterapie, hospice, provozování sanatorií, služby lázeňské, léčebné a rehabilitační, například spojené s využíváním přírodních minerálních vod, kyslíčků soli a výrobků z nich, fyziatrie, balneologie a léčebná rehabilitace, péče poradenská - v rámci této třídy, ošetrovatelská, diagnostická, preventivní a léčebná, péče lázeňská ústavní i ambulantní, ošetrovatelské služby, plastická chirurgie, parní lázně, sauny, solária a termária k léčebným či relaxačním účelům (služby), poradenství v oboru lázeňství a zdravotní péče, služby vizážistů, provozování salónů krásy, odborné služby kadernické, kosmetické, manikérské, pedikérské a masérské.

(511) 16, 35, 41, 43, 44
(540)

★ ★  ★ ★
ŠTRAMBERK SPA

(111) **361709**
(220) 15.03.2017
(320) 15.03.2017
(442) 03.05.2017
(151) 09.08.2017
(730) **METAL TRADE COMAX, a.s.**, Velvary 420, Velvary, 27324, CZ
(210) O-538089
(510) Barevná
(510) (6) kovové stavební materiály, výrobky a konstrukce, plechy, kovové střešní konstrukce a kovové střešní krytiny, kompletní střešní systémy včetně oplechování a doplňků, okapový systém přírodní i lakovaný, kovový spojovací materiál a další potřeby pro montáž střešních krytin spadající do této třídy, kovové krovy, traverzy, jekly a nosníky, kovová lešení, kovová schodiště, schody a stupně, kovové potřeby klempířské, kovové stavební profily, výztuže, svařované trubky, markýzy a parapety; (19) nekovové stavební materiály, výrobky a konstrukce, nekovové střešní krytiny včetně střešních doplňků, okapový systém nekovový, latě, prkna, trámy, překlady, lepenky, pojiva pro stavební účely a nátěrové hmoty pro stavebnictví, střešní krokve nekovové, nekovové římsy a lišty pro římsy, nekovová lešení, nekovové nosníky, nekovová schodiště, schody a stupně, nekovové stavební profily, nekovové trubky, drenážní trubky, nekovové markýzy a parapety, dřevěné krokve; (37) stavebnictví, opravy, instalace, instalační a montážní služby týkající se plechů, střešních krytin a stavebních profilů, pokládky a montáže střech, jejich opravy a demontáže, kompletní střešní servis, stavební činnost, provádění staveb včetně údržby a oprav, montování staveb, přestavby, rekonstrukce, odborná pomoc při stavbách a rekonstrukcích, odborný stavební servis a dohled, zprostředkovatelská činnost ve stavebnictví, pronájem stavebního a

montážního nářadí, pronájem lešení a dalších stavebních a konstrukčních prvků, klempířské a pokrývačské služby, stavění falců pro klempíře, lakování a profilování plechů, ohýbání plechů, přesné přístřihy, stavební údržbářské práce, čištění fasád a střeš, čištění komínů; (42) projekční činnost ve stavebnictví. (540)

(511) 6, 19, 37, 42
(540)



(111) **361710**
(220) 15.03.2017
(320) 15.03.2017
(442) 03.05.2017
(151) 09.08.2017
(730) **METAL TRADE COMAX, a.s.**, Velvary 420, Velvary, 27324, CZ
(210) O-538090

(510) (6) kovové stavební materiály, výrobky a konstrukce, plechy, kovové střešní konstrukce a kovové střešní krytiny, kompletní střešní systémy včetně oplechování a doplňků, okapový systém přírodní i lakovaný, kovový spojovací materiál a další potřeby pro montáž střešních krytin spadající do této třídy, kovové krovy, traverzy, jekly a nosníky, kovová lešení, kovová schodiště, schody a stupně, kovové potřeby klempířské, kovové stavební profily, výztuže, svařované trubky, markýzy a parapety; (19) nekovové stavební materiály, výrobky a konstrukce, nekovové střešní krytiny včetně střešních doplňků, okapový systém nekovový, latě, prkna, trámy, překlady, lepenky, pojiva pro stavební účely a nátěrové hmoty pro stavebnictví, střešní krokve nekovové, nekovové římsy a lišty pro římsy, nekovová lešení, nekovové nosníky, nekovová schodiště, schody a stupně, nekovové stavební profily, nekovové trubky, drenážní trubky, nekovové markýzy a parapety, dřevěné krokve; (37) stavebnictví, opravy, instalace, instalační a montážní služby týkající se plechů, střešních krytin a stavebních profilů, pokládky a montáže střeš, jejich opravy a demontáže, kompletní střešní servis, stavební činnost, provádění staveb včetně údržby a oprav, montování staveb, přestavby, rekonstrukce, odborná pomoc při stavbách a rekonstrukcích, odborný stavební servis a dohled, zprostředkovatelská činnost ve stavebnictví, pronájem stavebního a montážního nářadí, pronájem lešení a dalších stavebních a konstrukčních prvků, klempířské a pokrývačské služby, stavění falců pro klempíře, lakování a profilování plechů, ohýbání plechů, přesné přístřihy, stavební údržbářské práce, čištění fasád a střeš, čištění komínů; (42) projekční činnost ve stavebnictví.

(511) 6, 19, 37, 42
(540)

COMAX ROOFS

(111) **361711**
(220) 15.03.2017
(320) 15.03.2017
(442) 03.05.2017
(151) 09.08.2017
(730) **Svět kultury a zábavy s.r.o.**, Haštalská 760/27, Praha 1 - Staré Město, 11000, CZ
(210) O-538093
(591) Barevná

(510) (16) papír a lepenka, tiskárenské výrobky; (25) oděvy, obuv, pokrývky hlavy; (28) hry, hračky a výrobky určené ke hraní, cvičební a sportovní potřeby; (35) reklama, propagace; (41) vzdělávání, školení, zábava, sportovní a kulturní činnosti, hudební festivaly, koncerty, soutěže.

(511) 16, 25, 28, 35, 41



(111) **361712**
(220) 15.03.2017
(320) 15.03.2017
(442) 03.05.2017
(151) 09.08.2017
(730) **Svět kultury a zábavy s.r.o.**, Haštalská 760/27, Praha 1 - Staré Město, 11000, CZ
(210) O-538095
(591) Barevná
(510) (16) papír a lepenka, tiskárenské výrobky; (25) oděvy, obuv, pokrývky hlavy; (28) hry, hračky a výrobky určené ke hraní, cvičební a sportovní potřeby; (35) reklama, propagace; (41) vzdělávání, školení, zábava, sportovní a kulturní činnosti, hudební festivaly, koncerty, soutěže.

(511) 16, 25, 28, 35, 41
(540)



(111) **361713**
(220) 15.03.2017
(320) 15.03.2017
(442) 03.05.2017
(151) 09.08.2017
(730) **Svět kultury a zábavy s.r.o.**, Haštalská 760/27, Praha 1 - Staré Město, 11000, CZ
(210) O-538096
(591) Barevná
(510) (16) papír a lepenka, tiskárenské výrobky; (25) oděvy, obuv, pokrývky hlavy; (28) hry, hračky a výrobky určené ke hraní, cvičební a sportovní potřeby; (35) reklama, propagace; (41) vzdělávání, školení, zábava, sportovní a kulturní činnosti, hudební festivaly, koncerty, soutěže.

(511) 16, 25, 28, 35, 41
(540)



- (111) **361714**
(220) 15.03.2017
(320) 15.03.2017
(442) 03.05.2017
(151) 09.08.2017
(730) **Mejs.Invest s.r.o.**, Na Košince 2175/8, Praha 8, 18000, CZ
(210) O-538098
(591) Barevná
(510) (16) papír a lepenka, tiskárenské výrobky; (25) oděvy, obuv, pokrývky hlavy; (28) hry, hračky a výrobky určené ke hraní, cvičební a sportovní potřeby; (35) reklama, propagace; (41) vzdělávání, školení, zábava, sportovní a kulturní činnosti, hudební festivaly, koncerty, soutěže.
(511) 16, 25, 28, 35, 41
(540)



- (111) **361717**
(220) 15.03.2017
(320) 15.03.2017
(442) 03.05.2017
(151) 09.08.2017
(730) **LOUČEŇ, a.s.**, Václavské náměstí 832/19, Praha 1 Nové Město, 11000, CZ
(740) Mgr. Milan Fritz, Masarykova 65, Holešov, 76901
(210) O-538101
(510) (29) nasolená masa, párky, klobásy, salámy, uzeniny, zeleninové saláty, krémy se zeleninovým základem, maso; (43) bary, bufety, jídelny, hotelové služby, modelování potravin, motely, penziony, restaurace, samoobslužné jídelny, samoobslužné restaurace, zajištění stravování.
(511) 29, 43
(540)



- (111) **361715**
(220) 15.03.2017
(320) 15.03.2017
(442) 03.05.2017
(151) 09.08.2017
(730) **MESS.INVEST s.r.o.**, Na Košince 2175/8, Praha 8, 18000, CZ
(210) O-538099
(591) Barevná
(510) (16) papír a lepenka, tiskárenské výrobky; (25) oděvy, obuv, pokrývky hlavy; (28) hry, hračky a výrobky určené ke hraní, cvičební a sportovní potřeby; (35) reklama, propagace; (41) vzdělávání, školení, zábava, sportovní a kulturní činnosti, hudební festivaly, koncerty, soutěže.
(511) 16, 25, 28, 35, 41
(540)



- (111) **361718**
(220) 16.03.2017
(320) 16.03.2017
(442) 03.05.2017
(151) 09.08.2017
(730) **OBOD s.r.o.**, Široká 56/10, Praha 1 - Josefov, 11000, CZ
(740) JUDr. Jaroslav Šich, advokát, Karmelitská 379/18, Praha 1 - Malá Strana, 11800
(210) O-538119
(510) (16) papír, lepenka, tiskoviny, tiskárenské výrobky, papírenské zboží, potřeby pro knižní vazby, lepidla pro papírenství nebo domácnost, fotografie, letáky, kalendáře, materiály pro umělce, štětce, psací stroje a kancelářské potřeby (kromě nábytku), výukový a učební materiál (kromě přístrojů), plastické obaly (nezařazené do jiných tříd), tiskařské typy a štočky, knihy, časopisy (periodika), razítka, samolepky; (25) oděvy, obuv, kloboučnické zboží, čepice, obuv sportovní, oděvy sportovní; (28) hry a hračky, potřeby pro gymnastiku a sport, vánoční ozdoby, figurky (hračky).
(511) 16, 25, 28
(540)



- (111) **361716**
(220) 15.03.2017
(320) 15.03.2017
(442) 03.05.2017
(151) 09.08.2017
(730) **NOVARTIS AG**, 4002 Basel, CH
(740) Vsetečka Zelený Švorčík Kalenský a partneři, advokátní a patentová kancelář, JUDr. Michal Havlík, advokát, Hálkova 2, Praha 2, 12000
(210) O-538100
(510) (5) farmaceutické přípravky pro prevenci a léčbu nemocí a poruch dýchací soustavy.
(511) 5
(540)

AIRBOFU

- (111) **361719**
(220) 16.03.2017
(320) 16.03.2017
(442) 03.05.2017
(151) 09.08.2017
(730) **Česká národní skupina Mezinárodní federace hudebního průmyslu z.s.**, Slavíkova 1608/15, Praha 2, 12000, CZ
(740) Mgr. Ing. Pavel Bodiš, Zázvorkova 2004, Praha 5, 15500
(210) O-538141
(510) (9) aparáty pro záznam, uchování, převod, přenos nebo reprodukci zvuku nebo obrazu, nosiče záznamů nahrané i nenahrané, videokazety nahrané i nenahrané, audiokazety nahrané i nenahrané, audiovizuální programy, audiovizuální díla na nosičích, audiovizuální díla v digitální podobě,

filmy, hudební díla na nosičích nebo v elektronické podobě, CD disky, nahrané zvukové a zvukově obrazové záznamy; (16) papír a výrobky z papíru (brožury, prospekty, plakáty, fotografie); (35) reklamní, inzertní a propagační činnost; (38) televizní vysílání zábavných a výchovných pořadů, soutěží, her a loterií, rozhlasové vysílání pořadů; (41) šíření audiovizuálních děl, půjčování nahraných zvukových a zvukově obrazových záznamů, nahrávání nosičů zvukových nebo obrazově zvukových, půjčování nahraných zvukových a zvukově obrazových záznamů, tvorba a šíření audiovizuálních děl, TV produkce, filmová produkce, televizní výroba programů, tvorba programů, tvorba a výroba televizních a audiovizuálních programů, agenturní činnost v oblasti kultury, výchovná, vzdělávací, soutěžní a zábavní činnost, zábavní nebo kulturní nebo vzdělávací představení, organizace společenských a kulturních akcí, organizace, provozování a provádění her a soutěží i veřejných, výstavní činnost v oblasti kultury nebo zábavy nebo výchovy nebo vzdělávání, vydavatelská a nakladatelská činnost, umělecká soutěž (soutěže) o nejlepší pěvecký výkon, pořádání hudebních a pěveckých pořadů.

(511) 9, 16, 35, 38, 41
(540)



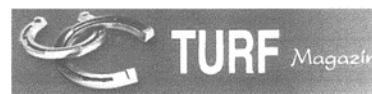
České
Hudební
Ceny

(111) **361720**
(220) 17.03.2017
(320) 17.03.2017
(442) 03.05.2017
(151) 09.08.2017
(730) **Kovář Daniel**, Tábor 890/25, Brno, 61600, CZ
(210) O-538162
(510) (41) klubové služby, diskotéky (služby), plánování večírků, pořádání a uvádění večírků.
(511) 41
(540)

Vibe club

(111) **361721**
(220) 17.03.2017
(320) 17.03.2017
(442) 03.05.2017
(151) 09.08.2017
(730) **Jockey Club České republiky**, Radotínská 69/34, Praha 5 Velká Chuchle, 15900, CZ
(740) JUDr. Tomáš Lejček MBA, Slezská 169/10, Praha 2, 12000
(210) O-538174
(510) (16) periodické publikace, časopisy, tiskoviny; (35) inzerce a inzertní služby, reklama a propagační činnost, televizní reklamy, obchodní marketingové služby; (41) vydavatelská činnost a zpravodajství, elektronická vydavatelská činnost, vydávání tiskovin a tištěných publikací, publikování časopisů, televizní produkce, televizní zábava, služby přehledu televizních pořadů.
(511) 16, 35, 41

(540)



(111) **361722**
(220) 17.03.2017
(320) 17.03.2017
(442) 03.05.2017
(151) 09.08.2017
(730) **Česká pošta, s.p.**, Politických vězňů 909/4, Praha 1, 22599, CZ
(210) O-538175
(510) (6) obecné kovy, jejich slitiny a výrobky z těchto kovů, a to kovové sejfy, schránky, boxy, skříně, úložná, výdejní, kontrolní či transakční zařízení, zařízení pro peněžní a finanční služby, vše v rámci této třídy; (7) stroje (na mechanickou manipulaci poštovních zásilek) a prodejní automaty; (16) papír, lepenka, a to papírové nebo lepenkové krabice, listy a obálky, obaly používané k balení zásilek, listy, obálky a krabice na poštu, papírové cedule, tiskoviny a reklamní a dárkové předměty z papíru, poštovní prostředky (inzeráty i prohlášení), distribuce reklamních předmětů a dárkových předmětů (vzorků), zaslání a rozšiřování reklamních materiálů zákazníkům (letáky, prospekty, tisky, vzorky), správa elektronických a počítačových databází, služby, které zahrnují záznam, přepis, vypracování, kompilaci (shromažďování dokumentů), přenášení nebo systematizaci písemných sdělení a záznamů, jakož i kompilaci matematických a statistických údajů, prostřednictvím jakéhokoliv média či prostřednictvím jakékoli sítě schopné přenášet informace v elektronické podobě, poskytování informací komerčního nebo reklamního charakteru, multimediálních informací komerčního charakteru, komerční využití internetu v oblastech komerčních internetových médií a vyhledávacích služeb, on-line inzerce, pronájem informačních míst v rámci této třídy, činnost reklamní agentury, činnost ekonomických a/nebo organizačních poradců, zprostředkování v obchodních vztazích, merchandising, franchising; (36) služby pojišťovací, finanční a peněžní, zprostředkování platebního styku, finanční analýzy a informace, finanční řízení, finanční poradenství a finanční konzultační služby včetně všech souvisejících činností, konzultační a zprostředkovatelské služby v oblasti finanční, platby na splátky, transakční služby, služby zpracování plateb využívající internet a technologie na bázi telekomunikací, transakční služby kreditních a debetních karet, autorizační a platební služby kreditních a debetních karet, elektronické fakturování, elektronický převod financí a platební služby; (37) servisní činnost v rámci této třídy, a to údržba, čištění interiérů a exteriérů pobočkové sítě pošt, mytí, opravy a údržba dopravních prostředků, výstavba, zajištění provozu a rozvoje jednotné pobočkové sítě pošt, a to stavební opravy a úpravy pobočkové sítě pošt, zajištění stavby nových poboček pošt; (38) provozování poštovních služeb v rámci této třídy - podávání poštovních zásilek včetně elektronické pošty, zabezpečení poštovního a platebního styku (provedení, zajištění daných služeb), telekomunikační služby, a to komunikační, telefonní, faxové, služby na sbírání a přenos zpráv, radio-pagingové služby a služby elektronické pošty, přenos a příjem dat a informací, šíření elektronických informací, šíření audio nebo audiovizuálních děl prostřednictvím jakékoli sítě schopné přenášet informace v elektronické podobě, poskytování informačních služeb prostřednictvím počítačů, pronájem komunikačních míst; (39) provozování poštovních služeb v rámci této třídy, a to přeprava a dodávání zboží, balení a skladování zboží, organizování cest, přeprava a dodání poštovních a balíkových zásilek, zaslání, zpracování, skladování poštovních a balíkových zásilek, expresní a kurýrní doprava zásilek včetně mezinárodního styku, dodávka zboží poštou, doprava zboží z jednoho místa na druhé (doprava železniční, silniční, vodní, vzdušná nebo potrubím) a nutné služby spojené s těmito druhy dopravy, sledování informací ohledně cesty nebo dopravy zboží, archivace poštovních cenin a tiskopisů včetně příležitostných razítek; (41) vydávání odborné literatury, vydávání textů s výjimkou reklamních nebo náborových, vydávání

tiskopisů pro potřeby poštovního provozu, nakladatelství a vydavatelství, ediční činnost, publikační činnost, nahrávání nosičů zvukových nebo obrazově zvukových, půjčování nahraných zvukových a zvukově obrazových záznamů, tvorba a šíření audiovizuálních děl, organizace společenských a kulturních akcí, organizace, provozování a provádění her a soutěží; (42) vývojová činnost v oblasti hardware a software, týkající se technických a provozních prostředků pošty, provozování IT systému a databáze, služba zahrnující provoz a údržbu IT systému a databázi, fungující na vlastním HW, tvorba a správa webových stránek pro třetí osoby; (45) bezpečnostní služby pro ochranu majetku a jednotlivců, pronájem bezpečnostních zařízení pro peněžní a finanční služby v rámci této třídy, právní služby.

(511) 6, 7, 16, 35, 36, 37, 38, 39, 41, 42, 45

(540)

Pošta Partner

(111) **361723**

(220) 17.03.2017

(320) 17.03.2017

(442) 03.05.2017

(151) 09.08.2017

(730) **HSF System a.s.**, Lihovarská 689/40a, Ostrava, Kunčičky, 71800, CZ

(740) Ing. Jiří Střelák, patentový zástupce, Šumberova 42, Praha 6, 16200

(210) O-538180

(510) (6) kovy a jejich slitiny, kovy polozpracované, stavební kovové konstrukce, hutní materiály, ocel, kovové profily, kovové výlisky, plechy, spojovací materiály z kovu, kovové stavební kování, kovová okna, dveře, střechy, stěny, stropy, ploty a brány nebo jiné stavební prvky z kovů; (19) stavební materiály nekovové, stavební plasty, stavební dřevo, stavební a tabulové sklo, stavební nekovové konstrukce, polozpracované dřevo, stavební keramika, zdivo, omítky, fasády, nekovové stavební prvky - okna, dveře, střechy, stěny, podlahy, stropy, ploty, brány; (36) investiční činnosti, developerské činnosti v rámci této třídy, realitní činnosti, správa nemovitostí, pronájem a prodej nemovitostí a pozemků, poradenství, zprostředkování a poskytování informací v oblasti investic a realit; (37) stavební činnost - provádění staveb včetně jejich změn, udržovacích prací na nich a jejich odstraňování, generální dodávky staveb, stavební subdodávky, zakládání staveb, stavební opravy, stavební dozor, montážní služby ve stavebnictví, instalace elektro, voda a plyn, pokrývačství, klempířství, zámečnictví (opravy), pronájem stavebních strojů, poradenství, zprostředkování a poskytování informací ve stavebnictví; (40) zpracování a úprava materiálů, a to zpracování stavebních materiálů, zpracování kovu, plastu, dřeva, skla, kamene, recyklace materiálů, truhlářství (zakázková výroba), kovářství, poradenství, zprostředkování a poskytování informací v oblasti zpracování materiálů; (42) projektová činnost ve stavebnictví a průmyslu, inženýrské činnosti ve stavebnictví a průmyslu, architektonické činnosti, geodetické služby, technický výzkum a vývoj, počítačové programování, počítačová grafika (služby), počítačová modelace, stavební design, průmyslový design, grafický design, zkoušky materiálů, měřicí a zkušební činnosti, poradenství, zprostředkování a poskytování informací v oblasti projektování, architektury a designu.

(511) 6, 19, 36, 37, 40, 42

(540)



(111) **361724**

(220) 17.03.2017

(320) 17.03.2017

(442) 03.05.2017

(151) 09.08.2017

(730) **ČESKÁ MARKETINGOVÁ, s.r.o.**, Nemyslovická 123, Bezno, 29429, CZ

(740) Ing. Jiří Střelák, patentový zástupce, Šumberova 42, Praha 6, 16200

(210) O-538183

(591) Barevná

(510) (16) papír, papírenské zboží, tiskoviny všeho druhu - reklamní tiskoviny, knihy, časopisy, noviny, katalogy, letáky, brožury, firemní tiskoviny, účetní tiskoviny, vizitky, fotografie, fotoknihy, vstupenky, diáře, kalendáře, přání, pohlednice, karty a kartičky, samolepky, papír pro balení, psací, kancelářské a učební pomůcky spadající do této třídy (i k reklamním účelům), papírové obaly a tašky, fólie pro balení, fólie pro polepování výrobků; (35) kopírování dokumentů, administrativní služby, reklamní činnost, marketingová činnost, automatizované zpracování dat, správa obchodních dat, předvádění zboží, distribuce zboží a vzorků k reklamním účelům, aranžování výkladů, maloobchodní, velkoobchodní a elektronický prodej tiskovin, papírenského zboží, kancelářských nebo školních potřeb a reklamních předmětů, zprostředkování v reklamě a marketingu, poradenství a poskytování informací v reklamě a marketingu; (40) tiskové služby - tisk všeho druhu, velkoplošný tisk, potisk materiálů, gravírování, laminace a perforace tiskovin, vazby publikací, knihařství, polepy výrobků, polepy vozidel, zpracování a úprava materiálů, zejména papíru, plastu, textilu, keramiky, kůže, gumy, kovu, skla a dřeva, zpracování fotografií, služby fotografické laboratoře, zprostředkování v oblasti tisku, poradenství a poskytování informací v oblasti tisku a zpracování materiálů; (42) grafické služby, počítačová grafika (služby), digitalizace dokumentů - skenování, programování počítačů, kopírování softwaru, pronájem softwaru, počítačové projektování a modelování, tvorba webových stránek a aplikací, poradenství a poskytování informací v oblasti grafických služeb a programování.

(511) 16, 35, 40, 42

(540)



(111) **361725**

(220) 17.03.2017

(320) 17.03.2017

(442) 03.05.2017

(151) 09.08.2017

(730) **WALMARK, a.s.**, Oldřichovice 44, Trinec, 73961, CZ

(740) Baker & McKenzie s.r.o., advokátní kancelář, JUDr. Jiří Čermák, advokát, Klimentská 1216/46, Praha 1, 11002

(210) O-538196

(510) (3) přípravky pro osobní hygienu a kosmetické přípravky, vonné oleje a aromatické výtažky, parfumerie a vonné přípravky, přípravky pro ústní hygienu, kosmetika, masážní gely jiné než pro léčebné účely, masážní oleje, masti pro kosmetické použití, minerální vody ve spreji pro kosmetické účely, napuštěné tkaniny ke kosmetickému použití, ubrusy napuštěné kosmetickými přípravky, zeštíhlení (kosmetické přípravky pro -), neléčebné toaletní potřeby, papírové ručníky napuštěné kosmetickými přípravky, kosmetické přípravky pro osobní použití, kosmetické přípravky napomáhající hubnutí, vonné silice, vůně (éterické oleje), přírodní oleje pro kosmetické účely, přírodní oleje na čištění, minerální oleje (kosmetické přípravky), oleje pro kosmetické účely, oleje pro toaletní účely, éterické oleje, éterické esence, deodoranty a antiperspiranty, líčidla, mýdla a gely, přípravky do koupele, přípravky na odstraňování ochlupení a holicí přípravky, přípravky pro péči o pleť, přípravky pro péči o vlasy a přípravky na holení; (5) výrobky farmaceutické a parafarmaceutické, vitamíny a minerály a stopové prvky, léčivé dietní a nutriční přípravky a léčiva, medicínální sirupy, výtažky z léčivých bylin, kombinované léčivé přípravky vitamínů, minerálů, stopových prvků a bylinných výtažků, potravinové doplňky obohacené vitamíny nebo minerály nebo stopovými prvky, vitamínové přípravky, vitamíny a multivitaminové preparáty, minerály a multiminerálové preparáty, léčivé bylinné čaje, léčivé byliny, cukrovinky nebo pastilky nebo tabletky nebo tobolky nebo kapsle nebo zvykačky s léčivými přísadami, dietetické látky upravené pro lékařské účely, minerální vody a dietetické nápoje upravené pro lékařské účely, dietní potraviny upravené pro lékařské účely, doplňky výživové pro

lékařské účely, bílkovinné přípravky nebo potrava pro lékařské účely, balzámy a krémy a masti a gely pro lékařské účely, chemické přípravky pro lékařské účely, léčivé oleje, oleje pro lékařské účely, tuky pro lékařské účely, náplasti, náplasti pro lékařské účely, léčivé soli, tinktury pro lékařské účely, bylinné výtažky nebo sirupy pro lékařské účely, vitamínová a minerální výživa ve formě léčivých koncentrátů, proteinové koncentráty (doplňky) jako výživné přísady k potravinám, droždí pro farmaceutické účely, potravinové doplňky s léčebnými účinky, výživné nebo dietetické přípravky pro lékařské účely pro denní doplnění stravy jako instantní strava nebo samostatná směs, která se skládá hlavně z mléka v prášku nebo ze živočišných nebo zeleninových proteinů, také s přísadkou vitamínů nebo minerálů nebo stopových prvků nebo cukru, potravinové doplňky ne pro lékařské účely a obsahující látky živočišného původu, potravinové doplňky ne pro lékařské účely a obsahující látky rostlinného původu, potravní doplňky pro lidskou potřebu a pro zvířata, léčebná kosmetika; (35) maloobchodní nebo velkoobchodní služby prodeje a poskytování komerčních informací pro spotřebitele, vše pro následující výrobky - farmaceutické a sanitární přípravky, lékařské potřeby, léčivé přípravky, potravní doplňky a dietetické přípravky, hygienické přípravky a výrobky, dezinfekční a antiseptické přípravky, absorpční výrobky pro osobní hygienu, deodoranty, dámské hygienické výrobky, kosmetické přípravky, gely, parfumerie, přípravky pro osobní hygienu, prezentace zboží k propagačním účelům, prezentace výrobků v komunikačních médiích pro účely maloobchodu, prezentace výrobků prostřednictvím sdělovacích prostředků pro maloobchodní účely, maloobchodní nebo velkoobchodní služby v oblasti prodeje následujících výrobků - farmaceutické, veterinární a sanitární přípravky a lékařské potřeby, maloobchodní prodej dietetických přípravků, maloobchodní prodej předmětů sloužících k úpravě vzhledu lidí, maloobchodní prodej předmětů sloužících k hygieně lidí, maloobchodní prodej toaletních potřeb, maloobchodní služby v oblasti prodeje potravin, velkoobchodní prodej dietetických přípravků, velkoobchodní prodej cukrářských výrobků, velkoobchodní prodej vonných přípravků, velkoobchodní prodej výživových doplňků, předvádění zboží.

(511) 3, 5, 35

(540)

Megadéčko

(111) **361726**

(220) 20.03.2017

(320) 20.03.2017

(442) 03.05.2017

(151) 09.08.2017

(730) **BAUER MEDIA v.o.s.**, Moulíkova 3286/1b, Praha 5, 15000, CZ

(740) advokátní kancelář fialová, Mgr. Petra Fialová, Vladislavova 17, Praha 1, 11000

(210) O-538224

(510) (9) informace, data a databáze na elektronických, magnetických a optických nosičích všeho druhu a v elektronických, datových, informačních a telekomunikačních sítích všeho druhu, multimediální aplikace, zejména elektronické informační katalogy, časopisy a periodika, knihy v elektronické podobě, nahrané zvukové a zvukově-obrazové a obrazové záznamy, včetně software na CD a DVD discích a magnetických nosičích, software pro počítače; (16) tiskoviny všeho druhu, zejména periodické a neperiodické publikace na papírových nosičích, jako časopisy, noviny, knihy, prospekty, data a databáze na papírových nosičích, kalendáře, fotografie, pohlednice, plakáty, samolepky, knihařské výrobky, informační a propagační výrobky z papíru, včetně dekoračních předmětů z papíru, obalový materiál z papíru a balicí fólie z plastu, papírové a plastové sáčky a tašky, kancelářské potřeby (vyjma nábytku); (35) zprostředkovatelské služby v oblasti obchodu s reklamou, pomoc při řízení obchodní činnosti, zprostředkování obchodních kontaktů v oblasti výrobků tříd 9, 16 a služeb tříd 35, 38 a 41, reklamní a propagační činnost, poskytování obchodních informačních produktů, zejména multimediálních informací pro reklamní a obchodní účely, včetně jejich vyhledávání, inzertní a propagační činnost, včetně on-line inzerce a prezentace uživatelů v počítačové síti Internet, obchodní využití sítě Internet v oblasti vyhledávacích služeb v oblasti obchodu s reklamou a e-businessu, vydávání reklamních a/nebo náborových textů, propagačních a inzertních tiskovin, rozšiřování reklamních a/nebo inzertních materiálů, obchodní průzkum a analýza trhu, marketing, organizace reklamních a obchodních předváděcích akcí výrobků a služeb, včetně obchodních výstav a jejich doprovodných akcí, jako komerčních módních přehlídek, distribuce zboží a tiskovin k reklamním účelům, obchodní zastoupení tuzemských a zahraničních firem, obchodní a podnikatelský informační servis, obchodní

poradenské a konzultační služby; (38) šíření elektronických informací, zpráv textových, zvukových a zvukově-obrazových, zejména elektronických časopisů, knih a děl prostřednictvím počítačové sítě Internet a satelitů, výměna elektronických zpráv a informací, služby zabezpečující audiovizuální komunikaci prostřednictvím informačních a telekomunikačních sítí, zejména počítačové sítě Internet a satelitů, šíření audiovizuálních děl, zpráv a informací, anket a soutěží, odborná informační a poradenská činnost v daných oborech třídy 38, televizní vysílání; (41) nakladatelství a vydavatelství periodických a neperiodických publikací, zejména společenských, zábavních, vzdělávacích a odborných časopisů, a to tištěných na papírových nosičích i v elektronické podobě, včetně textových, zvukových a zvukově-obrazových zpráv a informací na elektronických, magnetických a optických nosičích všeho druhu, ediční a publikační činnost, včetně nahrávání zvukových a zvukově-obrazových nosičů a pořadů pro rozhlasové a televizní vysílání, půjčování publikací a nahraných zvukových a zvukově-obrazových nosičů, produkční a agenturní činnost v oblasti zábavy, vzdělávání, kultury a sportu, včetně pořádání zábavních a vzdělávacích soutěží a akcí, hobby soutěží, zájmových klubů, setkání a přednášek, včetně akcí na podporu zdravého životního stylu a společenského uplatnění a aktivity zájmových skupin, kulturních a/nebo vzdělávacích výstav, informační, konzultační, poradenské a obstaravatelské služby v oboru nakladatelské a vydavatelské činnosti, produkční a agenturní činnost v oblasti zájmové činnosti a společenských aktivit.

(511) 9, 16, 35, 38, 41

(540)

**PESTRÉ OSUDY**

(111) **361727**

(220) 21.03.2017

(320) 21.03.2017

(442) 03.05.2017

(151) 09.08.2017

(730) **ORLING s.r.o.**, Na Bělisku 1352, Ústí nad Orlicí, 56201, CZ

(740) Patentová a známková kancelář, ing. Jaromír Příkryl, Včelín 1161, Hulín, 76824

(210) O-538237

(510) (5) výrobky farmaceutické, výrobky dietetické k lékařským účelům, potraviny pro lékařské účely pro děti a dospělé, dietetické potravinářské výrobky a nápoje pro léčebné účely, určené k ochraně kloubů, vazivového aparátu, kůže, vlasů a jiných částí pohybového aparátu a lidského organismu, dietetické potraviny s kloubní bílkovinou pro lékařské použití, nápoje dietetického charakteru pro léčebné účely, přípravky pro humánní a veterinární aplikace pro léčebné účely, bylinné výrobky pro léčebné účely, léčivé nápoje, želatinové výrobky pro lékařské účely, výrobky veterinární, výživové a doplňkové krmivo s léčebnými účinky pro zvířata, léčivé dietetické přípravky pro ochranu kloubů, kůže, pohybového aparátu zvířat; (29) želatinové potravinářské přípravky ve formě prášku; (32) nealkoholické nápoje, želatinové nápoje, přípravky pro přípravu nealkoholických nápojů obsahujících dietetické, výživové, posilující a podpůrné doplňky.

(511) 5, 29, 32

(540)

VENALIN ORLING

(111) **361728**

(220) 22.03.2017

(320) 22.03.2017

(442) 03.05.2017

(151) 09.08.2017

(730) **AUTOLIFT PRODUCTION s.r.o.**, Příkop 838/6, Brno, 60200, CZ

(740) JUDr. Filip Mochnáč, advokát, Heršpická 5, Brno, 63953

(210) O-538266

(510) (7) zvedací stroje, zvedáky (stroje); (8) ruční zdviháky, ruční zvedáky; (35) marketing.

(511) 7, 8, 35
(540)

AUTOLift3000

(111) **361729**
(220) 23.03.2017
(320) 23.03.2017
(442) 03.05.2017
(151) 09.08.2017
(730) **IMUNOTOP CZ s.r.o.**, Na Lánech 764, Litomyšl, 57001, CZ
(210) O-538308
(510) (5) potravinové doplňky pro lidskou spotřebu a zvířata.
(511) 5
(540)



(111) **361730**
(220) 24.03.2017
(320) 24.03.2017
(442) 03.05.2017
(151) 09.08.2017
(730) **Schodydy s.r.o.**, Zámecké schody 8, Praha 1, 11800, CZ
(210) O-538339
(510) (32) piva, minerální a sycené vody a jiné nealkoholické nápoje, ovocné nápoje a ovocné šťávy, sirupy a jiné přípravky pro přípravu nápojů; (33) alkoholické nápoje (s výjimkou pív); (43) služby zajišťující stravování a nápoje, dočasné ubytování.
(511) 32, 33, 43
(540)

Schodydy

Přehled zápisů ochranných známek se změnou ve vztahu ke zveřejněným přihláškám

Kapitola obsahuje údaje o ochranných známkách zapsaných na základě ustanovení § 28 odst. 1 zákona č. 441/2003 Sb., u kterých došlo ke změně údajů oproti zveřejněné přihlášce ochranné známky.

Číselný přehled (111)
361575

Zápisy ochranných známek se změnou ve vztahu ke zveřejněným přihláškám

- (111) **361575**
- (220) 12.01.2015
- (320) 12.01.2015
- (442) 21.10.2015
- (151) 09.08.2017
- (540)

Co dům dal

- (730) **Barrandov Televizní Studio a.s.**, Křiženeckého náměstí 322/5, Praha 5, 15200, CZ
- (740) Mgr. Kateřina Čápková, advokát, Mikuleckého 1311/8, Praha 4, 14700
- (510) (9) hrací skříně uváděné v činnosti vhozením mince, reklamní světelné přístroje, audiovizuální díla na nosičích, audiovizuální díla v digitální podobě, filmy, hudební díla na nosičích nebo v elektronické podobě, elektronické databáze a databázové produkty, informace a data a databáze a záznamy v elektronické podobě, elektronické multimediální nebo elektronické informační katalogy, elektronické časopisy, elektronická periodika a knihy v elektronické podobě; (16) výrobky z papíru, a to plakáty, fotografie, kalendáře, pohlednice, gratulace, dopisní papíry, obálky, samolepky, obtisky, poznámkové bloky, desky na spisy, pořadače, omalovánky, activity books, balící papír, obaly všeho druhu papírové, listy, pytlíky a sáčky pro obalovou techniku, papírové hračky, školní sešity, skicáky, tužky, pastelky, tuhy, gumy, ořezávátka, ořezávátka strojky, penály, papírové tašky, umělohmotné tašky, papírové kapsníky, papírové ubrusy a ubrousky, mikrotenové sáčky, těžítka na papíry, tiskoviny, tiskopisy, časopisy, periodika, knihy, databázové produkty v papírové formě, reklamní a informační výrobky v papírové formě, data a databáze obecně na papírových nosičích, tiskárenské výrobky, učební pomůcky v rámci této třídy, umělecké nebo ozdobné předměty z papíru; (25) obleky, obuv, pokrývky hlavy, kabáty, saka dámská, pánská, kostýmy, halenky, košile, spodní prádlo dámské, pánské, boty dámské, pánské, společenské, sportovní, letní, zimní, speciální, boty do vody, pantofle, trepky, klobouky dámské, pánské, společenské, speciální, čepice, včetně pletených, ušanky, šály, šátky, rukavice, ponožky, podkolenky, punčochy, punčochové kalhoty, šortky, plavky dámské, dětské, pánské; (35) automatizované zpracování dat, služby, které zahrnují záznam, přepis, vypracování, kompilaci, přenášení nebo systematickosti písemných či datových či elektronických sdělení a záznamů, jakož i využívání nebo kompilaci matematických a statistických údajů, organizační

zabezpečování televizního vysílání, podporování a intenzifikace obchodních služeb založené na zvýhodňování klíčových spolupracovníků a klientů, poskytování věrnostních a bonusových systémů, jako například poskytování slev a odměn, výstavy komerční nebo reklamní nebo propagační, zásilkový prodej zboží výše uvedeného ve třídách 9, 16 a 25; (38) telekomunikace, služby umožňující komunikaci jedné osoby s druhou, televizní vysílání, rozhlasové vysílání, digitální vysílání, televizní vysílání programů, televizní vysílání zábavných, vzdělávacích, výchovných, soutěžních, diskusních a informačních pořadů, telematika, šíření, výměna nebo získávání zpráv a informací, šíření elektronických časopisů, informací, elektronických periodik, knih v elektronické podobě, audio a audiovizuálních děl prostřednictvím informační, datové, elektronické, komunikační, telekomunikační nebo počítačové sítě, zejména Internetu, pomocí satelitů a jiných sítí, informační služby na Internetu související s televizním vysíláním, služby na Internetu související s televizním vysíláním, komunikace, poradenská činnost v oblasti sdělovacích prostředků, telekomunikací a informační služby v oblasti telekomunikací, informační kancelář (poskytování informačních služeb prostřednictvím počítačů), pronájem komunikačních míst; (41) tvorba televizních, audiovizuálních a rozhlasových pořadů, nakladatelství a vydavatelství, ediční činnost, publikační činnost, nahrávání nosičů zvukových nebo obrazových záznamů, půjčování nahraných zvukových a zvukově obrazových záznamů, šíření audiovizuálních děl, filmová produkce, agenturní činnost v oblasti kultury, zprostředkování v oblasti kultury, výchovy, zábavy a sportu, výchovná, vzdělávací, soutěžní a zábavní činnost, organizace, provozování a provádění her a soutěží i veřejných, výstavní činnost v oblasti kultury, zábavy a vzdělávání, výuka a školení, kurzy, vydávání literatury k danému tématu, výstava knih, fejetonů a článků v periodikách, prezentace a výuka s použitím hudebních nástrojů, kurzy autopatie, tvorba audio a videonahrávek s danou tematikou, kurzy a přednášky Feng Shui, kurzy a přednášky magické kuchyně, kurzy vaření pro tělo i duši, přednášky o kartách, runách, astrologii, numerologii, snech, bylinách.

- (511) 9, 16, 25, 35, 38, 41
- (210) O-519116

Zápisy licenčních smluv k ochranným známkám

V této kapitole jsou zveřejněny zápisy licenčních smluv podle ustanovení § 18 odst. 1 zákona č. 441/2003 Sb.

Číslo zápisu (111)	Vlastník (730)	Nabyvatel licence (791)	Druh licence (793)	Datum uzavření licenční smlouvy (793)	S účinností od data (580)
175059	Město Litoměřice, Mírové náměstí 15/7, Litoměřice, 41201, CZ	Zahrada Čech s.r.o., Na Vinici 948/13, Litoměřice - Předměstí, 41201, CZ	nevýlučná	03.07.2017	09.08.2017
180482	Město Litoměřice, Mírové náměstí 15/7, Litoměřice, 41201, CZ	Zahrada Čech s.r.o., Na Vinici 948/13, Litoměřice - Předměstí, 41201, CZ	nevýlučná	03.07.2017	09.08.2017

Přehled obnov zápisu ochranných známek

Kapitola obsahuje údaje o ochranných známkách, u kterých byl na žádost vlastníka obnoven zápis podle ustanovení § 28 odst. 2 zákona č. 441/2003 Sb.

Číselný přehled (111)											
93905	94862	94863	96538	96787	98264	211445	211454	211455	212908	213575	213992
214029	214057	214352	214353	214822	215029	215038	215039	215040	215252	215266	217986
218345	218747	218748	220432	220885	221635	221636	290691	291542	291543	292495	293574
295188	295202	295458	295905	296082	296213	296802	296803	296815	296816	296819	296968
297608	297740	297802	297895	298126	298216	298509	298539	299115	299407	299461	299955
300829	300914	301446	301571	302418	304250	304292	304562	306086	306087	330806	

Obnovy zápisu ochranných známek

(111) **93905**
(220) 16.02.1937
(151) 16.02.1937
(540)

ROLAND

(730) **KOH-I-NOOR a.s.**, Vršovická 478/51, Praha 10, Vršovice, 10100, CZ
(740) GATODE s. r. o., Ing. Mgr. Denisa Dudová, Vršovická 478/51, Praha 10, Vršovice, 10100
(510) Knoflíky všeho druhu, součástky knoflíků všeho druhu, stiskací knoflíky, knoflíky kalhotové, límčové, manžetové, módní, plátěné, nitěné, připevňovače knoflíků, zboží malé kovové, malé ocelové, plechové, hliníkové, celuloidové, kostěné, galalitové, gumové, papírové, dřevěné, drátěné a jehlářské, špendlíky, zavírací špendlíky, vlásničky, háčky a očka, háčkovače, jehlice ku pletení a do klobouků, šatní a botové uzávěry, spinadla obuvi, zdrhovadla všeho druhu, háčky a očka na stuhách, přezky, spony, spony k podvazkům, náprstky, úška, čepelky, svorky na dopisy, drátěné spojovače, napínací hřebíčky, plomby, psací péra, psací a písárenské potřeby, uzávěrky lahví, kroužky, šrouby, kování na brašny, podkováky, závěsy k návěštím, poutka ke kabátům, držáky na blůzy, stroje a nástroje, součástky strojů a nástrojů, nářadí, nálepky, kuřácké potřeby, cigaretové dutinky, cigaretový papír, lepicí pásy a lepidla.
(511) 1, 6, 7, 8, 10, 14, 16, 20, 26, 34
(210) O-2774

(111) **94862**
(220) 27.05.1907
(151) 27.05.1907
(540)

SPORT

(730) **KOH-I-NOOR a.s.**, Vršovická 478/51, Praha 10, Vršovice, 10100, CZ
(740) GATODE s. r. o., Ing. Mgr. Denisa Dudová, Vršovická 478/51, Praha 10, Vršovice, 10100
(510) Drobné zboží z kovu a z plastických hmot všeho druhu, zvláště spinadla a jiné součásti a příslušenství oděvu a obuvi, knoflíky, zboží krátké, galanterní a jehlářské, drobné potřeby kancelářské, psací, sportovní, kuřácké, kadeřnické a kosmetické, drobné potřeby pro krejčí, obuvníky, sedláře, brašnáře a čalouníky, spony, kování, zámky a jiné uzávěry, hračky, potřeby pro domácnost, stroje a nástroje sloužící k výrobě a použití těchto výrobků.
(511) 6, 7, 8, 12, 14, 16, 17, 18, 20, 21, 22, 25, 26, 28, 34
(210) O-9561

(111) **94863**
(220) 11.06.1927
(151) 11.06.1927
(540)

EXCELSIOR

(730) **KOH-I-NOOR a.s.**, Vršovická 478/51, Praha 10, Vršovice, 10100, CZ
(740) GATODE s. r. o., Ing. Mgr. Denisa Dudová, Vršovická 478/51, Praha 10, Vršovice, 10100
(510) Spony, hliníkové zboží všeho druhu, automobilová kola, automobilové součástky, klenotnické zboží všeho druhu, rámy na obrazy, plechové zboží všeho druhu, držáky na blůzy, okrasy na vánoční stromek, drátěné zboží všeho druhu, stiskací knoflíky všeho druhu, jízdní kola, součástky k jízdním kolům, zapalovače, náprstky všeho druhu, uzávěrky lahví, ozdobné zboží všeho druhu, zlaté zboží všeho druhu, vlásničky, háčkovače všeho druhu, háčky, kalhotové knoflíky všeho druhu, podkovy, podkováky, jehlice do klobouků, knoflíky všeho druhu, připevňovače knoflíků, límčové knoflíky všeho druhu, podpěrky na límce, držáky na vázanky, manžetové knoflíky všeho druhu, nožičské zboží všeho druhu, kovové zboží všeho druhu, módní knoflíky všeho druhu, jehlářské zboží všeho druhu, hřebíky, jehly, niklové zboží všeho druhu, úška všeho druhu, závěsy k návěštím, plomby, zámky k peněženkám, břitvy, kuřácké potřeby, kroužky, poutka ke kabátům, přesky, šrouby, spinadla obuvi, zavírací špendlíky všeho druhu, stříbrné zboží všeho druhu, hračky všeho druhu, ocelové zboží všeho druhu, mázničky všeho druhu, špendlíky všeho druhu, jehlice ku pletení všeho druhu, spony k podvazkům, kování na brašny, hodiny, strojky k holení, nožičky k holení; skleněné zboží, porcelánové zboží, kamenné zboží, hliněné zboží; kostěné zboží, kartáčníkové zboží, celuloidové zboží, galalitové zboží, gumové zboží, dřevěné zboží, knoflíky rohové, košíkářské zboží, korkové zboží, kožené zboží, malířské potřeby, papírové nálepky, papírové špičky, papírové zboží, perleťové zboží, psací potřeby, kamenáčové knoflíky, slaměné zboží, párátko, kreslířské potřeby, cigaretové dutinky, cigaretový papír; stuhu všeho druhu, bavlněné zboží, zboží oděvnícké z různých látek, rukavičkářské zboží, šle, plátěné knoflíky, rukodílné zboží, prýmkářské zboží, ozdobnické zboží, vేశáky na šaty, obuvnické zboží, hedvábnické zboží, provaznické zboží, tkané zboží, tkalcovské zboží stávkové a pletené, nitě, nitěné knoflíky.

zboží, papírové špičky, papírové zboží, perleťové zboží, kamenáčové knoflíky, slaměné zboží, párátko, cigaretové dutinky, cigaretový papír; stuhu všeho druhu, bavlněné zboží, zboží oděvnícké z různých látek, rukavičkářské zboží, šle, plátěné knoflíky, rukodílné zboží, prýmkářské zboží, ozdobnické zboží, vేశáky na šaty, obuvnické zboží, hedvábnické zboží, provaznické zboží, tkané zboží, tkalcovské zboží stávkové a pletené, nitě, nitěné knoflíky; chemické výrobky, jako mazadla, krémy na obuv, voňavkářské zboží, pudrovací papíry, mýdlové papíry.

(511) 6, 7, 8, 12, 14, 16, 17, 18, 20, 21, 22, 23, 24, 25, 26, 28, 34
(210) O-9560

(111) **96538**
(220) 22.10.1907
(151) 22.10.1907
(540)

VIOLA

(730) **KOH-I-NOOR a.s.**, Vršovická 478/51, Praha 10, Vršovice, 10100, CZ
(740) GATODE s. r. o., Ing. Mgr. Denisa Dudová, Vršovická 478/51, Praha 10, Vršovice, 10100
(510) Kovové zboží, knoflíky, zvláště stiskací knoflíky, drobné zboží všeho druhu z kovu a z plastických hmot, zvláště spinadla a jiné součásti a příslušenství oděvu a obuvi, knoflíky, zboží krátké, galanterní a jehlářské, drobné potřeby kancelářské, psací, sportovní, kuřácké, kadeřnické a kosmetické, drobné potřeby pro krejčí, obuvníky, sedláře, brašnáře a čalouníky, drobné potřeby pro domácnost, hračky, spony, kování, zámky a jiné uzávěry, stroje a nástroje sloužící k výrobě a k použití těchto výrobků.
(511) 6, 7, 8, 16, 21, 26, 28, 34
(210) O-10710

(111) **96787**
(220) 22.12.1927
(151) 22.12.1927
(540)

REGULA

(730) **KOH-I-NOOR a.s.**, Vršovická 478/51, Praha 10, Vršovice, 10100, CZ
(740) GATODE s. r. o., Ing. Mgr. Denisa Dudová, Vršovická 478/51, Praha 10, Vršovice, 10100
(510) Spony, hliníkové zboží všeho druhu, automobilová kola, automobilové součástky, klenotnické zboží všeho druhu, rámy na obrazy, plechové zboží všeho druhu, držáky na blůzy, těžítka na dopisy, svorky na dopisy, písárenské potřeby, okrasy na vánoční stromek, drátěné zboží všeho druhu, stiskací knoflíky všeho druhu, nálepky, jízdní kola, součástky k jízdním kolům, držátko na péra, krabice na péra, zapalovače, náprstky všeho druhu, uzávěrky lahví, plnicí péra, ozdobné zboží všeho druhu, zlaté zboží všeho druhu, vlásničky, háčkovače všeho druhu, háčky a očka, kalhotové knoflíky všeho druhu, podkovy, podkováky, jehlice do klobouků, knoflíky všeho druhu, připevňovače knoflíků, límčové knoflíky všeho druhu, podpěrky na límce, držáky na vázanky, kroužky na vázanky, pravítka, malířské potřeby, manžetové knoflíky všeho druhu, měřítka, měřicí nástroje, nožičské zboží všeho druhu, kovové zboží všeho druhu, módní knoflíky všeho druhu, jehlářské zboží všeho druhu, hřebíky, jehly všeho druhu, niklové zboží všeho druhu, úška všeho druhu, závěsy k návěštím, plomby, zámky k peněženkám, břitvy, kuřácké potřeby, napínací hřebíčky, kroužky, poutka ke kabátům, přesky, šrouby, psací péra, psací potřeby, spinadla obuvi, zavírací špendlíky všeho druhu, stříbrné zboží všeho druhu, hračky všeho druhu, ocelové zboží všeho druhu, mázničky všeho druhu, jehlice ku pletení všeho druhu, spony k podvazkům, kování na brašny, kalamáře, hodiny, kreslířské potřeby; písárenské potřeby, skleněné zboží, malířské potřeby, porcelánové zboží, psací potřeby, kamenné zboží, hliněné zboží, kreslířské potřeby; kostěné zboží, písárenské zboží, kartáčníkové zboží, celuloidové zboží, galalitové zboží, gumové zboží, dřevěné zboží, knoflíky rohové, košíkářské zboží, korkové zboží, kožené zboží, malířské potřeby, papírové nálepky, papírové špičky, papírové zboží, perleťové zboží, psací potřeby, kamenáčové knoflíky, slaměné zboží, párátko, kreslířské potřeby, cigaretové dutinky, cigaretový papír; stuhu všeho druhu, bavlněné zboží, zboží oděvnícké z různých látek, rukavičkářské zboží, šle, plátěné knoflíky, rukodílné zboží, prýmkářské zboží, ozdobnické zboží, vేశáky na šaty, obuvnické zboží, hedvábnické zboží, provaznické zboží, tkané zboží, tkalcovské zboží stávkové a pletené, nitě, nitěné knoflíky.

(511) 6, 7, 8, 12, 14, 16, 17, 18, 20, 21, 22, 23, 24, 25, 26, 28, 34
(210) O-7815

(111) **98264**
(220) 17.10.1947
(151) 17.10.1947
(540)

ERBE

(730) **LKOCZ, a.s.**, Osiková 1781/2c, České Budějovice, 37008, CZ
(740) PROPATENT, JUDr. Matěj Sedláček, Pod Pekařkou 1, Praha 4, 14700
(510) Margarin, jedlé tuky a jedlé oleje, poživatiny všeho druhu; fermež, glycerin, laky, tuky a oleje k technickým účelům, chemické a chemicko-technické produkty, stearin, prostředky k čištění, cidění, leštění, drhnutí, bělení, natírání a konzervování, prostředky a potřeby toaletní, kosmetické, voňavkářské a desinfekční všeho druhu; mýdla obyčejná a toaletní všeho druhu, mýdlové a prací prášky; pokrutiny.

(511) 1, 2, 3, 4, 29, 30
(210) O-4637

(111) **211445**
(220) 11.08.1997
(151) 27.07.1998
(540)

FERMAPOL

(730) **backaldrin s.r.o.**, Žitná 982, Kladno, 27201, CZ
(510) (30) přípravky pro úpravu pečiva při jeho výrobě, zvláště pro úpravu jeho chuti, vůně, vzhledu, barvy, na bázi emulgátorů, cukru, kypřících prášků, aromatických látek, esenci.

(511) 30
(210) O-124570

(111) **211454**
(220) 15.08.1997
(151) 27.07.1998
(540)

GLASSEXPOT, Co.Ltd.

(730) **Crystalex CZ, s.r.o.**, Masarykovo nábřeží 236/30, Praha 1 - Nové Město, 11000, CZ
(740) BOHEMIA PATENT, Ing. Jana Vanděliková, Vodičkova 791/41, Praha 1 - Nové Město, 11000
(510) (11) lustry a osvětlovací sklo; (21) výrobky ze skla uživatelské, dekorativní a umělecké, hladké i dekorované.

(511) 11, 21
(210) O-124716

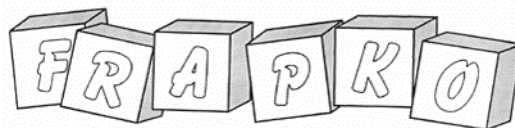
(111) **211455**
(220) 15.08.1997
(151) 27.07.1998
(540)

SKLOEXPORT, a.s.

(730) **Crystalex CZ, s.r.o.**, Masarykovo nábřeží 236/30, Praha 1 - Nové Město, 11000, CZ
(740) BOHEMIA PATENT, Ing. Jana Vanděliková, Vodičkova 791/41, Praha 1 - Nové Město, 11000
(510) (11) lustry a osvětlovací sklo; (21) výrobky ze skla uživatelské, dekorativní a umělecké, hladké i dekorované.

(511) 11, 21
(210) O-124717

(111) **212908**
(220) 10.09.1997
(151) 28.09.1998
(540)



(730) **DENMAR, s.r.o.**, Kloboukova 1231/75, Praha 4 - Chodov, 14800, CZ
(740) MENTA, patentová a známková kancelář, Ing. Zeithammer Vladimír, Východní 2, Karlovy Vary, 36020
(510) (32) práškové a granulované přípravky k přípravě nápojů.
(511) 32
(210) O-125336

(111) **213575**
(220) 04.09.1997
(151) 29.10.1998
(540)

Dr. Theiss Angi Sept

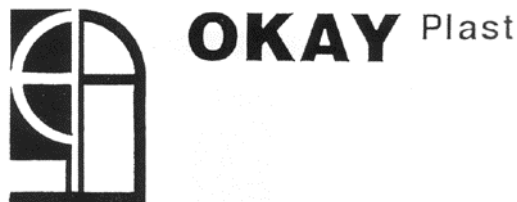
(730) **Dr. Theiss Naturwaren GmbH**, Michelinstrasse 10, Homburg, 66424, DE
(740) Rott, Růžička & Guttman Patentové, známkové a advokátní kanceláře, JUDr. Michal Růžička, Vinohradská 37, Praha 2, 12000
(510) (5) léčiva.
(511) 5
(210) O-125240

(111) **213992**
(220) 15.07.1997
(151) 23.11.1998
(540)

SATIN CARE

(730) **The Gillette Company LLC**, One Gillette Plaza, Boston, MA, US
(740) ŠTROS & KUSÁK advokátní a patentová kancelář, JUDr. David Štros, advokát, Národní 32, Praha 1, 11000
(510) (8) břitvy a holicí čepelky, strojky na holení, dávkovače, zásobníky a kazety obsahující žiletky, součásti a příslušenství k uvedenému zboží, nářadí a přístroje na ruční pohon, jídelní příbory.
(511) 8
(210) O-123982

(111) **214029**
(220) 08.08.1997
(151) 23.11.1998
(540)



(730) **OKAY PLAST spol. s r.o.**, Špálova 368, Sobotka, 50743, CZ
(740) Ing. Přemysl Pitřman, Oldřicha Nového 830, Velké Přílepy, 25264
(510) (19) okenice plastické, okna, okenní nekovové rámy, dveře plastické, skleněné, výlohy, prosklené stěny, zimní zahrady; (20) rolety plastové, hliníkové.
(511) 19, 20
(210) O-124554

(111) **214057**
(220) 20.08.1997
(151) 23.11.1998
(540)

(730) **AMA, s.r.o.**, Voroněžská 144, Liberec, 46171, CZ
(740) PATING, Ing. Strnad Václav, Rychtářská 375/31, Liberec 14, 46014
(510) (35) marketingové služby zahrnující marketingový výzkum včetně výzkumu trhu, marketingové poradenství, obchodní poradenství, organizační poradenství, činnost reklamní agentury všeho druhu včetně zprostředkování nákupu médií, textové a grafické návrhy a jejich zpracování, akviziční, propagační, zprostředkovatelská a inzertní činnost v rozsahu uvedených služeb, poskytování pomoci při řízení obchodního úseku podniku.
(511) 35
(210) O-124786

(111) **214352**
(220) 13.08.1997
(151) 25.11.1998
(540)

MERITOR

(730) **Meritor Technology, LLC**, 2135 West Maple Road, Troy, 48084, MI, US
(740) KOREJZOVA LEGAL v.o.s., JUDr. Petra Korejzová, Korunní 810/104, Praha 10 - Vinohrady, 10100
(510) (12) vozidla silniční a terénní a jejich součásti, zahrnující automobily osobní, nákladní, brzdy, vačkové hřídele, spojky, diferenciály, nápravy, převodovky, závěsy, napínače, polonápravy, nápravové sestavy.
(511) 12
(210) O-124643

(111) **214353**
(220) 13.08.1997
(151) 25.11.1998
(540)



(730) **Meritor Technology, LLC**, 2135 West Maple Road, Troy, 48084, MI, US
(740) KOREJZOVA LEGAL v.o.s., JUDr. Petra Korejzová, Korunní 810/104, Praha 10 - Vinohrady, 10100
(510) (12) vozidla silniční a terénní a jejich součásti, zahrnující automobily osobní, nákladní, brzdy, vačkové hřídele, spojky, diferenciály, nápravy, převodovky, závěsy, napínače, polonápravy, nápravové sestavy.
(511) 12
(210) O-124644

(111) **214822**
(220) 19.06.1998
(151) 28.12.1998
(540)



(730) **I.B.C. NV a.s.**, Fügnerovo nám. 1808/3, Praha 2 - Nové Město, 12000, CZ
(740) PROPATENT, Ing. Vlasta Sedláčková, Pod Pekařkou 1, Praha 4 - Podolí, 14700
(510) (10) přístroje a nástroje lékařské vibrační přístroje pro lůžka, vibrační přístroje pro masáž, lékařské vibrační přístroje na horký vzduch, též masážní; (11) zařízení osvětlovací, topná, na výrobu páry, zařízení pro vaření, chlazení, sušení, větrání, pro rozvod vody, zařízení zdravotnická, lampy elektrické všeho druhu, lampy s paprsky pro masážní, vibrační a léčebné účely, přístroje na ohřívání na cirkulaci vody, na čištění vody a jejich regulační příslušenství, přístroje na sušení vlasů, elektricky vyhříváné pokrývky, přístroje s vyhřívými plochami, přístroje pro lázně s teplým vzduchem; (37) stavby a opravy vozidel; (39) doprava a skladování, doprava zboží, zejména silniční motorová doprava nákladní, vnitrostátní a mezinárodní.
(511) 10, 11, 37, 39
(210) O-133758

(111) **215029**
(220) 18.08.1997
(151) 25.01.1999
(540)

DARAMIC

(730) **Daramic, LLC.**, 11430 N. Community House Road, Suite 350, Charlotte, SC, US
(740) Společná advokátní kancelář Všeťečka Zelený Švorčík Kalenský a partneři, JUDr. Petr Kalenský, Hálkova 2, Praha 2, 12000
(510) (9) oddělovací desky pro skladování baterií.
(511) 9
(210) O-124741

(511) 35, 39, 42
(210) O-125013

(111) **215038**
(220) 29.08.1997
(151) 25.01.1999
(540)



(730) **Vyšehrad 2000 a.s.**, Národní 10/138, Praha 1, 11000, CZ
(510) (35) činnost organizačních a ekonomických poradců, zprostředkování v oblasti obchodu; (39) provozování cestovní kanceláře; (42) ubytovací služby, provozování hostinských činností.
(511) 35, 39, 42
(210) O-125012

(111) **215039**
(220) 29.08.1997
(151) 25.01.1999
(540)



(730) **Vyšehrad 2000 a.s.**, Národní 10/138, Praha 1, 11000, CZ
(510) (35) činnost organizačních a ekonomických poradců, zprostředkování v oblasti obchodu; (39) provozování cestovní kanceláře; (42) ubytovací služby, provozování hostinských činností.

(111) **215040**
(220) 29.08.1997
(151) 25.01.1999
(540)



(730) **Vyšehrad 2000 a.s.**, Národní 10/138, Praha 1, 11000, CZ
(510) (35) činnost organizačních a ekonomických poradců, zprostředkování v oblasti obchodu; (39) provozování cestovní kanceláře; (42) ubytovací služby, provozování hostinských činností.
(511) 35, 39, 42
(210) O-125014

(111) **215252**
(220) 22.01.1998
(151) 25.01.1999
(540)

SENSOR

(730) **Jurka Miloslav**, Na Bitevní pláni 1217/19, Praha 4, 14000, CZ
(740) PROPATENT, Ing. Vlasta Sedláčková, Pod Pekařkou 1, Praha 4, 14700
(510) (25) oděvy.
(511) 25
(210) O-129440

(111) **215266**
(220) 18.02.1998
(151) 25.01.1999
(540)



(730) Českomoravská myslivecká jednota, z.s., Jungmannova 32/25, Praha 1, Nové Město, 11000, CZ
(740) Ing. Vladimír Čmejla, patentový zástupce, Pavlická 160/1, Praha 5 - Sobín, 15521
(510) (35) pořádání výstav v oblasti myslivosti; (41) školení v oblasti chovu a ochrany zvířete; (42) zdravotní ochrana zvířete.
(511) 35, 41, 42
(210) O-130283

(111) **217986**
(220) 16.02.1998
(151) 27.05.1999
(540)



(591) Barevná
(730) Ing. Petr Pohl, Palackého 77, Roztoky u Prahy, 25263, CZ
(510) (37) stavebnictví, opravy, instalační služby, tunelářské práce (stavby).
(511) 37
(210) O-130228

(111) **218345**
(220) 12.12.1997
(151) 23.06.1999
(540)

KORA LAN

(730) STYL, družstvo pro chemickou výrobu, Václavské náměstí 831/21, Praha 1, 11000, CZ
(740) Müller Václav, patentový zástupce, Filipova 2016, Praha 4, 14800
(510) (3) čističí prostředek na koberce a textilie.
(511) 3
(210) O-128371

(111) **218747**
(220) 12.09.1997
(151) 26.07.1999
(540)

MALCAO

(730) DENMAR, s.r.o., Kloboukova 1231/75, Praha 4 - Chodov, 14800, CZ
(740) MARTIN TOCIK & PARTNER, advokátní kancelář, Mgr. Petr Šindelář, advokát, Moskevská 66, Karlovy Vary, 36001
(510) (5) nápojové přípravky; (29) mléko a mléčné výrobky; (30) kakao, káva, kávové náhražky.
(511) 5, 29, 30
(210) O-125418

(111) **218748**
(220) 12.09.1997
(151) 26.07.1999
(540)

BIKAVA

(730) DENMAR, s.r.o., Kloboukova 1231/75, Praha 4 - Chodov, 14800, CZ
(740) MARTIN TOCIK & PARTNER, advokátní kancelář, Mgr. Petr Šindelář, advokát, Moskevská 66, Karlovy Vary, 36001
(510) (5) nápojové přípravky; (29) mléko a mléčné výrobky; (30) kakao, káva, kávové náhražky.
(511) 5, 29, 30
(210) O-125419

(111) **220432**
(220) 10.06.1998
(151) 27.09.1999
(540)

KORUFLEX

(730) Böhms - extruplast s.r.o., Krajková č.p. 307, 35709, CZ
(740) ZEMAN - podkrušnohorská patentová a známková kancelář, Mgr. Dita Fialová, Hradní 301, Loket, 35733
(510) (17) trouby, trubky a hadice nekovové, zejména z plastických hmot, ohyby, tvarovky a šroubení nekovové, nekovové spojky na potrubí a hadice; (35) zprostředkování obchodu.
(511) 17, 35
(210) O-133428

(111) **220885**
(220) 10.06.1998
(151) 27.10.1999
(540)

KORUHARD

(730) Böhms - extruplast s.r.o., Krajková č.p. 307, 35709, CZ
(740) ZEMAN - podkrušnohorská patentová a známková kancelář, Mgr. Dita Fialová, Hradní 301, Loket, 35733
(510) (17) trouby, trubky a hadice nekovové, zejména z plastických hmot, ohyby, tvarovky a šroubení nekovové, nekovové spojky na potrubí a hadice; (35) zprostředkování obchodu.
(511) 17, 35
(210) O-133429

(111) **221635**
(220) 14.01.1998
(151) 27.12.1999
(540)

RACIO

(730) **RACIO, Export-Import-Consulting, s.r.o.**, Jeřabinová 748/18, Brno, Staré Brno, 60200, CZ
(740) Patentová kancelář Kania, Sedlák, Smola, Ing. Malůšek Jiří, Mendlovo nám. 1a, Brno, 60300
(510) (14) hodinářské a chronometrické přístroje, elektronické hodinky a hodiny, vzácné kovy a jejich slitiny a výrobky z těchto látek nebo postříbeného nebo pozlaceného kovu.
(511) 14
(210) O-129164

(111) **221636**
(220) 14.01.1998
(151) 27.12.1999
(540)



(730) **RACIO, Export-Import-Consulting, s.r.o.**, Jeřabinová 748/18, Brno, Staré Brno, 60200, CZ
(740) Patentová kancelář Kania, Sedlák, Smola, Ing. Malůšek Jiří, Mendlovo nám. 1a, Brno, 60300
(510) (14) hodinářské a chronometrické přístroje, elektronické hodinky a hodiny, vzácné kovy a jejich slitiny a výrobky z těchto látek nebo postříbeného nebo pozlaceného kovu, klenoty, drahokamy.
(511) 14
(210) O-129165

(111) **290691**
(220) 01.02.2007
(151) 06.06.2007
(540)

Twist Týden

(730) **T-Mobile Czech Republic, a. s.**, Tomičkova 2144/1, Praha 4, 14900, CZ
(510) (9) telefony, hlasové schránky, mobilní telefony, komunikační výrobky, technika a zařízení, komunikátory, modemy, operátory, aparáty a přístroje vědecké, geodetické, elektrické a elektronické zařazené do třídy 9, fotografické, filmové, optické, přístroje pro vážení, měření, signalizaci, kontrolu, záchranu a přístroje učební, automatické distributory a mechanismy na mince, zapisovací pokladny, kalkulační stroje, přístroje pro zpracování informací a počítače včetně jejich jednotlivých součástí náhradních dílů ze třídy 9, audiovizuální programy, audioprogramy, videokazety nahanané i nenahané, audiokazety nahanané i nenahané, informace a záznamy i v elektronické podobě s výjimkou počítačových programů, elektronické sítě, multimediální aplikace, multimediální informační katalogy, elektronické časopisy, knihy v elektronické podobě, pohledy ilustrované se zvukovou nahrávkou, hlavolamy elektrické nebo elektronické, hrací skříně uváděné v činnost vhozením mince, reklamní přístroje na střídavé obrazy, magnetické suporty zvukových záznamů, hardware, nosiče záznamů nahanané i nenahané, CD disky, automaty prodejní, reklamní světelné přístroje, aparáty pro záznam, převod, reprodukci zvuku, obrazu nebo dat včetně jejich jednotlivých součástí, příslušenství a náhradních dílů ze třídy 9, zařízení pro vysílání, přenos, směrování, spojování a příjem informací pomocí elektromagnetických vln, nosiče dat, zvuku i obrazu nahanané i nenahané, data, databáze, databázové produkty a jiné informace, záznamy a informační produkty samy o sobě a v elektronických, datových, informačních a telekomunikačních sítích všeho druhu a na nosičích dat všeho druhu, s výjimkou papírových nosičů

ze třídy 16, radiotelefonní zařízení, telefonní sluchátka, telefonní mikrofony, telekomunikační vysílací zařízení, vysílačky, faxovací přístroje, nabíječky pro elektrické baterie, akumulátorové nabíječky, mikrofony, telefonní dráty, paměti počítačové, počítačové periferie, procesory, (centrální procesorové jednotky), nosiče dat magnetické, nosiče dat optické, čipy, karty s pamětí nebo s mikroprocesorem, kompaktní optické disky, magnetické disky, přístroje pro nahrávání zvuku, přístroje pro reprodukci zvuku, kompaktní disky (audio, video), nahanané zvukové a obrazové nosiče (pro účely reklamy, marketingu a propagace), automaty hudební; (16) výrobky z papíru, lepenky a z plastických hmot zařazené ve třídě 16 pro reklamní, marketingové a propagační účely, kancelářské potřeby pro reklamní, marketingové a propagační účely, plakáty, fotografie, pohlednice, gratulace, dopisní papíry, obálky, kalendáře zejména nástěnné a stolní, samolepky, obtisky, poznámkové bloky, desky na spisy, pořadače, omalovánky, activity books, balící papír, školní sešity, skicáky, tužky, pastelky, tuhy, gumy, ořezávátka, penály, papírové tašky, umělohmotné tašky, papírové kapesníky, obaly papírové, těžítka, tiskoviny, časopisy, knihy, databázové produkty v papírové formě, informační produkty v papírové formě, tiskárenské výrobky, losy, štočky, potřeby pro knižní vazby, materiál pro umělce, štětce, psací stroje a kancelářské potřeby (spadající do této třídy), učební pomůcky, pytlíky a sáčky pro obalovou techniku, umělecké nebo ozdobné předměty z papíru, obalové materiály z plastických hmot náležící do této třídy; (35) reklama, propagace, pronájem reklamních materiálů, informace obchodní nebo podnikatelské, systematizace informací do počítačových databází, odborné obchodní poradenství, obchodní konzultační a zprostředkovatelské služby, reklamní materiály (rozšiřování zákazníkům letáky, prospekty, tisky vzorky), reklamní nebo inzertní materiály (jejich rozšiřování), reklamní texty (vydávání, zveřejňování, oznámení, vyhlášení, publikování); (36) leasing, nákup na splátky, finanční služby; (38) telekomunikační služby, spoje, komunikace, provozování telekomunikační sítě, služby mobilní telekomunikační sítě, výměna, přenos a šíření informací, dat a zpráv, služby veřejnosti spojené s provozováním mobilní radiotelefonní sítě, provoz veřejné mobilní telekomunikační a datové sítě, telekomunikační informace, půjčování telekomunikačních zařízení, komunikace (telefonní), počítačová konzultační činnost z oblasti telekomunikační techniky, elektronická pošta, služby připojení k mezinárodní síti Internet, služby na Internetu zahrnuté v této třídě, zejména přístup k síti Internet, včetně vysokorychlostního a přenos hlasové služby přes internetový protokol, pronájem zařízení pro přenos informací, telekomunikace, poradenství v oblasti telekomunikací, zprostředkovatelská činnost v oblasti telekomunikací, šíření elektronických časopisů, informací, elektronických periodik a knih v elektronické podobě prostřednictvím počítačové sítě, zejm. Internetu, pomocí satelitů; (41) informace o možnostech vzdělání, výchovy, zábavy, sportovních a kulturních aktivit, vzdělávací informace; (42) pronájem počítačového hardware, poradenství v oblasti informační technologie.

(511) 9, 16, 35, 36, 38, 41, 42
(210) O-445025

(111) **291542**
(220) 26.02.2007
(151) 17.07.2007
(540)

Twist Start

(730) **T-Mobile Czech Republic, a.s.**, Tomičkova 2144/1, Praha 4, 14900, CZ
(510) (9) telefony, hlasové schránky, mobilní telefony, komunikační výrobky, technika a zařízení, komunikátory, modemy, operátory, aparáty a přístroje vědecké, geodetické, elektrické a elektronické zařazené do třídy 9, fotografické, filmové, optické, přístroje pro vážení, měření, signalizaci, kontrolu, záchranu a přístroje učební, automatické distributory a mechanismy na mince, zapisovací pokladny, kalkulační stroje, přístroje pro zpracování informací a počítače včetně jejich jednotlivých součástí a náhradních dílů ze třídy 9, audiovizuální programy, audioprogramy, videokazety nahanané i nenahané, audiokazety nahanané i nenahané, informace a záznamy i v elektronické podobě s výjimkou počítačových programů, elektronické sítě, multimediální aplikace, multimediální informační katalogy, elektronické časopisy, knihy v elektronické podobě, pohledy ilustrované se zvukovou nahrávkou, hlavolamy elektrické nebo elektronické, hrací skříně uváděné v činnost vhozením mince, reklamní přístroje na střídavé obrazy, magnetické suporty zvukových záznamů, hardware, nosiče záznamů nahanané i nenahané, CD disky, automaty prodejní, reklamní světelné přístroje, aparáty pro záznam, převod, reprodukci zvuku, obrazu nebo dat včetně jejich jednotlivých součástí,

příslušenství a náhradních dílů ze třídy 9, zařízení pro vysílání, přenos, směřování, spojování a příjem informací pomocí elektromagnetických vln, nosiče dat, zvuku i obrazu nahrané i nenahrané, data, databáze, databázové produkty a jiné informace, záznamy a informační produkty samy o sobě a v elektronických, datových, informačních a telekomunikačních sítích všeho druhu a na nosičích dat všeho druhu, s výjimkou papírových nosičů ze třídy 16, radiotelefonní zařízení, telefonní sluchátka, telefonní mikrofony, telekomunikační vysílací zařízení, vysílačky, faxovací přístroje, nabíječky pro elektrické baterie, akumulátorové nabíječky, mikrofony, telefonní dráty, paměti počítačové, počítačové periferie, procesory (centrální procesorové jednotky), nosiče dat magnetické, nosiče dat optické, čipy, karty s pamětí nebo s mikroprocesorem, kompaktní optické disky, magnetické disky, přístroje pro nahrávání zvuku, přístroje pro reprodukci zvuku, kompaktní disky (audio, video), nahrané zvukové a obrazové nosiče (pro účely reklamy, marketingu a propagace), automaty hudební; (16) výrobky z papíru, lepenky a z plastických hmot zařazené ve třídě 16 pro reklamní, marketingové a propagační účely, kancelářské potřeby pro reklamní, marketingové a propagační účely, plakáty, fotografie, pohlednice, gratulace, dopisní papíry, obálky, kalendáře, zejména nástěnné a stolní, samolepky, obtisky, poznámkové bloky, desky na spisy, pořadače, omalovánky, activity books, balicí papír, školní sešity, skicáky, tužky, pastelky, tuhy, gummy, ořezávátka, penály, papírové tašky, umělohmotné tašky, papírové kapesníky, obaly papírové, těžítka, tiskoviny, časopisy, knihy, databázové produkty v papírové formě, informační produkty v papírové formě, tiskárenské výrobky, losy, štočky, potřeby pro knižní vazby, materiál pro umělce, štetce, psací stroje a kancelářské potřeby (spadající do této třídy), učební pomůcky, pytlíky a sáčky pro obalovou techniku, umělecké nebo ozdobné předměty z papíru, obalové materiály z plastických hmot náležící do této třídy; (35) reklama, propagace, pronájem reklamních materiálů, informace obchodní nebo podnikatelské, systematizace informací do počítačových databází, odborné obchodní poradenství, obchodní konzultační a zprostředkovatelské služby, reklamní materiály (rozšiřování zákazníkům - letáky, prospekty, tisky, vzorky), reklamní nebo inzertní materiály (jejich rozšiřování), reklamní texty (vydávání, zveřejňování, oznámení, vyhlášení, publikování); (36) leasing, nákup na splátky, finanční služby; (38) telekomunikační služby, spoje, komunikace, provozování telekomunikační sítě, služby mobilní telekomunikační sítě, výměna, přenos a šíření informací, dat a zpráv, služby veřejnosti spojené s provozováním mobilní radiotelefonní sítě, provoz veřejně mobilní telekomunikační a datové sítě, telekomunikační informace, půjčování telekomunikačních zařízení, komunikace (telefonní), počítačová konzultační činnost z oblasti telekomunikační techniky, elektronická pošta, služby připojení k mezinárodní síti Internet, služby na Internetu zahrnuté v této třídě, zejména přístup k síti Internet, včetně vysokorychlostního a přenos hlasové služby přes internetový protokol, pronájem zařízení pro přenos informací, telekomunikace, poradenství v oblasti telekomunikací, zprostředkovatelská činnost v oblasti telekomunikací, šíření elektronických časopisů, informací, elektronických periodik a knih v elektronické podobě prostřednictvím počítačové sítě, zejména Internetu, pomocí satelitů; (41) informace o možnostech vzdělání, výchovy, zábavy, sportovních a kulturních aktivit, vzdělávací informace; (42) pronájem počítačového software, pronájem počítačů, poradenství v oblasti počítačového hardware, poradenství v oblasti informační technologie.

(511) 9, 16, 35, 36, 38, 41, 42

(210) O-445842

(111) **291543**

(220) 26.02.2007

(151) 17.07.2007

(540)

Twist ProSMS

(730) **T-Mobile Czech Republic a.s.**, Tomíčkova 2144/1, Praha 4, 14900, CZ

(510) (9) telefony, hlasové schránky, mobilní telefony, komunikační výrobky, technika a zařízení, komunikátory, modemy, operátory, aparáty a přístroje vědecké, geodetické, elektrické a elektronické zařazené do třídy 9, fotografické, filmové, optické, přístroje pro vážení, měření, signalizaci, kontrolu, záchranu a přístroje učební, automatické distributory a mechanismy na mince, zapisovací pokladny, kalkulační stroje, přístroje pro zpracování informací a počítače včetně jejich jednotlivých součástí a náhradních dílů ze třídy 9, audiovizuální programy, audioprogramy, videokazety nahrané i nenahrané, audiokazety nahrané i nenahrané, informace a záznamy i v elektronické podobě s výjimkou počítačových programů, elektronické sítě, multimediální aplikace, multimediální informační katalogy, elektronické časopisy, knihy v elektronické podobě,

pohledy ilustrované se zvukovou nahrávkou, hlavolamy elektrické nebo elektronické, hrací skříně uváděné v činnost vhozením mince, reklamní přístroje na střídavé obrazy, magnetické suporty zvukových záznamů, hardware, nosiče záznamů nahrané i nenahrané, CD disky, automaty prodejní, reklamní světelné přístroje, aparáty pro záznam, převod, reprodukci zvuku, obrazu nebo dat včetně jejich jednotlivých součástí, příslušenství a náhradních dílů ze třídy 9, zařízení pro vysílání, přenos, směřování, spojování a příjem informací pomocí elektromagnetických vln, nosiče dat, zvuku i obrazu nahrané i nenahrané, data, databáze, databázové produkty a jiné informace, záznamy a informační produkty samy o sobě a v elektronických, datových, informačních a telekomunikačních sítích všeho druhu a na nosičích dat všeho druhu, s výjimkou papírových nosičů ze třídy 16, radiotelefonní zařízení, telefonní sluchátka, telefonní mikrofony, telekomunikační vysílací zařízení, vysílačky, faxovací přístroje, nabíječky pro elektrické baterie, akumulátorové nabíječky, mikrofony, telefonní dráty, paměti počítačové, počítačové periferie, procesory (centrální procesorové jednotky), nosiče dat magnetické, nosiče dat optické, čipy, karty s pamětí nebo s mikroprocesorem, kompaktní optické disky, magnetické disky, přístroje pro nahrávání zvuku, přístroje pro reprodukci zvuku, kompaktní disky (audio, video), nahrané zvukové a obrazové nosiče (pro účely reklamy, marketingu a propagace), automaty hudební; (16) výrobky z papíru, lepenky a z plastických hmot zařazené ve třídě 16 pro reklamní, marketingové a propagační účely, kancelářské potřeby pro reklamní, marketingové a propagační účely, plakáty, fotografie, pohlednice, gratulace, dopisní papíry, obálky, kalendáře, zejména nástěnné a stolní, samolepky, obtisky, poznámkové bloky, desky na spisy, pořadače, omalovánky, activity books, balicí papír, školní sešity, skicáky, tužky, pastelky, tuhy, gummy, ořezávátka, penály, papírové tašky, umělohmotné tašky, papírové kapesníky, obaly papírové, těžítka, tiskoviny, časopisy, knihy, databázové produkty v papírové formě, informační produkty v papírové formě, tiskárenské výrobky, losy, štočky, potřeby pro knižní vazby, materiál pro umělce, štetce, psací stroje a kancelářské potřeby (spadající do této třídy), učební pomůcky, pytlíky a sáčky pro obalovou techniku, umělecké nebo ozdobné předměty z papíru, obalové materiály z plastických hmot náležící do této třídy; (35) reklama, propagace, pronájem reklamních materiálů, informace obchodní nebo podnikatelské, systematizace informací do počítačových databází, odborné obchodní poradenství, obchodní konzultační a zprostředkovatelské služby, reklamní materiály (rozšiřování zákazníkům - letáky, prospekty, tisky, vzorky), reklamní nebo inzertní materiály (jejich rozšiřování), reklamní texty (vydávání, zveřejňování, oznámení, vyhlášení, publikování); (36) leasing, nákup na splátky, finanční služby; (38) telekomunikační služby, spoje, komunikace, provozování telekomunikační sítě, služby mobilní telekomunikační sítě, výměna, přenos a šíření informací, dat a zpráv, služby veřejnosti spojené s provozováním mobilní radiotelefonní sítě, provoz veřejně mobilní telekomunikační a datové sítě, telekomunikační informace, půjčování telekomunikačních zařízení, komunikace (telefonní), počítačová konzultační činnost z oblasti telekomunikační techniky, elektronická pošta, služby připojení k mezinárodní síti Internet, služby na Internetu zahrnuté v této třídě, zejména přístup k síti Internet, včetně vysokorychlostního a přenos hlasové služby přes internetový protokol, pronájem zařízení pro přenos informací, telekomunikace, poradenství v oblasti telekomunikací, zprostředkovatelská činnost v oblasti telekomunikací, šíření elektronických časopisů, informací, elektronických periodik a knih v elektronické podobě prostřednictvím počítačové sítě, zejména Internetu, pomocí satelitů; (41) informace o možnostech vzdělání, výchovy, zábavy, sportovních a kulturních aktivit, vzdělávací informace; (42) pronájem počítačového software, pronájem počítačů, poradenství v oblasti počítačového hardware, poradenství v oblasti informační technologie.

(511) 9, 16, 35, 36, 38, 41, 42

(210) O-445843

(111) **292495**
(220) 08.02.2007
(151) 12.09.2007
(540)



(591) Barevná
(730) **Uhlíř Radek**, Boettingerova 18, Plzeň, 30100, CZ
(510) (39) distribuce DVD nosičů; (41) zábava, kulturní aktivity, divadelní představení, estrády, filmové projekce, půjčování filmů, organizace a pořádání koncertů, organizování plesů, organizování soutěží (zábavných a vzdělávacích), plánování a organizování večírků, půjčování filmových promítaček a příslušenství, organizování živých vystoupení, služby v oblasti předprodeje vstupenek, překladatelské služby, organizování mezinárodních filmových festivalů a přehlídek (soutěžních i nesoutěžních), výroba DVD nosičů.
(511) 39, 41
(210) O-445269

(111) **293574**
(220) 24.05.2007
(151) 24.10.2007
(540)



(730) **Studek Petr**, Kotkova 621/4a, Brno, Černovice, 61800, CZ
(510) (37) elektrické spotřebiče (instalace a opravy), kancelářské stroje a zařízení (montáž, údržba a opravy), požární hlásiče (instalace a opravy), poplašné systémy (alarmy) proti vloupání (instalace a opravy), stavebnictví, stavitelství, telefony (instalace a opravy), počítačové vybavení (montáž, údržba a opravy); (45) monitorování bezpečnostních a poplašných zařízení, hlídání domů.
(511) 37, 45
(210) O-448392

(111) **295188**
(220) 13.08.2007
(151) 09.01.2008
(540)



(730) **Nouzák Richard**, Ruská 37a, Ostrava - Vítkovice, 70300, CZ
(740) JUDr. Lukáš Jansa, Sokola Tůmy 16, Ostrava, 70900
(510) (3) kosmetické přípravky, bylinné masti a gely, přípravky na zvlhčování pokožky, mýdla a oleje pro kosmetické a toaletní účely, opalovací přípravky, toaletní vody, kosmetické přípravky do koupele, vosky na kůži, přípravky na péči o pokožku; (5) výrobky péče o pokožku pro farmaceutické účely, léčivé byliny, bylinné čaje pro lékařské účely, farmaceutické krémy, přípravky na léčbu pokožky, popálenin, léčivé přípravky do koupele, kůry pro farmaceutické účely, masti na popáleniny od slunce, oleje pro lékařské použití, léčivé výtažky z bylin určené pro vnitřní použití, léčivé výtažky z bylin určené pro vnitřní použití.
(511) 3, 5
(210) O-450843

(111) **295202**
(220) 20.08.2007
(151) 09.01.2008
(540)

LANGUAGATE

(730) **Janeček Petr Ing.**, Mírová 136/1, Milovice, 28924, CZ
(510) (16) papír, lepenka a výrobky z těchto materiálů, tiskárenské výrobky, kancelářské potřeby, učební a vyučovací pomůcky, vše spadající do této třídy; (28) hry a hračky; (41) výchova, vzdělávání, zábava, sportovní a kulturní aktivity.
(511) 16, 28, 41
(210) O-451024

(111) **295458**
(220) 09.08.2007
(151) 24.01.2008
(540)



(591) Barevná
(730) **SODEXO**, 255 quai de la Bataille de Stalingrad, 92130 Issy-les-Moulineaux, FR
(740) Všeťečka Zelený Švorčík Kalenský a partneři, advokátní a patentová kancelář, JUDr. Michal Havlík, advokát, Hálkova 2, Praha 2, 12000
(510) (9) magnetické karty, paměťové karty; (16) tiskoviny, poukázky (vouchery); (36) vydávání poukázek (voucherů).

(511) 9, 16, 36
(210) O-450780

(111) **295905**
(220) 27.09.2007
(151) 06.02.2008
(540)



(730) **WEST STEEL, s.r.o.**, Vinohradská 1114/76, Brno - Černovice, 61800, CZ
(740) Mgr. Ondřej Čálek, patentový zástupce, Nad Palatou 12, Praha 5, 15000
(510) (6) kovové materiály, kovové hutní materiály, zejména materiály ze železa a oceli, kovové profily, pásové materiály, desky, plechy, děrované plechy, trubky, zámečnické výrobky, kovové stavební materiály, stavební kování a ostatní výrobky a materiály, obsažené v této třídě; (35) propagační činnost, reklama, pomoc při řízení obchodní činnosti, obchodní činnost, zprostředkování obchodní činnosti, velkoobchod a maloobchod s hutním materiálem, vše výše uvedené v souvislosti s výrobky a službami ve třídách 6 a 40; (40) zámečnictví a zámečnické práce v rámci této třídy, zpracování kovových i nekovových materiálů.
(511) 6, 35, 40
(210) O-452276

(111) **296082**
(220) 20.09.2007
(151) 13.02.2008
(540)



(730) **Ing. Pavel Kristek**, Velenická 1636/3a, Praha 4 - Kunratice, 14800, CZ
(510) (7) stroje a obráběcí stroje, zejm. kuchyňské stroje a aparáty aj. aparáty poháněné elektrickým motorem, např. pračky, myčky, mixery, kávomlýnky a obdobné elektrospotřebiče v rámci této třídy; (9) aparáty a přístroje elektrické v rámci této třídy, optické, aparáty pro záznam, reprodukci, převod zvuku nebo obrazu, přístroje pro zpracování informací a počítače mimo programové vybavení a software všeho druhu; (11) přístroje pro osvětlení, topení, výrobu páry, pro vaření, přístroje chladicí, pro sušení, ventilaci, distribuci vody, sanitární zařízení, elektrické horkovzdušné trouby; (12) vozidla, dopravní prostředky pozemní, vzdušné nebo vodní; (20) nábytek, zrcadla, rámy, matrace do postelí; (21) náčiní a nádoby pro domácnost nebo kuchyň; (35) propagační činnost, pomoc při řízení obchodní činnosti, obchodní administrativa, kancelářské práce, reklamní a inzertní činnost na Internetu.
(511) 7, 9, 11, 12, 20, 21, 35
(210) O-452048

(111) **296213**
(220) 06.08.2007
(151) 20.02.2008
(540)



(591) Barevná
(730) **AZUR REIZEN, s.r.o.**, Revoluční 763/15, Praha 1, Staré Město, 11000, CZ
(740) Mgr. et Mgr. Miroslava Pavlů, advokátka, Letohradská 755/50, Praha 7, 17000
(510) (39) provozování služeb cestovní kanceláře v rámci této třídy, organizování a zajišťování cest v rámci služeb cestovní kanceláře, poradenství, konzultace a poskytování informací v oblasti cestování, průvodcovská činnost, zprostředkování a organizování dopravy v rámci služeb cestovní kanceláře; (41) vydavatelské a nakladatelské činnosti; (43) zajišťování stravovacích, ubytovacích a dalších služeb v rámci této třídy souvisejících s cestovním ruchem v oblasti domácího, pasivního a aktivního cestovního ruchu, poradenství, konzultace a poskytování informací v oblasti ubytování a stravování, provoz ubytovacích zařízení sloužících cestovnímu ruchu.
(511) 39, 41, 43
(210) O-450664

(111) **296802**
(220) 22.08.2007
(151) 11.03.2008
(540)



(730) **Tesco Stores ČR a.s.**, Vršovická 1527/68b, Praha 10, 10000, CZ
(510) (35) propagační činnost, reklama, pomoc při řízení obchodní činnosti, obchodní administrativa, kancelářské práce; (36) pojištění, služby finanční, služby peněžní, služby nemovitostní; (39) doprava, balení a skladování zboží, organizování cest; (40) zpracování materiálů; (41) výchova, vzdělávání, zábava, sportovní a kulturní aktivity; (42) vědecké a technologické služby a s nimi spojený výzkum a návrhy, průmyslové analýzy a výzkum, návrh a vývoj počítačového hardwaru a softwaru; (43) služby zajišťující stravování a nápoje, dočasné ubytování; (45) právní služby.
(511) 35, 36, 39, 40, 41, 42, 43, 45
(210) O-451122

(111) **296803**
(220) 22.08.2007
(151) 11.03.2008
(540)



(591) Barevná
(730) **Tesco Stores ČR a.s.**, Vršovická 1527/68b, Praha 10, 10000, CZ
(510) (35) propagační činnost, reklama, pomoc při řízení obchodní činnosti, obchodní administrativa, kancelářské práce; (36) pojištění, služby finanční, služby peněžní, služby nemovitostní; (39) doprava, balení a skladování zboží, organizování cest; (40) zpracování materiálů; (41) výchova, vzdělávání, zábava, sportovní a kulturní aktivity; (42) vědecké a technologické služby a s nimi spojený výzkum a návrhy, průmyslové analýzy a výzkum, návrh a vývoj počítačového hardwaru a softwaru; (43) služby zajišťující stravování a nápoje, dočasné ubytování; (45) právní služby.
(511) 35, 36, 39, 40, 41, 42, 43, 45
(210) O-451123

(111) **296815**
(220) 20.09.2007
(151) 11.03.2008
(540)



(730) **PAS, s.r.o.**, Ke Stadionu 856/20, Praha 9 - Čakovice, 19600, CZ
(740) JUDr. Aleš Zábřeh, Na Beránce 2, Praha 6, 16000
(510) (16) papírové a kartonážní zboží všeho druhu, papírové nosiče informací, zejména tiskoviny, kancelářské potřeby v rámci této třídy, učební a vyučovací pomůcky v rámci této třídy, potřeby pro umělce, fotografie, papírové reklamní předměty, kancelářská lepidla; (20) nábytek, zejména kancelářský nábytek; (35) inzertní, reklamní a propagační činnost, obstaravatelská a zprostředkovatelská činnost v oblasti obchodu, zejména obchodu s kancelářským a papírnickým zbožím, obchodní administrativa, marketing.
(511) 16, 20, 35
(210) O-452045

(111) **296816**
(220) 20.09.2007
(151) 11.03.2008
(540)



(730) **PAS, s.r.o.**, Ke Stadionu 856/20, Praha 9 - Čakovice, 19600, CZ
(740) JUDr. Aleš Zábřeh, Na Beránce 2, Praha 6, 16000
(510) (16) papírové a kartonážní zboží všeho druhu, papírové nosiče informací, zejména tiskoviny, kancelářské potřeby v rámci této třídy, učební a vyučovací pomůcky v rámci této třídy, potřeby pro umělce, fotografie, papírové reklamní předměty, kancelářská lepidla; (20) nábytek, zejména kancelářský nábytek; (35) inzertní, reklamní a propagační činnost, obstaravatelská a zprostředkovatelská činnost v oblasti obchodu, zejména obchodu s kancelářským a papírnickým zbožím, obchodní administrativa, marketing.
(511) 16, 20, 35
(210) O-452046

(111) **296819**
(220) 24.09.2007
(151) 11.03.2008
(540)

HemoStop Gel

(730) **PQ PARTNERS LIMITED**, Athinon 5, Nicosia, CY
(740) JUDr. Tomáš Vymazal, advokát, Wellnerova 1322/3C, Olomouc, 77900
(510) (3) parfumerie, voňavky, vonné oleje, kosmetika, prostředky pro ošetřování pokožky, krémy, mléka, gely, emulze, vody a deodoranty pro osobní potřebu, toaletní přípravky, opalovací krémy, opalovací mléka, oleje, olejové lázně, sprchové gely, vody po holení, kosmetické přípravky, tělové šampóny, prostředky pro ošetřování a regeneraci vlasů a vlasové pokožky, prostředky pro mytí a ošetřování rukou a vlasů, vlasové vody, šampóny, kondicionéry, tužidla na vlasy, pomády na vlasy, pěny na vlasy, vlasové gely, vlasové oleje, vlasové emulze, vlasové koloidní roztoky, vlasové tekuté suspenze, masážní prostředky, regenerační prostředky, masážní a regenerační krémy, masážní a regenerační emulze, masážní a regenerační gely, prostředky ústní hygieny, ústní vody, zubní pasty, zubní gely, mýdla, hygienické toaletní přípravky; (5) přípravky a prostředky léčebné a profylaktické kosmetiky pro ošetřování pokožky a vlasů, zejména ve formě tablet, dražé, kapslí, mastí, krémů, gelů, olejů, pěn, tekutých suspenzí, emulzí nebo koloidních roztoků, vodiček, zásypů a práškových směsí, roztoků, medicijních čajových směsí, vitamínových přípravků apod., farmaceutické a veterinářské výrobky, léčiva.
(511) 3, 5
(210) O-452133

(111) 296968
(220) 21.08.2007
(151) 18.03.2008
(540)



(730) **Vojenský technický ústav, s.p.**, Mladoboleslavská 944, Praha 9 - Kbely, 19706, CZ

(510) (6) obecné kovy a jejich slitiny, plechy, pancíře, trubky, spojovací kovový materiál a rámy, ocelolitiny, odlitky, svařence konstrukce kovové, zejména konstrukce stavební pro instalaci mobilních nebo stacionárních technologických zařízení s využitím pro vojenskou techniku a bojová vozidla, kovové kotle a tělesa, kovové kontejnery, kabely a kovové dráty neelektrické, kovové potřeby zámečnické a klempířské, modely a formy pro výrobu odlitků a výkovků; (7) stroje a zařízení pro využití mechanické energie zařazené v této třídě, motory pro vojenskou techniku a náhradní díly a příslušenství k výše uvedenému, upínací, závěsná, zvedací a technologická zařízení pro opravy motorových vozidel a vojenské techniky, mechanizační zařízení a nářadí pro kontrolu a opravy dopravní a vojenské techniky, montážní, demontážní přípravky a jednoúčelové stroje pro opravy motorových vozidel a vojenské techniky, zařízení a strojní nářadí pro autoopravní, stavební stroje (rypadla, nakladače), stroje a zařízení pro využití elektrické energie, elektrické generátory (zdroje); (8) nože, sečné a bodné zbraně, pouzdra na nože, pouzdra na sečné a bodné zbraně, obušky, pouta, nářadí a přístroje s ručním pohonem; (9) elektrické, elektronické a optické přístroje, určené zejména pro zbrojní průmysl, přístroje a zařízení zaměřovací, radiolokační, zabezpečovací, navigační, informační a vyhledávací, aparáty a přístroje vědecké, námořní, letecké a fotografické, přístroje pro vážení, měření, signalizaci, kontrolu a záchranu, výukové přístroje a zařízení, aparáty pro záznam, převod a reprodukci zvuku nebo obrazu, počítače, software a přístroje určené pro zpracování informací v oblasti zbrojního průmyslu, aparáty pro vědecké laboratorní rešerše, aparáty a přístroje určené k převádění příkazů, výuková audiovizuální technika, multimediální učebny vybavené speciálními přístroji, trenážery, simulátory, kontrolní, měřicí a diagnostická zařízení pro motorová vozidla, ochranné prostředky osobní proti prostřelení, nárazům a úrazům, například oděvy, přilby, masky, helmy, rukavice, štíty, neprůstřelné vesty; (12) vozidla pro motorovou i nemotorovou přepravu a jejich nástavby, náhradní díly a příslušenství pro tuto techniku, speciální vojenská technika (obrněné transportéry), včetně náhradních dílů, speciální pásová hasící vozidla, speciální pásová vyprošťovací vozidla, nástavby na automobilové a pásové podvozky pro ekologické havárie a chemickou očistu, nástavby na pásové podvozky pro hašení požárů, plavidla včetně obojživelných; (35) dovoz a vývoz zboží, zahraniční obchod vojenským materiálem, poradenství v obchodní činnosti, kanceláře dovozní a vývozní, služby a poradenství v obchodní činnosti, obchodní a podnikatelský průzkum, pomoc při řízení obchodní činnosti, posuzování efektivnosti provozu a racionalizace práce, reklamní činnost a marketing; (37) opravy, servis a úpravy zbraní, zbraňových systémů, munice a střeliva, opravy a servis motorových vozidel a ostatních dopravních prostředků, opravy, servis, úpravy a modernizace speciální vojenské techniky, zejména pro mechanizované vojsko, dělostřelectvo, chemické vojsko, ženijní vojsko, protiletadlové vojsko, instalace, opravy a revize tlakových zařízení, opravy, údržba, instalace, servis a revize elektrických a elektronických zařízení, montáž a opravy měřidel, kalibrace měřidel definovaných veličin; (39) přeprava, skladování a kontejnerizace nebezpečných nákladů, zbraní, střeliva a munice, přeprava nadměrných nákladů a jiné výkony speciální techniky, osobní a nákladní doprava, ostatní dopravní služby, pronájem motorových vozidel; (40) mechanické zpracování a úprava kovových materiálů a plastických hmot, kovoobráběčství, nástrojářství, strojní zámečnictví, likvidace munice všeho druhu, likvidace a zkušební delaborace neznámé munice, výbušnin a výbušných předmětů, znehodnocování speciální vojenské techniky, včetně

zbraní a střeliva k této technice, truhlářství, povrchové úpravy a svařování kovů, zámečnické práce na zakázku, zpracování kovů laserem, zpracování kovů a kovových plechů tvářením, obráběním, řezáním, zušlechťováním, ohýbáním, dekontaminace nebezpečných látek; (41) výuková, školicí a výcviková činnost, zejména pro speciální obory v oblasti armády, policie a civilní obrany, školení a výcvik chemických specialistů pro podmínky při použití chemických a radioaktivních látek, pořádání odborných kursů, školení, seminářů a jiných vzdělávacích akcí včetně zajišťování lektorské činnosti, výuka a výcvik ve střelbě zbraní, střelecké kurzy, organizování střeleckých soutěží, provozování vojsko, půjčování a technická pomoc vojskům, projektování střelnic, poskytování softwarových služeb, výzkum a vývoj software, zejména pro použití v armádě při zajišťování obrany a bezpečnosti státu, tvorby algoritmů pro vyhodnocování signálů v systémech radioelektronického pasivního průzkumu a elektronického boje, tvorby koncepcí a řešení pasivních stacionárních mobilních i leteckých radioelektronických zařízení, rešerše vědecké a průmyslové, výzkum, vývoj, projektování a modernizace zbraní, zbraňových systémů, munice, řízených střel, raket, průzkumných prostředků, systémů řízení palby a dílenských prostředků, konstrukce funkčních vzorů a prototypů zbraní včetně poskytování technické pomoci, zkušební a verifikační činnost v oblasti výzbroje, služby zkušební ručních zbraní a ochranných prostředků, služby zkušební munice, kalibrační služby a úřední měření, služby metrologické laboratoře, zpracování návrhů a novelizací norem technické a licenční dokumentace a předpisů a normativně technické dokumentace pro vojenské účely, činnosti v oblasti vnější a vnitřní balistiky a zpracování tabulek střelby a pomůcek pro řízení palby, provádění revizí ohrožených prostorů střelnic, výzkum a vývoj v oblasti detekce a identifikace bojových chemických látek, zajišťování odběrů vzorků a provádění jejich analýzy a verifikace, provádění radiačního a chemického průzkumu, zajišťování speciální dozimetrie a protiradiační ochrany, radiačního a chemického průzkumu, metod zaměřování, detekce a zpracování elektromagnetických signálů v radiové a radiolokační oblasti spektra, výzkum, vývoj a projekce v oblasti maskování vojenské techniky, objektů a bojové činnosti vojsk před nepřátelským pozorováním a naváděcími systémy zbraní s koncovým navedením, vytváření klamavých cílů, činnost v oblasti zavádění aplikací informačních bezpečnostních technologií do výzkumu, vývoje a zkoušení pasivních systémů a prostředků elektronického boje, provádění materiálových analýz pro identifikaci příčin havárií prostředků ochrany proti zbraním hromadného ničení, pasivních systémů a prostředků elektronického boje, pozemní i letecké techniky z důvodů selhání materiálů, výzkum a vývoj v oblasti speciálních nátěrových systémů pro ochranu vojenské techniky proti pozorování ve viditelné, infračervené a mikrovlnné oblasti elektromagnetického spektra, proti pronikání bojových chemických látek, proti působení dekontaminačních roztoků a vlivů vnějšího korozního prostředí, poradenská činnost a vypracovávání prognostických studií, odborných posudků a expertiz ve výše uvedených oblastech tř. 42, výzkum a vývoj v oblasti ochrany techniky a materiálu pro krátkodobou a dlouhodobou konzervaci, pro balení výrobků pro dočasnou ochranu a pro úpravy vlhkosti v uzavřených prostorech, identifikace, analýzy, zkoušky, ověřování, dlouhodobé statistiky paliv, olejů, mazadel a konzervačních přípravků pro zbraně a bojovou techniku, tribotechnická diagnostika motorů a převodovek vozidel, zkoušení a revize ocelových tlakových nádob k dopravě plynů, zkoušení konstrukčních skupin, zkoušky elektrické bezpečnosti a elektronických prostředků, zkoušky elektromagnetického vyzařování, elektromagnetické odolnosti, účinků výkonových impulsních elektromagnetických polí a účinků výkonových mikrovlnných elektromagnetických polí, zkoušení ochranných prostředků - potápěčských dýchacích přístrojů, potápěčských oděvů, záchraných plovacích vest, zkoušky technických a jízdních parametrů kolových a pásových vozidel; (43) poskytování dočasného ubytování, stravovací služby, hostinská činnost.

(511) 6, 7, 8, 9, 12, 35, 37, 39, 40, 41, 42, 43

(210) O-451078

(111) **297608**
(220) 12.12.2007
(151) 29.04.2008
(540)



(730) **FERMATA, a.s.**, Zárubova 1678, Čelákovice, 25088, CZ
(740) Václav Müller, patentový zástupce, Filipova 2016, Praha 4, 14800
(510) (9) nosiče zvukových nahrávek, nosiče dat optické, disky kompaktní (audio-video), disky nahrané (se zvukovými nahrávkami), disky optické, optické disky kompaktní CD ROM; (41) výroba (lisování) nosičů zvukových nahrávek, výroba (lisování) optických nosičů dat; (42) kopírování počítačových programů.

(511) 9, 41, 42
(210) O-454545

(111) **297740**
(220) 10.12.2007
(151) 05.05.2008
(540)

InkontinStop

(730) **PQ PARTNERS LIMITED**, Athinon 5, Nicosia, CY
(740) JUDr. Tomáš Vymazal, advokát, Wellnerova 1322/3C, Olomouc, 77900
(510) (5) přípravky a prostředky léčebné a profylaktické kosmetiky pro ošetřování pokožky a vlasů, zejména ve formě tablet, dražé, kapslí, mastí, krémů, gelů, olejů, pěn, tekutých suspenzí, emulzí nebo koloidních roztoků, vodiček, zásypů a práškových směsí, roztoků, medicínálních čajových směsí, vitamínových přípravků apod., farmaceutické a veterinářské výrobky, potraviny pro zvláštní výživu pro lékařské účely, léčiva, bylinné doplňky, dietní doplňky, dietní doplňky stravy, doplňky stravy, vše výše uvedené pro léčebné účely, vitamínové doplňky, minerální doplňky, vitamínové a minerální doplňky, hygienické přípravky pro léčebné účely, potraviny pro kojence a batolata, diabetické přípravky pro léčebné účely, dietní potraviny upravené pro lékařské účely, doplňky výživové pro lékařské účely, vše v rámci této třídy s výjimkou analgetik; (29) doplňky výživy živočišného původu k neléčebným účelům, dietní doplňky výživy k neléčebným účelům, maso, ryby, drůbež a zvěřina, masové výtažky, ovoce a zelenina konzervované, sušené a zavařené, želé, džemy, vejce, mléko a mléčné výrobky, oleje a tuky jedlé, vše v rámci této třídy; (30) doplňky výživy rostlinného původu, dietní doplňky výživy a potraviny pro zvláštní výživu rostlinného původu, vše k neléčebným účelům a v rámci této třídy.

(511) 5, 29, 30
(210) O-454456

(111) **297802**
(220) 31.10.2007
(151) 12.05.2008
(540)



(591) Barevná
(730) **Reliant s.r.o.**, U Habrovky 1562/11A, Praha 4, 14000, CZ
(510) (9) nosiče informací; (35) propagace; (41) organizování a vedení seminářů, konferencí, kongresů a sympozií.
(511) 9, 35, 41
(210) O-453312

(111) **297895**
(220) 19.12.2007
(151) 12.05.2008
(540)

LORI

(730) **Šejnoha Ladislav**, Lázeňská 1445, Ústí nad Orlicí, 56201, CZ
(740) Václav Müller, patentový zástupce, Filipova 2016, Praha 4, 14800
(510) (28) hračky, hračkové stavebnice, společenské hry, vánoční ozdoby; (39) balení a skladování zboží, organizování cest, doprava zboží.
(511) 28, 39
(210) O-454800

(111) **298126**
(220) 20.07.2007
(151) 26.05.2008
(540)



(730) **Fincentrum a.s.**, Pobřežní 620/3, Praha 8, 18600, CZ
(740) Ing. Václav Kratochvíl, Husníkova 2086/22, Praha 5, 15800
(510) (9) elektronické sítě, multimediální informační katalogy, elektronické časopisy, elektronická periodika a knihy v elektronické podobě, data na magnetických a optických nosičích, počítačový software; (16) knihy, časopisy, tiskoviny všeho druhu periodické i neperiodické, tiskopisy, letáky, manuály, příručky, brožury, fotografie, data a databáze tištěné, tiskárenské výrobky, např. publikace, brožury, periodika, výrobky z papíru pro reklamní účely zahrnuté v této třídě; (35) reklamní, inzertní, propagační a marketingová činnost, on-line inzertní činnost, vydávání a rozšiřování reklamních materiálů a textů na všech dostupných nosičích, vydávání reklamních brožur a katalogů, umístování reklamních nálepek na zboží, venkovní reklama na billboardech, reklamní inzerce v tisku, v rozhlasových a televizních spotech, v síti Internet, aktualizování reklamních materiálů, vše vztahující se k reklamě v oblasti bankovníctví, vyhledávání obchodních informací, obchodní poradenské a konzultační služby, poskytování informací a informačních produktů reklamního

charakteru, vedení databází a jiných záznamů o obchodních kontaktech, konzultace v oblasti obchodu a ekonomiky, organizační zajištění a pořádání výstav a prezentací pro komerční účely, poskytování pomoci při řízení obchodní činnosti a obchodní administrativa s tím spojená, zvláště podnikové poradenství a obchodní management včetně marketingových studií, průzkumu trhu, organizování a účast na komerčních výstavách a předvádění zboží, shromažďování obchodních a statistických informací pro obchodní účely, vše vztahující se k obchodní a reklamní činnosti v oblasti bankovníctví, organizování spotřebitelských soutěží a spotřebitelských anket (součást obchodní činnosti); (36) finanční a bankovní služby v podobě konzultací a poradenství, expertní služby v oblasti pojištění a garancí v investiční oblasti pro tuzemské a zahraniční subjekty, finanční analýzy, finanční informace v oblasti bankovníctví; (41) školící a vzdělávací činnost, nakladatelská a vydavatelská činnost, vydávání elektronických knih a časopisů on-line, elektronické publikování (DTP), výchovná a zábavní činnost - pořádání anket mezi laickou a odbornou veřejností, služby spojené s pořádáním zábavy, jako je pořádání oslav, provozování programu při udílení cen a obdobných jednorázových událostí, organizování, inscenování a poskytování příležitostí k soutěžím, organizace spotřebitelských soutěží - v rámci této třídy, vyhlašování soutěží a vyhlašování jejich výsledků, čtenářská anketa, spotřebitelská anketa - v rámci této třídy, organizování a vedení konferencí, symposií a kongresů v oblasti bankovníctví.

(511) 9, 16, 35, 36, 41
(210) O-450180

(111) **298216**
(220) 21.01.2008
(151) 26.05.2008
(540)



(591) Barevná
(730) **Dendera a.s.**, Kanice 104, 66401, CZ
(740) Ing. Yveta Janásová, Mojžírovo náměstí 2993/13, Brno, 61200
(510) (40) svařování, broušení, frézování, povrchové úpravy kovů, pokovování, chromování, kalení kovů, odlévání kovů, montáž materiálů na objednávku (pro třetí osoby), pájení, plátování kovových výrobků, soustružení, závitování, ohýbání kovových dílů, laserové řezání kovových a skleněných materiálů, cínování, čištění povrchů, kovářství.

(511) 40
(210) O-455536

(111) **298509**
(220) 28.12.2007
(151) 11.06.2008
(540)

MOHRUS PATCH

(730) **Hisamitsu Pharmaceutical Co., Inc.**, 408, Tashirodaikan-machi, Tosu-shi, Saga 841-0017, JP
(740) KOREJZOVA LEGAL v.o.s., JUDr. Petra Korejzová, Korunní 810/104, Praha 10 - Vinohrady, 10100
(510) (5) náplasti a obvazový materiál, léčivé těstovité obklady, léčivé náplasti a obklady, protizánětlivé přípravky a analgetické přípravky kromě přípravků, které jsou užívány ústně nebo injekčně, těstovité obklady, obklady, náplasti a obvazy napuštěné protizánětlivými přípravky a/nebo analgetickými přípravky.

(511) 5
(210) O-455055

(111) **298539**
(220) 05.02.2008
(151) 11.06.2008
(540)



(730) **Ligman Lighting Company Limited**, 2912 Ladprao Road, Klongjun, Bangkok, Bangkok 10240, TH
(740) ROTT, RUŽIČKA & GUTTMANN Patentové, známkové a advokátní kanceláře, JUDr. Vladimír Rott, Vinohradská 37, Praha 2, 12000
(510) (11) osvětlovací zařízení, svítidla.
(511) 11
(210) O-456112

(111) **299115**
(220) 14.03.2008
(151) 08.07.2008
(540)

Inexes

(730) **Inexes s.r.o.**, Bělohorská 260/39, Praha 6 - Břevnov, 16900, CZ
(740) Ing. Francis Jupa, Měchenická 4/2554, Praha 4 - Spořilov II., 14100
(510) (9) data, databáze a jiné informační produkty na elektronických, magnetických a optických nosičích všeho druhu a v elektronických, datových, informačních a telekomunikačních sítích všeho druhu, související software a hardware, nosiče dat všeho druhu, elektronické časopisy, výrobky výpočetní techniky jako např. počítače, notebooky, tiskárny a monitory a doplňkové vybavení k nim, vše zařazené do třídy 9; (35) zprostředkovatelská činnost v oblasti obchodu s výrobky ve třídě 9, marketing, reklama, propagace, inzerce a šíření informací všemi druhy médií, komerční využití Internetu; (38) služby zabezpečující audiovizuální

komunikaci prostřednictvím informačních a telekomunikačních sítí, šíření informací po Internetu; (42) tvorba počítačových programů (software) a systémů a poskytování služeb s tím souvisejících jako např. instalace, údržba, aktualizace a kopírování počítačových programů, regenerace počítačových dat, počítačové systémové analýzy, tvorba, správa a hosting webových stránek a počítačových systémů, pronájem počítačového software, počítačů a webových serverů, poradenské služby v oblasti počítačového software a hardware, zpracování, přenos a převod dat nebo dokumentů a počítačových programů na elektronické nosiče, služby v oblasti ochrany proti počítačovým virům, vše v rámci třídy 42, zprostředkovatelská a poradenská činnost v uvedených oblastech této třídy.

(511) 9, 35, 38, 42
(210) O-457322

(111) **299407**
(220) 14.03.2008
(151) 22.07.2008
(540)



(591) Barevná
(730) **OLYMPTOY, s.r.o.**, K Žižkovu 9/640, Praha 9, 19000, CZ
(740) Ing. Francis Jupa, Měchenická 4/2554, Praha 4 - Spořilov II., 14100
(510) (16) tiskoviny a tiskárenské výrobky všeho druhu zařazené do třídy 16, například časopisy, periodika, knihy, informační letáky, barevné potisky pohlednice, brožury, studijní texty, katalogy, fotografie, plakáty, odborné publikace, instruktážní a učební materiály; (35) zprostředkovatelská činnost v oblasti obchodu s výrobky uvedenými ve tř. 9 a 16, 20, 28, marketing, distribuce prospektů a vzorků, reklama, inzerce a propagace všemi druhy médií; (41) vydavatelství a nakladatelství, nahrávání nosičů zvukových a/nebo obrazových, tvorba a šíření audiovizuálních děl, provozování vzdělávací, kulturní, výchovné a klubové činnosti, zprostředkovatelská činnost v uvedených oblastech; (43) stravovací a ubytovací činnost všeho druhu, zařazená do třídy 43, zprostředkovatelská činnost v uvedených oblastech.

(511) 16, 35, 41, 43
(210) O-457320

(111) **299461**
(220) 12.10.2007
(151) 29.07.2008
(540)

DOGGY STAR

(730) **Sedlecký kaolin a.s.**, Božičany 167, Božičany, 36226, CZ
(740) Ing. Pavel Reichel, Lopatecká 14, Praha 4, 14700
(510) (31) krmivo pro zvířata.
(511) 31
(210) O-452757

(111) **299955**
(220) 10.08.2007
(151) 20.08.2008
(540)



(730) **Mařas Martin**, Spořilovská 996, Jilemnice, 51401, CZ
(740) Jansa, Mokřý, Otevřel & partneři s.r.o., advokátní kancelář, Mgr. et Mgr. Petr Mališ, advokát, Sokola Tůmy 743/16, Ostrava, Mariánské Hory, 70900
(510) (35) propagační činnost a reklama, tisk reklamních materiálů, inzerce v časopisech a denících, provozování e-shopu s náhradními díly a příslušenstvím k motocyklům a s motoristickým oblečením, inzertní a propagační služby poskytované on-line na Internetu, předvádění zboží prostřednictvím Internetu, komerční využití Internetu v oblastech obchodu a nabídky služeb, inzertní, propagační služby a informační služby prostřednictvím Internetu za účelem obchodu; (38) přenos dat nebo informací prostřednictvím telekomunikačních zařízení, počítačů, mobilních telefonů, služby zabezpečující audiovizuální komunikaci prostřednictvím informačních telekomunikačních sítí, kupř. počítačové sítě Internet, poskytování přístupu k databázím, elektronická pošta, počítačová komunikace, telefonní komunikace, přenos zpráv a obrazových informací pomocí počítače nebo Internetu, poskytování telekomunikačních kanálů pro tleshoppingové služby.

(511) 35, 38
(210) O-450804

(111) **300829**
(220) 17.08.2007
(151) 01.10.2008
(540)

LIBRESSE

(730) **SCA Hygiene Products AB**, Göteborg SE-405 03, SE
(740) Vsetečka, Zelený, Švorčík, Kalenský & Partners, JUDr. Michal Havlík, advokát, Hálkova 2, Praha 2, 12000
(510) (3) vata a kosmetické výrobky z vaty, čisticí přípravky, depilační přípravky, kosmetické barvy, přípravky pro bělení a jiné prací prostředky, mýdla, parfumerie, vonné oleje, kosmetika, vlasové vody, přípravky pro holení, holicí mýdlo, kolínská voda, kosmetické přípravky, kosmetické přípravky pro zvířata, kosmetika, lak na vlasy, lak na nehty, koupele (kosmetické přípravky do koupele), koupelové soli, nikoliv pro medicijní účely, kráslicí masky, krémy (kosmetické), krémy na kůži, ochranné prostředky na kůži, leštidla, líčidla, mořidla, louch sodný na praní, mýdla, čisticí mléka a vody pro toaletní účely, krémy na obuv, tužky na obočí, odlakovače, opalovací přípravky, přípravky na ondulaci, oleje pro kosmetické účely, parfémovaná voda, parfémy, parfémy květinové, pleťová voda pro kosmetické účely, šampóny, ústní vody, nikoliv pro lékařské účely, voňavkářské výrobky, výtažky z květů, vosky na kůži, zubní pasty, vosky na parkety, pemza, přípravky proti pocení, prací prostředky, přípravky na namáčení prádla, rtěnky, řasy oční umělé, spreje pro osvěžení dechu, škrob na prádlo, vonná dřeva, kapaliny do ostříkovačů předních skel vozidel; (5) dámské vložky a menstruační tampóny, pleny pro hygienické a zdravotní použití, hygienické vložky, hygienické kalhotky, hygienické ubrousky, antikoncepční přípravky chemické, chirurgické obvazy, chirurgické roušky, farmaceutické výrobky, dezinfekční přípravky pro hygienické účely, čisticí přípravky pro kontaktní čočky, diagnostické přípravky pro lékařské účely, gáza na obvazování, biologické přípravky pro zvěrolékařské účely, bylinné čaje pro lékařské účely, byliny (léčivé byliny), léčivé bahno, drogy pro léčebné účely, přípravky pro péči o dutinu ústní pro lékařské účely, léčivé přípravky do koupele, koupelové soli, léčiva na zuby, léčivé čaje, léčivé kořeny, léčivé rostliny, vodičky pro veterinární účely, zvěrolékařské

přípravky, balzámy pro lékařské účely, bílkovinná potrava pro lékařské účely, cukr pro lékařské účely, antibiotika, anestetika, analgetika, čípky, alkohol pro léčebné účely, lékařské přípravky na hubnutí, deodoranty (jiné než pro osobní potřebu), dietetické látky upravené pro lékařské účely, enzymatické přípravky pro lékařské účely, hormony pro lékařské účely, kapsle pro lékařské účely, lékárníčky včetně obsahu, masti pro lékařské účely, náplasti a obvaziva pro lékařské účely, soli pro lékařské účely do koupele, chloroform, vláknina pro lékařské účely, absorpční vata, absorpční ubrousky, absorpční kapesníčky, absorpční utěrky, absorpční ručníky v rámci této třídy; (16) dětské plenky z papíru nebo buničiny (jednorázové), kalhotky plenkové z papíru nebo buničiny, papír a výrobky z papíru všeho druhu, jako papírové ručníky, utěrky, kapesníky, ubrousky, toaletní papír, papírové kosmetické ubrousky na odličování, papír pro kopírování, papír balící, papír voskovaný, filtrační papír, celofán (celulózoové fólie) na balení, papírové podložky pod sklenice, papírové ubrousky, lepenka a kartonážní výrobky, modelovací hlína, plastelína, modelovací vosky kromě dentálních, pastelky, popisovače, barvy, křídly, písky a vosky jako výtvarné potřeby, psací potřeby, skicáky, školní potřeby, štětce, tužky, tuhy do tužek, archy papíru, akvarely, alba, blahopřání i hudební, pohlednice, diagramy, figurky (sošky) z papírové hmoty, fotografie, stojany na fotografie, grafické reprodukcce, grafiky, lepty, listky, litografie, olejotisky, plakáty, malby (obrazy) zarámované či nezarámované, letáky, portréty, prospekty, grafické reprodukcce, rytiny, turistické příručky, mapy, atlasy, obrazy, fotografie, pohlednice a jiné propagační a informační materiály a upomínkové předměty, spadající do této třídy, jako propagační publikace, ročenky, papírové propagační samolepky, výrobky knihařské, psací potřeby, učební pomůcky, tiskařské typy, štočky, obaly z papíru, známky, samolepky, potřeby pro umělce, jako jsou štětce, hlína modelovací, hmota papírová, malířská plátina, malířské stojany, malířské válečky pro interiéry, misky na vodové barvy, palety pro malíře, opěradla na ruce pro malíře, prkna rýsovací, knihařské výrobky, papírnické zboží kancelářské, obalové materiály, neperiodické i periodické publikace, například brožury, časopisy, kalendáře, katalogy, ročenky, knihy, oběžníky, zpěvníky, knihy k nalepování výstřížků (alba), komiksy, manuály, noviny, kancelářské potřeby, jako jsou adresové štítky do adresovacích strojů, bloky (papírnické výrobky), číslovačky, dávkovače lepicí pásky, (kancelářské potřeby), desky (papírnické výrobky), desky psací s klipsem na přidržování papíru, desky na dokumenty (šanon, pořadače), dopisní papír, držáky na psací potřeby, etikety, kromě textilních, formuláře, gumičky, gumy na mazání, houbičky navlhčovací, hroty psacích per, inkousty, kalamáře, kancelářské sponky, kartón, kartotéční listky, karty, karty a pásky papírové na zaznamenání počítačových programů, krejóny (patentní tužky), kružítko, křída na psaní, křívítka, laminovačky (na dokumenty) pro použití v kanceláři, lepicí pásky pro kancelářské účely a použití v domácnosti, lepidla pro kancelářské účely nebo pro domácnost, materiály na pečetení, nálepky (lepicí pásky) pro kancelářské použití nebo pro domácnost, napínáčky, násadky na pera, nože na papír, obálky, oplatky na pečetení, ořezávací strojky na tužky, ořezávkata na tužky, řezačky na papír, pečete, pečetení vosk, penály, pera plnicí, podložky na stůl papírové, podložky pod pivní sklenice, poštovní známky, pouzdra s psacími potřebami, pravítka, pořadače (kancelářské potřeby), pouzdra na pera, pouzdra na razítka, připínáčky, psací stroje (elektrické i neelektrické), razítka, rýsovací nástroje, sešity, seznamy (rejstříky), sponky kancelářské, stroje kancelářské na zalepování, těžítka, tikety, tiskárničky (přenosné), účetní knihy, uhly na kreslení, zápisníky (notesy), filtry kávové (papírové), fólie hliníková na balení potravin, fólie z umělých hmot na balení, kornouty (papírové), krabice lepenkové nebo papírové, lepenka, lepenkové roury, mašle papírové, obtisky, papír toaletní, papírové ubrousky, papírové ubrusy, pásky doutníkové, podložky (psací), podušky na razítkování, poklopy pro bytová akvária poutače z papíru nebo z lepenky, pouzdra na doklady, pouzdra na pasy, pouzdra na stříhy, pouzdra s barvami (školní pomůcky), pytlíky jako obaly (z papíru nebo umělých hmot), ručníky papírové, štíty vývěsní z papíru nebo z lepenky, tabule reklamní z papíru nebo lepenky.

(511) 3, 5, 16
(210) O-451014

(111) **300914**
(220) 21.05.2008
(151) 01.10.2008
(540)



(730) **Taschner Vítězslav Ing.**, Zlešická 1850/9, Praha 4, 14000, CZ
(510) (37) montáž a servis zabezpečovacích a komunikačních systémů; (42) projekce zabezpečovacích a komunikačních systémů, navrhování a vývoj počítačového softwaru a tvorba webových stránek.
(511) 37, 42
(210) O-459263

(111) **301446**
(220) 05.06.2008
(151) 29.10.2008
(540)



(591) Barevná
(730) **Ševčík Josef Ing.**, Brněnská 5, Velké Pavlovice, 69106, CZ
(740) **DANĚK & PARTNERS** Advokátní a patentová kancelář, Ing. Dr. Vilém Daněk Ph.D., LL.M., patentový zástupce, Vinohradská 17, Praha 2, 12000
(510) (39) distribuce vinných výrobků, skladování potravin a nápojů - zejména ve vinných sklípcích, přeprava zboží, expedice, zasilatelské služby, služby dopravce, jako je autobusová doprava, automobilová doprava, doprava letecká, lodní (námořní i říční), trajektová, železniční, tramvajová, nákladní (kamiónová), osobní doprava i přeprava zboží a nákladů, pronájem a půjčování autokarů, automobilů, lodí, kamiónů, koní, pronájem garáží a parkovacích míst, lodivodství, pilotování, přeprava obrněnými vozy, převozy sanitkou, půjčování závodních automobilů, stěhování, taxislužba, doprava a skladování odpadu, doručovací služby, kurýrní služby, doručování novin a časopisů, přeprava cenostní s doprovodem i bez, dodávka zboží poštou, balení zboží, nakládání, resp. vykládání zboží, služby nosičů, odtahování dopravních prostředků při poruchách a haváriích, vyprošťování uviznutých lodí, vyzdvihování potopených lodí, skladování zboží, pronájem skladů, archivace elektronicky uložených dat nebo dokumentů, rozvod elektriny, energie, tepla, vody, doprava ropovodem, služby turistické kanceláře s výjimkou kanceláří poskytujících hotelové rezervace, jako je zprostředkování přepravy, organizování cest, exkurzí, prohlídek, zájezdů, doprovázení turistů, organizování okružních výletů, okružních plaveb, jízdy výletní lodí, informace o dopravě, rezervace jízdenek, místenek, letenek a lodních lístků, gastroservis - zásobování restaurací a provozoven potravinářskými výrobky a nápoji (dopravní služby); (41) organizování slavností a soutěží, organizování kulturních nebo vzdělávacích akcí a výstav, zejména ve vinných sklípcích - spadajících do tř. 41, zejména na téma vinařství, pořádání výchovně-vzdělávacích programů s tematikou vinařství, informace a zprostředkování možností rekreace, rozptýlení, zábavy,

pořádání divadelních představení, provozování kinosálů, koncertní síně, provozování muzeí, knihovny (půjčovny knih), pořádání diskoték, provozování kasin a heren, provozování her on-line (z počítačové sítě), noční kluby, karaoke, výchovně-zábavné klubové služby, služby klubů zdraví, cirkusy, drezúra zvířat, provozování zoologických zahrad, půjčování filmů, umělecké a módní agentury, estrády, pořádání loterií, organizování plesů, plánování a organizování večírků a oslav, organizování vzdělávacích, zábavných, sportovních soutěží nebo soutěží krásy, organizování kulturních nebo vzdělávacích výstav, organizování živých představení a vystoupení, předprodej vstupenek, filmová tvorba, filmová studia, dabing, služby digitálního zpracování obrazu, nahrávací studia, výroba rozhlasových a televizních programů, zpravodajské služby, obrazové zpravodajství, fotografování, půjčování a pronájem divadelních a jiných dekorací včetně osvětlení, pronájem rozhlasových a televizních přijímačů, půjčování přenosných videokamer, vydávání knih, elektronické publikování (DTP), poskytování on-line elektronických publikací (bez možnosti stažení), vydávání elektronických knih a časopisů on-line, posunková řeč (tlumočení), překladatelské služby, organizování a vedení kolokvií, konferencí, kongresů, seminářů, symposií, informace o výchově a vzdělávání, školení, praktické cvičení, instruktážní výcvik, zkoušení a přezkoušení spadající do této třídy, dálkové studium, korespondenční kurzy, internátní školy, dětské jesle a školky, prázdninové tábory, náboženská výchova, pomoc a poradenství pro volbu povolání, pořádání a řízení pracovních setkání, tělesná výchova, provozování a pronájem sportovních zařízení - golfových hřišť, stadiónů, tenisových dvorců, plaveckých bazénů, gymnastický výcvik, půjčování sportovního nářadí, s výjimkou dopravních prostředků; (43) hostinská činnost, provozování vinných sklípků - v rámci služeb spadajících do tř. 43, provozování penzionů, hotelů, hostelů, motelů, restaurace, bary, snack bary, cafeterie, motoresty, hostince, kantýny, závodní jídelny, menzy, rychlé občerstvení, hromadné dodávání hotových jídel, catering, zajištění stravování při společenských akcích a služby spojené s nákupem a obstaráváním potravin, nápojů, zejména vín a občerstvení, pohostinství, příprava jídel, společné stravování, podávání jídel a nápojů, příprava jídel a nápojů ke spotřebě, služby spojené s ubytováním, stravováním a občerstvením, poskytování a obstarávání jídla a nápojů, služby zajišťující stravování, hromadné dodávání hotových jídel, nápojů do restaurací a jídelen, automaty pro rychlé občerstvení, zásobování v rámci této třídy, poskytování gastronomických služeb, příprava jídel a výrobků studené kuchyně, pořádání hostin, provozování pizzerie, bufetu, samoobslužné restaurace, kavárny, vinárny, poradenství v oboru hotelnictví, poradenství v oboru gastronomie, zajišťování hotelových pobytů, pronájem apartmánů, sálů, salónek a jiných nebytových prostor obsažených v této třídě, poradenství v oboru provozování hotelů a gastronomických provozů, služby zajišťující dočasné ubytování, pronájem jednacích, školicích a prezentačních místností, provoz kempu, rezervace pobytů, půjčování a pronájem restauračního zařízení, provozování a rezervace turistických nocleháren, penzionů, včetně penzionů pro zvířata, kempů, prázdninových táborů, dětských jeslí, domovů důchodců, půjčování stanů, půjčování židlí, stolů, prostírání, nápojového skla, poskytování stravování pro zvířata, prezentace vín - degustace.

(511) 39, 41, 43
(210) O-459695

(111) **301571**
(220) 10.06.2008
(151) 05.11.2008
(540)

firotour

(730) **FIRO-tour, a.s.**, Národní třída 37/38, Praha 1-Nové Město, 11000, CZ
(740) DANĚK & PARTNERS Advokátní a patentová kancelář, Ing. Dr. Vilém Daněk Ph.D., LL.M., patentový zástupce, Vinohradská 17, Praha 2, 12000
(510) (35) pořádání výstav k obchodním a reklamním účelům, činnost reklamní, propagační a inzertní i prostřednictvím Internetu, zejména v oblasti cestovního ruchu, průzkum a analýzy trhů, distribuce zboží k reklamním účelům, marketing, poradenská činnost v oblasti obchodu, poskytování inzertních služeb zejména v oblasti cestovního ruchu, pořádání výstav a veletrhů, zprostředkovatelská činnost v oblasti obchodu a zejména cestovního ruchu, aktualizace reklamních materiálů, aranžování výkladů, komerční informační kanceláře, kopírování nebo rozmnožování dokumentů, pronájem reklamních materiálů a ploch, předvádění zboží, překlad informací do počítačových databází, přepisování, sekretářské služby, vedení kartoték v počítači, inzerce všemi druhy médií; (39) služby cestovní kanceláře, jako organizování zájezdů a výletů, turistických prohlídek, rezervace cest, okružních plavbě apod., informační služby v

cestovním ruchu, doprava pozemní, autobusová, automobilová i železniční, lodní, včetně trajektů, letecká, včetně jejího zprostředkování, přeprava osob, přeprava zavazadel a nákladů, včetně jejich skladování, poskytování průvodcovských služeb, cestovní kancelář, poskytování a zprostředkování cestovních služeb, organizování rekreačních, turistických, tematických a jiných zájezdů a pobytů, zprostředkování přepravy, doprava účastníků zájezdů, brigád, táborů, zprostředkovávání těchto služeb, doprava cestujících s doprovodem, pronájem (půjčovna) vozidel, autokarů, lodí, rezervování míst pro průjezd při dopravě, zajišťování vyhlídkových a okružních jízd, distribuce a rezervace letenek, jízdenek a místenek, distribuce cestovních katalogů a nabídkových listin v tuzemsku i zahraničí v rámci této třídy, služby týkající se provozu na letištích - odbavování a vítání klientů při odletu a přiletu letadel, služby, týkající se sdělování informací ohledně cesty, které poskytují turistické kanceláře, služby, týkající se organizování pobytu turistů, zprostředkování dopravy (zasílatelství), poradenská a konzultační činnost v cestovním ruchu, doprava, zprostředkování a průvodcovská činnost v cestovním ruchu, informační služby v cestovním ruchu, pořádání tematických zájezdů, zejména kulturních, sportovních, studijních, pobytových, poznávacích s komplexním programem, pořádání táborů pro děti a mládež v rámci této třídy, činnost touroperátora, pronájem koní, poskytování služeb cestovního ruchu včetně průvodcovských služeb, zajišťování programu a servisu při služebních a obchodních cestách, poradenská činnost v oblasti cestovního ruchu, organizování cest, organizace zájezdů, stáží, brigád; (41) kulturní činnost jako organizace společenských, sportovních, turistických, ekologických a kulturních akcí a slavností, pořádání táborů pro děti a mládež (zábava), pořádání školení, předškolní vzdělávání a doškolování, půjčování a rozšiřování knih, novin a časopisů (služby spadající do třídy 41), nakladatelská a vydavatelská činnost, pořádání tematických zájezdů, zejména kulturních, sportovních, studijních, pobytových, poznávacích s komplexním programem, pořádání odborných kurzů, příprava a realizace výukových programů, zajišťování sportovního výcviku, zajišťování předprodeje vstupenek, realizace jazykových kurzů, výdělečně orientovaných studijně-pracovních stáží, zprostředkovávání těchto služeb, informace o možnostech rekreace, zábavy a rozptýlení, služby pro oddech a rekreaci, organizování symposií, konferencí, kongresů a kolokvií, klubové služby (výchovně-zábavné), půjčování sportovního nářadí s výjimkou dopravních prostředků, překladatelská služba, reportáže.

(511) 35, 39, 41
(210) O-459868

(111) **302418**
(220) 22.07.2008
(151) 15.12.2008
(540)



(591) Barevná
(730) **SENSORIKA, s.r.o.**, V Zátíši 74/4, Praha 4, 14700, CZ
(740) Ing. Michal Jupa, patentový zástupce, Na Baních 1385, Praha 5 - Zbraslav, 15600
(510) (9) měřicí, regulační a senzorové systémy pro měření a regulaci vlhkosti a teploty plynů, kapalin a sytkých hmot, usměrňovače a pulzní měniče pro katodickou a anodickou ochranu úložných a technologických zařízení; (37) instalace, montáž, servis, údržba a opravy výrobků, uvedených ve tř. 9, kalibrace výrobků, uvedených ve tř. 9; (42) návrhy, výzkum, vývoj, konstrukce a projektová činnost v oblasti měřicích, regulačních a senzorových systémů a u výrobků, uvedených ve tř. 9, konzultační, poradenská, zprostředkovatelská a expertní činnost ve výše uvedených oblastech.

(511) 9, 37, 42
(210) O-460983

(111) **304250**
(220) 03.08.2007
(151) 11.03.2009
(540)



(730) **EURO FRIGO PRAHA spol. s r.o.**, Ovčí hájek 2355/68, Praha 5, 15800, CZ
(510) (16) obaly na potraviny, sáčky, fólie, krabice z polyetylenu či jiných nezávadných plastů a hmot - vše v rámci této třídy.
(511) 16
(210) O-450592

(111) **304292**
(220) 23.06.2008
(151) 11.03.2009
(540)



(730) **NEWAG Praha spol. s r.o.**, Vestecká 104, Zlatníky, Hodkovice, 25241, CZ
(740) Mgr. Ladislav Sudík, Polní 293, Letohrad, 56151
(510) (6) shozy prádla kovové; (19) stavební konstrukce nekovové, potrubí nekovové, potrubí spádové nekovové, shozy prádla nekovové, šachty nekovové, trubky nekovové, trubky spádové nekovové, revizní šachty nekovové, shozové šachty nekovové, spádové šachty nekovové; (37) stavebnictví, stavitelství, čištění, služby údržbářské, praní a čištění prádla a textilu, montáž kuchyňských zařízení.
(511) 6, 19, 37
(210) O-460175

(111) **304562**
(220) 22.07.2008
(151) 19.03.2009
(540)

PSYCHOTON

(730) **Dr. Staněk spol. s r.o.**, Nad Schody 271, Praha 5 - Řeporyje, 15500, CZ
(740) Ing. Michal Jupa, patentový zástupce, Na Baních 1385, Praha 5 - Zbraslav, 15600
(510) (3) mýdla, kosmetika a kosmetické přípravky všeho druhu, parfumerie, výrobky voňavkářské, éterické oleje, vlasová kosmetika, pomády, barviva kosmetická, pudry, zubní pasty, neceséry s kosmetickými potřebami, šampóny; (5) farmaceutické a veterinářské výrobky, farmaceutické potraviny a potraviny určené pro zvláštní a zdravotní výživu s léčebnými

účinky, funkční potraviny s léčebnými účinky, doplňky stravy s léčebnými účinky, bílkovinná potrava a přípravky s léčebnými účinky, přípravky dietetické, výrobky léčebně kosmetické, čaje z léčivých bylin, hygienické a dezinfekční výrobky - vše pro lékařské účely, potraviny pro batolata; (29) proteiny, bílkoviny a algináty pro lidskou potřebu, bílkoviny jako potrava.

(511) 3, 5, 29
(210) O-460981

(111) **306086**
(220) 02.07.2008
(151) 01.07.2009
(540)

droptop

(730) **DROPTOP COMPUTING s.r.o.**, Na Břevnovské pláni 20/140, Praha 6, 16900, CZ
(510) (35) reklama, reklama on-line v počítačové síti, reklamní materiály (zasílání, zákazníkům), systemizace informací do počítačových databází; (37) kancelářské stroje a zařízení (montáž, údržba a opravy); (38) počítačová komunikace, počítačové terminály, posílání zpráv; (41) vyučování (instruktážní služby); (42) aktualizace počítačových programů, instalace počítačových programů, konzultace (v oblasti počítačového software), obnova počítačových dat (regenerace), počítačové programy (instalace), počítačové programy (aktualizace), poradenství v oblasti počítačového hardware, programy počítačů (údržba), převod (konverze) dat počítačových programů, služby v oblasti ochrany (proti počítačovým virům).
(511) 35, 37, 38, 41, 42
(210) O-460493

(111) **306087**
(220) 02.07.2008
(151) 01.07.2009
(540)

droptop computing

(730) **DROPTOP COMPUTING s.r.o.**, Na Břevnovské pláni 20/140, Praha 6, 16900, CZ
(510) (35) reklama, reklama on-line v počítačové síti, reklamní materiály (zasílání zákazníkům), systemizace informací do počítačových databází; (37) kancelářské stroje a zařízení (montáž, údržba a opravy); (38) počítačová komunikace, počítačové terminály, posílání zpráv; (41) vyučování (instruktážní služby); (42) aktualizace počítačových programů, instalace počítačových programů, konzultace (v oblasti počítačového software), obnova počítačových dat (regenerace), počítačové programy (instalace), počítačové programy (aktualizace), poradenství v oblasti počítačového hardware, programy počítačů (údržba), převod (konverze)

dat počítačových programů, služby v oblasti ochrany (proti počítačovým virům).
(511) 35, 37, 38, 41, 42
(210) O-460494

dezinfekční účinky nebo bez dezinfekčních účinků; (5) dezinfekční prostředky.
(511) 3, 5
(210) O-502824

(111) **330806**
(220) 21.09.2007
(151) 24.04.2013
(540)



(730) **Fater S.p.A.**, Via Alessandro Volta, 10, 65129 Pescara, IT
(740) Vsetečka, Zelený, Švorčík, Kalenský & Partners, JUDr. Michal Havlík, advokát, Hálkova 2, Praha 2, 12000
(510) (3) prací a bělicí prostředky a jiné látky používané na praní, čisticí, lešticí, cídící a brusné přípravky, mýdla, všechno výše uvedené zboží s

Zániky ochranných známek uplynutím doby platnosti

Kapitola obsahuje údaje o ochranných známkách, které zanikly uplynutím doby platnosti podle ustanovení § 29 odst. 1 zákona č. 441/2003 Sb.

Číslo zápisu (111)	Datum zániku (141)	Číslo zápisu (111)	Datum zániku (141)	Číslo zápisu (111)	Datum zániku (141)	Číslo zápisu (111)	Datum zániku (141)
100469	27.01.2017	215449	21.01.2017	290571	26.01.2017	291760	23.01.2017
108980	19.01.2017	217657	20.01.2017	290677	22.01.2017	291761	24.01.2017
157301	25.01.2017	218204	24.01.2017	290678	22.01.2017	291764	25.01.2017
166704	22.01.2017	219449	23.01.2017	290679	23.01.2017	291765	26.01.2017
167510	27.01.2017	224795	20.01.2017	290683	25.01.2017	291766	26.01.2017
205205	23.01.2017	245337	27.01.2017	290684	25.01.2017	291767	26.01.2017
205206	23.01.2017	290241	19.01.2017	290686	26.01.2017	291768	26.01.2017
206636	24.01.2017	290243	22.01.2017	290801	22.01.2017	291769	26.01.2017
207210	20.01.2017	290244	22.01.2017	290804	24.01.2017	291770	26.01.2017
207211	20.01.2017	290245	22.01.2017	290810	26.01.2017	291771	26.01.2017
207214	22.01.2017	290246	22.01.2017	290811	26.01.2017	291772	26.01.2017
208717	21.01.2017	290408	19.01.2017	290942	19.01.2017	291955	24.01.2017
208724	28.01.2017	290422	24.01.2017	290947	24.01.2017	292064	22.01.2017
209136	21.01.2017	290527	19.01.2017	290951	26.01.2017	292066	26.01.2017
209152	27.01.2017	290529	19.01.2017	291116	22.01.2017	292379	19.01.2017
209153	27.01.2017	290532	19.01.2017	291117	22.01.2017	292380	22.01.2017
209154	27.01.2017	290535	19.01.2017	291121	25.01.2017	292479	19.01.2017
209862	22.01.2017	290538	22.01.2017	291122	25.01.2017	292481	22.01.2017
209864	22.01.2017	290539	22.01.2017	291255	19.01.2017	292482	22.01.2017
209868	23.01.2017	290540	22.01.2017	291257	22.01.2017	292483	23.01.2017
209877	27.01.2017	290544	23.01.2017	291258	22.01.2017	292484	24.01.2017
210447	23.01.2017	290546	24.01.2017	291259	22.01.2017	292664	23.01.2017
210448	23.01.2017	290547	24.01.2017	291262	24.01.2017	293506	21.01.2017
210450	28.01.2017	290548	24.01.2017	291264	24.01.2017	293507	24.01.2017
210451	28.01.2017	290549	24.01.2017	291265	24.01.2017	293789	19.01.2017
210452	28.01.2017	290550	24.01.2017	291266	25.01.2017	294240	26.01.2017
211063	20.01.2017	290552	24.01.2017	291400	19.01.2017	294488	19.01.2017
212533	20.01.2017	290555	24.01.2017	291402	22.01.2017	295388	22.01.2017
212536	22.01.2017	290557	24.01.2017	291403	26.01.2017	295770	19.01.2017
212537	22.01.2017	290561	24.01.2017	291531	24.01.2017	296335	19.01.2017
212538	24.01.2017	290564	24.01.2017	291608	22.01.2017	299002	24.01.2017
214913	21.01.2017	290565	24.01.2017	291609	25.01.2017	305542	23.01.2017
214914	21.01.2017	290568	25.01.2017	291610	25.01.2017	308979	19.01.2017
214915	22.01.2017	290570	26.01.2017	291759	23.01.2017	308980	20.01.2017

Úpravy znění/vyobrazení ochranných známek a seznamu výrobků a služeb

Kapitola obsahuje údaje o ochranných známkách, u kterých na žádost vlastníka ochranné známky došlo v souladu s ustanovením § 27 zákona č.441/2003 Sb. k úpravě ve znění, vyobrazení nebo seznamu výrobků a služeb, pokud tato změna uvádí údaje v ochranné známce do souladu se skutečností, aniž by se tím ochranná známka zásadně změnila. Kapitola dále obsahuje údaje o ochranných známkách, jejichž zápis byl obnoven pouze pro některé z výrobků a služeb v souladu s ustanovením §29 zákona č. 441/2003 Sb.

(111) 214352

(510) (12) vozidla silniční a terénní a jejich součásti, zahrnující automobily osobní, nákladní, brzdy, vačkové hřídele, spojky, diferenciály, nápravy, převodovky, závěsy, napínače, polonápravy, nápravové sestavy.

(511) 12

(111) 214353

(510) (12) vozidla silniční a terénní a jejich součásti, zahrnující automobily osobní, nákladní, brzdy, vačkové hřídele, spojky, diferenciály, nápravy, převodovky, závěsy, napínače, polonápravy, nápravové sestavy.

(511) 12

Změny vlastníků ochranných známek

Kapitola obsahuje údaje o ochranných známkách, které byly převedeny nebo přešly ve smyslu ustanovení § 15 odst. 1, 2 a § 16 zákona č. 441/2003 Sb. na jiného vlastníka v rozsahu všech zapsaných výrobků nebo služeb.

Číslo zápisu (111)	Dřívější vlastník (770)	Nynější vlastník (730)	S účinností od (580)
168113	Kentucky Fried Chicken International Holdings, Inc., spol. zřízená podle zákonů státu Delaware, 1441 Gardiner Lane, Louisville, KY, US	Kentucky Fried Chicken International Holdings LLC, 1441 Gardier Lane, Louisville, KY, US	14.08.2017
170818	Kentucky Fried Chicken International Holdings, Inc., společnost zřízená podle zákonů státu Delaware, 1441 Gardiner Lane, Louisville, KY, US	Kentucky Fried Chicken International Holdings LLC, 1441 Gardier Lane, Louisville, KY, US	14.08.2017
185437	Kentucky Fried Chicken International Holdings, Inc., Louisville, KY, US	Kentucky Fried Chicken International Holdings LLC, 1441 Gardier Lane, Louisville, KY, US	14.08.2017
185439	Kentucky Fried Chicken International Holdings, Inc., Louisville, KY, US	Kentucky Fried Chicken International Holdings LLC, 1441 Gardier Lane, Louisville, KY, US	14.08.2017
185440	Kentucky Fried Chicken International Holdings, Inc., Louisville, KY, US	Kentucky Fried Chicken International Holdings LLC, 1441 Gardier Lane, Louisville, KY, US	14.08.2017
185442	Kentucky Fried Chicken International Holdings, Inc., Louisville, KY, US	Kentucky Fried Chicken International Holdings LLC, 1441 Gardier Lane, Louisville, KY, US	14.08.2017
186238	Kentucky Fried Chicken International Holdings, Inc., Louisville, KY, US	Kentucky Fried Chicken International Holdings LLC, 1441 Gardier Lane, Louisville, KY, US	14.08.2017
186239	Kentucky Fried Chicken International Holdings, Inc., Louisville, KY, US	Kentucky Fried Chicken International Holdings LLC, 1441 Gardier Lane, Louisville, KY, US	14.08.2017
186240	Kentucky Fried Chicken International Holdings, Inc., Louisville, KY, US	Kentucky Fried Chicken International Holdings LLC, 1441 Gardier Lane, Louisville, KY, US	14.08.2017
194630	CCB, spol. s r.o., Okružní 19 č.p. 580, Brno, 60200, CZ	Canary s.r.o., Okružní 580/19, Brno - Lesná, 63800, CZ	09.08.2017
197062	CCB, spol. s r.o., Okružní 19/580, Brno, Lesná, 63800, CZ	Canary s.r.o., Okružní 580/19, Brno - Lesná, 63800, CZ	09.08.2017
210292	CCB, spol. s r.o., Okružní 19 č.p. 580, Brno, 60200, CZ	Canary s.r.o., Okružní 580/19, Brno - Lesná, 63800, CZ	09.08.2017
215029	Daramic, Inc., 4838 Jenkins Avenue, North Charleston, SC, US	Daramic, LLC., 11430 N. Community House Road, Suite 350, Charlotte, SC, US	14.08.2017
226685	KENTUCKY FRIED CHICKEN INTERNATIONAL HOLDINGS, INC., 1441 Gardiner Lane, Louisville, KY, US	Kentucky Fried Chicken International Holdings LLC, 1441 Gardier Lane, Louisville, KY, US	14.08.2017
233830	Kentucky Fried Chicken International Holdings, Inc., 1441 Gardier Lane, Louisville, KY, US	Kentucky Fried Chicken International Holdings LLC, 1441 Gardier Lane, Louisville, KY, US	14.08.2017
238613	Kentucky Fried Chicken International Holdings, Inc., 1441 Gardiner Lane, Louisville, KY, US	Kentucky Fried Chicken International Holdings LLC, 1441 Gardier Lane, Louisville, KY, US	14.08.2017
247000	KENTUCKY FRIED CHICKEN INTERNATIONAL HOLDINGS, INC., 1441 Gardiner Lane, Louisville, KY, US	Kentucky Fried Chicken International Holdings LLC, 1441 Gardier Lane, Louisville, KY, US	14.08.2017
248364	KENTUCKY FRIED CHICKEN INTERNATIONAL HOLDINGS, INC., Společnost zřízena podle zákonů státu Delaware, 1441 Gardiner Lane, Louisville, KY, US	Kentucky Fried Chicken International Holdings LLC, 1441 Gardier Lane, Louisville, KY, US	14.08.2017
267413	CCB, spol. s r.o., Okružní 19 č.p. 580, Brno, 60200, CZ	Canary s.r.o., Okružní 580/19, Brno - Lesná, 63800, CZ	09.08.2017
277345	Kentucky Fried Chicken International Holdings, Inc., 1441 Gardier Lane, 40213 Louisville, KY, US	Kentucky Fried Chicken International Holdings LLC, 1441 Gardier Lane, Louisville, KY, US	14.08.2017
278695	CCB, spol. s r.o., Okružní 19 č.p. 580, Brno, 60200, CZ	Canary s.r.o., Okružní 580/19, Brno - Lesná, 63800, CZ	09.08.2017
297375	KIA MOTORS CZECH s.r.o., V Oblouku 128, Čestlice, 25243, CZ	Kia Motors Corporation, 12, Heolleung-ro, Seocho-gu, Seoul, KR	11.08.2017
301820	AF POWER agency a.s., Thámová 166/18, Praha 8 - Karlín, 18600, CZ	MPOWER, a.s., Psohlavců 1799/8, Praha 4 - Braník, 14700, CZ	11.08.2017
304688	Kentucky Fried Chicken International Holdings, Inc., 1441 Gardier Lane, Louisville, KY, US	Kentucky Fried Chicken International Holdings LLC, 1441 Gardier Lane, Louisville, KY, US	14.08.2017
304956	KIA MOTORS CZECH s.r.o., V Oblouku 128, Čestlice, 25243, CZ	Kia Motors Corporation, 12, Heolleung-ro, Seocho-gu, Seoul, KR	11.08.2017
304957	KIA MOTORS CZECH s.r.o., V Oblouku 128, Čestlice, 25243, CZ	Kia Motors Corporation, 12, Heolleung-ro, Seocho-gu, Seoul, KR	11.08.2017
308095	Kentucky Fried Chicken International Holdings, Inc., 1441 Gardier Lane, 40213 Louisville, KY, US	Kentucky Fried Chicken International Holdings LLC, 1441 Gardier Lane, Louisville, KY, US	14.08.2017
311293	Kentucky Fried Chicken International Holdings, Inc., 1441 Gardiner Lane, Louisville, 40213, KY, US	Kentucky Fried Chicken International Holdings LLC, 1441 Gardier Lane, Louisville, KY, US	14.08.2017
321276	Kentucky Fried Chicken International Holdings, Inc., 1441 Gardiner Lane, Louisville, 40213, KY, US	Kentucky Fried Chicken International Holdings LLC, 1441 Gardier Lane, Louisville, KY, US	14.08.2017

Číslo zápisu (111)	Dřívější vlastník (770)	Nynější vlastník (730)	S účinností od (580)
326388	PRO.MED.CS Praha a.s., Telčská 1, Praha 4, 14000, CZ	XANTIS PHARMA LIMITED, Office 101, 5 Limassol Avenue, 2112 Nicosia, CY	14.08.2017
328679	KIA MOTORS CZECH s.r.o., V Oblouku 128, Čestlice, 25243, CZ	Kia Motors Corporation, 12, Heolleung-ro, Seocho-gu, Seoul, KR	11.08.2017
339733	Kentucky Fried Chicken International Holdings Inc., 1441 Gardiner Lane, Louisville, Kentucky 40213, KY, US	Kentucky Fried Chicken International Holdings LLC, 1441 Gardier Lane, Louisville, KY, US	14.08.2017
340866	Kentucky Fried Chicken International Holdings, Inc., 1441 Gardiner Lane, 40213 Louisville, KY, US	Kentucky Fried Chicken International Holdings LLC, 1441 Gardier Lane, Louisville, KY, US	14.08.2017
341280	Pospíšil Martin Mgr., Jánského 424/18, Olomouc, 77900, CZ Černý Martin Mgr., Hamerská 314/30, Olomouc, 77900, CZ	Fofrnet Group s.r.o., Holandská 878/2, Brno - Štýřice, 63900, CZ	10.08.2017
346286	Vivo Food s.r.o., Lidická 884/6, Praha 5, Smíchov, 15000, CZ	Biopekárna Zemanka s.r.o., Oříkov 29, Sedlčany, 26401, CZ	09.08.2017
348670	Pospíšil Martin Mgr., Jánského 424/18, Olomouc, 77900, CZ Černý Martin Mgr., Hamerská 314/30, Olomouc, 77900, CZ	Fofrnet Group s.r.o., Holandská 878/2, Brno - Štýřice, 63900, CZ	10.08.2017
354889	VENTO BOHEMIA s.r.o., Černá cesta 919/3, Horní Suchá, 73535, CZ	Dominus Nominum Ltd., Makariou III, 22 Makaria Center, 4th floor, Office 403, Larnaca, CY	10.08.2017
354890	VENTO BOHEMIA s.r.o., Černá cesta 919/3, Horní Suchá, 73535, CZ	Dominus Nominum Ltd., Makariou III, 22 Makaria Center, 4th floor, Office 403, Larnaca, CY	10.08.2017

Změny v údajích o vlastnících ochranných známek

Kapitola obsahuje ochranné známky, u kterých byla v rejstříku ochranných známek vyznačena změna v údajích o vlastnících ve smyslu ustanovení § 27 odst. 2 a 7 zákona č. 441/2003 Sb.

Číslo zápisu (111)	Vlastník (730)	S účinností od (580)
93905	KOH-I-NOOR a.s., Vršovická 478/51, Praha 10, Vršovice, 10100, CZ	15.08.2017
94862	KOH-I-NOOR a.s., Vršovická 478/51, Praha 10, Vršovice, 10100, CZ	15.08.2017
94863	KOH-I-NOOR a.s., Vršovická 478/51, Praha 10, Vršovice, 10100, CZ	15.08.2017
96538	KOH-I-NOOR a.s., Vršovická 478/51, Praha 10, Vršovice, 10100, CZ	15.08.2017
96787	KOH-I-NOOR a.s., Vršovická 478/51, Praha 10, Vršovice, 10100, CZ	15.08.2017
163757	Clark Equipment Company, 250 East Beaton Drive, West Fargo, ND, US	09.08.2017
175410	CCV, s.r.o., Kopečná 231/10, Brno, Staré Brno, 60200, CZ	11.08.2017
212908	DENMAR, s.r.o., Kloboukova 1231/75, Praha 4 - Chodov, 14800, CZ	11.08.2017
214029	OKAY PLAST spol. s r.o., Špálova 368, Sobotka, 50743, CZ	11.08.2017
215038	Vyšehrad 2000 a.s., Národní 10/138, Praha 1, 11000, CZ	14.08.2017
215039	Vyšehrad 2000 a.s., Národní 10/138, Praha 1, 11000, CZ	14.08.2017
215040	Vyšehrad 2000 a.s., Národní 10/138, Praha 1, 11000, CZ	14.08.2017
215266	Českomoravská myslivecká jednota, z.s., Jungmannova 32/25, Praha 1, Nové Město, 11000, CZ	15.08.2017
218747	DENMAR, s.r.o., Kloboukova 1231/75, Praha 4 - Chodov, 14800, CZ	11.08.2017
218748	DENMAR, s.r.o., Kloboukova 1231/75, Praha 4 - Chodov, 14800, CZ	11.08.2017
220378	Hradecký Jiří, Mokrovousy 111, Nechanice, 50315, CZ	15.08.2017
221635	RACIO, Export-Import-Consulting, s.r.o., Jeřabinová 748/18, Brno, Staré Brno, 60200, CZ	14.08.2017
221636	RACIO, Export-Import-Consulting, s.r.o., Jeřabinová 748/18, Brno, Staré Brno, 60200, CZ	14.08.2017
222995	DYNATECH s.r.o., Londýnské náměstí 853/1, Brno, Štýřice, 63900, CZ	11.08.2017
247424	LYBAR s.r.o., Nedvědovo náměstí 1164/14, Praha 4, Podolí, 14700, CZ	14.08.2017
247425	LYBAR s.r.o., Nedvědovo náměstí 1164/14, Praha 4, Podolí, 14700, CZ	14.08.2017
247426	LYBAR s.r.o., Nedvědovo náměstí 1164/14, Praha 4, Podolí, 14700, CZ	14.08.2017
256507	Michelské pekárny a.s., U krčského nádraží 229/17, Praha 4, Krč, 14000, CZ	10.08.2017
266741	CCV, s.r.o., Kopečná 231/10, Brno, Staré Brno, 60200, CZ	11.08.2017
283634	Flowmon Networks a.s., Sochorova 3232/34, Brno, Žabovřesky, 61600, CZ	10.08.2017
294746	PRIMÁTOR a.s., Dobrošovská 130, Náchod, 54701, CZ	15.08.2017
295202	Janeček Petr Ing., Mírová 136/1, Milovice, 28924, CZ	14.08.2017
296044	Doležal Pavel, Unhošťská 88, Velká Dobrá, 27361, CZ	10.08.2017
310683	CCV, s.r.o., Kopečná 231/10, Brno, Staré Brno, 60200, CZ	11.08.2017
311983	CCV, s.r.o., Kopečná 231/10, Brno, Staré Brno, 60200, CZ	11.08.2017
313078	Michelské pekárny a.s., U krčského nádraží 229/17, Praha 4, Krč, 14000, CZ	10.08.2017
317182	Konečný Petr JUDr., Michelská 1240/72, Praha 4, Michle, 14100, CZ	10.08.2017
324542	NORIA s.r.o., 513, Tavíkovice č.p. 166, 67140, CZ	11.08.2017
328981	DYNATECH s.r.o., Londýnské náměstí 853/1, Brno, Štýřice, 63900, CZ	11.08.2017
335434	Flowmon Networks a.s., Sochorova 3232/34, Brno, Žabovřesky, 61600, CZ	10.08.2017
341552	Ripple Labs Inc., Montgomery Street 300, San Francisco, CA 94104, CA, US	15.08.2017
347039	Ripple Labs Inc., Montgomery Street 300, San Francisco, CA 94104, CA, US	15.08.2017
350564	Nemocnice Šumperk a.s., Nerudova 640/41, Šumperk, 78701, CZ	10.08.2017
350565	Nemocnice Šumperk a.s., Nerudova 640/41, Šumperk, 78701, CZ	10.08.2017
351799	DYNATECH s.r.o., Londýnské náměstí 853/1, Brno, Štýřice, 63900, CZ	11.08.2017
357652	Flowmon Networks a.s., Sochorova 3232/34, Brno, Žabovřesky, 61600, CZ	10.08.2017

Ostatní rozhodné údaje a úřední opravy

Kapitola zahrnuje zejména přetřídění seznamu výrobků a služeb v návaznosti na mezinárodní zápis, opravu chyb ve formulaci, přepisů a zjevných nesprávností za účelem uvedení do souladu se skutečností. V této kapitole jsou zveřejňovány jen takové údaje, které nemohou být zveřejněny spolu se zveřejněním přihlášky nebo se zápisem ochranné známky. Dále kapitola obsahuje důležitá úřední sdělení.

(111) **323638**
(210) O-488239

Na základě rozhodnutí Městského soudu v Praze č.j. 8A 122/2014-59-71 z 4.8.2017 byla v rejstříku ochranných známek vyznačena skutečnost, že rozhodnutí předsedy Úřadu průmyslového vlastnictví o prohlášení ochranné známky za neplatnou z 16.7.2014, které bylo publikováno ve věstníku ÚPV 29/2014, bylo zrušeno.

(111) **359078**
(210) O-534463

V návaznosti na mezinárodní zápis ochranné známky se termín "čerstvý a zpracovaný lesní porost" ve třídě 31 upravuje na "čerstvý a nezpracovaný lesní porost".
