

Číselné INID kódy pro označování bibliografických dat technických řešení

INID Codes for the identification of bibliographic data of technical solutions

(Standard WIPO ST. 9 a ST. 80)

(11)	číslo patentu/zápisu/osvědčení	(11)	Number of the patent/registration/certification
(15)	datum zápisu průmyslového vzoru	(15)	Industrial design registration date
(21)	číslo přihlášky/žádosti	(21)	.Application number
(22)	datum podání přihlášky/žádosti	(22)	Date of application filling
(23)	údaje o výstavní prioritě	(23)	Exhibition priority data
(28)	počet průmyslových vzorů	(28)	Number of industrial designs included in the application
(31)	číslo prioritní přihlášky	(31)	Number of priority application
(32)	datum podání prioritní přihlášky	(32)	Filing date of priority application
(33)	země priority	(33)	Priority country
(40)	datum zveřejnění přihlášky vynálezu	(40)	Date of publication of patent application
(45)	datum zveřejnění zapsaného průmyslového vzoru	(45)	Publication date of the registered industrial design
(47)	datum zveřejnění udělení patentu a zápisu užitého vzoru, datum zápisu užitého vzoru, datum oznámení udělení evropského patentu v Evropském patentovém věstníku	(47)	Publication date of patent granting and publication date of utility model registration, registration date of utility model, publication date of European patent granting in the European patent bulletin
(51)	mezinárodní patentové třídění/Locarnské třídění průmyslových vzorů	(51)	International Patent Classification/ Locarno Classification for Industrial Designs
(54)	Název	(54)	Title
(55)	vyobrazení průmyslového vzoru	(55)	Reproduction of the industrial design
(57)	Anotace	(57)	Abstract
(68)	číslo základního patentu	(68)	Number of the basic patent
(71)	označení přihlašovatele/žadatele	(71)	Applicant
(72)	označení původce	(72)	Inventor
(73)	označení majitele/vlastníka	(73)	Owner
(74)	označení zástupce	(74)	Attorney's name and address
(86)	číslo mezinárodní přihlášky	(86)	International application number
(87)	číslo mezinárodního zveřejnění	(87)	International publication number
(92)	datum a číslo první registrace přípravku pro Českou republiku	(92)	Date and number(s) of the first authorization to market the product in the CZ
(93)	datum, číslo a země první registrace přípravku v rámci Společenství	(93)	Date, number(s) and country of the first authorization to market the product in the EEC
(94)	doba platnosti osvědčení	(94)	Term of certification validity
(95)	označení a typ přípravku	(95)	Name of the product and product type
(96)	datum podání a číslo evropské patentové přihlášky	(96)	European patent application filling date and number
(97)	datum zveřejnění a číslo zveřejnění evropské patentové přihlášky v Evropském patentovém věstníku	(97)	European patent application publication date and publication number in the European patent bulletin

Číselné INID kódy pro označování bibliografických dat ochranných známek

INID codes and minimum required for the identification of bibliographic data relating to marks

(Standard WIPO ST.60)

(111)	Číslo zápisu ochranné známky (registrace)	(111)	Number of registration
(151)	Datum zápisu ochranné známky	(151)	Date of the registration
(210)	Číslo přihlášky ochranné známky (spisu)	(210)	Number of the application
(220)	Datum podání přihlášky	(220)	Date of filing of the application
(320)	Datum vzniku práva přednosti	(320)	Date of the first application
(442)	Datum zveřejnění přihlášky po průzkumu	(442)	Date of the publication of the examined application
(450)	Datum zveřejnění zápisu ochranné známky ve Věstníku	(450)	Date of publication of the registration
(510)	Seznam výrobků a služeb	(510)	List of goods and/or services
(511)	Číslo třídy výrobků a služeb	(511)	Number of the class of goods and/or services
(526)	Omezení rozsahu ochrany o prvek	(526)	Disclaimer
(540)	Znění nebo vyobrazení ochranné známky	(540)	Reproduction of the mark
(551)	Kolektivní ochranná známka	(551)	Collective mark
(554)	Prostorová ochranná známka	(554)	Three-dimensional mark
(558)	Ochranná známka tvořená pouze barvou nebo kombinací barev	(558)	Mark consisting exclusively of one or several colours
(580)	Datum zápisu jakékoliv transakce v souvislosti s přihláškou nebo zápisem ochranné známky do rejstříku, např. změna majitele, změna jména nebo adresy, vzdání se práv k ochranné známce atd. (účinnost)	(580)	Date of recording of any kind of transaction in respect of applications or registrations (e.g. change in ownership, change in name or address, renunciation, termination of protection)
(591)	Údaje o barevnosti ochranné známky	(591)	Information concerning colour claimed
(730)	Přihlašovatel/vlastník ochranné známky	(730)	The applicant or the holder of the mark
(740)	Zástupce	(740)	Name and address of the representative
(770)	Jméno a adresa dřívějšího přihlašovatele nebo vlastníka (v případě změny vlastnictví)	(770)	Name and address of the previous applicant or holder (in case of change in ownership)
(791)	Jméno a adresa nabyvatele licence	(791)	Name and address of the licensee
(793)	Podmínky a omezení licence	(793)	Indication of conditions and/or restrictions under the license
(800)	Mezinárodní zápis ochranné známky	(800)	International registration

Kódy pro kódování záhlaví oznámení publikovaných ve Věstníku

(Standard WIPO ST. 17)

BB9A	zveřejněné přihlášky vynálezů	MK1K	zánik užitého vzoru uplynutím doby platnosti
FG1K	zapsané užité vzory	MK4A	zánik patentů uplynutím doby platnosti
FG4A	udělené patenty	MK4F	zánik autorských osvědčení uplynutím doby platnosti
FG4Q	zapsané průmyslové vzory	MK4Q	zánik průmyslového vzoru uplynutím doby ochrany
LD3K	částečný výmaz užitého vzoru	MM4A	zánik patentů pro nezaplacení ročních poplatků
LD4Q	částečný výmaz průmyslového vzoru	MM4F	zánik autorských osvědčení pro nezaplacení ročních poplatků
MA4A	zánik patentů vzdáním se	ND1K	prodloužení platnosti užitého vzoru
MA4F	zánik autorských osvědčení vzdáním se	ND4Q	obnova doby ochrany průmyslového vzoru
MC3K	výmaz užitého vzoru	PA4A	změna autorského osvědčení na patent
MC4A	zrušení patentu	PC9A	změna dispozičního práva k vynálezu
MC4F	zrušení autorského osvědčení	PD1K	převod práv a ostatní změny majitelů užitého vzoru
MC4Q	výmaz průmyslového vzoru	PD4A	převod práv a ostatní změny majitelů patentů
MH1K	zánik užitého vzoru vzdáním se	PD4Q	převod práv a ostatní změny vlastníků průmyslových vzorů
MH4A	částečné zrušení patentu	QA9A	nabídka licence
MH4F	částečné zrušení autorského osvědčení	SB4A	zapsané patenty do rejstříku po odtajnění
MH4Q	zánik průmyslového vzoru vzdáním se	SB4F	zapsaná autorská osvědčení do rejstříku po odtajnění

Opravy Změny Různé

Opravy u přihlášek vynálezů s žádostí o udělení patentu

HA9A	jmenování vynálezce		
HB9A	oprava jmen	HG9A	oprava chyb v třídění
HC9A	změna jmen	HH9A	oprava nebo změna všeobecně
HD9A	oprava adres	HK9A	tiskové chyby v úředních věstnících
HE9A	změna adres		
HF9A	oprava dat		

Opravy ochranných dokumentů

Patenty	autorská osvědčení	užité vzory	průmyslové vzory	
TA4A	TA4F	TA1K	TA4Q	jmenování vynálezce
TB4A	TB4F	TB1K	TB4Q	oprava jmen
TC4A	TC4F	TC1K	TC4Q	změna jmen
TD4A	TD4F	TD1K	TD4Q	oprava adres
TE4A	TE4F	TE1K	TE4Q	změna adres
TF4A	TF4F	TF1K	TF4Q	oprava dat
TG4A	TG4F	TG1K	TG4Q	oprava chyb v třídění
TH4A	TH4F	TH1K	TH4Q	oprava nebo změna všeobecně
TK9A	TK9F	TK1K	TK4Q	tiskové chyby v úřed. věstnících

Kódy pro označování zemí a mezinárodních organizací použité ve věstníku

CA	Kanada
CH	Švýcarsko
CY	Kypr
CZ	Česká republika
DE	Spolková republika Německo
FI	Finsko
FR	Francie
GB	Velká Británie
GB	Velká Británie
GI	Gibraltar
JP	Japonsko
KR	Korejská republika
MT	Malta
MX	Mexiko
NL	Nizozemsko
NO	Norsko
SE	Švédsko
SK	Slovensko
US	Spojené státy americké

Kódy pro označování států USA použité ve věstníku

ME	Maine
CA	California
IL	Illinois
MI	Michigan
MN	Minnesota
NC	North Carolina
NY	New York

BB9A

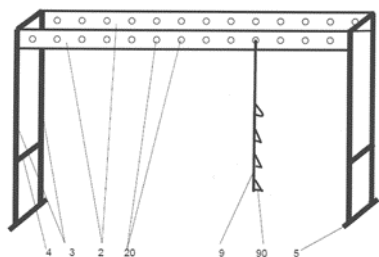
Zveřejněné přihlášky vynálezů - přehled podle čísel přihlášek

Dále uvedené přihlášky vynálezů byly zveřejněny dnem, uvedeným ve Věstníku podle zákona č. 527/1990 Sb., o vynálezech a zlepšovacích návrzích, ve znění pozdějších předpisů, a jsou k dispozici v patentové knihovně Úřadu průmyslového vlastnictví, Antonína Čermáka 2a, 160 68, Praha 6.

(21)	(51)	(21)	(51)
2015-437	F 26 B 11/18 (2006.01)	2015-709	G 21 F 9/34 (2006.01)
2015-587	A 61 G 7/10 (2006.01)	2015-713	G 21 F 9/28 (2006.01)
2015-607	A 61 K 8/19 (2006.01)	2015-716	B 62 K 9/00 (2006.01)
2015-652	E 04 B 2/74 (2006.01)	2015-717	B 24 D 5/00 (2006.01)
2015-653	E 04 B 2/74 (2006.01)	2015-718	G 08 G 1/07 (2006.01)
2015-685	H 01 P 5/10 (2006.01)	2015-723	F 16 K 11/076 (2006.01)
2015-700	E 06 B 3/263 (2006.01)	2015-765	C 07 K 7/23 (2006.01)
2015-702	C 07 D 211/58 (2006.01)	2015-920	B 23 K 9/04 (2006.01)
2015-705	B 60 N 3/10 (2006.01)	2016-2	F 16 J 15/06 (2006.01)
2015-706	B 60 Q 1/04 (2006.01)	2016-186	G 01 M 13/04 (2006.01)

Zveřejněné přihlášky vynálezů - řazené podle MPT

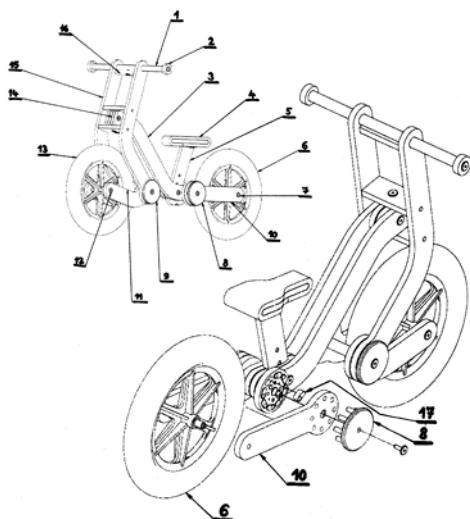
- | | |
|---|---|
| (51) A61G 7/10 (2006.01) | (22) 04.09.2015 |
| A61G 7/14 (2006.01) | (57) Kosmetický přípravek na bázi kaolinu, který je ve formě kaše, který zahrnuje a) kosmetický kaolin – koloid 45 % hmotn, b) koloidní stříbro 10 % hmotn., c) destilovaná voda 13 % hmotn., d) dřevěné uhlí 30 % hmotn., e) soda Na ₂ CO ₃ 2 % hmotn. |
| A61G 3/00 (2006.01) | |
| A61G 7/08 (2006.01) | |
| B66C 17/00 (2006.01) | |
| B66C 19/00 (2006.01) | |
| B66C 1/30 (2006.01) | |
| (21) 2015-587 | |
| (71) Fakultní nemocnice Hradec Králové, Hradec Králové, CZ | |
| (72) Osladil Tomáš Mgr., Jaroměř, CZ | |
| (54) Cvičební, polohovací a zvedací zařízení | |
| (22) 31.08.2015 | |
| (57) Cvičební, polohovací a zvedací zařízení, které zahrnuje nosnou konstrukci, která zahrnuje alespoň dva nosníky (2), přičemž každý z nosníků (2) je opatřen soustavou otvorů (20) pro připevňování závěsných pásů (9) a nosníky (2) jsou upevněny v nosné konstrukci vodorovně a se vzájemným rozstupem. | |
| (74) KANIA SEDLÁK SMOLA Patentová kancelář, Ing. Veronika Zemanová, Mendlovo nám. 1a, Brno, 60300 | |



- | | |
|---|--|
| (51) A61K 8/19 (2006.01) | (51) B23K 9/04 (2006.01) |
| A61K 8/20 (2006.01) | B23K 5/18 (2006.01) |
| A61K 8/40 (2006.01) | B23K 10/02 (2006.01) |
| A61K 6/027 (2006.01) | B23K 13/00 (2006.01) |
| A61K 6/04 (2006.01) | B23K 17/00 (2006.01) |
| A61Q 11/00 (2006.01) | (21) 2015-920 |
| A61D 99/00 (2006.01) | (71) Český vysoké učení technické v Praze, Fakulta strojní, Ústav výrobních strojů a zařízení, Praha 2, CZ |
| (21) 2015-607 | KOVOSVIT MAS, a.s., Sezimovo Ústí II, CZ |
| (71) Karlovarské bahenní lázně spol.s.r.o., Karlovy Vary - Tašovice, CZ | (72) Smolík Jan Ing., Ph.D., Praha 19, CZ |
| (72) Wernerová Markéta Bc., Karlovy Vary, CZ | Diviš Ivan Ing., Mlékosrby, CZ |
| (54) Zubní pasta pro psy | Fornůšek Tomáš Ing., Praha 4 - Braník, CZ |
| | Malý Jan Ing., Praha 15 - Hostivař, CZ |
| | Hosnedl Stanislav Ing., Podhořany u Ronova, okres Chrudim, CZ |
| | (54) Způsob vytváření kovových dílců pomocí depozice materiálu a zařízení k provádění tohoto způsobu |
| | (22) 18.12.2015 |
| | (57) Způsob vytváření kovových dílců pomocí depozice materiálu obsahující následující kroky: navaření vrstvy kovu elektrickým obloukem v ochranné atmosféře s řízením polohy a parametrů hoření oblouku pro volbu tvaru návaru a s řízením objemu jednotlivých navařovaných bodů a housenek tvořících návar; řízené ochlazení na 20 až 90 °C; čištění mechanicky nebo proudem tekutiny; obrábění za účelem vytvoření geometricky definovaného povrchu pro další návar; přičemž všechny uvedené kroky se opakují až do vytvoření celého dílce. U zařízení k provádění tohoto způsobu jsou v jednom uzavřeném odvětrávaném prostoru integrovány alespoň tři pohybové osy X, Y, Z (10, 11, 14) vřeteník a vřeten s nástrojem (18), přičemž k tělesu vřeteníku jsou připevněny další technologické jednotky, vybrané ze skupiny navařovací hlava, jednotka pro přetržité chlazení, jednotka pro čištění návaru, jednotka pro čištění a sušení a jednotka pro kontrolu teploty, a stůl (1) je vybaven vnitřním chlazením. |
| | (74) Ing. Václav Kratochvíl, Husnikova 2086/22, Praha 5, 15800 |

(57) Odpružené dětské odrážedlo obsahuje ergonomicky řešený snižující se rám (3), k jehož přední části je uchycena přední vidlice (15) se řídítka (1) a k zadní části i sedlovka (5) se sedlem (4) a zadní vidlice (10). K přední vidlici (15) je uchycena přes pružné uložení kyvná vidlice (11) s předním kolem (13) a k zadní části rámu (3) je připojena přes další pružné uložení zadní kyvná vidlice (10) se zadním kolem (6). Pružné uložení a další pružné uložení je tvořeno osou otáčení a alespoň jedním pružným segmentem (17), umístěným mimo tuto osu otáčení, ke kterému je umístěn alespoň jeden tlačný kolík spojený s osou otáčení.

(74) Ing. Václav Kratochvíl, Husníkova 2086/22, Praha 13, 15800



(51) **C07D 211/58** (2006.01)
A61K 31/4468 (2006.01)
A61K 31/445 (2006.01)

(21) **2015-702**

(71) Zentiva, k.s., Praha 10 - Dolní Měcholupy, CZ

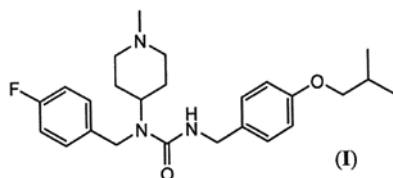
(72) Ridvan Luděk, Praha 10, CZ
Tožičková Hana, Praha 5, CZ
Klecán Ondřej, Český Brod, CZ
Dammer Ondřej, Hostovice, CZ
Krejčík Lukáš, Praha 9 - Vinoh, CZ
Lehnert Petr, Praha 5, CZ

(54) **Soli N-(4-fluorofenylmethyl)-N-(1-methylpiperidin-4-yl)-N'-(4-(2-methylpropyloxy)fenylmethyl)karbamidu a způsob jejich přípravy**

(22) 07.10.2015

(57) Řešení se týká solí pimavanserinu vzorce I, chemicky *N*-(4-fluorofenylmethyl)-*N*-(1-methylpiperidin-4-yl)-*N'*-(4-(2-methylpropyloxy)fenylmethyl)karb amidu s farmaceuticky akceptovatelnými solemi, přednostně s kyselinou dibenzoyl-L-vinnou, chlorovodíkovou, bromovodíkovou, *p*-toluensulfonovou, benzensulfonovou, methansulfonovou, 4-hydroxybenzoovou a benzoovou, a také způsobu jejich přípravy. Dalšími řešeními je způsob přípravy solí pimavanserinu, farmaceutická kompozice obsahující nárokovanou sůl a její použití.

(74) ROTT, RŮŽIČKA & GUTTMANN Patentová, známková a advokátní kancelář, Ing. Jana Fuchsová, Vinohradská 37, Praha 2, 12000



(51) **C07K 7/23** (2006.01)
C07D 305/14 (2006.01)
A61K 31/337 (2006.01)
A61P 35/00 (2006.01)

(21) **2015-765**

(71) Ústav experimentální botaniky AV ČR, v. v. i., Praha 6 - Lysolaje, CZ

(72) Dvořáková Marcela RNDr., Ph.D., Pardubice, CZ

Vaněk Tomáš RNDr. Mgr., CSc., Statenice, CZ

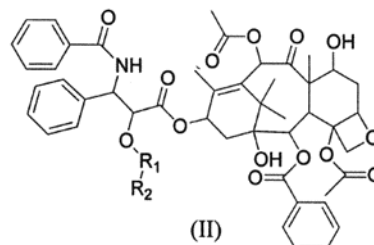
Tarkowská Danuše Mgr., Ph.D., Těšetice, CZ

(54) **Deriváty paclitaxelu, způsob výroby a použití**

(22) 30.10.2015

(57) Řešení se týká derivátu paclitaxelu obecného vzorce II, v němž R^1 znamená dvou vazný *N*-maleimidobutyryl a R^2 znamená vodík. Derivát je vhodný pro použití jako léčivo, zejména pro léčbu nádorových onemocnění.

(74) INVENTIA s.r.o., RNDr. Kateřina Hartvichová, Na Bělidle 3, Praha 5, 15000



(51) **E04B 2/74** (2006.01)

(21) **2015-652**

(71) RAWA design s.r.o., Praha 1 - Hradčany, CZ

(72) Rawa Nadja, Praha 1, CZ

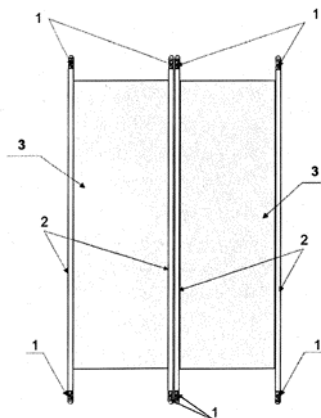
Rawa Artuš, Praha 1, CZ

(54) **Variabilní magnetický stavebnicový systém a jeho díl**

(22) 22.09.2015

(57) Vynález se týká variabilního magnetického modulárního systému, který sestává z alespoň dvou dílů, kde každý díl sestává alespoň ze dvou stojin (2) a alespoň jednoho oddělovacího prvku (3), například panelu, mezi stojinami (2). Každá stojina (2) je opatřena alespoň jedním elementem (1) magnetického spoje pro vytvoření otočného magnetického spoje (8) mezi přiřazenými díly. Díly variabilního magnetického modulárního systému mohou s výhodou sestávat z monolitického tělesa, kde prvky magnetického spoje jsou zabudovány v tělese dílu. Sestavené díly tvoří paraván, respektive přemisitelnou příčku či dělící stěnu, oddělující zejména vnitřní stavební prostory.

(74) INPARTNERS GROUP, Ing. Ivan Lukšiček, Koliště 13a, Brno, 60200



(51) **E04B 2/74** (2006.01)

(21) **2015-653**

(71) RAWA design s.r.o., Praha 1 - Hradčany, CZ

(72) Rawa Nadja, Praha 1, CZ

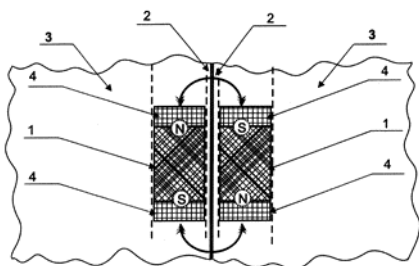
Rawa Artuš, Praha 1, CZ

(54) **Magnetický spoj**

(22) 22.09.2015

(57) Vynález se týká magnetického spoje tvořeného alespoň dvěma spojovanými prvky (3) zahrnující magnety se střídající nebo souhlasnou magnetizací, kde každý ze spojovaných prvků (3) zahrnuje plášť (2), který obsahuje sestavu tvořenou alespoň jedním magneticky aktivním prvkem (1) a alespoň jedním pólovým koncentrátorem (4). Spojované prvky (3) jsou spojeny přídržnou magnetickou silou, jak ve směru radiálním, který je kolmý k rovině dotyku při odvalování nebo kluzu, tak i ve směru axiálním. Pokud jeden z prvků (3) je tvořen obecnou odvalovací plochou, působí magnetická síla mezi prvky (3) spoje ještě také ve směru tangenciálním a je proměnná, tzn. má svá maxima a minima účinku. Konstrukce odvalovacího nebo kluzného magnetického spoje závisí na topologii kontaktních ploch spojovaných prvků (3) a na velikosti tření mezi spojovanými prvky (3). Spojené prvky (3) tvoří paraván, respektive přemístitelnou příčku či dělicí stěnu, oddělující zejména vnitřní stavební prostory.

(74) INPARTNERS GROUP, Ing. Ivan Lukšiček, Koliště 13a, Brno, 60200



(51) **E06B 3/263** (2006.01)

E06B 3/663 (2006.01)

(21) **2015-700**

(71) Dobrovolný Jiří Ing., Prostějov, CZ

(72) Dobrovolný Jiří Ing., Prostějov, CZ

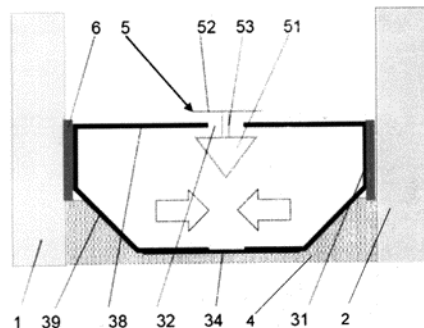
(54) **Distanční rámeček**

(22) 06.10.2015

(57) Distanční rámeček (3) pro sestavu plochého izolačního stavebního prvku, zejména izolačního skla zahrnuje dvojici bočnic (31), z nichž každá je uzpůsobena pro přísazení k plátovitému prvku (1, 2) a můstek (39), kterým jsou bočnice (31) navzájem spojené. Můstek (39) zahrnuje průběžně procházející deformační zónu pro umožnění vzájemného přiblížení bočnic (31) bez jejich naklápění a tím i pohybu plátovitých prvků (1, 2) k sobě a od

sebe. Je popsána rovněž sestava plochého prvku pro otvorové výplně, fasády a pláště budov zahrnující tento distanční rámeček (3) omezující optickou deformaci odrazu izolačního skla vyvolanou změnou teplot.

(74) KANIA SEDLÁK SMOLA Patentová kancelář, Ing. Veronika Zemanová, Mendlovo nám. 1a, Brno, 60300



(51) **F16J 15/06** (2006.01)

F28F 9/02 (2006.01)

(21) **2016-2**

(71) Hanon Systems, Daedeok-gu, Daejeon 306-230, KR

(72) Hruža Hynek, Nový Jičín, CZ

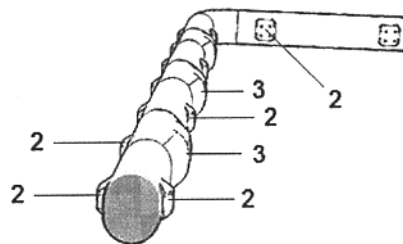
Wilkins Keith, Chelmsford, Essex, CM2 5LB, GB

(54) **Těsnění, zejména vhodné pro těsnění stykové plochy uchycení výměníku a nádrže výměníku v tepelném výměníku motorového vozidla**

(22) 05.01.2016

(57) Předkládané řešení poskytuje těsnění, zejména vhodné pro těsnění stykové plochy uchycení výměníku a nádrže výměníku v tepelném výměníku motorového vozidla, které má v podstatě oválný tvar příčného průřezu s výškou větší než šířkou, které je opatřeno výstupky (2) umístěnými na podélných stěnách, majícími výšku menší než je délka delší osy oválu příčného průřezu těsnění, a dále má v částech (3) své délky příčný průřez v jedné části odpovídající příčnému průřezu oválu a v druhé části přesahující ve směru kratší osy oválu příčný průřez oválu.

(74) INVENTIA s.r.o., RNDr. Kateřina Hartvichová, Na Bělidle 3, Praha 5, 15000



(51) **F16K 11/076** (2006.01)

F16K 3/22 (2006.01)

F16K 3/30 (2006.01)

F16K 21/00 (2006.01)

F16K 31/363 (2006.01)

(21) **2015-723**

(71) Centrum výzkumu Řež s.r.o., Husinec, Řež, CZ

(72) Frýbort Otakar Ing., Husinec-Řež, CZ

Gregor Karel Ing., Husinec-Řež, CZ

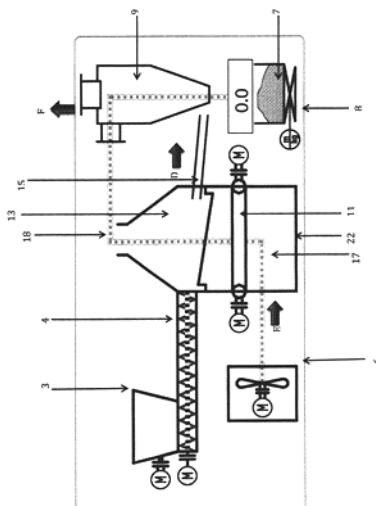
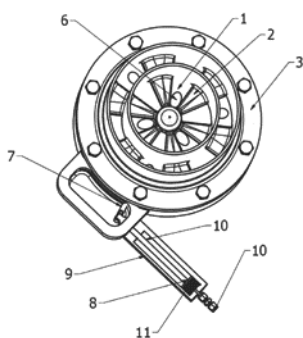
Hájek Petr Ing., Husinec-Řež, CZ

(54) **Pasivně ovládaný křížový ventil pro koaxiální potrubí**

(22) 12.10.2015

(57) Ventil tvoří dva disky – volný (1) a stabilní (2), stejného tvaru, se šesti kruhových výsečí, jejichž průměr je větší než průměr vnější trubky koaxiálního potrubí, a zasahujících do průtočných průřezů obou větví koaxiálního potrubí. V ose středového kruhu je umístěno ložisko (4) s valivými tělisky (5) umožňující rotační pohyb volného disku. Disky mají v kruhových výsečích šikmo vrtané otvory (6) v tělese ventilu (3), umožňující křížení proudů. Představení ventilu ze zavřeného do otevřeného stavu se děje pomocí páky (7), jež je ovládána pístem (8), který je umístěn ve válci (9) spojeným s tělesem ventilu (3) a propojeným signálním potrubím (10) se sáním a výtlakem hlavního cirkulačního kompresoru okruhu. Na píst působí síla pružiny (11) přetlačující přetlak plynu a odpovídající rozdíl tlaku na sání a na výtlaku cirkulačního kompresoru. Dojde-li ke změně tlaku, dojde i ke změně poměru sil působících na píst a tím k pohybu páky a otočení disku ventilu.

(74) Ing. Ondřej Špur, Husinec-Řež 130, Husinec-Řež, 25068



(51) **F26B 11/18** (2006.01)
F26B 21/12 (2006.01)

(21) **2015-437**

(71) PTV, spol. s r.o. Měšťánek Jiří Ing., Hostivice, CZ

(72) Měšťánek Jiří Ing., Praha 17, CZ

Pokorný Pavel Ing., Praha 5, CZ

Kala Daniel, Bubovice, CZ

(54) **Sušicí komora, sušící jednotka, sušička recyklátu a způsob sušení mokrého abraziva**

(22) 25.06.2015

(57) Způsob sušení recyklovaného abraziva, které je možné recyklovat odděleně nebo jako součást celého recyklačního systému. Vytříděný a prosátý recyklát se uloží do zásobníku mokrého abraziva, šnekovým dopravníkem (4) je průběžně dopravován do sušící komory (5) na vibrační síto (12). Do této komory je vháněn vzduch, pomocí generátoru proudu vzduchu, pod vibrační síto. Pomocí proudu vzduchu a vibrace síta je recyklát posouván a nadhazován na síto, tím dochází k rozrušování hrudek recyklátu až na jednotlivé částičky abraziva a k jeho promíchávání a sušení. Sušící komora (5) pro sušení abraziva obsahující vibrační síto (12) a sběrnou nádobu (13) s nakloněným dnem umístěnou nad sítem (12), kde mezi stěnou sušící komory (5) a stěnou sběrné nádoby (13) je vymezen volný prostor (16), ve kterém je umístěno alespoň 5 svislých lopatek (20), přičemž sběrná nádoba (13) ústí do výstupu (15) abraziva ze sušící komory (5). Předmětem přihlášky je dále sušící jednotka (22) tvořená sušící komorou (5), na kterou v horní části navazuje komín (18) pro odvod prachových částic a ve spodní části na ní navazuje vzduchová komora (17), a sušička recyklátu (21) s cyklónovým odlučovačem (9) obsahující sušící jednotku (22), zásobník (3) mokrého abraziva, zásobník (7) usušeného abraziva a váhy (8).

(74) Patent Sky s.r.o., Ing. Petra Kolářová, Dušní 8/11, Praha 1, 11000

(51) **G01M 13/04** (2006.01)
F16C 19/52 (2006.01)
F16C 19/54 (2006.01)
F16C 19/55 (2006.01)

(21) **2016-186**

(71) ŠKODA AUTO a.s., Mladá Boleslav, CZ

(72) Oeljeklaus Michael dipl. Ing., Praha, CZ

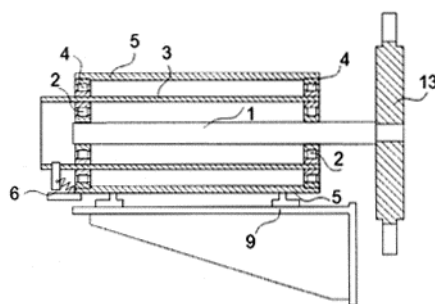
Pešík Lubomír prof. Ing., CSc., Liberec XIV-Ruprechtice, CZ

Jancák Marek Ing., Kosmonosy, CZ

(54) **Zařízení pro diagnostiku poruch pomaloběžných ložisek**

(22) 31.03.2016

(57) Zařízení pro diagnostiku poruch pomaloběžných valivých ložisek tvořené rámem (5), ve kterém je uložena hřídel (1), na které jsou uspořádána diagnostikovaná hřídelová ložiska (2), která jsou uložena v referenčním členu (3), který je otočně uložený v ložiscích (4) vůči rámu (5), přičemž k referenčnímu členu (3) je připojen snímač (6) polohy spojený s rámem (5), pomocí kterého je signalizováno poškození ložisek (2, 4) již v raném stádiu. V alternativním provedení je referenční člen (3) propojen s alternativním pohonem (7) s vyššími, předem definovanými otáčkami než jsou otáčky hřídele (1), kdy měřením vibrací vyvolaných na rámu (5) v blízkosti ložisek (2, 4) lze zjistit definovanou amplitudu frekvenčního spektra vypovídající o stavu poškození ložisek (2, 4).



(51) **G08G 1/07** (2006.01)
G08G 1/00 (2006.01)
G08G 1/096 (2006.01)
G08G 1/005 (2006.01)
G08G 1/09 (2006.01)

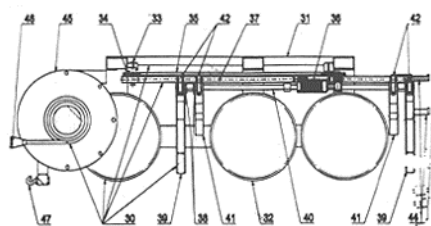
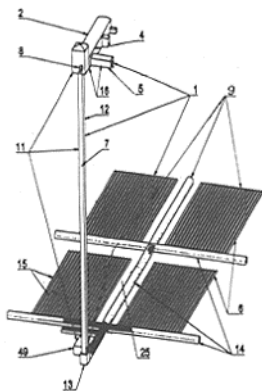
(21) **2015-718**

(71) Kranz Vladimír Ing., Praha 4, CZ

(72) Kranz Vladimír Ing., Praha 4, CZ

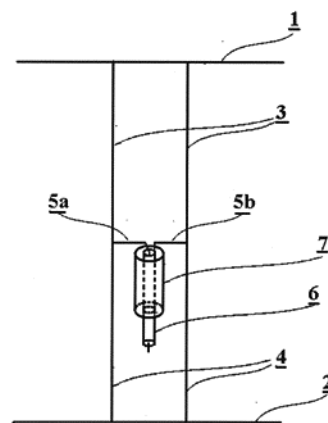
(54) **Trasa přechodu se zjednodušenou variantou**

(22) 09.10.2015



prostoru připojeny první konce prvního symetrického vedení (3) o elektrické délce 0,4 až 0,48 vlnové délky zvětšené o X půlvln, kde X je libovolné celé číslo ≥ 0 . Elektrická délka je v závislosti charakteristické impedanci prvního symetrického vedení (3), nastavena pro dosažení optimálního přizpůsobení antény k napáječi (6). K druhému dipólovému zářiči (2) jsou připojeny první konce druhého symetrického vedení (4) se shodnou elektrickou délkou, charakteristickou impedancí a umístěním jako první konce prvního symetrického vedení (3). Druhé konce prvního a druhého symetrického vedení (3, 4) jsou propojeny paralelně. Jeden jejich společný spoj je propojen s prvním propojovacím vodičem (5a) a druhý jejich společný spoj je propojen s druhým propojovacím vodičem (5b). První propojovací vodič (5a) je připojen k vnitřnímu vodiči koaxiálního napáječe (6) a druhý propojovací vodič (5b) k vnějšímu vodiči koaxiálního napáječe (6). Otevřený konec čtvrtvlnného rukávu (7) se nachází v těsné blízkosti propojení koaxiálního napáječe (6) s prvním a druhým propojovacím vodičem (5a, 5b) a druhý jeho konec je zkratován propojením trubky čtvrtvlnného rukávu (7) s vnějším vodičem koaxiálního napáječe (6).

(74) Ing. Hana Dušková, Na Kočově 180, Chotutice, 28103



- (51) **H01P 5/10** (2006.01)
H01Q 9/16 (2006.01)
H01Q 19/30 (2006.01)
- (21) **2015-685**
- (71) České vysoké učení technické v Praze, Fakulta elektrotechnická, Praha 6 - Dejvice, CZ
- (72) Papež Václav doc. Ing., CSc., Praha 10, CZ
- (54) **Zařízení pro souřadové napájení dvojice půlvlnných dipólových zářičů**
- (22) 02.10.2015
- (57) V zařízení jsou k prvnímu půlvlnnému dipólovému zářiči (1) v bodech symetricky rozložených vzhledem k jeho středu a vzdálených od sebe 0,05 až 0,1 vlnové délky vyzařované elektromagnetické vlny ve volném

Zveřejněné přihlášky vynálezů - přehled podle třídících znaků

(51)	(21)	(51)	(21)
A 61 D 99/00 (2006.01)	2015-607	B 66 C 1/30 (2006.01)	2015-587
A 61 G 3/00 (2006.01)	2015-587	B 66 C 17/00 (2006.01)	2015-587
A 61 G 7/08 (2006.01)	2015-587	B 66 C 19/00 (2006.01)	2015-587
A 61 G 7/14 (2006.01)	2015-587	C 07 D 305/14 (2006.01)	2015-765
A 61 K 6/027 (2006.01)	2015-607	E 06 B 3/663 (2006.01)	2015-700
A 61 K 6/04 (2006.01)	2015-607	F 16 C 19/52 (2006.01)	2016-186
A 61 K 8/20 (2006.01)	2015-607	F 16 C 19/54 (2006.01)	2016-186
A 61 K 8/40 (2006.01)	2015-607	F 16 C 19/55 (2006.01)	2016-186
A 61 K 31/337 (2006.01)	2015-765	F 16 K 3/22 (2006.01)	2015-723
A 61 K 31/445 (2006.01)	2015-702	F 16 K 3/30 (2006.01)	2015-723
A 61 K 31/4468 (2006.01)	2015-702	F 16 K 21/00 (2006.01)	2015-723
A 61 P 35/00 (2006.01)	2015-765	F 16 K 31/363 (2006.01)	2015-723
A 61 Q 11/00 (2006.01)	2015-607	F 21 V 8/00 (2006.01)	2015-706
B 02 C 18/00 (2006.01)	2015-713	F 21 V 9/00 (2015.01)	2015-706
B 23 D 31/00 (2006.01)	2015-713	F 26 B 21/12 (2006.01)	2015-437
B 23 K 5/18 (2006.01)	2015-920	F 28 F 9/02 (2006.01)	2016-2
B 23 K 10/02 (2006.01)	2015-920	G 08 G 1/00 (2006.01)	2015-718
B 23 K 13/00 (2006.01)	2015-920	G 08 G 1/005 (2006.01)	2015-718
B 23 K 17/00 (2006.01)	2015-920	G 08 G 1/09 (2006.01)	2015-718
B 60 Q 1/26 (2006.01)	2015-706	G 08 G 1/096 (2006.01)	2015-718
B 62 K 3/02 (2006.01)	2015-716	G 21 C 19/37 (2006.01)	2015-713
B 62 K 15/00 (2006.01)	2015-716	H 01 Q 9/16 (2006.01)	2015-685
B 62 K 17/00 (2006.01)	2015-716	H 01 Q 19/30 (2006.01)	2015-685

Seznam přihlašovatelů zveřejněných přihlášek vynálezů

(71)	(21)	(51)	(71)	(21)	(51)
Centrum výzkumu Řež s.r.o., Husinec, Řež, CZ	2015-723	F 16 K 11/076 (2006.01)	ŠKODA AUTO a.s., Mladá Boleslav, CZ	2015-705	B 60 N 3/10 (2006.01)
České vysoké učení technické v Praze, Fakulta elektrotechnická, Praha 6 - Dejvice, CZ	2015-685	H 01 P 5/10 (2006.01)	ŠKODA AUTO a.s., Mladá Boleslav, CZ	2015-706	B 60 Q 1/04 (2006.01)
Českévysoké učení technické v Praze, Fakulta strojní, Ústav výrobních strojů a zařízení, Praha 2, CZ	2015-920	B 23 K 9/04 (2006.01)	ŠKODA AUTO a.s., Mladá Boleslav, CZ	2016-186	G 01 M 13/04 (2006.01)
Fakultní nemocnice Hradec Králové, Hradec Králové, CZ	2015-587	A 61 G 7/10 (2006.01)	ŠKODA JS a.s., Plzeň, CZ	2015-713	G 21 F 9/28 (2006.01)
Hanon Systems, Daedeok-gu, Daejeon 306-230, KR	2016-2	F 16 J 15/06 (2006.01)	Univerzita J. E. Purkyně v Ústí nad Labem, Ústí nad Labem, CZ	2015-717	B 24 D 5/00 (2006.01)
Karlovarské bahenní lázně spol.s.r.o., Karlovy Vary - Tašovice, CZ	2015-607	A 61 K 8/19 (2006.01)	Ústav experimentální botaniky AV ČR, v. v. i., Praha 6 - Lysolaje, CZ	2015-765	C 07 K 7/23 (2006.01)
PTV, spol. s r.o. Měšťánek Jiří Ing., Hostivice, CZ	2015-437	F 26 B 11/18 (2006.01)	Zentiva, k.s., Praha 10 - Dolní Měcholupy, CZ	2015-702	C 07 D 211/58 (2006.01)
RAWA design s.r.o., Praha 1 - Hradčany, CZ	2015-652	E 04 B 2/74 (2006.01)	Dobrovolný Jiří Ing., Prostějov, CZ	2015-700	E 06 B 3/263 (2006.01)
RAWA design s.r.o., Praha 1 - Hradčany, CZ	2015-653	E 04 B 2/74 (2006.01)	Kranz Vladimír Ing., Praha 4, CZ	2015-718	G 08 G 1/07 (2006.01)
ROBOTSYSTEM, s.r.o., Ostrava- Moravská Ostrava, CZ	2015-709	G 21 F 9/34 (2006.01)	Marján Jiří Ing., Ph.D., Mladá Boleslav, CZ	2015-716	B 62 K 9/00 (2006.01)

FG4A

Udělené patenty - přehled podle čísel patentů

V období uzávěrky tohoto čísla Věstníku udělil Úřad průmyslového vlastnictví tyto patenty.

(11)	(51)		(11)	(51)		(11)	(51)	
306648	E 06 B 3/64	(2006.01)	306651	F 26 B 11/18	(2006.01)	306654	B 23 K 9/04	(2006.01)
306649	D 05 B 3/10	(2006.01)	306652	B 62 K 9/00	(2006.01)	306655	F 16 J 15/06	(2006.01)
306650	C 07 D 235/26	(2006.01)	306653	C 07 K 7/23	(2006.01)	306656	G 01 M 13/04	(2006.01)

FG4A

Udělené patenty - přehled podle MPT

(51)	B23K 9/04	(2006.01)	(72)	Dvořáková Marcela RNDr., Ph.D., Pardubice, CZ
	B23K 5/18	(2006.01)		Vaněk Tomáš RNDr. Mgr., CSc., Stenice, CZ
	B23K 10/02	(2006.01)		Tarkovská Danuše Mgr., Ph.D., Těšovice, CZ
	B23K 13/00	(2006.01)	(54)	Deriváty paclitaxelu, způsob výroby a použití
	B23K 17/00	(2006.01)	(22)	30.10.2015
(11)	306654		(74)	INVENTIA s.r.o., RNDr. Kateřina Hartvichová, Na Bělidle 3, Praha 5, 15000
(40)	19.04.2017			
(21)	2015-920			
(73)	Český vysoké učení technické v Praze, Fakulta strojní, Ústav výrobních strojů a zařízení, Praha 2, CZ			
	KOVOSVIT MAS, a.s., Sezimovo Ústí II, CZ		(51)	D05B 3/10
(72)	Smolík Jan Ing., Ph.D., Praha 19, CZ			D05B 35/06
	Diviš Ivan Ing., Mlékosrby, CZ			D05B 9/00
	Fornůsek Tomáš Ing., Praha 4 - Braník, CZ			D05B 3/00
	Malý Jan Ing., Praha 15 - Hostivař, CZ		(11)	306649
	Hosnedl Stanislav Ing., Podhořany u Ronova, okres Chrudim, CZ		(40)	25.07.2007
(54)	Způsob vytváření kovových dílců pomocí depozice materiálu a zařízení k provádění tohoto způsobu		(21)	2006-481
(22)	18.12.2015		(73)	JUKI CORPORATION, Tokyo, JP
(74)	Ing. Václav Kratochvíl, Husníkova 2086/22, Praha 5, 15800		(72)	Hirasawa Yutaka, Tokyo, JP
			(54)	Lemovací šicí stroj
			(32)	27.07.2005
			(31)	2005 217174
			(33)	JP
(51)	B62K 9/00	(2006.01)	(22)	25.07.2006
	B62K 3/02	(2006.01)	(74)	Čermák Hořejš Myslík a spol., JUDr. Jan Matějka, Národní 32, Praha 1, 11000
	B62K 15/00	(2006.01)		
	B62K 17/00	(2006.01)		
(11)	306652		(51)	E06B 3/64
(40)	19.04.2017			E06B 3/54
(21)	2015-716			E06B 3/673
(73)	Marján Jiří Ing., Ph.D., Mladá Boleslav, CZ		(11)	306648
(72)	Marján Jiří Ing., Ph.D., Mladá Boleslav, CZ		(40)	12.10.2005
(54)	Odpružené dětské odrážedlo		(21)	2004-259
(22)	09.10.2015		(73)	JOLTBEAM TECHNOLOGY LTD., Shoburyness, GB
(74)	Ing. Václav Kratochvíl, Husníkova 2086/22, Praha 13, 15800		(72)	Nordin Kenneth, Hackas, SE
			(54)	Zasklívací sestava
			(22)	20.02.2004
			(74)	Ing. František Kania, Mendlovo nám. 1a, Brno, 60300
(51)	C07D 235/26	(2006.01)		
	C07D 413/10	(2006.01)		
(11)	306650		(51)	F16J 15/06
(40)	10.10.2012			F28F 9/02
(21)	2011-118		(11)	306655
(73)	Zentiva, k.s., Praha 10 - Dolní Měcholupy, CZ		(40)	19.04.2017
(72)	Rádl Stanislav doc. Ing., CSc., Květnice, CZ		(21)	2016-2
(54)	Způsob výroby 2-ethoxy-1-((2'-((hydroxyamino)iminomethyl)bifenyl-4-yl)methyl)-1H-benzo[d]imidazol-7-karboxylové kyseliny a jejich esterů, klíčových intermediátů syntézy azilsartanu		(73)	Hanon Systems, Daedeok-gu, Daejeon 306-230, KR
(22)	04.03.2011		(72)	Hrůza Hynek, Nový Jičín, CZ
(74)	Rott, Růžička & Guttman Patentové, známkové a advokátní kanceláře, Ing. Jana Fuchsová, Vinohradská 37, Praha 2, 12000			Wilkins Keith, Chelmsford, Essex, CM2 5LB, GB
			(54)	Těsnění, zejména vhodné pro těsnění stykové plochy uchycení výměníku a nádrže výměníku v tepelném výměníku motorového vozidla
			(22)	05.01.2016
(51)	C07K 7/23	(2006.01)	(74)	INVENTIA s.r.o., RNDr. Kateřina Hartvichová, Na Bělidle 3, Praha 5, 15000
	C07D 305/14	(2006.01)		
	A61K 31/337	(2006.01)		
	A61P 35/00	(2006.01)		
(11)	306653		(51)	F26B 11/18
(40)	19.04.2017			F26B 21/12
(21)	2015-765		(11)	306651
(73)	Ústav experimentální botaniky AV ČR, v. v. i., Praha 6 - Lysolaje, CZ			

(40) 19.04.2017
(21) **2015-437**
(73) PTV, spol. s r.o. Měšťánek Jiří Ing., Hostivice, CZ
(72) Měšťánek Jiří Ing., Praha 17, CZ
Pokorný Pavel Ing., Praha 5, CZ
Kala Daniel, Bubovice, CZ
(54) **Sušicí komora, sušicí jednotka, sušička recyklátu a způsob sušení mokrého abraziva**
(22) 25.06.2015
(74) Patent Sky s.r.o., Ing. Petra Kolářová, Dušní 8/11, Praha 1, 11000

F16C 19/54 (2006.01)
F16C 19/55 (2006.01)
(11) 306656
(40) 19.04.2017
(21) **2016-186**
(73) ŠKODA AUTO a.s., Mladá Boleslav, CZ
(72) Oeljeklaus Michael dipl. Ing., Praha, CZ
Pešík Lubomír prof. Ing., CSc., Liberec XIV-Ruprechtice, CZ
Jancák Marek Ing., Kosmonosy, CZ
(54) **Zařízení pro diagnostiku poruch pomaloběžných ložisek**
(22) 31.03.2016

(51) **G01M 13/04** (2006.01)
F16C 19/52 (2006.01)

Seznam majitelů udělených patentů

(73)	(11)	(51)		(73)	(11)	(51)	
Český vysoké učení technické v Praze, Fakulta strojní, Ústav výrobních strojů a zařízení, Praha 2, CZ	306654	B 23 K 9/04	(2006.01)	PTV, spol. s r.o. Měšťánek Jiří Ing., Hostivice, CZ	306651	F 26 B 11/18	(2006.01)
Hanon Systems, Daedeok-gu, Daejeon 306-230, KR	306655	F 16 J 15/06	(2006.01)	ŠKODA AUTO a.s., Mladá Boleslav, CZ	306656	G 01 M 13/04	(2006.01)
JOLTBEAM TECHNOLOGY LTD., Shoeburyness, GB	306648	E 06 B 3/64	(2006.01)	Ústav experimentální botaniky AV ČR, v. v. i., Praha 6 - Lysolaje, CZ	306653	C 07 K 7/23	(2006.01)
JUKI CORPORATION, Tokyo, JP	306649	D 05 B 3/10	(2006.01)	Zentiva, k.s., Praha 10 - Dolní Měcholupy, CZ	306650	C 07 D 235/26	(2006.01)
KOVOSVIT MAS, a.s., Sezimovo Ústí II, CZ	306654	B 23 K 9/04	(2006.01)	Marján Jiří Ing., Ph.D., Mladá Boleslav, CZ	306652	B 62 K 9/00	(2006.01)

Udělené evropské patenty

Evropský patentový úřad udělil následující evropské patenty s účinkem pro Českou republiku. Tyto patenty mohou být zrušeny nebo zachovány v pozměněném znění Evropským patentovým úřadem v řízení o odporu. K tomu, aby nabyl evropský patent účinnosti na území České republiky, je třeba, aby byl Úřadu předložen ve stanovené lhůtě překlad patentového spisu do českého jazyka (§ 35c odst. 2 až 4 zákona č. 527/1990 Sb., v platném znění).

(97) EP 1324197	(47) 05.04.2017	(97) EP 1816955	(47) 05.04.2017	(97) EP 2004348	(47) 05.04.2017	(97) EP 2117471	(47) 05.04.2017
(97) EP 1371615	(47) 05.04.2017	(97) EP 1817981	(47) 05.04.2017	(97) EP 2007549	(47) 05.04.2017	(97) EP 2118028	(47) 05.04.2017
(97) EP 1388279	(47) 05.04.2017	(97) EP 1817984	(47) 05.04.2017	(97) EP 2009476	(47) 05.04.2017	(97) EP 2119270	(47) 05.04.2017
(97) EP 1448826	(47) 05.04.2017	(97) EP 1826594	(47) 05.04.2017	(97) EP 2015663	(47) 05.04.2017	(97) EP 2121076	(47) 05.04.2017
(97) EP 1462378	(47) 05.04.2017	(97) EP 1829950	(47) 05.04.2017	(97) EP 2016507	(47) 05.04.2017	(97) EP 2121896	(47) 05.04.2017
(97) EP 1478458	(47) 05.04.2017	(97) EP 1834854	(47) 05.04.2017	(97) EP 2020002	(47) 05.04.2017	(97) EP 2123427	(47) 05.04.2017
(97) EP 1481310	(47) 05.04.2017	(97) EP 1835855	(47) 05.04.2017	(97) EP 2024173	(47) 05.04.2017	(97) EP 2123977	(47) 05.04.2017
(97) EP 1510173	(47) 05.04.2017	(97) EP 1836266	(47) 05.04.2017	(97) EP 2026374	(47) 05.04.2017	(97) EP 2124360	(47) 05.04.2017
(97) EP 1519478	(47) 05.04.2017	(97) EP 1843685	(47) 05.04.2017	(97) EP 2026678	(47) 05.04.2017	(97) EP 2124796	(47) 05.04.2017
(97) EP 1520553	(47) 05.04.2017	(97) EP 1848424	(47) 05.04.2017	(97) EP 2028716	(47) 05.04.2017	(97) EP 2127435	(47) 05.04.2017
(97) EP 1522264	(47) 05.04.2017	(97) EP 1848622	(47) 05.04.2017	(97) EP 2028998	(47) 05.04.2017	(97) EP 2128659	(47) 05.04.2017
(97) EP 1523779	(47) 05.04.2017	(97) EP 1853139	(47) 05.04.2017	(97) EP 2034850	(47) 05.04.2017	(97) EP 2128785	(47) 05.04.2017
(97) EP 1529002	(47) 05.04.2017	(97) EP 1855871	(47) 05.04.2017	(97) EP 2039069	(47) 05.04.2017	(97) EP 2129839	(47) 05.04.2017
(97) EP 1529966	(47) 05.04.2017	(97) EP 1856408	(47) 05.04.2017	(97) EP 2044148	(47) 05.04.2017	(97) EP 2130213	(47) 05.04.2017
(97) EP 1534932	(47) 05.04.2017	(97) EP 1856422	(47) 05.04.2017	(97) EP 2044752	(47) 05.04.2017	(97) EP 2130653	(47) 05.04.2017
(97) EP 1536208	(47) 05.04.2017	(97) EP 1857567	(47) 05.04.2017	(97) EP 2044978	(47) 05.04.2017	(97) EP 2130940	(47) 05.04.2017
(97) EP 1538285	(47) 05.04.2017	(97) EP 1862198	(47) 05.04.2017	(97) EP 2046324	(47) 05.04.2017	(97) EP 2131886	(47) 05.04.2017
(97) EP 1543057	(47) 05.04.2017	(97) EP 1868310	(47) 05.04.2017	(97) EP 2046375	(47) 05.04.2017	(97) EP 2131888	(47) 05.04.2017
(97) EP 1543561	(47) 05.04.2017	(97) EP 1881390	(47) 05.04.2017	(97) EP 2047864	(47) 05.04.2017	(97) EP 2132393	(47) 05.04.2017
(97) EP 1549815	(47) 05.04.2017	(97) EP 1882355	(47) 05.04.2017	(97) EP 2048318	(47) 05.04.2017	(97) EP 2135037	(47) 05.04.2017
(97) EP 1551486	(47) 05.04.2017	(97) EP 1892531	(47) 05.04.2017	(97) EP 2050334	(47) 05.04.2017	(97) EP 2135366	(47) 05.04.2017
(97) EP 1571135	(47) 05.04.2017	(97) EP 1898810	(47) 05.04.2017	(97) EP 2054346	(47) 05.04.2017	(97) EP 2136263	(47) 05.04.2017
(97) EP 1571286	(47) 05.04.2017	(97) EP 1899012	(47) 05.04.2017	(97) EP 2055077	(47) 05.04.2017	(97) EP 2137618	(47) 05.04.2017
(97) EP 1579550	(47) 05.04.2017	(97) EP 1907420	(47) 05.04.2017	(97) EP 2059099	(47) 05.04.2017	(97) EP 2140350	(47) 05.04.2017
(97) EP 1583950	(47) 05.04.2017	(97) EP 1907452	(47) 05.04.2017	(97) EP 2059291	(47) 05.04.2017	(97) EP 2140502	(47) 05.04.2017
(97) EP 1590898	(47) 05.04.2017	(97) EP 1911306	(47) 05.04.2017	(97) EP 2059557	(47) 05.04.2017	(97) EP 2141303	(47) 05.04.2017
(97) EP 1591111	(47) 05.04.2017	(97) EP 1912580	(47) 05.04.2017	(97) EP 2059912	(47) 05.04.2017	(97) EP 2141360	(47) 05.04.2017
(97) EP 1597541	(47) 05.04.2017	(97) EP 1913262	(47) 05.04.2017	(97) EP 2063938	(47) 05.04.2017	(97) EP 2144348	(47) 05.04.2017
(97) EP 1603032	(47) 05.04.2017	(97) EP 1914870	(47) 05.04.2017	(97) EP 2064177	(47) 05.04.2017	(97) EP 2145109	(47) 05.04.2017
(97) EP 1609280	(47) 05.04.2017	(97) EP 1915064	(47) 05.04.2017	(97) EP 2065152	(47) 05.04.2017	(97) EP 2145242	(47) 05.04.2017
(97) EP 1627320	(47) 05.04.2017	(97) EP 1920616	(47) 05.04.2017	(97) EP 2066443	(47) 05.04.2017	(97) EP 2146921	(47) 05.04.2017
(97) EP 1635980	(47) 05.04.2017	(97) EP 1920697	(47) 05.04.2017	(97) EP 2069431	(47) 05.04.2017	(97) EP 2149247	(47) 05.04.2017
(97) EP 1639406	(47) 05.04.2017	(97) EP 1920847	(47) 05.04.2017	(97) EP 2071309	(47) 05.04.2017	(97) EP 2149274	(47) 05.04.2017
(97) EP 1639816	(47) 05.04.2017	(97) EP 1921381	(47) 05.04.2017	(97) EP 2073825	(47) 05.04.2017	(97) EP 2150672	(47) 05.04.2017
(97) EP 1656230	(47) 05.04.2017	(97) EP 1922769	(47) 05.04.2017	(97) EP 2073895	(47) 05.04.2017	(97) EP 2152474	(47) 05.04.2017
(97) EP 1661458	(47) 05.04.2017	(97) EP 1926728	(47) 05.04.2017	(97) EP 2073941	(47) 05.04.2017	(97) EP 2153027	(47) 05.04.2017
(97) EP 1673399	(47) 05.04.2017	(97) EP 1927307	(47) 05.04.2017	(97) EP 2074256	(47) 05.04.2017	(97) EP 2153071	(47) 05.04.2017
(97) EP 1674410	(47) 05.04.2017	(97) EP 1932423	(47) 05.04.2017	(97) EP 2074346	(47) 05.04.2017	(97) EP 2153525	(47) 05.04.2017
(97) EP 1675606	(47) 05.04.2017	(97) EP 1932960	(47) 05.04.2017	(97) EP 2076347	(47) 05.04.2017	(97) EP 2153543	(47) 05.04.2017
(97) EP 1679925	(47) 05.04.2017	(97) EP 1933265	(47) 05.04.2017	(97) EP 2079392	(47) 05.04.2017	(97) EP 2154633	(47) 05.04.2017
(97) EP 1692594	(47) 05.04.2017	(97) EP 1935286	(47) 05.04.2017	(97) EP 2079661	(47) 05.04.2017	(97) EP 2155037	(47) 05.04.2017
(97) EP 1693190	(47) 05.04.2017	(97) EP 1941023	(47) 05.04.2017	(97) EP 2079930	(47) 05.04.2017	(97) EP 2155139	(47) 05.04.2017
(97) EP 1701622	(47) 05.04.2017	(97) EP 1944277	(47) 05.04.2017	(97) EP 2083378	(47) 05.04.2017	(97) EP 2158253	(47) 05.04.2017
(97) EP 1714366	(47) 05.04.2017	(97) EP 1945753	(47) 05.04.2017	(97) EP 2083812	(47) 05.04.2017	(97) EP 2158770	(47) 05.04.2017
(97) EP 1714487	(47) 05.04.2017	(97) EP 1952069	(47) 05.04.2017	(97) EP 2084065	(47) 05.04.2017	(97) EP 2160382	(47) 05.04.2017
(97) EP 1715769	(47) 05.04.2017	(97) EP 1957171	(47) 05.04.2017	(97) EP 2087450	(47) 05.04.2017	(97) EP 2160796	(47) 05.04.2017
(97) EP 1717537	(47) 05.04.2017	(97) EP 1961557	(47) 05.04.2017	(97) EP 2088906	(47) 05.04.2017	(97) EP 2162559	(47) 05.04.2017
(97) EP 1718852	(47) 05.04.2017	(97) EP 1962391	(47) 05.04.2017	(97) EP 2089200	(47) 05.04.2017	(97) EP 2163120	(47) 05.04.2017
(97) EP 1737113	(47) 05.04.2017	(97) EP 1962760	(47) 05.04.2017	(97) EP 2090577	(47) 05.04.2017	(97) EP 2165664	(47) 05.04.2017
(97) EP 1740702	(47) 05.04.2017	(97) EP 1965538	(47) 05.04.2017	(97) EP 2093343	(47) 05.04.2017	(97) EP 2166769	(47) 05.04.2017
(97) EP 1743446	(47) 05.04.2017	(97) EP 1965816	(47) 05.04.2017	(97) EP 2094278	(47) 05.04.2017	(97) EP 2171730	(47) 05.04.2017
(97) EP 1750686	(47) 05.04.2017	(97) EP 1969560	(47) 05.04.2017	(97) EP 2096425	(47) 05.04.2017	(97) EP 2171932	(47) 05.04.2017
(97) EP 1753515	(47) 05.04.2017	(97) EP 1970803	(47) 05.04.2017	(97) EP 2097166	(47) 05.04.2017	(97) EP 2171969	(47) 05.04.2017
(97) EP 1756426	(47) 05.04.2017	(97) EP 1973900	(47) 05.04.2017	(97) EP 2097296	(47) 05.04.2017	(97) EP 2178948	(47) 05.04.2017
(97) EP 1759792	(47) 05.04.2017	(97) EP 1977430	(47) 05.04.2017	(97) EP 2102987	(47) 05.04.2017	(97) EP 2179162	(47) 05.04.2017
(97) EP 1761615	(47) 05.04.2017	(97) EP 1980426	(47) 05.04.2017	(97) EP 2103184	(47) 05.04.2017	(97) EP 2179168	(47) 05.04.2017
(97) EP 1766343	(47) 05.04.2017	(97) EP 1981904	(47) 05.04.2017	(97) EP 2104413	(47) 05.04.2017	(97) EP 2180433	(47) 05.04.2017
(97) EP 1771298	(47) 05.04.2017	(97) EP 1984309	(47) 05.04.2017	(97) EP 2107324	(47) 05.04.2017	(97) EP 2180803	(47) 05.04.2017
(97) EP 1778213	(47) 05.04.2017	(97) EP 1984690	(47) 05.04.2017	(97) EP 2109295	(47) 05.04.2017	(97) EP 2182678	(47) 05.04.2017
(97) EP 1778586	(47) 05.04.2017	(97) EP 1984968	(47) 05.04.2017	(97) EP 2109873	(47) 05.04.2017	(97) EP 2183273	(47) 05.04.2017
(97) EP 1782024	(47) 05.04.2017	(97) EP 1986568	(47) 05.04.2017	(97) EP 2111189	(47) 05.04.2017	(97) EP 2183794	(47) 05.04.2017
(97) EP 1792130	(47) 05.04.2017	(97) EP 1986802	(47) 05.04.2017	(97) EP 2111684	(47) 05.04.2017	(97) EP 2184214	(47) 05.04.2017
(97) EP 1796538	(47) 05.04.2017	(97) EP 1987380	(47) 05.04.2017	(97) EP 2112903	(47) 05.04.2017	(97) EP 2184858	(47) 05.04.2017
(97) EP 1799459	(47) 05.04.2017	(97) EP 1988577	(47) 05.04.2017	(97) EP 2115219	(47) 05.04.2017	(97) EP 2189001	(47) 05.04.2017
(97) EP 1802562	(47) 05.04.2017	(97) EP 1989400	(47) 05.04.2017	(97) EP 2115828	(47) 05.04.2017	(97) EP 2189504	(47) 05.04.2017
(97) EP 1807168	(47) 05.04.2017	(97) EP 1996316	(47) 05.04.2017	(97) EP 2116419	(47) 05.04.2017	(97) EP 2191324	(47) 05.04.2017
(97) EP 1813143	(47) 05.04.2017	(97) EP 1999566	(47) 05.04.2017	(97) EP 2116595	(47) 05.04.2017	(97) EP 2192221	(47) 05.04.2017
(97) EP 1815652	(47) 05.04.2017	(97) EP 2002850	(47) 05.04.2017	(97) EP 2117013	(47) 05.04.2017	(97) EP 2192309	(47) 05.04.2017

Zveřejněné překlady evropských patentových spisů

U následujících udělených evropských patentů s účinky pro Českou republiku byl majitelem předložen překlad patentového spisu do českého jazyka (§ 35c odst. 2 až 4 zákona č. 527/1990 Sb., v platném znění). Údaje jsou řazeny vzestupně podle čísel evropských patentů.

- | | |
|--|---|
| (97) EP 1459325 | (31) 20.12.2002 |
| (47) 04.01.2017 | (33) FR |
| (97) 15.05.2003 | (86) PCT/FR2003/003749 |
| (51) G21F 9/06 (2006.01) | (87) WO 2004/065881 |
| (96) 04.11.2002 | (74) Všeťečka Zelený Švorčík Kalenský a partneři, advokátní a patentová kancelář, JUDr. Michal Havlík, advokát, Hálkova 2, Praha 2, 12000 |
| (96) 02802593.0 | |
| (73) Vladimirov, Vladimír Asenov, 3000 Vratsa, BG | |
| (72) Vladimirov, Vladimír Asenov, 3000 Vratsa, BG | |
| (54) Způsob a zařízení pro úpravu radioaktivních odpadů | |
| (32) 10609701 | |
| (31) 09.11.2001 | |
| (33) BG | |
| (86) PCT/BG2002/000027 | |
| (87) WO 2003/041088 | |
| (74) FISCHER & PARTNER IP s.r.o., Na Hrobcí 294/5, Praha 2, 12800 | |
| (97) EP 1551895 | (97) EP 1643074 |
| (47) 11.01.2017 | (47) 04.01.2017 |
| (97) 22.04.2004 | (97) 05.04.2006 |
| (51) C08G 18/12 (2006.01) | (51) E06B 3/673 (2006.01) |
| C08G 18/30 (2006.01) | B21D 53/74 (2006.01) |
| C08G 18/22 (2006.01) | (96) 21.09.2005 |
| C09D 175/04 (2006.01) | (96) 05108723.7 |
| C09J 175/04 (2006.01) | (73) GED Integrated Solutions, Inc., Twinsburg, Ohio 44087, US |
| B01J 31/18 (2006.01) | (72) JAMES, Brian G., 44060, Mentor, US |
| (96) 01.10.2003 | KHALFOUN, Mohamed, 44118, Cleveland Heights, US |
| (96) 03778270.3 | MCGLINCHY, Timothy B., 44087, Twinsburg, US |
| (73) Sika Technology AG, 6340 Baar, CH | (54) Přenašení zásoby okenní komponenty |
| (72) BURCKHARDT, Urs, CH-8057 Zürich, CH | (32) 614454 P, 084929 |
| DIENER, Andreas, CH-8637 Laupen, CH | (31) 29.09.2004, 21.03.2005 |
| (54) Polyurethanová kompozice katalyzovaná bismutem | (33) US, US |
| (32) 02022561 | (74) Traplová Hakr Kubát, advokátní a patentová kancelář, Ing. Eduard Hakr, patentový zástupce, Přístavní 24, Praha 7, 17000 |
| (31) 08.10.2002 | |
| (33) EP | |
| (86) PCT/EP2003/010931 | |
| (87) WO 2004/033519 | |
| (74) Traplová Hakr Kubát, advokátní a patentová kancelář, Ing. Eduard Hakr, patentový zástupce, Přístavní 24, Praha 7, 17000 | |
| (97) EP 1590534 | (97) EP 1650362 |
| (47) 15.02.2017 | (47) 15.03.2017 |
| (97) 08.07.2004 | (97) 26.04.2006 |
| (51) E02F 9/28 (2006.01) | (51) E03C 1/10 (2006.01) |
| (96) 19.12.2003 | (96) 19.10.2005 |
| (96) 03768473.5 | (96) 05022790.9 |
| (73) Combi Wear Parts AB, 681 24 Kristinehamn, SE | (73) Gebr. Kemper GmbH + Co. KG Metallwerke, 57462 Olpe, DE |
| (72) KARLSSON, Magnus, S-681 30 Kristinehamn, SE | (72) Fries, Stefan, 57462 Olpe/Biggesee, DE |
| MOLIN, Niclas, S-681 91 Kristinehamn, SE | (54) Trubkový perlátor a uzavírací armatura |
| (54) Systém opotřebitelných dílů pro oddělitelné uchycení opotřebitelných dílů pro nástroj kultivačního stroje | (32) 202004016530 U |
| (32) 0203856 | (31) 25.10.2004 |
| (31) 23.12.2002 | (33) DE |
| (33) SE | (74) TRAPLOVÁ HAKR KUBÁT Advokátní a patentová kancelář, Ing. Eduard Hakr, patentový zástupce, Přístavní 24, Praha 7, 17000 |
| (86) PCT/SE2003/002021 | |
| (87) WO 2004/057117 | |
| (74) FISCHER & PARTNER IP s.r.o., Na Hrobcí 294/5, Praha 2, 12800 | |
| (97) EP 1601921 | (97) EP 1699919 |
| (47) 19.10.2016 | (47) 11.01.2017 |
| (97) 05.08.2004 | (97) 07.07.2005 |
| (51) F28F 9/00 (2006.01) | (51) C12N 7/00 (2006.01) |
| B23K 1/00 (2006.01) | C12N 7/04 (2006.01) |
| (96) 16.12.2003 | C07K 14/005 (2006.01) |
| (96) 03815412.6 | C07K 14/135 (2006.01) |
| (73) VALEO SYSTEMES THERMIQUES, 78320 Le Mesnil Saint-Denis, FR | A61K 35/76 (2015.01) |
| (72) HUBERT, Sylvain, F-51420 Nogent L'Abbesse, FR | A61K 39/12 (2006.01) |
| CORMET, Nicolas, F-51100 Reims, FR | A61K 39/00 (2006.01) |
| LAVENU, Jean, F-51110 Caurel, FR | A61K 39/155 (2006.01) |
| (54) Výměník tepla, zejména pro motorové vozidlo, vybavený zásobníkem a způsob jeho výroby | (96) 24.12.2004 |
| (32) 0216402 | (96) 04808827.2 |
| | (73) De Staat der Nederlanden, Vertegenwoordigd Door de Minister Van Volksgezondheid, Welzijn en Sport, 2500 EJ Den Haag, NL |
| | (72) LUYTJES, Willem, NL-3761 ES Soest, NL |
| | WIDJOJOATMODJO, Myra, Noorely, NL-3571 BH Utrecht, NL |
| | (54) Respirační syncyriální virus s genomickou deficiencí komplementovanou v trans |
| | (32) PCT/NL03/00930 |
| | (31) 24.12.2003 |
| | (33) NL |
| | (86) PCT/NL2004/000911 |
| | (87) WO 2005/061698 |
| | (74) Traplová Hakr Kubát, advokátní a patentová kancelář, Ing. Eduard Hakr, patentový zástupce, Přístavní 24, Praha 7, 17000 |
| | |
| | (97) EP 1718576 |
| | (47) 04.01.2017 |
| | (97) 06.10.2005 |
| | (51) C04B 2/10 (2006.01) |

- B01F 15/00** (2006.01)
B01J 6/00 (2006.01)
F27B 15/14 (2006.01)
F27B 15/09 (2006.01)
- (96) 10.02.2005
(96) 05713605.3
(73) UNITED STATES GYPSUM COMPANY, Chicago, IL 60606, US
(72) BOLIND, Michael, L., Ingleside, IL 60041, US
PORTER, Michael, J., Hanover Park, IL 60103, US
DUNDAS, Warner, J., Des Plaines, IL 60016, US
NELSON, Christopher, R., Grayslake, IL 60030, US
DEODHAR, Subhash, Vernon Hills, IL 60061, US
- (54) **Vysoce výkonný žáruvzdorný kotel na kalcinaci sádrovce a způsob kalcinace**
(32) 788871, 788864
(31) 27.02.2004, 27.02.2004
(33) US, US
(86) PCT/US2005/004797
(87) WO 2005/091819
(74) PATENTSERVIS Praha a.s., Na Podkovce 281/10, Praha 4, 14700
-
- (97) **EP 1770375**
(47) 28.12.2016
(97) 04.04.2007
(51) **G01D 5/347** (2006.01)
G01D 5/245 (2006.01)
G01D 5/249 (2006.01)
(96) 19.07.2006
(96) 06015000.0
(73) Dr. Johannes Heidenhain GmbH, 83301 Traunreut, DE
(72) Strasser, Erich, 83308 Trostberg, DE
- (54) **Polohové měřicí zařízení se dvěma měrnými ztělesněními, jejichž kódové stopy se vzájemně překrývají**
(32) 102005047259
(31) 01.10.2005
(33) DE
(74) Čermák a spol., JUDr. Karel Čermák, Elišky Peškové 735/15, Praha 5, 15000
-
- (97) **EP 1799625**
(47) 28.12.2016
(97) 27.04.2006
(51) **C04B 26/10** (2006.01)
B22C 1/16 (2006.01)
B22C 1/22 (2006.01)
B22C 9/02 (2006.01)
B28B 1/34 (2006.01)
B22C 9/04 (2006.01)
(96) 13.10.2005
(96) 05810269.0
(73) ASK Chemicals L.P., Dublin, OH 43017, US
(72) STANCLIFFE, Mark R., Bromyard, Herefordshire HR7 4LG, GB
KROKER, Jorg, Powell, OH 43065, US
- (54) **Pojivová kompozice zahrnující kondenzovaný tanin a furfurylalkohol a její použití**
(32) 966342
(31) 15.10.2004
(33) US
(86) PCT/US2005/036611
(87) WO 2006/044431
(74) Vsetečka Zelený Švorčík Kalenský a partneři, advokátní a patentová kancelář, JUDr. Michal Havlík, advokát, Hálkova 2, Praha 2, 12000
-
- (97) **EP 1815098**
(47) 11.01.2017
(97) 26.05.2006
(51) **E06B 3/62** (2006.01)
E06B 3/02 (2006.01)
(96) 09.11.2005
(96) 05818936.6
(73) SAINT-GOBAIN GLASS FRANCE, 92400 Courbevoie, FR
(72) NUGUE, Jean-Clément, F-60260 LAMORLAYE, FR
JEDRZEJEWSKI, Céline, F-60400 VARESNE, FR
BERTIN-MOUROT, Thomas, F-75014 Paris, FR
LAFON, Jean-Christophe, F-82400 Nogentel, FR
- (54) **Spojovací prvky určené k montáži na tabule, zejména skleněné tabule, za účelem jejich připevnění a takto vybavené tabule**
(32) 0452717
(31) 22.11.2004
(33) FR
(86) PCT/FR2005/050938
(87) WO 2006/054011
(74) KOREJZOVÁ & SPOL., v.o.s., JUDr. Petra Korejzová, advokátka, Korunní 810/104 E, Praha 10, 10100
-
- (97) **EP 1949956**
(47) 11.01.2017
(97) 30.07.2008
(51) **B01J 8/10** (2006.01)
B01J 19/20 (2006.01)
B01D 53/50 (2006.01)
B01D 53/68 (2006.01)
(96) 23.01.2008
(96) 08356014.4
(73) LAB SA, 69007 Lyon, FR
(72) Woillez, Jacques, 69006 Lyon, FR
Tabaries, Frank, 83190 Ollioules, FR
Siret, Bernard, 69200 Venissieux, FR
- (54) **Způsob čištění spalin a zařízení pro čištění spalin obsahujících kyselé znečišťující látky**
(32) 0700486
(31) 24.01.2007
(33) FR
(74) A. Holas & partner Patentová a známková kancelář, Ing. Mgr. Hana Holasová, Křížová 4, Brno, 60300
-
- (97) **EP 1985438**
(47) 28.12.2016
(97) 29.10.2008
(51) **B31F 1/07** (2006.01)
(96) 04.04.2008
(96) 08425225.3
(73) SOFIDEL S.p.A., 55016 Porcari (LU), IT
(72) Emi, Stefani, 55016 Porcari Lucca, IT
- (54) **Ražený papírový pásový materiál**
(32) FI20070084
(31) 06.04.2007
(33) IT
(74) Vsetečka Zelený Švorčík Kalenský a partneři, advokátní a patentová kancelář, JUDr. Michal Havlík, advokát, Hálkova 2, Praha 2, 12000
-
- (97) **EP 1999314**
(47) 22.02.2017
(97) 20.09.2007
(51) **D21H 17/43** (2006.01)
D21H 21/18 (2006.01)
D21H 17/23 (2006.01)
D21H 17/42 (2006.01)
(96) 09.03.2007
(96) 07712497.2
(73) BASF SE, 67056 Ludwigshafen am Rhein, DE
(72) RÜBENACKER, Martin, 67122 Altrip, DE
SCHALL, Norbert, 67354 Römerberg, DE
KRÜGER, Ellen, 67166 Otterstadt, DE
- (54) **Způsob pro výrobu papíru, lepenky a kartonu s vysokou pevností za sucha.**
(32) 06111267
(31) 16.03.2006
(33) EP
(86) PCT/EP2007/052238
(87) WO 2007/104716
(74) Společná advokátní kancelář Vsetečka Zelený Švorčík Kalenský a partneři, JUDr. Petr Kalenský, Hálkova 2, Praha 2, 12000
-
- (97) **EP 2022305**
(47) 08.03.2017
(97) 11.02.2009
(51) **A01B 29/04** (2006.01)
(96) 20.05.2008
(96) 08009308.1
(73) PÖTTINGER Landtechnik GmbH, 4710 Grieskirchen, AT

- (72) Preimess, Hans-Jörg, Dipl.-Ing., 9811 Lendorf, AT
(54) **Zemědělský stroj**
(32) 202007010209 U
(31) 23.07.2007
(33) DE
(74) Rott, Růžička & Guttmann Patentové, známkové a advokátní kanceláře, Ing. Jiří Andera, Vinohradská 37/938, Praha 2, 12000
-
- (97) **EP 2058466**
(47) 05.10.2016
(97) 13.05.2009
(51) **E06B 1/62** (2006.01)
(96) 05.11.2008
(96) 08019333.7
(73) STI GmbH, 8273 Ebersdorf, AT
(72) Strahlhofer, Thomas, 8274 Buch bei Hartberg, AT
(54) **Okenní přípojný pás**
(32) 17932007, 6692007
(31) 07.11.2007, 07.11.2007
(33) AT, AT
(74) Čermák a spol., JUDr. Karel Čermák, Elišky Peškové 735/15, Praha 5, 15000
-
- (97) **EP 2100117**
(47) 08.02.2017
(97) 10.07.2008
(51) **G01M 1/32** (2006.01)
(96) 22.12.2007
(96) 07857119.7
(73) Schenck RoTec GmbH, 64293 Darmstadt, DE
(72) ROGALLA, Martin, 64297 Darmstadt, DE
THELEN, Dieter, 64397 Modautal, DE
(54) **Způsob a zařízení pro vyrovnávání nevyváženosti kol vozidel**
(32) 102007001312
(31) 02.01.2007
(33) DE
(86) PCT/EP2007/011414
(87) WO 2008/080597
(74) FISCHER & PARTNER IP s.r.o., Na Hrobci 294/5, Praha 2, 12800
-
- (97) **EP 2121751**
(47) 25.01.2017
(97) 19.06.2008
(51) **A61K 39/395** (2006.01)
C07K 16/22 (2006.01)
A61P 3/06 (2006.01)
(96) 06.12.2007
(96) 07862629.8
(73) Lexicon Pharmaceuticals, Inc., The Woodlands, TX 77381-1160, US
(72) LEE, E-chiang, The Woodlands, Texas 77382, US
LANDES, Gregory, The Woodlands, Texas 77382, US
HONG, Seokjoo, The Woodlands, Texas 77382, US
DESAI, Urvi, The Woodlands, Texas 77384, US
POWELL, David, Houston, Texas 77096, US
FENG, Xiao, The Woodlands, TX 77382, US
(54) **Monoklonální protilátky proti ANGPTL3**
(32) 873834 P
(31) 08.12.2006
(33) US
(86) PCT/US2007/025080
(87) WO 2008/073300
(74) Traplová Hakr Kubát, advokátní a patentová kancelář, Ing. Eduard Hakr, patentový zástupce, Přístavní 24, Praha 7, 17000
-
- (97) **EP 2126224**
(47) 08.02.2017
(97) 27.11.2008
(51) **E02D 3/12** (2006.01)
(96) 22.02.2008
(96) 08795798.1
(73) Geopier Foundation Company, Inc., Davidson, North Carolina 28036, US
(72) WISSMANN, Kord J., Mooresville, North Carolina 28117, US
METCALFE, Brian, Huntersville, North Carolina 28078, US
(54) **Způsob a zařízení k vytvoření nosných sloupků z kameniva pomocí dutého trnu s omezovači vzestupného proudění**
(32) 902504 P, 902861 P
-
- (31) 22.02.2007, 23.02.2007
(33) US, US
(86) PCT/US2008/054752
(87) WO 2008/144093
(74) ŽOVICOVÁ & ZOVIC IP, s.r.o., Záhradnícka 36, 821 08 Bratislava
-
- (97) **EP 2136836**
(47) 04.01.2017
(97) 16.10.2008
(51) **A61K 39/04** (2006.01)
C07K 14/35 (2006.01)
A61P 31/06 (2006.01)
G01N 33/569 (2006.01)
C07K 14/285 (2006.01)
G01N 33/68 (2006.01)
A61K 39/00 (2006.01)
(96) 04.04.2008
(96) 08745178.7
(73) Infectious Disease Research Institute, Seattle, Washington 98102, US
(72) REED, Steven, G., Bellevue, Washington 98005, US
COLER, Rhea, N., Seattle, WA 98199, US
IRETON, Gregory, C., Seattle, WA 98115, US
Sylvie Bertholet, 53100 Siena, IT
(54) **Imunogenní kompozice obsahující polypeptidy mycobacterium tuberculosis a jejich fúze**
(32) 910169 P
(31) 04.04.2007
(33) US
(86) PCT/US2008/059500
(87) WO 2008/124647
(74) Traplová Hakr Kubát, advokátní a patentová kancelář, Ing. Eduard Hakr, patentový zástupce, Přístavní 24, Praha 7, 17000
-
- (97) **EP 2144998**
(47) 04.01.2017
(97) 29.01.2009
(51) **C12N 7/04** (2006.01)
C12N 7/02 (2006.01)
A61K 39/12 (2006.01)
(96) 04.04.2008
(96) 08826570.7
(73) Takeda Vaccines, Inc., Deerfield, IL 60015, US
(72) STINCHCOMB, Dan T., Fort Collins, Colorado 80528, US
OSORIO, Jorge E., Mount Horeb, Wisconsin 53572, US
WIGGAN, O'Neil, Fort Collins, Colorado 80521, US
(54) **Způsoby a kompozice pro živé atenuované viry**
(32) 910579 P
(31) 06.04.2007
(33) US
(86) PCT/US2008/059472
(87) WO 2009/014774
(74) Traplová Hakr Kubát, advokátní a patentová kancelář, Ing. Eduard Hakr, patentový zástupce, Přístavní 24, Praha 7, 17000
-
- (97) **EP 2145119**
(47) 14.12.2016
(97) 13.11.2008
(51) **F16D 65/12** (2006.01)
(96) 30.04.2008
(96) 08763848.2
(73) Freni Brembo S.p.A., 24035 Curno (Bergamo), IT
(72) BIONDO, Simone, I-20051 Limbiate, MILANO, IT
DONATI, Michele, I-24060 Castelli Calepio, BERGAMO, IT
(54) **Ventilované brzdové kotouče**
(32) MI20070881
(31) 03.05.2007
(33) IT
(86) PCT/IT2008/000296
(87) WO 2008/136032
(74) Všeťečka Zelený Švorčík Kalenský a partneři, advokátní a patentová kancelář, JUDr. Michal Havlík, advokát, Hálkova 2, Praha 2, 12000
-
- (97) **EP 2150494**
(47) 04.01.2017
(97) 11.12.2008
(51) **C01B 33/143** (2006.01)

C01B 33/149	(2006.01)	(74) KOREJZOVÁ & SPOL., v.o.s., JUDr. Petra Korejzová, advokátka, Korunní 810/104 E, Praha 10, 10100
D21H 17/68	(2006.01)	
D21H 21/10	(2006.01)	
(96) 04.06.2008		(97) EP 2193906
(96) 08779339.4		(47) 08.02.2017
(73) Akzo Nobel N.V., 6800 SB Arnhem, NL		(97) 09.06.2010
(72) PERSSON, Michael, S-421 65 Västra Frölunda, SE		(51) B29C 45/14 (2006.01)
HANSSON, Freddie, S-442 33 Kungälv, SE		B60J 3/02 (2006.01)
PAL, Annika, Viola, S-433 51 Partille, SE		(96) 03.12.2008
LINDAHL, Lars, S-430 33 Fjärås, SE		(96) 08382071.2
CARLÉN, Joakim, S-416 61 Göteborg, SE		(73) GJM, S.A., 08430 La Roca del Valles (Barcelona), ES
(54) Soly na bázi oxidu křemičitého		(72) Jové Albós, Josep, 08430 La Roca Del Vallès, ES
(32) 07109790, 933636 P		(54) Způsob výroby osy konektoru pro sluneční clonu vozidla a takto získaná osa konektoru
(31) 07.06.2007, 07.06.2007		(74) FAJNOR IP s.r.o., Mgr. Karol Fajnor, Pobřežní 249/46, Praha 8, 18600
(33) EP, US		
(86) PCT/SE2008/050657		(97) EP 2209572
(87) WO 2008/150230		(47) 14.12.2016
(74) Rott, Růžička & Guttmann Patentová, známková a advokátní kancelář, Ing. Václav Krmenčík, Vinohradská 37/938, Praha 2, 12000		(97) 07.05.2009
		(51) B22C 1/04 (2006.01)
		B22C 1/16 (2006.01)
		B22C 9/12 (2006.01)
		B22C 1/26 (2006.01)
		B22C 1/18 (2006.01)
		B22C 1/24 (2006.01)
		(96) 30.10.2008
		(96) 08843523.5
		(73) ASK Chemicals GmbH, 40721 Hilden, DE
		(72) KOCH, Diether, 40822 Mettmann, DE
		FROHN, Marcus, 41542 Dormagen, DE
		KÖRSCHGEN, Jörg, 51107 Köln, DE
		MÜLLER, Jens, 42781 Haan, DE
		(54) Směs formové hmoty se zlepšenou schopností tečení
		(32) 102007051850
		(31) 30.10.2007
		(33) DE
		(86) PCT/EP2008/009177
		(87) WO 2009/056320
		(74) Všeťečka Zelený Švorčík Kalenský a partneři, advokátní a patentová kancelář, JUDr. Michal Havlík, advokát, Hálkova 2, Praha 2, 12000
(97) EP 2172092		(97) EP 2225493
(47) 07.12.2016		(47) 18.01.2017
(97) 07.04.2010		(97) 22.05.2009
(51) A01B 71/06 (2006.01)		(51) F24C 7/08 (2006.01)
(96) 16.09.2009		(96) 11.11.2008
(96) 09011788.8		(96) 08850839.5
(73) Lemken GmbH & Co. KG, 46519 Alpen, DE		(73) Arçelik Anonim Sirketi, 34950 Istanbul, TR
(72) Berendsen, Mark, 7044 AJ Lengel, NL		(72) AKDAG, Levent, 34950 Istanbul, TR
Werries, Dieter, 46419 Alpen, DE		KAYIHAN, Asli, 34950 Istanbul, TR
Gebbeken, Martin, 46519 Alpen, DE		(54) Trouba
Paessens, Christian, 47661 Issum, DE		(32) 200707755
Lukas, Thomas, 48683 Ahaus Wüllen, DE		(31) 12.11.2007
(54) Zařízení na obdělávání půdy		(33) TR
(32) 102008048403		(86) PCT/EP2008/065253
(31) 23.09.2008		(87) WO 2009/062917
(33) DE		(74) KOREJZOVÁ & SPOL., v.o.s., JUDr. Petra Korejzová advokátka, Korunní 810/104 E, Praha 10, 10100
(74) PATENTSERVIS Praha a.s., Na Podkovce 281/10, Praha 4, 14700		
(97) EP 2182209		(97) EP 2229809
(47) 14.12.2016		(47) 11.01.2017
(97) 05.05.2010		(97) 22.09.2010
(51) E04H 12/02 (2006.01)		(51) A01D 34/62 (2006.01)
E04H 12/16 (2006.01)		(96) 22.06.2009
E02D 27/42 (2006.01)		(96) 09008138.1
(96) 21.10.2009		(73) Fiskars Brands, Inc., Madison, WI 53718, US
(96) 09013257.2		(72) Vaughan, David L., Cross Plains WI 53528, US
(73) Wendling-Lenz, Gisela, 93059 Regensburg, DE		Roelke, Scott, Arena Wisconsin 53503, US
(72) Wendling-Lenz, Gisela, 93059 Regensburg, DE		(54) Vřetenová sekačka
Zinner, Jörg, 93128 Regenstauf, DE		(32) 466289, 210552 P
Neidhart, Thomas, Prof., 93049 Regensburg, DE		(31) 14.05.2009, 20.03.2009
Springer, Othmar, Prof., 84095 Furth, DE		(33) US, US
Laumer, Christian, 94347 Ascha, DE		(74) Rott, Růžička & Guttmann Patentové, známkové a advokátní kanceláře, Ing. Ivana Menšíková, Vinohradská 37, Praha 2, 12000
Mín, Yan, 93051 Regensburg, DE		
(54) Hybridní věžová konstrukce		
(32) 102008053454		
(31) 28.10.2008		
(33) DE		
(74) ŽOVICOVÁ & ŽOVIC IP s.r.o., Záhradnícka 36, 821 08 Bratislava		
(97) EP 2186571		
(47) 01.02.2017		
(97) 19.05.2010		
(51) B04C 5/08 (2006.01)		
B04C 5/13 (2006.01)		
F23J 15/02 (2006.01)		
(96) 06.10.2009		
(96) 09012607.9		
(73) RWE Power Aktiengesellschaft, 45128 Essen, DE		
(72) Böschen, Johann, 50374 Erftstadt, DE		
Kaminski, Fred, 50374 Erftstadt, DE		
Pütz, Guido, 50321 Brühl, DE		
(54) Odstředivý odlučovač		
(32) 102008057480		
(31) 14.11.2008		
(33) DE		

(97) **EP 2246234**
(47) 01.03.2017
(97) 03.11.2010
(51) **B61D 17/08** (2006.01)
B61D 19/00 (2006.01)
(96) 31.03.2010
(96) 10003535.1
(73) WBN Waggonbau Niesky GmbH, 02906 Niesky, DE
(72) Helm, Andreas, 02906 Niesky, DE
Kappler, Detlef, 02906 Niesky, DE
(54) **Boční prvek posuvné stěny pro železniční nákladní vůz**
(32) 102009015526
(31) 02.04.2009
(33) DE
(74) Všetečka Zelený Švorčík Kalenský a partneři, advokátní a patentová kancelář, JUDr. Michal Havlík, advokát, Hálkova 2, Praha 2, 12000

(97) **EP 2247636**
(47) 04.01.2017
(97) 27.08.2009
(51) **C08G 18/30** (2006.01)
C08G 18/48 (2006.01)
C08G 18/66 (2006.01)
C08G 18/76 (2006.01)
B60R 13/02 (2006.01)
C08G 101/00 (2006.01)
(96) 19.02.2009
(96) 09712684.1
(73) BASF SE, 67056 Ludwigshafen am Rhein, DE
(72) TEMPLIN, Markus, 49448 Lemförde, DE
MANUEL, Lopez, E-08004 Barcelona, ES
PACHECO GONZALEZ, Alfonso, E-08203 Sabadell, ES
(54) **Plasticky deformovatelné polyurethanové pěnové hmoty se zlepšenou propustností vzduchu a jejich použití k výrobě automobilových stropních panelů**
(32) 08151705
(31) 20.02.2008
(33) EP
(86) PCT/EP2009/051979
(87) WO 2009/103764
(74) Společná advokátní kancelář Všetečka Zelený Švorčík Kalenský a partneři, JUDr. Otakar Švorčík, advokát, Hálkova 2, Praha 2, 12000

(97) **EP 2251351**
(47) 04.01.2017
(97) 17.11.2010
(51) **C07K 14/51** (2006.01)
A61K 38/10 (2006.01)
A61K 38/17 (2006.01)
(96) 28.04.2006
(96) 10006930.1
(73) Amgen Inc., Thousand Oaks, CA 91320-1799, US
(72) Lu, Hsieng Sen, Westlake Village, CA 91362, US
Paszty, Christopher, Ventura, CA 93003, US
Robinson, Martyn Kim, Woodburn Green Buckinghamshire HP10 0JH, GB
Henry, Alistair James, Uxbridge Middlesex UB8 2LX, GB
Hoffmann, Kelly Sue, Newbury Park, CA 91320, US
Latham, John, Seattle, Washington 98119, US
Lawson, Alastair, Slough Berkshire SL1 3WE, GB
Winkler, David, Arlington, Massachusetts 02476-7326, US
Winters, Aaron George, Ventura, CA 93001, US
(54) **Sklerostinové epitopy**
(32) 677583 P, 776847 P, 782244 P, 792645 P, 410540
(31) 03.05.2005, 24.02.2006, 13.03.2006, 17.04.2006, 25.04.2006
(33) US, US, US, US, US
(74) Společná advokátní kancelář Všetečka Zelený Švorčík Kalenský a partneři, JUDr. Petr Kalenský, Hálkova 2, Praha 2, 12000

(97) **EP 2258711**
(47) 18.01.2017
(97) 08.12.2010
(51) **C07H 19/12** (2006.01)
A61K 31/7068 (2006.01)
(96) 16.03.2004
(96) 10179540.9

(73) Celgene International Sarl, 2017 Boudry, CH
(72) Ionescu, Dumitru, Ann Arbor, MI 48108, US
Blumbergs, Peter, Royal Oak, MI 48073, US
Selvey, Lee Alani, Poway, CA 92064, US
(54) **Nové formy 5-azacytidinu**
(32) 390578
(31) 17.03.2003
(33) US
(74) Všetečka Zelený Švorčík Kalenský a partneři, advokátní a patentová kancelář, JUDr. Michal Havlík, advokát, Hálkova 2, Praha 2, 12000

(97) **EP 2260339**
(47) 09.11.2016
(97) 17.09.2009
(51) **C03C 17/36** (2006.01)
F24J 2/10 (2006.01)
C23C 14/18 (2006.01)
G02B 5/08 (2006.01)
G02B 1/10 (2006.01)
(96) 10.03.2009
(96) 09720258.4
(73) Vitro, S.A.B. de C.V., Nuevo León, México 66265, MX
(72) MEDWICK, Paul, A., Glenshaw PA 15116, US
WAGNER, Andrew, V., Pittsburgh PA 15215, US
MARIETTI, Gary, J., Cheswick PA 15024, US
(54) **Reflexní předmět**
(32) 35587
(31) 11.03.2008
(33) US
(86) PCT/US2009/036596
(87) WO 2009/114493
(74) Čermák a spol., JUDr. Karel Čermák, Eliška Peškové 735/15, Praha 5, 15000

(97) **EP 2271591**
(47) 11.01.2017
(97) 06.05.2010
(51) **C03B 9/48** (2006.01)
C03B 9/325 (2006.01)
(96) 08.04.2009
(96) 09809080.6
(73) Owens-Brockway Glass Container INC., Perrysburg, OH 43551, US
(72) FLYNN, Robin L., Waterville OH 43566, US
LEWIS, David L., Sylvania OH 43560, US
(54) **Hrdlový kroužek a jeho výroba**
(32) 80974
(31) 08.04.2008
(33) US
(86) PCT/US2009/039845
(87) WO 2010/051060
(74) Traplová Hakr Kubát, advokátní a patentová kancelář, Ing. Eduard Hakr, patentový zástupce, Přístavní 24, Praha 7, 17000

(97) **EP 2272797**
(47) 04.01.2017
(97) 12.01.2011
(51) **C01B 33/143** (2006.01)
C01B 33/149 (2006.01)
D21H 17/68 (2006.01)
D21H 21/10 (2006.01)
(96) 04.06.2008
(96) 10164653.7
(73) Akzo Nobel N.V., 6824 BM Arnhem, NL
(72) Persson, Michael, 421 65 Västra Frölunda, SE
Hansson, Freddie, 442 33 Kungälv, SE
Pal, Annika Viola, 433 51 Öjersö, SE
Lindahl, Lars, 439 74 Fjärås, SE
Carlén, Joakim, 416 61 Göteborg, SE
(54) **Soly na bázi oxidu křemičitého**
(32) 07109790, 933636 P
(31) 07.06.2007, 07.06.2007
(33) EP, US
(74) Rott, Růžička & Guttmann Patentová, známková a advokátní kancelář, Ing. Václav Krmenčík, Vinohradská 37/938, Praha 2, 12000

- (97) **EP 2281030**
(47) 04.01.2017
(97) 12.02.2009
(51) *C12N 5/0784* (2010.01)
(96) 12.11.2008
(96) 08826916.2
(73) DCPrime B.V., 2333 BD Leiden, NL
(72) VAN WETERING, Sandra, NL-2261XB Leidschendam, NL
DE GRUIJL, Tanja Denise, NL-1078 LW Amsterdam, NL
KRUISBEEK, Adriana Marie, NL-1066 EH Amsterdam, NL
VAN DE VEN, Rieneke, NL-2511 VJ Den Haag, NL
SCHEPER, Riekeld Johannes, NL-1078 LW Amsterdam, NL
(54) **Způsob indukce a urychlení buněk**
(32) 08075502
(31) 19.05.2008
(33) EP
(86) PCT/EP2008/065391
(87) WO 2009/019320
(74) Traplová Hakr Kubát, advokátní a patentová kancelář, Ing. Eduard Hakr,
patentový zástupce, Přístavní 24, Praha 7, 17000
-
- (97) **EP 2281456**
(47) 30.11.2016
(97) 09.02.2011
(51) *A01N 3/00* (2006.01)
A23B 7/04 (2006.01)
(96) 30.07.2010
(96) 10305846.7
(73) STALLERGENES, 92160 Antony, FR
(72) Lafargue, Marianne, 75002 Paris, FR
(54) **Způsob přípravy surového pylu**
(32) 0955408, 231489 P
(31) 31.07.2009, 05.08.2009
(33) FR, US
(74) A. Holas & partner Patentová a známková kancelář, Ing. Mgr. Hana
Holasová, Křížová 4, Brno, 60300
-
- (97) **EP 2283128**
(47) 04.01.2017
(97) 17.12.2009
(51) *C12N 9/52* (2006.01)
C12P 21/06 (2006.01)
A61K 38/05 (2006.01)
A23K 20/147 (2016.01)
(96) 15.06.2009
(96) 09761813.6
(73) Westfälische Wilhelms-Universität Münster, 48149 Münster, DE
(72) SALLAM, Ahmed, 48161 Münster, DE
STEINBÜCHEL, Alexander, 48341 Altenberge, DE
(54) **Proces přípravy dipeptidů z cyanofycinu s využitím izolovaného
enzymu DIP1 CGPasy CPHEAL z Pseudomonas Alcaligenes**
(32) 08158205
(31) 13.06.2008
(33) EP
(86) PCT/EP2009/057382
(87) WO 2009/150252
(74) Čermák a spol., JUDr. Karel Čermák, Elišky Peškové 735/15, Praha 5,
15000
-
- (97) **EP 2292860**
(47) 15.02.2017
(97) 09.03.2011
(51) *E04B 7/18* (2006.01)
E04D 13/03 (2006.01)
E04D 13/035 (2006.01)
(96) 11.06.2010
(96) 10006077.1
(73) ROTO FRANK AG, 70771 Leinfelden-Echterdingen, DE
(72) Wendel, Frank, 97265 Hettstadt, DE
Dossler, Klaus, 97204 Höchberg, DE
(54) **Střešní okno bytu s krycím plechem**
(32) 102009033935
(31) 14.07.2009
(33) DE
-
- (74) Čermák a spol., JUDr. Karel Čermák, Elišky Peškové 735/15, Praha 5,
15000
-
- (97) **EP 2294045**
(47) 28.09.2016
(97) 26.11.2009
(51) *C07C 51/12* (2006.01)
C07C 51/10 (2006.01)
B01J 27/188 (2006.01)
C07C 59/06 (2006.01)
C07C 67/08 (2006.01)
C07C 69/675 (2006.01)
C07C 29/149 (2006.01)
C07C 31/20 (2006.01)
B01J 29/03 (2006.01)
B01J 29/08 (2006.01)
B01J 29/16 (2006.01)
B01J 37/03 (2006.01)
(96) 16.03.2009
(96) 09749393.6
(73) Dalian Institute Of Chemical Physics, Chinese Academy of Sciences,
Liaoning 116023, CN
BP P.L.C., London SW1Y 4PD, GB
(72) SUN, Ying, Dalian Liaoning 116023, CN
WANG, Hua, Dalian Liaoning 116023, CN
LIU, Zhongmin, Dalian Liaoning 116023, CN
ATKINS, Martin, Philip, Ashford Middlesex TW15 2QU, GB
(54) **Způsob výroby kyseliny glykolové**
(32) PCT/CN2008/000970
(31) 20.05.2008
(33) CN
(86) PCT/CN2009/000278
(87) WO 2009/140850
(74) Čermák a spol., JUDr. Karel Čermák, Elišky Peškové 735/15, Praha 5,
15000
-
- (97) **EP 2298756**
(47) 08.03.2017
(97) 30.12.2009
(51) *C07D 333/40* (2006.01)
(96) 25.06.2009
(96) 09770235.1
(73) ISHIHARA SANGYO KAISHA, LTD., Osaka-shi Osaka 550-0002, JP
(72) ANDO, Takayoshi, Yokkaichi-shi Mie 510-0842, JP
ADACHI, Norio, Kusatsu-shi Shiga 525-0025, JP
ISOGAI, Akihiko, Kusatsu-shi Shiga 525-0025, JP
(54) **Způsob přípravy 3-methyl-2-thiofenkarboxylové kyseliny**
(32) 2008167970
(31) 26.06.2008
(33) JP
(86) PCT/JP2009/061661
(87) WO 2009/157525
(74) Rott, Růžička & Guttman Patentové, známkové a advokátní kanceláře,
JUDr. Ing. Michal Guttman, patentový zástupce, Vinohradská 37/938,
Praha 2, 12000
-
- (97) **EP 2298922**
(47) 21.12.2016
(97) 01.10.2009
(51) *C07K 14/415* (2006.01)
A01N 37/18 (2006.01)
C12N 15/82 (2006.01)
(96) 27.03.2009
(96) 09723850.5
(73) Centro De Ingenieria Genetica Y Biotecnologia, Playa Ciudad De La
Habana 10600, CU
(72) BORRAS HIDALGO, Orlando, 11600 Ciudad de La Habana, CU
PORTIELES ÁLVAKEZ, Roxana, Caridad, 10800 Ciudad de La Habana,
CU
PUJOL FERRER, Merardo, 11600 Ciudad de La Habana, CU
ENRÍQUEZ OBREGÓN, Gil, Alberto, 11600 Ciudad de la Habana, CU
GONZÁLEZ RAMOS, Ernesto, Manuel, 10400 Ciudad de La Habana,
CU
AYRA PARDO, Camilo, 11300 Ciudad de La Habana, CU
BORROTO NORDELO, Carlos, Guillermo, 11 600 Ciudad Habana, CU
(54) **Sekvence aminokyselin a nukleové kyseliny pro potlačení patogenů**

(32) 20080045
(31) 28.03.2008
(33) CU
(86) PCT/CU2009/000003
(87) WO 2009/117975
(74) ŽOVICOVÁ & ŽOVIC IP s.r.o., Záhradnícka 36, 821 08 Bratislava

(97) **EP 2330914**
(47) 28.12.2016
(97) 25.03.2010
(51) **A23L 5/00** (2016.01)
A23L 19/00 (2016.01)
A23P 10/00 (2016.01)
(96) 02.02.2009
(96) 09814146.8
(73) XEDA INTERNATIONAL, 13670 Saint-Andiol, FR
(72) SARDO, Alberto, F-13160 Chateaufrenard, FR
(54) **Způsob ošetření povrchu potravinářských výrobků**
(32) 0856351, PCT/FR2008/052053
(31) 22.09.2008, 14.11.2008
(33) FR, FR
(86) PCT/FR2009/050153
(87) WO 2010/031929
(74) A. Holas & partner Patentová a známková kancelář, Ing. Mgr. Hana Holasová, Křížová 4, Brno, 60300

(97) **EP 2335877**
(47) 04.01.2017
(97) 22.06.2011
(51) **B24D 13/16** (2006.01)
(96) 10.11.2010
(96) 10190651.9
(73) August Rüggeberg GmbH & Co. KG, 51709 Marienheide, DE
(72) Schweitzer, Olaf, 51643 Gummersbach, DE
(54) **Vějířovitý brusný kotouč pro použití na stacionárních brousících strojích**
(32) 102009054696
(31) 15.12.2009
(33) DE
(74) Čermák a spol., JUDr. Karel Čermák, Elišky Peškové 735/15, Praha 5, 15000

(97) **EP 2340898**
(47) 02.11.2016
(97) 06.07.2011
(51) **B21B 37/58** (2006.01)
B21H 1/00 (2006.01)
B21H 1/18 (2006.01)
B21H 1/20 (2006.01)
B21B 31/04 (2006.01)
B21B 31/08 (2006.01)
B21B 35/00 (2006.01)
B21B 37/46 (2006.01)
B21B 35/14 (2006.01)
(96) 29.01.2004
(96) 11162489.6
(73) LANGENSTEIN & SCHEMANN GMBH, 96450 Coburg, DE
(72) Hofmann, Günter, 96450, Coburg, DE
Katsibardis, Stelios, 96450, Coburg, DE
Hausdörfer, Siegfried, 96268, Mitwitz, DE
Zwilling, Henry, 96515, Sonneberg, DE
Vogler, Günther, 96472, Rödental, DE
Rüger, Herbert, 96277, Schneckenlohe, DE
(54) **Válcovací stolice**
(32) 10309536, 10319258
(31) 04.03.2003, 28.04.2003
(33) DE, DE
(74) Čermák a spol., JUDr. Karel Čermák, Elišky Peškové 735/15, Praha 5, 15000

(97) **EP 2349961**
(47) 23.11.2016
(97) 22.04.2010
(51) **C07C 17/269** (2006.01)
C07C 21/067 (2006.01)
(96) 09.10.2009

(96) 09737505.9
(73) Blue Cube IP LLC, Midland MI 48674, US
(72) KRUPER, William J. Jr., Sanford, Michigan 48657, US
TIRTOWIDJOJO, Max Markus, Lake Jackson, Texas 77566, US
HIRSEKORN, Kurt Frederick, Midland, Michigan 48642, US
CHAKRABORTY, Debashis, Lake Jackson, Texas 77566, US
EIFFLER, Juergen, 21682 Stade, DE

(54) **Způsob výroby chlorovaných a fluorovaných propenů**
(32) 104901 P, 225494 P
(31) 13.10.2008, 14.07.2009
(33) US, US
(86) PCT/US2009/060101
(87) WO 2010/045104
(74) Čermák a spol., JUDr. Karel Čermák, Elišky Peškové 735/15, Praha 5, 15000

(97) **EP 2352488**
(47) 04.01.2017
(97) 14.05.2010
(51) **A61K 31/7008** (2006.01)
A61K 31/728 (2006.01)
A61K 31/4166 (2006.01)
A61K 31/352 (2006.01)
A61K 31/353 (2006.01)
A61K 31/403 (2006.01)
A61K 33/40 (2006.01)
A61K 45/06 (2006.01)
A61K 41/00 (2006.01)
A61K 8/73 (2006.01)
A61K 8/22 (2006.01)
A61K 8/38 (2006.01)
A61K 8/49 (2006.01)
A61K 8/60 (2006.01)
A61K 8/97 (2017.01)
A61K 8/99 (2017.01)
A61P 17/00 (2006.01)
A61P 17/10 (2006.01)
A61Q 19/08 (2006.01)

(96) 06.11.2009
(96) 09824320.7
(73) Klox Technologies Inc., Laval, QC H7V 4A7, CA
(72) PIERGALLINI, Remigio, I-63038 Grottammare, IT
LOUPIS, Nikolaos, GR-145 62 Athens, GR
BELLINI, Francesco, Calgary, Alberta T2P 5P6, CA
(54) **Oxidativní fotoaktivovaná kompozice pro rejuvenaci pleti obsahující kyselí-nu hyaluronovou, glukosamin nebo allantoin**
(32) 112235
(31) 07.11.2008
(33) US
(86) PCT/CA2009/001615
(87) WO 2010/051641
(74) Vsetečka Zelený Švorčík Kalenský a partneři, advokátní a patentová kancelář, JUDr. Michal Havlík, advokát, Hájkova 2, Praha 2, 12000

(97) **EP 2370221**
(47) 08.02.2017
(97) 10.06.2010
(51) **B23B 27/04** (2006.01)
B23B 27/08 (2006.01)
B23B 29/04 (2006.01)
(96) 05.11.2009
(96) 09768241.3
(73) Iscar Ltd., 24959 Tefen, IL
(72) HECHT, Gil, 22443 Nahariya, IL
(54) **Nástrojový držák pro upnutí držáku vložky**
(32) 19569608
(31) 03.12.2008
(33) IL
(86) PCT/IL2009/001044
(87) WO 2010/064226
(74) Čermák a spol., JUDr. Karel Čermák, Elišky Peškové 735/15, Praha 5, 15000

(97) **EP 2381967**
(47) 18.01.2017
(97) 08.07.2010

- (51) **A61K 51/04** (2006.01)
A61M 36/14 (2006.01)
C07D 213/16 (2006.01)
- (96) 29.12.2009
(96) 09837135.4
- (73) Avid Radiopharmaceuticals, Inc., Philadelphia, PA 19104, US
(72) BENEDUM, Tyler, Philadelphia Pennsylvania 19129, US
GOLDING, Geoff, Philadelphia Pennsylvania 19145, US
LIM, Nathaniel, Philadelphia Pennsylvania 19128, US
ZHANG, Wei, Havertown Pennsylvania 19083, US
- (54) **Syntéza 18F-radioznačených styrylpyridinů z tosylátových
prekurzorů a jejich stabilní farmaceutické kompozice**
- (32) 141885 P
(31) 31.12.2008
(33) US
(86) PCT/US2009/069741
(87) WO 2010/078370
(74) Společná advokátní kancelář Vsetečka Zelený Švorčík Kalenský a
partneři, JUDr. Otakar Švorčík, advokát, Hálkova 2, Praha 2, 12000
-
- (97) **EP 2410869**
(47) 11.01.2017
(97) 30.09.2010
- (51) **A23K 10/12** (2016.01)
A23K 10/16 (2016.01)
A23K 10/18 (2016.01)
A23K 20/147 (2016.01)
A23K 50/10 (2016.01)
A23K 50/75 (2016.01)
A23K 50/80 (2016.01)
C12F 3/00 (2006.01)
C12G 3/02 (2006.01)
C12P 7/06 (2006.01)
C12N 1/16 (2006.01)
C12N 1/18 (2006.01)
- (96) 25.03.2010
(96) 10711248.4
- (73) AB Agri Limited, London W1K 4QY, GB
(72) WILLIAMS, Peter, Edmond, Vaughan, Northamptonshire NN6 9BY, GB
- (54) **Regenerace proteinů**
- (32) 0905234
(31) 26.03.2009
(33) GB
(86) PCT/GB2010/000577
(87) WO 2010/109203
(74) Čermák a spol., JUDr. Karel Čermák, Elišky Peškové 735/15, Praha 5,
15000
-
- (97) **EP 2418651**
(47) 11.01.2017
(97) 14.10.2010
- (51) **A47C 31/00** (2006.01)
G21C 19/07 (2006.01)
- (96) 05.04.2010
(96) 10761676.5
- (73) Kabushiki Kaisha Toshiba, Minato-ku Tokyo 105-8001, JP
(72) MUKAI, Toshimasa, Tokyo 105-8001, JP
SATO, Takao, Tokyo 105-8001, JP
HASEGAWA, Hidenobu, Tokyo 105-8001, JP
TAKAGI, Kaoru, Tokyo 105-8001, JP
TAKESHITA, Tetsuro, Tokyo 105-8001, JP
- (54) **Stojan pro skladování vyhořelého paliva**
- (32) 2009095441
(31) 10.04.2009
(33) JP
(86) PCT/JP2010/056181
(87) WO 2010/116977
(74) Rott, Růžička & Guttman Patentové, známkové a advokátní kanceláře,
Ing. Ivana Menšíková, Vinohradská 37, Praha 2, 12000
-
- (97) **EP 2427663**
(47) 09.11.2016
(97) 11.11.2010
- (51) **F16B 7/20** (2006.01)
- (96) 05.05.2010
(96) 10720270.7
-
- (73) Dürr Systems AG, 74321 Bietigheim-Bissingen, DE
(72) HERRE, Frank, 71739 Oberriexingen, DE
HERING, Joachim, 88525 Duermentingen, DE
MELCHER, Rainer, 71720 Oberstenfeld, DE
BUCK, Thomas, 74343 Sachsenheim, DE
BAUMANN, Michael, 74223 Flein, DE
SEIZ, Bernhard, 74348 Lauffen a.N., DE
MICHELFELDER, Manfred, 71711 Höpfigheim/Steinheim, DE
- (54) **Zařízení pro nanášecí prostředek, zejména ventil pro nanášecí
prostředek**
- (32) 102009020077
(31) 06.05.2009
(33) DE
(86) PCT/EP2010/002760
(87) WO 2010/127847
(74) Čermák a spol., JUDr. Karel Čermák, Elišky Peškové 735/15, Praha 5,
15000
-
- (97) **EP 2430207**
(47) 11.01.2017
(97) 18.11.2010
- (51) **C23C 2/20** (2006.01)
- (96) 07.05.2010
(96) 10723639.0
- (73) ArcelorMittal, 1160 Luxembourg, LU
(72) DIEZ, Luc, F-57000 Metz, FR
MATAIGNE, Jean-Michel, F-60300 Senlis, FR
ORSAL, Bertrand, F-60500 Vineuil Saint Firmin, FR
SAINT RAYMOND, Hubert, F-57000 Metz, FR
- (54) **Způsob výroby povlečeného kovového pásu se zlepšeným vzhledem**
- (32) PCT/FR2009/000561
(31) 14.05.2009
(33) FR
(86) PCT/FR2010/000357
(87) WO 2010/130890
(74) A. Holas & partner Patentová a známková kancelář, Ing. Mgr. Hana
Holasová, Křížová 4, Brno, 60300
-
- (97) **EP 2432612**
(47) 11.01.2017
(97) 25.11.2010
- (51) **B24B 33/02** (2006.01)
B24B 37/02 (2012.01)
B24B 49/00 (2012.01)
B23D 75/00 (2006.01)
- (96) 24.05.2010
(96) 10778517.2
- (73) Sunnen Products Company, St. Louis, MO 63143, US
(72) CLOUTIER, Daniel, R., Clive, IA 50325, US
ALCOCK, Scott, W., St. Louis, MO 63108, US
HELLER, Terry, R., St. Louis, MO 63122, US
JACOBSMEYER, Russell, L., Labadie, MO 63055, US
- (54) **Automatizovaný způsob dokončování vývrtů**
- (32) 180699 P
(31) 22.05.2009
(33) US
(86) PCT/US2010/035914
(87) WO 2010/135729
(74) Rott, Růžička & Guttman Patentové, známkové a advokátní kanceláře,
Ing. Ivana Menšíková, Vinohradská 37, Praha 2, 12000
-
- (97) **EP 2435410**
(47) 18.01.2017
(97) 02.12.2010
- (51) **C07D 233/64** (2006.01)
A61K 31/4164 (2006.01)
A61P 3/00 (2006.01)
- (96) 26.05.2010
(96) 10721902.4
- (73) Exelixis Patent Company LLC, South San Francisco, CA 94083-0511, US
Bristol-Myers Squibb Company, Princeton, NJ 08543, US
- (72) BUSCH, Brett, B., San Diego CA 92064, US
STEVENS, William, C., Jr., San Diego CA 92119, US
KICK, Ellen, K., Pennington NJ 08534, US
ZHANG, Haiying, Pennington NJ 08534, US
BOLLU, Venkataiah, San Diego, CA 92131, US

MARTIN, Richard, San Diego CA 92130, US
MOHAN, Raju, Encinitas CA 92024, US
(54) **Modulátory LXR**
(32) 181736 P
(31) 28.05.2009
(33) US
(86) PCT/US2010/036211
(87) WO 2010/138598
(74) TRAPLOVÁ HAKR KUBÁT Advokátní a patentová kancelář, Ing. Eduard Hakr, patentový zástupce, Přístavní 24, Praha 7, 17000

(97) **EP 2449066**
(47) 28.12.2016
(97) 06.01.2011
(51) **C10L 9/02** (2006.01)
(96) 01.07.2010
(96) 10752533.9
(73) Carbosulcis S.P.A., 09010 Gonnese, IT
(72) FOIS, Elisabetta, I-09013 Carbonia, IT
PISTIS, Agata, I-09034 Villasor, IT
ANEDDA, Antonio, I-09010 Musei, IT
(54) **Způsob odsiřování slabě až středně prouhelněného uhlí**
(32) PCT/IT2009/000290
(31) 01.07.2009
(33) IT
(86) PCT/EP2010/059367
(87) WO 2011/000914
(74) Rott, Růžička & Guttman Patentové, známkové a advokátní kanceláře, Ing. Jana Fuchsová, patentový zástupce, Vinohradská 37, Praha 2, 12000

(97) **EP 2459883**
(47) 25.01.2017
(97) 03.02.2011
(51) **F04D 25/06** (2006.01)
F04D 29/28 (2006.01)
(96) 01.06.2010
(96) 10721026.2
(73) Robert Bosch GmbH, 70442 Stuttgart, DE
(72) SCHIEL, Andreas, 76593 Gernsbach-Lautenbach, DE
LUDWIG, Matthias, 76547 Sinzheim, DE
(54) **Vodící geometrie pro poloaxiální rotory ventilátorů**
(32) 102009028130
(31) 30.07.2009
(33) DE
(86) PCT/EP2010/057623
(87) WO 2011/012351
(74) Čermák a spol., JUDr. Karel Čermák, Elišky Peškové 735/15, Praha 5, 15000

(97) **EP 2471530**
(47) 11.01.2017
(97) 04.07.2012
(51) **A61K 31/355** (2006.01)
A61P 3/00 (2006.01)
A61P 25/28 (2006.01)
(96) 01.06.2006
(96) 12162555.2
(73) Edison Pharmaceuticals, Inc., Mountain View, CA 94043, US
(72) Miller, Guy M., Mountain View, CA California 94043, US
Hecht, Sidney M., Charlottesville, VA Virginia 22904-4319, US
(54) **Redox-aktivní terapeutika na léčbu mitochondriálních chorob a dalších stavů a modulace biomarkerů energie**
(32) 686826 P, 701815 P, 776028 P
(31) 01.06.2005, 21.07.2005, 22.02.2006
(33) US, US, US
(74) A. Holas & partner Patentová a známková kancelář, Ing. Mgr. Hana Holasová, Křížová 4, Brno, 60300

(97) **EP 2477992**
(47) 14.12.2016
(97) 28.04.2011
(51) **C07D 493/04** (2006.01)
(96) 16.09.2010
(96) 10795061.0
(73) MYLAN LABORATORIES LIMITED, 500033 Andhra Pradesh, IN
(72) VELLANKI, Siva Rama Prasad, Secunderabad 500 003, IN

SAHU, Arabinda, Secunderabad 500 003, IN
KATUKURI, Aravind Kumar, Secunderabad 500 003, IN
VANAMA, Vikram, Secunderabad 500 003, IN
KOTHARI, Satishbabu, Secunderabad 500 003, IN
PONNEKANTI, Venkata Suryanarayana, Secunderabad 500 003, IN
DATTA, Debashish, Secunderabad 500 003, IN
(54) **Procesy pro přípravu Darunaviru a jeho amorfní formy**
(32) CH22572009, CH00542010, CH09392010
(31) 17.09.2009, 08.01.2010, 05.04.2010
(33) IN, IN, IN
(86) PCT/IN2010/000625
(87) WO 2011/048604
(74) ŽOVICOVÁ & ZOVIC IP, s.r.o., Záhradnícka 36, 821 08 Bratislava

(97) **EP 2478408**
(47) 21.12.2016
(97) 24.03.2011
(51) **G02C 5/22** (2006.01)
(96) 15.09.2010
(96) 10755141.8
(73) Mykita Studio GmbH, 10969 Berlin, DE
HAFFMANS, Daniel, 10115 Berlin, DE
HAFFMANS, Philipp, 10115 Berlin, DE
GOTTSCHLING, Harald, 10435 Berlin, DE
KRÜGER, Moritz, 10437 Berlin, DE
GÜNTERT, Martin, 10437 Berlin, DE
(54) **Klob a obruba brýlí**
(32) 102009029491
(31) 16.09.2009
(33) DE
(86) PCT/EP2010/063570
(87) WO 2011/032995
(74) KANIA*SEDLÁK*SMOLA, Mgr. Martina Dvořáková, Mendlovo náměstí 1a, Brno, 60300

(97) **EP 2479371**
(47) 28.12.2016
(97) 25.07.2012
(51) **E06B 3/54** (2006.01)
E06B 3/92 (2006.01)
(96) 13.01.2012
(96) 12397503.9
(73) Lumon Invest Oy, 45130 Kouvola, FI
(72) Visa, Panu, 00830 Helsinki, FI
(54) **Profilová lišta, která má být připevněna k panelu, a panelový systém**
(32) 20115059
(31) 21.01.2011
(33) FI
(74) KANIA, SEDLÁK, SMOLA, Ing. Lucie Lunzarová, Mendlovo náměstí 1a, Brno, 60300

(97) **EP 2485832**
(47) 23.11.2016
(97) 14.04.2011
(51) **B01J 19/00** (2006.01)
B01J 19/24 (2006.01)
C07C 17/20 (2006.01)
C07C 17/269 (2006.01)
C07C 21/04 (2006.01)
C07C 21/18 (2006.01)
(96) 08.10.2010
(96) 10765730.6
(73) Blue Cube IP LLC, Midland, Michigan 48674, US
(72) TIRTOWIDJOJO, Max, Markus, Lake Jackson, Texas 77566, US
BAI, Hua, Lake Jackson Trail, Michigan 77566, US
CHAKRABORTY, Debashis, Lake Jackson, Texas 77566, US
EIFFLER, Juergen, 21682 Stade, DE
GROENEWALD, Heinz, 21714 Hammah, DE
HIRSEKORN, Kurt, Frederick, Midland, Michigan 48642, US
KOKOTT, Manfred, 21682 Stade, DE
KRUPER, William J., Jr., Sanford, Michigan 48657, US
LUEBBE, Thomas, Ulrich, 21682 Stade, DE
PATEL, Avani, Maulik, Midland, Michigan 48640, US
SEXTON, Shirley, Shaw, Cypress, Texas 77429, US
WENZEL, Peter, 21614 Buxtehude, DE
WOBSER, Marcus, Stade 21682, DE

(54) **Způsob výroby chlorovaných a fluorovaných propenů v izotermických trubkových reaktorech**
(32) 250030 P
(31) 09.10.2009
(33) US
(86) PCT/US2010/052073
(87) WO 2011/044514
(74) Čermák a spol., JUDr. Karel Čermák, Elišky Peškové 735/15, Praha 5, 15000

(97) **EP 2488515**
(47) 04.01.2017
(97) 21.04.2011
(51) **C07D 409/10** (2006.01)
C07D 409/14 (2006.01)
C07F 3/06 (2006.01)
(96) 14.10.2010
(96) 10768162.9
(73) Janssen Pharmaceutica NV, 2340 Beerse, BE
(72) FARINA, Vittorio, B-2340 Beerse, BE
LEMAIRE, Sebastien, Francois Emmanuel, B-2340 Beerse, BE
HOUPIS, Ioannis, N., B-2340 Beerse, BE
(54) **Způsob přípravy sloučenin použitelných jako inhibitory SGLT2**
(32) 251378 P
(31) 14.10.2009
(33) US
(86) PCT/US2010/052598
(87) WO 2011/047113
(74) Všeťečka Zelený Švorčík Kalenský a partneři, advokátní a patentová kancelář, JUDr. Michal Havlík, advokát, Hálkova 2, Praha 2, 12000

(97) **EP 2492429**
(47) 28.12.2016
(97) 29.08.2012
(51) **E06B 1/62** (2006.01)
(96) 17.02.2012
(96) 12155983.5
(73) Braun August, České Budějovice, CZ
(72) Braun August, České Budějovice, CZ
(54) **Začišťovací lišta jakož i stavební roh se začišťovací lištou**
(32) 102011004764
(31) 25.02.2011
(33) DE
(74) Čermák a spol., JUDr. Karel Čermák, Elišky Peškové 735/15, Praha 5, 15000

(97) **EP 2494047**
(47) 04.01.2017
(97) 19.05.2011
(51) **C12N 15/10** (2006.01)
C12N 15/90 (2006.01)
(96) 29.10.2010
(96) 10774391.6
(73) Regeneron Pharmaceuticals, Inc., Tarrytown, NY 10591, US
(72) ECONOMIDES, Aris, N., Tarrytown, New York 10591, US
MURPHY, Andrew, J., Tarrytown, New York 10591, US
LENGYEL, Peter, Matthew, Brooklyn, New York 11222, US
YANG, Peter, H., A., Tarrytown, New York 10591, US
(54) **Multifunkční alely**
(32) 256078 P
(31) 29.10.2009
(33) US
(86) PCT/US2010/054654
(87) WO 2011/059799
(74) A. Holas & partner Patentová a známková kancelář, Ing. Mgr. Hana Holasová, Křížová 4, Brno, 60300

(97) **EP 2530406**
(47) 22.03.2017
(97) 04.08.2011
(51) **F25B 30/02** (2006.01)
F25B 29/00 (2006.01)
F25B 13/00 (2006.01)
(96) 29.01.2010
(96) 10844514.9
(73) Daikin Industries, Ltd., Osaka 530-8323, JP

Daikin Europe N.V., 8400 Oostende, BE
(72) HONDA, Masahiro, Oostende 8400, BE
(54) **Systém tepelného čerpadla**
(86) PCT/JP2010/000530
(87) WO 2011/092741
(74) Všeťečka Zelený Švorčík Kalenský a partneři, advokátní a patentová kancelář, JUDr. Michal Havlík, advokát, Hálkova 2, Praha 2, 12000

(97) **EP 2558375**
(47) 25.01.2017
(97) 20.10.2011
(51) **B65D 19/34** (2006.01)
(96) 12.04.2011
(96) 11723623.2
(73) IP3 Group, 42000 Saint-Etienne, FR
(72) Le Monnier Jacques, 69210 Saint Germain en Nuelles, FR
(54) **Zařízení typu "Nosič břemena" z materiálu lepenkového typu, odolného vůči přítláčným silám, které jsou na něj vyvíjeny**
(32) 1004645, 1002482, 1001548
(31) 26.11.2010, 11.06.2010, 13.04.2010
(33) FR, FR, FR
(86) PCT/IB2011/000808
(87) WO 2011/128758
(74) Všeťečka Zelený Švorčík Kalenský a partneři, advokátní a patentová kancelář, JUDr. Michal Havlík, advokát, Hálkova 2, Praha 2, 12000

(97) **EP 2569021**
(47) 04.01.2017
(97) 17.11.2011
(51) **A61L 24/00** (2006.01)
A61L 28/00 (2006.01)
A61L 31/14 (2006.01)
(96) 10.05.2011
(96) 11727830.9
(73) ALLERGAN, INC., Irvine, CA 92612, US
(72) LIU, Futian, Sunnyvale California 94087, US
MANESIS, Nicholas J., Escondido, CA 92025, US
YU, Xiaojie, Irvine California 92602, US
CHAN, Athene W., South San Francisco California 94080, US
(54) **Porogenní kompozice, způsoby výroby a použití**
(32) 201113021615, 333599 P
(31) 04.02.2011, 11.05.2010
(33) US, US
(86) PCT/US2011/035917
(87) WO 2011/143213
(74) Všeťečka Zelený Švorčík Kalenský a partneři, advokátní a patentová kancelář, JUDr. Michal Havlík, advokát, Hálkova 2, Praha 2, 12000

(97) **EP 2576718**
(47) 11.01.2017
(97) 08.12.2011
(51) **C07C 7/20** (2006.01)
C08F 12/08 (2006.01)
C08F 2/40 (2006.01)
C07C 15/46 (2006.01)
(96) 10.05.2011
(96) 11721893.3
(73) General Electric Company, Schenectady, NY 12345, US
(72) RAI, Vinod, Kumar, Bangalore, Karnataka 560038, IN
ELDIN, Sherif, The Woodlands, TX 77380, US
KING, Mary, The Woodlands, TX 77380, US
LINK, John, Humble, TX 77338, US
SUBBIAH, Alagarsamy, A., Bangalore, Karnataka 560066, IN
HERRINGTON, H., Kelly, Beaumont, TX 77713, US
(54) **Způsob a kompozice pro inhibici polymerace vinylových aromatických monomerů**
(32) 793226
(31) 03.06.2010
(33) US
(86) PCT/US2011/035934
(87) WO 2011/152961
(74) Traplová Hakr Kubát, advokátní a patentová kancelář, Ing. Eduard Hakr, patentový zástupce, Přístavní 24, Praha 7, 17000

(97) **EP 2581698**
(47) 11.01.2017

- (97) 17.04.2013
(51) **F41H 7/03** (2006.01)
F41H 7/02 (2006.01)
- (96) 06.09.2012
(96) 12183350.3
- (73) Krauss-Maffei Wegmann GmbH & Co. KG, 80997 München, DE
(72) Meding, Oliver, 34127 Kassel, DE
Wagner, Hartmut, 34127 Kassel, DE
Prummenbaum, Eric, 34127 Kassel, DE
- (54) **Vzorkovací zařízení pro vzorkování půdy z interiéru vozidla a způsob vzorkování půdy**
- (32) 102011054436
(31) 12.10.2011
(33) DE
(74) Všeťečka Zelený Švorčík Kalenský a partneři, advokátní a patentová kancelář, JUDr. Michal Havlík, advokát, Hálkova 2, Praha 2, 12000
-
- (97) **EP 2591785**
(47) 04.01.2017
(97) 12.01.2012
(51) **A61K 31/568** (2006.01)
A61P 25/00 (2006.01)
A61P 9/10 (2006.01)
- (96) 08.07.2011
(96) 11803155.8
- (73) Guangzhou Cellprotek Pharmaceutical Co., Ltd., Guangzhou 510663, CN
(72) SANG, Hanfei, Guangzhou, Guangdong 510080, CN
ZHANG, Jingxia, Guangzhou, Guangdong 510080, CN
QIU, Pengxin, Guangzhou, Guangdong 510080, CN
ZHOU, Shujia, Guangzhou, Guangdong 510080, CN
CHEN, Jiesi, Guangzhou, Guangdong 510080, CN
YOU, Xiuhua, Guangzhou, Guangdong 510080, CN
YAN, Guangmei, Guangzhou, Guangdong 510080, CN
HU, Haiyan, Guangzhou, Guangdong 510080, CN
LENG, Tiandong, Guangzhou, Guangdong 510080, CN
- (54) **Použití 5-androstan(alkyl)-3,5,6-triolu při přípravě neuroprotektivních léků**
- (32) 201010224173
(31) 09.07.2010
(33) CN
(86) PCT/CN2011/076967
(87) WO 2012/003802
(74) Všeťečka Zelený Švorčík Kalenský a partneři, advokátní a patentová kancelář, JUDr. Michal Havlík, advokát, Hálkova 2, Praha 2, 12000
-
- (97) **EP 2593253**
(47) 11.01.2017
(97) 19.01.2012
(51) **B22D 17/30** (2006.01)
B22D 39/00 (2006.01)
- (96) 22.06.2011
(96) 11726799.7
- (73) MELTEC Industrieofenbau GmbH, 4655 Vorchdorf, AT
(72) RAPP, Josef, A-4801 Traunkirchen, AT
RAPP, Roger, A-4810 Gmunden, AT
- (54) **Zařízení a způsob k dávkování taveniny a lící stroj**
- (32) 10169551
(31) 14.07.2010
(33) EP
(86) PCT/EP2011/060397
(87) WO 2012/007255
(74) Čermák a spol., JUDr. Karel Čermák, Elišky Peškové 735/15, Praha 5, 15000
-
- (97) **EP 2593506**
(47) 22.02.2017
(97) 19.01.2012
(51) **C08K 5/00** (2006.01)
C08K 3/00 (2006.01)
C08J 3/22 (2006.01)
C08K 3/08 (2006.01)
- (96) 11.07.2011
(96) 11743464.7
- (73) Chemische Fabrik Budenheim KG, 55257 Budenheim, DE
(72) WISSEMBORSKI, Rüdiger, 55435 Gau-Algesheim, DE
SCHNEE, Rainer, 55130 Mainz, DE
- RATH, Gideon, 64285 Darmstadt, DE
KÜMMET, David, 55257 Budenheim, DE
- (54) **Kompozice se složkou kovu schopného aktivace působením kyseliny**
- (32) 102010031347
(31) 14.07.2010
(33) DE
(86) PCT/EP2011/061749
(87) WO 2012/007422
(74) Čermák a spol., JUDr. Karel Čermák, Elišky Peškové 735/15, Praha 5, 15000
-
- (97) **EP 2593581**
(47) 04.01.2017
(97) 19.01.2012
(51) **C23C 26/00** (2006.01)
C10M 103/00 (2006.01)
C10M 177/00 (2006.01)
C23C 30/00 (2006.01)
F16J 10/04 (2006.01)
C10N 40/25 (2006.01)
- (96) 16.07.2010
(96) 10854798.5
- (73) Applied Nano Surfaces Sweden AB, 753 23 Uppsala, SE
(72) ZHMUD, Boris, SE-142 35 Stockholm, SE
- (54) **Způsob pro zajištění povrchu s nízkou mírou tření**
- (86) PCT/SE2010/050850
(87) WO 2012/008890
(74) FISCHER & PARTNER IP s.r.o., Na Hrobci 294/5, Praha 2, 12800
-
- (97) **EP 2594076**
(47) 22.03.2017
(97) 19.01.2012
(51) **H04N 19/176** (2014.01)
H04N 19/61 (2014.01)
H04N 19/82 (2014.01)
H04N 19/11 (2014.01)
H04N 19/593 (2014.01)
- (96) 14.07.2011
(96) 11807512.6
- (73) NTT DOCOMO, INC., Chiyoda-ku Tokyo 100-6150, JP
(72) BOSSEN, Frank, Jan, Palo Alto, CA 94304, US
TAN, Thiow, Keng, Singapore 808379, SG
- (54) **Intra predikce s nízkou složitostí pro kódování videa**
- (32) 364322 P, 388541 P
(31) 14.07.2010, 30.09.2010
(33) US, US
(86) PCT/US2011/044014
(87) WO 2012/009540
(74) Všeťečka Zelený Švorčík Kalenský a partneři, advokátní a patentová kancelář, JUDr. Michal Havlík, advokát, Hálkova 2, Praha 2, 12000
-
- (97) **EP 2598228**
(47) 02.11.2016
(97) 09.02.2012
(51) **B01D 47/00** (2006.01)
B01D 11/00 (2006.01)
B01D 43/00 (2006.01)
- (96) 01.08.2011
(96) 11815144.8
- (73) Virdia, Inc., Raceland, LA 70394, US
(72) JANSEN, Robert, P-2685-202 Portela Lrs, PT
EYAL, Aharon, 93629 Jerusalem, IL
- (54) **Způsoby a systémy čištění rozpouštědel**
- (32) 201161513613 P, 20732910
(31) 31.07.2011, 01.08.2010
(33) US, IL
(86) PCT/US2011/046153
(87) WO 2012/018740
(74) Všeťečka Zelený Švorčík Kalenský a partneři, advokátní a patentová kancelář, JUDr. Michal Havlík, advokát, Hálkova 2, Praha 2, 12000
-
- (97) **EP 2608808**
(47) 18.01.2017
(97) 01.03.2012
(51) **A61K 39/395** (2006.01)
A61K 38/17 (2006.01)

	<i>A61K 38/20</i>	(2006.01)	ASSISTANCE PUBLIQUE, HOPITAUX DE PARIS, 75004 Paris, FR
	<i>A61P 35/00</i>	(2006.01)	UNIVERSITE PARIS DESCARTES, 75270 Paris Cedex 06, FR
	<i>C07K 16/24</i>	(2006.01)	(72) Paterlini-Brechot, Patrizia, 75015 PARIS, FR
(96)	23.08.2011		(54) Zařízení pro separaci biologických částic, obsažených v tekutině, pomocí vertikální filtrace
(96)	11820492.4		(32) 0502945
(73)	XBiotech, Inc, Vancouver, BC V6E 2E9, CA		(31) 24.03.2005
(72)	SIMARD, John, Austin, TX 78744, US		(33) FR
(54)	Léčba neoplastických onemocnění		(74) A. Holas & partner Patentová a známková kancelář, Ing. Mgr. Hana Holasová, Křížová 4, Brno, 60300
(32)	201161480635 P, 376097 P, 411183 P, 406759 P		
(31)	29.04.2011, 23.08.2010, 08.11.2010, 26.10.2010		
(33)	US, US, US, US		
(86)	PCT/US2011/048747		
(87)	WO 2012/027324		
(74)	Traplová Hakr Kubát, advokátní a patentová kancelář, Ing. Eduard Hakr, patentový zástupce, Přístavní 24, Praha 7, 17000		
<hr/>			
(97)	EP 2609118		(97) EP 2635145
(47)	18.01.2017		(47) 04.01.2017
(97)	01.03.2012		(97) 10.05.2012
(51)	<i>C07K 16/28</i>	(2006.01)	(51) <i>A43B 3/26</i>
	<i>C12N 15/13</i>	(2006.01)	
	<i>A61K 39/395</i>	(2006.01)	
	<i>A61P 35/00</i>	(2006.01)	
(96)	23.08.2011		
(96)	11820495.7		
(73)	Board of Regents, The University of Texas System, Austin, TX 78701, US		
(72)	LIU, Yong-Jun, Gaithersburg, MD 29878, US		
	VOO, Kui Shin, Pearland, TX 77584, US		
	BOVER, Laura, Pearland, TX 77584, US		
	TSURUSHITA, Naoya, Palo Alto, CA 94306, US		
	TSO, J. Yun, Menlo Park, CA 94025, US		
	KUMAR, Shankar, Pleasanton, CA 94588, US		
(54)	Anti-OX40 protilátky a způsoby jejich použití		(54) Podrážka pro boty mající jeden nebo více vertikálních prvků vyskládaných přes sebe, roztažitelných a přizpůsobitelných na různé šířky kopýta svršku boty a na změny ve tvaru nohy, také permanentně
(32)	375999 P, 380827 P		(32) AN20100193
(31)	23.08.2010, 08.09.2010		(31) 04.11.2010
(33)	US, US		(33) IT
(86)	PCT/US2011/048752		(86) PCT/EP2011/002285
(87)	WO 2012/027328		(87) WO 2012/059142
(74)	Všetečka Zelený Švorčík Kalenský a partneři, advokátní a patentová kancelář, JUDr. Michal Havlík, advokát, Hálkova 2, Praha 2, 12000		(74) PATENTSERVIS Praha a.s., Na Podkovce 281/10, Praha 4, 14700
<hr/>			
(97)	EP 2633252		(97) EP 2635586
(47)	18.01.2017		(47) 08.02.2017
(97)	03.05.2012		(97) 10.05.2012
(51)	<i>F26B 15/14</i>	(2006.01)	(51) <i>C07D 489/12</i>
	<i>F26B 21/04</i>	(2006.01)	
	<i>F26B 25/00</i>	(2006.01)	
	F26B 21/14	(2006.01)	
	F26B 23/02	(2006.01)	
(96)	16.09.2011		
(96)	11757635.5		
(73)	Dürr Systems AG, 74321 Bietigheim-Bissingen, DE		
(72)	WIELAND, Dietmar, 71336 Waiblingen, DE		
	IGLAUER, Oliver, 70469 Stuttgart, DE		
	KNÜSEL, Christof, 80799 München, DE		
	WINKLER, Marius, 74385 Pleidelsheim, DE		
(54)	Procesní komora se zařízením k vhnání plynného fluida		(54) Způsob výroby naltrexonu
(32)	102010043087		(32) 201100396, 201161489701 P, 410405 P, 201001007
(31)	28.10.2010		(31) 25.05.2011, 25.05.2011, 05.11.2010, 05.11.2010
(33)	DE		(33) DK, US, US, DK
(86)	PCT/EP2011/066154		(86) PCT/DK2011/000128
(87)	WO 2012/055634		(87) WO 2012/059103
(74)	KOREJZOVÁ & SPOL., v.o.s., JUDr. Petra Korejzová advokátka, Korunní 810/104 E, Praha 10, 10100		(74) Všetečka Zelený Švorčík Kalenský a partneři, advokátní a patentová kancelář, JUDr. Michal Havlík, advokát, Hálkova 2, Praha 2, 12000
<hr/>			
(97)	EP 2633912		(97) EP 2638597
(47)	28.12.2016		(47) 18.01.2017
(97)	04.09.2013		(97) 18.05.2012
(51)	<i>B01L 3/00</i>	(2006.01)	(51) <i>H01M 4/583</i>
	<i>B01L 9/00</i>	(2006.01)	
	<i>C12M 1/18</i>	(2006.01)	
	<i>G01N 33/487</i>	(2006.01)	
(96)	14.03.2006		
(96)	13159197.6		
(73)	INSTITUT NATIONAL DE LA SANTE ET DE LA RECHERCHE MEDICALE (INSERM), 75013 Paris, FR		(73) A123 Systems LLC, Waltham, MA 02451, US
			(72) TIKHONOV, Konstantin, Pleasanton CA 94566, US
			JOHNSON, Tobias, Union City CA 94587, US
			CHAU, Jesse, Newark CA 94560, US
			YIP, Ka Ki, San Leandro CA 94577, US
			JUZKOW, Marc, Livermore CA 94550, US
(54)	Vysoce výkonný lithiový nebo lithium iontový článek		
(32)	413171 P		
(31)	12.11.2010		

(33) US
(86) PCT/US2011/057028
(87) WO 2012/064481
(74) Společná advokátní kancelář Všetečka Zelený Švorčík Kalenský a partneři, JUDr. Pavel Zelený, advokát, Hálkova 2, Praha 2, 12000

(97) **EP 2640303**
(47) 04.01.2017
(97) 24.05.2012
(51) **A61B 8/00** (2006.01)
A61B 46/10 (2016.01)
A61B 46/17 (2016.01)
(96) 04.11.2011
(96) 11779398.4
(73) Lackner, Leopold, 3370 Ybbs, AT
(72) Lackner, Leopold, 3370 Ybbs, AT
(54) **Kryt pro ultrazvukovou sondu**
(32) 7072010
(31) 19.11.2010
(33) AT
(86) PCT/EP2011/069413
(87) WO 2012/065859
(74) Všetečka Zelený Švorčík Kalenský a partneři, advokátní a patentová kancelář, JUDr. Michal Havlík, advokát, Hálkova 2, Praha 2, 12000

(97) **EP 2654469**
(47) 22.03.2017
(97) 28.06.2012
(51) **A24F 47/00** (2006.01)
A61M 15/06 (2006.01)
A61M 11/04 (2006.01)
A61M 15/00 (2006.01)
A61M 16/00 (2006.01)
(96) 22.12.2011
(96) 11808641.2
(73) Philip Morris Products S.A., 2000 Neuchâtel, CH
(72) COCHAND, Olivier, 2056 Dombresson, CH
THORENS, Michel, 1510 Moudon, CH
FLICK, Jean-Marc, 1405 Pomy, CH
DEGOUMOIS, Yvan, 2013 Colombier, CH
(54) **Aerosol vytvářející systém s prostředky na stanovení vyčerpání kapalného substrátu**
(32) 10252235
(31) 24.12.2010
(33) EP
(86) PCT/EP2011/073791
(87) WO 2012/085203
(74) INPARTNERS GROUP, Ing. Ivan Lukšiček, Koliště 13a, Brno, 60200

(97) **EP 2660553**
(47) 08.03.2017
(97) 06.11.2013
(51) **F41G 11/00** (2006.01)
F41A 3/66 (2006.01)
(96) 26.04.2013
(96) 13165596.1
(73) L&O Hunting Group GmbH, 88316 Isny im Allgäu, DE
(72) Trapp, Florian, 59846 Sundern, DE
Hasler, Florian, 88239 Wangen im Allgäu, DE
(54) **Montážní přípravek pro rozebíratelné upevnění zaměřovače na ruční střelnou zbraň**
(32) 102012103792
(31) 30.04.2012
(33) DE
(74) Rott, Růžicka & Guttmann Patentové, známkové a advokátní kanceláře, Ing. Jiří Andera, Vinohradská 37/938, Praha 2, 12000

(97) **EP 2678112**
(47) 23.11.2016
(97) 30.08.2012
(51) **B05B 1/04** (2006.01)
B05C 5/02 (2006.01)
(96) 21.02.2012
(96) 12706196.8
(73) Dürr Systems AG, 74321 Bietigheim-Bissingen, DE
(72) KRAFT, Bernd, 71711 Steinheim-Höfingheim, DE

STIEGLER, Martin, 71717 Beilstein, DE
(54) **Hlava trysky pro aplikaci izolačního prostředku**
(32) 102011011850
(31) 21.02.2011
(33) DE
(86) PCT/EP2012/000756
(87) WO 2012/113540
(74) Čermák a spol., JUDr. Karel Čermák, Elišky Peškové 735/15, Praha 5, 15000

(97) **EP 2678679**
(47) 08.02.2017
(97) 30.08.2012
(51) **G01N 33/50** (2006.01)
A61K 31/00 (2006.01)
A61K 38/00 (2006.01)
(96) 21.02.2012
(96) 12704826.2
(73) Basilea Pharmaceutica AG, 4005 Basel, CH
(72) LANE, Heidi Alexandra, 4106 Therwil, CH
BACHMANN, Felix, 4055 Basel, CH
(54) **Použití acetylovaného tubulinu jako biomarkeru lékové odpovědi na furazanobenzimidazoly**
(32) 11155774
(31) 24.02.2011
(33) EP
(86) PCT/EP2012/052954
(87) WO 2012/113802
(74) Traplová Hakr Kubát, advokátní a patentová kancelář, Ing. Eduard Hakr, patentový zástupce, Přístavní 24, Praha 7, 17000

(97) **EP 2681805**
(47) 18.01.2017
(97) 07.09.2012
(51) **H01R 13/514** (2006.01)
H01R 13/73 (2006.01)
G02B 6/38 (2006.01)
(96) 19.01.2012
(96) 12709274.0
(73) Harting Electric GmbH & Co. KG, 32339 Espelkamp, DE
(72) SCHLEGEL, Bernard, 32369 Rahden, DE
NASS, Andreas, 31606 Warmsen, DE
GRIEPENSTROH, Sebastian, 32312 Lübbecke, DE
GARSKE, Stefan, 49152 Bad Essen, DE
(54) **Systém konektorů**
(32) 102011001069
(31) 03.03.2011
(33) DE
(86) PCT/DE2012/100011
(87) WO 2012/116691
(74) KOREJZOVÁ & SPOL., v.o.s., JUDr. Petra Korejzová, advokátka, Korunní 810/104 E, Praha 10, 10100

(97) **EP 2682553**
(47) 22.03.2017
(97) 08.01.2014
(51) **E05F 3/22** (2006.01)
E05F 3/10 (2006.01)
E05F 3/20 (2006.01)
E05D 7/04 (2006.01)
E05D 5/02 (2006.01)
E05D 7/081 (2006.01)
(96) 16.08.2012
(96) 12180603.8
(73) Leado Door Controls Ltd., Changhua County 510, TW
(72) King-Sung, Yu, 510 CHANGHUA COUNTY, TW
(54) **Zařízení pro automatické zavírání skleněných dveří**
(32) 101124484
(31) 06.07.2012
(33) TW
(74) PatentCentrum Sedlák & Partners s.r.o., Husova 5, České Budějovice, 37001

(97) **EP 2691576**
(47) 28.12.2016
(97) 04.10.2012

- (72) NITZL, Gerald, A-2500 Baden, AT
TANG, Yong, A-8700 Leoben, AT
STRANIMAIER, Arno, A-8784 Trieben, AT
- (54) **Tryska pro vedení kovové taveniny**
(32) 11172908
(31) 06.07.2011
(33) EP
(86) PCT/EP2012/062485
(87) WO 2013/004571
(74) Všetečka Zelený Švorčík Kalenský a partneři, advokátní a patentová kancelář, JUDr. Michal Havlík, advokát, Hálkova 2, Praha 2, 12000
-
- (97) **EP 2740581**
(47) 09.11.2016
(97) 14.02.2013
(51) **B29C 45/16** (2006.01)
B29C 45/26 (2006.01)
B29C 49/20 (2006.01)
B29C 49/04 (2006.01)
B29C 49/48 (2006.01)
B29C 49/50 (2006.01)
B29L 23/00 (2006.01)
B29L 31/24 (2006.01)
(96) 02.08.2012
(96) 12822513.3
(73) Fundació Privada Ascamm, 08290 Cerdanyola del Vallès, ES
Sogefi Filtration Spain, S.A., 08290 Cerdanyola Del Valles (Barcelona), ES
(72) PLANTÀ TORRALBA, Francisco Javier, E-08290 Cerdanyola Del Valles (Barcelona), ES
NAVARRO ROBLES, José Manuel, E-08290 Cerdanyola Del Valles (Barcelona), ES
(54) **Způsob výroby vzduchového potrubí a použité formy**
(32) 201131365
(31) 05.08.2011
(33) ES
(86) PCT/ES2012/070601
(87) WO 2013/021083
(74) Traplová Hakr Kubát, advokátní a patentová kancelář, Ing. Eduard Hakr, patentový zástupce, Přístavní 24, Praha 7, 17000
-
- (97) **EP 2748182**
(47) 19.10.2016
(97) 28.02.2013
(51) **C07K 7/06** (2006.01)
C07K 7/08 (2006.01)
C07K 14/00 (2006.01)
C07K 19/00 (2006.01)
A61K 9/48 (2006.01)
(96) 23.08.2012
(96) 12756593.5
(73) President and Fellows of Harvard College, Cambridge, MA 02138, US
(72) DITTRICH, Christian, CH-8400 Winterthur, CH
DANUSER, Gaudenz, Cambridge, MA 02140, US
(54) **Peptidové nanočástice a jejich použití**
(32) 201161526526 P
(31) 23.08.2011
(33) US
(86) PCT/US2012/052027
(87) WO 2013/028843
(74) KOREJZOVÁ & SPOL., v.o.s., JUDr. Petra Korejzová, advokátka, Korunní 810/104 E, Praha 10, 10100
-
- (97) **EP 2752260**
(47) 01.02.2017
(97) 09.07.2014
(51) **B22D 41/02** (2006.01)
B22D 41/08 (2006.01)
(96) 07.01.2013
(96) 13150422.7
(73) Refractory Intellectual Property GmbH & Co. KG, 1100 Wien, AT
(72) Marantsch, Alexander, 1100 Wien, AT
Hoeck, Matthias, 1120 Wien, AT
Kirschen, Marcus, 8732 Seckau, AT
(54) **Ohnivzdorná keramická nístěj**
- (74) Všetečka Zelený Švorčík Kalenský a partneři, advokátní a patentová kancelář, JUDr. Michal Havlík, advokát, Hálkova 2, Praha 2, 12000
-
- (97) **EP 2753591**
(47) 28.12.2016
(97) 14.03.2013
(51) **C04B 20/10** (2006.01)
C04B 38/10 (2006.01)
B01F 17/14 (2006.01)
C04B 24/00 (2006.01)
C04B 24/16 (2006.01)
C04B 24/24 (2006.01)
B01F 17/00 (2006.01)
B01J 13/00 (2006.01)
C04B 103/40 (2006.01)
(96) 05.09.2012
(96) 12756448.2
(73) Lafarge, 75116 Paris, FR
(72) GARTNER, Ellis, F-69003 Lyon, FR
HOANG, Lê-Chièn, F-38300 Ruy-Montceau, FR
(54) **Povrchově aktivním činidlem zpracovaný částicový materiál pro výrobu cementové pěny**
(32) 11306117
(31) 08.09.2011
(33) EP
(86) PCT/EP2012/067257
(87) WO 2013/034567
(74) PATENTSERVIS Praha a.s., Na Podkovce 281/10, Praha 4, 14700
-
- (97) **EP 2757025**
(47) 04.01.2017
(97) 23.07.2014
(51) **B62D 23/00** (2006.01)
B62D 29/00 (2006.01)
B62D 29/04 (2006.01)
(96) 25.06.2010
(96) 14163078.0
(73) Gordon Murray Design Limited, Shalford, Surrey GU4 8EP, GB
(72) Murray, Ian Gordon, Puttenham, GU3 1BG, GB
(54) **Šasi vozidla**
(32) 0911020
(31) 25.06.2009
(33) GB
(74) Společná advokátní kancelář Všetečka Zelený Švorčík Kalenský a partneři, JUDr. Otakar Švorčík, advokát, Hálkova 2, Praha 2, 12000
-
- (97) **EP 2763866**
(47) 18.01.2017
(97) 11.04.2013
(51) **B60K 15/05** (2006.01)
E05C 19/02 (2006.01)
E05B 83/34 (2014.01)
(96) 04.10.2012
(96) 12780108.2
(73) CEBI ITALY S.p.A., 12025 Dronero (CN), IT
(72) PERSIANI, Luigi, 60027 Osimo, DE
(54) **Zařízení pro uzavření přístupového prostoru plnicího potrubí automobilové palivové nádrže**
(32) AN20110132
(31) 05.10.2011
(33) IT
(86) PCT/EP2012/069633
(87) WO 2013/050478
(74) PATENTSERVIS Praha a.s., Na Podkovce 281/10, Praha 4, 14700
-
- (97) **EP 2767365**
(47) 28.12.2016
(97) 20.08.2014
(51) **B25C 1/00** (2006.01)
B25C 1/04 (2006.01)
(96) 19.02.2013
(96) 13000843.6
(73) Joh. Friedrich Behrens AG, 22926 Ahrensburg, DE
(72) Bauer, Joachim, D-23843 Bad Oldesloe, DE
(54) **Pneumatická hřebíkovačka s ručně ovladatelnou spouští a dotykovým čidlem**

(74) Všetečka Zelený Švorčík Kalenský a partneři, advokátní a patentová kancelář, JUDr. Michal Havlík, advokát, Hálkova 2, Praha 2, 12000

(97) **EP 2775859**
(47) 18.01.2017
(97) 16.05.2013
(51) **A61K 31/56** (2006.01)
A61K 36/21 (2006.01)
A61K 31/575 (2006.01)
A23L 33/11 (2016.01)
A23L 33/105 (2016.01)
A23K 20/168 (2016.01)
A23K 20/184 (2016.01)

(96) 12.11.2012
(96) 12795522.7
(73) Biophytis, 75001 Paris, FR
Université Pierre et Marie Curie, 75005 Paris, FR

(72) LAFONT, René, F-75016 Paris, FR
CLEMENT, Karine, F-75003 Paris, FR
RIZKALLA, Salwa, F-94150 Rungis, FR
VEILLET, Stanislas, F-91600 Savigny Sur Orge, FR
FOUCAULT, Anne-Sophie, F-75013 Paris, FR
DIOH, Waly, F-91220 Breigny Sur Orge, FR

(54) **Fytoekdysony pro stabilizaci hmotnosti u obézních pacientů po hypokalorickém režimu**

(32) 1160280
(31) 10.11.2011
(33) FR
(86) PCT/FR2012/052600
(87) WO 2013/068704

(74) Všetečka Zelený Švorčík Kalenský a partneři, advokátní a patentová kancelář, JUDr. Michal Havlík, advokát, Hálkova 2, Praha 2, 12000

(97) **EP 2776240**
(47) 14.12.2016
(97) 16.05.2013
(51) **B32B 38/10** (2006.01)
B32B 38/00 (2006.01)
B32B 3/14 (2006.01)
B32B 3/16 (2006.01)
B32B 21/04 (2006.01)
B32B 21/10 (2006.01)
B32B 7/12 (2006.01)

(96) 07.02.2012
(96) 12715735.2
(73) Mymantra S.r.l., 00166 Roma, IT
(72) ANTONELLI, Marcello, I-00163 Rome, IT
ANTONELLI, Marta, I-00163 Rome, IT

(54) **Vícevrstvý flexibilní prvek vyrobený ze dřeva a související výrobní proces laserovým gravírováním a/nebo řezáním**

(32) RM20110592
(31) 09.11.2011
(33) IT
(86) PCT/IT2012/000042
(87) WO 2013/069035

(74) A. Holas & partner Patentová a známková kancelář, Ing. Mgr. Hana Holasová, Křížová 4, Brno, 60300

(97) **EP 2776248**
(47) 04.01.2017
(97) 16.05.2013
(51) **B41F 15/44** (2006.01)

(96) 05.11.2012
(96) 12783973.6
(73) Thieme GmbH & Co. KG, 79331 Teningen, DE
(72) GÖTZ, Harry, 77963 Schwanau-Wittenweiler, DE
(54) **Sítotisková stěrka a zařízení k sítotisku**

(32) 202011107661 U
(31) 07.11.2011
(33) DE
(86) PCT/EP2012/071849
(87) WO 2013/068317
(74) Čermák a spol., JUDr. Karel Čermák, Elišky Peškové 735/15, Praha 5, 15000

(97) **EP 2783829**
(47) 19.10.2016
(97) 01.10.2014
(51) **B29C 47/08** (2006.01)
B29C 47/00 (2006.01)
B29C 47/06 (2006.01)
B29C 49/04 (2006.01)

(96) 29.03.2013
(96) 13305418.9
(73) Inergy Automotive Systems Research (Société Anonyme), 1120 Bruxelles, BE

(72) Kosako, Seiji, Yokohama-city, Kanagawa 224-0007, JP
Boucaux, Eric, 60157 Elincourt Sainte Marguerite, FR
Shimotake, Koichiro, Fukuoka-ken, 805-0056, JP
Chen, Yong, Wuhan city, Hubei province, CN

(54) **Způsob výroby dutého tělesa**
(74) Rott, Růžicka & Guttman Patentové, známkové a advokátní kanceláře, Ing. Ivana Menšíková, Vinohradská 37, Praha 2, 12000

(97) **EP 2788544**
(47) 02.11.2016
(97) 13.06.2013
(51) **D21B 1/08** (2006.01)
D21B 1/06 (2006.01)
D21B 1/32 (2006.01)

(96) 07.12.2012
(96) 12799165.1
(73) Aerocycle GmbH, 41468 Neuss, DE
(72) KÜHNE, Thomas, 72581 Dettingen, DE
ALTHÖFER, Philipp, 41468 Neuss, DE

(54) **Způsob zpracování sběrového papíru**
(32) 102011120630
(31) 09.12.2011

(33) DE
(86) PCT/EP2012/074809
(87) WO 2013/083784
(74) Čermák a spol., JUDr. Karel Čermák, Elišky Peškové 735/15, Praha 5, 15000

(97) **EP 2790638**
(47) 04.01.2017
(97) 23.05.2013
(51) **A61K 47/10** (2017.01)
A61K 31/198 (2006.01)
A61J 7/00 (2006.01)
A61J 1/00 (2006.01)
A61K 9/08 (2006.01)

(96) 13.11.2012
(96) 12798182.7
(73) Altergon S.A., 6900 Lugano, CH
(72) BERNAREGGI, Alberto, CH-6900 Lugano, CH
PIZZUTTI, Marco, CH-6900 Lugano, CH
BELLORINI, Lorenzo, CH-6900 Lugano, CH

(54) **Jednodávkový farmaceutický přípravek hormonů štítné žlázy T3 a/nebo T4**

(32) MI20112066
(31) 14.11.2011
(33) IT
(86) PCT/EP2012/072482
(87) WO 2013/072304
(74) Ing. Dobroslav Musil, patentová kancelář, Zábrdovická 11, Brno, 61500

(97) **EP 2792429**
(47) 14.12.2016
(97) 22.10.2014
(51) **B21H 3/04** (2006.01)

(96) 19.04.2013
(96) 13002074.6
(73) LMT Fette Werkzeugtechnik GmbH & Co. KG, 21493 Schwarzenbek, DE
(72) Focken, Andreas, 21493 Schwarzenbek, DE
Smidt, Frank, 21516 Tramm, DE

(54) **Axiální závitová válcovací hlava a způsob k vytváření vnějšího závitu na obrobku s axiální závitovou válcovací hlavou**

(74) Všetečka Zelený Švorčík Kalenský a partneři, advokátní a patentová kancelář, JUDr. Michal Havlík, advokát, Hálkova 2, Praha 2, 12000

- (97) **EP 2794285**
(47) 16.11.2016
(97) 27.06.2013
(51) **B60B 17/00** (2006.01)
(96) 19.12.2012
(96) 12809796.1
(73) Voith Patent GmbH, 89522 Heidenheim, DE
(72) HOLZAPFEL, Michael, 89522 Heidenheim, DE
KAMPS, Andreas, 73460 Hüttlingen, DE
LUBOS, Florian, 89542 Herbrechtingen, DE
- (54) **Disk kola pro kolejové vozidlo**
(32) 102011121785
(31) 21.12.2011
(33) DE
(86) PCT/EP2012/076082
(87) WO 2013/092659
(74) Traplová Hakr Kubát, advokátní a patentová kancelář, Ing. Eduard Hakr, patentový zástupce, Přístavní 24, Praha 7, 17000
-
- (97) **EP 2796645**
(47) 01.02.2017
(97) 29.10.2014
(51) **E05B 65/44** (2006.01)
E05B 9/00 (2006.01)
E05B 63/00 (2006.01)
E05C 9/04 (2006.01)
E05C 1/12 (2006.01)
E05C 1/04 (2006.01)
E05C 9/00 (2006.01)
E05B 13/00 (2006.01)
E05B 37/02 (2006.01)
(96) 28.03.2014
(96) 14162489.0
(73) Martin Lehmann GmbH & Co. Kg, 32429 Minden, DE
(54) **Zámek pro nábytek**
(32) 102013104078
(31) 23.04.2013
(33) DE
(74) Společná advokátní kancelář Všecka Zelený Švorčík Kalenský a partneři, JUDr. Otakar Švorčík, advokát, Hálkova 2, Praha 2, 12000
-
- (97) **EP 2802020**
(47) 05.10.2016
(97) 18.09.2014
(51) **H01L 33/48** (2010.01)
H01L 25/075 (2006.01)
(96) 26.03.2013
(96) 13838095.1
(73) Shenzhen Aoto Electronics Co., Ltd., Guangdong 518057, CN
(72) SHEN, Yi, Shenzhen, Guangdong 518057, CN
BI, Jinming, Shenzhen, Guangdong 518057, CN
LIU, Ling, Shenzhen, Guangdong 518057, CN
WU, Zhenzhi, Shenzhen, Guangdong 518057, CN
WU, Hanqu, Shenzhen, Guangdong 518057, CN
(54) **LED displej s vysokým rozlišením**
(32) 201310075976
(31) 11.03.2013
(33) CN
(86) PCT/CN2013/073191
(87) WO 2014/139189
(74) KOREJZOVÁ & SPOL., v.o.s., JUDr. Petra Korejzová advokátka, Korunní 810/104 E, Praha 10, 10100
-
- (97) **EP 2803659**
(47) 04.01.2017
(97) 19.11.2014
(51) **C07C 253/00** (2006.01)
C07D 223/16 (2006.01)
(96) 16.05.2014
(96) 14168559.4
(73) Les Laboratoires Servier, 92284 Suresnes Cedex, FR
(72) Vaysse-Ludot, Lucile, 76490 Saint-Wandrille-Rancon, FR
Le Flohic, Alexandre, 76640 Fauville en Caux, FR
Vaultier, Michel, 35410 Chateaugiron, FR
Pucheault, Mathieu, 33360 Camblanes et Meynac, FR
Kaminski, Thomas, 35000 Rennes, FR
- (54) **Způsob syntézy 3,4-dimethoxybicyklo[4.2.0]okta-1,3,5-trien-7-karbonitrilu a jeho použití při syntéze ivabradinu a jeho adičních solí s farmaceuticky přijatelnou kyselinou**
(32) 1354504
(31) 17.05.2013
(33) FR
(74) Rott, Růžička & Guttmann Patentové, známkové a advokátní kanceláře, Ing. Ivana Jirotková, Vinohradská 37, Praha 2, 12000
-
- (97) **EP 2817652**
(47) 23.11.2016
(97) 29.08.2013
(51) **G01S 13/87** (2006.01)
G01S 5/06 (2006.01)
G01S 5/02 (2006.01)
(96) 20.02.2013
(96) 13709061.9
(73) Karlsruher Institut für Technologie, 76131 Karlsruhe, DE
Comsoft Solutions GmbH, 76227 Karlsruhe, DE
(72) BEUTLER, Frederik, 76135 Karlsruhe, DE
HANEBECK, Uwe D., 76337 Waldbronn, DE
LEESON, Mike, Worcester WR1 2AJ, GB
- (54) **Způsob a systém pro současnou kalibraci přijímače a lokalizaci objektu pro multilateraci**
(32) 12156317
(31) 21.02.2012
(33) EP
(86) PCT/EP2013/053332
(87) WO 2013/124292
(74) Všecka Zelený Švorčík Kalenský a partneři, advokátní a patentová kancelář, JUDr. Michal Havlík, advokát, Hálkova 2, Praha 2, 12000
-
- (97) **EP 2826454**
(47) 11.01.2017
(97) 21.01.2015
(51) **A61G 7/05** (2006.01)
(96) 26.05.2014
(96) 14169850.6
(73) Wissner-Bosserhoff GmbH, 58739 Wickede, DE
(72) Bernal, Carlos, 59494 Soest, DE
(54) **Postel s kolečky a blokovacími prostředky**
(32) 202013103226 U
(31) 18.07.2013
(33) DE
(74) Traplová Hakr Kubát, advokátní a patentová kancelář, Ing. Eduard Hakr, patentový zástupce, Přístavní 24, Praha 7, 17000
-
- (97) **EP 2828433**
(47) 28.09.2016
(97) 26.09.2013
(51) **D21H 17/37** (2006.01)
C08L 3/08 (2006.01)
C08L 79/02 (2006.01)
D21H 17/29 (2006.01)
D21H 17/44 (2006.01)
D21H 17/45 (2006.01)
D21H 17/55 (2006.01)
D21H 17/56 (2006.01)
D21H 21/06 (2006.01)
D21H 21/10 (2006.01)
D21H 21/18 (2006.01)
(96) 22.03.2013
(96) 13718869.4
(73) Kemira OYJ, 00180 Helsinki, FI
(72) KARPPI, Asko, FI-20540 Turku, FI
TIRRONEN, Esko, FI-02120 Espoo, FI
- (54) **Způsob rozpouštění kationtového škrobu, činidlo pro přípravu papíru a jeho použití**
(32) 20125334
(31) 23.03.2012
(33) FI
(86) PCT/FI2013/050323
(87) WO 2013/140046
(74) KOREJZOVÁ & SPOL., v.o.s., JUDr. Petra Korejzová advokátka, Korunní 810/104 E, Praha 10, 10100

(97) **EP 2834258**
(47) 04.01.2017
(97) 19.09.2013
(51) **C07H 19/23** (2006.01)
A61K 31/706 (2006.01)
A61P 31/16 (2006.01)
(96) 11.03.2013
(96) 13712043.2
(73) Gilead Sciences, Inc., Foster City, CA 94404, US
(72) CLARKE, Michael O' Neil Hanrahan, Foster City, CA 94404, US
(54) **2'-substituované karbo-nukleozidové analogy k antivirové léčbě**
(32) 201261610411 P
(31) 13.03.2012
(33) US
(86) PCT/US2013/030196
(87) WO 2013/138236
(74) PATENTSERVIS Praha a.s., Na Podkovce 281/10, Praha 4, 14700

(97) **EP 2834381**
(47) 11.01.2017
(97) 10.10.2013
(51) **C21D 6/00** (2006.01)
C22C 38/50 (2006.01)
C22C 38/00 (2006.01)
C22C 38/02 (2006.01)
C22C 38/04 (2006.01)
C22C 38/42 (2006.01)
C22C 38/44 (2006.01)
C22C 38/48 (2006.01)
(96) 02.04.2013
(96) 13716682.3
(73) Ak Steel Properties, Inc., West Chester, OH 45069, US
(72) DOUTHETT, Joseph, A., Monroe, OH 45050, US
CRAYCRAFT, Shannon, K., Middletown, OH 45044, US
(54) **Cenově výhodná feritická nerezová ocel**
(32) 201261619048 P
(31) 02.04.2012
(33) US
(86) PCT/US2013/034940
(87) WO 2013/151992
(74) Čermák a spol., JUDr. Karel Čermák, Elišky Peškové 735/15, Praha 5, 15000

(97) **EP 2856461**
(47) 04.01.2017
(97) 05.12.2013
(51) **G09F 13/18** (2006.01)
G09F 13/22 (2006.01)
G09F 7/18 (2006.01)
(96) 30.05.2013
(96) 13726766.2
(73) Vitrinemedia, 92100 Boulogne-Billancourt, FR
(72) CHAMPAGNE, Benjamin, Shenzhen, CN
(54) **Osvětlená jednotka displeje, mající závěsné svorky**
(32) 1255002, 1254999, 1259627
(31) 30.05.2012, 30.05.2012, 09.10.2012
(33) FR, FR, FR
(86) PCT/EP2013/061187
(87) WO 2013/178747
(74) Vsetečka Zelený Švorčík Kalenský a partneři, advokátní a patentová kancelář, JUDr. Michal Havlík, advokát, Hálkova 2, Praha 2, 12000

(97) **EP 2861877**
(47) 11.01.2017
(97) 19.12.2013
(51) **F16C 11/06** (2006.01)
E05F 15/603 (2015.01)
(96) 29.05.2013
(96) 13744947.6
(73) Kiekert Aktiengesellschaft, 42579 Heiligenhaus, DE
(72) HAUBS, Rainer, 46562 Voerde, DE
GOLDMANN, Sebastian, 44869 Bochum, DE
(54) **Kulový kloub jako bod záběru pro pohonný element zavíracího systému**
(32) 102012012018
(31) 16.06.2012

(33) DE
(86) PCT/DE2013/000294
(87) WO 2013/185744
(74) Rott, Růžička & Guttman Patentové, známkové a advokátní kanceláře, Ing. Jiří Andera, Vinohradská 37/938, Praha 2, 12000

(97) **EP 2868716**
(47) 04.01.2017
(97) 06.05.2015
(51) **C09C 3/04** (2006.01)
C09C 1/02 (2006.01)
D21H 17/67 (2006.01)
D21H 17/69 (2006.01)
(96) 04.11.2013
(96) 13191479.8
(73) Omya International AG, 4665 Oftringen, CH
(72) Rentsch, Samuel, 3095 Spiegel bei Bern, CH
Buri, Matthias, 4852 Rothrist, CH
Ippolito, Fabio, 4665 Oftringen, CH
Gane, Patrick A C., 4852 Rothrist, CH
(54) **Způsob přípravy suspenze s vysokým obsahem pevných částic pigmentů, která obsahuje dispergátor na bázi karboxymethylcelulózy**
(74) Rott, Růžička & Guttman Patentové, známkové a advokátní kanceláře, Ing. Jana Fuchsová, patentový zástupce, Vinohradská 37, Praha 2, 12000

(97) **EP 2888169**
(47) 02.11.2016
(97) 27.02.2014
(51) **B65B 1/18** (2006.01)
B65B 1/30 (2006.01)
H04L 12/413 (2006.01)
(96) 23.08.2013
(96) 13765938.9
(73) Haver & Boecker OHG, 59302 Oelde, DE
(72) SCHULTE, Jürgen, 59302 Oelde, DE
PETERA, Roland, 59269 Beckum, DE
(54) **Plnicí stroj a metoda k provozování plnicího stroje**
(32) 102012016654
(31) 24.08.2012
(33) DE
(86) PCT/EP2013/002544
(87) WO 2014/029506
(74) Macek and Partners, Mgr. Jiří Macek, Sázavská 16, Praha, 12000

(97) **EP 2888926**
(47) 28.12.2016
(97) 06.03.2014
(51) **H05B 3/84** (2006.01)
H05B 3/03 (2006.01)
H05B 3/02 (2006.01)
B23K 3/03 (2006.01)
(96) 26.08.2013
(96) 13792440.3
(73) Easy Automation S.r.l., 00125 Pomezia, IT
(72) Vincenzi, Augusto, 00125 Roma, IT
(54) **Systém a způsob pro nanášení povlakového prvku na nosný povrch**
(32) RM20120422, RM20120423
(31) 27.08.2012, 27.08.2012
(33) IT, IT
(86) PCT/IB2013/056891
(87) WO 2014/033612
(74) Vsetečka Zelený Švorčík Kalenský a partneři, advokátní a patentová kancelář, JUDr. Michal Havlík, advokát, Hálkova 2, Praha 2, 12000

(97) **EP 2892781**
(47) 12.10.2016
(97) 06.03.2014
(51) **B61D 15/00** (2006.01)
B61J 3/12 (2006.01)
B60F 1/04 (2006.01)
(96) 28.08.2013
(96) 13777219.0
(73) Rentaloc, besloten vennootschap met beperkte aansprakelijkheid, 2500 Lier, BE
(72) KROLS, Dirk, B2820 Bonheiden, BE
RAYMAEKERS, Bart, B-2970 Schilde, BE

- (54) **Železniční trakční vozidlo**
(32) 201200572
(31) 03.09.2012
(33) BE
(86) PCT/BE2013/000044
(87) WO 2014/032126
(74) KOREJZOVÁ & SPOL., v.o.s., JUDr. Petra Korejzová, advokátka, Korunní 810/104 E, Praha 10, 10100
-
- (97) **EP 2895403**
(47) 11.01.2017
(97) 30.01.2014
(51) **B65D 81/36** (2006.01)
(96) 22.07.2013
(96) 13745271.0
(73) Nestec S.A., 1800 Vevey, CH
(72) KIM, Kisun, St. Louis, Missouri 63105, US
WURTH, Stephen A., St. Louis, Missouri 63118, US
GASPERSON, Bethanie L., Edwardsville, Illinois 62025, US
BALLARD, Jacob H., St. Louis, Missouri 63104, US
PERSELLS, James P., St. Louis, Missouri 63129, US
TUTTLE, Christopher Graham, St. Louis, Missouri 63108, US
JENTE, Kate Elizabeth, Clayton, Missouri 63105, US
- (54) **Vratně deformovatelné interaktivní obalové komponenty**
(32) 201261675076 P, 201361856095 P
(31) 24.07.2012, 19.07.2013
(33) US, US
(86) PCT/US2013/051460
(87) WO 2014/018438
(74) KOREJZOVÁ & SPOL., v.o.s., JUDr. Petra Korejzová, advokátka, Korunní 810/104 E, Praha 10, 10100
-
- (97) **EP 2900091**
(47) 25.01.2017
(97) 03.04.2014
(51) **A23L 2/70** (2006.01)
C12H 1/02 (2006.01)
C12C 11/11 (2006.01)
(96) 24.09.2013
(96) 13805765.8
(73) Technische Universität Berlin, 10623 Berlin, DE
(72) METHNER, Frank-Jürgen, 54634 Bitburg, DE
KUNZ, Thomas, 10178 Berlin, DE
ENDREß, Hans-Ulrich, 75305 Neuenbürg, DE
KURZ, Thomas, 75173 Pforzheim, DE
- (54) **Způsob čeření**
(32) 102012019314
(31) 25.09.2012
(33) DE
(86) PCT/EP2013/002863
(87) WO 2014/048558
(74) Traplová Hakr Kubát, advokátní a patentová kancelář, Ing. Eduard Hakr, patentový zástupce, Přístavní 24, Praha 7, 17000
-
- (97) **EP 2906499**
(47) 14.12.2016
(97) 17.04.2014
(51) **B67D 1/04** (2006.01)
B67B 7/86 (2006.01)
B67D 1/08 (2006.01)
(96) 11.10.2013
(96) 13799489.3
(73) Anheuser-Busch InBev S.A., 1000 Brussels, BE
(72) PEIRSMAN, Daniel, B-3000 Leuven, BE
VALLES, Vanessa, 3000 Leuven, BE
VANDEKERCKHOVE, Stijn, B-3000 Leuven, BE
- (54) **Sudová spojka**
(32) 12188108
(31) 11.10.2012
(33) EP
(86) PCT/EP2013/071310
(87) WO 2014/057099
(74) ŽOVICOVÁ & ZOVIC IP, s.r.o., Záhradnícka 36, 821 08 Bratislava
-
- (97) **EP 2909568**
(47) 30.11.2016
- (97) 24.04.2014
(51) **F41G 3/16** (2006.01)
F41G 3/22 (2006.01)
(96) 16.10.2013
(96) 13818386.8
(73) Leonardo S.p.A., Roma, IT
(72) LIBERACE, Claudio, I-00195 Roma, IT
ELEFANTE, Alessandro, I-00195 Roma, IT
- (54) **Inovativní systém velení a řízení a míření a střelby pro vojenská pozemní vozidla vybavená alespoň jednou zbraní**
(32) TO20120908
(31) 16.10.2012
(33) IT
(86) PCT/IB2013/059403
(87) WO 2014/060970
(74) Rott, Růžička & Guttman Patentové, známkové a advokátní kanceláře, Ing. Ivana Menšíková, Vinohradská 37, Praha 2, 12000
-
- (97) **EP 2911838**
(47) 07.12.2016
(97) 12.06.2014
(51) **B26D 7/18** (2006.01)
B44C 1/16 (2006.01)
(96) 23.10.2013
(96) 13818407.2
(73) Esanastri S.r.l., 56012 Calcinaiia (Pisa), IT
(72) POSARELLI, Roberto, I-56012 Calcinaiia (Pisa), IT
VEGNI, Giuliano, I-56011 Calci (Pisa), IT
STEFANINI, Cesare, I-56010 Vicopisano (Pisa), IT
CARNASCIALI, Federico, I-56121 Pisa, IT
- (54) **Zařízení a způsob pro hrubé odstraňování zbytků stříhání vícevrstvého archu, obsahujícího nosný liner a alespoň jeden lepicí film spojený s linerem**
(32) FI20120232
(31) 29.10.2012
(33) IT
(86) PCT/IB2013/059572
(87) WO 2014/087273
(74) Všeťečka Zelený Švorčík Kalenský a partneři, advokátní a patentová kancelář, JUDr. Michal Havlík, advokát, Hálkova 2, Praha 2, 12000
-
- (97) **EP 2913417**
(47) 11.01.2017
(97) 02.09.2015
(51) **C22C 19/05** (2006.01)
C22F 1/10 (2006.01)
(96) 24.02.2015
(96) 15156338.4
(73) General Electric Company, Schenectady, NY 12345, US
(72) Feng, Ganjiang, Simpsonville, SC South Carolina 29681, US
Arnett, Michael Douglas, Greenville, SC South Carolina 29615, US
Liu, Shan, Greenville, SC South Carolina 29615, US
- (54) **Výrobek a způsob výroby výrobku**
(32) 201414193198
(31) 28.02.2014
(33) US
(74) Traplová Hakr Kubát, advokátní a patentová kancelář, Ing. Eduard Hakr, patentový zástupce, Přístavní 24, Praha 7, 17000
-
- (97) **EP 2915219**
(47) 18.01.2017
(97) 08.05.2014
(51) **H01R 13/512** (2006.01)
H01R 13/514 (2006.01)
(96) 18.10.2013
(96) 13783252.3
(73) ABB AG, 68309 Mannheim, DE
(72) GRAF, Alexander, 68239 Mannheim, DE
BALIGA, Narasimha, 69198 Schriesheim, DE
- (54) **Modul pro připojení kabelu**
(32) 102012021333
(31) 31.10.2012
(33) DE

(86) PCT/EP2013/003153
(87) WO 2014/067629
(74) Traplová Hakr Kubát, advokátní a patentová kancelář, Ing. Eduard Hakr, patentový zástupce, Přístavní 24, Praha 7, 17000

(97) **EP 2921279**
(47) 22.02.2017
(97) 23.09.2015
(51) **B29C 47/08** (2006.01)
B29C 47/76 (2006.01)
B29C 47/36 (2006.01)
B29C 47/40 (2006.01)
B29C 47/60 (2006.01)
B29C 47/00 (2006.01)
B29C 47/70 (2006.01)
(96) 20.03.2014
(96) 14160921.4
(73) Coperion GmbH, 70469 Stuttgart, DE
(72) Ahlgrimm, Michael, 74354 Besigheim, DE
(54) **Zařízení a postup na homogenizaci taveniny z plastů**
(74) Čermák a spol., JUDr. Karel Čermák, Elišky Peškové 735/15, Praha 5, 15000

(97) **EP 2923528**
(47) 04.01.2017
(97) 30.05.2014
(51) **H05B 3/84** (2006.01)
(96) 16.07.2013
(96) 13739194.2
(73) Saint-Gobain Glass France, 92400 Courbevoie, FR
(72) SCHMALBUCH, Klaus, 52074 Aachen, DE
REUL, Bernhard, 52134 Herzogenrath, DE
RATEICZAK, Mitja, 52146 Würselen, DE
LESMEISTER, Lothar, NL-6373 Landgraaf, NL
(54) **Okenní tabule s elektrickým připojovacím členem a spojovacím můstkem**
(32) 12193522
(31) 21.11.2012
(33) EP
(86) PCT/EP2013/064987
(87) WO 2014/079594
(74) Vsetečka Zelený Švorčík Kalenský a partneři, advokátní a patentová kancelář, JUDr. Michal Havlík, advokát, Hálkova 2, Praha 2, 12000

(97) **EP 2925178**
(47) 11.01.2017
(97) 05.06.2014
(51) **A43C 11/16** (2006.01)
(96) 30.11.2012
(96) 12801457.8
(73) PUMA SE, 91074 Herzogenaurach, DE
(72) JUNGKIND, Roland, 82467 Garmisch-Partenkirchen, DE
(54) **Otočný uzávěr pro obuv**
(86) PCT/EP2012/004984
(87) WO 2014/082652
(74) Traplová Hakr Kubát, advokátní a patentová kancelář, Ing. Eduard Hakr, patentový zástupce, Přístavní 24, Praha 7, 17000

(97) **EP 2928635**
(47) 22.02.2017
(97) 12.06.2014
(51) **B23K 26/06** (2014.01)
B23K 26/08 (2014.01)
B23K 26/36 (2014.01)
B23K 31/02 (2006.01)
(96) 03.12.2013
(96) 13799071.9
(73) Ewag AG, 4554 Etziken, CH
(72) PLÜSS, Christoph, CH-3400 Burgdorf, CH
DOLD, Claus, CH-8006 Zürich, CH
EBERLE, Gregory, CH-8953 Dietikon, CH
(54) **Laserové obráběcí zařízení a způsob k obrábění obrobku při použití laserového obráběcího zařízení**
(32) 102012111771
(31) 04.12.2012
(33) DE

(86) PCT/EP2013/075414
(87) WO 2014/086794
(74) Vsetečka Zelený Švorčík Kalenský a partneři, advokátní a patentová kancelář, JUDr. Michal Havlík, advokát, Hálkova 2, Praha 2, 12000

(97) **EP 2932002**
(47) 15.02.2017
(97) 19.06.2014
(51) **E05B 85/26** (2014.01)
E05B 77/40 (2014.01)
E05B 77/36 (2014.01)
(96) 11.12.2013
(96) 13840160.9
(73) Kiekert Aktiengesellschaft, 42579 Heiligenhaus, DE
(72) BENDEL, Thorsten, 46149 Oberhausen, DE
POHLE, Werner, 44329 Dortmund, DE
WALDMANN, Thomas, 45468 Mülheim Ruhr, DE
(54) **Způsob výroby zámků motorových vozidel s válčovanou plochou jako konturou blokovacího dílu**
(32) 102012024302
(31) 12.12.2012
(33) DE
(86) PCT/DE2013/000772
(87) WO 2014/090217
(74) Rott, Růžička & Guttmann Patentové, známkové a advokátní kanceláře, Ing. Jiří Andera, Vinohradská 37/938, Praha 2, 12000

(97) **EP 2932003**
(47) 15.02.2017
(97) 19.06.2014
(51) **E05B 85/26** (2014.01)
E05B 77/40 (2014.01)
(96) 11.12.2013
(96) 13840161.7
(73) Kiekert Aktiengesellschaft, 42579 Heiligenhaus, DE
(72) BENDEL, Thorsten, 46149 Oberhausen, DE
POHLE, Werner, 44329 Dortmund, DE
WALDMANN, Thomas, 45468 Mülheim Ruhr, DE
(54) **Způsob výroby zámků motorových vozidel s šikmo uspořádanou blokovací západkou**
(32) 102012024285
(31) 12.12.2012
(33) DE
(86) PCT/DE2013/000773
(87) WO 2014/090218
(74) Rott, Růžička & Guttmann Patentové, známkové a advokátní kanceláře, Ing. Jiří Andera, Vinohradská 37/938, Praha 2, 12000

(97) **EP 2932004**
(47) 15.02.2017
(97) 19.06.2014
(51) **E05B 85/26** (2014.01)
E05B 77/36 (2014.01)
E05B 77/40 (2014.01)
(96) 11.12.2013
(96) 13840182.3
(73) Kiekert Aktiengesellschaft, 42579 Heiligenhaus, DE
(72) BENDEL, Thorsten, 46149 Oberhausen, DE
POHLE, Werner, 44329 Dortmund, DE
WALDMANN, Thomas, 45468 Mülheim Ruhr, DE
(54) **Způsob výroby zámků motorových vozidel se zkroucenou hranou blokovacího dílu**
(32) 102012024379
(31) 12.12.2012
(33) DE
(86) PCT/DE2013/000769
(87) WO 2014/090214
(74) Rott, Růžička & Guttmann Patentové, známkové a advokátní kanceláře, Ing. Jiří Andera, Vinohradská 37/938, Praha 2, 12000

(97) **EP 2935848**
(47) 08.02.2017
(97) 07.08.2014
(51) **F02K 9/94** (2006.01)
C06B 33/06 (2006.01)
F02K 9/26 (2006.01)

(96) **F02K 9/95** (2006.01)
(96) 24.10.2013
(96) 13857653.3
(73) Raytheon Company, Waltham, MA 0245-1449, US
(72) VILLARREAL, James K., Tucson, Arizona 85750, US
LOEHR, Richard D., Tucson, Arizona 85742-8830, US
(54) **Elektricky řízené hnací látky**
(32) 201213726462
(31) 24.12.2012
(33) US
(86) PCT/US2013/066555
(87) WO 2014/120299
(74) INPARTNERS GROUP, Ing. Ivan Lukšiček, Koliště 13a, Brno, 60200

(97) **EP 2938082**
(47) 22.03.2017
(97) 28.10.2015
(51) **H04N 19/52** (2014.01)
H04N 19/61 (2014.01)
(96) 20.12.2011
(96) 15166363.0
(73) NTT DOCOMO, INC., Chiyoda-ku, Tokyo 100-6150, JP
(72) Fujibayashi, Akira, Tokyo, 100-6150, JP
Suzuki, Yoshinori, Tokyo, 100-6150, JP
Boon, Choong Seng, Tokyo, 100-6150, JP
(54) **Způsob predikčního kódování, zařízení predikčního kódování a program predikčního kódování pohybového vektoru a způsob predikčního dekódování, zařízení predikčního dekódování a program predikčního dekódování pohybového vektoru**
(32) 2011002205
(31) 07.01.2011
(33) JP
(74) Všeťečka Zelený Švorčík Kalenský a partneři, advokátní a patentová kancelář, JUDr. Michal Havlík, advokát, Hálkova 2, Praha 2, 12000

(97) **EP 2944176**
(47) 04.01.2017
(97) 18.11.2015
(51) **A01C 5/06** (2006.01)
(96) 28.11.2014
(96) 14195358.8
(73) Schmidt, Robert, 09627 Bobritzsch (OT Sohra), DE
(72) Schmidt, Robert, 09627 Bobritzsch (OT Sohra), DE
(54) **Lesní sečí zařízení pro výsev těžkoplodých druhů listnatých stromů**
(32) 102014106811
(31) 14.05.2014
(33) DE
(74) Všeťečka Zelený Švorčík Kalenský a partneři, advokátní a patentová kancelář, JUDr. Michal Havlík, advokát, Hálkova 2, Praha 2, 12000

(97) **EP 2945828**
(47) 01.02.2017
(97) 02.10.2014
(51) **B61D 1/00** (2006.01)
B61D 17/00 (2006.01)
B61D 17/18 (2006.01)
(96) 28.02.2014
(96) 14707736.6
(73) Siemens Aktiengesellschaft, 80333 München, DE
(72) KEHL, Tobias, 90596 Schwanstetten, DE
(54) **Montážní zařízení pro element obložení bočních stěn kolejového vozidla**
(32) 102013205617
(31) 28.03.2013
(33) DE
(86) PCT/EP2014/053942
(87) WO 2014/154441
(74) Čermák a spol., JUDr. Karel Čermák, Elišky Peškové 735/15, Praha 5, 15000

(97) **EP 2947365**
(47) 11.01.2017
(97) 25.11.2015
(51) **F16L 37/098** (2006.01)
(96) 26.02.2015
(96) 15156654.4

(73) STAUBLI FAVERGES, 74210 Faverges, FR
(72) Tiberghien, Alain-Christophe, 74320 SEVRIER, FR
Durieux, Christophe, 73200 GILLY SUR ISERE, FR
(54) **Samčí prvek fluidikové spojky a spojka obsahující takovýto prvek a komplementární samičí prvek**
(32) 1454701
(31) 23.05.2014
(33) FR
(74) A. Holas & partner Patentová a známková kancelář, Ing. Mgr. Hana Holasová, Křížová 4, Brno, 60300

(97) **EP 2948291**
(47) 08.02.2017
(97) 31.07.2014
(51) **B29C 49/04** (2006.01)
B43K 15/00 (2006.01)
B43K 8/02 (2006.01)
B43M 11/08 (2006.01)
(96) 10.01.2014
(96) 14700211.7
(73) Hansen, Bernd, 74429 Sulzbach-Laufen, DE
(72) Hansen, Bernd, 74429 Sulzbach-Laufen, DE
(54) **Způsob výroby nanášecího zařízení, jakož i nanášecí zařízení vyrobené tímto způsobem**
(32) 102013001182
(31) 24.01.2013
(33) DE
(86) PCT/EP2014/000041
(87) WO 2014/114429
(74) KANIA, SEDLÁK, SMOLA, Ing. Lucie Lunzarová, Mendlovo náměstí 1a, Brno, 60300

(97) **EP 2949407**
(47) 28.12.2016
(97) 02.12.2015
(51) **B21F 1/02** (2006.01)
B21F 23/00 (2006.01)
B21D 3/05 (2006.01)
B21D 43/00 (2006.01)
(96) 29.05.2015
(96) 15169772.9
(73) M.E.P. Macchine Elettroniche Piegatrici S.p.A., 33010 Reana del Rojale (UD), IT
(72) Del Fabro, Giorgio, 33100 Udine, IT
(54) **Tažná jednotka pro podlouhlé výrobky a způsob tažení**
(32) UD20140090
(31) 29.05.2014
(33) IT
(74) KANIA, SEDLÁK, SMOLA, Ing. Jiří Malůšek, Mendlovo nám. 1a, Brno, 60300

(97) **EP 2954086**
(47) 11.01.2017
(97) 14.08.2014
(51) **C23C 2/06** (2006.01)
C23C 2/26 (2006.01)
C23C 2/28 (2006.01)
C23C 28/00 (2006.01)
C23C 30/00 (2006.01)
(96) 08.07.2013
(96) 13762578.6
(73) Arcelormittal, 1160 Luxembourg, LU
(72) ALLELY, Christian, F-57283 Maizieres-les-Metz Cedex, FR
DIEZ, Luc, F-57283 Maizieres-les-Metz Cedex, FR
MACHADO AMORIM, Tiago, F-57283 Maizieres-les-Metz Cedex, FR
MATAIGNE, Jean-Michel, F-60300 Senlis, FR
(54) **Plech s povlakem ZnAlMg se zvláštní mikrostrukturou a odpovídající způsob výroby**
(32) PCT/FR2013/050250
(31) 06.02.2013
(33) FR
(86) PCT/IB2013/055575
(87) WO 2014/122507
(74) A. Holas & partner Patentová a známková kancelář, Ing. Mgr. Hana Holasová, Křížová 4, Brno, 60300

(97) **EP 2956491**
(47) 01.02.2017
(97) 21.08.2014
(51) **C08F 222/10** (2006.01)
C08F 230/02 (2006.01)
C08K 5/00 (2006.01)
C08K 5/529 (2006.01)
(96) 11.02.2014
(96) 14703852.5
(73) Chemische Fabrik Budenheim KG, 55257 Budenheim, DE
(72) WERMTER, Hendrik, 65346 Eltville, DE
FUTTERER, Thomas, 55218 Ingelheim, DE
VOGT, Robert, 71034 Böblingen, DE
DÖRING, Manfred, 76744 Wörth am Rhein, DE
CIESIELSKI, Michael, 06217 Merseburg, DE
(54) **Termoset, způsob výroby, použití a kompozice**
(32) 102013101487
(31) 14.02.2013
(33) DE
(86) PCT/EP2014/052633
(87) WO 2014/124933
(74) Čermák a spol., JUDr. Karel Čermák, Elišky Peškové 735/15, Praha 5, 15000

(97) **EP 2957685**
(47) 25.01.2017
(97) 23.12.2015
(51) **E04B 1/61** (2006.01)
F16B 5/00 (2006.01)
E04B 2/74 (2006.01)
F16B 12/46 (2006.01)
(96) 16.06.2015
(96) 15001770.5
(73) SIHGA GmbH, 4694 Ohlsdorf, AT
(72) KOCH, Stefan, 8530 Deutschlandsberg, AT
GSTETTNER, Michael, 8047 Graz, AT
(54) **Spojení mezi stěnovými prvky**
(32) 4782014
(31) 16.06.2014
(33) AT
(74) KOREJZOVÁ & SPOL., v.o.s., JUDr. Petra Korejzová advokátka, Korunní 810/104 E, Praha 10, 10100

(97) **EP 2958851**
(47) 01.03.2017
(97) 23.10.2014
(51) **B67C 3/26** (2006.01)
(96) 14.04.2014
(96) 14731001.5
(73) Gai Macchine Imbottigliatrici S.p.A., 12040 Ceresole d'Alba (Cuneo), IT
(72) GAI, Carlo, I-12040 Ceresole d'Alba (Cuneo), IT
(54) **Plnicí zařízení pro plnicí stroje pro úrovně plnění lahví potraavinářskými tekutinami**
(32) TO20130302
(31) 15.04.2013
(33) IT
(86) PCT/IB2014/060699
(87) WO 2014/170812
(74) Všetěčka Zelený Švorčík Kalenský a partneři, advokátní a patentová kancelář, JUDr. Michal Havlík, advokát, Hálkova 2, Praha 2, 12000

(97) **EP 2961543**
(47) 28.12.2016
(97) 04.09.2014
(51) **B21F 1/02** (2006.01)
B21F 23/00 (2006.01)
(96) 26.02.2014
(96) 14715666.5
(73) M.E.P. Macchine Elettroniche Piegatrici S.p.A., 33010 Reana del Rojale (UD), IT
(72) DEL FABRO, Giorgio, I-33100 Udine, IT
(54) **Tažné a vyrovnávací zařízení pro kovový drát a způsob tažení a vyrovnávání**
(32) UD20130029
(31) 28.02.2013
(33) IT

(86) PCT/IB2014/059275
(87) WO 2014/132207
(74) Kania, Sedlák, Smola, Ing. Jiří Malůšek, Mendlovo nám. 1a, Brno, 60300

(97) **EP 2975083**
(47) 25.01.2017
(97) 20.01.2016
(51) **C08K 5/00** (2006.01)
C08K 5/29 (2006.01)
C08G 18/79 (2006.01)
C08G 18/42 (2006.01)
(96) 14.07.2014
(96) 14176949.7
(73) Rhein Chemie Rheinau GmbH, 68219 Mannheim, DE
(72) Schönhaber, Martina, 64287 Darmstadt, DE
Lauer, Wilhelm, 67158 Ellerstadt, DE
(54) **Způsob stabilizace plastu na biologické bázi, založeného na polyesterové pryskyřici**
(74) Traplová Hakr Kubát, advokátní a patentová kancelář, Ing. Eduard Hakr, patentový zástupce, Přístavní 24, Praha 7, 17000

(97) **EP 2975588**
(47) 14.12.2016
(97) 20.01.2016
(51) **G08C 17/00** (2006.01)
H01M 2/10 (2006.01)
H05K 5/02 (2006.01)
(96) 15.05.2014
(96) 15001476.9
(73) fm marketing gmbh, 5202 Neumarkt am Wallersee, AT
Maier, Ferdinand, 5202 Neumarkt am Wallersee, AT
Ibrahimovic, Semsudin, 5202 Neumarkt am Wallersee, AT
(54) **Dálkové ovládání**
(32) 102013008891
(31) 27.05.2013
(33) DE
(74) Traplová Hakr Kubát, advokátní a patentová kancelář, Ing. Eduard Hakr, patentový zástupce, Přístavní 24, Praha 7, 17000

(97) **EP 2981088**
(47) 08.02.2017
(97) 03.02.2016
(51) **H04N 19/463** (2014.01)
H04N 19/467 (2014.01)
H04N 19/117 (2014.01)
H04N 19/18 (2014.01)
H04N 19/48 (2014.01)
H04N 19/176 (2014.01)
H04N 19/13 (2014.01)
H04N 19/91 (2014.01)
H04N 19/184 (2014.01)
(96) 06.11.2012
(96) 15185082.3
(73) Dolby International AB, 1101 CN Amsterdam Zuid-Oost, NL
(72) HENRY, Felix, 35760 SAINT GREGOIRE, FR
CLARE, Gordon, 35740 Pace, FR
(54) **Záznamové médium k uchování kódovaných obrazových dat**
(32) 1160109
(31) 07.11.2011
(33) FR
(74) Traplová Hakr Kubát, advokátní a patentová kancelář, Ing. Eduard Hakr, patentový zástupce, Přístavní 24, Praha 7, 17000

(97) **EP 2982102**
(47) 04.01.2017
(97) 04.12.2014
(51) **H04M 9/08** (2006.01)
(96) 29.05.2014
(96) 14733860.2
(73) Microsoft Technology Licensing, LLC, Redmond, WA 98052, US
(72) AHGREN, Per, Redmond Washington 98052-6399, US
(54) **Odstranění echa**
(32) 201309779, 201314012786
(31) 31.05.2013, 28.08.2013
(33) GB, US

(86) PCT/US2014/039869
(87) WO 2014/194009
(74) PATENTSERVIS Praha a.s., Na Podkovce 281/10, Praha 4, 14700

(97) **EP 2986520**
(47) 01.03.2017
(97) 23.10.2014
(51) **B65D 21/02** (2006.01)
B65D 1/24 (2006.01)
(96) 19.07.2013
(96) 13750941.0
(73) DS Smith Plastics Karlovac d.o.o., 47220 Vojnic, HR
(72) PALAJSA, Tomislav, HR-47000 Karlovac, HR
(54) **Rozložitelná přepravka na lahve**
(32) P20130347
(31) 18.04.2013
(33) HR
(86) PCT/HR2013/000023
(87) WO 2014/170703
(74) Všeťečka Zelený Švorčík Kalenský a partneři, advokátní a patentová kancelář, JUDr. Michal Havlík, advokát, Hálkova 2, Praha 2, 12000

(97) **EP 2986562**
(47) 05.04.2017
(97) 23.10.2014
(51) **C02F 1/02** (2006.01)
C02F 1/20 (2006.01)
C02F 9/00 (2006.01)
C07C 201/08 (2006.01)
C02F 1/04 (2006.01)
(96) 14.04.2014
(96) 14717751.3
(73) Covestro Deutschland AG, 51373 Leverkusen, DE
(72) KNAUF, Thomas, 41542 Dormagen, DE
MAIRATA, Antoni, 40549 Düsseldorf, DE
SLUYTS, Erik, B-2930 Brasschaat, BE
VAN TRICHT, Jan, B-2180 Ekeren, BE
(54) **Způsob zpracování odpadních vod z přípravy nitrobenzenu**
(32) 13164307
(31) 18.04.2013
(33) EP
(86) PCT/EP2014/057488
(87) WO 2014/170250
(74) Traplová Hakr Kubát, advokátní a patentová kancelář, Ing. Eduard Hakr, patentový zástupce, Přístavní 24, Praha 7, 17000

(97) **EP 2986563**
(47) 01.03.2017
(97) 23.10.2014
(51) **C02F 1/02** (2006.01)
C02F 1/20 (2006.01)
C02F 1/66 (2006.01)
C02F 9/00 (2006.01)
C07C 201/16 (2006.01)
(96) 15.04.2014
(96) 14717770.3
(73) Covestro Deutschland AG, 51373 Leverkusen, DE
(72) KNAUF, Thomas, 41542 Dormagen, DE
MAIRATA, Antoni, 40549 Düsseldorf, DE
SLUYTS, Erik, B-2930 Brasschaat, BE
VAN TRICHT, Jan, B-2180 Ekeren, BE
(54) **Způsob zpracování odpadní vody, která vzniká při výrobě nitrobenzenu**
(32) 13164306
(31) 18.04.2013
(33) EP
(86) PCT/EP2014/057591
(87) WO 2014/170309
(74) Traplová Hakr Kubát, advokátní a patentová kancelář, Ing. Eduard Hakr, patentový zástupce, Přístavní 24, Praha 7, 17000

(97) **EP 2992295**
(47) 04.01.2017
(97) 06.11.2014
(51) **G01B 11/24** (2006.01)
A22B 5/00 (2006.01)

(96) 30.04.2014
(96) 14730731.8
(73) CSB-System AG, 52511 Geilenkirchen, DE
(72) SCHIMITZEK, Peter, 52511 Geilenkirchen, DE
(54) **Zařízení a způsob ke klasifikaci potravinářského objektu rostlé nebo nerovnoměrné struktury**
(32) 102013007531, 202013004094 U
(31) 03.05.2013, 03.05.2013
(33) DE, DE
(86) PCT/DE2014/000225
(87) WO 2014/177131
(74) Společná advokátní kancelář Všeťečka Zelený Švorčík Kalenský a partneři, JUDr. Otakar Švorčík, advokát, Hálkova 2, Praha 2, 12000

(97) **EP 2993422**
(47) 11.01.2017
(97) 09.03.2016
(51) **F24F 13/14** (2006.01)
F24F 11/047 (2006.01)
(96) 13.07.2015
(96) 15176397.6
(73) Wildeboer, Werner, 26826 Weener, DE
(72) Dahms, Arne, 26826 Weener, DE
Harms, Thomas, 26605 Aurich, DE
(54) **Regulátor objemového proudu**
(32) 202014103345 U
(31) 21.07.2014
(33) DE
(74) Čermák a spol., JUDr. Karel Čermák, Elišky Peškové 735/15, Praha 5, 15000

(97) **EP 2994977**
(47) 14.12.2016
(97) 13.11.2014
(51) **H02K 1/14** (2006.01)
H02K 1/24 (2006.01)
H02K 15/02 (2006.01)
(96) 01.05.2014
(96) 14721769.9
(73) Tata Steel UK Ltd., London SW1P 4WY, GB
(72) CORKERY, Denis, NL-1951 JZ Velsen-Noord, NL
WOODCOCK, Mike, NL-1951 JZ Velsen-Nood, NL
(54) **Rotorové nebo statorové póly z vícerá materiálů pro elektromotory a generátory a způsob výroby takových pólů**
(32) 13002414
(31) 06.05.2013
(33) EP
(86) PCT/EP2014/001169
(87) WO 2014/180545
(74) ŽOVICOVÁ & ZOVIC IP, s.r.o., Záhradnícka 36, 821 08 Bratislava

(97) **EP 2995204**
(47) 28.12.2016
(97) 16.03.2016
(51) **A23K 20/174** (2016.01)
A23L 33/15 (2016.01)
C12P 19/42 (2006.01)
(96) 13.07.2015
(96) 15176511.2
(73) Erdinger Weissbräu Werner Brombach GmbH & Co. KG, 85435 Erding, DE
(72) Liebert, Peter, 85435 Erding, DE
Fischer, Malaika, 85435 Erding, DE
Pieczonka, Klaus, 85435 Erding, DE
(54) **Postup k výrobě potravin nebo na základu této potravin**
(32) 102014110182
(31) 18.07.2014
(33) DE
(74) PATENTSERVIS Praha a.s., Na Podkovce 281/10, Praha 4, 14700

(97) **EP 3002657**
(47) 22.03.2017
(97) 06.04.2016
(51) **G05D 23/19** (2006.01)
A24F 47/00 (2006.01)
H05B 1/02 (2006.01)

- (96) 10.09.2013
(96) 15193539.2
(73) Philip Morris Products S.A., 2000 Neuchâtel, CH
(72) FARINE, Robin, 2012 Auvernier, CH
TALON, Pascal, 74200 Thonon-les-Bains, FR
- (54) **Zařízení a způsob k ovládní elektrického ohřivače pro ovládní teploty**
(32) 12183837
(31) 11.09.2012
(33) EP
(74) INPARTNERS GROUP, Ing. Ivan Lukšiček, Koliště 13a, Brno, 60200
-
- (97) **EP 3005472**
(47) 04.01.2017
(97) 27.11.2014
(51) **H01Q 1/22** (2006.01)
H01Q 9/42 (2006.01)
H01Q 13/10 (2006.01)
H01Q 1/24 (2006.01)
H01Q 5/371 (2015.01)
H01Q 5/378 (2015.01)
(96) 23.05.2014
(96) 14732751.4
(73) Microsoft Technology Licensing, LLC, Redmond, WA 98052, US
(72) IELLICI, Devis, Redmond, Washington 98052-6399, US
HARPER, Marc, Redmond, Washington 98052-6399, US
- (54) **Anténa na zadní ploše skříně výpočetního zařízení**
(32) 201361827421 P, 201361827372 P, 201314090465
(31) 24.05.2013, 24.05.2013, 26.11.2013
(33) US, US, US
(86) PCT/US2014/039421
(87) WO 2014/190306
(74) Baker & McKenzie s.r.o., advokátní kancelář, JUDr. Jiří Čermák, advokát, Klimentská 1216/46, Praha 1, 11002
-
- (97) **EP 3008253**
(47) 28.12.2016
(97) 22.10.2015
(51) **E02F 3/88** (2006.01)
E02F 5/00 (2006.01)
E21C 50/00 (2006.01)
(96) 13.04.2015
(96) 15734553.9
(73) Linner, Georg, 83562 Rechtmehring, DE
(72) Linner, Georg, 83562 Rechtmehring, DE
(54) **Zařízení pro zachycování a odstraňování palstických, kalovitých látek usazených na dnech vodních útvarů**
(32) 102014005737
(31) 16.04.2014
(33) DE
(86) PCT/DE2015/000186
(87) WO 2015/158322
(74) Všeťečka Zelený Švorčík Kalenský a partneři, advokátní a patentová kancelář, JUDr. Michal Havlík, advokát, Háľkova 2, Praha 2, 12000
-
- (97) **EP 3011003**
(47) 22.02.2017
(97) 24.12.2014
(51) **CI1D 3/04** (2006.01)
CI1D 3/30 (2006.01)
CI1D 3/395 (2006.01)
CI1D 3/43 (2006.01)
CI1D 7/06 (2006.01)
CI1D 7/10 (2006.01)
CI1D 7/32 (2006.01)
CI1D 7/50 (2006.01)
CI1D 11/00 (2006.01)
(96) 17.06.2014
(96) 14739882.0
(73) Arkema France, 92700 Colombes, FR
(72) SCHMITT, Paul Guillaume, F-64230 Lescaur, FR
MONGUILLON, Bernard, F-64100 Bayonne, FR
- (54) **Kompozice používaná k odstraňování etiket**
(32) 1355678
(31) 18.06.2013
(33) FR
- (86) PCT/FR2014/051498
(87) WO 2014/202894
(74) Všeťečka Zelený Švorčík Kalenský a partneři, advokátní a patentová kancelář, JUDr. Michal Havlík, advokát, Háľkova 2, Praha 2, 12000
-
- (97) **EP 3013201**
(47) 01.02.2017
(97) 17.12.2015
(51) **A47J 43/25** (2006.01)
B26D 1/30 (2006.01)
B26D 1/34 (2006.01)
B26D 3/18 (2006.01)
B26D 3/26 (2006.01)
(96) 12.06.2015
(96) 15730727.3
(73) Genius GmbH, 65549 Limburg, DE
(72) REPAC, Cedimir, 65611 Brechen, DE
(54) **Zařízení na rozměľňování potravin**
(32) 102014108267
(31) 12.06.2014
(33) DE
(86) PCT/EP2015/063160
(87) WO 2015/189383
(74) KOREJZOVÁ & SPOL., v.o.s., JUDr. Petra Korejzová, advokátka, Korunní 810/104 E, Praha 10, 10100
-
- (97) **EP 3013459**
(47) 11.01.2017
(97) 31.12.2014
(51) **B01D 53/50** (2006.01)
B01D 53/80 (2006.01)
F23J 7/00 (2006.01)
F23J 15/00 (2006.01)
(96) 20.06.2014
(96) 14736324.6
(73) S.A. Lhoist Recherche et Développement, 1342 Ottignies-Louvain-la-Neuve, BE
(72) PETTIAU, Xavier, B-6010 Couillet, BE
NYSSSEN, Olivier, B-7011 Ghlin, BE
BRASSEUR, Alain, B-4460 Grâce-Hollogne, BE
LAUDET, Alain, B-5000 Namur, BE
- (54) **Způsob a zařízení pro úpravu plynů vstřikováním práškové látky a vodné fáze**
(32) 201300435
(31) 25.06.2013
(33) BE
(86) PCT/EP2014/063017
(87) WO 2014/206880
(74) Všeťečka Zelený Švorčík Kalenský a partneři, advokátní a patentová kancelář, JUDr. Michal Havlík, advokát, Háľkova 2, Praha 2, 12000
-
- (97) **EP 3025983**
(47) 28.12.2016
(97) 01.06.2016
(51) **B65D 65/46** (2006.01)
CI1D 17/04 (2006.01)
B65D 75/52 (2006.01)
(96) 25.11.2015
(96) 15196308.9
(73) Henkel AG & Co. KGaA, 40589 Düsseldorf, DE
(72) MEIER, Frank, 40589 Düsseldorf, DE
SUNDER, Matthias, 40593 Düsseldorf, DE
- (54) **Ve vodě rozpustný váček**
(32) 102014224195
(31) 26.11.2014
(33) DE
(74) KOREJZOVÁ & SPOL., v.o.s., JUDr. Petra Korejzová advokátka, Korunní 810/104 E, Praha 10, 10100
-
- (97) **EP 3042994**
(47) 04.01.2017
(97) 13.07.2016
(51) **E01C 11/22** (2006.01)
A61H 3/06 (2006.01)
(96) 23.01.2015
(96) 15152232.3

(73) Profilbeton GmbH, 34582 Borken, DE
(72) Hasch, Carsten, 34582 Borken, DE
(54) **Oddělující kámen pro oddělení chodníku od cyklostezky**
(32) 102015100363
(31) 12.01.2015

(33) DE
(74) Společná advokátní kancelář Všecka Zelený Švorčík Kalenský a partneři, JUDr. Otakar Švorčík, advokát, Hálkova 2, Praha 2, 12000

Zveřejněné opravené překlady evropských patentových spisů

U následujících udělených evropských patentů s účinky pro Českou republiku byl majitelem předložen opravený překlad patentového spisu do českého jazyka (§35d odst. 2 zákona č. 527/1990 Sb., v platném znění).

Datem zveřejnění opraveného překladu evropského patentového spisu je datum publikace tohoto Věstníku.

(97) EP 2170860 (97) EP 2305904 (97) EP 2818527

Zveřejněné překlady pozměněného, nebo omezeného znění evropských patentových spisů

U následujících udělených evropských patentů s účinky pro Českou republiku byl majitelem předložen opravený překlad patentového spisu do českého jazyka (§ 35d odst. 2 zákona č. 527/1990 Sb., v platném znění).

Datem zveřejnění opraveného překladu evropského patentového spisu je datum publikace tohoto Věstníku.

(97) EP 1660507 (97) EP 1888294 (97) EP 2233844

Evropské patenty zachované v pozměněném nebo omezeném znění

V této části jsou uvedeny evropské patenty s účinky pro Českou republiku, které byly Evropským úřadem podle článku 102 Úmluvy o udělování evropských patentů zachovány v omezeném znění podle čl. 105a - 105c EPC 2000, nebo v pozměněném znění (§ 35f zákona č. 527/1990 Sb., v platném znění).

(97)	Datum oznámení o zachování patentu	(97)	Datum oznámení o zachování patentu
EP 2114724	05.04.2017	EP 2579960	05.04.2017

MM4A Zánik evropských patentů nezaplacením poplatků za udržování platnosti patentu

Následující evropské patenty udělené Evropským patentovým úřadem s účinky pro Českou republiku zanikly pro nezaplacení poplatků za udržování platnosti patentu (§ 22 písm. b) zákona č. 527/1990 Sb., v platném znění).

(97) EP 1300994	(97) EP 1657465	(97) EP 2048410	(97) EP 2346595
(97) EP 1312715	(97) EP 1671618	(97) EP 2068891	(97) EP 2349220
(97) EP 1402863	(97) EP 1677777	(97) EP 2069846	(97) EP 2350026
(97) EP 1407960	(97) EP 1793911	(97) EP 2070225	(97) EP 2350081
(97) EP 1408032	(97) EP 1799736	(97) EP 2079804	(97) EP 2376798
(97) EP 1432329	(97) EP 1827137	(97) EP 2175145	(97) EP 2439340
(97) EP 1432628	(97) EP 1908563	(97) EP 2205990	(97) EP 2443632
(97) EP 1446808	(97) EP 1908967	(97) EP 2210035	(97) EP 2486352
(97) EP 1522522	(97) EP 1918606	(97) EP 2212424	(97) EP 2488558
(97) EP 1523020	(97) EP 1931999	(97) EP 2215345	(97) EP 2512687
(97) EP 1524385	(97) EP 1937866	(97) EP 2308735	(97) EP 2574569
(97) EP 1547415	(97) EP 1940763	(97) EP 2312167	(97) EP 2579042
(97) EP 1549344	(97) EP 1943012	(97) EP 2334960	(97) EP 2621855
(97) EP 1554097	(97) EP 1951525	(97) EP 2342233	(97) EP 2622297
(97) EP 1557141	(97) EP 2045441	(97) EP 2344471	(97) EP 2643519
(97) EP 1558569	(97) EP 2048117	(97) EP 2344892	(97) EP 2785943

PD4A Převod práv a ostatní změny majitelů evropských patentů

(97) EP 1411122	(97) EP 2110435
(73) Sloning BioTechnology GmbH, 82152 Planegg, DE	(73) Sloning BioTechnology GmbH, 82152 Planegg, DE

(97) EP 1523496	(97) EP 2134353
(73) Merus N.V., 3584 CM Utrecht, NL	(73) Xisle Pharma Ventures Trust, Road Town, Tortola, VG

(97) EP 1557464	(97) EP 2208838
(73) Sloning BioTechnology GmbH, 82152 Planegg, DE	(73) TOURATECH AG, Niedereschach, DE

(97) EP 1660507	(97) EP 2260339
(73) Millennium Pharmaceuticals, Inc., Cambridge, 02139, MA, US	(73) Vitro, S.A.B. de C.V., Nuevo León, México 66265, MX

(97) **EP 2369001**
(73) Regents Of The University Of Minnesota, Minneapolis, 55455, MN, US

(97) **EP 2478408**
(73) Mykita Studio GmbH, 10969 Berlin, DE

(97) **EP 2492429**
(73) Braun August, České Budějovice, CZ

(97) **EP 2538976**
(73) ImmunoGen, Inc., Waltham, 02451, MA, US

(97) **EP 2580290**
(73) VALLOUREC OIL AND GAS FRANCE, 59620 Aulnoye-Aymeries, FR

(97) **EP 2660553**
(73) L&O Hunting Group GmbH, 88316 Isny im Allgäu, DE

(97) **EP 2892781**
(73) Rentaloc, besloten vennootschap met beperkte aansprakelijkheid, 2500 Lier, BE

FG1K

Zapsané užité vzory - přehled podle čísel zápisu

V období uzávěrky tohoto čísla Věstníku zapsal Úřad průmyslového vlastnictví tyto užité vzory.

(11)	(51)	(11)	(51)	(11)	(51)
30567	<i>G 07 B 15/02</i> (2011.01)	30574	<i>G 05 B 19/02</i> (2006.01)	30581	<i>F 21 V 23/00</i> (2015.01)
30568	<i>F 16 J 15/12</i> (2006.01)	30575	<i>A 01 D 87/08</i> (2006.01)	30582	<i>B 65 D 25/28</i> (2006.01)
30569	<i>G 05 D 23/19</i> (2006.01)	30576	<i>B 60 J 11/04</i> (2006.01)	30583	<i>E 05 B 15/02</i> (2006.01)
30570	<i>G 01 L 1/24</i> (2006.01)	30577	<i>A 61 B 5/00</i> (2006.01)	30584	<i>G 01 N 1/22</i> (2006.01)
30571	<i>E 01 C 11/22</i> (2006.01)	30578	<i>F 16 H 21/04</i> (2006.01)	30585	<i>H 04 N 5/232</i> (2006.01)
30572	<i>E 04 B 7/00</i> (2006.01)	30579	<i>B 23 Q 11/08</i> (2006.01)		
30573	<i>A 41 D 13/01</i> (2006.01)	30580	<i>B 65 G 65/00</i> (2006.01)		

FG1K

Zapsané užité vzory - řazené podle MPT

(51)	<i>A01D 87/08</i> (2006.01) <i>A01D 89/00</i> (2006.01)	Rozsival Pavel Ing., Šternberk, CZ Blecha Tomáš doc. Ing., Ph.D., Město Touškov, CZ Čengery Jiří Ing., Ph.D., Nepomuk, CZ Kašpar Petr Ing. et Ing., Ph.D., Plzeň, CZ
(11)	30575	(54) Systém monitorování a detekce
(21)	2017-33416	(74) PatentCentrum Sedláč & Partners s.r.o., Husova 5, České Budějovice, 37001
(22)	26.09.2016	
(47)	11.04.2017	
(73)	BISO - Keibel s.r.o., Strakonice, CZ	
(72)	Štěpánek Jiří, Volenice, CZ	
(54)	Nesený samosběrací stroj	
(74)	PatentCentrum Sedláč & Partners s.r.o., Husova 5, České Budějovice, 37001	
<hr/>		
(51)	<i>A41D 13/01</i> (2006.01) <i>F21L 4/00</i> (2006.01) <i>B60Q 1/34</i> (2006.01) <i>B62J 6/00</i> (2006.01) <i>H01H 3/16</i> (2006.01)	(51) <i>B23Q 11/08</i> (2006.01)
(11)	30573	(11) 30579
(21)	2017-33362	(21) 2017-33480
(22)	31.01.2017	(22) 08.03.2017
(47)	11.04.2017	(47) 11.04.2017
(73)	Technická univerzita v Liberci, Liberec I - Staré Město, CZ	(73) HESTEGO a.s., Vyškov, CZ
(72)	Havelka Antonín doc. Ing., CSc., Liberec 1, CZ Kús Zdeněk prof. Dr. Ing., Jablonec nad Nisou, CZ Herajin Pavel Ing., Liberec 15, CZ	(72) Vosolsobě Josef Ing., Drnovice, CZ
(54)	Zařízení pro signalizaci směru pohybu instalované v bundách, zejména sportovních nebo cyklistických	(54) Obráběcí stroj opatřený krytováním pružnou membránou
(74)	STRNAD Patentová a známková kancelář, Ing. Václav Strnad, Rychtářská 375/31, Liberec 14, 46014	(74) INPROCHES Patentová a známková kancelář, Mgr. Alžběta Jurtíková, patentová zástupkyně, Mezírka 1, Brno, 60200
<hr/>		
(51)	<i>A61B 5/00</i> (2006.01) <i>H04B 1/034</i> (2006.01)	(51) <i>B60J 11/04</i> (2006.01)
(11)	30577	(11) 30576
(21)	2017-33458	(21) 2017-33423
(22)	01.03.2017	(22) 20.02.2017
(47)	11.04.2017	(47) 11.04.2017
(73)	TESLA BLATNÁ, a.s., Blatná, CZ České vysoké učení technické v Praze, Praha 6, CZ TTC TELEKOMUNIKACE, s.r.o., Praha 10, CZ Univerzita Pardubice, Pardubice, CZ Západočeská univerzita v Plzni, Plzeň, CZ	(73) TIREX AUTOPLACHTY s.r.o., Hodonín, CZ
(72)	Bodnár Michal Ing., Ph.D., Protivín, CZ Ozaňák Pavol Ing., Vráž, CZ Bariová Marie Ing., Blatná, CZ Hána Karel Ing., Ph.D., Říčany u Prahy, CZ Hon Zdeněk Mgr., Ph.D., Holubice, CZ Kučera Lukáš Ing., Mšenské Lázně, CZ Veselý Tomáš Ing., Vysoký Újezd, CZ Bajer Martin Ing., Čelákovice, CZ Motáň Vojtěch Ing., Praha 8, CZ Malík Petr Ing., CSc., Říčany u Prahy, CZ Dobrovolný Martin Ing., Ph.D., Jánské Lázně, CZ Němec Zdeněk Ing., Ph.D., Chrudim, CZ	(72) Dubšík Lubor, Hodonín, CZ
		(54) Nafukovací vak k zamezení ukládání sněhu a ledu na střešní plachty nákladních automobilů
		(74) Patentová a známková kancelář, Ing. Jaromír Příkryl, Včelín 1161, Hulín, 76824
<hr/>		
(51)	<i>B65D 25/28</i> (2006.01)	(51) <i>B65G 65/00</i> (2006.01)
(11)	30582	(11) 30580
(21)	2017-33505	(21) 2017-33481
(22)	14.03.2017	(22) 08.03.2017
(47)	11.04.2017	(47) 11.04.2017
(73)	PACIFIKA BALNEO s.r.o., Praha 9, CZ	(73) BRIKLIS, spol. s r.o., Malšice, CZ
(72)	Salaba Robert, Praha 9, CZ Sucharda Josef, Praha 10, CZ	(72) Šmejkal Miroslav Ing., Tábor, CZ Medek Miroslav Ing., Malšice, CZ Čabelka Václav Ing., Planá nad Lužnicí, CZ Medek Jakub Bc., Malšice, CZ
(54)	Upevňovací systém přenosných krabicových obalů na pokrm	
(74)	Ing. Vladimír Belfín, Litovická 305, Hostovice, 25301	

- Svátek Aleš, Borotín, CZ
- (54) **Výklopník přepravních nádob**
(74) PatentCentrum Sedláč & Partners s.r.o., Husova 5, České Budějovice, 37001
-
- (51) **E01C 11/22** (2006.01)
F16B 1/00 (2006.01)
(11) 30571
(21) **2017-33350**
(22) 27.01.2017
(47) 11.04.2017
(73) Budajová Alice, Chomutov, CZ
(72) Budajová Alice, Chomutov, CZ
(54) **Zámek pro betonový obrubník**
-
- (51) **E04B 7/00** (2006.01)
E04D 13/14 (2006.01)
(11) 30572
(21) **2017-33361**
(22) 30.01.2017
(47) 11.04.2017
(73) A.T.Finish s.r.o., Plzeň, CZ
(72) Fořt Jan, Plzeň - Východní předměstí, CZ
Fořt Jan, Plzeň - Bolevec, CZ
(54) **Nástavba střešní konstrukce**
(74) Karel Čálek, patentový zástupce, Nad Palatou 2657/12, Praha 5, 15000
-
- (51) **E05B 15/02** (2006.01)
E05B 3/06 (2006.01)
E05B 3/00 (2006.01)
E05B 7/00 (2006.01)
(11) 30583
(21) **2017-33508**
(22) 14.03.2017
(47) 11.04.2017
(73) BERNAT MOUNTING a. s., Železný Brod, CZ
(72) Bernat Martin, Turnov, CZ
(54) **Zařízení k uchycení kliky do štítu**
(74) Patentform, Ing. Stanislav Dušek, Medinská 530, Praha - Klánovice, 19014
-
- (51) **F16H 21/04** (2006.01)
F16H 21/44 (2006.01)
F16K 31/528 (2006.01)
F16K 1/32 (2006.01)
A47K 1/14 (2006.01)
(11) 30578
(21) **2017-33467**
(22) 04.03.2017
(47) 11.04.2017
(73) JIPA CZ s.r.o., Smiřice, CZ
(72) Pavlík Jiří, Smiřice, CZ
(54) **Ventil**
(74) Ing. Milan Škoda, Nahořanská 308, Nové Město nad Metují, 54901
-
- (51) **F16J 15/12** (2006.01)
(11) 30568
(21) **2017-33280**
(22) 11.01.2017
(47) 11.04.2017
(73) MICo, spol. s r.o., Třebíč, Stařečka, CZ
(54) **Kombinované těsnění přírubových spojů vysokoteplotních okruhů s plynným médiem**
(74) AK Nedorost, JUDr. Libor Nedorost Ph.D., advokát, Malostranské náměstí 265/6, Praha 1 - Malá strana, 11800
-
- (51) **F21V 23/00** (2015.01)
H05B 35/00 (2006.01)
A61N 5/06 (2006.01)
(11) 30581
(21) **2017-33484**
(22) 08.03.2017
(47) 11.04.2017
(73) Kotlář David, Ludgeřovice, CZ
Stratil Tomáš, Olomouc, Nové Sady, CZ
(72) Kotlář David, Ludgeřovice, CZ

- Stratil Tomáš, Olomouc, Nové Sady, CZ
- (54) **Polovodičový zdroj záření s možností spektrální imitace přirozených zdrojů záření**
(74) Ing. Pavel Nádvorník s.r.o., Sokola Tůmy 1099/1, Ostrava - Mariánské Hory, 70900
-
- (51) **G01L 1/24** (2006.01)
(11) 30570
(21) **2017-33346**
(22) 26.01.2017
(47) 11.04.2017
(73) České vysoké učení technické v Praze, Praha 6, CZ
(72) Včelák Jan Ing., Ph.D., Kladno, CZ
Zelený Richard Ing., Ph.D., Hradec Králové 2, CZ
(54) **Senzor pro měření a vyhodnocování mechanického napětí**
(74) RNDr. Silvie Dokulilová Ph.D., Bašného 279/51, Brno, 62300
-
- (51) **G01N 1/22** (2006.01)
(11) 30584
(21) **2017-33509**
(22) 14.03.2017
(47) 11.04.2017
(73) Ústav chemických procesů AV ČR, v.v.i., Praha 6, CZ
(72) Zach Boleslav Ing., Jiříkov, CZ
Pohořelý Michael doc. Ing., Ph.D., Chýnice, CZ
Šyc Michal Ing., Ph.D., Praha 3, CZ
Svoboda Karel doc. Ing., CSc., Praha 6, CZ
Ondráček Jakub Ing., Ph.D., Praha 10, CZ
Punčochář Miroslav Ing., CSc., DSc., Praha 11, CZ
(54) **Zařízení pro testování vlivu provozních podmínek na odstraňování polutantů ze spalín**
(74) PatentCentrum Sedláč & Partners s.r.o., Husova 5, České Budějovice, 37001
-
- (51) **G05B 19/02** (2006.01)
(11) 30574
(21) **2017-33404**
(22) 13.02.2017
(47) 11.04.2017
(73) Kučera Vlastimil, Praha, CZ
(72) Kučera Vlastimil, Praha, CZ
(54) **Zařízení pro regulaci otopné soustavy**
(74) Kania, Sedláč, Smola, Ing. Jiří Malůšek, Mendlovo nám. 1a, Brno, 60300
-
- (51) **G05D 23/19** (2006.01)
F24D 19/10 (2006.01)
F24H 9/20 (2006.01)
F24D 3/02 (2006.01)
F25B 29/00 (2006.01)
F24D 3/00 (2006.01)
F24F 11/02 (2006.01)
(11) 30569
(21) **2017-33297**
(22) 16.01.2017
(47) 11.04.2017
(73) EIM Control s.r.o., Praha 10, CZ
(72) Hrabák Jan, Jirkov, CZ
Koperniech Martin Ing., Poprad 05801, SK
Hégr Tomáš Ing., Chomutov, CZ
(54) **Subregulační zařízení pro vytápění pro montáž na patu objektu**
-
- (51) **G07B 15/02** (2011.01)
G07B 11/02 (2006.01)
G06Q 20/18 (2012.01)
G06Q 20/42 (2012.01)
G06Q 20/34 (2012.01)
G06Q 20/36 (2012.01)
(11) 30567
(21) **2016-33096**
(22) 28.11.2016
(47) 11.04.2017
(73) ČSAD SVT Praha, s.r.o., Praha 8 Karlín, CZ
(72) Bieleš Stanislav Ing., Podbořany, CZ
(54) **Zařízení pro výdej jízdenek ve veřejné dopravě se zpětnou vazbou na provozovatele**

(74) Rott, Růžička & Guttman Patentové, známkové a advokátní kanceláře,
Ing. Ivana Menšíková, Vinohradská 37, Praha 2, 12000

(51) **H04N 5/232** (2006.01)
(11) 30585
(21) **2017-33521**
(22) 17.03.2017

(47) 11.04.2017

(73) PODA a.s., Ostrava- Moravská Ostrava, CZ
(72) Šigut Martin Ing., Havířov, Životice, CZ
(54) **Zařízení pro zamlčení kamery proti nežádoucímu snímání prostoru**
(74) Ing. Pavel Nádvořník s.r.o., Sokola Tůmy 1099/1, Ostrava - Mariánské
Hory, 70900

Seznam majitelů zapsaných užitéch vzorů

(73)	(11)	(51)	(2006.01)	(73)	(11)	(51)	(2006.01)
A.T.Finish s.r.o., Plzeň, CZ	30572	E 04 B 7/00	(2006.01)	PODA a.s., Ostrava- Moravská Ostrava, CZ	30585	H 04 N 5/232	(2006.01)
BERNAT MOUNTING a. s., Železný Brod, CZ	30583	E 05 B 15/02	(2006.01)	Technická univerzita v Liberci, Liberec I - Staré Město, CZ	30573	A 41 D 13/01	(2006.01)
BISO - Keibel s.r.o., Strakonice, CZ	30575	A 01 D 87/08	(2006.01)	TESLA BLATNÁ, a.s., Blatná, CZ	30577	A 61 B 5/00	(2006.01)
BRIKLIS, spol. s r.o., Malšice, CZ	30580	B 65 G 65/00	(2006.01)	TIREX AUTOPLAČTY s.r.o., Hodonín, CZ	30576	B 60 J 11/04	(2006.01)
České vysoké učení technické v Praze, Praha 6, CZ	30570	G 01 L 1/24	(2006.01)	TTC TELEKOMUNIKACE, s.r.o., Praha 10, CZ	30577	A 61 B 5/00	(2006.01)
České vysoké učení technické v Praze, Praha 6, CZ	30577	A 61 B 5/00	(2006.01)	Univerzita Pardubice, Pardubice, CZ	30577	A 61 B 5/00	(2006.01)
ČSAD SVT Praha, s.r.o., Praha 8 Karlín, CZ	30567	G 07 B 15/02	(2011.01)	Ústav chemických procesů AV ČR, v.v.i., Praha 6, CZ	30584	G 01 N 1/22	(2006.01)
EIM Control s.r.o., Praha 10, CZ	30569	G 05 D 23/19	(2006.01)	Západočeská univerzita v Plzni, Plzeň, CZ	30577	A 61 B 5/00	(2006.01)
HESTEGO a.s., Vyškov, CZ	30579	B 23 Q 11/08	(2006.01)	Budajová Alice, Chomutov, CZ	30571	E 01 C 11/22	(2006.01)
JIPA CZ s.r.o., Smiřice, CZ	30578	F 16 H 21/04	(2006.01)	Kotlár David, Ludgeřovice, CZ	30581	F 21 V 23/00	(2015.01)
MICo, spol. s r.o., Třebíč, Stařečka, CZ	30568	F 16 J 15/12	(2006.01)	Kučera Vlastimil, Praha, CZ	30574	G 05 B 19/02	(2006.01)
PACIFIKA BALNEO s.r.o., Praha 9, CZ	30582	B 65 D 25/28	(2006.01)	Stratil Tomáš, Olomouc, Nové Sady, CZ	30581	F 21 V 23/00	(2015.01)

FG4Q

Zapsané průmyslové vzory - přehled podle čísel zápisu

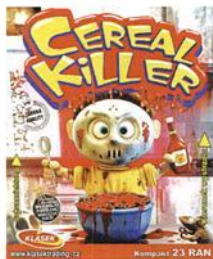
V období uzávěrky tohoto čísla Věstníku zapsal Úřad průmyslového vlastnictví tyto průmyslové vzory:

(11)	(51)	(11)	(51)
37017	19-08	37018	32-00

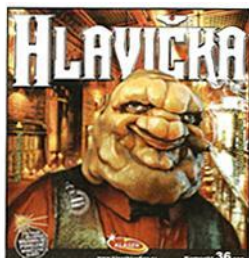
FG4Q

Zapsané průmyslové vzory - přehled podle tříd

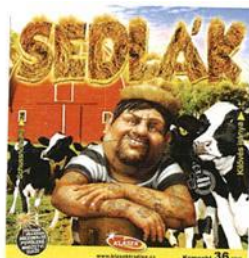
(51) 19-08
(11) 37017
(21) 2016-40553
(22) 02.03.2016
(15) 05.04.2017
(54) Etikety
(28) 68
(73) Konečný Petr, Ostrava-Plesná, CZ
(72) Konečný Petr, Ostrava-Plesná, CZ



1.1



2.1



3.1



4.1



5.1



6.1



7.1



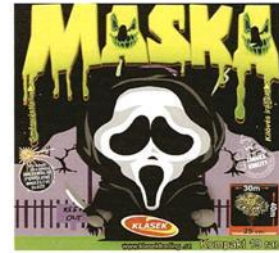
8.1



13.1



9.1



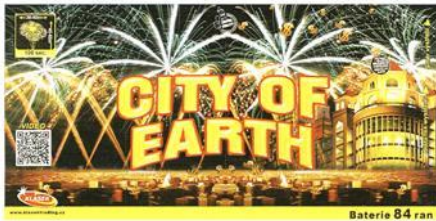
14.1



10.1



15.1



11.1



16.1



12.1



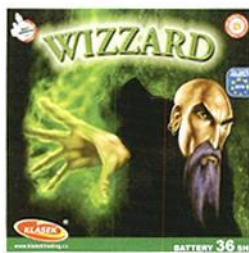
17.1



18.1



23.1



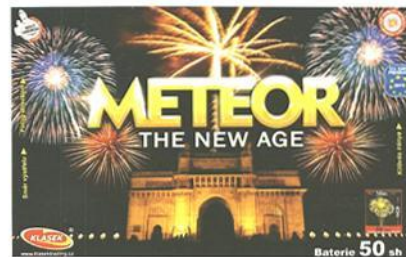
19.1



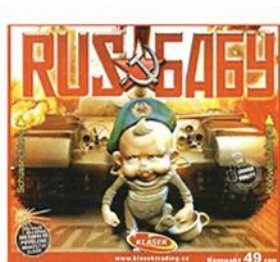
24.1



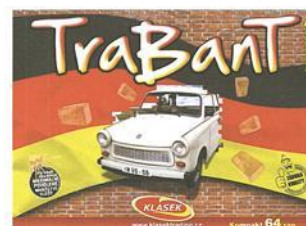
20.1



25.1



21.1



26.1



22.1



27.1



28.1



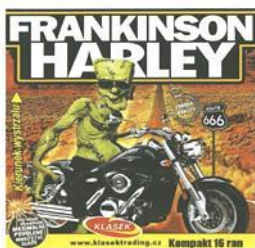
33.1



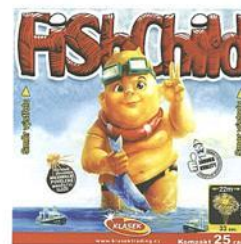
29.1



34.1



30.1



35.1



31.1



36.1



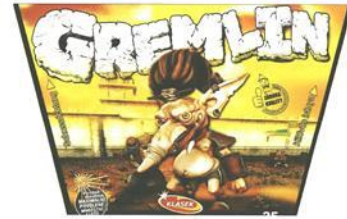
32.1



37.1



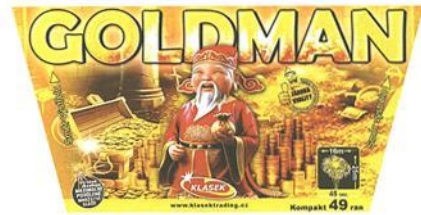
38.1



43.1



39.1



44.1



40.1



45.1



41.1



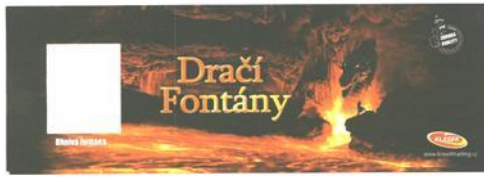
46.1



42.1



47.1



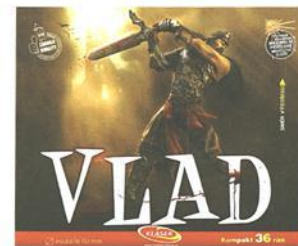
48.1



54.1



49.1



55.1



50.1



56.1



52.1



57.1



53.1



58.1



59.1



64.1



60.1



65.1



61.1



66.1



62.1



67.1



63.1



68.1



1.1



2.1

-
- (51) **32-00**
(11) 37018
(21) 2016-40662
(22) 17.06.2016
(15) 05.04.2017
(54) **Logo, značka**
(28) 2
(73) Ondruška Titus Mgr., Ph.D., Brno - Komín, CZ
(72) Ondruška Titus Mgr., Ph.D., Brno - Komín, CZ
(74) Martin Kořistka, patentový zástupce
moraviapatent, P. O. Box 20, Brno, 62100

Seznam vlastníků zapsaných průmyslových vzorů

(73)	(11)	(51)
Konečný Petr, Ostrava-Plesná, CZ	37017	19-08
Ondruška Titus Mgr., Ph.D., Brno - Komín, CZ	37018	32-00

Úřední rozhodnutí a oznámení

MK4A, MK4F

Zánik patentů a autorských osvědčení uplynutím doby platnosti

(11)	(21)	Int.Cl/(51)	(11)	(21)	Int.Cl/(51)
290140	1998-3142	8/A61C 19/04	291811	1998-3267	8/A61K 9/00
290977	1998-3260	8/A61J 1/10	295468	1998-3244	8/A61K 31/517
291589	1998-3385	8/A61K 9/00	297430	1998-2710	8/C07D 261/08

MM4A, MM4F

Zániky patentů a autorských osvědčení pro nezaplacení udržovacích poplatků

(11)	(21)	Int.Cl/(51)	(11)	(21)	Int.Cl/(51)
291586	1997-3044	8/A61K 8/00	299130	2002-1212	8/B01J 20/18
292415	1999-1665	8/F16B 25/00	299345	2003-2711	8/F21V 14/08
294389	2001-3515	8/B62D 25/20	299650	2000-3665	8/G03G 15/00
295255	2003-1150	8/B22D 11/043	299718	2000-1174	8/C07C 317/10
295749	2000-1196	8/C12R 1/11	300455	2000-1065	8/C07C 229/00
297633	2002-1169	8/A61K 38/17	300940	2002-1127	8/G07F 7/10
297643	2000-1186	8/H04Q 7/38	301262	2002-1126	8/G07F 7/08
298626	2000-1721	8/C21B 7/18	302015	2002-1167	8/C07D 209/14
298926	2000-3554	8/A43B 17/02	304231	2010-708	8/B82Y 15/00
299033	2003-1046	8/B32B 27/08	304591	2003-2940	8/C07D 487/22
299076	1999-1132	8/C07D 487/00	304652	2012-677	8/G01B 21/32

MK1K

Zániky užitných vzorů uplynutím doby platnosti

(11)	(21)	(51)	(11)	(21)	(51)
17587	2007-18699	E02B 3/12	17852	2007-18705	C04B 14/22
17590	2007-18711	B65D 90/04			(2006.01)

MK4Q

Zániky práva ze zapsaných průmyslových vzorů uplynutím doby ochrany

(11)	(21)	Int.Cl/(51)	(11)	(21)	Int.Cl/(51)
30855	2001-33485	7/07-02	35558	2011-38806	9/07-01
30868	2001-33490	7/07-99	35799	2011-38805	9/12-02
33882	2006-36869	8/13-01	35924	2011-38807	9/07-01

MC3K

Výmazy užitných vzorů

(11) 26608	(11) 26703
(21) 2013-28458	(21) 2013-28620
(22) 16.09.2013	(22) 14.10.2013
(54) Sestava třídící dráhy mincí v zařízení na třídění mincí 16.09.2013	(54) Kombinovaný energetický nápoj 14.10.2013

Zápisy licenčních smluv do patentového rejstříku pro nabyvatele

- | | |
|---|---|
| (11) 297694 | Druh licence: výlučná |
| (73) Gajdzica Karel, Třinec, CZ | Datum uzavření smlouvy: 15.03.2017 |
| Gajdzica Martin, Třinec, CZ | Datum zápisu smlouvy: 05.04.2017 |
| Nabyvatel: Progres Ekotech, s.r.o., Oldřichovice 738, Třinec, 73961, CZ | |
| Druh licence: výlučná | (11) 304321 |
| Datum uzavření smlouvy: 15.03.2017 | (73) Gajdzica Karel, Třinec, CZ |
| Datum zápisu smlouvy: 05.04.2017 | Gajdzica Martin, Třinec, CZ |
| | Nabyvatel: Progres Ekotech, s.r.o., Oldřichovice 738, Třinec, 73961, CZ |
| (11) 304110 | Druh licence: výlučná |
| (73) Gajdzica Martin, Třinec 5, CZ | Datum uzavření smlouvy: 15.03.2017 |
| Gajdzica Karel, Třinec 5, CZ | Datum zápisu smlouvy: 05.04.2017 |
| Nabyvatel: Progres Ekotech, s.r.o., Oldřichovice 738, Třinec, 73961, CZ | |

Zápisy licenčních smluv do rejstříku užitečných vzorů pro nabyvatele

- | | |
|---|------------------------------------|
| (11) 22582 | Druh licence: výlučná |
| (73) Mildner Jiří, Ochoz u Brna, CZ | Datum uzavření smlouvy: 21.03.2017 |
| Nabyvatel: BCI Solutions, s.r.o., Vinohradská 1024, Uherské Hradiště, Mařatice, 68605, CZ | Datum zápisu smlouvy: 07.04.2017 |

ND1K

První prodloužení doby platnosti užitečných vzorů

- | | |
|---|---|
| (51) B60P 3/14 (2006.01) | (51) G01N 1/36 (2006.01) |
| B66F 11/04 (2006.01) | G01N 3/08 (2006.01) |
| (11) 24301 | (11) 25364 |
| (21) 2012-26405 | (21) 2013-27579 |
| (22) 12.07.2012 | (22) 11.03.2013 |
| (73) TRATEC-CS s.r.o., Vilémov, CZ | (73) České vysoké učení technické v Praze, Fakulta stavební, Katedra mechaniky, Praha, CZ |
| (54) Kabina pro obsluhu obráběcích strojů | (54) Upínací zařízení pro měření tahové pevnosti na vzorcích prizmatického tvaru |
| (51) G01B 5/08 (2006.01) | (51) A01G 23/06 (2006.01) |
| A01G 23/00 (2006.01) | (11) 25409 |
| A01G 23/099 (2006.01) | (21) 2013-27730 |
| (11) 24945 | (22) 08.04.2013 |
| (21) 2012-26842 | (73) LASKI, s.r.o., Smržice, CZ |
| (22) 18.10.2012 | (54) Závěsná fréza na pařezy |
| (73) KINEX Measuring s.r.o., Praha 9 - Běchovice, CZ | |
| (54) Automatická brzda s předpětím pro měření průměru kmene stromů | |
| (51) A63C 17/12 (2006.01) | (51) A01G 23/06 (2006.01) |
| (11) 25220 | (11) 25410 |
| (21) 2013-27596 | (21) 2013-27731 |
| (22) 13.03.2013 | (22) 08.04.2013 |
| (73) Lyer Jaroslav Ing., Kralupy nad Vltavou, CZ | (73) LASKI, s.r.o., Smržice, CZ |
| (54) Kolečkové brusle | (54) Závěsný adaptér k likvidaci pařezů |
| (51) B63B 35/28 (2006.01) | (51) G01N 21/64 (2006.01) |
| B63B 35/00 (2006.01) | G02B 21/36 (2006.01) |
| B63B 35/66 (2006.01) | G02B 21/00 (2006.01) |
| (11) 25338 | (11) 25423 |
| (21) 2013-27633 | (21) 2013-27611 |
| (22) 20.03.2013 | (22) 15.03.2013 |
| (73) Kružík Ivan, Kněžice, CZ | (73) Vysoké učení technické v Brně, Brno, CZ |
| (54) Souprava nákladních říčních člunů s tažným a tlačným remorkérem | (54) Adaptér pro promítání spektrálně rozděleného obrazu do dvou digitálních kamer |
| (51) E04B 1/38 (2006.01) | (51) G01N 21/64 (2006.01) |
| F16B 13/04 (2006.01) | G02B 21/36 (2006.01) |
| (11) 25363 | G02B 21/00 (2006.01) |
| (21) 2013-27553 | (11) 25424 |
| (22) 06.03.2013 | (21) 2013-27612 |
| (73) Franta Zdeněk Ing., Brno, CZ | (22) 15.03.2013 |
| Pokorná Jana Ing., Brno, CZ | (73) Vysoké učení technické v Brně, Brno, CZ |
| (54) Stavebně-montážní sada, zvláště pro zalévání nehermetických průchodů vysokopevnostní cementovou zálivkou v předchystaných vývrtech ve stěnách a stropech technologických objektů | (54) Adaptér pro promítání spektrálně rozděleného obrazu na jeden obrazový snímač |

- | | |
|---|---|
| (51) E04B 1/68 (2006.01) | (51) C23C 14/50 (2006.01) |
| C08G 18/00 (2006.01) | (11) 25582 |
| (11) 25431 | (21) 2013-27603 |
| (21) 2013-27675 | (22) 14.03.2013 |
| (22) 28.03.2013 | (73) HVM PLASMA, spol.s r.o., Praha, CZ |
| (73) Redrock Construction s.r.o., Praha - Malá Strana, CZ | (54) Rotační stolek pro deposici tenkých povrchových vrstev na substráty |
| (54) Těsnicí pás pro těsnění pracovních spár | |
| (51) G01N 21/84 (2006.01) | (51) G09F 23/02 (2006.01) |
| G01N 21/65 (2006.01) | G09F 23/06 (2006.01) |
| G01J 3/02 (2006.01) | G09F 23/10 (2006.01) |
| G01N 21/55 (2006.01) | G09F 3/00 (2006.01) |
| (11) 25437 | G09F 1/02 (2006.01) |
| (21) 2013-27764 | (11) 25587 |
| (22) 12.04.2013 | (21) 2013-27863 |
| (73) Fyzikální ústav AV ČR, v.v.i., Praha, CZ | (22) 30.04.2013 |
| (54) Multivrstvý optický systém pro detekci infračervených spekter funkcionalizovaných diamantových povrchů | (73) Juhász Ladislav, Prostějov, CZ |
| | (54) Závěsná visačka |
| (51) E01C 11/22 (2006.01) | (51) E03B 7/07 (2006.01) |
| E01F 9/053 (2006.01) | (11) 25634 |
| E01F 9/04 (2006.01) | (21) 2013-27907 |
| E01F 9/541 (2016.01) | (22) 13.05.2013 |
| (11) 25455 | (73) HODR Servis s.r.o., Staré Hradiště, CZ |
| (21) 2013-27480 | (54) Zařízení pro zabránění úniku vody |
| (22) 21.02.2013 | |
| (73) Malina Tomáš Ing., Moravská Ostrava, CZ | (51) E04B 1/04 (2006.01) |
| (54) Sestava tvořená obrubníkem nebo dělicím prvkem a vozovkou pozemní komunikace a/nebo zpevněnou plochou | E04F 13/08 (2006.01) |
| | E02D 29/02 (2006.01) |
| (51) B60S 1/04 (2006.01) | E21D 11/00 (2006.01) |
| (11) 25464 | (11) 25645 |
| (21) 2013-27678 | (21) 2013-27615 |
| (22) 29.03.2013 | (22) 16.03.2013 |
| (73) Šorf Jiří, Frýdlant v Čechách, CZ | (73) SMP CZ, a.s., Praha, CZ |
| (54) Ochranný kryt okenních stěračů automobilu | (54) Pohledová konstrukce, zejména dopravních staveb |
| (51) G01T 1/24 (2006.01) | (51) G08G 1/127 (2006.01) |
| G01T 3/08 (2006.01) | G08C 17/02 (2006.01) |
| G01T 1/36 (2006.01) | G08C 21/00 (2006.01) |
| H01L 31/115 (2006.01) | G01S 19/01 (2010.01) |
| G01C 23/00 (2006.01) | H04W 88/02 (2009.01) |
| (11) 25465 | (11) 25654 |
| (21) 2013-27683 | (21) 2013-28007 |
| (22) 29.03.2013 | (22) 31.05.2013 |
| (73) evolving systems consulting s.r.o., Praha, CZ | (73) Princip a.s., Praha, CZ |
| (54) Modul detekce ionizujícího záření zejména pro bezpilotní letoun | (54) Systém pro sledování, vyhodnocování a dálkový přenos informací o provozu vozidla |
| (51) B23Q 3/15 (2006.01) | (51) B29C 33/38 (2006.01) |
| (11) 25480 | (11) 25664 |
| (21) 2013-27687 | (21) 2013-27575 |
| (22) 02.04.2013 | (22) 11.03.2013 |
| (73) WALMAG HOLDING s.r.o., Kroměříž, CZ | (73) Univerzita Tomáše Bati ve Zlíně, Zlín, CZ |
| (54) Permanentní magnetický upínač s radiálním pólováním a postupným náběhem upínací síly | (54) Sestava formy pro vakuové lisování dílců z polymerních kompozitů |
| (51) G09F 7/16 (2006.01) | (51) C22C 38/18 (2006.01) |
| (11) 25505 | C22C 38/38 (2006.01) |
| (21) 2013-27694 | C22C 38/22 (2006.01) |
| (22) 03.04.2013 | (11) 25668 |
| (73) WEGA TM, s.r.o., Znojmo, CZ | (21) 2013-27793 |
| (54) Nápisový znak pro přímé upevnění na nosnou plochu, zejména na stěnu budovy | (22) 17.04.2013 |
| | (73) PILANA Knives a.s., Hulín, CZ |
| (51) B65D 90/22 (2006.01) | (54) Nástrojová ocel pro průmyslové nože na obrábění dřeva |
| B63B 25/08 (2006.01) | (51) G09F 7/16 (2006.01) |
| (11) 25555 | (11) 25673 |
| (21) 2013-27757 | (21) 2013-27971 |
| (22) 11.04.2013 | (22) 23.05.2013 |
| (73) Třinecké železářny, a. s., Třinec, CZ | (73) WEGA TM, s.r.o., Znojmo, CZ |
| (54) Magnetická těsnicí záslepka | (54) Nápisový znak, zejména pro umístění na venkovní nebo vnitřní stěnu budovy |

- | | |
|---|---|
| (51) H01R 4/48 (2006.01) | (51) H04L 29/12 (2006.01) |
| (11) H01R 9/28 (2006.01) | (11) 25772 |
| (21) 25675 | (21) 2013-27695 |
| (22) 2013-27988 | (22) 03.04.2013 |
| (22) 27.05.2013 | (73) České vysoké učení technické v Praze, Fakulta elektrotechnická, Praha 6, Dejvice, CZ |
| (73) Výzkumný a zkušební letecký ústav, a.s., Praha - Letňany, CZ | (73) CertiCon a.s., Praha 6, Dejvice, CZ |
| (54) Svorkovnice pro připojení termočlánků typu K | (54) Adaptabilní systém pro zvýšení rychlosti a spolehlivosti přenosu dat v paketové síti s optimalizací zpoždění |
| (51) A63H 33/10 (2006.01) | (51) A23K 1/175 (2006.01) |
| (11) 25685 | (11) A23K 20/20 (2016.01) |
| (21) 2013-27623 | (21) 25774 |
| (22) 19.03.2013 | (21) 2013-27746 |
| (73) Drahoňovská Michaela, Uherské Hradiště, CZ | (22) 10.04.2013 |
| (54) Dřevěná hrací deska | (73) ALFAMIN s.r.o., Blučina, CZ |
| (51) C04B 18/06 (2006.01) | (54) Minerální doplněk krmiva |
| (11) 25692 | (51) G01B 9/02 (2006.01) |
| (21) 2013-27310 | (11) G01B 7/004 (2006.01) |
| (22) 10.01.2013 | (11) B25J 9/16 (2006.01) |
| (73) EKO cement s.r.o., Praha 7, Holešovice, CZ | (11) B25J 13/08 (2006.01) |
| (54) Aditivum do cementu a betonu | (11) 25815 |
| (51) B29C 43/32 (2006.01) | (21) 2013-27571 |
| (11) 25697 | (22) 11.03.2013 |
| (21) 2013-27691 | (73) ČVUT v Praze, Fakulta strojní, Praha, CZ |
| (22) 03.04.2013 | (54) Zařízení pro redundantní optické měření a/nebo kalibraci polohy tělesa v prostoru |
| (73) PNEUFORM Hulín, a.s., Hulín, CZ | (51) H01H 71/08 (2006.01) |
| (54) Unášecí segmentů pro kontejnery segmentové konstrukce pro lisování pneumatik | (11) H01H 71/10 (2006.01) |
| (51) A61K 9/20 (2006.01) | (11) H02B 1/18 (2006.01) |
| (11) A61K 47/38 (2006.01) | (11) H01H 85/30 (2006.01) |
| (11) A61K 36/45 (2006.01) | (11) H01H 85/20 (2006.01) |
| (11) A61K 36/25 (2006.01) | (11) H01F 27/40 (2006.01) |
| (11) A61K 36/28 (2006.01) | (11) 25831 |
| (11) A61K 36/18 (2006.01) | (21) 2013-27745 |
| (11) A61K 36/16 (2006.01) | (22) 10.04.2013 |
| (11) 25698 | (73) MEgA - Měřicí Energetické Aparáty, a.s., Česká, CZ |
| (21) 2013-27699 | (54) Měřicí lišta nízkonapěťového vývodu |
| (22) 03.04.2013 | (51) H02B 1/26 (2006.01) |
| (73) VAKOS XT a. s., Praha, CZ | (11) H02B 1/015 (2006.01) |
| (54) Tablety s obsahem účinných látek fixovaných na nosičích na bázi perlové celulózy | (11) H02J 13/00 (2006.01) |
| (51) H01F 27/33 (2006.01) | (11) H02B 1/20 (2006.01) |
| (11) 25699 | (11) H02B 1/24 (2006.01) |
| (21) 2013-27722 | (11) 25854 |
| (22) 05.04.2013 | (21) 2013-27613 |
| (73) Vysoká škola báňská-Technická univerzita Ostrava, Ostrava-Poruba, CZ | (22) 15.03.2013 |
| (54) Protifázový eliminátor hluku elektrických zařízení | (73) SUP-TECHNIK spol. s.r.o., Praha - Kunratice, CZ |
| (51) B24B 3/00 (2006.01) | (54) Rozvaděč |
| (11) 25701 | (51) B65D 25/08 (2006.01) |
| (21) 2013-27831 | (11) 25856 |
| (22) 24.04.2013 | (21) 2013-27740 |
| (73) PILANA Knives a.s., Hulín, CZ | (22) 09.04.2013 |
| (54) Přípravek na broušení a frézování průmyslových nožů | (73) ISOLine EU, s.r.o., Praha - Staré Město, CZ |
| (51) E03D 3/06 (2006.01) | (54) Sportovní dávkovací uzávěr |
| (11) 25704 | (51) A47D 7/00 (2006.01) |
| (21) 2013-28020 | (11) 25956 |
| (22) 04.06.2013 | (21) 2013-27763 |
| (73) FALCON - Jihlava s. r. o., Jihlava, CZ | (22) 12.04.2013 |
| (54) Napouštěcí ventil, zejména pro nádrže WC | (73) Podskalský Alexandr Ing., Brno, CZ |
| (51) B29C 43/32 (2006.01) | (54) Postýlka |
| (11) B29C 33/00 (2006.01) | (51) F21S 19/00 (2006.01) |
| (11) 25747 | (11) B60Q 11/00 (2006.01) |
| (21) 2013-27652 | (11) G06F 11/30 (2006.01) |
| (22) 26.03.2013 | (11) 25957 |
| (73) Univerzita Tomáše Bati ve Zlíně, Zlín, CZ | (21) 2013-27860 |
| (54) Přitlačná membrána pro vakuové lisování dílců z polymerních kompozitů | (22) 30.04.2013 |
| | (73) FORMPLAST PURKERT s. r. o., Praha, CZ |
| | (54) Kontrolní systém pro výstupní kontrolu světlovodičů |

- | | |
|--|---|
| (51) H01F 27/26 (2006.01) | (51) A62C 4/00 (2006.01) |
| (11) 25965 | E03F 3/04 (2006.01) |
| (21) 2013-27594 | E01F 5/00 (2006.01) |
| (22) 12.03.2013 | E01C 11/22 (2006.01) |
| (73) Lukáts István, Praha 10, Uhřetěves, CZ | E02D 29/045 (2006.01) |
| Kořínek Petr Ing., Praha - Uhřetěves, CZ | (11) 26992 |
| (54) Tlumivka s tyčovým jádrem | (21) 2014-29131 |
| (51) G06Q 40/02 (2012.01) | (22) 24.01.2014 |
| G06Q 40/00 (2012.01) | (73) CS- BETON s.r.o., Velké Žernoseky, CZ |
| (11) 25968 | (54) Štěrbínová trouba s protipožárním uzávěrem odvodňovacího systému |
| (21) 2013-27752 | (51) G07F 7/02 (2006.01) |
| (22) 10.04.2013 | G07F 19/00 (2006.01) |
| (73) Air Bank a.s., Praha - Chodov, CZ | G06Q 20/40 (2012.01) |
| (54) Zapojení pro automatickou změnu parametrů úvěrového produktu | (11) 27269 |
| (51) B29C 33/20 (2006.01) | (21) 2013-28488 |
| B29C 33/00 (2006.01) | (22) 18.09.2013 |
| B30B 15/02 (2006.01) | (73) SAZKA a.s., Praha 9, CZ |
| B29C 43/02 (2006.01) | (54) Systém pro výběr hotovosti prostřednictvím sázkových terminálů |
| B29D 30/08 (2006.01) | (51) A61K 8/37 (2006.01) |
| (11) 26014 | A61Q 17/04 (2006.01) |
| (21) 2013-28027 | A61K 8/29 (2006.01) |
| (22) 05.06.2013 | A61K 8/24 (2006.01) |
| (73) PNEUFORM Hulín, a.s., Hulín, CZ | A61K 8/25 (2006.01) |
| (54) Kontejner pro segmentové vulkanizační formy s pružinovým mechanismem | A61K 8/19 (2006.01) |
| (51) F23G 7/00 (2006.01) | (11) 27460 |
| (11) 26173 | (21) 2014-29762 |
| (21) 2013-27897 | (22) 12.01.2013 |
| (22) 09.05.2013 | (73) BK GIULINI GmbH, 67065 Ludwigshafen, DE |
| (73) IREL spol. s r. o., Brno, CZ | (54) Kosmetická aditiva obsahující alkalické polyfosfáty |
| (54) Zařízení pro likvidaci obilovin kontaminovaných námelem | (51) B05C 13/00 (2006.01) |
| (51) B61D 17/08 (2006.01) | B05C 13/02 (2006.01) |
| B61C 17/00 (2006.01) | B29C 63/00 (2006.01) |
| (11) 26226 | B29B 15/10 (2006.01) |
| (21) 2013-27715 | (11) 28155 |
| (22) 04.04.2013 | (21) 2015-30880 |
| (73) CZ LOKO, a.s., Česká Třebová, CZ | (22) 30.04.2013 |
| (54) Boční opláštění lokomotivy | (73) FORMPLAST s.r.o., Praha 2, CZ |
| (51) A61K 31/519 (2006.01) | (54) Masky plastových dílů při pokovování |
| A61K 45/08 (2006.01) | (51) B29C 45/02 (2006.01) |
| A61K 9/20 (2006.01) | B29C 45/03 (2006.01) |
| A61K 9/48 (2006.01) | B29C 45/26 (2006.01) |
| (11) 26356 | B29C 33/38 (2006.01) |
| (21) 2013-27804 | (11) 28156 |
| (22) 18.04.2013 | (21) 2015-30881 |
| (73) Zentiva, k.s., Praha - Dolní Měcholupy, CZ | (22) 30.04.2013 |
| (54) Stabilizovaná kompozice s amorfním ticagrelorem | (73) FORMPLAST, s.r.o., Praha 2, CZ |
| (51) G06Q 50/22 (2012.01) | (54) Vstřikovací nástroj na výrobu tlustostěnných plastových dílů |
| G06F 17/30 (2006.01) | (51) B60K 7/00 (2006.01) |
| G06F 19/10 (2011.01) | B60N 2/015 (2006.01) |
| G06F 19/28 (2011.01) | B60N 2/14 (2006.01) |
| (11) 26394 | (11) 28852 |
| (21) 2013-27723 | (21) 2013-27662 |
| (22) 05.04.2013 | (22) 27.03.2013 |
| (73) Kaltsogianni Katerina, Jablonec nad Nisou, CZ | (73) MORAVSKÝ VÝZKUM, s.r.o., Ostrava - Moravská Ostrava, CZ |
| (54) Systém pro automatizované vyhledávání odborných zdravotnických zařízení | Haladová Petra Ing., Horní Bludovice, CZ |
| (51) A61M 5/178 (2006.01) | (54) Univerzální transportní elektroplatforma s elektrickými pohony v nábojích kol vybavená automatickým systémem bočního vyklápění sedaček |
| A61J 1/00 (2006.01) | (51) E06B 11/08 (2006.01) |
| B65B 3/00 (2006.01) | E05F 15/60 (2015.01) |
| (11) 26725 | (11) 29796 |
| (21) 2013-28059 | (21) 2016-32395 |
| (22) 11.06.2013 | (22) 17.04.2013 |
| (73) LYNAX s.r.o., Praha - Vokovice, CZ | (73) COMINFO, a.s., Zlín, Pršténé, CZ |
| (54) Zařízení pro dělení kapalné radioaktivní látky | (54) Zařízení pro ovládání volného průchodu osob |

ND1K

Druhé prodloužení doby platnosti užitečných vzorů

- | | |
|---|---|
| (51) A47F 10/02 (2006.01) | (51) C12N 15/00 (2006.01) |
| A47F 10/06 (2006.01) | C12Q 1/00 (2006.01) |
| (11) 20365 | (11) 20997 |
| (21) 2009-21927 | (21) 2010-22676 |
| (22) 12.11.2009 | (22) 07.05.2010 |
| (73) Fridrich Petr, Omice, CZ | (73) Horváth Radek RNDr., Ph.D., Brno, CZ |
| (54) Restaurace obsluhovaná modelářskou železnicí | (73) Dendis Miloš RNDr., Brno, CZ |
| (51) E03F 5/04 (2006.01) | (54) Diagnostické prostředky pro in vitro detekci mikroorganismů a genových mutací metodou PCR |
| (11) 20814 | (51) D06F 37/02 (2006.01) |
| (21) 2010-22269 | D06F 37/06 (2006.01) |
| (22) 15.02.2010 | (11) 21028 |
| (73) ACO Industries k.s., Příbram, CZ | (21) 2010-22649 |
| (54) Spojovací kroužek podlahové odpadní vpusti | (22) 03.05.2010 |
| (51) C12Q 1/68 (2006.01) | (73) Alliance Laundry CE s.r.o., Příbor, CZ |
| C12N 15/11 (2006.01) | (54) Buben pračky |
| (11) 20883 | (51) B61L 1/20 (2006.01) |
| (21) 2010-22508 | (11) 21037 |
| (22) 30.03.2010 | (21) 2010-22732 |
| (73) Národné poľnohospodárske a potravinárske centrum, 951 41 Lužianky, SK | (22) 19.05.2010 |
| Výzkumný ústav rostlinné výroby, v. v. i., Praha, CZ | (73) AŽD Praha s. r. o., Praha, CZ |
| Agrotrest fyto, s. r. o., Kroměříž, CZ | (54) Zařízení pro svedení elektromagnetického impulzu vyvolaného bleskem do dvoupásového kolejevého obvodu |
| (54) Sonda a primery pro kvantifikaci patogena <i>Ramularia collo-cygni</i> v pletivech ječmene | (51) E04C 5/16 (2006.01) |
| (51) G09F 7/14 (2006.01) | E04C 5/18 (2006.01) |
| G09F 7/02 (2006.01) | (11) 21058 |
| G09F 3/02 (2006.01) | (21) 2010-22668 |
| (11) 20894 | (22) 05.05.2010 |
| (21) 2010-22539 | (73) Metrostav a. s., Praha, CZ |
| (22) 09.04.2010 | (54) Výztužný prvek |
| (73) NOVAGUE, s. r. o., Praha, CZ | (51) E02B 3/06 (2006.01) |
| (54) Zastávkový označnick | E02B 3/12 (2006.01) |
| (51) E04B 1/26 (2006.01) | (11) 21076 |
| E04C 3/02 (2006.01) | (21) 2010-22609 |
| E04C 3/36 (2006.01) | (22) 21.04.2010 |
| E04C 3/12 (2006.01) | (73) Gumotex, akciová společnost, Břeclav, CZ |
| E04B 7/04 (2006.01) | (54) Prvek protipovodňové bariéry |
| (11) 20935 | (51) G04C 11/00 (2006.01) |
| (21) 2010-22430 | G04G 7/00 (2006.01) |
| (22) 18.03.2010 | G04G 5/00 (2013.01) |
| (73) Truhlářství Česká lípa, s.r.o., Plzeň, Bolevec, CZ | (11) 21107 |
| (54) Stavební systém dřevěných zahradních staveb | (21) 2010-22796 |
| (51) A01D 34/30 (2006.01) | (22) 01.06.2010 |
| (11) 20967 | (73) ELEKON, s. r. o., Vyškov, CZ |
| (21) 2010-22597 | (54) Zapojení pro centralizované řízení veřejných hodin |
| (22) 20.04.2010 | (51) B42D 1/00 (2006.01) |
| (73) Seco GROUP a.s., Praha, CZ | (11) 21155 |
| (54) Žací stroj s hnacím zařízením přídatného pracovního adaptéru | (21) 2010-22467 |
| (51) F15B 15/19 (2006.01) | (22) 24.03.2010 |
| B60R 21/16 (2006.01) | (73) Ropek Rudolf Ing., Potštejn, CZ |
| B60R 21/33 (2006.01) | (54) Turistický deník |
| (11) 20971 | (51) B66B 13/12 (2006.01) |
| (21) 2010-22664 | (11) 21206 |
| (22) 05.05.2010 | (21) 2010-22356 |
| (73) Indet Safety Systems a.s., Vsetín, CZ | (22) 02.03.2010 |
| (54) Odlehčený aktivační posunovací prvek s pyrotechnickým zdrojem plynů | (73) BV Brumovice výtahy s.r.o., Brumovice, CZ |
| (51) A21B 3/00 (2006.01) | (54) Zařízení k automatickému otevírání šachetních dveří výtahu |
| (11) 20987 | (51) H02J 15/00 (2006.01) |
| (21) 2010-22582 | F01B 23/10 (2006.01) |
| (22) 16.04.2010 | (11) 21339 |
| (73) SKLÁŘSKÉ STROJE ZNOJMO, s.r.o., Znojmo - Príměťice, CZ | (21) 2010-23149 |
| (54) Spoj částí topného kanálu pekařské pece | (22) 24.08.2010 |
| | (73) Plehaso, komanditní společnost, Plaňany, CZ |
| | (54) Zařízení k akumulaci elektrické energie z alternativního zdroje transformací na zásobu technického plynu |

(51) G01N 1/22	(2006.01)	(51) A61K 31/465	(2006.01)
(11) G01N 1/00	(2006.01)	(51) A61K 36/185	(2006.01)
(21) 21384		(51) A61K 36/25	(2006.01)
(22) 2010-22549		(51) A61K 36/61	(2006.01)
(23) 12.04.2010		(51) A61K 36/484	(2006.01)
(73) Česká zemědělská univerzita v Praze, Praha, CZ		(51) A61K 9/12	(2006.01)
(54) Zařízení k měření složení a objemu plynu		(11) 21661	
(51) D05B 19/00	(2006.01)	(21) 2010-23519	
(11) 21398		(22) 09.12.2009	
(21) 2010-22885		(73) Heglund a.s., Praha, CZ	
(22) 24.06.2010		(54) Bukální aerodisperze s nikotinem	
(73) ANITA B s.r.o., Boskovice, CZ		(51) B09C 1/00	(2006.01)
(54) Řídicí zařízení pro programovatelné šicí stroje se vzorovým šitím		(51) B82B 1/00	(2006.01)
(51) A23L 1/325	(2006.01)	(11) 22021	
(51) B65D 81/34	(2006.01)	(21) 2010-22927	
(51) B65D 75/20	(2006.01)	(22) 02.07.2010	
(51) B65D 85/00	(2006.01)	(73) DEKONTA, a.s., Stehelčev, CZ	
(51) A23L 1/33	(2006.01)	(54) Zařízení na in-situ aplikaci vodné suspenze nanoželeza v dekontaminačních technologiích	
(51) A23L 1/333	(2006.01)	(51) G01P 5/12	(2006.01)
(51) A23L 13/40	(2016.01)	(51) G01P 5/10	(2006.01)
(51) A23L 17/00	(2016.01)	(51) G01P 5/08	(2006.01)
(51) A23L 17/40	(2016.01)	(11) 22270	
(51) A23L 17/50	(2016.01)	(21) 2010-22526	
(11) 21422		(22) 07.04.2010	
(21) 2010-22516		(73) Výzkumný a zkušební letecký ústav, a.s., Praha, CZ	
(22) 02.04.2010		(54) Polohovací zařízení pro kalibraci sondy se žhaveným prvkem	
(73) Deutsche See GmbH, Bremerhaven, DE		(51) G01N 27/30	(2006.01)
(54) Maso upravené pro přípravu		(51) G01N 27/26	(2006.01)
(51) B24C 1/00	(2006.01)	(51) G01N 27/416	(2006.01)
(51) B24C 9/00	(2006.01)	(11) 22307	
(11) 21487		(21) 2010-22517	
(21) 2010-23251		(22) 02.04.2010	
(22) 23.09.2010		(73) Potamon GTS a.s., Praha 1, Nové Město, CZ	
(73) Plehaso, komanditní společnost, Plaňany, CZ		(54) Zabezpečení konstrukce elektrod s časově proměnným / řízeným povrchem	
(54) Zařízení na recyklaci abraziva		(51) F24D 3/08	(2006.01)
(51) B60B 39/10	(2006.01)	(51) F24D 3/18	(2006.01)
(11) 21506		(11) 23031	
(21) 2010-22738		(21) 2011-24201	
(22) 20.05.2010		(22) 08.04.2010	
(73) RATAJ a.s., České Budějovice, CZ		(73) Tesař Jindřich Ing., Ústí nad Labem, CZ	
(54) Přídavné posypové zařízení pro nákladní automobily		(54) Tepelné čerpadlo s přídavným výměníkem tepla	
(51) G01P 5/14	(2006.01)		
(51) G01P 5/00	(2006.01)		
(11) 21643			
(21) 2010-22697			
(22) 12.05.2010			
(73) Výzkumný a zkušební letecký ústav, a. s., Praha-Letňany, CZ			
(54) Irwinova sonda se stavitelnou výškou			

ND4Q

První obnovy doby ochrany průmyslových vzorů

(51) 09-01	(51) 01-04
(11) 35392	(11) 35716
(21) 2012-39008	(21) 2012-39083
(22) 04.04.2012	(22) 31.05.2012
(54) Láhev	(54) Masný výrobek
(51) 30-99	(51) 12-16
(11) 35685	(11) 35857
(21) 2012-39005	(21) 2012-39041
(22) 03.04.2012	(22) 25.04.2012
(54) Vložka mezi kopyto a podkovu, kombinovaná - plochá a klínová	(54) Boční plášť nárazníku
(51) 26-05	(51) 12-16
(11) 35710	(11) 35910
(21) 2012-39068	(21) 2012-39007
(22) 25.05.2012	(22) 03.04.2012
(54) Diodové osvětlení	(54) Díly karoserie vozidla

ND4Q

Druhé obnovy doby ochrany průmyslových vzorů

- (51) 20-03
- (11) 34020
- (21) 2007-37041
- (22) 03.04.2007
- (54) Reklamní panel

PD4A

Převod práv a ostatní změny majitelů patentů

- (11) 291788
- (21) 2000-3086
- (73) Biogen International GmbH, 6300 Zug, CH

- (11) 306295
- (21) 2003-504
- (73) BASF SE, 67056 Ludwigshafen, DE

- (11) 296927
- (21) 2001-3779
- (73) VIEGA GmbH & Co. KG, 57439 Attendorn, DE

- (11) 306684
- (21) 2016-106
- (73) EKOTES TRADE spol. s r.o., Zahořany, CZ

PD1K

Převod práv a ostatní změny majitelů užitých vzorů

- (11) 21698
- (21) 2010-23511
- (73) Luye Pharma AG, Miesbach, DE

- (11) 26579
- (21) 2013-27976
- (73) IMFsoft, s.r.o., Mariánské Hory a Hulváky, Mariánské Hory, CZ

- (11) 22582
- (21) 2011-24051
- (73) Mildner Jiří, Ochoz u Brna, CZ

- (11) 27683
- (21) 2014-29929
- (73) DCH Bohemia Trade a.s., Karlovy Vary, Rybáře, CZ

- (11) 25432
- (21) 2013-27692
- (73) DOMOSTAV ENERGO s.r.o., 908 51 Holíč, SK

PD4Q

Převod práv a ostatní změny vlastníků průmyslových vzorů

- (11) 28188
- (21) 1998-31097
- (73) dormakaba Deutschland GmbH, 58256 Ennepetal, DE

- (11) 36281
- (21) 2014-39886
- (73) THERMOTECHNIKA BOHEMIA s.r.o., Újezd u Brna, CZ

QA9A

Nabídka licence

- (73) Výzkumný ústav potravinářský Praha, v.v.i., Praha 10- Hostivař, CZ
- (11) 306700
- (54) Způsob výroby lignanů pro potravinářské účely extrakcí ze suků jehličnanů

- (73) Technická univerzita v Liberci, Liberec, CZ
- (11) 306702
- (54) Zařízení pro vřetenové předení nebo skaní

- (73) Ústav Termomechaniky AV ČR, v.v.i., Praha 8, CZ
- (11) 306712
- (54) Elektromagnetický simulátor rotujících lopatek strojů

MC4A, MC4F

Zrušení patentů a autorských osvědčení

Zrušení působí od počátku platnosti patentu

- | | |
|--|---|
| (11) 290511 | (11) 303154 |
| (21) 1995-1939 | (21) 2001-1553 |
| (22) | (22) |
| (54) 2-(2-Amino-1,6-dihydro-6-oxopurin-9-yl)methoxy-3-hydroxy-1-propanyl-L-valinát a jeho použití, meziprodukt a farmaceutická kompozice | (54) Suchá prášková formulace k inhalaci obsahující stearát hořečnatý |

MH4A

Částečné zrušení patentů

- (11) 301017
(21) 2000-4134
(22) 19.08.1999
(54) Léčivo pro snížení rizika vertebrální nebo nevertebrální zlomeniny kostí u člověka a rizika osteoporózy

Patentové nároky se stanovují v následujícím znění:

„1. Použití parathyroidního hormonu sestávajícího z posloupnosti aminokyselin 1-34 lidského parathyroidního hormonu pro výrobu léčiva pro současné snižování rizika obratlové i neobratlové zlomeniny kostí u postmenopauzální ženy s rizikem vzniku osteoporózy nebo trpící osteoporózou pro podávání podkožní injekcí uvedené ženě bez současného podávání antiresorpčního činidla jiného než vitamín D nebo vápník, v jedné denní dávce 20 µg po dobu 17 měsíců až 23 měsíců, 18 měsíců až 23 měsíců nebo 18 měsíců až 24 měsíců, přičemž uvedená žena dostává účinné dávky vápníku a vitamínu D.

2. Použití podle nároku 1, přičemž uvedená žena trpí osteoporózou.“

Datum nabytí právní moci rozhodnutí o
částečném zrušení: 29.03.2017

Zamítnuté a částečně zamítnuté přihlášky ochranných známek před zveřejněním

Kapitola obsahuje údaje o rozhodnutích o přihláškách ochranných známek, u kterých byly na základě provedeného věcného průzkumu shledány Úřadem důvody pro zamítnutí přihlášky ochranné známky podle ustanovení § 4 nebo 6 zákona č. 441/2003 Sb. Na základě toho Úřad vydal rozhodnutí o zamítnutí přihlášky podle ustanovení § 22 zákona č. 441/2003 Sb., a to pro celý seznam výrobků a služeb nebo pro jeho část. Údaje o výsledku rozhodnutí (zamítnutí přihlášky, částečně zamítnutí přihlášky) jsou uvedeny jako datum právní moci rozhodnutí/výsledek rozhodnutí.

(210) **O-528147**

(540)

DEJVICKÉ REALITY

04.04.2017/NABYTÍ P.M. - ZAMÍTNUTÍ PŘIHLÁŠKY

(210) **O-530906**

(540)

(210) **O-529456**

(540)

OŘECHOVÁ KLOBÁSA

07.03.2017/NABYTÍ P.M. - ČÁSTEČNÉ ZAMÍTNUTÍ PŘIHLÁŠKY



(210) **O-529486**

(540)

OŘECHOVÝ SALÁM

07.03.2017/NABYTÍ P.M. - ČÁSTEČNÉ ZAMÍTNUTÍ PŘIHLÁŠKY

01.03.2017/NABYTÍ P.M. - ČÁSTEČNÉ ZAMÍTNUTÍ PŘIHLÁŠKY

(210) **O-530566**

(540)

Rybí párky

14.03.2017/NABYTÍ P.M. - ČÁSTEČNÉ ZAMÍTNUTÍ PŘIHLÁŠKY

(210) **O-533371**

(540)

Obchodní centrum Letná

04.03.2017/NABYTÍ P.M. - ZAMÍTNUTÍ PŘIHLÁŠKY

(210) **O-530567**

(540)

Rybí klobásy

14.03.2017/NABYTÍ P.M. - ČÁSTEČNÉ ZAMÍTNUTÍ PŘIHLÁŠKY

(210) **O-534447**

(540)

Strukturální pohybová integrace (SPI)

04.04.2017/NABYTÍ P.M. - ZAMÍTNUTÍ PŘIHLÁŠKY

(210) **O-530905**

(540)



02.03.2017/NABYTÍ P.M. - ČÁSTEČNÉ ZAMÍTNUTÍ PŘIHLÁŠKY

Přehled zveřejněných přihlášek ochranných známek

Přihlášky ochranných známek, které byly na základě výsledků formálního a věcného průzkumu provedeného Úřadem shledány schopné zápisu do rejstříku ochranných známek, jsou obsaženy v této kapitole. Důležitou právní skutečností je, že zveřejněním přihlášky ochranné známky v této kapitole Věstníku (§ 23 zákona č. 441/2003 Sb.) začíná běžet zákonná tříměsíční lhůta pro podání námitek podle ustanovení § 25 zákona č. 441/2003 Sb.

Číselný přehled (210)											
O-516998	O-525435	O-527589	O-528871	O-530375	O-532076	O-532543	O-532596	O-534166	O-534171	O-534213	O-534222
O-534606	O-534742	O-534862	O-535189	O-535306	O-535307	O-535419	O-535601	O-535602	O-535659	O-535670	O-535671
O-535722	O-535771	O-536026	O-536099	O-536115	O-536189	O-536415	O-536446	O-536541	O-536542	O-536543	O-536584
O-536624	O-536644	O-536801	O-536805	O-536896	O-536923	O-536965	O-536979	O-537061	O-537141	O-537143	O-537189
O-537267	O-537273	O-537274	O-537275	O-537276	O-537277	O-537278	O-537279	O-537289	O-537290	O-537328	O-537330
O-537331	O-537332	O-537334	O-537337	O-537344	O-537368	O-537488	O-537489	O-537518	O-537519	O-537525	O-537526
O-537528	O-537579	O-537608	O-537621	O-537626	O-537663	O-537669	O-537684	O-537710	O-537765	O-537772	O-537777
O-537780	O-537784	O-537785	O-537790	O-537798	O-537799	O-537809	O-537824	O-537852	O-537892	O-537909	O-537917
O-537937	O-537951	O-537952	O-537966	O-537970	O-537980	O-538016	O-538055	O-538060	O-538061	O-538062	O-538063
O-538064	O-538065	O-538070	O-538072	O-538083	O-538185	O-538415	O-538429				

Zveřejněné přihlášky ochranných známek

(210) **O-516998**
(220) 09.10.2014
(320) 09.10.2014
(511) 44
(540)



(510) (44) salóny krásy, manikúra, pedikúra, kosmetické služby, kadeřnictví.
(591) Barevná
(730) **Phung Thi Khuyen**, Stará Stodůlecká 509/2, Praha 5, 15800, CZ
Nguyen Xuan Thong, Stará Stodůlecká 509/2, Praha 5, 15800, CZ
(740) Thong Nguyen Xuan, Stará Stodůlecká 509/2, Praha 5, 15800

(210) **O-525435**
(220) 22.09.2015
(320) 22.09.2015
(511) 29, 32
(540)



(510) (29) ochucené a šlehané mléko, jogurtové nápoje, přírodní nebo ochucené nápoje složené hlavně z mléka anebo mléčných výrobků, mléčné nápoje obsahující ovoce (s vysokým obsahem mléka); (32) minerální vody, pramenité vody, stolní vody, limonády, piva, nealkoholické šumivé nápoje, šťávy ovocné (nealkoholické nápoje), sirupy na výrobu nápojů, sirupy pro limonády, minerální vody ochucené a jiné nealkoholické nápoje, přípravky na výrobu minerální vody, přírodní či perlivé vody (minerální nebo neminerální), zeleninové šťávy (nápoje), ovocné nebo zeleninové nápoje, sodovky, zázvorové limonády, šerbety, nápojové přípravky, nealkoholické ovocné nebo zeleninové výtažky v rámci této třídy, nealkoholické nápoje obsahující činidla pro mléčné kvašení.
(591) Barevná
(730) **Poděbradka, a.s.**, Nymburská 239, Poděbrady, Velké Zboží, 29001, CZ
(740) AK Mrázek - Mrázková, JUDr. Josef Mrázek DrSc., advokát, Pernerova 293/11, Praha 8, 18600

(210) **O-527589**
(220) 21.12.2015
(320) 21.12.2015
(511) 29, 30, 40, 43
(540)

ESO PÁREČKY

(510) (29) ryby, zvěřina a výrobky z nich, smažené potraviny, jako smažené řízky, karbanátky, sekaná, čerstvé, chlazené a mražené potraviny, bramborové lupínky, bujón, vývar, přípravky na bujóny, čočka konzervovaná, drůbež (neživá), dřeň (ovocná), džemy, fazole konzervované, hrách konzervovaný, hranolky bramborové, humři (neživí), huspeniny, játra, játrová paštika, paštika, jedlé oleje, jedlé tuky, jelita, tlačěnka, kaviár, koblíhy (plněné brambory), koncentráty bujónové,

koncentrované vývary, konzervy rybí, konzervy zeleninové, korýši (s výjimkou živých), krevety (neživé), krokety, kysané zelí, langusty neživé, lanýže konzervované, losos, lůj (jedlý), margarín, marmeláda, masové extrakty, měkkýši (neživí), mražené ovoce, mušle (neživé), nakládaná zelenina, nasolené potraviny, olivový olej, ovoce konzervované, ovoce zavařené, ovoce kandované, ovocně-zeleninové saláty, maso-zeleninové saláty, ovocné saláty, zeleninové saláty, rybí plátky, polévky, přípravky pro výrobu polévek, potraviny z ryb, ryby solené, ryby ve slaném nálevu, ryby s výjimkou živých, řepkový olej jedlý, sardinky, slanečci, sledi, slanina, slunečnicový olej jedlý, sušené ovoce, šťávy zeleninové na vaření, tofu, tukové pomazánky na chléb, tuky jedlé, tuňák, ústřice s výjimkou živých, vejce, vepřové sádlo, vnitřnosti, droby, dršťky, výtažky masové, zelenina v pikantním nálevu, zvěřina, žampiony konzervované, želatina, mražená zelenina, zelenina sušená; (30) masové šťávy (omáčky), popcorn (vločky obilné), cukr, cukroví, cukrovinky, čaj, čokoláda, dorty, hořčice, jemné pečivo, kakao, kakaové nápoje s výjimkou nápojů na bázi mléka, karamely, káva, kečup, keksy, koláče, koření, krekry, krupice, kuchyňská sůl, kvasnice, droždí v tabletách k nelékařským účelům, kypřicí prášek, led přírodní nebo umělý, led pro osvěžení, listové těsto, majonéza a majonézové saláty, dresinky, makaróny, mandlové těsto, marcipán, marinády (chuťové přísady), máslové tukové těsto, látky na zjemnění masa pro domácnost, masové paštiky v těstě, masové pirožky zapečené v těstě, med, medovíčky, perníky, mouka potravinářská a výrobky z mouky, müsli, müsli tyčinky, corn-flakes, nápoje, čokoládové, kakaové, kávové s výjimkou nápojů na bázi mléka, přísady do nápojů (kromě éterických olejů), nekynutý chléb, nudle, ocet, oplatky, ovesná kaše, potraviny na bázi ovsa, ovesné vločky, ozdoby na dorty jedlé, palačinky a pizzy čerstvé, chlazené a mražené, pralinky, přísady do zmrzlin, pudinky, rajčatová omáčka, ravioli, rýže a výrobky z rýže, rýžové koláčky, suchary, sušenky, biskvity, šerbet, přípravky na ztužení šlehačky, špagety, šťávy s výjimkou dresinků, těsta, těstoviny, těstovinové saláty, vlasové nudle, vločky, zákusky, zálivky na ochucení, zmrzlina, zmrzlinové poháry, želé ovocné (cukrovinky), knedlíky, sójová mouka; (40) zmrazování potravin, zpracování vlny, konzervování nápojů, porážka zvířat; (43) restaurace, restaurace samoobslužné, restaurace podávající pokrmy přes ulici (rychlé občerstvení), příprava lahůdek, služby poskytované v restauracích a jiných zařízeních podávající pokrmy a nápoje připravené ke konzumaci, jakož i při prodeji pokrmových specialit, služby, jejichž cílem je příprava jídel a nápojů pro spotřebu a služby poskytující ubytování a stravování v hotelech, penzionech a jiných zařízeních poskytujících dočasný ubytování.

(730) **PEJSKAR & spol., spol. s r.o.**, Dlouhá 614/10, Praha 1, 11000, CZ
(740) LEGALE Advokátní kancelář Mimochodek & spol. s r.o., Mgr. Petr Mimochodek, Nuselská 375/98, Praha 4, 14000

(210) **O-528871**
(220) 17.02.2016
(320) 17.02.2016
(511) 21, 25, 28, 32, 35
(540)

ULTRAS SPARTA

(510) (21) sklenice na pití, skleněné baňky, nádoby a lahve, sklo surové nebo opracované s výjimkou stavebního skla, porcelán, demižony, sklo křišťálové, sklo malované; (25) bundy, dresy, trička, mikiny, šály, čepice, kšiltovky, kalhoty, trenýrky, ponožky, sportovní oděv a obuv; (28) hry, hračky, míče a jiné sportovní potřeby; (32) piva, minerální vody, šumivé nápoje a jiné nealkoholické nápoje, energetické nápoje, ovocné šťávy, přípravky k zhotovování nápojů; (35) propagační činnost, reklama, obchodní administrativní, pomoc při řízení obchodní činnosti, kancelářské práce.

(730) **Spartamania s.r.o.**, Anny Rybníčkové 2613/5, Praha 5, 15500, CZ
(740) Mgr. Petr Karhan, advokát, Anny Rybníčkové 2613/5, Praha 5, 15500

(210) **O-530375**
(220) 13.04.2016
(320) 13.04.2016
(511) 41
(540)

ENTRO Models

(510) (41) modeling pro umělce, služby modelingové agentury pro umělce.
(730) **Mirsch Radek**, Rubešova 622/12, Praha 2, 12000, CZ
(740) Gürlich & Co., JUDr. Richard Gürlich Ph.D., Politických vězňů 19, Praha 1, 11000

(210) **O-532076**
(220) 20.06.2016
(320) 20.06.2016
(511) 41, 43, 44
(540)



(510) (41) výchova, vzdělávání, zábava, sportovní a kulturní aktivity, klubové služby, noční kluby, plánování a organizování večírků, živé vystoupení; (43) služby zajišťující stravování a nápoje, dočasné ubytování; (44) lékařské služby, veterinární služby, péče o hygienu a krásu osob a zvířat, zemědělské, zahradnické a lesnické služby.
(591) Barevná
(730) **Malá Anna**, Sestupná 24, Praha 6, 16000, CZ

(210) **O-532543**
(220) 13.07.2016
(320) 13.07.2016
(511) 32, 33, 35
(540)



(510) (32) piva, minerální vody, šumivé nápoje a jiné nápoje nealkoholické, nápoje a šťávy ovocné, sirupy a jiné přípravky k zhotovení nápojů; (33) alkoholické nápoje (s výjimkou pív); (35) marketing, reklama a propagace v oboru pivovarnictví a sladařství.
(730) **Plzeňský Prazdroj, a.s.**, U Prazdroje 7, Plzeň, 30497, CZ
(740) JUDr. Markéta Stieš Schönborn, advokátka, Rybná 682/14, Praha 1, 11000

(210) **O-532596**
(220) 15.07.2016
(320) 15.07.2016
(511) 9, 21, 35, 38, 41
(540)

CLASSIC PRAGUE AWARDS

(510) (9) přístroje pro záznam, převod, reprodukci zvuku nebo obrazu, kompaktní disky, DVD a ostatní digitální záznamové nosiče, nosiče dat magnetické, záznamové disky, nosiče zvuku, nosiče dat, nosiče zvukových nahrávek, disky nahrané (se zvukovými nahrávkami), gramofonové desky; (21) sklo, opracované sklo, dekorační sklo, nádoby skleněné, skleněné dekorace, pískované sklo, sošky z křišťálu, umělecká díla z křišťálu, výrobky z křišťálového skla; (35) propagační činnost, reklama, inzertní činnost, obchodní administrativa, publikační činnosti v oblasti vydávání reklamních, náborových, propagačních a inzertních materiálů; (38) televizní vysílání zábavných a výchovných pořadů a soutěží, rozhlasové vysílání pořadů, radiové a televizní komunikace, přenos obrazu a zvuku prostřednictvím interaktivních multimediálních sítí včetně internetu; (41) vzdělávání, zábava, kulturní činnost, zábavní služby, organizační služby v

oblasti kultury a umění, pořádání zábavných akcí, zejména televizních a rozhlasových, vydávání audiovizuálních záznamů ve všech multimediálních nosičích a sítích Internetu, organizace společenských a kulturních akcí, provozování a provádění her a soutěží, umělecká soutěž, pořádání hudebních pořadů.

(730) **Voice of Prague, s.r.o.**, Rohanské nábřeží 661/5, Praha 8 - Karlín, 18600, CZ
(740) Advokátní kancelář Krejčík & Partneři, JUDr. Vladimír Krejčík, advokát, Anglická 414/28, Praha 2, 12000

(210) **O-534166**
(220) 23.09.2016
(320) 23.09.2016
(511) 41, 43, 44
(540)

Sauna365

(510) (41) provozování sportovních zařízení, veřejné lázně (bazény), provozování sportovních a kulturních aktivit, pronájem sportovních hřišť, služby klubů zdraví (zdravotní a kondiční cvičení), kurzy fitness, služby pro oddech a rekreaci; (43) služby zajišťující stravování a nápoje, poskytování občerstvení, dočasné ubytování; (44) služby péče o hygienu a krásu, provozování saunových zařízení, služby veřejných lázní, masáže, služby opalovacích salónů a solárií, aromaterapeutické služby, fyzioterapie, kosmetická péče, wellness služby, rekondiční a regenerační služby, preventivní péče o zdraví.
(730) **Sauna365 s.r.o.**, Pustkovecká 4492/29F, Ostrava, 70800, CZ
(740) Ing. Pavel Nádvořník s.r.o., Sokola Tůmy 1099/1, Ostrava - Mariánské Hory, 70900

(210) **O-534171**
(220) 26.09.2016
(320) 26.09.2016
(511) 41, 44
(540)



Open Therapy of Autism
Metoda terapie Romany Strausové pro děti s poruchou autistického spektra

(510) (41) cvičení (praktické), služby klubů zdraví (zdravotní a kondiční cvičení); (44) terapeutické služby, zdravotní poradenství, zdravotnická střediska, zdravotní péče.
(591) Barevná
(730) **Centrum Terapie Autismu s.r.o.**, Ovocnářská 316, Praha 5, 15531, CZ
(740) Mgr. Hynek Růžička, U průhonu 1589/13a, Praha 7, 17000

(210) **O-534213**
(220) 27.09.2016
(320) 27.09.2016
(511) 9, 16, 35, 38, 41
(540)



KLIENTSKÉ TITULY

(510) (9) nahrané i nenahrané nosiče informací všeho druhu jako disky, diskety, CD ROM, pásky, nahrané i nenahrané nosiče zvuku a/nebo obrazu, software; (16) tiskoviny, periodický a neperiodický tisk, zejména časopisy, noviny, knihy, prospekty, plakáty, fotografie, pohlednice, dopisnice, dopisní papíry, kalendáře, knihařské výrobky, propagační materiály a předměty z papíru, zejména letáky, brožury, obtisky, obalový materiál z papíru a plastických hmot, tiskařské typy a štočky, ozdobné a propagační předměty z papíru; (35) reklamní, inzertní služby všeho druhu včetně inzerce a reklamy poskytované v počítačových, telekomunikačních a obdobných sítích, informační servis a poradenské služby v obchodě, pořádání reklamních a obchodních výstav a předváděcích akcí zboží a služeb, včetně distribuce zboží k reklamním účelům, zprostředkovatelské služby v oblasti obchodu s tiskovinami, obchodní služby v oboru polygrafie, průzkum trhu a marketing, obchodní zastoupení tuzemských a zahraničních firem, rozmnožovací služby; (38) zveřejňování, rozšiřování a přenos informací prostřednictvím všech informačních a telekomunikačních prostředků a sítí, satelitů, šíření informací prostřednictvím teletextu a počítačových a telekomunikačních sítí včetně internetu, šíření tiskovin, časopisů, periodik, knih v elektronické podobě prostřednictvím počítačové sítě včetně internetu, prostřednictvím satelitů, šíření a přenos inzerce a reklamy prostřednictvím telefonních sítí; (41) nakladatelská a vydavatelská činnost v oboru zábavních, odborných, zpravodajských a vzdělávacích tiskovin, časopisů, periodických i neperiodických publikací, zpráv a informací, zvukových, textových a audiovizuálních nosičů, včetně multimediálních aplikací, produkční a agenturní činnost v oblasti zábavy, kultury a výchovy, pořádání zábavních soutěží, zájmových klubů a společenských akcí, pořádání společenských módních přehlídek, informační, konzultační, obstaravatelské a zprostředkovatelské služby v oboru nakladatelské a vydavatelské činnosti a produkční a agenturní činnosti v oblasti zábavy, kultury a výchovy.

(591) Barevná
(730) **Mladá fronta a.s.**, Mezi Vodami 1952/1952/9, Praha 4 - Modřany, 14300, CZ

(210) **O-534222**
(220) 27.09.2016
(320) 27.09.2016
(511) 21, 32
(540)



(554) Prostorová
(510) (21) sklenice, poháry, číše, láhve, püllitry; (32) pivo, nápoje na bázi piva.
(730) **Pivovary Lobkowicz Group, a.s.**, Hvězdova 1716/2b, Praha, 14078, CZ
(740) LANGROVA, s.r.o., Skřetova 48, Plzeň, 30100

(210) **O-534606**
(220) 15.10.2016
(320) 15.10.2016
(511) 37, 42
(540)



(510) (37) stavebnictví, pronájem stavebních strojů, stavebních technologických a provozních zařízení, montáž stavebních technologických zařízení a ocelových konstrukcí, vodoinstalatérství, truhlářství, podlahářství a zámečnictví, provádění staveb, jejich změn a odstraňování, montáže osvětlovacích těles a interiérových prvků, poradenská činnost v oblasti stavebnictví, servis stavební a lesnické techniky, servis elektromobilů a dobíjecích stanic; (42) projektová činnost ve výstavbě, geodetické a kartografické práce, výzkum a vývoj v oblasti stavebnictví, inženýrská činnost ve výstavbě, činnost technických poradců ve stavebnictví, tvorba software, návrhy zlepšení energetických úspor, výpočet úspor energií, návrhy energetické soběstačnosti, zpracování energetických průkazů budov, zpracování komplexních energetických auditů, poradenství při získávání dotací, výzkum a vývoj alternativních zdrojů elektrické energie.

(591) Barevná
(730) **Česká energeticko - auditorská společnost, s.r.o.**, Bořivojova 878/3, Praha 3 - Žižkov, 13000, CZ
(740) Ing. Václav Kratochvíl, Husníkova 2086/22, Praha 13, 15800

(210) **O-534742**
(220) 20.10.2016
(320) 20.10.2016
(511) 20, 24, 25, 28
(540)



(510) (20) polštáře, podušky, podhlavníky, postele a dětské postýlky, vložky do postýlek, napodobeniny polštářů, dětské kolébky, závěsná křesílka a kotvíci doplňky k nim; (24) záclony, závěsy, potahy postelové, potahy polštářů a dek, příkrývky, přehozy, peřiny, deky, dětská spací hnízda, dětské spací pelišky, dětské hrací deky, ubrusy, textilní stolní a ložní dekorace, textilně - bylinkové dekorace, ložní prádlo a povlečení, prostěradla, ručníky, osušky, utěrky, bytový textil a dekorace, spací pytle a fusaky (obaly), dětské zavinovačky, ubrousky látkové, přebalovací podložky látkové; (25) oděvy, obuv a pokrývky hlavy všeho druhu - zejména trička, mikiny, košile, halenky, pulovry, svetry, sukně, obleky, rukavice, čepice, kalhoty, kalhotky, dětské svrchní kalhotky, bundy, kombinézy, kabáty, šaty, osobní prádlo, teplákové soupravy, ponožky, punčochové zboží, potítka, šály, šátky, nátělníky, podprsenky, slipy, trenýrky, plavky, ponča, pláštěnky, návleky na ruce a nohy, dětské dupačky, zástěry, vesty, noční košile a pyžama, bryndáčky; (28) hry, hračky, houpačky.

(730) **MimiConcept, s.r.o.**, Plzeňská 103/215c, Praha 5 - Motol, 15000, CZ
(740) Ing. Michal Jupa, patentový zástupce, Na Baních 1385, Praha 5 - Zbraslav, 15600

(210) **O-534862**
(220) 25.10.2016
(320) 25.10.2016
(511) 5, 9, 12, 18, 20, 21, 24
(540)

SPRINTER

(510) (5) dětské pleny, papírové pleny, látkové pleny, jednorázové papírové pleny pro malé děti, dámské vložky, tampony, dezinfekční ubrousky; (9) ochranné sportovní helmy, chrániče hlavy pro sport, chrániče úst pro sport, přílby používané při sportu, brýle pro sportovní účely, ochranné brýle pro sportovní účely, sportovní tašky přizpůsobené (tvarované) na ochranné přílby, brašny (kufříky) na počítače; (12) gumové čluny, nafukovací čluny, skládací dětské sportovní kočárky, dětské sportovní kočárky s přenoskou, automobilové střešní nosiče, nosiče lyží pro automobily, střešní nosiče zavazadel (boxy) pro automobily; (18) sportovní tašky, cestovní tašky na sportovní oděvy, univerzální sportovní vaky na kolečkách, kufry a cestovní tašky, kufříky na dokumenty; (20) molitanové kempinkové matrace, dětské židličky, dětská chodítka, nafukovací polštáře, nafukovací matrace, nafukovací sedačky, plovoucí nafukovací matrace, nafukovací lehátka, nafukovací opěrky hlavy, plovací (nafukovací) sedadla; (21) přenosné hmce a pánve pro kempování, sportovní lahve prodávané prázdné, lahve na pití pro sport, dětské vaničky, plastové jídlonosiče, kovové jídlonosiče, termo nádoby na jídlo, přepravky na jídlo, termosky na nápoje, tepelně izolační nádoby, termosky k použití v domácnosti, kempinkové grily; (24) ručníky, koupelnové ručníky, textilní ručníky, plážové ručníky, dětské ručníky, ručníky na ruce, ručníky z textilních materiálů, dětské deky, dětské příkrývky, spací pytle.

(730) **Luwigo group s.r.o.**, Záhřebská 2464/2, Brno, 61600, CZ
Chalupský Jiří Ing., Botanická 819/25, Brno, 60200, CZ
(740) Ing. Jiří Chalupský, Botanická 25, Brno, 60200

(210) **O-535189**
(220) 10.11.2016
(320) 10.11.2016
(511) 16, 35
(540)



(510) (16) výplňové balicí materiály z papíru nebo lepenky, vývěsní štíty z papíru nebo lepenky, zápisníky, tiskoviny, toaletní papír, visačky na lahve z papíru nebo lepenky, voskovaný papír, alba, archy papíru a listy papíru (papírnické zboží), balicí papír, blahopřání, bloky (kancelářské potřeby), brožury, tiskárenské výrobky, potřeby pro knižní vazby, fotografie, papírenské zboží; (35) propagační činnost, reklama, pomoc při řízení obchodní činnosti, kancelářské práce.

(730) **Lindová Lenka**, Za Drahou 151/VII, Poděbrady, 29001, CZ

(210) **O-535306**
(220) 16.11.2016
(320) 18.05.2016
(511) 33
(540)

Åhus akvavit

(510) (33) aquavit.
(730) **The Absolut Company Aktiebolag**, 117 97 Stockholm, SE
(740) Čermák a spol., JUDr. Karel Čermák jr. Ph.D., LL.M., Elišky Peškové 735/15, Praha 5, 15000

(210) **O-535307**
(220) 16.11.2016
(320) 18.05.2016
(511) 33
(540)

Åhus vodka

(510) (33) vodka.
(730) **The Absolut Company Aktiebolag**, 117 97 Stockholm, SE
(740) Čermák a spol., JUDr. Karel Čermák jr. Ph.D., LL.M., Elišky Peškové 735/15, Praha 5, 15000

(210) **O-535419**

(220) 22.11.2016

(320) 22.11.2016

(511) 16, 30, 41

(540)

CÍSAŘSKÁ ČOKOLÁDA

(510) (16) papír, obaly z lepenky a kartonu, časopisy, tiskoviny, periodika, knihy, knihařské výrobky, fotografie, pohlednice, plakáty, kalendáře, papírnické zboží, etikety, viněty, obaly z papíru a z plastických hmot spadající do této třídy, veškeré obaly a přebaly na kakao, čokoládu a čokoládové výrobky spadající do této třídy; (30) káva, kávové náhražky, čaj, kakao, čokoláda a nápoje z nich, sušenky, suchary, koláče, jemné pečivo, cukrovinky, zmrzlina, čokoládové výrobky; (41) organizování, pořádání a zprostředkování kulturních, zábavných, společenských, sportovních, výchovných a vzdělávacích akcí pro děti i dospělé.

(730) **Přebinda Lukáš**, Heyrovského 1576, Ostrava - Poruba, 70800, CZ

(740) Ing. Zdeněk Kučera, Dlouhá 207 (P.O.Box 92), Slušovice, 76315

(210) **O-535601**

(220) 30.11.2016

(320) 30.11.2016

(511) 9, 35, 36, 38, 42

(540)



(510) (9) přístroje a nástroje vědecké, námořní, geodetické, fotografické, filmové, optické, přístroje pro vážení, měření, signalizaci, kontrolu (inspekci), záchranu a pro vyučování, přístroje a nástroje pro vedení, přepínání, přeměnu, akumulaci, regulaci nebo řízení elektrického proudu, přístroje pro záznam, převod nebo reprodukci zvuku nebo obrazů, magnetické nosiče dat, záznamové disky, kompaktní disky, DVD a ostatní digitální záznamové nosiče, ústrojí pro přístroje na mince, registrační pokladny, kalkulačky, zařízení na zpracování dat, počítače, počítačový software a počítačové programy (ke stažení/nahrání počítačový software), počítačové operační programy, nahrané, počítačový hardware a software (nahraný a/nebo ke stažení) pro usnadnění a správu platby, bankovníctví, kreditní kartu, debetní kartu, platební kartu, bankomat pro uloženou hodnotu, elektronický převod finančních prostředků, elektronické platby, elektronické zpracování a přenos fakturačních údajů o platbě, výplaty hotovosti, ověřování transakcí, pro služby směrování, autorizace a vypořádání, pro detekci podvodů a kontrolu, pro obnovu po zhroutilosti a pro šifrovací služby, telekomunikační a elektrické přístroje a nástroje, jmenovitě přístroje pro záznam, převod a reprodukci dat, včetně zvuku a obrazů, účtovací stroje, přístroje pro sledování, správu a analýzu finančních účtů prostřednictvím globální počítačové sítě, počítačový hardware a software, jmenovitě pro vývoj, údržbu a používání místních a dálkových počítačových sítí, systémy pro čtení paměťových karet a systémy na čtení dat v pamětech, jmenovitě paměťové integrované obvody a paměťové bankovní karty, elektronické publikace ke stažení, přístroje na tisk včetně přístrojů na tisk pro systémy pro zpracování dat a systémy finančních transakcí, kodéry a dekodéry, modemy, počítačový hardware a software pro usnadnění platebních transakcí elektronickými prostředky přes bezdrátové sítě, globální počítačové sítě a/nebo mobilní telekomunikační zařízení, počítačový hardware a šifrovací software, šifrovací klíče, digitální certifikáty, digitální podpisy, software pro bezpečné uchování dat a vyhledávání a přenos důvěrných informací o zákaznících používán jednotlivci, bankovními a finančními institucemi, počítačový software a hardware, který usnadňuje identifikaci a autentizaci NFC zařízení a RFID zařízení, počítačový hardware a software obsahující digitální peněženku, která ukládá informace o účtu zákazníka k přístupovým kuponům, poukázkám, poukázkovým kódům a rabatům u obchodníků a k získání věrnostního nebo peněžního odměny, které mohou být připsány na jejich účty, počítačové programy ke stažení a aplikační software pro mobilní telefony a jiné digitální zařízení obsahující digitální peněženku, která umožňuje uživatelům přístup k informacím cenového

srovnání, hodnocení výrobků, odkazy na maloobchodní webové stránky třetích osob a informace o slevách, softwarová aplikace pro použití ve spojení s bezkontaktními platebními terminály za účelem umožnění obchodníkům přijímat bezkontaktní mobilní obchodní transakce, bezkontaktní prezentaci věrnostního kreditu a bezkontaktní odkup kuponů, rabatů, slev, voucherů a speciálních nabídek, softwarová aplikace, která umožňuje obchodníkům dodávat kupony, rabaty, slevy, poukazy a speciální nabídky přímo do mobilních telekomunikačních zařízení spotřebitelů doručených bezkontaktní RFID nebo NFC komunikací, softwarová aplikace, která umožňuje obchodníkům umístit malé plakáty v maloobchodních a velkoobchodních místech prodeje, která mohou spotřebitelé využívat s jejich mobilními telekomunikačními zařízeními pro přístup ke kuponům, rabatům, slevám, poukázům a speciálním nabídkám dodaných bezkontaktními RFID nebo NFC komunikací, integrované obvodové čipy pro použití v mobilních telefonech a NFC a RFID zařízeních, magnetické kódované karty a karty obsahující čipy integrovaných obvodů ("chytré karty"), kódované karty s bezpečnostními prvky, kódované karty s bezpečnostními prvky pro účely autentizace, kódované karty s bezpečnostními prvky pro účely identifikace, karty se zabudovaným hologramem (kódované), dobíjecí karty, bankovní karty, kreditní karty, debetní karty, čipové karty, karty s uloženou hodnotou, elektronické nosiče dat karty, platební karty a všechny kódované platební karty, bankovní karty, jmenovitě magneticky kódované bankovní karty a bankovní karty používající magnetické paměti a paměti integrovaných obvodů, čtečky platebních karet, čtečky magnetických kódovaných karet, čtečky elektronických nosičů dat karty, elektronické šifrovací jednotky, počítačový hardware, počítačové terminály, počítačový software pro použití v oblasti finančních služeb, bankovníctví a telekomunikačních průmyslů, počítačový software navržený, aby umožnil chytrým kartám interakci s terminály a čtečkami, počítačové čipy zabudované v telefonech a dalších komunikačních zařízeních, telekomunikační zařízení, místa prodejních transakčních terminálů a počítačový software pro přenášení, zobrazování a ukládání transakce, identifikaci a finančních informací pro použití v oblasti finančních služeb, bankovníctví a telekomunikačních průmyslech, radiofrekvenční identifikační zařízení (transpondéry), elektronické ověřovací přístroje pro ověření autentizace platnosti dobíjecích karet, bankovních karet, kreditních karet, debetních karet a platebních karet, bankomaty, počítačová periferní zařízení a elektronické zboží, jmenovitě kalkulačky, elektronické organizéry, elektronické zápisníky, kapesní plánovače, mobilní telefony, sluchátka mobilních telefonů, tablety, digitální čtečky a osobní digitální asistenti (PDAs) a alarmy, podložky pod myš, hasicí přístroje, části a příslušenství pro výše uvedené zboží ve tř. 9; (35) reklama, pomoc při řízení obchodní činnosti, obchodní administrativa, kancelářské práce, obchodní poradenské služby, obchodní šetření, obchodní informační agentury, prezentace zboží na komunikačních médiích pro maloobchodní účely, služby srovnávání cen, organizování výstav pro komerční nebo reklamní účely, marketingové poradenské služby, průzkum trhu, sledování, analyzování, prognostika a ohlašování nákupního chování držitele karty, propagace prodeje zboží a služeb druhých prostřednictvím odměn a pobídek generovaných v souvislosti s používáním kreditních, debetních a platebních karet, obchodní administrativa věrnostních programů, komerční, asistence komerční, průmyslová a obchodního řízení, oceňování podniků, poradenské služby pro řízení obchodní činnosti, marketingové studie, statistické údaje (obchodní), provádění výpisů z účtů, vedení účetnictví, obchodní průzkum, vztahy s veřejností, vydávání reklamních textů, vydávání propagačních letáků, maloobchodní služby poskytované prostřednictvím mobilních telekomunikačních prostředků v souvislosti s poskytováním kreditních karet a debetních karet, maloobchodní služby poskytované on-line, prostřednictvím sítí nebo jinými elektronickými prostředky s využitím elektronicky digitalizovaných informací spojených s poskytováním kreditních karet a debetních karet, správa počítačové databáze, propagace koncertů a kulturních akcí druhých, pořádání výstav, které mají komerční nebo reklamní účely, reklama na dopravu, cestování, hotely, ubytování, jídlo a stravování, sporty, zábavu i památky, poskytování informací o nákupu zboží a služeb on-line prostřednictvím internetu a jiných počítačových sítí, finanční záznamy managementu, informační, poradenské a konzultační služby týkající se všech výše uvedených služeb ve tř. 35; (36) pojištění, finanční záležitosti, peněžní záležitosti, záležitosti nemovitosti, finanční poradenství, finanční informace, finanční sponzorování, finanční služby, jmenovitě bankovníctví, služby kreditních karet, služby debetních karet, služby dobíjecích karet, služby předplacených karet nabízených prostřednictvím karet s uloženou hodnotou, elektronické kreditní a debetní transakce, služby plateb a zobrazení účtu, hotovostní výplaty, ověřování šeků, proplácení šeků, služby přístupu k vkladům a bankomatů, služby

autorizace transakcí a vypořádání, odsouhlasení transakcí, management peněz v hotovosti, konsolidované vypořádání finančních prostředků, konsolidované zpracování sporů, finanční informace s ohledem na služby úložiště dat a informační služby a profilu klienta a související přepojovací služby, služby telekomunikačních bran, služby vypořádání/odsouhlasení a pohybu peněžních prostředků v oblasti platebních karet, služby zpracování elektronických plateb, služby autentizace platební transakce, služby zabezpečené výměny hodnot, jmenovitě bezpečné elektronické hotovostní transakce a elektronické převody hotovosti, přes veřejné počítačové sítě s cílem usnadnit elektronický obchod, poskytování finančních informací, a to dat a zpráv kreditních a debetních karet, služby elektronického převodu finančních prostředků a služby směnárny, finanční posouzení a řízení rizik pro třetí osoby v oblasti spotřebitelského úvěru, šíření finančních informací prostřednictvím globální počítačové sítě, finanční informace poskytované pomocí počítače prostřednictvím bezpečné informační počítačové sítě a poradenské služby týkající se všech výše uvedených služeb, poskytování finančních služeb na podporu maloobchodních služeb poskytovaných přes mobilní telekomunikační prostředky, jmenovitě platební služby přes bezdrátová zařízení, poskytování finančních služeb na podporu maloobchodních služeb poskytovaných on-line, a to prostřednictvím elektronických sítí, finanční analýzy a konzultace, bankovní a úvěrové služby, bankovní, platební, kreditní, debetní, dobíjecí, hotovostní výplaty, služby přístupu k vkladům s uloženou hodnotou, ověřování šeků, zpracování finančních transakcí, a to jak on-line, prostřednictvím počítačové databáze nebo prostřednictvím telekomunikací a v místě prodeje, zpracovatelské služby pro finanční transakce prováděné držiteli karet prostřednictvím bankomatů, poskytnutí bilančních detailů, vkladů a výběrů peněz držitelům karet prostřednictvím bankomatů, služby finančního vypořádání a finanční autorizace ve spojení se zpracováním finančních platebních transakcí, služby cestovního pojištění, vydávání a vyplacení cestovních šeků a cestovních poukázek, služby autentizace plátce, ověření finančních informací, údržba finančních záznamů, dálkové platební služby, služby elektronických peněženek s uloženou hodnotou, služby elektronických plateb a služby autorizace transakcí a vypořádání, poskytování debetních a kreditních služeb prostřednictvím radiofrekvenčních identifikačních zařízení (transpondéry), poskytování debetních a kreditních služeb prostřednictvím komunikačních a telekomunikačních zařízení, poskytování finančních služeb na podporu maloobchodních služeb poskytovaných přes mobilní telekomunikační prostředky, včetně platebních služeb přes bezdrátová zařízení, zpracování kreditních a debetních transakcí prostřednictvím telefonu a telekomunikačního spojení, poskytování finančních služeb na podporu maloobchodních služeb poskytovaných on-line, a to prostřednictvím sítí nebo jiných elektronických prostředků s využitím elektronicky digitalizovaných informací, zabezpečená výměna hodnot, jmenovitě elektronické hotovosti prostřednictvím počítačových sítí přístupných pomocí čipových karet, služby placení z účtu poskytované prostřednictvím internetových stránek, internetové bankovníctví, finanční služby poskytované přes telefon a prostřednictvím globální počítačové sítě nebo internetu, finanční služby, jmenovitě poskytování bezkontaktních mobilních plateb prostřednictvím obchodníků v maloobchodní prodeji, online a maloobchodních místech, finanční služby, jmenovitě poskytování digitální peněženky založené na cloud computingu, který ukládá informace o účtech zákazníků k přístupovým kuponům, poukázkám, poukázkovým kódům a rabatům u obchodníků a na získávání věrnostních nebo peněžních odměn, které mohou být připsány na jejich účty prostřednictvím cash-back systému, služby nemovitostí, oceňování nemovitostí, správa finančních investic do nemovitostí, investiční služby do nemovitostí, služby pojištění nemovitostí, pojištění pro majitele nemovitostí, pojišťovací služby vztahující se k nemovitostem, financování nemovitostí, realitní činnost, odhady nemovitostí, služby realitní kanceláře, zhodnocení nemovitostí, správa nemovitostí, správa finančních záležitostí vztahujících se k nemovitostem, poskytování úvěrů na nemovitosti, finanční služby týkající se výstavby nemovitostí, služby finančního zprostředkování pro nemovitosti, finanční služby týkající se nemovitostí a budov, finanční služby pro nákup nemovitostí, zprostředkování úvěrových smluv zajištěných na nemovitosti, uzavírání podílového spoluvlastnictví nemovitostí, pomoc při získávání nemovitostí a podílů v nich, kapitálové investice do nemovitostí, finanční služby komerčních investic do majetku, finanční služby vztahující se k nabytí nemovitostí, finanční služby vztahující se k prodeji nemovitostí, finanční oceňování vlastního majetku, finanční oceňování nájemního majetku, zařizování pronájmu nemovitostí, zařizování pachtu nemovitostí, pronájem majetku, pronájem nemovitostí, pronájem vlastního majetku, služby správy majetku vztahující se k transakcím s nemovitostmi, oceňování majetku, finanční správa majetkových portfolií, správa majetku,

poradenské služby spojené s vlastnictvím nemovitostí, poradenské služby vztahující se k ocenění nemovitostí, poradenské služby týkající se korporátních nemovitostí, počítačové informační služby vztahující se k nemovitostem, konzultační služby vztahující se k nemovitostem, poskytování informací týkajících se nemovitého majetku, poskytování informací vztahujících se k trhu s nemovitostmi, výzkumné služby vztahující se k získávání nemovitostí, výzkumné služby vztahující se k výběru nemovitostí, financování hypotékami a zajištění majetkem, poradenské služby týkající se platebních řešení, bankovních, kreditních karet, debetních karet a platebních karet, informační, poradenské a konzultační služby vztahující se ke všem výše uvedeným službám ve tř. 36; (38) telekomunikace, mobilní telekomunikační služby, telekomunikační služby založené na internetu, datové komunikační služby, elektronický přenos dat prostřednictvím globální sítě na dálkové zpracování dat, včetně internetu, služby pro přenos, poskytování nebo zobrazování informací z počítačem uložené databanky nebo prostřednictvím internetu v oblasti finančních služeb, přenos dat prostřednictvím použití elektronického zpracování obrazu přes mobilní telefonní linku, elektronická pošta, služby zaslání a přijímání zpráv, služby televizních, rozhlasových a internetových vysílání, pronájem přístupového času do počítačové databáze, poskytování přístupu více uživatelům k zabezpečené počítačové informační síti pro přenos a šíření celé řady informací v oblasti finančních služeb, předplacené služby telefonních volacích karet, informační, poradenské a konzultační služby vztahující se ke všem výše uvedeným službám ve tř. 38; (42) vědecké a technologické služby a související výzkum a projektování, analytické a výzkumné služby v průmyslu navrhování, návrh a vývoj počítačového hardwaru a softwaru, konverze dat nebo dokumentů z fyzických na elektronická média, poradenské služby k počítačovému hardwaru a softwaru, počítačové programování, služby podpory a konzultace pro správu počítačových systémů, databází a aplikací, poskytování dočasného použití nestažitelného softwaru a aplikací pro řízení, lokalizaci, aktivaci a zrušení autentizace a digitální pověření zařízení (NFC), návrh, vývoj, údržba a aktualizace počítačového hardwaru a aplikačního softwaru pro mobilní digitální zařízení, návrh, vývoj, údržba a aktualizace stažených počítačových programů a aplikačního softwaru pro mobilní telefony a jiné digitální zařízení, které umožňuje uživatelům přístup ke kuponům, poukázkám, poukázkovým kódům, rabatům, informace o srovnání cen, hodnocení výrobků, odkazy na maloobchodní webové stránky třetích osob a informací o slevách, návrh, vývoj, údržba a aktualizace stažitelných počítačových programů a aplikačního softwaru (ASP), který umožňuje uživatelům přistupovat k reklamním nabídkám prodeje a získat peněžní odměny, které mohou být připsány na jejich účty prostřednictvím cash-back systému, tvorba aplikačního softwaru představujícího software pro příjem, přenos a zobrazování poukázek, kuponů, poukázkových kódů, speciálních nabídek, recenzí, informací o produktech, informací o srovnání cen, odkazy na webové stránky a přijímání a předávání dat pro nákup zboží a služeb, tvorba aplikačního softwaru představujícího software pro poskytování informací spotřebitelům ohledně slev, poukázů a speciálních nabídek ke zboží a službám třetím osobám, poskytování aplikačních služeb týkajících se softwaru sociálních sítí, grafický design pro sestavování webových stránek na internetu, informace týkající se počítačového hardwaru nebo softwaru poskytovaného on-line z globální počítačové sítě nebo internetu, tvorba a údržba webových stránek, hosting webových stránek pro třetí osoby, tvorba webových stránek, návrh, tvorba a hosting webových stránek obchodníka, návrh, tvorba a hosting webových stránek platebních účtů, spojené počítačové a internetové služby, jmenovitě poskytování on-line elektronických databází prostřednictvím globální počítačové sítě v oblasti autentizace a ověření totožnosti, šifrování a dešifrování dat finančních informací, služby ověřování elektronického podpisu pro třetí osoby, jmenovitě, šifrování dat a úplnosti dat, zašifrované a elektronicky podepsané a ověřené údaje pro účely vydávání a ověřování digitálních certifikátů v oblasti ověřování pravosti dokumentů poskytované pro třetí osoby, ověřování, autentizace, vydávání, distribuce a management certifikátů, technické konzultační služby v oblastech počítačového programování, finančních počítačových sítí, zpracování dat, bezpečnou komunikací, šifrování a dešifrování dat a zabezpečení lokální sítě, šíření informací přes globální počítačové sítě v oblastech počítačového softwaru, počítačového hardwaru, finančních počítačových sítí a lokálních počítačových sítí, služby zpracování dat a ověřování dat, ukládání dat a vyhledávací služby, služby datového úložiště a informačního profilu klienta (počítačové služby), informační, poradenské a konzultační služby vztahující se ke všem výše uvedeným službám ve tř. 42.

- (730) **MasterCard International Incorporated**, 2000 Purchase Street,
Purchase, New York 10577, NY, US
(740) Čermák a spol., JUDr. Karel Čermák, Elišky Peškové 735/15, Praha 5,
15000

- (210) **O-535602**
(220) 30.11.2016
(320) 30.11.2016
(511) 9, 35, 36, 38, 42
(540)



- (510) (9) přístroje a nástroje vědecké, námořní, geodetické, fotografické, filmové, optické, přístroje pro vážení, měření, signalizaci, kontrolu (inspekci), záchranu a pro vyučování, přístroje a nástroje pro vedení, přepínání, přeměnu, akumulaci, regulaci nebo řízení elektrického proudu, přístroje pro záznam, převod nebo reprodukci zvuku nebo obrazů, magnetické nosiče dat, záznamové disky, kompaktní disky, DVD a ostatní digitální záznamové nosiče, ústrojí pro přístroje na mince, registrační pokladny, kalkulačky, zařízení na zpracování dat, počítače, počítačový software a počítačové programy (ke stažení/nahrání počítačový software), počítačové operační programy, nahrané, počítačový hardware a software (nahraný a/nebo ke stažení) pro usnadnění a správu platby, bankovníctví, kreditní kartu, debetní kartu, platební kartu, bankomat pro uloženou hodnotu, elektronický převod finančních prostředků, elektronické platby, elektronické zpracování a přenos fakturačních údajů o platbě, výplaty hotovostí, ověřování transakcí, pro služby směřování, autorizace a vypořádání, pro detekci podvodů a kontrolu, pro obnovu po zhroutilosti a pro šifrovací služby, telekomunikační a elektrické přístroje a nástroje, jmenovitě přístroje pro záznam, převod a reprodukci dat, včetně zvuku a obrazů, účtovací stroje, přístroje pro sledování, správu a analýzu finančních účtů prostřednictvím globální počítačové sítě, počítačový hardware a software, jmenovitě pro vývoj, údržbu a používání místních a dálkových počítačových sítí, systémy pro čtení paměťových karet a systémy na čtení dat v pamětech, jmenovitě paměťové integrované obvody a paměťové bankovní karty, elektronické publikace ke stažení, přístroje na tisk včetně přístrojů na tisk pro systémy pro zpracování dat a systémy finančních transakcí, kodéry a dekodéry, modemy, počítačový hardware a software pro usnadnění platebních transakcí elektronickými prostředky přes bezdrátové sítě, globální počítačové sítě a/nebo mobilní telekomunikační zařízení, počítačový hardware a šifrovací software, šifrovací klíče, digitální certifikáty, digitální podpisy, software pro bezpečné uchování dat a vyhledávání a přenos důvěrných informací o zákaznících používán jednotlivci, bankovními a finančními institucemi, počítačový software a hardware, který usnadňuje identifikaci a autentizaci NFC zařízení a RFID zařízení, počítačový hardware a software obsahující digitální peněženku, která ukládá informace o účtu zákazníka k přístupovým kuponům, poukázkám, poukázkovým kódům a rabatům u obchodníků a k získání věrnostní nebo peněžní odměny, které mohou být připsány na jejich účty, počítačové programy ke stažení a aplikační software pro mobilní telefony a jiné digitální zařízení obsahující digitální peněženku, která umožňuje uživatelům přístup k informacím cenového srovnání, hodnocení výrobků, odkazy na maloobchodní webové stránky třetích osob a informace o slevách, softwarová aplikace pro použití ve spojení s bezkontaktními platebními terminály za účelem umožnění obchodníkům přijímat bezkontaktní mobilní obchodní transakce, bezkontaktní prezentaci věrnostního kreditu a bezkontaktní odkup kuponů, rabatů, slev, voucherů a speciálních nabídek, softwarová aplikace, která umožňuje obchodníkům dodávat kupony, rabaty, slevy, poukazy a speciální nabídky přímo do mobilních telekomunikačních zařízení spotřebitelů doručených bezkontaktní RFID nebo NFC komunikací, softwarová aplikace, která umožňuje obchodníkům umístit malé plakáty v maloobchodních a velkoobchodních místech prodeje, která mohou spotřebitelé využívat s jejich mobilními telekomunikačními zařízeními pro

přístup ke kuponům, rabatům, slevám, poukázům a speciálním nabídkám dodaných bezkontaktními RFID nebo NFC komunikací, integrované obvodové čipy pro použití v mobilních telefonech a NFC a RFID zařízeních, magnetické kódované karty a karty obsahující čipy integrovaných obvodů ("chytřé karty"), kódované karty s bezpečnostními prvky, kódované karty s bezpečnostními prvky pro účely autentizace, kódované karty s bezpečnostními prvky pro účely identifikace, karty se zabudovaným hologramem (kódované), dobíjecí karty, bankovní karty, kreditní karty, debetní karty, čipové karty, karty s uloženou hodnotou, elektronické nosiče dat karty, platební karty a všechny kódované platební karty, bankovní karty, jmenovitě magneticky kódované bankovní karty a bankovní karty používající magnetické paměti a paměti integrovaných obvodů, čtečky platebních karet, čtečky magnetických kódovaných karet, čtečky elektronických nosičů dat karty, elektronické šifrovací jednotky, počítačový hardware, počítačové terminály, počítačový software pro použití v oblasti finančních služeb, bankovníctví a telekomunikačních průmyslů, počítačový software navržený, aby umožnil chytrým kartám interakci s terminály a čtečkami, počítačové čipy zabudované v telefonech a dalších komunikačních zařízeních, telekomunikační zařízení, místa prodejních transakčních terminálů a počítačový software pro přenášání, zobrazování a ukládání transakce, identifikaci a finančních informací pro použití v oblasti finančních služeb, bankovníctví a telekomunikačních průmyslech, radiofrekvenční identifikační zařízení (transpondéry), elektronické ověřovací přístroje pro ověření autentizace platnosti dobíjecích karet, bankovních karet, kreditních karet, debetních karet a platebních karet, bankomaty, počítačová periferní zařízení a elektronické zboží, jmenovitě kalkulačky, elektronické organizéry, elektronické zápisníky, kapesní plánovače, mobilní telefony, sluchátka mobilních telefonů, tablety, digitální čtečky a osobní digitální asistenti (PDAs) a alarmy, podložky pod myš, hasicí přístroje, části a příslušenství pro výše uvedené zboží ve tř. 9; (35) reklama, pomoc při řízení obchodní činnosti, obchodní administrativa, kancelářské práce, obchodní poradenské služby, obchodní šetření, obchodní informační agentury, prezentace zboží na komunikačních médiích pro maloobchodní účely, služby srovnávání cen, organizování výstav pro komerční nebo reklamní účely, marketingové poradenské služby, průzkum trhu, sledování, analyzování, prognostika a ohlašování nákupního chování držitele karty, propagace prodeje zboží a služeb druhých prostřednictvím odměn a pobídek generovaných v souvislosti s používáním kreditních, debetních a platebních karet, obchodní administrativa věrnostních programů, komerční, asistence komerční, průmyslová a obchodního řízení, oceňování podniků, poradenské služby pro řízení obchodní činnosti, marketingové studie, statistické údaje (obchodní), provádění výpisů z účtů, vedení účetnictví, obchodní průzkum, vztahy s veřejností, vydávání reklamních textů, vydávání propagačních letáků, maloobchodní služby poskytované prostřednictvím mobilních telekomunikačních prostředků v souvislosti s poskytováním kreditních karet a debetních karet, maloobchodní služby poskytované on-line, prostřednictvím sítí nebo jinými elektronickými prostředky s využitím elektronicky digitalizovaných informací spojených s poskytováním kreditních karet a debetních karet, správa počítačové databáze, propagace koncertů a kulturních akcí druhých, pořádání výstav, které mají komerční nebo reklamní účely, reklama na dopravu, cestování, hotely, ubytování, jídlo a stravování, sporty, zábavu i památky, poskytování informací o nákupu zboží a služeb on-line prostřednictvím internetu a jiných počítačových sítí, finanční záznamy managementu, informační, poradenské a konzultační služby týkající se všech výše uvedených služeb ve tř. 35; (36) pojištění, finanční záležitosti, peněžní záležitosti, záležitosti nemovitostí, finanční poradenství, finanční informace, finanční sponzorování, finanční služby, jmenovitě bankovníctví, služby kreditních karet, služby debetních karet, služby dobíjecích karet, služby předplacených karet nabízených prostřednictvím karet s uloženou hodnotou, elektronické kreditní a debetní transakce, služby plateb a zobrazení účtu, hotovostní výplaty, ověřování šeků, proplácení šeků, služby přístupu k vkladům a bankomatů, služby autorizace transakcí a vypořádání, odsouhlasení transakcí, management peněz v hotovosti, konsolidované vypořádání finančních prostředků, konsolidované zpracování sporů, finanční informace s ohledem na služby uložení dat a informační služby a profilu klienta a související přepojovací služby, služby telekomunikačních bran, služby vypořádání/odsouhlasení a pohybu peněžních prostředků v oblasti platebních karet, služby zpracování elektronických plateb, služby autentizace platební transakce, služby zabezpečené výměny hodnot, jmenovitě bezpečné elektronické hotovostní transakce a elektronické převody hotovosti, přes veřejné počítačové sítě s cílem usnadnit elektronický obchod, poskytování finančních informací, a to dat a zpráv kreditních a debetních karet, služby elektronického převodu finančních prostředků a služby směnáren, finanční posouzení a řízení rizik

pro třetí osoby v oblasti spotřebitelského úvěru, šíření finančních informací prostřednictvím globální počítačové sítě, finanční informace poskytované pomocí počítače prostřednictvím bezpečné informační počítačové sítě a poradenské služby týkající se všech výše uvedených služeb, poskytování finančních služeb na podporu maloobchodních služeb poskytovaných přes mobilní telekomunikační prostředky, jmenovitě platební služby přes bezdrátová zařízení, poskytování finančních služeb na podporu maloobchodních služeb poskytovaných on-line, a to prostřednictvím elektronických sítí, finanční analýzy a konzultace, bankovní a úvěrové služby, bankovní, platební, kreditní, debetní, dobíjecí, hotovostní výplaty, služby přístupu k vkladům s uloženou hodnotou, ověřování šeků, zpracování finančních transakcí, a to jak on-line, prostřednictvím počítačové databáze nebo prostřednictvím telekomunikací a v místě prodeje, zpracovatelské služby pro finanční transakce prováděné držitelé karet prostřednictvím bankomatů, poskytnutí bilančních detailů, vkladů a výběrů peněz držitelům karet prostřednictvím bankomatů, služby finančního vypořádání a finanční autorizace ve spojení se zpracováním finančních platebních transakcí, služby cestovního pojištění, vydávání a vyplacení cestovních šeků a cestovních poukázek, služby autentizace plátce, ověření finančních informací, údržba finančních záznamů, dálkové platební služby, služby elektronických peněženek s uloženou hodnotou, služby elektronických plateb a služby autorizace transakcí a vypořádání, poskytování debetních a kreditních služeb prostřednictvím radiofrekvenčních identifikačních zařízení (transpondéry), poskytování debetních a kreditních služeb prostřednictvím komunikačních a telekomunikačních zařízení, poskytování finančních služeb na podporu maloobchodních služeb poskytovaných on-line, a to prostřednictvím sítí nebo jiných elektronických prostředků s využitím elektronicky digitalizovaných informací, zabezpečená výměna hodnot, jmenovitě elektronické hotovosti prostřednictvím počítačových sítí přístupných pomocí čipových karet, služby placení z účtu poskytované prostřednictvím internetových stránek, internetové bankovníctví, finanční služby poskytované přes telefon a prostřednictvím globální počítačové sítě nebo internetu, finanční služby, jmenovitě poskytování bezkontaktních mobilních plateb prostřednictvím obchodníků v maloobchodní prodeji, online a velkoobchodních místech, finanční služby, jmenovitě poskytování digitální peněženky založené na cloud computingu, který ukládá informace o účtech zákazníků k přístupovým kuponům, poukázkám, poukázkovým kódům a rabatům u obchodníků a na získávání věrnostních nebo peněžních odměn, které mohou být připsány na jejich účty prostřednictvím cash-back systému, služby nemovitostí, oceňování nemovitostí, správa finančních investic do nemovitostí, investiční služby do nemovitostí, služby pojištění nemovitostí, pojištění pro majitele nemovitostí, pojišťovací služby vztahující se k nemovitostem, financování nemovitostí, realitní činnost, odhady nemovitostí, služby realitní kanceláře, zhodnocení nemovitostí, správa nemovitostí, správa finančních záležitostí vztahujících se k nemovitostem, poskytování úvěrů na nemovitosti, finanční služby týkající se výstavby nemovitostí, služby finančního zprostředkování pro nemovitosti, finanční služby týkající se nemovitostí a budov, finanční služby pro nákup nemovitostí, zprostředkování úvěrových smluv zajištěných na nemovitosti, uzavírání podílového spoluvlastnictví nemovitostí, pomoc při získávání nemovitostí a podílů v nich, kapitálové investice do nemovitostí, finanční služby komerčních investic do majetku, finanční služby vztahující se k nabytí nemovitostí, finanční služby vztahující se k prodeji nemovitostí, finanční oceňování vlastního majetku, finanční oceňování nájemního majetku, zařizování pronájmu nemovitostí, zařizování pachtu nemovitostí, pronájem majetku, pronájem nemovitostí, pronájem vlastního majetku, služby správy majetku vztahující se k transakcím s nemovitostmi, oceňování majetku, finanční správa majetkových portfolií, správa majetku, poradenské služby spojené s vlastnictvím nemovitostí, poradenské služby vztahující se k ocenění nemovitostí, poradenské služby týkající se korporátních nemovitostí, počítačové informační služby vztahující se k nemovitostem, konzultační služby vztahující se k nemovitostem, poskytování informací týkajících se nemovitostí majetku, poskytování informací vztahujících se k trhu s nemovitostmi, výzkumné služby vztahující se k získávání nemovitostí, výzkumné služby vztahující se k výběru nemovitostí, financování hypotékami a zajištění majetkem, poradenské služby týkající se platebních řešení, bankovních, kreditních karet, debetních karet a platebních karet, informační, poradenské a konzultační služby vztahující se ke všem výše uvedeným službám ve tř. 36; (38) telekomunikace, mobilní telekomunikační služby,

telekomunikační služby založené na internetu, datové komunikační služby, elektronický přenos dat prostřednictvím globální sítě na dálkové zpracování dat, včetně internetu, služby pro přenos, poskytování nebo zobrazování informací z počítačem uložené databanky nebo prostřednictvím internetu v oblasti finančních služeb, přenos dat prostřednictvím použití elektronického zpracování obrazu přes mobilní telefonní linku, elektronická pošta, služby zaslání a přijímání zpráv, služby televizních, rozhlasových a internetových vysílání, pronájem přístupového času do počítačové databáze, poskytování přístupu více uživatelům k zabezpečené počítačové informační síti pro přenos a šíření celé řady informací v oblasti finančních služeb, předplacené služby telefonních volacích karet, informační, poradenské a konzultační služby vztahující se ke všem výše uvedeným službám ve tř. 38; (42) vědecké a technologické služby a související výzkum a projektování, analytické a výzkumné služby v průmyslu navrhování, návrh a vývoj počítačového hardwaru a softwaru, konverze dat nebo dokumentů z fyzických na elektronická média, poradenské služby k počítačovému hardwaru a softwaru, počítačové programování, služby podpory a konzultace pro správu počítačových systémů, databázi a aplikací, poskytování dočasného použití nestožitélného softwaru a aplikací pro řízení, lokalizaci, aktivaci a zrušení autentizace a digitální pověření zařízení (NFC), návrh, vývoj, údržba a aktualizace počítačového hardwaru a aplikačního softwaru pro mobilní digitální zařízení, návrh, vývoj, údržba a aktualizace stažených počítačových programů a aplikačního softwaru pro mobilní telefony a jiné digitální zařízení, které umožňuje uživateli přístup ke kuponům, poukázkám, poukázkovým kódům, rabatům, informace o srovnání cen, hodnocení výrobků, odkazy na maloobchodní webové stránky třetích osob a informace o slevách, návrh, vývoj, údržba a aktualizace stažitelných počítačových programů a aplikačního softwaru (ASP), který umožňuje uživateli přistupovat k reklamním nabídkám prodeje a získat peněžní odměny, které mohou být připsány na jejich účty prostřednictvím cash-back systému, tvorba aplikačního softwaru představujícího software pro příjem, přenos a zobrazování poukázek, kuponů, poukázkových kódů, speciálních nabídek, recenzí, informací o produktech, informací o srovnání cen, odkazy na webové stránky a přijímání a předávání dat pro nákup zboží a služeb, tvorba aplikačního softwaru představujícího software pro poskytování informací spotřebitelům ohledně slev, poukázů a speciálních nabídek ke zboží a službám třetím osobám, poskytování aplikačních služeb týkajících se softwaru sociálních sítí, grafický design pro sestavování webových stránek na internetu, informace týkající se počítačového hardwaru nebo softwaru poskytovaného on-line z globální počítačové sítě nebo internetu, tvorba a údržba webových stránek, hosting webových stránek pro třetí osoby, tvorba webových stránek, návrh, tvorba a hosting webových stránek platebních účtů, spojené počítačové a internetové služby, jmenovitě poskytování on-line elektronických databází prostřednictvím globální počítačové sítě v oblasti autentizace a ověření totožnosti, šifrování a dešifrování dat finančních informací, služby ověřování elektronického podpisu pro třetí osoby, jmenovitě, šifrování dat a úplnosti dat, zašifrované a elektronicky podepsané a ověřené údaje pro účely vydávání a ověřování digitálních certifikátů v oblasti ověřování pravosti dokumentů poskytované pro třetí osoby, ověřování, autentizace, vydávání, distribuce a management certifikátů, technické konzultační služby v oblastech počítačového programování, finančních počítačových sítí, zpracování dat, bezpečnou komunikaci, šifrování a dešifrování dat a zabezpečení lokální sítě, šíření informací přes globální počítačové sítě v oblastech počítačového softwaru, počítačového hardwaru, finančních počítačových sítí a lokálních počítačových sítí, služby zpracování dat a ověřování dat, ukládání dat a vyhledávací služby, služby datového úložiště a informačního profilu klienta (počítačové služby), informační, poradenské a konzultační služby vztahující se ke všem výše uvedeným službám ve tř. 42.

(591) Barevná

(730) **MasterCard International Incorporated**, 2000 Purchase Street, Purchase, New York 10577, NY, US

(740) Čermák a spol., JUDr. Karel Čermák, Elišky Peškové 735/15, Praha 5, 15000

(210) **O-535659**
(220) 01.12.2016
(320) 01.12.2016
(511) 33, 35, 40
(540)



(510) (33) absint, aguardiente (lihoviny z třtinového cukru), alkoholické energetické nápoje, alkoholické hořké aperitivy, alkoholické koktejlové nápoje ovocné, alkoholické koktejlové směsi, alkoholické koktejly s obsahem mléka, alkoholické koktejly v podobě chlazené želatiny, alkoholické nápoje (destiláty), alkoholické nápoje (lihoviny), alkoholické nápoje na bázi čaje, alkoholické nápoje na bázi kávy, alkoholické nápoje obsahující ovoce, alkoholické nápoje (s výjimkou piva), alkoholické nápoje z ovoce, alkoholické nápoje z rýže, alkoholické ovocné extrakty, alkoholické punče, alkoholické sycené nápoje, s výjimkou piva, alkoholické výtažky z ovoce, alkoholizovaná vína, alkoholové trestí, alkoholové výtažky, alkoholové želé, alkopops (ochucené alkoholické nápoje), anýzový likér, alkoholické aperitivy, aperitivy na bázi lihovin, aperitivy na bázi vína, aperitivy se základem z destilovaných alkoholických lihovin, arak, baijiu (čínský destilovaný alkoholický nápoj), bílé víno, bittery (hořké likéry), bourbon (whiskey), brandy, brandy na vaření, bylinné likéry, cachaca (brazilský alkoholický nápoj), calvados, červené víno, čínská bílá pálenka (baigan), čínská lihovina z čiroku (gaolian-jiou), čínská míchaná pálenka (wujiapie-jiou), čínská vařená pálenka (laojiou), čínské lihoviny na bázi čiroku, coolers (osvěžující nápoje z vína), curaçao (pomerančový likér), destiláty, destilované lihoviny, destilované lihoviny z rýže (awamori), destilované nápoje, digestiva (likéry a pálenky), energetické nápoje obsahující alkohol, extrakty destilovaných lihovin, fermentované lihoviny, fortifikovaná vína, gin, grappa (pálenka), hořké likéry obsahující alkohol, hotové alkoholické koktejly, hotové vinné koktejly, víno z lisovaného hroznového vína, hruškový mošt (s alkoholem), jablečné víno, jahodové víno, japonská bílá pálenka (shochu), japonská lihovina obsahující výtažky z bylin, japonská lihovina ochucená výtažky z japonských švestek, japonská lihovina ochucená výtažky z borovicového jehličí, japonská sladká hroznová vína obsahující výtažky ze ženšenu a kůry chinovníku, japonské regenerované pálenky (naoshi), japonské sladké míchané pálenky na bázi rýže (shiro-zake), jedlé alkoholické nápoje, kirsch (višňový destilát), koktejly, korejské destilované lihoviny (sóju), korejské tradiční rýžové víno (makgeolli), krémové likéry, kvašený jablečný mošt, lihové nápoje, lihoviny a likéry, likér z černého rybižu, likér z červeného ženšenu, likéry, likéry na bázi kávy, likéry ze smetanou, likéry ze skotské whisky, matolinové víno, medovina, mentolový likér, míchaná whisky, mošt alkoholizovaný (cidre), nápoje na bázi rumu, nápoje na bázi vína, nápoje obsahující víno (stříky), nápoje s nízkým obsahem alkoholu, neera (alkoholický nápoj na bázi cukrové třtiny), neera (alkoholický nápoj z cukrové třtiny), nízkoalkoholické nápoje, ochucené povzbuzující pálenky, nízkoalkoholické víno, ostružinové víno (Bokbunjaju), ovocné víno, povzbuzující pálenky ochucené výtažky z borových jehlic (matsuba-zake), povzbuzující pálenky ochucené výtažky z japonské švestky (umeshu), povzbuzující pálenky s obsahem bylinných výtažků (homeishu), povzbuzující pálenky s obsahem výtažků z hada mamushi (mamushi-zake), předem namíchané alkoholické nápoje kromě piva, předpřipravené alkoholické nápoje, přípravky k výrobě alkoholických nápojů, přírodní šumivá vína, rum, rum s přidanými vitaminy, rum ze šťávy z cukrové třtiny, rumový punč, růžová vína, saké, sangria (míchaný nápoj z vína), sherry, sherry amontillado, shochu (lihoviny), silné alkoholické nápoje, skotská whisky, sladká vína, sladký mošt, sladová whisky, stolní vína, suchý alkoholizovaný mošt (cider), šumivá bílá vína, šumivá červená vína, šumivá vína, šumivé hroznové víno, šumivé ovocné víno, svažené víno, tichá vína, vaječný koňak s alkoholem, vermut, vína, vína na vaření, vína s chráněným označením původu, vína s chráněným zeměpisným označením, vína s nízkým obsahem alkoholu, vína se sníženým obsahem alkoholu, vinný punč, víno, víno červené, víno na vaření, víno z rostliny

Akantopanax (ogapiju), víno ze žluté rýže, višňový destilát, vodka, whisky, whisky skotská, ženšenová pálenka; (35) maloobchodní prodej alkoholických nápojů s výjimkou piva, maloobchodní prodej přípravků na výrobu alkoholických nápojů, velkoobchodní prodej alkoholických nápojů (s výjimkou piva), velkoobchodní prodej přípravků na výrobu alkoholických nápojů, dodavatelské služby pro třetí osoby (nákup alkoholických nápojů pro jiné firmy), maloobchodní zásilkové služby spadající do této třídy týkající se alkoholických nápojů (s výjimkou piva), maloobchodní služby poskytované prostřednictvím katalogu týkající se alkoholických nápojů (s výjimkou piva), maloobchodní služby poskytované prostřednictvím celosvětových počítačových sítí; (40) výroba vín pro druhé.

(591) Barevná
(730) **Šebák Michal Bc.**, Ševcovská 6513, Zlín, 76001, CZ

(210) **O-535670**
(220) 01.12.2016
(320) 01.12.2016
(511) 9, 16, 38, 41
(540)



(510) (9) informace, data a databáze na elektronických, magnetických a optických nosičích všeho druhu a v elektronických, datových, informačních a telekomunikačních sítích všeho druhu, multimediální aplikace, a to elektronické publikace, informační katalogy, časopisy a periodika, knihy v elektronické podobě; (16) tiskoviny všeho druhu, noviny, časopisy, knihy, prospekty, propagační materiály, plakáty, sborníky, periodický i neperiodický tisk, letáky, vstupenky, obalový materiál z papíru a balicí fólie z plastu, papírové a plastové sáčky a tašky, kancelářské potřeby; (38) šíření elektronických informací, zpráv textových, zvukových a zvukově-obrazových, a to elektronických časopisů, knih a děl prostřednictvím počítačové sítě Internet a satelitů, výměna elektronických zpráv a informací, služby zabezpečující audiovizuální komunikaci prostřednictvím informačních a telekomunikačních sítí, a to počítačové sítě Internetu, satelitů, šíření audiovizuálních děl, zpráv a informací, anket a soutěží, poskytování internetových diskusních fór; (41) nakladatelská a vydavatelská činnost v oboru zábavních, odborných, zpravodajských a vzdělávacích tiskovin, časopisů, periodických i neperiodických publikací, zvukových, textových a audiovizuálních nosičů, produkční a agenturní činnost v oblasti zábavy, kultury a výchovy, pořádání zábavních a odborných soutěží, společenských akcí, výstav pro kulturní a vzdělávací účely, vzdělávacích, zábavních, sportovních a kulturních akcí, odborných setkání, seminářů a konferencí.

(591) Barevná
(730) **MM publishing, s.r.o.**, Přípotoční 1519/10a, Praha 10 Vršovice, 10000, CZ

(210) **O-535671**
(220) 01.12.2016
(320) 01.12.2016
(511) 9, 16, 38, 41
(540)



(510) (9) informace, data a databáze na elektronických, magnetických a optických nosičích všeho druhu a v elektronických, datových, informačních a telekomunikačních sítích všeho druhu, multimediální aplikace, a to elektronické publikace, informační katalogy, časopisy a periodika, knihy v elektronické podobě; (16) tiskoviny všeho druhu, noviny, časopisy, knihy, prospekty, propagační materiály, plakáty, sborníky, periodický i neperiodický tisk, letáky, vstupenky, obalový materiál z papíru a balicí fólie z plastu, papírové a plastové sáčky a tašky, kancelářské potřeby; (38) šíření elektronických informací, zpráv textových, zvukových a zvukově-obrazových, a to elektronických časopisů, knih a děl prostřednictvím počítačové sítě Internet a satelitů, výměna elektronických zpráv a informací, služby zabezpečující audiovizuální komunikaci prostřednictvím informačních a telekomunikačních sítí, a to počítačové sítě Internetu, satelitů, šíření audiovizuálních děl, zpráv a informací, anket a soutěží, poskytování internetových diskusních fór; (41) nakladatelská a vydavatelská činnost v oboru zábavních, odborných, zpravodajských a vzdělávacích tiskovin, časopisů, periodických i neperiodických publikací, zvukových, textových a audiovizuálních nosičů, produkční a agenturní činnost v oblasti zábavy, kultury a výchovy, pořádání zábavních a odborných soutěží, společenských akcí, výstav pro kulturní a vzdělávací účely, vzdělávacích, zábavních, sportovních a kulturních akcí, odborných setkání, seminářů a konferencí.

(591) Barevná
(730) **MM publishing, s.r.o.**, Přípotoční 1519/10a, Praha 10 Vršovice, 10000, CZ

(210) **O-535722**
(220) 05.12.2016
(320) 05.12.2016
(511) 20, 24, 35
(540)

Jako v babiččinih peřinách...

(510) (20) ložní potřeby (s výjimkou ložního prádla), matrace do postelí, postele, zateplovací podložky do postelí (krycí podložky na matrace), polštáře klasické postelové, polštáře dekorativní; (24) prošívané příkrývky, ložní příkrývky a polštáře (povlaky), ložní povlečení a návleky na polštáře, návleky na matrace, prostěradla, přehozy na postele; (35) propagační činnost, reklama, pomoc při řízení obchodních činností, obchodní administrativa, kancelářské práce.

(730) **Ložnice21 s.r.o.**, Bělehradská 568/91, Praha 2 - Vinohrady, 12000, CZ

(210) **O-535771**
(220) 06.12.2016
(320) 06.12.2016
(511) 35, 37
(540)



(510) (35) služby managementu, řízení obchodních projektů v oblasti stavebních projektů; (37) konzultace ve stavebnictví, pronájem stavebních strojů a zařízení, čištění fasád.

(591) Barevná
(730) **Hrdlička Jan Ing.**, Podkozí 461, Beroun, 26601, CZ

(210) **O-536026**
(220) 14.12.2016
(320) 14.12.2016
(511) 16, 18, 21, 25, 32, 41
(540)



(510) (16) papír, obaly z lepenky a kartonu, časopisy, tiskoviny, periodika, knihy, knihařské výrobky, fotografie, pohlednice, plakáty, kalendáře, papírnické zboží, etikety, viněty, obaly z papíru a plastických hmot spadající do této třídy, veškeré obaly a přebaly na kakao, čokoládu a čokoládové výrobky spadající do této třídy; (18) kůže, imitace kůže, kůže ze zvířat, kožená galanterie, brašnářské výrobky, kabely, brašny, tašky, batohy, kabelky, kožená pouzdra na vizitky a klíče, obaly z kůže, kufrů a zavazadla, jako nákupní tašky, cestovní tašky, školní aktovky, školní batohy, doplňky z kůže a jejich imitací, jako řemínky a šňůry, deštníky, slunečníky, hole, biče, sedla a jiné sedlářské výrobky; (21) kuchyňské náčiní a nádobí, jídelní servisy, servírovací soupravy, talíře, výrobky pro stolování – vše z nerez oceli, porcelánu, varného skla, keramiky a plastu, výrobky ze skla, porcelánu a keramiky pro kuchyni, interiéry a stolování v restauracích a jídelnách spadající do této třídy; (25) oděvy, pánské, dámské, dětské a kojenecké zboží a oděvy, plavky, pyžama, noční košile, spodní prádlo, mateřské noční a spodní prádlo, erotické prádlo, oděvy pro profesionální i rekreační sport a volný čas, obuv, sportovní obuv, rukavice, šály, pokrývky hlavy, opasky, oděvy z kůže; (32) pivo, lehká piva a ležáky, nealkoholické pivo, ochucená piva, nealkoholické nápoje, vody minerální a šumivé, sirupy a jiné přípravky k přípravě nápojů, džusy, šťávy ovocné a nápoje z ovocných šťáv nealkoholických (nezkvašených), šumivé ovocné nápoje (lihuprosté), šumivé nápoje s ovocnou šťávou; (41) organizování, pořádání a zprostředkování kulturních, zábavních, společenských, sportovních, výchovných a vzdělávacích akcí včetně organizování vzdělávání ve formě kurzů, školení, přednášek, konferencí, symposií, organizování rekreačních akcí a pobytů, zajišťování vstupenek k výše uvedeným akcím.

(730) **Zámecký pivovar BŘECLAV s.r.o.**, Pod Zámkem 625/8, Břeclav, 69002, CZ

(740) Ing. Zdeněk Kučera, Dlouhá 207 (P.O.Box 92), Slušovice, 76315

(210) **O-536099**
(220) 19.12.2016
(320) 19.12.2016
(511) 41, 44, 45
(540)

COLOROLOG

(510) (41) vzdělávání, školství, profesní rekvalifikace, poradenství pro volbu povolání, dálkové studium, vydávání knih; (44) služby v oblasti alternativní medicíny, masáže, léčení stromů, návrhy pro tvorbu krajiny; (45) duchovní poradenství, sestavování horoskopů, výklady karet.
(730) **EbRampti Rafael**, 10, Bohuslavice, 58856, CZ

(210) **O-536115**
(220) 19.12.2016
(320) 19.12.2016
(511) 2, 35, 37
(540)

natrito

(510) (2) barvy, nátěry, laky, emulze (akrylátové nátěry), ochranné výrobky proti korozi a deteriorizaci dřeva a kovů, barviva, glazury, mořidla, ředidla, přírodní pryskyřice v surovém stavu, kovy listkové a práškové pro malíře; (35) zprostředkovatelská, konzultační a poradenská činnost v oblasti obchodu s nátěrovými hmotami, barvami a s doplňkovým materiálem a nářadím k nim, provoz internetového obchodu s výše uvedenými výrobky ve tř. 2, reklama; (37) malířství, natěračství, štukování, štukování, opravy fasád, zprostředkovatelská, konzultační a poradenská činnost ve výše uvedených oblastech služeb ve tř. 37.
(730) **Ehl Pavel**, Domašín 95, Dobruška, 51801, CZ
(740) Ing. Michal Jupa, patentový zástupce, Na Baních 1385, Praha 5 - Zbraslav, 15600

(210) **O-536189**
(220) 21.12.2016
(320) 21.12.2016
(511) 6, 19, 37
(540)



(510) (6) kovové ploty, hliníkové ploty, trubky z nerezové oceli, kovové sloupky plotů, kovové opěry plotů, kovové články pro ploty, kovové mříže k plotům, kovové železářské zboží, kovová vrata, kovové brány, kovové pergoly, kovové konstrukce, přemístitelné konstrukce a kovové stavby, drátěné pletivo, obklady stavební kovové, ocelové roury, ohrady kovové, oplocení kovové, příčky stavební kovové, stavební materiály kovové, kovové zámečnické potřeby; (19) stavební materiály nekovové, přenosné konstrukce nekovové, ploty (nekovové), nekovové pergoly, žaluzie vertikální a horizontální nekovové, rolety (venkovní) kromě kovových a textilních, markýzy (ochranné stříšky nad vchodem) nekovové, sítě proti hmyzu nekovové (pevné, rolovací, posuvné), mříže nekovové, mřížoví nekovové, vrata nekovová, brány nekovové; (37) stavebnictví a opravy staveb, montáž plotů, montáž, údržba a opravy předokenních rolet, markýz, žaluzií, pergol, okenních clonicích a bezpečnostních prvků, oken, dveří a dalších stavebních výplní z plastu, dřeva a kovu, dokončovací stavební práce, opravné stavební práce, opravy elektrického vybavení a elektrotechnických zařízení, opravy nebo údržba strojů a zařízení na rozvod nebo regulaci elektrického proudu.
(730) **NOVAVISIO s.r.o.**, Ostrožská 220, Veselí nad Moravou, 69801, CZ
(740) Ing. Pavel Nádvořík s.r.o., Sokola Tůmy 1099/1, Ostrava - Mariánské Hory, 70900

(210) **O-536415**
(220) 03.01.2017
(320) 03.01.2017
(511) 9, 35, 37, 42
(540)



(510) (9) přístroje a nástroje pro vedení, přepínání, přeměnu, akumulaci, regulaci nebo řízení elektrického proudu, přístroje pro záznam, převod, reprodukci zvuku nebo obrazu, magnetické nosiče zvukových a obrazových záznamů, optické nosiče dat, kancelářská reprografická a výpočetní technika, včetně doplňků a příslušenství, vše v rámci této třídy, zejména tiskárny, skenery, kopírovací zařízení a multifunkční zařízení (tiskárna, skener, kopírka), počítače, notebooky, tablety PC, monitory, mobilní telefonické přístroje s příslušenstvím, vše spadající do této třídy, optické snímače znaků, etikety elektronické pro zboží, čtečky čárových kódů fixní i mobilní, televizní přijímače, audio a video přístroje, zařízení k čištění, plnění a testování inkoustových a tonerových kazet, vše v rámci této třídy, přístroje a nástroje určené ke kontrolním účelům, přístroje a nástroje pro účely záchranné a učební, zapisovací pokladny, software v rámci této třídy, programátory paměti a procesoru, baterie v rámci této třídy, elektrické články, detektory kovů, indukční cívky, nabíječky pro elektrické baterie, radiologické přístroje pro průmyslové účely, sluchátka, vysíláčky, počítačový software, nosiče dat, periodika a knihy v elektronické formě, nosiče zvukových nahrávek, operační systémy (nahrané programy), audiovizuální programy na nosičích záznamů, a to i v digitální podobě, kompaktní disky (audio-video), videodisky, informace a záznamy v elektronické podobě na nosičích záznamů, kryty a pouzdra na mobilní telefony, externí USB příslušenství, externí disky a boxy HDD, flash disky, kamery, fotoaparáty a příslušenství k nim, vše v rámci této třídy, herní konzoly a herní ovladače, kabely, redukce (adaptéry), navigace GPS, projektoři a příslušenství, vše v rámci této třídy, přepětové ochrany, zdrojové zdroje, modemy, routery, autorádia, kalkulačky, kodéry a dekodéry, kódované karty s bezpečnostními prvky pro účely identifikace, identifikační magnetické karty, integrované karty (magnetické, elektronické nebo zakódované), kódované karty pro přístup do počítačového software, karty pro kontrolu přístupu (kódované nebo magnetické), karty s elektronicky zapsanými daty, s magnetickým kódem, s magnetickým proužkem, s pamětí nebo mikroprocesorem, s elektronickým či integrovaným obvodem, cílové lokalizační zařízení, elektronické bezpečnostní štítky, elektronické datové nosiče, identifikační elektronický systém pro aktuální stav výstroje a výzbroje, zejména u hasičů, zdravotnického personálu, bezpečnostních, armádních a leteckých složek v rámci této třídy, elektronické značky, vysíláče elektronického signálu; (35) maloobchodní, velkoobchodní služby a zprostředkování obchodních záležitostí s výrobky uvedenými výše ve třídě 9, předvádění zboží, obchodní nebo podnikatelské informace, zprostředkování interaktivního obchodu pomocí globálních komunikačních sítí (Internet) s výše uvedenými výrobky ve třídě 9, budování prodejních sítí, pořádání komerčních výstav, shromažďování různého zboží pro třetí osoby (kromě jejich přepravy), v rozsahu výrobků uvedených výše ve třídě 9, za účelem umožnění spotřebitelům, aby si tyto výrobky mohli pohodlně prohlížet a nakupovat, služby v oblasti získávání obchodních kontraktčních partnerů, činnost dovozní a vývozní agentury, reklamní a propagační činnost, marketing, elektronický obchod prostřednictvím Internetu (e-shop) s výrobky uvedenými výše ve třídě 9; (37) instalace, montáž, údržba, opravy a servis uvedených elektronických zařízení, počítačového vybavení (hardwaru), kancelářské telekomunikační, kopírovací a reprodukční elektroniky, odrušování elektrických přístrojů, montáž, instalace počítačových sítí; (42) vědecké a technologické služby a s nimi spojený výzkum a návrhy, technické odborné a znalecké posudky, projektování, grafické služby, tvorba počítačové grafiky, včetně animací, grafický, umělecký, průmyslový a webový design, včetně vytváření a modelování 3D animací, navrhování grafického, průmyslového a uměleckého designu, grafické návrhy a korektury, vývoj a návrh reklamy, multimediálních aplikací a technologií, konzultace v oblasti grafiky a designu, návrh, vývoj

a implementace softwaru, pronájem, tvorba a aktualizace počítačového softwaru, instalace, montáž, údržba, opravy a servis počítačového vybavení (softwaru), tvorba a konstrukce www prezentací, virtuálních prezentací a prohlídek, nástěnek (webpages a websites), hosting webových stránek, tvorba počítačových systémů pro elektronické obchodování a informační technologie, tvorba multimediálních dokumentů, prezentací, aplikací, katalogů, řešení www serverů, tvorba počítačových vizualizací, počítačová tvorba informačních databází, vyhledávací služby elektronické značky (certifikační služby).

(591) Barevná

(730) **DEVELICT Solutions s.r.o.**, Na Stezce 2124/4, Praha 10, 10000, CZ

(210) **O-536446**

(220) 04.01.2017

(320) 04.01.2017

(511) 9, 11, 31, 32, 35, 37

(540)



(510) (9) přístroje a nástroje vědecké, námořní, geodetické, fotografické, filmové, optické, přístroje pro vážení, měření, signalizaci, kontrolu (inspekci), záchranu a přístroje pro vyučování, přístroje a nástroje pro vedení, přepínání, přeměnu, akumulaci, regulaci nebo řízení elektrického proudu, přístroje pro záznam, převod, reprodukci zvuku nebo obrazu, nosiče dat magnetické, záznamové disky, kompaktní disky, dvd a ostatní digitální záznamové nosiče, ústrojí pro přístroje na mince, registrační pokladny, kalkulačky, zařízení na zpracování dat, počítače, počítačový software, hasicí přístroje, přístroje a zařízení pro akumulaci a ukládání elektrické energie, fotovoltaická zařízení, elektrické a elektronické prvky, elektrické obvody a deskové obvody, elektroinstalační materiál a prvky, vše v rámci této třídy, elektrické vodiče, přípojky, spojky, objímky, kontakty, koncovky, zástrčky, konektory pro elektrické vedení, též opatřené smršťovacími bužírkami, hadicemi a trubkami, pláště elektrických kabelů, trubková vedení elektrických kabelů, sestavy smršťovacích hadic ke spojování kabelů, elektronické etikety pro zboží, prodlužovací přívody, vícenásobná zásuvková pole, vypínače a zásuvky, rozbočovače, vidlice, flexošňury, jističe, rozvaděče, chrániče, elektroměry, vše v rámci této třídy, identifikační obaly pro elektrické vodiče, elektrické svařovací přístroje, osobní ochranné a bezpečnostní prostředky, požární hlásiče a detektory kouře, elektroinstalační příslušenství a to prodlužovací a připojovací kabely a dráty, rozvodjky, napájecí zdroje, transformátory, zdrojové transformátory, pohybová čidla, domovní zvonky, svorkovnice, relé, kolektory, časované spínače, elektrické ovládací a rozvodné prvky, elektrické pojistky, připojovací svorky, elektrické baterie, akumulátory, nabíječky akumulátorů, pozorovací kamery, vnitřní telefony, domácí videotelefony, elektrické články, elektronky, optické přístroje, zvětšovače a korektory, optické zvětšovače, bezpečnostní, zabezpečovací, ochranná a signalizační zařízení, alarmy, poplašná zařízení a výstražná zařízení, zařízení pro kontrolu vstupu, signalizační přístroje, navigační, řídící, sledovací, zaměřovací a kartografická zařízení, měřicí, detekční a monitorovací přístroje, indikátory a ovladače, čidla a detektory, přístroje na testování a kontrolu kvality, přístroje na měření, počítání, usměrňování a kalibraci, přístroje a zařízení na zaznamenání a registraci dat, přístroje na měření času (nikoliv hodiny a hodinky), přístroje na měření hmotnosti, přístroje na měření vzdálenosti a velikosti, přístroje na měření teploty, přístroje na měření elektřiny, ovladače (regulátory), vědecké výzkumné a laboratorní přístroje, přístroje pro vyučování a simulátory, světelné firemní štíty a reklamy s příslušnými přístroji, svítící reklamy, svítící tlačítka, reproduktory, ampliony a ozvučnice pro reproduktory a ampliony; (11) osvětlovací přístroje a zařízení, včetně osvětlovacích těles, žárovek všeho druhu ve třídě 11, zářivek, výbojek ve třídě 11, kapesní svítílny, elektrické a bezpečnostní osvětlení, venkovní a pouliční osvětlení, osvětlení zahrad, nouzové osvětlení, dekorativní osvětlení, osvětlení jako bezpečnostní systémy, elektrické jednotky pásového osvětlení, osvětlení k vystavovacím

účelům, bezpečnostní osvětlení s tepelným senzorem, reflektory do zařízení na osvětlení velkých ploch, světla pro nepřímé osvětlení, přenosná osvětlovací zařízení, solární řetězec světla, příslušenství a doplňky k osvětlení, přístroje a zařízení na osvětlení filmových scén, doplňky elektrického osvětlení k použití na nebezpečných místech, vlákna k osvětlení, zařízení pro úpravu nebo čištění vzduchu, ozdobné osvětlovací prvky, světelné řetězy, světelné hadice, žárovky, světelné figurky, led elektroluminiscenční diody (svítidla), lampy pouliční, lampy na svícení, elektrické lampy, ozdobné fontány, lustry, objímky na elektrická světla, směrová světla pro automobily, žárovky, led žárovky; (31) zahradnické a lesní produkty, čerstvé houby jako potravina, syrové a nezpracované houby, čerstvé houby šitake, hlíva ústřední; (32) piva různých druhů a stupňovitostí, světlá i tmavá, sudová i lahvová, piva výčepní, sladová, ležáky a piva příchucovaná, piva speciální, jako piva bylinná a bylinková, zázvorová, ovocná, piva nízkenergetická a s nízkým obsahem alkoholu, piva nealkoholická, dietetická piva a nápoje (vyjma určených k léčebným účelům), sladina a sladové nápoje míchané a lihuprosté, šumivé nápoje na bázi piva s nízkým obsahem alkoholu nebo nealkoholická s obsahem ovocných anebo zeleninových šťáv, výtažků a výluhů, případně bylin, nápoje kvašené nealkoholické, nealkoholické nápoje, a to limonády, šumivé a jiné nealkoholické nápoje, též z ovocných šťáv a přípravky na jejich výrobu, též s ovocnou šťávou, minerální vody a přípravky na její výrobu, přírodní nebo umělé, a to trestí (ne éterické oleje), tablety a prášky, nealkoholické nápoje obsahující kyselinu uhličitou, ovocné a zeleninové šťávy a nápoje, proteinové, vitaminové, multivitaminové, energetické, iontové, izotonické, též obohacené adaptogeny a výživové nápoje, nápoje obohacené vitamíny a/nebo minerály, vše nikoliv pro léčebné účely, šerbety, sodovky a stolové vody, dietní nápoje ne pro lékařské účely, pivo, lehká piva a ležáky, též v netekuté formě, nealkoholické aperitivy, přípravky nebo příchutě na výrobu nápojů, a to koncentráty a sirupy, ovocné nebo zeleninové šťávy a nápoje z ovocných šťáv, džusy a mošty, nealkoholické nápoje obohacené vitamíny nebo minerály, tablety a prášky na přípravu šumivých nealkoholických nápojů, nealkoholické nápoje s příchutí ovoce nebo zeleniny, pramenité vody, stolní vody perlivé i neperlivé, míchané nápoje nealkoholické, nápoje z rajčatové šťávy, aperitivy nealkoholické; (35) elektronický obchod prostřednictvím internetu (e-shop), maloobchodní a velkoobchodní prodej, zprostředkování obchodních záležitostí a zprostředkovatelská činnost v oblasti obchodu, zprostředkování interaktivní obchodní činnosti pomocí globálních komunikačních sítí (internet), shromažďování různého zboží pro třetí osoby (kromě jejich přepravy), za účelem umožnění spotřebitelům, aby si tyto výrobky mohli pohodlně prohlížet a nakupovat, a to s následujícími výrobky: chemické výrobky určené pro průmysl, vědu a fotografii, jakož i pro zemědělství, zahradnictví a lesnictví, umělé pryskyřice v surovém stavu, plastické hmoty v surovém stavu, hnojiva pro půdu, hasicí přístroje (složení), prostředky pro kalení a letování kovů, chemické výrobky určené ke konzervování potravin, tříslicí materiály, lepidla pro průmysl, barvy, nátěry, laky, ochranné výrobky proti korozi a proti deteriorizaci dřeva, barviva, mořidla, přírodní pryskyřice v surovém stavu, kovy listkové a práškové pro malíře, dekoratéry a umělce, přípravky pro bělení a jiné prací prostředky, přípravky pro čištění, leštění, odmašťování a broušení, mýdla, parfumerie, vonné oleje, kosmetika, vlasové vody (lotions), zubní pasty, průmyslové oleje a tuky, mazadla, výrobky pro pohlcování, zavlažování a vázání prachu, paliva včetně benzínu pro motory a osvětlovací látky, svíčky a knoty, farmaceutické a veterinářské výrobky, hygienické výrobky pro léčebné účely, dietní potraviny a dietetické přípravky pro léčebné nebo veterinární účely, potravní doplňky pro lidskou potřebu a pro zvířata, též potravní doplňky na bázi hub, v podobě prášků, tablet výluh a tinktur, náplastí, obvazový materiál, materiály pro plombování zubů a pro zubní otisky, dezinfekční přípravky, výrobky pro hubení škodlivých zvířat, fungicidy, herbicidy, obecné kovy a jejich slitiny, kovové stavební materiály, kovové stavební materiály přenosné, kovové materiály pro železnice, kovové kabely a dráty neelektrické, kovové potřeby zámečnické a klempířské, kovové trubky, seřfy, kovové výrobky, rudy, stroje a obráběcí stroje, motory (s výjimkou motorů pro pozemní vozidla), spojky a transmisní zařízení mimo ty, které jsou pro pozemní vozidla, zemědělské nástroje, kromě nástrojů poháněných ručně, lihně pro vejce, prodejní automaty, nářadí a nástroje s ručním pohonem, nože, vidličky a lžice, sečné zbraně, břitvy, přístroje a nástroje vědecké, námořní, geodetické, fotografické, filmové, optické, přístroje pro vážení, měření, signalizaci, kontrolu (inspekci), záchranu a přístroje pro vyučování, přístroje a nástroje pro vedení, přepínání, přeměnu, akumulaci, regulaci nebo řízení elektrického proudu, přístroje pro záznam, převod, reprodukci zvuku nebo obrazu, nosiče dat magnetické, záznamové disky, kompaktní disky, dvd a ostatní digitální záznamové nosiče, ústrojí pro přístroje na mince, pokladny registrační,

kalkulačky, zařízení na zpracování dat, počítače, počítačový software, hasící přístroje, přístroje a nástroje chirurgické, zubní a veterinářské, umělé údy, oči a zuby, ortopedické potřeby, materiál na sešívání ran, přístroje pro osvětlení, topení, výrobu páry, pro vaření, přístroje chladicí, pro sušení, ventilaci, rozvod vody a sanitární zařízení, vozidla, dopravní prostředky pozemní, vzdušné nebo vodní, stříelné zbraně, střelivo (munice) a střely, výbušniny, ohňostroje, vzácné kovy a jejich slitiny a výrobky z těchto látek nebo posířbeného nebo pozlaceného kovu, klenoty, bižuterie, drahokamy, hodinářské potřeby a chronometrické přístroje, hudební nástroje, papír, lepenka, tiskárenské výrobky, potřeby pro knižní vazby, fotografie, papírenské zboží, lepidla pro papírenství nebo domácnost, materiál pro umělce, štětce, psací stroje a kancelářské potřeby (vyjímaje nábytek), učební a vyučovací pomůcky s výjimkou přístrojů, plastické obaly, tiskařské typy, štočky, kaučuk, gutaperča, guma, azbest, slída, polotovary z plastických hmot, materiály těsnící, ucpávací a izolační, ohebné trubky nekovové, kůže a její imitace, zvířecí kůže, usně, kufrы a cestovní tašky, deštníky a slunečníky, vycházkové hole, biče, jezdecké postroje a sedla, stavební materiály nekovové, neohebné trubky nekovové pro stavebnictví, asfalt, smůla, přenosné konstrukce nekovové, nekovové pomníky, nábytek, zrcadla, rámy, pomůcky a nádoby pro domácnost a kuchyň, hřebeny a mycí houby, kartáče (s výjimkou štětců), materiály pro výrobu kartáčů, čistící potřeby, drátky na čištění parket, sklo surové nebo opracované (s výjimkou stavebního skla), sklo, porcelán a majolika, lana, provazy, sítky, stany, plachty, plachtoviny, pytle, materiál na vycpávky (s výjimkou kaučuku nebo plastických hmot), textilní materiály ze surových vláken, vlákna pro textilní účely, textil a textilní zboží nezahrnuté v jiných třídách, povlečení, ubrusy, oděvy, obuv, kloboučnické zboží, krajky a výšivky, stuhu a tkaničky, knoflíky, háčky a očka, poutka - galanterie, špendlíky a jehly, umělé květiny, koberce, rohožky, rohože, linoleum a jiné obklady podlah, tapety na stěny nikoliv textilní, hry, hračky, potřeby pro gymnastiku a sport, vánoční ozdoby, maso, ryby, drůbež a zvěřina, masové výtahy, konzervované, mražené, sušené a vařené ovoce a zelenina, želé, džemy, kompoty, vejce, mléko a mléčné výrobky, jedlé oleje a tuky, káva, čaj, kakao a kávové náhražky, rýže, tapioka a ságo, mouka a obilninové přípravky, chléb, pečivo a cukrovinky, polevy, cukr, med, melasa, droždí, prášek do pečiva, sůl, hořčice, ocet, omáčky (chuťové přísady), koření, zmrzlina, zrní a zemědělské, zahradnické a lesní produkty, živá zvířata, čerstvé ovoce a zelenina, semena, rostliny a květiny, krmiva pro zvířata, slad, piva, minerální vody, šumivé nápoje a jiné nápoje nealkoholické, nápoje a šťávy ovocné, sirupy a jiné přípravky k zhotovování nápojů, alkoholické nápoje (s výjimkou pív), tabák, potřeby pro kuřáky, zápalky, inzerce, on-line inzerce, propagační a inzertní činnost prostřednictvím jakéhokoliv média, obchodní dražby a aukce, provádění veřejných dražeb, předvádění zboží a modeling, činnost podnikatelských, organizačních, účetních a ekonomických poradců, spadající do této třídy, průzkum trhu, strategický a operativní controlling, daňové a účetní služby, obchodní nebo podnikatelské informace, pomoc, poradenství a poskytování konzultací v obchodní činnosti, administrativní práce spadající do této třídy, referenční servis, marketing, reklamní a propagační činnost, zprostředkování reklamní činnosti pomocí globálních komunikačních sítí, styky s veřejností, služby v oblasti získávání obchodních kontraktů partnerů, organizování komerčních a reklamních výstav, vytváření obchodních a obchodně-informačních sítí, dovozní a vývozní agentura, poradenská a organizační činnost v souvislosti s regionálním rozvojem a s programy podpory EU, organizování veřejných zakázek a výběrových řízení, včetně jejich realizace; (37) stavby a opravy, servis, instalace, montáž, opravy, záruční a pozáruční servis výrobků uvedených výše ve třídách 9 a 11, revizní služby, instalace nových technologií.

(730) **Fukala Jan**, Formanská 1513/26a, Havířov - Město, 73601, CZ

Piskoř Ladislav, Kaňovice 84, Kaňovice, 73936, CZ

(740) Mgr. Václav Pacl, Pod Školou 1278, Šenov, 73934

(210) **O-536541**

(220) 10.01.2017

(320) 10.01.2017

(511) 32, 35, 36, 40, 41, 43, 44

(540)



(510) (32) pivo, nealkoholické nápoje; (35) propagační činnost, reklama, pomoc při řízení obchodní činnosti, obchodní administrativa, kancelářské práce; (36) nákup a prodej nemovitostí, pronájem nemovitostí; (40) výroba, prodej a distribuce elektrické energie; (41) výchova, vzdělávání, kulturní aktivity, zejména pořádání výstav kulturního a vzdělávacího charakteru; (43) hostinská činnost, restaurace, kavárna, ubytovací činnost; (44) komplexní lázeňská péče, zdravotní péče v oboru fyzioterapie, balneologie, léčebná rehabilitace, poskytování rekondičních a relaxačních služeb, poskytování odborných rehabilitačních služeb a výkonů, masérské služby, kadeřnictví, pedikúra, manikúra, kosmetické služby, provozování solárního zařízení.

(591) Barevná

(730) **SLEZAN HOLDING a.s.**, Na Poříčí 1041/12, Praha 1, 11000, CZ

(740) Čermák a spol., Mgr. Lukáš Lorenc, Elišky Peškové 15/735, Praha 5, 15000

(210) **O-536542**

(220) 10.01.2017

(320) 10.01.2017

(511) 32, 35, 36, 40, 41, 43, 44

(540)

SLEZAN HOLDING

(510) (32) pivo, nealkoholické nápoje; (35) propagační činnost, reklama, pomoc při řízení obchodní činnosti, obchodní administrativa, kancelářské práce; (36) nákup a prodej nemovitostí, pronájem nemovitostí; (40) výroba, prodej a distribuce elektrické energie; (41) výchova, vzdělávání, kulturní aktivity, zejména pořádání výstav kulturního a vzdělávacího charakteru; (43) hostinská činnost, restaurace, kavárna, ubytovací činnost; (44) komplexní lázeňská péče, zdravotní péče v oboru fyzioterapie, balneologie, léčebná rehabilitace, poskytování rekondičních a relaxačních služeb, poskytování odborných rehabilitačních služeb a výkonů, masérské služby, kadeřnictví, pedikúra, manikúra, kosmetické služby, provozování solárního zařízení.

(730) **SLEZAN HOLDING a.s.**, Na Poříčí 1041/12, Praha 1, 11000, CZ

(740) Čermák a spol., Mgr. Lukáš Lorenc, Elišky Peškové 15/735, Praha 5, 15000

(210) **O-536543**

(220) 10.01.2017

(320) 10.01.2017

(511) 32, 35, 36, 40, 41, 43, 44

(540)

SLEZAN

(510) (32) pivo, nealkoholické nápoje; (35) propagační činnost, reklama, pomoc při řízení obchodní činnosti, obchodní administrativa, kancelářské práce; (36) nákup a prodej nemovitostí, pronájem nemovitostí; (40) výroba, prodej a distribuce elektrické energie; (41) výchova, vzdělávání, kulturní aktivity, zejména pořádání výstav kulturního a vzdělávacího charakteru; (43) hostinská činnost, restaurace, kavárna, ubytovací činnost; (44) komplexní lázeňská péče, zdravotní péče v oboru fyzioterapie, balneologie, léčebná rehabilitace, poskytování rekondičních a relaxačních služeb, poskytování odborných rehabilitačních služeb a výkonů, masérské služby, kadeřnictví, pedikúra, manikúra, kosmetické služby, provozování solárního zařízení.

(730) **SLEZAN HOLDING a.s.**, Na Poříčí 1041/12, Praha 1 - Nové Město, 11000, CZ

(740) Čermák a spol., Mgr. Lukáš Lorenc, advokát, Elišky Peškové 15, Praha 5, 15000

(210) **O-536584**
(220) 11.01.2017
(320) 11.01.2017
(511) 9, 37, 38, 41, 42
(540)

CRA

(510) (9) přístroje pro záznam, ukládání, převod nebo reprodukci dat, zvuku nebo obrazu, včetně přístrojů sloužících pro zpracování a výpočet dat, a přístroje pro poskytování služeb elektronických komunikací; (37) opravy, a to montáž, údržba a servis zařízení elektronických komunikací, elektrických strojů a přístrojů a elektrických zařízení, technická podpora, jmenovitě odstraňování problémů u počítačového hardwaru, údržba počítačového hardware; (38) spoje (komunikace), a to poskytování služeb elektronických komunikací, poskytování služeb, které dovolují alespoň jedné osobě komunikovat s druhou osobou pomocí intelektuálního smyslu, služby, které spočívají v rozšiřování rádiových a televizních programů; (41) výchova, vzdělávání, zábava, sportovní a kulturní aktivity, publikování a vydávání elektronicky reprodukovatelných textových, grafických, obrazových a zvukových informací, které jsou vyvolatelné prostřednictvím datové sítě; (42) počítačové programování, návrhy, vývoj, aktualizace a údržba počítačového software, poradenské služby v oboru počítačového hardware a software, počítačové služby včetně webhostingových služeb a software jako služby, cloud computing, analýza počítačových systémů, údržba, správa, tvorba, navrhování, obnova, rekonstrukce a vývoj databází, integrace počítačových systémů a sítí, technická podpora, jmenovitě odstraňování problémů u počítačového softwaru, instalace software do počítačů, testování počítačového softwaru a hardwaru, technická projektová studia v oblasti počítačového hardwaru a softwaru, poradenství týkající se počítačového výzkumu a vývoje, počítačové systémové analýzy, poradenství a konzultace týkající se používání internetu, pronájem počítačů a softwaru, vědecký a průmyslový výzkum, jmenovitě výzkum a vývoj nových produktů.

(730) **České Radiokomunikace a.s.**, Skokanská 2117/1, Praha 6 - Břevnov, 16900, CZ

(740) JUDr. Petr Wünsch, Italská 27, Praha 2, 12000

(210) **O-536624**
(220) 13.01.2017
(320) 13.01.2017
(511) 41, 43, 44
(540)

Dog Cafe

(510) (41) vzdělávání, školení, zábava, sportovní a kulturní činnost, služby pro rozvoj duševních schopností osob nebo zvířat a služby určené k zábavě nebo upoutání pozornosti, všechny formy vzdělávání osob nebo drezúry zvířat, služby, jejichž základním cílem je zábava, pobavení nebo rekreace osob; (43) stravovací služby, přechodné ubytování, služby přípravy jídel a nápojů ke konzumaci, služby poskytované za účelem zajištění ubytování a stravy v hotelech, penzionech či jiných zařízeních poskytujících přechodné ubytování, rezervace ubytování pro cestující, zejména prostřednictvím cestovních kanceláří či zprostředkovatelů, penziony pro zvířata; (44) zdravotnické služby, veterinární služby, péče o hygienu a krásu osob a zvířat, zemědělské, zahradnické a lesnické služby, zdravotní péče o osoby a zvířata, lékařské analýzy týkající se léčby osob (např. rentgenová vyšetření a odběry krevních vzorků), umělé oplodnění, farmaceutické poradenství, chov zvířat, služby spojené s pěstováním rostlin, například zahrádkářství.

(730) **Tvarůžková Romana**, Budovatelská 450/9, Ostrava, 70800, CZ

(210) **O-536644**
(220) 13.01.2017
(320) 13.01.2017
(511) 35, 38, 41
(540)



(510) (35) marketing, poradenství v obchodní činnosti, obchodní management a podnikové poradenství, obchodní nebo podnikatelské informace, poskytování obchodních nebo podnikatelských informací, profesionální obchodní nebo podnikatelské poradenství, personální poradenství, pořádání veletrhů pro obchodní a reklamní účely, poskytování obchodních informací prostřednictvím webových stránek, poskytování on-line tržního prostoru pro nakupující a prodávající výrobků a služeb, produkce (výroba) reklamních filmů, psaní reklamních textů, reklama, propagace, reklama on-line v počítačové síti, zaslání reklamních materiálů zákazníkům, aktualizování reklamních materiálů, reklamní nebo inzertní materiály a jejich rozšiřování; (38) bezdrátové vysílání, počítačová komunikace, poskytování on-line fór, přenos videa na objednávku, přenos zpráv a obrazových informací pomocí počítače, streaming dat, videokonferenční služby; (41) doučování, video produkce, jiná než reklamní, informace o možnostech zábavy, informace o výchově a vzdělávání, instruktáž, koučink, organizování a vedení osobních vzdělávacích fór, organizování a vedení seminářů, pomoc při výběru povolání, poradenství pro volbu povolání, praktický výcvik, pořádání a vedení pracovních setkání a školení, poskytování on-line elektronických publikací bez možnosti stažení, poskytování on-line videí bez možnosti stažení, profesní rekválifikace, pořádání a řízení školení, půjčování filmů, vyučování, výuka, vzdělávací informace, vzdělávání.

(730) **VímVic.cz, s.r.o.**, Na Poříčí 1067/25, Praha 1, 11000, CZ

(740) Mgr. Václav Schovánek, advokát, Mgr. Václav Schovánek, Kořenského 1025/7, Praha 5, 15000

(210) **O-536801**
(220) 20.01.2017
(320) 20.01.2017
(511) 9, 37, 39, 41, 42
(540)

FINNSUB

(510) (9) elektronické přístroje, zejména počítače a jejich dílce a součásti, počítačové programy, přístroje pro potápěče, měřicí přístroje, přístroje pro měření hloubky pod vodou, přístroje pro měření spotřeby vzduchu, přístroje pro měření času pod vodní hladinou, přístroje pro měření výstupní rychlosti pro potápěče, měřicí přístroje pro vodní sporty a potápění, lodní a námořní kompas, kompas pro vodní sporty a potápění, motoristy, letectví, náramkové počítače, náramkové počítače vybavené časomírou, výškoměrem, hloubkoměrem, barometrem, kompasem, údaji o srdeční frekvenci, počítače pro vodní sporty a potápění, mobilní telefony a zařízení navigačních systémů, zejména systému GPS; (37) stavební práce pod vodou; (39) služby cestovní kanceláře - zajišťování ubytování a stravování, záchranné práce pod vodou; (41) kurzy potápění a vodních sportů, pořádání sportovních akcí, filmování pod vodou; (42) inspekční a výzkumné práce pod vodou.

(730) **FINN SUB s.r.o.**, Rakovecká 35, Brno, 63500, CZ

(210) **O-536805**
(220) 20.01.2017
(320) 20.01.2017
(511) 9, 16, 35, 36
(540)

Benefitka

(510) (9) software pro vývoj, správu a komunikaci věrnostních a motivačních programů pro zaměstnance, dodavatele nebo zákazníky, elektronické

publikace ke stažení (katalogy) s ukázkou výrobků a služeb nabízených v rámci věrnostních a motivačních programů pro zaměstnance, dodavatele nebo zákazníky, magnetické karty, smart karty; (16) tiskoviny, poukázky (vouchery), karty z papíru nebo lepenky, katalogy; (35) organizování a správa věrnostních a motivačních programů pro zaměstnance, dodavatele a zákazníky, obchodní poradenské a asistenční služby podnikům v oblasti věrnostních a motivačních programů pro zaměstnance, dodavatele a zákazníky, shromažďování výrobků jako dárků nabízených v rámci věrnostních a motivačních programů umožňující zaměstnancům, dodavatelům a zákazníkům, pro něž jsou tyto dárky určeny, aby si je vybrali a objednali prostřednictvím papírového nebo elektronického nabídkového katalogu, webové stránky nebo jiného elektronického média, poskytování odměn ve formě dárků pro podporu prodeje a ocenění zaměstnanců, dodavatelů a zákazníků; (36) vydávání příkazů k úhradě, vydávání dárkových šeků nebo dárkových poukázek, zařízení refundace plateb pro druhé.

(730) **SatisPoll s.r.o.**, Korunní 810/104, Praha 10, 10100, CZ

(210) **O-536896**

(220) 24.01.2017

(320) 24.01.2017

(511) 9, 28, 41

(540)

Lipa Learning

(510) (9) počítačový software, vzdělávací software, dětský vzdělávací software, interaktivní multimediální počítačový herní program, počítačový program stažený prostřednictvím internetu, dětský počítačový herní program stažený prostřednictvím internetu; (28) elektronické hry, elektronické hry pro výuku dětí, elektronické vzdělávací hry, hračky pro děti, hračky pro rozvoj dětí, hry rozvíjející dovednosti dětí, kvízové hry; (41) předškolní vzdělávání, služby mateřské školy (výchova, vzdělávání a zábava), vzdělávání prostřednictvím elektronických vzdělávacích her, poradenství v oblasti předškolního vzdělávání, tvorba vzdělávacích materiálů a osnov, šíření vzdělávacích materiálů a osnov, poradenství v oblasti tvorby a šíření vzdělávacích her, materiálů a osnov.

(730) **Lipa Learning s.r.o.**, Pod Krejčárkem 975/2, Praha 3 - Žižkov, 13000, CZ

(740) JUDr. Jiří Vlasák, advokát, Jankovcova 1518/2, Praha 7, 17000

(210) **O-536923**

(220) 25.01.2017

(320) 25.01.2017

(511) 35, 36, 42

(540)



(510) (35) administrativní zpracování dat, obchodní konzultační a poradenské služby, sběr a systemizace dat z obchodní a podnikatelské činnosti; (36) finanční a peněžní služby a bankovní služby, úschova cenných papírů, investiční služby, obchody s cennými papíry a komoditami, kapitálové investice, správa finančního portfolia, správa fondů a investic, správa investic, správa investic do nemovitostí, správa investičního portfolia, správa kapitálových investic, investice do nemovitostí, investice do podílových fondů, investiční management, kapitálové investice v nemovitostech, majetkové investice (realitní), management investic, management investic do nemovitostí, automatizované obchodování s cennými papíry, služby pro provádění finančních transakcí, vydávání obchodovatelných cenných papírů, vydávání obligací, poskytování finančních záruk a vydávání cenných papírů (investiční bankovní služby), finanční převody a transakce a platební služby, finanční platební služby, zpracování plateb, pojišťovací služby, služby týkající se pojištění motorových vozidel, bankovníctví, služby v oblasti bankovních investic;

(42) vývoj softwaru, programování a implementace softwaru, konzultační, poradenské a informační služby v oblasti informačních technologií.

(591) Barevná

(730) **RSJ a.s.**, Na Florenci 2116/15, Praha 1, 11000, CZ

(740) Dana Lukajová, patentový zástupce, Voršilská 10, Praha 1, 11000

(210) **O-536965**

(220) 27.01.2017

(320) 27.01.2017

(511) 24, 25, 35

(540)

(510) (24) textil a textilní náhražky, povlečení, ubrusy; (25) oděvy, obuv, kloboučnické zboží; (35) propagační činnost, reklama, pomoc při řízení obchodní činnosti, obchodní administrativa, kancelářské práce.

(730) **Sesili Design s.r.o.**, Lindnerova 783, Krupka, 0, CZ

(210) **O-536979**

(220) 27.01.2017

(320) 27.01.2017

(511) 36, 39, 41, 43

(540)



(510) (36) realitní činnosti, pronájem a prodej pozemků a nemovitostí, poradenství a poskytování informací v oblasti realitních služeb; (39) dopravní činnosti, doprava osob a zboží, doprava osob za účelem sportu, zábavy a turistiky - skibusy, pronájem dopravních prostředků, poradenství a poskytování informací v oblasti dopravy; (41) zábavní aktivity, sportovní činnosti, sportovní výuka, lyžařská trenérská škola, sportovní kluby, lyžařské kluby, sportovní soutěže, provoz sportovišť, provoz lyžařských vleků, provoz lyžařských areálů, provoz zařízení pro rekondici a regeneraci v rámci této třídy, půjčovna sportovního vybavení, půjčovna lyžařského vybavení, vzdělávací činnosti, společenské činnosti, audiovizuální produkce, poradenství a poskytování informací v oblasti sportu, kultury, zábavy a vzdělávání; (43) hostinské služby, služby dočasného ubytování, provoz restauračních zařízení všeho druhu, provoz ubytovacích zařízení všeho druhu, poradenství a poskytování informací v oblasti pohostinství a dočasného ubytování.

(591) Barevná

(730) **SKIMU, a.s.**, Nábřeží 87/2, Praha 5, 15000, CZ

(740) Ing. Jiří Střelák, Šumberova 42, Praha 6, 16200

(210) **O-537061**

(220) 01.02.2017

(320) 01.02.2017

(511) 29, 35, 40

(540)

ŘEZNICKÁ ŠUNKA

(510) (29) drůbež (neživá), játra, játrová paštika, jedlé tuky, klobásy, salámy, párky, masové konzervy, koncentrované vývary, rybí konzervy, maso, konzervované maso, nasolené potraviny, polévky, slanina, šunka, uzeniny, zvěřina, hotová jídla v konzervách na bázi masa, drůbeže, ryb a zeleniny; (35) počítačové on-line maloobchodní a velkoobchodní služby s výrobky ve tř. 29, pomoc při řízení obchodní činnosti, obchodní konzultace v oblasti distribuce zboží, zasilání katalogů, objednávky zboží, dovozní a vývozní kancelář, obchodní nebo podnikatelské poradenství, reklama, administrativní práce, organizování komerčních nebo reklamních výstav, zprostředkovatelská činnost v oblasti obchodu a obchodních služeb s výrobky ve tř. 29, činnost ekonomických poradců, maloobchodní, velkoobchodní a elektronický prodej potravin, zejména masa a masných výrobků a hotových jídel, zprostředkování v oblasti nákupu a prodeje potravin a potravinářských surovin, poskytování obchodních informací, průzkumy trhu, předvádění výrobků, organizování a pořádání prodejních a reklamních akcí, automatizované i ruční zpracování dat; (40) zpracování masa a masných výrobků, uzení potravin, řeznictví, sušení a mražení potravin.

(730) **Kostecké uzeniny a.s.**, Kostelec 60, Kostelec, 58861, CZ

(740) Ing. Václav Kratochvíl, Husníkova 2086/22, Praha 13, 15800

(210) **O-537141**

(220) 03.02.2017

(320) 03.02.2017

(511) 9, 14, 18, 26, 35

(540)



(510) (9) vědecké, lodní, geodetické, fotografické, kinematografické, optické přístroje, přístroje pro vážení, měření, kontrolu (dohled), zařízení a přístroje pro vedení elektrického proudu, pro jeho zapínání, vypínání a transformaci, přístroje pro akumulaci elektrické energie, přístroje pro regulaci a řízení elektrického proudu, zařízení pro záznam, přenos reprodukci zvuku a obrazu, magnetické datové nosiče, gramofonové desky, kompaktní disky, DVD a jiná digitální záznamová média, mechanismy pro zařízení uváděná do chodu vhozením mincí, registrační pokladny, kalkulačky, zařízení na zpracování dat, počítače, počítačové programy (software); (14) vzácné kovy a jejich slitiny, šperky, drahokamy a polodrahokamy, hodinové a chronometrické přístroje; (18) kůže a imitace kůže, zvířecí kůže, zavazadla a brašny, deštníky a slunečníky, vycházkové hole, biče, postroje a sedlářské výrobky, obojky, vodítka a oblečky pro zvířata; (26) krajky a výšivky, stuhy a prýmky, knoflíky, galanterní háčky a očka, špendlíky a jehly, umělé květiny, ozdoby do vlasů, umělé vlasy; (35) reklama, řízení obchodní činnosti, obchodní administrativní, kancelářské práce.

(591) Barevná

(730) **KVEDU Praha s.r.o.**, Na Příkopě 1047/17, Praha 1 - Staré Město, 11000, CZ

(210) **O-537143**

(220) 03.02.2017

(320) 03.02.2017

(511) 9, 14, 18, 26, 35

(540)



(510) (9) vědecké, lodní, geodetické, fotografické, kinematografické, optické přístroje, přístroje pro vážení, měření, kontrolu (dohled), zařízení a přístroje pro vedení elektrického proudu, pro jeho zapínání, vypínání a transformaci, přístroje pro akumulaci elektrické energie, přístroje pro regulaci a řízení elektrického proudu, zařízení pro záznam, přenos reprodukci zvuku a obrazu, magnetické datové nosiče, gramofonové desky, kompaktní disky, DVD a jiná digitální záznamová média, mechanismy pro zařízení uváděná do chodu vhozením mincí, registrační pokladny, kalkulačky, zařízení na zpracování dat, počítače, počítačové programy (software); (14) vzácné kovy a jejich slitiny, šperky, drahokamy a polodrahokamy, hodinové a chronometrické přístroje; (18) kůže a imitace kůže, zvířecí kůže, zavazadla a brašny, deštníky a slunečníky, vycházkové hole, biče, postroje a sedlářské výrobky, obojky, vodítka a oblečky pro zvířata; (26) krajky a výšivky, stuhy a prýmky, knoflíky, galanterní háčky a očka, špendlíky a jehly, umělé květiny, ozdoby do vlasů, umělé vlasy; (35) reklama, řízení obchodní činnosti, obchodní administrativní, kancelářské práce.

(730) **KVEDU Praha s.r.o.**, Na Příkopě 1047/17, Praha 1 - Staré Město, 11000, CZ

(210) **O-537189**

(220) 07.02.2017

(320) 07.02.2017

(511) 9, 38, 41, 42

(540)

LUMIVERSE

(510) (9) přístroje a nástroje vědecké, fotografické, filmové, optické, přístroje pro signalizaci a přístroje pro vyučování, přístroje pro záznam, převod, reprodukci zvuku nebo obrazu, projekory, promítací přístroje, zvětšovací přístroje, zvětšovací skla (optika), počítačové programy, software, počítačové aplikační software do mobilních telefonů, počítačové hardware, počítačové programy (software) ke stažení, nahraný počítačový software, softwarové aplikace, software (uložený nebo ke stažení) pro projekce ve veřejném prostoru, software pro projekce na fasádách budov nebo na stěnách interiérů, nosiče záznamů nahrané, audiovizuální a fotografické přístroje, přístroje na zpracování obrazu, přístroje pro zachycení a vyvolání obrazu, záznamová zařízení pro nosiče obrazu a zvuku, zařízení na převod obrazu a zvuku, přístroje na reprodukci obrazu a zvuku, přístroje pro zpracování obrazu a zvuku, nosiče zvukových nahrávek, audio a video záznamy, nahraný obsah (počítačové programy, data a informace), programové vybavení pro počítače, uživatelské příručky v elektronickém formátu k programovému vybavení pro počítače, software pro zasilání a příjem elektronických zpráv, grafiky, obrázků, audia a audiovizuálního obsahu přes globální komunikační sítě, počítačový software pro shromažďování, správu, úpravu, organizování, změnu, přenos, sdílení a ukládání dat a informací, nástroje pro vývoj počítačového softwaru, počítačové software pro použití jako aplikační programové rozhraní (API), zařízení a vybavení pro vysílání, zařízení a vybavení pro počítačové sítě a pro datovou komunikaci, zařízení a příslušenství na zpracování dat (elektrická a mechanická), zařízení v oblasti informačních technologií a audiovizuální zařízení, zobrazovací přístroje, televizory a filmové přístroje a video přístroje; (38) spoje (komunikace), služby v oblasti přenosu videa na objednávku, video vysílání, přenos a příjem dat prostřednictvím telekomunikačních sítí, přenos videa, fotografií, zvuku, textu, hlasu, dat a obrázků, služby vysílání zvuku, textu a obrazu prostřednictvím počítačových a jiných komunikačních sítí, telekomunikační služby, elektronický přenos dat, zpráv, grafiky, obrázků, audio, video souborů a informací, služby vysílání

zvuku, textu a obrazu prostřednictvím počítačových a jiných komunikačních sítí, služby v oblasti online komunikace, pronájem zařízení pro vysílání videosignálů, provozování vysílacích zařízení, přístup k obsahu internetu, k internetovým stránkám a portálům, přenos dat a informací prostřednictvím počítače a prostředků pro elektronickou komunikaci, přenos dat nebo audiovizuálních obrazů prostřednictvím globální počítačové sítě nebo internetu, přenos dat pomocí laserového paprsku, přenos dat prostřednictvím audiovizuálních přístrojů, přenos datových, audio, video a multimediálních souborů, včetně souborů ke stažení a souborů streamovaných přes globální počítačovou síť, přenos videí, filmů, obrázků, obrazu, textu, fotografií, her, obsahu vytvořeného uživateli, audio obsahu a informací přes internet; (41) vzdělávání, školení, zábava, sportovní a kulturní činnosti, zvuková produkce a videoprodukce a fotografování, výroba audiovizuálních nahrávek, filmová distribuce, filmová produkce, projekce filmů, půjčování filmů, fotografování, služby nahrávacího, filmového, video a televizního studia, psaní scénářů, psaní textů s výjimkou textů reklamních, služby v oblasti skládání hudby, úprava a střih filmů, konzultace o filmové a hudební produkci, poskytování zábavních služeb prostřednictvím kinematografických filmů, poskytování zařízení na výrobu filmů, postprodukční editační služby v oblasti hudby, videa a filmu, produkce animovaných filmů, služby v oblasti produkce animovaných filmů a televizních pořadů, výroba grafických filmových klipů, elektronické publikování, audio a video nahrávací služby, audioprodukce, promítání filmů, produkce zvukových a video záznamů, produkce videosnímků, produkce audiovizuálních představení, pronájem audio zařízení, pronájem audio a video zařízení, pronájem osvětlovacího zařízení pro televizi, pronájem osvětlovacích zařízení pro divadla, pronájem přístrojů pro záznam videosignálů, pronájem přístrojů pro záznam audiosignálů, pronájem projektorů, pronájem videozáznamů, publikování multimediálních materiálů on-line, publikování textů a obrazů, také v elektronické formě, s výjimkou publikování pro reklamní účely, služby týkající se laserových představení, vydavatelská činnost a zpravodajství, výroba audiovizuálních nahrávek, výroba audiovizuálních prezentací, výroba filmů a videonahrávek, zábavní služby, organizování zábavních akcí, organizování zábavních služeb; (42) vědecké a technické služby a související výzkum a projektování, návrh a vývoj počítačového hardwaru a softwaru, počítačový software - instalace a údržba, počítačový software (pronájem počítačového softwaru), poradenské služby týkající se počítačů a software, software (aktualizace počítačového -), tvorba software (počítačových programů), služby v oblasti podpory počítačového softwaru, programování, poradenská a konzultační a informační činnost v oblasti aplikace výpočetní techniky a informatiky, poskytování on-line softwaru bez možnosti stažení, poskytování dočasného použití on-line, nestážitelného software, návrh a vývoj počítačových systémů a počítačového softwaru, služby v oblasti podpory počítačového softwaru, vývoj aplikací k počítačovým programům, návrh softwaru pro zpracování obrazu, návrh softwaru na digitální zpracování signálu, návrh audiovizuálních tvůrčích prací, návrh a vývoj databází, navrhování grafických softwarových systémů, navrhování osvětlovacích systémů, on-line počítačové služby, programování (počítačové), počítačové poradenství, převod (konverze) dokumentů, dat či jiných údajů z fyzických médií na elektronická média, poskytování dočasného používání webového softwaru, poskytování dočasného používání webových aplikací, navrhování a vývoj systémů pro zobrazování dat, navrhování a vývoj systémů pro zpracování dat, průmyslový a grafický design, služby kopírování.

(730) **LumiTRIX s.r.o.**, Komenského 416/1a, Kopřivnice, 74221, CZ

(740) **INVENTIA s.r.o.**, Ing. Jana Holpuchová, Na Bělidle 3, Praha 5, 15000

(210) **O-537267**

(220) 09.02.2017

(320) 09.02.2017

(511) 16, 35, 40, 41

(540)



(510) (16) tiskoviny, plakáty, letáky, fotografie, knihy; (35) reklamní činnost, propagační činnost, pořádání reklamních a komerčních výstav a soutěží v oblasti fotografie; (40) vyvolávání fotografických filmů, kopírování snímků; (41) pořádání kulturních a vzdělávacích výstav a soutěží v oblasti fotografie, kulturní a vzdělávací služby, vydavatelská činnost, publikační činnost, fotoateliér (služby), fotografování.

(591) Barevná

(730) **Czech Photo Centre s.r.o.**, Bucharova 2641/14, Praha 5 - Stodůlky, 15800, CZ

(740) **PROPATENT, Ing. Vlasta Sedláčková**, Pod Pekařkou 107/1, Praha 4, 14700

(210) **O-537273**

(220) 09.02.2017

(320) 09.02.2017

(511) 9, 26, 38

(540)

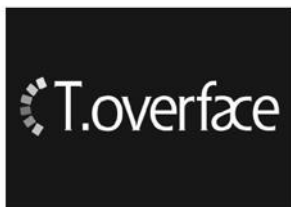


(510) (9) mobilní telefony, tablety (počítače), chytré náramky, chytré hodinky, části a příslušenství pro mobilní telefony a tablety, notebooky (počítače), elektronické registrační pokladny, přístroje pro záznam, převod, reprodukci zvuku nebo obrazu, handsfree sady pro telefony, bezpečnosti, zabezpečovací, ochranná a signalizační zařízení, navigační, řídící, sledovací, zaměřovací zařízení, měřicí, detekční a monitorovací přístroje, indikátory a ovladače, měřicí senzory, poplašná zařízení; (26) příslušenství a doplňky oblečení (galanterie); (38) služby v oblasti online komunikace, služby zabezpečující komunikaci prostřednictvím informačních a telekomunikačních sítí, počítačové sítě Internet a satelitů, přenos informací, dat a zpráv prostřednictvím informačních a telekomunikačních prostředků a sítí.

(730) **Chalupský Jaroslav Ing.**, Nežárcká 183/IV, Jindřichův Hradec, 37701, CZ

(740) **PatentCentrum Sedlák & Partners s.r.o.**, Husova 5, České Budějovice, 37001

(210) **O-537274**
(220) 09.02.2017
(320) 09.02.2017
(511) 10, 17, 19, 20, 35, 37, 40
(540)



(510) (10) nábytek pro lékařské účely; (17) fólie z plastických hmot (nikoliv) pro balení, průhledné a neprůhledné fólie na bázi polyetyleny, PVC, polyuretanu (nikoliv pro balení), samolepicí plastové fólie a plošné polepy pro průmyslové účely (stavebnictví, nábytkářství); (19) nekovové plošné povrchově upravené deskové materiály určené pro interiéry staveb, sklo a skleněné tabule pro stavebnictví, nekovové dveře a dveřní rámy, nekovové stavební panely a příčky, skleněné obložení stěn, včetně skel s grafickým potiskem, tepelně tvrzené sklo, nerozbitné sklo, izolační sklo, konstrukční sklo, okenní sklo, včetně skla proti vloupání, pancéřované sklo, mozaikové sklo, válcované tabulové sklo, sendvičové sklo; (20) nábytek všeho druhu (dřevěný, ratanový, proutěný, kovový, čalouněný, plastový, skleněný), nábytkové díly a bytové doplňky zařazené v této třídě, včetně sektorového nábytku, kuchyní, kuchyňských linek a dílů pro ně zařazených v této třídě, koupelnového nábytku a jeho dílů zařazených v této třídě, kancelářského nábytku a jeho dílů zařazených v této třídě, nábytku pro ložnice, nábytku pro obývací, dětské a studentské pokoje, nábytku pro pracovny, předsiňového nábytku a vestavěných skříní, zahradního nábytku, nábytku pro kempink, nábytková dvířka a dvířka kuchyňských linek, předsiňového nábytku a vestavěných skříní; (35) inzertní a reklamní činnost v oblasti obchodu s nábytkem a nábytkovými doplňky, provozování sítě obchodů s výše uvedenými výrobky ve tř. 10, 17, 19 a 20; (37) renovace nábytku a nábytkových doplňků, truhlářství v rámci této třídy; (40) digitální potisk dekorativních panelů, čelních ploch nábytku, laminátových desek, dřevovláknitých desek i v kombinaci s povrchovou úpravou PVC, PET fólií, dřevotřískových desek, dýhovaných a masivních materiálů, skla, plastových materiálů, obkladů keramických i nekeramických, kovových a nerezových plošných materiálů, vše pro interiéry staveb, zpracování, barvení, tvrzení, lepení, řezání, smaltování, spojování a povrchové úpravy skla, vše pro využití ve stavebnictví, při tvorbě zařízení interiérů a exteriérů budov a v nábytkářském průmyslu.

(730) **Trachea, a.s.**, Hájecká 1068/14, Brno - Černovice, 61800, CZ
(740) Ing. Petr Soukup, Vídeňská 8, Olomouc, 77200

(210) **O-537275**
(220) 09.02.2017
(320) 09.02.2017
(511) 10, 17, 19, 20, 35, 37, 40
(540)



(510) (10) nábytek pro lékařské účely; (17) fólie z plastických hmot (nikoliv) pro balení, průhledné a neprůhledné fólie na bázi polyetyleny, PVC, polyuretanu (nikoliv pro balení), samolepicí plastové fólie a plošné polepy pro průmyslové účely (stavebnictví, nábytkářství); (19) nekovové plošné povrchově upravené deskové materiály určené pro interiéry staveb, sklo a

skleněné tabule pro stavebnictví, nekovové dveře a dveřní rámy, nekovové stavební panely a příčky, skleněné obložení stěn, včetně skel s grafickým potiskem, tepelně tvrzené sklo, nerozbitné sklo, izolační sklo, konstrukční sklo, okenní sklo, včetně skla proti vloupání, pancéřované sklo, mozaikové sklo, válcované tabulové sklo, sendvičové sklo; (20) nábytek všeho druhu (dřevěný, ratanový, proutěný, kovový, čalouněný, plastový, skleněný), nábytkové díly a bytové doplňky zařazené v této třídě, včetně sektorového nábytku, kuchyní, kuchyňských linek a dílů pro ně zařazených v této třídě, koupelnového nábytku a jeho dílů zařazených v této třídě, kancelářského nábytku a jeho dílů zařazených v této třídě, nábytku pro ložnice, nábytku pro obývací, dětské a studentské pokoje, nábytku pro pracovny, předsiňového nábytku a vestavěných skříní, zahradního nábytku, nábytku pro kempink, nábytková dvířka a dvířka kuchyňských linek, předsiňového nábytku a vestavěných skříní; (35) inzertní a reklamní činnost v oblasti obchodu s nábytkem a nábytkovými doplňky, provozování sítě obchodů s výše uvedenými výrobky ve tř. 10, 17, 19 a 20; (37) renovace nábytku a nábytkových doplňků, truhlářství v rámci této třídy; (40) digitální potisk dekorativních panelů, čelních ploch nábytku, laminátových desek, dřevovláknitých desek i v kombinaci s povrchovou úpravou PVC, PET fólií, dřevotřískových desek, dýhovaných a masivních materiálů, skla, plastových materiálů, obkladů keramických i nekeramických, kovových a nerezových plošných materiálů, vše pro interiéry staveb, zpracování, barvení, tvrzení, lepení, řezání, smaltování, spojování a povrchové úpravy skla, vše pro využití ve stavebnictví, při tvorbě zařízení interiérů a exteriérů budov a v nábytkářském průmyslu.

(730) **Trachea, a.s.**, Hájecká 1068/14, Brno - Černovice, 61800, CZ
(740) Ing. Petr Soukup, Vídeňská 8, Olomouc, 77200

(210) **O-537276**
(220) 09.02.2017
(320) 09.02.2017
(511) 10, 17, 19, 20, 35, 37, 40
(540)



(510) (10) nábytek pro lékařské účely; (17) fólie z plastických hmot (nikoliv) pro balení, průhledné a neprůhledné fólie na bázi polyetyleny, PVC, polyuretanu (nikoliv pro balení), samolepicí plastové fólie a plošné polepy pro průmyslové účely (stavebnictví, nábytkářství); (19) nekovové plošné povrchově upravené deskové materiály určené pro interiéry staveb, sklo a skleněné tabule pro stavebnictví, nekovové dveře a dveřní rámy, nekovové stavební panely a příčky, skleněné obložení stěn, včetně skel s grafickým potiskem, tepelně tvrzené sklo, nerozbitné sklo, izolační sklo, konstrukční sklo, okenní sklo, včetně skla proti vloupání, pancéřované sklo, mozaikové sklo, válcované tabulové sklo, sendvičové sklo; (20) nábytek všeho druhu (dřevěný, ratanový, proutěný, kovový, čalouněný, plastový, skleněný), nábytkové díly a bytové doplňky zařazené v této třídě, včetně sektorového nábytku, kuchyní, kuchyňských linek a dílů pro ně zařazených v této třídě, koupelnového nábytku a jeho dílů zařazených v této třídě, kancelářského nábytku a jeho dílů zařazených v této třídě, nábytku pro ložnice, nábytku pro obývací, dětské a studentské pokoje, nábytku pro pracovny, předsiňového nábytku a vestavěných skříní, zahradního nábytku, nábytku pro kempink, nábytková dvířka a dvířka kuchyňských linek, předsiňového nábytku a vestavěných skříní; (35) inzertní a reklamní činnost v oblasti obchodu s nábytkem a nábytkovými doplňky, provozování sítě obchodů s výše uvedenými výrobky ve tř. 10, 17, 19 a 20; (37) renovace nábytku a nábytkových doplňků, truhlářství v rámci této třídy; (40) digitální potisk dekorativních panelů, čelních ploch nábytku, laminátových desek, dřevovláknitých desek i v kombinaci s povrchovou úpravou PVC, PET fólií, dřevotřískových desek, dýhovaných a masivních materiálů, skla, plastových materiálů, obkladů keramických i nekeramických, kovových a nerezových plošných materiálů, vše pro interiéry staveb, zpracování, barvení, tvrzení, lepení, řezání, smaltování, spojování a povrchové úpravy

skla, vše pro využití ve stavebnictví, při tvorbě zařízení interiérů a exteriérů budov a v nábytkářském průmyslu.
(730) **Trachea, a.s.**, Hájecká 1068/14, Brno - Černovice, 61800, CZ
(740) Ing. Petr Soukup, Vídeňská 8, Olomouc, 77200

(210) **O-537277**
(220) 09.02.2017
(320) 09.02.2017
(511) 10, 17, 19, 20, 35, 37, 40
(540)

 T.lacq

(510) (10) nábytek pro lékařské účely; (17) fólie z plastických hmot (nikoliv pro balení, průhledné a neprůhledné fólie na bázi polyetyleny, PVC, polyuretanu (nikoliv pro balení), samolepicí plastové fólie a plošné polepy pro průmyslové účely (stavebnictví, nábytkářství); (19) nekovové plošné povrchově upravené deskové materiály určené pro interiéry staveb, sklo a skleněné tabule pro stavebnictví, nekovové dveře a dveřní rámy, nekovové stavební panely a příčky, skleněné obložení stěn, včetně skel s grafickým potiskem, tepelně tvrzené sklo, nerozbitné sklo, izolační sklo, konstrukční sklo, okenní sklo, včetně skla proti vloupání, pancéřované sklo, mozaikové sklo, válcované tabulové sklo, sendvičové sklo; (20) nábytek všeho druhu (dřevěný, ratanový, proutěný, kovový, čalouněný, plastový, skleněný), nábytkové díly a bytové doplňky zařazené v této třídě, včetně sektorového nábytku, kuchyní, kuchyňských linek a dílů pro ně zařazených v této třídě, koupelnového nábytku a jeho dílů zařazených v této třídě, kancelářského nábytku a jeho dílů zařazených v této třídě, nábytku pro ložnice, nábytku pro obývací, dětské a studentské pokoje, nábytku pro pracovny, předsíňového nábytku a vestavěných skříní, zahradního nábytku, nábytku pro kempink, nábytková dvířka a dvířka kuchyňských linek, předsíňového nábytku a vestavěných skříní; (35) inzertní a reklamní činnost v oblasti obchodu s nábytkem a nábytkovými doplňky, provozování sítě obchodů s výše uvedenými výrobky ve tř. 10, 17, 19 a 20; (37) renovace nábytku a nábytkových doplňků, truhlářství v rámci této třídy; (40) digitální potisk dekorativních panelů, čelních ploch nábytku, laminátových desek, dřevotřískových desek i v kombinaci s povrchovou úpravou PVC, PET fólií, dřevotřískových desek, dýhovaných a masivních materiálů, skla, plastových materiálů, obkladů keramických i nekeramických, kovových a nerezových plošných materiálů, vše pro interiéry staveb, zpracování, barvení, tvrzení, lepení, řezání, smaltování, spojování a povrchové úpravy skla, vše pro využití ve stavebnictví, při tvorbě zařízení interiérů a exteriérů budov a v nábytkářském průmyslu.

(730) **Trachea, a.s.**, Hájecká 1068/14, Brno - Černovice, 61800, CZ
(740) Ing. Petr Soukup, Vídeňská 8, Olomouc, 77200

(210) **O-537278**
(220) 09.02.2017
(320) 09.02.2017
(511) 10, 17, 19, 20, 35, 37, 40
(540)



(510) (10) nábytek pro lékařské účely; (17) fólie z plastických hmot (nikoliv pro balení), průhledné a neprůhledné fólie na bázi polyetyleny, PVC, polyuretanu (nikoliv pro balení), samolepicí plastové fólie a plošné polepy pro průmyslové účely (stavebnictví, nábytkářství); (19) nekovové plošné povrchově upravené deskové materiály určené pro interiéry staveb, sklo a skleněné tabule pro stavebnictví, nekovové dveře a dveřní rámy, nekovové stavební panely a příčky, skleněné obložení stěn včetně skel s grafickým potiskem, tepelně tvrzené sklo, nerozbitné sklo, izolační sklo, konstrukční sklo, okenní sklo, včetně skla proti vloupání, pancéřované sklo, mozaikové sklo, válcované tabulové sklo, sendvičové sklo; (20) nábytek všeho druhu (dřevěný, ratanový, proutěný, kovový, čalouněný, plastový, skleněný), nábytkové díly a bytové doplňky zařazené v této třídě, včetně sektorového nábytku, kuchyní, kuchyňských linek a dílů pro ně zařazených v této třídě, koupelnového nábytku a jeho dílů zařazených v této třídě, kancelářského nábytku a jeho dílů zařazených v této třídě, nábytku pro ložnice, nábytku pro obývací, dětské a studentské pokoje, nábytku pro pracovny, předsíňového nábytku a vestavěných skříní, zahradního nábytku, nábytku pro kempink, nábytková dvířka a dvířka kuchyňských linek, předsíňového nábytku a vestavěných skříní; (35) inzertní a reklamní činnost v oblasti obchodu s nábytkem a nábytkovými doplňky, provozování sítě obchodů s výše uvedenými výrobky ve tř. 10, 17, 19 a 20; (37) renovace nábytku a nábytkových doplňků, truhlářství - v rámci této třídy; (40) digitální potisk dekorativních panelů, čelních ploch nábytku, laminátových desek, dřevotřískových desek i v kombinaci s povrchovou úpravou PVC, PET fólií, dřevotřískových desek, dýhovaných a masivních materiálů, skla, plastových materiálů, obkladů keramických i nekeramických, kovových a nerezových plošných materiálů, vše pro interiéry staveb, zpracování, barvení, tvrzení, lepení, řezání, smaltování, spojování a povrchové úpravy skla, vše pro využití ve stavebnictví, při tvorbě zařízení interiérů a exteriérů budov a v nábytkářském průmyslu.

(730) **Trachea, a.s.**, Hájecká 1068/14, Brno, Černovice, 61800, CZ
(740) Ing. Petr Soukup, Vídeňská 8, Olomouc, 77200

(210) **O-537279**
(220) 09.02.2017
(320) 09.02.2017
(511) 10, 17, 19, 20, 35, 37, 40
(540)

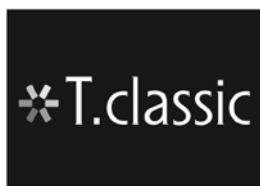
 T.acrylic

(510) (10) nábytek pro lékařské účely; (17) fólie z plastických hmot (nikoliv pro balení), průhledné a neprůhledné fólie na bázi polyetyleny, PVC, polyuretanu (nikoliv pro balení), samolepicí plastové fólie a plošné polepy pro průmyslové účely (stavebnictví, nábytkářství); (19) nekovové plošné povrchově upravené deskové materiály určené pro interiéry staveb, sklo a

skleněné tabule pro stavebnictví, nekovové dveře a dveřní rámy, nekovové stavební panely a příčky, skleněné obložení stěn včetně skel s grafickým potiskem, tepelně tvrzené sklo, nerozbitné sklo, izolační sklo, konstrukční sklo, okenní sklo, včetně skla proti vloupání, pancéřované sklo, mozaikové sklo, válcované tabulové sklo, sendvičové sklo; (20) nábytek všeho druhu (dřevěný, ratanový, proutěný, kovový, čalouněný, plastový, skleněný), nábytkové díly a bytové doplňky zařazené v této třídě, včetně sektorového nábytku, kuchyní, kuchyňských linek a dílů pro ně zařazených v této třídě, koupelnového nábytku a jeho dílů zařazených v této třídě, kancelářského nábytku a jeho dílů zařazených v této třídě, nábytku pro ložnice, nábytku pro obývací, dětské a studentské pokoje, nábytku pro pracovny, předsíňového nábytku a vestavěných skříní, zahradního nábytku, nábytku pro kempink, nábytková dvířka a dvířka kuchyňských linek, předsíňového nábytku a vestavěných skříní; (35) inzertní a reklamní činnost v oblasti obchodu s nábytkem a nábytkovými doplňky, provozování sítě obchodů s výše uvedenými výrobky ve tř. 10, 17, 19 a 20; (37) renovace nábytku a nábytkových doplňků, truhlářství - v rámci této třídy; (40) digitální potisk dekorativních panelů, čelních ploch nábytku, laminátových desek, dřevoláknitých desek i v kombinaci s povrchovou úpravou PVC, PET fólií, dřevotřískových desek, dýhovaných a masivních materiálů, skla, plastových materiálů, obkladů keramických i nekeramických, kovových a nerezových plošných materiálů, vše pro interiéry staveb, zpracování, barvení, tvrzení, lepení, řezání, smaltování, spojování a povrchové úpravy skla, vše pro využití ve stavebnictví, při tvorbě zařízení interiérů a exteriérů budov a v nábytkářském průmyslu.

(730) **Trachea, a.s.**, Hájecká 1068/14, Brno, Černovice, 61800, CZ
(740) Ing. Petr Soukup, Vídeňská 8, Olomouc, 77200

(210) **O-537289**
(220) 09.02.2017
(320) 09.02.2017
(511) 10, 17, 19, 20, 35, 37, 40
(540)



(510) (10) nábytek pro lékařské účely; (17) fólie z plastických hmot (nikoliv) pro balení, průhledné a neprůhledné fólie na bázi polyetyleny, PVC, polyuretanu (nikoliv pro balení), samolepicí plastové fólie a plošné polepy pro průmyslové účely (stavebnictví, nábytkářství); (19) nekovové plošné povrchově upravené deskové materiály určené pro interiéry staveb, sklo a skleněné tabule pro stavebnictví, nekovové dveře a dveřní rámy, nekovové stavební panely a příčky, skleněné obložení stěn, včetně skel s grafickým potiskem, tepelně tvrzené sklo, nerozbitné sklo, izolační sklo, konstrukční sklo, okenní sklo, včetně skla proti vloupání, pancéřované sklo, mozaikové sklo, válcované tabulové sklo, sendvičové sklo; (20) nábytek všeho druhu (dřevěný, ratanový, proutěný, kovový, čalouněný, plastový, skleněný), nábytkové díly a bytové doplňky zařazené v této třídě, včetně sektorového nábytku, kuchyní, kuchyňských linek a dílů pro ně zařazených v této třídě, koupelnového nábytku a jeho dílů zařazených v této třídě, kancelářského nábytku a jeho dílů zařazených v této třídě, nábytku pro ložnice, nábytku pro obývací, dětské a studentské pokoje, nábytku pro pracovny, předsíňového nábytku a vestavěných skříní, zahradního nábytku, nábytku pro kempink, nábytková dvířka a dvířka kuchyňských linek, předsíňového nábytku a vestavěných skříní; (35) inzertní a reklamní činnost v oblasti obchodu s nábytkem a nábytkovými doplňky, provozování sítě obchodů s výše uvedenými výrobky ve tř. 10, 17, 19 a 20; (37) renovace nábytku a nábytkových doplňků, truhlářství v rámci této třídy; (40) digitální potisk dekorativních panelů, čelních ploch nábytku, laminátových desek, dřevoláknitých desek i v kombinaci s povrchovou úpravou PVC, PET fólií, dřevotřískových desek, dýhovaných a masivních materiálů, skla, plastových materiálů, obkladů keramických i nekeramických, kovových a nerezových plošných materiálů, vše pro interiéry staveb, zpracování, barvení, tvrzení, lepení, řezání, smaltování, spojování a povrchové úpravy

skla, vše pro využití ve stavebnictví, při tvorbě zařízení interiérů a exteriérů budov a v nábytkářském průmyslu.

(730) **Trachea, a.s.**, Hájecká 1068/14, Brno - Černovice, 61800, CZ
(740) Ing. Petr Soukup, Vídeňská 8, Olomouc, 77200

(210) **O-537290**
(220) 09.02.2017
(320) 09.02.2017
(511) 10, 17, 19, 20, 35, 37, 40
(540)

 T.classic

(510) (10) nábytek pro lékařské účely; (17) fólie z plastických hmot (nikoliv) pro balení, průhledné a neprůhledné fólie na bázi polyetyleny, PVC, polyuretanu (nikoliv pro balení), samolepicí plastové fólie a plošné polepy pro průmyslové účely (stavebnictví, nábytkářství); (19) nekovové plošné povrchově upravené deskové materiály určené pro interiéry staveb, sklo a skleněné tabule pro stavebnictví, nekovové dveře a dveřní rámy, nekovové stavební panely a příčky, skleněné obložení stěn, včetně skel s grafickým potiskem, tepelně tvrzené sklo, nerozbitné sklo, izolační sklo, konstrukční sklo, okenní sklo, včetně skla proti vloupání, pancéřované sklo, mozaikové sklo, válcované tabulové sklo, sendvičové sklo; (20) nábytek všeho druhu (dřevěný, ratanový, proutěný, kovový, čalouněný, plastový, skleněný), nábytkové díly a bytové doplňky zařazené v této třídě, včetně sektorového nábytku, kuchyní, kuchyňských linek a dílů pro ně zařazených v této třídě, koupelnového nábytku a jeho dílů zařazených v této třídě, kancelářského nábytku a jeho dílů zařazených v této třídě, nábytku pro ložnice, nábytku pro obývací, dětské a studentské pokoje, nábytku pro pracovny, předsíňového nábytku a vestavěných skříní, zahradního nábytku, nábytku pro kempink, nábytková dvířka a dvířka kuchyňských linek, předsíňového nábytku a vestavěných skříní; (35) inzertní a reklamní činnost v oblasti obchodu s nábytkem a nábytkovými doplňky, provozování sítě obchodů s výše uvedenými výrobky ve tř. 10, 17, 19 a 20; (37) renovace nábytku a nábytkových doplňků, truhlářství v rámci této třídy; (40) digitální potisk dekorativních panelů, čelních ploch nábytku, laminátových desek, dřevoláknitých desek i v kombinaci s povrchovou úpravou PVC, PET fólií, dřevotřískových desek, dýhovaných a masivních materiálů, skla, plastových materiálů, obkladů keramických i nekeramických, kovových a nerezových plošných materiálů, vše pro interiéry staveb, zpracování, barvení, tvrzení, lepení, řezání, smaltování, spojování a povrchové úpravy skla, vše pro využití ve stavebnictví, při tvorbě zařízení interiérů a exteriérů budov a v nábytkářském průmyslu.

(730) **Trachea, a.s.**, Hájecká 1068/14, Brno - Černovice, 61800, CZ
(740) Ing. Petr Soukup, Vídeňská 8, Olomouc, 77200

(210) **O-537328**
(220) 10.02.2017
(320) 10.02.2017
(511) 3, 5, 21, 24
(540)



- (510) (3) přípravky na čištění, leštění, drhnutí a broušení, mýdla, mýdla pro domácnost, mýdla pro zjasňování textilu, lešticí přípravky, odličovací přípravky, přípravky s aloe vera pro kosmetické účely, kosmetické pomůcky, kosmetické přípravky; (5) dezinfekční přípravky, antibakteriální přípravky; (21) hadry na podlahu, houby pro použití v domácnosti, jelenicová kůže na čištění, kartáče na čištění, lešticí rukavice, prachovky na nábytek, pěrové prachovky, úklidové utěrky, úklidové hadry, utěrky na utírání prachu, utěrky na leštění, kůže na leštění, kuchyňské stěrky, rukavice na mytí automobilů, rukavice pro použití v domácnosti, lopatky pro použití v domácnosti, smetáky, mopy; (24) netkané textilie a výrobky z netkaných textilií.
- (591) Barevná
(730) **RAYPATH - ČR, s.r.o.**, Roháče z Dubé 238/7, Olomouc - Bělidla, 77900, CZ
(740) A. Holas & partner Patentová a známková kancelář, Ing. Mgr. Hana Holasová, Křížová 4, Brno, 60300

(210) **O-537330**
(220) 13.02.2017
(320) 13.02.2017
(511) 9, 16, 35, 41
(540)



- (510) (9) diapositivы, elektroluminiscenční diody (LED), elektronické oznamovací tabule, elektronické publikace (s možností stažení), etikety elektronické pro zboží, hologramy, magnetická média, magnetické karty, neónové značení, nosiče dat optické, nosiče zvukových nahrávek, tiskárny pro počítače, tonerové kazety (neplněné) pro tiskárny a kopírovací přístroje, závěsné stuhы pro mobilní telefony; (16) fotografie (tištěné), kalendáře, knihy, vzory (předlohy) na kopírování, krabice lepenkové nebo papírové, laminovačky na dokumenty pro použití v kanceláři, nálepky (lepící pásky) pro kancelářské použití nebo pro domácnost, papír, papírenské výrobky, pohlednice, papírové nebo lepenkové poutače, publikace, sáčky jako obaly (z papíru nebo umělých hmot), tiskařské štočky, tiskoviny, voskovaný papír; (35) aktualizování reklamních materiálů, design reklamních materiálů, kopírování dokumentů, obchodní reklama (pro třetí osoby), organizování výstav a pořádání veletrhů pro obchodní a reklamní účely, pronájem reklamních materiálů, pronájem reklamních ploch, psaní reklamních textů, reklama, reklamní agentury, příprava, aktualizace a šíření reklamních materiálů, služby v oblasti grafické úpravy pro reklamní účely; (41) obrazové zpravodajství, organizování a vedení seminářů, organizování a vedení kolokvií, plánování a organizování večírků, poskytování on-line elektronických publikací (bez možnosti stažení), psaní textů (jiných než reklamních), služby v oblasti grafické úpravy, jiné než pro reklamní účely, vydávání

textů, s výjimkou reklamních nebo náborových, vydávání elektronických knih a časopisů on-line, vzdělávací informace.

(591) Barevná
(730) **BERNARD LEGAL, s.r.o., advokátní kancelář**, 28. října 767/12, Praha 1, 11000, CZ

(210) **O-537331**
(220) 13.02.2017
(320) 13.02.2017
(511) 9, 16, 35, 41
(540)



- (510) (9) diapositivы, elektroluminiscenční diody (LED), elektronické oznamovací tabule, elektronické publikace (s možností stažení), etikety elektronické pro zboží, hologramy, magnetická média, magnetické karty, neónové značení, nosiče dat optické, nosiče zvukových nahrávek, tiskárny pro počítače, tonerové kazety (neplněné) pro tiskárny a kopírovací přístroje, závěsné stuhы pro mobilní telefony; (16) fotografie (tištěné), kalendáře, knihy, vzory (předlohy) na kopírování, krabice lepenkové nebo papírové, laminovačky na dokumenty pro použití v kanceláři, nálepky (lepící pásky) pro kancelářské použití nebo pro domácnost, papír, papírenské výrobky, pohlednice, papírové nebo lepenkové poutače, publikace, sáčky jako obaly (z papíru nebo umělých hmot), tiskařské štočky, tiskoviny, voskovaný papír; (35) aktualizování reklamních materiálů, design reklamních materiálů, kopírování dokumentů, obchodní reklama (pro třetí osoby), organizování výstav a pořádání veletrhů pro obchodní a reklamní účely, pronájem reklamních materiálů, pronájem reklamních ploch, psaní reklamních textů, reklama, reklamní agentury, příprava, aktualizace a šíření reklamních materiálů, služby v oblasti grafické úpravy pro reklamní účely; (41) obrazové zpravodajství, organizování a vedení seminářů, organizování a vedení kolokvií, plánování a organizování večírků, poskytování on-line elektronických publikací (bez možnosti stažení), psaní textů (jiných než reklamních), služby v oblasti grafické úpravy, jiné než pro reklamní účely, vydávání textů, s výjimkou reklamních nebo náborových, vydávání elektronických knih a časopisů on-line, vzdělávací informace.
- (591) Barevná
(730) **BERNARD LEGAL, s.r.o., advokátní kancelář**, 28. října 767/12, Praha 1, 11000, CZ

(210) **O-537332**
(220) 13.02.2017
(320) 13.02.2017
(511) 9, 16, 35, 41
(540)



- (510) (9) diapositivы, elektroluminiscenční diody (LED), elektronické oznamovací tabule, elektronické publikace (s možností stažení), etikety elektronické pro zboží, hologramy, magnetická média, magnetické karty, neónové značení, nosiče dat optické, nosiče zvukových nahrávek, tiskárny pro počítače, tonerové kazety (neplněné) pro tiskárny a kopírovací přístroje, závěsné stuhы pro mobilní telefony; (16) fotografie (tištěné), kalendáře, knihy, vzory (předlohy) na kopírování, krabice lepenkové nebo

papírové, laminovačky na dokumenty pro použití v kanceláři, nálepky (lepící pásy) pro kancelářské použití nebo pro domácnost, papír, papírenské výrobky, pohlednice, papírové nebo lepenkové poutače, publikace, sáčky jako obaly (z papíru nebo umělých hmot), tiskařské štočky, tiskoviny, voskovaný papír; (35) aktualizování reklamních materiálů, design reklamních materiálů, kopírování dokumentů, obchodní reklama (pro třetí osoby), organizování výstav a pořádání veletrhů pro obchodní a reklamní účely, pronájem reklamních materiálů, pronájem reklamních ploch, psaní reklamních textů, reklama, reklamní agentury, příprava, aktualizace a šíření reklamních materiálů, služby v oblasti grafické úpravy pro reklamní účely; (41) obrazové zpravodajství, organizování a vedení seminářů, organizování a vedení kolokvií, plánování a organizování večírků, poskytování on-line elektronických publikací (bez možnosti stažení), psaní textů (jiných než reklamních), služby v oblasti grafické úpravy, jiné než pro reklamní účely, vydávání textů, s výjimkou reklamních nebo náborových, vydávání elektronických knih a časopisů on-line, vzdělávací informace.

- (591) Barevná
(730) **BERNARD LEGAL, s.r.o., advokátní kancelář**, 28. října 767/12, Praha 1, 11000, CZ

- (210) **O-537334**
(220) 13.02.2017
(320) 13.02.2017
(511) 9, 16, 35, 41
(540)



(510) (9) diapozitivy, elektroluminiscenční diody (LED), elektronické oznamovací tabule, elektronické publikace (s možností stažení), etikety elektronické pro zboží, hologramy, magnetická média, magnetické karty, neónové značení, nosiče dat optické, nosiče zvukových nahrávek, tiskárny pro počítače, tonerové kazety (neplněné) pro tiskárny a kopírovací přístroje, závěsné stuhy pro mobilní telefony; (16) fotografie (tištěné), kalendáře, knihy, vzory (předlohy) na kopírování, krabice lepenkové nebo papírové, laminovačky na dokumenty pro použití v kanceláři, nálepky (lepící pásy) pro kancelářské použití nebo pro domácnost, papír, papírenské výrobky, pohlednice, papírové nebo lepenkové poutače, publikace, sáčky jako obaly (z papíru nebo umělých hmot), tiskařské štočky, tiskoviny, voskovaný papír; (35) aktualizování reklamních materiálů, design reklamních materiálů, kopírování dokumentů, obchodní reklama (pro třetí osoby), organizování výstav a pořádání veletrhů pro obchodní a reklamní účely, pronájem reklamních materiálů, pronájem reklamních ploch, psaní reklamních textů, reklama, reklamní agentury, příprava, aktualizace a šíření reklamních materiálů, služby v oblasti grafické úpravy pro reklamní účely; (41) obrazové zpravodajství, organizování a vedení seminářů, organizování a vedení kolokvií, plánování a organizování večírků, poskytování on-line elektronických publikací (bez možnosti stažení), psaní textů (jiných než reklamních), služby v oblasti grafické úpravy, jiné než pro reklamní účely, vydávání textů, s výjimkou reklamních nebo náborových, vydávání elektronických knih a časopisů on-line, vzdělávací informace.

- (591) Barevná
(730) **BERNARD LEGAL, s.r.o., advokátní kancelář**, 28. října 767/12, Praha 1, 11000, CZ

- (210) **O-537337**
(220) 13.02.2017
(320) 13.02.2017
(511) 8, 9, 11
(540)



(510) (8) ruční nářadí, jako kleště, šroubováky, lisovací kleště, montážní klíče, speciální ruční nářadí pro elektroinstalace a instalace sítí; (9) elektroinstalační materiál a materiál pro instalaci sítí, jako vypínače, spínače, elektrické a datové kabely, rozvaděče, jističe, chrániče, konektory, motorové spouštěče, elektroměry, baterie, akumulátorové články; (11) svítidla, klimatizační zařízení, zařízení k elektrickému vytápění, topné rohože.

- (591) Barevná
(730) **MANELER GROUP s.r.o.**, Hajánky 7, Tišnov, 66601, CZ
(740) Ing. Libor Markes, patentový zástupce, Grohova 54, Brno, 60200

- (210) **O-537344**
(220) 13.02.2017
(320) 13.02.2017
(511) 3, 5, 21, 24
(540)



(510) (3) přípravky na čištění, leštění, drhnutí a broušení, mýdla, mýdla pro domácnost, mýdla pro zjasňování textilu, lešticí přípravky, odličovací přípravky, přípravky s aloe vera pro kosmetické účely, kosmetické pomůcky, kosmetické přípravky; (5) dezinfekční přípravky, antibakteriální přípravky; (21) hadry na podlahu, houby pro použití v domácnosti, jelenicová kůže na čištění, kartáče na čištění, lešticí rukavice, prachovky na nábytek, péřové prachovky, úklidové utěrky, úklidové hadry, utěrky na utírání prachu, utěrky na leštění, kůže na leštění, kuchyňské stěrky, rukavice na mytí automobilů, rukavice pro použití v domácnosti, lopatky pro použití v domácnosti, smetáky, mopy; (24) netkané textilie a výrobky z netkaných textilií.

- (591) Barevná
(730) **RAYPATH - ČR, s.r.o.**, Roháče z Dubé 238/7, Olomouc - Bělidla, 77900, CZ
(740) A. Holas & partner Patentová a známková kancelář, Ing. Mgr. Hana Holasová, Křížová 4, Brno, 60300

(210) **O-537368**
(220) 14.02.2017
(320) 14.02.2017
(511) 40, 41, 42
(540)



Didot.

(510) (40) tisk (digitální) a knihařské zpracování; (41) produktová fotografie; (42) grafické návrhy, návrhy logotypů, kreslení a ilustrování, správa počítačových systémů, webdesign, programování počítačů.
(730) **Štěpánek Robert Ing.**, nám. U lípy svobody 2/10, Praha 10, 10700, CZ
(740) Tomáš Pecina, Vodičkova 681/18, Praha 1, 11000

(210) **O-537518**
(220) 20.02.2017
(320) 20.02.2017
(511) 32, 33, 35
(540)



(510) (32) piva, minerální a sycené vody a jiné nealkoholické nápoje, ovocné nápoje a ovocné šťávy, sirupy a jiné přípravky pro přípravu nápojů; (33) alkoholické nápoje (s výjimkou pív); (35) reklama, propagace, řízení obchodní činnosti, obchodní administrativa, kancelářské práce.
(730) **Burda Jan**, Budapešťská 1491/3, Praha 10, 10200, CZ

(210) **O-537488**
(220) 18.02.2017
(320) 18.02.2017
(511) 9
(540)



(510) (9) přístroje a zařízení pro akumulování a dodávku elektrické energie, články elektrochemických generátorů vyvíjejících vodík.
(730) **HYPERTECH GROUP S.R.O.**, Uničovská 3274/26A, Šumperk, 78701, CZ

(210) **O-537489**
(220) 18.02.2017
(320) 18.02.2017
(511) 9
(540)



(510) (9) přístroje a zařízení pro akumulování a dodávku elektrické energie, články elektrochemických generátorů vyvíjejících vodík.
(730) **HYPERTECH GROUP S.R.O.**, Uničovská 3274/26A, Šumperk, 78701, CZ

(210) **O-537519**
(220) 20.02.2017
(320) 20.02.2017
(511) 9, 42
(540)



(510) (9) elektrická zařízení a přístroje ve tř. 9, a to přepětové ochrany, bleskojistky, záložní zdroje, přístroje pro měření a analýzu datových a napájecích sítí, rozvody napájecí a datové sítě pro výpočetní techniku, měřicí a diagnostické přístroje, telefonní přístroje a ústředny, počítačové systémy optimalizace odběru energie, zástrčkové a zásuvkové moduly a pod., data, databáze a jiné informační produkty na magnetických a/nebo optických nosičích a v elektronických, datových, informačních a telekomunikačních sítích všeho druhu, nosiče dat všeho druhu, elektronické sítě, multimediální aplikace, multimediální informační katalogy, elektronické časopisy, software virtuální reality, informační systémy na nosičích spadající do tř. 9 vyjma nosičů papírových, informační systémy v elektronické podobě, přístroje a nástroje vědecké, geodetické, signalizační a pro účely kontrolní, měřicí a regulační technika, přístroje pro zpracování informací a výrobky výpočetní techniky, části a příslušenství k výrobkům výše uvedeným spadající do tř. 9, telekomunikační technika zejména telefony, faxy, zařízení pro reprodukci dat, kopírovací stroje, spotřební elektronika, přístroje pro audiovizuální komunikaci, přístroje pro záznam, převod a reprodukci zvuku nebo obrazu a jejich součásti, elektronické řídicí systémy, přístroje a jejich součásti - mikroprocesory apod., spojové a telekomunikační přístroje a technika, optické a opticko-elektrické přístroje, přístroje pro měření, signalizaci a kontrolu, elektronická zabezpečovací technika a zabezpečovací systémy, analogové a digitální karty, software a hardware; (42) technické poradenství, konzultace, projekty a expertizy v oblasti software a hardware, vývoj počítačových programů, instalace, aktualizace a kopírování software.
(511) Barevná
(730) **HAKEL spol. s r.o.**, Bratří Štefanů 980, Hradec Králové, Slezské Předměstí, 50003, CZ
(740) Bohemia Patent, Ing. Jana Vandělíková, Vodičkova 791/41, Praha 1 - Nové Město, 11000

(210) **O-537525**
(220) 20.02.2017
(320) 20.02.2017
(511) 3, 5, 8, 10, 18, 20, 21, 28, 31, 35, 39, 44
(540)



Rychlý Pes

(510) (3) parfumerie pro zvířata, hygienické prostředky pro zvířata, kosmetika pro zvířata, čisticí výrobky pro chovatele zvířat; (5) farmaceutické a veterinářské výrobky pro zvířata, dietní a dietetické přípravky pro veterinární účely, potravní doplňky pro zvířata, dezinfekční přípravky pro zvířata, léčiva pro zvířata, náplasti a obvazový materiál pro zvířata, pleny pro zvířata; (8) stříhací stroje na zvířata (ručně ovládané); (10) ortopedické potřeby pro zvířata; (18) vodítka, obojky a oděvy pro zvířata z kůže či z imitace kůže; (20) boudy a přepravky pro zvířata ze dřeva či z plastických hmot, nábytek pro zvířata ze dřeva či z plastických hmot; (21) hřebeny pro zvířata, mycí houby pro zvířata, kartáče pro zvířata, zubní kartáčky pro zvířata, nádoby na potravu pro zvířata, nádoby na krmení a na napojení zvířat, toaletní nádoby pro zvířata, hygienické nádoby pro zvířata; (28) hračky pro zvířata; (31) nápoje pro zvířata, pochoutky a odměny ke žvýkání pro zvířata, krmivo pro zvířata, zrní pro živočišnou spotřebu, výživa pro domácí zvířata, suché krmivo, psí suchary, potrava pro zvířata, moučka pro zvířata, chovatelské produkty; (35) provozování maloobchodu, velkoobchodu a internetového obchodu s chovatelskými potřebami a krmivy, zejména s těmito výrobky: krmivo pro zvířata, vitamíny a léčiva pro zvířata, kosmetika pro zvířata, postroje, potahy, přepravky a cestovní tašky na zvířata, oblečky a doplňky pro zvířata, knihy o zvířatech, podestýlky, sítě, škrabadla, odpočívadla, toalety, lopatky, misky, barely, víčka, pamlsky, hračky, obojky, vodítka, pelíšky, pěstění, pamlsky pro psy, cestování se psem, nábytek pro zvířata, fontány, hračky pro psy, ohrádky, boudy, dvířka pro psy, elektronické obojky, GPS pro psy, porodní boxy, láhve na mléko, akvária a akvarijní sety, stolky a skříňky pod akvária, krmivo pro akvarijní rybičky, dekorace do akvárií, akvarijní technika, potřeby pro zvířata, přípravky proti řasám, substráty pro chov živočichů, léčiva pro ryby, terária pro zvířata, terarijní krmení a doplňky, světlo do terária, želvária, terarijní topení, vybavení terárií, podestýlky, králíkárný, klece pro hlodavce, napáječky, vodítka a postroje pro hlodavce, minerální bloky, potřeby pro fretky, kolotoče, hračky, domky a houpačky, toalety, koupelny, kartáče, nůžtičky, pelíšky pro králíky, technika pro jezírka, dekorace a fontány, pochoutky pro ptáky, klece a voliéry, vybavení do klecí, venkovní krmítka, budky; (39) doprava a doručování zboží, balení zboží, skladování zboží; (44) péče o hygienu a krásu zvířat.

(730) **SpokojenyPes.cz s.r.o.**, Hvězdova 1073/33, Praha 4 - Nusle, 14000, CZ
(740) Chýský Lorenc, advokáti, s.r.o., JUDr. Michal Lorenc, Žerotínova 1132/34, Praha 3, 13000

(210) **O-537526**
(220) 20.02.2017
(320) 20.02.2017
(511) 3, 5, 8, 10, 18, 20, 21, 28, 31, 35, 39, 44
(540)

RYCHLÝ PES

(510) (3) parfumerie pro zvířata, hygienické prostředky pro zvířata, kosmetika pro zvířata, čisticí výrobky pro chovatele zvířat; (5) farmaceutické a veterinářské výrobky pro zvířata, dietní a dietetické přípravky pro veterinární účely, potravní doplňky pro zvířata, dezinfekční přípravky pro zvířata, léčiva pro zvířata, náplasti a obvazový materiál pro zvířata, pleny pro zvířata; (8) stříhací stroje na zvířata (ručně ovládané); (10) ortopedické potřeby pro zvířata; (18) vodítka, obojky a oděvy pro zvířata z kůže či z imitace kůže; (20) boudy a přepravky pro zvířata ze dřeva či z plastických hmot, nábytek pro zvířata ze dřeva či z plastických hmot; (21) hřebeny pro zvířata, mycí houby pro zvířata, kartáče pro zvířata, zubní

kartáčky pro zvířata, nádoby na potravu pro zvířata, nádoby na krmení a na napojení zvířat, toaletní nádoby pro zvířata, hygienické nádoby pro zvířata; (28) hračky pro zvířata; (31) nápoje pro zvířata, pochoutky a odměny ke žvýkání pro zvířata, krmivo pro zvířata, zrní pro živočišnou spotřebu, výživa pro domácí zvířata, suché krmivo, psí suchary, potrava pro zvířata, moučka pro zvířata, chovatelské produkty; (35) provozování maloobchodu, velkoobchodu a internetového obchodu s chovatelskými potřebami a krmivy, zejména s těmito výrobky: krmivo pro zvířata, vitamíny a léčiva pro zvířata, kosmetika pro zvířata, postroje, potahy, přepravky a cestovní tašky na zvířata, oblečky a doplňky pro zvířata, knihy o zvířatech, podestýlky, sítě, škrabadla, odpočívadla, toalety, lopatky, misky, barely, víčka, pamlsky, hračky, obojky, vodítka, pelíšky, pěstění, pamlsky pro psy, cestování se psem, nábytek pro zvířata, fontány, hračky pro psy, ohrádky, boudy, dvířka pro psy, elektronické obojky, GPS pro psy, porodní boxy, láhve na mléko, akvária a akvarijní sety, stolky a skříňky pod akvária, krmivo pro akvarijní rybičky, dekorace do akvárií, akvarijní technika, potřeby pro zvířata, přípravky proti řasám, substráty pro chov živočichů, léčiva pro ryby, terária pro zvířata, terarijní krmení a doplňky, světlo do terária, želvária, terarijní topení, vybavení terárií, podestýlky, králíkárný, klece pro hlodavce, napáječky, vodítka a postroje pro hlodavce, minerální bloky, potřeby pro fretky, kolotoče, hračky, domky a houpačky, toalety, koupelny, kartáče, nůžtičky, pelíšky pro králíky, technika pro jezírka, dekorace a fontány, pochoutky pro ptáky, klece a voliéry, vybavení do klecí, venkovní krmítka, budky; (39) doprava a doručování zboží, balení zboží, skladování zboží; (44) péče o hygienu a krásu zvířat.

(730) **SpokojenyPes.cz s.r.o.**, Hvězdova 1073/33, Praha 4 - Nusle, 14000, CZ
(740) Chýský Lorenc, advokáti, s.r.o., JUDr. Michal Lorenc, Žerotínova 1132/34, Praha 3, 13000

(210) **O-537528**
(220) 20.02.2017
(320) 20.02.2017
(511) 3, 5, 8, 10, 18, 20, 21, 28, 31, 35, 39, 44
(540)

SPOKOJNÝ PES

(510) (3) parfumerie pro zvířata, hygienické prostředky pro zvířata, kosmetika pro zvířata, čisticí výrobky pro chovatele zvířat; (5) farmaceutické a veterinářské výrobky pro zvířata, dietní a dietetické přípravky pro veterinární účely, potravní doplňky pro zvířata, dezinfekční přípravky pro zvířata, léčiva pro zvířata, náplasti a obvazový materiál pro zvířata, pleny pro zvířata; (8) stříhací stroje na zvířata (ručně ovládané); (10) ortopedické potřeby pro zvířata; (18) vodítka, obojky a oděvy pro zvířata z kůže či z imitace kůže; (20) boudy a přepravky pro zvířata ze dřeva či z plastických hmot, nábytek pro zvířata ze dřeva či z plastických hmot; (21) hřebeny pro zvířata, mycí houby pro zvířata, kartáče pro zvířata, zubní kartáčky pro zvířata, nádoby na potravu pro zvířata, nádoby na krmení a na napojení zvířat, toaletní nádoby pro zvířata, hygienické nádoby pro zvířata; (28) hračky pro zvířata; (31) nápoje pro zvířata, pochoutky a odměny ke žvýkání pro zvířata, krmivo pro zvířata, zrní pro živočišnou spotřebu, výživa pro domácí zvířata, suché krmivo, psí suchary, potrava pro zvířata, moučka pro zvířata, chovatelské produkty; (35) provozování maloobchodu, velkoobchodu a internetového obchodu s chovatelskými potřebami a krmivy, zejména s těmito výrobky: krmivo pro zvířata, vitamíny a léčiva pro zvířata, kosmetika pro zvířata, postroje, potahy, přepravky a cestovní tašky na zvířata, oblečky a doplňky pro zvířata, knihy o zvířatech, podestýlky, sítě, škrabadla, odpočívadla, toalety, lopatky, misky, barely, víčka, pamlsky, hračky, obojky, vodítka, pelíšky, pěstění, pamlsky pro psy, cestování se psem, nábytek pro zvířata, fontány, hračky pro psy, ohrádky, boudy, dvířka pro psy, elektronické obojky, GPS pro psy, porodní boxy, láhve na mléko, akvária a akvarijní sety, stolky a skříňky pod akvária, krmivo pro akvarijní rybičky, dekorace do akvárií, akvarijní technika, potřeby pro zvířata, přípravky proti řasám, substráty pro chov živočichů, léčiva pro ryby, terária pro zvířata, terarijní krmení a doplňky, světlo do terária, želvária, terarijní topení, vybavení terárií, podestýlky, králíkárný, klece pro hlodavce, napáječky, vodítka a postroje pro hlodavce, minerální bloky, potřeby pro fretky, kolotoče, hračky, domky a houpačky, toalety, koupelny, kartáče, nůžtičky, pelíšky pro králíky, technika pro jezírka, dekorace a fontány, pochoutky pro ptáky, klece a voliéry, vybavení do klecí, venkovní krmítka, budky; (39) doprava a doručování zboží, balení zboží, skladování zboží; (44) péče o hygienu a krásu zvířat.

(730) **SpokojenyPes.cz s.r.o.**, Hvězdova 1073/33, Praha 4 - Nusle, 14000, CZ
(740) Chýský Lorenc, advokáti, s.r.o., JUDr. Michal Lorenc, Žerotínova 1132/34, Praha 3, 13000

(210) **O-537579**
(220) 22.02.2017
(320) 22.02.2017
(511) 35, 41, 42
(540)



(510) (35) zprostředkovatelská, konzultační a poradenská činnost v oblasti obchodu, export - import a provozování e-shopu - vše s bytovými doplňky, bytovým textilem, nábytkem, vybavením koupelen a kuchyní, bytovým osvětlením, šperky, bižuterií a uměleckými díly, propagace, reklama, inzerce a poskytování obchodních informací prostřednictvím všech druhů médií, marketing; (41) realizace obrazů, fotografií a uměleckých děl (malování, fotografování), organizování společenských, vzdělávacích, sportovních, zábavních nebo kulturních akcí; (42) návrhářská, projektová, designářská, dekorativní činnost, umělecký design, výzdoba, aranžování a dekorování - vše v oblasti bytových i komerčních interiérů a výstavních prostor, bytových doplňků, bytového textilu, nábytku, bytových kuchyní a koupelen, bytového osvětlení, šperků a bižuterie, produktový design, poradenská a konzultační činnost ve výše uvedených oblastech.

(730) **Kratochvílová Kateřina**, Velenka 115, Sadská, 28912, CZ
(740) Ing. Michal Jupa, patentový zástupce, Na Baních 1385, Praha 5 - Zbraslav, 15600

(210) **O-537608**
(220) 23.02.2017
(320) 23.02.2017
(511) 35, 38, 41
(540)

TV KRALUPY

(510) (35) pronájem reklamní doby v komunikačních médiích a v televizním vysílání, příprava a aktualizování reklamních nebo inzertních materiálů, šíření reklamních nebo inzertních materiálů, reklama, šíření reklam a inzerce prostřednictvím televizního vysílání; (38) televizní vysílání, vysílání kabelové televize, televizní vysílání zábavních, vzdělávacích, výchovných, soutěžních, diskusních a informačních pořadů, poskytování elektronického video spojení, poskytování elektronického zvukového spojení, informační služby na internetu související s televizním vysíláním, poskytování on-line platformy pro nahrávání, uchování, přenos a aktualizaci dat, obrázků, fotografií, 3D aplikací, zprostředkovatelská činnost v oblasti informačního servisu, komunikace a přenos dat prostřednictvím veřejné nebo neveřejné telekomunikační sítě; (41) obrazové zpravodajství, televizní zpravodajství, výroba televizních a audiovizuálních programů, zpravodajství, publicistika, poskytování služeb výchovných, vzdělávacích, soutěžních, kulturních a zábavních prostřednictvím televizního vysílání.

(730) **Město Kralupy nad Vltavou**, Palackého nám. 1, Kralupy nad Vltavou, 27801, CZ
(740) Mgr. Jitka Vejražková, patentový zástupce, Podkovářská 6, Praha 9, 19000

(210) **O-537621**
(220) 23.02.2017
(320) 23.02.2017
(511) 29, 30, 32
(540)

Ochutnej zvědavost

(510) (29) konzervované, mražené, sušené a vařené ovoce a zelenina, želé, džemy, kompoty; (30) cukr, med, melasa, koření, led; (32) piva, minerální

a sycené vody a jiné nealkoholické nápoje, ovocné nápoje a ovocné šťávy, sirupy a jiné přípravky pro přípravu nápojů.

(730) **Tchibo Praha, spol. s r.o.**, Želetavská 1449/9, Praha 4 - Michle, 14000, CZ
(740) JUDr. Karolina Nováková, advokátka, Týn 639/1, Praha 1, 11000

(210) **O-537626**
(220) 23.02.2017
(320) 23.02.2017
(511) 9, 38, 42
(540)



(510) (9) komunikační zařízení, počítačové sítě, počítačové servery, bezpečnostní kamery, webové kamery, síťové monitorovací kamery; (38) bezdrátový přenos dat prostřednictvím internetu, elektronická pošta, zasílání zpráv, informační služby v oblasti telekomunikací, přes internet, poskytování a pronájem telekomunikačních zařízení a vybavení, poskytování přístupu k obsahu, webovým stránkám a portálům, poskytovatelé internetových služeb (ISPS), pronájem telekomunikačních zařízení a vybavení umožňujících připojení k sítím; (42) aktualizování internetových stránek, design a grafický design pro tvorbu webových stránek, hosting internetových stránek, počítačové služby, počítačové poradenství, programování (počítačové).

(730) **Mudrochová Michaela Ing.**, Saběnice 13, Havraň, 43401, CZ

(210) **O-537663**
(220) 24.02.2017
(320) 24.02.2017
(511) 3, 5, 18, 20, 21, 24, 28, 31
(540)



(510) (3) kosmetické přípravky pro zvířata, šampony pro domácí zvířata, šampony pro zvířata, insekticidní šampony pro zvířata; (5) krmivo pro zvířata s léčivými přísadami, plenky pro domácí mazlíčky, potravinové doplňky pro zvířata, proteinové doplňky pro zvířata, protiparazitní obojky pro zvířata, repelenty pro psy, šampóny pro domácí zvířata s léčivými přísadami; (18) náhubky, oblečky pro domácí zvířata, obojky pro zvířata, postroje pro zvířata; (20) boudy pro domácí mazlíčky, pelechy pro domácí mazlíčky, podušky pro domácí zvířata, škrabadla pro kočky; (21) klece pro domácí zvířata, toalety pro zvířata; (24) příkrývky pro domácí zvířata; (28) hračky pro domácí zvířata; (31) aromatický písek (podestýlka) pro domácí zvířata, jedlé žvýkačky pro zvířata, krmiva a potrava pro zvířata, krmiva a potrava pro zvířata, krmivo do stáji pro zvířata, krmivo pro dobytek, krmivo pro domácí zvířata, krmivo pro ptáky, krmná arašidová mouka, krmná lněná mouka, krmná mouka z lněných semínek, krmná rybí moučka, krmná rýžová mouka, krmné kaše pro výkrm hospodářských zvířat, nápoje pro domácí zvířata, pískový papír (podestýlka) pro domácí zvířata, podestýlka pro zvířata, posilující krmiva,

- přípravky pro výkrm hospodářských zvířat, přípravky pro výkrm zvířat, psí suchary, vápník do krmiv pro zvířata.
(591) Barevná
(730) **Brejcha Pavel**, Osek - Přeštice 40, Osek - Přeštice, 33401, CZ
(740) Mgr. Veronika Holá, advokátka, Pražská 140, Příbram I, 26101

- (210) **O-537710**
(220) 28.02.2017
(320) 28.02.2017
(511) 25, 35
(540)

- (210) **O-537669**
(220) 26.02.2017
(320) 26.02.2017
(511) 35, 39, 43
(540)



- (510) (35) propagační činnost, reklama; (39) doprava, balení a skladování zboží, organizování cest; (43) stravovací služby, hostinská činnost, pronájem ubytování, pronájem ubytovacích zařízení, ubytovací služby, hotely, kavárny, kempy, ubytovací zařízení.
(591) Barevná
(730) **FIRST LUXURY SPA s.r.o.**, Františkovy Lázně 225, Františkovy Lázně, 35101, CZ

- (210) **O-537684**
(220) 27.02.2017
(320) 27.02.2017
(511) 5, 29, 30
(540)



- (510) (5) biologické přípravky pro léčebné účely, bylinné čaje pro léčebné účely, houby s léčivými účinky, výživové doplňky; (29) sušené ovoce; (30) čaj.
(591) Barevná
(730) **CST innovation s.r.o.**, Zborovská 1200/6, Praha 5, 15000, CZ



- (510) (25) oděvy, obuv, kloboučnické zboží; (35) reklamní, marketingové a propagační služby, včetně inzerce a reklamy poskytované v počítačových telekomunikačních a obdobných sítích, internetová reklama, pořádání reklamních a obchodních výstav a předváděcích akcí zboží a služeb, včetně distribuce zboží k reklamním účelům, maloobchodní prodej oděvů, obuvi, kloboučnického zboží, internetový obchod (e-shop) s oděvy, obuví a kloboučnickým zbožím.
(591) Barevná
(730) **Mičan Radek Ing.**, náměstí Mládeže 656, Týn nad Vltavou, 37501, CZ

- (210) **O-537765**
(220) 01.03.2017
(320) 01.03.2017
(511) 35, 38, 41
(540)



- (510) (35) marketing, pronájem reklamní doby v komunikačních médiích, reklama (propagace); (38) přenos digitálních souborů, přenos zpráv a obrazových informací pomocí počítačů; (41) elektronické publikování (DTP), poskytování on-line videí, vzdělávací informace, vzdělávání, pořádání e-learningových kurzů.
(730) **Mladá fronta a.s.**, Mezi Vodami 1952/9, Praha 4 - Modřany, 14300, CZ

- (210) **O-537772**
(220) 02.03.2017
(320) 02.03.2017
(511) 35, 36, 37, 42
(540)

DEVPRO

- (510) (35) administrativní služby, marketing, marketingové studie; (36) finanční analýza, finanční hodnocení, finanční poradenství, finanční služby, finanční informace, realitní činnost, pronájem a správa nemovitostí, finanční oceňování a hodnocení nemovitostí, zprostředkování nemovitostí, obchodování s nemovitostmi, kapitálové investice; (37) demolice budov, utěšování budov, údržba a opravy nemovitostí, čištění budov (fasád, vnějších povrchů a ploch), čištění komínů, stavební dozor, stavební informace, izolování staveb, konzultace a poradenství ve stavebnictví, stavebnictví, stavitelství; (42) architektura, architektonické poradenství, expertízy, inženýrské práce (expertízy), kontrola kvality, konzultace v oblasti úspor energie, plánování městské výstavby, projekce (stavební), projektování, projektová činnost, projektové studie technické, technický průzkum, zkoušky materiálů.
(730) **DEVPRO, s.r.o.**, Na louce 603/6, Praha, 10900, CZ
(740) Mgr. Jan Kliner, Panská 895/6, Praha, 11000

(210) **O-537777**

(220) 02.03.2017

(320) 02.03.2017

(511) 16, 24, 41

(540)

Rock iN Roll

(510) (16) plakáty, alba, blahopřání hudební, bloky (papírnické výrobky), brožury, časopisy, desky (papírnické výrobky), grafické reprodukcce, grafiky, kalendáře, katalogy, letáky, lístky, noviny, propisky, tiskoviny; (24) propagační oděvy; (41) organizace a pořádání open-air hudebního festivalu "Rock iN Roll", organizace a pořádání hudebních koncertů, hudební produkce, fotografování, informace o možnostech zábavy a rozptýlení, organizování zábavných soutěží, služby v oblasti prodeje vstupenek, zábava, pobavení, organizování živých vystoupení.

(730) **RiR s. r. o.**, Školní 69/4, Nová Role, 36225, CZ

(740) Advokátní kancelář CINK a partneři, s. r. o., Mgr. Ing. Pavel Cink, advokát, Veleslavínova 363/33, Plzeň, 30100

(210) **O-537780**

(220) 02.03.2017

(320) 02.03.2017

(511) 5

(540)



(510) (5) léky, farmaceutické přípravky pro lidskou potřebu.

(591) Barevná

(730) **Zentiva, k.s.**, U Kabelovny 130, Praha 10 - Dolní Měcholupy, 10237, CZ

(740) JUDr. Karel Čermák jr. Ph.D., LL.M., Elišky Peškové 735/15, Praha 5, 15000

(210) **O-537784**

(220) 02.03.2017

(320) 02.03.2017

(511) 6, 9, 16, 21, 25, 35, 38, 41

(540)



**CZECH DANCE
MASTERS**

(510) (6) reklamní a dárkové předměty z kovu, kovové dekorace, kovové plakety; (9) nahrané audio a audiovizuální nosiče, počítačové programy, elektronické publikace na nosičích a přenášené po síti, exponované filmy, audiovizuální díla, data, databáze a elektronické informační produkty, magnetické datové nosiče, gramofonové desky, kompaktní disky, dvd a jiná digitální záznamová média; (16) papír a lepenka, papírnické zboží a kancelářské potřeby s výjimkou nábytku, instruktážní a výukové materiály, plastové archy, fólie a sáčky pro ovinování a balení, periodické a neperiodické publikace se sportovní a taneční tematikou, tiskoviny, časopisy, knihy, propagační materiály, tištěné materiály, prospekty,

brožury, kalendáře, letáky, vstupenky, pozvánky a průkazy, průkazy tanečních týmů, tištěné programy, papírové vlajky, klubové vlajky papírové, razítka, pohlednice, fotografie, diplomy, děkovní a pamětní listy, plastické obaly, zařazené do třídy 16; (21) reklamní a dárkové předměty ze skla, porcelánu a majoliky, dekorace ze skla, porcelánu a majoliky, papírové kelímky, kelímky z plastických hmot, výrobky ze skla, porcelánu a kameniny; (25) oděvy, obuv, pokrývky hlavy, taneční oděvy, trička, mikiny, tepláky, legíny, sportovní dresy, kostýmy, společenské oděvy, obleky, vesty, košile, blůzky, šátky, šály, kravaty, motýlky, taneční obuv, společenská obuv; (35) reklamní, inzertní a propagační činnost směřující k propagaci vlastní společnosti nebo kulturních a sportovních akcí, vyhledávání sponzorů, prodej reklamních a upomínkových předmětů všeho druhu; (38) televizní vysílání, rozhlasové vysílání, digitální vysílání, satelitní vysílání, televizní vysílání programů, televizní vysílání zábavných, vzdělávacích, výchovných, soutěžních, diskusních a informačních pořadů, streaming audio a video materiálů na internetu, služby v oblasti vysílání dat, vysílání televize přes internet, diskusní fóra (poskytování internetových diskusních fór), podcasting, televizní komunikační služby, televizní vysílání pro mobilní telefony, vysílání kabelové televize, video vysílání, zpoplatněné televizní vysílání, počítačová komunikace a přístup k internetu, komunikační služby pro přístup k databázi, poskytování blogovacích služeb, poskytování elektronického video spojení, poskytování elektronického zvukového spojení, poskytování přístupu a pronájem přístupového času k počítačovým databázím, poskytování přístupu k datům nebo dokumentům uloženým elektronicky v centrálních souborech za účelem dálkových konzultací, poskytování přístupu k databázím na internetu, poskytování přístupu k databázím, poskytování přístupu k digitálním hudebním webovým stránkám na internetu, poskytování přístupu k elektronickým stránkám, poskytování přístupu ke stránkám na elektronické informační síti, poskytování přístupu uživatelů k počítačovým programům v datových sítích, pronájem času přístupu do databází, pronájem přístupového času k webovým stránkám (isp), služby telekomunikačních bran, služby týkající se přeposílání webových stránek, zajišťování přístupu k počítačovým databázím, telekomunikace, služby umožňující komunikaci jedné osoby z druhou, telematika, šíření, výměna nebo získávání zpráv a informací, šíření elektronických časopisů, informací, elektronických periodik, knih v elektronické podobě, audio nebo audiovizuálních děl prostřednictvím informační nebo datové nebo elektronické nebo komunikační nebo telekomunikační nebo počítačové sítě, zejména internetu, pomocí satelitů a jinými sítěmi, informační služby na internetu související s televizním vysíláním, služby na internetu související s televizním vysíláním, poskytování on-line platformy pro nahrávání, uchovávání, přenos a aktualizaci dat, obrázků, fotografií, 3d aplikací, zprostředkovatelská činnost v oblasti informačního servisu, komunikace a přenos dat prostřednictvím veřejné nebo neveřejné telekomunikační sítě, komunikace, poradenská činnost v oblasti sdělovacích prostředků, telekomunikací, informační služby v oblasti telekomunikací, informační kancelář, poskytování informačních služeb prostřednictvím počítačů - v rámci této třídy, pronájem komunikačních míst, telekomunikační služby umožňující on-line v sítích dálkově objednávání a dodávání výrobků, na kterých jsou nanesená obrazová data objednatel; (41) výchovná, vzdělávací činnost, nakladatelství, vydavatelská činnost, ediční činnost, publikační činnost, vydávání knih, časopisů, vydávání elektronických publikací, agenturní činnost v oblasti kultury, zábava, sportovní a kulturní činnosti, organizování společenských, kulturních a sportovních akcí, organizování a pořádání tanečních a sportovních vystoupení, organizování a pořádání veřejných vystoupení, soutěží a přehlídek, agenturní činnost v oblasti kultury, sportu a vzdělávání, zprostředkování v oblasti kultury, výchovy, zábavy a sportu, činnost tanečního klubu a školy, organizace tréninku tanečního sportu, výuka a trénování tanečního sportu, výuka tance, večírky, organizování živých vystoupení, plesů, představení, soutěží, organizování a pořádání národních a mezinárodních soutěží (zejména v tanci a tanečním sportu), pořádání vzdělávacích akcí pro tanečnický a porotce, pořádání vzdělávacích akcí v oblasti sportu a kultury, organizování a vedení kongresů, konferencí, seminářů, metodické vedení, vzdělávání a organizace v odborné činnosti - tanečním sportu, poradenská činnost v oblasti sportovní a taneční, pohybová a taneční výchova, provozování tanečního studia, fitcentra, klubové služby, agenturní činnost v oblasti sportovní a taneční, fotografování, filmová tvorba, televizní zábava, tvorba televizních programů, tvorba scénářů, nahrávání nosičů zvukových nebo obrazově zvukových, půjčování zvukových a zvukově obrazových záznamů, tvorba a šíření audiovizuálních děl.

(730) **Czech Dance Organization, z.s.**, Ohradské náměstí 1628/7, Praha 5 - Stodůlky, 15500, CZ

(740) Halaxová & Halaxová TETRAPAT, RNDr. Zdeňka Halaxová, Jinonická 80, Praha 5, 15800

(210) **O-537785**
(220) 02.03.2017
(320) 02.03.2017
(511) 16, 33, 35
(540)



(510) (16) obaly z papíru a plastu, krabice a přepravky z papíru, etikety, letáky a další tiskárenské výrobky.; (33) alkoholické nápoje; (35) merchandising, reklamní a inzertní činnost.
(730) **Janeček Jakub**, Saratovská 19, Praha 10, 10000, CZ

(210) **O-537790**
(220) 02.03.2017
(320) 02.03.2017
(511) 35, 41, 43
(540)



(510) (35) agentury umělecké (obchodní vedení-), módní přehlídky pro reklamní účely (organizace -), obchodní činnost (služby, poradenství v -), obchodní reklama (pro třetí osoby -), organizování výstav (komerčních nebo reklamních), personální poradenství, poradenství (odborné obchodní -), poradenství (personální -), pořádání veletrhů pro obchodní a reklamní účely, pronájem prodejních stánků, pronájem reklamní doby v komunikačních médiích, pronájem reklamních materiálů, pronájem reklamních ploch, předvádění (služby modelek) pro reklamní účely a podporu prodeje, předvádění zboží, psaní reklamních textů, reklama, reklama (propagace), reklamní agentury, reklamní materiály (pronájem -), reklamní materiály (rozšiřování -) zákazníkům (letáky, prospekty, tisky, vzorky), reklamní nebo inzertní materiály (rozšiřování -), reklamní plochy (pronájem -), reklamní texty (psaní), reklamní texty (vydávání, zveřejňování, oznámení, vyhlášení, publikování -), rozšiřování reklamních materiálů zákazníkům (letáky, prospekty, tisky, vzorky), rozšiřování reklamních nebo inzertních materiálů, služby v oblasti grafické úpravy pro reklamní účely, styky s veřejností, vydávání reklamních nebo náborových, propagačních a inzertních textů; (41) agentury (umělecké módní), hudební produkce, informace o možnostech zábavy, informace o výchově a vzdělávání, konference (organizování a vedení -), kongresy (organizování a vedení -), módní přehlídky pro zábavu (organizace), organizace a pořádání koncertů, organizování a vedení symposií, organizování kulturních nebo vzdělávacích výstav, organizování plesů, organizování představení (manažerské služby), organizování soutěží (vzdělávacích nebo zábavných), organizování sportovních soutěží, plánování a organizování večírků, představení (organizování -) (manažerské služby), půjčování audio zařízení, služby v oblasti prodeje vstupenek (zábava), soutěže (organizování sportovních -), soutěže (organizování vzdělávacích a zábavných -), symposia (organizování a vedení -), školení (instruktáž), školení (pořádání a řízení), večírky (organizování a plánování), výstavy (organizování kulturních nebo vzdělávacích -), vzdělávací informace, vzdělávání, zábava (služby -), zábava (televizní -), zábava, pobavení, živé

představení, živé vystoupení (organizování -); (43) kavárny, pronajímání jednacích místností, půjčování židlí, stolů, prostírání, nápojového skla.
(730) **Sun Events, s.r.o.**, Žebětínská 952/47, Brno, 63900, CZ
(740) JUDr. Martin Svoboda Ph.D., Vídeňská 6, Brno, 63900

(210) **O-537798**
(220) 03.03.2017
(320) 03.03.2017
(511) 6, 14, 35
(540)

Semita

(510) (6) přívěšky na klíče z obecných kovů; (14) šperky, amulety (šperky), přívěšky (šperky), ozdoby (šperky), prsteny (šperky), přívěšky, přívěšky na náhrdelníky, přívěšky na náramky, přívěšky na krk, přívěšky (šperky) z běžných kovů, přívěšky (klenoty); (35) podpora prodeje, propagace prodeje, administrativa prodeje, velkoobchodní prodej šperků, maloobchodní prodej šperků, služby propagace prodeje, velkoobchodní prodej kovového zboží, maloobchodní prodej kovového zboží.
(730) **Schuh Jiří**, Knovíz 116, Slaný 1, 27401, CZ

(210) **O-537799**
(220) 03.03.2017
(320) 03.03.2017
(511) 6, 14, 35
(540)



(510) (6) přívěšky na klíče z obecných kovů; (14) šperky, amulety (šperky), přívěšky (šperky), ozdoby (šperky), prsteny (šperky), přívěšky, přívěšky na náhrdelníky, přívěšky na náramky, přívěšky na krk, přívěšky (šperky) z běžných kovů, přívěšky (klenoty); (35) podpora prodeje, propagace prodeje, administrativa prodeje, velkoobchodní prodej šperků, maloobchodní prodej šperků, služby propagace prodeje, velkoobchodní prodej kovového zboží, maloobchodní prodej kovového zboží.
(730) **Schuh Jiří**, Knovíz 116, Slaný 1, 27401, CZ

(210) **O-537809**
(220) 03.03.2017
(320) 03.03.2017
(511) 35, 41
(540)



(510) (35) velkoobchodní a maloobchodní prodej oblečení, internetový obchod (e-shop) s oblečením; (41) taneční, hudební a dramatická vystoupení, výchova, vzdělání, zábava a sportovní činnost, pořádání a vedení výukových kurzů, odborných workshopů a seminářů v oblasti zábavy.

(591) Barevná
(730) **Červinková Dominika**, Italská 23, Praha 2, 12000, CZ

(210) **O-537824**
(220) 04.03.2017
(320) 04.03.2017
(511) 35, 41
(540)

CVprofi.cz

(510) (35) psaní životopisů pro jiné osoby, zpracování textu, poradenství v oblasti řízení lidských zdrojů, psaní reklamních textů, psychologické testování za účelem výběru zaměstnanců, zprostředkování zaměstnání, nábor zaměstnanců; (41) koučink, pořádání a vedení workshopů (školení), poradenství pro volbu povolání (v oblasti vzdělávání nebo školení), online vydávání elektronických knih a časopisů, poskytování videí online (bez možnosti stažení), poskytování elektronických publikací online (bez možnosti stažení).

(591) Barevná
(730) **Kacerlová Jarmila, MBA.**, Plzeňská 638, Vejprnice, 33027, CZ

(210) **O-537852**
(220) 06.03.2017
(320) 06.03.2017
(511) 7, 8, 21
(540)

Z | GASTRO
Nádobí, se kterým v kuchyni zabodujete

(510) (7) kuchyňské stroje, elektrické, elektrické kuchyňské nástroje; (8) nože do domácnosti, drážky na nože, nástroje na přípravu jídla, kuchyňské nože a přístroje, ručně ovládané stroje na zpracování potravin; (21) kuchyňské nádoby (soustavy), odkládací podložky na nože, desky na nože, kuchyňské náčiní, nádoby, kuchyňské náčiní a nádoby, porcelán, porcelánové předměty pro dekorativní účely, skleněné výrobky pro domácnost.

(591) Barevná
(730) **Alfa car transport, s.r.o.**, Faměrovo náměstí 35/19, Brno, 61800, CZ
(740) JUDr. Libor Konečný, Ptašinského 307/4, Brno, 60200

(210) **O-537892**
(220) 07.03.2017
(320) 07.03.2017
(511) 3, 5, 29, 30
(540)



(510) (3) neléčivé kosmetické přípravky; (5) potraviny pro kojence a batolata; (29) sušené a vařené ovoce nebo zelenina; (30) čaj, cukrovinky.

(591) Barevná
(730) **PUBLICITA MONDO s.r.o.**, 8. pěšího pluku 2380, Frýdek-Místek, 73801, CZ

(210) **O-537909**
(220) 07.03.2017
(320) 07.03.2017
(511) 21, 30, 35, 43
(540)

ICÁSTICO

(510) (21) hmičky ze skla, keramiky nebo porcelánu, šálky, podšálky a podnosy, podložky pod horké nádoby, sklenice, kelímky, servisy (nádoby), talíře a dezertní talířky, misky a mísy, čajové a kávové soupravy, krabice na potraviny, karafy, cukřenky, konvice, konvičky, termosky a termohrnky včetně kovových s výjimkou zhotovených z drahých kovů, dózy na kávu nebo čaj nebo cukr (ne z drahých kovů), dózy na potraviny (ne z drahých kovů), nádoby pro domácnost v rámci této třídy, manipulační držáky na přenášení nápojů a na jejich upevnění zejména do vozidel, kávovary filtrační nebo extrakční, mlýnky na kávu ruční; (30) káva, hotová káva a kávové nápoje, kávové náhražky (kávové náhražky nebo rostlinné přípravky užití jako káva), káva (pražená, v prášku, granulovaná nebo v nápojích), zrnková káva, ochucená káva, sladová káva, lyofilizovaná káva, vařená káva, mletá káva, instantní káva, leďová káva, káva (nepražená), káva bez kofeinu, káva s čokoládou, čaj, kakao a jejich náhražky, led, zmrzlina, mražené jogurty a sorbety, pekárenské výrobky, cukrovinky, čokoláda a zákusky, koláče s náplní, koblihy, muffiny, dorty, pizza, sendviče, pudinky; (35) maloobchodní a velkoobchodní nákup a prodej, elektronický obchod (e-shop) prostřednictvím internetu nebo jiné počítačové sítě, zprostředkovatelská činnost, vše s výrobky uvedenými výše ve třídách 21 a 30, průzkum trhu, reklamní, marketingové a propagační služby, pomoc při podnikání, řízení podniku a obchodní správa, kancelářské práce, podnikatelské konzultační a poradenské služby, pronájem kancelářských strojů, řízení lidských zdrojů a nábor zaměstnanců, zpracování administrativních údajů, účetnictví, vedení účetních knih, kontrola účetnictví; (43) restaurační služby, samoobslužné restaurace, služby zajišťující stravování a nápoje, bary (služby -), snack-bary, kavárny, zajišťování hromadného stravování (catering), jídelny (závodní -), provozování kempů, hotelové služby, motely (služby -), penziony, služby rezervace pokojů, rezervace hotelů, rezervace penzionů, dočasné ubytování.

(730) **AWEDUTO s.r.o.**, tř. Dukelských hrdinů 1751/59, Hodonín, 69501, CZ
(740) PatOZ - patentová kancelář, Mgr. Pavel Panák, patentový zástupce, Bořivojova 694/108, Praha 3, 13000

(210) **O-537917**
(220) 08.03.2017
(320) 08.03.2017
(511) 35, 41, 42
(540)



(510) (35) reklama, propagace, řízení obchodní činnosti, obchodní administrativa, kancelářské práce; (41) vzdělávání, školení, zábava, sportovní a kulturní činnosti; (42) vědecké a technické služby a související výzkum a projektování, průmyslová analýza a výzkum, navrhování a vývoj počítačového hardwaru a softwaru.
(591) Barevná
(730) **Keiretsu Forum Prague SE**, Křižovnická 86/6, Praha 1, 11000, CZ

(210) **O-537937**
(220) 09.03.2017
(320) 09.03.2017
(511) 43
(540)



(510) (43) poskytování jídla a nápojů - restaurace, zajišťování hromadného stravování (catering), bary a služby denních barů a salonků, poskytování univerzálních prostorů, zařízení a vybavení pro setkání, schůze, konference a výstavy v rámci této třídy, poskytování prostorů, zařízení a vybavení pro bankety a společenské akce na zvláštní příležitosti v rámci této třídy, hotelové rezervační služby.
(730) **Salva Guarda Service a.s.**, Roháčova 188/37, Praha 3, 13000, CZ

(210) **O-537951**
(220) 09.03.2017
(320) 09.03.2017
(511) 42
(540)

BadFly Interactive, a.s.

(510) (42) navrhování a vývoj počítačového softwaru.
(730) **BadFly Interactive, a.s.**, Jaktáře, Mařatice 1475, Uherské Hradiště, 68601, CZ

(210) **O-537952**
(220) 09.03.2017
(320) 09.03.2017
(511) 42
(540)

Dead Effect

(510) (42) navrhování a vývoj počítačového softwaru.
(730) **BadFly Interactive, a.s.**, Jaktáře, Mařatice 1475, Uherské Hradiště, 68601, CZ

(210) **O-537966**
(220) 09.03.2017
(320) 09.03.2017
(511) 5
(540)



(510) (5) analgetika, antibiotika, chemicko- farmaceutické přípravky, léčiva, léčiva posilující nervovou soustavu, opiáty.
(591) Barevná
(730) **BB Pharma a.s.**, Durychova 101/66, Praha 4 - Lhotka, 14200, CZ
(740) Ing. Ján Forgáč, Tesaříkova 1022/5, Praha 10, 10200

(210) **O-537970**
(220) 09.03.2017
(320) 09.03.2017
(511) 5, 24, 25
(540)



(510) (5) menstruační hygienické potřeby, absorpční hygienické výrobky, inkontinenční plenky, dětské plenkové kalhotky, plenkové kalhotky pro osoby trpící inkontinencí, dětské pleny, dětské pleny a pleny pro inkontinentní osoby; (24) zavinovačky, přebalovací podložky látkové, peřinky - v rámci třídy 24, povlečení, polštáře, textilní doplňky oděvů; (25) kalhotky plenkové pro děti, obuv, oděvy, pokrývky hlavy, ponožky, ponožky, punčochy, ponožky na spaní, ponožky do obuvi, plavky, textilní bryndáčky, látkové bryndáčky, těhotenské oděvy, cvičební oděvy, šátky (oděvy), vnější nepromokavé oděvy, plenkové kalhoty (oděvy), oděvy pro batolata, pytle a tašky na oděvy, body (spodní prádlo).
(591) Barevná
(730) **Bobánek Dolejší Zuzana PharmDr.**, Mahenova 3978, Havlíčkův Brod, 58001, CZ
Bobánek Dolejší Petr Ing., Mahenova 3978, Havlíčkův Brod, 58001, CZ
(740) Ing. Petr Dolejší, Mahenova 3978, Havlíčkův Brod, 58001

(210) **O-537980**
(220) 09.03.2017
(320) 09.03.2017
(511) 30
(540)

VIVAROCKS

(510) (30) pekárenské výrobky, cukrovinky, čokoláda a zákusky, káva, čaj, kakao a jejich náhražky, sladkosti (bonbóny), sladké tyčinky a žvýkačky, potraviny obsahující kakao (jako hlavní složku), trufle (cukrovinky), cukrovinky s čokoládovou příchutí.
(730) **PEKAS - Handmade, s.r.o.**, Celetná 557/10, Praha 1, 11000, CZ
(740) Advokátní kancelář Krejčík & partneři, Mgr. Daniela Vlčková, advokát, Londýnská 730/59, Praha 2, 12000

(210) **O-538016**

(220) 13.03.2017

(320) 13.03.2017

(511) 41

(540)

nest14

(510) (41) vzdělávání, školení, zábava, sportovní a kulturní činnost.

(730) **Meduna Radek Mgr.**, Krátká 236, Vědomice, 41301, CZ

Šenekl Jan Mgr., Znojemská 77, Želetava, 67526, CZ

(740) Mgr. Radek Meduna, Krátká 236, Vědomice, 41301

(210) **O-538055**

(220) 14.03.2017

(320) 14.03.2017

(511) 12, 35, 36, 37, 39, 45

(540)



(510) (12) osobní auta, užitková vozidla, mikrobusey a ostatní dopravní prostředky, motory pro pozemní vozidla, nákladní vozidla a kamióny; (35) autobazar, zprostředkovatelská činnost v oblasti obchodu - zprostředkování nákupu a prodeje nových i ojetých vozidel, administrativní služby spojené s přihlašovaním motorových vozidel; (36) zprostředkování leasingových smluv, zejména na dopravní prostředky, finanční služby, včetně leasingu a úvěru, směnárská činnost, zastavárna, zprostředkovatelská činnost, zastavárna, zprostředkovatelská činnost v oblasti výše uvedených služeb třídy 36; (37) opravy, údržba, seřizování a mytí dopravních prostředků, montáž a demontáž motorových vozidel, montáž motorových vozidel, montáž autopřislušenství, zprostředkovatelská činnost v oblasti výše uvedených služeb třídy 37; (39) pronájem motorových vozidel, půjčování použitých silničních vozidel, parkování použitých silničních vozidel (služby), pronájem použitých a nákladních a užitkových vozidel; (45) právní služby související s přihlašovaním motorových vozidel.

(591) Barevná

(730) **Marek David**, Malá Plynární 10, Praha 7, 17000, CZ

(210) **O-538060**

(220) 14.03.2017

(320) 14.03.2017

(511) 5

(540)

PropoNeo

(510) (5) farmaceutika, léčebné a veterinární přípravky, hygienické přípravky pro zdravotnické účely, dietetické potraviny a přípravky upravené pro léčebné či veterinární účely, potraviny pro kojence a batolata, potravinové doplňky pro lidskou spotřebu a zvířata, náplasti, obvazové materiály a krytí, materiály pro plombování zubů, dentální vosky, dezinfekční přípravky, přípravky na hubení škůdců, fungicidy, herbicidy.

(730) **Galmed a. s.**, Těšínská 1349/296, Ostrava, 71600, CZ

(210) **O-538061**

(220) 14.03.2017

(320) 14.03.2017

(511) 5

(540)

SinuNeo

(510) (5) farmaceutika, léčebné a veterinární přípravky, hygienické přípravky pro zdravotnické účely, dietetické potraviny a přípravky upravené pro léčebné či veterinární účely, potraviny pro kojence a batolata, potravinové

doplňky pro lidskou spotřebu a zvířata, náplasti, obvazové materiály a krytí, materiály pro plombování zubů, dentální vosky, dezinfekční přípravky, přípravky na hubení škůdců, fungicidy, herbicidy.

(730) **Galmed a. s.**, Těšínská 1349/296, Ostrava, 71600, CZ

(210) **O-538062**

(220) 14.03.2017

(320) 14.03.2017

(511) 5

(540)

RelusNeo

(510) (5) farmaceutika, léčebné a veterinární přípravky, hygienické přípravky pro zdravotnické účely, dietetické potraviny a přípravky upravené pro léčebné či veterinární účely, potraviny pro kojence a batolata, potravinové doplňky pro lidskou spotřebu a zvířata, náplasti, obvazové materiály a krytí, materiály pro plombování zubů, dentální vosky, dezinfekční přípravky, přípravky na hubení škůdců, fungicidy, herbicidy.

(730) **Galmed a. s.**, Těšínská 1349/296, Ostrava, 71600, CZ

(210) **O-538063**

(220) 14.03.2017

(320) 14.03.2017

(511) 5

(540)

BronhoNeo

(510) (5) farmaceutika, léčebné a veterinární přípravky, hygienické přípravky pro zdravotnické účely, dietetické potraviny a přípravky upravené pro léčebné či veterinární účely, potraviny pro kojence a batolata, potravinové doplňky pro lidskou spotřebu a zvířata, náplasti, obvazové materiály a krytí, materiály pro plombování zubů, dentální vosky, dezinfekční přípravky, přípravky na hubení škůdců, fungicidy, herbicidy.

(730) **Galmed a. s.**, Těšínská 1349/296, Ostrava, 71600, CZ

(210) **O-538064**

(220) 14.03.2017

(320) 14.03.2017

(511) 5

(540)

Gastrocid

(510) (5) farmaceutika, léčebné a veterinární přípravky, hygienické přípravky pro zdravotnické účely, dietetické potraviny a přípravky upravené pro léčebné či veterinární účely, potraviny pro kojence a batolata, potravinové doplňky pro lidskou spotřebu a zvířata, náplasti, obvazové materiály a krytí, materiály pro plombování zubů, dentální vosky, dezinfekční přípravky, přípravky na hubení škůdců, fungicidy, herbicidy.

(730) **Galmed a. s.**, Těšínská 1349/296, Ostrava, 71600, CZ

(210) **O-538065**

(220) 14.03.2017

(320) 14.03.2017

(511) 5

(540)

Cranbefit

(510) (5) farmaceutika, léčebné a veterinární přípravky, hygienické přípravky pro zdravotnické účely, dietetické potraviny a přípravky upravené pro léčebné či veterinární účely, potraviny pro kojence a batolata, potravinové doplňky pro lidskou spotřebu a zvířata, náplasti, obvazové materiály a krytí, materiály pro plombování zubů, dentální vosky, dezinfekční přípravky, přípravky na hubení škůdců, fungicidy, herbicidy.

(730) **Galmed a. s.**, Těšínská 1349/296, Ostrava, 71600, CZ

(210) **O-538070**

(220) 14.03.2017

(320) 14.03.2017

(511) 29, 30, 32

(540)

MILKIMER

(510) (29) maso, ryby, drůbež a zvěřina, masové výtažky, zavařované, mražené, sušené a vařené ovoce a zelenina, želé, džemy, vejce, mléko a mléčné výrobky, oleje a tuhy jedlé; (30) káva, čaj, kakao, cukr, rýže, tapioka, ságo, kávové náhražky, mouka a přípravky z obilnin, chléb, pečivo,

cukrovinky, zmrzlina, med, sirup melasový, droždí, prášky do těsta, sůl, hořčice, ocet, nálevy (k ochucení), koření, led pro osvěžení; (32) piva, minerální vody, šumivé nápoje a jiné nápoje nealkoholické, nápoje a šťávy ovocné, sirupy a jiné přípravky k zhotovování nápojů.

(730) ACCOM holding s.r.o., Na pláni 1997/41, Praha 5 - Smíchov, 15000, CZ

(210) O-538072

(220) 14.03.2017

(320) 14.03.2017

(511) 3, 28, 31

(540)

Dr. Animal

(510) (3) kosmetika pro zvířata; (28) hračky pro zvířata; (31) suchá, polovlhká a mokrá, kompletní a doplňková krmiva pro domácí zvířata, pochoutky pro domácí zvířata, sušené vnitřnosti, maso a kůže pro domácí zvířata.

(591) Barevná

(730) Větvinský Petr, José Martiho 242/29, Praha 6, 16200, CZ

(210) O-538083

(220) 30.03.2017

(320) 30.03.2017

(511) 6, 19, 20, 35, 36, 37, 38, 39, 40, 41, 42

(540)



(510) (6) obecné kovy v surovém a polozpracovaném stavu a jejich slitiny, kovové stavební materiály, výtěžní kovové materiály, kovové trubky, kovové lešení, bednění kovové pro betonování, nosníky, kovové armatury spadající do této třídy, ocelové konstrukce, přenosné kovové stavební výrobky, stavební materiály z bílého kovu, odlitky z barevných kovů a jejich slitin, stavební kování, kovové kabely a dráty neelektrické, kovové výrobky pro truhlářskou a tesařskou výrobu, kovové střešní krytiny, kování okenní, dveřní a nábytkové, hutní výrobky, kování, kování nábytkové kovové, dveřní kovové, kování na okna, kování na dveře a posuvné dveře, kování niklové pro stavební účely nebo nábytek, kování a kovové výrobky stavebního truhlářství spadající do této třídy, ozdobné kování, kovové nábytkové panty a sloupky, kovové ozdobné dveřní závěsy a kliky, kovové vruty, šrouby, kovové kabelové průchodky, kovové odpadní koše, kovové závěsné háky, kladky, kolejnice a kolejnicové spojky, kovové dveře, kovové posuvné dveře a kovové uzavírací stěny prostoru, hliníková a kovová okna a dveře; (19) stavební materiál nekovový, tesařské výrobky z polozpracovaného řeziva, jako jsou dřevěné panely, vazníky, krovky, trámy, prkna, dřevotřísky, střešní, dřevěné panely, překližka, skleněné cihly a dlaždice, cihly, tvárnice, sádrokartóny, střešní tašky a krytina, keramické, betonové a železobetonové stavební dílce, nekovové stropní desky a nekovové nosníky, maltové směsi, cement, vápno mleté volně ložené nebo balené, sádra, štěrk, nekovové tašky, lepenky pro stavby, včetně lepenek střešních, nekovové obklady a dlažby, stavební skla, panely a desky zhotovené ze skla nebo na bázi skla, nekovové kryté vchody, skleníky, vícevrstvené skleněné tabule, lepené

zasklení, plastová okna a dveře, parketové vlysy a dřevěné výrobky k pokrývání podlah, nekovové rámy a podpěry pro sklo a skleněné tabule, přírodní kámen, umělý kámen, kameninové cementové roury a cementové a necementové nekovové výrobky pro stavebnictví, stavební materiál na stavbu cest, asfalt, smola, živice, přenosné domy, prefabrikáty pro stavebnictví, stavební díly a polotovary z plastických hmot, dveřní a okenní díly a obkladový materiál, přenosné chaty a jejich díly spadající do této třídy, dřevotřískové a dřevovláknité desky, pomocné profily a desky k obkladu stěn, stropů a podlah, pohyblivé dřevěné panely a dřevěné interiérové příčky; (20) nábytek ze dřeva, kovu, rákosu, kůže nebo jiných hmot, bambus, bambusové závěsy, stavebnicový nábytek a modulový nábytek, variabilní nábytek pro kanceláře, jednací místnosti, recepcie, sekretariáty, nábytek pro kuchyně, ložnice, nábytek školní a zahradní, dětský nábytek, nábytek s využitím skla a zrcadel, atypický nábytek a nábytek ze dřeva, kovové drátěné závěsné a výsuvné skříňky do nábytku a kuchyní, kovové drátěné závěsné a výsuvné koše do nábytku a kuchyní, čalouněný nábytek, sedací soupravy, křesla a židle, stoly a stolky, rámy na obrazy, stojany (nábytek), bytové doplňky a okrasné předměty ze dřeva, korku, třtiny, vrbového proutí a z náhražek těchto materiálů nebo z plastických hmot, bytové a nábytkové doplňky zařazené v této třídě, kovová nábytková kolečka, kovové podpěrky pod nábytek (součást nábytku), umělecké a ozdobné předměty ze dřeva, bedny ze dřeva nebo z umělých hmot, nekovové přepravní kontejnery nekovové palety na manipulaci ze zboží, nábytek z plastických hmot, lišty k nábytku z umělých hmot, nádoby z umělých hmot, jako obaly, držáky na záclony a závěsy (kromě textilních), nekovové konzole na záclony a závěsy, kování na dveře nekovové, nádrže na tekutá paliva (kromě kovových a zděných), násady a rukojeti (nekovové), palety nakládací a přepravní (nekovové), žebříky ze dřeva nebo z umělých hmot, schránky z umělých hmot, věšáky (háky nekovové), věšáky na oděvy, interiérové žaluzie, zrcadla, stojany na časopisy, držáky na noviny, stojany na deštníky, nekovové hmoždinky, nekovové násady na nářadí, včelí úly, plástve a voskové plástve do včelích úlů, výdřevy pro včelí úly, proutěné zboží, psí boudy, umělecká díla, sochy a sošky ze dřeva, vosku, sádry nebo umělých hmot, umělecké truhlářské výrobky; (35) maloobchodní a velkoobchodní prodej, dodavatelské služby pro třetí osoby a zprostředkovatelské služby v oblasti prodeje a zprostředkování prodeje výrobků uvedených výše ve třídách 6, 19 a 20 a dále s výrobky, a to s barvami, laky, nátěry, s ochrannými výrobky proti korozi, barvivy, mořidly, se stroji obráběcími, se stroji tvářecími, se stroji zemědělskými, se stroji lesnickými, s komunálními stroji, s elektrickými ručními nástroji, nářadím a nástroji s ručním pohonem, s noži, s vidličkami a lžicemi, s břitvami, sečnými zbraněmi, s přístroji pro osvětlení a topení, s přístroji pro rozvod vody a sanitárním zařízením, s papírenským zbožím, s tiskárenskými výrobky, s materiály těsnícími, ucpávacími a izolačními, s vinylovými panely (polotovary), s plastovými fóliemi (polotovary), s lisovanými plasty (polotovary), s plastovými materiály (polotovary) ve formě fólií, desek a tyčí, poradenské a informační služby v oblasti obchodu, pomoc při řízení obchodní činnosti, řízení obchodního řetězce, organizační a objednávkové služby v oblasti obchodních řetězců, poskytování obchodních informací a jiných informačních produktů reklamního charakteru, poskytování multimediálních informací v oblasti obchodu, a to v oblasti obchodu se stavebním materiálem, komerční využití Internetu v oblastech komerčních internetových médií a vyhledávacích služeb, on-line inzerce, marketing, pořádání a organizování veletrhů a výstav ke komerčním a reklamním účelům, reklamní a propagační činnost, rozšiřování reklamních a propagačních materiálů, reklamní služby s využitím direct mailingu, průzkum trhu a marketing, pronájem reklamních ploch, předvádění pro reklamní účely a podporu prodeje, předvádění zboží, rozšiřování reklamních materiálů a vzorků zboží, zajišťování stavebního povolení (administrativní služby); (36) služby finanční, peněžní a pojišťovací, služby agentů zabývajících se nemovitostmi a cennými papíry, služby týkající se poskytování peněžních záležitostí, odhady nemovitostí, kompletní činnost realitní kanceláře, zahrnující správu a obhospodařování nemovitostí, zprostředkování správy a obhospodařování nemovitostí, nájem, pronájem a zprostředkování nájmu a pronájmu nemovitostí, zprostředkování nákupu, prodeje a výměny nemovitostí, úvěrové a hypoteční konzultace a rešerše, poskytování a zprostředkování úvěrů a hypotečních výpůjček, zprostředkování stavebního spoření, konzultační a poradenská činnost spojená s kompletní činností realitní kanceláře; (37) stavební činnost a veškeré služby s tím související, provádění stavebních prací, stavby občanské, průmyslové, provádění podzemních staveb, staveb na klíč, veškeré stavební práce, umělecké truhlářské a tesařské služby, zámečnictví, sádrokartónové práce a montáž sádrokartónových konstrukcí i podhledů, montáž zdvojených podlah, provádění izolace objektů a střech, asfaltování, zateplování a čištění budov, rekonstrukce, modernizace a

opravy nemovitostí, bytového a nebytového fondu, odstraňování staveb, vodoinstalatérství a topenářství, zprostředkovatelské činnosti v oblasti stavebnictví, stavební dozor, kolaudace, pronájem bagrů, rypadel, buldozerů, jeřábů, stavebních, důlních a razicích strojů, lešení, strojů k hutnění povrchů, ke stavbě pozemních komunikací a stavební mechanizace, služby pronájmu nářadí a konstrukčního materiálu, poradenské a konzultační služby v oblasti stavebnictví a stavebních materiálů, truhlářství (opravy), těžba dřeva, služby týkající se kontroly vozidel před údržbou a opravou; (38) služby zabezpečující audiovizuální komunikace prostřednictvím informačních a telekomunikačních sítí, prostřednictvím počítačové sítě Internet a satelitu, rozšiřování a zveřejňování a přenos informací, dat a zpráv prostřednictvím informačních a telekomunikačních prostředků a přenos informací, dat a zpráv prostřednictvím informačních a telekomunikačních prostředků a sítí, šíření elektronických časopisů, elektronických periodik a knih v elektronické podobě prostřednictvím počítačové sítě, pomocí satelitů; (39) doprava železniční, silniční, vodní, a to jak osob, tak i zboží, balení a skladování zboží, služby týkající se pronájmu vozidel, služby týkající se poskytování informací o dopravě, činnost cestovní kanceláře a agentury v oblasti dopravy, skladování, expedování a distribuce tepelné a elektrické energie, přechovávání/skladování paliv; (40) zpracování a úprava materiálů, a to barvení, řezání, pokovování, leštění, broušení a vykrajování, kovoobrábění a kovovýroba, tváření, slévárství, galvanizérství, truhlářství (výroba), zpracování plastů, výroba elektřiny a tepla, likvidace radioaktivních a nebezpečných odpadů, recyklace odpadů, zpracování použitých olejů a jiného odpadového chemického materiálu, plastů, ropy a zušlechťování, zpracování, přeměna a míchání paliv, zpracování dřeva; (41) vydavatelská a nakladatelská činnost, pořádání a organizační zajištění kurzů, školení, přednášek, konferencí, vzdělávací a rekvalifikační činnost, organizování kulturních a vzdělávacích veletrhů a výstav, organizování sportovních soutěží, pořádání loterií, organizování a pořádání soutěží; (42) inženýrsko-projektová činnost ve všech oblastech stavebnictví, investiční výstavby, urbanismu, krajinářské tvorby a ve všech oblastech pozemních staveb i infrastruktury, projektová příprava staveb, stavebně technické expertizy a stavebně technické rozpočty, počítačová grafika, kontrolní služby, služby týkající se kontroly vozidel (způsobilost k silničnímu provozu), kontrola kvality v oblasti stavebnictví, statické studie, včetně expertiz, služby architekta, návrh a vývoj počítačového hardwaru a softwaru, návrhy a grafické služby všeho druhu, zprostředkování projektové činnosti, programování, poradenství a projektování v oblasti výpočetní techniky, služby poskytované prostřednictvím výpočetní techniky, radonová měření pro výstavbu a pro kolaudace.

- (730) **STAMONT CZ s.r.o.**, Soukenická 590, Rychnov nad Kněžnou, 51601, CZ
 (740) Patentová a známková kancelář, Ing. Jaromír Píkrýl, Včelín 1161, Hulín, 76824

- (210) **O-538185**
 (220) 17.03.2017
 (320) 17.03.2017
 (511) 9, 35, 41, 42
 (540)

manica[®]

- (510) (9) přístroje a nástroje vědecké, lodní, geodetické, fotografické, kinematografické, optické, přístroje a nástroje pro vážení, měření, kontrolu (dohled), záchranu a výuku, zařízení a přístroje pro vedení, přepínání, přeměnu, akumulaci, regulaci nebo řízení elektrického proudu, zařízení pro záznam, přenos, reprodukci zvuku nebo obrazu, magnetické datové nosiče, záznamové disky, kompaktní disky, DVD a jiná digitální záznamová média, mechanismy pro zařízení uváděná do chodu vhozením

minci, registrační pokladny, kalkulačky, zařízení na zpracování dat, počítače, počítačové programy (software), hasicí přístroje; (35) reklama, propagace, řízení obchodní činnosti, obchodní administrativa, kancelářské práce; (41) vzdělávání, školení, zábava, sportovní a kulturní činnosti; (42) vědecké a technické služby a související výzkum a projektování, průmyslová analýza a výzkum, navrhování a vývoj počítačového hardwaru a softwaru.

- (730) **Kutěj Tomáš**, U potoka 220, Čakovičky, 25063, CZ
 (740) AK Kutějová, Maršál, Briarský, s.r.o., Mgr. Ludmila Kutějová, Politických vězňů 935/13, Praha 1, 11000

- (210) **O-538415**
 (220) 28.03.2017
 (320) 28.03.2017
 (511) 5
 (540)

НИТРЕСАН

- (510) (5) farmaceutické přípravky.
 (730) **PRO.MED.CS Praha a.s.**, Telčská 377/1, Praha 4 Michle, 14000, CZ
 (740) STUDENÁ - LABALESTRA, advokátní a patentová kancelář, Mgr. Klára Labalestra, Na Poříčí 12, Praha 1, 11000

- (210) **O-538429**
 (220) 28.03.2017
 (320) 28.03.2017
 (511) 16, 35
 (540)

Clickbook

- (510) (16) archy papíru, balicí papír, balicí, výplňové, vycpávkové materiály z papíru nebo lepenky, časopisy (periodika), desky (papírnické výrobky), dopisní papír, formuláře, fotografie (tištěné), grafické reprodukce, grafiky, karty, katalogy, knihy, knihy k nalepování výstřížků (alba), knížky (brožované), krabice lepenkové nebo papírové, lepenka dřevitá (papírenské výrobky), lepenka, letáky, lístky, litografie, litografie umělecké, malby (obrazy) zarámované či nezarámované, manuály, nálepky (lepící pásy) pro kancelářské použití nebo pro domácnost, noviny, obálky (papírnické výrobky), obaly (papírnické výrobky), obrazy, obtisky, papírenské výrobky, papírová prostírání, papírové pásy, papírové podložky pod sklenice, papírové ubrusky, papírové ubrusy, plakáty, plány, podložky na stůl papírové, pořadače (spisové obaly), pořadače (šanon), pořadače (šanon) na dokumenty, poutače z papíru nebo z lepenky, prospekty, prostírání stolní z papíru, publikace, reprodukce (grafické -), ročenky, samolepky (papírnické výrobky), samolepky pro domácnost a pro kancelářské účely, sešity, štítky (papírové nálepky), štíty vývěsní z papíru nebo z lepenky, tabule reklamní z papíru nebo lepenky, tiskoviny, tištěné publikace, vazby knihařské, zápisníky (notesy); (35) design reklamních materiálů, fotokopírování, kopírování dokumentů, kopírování nebo rozmnožování (reprodukce) dokumentů, dokladů apod., reklama, reklama (propagace), reklama on-line v počítačové síti, reklama placená kliknutím, reklamní agentury, reklamní materiály (pronájem -), reklamní materiály (zasílání zákazníkům -), reklamní materiály (aktualizování -), reklamní materiály (rozšiřování -) zákazníkům (letáky, prospekty, tisky, vzorky), reklamní nebo inzertní materiály (rozšiřování -), reklamní plochy (pronájem -), reklamní texty (psaní), reklamní texty (vydávání, zveřejňování, oznámení, vyhlášení, publikování -).
 (730) **Tiskárna Macík, s.r.o.**, Církvičská 290, Sedlčany, 26401, CZ

Zamítnuté a částečně zamítnuté přihlášky ochranných známek po zveřejnění

Zjistí-li Úřad v průběhu řízení o námitkách, že přihlašovaná ochranná známka nesplňuje podmínky pro zápis, přihlášku zamítne. Zjistí-li, že přihlašovaná ochranná známka nesplňuje podmínky pro zápis jen pro některé výrobky nebo služby, přihlášku zamítne v rozsahu výrobků nebo služeb, pro které přihláška nesplňuje podmínky zápisu. S ohledem na tuto skutečnost, obsahuje tato kapitola údaje o rozhodnutích o zamítnutí přihlášky ochranné známky v celém nebo částečném rozsahu na základě ustanovení § 26 zákona č. 441/2003 Sb.

Údaje o výsledku rozhodnutí (zamítnutí přihlášky, částečné zamítnutí přihlášky) jsou uvedeny jako datum právní moci rozhodnutí/výsledek rozhodnutí.

(210) **O-494426**
(540)

FOR ACTION

04.04.2017/NABYTÍ P.M. - ČÁSTEČNÉ ZAMÍTNUTÍ PŘIHL. PO
ZVEŘ.

(210) **O-517134**
(540)



04.04.2017/NABYTÍ P.M. - ČÁSTEČNÉ ZAMÍTNUTÍ PŘIHL. PO
ZVEŘ.

(210) **O-517136**
(540)



04.04.2017/NABYTÍ P.M. - ČÁSTEČNÉ ZAMÍTNUTÍ PŘIHL. PO
ZVEŘ.

(210) **O-518351**
(540)

BRITANIKA

07.04.2017/NABYTÍ P.M. - ČÁSTEČNÉ ZAMÍTNUTÍ PŘIHL. PO
ZVEŘ.

(210) **O-518352**
(540)

Britanika

07.04.2017/NABYTÍ P.M. - ČÁSTEČNÉ ZAMÍTNUTÍ PŘIHL. PO
ZVEŘ.

(210) **O-518353**
(540)

Britanika Holding

07.04.2017/NABYTÍ P.M. - ČÁSTEČNÉ ZAMÍTNUTÍ PŘIHL. PO
ZVEŘ.

(210) **O-518354**
(540)

BRITANIKA Holding

07.04.2017/NABYTÍ P.M. - ČÁSTEČNÉ ZAMÍTNUTÍ PŘIHL. PO
ZVEŘ.

Zamítnuté námitky týkající se ochranných známek

V průběhu řízení o námitkách může být Úřadem zjištěno, že přihlašovaná ochranná známka, která byla zveřejněna ve Věstníku, nezasahuje do zákonem chráněných starších práv třetích osob, tzv. namítajících, uvedených v ustanovení § 7 zákona č. 441/2003 Sb., a proto Úřad námitky zamítne. Údaje o rozhodnutích o zamítnutí námitek na základě ustanovení § 26 zákona č. 441/2003 Sb. jsou obsaženy v této kapitole.

(210) **O-521829**

(540)

BELABEL

30.03.2017/NABYTÍ P.M. – ZAMÍTNUTÍ NÁMITEK

Přehled zápisů ochranných známek bez změny ve vztahu ke zveřejněným přihláškám

Kapitola obsahuje údaje o ochranných známkách zapsaných na základě ustanovení § 28 odst. 1 zákona č. 441/2003 Sb., u kterých nedošlo ke změně údajů oproti zveřejněné přihlášce ochranné známky.

Číselný přehled (111)											
359296	359297	359298	359300	359301	359302	359303	359304	359305	359306	359307	359308
359309	359310	359311	359312	359313	359314	359315	359316	359317	359318	359319	359320
359321	359322	359323	359324	359325	359326	359327	359328	359329	359330	359331	359332
359333	359334	359335	359336	359337	359338	359339	359340	359341	359342	359343	359344
359345	359346	359347	359348	359349	359350	359351	359352	359353	359354	359355	359356
359357	359358	359359	359360	359361	359362	359363	359364	359365	359366	359367	359368
359369	359370	359371	359372	359373	359374	359375	359376	359377	359378	359379	359380
359381	359382	359383	359384	359385	359386	359387	359388	359389	359390	359391	359392

Zápisy ochranných známek bez změny ve vztahu ke zveřejněným přihláškám

- (111) **359296**
(220) 28.04.2014
(320) 28.04.2014
(442) 05.11.2014
(151) 05.04.2017
(730) **RM Food Trading s.r.o.**, Akátová 467, Velké Hoštice, 74731, CZ
(740) Václav Müller, patentový zástupce, Filipova 2016, Praha 4, 14800
(210) O-513203
(510) (29) mléčné výrobky, jako jogurtové s přídavkem ovoce, ovocné dřeně;
(30) zmrzlina, zmrzlinové poháry, mražené smetanové krémy i s rostlinným tukem, ovocné krémy mražené samostatně, led pro osvětlení, pojiva jako přísady do zmrzlin.
(511) 29, 30
(540)



- (111) **359297**
(220) 05.11.2014
(320) 05.11.2014
(442) 18.02.2015
(151) 05.04.2017
(730) **ACI-Auto Components International, s.r.o.**, Dělostřelecká 19, Praha 6, 16200, CZ
(210) O-517690
(510) (9) přilby, jmenovitě přilby pro motocyklisty, motoristy, lyžaře, horolezce, cyklisty, zařazené do této třídy, chrániče hrudníku, ochranné korzety, chrániče kolen, nákolennice a ochranné oděvy pro motocyklisty, brýle, pouzdra na brýle, brýle s kroužkovými skly, brýle pro motocyklisty; (12) díly a příslušenství k motorovým vozidlům zařazené do této třídy; (18) kůže a imitace kůže, zvířecí kůže, usně, kufry a cestovní tašky, batohy, tomy, pytle jako obaly (kožené), kabelky, turistické batohy, aktovky, náprsní tašky a peněženky; (25) oděvy, obuv, pokrývky hlavy, větrovky s kapucí, kalhoty, košile, pletené zboží, svetry, sukně, sportovní obuv, boty, kotníkové boty, kotníkové boty pro motocyklisty, nepromokavé oděvy, svrchní kabáty, ponožky, punčochy, klobouky, kombinézy, montérky, rukavice, šátky, barety, sportovní obuv; (28) gymnastické a sportovní zboží a zařízení nezahrnuté do jiných tříd, chrániče a ochranné pomůcky v souvislosti se sportovními aktivitami.
(511) 9, 12, 18, 25, 28
(540)

CASSIDA

- (111) **359298**
(220) 26.11.2014
(320) 26.11.2014
(442) 20.05.2015

- (151) 05.04.2017
(730) **Regardis RC s.r.o.**, Šultysova 728/11, Praha 6 - Břevnov, 16900, CZ
(210) O-518206
(591) Barevná
(510) (35) propagační činnost, reklama, pomoc při řízení obchodní činnosti, obchodní administrativa, kancelářské práce; (36) pojištění, služby finanční, služby peněžní, služby nemovitostní; (39) doprava, balení a skladování zboží, organizování cest; (41) výchova, vzdělávání, zábava, sportovní a kulturní aktivity; (43) služby zajišťující stravování a nápoje, dočasné ubytování; (45) právní služby, bezpečnostní služby pro ochranu majetku a jednotlivců, zprostředkovatelství (mediace), poradenství v oblasti bezpečnosti, otevírání bezpečnostních zámků, detektivní kanceláře, doprovod, hlídání noční služba, hlídání dětí, hlídání domácích zvířat, hlídání domů, manželské a předmanželské poradny, mimosoudní řešení sporů, monitorování bezpečnostních a poplašných zařízení, názvy domén (registrace) (právní služby), obleky a večerní šaty (půjčování-), oděvy (půjčování), on-line služby sociálních sítí, osobní strážce, otevírání bezpečnostních zámků, plánování a pořádání svatebních obřadů, počítačový software (poskytování licencí) (právní služby), služby vypracování právních dokumentů.
(511) 35, 36, 39, 41, 43, 45
(540)



- (111) **359300**
(220) 17.06.2015
(320) 17.06.2015
(442) 03.08.2016
(151) 05.04.2017
(730) **Lekhman Victor**, Ke Kapslovně 2855/3, Praha 3, 13000, CZ
(740) RETROPATENT s.r.o., Mgr. Kamil Kolátor, Dobiášova 1246/29, Liberec VI, 46006
(210) O-523184
(510) (35) propagační činnost, reklama, pomoc při řízení obchodní činnosti, obchodní administrativa, kancelářské práce, vše v oblasti nemovitostní, pojištění, finančních služeb, peněžních služeb; (36) pojištění, služby finanční, služby peněžní, služby nemovitostní; (37) stavebnictví, opravy, instalační služby ve stavebnictví; (38) spoje (komunikace); (39) doprava, balení a skladování zboží, organizování cest; (41) výchova, vzdělávání, zábava, sportovní a kulturní aktivity; (42) vědecké a technologické služby a související výzkum a projektování, analytické a výzkumné služby v průmyslu, navrhování a vývoj počítačového hardwaru a softwaru s výjimkou laboratorního výzkumu vztahujícího se k léčivům, výzkumu a vývoje v oblasti léčiv, hodnocení farmaceutických výrobků a vědeckých služeb v oblasti farmacie; (43) služby zajišťující stravování a nápoje, dočasné ubytování; (45) právní služby, bezpečnostní služby pro ochranu majetku a jednotlivců.
(511) 35, 36, 37, 38, 39, 41, 42, 43, 45

(540)

LEKVI

- (111) **359301**
(220) 05.08.2015
(320) 05.08.2015
(442) 28.12.2016
(151) 05.04.2017
(730) **Kulturní portál.cz, s.r.o.**, Hlavní 251, Bašř, 25065, CZ
(210) O-524330
(510) (35) počítačové on-line objednávky, poskytování obchodního prostoru on-line pro nakupující a prodávající výrobků a služeb, zajišťování komerčních transakcí pro třetí strany prostřednictvím on-line obchodů, administrativní zpracování dat, obchodní management umělecké činnosti; (41) divadelní představení, divadelní představení hraná v místech k tomu určených, divadelní představení, animovaná i na živo, divadelní představení, hudební vystoupení, divadelní rezervace, divadelní režie, divadelní služby, divadelní zábava, divadla (představení -), informační služby o vstupenkách na představení, informační služby o vstupenkách na zábavní akce, kulturní aktivity, kulturní služby, organizace a pořádání koncertů, organizace kulturních představení, organizace kulturních, zábavních akcí, organizace představení ke kulturním účelům, organizování akcí pro kulturní účely, organizování divadelních inscenací, organizování festivalů pro kulturní účely, organizování kulturních a uměleckých akcí, organizování představení pro zábavní účely, organizování slavností pro kulturní účely, organizování zábavních a kulturních akcí, organizování, produkce a uvádění divadelních představení, pořádání festivalů pro kulturní účely, pořádání hudebních akcí, pořádání hudebních koncertů, pořádání hudebních představení, pořádání hudebních vystoupení, pořádání představení, pořádání soutěží pro kulturní účely, poskytování kulturních aktivit, poskytování živých zábavních představení, produkce divadelních představení, produkce hudebních vystoupení, produkce jevištních her, produkce jevištních inscenací, produkce představení živé zábavy, produkce zábavních představení s instrumentalisty, produkce zábavních představení s tanečníky, produkce zábavních představení se zpěváky, produkce zábavních jevištních představení, produkce zábavních komediálních vystoupení, produkce živých představení, předprodej vstupenek (zábava), předprodej vstupenek na zábavní akce (služby), rezervace koncertů, rezervace lístků do divadla, rezervace lístků na představení, rezervace míst na kulturní akce, rezervace míst na zábavné akce, rezervace míst na zábavné akce a rezervace lístků do divadla, rezervace vstupenek na zábavní akce, rezervační agentury pro divadla, rezervační služby pro divadla, režie divadelních představení, režie divadelních vystoupení, služby agentur prodávajících vstupenky do divadel, služby agentur zajišťujících rezervaci lístků do divadla, služby divadelní produkce, služby prodeje lístků, služby prodeje vstupenek (zábava), služby rezervace a vydávání vstupenek na akce, služby rezervace divadelních vstupenek, služby rezervačních agentur s lístky do divadla, služby v oblasti produkce zábavních programů, služby v oblasti produkce živých představení, umělecké vedení divadelních představení, uvádění divadelních her, uvádění živých komediálních představení, zábava, zábava prostřednictvím divadelních produkcí, zábava ve formě divadelních produkcí, zábava ve formě živých vystoupení a osobních vystoupení postav v kostýmech, zábavní, kulturní aktivity, živá představení pro zábavu.

(511) 35, 41

(540)

Kulturní portál.cz

- (111) **359302**
(220) 21.01.2016
(320) 21.01.2016

- (442) 28.12.2016
(151) 05.04.2017
(730) **STEINEX a.s.**, Mojžírovo náměstí 31/20, Brno - Královo Pole, 61200, CZ
(740) Ing. Dobroslav Musil, patentová kancelář, Ing. Dobroslav Musil, Zábřdovická 11, Brno, 61500
(210) O-528206
(510) (29) masné, uzenářské a lahůdkářské výrobky v rámci této třídy.
(511) 29
(540)

Štýrské pářečky

- (111) **359303**
(220) 24.02.2016
(320) 24.02.2016
(442) 28.12.2016
(151) 05.04.2017
(730) **Změna pro lidi**, Hladnovská 2078/20, Ostrava, 71000, CZ
(210) O-529138
(591) Barevná
(510) (35) propagační činnost, reklama, pomoc při řízení obchodní činnosti, obchodní administrativní, kancelářské práce; (41) výchova, vzdělávání, zábava, sportovní a kulturní aktivity; (45) právní služby, bezpečnostní služby pro ochranu majetku a jednotlivců.
(511) 35, 41, 45
(540)

**ZMĚNA
PRO LIDI**

- (111) **359304**
(220) 10.03.2016
(320) 10.03.2016
(442) 28.12.2016
(151) 05.04.2017
(730) **Raiffeisenbank a.s.**, Hvězdova 1716/2b, Praha 4, 14000, CZ
(210) O-529590
(510) (16) papírové nosiče informací, tiskoviny všeho druhu, prospekty, letáky, lístky, katalogy, kalendáře, plakáty, brožury, pozvánky, publikace, fotografie, samolepky a další papírnické výrobky v rámci třídy 16; (28) sportovní potřeby pro golf, golfové míčky; (35) marketing, propagace a reklama prostřednictvím jakýchkoli komunikačních médií a nosičů, inzerce; (36) služby finanční a peněžní, bankovníctví; (41) organizování sportovních, společenských a kulturních akcí, služby spojené s organizováním golfových akcí a golfových soutěží.
(511) 16, 28, 35, 36, 41
(540)

Banka českého golfu

- (111) **359305**
(220) 16.03.2016
(320) 16.03.2016
(442) 28.12.2016
(151) 05.04.2017
(730) **TALEV s.r.o.**, Řipská 828/18, Praha 3, 13000, CZ
(210) O-529707
(510) (24) textil, povlečení, ubrusy; (35) pomoc při řízení obchodní činnosti; (40) zpracování materiálu, a to šití závěsů a záclon.
(511) 24, 35, 40

(540)



- (111) **359306**
(220) 19.04.2016
(320) 19.04.2016
(442) 28.12.2016
(151) 05.04.2017
(730) **DUET CZ, s.r.o.**, Srnská 825, Hlinsko, 53901, CZ
(210) O-530496
(510) (17) polotovary z plastických hmot, plastické polorozpracované hmoty ve tvaru listů, desek nebo latěk, lamináty a lamino (polotovary); (19) stavební materiály spadající do této třídy; (20) nábytek spadající do této třídy, nábytkové komponenty a bytové doplňky spadající do této třídy; (35) maloobchodní a velkoobchodní služby s výrobky výše uvedenými ve třídách 17, 19, 20; (37) montáž a opravy nábytku a bytových doplňků; (42) design - navrhování nábytku, architektonické služby (poradenství, navrhování a projektování).
(511) 17, 19, 20, 35, 37, 42
(540)



- (111) **359307**
(220) 11.05.2016
(320) 11.05.2016
(442) 14.12.2016
(151) 05.04.2017
(730) **Volf Miroslav, T. G. Masaryka 27/46, Loket, 35733, CZ**
(210) O-531085
(591) Barevná
(510) (32) pivo, citronády, vody, stolní vody, pitná voda, minerální vody, limonády, sirupy na výrobu nápojů, nealkoholické nápoje z aloe vera, nealkoholické nápoje, mošty, kvas (nealkoholický nápoj), nealkoholické koktejly, nektar ovocný (nealkoholický), nealkoholické ovocné výtažky, šerbet (nápoje); (33) medovina, likéry.
(511) 32, 33
(540)



- (111) **359308**
(220) 18.05.2016
(320) 18.05.2016
(442) 28.12.2016
(151) 05.04.2017
(730) **Bíza Pavel Ing.**, Čejč 366, Čejč, 69614, CZ
(210) O-531280
(510) (31) zemědělské, zahradnické a lesní produkty, živá zvířata, čerstvé ovoce a zelenina, semena, rostliny a květiny; (32) pivo, minerální vody, šumivé nápoje a jiné nápoje nealkoholické, nápoje a šťávy ovocné; (33) alkoholické nápoje - víno; (35) propagační činnost, reklama, marketing, pomoc při řízení obchodní činnosti, obchodní administrativa, kancelářské práce; (36) pojištění, služby finanční, služby peněžní, služby nemovitostní, informace o pojištění, konzultační služby v oblasti pojišťovnictví, makléřské služby a služby poskytnuté agenty, kteří se zabývají pojištěním, služby poskytované pojišťovatelům a pojištěnému, služby subskripce pojištění, likvidace pojistných událostí, finanční a nemovitostní poradenství; (42) projektování.
(511) 31, 32, 33, 35, 36, 42
(540)

ACREDITA

- (111) **359309**
(220) 28.05.2016
(320) 28.05.2016
(442) 28.12.2016
(151) 05.04.2017
(730) **Jirásek Milan Ing.**, Jenečská 421/62, Praha 6, 16100, CZ
(210) O-531519
(510) (35) pronájem kancelářských strojů a zařízení, účely maloobchodu (prezentace výrobků v komunikačních médiích pro účely maloobchodu); (37) elektrické spotřebiče (instalování a opravy), kancelářské stroje a zařízení (montáž, údržba a opravy), počítačové vybavení (montáž, údržba a opravy).
(511) 35, 37
(540)

brother-shop

- (111) **359310**
(220) 30.05.2016
(320) 30.05.2016
(442) 28.12.2016
(151) 05.04.2017
(730) **HOKEJ ÚSTÍ NAD LABEM s.r.o.**, Masarykova 701/183, Ústí nad Labem, 40001, CZ
(210) O-531532
(510) (35) propagační, informační a reklamní činnost včetně reklamy mediální a velkoplošné, zprostředkování obchodu se suvenýry a jinými reklamními a propagačními předměty včetně předmětů užitných pro reklamní účely, vedení účetnictví, obchodní administrativa; (41) výchova a vzdělávání, zejména výuka a sportovní výcvik v oboru ledního hokeje, vedení a provozování hokejových škol a výcvikových táborů, vydavatelská činnost.
(511) 35, 41
(540)

HC SLOVAN ÚSTÍ NAD LABEM

- (111) **359311**
(220) 30.05.2016
(320) 30.05.2016
(442) 28.12.2016
(151) 05.04.2017
(730) **HOKEJ ÚSTÍ NAD LABEM s.r.o.**, Masarykova 701/183, Ústí nad Labem, 40001, CZ
(210) O-531533
(591) Barevná
(510) (25) oděvy, včetně oděvů sportovních, obuv, včetně obuvi sportovní, pokrývky hlavy, zejména klobouky, čepice, oděvní doplňky, například čelenky, šály a šátky, opasky a dresy; (35) zprostředkování obchodu s výrobky výše uvedenými ve tř. 25, vedení účetnictví, obchodní administrativa; (41) provozování a pronájem sportovišť, tělocvičen, saun, bazénů, posiloven a jiných regeneračních a rekondičních zařízení v rámci této třídy, vydavatelská činnost.

(511) 25, 35, 41
(540)



- (111) **359312**
(220) 02.06.2016
(320) 02.06.2016
(442) 28.12.2016
(151) 05.04.2017
(730) **Čep Jan**, Úvoz 158/26, Praha 1, 11800, CZ
(210) O-531632
(510) (9) aparáty pro záznam, uchování, převod, přenos nebo reprodukci zvuku nebo obrazu, magnetické nebo optické suporty zvukových nebo zvukově obrazových záznamů, přístroje pro zpracování informací a počítače a telefony, včetně jejich jednotlivých součástí a náhradních dílů ze třídy 9, programy pro počítačové hry, reklamní světelné přístroje, nosiče záznamů nahrané i nenahrané, videokazety, cd, dvd nahrané i nenahrané, audiokazety nahrané i nenahrané, audiovizuální programy, audio programy, audiovizuální díla na nosičích, audiovizuální díla v digitální podobě, filmy, hudební díla na nosičích nebo v elektronické podobě, CD disky, programové vybavení pro počítače, software, hardware výpočetní techniky nebo komunikační nebo informační techniky, elektronické databáze a databázové produkty, informace a data a databáze a záznamy v elektronické podobě, elektronické nebo datové nebo informační nebo komunikační nebo výpočetní sítě, včetně jednotlivých součástí a náhradních dílů obsažených ve třídě 9, multimediální aplikace, elektronické multimediální nebo elektronické informační katalogy, elektronické časopisy, elektronická periodika a knihy v elektronické podobě; (16) tiskárenské výrobky, papírenské zboží, tiskoviny, časopisy, periodika a knihy v papírové formě, reklamní a informační výrobky v papírové formě, učební pomůcky v rámci této třídy, umělecké nebo ozdobné předměty z papíru; (35) marketing, propagace a reklama v rámci této třídy, propagace kulturních a společenských akcí v oblasti filmu, divadla, vzdělávací činnosti, umění obecně, řemesel a podobně, propagační, inzertní a reklamní činnost, organizování výstav k reklamním a obchodním účelům, publikování textů k reklamním účelům, pomoc při řízení obchodní činnosti, obchodní administrativa, kancelářské práce, medializace a marketingová podpora, služby marketingové a reklamní kanceláře; (36) realitní činnost, zprostředkování nájmu a pronájmů nemovitostí, ubytování, správa a údržba majetků, pořádání sbírek; (38) telekomunikace, služby umožňující komunikaci jedné osoby s druhou, televizní vysílání, rozhlasové vysílání, digitální vysílání, televizní vysílání programů, televizní vysílání zábavných, vzdělávacích, výchovných, soutěžních, diskusních a informačních pořadů, telematika, šíření, výměna nebo získávání zpráv a informací, šíření elektronických časopisů, informací, elektronických periodik, knih v elektronické podobě, audio a audiovizuálních děl prostřednictvím informační, datové, elektronické, komunikační, telekomunikační nebo počítačové sítě, zejména internetu, pomocí satelitů a jiných sítí, informační služby na Internetu související s televizním vysíláním, služby na internetu související s televizním vysíláním, komunikace, poradenská činnost v oblasti sdělovacích prostředků, telekomunikací a informační služby v oblasti telekomunikací, informační kancelář (poskytování informačních služeb prostřednictvím počítačů), pronájem komunikačních míst, šíření audiovizuálních děl; (41) tvorba televizních, audiovizuálních a rozhlasových pořadů a děl, nakladatelství a vydavatelství, ediční činnost, publikační činnost, nahrávání nosičů zvukových nebo obrazově zvukových, půjčování nahraných zvukových a zvukově obrazových záznamů, filmová, divadelní a audiovizuální produkce, filmové projekce, agenturní činnost v oblasti kultury, zprostředkování v oblasti kultury, výchovy, zábavy a sportu, výchovná, vzdělávací, soutěžní a zábavní činnost, organizace, provozování a provádění her a soutěží veřejných, výstavní činnost v oblasti kultury,

zábavy a vzdělávání, výuka a školení, kurzy, vydávání literatury k danému tématu, výstava knih, fejetonů a článků v periodikách, prezentace a výuka s použitím hudebních nástrojů, tvorba audio a videonahrávek, služby produkční agentury, pořádání kulturních akcí, filmových promítání, odborných diskuzí, divadelních představení, tiskových konferencí, ceremoniálů, kongresů, mítinků, plesů, prezentačních a reklamních akcí, školení, výchova, vzdělávání, zábava, sportovní výchova a vzdělávání, poskytování školení a kurzů, sportovní, kulturní a zábavní činnost, organizování, podpora a provozování veškerých forem kulturních, společenských a sportovních aktivit, pořádání soutěží a tombol, vydavatelská činnost, publikační činnost, vydávání elektronických knih; (42) počítačové služby, zejména služby poskytovatele zaměřené na počítačový hardware a software k provádění datových výpočtů, správě dat, analýze dat, zobrazování dat, sdílení a oznamování dat a informací, ukládání dat, technická podpora při provádění datových výpočtů, správě dat, analýze dat, zobrazování dat a sdílení a oznamování dat a informací, údržba, aktualizace a vylepšování počítačového softwaru k provádění datových výpočtů, správě dat, analýze dat, zobrazování dat a informací a oznamování dat a informací, vědecké a technologické služby a související výzkum a projektování, analytické a výzkumné služby, navrhování a vývoj počítačového hardwaru a softwaru.

(511) 9, 16, 35, 36, 38, 41, 42
(540)

64 U Hradeb

- (111) **359313**
(220) 03.06.2016
(320) 03.06.2016
(442) 28.12.2016
(151) 05.04.2017
(730) **Krýsl Josef Ing.**, K Fořtovně 212/7, Plzeň 4 Červený Hrádek, 31200, CZ
(210) O-531657
(510) (31) slad; (32) pivo, nealkoholické nápoje; (33) alkoholické nápoje s výjimkou piv; (35) prodej reklamních předmětů spojených s výše uvedenými výrobky ve tř. 32; (43) stravování a podávání nápojů, dočasné ubytování.
(511) 31, 32, 33, 35, 43
(540)



- (111) **359314**
(220) 20.06.2016
(320) 20.06.2016
(442) 28.12.2016
(151) 05.04.2017
(730) **Dolní oblast VÍTKOVICE, z.s.**, Ruská 2887/101, Ostrava - Vítkovice, 70300, CZ
(210) O-532046
(510) (9) magnetické nosiče dat, optické nosiče dat, elektronické nosiče dat, přístroje pro nahrávání a reprodukci zvuku, interaktivní grafické obrazovky, interaktivní elektronické tabule, interaktivní počítačové systémy, přístroje na interaktivní přenos dat, nahrané CD a DVD, promítací přístroje, promítací plátna, audiovizuální přístroje a zařízení na výuku, učební a vyučovací přístroje; (16) tiskoviny, knihy, tištěné publikace, časopisy, plakáty, prospekty, programy akcí a událostí, tištěné informační letáky, pohlednice, fotografie, kalendáře, nálepky, učební a výukové pomůcky s výjimkou přístrojů; (35) propagační činnost, reklama, reklama on line v počítačové síti, administrativní služby, obchodní marketingové služby, obchodní propagační služby, obchodní zprostředkovatelské služby pro výrobky výše uvedené ve třídách 9 a 16, obchodní zprostředkovatelské služby pro služby uvedené níže ve třídách 39, 41 a 43; (39) organizování prohlídek pamětihodností, technických a

kulturních památek, průvodcovské služby, turistické prohlídky, organizování exkurzí, služby v oblasti rezervace turistických prohlídek; (41) organizování kulturních nebo vzdělávacích výstav, organizování sportovních, kulturních, vzdělávacích a zábavních akcí, organizace a pořádání koncertů, hudebních a divadelních představení, pořádání seminářů, konferencí, workshopů, provozování výstavních síní, galerií, výukových a demonstračních center, provozování vzdělávacích zařízení, vyučování, vzdělávání, služby v oblasti interaktivní zábavy, organizování a pořádání soutěží, filmové projekce, provozování kinosálů, poskytování a provozování muzejních a výstavních prostor, provozování prázdninových táborů, služby týkající se prázdninových táborů (zábava), poskytování informací o možnostech zábavy, výchově a vzdělávání, vydavatelská činnost v oblasti periodických i neperiodických publikací; (43) restaurační služby, kavárna, služby kaváren.

(511) 9, 16, 35, 39, 41, 43
(540)



Svět Techniky
Ostrava

(111) **359315**

(220) 22.06.2016
(320) 22.06.2016
(442) 28.12.2016
(151) 05.04.2017

(730) **Eagle Investment SICAV plc, acting on behalf of ITT FUND**, Alpine House, Naxxar Road, San Gwann SGN9032, MT

(740) JUDr. Pavel Hrášek, advokát, Týnská 1053/21, Praha 1, 11000

(210) O-532138

(510) (9) software na hry, počítačové hry (programy -), software na elektronické hry, software pro počítačové hry, programy pro elektronické hry, softwarové programy na video hry, interaktivní programy pro video hry, cartridge na počítačové hry (software), cartridge na video hry (software), software, software videoher, počítačový software, vzdělávací software, aplikační software, komunitní software, počítačový telefonní software, interaktivní počítačový software, počítačový komunikační software, počítačové programy, elektronické komponenty do hracích automatů, cartridge s hrami používané s elektronickými hracími přístroji, automaty hudební, hrací skříně uváděné do chodu vhozením mince, peněžní automaty; (28) hry, sportovní hry, manipulační hry, mechanické hry, hudební hry, elektronické hry, společenské hry, stolní hry, kvízové hry, zařízení na hry, arkády (počítačové hry), hry rozvíjející dovednosti a akční hry, přenosné elektronické hry, kapesní počítačové hry, losovací bubny (loterie), loterijní lístky, hrací automaty, hrací automaty (stroje), hrací automaty na mince, hrací zařízení na bankovky, LCD hrací automaty, žetony (hrací známky), hrací žetony, hrací stoly, zábavní přístroje k použití v hernách; (41) hazardní hry, loterie, loterie (organizace loterijní hry), losování cen (loterie), pořádání loterií, provozování loterií, loterní služby, vedení loterií, pronájem hracích automatů, kasina (služby), poskytování zařízení kasin, pronájem kasino her, herní kasina (provozování), provozování kasin (hazardní hry), poskytování kasin a heren, služby v oblasti kasin, heren a hazardních her, provozování heren, služby heren.

(511) 9, 28, 41

(540)

BONUS JOKER

(111) **359316**

(220) 22.06.2016
(320) 22.06.2016
(442) 28.12.2016
(151) 05.04.2017

(730) **Eagle Investment SICAV plc, acting on behalf of ITT FUND**, Alpine House, Naxxar Road, San Gwann SGN9032, MT

(740) JUDr. Pavel Hrášek, advokát, Týnská 1053/21, Praha 1, 11000

(210) O-532140

(510) (9) software na hry, počítačové hry (programy -), software na elektronické hry, software pro počítačové hry, programy pro elektronické hry, softwarové programy na video hry, interaktivní programy pro video hry, cartridge na počítačové hry (software), cartridge na video hry (software), software, software videoher, počítačový software, vzdělávací software, aplikační software, komunitní software, počítačový telefonní software, interaktivní počítačový software, počítačový komunikační software, počítačové programy, elektronické komponenty do hracích automatů, cartridge s hrami používané s elektronickými hracími přístroji, automaty hudební, hrací skříně uváděné do chodu vhozením mince, peněžní automaty - to vše pouze v souvislosti s hazardem; (28) hry, sportovní hry, manipulační hry, mechanické hry, hudební hry, elektronické hry, společenské hry, stolní hry, kvízové hry, zařízení na hry, arkády (počítačové hry), hry rozvíjející dovednosti a akční hry, přenosné elektronické hry, kapesní počítačové hry, losovací bubny (loterie), loterijní lístky, hrací automaty, hrací automaty (stroje), hrací automaty na mince, hrací zařízení na bankovky, LCD hrací automaty, žetony (hrací známky), hrací žetony, hrací stoly, zábavní přístroje k použití v hernách - to vše pouze v souvislosti s hazardem; (41) hazardní hry, loterie, loterie (organizace loterijní hry), losování cen (loterie), pořádání loterií, provozování loterií, loterní služby, vedení loterií, pronájem hracích automatů, kasina (služby), poskytování zařízení kasin, pronájem kasino her, herní kasina (provozování), provozování kasin (hazardní hry), poskytování kasin a heren, služby v oblasti kasin, heren a hazardních her, provozování heren, služby heren.

(511) 9, 28, 41

(540)

SPACE GAME

(111) **359317**

(220) 22.06.2016
(320) 22.06.2016
(442) 28.12.2016
(151) 05.04.2017

(730) **Eagle Investment SICAV plc, acting on behalf of ITT FUND**, Alpine House, Naxxar Road, San Gwann SGN9032, MT

(740) JUDr. Pavel Hrášek, advokát, Týnská 1053/21, Praha 1, 11000

(210) O-532141

(510) (9) software na hry, počítačové hry (programy -), software na elektronické hry, software pro počítačové hry, programy pro elektronické hry, softwarové programy na video hry, interaktivní programy pro video hry, cartridge na počítačové hry (software), cartridge na video hry (software), software, software videoher, počítačový software, vzdělávací software, aplikační software, komunitní software, počítačový telefonní software, interaktivní počítačový software, počítačový komunikační software, počítačové programy, elektronické komponenty do hracích automatů, cartridge s hrami používané s elektronickými hracími přístroji, automaty hudební, hrací skříně uváděné do chodu vhozením mince, peněžní automaty; (28) hry, sportovní hry, manipulační hry, mechanické hry, hudební hry, elektronické hry, společenské hry, stolní hry, kvízové hry, zařízení na hry, arkády (počítačové hry), hry rozvíjející dovednosti a akční hry, přenosné elektronické hry, kapesní počítačové hry, losovací bubny (loterie), loterijní lístky, hrací automaty, hrací automaty (stroje), hrací automaty na mince, hrací zařízení na bankovky, LCD hrací automaty, žetony (hrací známky), hrací žetony, hrací stoly, zábavní přístroje k použití v hernách; (41) hazardní hry, loterie, loterie (organizace loterijní hry), losování cen (loterie), pořádání loterií, provozování loterií, loterní služby, vedení loterií, pronájem hracích automatů, kasina (služby), poskytování zařízení kasin, pronájem kasino her, herní kasina (provozování), provozování kasin (hazardní hry), poskytování kasin a heren, služby v oblasti kasin, heren a hazardních her, provozování heren, služby heren.

(511) 9, 28, 41

(540)

SMILING Joker

(111) **359318**

(220) 22.06.2016
(320) 22.06.2016
(442) 28.12.2016
(151) 05.04.2017

(730) **Eagle Investment SICAV plc, acting on behalf of ITT FUND**, Alpine House, Naxxar Road, San Gwann SGN9032, MT

(740) JUDr. Pavel Hrášek, advokát, Týnská 1053/21, Praha 1, 11000

(210) O-532142

(510) (9) software na hry, počítačové hry (programy -), software na elektronické hry, software pro počítačové hry, programy pro elektronické hry, softwarové programy na video hry, interaktivní programy pro video hry, cartridge na počítačové hry (software), cartridge na video hry (software), software, software videoher, počítačový software, vzdělávací software, aplikační software, komunitní software, počítačový telefonní software, interaktivní počítačový software, počítačový komunikační software, počítačové programy, elektronické komponenty do hracích automatů, cartridge s hrami používané s elektronickými hracími přístroji, automaty hudební, hrací skříně uváděné do chodu vhozením mince, peněžní automaty; (28) hry, sportovní hry, manipulační hry, mechanické hry, hudební hry, elektronické hry, společenské hry, stolní hry, kvízové hry, zařízení na hry, arkády (počítačové hry), hry rozvíjející dovednosti a akční hry, přenosné elektronické hry, kapesní počítačové hry, losovací bubny (loterie), loterijní lístky, hrací automaty, hrací automaty (stroje), hrací automaty na mince, hrací zařízení na bankovky, LCD hrací automaty, žetony (hrací známky), hrací žetony, hrací stoly, zábavní přístroje k použití v hernách; (41) hazardní hry, loterie, loterie (organizace loterijní hry), losování cen (loterie), pořádání loterií, provozování loterií, loterní služby, vedení loterií, pronájem hracích automatů, kasina (služby), poskytování zařízení kasin, pronájem kasino her, herní kasina (provozování), provozování kasin (hazardní hry), poskytování kasin a heren, služby v oblasti kasin, heren a hazardních her, provozování heren, služby heren.

(511) 9, 28, 41

(540)

POKER GIRLS

(111) **359319**

(220) 01.07.2016

(320) 01.07.2016

(442) 28.12.2016

(151) 05.04.2017

(730) **Ondrašíková Taťána**, 17. listopadu 117, Kutná Hora, 28401, CZ

Ondrašík Pavel, Studentů 135, Kutná Hora, 28401, CZ

(740) JUDr. Jindřiška Šulcová, patentový zástupce, U Statku 77, Mnichovo Hradiště - Hněvousice, 29501

(210) O-532363

(510) (3) prací a mycí prostředky, bělicí přípravky, čistící prostředky, brusné prostředky, odmašťovací prostředky, změkčovací prostředky, barviva toaletní, barvy kosmetické, kosmetické přípravky, kosmetické krémy, tuhy pro kosmetické účely, tělové krémy, krémy na ruce, mléko pro kosmetické účely, vata pro kosmetické účely, parfém, kolínská voda parfumerie, toaletní voda, mýdla, dezinfekční mýdla, medicínální mýdla, pudr na líčení, tužky na obočí, rtěnky, zubní pasty, ústní vody, šampóny, vlasové vody, lak na vlasy, laky na nehty, líčidla, opalovací přípravky, dětská kosmetika, dětské oleje, dětské pudry, dětské vodičky, kapaliny do ostříkovačů; (6) sošky z jiných než drahých kovů; (9) veškeré nosiče informací v rozsahu třídy 9, audiovizuální zařízení pro výuku, zařízení pro nahrávání, zpracování, přenášení a reprodukci dat, zvuku a obrazu, zařízení ke zpracování dat, zařízení pro zpracování dat a počítače, počítačový hardware a software, programy pro video- a počítačové hry, interaktivní software pro počítačové hry, digitální přehrávače hudby a video, filmové pásky, stereo sluchátka, mobilní telefony, kryty mobilních telefonů, pouzdra na mobilní telefony, kódované magnetické karty; (14) budíky, hodiny, ciferníky hodinářství, hodinky, pouzdra na hodinky, hodinky náramkové, pásky k náramkovým hodinkám, pásky k hodinkám, klíčenky bižuterie, manžetové knoflíky, medaile, mince, odznaky z drahých kovů, přívěsky na klíče, sošky z drahých kovů; (16) tiskoviny, a to knihy, časopisy, brožury, katalogy, prospekty, periodické a neperiodické publikace, kalendáře, plakáty, fotografie, grafická díla na papírovém, kartonovém nebo umělohmotném nosiči, papír a karton, papírenské a kartonážní výrobky, a to tašky, krabice, pouzdra, obaly a obálky, papírové učební pomůcky, sešity, obtisky, omalovánky, vystřihovánky, samolepky, skládky, puzzle, herní plány, papírové vstupenky, karty na hraní, mapy, pohlednice, alba, pleny papírové a celulosové, lepidla pro domácí a kancelářské účely, umělohmotné obaly pro balení nezařazené do jiných tříd, dětské zápisníky, pera, tužky a jejich pouzdra, tištěné vzory pro kostýmy, pyžama a trička, lepenkové odznaky, figurky (sošky) z papírové hmoty; (17) gumové odznaky, gumové placky, gumové sošky; (18) aktovky, tašky školní, tašky na noty, cestovní, nákupní, náprsní, na nošení dětí, kabelky, kufr, kufříky, brašny, brašny na nářadí, peněženky, cestovní obaly na oděvy, batohy, kůže a imitace kůže,

kožená pouzdra, kožené krabice, kožené potahy, kožené pásky, kožené ozdoby, kožená galanterie, doplňky koženého oblečení, klíčenky, kožešiny a výrobky z nich, lovecké brašny a příslušenství, oblečky pro domácí zvířata, obojky, deštníky, hole, vycházkové hole, slunečníky, příkrývky na koně, sedlářské výrobky, koňské chomouty, biče, ohlávky; (19) sošky z kamene, betonu a mramoru; (20) sošky – v rámci třídy 20; (21) ozdobné krabice na cukroví, kávové soupravy, čajníky, džbánky, hmičky, konvice, kontejnery na použití v domácnosti nebo v kuchyni, podnosy, tácy, šálky, podšálky, talířky, potřeby domácí, kuchyňské, toaletní, svícny, vázy, s výjimkou z drahých kovů, sošky z porcelánu, krabice na jídlo, krabice na mýdlo, kufříky toaletní, karafy, lahve, likérové soupravy, mísy, misky, kořenky, pohárky z papíru a umělých hmot, kuchyňské nádobí (s výjimkou nožů, vidliček a lžic) ne z drahých kovů, hrnčířské zboží, cestovní lahve, termosky na jídlo a nápoje, porcelán, nádobí z porcelánu, sošky z porcelánu, skla nebo terakoty, sklenice na pití, sklo opalové, křišťálové, smaltované, práškové na dekoraci a výrobky z nich, držáky na ubrusy, kosmetické náčiní, hřebeny, kartáče, kartáčnické zboží, nočníky, květináče, hadry na čištění, houby mycí, skleněné, keramické, porcelánové a hliněné výrobky nezařazené do jiných tříd, zubní kartáčky, pouzdra na zubní kartáčky, dětské vaničky; (24) textilie bavlněné, vlněné, z juty, z flanelu, z flauše, ze syntetických materiálů a ze skla, textilie tkané i netkané, tkaniny elastické, samet, krep, plst', prádlo stolní, stolní pokrývky, textilie pro koupelny, textilní ručníky, ubrusy, kapesníky, závěsy z textilu nebo umělé hmoty, záclonovina, spací pytle, lůžkoviny, povlaky na postele, prostěradla, povlečení z papíru, příkrývky cestovní, vyšívané prádlo, prádlo pro domácnost, povlaky na sklápěcí kryty toalet, tapety textilní, úplety, podšívky, štítky textilní, vlajkovina, textilie pro vzdušné balony; (25) kabáty, pláště, bundy, kombinézy, oděvy nepromokavé, oděvy z kožešin, z kůže a napodobenin kůže, oblečení svrchní, konfekce, kostýmy, košile, saka, vesty, kalhoty, sukně, svetry, trička, pyžama, spodní prádlo, prádlo osobní, ponožky, punčochy, spodky, podprsenky, pleny textilní, dětské oblečení, sportovní oblečení, tepláky, oděvy koupací, plavky, oděvy pro cyklisty, pro motoristy, oděvy tělocvičné, šerpy, přehozy přes ramena, zástěry, závoje, župany, šály, šátky, kravaty, opasky, čelenky, čepice, klobouky, pokrývky hlavy, rukavice, obuv, obuv sportovní, galoše, bačkory, sandály, trepky; (26) odznaky nikoli z drahých kovů, placky nikoli z drahých kovů; (28) hry, hry společenské, hra v šachy, hra dáma, hra domino, hra dostihy, herní plány, herní stavebnice, kostky stavebnicové, hry stolní, stolní fotbal, stolní tenis, karetní hry, hrací karty, hra v kostky, hrací žetony, vrháčky s kostkami a kameny, puzzle, herní předměty uložené v kartonových obalech, pouzdra a krabice vyplněné herními předměty, hračky, hračky plyšové, zvířátka plyšová, figurky, hračky pohyblivé, domečky, postýlky a šatíčky pro panenky, lahve sací pro panenky, autička na hraní, hrací pistole, herní šipky, terče, chrastítka, kroužky hrací, balónky na hraní, bublífků, koule hrací, koně houpačí, houpačky, koloběžky, divadelní masky, karnevalové masky, loutky, maňásci, stroměčky vánoční umělé, stojany na vánoční stroměčky, bazény plavecké nekovové, herní potřeby pro plavecké bazény, plavecké a potápěčské ploutve, malé plachetnice, jachting, pruty rybářské, lyže, brusle, kolečkové brusle, boty na bruslení, hokejkový, pruhy hokejové, rukavice pro sportovní hry, hrací míče, rakety, tenisové sítě, kriketové potřeby, kuželky, náčiní pro bowling, kulečnické stoly, oštěpy, lukostřelecké náčiní, střely do praku, zbraně šermířské, jízdní kola nehybná pro trénink, gymnastické zařízení, horolezecká výstroj, vaky na golfové hole, golfové hole a míčky, ruční elektronické herní jednotky, vodní stříkací pistole, surfová prkna, ozdoby na vánoční stromky s výjimkou osvětlení a cukrovinek; (29) maso, masné výrobky, uzeniny, klobásy, salámy, párky, konzervy masové, játrová paštika, zvěřina neživá, drůbež neživá, ryby, konzervy rybí, mléko, mléčné výrobky, mléčné nápoje, jogurt, máslo, smetana, šlehačka, sýry, výrobky ze sýrů, sýrové pomazánky, ovoce mražené, ovoce konzervované, ovocné pyré, zelenina konzervovaná, konzervy zeleninové, kyselé zeli, saláty ovocné, zeleninové, džemy, datle, hrozinky, kaviár, žampiony konzervované, vejce, bílkoviny jako potrava, bujón, jedlé oleje a tuky, tukové pomazánky, polévky, konzervované, sušené nebo vařené potraviny z masa, ryb, drůbeže, zvěřiny nebo mléka; (30) čaj, kakao, výrobky z kakaa, kakaové nápoje, káva, kávové nápoje, čokoláda, čokoládové výrobky, čokoládové nápoje, cukr, bonbóny, cukrovinky, dorty, mouka potravinářská, výrobky z obilnin, výrobky z mouky, kukuřice pražené, muesli, chléb, rohlíky, pečivo jemné, sladké pečivo, sušenky, sachary, strouhánka, těsta, listové těsto, těsto na koláče, palačinky, těstoviny, makarony, nudle, rýže, kvasnice, kypřící prášky, koření, kuchyňská sůl, med, hořčice, pudinky, majonéza, rajčatová omáčka, masové pirožky, pizzy, suší, led přírodní nebo umělý, zmrzlina, žvýkačky ne pro lékařské účely, chlazené a čerstvé nápoje připravované na základě kávy, kakaa nebo čokolády, čokoládové ozdoby na vánoční stromky; (32)

nealkoholické nápoje, minerální vody, stolové vody, šumivá voda, mošty, nealkoholické šťávy, ovocné šťávy, šťávy zeleninové, nápoje iontové, pivo, příchutě na výrobu nápojů, sirupy pro výrobu nápojů, mléko mandlové a arašídové, rajčatová šťáva; (41) vzdělávací a zábavná činnost, organizování kulturních, vzdělávacích a společenských akcí, výstav, přehlídek, koncertů a sportovních soutěží, výroba a pořádání hudebních, divadelních a jiných představení, filmová tvorba, filmová studia, provozování kinosálů, služby nahrávacího studia, digitální zpracování zvuku a obrazu, půjčování a distribuce nahraných nosičů zvukových a obrazových záznamů, a to filmů, audio a video pásků a disků, poskytování on-line elektronických publikací, vydavatelství a nakladatelství, vydávání, půjčování a distribuce tiskovin, knih, časopisů, grafických listů a textů s výjimkou reklamních a náborových, rozhlasová a televizní zábava, výroba rozhlasových a televizních pořadů, rozhlasové zpravodajství, obrazové zpravodajství, psaní scénářů, skládání hudby, fotografování, zprostředkování v oblasti kultury, umělecké módní agentury, provozování heren, provozování her on-line, pořádání loterií, zábavné parky, dětské jesle a školky, prázdninové tábory, služby a elektronické hry přes globální počítačovou síť, vedení hudebních a koncertních hal, tanečních hal, míčoven, kabaretů, cirkusů, výroba živých představení; (42) programování multimediálních aplikací, vytváření a modelování 3d animací, interaktivní a grafické programy (tvorba), počítačové animace a vizualizace.

- (511) 3, 6, 9, 14, 16, 17, 18, 19, 20, 21, 24, 25, 26, 28, 29, 30, 32, 41, 42
(540)



- (111) **359320**
(220) 01.07.2016
(320) 01.07.2016
(442) 28.12.2016
(151) 05.04.2017
(730) **Novotný Radek**, Na Drahách 247, Sviadnov, 73925, CZ
(740) Čermák a spol., Mgr. Lukáš Lorenc, Elišky Peškové 735/15, Praha 5, 15000
(210) O-532370
(510) (9) multimediální aplikace, elektronická periodika; (16) nosiče informací v rozsahu třídy 16, tiskoviny všeho druhu - periodické a neperiodické publikace, časopisy, fotografie, kalendáře, kancelářské potřeby (kromě nábytku), katalogy, knihy, noviny, papírenské výrobky, grafické reprodukce, informační, reklamní a propagační tiskoviny; (35) reklamní, inzertní, propagační a marketingová činnost; (38) elektronická pošta, přenos informací po Internetu, služby přenosu publikací na nosičích přenášených po síti, šíření elektronických časopisů, periodik a knih v elektronické podobě; (41) nakladatelská a vydavatelská činnost, vydávání knih, publikací, časopisů, audiovizuálních děl, datových souborů včetně jejich elektronické podoby, zvukových a zvukově-obrazových záznamů, tvorba elektronických časopisů, periodik, knih, pořádání vzdělávacích a kulturních akcí, lektorská činnost, konzultační a poradenská činnost v uvedených oblastech třídy 41.

- (511) 9, 16, 35, 38, 41

(540) **PRAVDA O VODĚ**

- (111) **359321**
(220) 11.07.2016
(320) 11.07.2016
(442) 28.12.2016
(151) 05.04.2017
(730) **Nedbálek Ondřej**, Bořivojova 646/50, Ostrava - Kunčičky, 71800, CZ
Gebauer Pavel, Učňovská 1044/24, Havířov - Šumbark, 73601, CZ
(740) Ondřej Nedbálek, Bořivojova 646/50, Ostrava - Kunčičky, 71800
(210) O-532484

- (510) (5) byliny léčivé; (11) zařízení pro rozvod vody pro hydroponická a aquaponická zařízení, konstrukční díly, konstrukční součástí, příslušenství a spojovací elementy pro stavbu a montáž hydroponických a aquaponických systémů; (21) květináče, kořenáče a nádoby, zejména pro hydroponické a aquaponické pěstování rostlin, čerstvé zeleniny, bylin a chov ryb; (31) rostliny, čerstvá zelenina, živé ryby pro lidskou spotřebu; (37) montáž a servis uvedených systémů, obsažených ve třídě 11; (41) školení k hydroponickému a aquaponickému pěstování rostlin a chovu ryb; (42) projektování uvedených systémů ve třídě 11; (44) poradenské a konzultační služby k hydroponickému a aquaponickému pěstování rostlin a chovu ryb.

- (511) 5, 11, 21, 31, 37, 41, 42, 44

(540)



- (111) **359322**
(220) 11.07.2016
(320) 11.07.2016
(442) 28.12.2016
(151) 05.04.2017
(730) **Nedbálek Ondřej**, Bořivojova 646/50, Ostrava - Kunčičky, 71800, CZ
Gebauer Pavel, Učňovská 1044/24, Havířov - Šumbark, 73601, CZ
(740) Ondřej Nedbálek, Bořivojova 646/50, Ostrava - Kunčičky, 71800
(210) O-532485
(510) (5) byliny léčivé; (11) zařízení pro rozvod vody pro hydroponická a aquaponická zařízení, konstrukční díly, konstrukční součástí, příslušenství a spojovací elementy pro stavbu a montáž hydroponických a aquaponických systémů; (21) květináče, kořenáče a nádoby, zejména pro hydroponické a aquaponické pěstování rostlin, čerstvé zeleniny, bylin a chov ryb; (31) rostliny, čerstvá zelenina, živé ryby pro lidskou spotřebu; (37) montáž a servis uvedených systémů, obsažených ve třídě 11; (41) školení k hydroponickému a aquaponickému pěstování rostlin a chovu ryb; (42) projektování uvedených systémů ve třídě 11; (44) poradenské a konzultační služby k hydroponickému a aquaponickému pěstování rostlin a chovu ryb..

- (511) 5, 11, 21, 31, 37, 41, 42, 44

(540)

Vakplast

- (111) **359323**
(220) 11.07.2016
(320) 11.07.2016
(442) 28.12.2016
(151) 05.04.2017
(730) **Eagle Investment SICAV plc, acting on behalf of ITT FUND**, Alpine House, Naxxar Road, San Gwann SGN9032, MT
(740) JUDr. Pavel Hrášek, advokát, Týnská 1053/21, Praha 1, 11000
(210) O-532497
(510) (9) software na elektronické hry, software pro počítačové hry, programy pro počítačové hry, programy pro elektronické hry, softwarové programy na video hry, interaktivní programy pro video hry, cartridge na počítačové hry (software), cartridge na video hry (software), software videoher, vzdělávací software, aplikační software, komunitní software, počítačový telefonní software, interaktivní počítačový software, počítačový komunikační software, počítačové programy, software, elektronické komponenty do hracích automatů, cartridge s hrami používané s elektronickými hracími přístroji, peněžní automaty, počítače a počítačový hardware, komunikační servery (počítačový hardware), hardware VPN (virtuální privátní síť), hardware serverů pro přístup k síti, hardware pro LAN (místní počítačovou síť), počítačový hardware pro připojení k sítím, počítačový hardware pro počítačem ovládané softwarové inženýrství, automaty hudební, hrací skříně uváděné do chodu vhozením mince; (28)

hry, sportovní hry, manipulační hry, mechanické hry, hudební hry, elektronické hry, společenské hry, stolní hry, kvízové hry, zařízení na hry, arkády (počítačové hry), hry rozvíjející dovednosti a akční hry, přenosné elektronické hry, kapesní počítačové hry, losovací bubny (loterie), loterijní listky, hrací automaty, hrací automaty (stroje), hrací automaty na mince, hrací zařízení na bankovky, LCD hrací automaty, žetony (hrací známky), hrací žetony, žetony hrací, hrací stoly, zábavní přístroje k použití v hernách, herní automaty, herní automaty (stroje); (35) maloobchodní služby v souvislosti s počítačovým hardwarem, velkoobchodní služby v souvislosti s počítačovým softwarem, maloobchodní služby v oboru počítačového softwaru; (37) instalace, montáž, údržba a opravy počítačového hardware a telekomunikačních přístrojů, služby spojené s údržbou počítačového hardware; (41) hazardní hry, loterie, losování cen (loterie), pořádání loterií, provozování loterií, loterní služby, organizování a vedení loterií, pronájem hracích automatů, kasina, služby kasina, poskytování zařízení kasin, pronájem kasino her, herní kasina (provozování), poskytování heren, provozování heren, služby heren, služby v oblasti kasin, heren a hazardních her, vzdělávací služby v oblasti počítačového softwaru; (42) software jako služba (SaaS), software (pronájem počítačového -), tvorba software (počítačových programů), počítačový software - instalace a údržba, software (aktualizace počítačového -), výzkum v oblasti počítačového softwaru, řešení problémů počítačového hardwaru a softwaru, konfigurace počítačového hardwaru s použitím softwaru, pronájem softwaru, navrhování a vývoj videoherního softwaru, platforma jako služba (PaaS), návrhářské služby pro počítačový hardware, počítačový hardware (poradenské služby), tvorba hardwaru, pronájem počítačového hardwaru, vývoj počítačového hardwaru, diagnostika problémů počítačového hardwaru prostřednictvím použití softwaru, vývoj softwaru, programování a implementace softwaru, poskytování informací, poradenských a konzultačních služeb v oblasti počítačového softwaru, výzkum v oboru počítačového hardwaru, poradenství v oblasti navrhování a vývoje počítačového hardwaru.

(511) 9, 28, 35, 37, 41, 42

(540)

APOLLO GAMES

(111) **359324**

(220) 11.07.2016

(320) 11.07.2016

(442) 28.12.2016

(151) 05.04.2017

(730) **Eagle Investment SICAV plc, acting on behalf of ITT FUND**, Alpine House, Naxxar Road, San Gwann SGN9032, MT

(740) JUDr. Pavel Hrášek, advokát, Týnská 1053/21, Praha 1, 11000

(210) O-532498

(510) (9) software na hry, počítačové hry (programy -), software na elektronické hry, software pro počítačové hry, programy pro elektronické hry, softwarové programy na video hry, interaktivní programy pro video hry, cartridge na počítačové hry (software), cartridge na video hry (software), software, software videoher, počítačový software, vzdělávací software, aplikační software, komunitní software, počítačový telefonní software, interaktivní počítačový software, počítačový komunikační software, počítačové programy, elektronické komponenty do hracích automatů, cartridge s hrami používané s elektronickými hracími přístroji, automaty hudební, hrací skříně uváděné do chodu vhozením mince, peněžní automaty; (28) hry, sportovní hry, manipulační hry, mechanické hry, hudební hry, elektronické hry, společenské hry, stolní hry, kvízové hry, zařízení na hry, arkády (počítačové hry), hry rozvíjející dovednosti a akční hry, přenosné elektronické hry, kapesní počítačové hry, losovací bubny (loterie), loterijní listky, hrací automaty, hrací automaty (stroje), hrací automaty na mince, hrací zařízení na bankovky, LCD hrací automaty, žetony (hrací známky), hrací žetony, žetony hrací, hrací stoly, zábavní přístroje k použití v hernách; (41) hazardní hry, loterie, loterie (organizace loterijní hry), losování cen (loterie), pořádání loterií, provozování loterií, loterní služby, vedení loterií, pronájem hracích automatů, kasina (služby), poskytování zařízení kasin, pronájem kasino her, herní kasina (provozování), provozování kasin (hazardní hry), poskytování kasin a heren, služby v oblasti kasin, heren a hazardních her, provozování heren, služby heren.

(511) 9, 28, 41

(540)

HORUS EYE

(111) **359325**

(220) 11.07.2016

(320) 11.07.2016

(442) 28.12.2016

(151) 05.04.2017

(730) **Eagle Investment SICAV plc, acting on behalf of ITT FUND**, Alpine House, Naxxar Road, San Gwann SGN9032, MT

(740) JUDr. Pavel Hrášek, advokát, Týnská 1053/21, Praha 1, 11000

(210) O-532500

(510) (28) zařízení na hry, losovací bubny (loterie), hrací automaty, hrací automaty (stroje), hrací automaty na mince, hrací zařízení na bankovky, LCD hrací automaty, žetony (hrací známky), hrací žetony, hrací stoly, zábavní přístroje k použití v hernách; (37) instalace, montáž, údržba a opravy počítačového hardware a telekomunikačních přístrojů, služby spojené s údržbou počítačového hardware a telekomunikačních přístrojů, služby v souvislosti s počítačovým softwarem, maloobchodní služby v oboru počítačového softwaru; (41) hazardní hry, loterie, loterie (organizace loterijní hry), losování cen (loterie), pořádání loterií, provozování loterií, loterní služby, vedení loterií, pronájem hracích automatů, kasina (služby), poskytování zařízení kasin, pronájem kasino her, herní kasina (provozování), provozování kasin (hazardní hry), poskytování kasin a heren, služby v oblasti kasin, heren a hazardních her, provozování heren, služby heren, služby týkající se zábavních hracích automatů.

(511) 28, 37, 41

(540)

THUNDER

(111) **359326**

(220) 11.07.2016

(320) 11.07.2016

(442) 28.12.2016

(151) 05.04.2017

(730) **Eagle Investment SICAV plc, acting on behalf of ITT FUND**, Alpine House, Naxxar Road, San Gwann SGN9032, MT

(740) JUDr. Pavel Hrášek, advokát, Týnská 1053/21, Praha 1, 11000

(210) O-532501

(591) Barevná

(510) (9) software na elektronické hry, software pro počítačové hry, programy pro počítačové hry, programy pro elektronické hry, softwarové programy na video hry, interaktivní programy pro video hry, cartridge na počítačové hry (software), cartridge na video hry (software), software videoher, vzdělávací software, aplikační software, komunitní software, počítačový telefonní software, interaktivní počítačový software, počítačový komunikační software, počítačové programy, software, elektronické komponenty do hracích automatů, cartridge s hrami používané s elektronickými hracími přístroji, peněžní automaty, počítače a počítačový hardware, komunikační servery (počítačový hardware), hardware VPN (virtuální privátní sítě), hardware serverů pro přístup k síti, hardware pro LAN (místní počítačovou síť), počítačový hardware pro připojení k sítím, počítačový hardware pro počítačem ovládané softwarové inženýrství, automaty hudební, hrací skříně uváděné do chodu vhozením mince; (28) hry, sportovní hry, manipulační hry, mechanické hry, hudební hry, elektronické hry, společenské hry, stolní hry, kvízové hry, zařízení na hry, arkády (počítačové hry), hry rozvíjející dovednosti a akční hry, přenosné elektronické hry, kapesní počítačové hry, losovací bubny (loterie), loterijní listky, hrací automaty, hrací automaty (stroje), hrací automaty na mince, hrací zařízení na bankovky, LCD hrací automaty, žetony (hrací známky), hrací žetony, žetony hrací, hrací stoly, zábavní přístroje k použití v hernách, herní automaty, herní automaty (stroje); (35) maloobchodní služby v souvislosti s počítačovým hardwarem, velkoobchodní služby v souvislosti s počítačovým softwarem, maloobchodní služby v oboru počítačového softwaru; (37) instalace, montáž, údržba a opravy počítačového hardware a telekomunikačních přístrojů, služby spojené s údržbou počítačového hardware; (41) hazardní hry, loterie, losování cen (loterie), pořádání loterií, provozování loterií, loterní služby, organizování a vedení loterií, pronájem hracích automatů, kasina, služby kasina, poskytování zařízení kasin, pronájem kasino her, herní kasina (provozování), poskytování heren, provozování heren, služby heren, služby v oblasti kasin, heren a hazardních her, vzdělávací služby v oblasti počítačového softwaru; (42) software jako služba (SaaS), software (pronájem počítačového -), tvorba software (počítačových programů), počítačový software - instalace a údržba, software (aktualizace počítačového -), výzkum v oblasti počítačového softwaru, řešení problémů počítačového hardwaru a softwaru, konfigurace počítačového hardwaru s použitím softwaru, pronájem softwaru, navrhování a vývoj videoherního softwaru, platforma jako služba (PaaS), návrhářské služby pro počítačový hardware,

počítačový hardware (poradenské služby), tvorba hardwaru, pronájem počítačového hardwaru, vývoj počítačového hardwaru, diagnostika problémů počítačového hardwaru prostřednictvím použití softwaru, vývoj softwaru, programování a implementace softwaru, poskytování informací, poradenských a konzultačních služeb v oblasti počítačového softwaru, výzkum v oboru počítačového hardwaru, poradenství v oblasti navrhování a vývoje počítačového hardwaru.

(511) 9, 28, 35, 37, 41, 42

(540)



(111) **359327**

(220) 12.07.2016

(320) 12.07.2016

(442) 28.12.2016

(151) 05.04.2017

(730) **BSP Technology s.r.o.**, Politických vězňů 1272/21, Praha 1 - Nové Město, 11000, CZ

(210) O-532534

(591) Barevná

(510) (13) střelné zbraně, střelivo, výbušniny; (28) hry, hračky, sportovní potřeby; (39) doprava a skladování; (45) bezpečnostní služby pro ochranu majetku a jednotlivců, bezpečnostní služby, právní služby

(511) 13, 28, 39, 45

(540)



(111) **359328**

(220) 03.08.2016

(320) 03.08.2016

(442) 28.12.2016

(151) 05.04.2017

(730) **REBEL NOBEL s.r.o.**, Husova 256/8a, Brno - Město, 60200, CZ

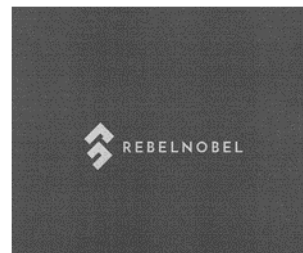
(210) O-532995

(510) (14) ciferníky (hodinářství), drahé kameny, hodinky, klenoty, ozdoby na klobouky z drahých kovů, manžetové knoflíky, manžetové knoflíčky, kravaty, ozdoby na obuv z drahých kovů, ozdoby (šperky), pouzdra v rámci této třídy, špendlíky do kravat; (18) aktovky, batohy, brašny, cestovní kufry, deštníky, kabelky, kufry, kožesiny v rámci této třídy, mošny, obaly na deštníky, oblečky v rámci této třídy, oděvy v rámci této třídy, peněženky, tašky cestovní, tašky; (25) bundy, čapky, čepice, kabáty krátké, kabáty, kalhoty, kapesníčky do vrchní kapsy saka, klobouky, kombinézy, konfekce, korzety, kostýmy, obleky, košile, kožesiny (oděvy), kravaty, krátké kalhoty, oděvy z kůže, límce, manžety, oblečení, obuv, oděv vrchní, oděv, opasky, pláště, plavky, hotové podšívky (části oděvů), ponožky, ponožky, potítka, pytle na oděvy, pyžama, rukavice, saka, spodky pánské, spodní prádlo, sukně, svetry, svršky, šály, šátky, šály, šatové sukně, tílka, košílky, tógy, trička, turbany, uniformy, vaky na oděvy, vesty, zástěry, závoje, zimníky, živůtky, župany; (40) apretace textilií, barvení látek, barvení textilu, čištění povrchů, impregnace látek, kožesin, kůže, mandlování, obuv (barvení), oděvy (úprava), sedlářství, sítotisk,

stříhání látek, textilu, úprava kožesin, úprava látek, úprava oděvů, úprava šatstva, vydělávání kůže, vyšívání, zpracování kožesin.

(511) 14, 18, 25, 40

(540)



(111) **359329**

(220) 11.08.2016

(320) 11.08.2016

(442) 28.12.2016

(151) 05.04.2017

(730) **Aliacte s.r.o.**, Střední 595/26, Brno, 60200, CZ

(740) Mgr. Marek Lhotský, advokát, Mgr. Marek Lhotský, Lesnická 787/10, Brno, 61300

(210) O-533180

(510) (9) počítačové programy (nahrané), počítačové programy (s možností stažení), počítačové, softwarové aplikace stahovatelné, počítačové software (nahrané), počítačový hardware, programy operačních systémů (nahrané), software pro počítačové hry, zařízení pro počítačovou paměť; (35) aktualizace a údržba dat v počítačových databázích, efektivnost provozu a racionalizace práce (posuzování), nákupní ceny, velkoobchodní ceny (analýzy), nákupní objednávky (administrativní zpracování), obchodní nebo podnikatelský průzkum, obchodní reklama (pro třetí osoby); (42) aktualizace počítačových programů, cloudové výpočetní systémy, elektronické ukládání dat, hosting webových stránek, instalace počítačových programů, konzultace (v oblasti počítačového softwaru), obnova počítačových dat (regenerace), počítačové programování, počítačové programy (aktualizace), počítačové programy (instalace), počítačové programy (kopírování), počítačové systémové analýzy, počítačové systémy (tvorba), počítačový hardware (poradenství v oblasti navrhování a vývoje), pronájem počítačového serveru (serverhosting), pronájem počítačového software, pronájem webových serverů.

(511) 9, 35, 42

(540)

MONUBIS

(111) **359330**

(220) 11.08.2016

(320) 11.08.2016

(442) 28.12.2016

(151) 05.04.2017

(730) **Aliacte s.r.o.**, Střední 595/26, Brno, 60200, CZ

(740) Mgr. Marek Lhotský, advokát, Mgr. Marek Lhotský, Lesnická 787/10, Brno, 61300

(210) O-533181

(510) (9) čtecí zařízení (zpracování dat), data (přístroje pro zpracování), elektronické publikace (s možností stažení), počítačové programy (nahrané), počítačové programy (s možností stažení), počítačové, softwarové aplikace stahovatelné, počítačové software (nahrané), počítačový hardware, programy operačních systémů (nahrané), stahovatelné obrazové soubory, termoštítky, nikoliv pro lékařské použití; (35) údržba dat v počítačových databázích, efektivnost provozu a racionalizace práce (posuzování), informace (obchodní nebo podnikatelské), informace o obchodních kontaktech, komunikační média (prezentace výrobků v komunikačních médiích pro účely maloobchodu), maloobchodní nebo velkoobchodní služby pro farmaceutické, veterinární a sanitární přípravky a zdravotní materiál, marketing, nákupní ceny, velkoobchodní ceny (analýzy), nákupní objednávky (administrativní zpracování), obchodní nebo podnikatelské informace (poskytování obchodní nebo podnikatelský průzkum, obchodní reklama (pro třetí

osoby), počítačové databáze (překlad informací do-), poskytování obchodních informací prostřednictvím webových stránek, poskytování online tržního prostoru pro nakupující a prodávající výrobků a služeb, prezentace výrobků v komunikačních médiích pro účely maloobchodu, reklama (propagace), reklama online v počítačové síti, reklama placená kliknutím, srovnávací služby (v oblasti cen), systematizace informací do počítačových databází; (42) aktualizace počítačových programů, cloudové výpočetní systémy, instalace počítačových programů, konzultace (v oblasti počítačového softwaru), počítačové programování, počítačové programy (aktualizace), počítačové programy (instalace), počítačové programy (kopírování), počítačové systémové analýzy počítačové systémy (tvorba), počítačový hardware (poradenství v oblasti navrhování a vývoje), poskytování informací o výpočetní technice a programování přes webové stránky.

(511) 9, 35, 42

(540)

PRYMUM

(111) **359331**

(220) 25.08.2016

(320) 25.08.2016

(442) 28.12.2016

(151) 05.04.2017

(730) **Air Bank a.s.**, Hráskeho 2231/25, Praha 11 - Chodov, 14800, CZ

(210) O-533510

(591) Barevná

(510) (35) propagační činnost, reklama, pomoc při řízení obchodní činnosti, obchodní administrativa, kancelářské práce, marketing, inzertní a reklamní agentura, mediální reklama, propagační, inzertní a reklamní služby prostřednictvím jakéhokoliv média, rozšiřování reklamních nebo inzertních materiálů, merchandising, franchising, maloobchod s výrobky ve třídě 9, a to

se zařízením v oblasti informačních technologií a audiovizuálním zařízením, s přístroji, nástroji a kabely pro oblast elektřiny, s nahranými počítačovými programy, daty a informacemi, s navigačními, řídicími, sledovacími, zaměřovacími a kartografickými zařízeními, s audiovizuálními a fotografickými přístroji, se zařízením a příslušenstvím na zpracování dat (elektrickými a mechanickými, s měřicími, detekčními a monitorovacími přístroji, indikátory a ovladači, činnost ekonomických a organizačních poradců, obchodní nebo podnikatelské informace, obchodní využití sítě Internet v oblasti vyhledávacích služeb, v oblasti obchodu s reklamou a e-businessu, informační kancelář komerční, zprostředkovatelská, obstaravatelská a konzultační činnost v oblasti obchodu s těmito výrobky ve třídách 9 a 16: zařízení v oblasti informačních technologií a audiovizuální zařízení, přístroje, nástroje a kabely pro oblast elektřiny, nahraný obsah (počítačové programy, data a informace), navigační, řídicí, sledovací, zaměřovací a kartografická zařízení, audiovizuální a fotografické přístroje, zařízení a příslušenství na zpracování dat (elektrická a mechanická), měřicí, detekční a monitorovací přístroje, indikátory a ovladače, tiskoviny, papírové zboží a učební pomůcky, automatizované zpracování dat, systematizace informací do databází, služby, které zahrnují záznam, přepis, vypracování, kompilaci, přenášení nebo systematizaci písemných, datových či elektronických sdělení a záznamů, jakož i využívání nebo kompilaci matematických a statistických údajů, vyhledávání dat v počítačových souborech pro třetí osoby, počítačové zpracování zpráv;; (36) pojištění, služby finanční, služby peněžní, služby nemovitostní, bankovní služby, investiční služby, shromažďování financí, financování, poskytování a zprostředkování půjček, upisovatelské služby, finanční investice a finanční řízení, informační a poradenské služby týkající se těchto služeb uvedených ve třídě 36: finanční a peněžní služby a bankovní služby, poskytování předplacených karet a kuponů, pojišťovací služby, finanční odhady, zastavárny, financování společností, finanční a investiční plánování, poradenské, konzultační, informační, asistenční, analyzační, hodnotící a zprostředkovatelské služby v oblasti pojištění, finančních a peněžních služeb, bankovníctví a nemovitosti zařazené do třídy 36, finanční transakce prostřednictvím telekomunikačních sítí; (38) spoje (komunikace), telekomunikační služby, služby poradenské, zprostředkovatelské, konzultační, informační v oblasti telekomunikací, služby telekomunikačního operátora, služby elektronických komunikací, včetně provozování mobilní radiotelefonní sítě, veřejné mobilní telekomunikační a datové sítě, pronájem telekomunikačních okruhů, pronájem telekomunikačních zařízení a přístrojů včetně telefonů, pronájem zařízení pro přenos informací a dat, telekomunikace, vedení sítí, zřizování a provozování veřejných, soukromých i účelových sítí, provozování datových a počítačových sítí, služby poskytované

integrovanou digitální sítí, služby krátkých textových zpráv, služby hlasové schránky, služby spočívající v přímém propojení lokální zákaznické pevné sítě se sítí mobilních telefonů, televizní a rozhlasové vysílání, poskytování balíčků obsahující i přístup k televiznímu vysílání, teletext a služby s ním spojené, výměna, získávání, přenos a šíření informací, dat a zpráv, elektronický přenos dokumentů, přenos informací, zprostředkování přenosu dat, elektronická pošta, přenos pošty a obrazu prostřednictvím počítačových sítí, komunikace prostřednictvím telekomunikačních sítí, tisková agentura, poskytování informací (informační kancelář), konzultační, zprostředkovatelská a poradenská činnost v oblasti služeb elektronických komunikací, spojů a datových služeb, poradenská a zprostředkovatelská činnost v oblasti telekomunikačních zařízení, šíření elektronických časopisů, informací, elektronických periodik a knih v elektronické podobě prostřednictvím počítačové, datové, elektronické, telekomunikační nebo informační sítě, a to Internetu, pomocí satelitů, služby připojení k mezinárodní síti Internet, služby na Internetu zahrnuté v této třídě, a to přístup k síti Internet, včetně vysokorychlostního a přenos hlasové služby přes internetový protokol, informační služby na Internetu, včetně provozování elektronických nástěnek, diskusních skupin a fór, telekomunikační služby na internetu, provozování internetového vyhledávače, služby přístupu a připojení k datovým a informačním sítím a Internetu, pronájem informačních a komunikačních míst, poskytování přístupu na on-line informační služby a databáze, a to zpřístupňování a uveřejňování informací prostřednictvím Internetu prostřednictvím webových stránek, služby internetového portálu, služby extranetu společnosti, poskytování informačního servisu prostřednictvím telefonu, mobilní telekomunikační sítě a Internetu, služby informační kanceláře patřící do třídy 38, přenos, poskytování nebo vyvolávání informací z počítačové databáze, komunikační služby prostřednictvím internetu, vnějších sítí a vnitřních sítí a dalších elektronických prostředků, provozování informační a datové sítě, zabezpečení přístupu k Internetu, sledování mobilních telefonů pomocí satelitních signálů, zjišťování polohy mobilních telefonů pomocí satelitních signálů, poskytování bezdrátového aplikačního protokolu (wap), včetně služeb využívajících zabezpečeného komunikačního kanálu, poskytování informací vztahujících se k telekomunikačním a komunikačním přístrojům a nástrojům nebo k jejich identifikaci, hlasová pošta, videokonference, video telefonní služby, telekomunikační a komunikační databáze, jmenovitě umožnění spotřebitelům stahovat digitální obsah prostřednictvím sítě a serveru do osobní databáze, poskytování přístupu k telekomunikačním infrastrukturám jiným operátorům, poskytování a pronájem času přístupu k počítačovým databázím, počítačovým informačním zpravodajům, počítačovým sítím a interaktivním počítačovým komunikačním sítím, vysílání přes Internet a počítačové sítě nebo počítačové databáze, šíření periodických i neperiodických tiskovin v elektronické podobě.

(511) 35, 36, 38

(540)



(111) **359332**

(220) 25.08.2016

(320) 25.08.2016

(442) 28.12.2016

(151) 05.04.2017

(730) **Air Bank a.s.**, Hráskeho 2231/25, Praha 11 - Chodov, 14800, CZ

(210) O-533511

(591) Barevná

(510) (35) propagační činnost, reklama, pomoc při řízení obchodní činnosti, obchodní administrativa, kancelářské práce, marketing, inzertní a reklamní agentura, mediální reklama, propagační, inzertní a reklamní služby prostřednictvím jakéhokoliv média, rozšiřování reklamních nebo inzertních materiálů, merchandising, franchising, maloobchod s výrobky ve třídě 9, a to

se zařízením v oblasti informačních technologií a audiovizuálním zařízením, s přístroji, nástroji a kabely pro oblast elektřiny, s nahranými počítačovými programy, daty a informacemi, s navigačními, řídicími, sledovacími, zaměřovacími a kartografickými zařízeními, s audiovizuálními a fotografickými přístroji, se zařízením a příslušenstvím na zpracování dat (elektrickými a mechanickými, s měřicími, detekčními a monitorovacími přístroji, indikátory a ovladači, činnost ekonomických a organizačních poradců, obchodní nebo podnikatelské informace, obchodní využití sítě Internet v oblasti vyhledávacích služeb, v oblasti obchodu s reklamou a e-businessu, informační kancelář komerční, zprostředkovatelská, obstaravatelská a konzultační činnost v oblasti obchodu s těmito výrobky ve třídách 9 a 16: zařízení v oblasti informačních technologií a audiovizuální zařízení, přístroje, nástroje a kabely pro oblast elektřiny, nahraný obsah (počítačové programy, data a informace), navigační, řídicí, sledovací, zaměřovací a kartografická zařízení, audiovizuální a fotografické přístroje, zařízení a příslušenství na zpracování dat (elektrická a mechanická), měřicí, detekční a monitorovací přístroje, indikátory a ovladače, tiskoviny, papírnické zboží a učební pomůcky, automatizované zpracování dat, systematizace informací do databází, služby, které zahrnují záznam, přepis, vypracování, kompilaci, přenášení nebo systematizaci písemných, datových či elektronických sdělení a záznamů, jakož i využívání nebo kompilaci matematických a statistických údajů, vyhledávání dat v počítačových souborech pro třetí osoby, počítačové zpracování zpráv;; (36) pojištění, služby finanční, služby peněžní, služby nemovitostní, bankovní služby, investiční služby, shromažďování financí, financování, poskytování a zprostředkování půjček, upisovatelské služby, finanční investice a finanční řízení, informační a poradenské služby týkající se těchto služeb uvedených ve třídě 36: finanční a peněžní služby a bankovní služby, poskytování předplacených karet a kuponů, pojišťovací služby, finanční odhady, zastavárny, financování společností, finanční a investiční plánování, poradenské, konzultační, informační, asistenční, analyzační, hodnotící a zprostředkovatelské služby v oblasti pojištění, finančních a peněžních služeb, bankovní a nemovitosti zařazené do třídy 36, finanční transakce prostřednictvím telekomunikačních sítí; (38) spoje (komunikace), telekomunikační služby, služby poradenské, zprostředkovatelské, konzultační, informační v oblasti telekomunikací, služby telekomunikačního operátora, služby elektronických komunikací, včetně provozování mobilní radiotelefonní sítě, veřejně mobilní telekomunikační a datové sítě, pronájem telekomunikačních okruhů, pronájem telekomunikačních zařízení a přístrojů včetně telefonů, pronájem zařízení pro přenos informací a dat, telekomunikace, vedení sítí, zřizování a provozování veřejných, soukromých i účelových sítí, provozování datových a počítačových sítí, služby poskytované integrovanou digitální sítí, služby krátkých textových zpráv, služby hlasové schránky, služby spočívající v přímém propojení lokální zákaznické pevné sítě se sítí mobilních telefonů, televizní a rozhlasové vysílání, poskytování balíčků obsahující i přístup k televiznímu vysílání, teletext a služby s ním spojené, výměna, získávání, přenos a šíření informací, dat a zpráv, elektronický přenos dokumentů, přenos informací, zprostředkování přenosu dat, elektronická pošta, přenos pošty a obrazu prostřednictvím počítačových sítí, komunikace prostřednictvím telekomunikačních sítí, tisková agentura, poskytování informací (informační kancelář), konzultační, zprostředkovatelská a poradenská činnost v oblasti služeb elektronických komunikací, spojů a datových služeb, poradenská a zprostředkovatelská činnost v oblasti telekomunikačních zařízení, šíření elektronických časopisů, informací, elektronických periodik a knih v elektronické podobě prostřednictvím počítačové, datové, elektronické, telekomunikační nebo informační sítě, a to Internetu, pomocí satelitů, služby připojení k mezinárodní síti Internet, služby na internetu zahrnuté v této třídě, a to přístup k síti Internet, včetně vysokorychlostního a přenos hlasové služby přes internetový protokol, informační služby na Internetu, včetně provozování elektronických nástěnek, diskusních skupin a fór, telekomunikační služby na internetu, provozování internetového vyhledávače, služby přístupu a připojení k datovým a informačním sítím a Internetu, pronájem informačních a komunikačních míst, poskytování přístupu na on-line informační služby a databáze, a to zpřístupňování a uveřejňování informací prostřednictvím Internetu, prostřednictvím webových stránek, služby internetového portálu, služby extranetu společnosti, poskytování informačního servisu prostřednictvím telefonu, mobilní telekomunikační sítě a Internetu, služby informační kanceláře patřící do třídy 38, přenos, poskytování nebo vyvolávání informací z počítačové databáze, komunikační služby prostřednictvím Internetu, vnějších sítí a vnitřních sítí a dalších elektronických prostředků, provozování informační a datové sítě, zabezpečení přístupu k Internetu, sledování mobilních telefonů pomocí satelitních signálů, zjišťování polohy mobilních telefonů pomocí

satelitních signálů, poskytování bezdrátového aplikačního protokolu (wap), včetně služeb využívajících zabezpečeného komunikačního kanálu, poskytování informací vztahujících se k telekomunikačním a komunikačním přístrojům a nástrojům nebo k jejich identifikaci, hlasová pošta, videokonference, video telefonní služby, telekomunikační a komunikační databáze, jmenovitě umožnění spotřebitelům stahovat digitální obsah prostřednictvím sítě a serveru do osobní databáze, poskytování přístupu k telekomunikačním infrastrukturám jiným operátorům, poskytování a pronájem času přístupu k počítačovým databázím, počítačovým informačním zpravodajům, počítačovým sítím a interaktivním počítačovým komunikačním sítím, vysílání přes Internet a počítačové sítě nebo počítačové databáze, šíření periodických i neperiodických tiskovin v elektronické podobě.

(511) 35, 36, 38

(540)



(111) **359333**

(220) 05.09.2016

(320) 05.09.2016

(442) 28.12.2016

(511) 05.04.2017

(730) **ČEZ, a.s.**, Duhová 1444/2, Praha 4, 14053, CZ

(740) JUDr. Aleš Zábřeh, advokát, Na Beránce 2, Praha 6, 16000

(210) O-533684

(510) (4) elektřina, elektrická energie, tepelná energie, pára k vytápění, plyn; (35) inzertní, reklamní a propagační činnost, pomoc při řízení obchodní činnosti s elektrickou energií, uhlím, plynem a teplem, obchodování s elektřinou, plynem, uhlím a teplem; (36) finanční služby, tvorba cenových tarifů elektřiny, plynu, uhlí a tepla, finanční analýzy; (39) doprava a skladování, distribuce, rozvod a transfer elektřiny, plynu, uhlí a tepla, doprava a skladování radioaktivních odpadů; (40) výroba elektřiny, plynu a tepla.

(511) 4, 35, 36, 39, 40

(540)



(111) **359334**

(220) 06.09.2016

(320) 06.09.2016

(442) 28.12.2016

(511) 05.04.2017

(730) **Češka Roman**, K Zámečku 568, Hlohovec, 69143, CZ

(740) INPARTNERS GROUP, Ing. Leopold Dadej, patentový zástupce, Na Valtické 339/6, Břeclav 4, 69141

(210) O-533740

(510) (35) reklamní, inzertní a propagační činnost v rámci této třídy, včetně propagace akcí jako jsou koncerty a festivaly, marketing, pomoc při řízení obchodní činnosti, zajišťování reklamy on-line v počítačové síti Internet, rozhlasové reklamy, televizní reklamy, rozšiřování reklamních materiálů (letáků, prospektů, tisků, vzorků) zákazníkům, vydávání reklamních,

propagačních a inzertních textů, služby spojené s nákupem a obstaráváním potravin, nápojů a občerstvení pro jiné podniky spadající do této třídy; (41) výchova, vzdělávání, organizování odborných kurzů, školení, sportovních a kulturních akcí, organizování živých představení a vystoupení, služby pro oddech a rekreaci, organizování pěší turistiky a cykloturistiky, provozování letních a zimních sportovních areálů a areálů pro bowling a squash, půjčování sportovních zařízení, potřeb a vybavení (s výjimkou vozidel); (43) služby zajišťující stravování a nápoje, provozování hostinských a restauračních zařízení a činností, provozování penzionů, hotelů, hostelů, motelů, motorestů a jiných zařízení poskytujících dočasné ubytování, restaurace, bary, snack bary, noční kluby (poskytování jídla), kavárny, vinárny, pohostinské služby ve vinných sklepech a vinotékách, ochutnávky vín (zajištění nápojů), bufety, služby rychlého občerstvení, catering, služby automatů pro občerstvení (provozovny rychlého občerstvení), poskytování gastronomických služeb, zprostředkovatelská činnost v oblasti gastronomie v rámci služeb hotelů, restaurací a pivnic, příprava a zhotovování jídel a výrobků teplé a studené kuchyně, služby gril-baru, pronajímání společenských a jednacích místností a salónků, dočasné ubytovací a hotelové služby, půjčování restauračního zařízení, pořádání gastronomických ochutnávek v rámci této třídy, zajištění stravování při společenských a kulturních akcích, organizování recepce a koktejlů (potraviny a nápoje), zásobování hotelů, restaurací a provozoven potravinářskými výrobky a nápoji v rámci této třídy (catering), zprostředkování a rezervace dočasného ubytování a stravování, zprostředkování a rezervace dočasného ubytování a stravování prostřednictvím sítě Internet, poradenství v oboru gastronomie v rámci této třídy.

(511) 35, 41, 43
(540)

VČELAŘSKÝ DVŮR

(111) **359335**
(220) 08.09.2016
(320) 08.09.2016
(442) 28.12.2016
(151) 05.04.2017
(730) **AGRO Jesenice u Prahy, a.s.**, Vestecká 2, Zlatníky - Hodkovice, 25241, CZ
(740) BOHEMIA PATENT, Ing. Jana Vandělková, Vodičkova 791/41, Praha 1 - Nové Město, 11000
(210) O-533804
(591) Barevná
(510) (29) maso a výrobky z masa, drůbež, ryby, zvěřina, ovoce, též kandované, zelenina sušená, konzervovaná, zavařená a mražená, houby sušené, konzervované, zavařené a mražené, bylinky zahradní sušené, mandle, želatina jedlá, hotové polévky, polévkové koncentráty, polévkové kostky, tablety, výtažky, polévky v sáčku pro rychlou úpravu, instantní polévky, mléko a výrobky z mléka, spadající do této třídy, vejce, jedlé oleje a tuky; (30) potraviny rostlinného původu připravené pro konzumaci nebo konzervování, koření a jeho směsi, spadající do této třídy, káva a kávové náhražky, čaje, kakao, droždí, prášky do pečiva, soda, cukr, sůl, hořčice, ocet, kečup, kyselina citrónová, mlynářské výrobky, zvláště mouka a obilné výrobky určené k lidské výživě, obilné a ovesné vločky a obilní výtažky, rýže, pekařské a cukrářské výrobky, cukroví a cukrovinky, aromatické přípravky, výtažky a tresty do potravin, nikoliv pro lékařské účely, potravinové doplňky ve formě práškových směsí, pastilek, bonbónů, prášků nebo žvýkaček, přísady do nápojů (jiné než esence), majonézy, salátové omáčky; (31) výrobky a produkty zemědělské, zahradnické a lesní, zejména čerstvé ovoce a zelenina, semena, zrní (obiloviny), ořechy, mák, živé rostliny, květiny a byliny, krmné plodiny, lesní podrost; drůbež (živá zvířata), hospodářská zvířata, ryby živé, zvířata živá; (35) velkoobchodní a maloobchodní prodej zboží výše uvedené ve tř. 29, 30 a 31, zprostředkovatelská činnost v oblasti obchodu a služeb k obchodním účelům s výše uvedenými výrobky ve tř. 29, 30, 31, obchodní nebo podnikatelské informace, předvádění zboží, provádění obchodních operací, pomoc při řízení obchodní činnosti, reklama, reklama (on-line) na počítačové komunikační síti, on-line inzerce, poskytování obchodních informací a obchodních služeb pomocí Internetu, komerční využití Internetu v oblastech komerčních internetových médií a vyhledávacích služeb, výstavy a veletrhy pro komerční účely, propagace prodeje (pro ostatní), propagace (ukázka) zboží, propagační korespondence, propagační materiál (šíření), propagační publikace (šíření), inzerce, distribuce vzorků, obchodní administrativa; (39) doprava zboží a služby s ní spojené, v rámci této třídy, balení a skladování zboží, služby v oblasti nakládání s odpady, provozování skladů, skladišť, skladovacích ploch, informace o dopravě a

skladování materiálů, půjčování a pronájem přepravních kontejnerů, pronájem automobilů, doprava, logistika v dopravě, pronájem parkovacích ploch, zprostředkování přepravy, balení a skladování zboží, dopravní informace; (40) služby vztahující se na zpracování materiálů, a to zhotovování potravinářských polotovarů a výrobků, konzervace zmrazením, konzervování potravin a nápojů, mletí, porážka zvířat, uzení potravin, zmrazování potravin, sušení potravin; (44) chov zvířat, chov hospodářských zvířat.

(511) 29, 30, 31, 35, 39, 40, 44
(540)



(111) **359336**
(220) 08.09.2016
(320) 08.09.2016
(442) 28.12.2016
(151) 05.04.2017
(730) **Dopravní podnik města České Budějovice, a.s.**, Novohradská 738/40, České Budějovice, 37033, CZ
(740) PatentCentrum Sedlák & Partners s.r.o., Husova 5, České Budějovice, 37001
(210) O-533822
(591) Barevná
(510) (12) vozidla a dopravní prostředky pozemní, trolejbusy, kolejová vozidla, části a příslušenství pozemních vozidel spadající do tř. 12; (35) reklamní, marketingové a propagační služby, poskytování obchodních informací, inzertní činnost, obchodní administrativa; (37) instalace, čištění, opravy a údržby motorových vozidel a jejich částí, montážní a elektromontážní práce s pracovními plošinami, pronájem pracovních plošin s obsluhou, opravy a údržby pozemních vozidel pomocí zdvihové techniky, zemní základové a výkopové práce pomocí mechanizace, provozování čerpacích stanic s palivy a mazivy, opravy nebo údržby vybavení čerpacích stanic, instalace, čištění, opravy, údržba, revize a zkoušky elektrických a plynových zařízení; (39) silniční motorová a nákladní doprava a přeprava, železniční doprava, služby hromadné dopravy pro širokou veřejnost, provozování trolejbusových nebo jiných dopravních drah, poskytování silničních a dopravních informací, pronájem dopravních prostředků, zprostředkování dopravy a přepravy; (41) výchova, vzdělávání, zábavní, sportovní a kulturní činnost, poskytování kulturních a zábavních prostor, poskytování kulturních a zábavních zařízení, služby autoškol.
(511) 12, 35, 37, 39, 41
(540)



Dopravní podnik
města České Budějovice, a. s.

(111) **359337**
(220) 08.09.2016
(320) 08.09.2016
(442) 28.12.2016
(151) 05.04.2017

(730) **Dopravní podnik města České Budějovice, a.s.**, Novohradská 738/40,
České Budějovice, 37033, CZ

(740) PatentCentrum Sedláč & Partners s.r.o., Husova 5, České Budějovice,
37001

(210) O-533823

(591) Barevná

(510) (12) vozidla a dopravní prostředky pozemní, trolejbusy, kolejová vozidla, části a příslušenství pozemních vozidel spadající do tř. 12; (35) reklamní, marketingové a propagační služby, poskytování obchodních informací, inzertní činnost, obchodní administrativa; (37) instalace, čištění, opravy a údržby motorových vozidel a jejich částí, montážní a elektromontážní práce s pracovními plošinami, pronájem pracovních plošin s obsluhou, opravy a údržby pozemních vozidel pomocí zdvihové techniky, zemní základové a výkopové práce pomocí mechanizace, provozování čerpacích stanic s palivy a mazivy, opravy nebo údržby vybavení čerpacích stanic, instalace, čištění, opravy, údržba, revize a zkoušky elektrických a plynových zařízení; (39) silniční motorová a nákladní doprava a přeprava, železniční doprava, služby hromadné dopravy pro širokou veřejnost, provozování trolejbusových nebo jiných dopravních drah, poskytování silničních a dopravních informací, pronájem dopravních prostředků, zprostředkování dopravy a přepravy; (41) výchova, vzdělávání, zábavní, sportovní a kulturní činnost, poskytování kulturních a zábavních prostor, poskytování kulturních a zábavních zařízení, služby autoškoly.

(511) 12, 35, 37, 39, 41

(540)



(111) **359338**

(220) 08.09.2016

(320) 08.09.2016

(442) 28.12.2016

(151) 05.04.2017

(730) **Dopravní podnik města České Budějovice, a.s.**, Novohradská 738/40,
České Budějovice, 37033, CZ

(740) PatentCentrum Sedláč & Partners s.r.o., Husova 5, České Budějovice,
37001

(210) O-533824

(591) Barevná

(510) (12) vozidla a dopravní prostředky pozemní, trolejbusy, kolejová vozidla, části a příslušenství pozemních vozidel spadající do tř. 12; (35) reklamní, marketingové a propagační služby, poskytování obchodních informací, inzertní činnost, obchodní administrativa; (37) instalace, čištění, opravy a údržby motorových vozidel a jejich částí, montážní a elektromontážní práce s pracovními plošinami, pronájem pracovních plošin s obsluhou, opravy a údržby pozemních vozidel pomocí zdvihové techniky, zemní základové a výkopové práce pomocí mechanizace, provozování čerpacích stanic s palivy a mazivy, opravy nebo údržby vybavení čerpacích stanic, instalace, čištění, opravy, údržba, revize a zkoušky elektrických a plynových zařízení; (39) silniční motorová a nákladní doprava a přeprava, železniční doprava, služby hromadné dopravy pro širokou veřejnost, provozování trolejbusových nebo jiných dopravních drah, poskytování silničních a dopravních informací, pronájem dopravních prostředků, zprostředkování dopravy a přepravy; (41) výchova, vzdělávání, zábavní, sportovní a kulturní činnost, poskytování kulturních a zábavních prostor, poskytování kulturních a zábavních zařízení, služby autoškoly.

(511) 12, 35, 37, 39, 41

(540)



(111) **359339**

(220) 08.09.2016

(320) 08.09.2016

(442) 28.12.2016

(151) 05.04.2017

(730) **Dopravní podnik města České Budějovice, a.s.**, Novohradská 738/40,
České Budějovice, 37033, CZ

(740) PatentCentrum Sedláč & Partners s.r.o., Husova 5, České Budějovice,
37001

(210) O-533825

(591) Barevná

(510) vozidla a dopravní prostředky pozemní, trolejbusy, kolejová vozidla, části a příslušenství pozemních vozidel spadající do tř. 12; (35) reklamní, marketingové a propagační služby, poskytování obchodních informací, inzertní činnost, obchodní administrativa; (37) instalace, čištění, opravy a údržby motorových vozidel a jejich částí, montážní a elektromontážní práce s pracovními plošinami, pronájem pracovních plošin s obsluhou, opravy a údržby pozemních vozidel pomocí zdvihové techniky, zemní základové a výkopové práce pomocí mechanizace, provozování čerpacích stanic s palivy a mazivy, opravy nebo údržby vybavení čerpacích stanic, instalace, čištění, opravy, údržba, revize a zkoušky elektrických a plynových zařízení; (39) silniční motorová a nákladní doprava a přeprava, železniční doprava, služby hromadné dopravy pro širokou veřejnost, provozování trolejbusových nebo jiných dopravních drah, poskytování silničních a dopravních informací, pronájem dopravních prostředků, zprostředkování dopravy a přepravy; (41) výchova, vzdělávání, zábavní, sportovní a kulturní činnost, poskytování kulturních a zábavních prostor, poskytování kulturních a zábavních zařízení, služby autoškoly.

(511) 12, 35, 37, 39, 41

(540)



(111) **359340**

(220) 13.09.2016

(320) 13.09.2016

(442) 28.12.2016

(151) 05.04.2017

(730) **Air Bank a.s.**, Hršíského 2231/25, Praha 11 - Chodov, 14800, CZ

(210) O-533910

(591) Barevná

(510) (35) propagační činnost, reklama, pomoc při řízení obchodní činnosti, obchodní administrativa, kancelářské práce, marketing, inzertní a reklamní agentura, mediální reklama, propagační, inzertní a reklamní služby prostřednictvím jakéhokoliv média, rozšiřování reklamních nebo inzertních materiálů, merchandising, franchising, maloobchod s výrobky ve třídě 9, a to zařízení v oblasti informačních technologií a audiovizuální

zařízení, přístroje, nástroje a kabely pro oblast elektřiny, nahráný obsah (počítačové programy, data a informace), navigační, řídicí, sledovací, zaměřovací a kartografická zařízení, audiovizuální a fotografické přístroje, zařízení a příslušenství na zpracování dat (elektrická a mechanická), měřicí, detekční a monitorovací přístroje, indikátory a ovladače, činnost ekonomických a organizačních poradců, obchodní nebo podnikatelské informace, obchodní využití sítě internet v oblasti vyhledávacích služeb v oblasti obchodu s reklamou a e-businessu, informační kancelář komerční, zprostředkovatelská, obstaravatelská a konzultační činnost v oblasti obchodu s výrobky ve třídě 9 a 16, a to zařízení v oblasti informačních technologií a audiovizuální zařízení, přístroje, nástroje a kabely pro oblast elektřiny, nahráný obsah (počítačové programy, data a informace), navigační, řídicí, sledovací, zaměřovací a kartografická zařízení, audiovizuální a fotografické přístroje, zařízení a příslušenství na zpracování dat (elektrická a mechanická), měřicí, detekční a monitorovací přístroje, indikátory a ovladače, tiskoviny, papírnické zboží a učební pomůcky, automatizované zpracování dat, systematizace informací do databází, služby, které zahrnují záznam, přepis, vypracování, kompilaci, přenášení nebo systematizaci písemných, datových či elektronických sdělení a záznamů, jakož i využívání nebo kompilaci matematických a statistických údajů, vyhledávání dat v počítačových souborech pro třetí osoby, počítačové zpracování zpráv; (36) pojištění, služby finanční, služby peněžní, služby nemovitostní, bankovní služby, investiční služby, shromažďování financí, financování, poskytování a zprostředkování půjček, úpisovatelství, finanční investice a finanční řízení, informační a poradenské služby týkající se služeb výše uvedených ve třídě 36, financování společností, finanční a investiční plánování, poradenské, konzultační, informační, asistenční, analyzační, hodnotící a zprostředkovatelské služby v oblasti pojištění, finančních a peněžních služeb, bankovníctví a nemovitostí zařazené do třídy 36, finanční transakce prostřednictvím telekomunikačních sítí; (38) spoje (komunikace), telekomunikační služby, služby poradenské, zprostředkovatelské, konzultační, informační v oblasti telekomunikací v rámci třídy 38, služby telekomunikačního operátora, služby elektronických komunikací, včetně provozování mobilní radiotelefonní sítě, veřejné mobilní telekomunikační a datové sítě, pronájem telekomunikačních okruhů, pronájem telekomunikačních zařízení a přístrojů včetně telefonů, pronájem zařízení pro přenos informací a dat, telekomunikace, vedení sítí, zřizování a provozování veřejných, soukromých i účelových sítí, provozování datových a počítačových sítí, služby poskytované integrovanou digitální sítí, služby krátkých textových zpráv, služby hlasové schránky, služby spočívající v přímém propojení lokální zákaznické pevné sítě se sítí mobilních telefonů, televizi a rozhlasové vysílání, poskytování balíčků obsahující i přístup k televiznímu vysílání, teletext a služby s ním spojené, výměna, získávání, přenos a šíření informací, dat a zpráv, elektronický přenos dokumentů, přenos informací, zprostředkování přenosu dat, elektronická pošta, přenos pošty a obrazu prostřednictvím počítačových sítí, komunikace prostřednictvím telekomunikačních sítí, tisková agentura, poskytování informací (informační kancelář), konzultační, zprostředkovatelská a poradenská činnost v oblasti služeb elektronických komunikací, spojů a datových služeb, poradenská a zprostředkovatelská činnost v oblasti telekomunikačních zařízení, šíření elektronických časopisů, informací, elektronických periodik a knih v elektronické podobě prostřednictvím počítačové, datové, elektronické, telekomunikační nebo informační sítě, a to internetu, pomocí satelitů, služby připojení k mezinárodní síti Internet, služby na Internetu zahrnuté v této třídě, a to přístup k síti internet, včetně vysokorychlostního a přenos hlasové služby přes internetový protokol, informační služby na internetu, včetně provozování elektronických nástěnek, diskusních skupin a fór, telekomunikační služby na Internetu, provozování internetového vyhledávače, služby přístupu a připojení k datovým a informačním sítím a Internetu, pronájem informačních a komunikačních míst, poskytování přístupu na on-line informační služby a databáze, zpřístupňování a uveřejňování informací prostřednictvím Internetu, prostřednictvím webových stránek, služby internetového portálu, služby extranetu společnosti, poskytování informačního servisu prostřednictvím telefonu, mobilní telekomunikační sítě a Internetu, služby informační kanceláře patřící do třídy 38, přenos, poskytování nebo vyvolávání informací z počítačové databáze, komunikační služby prostřednictvím internetu, vnějších sítí a vnitřních sítí a dalších elektronických prostředků, provozování informační a datové sítě, zabezpečení přístupu k internetu, sledování mobilních telefonů pomocí satelitních signálů, zjišťování polohy mobilních telefonů pomocí satelitních signálů, poskytování bezdrátového aplikačního protokolu (wap), včetně služeb využívajících zabezpečeného komunikačního kanálu, poskytování informací vztahujících se k telekomunikačním a

komunikačním přístrojům a nástrojům nebo k jejich identifikaci, hlasová pošta, videokonference, video telefonní služby, telekomunikační a komunikační databáze, jmenovitě umožnění spotřebitelům stahovat digitální obsah prostřednictvím sítě a serveru do osobní databáze, poskytování přístupu k telekomunikačním infrastrukturám jiným operátorům, poskytování a pronájem času přístupu k počítačovým databázím, počítačovým informačním zpravodajům, počítačovým sítím a interaktivním počítačovým komunikačním sítím, vysílání přes internet a počítačové sítě nebo počítačové databáze, šíření periodických i neperiodických tiskovin v elektronické podobě.

(511) 35, 36, 38
(540)



- (111) **359341**
(220) 15.09.2016
(320) 15.09.2016
(442) 28.12.2016
(151) 05.04.2017
(730) **TIPSTERNET LTD**, Reg. office 13/1 Line Wal Road, Gibraltar, GI
(740) **DANĚK & PARTNERS** Advokátní a patentová kancelář, Ing. Dr. Vilém Daněk Ph.D., LL.M., Vinohradská 17, Praha 2, 12000
(210) O-533976
(591) Barevná
(510) (9) přístroje pro zpracování informací, počítače, počítačový software, elektronické počítačové informační a řídicí systémy, příslušenství k výpočetní technice spadající do této třídy, elektronické komunikační terminály, elektronické terminály pro sázkové hry, software pro sázkové hry a sázkové terminály, automaty hudební, přístroje telekomunikační techniky - telekomunikační sítě, telefony všeho druhu, elektro součástky všeho druhu, elektrické vodiče - kabely, optické kabely, strukturované kabeláže, elektroinstalační materiály, baterie/akumulátory všeho druhu, elektronická a magnetická média - nosiče dat, přístroje pro záznam, převod a reprodukci zvuku/obrazu, audio/video přístroje, přístroje zabezpečovací, alarmy všeho druhu, přístroje pro měření a regulaci, vážení, kontrolu a signalizaci, přístroje optické, vědecké aparáty a přístroje, přístroje pro vedení, výrobu, přepínání, přeměnu, akumulaci, regulaci nebo řízení elektrického proudu, software pro počítačové hry (programy), tipovací elektronické zařízení, elektronické terminály, multimediální aplikace, elektronické oznamovací tabule, nosiče dat či záznamů včetně audiokazet nahrávaných i nenahrávaných, elektronické, datové nebo informační sítě, multimediální aplikace na nosičích zařazených ve třídě 9 nebo v sítích, interaktivní a grafické programy, software, zejména pro systémy pro přenos dat, informační produkty v elektronických, datových, informačních a telekomunikačních sítích všeho druhu, databázové produkty zařazené ve třídě 9, multimediální nebo elektronické informační katalogy, periodika a knihy v elektronické podobě, elektronické publikace s možností stažení, elektronická data a databáze, informace a záznamy na nosiči s výjimkou nosičů papírových ze třídy 16, informace a data na nosičích nebo v elektronických, datových, informačních, počítačových a komunikačních sítích, související software a hardware, elektronické, datové, informační, komunikační nebo výpočetní sítě včetně jednotlivých součástí a náhradních dílů obsažených ve třídě 9, elektronky (se žhavenou katodou), etikety elektronické pro zboží, informace a záznamy na nosičích zařazených ve třídě 9, hasicí přístroje, požární hole, hubice protipožární rozprašovací, automobilové požární stříkačky, ochranné štíty z azbestu pro požárníky, azbestové oděvy na ochranu proti ohni, bleskosvody, bleskojistky, bóje signální, značkovací, čluny a lodí požárnícké, detektory kouře, požární hlásiče, UV testery ve třídě 9 (s výjimkou UV testerů pro lékařské účely), přístroje pro měření kvality povrchu výrobků, UV/VIS spektrofotometry, detektory, detektory alkoholu, analyzátory plynů (přístroje na rozbor plynů), nástky na detektory spadající do třídy 9, diagnostické přístroje jiné než k lékařským

účelům, promítací přístroje na diapozitivy, diaprojektory, promítací žárovky, difrakční zařízení (mikroskopie), diktovací stroje, diktafony, magnetické disky, disky kompaktní (audio-video), disky nahrané se zvukovými nahrávkami, gramofonové desky, disky optické, disky počítačové, distribuční stroje automatické, rozvaděče automatické, docházkový systém (elektronická zařízení pro evidenci docházky), dopravní značky světelné nebo mechanické, dozimetry, dráty magnetické, dráty telegrafní, dráty ze slitin kovů (pojistkové), držáky fotografických kazet, dýchací masky, filtry pro dýchací masky, dýchací přístroje pro plavání pod vodou, dýchací přístroje a respirátory, s výjimkou pro umělé dýchání, elektrické dveřní zvonky, elektrické kabely, pláště elektrických kabelů, elektrické spojky, svorky a konektory, elektrické zařízení pro dálkové ovládání průmyslových procesů, elektrodynamická zařízení pro dálkové řízení signalizace, elektronická pera (vizuální zobrazovací jednotky), dešifrovací soustavy spadající do třídy 9, platební karty nebo magnetické a čipové karty pro použití v oblasti sázek, bankovníctví, pojišťovnictví, v oblasti služeb a v obchodním styku, mezinárodní platební karty, elektronické peněženky, čipy (integrované obvody), audiovizuální programy a díla, programové vybavení pro počítače, software, hardware výpočetní, komunikační nebo informační techniky, elektronické databáze a databázové produkty; (36) vyplácení, příjem a úschova peněz a žetonů nahrazujících peníze, převod a směna peněz, realitní služby - pronájem a správa obchodně-podnikatelských ploch a nemovitostí - zábavních středisek, heren, sázkových kanceláří, barů, sportbarů, kaváren, restauračních, ubytovacích a sportovních zařízení, pojištění, služby finanční, služby nemovitostní, zastavárství, provozování zastaváren, realitní činnost, finance a peněžní operace, finanční poradenství, poradenství a zprostředkování pojišťovnictví, úvěrování zbožových nákupů, úvěrové poradenství, služby týkající se sdělování informací ohledně proclení zboží, celního tarifu a tarifu zaručení celního dluhu, obstarávatelství v rámci komplementace finančních služeb, pronájem nemovitostí, pozemků a kanceláří, realitní kancelář, pronájem bytových a nebytových prostor, zprostředkování nákupu a prodeje nemovitostí, oceňování a odhady nemovitostí, zprostředkování nemovitostí, pronájem bytů, pronájem nájemních a činžovních domů, pronajímání kanceláří, ubytovací kanceláře, správa a údržba nemovitostí, investorská činnost ve stavebnictví; (41) placené profesionální tipy na sportovní sázky formou členství (sázkové poradenství), poradenství týkající se organizace a podnikání v oblasti sázek, zprostředkování služeb zejména v oblasti kasin a sázkových her, internetových sázek a her, provoz a organizování sázkových her, provozování her a sázek on-line, zprostředkovatelská činnost v oblasti sázek, vývoj sázkových her, loterií, kurzových sázek, číselných sázek, sportovních sázek, provozování sázek prostřednictvím elektronické sítě - zejména na Internetu, provozování sázkových her v kasinu, služby sázkové kanceláře, provozování kasin a heren, provozování sázkových heren a sázkových kanceláří, provozování rulety, karetních a kostkových her, organizování loterií, prodej losů, sázky přes elektronické sítě - Internet a podobně, provozování výherních i nevýherních hracích automatů, provozování kulečnických a bowlingových heren, sázkové tipy a kurzy, zprostředkování v oblasti sázkových her, noční kluby, karaoke, provozování sportovních, relaxačních, rekondičních a regeneračních zařízení, vydavatelská činnost, vydávání knih, elektronické publikování (DTP), poskytování on-line elektronických publikací (bez možnosti stažení), vydávání elektronických knih a časopisů on-line, informace a zprostředkování možností rekreace, rozptýlení, zábavy, pořádání divadelních představení, provozování kinosálů, koncertní síně, provozování muzeí, knihovny (půjčovny knih), pořádání diskoték, výchovně-zábavní klubové služby, kluby zdraví, cirkusy, drezúra zvířat, provozování zoologických zahrad, půjčování filmů, umělecké a módní agentury, estrády, organizování plesů, plánování a organizování večírků a oslav, organizování vzdělávacích, zábavných, sportovních soutěží nebo soutěží krásy, organizování kulturních nebo vzdělávacích výstav, organizování živých představení a vystoupení, předprodej vstupenek, filmová tvorba, filmová studia, dabing, digitální zpracování obrazu, nahrávací studia, výroba rozhlasových a televizních programů, zpravodajské služby, obrazové zpravodajství, fotografování, půjčování a pronájem divadelních a jiných dekorací včetně osvětlení, pronájem rozhlasových a televizních přijímačů, půjčování přenosných videokamer, posunková řeč (tlumočení), překladatelské služby, organizování a vedení kolokvií, konferencí, kongresů, seminářů, symposií, informace o výchově a vzdělávání, školení, praktické cvičení, instruktážní výcvik, zkoušení, přezkoušení, dálkové studium, korespondenční kurzy, internátní školy, dětské jesle a školky, prázdninové tábory (zábava), náboženská výchova, pomoc a poradenství pro volbu povolání, pořádání a řízení pracovních setkání, tělesná výchova, provozování a pronájem sportovních zařízení - golfových hřišť, stadiónů, tenisových dvorců, plaveckých bazénů,

gymnastický výcvik, půjčování sportovního nářadí, s výjimkou dopravních prostředků.

(511) 9, 36, 41
(540)



(111) **359342**
(220) 15.09.2016
(320) 15.09.2016
(442) 28.12.2016
(151) 05.04.2017
(730) **Juhaňák Petr**, V Poli 547, České Meziříčí, 51771, CZ
(740) JUDr. Jindřiška Šulcová, patentový zástupce, U Statku 77, Mnichovo Hradiště - Hněvousice, 29501
(210) O-533977
(510) (9) periférie počítačové, počítačový hardware, počítačové, softwarové aplikace (stahovatelné); (41) vzdělávání, pořádání a vedení kurzů; (42) konzultační služby v oblasti informačních technologií a softwaru, konzultační služby zaměřené na počítačovou bezpečnost, služby v oblasti cloudových výpočetních systémů, dálkové sledování počítačových systémů, instalace počítačových programů, tvorba softwaru, pronájem počítačového SW, software jako služba, služby v oblasti ochrany proti počítačovým virům.
(511) 9, 41, 42
(540)



(111) **359343**
(220) 16.09.2016
(320) 16.09.2016
(442) 28.12.2016
(151) 05.04.2017
(730) **RAUL, s.r.o.**, Elišky Krásnohorské 12/5, Praha, Josefov, 11000, CZ
(740) DANĚK & PARTNERS Advokátní a patentová kancelář, Ing. Dr. Vilém Daněk Ph.D., LL.M., Vinohradská 17, Praha 2, 12000
(210) O-533981
(591) Barevná
(510) (14) medaile, zlatnické a klenotnické výrobky třídy 14, bižuterie, všechny druhy šperků s pravými i syntetickými kameny, prsteny, náhrdelníky, náramky, řetízky, korále, rhodium, pufrčky z drahých kovů, perly, amulety (šperky), flakóny z drahých kovů, ozdobné jehlice, medaile, medaile z vzácných kovů, medaile z obecných kovů, medailony, odznaky z drahých kovů, medaile z drahých kovů, exkluzivní a umělecké klenoty z drahých kovů a jejich slitin, hodinářské výrobky a chronometrická zařízení, vzácné kovy a jejich slitiny, klenoty, bižuterie, drahokamy, umělecké předměty z vzácných kovů, spadající do třídy 14, hodinářské potřeby a chronometrické přístroje, hodinky, hodiny, drahé kovy a jejich slitiny, poplátované předměty (s výjimkou nožičského zboží, vidliček a lžiček), zejména postříbené, pozlacené nebo platinované

uměleckoprůmyslové a ozdobné předměty, pouzdra na medaile a šperky, spadající do této třídy; (16) fotografie tištěné, stojany na fotografie, nálepky, papír a výrobky z papíru všeho druhu a to papír pro kopírování, papír balicí, papír voskovaný, filtrační papír, tiskárenské výrobky, potřeby pro knižní vazby, plakáty, neperiodické i periodické publikace, například brožury, časopisy, kalendáře, katalogy, ročenky, knihy, oběžníky, zpěvníky, knihy k nalepování výstřižků (alba), komiksy, archy papíru, listky, tiskoviny, poutače z papíru nebo z lepenky, mapy, atlasy, obrazy, pohlednice a jiné propagační a informační materiály a upomínkové předměty, spadající do této třídy, jako propagační publikace, ročenky, papírové propagační samolepky, manuály, noviny, knihařské výrobky, papírové podložky pod sklenice, i pivní, papírové ubrusy a ubrusy, obaly na lahve, lepenka a kartonážní výrobky, alba, blahopřání i hudební, diagramy, grafické reprodukcce, grafiky, lepty, listky, litografie, olejofily, malby (obrazy) zarámované či nezarámované, letáky, portréty, prospekty, rytiny, psací potřeby, tiskařské typy, štočky, obaly z papíru, známky, samolepky, bloky (papírnické výrobky), dopisní papír, etikety, kromě textilních, formuláře, karty, karty a pásky papírové na počítačové programy, obálky, poštovní známky, pořadače (kancelářské potřeby), papírnické zboží kancelářské, obalové materiály, pouzdra na pera, pouzdra na razítka, připínáčky, razítka, seznamy (rejstříky), těžítka, tikety, účetní knihy, zázpisníky (notesy), krabice lepenkové nebo papírové, obtisky, pásky doutníkové, podložky (psací), pouzdra na doklady, praporečky, pytlíky jako obaly (z papíru nebo umělých hmot), ručníky papírové, štíty vývěsní z papíru nebo z lepenky, tabule reklamní z papíru nebo lepenky, učební a vyučovací pomůcky s výjimkou přístrojů; (18) batohy, kůže, imitace z kůže, surové kůže, kufry a cestovní brašny, hole, hole se sedátkem, chlebníky, kožené krabice na klobouky, biče, postroje na koně a sedlářské výrobky, cestovní tašky, zavazadla pro nošení na zádech zavazadla s popruhy či řemeny, kufříky, diplomatky, aktovky, kabelky, peněženky, pásky, váčky, pouzdra na kreditní karty, portfolia, diáře, adresáře a pouzdra na šekové knížky, vše vyrobeno z kůže, soupravy cestovních zavazadel a toaletních kufříků z kůže, kožené šňůrky, lemovky, zástěry a příkrývky nohou, jmenovky, klíčenky, kožešiny (kůže zvířat), semiš, kožené řemeny, rucksaky, cestovní obaly na oděvy, školní tašky, kožené předměty, zboží, obaly a pouzdra zařazené ve třídě 18, vaky, cestovní vaky, náprsní tašky, nákupní tašky, cestovní tašky, tašky na kolečkách, tašky lovecké, tašky a vaky na nošení dětí, plážové tašky, taštičky řetízkové (kromě taštiček z drahých kovů), pouzdra, kazety, kufříky a necesery s toaletními potřebami, točny, zavazadla, deštníky, slunečníky; (25) oděvy včetně sportovních oděvů a oděvů pro volný čas, obuv včetně sportovní obuvi, pantofle, sandály, střevíce, textilní výrobky spadající do této třídy, pokrývky hlavy, kloboučnické zboží, zejména baret, cylindry, čapky, čepice, klobouky, klobouky textilní, punčochové zboží, rukavice včetně bez prstů, palcových a dámských dlouhých, rukávniky, konfekce, zejména svrchní oblečení, například bundy, vesty, saka, trička a nátělníky, fleecové (počesané) oblečení, trepky, jarní, letní, podzimní a zimní oblečení dámské, pánské i dětské jako šaty krátké i dlouhé, košile, polokošile, bundokošile, obleky, halenky, kalhoty krátké i dlouhé, kabáty a pláště, šátky a šály, uniformy, kostýmy, jeansy, kombinézy, dětské oblečení, elastické pletené zboží, kožichy, kožešiny (oděvy), oděvní zboží, oblečení z kůže a z imitace kůže, prádlo osobní, prádlo spodní všeho druhu, oděvní doplňky spadající do této třídy, šponovky, plavky a plážové oblečení, oblečení do deště, oblečení na tenis, na golf a na další sporty, blejzry, pláštěnky, kabátky, živůtky, smokingy a večerní oblečení, svetry, pulovry, paleta a ponča včetně kožešinových, teplákové soupravy, oblečení na spaní a domácí oblečení, župany, spodky, negligé včetně pletených a krajkových, kombiné, korsety, bokovky, podprsenky, cvičební, baletní a sportovní trikoty, punčochy, ponožky a punčochové kalhoty, spodničky, kimona, kaftany, oblečení typu kabuki, harémové oblečení, kravaty, motýlky, přezůvky, obuv určená pro jízdu na snowboardech a ostatní obuv ve třídě 25, podkolenky, turistické oděvy, pracovní oděvy spadající do této třídy, oděvníkové zboží z elastických tkanin, cyklistické oděvy, nátepníčky, sportovní čelenky, džínové oblečení pro děti i dospělé, boa (kožešinové límce), body (spodní prádlo), bryndáčky (ne z papíru), kamaše, kapuce, kostýmy (maškarní), košilová sedla, koupací pláště, pracovní pláště spadající do této třídy, legíny, límečky, livrej, manžety, noční kabátky, opasky, pásky ke kalhotám, pleny dětské textilní, pletené zboží (stávkové zboží), podpatníčky, podpatky, podrážky k obuvi, podvazky, potítka, pytle na oděvy, ramínka u dámského prádla, slintáčky (ne z papíru), snimatelné límce, šerpy, výbavička pro novorozence, zástěry, závoje, zimníky, nadměrné velikosti výrobků této třídy, podvazkové pásky; (28) sportovní potřeby, hry, hračky, sportovní zboží v rámci této třídy, sportovní náčiní a nástroje jako jsou rukavice pro baseball, šerm, golf, box a další sporty, lyže, lyže vodní, obaly na lyže, snowboardy, skateboardy, prkna na surfing a windsurfing,

brusle lední, kolečkové i in-line, boby, sáně, činky, disky, golfové hole, gymnastické zařízení, hokejky, hráčské pálky, hůlky pro mažoretky, chrániče a ochranné vycpávky jako části sportovní výstroje, kulečnicková tága, kuželky, lukostřelecké náčiní, náboje a pistole na paintball, ploutve na plavání, potápění, puky hokejové, rakety s pružným výpletem a výplety pro tyto rakety, stoly pro stolní tenis a stolní fotbal, šipky, talíře létající, tenisové a podobné sítě, terče, vosky na lyže, biliardové (kulečnickové) koule, horolezecká výstroj, sítě na motýly, rybářské náčiní, umělé vánoční stromčky, ozdoby a stojany na vánoční stromčky (s výjimkou osvětlení a cukrovinek), hračky, dětské hračkové kruhy, loutky, maňásci, marionety, loutková divadla a divadélka, společenské, deskové a stolní hry jako dáma, šachy, mah-jong, puzzle, vrhcáby, hra v kostky, domino, dostihy, šachovnice, hrací karty, žetony, koule, kuličky a další příslušenství her, autička na hraní, automobilové modely zmenšené, balonky na hraní, bublifuk, panenky, domečky, šatičky, pokojíčky, postýlky, sací láhve pro panenky, draci létající, houpačky, hračky plyšové, hračky pohyblivé, chraštítka, káča, vlček, koloběžky, koně houpací, stavebnice a stavebnicové kostky, míče a míčky na hraní, pistole a pistolové jako hračky, hračky pro domácí zvířata, hry automatické, s výjimkou těch, které se uvádějí do chodu vhozením mince nebo těch, které jsou užívány výhradně s televizním přijímačem, hry elektronické, s výjimkou her, které jsou používány výhradně ve spojení s televizním přijímačem, zábavné stroje, automatické a automaty, výrobky zábavné pyrotechniky jako rachejtle, petardy, rozbušky a kapsle, divadelní a karnevalové masky, kaleidoskopy, kanadské žertíky (atrapy), žertovné předměty, konfety, girlandy, kouzelnické potřeby; (35) propagační činnost, reklama, pomoc při řízení obchodní činnosti, obchodní administrativa, kancelářské práce, zprostředkování v oblasti obchodu s výrobky výše uvedenými ve tř. 14, 16, 18, 25, 28, marketing, obstaravatelská a zprostředkovatelská služba v rámci propagace, reklamy, obchodní činnosti a kancelářských prací, účetnictví, zpracování počítačových dat a spravování databází, marketingové služby v oblasti správy nemovitostí, logistiky, aranžérství a průzkum trhu v souvislosti s uvedenými výrobky a službami pro jiné firmy a zákazníky, rozesílání prospektů, pořizování informačních tiskovin, účetní služby, poradenské komerční služby, inzertní činnost, poskytování pomoci při provozu obchodu, včetně zprostředkování obchodních a souvisejících obchodně personálních záležitostí, kontrola, vedení, vypracování statistických přehledů, poradenství v oblasti organizace a ekonomiky podnikání, poradenské služby při výběru zaměstnání, organizování výstav a veletrhů k reklamním a obchodním účelům, provádění aukcí a dražeb, pronájem kancelářských strojů a zařízení, distribuce zboží k reklamním účelům, vykonávání administrativních prací pomocí výpočetní techniky, zprostředkování nákupu a prodeje v oblasti výpočetní techniky (hardware i software), kopírování nebo rozmnožování dokumentů, dokladů apod., příprava a vyhotovení daňových přiznání, pronájem reklamních ploch, půjčování fotokopírovacích strojů, management turistických destinací, revize účtů (audit), pomoc při celním řízení, zajištění reklamy za účelem prezentace podnikatelů v oblasti vnitrostátní a mezinárodní dopravy, přepravy, zasílatelství a skladističnické zařízení, pronájem prodejních automatů; (41) výchova, vzdělávání, zábava, sportovní a kulturní aktivity; sportovní a kulturní aktivity, organizování vzdělávacích, zábavných, sportovních soutěží nebo soutěží krásy, pořádání sportovních závodů, tělesná výchova, provozování a pronájem sportovních zařízení, golfových hřišť, stadiónů, tenisových dvorců, plaveckých bazénů, gymnastický výcvik, půjčování sportovního náradí, s výjimkou dopravních prostředků, vzdělávací a školící činnosti v rámci této třídy, pořádání festivalů, hudební produkce v rámci této třídy, služby pro oddech a rekreace, informace a zprostředkování možností rekreace, rozptýlení, zábavy, organizování kulturních nebo vzdělávacích výstav, organizování živých představení a vystoupení, pořádání divadelních představení, provozování kinosálů, koncertní síně, provozování muzeí, knihovny (půjčovny knih), pořádání diskotek, organizování a vedení kolokvií, konferencí, kongresů, seminářů, symposií, informace o výchově a vzdělávání, školení, praktické cvičení, instruktážní výcvik, zkoušení, přezkoušení, dálkové studium, korespondenční kurzy, internátní školy, dětské jesle a školky, prázdninové tábory, náboženská výchova, pomoc a poradenství pro volbu povolání, vzdělávací a školící činnosti v rámci této třídy, výstavní a galerijní činnost v rámci této třídy, provozování kasin a heren, provozování her on-line (z počítačové sítě), noční kluby, karaoke, výchovně-zábavné klubové služby, kluby zdraví, cirkusy, drezúra zvířat, provozování zoologických zahrad, půjčování filmů, umělecké a módní agentury, estrády, pořádání loterií, organizování filmů, plánování a organizování večírků a oslav, předprodej vstupenek, filmová tvorba, filmová studia, dabing, digitální zpracování obrazu, nahrávací studia, výroba rozhlasových a televizních programů, zpravodajské služby, obrazové zpravodajství, fotografování, půjčování a

pronájem divadelních a jiných dekorací včetně osvětlení, pronájem rozhlasových a televizních přijímačů, půjčování přenosných videokamer, vydávání knih, elektronické publikování (DTP), poskytování on-line elektronických publikací (bez možnosti stažení), vydávání elektronických knih a časopisů on line, posunková řeč (tlumočení), překladatelské služby, pořádání a řízení pracovních setkání, služby posiloven, fitness služby.

(511) 14, 16, 18, 25, 28, 35, 41
(540)



(111) **359344**
(220) 19.09.2016
(320) 19.09.2016
(442) 28.12.2016
(151) 05.04.2017
(730) **Kříž Jaromír**, Pod Klůčkem 260, Police nad Metují, 54954, CZ
(210) O-534012

(510) (9) programy počítačových her, vzdělávací a zábavný software, volně stažitelný software; (28) hračky pohyblivé, modelové stavebnice (hračky), modely (hračky), modely zmenšených automobilů, hračky, modely vláček, příslušenství k modelové železnici, modelová železnice; (35) organizování výstav k reklamním a obchodním účelům, obchodní činnost, internetový prodej, velkoobchod, maloobchod, zásilkový prodej, e-shop, vše s výrobky uvedenými výše ve třídě 28.

(511) 9, 28, 35

(540)

TIOKA

(111) **359345**
(220) 19.09.2016
(320) 19.09.2016
(442) 28.12.2016
(151) 05.04.2017
(730) **Paulis Patrik MUDr., M.D.**, Rámová 738/4, Praha 1, 11000, CZ
(740) Mgr. Ing. Jindřich Jelínek, Husova 240/5, Praha, 11000
(210) O-534017

(510) (35) maloobchodní a velkoobchodní činnost se zaměřením na kosmetické a zdravotní výrobky a prostředky pro péči o krásu těla, reklama, propagace, marketingové služby v rámci této třídy, marketingové studie, průzkum trhu, zprostředkování obchodu se službami uvedenými níže ve třídách 41 a 44, zprostředkování v oblasti reklamy a prodeje zdravotnického materiálu a přístrojů, výživových doplňků a kosmetiky na Internetu, módní přehlídky pro reklamní účely, předvádění zboží pro reklamní účely a podporu prodeje; (41) knihy (vydávání), zveřejňování textů (jiných než reklamních), poskytování on-line elektronických publikací, poskytování informací o výchově a vzdělávání, výcvik instruktážní, vzdělávací informace, organizace a vedení symposií, kongresů, konferencí a seminářů, organizace kulturních nebo vzdělávacích výstav, pořádání a řízení pracovních setkání, výroba videofilmů, filmová tvorba (kromě reklamní), fotografování; (44) lékařské služby - plastická chirurgie a mikrochirurgie, zejména korekce vrásek a odstranění pociení, zvednutí pokleslého obočí, zvětšení rtů, plastika ušních boltců, plastika nosu, plastika obličeje a krku, zvětšení prsou, modelace prsou se zmenšením, rekonstrukce břicha, intimní chirurgie, modelace hýždí, plastika lýtek, odstranění tuku, liposukce a kombinovaná liposukce, alternativní druhy liposukce, on-line poradenství týkající se lékařských služeb, plastické chirurgie a mikrochirurgie i péče o hygienu a krásu osob, poskytování informací na webových stránkách týkajících se lékařských služeb, plastické chirurgie a mikrochirurgie i péče o hygienu a krásu osob, poradenství v oblasti péče o hygienu a krásu osob.

(511) 35, 41, 44

(540) **MUDr. Patrik Paulis - plastická chirurgie jako umění**

(111) **359346**
(220) 03.10.2016
(320) 03.10.2016
(442) 28.12.2016
(151) 05.04.2017
(730) **Merck KGaA**, Frankfurter Str. 250, 64293 Darmstadt, DE
(740) Čermák a spol., JUDr. Karel Čermák jr. Ph.D., LL.M., Elišky Peškové 735/15, Praha 5, 15000

(210) O-534305
(510) (5) farmaceutické a léčivé výrobky, dietní potraviny a dietetické přípravky pro léčebné účely, potravinové doplňky pro lidskou potřebu a pro batolata, náplasti a medikované náplasti, vitamíny a vitamínové přípravky, minerální doplňky stravy pro lékařské účely, probiotické bakteriální přípravky pro lékařské účely.

(511) 5

(540)

VIGANTOVIT

(111) **359347**
(220) 04.10.2016
(320) 04.10.2016
(442) 28.12.2016
(151) 05.04.2017
(730) **Pomahač Michal Ing.**, Kytín 180, Mníšek pod Brdy, 25210, CZ
(740) Ing. Václav Kratochvíl, Husníkova 2086/22, Praha 13, 15800
(210) O-534346
(591) Barevná

(510) (16) periodický a neperiodický tisk, atlasy, časopisy, fotografie, kalendáře, kancelářské potřeby (kromě nábytku), katalogy, knihy, noviny, papírenské výrobky, prospekty, mapy, obtisky, pohlednice, grafické reprodukcce, samolepky, tiskoviny, reklamní, propagační a uživatelské výrobky z papíru, informační, reklamní a propagační tiskoviny, papírové a plastové tašky, papírové obaly všeho druhu, papírové ubrousky a ubrusy, papírová prostírání, papírové ručníky, papírové kornouty, podtácky (papírové podložky pod sklenice), balicí papír, reklamní a ozdobné předměty neuvedené v jiné třídě, tužky, těžítka, papír; (32) piva všeho druhu, minerální vody, ovocné a zeleninové šťávy jako nápoje nebo na výrobu nealkoholických nápojů, pивní mladinka, nealkoholické nápoje, mošty, přípravky na výrobu nápojů, sirupy, šumivé nápoje, stolní vody včetně vod ochucených, pramenité a minerální vody včetně vod ochucených, balená voda, nápojové směsi a prášky, míchané nápoje s obsahem piva, výtažky z chmele na výrobu piva, příchutě na výrobu piva, přípravky na výrobu likérů; (33) alkoholické esence, alkoholické nápoje s výjimkou pív, lihoviny, aperitivy, likéry; (43) hostinská a kavárenská činnost, zprostředkovatelské služby v oblasti cestovního ruchu - v rámci této třídy, a to obstarávání poukázek na stravování, zajišťování přechodného ubytování, pronájem potřeb pro provoz restauračních zařízení, služby rychlého občerstvení, barů, bufetů, jídelen, cukráren, kaváren a restaurací, čepování piva, gastronomické služby (catering), provoz stravovacích zařízení, organizační zajištění gastronomických akcí (cateringové služby).

(511) 16, 32, 33, 43

(540)



(111) **359348**
(220) 14.10.2016

- (320) 14.10.2016
(442) 28.12.2016
(151) 05.04.2017
(730) **Česká asociace extrémních sportů**, P.O.BOX 10, Opava, 74706, CZ
Uher Libor, Palkovice 158, Palkovice, 73941, CZ
(740) Macek and Partners, Mgr. Jiří Macek, Sázkavská 16, Praha, 12000
(210) O-534563
(510) (16) sportovní tiskoviny, letáky, časopisy, mapy, kalendáře, pohlednice, fotografie, psací potřeby, papírové, lepenkové a plastické obaly, vše v rámci této třídy; (25) sportovní oděvy a doplňky, sportovní a rekreační oblečení, zejména kalhoty, košile, svetry, bundy, dresy a jejich doplňky, sportovní prádlo, termoprádlo, plavky, rukavice, čepice, čelenky, šály, ponča, ponožky, návleky, sportovní a rekreační obuv, vše v rámci této třídy; (35) marketing, propagace a reklama v oblasti sportu a kulturních a společenských akcí, propagační, inzertní a reklamní činnost; (39) organizování sportovních expedic, výletů, turistických a poznávacích cest, dopravní služby, provoz lanových drah, horských drah a lyžařských vleků, včetně vodních; (41) organizační a zprostředkovatelská činnost v oblasti sportu, pořádání závodů a soutěží, výchova, vzdělávání, zábava, sportovní a kulturní aktivity, sportovní výchova a vzdělávání, poskytování školení a kurzů, sportovní, kulturní a zábavní činnost, zejména organizování, pořádání a vyhodnocování vzdělávacích, zábavních a sportovních her a soutěží; (42) vědecké a technologické služby a související výzkum v oblasti sportu, v oblasti pořádání závodů a soutěží a v oblasti kulturních a společenských akcí; (43) zajištění stravování a nápojů a dočasné ubytování při sportovních akcích, závodech a soutěžích, kulturních a společenských akcích; (44) zajištění lékařských služeb a péče o hygienu při sportovních akcích, závodech a soutěžích, kulturních a společenských akcích; (45) zajištění právních, bezpečnostních a osobních služeb (v rámci této třídy) při sportovních akcích, závodech a soutěžích, kulturních a společenských akcích.
(511) 16, 25, 35, 39, 41, 42, 43, 44, 45
(540)



- (111) **359349**
(220) 14.10.2016
(320) 14.10.2016
(442) 28.12.2016
(151) 05.04.2017
(730) **Česká asociace extrémních sportů**, P.O.BOX 10, Opava, 74706, CZ
Uher Libor, Palkovice 158, Palkovice, 73941, CZ
(740) Macek and Partners, Mgr. Jiří Macek, Sázkavská 16, Praha, 12000
(210) O-534564
(510) (16) sportovní tiskoviny, letáky, časopisy, mapy, kalendáře, pohlednice, fotografie, psací potřeby, papírové, lepenkové a plastické obaly, vše v rámci této třídy; (25) sportovní oděvy a doplňky, sportovní a rekreační oblečení, zejména kalhoty, košile, svetry, bundy, dresy a jejich doplňky, sportovní prádlo, termoprádlo, plavky, rukavice, čepice, čelenky, šály, ponča, ponožky, návleky, sportovní a rekreační obuv, vše v rámci této třídy; (35) marketing, propagace a reklama v oblasti sportu a kulturních a společenských akcí, propagační, inzertní a reklamní činnost; (39) organizování sportovních expedic, výletů, turistických a poznávacích cest, dopravní služby, provoz lanových drah, horských drah a lyžařských vleků, včetně vodních; (41) organizační a zprostředkovatelská činnost v oblasti sportu, pořádání závodů a soutěží, výchova, vzdělávání, zábava, sportovní a kulturní aktivity, sportovní výchova a vzdělávání, poskytování školení a kurzů, sportovní, kulturní a zábavní činnost, zejména organizování, pořádání a vyhodnocování vzdělávacích, zábavních a sportovních her a soutěží; (42) vědecké a technologické služby a související výzkum v oblasti sportu, v oblasti pořádání závodů a soutěží a v oblasti kulturních a společenských akcí; (43) zajištění stravování a nápojů a dočasné ubytování při sportovních akcích, závodech a soutěžích, kulturních a společenských akcích.

- akcích; (44) zajištění lékařských služeb a péče o hygienu při sportovních akcích, závodech a soutěžích, kulturních a společenských akcích; (45) zajištění právních, bezpečnostních a osobních služeb (v rámci této třídy) při sportovních akcích, závodech a soutěžích, kulturních a společenských akcích.
(511) 16, 25, 35, 39, 41, 42, 43, 44, 45
(540)



- (111) **359350**
(220) 14.10.2016
(320) 14.10.2016
(442) 28.12.2016
(151) 05.04.2017
(730) **Česká asociace extrémních sportů**, P.O.BOX 10, Opava, 74706, CZ
Uher Libor, Palkovice 158, Palkovice, 73941, CZ
(740) Macek and Partners, Mgr. Jiří Macek, Sázkavská 16, Praha, 12000
(210) O-534566
(510) (16) sportovní tiskoviny, letáky, časopisy, mapy, kalendáře, pohlednice, fotografie, psací potřeby, papírové, lepenkové a plastické obaly, vše v rámci této třídy; (25) sportovní oděvy a doplňky, sportovní a rekreační oblečení, zejména kalhoty, košile, svetry, bundy, dresy a jejich doplňky, sportovní prádlo, termoprádlo, plavky, rukavice, čepice, čelenky, šály, ponča, ponožky, návleky, sportovní a rekreační obuv, vše v rámci této třídy; (35) marketing, propagace a reklama v oblasti sportu a kulturních a společenských akcí, propagační, inzertní a reklamní činnost; (39) organizování sportovních expedic, výletů, turistických a poznávacích cest, dopravní služby, provoz lanových drah, horských drah a lyžařských vleků, včetně vodních; (41) organizační a zprostředkovatelská činnost v oblasti sportu, pořádání závodů a soutěží, výchova, vzdělávání, zábava, sportovní a kulturní aktivity, sportovní výchova a vzdělávání, poskytování školení a kurzů, sportovní, kulturní a zábavní činnost, zejména organizování, pořádání a vyhodnocování vzdělávacích, zábavních a sportovních her a soutěží; (42) vědecké a technologické služby a související výzkum v oblasti sportu, v oblasti pořádání závodů a soutěží a v oblasti kulturních a společenských akcí; (43) zajištění stravování a nápojů a dočasné ubytování při sportovních akcích, závodech a soutěžích, kulturních a společenských akcích; (44) zajištění lékařských služeb a péče o hygienu při sportovních akcích, závodech a soutěžích, kulturních a společenských akcích; (45) zajištění právních, bezpečnostních a osobních služeb (v rámci této třídy) při sportovních akcích, závodech a soutěžích, kulturních a společenských akcích.
(511) 16, 25, 35, 39, 41, 42, 43, 44, 45
(540)



- (111) **359351**
(220) 14.10.2016
(320) 14.10.2016
(442) 28.12.2016
(151) 05.04.2017

(730) **Česká asociace extrémních sportů**, P.O.BOX 10, Opava, 74706, CZ
Uher Libor, Palkovice 158, Palkovice, 73941, CZ

(740) Macek and Partners, Mgr. Jiří Macek, Sázavská 16, Praha, 12000

(210) O-534573

(510) (16) sportovní tiskoviny, letáky, časopisy, mapy, kalendáře, pohlednice, fotografie, psací potřeby, papírové, lepenkové a plastické obaly, vše v rámci této třídy; (25) sportovní oděvy a doplňky, sportovní a rekreační oblečení, zejména kalhoty, košile, svetry, bundy, dresy a jejich doplňky, sportovní prádlo, termoprádlo, plavky, rukavice, čepice, čelenky, šály, ponča, ponožky, návleky, sportovní a rekreační obuv, vše v rámci této třídy; (35) marketing, propagace a reklama v oblasti sportu a kulturních a společenských akcí, propagační, inzertní a reklamní činnost; (39) organizování sportovních expedic, výletů, turistických a poznávacích cest, dopravní služby, provoz lanových drah, horských drah a lyžařských vleků, včetně vodních; (41) organizační a zprostředkovatelská činnost v oblasti sportu, pořádání závodů a soutěží, výchova, vzdělávání, zábava, sportovní a kulturní aktivity, sportovní výchova a vzdělávání, poskytování školení a kurzů, sportovní, kulturní a zábavní činnost, zejména organizování, pořádání a vyhodnocování vzdělávacích, zábavních a sportovních her a soutěží; (42) vědecké a technologické služby a související výzkum v oblasti sportu, v oblasti pořádání závodů a soutěží a v oblasti kulturních a společenských akcí; (43) zajištění stravování a nápojů a dočasné ubytování při sportovních akcích, závodech a soutěžích, kulturních a společenských akcích; (44) zajištění lékařských služeb a péče o hygienu při sportovních akcích, závodech a soutěžích, kulturních a společenských akcích; (45) zajištění právních, bezpečnostních a osobních služeb (v rámci této třídy) při sportovních akcích, závodech a soutěžích, kulturních a společenských akcích.

(511) 16, 25, 35, 39, 41, 42, 43, 44, 45

(540) **Lysá hora 24 LH24 MISTROVSTVÍ ČR
V ZIMNÍM HORSKÉM MARATONU**

(111) **359352**

(220) 14.10.2016

(320) 14.10.2016

(442) 28.12.2016

(151) 05.04.2017

(730) **Česká asociace extrémních sportů**, P.O.BOX 10, Opava, 74706, CZ
Uher Libor, Palkovice 158, Palkovice, 73941, CZ

(740) Macek and Partners, Mgr. Jiří Macek, Sázavská 16, Praha, 12000

(210) O-534574

(510) (16) sportovní tiskoviny, letáky, časopisy, mapy, kalendáře, pohlednice, fotografie, psací potřeby, papírové, lepenkové a plastické obaly, vše v rámci této třídy; (25) sportovní oděvy a doplňky, sportovní a rekreační oblečení, zejména kalhoty, košile, svetry, bundy, dresy a jejich doplňky, sportovní prádlo, termoprádlo, plavky, rukavice, čepice, čelenky, šály, ponča, ponožky, návleky, sportovní a rekreační obuv, vše v rámci této třídy; (35) marketing, propagace a reklama v oblasti sportu a kulturních a společenských akcí, propagační, inzertní a reklamní činnost; (39) organizování sportovních expedic, výletů, turistických a poznávacích cest, dopravní služby, provoz lanových drah, horských drah a lyžařských vleků, včetně vodních; (41) organizační a zprostředkovatelská činnost v oblasti sportu, pořádání závodů a soutěží, výchova, vzdělávání, zábava, sportovní a kulturní aktivity, sportovní výchova a vzdělávání, poskytování školení a kurzů, sportovní, kulturní a zábavní činnost, zejména organizování, pořádání a vyhodnocování vzdělávacích, zábavních a sportovních her a soutěží; (42) vědecké a technologické služby a související výzkum v oblasti sportu, v oblasti pořádání závodů a soutěží a v oblasti kulturních a společenských akcí; (43) zajištění stravování a nápojů a dočasné ubytování při sportovních akcích, závodech a soutěžích, kulturních a společenských akcích; (44) zajištění lékařských služeb a péče o hygienu při sportovních akcích, závodech a soutěžích, kulturních a společenských akcích; (45) zajištění právních, bezpečnostních a osobních služeb (v rámci této třídy) při sportovních akcích, závodech a soutěžích, kulturních a společenských akcích.

(511) 16, 25, 35, 39, 41, 42, 43, 44, 45

(540) **Lysá hora 365 LH365 Celoroční extrémní
sportovní soutěž**

(111) **359353**

(220) 18.10.2016

(320) 18.10.2016

(442) 28.12.2016

(151) 05.04.2017

(730) **Polášková Markéta**, Šubova 43, Olomouc, 77900, CZ

(210) O-534653

(510) (35) design reklamních materiálů, fotokopírování, prezentace výrobků v komunikačních médiích pro účely maloobchodu, produkce reklamních filmů, psaní scénářů pro reklamní účely, služby v oblasti grafické úpravy pro reklamní účely; (40) kopírování fotografických snímků; (41) filmová produkce (jiná než reklamní), filmová studia, fotografování, nahrávací studia (služby), nahrávání videopásek, poskytování on-line hudby, bez možnosti stažení, poskytování on-line videí, bez možnosti stažení, střih videopásků.

(511) 35, 40, 41

(540)

Czech Vibes

(111) **359354**

(220) 18.10.2016

(320) 18.10.2016

(442) 28.12.2016

(151) 05.04.2017

(730) **Fukanová Magdaléna**, Jaroslava Svobody 22, Střelice, 66447, CZ

(210) O-534654

(510) (35) design reklamních materiálů, fotokopírování, prezentace výrobků v komunikačních médiích pro účely maloobchodu, produkce reklamních filmů, psaní scénářů pro reklamní účely, služby v oblasti grafické úpravy pro reklamní účely; (40) kopírování fotografických snímků; (41) filmová produkce (jiná než reklamní), filmová studia, fotografování, nahrávací studia (služby), nahrávání videopásek, poskytování on-line hudby, bez možnosti stažení, poskytování on-line videí, bez možnosti stažení, střih videopásků.

(511) 35, 40, 41

(540)

Czech Vibes Sound

(111) **359355**

(220) 18.10.2016

(320) 18.10.2016

(442) 28.12.2016

(151) 05.04.2017

(730) **DreamVest Internacional LLC**, Coastal Highway 16192, Lewes, DE, US

(740) Advokátní kancelář, JUDr. Ing. Zbyněk Kiesewetter, advokát, Nad Šarkou 766/58, Praha 6 - Dejvice, 16000

(210) O-534661

(510) (35) poskytování obchodních nebo podnikatelských informací, hospodářské (ekonomické) prognózy, komerční informační kanceláře, marketing, pomoc při řízení obchodních a průmyslových podniků, obchodní management a podnikové poradenství, profesionální obchodní nebo podnikatelské poradenství, obchodní průzkum, marketingové konsultační služby, reklamní, marketingové a propagační služby, průzkum trhu, plánování marketingových strategií, konzultace v oblasti obchodního managementu; (36) finanční analýzy, finanční informace, finanční řízení, investiční fondy, investiční služby, kapitálové investice, konsultační služby týkající se finančních investic, investiční management, konsultační služby týkající se finančních investic, konzultace v oblasti kapitálových investic, rozvoj investičních portfolií

(511) 35, 36

(540)

DREAMVESTICE

(111) **359356**

(220) 20.10.2016

- (320) 20.10.2016
(442) 28.12.2016
(151) 05.04.2017
(730) **KKCG AG**, Kapellgasse 21, CH-6004 Luzern, CH
(740) Šafář & Partners, s.r.o., advokátní kancelář, JUDr. Pavel Šafář, advokát, Lazarská 1718/3, Praha 1, 11000
(210) O-534730
(591) Barevná
(510) (9) zařízení v oblasti informačních technologií a audiovizuální zařízení, zařízení a příslušenství na zpracování dat, platební terminály pro zprostředkování on-line plateb, software, elektronické terminály pro generování loterijních listků, počítačová zařízení a hardware používaný při provozu loterijních a herních systémů; (16) losy, sázenky, sázkové tikety, vstupenky, denní tisk (noviny); (28) herní terminály, hrací sázkové a loterijní přístroje, loterijní hrací videozařízení, herní přístroje spadající do této třídy, zařízení pro hraní loterií a jiných podobných her v rámci této třídy, videoherní zařízení, herní konzole, vybavení pro elektronické hry v rámci této třídy; (35) maloobchodní prodej tiskovin, propagace prodeje zboží a služeb třetích osob cestou distribuce tiskovin a propagačních soutěží; (37) opravy herních a sázkových terminálů; (41) organizování a pořádání loterií, provozování loterií, heren, rulet a kasin, organizování provozu a organizování pořádání sázkových her, výherních loterií, tombol, soutěží, provozování sázkových her a loterií o peníze prostřednictvím Internetu včetně stírání losů s možností výhry, provozování výherních i nevýherních hracích zařízení, služby vztahující se k hrám, sázení, hazardním hrám včetně hazardních her na dálku, loteriím, kasinům a ruletám v rámci této třídy, projekce sportovních přenosů, organizování sportovních sázek a číselných loterií, prodej losů a příjem sázek ve smluvně závazných sběrných právnických a fyzických osob a ve sběrných zřízených společnostech, pořádání a organizování kulturních, sportovních a společenských událostí, předprodej a prodej vstupenek, organizování a pořádání vzdělávacích akcí, provozování sportovních zařízení; (43) kavárny, podávání jídel a nápojů v internetových kavárnách, zajišťování stravování a nápojů v internetových kavárnách.
(511) 9, 16, 28, 35, 37, 41, 43
(540)



- (111) **359357**
(220) 20.10.2016
(320) 20.10.2016
(442) 28.12.2016
(151) 05.04.2017
(730) **KKCG AG**, Kapellgasse 21, CH-6004 Luzern, CH
(740) Šafář & Partners, s.r.o., advokátní kancelář, JUDr. Pavel Šafář, advokát, Lazarská 1718/3, Praha 1, 11000
(210) O-534731
(591) Barevná
(510) (9) zařízení v oblasti informačních technologií a audiovizuální zařízení, zařízení a příslušenství na zpracování dat, platební terminály pro zprostředkování on-line plateb, software, elektronické terminály pro generování loterijních listků, počítačová zařízení a hardware používaný při provozu loterijních a herních systémů; (16) losy, sázenky, sázkové tikety, vstupenky, denní tisk (noviny); (28) herní terminály, hrací sázkové a loterijní přístroje, loterijní hrací videozařízení, herní přístroje spadající do této třídy, zařízení pro hraní loterií a jiných podobných her v rámci této třídy, videoherní zařízení, herní konzole, vybavení pro elektronické hry v rámci této třídy; (35) maloobchodní prodej tiskovin, propagace prodeje zboží a služeb třetích osob cestou distribuce tiskovin a propagačních soutěží; (37) opravy herních a sázkových terminálů; (41) organizování a pořádání loterií, provozování loterií, heren, rulet a kasin, organizování provozu a organizování pořádání sázkových her, výherních loterií, tombol, soutěží, provozování sázkových her a loterií o peníze prostřednictvím

Internetu včetně stírání losů s možností výhry, provozování výherních i nevýherních hracích zařízení, služby vztahující se k hrám, sázení, hazardním hrám včetně hazardních her na dálku, loteriím, kasinům a ruletám v rámci této třídy, projekce sportovních přenosů, organizování sportovních sázek a číselných loterií, prodej losů a příjem sázek ve smluvně závazných sběrných právnických a fyzických osob a ve sběrných zřízených společnostech, pořádání a organizování kulturních, sportovních a společenských událostí, předprodej a prodej vstupenek, organizování a pořádání vzdělávacích akcí, provozování sportovních zařízení; (43) kavárny, podávání jídel a nápojů v internetových kavárnách, zajišťování stravování a nápojů v internetových kavárnách.

- (511) 9, 16, 28, 35, 37, 41, 43
(540)



- (111) **359358**
(220) 20.10.2016
(320) 20.10.2016
(442) 28.12.2016
(151) 05.04.2017
(730) **KKCG AG**, Kapellgasse 21, CH-6004 Luzern, CH
(740) Šafář & Partners, s.r.o., advokátní kancelář, JUDr. Pavel Šafář, advokát, Lazarská 1718/3, Praha 1, 11000
(210) O-534732
(510) (9) zařízení v oblasti informačních technologií a audiovizuální zařízení, zařízení a příslušenství na zpracování dat, platební terminály pro zprostředkování on-line plateb, software, elektronické terminály pro generování loterijních listků, počítačová zařízení a hardware používaný při provozu loterijních a herních systémů; (16) losy, sázenky, sázkové tikety, vstupenky, denní tisk (noviny); (28) herní terminály, hrací sázkové a loterijní přístroje, loterijní hrací videozařízení, herní přístroje spadající do této třídy, zařízení pro hraní loterií a jiných podobných her v rámci této třídy, videoherní zařízení, herní konzole, vybavení pro elektronické hry v rámci této třídy; (35) maloobchodní prodej tiskovin, propagace prodeje zboží a služeb třetích osob cestou distribuce tiskovin a propagačních soutěží; (37) opravy herních a sázkových terminálů; (41) organizování a pořádání loterií, provozování loterií, heren, rulet a kasin, organizování provozu a organizování pořádání sázkových her, výherních loterií, tombol, soutěží, provozování sázkových her a loterií o peníze prostřednictvím Internetu včetně stírání losů s možností výhry, provozování výherních i nevýherních hracích zařízení, služby vztahující se k hrám, sázení, hazardním hrám včetně hazardních her na dálku, loteriím, kasinům a ruletám v rámci této třídy, projekce sportovních přenosů, organizování sportovních sázek a číselných loterií, prodej losů a příjem sázek ve smluvně závazných sběrných právnických a fyzických osob a ve sběrných zřízených společnostech, pořádání a organizování kulturních, sportovních a společenských událostí, předprodej a prodej vstupenek, organizování a pořádání vzdělávacích akcí, provozování sportovních zařízení; (43) kavárny, podávání jídel a nápojů v internetových kavárnách, zajišťování stravování a nápojů v internetových kavárnách.
(511) 9, 16, 28, 35, 37, 41, 43
(540)

Lucky Coffee

- (111) **359359**
(220) 20.10.2016
(320) 20.10.2016
(442) 28.12.2016
(151) 05.04.2017
(730) **Hendrich Vladimír**, U Obory 294, Mirovice, 39806, CZ
(740) Ing. Pavel Nádvorník s.r.o., Sokola Tůmy 1099/1, Ostrava - Mariánské Hory, 70900

- (210) O-534761
(510) (3) kosmetika, přípravky na opalování; (9) elektronické navigační a polohovací přístroje a nástroje, přístroje pro ukládání informací (elektrické nebo elektronické), audiopřístroje a radiopřijímače, digitální kamery/fotoaparáty, kamery na přílbu, víceúčelové kamery, montážní a upevňovací prvky pro kamery, samospouště (na kamery, fotoaparáty), teleskopické držáky na selfie používané jako příslušenství k chytrým telefonům, vodotěsná pouzdra na fotoaparáty a kamery, reproduktory (audio zařízení), ochranné přílby, brýle pro sportovní účely; (12) karavany, obytné vozy, části a příslušenství pro karavany a obytné vozy, doplňky interiéru automobilů, krycí plachty na vozidla, střešní boxy na vozidla, střešní nosiče, vozíky, cyklistické brašny, cyklistické nosiče, cyklistické nožní stojánky; (18) cestovní zavazadla, batohy, tašky, nepromokavé tašky, cestovní kufr, kufr na kolečkách, slunečníky, deštníky, trekové hole, obojky a vodítka pro zvířata; (20) nábytek do karavanů, kempingový nábytek, piknikové košíky (nevybavené), piknikové lavičky, altánky (nábytek), skládací lehátka, spací pytle (na kempování), karimatky a podložky, kempingové molitanové matrace, nekovové kanystry, zástěny proti větru; (21) nádobí, piknikové koše s vybavením (včetně nádobí), plastové talíře, nádoby pro kemping, tepelněizolační nádoby, termosky na nápoje, přenosné chladničky (neelektrické), misky na krmení pro domácí zvířata; (22) nepromokavá plachtovina, celtovina, markýzy, stany a plachty, stany na kempování, plátěné střechy na stany, houpací sítě, vysutá lůžka, lana, provazy, šňůry a vlasce; (24) deky, ručníky; (25) oblečení a obuv pro sport a turistiku, plážové oděvy a obuv, boty do vody, nepromokavé oděvy, pláštěnky, gumáky, nepromokavé rybářské boty vysoké; (28) sportovní potřeby a vybavení, vybavení pro vodní sporty, tašky na sportovní potřeby, potápěčské ploutve, vodní pistole, létající talíře (frisbees), míče (sportovní potřeby), míče na cvičení, rybářské pruty, zařízení na kemping, golfové hole, výrobky na hraní golfu; (35) propagační činnost, reklama, pomoc při řízení obchodní činnosti, obchodní administrativa, maloobchodní prodej výrobků uvedených výše ve třídách 3, 9, 12, 18, 20, 21, 22, 23, 24, 25 a 28, on-line velkoobchodní a maloobchodní služby prováděné pomocí počítačů, to vše s výše uvedenými výrobky ve třídách 3, 9, 12, 18, 20, 21, 22, 23, 24, 25 a 28, on-line objednávkové služby.

(511) 3, 9, 12, 18, 20, 21, 22, 24, 25, 28, 35

(540)

Hellors

- (111) **359360**
(220) 21.10.2016
(320) 21.10.2016
(442) 28.12.2016
(151) 05.04.2017
(730) **Vladík Jiří Ing.**, Pod Pekařkou 1089/33, Praha 4 - Podolí, 14700, CZ
(740) Čermák a spol., Mgr. Ondřej Čerych, Elišky Peškové 15/735, Praha 5, 15000

(210) O-534788

(591) Barevná

- (510) (16) balicí papír, blahopřání, blahopřání hudební, časopisy (periodika), etikety, kromě textálních, fotografie (tištěné), grafické reprodukcce, kornouty (papírové), krabice lepenkové nebo papírové, lepicí pásy pro kancelářské účely a použití v domácnosti, lepidla adhezivní pro kancelářské účely a použití v domácnosti, lepidla pro kancelářské účely nebo pro domácnost, lepidla škrabová pro domácnost a kancelářské účely, lepty, letáky, lístky, mapy, noviny, obálky (papírnické výrobky), stroje kancelářské na zalepování obálek, obaly na lahve (lepenkové nebo papírové), papír dopisní, papír filtrační, papír toaletní, papírenské výrobky, papírová prostrání, papírové archy, papírové nebo plastové fólie pro kontrolu vlhkosti pro balení potravin, papírové pásy, papírové podložky pod sklenice, papírové ubrusy, papírové ubrusy, plakáty, podložky na stůl papírové, podložky pod pivní sklenice, pohlednice, poutače z papíru nebo z lepenky, prospekty, psací potřeby, psací soupravy, pytlíky jako obaly (z papíru nebo umělých hmot), ručníky papírové, sáčky jako obaly (z papíru nebo umělých hmot), samolepky (papírnické výrobky), samolepky pro domácnost a pro kancelářské účely, tužky, papírové vlajky, vosk (pečetní), voskovaný papír, záložky do knih, zápisníky (notesy), záložky na knihy; (32) aloe vera (nealkoholické nápoje z -), nápoje nealkoholické, aperitivy nealkoholické, nápoje na bázi sóji, jiné než náhražky mléka, citronády, hroznový mošt (nekvašený), jablečný mošt (nealkoholický), koktejly na bázi piva, koktejly nealkoholické, kvas (nealkoholické nápoje), přípravky na výrobu likérů, lithná voda, mandlové mléko (jako nápoj), minerální vody (nápoje), přípravky na výrobu minerální vody, mixované ovocné nebo zeleninové nápoje, mléko

arašídové (nápoj nealkoholický), mléko mandlové (nápoj), mošty, přípravky na výrobu nápojů, nápoje iontové, nápoje na bázi medu (nealkoholické), nealkoholické výtahy z ovoce, nektar ovocný (nealkoholický), orgeada (nealkoholický nápoj), pivo, příchutě na výrobu nápojů, přípravky na výrobu sodovky, rajčatová šťáva (nápoj), sarsaparilový nápoj nealkoholický, selterská voda, sirupy na výrobu nápojů, sirupy pro limonády, sladové nápoje, sladové pivo, soda, stolní vody, syrovátkové nápoje, šerbety (nápoje), šťávy (ovocné -), šťávy zeleninové (nápoje), šumivá voda, pastilky na výrobu šumivých nápojů, prášky na výrobu šumivých nápojů, tablety na přípravu šumivých nápojů, výtahy z chmele na výrobu piva, zázvorové pivo; (43) automaty (rychlé občerstvení), bufety, hotelové služby, jídelny (závodní), kavárny, Kempy (provozování ubytování), motely (služby), penziony, restaurace, samoobslužné restaurace.

(511) 16, 32, 43

(540)



(111) **359361**

(220) 21.10.2016

(320) 21.10.2016

(442) 28.12.2016

(151) 05.04.2017

(730) **MultiBoard s.r.o.**, Ocelářská 1354/35, Praha 9 - Libeň, 19000, CZ

(740) Halaxová & Halaxová TETRAPAT, RNDr. Zdeňka Halaxová, Jinonická 80, Praha 5, 15800

(210) O-534793

(591) Barevná

- (510) (9) přístroje a nástroje vědecké, fotografické, filmové a optické, přístroje pro vážení, měření, signalizaci, kontrolu (inspekci), přístroje pro vyučování, přístroje pro záznam, převod a reprodukci zvuku, obrazu a jiných dat, magnetické, optické a obdobné nosiče záznamů, počítače a jejich komponenty, příslušenství k počítačům, software nahraný nebo stažený ze vzdálené počítačové sítě, software na nosičích, výpočetní technika nebo komunikační a informační technika, elektronické databáze a databázové produkty, zařízení a přístroje pro datovou komunikaci, elektronické sítě a systémy pro přenos dat, přístroje a nástroje pro vedení, přepínání, přeměnu, akumulaci, regulaci nebo řízení elektrického proudu, antény, společné televizní antény, zařízení pro vysílání, kódování a dekódování signálů/informací, prezentační programy pro tištěné a elektronické dokumenty a prezentace a uživatelské příručky prodávané spolu s programy jako jednotka; (35) reklama, propagace, inzerce, reklama on-line v počítačové síti, obchodní činnost a internetový obchod s výše uvedenými výrobky a službami ve tř. 9, 38, 41 a 42, zprostředkovatelská činnost v oblasti obchodu s výše uvedenými výrobky a službami ve tř. 9, 38, 41 a 42, pomoc při řízení obchodní činnosti, obchodní administrativa, prezentace výrobků a služeb, včetně prezentace na www stránkách v počítačové síti Internet, prezentace výrobků a služeb na e-shopu; (38) poskytování internetového portálu, počítačová komunikace, elektronický přenos dat pomocí výpočetní techniky (počítačů), elektronický přenos dat na zakázku/za úplatu, elektronická pošta, pronájem telekomunikačních přístrojů a zařízení pro přenos dat, pronájem zařízení pro přenos informací, zprostředkování přístupu ke globální počítačové síti, rozšiřování, zveřejňování a přenos informací prostřednictvím počítačových a telekomunikačních prostředků a sítí, satelitů, výměna a šíření informací a zpráv pomocí telekomunikačních sítí, datových sítí, služby webových portálů - v rámci této třídy, informační služby na Internetu, úplatné či bezúplatné zpřístupňování a uveřejňování informací prostřednictvím Internetu, poskytování informačního servisu prostřednictvím telefonu, mobilní telekomunikační sítě, Internetu, poskytování přístupu na on-line informační služby a databáze, přenos, úplatné či bezúplatné poskytování informací, jehož předmětem může být jakákoliv datová položka obsažená v databázích, on-line informační a

databázové služby, komunikační služby prostřednictvím Internetu, vnějších a vnitřních sítí; (41) vydavatelská činnost a zpravodajství, nakladatelská činnost, ediční činnost, publikační činnost, elektronické publikování, poskytování on-line publikací, vydávání knih, časopisů, výchova, vzdělávání, zábava a sportovní činnost, zprostředkování v oblasti kultury, výchovy, zábavy a sportu, zábavní nebo kulturní nebo vzdělávací představení, organizace společenských a kulturních akcí, překladatelské a tlumočnické služby, vzdělávání a výuka, školství, lektorská činnost, služby v oblasti sportu a fitness center, služby knihoven, organizování konferencí, kulturních a vzdělávacích výstav a soutěží, provozování diskusního a zájmového klubu, organizování politických akcí a konferencí, pořádání diskuzních besed, pořádání kulturních a společenských akcí k benefičním a charitativním účelům, osvětová a výchovná činnost, organizování a pořádání odborných setkání všeho druhu, zvuková produkce a videoprodukce a fotografování, organizování seminářů, vzdělávací kurzy vztahující se k výzkumu a vývoji; (42) návrhářská a designérská činnost, grafické a kreslířské práce, zprostředkování tvorby softwaru, pronájem počítačového softwaru, poradenské, konzultační, asistenční, analytické, designérské, vyhodnocovací a programovací služby týkající se počítačového hardwaru a softwaru, počítačových systémů a informačních technologií, projektové studie týkající se počítačového softwaru, hardwaru, poradenská činnost pro výpočetní techniku, grafické služby, počítačová grafika a design, tvorba softwaru - programování, zhotovování softwaru na zakázku, výzkum a vývoj hardwaru a softwaru, pronájem výpočetní techniky, projektová, inženýrská, poradenská a expertní činnost související s hardware a software a softwarovými systémy pro zabezpečení počítačů, jejich sítí a souvisejících programů a jejich aplikací, údržba informačních databázových systémů a jejich aplikací, poradenská a expertní činnost pro software, ochranu dat, šifrování dat a antivirové systémy, tvorba antivirových ochranných softwarových produktů, pronájem elektronického prostoru na počítačových serverech/globální počítačové síti, tvorba internetových stránek, hosting webových stránek, umístování webových stránek, konstrukce www prezentací a řešení www serverů, tvorba a údržba počítačových stránek web pro zákazníky, vyhledávače (poskytování) pro Internet, přenos dat nebo dokumentů z fyzických nosičů na elektronické nosiče, převod (konverze) dat a počítačových programů (ne fyzických), kopírování počítačových programů, obnova počítačových dat (regenerace), pronájem a půjčování věcí movitých, a to výpočetní techniky, počítačů, sítí, informačních databázových systémů a jejich aplikací.

(511) 9, 35, 38, 41, 42
(540)



(111) **359362**
(220) 27.10.2016
(320) 27.10.2016
(442) 28.12.2016
(151) 05.04.2017
(730) **EURONA s.r.o.**, Lhota za Červeným Kostelcem 261, Červený Kostelec, 54941, CZ
(740) JUDr. Jindřiška Šulcová, patentový zástupce, U Statku 77, Mnichovo Hradiště - Hněvousice, 29501
(210) O-534922
(510) (5) dietní potraviny s léčebnými účinky, doplňky zdravé výživy pro osoby se zvláštními dietními požadavky, potraviny pro batolata, potravní doplňky pro zvířata; (29) maso, ryby, drůbež a zvěřina a výrobky z nich, masové výtahy a výrobky z nich, konzervované, mražené, sušené a vařené ovoce a zelenina a výrobky z nich, želé, džemy, kompoty, vejce a výrobky z nich, mléko a mléčné výrobky, jedlé oleje a tuky a výrobky z nich, vše v rámci této třídy; (30) káva, čaj, kakao a kávové náhražky a výrobky z nich, rýže, tapioka a šago a výrobky z nich, mouka a obilninové

přípravky a výrobky z nich, chléb, pečivo a cukrovinky, zmrzlina, cukr, med, melasa a výrobky z nich, droždí, prášek do pečiva, sůl, hořčice, ocet, omáčky (chuťové přísady), koření, led potravinářský, vše v rámci této třídy; (32) piva, minerální vody, šumivé nápoje a jiné nápoje nealkoholické, nápoje a šťávy ovocné, sirupy a jiné přípravky k zhotovování nápojů; (35) propagační činnost, reklama, pomoc při řízení obchodní činnosti, obchodní administrativa, kancelářské práce, maloobchod a velkoobchod s výše uvedenými výrobky ve třídách 5, 29, 30 a 32.

(511) 5, 29, 30, 32, 35
(540)

MEDUTELA

(111) **359363**
(220) 31.10.2016
(320) 31.10.2016
(442) 28.12.2016
(151) 05.04.2017
(730) **MASARIK, s.r.o.**, Štěpnická 1140, Uherské Hradiště, 68606, CZ
(210) O-534933
(510) (39) dodávání jídel a nápojů (doprava); (43) restaurace, ubytovací služby.
(511) 39, 43
(540)

Masaro

(111) **359364**
(220) 31.10.2016
(320) 31.10.2016
(442) 28.12.2016
(151) 05.04.2017
(730) **Green Ways s.r.o.**, Ovocný Trh 572/11, Praha, 11000, CZ
(740) Advokátní kancelář Zrůstek, Lúdl a partneři v.o.s., Mgr. Tomáš Šetina, Orli 27, Brno, 60200
(210) O-534942
(510) (5) vitamíny, minerály a stopové prvky, dietní a nutriční přípravky, medicínální sirupy, výtahy z bylin a kombinované přípravky vitamínů, minerálů, stopových prvků a bylinných výtahů, potravinové doplňky obohacené vitamíny nebo minerály nebo stopovými prvky, vitamínové přípravky, vitamíny a multivitaminové preparáty, minerály a multiminerálové preparáty, léčivé bylinné čaje, léčivé byliny, cukrovinky nebo pastilky nebo tabletky nebo tobolky nebo kapsle nebo žvýkačky s léčivými přísadami, dietetické látky upravené pro lékařské účely, minerální vody a dietetické nápoje upravené pro lékařské účely, dietní potraviny upravené pro lékařské účely, výživa pro kojence, doplňky výživové pro lékařské účely, bílkovinné přípravky nebo potrava pro lékařské účely, balzámy a krémy a masti pro lékařské účely, chemické přípravky pro lékařské účely, léčivé oleje, oleje pro lékařské účely, tuky pro lékařské účely, léčivé soli, tinktury pro lékařské účely, bylinné výtahy nebo sirupy pro léčebné účely, vitamínová a minerální výživa ve formě koncentrátů, proteinové koncentráty jako výživné přísady k potravinám (potravinové doplňky), droždí pro farmaceutické účely, výživné nebo dietetické přípravky pro lékařské účely pro denní doplnění stravy (včetně fitness přípravků) jako instantní strava nebo samostatná (vlastní) směs, která se skládá hlavně z mléka v prášku nebo ze živočišných nebo zeleninových proteinů, také s přísadkami vitamínů nebo minerálů nebo stopových prvků nebo cukru, potravinové doplňky ne pro lékařské účely a obsahující látky živočišného původu, protein pro lidskou spotřebu (potravní doplněk), proteinové výrobky a přípravky pro výživu (potravní doplněk), přípravky zvláštní výživy pro sportovce nebo osoby s vysokým energetickým výdejem (potravní doplněk), želatinové výrobky a přípravky pro výživu (potravní doplněk), výživné přípravky pro denní doplnění stravy (včetně fitness přípravků) jako instantní strava nebo samostatná (vlastní) směs, která se skládá hlavně z mléka v prášku nebo ze živočišných nebo zeleninových proteinů, také s přípravkami vitamínů nebo minerálů nebo stopových prvků nebo cukru (potravní doplněk), potravinové doplňky ne pro lékařské účely a obsahující látky rostlinného původu (potravní doplněk); (29) želatina, tuky jedlé, oleje jedlé, extrakty z chaluh jako potravina; (30) cukrovinky, žvýkačky, bonbóny, med, propolis pro lidskou potřebu, pekařské výrobky, cukrářské výrobky, kakao, káva, čaj, čokoláda; (32) minerální vody, šumivé a jiné nealkoholické nápoje všeho druhu, přípravky nebo příchutě na výrobu nápojů, koncentráty a sirupy k výrobě nápojů, ovocné nebo zeleninové šťávy a džusy a sirupy, nealkoholické nápoje obohacené vitamíny a minerály, iontové a energetické nápoje nealkoholické, proteinové nealkoholické nápoje, dietní

nápoje, želatinové nápoje, tablety a prášky na přípravu šumivých nealkoholických nápojů, ovocné nebo zeleninové nealkoholické nápoje, nealkoholické nápoje s příchutí ovoce a zeleniny, minerální vody, pramenité vody, sodová voda, voda, míchané nealkoholické nápoje, rajčatová šťáva jako nápoj, aperitivy nealkoholické; (35) obchodní management a odborné podnikové poradenství, provozování sítě maloobchodních prodejen a poskytování pomoci při provozu supermarketů a obchodů, poskytování obchodních informací - komerční informační kancelář.

(511) 5, 29, 30, 32, 35

(540) **Jsmem mostem mezi přírodou a civilizací.**

(111) **359365**

(220) 31.10.2016

(320) 31.10.2016

(442) 28.12.2016

(151) 05.04.2017

(730) **Green Ways s.r.o.**, Ovocný Trh 572/11, Praha, 11000, CZ

(740) Advokátní kancelář Zrůstek, Lúdl a partneři v.o.s., Mgr. Tomáš Šetina, Orlí 27, Brno, 60200

(210) O-534943

(510) (5) vitamíny, minerály a stopové prvky, dietní a nutriční přípravky, medicínální sirupy, výtažky z bylin a kombinované přípravky vitamínů, minerálů, stopových prvků a bylinných výtažků, potravinové doplňky obohacené vitamíny nebo minerály nebo stopovými prvky, vitamínové přípravky, vitamíny a multivitaminové preparáty, minerály a multiminerálové preparáty, léčivé bylinné čaje, léčivé byliny, cukrovinky nebo pastilky nebo tabletky nebo tobolky nebo kapsle nebo žvýkačky s léčivými přísadami, dietetické látky upravené pro lékařské účely, minerální vody a dietetické nápoje upravené pro lékařské účely, dietní potraviny upravené pro lékařské účely, výživa pro kojence, doplňky výživové pro lékařské účely, bilkovinné přípravky nebo potrava pro lékařské účely, balzámy a krémy a masti pro lékařské účely, chemické přípravky pro lékařské účely, léčivé oleje, oleje pro lékařské účely, tuky pro lékařské účely, léčivé soli, tinktury pro lékařské účely, bylinné výtažky nebo sirupy pro léčebné účely, vitamínová a minerální výživa ve formě koncentrátů, proteinové koncentráty jako výživné přídavky k potravinám (potravinové doplňky), droždí pro farmaceutické účely, výživné nebo dietetické přípravky pro lékařské účely pro denní doplnění stravy (včetně fitness přípravků) jako instantní strava nebo samostatná (vlastní) směs, která se skládá hlavně z mléka v prášku nebo ze živočišných nebo zeleninových proteinů, také s přísadkami vitamínů nebo minerálů nebo stopových prvků nebo cukru, potravinové doplňky ne pro lékařské účely a obsahující látky živočišného původu, protein pro lidskou spotřebu (potravní doplněk), proteinové výrobky a přípravky pro výživu (potravní doplněk), přípravky zvláštní výživy pro sportovce nebo osoby s vysokým energetickým výdejem (potravní doplněk), želatinové výrobky a přípravky pro výživu (potravní doplněk), výživné přípravky pro denní doplnění stravy (včetně fitness přípravků) jako instantní strava nebo samostatná (vlastní) směs, která se skládá hlavně z mléka v prášku nebo ze živočišných nebo zeleninových proteinů, také s přísadkami vitamínů nebo minerálů nebo stopových prvků nebo cukru (potravní doplněk), potravinové doplňky ne pro lékařské účely a obsahující látky rostlinného původu (potravní doplněk); (29) želatina, tuky jedlé, oleje jedlé, extrakty z chalu jako potravina; (30) cukrovinky, žvýkačky, bonbóny, med, propolis pro lidskou potřebu, pekařské výrobky, cukrářské výrobky, kakao, káva, čaj, čokoláda; (32) minerální vody, šumivé a jiné nealkoholické nápoje všeho druhu, přípravky nebo příchutě na výrobu nápojů, koncentráty a sirupy k výrobě nápojů, ovocné nebo zeleninové šťávy a džusy a sirupy, nealkoholické nápoje obohacené vitamíny a minerály, iontové a energetické nápoje nealkoholické, proteinové nealkoholické nápoje, dietní nápoje, želatinové nápoje, tablety a prášky na přípravu šumivých nealkoholických nápojů, ovocné nebo zeleninové nealkoholické nápoje, nealkoholické nápoje s příchutí ovoce a zeleniny, minerální vody, pramenité vody, sodová voda, voda, míchané nealkoholické nápoje, rajčatová šťáva jako nápoj, aperitivy nealkoholické; (35) obchodní management a odborné podnikové poradenství, provozování sítě maloobchodních prodejen a poskytování pomoci při provozu supermarketů a obchodů, poskytování obchodních informací - komerční informační kancelář.

(511) 5, 29, 30, 32, 35

(540) **Jsmem mostem mezi úspěchem a průměrností.**

(111) **359366**

(220) 31.10.2016

(320) 31.10.2016

(442) 28.12.2016

(151) 05.04.2017

(730) **Green Ways s.r.o.**, Ovocný Trh 572/11, Praha, 11000, CZ

(740) Advokátní kancelář Zrůstek, Lúdl a partneři v.o.s., Mgr. Tomáš Šetina, Orlí 27, Brno, 60200

(210) O-534944

(510) (41) kurzy fitness, provozování sportovních zařízení, semináře (organizování a vedení), služby klubové (výchovně zábavné), služby osobního trenéra (fitness trénink), vydávání textů, s výjimkou reklamních nebo náborových, zábava (služby); (43) bufety, hotelové služby, hotely (rezervace), kavárny, penziony, poskytování přechodného ubytování, provoz hotelového ubytování, přechodné ubytování (rezervace), restaurace, restaurace (samoobslužné), ubytovací služby (hotely, penziony), ubytování (pronajímání a přechodné); (44) aromaterapeutické služby, farmaceutické poradenství, farmacie (poradenství), fyzioterapie, lázeňské služby, lázně (veřejné) pro hygienické účely, lékařské služby, lékařské zařízení (pronájem), manikúra, masáže, salóny krásy, služby v oblasti alternativní medicíny, služby v oblasti sauny, terapeutické služby, zdravotní poradenství, zkrášlovací salóny.

(511) 41, 43, 44

(540)

Terraponie

(111) **359367**

(220) 31.10.2016

(320) 31.10.2016

(442) 28.12.2016

(151) 05.04.2017

(730) **Green Ways s.r.o.**, Ovocný Trh 572/11, Praha, 11000, CZ

(740) Advokátní kancelář Zrůstek, Lúdl a partneři v.o.s., Mgr. Tomáš Šetina, Orlí 27, Brno, 60200

(210) O-534950

(510) (35) aktualizování reklamních materiálů, hotely (správa), informace (obchodní nebo podnikatelské), komerční informace a rady pro spotřebitele (spotřebitelská poradna), marketing, obchodní management a podnikové poradenství, obchodní činnost (služby, poradenství v), obchodní nebo podnikatelské informace, provozování sítě maloobchodních prodejen a poskytování pomoci při provozu supermarketů a obchodů, poskytování obchodních informací prostřednictvím webových stránek; (41) organizování kulturních nebo vzdělávacích výstav, organizování soutěží (vzdělávacích nebo zábavných), organizování sportovních soutěží, pronájem sportovních hřišť, provozování sportovních zařízení, organizování představení (manažerské služby), semináře (organizování a vedení), služby klubové (výchovně zábavné), soutěže (organizování vzdělávacích a zábavných), vydávání textů, s výjimkou reklamních nebo náborových, vzdělávání, zábava (služby), zábavné parky; (43) bufety, hotelové služby, hotely (rezervace), kavárny, penziony, poskytování přechodného ubytování, provoz hotelového ubytování, přechodné ubytování (rezervace), restaurace, restaurace (samoobslužné), ubytovací služby (hotely, penziony), ubytování (pronajímání a přechodné).

(511) 35, 41, 43

(540)

Insect world

(111) **359368**

(220) 31.10.2016

(320) 31.10.2016

(442) 28.12.2016

(151) 05.04.2017

(730) **Green Ways s.r.o.**, Ovocný Trh 572/11, Praha, 11000, CZ

(740) Advokátní kancelář Zrůstek, Lúdl a partneři v.o.s., Mgr. Tomáš Šetina, Orlí 27, Brno, 60200

(210) O-534952

(510) (35) aktualizování reklamních materiálů, hotely (správa), informace (obchodní nebo podnikatelské), komerční informace a rady pro spotřebitele (spotřebitelská poradna), marketing, obchodní management a podnikové poradenství, obchodní činnost (služby, poradenství v), obchodní nebo podnikatelské informace, provozování sítě

maloobchodních prodejen a poskytování pomoci při provozu supermarketů a obchodů, poskytování obchodních informací prostřednictvím webových stránek; (41) organizování kulturních nebo vzdělávacích výstav, organizování soutěží (vzdělávacích nebo zábavných), organizování sportovních soutěží, pronájem sportovních hřišť, provozování sportovních zařízení, organizování představení (manažerské služby), semináře (organizování a vedení), služby klubové (výchovně zábavné), soutěže (organizování vzdělávacích a zábavných), vydávání textů, s výjimkou reklamních nebo náborových, vzdělávání, zábava (služby), zábavné parky; (43) bufety, hotelové služby, hotely (rezervace), kavárny, penziony, poskytování přechodného ubytování, provoz hotelového ubytování, přechodné ubytování (rezervace), restaurace, restaurace (samoobslužné), ubytovací služby (hotely, penziony), ubytování (pronajímání a přechodné).

(511) 35, 41, 43

(540)

Insectworld

(111) **359369**

(220) 31.10.2016

(320) 31.10.2016

(442) 28.12.2016

(151) 05.04.2017

(730) **Vinařství NEOKLAS Šardice a.s.**, Šardice č.p. 700, 69613, CZ

(740) RETROPATENT s.r.o., Mgr. Kamil Kolátor, Dobiášova 1246/29, Liberec VI, 46006

(210) O-534959

(591) Barevná

(510) (32) nealkoholické nápoje; (33) alkoholické nápoje s výjimkou pív; (35) maloobchod, velkoobchod a zprostředkování obchodu s nápoji výše uvedenými ve třídách 32 a 33, propagační činnost, pomoc při řízení obchodní činnosti.

(511) 32, 33, 35

(540)



(111) **359370**

(220) 31.10.2016

(320) 31.10.2016

(442) 28.12.2016

(151) 05.04.2017

(730) **Vinařství NEOKLAS Šardice a.s.**, Šardice č.p. 700, 69613, CZ

(740) RETROPATENT s.r.o., Mgr. Kamil Kolátor, Dobiášova 1246/29, Liberec VI, 46006

(210) O-534960

(510) (32) nealkoholické nápoje; (33) alkoholické nápoje s výjimkou pív; (35) maloobchod, velkoobchod a zprostředkování obchodu s nápoji výše uvedenými ve třídách 32 a 33, propagační činnost, pomoc při řízení obchodní činnosti.

(511) 32, 33, 35

(540)



(111) **359371**

(220) 31.10.2016

(320) 31.10.2016

(442) 28.12.2016

(151) 05.04.2017

(730) **Green Ways s.r.o.**, Ovocný Trh 572/11, Praha, 11000, CZ

(740) Advokátní kancelář Zrůstek, Lůdl a partneři v.o.s., Mgr. Tomáš Šetina, Orlí 27, Brno, 60200

(210) O-534963

(510) (35) aktualizování reklamních materiálů, hotely (správa -), informace (obchodní nebo podnikatelské -), komerční informace a rady pro spotřebitele (spotřebitelská poradna), marketing, obchodní management a podnikové poradenství, obchodní činnost (služby, poradenství v -), obchodní nebo podnikatelské informace, provozování sítě maloobchodních prodejen a poskytování pomoci při provozu supermarketů a obchodů, poskytování obchodních informací prostřednictvím webových stránek; (41) organizování kulturních nebo vzdělávacích výstav, organizování soutěží (vzdělávacích nebo zábavných), organizování sportovních soutěží, pronájem sportovních hřišť, provozování sportovních zařízení, organizování představení (manažerské služby), semináře (organizování a vedení -), služby klubové (výchovně-zábavné -), soutěže (organizování vzdělávacích a zábavných -), vydávání textů, s výjimkou reklamních nebo náborových, vzdělávání, zábava (služby -), zábavné parky; (43) bufety, hotelové služby, hotely (rezervace -), kavárny, penziony, poskytování přechodného ubytování, provoz hotelového ubytování, přechodné ubytování (rezervace), restaurace, restaurace (samoobslužné -), ubytovací služby (hotely, penziony), ubytování (pronajímání a přechodné -).

(511) 35, 41, 43

(540)

Insectpark

(111) **359372**

(220) 04.11.2016

(320) 04.11.2016

(442) 28.12.2016

(151) 05.04.2017

(730) **CZECH NEWS CENTER a.s.**, Komunardů 1584/42, Praha 7 - Holešovice, 17000, CZ

(210) O-535056

(591) Barevná

(510) (9) data, informace a databáze, nahrané zvukové a zvukově-obrazové záznamy, vše na elektronických, magnetických, optických a jiných nosičích v rámci třídy 9 nebo v elektronických, datových, informačních a telekomunikačních sítích, multimediální aplikace, elektronická periodika a knihy, stahovatelná zvonění pro mobilní telefony, stahovatelné hudební soubory, stahovatelné obrazové soubory, stahovatelné počítačové hry, stahovatelné počítačové programy, počítačové hry, počítačový software, stahovatelná audiovizuální díla; (16) tiskoviny všeho druhu, noviny, časopisy, periodika, knihy, učebnice, učební pomůcky (s výjimkou přístrojů), křížovky, katalogy, papírenské zboží; (35) inzertní činnost, reklamní a propagační činnost, marketing, prezentace výrobků v komunikačních médiích pro účely maloobchodu, pronájem reklamních ploch na Internetu, překlad a systemizace informací do počítačové databáze, zajišťování předplatného novin a časopisů, průzkum trhu, průzkum veřejného mínění, komerční informace a rady pro spotřebitele, služby v oblasti srovnávání cen; (38) přenos dat, zpráv a informací,

komunikace, šíření tištěných a elektronických periodik a knih, vše prostřednictvím počítačů, elektronických, počítačových, datových a telekomunikačních sítí (zejména prostřednictvím internetu), poskytování přístupu k databázím, poskytování internetových diskusních fór, informační služby na Internetu, provozování internetových portálů, televizní vysílání, rozhlasové vysílání, digitální vysílání, vysílání kabelové televize, bezdrátové vysílání; (41) výchovná, vzdělávací a zábavná činnost, sportovní a kulturní aktivity, předprodej vstupenek, organizování vzdělávacích a zábavných soutěží, obrazové a textové zpravodajství, vydavatelská činnost, vydávání elektronických knih a časopisů on-line, poskytování on-line elektronických publikací (bez možnosti stažení), provozování her on-line, nahrávání a vydávání zvukových a zvukově-obrazových záznamů, poskytování informací o výchově a vzdělávání, poskytování informací o možnostech zábavy, rekreace a rozptýlení, výroba televizních a rozhlasových pořadů, filmová produkce, tvorba a vydávání audiovizuálních děl.

(511) 9, 16, 35, 38, 41
(540)



(111) **359373**
(220) 04.11.2016
(320) 04.11.2016
(442) 28.12.2016
(151) 05.04.2017
(730) **Creative Laboratories Worldwide s.r.o.**, Křížová 2598/4, Praha 5 - Smíchov, 15000, CZ
(210) O-535057
(510) (35) služby v oblasti grafické úpravy pro reklamní účely, marketing; (41) služby v oblasti grafické úpravy, jiné než pro reklamní účely.
(511) 35, 41
(540)



(111) **359374**
(220) 07.11.2016
(320) 07.11.2016
(442) 28.12.2016
(151) 05.04.2017
(730) **True Finance s.r.o.**, Bucharova 1186/16, Praha 5 - Stodůlky, 15500, CZ
(740) JUDr. Martin Šenkýř, advokát, Na Viničních horách 1834/24, Praha 6, 16000
(210) O-535073
(510) (35) propagační činnost a reklama, obchodní činnost a její zprostředkování a vyhodnocování pro finanční služby, pomoc při řízení obchodní činnosti,

obchodní administrativa, stanovení hodnot, analýza a informační služby, ekonomické prognózy a ekonomické poradenské služby v rámci této třídy, oceňování obchodních příležitostí, průzkumy trhu, projektování obchodních trendů, poradenské, informační a konzultační služby týkající se všech výše uvedených služeb v rámci třídy 35, zpracování textu a správa počítačových souborů; (36) ekonomické poradenské služby, služby finanční, služby peněžní, pojištění, vyhodnocování finančních a peněžních služeb; (42) aktualizace počítačových programů, instalace počítačových programů, hosting webových stránek, konzultace v oblasti počítačového softwaru, navrhování a vývoj počítačového hardwaru a softwaru.

(511) 35, 36, 42
(540)

zalep.to

(111) **359375**
(220) 08.11.2016
(320) 08.11.2016
(442) 28.12.2016
(151) 05.04.2017
(730) **Mišlen s.r.o.**, Čs. armády 371/11, Praha 6 - Bubeneč, 16000, CZ
(740) Mgr. Jan Röhrich, advokát, Tylova 382/2, Písek, 39701
(210) O-535108
(510) (7) jeřáby, ovládací mechanismy pro stroje, motory a hnací stroje, jeřáby otočné sloupové; (9) filmové kamery, stříhací zařízení na kinofilmy, vysílače elektronických signálů, automatická řízení pro vozidla, dálkové ovladače; (28) gyroskopy a stabilizátory letu do modelů letadel; (40) zpracování kinematografických filmů; (41) filmová produkce, jiná než reklamní, pronájem filmových promítaček a jejich příslušenství, půjčování videokamer.
(511) 7, 9, 28, 40, 41
(540)

BLACK UNICORN

(111) **359376**
(220) 10.11.2016
(320) 10.11.2016
(442) 28.12.2016
(151) 05.04.2017
(730) **TRANSBRDÝ z.s.**, Na Návsí 15, Lety, 25229, CZ
(740) Advokátní kancelář SCHULMANN & STACHOVÁ, Mgr. Andrea Stachová, Valentinská 92/92/3, Praha 1, 11000
(210) O-535186
(510) (28) rukavice pro baseball, šerm, golf, box a další sporty s výjimkou rukavic pro cyklistiku, lyže vodní, snowboardy, skateboardy, prkna na surfing a windsurfing, boby, sáně, činky, disky, golfové hole, gymnastické zařízení, hokejky, hráčské pátky, hůlky pro mažoretky, chrániče a ochranné vycpávky jako části sportovní výstroje s výjimkou určených pro cyklistiku, kulečnicková tága, kuželky, lukostřelecké náčiní, náboje a pistole na paintball, ploutve na plavání a potápění, puky hokejové, rakety s pružným výpletem a výplety pro tyto rakety, stoly pro stolní tenis a stolní fotbal, šipky, talíře létající, tenisové sítě, terče, biliardové (kulečnickové) koule, sítě na motýly, rybářské náčiní, umělé vánoční stroměčky, ozdoby a

stojany na vánoční stromečky (s výjimkou osvětlení a cukrovinek), hračky, dětské hrnčířské kruhy, loutky, maňásci, marionety, loutková divadla a divadelka, společenské, deskové a stolní hry, a to dáma, šachy, mah-jong, puzzle, vrhcáby, hra v kostky, domino, dostihy, šachovnice, hrací karty, žetony, koule, kuličky a další příslušenství her – v rámci třídy 28, autička na hrani, automobilové modely zmenšené, balónky na hrani, bublifuk, panenky, domečky, šatičky, pokojíčky, postýlky, sací láhve pro panenky, draci létající, houpačky, hračky plyšové, hračky pohyblivé, chrastítka, káča, vlček, koně houpací, stavebnice a stavebnicové kostky, míče a míčky na hrani, pistole a pistolkové hračky, hračky pro domácí zvířata, hry automatické, s výjimkou těch, které se uvádějí do chodu vhozením mince nebo těch, které jsou užívány výhradně s televizním přijímačem, hry elektronické kromě se sportovní tematikou, s výjimkou her, které jsou používány výhradně ve spojení s televizním přijímačem, zábavné stroje (automaty) kromě se sportovní tematikou, divadelní a karnevalové masky, kaleidoskopy, kanadské žertíky (atrapy), žertovné předměty, konfety a girlandy spadající do této třídy, kouzelnické potřeby; (35) reklamní činnost v rámci této třídy s výjimkou se sportovní tematikou, organizování komerčních nebo reklamních výstav a veletrhů s výjimkou se sportovní tematikou, výroba reklamních nosičů, pomoc při řízení obchodní činnosti, pomoc při řízení obchodních a průmyslových podniků, obchodní management a podnikové poradenství, obchodní nebo podnikatelské informace, komerční informační kanceláře, obchodní nebo podnikatelský průzkum, hospodářské (ekonomické) prognózy, služby týkající se přemísťování provozů nebo podniků, marketingové studie, analýzy nákupních a velkoobchodních cen, průzkum trhu, průzkum veřejného mínění, statistické informace, styky s veřejností, účetnictví, revize účtů (audit), analýzy nákladů, oceňování obchodních podniků, provádění výpisů z účtů, dražby, personální poradenství, posuzování efektivnosti provozu a racionalizace práce, nábor zaměstnanců, psychologické testování pro výběr zaměstnanců, příprava a vyhotovení daňových přiznání, příprava mezd a výplatních listin, zprostředkovatelný práce, služby reklamních agentur a propagace, a to zajišťování reklamy on-line v počítačové síti Internet, rozhlasové reklamy a televizní reklamy s výjimkou se sportovní tematikou, pronájem reklamní doby v komunikačních médiích s výjimkou se sportovní tematikou, aktualizování a pronájem reklamních materiálů a reklamních ploch s výjimkou se sportovní tematikou, inzerce poštou s výjimkou se sportovní tematikou, předvádění zboží s výjimkou se sportovní tematikou, služby modelek - předvádění pro reklamní účely a podporu prodeje s výjimkou se sportovní tematikou, rozšiřování reklamních materiálů (letáků, prospektů, tisků, vzorků) zákazníkům s výjimkou se sportovní tematikou, venkovní reklama s výjimkou se sportovní tematikou, vydávání reklamních nebo náborových, propagačních a inzertních textů s výjimkou se sportovní tematikou, vylepování plakátů, aranžování výkladů s výjimkou se sportovní tematikou, obchodní vedení uměleckých agentur, správa hotelů, dovozní a vývozní kanceláře, sekretářské služby, vyřizování telefonních vzkazů a dotazů, těsnopis, stenografie, přepisování, psaní na stroji, zpracování textů, překlad a systemizace informací do počítačových databází, vedení kartoték a souborů v počítači, vyhledávání dat v počítačových souborech, kopírování nebo rozmnožování (reprodukce) dokumentů, dokladů, fotokopírování, zajišťování předplatného novin a časopisů, pronájem fotokopírovacích a kancelářských strojů a zařízení, pronájem prodejních automatů, dodavatelské služby pro třetí osoby (nákup výrobků a služeb pro jiné podniky), služby managementu v oblasti turistických destinací s výjimkou se sportovní tematikou, poradenská činnost se službami uvedenými výše ve tř. 35 - v rámci této třídy s výjimkou se sportovní tematikou, zprostředkovatelská činnost se službami uvedenými výše ve tř. 35 - v rámci této třídy s výjimkou se sportovní tematikou; (41) organizování vzdělávacích a zábavných soutěží nebo soutěží krásy s výjimkou se sportovní tematikou, provozování a pronájem golfových hřišť, stadiónů, tenisových dvorců, plaveckých bazénů, gymnastický výcvik, půjčování sportovního nářadí s výjimkou dopravních prostředků, vzdělávací a školící činnosti v rámci této třídy, pořádání festivalů, hudební produkce v rámci této třídy, služby pro oddech a rekreaci s výjimkou se sportovní tematikou, informace a zprostředkování možností rekreace, rozptýlení a zábavy s výjimkou se sportovní tematikou, organizování kulturních nebo vzdělávacích výstav s výjimkou se sportovní tematikou, organizování živých představení a vystoupení, pořádání divadelních představení, provozování kinosálů, koncertní síně, provozování muzeí, knihovny (půjčovny knih), pořádání diskoték, organizování a vedení kolokvií, konferencí, kongresů, seminářů, symposií, informace o výchově a vzdělávání, školení, praktické cvičení, instruktážní výcvik, zkoušení, přezkoušení, dálkové studium, korespondenční kurzy, internátní školy, dětské jesle a školky – v rámci třídy 41, prázdninové tábory, náboženská výchova, pomoc a poradenství pro volbu povolání,

vzdělávací a školící činnosti v rámci této třídy, výstavní a galerijní činnost v rámci této třídy, provozování kasin a heren, provozování her online (z počítačové sítě), noční kluby, karaoke, výchovně-zábavné klubové služby, kluby zdraví, cirkusy, drezúra zvířat provozování zoologických zahrad, půjčování filmů, umělecké módní agentury, estrády, pořádání loterií, organizování plesů, plánování a organizování večírků a oslav, předprodej vstupenek, filmová tvorba, filmová studia, dabing, digitální zpracování obrazů, nahrávací studia, výroba rozhlasových a televizních programů s výjimkou se sportovní tematikou, zpravodajské služby s výjimkou se sportovní tematikou, fotografování s výjimkou se sportovní tematikou, půjčování a pronájem divadelních a jiných dekorací včetně osvětlení, pronájem rozhlasových a televizních přijímačů, půjčování přenosných videokamer, vydávání knih, elektronické publikování (DTP), poskytování on-line elektronických publikací (bez možnosti stažení), vydávání elektronických knih a časopisů on-line, posunková řeč (tlumočení), překladatelské služby, pořádání a řízení pracovních setkání.

(511) 28, 35, 41

(540)

(111) **359377**

(220) 11.11.2016

(320) 11.11.2016

(442) 28.12.2016

(151) 05.04.2017

(730) **Metsä Tissue Slovakia s.r.o.**, Celulózka 3494, Žilina, 01161, SK

(740) PATENTSERVIS Praha a.s., Na Podkovce 281/10, Praha 4, 14700

(210) O-535219

(591) Barevná

(510) (16) papír a lepenka, absorpční papír, papírové ručníky na obličej, jednorázové ubrousky, stolní papírové ubrousky, kapesníky, ubrousky, obličejové ubrousky z papíru, toaletní papír, kuchyňský papír v rolích, papírové ručníky, papírové ubrusy, balicí materiály z plastu (nezařazené do jiných tříd), balicí materiály.

(511) 16

(540)

(111) **359378**

(220) 11.11.2016

(320) 11.11.2016

(442) 28.12.2016

(151) 05.04.2017

(730) **Metsä Tissue Slovakia s.r.o.**, Celulózka 3494, Žilina, 01161, SK

(740) PATENTSERVIS Praha a.s., Na Podkovce 281/10, Praha 4, 14700

(210) O-535220

(591) Barevná

(510) (16) papír a lepenka, absorpční papír, papírové ručníky na obličej, jednorázové ubrousky, stolní papírové ubrousky, kapesníky, ubrousky, obličejové ubrousky z papíru, toaletní papír, kuchyňský papír v rolích, papírové ručníky, papírové ubrusy, balicí materiály z plastu (nezařazené do jiných tříd), balicí materiály.

(511) 16
(540)



(111) **359379**
(220) 11.11.2016
(320) 11.11.2016
(442) 28.12.2016
(151) 05.04.2017
(730) **Mírek Jakub Vladislav Ing.**, Třebešovská 2480/78, Praha 9 Horní Počernice, 19300, CZ
(210) O-535221

(510) (9) veškeré nahanané a nenahanané obrazové a zvukové nosiče; (26) ozdobné odznaky ne z drahých kovů, nažehlovací ozdoby textilních výrobků, pásy na ruce (oděvní doplňky); (41) veškerá umělecká činnost a kulturní tvorba, včetně veřejných vystoupení, činnost vzdělávací, zábavná a vyučovací, pořádání veškerých výstav, festivalů, koncertů a společenských akcí, agenturní činnost v oblasti umění a kultury, pořádání uměleckých a kulturních soutěží, tvorba rozhlasových a televizních programů, tvorba videoklipů, vizuálních a filmových děl, rozhlasové zpravodajství, publicistika, zprostředkovatelská činnost v oblasti umění a kultury, nakladatelská a vydavatelská činnost; (42) tvorba a správa webových stránek.

(511) 9, 26, 41, 42
(540)

In love we trust

(111) **359380**
(220) 14.11.2016
(320) 14.11.2016
(442) 28.12.2016
(151) 05.04.2017
(730) **HC Dukla Jihlava, s.r.o.**, Tolstého 1566/23, Jihlava, 58601, CZ
(210) O-535234
(591) Barevná

(510) (16) kalendáře, obaly na lahve - v rámci třídy 16, tužky; (20) oděvy; (21) lahve na pití (pro sport); (24) vlaječky; (25) bundy sportovní, čepice, rukavice, šály, trička; (35) komunikační média, marketing, produkce reklam, filmů, pronájem reklam, ploch, reklama (propagace), reklamní materiály zákazníkům, styky s veřejností, vydávání reklamních nebo náborových, propagačních a inzertních textů, vyhledávání sponzorů, vylepování plakátů; (38) poskytování internetových diskuzních fór; (39) parkovací plochy -pronájem; (41) organizování sportovních soutěží, pronájem sportovních hřišť, provozování sportovního zařízení, předprodej vstupenek, stadiony (pronájem).

(511) 16, 20, 21, 24, 25, 35, 38, 39, 41

(540)



(111) **359381**
(220) 14.11.2016
(320) 14.11.2016
(442) 28.12.2016
(151) 05.04.2017
(730) **McDONALD'S CORPORATION společnost zřízená podle zákonů státu Delaware**, One McDonald's Plaza, 60523 Oak Brook, IL, US
(740) Společná advokátní kancelář Všečekka Zelený Švorčík Kalenský a partneři, JUDr. Pavel Zelený, Hálkova 2, Praha 2, 12000
(210) O-535257
(591) Barevná
(510) (43) služby zajišťující stravování a nápoje.
(511) 43
(540)



(111) **359382**
(220) 14.11.2016
(320) 14.11.2016
(442) 28.12.2016
(151) 05.04.2017
(730) **OKIN FACILITY, a.s.**, Pařížská 68/9, Praha 1, Josefov, 11000, CZ
(210) O-535265
(510) (35) pomoc při řízení obchodních a průmyslových podniků, obchodní management a podnikové poradenství, posuzování efektivnosti a racionalizace práce; (36) správa nemovitostí; (37) montáž, údržba a opravy strojů.
(511) 35, 36, 37
(540)



- (111) **359383**
(220) 15.11.2016
(320) 15.11.2016
(442) 28.12.2016
(151) 05.04.2017
(730) **Švec Miroslav**, Dědinská 816/5, Praha 6 - Ruzyně, 16100, CZ
(740) Advokátní kancelář CINK a partneři, s. r. o., Mgr. Ing. Pavel Cink - advokát, Veleslavínova 363/33, Plzeň, 30100
- (210) O-535278
(510) (15) hudební nástroje, pouzdra na hudební nástroje, hudební nástroje strunné, hudební stojany na noty, kolíky pro hudební nástroje, kobylky hudebních nástrojů, kytary, ladicí klíče, ladičky, noty, otáčecí zařízení na noty, stojany na noty, struny pro hudební nástroje, sřeva pro struny na hudební nástroje, trsátka pro strunné nástroje; (35) propagace a propagační činnost, reklama a reklamní činnost, marketing a marketingové služby, poskytování obchodních a podnikatelských informací, obchodní a podnikatelské poradenství, pořádání akcí a výstav pro reklamní a obchodní účely, pořádání koncertů pro reklamní a obchodní účely, poskytování obchodních informací prostřednictvím webových stránek, vydávání reklamních a propagačních textů, rozšiřování reklamních a inzertních materiálů; (41) elektronické publikování (vydávání elektronických knih a časopisů on-line), fotografování, hudební produkce, informace o výchově a vzdělávání, klubové služby výchovné - zábavné, koncertní síně, sály, organizování a vedení školení, organizování a vedení výuky týkající se hry na kytaru, organizace a pořádání koncertů, organizování kulturních a vzdělávacích výstav, organizování představení, organizování soutěží (vzdělávacích, zábavných), plánování a organizování večírků, poskytování on-line hudby (bez možnosti stažení), praktické cvičení a praktický výcvik hry na kytaru, psaní textů (jiných než reklamních), služby poskytované hudebními školami, služby v oblasti prodeje vstupenek, služby nahrávacího studia, hudební výchova, vzdělávací informace z oblasti hry na kytaru, vydavatelská a nakladatelská činnost, zábava, pobavení, živé vystoupení (organizace a vedení).
- (511) 15, 35, 41
(540)

- (111) **359384**
(220) 16.11.2016
(320) 08.11.2016
(442) 28.12.2016
(151) 05.04.2017
(730) **SCM Metal products, Inc.**, Weck Drive 2601, Research Triangle Park, North Carolina 27709, NC, US
(740) Čermák a spol., JUDr. Karel Čermák jr. Ph.D., LL.M., Elišky Peškové 735/15, Praha 5, 15000
- (210) O-535308
(510) (6) kovové prášky a prášky kovových slitin, past, ingotů a granulí.
- (511) 6
(540)
- KYMERÁ**

- (111) **359385**
(220) 16.11.2016
(320) 16.11.2016
(442) 28.12.2016
(151) 05.04.2017
(730) **Maštalíř Jan**, Zahrádka 27, Petrovice, 26255, CZ
Maštalířová Lucie, Újezd 29, Praha 1, 11800, CZ
(740) KOREJZOVÁ & SPOL., v.o.s., JUDr. Petra Korejzová, Korunní 810/104 E, Praha 10, 10100
- (210) O-535323

- (510) (12) nákupní vozíky; (20) nekovové nákupní košíky; (35) prodej nákupních vozíků a nekovových nákupních košíků.
- (511) 12, 20, 35
(540)

Shogo

- (111) **359386**
(220) 16.11.2016
(320) 16.11.2016
(442) 28.12.2016
(151) 05.04.2017
(730) **GlaxoSmithKline Consumer Healthcare (UK) IP Limited**, Great West Road 980, Brentford, Middlesex TW8 9GS, ME, GB
(740) KOREJZOVÁ & SPOL., v.o.s., JUDr. Petra Korejzová, Korunní 810/104 E, Praha 10, 10100
- (210) O-535325
(510) (5) farmaceutické, veterinární a hygienické přípravky, dietetické látky upravené k lékařskému použití, potraviny pro batolata, náplasti, obvazové materiály, materiál na zubní výplně, zubní vosk, dezinfekční přípravky, výrobky pro hubení škodlivých zvířat, fungicidy, herbicidy.
- (511) 5
(540)
- COLDREX NITE**

- (111) **359387**
(220) 21.11.2016
(320) 21.11.2016
(442) 28.12.2016
(151) 05.04.2017
(730) **Z.L.D. s.r.o.**, Vánková 796/6, Praha 8 - Čimice, 18100, CZ
(740) Ing. Ján Kollár, Sokolská 1867/22, Praha 2, 12000
- (210) O-535374
(510) (9) přístroje a nástroje vědecké, námořní, geodetické, fotografické, filmové a optické, přístroje pro vážení, měření, signalizaci, kontrolu a záchranu, přístroje pro záznam, převod a reprodukci zvuku, obrazu a jiných dat, magnetické, optické a obdobné nosiče záznamů, počítače a jejich komponenty, software na nosičích nebo stažený ze vzdálené počítačové sítě, telekomunikační a radiokomunikační přístroje a jejich komponenty; (42) výzkum a vývoj softwaru a hardwaru, vědecké a technologické služby a s nimi spojený výzkum a vývoj, průmyslové analýzy a výzkum, pronájem a půjčování hardwaru a softwaru, technické studie, technické analýzy, poradenství v oblasti hardwaru a softwaru.
- (511) 9, 42
(540)

- (111) **359388**
(220) 21.11.2016
(320) 21.11.2016
(442) 28.12.2016
(151) 05.04.2017
(730) **Blažek František**, Studnická 2157/42, Praha 9, 19300, CZ
(210) O-535377
(510) (25) oděvy, obuv, kloboučnické zboží; (35) nákup a prodej oděvů, obuvi a kloboučnického zboží, sportovního zboží, potravin, nápojů, šperků a bižuterie, hodinek, domácích potřeb, nábytku a bytových doplňků, kosmetiky a parfumerie, reklamních předmětů, papírového zboží, obalů, kožených výrobků a galanterie, textilu a textilního zboží, her a hraček, potřeb pro kuřáky; (42) design, grafický design webových stránek, design výrobků, design softwaru, grafický design, designérské služby vztahující

se k počítačům, komerční umělecký design, tvorba a vývoj software, poradenství a konzultace v oboru výše uvedených služeb.

(511) 25, 35, 42

(540)

BLUDIX

(111) **359389**

(220) 21.11.2016

(320) 21.11.2016

(442) 28.12.2016

(151) 05.04.2017

(730) **Solovushkov Vladimír**, Osmého listopadu 2405/1B, Praha 6, 16900, CZ

(210) O-535383

(510) (21) výrobky ze skla hladkého, broušeného a zdobeného, zejména nádobí a stolní náčiní, a to sklenice, láhve, šálky, podšálky, konvice, karafy, mísy, misky, nástolce, žardiniéry, talíře, vázy, svícny, koše, džbány; (34) popelníky; (40) broušení a zdobení skla.

(511) 21, 34, 40

(540)



(111) **359390**

(220) 30.11.2016

(320) 30.11.2016

(442) 28.12.2016

(151) 05.04.2017

(730) **Sano - Moderní výživa zvířat spol. s r.o.**, Npor. O. Bartoška 15, Domažlice, 34401, CZ

(740) Mgr. Marie Šebelová, Karla Engliše 3221/2, Praha 5, 15000

(210) O-535599

(510) (31) krmiva pro zvířata, zejména suchá.

(511) 31

(540)

BonniKern

(111) **359391**

(220) 02.10.2014

(320) 02.10.2014

(442)

(151) 05.04.2017

(730) **Nutra Canada Inc.**, 240 route Sainte-Marie, Champlain, G0X 1C0, CA

(740) PATENTSERVIS Praha a.s., Na Podkovce 281/10, Praha 4, 14700

(210) O-536428

(510) (1) chemické látky, chemický materiál, chemické přípravky, přírodní prvky..

(511) 1

(540)



(111) **359392**

(220) 16.04.2014

(320) 16.04.2014

(442)

(151) 05.04.2017

(730) **New Yorker S.H.K. Jeans GmbH & Co. KG**, Russeer Weg 101-103, Kiel, 24109, DE

(740) ČERVENKA, KLEINTOVÁ, TURKOVÁ Patentová, známková a advokátní kancelář, Jana Turková, Anny Letenské 34/7, Praha 2, 12000

(210) O-536926

(510) (3) kosmetické přípravky, mýdla, voňavkářské výrobky, parfěmy, parfémové vody, toaletní vody, deodoranty, éterické oleje, vlasové vody, šampony a prostředky péče o vlasy, kosmetika, pleťové krémy, pleťové vody pro kosmetické účely, přípravky na holení a přípravky péče po holení, přípravky na čištění zubů, kosmetické přípravky do koupele, rtěnky, vatové tyčinky pro kosmetické účely, laky na nehty, líčidla (make-up).

(511) 3

(540)

CENSORED

Přehled zápisů ochranných známek se změnou ve vztahu ke zveřejněným přihláškám

Kapitola obsahuje údaje o ochranných známkách zapsaných na základě ustanovení § 28 odst. 1 zákona č. 441/2003 Sb., u kterých došlo ke změně údajů oproti zveřejněné přihlášce ochranné známky.

Číselný přehled (111)
359299

Zápisy ochranných známek se změnou ve vztahu ke zveřejněným přihláškám

(111) **359299**
(220) 15.12.2014
(320) 15.12.2014
(442) 01.04.2015
(151) 05.04.2017
(540)

(511) 39, 43
(210) O-518608



(730) **Club Crawl, s.r.o.**, Nad Petruskou 639/6, Praha 2 - Vinohrady, 12000, CZ
(740) JUDr. Petr Šťastný, Washingtonova 1599/17, Praha 1, 11000
(510) (39) doprovázení turistů, prohlídky turistické; (43) bary, jídelny, kavárny, restaurace, služby spojené s provozováním pohostinství.

Zápisy licenčních smluv k ochranným známkám

V této kapitole jsou zveřejněny zápisy licenčních smluv podle ustanovení § 18 odst. 1 zákona č. 441/2003 Sb.

Číslo zápisu (111)	Vlastník (730)	Nabyvatel licence (791)	Druh licence (793)	Datum uzavření licenční smlouvy (793)	S účinností od data (580)
324255	Rakovnické tvářecí stroje s.r.o., Kuštova 637, Rakovník, 26940, CZ	RTS Distribution s.r.o., Ocelkova 643/20, Praha 9, Černý Most, 19800, CZ	výlučná	10.03.2017	07.04.2017
342873	AZ Trust, SE, Sladovnická 783/4, Plzeň, 32600, CZ	Hotel Continental, s.r.o., Zbrojnická 312/8, Plzeň, Vnitřní Město, 30100, CZ	nevýlučná	01.01.2016	11.04.2017
342873	AZ Trust, SE, Sladovnická 783/4, Plzeň, 32600, CZ	AZ Catering services s.r.o., Sladovnická 783/4, Plzeň, Lobzy, 32600, CZ	nevýlučná	01.01.2016	11.04.2017
342873	AZ Trust, SE, Sladovnická 783/4, Plzeň, 32600, CZ	A Restaurant Group s.r.o., Sladovnická 783/4, Plzeň, 32600, CZ	nevýlučná	01.01.2016	11.04.2017
342873	AZ Trust, SE, Sladovnická 783/4, Plzeň, 32600, CZ	RKJ Group s.r.o., Kopeckého Sady 329/8, Plzeň - Vnitřní Město, 30100, CZ	nevýlučná	01.01.2016	11.04.2017
355342	PHARMAX HOLDINGS LIMITED, Agias Fylaxeos & Polygnostou,C & I CENTER BUILDING 212, Limassol, CY	ČESKÁ LÉKÁRNA HOLDING, a.s., Nové sady 996/25, Brno, Staré Brno, 60200, CZ	nevýlučná	05.04.2017	10.04.2017
355343	PHARMAX HOLDINGS LIMITED, Agias Fylaxeos & Polygnostou,C & I CENTER BUILDING 212, Limassol, CY	ČESKÁ LÉKÁRNA HOLDING, a.s., Nové sady 996/25, Brno, Staré Brno, 60200, CZ	nevýlučná	05.04.2017	10.04.2017
355344	PHARMAX HOLDINGS LIMITED, Agias Fylaxeos & Polygnostou,C & I CENTER BUILDING 212, Limassol, CY	ČESKÁ LÉKÁRNA HOLDING, a.s., Nové sady 996/25, Brno, Staré Brno, 60200, CZ	nevýlučná	05.04.2017	10.04.2017
355345	PHARMAX HOLDINGS LIMITED, Agias Fylaxeos & Polygnostou,C & I CENTER BUILDING 212, Limassol, CY	ČESKÁ LÉKÁRNA HOLDING, a.s., Nové sady 996/25, Brno, Staré Brno, 60200, CZ	nevýlučná	05.04.2017	10.04.2017
355346	PHARMAX HOLDINGS LIMITED, Agias Fylaxeos & Polygnostou,C & I CENTER BUILDING 212, Limassol, CY	ČESKÁ LÉKÁRNA HOLDING, a.s., Nové sady 996/25, Brno, Staré Brno, 60200, CZ	nevýlučná	05.04.2017	10.04.2017
358223	PHARMAX HOLDINGS LIMITED, Agias Fylaxeos & Polygnostou,C & I CENTER BUILDING 212, Limassol, CY	ČESKÁ LÉKÁRNA HOLDING, a.s., Nové sady 996/25, Brno, Staré Brno, 60200, CZ	nevýlučná	05.04.2017	10.04.2017
358224	PHARMAX HOLDINGS LIMITED, Agias Fylaxeos & Polygnostou,C & I CENTER BUILDING 212, Limassol, CY	ČESKÁ LÉKÁRNA HOLDING, a.s., Nové sady 996/25, Brno, Staré Brno, 60200, CZ	nevýlučná	05.04.2017	10.04.2017
358225	PHARMAX HOLDINGS LIMITED, Agias Fylaxeos & Polygnostou,C & I CENTER BUILDING 212, Limassol, CY	ČESKÁ LÉKÁRNA HOLDING, a.s., Nové sady 996/25, Brno, Staré Brno, 60200, CZ	nevýlučná	05.04.2017	10.04.2017
358226	PHARMAX HOLDINGS LIMITED, Agias Fylaxeos & Polygnostou,C & I CENTER BUILDING 212, Limassol, CY	ČESKÁ LÉKÁRNA HOLDING, a.s., Nové sady 996/25, Brno, Staré Brno, 60200, CZ	nevýlučná	05.04.2017	10.04.2017
358227	PHARMAX HOLDINGS LIMITED, Agias Fylaxeos & Polygnostou,C & I CENTER BUILDING 212, Limassol, CY	ČESKÁ LÉKÁRNA HOLDING, a.s., Nové sady 996/25, Brno, Staré Brno, 60200, CZ	nevýlučná	05.04.2017	10.04.2017

Přehled obnov zápisu ochranných známek

Kapitola obsahuje údaje o ochranných známkách, u kterých byl na žádost vlastníka obnoven zápis podle ustanovení § 28 odst. 2 zákona č. 441/2003 Sb.

Číselný přehled (111)											
111111A	113947	153109	163279A	163447	163496	205229	205983	205984	207927	208032	209222
209223	210011	210012	210658	211356	211897	212034	212036	212627	212651	212652	212677
212686	213260	213265	213273	214333	214516	214517	215511	215517	218223	219560	220269
222524	231513	289740	290483	290524	291998	291999	292009	292185	292421	292555	292584
292701	292713	292742	292755	292819	292820	292920	293098	293130	293289	293290	293352
293361	293572	293694	293702	293873	294088	294281	294561	294676	295742	296224	296818
297817	298164	299324	299350	299351	299352	299396	299816	299957	300183	300342	302764
303950	303957	305128	305244	306512	307549	307690	310093	310095			

Obnovy zápisu ochranných známek

(111) **111111A**
(220) 25.05.1937
(151) 05.02.1992
(540)



(730) **ŠKODA AUTO a.s.**, Tr.Václava Klementa 869, Mladá Boleslav, 29360, CZ
(510) (12) osobní automobily a z nich odvozené modifikace, náhradní díly a součásti k nim, příslušenství a výzbroj k nim, zejména závěsná zařízení, spoiler, lité disky kol, vyklápěcí střechy a střešní nosiče.
(511) 12
(210) O-65893

(111) **113947**
(220) 16.12.1946
(151) 16.12.1946
(540)



(730) **ULTRASUN společnost s ručením omezeným**, Tovární 95, Karlovy Vary, Březová, 36215, CZ
(510) (21) stolní a dekorativní porcelán všeho druhu.
(511) 21
(210) O-3932

(111) **153109**
(220) 06.08.1957
(151) 27.09.1957
(540)

SPAM

(730) **HORMEL FOODS CORPORATION**, 1 Hormel Place, Austin, MN, US
(740) Čermák a spol., JUDr. Karel Čermák jr. Ph.D., LL.M., advokát, Elišky Peškové 735/15, Praha 5, 15000
(510) (29) konzervované masové výrobky, zejména z vepřového masa, sekaného a upraveného do tvaru bochníku v plechovce.
(511) 29
(210) O-11598

(111) **163279A**
(220) 03.05.1977
(151) 30.07.1993
(540)

FAVORIT

(730) **ŠKODA AUTO a.s.**, Tr.Václava Klementa 869, Mladá Boleslav, 29360, CZ
(740) Zastupování bylo zrušeno., .
(510) (12) automobily a jejich veškeré součástky a příslušenství s výjimkou automobilových rozvodových řetězů.
(511) 12
(210) O-66938

(111) **163447**
(220) 04.05.1977
(151) 20.12.1977
(540)

MITAC

(730) **Arysta LifeScience Corporation**, 2-18 Nakanoshima 3-Chome, Kita-ku, Osaka, JP
(740) Společná advokátní kancelář Všetěčka Zelený Švorčík Kalenský a partneři, JUDr. Petr Kalenský, Hálkova 2, Praha 2, 12000
(510) (5) insekticidy, fungicidy, pesticidy a herbicidy.
(511) 5
(210) O-49937

(111) **163496**
(220) 01.07.1977
(151) 17.01.1978
(540)



(730) **Hartmann-Rico a.s.**, Masarykovo náměstí 77, Veverská Bítýška, 66471, CZ
(740) ROTT, RŮŽIČKA & GUTTMANN Patentové, známkové a advokátní kanceláře, JUDr. Vladimír Rott, Vinohradská 37/938, Praha 2, 12000
(510) Pružné obvazy, obvazové zboží.
(511) 5, 10
(210) O-50079

(111) **205229**
(220) 06.05.1997
(151) 31.10.1997
(540)

TOYA

(730) **TOMIL s.r.o.**, Gen. Svatoně 149/IV, Vysoké Mýto, 56601, CZ
(740) ROTT, RŮŽIČKA & GUTTMANN Patentové, známkové a advokátní kanceláře, JUDr. Vladimír Rott, Vinohradská 37/938, Praha 2, 12000
(510) (3) kosmetika, pleťová kosmetika, krémy.
(511) 3
(210) O-121911

(111) **205983**
(220) 11.06.1997
(151) 24.11.1997
(540)

AGENERIC

(730) **TOMIL s.r.o.**, gen. Svatoně 149/IV, Vysoké Mýto, 56601, CZ
(740) **ROTT, RŮŽIČKA & GUTTMANN** Patentové, známkové a advokátní kanceláře, JUDr. Vladimír Rott, Vinohradská 37/938, Praha 2, 12000
(510) (3) kosmetika, pleťová a tělová kosmetika, krémy.
(511) 3
(210) O-123021

(111) **205984**
(220) 11.06.1997
(151) 24.11.1997
(540)

AGEGENERIC

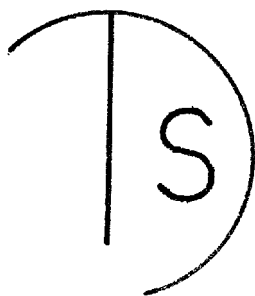
(730) **TOMIL s.r.o.**, gen. Svatoně 149/IV, Vysoké Mýto, 56601, CZ
(740) **ROTT, RŮŽIČKA & GUTTMANN** Patentové, známkové a advokátní kanceláře, JUDr. Vladimír Rott, Vinohradská 37/938, Praha 2, 12000
(510) (3) kosmetika, pleťová a tělová kosmetika, krémy.
(511) 3
(210) O-123023

(111) **207927**
(220) 10.03.1997
(151) 25.02.1998
(540)

FISCHER REISEN

(730) **Cestovní kancelář FISCHER, a.s.**, Na Strži 65/1702, Praha 4, Nusle, 14062, CZ
(740) JUDr. Kristina Škampová, Pellicova 8a, Brno, 60200
(510) (35) reklamní a propagační činnost; (39) služby cestovní kanceláře, organizování cest, doprava cestujících; (42) služby spojené s opatřováním ubytování a stravování, služby cestovní kanceláře.
(511) 35, 39, 42
(210) O-120134

(111) **208032**
(220) 23.04.1997
(151) 25.02.1998
(540)



(730) **TDS ZAMPRA, spol. s r.o.**, Žižkova, Frýdlant nad Ostravicí, 73911, CZ
(740) Mgr. Jitka Vejražková, patentový zástupce, Podkovářská 6, Praha 9, 19000
(510) (6) zámečnictví; (40) kovoobrábění.
(511) 6, 40
(210) O-121501

(111) **209222**
(220) 28.03.1997
(151) 28.04.1998
(540)

KRAJANKA CHERRY NEW HIT

(730) **Lounská mlékárna s.r.o.**, Husova 434, Černčice, 43901, CZ
(740) **FISCHER & PARTNER** Intellectual Property s.r.o., Ing. Michael Fischer, Na Hrobci 294/5, Praha 2, 12000
(510) (29) mléko a mléčné výrobky, výrobky a látky odvozené z mléka zvláště jogurty, kefíry, příkrmy a dezerty, poživatiny, potraviny konzervované, sušené a vařené, kysané mléčné čokoládové dezerty s višňovou příchutí; (30) nápoje připravené na základě kávy, kaka a nebo čokolády, kávovinové, kakaové a čokoládové příchuti, obilniny připravené pro osobní konsumaci; (32) nealkoholické nápoje zvláště nápoje mléčné nebo odvozené z mléka, nápoje ze syrovátky, nápoje dietetické, přípravky k přípravě nealkoholických nápojů, vody minerální a šumivé; (40) zpracování vedlejších produktů při výrobě mléka a poživatin.
(511) 29, 30, 32, 40
(210) O-120829

(111) **209223**
(220) 28.03.1997
(151) 28.04.1998
(540)



(730) **Lounská mlékárna s.r.o.**, Husova 434, Černčice, 43901, CZ
(740) **FISCHER & PARTNER** Intellectual Property s.r.o., Ing. Michael Fischer, Na Hrobci 294/5, Praha 2, 12000
(510) (29) mléko a mléčné výrobky, výrobky a látky odvozené z mléka zvláště jogurty, kefíry, příkrmy a dezerty, poživatiny, potraviny konzervované, sušené a vařené, kysané mléčné čokoládové dezerty s višňovou příchutí; (30) nápoje připravené na základě kávy, kaka a nebo čokolády, kávovinové, kakaové a čokoládové příchuti, obilniny připravené pro osobní konsumaci; (32) nealkoholické nápoje zvláště nápoje mléčné nebo odvozené z mléka, nápoje ze syrovátky, nápoje dietetické, přípravky k přípravě nealkoholických nápojů, vody minerální a šumivé; (40) zpracování vedlejších produktů při výrobě mléka a poživatin.
(511) 29, 30, 32, 40
(210) O-120830

(111) **210011**
(220) 22.04.1997
(151) 27.05.1998
(540)



(730) **VITAR, s.r.o.**, třída Tomáše Bati 385, Zlín, Louky, 76302, CZ
(740) JUDr. Lucie Míková, advokátka, tř. T. Bati 385, Zlín, 76302
(510) (32) nealkoholické nápoje a přípravky pro jejich přípravu.
(511) 32
(210) O-121441

(111) **210012**
(220) 22.04.1997
(151) 27.05.1998
(540)



(730) **VITAR, s.r.o.**, třída Tomáše Bati 385, Zlín, Louky, 76302, CZ
(740) JUDr. Lucie Míková, advokátka, tř. T. Bati 385, Zlín, 76302
(510) (5) farmaceutické a vitamínové přípravky tabletované a v prášku; (30) tabletované a práškové potravinářské výrobky jako sladidla, cukrovinky; (32) nealkoholické nápoje a přípravky pro jejich přípravu.
(511) 5, 30, 32
(210) O-121442

(111) **210658**
(220) 07.05.1997
(151) 29.06.1998
(540)



(730) **Rajchl Vladimír**, L. M. Pařízka 495/8, České Budějovice, 37001, CZ
(740) PatentCentrum Sedlák & Partners s.r.o., Husova 5, České Budějovice, 37001
(510) (12) vozidla, dopravní prostředky pozemní, letecké nebo vodní, zejména letadla, ultralehká letadla, závěsné kluzáky, padáky, rogalla, větroně, jejich součásti a náhradní díly; (39) letecká doprava; (41) školení pilotů, letecká škola, organizování kursů, vzdělávání.

(511) 12, 39, 41
(210) O-121952

(111) **211356**
(220) 10.06.1997
(151) 27.07.1998
(540)



(730) **FLOSMAN a. s.**, Chýnovská 1917/9, Tábor, 39002, CZ
(740) PatentCentrum Sedlák & Partners s.r.o., Husova 5, České Budějovice, 37001
(510) (1) chemické výrobky pro průmyslové a vědecké účely, dále chemické výrobky, určené pro fotografii, zemědělství, zahradnictví a lesnictví, pryskyřice umělé, plastické hmoty v surovém stavu (v prášku, pastách, nebo v tekutém stavu), půdní hnojiva přírodní a strojená, hasicí prostředky, prostředky pro kalení a pro svařování, chemické prostředky pro konzervování potravin, tříslovin, průmyslová pojidla; (2) barvy, laky, fermeže pro průmyslové i umělecké použití, textilní barvy, přípravky k barvení potravin a nápojů, barviva, antikorozivní a impregnační nátěry, barviřské přípravky, mořidla, přírodní pryskyřice, kovové folie a kovy v prášku pro účely malířské a dekorativní; (3) prací a bělicí přípravky, čisticí přípravky, mýdlo, lešticí přípravky, odmašťovací přípravky, výrobky kosmetické, voňavkářské včetně éterických olejů, vodičky na vlasy, zubní pasty a prášky; (4) mazadla, prostředky na vázání prachu, paliva (černé a hnědé uhlí, palivové dřevo), prostředky pro svícení, svíčky, svíce, noční lampičky a knoty; (5) výrobky zdravotnické, výrobky dietetické pro děti a nemocné, náplasti, obvazový materiál, desinfekční prostředky, prostředky k hubení rostlinných a živočišných škůdců, antiparazitní látky; (6) obecné kovy v surovém a polozpracovaném stavu a jejich slitiny, kotvy, kovádky, zvony, stavební materiál z válcovaného a litého kovu, kolejnice a jiný kovový materiál určený k železničním účelům, řetězy (s výjimkou hnacích řetězů pro vozidla), kovové kabely a dráty (s výjimkou drátů k elektrotechnickým účelům), zámečnické výrobky, kovové roury, nedobytné pokladny a schránky, ocelové kuličky, podkovy, hřebíky a šrouby, jiné kovové výrobky, které nejsou obsaženy v jiných třídách, rudy; (7) stroje a obráběcí stroje (s výjimkou těch, které jsou zahrnuty ve tř. 9-12 a 16), motory, soukolí a hnací řemeny, zemědělské stroje a lůžné, maznice; (8) ruční nástroje, zastávající funkci nářadí v příslušných oborech, nožířské výrobky, včetně nožířských výrobků z drahých kovů a včetně břitev a elektrických holicích strojků, vidličky a lžice včetně z drahých kovů, zbraně sečné a bodné; (9) přístroje a nástroje k vědeckým a laboratorním účelům, přístroje a nástroje navigační, tj. přístroje a nástroje určené k přenášení rozkazů, k měření a přístroje všeobecně užívané při řízení lodí a letadel, přístroje a nástroje geodetické a elektrické, nezačleněné do jiných tříd, přístroje a nástroje pro bezdrátovou telegrafii, přístroje fotografické, kinematografické, optické včetně promítačů obrazů a zvětšovacích přístrojů, přístroje a nástroje k vážení a měření, přístroje a nástroje signalizační, včetně píšťalek (signálních), přístroje a nástroje určené ke kontrolním účelům, přístroje a nástroje pro účely záchranné a učební, automaty uváděné v činnost vhozením mince nebo známky, přístroje pro záznam a reprodukci mluveného slova, zapisovací pokladny a počítací stroje, včetně kancelářských a děrovacích strojů, hasicí přístroje, speciální pouzdra pro přístroje a nástroje, které jsou zařazeny do této třídy; (10) přístroje umělé, šitě, učební, lékařské, zubolékařské a zvěrolékařské, včetně speciálního nábytku pro tyto obory a včetně přístrojů a zdravotnických pomůcek jako ortopedické bandáže, zdravotnické výrobky z gumy, protězy apod; (11) pozemní vozidla, motory pro pozemní vozidla, poháněcí soukolí a hnací řemeny pro pozemní vozidla, zařízení pro leteckou, lodní a pozemní dopravu; (16) papír a výrobky z papíru, lepenka a kartonážní výrobky, tiskoviny, časopisy, periodika, knihy, zboží knihařské, fotografie, psací potřeby, kancelářská lepidla, potřeby pro umělec, šitě, učební, psací stroje a kancelářské potřeby s výjimkou nábytku, učební a školní potřeby a pomůcky, hrací karty, tiskací písma, štočky; (17) gutaperča, guma, balata a náhražky těchto hmot, výrobky z těchto hmot, pokud nejsou obsaženy v jiných třídách, polotovary z plastických hmot (folie, desky tyče), těsnící hmoty, ucpávky a izolace (tepelné, elektrické nebo zvukové), osinek, slída a výrobky z osinku a slídy, hadice (s výjimkou kovových); (18) kůže a náhražky, výrobky z kůže a náhražek,

pokud nejsou obsaženy v jiných třídách, surové kůže a kožešiny, kufrы a cestovní brašny, deštníky, slunečníky a hole, biče, postroje na koně a sedlářské výrobky; (19) stavební materiál včetně polozpracovaného řeziva (trámy, prkna, dřevěné panely, překližka, skleněné cihly a dlaždice apod.), okenní sklo, přírodní kámen, umělý kámen, cement, vápno, malta, sádra, šterk, kameninové a cementové roury, stavební materiál pro stavbu cest, asfalt, smola, živice, přenosné domy, kamenné pomníky, krby; (20) nábytek včetně kovového a kempingového nábytku, broušená skla a zrcadla, rámy, výrobky ze dřeva, korku, třtiny, vrbového proutí, rohoviny, kosti, slonoviny, kostic, želoviny, jantaru, perleti, mořské pěny, buničiny, pokud nejsou zahrnuty v jiných třídách a výrobky z náhražek těchto materiálů včetně výrobků z plastických hmot, pokud nejsou zařazeny v jiných třídách, ložní potřeby, matrace, zíněnky, podhlavníky apod; (21) drobné nářadí a přenosné nádoby k domácím a kuchyňským účelům, jako kuchyňské nádobí, vědra, plechové misky, misky z plastických nebo jiných hmot, strojky na mletí, sekání a lisování apod., hřebeny a houby mycí a toaletní potřeby, kartáče, kartáčnický materiál (s výjimkou štětců), pomůcky k úklidu, čisticí látky, drátěnky, zboží skleněné, výrobky z porcelánu a kameniny, které nejsou zařazeny v jiných třídách; (22) provazy a struny k technickým účelům, lana a motouzy z přírodních, umělých nebo plastických látek, síť, stany, včetně stanů pro táboření, lodní plachty, pytle, čalounický materiál jako zíně, kapok, peří, mořská tráva apod., surová textilní vlákna; (23) nitě; (24) tkaniny (s výjimkou těch, které jsou zařazeny ve tř. 22 a 26), pokrývky včetně cestovních pokrývek, textilní zboží (pokud není obsaženo v jiných třídách); (25) oděvy, prádlo, boty, střevíce, trepky; (26) krajky, výšivky, stuhy, šněrovadla, knoflíky, stiskací knoflíky, háčky, zdrhovací uzávěry, umělé květiny, zboží leonské; (27) koberce, rohože, linoleum a jiné podlahové krytiny, čalouny včetně barevných papírových tapet, paravany, voskované plátno potahové; (28) hry, hračky, tělocvičné a sportovní potřeby (s výjimkou oděvů), sportovní potřeby, pokud nejsou zařazeny do jiných tříd, např. rybářské potřeby, nářadí pro zimní sporty, nářadí pro sportovní hry, zboží plážové a koupací, ozdoby na vánoční stromky; (29) maso, ryby včetně měkkýšů a korýšů, drůbež, zvěřina, masové výtahy, konzervovaná, sušená a vařená zelenina a ovoce, rosoly, zavařeniny, vejce, mléko a jiné mlékařské výrobky včetně mléčných nápojů, jedlé oleje a tuky, konzervované potraviny, zelenina naložená v octě; (30) káva, čaj, kakao, cukr, rýže, tapioka, ságo, kávové náhražky, mouka a obilné výrobky určené k lidské výživě, např. ovesné vločky apod., nápoje z kávy, kakaa nebo čokolády, chléb, suchary a sušenky, koláče, jemné pečivo a cukrovinky, zmrzlina, med, sirup z melasy, kvasnice, prášky do pečiva, sůl, hořčice, pepř, ocet, chuťové omáčky, koření, led; (31) výrobky zemědělské a zahradnické, např. surové obilniny, neupravené k lidské výživě a všeobecné zemědělské produkty, které nebyly podrobeny žádné úpravě, produkty lesnické včetně nezpracovaného dřeva, semena, která nebyla zařazena do jiných tříd, živá zvířata, čerstvé ovoce a zelenina, sazenice, živé rostliny a přírodní květiny, zvířecí krmiva, slad; (32) pivo, lehká piva i ležáky, minerální vody, šumivé a jiné nealkoholické nápoje, sirupy a jiné přípravky k přípravě nápojů, ovocné šťávy a nápoje z ovocných šťáv; (33) vína, lihoviny, likéry; (34) tabák v surovém stavu, tabákové výrobky, potřeby pro kuřáky, zápalky; (39) doprava, skladovací služby.

(511) 1, 2, 3, 4, 5, 6, 7, 8, 9, 10, 12, 16, 17, 18, 19, 20, 21, 22, 23, 24, 25, 26, 27, 28, 29, 30, 31, 32, 33, 34, 39

(210) O-122968

(111) **211897**
(220) 13.03.1997
(151) 25.08.1998
(540)

MATIZ

(730) **GM Korea Company**, 199-1 Cheongcheon-2Dong, Bupyung-Gu, Incheon, KR
(740) Rott, Růžička & Guttman Patentové, známkové a advokátní kanceláře, JUDr. Vladimír Rott, Vinohradská 37, Praha 2, 12000
(510) (12) vozidla, dopravní prostředky pozemní, letecké nebo vodní.
(511) 12
(210) O-120369

(111) **212034**
(220) 07.05.1997
(151) 25.08.1998
(540)

CENTROPOL HOLDING A.S.

(730) **Centropol holding a.s.**, Vaničkova 1, Ústí nad Labem, 40001, CZ
(510) (35) činnost ekonomických a organizačních poradců; (36) pronájem bytových a nebytových prostor.
(511) 35, 36
(210) O-121978

(111) **212036**
(220) 09.05.1997
(151) 25.08.1998
(540)

MAXI-VITA

(730) **VITAR, s.r.o.**, třída Tomáše Bati 385, Zlín, Louky, 76302, CZ
(740) JUDr. Lucie Miklová, advokátka, tř. T. Bati 385, Zlín, 76302
(510) (5) farmaceutické a vitaminové přípravky tabletové a v prášku, homeopatické výrobky; (30) tabletové a práškové potravinářské výrobky jako sladidla, cukrovinky; (32) nealkoholické nápoje a přípravky pro jejich přípravu.
(511) 5, 30, 32
(210) O-122021

(111) **212627**
(220) 04.04.1997
(151) 28.09.1998
(540)



(730) **AFIN s.r.o.**, Klikatá 595/27, Praha 5, 15800, CZ
(510) (35) pomoc při řízení obchodní činnosti, obchodní administrativa, kancelářské práce.
(511) 35
(210) O-120968

(111) **212651**
(220) 21.04.1997
(151) 28.09.1998
(540)

PRAGOSOJA

(730) **BONAVITA, spol. s r.o.**, Hlavní 32, Kunice, Vidovice, 25163, CZ
(740) Hák, Janeček & Švestka, Patentová a známková kancelář, RNDr. Roman Hák, U Průhonu 5, Praha 7, 17000
(510) (5) dietetické potraviny obilné a luštěninové, zejména cereální extrudované výrobky - potraviny pro dětskou výživu; (29) ovoce a zelenina sušené a konzervované - sušené a konzervované potraviny a hotová jídla - maso, ryby, drůbež, zvěřina, masové výtažky, mléko a mléčné výrobky; (30) cereální výrobky různých tvarů, naturální, aromatizované, potahované a/nebo směsné, zejména extrudované - sójové výrobky a polotovary naturální, aromatizované, potahované a/nebo směsné - koření všeho druhu - pochutiny a chuťové omáčky a přísady do potravin.
(511) 5, 29, 30
(210) O-121394

(111) **212652**
(220) 21.04.1997
(151) 28.09.1998
(540)

BONAVITA

(730) **BONAVITA, spol. s r.o.**, Hlavní 32, Kunice, Vidovice, 25163, CZ
(740) Hák, Janeček & Švestka, Patentová a známková kancelář, RNDr. Roman Hák, U Průhonu 5, Praha 7, 17000
(510) (5) dietetické potraviny obilné a luštěninové, zejména cereální a extrudované výrobky - potraviny pro dětskou výživu; (29) ovoce a zelenina sušené a konzervované - sušené a konzervované potraviny a hotová jídla - maso, ryby, drůbež, zvěřina, masové výtažky, mléko a mléčné výrobky; (30) cereální výrobky různých tvarů, naturální, aromatizované, potahované a/nebo směsné, zejména extrudované - sójové výrobky a polotovary naturální, aromatizované, potahované a/nebo směsné - koření všeho druhu - pochutiny a chuťové omáčky a přísady do potravin.
(511) 5, 29, 30
(210) O-121395

(111) **212677**
(220) 24.04.1997
(151) 28.09.1998
(540)



(591) Barevná
(730) **Plastmetal Engineering spol. s r.o.**, Dolanská 536, Chrást u Plzně, 33003, CZ
(740) Langrova, s.r.o., Skrětova 48/1011, Plzeň, 30100
(510) (20) výrobky z plastických hmot neobsažené v jiných třídách; (37) stavby a opravy; (40) zpracování a úprava materiálu, zejména ochrana materiálu plastickými hmotami.
(511) 20, 37, 40
(210) O-121524

(111) **212686**
(220) 29.04.1997
(151) 28.09.1998
(540)



(730) **Tyco Fire & Security GmbH**, Victor von Bruns-Strasse 21, 8212 Neuhausen am Rheinfall, CH
(740) Čermák a spol., JUDr. Karel Čermák jr. Ph.D., LL.M., advokát, Elišky Peškové 735/15, Praha 5, 15000
(510) (9) elektrická ochranná zařízení včetně detekce ohně a vybavení alarmem, stanice pro obchůzky hlídačů, samočinná hasicí zařízení a přívod vody, vybavení alarmem proti zlodějům a narušitelům, různé druhy alarmů a zařízení pro detekci pohybu, elektrická komunikační zařízení, systémy volání ošetřovatelské služby, programovací zařízení pro zanechávání vzkazů, elektronické uzavírací systémy; (37) instalace, inspekce, údržba a servis v případě poruch pro elektrická ochranná zařízení včetně detekce ohně a vybavení alarmem, stanic pro obchůzky hlídačů, samočinná hasicí zařízení a přívod vody, vybavení alarmem proti zlodějům a narušitelům, různé druhy alarmů a zařízení pro detekci pohybu, instalace, inspekce, údržba a servis v případě poruch elektrických komunikačních zařízení, systémů volání ošetřovatelské služby, programovacího zařízení pro zanechávání vzkazů a elektronických uzavíracích systémů; (42) služby centrálních stanic elektrické ochrany včetně služeb alarmu proti zlodějům a narušitelům, služeb pro detekci ohně a alarmu, dohlížecí služby nad hlídači, služby samočinných hasicích zařízení a přívodu vody, dohlížecí služby nad průmyslovými procesy.

(511) 9, 37, 42
(210) O-121688

(511) 1, 40, 42
(210) O-121689

(111) **213260**
(220) 02.04.1997
(151) 29.10.1998
(540)



The logo for EXPOSale features a stylized arch of seven vertical bars above the word "EXPOSale" in a bold, sans-serif font.

(730) **EXPOSale a.s.**, Školská 33/3, Šestajovice, 25092, CZ
(740) Mgr. Jitka Vejražková, patentový zástupce, Podkovářská 6, Praha 9, 19000
(510) (35) propagační činnost, organizace a realizace veletrhů, výstav a kongresů; (36) realitní činnost; (42) poradenství ve výstavnictví.
(511) 35, 36, 42
(210) O-120872

(111) **213265**
(220) 11.04.1997
(151) 29.10.1998
(540)



(730) **RCA TRADEMARK MANAGEMENT**, 1-5 Rue Jeanne d'Arc, 92130 Issy les Moulineaux, FR
(740) Všeťečka Zelený Švorčík Kalenský a partneři, advokátní a patentová kancelář, JUDr. Michal Havlík, advokát, Hálkova 2, Praha 2, 12000
(510) (9) předznačené nosiče dat, zejména nosiče zvukových záznamů, nosiče obrazových záznamů, nosiče datových záznamů, všechny rovněž pro interakční využití, exponované filmy, včetně hraných filmů, audio a/nebo video kazety, magnetické pásky a disky /nenahrané a nahrané/ a gramofonové desky.
(511) 9
(210) O-121144

(111) **213273**
(220) 29.04.1997
(151) 29.10.1998
(540)

UNIPOL

(730) **Union Carbide Corporation**, 2030 Dow Center, Midland, MI, US
(740) Společná advokátní kancelář Všeťečka Zelený Švorčík Kalenský a partneři, JUDr. Otakar Švorčík, Hálkova 2, Praha 2, 12000
(510) (1) polymery na bázi olefinů a katalyzátory při výrobě polymerů na bázi olefinů; (40) zpracování polymerů na bázi olefinů a proces výroby polymerů na bázi olefinů; (42) výzkum, vývoj, oceňování, obchodní a ekonomické studie, konzultace, projekce, inženýrské a technické služby pro jiné subjekty v souvislosti s procesem výroby polymerů na bázi olefinů.

(111) **214333**
(220) 24.03.1998
(151) 23.11.1998
(540)



The logo for "alternativní energie" features a stylized sun with a smiling face, a lightbulb, and a hand holding a pencil, all enclosed in a circular border. Below the illustration, the words "alternativní energie" are written in a lowercase, sans-serif font.

(730) **Profi Press s.r.o.**, Jana Masaryka 2559/56b, Praha 2 - Vinohrady, 12000, CZ
(740) PROPATENT, Ing. Vlasta Sedláčková, Pod Pekařkou 107/1, Praha 4, 14700
(510) (16) periodické a neperiodické tiskoviny, knihy, plakáty, letáky; (35) propagační činnost, distribuce prospektů a vzorků, vypracování a šíření dokumentace a programů, pořádání výstav k reklamním a obchodním účelům; (37) instalace, montáž, údržba a servis energetických zařízení; (41) vydavatelská a nakladatelská činnost, organizování výuky, školení, seminářů a konferencí, výstavy k výchovným účelům; (42) projekční, konstrukční a vývojová činnost v oblasti energetických zařízení.
(511) 16, 35, 37, 41, 42
(210) O-131093

(111) **214516**
(220) 20.06.1997
(151) 28.12.1998
(540)

PLANET AUDIO

(730) **Melody Audio International**, 3451 Lunar Court, Oxnard, CA, US
(740) Společná advokátní kancelář Všeťečka a partneři, JUDr. Kalenský Petr, Hálkova 2, Praha 2, 12000
(510) (9) automobilové zvukové komponenty zejména AM/FM stereo přijímače, kazetové přehrávače, přehrávače kompaktních disků, zesilovače, equalizéry, elektrické přechody a reproduktory.
(511) 9
(210) O-123329

(111) **214517**
(220) 20.06.1997
(151) 28.12.1998
(540)



Planet Audio

(730) **Melody Audio International**, 3451 Lunar Court, Oxnard, CA, US
(740) Společná advokátní kancelář Všeťečka a partneři, JUDr. Kalenský Petr, Hálkova 2, Praha 2, 12000
(510) (9) automobilové zvukové komponenty zejména AM/FM stereo přijímače, kazetové přehrávače, přehrávače kompaktních disků, zesilovače, equalizéry, elektrické přechody a reproduktory.
(511) 9
(210) O-123330

(111) **215511**
(220) 18.04.1997
(151) 22.02.1999
(540)



(730) **Madshus A/S**, 2820 Biri, NO
(740) JUDr. Gabriela Vendlová, Ph.D, Lužická 32, Praha 2, 12000
(510) (28) lyže, lyžařské vázání, lyžařské hole, vak na lyže.
(511) 28
(210) O-121365

(111) **215517**
(220) 22.04.1997
(151) 22.02.1999
(540)



(730) **VITAR, s.r.o.**, třída Tomáše Bati 385, Zlín, Louky, 76302, CZ
(740) JUDr. Lucie Míková, advokátka, tř. T. Bati 385, Zlín, 76302
(510) (5) farmaceutické a vitamínové přípravky tabletové a v prášku; (30) tabletové a práškové potravinářské výrobky jako sladidla, cukrovinky; (32) nealkoholické nápoje a přípravky pro jejich přípravu.
(511) 5, 30, 32
(210) O-121444

(111) **218223**
(220) 23.04.1997
(151) 23.06.1999
(540)



(730) **Partek Corporation**, Käenkuja 8 A 46, 00500 Helsinki, FI
(740) ROTT, RŮŽIČKA & GUTTMANN Patentové, známkové a advokátní kanceláře, JUDr. Vladimír Rott, Vinohradská 37/938, Praha 2, 12000
(510) (7) stroje a obráběcí stroje, zařízení pro odlévání betonových elementů, zařízení na odklizení a likvidaci odpadu, slisovací a třídící zařízení odpadu, vybavení pro hydraulickou energetiku, zařízení pro manipulaci s nádržemi, kontejnery a vyměnitelnými plošinami vozidel, důlní a těžební zařízení, třídící stroje pro kamenitý materiál, těžební a tažné stroje s vlastním pohonem a těžební aparatury, převodové součásti, motory (s výjimkou motorů pro pozemní vozidla), řemeny, pásy a spojky pro stroje

(s výjimkou pro pozemní vozidla), velké farmářské stroje a zařízení, přibližovací (dřevořádkové) stroje a zařízení; (12) vozidla, zařízení pro pohyb po zemi, ve vzduchu či ve vodě, vyměnitelné plošiny pro vozidla, podvozky vozidel, jejich díly a příslušenství, převodové součásti, vozidla pro přepravu a manipulaci s odpady a regenerovaným materiálem, části a příslušenství k výše uvedenému zboží; (37) stavba budov, opravy, instalační služby.

(511) 7, 12, 37
(210) O-121507

(111) **219560**
(220) 02.12.1997
(151) 23.08.1999
(540)



(730) **FARMTRANS akciová společnost**, Jankovcova 1518/2, Praha 7, 17000, CZ
(740) MIRA - patentová a známková kancelář, Blanka Fišerová, V Kapslovně 11, Praha 3, 13000
(510) (35) zprostředkovatelské služby v oblasti logistiky a obchodu, marketingové služby, pomoc při řízení obchodní činnosti, propagační služby pro oblast obchodu, dopravy a zasilatelství; (36) celní a deklarantské služby, logistika, pojištění zásilek i nákladů, marketingové služby, zprostředkovatelské služby v oblasti deklarantství, pojištění zásilek i nákladů, leasingové služby, zprostředkovatelské a poradenské služby v oblasti logistiky a obchodu; (39) služby spojené s leteckou, lodní, železniční a silniční vnitrostátní i mezinárodní dopravou, sběrné a skladovací služby, expresní přeprava zásilek, zasilatelské služby, distribuce a manipulace zásilek, logistika včetně uchovávání a přepravy zásilek prostřednictvím chladírenských a mrazírenských boxů, veškeré dopravní služby, používání dopravních klecí, bas a jiných přepravních zařízení, zprostředkovatelské služby - v oblasti vnitrostátní i mezinárodní dopravy, vnitrostátní a mezinárodní zasilatelství, balení, uskladňování a přepravy zboží, provozování skladovacích činností a služeb; (42) poradenské služby v oblasti celního řízení, vnitrostátní i mezinárodní dopravy a zasilatelství.
(511) 35, 36, 39, 42
(210) O-128052

(111) **220269**
(220) 02.04.1998
(151) 27.09.1999
(540)

EURODANCE BÁBOR

(730) **Bábor Vladimír**, Chaloupky 30, Brno, 62400, CZ
(740) HALAXOVÁ & HALAXOVÁ, TETRAPAT, RNDr. Zdeňka Halaxová, Dukelská 891/4, Olomouc, 77200
(510) (25) obuv.
(511) 25
(210) O-131387

(111) **222524**
(220) 29.05.1997
(151) 28.02.2000
(540)

MEDATRON

(730) **MEDATRON, spol. s r.o.**, Sirotkova 372/45, Brno Žabovřesky, 61600, CZ
(740) Ing. Markes Libor, Grohova 54, Brno, 60200
(510) (10) lékařské, chirurgické, zubolékařské a veterinární přístroje a nástroje, ortopedické potřeby a zdravotnické pomůcky.
(511) 10
(210) O-122601

(111) **231513**
(220) 01.04.1997
(151) 28.03.2001
(540)

MAX LOYD

(730) **MAX LOYD, s.r.o.**, Wenzigova 4/1872, Praha 2, 12000, CZ
(740) Advokátní kancelář Břeský, Heiplík, Vosátka, JUDr. Ladislav Břeský, advokát, Botičská 1936/4, Praha 2, 12800
(510) (9) audiovizuální nosiče; (16) tiskoviny, časopisy, publikace; (21) keramika na použití v domácnosti, výrobky ze skla obsažené v této třídě; (38) poradenská činnost v oblasti sdělovacích prostředků; (41) nakladatelská a vydavatelská činnost, poradenská činnost v této oblasti.
(511) 9, 16, 21, 38, 41
(210) O-120860

(111) **289740**
(220) 04.12.2006
(151) 23.04.2007
(540)



(591) Barevná
(730) **Lopez Restrepo Beatriz Eugenia**, Varhulíkové 1579-1516, Praha 7, 17000, CZ
(510) (30) káva, čaj, cukr, koření.
(511) 30
(210) O-443435

(111) **290483**
(220) 21.12.2006
(151) 28.05.2007
(540)

REINFORCED EARTH

(730) **Terre Armée Internationale S.A.S.**, 1 bis rue du Petit Clamart, Vélizy-Villacoublay Cedex, FR
(740) **KOREJZOVÁ & SPOL., v.o.s.**, JUDr. Petra Korejzová, advokátka, Korunní 104/E, Praha 10, 10100
(510) (6) stavební materiály z obecného kovu, uzávěry, nádrže, zásobníky (kovové) - síla, nádoby, nádrčky, ukotvení, tabule, rošty, desky, panely, tvarované profily, dlaždice, kvádry, mříže, tyče, pásy, prefabrikáty stavební (kovové), rámy a konstrukce, vše z obecného kovu, kovové trubky a roury s výjimkou rour u kotle nebo částí strojů, kov na svařování, šroubky, šrouby s maticí, matice, háčky a hřebíky, vše vyrobeno z obecného kovu, součásti a dílce pro všechno výše uvedené zboží; (16) tiskoviny, náčrtky a plány, fotografie, tištěné publikace a papírnické zboží; (17) umělé hmoty ve formě listů, pásů, sítí, mříží, desek, panelů, kvádrů, součástek, mříží, tyčí, rour anebo trubek, ukotvení z umělých hmot, izolační materiál, lepicí materiály (pásky) zařazené v této třídě, vycpávky (výplně) z umělých hmot, výrobky a materiál vše pro izolaci a vše vyrobeno z umělých hmot, součásti a dílce pro všechno výše uvedené zboží; (19) stavby výhradně nebo převážně z nekovových materiálů, mechanické nekovové konstrukce na ukotvení, záchytné nekovové konstrukce, nekovové výrobky a nekovové výztuže pro použití ve stavebnictví, nekovové výrobky a materiály pro stavebnictví a stavbu, betonové výrobky, ukotvení, kvádry, panely, uzávěry, nádrčky, nádrže a síla, součástky a dílce pro všechno výše uvedené zboží; (37) stavebnictví, údržba budov, služby v oblasti demolice a oprav, stavební služby v oblasti stavebního inženýrství, služby v oblasti stavitelství, služby v oblasti stavební inspekce, stavby a opravy silnic, přístávacích drah, mostů, mostových podpěrných pilířů, ukotvení, násypů, podezdívek, mořských hrází, tunelů, propustí, oplocení, nádržek, nádob a sil, zemní práce,

asanace krajiny, výkopové práce, bagrování, stavební dohled, poradenské služby ve vztahu k výše uvedeným službám ve tř. 37; (42) poradenství v oblasti inženýrství, výzkum a vývoj, poradenství v oblasti stavebního inženýrství a pozemního inženýrství, projektové služby v oblasti stavebního inženýrství, výzkum a vývoj, služby v oblasti zaměřování (geodézie), služby v oblasti architektury, příprava stavebních výkresů, posudků a inženýrských náčrtků, počítačové programování, softwarový design pro počítače.

(511) 6, 16, 17, 19, 37, 42
(210) O-444043

(111) **290524**
(220) 18.01.2007
(151) 28.05.2007
(540)



AB PROKIR s.r.o.

(730) **A. B. PROKIR s.r.o.**, Lysinská 1861, Praha 4, 14000, CZ
(740) **PROPATENT**, Ing. Vlasta Sedláčková, Pod Pekařkou 1, Praha 4, 14700
(510) (37) úklidová služba nemovitostí, dezinfekce, dezinfekce, deratizace, úklid odpadů do kontejnerů; (44) zahradnické práce.
(511) 37, 44
(210) O-444570

(111) **291998**
(220) 28.03.2007
(151) 15.08.2007
(540)



(730) **WERA NOVA s.r.o.**, Jankovcova 1587/8, Praha 7 - Holešovice, 17000, CZ
(740) Ing. Zdeněk Kučera, patentový zástupce, Dlouhá 207 (P.O. Box 92), Slušovice, 76315
(510) (29) ovocná dřev, ovoce mražené, smetana, smetanový mražený krém, mléko, mléčné výrobky, ovoce a zelenina konzervovaná; (30) led na osvěžení, přísady do zmrzlin, šerbet (zmrzlinový nápoj), zmrzlina, oplatky, cukrovinky, cukrářské výrobky; (31) výrobky zemědělské, zahradnické a lesní, čerstvé ovoce a zelenina, houby, lesní plody, osivo, rostliny a přírodní květiny, krmivo pro zvířata.
(511) 29, 30, 31
(210) O-446883

(111) **291999**
(220) 28.03.2007
(151) 15.08.2007
(540)



RUSKÁ ZMRZLINA

(730) **WERA NOVA s.r.o.**, Jankovcova 1587/8, Praha 7 - Holešovice, 17000, CZ
(740) Ing. Zdeněk Kučera, patentový zástupce, Dlouhá 207 (P.O. Box 92), Slušovice, 76315
(510) (29) ovocná dřev, ovoce mražené, smetana, smetanový mražený krém, mléko, mléčné výrobky; (30) led na osvěžení, přísady do zmrzlin, šerbet (zmrzlinový nápoj), zmrzlina.
(511) 29, 30
(210) O-446884

(111) **292009**
(220) 30.03.2007
(151) 15.08.2007
(540)

KABEL

(730) **Štefan Feké - Violet Kangaroo**, Antonínův Důl 249, Jihlava, 58601, CZ
(740) Ing. Marie Smrčková, patentový zástupce, Velflíkova 10, Praha 6, 16000
(510) (30) cukrovinky, želé ovocné (cukrovinky), bonbóny, žvýkačky, ne pro lékařské účely.
(511) 30
(210) O-446936

(111) **292185**
(220) 10.04.2007
(151) 22.08.2007
(540)



(591) Barevná
(730) **CENTROPOL ENERGY, a.s.**, Vaníčková 1594/1, Ústí nad Labem, 40001, CZ
(510) (35) poradenská činnost v oblasti obchodu s energetikou, obchod s elektřinou, činnost ekonomických, účetních a organizačních poradců; (36) služby správců nemovitostí, realitní činnost, pronájem bytových a nebytových prostor; (37) služby opravářské, služby údržbářské, provádění staveb, jejich změn a odstraňování; (39) rozvod tepelné energie, distribuce elektřiny, poradenská činnost v oblasti rozvodu tepelné energie a distribuce elektřiny, silniční motorová doprava; (40) výroba tepelné energie, výroba elektřiny, poradenská činnost v oblasti výroby tepelné energie a elektřiny.

(511) 35, 36, 37, 39, 40
(210) O-447226

(111) **292421**
(220) 06.04.2007
(151) 05.09.2007
(540)



(591) Barevná
(730) **SMART Corporation, a.s.**, Hněvotínská 241/52, Olomouc, Nová Ulice, 77900, CZ
(740) Ing. Zdeněk Kučera, Dlouhá 207 (P.O.Box 92), Slušovice, 76315
(510) (36) služby finanční.
(511) 36
(210) O-447149

(111) **292555**
(220) 02.04.2007
(151) 12.09.2007
(540)

VIRGO-CZ

(730) **VIRGO-CZ s.r.o.**, Třebovská 409, Ústí nad Orlicí, 56203, CZ
(740) Mgr. Lukáš Dlabáček, Bolzanova 5, Brno, 61800
(510) (21) prachovky; (24) tkaniny, textilní výrobky, zejména ručníky, osušky a žínky pro hygienické účely, pokrývky ložní, ubrusy; (25) oděvy všeho druhu, prádlo, plavky, pletené výrobky oděvního charakteru všeho druhu, punčochy a punčochové výrobky, doplňky oděvního charakteru v rámci této třídy, obuv, pokrývky hlavy; (40) výroba tkanin všeho druhu.
(511) 21, 24, 25, 40
(210) O-446978

(111) **292584**
(220) 11.04.2007
(151) 12.09.2007
(540)



(730) **Novák Jiří**, Nová Ves nad Nisou 594, 46827, CZ
(740) Ing. Václav Strnad, Rychtářská 375/31, Liberec 14, 46014
(510) (24) tkaniny, pleteniny (úplet), netkané textilie, plst, pytlovina, síťovina, sypkovina, vlajkovina, záclonovina, textilie ze skleněných vláken pro textilní užití, podšívky pro textilní výrobky, vyšivací tkaniny, textilie pro obuv, textilní plošné výrobky z hladkých a froté tkanin, pletenin a netkaných textilií náležející do této třídy, jako jsou ložní pokrývky a příkrývky, ložní povlečení, ložní prádlo, prostěradla, závěsy, povlaky, potahy, přehozy, deky, dečky, běhouny na stůl, ubrusy, ubrusky,

prostírání, kapesníky látkové, cestovní příkrývky, spací pytle, textilní osušky, textilní ručníky, utěrky na čištění, hygienické zinky, okenní záclony, textilní rolety, textilní tapety, textilní nástěnné koberce, textilie imitující kůži, textilní podložky na sedáky židlí, mycí a toaletní rukavice, textilní štítky a značky, vlajky, transparenty, vyšívané prádlo pro domácnost; (25) oděvy, oděvy z kůže a z napodobenin kůže, svrchní ošacení, zimníky, bundy, osobní a spodní prádlo, župany, pokrývky hlavy, klobouky, obuv, šály, čelenky, trička, košile, manžety, vesty, kravaty, ponožky, podkolenky, punčochy, opasky, šle, podvazky, podvazkové pásy, zástěry, šátky, pyžama, koupací pláště, plavky, kapuce, pláštěnky, klapky na uši, vaky na oděvy, pytle na oděvy, televizní pytle (oblečení), pracovní kombinézy, kapsáře, rukavice náležející do této třídy, textilní štítky, potítka; (27) koberce, koberečky, koberečky do automobilů, podložky pod koberce, předložky, předložky koupelňové, předložky do automobilů, linoleum, podlahové krytiny, rohože, rákosové rohože, tapety s výjimkou textilních; (35) pořádání, organizování a zabezpečování informačních, propagačních, nabídkových, obchodně reklamních a podobných akcí, informační, inzertní a obchodně reklamní činnost, například ve sdělovacích prostředcích, v síti Internet, v novinách, v periodikách, v katalogích apod., obchodní nebo podnikatelské informace, vydávání reklamních, propagačních a inzertních tisků všeho druhu v písemné i obrazové formě uplatněných příkladně na výrobcích, reklamních předmětech, obalech, rozšiřování propagačních, reklamních, informačních a inzertních materiálů, sestavování a vydávání reklam, podpora prodeje, marketing, předvádění zboží, distribuce zboží k reklamním účelům, poradenská a konzultační činnost v rozsahu uvedených výrobků a služeb, zejména organizační a ekonomická, poskytování pomoci při provozu obchodu a obchodních služeb, vytváření firemní strategie, průzkum trhu, organizování a pořádání výstav k obchodním a reklamním účelům, správa obchodních zájmů třetích osob, zastupování tuzemských a zahraničních firem, zprostředkování nákupu a prodeje výrobků a služeb v uvedených oborech, zprostředkovatelská činnost v oblasti obchodní reklamy, propagace obchodních informačních služeb prostřednictvím Internetu, zprostředkování reklamy, propagace, inzerce a obchodních informací.

(511) 24, 25, 27, 35
(210) O-447236

(111) **292701**
(220) 22.03.2007
(151) 19.09.2007
(540)

londena

(591) Barevná
(730) **ABELA Group s.r.o.**, Hrubčice č.p. 283, 79821, CZ
(740) Ing. Zdeněk Kučera, Dlouhá 207 (P.O.BOX 92), Slušovice, 76315
(510) (1) chemické výrobky určené pro průmysl, hasící látky, hasící prostředky, hasební sloučeniny, hasící směsi; (2) barvy, nátěry, laky, ochranné výrobky proti korozi a proti deteriorizaci dřeva, barviva, mořidla, přírodní pryskyřice v surovém stavu; (3) kosmetika, parfumerie, drogerie, přípravky pro bělení, prostředky k praní, přípravky pro čištění, leštění, odmašťování a broušení, mýdla, šampóny, prostředky na odstraňování skvrn; (5) farmaceutické a parafarmaceutické přípravky humánní a veterinární, vitamínové přípravky, dietetické a potravinové doplňky v tuhém i tekutém stavu, dezinfekční prostředky pro zemědělství, zdravotnictví, potravinářství a domácnost, prostředky k ničení plevelu a škůdců, repelentní přípravky.

(511) 1, 2, 3, 5
(210) O-446701

(111) **292713**
(220) 27.03.2007
(151) 19.09.2007
(540)



(591) Barevná
(730) **FATO a.s., člen holdingu FATO**, Dřevařská 904, Hradec Králové, Slezské Předměstí, 50003, CZ
(740) MIRA Patentová a známková kancelář, Blanka Fišerová, V Kapslovně 11, Praha 3, 13000
(510) (36) služby nemovitostní; (37) stavebnictví, opravy; (43) dočasné ubytování.
(511) 36, 37, 43
(210) O-446823

(111) **292742**
(220) 13.04.2007
(151) 19.09.2007
(540)

KKCG

(730) **KKCG AG**, Kapellgasse 21, 6004 Luzern, CH
(740) JUDr. Kristina Škampová, Pellicova 8a, Brno, 60200
(510) (35) zprostředkovatelská činnost v oblasti nákupu a prodeje zboží, činnost podnikatelských, organizačních a ekonomických poradců, reklamní, inzertní a propagační činnost, marketing, marketingové studie, služby v oblasti administrativní správy, služby organizačně hospodářské povahy, systematizace a překlad informací do počítačové databáze, nábor zaměstnanců, personální poradenství, obchodní management a podnikové poradenství, sekretářské služby, poradenství v obchodní činnosti, dodavatelské služby pro třetí osoby (nákup výrobků a služeb pro jiné podniky), poradenství v rámci této třídy, obchodní nebo podnikatelské informace, oceňování obchodních podniků, obchodní průzkum, průzkum trhu a veřejného mínění, poskytování pomoci při řízení obchodních nebo průmyslových podniků a při obchodní činnosti, služby administrativní a organizačně ekonomické, hospodářské (ekonomické) prognózy, analýzy nákladů, pronájem movitých věcí v rámci této třídy, řízení obchodních nebo průmyslových podniků, styky s veřejností; (36) finanční a peněžní služby, analýzy, poradenství, řízení, sponzorování, finanční informace, konzultace, finanční odhady a oceňování, fondy, správa majetku, realitní kanceláře, služby likvidace podniků, kapitálové investice, kanceláře pro inkasování pohledávek, záruky, kauce, ručení, daňové oceňování a odhady, burzovní makléřství, clearing, elektronický převod kapitálu, hypotéky (poskytování půjček), půjčky (financování), nákup a platby na splátky, leasing, makléřství, jednatelství, směňování peněz, vydávání cenných papírů, obchodování s cennými papíry, koupě a prodej cenných papírů, zprostředkování obchodů s cennými papíry, vyplácení důchodů, úschovní služby, správa a rozvoj majetkových fondů s výjimkou fondů investičních, podílových a privatizačních; (42) geologické výzkumy, geologické průzkumy a geologické expertizy, průzkum ropných polí, analýzy chemické, analýzy těžby ropných polí, expertizy v oblasti hornické činnosti, inženýrské práce, projektování, zeměměřičství, tvorba a pronájem software, vyhledávání a průzkum ložisek nerostů.

(511) 35, 36, 42
(210) O-447350

(111) **292755**
(220) 19.04.2007
(151) 19.09.2007
(540)

LOGIC STRETCH

(730) **TECHNOLOGY s.r.o.**, Na sádce 780/2, Praha 4, Chodov, 14900, CZ
(740) **RETROPATENT s.r.o.**, Mgr. Kamil Kolátor, Dobiášova 1246/29, Liberec VI, 46006
(510) (16) plastové fólie jako obalový materiál, plastové obaly, jmenovitě fólie, obaly pro průmysl a potravinářství, obaly z plastických hmot pro obalovou techniku, vícevrstvé, teplem smrštitelné fólie; (17) fólie z umělých hmot; (35) velkoobchodní a maloobchodní činnost ve všech oblastech výrobků, zejména v oblasti obalových materiálů, fólií, reklama, řízení obchodní činnosti, kancelářské práce.
(511) 16, 17, 35
(210) O-447483

(111) **292819**
(220) 16.05.2007
(151) 19.09.2007
(540)



(730) **MOL Česká republika, s.r.o.**, Purkyňova 2121/3, Praha 1 - Nové Město, 11000, CZ
(510) (4) paliva, maziva, motorové oleje, pohonné látky, minerální oleje, mazadla, parafín, ceresin a veškeré výrobky z ropy v rámci této třídy; (35) zprostředkování obchodních záležitostí v oblasti pohonných látek, minerálních olejů, mazadel, parafínu, ceresinu a veškerých výrobků z ropy, dovozní a vývozní agentura, zprostředkování obchodu s výše uvedenými výrobky; (36) obstaravatelská činnost ve správě nebytového fondu; (37) provozování mycích linek, provozování čerpacích stanic s palivy a mazivy; (39) pronájem letadel, silniční motorová doprava, veřejná nákladní vnitrostátní a mezinárodní silniční motorová doprava, veřejná osobní hromadná nepravidelná vnitrostátní a mezinárodní silniční motorová doprava; (40) podnikání v oblasti nakládání s odpady; (41) organizační zajištění vzdělávacích akcí; (42) poradenská činnost v oboru ropných výrobků; (43) provozování nápojových automatů.
(511) 4, 35, 36, 37, 39, 40, 41, 42, 43
(210) O-448161

(111) **292820**
(220) 16.05.2007
(151) 19.09.2007
(540)

PAP OIL

(730) **MOL Česká republika, s.r.o.**, Purkyňova 2121/3, Praha 1 - Nové Město, 11000, CZ
(510) (4) paliva, maziva, motorové oleje, pohonné látky, minerální oleje, mazadla, parafín, ceresin a veškeré výrobky z ropy v rámci této třídy; (35) zprostředkování obchodních záležitostí v oblasti pohonných látek, minerálních olejů, mazadel, parafínu, ceresinu a veškerých výrobků z ropy, dovozní a vývozní agentura, zprostředkování obchodu s výše uvedenými výrobky; (36) obstaravatelská činnost ve správě nebytového fondu; (37) provozování mycích linek, provozování čerpacích stanic s palivy a mazivy; (39) pronájem letadel, silniční motorová doprava, veřejná nákladní vnitrostátní a mezinárodní silniční motorová doprava, veřejná osobní hromadná nepravidelná vnitrostátní a mezinárodní silniční motorová doprava; (40) podnikání v oblasti nakládání s odpady; (41) organizační zajištění vzdělávacích akcí; (42) poradenská činnost v oboru ropných výrobků; (43) provozování nápojových automatů.

(511) 4, 35, 36, 37, 39, 40, 41, 42, 43
(210) O-448162

(111) **292920**
(220) 05.04.2007
(151) 26.09.2007
(540)



(730) **Culek Pavel**, Újezd 37, Praha 1, 11800, CZ
(510) (16) papír, lepenka a výrobky z těchto materiálů, tiskárenské výrobky, fotografie, papírenské zboží, materiál pro umělce, plastické obaly, kancelářské potřeby vyjma nábytku; (25) oděvy, obuv, kloboučnické zboží; (29) maso, ryby, drůbež, zvěřina, masové výtahy, oleje a jedlé tuky, máslo, mléko, sýry, gelé, jamy, máslové omáčky; (30) omáčky dochucovací; (43) služby zajišťující stravování a nápoje, dočasné ubytování.
(511) 16, 25, 29, 30, 43
(210) O-447138

(111) **293098**
(220) 10.04.2007
(151) 03.10.2007
(540)

Dobroděj

(730) **Baloun Jan**, Borový Vrch 293, Liberec, 46014, CZ
(510) (32) pivo, nealkoholické nápoje; (33) alkoholické nápoje s výjimkou piva.
(511) 32, 33
(210) O-447211

(111) **293130**
(220) 03.05.2007
(151) 03.10.2007
(540)

JIHOČESKÉ AB

(730) **MADETA a.s.**, Rudolfovska 246/83, České Budějovice, 37050, CZ
(740) **PatentCentrum Sedlák & Partners s.r.o.**, Husova 5, České Budějovice, 37001
(510) (29) mléko a mléčné výrobky.
(511) 29
(210) O-447878

(111) **293289**
(220) 23.04.2007
(151) 10.10.2007
(540)

Cooling tower CTF

(730) **FANS, a.s.**, Na Květnici 17, Praha 4, 14000, CZ
(740) **Ing. Pavel Nádvorník s.r.o.**, Sokola Tůmy 1099/1, Ostrava-Mariánské Hory, 70900
(510) (7) ventilátory pro motory a hnací stroje, ventilátory s pomaloběžnými motory pro chladicí věže, ventily (jako části strojů), řemeny pro ventilátory pro motory a hnací stroje, alternátory, čerpadla (stroje), čisticí centrální vakuové zařízení, čisticí filtry ochlazovacího vzduchu (pro motory), čisticí zařízení vysokotlaká, stroje a přístroje na čištění (elektrické) - v rámci této třídy, elektrické generátory, filtrovací stroje, motory s výjimkou motorů pro pozemní vozidla, hydraulická ovládací zařízení pro stroje, motory a hnací stroje, pneumatická ovládací zařízení pro stroje, motory a hnací stroje, hydraulické hnací stroje a motory,

hydraulické turbíny, kompresory pro chladicí zařízení, chladiče pro motory a hnací stroje, kompresory (stroje), kompresory pro chladicí zařízení, membrány pro čerpadla, expanzní nádrže (části strojů), odlučovače, odlučovače vody, odvodňovače, odsávací stroje pro průmyslové účely, odvodňovací stroje, odvodušňovače napájecí vody, ohřivače vody (části strojů), ovládací mechanismy pro stroje, motory a hnací stroje, písty (části strojů nebo hnacích strojů), převodové mechanismy s výjimkou mechanismů pro pozemní vozidla, regulátory (části strojů), rozprašovače (stroje), řemenice (části strojů), sací stroje pro průmyslové účely, válce pro stroje, válce pro motory a hnací stroje; (11) chladicí zařízení, přístroje a stroje, zařízení pro chlazení a čištění průmyslových vod, akumulátory spadající do této třídy, čistící zařízení na odpadní vodu, čistírný odpadních vod, zařízení a stroje na čištění a úpravu vody, filtry na pitnou vodu, zařízení na filtrování vody, zařízení na filtraci vzduchu, generátory parní s výjimkou generátorů jako součástí strojů, hydranty, klimatizační zařízení, klimatizační a vzduchotechnická zařízení chladicích věží, přístroje na chlazení vzduchu, regenerátory tepla, regulačně-bezpečnostní zařízení pro vodovodní zařízení, regulační ventily pro kontrolu hladiny v nádržích, regulátory pro vodní nebo plynové zařízení a potrubí, stroje a přístroje na čištění vzduchu, tepelná čerpadla (pumpy), teplovodní vytápěcí zařízení, teplovzdušná zařízení, tlakové vodní zásobníky, ventilátory spadající do této třídy, přístroje pro řízení vody, ohřivače vody, přístroje a zařízení pro změkčování vody, zařízení pro přívod vody, sterilizátory vody, bezpečnostní příslušenství pro vodní nebo plynová zařízení a potrubí, vodovodní potrubní zařízení, vodovodní těsnění (těsnící kroužky), vodovodní zařízení, zavlažovací zařízení, automatické; (37) výstavba, rekonstrukce a opravy chladicích věží a zařízení pro čištění průmyslových vod, opravy a montáže mikrochladičů, chemické čištění, instalace a opravy chladicího zařízení, opravy a montáže ventilátorů pro chladicí věže, instalace a opravy klimatizačního zařízení, instalace a opravy zavlažovacího zařízení, opravy a montáže elektrospotřebičů, snižování hlučnosti a vibrací chladicích věží, montáž ventilátorů s pomaluběžnými motory pro chladicí věže do staveb, rekonstrukce cirkulačních okruhů vod; (42) výzkum a vývoj v oblasti přírodních a technických věd nebo společenských věd, činnost technických poradců v oblasti chlazení a čištění průmyslových vod, příprava a vypracování technických návrhů, projektování, projektování uvedených zařízení, návrhy cirkulačních okruhů vod, studie technických projektů, technický průzkum, chemické analýzy, inženýrské práce (expertizy), kontrola kvality, poradenství o ochraně životního prostředí, zeměměřičství, teplotní měření chladicích věží, technologie chladicích věží.

(511) 7, 11, 37, 42
(210) O-447551

(111) **293290**
(220) 23.04.2007
(151) 10.10.2007
(540)

Cooling tower CTF - C

(730) **FANS, a.s.**, Na Květnici 17, Praha 4, 14000, CZ
(740) Ing. Pavel Nádvořník s.r.o., Sokola Tůmy 1099/1, Ostrava-Mariánské Hory, 70900
(510) (7) ventilátory pro motory a hnací stroje, ventilátory s pomaluběžnými motory pro chladicí věže, ventily (jako části strojů), řemeny pro ventilátory pro motory a hnací stroje, alternátory, čerpadla (stroje), čistící centrální vakuové zařízení, čistící filtry ochlazovacího vzduchu (pro motory), čistící zařízení vysokotlaká, stroje a přístroje na čištění (elektrické) - v rámci této třídy, elektrické generátory, filtrační stroje, motory s výjimkou motorů pro pozemní vozidla, hydraulická ovládací zařízení pro stroje, motory a hnací stroje, pneumatiká ovládací zařízení pro stroje, motory a hnací stroje, hydraulické hnací stroje a motory, hydraulické turbíny, kompresory pro chladicí zařízení, chladiče pro motory a hnací stroje, kompresory (stroje), kompresory pro chladicí zařízení, membrány pro čerpadla, expanzní nádrže (části strojů), odlučovače, odlučovače vody, odvodňovače, odsávací stroje pro průmyslové účely, odvodňovací stroje, odvodušňovače napájecí vody, ohřivače vody (části strojů), ovládací mechanismy pro stroje, motory a hnací stroje, písty (části strojů nebo hnacích strojů), převodové mechanismy s výjimkou mechanismů pro pozemní vozidla, regulátory (části strojů), rozprašovače (stroje), řemenice (části strojů), sací stroje pro průmyslové účely, válce pro stroje, válce pro motory a hnací stroje; (11) chladicí zařízení, přístroje a stroje, zařízení pro chlazení a čištění průmyslových vod, akumulátory spadající do této třídy, čistící zařízení na odpadní vodu, čistírný odpadních vod, zařízení a stroje na čištění a úpravu

vody, filtry na pitnou vodu, zařízení na filtrování vody, zařízení na filtraci vzduchu, generátory parní s výjimkou generátorů jako součástí strojů, hydranty, klimatizační zařízení, klimatizační a vzduchotechnická zařízení chladicích věží, přístroje na chlazení vzduchu, regenerátory tepla, regulačně-bezpečnostní zařízení pro vodovodní zařízení, regulační ventily pro kontrolu hladiny v nádržích, regulátory pro vodní nebo plynové zařízení a potrubí, stroje a přístroje na čištění vzduchu, tepelná čerpadla (pumpy), teplovodní vytápěcí zařízení, teplovzdušná zařízení, tlakové vodní zásobníky, ventilátory spadající do této třídy, přístroje pro řízení vody, ohřivače vody, přístroje a zařízení pro změkčování vody, zařízení pro přívod vody, sterilizátory vody, bezpečnostní příslušenství pro vodní nebo plynová zařízení a potrubí, vodovodní potrubní zařízení, vodovodní těsnění (těsnící kroužky), vodovodní zařízení, zavlažovací zařízení, automatické; (37) výstavba, rekonstrukce a opravy chladicích věží a zařízení pro čištění průmyslových vod, opravy a montáže mikrochladičů, chemické čištění, instalace a opravy chladicího zařízení, opravy a montáže ventilátorů pro chladicí věže, instalace a opravy klimatizačního zařízení, instalace a opravy zavlažovacího zařízení, opravy a montáže elektrospotřebičů, snižování hlučnosti a vibrací chladicích věží, montáž ventilátorů s pomaluběžnými motory pro chladicí věže do staveb, rekonstrukce cirkulačních okruhů vod; (42) výzkum a vývoj v oblasti přírodních a technických věd nebo společenských věd, činnost technických poradců v oblasti chlazení a čištění průmyslových vod, příprava a vypracování technických návrhů, projektování, projektování uvedených zařízení, návrhy cirkulačních okruhů vod, studie technických projektů, technický průzkum, chemické analýzy, inženýrské práce (expertizy), kontrola kvality, poradenství o ochraně životního prostředí, zeměměřičství, teplotní měření chladicích věží, technologie chladicích věží.

(511) 7, 11, 37, 42
(210) O-447552

(111) **293352**
(220) 31.05.2007
(151) 10.10.2007
(540)



(591) Barevná
(730) **Global Payments Acquisition Corp. 2 B.V.**, Locatellikade 1, Amsterdam 1076AZ, NL
(740) Advokátní kancelář Pokorný, Wagner & partneři, s.r.o., JUDr. Richard Wagner, společník a jednatel, Klimentská 1216/46, Praha 1 - Nové Město, 11000
(510) (9) bankomaty, výpočetní technika, elektronická zařízení, software na nosičích; (16) manuály; (35) automatizované zpracování dat, činnost organizačních a ekonomických poradců; (36) zprostředkování služeb v oblasti bezhotovostního platebního styku, pronájem (leasing) bankomatů; (37) zřizování, montáž, servis a údržba telekomunikačních zařízení, instalace a opravy elektronických zařízení; (38) poskytování neveřejných datových telekomunikačních služeb; (41) výuka v oboru řídicích a informačních systémů; (42) programování, tvorba software, poradenská činnost v oboru řídicích a informačních systémů
(511) 9, 16, 35, 36, 37, 38, 41, 42
(210) O-448654

(111) **293361**
(220) 06.06.2007
(151) 10.10.2007
(540)



(591) Barevná
(730) **TRONA s.r.o.**, Komenského 119, Pardubice, 53003, CZ
(510) (20) nábytek; (36) služby nemovitostní.
(511) 20, 36
(210) O-448812

(111) **293572**
(220) 22.05.2007
(151) 24.10.2007
(540)



(730) **LUMOS s.r.o.**, Rudolfovská 88, České Budějovice, 37001, CZ
(740) PatentCentrum Sedláč & Partners s.r.o., Husova 5, České Budějovice, 37001
(510) (37) provádění staveb, včetně jejich změn, udržovacích prací na nich a jejich odstraňování, demolice stavebních objektů, práce zemní, betonářské, zednické, stavebně montážní, odborný stavební dozor, odborné poradenství v oboru staveb, stavebních hmot a materiálů, zprostředkování služeb v oblasti stavebnictví, sanace a rekultivace stavební, čištění a údržba komunikací a veřejných prostor, rekonstrukce, opravy a stavební úpravy objektů, montáž suchých staveb, montáž ocelových a železobetonových konstrukcí a prvků, pronájem stavebních strojů a zařízení, pronájem lešení, zprostředkování ve výstavbě, půjčování stavebního zařízení; (39) silniční motorová doprava nákladní, přeprava, doprava, skladování a skládkování odpadů, včetně jejich ukládání na skládkách, pronájem motorových vozidel, pronájem sběrných nádob a kontejnerů; (40) sběr a recyklace odpadů, včetně nebezpečných odpadů a jejich regenerace, shromažďování a výkup odpadů, úprava odpadů, spalování odpadů, kompostování odpadů, zpracování a odbyt druhotných surovin a odpadů, třídění odpadů, včetně nebezpečných odpadů, odstraňování odpadů, konzultační a poradenská činnost v oblasti nakládání s odpady, zprostředkovatelská činnost v oblasti nakládání s odpady, sanace a rekultivace skládek, pronájem zpracovatelských strojů a zařízení pro zpracování odpadů; (42) konzultační a poradenská činnost v oblasti životního prostředí, zprostředkovatelská činnost v oblasti životního prostředí, provádění, projektování a vyhodnocování geologických prací, projektová a inženýrská činnost ve stavebnictví a geologii, zajišťování odborných expertiz v oboru staveb, stavebních hmot a materiálů, odběr vzorků a hodnocení nebezpečných vlastností odpadů.

(511) 37, 39, 40, 42
(210) O-448327

(111) **293694**
(220) 18.04.2007
(151) 31.10.2007
(540)



(730) **Italsko-česká smíšená obchodní a průmyslová komora**, Husova 159/25, Praha 1 Staré Město, 11000, CZ
(740) AK Jana Fráňová, JUDr. Jana Fráňová, advokátka, Jakubská 14, Praha 1, 11000
(510) (35) pořádání výstav a veletrhů pro obchodní účely, poskytování makroekonomických údajů o České republice a Itálii, obchodní zastoupení italských regionů, obcí, institucí a asociací, vyhledávání obchodních partnerů v České republice a Itálii, vypracování obchodních databází a seznamů expertů se zaměřením na obchodní problematiku, asistenční a sekretářské služby, reklamní a propagační služby, vydavatelská a nakladatelská činnost v oblasti propagačních a reklamních materiálů a časopisů, poskytování informací o tematice strukturálních fondů, monitoring veřejných zakázek, provádění prezentací v oblasti obchodu a marketingové činnosti, poskytování obchodních a ekonomických informací prostřednictvím webového portálu, konzultace v oblasti obchodu a ekonomiky, průzkum a analýzy trhu; (36) provádění konzultací a řešerů v oblasti finančnictví a bankovního trhu, zprostředkování finančních operací, kapitálové investice, úvěrové poradenství, poradenství v oblasti pojišťovnictví, poradenství v oblasti financí a daňové problematiky, poradenství v oblasti burzovních obchodů, provádění finančních analýz, realitní činnost, pronájem a správa realit; (41) vzdělávání, nakladatelská a vydavatelská činnost, vydávání časopisů a periodik, pořádání přednášek, seminářů a konferencí, pořádání jazykových kurzů, poskytování tlumočnických a překladatelských služeb, vzdělávací kulturní činnost, pořádání výstav a veletrhů pro kulturní a vzdělávací účely, pořádání a podpora sportovních akcí a sportu, organizace a prezentace kulturních akcí; (42) poskytování údajů v oblasti demografie a legislativy, vypracování expertiz a odborných posudků, vypracování oborových studií, provádění odborných řešerů, poskytování a tvorba software; (45) poskytování právních služeb.

(511) 35, 36, 41, 42, 45
(210) O-447459

(111) **293702**
(220) 16.05.2007
(151) 31.10.2007
(540)

LIŠKA plus⁺

(730) **Českomoravská stavební spořitelna, a.s.**, Vinohradská 3218/169, Praha 10, 10017, CZ
(510) (16) tiskoviny; (35) propagace, reklama, průzkum a analýzy trhu; (36) bankovní a peněžní služby, stavební spoření a další činnosti spadající do této třídy dle zákona č. 96/1993 Sb., o stavebním spoření a státní podpoře stavebního spoření, vždy v jeho aktuálním znění.
(511) 16, 35, 36
(210) O-448119

(111) **293873**
(220) 25.06.2007
(151) 07.11.2007
(540)

ČERNÝ OREL

(730) **Zubík Boris**, Spáčilova 3034, Kroměříž, 76701, CZ
(740) Patentová a známková kancelář, Ing. Jaromír Příkryl, Včelín 1161, Hulín, 76824
(510) (32) piva, lehká piva a ležáky, nealkoholická piva, nealkoholické nápoje, zejména limonády, šumivé a jiné nealkoholické nápoje, též z ovocných šťáv a přípravky na jejich výrobu, též s ovocnou šťávou, minerální vody a přípravky na její výrobu, přírodní nebo umělé, zejména trestí, tablety a prášky, nealkoholické nápoje obsahující kyselinu uhličitou, ovocné a zeleninové šťávy a nápoje, proteinové, vitamínové, multivitaminové, energetické, iontové, Izotonické, též obohacené adaptogeny a výživové nápoje, nápoje obohacené vitamíny nebo minerály, vše nikoliv pro léčebné účely, šerbety, sodovky a stolové vody, dietní, iontové a energetické nápoje, nealkoholické aperitivy, přípravky nebo příchutě na výrobu nápojů, zejména koncentráty a sirupy, ovocné nebo zeleninové šťávy a nápoje z ovocných šťáv, džusy a mošty, nealkoholické nápoje obohacené vitamíny nebo minerály, dietní nápoje v rámci třídy, tablety a prášky na přípravu šumivých nealkoholických nápojů, nealkoholické nápoje s příchutí ovoce nebo zeleniny, pramenité vody, stolní vody perlivé i neperlivé, míchané nápoje nealkoholické, nápoje z rajčatové šťávy, aperitivy nealkoholické; (33) alkoholické esence, alkoholické výtahy z ovoce, alkoholové extrakty, anýzový likér, aperitivy, arak, arak (likér), brandy, curacao (pomerančový likér), digestiva (likéry a pálenky), digestiva (likéry hořké), esence do lihovin, extrakty alkoholové, gin, griotka, hruškový mošt (s alkoholem), jablečné mošty (s alkoholem), koktejly alkoholické, lihoviny, likéry, matolinové víno, medovina, mentolový likér, nápoje destilované (pálenky), rum, lihovina z rýže, saké, víno, víno rýžové, vodka, výtahy z ovoce alkoholické, whisky, jiné alkoholické nápoje v rámci této třídy (s výjimkou pív); (35) maloobchodní a velkoobchodní prodej výrobků uvedených ve třídě 32, marketing, inzertní, reklamní a propagační činnost, obchodní poradenství, organizování výstav (komerčních nebo reklamních), zprostředkování prodeje a nákupu výrobků v oboru alkoholických a nealkoholických nápojů; (43) hotelové služby, ubytovací služby, hostinská činnost, restaurace, služby barů, služby motelů, provozování penzionů, provozování hotelů, služby rychlého občerstvení - automaty, bufety, zásobování.
(511) 32, 33, 35, 43
(210) O-449384

(111) **294088**
(220) 12.07.2007
(151) 14.11.2007
(540)

LORETA GOLF CLUB

(730) **LORETA invest a.s.**, Národní 60/28, Praha 1 - Nové Město, 11000, CZ
(740) Mgr. David Krofta, advokát, Újezd 450/40, Praha 1 - Malá Strana, 11801
(510) (35) reklamní činnost a služby týkající se reklamy, propagační činnost, zprostředkovatelská činnost v oblasti reklamy; (41) sportovní a kulturní aktivity, provozování golfových hřišť, pořádání a organizování sportovních turnajů, výuka golfu, pronájem sportovních potřeb a vybavení - golfových holí, golfových míčků, golfových vozíků a tělocvičných zařízení (vše spojeno s golfem), pronájem sportovních zařízení; (43) provozování restaurace a restaurační služby, hostinská činnost, ubytovací a stravovací činnost.
(511) 35, 41, 43
(210) O-449918

(111) **294281**
(220) 18.06.2007
(151) 28.11.2007
(540)

PENDL Caffé

(730) **Malina Milan**, Vřesová 604, Tremošná, 33011, CZ
(740) LANGROVA, s.r.o., Skřetova 48, Plzeň, 30100
(510) (30) káva, kávové nápoje, čokoláda a nápoje z ní, čaj, kakao, sladké a slané pečivo, cukrovinky, zákusky, zmrzlina; (32) nealkoholické nápoje; (43) kavárny, restaurace, rychlé občerstvení, bistra, bary.
(511) 30, 32, 43
(210) O-449198

(111) **294561**
(220) 26.07.2007
(151) 11.12.2007
(540)

Triumpf professional tools

(591) Barevná
(730) **Triumpf professional tools, s.r.o.**, třída T. G. Masaryka 862, Česká Skalice, 55203, CZ
(740) A. Holas & partner Patentová a známková kancelář, Ing. Mgr. Hana Holasová, Křížová 4, Brno, 60300
(510) (7) ručně ovládané nářadí s mechanickým pohonem, nástrojová upínací zařízení pro stroje a zařízení, nýtovací stroje a zařízení, rovnací stroje, řezačí stroje, zejména s diamantovými, karborundovými a pilovými kotouči, upínací zařízení a sklíčidla pro stroje a zařízení, elektrické vrtačky, vrtáková sklíčidla, nářadí pneumatické, karosářské nářadí, flex kotouče a lamelové talíře, zvedací zařízení, manipulátory, stříkací pistole, vše výše uvedené pro strojně poháněná zařízení, přípravky a nářadí zařazené ve třídě 7; (8) diamantové a karborundové řezné kotouče, lisovací nástroje, leštící nástroje, řezné nástroje, ruční frézy, klíče maticové, upínací pouzdra, frézky s ručním pohonem, nástrojová upínací zařízení pro ručně poháněné stroje a zařízení, ruční nýtovačky, upínací zařízení a sklíčidla pro ručně poháněné stroje a zařízení, kleště, klíče maticové, šroubováky, kladiva, pilníky, svěráky, stahováky, sponkovačky, hasáky, bity a klíče v provedení imbus, montážní ráčny a ořechy, redukce montážních nástrojů a montážního nářadí, klouby, trháky, prodloužení a nastavení montážních nástrojů a montážního nářadí, montážní klíče, momentové klíče, stahovací přípravky, násobiče kroutícího momentu, nýtovací kleště, karosářské nářadí, nože, brusné kameny, brusné kotouče, číslovací kleště, hevery, páky, pilky, ruční pistole stříkací a na vytlačování

tmelu, průbojníky, rydla, svěráky, výstružníky, vrtáky do železa, betonu, zdiva a dřeva, závitníky, vše výše uvedené pro ručně poháněná zařízení, přípravky a nářadí zařazené ve třídě 8; (9) měřidla, metry, elektrická a elektronická měřicí a kontrolní monitorovací zařízení, dílenská testovací zařízení, elektrické a elektronické dálkoměry, úhломěry; (35) zprostředkovatelská činnost v oblasti obchodu s výrobky uvedenými ve třídách 7, 8 a 9.

(511) 7, 8, 9, 35
(210) O-450325

(111) **294676**
(220) 27.06.2007
(511) 19.12.2007
(540)

BORENAR

(730) **BERLIN-CHEMIE AG**, Glienicke Weg 125, 12489 Berlin, DE
(740) Všečeka Zelený Švorčík Kalenský a partneři, advokátní a patentová kancelář, JUDr. Michal Havlík, advokát, Háalkova 2, Praha 2, 12000
(510) (5) farmaceutické výrobky, dietetické látky upravené pro lékařské účely.
(511) 5
(210) O-449506

(111) **295742**
(220) 19.09.2007
(511) 30.01.2008
(540)

VirtualBeamView

(730) **UJP PRAHA a.s.**, Nad Kamínkou 1345, Praha - Zbraslav, 15610, CZ
(740) JUDr. Miroslav Kupka, Levého 1532, Rakovník, 26901
(510) (10) lékařské přístroje, nástroje a potřeby, zejména radiologické přístroje pro lékařské účely, radioterapeutické a radiodiagnostické přístroje, rentgenové přístroje pro lékařské účely, radioterapeutické ozařovny a jejich vybavení; (37) opravy a servis přístrojů zdravotnické techniky, opravy a servis přístrojové techniky pro radioterapeutické ozařovny; (42) výzkum a vývoj v oblasti lékařských přístrojů, nástrojů a potřeb.
(511) 10, 37, 42
(210) O-451975

(111) **296224**
(220) 22.08.2007
(511) 20.02.2008
(540)

QUIZZ

(730) **GRUPO BIMBO S.A.B. DE C.V.**, Prolongación Paseo de la Reforma No. 1000 Colonia Pena Blanca Santa Fe, 01210, Mexico Distrito Federal, MX
(740) Rott, Růžička & Guttmann Patentové, známkové a advokátní kanceláře, JUDr. Vladimír Rott, Vinohradská 37, Praha 2, 12000
(510) (32) piva, minerální vody, šumivé nápoje a jiné nápoje nealkoholické, nápoje a šťávy ovocné, sirupy a jiné přípravky ke zhotovování nápojů.
(511) 32
(210) O-451141

(111) **296818**
(220) 20.09.2007
(511) 11.03.2008
(540)

C.A.S.E.

(730) **MONET+, a.s.**, Za Dvorem 505, Zlín - Štípa, 76314, CZ
(740) ROTT, RŮŽIČKA & GUTTMANN Patentové, známkové a advokátní kanceláře, JUDr. Vladimír Rott, Vinohradská 37/938, Praha 2, 12000
(510) (9) čipové karty; (35) obchodní administrativa, elektronický obchod a internetový obchod v oblasti výrobků ve tř. 1-34; (36) zabezpečení elektronických platebních systémů ve smyslu autentizace a autorizace elektronických platebních transakcí; (38) služby informačních systémů pro vzdálenou autentizaci klienta do aplikace; (42) vývoj softwarových produktů na bázi čipových karet, vývoj softwarových produktů pro autorizaci a zpracování transakcí, vývoj softwarových produktů pro autentizaci uživatelů.
(511) 9, 35, 36, 38, 42
(210) O-452066

(111) **297817**
(220) 12.11.2007
(511) 12.05.2008
(540)

AMÁLKA

(730) **Aromatis, s.r.o.**, V Mokřínách 4/57, Praha 4, 14700, CZ
(740) ROTT, RŮŽIČKA & GUTTMANN Patentové, známkové a advokátní kanceláře, JUDr. Vladimír Rott, Vinohradská 37/938, Praha 2, 12000
(510) (30) káva, čaj, kakao, cukr, rýže, tapioka, ságo, kávové náhražky, mouka a přípravky z obilnin, chléb, pečivo, cukrovinky, pekařské a cukrárenské výrobky, zmrzlina, med, sirup melasový, droždí, prášky do těsta, sůl, hořčice, ocet, nálevy (k ochucení), koření, led pro osvěžení, potravinové doplňky a doplňky stravy obsahující látky rostlinného původu; (31) výrobky zemědělské, zahradnické, lesní a zrní neuvedené v jiných třídách, čerstvé ovoce a zelenina, obiloviny, rostliny a přírodní květiny, krmivo pro zvířata, slad.
(511) 30, 31
(210) O-453640

(111) **298164**
(220) 17.12.2007
(511) 26.05.2008
(540)

KKCG Industry

(730) **KKCG AG**, Kapellgasse 21, 6004 Luzern, CH
(740) JUDr. Kristina Škampová, Pellicova 8a, Brno, 60200
(510) (6) kovy surové nebo opracované, výrobky z kovu, oceli a slitin pro různé druhy průmyslu, hutní materiály všeho druhu, kovové spojovací materiály všeho druhu, formy pro odlévání, odlitky všeho druhu, strojírenské kovové stavební kovové materiály, prvky, konstrukce; (7) strojírenské kovové materiály; (35) zprostředkovatelská činnost v oblasti nákupu a prodeje zboží ropných produktů, činnost podnikatelských, organizačních a ekonomických poradců, reklamní, inzertní a propagační činnost, marketing, marketingové studie, služby v oblasti administrativní správy, služby organizačně hospodářské povahy, systematizace a překlad informací do počítačové databáze, nábor zaměstnanců, personální poradenství, obchodní management a podnikové poradenství, sekretářské služby, poradenství v obchodní činnosti, dodavatelské služby pro třetí osoby (nákup výrobků a služeb pro jiné podniky), poradenství v rámci této třídy, obchodní nebo podnikatelské informace, oceňování obchodních podniků, obchodní průzkum, průzkum trhu a veřejného mínění, poskytování pomoci při řízení obchodních nebo průmyslových podniků a při obchodní činnosti, služby administrativní a organizačně ekonomické, hospodářské (ekonomické) prognózy, analýzy nákladů, pronájem movitých věcí v rámci této třídy, řízení obchodních nebo průmyslových podniků, styky s veřejností.
(511) 6, 7, 35
(210) O-454722

(111) **299324**
(220) 30.01.2008
(151) 22.07.2008
(540)



(591) Barevná
(730) **Společnost DUHA, z.ú.**, Fügnerovo náměstí 1866/5, Praha 2, Nové Město, 12000, CZ
(740) HALAXOVÁ & HALAXOVÁ, TETRAPAT, RNDr. Zdeňka Halaxová, Dukelská 891/4, Olomouc, 77200
(510) (35) zajišťování příležitostných zaměstnání pro postižené osoby a zaměstnávání lidí s postižením, zprostředkování nákupu pomůcek a zařízení pro osoby s postižením, organizační a ekonomické poradenství, obchodní zprostředkování zakázek pro chráněné dílny, pomoc při odbytu výrobků z papíru, textilu, keramiky, skla, porcelánu, kovů, drahých kovů, plastů, dřeva a dalších přírodních materiálů z chráněných dílen, pomoc při odbytu služeb jako kavárny, pekárny, prádelny, mandlovn, výtvarného ateliéru z chráněných dílen, reklama, propagace; (42) vědecké výzkumné práce týkající se prevence, léčby a rehabilitace postižených osob; (44) péče o osoby s mentálním postižením, osobní asistence pro postižené, staré a osamělé lidi.
(511) 35, 42, 44
(210) O-455818

(111) **299350**
(220) 19.02.2008
(151) 22.07.2008
(540)

ANOA

(730) **Papoušková Miluše Ing.**, Do Klukovic 1163/4, Praha 5 - Hlubočepy, 15200, CZ
(510) (9) nahrané a nenahrané nosiče obrazu a zvuku všeho druhu, elektronické publikace (s možností stažení), počítačové programy, počítačový software, sluneční brýle; (16) papír, výrobky z papíru, formuláře, tiskárenské výrobky, propagační materiály, knihy, učebnice, časopisy, učební a vyučovací pomůcky s výjimkou přístrojů, psací potřeby, globusy, mapy, atlasy; (18) kůže, imitace kůže, výrobky z těchto materiálů, které nejsou zahrnuté do jiných tříd; (25) oděvy, obuv, kloboučnické zboží; (28) hry, hračky, sportovní potřeby a nářadí; (35) propagační činnost, reklama, pomoc při řízení obchodní činnosti; (38) komunikace pomocí počítačových terminálů, poskytování přístupu k databázím, poskytování uživatelského přístupu ke globální počítačové síti, přenos zpráv a obrazových informací pomocí počítače; (41) školství, výchova, vzdělávání, vyučování, dálkové studium, vzdělávací informace, informace o výchově, organizování a vedení seminářů, vydavatelství a nakladatelství, poskytování on-line elektronických publikací (bez možnosti stažení), vydávání elektronických knih a časopisů on-line, pořádání a řízení školení; (43) automaty (rychlé občerstvení).
(511) 9, 16, 18, 25, 28, 35, 38, 41, 43
(210) O-456573

(111) **299351**
(220) 19.02.2008
(151) 22.07.2008
(540)



(591) Barevná
(730) **Papoušková Miluše Ing.**, Do Klukovic 1163/4, Praha 5 - Hlubočepy, 15200, CZ
(510) (9) nahrané a nenahrané nosiče obrazu a zvuku všeho druhu, elektronické publikace (s možností stažení), počítačové programy, počítačový software, sluneční brýle; (16) papír, výrobky z papíru, formuláře, tiskárenské výrobky, propagační materiály, knihy, učebnice, časopisy, učební a vyučovací pomůcky s výjimkou přístrojů, psací potřeby, globusy, mapy, atlasy; (18) kůže, imitace kůže, výrobky z těchto materiálů, které nejsou zahrnuté do jiných tříd; (25) oděvy, obuv, kloboučnické zboží; (28) hry, hračky, sportovní potřeby a nářadí; (35) propagační činnost, reklama, pomoc při řízení obchodní činnosti; (38) komunikace pomocí počítačových terminálů, poskytování přístupu k databázím, poskytování uživatelského přístupu ke globální počítačové síti, přenos zpráv a obrazových informací pomocí počítače; (41) školství, výchova, vzdělávání, vyučování, dálkové studium, vzdělávací informace, informace o výchově, organizování a vedení seminářů, vydavatelství a nakladatelství, poskytování on-line elektronických publikací (bez možnosti stažení), vydávání elektronických knih a časopisů on-line, pořádání a řízení školení; (43) automaty (rychlé občerstvení).
(511) 9, 16, 18, 25, 28, 35, 38, 41, 43
(210) O-456574

(111) **299352**
(220) 19.02.2008
(151) 22.07.2008
(540)



(730) **Papoušková Miluše Ing.**, Do Klukovic 1163/4, Praha 5 - Hlubočepy, 15200, CZ
(510) (9) nahrané a nenahrané nosiče obrazu a zvuku všeho druhu, elektronické publikace (s možností stažení), počítačové programy, počítačový software, sluneční brýle; (16) papír, výrobky z papíru, formuláře, tiskárenské výrobky, propagační materiály, knihy, učebnice, časopisy, učební a vyučovací pomůcky s výjimkou přístrojů, psací potřeby, globusy, mapy, atlasy; (18) kůže, imitace kůže, výrobky z těchto materiálů, které nejsou zahrnuté do jiných tříd; (25) oděvy, obuv, kloboučnické zboží; (28) hry, hračky, sportovní potřeby a nářadí; (35) propagační činnost, reklama, pomoc při řízení obchodní činnosti; (38) komunikace pomocí počítačových terminálů, poskytování přístupu k databázím, poskytování uživatelského přístupu ke globální počítačové síti, přenos zpráv a obrazových informací pomocí počítače; (41) školství, výchova,

vzdělávání, vyučování, dálkové studium, vzdělávací informace, informace o výchově, organizování a vedení seminářů, vydavatelství a nakladatelství, poskytování on-line elektronických publikací (bez možnosti stažení), vydávání elektronických knih a časopisů on-line, pořádání a řízení školení; (43) automaty (rychlé občerstvení).

(511) 9, 16, 18, 25, 28, 35, 38, 41, 43
(210) O-456575

(111) **299396**
(220) 13.03.2008
(151) 22.07.2008
(540)

**AN
OA** **ANGLO-NĚMECKÁ
OBCHODNÍ AKADEMIE**
ENGLISH-GERMAN BUSINESS ACADEMY
ENGLISCH-DEUTSCHE HANDELSAKADEMIE

(730) **Papoušková Miluše Ing.**, Do Klukovic 1163/4, Praha 5 - Hlubočepy, 15200, CZ

(510) (9) nahrané a nenahrané nosiče obrazu a zvuku všeho druhu, elektronické publikace (s možností stažení), počítačové programy, počítačový software, sluneční brýle; (16) papír, výrobky z papíru, formuláře, tiskárenské výrobky, propagační materiály v rámci této třídy, knihy, učebnice, časopisy, učební a vyučovací pomůcky s výjimkou přístrojů, psací potřeby, globusy, mapy, atlasy; (18) kůže, imitace kůže, výrobky z těchto materiálů, které nejsou zahrnuté do jiných tříd; (25) oděvy, obuv, kloboučnické zboží; (28) hry, hračky, sportovní potřeby a nářadí; (35) propagační činnost, reklama, pomoc při řízení obchodní činnosti; (38) komunikace pomocí počítačových terminálů, poskytování přístupu k databázím, poskytování uživatelského přístupu ke globální počítačové síti, přenos zpráv a obrazových informací pomocí počítače; (41) školství, výchova, vzdělávání, vyučování, dálkové studium, vzdělávací informace, informace o výchově, organizování a vedení seminářů, vydavatelství a nakladatelství, poskytování on-line elektronických publikací (bez možnosti stažení), vydávání elektronických knih a časopisů on-line, pořádání a řízení školení; (43) automaty (rychlé občerstvení).

(511) 9, 16, 18, 25, 28, 35, 38, 41, 43
(210) O-457232

(111) **299816**
(220) 19.07.2007
(151) 13.08.2008
(540)

Síla argumentů

(730) **Advokátní kancelář Pokorný, Wagner & partneři, s.r.o.**, Klimentská 1216/46, Praha 1, Nové Město, 11000, CZ

(510) (35) administrativní činnost, řízení a vedení advokátní kanceláře, služby týkající se reklamy, inzertní činnost, on-line inzerce a prezentace na Internetu, poradenské služby vztahující se k podnikovému vedení, příprava zpráv, poskytování informací a poradenských služeb v rámci této třídy, propagace poskytovaných právních služeb, služby, které zahrnují záznam, přepis, vypracování a kompilaci (shromáždění) dokumentů, zprostředkování obchodně personálních záležitostí, poskytování informačních produktů v rámci této třídy, odborné, konzultační a poradenské obchodní služby, doprovodné prezentační programy v rámci této třídy, příprava hodnotících zpráv a analýz; (41) pořádání a vedení odborných konferencí a seminářů, tréninkové a instruktážní programy, vzdělávací a výukové služby, publikování textů, knih, časopisů a tištěných dokumentů, vše vztahující se k uvedeným službám; (45) advokátní kancelář, právní služby a konzultace, právní poradenství v oblasti podnikání a obchodu, poradenské služby ve všech oblastech práva, překlady odborných právnických textů, právní služby v oblasti zakládání obchodních společností, převody vlastnických práv týkajících se nemovitostí, služby v oblasti fúzí a akvizic, marketing v oblasti

průmyslových a duševních práv, informační servis v oboru práva, právní průzkumy a analýzy.

(511) 35, 41, 45
(210) O-450129

(111) **299957**
(220) 27.09.2007
(151) 20.08.2008
(540)

UP ZÁVODY

(730) **UP ZÁVODY s.r.o.**, Na Příkopě 1069/21, Praha 1, 11719, CZ

(740) Halaxová & Halaxová TETRAPAT, RNDr. Zdeňka Halaxová, Jinonická 80, Praha 5, 15800

(510) (19) polotovary, např. dílce ze dřeva a materiálů na bázi dřeva, lišty, zbytkové materiály z výroby, např. dýhy, překližky, dřevotřískové desky; (24) nábytkové látky.

(511) 19, 24
(210) O-452308

(111) **300183**
(220) 23.03.2007
(151) 03.09.2008
(540)

EUROPRINTY

(730) **EUROPRINTY, spol. s r.o.**, Revoluční 1082/8, Praha 1 - Nové Město, 11000, CZ

(740) Ing. Zdeněk Kučera, Dlouhá 207 (P.O.Box 92), Slušovice, 76315

(510) (16) materiál pro umělce s výjimkou papíru a výrobků z papíru, plastické obaly (nezařazené do jiných tříd); (35) pomoc při řízení obchodní činnosti, obchodní administrativa; (39) doprava, balení a skladování zboží, organizování cest - s výjimkou všech těchto služeb týkajících se tiskovin; (41) výchova, vzdělávání, zábava, sportovní a kulturní aktivity; (42) vědecké a technologické služby a s nimi spojený výzkum a projektování, analytické a výzkumné služby v průmyslu, navrhování a vývoj počítačového hardwaru a softwaru.

(511) 16, 35, 39, 41, 42
(210) O-446513

(111) **300342**
(220) 25.09.2007
(151) 10.09.2008
(540)



(730) **UP ZÁVODY, s.r.o.**, Na Příkopě 1069/21, Praha 1, 11719, CZ
(740) Halaxová & Halaxová TETRAPAT, RNDr. Zdeňka Halaxová, Jinonická 80, Praha 5, 15800
(510) (19) nekovové polotovary, např. dílce ze dřeva a materiálů na bázi dřeva, lišty, zbytkové materiály z výroby, např. dýhy, překližky, dřevotřískové desky; (24) nábytkové látky.
(511) 19, 24
(210) O-452189

(111) **302764**
(220) 26.11.2007
(151) 07.01.2009
(540)



(591) Barevná
(730) **NOVOFRUCT SK, s.r.o.**, Komárňanská cesta 13, Nové Zámky, 94043, SK
(740) Hák Janeček & Švestka, Patentová a známková kancelář, RNDr. Roman Hák, U Průhonu 5, Praha 7, 17000
(510) (5) potrava pro kojence, dietické přípravky a potraviny pro děti a nemocné, vitamínové a multivitaminové přípravky, bylinkové čaje; (29) maso, ryby, drůbež, zvěřina a výrobky z nich obsažené ve třídě 29, masové vřtačky, konzervované výrobky z masa, ryb, drůbeže a zvěřiny, hotová jídla termosterilizovaná, převážně na bázi masa (vepřové, hovězí, drůbež) a zeleniny, cestovní občerstvení termosterilizovaná, převážně na bázi masa (vepřové, hovězí, drůbež) a zeleniny konzervované, sušené a tepelně zpracované ovoce a zelenina, konzervované potraviny, rosoly, džemy, marmelády, ovocné a zeleninové zavařeniny, ovocné a zeleninové protlaky, ovocné a zeleninové pyré, nálevy na saláty, vejce, mléko a mléčné výrobky, jedlé oleje a tuky; (30) káva, čaj, kakao, čokoláda, cukr, rýže, tapioka, ságo, kávové náhražky, mouka a výrobky z obilí, sója a výrobky ze sóji obsažené ve třídě 30, chléb, pekárenské a cukrářské výrobky, těstoviny, sušenky, suchary, koláče, jemné pečivo, cukrovinky, bonbóny, med, melasový sirup, kvasnice, prášky do pečiva, aromatické přípravky do potravin, sůl, ocet, hořčice, omáčky jako chuťové přísady, kečup, koření, kukuřice a výrobky z kukuřice obsažené ve třídě 30, koření paprika, koření směsi, čokoládové, kakaové a kávové nápoje; (32) pivo, minerální a syčené vody a jiné nealkoholické nápoje, ovocné a zeleninové nápoje a šťavy, sirupy a jiné přípravky na výrobu nápojů, voda pro kojence.

(511) 5, 29, 30, 32
(210) O-454047

(111) **303950**
(220) 05.10.2007
(151) 25.02.2009
(540)

PROFIDATA

(730) **ATLAS consulting, spol. s r.o.**, Výstavní 292/13, Ostrava - Moravská Ostrava, 70916, CZ
(740) JUDr. Miroslav Kupka, Levého 1532, Rakovník, 26901
(510) (35) zpracování dat, zejména zpracování edic právních, podnikatelských nebo ekonomických informací, činnost podnikatelských poradců, zpřístupňování nebo poskytování informací z oblasti podnikání nebo z oblasti ekonomické, zprostředkování prací a služeb v oblasti pomoci při řízení podniku nebo v oblasti obchodní činnosti; (38) šíření informací prostřednictvím pagingové sítě, šíření edic právních, obchodních nebo podnikatelských informací písemnou formou v rámci této třídy; (41) nakladatelská a vydavatelská činnost s uvedenými tiskovinami, publikacemi a soubory dat a informací, vydavatelství, nakladatelství, pořádání školení a seminářů, ostatní vzdělávání dospělých, vydavatelská činnost v oblasti právních informací, poskytování odborných informací na papírových sjetinách, to vše v oblasti vzdělávání; (45) zprostředkování prací a služeb v oblasti práva, poskytování legislativních informací na papírových sjetinách, zpřístupňování právních informací, poskytování legislativních informací, zpřístupňování nebo poskytování informací z oblasti právní.
(511) 35, 38, 41, 45
(210) O-452510

(111) **303957**
(220) 26.03.2008
(151) 25.02.2009
(540)



(730) **Pospíšil Pavel Mgr.**, U stadionu 10, Olomouc, 77200, CZ
(740) HALAXOVÁ & HALAXOVÁ, TETRAPAT, RNDr. Zdeňka Halaxová, Dukelská 891/4, Olomouc, 77200
(510) (41) vydávání literatury s jazykovou tematikou, výuka jazyků, organizování kurzů, přednášek, kongresů, propagačních, zábavních a kulturních akcí s výukou cizích jazyků; (42) překladatelská a tlumočnická činnost, tlumočení a překlady všeho druhu, dabing, software (tvorba), zajišťování výukové a tlumočnické techniky; (43) ubytovací služby.
(511) 41, 42, 43
(210) O-457596

(111) **305128**
(220) 18.04.2007
(151) 29.04.2009
(540)

MALVIN

(730) **ARYSTA LIFESCIENCE (société par actions simplifiée)**, Route d' Artix, Nogueres, 64150, FR
(740) Společná advokátní kancelář Všeťečka Zelený Švorčík Kalenský a partneři, JUDr. Petr Kalenský, Hálkova 2, Praha 2, 12000
(510) (5) pesticidy, přípravky k hubení škodlivých zvířat, fungicidy, herbicidy.
(511) 5
(210) O-463441

(111) **305244**
(220) 14.03.2008
(151) 11.05.2009
(540)

Sportbar

(730) **Frekvence 1, a.s.**, Wenzigova 4/1872, Praha 2, 12000, CZ
(740) ADVOKÁTNÍ KANCELÁŘ BŘESKÝ, HEIPLÍK, JUDr. Ladislav Břeský, advokát, Botičská 1936/4, Praha 2, 12800
(510) (9) nahrané a nenahrané nosiče zvuku a obrazu, zejména audiokazety, videokazety, kompaktní disky, magnetofonové pásky, gramofonové desky, audiovizuální díla na nosičích, hudební díla na nosičích; (16) tiskoviny, časopisy, publikace, propagační tiskoviny, zejména katalogy, prospekty, plakáty, kalendáře, fotografie, knihy, časopisy, pohlednice, periodické a neperiodické tiskoviny, tiskárenské výrobky, kancelářské potřeby spadající do této třídy, papírenské zboží; (35) reklamní a propagační činnost prostřednictvím jakéhokoli média, prostřednictvím telefonní sítě, datové sítě nebo informační sítě, distribuce zboží k reklamním účelům, inzertní činnost, zprostředkovatelská činnost v oblasti obchodu s uvedenými výrobky ve tř. 9 a 16, zprostředkování mediálního průmyslu - zprostředkování reklamy, inzerce, propagace; (38) provozování rozhlasového vysílání, včetně rozhlasového vysílání šířeného po Internetu, poradenská činnost v oblasti sdělovacích prostředků, šíření a výměna informací prostřednictvím počítačových a telekomunikačních sítí, včetně Internetu; (41) tvorba rozhlasových programů, vzdělávací a zábavná činnost, organizace, příprava a pořádání hudebních vystoupení, koncertů a zábavných pořadů, vydavatelská a nakladatelská činnost.
(511) 9, 16, 35, 38, 41
(210) O-457312

(111) **306512**
(220) 14.03.2008
(151) 15.07.2009
(540)

Styl

(730) **Frekvence 1, a.s.**, Wenzigova 4/1872, Praha 2, 12000, CZ
(740) ADVOKÁTNÍ KANCELÁŘ BŘESKÝ, HEIPLÍK, JUDr. Ladislav Břeský, advokát, Botičská 1936/4, Praha 2, 12800
(510) (38) provozování rozhlasového vysílání, včetně rozhlasového vysílání šířeného po Internetu; (41) tvorba rozhlasových pořadů.
(511) 38, 41
(210) O-457311

(111) **307549**
(220) 18.04.2007
(151) 09.09.2009
(540)

Dlouhý, Široký, Bystrozraký

(730) **Přemysl Pražský**, Gruzínská 1384, Praha 10, 10000, CZ
(740) FISCHER & PARTNER Intellectual Property s.r.o., Na Hrobci 294/5, Praha 2, 12000
(510) (9) audiovizuální zařízení pro výuku, zařízení pro nahrávání, zpracování, přenášení a reprodukci dat, zvuku a obrazu, zařízení ke zpracování dat, zařízení pro zpracování dat a počítače, počítačový hardware a software, programy pro video a počítačové hry, interaktivní software pro počítačové hry, reproduktory, gramofony, hrací skříně, digitální přehrávače hudby a video, stereo sluchátka, faxy, filmové kamery, fotoaparáty, mobilní telefony, kódované magnetické karty; (16) katalogy, kalendáře, grafická díla na kartónu, papírovém nebo umělohmotném nosiči, papír a kartón, papírenské a kartonážní výrobky, zejména tašky, krabice, pouzdra, obaly a obálky, papírové učební pomůcky, sešity, papírové vstupenky, mapy, pohlednice, alba, pleny papírové a celulosové, lepidla pro domácí a kancelářské účely, umělohmotné obaly pro balení nezařazené do jiných tříd, dětské zápisníky, pera, tužky a jejich pouzdra, tištěné vzory pro oblečení, vše v rámci této třídy; (25) kabáty, pláště, bundy, kombinézy, oděvy nepromokavé, oděvy z kožehin, z kůže a napodobenin kůže, oblečení svrchní, konfekce, kostýmy, košile, saka, vesty, kalhoty, sukně, svetry, trička, pyžama, spodní prádlo, prádlo osobní, ponožky, punčochy, spodky, podprsenky, pleny textilní, dětské oblečení, sportovní oblečení, tepláky, oděvy koupací, plavky, oděvy pro cyklisty, pro motoristy, oděvy tělocvičné, šerpy, přehozy přes ramena, zástěry, závoje, župany, šály, šátky, kravaty, opasky, členky, čepice, klobouky, pokrývky hlavy, rukavice, obuv, obuv sportovní, galoše, bačkory, sandály, trepky; (28) herní plány, herní stavebnice, kostky stavebnicové, karetní hry, hra v

kostky, pouzdra, hračky plyšové, hračky pohyblivé, karnevalové masky, ruční elektronické herní jednotky, herní plány, karty na hraní; (39) distribuce nahraných nosičů zvukových a obrazových záznamů, zejména filmů, audio a video pásků a disků, distribuce tiskovin, knih, časopisů, grafických listů a textů s výjimkou reklamních a náborových; (41) vzdělávací a zábavná činnost, organizování kulturních, vzdělávacích a společenských akcí, výstav, přehlídek, koncertů a sportovních soutěží, rozhlasové zpravodajství, obrazové zpravodajství, kinosály, vedení hudebních a koncertních hal, tanečních hal, míčoven, kabaretů, cirkusů, provozování heren, provozování her on-line, pořádání loterií, zábavné parky, dětské jesle a školky, prázdninové tábory, zprostředkování v oblasti kultury, hudební agentury, umělecké módní agentury, služby nahrávacího studia, digitální zpracování zvuku a obrazu, nahrávací studia, psaní scénářů, skládání hudby, fotografování, půjčování nahraných nosičů zvukových a obrazových záznamů, zejména filmů, audio a video pásků a disků, vydavatelství a nakladatelství, hudební nakladatelství, produkce hudebních děl, pořádání hudebních programů, vydávání a půjčování tiskovin, knih, časopisů, grafických listů a textů s výjimkou reklamních a náborových, činnost výkonných umělců, hudebníků, zpěváků a herců, scénografie, režie, dramaturgie, činnost kameramanů a osvětlovačů.

(511) 9, 16, 25, 28, 39, 41
(210) O-447466

(111) **307690**
(220) 06.03.2007
(151) 15.09.2009
(540)



(591) Barevná
(730) **CENTROPOL REALITY, s.r.o.**, Vaníčkova 1594/1, Ústí nad Labem, 40001, CZ
(510) (36) služby správců nemovitostí, služby pronájmu, realitní činnost.
(511) 36
(210) O-446165

(111) **310093**
(220) 19.09.2007
(151) 26.01.2010
(540)

RAIN

(730) **J F Company**, (2F, Cheongdam-dong) 19, 79-gil, Apgujeong-ro, Gangnam-gu, Soul, KR
(740) Advokátní kancelář Rovenská & partneři, s.r.o., Mgr. Barbora Rovenská, advokátka, Václavské náměstí 837/11, Praha 1, 11000
(510) (41) zábavní služby provozované zpěváky, předvádění hudebních vystoupení, předvádění hereckých vystoupení, uvádění oper, pořádání a dirigování koncertů, koncertní služby, služby nahrávacího studia, divadelní produkce, nahrávání disků, distribuce (jiná než doprava) audio nahrávek, výroba audio nahrávek, pronájem disků, pronájem video nahrávek, pronájem DVD nosičů, výroba rozhlasových a televizních programů, distribuce (jiná než doprava) rozhlasových a televizních programů, distribuce (jiná než doprava) filmů, předvádění filmů, organizování filmových festivalů, výroba filmů, výroba animací, organizace zábavních skupin, informace o zábavě, vydávání knih, vydávání periodických tiskovin, informace o vzdělání, filmové akademie, hudební akademie, zajišťování herních center, pořádání sportovních soutěží, služby související s on-line hrami.

(511) 41
(210) O-452011

(111) **310095**
(220) 09.01.2008
(151) 26.01.2010
(540)

Trans Brdy Maraton

(730) **TRANSBRDY z.s.**, Na Návsi 15, Lety, 25229, CZ
(510) (28) rukavice pro baseball, šerm, golf, box a další sporty s výjimkou rukavic pro cyklistiku, lyže vodní, snowboardy, skateboardy, prkna na surfing a windsurfing, boby, sáně, činky, disky, golfové hole, gymnastické zařízení, hokejky, hráčské pátky, hůlky pro mažoretky, chrániče a ochranné vycpávky jako části sportovní výstroje s výjimkou určených pro cyklistiku, kulečnicková tága, kuželky, lukostřelecké náčiní, náboje a pistole na paintball, ploutve na plavání a potápění, puky hokejové, rakety s pružným výpletem a výplety pro tyto rakety, stoly pro stolní tenis a stolní fotbal, šipky, talíře létající, tenisové a podobné sítě, terče, biliardové (kulečnickové) koule, sítě na motýly, rybářské náčiní, umělé vánoční stromečky, ozdoby a stojany na vánoční stromečky (s výjimkou osvětlení a cukrovinek), hračky, dětské hrací kruhy, loutky, maňásci, marionety, loutková divadla a divadélka, společenské, deskové a stolní hry jako dáma, šachy, mah-jong, puzzle, vrhcáby, hra v kostky, domino, dostihy, šachovnice, hrací karty, žetony, koule, kuličky a další příslušenství her, autíčka na hraní, automobilové modely zmenšené, balónky na hraní, bublifuk, panenky, domečky, šatičky, pokojíčky, postýlky, sací láhve pro panenky, draci létající, houpačky, hračky plyšové, hračky pohyblivé, chraстítka, káča, vlček, koně houpačí, stavebnice a stavebnicové kostky, míče a míčky na hraní, pistole a pistolky jako hračky, hračky pro domácí zvířata, hry automatické, s výjimkou těch, které se uvádějí do chodu vhozením mince nebo těch, které jsou užívány výhradně s televizním přijímačem, hry elektronické kromě se sportovní tematikou, s výjimkou her, které jsou používány výhradně ve spojení s televizním přijímačem, zábavné stroje (automaty) kromě se sportovní tematikou, divadelní a kamevalové masky, kaleidoskopy, kanadské žertíky (atrapy), žertovné předměty, konfety a girlandy spadající do této třídy, kouzelnické potřeby; (35) reklamní činnost v rámci této třídy s výjimkou se sportovní tematikou, organizování komerčních nebo reklamních výstav a veletrhů s výjimkou se sportovní tematikou, výroba reklamních nosičů, pomoc při řízení obchodní činnosti, pomoc při řízení obchodních a průmyslových podniků, obchodní management a podnikové poradenství, obchodní nebo podnikatelské informace, komerční informační kanceláře, obchodní nebo podnikatelský průzkum, hospodářské (ekonomické) prognózy, služby týkající se přemísťování provozů nebo podniků, marketingové studie, analýzy nákupních a velkoobchodních cen, průzkum trhu, průzkum veřejného mínění, statistické informace, styky s veřejností, účetnictví, revize účtů (audit), analýzy nákladů, oceňování obchodních podniků, provádění výpisů z účtů, dražby, personální poradenství, posuzování efektivnosti provozu a racionalizace práce, nábor zaměstnanců, psychologické testování pro výběr zaměstnanců, příprava a vyhotovení daňových příznání, příprava mezd a výplatních listin, zprostředkovatelské práce, služby reklamních agentur a propagace jako je zajišťování reklamy on-line v počítačové síti Internet, rozhlasové reklamy a televizní reklamy s výjimkou se sportovní tematikou, pronájem reklamní doby v komunikačních médiích s výjimkou se sportovní tematikou, aktualizování a pronájem reklamních materiálů a reklamních ploch s výjimkou se sportovní tematikou, inzerce poštou s výjimkou se sportovní tematikou,

předvádění zboží s výjimkou se sportovní tematikou, služby modelek - předvádění pro reklamní účely a podporu prodeje s výjimkou se sportovní tematikou, rozšiřování reklamních materiálů (letáků, prospektů, tisků, vzorků) zákazníkům s výjimkou se sportovní tematikou, venkovní reklama s výjimkou se sportovní tematikou, vydávání reklamních nebo náborových, propagačních a inzertních textů s výjimkou se sportovní tematikou, vylepování plakátů, aranžování výkladů s výjimkou se sportovní tematikou, obchodní vedení uměleckých agentur, správa hotelů, dovozní a vývozní kanceláře, sekretářské služby, vyřizování telefonních vzkazů a dotazů, tésnopis, stenografie, přepisování, psaní na stroji, zpracování textů, překlad a systemizace informací do počítačových databází, vedení kartoték a souborů v počítači, vyhledávání dat v počítačových souborech, kopírování nebo rozmnožování (reprodukce) dokumentů, dokladů apod., fotokopírování, zajišťování předplatného novin a časopisů, pronájem fotokopírovacích a kancelářských strojů a zařízení, pronájem prodejních automatů, dodavatelské služby pro třetí osoby (nákup výrobků a služeb pro jiné podniky), služby managementu v oblasti turistických destinací s výjimkou se sportovní tematikou, poradenská činnost v rámci této třídy s výjimkou se sportovní tematikou, zprostředkovatelská činnost v rámci této třídy s výjimkou se sportovní tematikou; (41) organizování vzdělávacích a zábavných soutěží nebo soutěží krásy s výjimkou se sportovní tematikou, provozování a pronájem golfových hřišť, stadiónů, tenisových dvorců, plaveckých bazénů, gymnastický výcvik, půjčování sportovního nářadí s výjimkou dopravních prostředků, vzdělávací a školicí činnosti v rámci této třídy, pořádání festivalů, hudební produkce v rámci této třídy, služby pro oddech a rekreaci s výjimkou se sportovní tematikou, informace a zprostředkování možností rekreace, rozptýlení a zábavy s výjimkou se sportovní tematikou, organizování kulturních nebo vzdělávacích výstav s výjimkou se sportovní tematikou, organizování živých představení a vystoupení, pořádání divadelních představení, provozování kinosálů, koncertní síně, provozování muzeí, knihovny (půjčovny knih), pořádání diskoték, organizování a vedení kolokvií, konferencí, kongresů, seminářů, symposií, informace o výchově a vzdělávání, školení, praktické cvičení, instruktážní výcvik, zkoušení, přezkoušení, dálkové studium, korespondenční kurzy, internátní školy, dětské jesle a školky, prázdninové tábory, náboženská výchova, pomoc a poradenství pro volbu povolání, vzdělávací a školicí činnosti v rámci této třídy, výstavní a galerijní činnost v rámci této třídy, provozování kasin a heren, provozování her on-line (z počítačové sítě), noční kluby, karaoke, výchovně-zábavné klubové služby, kluby zdraví, cirkusy, drezúra zvířat, provozování zoologických zahrad, půjčování filmů, umělecké a módní agentury, estrády, pořádání loterií, organizování plesů, plánování a organizování večírků a oslav, předprodej vstupenek, filmová tvorba, filmová studia, dabing, digitální zpracování obrazu, nahrávací studia, výroba rozhlasových a televizních programů s výjimkou se sportovní tematikou, zpravodajské služby s výjimkou se sportovní tematikou, obrazové zpravodajství s výjimkou se sportovní tematikou, fotografování s výjimkou se sportovní tematikou, půjčování a pronájem divadelních a jiných dekorací včetně osvětlení, pronájem rozhlasových a televizních přijímačů, půjčování přenosných videokamer, vydávání knih, elektronické publikování (DTP), poskytování on-line elektronických publikací (bez možnosti stažení), vydávání elektronických knih a časopisů on-line, posunková řeč (tlumočení), překladatelské služby, pořádání a řízení pracovních setkání.

(511) 28, 35, 41
(210) O-455251

Zániky ochranných známek uplynutím doby platnosti

Kapitola obsahuje údaje o ochranných známkách, které zanikly uplynutím doby platnosti podle ustanovení § 29 odst. 1 zákona č. 441/2003 Sb.

Číslo zápisu (111)	Datum zániku (141)	Číslo zápisu (111)	Datum zániku (141)	Číslo zápisu (111)	Datum zániku (141)	Číslo zápisu (111)	Datum zániku (141)
152781	18.09.2016	213805	19.09.2016	288502	18.09.2016	289004	19.09.2016
157068	19.09.2016	213807	20.09.2016	288505	19.09.2016	289006	20.09.2016
157314	19.09.2016	288072	18.09.2016	288510	19.09.2016	289010	21.09.2016
158068	19.09.2016	288073	18.09.2016	288511	19.09.2016	289012	21.09.2016
199038	17.09.2016	288079	18.09.2016	288513	19.09.2016	289013	21.09.2016
202490	17.09.2016	288080	18.09.2016	288514	19.09.2016	289014	22.09.2016
202492	18.09.2016	288081	18.09.2016	288515	19.09.2016	289439	18.09.2016
202495	20.09.2016	288082	18.09.2016	288516	19.09.2016	289441	19.09.2016
204071	18.09.2016	288083	18.09.2016	288517	19.09.2016	289921	22.09.2016
205066	19.09.2016	288084	18.09.2016	288519	19.09.2016	289922	22.09.2016
205831	17.09.2016	288085	18.09.2016	288522	19.09.2016	289923	22.09.2016
205832	17.09.2016	288086	18.09.2016	288528	20.09.2016	290138	21.09.2016
205835	18.09.2016	288089	19.09.2016	288529	20.09.2016	290292	22.09.2016
205837	19.09.2016	288090	19.09.2016	288531	20.09.2016	290627	20.09.2016
206465	18.09.2016	288091	19.09.2016	288532	20.09.2016	291362	20.09.2016
206466	19.09.2016	288093	19.09.2016	288534	21.09.2016	291363	21.09.2016
206467	19.09.2016	288103	20.09.2016	288535	21.09.2016	291711	20.09.2016
206471	23.09.2016	288104	20.09.2016	288536	21.09.2016	293041	19.09.2016
206472	23.09.2016	288110	20.09.2016	288537	21.09.2016	293215	21.09.2016
206473	23.09.2016	288112	21.09.2016	288540	21.09.2016	293657	22.09.2016
207063	17.09.2016	288113	21.09.2016	288541	21.09.2016	293911	20.09.2016
207724	17.09.2016	288114	21.09.2016	288544	21.09.2016	293912	22.09.2016
207725	17.09.2016	288115	21.09.2016	288546	21.09.2016	296188	22.09.2016
208392	18.09.2016	288119	22.09.2016	288549	22.09.2016	296945	22.09.2016
208395	18.09.2016	288126	22.09.2016	288550	22.09.2016	297176	22.09.2016
208396	18.09.2016	288127	22.09.2016	288552	22.09.2016	301083	19.09.2016
208401	20.09.2016	288128	22.09.2016	288553	22.09.2016	302885	21.09.2016
208984	17.09.2016	288129	22.09.2016	288556	22.09.2016	303100	18.09.2016
208995	20.09.2016	288130	22.09.2016	288557	22.09.2016	304090	19.09.2016
209572	23.09.2016	288500	18.09.2016	289001	19.09.2016	304988	22.09.2016
210907	23.09.2016	288501	18.09.2016	289003	19.09.2016		

Změny vlastníků ochranných známek

Kapitola obsahuje údaje o ochranných známkách, které byly převedeny nebo přešly ve smyslu ustanovení § 15 odst. 1, 2 a § 16 zákona č. 441/2003 Sb. na jiného vlastníka v rozsahu všech zapsaných výrobků nebo služeb.

Číslo zápisu (111)	Dřívější vlastník (770)	Nynější vlastník (730)	S účinností od (580)
151621	FAVORIT CZECHOSLOVAKIA s.r.o., Dukelská 1262, Rokycany - Nové Město, 33701, CZ	Galovič Richard Ing., Studenohorská 46, 841 03 Bratislava, SK	11.04.2017
168918	Nikolas Mumulos, Vodárenská 700, Ostrava, 72526, CZ	CK Experitour s.r.o., Petýrkova 1991/26, Praha 4 - Chodov, 14800, CZ	11.04.2017
212686	ADT Services GmbH, Victor von Bruns-Strasse 21, 8212 Neuhausen am Rheinfall, CH	Tyco Fire & Security GmbH, Victor von Bruns-Strasse 21, 8212 Neuhausen am Rheinfall, CH	11.04.2017
220239	Polaroid Corporation, 4400 Baker Road, Minnetonka, 55343, MN, US	PLR IP Holdings, LLC, 4350 Baker Road, Minnetonka, 55343, MN, US	10.04.2017
254784	JRP Management s.r.o., Stochovská 29/59, Praha 6, Ruzyně, 16100, CZ	Růžek Jiří, Pod Parukářkou 2760/10, Praha 3 - Žižkov, 13000, CZ	10.04.2017
254785	JRP Management s.r.o., Stochovská 29/59, Praha 6, Ruzyně, 16100, CZ	Růžek Jiří, Pod Parukářkou 2760/10, Praha 3 - Žižkov, 13000, CZ	10.04.2017
254786	JRP Management s.r.o., Stochovská 29/59, Praha 6, Ruzyně, 16100, CZ	Růžek Jiří, Pod Parukářkou 2760/10, Praha 3 - Žižkov, 13000, CZ	10.04.2017
255257	ARTCONSULT s. r.o., Ostrovní 126/30, Praha - Nové Město, 11000, CZ	Růžek Jiří, Pod Parukářkou 2760/10, Praha 3 - Žižkov, 13000, CZ	10.04.2017
255934	Jiří Růžek - produkce, Pod Parukářkou 2760/12, Praha 3, 13000, CZ	Růžek Jiří, Pod Parukářkou 2760/10, Praha 3 - Žižkov, 13000, CZ	10.04.2017
260880	Prague Medical Center s.r.o., Ostrovní 126/30, Praha 1 - Nové Město, 11000, CZ	Růžek Jiří, Pod Parukářkou 2760/10, Praha 3 - Žižkov, 13000, CZ	10.04.2017
266982	PIZZA ZAKKI s.r.o., Sousední 21, Brno, 62100, CZ	Crazy Bagi s.r.o., Sousední 285/21, Brno, 62100, CZ	11.04.2017
300545	ARCHER reality a.s., Bubenská 575/23, Praha 7, 17000, CZ	ARCHER reality Praha, a.s., Sladkovského náměstí 525/1, Praha 3 - Žižkov, 13000, CZ	05.04.2017
320478	IT TRADE, a.s., Štěrboholská 184/28, Praha 10, 10200, CZ	SPARE PRINT s.r.o., U kněžské louky 2125/51, Praha 3 - Žižkov, 13000, CZ	06.04.2017
333110	PIZZA ZAKKI s.r.o., Sousední 21, Brno, 62100, CZ	Crazy Bagi s.r.o., Sousední 285/21, Brno, 62100, CZ	11.04.2017
336805	Navrátil Jiří, Nevrklova 1879/14, Brno, 61500, CZ	GRAMPUS SLOVAKIA, s.r.o., Tomášikova 30C, 821 01 Bratislava, SK	11.04.2017
343030	Hadovka Property, s.r.o., Evropská 25191/33D, Praha 6, 16000, CZ	Hadovka Office Park s.r.o., Evropská 2591/33d, Praha 6 - Dejvice, 16000, CZ	10.04.2017
343031	Hadovka Property, s.r.o., Evropská 25191/33D, Praha 6, 16000, CZ	Hadovka Office Park s.r.o., Evropská 2591/33d, Praha 6 - Dejvice, 16000, CZ	10.04.2017
355756	Růže Domů s.r.o., Rybná 716/24, Praha, 11000, CZ	Knights of Roses s.r.o., Kaprova 42/14, Praha 1 - Staré Město, 11000, CZ	10.04.2017
355789	Vačkář Petr, Helvíkovice 58, Žamberk, 56401, CZ	GRAMPUS SLOVAKIA, s.r.o., Tomášikova 30C, 821 01 Bratislava, SK	11.04.2017

Změny v údajích o vlastnících ochranných známek

Kapitola obsahuje ochranné známky, u kterých byla v rejstříku ochranných známek vyznačena změna v údajích o vlastnících ve smyslu ustanovení § 27 odst. 2 a 7 zákona č. 441/2003 Sb.

Číslo zápisu (111)	Vlastník (730)	S účinností od (580)
151621	FAVORIT CZECHOSLOVAKIA s.r.o., Dukelská 1262, Rokycany - Nové Město, 33701, CZ	06.04.2017
153866	XANTIS PHARMA LIMITED, Lemesou, 5, EUROSURE TOWER, 1st floor, Flat/Office 101, 2112, Nicosia, CY	06.04.2017
165232	FAVORIT CZECHOSLOVAKIA s.r.o., Dukelská 1262, Rokycany - Nové Město, 33701, CZ	06.04.2017
185932	Lounská mlékárna s.r.o., Husova 434, Černčice, 43901, CZ	11.04.2017
186113	Bidfood Czech Republic s.r.o., V Růžovém údolí 553, Kralupy nad Vltavou, Mikovice, 27801, CZ	05.04.2017
190043	Lounská mlékárna s.r.o., Husova 434, Černčice, 43901, CZ	11.04.2017
190044	Lounská mlékárna s.r.o., Husova 434, Černčice, 43901, CZ	11.04.2017
195125	NOVOMĚSTSKÝ PIVOVAR spol. s r.o., Vodičkova 682/20, Praha 1, Nové Město, 11000, CZ	07.04.2017
209222	Lounská mlékárna s.r.o., Husova 434, Černčice, 43901, CZ	11.04.2017
209223	Lounská mlékárna s.r.o., Husova 434, Černčice, 43901, CZ	11.04.2017
210011	VITAR, s.r.o., třída Tomáše Bati 385, Zlín, Louky, 76302, CZ	07.04.2017
210012	VITAR, s.r.o., třída Tomáše Bati 385, Zlín, Louky, 76302, CZ	07.04.2017
212036	VITAR, s.r.o., třída Tomáše Bati 385, Zlín, Louky, 76302, CZ	07.04.2017
212686	ADT Services GmbH, Victor von Bruns-Strasse 21, 8212 Neuhausen am Rheinfall, CH	11.04.2017
213260	EXPOSALÉ a.s., Školská 33/3, Šestajovice, 25092, CZ	07.04.2017
213265	RCA TRADEMARK MANAGEMENT, 1-5 Rue Jeanne d'Arc, 92130 Issy les Moulineaux, FR	10.04.2017
215517	VITAR, s.r.o., třída Tomáše Bati 385, Zlín, Louky, 76302, CZ	07.04.2017
218223	Partek Corporation, Käenkuja 8 A 46, 00500 Helsinki, FI	11.04.2017
219729	ifm electronic, spol. s r.o., Jihlavská 1558/21, Praha 4, Michle, 14000, CZ	11.04.2017
219730	ifm electronic, spol. s r.o., Jihlavská 1558/21, Praha 4, Michle, 14000, CZ	11.04.2017
220239	Polaroid Corporation, 4400 Baker Road, Minnetonka, 55343, MN, US	10.04.2017
222524	MEDATRON, spol. s r.o., Sirotkova 372/45, Brno Žabovřesky, 61600, CZ	07.04.2017
225511	Lounská mlékárna s.r.o., Husova 434, Černčice, 43901, CZ	11.04.2017
243402	Vinařství NEOKLAS Šardice a.s., Šardice č.p. 700, 69613, CZ	10.04.2017
248591	Brigita Hlaváčková - Agentura BRIVA, Jizerní Vteln 111, Krnsko, 29431, CZ	05.04.2017
248650	XANTIS PHARMA LIMITED, Lemesou, 5, EUROSURE TOWER, 1st floor, Flat/Office 101, 2112, Nicosia, CY	06.04.2017
250725	Lounská mlékárna s.r.o., Husova 434, Černčice, 43901, CZ	11.04.2017
252995	Lounská mlékárna s.r.o., Husova 434, Černčice, 43901, CZ	11.04.2017
256374	THERMOTECHNIKA BOHEMIA s.r.o., Komenského 951, Újezd u Brna, 66453, CZ	06.04.2017
259043	THERMOTECHNIKA BOHEMIA s.r.o., Komenského 951, Újezd u Brna, 66453, CZ	06.04.2017
264976	THERMOTECHNIKA BOHEMIA s.r.o., Komenského 951, Újezd u Brna, 66453, CZ	06.04.2017
268364	Vinařství NEOKLAS Šardice a.s., Šardice č.p. 700, 69613, CZ	10.04.2017
276441	Lounská mlékárna s.r.o., Husova 434, Černčice, 43901, CZ	11.04.2017
281830	Vinařství NEOKLAS Šardice a.s., Šardice č.p. 700, 69613, CZ	10.04.2017
289740	Lopez Restrepo Beatriz Eugenia, Varhulíkové 1579-1516, Praha 7, 17000, CZ	11.04.2017
292421	SMART Corporation, a.s., Hněvotinská 241/52, Olomouc, Nová Ulice, 77900, CZ	07.04.2017
292584	Novák Jiří, Nová Ves nad Nisou 594, 46827, CZ	07.04.2017
292713	FATO a.s., člen holdingu FATO, Dřevařská 904, Hradec Králové, Slezské Předměstí, 50003, CZ	10.04.2017
293694	Italsko-česká smíšená obchodní a průmyslová komora, Husova 159/25, Praha 1 Staré Město, 11000, CZ	07.04.2017
299619	Vinum Moravicum a.s., Vracovská 338, Bzenec, 69681, CZ	10.04.2017
299706	Poradna při finanční tísni, o.p.s., Hvězdova 1594/19, Praha 4 - Nusle, 12000, CZ	07.04.2017
300278	MEDONET Pharma s.r.o., Klimentská 1216/46, Praha 1, Nové Město, 11000, CZ	11.04.2017
303637	MEDONET Pharma s.r.o., Klimentská 1216/46, Praha 1, Nové Město, 11000, CZ	11.04.2017
306629	N.E.A.T. s.r.o., Kubelíkova 1224/42, Praha 3, Žižkov, 13000, CZ	07.04.2017
310093	J F Company, (2F, Cheongdam-dong) 19, 79-gil, Apgujeong-ro, Gangnam-gu, Seoul, KR	05.04.2017
318051	Lounská mlékárna s.r.o., Husova 434, Černčice, 43901, CZ	11.04.2017
322909	FAVORIT CZECHOSLOVAKIA s.r.o., Dukelská 1262, Rokycany - Nové Město, 33701, CZ	06.04.2017
331126	FAVORIT CZECHOSLOVAKIA s.r.o., Dukelská 1262, Rokycany - Nové Město, 33701, CZ	06.04.2017
332247	Vinařství NEOKLAS Šardice a.s., Šardice č.p. 700, 69613, CZ	10.04.2017

Číslo zápisu (111)	Vlastník (730)	S účinností od (580)
333348	FAVORIT CZECHOSLOVAKIA s.r.o., Dukelská 1262, Rokycany - Nové Město, 33701, CZ	06.04.2017
335498	Vinařství NEOKLAS Šardice a.s., Šardice č.p. 700, 69613, CZ	10.04.2017
342109	Vinařství NEOKLAS Šardice a.s., Šardice č.p. 700, 69613, CZ	10.04.2017
345221	FAVORIT CZECHOSLOVAKIA s.r.o., Dukelská 1262, Rokycany - Nové Město, 33701, CZ	06.04.2017
345571	GROSSMANN, spol. s r.o., Sadová 121/4, Opava, Předměstí, 74601, CZ	10.04.2017
347215	FAVORIT CZECHOSLOVAKIA s.r.o., Dukelská 1262, Rokycany - Nové Město, 33701, CZ	06.04.2017
351268	FAVORIT CZECHOSLOVAKIA s.r.o., Dukelská 1262, Rokycany - Nové Město, 33701, CZ	06.04.2017
354886	FAVORIT CZECHOSLOVAKIA s.r.o., Dukelská 1262, Rokycany - Nové Město, 33701, CZ	06.04.2017
358461	Vinařství NEOKLAS Šardice a.s., Šardice č.p. 700, 69613, CZ	10.04.2017
359369	Vinařství NEOKLAS Šardice a.s., Šardice č.p. 700, 69613, CZ	10.04.2017
359370	Vinařství NEOKLAS Šardice a.s., Šardice č.p. 700, 69613, CZ	10.04.2017

Ostatní rozhodné údaje a úřední opravy

Kapitola zahrnuje zejména přetřídění seznamu výrobků a služeb v návaznosti na mezinárodní zápis, opravu chyb ve formulaci, přepisů a zjevných nesprávností za účelem uvedení do souladu se skutečností. V této kapitole jsou zveřejňovány jen takové údaje, které nemohou být zveřejněny spolu se zveřejněním přihlášky nebo se zápisem ochranné známky. Dále kapitola obsahuje důležitá úřední sdělení.

(111) **358346**
(210) O-534570

V návaznosti na mezinárodní zápis byly výrobky ze třídy 24, a to „polštáře z přírodních materiálů, chrániče na matrace“ přeřazeny do třídy 20.
