

Číselné INID kódy pro označování bibliografických dat technických řešení

INID Codes for the identification of bibliographic data of technical solutions

(Standard WIPO ST. 9 a ST. 80)

(11)	číslo patentu/zápisu/osvědčení	(11)	Number of the patent/registration/certification
(15)	datum zápisu průmyslového vzoru	(15)	Industrial design registration date
(21)	číslo přihlášky/žádosti	(21)	.Application number
(22)	datum podání přihlášky/žádosti	(22)	Date of application filling
(23)	údaje o výstavní prioritě	(23)	Exhibition priority data
(28)	počet průmyslových vzorů	(28)	Number of industrial designs included in the application
(31)	číslo prioritní přihlášky	(31)	Number of priority application
(32)	datum podání prioritní přihlášky	(32)	Filing date of priority application
(33)	země priority	(33)	Priority country
(40)	datum zveřejnění přihlášky vynálezu	(40)	Date of publication of patent application
(45)	datum zveřejnění zapsaného průmyslového vzoru	(45)	Publication date of the registered industrial design
(47)	datum zveřejnění udělení patentu a zápisu užitého vzoru, datum zápisu užitého vzoru, datum oznámení udělení evropského patentu v Evropském patentovém věstníku	(47)	Publication date of patent granting and publication date of utility model registration, registration date of utility model, publication date of European patent granting in the European patent bulletin
(51)	mezinárodní patentové třídění/Locarnské třídění průmyslových vzorů	(51)	International Patent Classification/ Locarno Classification for Industrial Designs
(54)	Název	(54)	Title
(55)	vyobrazení průmyslového vzoru	(55)	Reproduction of the industrial design
(57)	Anotace	(57)	Abstract
(68)	číslo základního patentu	(68)	Number of the basic patent
(71)	označení přihlašovatele/žadatele	(71)	Applicant
(72)	označení původce	(72)	Inventor
(73)	označení majitele/vlastníka	(73)	Owner
(74)	označení zástupce	(74)	Attorney's name and address
(86)	číslo mezinárodní přihlášky	(86)	International application number
(87)	číslo mezinárodního zveřejnění	(87)	International publication number
(92)	datum a číslo první registrace přípravku pro Českou republiku	(92)	Date and number(s) of the first authorization to market the product in the CZ
(93)	datum, číslo a země první registrace přípravku v rámci Společenství	(93)	Date, number(s) and country of the first authorization to market the product in the EEC
(94)	doba platnosti osvědčení	(94)	Term of certification validity
(95)	označení a typ přípravku	(95)	Name of the product and product type
(96)	datum podání a číslo evropské patentové přihlášky	(96)	European patent application filling date and number
(97)	datum zveřejnění a číslo zveřejnění evropské patentové přihlášky v Evropském patentovém věstníku	(97)	European patent application publication date and publication number in the European patent bulletin

Číselné INID kódy pro označování bibliografických dat ochranných známek

INID codes and minimum required for the identification of bibliographic data relating to marks

(Standard WIPO ST.60)

(111)	Číslo zápisu ochranné známky (registrace)	(111)	Number of registration
(151)	Datum zápisu ochranné známky	(151)	Date of the registration
(210)	Číslo přihlášky ochranné známky (spisu)	(210)	Number of the application
(220)	Datum podání přihlášky	(220)	Date of filing of the application
(320)	Datum vzniku práva přednosti	(320)	Date of the first application
(442)	Datum zveřejnění přihlášky po průzkumu	(442)	Date of the publication of the examined application
(450)	Datum zveřejnění zápisu ochranné známky ve Věstníku	(450)	Date of publication of the registration
(510)	Seznam výrobků a služeb	(510)	List of goods and/or services
(511)	Číslo třídy výrobků a služeb	(511)	Number of the class of goods and/or services
(526)	Omezení rozsahu ochrany o prvek	(526)	Disclaimer
(540)	Znění nebo vyobrazení ochranné známky	(540)	Reproduction of the mark
(551)	Kolektivní ochranná známka	(551)	Collective mark
(554)	Prostorová ochranná známka	(554)	Three-dimensional mark
(558)	Ochranná známka tvořená pouze barvou nebo kombinací barev	(558)	Mark consisting exclusively of one or several colours
(580)	Datum zápisu jakékoliv transakce v souvislosti s přihláškou nebo zápisem ochranné známky do rejstříku, např. změna majitele, změna jména nebo adresy, vzdání se práv k ochranné známce atd. (účinnost)	(580)	Date of recording of any kind of transaction in respect of applications or registrations (e.g. change in ownership, change in name or address, renunciation, termination of protection)
(591)	Údaje o barevnosti ochranné známky	(591)	Information concerning colour
(730)	Přihlašovatel/vlastník ochranné známky	(730)	The applicant or the holder of the mark
(740)	Zástupce	(740)	Name and address of the representative
(770)	Jméno a adresa dřívějšího přihlašovatele nebo vlastníka (v případě změny vlastnictví)	(770)	Name and address of the previous applicant or holder (in case of change in ownership)
(791)	Jméno a adresa nabyvatele licence	(791)	Name and address of the licensee
(793)	Podmínky a omezení licence	(793)	Indication of conditions and/or restrictions under the license
(800)	Mezinárodní zápis ochranné známky	(800)	International registration

Kódy pro kódování záhlaví oznámení publikovaných ve Věstníku

(Standard WIPO ST. 17)

BB9A	zveřejněné přihlášky vynálezů	MK1K	zánik užitého vzoru uplynutím doby platnosti
FG1K	zapsané užité vzory	MK4A	zánik patentů uplynutím doby platnosti
FG4A	udělené patenty	MK4F	zánik autorských osvědčení uplynutím doby platnosti
FG4Q	zapsané průmyslové vzory	MK4Q	zánik průmyslového vzoru uplynutím doby ochrany
LD3K	částečný výmaz užitého vzoru	MM4A	zánik patentů pro nezaplacení ročních poplatků
LD4Q	částečný výmaz průmyslového vzoru	MM4F	zánik autorských osvědčení pro nezaplacení ročních poplatků
MA4A	zánik patentu vzdáním se	ND1K	prodloužení platnosti užitého vzoru
MA4F	zánik autorských osvědčení vzdáním se	ND4Q	obnova doby ochrany průmyslového vzoru
MC3K	výmaz užitého vzoru	PA4A	změna autorského osvědčení na patent
MC4A	zrušení patentu	PC9A	změna dispozičního práva k vynálezu
MC4F	zrušení autorského osvědčení	PD1K	převod práv a ostatní změny majitelů užitého vzoru
MC4Q	výmaz průmyslového vzoru	PD4A	převod práv a ostatní změny majitelů patentů
MH1K	zánik užitého vzoru vzdáním se	PD4Q	převod práv a ostatní změny vlastníků průmyslových vzorů
MH4A	částečné zrušení patentu	QA9A	nabídka licence
MH4F	částečné zrušení autorského osvědčení	SB4A	zapsané patenty do rejstříku po odtajnění
MH4Q	zánik průmyslového vzoru vzdáním se	SB4F	zapsaná autorská osvědčení do rejstříku po odtajnění

Opravy Změny Různé

Opravy u přihlášek vynálezů s žádostí o udělení patentu

HA9A	jmenování vynálezce		
HB9A	oprava jmen	HG9A	oprava chyb v třídění
HC9A	změna jmen	HH9A	oprava nebo změna všeobecně
HD9A	oprava adres	HK9A	tiskové chyby v úředních věstnících
HE9A	změna adres		
HF9A	oprava dat		

Opravy ochranných dokumentů

Patenty	autorská osvědčení	užité vzory	průmyslové vzory	
TA4A	TA4F	TA1K	TA4Q	jmenování vynálezce
TB4A	TB4F	TB1K	TB4Q	oprava jmen
TC4A	TC4F	TC1K	TC4Q	změna jmen
TD4A	TD4F	TD1K	TD4Q	oprava adres
TE4A	TE4F	TE1K	TE4Q	změna adres
TF4A	TF4F	TF1K	TF4Q	oprava dat
TG4A	TG4F	TG1K	TG4Q	oprava chyb v třídění
TH4A	TH4F	TH1K	TH4Q	oprava nebo změna všeobecně
TK9A	TK9F	TK1K	TK4Q	tiskové chyby v úřed. věstnících

Kódy pro označování zemí a mezinárodních organizací použité ve věstníku

AT	Rakousko
CA	Kanada
CH	Švýcarsko
CN	Čína
CY	Kypr
CZ	Česká republika
DE	Spolková republika Německo
ES	Španělsko
FR	Francie
GB	Velká Británie
HK	Hongkong
HR	Chorvatsko
HU	Maďarsko
IT	Itálie
JP	Japonsko
KR	Korejská republika
LU	Lucembursko
NL	Nizozemsko
PL	Polsko
RU	Ruská federace
SC	Seychely
SK	Slovensko
TR	Turecko
UA	Ukrajina
US	Spojené státy americké
XY	Neuvedeno

Kódy pro označování států USA použité ve věstníku

CA	California
CT	Connecticut
MI	Michigan
NJ	New Jersey
NY	New York
OH	Ohio
WI	Wisconsin

BB9A

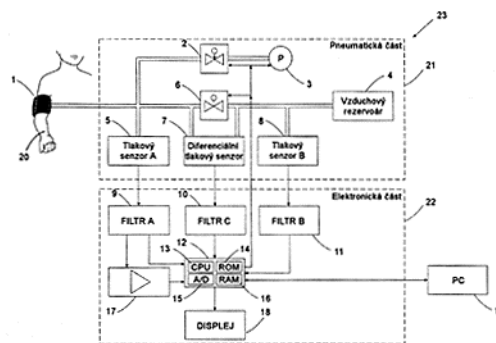
Zveřejněné přihlášky vynálezů - přehled podle čísel přihlášek

Dále uvedené přihlášky vynálezů byly zveřejněny dnem, uvedeným ve Věstníku podle zákona č. 527/1990 Sb., o vynálezech a zlepšovacích návrzích, ve znění pozdějších předpisů, a jsou k dispozici v patentové knihovně Úřadu průmyslového vlastnictví, Antonína Čermáka 2a, 160 68, Praha 6.

(21)	(51)	(21)	(51)
2015-488	<i>G 01 N 21/89</i> (2006.01)	2015-588	<i>B 60 Q 1/26</i> (2006.01)
2015-503	<i>F 01 K 25/06</i> (2006.01)	2015-634	<i>D 03 D 47/20</i> (2006.01)
2015-518	<i>F 22 D 11/00</i> (2006.01)	2015-756	<i>G 01 N 33/22</i> (2006.01)
2015-573	<i>F 01 N 5/02</i> (2006.01)	2015-801	<i>A 61 G 5/04</i> (2013.01)
2015-574	<i>C 08 B 37/08</i> (2006.01)	2015-803	<i>B 24 B 5/50</i> (2006.01)
2015-575	<i>C 07 D 473/34</i> (2006.01)	2015-822	<i>A 61 M 5/20</i> (2006.01)
2015-577	<i>G 08 G 1/017</i> (2006.01)	2015-960	<i>G 01 V 1/16</i> (2006.01)
2015-578	<i>G 01 N 3/08</i> (2006.01)	2016-6	<i>A 61 B 5/021</i> (2006.01)
2015-579	<i>C 07 D 239/48</i> (2006.01)	2016-70	<i>E 04 B 1/02</i> (2006.01)
2015-581	<i>C 12 N 5/04</i> (2006.01)	2016-516	<i>A 63 B 69/36</i> (2006.01)
2015-582	<i>C 07 D 473/34</i> (2006.01)	2016-517	<i>A 63 B 69/36</i> (2006.01)
2015-586	<i>C 12 N 15/70</i> (2006.01)	2016-523	<i>E 01 B 3/28</i> (2006.01)

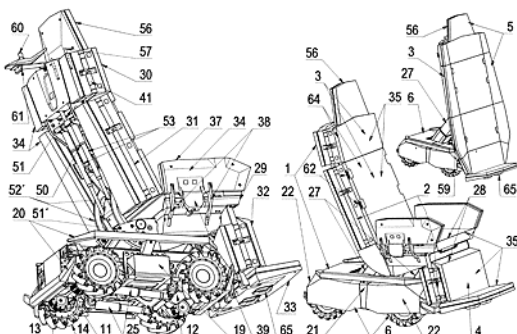
Zveřejněné přihlášky vynálezů - řazené podle MPT

- (51) *A61B 5/021* (2006.01)
- A61B 5/0285* (2006.01)
- (21) **2016-6**
- (71) České vysoké učení technické v Praze, Praha 6, CZ
- (72) Fabián Vratislav Ing., Ph.D., Praha 9 - Letňany, CZ
Křemen Václav Ing., Ph.D., Praha 10 - Záběhlce, CZ
Dobiáš Martin Ing., Ph.D., Říčany, CZ
- (54) **Způsob přesného automatického neinvazivního snímání krevní pulzní vlny a zařízení pro provádění tohoto způsobu**
- (22) 07.01.2016
- (57) Vynález se týká způsobu a zařízení pro přesné automatické neinvazivní snímání krevní pulzní vlny – tlakových pulzací z paží, tj. okluzivní manžety natlakované nad hodnotu systolického s využitím diferenciálního snímače tlaku. Jeho podstata spočívá ve snímání krevní pulzní vlny při suprasystolickém tlaku v okluzní manžetě (1) a v zařízení realizující tento způsob. Přístroj je opatřen elektromechanickou pumpou (4) spojenou s okluzní manžetou (1), diferenciálním tlakovým senzorem (7), tlakovým senzorem A (6), tlakovým senzorem B (8), regulačním (dekompresním) ventilem (2), uzavíracím ventilem (6) a vzduchovým rezervoárem (4). Manžeta (1) je omotána okolo paže vyšetřované osoby (20). Hodnoty okamžitých tlaků v pneumatické části (21) přístroje (23) jsou převáděna na elektrický signál pomocí tlakového senzoru A (6), tlakového senzoru B (8) a diferenciálního senzoru tlaku (7). Tyto signály jsou poté filtrovány pomocí sady pasivních RC článků (9), (10), (11) typu dolní propust pro odstranění vysokofrekvenčních rušení a dále jsou vedeny do řídicího prvku (12), s výpočetní jednotou (13), analogově digitálním převodníkem (15). Vzorkovací frekvence snímání signálů je minimálně 180 Hz. Řídicí algoritmus v mikroprocesoru, tj. řídicím prvku (12), dle signálů z tlakového senzoru A (6), dále kontroluje průběh tlakování manžety, řídí regulační ventil (2) a v neposlední řadě určuje sepnutí a rozeptnutí uzavíracího ventilu (6). Z řídicího prvku (12) je dále ovládán displej (18) a data mohou být rovněž přenášena do PC (19).
- (74) Ing. Václav Kratochvíl, Husníkova 2086/22, Praha 13, 15800



- (51) *A61G 5/04* (2013.01)
- A61G 7/015* (2006.01)
- A61G 7/018* (2006.01)
- A61G 7/16* (2006.01)
- (21) **2015-801**
- (71) ROBOTSYSTEM, s.r.o., Ostrava - Moravská Ostrava, CZ
- (72) Haladová Petra Ing., Horní Bludovice, CZ
Polák Daniel Ing., Ph.D., Ostrava - Heřmanice, CZ
Haladová Petra Ing., Horní Bludovice, CZ
Svoboda Tomáš Ing., Nový Jičín, CZ
Halada Pavel, Havířov - Město, CZ
- (54) **Robotické mobilní a modifikovatelné lůžko s vertikalizací**
- (22) 10.11.2015
- (57) Robotické mobilní a modifikovatelné lůžko (1) je tvořeno všesměrovým podvozkem (6) a modifikovatelnou plochou (3) s polohovacím systémem (2), přičemž všesměrový podvozek (6) obsahuje středový rám (7) a výsuvné rámy (9, 9'), přičemž v každém z nich je uložena pevná náprava (11), se všesměrovými koly (14), přičemž polohovací systém (2) se skládá z hlavového segmentu (30), zádového segmentu (31), stehenního segmentu (29), lýtkového segmentu (32) a chodidlového segmentu (33), přičemž segmenty (30, 31, 29 a 32) jsou osazeny bočnicemi (34), přičemž modifikovatelná plocha (3) je pomocí konstrukčního uspořádání polohovacího systému (2) a všesměrového podvozku (6) polohovatelná do polohy úhlové vertikalizace (5), přičemž v podélné ose středového rámu (7) jsou uloženy kyvné koše (23, 24) v jejichž dnech jsou uloženy paty výsuvných teleskopických sloupů (27) z opačné strany kyvně uložených ve stehenním segmentu (29), přičemž stehenní segment (29), výsuvné

teleskopické sloupy (27) a kyvné koše (23, 24), tvoří čtyřkloubový mechanismus ovládaný pohony (25) koše a zdvihem teleskopických sloupů (27).



(51) **A61M 5/20** (2006.01)
A61M 5/19 (2006.01)
A61M 5/32 (2006.01)

(21) **2015-822**

(71) ChemProtect.SK s.r.o., 039 01 Turčianske Teplice, SK

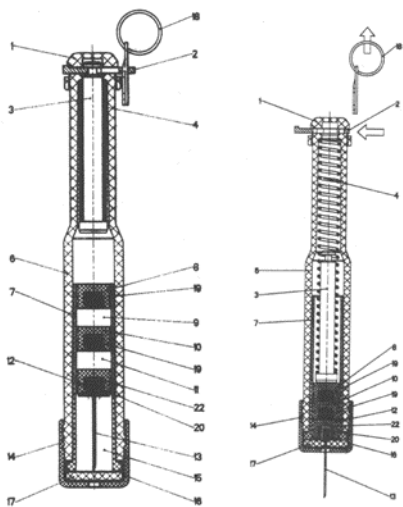
(72) Povrazník Josef Ing., Praha 6, CZ

(54) **Autoinjektor**

(22) 20.11.2015

(57) Autoinjektor pro současné podání dvou nebo více léčiv uložených ve dvou nebo více vzájemně oddělených komorách, v jehož tělese je spouštěcí mechanismus obsahující táhlo, tlačnou pružinu a pojistku, která fixuje táhlo se stlačenou pružinou, přičemž pod spouštěcím mechanismem je umístěna výměnná vložka tvaru válce, v horní části uzavřená posuvným těsněním se zátkou a ve spodní části opatřená septem, které je penetrovatelné jehlou, přičemž vložka je rozdělena alespoň jedním dalším posuvným těsněním na alespoň dvě komory spočívající v tom, že spodní komora má větší průměr než komora nacházející se nad ní, přičemž posuvná těsnění jsou opatřena prstencovými lamelami, přičemž v posuvném těsnění, oddělujícím spodní komoru, je umístěn držák kanyly s jehlou, která je přes prostor nad jehlou a přes kanály tekutinově propojena se spodní komorou a přičemž vložka je ve spodní části uzavřena septem a zapertlována kovovým uzávěrem.

(74) Mgr. Zbyněk Hajn, V Šareckém údolí 139/34, Praha 6, 16000



(51) **A63B 69/36** (2006.01)
A63B 37/00 (2006.01)

(21) **2016-516**

(71) Mareš Golf Academy, s. r. o., Pardubice, CZ

(72) Mareš Otakar, Praha 5 - Smíchov, CZ

(54) **Tréninkový golfový míček pro výuku golfu formou podvědomého návyku**

(22) 27.08.2015

(57) Tréninkový golfový míček pro výuku golfu formou podvědomého návyku svými vlastnostmi odstraňuje některé špatné návyky, uplatňující se u hráčů při hře golfu. Díky své velikosti hráči znemožňuje podebrat míček při odpalu a upevňuje se tak hráčovo správné postavení golfové hole vůči míčku při odpalu.

(74) Patent Sky, s. r. o., Ing. Petra Kolářová, Dušní 8/11, Praha 1, 11000

(51) **A63B 69/36** (2006.01)

A63B 57/30 (2015.01)

(21) **2016-517**

(71) Mareš Golf Academy, s. r. o., Pardubice, CZ

(72) Mareš Otakar, Praha 5 - Smíchov, CZ

(54) **Značkovač jamkoviště pro výuku golfu formou podvědomého návyku**

(22) 27.08.2015

(57) Značkovač jamkoviště sestává z násady, úchytného systému, ok a informativních štítků o vzdálenosti. Značkovač jamkoviště slouží k bezpřekážkovému označení vzdálenosti při hře golfu, přičemž se dá s výhodou použít při výuce golfu formou podvědomého návyku na základě prožitých zkušeností.

(74) Patent Sky, s. r. o., Ing. Petra Kolářová, Dušní 8/11, Praha 1, 11000

(51) **B24B 5/50** (2006.01)

B24B 5/00 (2006.01)

B24B 1/00 (2006.01)

B23B 27/20 (2006.01)

(21) **2015-803**

(71) S.A.M. - metalizační společnost, s.r.o., Brno - Černovice, CZ

Vysoké učení technické v Brně, Brno, CZ

(72) Dvořáček Emil Ing., Brno, CZ

Čelko Ladislav Ing., Ph.D., Nesovice, CZ

Dvořáček Radan, Brno, CZ

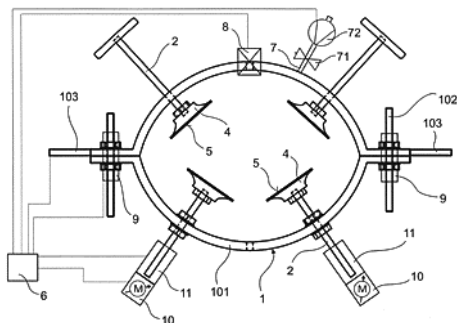
Jech David Ing., České Budějovice, CZ

(54) **Způsob obrábění povrchu rotačních součástí a zařízení k provádění tohoto způsobu**

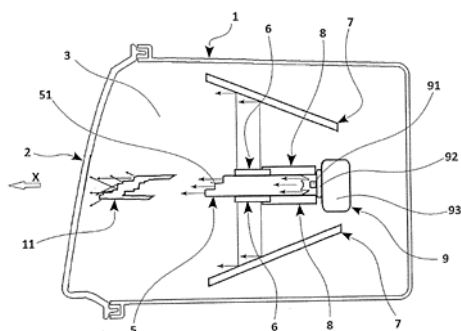
(22) 10.11.2015

(57) Způsob obrábění povrchu rotačních součástí (3), zejména velmi tvrdých keramických kompozitních kovokeramických či kovových povlaků na rotačních součástech (3) s délkou větší než 2 metry, jehož podstata spočívá v tom, že při obrábění rotující součásti (3) upnutí v koncových upínkách se ve směru podélné osy za současného intenzivního smáčení jejího povrchu chladicím médiem lineárně pohybuje nosná konstrukce (1) opatřená alespoň jedním vzhledem k podélné ose součásti (3) radiálně stavitelným obráběcím kotoučem (5), jehož otáčky a přítlačná síla jsou průběžně zaznamenávány, vyhodnocovány a nastavovány řídicí a monitorovací jednotkou (6), kterou jsou současně řízeny parametry lineárního pohybu nosné konstrukce (1), přičemž na základě aktuálních údajů z měřicí jednotky (8) o změnách průměru a změnách topografických parametrů povrchu obráběné součásti (3) se průběžně modifikují a přenastavují parametry procesu obrábění včetně případné výměny obráběcího kotouče (5). Zařízení, jehož nosná konstrukce (1) je osazena jednak alespoň jedním vzhledem k podélné ose součásti (3) radiálně stavitelným nosníkem (2) opatřeným směrem dostředně situovaným držákem (4) upraveným pro uchycení rychle výměnného obráběcího kotouče (5), jednak přívodem (7) chladicího média, jednak regulátorem (9) přítlaku obráběcího kotouče (5) k povrchu opracovávané rotační součásti (3) a jednak měřicí jednotkou (8), přičemž jak nosník (2), tak komponenty přívodu (7) chladicího média a měřicí jednotka (8), jsou propojeny s řídicí a monitorovací jednotkou (6), k níž je rovněž připojen lineární pohybový mechanismus pro zajištění posuvu nosné konstrukce (1).

(74) Ing. Petr Soukup, Videňská 8, Olomouc, 77200

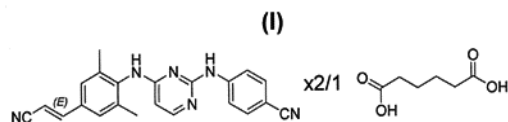


- (51) **B60Q 1/26** (2006.01)
F21S 8/10 (2006.01)
F21V 7/04 (2006.01)
F21V 8/00 (2006.01)
- (21) **2015-588**
(71) Varroc Lighting Systems s.r.o., Šenov u Nového Jičína, CZ
(72) Gloss Tomáš, Vítkov, CZ
Hruška Jakub, Markvartovice, CZ
Matějů Tomáš, Bartošovice na Moravě, CZ
- (54) **Světelné zařízení, zejména signální svítidla pro motorová vozidla**
(22) 31.08.2015
- (57) Světelné zařízení, zejména signální svítidla pro motorová vozidla, zahrnuje nosné pouzdro (1), zakryté průsvitným krytem (2), a vnitřní komoru (3), v níž je uložena optická sestava (4) obsahující světlovod (5) s tělesem světlovodu pro vedení světla generovaného světelným zdrojem (91) a jeho vyzáření světelným svazkem jednou nebo více výstupními světelnými plochami (51) ven ze světlovodu (5), jednu nebo více plošných elektroluminiscenčních diod (6) a reflexní prostředek (7) pro odraz světla vycházejícího z jedné nebo více emitujících světelných ploch (61) plošné elektroluminiscenční diody (6). Elektroluminiscenční dioda (6) je uchycena k světlovodu (5), světlovod (5) je konfigurován pro vyzáření uvedeného světelného svazku v podstatě ve směru optické osy (x) a reflexní prostředek (7) je uzpůsoben pro odrážení světla elektroluminiscenční diody (6) do směru v podstatě rovnoběžného se směrem optické osy (x).
- (74) Rott, Růžička & Guttman Patentové, známkové a advokátní kanceláře, JUDr. Ing. Miloslav Hainz, Vinohradská 37/938, Praha 2, 12000

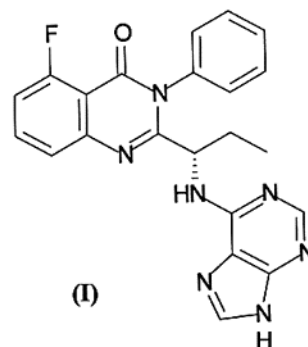


- (51) **C07D 239/48** (2006.01)
C07C 55/14 (2006.01)
- (21) **2015-579**
(71) Zentiva, k.s., Praha 10 - Dolní Měcholupy, CZ
(72) Černý Josef, Slaný, CZ
Zezula Josef, Dobrušov, CZ
Slavíková Markéta, Libčice nad Vltavou, CZ
Dammer Ondřej, Hostivice, CZ
Pekárek Tomáš, Praha 5, CZ
- (54) **Krystalická forma A Rilpivirin Adipátu a způsob její přípravy**
(22) 27.08.2015

- (57) Krystalická forma a způsob přípravy krystalické formy A Rilpivirin adipátu vzorce I, chemicky adipát 4-((4-((4-(E)-2-kyanoethenyl)-2'-dimethylfenyl)amino)-2-pyrimidinyl)amino)benzonitrilu, která vykazuje tyto charakteristické reflexe v RTG práškovém záznamu měřeném za použití záření CuK α : 5,6; 9,6; 14,6; 18,2; 22,1 a 25,5 \pm 0,2 $^\circ$ 2-theta.
- (74) ROTT, RŮŽIČKA & GUTTMANN Patentová, známková a advokátní kancelář, Ing. Jana Fuchsová, Vinohradská 37, Praha 2, 12000



- (51) **C07D 473/34** (2006.01)
A61K 31/52 (2006.01)
A61P 35/02 (2006.01)
- (21) **2015-575**
(71) Zentiva, k.s., Praha 10 - Dolní Měcholupy, CZ
(72) Kiss Violetta, 7042 Pálfa, HU
Tožicková Hana, Praha 5, CZ
Tieger Eszter, H-9963 Magyarlak, HU
Tkadlecová Marcela, Praha 6, CZ
Dammer Ondřej, Hostivice, CZ
Gurgut Tomáš, Praha 12, CZ
- (54) **Soli 5-fluoro-3-fenyl-2-[(1S)-1-(9H-purin-6-ylamino)propyl]quinazolin-4-onu a jejich příprava**
(22) 26.08.2015
- (57) Řešení se týká soli 5-fluoro-3-fenyl-2-[(1S)-1-(9H-purin-6-ylamino)propyl]quinazolin-4-onu vzorce I a alespoň jedné kyselinové složky, přičemž kyselinová složka je výhodně vybrána ze skupiny sestávající z benzensulfonové kyseliny, metansulfonové kyseliny, kyseliny bromovodíkové, kyseliny chlorovodíkové, kyseliny jodovodíkové, kyseliny fosforečné a kyseliny sírové, přičemž sůl vzorce I a kyselinové složky je přítomna v krystalické nebo amorfní formě. Další řešení se také týká způsobu přípravy solí, stejně jako jejich použití ve farmaceutických kompozicích.
- (74) ROTT, RŮŽIČKA & GUTTMANN Patentová, známková a advokátní kancelář, Ing. Jana Fuchsová, Vinohradská 37, Praha 2, 12000



- (51) **C07D 473/34** (2006.01)
A61Q 17/04 (2006.01)
A61Q 19/08 (2006.01)
A01N 43/90 (2006.01)
- (21) **2015-582**
(71) Univerzita Palackého v Olomouci, Olomouc, CZ
(72) Hönič Martin Mgr., Červenka, CZ
Plíhalová Lucie Mgr., Ph.D., Olomouc, CZ
Doležal Karel Mgr., Dr. DSc., Hlubočky, CZ
Voller Jiří Mgr., Ph.D., Brno- Bystrc, CZ
Strnad Miroslav prof. Ing., DrSc., Olomouc, CZ

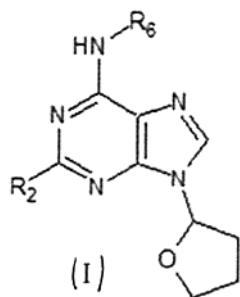
Spíchal Lukáš doc. Mgr., Ph.D., Olomouc, CZ
Vostálová Jitka doc. RNDr., Ph.D., Kozušany- Tážaly, CZ
Rajnochová Svobodová Alena doc. Ing., Ph.D., Olomouc, CZ
Ulrichová Jitka prof. RNDr., CSc., Olomouc, CZ
Kadlecová Alena Mgr., Tvrdonice, CZ
Plíhal Ondřej RNDr., Ph.D., Olomouc, CZ

(54) **Adeninové deriváty a jejich použití**

(22) 28.08.2015

(57) Adeninové deriváty substituované v polohách C5, N6 a N9 obecného vzorce I mají antisenescenční a kombinované fotoprotektivní UVA/UVB účinky. Tyto látky jsou vhodné zejména jako antisenescenční a UV-fotoprotektivní složky v kosmetických přípravcích, v přípravcích pro ochranu rostlin a v přípravcích pro ošetření tkáňových kultur.

(74) INVENTIA s.r.o., RNDr. Kateřina Hartvichová, Na Bělidle 3, Praha 5, 15000



(51) **C08B 37/08** (2006.01)
A61K 9/10 (2006.01)
A61K 47/36 (2006.01)
A61K 9/51 (2006.01)
B82Y 5/00 (2011.01)

(21) **2015-574**

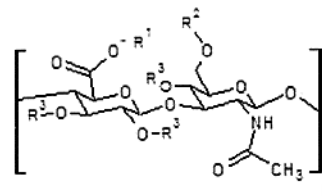
(71) Contipro Pharma a.s., Dolní Dobrouč, CZ
(72) Matelová Alena Ing., Vsetín, CZ
Huerta-Angeles Gloria, Ph.D., Česká Třebová, CZ
Brůnová Zdislava Mgr., Nekoř, CZ
Šmejkalová Daniela Ing., Ph.D., Ústí nad Orlicí, CZ
Dalecká Markéta Mgr., Dolní Dobrouč, CZ
Velebný Vladimír doc. RNDr., CSc., Žamberk, CZ

(54) **Hydrofobizované esterové deriváty kyseliny hyaluronové nebo jejich soli, způsob jejich přípravy, nanomicelární kompozice, způsob jejich přípravy a použití**

(22) 26.08.2015

(57) Řešení se týká hydrofobizovaných esterových derivátů kyseliny hyaluronové obsahující alkylarylové nebo alkylheteroarylové substituenty obecného vzorce I, kde R¹ je H¹ nebo její stůl, R² je H nebo -CO(CH₂)_xC₆H_{4-p}R⁵ nebo -CO-C₆H_{4-p}O(CH₂)_yCH₃, nebo -CO-(CH₂)_zNC₁₂H₈, kde R⁵ je H nebo CH₃; x je celé číslo v rozmezí 4 až 21, s výhodou 4 až 15 nebo y je celé číslo v rozmezí 8 až 21, s výhodou 8 až 15 nebo z je celé číslo v rozmezí 3 až 16, s výhodou 7 až 11, nejlépe 10; a -(CH₂)_x, nebo -(CH₂)_y, nebo -(CH₂)_z, je lineární nasycená nebo nenasycená část řetězce, přičemž alespoň v jedné opakující se jednotce je jeden nebo více nebo -CO(CH₂)_xC₆H_{4-p}R⁵ nebo -CO-C₆H_{4-p}O(CH₂)_yCH₃, nebo -CO-(CH₂)_zNC₁₂H₈; R³ je H nebo R²; a kde n je celé číslo v rozmezí 1 až 495 dimerů. Dále se řešení týká způsobu jejich přípravy a jejich použití pro enkapsulaci biologicky aktivních aromatických látek nerozpustných ve vodě za vzniku nanomicelární kompozice, která se pak použije pro farmaceutické a kosmetické aplikace.

(74) KANIA*SEDLÁK*SMOLA, Mgr. Martina Dvořáková, Mendlovo náměstí 1a, Brno, 60300



(51) **C12N 5/04** (2006.01)
C12P 33/20 (2006.01)
C12P 33/00 (2006.01)
C12P 5/02 (2006.01)
C07J 17/00 (2006.01)
C12N 5/02 (2006.01)
A61K 36/258 (2006.01)
A01N 65/00 (2009.01)
A01N 63/00 (2006.01)
A01N 59/16 (2006.01)
A01N 33/04 (2006.01)
A01N 37/46 (2006.01)
A01P 21/00 (2006.01)

(21) **2015-581**

(71) Ústav experimentální botaniky AV ČR, v. v. i., Praha 6 - Lysolaje, CZ
(72) Maršík Petr Mgr., Ph.D., Čisovice, CZ
Langhansová Lenka Ing., Ph.D., Beroun, CZ
Vaněk Tomáš RNDr. Mgr., CSc., Státnice, CZ
Frébortová Jitka doc. RNDr., Ph.D., Bystroučice, CZ

(54) **Způsob přípravy bioaktivních sekundárních metabolitů v kulturách adventivních kořenů Panax ginseng metodou elicítace**

(22) 28.08.2015

(57) Způsob přípravy sekundárních metabolitů v kulturách adventivních kořenů *Panax ginseng* metodou elicítace, kdy se nejprve připraví kultura adventivních kořenů *Panax ginseng* tak, že se ze stratifikovaných zygotických embrií po aplikaci auxinu 2,4-dichlorfenoxycetové kyseliny a kinetinu odvodí somatická embrya, následně se maturace embrií dokončí aplikací kyseliny abscisové a polyethylen-glykolu, poté se aplikací kyseliny gibberelové stimuluje vývoj nadzemního prýtu a nakonec se rostliny zakoření na médiu, a kořeny se poté převedou do tekutého média podle Shenka a Hildebranda doplněného kyselinou indolylmáslénu a kinetinem, a následně se do připravené kultury přidá alespoň jeden elicitor vybraný ze skupiny zahrnující částice stříbra, anorganické soli stříbra, extrakty z biologických materiálů, polyaminy, koronatin.

(74) INVENTIA s.r.o., RNDr. Kateřina Hartvichová, Na Bělidle 3, Praha 5, 15000

(51) **C12N 15/70** (2006.01)
C12N 15/55 (2006.01)
C12N 9/18 (2006.01)
C12N 1/21 (2006.01)
C12R 1/19 (2006.01)
C12R 1/025 (2006.01)

(21) **2015-586**

(71) Mikrobiologický ústav AV ČR v.v.i., Praha 4, CZ
(72) Zahradník Jiří Mgr., Plzeň, CZ
Kyslíková Eva Ing., CSc., Nupaky, CZ
Schneiderová Michaela Bc., České Budějovice, CZ
Marešová Helena RNDr., CSc., Praha 4, CZ
Palyzová Andrea RNDr., Ph.D., Praha 4, CZ
Kyslík Pavel RNDr., CSc., Nupaky, CZ

(54) **Sekvence nukleotidů kódující hydrolasy esterů α-aminokyselin a rekombinantní mikroorganismy nesoucí tyto sekvence**

(22) 31.08.2015

(57) Sekvence nukleotidů o velikosti 1911 nebo 1917 nt, kde je pořadí nukleotidů identické s pořadím nukleotidové sekvence kódující hydrolasy esterů α-aminokyselin z *Achromobacter* sp. CCM 4824 nebo připravených synteticky, případně ve fragmentech těchto sekvencí o délce nejméně 150 nukleotidů, případně v takových nukleotidových sekvencích připravených synteticky a nesoucích záměny nukleotidů vedoucích ke změnám aminokyselinových zbytků. Sekvence mohou být použity pro tvorbu

konstrukce DNA, případně konstruktů opatřeného nejméně jednou regulační sekvencí řídicí expresi genu a produkci polypeptidu s aktivitou hydrolasy esterů α -aminokyselin. Sekvence mohou být součástí rekombinantního expresního vektoru, který se skládá z výše uvedeného konstruktů, promotoru, translačního start signálu, translačního a transkripčního stop signálu. Rekombinantní hostitelské buňky obsahující nukleovou kyselinu nesenou na vektoru nebo integrovanou do chromosomu buňky a kmene *Escherichia coli* BL21(DE3) obsahujícího řečenou sekvenci nukleotidů kódující hydrolasy esterů α -aminokyselin nesených na plasmidu pJM1, pJM2 nebo pJM5.

(74) RNDr. Naděžda Nowaková CSc., Donínská 2390, Praha 9, 19016

(51) **D03D 47/20** (2006.01)
D03D 47/34 (2006.01)
D03D 47/27 (2006.01)
D03C 13/00 (2006.01)

(21) **2015-634**

(71) VÚTS, a.s., Liberec, Liberec XI - Růžodol I, CZ

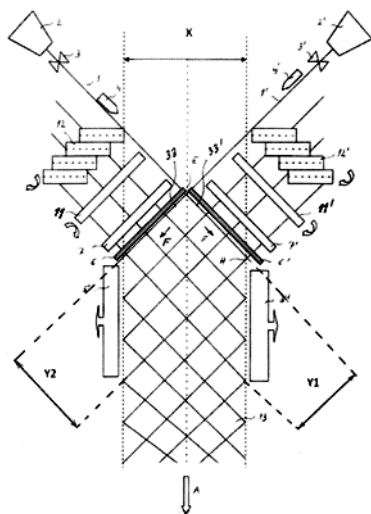
(72) Dvořák Josef doc. Ing., CSc., Liberec, CZ

(54) **Způsob vytváření tkaniny a zařízení k jeho provádění**

(22) 17.09.2015

(57) Při způsobu vytváření tkaniny se ze soustavy paralelních nití vytváří prošlup, kterým se prohazuje druhá soustava nití, načež se prohozená nit dorazí do čela vytvářené tkaniny. Minimálně dvěma rovnocennými soustavami nití, které jsou uloženy rovnocenným způsobem na rovnocenných nosičích, se střídavě vytváří prošlup a střídavě se nit příslušné soustavy prohazuje prošlupem jako útková nit. Každá z nití jedné soustavy nití se nejprve v jednom určitém tkacím cyklu prohodí prošlupem, který je vytvořen z předtím prohozených nití jiné soustavy nití, a tato nově prohozená nit jedné soustavy nití se v alespoň jednom následujícím tkacím cyklu použije jako prošlup z nití této soustavy nití a pro prohození jedné nebo více nití alespoň jedné další soustavy nití. Nitě všech soustav nití společně vytvářejí vazné body vytvářené tkaniny. Zařízení obsahuje alespoň dvě soustavy nití, zařízení pro tvorbu prošlupu a pro prohoz útku, dorazové ústrojí a odtahové a navíjecí ústrojí tkaniny. Všechny soustavy nití jsou uloženy rovnocenným způsobem na rovnocenných nosičích. Každý z nosičů je přiřazen prohoznímu zařízení příslušné soustavy nití. Každé soustavě nití jsou přiřazeny prostředky pro fixaci konců prohozených nití každé soustavy nití a prostředky pro regulaci napětí prohozených nití každé soustavy nití a dále takové prostředky pro tvorbu prošlupu z prohozených nití jiné soustavy nití.

(74) Ing. Dobroslav Musil, patentová kancelář, Ing. Dobroslav Musil, Zábřdovická 11, Brno, 61500



(51) **E01B 3/28** (2006.01)

B28D 1/14 (2006.01)

F16B 13/14 (2006.01)

E21B 10/02 (2006.01)

(21) **2016-523**

(71) SlavkoServis s.r.o, 05801 Poprad, SK

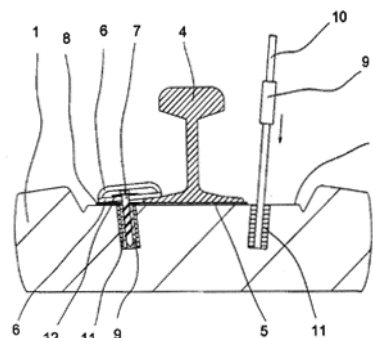
(72) Slavkovský Martin Ing., Poprad 05801, SK

(54) **Způsob opravy betonového kolejového pražce**

(22) 30.08.2016

(57) Betonový pražec (1), ve kterém je zlomený pražcový šroub (7), se opraví přímo na trati bez jeho výměny tak, že se zlomený pražcový šroub (7) vyvrtá jádrovým vrtákem spolu s původní regenerační vložkou (9). Do otvoru (3) vytvořeného v pražci (1) se po jeho vyčištění aplikuje injektážní malta (11) – pevnostní lepidlo, do kterého se vtláčí nová regenerační vložka (9). Po vytvrdnutí injektážní malty (11) se do regenerační vložky (9) zašroubuje nový pražcový šroub (7).

(74) Jan Brykner, Resslerova 741, Hradec Králové, 50002



(51) **E04B 1/02** (2006.01)

E04B 1/61 (2006.01)

E04B 1/41 (2006.01)

E04B 2/72 (2006.01)

(21) **2016-70**

(71) České vysoké učení technické v Praze, Fakulta stavební, Katedra konstrukcí pozemních staveb, Praha 6, CZ

(72) Witzany Jiří prof. Ing., DrSc., Praha 6, CZ

Zigler Radek Ing., Ph.D., Praha 5, CZ

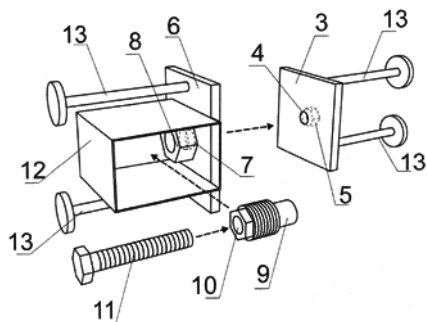
Kroftová Klára Ing., Ph.D., Praha 6-Liboc, CZ

(54) **Kontaktní demontovatelný styk stěnových dílců**

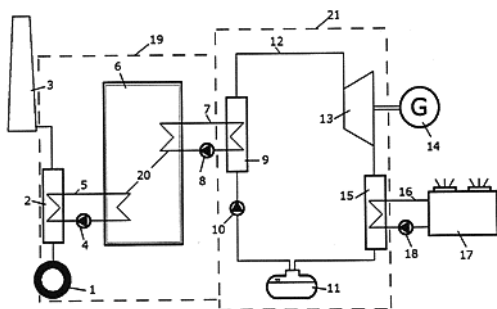
(22) 11.02.2016

(57) Kontaktní demontovatelný styk stěnových dílců (1, 2) s možností jeho rozebrání a opětného sestavení na jiném místě má jeden stěnový dílec (1) opatřený alespoň jednou deskou (3) s průchozím otvorem (4) s vnitřním závitem (5) a druhý stěnový dílec (2) opatřený alespoň jednou odpovídající deskou (6) s otvorem (7) s vnitřním závitem (8). Ve vnitřním závitu (8) je umístěn dutý rozpěrný šroub (9), kterým prochází přitlačný šroub (11), který je v záběru s vnitřním závitem (5). Vnitřní závit (5) v jedné desce (3) a vnitřní závit (8) v odpovídající desce (6) jsou s výhodou tvořeny maticemi přivařenými k jedné desce (3) a k odpovídající desce (6). Jedna deska (3) a odpovídající deska (6) jsou ve výhodném provedení opatřeny alespoň dvěma kotevními prvky (13) umístěnými v materiálu stěnových dílců (1, 2).

(74) Ing. Václav Kratochvíl, Husníkova 2086/22, Praha 13, 15800



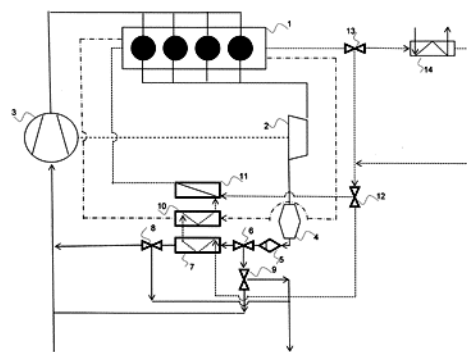
- (51) **F01K 25/06** (2006.01)
F01K 13/00 (2006.01)
- (21) **2015-503**
- (71) Vysoká škola báňská - Technická univerzita Ostrava, Ostrava - Poruba, CZ
- (72) Ochodek Tadeáš doc. Dr. Ing., Ostrava - Krásné Pole, CZ
Koloničný Jan Ing., Ph.D., Metylovice, CZ
Horák Jiří Ing., Ph.D., Vřesina, CZ
Kupka David Ing., Ph.D., Ostrava - Poruba, CZ
- (54) **Systém akumulace odpadního tepla vznikajícího při průmyslových procesech pro výrobu elektrické energie**
- (22) 16.07.2015
- (57) Systém akumulace tepla, zahrnuje zdroj (1) odpadního tepla, jenž je připojen přes tepelný výměník (2) na komín (3) a okruh (21) pro výrobu elektrické energie, který zahrnuje parní oběh (12) propojující generátor (9) páry s napájecí nádrží (11), kondenzátorem (15) a bezlopatkovou turbínou (13) napojenou na elektrický generátor (14). Kondenzátor (15) je přes okruh (16) chlazení kondenzátu propojen se vzduchovým kondenzátorem (17). Systém dále zahrnuje akumulací okruh (19), jehož součástí je tepelný výměník (2) propojený přes ohřivací okruh (5) s akumulacím výměníkem (6), který je naplněn teplotnosným médiem (20). Teplotnosné médium (20) je směs bi- a triarylových éterů, jehož měrná tepelná kapacita při 300 °C je 2,53 kJ.kg⁻¹.K⁻¹, tepelná vodivost je 0,094 W.m⁻¹.K⁻¹ a dynamická viskozita 0,029 mPas⁻¹.
- (74) INPARTNERS GROUP, Ing. Dušan Kendereski, Koliště 13a, Brno, 60200



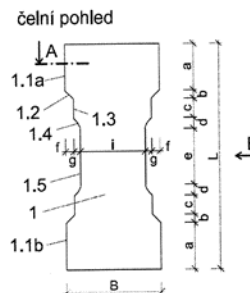
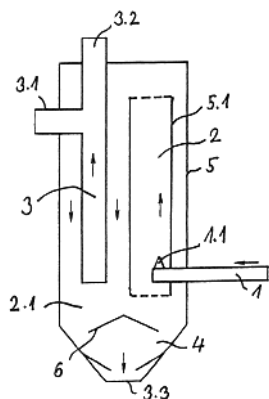
- (51) **F01N 5/02** (2006.01)
F02G 5/02 (2006.01)
F01P 3/20 (2006.01)
F02M 26/02 (2016.01)
- (21) **2015-573**
- (71) Halla Visteon Climate Control Corporation, Daedeok-gu, Daejeon 306-230, KR
- (72) Hébert Guillaume, Staré Město, CZ
Kollár Ľuboslav Ing., 90622 Poriadie, SK
Bazala Jiří Ing., Korytná, CZ
- (54) **Termoregulační systém, zejména pro automobily**
- (22) 25.08.2015
- (57) Termoregulační systém, zejména pro automobily obsahuje výstup výfukových plynů pro odvádění výfukových plynů z motoru (1), vstup

plynů do motoru (1), recirkulační okruh výfukových plynů mezi výstupem výfukových plynů a vstupem plynů pro recirkulaci alespoň části výfukových plynů a okruh vedení chladicího média pro chlazení a/nebo cirkulaci chladicího média pro chlazení motoru (1). Okruh vedení chladicího média obsahuje jednotku (11) pro akumulaci latentního tepla provedenou pro přijímání tepla z chladicího média nebo předávání tepla chladicímu médiu, první tepelný výměník (7) uspořádaný v recirkulačním okruhu výfukových plynů pro výměnu tepla mezi výfukovými plyny a chladicím médiem a prostředky pro kontrolu průtoku zahrnující alespoň jeden ventil (6, 8, 9) a alespoň jednu odbočku pro regulaci tepelné výměny v prvním tepelném výměníku (7). Systém dále obsahuje okruh vedení oleje pro ohřívání nebo chlazení oleje zahrnující druhý tepelný výměník (10) pro výměnu tepla mezi olejem a chladicím médiem přitékajícím z prvního tepelného výměníku (7).

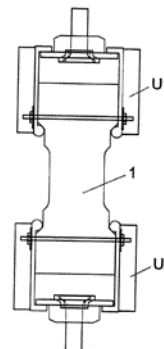
- (74) RNDr. Kateřina Hartvichová, Na Bělidle 3, Praha 5, 15000



- (51) **F22D 11/00** (2006.01)
F24H 9/00 (2006.01)
- (21) **2015-518**
- (71) ELPLY, spol. s.r.o., Chomutov, CZ
- (72) Jakl Bohumil Ing., Kadaň, CZ
Zezula Vít Ing., Droužkovice, CZ
- (54) **Komplexní odplyňovací jednotka pro vysoce účinné odplynění napájecí vody pro parní kotelny a teplovodní soustavy**
- (22) 24.07.2015
- (57) Komplexní odplyňovací jednotka pro vysoce účinné odplynění napájecí vody pro parní kotelny a teplovodní soustavy, obsahující vertikálně situované pouzdro (5) libovolného profilu a v něm umístěné další konstrukční vady, přičemž ve vertikálně situovaném pouzdrě (5) je vytvořen rozmlžovací prostor (2) tvořený alespoň jedním kanálem (5.1) oddělujícím separační prostor (2.1), v jehož spodní části je na přívodu (1) odplyňované vody umístěna alespoň jedna rozmlžovací tryska (1.1) ústící do rozmlžovacího prostoru (2), přičemž v dolní části pouzdra (5) je umístěna alespoň jedna odplyňovací blánová plocha (6) a přičemž na rozmlžovací prostor (2.1) je vertikálně napojen alespoň jeden odváděcí kanál (3) brýdových plynů s bočním výstupem (3.1) brýdových plynů a/nebo s přímým výstupem (3.2) brýdových plynů a ve spodní části pouzdra (5) je vytvořen svodový prostor (4) s výstupem (3.3) odplyněné vody.



upravené zkušební těleso

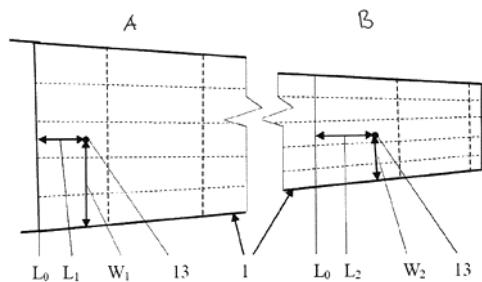


- (51) **G01N 3/08** (2006.01)
G01N 33/38 (2006.01)
(21) **2015-578**
(71) České vysoké učení technické v Praze Fakulta stavební, Praha 6, CZ
(72) Tipka Martin Ing., Praha 10, CZ
Vodička Jan doc. Ing., CSc., Praha 6, CZ
Krátký Jiří doc. Ing., CSc., Praha 13, CZ
Horáček Vladimír, Dobříšovice, CZ
- (54) **Zkušební těleso pro zkoušku betonu a vláknobetonu v osovém tahu a přípravek k jeho upevnění**
(22) 27.08.2015
(57) Zkušební těleso (1) je z betonu nebo vláknobetonu a má tvar čtyřbokého hranolu s proměnnou šířkou průřezu po jeho délce, kde koncové části tělesa (1) mající čtvercový nebo obdélníkový průřez o šířce (B) a výšce (H), tvoří horní hlavu (1.1a) a spodní hlavu (1.1b). Mezi hlavami (1.1a, 1.1b) se průřez hranolu po celé délce, symetricky vzhledem k příčné ose zkušebního tělesa (1) mění vytvořením dvou postupných redukcí ve dvou protilehlých stranách. Pod horní hlavou (1.1a) a pod spodní hlavou (1.1b) je vytvořena rovinná redukce (1.2). Zkosená pod úhlem 45°, na kterou navazuje přímá část (1.3) přecházející v redukci (1.4) křivkového tvaru s tečným napojením na společnou střední část (1.5) konstantní šířky. Upínací zařízení zkušebního tělesa sestává ze dvou shodných ocelových úchytů (U1, U2) pro kloubové uchycení konců zkušebního tělesa (1). Každý úchyt (U1, U2) je tvořen obdélníkovou roznášecí čelní deskou (2) opatřenou ve směru namáhání dvojicí výtuh (2.1) mezi nimiž je ve středu čelní desky (2) vytvořen kruhový otvor (2.2), do něhož je zapuštěn kruhový ocelový prstenec (2.3), jehož vnitřní povrch je směrem k vnějšímu obvodu kónicky zkosen. V prstenci (2.3) je osazen kloubový čep (3) ve tvaru válce s kónicky se rozšiřující dolní podstavou, jehož horní část je upravena pro upnutí do lisu. Součástí každého úchyty (U1, U2) jsou dvě samostatné příložné boční desky (4), které se před osazením zkušebního tělesa (1) do zkušebního stroje spínají okolo hlav (1.1a, 1.1b) zkušebního tělesa (1). Každá z těchto bočních desek je opatřena dvojicí podélných výtuh (4.1). Na horní část bočních desek (4) navazuje příruba (4.2) pro dosednutí na čelní desku (2). Spodní část bočních desek (4) je opatřena válcovým zakončením (4.3) pro liniové podepření zkušebního tělesa (1) v oblasti rovinné redukce (1.2). Boční desky (4) jsou fixovány vně povrchu zkušebního tělesa (1) spínacími závitovými tyčemi (5).

(74) Ing. Hana Dušková, Na Kočově 180, Chotutice, 28103

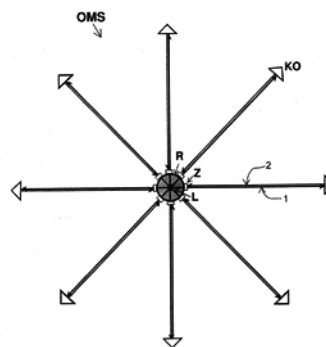
- (51) **G01N 21/89** (2006.01)
(21) **2015-488**
(71) PEGAS NONWOVENS s.r.o., Znojmo, CZ
(72) Řezáč František, Nový Šaldorf - Sedlešovice, CZ
Fuchs Pavel, Nový Šaldorf - Sedlešovice, CZ
Kadlc Zbyněk, Šlapanice u Brna, CZ
Němec Michal, Kuchařovice, CZ
- (54) **Způsob detekce vad v pohyblivém se pásu poddajného vláknenného materiálu**
(22) 10.07.2015
(57) Způsob detekce vad v pohyblivém se pásu poddajného vláknenného materiálu vytvářeného dopadem vláken na podkladový pás a) přičemž se primární detekční soustavou snímá pohyblivý se pás vláknenného materiálu v alespoň jedné primární detekční oblasti (A), do které se vlákna po svém dopadu na podkladový pás dostávají za dobu kratší než 15 minut, s výhodou kratší než minuta, nejlépe kratší než 20 vteřin, lépe kratší než 10 vteřin, a informace o zjištěných vadách se odesílají k vyhodnocení, kde se na jejich základě posuzuje potřeba úpravy výrobních parametrů, b) a sekundární detekční soustavou se snímá pás vláknenného materiálu v alespoň jedné sekundární detekční oblasti (B), do které se vlákna po svém dopadu na podkladový pás dostávají později než do primární detekční oblasti (A), načež se informace o zjištěných vadách odešlou do vyhodnocovacího systému, přičemž se na základě informací alespoň o některých vadách zjištěných primární detekční soustavou (A) určí oblasti pásu vláknenného materiálu, pro které se provede vyhodnocení vad zjištěných sekundární detekční soustavou (B), a toto vyhodnocení se provede.

(74) KANIA SEDLÁK SMOLA Patentová kancelář, Veronika Zemanová, Mendlovo nám. 1a, Brno, 60300

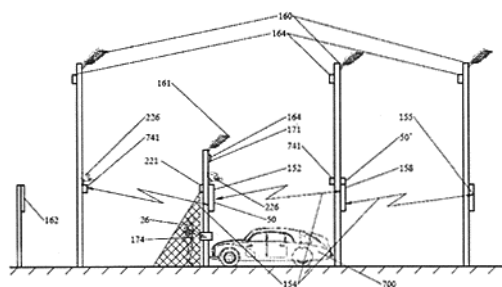


- (51) **G01N 33/22** (2006.01)
G01N 21/898 (2006.01)
- (21) **2015-756**
- (71) Unipetrol výzkumně vzdělávací centrum, a. s., Ústí nad Labem, CZ
- (72) Vráblík Aleš Ing., Teplice - Retenice, CZ
Bringlerová Nikola Bc., Brandov, CZ
Černý Radek Ing., Most, CZ
- (54) **Postup hodnocení stability topného oleje**
- (22) 26.10.2015
- (57) Postup hodnocení stability topných olejů spočívá v tom, že se kapka homogenizovaného vzorku topného oleje, jehož viskozita při teplotě 100 °C je maximálně 55 mm²/s, umístí na filtrační papír, kde se ponechá po dobu jedné hodiny při teplotě 100 °C. Následně se pořídí barevná fotografie skvrny vzniklé z kapky. Pak se fotografie počítačovým softwarem pro úpravu digitálních fotografií převede na digitální fotokopii, která se počítačově upraví na digitální fotokopii se sytostí barev 400 %. Ta se počítačově rozloží na RGB (červené – Red; zelené – Green a modré – Blue) histogramy a z hodnot, jež z RGB histogramů vyplývají, se pomocí rovnice 1 vypočte V-hodnota, přičemž pro V-hodnotu v rozmezí 5 až 13 je topný olej hodnocen jako stabilní, pro V-hodnotu v rozmezí 14 až 18 je topný olej hodnocen jako nestabilní a pro V-hodnotu v rozmezí 19 až 40 je topný olej hodnocen jako velmi nestabilní.
- (74) Mgr. Ing. Stanislav Babický Ph.D., Budovatelů 2407, Most, 43401

- (51) **G01V 1/16** (2006.01)
G01V 1/20 (2006.01)
- (21) **2015-960**
- (71) Univerzita Karlova v Praze, Praha 1, CZ
Ústav struktury a mechaniky hornin AV ČR, v.v.i., Praha 8, CZ
- (72) Prokop Brokešová Johana doc. RNDr., CSc., Zdíby, CZ
Málek Jiří RNDr., Ph.D., Praha 8, CZ
- (54) **Opticko-mechanický senzorový systém pro měření seismických pohybů půdy a způsob seismického měření s použitím tohoto systému**
- (22) 31.12.2015
- (57) Měřicí zařízení kombinovaného seismického senzorového systému, které umožňuje měřit 9 složek seismického pohybu, tj. 3 ortogonální translační složky, 3 složky rotace kolem ortogonálních os a 3 složky deformace v daném měřicím bodě. Systém obsahuje tuhou nedeformovatelnou kostru (K), horizontální a vertikální seismické snímače (Gh, Gv) a optické dálkoměry obsahující alespoň jeden laserový zdroj (L), alespoň 4 laserové interferometry (Z) a alespoň 4 koutové odražeče (KO). Vynález se týká též způsobu seismického měření s použitím tohoto zařízení. Zařízení je vhodné pro měření vlnového pole generovaného jak umělými zdroji (odstřely v lomech, generátor rotačních pohybů) tak přirozenými zdroji (např. lokálními zemětřeseními, důlními ořesy apod.).
- (74) Hák Janeček & Švestka, Patentová a známková kancelář, RNDr. Roman Hák, patentový zástupce, U Průhonu 5, Praha 7, 17000



- (51) **G08G 1/017** (2006.01)
G08G 1/054 (2006.01)
G08G 1/005 (2006.01)
G08G 1/01 (2006.01)
G08G 1/07 (2006.01)
- (21) **2015-577**
- (71) Kranz Vladimír Ing., Praha 4, CZ
- (72) Kranz Vladimír Ing., Praha 4, CZ
- (54) **Trasa přechodu**
- (22) 26.08.2015
- (57) Dopravní trasa je tvořena signalizačním zařízením v kombinaci s osvětlením a kamerovým dohledem zabezpečující bezpečné přeházení vozovky pro chodce a registraci vozidel, jejichž řidiči spáchali přestupky. Trasa přechodu obsahuje kameru (226) s radarovou jednotkou (741) uzpůsobenou k pořízení snímku vozidla projíždějícího přechodem pro chodce, aniž dalo přednost chodci zastavením, když chodec signalizoval jeho úmysl přejít vozovku po přechodu po nastavitelnou minimální dobu na signalizačním zařízení (152), přičemž kamera (226) je uzpůsobitelná pro předání tohoto snímku datově do dohledového pultu (352) a je dále uzpůsobitelná, aby byla zaměřována za atrapu. Trasa přechodu obsahuje dále signalizační zařízení (152), které je vybaveno informačním členem signalizujícím do protisměru (50'') a/nebo kontrolkou (177), které jsou viditelné signalizujícím chodci a jsou aktivovány při aktivaci pomocí aktivačního členu (51) spolu s informačním členem (50) signalizujícím přijíždějícím vozidlům (700) a jsou deaktivovány při deaktivaci aktivačního členu, zatímco aktivační člen (51) je uzpůsobitelný pro přetrvávající signalizaci po dobu minimálně nutnou k přejetí vozovky chodcem po přechodu.



Zveřejněné přihlášky vynálezů - přehled podle třídících znaků

(51)		(21)		(51)		(21)
A 01 N 33/04	(2006.01)	2015-581		C 12 N 5/02	(2006.01)	2015-581
A 01 N 37/46	(2006.01)	2015-581		C 12 N 9/18	(2006.01)	2015-586
A 01 N 43/90	(2006.01)	2015-582		C 12 N 15/55	(2006.01)	2015-586
A 01 N 59/16	(2006.01)	2015-581		C 12 P 5/02	(2006.01)	2015-581
A 01 N 63/00	(2006.01)	2015-581		C 12 P 33/00	(2006.01)	2015-581
A 01 N 65/00	(2009.01)	2015-581		C 12 P 33/20	(2006.01)	2015-581
A 01 P 21/00	(2006.01)	2015-581		C 12 R 1/025	(2006.01)	2015-586
A 61 B 5/0285	(2006.01)	2016-6		C 12 R 1/19	(2006.01)	2015-586
A 61 G 7/015	(2006.01)	2015-801		D 03 C 13/00	(2006.01)	2015-634
A 61 G 7/018	(2006.01)	2015-801		D 03 D 47/27	(2006.01)	2015-634
A 61 G 7/16	(2006.01)	2015-801		D 03 D 47/34	(2006.01)	2015-634
A 61 K 9/10	(2006.01)	2015-574		E 04 B 1/41	(2006.01)	2016-70
A 61 K 9/51	(2006.01)	2015-574		E 04 B 1/61	(2006.01)	2016-70
A 61 K 31/52	(2006.01)	2015-575		E 04 B 2/72	(2006.01)	2016-70
A 61 K 36/258	(2006.01)	2015-581		E 21 B 10/02	(2006.01)	2016-523
A 61 K 47/36	(2006.01)	2015-574		F 01 K 13/00	(2006.01)	2015-503
A 61 M 5/19	(2006.01)	2015-822		F 01 P 3/20	(2006.01)	2015-573
A 61 M 5/32	(2006.01)	2015-822		F 02 G 5/02	(2006.01)	2015-573
A 61 P 35/02	(2006.01)	2015-575		F 02 M 26/02	(2016.01)	2015-573
A 61 Q 17/04	(2006.01)	2015-582		F 16 B 13/14	(2006.01)	2016-523
A 61 Q 19/08	(2006.01)	2015-582		F 21 S 8/10	(2006.01)	2015-588
A 63 B 37/00	(2006.01)	2016-516		F 21 V 7/04	(2006.01)	2015-588
A 63 B 57/30	(2015.01)	2016-517		F 21 V 8/00	(2006.01)	2015-588
B 23 B 27/20	(2006.01)	2015-803		F 24 H 9/00	(2006.01)	2015-518
B 24 B 1/00	(2006.01)	2015-803		G 01 N 21/898	(2006.01)	2015-756
B 24 B 5/00	(2006.01)	2015-803		G 01 N 33/38	(2006.01)	2015-578
B 28 D 1/14	(2006.01)	2016-523		G 01 V 1/20	(2006.01)	2015-960
B 82 Y 5/00	(2011.01)	2015-574		G 08 G 1/005	(2006.01)	2015-577
C 07 C 55/14	(2006.01)	2015-579		G 08 G 1/01	(2006.01)	2015-577
C 07 J 17/00	(2006.01)	2015-581		G 08 G 1/054	(2006.01)	2015-577
C 12 N 1/21	(2006.01)	2015-586		G 08 G 1/07	(2006.01)	2015-577

Seznam přihlašovatelů zveřejněných přihlášek vynálezů

(71)	(21)	(51)	(71)	(21)	(51)
ChemProtect.SK s.r.o., 039 01 Turčianske Teplice, SK	2015-822	A 61 M 5/20 (2006.01)	Mareš Golf Academy, s. r. o., Pardubice, CZ	2016-517	A 63 B 69/36 (2006.01)
Contipro Pharma a.s., Dolní Dobrouč, CZ	2015-574	C 08 B 37/08 (2006.01)	Mikrobiologický ústav AV ČR v.v.i., Praha 4, CZ	2015-586	C 12 N 15/70 (2006.01)
České vysoké učení technické v Praze, Praha 6, CZ	2016-6	A 61 B 5/021 (2006.01)	PEGAS NONWOVENS s.r.o., Znojmo, CZ	2015-488	G 01 N 21/89 (2006.01)
České vysoké učení technické v Praze, Fakulta stavební, Katedra konstrukcí pozemních staveb, Praha 6, CZ	2016-70	E 04 B 1/02 (2006.01)	ROBOTSYSTEM, s.r.o., Ostrava - Moravská Ostrava, CZ	2015-801	A 61 G 5/04 (2013.01)
České vysoké učení technické v Praze Fakulta stavební, Praha 6, CZ	2015-578	G 01 N 3/08 (2006.01)	S.A.M. - metalizační společnost, s.r.o., Brno - Čermovice, CZ	2015-803	B 24 B 5/50 (2006.01)
ELPLY, spol. s.r.o., Chomutov, CZ	2015-518	F 22 D 11/00 (2006.01)	SlavkoServis s.r.o, 05801 Poprad, SK	2016-523	E 01 B 3/28 (2006.01)
Halla Visteon Climate Control Corporation, Daedeok-gu, Daejeon 306-230, KR	2015-573	F 01 N 5/02 (2006.01)	Unipetrol výzkumně vzdělávací centrum, a. s., Ústí nad Labem, CZ	2015-756	G 01 N 33/22 (2006.01)
Mareš Golf Academy, s. r. o., Pardubice, CZ	2016-516	A 63 B 69/36 (2006.01)	Univerzita Karlova v Praze, Praha 1, CZ	2015-960	G 01 V 1/16 (2006.01)

(71) Univerzita Palackého v Olomouci, Olomouc, CZ	(21) 2015-582	(51) C 07 D 473/34	(2006.01)	(71) Vysoká škola báňská - Technická univerzita Ostrava, Ostrava - Poruba, CZ	(21) 2015-503	(51) F 01 K 25/06	(2006.01)
Ústav experimentální botaniky AV ČR, v. v. i., Praha 6 - Lysolaje, CZ	2015-581	C 12 N 5/04	(2006.01)	Zentiva, k.s., Praha 10 - Dolní Měcholupy, CZ	2015-575	C 07 D 473/34	(2006.01)
Varroc Lighting Systems s.r.o., Šenov u Nového Jičína, CZ	2015-588	B 60 Q 1/26	(2006.01)	Zentiva, k.s., Praha 10 - Dolní Měcholupy, CZ	2015-579	C 07 D 239/48	(2006.01)
VÚTS, a.s., Liberec, Liberec XI - Růžodol I, CZ	2015-634	D 03 D 47/20	(2006.01)	Kranz Vladimír Ing., Praha 4, CZ	2015-577	G 08 G 1/017	(2006.01)

FG4A

Udělené patenty - přehled podle čísel patentů

V období uzávěrky tohoto čísla Věstníku udělil Úřad průmyslového vlastnictví tyto patenty.

(11)	(51)	(11)	(51)	(11)	(51)
306549	B 23 P 13/00 (2006.01)	306556	G 01 N 3/42 (2006.01)	306563	A 61 G 5/04 (2013.01)
306550	H 01 F 1/12 (2006.01)	306557	G 01 N 21/89 (2006.01)	306564	B 24 B 5/50 (2006.01)
306551	F 15 D 1/02 (2006.01)	306558	F 01 K 25/06 (2006.01)	306565	A 61 M 5/20 (2006.01)
306552	F 42 B 12/74 (2006.01)	306559	F 22 D 11/00 (2006.01)	306566	G 01 V 1/16 (2006.01)
306553	C 07 J 1/00 (2006.01)	306560	G 01 N 3/08 (2006.01)	306567	A 61 B 5/021 (2006.01)
306554	C 07 D 275/06 (2006.01)	306561	D 03 D 47/20 (2006.01)	306568	E 04 B 1/02 (2006.01)
306555	B 23 Q 1/48 (2006.01)	306562	G 01 N 33/22 (2006.01)		

FG4A

Udělené patenty - přehled podle MPT

(51)	A 61B 5/021 (2006.01)	(73)	SAMICK PRECISION IND. CO., LTD., 704-833 Daegu, KR
	A 61B 5/0285 (2006.01)	(72)	Jin Moon Young, 704-140 Daegu, KR
(11)	306567		Cho Choong Rae, 702-737 Daegu, KR
(40)	08.03.2017		Cho Dong Hyun, 702-757 Daegu, KR
(21)	2016-6		Kim Geun Young, 719-863 Gyeongbuk, KR
(73)	České vysoké učení technické v Praze, Praha 6, CZ	(54)	Způsob výroby lineárního pouzdra
(72)	Fabián Vratislav Ing., Ph.D., Praha 9 - Letňany, CZ	(32)	27.01.2005
	Křemen Václav Ing., Ph.D., Praha 10 - Záběhlvice, CZ	(31)	2005 0007378
	Dobiáš Martin Ing., Ph.D., Říčany, CZ	(33)	KR
(54)	Způsob přesného automatického neinvazivního snímání krevní pulzní vlny a zařízení pro provádění tohoto způsobu	(86)	PCT/KR2005/004545
(22)	07.01.2016	(87)	WO 2006/080775
(74)	Ing. Václav Kratochvíl, Husníkova 2086/22, Praha 13, 15800	(22)	26.12.2005
		(74)	Společná advokátní kancelář Všecka Zelený Švorčík Kalenský a partneři, JUDr. Pavel Zelený, Hálkova 2, Praha 2, 12000
(51)	A 61G 5/04 (2013.01)	(51)	B 23Q 1/48 (2006.01)
	A 61G 7/015 (2006.01)		B 23Q 1/32 (2006.01)
	A 61G 7/018 (2006.01)		B 23Q 16/00 (2006.01)
	A 61G 7/16 (2006.01)		B 25J 9/02 (2006.01)
(11)	306563		B 25J 11/00 (2006.01)
(40)	08.03.2017		F 16C 11/06 (2006.01)
(21)	2015-801		F 16M 11/14 (2006.01)
(73)	ROBOTSYSTEM, s.r.o., Ostrava - Moravská Ostrava, CZ		G 05D 3/00 (2006.01)
	Haladová Petra Ing., Horní Bludovice, CZ	(11)	306555
(72)	Polák Daniel Ing., Ph.D., Ostrava - Heřmanice, CZ	(40)	04.01.2017
	Haladová Petra Ing., Horní Bludovice, CZ	(21)	2015-413
	Svoboda Tomáš Ing., Nový Jičín, CZ	(73)	ČVUT v Praze, Fakulta strojní, Praha 6, CZ
	Halada Pavel, Havířov - Město, CZ	(72)	Valášek Michael prof. Ing., DrSc., Praha 4, CZ
(54)	Robotické mobilní a modifikovatelné lůžko s vertikalizací		Štorkán Jaroslav Bc., Most, CZ
(22)	10.11.2015	(54)	Způsob řízení sférického pohybu tělesa
		(22)	22.06.2015
		(74)	Ing. Karel Novotný, Žufanova 1099/2, Praha 6, 16300
(51)	A 61M 5/20 (2006.01)	(51)	B 24B 5/50 (2006.01)
	A 61M 5/19 (2006.01)		B 24B 5/00 (2006.01)
	A 61M 5/32 (2006.01)		B 24B 1/00 (2006.01)
(11)	306565		B 23B 27/20 (2006.01)
(40)	08.03.2017	(11)	306564
(21)	2015-822	(40)	08.03.2017
(73)	ChemProtect.SK s.r.o., 039 01 Turčianske Teplice, SK	(21)	2015-803
(72)	Povrazník Josef Ing., Praha 6, CZ	(73)	S.A.M. - metalizační společnost, s.r.o., Brno - Černovice, CZ
(54)	Autoinjektor		Vysoké učení technické v Brně, Brno, CZ
(22)	20.11.2015	(72)	Dvořáček Emil Ing., Brno, CZ
(74)	Mgr. Zbyněk Hajn, V Šáreckém údolí 139/34, Praha 6, 16000		Čelko Ladislav Ing., Ph.D., Nesovice, CZ
			Dvořáček Radan, Brno, CZ
			Jech David Ing., České Budějovice, CZ
(51)	B 23P 13/00 (2006.01)	(54)	Způsob obrábění povrchu rotačních součástí a zařízení k provádění tohoto způsobu
	B 23K 26/28 (2006.01)	(22)	10.11.2015
	B 23K 33/00 (2006.01)	(74)	Ing. Petr Soukup, Videňská 8, Olomouc, 77200
	B 23P 15/00 (2006.01)		
	B 23K 26/00 (2006.01)		
(11)	306549		
(40)	05.12.2007		
(21)	2007-495		

- (51) **C07D 275/06** (2006.01)
C07D 417/12 (2006.01)
A61K 31/428 (2006.01)
A61K 31/4427 (2006.01)
A61K 31/4709 (2006.01)
A61K 31/497 (2006.01)
A61P 35/00 (2006.01)
- (11) 306554
(40) 18.11.2015
(21) **2014-322**
(73) Vysoká škola chemicko - technologická v Praze, Praha 6, CZ
Ústav molekulární a translační medicíny Lékařské fakulty Univerzity Palackého v Olomouci, Olomouc, CZ
Ústav molekulární genetiky, Akademie Věd ČR, Praha 4, CZ
- (72) Kaplánek Robert Ing., Ph.D., Praha 10, CZ
Bříza Tomáš Ing., Ph.D., Praha 4, CZ
Havlík Martin Ing., Ph.D., Praha 6, CZ
Rak Jakub Ing., Plzeň, CZ
Kejík Zdeněk Ing., Ph.D., Sokolov, CZ
Džubák Petr MUDr., Ph.D., Citov, CZ
Hajdúch Marián doc. MUDr., Ph.D., Moravský Beroun, CZ
Konečný Petr Mgr., Neředín, Olomouc, CZ
Štěpánková Jana Mgr., Ph.D., Smilovice u Třince, CZ
Králová Jarmila RNDr., CSc., Praha 2, CZ
Král Vladimír prof. RNDr., DSc., Praha 2, CZ
- (54) **Benzisothiazol-1,1-dioxid-3-hydrazony a jejich použití v protinádorové terapii**
- (22) 09.05.2014
(74) Oddělení pro vědu a výzkum VŠCHT Praha, Ing. Iveta Pospíšilová, Technická 1905/5, Praha 6- Dejvice, 16628

- (51) **C07J 1/00** (2006.01)
C07J 33/00 (2006.01)
C07J 41/00 (2006.01)
C07J 75/00 (2006.01)
- (11) 306553
(40) 29.10.2015
(21) **2014-264**
(73) Vysoká škola chemicko - technologická v Praze, Praha 6 - Dejvice, CZ
(72) Jurášek Michal Ing., Havířov Podlesí, CZ
Lapčík Oldřich prof. RNDr. Dr., Praha 6, CZ
Drašar Pavel prof. RNDr., DSc., Praha 4, CZ
Göselová Sandra Ing., Praha 4, CZ
- (54) **Biotinylované deriváty testosteronu, boldenonu, trenbolonu a methandrolonu v pozicích a C-3 a O-17β pro imunoanalytické soupravy**
- (22) 17.04.2014

- (51) **D03D 47/20** (2006.01)
D03D 47/34 (2006.01)
D03D 47/27 (2006.01)
D03C 13/00 (2006.01)
- (11) 306561
(40) 08.03.2017
(21) **2015-634**
(73) VÚTS, a.s., Liberec, Liberec XI - Růžodol I, CZ
(72) Dvořák Josef doc. Ing., CSc., Liberec, CZ
- (54) **Způsob vytváření tkaniny a zařízení k jeho provádění**
- (22) 17.09.2015
(74) Ing. Dobroslav Musil, patentová kancelář, Ing. Dobroslav Musil, Zábrdovická 11, Brno, 61500

- (51) **E04B 1/02** (2006.01)
E04B 1/61 (2006.01)
E04B 1/41 (2006.01)
E04B 2/72 (2006.01)
- (11) 306568
(40) 08.03.2017
(21) **2016-70**
(73) České vysoké učení technické v Praze, Fakulta stavební, Katedra konstrukcí pozemních staveb, Praha 6, CZ
(72) Witzany Jiří prof. Ing., DrSc., Praha 6, CZ

- Zigler Radek Ing., Ph.D., Praha 5, CZ
Kroftová Klára Ing., Ph.D., Praha 6-Liboc, CZ
- (54) **Kontaktní demontovatelný styk stěnových dílců**
- (22) 11.02.2016
(74) Ing. Václav Kratochvíl, Husníkova 2086/22, Praha 13, 15800

- (51) **F01K 25/06** (2006.01)
F01K 13/00 (2006.01)
- (11) 306558
(40) 08.03.2017
(21) **2015-503**
(73) Vysoká škola báňská - Technická univerzita Ostrava, Ostrava - Poruba, CZ
- (72) Ochodek Tadeáš doc. Dr. Ing., Ostrava - Krásné Pole, CZ
Koloničný Jan Ing., Ph.D., Metylovice, CZ
Horák Jiří Ing., Ph.D., Vřesina, CZ
Kupka David Ing., Ph.D., Ostrava - Poruba, CZ
- (54) **Systém akumulace odpadního tepla vznikajícího při průmyslových procesech pro výrobu elektrické energie**
- (22) 16.07.2015
(74) INPARTNERS GROUP, Ing. Dušan Kendereški, Koliště 13a, Brno, 60200

- (51) **F15D 1/02** (2006.01)
F01N 3/20 (2006.01)
F01N 3/28 (2006.01)
- (11) 306551
(40) 11.12.2013
(21) **2012-344**
(73) Ústav termomechaniky AV ČR, v.v.i., Praha, CZ
(72) Tesař Václav prof. Ing., CSc., Praha, CZ
- (54) **Způsob dvouřezimového řízení průtoku tekutin a zařízení pro provádění tohoto způsobu**
- (22) 25.05.2012

- (51) **F22D 11/00** (2006.01)
F24H 9/00 (2006.01)
- (11) 306559
(40) 08.03.2017
(21) **2015-518**
(73) ELPLY, spol. s.r.o., Chomutov, CZ
(72) Jakl Bohumil Ing., Kadaň, CZ
Zezula Vít Ing., Droužkovice, CZ
- (54) **Komplexní odplyňovací jednotka pro vysoce účinné odplynění napájecí vody pro parní kotelny a teplovodní soustavy**
- (22) 24.07.2015

- (51) **F42B 12/74** (2006.01)
F42B 5/285 (2006.01)
- (11) 306552
(40) 27.05.2015
(21) **2013-908**
(73) SVÚM a.s., Praha 9 - Běchovice, CZ
Komenda Jan doc. Ing., CSc., Brno 25, CZ
(72) Hlaváček Vratislav Ing., CSc., Praha 8 - Kobylisy, CZ
Komenda Jan doc. Ing., CSc., Brno 25, CZ
- (54) **Střela typu frangible a způsob její výroby**
- (22) 19.11.2013
(74) Langrova, s.r.o., Skrětova 48/1011, Plzeň, 30100

- (51) **G01N 21/89** (2006.01)
- (11) 306557
(40) 08.03.2017
(21) **2015-488**
(73) PEGAS NONWOVENS s.r.o., Znojmo, CZ
(72) Řezáč František, Nový Šaldorf - Sedlešovice, CZ
Fuchs Pavel, Nový Šaldorf - Sedlešovice, CZ
Kadlc Zbyněk, Šlapanice u Brna, CZ
Němec Michal, Kuchařovice, CZ
- (54) **Způsob detekce vad v pohyblivém se pásu poddajného vláknenného materiálu**

(22) 10.07.2015
(74) KANIA SEDLÁK SMOLA Patentová kancelář, Veronika Zemanová,
Mendlovo nám. 1a, Brno, 60300

(51) **G01N 3/08** (2006.01)
G01N 33/38 (2006.01)

(11) 306560
(40) 08.03.2017
(21) **2015-578**
(73) České vysoké učení technické v Praze Fakulta stavební, Praha 6, CZ
(72) Típka Martin Ing., Praha 10, CZ
Vodička Jan doc. Ing., CSc., Praha 6, CZ
Krátký Jiří doc. Ing., CSc., Praha 13, CZ
Horáček Vladimír, Dobřichovice, CZ

(54) **Zkušební těleso pro zkoušku betonu a vláknobetonu v osovém tahu a přípravě k jeho upevnění**

(22) 27.08.2015
(74) Ing. Hana Dušková, Na Kočově 180, Chotutice, 28103

(51) **G01N 33/22** (2006.01)
G01N 21/898 (2006.01)

(11) 306562
(40) 08.03.2017
(21) **2015-756**
(73) Unipetrol výzkumně vzdělávací centrum, a. s., Ústí nad Labem, CZ
(72) Vráblík Aleš Ing., Teplice - Řetenice, CZ
Bringlerová Nikola Bc., Brandov, CZ
Černý Radek Ing., Most, CZ

(54) **Postup hodnocení stability topného oleje**

(22) 26.10.2015
(74) Mgr. Ing. Stanislav Babický Ph.D., Budovatelů 2407, Most, 43401

(51) **G01N 3/42** (2006.01)

(11) 306556
(40) 04.01.2017
(21) **2015-420**
(73) České vysoké učení technické v Praze, Fakulta strojní, Ústav
materiálového inženýrství, Praha 6, CZ
(72) Puchnin Maxim Mgr., Praha 2, CZ

Anisimov Evgeniy Mgr., Ph.D., Praha 4, CZ
Pešlová Františka prof. Ing., Ph.D., Česká Třebová, CZ

(54) **Indentační hlavice, instrumentovaný měřicí systém a způsob stanovení mechanických vlastností materiálů indentační metodou**

(22) 23.06.2015
(74) Ing. Václav Kratochvíl, Husnikova 2086/22, Praha 13, 15800

(51) **G01V 1/16** (2006.01)
G01V 1/20 (2006.01)

(11) 306566
(40) 08.03.2017
(21) **2015-960**
(73) Univerzita Karlova v Praze, Praha 1, CZ
Ústav struktury a mechaniky hornin AV ČR, v.v.i., Praha 8, CZ
(72) Prokop Brokešová Johana doc. RNDr., CSc., Zdíby, CZ
Málek Jiří RNDr., Ph.D., Praha 8, CZ

(54) **Opticko-mechanický senzorový systém pro měření seismických pohybů půdy a způsob seismického měření s použitím tohoto systému**

(22) 31.12.2015
(74) Hák Janeček & Švestka, Patentová a známková kancelář, RNDr. Roman Hák, patentový zástupce, U Průhonu 5, Praha 7, 17000

(51) **H01F 1/12** (2006.01)

(11) 306550
(40) 09.09.2009
(21) **2008-113**
(73) UNIVERZITA TOMÁŠE BATI VE ZLÍNĚ, Zlín, CZ
(72) Kazantseva Natalie E. doc. MSc., Ph.D., 107207 Moskva, RU
Sapurina Irina Y. MSc., Ph.D., 199106 St. Petersburg, RU
Stejskal Jaroslav RNDr., CSc., Praha 10, CZ
Sáha Petr prof. Ing., CSc., Zlín 1, CZ
Vilčáková Jarmila doc. Ing., Ph.D., Zlín 5, CZ

(54) **Hybridní feromagnetické plnivo a polymerní magnetický kompozit na jeho bázi**

(22) 28.02.2008
(74) Ing. Jan Görig, UTB ve Zlíně, Univerzitní institut, Nám. T.G.Masaryka 5555, Zlín, 76001

Seznam majitelů udělených patentů

(73) ChemProtect.SK s.r.o., 039 01 Turčianske Teplice, SK	(11) 306565	(51) A 61 M 5/20	(2006.01)	(73) S.A.M. - metalizační společnost, s.r.o., Brno - Černovice, CZ	(11) 306564	(51) B 24 B 5/50	(2006.01)
České vysoké učení technické v Praze, Praha 6, CZ	306567	A 61 B 5/021	(2006.01)	SAMICK PRECISION IND. CO., LTD., 704-833 Daegu, KR	306549	B 23 P 13/00	(2006.01)
České vysoké učení technické v Praze, Fakulta stavební, Katedra konstrukcí pozemních staveb, Praha 6, CZ	306568	E 04 B 1/02	(2006.01)	SVÚM a.s., Praha 9 - Běchovice, CZ	306552	F 42 B 12/74	(2006.01)
České vysoké učení technické v Praze, Fakulta strojní, Ústav materiálového inženýrství, Praha 6, CZ	306556	G 01 N 3/42	(2006.01)	Unipetrol výzkumně vzdělávací centrum, a. s., Ústí nad Labem, CZ	306562	G 01 N 33/22	(2006.01)
České vysoké učení technické v Praze Fakulta stavební, Praha 6, CZ	306560	G 01 N 3/08	(2006.01)	Univerzita Karlova v Praze, Praha 1, CZ	306566	G 01 V 1/16	(2006.01)
ČVUT v Praze, Fakulta strojní, Praha 6, CZ	306555	B 23 Q 1/48	(2006.01)	UNIVERZITA TOMÁŠE BATI VE ZLÍNĚ, Zlín, CZ	306550	H 01 F 1/12	(2006.01)
ELPLY, spol. s.r.o., Chomutov, CZ	306559	F 22 D 11/00	(2006.01)	Ústav molekulární a translační medicíny Lékařské fakulty Univerzity Palackého v Olomouci, Olomouc, CZ	306554	C 07 D 275/06	(2006.01)
PEGAS NONWOVENS s.r.o., Znojmo, CZ	306557	G 01 N 21/89	(2006.01)	Ústav molekulární genetiky, Akademie Věd ČR, Praha 4, CZ	306554	C 07 D 275/06	(2006.01)
ROBOTSYSTEM, s.r.o., Ostrava - Moravská Ostrava, CZ	306563	A 61 G 5/04	(2013.01)	Ústav struktury a mechaniky hornin AV ČR, v.v.i., Praha 8, CZ	306566	G 01 V 1/16	(2006.01)

(73) Ústav termomechaniky AV ČR, v.v.i., Praha, CZ	(11) 306551	(51) F 15 D 1/02	(2006.01)	(73) Vysoká škola chemicko - technologická v Praze, Praha 6, CZ	(11) 306554	(51) C 07 D 275/06	(2006.01)
VÚTS, a.s., Liberec, Liberec XI - Růžodol I, CZ	306561	D 03 D 47/20	(2006.01)	Vysoké učení technické v Brně, Brno, CZ	306564	B 24 B 5/50	(2006.01)
Vysoká škola báňská - Technická univerzita Ostrava, Ostrava - Poruba, CZ	306558	F 01 K 25/06	(2006.01)	Haladová Petra Ing., Horní Bludovice, CZ	306563	A 61 G 5/04	(2013.01)
Vysoká škola chemicko - technologická v Praze, Praha 6 - Dejvice, CZ	306553	C 07 J 1/00	(2006.01)	Komenda Jan doc. Ing., CSc., Brno 25, CZ	306552	F 42 B 12/74	(2006.01)

(97) EP 2970537	(47) 22.02.2017	(97) EP 2982303	(47) 22.02.2017	(97) EP 2995436	(47) 22.02.2017	(97) EP 3016888	(47) 22.02.2017
(97) EP 2970574	(47) 22.02.2017	(97) EP 2982526	(47) 22.02.2017	(97) EP 2996127	(47) 22.02.2017	(97) EP 3017904	(47) 22.02.2017
(97) EP 2970839	(47) 22.02.2017	(97) EP 2982708	(47) 22.02.2017	(97) EP 2996873	(47) 22.02.2017	(97) EP 3018745	(47) 22.02.2017
(97) EP 2971225	(47) 22.02.2017	(97) EP 2983266	(47) 22.02.2017	(97) EP 2996896	(47) 22.02.2017	(97) EP 3020031	(47) 22.02.2017
(97) EP 2973552	(47) 22.02.2017	(97) EP 2983299	(47) 22.02.2017	(97) EP 2998198	(47) 22.02.2017	(97) EP 3021426	(47) 22.02.2017
(97) EP 2973944	(47) 22.02.2017	(97) EP 2983333	(47) 22.02.2017	(97) EP 2998477	(47) 22.02.2017	(97) EP 3021512	(47) 22.02.2017
(97) EP 2973946	(47) 22.02.2017	(97) EP 2984302	(47) 22.02.2017	(97) EP 2999157	(47) 22.02.2017	(97) EP 3022719	(47) 22.02.2017
(97) EP 2975198	(47) 22.02.2017	(97) EP 2984497	(47) 22.02.2017	(97) EP 2999561	(47) 22.02.2017	(97) EP 3022814	(47) 22.02.2017
(97) EP 2975321	(47) 22.02.2017	(97) EP 2985432	(47) 22.02.2017	(97) EP 3000256	(47) 22.02.2017	(97) EP 3023333	(47) 22.02.2017
(97) EP 2975922	(47) 22.02.2017	(97) EP 2985443	(47) 22.02.2017	(97) EP 3000299	(47) 22.02.2017	(97) EP 3025045	(47) 22.02.2017
(97) EP 2975957	(47) 22.02.2017	(97) EP 2985572	(47) 22.02.2017	(97) EP 3000491	(47) 22.02.2017	(97) EP 3026763	(47) 22.02.2017
(97) EP 2976174	(47) 22.02.2017	(97) EP 2986405	(47) 22.02.2017	(97) EP 3001517	(47) 22.02.2017	(97) EP 3028541	(47) 22.02.2017
(97) EP 2976272	(47) 22.02.2017	(97) EP 2986439	(47) 22.02.2017	(97) EP 3001791	(47) 22.02.2017	(97) EP 3028785	(47) 22.02.2017
(97) EP 2976286	(47) 22.02.2017	(97) EP 2986651	(47) 22.02.2017	(97) EP 3002453	(47) 22.02.2017	(97) EP 3028804	(47) 22.02.2017
(97) EP 2976346	(47) 22.02.2017	(97) EP 2986925	(47) 22.02.2017	(97) EP 3004047	(47) 22.02.2017	(97) EP 3029564	(47) 22.02.2017
(97) EP 2976769	(47) 22.02.2017	(97) EP 2987297	(47) 22.02.2017	(97) EP 3004194	(47) 22.02.2017	(97) EP 3030403	(47) 22.02.2017
(97) EP 2977723	(47) 22.02.2017	(97) EP 2987313	(47) 22.02.2017	(97) EP 3004195	(47) 22.02.2017	(97) EP 3034235	(47) 22.02.2017
(97) EP 2978102	(47) 22.02.2017	(97) EP 2987647	(47) 22.02.2017	(97) EP 3004404	(47) 22.02.2017	(97) EP 3034414	(47) 22.02.2017
(97) EP 2978154	(47) 22.02.2017	(97) EP 2987967	(47) 22.02.2017	(97) EP 3007622	(47) 22.02.2017	(97) EP 3034865	(47) 22.02.2017
(97) EP 2978429	(47) 22.02.2017	(97) EP 2988280	(47) 22.02.2017	(97) EP 3008145	(47) 22.02.2017	(97) EP 3036974	(47) 22.02.2017
(97) EP 2978611	(47) 22.02.2017	(97) EP 2989044	(47) 22.02.2017	(97) EP 3008859	(47) 22.02.2017	(97) EP 3040101	(47) 22.02.2017
(97) EP 2978856	(47) 22.02.2017	(97) EP 2989148	(47) 22.02.2017	(97) EP 3009119	(47) 22.02.2017	(97) EP 3041719	(47) 22.02.2017
(97) EP 2978970	(47) 22.02.2017	(97) EP 2989656	(47) 22.02.2017	(97) EP 3009268	(47) 22.02.2017	(97) EP 3047704	(47) 22.02.2017
(97) EP 2978985	(47) 22.02.2017	(97) EP 2989667	(47) 22.02.2017	(97) EP 3010717	(47) 22.02.2017	(97) EP 3053742	(47) 22.02.2017
(97) EP 2979023	(47) 22.02.2017	(97) EP 2990721	(47) 22.02.2017	(97) EP 3011003	(47) 22.02.2017	(97) EP 3054292	(47) 22.02.2017
(97) EP 2979351	(47) 22.02.2017	(97) EP 2990810	(47) 22.02.2017	(97) EP 3012216	(47) 22.02.2017	(97) EP 3055702	(47) 22.02.2017
(97) EP 2979463	(47) 22.02.2017	(97) EP 2991567	(47) 22.02.2017	(97) EP 3012782	(47) 22.02.2017	(97) EP 3061231	(47) 22.02.2017
(97) EP 2979734	(47) 22.02.2017	(97) EP 2991831	(47) 22.02.2017	(97) EP 3013217	(47) 22.02.2017	(97) EP 3062626	(47) 22.02.2017
(97) EP 2979888	(47) 22.02.2017	(97) EP 2993068	(47) 22.02.2017	(97) EP 3013379	(47) 22.02.2017	(97) EP 3063796	(47) 22.02.2017
(97) EP 2980889	(47) 22.02.2017	(97) EP 2993453	(47) 22.02.2017	(97) EP 3015209	(47) 22.02.2017	(97) EP 3068858	(47) 22.02.2017
(97) EP 2980944	(47) 22.02.2017	(97) EP 2993587	(47) 22.02.2017	(97) EP 3015591	(47) 22.02.2017		
(97) EP 2981055	(47) 22.02.2017	(97) EP 2994018	(47) 22.02.2017	(97) EP 3015869	(47) 22.02.2017		

Zveřejněné překlady evropských patentových spisů

U následujících udělených evropských patentů s účinky pro Českou republiku byl majitelem předložen překlad patentového spisu do českého jazyka (§ 35c odst. 2 až 4 zákona č. 527/1990 Sb., v platném znění). Údaje jsou řazeny vzestupně podle čísel evropských patentů.

(97) EP 1468742		H01R 13/527	(2006.01)
(47) 23.11.2016		H01R 13/629	(2006.01)
(97) 20.10.2004		H01R 13/631	(2006.01)
(51) B04B 3/02	(2006.01)	(96) 05.04.2004	
(96) 18.03.2004		(96) 04725651.6	
(96) 04405165.4		(73) Connec Limited, Rushcutters Bay, New South Wales 2010, AU	
(73) Ferrum AG, CH-5102 Rupperswill, CH		(72) WELLS, Mark, Dudley, NSW 2290, AU	
(72) Reinach, Harald, Dr., 79809 Remetschwil, DE		(54) Elektrické připojovací zařízení	
(54) Geiger, Roy, 5503 Schafisheim, CH		(32) 2003901612	
(54) Vicestupňová posunovací odstředivka		(31) 04.04.2003	
(32) 03405273		(33) AU	
(31) 16.04.2003		(86) PCT/AU2004/000443	
(33) EP		(87) WO 2004/088796	
(74) KOREJZOVÁ & SPOL., v.o.s., JUDr. Petra Korejzová, advokátka,		(74) Traplová Hakr Kubát, advokátní a patentová kancelář, Ing. Eduard Hakr,	
Korunní 810/104 E, Praha 10, 10100		patentový zástupce, Přístavní 24, Praha 7, 17000	
<hr/>			
(97) EP 1564410		(97) EP 1713837	
(47) 16.11.2016		(47) 28.09.2016	
(97) 17.08.2005		(97) 01.09.2005	
(51) F04D 13/08	(2006.01)	(51) C08F 6/00	(2006.01)
(51) F04D 29/62	(2006.01)	(96) 08.02.2005	
(96) 29.01.2005		(96) 05716638.1	
(96) 05001887.8		(73) TOTAL RESEARCH & TECHNOLOGY FELUY, 7181 Seneffe, BE	
(73) KSB Aktiengesellschaft, 67227 Frankenthal, DE		(72) VANDAELE, Hugo, B-8200 Sint-Andries, BE	
(72) Heng, Thomas, 67547 Worms, DE		(54) Způsob zpětného získávání polymerních pevných látek přenosovou nádobou mezi nádobou mžikového odpařování a proplachovací nádobou	
(54) Lukas, Michael, 67307 Göllheim, DE		(32) 04100592	
(54) Vertikální odstředivý čerpací agregát		(31) 13.02.2004	
(32) 102004007090, 102004029557		(33) EP	
(31) 13.02.2004, 18.06.2004		(86) PCT/EP2005/050526	
(33) DE, DE		(87) WO 2005/080446	
(74) KOREJZOVÁ & SPOL., v.o.s., JUDr. Petra Korejzová, advokátka,		(74) KOREJZOVÁ & SPOL., v.o.s., JUDr. Petra Korejzová, advokátka,	
Korunní 810/104 E, Praha 10, 10100		Korunní 810/104 E, Praha 10, 10100	
<hr/>			
(97) EP 1661213		(97) EP 1717525	
(47) 02.11.2016		(47) 28.12.2016	
(97) 14.10.2004			
(51) H01R 13/623	(2006.01)		

- (97) 02.11.2006
(51) **B60H 1/00** (2006.01)
F24H 1/00 (2006.01)
F24H 9/18 (2006.01)
H05B 3/14 (2006.01)
F28D 21/00 (2006.01)
F24H 3/08 (2006.01)
F24H 3/04 (2006.01)
F28D 1/04 (2006.01)
H05B 3/50 (2006.01)
- (96) 05.04.2006
(96) 06007172.7
- (73) VALEO SYSTEMES THERMIQUES, 78321 Le Mesnil St Denis Cedex, FR
- (72) Sabatier, Claire, 78000 Versailles, FR
Pierron, Frédéric, 78120 Rambouillet, FR
- (54) **Topné zařízení pro sestavu vytápění, ventilace a/nebo klimatizace kabiny motorového vozidla**
- (32) 0504139
(31) 26.04.2005
(33) FR
- (74) Společná advokátní kancelář Všetečka Zelený Švorčík Kalenský a partneři, JUDr. Michal Havlík, advokát a patentový zástupce, Hálkova 2, Praha 2, 12000
-
- (97) **EP 1719846**
(47) 14.12.2016
(97) 08.11.2006
(51) **E03D 5/02** (2006.01)
E03D 1/14 (2006.01)
- (96) 26.04.2006
(96) 06113131.4
- (73) GROHEDAL Sanitärsysteme GmbH, 32457 Porta Westfalica, DE
(72) Humpert, Jürgen, 58675, Hemer, DE
Fuchs, Norbert, 32425, Minden, DE
Korte, Hermann, 32545, Bad Oeynhausen, DE
Salomon, Thomas, 33330, Gütersloh, DE
Stückerjürgen, Karl-Heinz, 33415 Verl, DE
- (54) **Zařízení pro pneumatické ovládání odtokového ventilu**
- (32) 102005020748
(31) 02.05.2005
(33) DE
- (74) INVENTIA s.r.o., RNDr. Kateřina Hartvichová, Na Bělidle 3, Praha 5, 15000
-
- (97) **EP 1733189**
(47) 23.11.2016
(97) 27.10.2005
(51) **G01D 5/14** (2006.01)
G01P 3/487 (2006.01)
- (96) 01.04.2005
(96) 05750013.4
- (73) Hutchinson, 75008 Paris, FR
(72) BRANCHEREAU, Bernard, F-49500 Segre, FR
FAYAUD, Patrick, F-49000 Angers, FR
- (54) **Kodér pro hřídél, zařízení obsahující tento kodér**
- (32) 0403557
(31) 05.04.2004
(33) FR
- (86) PCT/FR2005/000801
(87) WO 2005/100923
- (74) KOREJZOVÁ & SPOL., v.o.s., JUDr. Petra Korejzová, advokátka, Korunní 810/104 E, Praha 10, 10100
-
- (97) **EP 1755401**
(47) 23.11.2016
(97) 27.10.2005
(51) **A23L 33/105** (2016.01)
A23L 33/17 (2016.01)
A61K 31/195 (2006.01)
A61K 36/54 (2006.01)
A61P 3/02 (2006.01)
A61P 3/10 (2006.01)
- (96) 11.04.2005
(96) 05732146.5
- (73) IN Ingredients, Inc., Spring Hill, TN 37174-2879, US
- (72) Miller, Peter, Broomfield, Colorado 80020, US
Romero, Timothy, Sarasota, Florida 34240, US
- (54) **Potravinové doplňky obsahující výtažky skořice a způsoby jejich použití pro zvýšení transportu kreatinu**
- (32) 823429
(31) 12.04.2004
(33) US
- (86) PCT/US2005/012171
(87) WO 2005/099455
- (74) Společná advokátní kancelář Všetečka Zelený Švorčík Kalenský a partneři, JUDr. Otakar Švorčík, advokát, Hálkova 2, Praha 2, 12000
-
- (97) **EP 1761323**
(47) 23.11.2016
(97) 29.12.2005
(51) **B01D 53/18** (2006.01)
B01D 46/52 (2006.01)
B01D 46/10 (2006.01)
- (96) 14.06.2005
(96) 05750391.4
- (73) Absolent AB, 531 40 Lidköping, SE
(72) ANDERSSON, Rolf, S-534 94 Vara, SE
GRINNEBACK, Kay, S-442 31, Kungälv, SE
DAHLEN, Mikael, S-531 35, Lidköping, SE
BERTNSSON, Jan, S-535 91 Kvänum, SE
- (54) **Filtrační rohož pro znečištěný vzduch**
- (32) 0401552
(31) 17.06.2004
(33) SE
- (86) PCT/SE2005/000892
(87) WO 2005/123224
- (74) Společná advokátní kancelář Všetečka Zelený Švorčík Kalenský a partneři, JUDr. Michal Havlík, advokát a patentový zástupce, Hálkova 2, Praha 2, 12000
-
- (97) **EP 1777236**
(47) 30.11.2016
(97) 25.04.2007
(51) **A61K 39/00** (2006.01)
C08B 37/00 (2006.01)
A61K 39/095 (2006.01)
- (96) 26.03.2003
(96) 06076853.8
- (73) GlaxoSmithKline Biologicals SA, 1330 Rixensart, BE
(72) Costantino, P. Novartis Vac. and Diagnostics Srl, 53100 Siena, IT
Berti, F. Novartis Vac. and Diagnostics Srl, 53100 Siena, IT
Norelli, F. Novartis Vac. and Diagnostics Srl, 53100 Siena, IT
Bartoloni, A. Novartis Vac. and Diagnostics Srl, 53100 Siena, IT
- (54) **Modifikované sacharidy, které mají zlepšenou stabilitu ve vodě, pro použití jako léčivo**
- (32) 0207117, 0220195, 0229494, 0230163
(31) 26.03.2002, 30.08.2002, 18.12.2002, 24.12.2002
(33) GB, GB, GB, GB
- (74) KOREJZOVÁ & SPOL., v.o.s., JUDr. Petra Korejzová advokátka, Korunní 810/104 E, Praha 10, 10100
-
- (97) **EP 1785422**
(47) 16.11.2016
(97) 16.05.2007
(51) **C07D 451/10** (2006.01)
A61P 11/00 (2006.01)
A61K 31/40 (2006.01)
- (96) 10.03.2003
(96) 07102206.5
- (73) Boehringer Ingelheim Pharma GmbH & Co. KG, 55216 Ingelheim, DE
(72) Trunk, Michael, 55218, Ingelheim, DE
Walz, Michael, 55411, Bingen, DE
Bender, Helmut, 65193, Wiesbaden, DE
Graebner, Hagen, 55218, Ingelheim, DE
Schindler, Konrad, 55218, Ingelheim, DE
- (54) **Krystalický tiotropiumbromid v mikronizované formě**
- (32) 10212264
(31) 20.03.2002
(33) DE

(74) KOREJZOVÁ & SPOL., v.o.s., JUDr. Petra Korejzová, advokátka,
Korunní 810/104 E, Praha 10, 10100

(97) **EP 1810363**

(47) 11.01.2017

(97) 11.05.2006

(51) **H01P 1/10** (2006.01)

H01P 5/12 (2006.01)

H04Q 3/00 (2006.01)

(96) 26.10.2005

(96) 05818758.4

(73) NextG Networks, Inc., Canonsburg, PA 15317, US

(72) SCHULZ, John C.F. c/o NextG Networks, Inc., Canonsburg, PA 15317, US
CRAWFORD, Lawrence Griffin c/o NextG Networks, Inc, Canonsburg, PA 15317, US

(54) **Distribuovaný matricový přepínač**

(32) 980055

(31) 02.11.2004

(33) US

(86) PCT/US2005/038687

(87) WO 2006/050004

(74) Společná advokátní kancelář Všeťečka Zelený Švorčík Kalenský a partneři, JUDr. Michal Havlík, advokát a patentový zástupce, Hálkova 2, Praha 2, 12000

(97) **EP 1827707**

(47) 14.12.2016

(97) 02.03.2006

(51) **B05B 7/04** (2006.01)

B05B 7/08 (2006.01)

B05B 7/06 (2006.01)

(96) 23.08.2005

(96) 05791572.0

(73) SPRAYING SYSTEMS CO., Wheaton, 60189-7900, IL, US

(72) HUFFMAN, David C., Merrimack, New Hampshire 03054, US

EKPENYONG, John, Homewood, Illinois 60430, US

BARTELL, John Wesley, Bartlett, Illinois 60103, US

(54) **Zlepšená sestava trysky s rozprašováním vzduchem s vnitřním směřováním**

(32) 603844 P

(31) 23.08.2004

(33) US

(86) PCT/US2005/029865

(87) WO 2006/023884

(74) Společná advokátní kancelář Všeťečka Zelený Švorčík Kalenský a partneři, JUDr. Michal Havlík, advokát a patentový zástupce, Hálkova 2, Praha 2, 12000

(97) **EP 1875011**

(47) 16.11.2016

(97) 19.10.2006

(51) **E04F 15/02** (2006.01)

B32B 13/04 (2006.01)

B32B 19/04 (2006.01)

E04C 2/26 (2006.01)

E04C 2/04 (2006.01)

(96) 21.05.2005

(96) 05742879.9

(73) Scholz, Karl-Heinz Peter, 63768 Hösbach, DE

(72) SCHOLZ, Karl-Heinz, 63768 Hösbach, DE

(54) **Podlahovina**

(32) 102005017392

(31) 14.04.2005

(33) DE

(86) PCT/EP2005/005526

(87) WO 2006/108446

(74) Traplová Hakr Kubát, advokátní a patentová kancelář, Ing. Eduard Hakr, patentový zástupce, Přístavní 24, Praha 7, 17000

(97) **EP 1927584**

(47) 30.11.2016

(97) 29.03.2007

(51) **C07K 1/30** (2006.01)

B01D 9/00 (2006.01)

C07C 39/10 (2006.01)

C07C 41/16

(2006.01)

C07C 43/23

(2006.01)

C07C 227/18

(2006.01)

C07C 227/42

(2006.01)

C07C 51/09

(2006.01)

C07C 51/44

(2006.01)

C07K 5/083

(2006.01)

C07C 67/60

(2006.01)

C07C 269/06

(2006.01)

C07C 269/08

(2006.01)

C07B 63/00

(2006.01)

C07B 63/02

(2006.01)

C07K 1/04

(2006.01)

C07C 227/40

(2006.01)

(96) 20.09.2006

(96) 06798151.4

(73) Jitsubo Co., Ltd., Koganei-shi, Tokyo 184-8588, JP

(72) CHIBA, Kazuhiro, Fuchu-shi, Tokyo 183-8538, JP

KIM, Shokaku, Koganei-shi, Tokyo 184-8588, JP

KONO, Yusuke, Koganei-shi, Tokyo 184-8588, JP

(54) **Nosiče pro separaci, způsoby separace sloučenin a způsoby syntézy peptidů s využitím nosiče**

(32) 2005272905, 2006024725, 2006183688

(31) 20.09.2005, 01.02.2006, 03.07.2006

(33) JP, JP, JP

(86) PCT/JP2006/318594

(87) WO 2007/034812

(74) Společná advokátní kancelář Všeťečka Zelený Švorčík Kalenský a partneři, JUDr. Otakar Švorčík, advokát, Hálkova 2, Praha 2, 12000

(97) **EP 1961546**

(47) 21.12.2016

(97) 27.08.2008

(51) **B29C 45/14**

(2006.01)

B32B 7/00

(2006.01)

B60R 13/02

(2006.01)

B32B 7/04

(2006.01)

(96) 26.02.2008

(96) 08300114.9

(73) EUROSTYLE SYSTEMS, 36000 Châteauroux, FR

(72) Fantin, Claude, 36000 Châteauroux, FR

Tirlemont, Christophe, 36330 Le Poinçonnet, FR

(54) **Způsob výroby dílce vnitřního obložení pro automobilové vozidlo, tvořícího loketní opěrku s pravým úhlem**

(32) 0753503

(31) 26.02.2007

(33) FR

(74) Společná advokátní kancelář Všeťečka Zelený Švorčík Kalenský a partneři, JUDr. Michal Havlík, advokát a patentový zástupce, Hálkova 2, Praha 2, 12000

(97) **EP 1996696**

(47) 21.12.2016

(97) 27.09.2007

(51) **C12N 1/20** (2006.01)

C12R 1/25 (2006.01)

A61K 35/64 (2015.01)

(96) 14.03.2007

(96) 07716125.5

(73) Probi Aktiebolag, 223 70 Lund, SE

(72) GRAHN HÅKANSSON, Eva, S-90331 Umeå, SE

EKBECK, Jennie, S-90440 Umeå, SE

(54) **Termostabilní kmeny Lactobacillus**

(32) 0600606

(31) 17.03.2006

(33) SE

(86) PCT/SE2007/050156

(87) WO 2007/108764

(74) INPARTNERS GROUP, Ing. Ivan Lukšiček, Koliště 13a, Brno, 60200

(97) **EP 2100690**

(47) 16.11.2016

(97) 19.06.2008

(51) **B23K 103/12** (2006.01)

B23K 35/362 (2006.01)

B23K 35/36 (2006.01)

B23K 35/26 (2006.01)
B23K 35/38 (2006.01)
H05K 3/34 (2006.01)
(96) 12.12.2007
(96) 07850477.6
(73) SENJU METAL INDUSTRY CO., LTD., Tokyo, 120-8555, JP
(72) KAWAMATA, Yuji, Haga-gun Tochigi 321-3411, JP
HAGIWARA, Takashi, Mooka-shi Tochigi 321-4337, JP
YAMADA, Hiroyuki, Aichi 448-8661, JP
HAMAMOTO, Kazuyuki, Aichi 448-8661, JP
(54) **Tavidlo pro bezolovnatou pájku**
(32) 2006335173
(31) 12.12.2006
(33) JP
(86) PCT/JP2007/073926
(87) WO 2008/072654
(74) PATENTSERVIS Praha a.s., Na Podkovce 281/10, Praha 4, 14700

(97) **EP 2114313**
(47) 31.08.2016
(97) 14.08.2008
(51) **A61F 2/30** (2006.01)
A61F 2/44 (2006.01)
(96) 08.02.2008
(96) 08729471.6
(73) Dimicron, Inc., Orem, UT 84058, US
(72) NGUYEN, Bao-khang, Ngoc, Salt Lake City, UT 84124, US
HARDING, David, P., Provo, UT 84601, US
(54) **Umělý páteřní kloub s více laloky**
(32) 889217 P, 914469 P
(31) 09.02.2007, 27.04.2007
(33) US, US
(86) PCT/US2008/053515
(87) WO 2008/098228
(74) Čermák a spol., JUDr. Karel Čermák, Elišky Peškové 735/15, Praha 5, 15000

(97) **EP 2173694**
(47) 23.11.2016
(97) 15.01.2009
(51) **C07C 27/06** (2006.01)
C07C 29/00 (2006.01)
B01J 21/04 (2006.01)
(96) 02.07.2008
(96) 08772376.3
(73) Albemarle Corporation, Baton Rouge, LA 70801-1765, US
(72) KLEPPER, Robert, E., Arvada, Colorado 80003, US
GEERTSEMA, Arie, Westminster, Colorado 80031, US
ROBOTA, Heinz, Juergen, Arvada, Colorado 80005, US
STITES, Ronald, C., Brighton, Colorado 80601, US
RIDLEY, Richard, Loveland, Colorado 80538, US
TIRMIZI, Shakeel, H., Matawa, New Jersey 07747, US
FERRARO, Francis, M., Westminster, Colorado 80234, US
(54) **Způsoby pro výrobu alkoholů ze syntézního plynu**
(32) 948650 P, 948657 P, 166203, 166212
(31) 09.07.2007, 09.07.2007, 01.07.2008, 01.07.2008
(33) US, US, US, US
(86) PCT/US2008/069071
(87) WO 2009/009389
(74) KOREJZOVÁ & SPOL., v.o.s., JUDr. Petra Korejzová, advokátka, Korunní 810/104 E, Praha 10, 10100

(97) **EP 2199390**
(47) 21.12.2016
(97) 05.03.2009
(51) **C12N 15/02** (2006.01)
A61K 39/395 (2006.01)
A61P 35/00 (2006.01)
C07K 16/28 (2006.01)
C07K 16/46 (2006.01)
C12P 21/08 (2006.01)
C07K 16/30 (2006.01)
A61K 39/00 (2006.01)
(96) 29.08.2008
(96) 08828482.3
(73) Daiichi Sankyo Company, Limited, Chuo-ku Tokyo 103-8426, JP

(72) The designation of the inventor has not yet been filed, XY
(54) **Protilátky proti EPHA2**
(32) 2007224007
(31) 30.08.2007
(33) JP
(86) PCT/JP2008/065486
(87) WO 2009/028639
(74) PATENTSERVIS Praha a.s., Na Podkovce 281/10, Praha 4, 14700

(97) **EP 2225230**
(47) 16.11.2016
(97) 11.06.2009
(51) **C07D 405/12** (2006.01)
A61K 31/443 (2006.01)
A61P 11/00 (2006.01)
(96) 04.12.2008
(96) 08855812.7
(73) Vertex Pharmaceuticals Incorporated, Boston, MA 02210, US
(72) KESHAVARZ-SHOKRI, Ali, San Diego CA 92130, US
ZHANG, Beili, San Diego CA 92130, US
KRAWIEC, Mariusz, Marlborough MA 01752, US
(54) **Tuhé formy 3-(6-(1-(2,2-difluorbenzo[D][1,3]dioxol-5-yl)cyklopropankarboxa-mido)-3-methylpyridin-2-yl) benzoové kyseliny**
(32) 12162
(31) 07.12.2007
(33) US
(86) PCT/US2008/085456
(87) WO 2009/073757
(74) Společná advokátní kancelář Všetečka Zelený Švorčík Kalenský a partneři, JUDr. Michal Havlík, advokát a patentový zástupce, Hájkova 2, Praha 2, 12000

(97) **EP 2248822**
(47) 23.11.2016
(97) 10.11.2010
(51) **C07K 14/22** (2006.01)
A61K 38/16 (2006.01)
C12N 15/62 (2006.01)
(96) 26.07.2002
(96) 10005685.2
(73) GlaxoSmithKline Biologicals SA, 1330 Rixensart, BE
(72) Arico, Maria, 53100 Siena, IT
Comanducci, Maurizio, 53100 Siena, IT
(54) **Meningokokové adheziny**
(32) 0118401, 0121591, 0211025
(31) 27.07.2001, 06.09.2001, 14.05.2002
(33) GB, GB, GB
(74) KOREJZOVÁ & SPOL., v.o.s., JUDr. Petra Korejzová, advokátka, Korunní 810/104 E, Praha 10, 10100

(97) **EP 2266349**
(47) 23.11.2016
(97) 08.10.2009
(51) **H04W 36/36** (2009.01)
(96) 19.03.2009
(96) 09727806.3
(73) Telefonaktiebolaget LM Ericsson (publ), 164 83 Stockholm, SE
(72) WAGER, Stefan, FI-02360 Espoo, FI
(54) **Aktivační doba pro na cíli založenou vysokorychlostní změnu obslužné buňky**
(32) 41283
(31) 01.04.2008
(33) US
(86) PCT/SE2009/050285
(87) WO 2009/123545
(74) KOREJZOVÁ & SPOL., v.o.s., JUDr. Petra Korejzová, advokátka, Korunní 810/104 E, Praha 10, 10100

(97) **EP 2279772**
(47) 14.12.2016
(97) 26.11.2009
(51) **A61M 11/00** (2006.01)
A61M 15/00 (2006.01)
(96) 22.05.2009
(96) 09750668.7
(73) Otsuka Pharmaceutical Co., Ltd., Tokyo 1018535, JP

(72) Otsuka Techno Corporation, Tokushima 771-0360, JP
SATO, Tetsuya, Osaka-shi Osaka 5400021, JP
NISHIBAYASHI, Toru, Osaka-shi Osaka 5400021, JP
OGAWA, Yusuke, Naka-gun Tokushima 771-5209, JP
NAKAO, Takaaki, Naka-gun Tokushima 771-5209, JP
ADACHI, Shintaro, Naka-gun Tokushima 771-5209, JP
(54) **Práškový inhalátor**
(32) 2008135494
(31) 23.05.2008
(33) JP
(86) PCT/JP2009/059463
(87) WO 2009/142306
(74) Traplová Hakr Kubát, advokátní a patentová kancelář, Ing. Eduard Hakr, patentový zástupce, Přístavní 24, Praha 7, 17000

(97) **EP 2282896**
(47) 17.08.2016
(97) 08.10.2009
(51) **B44F 9/00** (2006.01)
C04B 30/00 (2006.01)
B44C 1/00 (2006.01)
(96) 02.04.2009
(96) 09726801.5
(73) CAESARSTONE SDOT-YAM LTD., Kibbutz Sdot-Yam, IL
(72) HAREL, Rutí, Kibbutz Sdot-Yam, IL
YANIV, Moti, Kibbutz Sdot-Yam, IL
(54) **Deska ze vzorovaného umělého mramoru**
(32) 64913 P
(31) 03.04.2008
(33) US
(86) PCT/IB2009/051386
(87) WO 2009/122373
(74) Traplová Hakr Kubát, advokátní a patentová kancelář, Ing. Eduard Hakr, patentový zástupce, Přístavní 24, Praha 7, 17000

(97) **EP 2314437**
(47) 07.12.2016
(97) 27.04.2011
(51) **B29C 43/02** (2006.01)
B29C 43/20 (2006.01)
B29K 105/04 (2006.01)
B60R 13/08 (2006.01)
B29C 43/36 (2006.01)
E04B 1/84 (2006.01)
E04B 1/90 (2006.01)
(96) 18.05.2010
(96) 10163121.6
(73) Carcoustics TechConsult GmbH, 51381 Leverkusen, DE
(72) Luger, Markus, 6845 Hohenems, AT
Geissler, Richard, 6912 Hoerbranz, AT
(54) **Způsob výroby dutých těles z umělé hmoty, umělohmotných dutých těles s novými vlastnostmi**
(32) 102009045769
(31) 16.10.2009
(33) DE
(74) Společná advokátní kancelář Všetečka Zelený Švorčík Kalenský a partneři, JUDr. Pavel Zelený, Hálkova 2, Praha 2, 12000

(97) **EP 2314807**
(47) 07.12.2016
(97) 27.04.2011
(51) **E05B 27/00** (2006.01)
E05B 19/06 (2006.01)
(96) 20.10.2010
(96) 10013816.3
(73) ABUS Pfaffenhain GmbH, 09387 Jahnsdorf, DE
(72) Hertel, Jörg, 09394 Hohndorf, DE
Pechmann, Thomas, 09374 Oelsnitz, DE
(54) **Uzamykací systém**
(32) 102009050129
(31) 21.10.2009
(33) DE
(74) Společná advokátní kancelář Všetečka Zelený Švorčík Kalenský a partneři, JUDr. Michal Havlík, advokát a patentový zástupce, Hálkova 2, Praha 2, 12000

(97) **EP 2315784**
(47) 23.11.2016
(97) 25.02.2010
(51) **C08C 19/44** (2006.01)
C08F 2/00 (2006.01)
(96) 07.08.2009
(96) 09777874.0
(73) versalis S.p.A., 20097 San Donato Milanese (MI), IT
(72) VIOLA, Gian, Tommaso, I-48015 Cervia-Ravenna, IT
CHIEZZI, Leonardo, I-46010 Curtatone, IT
(54) **Způsob syntézy funkcionalizovaných poly(1,3-alkadienů) a jejich využití v přípravě houževnatých aromatických polymerů**
(32) MI20081524
(31) 20.08.2008
(33) IT
(86) PCT/EP2009/005893
(87) WO 2010/020374
(74) Společná advokátní kancelář Všetečka Zelený Švorčík Kalenský a partneři, JUDr. Michal Havlík, advokát a patentový zástupce, Hálkova 2, Praha 2, 12000

(97) **EP 2318611**
(47) 16.11.2016
(97) 03.03.2011
(51) **E04F 13/06** (2006.01)
(96) 20.05.2010
(96) 10721196.3
(73) Dhinjan, Budha Singh, Warwick, Warwickshire CV34 6ST, GB
(72) Dhinjan, Budha Singh, Warwick, Warwickshire CV34 6ST, GB
(54) **Nástěnný přechodový profil**
(32) 0914958
(31) 27.08.2009
(33) GB
(86) PCT/GB2010/050827
(87) WO 2011/023971
(74) Traplová Hakr Kubát, advokátní a patentová kancelář, Ing. Eduard Hakr, patentový zástupce, Přístavní 24, Praha 7, 17000

(97) **EP 2319957**
(47) 11.01.2017
(97) 11.05.2011
(51) **C23C 22/06** (2006.01)
C23C 22/34 (2006.01)
(96) 09.09.2010
(96) 10175959.5
(73) Dr.Ing. Max Schlötter GmbH & Co. KG, 73312 Geislingen/Steige, DE
(72) Jordan, Dr. Manfred, 73084 Salach, DE
Přiz, Dr. Roland, 89173 Lonsee, DE
(54) **Černá pasivace zinkových a zinko-železných vrstev**
(32) 102009045569
(31) 12.10.2009
(33) DE
(74) Společná advokátní kancelář Všetečka Zelený Švorčík Kalenský a partneři, JUDr. Michal Havlík, advokát a patentový zástupce, Hálkova 2, Praha 2, 12000

(97) **EP 2323911**
(47) 23.11.2016
(97) 25.03.2010
(51) **B65D 19/08** (2006.01)
B65D 25/00 (2006.01)
B65D 19/18 (2006.01)
(96) 10.07.2009
(96) 09777106.7
(73) Schoeller Allibert GmbH, 19057 Schwerin, DE
(72) VAN DER KORPUT, Maximus, Gerardus, Maria, NL-7207 PB Zutphen, NL
LORENZ, Reinhard, 49843 Uelsen, DE
GOLS, Peter, Johannes, NL-7761 XP Schoonebeek, NL
(54) **Velký kontejner**
(32) 102008047857
(31) 18.09.2008
(33) DE

(86) PCT/EP2009/005022
(87) WO 2010/031456
(74) Společná advokátní kancelář Všetečka Zelený Švorčík Kalenský a partneři, JUDr. Otakar Švorčík, advokát, Hálkova 2, Praha 2, 12000

(97) **EP 2349606**
(47) 16.11.2016
(97) 22.04.2010
(51) **B21F 23/00** (2006.01)
(96) 13.10.2009
(96) 09740293.7
(73) M.E.P. Macchine Elettroniche Piegatrici S.p.A., 33010 Reana del Rojale (UD), IT
(72) DEL FABRO, Giorgio, 33100 Udine, IT
(54) **Tažná a/nebo vyrovnávací jednotka pro podlouhlé výrobky jako jsou tyče, kulatina nebo ocelový drát**
(32) UD20080216
(31) 14.10.2008
(33) IT
(86) PCT/EP2009/063339
(87) WO 2010/043611
(74) Kania, Sedlák, Smola, Ing. Jiří Malůšek, Mendlovo nám. 1a, Brno, 60300

(97) **EP 2351579**
(47) 21.09.2016
(97) 03.08.2011
(51) **A61K 39/095** (2006.01)
C07K 14/22 (2006.01)
A61P 31/04 (2006.01)
(96) 02.10.2003
(96) 10181277.4
(73) GlaxoSmithKline Biologicals S.A., 1330 Rixensart, BE
(72) Pizza, Mariagrazia, 53100, Siena, IT
(54) **Polypeptidové vakcíny pro širokou ochranu proti hypervirulentním liniím meningokoků**
(32) 0223741, 0305831, 0309115
(31) 11.10.2002, 13.03.2003, 22.04.2003
(33) GB, GB, GB
(74) KOREJZOVÁ & SPOL., v.o.s., JUDr. Petra Korejzová advokátka, Korunní 810/104 E, Praha 10, 10100

(97) **EP 2389231**
(47) 23.11.2016
(97) 29.07.2010
(51) **E04H 4/00** (2006.01)
A63B 24/00 (2006.01)
A63B 22/02 (2006.01)
A63B 69/12 (2006.01)
A63B 21/008 (2006.01)
(96) 12.01.2010
(96) 10700935.9
(73) Hof, Georg, 3011 Purkersdorf, AT
(72) Hof, Georg, 3011 Purkersdorf, AT
(54) **Cvičební a/nebo rehabilitační zařízení, ve kterém je pohyblivý pás pro chůzi nebo běh uspořádán ve vodní nádrži s proudící vodou**
(32) 3109 U
(31) 20.01.2009
(33) AT
(86) PCT/AT2010/000008
(87) WO 2010/083542
(74) INPARTNERS GROUP, Ing. Ivan Lukšiček, Koliště 13a, Brno, 60200

(97) **EP 2390865**
(47) 23.11.2016
(97) 29.07.2010
(51) **G09F 9/33** (2006.01)
G09F 27/00 (2006.01)
(96) 20.01.2009
(96) 09838591.7
(73) Shenzhen Aoto Electronics Co., Ltd., Guangdong 518057, CN
(72) WU, Hanqu, Guangdong 518057, CN
(54) **Maska pro LED obrazovky**

(86) PCT/CN2009/000079
(87) WO 2010/083624
(74) KOREJZOVÁ & SPOL., v.o.s., JUDr. Petra Korejzová, advokátka, Korunní 810/104 E, Praha 10, 10100

(97) **EP 2391355**
(47) 18.01.2017
(97) 25.11.2010
(51) **A61K 47/26** (2006.01)
A61K 47/36 (2006.01)
A61K 9/48 (2006.01)
A61K 31/454 (2006.01)
A61K 47/10 (2017.01)
(96) 19.05.2010
(96) 10720107.1
(73) Celgene Corporation, Summit, NJ 07901, US
(72) TUTINO, Anthony, New Providence NJ 07974, US
KELLY, Michael T., Lake Hopatcong NJ 07849, US
(54) **Přípravky 4-amino-2-(2,6-dioxopiperidin-3-yl)isoindolin-1,3-dionu**
(32) 179678 P
(31) 19.05.2009
(33) US
(86) PCT/US2010/035357
(87) WO 2010/135396
(74) Společná advokátní kancelář Všetečka Zelený Švorčík Kalenský a partneři, JUDr. Michal Havlík, advokát a patentový zástupce, Hálkova 2, Praha 2, 12000

(97) **EP 2393343**
(47) 21.12.2016
(97) 07.12.2011
(51) **H05H 1/34** (2006.01)
H05H 1/28 (2006.01)
(96) 29.09.2008
(96) 11179636.3
(73) Hypertherm, Inc., Hanover, NH 03755, US
(72) Liebold, Stephen, M. Grantham, NH New Hampshire 03753, US
Lindsay, Jon, W. Hanover, NH New Hampshire 03755, US
(54) **Aparát a způsob pro chlazené zadržovací víko hořáku s plazmovým obloukem**
(32) 46670
(31) 12.03.2008
(33) US
(74) Společná advokátní kancelář Všetečka Zelený Švorčík Kalenský a partneři, JUDr. Michal Havlík, Hálkova 2, Praha 2, 12000

(97) **EP 2401413**
(47) 30.11.2016
(97) 02.09.2010
(51) **C22C 38/04** (2006.01)
(96) 25.02.2010
(96) 10712882.9
(73) C.D. Wälzholz GmbH, D-58093 Hagen, DE
(72) JUNIUS, Hans-Toni, 58239 Schwerte, DE
BUDDENBERG, Heino, 58300 Wetter, DE
HELLMANN, Michael, 58675 Hemer, DE
WILMES, Dirk, 58640 Iserlohn, DE
(54) **Mikrolegovaná uhlíkatá ocel jako strukturovaně válcovaná pásová ocel zejména pro pružící elementy**
(32) 102009010442
(31) 26.02.2009
(33) DE
(86) PCT/DE2010/000225
(87) WO 2010/097078
(74) FISCHER & PARTNER IP s.r.o., Na Hrobci 294/5, Praha 2, 12800

(97) **EP 2406283**
(47) 16.11.2016
(97) 16.09.2010
(51) **C07K 16/24** (2006.01)
A61K 39/395 (2006.01)
A61P 11/06 (2006.01)
C07K 16/46 (2006.01)
C12N 15/13 (2006.01)
(96) 10.03.2010
(96) 10714046.9

(73) UCB Biopharma SPRL, 1070 Brussels, BE
(72) GOZZARD, Neil, Slough Berkshire SL1 3WE, GB
LAWSON, Alastair, David, Griffiths, Slough Berkshire SL1 3WE, GB
LIGHTWOOD, Daniel, John, Slough Berkshire SL1 3WE, GB
PALFRAMAN, Roger, Thomas, Slough Berkshire SL1 3WE, GB
SMITH, Bryan, John, Slough Berkshire SL1 3WE, GB
TYSON, Kerry, Louise, Slough Berkshire SL1 3WE, GB

(54) **Protilátkové molekuly s vazebnou specificitou pro humánní IL 13**

(32) 0904214

(31) 11.03.2009

(33) GB

(86) PCT/GB2010/000432

(87) WO 2010/103274

(74) Společná advokátní kancelář Všetečka Zelený Švorčík Kalenský a partneři, JUDr. Otakar Švorčík, advokát, Hálkova 2, Praha 2, 12000

(97) **EP 2410876**

(47) 16.11.2016

(97) 30.09.2010

(51) **A23L 27/00** (2016.01)

A23L 27/10 (2016.01)

A23L 27/22 (2016.01)

A23L 27/23 (2016.01)

A23L 27/24 (2016.01)

C12P 13/14 (2006.01)

C12P 19/32 (2006.01)

(96) 23.03.2010

(96) 10709739.6

(73) Nestec S.A., 1800 Vevey, CH

(72) PALZER, Stephan, Earswick, York YO32 9FX, GB

NIKOLIC, David, 50129 Bergheim, DE

BERENDS, Pieter, 78357 Zoznegg-Mühlingen, DE

HO, Dac Thang, CH-1052 Le Mont-sur-lausanne, CH

FLEURY REY, Yvette, CH-1670 Ursy, CH

ULMER, Helge, 91438 Bad Windsheim, DE

SCHOPP, Silke, 88677 Markdorf, DE

APPEL, Daniel Sebastian, 78267 Aach, DE

RAAB, Thomas, CH-1091 Grandvaux, CH

(54) **Přírodní ochucující základ zvýrazňující chuť a způsob jeho přípravy**

(32) PCT/EP2009/053530

(31) 25.03.2009

(33) EP

(86) PCT/EP2010/053735

(87) WO 2010/108901

(74) KOREJZOVÁ & SPOL., v.o.s., JUDr. Petra Korejzová, advokátka, Korunní 810/104 E, Praha 10, 10100

(97) **EP 2412718**

(47) 12.10.2016

(97) 30.09.2010

(51) **C07H 21/00** (2006.01)

C12Q 1/68 (2006.01)

(96) 26.03.2009

(96) 09842062.3

(73) Xiamen Amoy Diagnostics Co., Ltd., Fujian 361000, CN

(72) RUAN, Li, Fujian 361000, CN

HE, Donghua, Fujian 361000, CN

ZHENG, Limou, Fujian 361000, CN

CHEN, Yan, Fujian 361000, CN

(54) **Primer ve tvaru smyčky využitý v amplifikaci nukleové kyseliny a jeho použití**

(86) PCT/CN2009/071026

(87) WO 2010/108325

(74) Traplová Hakr Kubát, advokátní a patentová kancelář, Ing. Eduard Hakr, patentový zástupce, Přístavní 24, Praha 7, 17000

(97) **EP 2429049**

(47) 16.11.2016

(97) 11.11.2010

(51) **H02G 15/013** (2006.01)

H02G 15/007 (2006.01)

H02G 15/06 (2006.01)

(96) 06.05.2009

(96) 09844238.7

(73) Chi, Yu-Fen, Taiwan, CN

(72) HSING, Chih Kuang, Taiwan, CN

(54) **Pouzdro k připojení kabelu poskytující množinu způsobů k dosažení vodovzdornosti hlavních kabelů**

(86) PCT/CN2009/071664

(87) WO 2010/127486

(74) INPARTNERS GROUP, Ing. Ivan Lukšiček, Koliště 1965/13a, Brno, 60200

(97) **EP 2432405**

(47) 30.11.2016

(97) 25.11.2010

(51) **A61B 17/221** (2006.01)

A61B 17/00 (2006.01)

(96) 23.12.2009

(96) 09796635.2

(73) Urotech Medizinische Technologie GmbH, 83101 Achenmühle, DE

(72) UIHLEIN, Bernhard, 72581 Dettingen, DE

PINKOWSKI, Wolfhard, 85609 Aschheim, DE

MBARGA, Dieudonné, 83101 Achenmühle, DE

SCHWARZ, Werner, 83324 Ruhpolding, DE

(54) **Vyměňený systém držadla a lékařský nástroj**

(32) 102009022379

(31) 22.05.2009

(33) DE

(86) PCT/EP2009/009256

(87) WO 2010/133245

(74) Čermák a spol., JUDr. Karel Čermák, Elišky Peškové 735/15, Praha 5, 15000

(97) **EP 2434203**

(47) 30.11.2016

(97) 28.03.2012

(51) **F21S 8/00** (2006.01)

F21V 21/02 (2006.01)

(96) 16.09.2011

(96) 11290416.4

(73) Legrand France, 87000 Limoges, FR

Legrand SNC, 87000 Limoges, FR

(72) Lagoutte, Sandra, 87140 Saint -Symphorien-sur-Couze, FR

Hasholder, Florent, 87260 Vicq Sur Breuilh, FR

Goudal, Jean-Paul, 87000 Limoges, FR

(54) **Podložka pro upevnění osvětlovacího bloku na jakékoli stěně a osvětlovací zařízení s touto podložkou**

(32) 1003808

(31) 27.09.2010

(33) FR

(74) Čermák a spol., JUDr. Karel Čermák, Elišky Peškové 735/15, Praha 5, 15000

(97) **EP 2440317**

(47) 18.01.2017

(97) 16.12.2010

(51) **B01J 8/00** (2006.01)

B01J 8/18 (2006.01)

F23C 10/00 (2006.01)

F23C 10/10 (2006.01)

F23C 10/18 (2006.01)

(96) 11.06.2010

(96) 10729714.5

(73) Amec Foster Wheeler Energia Oy, 02130 Espoo, FI

(72) LANKINEN, Pentti, FI-78200 Varkaus, FI

KINNUNEN, Pertti, FI-78200 Varkaus, FI

NEVALAINEN, Teemu, FI-78850 Varkaus, FI

(54) **Reaktor s fluidním ložem**

(32) 20095674

(31) 12.06.2009

(33) FI

(86) PCT/FI2010/050490

(87) WO 2010/142861

(74) Čermák a spol., JUDr. Karel Čermák, Elišky Peškové 735/15, Praha 5, 15000

(97) **EP 2440328**

(47) 17.08.2016

(97) 16.12.2010

(51) **B01J 29/85** (2006.01)

(96) 10.06.2010

- (96) 10725612.5
(73) Albemarle Europe Sprl., 1348 Louvain-la-Neuve, BE
(72) MIES, Martijn, J., M., NL-5643 PJ Eindhoven, NL
HARTE, Mark, H., NL-1507 TB Zaandam, NL
STEENWINKEL, Edgar, Evert, NL-2082 CB Santpoort-Zuid, NL
VAN BROEKHOVEN, Emanuel Hermanus, NL-1141 DN
Monnickendam, NL
- (54) **Katalyzátory na bázi molekulárního síta SAPO a jejich preparace a použití**
(32) 186708 P
(31) 12.06.2009
(33) US
(86) PCT/EP2010/003493
(87) WO 2010/142448
(74) Čermák a spol., JUDr. Karel Čermák, Elišky Peškové 735/15, Praha 5, 15000
-
- (97) **EP 2474545**
(47) 09.11.2016
(97) 11.07.2012
(51) **C07D 471/04** (2006.01)
C07D 487/04 (2006.01)
A61K 31/395 (2006.01)
A61P 17/00 (2006.01)
A61P 35/00 (2006.01)
A61P 37/00 (2006.01)
(96) 12.12.2006
(96) 11152714.9
(73) Incyte Holdings Corporation, Wilmington, DE 19803, US
(72) Rodgers, James D., Landenberg, PA 19350, US
Shepard, Stacey, Voorhees, NJ 08043, US
Maduskuie, Thomas P., Wilmington, DE 19803, US
Wang, Haisheng, Hockessin, DE 19707, US
Falahatpisheh, Nikoo, Wilmington, DE 19810, US
Rafalski, Maria, Greenville, DE 19807, US
Arvanitis, Argyrios G., Kennett Square, PA 19348, US
Storace, Louis, Middletown, DE 19709, US
Jalluri, Ravi Kumar, Avondale, PA 19311, US
Fridman, Jordan S., Newark, DE 19711, US
Vaddi, Krishna, Kennett Square, PA 19348, US
- (54) **Heteroarylem substituované pyrrolo[2,3-b]pyridiny a pyrrolo[2,3-b]pyrimidiny jako inhibitory janus kinázy**
(32) 749905 P, 810231 P, 850625 P, 856872 P, 859404 P
(31) 13.12.2005, 02.06.2006, 10.10.2006, 03.11.2006, 16.11.2006
(33) US, US, US, US, US
(74) Společná advokátní kancelář Všeťečka Zelený Švorčik Kalenský a partneři, JUDr. Michal Havlík, advokát a patentový zástupce, Hálkova 2, Praha 2, 12000
-
- (97) **EP 2475684**
(47) 30.11.2016
(97) 17.03.2011
(51) **C07K 16/28** (2006.01)
A61P 29/00 (2006.01)
(96) 08.09.2010
(96) 10754387.8
(73) Regeneron Pharmaceuticals, Inc., Tarrytown, NY 10591, US
(72) MACDONALD, Lynn, Tarrytown New York 10591, US
MURPHY, Andrew, J., Tarrytown New York 10591, US
PAPADOPOULOS, Nicholas, J., Tarrytown New York 10591, US
MORRA, Marc, R., Tarrytown New York 10591, US
SALZLER, Robert, R., Tarrytown New York 10591, US
LACROIX-FRALISH, Michael, L., Tarrytown New York 10591, US
- (54) **Lidské protilátky s vysokou afinitou vůči lidskému proteázou aktivovanému receptoru-2**
(32) 240783 P, 317839 P, 242821 P
(31) 09.09.2009, 26.03.2010, 16.09.2009
(33) US, US, US
(86) PCT/US2010/048034
(87) WO 2011/031695
(74) A. Holas & partner Patentová a známková kancelář, Ing. Mgr. Hana Holasová, Křížová 4, Brno, 60300
-
- (97) **EP 2483485**
(47) 07.12.2016
(97) 07.04.2011
- (51) **E04B 1/80** (2006.01)
E04B 1/94 (2006.01)
E04B 1/74 (2006.01)
(96) 30.09.2010
(96) 10768089.4
(73) Unifrax I LLC, Tonawanda, NY 14150, US
(72) FERNANDO, Joseph, A., Amherst New York 14228, US
RIOUX, Robert, Amherst New York 14228, US
- (54) **Velmi lehká izolační deska**
(32) 248198 P
(31) 02.10.2009
(33) US
(86) PCT/US2010/002654
(87) WO 2011/040968
(74) Čermák a spol., JUDr. Karel Čermák, Elišky Peškové 735/15, Praha 5, 15000
-
- (97) **EP 2488474**
(47) 25.01.2017
(97) 21.04.2011
(51) **C07C 6/02** (2006.01)
C10G 50/00 (2006.01)
C10L 1/08 (2006.01)
C07C 51/09 (2006.01)
C07C 67/03 (2006.01)
C07C 67/333 (2006.01)
C07C 69/533 (2006.01)
C10G 45/00 (2006.01)
C10G 45/58 (2006.01)
C10G 65/04 (2006.01)
C11B 3/00 (2006.01)
C10L 1/02 (2006.01)
C11C 3/00 (2006.01)
C10G 3/00 (2006.01)
C07C 6/04 (2006.01)
C07C 67/54 (2006.01)
C11C 1/08 (2006.01)
C07C 2/86 (2006.01)
(96) 11.10.2010
(96) 10823903.9
(73) Elevance Renewable Sciences, Inc., Woodridge, IL 60517, US
(72) COHEN, Steven, A., Naperville IL 60540, US
LUETKENS, Melvin, L., Batavia IL 60510, US
BALAKRISHNAN, Chander, Oak Park IL 60302, US
SNYDER, Robert, Naperville IL 60540, US
- (54) **Způsob rafinace a výroby paliva z přírodních olejových výchozích materiálů**
(32) 250743 P
(31) 12.10.2009
(33) US
(86) PCT/US2010/052174
(87) WO 2011/046872
(74) Traplová Hakr Kubát, advokátní a patentová kancelář, Ing. Eduard Hakr, patentový zástupce, Přístavní 24, Praha 7, 17000
-
- (97) **EP 2490819**
(47) 23.11.2016
(97) 28.04.2011
(51) **B44D 3/12** (2006.01)
B05B 7/24 (2006.01)
(96) 22.10.2010
(96) 10812850.5
(73) SATA GmbH & Co. KG, 70806 Kornwestheim, DE
(72) SCHMON, Ewald, 72661 Grafenberg, DE
DETTLAFF, Peter, 71686 Remseck, DE
TSCHAN, Alexander, 70806 Kornwestheim, DE
LEIPOLD, Klaus, 72135 Dettenhhausen, DE
- (54) **Způsob míchání a/nebo skladování kapalín**
(32) 202009014375 U, 202010009104 U
(31) 23.10.2009, 15.06.2010
(33) DE, DE
(86) PCT/EP2010/006472
(87) WO 2011/047876
(74) Traplová Hakr Kubát, advokátní a patentová kancelář, Ing. Eduard Hakr, patentový zástupce, Přístavní 24, Praha 7, 17000

(97) **EP 2525737**
(47) 23.11.2016
(97) 28.07.2011
(51) **A61C 8/00** (2006.01)
(96) 13.01.2011
(96) 11700179.2
(73) Camlog Biotechnologies AG, 4053 Basel, CH
(72) SOLLBERGER, David, CH-4102 Binningen, CH
SOLÈR, Christoph, CH-4222 Zwingen, CH
SCHÄR, Alex, CH-4125 Riehen, CH
(54) **Pilíř pro zubní implantát a kombinace pilíře a implantátu**
(32) 10151292
(31) 21.01.2010
(33) EP
(86) PCT/EP2011/050407
(87) WO 2011/089057
(74) Čermák a spol., JUDr. Karel Čermák, Elišky Peškové 735/15, Praha 5, 15000

(97) **EP 2526368**
(47) 21.09.2016
(97) 21.07.2011
(51) **F42B 1/028** (2006.01)
(96) 18.01.2011
(96) 11702859.7
(73) JET Physics Limited, Cumbria CA9 3JD, GB
(72) LUMLEY, Andrew, Cumbria CA9 3JD, GB
(54) **Lineárně tvarovaná nálož**
(32) 201000850
(31) 18.01.2010
(33) GB
(86) PCT/GB2011/000062
(87) WO 2011/086364
(74) Traplová Hakr Kubát, advokátní a patentová kancelář, Ing. Eduard Hakr, patentový zástupce, Přístavní 24, Praha 7, 17000

(97) **EP 2528876**
(47) 14.12.2016
(97) 04.08.2011
(51) **C04B 26/22** (2006.01)
C08G 63/48 (2006.01)
C08L 67/08 (2006.01)
C08L 93/00 (2006.01)
C08L 95/00 (2006.01)
C09D 167/08 (2006.01)
C04B 26/18 (2006.01)
C04B 111/00 (2006.01)
(96) 28.01.2011
(96) 11702171.7
(73) Eurovia, 92500 Rueil Malmaison, FR
(72) DELFOSSE, Frédéric, F-33600 Pessac, FR
CHATILLON, Matthieu, F-60200 Compiègne, FR
PRUD'HOMME, Daniel, F-60150 Chevincourt, FR
(54) **Syntetické pojivo v podstatě na bázi materiálů pocházejících z obnovitelných zdrojů, obzvláště rostlinného původu a jejich použití v silničních technologiích**
(32) 1050567
(31) 28.01.2010
(33) FR
(86) PCT/EP2011/051219
(87) WO 2011/092288
(74) PATENTSERVIS Praha a.s., Na Podkovce 281/10, Praha 4, 14700

(97) **EP 2554498**
(47) 05.10.2016
(97) 06.02.2013
(51) **B65B 23/14** (2006.01)
B65B 35/44 (2006.01)
B65G 17/32 (2006.01)
B65G 17/46 (2006.01)
B65G 37/00 (2006.01)
(96) 05.08.2011
(96) 11425218.2
(73) Barilla G. e R. Fratelli S.p.A., 43100 Parma, IT
(72) Marazzi, Giorgio, 43100 Parma, IT
Canepari, Luca, 43100 Parma, IT

(54) **Způsob a příslušné zařízení pro přivádění skupin tenkých potravinářských produktů do balicího stroje**
(74) Ing. Dobroslav Musil, patentová kancelář, Zábřdovická 11, Brno, 61500

(97) **EP 2556149**
(47) 16.11.2016
(97) 13.10.2011
(51) **C12N 5/00** (2006.01)
C12N 15/87 (2006.01)
C12M 1/42 (2006.01)
(96) 11.04.2011
(96) 11719035.5
(73) University Court of The University of St Andrews, St Andrews Fife KY16 9AJ, GB
(72) GUNN-MOORE, Frank, St Andrews Fife KY16 9TF, GB
DHOLAKIA, Kishan, St Andrews Fife KY16 9SS, GB
ARITA, Yoshihiko, St Andrews Fife KY16 9SS, GB
(54) **Porace buněk**
(32) 201005926
(31) 09.04.2010
(33) GB
(86) PCT/GB2011/000553
(87) WO 2011/124899
(74) PATENTSERVIS Praha a.s., Na Podkovce 281/10, Praha 4, 14700

(97) **EP 2576478**
(47) 23.11.2016
(97) 08.12.2011
(51) **C04B 28/06** (2006.01)
C04B 28/16 (2006.01)
C04B 111/60 (2006.01)
C04B 28/14 (2006.01)
(96) 06.06.2011
(96) 11728360.6
(73) Saint-Gobain Weber, 77170 Servon, FR
(72) FAMY, Charlotte, F-60500 Chantilly, FR
MUELLER, Christian, CH-8038 Zurich, CH
(54) **Hydraulické pojivo nebo malta o stabilním objemu**
(32) 1054410
(31) 04.06.2010
(33) FR
(86) PCT/FR2011/051276
(87) WO 2011/151608
(74) Společná advokátní kancelář Všetečka Zelený Švorčík Kalenský a partneři, JUDr. Michal Havlík, advokát a patentový zástupce, Hálkova 2, Praha 2, 12000

(97) **EP 2586869**
(47) 16.11.2016
(97) 29.12.2011
(51) **C12P 7/64** (2006.01)
A61K 31/201 (2006.01)
A61K 31/202 (2006.01)
A61K 45/06 (2006.01)
(96) 23.06.2010
(96) 10737087.6
(73) Stroiazzo-Mougin, Bernard A. J., 03560 El Campello (Alicante), ES
(72) Stroiazzo-Mougin, Bernard A. J., 03560 El Campello (Alicante), ES
(54) **Způsob výroby (poly)nenasyčených mastných kyselin za použití mikrořas**
(86) PCT/ES2010/070424
(87) WO 2011/161274
(74) Rott, Růžička & Guttman Patentové, známkové a advokátní kanceláře, Ing. Jana Fuchsová, patentový zástupce, Vinohradská 37, Praha 2, 12000

(97) **EP 2591976**
(47) 30.11.2016
(97) 15.05.2013
(51) **B62D 5/00** (2006.01)
B62D 6/02 (2006.01)
B62D 1/22 (2006.01)
B62D 5/04 (2006.01)
(96) 08.11.2012
(96) 12191831.2
(73) Leopold Kostal GmbH & Co. KG, 58513 Lüdenscheid, DE
(72) Bläsing, Frank, 59457 Werl, DE

- (54) **Řídicí ústrojí**
(32) 102011118133
(31) 10.11.2011
(33) DE
(74) Čermák a spol., JUDr. Karel Čermák, Elišky Peškové 735/15, Praha 5, 15000
-
- (97) **EP 2595650**
(47) 16.11.2016
(97) 26.01.2012
(51) **A61K 38/46** (2006.01)
CI2N 9/16 (2006.01)
(96) 22.07.2011
(96) 11751689.8
(73) BioMarin Pharmaceutical Inc., Novato, CA 94949, US
(72) KOPPAKA, Vish, San Rafael, CA 94903, US
VELLARD, Michel, Claude, San Rafael, CA 94901, US
OKHAMAFE, Augustus, O., Concord, CA 94521, US
ARAYA, Kidisti, Berkeley, CA 94704, US
- (54) **Výroba aktivních vysoce fosforylovaných lidských N-acetylglaktosamin-6-sulfátů a jejich použití**
(32) 366714 P
(31) 22.07.2010
(33) US
(86) PCT/US2011/045011
(87) WO 2012/012718
(74) Traplová Hakr Kubát, advokátní a patentová kancelář, Ing. Eduard Hakr, patentový zástupce, Přístavní 24, Praha 7, 17000
-
- (97) **EP 2598473**
(47) 16.11.2016
(97) 02.02.2012
(51) **C07C 201/08** (2006.01)
C07C 209/32 (2006.01)
C07C 209/36 (2006.01)
(96) 26.07.2011
(96) 11743990.1
(73) Covestro Deutschland AG, 51373 Leverkusen, DE
(72) KNAUF, Thomas, 41542 Dormagen, DE
RACOES, Alexandre, 47805 Krefeld, DE
RAUSCH, Andreas Karl, 41564 Kaarst, DE
WULF, Dietrich, 50678 Köln, DE
- (54) **Způsob výroby nitrobenzenu adiabatickou nitrací**
(32) 102010038519
(31) 28.07.2010
(33) DE
(86) PCT/EP2011/062827
(87) WO 2012/013672
(74) Traplová Hakr Kubát, advokátní a patentová kancelář, Ing. Eduard Hakr, patentový zástupce, Přístavní 24, Praha 7, 17000
-
- (97) **EP 2610570**
(47) 23.11.2016
(97) 03.07.2013
(51) **F27B 5/04** (2006.01)
F27D 11/02 (2006.01)
F27D 99/00 (2010.01)
H05B 3/66 (2006.01)
(96) 21.12.2012
(96) 12008598.0
(73) Ipsen, Inc., Cherry Valley, IL 61016, US
(72) Moller, Craig A., Roscoe, Illinois 61073, US
Somary, Geoffrey, Arlington Heights, Illinois 60004, US
- (54) **Uspořádání topných prvků pro vakuovou pec na tepelné zpracování**
(32) 201161581335 P
(31) 29.12.2011
(33) US
(74) KOREJZOVÁ & SPOL., v.o.s., JUDr. Petra Korejzová, advokátka, Korunní 810/104 E, Praha 10, 10100
-
- (97) **EP 2613772**
(47) 14.12.2016
(97) 15.03.2012
(51) **A61K 9/70** (2006.01)
A61K 31/565 (2006.01)
A61K 31/57 (2006.01)
- (96) 05.09.2011
(96) 11757811.2
(73) Bayer Intellectual Property GmbH, 40789 Monheim, DE
(72) TERESESI, Ildiko, 14195 Berlin, DE
ZURTH, Christian, 13469 Berlin, DE
ULBRICH, Hannes-Friedrich, 14163 Berlin, DE
- (54) **Nízkodávkové transdermální náplasti s vysokým uvolňováním léčiva**
(32) 11155469, 10175498
(31) 22.02.2011, 06.09.2010
(33) EP, EP
(86) PCT/EP2011/065261
(87) WO 2012/031999
(74) Traplová Hakr Kubát, advokátní a patentová kancelář, Ing. Eduard Hakr, patentový zástupce, Přístavní 24, Praha 7, 17000
-
- (97) **EP 2621670**
(47) 23.11.2016
(97) 05.04.2012
(51) **B23Q 3/12** (2006.01)
B23B 31/02 (2006.01)
B23B 31/26 (2006.01)
(96) 28.09.2011
(96) 11761636.7
(73) Fischbach Jürgen, 97469 Gochsheim, DE
(72) TAUBER, Wolfgang, 97525 Schwebheim, DE
GEBERT, Karl, 97424 Schweinfurt, DE
FISCHBACH, Jürgen, 97469 Gochsheim, DE
- (54) **Uspořádání vřetene obráběcího stroje a s ním korespondující vložky**
(32) 102010043562, 102010041670
(31) 08.11.2010, 29.09.2010
(33) DE, DE
(86) PCT/EP2011/066928
(87) WO 2012/041930
(74) Traplová Hakr Kubát, advokátní a patentová kancelář, Ing. Eduard Hakr, patentový zástupce, Přístavní 24, Praha 7, 17000
-
- (97) **EP 2628557**
(47) 23.11.2016
(97) 21.08.2013
(51) **B23B 31/20** (2006.01)
B24B 13/005 (2006.01)
(96) 17.02.2012
(96) 12155926.4
(73) asphericon GmbH, 07747 Jena, DE
(72) Kiontke, Sven, 07743 Jena, DE
- (54) **Způsob broušení a/nebo leštění čočky**
(74) Traplová Hakr Kubát, advokátní a patentová kancelář, Ing. Eduard Hakr, patentový zástupce, Přístavní 24, Praha 7, 17000
-
- (97) **EP 2639749**
(47) 16.11.2016
(97) 18.09.2013
(51) **G06N 3/08** (2006.01)
G06N 3/04 (2006.01)
G06F 17/28 (2006.01)
(96) 15.03.2012
(96) 12159672.0
(73) cortical.io GmbH, 1070 Vienna, AT
(72) Webber, Francisco Eduardo De Sousa, 1140 Wien, AT
- (54) **Způsob, přístroj a produkty pro sémantické zpracování textu**
(74) Společná advokátní kancelář Všetečka Zelený Švorčík Kalenský a partneři, JUDr. Otakar Švorčík, advokát, Hálkova 2, Praha 2, 12000
-
- (97) **EP 2654464**
(47) 23.11.2016
(97) 28.06.2012
(51) **A23L 33/115** (2016.01)
A23L 7/109 (2016.01)
(96) 22.12.2011
(96) 11804577.2
(73) Nestec S.A., 1800 Vevey, CH
(72) BATTAINI, Giuseppe, 78467 Konstanz, DE
- (54) **Suché těstoviny s krátkou dobou vaření, jejich použití a způsob jejich výroby**
(32) 10196402
(31) 22.12.2010

(33) EP
(86) PCT/EP2011/073845
(87) WO 2012/085233
(74) KOREJZOVÁ & SPOL., v.o.s., JUDr. Petra Korejzová, advokátka,
Korunní 810/104 E, Praha 10, 10100

(97) **EP 2655598**
(47) 23.11.2016
(97) 28.06.2012
(51) **C12N 1/20** (2006.01)
C12P 7/26 (2006.01)
A23C 9/12 (2006.01)
C12R 1/46 (2006.01)
(96) 20.12.2011
(96) 11808199.1
(73) Nestec S.A., 1800 Vevey, CH
(72) BRAUN, Marcel, CH-3510 Konolfingen, CH
(54) **Modulace chuti a vůně biologickým zpracováním použitím bakterie tvořící smetanovou chuť a vůni**
(32) 10195848
(31) 20.12.2010
(33) EP
(86) PCT/EP2011/073490
(87) WO 2012/085010
(74) KOREJZOVÁ & SPOL., v.o.s., JUDr. Petra Korejzová, advokátka,
Korunní 810/104 E, Praha 10, 10100

(97) **EP 2660279**
(47) 30.11.2016
(97) 05.07.2012
(51) **C08J 9/04** (2006.01)
B29C 44/00 (2006.01)
C08L 21/00 (2006.01)
B62D 25/16 (2006.01)
B62D 25/20 (2006.01)
B62D 29/00 (2006.01)
C08J 9/00 (2006.01)
C08J 9/10 (2006.01)
C08J 9/06 (2006.01)
C08J 9/32 (2006.01)
C08K 5/08 (2006.01)
(96) 05.10.2011
(96) 11853639.0
(73) Sunstar Engineering Inc., Osaka 569-1195, JP
(72) KOBAYASHI Toshio, Takatsuki-shi Osaka 569-1195, JP
KONO Junji, Takatsuki-shi Osaka 569-1195, JP
SUGIURA Yutaka, Takatsuki-shi Osaka 569-1195, JP
(54) **Pastovité tepelně vypěnitelné plnivo**
(32) 2010289329
(31) 27.12.2010
(33) JP
(86) PCT/JP2011/072970
(87) WO 2012/090565
(74) Společná advokátní kancelář Vsetečka Zelený Švorčík Kalenský a
partneři, JUDr. Michal Havlík, Hálkova 2, Praha 2, 12000

(97) **EP 2661346**
(47) 16.11.2016
(97) 12.07.2012
(51) **B05C 5/02** (2006.01)
B05D 1/26 (2006.01)
B05C 5/00 (2006.01)
B29C 44/46 (2006.01)
(96) 04.01.2012
(96) 12701984.2
(73) BASF SE, 67056 Ludwigshafen am Rhein, DE
(72) THATER, Michael, 49424 Goldenstedt, DE
SCHMIT, Ansgar, 49078 Osnabrück, DE
(54) **Způsob a zařízení pro nanášení kapalných reakčních směsí na krycí vrstvu**
(32) 202011001109 U
(31) 07.01.2011
(33) DE

(86) PCT/EP2012/050070
(87) WO 2012/093129
(74) Společná advokátní kancelář Vsetečka Zelený Švorčík Kalenský a
partneři, JUDr. Otakar Švorčík, advokát, Hálkova 2, Praha 2, 12000

(97) **EP 2682126**
(47) 23.11.2016
(97) 08.01.2014
(51) **A61K 39/095** (2006.01)
A61K 39/02 (2006.01)
A61K 39/116 (2006.01)
A61K 39/00 (2006.01)
A61K 38/00 (2006.01)
C07K 1/00 (2006.01)
(96) 23.01.2006
(96) 13172134.2
(73) Children's Hospital & Research Center at Oakland, Oakland, CA 94609-1809, US
(72) Granoff, Dan, M, Oakland, CA California 94609, US
Hou, Victor, Swiftwater, PA Pennsylvania 18370, US
(54) **Vakcíny z vččků na bázi GNA1870 pro širokospektrou ochranu proti onemocněním způsobeným Neisseria meningitidis**
(32) 647911 P
(31) 27.01.2005
(33) US
(74) KOREJZOVÁ & SPOL., v.o.s., JUDr. Petra Korejzová, advokátka,
Korunní 810/104 E, Praha 10, 10100

(97) **EP 2690218**
(47) 23.11.2016
(97) 29.01.2014
(51) **E01B 31/20** (2006.01)
(96) 22.07.2013
(96) 13177512.4
(73) GETEK Holding GmbH, 22763 Hamburg, DE
(72) Kroll, Andreas, 15712 Königs Wusterhausen OT Senzig, DE
von Hauenschild, Matthias, 21255 Wistedt, DE
Junghans, Marko, 01309 Dresden, DE
(54) **Způsob sanace trhlin v betonových pražcích kolejových tratí**
(32) 102012106632
(31) 22.07.2012
(33) DE
(74) Rott, Růžička & Guttmann Patentová, známková a advokátní kancelář,
Ing. Václav Krmenčík, Vinohradská 37/938, Praha 2, 12000

(97) **EP 2708667**
(47) 23.11.2016
(97) 19.03.2014
(51) **E04B 1/76** (2006.01)
E04B 1/94 (2006.01)
C08J 9/00 (2006.01)
C08J 9/224 (2006.01)
C08J 9/236 (2006.01)
(96) 13.09.2012
(96) 12184179.5
(73) STO SE & Co. KGaA, 79780 Stühlingen, DE
(72) Hitzler, Martin, 78244 Gottmadingen, DE
Kohler, Eva, 79777 Ühlingen-Birkendorf, DE
Leingruber, Silke, 78176 Blumberg-Epenhofen, DE
Weier, Andreas, 78647 Trossingen, DE
Isele, Robert, 79777 Berau, DE
(54) **Způsob výroby samozhášecího izolačního prvku, izolační prvek a použití izolačního prvku**
(74) Čermák a spol., JUDr. Karel Čermák, Elišky Peškové 735/15, Praha 5,
15000

(97) **EP 2711971**
(47) 16.11.2016
(97) 26.03.2014
(51) **H01L 21/027** (2006.01)
H05K 3/04 (2006.01)
(96) 21.09.2012
(96) 12185564.7
(73) JUMO GmbH & Co. KG, 36039 Fulda, DE
(72) Wolf, Andreas, 63840 Hausen, DE
(54) **Způsob výroby strukturované tenké vrstvy**

(74) Společná advokátní kancelář Vsetečka Zelený Švorčík Kalenský a partneři, JUDr. Otakar Švorčík, advokát, Hálkova 2, Praha 2, 12000

(97) **EP 2714911**

(47) 30.11.2016

(97) 06.12.2012

(51) **C12N 15/62** (2006.01)

C07K 14/33 (2006.01)

A61K 39/08 (2006.01)

(96) 25.05.2012

(96) 12726374.7

(73) GlaxoSmithKline Biologicals S.A., 1330 Rixensart, BE

(72) CASTADO, Cindy, B-1330 Rixensart, BE

(54) **Imunogenní směs**

(32) 201161490707 P, 201161490734 P, 201161490716 P

(31) 27.05.2011, 27.05.2011, 27.05.2011

(33) US, US, US

(86) PCT/EP2012/059805

(87) WO 2012/163817

(74) KOREJZOVÁ & SPOL., v.o.s., JUDr. Petra Korejzová, advokátka, Korunní 810/104 E, Praha 10, 10100

(97) **EP 2716310**

(47) 01.02.2017

(97) 06.12.2012

(51) **A61M 1/38** (2006.01)

A61M 1/36 (2006.01)

A61M 1/34 (2006.01)

(96) 24.05.2012

(96) 12793706.8

(73) Grifols, S.A., 08022 Barcelona, ES

(72) FLEXMAN, Greg, Cary, North Carolina 27511, US

(54) **Počáteční plnění vedení antikoagulační látkou k extrakci krve**

(32) 201161490856 P, 201161493566 P

(31) 27.05.2011, 06.06.2011

(33) US, US

(86) PCT/ES2012/070374

(87) WO 2012/164125

(74) KANIA*SEDLÁK*SMOLA Patentová a známková kancelář, Mgr. Martina Dvořáková, Mendlovo nám. 1a, Brno, 60300

(97) **EP 2729269**

(47) 14.12.2016

(97) 10.01.2013

(51) **B23B 27/14** (2006.01)

B23B 51/04 (2006.01)

(96) 03.07.2012

(96) 12742773.0

(73) Ceratizit Austria Gesellschaft m.b.H., 6600 Reutte, AT

(72) PRAST, Josef, A-6600 Reutte, AT

VENTURINI, Remus, 87672 Rosshaupten, DE

SCHLEINKOFER, Uwe, A-6600 Reutte, AT

(54) **Břítová vložka pro vrták**

(32) 3822011

(31) 05.07.2011

(33) AT

(86) PCT/AT2012/000179

(87) WO 2013/003874

(74) Společná advokátní kancelář Vsetečka Zelený Švorčík Kalenský a partneři, JUDr. Michal Havlík, advokát a patentový zástupce, Hálkova 2, Praha 2, 12000

(97) **EP 2747574**

(47) 22.06.2016

(97) 28.02.2013

(51) **A21D 10/00** (2006.01)

A21D 8/04 (2006.01)

(96) 24.08.2012

(96) 12753597.9

(73) Bakery Supplies Europe Holding B.V., 1112 XE Diemen, NL

(72) ELSE, Anthony James, NL-4201 BH Gorinchem, NL

TRONSMO, Kari Margrete, DE-55411 Bingen am Rhein, DE

NIEMANN, Ludger-Andreas, DE-55411 Bingen am Rhein, DE

MOONEN, Johannes Hubertus Elise, NL-3584 GL Utrecht, NL

(54) **Použití směsí enzymů proti tvrdnutí při výrobě pečeného chleba**

(32) 11178839

(31) 25.08.2011

(33) EP

(86) PCT/NL2012/050582

(87) WO 2013/028071

(74) Traplová Hakr Kubát, advokátní a patentová kancelář, Ing. Eduard 193817/HK, patentový zástupce, Přístavní 24, Praha 7, 17000

(97) **EP 2755957**

(47) 02.11.2016

(97) 21.03.2013

(51) **C07D 239/47** (2006.01)

C07D 239/69 (2006.01)

C07D 405/12 (2006.01)

C07D 487/04 (2006.01)

A61K 31/519 (2006.01)

(96) 14.09.2012

(96) 12759136.0

(73) LEK Pharmaceuticals d.d., 1526 Ljubljana, SI

(72) MARAS, Nened, 1526 Ljubljana, SI

ZUPANCIC, Borut, 1526 Ljubljana, SI

(54) **Syntéza triazolopyrimidinových sloučenin**

(32) 11181280, 11188602, 11195581

(31) 14.09.2011, 10.11.2011, 23.12.2011

(33) EP, EP, EP

(86) PCT/EP2012/068068

(87) WO 2013/037942

(74) Traplová Hakr Kubát, advokátní a patentová kancelář, Ing. Jan Kubát, patentový zástupce, Přístavní 24, Praha 7, 17000

(97) **EP 2760860**

(47) 16.11.2016

(97) 04.04.2013

(51) **C07D 417/12** (2006.01)

C07D 417/14 (2006.01)

A61K 31/427 (2006.01)

A61P 35/00 (2006.01)

(96) 27.09.2012

(96) 12836986.5

(73) Euro-Celtique S.A., 2350 Luxembourg, LU

(72) CHEN, Yu, San Jose, CA 95130, US

CHEN, Yi, Lexington, MA 02420, US

(54) **Dusíkaté deriváty yperitu**

(32) 201161540523 P

(31) 28.09.2011

(33) US

(86) PCT/US2012/057445

(87) WO 2013/049279

(74) PATENTSERVIS Praha a.s., Na Podkovce 281/10, Praha 4, 14700

(97) **EP 2761210**

(47) 30.11.2016

(97) 04.04.2013

(51) **F16J 1/09** (2006.01)

F02F 3/00 (2006.01)

F02F 3/22 (2006.01)

(96) 14.09.2012

(96) 12759695.5

(73) KS Kolbenschmidt GmbH, 74172 Neckarsulm, DE

(72) OTTLICZKY, Emmerich, 74670 Forchtenberg-Ernsbach, DE

RATZKY, Franz, 74834 Dallau, DE

(54) **Dvoudílný ocelový píst pro spalovací motory**

(32) 102011083651

(31) 28.09.2011

(33) DE

(86) PCT/EP2012/068062

(87) WO 2013/045289

(74) Společná advokátní kancelář Vsetečka Zelený Švorčík Kalenský a partneři, JUDr. Michal Havlík, advokát a patentový zástupce, Hálkova 2, Praha 2, 12000

(97) **EP 2762047**

(47) 14.12.2016

(97) 06.08.2014

(51) **A47K 3/40** (2006.01)

E04F 19/06 (2006.01)

(96) 29.01.2014

(96) 14152980.0
(73) ACO Severin Ahlmann GmbH & Co. KG, 24782 Büdelsdorf, DE
(72) Smieja, Rainer, 36037 Fulda, DE
(54) **Stavební prvek podlahy sprchy**
(32) 102013101018
(31) 01.02.2013
(33) DE
(74) Traplová Hakr Kubát, advokátní a patentová kancelář, Ing. Eduard Hakr, patentový zástupce, Přístavní 24, Praha 7, 17000

(97) **EP 2768821**
(47) 16.11.2016
(97) 25.04.2013
(51) **C07D 413/12** (2006.01)
A61K 31/541 (2006.01)
A61P 25/28 (2006.01)
(96) 17.10.2012
(96) 12772789.9
(73) F.Hoffmann-La Roche AG, 4070 Basel, CH
(72) DOTT, Pascal, 68170 Rixheim, FR
GRASSMANN, Olaf, 79540 Loerrach, DE
KAMMERER, Michael, 4051 Basel, CH
MANN, Joachim, 8269 Fruthwilen, CH
SCHWITTER, Urs, 4153 Reinach BL, CH
THOMAS, Andrew, 4102 Binningen, CH
WYTTENBACH, Nicole, 4450 Sissach, CH
(54) **Pevné formy (1,1-dioxo-4-thiomorfolinyl)-[6-[[3-(4-fluorfenyl)-5-methyl-4-isoxazolyl]-methoxy]-3-pyridinyl]methanonu**
(32) 11185993
(31) 20.10.2011
(33) EP
(86) PCT/EP2012/070522
(87) WO 2013/057124
(74) Čermák a spol., JUDr. Karel Čermák, Elišky Peškové 735/15, Praha 5, 15000

(97) **EP 2773463**
(47) 07.12.2016
(97) 10.05.2013
(51) **B05B 3/08** (2006.01)
B05B 13/04 (2006.01)
B05B 3/10 (2006.01)
(96) 27.10.2012
(96) 12798593.5
(73) AER Humidifiers GmbH, 2504 Bienne, CH
(72) SCHLENKER-MOSER, Monika, 2504 Bienne, CH
(54) **Zařízení pro aplikaci kapaliny na podklad v pohybu a způsob realizace uvedeného zařízení**
(32) 17782011
(31) 05.11.2011
(33) CH
(86) PCT/CH2012/000244
(87) WO 2013/063708
(74) Společná advokátní kancelář Všetečka Zelený Švorčík Kalenský a partneři, JUDr. Michal Havlík, advokát a patentový zástupce, Hálkova 2, Praha 2, 12000

(97) **EP 2784231**
(47) 16.11.2016
(97) 01.10.2014
(51) **E04B 1/68** (2006.01)
E06B 1/62 (2006.01)
(96) 21.03.2014
(96) 14161052.7
(73) Tremco illbruck Produktion GmbH, 92439 Bodenwöhr, DE
(72) Nauck, Helmar, 12557 Berlin, DE
Komma, Markus, 93133 Burglengenfeld, DE
Köppl, Alfred, 92431 Neunburg v.W., DE
Geyer, Walter, 92421 Schwandorf, DE
(54) **Těsnicí pás a způsob zhotovení takového těsnicího pásu**
(32) 202013101311 U
(31) 26.03.2013
(33) DE
(74) Rott, Růžička & Guttmann Patentové, známkové a advokátní kanceláře, Ing. Jiří Andera, Vinohradská 37/938, Praha 2, 12000

(97) **EP 2793662**
(47) 23.11.2016
(97) 27.06.2013
(51) **A47J 31/08** (2006.01)
(96) 02.10.2012
(96) 12772275.9
(73) Melitta Europa GmbH & Co. KG, 32427 Minden, DE
(72) AUS DER FÜNTEN, Sandra, 33739 Bielefeld, DE
PERTSCH, Eduard, 32469 Petershagen, DE
(54) **Filtrační papírová vložka**
(32) 11195667
(31) 23.12.2011
(33) EP
(86) PCT/EP2012/069417
(87) WO 2013/091921
(74) Společná advokátní kancelář Všetečka Zelený Švorčík Kalenský a partneři, JUDr. Otakar Švorčík, advokát, Hálkova 2, Praha 2, 12000

(97) **EP 2802427**
(47) 12.10.2016
(97) 18.07.2013
(51) **B22D 11/049** (2006.01)
B22D 11/20 (2006.01)
(96) 08.01.2013
(96) 13706576.9
(73) Constellium Isoire, 63500 Isoire, FR
JARRY, Philippe, F-38000 Grenoble, FR
RIBAUD, Olivier, F-38140 Renage, FR
MENET, Pierre-Yves, F-38430 Saint Jeande Moirans, FR
JOUET PASTRE, Laurent, F-68200 Mulhouse, FR
WAZ, Emmanuel, F-73000 Chambéry, FR
MARIAUX, Aurèle, F-38000 Grenoble, FR
(54) **Dvouproudé chladicí zařízení pro semikontinuální vertikální odlévací formu**
(32) 1200072
(31) 10.01.2012
(33) FR
(86) PCT/FR2013/000008
(87) WO 2013/104846
(74) Čermák a spol., JUDr. Karel Čermák, Elišky Peškové 735/15, Praha 5, 15000

(97) **EP 2818437**
(47) 16.11.2016
(97) 31.12.2014
(51) **B65G 47/86** (2006.01)
B65G 17/32 (2006.01)
B65G 47/90 (2006.01)
(96) 24.04.2014
(96) 14382147.8
(73) Bossar Packaging, S.A., 08210 Barbera Del Valles-Barcelona, ES
(72) Saez López, Abel, 08210 Barbera Del Valles-Barcelona, ES
(54) **Přepravní zařízení flexibilních balíčků pro balicí stroje**
(32) 201330961
(31) 28.06.2013
(33) ES
(74) Společná advokátní kancelář Všetečka Zelený Švorčík Kalenský a partneři, JUDr. Michal Havlík, advokát a patentový zástupce, Hálkova 2, Praha 2, 12000

(97) **EP 2818599**
(47) 23.11.2016
(97) 31.12.2014
(51) **E03F 5/04** (2006.01)
B29C 45/26 (2006.01)
(96) 26.06.2013
(96) 13173718.1
(73) Geberit International AG, 8645 Jona, CH
Schintler, Michael, 8330 Pfäffikon, CH
Mächler, Daniel, 8645 Jona, CH
(54) **Vtokové těleso pro podlahovou vpust'**
(74) KOREJZOVÁ & SPOL., v.o.s., JUDr. Petra Korejzová, advokátka, Korunní 810/104 E, Praha 10, 10100

(97) **EP 2826854**
(47) 25.01.2017

- (97) 21.01.2015
(51) **C12N 5/00** (2006.01)
(96) 18.06.2010
(96) 14187810.8
(73) Grifols, S.A., 08022 Barcelona, ES
(72) Costa Rierola, Montserrat, 08150 Parets del Valles (Barcelona), ES
Diez Cervantes, José Maria, 08150 Parets del Valles (Barcelona), ES
Jorquera Nieto, Juan Ignacio, 08150 Parets del Valles (Barcelona), ES
(54) **Kultivační médium savčích buněk, které zahrnuje supernatant ze stupňů Cohnovy frakcionace a jeho použití**
(32) 200930526
(31) 28.07.2009
(33) ES
(74) KANIA*SEDLÁK*SMOLA Patentová a známková kancelář, Mgr. Martina Dvořáková, Mendlovo nám. 1a, Brno, 60300
-
- (97) **EP 2854607**
(47) 30.11.2016
(97) 28.11.2013
(51) **A47J 31/44** (2006.01)
(96) 21.09.2012
(96) 12790960.4
(73) Hausbrandt Trieste 1892 SPA, 31040 Nervesa della Battaglia (TV), IT
(72) ZANETTI, Fabrizio, 31020 Villorba (Treviso), IT
(54) **Zařízení pro přípravu nápojů**
(32) TV20120098
(31) 25.05.2012
(33) IT
(86) PCT/IB2012/055028
(87) WO 2013/175275
(74) Čermák a spol., JUDr. Karel Čermák, Elišky Peškové 735/15, Praha 5, 15000
-
- (97) **EP 2866387**
(47) 30.11.2016
(97) 29.04.2015
(51) **H04L 12/423** (2006.01)
H04L 12/437 (2006.01)
G08B 25/04 (2006.01)
G08B 29/06 (2006.01)
G08B 17/00 (2006.01)
A62C 37/00 (2006.01)
(96) 25.10.2013
(96) 13190211.6
(73) Amrona AG, 6304 Zug, CH
(72) Lewonig, Horst, 30655 Hannover, DE
(54) **Sběrníkový systém a způsob provozování takového sběrníkového systému**
(74) FISCHER & PARTNER IP s.r.o., Na Hrobci 294/5, Praha 2, 12800
-
- (97) **EP 2872820**
(47) 16.11.2016
(97) 16.01.2014
(51) **F2IS 6/00** (2006.01)
F2IV 21/22 (2006.01)
(96) 12.07.2013
(96) 13744990.6
(73) Optarget SP. Z O.O., 65-315 Zielona Góra, PL
(72) ELIA, Federico, I-88100 Catanzaro, IT
(54) **Spojovací zařízení pro rychlou montáž a demontáž integrovaného světelného zdroje**
(32) 39991912
(31) 12.07.2012
(33) PL
(86) PCT/EP2013/064821
(87) WO 2014/009544
(74) KOREJZOVÁ & SPOL., v.o.s., JUDr. Petra Korejzová, advokátka, Korunní 810/104 E, Praha 10, 10100
-
- (97) **EP 2877412**
(47) 23.11.2016
(97) 30.01.2014
(51) **B65D 85/804** (2006.01)
(96) 19.07.2013
(96) 13742414.9
(73) Nestec S.A., 1800 Vevey, CH
-
- (72) TALON, Christian, CH-1134 Vufflens-le-Château, CH
(54) **Kapsle pro použití v zařízení pro přípravu potravinářských přípravků**
(32) 12177645
(31) 24.07.2012
(33) EP
(86) PCT/EP2013/065270
(87) WO 2014/016208
(74) KOREJZOVÁ & SPOL., v.o.s., JUDr. Petra Korejzová, advokátka, Korunní 810/104 E, Praha 10, 10100
-
- (97) **EP 2883831**
(47) 19.10.2016
(97) 17.06.2015
(51) **B66F 9/07** (2006.01)
B66C 13/22 (2006.01)
(96) 03.12.2014
(96) 14196033.6
(73) Stöcklin Logistik AG, 4147 Aesch, CH
(72) Kuner, Christian, 4125 Riehen, CH
(54) **Zařízení pro manipulaci s malými díly**
(32) 102013113798
(31) 10.12.2013
(33) DE
(74) Traplová Hakr Kubát, advokátní a patentová kancelář, Ing. Eduard Hakr, patentový zástupce, Prístavní 24, Praha 7, 17000
-
- (97) **EP 2886935**
(47) 14.12.2016
(97) 24.06.2015
(51) **F2IS 8/02** (2006.01)
F2IV 15/01 (2006.01)
F21V 27/02 (2006.01)
F21V 21/04 (2006.01)
(96) 30.10.2014
(96) 14401101.2
(73) Kaiser GmbH & Co. KG, 58579 Schalksmühle, DE
(72) Siebeking, Thomas, 58513 Lüdenscheld, DE
(54) **Vestavná krabice pro elektrická světla**
(32) 102013112305
(31) 08.11.2013
(33) DE
(74) Společná advokátní kancelář Všetečka Zelený Švorčík Kalenský a partneři, JUDr. Michal Havlík, advokát a patentový zástupce, Hálkova 2, Praha 2, 12000
-
- (97) **EP 2890033**
(47) 23.11.2016
(97) 01.07.2015
(51) **H04J 13/22** (2011.01)
H04J 3/00 (2006.01)
(96) 17.06.2008
(96) 14200197.3
(73) Panasonic Intellectual Property Corporation of America, Torrance, CA 90503, US
(72) Iwai, Takashi, Osaka-shi, Osaka 540-6207, JP
Imamura, Daichi, Osaka-shi Osaka 540-6207, JP
Takata, Tomofumi, Osaka-shi, Osaka 540-6207, JP
Ogawa, Yoshihiko, Osaka-shi, Osaka 540-6207, JP
(54) **Způsob přizpůsobení sekvencí, způsob vysílání a zařízení bezdrátové mobilní stanice**
(32) 2007160348
(31) 18.06.2007
(33) JP
(74) KOREJZOVÁ & SPOL., v.o.s., JUDr. Petra Korejzová, advokátka, Korunní 810/104 E, Praha 10, 10100
-
- (97) **EP 2890611**
(47) 30.11.2016
(97) 06.03.2014
(51) **G05D 13/62** (2006.01)
B64D 1/22 (2006.01)
G05D 13/02 (2006.01)
(96) 30.08.2012
(96) 12761897.3
(73) KONG S.p.A., 23804 Monte Marenzo Lecco, IT

- (72) BONAITI, Marco, I-23900 Lecco, IT
(54) **Automatický stabilizační systém zavěšeného nákladu s automatickým řízením**
(86) PCT/EP2012/003636
(87) WO 2014/032679
(74) INVENTIA s.r.o., RNDr. Kateřina Hartvichová, Na Bělidle 3, Praha 5, 15000
-
- (97) **EP 2895395**
(47) 26.10.2016
(97) 13.03.2014
(51) **B65B 19/02** (2006.01)
B65B 31/02 (2006.01)
B65D 81/26 (2006.01)
B65D 85/10 (2006.01)
B65D 5/56 (2006.01)
(96) 09.01.2013
(96) 13712377.4
(73) Bergwerff, Frederik, 3286 BG Klaaswaal, NL
Van Rennes, Louis Jean, 3286 BA Klaaswaal, NL
McCarthy, Robert George, Jawa Timur 67156, ID
Cunningham, Simon Edward, Taunton Somerset TA4 3DR, GB
(72) Bergwerff, Frederik, 3286 BG Klaaswaal, NL
Van Rennes, Louis Jean, 3286 BA Klaaswaal, NL
McCarthy, Robert George, Jawa Timur 67156, ID
Cunningham, Simon Edward, Taunton Somerset TA4 3DR, GB
(54) **Způsob balení dokončeného tabákového zboží do master krabice**
(32) PCT/NL2012/050610
(31) 04.09.2012
(33) NL
(86) PCT/NL2013/050006
(87) WO 2014/038931
(74) Společná advokátní kancelář Všeťečka Zelený Švorčík Kalenský a partneři, JUDr. Michal Havlík, patentový zástupce, Hálkova 2, Praha 2, 12000
-
- (97) **EP 2900540**
(47) 18.01.2017
(97) 03.04.2014
(51) **B62D 1/184** (2006.01)
B62D 1/19 (2006.01)
(96) 30.08.2013
(96) 13759137.6
(73) ThyssenKrupp Presta Aktiengesellschaft, 9492 Eschen, LI
ThyssenKrupp AG, 45143 Essen, DE
(72) WAIBEL, Gerhard, A-6858 Bildstein, AT
DOMIG, Markus, A-6781 Bartholomäberg, AT
HAUGG, Hans, 6800 Feldkirch, AT
LEITGEB, Michael, FL-9493 Mauren, LI
(54) **Sloupek řízení motorového vozidla**
(32) 102012109079
(31) 26.09.2012
(33) DE
(86) PCT/EP2013/002607
(87) WO 2014/048535
(74) Traplová Hakr Kubát, advokátní a patentová kancelář, Ing. Eduard Hakr, patentový zástupce, Přístavní 24, Praha 7, 17000
-
- (97) **EP 2904322**
(47) 23.11.2016
(97) 10.04.2014
(51) **F23Q 7/22** (2006.01)
(96) 04.10.2013
(96) 13783721.7
(73) Coorstek Inc., Golden, CO 80403, US
(72) CHODACKI, Thomas, Anthony, Bennington, NH 03442, US
LANZONE, Vincent, Brookline, NH 03033, US
LUSIGNAN, Brian, Michael, Milford, NH 03055, US
TANGUAY, Michael, Wilfred, Deering, NH 03244, US
(54) **Kryt zapalovače a způsob umístění krytu zapalovače**
(32) 201261710699 P, 201313786162
(31) 06.10.2012, 05.03.2013
(33) US, US
-
- (86) PCT/US2013/063391
(87) WO 2014/055827
(74) Traplová Hakr Kubát, advokátní a patentová kancelář, Ing. Eduard Hakr, patentový zástupce, Přístavní 24, Praha 7, 17000
-
- (97) **EP 2906534**
(47) 07.12.2016
(97) 06.03.2014
(51) **C07D 207/34** (2006.01)
C07D 401/06 (2006.01)
C07D 401/12 (2006.01)
C07D 403/06 (2006.01)
C07D 405/12 (2006.01)
C07D 409/12 (2006.01)
C07D 413/06 (2006.01)
C07D 417/06 (2006.01)
A61K 31/5377 (2006.01)
A61K 31/40 (2006.01)
A61K 31/4025 (2006.01)
A61K 31/496 (2006.01)
A61K 31/454 (2006.01)
A61K 31/541 (2006.01)
A61P 25/00 (2006.01)
(96) 29.08.2013
(96) 13756320.1
(73) Grüenthal GmbH, 52078 Aachen, DE
(72) SCHUNK, Stefan, 52080 Aachen, DE
REICH, Melanie, 52072 Aachen, DE
STEINHAGEN, Henning, 65824 Schwalbach, DE
DAMANN, Nils, 50354 Hürth, DE
SKONE, Philip, Knebworth Hertfordshire SG3 6AJ, GB
HAMLYN, Richard, Sutton Ely Cambridgeshire CB6 2NW, GB
KIRBY, Robert, Lower Cambourne Cambridgeshire CB23 6BX, GB
ROGERS, Marc, Willingham Cambridgeshire CB24 5JT, GB
MACKENZIE (née SUTTON), Kathy, Much Hadham Hertfordshire SG10 6DP, GB
HAURAND, Michael, 52078 Aachen, DE
KLESS, Achim, 52072 Aachen, DE
(54) **Fluormethyl-substituované pyrrolové karboxamidy**
(32) 12006120
(31) 29.08.2012
(33) EP
(86) PCT/EP2013/002594
(87) WO 2014/032801
(74) Společná advokátní kancelář Všeťečka Zelený Švorčík Kalenský a partneři, JUDr. Michal Havlík, advokát a patentový zástupce, Hálkova 2, Praha 2, 12000
-
- (97) **EP 2909642**
(47) 30.11.2016
(97) 24.04.2014
(51) **G01R 15/18** (2006.01)
H01F 27/06 (2006.01)
(96) 17.10.2013
(96) 13779735.3
(73) ABB Schweiz AG, 5400 Baden, CH
(72) VELESÍK, Petr, 602 00 Brno, CZ
PODZEMNY, Jaromir, 621 00 Brno, CZ
RASCHKA, David, 664 91 Ivancice, CZ
(54) **Upevňovací prostředky pro proudový a/nebo napěťový senzor**
(32) 12007204
(31) 18.10.2012
(33) EP
(86) PCT/EP2013/003125
(87) WO 2014/060104
(74) Traplová Hakr Kubát, advokátní a patentová kancelář, Ing. Eduard Hakr, patentový zástupce, Přístavní 24, Praha 7, 17000
-
- (97) **EP 2913835**
(47) 07.12.2016
(97) 02.09.2015
(51) **H01H 9/10** (2006.01)
H01H 31/12 (2006.01)
H01H 85/47 (2006.01)
H01H 85/43 (2006.01)
H01H 9/34 (2006.01)

- (96) 26.02.2014
(96) 14156859.2
(73) Wöhner GmbH & Co. KG Elektrotechnische Systeme, 96472 Rödental, DE
(72) STEINBERGER, Philipp, 96450 Coburg, DE
MASEL, Joram, 96317 Kronach, DE
HENNING, Hans-Juergen, 96237 Ebersdorf, DE
CURTH, Christopher, 96465 Neustadt, DE
STEINER, Daniel, 96529 Mengersgereuth-Hämmern, DE
(54) **Pojistková odpojovací lišta pro nízkonapětové vysokovýkonové pojistky**
(74) Rott, Růžička & Guttmann Patentové, známkové a advokátní kanceláře, Ing. Jiří Andera, Vinohradská 37/938, Praha 2, 12000

- (97) **EP 2917441**
(47) 23.11.2016
(97) 15.05.2014
(51) **E05B 29/00** (2006.01)
E05B 21/06 (2006.01)
(96) 04.07.2013
(96) 13750729.9
(73) Abloy Oy, 80100 Joensuu, FI
(72) MALINEN, Perttu, FI-80160 Joensuu, FI
(54) **Kotoučové stavítka cylindrické vložky a profil klíče**
(32) 20126160
(31) 07.11.2012
(33) FI
(86) PCT/FI2013/050733
(87) WO 2014/072570
(74) Čermák a spol., JUDr. Karel Čermák, Elišky Peškové 735/15, Praha 5, 15000

- (97) **EP 2925498**
(47) 23.11.2016
(97) 05.06.2014
(51) **B29C 43/22** (2006.01)
A44B 18/00 (2006.01)
(96) 24.09.2013
(96) 13780181.7
(73) Aplix, 44850 Le Cellier, FR
(72) MAHE, Anthony, F-44450 La Chapelle Basse Mer, FR
(54) **Odlévané závěsné prvky a způsob jejich zhotovení**
(32) 1203217
(31) 28.11.2012
(33) FR
(86) PCT/FR2013/000251
(87) WO 2014/083245
(74) Čermák a spol., JUDr. Karel Čermák, Elišky Peškové 735/15, Praha 5, 15000

- (97) **EP 2931713**
(47) 19.10.2016
(97) 26.06.2014
(51) **C07D 241/26** (2006.01)
A61K 31/4965 (2006.01)
A61P 11/12 (2006.01)
(96) 13.12.2013
(96) 13814392.0
(73) Parion Sciences, Inc., Durham, NC 27713, US
(72) JOHNSON, Michael, R., Durham, NC 27713, US
(54) **Chlorpyrazinkarboxamidové deriváty použitelné pro léčení nemocí indukovaných nedostatečnou mukózní hydratací**
(32) 201261738248 P
(31) 17.12.2012
(33) US
(86) PCT/US2013/075108
(87) WO 2014/099676
(74) Traplová Hakr Kubát, advokátní a patentová kancelář, Ing. Eduard Hakr, patentový zástupce, Přístavní 24, Praha 7, 17000

- (97) **EP 2946968**
(47) 23.11.2016
(97) 25.11.2015
(51) **B60N 2/46** (2006.01)
(96) 08.05.2015
(96) 15166979.3

- (73) Hamm AG, 95643 Tirschenreuth, DE
(72) Mahler, Gerhard, 92670 Windischeschenbach, DE
Römer, Axel, 95643 Tirschenreuth, DE
Stöcklein, Dieter, 95701 Pechbrunn, DE
(54) **Sedadlo pro řidiče vozidla stavebního stroje, jakož i stavební stroj**
(32) 102014209462
(31) 19.05.2014
(33) DE
(74) Společná advokátní kancelář Všetečka Zelený Švorčík Kalenský a partneři, JUDr. Michal Havlík, advokát a patentový zástupce, Hálkova 2, Praha 2, 12000

- (97) **EP 2947072**
(47) 09.11.2016
(97) 25.11.2015
(51) **C07D 239/88** (2006.01)
C07D 239/93 (2006.01)
A61K 31/517 (2006.01)
A61P 35/00 (2006.01)
(96) 17.03.2009
(96) 15166141.0
(73) Ambit Biosciences Corporation, San Diego, CA 92121, US
(72) Setti, Eduardo, Fremont, CA 94536, US
Sprankle, Kelly, G., Vista, CA 92081, US
Abraham, Sunny, San Diego, CA 92127, US
Bhagwat, Shripad, S., San Diego, CA 92130, US
Campbell, Brian, T., Burlington, NJ 08016, US
Chao, Qi, San Diego, CA 92130, US
Faraoni, Raffaella, San Diego, CA 92130, US
Holladay, Mark, W., San Diego, CA 92131-2910, US
Lai, Andilij, G., San Diego, CA 92126, US
Rowbottom, Martin, W., San Diego, CA 92127-4113, US
(54) **1-(3-(6,7-dimethoxychinazolin-4-yloxy)fenyl)-3-(5-(1,1,1-trifluor-2-methylpropan-2-yl)isoxazol-3-yl)močovina jako modulátor raf kinázy při léčbě rakovinových onemocnění**
(32) 69763 P, 110508 P
(31) 17.03.2008, 31.10.2008
(33) US, US
(74) Společná advokátní kancelář Všetečka Zelený Švorčík Kalenský a partneři, JUDr. Michal Havlík, advokát a patentový zástupce, Hálkova 2, Praha 2, 12000

- (97) **EP 2974775**
(47) 16.11.2016
(97) 20.01.2016
(51) **A63B 29/02** (2006.01)
A62B 1/14 (2006.01)
A62B 35/04 (2006.01)
(96) 11.06.2015
(96) 15171739.4
(73) Zedel, 38920 Crolles, FR
(72) Maurice, Alain, 38660 Saint Hilaire du Touvet, FR
Plaze, Pierre, 73800 Cruet, FR
(54) **Bezpečnostní blokant pro vzestupný pohyb na laně**
(32) 1401632
(31) 18.07.2014
(33) FR
(74) Společná advokátní kancelář Všetečka Zelený Švorčík Kalenský a partneři, JUDr. Petr Kalenský, Hálkova 2, Praha 2, 12000

- (97) **EP 2977696**
(47) 23.11.2016
(97) 27.01.2016
(51) **F28B 9/00** (2006.01)
F24F 13/22 (2006.01)
F24F 1/36 (2011.01)
(96) 24.07.2015
(96) 15178367.7
(73) Societe Industrielle de Chauffage (SIC), 59660 Merville, FR
(72) BRAVO, Hector, 69100 VILLEURBANNE, FR
CLEMENT, Jean-Francis, 85000 LA ROCHE-SUR-YON, FR
FONTBONNE, Erwan, 69100 VILLEURBANNE, FR
SAÏSSET, Luc, 38460 VILLEMORIEU, FR
(54) **Systém a způsob řízení kapalných kondenzátů tepelného výměníku**
(32) 1457227
(31) 25.07.2014

(33) FR
(74) Traplová Hakr Kubát, advokátní a patentová kancelář, Ing. Eduard Hakr, patentový zástupce, Přístavní 24, Praha 7, 17000

(97) **EP 2991350**
(47) 04.01.2017
(97) 02.03.2016
(51) **H04N 19/117** (2014.01)
H04N 19/463 (2014.01)
H04N 19/18 (2014.01)
H04N 19/48 (2014.01)
H04N 19/467 (2014.01)

(96) 06.11.2012
(96) 15184700.1

(73) Dolby International AB, 1101 CN Amsterdam Zuidoost, NL

(72) Henry, Felix, 35760 Saint Gregoire, FR

Clare, Gordon, 35740 Pace, FR

(54) **Způsob dekódování obrazů**

(32) 1160114

(31) 07.11.2011

(33) FR

(74) Traplová Hakr Kubát, advokátní a patentová kancelář, Ing. Eduard Hakr, patentový zástupce, Přístavní 24, Praha 7, 17000

(97) **EP 2999859**

(47) 25.01.2017

(97) 27.11.2014

(51) **F01D 21/00** (2006.01)

F04D 29/42 (2006.01)

(96) 13.05.2014

(96) 14729423.5

(73) Safran Helicopter Engines, 64510 Bordes, FR

(72) GOURDANT, Sylvain, Jacques, Marie, F-64110 Gelos, FR

JACQUET, Laurent, F-65690 Barbazan-Debat, FR

NECTOUTE, Philippe, F-64290 Bosdarros, FR

(54) **Turbinový stroj obsahující značku indikující opotřebení skříně**

(32) 1354556

(31) 21.05.2013

(33) FR

(86) PCT/FR2014/051113

(87) WO 2014/188107

(74) Společná advokátní kancelář Všecka Zelený Švorčík Kalenský a partneři, JUDr. Michal Havlík, Hálkova 2, Praha 2, 12000

(97) **EP 3013710**

(47) 23.11.2016

(97) 31.12.2014

(51) **B65D 85/804** (2006.01)

A47J 31/44 (2006.01)

(96) 17.06.2014

(96) 14733115.1

(73) Nestec S.A., 1800 Vevey, CH

(72) JARISCH, Christian, CH-1095 Lutry, CH

(54) **Kapsle pro přípravu jedlých přípravků**

(32) 13173326

(31) 24.06.2013

(33) EP

(86) PCT/EP2014/062633

(87) WO 2014/206799

(74) KOREJZOVÁ & SPOL., v.o.s., JUDr. Petra Korejzová, advokátka, Korunní 810/104 E, Praha 10, 10100

Evropské patenty zachované v pozměněném nebo omezeném znění

V této části jsou uvedeny evropské patenty s účinky pro Českou republiku, které byly Evropským úřadem podle článku 102 Úmluvy o udělování evropských patentů zachovány v omezeném znění podle čl. 105a - 105c EPC 2000, nebo v pozměněném znění (§ 35f zákona č. 527/1990 Sb., v platném znění).

(97) Datum oznámení o zachování patentu
EP 1734823 22.02.2017
EP 1931316 22.02.2017

(97) Datum oznámení o zachování patentu
EP 2173861 22.02.2017

Evropské patenty zrušené Evropským patentovým úřadem

Následující evropské patenty udělené Evropským patentovým úřadem s účinky pro Českou republiku byly zrušeny Evropským patentovým úřadem podle článku 102 Úmluvy o udělování evropských patentů (§ 35f odst 2 zákona č. 527/1990 Sb., v platném znění).

(97) EP 1453620 (97) EP 1542543

MM4A

Zánik evropských patentů nezaplacením poplatků za udržování platnosti patentu

Následující evropské patenty udělené Evropským patentovým úřadem s účinky pro Českou republiku zanikly pro nezaplacení poplatků za udržování platnosti patentu (§ 22 písm. b) zákona č. 527/1990 Sb., v platném znění).

(97) EP 1425474	(97) EP 1663909	(97) EP 2056807	(97) EP 2394615
(97) EP 1432735	(97) EP 1778451	(97) EP 2057115	(97) EP 2467364
(97) EP 1462718	(97) EP 1781109	(97) EP 2062602	(97) EP 2606114
(97) EP 1508650	(97) EP 1785460	(97) EP 2185818	(97) EP 2609374
(97) EP 1524228	(97) EP 1786454	(97) EP 2195293	(97) EP 2879878
(97) EP 1529141	(97) EP 1917743	(97) EP 2295684	
(97) EP 1604921	(97) EP 1924414	(97) EP 2321367	
(97) EP 1637640	(97) EP 2052004	(97) EP 2348048	

PD4A

Převod práv a ostatní změny majitelů evropských patentů

(97) **EP 1514067**

(73) KRISS Systems SA, CH-1163 Etoy, CH

(97) **EP 1661213**

(73) Connec PTY Limited, New South Wales 2290, AU

(97) **EP 1777236**

(73) GlaxoSmithKline Biologicals SA, 1330 Rixensart, BE

(97) **EP 2106830**

(73) Virtually Live (Switzerland) GmbH, 8032 Zurich, CH

(97) **EP 2144905**

(73) Sumitomo Dainippon Pharma Co., Ltd., Osaka 541-8524, JP

(97) **EP 2351579**

(73) GlaxoSmithKline Biologicals SA, 1330 Rixensart, BE

(97) **EP 2632906**

(73) Lupin Limited, Santacruz (East), Mumbai 400 055, State of Maharashtra, IN

(97) **EP 2744796**

(73) Bayerische Patentallianz, 80796 München, DE

(97) **EP 2760860**

(73) Euro-Celtique S.A., 2350 Luxembourg, LU

(97) **EP 2834151**

(73) SITA Ypenburg B.V., 2497 GA The Hague, NL

(97) **EP 2872550**

(73) Ineos Styrenics International SA, 1180 Rolle (Vaud), CH

Zápisů licenčních smluv do českého rejstříku evropských patentů

(97)

EP 2248567

(73) Easebon Services Limited, Hong Kong, HK
Nabyvatel: Koopman International B.V., 1031 HH Amsterdam,
NL

Druh licence: nevýlučná

Datum uzavření smlouvy: 07.02.2017

Datum zápisu smlouvy: 28.02.2017

FG1K

Zapsané užité vzory - přehled podle čísel zápisu

V období uzávěrky tohoto čísla Věstníku zapsal Úřad průmyslového vlastnictví tyto užité vzory.

(11)	(51)		(11)	(51)		(11)	(51)	
30396	<i>A 62 C 31/02</i>	(2006.01)	30402	<i>A 47 K 17/02</i>	(2006.01)	30408	<i>E 04 H 4/08</i>	(2006.01)
30397	<i>G 02 C 5/12</i>	(2006.01)	30403	<i>B 65 B 51/30</i>	(2006.01)	30409	<i>F 41 C 23/10</i>	(2006.01)
30398	<i>G 02 C 5/12</i>	(2006.01)	30404	<i>F 23 C 10/00</i>	(2006.01)	30410	<i>C 09 K 17/10</i>	(2006.01)
30399	<i>A 01 C 5/06</i>	(2006.01)	30405	<i>G 02 B 6/46</i>	(2006.01)	30411	<i>H 03 H 11/12</i>	(2006.01)
30400	<i>E 04 F 19/08</i>	(2006.01)	30406	<i>A 23 L 7/20</i>	(2016.01)			
30401	<i>A 61 G 7/05</i>	(2006.01)	30407	<i>A 47 J 27/21</i>	(2006.01)			

FG1K

Zapsané užité vzory - řazené podle MPT

(51)	<i>A01C 5/06</i>	(2006.01)	(21)	2016-32835
	<i>A01C 5/08</i>	(2006.01)	(22)	20.09.2016
	<i>A01C 9/00</i>	(2006.01)	(47)	28.02.2017
(11)	30399		(73)	BORCAD Medical a.s., Fryčovice, CZ
(21)	2016-32596		(72)	Míl Petr, Baška, CZ
(22)	20.07.2016			Herman Jakub, Ostrava, CZ
(47)	28.02.2017		(54)	Boční bezpečnostní zábrana na zdravotnickém prostředku
(73)	Výzkumný ústav rostlinné výroby, v.v.i., Praha 6, CZ		(74)	INPARTNERS GROUP, Ing. Michal Jordán, Koliště 13a, Brno, 60200
	P & L, spol. s r.o., Biskupice u Luhačovic, CZ			
(72)	Růžek Pavel Ing., CSc., Středokluky, CZ		(51)	<i>A62C 31/02</i>
	Kusá Helena Ing., PhD., Kladno, CZ			<i>A62C 31/24</i>
	Horký Tomáš, Ruda, CZ			<i>A62C 31/28</i>
	Šerejch Zdeněk, Jámy, CZ		(11)	30396
(54)	Pracovní jednotka sazeče brambor		(21)	2016-32420
(74)	PatentCentrum Sedlák & Partners s.r.o., Husova 5, České Budějovice, 37001		(22)	30.05.2016
			(47)	28.02.2017
			(73)	České vysoké učení technické v Praze, Praha 6, CZ
(51)	<i>A23L 7/20</i>	(2016.01)	(72)	Pechová Pavla Ing., Praha 10, CZ
	<i>A23L 33/22</i>	(2016.01)		Garlík Bohumír doc. Ing., CSc., Praha 8, CZ
	<i>A23L 27/00</i>	(2016.01)		Janda Martin Ing., Měšice, CZ
(11)	30406			Hlinovský Vít Ing., CSc., Praha 11, CZ
(21)	2017-33325			Houf Zdeněk Ing., Žďár nad Sázavou, CZ
(22)	23.01.2017		(54)	Pohyblivá naklápací hasicí tryska
(47)	28.02.2017		(74)	Ing. Václav Kratochvíl, Husníkova 2086/22, Praha 5, 15800
(73)	Výzkumný ústav potravinářský Praha, v.v.i., Praha 10 - Hostivař, CZ			
(72)	Kýhos Karel, Praha 7, CZ		(51)	<i>B65B 51/30</i>
	Novotná Pavla Ing., Praha 9 - Horní Počernice, CZ			<i>B65B 51/14</i>
(54)	Pomazánka s vysokým obsahem vlákniny, vyrobená z nativního pivovarského mláta		(11)	30403
(74)	Patentová a známková kancelář Novotný, Ing. Jaroslav Novotný, Římská 45/2135, Praha 2, 12000		(21)	2016-33111
			(22)	30.11.2016
			(47)	28.02.2017
			(73)	České vysoké učení technické v Praze, Fakulta strojní, Ústav výrobních strojů a zařízení, Praha 3, CZ
(51)	<i>A47J 27/21</i>	(2006.01)	(72)	Andrlík Vladimír doc. Ing., CSc., Praha 6 - Dejvice, CZ
(11)	30407			Lazák Tomáš Ing., Rudník, CZ
(21)	2017-33326			Okénka Martin Ing., Praha 13, CZ
(22)	23.01.2017		(54)	Mechanismus posuvu a svírání svařovacích a řezacích čelistí vysokorychlostního vertikálního balicího hadicového stroje s kontinuálním plněním sáčků
(47)	28.02.2017		(74)	Ing. Václav Kratochvíl, Husníkova 2086/22, Praha 5, 15800
(73)	DRANA s.r.o., Náchod, CZ			
(72)	Drašnar Jan, Dolní Radechová, CZ		(51)	<i>C09K 17/10</i>
(54)	Várnice			<i>C04B 28/04</i>
(74)	Ing. Milan Škoda, Nahořanská 308, Nové Město nad Metují, 54901			<i>E21B 33/14</i>
				<i>E21B 33/138</i>
				<i>F25B 30/00</i>
(51)	<i>A47K 17/02</i>	(2006.01)	(11)	30410
(11)	30402		(21)	2017-33344
(21)	2016-33079		(22)	26.01.2017
(22)	24.11.2016		(47)	28.02.2017
(47)	28.02.2017		(73)	Vysoká škola báňská - Technická univerzita Ostrava, Ostrava - Poruba, CZ
(73)	Klusák Vnislav, Rosice u Brna, CZ			
(72)	Klusák Vnislav, Rosice u Brna, CZ		(72)	Porzer Michal Ing., Ph.D., Běleč, CZ
(54)	Zdravotní doplněk toalety			Klempa Martin Ing., Ph.D., Ostrava - Poruba, CZ
(74)	Ing. Blanka Brodská, J. Faimonové 14, Brno, 62800			Bujok Petr prof. Ing., CSc., Ostrava - Poruba, CZ
(51)	<i>A61G 7/05</i>	(2006.01)		
	<i>A47C 21/08</i>	(2006.01)		
(11)	30401			

(54) **Injektážní směs do vrtů pro tepelná čerpadla**

- (51) **E04F 19/08** (2006.01)
E04C 1/39 (2006.01)
(11) 30400
(21) **2016-32787**
(22) 08.09.2016
(47) 28.02.2017
(32) 10.09.2015
(31) 059039/2015138475
(33) RU
(73) Mironov Dmitrii Aleksandrovich, Nizhny Novgorod region, 606024 Dzerzhinsk, RU
(72) Mironov Dmitrii Aleksandrovich, Nizhny Novgorod region, 606024 Dzerzhinsk, RU
(54) **Kryt ventilačního zařízení centrální klimatizace vzduchu**
(74) Patentová a známková kancelář, Ing. Jaromír Píkrýl, Včelín 1161, Hulín, 76824

- (51) **E04H 4/08** (2006.01)
(11) 30408
(21) **2017-33335**
(22) 24.01.2017
(47) 28.02.2017
(73) POPP s.r.o., Čejkovice, CZ
(72) Svoboda Zdeněk, Čejkovice, CZ
(54) **Systém pro monitorování posuvného zastřešení**
(74) PatentCentrum Sedláč & Partners s.r.o., Husova 5, České Budějovice, 37001

- (51) **F23C 10/00** (2006.01)
F23N 5/26 (2006.01)
(11) 30404
(21) **2016-33234**
(22) 27.12.2016
(47) 28.02.2017
(73) TENZA, a.s., Brno jih, Komárov, CZ
(72) Kraml Stanislav Ing., Brno Starý Lískovec, CZ
(54) **Zařízení k termickému zplyňování biomasy**
(74) Ing. Libor Markes, patentový zástupce, Grohova 54, Brno, 60200

- (51) **F41C 23/10** (2006.01)
F41A 9/61 (2006.01)
(11) 30409
(21) **2017-33338**
(22) 25.01.2017
(47) 28.02.2017
(73) Shamrai Viktor, Ternopol, UA
(72) Shamrai Viktor, Ternopol, UA
(54) **Mechanismus fixace zásobníku v rukojeti pistole**
(74) Ing. Dobroslav Musil, patentová kancelář, Ing. Dobroslav Musil, Zábrdovická 11, Brno, 61500

- (51) **G02B 6/46** (2006.01)
B29C 71/02 (2006.01)
(11) 30405
(21) **2016-33249**
(22) 30.12.2016
(47) 28.02.2017
(73) Vysoká škola báňská - Technická univerzita Ostrava, Ostrava - Poruba, CZ
(72) Vašínek Vladimír prof. RNDr., CSc., Vřesina, CZ
Jaroš Jakub Ing., Ostrava, CZ
Hrubý David Ing., Ostrava, CZ
Hájek Lukáš Ing., Bohumín - Záblatí, CZ
Vanderka Aleš Ing., Budišov nad Budišovkou, CZ
Bednárek Lukáš Ing., Frýdlant nad Ostravicí, CZ
(54) **Zařízení pro modifikaci optického kabelu**
(74) PatentCentrum Sedláč & Partners s.r.o., Husova 5, České Budějovice, 37001

- (51) **G02C 5/12** (2006.01)
(11) 30397
(21) **2016-32424**
(22) 06.06.2011
(47) 28.02.2017
(73) SILROC CZ, a. s., Tanvald - Šumburk nad Desnou, CZ
(72) Flekna Tomáš, Desná v Jizerských horách, CZ
(54) **Skleněné brýlové sedýlko**
(74) RETROPATENT s.r.o., Mgr. Kamil Kolátor, Dobiášova 1246/29, Liberec VI, 46006

- (51) **G02C 5/12** (2006.01)
G02C 5/06 (2006.01)
(11) 30398
(21) **2016-32474**
(22) 18.10.2012
(47) 28.02.2017
(73) SILROC CZ, a. s., Tanvald - Šumburk nad Desnou, CZ
(72) Flekna Tomáš, Desná v Jizerských horách, CZ
(54) **Pružné brýlové sedýlko**
(74) RETROPATENT s.r.o., Mgr. Kamil Kolátor, Dobiášova 1246/29, Liberec VI, 46006

- (51) **H03H 11/12** (2006.01)
(11) 30411
(21) **2017-33348**
(22) 26.01.2017
(47) 28.02.2017
(73) České vysoké učení technické v Praze, Praha 6, CZ
(72) Foit Julius doc. Ing., CSc., Praha 6, CZ
Husák Miroslav prof. Ing., CSc., Praha 2, CZ
(54) **Kmitočtové selektivní obvod s konstantní fází**
(74) RNDr. Silvie Dokulilová Ph.D., Bašného 279/51, Brno, 62300

Seznam majitelů zapsaných užitéch vzorů

(73)	(11)	(51)		(73)	(11)	(51)	
BORCAD Medical a.s., Fryčovice, CZ	30401	A 61 G 7/05	(2006.01)	SILROC CZ, a. s., Tanvald - Šumburk nad Desnou, CZ	30397	G 02 C 5/12	(2006.01)
České vysoké učení technické v Praze, Praha 6, CZ	30396	A 62 C 31/02	(2006.01)	SILROC CZ, a. s., Tanvald - Šumburk nad Desnou, CZ	30398	G 02 C 5/12	(2006.01)
České vysoké učení technické v Praze, Praha 6, CZ	30411	H 03 H 11/12	(2006.01)	TENZA, a.s., Brno jih, Komárov, CZ	30404	F 23 C 10/00	(2006.01)
České vysoké učení technické v Praze, Fakulta strojní, Ústav výrobních strojů a zařízení, Praha 3, CZ	30403	B 65 B 51/30	(2006.01)	Vysoká škola báňská - Technická univerzita Ostrava, Ostrava - Poruba, CZ	30405	G 02 B 6/46	(2006.01)
DRANA s.r.o., Náchod, CZ	30407	A 47 J 27/21	(2006.01)	Vysoká škola báňská - Technická univerzita Ostrava, Ostrava - Poruba, CZ	30410	C 09 K 17/10	(2006.01)
P & L, spol. s r.o., Biskupice u Luhačovic, CZ	30399	A 01 C 5/06	(2006.01)				
POPP s.r.o., Čejkovice, CZ	30408	E 04 H 4/08	(2006.01)				

(73)	(11)	(51)		(73)	(11)	(51)	
Výzkumný ústav potravinářský Praha, v.v.i., Praha 10 - Hostivař, CZ	30406	A 23 L 7/20	(2016.01)	Mironov Dmitrii Aleksandrovich, Nizhny Novgorod region, 606024 Dzerzhinsk, RU	30400	E 04 F 19/08	(2006.01)
Výzkumný ústav rostlinné výroby, v.v.i., Praha 6, CZ	30399	A 01 C 5/06	(2006.01)	Shamrai Viktor, Ternopol, UA	30409	F 41 C 23/10	(2006.01)
Klusák Vnislav, Rosice u Brna, CZ	30402	A 47 K 17/02	(2006.01)				

FG4Q

Zapsané průmyslové vzory - přehled podle čísel zápisu

V období uzávěrky tohoto čísla Věstníku zapsal Úřad průmyslového vlastnictví tyto průmyslové vzory:

(11)	(51)	(11)	(51)	(11)	(51)
36966	32-00	36969	02-02	36972	03-01
36967	25-03	36970	11-02		
36968	09-03	36971	03-01		

FG4Q

Zapsané průmyslové vzory - přehled podle tříd

- (51) **02-02**
- (11) 36969
- (21) 2016-40629
- (22) 15.09.2016
- (15) 23.02.2017
- (54) **Mikina a triko**
- (28) 2
- (73) Kuhn Petr, Koprivnice, CZ
- (72) Kuhn Petr, Koprivnice, CZ
- (74) Mgr. Ludvík Kummer, Trojanova 12, Praha 2, 12000



1.4



1.1



1.5



1.2



1.6



1.3



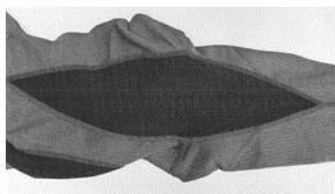
2.1



2.2



2.3



2.4



2.5



1.1



1.2



1.3

-
- (51) **03-01**
(11) 36972
(21) 2016-40777
(22) 12.10.2016
(15) 24.02.2017
(54) **Víceúčelový modulární batoh**
(28) 4
(73) Nguyen Filip Bc., Praha 9, CZ
(72) Nguyen Filip Bc., Praha 9, CZ

-
- (51) **03-01**
(11) 36971
(21) 2016-40775
(22) 06.10.2016
(15) 24.02.2017
(54) **Dámská kabelka**
(28) 1
(73) Noire Fashion, s.r.o., Třebíč, Horka-Domky, CZ
(72) Vzdal se práva být uveden - §35(2)(c) zák. č.207/2000 Sb., neuvedeno, XY
(74) Becker a Poliakoff, s.r.o., advokátní kancelář, JUDr. Ing. Jindřich Kalíšek, U Prašné brány 1078/1, Praha 1, 11000



1.1



1.2



2.1



1.3



2.2



1.4



2.3



1.5



2.4



2.5



3.4



3.1



3.5



3.2



4.1



3.3



4.2



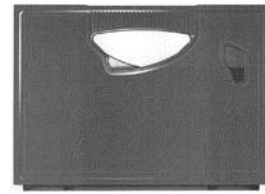
4.3



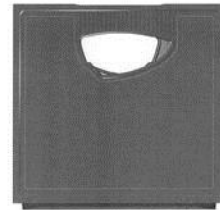
4.4



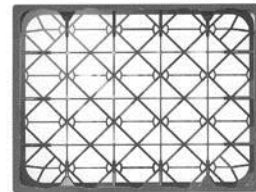
4.5



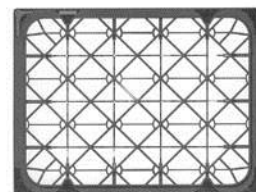
1.1



1.2



1.3

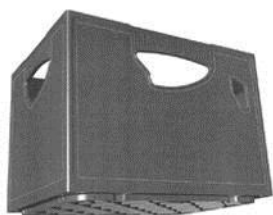


1.4



1.5

-
- (51) **09-03**
(11) 36968
(21) 2016-40628
(22) 23.05.2016
(15) 22.02.2017
(54) **Přeppravka na láhve**
(28) 2
(73) Alfa Plastik, a.s., Bruntál, CZ
(72) Čech Jan Ing., Sosnová, CZ



1.6



2.1



2.2

- (51) **32-00**
(11) 36966
(21) 2015-40288
(22) 29.05.2015
(15) 22.02.2017
(54) **Grafické symboly**
(28) 10
(73) Vohryzek Martin, Praha 6, CZ
(72) Vohryzek Martin, Praha 6, CZ
(74) Pavel Reichel & kol., Ing. Pavel Reichel, Záhřebská 30, Praha 2, 12000



1.1



2.1



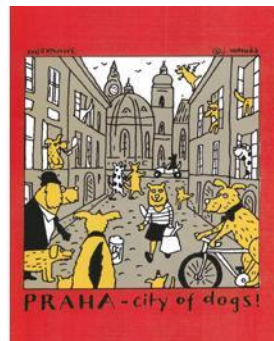
3.1

- (51) **11-02**
(11) 36970
(21) 2016-40693
(22) 16.08.2016
(15) 24.02.2017
(45) 01.01.2018
(54) **Dekoratívni předměty s motivy sakrálních staveb**
(28) 2
(73) Janášová Yveta Ing., Brno, CZ
(72) Janášová Yveta Ing., Brno, CZ

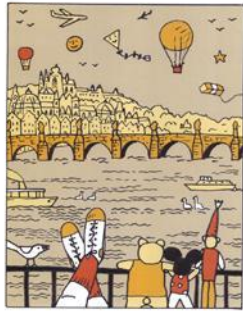
(55) Zveřejnění průmyslového vzoru je odloženo do: 01.01.2018

- (51) **25-03**
(11) 36967
(21) 2016-40614
(22) 03.05.2016
(15) 22.02.2017
(45) 30.06.2017
(54) **Vyhřívací nádrž s plynojemem a strojovnou**
(28) 1
(73) SMP CZ, a.s., Praha, CZ
(72) Kos Miroslav Ing., CSc., Praha 4 - Šeberov, CZ

(55) Zveřejnění průmyslového vzoru je odloženo do: 30.06.2017



4.1



5.1



6.1



7.1



8.1



9.1



10.1

Seznam vlastníků zapsaných průmyslových vzorů

(73)	(11)	(51)	(73)	(11)	(51)
Alfa Plastik, a.s., Bruntál, CZ	36968	09-03	Nguyen Filip Bc., Praha 9, CZ	36972	03-01
Janášová Yveta Ing., Brno, CZ	36970	11-02	Noire Fashion, s.r.o., Třebíč, Horka- Domky, CZ	36971	03-01
Kuhn Petr, Koprivnice, CZ	36969	02-02	SMP CZ, a.s., Praha, CZ	36967	25-03
Vohryzek Martin, Praha 6, CZ	36966	32-00			

Dodatková ochranná osvědčení pro léčiva a pro přípravky na ochranu rostlin

Podání žádosti o udělení osvědčení

- (22) 13.02.2017
 - (21) SPC/CZ2017/509
 - (71) Los Angeles Biomedical Research Institute at Harbor-UCLA Medical Center, Torrance, CA 90250-2064, CA, US
The Regents of the University of California, Oakland, CA 94607-5200, CA, US
 - (68) 1758590
 - (54) **Použití detergentu pro nechirurgické odstranění tuku**
 - (92) 87/406/16-C, 19.10.2016
 - (93) IS/1/16/071/01, 31.07.2016, CZ
 - (95) **Belkya - deoxycholát sodný, léčivý přípravek**
-

Úřední rozhodnutí a oznámení

MK4A, MK4F

Zánik patentů a autorských osvědčení uplynutím doby platnosti

(11)	(21)	Int.Cl/(51)	(11)	(21)	Int.Cl/(51)
290128	1998-2721	8/C07D 257/02	296432	1998-2650	8/E05F 15/14
291180	1998-2733	8/B66C 23/60	297338	1998-2736	8/C07K 14/605
291418	1998-2791	8/A61K 31/495	298210	1998-2698	8/B29C 45/14
293893	1998-2587	8/A61K 31/7048	299301	1998-2789	8/A61K 41/00
295225	1998-2772	8/A61K 9/127			

MM4A, MM4F

Zániky patentů a autorských osvědčení pro nezaplacení udržovacích poplatků

(11)	(21)	Int.Cl/(51)	(11)	(21)	Int.Cl/(51)
293294	1999-329	8/A46B 13/00	303102	2003-619	8/C07C 45/50
298654	2000-418	8/A61K 36/064	303218	2006-513	8/F16G 13/02
298662	2001-620	8/F21V 8/00	303425	2007-558	8/D06B 3/00
300302	2005-512	8/E04C 5/01	303729	2008-493	8/E05B 85/24
301400	2005-117	8/H01R 13/24	303737	2003-2276	8/F16J 15/06
302187	2000-2980	8/A61F 13/15	304163	2012-563	8/G01F 23/22
302199	2000-2982	8/A61F 13/15	304771	2012-545	8/B29C 33/70
302200	2000-2983	8/A61F 13/15	304943	2003-660	8/C10M 169/00
302858	2000-630	8/G02B 6/28	305102	2009-537	8/F16K 17/06
302898	2011-498	8/C12N 15/09	305666	2014-546	8/C10B 47/02
302925	2009-535	8/C12N 5/02			

MK1K

Zániky užitečných vzorů uplynutím doby platnosti

(11)	(21)	(51)	(11)	(21)	(51)
17442	2007-18577	B21D 9/05 (2006.01)	20172	2009-21601	A61B 17/32 (2006.01)
17453	2007-18591	G06Q 50/30 (2012.01)	20299	2009-21577	F23L 17/08 (2006.01)
17470	2007-18584	C10L 5/44 (2006.01)	24409	2012-26550	B01F 7/00 (2006.01)
17498	2007-18589	E04G 21/12 (2006.01)	24439	2012-26538	F03B 5/00 (2006.01)
17501	2007-18595	D01H 15/013 (2006.01)	24484	2012-26541	G01B 3/00 (2006.01)
17513	2007-18583	E04F 19/08 (2006.01)	24542	2012-26549	G05B 19/042 (2006.01)
17525	2007-18530	B65G 23/24 (2006.01)	24644	2012-26806	F16H 3/087 (2006.01)
17527	2007-18578	B65G 23/24 (2006.01)	24711	2012-26557	B32B 37/14 (2006.01)
17529	2007-18594	E02B 3/12 (2006.01)	24778	2012-26535	H01H 85/20 (2006.01)
20066	2009-21590	G01B 5/00 (2006.01)	24812	2012-26539	F25B 30/02 (2006.01)
20094	2009-21561	A61M 1/10 (2006.01)	24886	2012-26536	B29C 33/20 (2006.01)
20095	2009-21591	E06B 1/62 (2006.01)	25068	2012-26533	E04B 1/74 (2006.01)
20112	2009-21576	F24J 2/38 (2014.01)	25069	2012-26534	E04C 2/20 (2006.01)
20113	2009-21589	G01B 21/32 (2006.01)	25272	2012-26530	C05F 11/00 (2006.01)
20114	2009-21593	E06B 3/263 (2006.01)	25690	2012-26548	C05F 11/00 (2006.01)
20130	2009-21574	E04F 19/02 (2006.01)	27033	2012-26531	B65G 47/22 (2006.01)

Zápisy licenčních smluv do patentového rejstříku pro nabyvatele

(11) 306118
(73) Vysoká škola báňská - Technická univerzita Ostrava, Ostrava - Poruba, CZ
Nabyvatel: Alliance Laundry CE s.r.o., Místecká 1116, Příbor, 74258, CZ

Druh licence: nevýlučná
Datum uzavření smlouvy: 21.12.2016
Datum zápisu smlouvy: 22.02.2017

ND4Q

První obnovy doby ochrany průmyslových vzorů

(51) 08-08
(11) 35336
(21) 2012-38958
(22) 29.02.2012
(54) Držák kotlového nářadí

(51) 06-09
(11) 35759
(21) 2012-38952
(22) 22.02.2012
(54) Polštář

(51) 09-01
(11) 35372
(21) 2012-38979
(22) 08.03.2012
(54) Láhev

ND4Q

Druhé obnovy doby ochrany průmyslových vzorů

(51) 12-08
(11) 33995
(21) 2007-37016
(22) 23.02.2007
(54) Sportovní dvoumístný automobil

(51) 10-06
(11) 34230
(21) 2007-37078
(22) 21.09.2007
(54) Světelné signalizační zařízení

(51) 09-01
(11) 34018
(21) 2007-37023
(22) 07.03.2007
(54) Lahev

ND4Q

Třetí obnovy doby ochrany průmyslových vzorů

(51) 04-02
(11) 31250
(21) 2002-33782
(22) 04.03.2002
(54) Zubní kartáček s kombinací vláken a elastomerových prvků

PD4A

Převod práv a ostatní změny majitelů patentů

(11) 306040
(21) 2015-329
(73) Retap, spol. s r.o., Světlá pod Ještědem, CZ

PD1K

Převod práv a ostatní změny majitelů užitných vzorů

(11) 20047
(21) 2009-21409
(73) INJETON PLAST, s.r.o., Velké Meziříčí, CZ

(11) 28388
(21) 2015-30825
(73) KUBOJAMA s.r.o., Návsi, CZ

(11) 24018
(21) 2012-25974
(73) INJETON PLAST, s.r.o., Velké Meziříčí, CZ

PD4Q

Převod práv a ostatní změny vlastníků průmyslových vzorů

(11) 30381
(21) 2001-32993
(73) WestRock Dispensing Systems Barcelona, S.L., 08020 Barcelona, ES

(11) 34862
(21) 2010-38094
(73) Palírna U Zeleného stromu a.s., Ústí nad Labem, Krásné Březno, CZ

(11) 34936
(21) 2009-37942
(73) Palírna U Zeleného stromu a.s., Ústí nad Labem, Krásné Březno, CZ

(11) 35784
(21) 2012-38951
(73) Pospíchal Robert, Uherčice, CZ

QA9A

(73) Vysoká škola chemicko-technologická v Praze, Praha 6 Dejvice, CZ
(11) 306628
(54) Biodegradabilní fólie pro zemědělskou výrobu a způsob její výroby a použití

Nabídka licence

Zamítnuté a částečně zamítnuté přihlášky ochranných známek před zveřejněním

Kapitola obsahuje údaje o rozhodnutích o přihláškách ochranných známek, u kterých byly na základě provedeného věcného průzkumu shledány Úřadem důvody pro zamítnutí přihlášky ochranné známky podle ustanovení § 4 nebo 6 zákona č. 441/2003 Sb. Na základě toho Úřad vydal rozhodnutí o zamítnutí přihlášky podle ustanovení § 22 zákona č. 441/2003 Sb., a to pro celý seznam výrobků a služeb nebo pro jeho část. Údaje o výsledku rozhodnutí (zamítnutí přihlášky, částečně zamítnutí přihlášky) jsou uvedeny jako datum právní moci rozhodnutí/výsledek rozhodnutí.

(210) **O-520991**
(540)

MUZEUM ČESKÉHO GRANÁTU
PRAHA

21.02.2017/NABYTÍ P.M. - ZAMÍTNUTÍ PŘIHLÁŠKY

(210) **O-524700**
(540)

SeveročeskýDeník.cz

17.02.2017/NABYTÍ P.M. - ČÁSTEČNÉ ZAMÍTNUTÍ PŘIHLÁŠKY

(210) **O-526228**
(540)

PAPERBOX

11.02.2017/NABYTÍ P.M. - ZAMÍTNUTÍ PŘIHLÁŠKY

(210) **O-531963**
(540)

MARY
FASHION

21.02.2017/NABYTÍ P.M. - ČÁSTEČNÉ ZAMÍTNUTÍ PŘIHLÁŠKY

(210) **O-532717**
(540)

ew

21.02.2017/NABYTÍ P.M. - ČÁSTEČNÉ ZAMÍTNUTÍ PŘIHLÁŠKY

(210) **O-534247**
(540)

czech server

14.02.2017/NABYTÍ P.M. - ZAMÍTNUTÍ PŘIHLÁŠKY

(210) **O-534248**
(540)

czech-server

14.02.2017/NABYTÍ P.M. - ZAMÍTNUTÍ PŘIHLÁŠKY

Přehled zveřejněných přihlášek ochranných známek

Přihlášky ochranných známek, které byly na základě výsledků formálního a věcného průzkumu provedeného Úřadem shledány schopné zápisu do rejstříku ochranných známek, jsou obsaženy v této kapitole. Důležitou právní skutečností je, že zveřejněním přihlášky ochranné známky v této kapitole Věstníku (§ 23 zákona č. 441/2003 Sb.) začíná běžet zákonná tříměsíční lhůta pro podání námitek podle ustanovení § 25 zákona č. 441/2003 Sb.

Číselný přehled (210)											
O-512467	O-519446	O-524700	O-527079	O-527809	O-529306	O-529452	O-530425	O-531914	O-531963	O-532133	O-532828
O-533061	O-533142	O-533669	O-534045	O-534112	O-534122	O-534183	O-534184	O-534216	O-534258	O-534302	O-534303
O-534357	O-534417	O-534418	O-534419	O-534420	O-534528	O-534748	O-534755	O-534911	O-534991	O-534994	O-534997
O-535167	O-535356	O-535392	O-535439	O-535440	O-535448	O-535452	O-535528	O-535537	O-535563	O-535571	O-535631
O-535657	O-535686	O-535883	O-535906	O-535951	O-536007	O-536020	O-536034	O-536035	O-536036	O-536072	O-536137
O-536144	O-536154	O-536195	O-536267	O-536277	O-536303	O-536360	O-536369	O-536391	O-536392	O-536393	O-536394
O-536395	O-536471	O-536517	O-536529	O-536539	O-536544	O-536545	O-536546	O-536547	O-536559	O-536560	O-536569
O-536570	O-536571	O-536575	O-536579	O-536594	O-536595	O-536603	O-536604	O-536605	O-536616	O-536617	O-536634
O-536654	O-536681	O-536702	O-536704	O-536705	O-536706	O-536727	O-536728	O-536738	O-536751	O-536760	O-536799
O-536802	O-536809	O-536810	O-536819	O-536820	O-536828	O-536831	O-536845	O-536847	O-536850	O-536851	O-536858
O-536872	O-536876	O-536877	O-536878	O-536879	O-536880	O-536882	O-537474				

Zveřejněné přihlášky ochranných známek

(210) **O-512467**
(220) 28.03.2014
(320) 28.03.2014
(511) 9, 16, 35
(540)

HRAJEMEGOLF

(510) (9) elektronický informační portál, elektronický informační portál umožňující záznam, zpracování, uložení, vyhledávání, přenos nebo reprodukci dat, zvuku a obrazu, přenos, šíření a reprodukce fotografií a souborů se statickým obrazem prostřednictvím elektronického portálu, elektronické a datové sítě, multimediální aplikace; (16) periodické a neperiodické publikace, tiskoviny, časopisy; (35) propagační, reklamní a inzertní činnost a marketing.

(730) **HRAJEMEGOLF.CZ, s.r.o.**, Navrátilova 666/7, Praha 1 - Nové Město, 11000, CZ

(740) Bohemia Patent, Ing. Jana Vandělíková, Vodičkova 791/41, Praha 1, 11000

(210) **O-519446**
(220) 26.01.2015
(320) 26.01.2015
(511) 29, 30
(540)

RETRO

(510) (29) mléko a mléčné výrobky, tukové pomazánky na chléb, pomazánky a lahůdkářské výrobky spadající do třídy 29; (30) majonéza, majonézové krémy, majonézové saláty, lahůdkářské výrobky spadající do třídy 30, pomazánky vyráběné z potravin rostlinného původu spadajících do této třídy.

(730) **Milkin a.s.**, Českobrodská 1174, Praha 9 Kyje, 19800, CZ

(740) **FISCHER & PARTNER Intellectual Property s.r.o.**, Na Hrobci 294/5, Praha 2, 12800

(210) **O-524700**
(220) 20.08.2015
(320) 20.08.2015
(511) 35, 38
(540)

SeveročeskýDeník.cz

(510) (35) reklamní a propagační činnost prostřednictvím jakéhokoli média, inzertní činnost, zprostředkovatelská činnost v oblasti mediálního průmyslu, jako je zprostředkování reklamy, inzerce, propagace; (38) šíření zpráv a tiskovin, šíření a přenos inzerce a reklamy, vše prostřednictvím počítačových sítí včetně internetu.

(730) **MEDIASHOW GROUP s.r.o.**, Kaprova 42, Praha 1, 11000, CZ

(210) **O-527079**
(220) 01.12.2015
(320) 01.12.2015
(511) 35, 41, 45
(540)



(510) (35) propagační činnost, obchodní administrativa, kancelářské práce; (41) publikační činnost, vzdělávací a výuková činnost, zejména v oblasti pracovní právní problematiky a v oblasti bezpečnosti práce a ochrany zdraví při práci, organizování a pořádání seminářů, konferencí a školení, zejména v oblasti pracovní právních vztahů, bezpečnosti práce a ochrany zdraví při práci, organizování sportovních soutěží, organizování a vedení seminářů, pořádání a řízení pracovních setkání (školení); (45) odborné poradenství v oblasti pracovní právní problematiky, zprostředkování odborných informací v oblasti pracovní právní problematiky, odborné poradenství v oblasti bezpečnosti práce a ochrany zdraví při práci, zprostředkování odborných informací v oblasti bezpečnosti práce a ochrany zdraví při práci, právní poradenství včetně zprostředkování právního zastoupení před soudy, úřady a orgány státní správy a samosprávy ve věcech pracovního práva, bezpečnosti a zdraví při práci.

(590) Barevná

(730) **Odbory KOVO KV z.s.**, Kvasiny 145, Kvasiny, 51702, CZ

(210) **O-527809**
(220) 05.01.2016
(320) 05.01.2016
(511) 3, 5, 21
(540)

Double Happiness

(510) (3) přípravky na čištění umělého chrupu, přípravky na leštění umělého chrupu, prostředky k čištění zubů, přípravky na bělení zubů, přípravky na leštění zubů pro použití ve stomatologii, gely pro bělení zubů, ústní vody pro neléčebné účely; (5) ústní vody pro léčebné účely, přípravky pro péči o ústní dutinu pro lékařské účely, léky k použití ve stomatologii, materiály na zubní otisky, zubní materiály na vyplňování zubů, zubní amalgámy, zlaté zubní amalgámy, přípravky k usnadnění prořezávání zubů, zubní tmely, zubní laky, lepidla na zubní protézy, porcelán na zubní protézy, slitiny drahých kovů pro zubolékařské účely, kaučuk pro zubolékařské účely, modelovací vosk pro dentální účely, zubní brusiva; (21) zubní kartáčky, elektrické zubní kartáčky, zubní nitě, párátko, stojánky na párátko, štětiny.

(730) **Curaden AG**, Amlehstrasse 22, 6010 Kriens, CH

(740) **GATODE s.r.o.**, Ing. Mgr. Denisa Dudová, Vršovická 478/51, Praha 10 - Vršovice, 10000

(210) **O-529306**
(220) 02.03.2016
(320) 02.03.2016
(511) 36
(540)

Robot Asset Management

(510) (36) bankovníctví, burzovní makléřství, investiční fondy, důchodové fondy, finanční poradenství, investiční poradenství, finanční analýzy, elektronický převod kapitálu, finanční služby, kapitálové investice, finanční konzultační služby, kurzovní záznamy na burze, makléřské služby, makléřství cenných papírů, makléřství (jednateleství), on-line bankovní služby, směňování peněz, penzijní fondy, poskytování finančních informací prostřednictvím webových stránek, platební převody vykonávané elektronicky, správa majetku, zprostředkování pojištění.

(730) **Michl Aleš Ing.**, Kaplická 854/53, Praha 4, 14000, CZ
Kohout Pavel, Libická 1990/11, Praha 3, 13000, CZ

(740) Ing. Aleš Michl, Kaplická 854, Praha 4, 14000

(210) **O-529452**
(220) 07.03.2016
(320) 07.03.2016
(511) 5, 41, 44
(540)

VETfair

(510) (5) veterinární přípravky a prostředky; (41) pořádání výstav, veletrhů, konferencí a odborných seminářů, výchova a vzdělávání, nakladatelská a vydavatelská činnost; (44) veterinární služby, péče o hygienu a krásu zvířat, veterinární pomoc, poradenská, konzultační, informační a zprostředkovatelská činnost v oblasti veterinárních služeb.

(590) Barevná
(730) **Prion, s.r.o.**, Líznerova 738/6, Hradec Králové, Malšovice, 50909, CZ
(740) JUDr. Miroslav Kupka, Levého 1532, Rakovník, 26901

(210) **O-530425**
(220) 15.04.2016
(320) 15.04.2016
(511) 35, 38, 42
(540)


CERBEROS

(510) (35) administrativní zpracování nákupních objednávek, aktualizace a údržba dat v počítačových databázích, aktualizování reklamních materiálů, analýzy nákladů, design reklamních materiálů, dodavatelské služby pro třetí osoby (nákup výrobků a služeb pro jiné podniky), externí administrativní management pro firmy, fakturace, hospodářské (ekonomické) prognózy, zajišťování předplatného telekomunikačních služeb, nábor zaměstnanců, zaslání reklamních materiálů zákazníkům, marketing, marketingové studie, obchodní a průmyslové podniky, obchodní činnost v oboru IT, obchodní management, obchodní nebo podnikatelské informace, obchodní nebo podnikatelský průzkum, obchodní reklama, poradenství při vedení podniků, poradenství v obchodní činnosti, poskytování obchodních informací prostřednictvím webových stránek, telemarketing/telemarketingové služby, pronájem reklamních ploch, pronájem reklamních materiálů, překlad informací do počítačových databází, reklama, zaslání reklamních materiálů zákazníkům, systemizace informací do počítačových databází; (38) počítačová komunikace, poskytování internetových diskusních fór, poskytování telekomunikačních připojení ke globální počítačové síti, poskytování uživatelského přístupu ke globální počítačové síti, pronájem zařízení pro přenos informací, přenos zpráv a obrazových informací pomocí počítače, bezdrátové vysílání, elektronická pošta, komunikace, komunikace po síti optických vláken, počítačová komunikace, počítačové terminály (komunikace pomocí IP protokolu), pronájem zařízení pro přenos informací, přenos digitálních souborů, přenos zpráv a obrázků pomocí počítačů, telefonické služby, telekomunikace, televizní vysílání; (42) hosting webových stránek, instalace počítačových programů,

pronájem webových serverů, tvorba software (počítačových programů), tvorba počítačových systémů, tvorba a správa webových stránek, aktualizace počítačových programů, cloudové výpočetní systémy (služby), dálkové sledování počítačových systémů, elektronické ukládání dat, konzultace v oblasti počítačového softwaru, konzultace v oblasti webového designu, konzultační služby v oblasti informačních technologií, software jako služba (SaaS), poradenství v oblasti navrhování a vývoje počítačového hardwaru, poskytování informací o výpočetní technice a programování přes webové stránky, programování počítače, poskytování vyhledávačů pro internet, pronájem webových serverů, pronájem počítačového software, služby v oblasti ochrany proti počítačovým virům, software, údržba počítačových programů, umísťování webových stránek, zálohování externí.

(730) **Polívka Jaroslav**, S.K.Neumanna 526, Mladá Boleslav, 29301, CZ

(210) **O-531914**
(220) 14.06.2016
(320) 14.06.2016
(511) 3, 5, 30, 35, 38, 41, 44
(540)


NATURAWAY

**HOMOCYSTEIN
VITALITY**

(510) (3) přípravky z aloe vera pro kosmetické účely, čisticí prostředky, čisticí oleje, čisticí roztoky, deodoranty pro lidskou potřebu nebo pro zvířata, šampóny pro domácí zvířata (nikoli léčivé), dezinfekční mýdla, éterické oleje, kosmetické přípravky, kosmetické přípravky pro zvířata, kosmetika, krémy na kůži, krémy na bělení pokožky, toaletní přípravky, masážní gely jiné než pro léčebné účely, kráslící masky, mycí přípravky pro intimní hygienu a deodoranční přípravky, mýdla, přípravky proti pocení (antiperspiranty), prací prostředky, šampóny, vlasové vody, zubní pasty; (5) bylinné čaje pro lékařské účely, léčivé byliny, farmaceutické a veterinářské výrobky, hygienické výrobky pro léčebné účely, dietní potraviny a dietetické přípravky pro léčebné nebo veterinární účely, léčivé přípravky do koupele, léčivé bylinné čaje, léčivé čaje, léčivé kořeny, léčivé rostliny, masti na popáleniny od slunce, přípravky pro mytí zvířat, proteinové potravinové doplňky, přípravky na mytí psů, potravní doplňky pro lidskou potřebu a pro zvířata, dezinfekční přípravky, doplňky potravy minerální, doplňky výživové, potravinové doplňky pro zvířata, vitamínové přípravky, dietetické vlákniny, vlákniny výživové, osvěžovače vzduchu; (30) káva, čaj, kakao a kávové náhražky, rýže, tapioka a ságo, mouka a obilninové přípravky, chléb, pečivo a cukrovinky, cukr, med, melasa, sůl, omáčky (chuťové přísady), koření; (35) zpracování nákupních objednávek, spotřebitelská poradna, obchodní činnost v oblasti výživy a kosmetiky, pomoc při řízení obchodní činnosti, vše v rámci této třídy, poskytování informací z oblasti techniky prodeje zboží; (38) diskusní fóra, poskytování přístupu k databázím informací z oblasti zdravé výživy a doplňků stravy; (41) výchovně-zábavné klubové služby, klub zdraví a zdravotní osvěty (vzdělávací služby), organizace konferencí, seminářů a školení, instruktážní výcvik, výchova k rozvoji duševní činnosti, výchova a školení z oblasti techniky prodeje, výchova a školení z oblasti výživy, potravinářských a lékařských věd, doplňků stravy, potravních doplňků; (44) aromaterapeutické služby, poradenství ve farmacii, zdravé výživě, fytoterapii a doplňcích stravy, lázeňské služby, masáže, rostlinné školky (zahradnické služby), salóny krásy, poskytování informací z oblasti výživy, potravinářských a lékařských věd, doplňků stravy a potravních doplňků.

(730) **NaturaWay s.r.o.**, Horní 729, Ostrava, 70030, CZ
(740) JUDr. Tomáš Lejček MBA, Slezská 169/10, Praha 2, 12000

(210) **O-531963**
(220) 15.06.2016
(320) 15.06.2016
(511) 14
(540)

MARY
FASHION

(510) (14) šperky.
(730) **Mary-fashion s.r.o.**, Eduarda Světlíka 384, Hulín, 76824, CZ

(210) **O-532133**
(220) 22.06.2016
(320) 22.06.2016
(511) 20, 28, 35
(540)

Dotties

(510) (20) nábytek, kovový, dřevěný a plastový nábytek pro dětské pokoje, pro školky, pro dětské koutky a školní, nábytek z masivu; (28) sportovní a herní vybavení pro tělocvičny a dětská hřiště, šplhací tyče a lana, cvičné horolezecké stěny, multifunkční herní nářadí ze dřeva a plastu, kolotoče ze dřeva a plastu, houpačky, prolézačky, skluzavky, hry, hračky, tělocvičné a sportovní potřeby, obsažené v této třídě; (35) maloobchodní a velkoobchodní prodej, zprostředkovatelská činnost v oblasti obchodu a internetový obchod, vše s výrobky uvedenými výše ve třídě 20, marketing, reklamní, inzertní a propagační činnost.
(730) **INVISTA Craft s.r.o.**, 4. května 870, Vsetín, 75501, CZ
(740) Patentová a známková kancelář, ing. Jaromír Přikryl, Včelín 1161, Hulín, 76824

(210) **O-532828**
(220) 19.08.2016
(320) 19.08.2016
(511) 16, 35, 41
(540)

CleverLabel

(510) (16) etikety s výjimkou textilních, papírové a plastové obaly; (35) marketing a propagační činnost, obchodní informace a poradenství; (41) vzdělávání, pořádání školení.
(730) **CLEVERLABEL s.r.o.**, Marie Cibulkové 394/19, Praha 4 - Nusle, 14000, CZ

(210) **O-533061**
(220) 08.08.2016
(320) 08.08.2016
(511) 3, 5, 38, 44
(540)

biosynergie

(510) (3) kosmetika, kosmetika proti stárnutí, kosmetika pleťová a zkrášlující, vlasová kosmetika, hydratační přípravky (kosmetika), přípravky o péči o tělo, mýdla léčebná i neléčebná spadající do této třídy; (5) farmaceutické a veterinární přípravky, přírodní léčivé přípravky, chemické výrobky pro

léčebné účely, biologické přípravky pro léčebné účely, čípky, biochemické přípravky pro léčebné účely ve všech formách, přípravky baktericidní, fungicidní, insekticidní, dezinfekční přípravky, přípravky proti nákaze, balzámy, minerální doplňky, vitamíny a multivitaminové přípravky, diabetické přípravky pro léčebné účely, dietetické přípravky a nápoje upravené pro léčebné účely, přípravky posilující pro léčebné účely, náplasti, obvazový materiál, jedy, léčivé soli, diagnostické přípravky pro lékařské účely, léčivé přípravky pro zdravotní péči, proteinové pasty; (38) šíření a výměna informací v oblasti doplňků stravy, vitamínů, multivitaminů, léčivých bylin a léčebných čajů prostřednictvím globálních telekomunikačních sítí a Internetu, šíření a výměna informací prostřednictvím počítačové sítě, poskytování služeb prostřednictvím elektronických médií, šíření informací s využitím webových stránek a šíření elektronických tiskovin, šíření informací prostřednictvím televizního a rozhlasového vysílání, vše pro oblast homeopatie, fytotherapie, psychotroniky, přírodních léčiv a potravních doplňků; (44) lékárenské služby, farmaceutické poradenství, zdravotní poradenství v oblasti potravinových doplňků, v oblasti péče o posílení zdraví, odolnosti i imunity organismu, fyzické zdatnosti a zdravého životního stylu, péče o hygienu a krásu osob s celkovým harmonizačním vlivem na energetiku těla, péče o regeneraci a detoxikaci organismu, založená na principu bioinformační terapie a vycházející z moderních poznatků fyzioterapie, psychotroniky, krystalterapie, biorezonance, fyziatrie a balneologie.

(730) **Nef de Santé, a.s.**, Liliová 250/4, Praha 1 Staré Město, 11000, CZ
(740) MIRA Patentová a známková kancelář, Blanka Fišerová, V Kapslovně 11, Praha 3, 13000

(210) **O-533142**
(220) 10.08.2016
(320) 10.08.2016
(511) 43
(540)



(510) (43) hostinská činnost, služby poskytování potravin a nápojů, služby poskytování japonské kuchyně a vietnamské kuchyně.
(590) Barevná
(730) **Pho Brno, s.r.o.**, Sady 28. října 634/10, Břeclav, 69002, CZ

(210) **O-533669**
(220) 02.09.2016
(320) 02.09.2016
(511) 12, 16, 35, 41
(540)



(510) (12) vozidla, dopravní prostředky pozemní; (16) tiskoviny, tiskárenské výrobky, pytle a balicí a obalové materiály a materiály pro skladování z papíru, lepenky nebo z plastů, papírnické zboží a učební pomůcky, nosiče a dekorační materiály a materiály pro umělce, jednorázové papírové výrobky, filtrační materiály z papíru, umělecké předměty a figuríny z

papíru a lepenky a architektonické modely, publikace neperiodické i periodické, informační produkty v papírové formě, tašky papírové nebo umělohmotné, drobné reklamní předměty z papíru nebo umělých hmot spadající do této třídy; (35) reklamní, marketingové a propagační služby, pomoc v obchodní a podnikatelské činnosti, management a administrativní služby, obchodní služby a informace pro spotřebitele, obchodní analýzy, průzkum a informační služby, poskytování informací zákazníkům o výrobku, služby agentury zaměřené na vývoz a dovoz, služby obchodní komory na podporu obchodu, služby obchodního zprostředkovávání a poradenství v oboru prodeje dopravních prostředků a jejich náhradních dílů a poskytování služeb souvisejících s prodejem dopravních prostředků a jejich náhradních dílů, zajišťování obchodních transakcí a obchodních kontaktů, spotřebitelé (obchodní informace a poradenství pro ně) [poradenství spotřebitelům], konzultační a poradenské služby a pomoc v oblasti reklamní, marketingové a propagační činnosti, předváděcí akce a výstavy, rozšiřování reklamních marketingových a propagačních materiálů, služby předvádění výrobků a vystavování zboží, služby vztahů s veřejností (public relations), vědomostní, pobídkové a bonusové programy, obchodní management a podnikové poradenství, poradenské služby v oblasti obchodu, sběr a systemizace dat z obchodní a podnikatelské činnosti, průzkum trhu, merchandising, organizace spotřebitelských soutěží reklamního charakteru zaměřené zejména na podporu prodeje, vyhlašování výsledků soutěží reklamního charakteru zaměřené zejména na podporu prodeje, propagace výherce soutěží či ankety, poskytování informací obchodního charakteru; (41) vydavatelská činnost a zpravodajství, výchova, vzdělávání, zábava a sportovní činnost, organizování konferencí, výstav a soutěží, vzdělávání a výuka, kulturní aktivity, soutěže, organizace soutěží a her v oblasti motorizmu, dopravních prostředků, organizace spotřebitelských soutěží, vyhlašování soutěží a vyhlašování jejich výsledků, čtenářská anketa, divácká anketa, spotřebitelská anketa.

(590) Barevná

(730) Svaz dovozců automobilů, Kubánské náměstí 1391/11, Praha 10 - Vršovice, 10000, CZ

(740) Dana Lukajová, patentový zástupce, Voršilská 10, Praha 1, 11000

(210) O-534045

(220) 20.09.2016

(320) 20.09.2016

(511) 10, 28, 35, 41, 44

(540)

WOUDINK

(510) (10) cvičební náčiní (dřevěná balanční pomůcka) pro léčebnou terapii a rehabilitační účely, zdravotnické pomůcky pro fyzioterapii, rehabilitaci a léčbu pohybového aparátu; (28) speciálně tvarované prkno na trénink rovnováhy (sportovní náčiní), balanční pomůcka speciálně navržená na woudink (sportovní náčiní), sportovní potřeby a vybavení, dřevěné balanční pomůcky (sportovní vybavení), interiérové nářadí na cvičení, hračky vyrobené ze dřeva, posilovací pomůcky pro formování postavy (cvičební); (35) služby vztahující se k propagaci, publicitě a reklamě woudinku, poskytování obchodních informací prostřednictvím webových stránek a facebooku, franšizing (obchodní poradenství vztahující se ke sportovním aktivitám, zdravému životnímu stylu a speciální metodě balančního cvičení woudinku), obchodní informace, propagační a reklamní činnost v oblasti zdraví, výživy, wellness, fitness, pohybu a sportu, zprostředkovatelská činnost v oblasti obchodu a e-shop s výrobky třídy 10, a to zdravotnické pomůcky pro fyzioterapii, rehabilitaci a léčbu pohybového aparátu a třídy 28, sportovní potřeby a vybavení; (41) organizování, pořádání a vedení školících kurzů využívající programové učební metody (woudink), činnost a vzdělávání sportovních instruktorů woudinku, organizování zkoušek učební metody woudink (vzdělávání), pořádání technických instruktážních kurzů, webinářů, odborných workshopů a výukových kurzů zaměřených na speciální metodu balančního cvičení zvanou woudink, odborné vzdělávání a školení v oblasti zdraví a speciálního balančního cvičení woudinku, elektronické publikování, nakladatelská a vydavatelská činnost včetně nahrávání, půjčování, vydávání a šíření zvukových a zvukově - obrazových nosičů vztahující se na speciální cvičební metodu woudink, produkce a pronájem vzdělávacích a instruktážních materiálů vztahujících se k woudinku, poskytování výuky týkající se cvičení (woudink), poskytování informací vztahující se k tělesnému cvičení prostřednictvím on - line webové stránky a facebooku, trenérské služby zaměřené na cvičení (woudink), sportovní cvičení, poradenské služby ohledně cvičení (woudink), organizace kulturních, zábavních a sportovních akcí; (44) fyzická rehabilitace, fyzioterapie, konzultační a poradenské služby týkající se péče o zdraví,

poskytování cvičebních prostor a zařízení pro zdravotní rehabilitační účely, pracovní terapie a rehabilitace, terapeutické služby, terapie metodou woudink, vývoj individuálních programů fyzické rehabilitace, zdravotní péče v oblasti nápravných cvičení, chiropraxe, relaxační terapie a terapeutických masáží, služby péče o duševní zdraví a tělesný rozvoj, provozování zařízení pro rehabilitaci, rekondici a rekonvalescenci lidského organismu.

(730) Fasnerová Lenka Mgr., Smrčková 10, Olomouc, 77900, CZ

(210) O-534112

(220) 21.09.2016

(320) 21.09.2016

(511) 9, 25, 35, 38, 41, 42, 45

(540)

Four Gallants

(510) (9) nahraný obsah (počítačové programy, data a informace), databáze (elektronické), nahrané cd disky, nahrané kazety, nahrané kinematografické filmy, nahrané optické disky, obsah médií, počítačový software, stahovatelné vyzváněcí tóny pro mobilní telefony, elektronicky zaznamenaná data, audio a video záznamy, digitální fotografie ke stažení, digitální hudba ke stažení, digitální knihy ke stažení z internetu, elektronické brožury ke stažení, elektronické databáze nahrané na počítačových médiích, elektronické informační bulletiny ke stažení, elektronické knihy, elektronické knihy ke stažení, elektronické noviny ke stažení, elektronické publikace ke stažení, filmy ke stažení, hudební nahrávky, hudební video nahrávky, hudební zvukové záznamy, multimediální záznamy, nahraná dvd, podcasty, publikace ke stažení, videozáznamy, zvukové zápisy; (25) obuv, oděvy, pokrývky hlavy; (35) módní přehlídky k obchodním účelům, organizace módních přehlídek k reklamním účelům, reklamní, marketingové a propagační služby, pomoc v obchodní a podnikatelské činnosti, management a administrativní služby, profesionální obchodní poradenství, sjednávání a uzavírání obchodních transakcí pro třetí strany, obchodní analýzy, průzkum a informační služby, konzultační a poradenské služby a pomoc v oblasti reklamní, marketingové a propagační činnosti, poskytování prostor, času a médií pro reklamu, předváděcí akce a výstavy, služby předvádění výrobků a vystavování zboží, vědomostní, pobídkové a bonusové programy, poskytování obchodního prostoru on-line pro nakupující a prodávající výrobků a služeb, obchodní informace a poradenství pro zákazníky (zákaznická poradna), marketingový průzkum, obchodní informační služby, poskytování obchodních informací online, poskytování obchodních informací v oblasti sociálních médií, poskytování obchodních informací prostřednictvím webových stránek, průzkum trhu, sběr a systemizace dat z obchodní a podnikatelské činnosti, srovnávací služby, komerční informace a rady pro spotřebitele [spotřebitelská poradna], pronájem reklamního prostoru na webových stránkách, maloobchodní služby s oděvy, obuví, pokrývkami hlavy, módními doplňky, oděvními doplňky, kravatami, galanterií, hodinkami, šperky, bižuterií, zavazadly, uměleckými nebo dekoračními předměty; (38) poskytování on-line chatových místností ke komunikaci v rámci sociálních sítí, poskytování on-line chatových místností pro přenos zpráv, komentářů a multimediálního obsahu mezi uživateli, poskytování online fór, přenos a vysílání dat, přístup k obsahu internetu, k internetovým stránkám a portálům, streaming dat; (41) zábava ve formě módních přehlídek, organizování módních přehlídek pro účely zábavy, vzdělávací služby v oblasti módy, vydavatelská činnost a zpravodajství, výchova, vzdělávání, zábava a sportovní činnost, elektronická nakladatelská činnost (služby), elektronická vydavatelská činnost, elektronické online publikace periodik a knih, elektronické publikování, multimediální publikování časopisů, žurnálů a novin, poskytování online elektronických publikací (bez možnosti stažení), psaní a publikování textů, s výjimkou reklamních textů, psaní blogů, publikování a vydávání tiskovin, publikování spotřebitelských časopisů, reportérské služby, služby vydavatelství (včetně vydávání elektronických publikací), služby zpravodajských reportérů, vydávání informačních dokumentů, organizování konferencí, výstav a soutěží, vzdělávání a výuka, zábava ve formě soutěží krásy, zábavní kluby (služby), zvuková produkce a videoprodukce a fotografování, poskytování videozábavy prostřednictvím webových stránek, poskytování multimediální zábavy prostřednictvím webových stránek; (42) módní návrhářství, navrhování módních doplňků, poradenské služby v oblasti módního návrhářství, návrhářství, služby testování, služby ověřování a služby kontroly kvality, design a grafický design pro tvorbu webových stránek, design a návrh bižuterie a klenotů, design (grafické umění), design nových výrobků, ilustrace (návrhy), konzultace týkající se výběru dekoračních tkanin (design interiérů), návrh nábytku, návrh oděvů, obuvi a

kloboučnického zboží, návrh obchodních značek, služby oděvního návrhářství, analýza a hodnocení v oblasti navrhování výrobků, poradenství při kontrole kvality, testování kvality, konstrukce a údržba webových stránek, vytváření a udržování webových stránek na zakázku; (45) osobní konzultační služby v oblasti módy, informace o módě (poskytování), půjčování oděvů, online služby navazování a udržování sociálních kontaktů, stylingové služby v oblasti osobního šatníku, služby osobního nakupování (sociální služby).

(730) **Chytil Ondřej**, Újezd 400/37, Praha 1, Malá Strana, 11800, CZ

(740) Dana Lukajová, patentový zástupce, Voršilská 10, Praha 1, 11000

(210) **O-534122**

(220) 22.09.2016

(320) 22.09.2016

(511) 5, 30, 35

(540)



(510) (5) cukrovinky s léčivými přísadami, dietetické cukrovinky k léčebnému použití, potraviny pro diabetiky, dietetické potraviny přizpůsobené pro malé děti, dražé (léčivé); (30) neléčivé cukrářské výrobky, ovocné želatinové bonbóny (k jiným než léčebným účelům), bonbóny (neléčivé), karamely (bonbóny), sladkosti, cukrovinky s příchutí lékořice, karamel, čokoláda, čokoládové sladkosti, trufle (čokoládové bonbóny), ovocné koláče, pralinky, dražé (cukrovinky bez léčivých přísad), plněné cukrovinky, plněné cukroví, cukrovinky s cukrovou polevou, mléčné cukrovinky, lízátko (cukrovinky), tyčinky (cukrovinky), želatinové bonbóny (cukrovinky), ovocný drops (cukrovinky); (35) poskytování obchodních nebo podnikatelských informací, kanceláře zabývající se dovozem a vývozem, rozšiřování reklamních oznámení, poradenství při organizování a řízení obchodní činnosti, rozšiřování reklamních materiálů zákazníkům (letáky, prospekty, tiskoviny, vzorky), obchodní odhady, obchodní nebo podnikatelský průzkum, vydávání reklamních textů, reklama, rozhlasová reklama, televizní reklama, aranžování výkladů, průzkum trhu, odborné obchodní nebo podnikatelské poradenství, pořádání obchodních nebo reklamních výstav, podpora prodeje (pro třetí osoby), zpracování textů, zásilkové reklamní služby, organizování obchodních nebo reklamních veletrhů, on-line reklama na počítačové komunikační síti, zásobovací služby pro třetí osoby (nákup zboží a služeb pro jiné podniky), pronájem prodejních automatů, prezentace výrobků v komunikačních médiích pro maloobchod, obchodní informace a rady spotřebitelům (spotřebitelská poradna), administrativní zpracování obchodních objednávek, subdavatelské služby (obchodní služby), psaní reklamních textů, maloobchodní nebo velkoobchodní služby s farmaceutickými, zvěrolékařskými a zdravotnickými přípravky a s lékařskými potřebami, pronájem prodejních stánků, poskytování obchodních nebo podnikatelských kontaktních informací, optimalizace obchodování na webových stránkách, obchodní zprostředkovatelské služby, obchodní management pro poskytovatele služeb na volné noze, vyjednávání a uzavírání obchodních transakcí pro třetí osoby, poskytování obchodních informací prostřednictvím webových stránek, poskytování on-line obchodního prostoru pro nákupčí a prodejce zboží a služeb, maloobchodní, velkoobchodní a internetový prodej cukrovinek, cukrářských výrobků, bonbónů, sladkostí, čokolády, čokoládových výrobků, pralinek, dražé, ovocných dropsů, koláčů.

(730) **Redimix s.r.o.**, Michalská 9, Bratislava 81103, SK

(210) **O-534183**

(220) 26.09.2016

(320) 26.09.2016

(511) 35, 38, 41

(540)



(510) (35) propagační činnost, reklama, pomoc při provozování obchodů a obchodních činností průmyslového nebo obchodního podniku, jakož i služby reklamních kanceláří, vydávání, zveřejňování, oznámení, vyhlášení a publikování reklamního textu, pronájem reklamní doby v komunikačních médiích, reklama a propagace, venkovní reklama, rozšiřování reklamních nebo inzertních materiálů, televizní reklama, rozhlasová reklama, reklama online v počítačové síti, poradenství v obchodní činnosti (nákup a prodej); (38) televizní vysílání; (41) sportovní a kulturní aktivity, služby, jejichž cílem jsou zábavy, rozptýlení a rekreace osob, organizování a vedení kongresů, seminářů a konferencí, organizování živého vystoupení, nahrávání videopásků, organizování a plánování večírků, fotografování, obrazové zpravodajství, organizování vzdělávacích a zábavných soutěží, výroba videofilmů, vydávání knih, výroba rozhlasových a televizních programů.

(590) Barevná

(730) **Kohoutová Helena**, Kamenická 303/39, Praha 7, 17000, CZ

(210) **O-534184**

(220) 26.09.2016

(320) 26.09.2016

(511) 35, 38, 41

(540)



(510) (35) propagační činnost, reklama, pomoc při provozování obchodů a obchodních činností průmyslového nebo obchodního podniku, jakož i služby reklamních kanceláří, vydávání, zveřejňování, oznámení, vyhlášení a publikování reklamního textu, pronájem reklamní doby v komunikačních médiích, reklama a propagace, venkovní reklama, rozšiřování reklamních nebo inzertních materiálů, televizní reklama, rozhlasová reklama, reklama online v počítačové síti, poradenství v obchodní činnosti (nákup a prodej); (38) televizní vysílání; (41) sportovní a kulturní aktivity, služby, jejichž cílem jsou zábavy, rozptýlení a rekreace osob, organizování a vedení kongresů, seminářů a konferencí, organizování živého vystoupení, nahrávání videopásků, organizování a plánování večírků, fotografování, obrazové zpravodajství, organizování vzdělávacích a zábavných soutěží, výroba videofilmů, vydávání knih, výroba rozhlasových a televizních programů.

(590) Barevná

(730) **Kohoutová Helena**, Kamenická 303/39, Praha 7, 17000, CZ

(210) **O-534216**
(220) 11.10.2016
(320) 11.10.2016
(511) 3, 5, 29
(540)

Happy Imun

- (510) (3) přípravky pro bělení a jiné prací prostředky, přípravky pro čištění, leštění, odmašťování a broušení, mýdla, parfumerie, vonné oleje, kosmetika, vlasové vody (lotions), zubní pasty; (5) farmaceutické, lékařské a veterinářské výrobky, hygienické výrobky pro léčebné účely, dietní potraviny a dietetické přípravky pro léčebné nebo veterinární účely, potraviny pro batolata, potravní doplňky pro lidskou potřebu a pro zvířata, náplasti, obvazový materiál, materiály pro plombování zubů a pro zubní otisky, dezinfekční přípravky, výrobky pro hubení škodlivých zvířat, fungicidy, herbicidy; (29) maso, ryby, drůbež a zvěřina, masové výtahy, konzervované, mražené, sušené a vařené ovoce a zelenina, želé, džemy, kompoty, vejce, mléko a mléčné výrobky, jedlé oleje a tuky.
- (730) **Vetrisol, s.r.o.**, Renoirova 1051/2a, Praha 5 - Hlubočepy, 15200, CZ

(210) **O-534258**
(220) 29.09.2016
(320) 29.09.2016
(511) 35, 38, 41
(540)



- (510) (35) propagační činnost, reklama, pomoc při provozování obchodů a obchodních činností průmyslového nebo obchodního podniku, jakož i služby reklamních kanceláří, vydávání, zveřejňování, oznámení, vyhlášení a publikování reklamního textu, pronájem reklamní doby v komunikačních médiích, reklama a propagace, venkovní reklama, rozšiřování reklamních nebo inzertních materiálů, televizní reklama, rozhlasová reklama, reklama online v počítačové síti, poradenství v obchodní činnosti (nákup a prodej); (38) televizní vysílání; (41) sportovní a kulturní aktivity, služby, jejichž cílem jsou zábavy, rozptýlení a rekreace osob, organizování a vedení kongresů, seminářů a konferencí, organizování živého vystoupení, nahrávání videopásky, organizování a plánování večírků, fotografování, obrazové zpravodajství, organizování vzdělávacích a zábavných soutěží, výroba videofilmů, vydávání knih, výroba rozhlasových a televizních programů.
- (590) Barevná
- (730) **Kohoutová Helena**, Kamenická 303/39, Praha 7, 170 00, CZ

(210) **O-534302**
(220) 03.10.2016
(320) 03.10.2016
(511) 5, 9, 12, 16, 17, 18, 24, 25, 28, 30, 32, 33, 35, 36, 37, 38, 39, 41, 42, 43, 44
(540)

KUČERA

- (510) (5) výrobky pro osobní hygienu k léčebným účelům kromě toaletních potřeb, léčebná kosmetika, výrobky dietetické a posilující k léčebným účelům, potraviny pro děti k léčebným účelům, potraviny pro batolata, vitamínové a multivitaminové přípravky a nápoje, vitamíny a minerály a stopové prvky, výtahy z léčivých bylin a kombinované přípravky z vitamínů, minerálů a bylinných výtahů, potravinové doplňky obohacené vitamíny a/nebo minerály a/nebo stopovými prvky, vše na bázi přírodních produktů pro regeneraci a rekondici k léčebným účelům, jakož i pro zvláštní výživu pro sportovce, nápoje obsahující vitamíny, minerály, stopové prvky a výtahy z bylin jako doplňky výživy pro regeneraci a rekondici, jakož i pro zvláštní výživu pro sportovce, nikoliv pro lékařské účely; (9) přístroje a zařízení pro záznam, zesilování, reprodukci a přenos písma, zvuku a obrazu nebo jiných dat, videorekordéry, videokamery, software na elektronických, magnetických a optických nosičích všeho

druhu, elektronické, magnetické nebo optické nosiče zvukových a/nebo obrazových záznamů nahrané i nenahrané, videokazety nahrané i nenahrané, audiokazety nahrané i nenahrané, audiovizuální programy, audiovizuální díla (nahraná), audiovizuální díla v digitální podobě, nosiče dat, CD disky, USB flash disky nahrané i nenahrané, USB rozbočovače, videodiskety, audiodiskety, informace a záznamy v elektronické podobě (nahraný obsah), elektronické datové sítě, počítačové a telekomunikační elektronické sítě a systémy pro přenos dat, data, databáze a databázové produkty na elektronických, magnetických a optických nosičích všeho druhu a v elektronických, datových, informačních, počítačových a telekomunikačních sítích všeho druhu, zařízení a přístroje pro datovou komunikaci, elektronické časopisy (stahovatelné), knihy v elektronické podobě (stahovatelné), multimediální noviny a časopisy (stahovatelné), multimediální elektronická periodika (stahovatelná), multimediální informační katalogy (stahovatelné), kancelářská technika, a to počítače, stolní počítače, notebooky (počítače), ultrabooky, laptopy, tabletové počítače, kapesní počítače (PDA), elektronické překladače, jejich periferní vybavení včetně diskové jednotky pro uchování programu, počítačové terminály, počítačový hardware, počítačové periferie, počítačové sítě, modemy všeho druhu, diskové paměti, počítačové programy na magnetických, elektronických a optických nosičích, ostatní příslušenství počítačů, a to klávesnice a elektronické myši, náhlavní bezdrátová sluchátka (headsety), reproduktory a mikrofony, webkamery a IP kamery, joysticky, wifi routery a extendery (prodlužovače), elektronické (KVM) přepínače a prodlužovače, antény, datová úložiště, síťové karty, bluetooth, čtečky čárových kódů, databanky, rádiové/rozhlasové vysíláče, zvukové a/nebo obrazové přehrávače do vozidel, globální polohové systémy (GPS), navigační přístroje pro vozidla, počítačové programy pro přístup, prohlížení a/nebo prohledávání on-line databázi, elektronická zařízení, přístroje a nástroje pro bezdrátový příjem, ukládání a/nebo přenos dat a zpráv, počítačové programy pro přenos a/nebo přesměrování dat a zpráv, internetové elektronické pošty a/nebo dalších dat do alespoň jednoho elektronického zařízení a/nebo počítače a/nebo serveru, související software pro synchronizaci dat, software pro počítačové a telekomunikační sítě, software pro umožnění komunikace prostřednictvím místních nebo globálních komunikačních sítí, včetně internetu, intranetu, televize, mobilní komunikace, satelitních sítí nebo celulárních radiotelefonních sítí, telekomunikační faxové přístroje, kopírovací technika (přístroje), telefonní přístroje, mobilní telefonní přístroje, včetně s kombinací se známými, elektronické kalkulačky, měřiče rychlosti, měřiče náklonu, cyklopočítače, pouzdra a tašky upravené na brýle, měřiče různých funkcí pro jízdní kola, helmy ochranné pro sportovní účely, letecké ochranné oděvy, neprůstřelné ochranné vesty, záchranné vesty, závesné stuhly pro mobilní telefony, masky ochranné, elektronické, světelné nebo mechanické dopravní značky, brýle ochranné pro sportovní účely, brýle cyklistické, brýle sluneční, přilby ochranné proti úrazům, helmy, přilby pro jízdní kola, obleky ochranné proti úrazům, radiaci a ohni, obuv ochranná proti úrazům, radiaci a ohni, odrazové (reflex) pásky připevnitelné na oděvy a/nebo obuv a/nebo příkrývky hlavy, odrazové (reflex) nášivky na oděvy a/nebo obuv a/nebo příkrývky hlavy, odrazové (reflex) náramky připevnitelné na končetiny, odrazové (reflex) náramky připevnitelné na končetiny, opatřené světelnou výstrahou, zejména blikavou, ochranné prostředky osobní proti nehodám, ochranné rukavice, pásy bezpečnostní, s výjimkou pásů na sedadla aut a sportovní vybavení, pásy záchranné, potápěčské oděvy, potápěčské rukavice, doplňkové příslušenství a náhradní díly kteréhokoli zboží zařazeného v této třídě; (12) vozidla pro leteckou, lodní a pozemní dopravu, jednostopá i dvoustopá motorová vozidla, motory a hnací ústrojí pro jejich pohon, a to poháněcí soukolí a hnací řemeny, vozíky, vozíky přepravní, vozíky jednonápravové, vozíky dvounápravové, osobní přepravní prostředky se samovyvažovacím zařízením, kola silniční, horská, krosová, trekkingová, závodní, sportovní, freestylová, dětská, konstrukční, elektrická jízdní kola (elektrokola), součásti jízdních kol a vybavení jízdních kol spadající do této třídy zejména rámy, kola, vidlice, řídítka, blatníky, nosiče, sedla, sedlovky, převodová kola, přesmykače, pedály, dráty, ráfky, zrcátka jízdních kol, paprsky (výplety kol), nástavce na řídítka, cyklistické rukojeti (na řídítka), brzdy, zvonky, houkačky, převodové kliky, pneumatiky, pláště, duše, galusky a ostatní příslušenství a náhradní díly k jízdním kolům v rámci této třídy, s výjimkou řetězů, pomůcky na opravu duší, záplaty na opravy duší, košíky pro jízdní kola, nosiče na cyklistické lahve, stojany jízdních kol (části jízdních kol), cyklistické hustilky, doplňkové zařízení, příslušenství a náhradní díly zařazené v této třídě pro leteckou, lodní a pozemní dopravu, zařazené ve třídě 12, jakož i pneumatiky pro vozidla, obytné přívěsy, bezpečnostní nárazové absorbery pro vozidla, provedené z plastických hmot, jejich součásti a příslušenství; (16) papír, lepenka, tiskárenské výrobky, tiskoviny, časopisy, periodika, knihy, potřeby pro knižní vazby,

papírenské zboží, fotografie, fólie z umělých hmot na balení, kalendáře, katalogy, prospekty, plakáty, pohlednice, vzpomínkové a upomínkové předměty zařazené v této třídě, pohledy ilustrované se zvukovou a/nebo vizuální nahrávkou, mapy, obálky, obaly spadající do této třídy, desky spadající do této třídy, dopisní papír, držáky na psací potřeby, etikety kromě textilních, samolepky, vlajky papírové, papír balící, papírové ubrousky, psací potřeby, psací podložky, psací soupravy, lepidla pro papírenství nebo domácnost, materiál pro umělce, štětce, psací stroje a kancelářské potřeby s výjimkou nábytku, kancelářské pořadače, učební a školní potřeby a pomůcky s výjimkou přístrojů, plastické obaly, které nejsou zařazené do jiných tříd; (17) kaučuk, gutaperča, guma, asbest, slída, výrobky a polotovary z těchto materiálů, pokud nejsou obsaženy v jiných třídách, a to dielektrika, dráty svařovací z umělých hmot, tvrdá pryž, izolační materiály pro elektrické vedení, filtrační umělé hmoty nebo polozpracované pěny, těsnicí materiály, ucpávky a izolace tepelné, elektrické nebo zvukové, gumové kroužky, gumové šňůry, gumové záklopky, gumové zátky, gumové objímky, nekovové objímky na ochranu částí strojů, nekovové objímky na potrubí, nekovové spojky na potrubí, nekovové těsnění na potrubí, vata na utěšňování, nekovové výtzuže na potrubí, izolační laky, izolační nátěry, latex, izolační oleje, izolační oleje, izolační oleje pro transformátory, izolační plst, izolační rukavice, skelná vlákna na izolaci, tkaniny ze skelných vláken na izolaci, papír do elektrických kondenzátorů, lepicí pásy kromě pásek pro léčebné účely, pro kancelářské účely a pro použití v domácnosti, polotovary z plastických hmot, a to fólie, tabule, desky a tyče, ohebné nekovové trubky a hadice; (18) kůže, imitace kůže, surové kůže a kožešiny, kožená lepenka, kabelky, krabice z vulkanfibru, kufrý, kufříky, nákupní tašky, peněženky, pouzdra na klíče (kožená galanterie), pouzdra na deštníky, kožená pouzdra na pružiny, příkrývky na koně, kožené pytle jako obaly, rucksaky, cestovní brašny, školní tašky, lovecké torby, schránky kožené nebo z kožené lepenky, nákupní sítky, deštníky, slunečníky a hole, a to hole deštníkové, turistické, vycházkové, hole se sedátkem, kožené šňůrky, postroje na koně a sedlářské výrobky, spadající do třídy 18, textilní kabelky, textilní kufrý, textilní kufříky a textilní nákupní tašky; (24) textilie, textilie imitující kůži, textilie netkané, textilie z reflexních materiálů, tkaniny včetně textilu metrového, potahové látky, závesy, dekorační látky, textilie na výrobu tapet, pokrývky ložní včetně pokrývek cestovních, ubrusy (nikoliv papírové); (25) oděvy, pánské, dámské, dětské oděvy a textilní výrobky všeho druhu, spadající do třídy 25, domácí, sportovní a rekreační oděvy, oděvníké zboží z elastických tkanin, oděvy cyklistické, halenky, šaty, kostýmy, kalhoty, sukně, saka, košile, vesty, kabáty, pláště, pláštěnky, bundy, roláky, svetry, pulovry, oblečení pro volný čas a sport, plavky a plážové oblečení, šortky, trička, tepláky, teplákové soupravy, mikiny, větrovky, sportovní bundy, kombinézy, pánské, dámské, dětské prádlo, noční košile, pyžama, župany, overaly, body, slipy, trenýrky, boxeršortky (pánské a/nebo dámské boxerky), spodky, spodničky, kalhotky, podprsenky, korzety, živůtky, podvazky, nátléčníky, tílka, spodní košilky, kombiné, bavlněná a elastická trika, legíny, kamaše, ponožky, punčochové zboží, silonové punčocháče a veškeré silonové výrobky, spadající do třídy 25, stejnozruje (uniformy), zástěry, pracovní oděvy, džínové oděvy a prádlo, oděvy z kůže, kožešin a jejich imitací, výbavičky pro novorozence, bryndáčky (látkové), vřazanky, kravaty, motýlky, šle, šály, šátky, rukavice, rukavice cyklistické, obuv všeho druhu, spadající do třídy 25, domácí, sportovní a rekreační obuv, cyklistická obuv, tenisky, vysoké boty, holínky, mokasíny, polobotky, trepky, střevice, pantofle, bačkory, sandály, kloboučnické zboží všeho druhu, domácí sportovní a rekreační kloboučnické zboží, klobouky, čepice, čapky, čelenky, barety, kšiltý ochranné proti oslnění, koupací čepice, jakož i vše světloodrazivého typu; (28) hry v rámci této třídy, tělocvičné a sportovní potřeby, s výjimkou oděvů, sportovní potřeby, pokud nejsou zařazené do jiných tříd, zařízení pro tělesnou rehabilitaci, posilovací stroje pro turistiku, posilovací stroje, rotopedy, chrániče loktů, chrániče kolen (potřeby pro sport), činky, vzpěračské činky, sílice svařů, zdvihací pásy na závaží (sportovní nářadí), kulečnickové stoly, kulečnickové tága, boby (řiditelné), elektronické terče, golfové hole, golfové rukavice, golfové vaky na kolečkách nebo bez koleček, náčiní na tělesnou výchovu, houpačky, kolečkové brusle, in-line kolečkové brusle, koloběžky spadající do této třídy, brusle (na led), lukostřelecké náčiní, luky na lukostřelbu, lyže, hokejky, hrací míče, autíčka na hraní, rybářské potřeby, hrací žetony, stolní hry, domina, hrací karty, společenské hry, hračky, výukové-zábavní hry přizpůsobené na vzdělávací účely, hračky přizpůsobené na vzdělávací účely, dřevěné hračky, rakety (sportovní potřeby), herní pátky, šánky (sportovní potřeby), síť (sportovní potřeby), skateboardy, stoly na stolní tenis, stoly pro stolní fotbal, tenisové síť, terče (sportovní potřeby), ozdoby na vánoční stromky; (30) káva, nápoje z kávy, čaj, nápoje z čaje, kakao, nápoje z kakaa, cukr, rýže, tapioka, ságo, kávové náhražky,

mlynářské výrobky spadající do této třídy, mouka a obilní přípravky, kroupy, krupky, krupička, müsli výrobky, obilné, ovesné a kukuřičné vločky i jejich směsi, moučné směsi a moučné výrobky všech druhů, výrobky z obilovin, z olejin, ze semen, z rýže a z kukuřice, směsi z celozrnných obilnin, z luštěnin, z olejin fortifikované rostlinnými a/nebo minerálními látkami, vitamíny a s přísadou všech speciálních ingrediencí pro další zpracování, vše v rámci této třídy, pekárenské výrobky k dopečení, polotovary těstářenských, pekárenských a cukrářských výrobků, dortová a cukrářská těsta, náplně a polevy ve formě práškových směsí, extrudované a expandované výrobky na bázi obilovin, sóji, rýže a kukuřice, obalová pouzdra z mouky a odpad ze zpracovaného obilného zrna pro humánní použití, pekárenské výrobky plněné, těsta, těstářenské výrobky, těstoviny, nudle, instantní nudle, chléb, chléb toastový, večky, toasty, bagety a pizzy, chlebičky a taštičky obložené, jakož i plněné masem, sýrem, vejci a/nebo zeleninou, pečivo z kvasného, listového a lineckého těsta, koláče, buchty, bábovky, koblihy, lívance, záviny, oplatky a jemné pečivo, ostatní pekárenské výrobky spadající do této třídy, sušenky, suchary, keksy, medovník, perník, výrobky obsahující obiloviny, olejininy a/nebo luštěniny, směsi z nich, mouka jako dělicí produkt pro pekárenské a těstářenské výrobky, bobtnavá mouka, sójová mouka, slad pro lidskou spotřebu, sladové moučky pražené a karamelizované včetně jejich extraktů, pečivo trvanlivé sladké i slané, cukrovinky, želé ovocné (cukrovinky), čokoláda a pekárenské výrobky obsahující čokoládu, nápoje z čokolády, čokoládové pasty, čokoládové pomazánky, čokoládové náplně do pečiva, cukrářské výrobky, dorty včetně mražených, zmrzlina, med, sirup z melasy, kvasnice, prášky do pečiva, sůl, hořčice, ocet, chuťové omáčky, majonézy, kečupy, koření, led na chlazení; (32) pivo, lehká piva i ležáky, minerální vody, šumivé a jiné nealkoholické nápoje, sirupy a trestí k přípravě nápojů, ovocné šťávy a nápoje z ovocných šťáv; (33) alkoholické nápoje (s výjimkou piva), vína, lihoviny, likéry, lihové nápoje, trestí a výtazky alkoholické, obsahující byliny; (35) inzertní, reklamní a propagační činnost, poskytování pomoci při provozu obchodu, a to zprostředkování obchodních záležitostí obchodně personálních záležitostí, organizování výstav a veletrhů k reklamním a obchodním účelům, organizování módních přehlídek k reklamním a obchodním účelům, odborné poradenství vztahující se k organizování výstav a veletrhů k reklamním a obchodním účelům, správa obchodních zájmů pro třetí osoby v oblasti jejich movitého majetku (kontrola, vedení), vypracování statistických přehledů, poradenství v oblasti organizace a ekonomiky podnikání, marketing, průzkum a analýzy trhů, činnost a služby v oblasti aranžérství výstavních ploch, výstavních expozic, jakož i výstavních exponátů k reklamním a obchodním účelům, zprostředkování nákupu a prodeje výrobků výše uvedených ve třídách 5, 9, 12, 16, 17, 18, 24, 25, 28, 30, 32, 33, maloobchod s výrobky výše uvedenými ve třídách 5, 9, 12, 16, 17, 18, 24, 25, 28, 30, 32, 33, provozování e-shopu s výrobky výše uvedenými ve třídách 5, 9, 12, 16, 17, 18, 24, 25, 28, 30, 32, 33, organizování soutěží pro reklamní a obchodní účely, organizování soutěží krásy pro reklamní a obchodní účely, organizování slavností pro reklamní a obchodní účely, organizování přehlídek pro reklamní a obchodní účely, pronájem kancelářských strojů a zařízení, pronájem prodejních automatů, distribuce zboží k reklamním účelům, rozmnožování dokumentů, obstaravatelská, zprostředkovatelská a poradenská činnost ve výše uvedených oborech, spadajících do třídy 35; (36) pojišťovnictví, finanční služby, zejména poskytování ručení, výkonů věřitelských práv, leasingové služby finanční, financování odbytu a pojištění úvěrových rizik faktoring, úvěrování zbožových nákupů, zprostředkování finančních operací, směnárství, investiční činnost, poradenství v oblasti úvěrové politiky, zprostředkování úvěrů, šetření ve finančních a pojistných záležitostech, organizování dobročinných sbírek, organizování sbírek, shromažďování finančních prostředků na dobročinné účely, finanční sponzorování, poskytování finančních informací prostřednictvím webových stránek, úschova cenných věcí včetně úschovy cenných papírů, správa pozemků, budov a bytů, bytových i nebytových prostor, zprostředkování obchodů s nemovitostmi a hypotékami, zprostředkování hypoték, správa majetku, nákup, prodej a pronájem pozemků, budov a bytů, bytových i nebytových prostor, obstaravatelská, zprostředkovatelská a poradenská činnost v souvisejících uvedených oborech, spadajících do třídy 36; (37) opravy, servis, montáže a údržba dopravních prostředků a jejich příslušenství uvedených ve třídě 12, opravy, servis, montáže a údržba jízdních kol uvedených ve třídě 12, montáže příslušenství k jízdním kolům, opravy všech druhů pneumatik, pláště, duší a galusek, stolářské práce (opravy), truhlářské práce (opravy), sklenářské práce (opravy), zámečnické práce spadající do této třídy, údržba nemovitostí, úklidové služby a údržba exteriérů, montážní, servisní a opravárenská činnost v oboru dopravní techniky, instalace bezpečnostních systémů, autoalarmů, bezpečnostních kódových označení,

autorádií, magnetofonů, CD přehrávačů, radiotelefonů, tažných zařízení, skel a autodoplňků, posuvných střeš, klimatizace, karosářské služby (opravy a údržba), lakýrnické služby, obstaravatelská, zprostředkovatelská a poradenská činnost v souvisejících uvedených oborech, spadajících do třídy 37; (38) spoje (komunikace), dálkové telefonické spoje, telekomunikační elektronické služby, elektronická pošta, telekomunikační služby, včetně přímého propojení lokální zákaznické sítě s nadřazenými telekomunikačními, výpočetními, informačními a/nebo datovými sítěmi, telekomunikační služby prostřednictvím internetu a/nebo intranetu, dálkopisná služba, provozování spojových sítí, radiotelegrafie, sběr a doručování zpráv elektronickými médii, telegramní služby, poskytování datových telekomunikačních služeb, provozování spojových počítačových sítí, poskytování informačních služeb prostřednictvím spojových počítačových sítí v podobě elektronických informačních katalogů, elektronických novin a časopisů, knih v elektronické podobě, datové komunikační služby, přenos zvuku a/nebo obrazu pomocí satelitů, pronájem telekomunikačních zařízení a přístrojů, spadající do této třídy, obstaravatelská, zprostředkovatelská a poradenská činnost v souvisejících uvedených oborech, spadajících do třídy 38; (39) doprava, přepravování a skladování zboží, zejména osobní a nákladní silniční motorová doprava, služby osobní asistence (doprava), doprava v rámci služeb cestovní kanceláře, organizování cest, poskytování a zprostředkování cestovních služeb, zprostředkování dopravy, poskytování průvodcovských služeb, pořádání prohlídek, zájezdů a výletů, pronájem vozidel, garáží, parkovišť a skladů, půjčování, pronájem a nájem jízdních kol a příslušenství výše uvedených ve třídě 12, pronájem lyžařského vleku, obstaravatelská, zprostředkovatelská a poradenská činnost v souvisejících uvedených oborech, spadajících do třídy 39; (41) služby vyučovací, výchovné, vzdělávací a zábavní včetně pořádání specializačních doškolovacích kurzů, sympozií a konferencí, doprovodné výstavy k výchovným a vzdělávacím účelům, provozování pracovně diskusního a zájmového klubu (výchovně-zábavní služby), organizování výuky první pomoci a resuscitace, nakladatelská a vydavatelská činnost, poradenské služby v oblasti výuky první pomoci a resuscitace, překladatelské služby, organizování společensko-kulturních akcí, tvorba rozhlasových a televizních programů, tvorba audiovizuálních programů, pořádání zábavních pořadů, organizování soutěží pro výchovné, vzdělávací, kulturní a zábavní účely, organizování soutěží krásy pro výchovné, vzdělávací, kulturní a zábavní účely, organizování slavností pro výchovné, vzdělávací, kulturní a zábavní účely, organizování předhlídek pro výchovné, vzdělávací, kulturní a zábavní účely, organizování módních předhlídek pro výchovné, vzdělávací, kulturní a zábavní účely, organizování výuky tance a tanečně-sportovních aktivit pro výchovné, vzdělávací, kulturní a zábavní účely, půjčování sportovního nářadí (kromě dopravních prostředků), půjčování videokamer a videopásků, služby galerií v rámci této třídy, obstaravatelská, zprostředkovatelská a poradenská činnost v souvisejících uvedených oborech, spadajících do třídy 41; (42) projektová, konstrukční a inženýrská činnost v oblasti návrhů a grafických služeb všeho druhu, poradenské služby v této oblasti, inženýrsko-technická činnost v oblasti tvorby hardware a software, technické poradenství a vypracování posudků, spadající do této třídy, pronájem hardware, pronájem software, pronájem zařízení pro zpracování dat, zprostředkování projektové činnosti, tvorba internetových databázových systémů a internetových aplikací, vytváření a modelování 3D animací, interaktivních a grafických programů, konzultace, poradenství a projektování v oblasti výpočetní techniky, tvorba multimediálních dokumentů, prezentací, aplikací, katalogů, tvorba www prezentací, pronájem webových serverů, převod dat nebo dokumentů z fyzických nosičů na nosiče elektronické, nefyzický převod (konverze) dat a počítačových programů, programování počítačových animací a vizualizací, tvorba programových projektů, tvorba elektronických portálů, tvorba informačních databází, vývoj, zavádění a správa počítačových informačních a vzdělávacích systémů v oblasti bezpečnosti a ochrany zdraví při práci a v oblasti požární ochrany, poradenské služby v oblasti výzkumu kardiovaskulárních chorob, obstaravatelská, zprostředkovatelská a poradenská činnost v souvisejících uvedených oborech, spadajících do třídy 42; (43) hostinské, restaurační a hotelové služby pro hosty v rámci této třídy včetně rezervace ubytování, pořádání gastronomických akcí (služby zajišťující stravování a nápoje), služby kavárny, cukrárny, rychlého občerstvení a stánkového občerstvení, příprava jídel a nápojů pro okamžitou spotřebu, služby přípravy pokrmů s možností odnosu jídla s sebou (take-away), provozování kempů, služby obstarávání stravování, pronájem vybavení na podávání jídel a obsluhy občerstvení pro specializační doškolovací kurzy, sympozia a konference, poradenská a konzultační činnost v oblasti hotelového průmyslu v rámci této třídy, obstaravatelská, zprostředkovatelská a poradenská činnost ve výše

uvedených oborech, spadajících do třídy 43; (44) vydávání stanovisek, posudků, provádění návrhů a odborných posudků v praktických otázkách diagnostických, léčebných, preventivních, zdravotně-výchovných a profesionálně etických v oborech pohybového aparátu, kardiologie a souvisejících lékařských oborů, v oblasti zdravotní péče o pohybový aparát, kardiovaskulární systém a související zdravotní obory, služby v oblasti poskytování základní a specializované ambulantní zdravotní péče obyvatelstva, komplexní preventivní, diagnostická, zdravotní, rehabilitační a lékárenská péče, provozování lékárny (služby poskytované lékárníky), výdejní činnost farmaceutických výrobků pro veřejnost a výdej farmaceutických výrobků pro ambulantní zdravotnická zařízení, příprava léčivých přípravků bez požadavků sterility i léčivých přípravků sterilních, lékárenská pohotovostní služba, poradenské služby v oblasti prevence, diagnostiky a léčbě kardiovaskulárních chorob a/nebo pohybového aparátu, provozování lázní a saun, chov hospodářských zvířat, obstaravatelská, zprostředkovatelská a poradenská činnost ve výše uvedených oborech, spadajících do třídy 44.

(730) **CYKLO Kučera, s.r.o.**, Kovářská 241/11, Znojmo, 66902, CZ

(740) Ing. Jiří Dohal, patentový zástupce, Nedbalova 29, Bmo, 62300

(210) **O-534303**

(220) 03.10.2016

(320) 03.10.2016

(511) 5, 9, 12, 16, 17, 18, 24, 25, 28, 30, 32, 33, 35, 36, 37, 38, 39, 41, 42, 43, 44

(540)



(510) (5) výrobky pro osobní hygienu k léčebným účelům kromě toaletních potřeb, léčebná kosmetika, výrobky dietetické a posilující k léčebným účelům, potraviny pro děti k léčebným účelům, potraviny pro batolata, vitamínové a multivitaminové přípravky a nápoje, vitamíny a minerály a stopové prvky, výtažky z léčivých bylin a kombinované přípravky z vitamínů, minerálů a bylinných výtažků, potravinové doplňky obohacené vitamíny a/nebo minerály a/nebo stopovými prvky, vše na bázi přírodních produktů pro regeneraci a rekondici k léčebným účelům, jakož i pro zvláštní výživu pro sportovce, nápoje obsahující vitamíny, minerály, stopové prvky a výtažky z bylin jako doplňky výživy pro regeneraci a rekondici, jakož i pro zvláštní výživu pro sportovce, nikoliv pro lékařské účely; (9) přístroje a zařízení pro záznam, zesilování, reprodukci a přenos písma, zvuku a obrazu nebo jiných dat, videorekordéry, videokamery, software na elektronických, magnetických a optických nosičích všeho druhu, elektronické, magnetické nebo optické nosiče zvukových a/nebo obrazových záznamů nahrané i nenahrané, videokazety nahrané i nenahrané, audiokazety nahrané i nenahrané, audiovizuální programy, audiovizuální díla (nahraná), audiovizuální díla v digitální podobě, nosiče dat, CD disky, USB flash disky nahrané i nenahrané, USB rozbočovače, videodiskety, audiodiskety, informace a záznamy v elektronické podobě (nahraný obsah), elektronické datové sítě, počítačové a telekomunikační elektronické sítě a systémy pro přenos dat, data, databáze a databázové produkty na elektronických, magnetických a optických nosičích všeho druhu a v elektronických, datových, informačních, počítačových a telekomunikačních sítích všeho druhu, zařízení a přístroje pro datovou komunikaci, elektronické časopisy (stahovatelné), knihy v elektronické podobě (stahovatelné), multimediální noviny a časopisy (stahovatelné), multimediální elektronická periodika (stahovatelná), multimediální informační katalogy (stahovatelné), kancelářská technika, a to počítače, stolní počítače, notebooky (počítače), ultrabooky, laptopy, tabletové počítače, kapesní počítače (PDA), elektronické překladače, jejich periferní vybavení včetně diskové jednotky pro uchování programu, počítačové terminály, počítačový hardware, počítačové periferie, počítačové sítě, modemy všeho druhu, diskové paměti, počítačové programy na magnetických, elektronických a optických nosičích, ostatní příslušenství počítačů, a to klávesnice a elektronické myši, náhlavní bezdrátová sluchátka (headsety), reproduktory a mikrofony, webkamery a IP kamery,

joysticky, wifi routery a extendery (prodlužovače), elektronické (KVM) přepínače a prodlužovače, antény, datová úložiště, síťové karty, bluetooth, čtečky čárových kódů, databanky, rádiové/rozhlasové vysílače, zvukové a/nebo obrazové přehrávače do vozidel, globální polohové systémy (GPS), navigační přístroje pro vozidla, počítačové programy pro přístup, prohlížení a/nebo prohledávání on-line databází, elektronická zařízení, přístroje a nástroje pro bezdrátový příjem, ukládání a/nebo přenos dat a zpráv, počítačové programy pro přenos a/nebo přesměrování dat a zpráv, internetové elektronické pošty a/nebo dalších dat do alespoň jednoho elektronického zařízení a/nebo počítače a/nebo serveru, související software pro synchronizaci dat, software pro počítačové a telekomunikační sítě, software pro umožnění komunikace prostřednictvím místních nebo globálních komunikačních sítí, včetně internetu, intranetu, televize, mobilní komunikace, satelitních sítí nebo celulárních radiotelefonních sítí, telekomunikační faxové přístroje, kopírovací technika (přístroje), telefonní přístroje, mobilní telefonní přístroje, včetně v kombinaci se záznamníky, elektronické kalkulačky, měřiče rychlosti, měřiče náklonu, cyklopočítače, pouzdra a tašky upravené na brýle, měřiče různých funkcí pro jízdní kola, helmy ochranné pro sportovní účely, letecké ochranné oděvy, neprůstředné ochranné vesty, záchranné vesty, závěsné stuhy pro mobilní telefony, masky ochranné, elektronické, světelné nebo mechanické dopravní značky, brýle ochranné pro sportovní účely, brýle cyklistické, brýle sluneční, přílby ochranné proti úrazům, helmy, přílby pro jízdní kola, obleky ochranné proti úrazům, radiaci a ohni, obuv ochranná proti úrazům, radiaci a ohni, odrazové (reflex) pásy připevnitelné na oděvy a/nebo obuv a/nebo příkrývky hlavy, odrazové (reflex) nášivky na oděvy a/nebo obuv a/nebo příkrývky hlavy, odrazové (reflex) náramky připevnitelné na končetiny, odrazové (reflex) náramky připevnitelné na končetiny, opatřené světelnou výstrahou, zejména blikavou, ochranné prostředky osobní proti nehodám, ochranné rukavice, pásy bezpečnostní, s výjimkou pásů na sedadla aut a sportovní vybavení, pásy záchranné, potápěčské oděvy, potápěčské rukavice, doplňkové příslušenství a náhradní díly kteréhokoli zboží zařazeného v této třídě; (12) vozidla pro leteckou, lodní a pozemní dopravu, jednodopá i dvoudopá motorová vozidla, motory a hnací ústrojí pro jejich pohon, a to poháněcí soukolí a hnací řemeny, vozíky, vozíky přepravní, vozíky jednonápravové, vozíky dvounápravové, osobní přepravní prostředky se samovyvažovacím zařízením, kola silniční, horská, krosová, trekingová, závodní, sportovní, freestyleová, dětská, konstrukční, elektrická jízdní kola (elektrokola), součásti jízdních kol a vybavení jízdních kol spadající do této třídy zejména rámy, kola, vidlice, řídítka, blatníky, nosiče, sedla, sedlovky, převodová kola, přesmykače, pedály, dráty, ráfky, zrcátka jízdních kol, paprsky (výplety kol), nástavce na řídítka, cyklistické rukojeti (na řídítka), brzdy, zvonky, houkačky, převodové kliky, pneumatiky, pláště, duše, galusky a ostatní příslušenství a náhradní díly k jízdním kolům v rámci této třídy, s výjimkou řetězů, pomůcky na opravu duší, záplaty na opravu duší, košíky pro jízdní kola, nosiče na cyklistické lahve, stojany jízdních kol (části jízdních kol), cyklistické hustilky, doplňkové zařízení, příslušenství a náhradní díly zařazené v této třídě pro leteckou, lodní a pozemní dopravu, zařazené ve třídě 12, jakož i pneumatiky pro vozidla, obytné přívěsy, bezpečnostní nárazové absorbéry pro vozidla, provedené z plastických hmot, jejich součásti a příslušenství; (16) papír, lepenka, tiskárenské výrobky, tiskoviny, časopisy, periodika, knihy, potřeby pro knižní vazby, papírenské zboží, fotografie, fólie z umělých hmot na balení, kalendáře, katalogy, prospekty, plakáty, pohlednice, vzpomínkové a upomínkové předměty zařazené v této třídě, pohledy ilustrované se zvukovou a/nebo vizuální nahrávkou, mapy, obálky, obaly spadající do této třídy, desky spadající do této třídy, dopisní papír, držáky na psací potřeby, etikety kromě textilních, samolepky, vlajky papírové, papír balící, papírové ubrusy, psací potřeby, psací podložky, psací soupravy, lepidla pro papírenství nebo domácnost, materiál pro umělce, štetce, psací stroje a kancelářské potřeby s výjimkou nábytku, kancelářské pořadače, učební a školní potřeby a pomůcky s výjimkou přístrojů, plastické obaly, které nejsou zařazené do jiných tříd; (17) kaučuk, gutaperča, guma, asbest, slída, výrobky a polotovary z těchto materiálů, pokud nejsou obsaženy v jiných třídách, a to dielektrika, dráty svařovací z umělých hmot, tvrdá pryž, izolační materiály pro elektrické vedení, filtrační umělé hmoty nebo polozpracované pěny, těsnicí materiály, ucpávky a izolace tepelné, elektrické nebo zvukové, gumové kroužky, gumové šňůry, gumové záklopy, gumové zátky, gumové objímky, nekovové objímky na ochranu částí strojů, nekovové objímky na potrubí, nekovové spojky na potrubí, nekovové těsnění na potrubí, vata na utěšňování, nekovové výtuzte na potrubí, izolační laky, izolační nátěry, latex, izolační oleje, izolační oleje, izolační oleje pro transformátory, izolační plst, izolační rukavice, skelná vlákna na izolaci, tkaniny ze skelných vláken na izolaci, papír do elektrických kondenzátorů, lepicí pásy kromě pásek pro léčebné účely,

pro kancelářské účely a pro použití v domácnosti, polotovary z plastických hmot, a to fólie, tabule, desky a tyče, ohebné nekovové trubky a hadice; (18) kůže, imitace kůže, surové kůže a kožešiny, kožená lepenka, kabelky, krabice z vulkanfibru, kufrů, kufříky, nákupní tašky, peněženky, pouzdra na klíče (kožená galanterie), pouzdra na deštníky, kožená pouzdra na pružiny, příkrývky na koně, kožené pytle jako obaly, ruksaky, cestovní brašny, školní tašky, lovecké torby, schránky kožené nebo z kožené lepenky, nákupní sítky, deštníky, slunečníky a hole, a to hole deštníkové, turistické, vycházkové, hole se sedátkem, kožené šňůry, postroje na koně a sedlářské výrobky, spadající do třídy 18, textilní kabelky, textilní kufrty, textilní kufříky a textilní nákupní tašky; (24) textilie, textilie imitující kůži, textilie netkané, textilie z reflexních materiálů, tkaniny včetně textilu metrového, potahové látky, závěsy, dekorační látky, textilie na výrobu tapet, pokrývky ložní včetně pokrývek cestovních, ubrusy (nikoliv papírové); (25) oděvy, pánské, dámské, dětské oděvy a textilní výrobky všeho druhu, spadající do třídy 25, domácí, sportovní a rekreační oděvy, oděvnícké zboží z elastických tkanin, oděvy cyklistické, halenky, šaty, kostýmy, kalhoty, sukně, saka, košile, vesty, kabáty, pláště, pláštěnky, bundy, roláky, svetry, pulovry, oblečení pro volný čas a sport, plavky a plážové oblečení, šortky, trička, tepláky, teplákové soupravy, mikiny, větrovky, sportovní bundy, kombinézy, pánské, dámské, dětské prádlo, noční košile, pyžama, župany, overaly, body, slipy, trenýrky, boxeršortky (pánské a/nebo dámské boxerky), spodky, spodničky, kalhotky, podprsenky, korzety, živůtky, podvazky, nátláčky, tilka, spodní košílky, kombiné, bavlněná a elastická trika, legíny, kamaše, ponožky, punčochové zboží, silonové punčocháče a veškeré silonové výrobky, spadající do třídy 25, stejnokroje (uniformy), zástěry, pracovní oděvy, džínové oděvy a prádlo, oděvy z kůže, kožešin a jejich imitací, výbavičky pro novorozence, bryndáčky (látkové), vázanky, kravaty, motýlky, šle, šály, šátky, rukavice, rukavice cyklistické, obuv všeho druhu, spadající do třídy 25, domácí, sportovní a rekreační obuv, cyklistická obuv, tenisky, vysoké boty, holínky, mokašiny, polobotky, trepky, střevíce, pantofle, bačkory, sandály, kloboučnické zboží všeho druhu, domácí sportovní a rekreační kloboučnické zboží, klobouky, čepice, čapky, čelenky, barety, kšilty ochranné proti oslnění, koupací čepice, jakož i vše světloodrazivého typu; (28) hry v rámci této třídy, tělocvičné a sportovní potřeby, s výjimkou oděvů, sportovní potřeby, pokud nejsou zařazené do jiných tříd, zařízení pro tělesnou rehabilitaci, posilovací stroje pro kulturistiku, posilovací stroje, rotopedy, chrániče loktů, chrániče kolen (potřeby pro sport), činky, vzpěračské činky, siliče svalu, zdvihací pásy na závaží (sportovní nářadí), kulečnické stoly, kulečnicková tága, boby (řiditelné), elektronické terče, golfové hole, golfové rukavice, golfové vaky na kolečkách nebo bez koleček, náčiní na tělesnou výchovu, houpačky, kolečkové brusle, in-line kolečkové brusle, koloběžky spadající do této třídy, brusle (na led), lukostřelecké náčiní, luky na lukostřelbu, lyže, hokejky, hrací míče, autička na hraní, rybářské potřeby, hrací žetony, stolní hry, domina, hrací karty, společenské hry, hračky, výukově-zábavní hry přizpůsobené na vzdělávací účely, hračky přizpůsobené na vzdělávací účely, dřevěné hračky, rakety (sportovní potřeby), herní pátky, sánky (sportovní potřeby), síť (sportovní potřeby), skateboardy, stoly na stolní tenisy, stoly pro stolní fotbal, tenisové síť, terče (sportovní potřeby), ozdoby na vánoční stromky; (30) káva, nápoje z kávy, čaj, nápoje z čaje, kakao, nápoje z kakaa, cukr, rýže, tapioka, ságo, kávové náhražky, mlynářské výrobky spadající do této třídy, mouka a obilní přípravky, kroupy, krupky, krupička, müsli výrobky, obilné, ovesné a kukuřičné vločky i jejich směsi, moučné směsi a moučné výrobky všech druhů, výrobky z obilovin, z olejin, z semen, z rýže a z kukuřice, směsi z celozrnných obilnin, z luštěnin, z olejin fortifikované rostlinnými a/nebo minerálními látkami, vitamíny a s přísadou všech speciálních ingrediencí pro další zpracování, vše v rámci této třídy, pekárenské výrobky k dopečení, polotovary těstářských, pekárenských a cukrářských výrobků, dortová a cukrářská těsta, náplně a polevy ve formě práškových směsí, extrudované a expandované výrobky na bázi obilovin, sóji, rýže a kukuřice, obalová pouzdra z mouky a odpad ze zpracování obilného zrna pro humánní použití, pekárenské výrobky plněné, těsta, těstářské výrobky, těstoviny, nudle, instantní nudle, chléb, chléb toastový, večky, toasty, bagety a pizzy, chlebičky a taštičky obložené, jakož i plněné masem, sýrem, vejci a/nebo zeleninou, pečivo z kvasného, listového a lineckého těsta, koláče, buchty, bábovky, koblihy, lívance, záviny, oplatky a jemné pečivo, ostatní pekárenské výrobky spadající do této třídy, sušenky, suchary, keksy, medovník, perník, výrobky obsahující obiloviny, olejiny a/nebo luštěniny, směsi z nich, mouka jako dělicí produkt pro pekárenské a těstářské výrobky, bobtnavá mouka, sójová mouka, slad pro lidskou spotřebu, sladové moučky pražené a karamelizované včetně jejich extraktů, pečivo trvanlivé sladké i slané, cukrovinky, želé ovocné (cukrovinky), čokoláda a pekárenské výrobky obsahující čokoládu, nápoje

z čokolády, čokoládové pasty, čokoládové pomazánky, čokoládové náplně do pečiva, cukrářské výrobky, dorty včetně mražených, zmrzlina, med, sirup z melasy, kvasnice, prášky do pečiva, sůl, hořčice, ocet, chuťové omáčky, majonézy, kečupy, koření, led na chlazení; (32) pivo, lehká piva i ležáky, minerální vody, šumivé a jiné nealkoholické nápoje, sirupy a trestí k přípravě nápojů, ovocné šťávy a nápoje z ovocných šťáv; (33) alkoholické nápoje (s výjimkou piv), vína, lihoviny, likéry, lihoviny, nápoje, trestí a výtažky alkoholické, obsahující byliny; (35) inzertní, reklamní a propagační činnost, poskytování pomoci při provozu obchodu, a to zprostředkování obchodních záležitostí obchodně personálních záležitostí, organizování výstav a veletrhů k reklamním a obchodním účelům, organizování módních přehlídek k reklamním a obchodním účelům, odborné poradenství vztahující se k organizování výstav a veletrhů k reklamním a obchodním účelům, správa obchodních zájmů pro třetí osoby v oblasti jejich movitého majetku (kontrola, vedení), vypracování statistických přehledů, poradenství v oblasti organizace a ekonomiky podnikání, marketing, průzkum a analýzy trhů, činnost a služby v oblasti aranžérství výstavních ploch, výstavních expozic, jakož i výstavních exponátů k reklamním a obchodním účelům, zprostředkování nákupu a prodeje výrobků výše uvedených ve třídách 5, 9, 12, 16, 17, 18, 24, 25, 28, 30, 32, 33, maloobchod s výrobky výše uvedenými ve třídách 5, 9, 12, 16, 17, 18, 24, 25, 28, 30, 32, 33, provozování e-shopu s výrobky výše uvedenými ve třídách 5, 9, 12, 16, 17, 18, 24, 25, 28, 30, 32, 33, organizování soutěží pro reklamní a obchodní účely, organizování soutěží krásy pro reklamní a obchodní účely, organizování slavností pro reklamní a obchodní účely, organizování přehlídek pro reklamní a obchodní účely, pronájem kancelářských strojů a zařízení, pronájem prodejních automatů, distribuce zboží k reklamním účelům, rozmnožování dokumentů, obstaravatelská, zprostředkovatelská a poradenská činnost ve výše uvedených oborech, spadajících do třídy 35; (36) pojišťovnictví a peněžnictví, finanční služby, zejména poskytování ručení, výkonů věřitelských práv, leasingové služby finanční, financování odbytu a pojištění úvěrových rizik faktoring, úvěrování zboží, nákupů, zprostředkování finančních operací, směnárenství, investiční činnost, poradenství v oblasti úvěrové politiky, zprostředkování úvěrů, šetření ve finančních a pojistných záležitostech, organizování dobročinných sbírek, organizování sbírek, shromažďování finančních prostředků na dobročinné účely, finanční sponzorování, poskytování finančních informací prostřednictvím webových stránek, úschova cenných věcí včetně úschovy cenných papírů, správa pozemků, budov a bytů, bytových i nebytových prostor, zprostředkování obchodů s nemovitostmi a hypotékami, zprostředkování hypoték, správa majetku, nákup, prodej a pronájem pozemků, budov a bytů, bytových i nebytových prostor, obstaravatelská, zprostředkovatelská a poradenská činnost v souvisejících uvedených oborech, spadajících do třídy 36; (37) opravy, servis, montáže a údržba dopravních prostředků a jejich příslušenství uvedených ve třídě 12, opravy, servis, montáže a údržba jízdních kol uvedených ve třídě 12, montáže příslušenství k jízdním kolům, opravy všech druhů pneumatik, pláštěů, duší a galusek, stolařské práce (opravy), truhlářské práce (opravy), sklenářské práce (opravy), zámečnické práce spadající do této třídy, údržba nemovitostí, úklidové služby a údržba exteriérů, montážní, servisní a opravářská činnost v oboru dopravní techniky, instalace bezpečnostních systémů, autoalarmů, bezpečnostních kódových označení, autorádií, magnetofonů, CD přehrávačů, radiotelefonů, tažných zařízení, skel a autodoplňků, posuvných střeš, klimatizace, karosářské služby (opravy a údržba), lakýrnícké služby, obstaravatelská, zprostředkovatelská a poradenská činnost v souvisejících uvedených oborech, spadajících do třídy 37; (38) spoje (komunikace), dálkové telefonické spoje, telekomunikační elektronické služby, elektronická pošta, telekomunikační služby, včetně přímého propojení lokální zákaznické sítě s nadřazenými telekomunikačními, výpočetními, informačními a/nebo datovými sítěmi, telekomunikační služby prostřednictvím internetu a/nebo intranetu, dálkopisná služba, provozování spojových sítí, radiotelegrafie, sběr a doručování zpráv elektronickými médii, telegramní služby, poskytování datových telekomunikačních služeb, provozování spojových počítačových sítí, poskytování informačních služeb prostřednictvím spojových počítačových sítí v podobě elektronických informačních katalogů, elektronických novin a časopisů, knih v elektronické podobě, datové komunikační služby, přenos zvuku a/nebo obrazu pomocí satelitů, pronájem telekomunikačních zařízení a přístrojů, spadající do této třídy, obstaravatelská, zprostředkovatelská a poradenská činnost v souvisejících uvedených oborech, spadajících do třídy 38; (39) doprava, přepravování a skladování zboží, zejména osobní a nákladní silniční motorová doprava, služby osobní asistence (doprava), doprava v rámci služeb cestovní kanceláře, organizování cest, poskytování a zprostředkování cestovních služeb, zprostředkování dopravy, poskytování průvodcovských služeb,

pořádání prohlídek, zájezdů a výletů, pronájem vozidel, garáží, parkovišť a skladů, půjčování, pronájem a nájem jízdních kol a příslušenství výše uvedených ve třídě 12, pronájem lyžařského vleku, obstaravatelská, zprostředkovatelská a poradenská činnost v souvisejících uvedených oborech, spadajících do třídy 39; (41) služby vyučovací, výchovné, vzdělávací a zábavní včetně pořádání specializačních doškolovacích kurzů, symposií a konferencí, doprovodné výstavy k výchovným a vzdělávacím účelům, provozování pracovních diskusního a zájmového klubu (výchovně-zábavní služby), organizování výuky první pomoci a resuscitace, nakladatelská a vydavatelská činnost, poradenská služby v oblasti výuky první pomoci a resuscitace, překladatelské služby, organizování společensko-kulturních akcí, tvorba rozhlasových a televizních programů, tvorba audiovizuálních programů, pořádání zábavních pořadů, organizování soutěží pro výchovné, vzdělávací, kulturní a zábavní účely, organizování soutěží krásy pro výchovné, vzdělávací, kulturní a zábavní účely, organizování slavností pro výchovné, vzdělávací, kulturní a zábavní účely, organizování přehlídek pro výchovné, vzdělávací, kulturní a zábavní účely, organizování módních přehlídek pro výchovné, vzdělávací, kulturní a zábavní účely, organizování výuky tance a tanečně-sportovních aktivit pro výchovné, vzdělávací, kulturní a zábavní účely, půjčování sportovního nářadí (kromě dopravních prostředků), půjčování videokamer a videopásků, služby galerií v rámci této třídy, obstaravatelská, zprostředkovatelská a poradenská činnost v souvisejících uvedených oborech, spadajících do třídy 41; (42) projektová, konstrukční a inženýrská činnost v oblasti návrhů a grafických služeb všeho druhu, poradenské služby v této oblasti, inženýrsko-technická činnost v oblasti tvorby hardware a software, technické poradenství a vypracování posudků, spadající do této třídy, pronájem hardware, pronájem software, pronájem zařízení pro zpracování dat, zprostředkování projektové činnosti, tvorba internetových databázových systémů a internetových aplikací, vytváření a modelování 3D animací, interaktivních a grafických programů, konzultace, poradenství a projektování v oblasti výpočetní techniky, tvorba multimediálních dokumentů, prezentací, aplikací, katalogů, tvorba www prezentací, pronájem webových serverů, převod dat nebo dokumentů z fyzických nosičů na nosiče elektronické, nefyzický převod (konverze) dat a počítačových programů, programování počítačových animací a vizualizací, tvorba programových projektů, tvorba elektronických portálů, tvorba informačních databází, vývoj, zavádění a správa počítačových informačních a vzdělávacích systémů v oblasti bezpečnosti a ochrany zdraví při práci a v oblasti požární ochrany, poradenské služby v oblasti výzkumu kardiovaskulárních chorob, obstaravatelská, zprostředkovatelská a poradenská činnost v souvisejících uvedených oborech, spadajících do třídy 42; (43) hostinské, restaurační a hotelové služby pro hosty v rámci této třídy včetně rezervace ubytování, pořádání gastronomických akcí (služby zajišťující stravování a nápoje), služby kavárny, cukrárny, rychlého občerstvení a stánkového občerstvení, příprava jídel a nápojů pro okamžitou spotřebu, služby přípravy pokrmů s možností odnosu jídla s sebou (take-away), provozování kempů, služby obstarávání stravování, pronájem vybavení na podávání jídel a obsluhy občerstvení pro specializační doškolovací kurzy, symposiia a konference, poradenská a konzultační činnost v oblasti hotelového průmyslu v rámci této třídy, obstaravatelská, zprostředkovatelská a poradenská činnost ve výše uvedených oborech, spadajících do třídy 43; (44) vydávání stanovisek, posudků, provádění návrhů a odborných posudků v praktických otázkách diagnostických, léčebných, preventivních, zdravotně-výchovných a profesionálně etických v oborech pohybového aparátu, kardiologie a souvisejících lékařských oborů, v oblasti zdravotní péče o pohybový aparát, kardiovaskulární systém a související zdravotní obory, služby v oblasti poskytování základní a specializované ambulantní zdravotní péče obyvatelstva, komplexní preventivní, diagnostická, zdravotní, rehabilitační a lékárenská péče, provozování lékárny (služby poskytované lékárníky), výdejní činnost farmaceutických výrobků pro veřejnost a výdej farmaceutických výrobků pro ambulantní zdravotnická zařízení, příprava léčivých přípravků bez požadavků sterility i léčivých přípravků sterilních, lékárenská pohotovostní služba, poradenské služby v oblasti prevence, diagnostiky a léčbě kardiovaskulárních chorob a/nebo pohybového aparátu, provozování lázni a saun, chov hospodářských zvířat, obstaravatelská, zprostředkovatelská a poradenská činnost ve výše uvedených oborech, spadajících do třídy 44.

(730) **CYKLO Kučera, s.r.o.**, Kovařská 241/11, Znojmo, 66902, CZ

(740) Ing. Jiří Dohnal, patentový zástupce, Nedbalova 29, Brno, 62300

(210) **O-534357**
(220) 05.10.2016
(320) 05.10.2016
(511) 7, 8, 35, 44
(540)

UNIMARCO
a.s.

(510) (7) balící stroje pro zemědělství, brány (zemědělství), diskové brány, hrabací stroje, kultivátory, kypřiče, obrabeče sena, podrýváky, postřikovače (stroje) k zahradnímu použití při postřikování herbicidy, ramena na postřik plodin, rozmetadla hnojiv (traktorem tažené zemědělské nářadí), rozprašovače (stroje) k použití v zemědělství, sečí stroje, sekačky, shrnovače, shrabovače sena, stroje na postřikování plodin, stroje pro použití ve vinařství, žací stroje, zemědělské stroje; (8) postřikovače (nástroje s ručním ovládním) na rozstřikování insekticidů v zemědělství, postřikovače (ručně ovládané nástroje) na domácí použití při postřiku herbicidy, rozstřikovače používané v zemědělství (ruční náčiní); (35) velkoobchodní prodej zemědělských nástrojů a vybavení; (44) pronájem zemědělských strojů

(590) Barevná
(730) **UNIMARCO a.s.**, Zádveřice-Raková 426, Zádveřice, 76312, CZ
(740) Ing. Zdeněk Kučera, Dlouhá 207 (P.O.Box 92), Slušovice, 76315

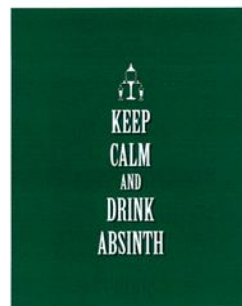
(210) **O-534417**
(220) 07.10.2016
(320) 07.10.2016
(511) 8, 16, 18, 21, 25, 30, 31, 32, 33, 34, 35
(540)



(510) (8) lžice; (16) periodické a neperiodické tiskoviny; (18) tašky, batohy; (21) sklenice, nádoby na pití a barové příslušenství; (25) oděvy, obuv, pokrývky hlavy; (30) cukrovinky, cannabis cukrovinky, cannabis čaje, zmrzliny, cookies, cukry; (31) cannabis semínka v rámci této třídy; (32) nealkoholické nápoje, energetické nápoje, piva; (33) alkoholické nápoje (s výjimkou piv); (34) tabák surový a zpracovaný, tabákové výrobky všeho druhu, cigarety, suché a vlhké doutníky, dýmky, elektrické cigarety, veškeré headshop výrobky v rámci této třídy, jako jsou bongy, dýmčičky, šlukovky, vodní dýmky, drtičky, filtry, cigaretové papírky, vaporizery, veškeré tabákové příslušenství a potřeby pro kuřáky, zapalovače, zápalky; (35) veškerá obchodní činnost s výrobky výše uvedenými ve třídách 8, 16, 18, 21, 25, 30, 31, 32, 33 a 34, propagační činnost, reklama.

(730) **Jelínková Mlada**, Buzulucká 570/8, Praha 6 - Dejvice, 16000, CZ
(740) Rott, Růžička & Guttman Patentové, známkové a advokátní kanceláře, JUDr. Vladimír Rott, Vinohradská 37/938, Praha 2, 12000

(210) **O-534418**
(220) 07.10.2016
(320) 07.10.2016
(511) 8, 16, 18, 21, 25, 30, 31, 32, 33, 34, 35
(540)



(510) (8) lžice; (16) periodické a neperiodické tiskoviny; (18) tašky, batohy; (21) sklenice, nádoby na pití a barové příslušenství; (25) oděvy, obuv, pokrývky hlavy; (30) cukrovinky, cannabis cukrovinky, cannabis čaje, zmrzliny, cookies, cukry; (31) cannabis semínka v rámci této třídy; (32) nealkoholické nápoje, energetické nápoje, piva; (33) alkoholické nápoje (s výjimkou piv); (34) tabák surový a zpracovaný, tabákové výrobky všeho druhu, cigarety, suché a vlhké doutníky, dýmky, elektrické cigarety, veškeré headshop výrobky v rámci této třídy, jako jsou bongy, dýmčičky, šlukovky, vodní dýmky, drtičky, filtry, cigaretové papírky, vaporizery, veškeré tabákové příslušenství a potřeby pro kuřáky, zapalovače, zápalky; (35) veškerá obchodní činnost s výrobky výše uvedenými ve třídách 8, 16, 18, 21, 25, 30, 31, 32, 33 a 34, propagační činnost, reklama.

(590) Barevná
(730) **Jelínková Mlada**, Buzulucká 570/8, Praha 6 - Dejvice, 16000, CZ
(740) Rott, Růžička & Guttman Patentové, známkové a advokátní kanceláře, JUDr. Vladimír Rott, Vinohradská 37/938, Praha 2, 12000

(210) **O-534419**
(220) 07.10.2016
(320) 07.10.2016
(511) 8, 16, 18, 21, 25, 30, 31, 32, 33, 34, 35
(540)



(510) (8) lžice; (16) periodické a neperiodické tiskoviny; (18) tašky, batohy; (21) sklenice, nádoby na pití a barové příslušenství; (25) oděvy, obuv, pokrývky hlavy; (30) cukrovinky, cannabis cukrovinky, cannabis čaje, zmrzliny, cookies, cukry; (31) cannabis semínka v rámci této třídy; (32) nealkoholické nápoje, energetické nápoje, piva; (33) alkoholické nápoje (s výjimkou piv); (34) tabák surový a zpracovaný, tabákové výrobky všeho druhu, cigarety, suché a vlhké doutníky, dýmky, elektrické cigarety, veškeré headshop výrobky v rámci této třídy, jako jsou bongy, dýmčičky, šlukovky, vodní dýmky, drtičky, filtry, cigaretové papírky, vaporizery, veškeré tabákové příslušenství a potřeby pro kuřáky, zapalovače, zápalky; (35) veškerá obchodní činnost s výrobky výše uvedenými ve třídách 8, 16, 18, 21, 25, 30, 31, 32, 33 a 34, propagační činnost, reklama.

(590) Barevná

(730) **Jelínková Mlada**, Buzulucká 570/8, Praha 6 - Dejvice, 16000, CZ
(740) Rott, Růžička & Guttmann Patentové, známkové a advokátní kanceláře,
JUDr. Vladimír Rott, Vinohradská 37/938, Praha 2, 12000

(210) **O-534420**
(220) 07.10.2016
(320) 07.10.2016
(511) 8, 16, 18, 21, 25, 30, 31, 32, 33, 34, 35
(540)



(510) (8) lžice; (16) periodické a neperiodické tiskoviny; (18) tašky, batohy; (21) sklenice, nádoby na pití a barové příslušenství; (25) oděvy, obuv, pokrývky hlavy; (30) cukrovinky, cannabis cukrovinky, cannabis čaje, zmrzliny, cookies, cukry; (31) cannabis semínka v rámci této třídy; (32) nealkoholické nápoje, energetické nápoje, piva; (33) alkoholické nápoje (s výjimkou pív); (34) tabák surový a zpracovaný, tabákové výrobky všeho druhu, cigarety, suché a vlhké doutníky, dýmky, elektrické cigarety, veškeré headshop výrobky v rámci této třídy, jako jsou bongy, dýmčičky, šlukovky, vodní dýmky, drtičky, filtry, cigaretové papírky, vaporizery, veškeré tabákové příslušenství a potřeby pro kuřáky, zapalovače, zápalky; (35) veškerá obchodní činnost s výrobky výše uvedenými ve třídách 8, 16, 18, 21, 25, 30, 31, 32, 33 a 34, propagační činnost, reklama.

(730) **Jelínková Mlada**, Buzulucká 570/8, Praha 6 - Dejvice, 16000, CZ
(740) Rott, Růžička & Guttmann Patentové, známkové a advokátní kanceláře,
JUDr. Vladimír Rott, Vinohradská 37/938, Praha 2, 12000

(210) **O-534528**
(220) 12.10.2016
(320) 12.10.2016
(511) 35, 36, 45
(540)

POLITIKOMAT

(510) (35) propagační činnost, reklama, pomoc při řízení obchodní činnosti, obchodní administrativa, kancelářské práce; (36) pojištění, služby finanční, služby peněžní, služby nemovitostí, zprostředkovatelská činnost a zajištění financování politických kampaní; (45) právní služby, bezpečnostní služby, bezpečnostní služby pro ochranu majetku a jednotlivců.

(730) **MEAS Consulting s.r.o.**, Bělehradská 858/23, Praha 2 - Vinohrady,
12000, CZ

(740) A3K spol. s r.o., Plaská 614/10, Praha 5 - Malá Strana, 15000

(210) **O-534748**
(220) 20.10.2016
(320) 20.10.2016
(511) 9, 16, 35, 38, 41
(540)



(510) (9) data, informace a databáze, nahrané zvukové a zvukově-obrazové záznamy, vše na elektronických, magnetických, optických a jiných nosičích v rámci třídy 9 nebo v elektronických, datových, informačních a telekomunikačních sítích, multimediální aplikace, elektronická periodika a knihy, stahovatelná zvonění pro mobilní telefony, stahovatelné hudební soubory, stahovatelné obrazové soubory, stahovatelné počítačové hry, stahovatelné počítačové programy, počítačové hry, počítačový software, stahovatelná audiovizuální díla; (16) tiskoviny všeho druhu, noviny, časopisy, periodika, knihy, učebnice, učební pomůcky (s výjimkou přístrojů), křížovky, katalogy, papírenské zboží; (35) inzertní činnost, reklamní a propagační činnost, marketing, prezentace výrobků v komunikačních médiích pro účely maloobchodu, pronájem reklamních ploch na internetu, překlad a systemizace informací do počítačové databáze, zajišťování předplatného novin a časopisů, průzkum trhu, průzkum veřejného mínění, komerční informace a rady pro spotřebitele, služby v oblasti srovnávání cen; (38) přenos dat, zpráv a informací, komunikace, šíření tištěných a elektronických periodik a knih, vše prostřednictvím počítačů, elektronických, počítačových, datových a telekomunikačních sítí (zejména prostřednictvím internetu), poskytování přístupu k databázím, poskytování internetových diskusních fór, šíření informací po Internetu, provozování internetových portálů, televizní vysílání, rozhlasové vysílání, digitální vysílání, vysílání kabelové televize, bezdrátové vysílání; (41) výchovná, vzdělávací a zábavná činnost, sportovní a kulturní aktivity, předprodej vstupenek, organizování vzdělávacích a zábavných soutěží, obrazové a textové zpravodajství, vydavatelská činnost, vydávání elektronických knih a časopisů on-line, poskytování on-line elektronických publikací (bez možnosti stažení), provozování her on-line, nahrávání a vydávání zvukových a zvukově-obrazových záznamů, poskytování informací o výchově a vzdělávání, poskytování informací o možnostech zábavy, rekreace a rozptýlení, výroba televizních a rozhlasových pořadů, filmová produkce, tvorba a vydávání audiovizuálních děl.

(590) Barevná
(730) **CZECH NEWS CENTER a.s.**, Komunardů 1548/42, Praha 7 - Holešovice, 17000, CZ

(210) **O-534755**
(220) 20.10.2016
(320) 20.10.2016
(511) 45
(540)

svatba trochu jinak

(510) (45) svatební agentury, organizace svateb, plánování a zajišťování svatebních obřadů, svatební den - kompletní svatební servis v zahraničí - v rámci třídy 45.

(730) **Smržová Adéla**, Hostišovská 734/13, Praha - Hostivař, 10200, CZ
(740) GATODE s.r.o., Ing. Mgr. Denisa Dudová, Vršovická 478/51, Praha 10 - Vršovice, 10000

(210) **O-534911**

(220) 27.10.2016

(320) 27.10.2016

(511) 11, 29, 30, 32, 35, 43

(540)



(510) (11) elektrická zařízení na vaření, ohřívání, chlazení a přípravu jídel a nápojů, pražící přístroje na kávu, elektrické filtry na kávu, elektrické nádoby na kávu, kávovary; (29) maso, ryby, drůbež a zvěřina, masové výtažky, vývary, bujóny, čočka zpracovaná, fazole zpracované, hrách zpracovaný, konzervované, mražené, sušené a vařené ovoce a zelenina, želé, džemy, kompoty, vejce, mléko a mléčné výrobky, hranolky, jedlé oleje a tuky, polévky, saláty, želatina, hotová jídla z masa, hotová jídla v rámci této třídy, polévky a vývary, pochutiny a zákusky z výše uvedených surovin, vše výše uvedené nikoliv jako potravinové doplňky; (30) káva, čaj, nápoje na bázi kávy, nápoje na bázi čaje, kakao a kávové náhražky; (32) nápoje občerstvující nealkoholické, ovocné, šumivé, nealkoholické nápoje, nápoje osvěžující nealkoholické, koktejly, mošty, voda, sodovky, minerální vody, šťávy, sirupy, pivo; (35) velkoobchodní a maloobchodní činnost se zaměřením na potraviny, jídla, nápoje a zařízení na přípravu kávy a další kuchyňské vybavení, zprostředkovatelská obchodní činnost se zaměřením na potraviny, jídla, nápoje a zařízení na přípravu kávy a další kuchyňské vybavení, internetový obchod (e-shop) se zaměřením na potraviny a jídla, inzertní, propagační služby a komerční informační služby prostřednictvím internetu se zaměřením na potraviny, jídla, nápoje a zařízení na přípravu kávy a další kuchyňské vybavení, franšizing; (43) služby zajišťující stravování a nápoje, příprava jídel a nápojů, služby restaurací, samoobslužné restaurace, kavárny, catering (poskytování jídel a nápojů), smluvní zajišťování potravin a nápojů (catering), hotelové služby, poskytování dočasného ubytování, poradenské a konzultační služby týkající se výše uvedených služeb a zprostředkovatelská činnost se službami v rámci této třídy.

(730) **Bianchi Holding s.r.o.**, V olšinách 1104/55, Praha 10, 10000, CZ

(740) Jansa, Mokřý, Oteřel & partneři s.r.o., advokátní kancelář, Mgr. et Mgr. Petr Mališ, advokát, Sokola Tůmy 743/16, Ostrava - Mariánské Hory, 70900

(210) **O-534991**

(220) 02.11.2016

(320) 02.11.2016

(511) 3, 5, 20, 35

(540)

BAMMY

(510) (3) dětské vlhčené ubrousky; (5) dětské plenkové kalhotky, plenky; (20) přebalovací podložky; (35) aktualizování reklamních materiálů, fakturace, inzerce poštou, marketing, analýzy nákupních a velkoobchodních cen, velkoobchod, maloobchod a internetový prodej výrobků výše ve třídách 3, 5 a 20 uvedených, organizování výstav pro komerční účely, prezentace výrobku v komunikačních médiích pro účely maloobchodu, předvádění zboží, reklama placená kliknutím, reklama, reklama (propagace), reklamní materiály (zasílání zákazníkům), reklamní texty (vydávání, zveřejňování, oznámení, vyhlášení, publikování), televizní reklama, venkovní reklama, vylepování plakátů, zboží (předvádění).

(730) **PARADAIS PLUS s. r. o.**, Na hroudě 3325/29a, Praha 10, 10000, CZ

(210) **O-534994**

(220) 02.11.2016

(320) 02.11.2016

(511) 9, 16, 35, 38, 41

(540)

Pokud nás dluhy nerozdělí

(510) (9) informace, data a databáze na elektronických, magnetických a optických nosičích všeho druhu a v elektronických, datových, informačních a telekomunikačních sítích všeho druhu, multimediální aplikace, zejména elektronické informační katalogy, časopisy a periodika, knihy v elektronické podobě, audiovizuální programy, audioprogramy, audiovizuální díla na nosičích, audiovizuální díla v digitální podobě, filmy, hudební díla na nosičích nebo v elektronické podobě, nahrané zvukové, zvukově-obrazové a obrazové záznamy, včetně software na CD a DVD discích a magnetických nosičích, software pro počítače; (16) tiskoviny všeho druhu, a to periodické a neperiodické publikace na papírových nosičích, časopisy, noviny, knihy, prospekty, plakáty, data a databáze na papírových nosičích, kalendáře, fotografie, pohlednice, samolepky, knihařské výrobky, učebnice, křížovky, katalogy, učební a výukové pomůcky s výjimkou přístrojů, papírnické zboží; (35) inzertní činnost, reklamní a propagační činnost, pronájem reklamních ploch na internetu, marketing, prezentace výrobků a služeb v komunikačních médiích pro účely maloobchodu za účelem jejich prohlídky a nákupu zákazníkovi, telemarketingové služby, služby předplatného novin a časopisů pro třetí osoby, merchandising, franchising, automatizované zpracování dat, služby zahrnující záznam, přepis, vypracování, kompilaci, přenášení nebo systemizaci písemných, datových nebo elektronických sdělení a záznamů, jakož i využívání nebo kompilaci matematických a statistických údajů, organizační zabezpečování televizního vysílání, podporování a intenzifikace obchodních služeb založené na zvýhodňování klíčových spolupracovníků a klientů, poskytování věrnostních a bonusových systémů, jako například poskytování slev a odměn zákazníkům při nákupech, organizování výstav komerčních, reklamních nebo propagačních, předvádění zboží prostřednictvím internetu, katalogu nebo výstav za účelem reklamy a/nebo prodeje, přeskupování a shromažďování (kromě dopravy) různých výrobků pro třetí osoby za účelem umožnit spotřebiteli pohodlně vybrat, prohlížet a kupovat (kromě přepravy) prostřednictvím katalogu, internetu a/nebo zásilkového prodeje, zásilkový prodej zboží uvedeného výše ve třídách 9 a 16; (38) přenos dat, zpráv a informací, komunikace poskytované elektronicky, elektronické šíření tištěných, elektronických periodik a knih, elektronických, počítačových, datových a telekomunikačních sítí (zejména prostřednictvím internetu), telekomunikace informací, telekomunikace prostřednictvím počítačových terminálů, telematických systémů, satelitů, rozhlasu a telefonu, služby mobilní telekomunikační sítě (předplacené i dodatečně hrazené), směrovací a spojovací služby pro telekomunikace, poskytování telekomunikačních připojení ke globální počítačové síti (zejména k internetu), služby v oblasti datové komunikace, zprostředkovatelská činnost v oblasti telekomunikací a datových služeb, poradenská činnost v oblasti telekomunikací a datových služeb, služby elektronické pošty, služby multimediálních a textových zpráv, poskytování přístupu k informačním službám a databázím, informační služby na internetu spojené s telekomunikacemi, poskytování přístupu k internetovým portálům, poskytování internetových diskusních fór, služby zaslání zpráv, pronájem zařízení pro přenos informací, půjčování telefonů a telekomunikačních zařízení; (41) tvorba televizních, audiovizuálních a rozhlasových pořadů, nakladatelství a vydavatelství periodických a neperiodických publikací, společenských, zábavních, vzdělávacích a odborných časopisů, a to tištěných na papírových nosičích i v elektronické podobě, včetně textových, zvukových a zvukově-obrazových zpráv a informací na elektronických, magnetických a optických nosičích všeho druhu, ediční a publikační činnost, včetně nahrávání zvukových a zvukově-obrazových nosičů a pořadů pro rozhlasové a televizní vysílání, filmová produkce pro zábavní účely, půjčování publikací a nahrání zvukových a zvukově-obrazových nosičů, produkční a agenturní činnost v oblasti zábavy, vzdělávání, kultury a sportu, včetně pořádání zábavních a vzdělávacích soutěží a akcí, hobby soutěží, zájmových klubů, setkání a přednášek, včetně akcí na podporu zdravého životního stylu a společenského uplatnění a aktivity zájmových skupin, kulturních a/nebo vzdělávacích výstav, informační, konzultační, poradenské a obstaravatelské služby v nakladatelské a vydavatelské oblasti.

(730) **Barrandov Televizní Studio a.s.**, Kříženeckého nám. 322, Praha 5, 15200, CZ

(740) Mgr. Kateřina Čápková, advokát, Mikuleckého 1311/8, Praha 4, 14700

(210) **O-534997**
(220) 02.11.2016
(320) 02.11.2016
(511) 9, 16, 35, 38, 41
(540)

Poslední výzva

(510) (9) informace, data a databáze na elektronických, magnetických a optických nosičích všeho druhu a v elektronických, datových, informačních a telekomunikačních sítích všeho druhu, multimediální aplikace, zejména elektronické informační katalogy, časopisy a periodika, knihy v elektronické podobě, audiovizuální programy, audioprogramy, audiovizuální díla na nosičích, audiovizuální díla v digitální podobě, filmy, hudební díla na nosičích nebo v elektronické podobě, nahrané zvukové a zvukově-obrazové a obrazové záznamy, včetně softwaru na CD a DVD discích a magnetických nosičích, software pro počítače; (16) tiskoviny všeho druhu, a to periodické a neperiodické publikace na papírových nosičích, časopisy, noviny, knihy, prospekty, plakáty, data a databáze na papírových nosičích, kalendáře, fotografie, pohlednice, samolepky, knihařské výrobky, učebnice, křížovky, katalogy, učební a výukové pomůcky s výjimkou přístrojů, papírnické zboží; (35) inzertní činnost, reklamní a propagační činnost, pronájem reklamních ploch na internetu, marketing, prezentace výrobků a služeb v komunikačních médiích pro účely maloobchodu za účelem jejich prohlídky a nákupu zákazníky, telemarketingové služby, služby předplatného novin a časopisů pro třetí osoby, merchandising, franchising, automatizované zpracování dat, služby zahrnující záznam, přepis, vypracování, kompilace, přenášení nebo systemizaci písemných či datových či elektronických sdělení a záznamů, jakož i využívání nebo kompilaci matematických a statistických údajů, organizační zabezpečování televizního vysílání, podporování a intenzifikace obchodních služeb založené na zvýhodňování klíčových spolupracovníků a klientů, poskytování věrnostních a bonusových systémů, jako například poskytování slev a odměn zákazníkům při nákupech, organizování výstav komerčních, reklamních nebo propagačních, předvádění zboží prostřednictvím internetu, katalogu nebo výstav za účelem reklamy a/nebo prodeje, přeskupování a shromažďování (kromě dopravy) různých výrobků pro třetí osoby za účelem umožnit spotřebitelé pohodlně vybrat, prohlížet a kupovat (kromě přepravy) prostřednictvím katalogu, internetu a/nebo zásilkového prodeje, zásilkový prodej zboží uvedeného výše ve třídách 9 a 16; (38) přenos dat, zpráv a informací, komunikace poskytované elektronicky, elektronické šíření tištěných, elektronických periodik a knih, elektronických, počítačových, datových a telekomunikačních sítí (zejména prostřednictvím internetu), telekomunikace informací, telekomunikace prostřednictvím počítačových terminálů, telematických systémů, satelitů, rozhlasu a telefonu, služby mobilní telekomunikační sítě (předplacené i dodatečně hrazené), směrovací a spojovací služby pro telekomunikace, poskytování telekomunikačních připojení ke globální počítačové síti (zejména k internetu), služby v oblasti datové komunikace, zprostředkovatelská činnost v oblasti telekomunikací a datových služeb, poradenská činnost v oblasti telekomunikací a datových služeb, služby elektronické pošty, služby multimediálních a textových zpráv, poskytování přístupu k informačním službám a databázím, informační služby na internetu spojené s telekomunikacemi, poskytování přístupu k internetovým portálům, poskytování internetových diskusních fór, služby zasilání zpráv, pronájem zařízení pro přenos informací, půjčování telefonů a telekomunikačních zařízení; (41) tvorba televizních, audiovizuálních a rozhlasových pořadů, nakladatelství a vydavatelství periodických a neperiodických publikací, společenských, zábavních, vzdělávacích a odborných časopisů, a to tištěných na papírových nosičích i v elektronické podobě, včetně textových, zvukových a zvukově-obrazových zpráv a informací na elektronických, magnetických a optických nosičích všeho druhu, ediční a publikační činnost, včetně nahrávání zvukových a zvukově-obrazových nosičů a pořadů pro rozhlasové a televizní vysílání, filmová produkce pro zábavní účely, půjčování publikací a nahranych zvukových a zvukově-obrazových nosičů, produkční a agenturní činnost v oblasti zábavy, vzdělávání, kultury a sportu, včetně pořádání zábavních a vzdělávacích soutěží a akcí, hobby soutěží, zájmových klubů, setkání a přednášek, včetně akcí na podporu zdravého životního stylu a společenského uplatnění a aktivity zájmových skupin, kulturních a/nebo vzdělávacích výstav, informační, konzultační, poradenské a obstaravatelské služby v nakladatelské a vydavatelské oblasti.

(730) **Barrandov Televizní Studio a.s.**, Křiženeckého nám. 322, Praha 5, 15200, CZ

(740) Mgr. Kateřina Čápková, Mikuleckého 1311/8, Praha 4, 14700

(210) **O-535167**
(220) 10.11.2016
(320) 10.11.2016
(511) 29, 30, 35
(540)



(510) (29) datle, džemy, jablečné pyré, kompoty, marmeláda, mléčné nápoje (s vysokým obsahem mléka), mražené ovoce; (30) arašídové cukrovinky, bonbóny, cereální tyčinky, cereální tyčinky s vysokým obsahem proteinů, cukrové ozdoby na dorty, cukroví, cukrovinky, cukrovinky k ozdobení vánočních stromků, čokoláda, čokoládové ozdoby na dorty, dorty, fondány (cukrovinky), karamely (bonbóny), mandlové cukrovinky, marcipán, medovíčky, perníky, občerstvení (na bázi cereálií), oplatky, palačinky, pralinky, rýžové koláčky, rýžový puding, sušenky, sušenky (máslové), suchary, keksy, biskvity, zákusky, koláče, zmrzlina, zmrzlina jogurtová; (35) dodavatelské služby pro třetí osoby (nákup výrobků a služeb pro jiné podniky), marketing, reklama, propagace, služby obchodního zprostředkování.

(590) Barevná

(730) **Sweet-story s.r.o.**, Chudenická 1059/30, Praha 10, 10200, CZ

(210) **O-535356**
(220) 18.11.2016
(320) 18.11.2016
(511) 1, 3, 5
(540)

MATUZALEM

(510) (1) antioxidanty pro použití při výrobě doplňků stravy, antioxidanty pro použití při výrobě kosmetických přípravků, antioxidanty pro použití při výrobě léčiv, antioxidanty pro použití ve výrobě, čajové extrakty pro potravinářský průmysl, čajové extrakty pro použití při výrobě kosmetických přípravků, čajové extrakty pro použití při výrobě léčiv, biologické přípravky jiné než pro lékařské účely; (3) adstringentní přípravky pro kosmetické účely, kosmetické přípravky, kosmetika, kosmetické přípravky do koupele, kosmetické krémy, čisticí mléko pro kosmetické účely, oleje pro kosmetické účely, oleje pro toaletní účely, pleťová voda pro kosmetické účely, kosmetické ubrusy napuštěné pleťovou vodou, kosmetické přípravky pro pěstění pokožky, pomády pro kosmetické účely, tuhy pro kosmetické účely; (5) akné (přípravky pro léčbu), antioxidační tablety, bylinné čaje pro lékařské účely, léčivé byliny, čaje léčivé, dietetické látky upravené pro lékařské účely, dietetické nápoje upravené pro lékařské účely, dietní potraviny upravené pro lékařské účely, digestiva pro farmaceutické účely, doplňky potravy - minerální, doplňky výživové, posilující přípravky, tonika, enzymatické přípravky pro lékařské účely, enzymatické přípravky pro zvěrolékařské účely, enzymy - potravinové doplňky, enzymy pro lékařské účely, enzymy pro zvěrolékařské účely, léčiva, léčiva pro humánní medicínu, farmaceutické přípravky, farmaceutické přípravky pro péči o pokožku, léčivé kořeny, léčivé rostliny, nápoje léčivé, léky tekuté, tinktury (farmaceutické přípravky), minerální vody pro lékařské účely, přípravky pro ošetření popálenin, biologické přípravky pro lékařské účely, chemické přípravky pro lékařské účely, chemické přípravky pro farmaceutické účely, chemické přípravky pro zvěrolékařské účely, chemicko-farmaceutické přípravky, medicínální infuze, sirupy pro farmaceutické účely, vaginální výplachy, vitamínové přípravky, zdravotní tampony.

(730) **H.S.H. HEALTH SUPPORT HOLDING LTD**, 229 Meliza Court, Arch. Makariou III, 3105 Limassol, CY

(740) AK Kutějová, Maršál, Briarský, s.r.o., Mgr. Ludmila Kutějová, Politických vězňů 935/13, Praha 1, 11000

(210) **O-535392**
(220) 21.11.2016
(320) 21.11.2016
(511) 8, 18, 20, 22, 25, 28, 31, 35, 41
(540)



(510) (8) rybářské nože, rybářské kleště, harpuny (rybářské náčiní); (18) batohy, tašky, deštníky; (20) spací pytle, rybářská křesla, rybářská lehátka, nábytek pro camping, kolíky stanové (nekovové), matrace nafukovací, kromě matrací k léčebným účelům, rybářské sádky, rybářské koše; (22) stany, bivaky, brolly, plachty, rybářské sítě; (25) body (spodní prádlo), bundy sportovní, čepice, čepice s kšiltem, holínky vysoké, košile, oblečení, prádlo, funkční prádlo, ponožky, svetry a sportovní bundy, trička, vesty rybářské, kalhoty, obuv pro rybáře; (28) rybářské náčiní, rybářské pruty, rybářské navijáky, rybářské háčky, rybářské vlasce, rybářská krmítka, rybářské vaky, rybářské splávky, podběráky, rybářská olůvka, koše upravené pro držení rybářské návnady, rybářské obrtlíky a karabinky, stojany na udice, signalizátory záběru, zakrmovací praky, zakrmovací kobry a jiné rybářské potřeby v rámci této třídy, speciální pouzdra na uvedené výrobky, rybářské pomůcky v rámci této třídy, návnady (pachové) pro lov a rybaření, návnady pro lov a rybolov, neživé rybářské návnady nebo nástrahy v rámci této třídy, včetně imitací živých organismů, příslušenství pro sportovní rybolov; (31) krmivo pro ryby (boilies, pelety a partikly), návnady, šrot pro ryby, potrava pro zvířata, přísady do krmiv, suchá krmiva pro ryby; (35) maloobchod a velkoobchod s rybářskými pruty, splávky, navijáky, nástrahami a dalšími rybářskými potřebami, on-line obchod s uvedenými výrobky, inzertní a propagační služby poskytované on-line na internetu, předvádění zboží prostřednictvím Internetu, komunikační média (prezentace výrobků v komunikačních médiích pro účely maloobchodu), kanceláře dovozní a vývozní, komerční informace pro spotřebitele, pronájem reklamní doby v komunikačních médiích, komerční využití Internetu v oblastech obchodu a nabídky služeb, inzertní, propagační služby a informační služby prostřednictvím Internetu za účelem obchodu; (41) výuka rybaření, vzdělávací služby vztahující se ke sportovnímu rybaření.

(590) Barevná
(730) **D&P Group s.r.o.**, Krasnoarmejců 2192/1, Ostrava - Zábřeh, 70030, CZ
(740) Halaxová & Halaxová TETRAPAT, RNDr. Zdeňka Halaxová, Jinonická 80, Praha 5, 15800

(210) **O-535439**
(220) 23.11.2016
(320) 23.11.2016
(511) 19, 35, 37, 42
(540)



(510) (19) drobné a montované stavby, a to pro prodejní kiosky, pro provozovny občerstvení, pro myčky vozidel, pro servisní stanice pro motoristy, pro čerpací stanice pohonných hmot a pro nabíjecí stanice pro vozidla na elektrický pohon; (35) zprostředkování obchodu s pohonnými hmotami,

elektrickou energií, zprostředkování obchodu s autodíly, motodíly, autodoplňky, autokosmetikou, provozními kapalinami a mazivy, zprostředkování obchodu se strojově čitelnými nosiči informací, zprostředkování obchodu s akumulátory elektrické energie, zprostředkování obchodu s nápoji a potravinářskými výrobky rychlé spotřeby a trvanlivými potravinářskými výrobky, zprostředkování obchodu s nápoji alkoholickými a nealkoholickými, zprostředkování obchodu s květinami, zprostředkování obchodu s tabákovými výrobky a potřebami pro kuřáky, zprostředkování obchodu s dárkovými předměty všeho druhu, zprostředkování obchodu s knižními publikacemi, periodickými i neperiodickými tiskovinami, kartografickými výrobky a pohlednicemi, zprostředkování obchodu se suvenýry, zprostředkování obchodu s léky a léčebnými prostředky, reklamní a propagační činnost, včetně reklamy mediální, velkoplošné a prostřednictvím elektronických nosičů informací; (37) mytí a údržba motorových vozidel, včetně čištění interiérů; (42) kontrola technického stavu vozidel, a to kontrola elektrického vybavení vozidel, kontrola osvětlení, kontrola provozních kapalin, kontrola pneumatik, kontrolní měření emisí.

(590) Barevná
(730) **Car Wash 24 s.r.o.**, Pobežní 249/46, Praha 8 - Karlín, 18600, CZ
(740) ZEMAN - podkrušnohorská patentová a známková kancelář, Petr Zeman, patentový zástupce, Hradní 301, Loket, 35733

(210) **O-535440**
(220) 23.11.2016
(320) 23.11.2016
(511) 19, 35, 37, 42
(540)



(510) (19) drobné a montované stavby, a to pro prodejní kiosky, pro provozovny občerstvení, pro myčky vozidel, pro servisní stanice pro motoristy, pro čerpací stanice pohonných hmot a pro nabíjecí stanice pro vozidla na elektrický pohon; (35) zprostředkování obchodu s pohonnými hmotami, elektrickou energií, zprostředkování obchodu s autodíly, motodíly, autodoplňky, autokosmetikou, provozními kapalinami a mazivy, zprostředkování obchodu se strojově čitelnými nosiči informací, zprostředkování obchodu s akumulátory elektrické energie, zprostředkování obchodu s nápoji a potravinářskými výrobky rychlé spotřeby a trvanlivými potravinářskými výrobky, zprostředkování obchodu s nápoji alkoholickými a nealkoholickými, zprostředkování obchodu s květinami, zprostředkování obchodu s tabákovými výrobky a potřebami pro kuřáky, zprostředkování obchodu s dárkovými předměty všeho druhu, zprostředkování obchodu s knižními publikacemi, periodickými i neperiodickými tiskovinami, kartografickými výrobky a pohlednicemi, zprostředkování obchodu se suvenýry, zprostředkování obchodu s léky a léčebnými prostředky, reklamní a propagační činnost, včetně reklamy mediální, velkoplošné a prostřednictvím elektronických nosičů informací; (37) mytí a údržba motorových vozidel, včetně čištění interiérů; (42) kontrola technického stavu vozidel, a to kontrola elektrického vybavení vozidel, kontrola osvětlení, kontrola provozních kapalin, kontrola pneumatik, kontrolní měření emisí.

(590) Barevná
(730) **Car Wash 24 s.r.o.**, Pobežní 249/46, Praha 8 - Karlín, 18600, CZ
(740) ZEMAN - podkrušnohorská patentová a známková kancelář, Petr Zeman, patentový zástupce, Hradní 301, Loket, 35733

(210) **O-535448**
(220) 24.11.2016
(320) 24.11.2016
(511) 9, 35, 36, 38, 41, 42
(540)

zipHOME.cz
realitní seznamka

(510) (9) nosiče dat magnetické, záznamové disky, kompaktní disky, DVD a ostatní digitální záznamové nosiče, veškeré počítačové programy a software bez ohledu na záznamová média nebo prostředky šíření, to jest software nahraný na magnetických médiích nebo stažený ze vzdálené počítačové sítě; (35) reklamní korespondence, inzerce, agentury propagační, kanceláře reklamní a propagační, rozšiřování propagačního materiálu, předvádění zboží, reklamní a propagační činnost, pronájem reklamních ploch a reklamního materiálu, marketingové studie, marketing, administrativní zpracování dat, vyhledávání dat v počítačových souborech (pro třetí osoby), vyhledávání informací v počítačových souborech (pro třetí osoby), administrativní služby pro přijímání obchodních objednávek, administrativní služby zabývající se poptávkami, překlad a systematizace informací do počítačové databáze, aktualizace a údržba dat v počítačových databázích, zprostředkování adres, obchodních a hospodářských kontaktů, pomoc při řízení obchodní činnosti, obchodní administrativa, účetnictví, průzkum trhu, poradenský servis pro spotřebitele, poskytování obchodních informací prostřednictvím internetových stránek, reklama on-line v počítačové síti, sestavování matematických a statistických údajů, publikování posudků, výzkumů, studií, prezentací (také v elektronické formě na CD, DVD, USB diskách a jiných digitálních přístrojích pro záznam), kancelářské práce; (36) služby realitní kanceláře pro prodej a pronájem nemovitostí, agentury realitní, zprostředkování prodeje a pronájmu nemovitostí, činnost realitní kanceláře, koupě a prodej nemovitostí, zprostředkování koupě, prodeje, pronájmu a leasingu nemovitostí, pronájem a leasing nemovitostí, správa nemovitostí a zprostředkování s tím souvisejících služeb spadajících do této třídy, řízení realitních služeb, inkasování nájemného, financování pronájmu nebo nákupu na leasing, finanční průzkum v oblasti nemovitostí, makléřství, finanční poradenství a leasingové služby, investice do nemovitostí a do ručení krytého nemovitostmi nebo podíly na nemovitosti, úvěrové poradenství a zprostředkování úvěrů a hypoték, poradenské, asistenční, analyzační, hodnotící a zprostředkovatelské služby v oblasti nemovitého majetku, správy a nakládání s nemovitém majetkem, oceňování, odhady a posudky nemovitostí, věcná majetková správa, poskytování informací v oblasti realit, investic a nemovitostí pomocí prostředků globální počítačové sítě, pojišťovací služby, poradenství a zprostředkování pojišťovnictví, služby finanční, služby nemovitostní, konzultační služby týkající se investic sledování vývoje cen nemovitostí; (38) telekomunikační služby, elektronická pošta a počítačová komunikace, přenos zpráv a obrazových informací pomocí počítače, distribuce informací pomocí komunikace mezi sítěmi, například využitím internetu, přenos dat a publikací na nosičích přenášených po síti a počítačem, zprostředkovatelská služba v telekomunikačních službách a v šíření informací, provozování informačních sítí, systémů a databází, včetně elektronických, zejména on-line systémy, přenos informací prostřednictvím datové komunikace za účelem pomoci při rozhodování, služby v oblasti telematiky (datové komunikace), audiovizuální komunikace, poskytování přístupů k databázím, přenos digitálních souborů, spojení pomocí sítí optických vláken; (41) pořádání a organizování vzdělávacích a výchovných akcí, seminářů a konferencí, poskytování vzdělávacích materiálů zejména v oblastech investic, peněžnictví, leasingu, pojišťovnictví, realit, investic a souvisejících služeb, nakladatelství a vydavatelství periodických a neperiodických publikací, zejména v oblastech investic, peněžnictví, leasingu, pojišťovnictví, realit, investic a souvisejících služeb na papírových nosičích a/nebo v elektronické podobě, včetně textových, zvukových a audiovizuálních informací a zpráv na elektronických, magnetických a optických nosičích všeho druhu, nahrávání zvukových a audiovizuálních pořadů; (42) vědecké a technologické služby a související výzkum a projektování,

počítačová tvorba multimediálních publikací, prezentací, aplikací, katalogů a informačních databází, počítačové animace a vizualizace, grafický design, konzultační činnost a odborné poradenství v oblasti architektury, stavebního inženýrství, energetické náročnosti budov a návrhu interiérů, navrhování, vývoj a údržba počítačového hardwaru a softwaru.

(730) **Horáčková Alena Ing.**, Soukenická 973/2, Brno střed, Staré, 60200, CZ

(210) **O-535452**
(220) 24.11.2016
(320) 24.11.2016
(511) 9, 16, 28, 35, 36, 41, 42, 45
(540)

Účtenkovka

(510) (9) přístroje a nástroje vědecké, námořní, geodetické, fotografické, filmové, optické, přístroje pro vážení, měření, signalizaci, kontrolu (inspekci), záchranu a přístroje pro vyučování, přístroje a nástroje pro vedení, přepínání, přeměnu, akumulaci, regulaci nebo řízení elektrického proudu, přístroje pro záznam, převod, reprodukci zvuku nebo obrazu, nosiče dat magnetické, záznamové disky, kompaktní disky, dvd a ostatní digitální záznamové nosiče, ústrojí pro přístroje na mince, pokladny registrační, kalkulačky, zařízení na zpracování dat, počítače, počítačový software, hasicí přístroje; (16) papír a lepenka; (28) hry, hračky, potřeby pro gymnastiku a sport, vánoční ozdoby; (35) propagační činnost, reklama, pomoc při řízení obchodní činnosti, obchodní administrativa, kancelářské práce; (36) pojištění, služby finanční, služby peněžní, služby nemovitostní; (41) výchova, vzdělávání, zábava, sportovní a kulturní aktivity; (42) vědecké a technologické služby a související výzkum a projektování, analytické a výzkumné služby v průmyslu, navrhování a vývoj počítačového hardwaru a softwaru; (45) právní služby, bezpečnostní služby pro ochranu majetku a jednotlivců, osobní a sociální služby poskytované ostatními za účelem uspokojování potřeb jednotlivců, a to astrologické poradenství, pořádání náboženských shromáždění, sestavování horoskopů, služby sociálních sítí on-line, vyhledávání informací o osobním původu.

(730) **Česká republika - Ministerstvo financí**, Letenská 525/15, Praha 1, 11810, CZ

(210) **O-535528**
(220) 28.11.2016
(320) 14.09.2016
(511) 32
(540)

EXCALIBEUR

(510) (32) pivo.
(730) **Gawaín s.r.o.**, Chvalovice-Hatě 183, Chvalovice-Hatě, 66902, CZ
(740) **Ružička, Srp & Partners s.r.o.**, advokátní kancelář, Mgr. Zuzana Horáčková, Konviktská 291/24, Praha 1, 11000

(210) **O-535537**
(220) 28.11.2016
(320) 28.11.2016
(511) 9, 35, 41, 45
(540)



(510) (9) data, databáze a jiné informační produkty na magnetických, elektronických a optických nosičích, související software a hardware, nosiče dat všeho druhu spadající do třídy 9, a to databázový software, software elektronických tabulkových procesorů, software pro použití ve

zpracování textu, elektronické pošty, kalendáři a plánování, dtp, úpravě obrázků, vytváření a úpravě grafiky, kreslení, projektování a návrhu na počítači, vytváření multimediálních prezentací, počítačové programy pro hledání, získávání, zobrazování a analýzu geografických a demografických informací a pro vytváření vlastních map a jiných zobrazení geografických a demografických informací, počítačový software, síťový software, software pro správu pracovních skupin a projektů, software pro návrh, vytváření, údržbu a přístup k přizpůsobeným vnitřním síťovým místům a místům v globálních komunikačních sítích, výukový počítačový software pro použití na vnitřních počítačových sítích a globálních počítačových sítích, a to software pro vytváření, úpravu a doručování textových a grafických informací, lokálně a vzdáleně, kompilační programy, ladící programy a pomocné programy pro vytváření síťových aplikací na vnitřní síti a globální komunikační síti, počítačové programy pro pomoc vývojářům při vytváření programového kódu; (35) služby, poradenství v obchodní činnosti, poradenství pro spotřebitele (komerční informace a rady pro spotřebitele), spotřebitelská poradna, poradenské služby v rámci této třídy, personální poradenství, komerční informační kancelář, inzertní, reklamní a propagační činnost, organizování výstav a veletrhů k reklamním a obchodním účelům, organizování doprovodných programů a společenských akcí k reklamním a obchodním účelům, správa obchodních zájmů třetích osob, vypracování statistických přehledů, poradenství v oblasti organizace a ekonomiky podnikání, on-line reklama na datové komunikační síti, on-line inzerce, zajištění a realizace reklamních kampaní, výstavy komerční a reklamní, předváděcí činnost, vedení databáze účastníků, automatizované zpracování dat, vedení databáze, vyhledávání, indexování, spojování a uspořádání dat pro internet a po internetu, kompilace, uspořádání a třídění informací, poradenská a konzultační služba v oblasti reklamy v médiích a na internetu, aktualizace a údržba dat v počítačových databázích, aktualizace reklamních materiálů, aranžování výkladů, design reklamních materiálů, fotokopírování, inzerce poštou, komerční správa licencí na výrobky a služby ostatních, marketing, optimalizace provozu webových stránek, průzkum veřejného mínění, psaní reklamních textů, rozhlasová a televizní reklama, rozšiřování reklamních materiálů (letáky, prospekty, tisky, vzorky), styky s veřejností, vyhledávání sponzorů; (41) činnost vyučovací, výchovná, vzdělávací a zábavní, včetně pořádání specializačních doškolovacích kurzů, sympozií a konferencí, doprovodné programy (zábavní, kulturní), provozování pracovních diskusního a zájmového klubu, organizování výstav, doprovodných programů, společenských akcí a školení ke vzdělávacím, kulturním, výchovným a zábavním účelům, pořádání zábavních soutěží, odborné poradenství vztahující se k organizování výstav a veletrhů ke kulturním a vzdělávacím účelům, činnost v oblasti sportovních aktivit, nakladatelská a vydavatelská činnost, vydávání elektronických publikací, půjčovni činnost spadající do této třídy, obstaravatelská a zprostředkovatelská činnost v této oblasti, provozování univerzity třetího věku, pořádání divadelních představení, informace o možnostech zábavy, informace o výchově a vzdělávání, o možnostech rekreace, rozptýlení a zábavy, provozování knihoven, muzeí a sportovních zařízení, organizování plesů, pořizování a půjčování videozáznamů a fotografií, půjčování audiovizuálních přístrojů, knih, novin, časopisů, půjčování filmů, videokazet, promítání filmů, organizování a řízení rozhlasových a televizních kurzů, pořádání soutěží krásy, služby klubové (výchovně-zábavní), služby v oblasti prodeje vstupenek (zábava); (45) právní a sociální poradenství pro jednotlivce, osobní, sociální a společenské služby poskytované k uspokojení potřeb jednotlivců v rámci této třídy, a to péče o seniory, vaření (v souvislosti s péčí o seniory v domácnosti), hlídání a péče o domácí zvířata, doprovod, pochůzky spojené s péčí o domácnost, bezpečnostní služby na ochranu majetku a osob.

- (730) **Sun Drive Communications s.r.o.**, Harašтова 370/22, Brno, 62000, CZ
(740) Advokátní kancelář Svojanovská, Mgr. Jiřina Svojanovská, Šilingrovo náměstí 257/3, Brno, 60200

- (210) **O-535563**
(220) 29.11.2016
(320) 29.11.2016
(511) 38, 41
(540)

GÓL SNŮ

- (510) (38) televizní vysílání, vysílání programů přes internet; (41) představení (výroba divadelních a jiných představení).
(730) **Public Football Zajíček Libor**, Diskařská 4, Praha 6, 16900, CZ

- (210) **O-535571**
(220) 29.11.2016
(320) 29.11.2016
(511) 5
(540)

EpiMen Plus

- (510) (5) farmaceutické přípravky, výživové doplňky, bylinné čaje pro lékařské účely, balzámy pro lékařské účely.
(730) **FinData, s.r.o.**, Digital Park II, Einsteinova 23, Bratislava, 85101, SK
(740) FAJNOR IP s.r.o., Mgr. Karol Fajnor, Pobřežní 249/46, Praha 8, 18600

- (210) **O-535631**
(220) 01.12.2016
(320) 01.12.2016
(511) 35, 41
(540)

HUMAN
SUCCESS

- (510) (35) personální poradenství, pomoc v personálním řízení, personální řízení a zaměstnanecké poradenství, poradenství v oblasti personálního managementu, konzultace v oblasti personálního managementu, odborné poradenství v oblasti personálního řízení, řízení lidských zdrojů, management lidských zdrojů, poradenství v oblasti lidských zdrojů, konzultace týkající se lidských zdrojů, konzultace v oblasti lidských zdrojů, řízení lidských zdrojů a náborové služby, služby oddělení lidských zdrojů pro třetí osoby, nábor zaměstnanců, nábor stálých zaměstnanců, nábor zaměstnanců (konzultace pro -), umístování a nábor zaměstnanců, nábor a umístování zaměstnanců, poradenství ohledně nábory zaměstnanců, nábor zaměstnanců na dobu určitou, služby v oboru nábory zaměstnanců, služby v oblasti nábory zaměstnanců, manažerské poradenství ohledně nábory zaměstnanců, reklama v oblasti nábory zaměstnanců, pohovory za účelem nábory zaměstnanců, vyhledávání pracovních míst a nábor zaměstnanců, obsazování pracovních míst a nábor zaměstnanců, pomoc při nábory a umístování zaměstnanců, vedení pohovorů za účelem nábory zaměstnanců, služby agentury zabývající se náborem zaměstnanců, agentury pro zprostředkování práce a nábor zaměstnanců, poskytování informací vztahujících se k nábory zaměstnanců, poradenství ohledně nábory zaměstnanců pro právní asistenty, konzultanti pro nábor zaměstnanců v oboru finančních služeb, služby agentur pro zprostředkování práce a nábor zaměstnanců, umístování zaměstnanců, vyhledávání zaměstnanců, dočasné umístování zaměstnanců, nábor stálých zaměstnanců, testování dovedností zaměstnanců, plánování výtěžnosti zaměstnanců, poradenství pro výběr zaměstnanců, poradenství ohledně nábory zaměstnanců, psychologické testování pro výběr zaměstnanců, výběr zaměstnanců pomocí psychologických testů, služby v oboru nábory zaměstnanců, manažerské poradenství v oblasti zařazování zaměstnanců, pohovory v oblasti nábory zaměstnanců, výběr zaměstnanců s pomocí psychologických testů, psychometrické testování pro výběr zaměstnanců, konzultace v oblasti přijímání zaměstnanců, služby v oblasti realizace pohovorů, poradenství v oblasti profesního růstu, informační a poradenské služby týkající se zaměstnání, poradenství týkající se kariéry, informační služby týkající se zaměstnání a možností budování kariéry; (41) řízení vzdělávacích služeb, školení zaměstnanců, koučink, služby obchodních školení, školení a vzdělávání, životní koučink, konzultační služby vztahující se ke školení zaměstnanců, školení v oblasti řízení, poskytování školení a vzdělávání, zajišťování školení a vzdělávání, poskytování kurzů odborného školení, poskytování školení a výuky, poskytování on-line školení, školení týkající se osobního rozvoje, pořádání a vedení workshopů (školení), poskytování školení ve formě kurzů, poradenské služby v oblasti školení, školení týkající se pracovních schopností, pořádání a vedení pracovních setkání, pořádání a řízení pracovních setkání, vedení workshopů, pořádání a vedení seminářů a pracovních setkání, konzultační služby v oblasti školení týkající se managementu, poradenství týkající se kariéry, kurzy osobního rozvoje.

(590) Barevná
(730) **Mazalová Lenka**, Běloruská 20, Brno, 62500, CZ

(210) **O-535657**
(220) 01.12.2016
(320) 01.12.2016
(511) 43
(540)

Occidental Praha

(510) (43) dočasné ubytování, hotelové restaurační služby, hotelové služby, turistické a prázdninové ubytování, služby v oblasti hotelového cateringu, hotelové rezervační služby, zajišťování jídel v hotelích.
(730) **Barceló Gestión Hotelera, SL**, C/José Rover Motta 27, 07006-Palma de Mallorca, Islas Baleares, ES
(740) Společná advokátní kancelář Všeťečka Zelený Švorčík Kalenský a partneři, JUDr. Michal Havlík, advokát a patentový zástupce, Hálkova 2, Praha 2, 12000

(210) **O-535686**
(220) 02.12.2016
(320) 02.12.2016
(511) 5, 10, 44
(540)



(510) (5) aminokyseliny pro veterinární účely, analgetika, anestetika, antibakteriální a dezinfekční přípravky, antibiotika, antikoncepční přípravky (chemické), antioxidační tablety, bakteriální přípravky pro zvěrolékařské účely, bakteriologické přípravky pro zvěrolékařské účely, biologické přípravky pro zvěrolékařské účely, biologické tkáňové kultury pro veterinární účely, brusné prostředky (zubní), cement (tmel) na zvířecí kopyta, čimidla (chemická) pro zvěrolékařské účely, čípky, diagnostické přípravky pro veterinární účely, elektrody (chemické vodiče pro elektrokardiografy), chemické vodiče pro elektrody elektrokardiografů, enzymatické přípravky pro zvěrolékařské účely, enzymy pro zvěrolékařské účely, gáza na obvazování, chemické přípravky pro zvěrolékařské účely, chirurgické implantáty složené z živých tkání, chirurgické obvazy, chladivé spreje pro veterinární účely, infuze (medicínální -), kmenové buňky pro zvěrolékařské účely, kostní cement pro chirurgické a ortopedické účely, krev pro zvěrolékařské účely, krmiva pro zvířata (zdravotní), kultury mikroorganismů pro zvěrolékařské účely, léčiva pro zvěrolékařské účely, mikroorganismy pro použití ve zvěrolékařství, přípravky pro mytí zvířat, obinadla pro ošetření ran, protiparazitické obojky pro zvířata, obvazový materiál, přípravky proti parazitům, plenky pro domácí mazlíčky, přípravky pro ošetření popálenin, potravinové doplňky pro zvířata, pročišťující přípravky, proteinové doplňky pro zvířata, protiparazitické přípravky, reagenční papír pro veterinární účely, tuky pro zvěrolékařské účely, uspávací přípravky, vitamínové přípravky, vodičky pro veterinární účely, zvěrolékařské přípravky; (10) ambulantní nosítka, přístroje a zařízení na zvěrolékařské analýzy, anesteziologické masky, anesteziologické přístroje, pomůcky na čištění tělních dutin, diagnostické přístroje pro veterinární účely, elektrody pro veterinární použití, elektrokardiografy, endoskopické kamery pro veterinární účely, gastroscopy, hematimetry, chirurgické implantáty složené z umělých materiálů, chirurgické (operační) nástroje, chirurgické nitě, chirurgické přístroje a nástroje, chirurgické svorky, injekční stříkačky pro veterinární účely, kanyly, kastrovací kleště, končetiny umělé, kuffíky speciální na zvěrolékařské nástroje, lampy pro zvěrolékařské účely, lasery pro zvěrolékařské účely, zvěrolékařské přístroje a nástroje, speciální nábytek pro veterinární účely, nádoby pro aplikaci léků, nože chirurgické, schránky pro zvěrolékařské přístroje, speciální oděvy pro operační sály, operační stoly, ortopedické pomůcky pro veterinární účely, porodnické nástroje pro veterinární účely, porodnické nástroje pro dobytek, radioléčebné přístroje, radiologické přístroje pro zvěrolékařské

účely, rehabilitační přístroje pro zvěrolékařské účely, rentgenové přístroje pro zvěrolékařské účely, respirátory pro zvěrolékařské účely, resuscitační přístroje, zařízení pro rozbor krve, rukavice pro zvěrolékařské účely, materiály pro sešívání ran, skalpely, lancety, sondy pro zvěrolékařské účely, stimulátory kardiologické, stříkačky injekční, teploměry pro zvěrolékařské účely, testovací přístroje pro zvěrolékařské účely, tlakoměry na měření krevního tlaku, urologické přístroje a nástroje; (44) farmaceutické poradenství v oblasti veterinárních služeb, chirurgie pro zvířata, klinika pro zvířata, léčba zvířat, veterinární poradenství, veterinární služby, ošetrovatelské služby zvířat, péče o čistotu domácích zvířat, stomatologie pro zvířata, veterinární pomoc, péče o hygienu a krásu zvířat.

(730) **Hnízdo Jan MVDr.**, Čistovická 413/44, Praha 6 - Řepy, 16300, CZ
(740) Advokátní kancelář CINK a partneři, s. r. o., Mgr. Ing. Pavel Cink - advokát, Veleslavínova 363/33, Plzeň, 30100

(210) **O-535883**
(220) 11.12.2016
(320) 11.12.2016
(511) 16, 28, 42
(540)



(510) (16) papír a lepenka, papírnické zboží a učební pomůcky, tiskoviny všeho druhu, a to periodické, časopisy, noviny, knihy, prospekty, data a databáze na papírových nosičích, informační produkty na papírových nosičích, knihařské výrobky, obalový materiál z papíru a balicí fólie z plastu, papírové tašky, umělohmotné tašky, balicí papír, papírové krabice, skládací nádoby z papíru, ukládací, skladovací krabice z papíru, pytlíky a sáčky pro obalovou techniku, kancelářské potřeby pro reklamní, marketingové a propagační účely, dopisní papíry, obálky, samolepky, obtisky, poznámkové bloky, diaře, brožury, desky na spisy, obrazy, obrázky, fotografie, pexesa, penály, informační produkty v papírové formě, učební pomůcky s výjimkou přístrojů, umělecké nebo ozdobné předměty z papíru, psací stroje a kancelářské potřeby (kromě nábytku); (28) hračky, hry a žertovné předměty, pěnové hračky, dětské hračky, hračky do vody, hračky pro rozvoj dětí, hračky z umělých hmot, plastové hračky, herní sady, sady hraček, stavebnice (hračky), vícedílné stavebnice, stavebnicové kostky na hraní, modelářské soupravy (hračky), modely jako hračky, skládačky, puzzles, skládací puzzle, deskové hry, společenské hry, stolní hry, plyšové hračky, pexesa; (42) architektura, architektonické poradenství, umělecký design, průmyslový design, grafický design, obalový design, navrhování průmyslového designu, design hraček, design a návrh bižuterie a klenotů, design nových výrobků, grafické služby, grafologie, interiérová výzdoba, navrhování obalů, dárkové balení (návrhy), oděvní návrhářství, projektování, konzultační služby v oblasti interiérového designu, poskytování informací a poradenství v designu.
(730) **Kubenová Gabriela ing. arch.**, Unhošťská 51, Červený Újezd, 27351, CZ
(740) Ing. Mgr. Denisa Dudová, Vršovická 478/51, Praha 10 - Vršovice, 10000

- (210) **O-535906**
 (220) 12.12.2016
 (320) 12.12.2016
 (511) 5, 16, 18, 24, 25, 28, 29, 30, 32, 35, 40
 (540)



- (510) (5) výrobky dietetické pro léčebné účely, potravinové přípravky a doplňky všeho druhu pro léčebné účely, potravinové doplňky obohacené vitamíny nebo minerály nebo stopovými prvky, výrobky parafarmaceutické, vitamíny, vitamínové přípravky, multivitaminové preparáty, minerály a stopové prvky, multiminerální preparáty, kombinované přípravky vitamínů, minerálů, stopových prvků a bylinných výtažků, bylinné výtažky nebo sirupy, vitamínová výživa ve formě koncentrátů, přípravky s léčebnými účinky obsahující biochemické katalyzátory, zejména pro fyzicky aktivní osoby, sportovce, rekonvalescenty a nemocné, vše uvedené pro léčebné účely, bílkovinné přípravky nebo potraviny pro lékařské účely, vitamínová výživa ve formě koncentrátů, proteinové koncentráty jako výživné přísady k potravinám, poživatiny pro doplnění redukčních diet nebo přípravků pro hubnutí, proteinové koncentráty jako výživné přísady k potravinám, potravní doplňky pro posílení imunity organismu a zlepšení zdraví v tuhém i tekutém stavu ve formě práškových směsí, kapek, sirupů, gelů, past, tablet, šumivých tablet, pastilek, dražé, tobolek, kapslí, bonbónů, želé, prášků, vše výše uvedené pro léčebné účely, léčivé rostliny a výtažky z nich, bylinné čaje, bylinné výtažky nebo sirupy, diabetické a dietetické nápoje pro léčebné účely, přírodní pramenité a kojenecké vody pro léčebné účely, obohacené vitamínové nápoje a koncentráty pro léčebné účely, krémy a masti pro farmaceutické účely, žvýkačky pro lékařské účely, potravinové doplňky (nikoliv pro lékařské účely) obsahující látky živočišného původu, přípravky zvláštní výživy pro sportovce nebo osoby s vysokým energetickým výdejem, výživné přípravky pro denní doplnění stravy jako instantní strava nebo samostatná směs, skládající se hlavně z mléka v prášku nebo živočišných proteinů, také s přísadami vitamínů nebo minerálů nebo stopových prvků nebo cukru (potravinové doplňky), potravní doplňky neléčebné pro posílení imunity organismu a zlepšení zdraví rostlinného původu v tuhém i tekutém stavu ve formě práškových směsí, kapek, sirupů, gelů, past, tablet, šumivých tablet, pastilek, dražé, tobolek, kapslí, bonbónů, želé, prášků, vše výše uvedené v rámci této třídy (pro neléčebné účely); (16) tiskárenské výrobky – periodické a neperiodické publikace, tiskopisy, etikety, fotografie a jiná vyobrazení, katalogy, plakáty, letáky, letáčky a jiné reklamní, propagační a informační materiály na papírovém nosiči, kartografické výrobky, výstupy počítačů na papírovém nosiči, psací potřeby, kalendáře, diáře a jiné papírenské zboží, obaly z papíru a plastů v rámci třídy 16, papírové a plastové modely v rámci třídy 16; (18) kufry, kufříky, aktovky, brašny, tlumoky, mošny, chlebníky, torny, sportovní a cestovní tašky, cestovní kabely, kabelky, batohy, cestovní vaky, kožené chrániče spadající do této třídy, kožené řemeny a popruhy, pouzdra a jiné brašnářské výrobky z kůže v rámci této třídy, tašky plážová, etue, peněženky, klíčenky, pouzdra na navštívenky, deštníky, slunečníky, hole, obojky na zvířata; (24) textil, textilní tkaniny a textilní výrobky nezařazené v jiných třídách, jako například ručníky, osušky, mycí rukavice, kapesníky, utěrky, lůžkoviny, přikrývky a pokrývky spadající do této třídy vč. cestovních, spací pytlů, vložky do spacích pytlů, vlajky, vlaječky, prapory, praporky, vše spadající do této třídy, textilní transparenty, okenní záclony a záclonky, ubrusy stolní látkové, banketní sukně, ubrusy textilní, koupelnové textilie s výjimkou oblečení, šitky textilní, tapety textilní; (25) oděvy včetně pracovních a oděvů pro sport a volný čas, plavky a oděvy plážové, oděvy úpletové, svetry, vesty, oděvní doplňky - šály, šátky, rukavice, čelenky, nátepníky, ponožky, punčochy, podkolenky, opasky, pokrývky hlavy, spodní prádlo, obuv včetně sportovní, pracovní, plážové, domácí a pro volný čas, lyžařské boty, kožené pásky a opasky; (28) sportovní potřeby, sportovní nářadí a náčiní, sportovní nářadí a náčiní pro lehkou atletiku, sportovní nářadí a náčiní pro gymnastiku, lyže včetně kolečkových a vodních, sněžnice, lyžařská vázání, sáně, boby, sportovní hole lyžařské, turistické, hokejové a golfové,

brusle nožové i kolečkové, veškeré míče pro míčové sporty a volný čas, míčky pro kriket, tenis, stolní tenis a golf, rakety pro tenis, squash a badminton, stoly a pálky pro stolní tenis, potápěčské potřeby spadající do této třídy, horolezecké potřeby spadající do této třídy, kulečnické stoly, tága a koule, koule a kameny metací, šipky, terče, luky, samostatně sportovní, hokejové puky, síťe pro veškeré míčové sporty, rybářské potřeby spadající do této třídy, skateboardy, snowboardy, surfovací prkna, ruční pádla, pádla ke skateboardům, sportovní padáky pro paragliding, nářadí pro vybavení tělocvičen a fitness center, sportovní trenážery a posilovací stroje všeho druhu, činky, boty s přípevnými bruslemi, pouzdra a obaly na sportovní potřeby spadající do této třídy, bazény plavecké (potřeby pro hru), potřeby pro vodní hry spadající do této třídy, hrací stoly, hry stolní a společenské, hrací karty, hračky; (29) mléko, mléčné výrobky, mléčné nápoje s vysokým obsahem mléka, kefir, protein pro lidskou potřebu, syrovátka, tofu, želatina, kumys, jedlé oleje a tuky, protein pro lidskou potřebu, proteinové výrobky a přípravky pro výživu, konzervované potraviny a poživatiny z ovoce, zeleniny, bílkovin, bylin, olejiny a mikrobiologických kultur, ovocné dřevě, ovoce sušené, ovocné rosliny, zelenina sušená, výživné bylinné extrakty, texturované proteiny a jejich směsi pro humánní využití; (30) čaj, nápoje na bázi čaje, káva, kávové nápoje, čokoládové a kakaové nápoje, čokoládové nápoje, kakaové nápoje, kávové nápoje, kávové náhražky, kukuřičná kaše, obilní vločky a jiné obilné výrobky určené k lidské výživě, muesli, pekařské, cukrářské a cukrovinkářské výrobky a to oplatky, sušenky, keksy, cukroví, cukrovinky; (32) nealkoholické nápoje všeho druhu, vč. nápojů minerálních, iontových a energetických, ovocné a zeleninové šťávy a nápoje z nich, sirupy, přípravky k výrobě nealkoholických nápojů, pramenité vody, nealkoholické nápoje míchané a mixované; (35) zprostředkování obchodu s výrobky výše uvedenými ve tř. 5, 16 18 24 25 28 29 30 32, zprostředkování obchodu se sportovními přilbami a chrániči všeho druhu, zprostředkování obchodu s časoměrnými přístroji, kompas, busolami, dálkoměrnými a výškoměrnými přístroji, zprostředkování obchodu s tiskárenskými výrobky včetně turistických průvodců a tiskopisů, zprostředkování obchodu se sportovními trofeji, reklamními předměty a suvenýry, zprostředkování obchodu s kovovými a skleněnými poháry a jinými sportovními trofeji, zprostředkování obchodu s potřebami pro turistiku včetně kufřů, tašek, batohů, tlumoků, chlebníků, holí, deštníků a slunečníků, stanů, přístřešků, spacích pytlů, svítilen, vařičů, zprostředkování obchodu s potřebami pro vodní turistiku včetně lodí, vesel, pádel, lodních vaků a barelů, zprostředkování obchodu s potřebami pro cykloturistiku včetně sportovních a trekkingových kol, koloběžek, tříkolek, náhradních dílů a doplňků pro tato vozidla, s cyklistickým nářadím, obchodní poradenství k uvedeným výrobkům, obchodní administrativa, vedení účetnictví, reklamní a propagační činnost; (40) úpravy textilu, šití a úpravy textilních výrobků, výroba úpletových výrobků, šití a úpravy oděvů, prádla a oděvních doplňků, úprava a zpracování tkanin, šití a úpravy stanů a stanových přístřešků, šití a úpravy spacích pytlů, šití, barvení, impregnace a jiné úpravy brašen, tlumoků, sportovních a cestovních tašek, batohů a cestovních vaků a dalších výrobků uvedených ve tř. 18.

- (730) **Titlbach Aleš**, Okružní 411, Meziboří, 43513, CZ
 (740) **ZEMAN** - podkušňohorská patentová a známková kancelář, Petr Zeman, patentový zástupce, Hradní 301, Loket, 35733

- (210) **O-535951**
 (220) 13.12.2016
 (320) 13.12.2016
 (511) 3, 5, 21, 35
 (540)

ANNEIA

- (510) (3) prací prostředky, prostředky namáčecci, mýdlové, saponátové, bezfosfátové, bělicí přípravky, prostředky na odbarvování, moření a parfémování prádla, avivážní prostředky, přípravky na odmašťování, drhnutí, leštění a broušení, čistící přípravky, prostředky k čištění sporáků,

prostředky k čištění sanitární techniky, mýdla, vonné sáčky do prádla, vlhčené hygienické a čisticí utěrky, kapesníky a ručníky, antistatické přípravky, výrobky kosmetické a voňavkářské, bylinné kosmetické přípravky, mýdla tuhá i tekutá, parfumerie, vonné oleje, éterické esence a silice, koupelové soli, výtažky z květin pro parfumerii, krémy, mléka, gely, emulze, vody a deodoranty pro osobní potřebu, toaletní přípravky, vlasové a ústní vody, pasty, prášky a vodičky pro čištění a ošetřování zubů, šampóny tělové i vlasové, prostředky pro mytí a ošetřování rukou a vlasů, vlasové kondicionéry, pomády, tužidla na vlasy, vlasové spreje a laky, laky na nehty, šampóny tělové i vlasové, prostředky pro ošetřování pokožky a odličování, krémy na a po opalování, masážní krémy a emulze, regenerační krémy a vody, vody, krémy a pěny po holení, vata a výrobky z vaty pro kosmetické účely, a to tampóny, polštářky, čisticí kosmetické tyčinky, kosmetické neceséry (plné), kosmetické tužky, pemza, líčidla, včetně líčidel pro oči, řasenky, stíny, lesky, umělé nehty, dekorativní ozdoby na nehty, nehtové doplňky, dětská kosmetika; (5) medicínální mýdla; (21) náčiní a nádoby pro domácnost nebo kuchyň (nikoliv z drahých kovů, ani postříbřených nebo pozlacených kovů), kuchyňské nádobí, potřeby kuchyňské neelektrické, hrnčířské zboží, kuchyňské formy, formy na led, dřezy na praní, držáky na ubrousky (s výjimkou držáků z drahých kovů), držáky na mýdlo, dávkovače mýdla, krabičky na mýdlo, dávkovače papírových ručníků, dávkovače toaletního papíru, pouzdra na hřebeny, hřebeny a mycí houby, brusné houby na kůži, kartáče (s výjimkou štětců), kartáče elektrické, kartáče na umývání nádobí, materiály pro výrobu kartáčů, čisticí potřeby, čisticí nástroje, koudel na čištění, utěrky na čištění a úklid, utěrky napuštěné čisticími přípravky na čištění, drátěnka na čištění, drátěnky na použití v kuchyni, drátky na čištění parket, smetáček a lopatka na drobty, smetáky, přísavné zvony na čištění odpadu, hadry na čištění, hadry na umývání podlah, hadry na utírání prachu, hadříky na prach z nábytku, savé hadříky na čištění spadající do této třídy, hadrové odstřížky na čištění, houbičky na čištění, jelenice na čištění, houby na použití v domácnosti, prachovky, houby toaletní, sklo surové nebo opracované (s výjimkou stavebního skla), sklo, porcelán a majolika neobsazená v jiných třídách, prkénka kuchyňská na krájení, skleněná prkénka kuchyňská, zubní kartáčky, elektrické zubní kartáčky, kartáčnické zboží, kbelíky, kbelíky na smetí, odpadky, kolíčky na prádlo, koše na použití v domácnosti (s výjimkou košů z drahých kovů), kropítka, lešticí materiály (s výjimkou přípravků, papíru a kamene), lešticí rukavice, rukavice pro domácí použití, rukavice pro práce na zahradě, sáčky izotermické, lešticí stroje a zařízení pro domácnost, neelektrické mopy, nádoby skleněné, nádoby tepelné izolační, zubní nit, nočníky, odháněčky na mouchy, plácačky na koberce, podložky (kromě papírových a určených k prostrání), podložky na krájení pro použití v kuchyni, podložky pod horké nádoby, podnosy na použití v domácnosti (s výjimkou podnosů z drahých kovů), polštářky na čištění k použití v domácnosti, pomůcky kosmetické spadající do této třídy, domácí potřeby (s výjimkou potřeb z drahých kovů), potřeby toaletní spadající do této třídy, žehlicí prkna, sušáky na prádlo, přístroje na odstraňování zápachu pro osobní potřebu, rejžáky, holicí štětky, štětky na čištění záchodů, vaničky na praní, vědra; (35) zprostředkovatelská činnost v oblasti obchodu s výše uvedenými výrobky ve tř. 3, 5 a 21, export a import výše uvedených výrobků ve tř. 3, 5 a 21.

(730) ANNEIA ULTRA ECO s.r.o., Koberice 10, Hradčany - Koberice, 79807, CZ

(740) Ing. Petr Soukup, Vídeňská 8, Olomouc, 77200

(210) **O-536007**

(220) 14.12.2016

(320) 14.12.2016

(511) 3, 5, 25

(540)

EPIDERMA
DERMOCOSMETICS

(510) (3) přípravky pro bělení a jiné prací prostředky, přípravky pro čištění, leštění, odmašťování a broušení; (5) farmaceutické a veterinářské výrobky, hygienické výrobky pro léčebné účely, dietní potraviny a dietetické přípravky pro léčebné nebo veterinární účely, potraviny pro batolata, potravní doplňky pro lidskou potřebu a pro zvířata, náplasti, obvazový materiál, materiály pro plombování zubů a pro zubní otisky, dezinfekční přípravky, výrobky pro hubení škodlivých zvířat, fungicidy, herbicidy; (25) oděvy, obuv, kloboučnické zboží.

(730) Cebadex SE, Pod sady 1547/9, Praha, 14300, CZ

(740) Macek and Partners, Mgr. Jiří Macek, Sázavská 16, Praha, 12000

(210) **O-536020**

(220) 14.12.2016

(320) 14.12.2016

(511) 35, 36, 42

(540)



(510) (35) reklamní, marketingové a propagační služby, pomoc v obchodní a podnikatelské činnosti, management a administrativní služby, obchodní služby a informace pro spotřebitele, obchodní analýzy, průzkum a informační služby, konzultační a poradenské služby a pomoc v oblasti reklamní, marketingové a propagační činnosti, předváděcí akce a výstavy, služby předvádění výrobků a vystavování zboží, služby vztahů s veřejností (public relations), věrnostní, pobídkové a bonusové programy, dražební služby, poskytování obchodního prostoru on-line pro nakupující a prodávající výrobků a služeb, pronájem prodejních automatů, sjednávání a uzavírání obchodních transakcí pro třetí strany, služby agentury zaměřené na export a import, služby v oblasti srovnávání cen, telemarketingové služby, administrativní zpracování nákupních objednávek, dodavatelské služby pro třetí osoby (nákup výrobků a služeb pro jiné podniky), komerční informace a rady pro spotřebitele (spotřebitelská poradna), administrativní zpracování dat, asistence pro průmyslový nebo obchodní management, externí zajištění administrativního řízení podniků, kancelářské služby, obchodní konzultační a poradenské služby, obchodní management, obchodní nebo podnikatelské informace (poskytování -), obchodní zprostředkovatelské služby, odborné služby v oblasti podnikové efektivity, pomoc při řízení obchodní činnosti, poskytování komerčních a obchodních kontaktních informací, pronájem kancelářských strojů, řízení lidských zdrojů a náborové služby, subdodatelské služby (obchodní asistence), účetnictví, vedení účetních knih a revize účtů (audity), daňové příznání (příprava a vyhotovení -), obchodní audity, sestavování účetních výkazů, analýzy nákladů, ekonomické prognózy, obchodní informační kanceláře, obchodní nebo podnikatelské informace, obchodní nebo podnikatelský průzkum, obchodní ohodnocování, poskytování obchodních

informací prostřednictvím webových stránek, průzkum trhu, sběr a systemizace dat z obchodní a podnikatelské činnosti; (36) finanční a peněžní služby a bankovní služby, finanční odhady, pojišťovací služby, poskytování předplacených karet a kuponů, služby nemovitostní (realitní služby), služby úschovy, získávání finančních prostředků a sponzorování, informace o pojištění, makléřství, jednatelství, pojistně-matematické služby, poradenské služby týkající se pojištění, záruční služby, zprostředkování pojištění, uzavírání pojistných smluv a oceňování a odhady pro účely pojištění, inkasování nájemného, kanceláře realitní, makléřské služby v oblasti nemovitosti, pronájem bytů, pronájem farem, pronájem kancelářských prostor, správa nemovitého majetku, zajišťování pronájmu nemovitostí, zastavárny, vydávání cenin, vydávání cestovních šeků, depozit cenin, bankovníctví, domácí bankovní služby (homebanking), finanční informace, údaje, poradenské a konzultační služby, finanční management, finanční převody a transakce a platební služby, finanční služby, financování a poskytování finančních prostředků, investiční služby, měnové obchody a směnárenské služby, obchody s cennými papíry a komoditami, poskytování slev v členské zařízení třetích stran prostřednictvím členské karty, půjčky a úvěry, leasing - nákup na splátky, služby spořitelních bank, služby v oblasti likvidace obchodních společností (finanční), správní rada trustu, vymáhání pohledávek, faktoring, zařizování refundace plateb pro druhé, zprostředkování emisních povolenek, kapitálové investice, podílové fondy, poskytování finančních záruk a vydávání cenných papírů (investiční bankovní služby), elektronický převod kapitálu, služby týkající se placení daní a cel, služby týkající se plateb v hotovosti, šeky a platební příkazy, služby týkající se platebních karet, služby v oblasti vyplácení důchodů, zpracování plateb kreditními kartami, finanční analýzy, finanční informace, finanční poradenství, oceňovací služby, odhady [cen oprav] finanční oceňování, ověřování šeků, poradenské služby v oblasti pohledávek, poskytování finančních informací prostřednictvím webových stránek, rating (finanční ohodnocení) a úvěrové zprávy, služby finančního plánování, služby v oblasti rizikového kapitálu, finanční sponzorování, organizování sbírek, shromažďování prostředků na dobročinné účely, oceňování nemovitostí, oceňování obrazů, oceňování šperků, oceňování (starožitnosti -), oceňování uměleckých děl, ochrana známek, úschova cenných papírů, devizové služby, finanční asistence, finanční leasing, finanční půjčky, financování koupí, financování krátkodobých půjček, financování půjček, hypoték a záruk, hypotéky (poskytování půjček), kreditový leasing, splátkové úvěry, úvěrové agentury, vydávání kreditních karet, zajišťování financování pro stavební projekty, faktoring, kanceláře pro inkasování pohledávek, služby penzijních fondů, služby finančního celního odbavování, burzovní makléřství, ceny akcií na burze, finanční klíringové ústavy, makléřské služby, makléřství s akciemi a obligacemi, financování půjček, financování koupě na leasing; (42) počítačové služby, návrhářství, služby testování, služby ověřování a služby kontroly kvality, služby v oblasti informačních technologií, vědecké a technologické služby, analýzy počítačových systémů, externí poskytovatelé služeb v oblasti informačních technologií, konzultační, poradenské a informační služby v oblasti informačních technologií, monitorování počítačových systémů na dálku, pronájem počítačového hardwaru a počítačového vybavení, služby kopírování a konverze dat, služby kódování dat, služby zabezpečení, ochrana a obnovy v oblasti informačních technologií, technické psaní, vývoj počítačového hardwaru, vývoj softwaru, programování a implementace softwaru, webhostingové služby a software jako služba a pronájem softwaru, aktualizování softwaru, design softwaru, instalace počítačového softwaru, počítačové programování, tvorba a údržba webových stránek pro třetí osoby, údržba softwaru, poradenství v oblasti navrhování a vývoje počítačového hardwaru, cloud computing, hosting internetových stránek, poskytování vyhledávačů pro internet, pronájem počítačového serveru (serverhosting), pronájem počítačového softwaru, pronájem webových serverů, software jako služba (SaaS), uchovávání dat v elektronické podobě, zálohování dat mimo vlastní prostor, pronájem zařízení na zpracování dat, konzultace v oblasti počítačového softwaru, konzultace zaměřené na počítačovou bezpečnost, konzultační služby v oblasti informačních technologií (IT), poskytování informací o počítačových technologiích a programování prostřednictvím webových stránek, obnova počítačových dat (regenerace), služby v oblasti ochrany proti počítačovým virům, datová konverze počítačových programů a dat (nikoliv fyzická), digitalizace dokumentů (skenování), kopírování počítačových programů, převod dat nebo dokumentů z fyzických nosičů na elektronické nosiče, inženýrské služby, poradenství v oblasti počítačových technologií, poradenství v oblasti telekomunikačních technologií, studie technických projektů, technický průzkum, technologické poradenství, vědecký výzkum, vývoj a výzkum pro třetí osoby, kontrola kvality, ověřování pravosti uměleckých děl, grafický

design, interiérová výzdoba, módní návrhářství, navrhování obalů, obalový design, navrhování počítačových systémů, navrhování [průmyslový design], poradenství v oblasti designu webových stránek, projektování (stavební), průmyslový design.

- (590) Barevná
(730) **Home Credit B.V.**, Strawinskylaan 933, 1077XX Amsterdam, NL
(740) Dana Lukajová, patentový zástupce, Voršilská 10, Praha 1, 11000

- (210) **O-536034**
(220) 15.12.2016
(320) 15.12.2016
(511) 35, 36, 37, 45
(540)



- (510) (35) pomoc v obchodní a podnikatelské činnosti, management a administrativní služby; (36) finanční ekonomické služby, správa majetku; (37) pronájem nástrojů, strojů, zařízení a vybavení pro stavebnictví a demolice staveb; (45) právní služby.
(730) **KLEMENT Holding a.s.**, Hlíňany 18, Řehlovice, 40002, CZ

- (210) **O-536035**
(220) 15.12.2016
(320) 15.12.2016
(511) 35, 36, 37, 45
(540)



- (510) (35) pomoc v obchodní a podnikatelské činnosti, management a administrativní služby; (36) finanční ekonomické služby, správa majetku; (37) pronájem nástrojů, strojů, zařízení a vybavení pro stavebnictví a demolice staveb; (45) právní služby.
(730) **KLEMENT Holding a.s.**, Hlíňany 18, Řehlovice, 40002, CZ

(210) **O-536036**
(220) 15.12.2016
(320) 15.12.2016
(511) 6, 7, 11, 35, 37, 39, 40, 42, 44
(540)

 **KLEMENT**

(510) (6) kovové stavební a konstrukční materiály a prvky, ocelové stavební konstrukce; (7) zařízení a stroje pro zemědělství, pro zemní práce, pro stavebnictví, pro těžbu ropy a plynu, důlní zařízení, manipulační zařízení, dávkovací stroje; (11) kouřovody a zařízení pro odvádění odpadních plynů, hořáky, kotle a ohříváče vody, filtry pro průmyslové účely a pro použití v domácnosti, zařízení pro průmyslové zpracování, a to čističe plynů, průmyslové pece, zařízení pro chemické zpracování, průmyslová zařízení pro filtraci kapalin, zařízení pro shromažďování plynů, zařízení pro shromažďování kapalin, žlaby na zachycování nečistot v tekutém kovu; (35) pomoc v obchodní a podnikatelské činnosti, management a administrativní služby; (37) stavebnictví a demolice staveb, pronájem nástrojů, strojů, zařízení a vybavení pro stavebnictví a demolice staveb, inženýrské práce (stavebnictví), poradenství vztahující se ke stavebnictví, pozemní stavitelství, půjčování nářadí, půjčování nástrojů, půjčování strojů na zemní práce, realizace inženýrských staveb, služby v oblasti stavebnictví, stavba kolejových tratí, stavby ocelových konstrukcí, stavba železnic, zámečnictví (opravy), zemní práce, dobývání přírodních zdrojů; (39) doprava a přeprava; (40) konečná povrchová úprava kovových předmětů, kovářství, obrábění kovů, otryskávání, svařování, vrtání kovů, zpracování kovů; (42) inženýrské práce, projektování staveb, stavební inženýrství, zeměměřičství a geodézie, strojírenské návrhy a poradenství; (44) zemědělské služby, služby akvakultury, zahradnické a lesnické služby.

(730) **KLEMENT a.s.**, Hlíňany 18, Řehlovice, 40002, CZ

(210) **O-536072**
(220) 16.12.2016
(320) 16.12.2016
(511) 32, 33, 35, 39, 40, 41, 43
(540)



(510) (32) nealkoholické nápoje, minerální vody, šumivé nápoje a jiné nápoje nealkoholické, nápoje a šťávy ovocné a zeleninové, ovocné a zeleninové výtažky nealkoholické, mošty, též hroznové, nealkoholické koktejly, sirupy, ovocné šťávy a nápoje z ovocných šťáv, slazené ovocné nápoje, jiné přípravky ke zhotovování nealkoholických nápojů, sorbety spadající do této třídy, piva;; (33) alkoholické nápoje, s výjimkou piv, lihoviny, likéry, vína všech druhů, především jakostní vína, vína přívlastková, archivní vína, šumivá vína, sekty, alkoholické výtažky, alkoholické extrakty a esence z ovoce a hroznů, mošty s alkoholem, koktejly s alkoholem, alkoholické nápoje obsahující ovoce, konzumní a značkové lihoviny, řezané a ušlechtilé destiláty, včetně macerátů a výluhů, vinné, ovocné, bylinné a obilné destiláty;; (35) obchodní provoz vinotéky specializovaného obchodu pro prodej a ochutnávku alkoholických nápojů,

export, import, maloobchodní, velkoobchodní nebo elektronický (internetový) prodej výrobků uvedených ve tř. 32 a 33, obchodní zprostředkování v oblasti prodeje alkoholických nápojů, organizování a pořádání prodejních, prezentačních a reklamních akcí a výstav, reklamní a marketingové činnosti, předvádění/obchodní prezentace produktů, automatizované zpracování a správa obchodních dat, poskytování obchodních informací, poradenství v obchodní činnosti v oboru vinařství a sommeliérství;; (39) doprava, rozvážka a skladování vín;; (40) vinařství, vinohradnictví (výroba vína a zpracování vinných hroznů);; (41) výchova, vzdělávání, zábava, organizování odborných kurzů, školení, lektorská činnost, pořádání a organizování degustací vín;; (43) provozování pohostinských služeb ve vinných sklepech a vinotékách, ochutnávky vín, ubytovací služby, restaurační a hotelové služby, provozování bufetů a rychlých občerstvení.

(590) Barevná
(730) **Naše Vinoteka - víno se zárukou s.r.o.**, Holečkova 242/15, Olomouc, Povel, 77900, CZ
(740) Ing. Petr Soukup, Videňská 8, Olomouc, 77200

(210) **O-536137**
(220) 20.12.2016
(320) 20.12.2016
(511) 35, 41
(540)

Létající manažeři

(510) (35) pomoc při řízení obchodní činnosti, externí administrativní management pro firmy; (41) vzdělávání, koučink.
(730) **Rajnoch Martin Ing.**, Šrámkova 426/8, Brno, 63800, CZ
(740) Mgr. Šárka Veselá, advokát, Cyrilská 508/7, Brno, 60200

(210) **O-536144**
(220) 20.12.2016
(320) 20.12.2016
(511) 35
(540)

Chlebíček Fest

(510) (35) organizování výstav (komerčních nebo reklamních), pořádání veletrhů pro obchodní a reklamní účely, poskytování on - line tržního prostoru pro nakupující a prodávající výrobků a služeb, poskytování obchodních informací prostřednictvím webových stránek.
(730) **Horák Jan**, Alšova 3, Znojmo, 66902, CZ

(210) **O-536154**
(220) 20.12.2016
(320) 20.12.2016
(511) 9, 16, 35, 38, 41
(540)



(510) (9) informace, data a databáze na elektronických, magnetických a optických nosičích všeho druhu a v elektronických, datových, informačních a telekomunikačních sítích všeho druhu, multimediální aplikace, zejména elektronické informační katalogy, časopisy a periodika, knihy v elektronické podobě, nahrané zvukové a zvukově-obrazové a obrazové záznamy, včetně software na CD a DVD discích a magnetických nosičích, software pro počítače; (16) tiskoviny všeho druhu, zejména periodické a neperiodické publikace na papírových nosičích, jako časopisy, noviny, knihy, prospekty, plakáty, data a databáze na papírových nosičích, kalendáře, fotografie, pohlednice, plakáty, samolepky, knihařské výrobky, informační a propagační výrobky z papíru, včetně dekoračních předmětů z papíru, obalový materiál z papíru a balicí fólie z plastu, papírové a plastové sáčky a tašky, kancelářské potřeby (vyjma nábytku);

(35) zprostředkovatelské služby v oblasti obchodu s reklamou a pomoc při řízení obchodní činnosti, zprostředkování obchodních kontaktů v oblasti výrobků tříd 9, 16 a služeb tříd 35, 38 a 41, reklamní a propagační činnost, poskytování obchodních informačních produktů, zejména multimediálních informací pro reklamní a obchodní účely, včetně jejich vyhledávání, inzertní a propagační činnost, včetně on-line inzerce a prezentace uživatelů v počítačové síti internet, obchodní využití sítě internet v oblasti vyhledávacích služeb v oblasti obchodu s reklamou a e-businessu, vydávání reklamních a/nebo náborových textů, propagačních a inzertních tiskovin, rozšiřování reklamních a/nebo inzertních materiálů, obchodní průzkum a analýza trhu, marketing, organizace reklamních a obchodních předváděcích akcí výrobků a služeb, včetně obchodních výstav a jejich doprovodných akcí, jako komerčních módních přehlídek, distribuce zboží a tiskovin k reklamním účelům, obchodní zastoupení tuzemských a zahraničních firem, obchodní a podnikatelský informační servis, obchodní poradenské a konzultační služby; (38) šíření elektronických informací, zpráv textových, zvukových a zvukově-obrazových, zejména elektronických časopisů, knih a děl prostřednictvím počítačové sítě internet a satelitů, výměna elektronických zpráv a informací, služby zabezpečující audiovizuální komunikaci prostřednictvím informačních a telekomunikačních sítí, zejména počítačové sítě internet a satelitů, šíření audiovizuálních děl, zpráv a informací, anket a soutěží, odborná informační a poradenská činnost v daných oborech tř. 38, televizní vysílání; (41) nakladatelství a vydavatelství periodických a neperiodických publikací, zejména společenských, zábavních, vzdělávacích a odborných časopisů, a to tištěných na papírových nosičích i v elektronické podobě, včetně textových, zvukových a zvukově-obrazových zpráv a informací na elektronických, magnetických a optických nosičích všeho druhu, ediční a publikační činnost, včetně nahrávání zvukových a zvukově-obrazových nosičů a pořadů pro rozhlasové a televizní vysílání, půjčování publikací a nahaných zvukových a zvukově-obrazových nosičů, produkční a agenturní činnost v oblasti zábavy, vzdělávání, kultury a sportu, včetně pořádání zábavních a vzdělávacích soutěží a akcí, hobby-soutěží, zájmových klubů, setkání a přednášek, včetně akcí na podporu zdravého životního stylu a společenského uplatnění a aktivity zájmových skupin, kulturních a/nebo vzdělávacích výstav, informační, konzultační, poradenské a obstaravatelské služby v oboru nakladatelské a vydavatelské činnosti, produkční a agenturní činnost v oblasti zábavy, kultury, vzdělávání, zájmové činnosti a společenských aktivit.

(590) Barevná

(730) **Nová móda service, spol. s r.o.**, Moulíkova 3286/1b, Praha 5 - Smíchov, 15000, CZ

(740) advokátní kancelář fialová, Mgr. Petra Fialová, Vladislavova 16, Praha 1, 11000

(210) **O-536195**

(220) 21.12.2016

(320) 21.12.2016

(511) 5, 10, 16, 35

(526) 0,060 mg/0,015 mg

(540)

Birgi 0,060 mg/0,015 mg



(510) (5) farmaceutické výrobky, zejména perorální hormonální antikoncepce, vaginální globule, léčivé potravinové doplňky; (10) nitroděložní antikoncepční prostředky, nitroděložní přístroje pro uvolňování farmaceuticky aktivních látek, lékařské přístroje; (16) prospekty, letáky, návody, plakáty, propagační tiskoviny, papírové bannery, papírové skládačky, ceníky, nálepky, etikety, přebaly, kartónové obaly, bublinové obaly, plastové obaly, blistry, vizitky; (35) reklama, propagace, informační servis a poradenské služby v obchodě, maloobchodní a velkoobchodní činnost s výrobky výše uvedenými ve tř. 5 a 10, zprostředkovatelské služby v oblasti obchodu s výrobky výše uvedenými ve tř. 5 a 10, průzkum

trhu a marketing, internetový prodej (e-shop) s výrobky výše uvedenými ve tř. 5 a 10.

(590) Barevná

(730) **WH-Pharma s.r.o.**, Talafusova 970, Kutná Hora - Žižkov, 28401, CZ

(740) Jiří Effmert, Družstevní 1424/12 C, Říčany, 25101

(210) **O-536267**

(220) 27.12.2016

(320) 27.12.2016

(511) 29

(540)

Tvarohánek

(510) (29) mléčné výrobky a jejich náhražky.

(730) **NĚMCOVA SELSKÁ MLÉKÁRNA RADONICE, spol.s r.o.**,

Růžičkova 76, Radonice, 25073, CZ

(210) **O-536277**

(220) 27.12.2016

(320) 16.09.2011

(511) 38

(540)

PHICOMM

(510) (38) komunikace prostřednictvím počítačových terminálů, přenos zpráv a obrazových informací prostřednictvím počítačů, informace v oblasti telekomunikací, pronájem přístrojů pro přenos zpráv, komunikace prostřednictvím optických sítí, poskytování telekomunikačního připojení do světové počítačové sítě, služby vstupu do telekomunikačních sítí (směrování a připojování), poskytování uživatelského přístupu do světové počítačové sítě, komunikace mobilními telefony.

(730) **Shanghai Feixun|Communication Co., Ltd.**, Building 20, 90, HQ

Business Park, 4855 Guangfulin Road, Songjiang District, Shanghai, CN

(740) Ing. Václav Kratochvíl, Husníkova 2086/22, Praha 13, 15800

(210) **O-536303**

(220) 29.12.2016

(320) 29.12.2016

(511) 29, 31, 32

(540)

ZELTR

(510) (29) konzervované, mražené, sušené a vařené ovoce a zelenina, želé, džemy, kompoty, jedlé oleje a tuky, zpracovaná zelenina; (31) zemědělské, zahradnické a lesní produkty, syrové a nezpracované zrní a semena, čerstvé ovoce a zelenina, rostliny a květiny, krmiva pro zvířata, slad; (32) šumivé nápoje a jiné nápoje nealkoholické, nápoje a šťávy ovocné, sirupy a jiné přípravky k zhotovování nápojů, nealkoholické výtažky z ovoce, nápoje na bázi ovoce.

(730) **ZELTR AGRO a.s.**, Roketská 790/23, Troubky, 75102, CZ

(740) Mgr. Štěpánka Bahbouhová LL.M., advokátka, Haštalská 760/27/760, Praha 1, 11000

(210) **O-536360**

(220) 31.12.2016

(320) 31.12.2016

(511) 35, 41, 42

(540)

House of Řezáč

(510) (35) propagační činnost, reklama, pomoc při řízení obchodní činnosti, obchodní administrativa, kancelářské práce; (41) výchova, vzdělávání, zábava, sportovní a kulturní aktivity; (42) vědecké a technologické služby

a související výzkum a projektování, analytické a výzkumné služby v průmyslu, navrhování a vývoj počítačového hardwaru a softwaru.

(730) **House of Řezáč, s.r.o.**, Údolní 222/5, Brno, 60200, CZ

(740) Lucie Radkovičová Advokátní kancelář, JUDr. Lucie Radkovičová, Radlická 505/58, Praha 5, 15000

(210) **O-536369**

(220) 30.12.2016

(320) 30.12.2016

(511) 16, 18, 21, 25

(540)



(510) (16) papír a obaly z papíru, lepenka a kartonážní výrobky spadající do této třídy, časopisy, tiskoviny, periodika, knihy, knihařské výrobky, fotografie, pohlednice, samolepky, diplomy, prospekty, plakáty, inzertní katalogy, vizitky, dopisní papíry, kalendáře, diáře, obrazy, brožury, pexesa, puzzle, leporela, knižní záložky, papírové skládačky, obalový materiál z plastických hmot a papíru, učební a školní potřeby a pomůcky s výjimkou přístrojů, reklamní, umělecké, dárkové, ozdobné a upomínkové předměty z papíru, lepenky a kartonu; (18) kůže, kůže ze zvířat, kožená galanterie, brašnářské výrobky, brašny, tašky, kabely, nákupní tašky, kabelky, pouzdra a obaly z kůže v rámci třídy 18, kufry a zavazadla, batohy, cestovní tašky, doplňky z kůže a jejich imitací, deštníky, slunečníky a hole, biče, sedla a jiné sedlářské výrobky, dárkové, upomínkové a umělecké předměty z kůže, imitace kůže a kožešin; (21) poháry a trofeje ze skla, porcelánu, keramiky; (25) obuv, oděvy, pánské, dámské a dětské, spodní prádlo, oděvy pro profesionální i rekreační sport a volný čas, oděvy, obuv a stejnokroje pro myslivost, rukavice, šály, pokrývky hlavy, opasky, řemeny, umělecké, dárkové, upomínkové a reklamní předměty (oděvy) z textilu spadající do této třídy.

(590) Barevná

(730) **Sedlák Miroslav Ing.**, Karoliny Světlé 320/21, Praha 1, 11000, CZ

(740) Ing. Zdeněk Kučera, Dlouhá 207 (P.O.Box 92), Slušovice, 76315

(210) **O-536391**

(220) 02.01.2017

(320) 02.01.2017

(511) 35, 41, 42

(540)



(510) (35) zpracování dat, zejména z oblasti certifikace, zkušebnictví, normalizace, měření; (41) vzdělávání, výchova a školení, zejména v oblasti certifikace, zkušebnictví, normalizace, měření; (42) certifikace systémů řízení (kvality, environmentu, automobilového průmyslu, zdraví a bezpečnosti při práci, léků a zdravotnických prostředků a jiných) ve výrobě a službách, koordinace a metodické zabezpečení a tvorba pravidel pro certifikaci systémů řízení, informace z oblasti certifikace, zkušebnictví, normalizace a měření.

(590) Barevná

(730) **CQS z.s.**, Prosecká 412/74, Praha 9, Prosek, 19000, CZ

(210) **O-536392**

(220) 02.01.2017

(320) 02.01.2017

(511) 35, 41, 42

(540)



(510) (35) zpracování dat, zejména z oblasti certifikace, zkušebnictví, normalizace, měření; (41) vzdělávání, výchova a školení, zejména v oblasti certifikace, zkušebnictví, normalizace, měření; (42) certifikace systémů řízení (kvality, environmentu, automobilového průmyslu, zdraví a bezpečnosti při práci, léků a zdravotnických prostředků a jiných) ve výrobě a službách, koordinace a metodické zabezpečení a tvorba pravidel pro certifikaci systémů řízení, informace z oblasti certifikace, zkušebnictví, normalizace a měření.

(590) Barevná

(730) **CQS z.s.**, Prosecká 412/74, Praha 9, Prosek, 19000, CZ

(210) **O-536393**

(220) 02.01.2017

(320) 02.01.2017

(511) 35, 41, 42

(540)



(510) (35) zpracování dat, zejména z oblasti certifikace, zkušebnictví, normalizace, měření; (41) vzdělávání, výchova a školení, zejména v oblasti certifikace, zkušebnictví, normalizace, měření; (42) certifikace systémů řízení (kvality, environmentu, automobilového průmyslu, zdraví a bezpečnosti při práci, léků a zdravotnických prostředků a jiných) ve výrobě a službách, koordinace a metodické zabezpečení a tvorba pravidel pro certifikaci systémů řízení, informace z oblasti certifikace, zkušebnictví, normalizace a měření.

(590) Barevná

(730) **CQS z.s.**, Prosecká 412/74, Praha 9, Prosek, 19000, CZ

(210) **O-536394**
(220) 02.01.2017
(320) 02.01.2017
(511) 35, 41, 42
(540)



(510) (35) zpracování dat, zejména z oblasti certifikace, zkušebnictví, normalizace, měření; (41) vzdělávání, výchova a školení, zejména v oblasti certifikace, zkušebnictví, normalizace, měření; (42) certifikace systémů řízení (kvality, environmentu, automobilového průmyslu, zdraví a bezpečnosti při práci, léků a zdravotnických prostředků a jiných) ve výrobě a službách, koordinace a metodické zabezpečení a tvorba pravidel pro certifikaci systémů řízení, informace z oblasti certifikace, zkušebnictví, normalizace a měření.
(590) Barevná
(730) **CQS z.s.**, Prosecká 412/74, Praha 9, Prosek, 19000, CZ

(210) **O-536395**
(220) 02.01.2017
(320) 02.01.2017
(511) 35, 41, 42
(540)



(510) (35) zpracování dat, zejména z oblasti certifikace, zkušebnictví, normalizace, měření; (41) vzdělávání, výchova a školení, zejména v oblasti certifikace, zkušebnictví, normalizace, měření; (42) certifikace systémů řízení (kvality, environmentu, automobilového průmyslu, zdraví a bezpečnosti při práci, léků a zdravotnických prostředků a jiných) ve výrobě a službách, koordinace a metodické zabezpečení a tvorba pravidel pro certifikaci systémů řízení, informace z oblasti certifikace, zkušebnictví, normalizace a měření.
(590) Barevná
(730) **CQS z.s.**, Prosecká 412/74, Praha 9, Prosek, 19000, CZ

(210) **O-536471**
(220) 05.01.2017
(320) 05.01.2017
(511) 35, 41
(540)



(510) (35) reklamní, marketingové a propagační služby, pomoc v obchodní a podnikatelské činnosti, management a administrativní služby, obchodní analýzy, průzkum a informační služby, služby předvádění výrobků a vystavování zboží, organizace výstav a veletrhů pro obchodní a reklamní účely, služby obchodních výstav a veletrhů, módní přehlídky k obchodním účelům, propagační sponzorství, propagace výrobků a služeb druhých prostřednictvím sjednávání jménem sponzorů spojení jejich výrobků a služeb se sportovními aktivitami, propagace výrobků a služeb druhých prostřednictvím sjednávání pro sponzory spojení jejich výrobků a služeb s programy odměn, marketingový průzkum, pomoc týkající se organizace podnikání, organizace a řízení prezentací výrobků, rozvoj a koordinace dobrovolnických projektů pro charitativní organizace, maloobchodní služby s reklamními a propagačními předměty, oděvy, obuví, hrnky, sklenicemi, nádobím, přístroje, tiskovinami, audiovizuálními záznamy, hudbou, hotovými pokrmy, nápoji, potravinami, kosmetikou, doplňky stravy; (41) organizování konferencí, výstav a soutěží, zábava ve formě módních přehlídek, výchova, vzdělávání, zábava a sportovní činnost, vydavatelská činnost a zpravodajství, rekreační služby, služby v oblasti vzdělávání, zábavy a sportu, organizace sportovních soutěží, služby v oblasti sportu a fitness, služby týkající se organizování sportovních akcí, sportovní a rekreační činnosti, sportovní služby, sportovní výuka, trénink a instruktáž, organizování závodních soutěží, pořádání soutěží pro zábavní účely, kulturní aktivity, organizování kulturních a uměleckých akcí, organizování festivalů, organizování festivalů pro zábavní účely.
(590) Barevná
(730) **Geometry Global, s.r.o.**, Přívozní 1064/2a, Praha 7 - Holešovice, 17000, CZ
(740) Dana Lukajová, patentový zástupce, Voršilská 10, Praha 1, 11000

(210) **O-536517**
(220) 09.01.2017
(320) 09.01.2017
(511) 9, 39, 42
(540)



(510) (9) data, databáze a jiné informační produkty na magnetických, elektronických a optických nosičích, software, nosiče dat všeho druhu spadající do tř. 9, nenahrané i nahrané nosiče pro elektromagnetický a optický záznam obrazu a zvuku, nosiče CD-ROM, DVD-ROM a DVD nosiče, nosiče software, kazety pro počítačové programy, paměťové a optické disky a laserové desky, optický materiál pro uchovávání dat, multimediální aplikace, 3D animace, multimediální informační katalogy, elektronické časopisy, elektronická periodika a knihy v elektronické podobě, audiovizuální programy, audio programy, obaly na zvukové nosiče a videokazety, programové vybavení pro informační technologie a pro komunikaci, programové vybavení umožňující elektronické

obchodování, nahraný software na CD a DVD discích a magnetických médiích; (39) archivace dokumentů na strojově čitelných nosičích; (42) návrh programového vybavení, aktualizace programového vybavení, údržba programového vybavení, programování počítačů, technické studie v oblasti počítačů a programového vybavení, vývoj a tvorba software, pronájem software, tvorba programových projektů, tvorba informačních databází, elektronických časopisů, periodik, knih, počítačové služby, poradenská činnost v oblasti software a výpočetní techniky včetně digitalizace listinné dokumentace.

(590) Barevná

(730) scanservice a.s., Náchodská 2397/23, Praha 9, 19300, CZ

(740) Bohemia Patent, Ing. Jana Vandělíková, Vodičkova 791/41, Praha 1 - Nové Město, 11000

(210) **O-536529**

(220) 10.01.2017

(320) 10.01.2017

(511) 21, 31, 35

(540)

HappyZoo

(510) (21) klece pro domácí zvířata, akvária, terária, misky pro psy, automatická krmítka a zásobníky pro psy, cestovní láhve pro psy, misky pro kočky, terarijní misky, terarijní krmítka, přepravky pro psy, kočárky pro psy, klece pro psy, toalety pro kočky, klece pro hlodavce, doplňky a náhradní díly ke klecím pro hlodavce, vybavení klece pro hlodavce, králíkárný, venkovní klece a ohrádky, akvarijní sety, akvarijní komplety, terária a želvária, terarijní dekorace, terarijní úkryty, faunaboxy přepravky pro plazy, klece pro ptáky, voliéry pro ptáky, vybavení klecí pro ptáky; (31) stelivo a podestýlky, kočkolity a podestýlky pro kočky, podestýlky pro hlodavce, terarijní substráty, terarijní písky a podestýlky, podestýlky do klecí pro ptáky, krmivo pro psy, pamlsky pro psy, tyčinky pro hlodavce, pamlsky a minerální bloky pro hlodavce, krmivo pro hlodavce, krmivo pro akvarijní ryby, krmivo pro bazénové ryby, krmivo pro plazy, krmivo pro ptáky, tyčinky pro ptáky, minerální bloky pro ptáky a sépiové kosti, pamlsky pro koně, soli a lizné pochoutky, krmiva pro koně, bílkoviny pro zvířata, dobytek (potrava pro -), domácí zvířata (pískový papír pro - stelivo), domácí zvířata (vonný písek pro - stelivo), hospodářská zvířata, hospodářské zvířectvo (přípravky na výkrm -), chovatelské, pěstitelské produkty, krmiva suchá pro zvířata, krmivo (přísady do -), ne pro lékařské účely, krmné směsi na výkrm hospodářských zvířat, nápoje pro domácí zvířata, pochoutky a odměny ke žvýkání pro zvířata, potrava pro domácí zvířata, potrava pro ptactvo, potrava pro zvířata, přípravky posilující pro zvířata, psí suchary, stelivo (výrobky pro zvířata), živá zvířata, výrobky zemědělské, zahradnické, lesní a zrní neuvedené v jiných třídách, živá zvířata, osivo, rostliny a přírodní květiny, krmivo pro zvířata, zvířata domácí a hospodářská (živá), bílkoviny (proteiny) pro zvířata, potrava pro zvířata krmiva suchá pro zvířata, moučka pro zvířata, přípravky posilující pro zvířata, nápoje pro domácí zvířata, přísady do krmiv, ne pro lékařské účely, psí suchary, sůl pro dobytek, šrot pro zvířata, pochoutky a odměny ke žvýkání pro zvířata, výživa pro domácí zvířata, živé rybářské návnady, ryby, sumýši, korýši, měkkýši, živí, jikry rybí, řasy pro lidskou nebo živočišnou spotřebu (potravina), osivo, čerstvá zelenina jako je zeli červené i bílé, hlávkové i krouhané, cibule, čekanka salátová, hlávkové a listové saláty, okurky, pór, paprika (rostlina), rebarbora, reveň, réva vinná, řepa jedlá, třtina cukrová, tykev, brambory čerstvé, bylinky čerstvé polévkové jako koření, kopra, bobule, čerstvé ovoce, citróny, pomeranče, citrusové ovoce, olivy čerstvé, ořechy, boby kakaové syrové, arašidy, kolové oříšky (plody kolovníku), mandle, seznam, kokosové skořápky, čerstvé kaštiny, čočka (čerstvá), fazole čerstvé, hrách čerstvý, houby čerstvé, lanýže čerstvé, chléb svatojánský (lusky rohovníku), chmel, kopřivy, rýže neopracovaná (natural), slad na výrobu piva a lihovin, kultura houbová na vysev (podhoubí), hrozny čerstvé, kořeny jedlé, zrní (obilniny), obilná zrna v nezpracovaném stavu, obilninové zbytkové produkty pro živočišnou spotřebu, kukuřice, ječmen, pšenice, oves setý, otruby, seno, sláma, chovatelské, pěstitelské produkty jako jsou rostliny, rostlinná semena, sadba, sazenice, cibule květinové, dřevo surové, keře, křoví, kmene stromů, kulatina dřevěná, korek surový, surová kůra, surové dřevo, květiny sušené na ozdobu, květiny živé, větve a kytice z přírodních květin, přírodní trávníky, palmy, palmovníky, stroměčky vánoční; (35) zprostředkování v oblasti obchodu se zvířaty, marketing, obstaravatelská a zprostředkovatelská služba v rámci propagace, internetový obchod s chovatelskými potřebami, internetový obchod s krmivem pro zvířata, internetový obchod s hračkami pro zvířata, internetový obchod s pečovatelskými potřebami a kosmetikou pro zvířata, reklamy, obchodní činnosti a kancelářských prací, účetnictví, zpracování počítačových dat a

spravování databází, marketingové služby v oblasti správy nemovitostí, logistiky, obchodní administrativy a kancelářské práce, aranžerství a průzkum trhu v souvislosti s uvedenými výrobky a službami pro jiné firmy a zákazníky, rozesílání prospektů s chovatelskými potřebami, pořizování informačních tiskovin, účetní služby, poradenské komerční služby, inzertní činnost, poskytování pomoci při provozu obchodu s chovatelskými potřebami, včetně zprostředkování obchodních a souvisejících obchodně personálních záležitostí, kontrola, vedení, vypracování statistických přehledů, poradenství v oblasti organizace a ekonomiky podnikání s chovatelskými potřebami, poradenské služby při výběru zaměstnání, organizování výstav a veletrhů s chovatelskými potřebami, provádění aukcí a dražeb s chovatelskými potřebami, pronájem kancelářských strojů a zařízení, distribuce zboží k reklamním účelům, vykonávání administrativních prací pomocí výpočetní techniky, zprostředkování nákupu a prodeje v oblasti výpočetní techniky (hardware i software), kopírování nebo rozmnožování dokumentů, dokladů., příprava a vyhotovení daňových priznání, pronájem reklamních ploch, půjčování fotokopírovacích strojů, management turistických destinací, revize účtů (audit), pomoc při celním řízení s živými zvířaty a chovatelskými potřebami, zajištění reklamy za účelem prezentace podnikatelů v oblasti vnitrostátní a mezinárodní dopravy zvířat, přepravy zvířat, zásilatelství a skladističnické zařízení s chovatelskými potřebami, pronájem prodejních automatů s chovatelskými potřebami.

(730) **Veselá Ivana Ing.**, Musilova 335, Praha 4 Šeberov, 14900, CZ

(740) DANĚK & PARTNERS Advokátní a patentová kancelář, Ing. Dr. Vilém Daněk, Vinohradská 17, Praha 2, 12000

(210) **O-536539**

(220) 10.01.2017

(320) 10.01.2017

(511) 35

(540)



(510) (35) administrativní účetnictví, daňové plánování, manažerské účetnictví, počítačové účetnictví, podnikové poradenství vztahující se k účetnictví, kontrola účetnictví, konzultační a poradenské služby v oblasti řízení a podnikání, poradenství a informace týkající se účetnictví, poradenství týkající se daňových odhadů, poskytování informací vztahujících se k účetnictví, poskytování konzultačních a poradenských služeb a poskytování informací pomocí globální počítačové sítě v oblasti účetních služeb, poskytování konzultačních a poradenských služeb v oblasti slučování, spojování, koupě a rozdělování společností, poskytování konzultačních a poradenských služeb v oblasti řízení a podnikání, provozní účetnictví, účetnictví, účetnictví a vedení účetních knih, účetnictví na počítači, účetnictví pro třetí strany, účetní služby, vedení podnikového účetnictví.

(590) Barevná

(730) **Equuleus spol. s r.o.**, Kaprova 42/14, Praha 1, 11000, CZ

(210) **O-536544**
(220) 10.01.2017
(320) 10.01.2017
(511) 14, 21, 35
(540)



(510) (14) bižuterie, bižuterní ozdoby, kameny pro bižuterii a šperky, perly (klenoty), šperkařské a bižuterní polotovary, vzácné kovy a jejich slitiny a z nich zhotovené šperky, prsteny, přívěšky, náramky, výrobky z postříbřeného nebo pozlaceného kovu a z nich zhotovené šperky, prsteny, přívěšky, náramky, drahokamy, hodinářské potřeby a chronometrické přístroje; (21) křišťálové sklo, výrobky křišťálového a barevného skla spadající do této třídy, skleněné dekorační hranoly, sklo křemenné jako polotovar, jiné než pro stavebnictví, bloky z křišťálového a barevného skla jako polotovar, jiné než pro stavebnictví, skleněné figurky; (35) velkoobchodní a maloobchodní činnost v oblasti bižuterie, skla, dřevěných výrobků, hraček, papírenského zboží, řízení a provozování obchodů a internetových obchodů, maloobchodních prodejen s bižuterií, reklama, řízení podnikové činnosti, obchodní administrativa, kancelářské práce, přeskupování různého zboží (kromě jejich přepravy).

(730) **All Beads Cz s.r.o.**, Palackého 3145/41, Jablonec nad Nisou, 46601, CZ
(740) **RETROPATENT s.r.o.**, Mgr. Kamil Kolátor, Dobiášova 1246/29, Liberec VI, 46006

(210) **O-536545**
(220) 10.01.2017
(320) 10.01.2017
(511) 1
(540)



(510) (1) přísady do kaučuku, farmaceutické meziproducty, přísady na výrobu papíru, chemické přípravky a meziproducty na výrobu barev, pesticidní meziproducty, síra, difenylamin, urychlovače vulkanizace, urychlovač, antioxidanty pro průmyslové využití, chemické přísady do insekticidů, chemické přísady do fungicidů, plastifikátory, plasty ve formě disperzí, lepidla pro průmysl, lepidlo na obuv, lepidlo na pneumatiky, lepidlo na duše pneumatik, tmel na pneumatiky.

(730) **Jiangsu Sinorgchem Technology Co., Ltd.**, Room 606, No. 1 Building, Yaocheng Avenue Taizhou City, Jiangsu Province China, CN

(740) Společná advokátní kancelář Všeťečka Zelený Švorčík Kalenský a partneři, JUDr. Michal Havlík, patentový zástupce, Háľkova 2, Praha 2, 12000

(210) **O-536546**
(220) 10.01.2017
(320) 10.01.2017
(511) 1
(540)



(510) (1) přísady do kaučuku, farmaceutické meziproducty, přísady na výrobu papíru, chemické přípravky a meziproducty na výrobu barev, pesticidní meziproducty, síra, difenylamin, urychlovače vulkanizace, urychlovač, antioxidanty pro průmyslové využití, chemické přísady do insekticidů, chemické přísady do fungicidů, plastifikátory, plasty ve formě disperzí, lepidla pro průmysl, lepidlo na obuv, lepidlo na pneumatiky, lepidlo na duše pneumatik, tmel na pneumatiky.

(730) **Jiangsu Sinorgchem Technology Co., Ltd.**, Room 606, No. 1 Building, Yaocheng Avenue Taizhou City, Jiangsu Province China, CN

(740) Společná advokátní kancelář Všeťečka Zelený Švorčík Kalenský a partneři, JUDr. Michal Havlík, patentový zástupce, Háľkova 2, Praha 2, 12000

(210) **O-536547**
(220) 10.01.2017
(320) 10.01.2017
(511) 3, 4
(540)

SVŮDNÁ PIVOŇKA A VIŠEŇ

(510) (3) parfémové do místností a ovzduší, esenciální oleje pro ovzduší, vonné přípravky do ovzduší, parfémové přípravky do ovzduší, potpourri, vykuřovadla/kadidla; (4) svíčky, vonné svíčky.

(730) **S. C. JOHNSON & SON, INC.**, 1525 Howe Street, Racine, 53403, WI, US

(740) Společná advokátní kancelář Všeťečka Zelený Švorčík Kalenský a partneři, JUDr. Pavel Zelený, Háľkova 2, Praha 2, 12000

(210) **O-536559**
(220) 10.01.2017
(320) 10.01.2017
(511) 43
(540)



(510) (1) přísady do kaučuku, farmaceutické meziproducty, přísady na výrobu papíru, chemické přípravky a meziproducty na výrobu barev, pesticidní meziproducty, síra, difenylamin, urychlovače vulkanizace, urychlovač, antioxidanty pro průmyslové využití, chemické přísady do insekticidů, chemické přísady do fungicidů, plastifikátory, plasty ve formě disperzí, lepidla pro průmysl, lepidlo na obuv, lepidlo na pneumatiky, lepidlo na duše pneumatik, tmel na pneumatiky.

(730) **BIG FOOD POINT s.r.o.**, Lidická 700/19, Brno - Veveří, 60200, CZ

(740) Advokátní kancelář Mgr. Alexandr Petr, advokát, Mgr. Alexandr Petr, Moravské náměstí 629/4, Brno, 60200

(510) (43) automaty (služby rychlého občerstvení), bufety, jídelny, jídelny (závodní), kavárny, restaurace, restaurace (samoobslužné), zásobování (catering).

(730) **BIG FOOD POINT s.r.o.**, Lidická 700/19, Brno - Veveří, 60200, CZ

(740) Advokátní kancelář Mgr. Alexandr Petr, advokát, Mgr. Alexandr Petr, Moravské náměstí 629/4, Brno, 60200

(210) **O-536560**
(220) 11.01.2017
(320) 11.01.2017
(511) 25
(540)



(510) (25) oděvy.
(590) Barevná
(730) **Šislerová Jitka**, Pasířská 39, Jablonec nad Nisou, 46601, CZ

(210) **O-536569**
(220) 11.01.2017
(320) 11.01.2017
(511) 29, 30, 32
(540)



(510) (29) dušené ovoce, džemy, jablečné pyré, ovocné konzervy, ovocné lupínky, kompoty, konzervované ovoce, marmeláda (citrón), ovocná dřev, ovocná kůra, sušené ovoce (křížaly); (30) bombony, cereální tyčinky, cukrářské výrobky, cukrovinky, ledový čaj, nápoje na bázi čaje, pralinky, příchutě do nápojů, sušenky; (32) esence na výrobu nápojů, chmelové výtažky pro výrobu piva, limonády, mošt, minerální vody (nápoje), nealkoholické nápoje, přípravky pro přípravu nápojů, ovocné šťávy.
(730) **Chmelák nápoje s.r.o.**, Potoční 1447/3, Karviná-Mizerov, 73401, CZ

(210) **O-536570**
(220) 11.01.2017
(320) 11.01.2017
(511) 9, 35, 36
(540)

MAXIMA pojišťovna

(510) (9) počítačový software; (35) propagační činnost, reklama, zprostředkovatelská činnost v oblasti obchodu, propagace, reklama, inzercce všemi druhy médií, marketing; (36) pojištění, služby finanční, pojišťovací činnost, zajišťovací činnost, činnosti související s pojišťovací a zajišťovací činností, činnost sloužící k podpoře a rozvoji pojišťovnictví, vše zařazené do této třídy, podnikání na finančním trhu, zprostředkovatelská činnost v pojišťovnictví, v oblasti stavebního spoření a penzijního připojištění, směnárenská činnost, poradenská činnost v uvedených oblastech.
(730) **MAXIMA pojišťovna, a.s.**, Italská 1583/24, Praha 2 - Vinohrady, 12000, CZ

(210) **O-536571**
(220) 11.01.2017
(320) 11.01.2017
(511) 37, 41, 42
(540)



(510) (37) stavebnictví; (41) vzdělávání, školení; (42) vědecké a technické služby a související výzkum a projektování.
(590) Barevná
(730) **Statické posudky s.r.o.**, Pod Skalkou 2736/7, Praha 5, 15000, CZ

(210) **O-536575**
(220) 11.01.2017
(320) 11.01.2017
(511) 3, 5, 29, 30, 31, 32, 33, 35, 43
(540)

DELIVERY (co v obchodě nekoupíte)

(510) (3) parfumerie, vonné oleje, kosmetika, esenciální a éterické oleje, oleje pro kosmetické účely, přísady do koupelí, mýdla všeho druhu, voňavky, parfémy, holicí přípravky, kosmetické ubrousky napuštěné pleťovými vodami či parfémy, spreje pro osvěžení dechu, vonná dřeva, vonné sáčky do prádla, prací prostředky, kosmetické barvy, zubní pasty, vata pro kosmetické účely, vatové tyčinky pro kosmetické účely; (5) bylinné čaje, byliny-čaje, doplňky potravy, výživové doplňky, sušené mléčné výrobky a mléčné náhražky pro kojence, potraviny pro kojence, proteinové potravinové doplňky, vlákniny výživové, žvýkácké gumy pro lékařské účely; (29) maso, ryba, drůbež a zvěřina, masové výtažky, konzervované, mražené, sušené a vařené ovoce a zelenina, želé, džemy, kompoty, vejce, mléko a mléčné výrobky, sušené mléčné výrobky a mléčné náhražky, mléka z rostlinných produktů, jedlé oleje, másla a tuky, konzervy, mrazem sušené potraviny, pyré jablečné a rajské, paštiky, uzeniny, koncentráty, želatiny, kůry, polévky, pěny (potraviny), rozinky; (30) cukrovinky, cereální tyčinky, káva, čaj, kakao, cukr, rýže, tapioka, ságo, kávové náhražky, mouka a přípravky vyrobené z obilnin, chléb, cukrářské výrobky a cukrovinky, jedlé polevy, med, melasa, droždí, prášek do pečiva, sůl, hořčice, ocet, nálevy (k ochucení), koření, zmrzlina, musli, v podstatě sestávající z obilí a přípravků z obilnin, s přídavkem ovoce, cukru, tuku, ořechů, jader, semen, cukrovinek, dále cereálie a cereálieové tyčinky, musli tyčinky a musli řezy, s přídavkem ovoce, cukru, tuku, ořechů, jader, semen, cukrovinek, medu, sirupu, také s čokoládou nebo v čokoládě obalené, dále čokoláda a čokoládové výrobky, borůvka, kaše na neovesné bázi, dorty, čokoládové nápoje, pečivo, zmrzlina, kakaové nápoje, kávové výrobky, koláče, marinády, mouka, těstoviny, oplatky, perníky, polevy, příchutě, pudinky, sušenky, suši, zákusky, žvýkačky; (31) ovoce čerstvé, oříšky (ovoce), obilná zrna nezpracovaná, semena rostlin, otruby, luštěniny čerstvé, jádra rostlinných plodů, ananas, borůvky, jablka, maliny, ostružiny, amarant, meloun, physalis, goji, kokos, para ořechy, lískové ořechy, vlašské ořechy, pekany, makadamy, brusinky, jahody, kiwi, banán, broskev, datle, fily, mango, papaya, třešně, višně, švestky, pomeranče, mandle, pinie, arašidy, směsi oříšků, směsi ovoce, kakaové boby, pšenice, oves, žito, ječmen, rýže, sója, lneňá semena, slunečnicová semena, sezam, kukuřice, zelenina čerstvá a další neopracované plodiny; (32) nealkoholické nápoje, voda, šťávy, mošty, mixované ovocné nebo zeleninové nápoje, piva; (33) alkoholické nápoje, alkoholické esence, likéry, lihoviny, brandy, víno, výtažky z ovoce alkoholické; (35) prodej výrobků ze tříd 3, 5, 29, 30, 31, 32 a 33, jak jsou uvedeny výše, zvláště formou elektronického obchodování; (43) služby rychlého občerstvení (automaty), bary, bufety, kavárny, restaurace, restaurace (samoobslužné), zásobování (catering).
(730) **VegaFoods s.r.o.**, Karásek 1767/1, Brno, 62100, CZ
(740) **KANIA*SEDLÁK*SMOLA**, Mgr. Martina Dvořáková, Mendlovo náměstí 1a, Brno, 60300

(210) **O-536579**

(220) 11.01.2017

(320) 11.01.2017

(511) 6, 9, 14, 16, 18, 20, 21, 24, 30, 33, 34, 35, 38, 40, 41

(540)



(510) (6) reklamní a propagační výrobky kovové; (9) přístroje pro vyučování, přístroje pro záznam, převod, reprodukci zvuku nebo obrazu, magnetické nosiče zvukových záznamů, čtečky elektronických knih, disky kompaktní (audio- video), kompaktní optické disky, CD ROM, magnetická média, magnetické nosiče dat, podložky pod myš, obaly na přenosné počítače, nahrané počítačové programy, počítačové, softwarové aplikace stahovatelné, přenosné přehrávače médií, elektronické publikace (s možností stažení), tiskárny pro počítače, USB disky, elektrické zámky, zařízení pro počítačovou paměť, DVD a ostatní digitální záznamové nosiče, přístroje pro zpracování informací a počítače, počítačový software; (14) medaile, medailony (šperky), měděné žetony, mince, pouzdra na hodiny a hodinky, spony do kravaty, manžetové knoflíky; (16) kancelářské, reklamní a propagační výrobky z papíru, papír, lepenka, výrobky z lepenky určené k reklamě a propagaci, tiskárenské výrobky, fotografie, papírenské zboží, plastické obaly spadající do této třídy, štočky, blahopřání, blahopřání hudební, bloky (papírnické výrobky), brožury, desky (papírnické výrobky), dopisní papír, etikety s výjimkou textilních, formuláře, grafické reprodukcce, grafické znaky (pro kopírování), grafiky, gumy na mazání, kancelářské potřeby s výjimkou nábytku, kalendáře, karty, knihy, krabice lepenkové nebo papírové, lepty, letáky, listky, manuály, mapy, nálepky (lepicí pásy) pro kancelářské použití nebo pro domácnost, noviny, nože na papír (kancelářské potřeby), obálky (papírnické výrobky), obaly na spisy, oběžníky, obtisky, oznámení, papírové ubrusy, páska lepicí (papírenské výrobky), pastelky, pečete, periodika, plakáty, psací podložky, psací potřeby, podušky na razítkování, pohlednice, pořadače, praporky papírové, pravítka, prospekty, příručky, publikace, razítka, ročenky, samolepky (papírnické výrobky), sešity, štítky pro adresy, šanony, těžitka, tikety, tiskopisy, tiskoviny, učební a vyučovací pomůcky s výjimkou přístrojů, záložky do knih; (18) kufry a zavazadla, deštníky, slunečníky, hole, aktovky, batohy, brašny, klíčenky (kožená galanterie), sáčky jako obaly (kožené), diplomatky, nákupní tašky, obaly na deštníky, pouzdra na navštívenky, karty, průkazy; (20) reklamní předměty nafukovací; (21) lahve kapesní, otvíráky na lahve, elektrické a neelektrické, výrobky ze skla a porcelánu určené k propagaci spadající do této třídy, hrncířské zboží; (24) propagační a reklamní výrobky z tkaniny a textilií; (30) cukr, cukrovinky, bonbóny, čaj, čokoláda, nápoje kávové, kakaové, čokoládové, nápoje na bázi čaje, přísady do nápojů jiné než esence, žvýkačky; (33) víno; (34) zápalky, křesadla, tabatěrky, pouzdra (na cigarety), zapalovače kuřácké; (35) inzerce poštou, kopírování nebo rozmnožování (reprodukce) dokumentů, dokladů, marketing, optimalizace provozu webových stránek, organizování výstav (komerčních nebo reklamních) propagační činnost, reklama, obchodní administrativa, poskytování obchodních informací prostřednictvím webových stránek, prezentace výrobků v komunikačních médiích pro účely maloobchodu, kancelářské práce, prodej po telefonu (telemarketing), produkce (výroba) reklamních filmů, převod úřední komunikace, překlad a systematizace informací do počítačových databází, průzkum trhu, průzkum veřejného mínění, reklama (propagace), pronájem, aktualizování, zaslání a rozšiřování reklamních materiálů zákazníkům (letáky, prospekty, tisky, vzorky), vyhledávání dat v počítačových souborech (pro třetí osoby), služby v oblasti grafické úpravy pro reklamní účely, styky s veřejností, televizní reklama, venkovní reklama; (38) tiskové agentury, spoje (komunikace), poskytování a zprostředkování informací prostřednictvím sítí elektronických komunikací, elektronická pošta, komunikace (telefonní), mobilní telefony (komunikace), počítačová komunikace, posílání zpráv, přenos faxem, přenos zpráv a obrázků pomocí počítačů, telefonické služby, telekonference; (40) sítotisk; (41) elektronické

publikování (DTP, vzdělávání, sportovní a kulturní aktivity, organizování a vedení konferencí, pořádání a řízení školení, vydávání elektronických knih a časopisů on-line, vydávání knih, vydavatelská a nakladatelská činnost.

(590) Barevná

(730) **Česká republika - Ministerstvo vnitra**, Nad Štolou 936/3, Praha 7, 17034, CZ

(210) **O-536594**

(220) 11.01.2017

(320) 11.01.2017

(511) 30, 35, 43

(540)

KAFEFAKTURA

(510) (30) káva, hotová káva a kávové nápoje, kávové náhražky (kávové náhražky nebo rostlinné přípravky užitě jako káva), káva (pražená, v prášku, granulovaná nebo v nápojích), zrnková káva, ochucená káva, sladová káva, lyofilizovaná káva, vařená káva, mletá káva, instantní káva, ledová káva, káva (nepražená), káva bez kofeinu, káva s čokoládou, čaj, kakao a jejich náhražky, led, zmrzlina, mražené jogurty a sorbety, pekárenské výrobky, cukrovinky, čokoláda a zákusky, koláče s náplní, koblihy, muffiny, dorty, pizza, sendviče, pudinky; (35) propagační činnost, reklama, management a administrativní služby, obchodní analýzy, průzkum a informační služby, provádění průzkumu trhu, marketingové analýzy, obchodní průzkumy a studie, obchodní management a podnikové poradenství, pomoc při řízení obchodní činnosti, obchodní administrativa, kancelářské práce, maloobchodní nákup a prodej vztahující se k výše uvedeným výrobkům ve třídě 30, potravinám, alkoholickým a nealkoholickým nápojům, maloobchodní nákup a prodej vztahující se k výše uvedeným výrobkům ve třídě 30, potravinám, alkoholickým a nealkoholickým nápojům, zprostředkovatelská činnost a elektronický obchod (e-shop) prostřednictvím internetu nebo jiné počítačové sítě ve vztahu k výše uvedeným výrobkům ve třídě 30, potravinám, alkoholickým a nealkoholickým nápojům; (43) restaurační služby, samoobslužné restaurace, služby zajišťující stravování a nápoje, bary (služby -), snack-bary, kavárny, zajišťování hromadného stravování (catering), jídelny (závodní -), provozování kempů, hotelové služby, motely (služby -), penziony, služby rezervace pokojů, rezervace hotelů, rezervace penzionů, dočasné ubytování.

(730) **Alliance-group.eu, spol. s r.o.**, Blanická 590/3, Praha 2, 12000, CZ

(740) PatOZ - patentová kancelář, Mgr. Pavel Panák, patentový zástupce, Bořivojova 694/108, Praha 3, 13000

(210) **O-536595**

(220) 12.01.2017

(320) 12.01.2017

(511) 9, 16, 41

(540)



(510) (9) elektronické časopisy a periodika, knihy v elektronické podobě; (16) časopisy a noviny, periodické a neperiodické tiskoviny; (41) nakladatelství a vydavatelství.

(590) Barevná

(730) **Burda Praha, spol. s r.o.**, Přemyslovská 2845/43, Praha 3, 13000, CZ

(210) **O-536603**

(220) 12.01.2017

(320) 12.01.2017

(511) 7

(540)

FREDDY

(510) (7) zařízení a stroje pro zemědělství, pro zemní práce, pro stavebnictví, pro těžbu ropy a plynu, důlní zařízení, čerpadla, kompresory a větráky, stroje a obráběcí stroje na zpracování materiálů a pro výrobu, motory, hnací stroje a generické části strojů.

(730) **PHT, a.s.**, Za Strahovem 373/69, Praha 6, 16900, CZ

(740) PatentCentrum Sedláč & Partners s.r.o., Husova 5, České Budějovice, 37001

(210) **O-536604**

(220) 12.01.2017

(320) 12.01.2017

(511) 5

(540)

VAROXEB

(510) (5) farmaceutické přípravky pro humánní užití.

(730) **Novartis AG**, CH-4002 Basel, CH

(740) Společná advokátní kancelář Všecka Zelený Švorčík Kalenský a partneři, JUDr. Michal Havlík, Hálkova 2, Praha 2, 12000

(210) **O-536605**

(220) 12.01.2017

(320) 12.01.2017

(511) 9, 37, 42

(540)



(510) (9) informační, řídicí a pokladní systémy, počítačové programy a software, řídicí a kontrolní panely, dálkové řízení a ovládání, počítačové sítě a telekomunikační zařízení; (37) instalace hardware, servis počítačového hardware; (42) návrh a vývoj počítačového hardware a software, instalace a servis počítačového software.

(590) Barevná

(730) **UNIDATAZ s.r.o.**, Palliardiho 1367/23, Znojmo, 66902, CZ

(210) **O-536616**

(220) 12.01.2017

(320) 12.01.2017

(511) 18, 25, 35

(540)



(510) (18) batohy, batohy s herní a filmovou tematikou, cestovní kufry, deštníky, kabelky, klíčenky, pouzdra na klíče, nákupní tašky, náprsní tašky, kožené pásky, peněženky, peněženky s herní a filmovou tematikou, ruksaky, sportovní tašky, cestovní tašky, sportovní a cestovní tašky s herní a filmovou tematikou; (25) dámské oděvy, pánské oděvy, dětské oděvy,

oděvy s herní a filmovou tematikou (dámské, pánské, dětské), oděvy sportovní a pro volný čas, kožené oděvy a oděvy z imitace kůže, spodní prádlo, bundy sportovní, bundy s kapucí, bundy s herní a filmovou tematikou, oděvy domácí a na spaní, dámská, pánská a dětská obuv, obuv s herní a filmovou tematikou, obuv pro volný čas a sport, kožená obuv a obuv z imitace kůže, oděvní doplňky uvedené v rámci této třídy, pokrývky hlavy, čepice, čepice s herní a filmovou tematikou, opasky, rukavice, šály; (35) administrativní zpracování nákupních objednávek, dodavatelské služby pro třetí osoby (nákup výrobků a služeb pro jiné podniky), poskytování obchodních a podnikatelských informací, on-line inzerce zboží výše uvedeného ve třídách 18 a 25, komerční informace a rady pro spotřebitele (spotřebitelská poradna), komunikační média (prezentace výrobků v komunikačních médiích) pro účely maloobchodu, marketing, maloobchod a velkoobchod se zbožím výše uvedeným ve třídách 18 a 25, prodej zboží výše uvedeného ve třídách 18 a 25, on-line prodej zboží výše uvedeného ve třídách 18 a 25, optimalizace provozu webových stránek, organizování komerčních a reklamních výstav a akcí, poskytování obchodních informací prostřednictvím webových stránek, předvádění zboží pro reklamní účely a podporu prodeje, propagační činnost, reklama, vydávání a rozšiřování reklamních, propagačních a inzertních materiálů, služby v oblasti srovnávání cen.

(590) Barevná

(730) **Gamlery Brands s. r. o.**, Buzulucká 2341, Tábor, 39003, CZ

(740) Advokátní kancelář CINK a partneři, s. r. o., Mgr. Ing. Pavel Cink, advokát, Veleslavínova 363/33, Plzeň, 30100

(210) **O-536617**

(220) 12.01.2017

(320) 12.01.2017

(511) 16, 34, 35

(540)

trafika u Fíka

(510) (16) tiskoviny, tištěné materiály, brožury, katalogy, noviny, fotografie, knihy, letáky, etikety, lepící pásky pro kancelářské účely; (34) tabákové výrobky, kuřácké potřeby, zápalky, tabák a výrobky z tabáku v rámci této třídy, tabáky všeho druhu, cigarety, doutníky, dýmky, tabatěrky, pouzdra na tabákové výrobky, filtry cigaretové, doutníkové a do dýmek, popelníky, zapalovače; (35) maloobchod, velkoobchod a internetový obchod s výrobky uvedenými ve tř. 16 a 34 a službami ve tř. 35, dodavatelské služby pro třetí osoby (nákup výrobků a služeb pro jiné podniky), reklama a propagace, služby obchodního zastoupení, franchisové služby, reklamní a marketingové služby.

(730) **Trafika u Fíka s.r.o.**, náměstí Svobody 5, Sušice, 34201, CZ

(210) **O-536634**
(220) 13.01.2017
(320) 13.01.2017
(511) 15, 25
(540)



(510) (15) trsátka; (25) trička, čepice, kšiltovky.
(730) **Janíček PICKS, s.r.o.**, Horská 180, Česká Třebová, 56002, CZ
(740) Ing. Jana Holpuchová, patentová zástupkyně, Na Bělidle 3, Praha 5, 15000

(210) **O-536654**
(220) 13.01.2017
(320) 13.01.2017
(511) 35, 36, 37, 42
(540)



(510) (35) inzertní a reklamní činnost, marketing, reklama, propagační činnost, komerční využití internetu v oblastech obchodu s nemovitostmi, reklama on-line v počítačové síti, poskytování a pronájem reklamních ploch, administrativní činnost, zprostředkování obchodních záležitostí, studium a průzkum trhu, franšizing; (36) činnost realitní agentury včetně zprostředkovatelské a příslušné obchodní činnosti, realitní kancelář, zprostředkování nákupu, prodeje a pronájmu nemovitostí, oceňování a odhady nemovitostí, makléřská činnost, finanční analýzy, správa budov, správa majetku, správa nemovitého majetku, konzultace při koupi nemovitosti, akvizice nemovitostí pro třetí osoby, makléřské služby v oblasti nemovitostí, služby spojené s nabýváním nemovitostí, sjednávání smluv pro pronájem obchodních nemovitostí, finanční odhady nemovitostí k daňovým účelům, konzultační služby při koupi nemovitostí a finančních podílů v nich, investice, pojištění, služby finanční, služby nemovitostní, poradenství, konzultace a zprostředkovatelská činnost vztahující se k výše uvedeným službám; (37) stavební inženýrské práce, stavebnictví, služby ve stavebnictví, služby, které se vztahují k výstavbě budov, na stavby projektované inženýry, na podniky specializované v oboru stavebnictví, inspekce stavebních návrhů; (42) správa domů, inženýrské práce, inženýrské expertizy, studie projektů, inženýrská a investorská činnost, odborné a znalecké posudky pro oblast nemovitostí.

(590) Barevná
(730) **Valiskova.cz, s.r.o.**, Gen. Svobody 1249/29, Kroměříž, 76701, CZ
(740) Jansa, Mokřý, Otevřel & partneři s.r.o., advokátní kancelář, Mgr. et Mgr. Petr Malíš, Sokola Tůmy 743/16, Ostrava - Mariánské Hory, 70900

(210) **O-536681**
(220) 16.01.2017
(320) 16.01.2017
(511) 3, 5
(540)

Pinio-Nasal
nosní kapky



(510) (3) přípravky na čištění nosu pro účely osobní hygieny; (5) léčiva, farmaceutické přípravky proti nachlazení, farmaceutické přípravky pro lidskou potřebu, nosní spreje pro léčebné účely, nosní kapky, přípravky na výplach nosu.

(730) **Ružička Dag PharmDr.**, Pellicova 25, Brno - Staré Město, 60200, CZ
(740) Mgr. David Müller, Filipova 2016/6, Praha 4, 14800

(210) **O-536702**
(220) 17.01.2017
(320) 17.01.2017
(511) 7, 8, 9, 11
(540)



(510) (7) brousící stroje, brusné kotouče (součásti strojů), elektrické kuchyňské mlýnky, elektrické kuchyňské přístroje, elektrické kuchyňské roboty, elektrické lisy na ovoce pro použití v domácnosti, elektrické mixéry pro použití v domácnosti, elektrické odšťavňovače, elektrické otvíráky na konzervy, hadice k vysavačům, elektrické šlehače, kartáče pro vysavače, mlýnky pro použití v domácnosti na jiný než ruční pohon, nástrojové brusky ostříčky, pračky (na prádlo), sací hubice k vysavačům, sáčky do vysavačů, vysavače, vysokotlaká čističí zařízení; (8) holicí strojky elektrické i neelektrické, elektrické manikúrní soupravy, elektrické pilníky na nehty, leštičky na nehty elektrické i neelektrické, nože, smírkové brusné kotouče, smírkové pilníky na nehty, soupravy na manikúru, soupravy na pedikúru, strojky na stříhání vlasu pro osobní potřebu elektrické i neelektrické, zařízení na depilaci elektrická i neelektrická, zastříhovače vousů, žehličky; (9) audio a video přijímače, digitální meteorologické stanice, krokoměry, přístroje pro reprodukci zvuku, rádia a radiopřijímače reproduktory, teploměry s vlhkoměrem (kombinované přístroje), teploměry ne lékařské, váhy; (11) elektrická osvětlení na vánoční stromky, elektrická topná tělesa, elektrické konvice, elektrické kuchyňské náčiní, elektrické radiátory, elektrické sušičky na ovoce, elektrické ventilátory pro osobní potřebu, grily (kuchyňské spotřebiče), mikrovlnné trouby (zařízení na vaření), multifunkční hrnce, opékače topinek toustovače, radiátory (vytápění), svítidla, topné panely vytápěcí desky, vysoušeče vlasů, zařízení pro výrobu páry.

(590) Barevná
(730) **GM electronic, spol. s r.o.**, Křižíkova 147/77, Praha 8 Karlín, 18600, CZ

(210) **O-536704**

(220) 17.01.2017

(320) 17.01.2017

(511) 29, 30, 31, 32, 33, 35, 41, 43, 44

(540)



(510) (29) maso, drůbež a zvěřina, masové výtahy, zavařované, mražené, sušené a vařené ovoce a zelenina, želé, džemy, vejce, mléko a mléčné výrobky, oleje a tuky jedlé, ančovičky (sardele), arašídové máslo, bílek (vaječný -), bramborové lupínky, bramborové vločky, brusinkový kompot (kompot) bujón, vývar, cibule (konzervovaná -), čočka konzervovaná, datle, droby, vnitřnosti, dršťky, drůbež (neživá), dřev (ovocná -), extrakty z chalu, jako potravina, fazole (konzervované -) fermentované potraviny na bázi zeleniny (kimchi), garnát (mořský rak) (neživý), grilované mořské řasy, hlemýždi vejce (na konzumaci), hnízda ptačí jedlá, hrách (konzervovaný -), hranolky (bramborové), hrozinky, hummus (pasta z cizrny), humři (neživí), huspeniny, jablečné pyré, játra, játrová paštika, jedlá želatina, jelito, krvavá tlačěnka, jogurt, kakaové máslo, kandované ovoce, kasein používaný jako přísada ve výživě, kaviár, kefir, klobásy, salámy, párky, koblihy plněné brambory, kokos sušený (kokosová moučka), kokosové máslo, kokosový tuk, konzervy masové, konzervy rybí, konzervy zeleninové, koryši (s výjimkou živých), kostní olej konzumní, krevety (neživé), krokety, kukuřičný olej, kumys (mléčný nápoj), kyselé zelí, langusty (neživé), lanýže (konzervované -), losos, lůj (jedlý -) mandle (zpracované-), margarín, marmeláda, máslo, máslo (oříško - čokoládové), masové extrakty, měkkýši (neživí), mléčné nápoje (s vysokým obsahem mléka), morek jako potravina, moučka rybí pro lidskou spotřebu, mražené ovoce, nakládané okurky, nasolené potraviny, občerstvení na bázi ovoce, olej řepkový jedlý, olivový olej (jedlý -), olivy konzervované, ořechy zpracované, ovoce (kompoty), ovoce (zavařené slazené -), ovoce mražené, ovoce naložené v alkoholu, ovocná dřev, ovocné kůry, ovocné rosoly, ovocné saláty, palmové ořechy (jedlý olej z -), palmový olej (jedlý), pektin pro potravinářství, polévky, polévky (přípravky na výrobu -), potraviny (solené -), potraviny z ryb, protein pro lidskou spotřebu, přislažené ovoce (naložené v cukru), pyl jako potravina, raci (s výjimkou živých), rajčatový protlak, rybí plátky (filé), ryby (potravinářské výrobky z -), ryby (solené -), ryby ve slaném nálevu, ryby s výjimkou živých, sardinky, sezamový olej, slanečnici, sledi, slanina, slunečnicový olej (jedlý -), smetana, sójové boby, konzervované jako potravina, sójové mléko (náhražka mléka), sušená vejce, sušené ovoce, syrovátka, sýry, sýřidlo, šlehačka, šťávy (zeleninové -) na vaření, šunka, tahini (pasta ze sezamových semínek), tofu, tukové pomazánky na chléb, tukové substance na výrobu jedlých tuků, tuky jedlé, tuňák, tvaroh, ústřice, s výjimkou živých, uzenniny, uzenniny v těstě, vepřové maso, vepřové sádlo, zázvorový džem, zelenina (sušená -), zelenina (vařená -), zelenina v pikantním nálevu, zeleninové polévky, zeleninové saláty, zeleninové šťávy na vaření, zvěřina, žampiony, konzervované, žlutek; (30) káva, čaj, kakao, cukr, rýže, tapioka, ságo, kávové náhražky, mouka a přípravky z obilnin, chléb, pečivo, cukrovinky, zmrzlina, med, sirup melasový, droždí, prášky do těsta, sůl, hořčice, ocet, nálevy (k ochucení), koření, led pro osvěžení, anýz (semena), arašídové cukrovinky, aromatické přípravky do potravin, badyán, bonbóny, bramborová moučka pro lidskou spotřebu, cikorka (čekanka) jako kávová náhražka, cukroví, cukrovinky, čaj Tea, čatni (indické směsi) (chuťové přísady), čokoláda, čokoládové nápoje, dorty, fazole (moučka z -), fondány (cukrovinky), glukóza pro výživu, hořčice, housky, hřebíček (koření), girofle, chalva (cukroví), chléb, chuťové přísady, jamí závitky, ječmen (loupaný -), ječmen (mletý -), jenné pečivo, jogurtová zmrzlina, kakaové nápoje, kandys jako potravina, kapary, karí (koření), kaše ovesná (mléčná -), kávové nápoje, kávové příchutě, kečup, keksy, koláče s náplní, koláčky (rýžové), konzervační sůl, koření, koření z chalu, mořských řas, kreky, kroupy pro lidskou spotřebu, krupice, kuchyňská sůl, kukuřice (mletá -), kukuřice (pražená -),

kukuřičná kaše, kukuřičná mouka, kukuřičné vločky, kukuřičný škrob, kukuřičný šrot, kurkuma jako potravina, kvasinky, kypřiči prášek, led (přírodní nebo umělý), led na osvěžení, lékořice, lepek (potravinářský), listové těsto, loupáný oves, majonéza, makaróny, maltosa (sladový cukr), mandlové cukrovinky, mandlové těsto, marcipán, marinády (chuťové přísady) máslové, tukové těsto, masové paštiky zapečené v těstě, masové šťávy (omáčka), mateří kasička pro lidskou spotřebu (ne pro lékařské účely), medovňky, perníky, melasa, mentol do cukrovinek, mentolové cukroví, mořská voda (na vaření), mouka (potravinářská -), muesli, muškátové ořechy, nápoje (přísady do -), jiné než esence, nápoje na bázi čaje, nekynutý chléb, nové koření, nudle, omáčka sójová ostrá, omáčky (masové -), oplatky, oves (mletý -), ovesná kaše (mléčná -), ovesná mouka, ovesné vločky, ozdoby na dorty (jedlé -), palačinky, paprika (koření), pasta (ze sójových bobů) (přísada), pastilky (cukrovinky), pečivo (příchutě do -) s výjimkou esencí, pečivo s masovou náplní, pepř, pirožky s masem, pивní ocet, pizzy, pojivá, popcorn, potraviny na bázi ovsu, potraviny z mouky, pralinky, prášky na výrobu zmrzliny, propolis pro lidskou spotřebu, s výjimkou éterických olejů, pšeničná mouka, pudinky, rajčatová omáčka, ravioli, rohlíky, rostlinné přípravky jako kávové náhražky, rýžové koláčky, saláty (zálivky na -), sedlina vaječná, semolina (pšeničná hrubá mouka), sendviče, skořice (koření), sladidla (přírodní -), sladké pečivo, soda bikarbona pro kuchyňské účely (soda na pečení), sójová mouka, sója, strouhanka, suchary, sůl s přídavkem mletých semen celeru, sušenky, suší, šafrán (koření), šerbet (zmrzlinový nápoj), škrob jako potravina, škrobové výrobky jako potravina, šlehačka (přípravky na ztužení -), špagety, šťáva (rajčatová -), šťávy, s výjimkou dresinků, tabletky (cukrovinky), tapioková mouka jako potravina, těsta, těstoviny, tortily, třešti (do potravin), nikoliv pro lékařské účely, včelí kasička pro lidskou spotřebu (ne pro lékařské účely), (vlasové nudle, svitky), výrobky z kakaa, výrobky z obilnin, zahušťovací přípravky na kuchyňské použití, zákusky, koláče, zálivky (na ochucení), zázvor, zjemňující látky (na maso -) pro domácnost, zmrzlinové poháry, želé (ovocné) (cukrovinky), zemle (sladké -), žvýkačky, ne pro lékařské účely, vše v rámci této třídy; (31) výrobky zemědělské, zahradnické, lesní a zrní neuvedené v jiných třídách, živá zvířata, čerstvé ovoce a čerstvá zelenina, osivo, rostliny a přírodní květiny, krmivo pro zvířata, slad, arašidy, bílkoviny (proteiny) pro zvířata, bobule jalovce, čerstvé ovoce, boby kakaové syrové, bochnice, borové šišky, brambory čerstvé, bylinky čerstvé polévkové jako koření, cibule čerstvá, cibule květinové, citrusové ovoce, čekanka salátová, čerstvé kašany, čočka (čerstvá), domácí zvířata (vonný písek pro -) (stelivo), drůbež (živá zvířata), dřev surové, fazole čerstvé, hlávkový salát, houby čerstvé, hrách čerstvý, hrozny čerstvé, humři živí, chléb svatojánský (lusky rohovníku), chmel, chmelové šišky, chovatelské, pěstitelské produkty, ječmen, jikry rybí, keře, kolové ořechy (plody kolovníku), korek surový, koryši živí, krmivá suchá pro zvířata, kukuřice, kůra surová, květiny (věnce z přírodních -), květiny sušené na ozdobu, květiny živé, langusty (živé), lanýže čerstvé, matoliny (výlisový ovoce), měkkýši (živí), moučka (suché krmivo), mulč slámený (materiál na přikrytí povrchu půdy), návnady (živé rybářské -), okurky, olivy čerstvé, ořechy, otruby, oves setý, palmy, paprika (rostlina), píce, pískový papír pro domácí zvířata (stelivo), podestýlka (výrobky pro zvířata), podhoubí (houbová kultura na vysev) pochoutky a odměny ke zvýšení pro zvířata, pomeranče, pórek, potěr (jikry), potravina pro ptactvo, potravina pro zvířata (i pro domácí zvířata), přípravky posilující pro zvířata, psí suchary, pšenice, pyl (surovina), raci živí, rašelinová podestýlka, rebarbora, réva vinná, rostliny, sušené rostliny pro dekoraci, rýže (keře), ryby (živé návnady na -), ryby živé, rýže neopracovaná (natural), řepa jedlá, řezivo neočištěné od kůry, sadba, salát hlávkový, sazenice, semena rostlin, seno, sépiové kosti pro ptáky, sezam, skořápky kokosového ořechu, slad na výrobu piva a lihovin, sláma jako podestýlka, stelivo (výrobky pro zvířata), stromy (jako rostliny), stromy (kmeny -), suché krmivo, sumýši (živí), travníky přírodní, třtina cukrová, tykev, ústřice živé, vápno do krmiv pro zvířata, vykrmovací přípravky pro zvířata, zelenina čerstvá, zrna obilná v nezpracovaném stavu, zrní pro živočišnou spotřebu, zvířata domácí (nápoje pro -), zvířata živá, vše v rámci této třídy; (32) piva, minerální vody, šumivé nápoje a jiné nápoje nealkoholické, nápoje a šťávy ovocné, sirupy a jiné přípravky k zhotovování nápojů, aperitivy nealkoholické, citronády, hroznový mošt (nekvašený), chmel (výtažky z -), koktejly nealkoholické, likéry (přípravky na výrobu -), mandlové mléko (jako nápoj), mošty, nápoje (nealkoholické -), nápoje (přípravky na výrobu -), nápoje iontové, nealkoholické výtahy z ovoce, nektar (ovocný -) (nealkoholický), orgeada (nealkoholický nápoj), pивní mladinka, prášky na přípravu šumivých nápojů, příchutě na výrobu nápojů, přípravky na výrobu likérů, přípravky na výrobu sodovky, sarsaparilový nápoj nealkoholický, minerálka, selterská voda, sirupy pro limonády, sladové nápoje, soda, stolové vody, syrovátkové nápoje, šerbet (slazené ovocné

nápoje), šťávy zeleninové (nápoje), šumivá voda; (33) alkoholické nápoje (s výjimkou piv), alkoholické esence, alkoholické výtažky z ovoce, alkoholové extrakty, anýzový likér, aperitivy, arak, brandy, curaçao (pomerančový likér), destilované nápoje, digestiva (likéry a pálenky), esence do lihovin, gin, griotka, jablečné mošty (s alkoholem), koktejly, lihoviny, likér anýzový, likéry, matolinové víno, medovina, mentolový likér rum, víno, víno rýžové, vodka, whisky; (35) poradenství k zdravému životnímu stylu, průzkum a analýzy trhů, obchodní informace a rady pro spotřebitele, poradenství v oblasti řízení lidských zdrojů, reklamní, marketingové a propagační služby, inzerce a inzertní služby, poradenství v oblasti organizace a ekonomiky podnikání, obchodní partnerství, styk s veřejností, distribuce reklamních letáků, tiskovin, katalogů, prospektů a ostatních neadresných tiskovin, internetová reklama a marketing, zprostředkování a poskytování informací v oblasti internetového marketingu, správa internetového marketingu, pronájem prodejních Stánků, správa zákaznických věrnostních programů, zásobovací služby pro jiné osoby; (41) vzdělávání a školení, koučink, pořádání odborných kurzů, seminářů, sympózií, workshopů a webinářů, zejména v oblasti řízení společností a práce s lidskými zdroji, konzultační činnost v oblasti vzdělávání, e-learning, mentoring, poradenství v oblasti systému vzdělávání zaměstnanců, školící a vzdělávací činnost, organizování a vedení výukových, vzdělávacích a motivačních programů, instruktážní a výchovný výcvik, lektorská činnost, nakladatelství a vydavatelství, ediční činnost, publikační činnost, nahrávání nosičů zvukových nebo obrazově zvukových, půjčování nahrávaných zvukových a zvukově obrazových záznamů, výroba, tvorba a šíření audiovizuálních děl, vydávání propagačních materiálů sloužících k informování a vzdělávání, publikování a vydávání knih, služby spojené s publikováním a vydáváním knih, elektronické publikování (DTP), poskytování Online elektronických publikací (bez možnosti stažení), psaní textů (jiných než reklamních), služby klubů zdraví, vedení kurzů kondičního poradenství, služby osobního trenéra, praktický výcvik, pořádání soutěží, plánování a organizace zábavy; (43) bary, bufety, jídelny, kavárny, restaurace, samoobslužné jídelny a restaurace, služby, zajišťující stravování a nápoje, dočasné ubytování, kavárny, automaty rychlého občerstvení, modelování potravin, zajištění stravování, catering, gastronomické služby; (44) aromaterapie, poradenství v oblasti výživy a zdravého životního stylu v rámci této třídy, služby v oblasti duševního zdraví, fyzioterapie, rehabilitace, masáže, lázeňské služby, kadeřnictví, manikúra, pedikúra, salony krásy, služby vizážistů, terapeutické služby, zdravotní poradenství, zdravotní péče, informační služby v oboru regenerace a rekondice - vše v rámci této třídy.

(590) Barevná

(730) **My Refresh s.r.o.**, Račiněveská 2541, Praha 9 - Újezd nad Lesy, 19016, CZ

(740) Dentons Europe CS LLP organizační složka, Mgr. Vladimíra Kubová, advokát, Platněská 4, Praha 1, 11000

(210) **O-536705**

(220) 17.01.2017

(320) 17.01.2017

(511) 29, 30, 31, 32, 33, 35, 41, 43, 44

(540)



(510) (29) maso, drůbež a zvěřina, masové výtažky, zavařované, mražené, sušené a vařené ovoce a zelenina, želé, džemy, vejce, mléko a mléčné výrobky, oleje a tuky jedlé, ančovičky (sardele), arašídové máslo, bílek (vajecný -), bramborové lupínky, bramborové vločky, brusinkový kompot (kompot) bujón, vývar, cibule (konzervovaná -), čočka konzervovaná, datle, droby, vnitřnosti, dršťky, drůbež (neživá), dřev (ovocná -), extrakty z chaluh, jako potrava, fazole (konzervované -) fermentované potraviny na bázi zeleniny (kimchi), garnát (mořský rak) (neživý), grilované mořské

řasy, hlemýždi vejce (na konzumaci), hnízda ptačí jedlá, hrách (konzervovaný -), hranolky (bramborové), hrozinky, hummus (pasta z cizmy), humři (neživí), huspeniny, jablečné pyré, játra, játrová paštika, jedlá želatína, jelito, krvavá tlačěnka, jogurt, kakaové máslo, kandované ovoce, kasein používaný jako přísada ve výživě, kaviár, kefir, klobásy, salámy, párky, koblihy plněné brambory, kokos sušený (kokosová moučka), kokosové máslo, kokosový tuk, konzervy masové, konzervy rybí, konzervy zeleninové, korýši (s výjimkou živých), kostní olej konzumní, krevety (neživé), krokety, kukuřičný olej, kumys (mléčný nápoj), kyselé zelí, langusty (neživé), lanýže (konzervované -), losos, lůj (jedlý -) mandle (zpracované-), margarín, marmeláda, máslo, máslo (oříško - čokoládové), masové extrakty, měkkýši (neživí), mléčné nápoje (s vysokým obsahem mléka), morek jako potrava, moučka rybí pro lidskou spotřebu, mražené ovoce, nakládané okurky, nasolené potraviny, občerstvení na bázi ovoce, olej řepkový jedlý, olivový olej (jedlý -), olivy konzervované, oříšky zpracované, ovoce (kompoty), ovoce (zavařené slazené -), ovoce mražené, ovoce naložené v alkoholu, ovocná dřev (s -), ovocné kůry, ovocné rosoly, ovocné saláty, mražené ořechy (jedlý z -), palmový olej (jedlý), pektin pro potravinářství, polévky, polévky (přípravky na výrobu -), potraviny (solené -), potraviny z ryb, protein pro lidskou spotřebu, příslušené ovoce (naložené v cukru), pyl jako potrava, raci (s výjimkou živých), rajčatový protlak, rybí plátka (filé), ryby (potravinářské výrobky z -), ryby (solené -), ryby ve slaném nálevu, ryby s výjimkou živých, sardinky, sezamový olej, slanečci, sledi, slanina, slunečnicový olej (jedlý -), smetana, sójové boby, konzervované jako potrava, sójové mléko (náhražka mléka), sušená vejce, sušené ovoce, syrovátka, sýry, sýřidlo, šlehačka, šťávy (zeleninové -) na vaření, šunka, tahini (pasta ze sezamových semínek), tofu, tukové pomazánky na chléb, tukové substance na výrobu jedlých tuků, tuky jedlé, tuňák, tvaroh, ústřice, s výjimkou živých, uzeniny, uzeniny v těstě, vepřové maso, vepřové sádlo, zázvorový džem, zelenina (sušená -), zelenina (vařená -), zelenina v pikantním nálevu, zeleninové polévky, zeleninové saláty, zeleninové šťávy na vaření, zvěřina, žampiony, konzervované, žlutek; (30) káva, čaj, kakao, cukr, rýže, tapioka, ságo, kávové náhražky, mouka a přípravky z obilnin, chléb, pečivo, cukrovinky, zmrzlina, med, sirup melasový, droždí, prášky do těsta, sůl, hořčice, ocet, nálevy (k ochucení), koření, led pro osvěžení, anýz (semena), arašídové cukrovinky, aromatické přípravky do potravin, badyán, bonbóny, bramborová moučka pro lidskou spotřebu, cikorka (čekanka) jako kávová náhražka, cukroví, cukrovinky, čaj Tea, čatni (indické směsi) (chuťové přísady), čokoláda, čokoládové nápoje, dorty, fazole (moučka z -), fondány (cukrovinky), glukóza pro výživu, hořčice, housky, hřebíček (koření), girofle, chalva (cukroví), chléb, chuťové přísady, jarní závitky, ječmen (loupaný -), ječmen (mletý -), jemné pečivo, jogurtová zmrzlina, kakaové nápoje, kandys jako potrava, kapary, kari (koření), kaše ovesná (mléčná -), kávové nápoje, kávové příchutě, kečup, keksy, koláče s náplní, koláčky (rýžové), konzervační sůl, koření, koření z chaluh, mořských řas, krekry, kroupy pro lidskou spotřebu, krupice, kuchyňská sůl, kukuřice (mletá -), kukuřice (pražená -), kukuřičná kaše, kukuřičná mouka, kukuřičné vločky, kukuřičný škrob, kukuřičný šrot, kurkuma jako potrava, kvasinky, kypřiči prášek, led (přírodní nebo umělý), led na osvěžení, lékořice, lepek (potravinářský), listové těsto, loupaný oves, majonéza, makaróny, maltosa (sladový cukr), mandlové cukrovinky, mandlové těsto, marcipán, marinády (chuťové přísady) máslové, tukové těsto, masové paštiky zapečené v těstě, masové šťávy (omáčka), mateří kasička pro lidskou spotřebu (ne pro lékařské účely), medovníky, perníky, melasa, mentol do cukrovinek, mentolové cukroví, mořská voda (na vaření), mouka (potravinářská -), muesli, muškátové ořechy, nápoje (přísady do -), jiné než esence, nápoje na bázi čaje, nekynutý chléb, nové koření, nudle, omáčka sójová ostrá, omáčky (masové -), oplatky, oves (mletý -), ovesná kaše (mléčná -), ovesná mouka, ovesné vločky, ozdoby na dorty (jedlé -), palačinky, paprika (koření), pasta (ze sójových bobů) (přísada), pastilky (cukrovinky), pečivo (příchutě do -) s výjimkou esencí, pečivo s masovou náplní, pepř, pirožky s masem, pивní ocet, pizzy, pojivá, popcorn, potraviny na bázi ovsa, potraviny z mouky, pralinky, prášky na výrobu zmrzliny, propolis pro lidskou spotřebu, s výjimkou éterických olejů, pšeničná mouka, pudinky, rajčatová omáčka, ravioli, rohlíky, rostlinné přípravky jako kávové náhražky, rýžové koláčky, saláty (zálivky na -), sedlina vaječná, semolina (pšeničná hrubá mouka), sendviče, skořice (koření), sladidla (přírodní -), sladké pečivo, soda bikarbóna pro kuchyňské účely (soda na pečení), sójová mouka, sója, strouhanka, suchary, sůl s přísadou mletých semen celeru, sušenky, suší, šafrán (koření), šerbet (zmrzlinový nápoj), škrob jako potrava, škrobové výrobky jako potrava, šlehačka (přípravky na tlužení -), špagety, šťávy (rajčatová -), šťávy, s výjimkou dresinků, tabletky (cukrovinky), tapioková mouka jako potrava, těsta, těstoviny, tortily, třešti (do potravin), nikoliv pro lékařské účely, včelí kasička pro

lidskou spotřebu (ne pro lékařské účely), (vlasové nudle, svitky), výrobky z kakaa, výrobky z obilnin, zahušťovací přípravky na kuchyňské použití, zákusky, koláče, zálivky (na ochucení), zázvor, zjemňující látky (na maso -) pro domácnost, zmrzlinové poháry, želé (ovocné) (cukrovinky), zemle (sladké -), žvýkačky, ne pro lékařské účely, vše v rámci této třídy; (31) výrobky zemědělské, zahradnické, lesní a zrní neuvedené v jiných třídách, živá zvířata, čerstvé ovoce a čerstvá zelenina, osivo, rostliny a přírodní květiny, krmivo pro zvířata, slad, arašidy, bílkoviny (proteiny) pro zvířata, bobule jalovce, čerstvé ovoce, boby kakaové syrové, bochnice, borové šišky, brambory čerstvé, bylinky čerstvé polévkové jako koření, cibule čerstvá, cibule květinové, citrusové ovoce, čekanka salátová, čerstvé kaštiny, čočka (čerstvá), domácí zvířata (vonný písek pro -) (stelivo), drůbež (živá zvířata), dřevo surové, fazole čerstvé, hlávkový salát, houby čerstvé, hrách čerstvý, hrozny čerstvé, humři živí, chléb svatojánský (lusky rohovníku), chmel, chmelové šišky, chovatelské, pěstitelské produkty, ječmen, jikry rybí, kefe, kolové oříšky (plody kolovníku), korek surový, korýši živí, krmivá suchá pro zvířata, kukuřice, kůra surová, květiny (včetně z přírodních -), květiny sušené na ozdobu, kořeny živé, langusty (živé), lanýže čerstvé, matoliny (výlisky ovoce), měkkýši (živí), moučka lněná (suché krmivo), mulč slaměný (materiál na přikrytí povrchu půdy), návnady (živé rybářské -), okurky, olivy čerstvé, ořechy, otruby, oves setý, palmy, paprika (rostlina), pice, pískový papír pro domácí zvířata (stelivo), podestýlka (výrobky pro zvířata), podhoubi (houbová kultura na vysev) pochoutky a odměny ke žvýkání pro zvířata, pomeranče, pórek, potěr (jikry), potrava pro ptactvo, potrava pro zvířata (i pro domácí zvířata), přípravky posilující pro zvířata, psí suchary, pšenice, pyl (surovina), raci živí, rašelinová podestýlka, rebarbora, réva vinná, rostliny, sušené rostliny pro dekoraci, růže (kefe), ryby (živé návnady na -), ryby živé, rýže neopracovaná (natural), řepa jedlá, řezivo neочиštěné od kůry, sadba, salát hlávkový, sazenice, semena rostlin, seno, sépiové kosti pro ptáky, sezam, skořápky kokosového ořechu, slad na výrobu piva a lihovin, sláma jako podestýlka, stelivo (výrobky pro zvířata), stromy (jako rostliny), stromy (kmeny -), suché krmivo, sumýši (živí), trávníky přírodní, třtina cukrová, tykev, ústřice živé, vápno do krmiv pro zvířata, vykrmovací přípravky pro zvířata, zelenina čerstvá, zrna obilná v nepracovaném stavu, zrní pro živočišnou spotřebu, zvířata domácí (nápoje pro -), zvířata živá, vše v rámci této třídy; (32) piva, minerální vody, šumivé nápoje a jiné nápoje nealkoholické, nápoje a šťávy ovocné, sirupy a jiné přípravky k zhotovování nápojů, aperitivy nealkoholické, citronády, hroznový mošt (nealkoholický), chmel (výtažky z -), koktejly nealkoholické, likéry (přípravky na výrobu -), mandlové mléko (jako nápoj), mošty, nápoje (nealkoholické -), nápoje (přípravky na výrobu -), nápoje iontové, nealkoholické výtažky z ovoce, nektar (ovocný -) (nealkoholický), orgeada (nealkoholický nápoj), pивní mladinka, prášky na přípravu šumivých nápojů, příchutě na výrobu nápojů, přípravky na výrobu likérů, přípravky na výrobu sodovky, sarsaparilový nápoj nealkoholický, minerálka, selterská voda, sirupy pro limonády, sladové nápoje, soda, stolové vody, syrovátkové nápoje, šerbety (slazené ovocné nápoje), šťávy zeleninové (nápoje), šumivá voda; (33) alkoholické nápoje (s výjimkou pív), alkoholické esence, alkoholické výtažky z ovoce, alkoholové extrakty, anýzový likér, aperitivy, arak, brandy, curaçao (pomerančový likér), destilované nápoje, digestiva (likéry a pálenky), esence do lihovin, gin, griotka, jablečné mošty (s alkoholem), koktejly, lihoviny, likér anýzový, likéry, matolinové víno, medovina, mentolový likér rum, víno, víno rýžové, vodka, whisky; (35) poradenství k zdravému životnímu stylu, průzkum a analýzy trhů, obchodní informace a rady pro spotřebitele, poradenství v oblasti řízení lidských zdrojů, reklamní, marketingové a propagační služby, inzerce a inzertní služby, poradenství v oblasti organizace a ekonomiky podnikání, obchodní partnerství, styk s veřejností, distribuce reklamních letáků, tiskovin, katalogů, prospektů a ostatních neadresných tiskovin, internetová reklama a marketing, zprostředkování a poskytování informací v oblasti internetového marketingu, správa internetového marketingu, pronájem prodejních Stánků, správa zákaznických věrnostních programů, zásobovací služby pro jiné osoby; (41) vzdělávání a školení, koučink, pořádání odborných kurzů, seminářů, sympózií, workshopů a webinářů, zejména v oblasti řízení společností a práce s lidskými zdroji, konzultační činnost v oblasti vzdělávání, e-learning, mentoring, poradenství v oblasti systému vzdělávání zaměstnanců, školící a vzdělávací činnost, organizování a vedení výukových, vzdělávacích a motivačních programů, instruktážní a výchovný výcvik, lektorská činnost, nakladatelství a vydavatelství, ediční činnost, publikační činnost, nahrávání nosičů zvukových nebo obrazových zvukových, půjčování nahraných zvukových a zvukově obrazových záznamů, výroba, tvorba a šíření audiovizuálních děl, vydávání propagačních materiálů sloužících k informování a vzdělávání, publikování a vydávání knih, služby spojené s publikováním a vydáváním

knih, elektronické publikování (DTP), poskytování Online elektronických publikací (bez možnosti stažení), psaní textů (jiných než reklamních), služby klubů zdraví, vedení kurzů kondičního poradenství, služby osobního trenéra, praktický výcvik, pořádání soutěží, plánování a organizace zábavy; (43) bary, bufety, jídelny, kavárny, restaurace, samoobslužné jídelny a restaurace, služby, zajišťující stravování a nápojů, dočasné ubytování, kavárny, automaty rychlého občerstvení, modelování potravin, zajištění stravování, catering, gastronomické služby; (44) aromaterapie, poradenství v oblasti výživy a zdravého životního stylu v rámci této třídy, služby v oblasti duševního zdraví, fyzioterapie, rehabilitace, masáže, lázeňské služby, kadeřnictví, manikúra, pedikúra, salony krásy, služby vizážistů, terapeutické služby, zdravotní poradenství, zdravotní péče, informační služby v oboru regenerace a rekondice - vše v rámci této třídy.

(590) Barevná

(730) **Kozlovskij Skalníková Michaela Ing.**, Racineveská 2541, Praha 9 - Újezd nad Lesy, 19013, CZ

(740) Dentons Europe CS LLP organizační složka, Mgr. Vladimíra Kubová, advokát, Platněnská 4, Praha 1, 11000

(210) **O-536706**

(220) 17.01.2017

(320) 17.01.2017

(511) 8, 25, 28, 31, 35, 41

(540)



(510) (8) rybářské nože, rybářské kleště; (25) body (spodní prádlo), bundy sportovní, čepice, čepice s kšiltem, holínky vysoké, košile, oblečení, prádlo, funkční prádlo, ponožky, svetry a sportovní bundy, trička, vesty rybářské, kalhoty, obuv pro rybáře; (28) rybářské náčiní, rybářské pruty, rybářské navijáky, rybářské háčky, rybářské vlasce, rybářská krmítka, rybářské vaky, rybářské splávky, podběráky, rybářská olůvka, koše upravené pro držení rybářské návnady, rybářské obrtlíky a karabinky, stojany na udice, signalizátory záběru a jiné rybářské potřeby v rámci této třídy, speciální pouzdra na uvedené výrobky, rybářské pomůcky v rámci této třídy, návnady (pachové) pro lov a rybaření, návnady pro lov a rybolov, neživé rybářské návnady nebo nástrahy v rámci této třídy, včetně imitací živých organismů, příslušenství pro sportovní rybolov; (31) krmivo pro ryby (boilies, pelety a partikle), návnady, šrot pro ryby, potrava pro zvířata, přísady do krmiv, suchá krmiva pro ryby; (35) maloobchod a velkoobchod s rybářskými pruty, splávky, navijáky, nástrahami a dalšími rybářskými potřebami, služby elektronického obchodu s rybářskými pruty, splávky, navijáky, nástrahami a dalšími rybářskými potřebami, inzertní a propagační služby poskytované on-line na internetu, předvádění zboží prostřednictvím Internetu, komunikační média (prezentace výrobků v komunikačních médiích pro účely maloobchodu), kanceláře dovozní a vývozní, komerční informace pro spotřebitele, pronájem reklamní doby v komunikačních médiích, komerční využití Internetu v oblastech obchodu a nabídky služeb, inzertní, propagační služby a informační služby prostřednictvím Internetu za účelem obchodu; (41) výuka rybaření, vzdělávací služby vztahující se ke sportovnímu rybaření.

(730) **Slepánek Radim**, Svat. Čecha 198, Plumlov, 79803, CZ

(740) Halaxová & Halaxová TETRAPAT, RNDr. Zdeňka Halaxová, Jionická 80, Praha 5, 15800

(210) **O-536727**

(220) 18.01.2017

(320) 18.01.2017

(511) 3, 5, 30

(540)

Zlatěnka

(510) (3) parfumerie, vonné oleje, kosmetika, hygienické přípravky; (5) farmaceutické výrobky, hygienické výrobky pro léčebné účely, dietní

potraviny a dietetické přípravky pro léčebné účely, doplňky stravy, potravní doplňky pro lidskou potřebu; (30) káva, čaj, kakao a kávové náhražky, rýže, tapioka a ságo, mouka a obilninové přípravky, chléb, pečivo a cukrovinky, koření, náhražky potravin, dietní potraviny a nápoje na bázi výrobků výše uvedených, které nejsou pro lékařské nebo veterinární účely.

(730) **PQ PARTNERS LIMITED**, Athinon 5, Nicosia, CY

(740) JUDr. Tomáš Vymazal, advokát, Wellnerova 1322/3C, Olomouc, 77900

(210) **O-536728**

(220) 18.01.2017

(320) 18.01.2017

(511) 3, 5, 30

(540)

CURCURIN

(510) (3) parfumerie, vonné oleje, kosmetika, hygienické přípravky; (5) farmaceutické výrobky, hygienické výrobky pro léčebné účely, dietní potraviny a dietetické přípravky pro léčebné účely, doplňky stravy, potravní doplňky pro lidskou potřebu; (30) káva, čaj, kakao a kávové náhražky, rýže, tapioka a ságo, mouka a obilninové přípravky, chléb, pečivo a cukrovinky, koření, náhražky potravin, dietní potraviny a nápoje na bázi výrobků výše uvedených, které nejsou pro lékařské nebo veterinární účely.

(730) **PQ PARTNERS LIMITED**, Athinon 5, Nicosia, CY

(740) JUDr. Tomáš Vymazal, advokát, Wellnerova 1322/3C, Olomouc, 77900

(210) **O-536738**

(220) 18.01.2017

(320) 18.01.2017

(511) 35, 38, 39

(540)



Firm Transport

(510) (35) analýzy nákladů, dodavatelské služby pro třetí osoby, poskytování obchodních a podnikatelských informací, komerční informace a rady pro spotřebitele (spotřebitelská poradna), marketing, poskytování obchodních informací prostřednictvím webových stránek, průzkum trhu, propagační činnost, reklama, vydávání a rozšiřování reklamních, propagačních a inzertních materiálů, služby obchodního zprostředkování; (38) elektronická pošta, informační kanceláře v oblasti dopravy, telefonní komunikace, počítačová komunikace, poskytování telekomunikačních služeb; (39) autobusová doprava, automobilová doprava, pronájem automobilů, doručování balíků, ceniny (střežená přeprava), dodávky květin, dovoz, doprava, informace o dopravě, rezervace dopravy, nákladní doprava, služby dopravce, doprovázení turistů, doručovací služby, kurýrské služby, doručování zboží, přeprava nábytku, osobní doprava, přeprava taxi, přeprava turistů, služby řidičů, spedice, stěhování, zpracování itinerářů pro cestovní účely.

(730) **Hájek Martin**, Tenisova 849/5, Praha 10 - Hostivař, 10200, CZ

(740) Advokátní kancelář CINK a partneři, s. r. o., Mgr. Ing. Pavel Cink - advokát, Veleslavínova 363/33, Plzeň, 30100

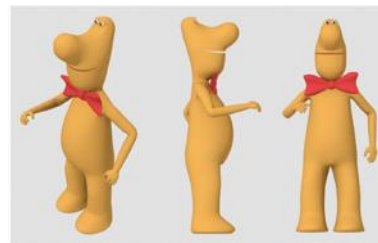
(210) **O-536751**

(220) 18.01.2017

(320) 18.01.2017

(511) 5, 28, 35

(540)



(554) Prostorová

(510) (5) výrobky farmaceutické, potravní doplňky pro léčebné účely, potravní doplňky se zvýšeným obsahem minerálů, potravní doplňky se zvýšeným obsahem vitamínů, minerálů a stopových prvků, multivitaminové přípravky, vitamíny, minerály a přípravky se zvýšeným obsahem stopových prvků, doplňky výživy pro lékařské účely, výživné nebo dietetické přípravky vhodné pro denní doplnění stravy, potravní doplňky ve formě pevné i tekuté ve formě granulí, tablet, tablet šumivých, sirupů, želé, pastilek, dražé a tobolek; (28) hry, hračky; (35) prezentace zboží k propagačním účelům, prezentace výrobků v komunikačních médiích pro účely maloobchodu, prezentace výrobků prostřednictvím sdělovacích prostředků pro maloobchodní účely, maloobchodní nebo velkoobchodní prodej potravních doplňků, dietetických přípravků, farmak, velkoobchodní prodej výživových doplňků, předvádění zboží.

(590) Barevná

(730) **Jiříčková Jana**, Kalvárie 1473, Vrchlabí, 54301, CZ

(740) Mgr. Jitka Vejražková, patentový zástupce, Podkovářská 6, Praha 9, 19000

(210) **O-536760**

(220) 19.01.2017

(320) 19.01.2017

(511) 9

(540)

MALCOM

(510) (9) brýlové obruby, sluneční brýle, pouzdra na dioptrické brýle, pouzdra na sluneční brýle, čtecí brýle.

(730) **F E B A spol. s r.o.**, Sobotecká 222, Turnov, 51101, CZ

(210) **O-536799**

(220) 20.01.2017

(320) 20.01.2017

(511) 24, 25, 42

(540)

Baronesa

(510) (24) bytový textil, koupelnový textil, látky (metrový textil), ložní prádlo, nástěnné textilie, osušky, ručníky, prostírání, textilní nástěnné ozdoby, ubrusy, utěrky z textilních materiálů, povlaky na polštáře; (25) oděvy, pokrývky hlavy, čelenky (oděvy); (42) umělecký design, design (grafické umění), komerční umělecký design, návrhy oděvů, ilustrace (návrhy).

(730) **Baronová Lenka Mgr.**, Výstavní 225/5, Ostrava, 70200, CZ

(210) **O-536802**

(220) 20.01.2017

(320) 20.01.2017

(511) 41

(540)

Folkové prázdniny

(510) (41) vzdělávání, školení, zábava, sportovní a kulturní činnosti.

(730) **Městské kulturní středisko v Náměstí nad Oslavou**, Masarykovo nám. 100, Náměšť nad Oslavou, 67571, CZ

(210) **O-536809**

(220) 20.01.2017
(320) 20.01.2017
(511) 14, 20, 25, 35, 41
(540)

BREYMELO

(510) (14) náramky (šperky); (20) nekovové identifikační náramky; (25) oděvy, obuv, pokrývky hlavy; (35) reklamní, marketingové a propagační služby, včetně inzerce a reklamy poskytované v počítačových, telekomunikačních a obdobných sítích, internetová reklama, internetový obchod (e-shop) s výše uvedenými výrobky ve tř. 14, 20 a 25, průzkum trhu; (41) zábavní a sportovní činnost, organizování a pořádání kulturních, sportovních, zábavných, vzdělávacích a výchovných akcí a soutěží, pořádání, vedení a organizování setkání v oblasti zábavy.

(730) **Hronková Veronika**, Plešovice 15, Zlatá Koruna, 38101, CZ
(740) PatentCentrum Sedláč & Partners s.r.o., Husova 5, České Budějovice, 37001

(210) **O-536810**

(220) 20.01.2017
(320) 20.01.2017
(511) 35, 38, 41
(540)



(510) (35) poskytování reklamních materiálů a předmětů, reklamní a propagační činnost, marketing, inzerce; (38) audiovizuální komunikace, posílání zpráv a posílání informací prostřednictvím elektroniky či počítačových prostředků, posílání informací pomocí počítačových sítí, posílání informací prostřednictvím satelitu a geonavigace; (41) sportovní a kulturní činnost, výchovná a vzdělávací činnost, zábavní činnost, organizování fotbalových soutěží, služby pro organizování fotbalových akcí v rámci této třídy.

(590) Barevná
(730) **Fotbalová asociace České republiky**, Diskařská 2431/4, Praha 6 - Břevnov, 16900, CZ

(210) **O-536819**

(220) 22.01.2017
(320) 22.01.2017
(511) 9, 35, 42
(540)



(510) (9) přístroje pro záznam, převod, reprodukci zvuku nebo obrazu, telefony, chytré telefony; (35) reklama, marketing a propagační služby; (42) počítačové služby v oblasti informačních technologií, tvorba a údržba webových stránek pro mobilní telefony.

(590) Barevná
(730) **MEET corp s.r.o.**, Kaprova 42/14, Praha 1 - Staré Město, 11000, CZ

(210) **O-536820**

(220) 22.01.2017
(320) 22.01.2017
(511) 9, 35, 42
(540)



(510) (9) přístroje pro záznam, převod, reprodukci zvuku nebo obrazu, telefony, chytré telefony; (35) reklama, marketing a propagační služby; (42) počítačové služby v oblasti informačních technologií, tvorba a údržba webových stránek pro mobilní telefony.

(590) Barevná
(730) **MEET corp s.r.o.**, Kaprova 42/14, Praha 1 - Staré Město, 11000, CZ

(210) **O-536828**

(220) 23.01.2017
(320) 23.01.2017
(511) 35, 36, 39
(540)



(510) (35) reklama, řízení obchodní činnosti, obchodní administrativa, kancelářské práce; (36) pojištění, finančníctví, peněžnictví, služby v oblasti nemovitostí; (39) doprava, balení a skladování zboží, organizování cest.

(590) Barevná
(730) **ČSOB Leasing a.s.**, Na Pankráci 310/60, Praha 4, 14000, CZ

(210) **O-536831**

(220) 23.01.2017
(320) 23.01.2017
(511) 16, 35, 41
(540)



(510) (9) přístroje pro záznam, převod, reprodukci zvuku nebo obrazu, telefony, chytré telefony; (35) reklama, marketing a propagační služby; (42) počítačové služby v oblasti informačních technologií, tvorba a údržba webových stránek pro mobilní telefony.

(590) Barevná
(730) **MEET corp s.r.o.**, Kaprova 42/14, Praha 1 - Staré Město, 11000, CZ

(510) (16) tiskoviny, periodické a neperiodické publikace, například knihy a časopisy katalogy, plakáty, fotografie, kalendáře, samolepky; (35) propagační činnost, reklama; (41) služby rozvíjející duševní schopnosti - školení, výchova a služby v oblasti sportu a kultury.

(730) **medial agency s.r.o.**, Lidická 1879/48, Brno střed, Černá Pole, 60200, CZ

(210) **O-536845**

(220) 23.01.2017
(320) 23.01.2017
(511) 42, 45
(540)

CSOD

(510) (42) služby vyhodnocování měření, služby v oblasti měření; (45) hodnocení bezpečnostních rizik.

(730) **NUVIA Dosimetry, s.r.o.**, Na Truhlářce 39/64, Praha, 18000, CZ

(210) **O-536847**

(220) 23.01.2017
(320) 23.01.2017
(511) 1
(540)



(510) (1) rostlinné substráty, bezzeminové rostlinné substráty (zemědělství), hnojiva, zemina ke kultivaci, rašelina (hnojivo), vzácné zeminy, přípravky na ochranu rostlin před patogeny.

(730) **AGRO CS a.s.**, Říkov 265, Česká Skalice, 55203, CZ

(740) Mgr. David Müller, Filipova 2016/6, Praha 4, 14800

(210) **O-536850**

(220) 23.01.2017
(320) 23.01.2017
(511) 16, 21, 33
(540)



(510) (16) časopisy, tiskoviny, periodika, knihy, knihařské výrobky, fotografie, pohlednice, plakáty, papírnické zboží, etikety, viněty, obaly z papíru a z plastických hmot spadající do této třídy, veškeré obaly a přebaly na víno a lihoviny spadající do této třídy; (21) skleněné obaly, poháry a pohárky na vína, lihoviny a míchané alkoholické nápoje s výjimkou piva; (33) alkoholické nápoje, vína všech druhů, lihoviny, míchané alkoholické nápoje.

(590) Barevná

(730) **ALKONE a.s.**, Senovážné náměstí 992/8, Praha 1 - Nové Město, 11000, CZ

(740) Ing. Zdeněk Kučera, Dlouhá 207 (P.O.Box 92), Slušovice, 76315

(210) **O-536851**

(220) 23.01.2017
(320) 23.01.2017
(511) 16, 21, 33
(540)



(510) (16) časopisy, tiskoviny, periodika, knihy, knihařské výrobky, fotografie, pohlednice, plakáty, papírnické zboží, etikety, viněty, obaly z papíru a z plastických hmot spadající do této třídy, veškeré obaly a přebaly na víno a lihoviny spadající do této třídy; (21) skleněné obaly, poháry a pohárky na vína, lihoviny a míchané alkoholické nápoje s výjimkou piva; (33) alkoholické nápoje, vína všech druhů, lihoviny, míchané alkoholické nápoje.

(590) Barevná

(730) **ALKONE a.s.**, Senovážné náměstí 992/8, Praha 1 - Nové Město, 11000, CZ

(740) Ing. Zdeněk Kučera, Dlouhá 207 (P.O.Box 92), Slušovice, 76315

(210) **O-536858**

(220) 23.01.2017
(320) 23.01.2017
(511) 7, 31, 35, 37, 44
(540)



(510) (7) zemědělské stroje, nástroje a zařízení, vše spadající do této třídy; (31) výrobky zemědělské, zahradnické a lesnické, chmel, slad, osivo, semena, krmiva pro zvířata; (35) zprostředkovatelská činnost v oblasti obchodu, maloobchod-velkoobchod, internetový obchod, export-import, vše se zemědělskými stroji, nástroji a zařízeními a zemědělskými produkty, marketing, reklama, propagace; (37) opravy, servis a údržba zemědělských strojů a nástrojů včetně jejich součástí, zprostředkovatelská činnost v uvedených oblastech; (44) zemědělské, zahradnické a lesnické služby, pronájem zemědělských strojů, nástrojů a příslušenství, pronájem zemědělské a lesnické techniky.

(590) Barevná

(730) **Zemědělská společnost Chrást'any s.r.o.**, Chrást'any 172, Chrást'any, 27001, CZ

(740) JUDr. Miroslav Kupka, Levého 1532, Rakovník, 26901

(210) **O-536872**
(220) 24.01.2017
(320) 24.01.2017
(511) 2, 16
(540)



(510) (2) barvy, nátěry, laky, konzervační přípravky proti korozi a proti deterioraci dřeva; (16) papír a lepenka, papírnické zboží a kancelářské potřeby s výjimkou nábytku.
(590) Barevná
(730) **TART, s.r.o.**, Vinohradská 366/91, Brno Černovice, 61800, CZ

(210) **O-536876**
(220) 24.01.2017
(320) 24.01.2017
(511) 9, 16, 35, 38, 41, 44
(540)



(510) (9) přístroje pro záznam, převod a reprodukci zvuku (obrazu), audiovizuální technika, prezentační technika, přístroje pro zpracování informací, počítače, počítačové programy (software), elektronická média - nosiče dat všeho druhu, spadající do třídy 9, a to disky, diskety, CD, DVD, zvukově - obrazové záznamy magnetické nebo v elektronické podobě, vybavení pro zpracování informací a pro počítače, přístroje telekomunikační techniky, elektronické publikace (s možností stažení), tiskárny, světelné reklamní poutače a reklamní neony; (16) nosiče informací všeho druhu v rozsahu třídy 16, tiskoviny, periodický a neperiodický tisk, a to časopisy, noviny, knihy, prospekty, knihařské výrobky, propagační materiály a předměty z papíru a plastu, a to letáky, plakáty, fotografie, pohlednice, dopisnice, dopisní papíry, kalendáře, obtisky, certifikáty, učební a vyučovací pomůcky s výjimkou přístrojů, obalový materiál z papíru a plastických hmot, tiskařské typy a štočky, ozdobné a propagační předměty z papíru a plastu; (35) reklamní, inzertní služby všeho druhu včetně inzerce a reklamy v počítačových a telekomunikačních sítích, distribuce reklamních letáků, tiskovin, katalogů, prospektů a ostatních neadresných tiskovin, internetová reklama a marketing, zprostředkování a poskytování informací v oblasti internetového marketingu, správa internetového marketingu; (38) elektronická pošta, diskusní fóra, poskytování internetových diskusních fór, internetové blogy, poskytování telekomunikačních kanálů pro teleshoppingové služby, pronájem přístrojů pro přenos informací a zpráv, informační kanceláře, elektronický přenos dat, poskytování přenosu informací a obrázků pomocí internetu, pomocí telekomunikačních a mediálních sítí (kabelová televize, časopisy, internetové diskuze, internetové poradenství a informace), rozhlasové vysílání, televizní vysílání, služby dálkových konferencí a webinářů, šíření elektronických časopisů, periodik a knih v elektronické podobě prostřednictvím počítačové sítě, internetu, pomocí satelitů, výměna a šíření zpráv, výzev a informací prostřednictvím informačních a telekomunikačních sítí, služby zabezpečující datovou a audiovizuální komunikaci prostřednictvím informačních a telekomunikačních sítí, a to počítačové sítě internet, satelitu; (41) výchova, vzdělávání, zábava, cvičení, výroba a organizace

divadelních a filmových představení, výstav, zpravodajství, zábavy a živých představení, psaní scénářů, psaní a zveřejňování textů (jiných než reklamních), dálkové studium, školení a vyučování, výroba televizních programů, rozhlasových pořadů, filmové projekce, fotografování, klubové služby, korespondenční služby a kurzy, pořádání a řízení pracovních školení a rekvalifikace, kluby zdraví, sportovní a kulturní aktivity související s tělesným i duševním zdravím, rozvojem sebevědomí a sebelásky, vedení a organizování vzdělávacích programů, seminářů, kurzů, praktických, instruktážních, výchovných i teoretických výcviků, konferencí, kongresů, webinářů, symposií, zpracování projektů vzdělávacích programů a kurzů, on-line vzdělávací program v oblasti tělesného i duševního zdraví, rozvoje sebevědomí a sebelásky, produkce vzdělávacích filmových dokumentů a videí, služby vydavatelství a nakladatelství periodických a neperiodických publikací, knih v tištěné i elektronické podobě, nahrávání nosičů zvukových a (nebo) obrazových, tvorba, výroba audiovizuálních děl, pořádání zábavních soutěží, zájmových klubů a společenských akcí, elektronické publikování; (44) porodní asistentky a doly (služby zdravotní), psycholog (služby), lékář (služby), (sexuologické) bodyworker (služby), masér (služby), zkrášlovací salóny, soukromé kliniky, centra a sanatoria, péče o hygienu a krásu osob, zdravotní péče, poradenství k zdravému životnímu stylu, psychologické poradenství a diagnostika, provozování zařízení a center sloužících k regeneraci a rekondici, sloužících k poradenství a konzultacím v oblasti péče o fyzické a duševní zdraví a rozvoj sebevědomí a sebelásky - vše výše uvedené v rámci třídy 44.

(590) Barevná
(730) **Wolf Petra Yamuna Mgr.et Mgr.**, Letohradská 13, Praha 7, 17000, CZ

(210) **O-536877**
(220) 24.01.2017
(320) 24.01.2017
(511) 33
(540)

BOZKOV REPUBLICA EXCLUSIVE

(510) (33) alkoholické nápoje (s výjimkou piva).
(730) **STOCK Plzeň-Božkov s.r.o.**, Palírenská 641/2, Plzeň, Božkov, 32600, CZ
(740) Čermák a spol., Mgr. Lukáš Lorenc, Elišky Peškové 735/15, Praha 5, 15000

(210) **O-536878**
(220) 24.01.2017
(320) 24.01.2017
(511) 33
(540)

BOZKOV REPUBLICA EXCLUSIVE

(510) (33) alkoholické nápoje (s výjimkou piva).
(730) **STOCK Plzeň-Božkov s.r.o.**, Palírenská 641/2, Plzeň, Božkov, 32600, CZ
(740) Čermák a spol., Mgr. Lukáš Lorenc, Elišky Peškové 735/15, Praha 5, 15000

(210) **O-536879**
(220) 24.01.2017
(320) 24.01.2017
(511) 33
(540)

BOZKOV REPUBLICA

(510) (33) alkoholické nápoje (s výjimkou piva).
(730) **STOCK Plzeň-Božkov s.r.o.**, Palírenská 641/2, Plzeň, Božkov, 32600, CZ
(740) Čermák a spol., Mgr. Lukáš Lorenc, Elišky Peškové 735/15, Praha 5, 15000

(210) **O-536880**
(220) 24.01.2017
(320) 24.01.2017
(511) 33
(540)

BOZKOV REPUBLICA

(510) (33) alkoholické nápoje (s výjimkou piva).

(730) **STOCK Plzeň-Božkov s.r.o.**, Palírenská 641/2, Plzeň, Božkov, 32600,
CZ
(740) Čermák a spol., Mgr. Lukáš Lorenc, Elišky Peškové 735/15, Praha 5,
15000

(210) **O-537474**
(220) 17.02.2017
(320) 17.02.2017
(511) 3
(540)

(210) **O-536882**
(220) 24.01.2017
(320) 24.01.2017
(511) 5
(540)

MIFLONID

(510) (5) farmaceutické přípravky.
(730) **Novartis AG**, 4002 Basel, CH
(740) Traplová, Hakr, Kubát, advokátní a patentová kancelář, Mgr. Jana
Šuranová Traplová, advokátka, Přístavní 24, Praha 7, 17000



(510) (3) kosmetické přípravky pro péči o pokožku.
(730) **Passion Communications s.r.o.**, Arbesovo náměstí 1064/3, Praha 5,
15000, CZ
(740) Mgr. Jan Turek, advokát, Na Florenci 2116/15, Praha 1, 11000

Zamítnuté a částečně zamítnuté přihlášky ochranných známek po zveřejnění

Zjistí-li Úřad v průběhu řízení o námitkách, že přihlašovaná ochranná známka nesplňuje podmínky pro zápis, přihlášku zamítne. Zjistí-li, že přihlašovaná ochranná známka nesplňuje podmínky pro zápis jen pro některé výrobky nebo služby, přihlášku zamítne v rozsahu výrobků nebo služeb, pro které přihláška nesplňuje podmínky zápisu. S ohledem na tuto skutečnost, obsahuje tato kapitola údaje o rozhodnutích o zamítnutí přihlášky ochranné známky v celém nebo částečném rozsahu na základě ustanovení § 26 zákona č. 441/2003 Sb.

Údaje o výsledku rozhodnutí (zamítnutí přihlášky, částečné zamítnutí přihlášky) jsou uvedeny jako datum právní moci rozhodnutí/výsledek rozhodnutí.

(210) **O-503261**
(540)

Biocan DHPPi/L4R
NOVEL

(210) **O-516242**
(540)

Light of Life

21.02.2017/NABYTÍ P.M. - ČÁSTEČNÉ ZAMÍTNUTÍ PŘIHL. PO ZVEŘ.

21.02.2017/NABYTÍ P.M. - ČÁSTEČNÉ ZAMÍTNUTÍ PŘIHL. PO ZVEŘ.

(210) **O-516197**
(540)

Překvapení
ke kafičku

27.02.2017/NABYTÍ P.M. - ZAMÍTNUTÍ PŘIHLÁŠKY PO ZVEŘEJNĚNÍ

Zamítnuté námitky týkající se ochranných známek

V průběhu řízení o námitkách může být Úřadem zjištěno, že přihlašovaná ochranná známka, která byla zveřejněna ve Věstníku, nezasahuje do zákonem chráněných starších práv třetích osob, tzv. namítajících, uvedených v ustanovení § 7 zákona č. 441/2003 Sb., a proto Úřad námitky zamítne. Údaje o rozhodnutích o zamítnutí námitek na základě ustanovení § 26 zákona č. 441/2003 Sb. jsou obsaženy v této kapitole.

(210) **O-520455**

(540)

NOVENTES

21.02.2017/NABYTÍ P.M. – ZAMÍTNUTÍ NÁMITEK

Přehled zápisů ochranných známek bez změny ve vztahu ke zveřejněným přihláškám

Kapitola obsahuje údaje o ochranných známkách zapsaných na základě ustanovení § 28 odst. 1 zákona č. 441/2003 Sb., u kterých nedošlo ke změně údajů oproti zveřejněné přihlášce ochranné známky.

Číselný přehled (111)											
358466	358467	358468	358469	358471	358472	358473	358474	358475	358476	358477	358478
358479	358480	358481	358482	358483	358484	358485	358486	358487	358488	358489	358490
358491	358492	358493	358494	358495	358496	358497	358498	358499	358500	358501	358502
358503	358504	358505	358506	358507	358508	358509	358510	358511	358512	358513	358514
358515	358516	358517	358518	358519	358520	358521	358522	358523	358524	358525	358526
358527	358528	358529	358530	358531	358532	358533	358534	358535	358536	358537	358538
358539	358540	358541	358542	358543	358544	358545	358546	358547	358548	358549	358550
358551	358552	358553	358554	358555	358556	358557	358558	358559	358560	358561	358562
358563	358564	358565	358566	358567	358568	358569	358570	358571	358572	358573	358574
358575	358576	358577	358578	358579	358580	358581	358582	358583	358584	358585	358586
358587	358588	358589	358590	358591	358592	358593	358594	358595	358596	358597	358598
358599	358600	358601	358602	358603	358604	358605	358606	358607	358608	358609	358610
358611	358612	358613	358614	358615	358616	358617	358618	358619	358620	358621	358622
358623	358624	358625	358626	358627	358628	358629	358630	358631	358632	358633	358634
358635	358636	358637	358638	358639	358640	358641	358642	358643	358644		

Zápisy ochranných známek bez změny ve vztahu ke zveřejněným přihláškám

(111) **358466**
(220) 26.05.2014
(320) 26.05.2014
(442) 17.12.2014
(151) 22.02.2017
(730) **Violet Nails s.r.o.**, Na Okruhu 389/13, Praha 4 - Pisnice, 14200, CZ
(210) O-513831

(111) **358467**
(220) 18.07.2014
(320) 18.07.2014
(442) 16.11.2016
(151) 22.02.2017
(730) **F. L. Popper s.r.o.**, Zdikovská 3038/82, Praha - Smíchov, 15000, CZ
(210) O-515119

(111) **358468**
(220) 12.02.2015
(320) 12.02.2015
(442) 16.11.2016
(151) 22.02.2017
(730) **AHOLD Czech Republic, a.s.**, Radlická 520/117, Praha 5 - Jinonice, 15800, CZ
(210) O-520030
(590) Barevná

(111) **358469**
(220) 12.02.2015
(320) 12.02.2015
(442) 16.11.2016
(151) 22.02.2017
(730) **AHOLD Czech Republic, a.s.**, Radlická 520/117, Praha 5 - Jinonice, 15800, CZ
(210) O-520031
(590) Barevná

(111) **358471**
(220) 27.05.2015
(320) 27.05.2015
(442) 16.11.2016
(151) 22.02.2017
(730) **Slováček Libor**, Horní náměstí 382/69, Opava, 74701, CZ
(210) O-522644
(590) Barevná

(111) **358472**
(220) 15.06.2015
(320) 15.06.2015
(442) 16.11.2016
(151) 22.02.2017
(730) **EKO-PF s.r.o.**, Hlincová Hora 60, Hlincová Hora, 37371, CZ
(210) O-523109
(590) Barevná

(111) **358473**
(220) 26.06.2015
(320) 26.06.2015
(442) 16.11.2016
(151) 22.02.2017
(730) **Mánek Jiří**, Českovice 230, Blansko, 67801, CZ
(210) O-523423
(590) Barevná

(111) **358474**
(220) 26.06.2015

(320) 26.06.2015
(442) 16.11.2016
(151) 22.02.2017
(730) **Mánek Jiří**, Českovice 230, Blansko, 67801, CZ
(210) O-523424

(111) **358475**
(220) 16.07.2015
(320) 16.07.2015
(442) 16.11.2016
(151) 22.02.2017
(730) **Velkoobchod F A V E s.r.o.**, F.V.Veselého, Praha 9, 193 00, CZ
(210) O-523851

(111) **358476**
(220) 16.07.2015
(320) 16.07.2015
(442) 16.11.2016
(151) 22.02.2017
(730) **Velkoobchod F A V E s.r.o.**, F.V.Veselého, Praha 9, 193 00, CZ
(210) O-523852

(111) **358477**
(220) 16.07.2015
(320) 16.07.2015
(442) 16.11.2016
(151) 22.02.2017
(730) **Velkoobchod F A V E s.r.o.**, F.V.Veselého, Praha 9, 193 00, CZ
(210) O-523853

(111) **358478**
(220) 10.11.2015
(320) 10.11.2015
(442) 06.01.2016
(151) 22.02.2017
(730) **Redfood, s.r.o.**, Smilovice 173, Smilovice, 73955, CZ
(210) O-526601

(111) **358479**
(220) 18.01.2016
(320) 18.01.2016
(442) 04.05.2016
(151) 22.02.2017
(730) **SBS Cargo Praha s.r.o.**, V Jirchářích 1285/12, Praha 1 - Nové Město, 110 00, CZ
(210) O-528104

(111) **358480**
(220) 20.01.2016
(320) 20.01.2016
(442) 16.11.2016
(151) 22.02.2017
(730) **Baníková Beata**, Čadečka 2228, Čadca, SK
(210) O-528169

(111) **358481**
(220) 04.02.2016
(320) 04.02.2016
(442) 16.11.2016
(151) 22.02.2017
(730) **Seznam.cz, a.s.**, Radlická 3294/10, Praha 5 - Smíchov, 15000, CZ
(210) O-528560
(590) Barevná

(111) **358482**
(220) 10.02.2016
(320) 10.02.2016
(442) 16.11.2016
(151) 22.02.2017
(730) **SYNAGRA, spol. s r.o.**, K Lukám 299, Sulice, Želivec, 25168, CZ
(210) O-528707

(111) **358483**
(220) 11.02.2016
(320) 11.02.2016
(442) 16.11.2016
(151) 22.02.2017
(730) **I&P Realis s.r.o.**, Kaprova 42/14, Praha 1 - Staré Město, 11000, CZ
(210) O-528730
(590) Barevná

(111) **358484**
(220) 11.02.2016
(320) 11.02.2016
(442) 16.11.2016
(151) 22.02.2017
(730) **UGO trade s.r.o.**, Za Drahou 165/1, Krnov - Pod Bezručovým vrchem, 79401, CZ
(210) O-528733

(111) **358485**
(220) 12.02.2016
(320) 12.02.2016
(442) 16.11.2016
(151) 22.02.2017
(730) **Urbánek Martin**, Ruská 687/48, Praha 10, 10100, CZ
(210) O-528762
(590) Barevná

(111) **358486**
(220) 15.02.2016
(320) 15.02.2016
(442) 16.11.2016
(151) 22.02.2017
(730) **SIKO KOUPELNY a.s.**, Skorkovská 1310, Praha 9 - Kyje, 19800, CZ
(210) O-528813

(111) **358487**
(220) 17.02.2016
(320) 17.02.2016
(442) 16.11.2016
(151) 22.02.2017
(730) **SAZKA a.s.**, K Žižkovu 851, Praha 9, 19093, CZ
(210) O-528889
(590) Barevná

(111) **358488**
(220) 17.02.2016
(320) 17.02.2016
(442) 16.11.2016
(151) 22.02.2017
(730) **SAZKA a.s.**, K Žižkovu 851, Praha 9, 19093, CZ
(210) O-528890

(111) **358489**
(220) 25.02.2016
(320) 25.02.2016
(442) 16.11.2016
(151) 22.02.2017
(730) **Družstvo CBA CZ**, Průmyslová 3062/5, Šumperk, 78701, CZ
(210) O-529170

(111) **358490**
(220) 25.02.2016
(320) 25.02.2016
(442) 16.11.2016
(151) 22.02.2017
(730) **BM ČESKO s.r.o.**, Tůrkova 1272/7, Praha 4 - Chodov, 14900, CZ
(210) O-529185
(590) Barevná

(111) **358491**
(220) 25.02.2016
(320) 25.02.2016
(442) 16.11.2016
(151) 22.02.2017
(730) **KOMICI s.r.o.**, Na Výhledu 460/8, Rudolfovo, 37371, CZ
(210) O-529186

(111) **358492**
(220) 25.02.2016
(320) 25.02.2016
(442) 16.11.2016
(151) 22.02.2017
(730) **HELI CZECH s.r.o.**, Luďka Matury 811, Pardubice - Studánka, 53012, CZ
(210) O-529189

(111) **358493**
(220) 25.02.2016
(320) 25.02.2016
(442) 16.11.2016
(151) 22.02.2017
(730) **HELI CZECH s.r.o.**, Luďka Matury 811, Pardubice - Studánka, 53012, CZ
(210) O-529190

(111) **358494**
(220) 22.03.2016
(320) 22.03.2016
(442) 16.11.2016
(151) 22.02.2017
(730) **Matějka Tomáš Mgr.**, Záhřebská 2482/41, Brno, 61600, CZ
(210) O-529870
(590) Barevná

(111) **358495**
(220) 23.03.2016
(320) 23.03.2016
(442) 16.11.2016
(151) 22.02.2017
(730) **STEM Ústav empirických výzkumů, z.ú.**, Chlumčanského 497/5, Praha 8, 18000, CZ
(210) O-529924

(111) **358496**
(220) 07.04.2016
(320) 07.04.2016
(442) 16.11.2016
(151) 22.02.2017
(730) **Dluhová poradna - Petra Ryšavá**, Studničná 224/15, Liberec, 46001, CZ
(210) O-530277
(590) Barevná

(111) **358497**
(220) 08.04.2016
(320) 08.04.2016

(442) 16.11.2016
(151) 22.02.2017
(730) **DELICATO CENTRUM a.s.**, Jeseniova 1196/52, Praha 3 - Žižkov,
13000, CZ
(210) O-530304

(111) **358498**
(220) 08.04.2016
(320) 08.04.2016
(442) 16.11.2016
(151) 22.02.2017
(730) **DELICATO CENTRUM a.s.**, Jeseniova 1196/52, Praha 3 - Žižkov,
13000, CZ
(210) O-530305

(111) **358499**
(220) 13.04.2016
(320) 13.04.2016
(442) 16.11.2016
(151) 22.02.2017
(730) **INVISTA Craft s.r.o.**, 4. května 870, Vsetín, 75501, CZ
(210) O-530387

(111) **358500**
(220) 14.04.2016
(320) 14.04.2016
(442) 16.11.2016
(151) 22.02.2017
(730) **Oros Miroslav**, Ženiškova 2400/8, Ústí nad Labem, 40011, CZ
(210) O-530399

(111) **358501**
(220) 25.04.2016
(320) 25.04.2016
(442) 16.11.2016
(151) 22.02.2017
(730) **Bergman Zdeněk**, Platněnská 191/4, Praha 1, 11000, CZ
(210) O-530657

(111) **358502**
(220) 25.04.2016
(320) 25.04.2016
(442) 16.11.2016
(151) 22.02.2017
(730) **Bergman Zdeněk**, Platněnská 191/4, Praha 1, 11000, CZ
(210) O-530658

(111) **358503**
(220) 02.05.2016
(320) 02.05.2016
(442) 16.11.2016
(151) 22.02.2017
(730) **BREMA, spol. s r.o.**, Klánova 1535/65a, Praha 4 - Braník, 14700, CZ
(210) O-530832

(111) **358504**
(220) 16.05.2016
(320) 16.05.2016
(442) 16.11.2016
(151) 22.02.2017
(730) **Jelínek Jiří**, Bayerova 12, Brno, 60200, CZ
Jelínková Katarina, Bayerova 12, Brno, 60200, CZ
(210) O-531202

(111) **358505**
(220) 18.05.2016

(320) 18.05.2016
(442) 16.11.2016
(151) 22.02.2017
(730) **SAVING EUROPE s.r.o.**, Gen. Svobody 48/22, Šumperk, 78701, CZ
(210) O-531261
(590) Barevná

(111) **358506**
(220) 18.05.2016
(320) 27.11.2015
18.05.2016
(442) 16.11.2016
(151) 22.02.2017
(730) **Tourismusverband Vogtland e.V.**, Göltzschtalstrasse 16, 08209
Auerbach, DE
(210) O-531278
(590) Barevná

(111) **358507**
(220) 19.05.2016
(320) 19.05.2016
(442) 16.11.2016
(151) 22.02.2017
(730) **FINHAUS a.s.**, Na Pankráci 1720/123, Praha 4, 14021, CZ
(210) O-531319

(111) **358508**
(220) 20.05.2016
(320) 20.05.2016
(442) 16.11.2016
(151) 22.02.2017
(730) **Special Service International, spol. s r.o.**, Letohradská 711/10, Praha 7 -
Holešovice, 17000, CZ
(210) O-531336

(111) **358509**
(220) 20.05.2016
(320) 20.05.2016
(442) 16.11.2016
(151) 22.02.2017
(730) **Special Service International, spol. s r.o.**, Letohradská 711/10, Praha 7 -
Holešovice, 17000, CZ
(210) O-531337

(111) **358510**
(220) 30.05.2016
(320) 30.05.2016
(442) 16.11.2016
(151) 22.02.2017
(730) **Společnost pro Cenové mapy ČR s.r.o.**, Královská 1086/14, Praha 1,
11000, CZ
(210) O-531556

(111) **358511**
(220) 06.06.2016
(320) 06.06.2016
(442) 16.11.2016
(151) 22.02.2017
(730) **Pivovar Nad Kolčavkou a.s.**, Nad Kolčavkou 907/8, Praha 9 - Libeň,
19000, CZ
(210) O-531702

(111) **358512**
(220) 09.06.2016
(320) 09.06.2016
(442) 16.11.2016
(151) 22.02.2017
(730) **Kobliha Martin**, Kainarova 15, Jihlava, 58601, CZ

(210) O-531798

(111) **358513**

(220) 09.06.2016
(320) 09.06.2016
(442) 16.11.2016
(151) 22.02.2017

(730) **Strach Antonín Mgr.**, Švejcárovo nám. 2694/5, Praha 5, 15000, CZ

(210) O-531821

(111) **358514**

(220) 13.06.2016
(320) 13.06.2016
(442) 16.11.2016
(151) 22.02.2017

(730) **KONOPEX JMJ s.r.o.**, Stará 51/4, Ostrava - Pustkovec, 70800, CZ

(210) O-531851

(590) Barevná

(111) **358515**

(220) 20.06.2016
(320) 20.06.2016
(442) 16.11.2016
(151) 22.02.2017

(730) **SOUNDTRACK FESTIVAL a.s.**, Apolinářská 445/6, Praha 2, 11000, CZ

(210) O-532073

(111) **358516**

(220) 23.06.2016
(320) 23.06.2016
(442) 16.11.2016
(151) 22.02.2017

(730) **AGEL a.s.**, Jungmannova 28/17, Praha 1 - Nové Město, 11000, CZ

(210) O-532157

(590) Barevná

(111) **358517**

(220) 24.06.2016
(320) 24.06.2016
(442) 16.11.2016
(151) 22.02.2017

(730) **CWTC s.r.o.**, Tovární 500, Strakonice II, 38601, CZ

(210) O-532198

(111) **358518**

(220) 24.06.2016
(320) 24.06.2016
(442) 16.11.2016
(151) 22.02.2017

(730) **MASO WEST s.r.o.**, Za Mototechnou 1619, Praha 5, 15500, CZ

(210) O-532200

(590) Barevná

(111) **358519**

(220) 27.06.2016
(320) 27.06.2016
(442) 16.11.2016
(151) 22.02.2017

(730) **Informační linky s.r.o.**, Opletalova 1015/55, Praha 1, 11000, CZ

(210) O-532224

(111) **358520**

(220) 27.06.2016
(320) 27.06.2016
(442) 16.11.2016

(151) 22.02.2017

(730) **Informační linky s.r.o.**, Opletalova 1015/55, Praha 1, 11000, CZ

(210) O-532225

(111) **358521**

(220) 30.06.2016
(320) 30.06.2016
(442) 16.11.2016
(151) 22.02.2017

(730) **PLAYzone, s. r. o.**, Muchova 15/237, Praha 6, 16000, CZ

(210) O-532315

(590) Barevná

(111) **358522**

(220) 30.06.2016
(320) 30.06.2016
(442) 16.11.2016
(151) 22.02.2017

(730) **PLAYzone, s. r. o.**, Muchova 15/237, Praha 6, 16000, CZ

(210) O-532316

(590) Barevná

(111) **358523**

(220) 01.07.2016
(320) 01.07.2016
(442) 16.11.2016
(151) 22.02.2017

(730) **Aveo Engineering Group, s.r.o.**, Obory 98, Dobříš, 26301, CZ

(210) O-532357

(590) Barevná

(111) **358524**

(220) 01.07.2016
(320) 01.07.2016
(442) 16.11.2016
(151) 22.02.2017

(730) **HERMAG pumps a.s.**, Antala Staška 1859/34, Praha 4, 14000, CZ

(210) O-532381

(111) **358525**

(220) 04.07.2016
(320) 04.07.2016
(442) 16.11.2016
(151) 22.02.2017

(730) **FORLEX s.r.o., advokátní kancelář**, Poděbradova 2738/16, Ostrava, 70200, CZ

(210) O-532393

(111) **358526**

(220) 07.07.2016
(320) 07.07.2016
(442) 16.11.2016
(151) 22.02.2017

(730) **VLNIKA s.r.o.**, Dolní Pěna 5, Jindřichův Hradec, 37701, CZ

(210) O-532424

(111) **358527**

(220) 13.07.2016
(320) 13.07.2016
(442) 16.11.2016
(151) 22.02.2017

(730) **Omega Optix, s.r.o.**, Klimentská 1216/46, Praha 1, 11000, CZ

(210) O-532552

(111) **358528**

(220) 13.07.2016

(320) 13.07.2016
(442) 19.10.2016
(151) 22.02.2017
(730) **Dufala Rastislav**, Písecká 11, Praha 3, 13000, CZ
(210) O-532561

(111) **358529**
(220) 14.07.2016
(320) 14.07.2016
(442) 16.11.2016
(151) 22.02.2017
(730) **AeskuLab Holding, a.s.**, Evropská 2589/33b, Praha 6 - Dejvice, 16000, CZ
(210) O-532565

(111) **358530**
(220) 14.07.2016
(320) 14.07.2016
(442) 16.11.2016
(151) 22.02.2017
(730) **Peha Trade, s.r.o.**, Komenského 916, Horoměřice, 25262, CZ
(210) O-532571

(111) **358531**
(220) 14.07.2016
(320) 14.07.2016
(442) 16.11.2016
(151) 22.02.2017
(730) **Johnson & Johnson**, One Johnson & Johnson Plaza, New Brunswick, NJ, US
(210) O-532576

(111) **358532**
(220) 14.07.2016
(320) 14.07.2016
(442) 16.11.2016
(151) 22.02.2017
(730) **Vodrážka Marek**, Káránská 345/20, Praha 10 - Malešice, 10800, CZ
(210) O-532586

(111) **358533**
(220) 14.07.2016
(320) 14.07.2016
(442) 16.11.2016
(151) 22.02.2017
(730) **Vodrážka Marek**, Káránská 345/20, Praha 10 - Malešice, 10800, CZ
(210) O-532587

(111) **358534**
(220) 14.07.2016
(320) 14.07.2016
(442) 16.11.2016
(151) 22.02.2017
(730) **Event media s.r.o.**, Kaprova 42/14, Praha 1 - Staré Město, 11000, CZ
(210) O-532594

(111) **358535**
(220) 18.07.2016
(320) 18.07.2016
(442) 16.11.2016
(151) 22.02.2017
(730) **FONTANA WATERCOOLERS, s.r.o.**, Klokotská 693/9, Praha 4 - Libuš, 14200, CZ
(210) O-532616

(111) **358536**
(220) 19.07.2016
(320) 19.07.2016
(442) 16.11.2016
(151) 22.02.2017
(730) **LIGHTHOUSE INTERNATIONAL INC.**, 255 Keele St., Toronto M6P-2K1, CA
(210) O-532657

(111) **358537**
(220) 19.07.2016
(320) 19.07.2016
(442) 16.11.2016
(151) 22.02.2017
(730) **LIGHTHOUSE INTERNATIONAL INC.**, 255 Keele St., Toronto M6P-2K1, CA
(210) O-532663

(111) **358538**
(220) 22.07.2016
(320) 22.07.2016
(442) 16.11.2016
(151) 22.02.2017
(730) **Coleman S.I., a.s.**, Smetanova 1484, Vsetín, 75501, CZ
(210) O-532733
(590) Barevná

(111) **358539**
(220) 27.07.2016
(320) 27.07.2016
(442) 16.11.2016
(151) 22.02.2017
(730) **Horák Michal**, Holubická 643, Pozořice, 66407, CZ
(210) O-532817

(111) **358540**
(220) 27.07.2016
(320) 27.07.2016
(442) 16.11.2016
(151) 22.02.2017
(730) **Biedermann s.r.o.**, Soběkury 28, Soběkury, 33401, CZ
(210) O-532819
(590) Barevná

(111) **358541**
(220) 27.07.2016
(320) 27.07.2016
(442) 16.11.2016
(151) 22.02.2017
(730) **Hanzlík Luděk**, Anny Drabíkové 535/5, Praha, 14900, CZ
(210) O-532825

(111) **358542**
(220) 27.07.2016
(320) 27.07.2016
(442) 16.11.2016
(151) 22.02.2017
(730) **Hanáčká kyselka a.s.**, Horní Moštěnice č.p. 547, 75117, CZ
(210) O-532830

(111) **358543**
(220) 02.08.2016
(320) 02.08.2016
(442) 16.11.2016
(151) 22.02.2017
(730) **Ječný Miroslav Ing.**, Karlická 209/4, Praha 5, 15300, CZ
(210) O-532951

(111) **358544**
(220) 03.08.2016
(320) 03.08.2016
(442) 16.11.2016
(151) 22.02.2017
(730) **PR a Media Consulting s.r.o.**, Poděbradova 75, Horní Jelení, 53374, CZ
(210) O-532984
(590) Barevná

(111) **358545**
(220) 04.08.2016
(320) 04.08.2016
(442) 16.11.2016
(151) 22.02.2017
(730) **Hradilek Václav**, Nová 184, Zbuzany, 25225, CZ
(210) O-532997

(111) **358546**
(220) 05.08.2016
(320) 05.08.2016
(442) 16.11.2016
(151) 22.02.2017
(730) **Karas Peter Mgr.**, Chopinova 1556/6, Praha 2, 12000, CZ
(210) O-533036

(111) **358547**
(220) 05.08.2016
(320) 05.08.2016
(442) 16.11.2016
(151) 22.02.2017
(730) **Karas Peter Mgr.**, Chopinova 1556/6, Praha 2, 12000, CZ
(210) O-533037

(111) **358548**
(220) 05.08.2016
(320) 05.08.2016
(442) 16.11.2016
(151) 22.02.2017
(730) **Karas Peter Mgr.**, Chopinova 1556/6, Praha 2, 12000, CZ
(210) O-533038

(111) **358549**
(220) 10.08.2016
(320) 10.08.2016
(442) 16.11.2016
(151) 22.02.2017
(730) **Stareček Jiří Mgr.**, Mlýnská 17, Štěpánkovice, 74728, CZ
(210) O-533118

(111) **358550**
(220) 10.08.2016
(320) 10.08.2016
(442) 16.11.2016
(151) 22.02.2017
(730) **Penny Market s.r.o.**, Počernická 257, Radonice, 25073, CZ
(210) O-533122
(590) Barevná

(111) **358551**
(220) 10.08.2016
(320) 10.08.2016
(442) 16.11.2016
(151) 22.02.2017
(730) **Andreas Jiří**, Kaplířova 83, Votice, 25901, CZ
(210) O-533136

(111) **358552**
(220) 10.08.2016
(320) 10.08.2016
(442) 16.11.2016
(151) 22.02.2017
(730) **Andreas Jiří**, Kaplířova 83, Votice, 25901, CZ
(210) O-533137

(111) **358553**
(220) 11.08.2016
(320) 11.08.2016
(442) 16.11.2016
(151) 22.02.2017
(730) **Epil Plus s.r.o.**, Buková 230, Louňovice, 26162, CZ
(210) O-533143
(590) Barevná

(111) **358554**
(220) 11.08.2016
(320) 11.08.2016
(442) 16.11.2016
(151) 22.02.2017
(730) **BASF SE**, Carl-Bosch-Strasse 38, Ludwigshafen am Rhein, DE
(210) O-533163

(111) **358555**
(220) 12.08.2016
(320) 12.08.2016
(442) 16.11.2016
(151) 22.02.2017
(730) **GoOut, s.r.o.**, Husinecká 792/25, Praha 3 - Žižkov, 13000, CZ
(210) O-533190

(111) **358556**
(220) 12.08.2016
(320) 12.08.2016
(442) 16.11.2016
(151) 22.02.2017
(730) **Zvolánek Petr MUDr.**, Alej Svobody 55, Plzeň, 32300, CZ
(210) O-533191

(111) **358557**
(220) 12.08.2016
(320) 12.08.2016
(442) 16.11.2016
(151) 22.02.2017
(730) **Apogepha Arzneimittel GmbH**, Kyffhäuser Strasse 27, 01309 Dresden, DE
(210) O-533197

(111) **358558**
(220) 12.08.2016
(320) 12.08.2016
(442) 16.11.2016
(151) 22.02.2017
(730) **DV Insolence, v.o.s.**, Zahradní 337, Ronov nad Doubravou, 53842, CZ
(210) O-533198
(590) Barevná

(111) **358559**
(220) 12.08.2016
(320) 12.08.2016
(442) 16.11.2016
(151) 22.02.2017
(730) **DV Insolence, v.o.s.**, Zahradní 337, Ronov nad Doubravou, 53842, CZ

(210) O-533199
(590) Barevná

(111) **358560**
(220) 12.08.2016
(320) 12.08.2016
(442) 16.11.2016
(151) 22.02.2017
(730) **DV Insolvenec, v.o.s.**, Zahradní 337, Ronov nad Doubravou, 53842, CZ
(210) O-533200

(111) **358561**
(220) 15.08.2016
(320) 15.08.2016
(442) 16.11.2016
(151) 22.02.2017
(730) **Česká centrála cestovního ruchu - Czech Tourism**, Vinohradská 1896/46, Praha, 12000, CZ
(210) O-533222
(590) Barevná

(111) **358562**
(220) 15.08.2016
(320) 15.08.2016
(442) 16.11.2016
(151) 22.02.2017
(730) **Escape Rooms CZ s.r.o.**, Na Příkopě 853/12, Praha 1, 11000, CZ
(210) O-533223

(111) **358563**
(220) 15.08.2016
(320) 15.08.2016
(442) 16.11.2016
(151) 22.02.2017
(730) **Ponerová Nikol**, Železniční 181/18, Liberec, 46001, CZ
(210) O-533239

(111) **358564**
(220) 16.08.2016
(320) 16.08.2016
(442) 16.11.2016
(151) 22.02.2017
(730) **Spolek pro chemickou a hutní výrobu, akciová společnost**, Revoluční 1930/86, Ústí nad Labem, 40032, CZ
(210) O-533277

(111) **358565**
(220) 17.08.2016
(320) 17.08.2016
(442) 16.11.2016
(151) 22.02.2017
(730) **DPservicegroup s.r.o.**, Rybná 716/24, Praha 1, 11000, CZ
(210) O-533296
(590) Barevná

(111) **358566**
(220) 17.08.2016
(320) 17.08.2016
(442) 16.11.2016
(151) 22.02.2017
(730) **Astewe s.r.o.**, Loretánské náměstí 109/3, Praha 1, 11800, CZ
(210) O-533313

(111) **358567**
(220) 17.08.2016
(320) 17.08.2016

(442) 16.11.2016
(151) 22.02.2017
(730) **Hlavní město Praha**, Mariánské náměstí 2/2, Praha 1 Staré Město, 11000, CZ
(210) O-533323

(111) **358568**
(220) 18.08.2016
(320) 18.08.2016
(442) 16.11.2016
(151) 22.02.2017
(730) **Metropolitan Life Insurance Company (a New York Corporation)**, 1095 Avenue of the Americas, New York 10036, US
(210) O-533346

(111) **358569**
(220) 18.08.2016
(320) 18.08.2016
(442) 16.11.2016
(151) 22.02.2017
(730) **BASF SE**, Carl-Bosch-Strasse 38, Ludwigshafen am Rhein, DE
(210) O-533351

(111) **358570**
(220) 19.08.2016
(320) 19.08.2016
(442) 16.11.2016
(151) 22.02.2017
(730) **C.K.C. s.r.o.**, Nad sadem 561/21, Praha 10 - Dolní Měcholupy, 10900, CZ
(210) O-533364
(590) Barevná

(111) **358571**
(220) 19.08.2016
(320) 19.08.2016
(442) 16.11.2016
(151) 22.02.2017
(730) **ARDEZ Pharma, spol. s r.o.**, V Borovičkách 278, Kosoř, 25226, CZ
(210) O-533369

(111) **358572**
(220) 19.08.2016
(320) 19.08.2016
(442) 16.11.2016
(151) 22.02.2017
(730) **ARDEZ Pharma, spol. s r.o.**, V Borovičkách 278, Kosoř, 25226, CZ
(210) O-533370

(111) **358573**
(220) 19.08.2016
(320) 19.08.2016
(442) 16.11.2016
(151) 22.02.2017
(730) **lifehouse s.r.o.**, Jeremiášova 2722/2b, Praha 5, 15500, CZ
(210) O-533377
(590) Barevná

(111) **358574**
(220) 19.08.2016
(320) 19.08.2016
(442) 16.11.2016
(151) 22.02.2017
(730) **Nemocnice České Budějovice, a.s.**, B. Němcové 585/54, České Budějovice, 37001, CZ
(210) O-533380

(111) **358575**
(220) 19.08.2016
(320) 19.08.2016
(442) 16.11.2016
(151) 22.02.2017
(730) **Jihočeské nemocnice, a.s.**, B. Němcové 585/54, České Budějovice,
37001, CZ
(210) O-533382
(590) Barevná

(111) **358576**
(220) 19.08.2016
(320) 19.08.2016
(442) 16.11.2016
(151) 22.02.2017
(730) **Muzeum středního Pootaví Strakonice**, Zámek 1, Strakonice, 38601, CZ
(210) O-533387

(111) **358577**
(220) 24.08.2016
(320) 24.08.2016
(442) 16.11.2016
(151) 22.02.2017
(730) **SONO Records, s.r.o.**, Atriová 301/27, Brno Ivanovice, 62100, CZ
(210) O-533465

(111) **358578**
(220) 24.08.2016
(320) 24.08.2016
(442) 16.11.2016
(151) 22.02.2017
(730) **SONO Records, s.r.o.**, Atriová 301/27, Brno Ivanovice, 62100, CZ
(210) O-533466

(111) **358579**
(220) 25.08.2016
(320) 25.08.2016
(442) 16.11.2016
(151) 22.02.2017
(730) **6D Academy, z.ú.**, Hvězdova 1716/2b, Praha, 14000, CZ
(210) O-533506

(111) **358580**
(220) 11.02.2015
(320) 11.02.2015
(442) 16.11.2016
(151) 22.02.2017
(730) **Spirits Product International Intellectual Property B.V.**, 3, rue du Fort
Rheinsheim, Luxembourg, 2419, LU
(210) O-533520

(111) **358581**
(220) 26.08.2016
(320) 26.08.2016
(442) 16.11.2016
(151) 22.02.2017
(730) **Pražák Jiří JUDr.**, Vodňanská 375, Prachatice, 38301, CZ
(210) O-533521
(590) Barevná

(111) **358582**
(220) 26.08.2016
(320) 26.08.2016
(442) 16.11.2016
(151) 22.02.2017
(730) **Chateau Šatov s.r.o.**, Felklova 2014, Roztoky, 25263, CZ
(210) O-533527

(111) **358583**
(220) 29.08.2016
(320) 29.08.2016
(442) 16.11.2016
(151) 22.02.2017
(730) **Kohoutová Helena**, Kamenická 303/39, Praha 7 Bubeneč, 17000, CZ
(210) O-533563
(590) Barevná

(111) **358584**
(220) 31.08.2016
(320) 20.07.2016
(442) 16.11.2016
(151) 22.02.2017
(730) **COMPAGNIE GERVAIS DANONE**, 17, boulevard Haussmann, 75009
Paris, FR
(210) O-533613

(111) **358585**
(220) 31.08.2016
(320) 31.08.2016
(442) 16.11.2016
(151) 22.02.2017
(730) **Viktořík Tomáš Ing.**, Bzenecká 4, Brno, 62800, CZ
(210) O-533621

(111) **358586**
(220) 01.09.2016
(320) 01.09.2016
(442) 16.11.2016
(151) 22.02.2017
(730) **Satvamed s.r.o.**, Hlavní 88, Frýdlant nad Ostravicí, 73911, CZ
(210) O-533625
(590) Barevná

(111) **358587**
(220) 01.09.2016
(320) 01.09.2016
(442) 16.11.2016
(151) 22.02.2017
(730) **Visa International Service Association**, Metro Center Boulevard 900,
Foster City, CA 94404, CA, US
(210) O-533650

(111) **358588**
(220) 06.09.2016
(320) 06.09.2016
(442) 16.11.2016
(151) 22.02.2017
(730) **M-KAVIS Plzeň, spol. s r.o.**, Daimlerova 1167/7, Plzeň, 30100, CZ
(210) O-533734

(111) **358589**
(220) 07.09.2016
(320) 07.09.2016
(442) 16.11.2016
(151) 22.02.2017
(730) **BUSINESS LEASE s.r.o.**, Radlická 714/113a, Praha 5 Jinonice, 15800,
CZ
(210) O-533761
(590) Barevná

(111) **358590**
(220) 07.09.2016
(320) 07.09.2016

(442) 16.11.2016
(151) 22.02.2017
(730) **BUSINESS LEASE s.r.o.**, Radlická 714/113a, Praha 5 Jinonice, 15800, CZ
(210) O-533762
(590) Barevná

(111) **358591**
(220) 07.09.2016
(320) 07.09.2016
(442) 16.11.2016
(151) 22.02.2017
(730) **BUSINESS LEASE s.r.o.**, Radlická 714/113a, Praha 5 Jinonice, 15800, CZ
(210) O-533763
(590) Barevná

(111) **358592**
(220) 09.09.2016
(320) 09.09.2016
(442) 16.11.2016
(151) 22.02.2017
(730) **Univerzita Palackého v Olomouci**, Křížkovského 511/8, Olomouc, 77147, CZ
(210) O-533836

(111) **358593**
(220) 09.09.2016
(320) 09.09.2016
(442) 16.11.2016
(151) 22.02.2017
(730) **Čejka Antonín**, Soester Strasse 43, Hamburg, DE
(210) O-533855

(111) **358594**
(220) 12.09.2016
(320) 12.09.2016
(442) 16.11.2016
(151) 22.02.2017
(730) **CertiCon a.s.**, Evropská 2758/11, Praha 6 - Dejvice, 16000, CZ
(210) O-533858

(111) **358595**
(220) 12.09.2016
(320) 12.09.2016
(442) 16.11.2016
(151) 22.02.2017
(730) **Kbelský Pivovar a.s.**, Leděčská 975/3, Praha 9 - Kbely, 19700, CZ
(210) O-533861

(111) **358596**
(220) 12.09.2016
(320) 12.09.2016
(442) 16.11.2016
(151) 22.02.2017
(730) **Porš David Mgr.**, Luční 1077/1, Liberec, 46001, CZ
(210) O-533890
(590) Barevná

(111) **358597**
(220) 13.09.2016
(320) 13.09.2016
(442) 16.11.2016
(151) 22.02.2017
(730) **SANAX GROUP s.r.o.**, Oldřichovská 194/16, Děčín, 40502, CZ
(210) O-533902

(111) **358598**
(220) 13.09.2016
(320) 13.09.2016
(442) 16.11.2016
(151) 22.02.2017
(730) **CENTRAL PALAST Variete s. r. o.**, Ve žlíbku 230/36, Praha 9, 19300, CZ
(210) O-533917

(111) **358599**
(220) 13.09.2016
(320) 13.09.2016
(442) 16.11.2016
(151) 22.02.2017
(730) **CENTRAL PALAST Variete s. r. o.**, Ve žlíbku 230/36, Praha 9, 19300, CZ
(210) O-533918

(111) **358600**
(220) 14.09.2016
(320) 14.09.2016
(442) 16.11.2016
(151) 22.02.2017
(730) **JESPEN s.r.o.**, II.Jihozápadní 1039/16, Praha 4, 14100, CZ
(210) O-533934

(111) **358601**
(220) 15.09.2016
(320) 15.09.2016
(442) 16.11.2016
(151) 22.02.2017
(730) **Sváček Jan**, Milady Horákové 78, Praha 7, 17000, CZ
(210) O-533970
(590) Barevná

(111) **358602**
(220) 15.09.2016
(320) 15.09.2016
(442) 16.11.2016
(151) 22.02.2017
(730) **Asociace hotelů a restaurací České republiky z.s.**, Revoluční 762/13, Praha 1 - Staré Město, 11000, CZ
(210) O-533974

(111) **358603**
(220) 15.09.2016
(320) 15.09.2016
(442) 16.11.2016
(151) 22.02.2017
(730) **Asociace hotelů a restaurací České republiky z.s.**, Revoluční 762/13, Praha 1 - Staré Město, 11000, CZ
(210) O-533975

(111) **358604**
(220) 19.09.2016
(320) 19.09.2016
(442) 16.11.2016
(151) 22.02.2017
(730) **NANO TECHNOLOGI CZ s.r.o.**, Hřbitovní 793, Rychnov u Jablonce nad Nisou, 46802, CZ
(210) O-534040
(590) Barevná

(111) **358605**
(220) 21.09.2016
(320) 21.09.2016
(442) 16.11.2016

(151) 22.02.2017
(730) **Dinel, s.r.o.**, U Tescomy 249, Zlín, 76001, CZ
(210) O-534096

(111) **358606**
(220) 21.09.2016
(320) 21.09.2016
(442) 16.11.2016
(151) 22.02.2017
(730) **Dinel, s.r.o.**, U Tescomy 249, Zlín, 76001, CZ
(210) O-534097

(111) **358607**
(220) 21.09.2016
(320) 21.09.2016
(442) 16.11.2016
(151) 22.02.2017
(730) **Dinel, s.r.o.**, U Tescomy 249, Zlín, 76001, CZ
(210) O-534100

(111) **358608**
(220) 21.09.2016
(320) 21.09.2016
(442) 16.11.2016
(151) 22.02.2017
(730) **Dinel, s.r.o.**, U Tescomy 249, Zlín, 76001, CZ
(210) O-534101

(111) **358609**
(220) 21.09.2016
(320) 21.09.2016
(442) 16.11.2016
(151) 22.02.2017
(730) **Společnost pro pořádání Ruských plesů**, U Hřiště 264/10, Karlovy Vary, 36017, CZ
(210) O-534104

(111) **358610**
(220) 21.09.2016
(320) 21.09.2016
(442) 16.11.2016
(151) 22.02.2017
(730) **FORUM Ústí s.r.o.**, Olivova 2096/4, Praha 1 Nové Město, 11000, CZ
(210) O-534114
(590) Barevná

(111) **358611**
(220) 22.09.2016
(320) 22.09.2016
(442) 16.11.2016
(151) 22.02.2017
(730) **Statutární město Plzeň**, náměstí Republiky 1/1, Plzeň, 30100, CZ
(210) O-534118
(590) Barevná

(111) **358612**
(220) 22.09.2016
(320) 22.09.2016
(442) 16.11.2016
(151) 22.02.2017
(730) **MPD plus, s.r.o.**, nábř. Dr. Beneše 2307, Rakovník II, 26901, CZ
(210) O-534132

(111) **358613**
(220) 23.09.2016
(320) 23.09.2016

(442) 16.11.2016
(151) 22.02.2017
(730) **Jan Hus 600, z.s.**, Petrkličová 1114, Květnice, 25082, CZ
(210) O-534154

(111) **358614**
(220) 23.09.2016
(320) 23.09.2016
(442) 16.11.2016
(151) 22.02.2017
(730) **MPD plus, s.r.o.**, nábř. Dr. Beneše 2307, Rakovník, 26901, CZ
(210) O-534163

(111) **358615**
(220) 26.09.2016
(320) 26.09.2016
(442) 16.11.2016
(151) 22.02.2017
(730) **DAVEL REALITY, s.r.o.**, Masarykovo náměstí 102/65, Jihlava, 58601, CZ
(210) O-534170

(111) **358616**
(220) 25.09.2016
(320) 25.09.2016
(442) 16.11.2016
(151) 22.02.2017
(730) **Suchopárová Julie**, Májová 12a, Františkovy Lázně, 35101, CZ
(210) O-534179

(111) **358617**
(220) 27.09.2016
(320) 27.09.2016
(442) 16.11.2016
(151) 22.02.2017
(730) **Steklík Miroslav Ing.**, Jablonecká 716/7, Praha 9, 19000, CZ
(210) O-534210

(111) **358618**
(220) 30.09.2016
(320) 30.09.2016
(442) 16.11.2016
(151) 22.02.2017
(730) **Šimoňák Marek Mgr. et Mgr.**, Jana Švermy 485, Frýdek-Místek, 73801, CZ
(210) O-534277

(111) **358619**
(220) 03.10.2016
(320) 03.10.2016
(442) 16.11.2016
(151) 22.02.2017
(730) **Štědronský Petr**, Labská 19, Pňov - Předhradí, 28941, CZ
(210) O-534283
(590) Barevná

(111) **358620**
(220) 03.10.2016
(320) 03.10.2016
(442) 16.11.2016
(151) 22.02.2017
(730) **Škipala Radek**, Sobělice 65, Rataje, 76812, CZ
(210) O-534289

(111) **358621**
(220) 03.10.2016

(320) 03.10.2016
(442) 16.11.2016
(151) 22.02.2017
(730) **Mínka Luděk**, Sedlešovice 187, Nový Šaldorf, 67181, CZ
(210) O-534292

(111) **358622**
(220) 05.10.2016
(320) 05.10.2016
(442) 16.11.2016
(151) 22.02.2017
(730) **LIFTEC CZ spol. s r.o.**, Počernická 272/96, Praha 10, 10803, CZ
(210) O-534370

(111) **358623**
(220) 05.10.2016
(320) 05.10.2016
(442) 16.11.2016
(151) 22.02.2017
(730) **LIFTEC CZ spol. s r.o.**, Počernická 272/96, Praha 10, 10803, CZ
(210) O-534371

(111) **358624**
(220) 05.10.2016
(320) 05.10.2016
(442) 16.11.2016
(151) 22.02.2017
(730) **Český rozhlas**, Vinohradská 1409/12, Praha 2, 12099, CZ
(210) O-534373

(111) **358625**
(220) 06.10.2016
(320) 06.10.2016
(442) 16.11.2016
(151) 22.02.2017
(730) **Andrýsek Zbyněk**, Jiráskova 1616, Napajedla, 76361, CZ
(210) O-534379

(111) **358626**
(220) 06.10.2016
(320) 06.10.2016
(442) 16.11.2016
(151) 22.02.2017
(730) **Reprezentativní organizace odborových organizací skupiny SPG, a.s.**, Masarykovo nábřeží 28, Praha 1, 11000, CZ
(210) O-534389

(111) **358627**
(220) 06.10.2016
(320) 06.10.2016
(442) 16.11.2016
(151) 22.02.2017
(730) **Reprezentativní organizace odborových organizací skupiny SPG, a.s.**, Masarykovo nábřeží 28, Praha 1, 11000, CZ
(210) O-534390

(111) **358628**
(220) 06.10.2016
(320) 06.10.2016
(442) 16.11.2016
(151) 22.02.2017
(730) **Reprezentativní organizace odborových organizací skupiny SPG, a.s.**, Masarykovo nábřeží 28, Praha 1, 11000, CZ
(210) O-534391

(111) **358629**
(220) 06.10.2016
(320) 06.10.2016
(442) 16.11.2016
(151) 22.02.2017
(730) **Perinatální hospic z.s.**, Malá Čermná 191, Čermná nad Orlicí, 51725, CZ
(210) O-534395
(590) Barevná

(111) **358630**
(220) 07.10.2016
(320) 07.10.2016
(442) 16.11.2016
(151) 22.02.2017
(730) **ASC Accounting, s r.o.**, Točítá 1964/34, Praha - 4 Krč, 14000, CZ
(210) O-534414
(590) Barevná

(111) **358631**
(220) 10.10.2016
(320) 10.10.2016
(442) 16.11.2016
(151) 22.02.2017
(730) **Vaničková Barbora, DiS.**, Smikova 835/4, Praha 9, 19000, CZ
(210) O-534441

(111) **358632**
(220) 10.10.2016
(320) 10.10.2016
(442) 16.11.2016
(151) 22.02.2017
(730) **CreditPortal, a.s.**, Argentinská 286/38, Praha 7 - Holešovice, 17000, CZ
(210) O-534445

(111) **358633**
(220) 10.10.2016
(320) 10.10.2016
(442) 16.11.2016
(151) 22.02.2017
(730) **CreditPortal, a.s.**, Argentinská 286/38, Praha 7 - Holešovice, 17000, CZ
(210) O-534446
(590) Barevná

(111) **358634**
(220) 10.10.2016
(320) 10.10.2016
(442) 16.11.2016
(151) 22.02.2017
(730) **Global Chimney Bakers s.r.o.**, Platněnská 88/9, Praha 1 - Staré Město, 11000, CZ
(210) O-534454

(111) **358635**
(220) 10.10.2016
(320) 10.10.2016
(442) 16.11.2016
(151) 22.02.2017
(730) **Kopenec Jiří Mgr.**, Tovární 9, Střelské Hoštice, 38715, CZ
(210) O-534458

(111) **358636**
(220) 10.10.2016
(320) 10.10.2016
(442) 16.11.2016
(151) 22.02.2017
(730) **Zentiva Group, a.s.**, U Kabelovny 130, Praha 10 - Dolní Měcholupy, 10237, CZ

(210) O-534459
(590) Barevná

(111) **358637**
(220) 06.10.2016
(320) 06.10.2016
(442) 16.11.2016
(151) 22.02.2017
(730) **BARVY A LAKY HOSTIVAŘ, a.s.**, Průmyslová 1472/11, Praha 10
Hostivař, 10200, CZ
(210) O-534482

(111) **358638**
(220) 13.10.2016
(320) 13.10.2016
(442) 16.11.2016
(151) 22.02.2017
(730) **G.L. Pharma GmbH**, Schloßplatz 1, Lanach, AT
(210) O-534529

(111) **358639**
(220) 13.10.2016
(320) 13.10.2016
(442) 16.11.2016
(151) 22.02.2017
(730) **ELAGRO s.r.o.**, Velká Losenice 8, 59211, CZ
(210) O-534535

(111) **358640**
(220) 14.10.2016
(320) 14.10.2016
(442) 16.11.2016
(151) 22.02.2017
(730) **Kika Nábytek s.r.o.**, Pražská 135, Čestlice, 25101, CZ
(210) O-534590
(590) Barevná

(111) **358641**
(220) 17.10.2016
(320) 17.10.2016
(442) 16.11.2016
(151) 22.02.2017
(730) **Budějovický Budvar, národní podnik, Budweiser Budvar, National Corporation, Budweiser Budvar, Entreprise Nationale, K. Světlé**
512/4, České Budějovice 3, 37004, CZ
(210) O-534627

(111) **358642**
(220) 17.10.2016
(320) 17.10.2016
(442) 16.11.2016
(151) 22.02.2017
(730) **Juber Kunsthandel spol. s r.o.**, Tvrdého 643, Praha 9 - Letňany, 19900,
CZ
(210) O-534628

(111) **358643**
(220) 17.10.2016
(320) 17.10.2016
(442) 16.11.2016
(151) 22.02.2017
(730) **Juber Kunsthandel spol. s r.o.**, Tvrdého 643, Praha 9 - Letňany, 19900,
CZ
(210) O-534629

(111) **358644**
(220) 17.10.2016
(320) 17.10.2016
(442) 16.11.2016
(151) 22.02.2017
(730) **Urban Zdeněk Ing.**, Proboštovský sad 213/17, Proboštov, 41712, CZ
(210) O-534635

Přehled zápisů ochranných známek se změnou ve vztahu ke zveřejněným přihláškám

Kapitola obsahuje údaje o ochranných známkách zapsaných na základě ustanovení § 28 odst. 1 zákona č. 441/2003 Sb., u kterých došlo ke změně údajů oproti zveřejněné přihlášce ochranné známky.

Číselný přehled (111)		
358464	358465	358470

Zápisy ochranných známek se změnou ve vztahu ke zveřejněným přihláškám

(111) **358464**
(220) 27.02.2014
(320) 27.02.2014
(442) 10.06.2015
(151) 22.02.2017
(540)



(730) **ATOZ Marketing Services, spol. s r.o.**, Holečkova 657/29, Praha 5 - Smíchov, 15000, CZ
(510) (42) tvorba elektronických knih, konzultační služby v oblasti informačních technologií, dárkové balení - služby, design (umělecký).
(590) Barevná
(511) 42
(210) O-511680

(111) **358465**
(220) 22.05.2014
(320) 22.05.2014
(442) 04.03.2015
(151) 22.02.2017
(540)

APTUM

(730) **APTUM a.s.**, Pražská 1430/34, Praha 10 - Hostivař, 10200, CZ
(740) Ing. Jiří Střelák, Šumberova 42, Praha 6, 16200
(510) (44) kosmetické služby, péče o krásu, zkrášlovací služby, služby vizážistů, kadeřnické služby, poradenství a konzultace v oblasti krásy, poskytování informací a zprostředkování v oblasti krásy.
(511) 44
(210) O-513770

(111) **358470**
(220) 12.05.2015
(320) 12.05.2015
(442) 02.09.2015
(151) 22.02.2017

(540)



(730) **X Energie, s.r.o.**, Hybernská 1009/24, Praha 1 - Nové Město, 11000, CZ
(510) (4) elektrická energie, plyn generátorový, plyn pro osvětlení, plyny palivové, pohonné; (35) administrativní zpracování nákupních objednávek, agentury umělecké (obchodní vedení), analýzy nákladů, aranžování výkladů, daňové přiznání (příprava a vyhotovení -), data (vyhledávání) v počítačových souborech (pro třetí osoby), dodavatelské služby pro třetí osoby (nákup výrobků a služeb pro jiné podniky), dražby, efektivnost provozu a racionalizace práce (posuzování -), fakturace, fotokopírování, hospodářské (ekonomické) prognózy, hotely (správa -), informace (obchodní nebo podnikatelské -), informační kanceláře (komerční -), kanceláře dovozní a vývozní, kancelářské stroje a zařízení (pronájem -), komerční informace a rady pro spotřebitele (spotřebitelská poradna), kopírování dokumentů, mzdy a výplatní listiny (příprava -), obchodní a průmyslové podniky (pomoc při řízení -), obchodní činnost (pomoc při řízení -), obchodní činnost (služby, poradenství v -), obchodní management a podnikové poradenství, obchodní management pro sportovce, obchodní nebo podnikatelské informace (poskytování -), obchodní nebo podnikatelský průzkum, oceňování obchodních podniků, počítače (vyhledávání umístění nákladních vozů pomocí -), počítačové databáze (překlad informací do -), počítačové databáze (systematizace informací do -), podniky (služby poskytované v souvislosti se stěhováním -), poradenství při vedení podniku, pořádání veletrhů pro obchodní a reklamní účely, pracovní úřady (zprostředkovatelný práce), prodej po telefonu (telemarketing), prodejní automaty (pronájem -), pronájem fotokopírovacích strojů, průzkum veřejného mínění, předplatné novin a časopisů (zajišťování -), psaní na stroji, psychologické testování pro výběr zaměstnanců, revize účtů (audit), řízení (poradenské služby obchodní nebo podnikatelské), sekretářské služby, sestavování statistiky, služby (telefonní vzkazy, dotazy), služby v oblasti srovnání cen, subdodavatelské služby (obchodní pomoc), těsnopis, stenografie, texty (zpracování -), účetnictví, účty (sestavování výpisů z -), vedení kartoték v počítači, výstřížková služba na zprávy.
(590) Barevná
(511) 4, 35
(210) O-522264

Zápisy licenčních smluv k ochranným známkám

V této kapitole jsou zveřejněny zápisy licenčních smluv podle ustanovení § 18 odst. 1 zákona č. 441/2003 Sb.

Číslo zápisu (111)	Vlastník (730)	Nabyvatel licence (791)	Druh licence (793)	Datum uzavření licenční smlouvy (793)	S účinností od data (580)
187069	Ing. Ivan Kuboušek, Máchova 659/28, České Budějovice, 37001, CZ	KUBOUŠEK Systems s.r.o., Lidická tř. 1937, České Budějovice 7, 37007, CZ	nevýlučná	29.12.2016	23.02.2017
187069	Ing. Ivan Kuboušek, Máchova 659/28, České Budějovice, 37001, CZ	KUBOUŠEK s.r.o., Lidická tř. 1937, České Budějovice 7, 37007, CZ	nevýlučná	29.12.2016	23.02.2017
187070	Ing. Ivan Kuboušek, Máchova 659/28, České Budějovice, 37001, CZ	KUBOUŠEK s.r.o., Lidická tř. 1937, České Budějovice 7, 37007, CZ	nevýlučná	29.12.2016	23.02.2017
187070	Ing. Ivan Kuboušek, Máchova 659/28, České Budějovice, 37001, CZ	KUBOUŠEK Systems s.r.o., Lidická tř. 1937, České Budějovice 7, 37007, CZ	nevýlučná	29.12.2016	23.02.2017
207778	qdq real estate, s.r.o., Bílovecká 1162/167, Opava - Kylešovice, 74706, CZ	Ingstav Constructions, s.r.o., Bílovecká 1162/167, Opava, Kylešovice, 74706, CZ	nevýlučná	24.06.2015	22.02.2017

Ochranné známky zrušené a prohlášené za neplatné

Tato kapitola obsahuje údaje o rozhodnutích o zrušení ochranné známky na základě ustanovení § 31 zákona č. 441/2003 Sb. nebo o prohlášení ochranné známky za neplatnou na základě ustanovení § 32 zákona č. 441/2003 Sb. Existuje-li důvod zrušení/prohlášení ochranné známky za neplatnou pouze ve vztahu k některým z výrobků nebo služeb, Úřad ochrannou známku zruší/prohlásí za neplatnou pouze pro tyto výrobky nebo služby. Údaje o výsledku rozhodnutí (zrušení ochranné známky, částečné zrušení ochranné známky, prohlášení ochranné známky za neplatnou, prohlášení ochranné známky za částečně neplatnou) jsou uvedeny za datem právní moci rozhodnutí s názvem "Datum právní moci rozhodnutí/výsledek rozhodnutí".

(111) 181416
(540)

LEDO

17.02.2017 / NABYTÍ P.M. - ZRUŠENÍ OZ

(111) 225405
(540)



17.02.2017 / NABYTÍ P.M. - ZRUŠENÍ OZ

Přehled obnov zápisu ochranných známek

Kapitola obsahuje údaje o ochranných známkách, u kterých byl na žádost vlastníka obnoven zápis podle ustanovení § 28 odst. 2 zákona č. 441/2003 Sb.

Číselný přehled (111)											
95978	111076	111077	111078	153022	163364	163591	163745	202418	202421	202424	202426
202430	202431	205966	205967	205968	205969	205970	206677	207897	208054	208806	209227
209910	209942	209971	210496	210551	210552	210577	210806	210807	210808	210809	211317
211318	211321	211323	211324	211325	211327	211328	211960	212585	212868	212924	213231
213238	213340	213343	213408	213411	213412	213459	213707	213828	213876	214456	214475
214614	215004	215470	215521	215625	216110	216948	216960	217677	217770	217771	217879
218210	218689	219490	220743	222515	223114	228995	234635	287910	288485	288506	288507
289976	290338	291160	291312	291324	291464	291480	291551	291636	291777	291778	291822
291860	291919	291962	291974	292074	292080	292084	292101	292147	292252	292391	292418
292524	292541	292542	292562A	292601	292678	292680	292681	292876	292877	292889	292986
293065	293184	293186	293187	293188	293266	293348	293417	293424	293514	293541	293589
293590	293784	293785	293922	293923	293925	294180	294250	294256	294293	294294	294648
294723	294725	294797	295588	295825	295898	296664	296995	297249	297301	297882	298123
298287	298465	298837	298955	299124	299125	299126	299127	299516	301616	302503	303405
303708	304771	306934	310346	310347							

Obnovy zápisu ochranných známek

(111) **95978**
(220) 25.01.1927
(151) 25.01.1927
(540)

PONTIAC

(730) **General Motors LLC**, 300 Renaissance Center, Detroit, MI, US
(740) Zeiner & Zeiner v.o.s., Mgr. Alexandr Vališ, Maiselova 15, Praha 1, 11000
(510) (12) automobily.
(511) 12
(210) O-8367

(111) **111076**
(220) 03.07.1937
(151) 03.07.1937
(540)



(730) **ČZ a.s.**, Sluneční náměstí č. p. 2540/5, Praha 5, 15800, CZ
(740) PATENTSERVIS Praha, a.s., Jivenská 1273/1, Praha 4, 14021
(510) (12) automobily, motocykly a jízdní kola /velocipedy/ a veškeré součástky a příslušenství k nim z kovů, kůže a pryže, jsou to zejména: a) automobily - automobilové chassis, brzdy, kola, motory, převody, řetězy a jiné kovové součástky automobilové, b) motocykly - blatníky, brzdy, hustilky, kola pro motocykly, převodní kola, motory pro motocykly, osvětlovací zařízení, pérování, rámy pro motocykly, řídítka, řetězy, sedla, špice, vidlice a jiné kovové součástky k motocyklům, c) velocipedy - blatníky, brzdy, hustilky, chrániče řetězů, klipsny, klíče, kvadranty, kola kompletní, náboje přední a zadní, nosiče zavazadel, olejníčky, osy, pedály, převodní kola, pérování, ráfky, rámy pro velocipedy, řídítka, řetězy, spony na kalhoty, spojky, sedlové díly, stojany, sedlové sloupky, špice, vidlice, trubky, zvonky, zámky a veškeré jiné kovové součástky velocipedové, automobilové karoserie, kožené brašny pro velocipedy a motocykly, kožená sedla, pedálové a brzdové gumy, gumové hadice k hustilkám a gumová, celuloidová, korková držátka řídítková pro velocipedy a motocykly.
(511) 12
(210) O-5339

(111) **111077**
(220) 03.07.1937
(151) 03.07.1937
(540)

VELO

(730) **ČZ a.s.**, Sluneční náměstí č. p. 2540/5, Praha 5, 15800, CZ
(740) PATENTSERVIS Praha, a.s., Jivenská 1273/1, Praha 4, 14021
(510) (12) automobily, motocykly a veškeré součástky a příslušenství k nim z kovů, kůže a pryže jsou to zejména: a) automobily - automobilové chassis, brzdy, kola, motory, převody, řetězy a jiné kovové součástky automobilové, b) motocykly - blatníky, brzdy, hustilky, kola pro motocykly, převodní kola, motory pro motocykly, osvětlovací zařízení, pérování, rámy pro motocykly, řídítka, řetězy, sedla, špice, vidlice a jiné kovové součástky k motocyklům, chrániče řetězů pro jízdní kola, převodní kola pro jízdní kola, řetězy pro jízdní kola, automobilové karoserie, motocykly, gumová, celuloidová, korková držátka řídítková a motocykly.
(511) 12
(210) O-5342

(111) **111078**
(220) 14.09.1927
(151) 14.09.1927
(540)



(730) **ČZ a.s.**, Sluneční náměstí č. p. 2540/5, Praha 5, 15800, CZ
(740) PATENTSERVIS Praha, a.s., Jivenská 1273/1, Praha 4, 14021
(510) Válečkové a pouzdrové řetězy pro motocykly a pro jízdní kola a automobilové rozvodové řetězy, součásti a příslušenství sestávající z gumy a náhražek gumy, řetězy pro čtyřtákní motory, válečkové a pouzdrové průmyslové řetězy, řetězy pro motorové pily.
(511) 7, 12
(210) O-2449

(111) **153022**
(220) 27.05.1957
(151) 25.06.1957
(540)

ANUMBRA

(730) **FGH plus, s.r.o.**, 8. května 2789/33, Šumperk, 78701, CZ
(740) Bohemia Patent, Ing. Jana Vandělíková, Vodičkova 791/41, Praha 1 - Nové Město, 11000
(510) (9) Petriho miský.
(511) 9
(210) O-10216

(111) **163364**
(220) 17.05.1977
(151) 17.10.1977
(540)

STOMAHESIVE

(730) **ConvaTec Inc.**, 200 Headquarters Park Drive, Skillman, NJ, US
(740) Rott, Růžička & Guttman Patentové, známkové a advokátní kanceláře, JUDr. Vladimír Rott, Vinohradská 37, Praha 2, 12000
(510) (5) chirurgický obvazový materiál.
(511) 5
(210) O-49988

(111) **163591**
(220) 17.05.1977
(151) 17.03.1978
(540)

STOMAHESIVE

(730) **ConvaTec Inc.**, 200 Headquarters Park Drive, Skillman, NJ, US
(740) Rott, Růžička & Guttman Patentové, známkové a advokátní kanceláře, JUDr. Vladimír Rott, Vinohradská 37, Praha 2, 12000
(510) (5) přípravky ve formě prášků nebo past k užití v bezprostřední okolí kolostomií, ileostomií nebo ilegálních měchýřů.
(511) 5
(210) O-49989

(111) **163745**
(220) 24.08.1977
(151) 11.07.1978
(540)

ZOVIRAX

(730) **Glaxo Group Limited**, Glaxo Wellcome House, Berkeley Avenue, Greenford, Middlesex, GB
(740) KOREJZOVÁ & SPOL., v.o.s., JUDr. Petra Korejzová, advokátka, Korunní 810/104 E, Praha 10, 10100
(510) (5) farmaceutické a zdravotnické přípravky a látky, veterinární přípravky a látky, zvláště antivirové přípravky a látky.
(511) 5
(210) O-50166

(111) **202418**
(220) 15.08.1996
(151) 29.07.1997
(540)

Albisan

(730) **Cosmetics ATOK International s.r.o.**, Václavské náměstí 870/6, Trmice, 40004, CZ
(740) Advokátní kancelář, JUDr. Jan Michalec, advokát, Dobětická 10, Ústí nad Labem, 40001
(510) (3) kosmetické výrobky; (5) farmaceutické výrobky.
(511) 3, 5
(210) O-113881

(111) **202421**
(220) 15.08.1996
(151) 29.07.1997
(540)

Herpason

(730) **Cosmetics ATOK International s.r.o.**, Václavské náměstí 870/6, Trmice, 40004, CZ
(740) Advokátní kancelář, JUDr. Jan Michalec, advokát, Dobětická 10, Ústí nad Labem, 40001
(510) (3) kosmetické výrobky; (5) farmaceutické výrobky.
(511) 3, 5
(210) O-113884

(111) **202424**
(220) 15.08.1996
(151) 29.07.1997
(540)

Viana

(730) **Cosmetics ATOK International s.r.o.**, Václavské náměstí 870/6, Trmice, 40004, CZ
(740) Advokátní kancelář, JUDr. Jan Michalec, advokát, Dobětická 10, Ústí nad Labem, 40001
(510) (3) kosmetické výrobky; (5) farmaceutické výrobky.
(511) 3, 5
(210) O-113887

(111) **202426**
(220) 15.08.1996
(151) 29.07.1997
(540)

Dermal

(730) **Cosmetics ATOK International s.r.o.**, Václavské náměstí 870/6, Trmice, 40004, CZ
(740) Advokátní kancelář, JUDr. Jan Michalec, advokát, Dobětická 10, Ústí nad Labem, 40001
(510) (3) kosmetické výrobky; (5) farmaceutické výrobky.
(511) 3, 5
(210) O-113892

(111) **202430**
(220) 15.08.1996
(151) 29.07.1997
(540)

Dianta

(730) **Cosmetics ATOK International s.r.o.**, Václavské náměstí 870/6, Trmice, 40004, CZ
(740) Advokátní kancelář, JUDr. Jan Michalec, advokát, Dobětická 10, Ústí nad Labem, 40001
(510) (3) kosmetické výrobky; (5) farmaceutické výrobky.
(511) 3, 5
(210) O-113897

(111) **202431**
(220) 15.08.1996
(151) 29.07.1997
(540)

Lippason

(730) **Cosmetics ATOK International s.r.o.**, Václavské náměstí 870/6, Trmice, 40004, CZ
(740) Advokátní kancelář, JUDr. Jan Michalec, advokát, Dobětická 10, Ústí nad Labem, 40001
(510) (3) kosmetické výrobky; (5) farmaceutické výrobky.
(511) 3, 5
(210) O-113898

(111) **205966**
(220) 07.03.1997
(151) 24.11.1997
(540)

(730) **Questor, a.s.**, Křižíkova 463/113, Praha 8 - Karlín, 18600, CZ
(510) (16) vyobrazení jako plakáty či pohlednice, periodické i neperiodické texty, zejména články, noviny, časopisy, zpravodajství, knihy, komuniké, certifikáty, diplomy, učebnice, skripta, odborná pojednání, propagační materiály a obchodní nabídky; (35) organizace a služby související s obchodem obecně prováděné obvyklým způsobem i řešené speciálně, včetně s obchodem související činnosti reklamní nebo poradenské či s použitím informačních technologií, služby ekonomických a organizačních poradců, reklama týkající se záležitostí bankovních, burzovních, investičních, v pojišťovnictví, nebo v záležitostech souvisejících s podnikáním či s obchodem, nebo pro aktivity mimo oblast podnikání či pro subjekty obvykle daňově zvýhodněné, aktualizování tradic a naplňování odkazu významných či jinak nezaměnitelných osobností, včetně osoby Jindřicha Fügnera, zejména propagací; (36) činnost realitní kanceláře, včetně provozování a výkonu vlastnických či uživatelských práv s majetkovým dopadem, souvisejících s nemovitostmi, služby a činnosti související s hmotným majetkem finanční povahy, včetně záležitostí týkajících se majetku či práv souvisejících s věcným nebo s peněžním plněním, činnosti a služby související s pohledávkami, směnkami, ručením a zástavami, factoring, trading a činnosti či obchodní služby burzovní povahy, činnosti a služby související s koupí a prodejem celých podniků či částí podniků, služby související s obchodem s nemovitostmi, služby a činnosti související s oblastí finanční, bankovní, peněžní, investiční, burzovní a v pojišťovnictví, obecně prováděné obvyklým způsobem i řešené speciálně, včetně získávání finančních prostředků pro subjekty buď podnikatelské nebo daňově obvykle zvýhodňované, činnosti a služby související s penězi prováděné v mimobankovní sféře a operace nahrazující finanční plnění, včetně zápočtů a narovnání, směnečné záležitosti, forfaiting a různá řešení závazků či pohledávek, správa a převody nehmotného majetku zejména finančního či peněžního, včetně kapitálových vkladů a obchodních podílů, včetně cenných papírů a derivátů na kapitálovém trhu, organizování a poradenství ve finančních, burzovních a bankovních záležitostech, včetně řešení hypotečních a tendrových záležitostí, včetně dalších speciálních případů,

zabezpečování záležitostí souvisejících s hmotným majetkem movitým i nemovitým, nebo se záležitostmi investičními, s finančními, nebo s bankovními, vývoj a ověřování nových produktů či teoretických přístupů v peněžnictví, finančnictví, burzovníctví, bankovníctví, včetně oblasti investování a rentiérství, nájem či správa nemovitostí způsobilé ke každé z výše uvedených činností; (41) vydavatelství a nakladatelství, zhotovování či vydávání nebo zveřejňování plakátů či pohlednic, periodických i neperiodických textů, zejména článků, novin, časopisů, zpravodajství, knih, komuniké, certifikátů, diplomů, učebnic, skript, odborných pojednání, propagačních materiálů a obchodních nabídek, organizování a pořádání oslav či ovací, vzdělávání organizované či prováděné v tematických blocích nebo jednorázovými akcemi, zejména služby, jejichž smyslem je vzdělání, sport, rozptýlení, zábava nebo zotavení jedinců, včetně činnosti obvykle daňově zvýhodněné a prováděné za účelem či s určitým posláním a způsobilé přitom k získání daru, odměny, tržby nebo jiné výhody, aktualizování tradic a naplňování odkazu významných či jinak nezaměnitelných osobností, včetně osoby Jindřicha Fügnera, zejména interpretováním a zveřejňováním, organizování nebo moderování či zabezpečování rozhlasových nebo televizních pořadů či relací; (42) zhotovování fotografií, pořádání tiskových konferencí, činnost kontrolní včetně činnosti poradců v záležitostech hospodářskoprávních, nebo v záležitostech hospodářské soutěže.

(511) 16, 35, 36, 41, 42
(210) O-120128

(111) **205967**
(220) 07.03.1997
(151) 24.11.1997
(540)

Dům Fügner

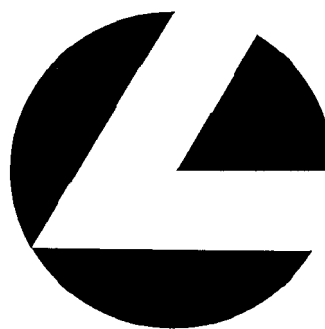
(730) **Questor, a.s.**, Křížkova 463/113, Praha 8 - Karlín, 18600, CZ

(510) (16) vyobrazení jako plakáty či pohlednice, periodické i neperiodické texty, zejména články, noviny, časopisy, zpravodajství, knihy, komuniké, certifikáty, diplomy, učebnice, skripta, odborná pojednání, propagační materiály a obchodní nabídky; (35) organizace a služby související s obchodem obecně prováděné obvyklým způsobem i řešené speciálně, včetně s obchodem související činnosti reklamní nebo poradenské či s použitím informačních technologií, služby ekonomických a organizačních poradců, reklama týkající se záležitostí bankovních, burzovních, investičních, v pojišťovnictví, nebo v záležitostech souvisejících s podnikáním či s obchodem, nebo pro aktivity mimo oblast podnikání či pro subjekty obvykle daňově zvýhodněné, aktualizování tradic a naplňování odkazu významných či jinak nezaměnitelných osobností, včetně osoby Jindřicha Fügnera, zejména propagací; (36) činnost realitní kanceláře, včetně provozování a výkonu vlastnických či uživatelských práv s majetkovým dopadem, souvisejících s nemovitostmi, služby a činnosti související s hmotným majetkem finanční povahy, včetně záležitostí týkajících se majetku či práv souvisejících s věcným nebo s peněžním plněním, činnosti a služby související s pohledávkami, směnkami, ručením a zástavami, factoring, trading a činnosti či obchodní služby burzovní povahy, činnosti a služby související s koupí a prodejem celých podniků či částí podniků, služby související s obchodem s nemovitostmi, služby a činnosti související s oblastí finanční, bankovní, peněžní, investiční, burzovní a v pojišťovnictví, obecně prováděné obvyklým způsobem i řešené speciálně, včetně získávání finančních prostředků pro subjekty buď podnikatelské nebo daňově obvykle zvýhodňované, činnosti a služby související s penězi prováděné v mimobankovní sféře a operace nahrazující finanční plnění, včetně zápočtů a narovnání, směnečné záležitosti, forfaiting a různá řešení závazků či pohledávek, správa a převody nehmotného majetku zejména finančního či peněžního, včetně kapitálových vkladů a obchodních podílů, včetně cenných papírů a derivátů na kapitálovém trhu, organizování a poradenství ve finančních, burzovních a bankovních záležitostech, včetně řešení hypotekárních a tendrových záležitostí, včetně dalších speciálních případů, zabezpečování záležitostí souvisejících s hmotným majetkem movitým i nemovitým, nebo se záležitostmi investičními, s finančními, nebo s bankovními, vývoj a ověřování nových produktů či teoretických přístupů v peněžnictví, finančnictví, burzovníctví, bankovníctví, včetně oblasti investování a rentiérství, nájem či správa nemovitostí způsobilé ke každé z výše uvedených činností; (41) vydavatelství a nakladatelství, zhotovování či vydávání nebo zveřejňování plakátů či pohlednic, periodických i neperiodických textů, zejména článků, novin, časopisů, zpravodajství, knih, komuniké, certifikátů, diplomů, učebnic, skript, odborných pojednání, propagačních materiálů a obchodních nabídek, organizování a pořádání oslav či ovací, vzdělávání organizované či prováděné v

tematických blocích nebo jednorázovými akcemi, zejména služby, jejichž smyslem je vzdělání, sport, rozptýlení, zábava nebo zotavení jedinců, včetně činnosti obvykle daňově zvýhodněné a prováděné za účelem či s určitým posláním a způsobilé přitom k získání daru, odměny, tržby nebo jiné výhody, aktualizování tradic a naplňování odkazu významných či jinak nezaměnitelných osobností, včetně osoby Jindřicha Fügnera, zejména interpretováním a zveřejňováním, organizování nebo moderování či zabezpečování rozhlasových nebo televizních pořadů či relací; (42) zhotovování fotografií, pořádání tiskových konferencí, činnost kontrolní včetně činnosti poradců v záležitostech hospodářskoprávních, nebo v záležitostech hospodářské soutěže.

(511) 16, 35, 36, 41, 42
(210) O-120129

(111) **205968**
(220) 07.03.1997
(151) 24.11.1997
(540)



(730) **CREDITTAX a.s.**, Legerova 1808/23, Praha 2 - Nové Město, 12000, CZ

(510) (9) výpočetní technika včetně hardware, software a souvisejícího příslušenství, včetně software speciálních, software a programové vybavení pro knihovnické či zpravodajské uložení, přepis, užití a zpřístupnění dat, informací, původních textů i všech jejich vizuálních forem, nosiče počítačových programů, dat a informací všeho druhu, včetně počítačových disket a disků, komunikační systém propojující různé počítačové systémy pro předávání dat, informací a zpráv včetně elektronické pošty, modemování i bezdrátového přenosu, databáze způsobilá po přepisu dat z jejich původní formy ke službám v knihovnictví či ve zpravodajství, program, instalace, aplikace, implementace, modifikace, verze, či vyšší verze základního software nebo programů, software včetně struktury a uspořádání programu, organizace dat, posloupnosti příkazů či instrukcí, volby algoritmů, zdrojového textu, strojového kódu, smyslově vnímatelné podoby, uvedení pokynů, zásad či kritérií vhodných k uživatelské práci s určitým software či s programovým vybavením; (16) nosiče informací, dat a programů všeho druhu, zejména manuály, příručky, dokumentace a referenční průvodce pro software nebo pro uživatelský přístup k programu, uváděný v software i ve zvláště vytisknutých textech; (35) organizace a služby související s obchodem obecně prováděné obvyklým způsobem i řešené speciálně, včetně s obchodem související činnosti reklamní nebo poradenské či s použitím informačních technologií, služby ekonomických a organizačních poradců, další činnosti včetně reklamy týkající se záležitostí bankovních, burzovních, investičních, v pojišťovnictví, nebo v záležitostech souvisejících s podnikáním či s obchodem; (36) služby a činnosti související s hmotným majetkem finanční povahy, včetně záležitostí týkajících se majetku či práv souvisejících s věcným nebo s peněžním plněním, činnosti a služby související s pohledávkami, směnkami, ručením a zástavami, factoring, trading a činnosti či obchodní služby burzovní povahy, činnosti a služby související s koupí a prodejem celých podniků či částí podniků, služby a činnosti související s obchodem s nemovitostmi, služby a činnosti související s oblastí finanční, bankovní, peněžní, investiční, burzovní a v pojišťovnictví, obecně prováděné obvyklým způsobem i řešené speciálně, činnosti a služby související s penězi prováděné v mimobankovní sféře a operace nahrazující finanční plnění, včetně zápočtů a narovnání, směnečné záležitosti, forfaiting a různá řešení závazků či pohledávek, správa a převody nehmotného majetku zejména finančního či peněžního, včetně kapitálových vkladů a obchodních podílů,

včetně cenných papírů a derivátů na kapitálovém trhu, organizování a poradenství ve finančních, burzovních a bankovních záležitostech, včetně řešení hypotečních a tendrových záležitostí, včetně dalších speciálních případů, zabezpečování záležitostí souvisejících s hmotným majetkem movitým i nemovitým, nebo se záležitostmi investičními, s finančními, nebo s bankovními, vývoj a ověřování nových produktů či teoretických přístupů v peněžnictví, finančnictví, burzovníctví, bankovníctví, včetně oblasti investování a rentiérství; (41) vzdělávání organizované či prováděné v tematických blocích nebo jednorázovými akcemi, zejména činnosti či služby související s kurzy, semináři, školeními a stážemi, vzdělávání, výuka a zaškolování v oblasti konkrétních metodik souvisejících s užíváním určité počítačové technologie, včetně software, programu či systému komunikace, organizování nebo moderování či zabezpečování rozhlasových nebo televizních pořadů či relací; (42) automatizované zpracování a poskytování dat, informací a údajů z veřejně dostupných zdrojů, především o účastnících vztahů finančních, bankovních, burzovních, pojišťovacích a investičních, včetně údajů o kredibilitě a důvěryhodnosti účastníků těchto vztahů, vývoj, tvorba, poskytování a zabezpečování automatického zpracování dat všeho druhu, včetně software či programu speciálního, konzultační a poradenská služba v oblasti informačních technologií včetně definování uživatelských otázek či zájmů o vybraný okruh dat nebo informací, vývoj a užití metodiky uživatelské práce s určitým software a sofistikovaných systémů v oblasti počítačových technologií, každá z výše uvedených oblastí, nebo činností a služeb, včetně záležitostí poskytovaných zastřešujícím celkem konkrétním subjektům, zejména ve vztahu družstevník a družstvo, ve vztahu zaměstnanec a zaměstnavatel, ve vztahu sdružení a člen sdružení, nebo ve vztahu subjektů podle obchodního zákoníku souvisejících přímo nebo přes další osobu odvozené z hlediska rozhodování či hlasovacích práv, pořádání tiskových konferencí, každý z nadepsaných předmětů nebo služeb a činností, realizovaný další osobou nebo pro jinou osobu, buď na cizí nebo na vlastní účet.

(511) 9, 16, 35, 36, 41, 42

(210) O-120130

(111) **205969**

(220) 07.03.1997

(151) 24.11.1997

(540)

KOUPÍME VAŠE DLUHY

(730) **Portfolio, akciová společnost**, Bořivojova 1007/105, Praha 3, 13000, CZ.

(510) (35) organizace a služby související s obchodem obecně prováděné obvyklým způsobem i řešené speciálně, včetně s obchodem související činnosti reklamní nebo poradenské či s použitím informačních technologií, služby ekonomických a organizačních poradců, další činnosti včetně reklamy týkající se záležitostí bankovních, burzovních, investičních, v pojišťovníctví, nebo v záležitostech souvisejících s podnikáním či s obchodem; (36) služby a činnosti související s hmotným majetkem finanční povahy, včetně záležitostí týkajících se majetku či práv souvisejících s věcným nebo s peněžním plněním, činnosti a služby související s pohledávkami, směnkami, ručením a zástavami, factoring, trading a činnosti či obchodní služby burzovní povahy, činnosti a služby související s koupí a prodejem celých podniků či částí podniků, služby a činnosti související s obchodem s nemovitostmi, služby a činnosti související s oblastí finanční, bankovní, peněžní, investiční, burzovní a v pojišťovníctví, obecně prováděné obvyklým způsobem i řešené speciálně, činnosti a služby související s penězi prováděné v mimobankovní sféře a operace nahrazující finanční plnění, včetně zápočtů a narovnání, směnečné záležitosti, forfaiting a různá řešení závazků či pohledávek, správa a převody nehmotného majetku zejména finančního či peněžního, včetně kapitálových vkladů a obchodních podílů, včetně cenných papírů a derivátů na kapitálovém trhu, organizování a poradenství ve finančních,

burzovních a bankovních záležitostech, včetně řešení hypotečních a tendrových záležitostí, včetně dalších speciálních případů, zabezpečování záležitostí souvisejících s hmotným majetkem movitým i nemovitým, nebo se záležitostmi investičními, s finančními, nebo s bankovními, vývoj a ověřování nových produktů či teoretických přístupů v peněžnictví, finančnictví, burzovníctví, bankovníctví, včetně oblasti investování a rentiérství; (41) organizování nebo moderování či zabezpečování rozhlasových nebo televizních pořadů či relací; (42) automatizované zpracování a poskytování dat, informací a údajů z veřejně dostupných zdrojů, především o účastnících vztahů souvisejících s obchodem či s obchodními službami, včetně údajů o kredibilitě a důvěryhodnosti účastníků těchto vztahů, zejména shromažďováním a vyhodnocováním takových údajů, automatizované zpracování a poskytování dat, informací a údajů z veřejně dostupných zdrojů, především o účastnících vztahů finančních, bankovních, burzovních, pojišťovacích a investičních, včetně údajů o kredibilitě a důvěryhodnosti účastníků těchto vztahů, vývoj, tvorba, poskytování a zabezpečování automatického zpracování dat všeho druhu, včetně software či programu speciálního, konzultační a poradenská služba v oblasti informačních technologií včetně definování uživatelských otázek či zájmů o vybraný okruh dat nebo informací, vývoj a užití metodiky uživatelské práce s určitým software a sofistikovaných systémů v oblasti počítačových technologií, každá z výše uvedených oblastí, nebo činností a služeb, včetně záležitostí poskytovaných zastřešujícím celkem konkrétním subjektům, zejména ve vztahu družstevník a družstvo, ve vztahu zaměstnanec a zaměstnavatel, ve vztahu sdružení a člen sdružení, nebo ve vztahu subjektů podle obchodního zákoníku souvisejících přímo nebo přes další osobu odvozené z hlediska rozhodování či hlasovacích práv, pořádání tiskových konferencí, každý z nadepsaných předmětů nebo služeb a činností, realizovaný další osobou nebo pro jinou osobu, buď na cizí nebo na vlastní účet.

(511) 35, 36, 41, 42

(210) O-120131

(111) **205970**

(220) 07.03.1997

(151) 24.11.1997

(540)

CREDITTAX

(730) **CREDITTAX a.s.**, Legerova 1808/23, Praha 2 - Nové Město, 12000, CZ

(510) (9) výpočetní technika včetně hardware, software a souvisejícího příslušenství, včetně software speciálních, software a programové vybavení pro knihovnické či zpravodajské uložení, přepis, užití a zpřístupnění dat, informací, původních textů i všech jejich vizuálních forem, nosiče počítačových programů, dat a informací všeho druhu, včetně počítačových disket a disků, komunikační systém propojující různé počítačové systémy pro předávání dat, informací a zpráv včetně elektronické pošty, modemování i bezdrátového přenosu, databáze způsobilá po přepisu dat z jejich původní formy ke službám v knihovnictví či ve zpravodajství, program, instalace, aplikace, implementace, modifikace, verze, či vyšší verze základního software nebo programu, software včetně struktury a uspořádání programu, organizace dat, posloupnosti příkazů či instrukcí, volby algoritmů, zdrojového textu, strojového kódu, smyslově vnímatelné podoby, uvedení pokynů, zásad či kritérií vhodných k uživatelské práci s určitým software či s programovým vybavením; (16) nosiče informací, dat a programů všeho druhu, zejména manuály, příručky, dokumentace a referenční průvodce pro software nebo pro uživatelský přístup k programu, uváděný v software i ve zvláště vtištěných textech; (35) organizace a služby související s obchodem obecně prováděné obvyklým způsobem i řešené speciálně, včetně s obchodem související činnosti reklamní nebo poradenské či s použitím informačních technologií, služby ekonomických a organizačních poradců, další činnosti včetně reklamy týkající se záležitostí bankovních, burzovních, investičních, nebo v záležitostech souvisejících s podnikáním či s obchodem; (36) služby a činnosti související s hmotným majetkem finanční povahy, včetně záležitostí týkajících se majetku či práv souvisejících s věcným nebo s peněžním plněním, činnosti a služby související s pohledávkami, směnkami, ručením a zástavami, factoring, trading a činnosti či obchodní služby burzovní povahy, činnosti a služby související s koupí a prodejem celých podniků či částí podniků, služby a činnosti související s obchodem s nemovitostmi, služby a činnosti související s oblastí finanční, bankovní, peněžní, investiční, burzovní a v pojišťovníctví, obecně prováděné obvyklým způsobem i řešené speciálně, činnosti a služby související s penězi prováděné v mimobankovní sféře a operace nahrazující finanční plnění, včetně zápočtů a narovnání, směnečné záležitosti, forfaiting a různá řešení

závazků či pohledávek, správa a převody nehmotného majetku zejména finančního či peněžního, včetně kapitálových vkladů a obchodních podílů, včetně cenných papírů a derivátů na kapitálovém trhu, organizování a poradenství ve finančních, burzovních a bankovních záležitostech, včetně řešení hypotekárních a tendrových záležitostí, včetně dalších speciálních případů, zabezpečování záležitostí souvisejících s hmotným majetkem movitým i nemovitým, nebo se záležitostmi investičními, s finančními, nebo s bankovními, vývoj a ověřování nových produktů či teoretických přístupů v peněžnictví, finančnictví, burzovníctví, bankovníctví, včetně oblasti investování a rentiérství; (41) vzdělávání organizované či prováděné v tematických blocích nebo jednorázovými akcemi, zejména činností či služeb souvisejícími s kurzy, semináři, školeními a stážemi, vzdělávání, výuka a zaškolování v oblasti konkrétních metodik souvisejících s užíváním určité počítačové technologie, včetně software, programu či systému komunikace, organizování nebo moderování či zabezpečování rozhlasových nebo televizních pořadů či relací; (42) automatizované zpracování a poskytování dat, informací a údajů z veřejně dostupných zdrojů, především o účastnících vztahů finančních, bankovních, burzovních, pojišťovacích a investičních, včetně údajů o kredibilitě a důvěryhodnosti účastníků těchto vztahů, automatizované zpracování a poskytování dat, informací a údajů z veřejně dostupných zdrojů, především o účastnících vztahů souvisejících s obchodem či s obchodními službami, včetně údajů o kredibilitě a důvěryhodnosti účastníků těchto vztahů, zejména shromažďováním a vyhodnocováním takových údajů, činností a služeb související s daty nebo s informacemi jako záznam, přepis, převedení do jiné podoby či formy, sestavení, kompilace, předávání nebo systematika psaných či nahraných sdělení nebo textů, služby a činnosti vedoucí ke kompilaci nebo k zužitkování matematických údajů, statistických údajů, dat a informací, činnost kontrolní, činnost poradců v záležitostech hospodářskoprávních, nebo v záležitostech hospodářské soutěže, zabezpečení přístupu uživatele do knihovního nebo zpravodajského systému prostřednictvím počítačové techniky, vývoj, tvorba, poskytování a zabezpečování automatického zpracování dat všeho druhu, včetně software či programu speciálního, konzultační a poradenská služba v oblasti informačních technologií včetně definování uživatelských otázek či zájmů o vybraný okruh dat nebo informací, vývoj a užití metodiky uživatelské práce s určitým software a sofistikovaných systémů v oblasti počítačových technologií, každá z výše uvedených oblastí, nebo činností a služeb, včetně záležitostí poskytovaných zastřešujícím celkem konkrétním subjektům, zejména ve vztahu družstevník a družstvo, ve vztahu zaměstnanec a zaměstnavatel, ve vztahu sdružení a člen sdružení, nebo ve vztahu subjektů podle obchodního zákoníku souvisejících přímo nebo přes další osobu odvozené z hlediska rozhodování či hlasovacích práv, pořádání tiskových konferencí, každý z nadepsaných předmětů nebo služeb a činností, realizovaný další osobou nebo pro jinou osobu, buď na cizí nebo na vlastní účet.

(511) 9, 16, 35, 36, 41, 42
(210) O-120132

(111) **206677**
(220) 24.02.1997
(151) 30.12.1997
(540)

an!ma
P R A H A

(730) **ANIMA Praha s.r.o.**, Mezi školami 2481/15, Praha 5 Stodůlky, 15800, CZ
(510) (16) produkty vydavatelské činnosti, zejména tiskoviny; (35) propagační, konzultační a manažerská činnost; (41) činnost školitel'ská a vydavatelská.
(511) 16, 35, 41
(210) O-119748

(111) **207897**
(220) 27.02.1997
(151) 25.02.1998
(540)

CRETA COLOR

(730) **Metallwarenfabrik Heinrich Sachs**, Lichtblaustrasse 6, Vídeň, AT
(740) PatentCentrum Sedlák & Partners s.r.o., Husova 5, České Budějovice, 37001
(510) (1) lepidla pro papírenství; (16) papír, lepenka a výrobky z těchto materiálů, které nejsou zařazeny do jiných tříd, tiskárenské výrobky, potřeby pro knižní vazby, fotografie, papírenské zboží, lepidla pro domácnost, materiál pro umělce, štetce, psací stroje a kancelářské potřeby (vyjímaje nábytek), učební pomůcky s výjimkou aparátů, plastické obaly (nezařazené do jiných tříd), hrací karty, písma pro tiskárny, štočky.
(511) 1, 16
(210) O-119854

(111) **208054**
(220) 06.05.1997
(151) 25.02.1998
(540)

PROGAL

(730) **D PLAST a.s.**, U Tescomy 206, Zlín, Lužkovice, 76001, CZ
(740) Ing. Jarmila Strážnická, Ulička 110, Lukov, 76317
(510) (6) polotovary a výrobky z kovu, opatřené plastovým povlakem; (7) součásti strojů a zařízení, opatřené plastovým povlakem; (17) polymerní hmoty pro ochranu kovových povrchů, včetně speciálních hmot na bázi polymerů s vysokou odolností vůči agresivnímu chemickému prostředí při vyšších teplotách k ochraně povrchů, např. k povrchové ochraně van a závěsů galvanických lázní.
(511) 6, 7, 17
(210) O-121905

(111) **208806**
(220) 23.04.1997
(151) 25.03.1998
(540)

JITKA

(730) **Nagyová Jitka**, Mrkvičkova 1355/34, Praha 6 Řepy, 16300, CZ
(510) (3) depilační a epilační prostředek zejména podle orientální receptury a na přírodní bázi; (42) kosmetický salon a kosmetické služby včetně kompletního kosmetického ošetření pleti, manikury, pedikury, masáže, depilace a epilace.
(511) 3, 42
(210) O-121497

(111) **209227**
(220) 17.04.1997
(151) 28.04.1998
(540)



(730) **Merck Sharp & Dohme Corp.**, One Merck Drive, Whitehouse Station, NJ, US
(740) Čermák a spol., JUDr. Karel Čermák jr., Ph.D., LL.M., advokát, Elišky Peškové 15/735, Praha 5, 15000
(510) (5) farmaceutické přípravky.
(511) 5
(210) O-121305

(111) **209910**
(220) 12.02.1997
(151) 27.05.1998
(540)


PAŞABAHCÈ

(730) **Pasabahçe Cam Sanayi ve Ticaret A.S.**, İcmeler Mah. D-100 Karayolu Caddesi No:44/A, 34947 Tuzla, İstanbul, TR
(740) ZIVKO MIJATOVIĆ & PARTNERS s.r.o., Jugoslávských partyzánů 639/26, Praha 6, 16000
(510) (21) kuchyňské potřeby a potřeby pro domácnost, nádoby a kontejnery, surové sklo nebo polozpracované sklo, skleněné zboží, výrobky ze skla, láhve, sklenice, skleničky, misky, poháry, vázy, křišťál, porcelán, hliněné a hrnčířské zboží, kameninové výrobky, keramické kuchyňské nádobí, keramické výrobky pro domácnost, džbány, džbánky, nádobí, porcelánové nebo hliněné nádobí, hrnky, hrnečky, talíře, podnosy, příbory, konvice, čajové konvice, potřeby na vaření, stolní náčiní.
(511) 21
(210) O-119419

(111) **209942**
(220) 25.02.1997
(151) 27.05.1998
(540)



(730) **Syndikát novinářů České republiky**, Senovážné náměstí 23, Praha 1, 11000, CZ
(510) (16) tiskárenské výrobky, periodika; (35) pomoc při řízení obchodní činnosti; (41) vydavatelská činnost.
(511) 16, 35, 41
(210) O-119791

(111) **209971**
(220) 07.03.1997
(151) 27.05.1998
(540)



(730) **Window Holding a.s.**, Hlavní 456, Lázně Toušeň, 25089, CZ
(740) Mgr. Roman Fojtásek, advokát, Vinohradská 6, Praha 2, 12000
(510) (19) dřevěná okna a dveře.
(511) 19
(210) O-120113

(111) **210496**
(220) 12.02.1997
(151) 29.06.1998
(540)

COMBIVIR

(730) **ViiV Healthcare UK Limited**, 980 Great West Road, Brentford, Middlesex TW8 9GS, GB
(740) KOREJZOVÁ & SPOL., v.o.s., JUDr. Petra Korejzová, Korunní 810/104 E, Praha 10, 10100
(510) (5) protivirové farmaceutické přípravky a substance.
(511) 5
(210) O-119404

(111) **210551**
(220) 14.03.1997
(151) 29.06.1998
(540)

DOLCE

(730) **MADETA a. s.**, Rudolfovska 246/83, České Budějovice, 37050, CZ
(740) PatentCentrum Sedlák & Partners s.r.o., Husova 5, České Budějovice, 37001
(510) (29) mléko a mléčné výrobky.
(511) 29
(210) O-120403

(111) **210552**
(220) 14.03.1997
(151) 29.06.1998
(540)

MADELAND

(730) **MADETA a. s.**, Rudolfovska 246/83, České Budějovice, 37050, CZ
(740) PatentCentrum Sedlák & Partners s.r.o., Husova 5, České Budějovice, 37001
(510) (29) mléko a mléčné výrobky.
(511) 29
(210) O-120408

(111) **210577**
(220) 25.03.1997
(151) 29.06.1998
(540)

Proles České Budějovice a.s.



(730) **MK PROLES s.r.o.**, K. Světlé 2447, České Budějovice, 37004, CZ
(740) PatentCentrum Sedlák & Partners s.r.o., Husova 5, České Budějovice, 37001
(510) (1) chemické výrobky pro průmysl, zemědělství, zahradnictví a lesnictví, chemické a ochranné prostředky pro péči o lesní porosty a dřevní hmotu; (5) chemické a ochranné prostředky pro péči o lesní porosty a dřevní hmotu, zejména prostředky k ničení plevelů a živočišných škůdců; (7) stroje, zejména stroje s mechanickým pohonem a stroje a zařízení pro lesní a dřevařskou výrobu, motorové pily; (8) nářadí a nástroje, zejména pro lesní a dřevařskou výrobu, pomůcky pro výcvik psů, vábničky; (10) potřeby pro propagaci trofejí a kůží, předměty veterinární povahy pro chov zvířat; (12) vozidla včetně vozidel určených pro práci v lese; (13) zbraně a střelivo; (14) ozdobné předměty s lesnickou a mysliveckou tematikou, zejména odznaky; (18) pouzdra a brašny; (25) obuv a oděvy, zejména myslivecké a lesnické oděvy a obuv; (31) výrobky zemědělské a lesnické, zejména dřevo surové, nezpracované štěpky, piliny, hobliny, dřevní odpad; (36) směnárenská činnost, zprostředkovatelská činnost v oblasti lesnictví, zemědělství, myslivosti a rybářství; (41) pedagogická činnost; (42) konstruktérské práce ve strojírenství a lesnictví, hostinská a ubytovací činnost, lesnická a myslivecká činnost.
(511) 1, 5, 7, 8, 10, 12, 13, 14, 18, 25, 31, 36, 41, 42
(210) O-120710

(111) **210806**
(220) 22.12.1997
(151) 29.06.1998
(540)



(730) **Vysoká škola ekonomická v Praze**, nám. Winstona Churchilla 4/1938, Praha 3, 13067, CZ
(510) (16) publikace, tiskoviny, periodické a neperiodické publikace, učební a vyučovací pomůcky; (35) propagační a reklamní činnost, pořádání výstav k reklamním a obchodním účelům; (41) vyučovací a vzdělávací činnost, pořádání kurzů a školení, pořádání seminářů a konferencí, poskytování poradenství v oboru vzdělávání, nakladatelství, sportovní a kulturní aktivity, pořádání výstav ke kulturním a výchovným účelům; (42) vědecký a průmyslový výzkum, poskytování odborného poradenství.
(511) 16, 35, 41, 42
(210) O-128678

(111) **210807**
(220) 22.12.1997
(151) 29.06.1998
(540)



(730) **Vysoká škola ekonomická v Praze**, nám. Winstona Churchilla 4/1938, Praha 3, 13067, CZ
(510) (16) publikace, tiskoviny, periodické a neperiodické publikace, učební a vyučovací pomůcky; (35) propagační a reklamní činnost, pořádání výstav k reklamním a obchodním účelům; (41) vyučovací a vzdělávací činnost, pořádání kurzů a školení, pořádání seminářů a konferencí, poskytování poradenství v oboru vzdělávání, nakladatelství, sportovní a kulturní aktivity, pořádání výstav ke kulturním a výchovným účelům; (42) vědecký a průmyslový výzkum, poskytování odborného poradenství.
(511) 16, 35, 41, 42
(210) O-128679

(111) **210808**
(220) 22.12.1997
(151) 29.06.1998
(540)



(730) **Vysoká škola ekonomická v Praze**, nám. Winstona Churchilla 4/1938, Praha 3, 13067, CZ
(510) (16) publikace, tiskoviny, periodické a neperiodické publikace, učební a vyučovací pomůcky; (35) propagační a reklamní činnost, pořádání výstav k reklamním a obchodním účelům; (41) vyučovací a vzdělávací činnost, pořádání kurzů a školení, pořádání seminářů a konferencí, poskytování poradenství v oboru vzdělávání, nakladatelství, sportovní a kulturní aktivity, pořádání výstav ke kulturním a výchovným účelům; (42) vědecký a průmyslový výzkum, poskytování odborného poradenství.
(511) 16, 35, 41, 42
(210) O-128680

(111) **210809**
(220) 22.12.1997
(151) 29.06.1998
(540)



(730) **Vysoká škola ekonomická v Praze**, nám. Winstona Churchilla 4/1938, Praha 3, 13067, CZ
(510) (16) publikace, tiskoviny, periodické a neperiodické publikace, učební a vyučovací pomůcky; (35) propagační a reklamní činnost, pořádání výstav k reklamním a obchodním účelům; (41) vyučovací a vzdělávací činnost, pořádání kurzů a školení, pořádání seminářů a konferencí, poskytování poradenství v oboru vzdělávání, nakladatelství, sportovní a kulturní aktivity, pořádání výstav ke kulturním a výchovným účelům; (42) vědecký a průmyslový výzkum, poskytování odborného poradenství.
(511) 16, 35, 41, 42
(210) O-128681

(111) **211317**
(220) 30.05.1997
(151) 27.07.1998
(540)



(730) **Wah Shing Sports Trading Co., Ltd.**, N0.3, Kin Chuen Street, Kwai Chung, HK
(740) PATENTSERVIS Praha a.s., Na Podkovce 281/10, Praha 4, 14700
(510) (18) batohy, ruksaky, cestovní kabely a kufry, příruční kabely, kabelky, tašky, náprsní tašky, peněženky; (25) koupací a plážové oděvy, dámské a pánské plavky, koupací čepice, sportovní plážová obuv; (28) nářadí a náčiní pro cvičení, trénink a posilování, posilovací stroje, sportovní rakety, míče, pruty a navijáky pro rybaření, kolečkové brusle, skateboards, oštěpy, stoly pro stolní tenis, plovací a potápěčské ploutve, sportovní rukavice, ochranné vycpávky a chrániče, tága na kulečnik.
(511) 18, 25, 28
(210) O-122650

(111) **211318**
(220) 02.06.1997
(151) 27.07.1998
(540)

LES SALONS
DU PALAIS ROYAL
SHISEIDO

(730) **Shiseido Company, Ltd.**, 7-5-5, Ginza, Chuo-ku, Tokyo, JP
(740) KOREJZOVÁ & SPOL., v.o.s., JUDr. Petra Korejzová advokátka, Korunní 810/104 E, Praha 10, 10100
(510) (3) mýdla, parfumerie, kosmetika včetně výrobků pro péči o pleť, vlasy, tělo a make-up.
(511) 3
(210) O-122687

(111) **211321**
(220) 02.06.1997
(151) 27.07.1998
(540)

FEMINITE DU BOIS

(730) **Shiseido Company, Ltd.**, 7-5-5, Ginza, Chuo-ku, Tokyo, JP
(740) KOREJZOVÁ & SPOL., v.o.s., JUDr. Petra Korejzová advokátka, Korunní 810/104 E, Praha 10, 10100
(510) (3) mýdla, parfumerie, kosmetika včetně výrobků pro péči o pleť, vlasy, tělo a make-up.
(511) 3
(210) O-122690

(111) **211323**
(220) 02.06.1997
(151) 27.07.1998
(540)

SHISEIDO
PURENESS

(730) **Shiseido Company, Ltd.**, 7-5-5, Ginza, Chuo-ku, Tokyo, JP
(740) KOREJZOVÁ & SPOL., v.o.s., JUDr. Petra Korejzová advokátka, Korunní 810/104 E, Praha 10, 10100
(510) (3) mýdla, parfumerie, kosmetika včetně výrobků pro péči o pleť, vlasy, tělo a make-up.
(511) 3
(210) O-122692

(111) **211324**
(220) 02.06.1997
(151) 27.07.1998
(540)

SHISEIDO
BENEFIANCE

(730) **Shiseido Company, Ltd.**, 7-5-5, Ginza, Chuo-ku, Tokyo, JP
(740) KOREJZOVÁ & SPOL., v.o.s., JUDr. Petra Korejzová advokátka,
Korunní 810/104 E, Praha 10, 10100
(510) (3) mýdla, parfumerie, kosmetika včetně výrobků pro péči o pleť, vlasy,
tělo a make-up.
(511) 3
(210) O-122693

(111) **211325**
(220) 02.06.1997
(151) 27.07.1998
(540)

SHISEIDO
Vital-Perfection

(730) **Shiseido Company, Ltd.**, 7-5-5, Ginza, Chuo-ku, Tokyo, JP
(740) KOREJZOVÁ & SPOL., v.o.s., JUDr. Petra Korejzová advokátka,
Korunní 810/104 E, Praha 10, 10100
(510) (3) mýdla, parfumerie, kosmetika včetně výrobků pro péči o pleť, vlasy,
tělo a make-up.
(511) 3
(210) O-122694

(111) **211327**
(220) 02.06.1997
(151) 27.07.1998
(540)

SHISEIDO
Bio-Performance

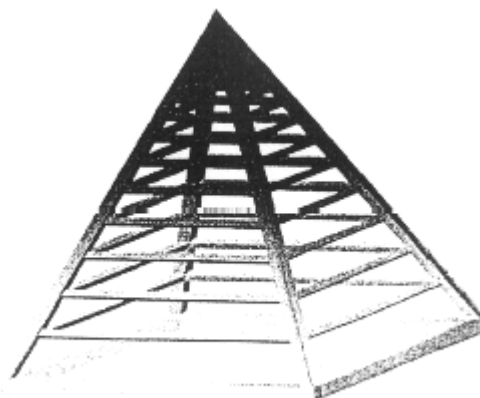
(730) **Shiseido Company, Ltd.**, 7-5-5, Ginza, Chuo-ku, Tokyo, JP
(740) KOREJZOVÁ & SPOL., v.o.s., JUDr. Petra Korejzová advokátka,
Korunní 810/104 E, Praha 10, 10100
(510) (3) mýdla, parfumerie, kosmetika včetně výrobků pro péči o pleť, vlasy,
tělo a make-up.
(511) 3
(210) O-122696

(111) **211328**
(220) 02.06.1997
(151) 27.07.1998
(540)



(730) **Shiseido Company, Ltd.**, 7-5-5, Ginza, Chuo-ku, Tokyo, JP
(740) KOREJZOVÁ & SPOL., v.o.s., JUDr. Petra Korejzová advokátka,
Korunní 810/104 E, Praha 10, 10100
(510) (3) mýdla, parfumerie, kosmetika včetně výrobků pro péči o pleť, vlasy,
tělo a make-up.
(511) 3
(210) O-122697

(111) **211960**
(220) 03.04.1997
(151) 25.08.1998
(540)



(730) **TOP - PROJEKT, s. r. o.**, Údolní 16, Brno, 60200, CZ
(740) Kořistka Martin, patentový zástupce, Karpatská 3, Brno 25, 62500
(510) (19) stavební materiály nekovové, kameninové a cementové roury, dlažby nekovové všeho druhu, betonové a železobetonové dílce všeho druhu, včetně prostorových a nádrží, zdící materiály, kámen přírodní a umělý, cement, vápno, sádra, šterk, asfalt, přenosné konstrukce nekovové (přenosné domy), nekovové pomníky, komíny, dřevo stavební a dřevěné tesařské výrobky, řezivo, asfaltové izolační lepenky a izolační pásy pro stavebnictví, bezvločkové asfaltové folie; (37) provádění, opravy a úpravy staveb, zejména průmyslových; (42) projektová činnost a architektonické návrhy pro stavby a opravy a úpravy staveb.
(511) 19, 37, 42
(210) O-120905

(111) **212585**
(220) 24.02.1997
(151) 28.09.1998
(540)

avex trax

- (730) **AVEX GROUP HOLDINGS KABUSHIKI KAISHA (AVEX GROUP HOLDINGS INC.)**, 3-1-30, Minami-Aoyama, Minato-ku, Tokyo, JP
(740) ZIVKO MIJATOVIC & PARTNERS s.r.o., Jugoslávských partyzánů 639/26, Praha 6, 16000
(510) (9) audio-, video- a počítačové pásky, kazety, disky, záznamy a další paměťové prostředky s nahrávkami hudby, knih, divadel, počítačových programů, filmů a dalších multimediálních představení, nenahrané audio-, video- a počítačové pásky, kazety, disky, záznamy a další paměťové prostředky, filmy, slidy, dalekohledy, sluneční brýle proti oslnění, štítky proti oslnění, oční brýle, oční stínítka, potápěčské brýle, jejich části a příslušenství, přístroje pro zábavu a hry pro výhradní použití s televizními přijímači, hrací skříně, audio a video přijímače, projektory slidů, přístroje pro audio a video záznam, televizní přijímače a folie pro projekční diapozitivy.
(511) 9
(210) O-119744

(111) **212868**
(220) 11.08.1997
(151) 28.09.1998
(540)



- (730) **ICZ a.s.**, Na hřebenech II 1718/10, Praha 4, Nusle, 14700, CZ
(740) TRAPLOVÁ-HAKR-KUBÁT Advokátní a patentová kancelář, Mgr. Jana Šuranová Traplová, Přístavní 24, Praha 7, 17000
(510) (9) software; (42) programování, poskytování software.
(511) 9, 42
(210) O-124575

(111) **212924**
(220) 19.09.1997
(151) 28.09.1998
(540)

LIRA, obrazové lišty a rámy, a.s.

- (730) **LIRA, obrazové lišty a rámy, a.s.**, Tovární 117, Domoradice, okr. Český Krumlov, 38117, CZ
(740) PATENTSERVIS Praha a.s., Na Podkovce 281/10, Praha 4, 14700
(510) (20) obrazové lišty a rámy ze dřeva, bytové doplňky ze dřeva, ostatní dřevěné výrobky jako např. lišty podlahové, lišty mapové, lišty krycí, napínací rámy, tyče dřevěné.
(511) 20
(210) O-125603

(111) **213231**
(220) 20.02.1997
(151) 29.10.1998
(540)

RIDER

- (730) **Tymbark-MWS Sp. z o. o. Sp. k.**, Tymbark 156, 34-650 Tymbark, PL
(740) Dana Lukajová, patentový zástupce, Dana Lukajová, Voršilská 10, Praha 1, 11000
(510) (32) nealkoholické nápoje všeho druhu /s výjimkou nápojů bylinných/, včetně nápojů minerálních, šumivých a energetických, stolní a minerální vody, sirupy a jiné přípravky k přípravě nápojů, ovocné šťávy a nápoje z ovocných šťáv, nápoje v práškové formě.
(511) 32
(210) O-119639

(111) **213238**
(220) 24.02.1997
(151) 29.10.1998
(540)

Svatováclavský ležák

- (730) **Heineken Česká republika, a.s.**, U Pivovaru 1, Krušovice, 27053, CZ
(740) JUDr. Milan Kyjovský, advokát, Poštovská 8c, p.p. 225, Brno, 60100
(510) (32) pivo.
(511) 32
(210) O-119730

(111) **213340**
(220) 19.05.1997
(151) 29.10.1998
(540)

PRIMUCCELL FIP

- (730) **Zoetis Services LLC**, 10 Sylvan Way, Parsippany, New Jersey, 07054, NJ, US
(740) Čermák a spol., JUDr. Karel Čermák jr. Ph.D., LL.M., Elišky Peškové 735/15, Praha 5, 15000
(510) (5) výrobky farmaceutické, hygienické a veterinářské zejména vakciny pro kočky, dietetické přípravky pro léčebné účely, potraviny pro batolata, náplastě, materiál pro obvazy, materiály pro plombování zubů a pro zubní otisky, dezinfekční přípravky, výrobky pro hubení škodlivých zvířat, fungicidy, herbicidy.
(511) 5
(210) O-122297

(111) **213343**
(220) 19.05.1997
(151) 29.10.1998
(540)

RIMADYL

- (730) **Zoetis Services LLC**, 10 Sylvan Way, Parsippany, New Jersey, 07054, NJ, US
(740) Čermák a spol., JUDr. Karel Čermák jr. Ph.D., LL.M., Elišky Peškové 735/15, Praha 5, 15000
(510) (5) výrobky farmaceutické, veterinářské zejména protizánětlivé přípravky veterinářské, výrobky hygienické, dietetické přípravky pro léčebné účely, potraviny pro batolata, náplastě, materiál pro obvazy, materiály pro plombování zubů a pro zubní otisky, dezinfekční přípravky, výrobky pro hubení škodlivých zvířat, fungicidy, herbicidy.

(511) 5
(210) O-122300

(111) **213408**
(220) 02.06.1997
(151) 29.10.1998
(540)



(730) **Shiseido Company, Ltd.**, 7-5-5 Ginza, Chuo-ku, Tokyo, JP
(740) KOREJZOVÁ & SPOL., v.o.s., JUDr. Petra Korejzová advokátka,
Korunní 810/104 E, Praha 10, 10100
(510) (3) mýdla, parfumerie, kosmetika včetně výrobků pro péči o pleť, vlasy,
tělo a make-up.
(511) 3
(210) O-122678

(111) **213411**
(220) 02.06.1997
(151) 29.10.1998
(540)

SHISEIDO ROSE DE NUIT

(730) **Shiseido Company, Ltd.**, 7-5-5 Ginza, Chuo-ku, Tokyo, JP
(740) KOREJZOVÁ & SPOL., v.o.s., JUDr. Petra Korejzová advokátka,
Korunní 810/104 E, Praha 10, 10100
(510) (3) mýdla, parfumerie, kosmetika včetně výrobků pro péči o pleť, vlasy,
tělo a make-up.
(511) 3
(210) O-122682

(111) **213412**
(220) 02.06.1997
(151) 29.10.1998
(540)



(730) **Shiseido Company, Ltd.**, 7-5-5 Ginza, Chuo-ku, Tokyo, JP
(740) KOREJZOVÁ & SPOL., v.o.s., JUDr. Petra Korejzová advokátka,
Korunní 810/104 E, Praha 10, 10100
(510) (3) mýdla, parfumerie, kosmetika včetně výrobků pro péči o pleť, vlasy,
tělo a make-up.
(511) 3
(210) O-122683

(111) **213459**
(220) 25.06.1997
(151) 29.10.1998
(540)

SUMO

(730) **ICZ a.s.**, Na hřebenech II 1718/10, Praha 4, Nusle, 14700, CZ
(740) TRAPLOVÁ-HAKR-KUBÁT Advokátní a patentová kancelář, Mgr. Jana
Šuranová Traplová, Přístavní 24, Praha 7, 17000
(510) (42) tvorba software.
(511) 42
(210) O-123422

(111) **213707**
(220) 30.12.1997
(151) 30.10.1998
(540)

(730) **Böhmm - extruplast s.r.o.**, Krajčková č.p. 307, 35708, CZ
(740) ZEMAN - podkrušnohorská patentová a známková kancelář, Mgr. Dita
Fialová, Hradní 301, Lohovice, 35733
(510) (9) finální výrobky z plastických hmot pro elektroniku a elektrotechniku;
(17) fólie, desky a tyče z plastických hmot, polotovary z plastických hmot
pro elektroniku a elektrotechniku; (20) výrobky z plastických hmot v
jiných třídách neuvedené; (21) nádoby a nádobí z plastických hmot,
drobné nářadí a nástroje a pomůcky z plastických hmot určené zejména
pro kuchyňské účely; (35) zprostředkování obchodu s plastickými
hmotami a výrobky z plastických hmot; (40) tepelné formování tvarovek z
plastických hmot, obrábění a jiné opracování plastických hmot.
(511) 9, 17, 20, 21, 35, 40
(210) O-128910

(111) **213828**
(220) 23.10.1996
(151) 23.11.1998
(540)



(730) **Ivo Kvítek**, náměstí Míru 921, Heřmanův Městec, 53803, CZ
(510) (37) restaurování budov, restaurátorství.
(511) 37
(210) O-116015

(111) **213876**
(220) 19.02.1997
(151) 23.11.1998
(540)

WETRA - XT Vision France

(730) **WETRA-XT, ČR s.r.o.**, Prádova 2092/12, Praha 8 Libeň, 18200, CZ
(510) (11) přístroje pro osvětlení, topení, výrobu páry, pro vaření, přístroje chladicí, pro sušení, ventilaci, distribuci vody a zdravotní zařízení vyráběné z komponentů pocházejících z Francie.
(511) 11
(210) O-119593

(111) **214456**
(220) 28.03.1997
(151) 28.12.1998
(540)



(730) **ELPRA s.r.o.**, Olbramovická 715/2, Praha 4, 14000, CZ
(740) JUDr. Aleš Zábrš, advokát a patentový zástupce, Na Beránce 2, Praha 6, 16000
(510) (35) poskytování pomoci při provozu obchodu, zprostředkovatelská a obstaravatelská činnost v oblasti obchodu; (37) stavby a opravy, zejména provádění bytových a občanských staveb, elektroinstalaterství, zprostředkovatelská a obstaravatelská činnost v oblasti staveb a oprav elektroinstalaterství.
(511) 35, 37
(210) O-120809

(111) **214475**
(220) 24.04.1997
(151) 28.12.1998
(540)



(730) **M-line a.s.**, Pekárenská 77/255, České Budějovice, 37021, CZ
(740) Ing. Pavel Nádvořník s.r.o., Sokola Tůmy 1099/1, Ostrava-Mariánské Hory, 70900
(510) (35) propagační činnost, zejména pro dopravní podniky; (39) informační a zprostředkovatelská činnost v oblasti dopravy, zejména služby týkající se sdělování informací ohledně ceny, tarifů, honorářů, jízdních řádů a dopravních způsobů; (42) tvorba a poskytování software, zejména programové vybavení pro tvorbu jízdních řádů autobusové dopravy na počítači.
(511) 35, 39, 42
(210) O-121525

(111) **214614**
(220) 04.09.1997
(151) 28.12.1998
(540)



(730) **Centrum pro regionální rozvoj České republiky**, U nákladového nádraží 3144/4, Praha 3 - Strašnice, 12000, CZ
(510) (35) propagační činnost, pomoc při řízení obchodní činnosti; (41) školení; (42) řešerše vědecké a průmyslové.
(511) 35, 41, 42
(210) O-125226

(111) **215004**
(220) 16.06.1997
(151) 25.01.1999
(540)

KLÁŠTERNÍ RŮŽOVÉ

(730) **HUBERT J. E., s.r.o.**, Vinárska 137, 926 01 Sered', SK
(740) JUDr. Miroslav Kupka, Levého 1532, Rakovník, 26901
(510) (32) nealkoholické nápoje všeho druhu-zejména šumivé a jiné nealkoholické nápoje, minerální vody, ovocné a zeleninové šťávy a nápoje z nich, mošty, sirupy, koncentráty k přípravě nealkoholických nápojů a

ochucených minerálních vod; (33) alkoholické nápoje všeho druhu- zejména vína, lihoviny, likéry, např. vína hroznová a ovocná, lihoviny řezané a ušlechtilé destiláty, vč. macerátů a výluhů, vinné, ovocné, bylinné, zeleninové a obilné destiláty; (35) reklamní a inzertní činnost.

(511) 32, 33, 35
(210) O-123146

(111) **215470**
(220) 13.03.1997
(151) 22.02.1999
(540)

MATS

(730) **BAE SYSTEMS CONTROLS INC.**, 1098 Clark Street, Endicott, NY 13760, NY, US
(740) PATENTSERVIS Praha a.s., Na Podkovce 281/10, Praha 4, 14700
(510) (9) elektronické přístroje pro testování elektrických zařízení, přístroje s lineárním nastavitelným diferenciatálním transformátorovým generátorem signálů, digitální měřiče napětí, generátory synchronizovaných signálů, generátory rozlišených signálů, generátory automatických funkcí, digitální osciloskopy, analogově-číslicové převodníky, číslicově-analogové převodníky, spektrální analyzátoři, spínací matrice a relé, digitální rozhraní, sériové a paralelní vstupní a výstupní porty, programovatelné energetické zdroje.

(511) 9
(210) O-120389

(111) **215521**
(220) 25.04.1997
(151) 22.02.1999
(540)

STOCRIN

(730) **Merck Sharp & Dohme Corp.**, One Merck Drive, Whitehouse Station, NJ, US
(740) Čermák a spol., JUDr. Karel Čermák jr., Ph.D., LL.M., advokát, Elišky Peškové 15/735, Praha 5, 15000
(510) (5) farmaceutické přípravky.
(511) 5
(210) O-121590

(111) **215625**
(220) 09.09.1997
(151) 22.02.1999
(540)

Goodwill

(730) **Mestek Jaroslav**, Bořivojova 1007/105, Praha 3, 13000, CZ
(510) (9) výpočetní technika včetně hardware či software a souvisejícího příslušenství včetně software speciálních, software a programové vybavení pro knihovnické či zpravodajské či archivní uložení, přepis, užití a zpřístupnění dat nebo informací nebo původních textů i všech jejich vizuálních forem, nosiče počítačových programů, dat či informací všeho druhu, včetně počítačových disket a disků, databáze způsobilá po přepisu dat z jejich původní formy ke službám v knihovnictví či archivnictví či zpravodajství, program, instalace, aplikace, implementace, modifikace, verze, či vyšší verze základního software nebo programu, software včetně struktury i uspořádání programu, organizace dat, posloupnosti příkazů či instrukcí, volby algoritmů, zdrojového textu, strojového kódu nebo smyslově vnímatelné podoby, uvedení pokynů či zásad nebo kritérií, vhodných k uživatelské práci s určitým software či s programovým vybavením; (16) nosiče informací či dat nebo programů všeho druhu, zejména manuály, příručky, dokumentace či referenční průvodce pro software nebo pro uživatelský přístup k programu, uváděný v software nebo ve zvláště vytištěných textech, týkající se vždy stejnojmenného software či programu, tedy nikoliv obvyklé ediční činnosti vydavatelské nebo nakladatelské; (41) vzdělávání, výuka i zaškolování v oblasti konkrétní metodiky související s užíváním určité počítačové technologie, včetně konkrétního software či programu, související vždy s tímto stejnojmenným software nebo programem, tedy nikoliv v obvyklé činnosti školící či vzdělávací, stejnojmenné vyjádření kvality nebo vydání certifikátu nebo pořádání soutěže nebo udělení ceny nebo připojení tohoto dovětku k jinému označení, a to u určité činnosti či práva či věci, a to při užití buď v oblasti veřejného mínění nebo při podnikání, vždy však související s dobrými mravy i s určitou další obecně uznávanou hodnotou nebo normou, zpravodajství nebo periodikum rozšiřované počítačovou

technologii; (42) činnost kontrolní nebo činnost poradců v záležitostech hospodářské soutěže či v oblasti duševního vlastnictví či nehmotných práv či záležitostí týkajících se obchodního jména nebo ochranné známky či licence nebo nekalé soutěže, pořádání tiskových konferencí, poskytování či zabezpečování automatického zpracování dat všeho druhu, včetně software či programu speciálního, automatizované zpracování nebo poskytování dat či informací či údajů z veřejně dostupných zdrojů, především o účastnících vztahů obchodních, finančních, bankovních, burzovních, pojišťovacích nebo investičních, včetně údajů a kredibilitě a důvěryhodnosti účastníků těchto vztahů, nebo o nehmotných právech či o duševním vlastnictví, nebo o konkrétních kontraktech či majetku, zejména shromažďování či vyhodnocování takových údajů, činnosti a služby související s daty nebo s informacemi jako záznam, přepis, převedení do jiné podoby či formy, sestavení, kompilace, nebo systematika psaných či nahraných sdělení či textů, služby a činnosti vedoucí ke kompilaci nebo zužitkování matematických nebo statistických údajů, dat či informací, vývoj, tvorba, konzultační i poradenská služba v oblasti informačních technologií včetně definování uživatelských otázek či zájmů o vybraný okruh dat nebo informací, vývoj i užití metodiky uživatelské práce s určitým software či sofistikovaných systémů v oblasti počítačových technologií, každá z výše uvedených oblastí, nebo činnosti a služeb poskytovaných zejména ve vztahu zaměstnanec a zaměstnavatel, každý z nadepsaných předmětů nebo služeb a činností, realizovaný další osobou nebo pro jinou osobu, buď na cizí nebo na vlastní účet.

(511) 9, 16, 41, 42
(210) O-125327

(111) **216110**
(220) 14.04.1997
(151) 29.03.1999
(540)

BRAVO SPORT

(730) **BAUER MEDIA v.o.s.**, Moulíkova 3286/1b, Praha 5, 15000, CZ
(740) Mgr. Petra Fialová, Mgr. Petra Fialová, advokátka, Vladislavova 1747/16, Praha 1, 11000
(510) (16) tiskárenské výrobky, potřeby pro knižní vazby, fotografie, papírenské zboží, hrací karty; (41) výchova, školení, zábava, sportovní a kulturní aktivity.
(511) 16, 41
(210) O-121190

(111) **216948**
(220) 05.03.1997
(151) 23.04.1999
(540)

LIKOV

(730) **LIKOV Group s.r.o.**, Blanenská 1859/14, Kuřim, 66434, CZ
(510) (6) obecné kovy a jejich slitiny, kovové stavební materiály, kovové stavební materiály přenosné, kovové materiály pro železnice, kabely a kovové dráty neelektrické, kovové potřeby zámečnické a klempířské, kovové trubky, sejfy, rudy; (11) přístroje pro osvětlení, výrobu páry, pro vaření, přístroje chladicí, pro sušení, ventilaci, rozvod vody a sanitární zařízení, otopná konvektorová tělesa; (37) práškové lakování; (40) svářečské práce; (42) zámečnické práce.
(511) 6, 11, 37, 40, 42
(210) O-120018

(111) **216960**
(220) 14.03.1997
(151) 23.04.1999
(540)

LIPNO

(730) **MADETA a. s.**, Rudolfovská 246/83, České Budějovice, 37050, CZ
(740) PatentCentrum Sedlák & Partners s.r.o., Husova 5, České Budějovice, 37001
(510) (29) mléko a mléčné výrobky.
(511) 29
(210) O-120409

(111) **217677**
(220) 26.03.1997
(151) 27.05.1999
(540)

NABÍDKA

(730) **REDA a.s.**, Hviezdoslavova 55d, Brno, 62700, CZ
(740) KANIA, SEDLÁK, SMOLA Patentová a známková kancelář, Ing. Jiří Malůšek, Mendlovo nám. 1a, Brno, 60300
(510) (16) katalogy reklamních předmětů, tištěné poutače na reklamní předměty včetně reklamních letáků a plakátů.
(511) 16
(210) O-120746

(111) **217770**
(220) 09.09.1997
(151) 27.05.1999
(540)

Portfolio

(730) **Portfolio, akciová společnost**, Bořivojova 1007/105, Praha 3, 13000, CZ
(510) (9) výpočetní technika včetně hardware či software i souvisejícího příslušenství včetně software speciálních, software a programové vybavení pro knihovnické či zpravodajské uložení, přepis, užití nebo zpřístupnění dat, informací, původních textů i všech jejich vizuálních forem, nosiče počítačových programů, dat a informací všeho druhu včetně počítačových disket a disků, komunikační systém propojující různé počítačové systémy pro či předávání dat, informací či zpráv včetně elektronické pošty nebo modemového nebo bezdrátového přenosu, databáze způsobilá po přepisu dat z jejich původní formy ke službám v knihovnictví či ve zpravodajství nebo pro účetnictví nebo při obchodu nebo při burzovníctví nebo při správě investic či majetku nebo pro kustodiánství nebo při ocenění i ohodnocení podniku, program, instalace, aplikace, implementace, modifikace, verze či vyšší verze základního software nebo programu, software včetně struktury a uspořádání programu, organizace dat, posloupnosti příkazů či instrukcí, volby algoritmů, zdrojového textu, strojového kódu, smyslově vnímatelné podoby, uvedení pokynů, zásad či kritérií vhodných k uživatelské práci s určitým software či s programovým vybavením; (16) nosiče informací, dat a programů všeho druhu, zejména manuály, příručky, dokumentace i referenční průvodce pro software nebo pro uživatelský přístup k programu, uváděný v software či ve zvláště vtištěných textech; (41) vzdělávání, výuka a zaškolování v oblasti konkrétních metodik souvisejících s užíváním určité počítačové technologie, včetně konkrétního software, programu či systému komunikace; (42) automatizované zpracování či poskytování dat, informací a údajů z veřejně dostupných zdrojů, především o účastnících vztahů obchodních, finančních, bankovních, burzovních, pojišťovacích nebo investičních, včetně údajů o kredibilitě a důvěryhodnosti i o kontraktech či majetku účastníků těchto vztahů, zejména shromažďování a vyhodnocování takových údajů, činnosti a služby související s daty nebo s informacemi jako záznam, přepis, převedení do jiné podoby či formy, sestavení, kompilace, předávání nebo systematika psaných či nahraných sdělení nebo textů, služby a činnosti vedoucí ke kompilaci nebo využitkování matematických či statistických údajů, dat a informací, vývoj, tvorba, poskytování a zabezpečování automatického zpracování dat všeho druhu, včetně software či programu speciálního, konzultační a poradenská služba v oblasti informačních technologií včetně definování uživatelských otázek či zájmů o vybraný okruh dat nebo informací, vývoj a užití metodiky uživatelské práce s určitým software a sofistikovaných systémů v oblasti počítačových technologií, každá z výše uvedených oblastí, nebo činností a služeb, poskytovaných zastřešujícím celkem konkrétním subjektům, zejména ve vztahu zaměstnavatel a zaměstnanec, nebo ve vztahu subjektů podle obchodního zákoníku souvisejících přímo nebo přes další osobu odvozeně z hlediska rozhodování či hlasovacích práv, každý z nadepsaných předmětů nebo služeb a činností, realizovaný další osobou nebo pro jinou osobu, buď na cizí nebo na vlastní účet, zabezpečení přístupu uživatele do knihovního, evidenčního nebo zpravodajského systému prostřednictvím počítačové techniky.

(511) 9, 16, 41, 42
(210) O-125328

(111) **217771**
(220) 09.09.1997
(151) 27.05.1999
(540)

PORTFOLIO

(730) **Portfolio, akciová společnost**, Bořivojova 1007/105, Praha 3, 13000, CZ
(510) (16) knižní uvedení odborných aspektů o kapitálovém trhu, nebo zveřejnění souvisejících informací a dat, včetně dílčí analýzy a vyhodnocení ekonomických údajů, zejména ve stejnojmenné tiskovině, rubrice, tabulce či grafu; (35) organizace a služby nebo operace související s podnikáním či s obchodem obecně prováděné obvyklým způsobem i řešené speciálně, včetně s obchodem související činnosti poradenské či s použitím informační technologie, služby ekonomických a organizačních poradců, včetně sestavování investic nebo komodit či kapitálových účastí do specifické matice, další činnosti včetně reklamy týkající se záležitostí bankovních, burzovních, investičních, v pojišťovnictví, nebo v záležitostech souvisejících s podnikáním či s obchodem; (36) činnost realitní kanceláře včetně provozování i výkonu vlastnických či uživatelských práv souvisejících s nemovitostmi; (41) organizování nebo moderování či zabezpečování zpravodajských či rozhlasových nebo televizních pořadů či relací ekonomického zaměření, zpravodajství nebo periodikum či noviny rozšiřované počítačovou technologií; (42) vyjádření majetkové hodnoty účastníka hospodářské soutěže vyhodnocením jeho ekonomických ukazatelů nebo podle nabídky či poptávky vztahující se ke kapitálové účasti u této osoby či firmy, odborná činnost při vývoji, zavedení, nebo užívání metodiky či indexu vyhodnocujících situací vybrané části nebo celku kapitálového trhu, každá z výše uvedených oblastí, nebo činností a služeb, poskytovaných zastřešujícím celkem konkrétním subjektům, zejména ve vztahu sdružení a člen sdružení, nebo ve vztahu subjektů podle obchodního zákoníku souvisejících přímo nebo přes další osobu odvozeně z hlediska rozhodování či hlasovacích práv, pořádání tiskových konferencí, činnost kontrolní včetně činnosti poradců v záležitostech hospodářskoprávních, nebo v záležitostech hospodářské soutěže včetně řešení konsolidací nebo parcelací či sanací nebo likvidací či určité varianty fúze respektive změny v právní subjektivitě firmy, zastupování vlastníka při výkonu jeho vlastnických či hlasovacích práv, každý z nadepsaných předmětů nebo služeb a činností, realizovaný další osobou nebo pro jinou osobu, buď na cizí nebo na vlastní účet.

(511) 16, 35, 36, 41, 42
(210) O-125332

(111) **217879**
(220) 29.12.1997
(151) 27.05.1999
(540)

LINO

(730) **PODRAVKA Prehrambena industrija d.d.**, Ante Starčevića 32, Koprivnica, 48000, HR
(740) Advokátní kancelář Pokorný, Wagner & partneři, s.r.o., JUDr. Richard Wagner, Klimentská 1216/46, Praha 1, Nové Město, 11000
(510) (30) práškové pudinky, suflé, smetana na šlehání, šlehačka, ztužovač šlehačky, směsi na přípravu zákusků, cukrovinek a krémů, přípravky na pečení, jako jsou prášky do pečiva, příchutě, barviva, polevy, potravinářské produkty na bázi škrobu, škrobová moučka, práškové produkty na přípravu zmrzlin, přídavné látky na zvýšení tuhosti a stálosti, koření, pochutiny, potravinářské aromatické látky, skořice, anýz, lékořice, hotové chlazené a mražené moučníky a deserty, zmrzlina, pudinky.

(511) 30
(210) O-128809

(111) **218210**
(220) 03.03.1997
(151) 23.06.1999
(540)

REVITAL

(730) **VITAR, s.r.o.**, třída Tomáše Bati 385, Zlín, Louky, 76302, CZ
(740) JUDr. Lucie Miklová, advokátka, tř. T. Bati 385, Zlín, 76302
(510) (1) chemické přípravky užívané při výrobě potravin, umělá sladidla; (5) farmaceutické a vitamínové přípravky tabletované a v prášku, homeopatické výrobky; (30) tabletové a práškové potravinářské výrobky jako sladidla, cukrovinky; (32) nealkoholické nápoje a přípravky pro jejich přípravu.

(511) 1, 5, 30, 32
(210) O-119963

(111) **218689**
(220) 14.05.1997
(151) 26.07.1999
(540)

TYZINE

(730) **Pfizer Products Inc.**, Eastern Point Road, Groton, CT, US
(740) Čermák a spol., JUDr. Karel Čermák jr. Ph.D., LL.M., Elišky Peškové
735/15, Praha 5, 15000
(510) (5) farmaceutické, zvěrolékařské a zdravotnické přípravky, zejména přípravky pro uvolnění nosní dutiny, diabetické přípravky pro léčebné účely, potraviny pro děti, náplasti, materiál na obvazy, materiály pro plombování zubů a pro zubní otisky, dezinfekční přípravky, výrobky pro hubení škodlivých zvířat, fungicidy, herbicidy a insekticidy.

(511) 5
(210) O-122151

(111) **219490**
(220) 11.08.1997
(151) 23.08.1999
(540)



(730) **ICZ a.s.**, Na hřebenech II 1718/10, Praha 4, Nusle, 14700, CZ
(740) TRAPLOVÁ-HAKR-KUBÁT Advokátní a patentová kancelář, Mgr. Jana Šuranová Traplová, Přístavní 24, Praha 7, 17000
(510) (38) rozšiřování informací včetně obrazových prostřednictvím internetu; (41) organizování a provozování výstav a galerií; (42) programování.
(511) 38, 41, 42
(210) O-124574

(111) **220743**
(220) 27.05.1997
(151) 27.10.1999
(540)

GLUCOTROL XL

(730) **Pfizer Products Inc.**, Eastern Point Road, Groton, CT, US
(740) Čermák a spol., JUDr. Karel Čermák jr. Ph.D., LL.M., Elišky Peškové
735/15, Praha 5, 15000
(510) (5) antidiabetické přípravky.
(511) 5
(210) O-122532

(111) **222515**
(220) 05.03.1997
(151) 28.02.2000
(540)



(730) **F.I.Z. spol. s r.o.**, Vojanova 2b, Brno, 61500, CZ
(510) (2) barvy, fermeže, laky, ochranné prostředky proti rezu a proti hnilobě dřeva, barvíva, mořidla, pryskyřice přírodní v surovém stavu, kovy listkové a práškové pro malíře a dekorátéry, tiskaře a umělce, papír antikorosivní, papír na barvení velikonočních vajec, dřeva barvířská a výtazky z nich; (3) přípravky bělicí a jiné prací prostředky, přípravky k čištění, leštění, odmašťování a broušení, mýdla, výrobky voňavkářské, eterické oleje, vodičky na vlasy, zubní pasty, kosmetické neceséry /s obsahem/, kosmetické pomády, kosmetické přípravky na řasy a k barvení řas a obočí /maskara/, kosmetické přípravky pro pěstění pokožky, kosmetické přípravky všeho druhu např. pro koupele, krémy, esence, přísady do koupelí, pomády, pudry, barvíva, přísady do koupelí, šampony na tělo i na vlasy, ostatní kosmetické a drogistické zboží, papír brusný, papír pískový, papír lešticí, papír parfumovaný /též na vykuřování/, papír pazourkový, papír pudrovací /pro parfumerii/, papírová vodička k líčení očí, dřevo /prostředky na čištění a leštění/; (9) přístroje a nástroje vědecké, navigační, geodetické, elektrické /včetně pro bezdrátovou telegrafii/, fotografické, kinematografické, optické, přístroje a nástroje k vážení, měření, signalizování, pro účely kontrolní /inspekční/, záchranné a pro výuku, automatické přístroje uváděné v činnost vhozením mince nebo známky, stroje pro záznam, přenos a reprodukci zvuku nebo obrazu, zapisovací pokladny a počítací stroje, hasicí přístroje, nosiče magnetických záznamů, zvukové disky, automaty na zboží, vybavení pro zpracování informací a pro počítače, plynoměry, počítačové programy /software/, baterie do kapesní svítilny, busoly, vesty záchranné plavecké, vesty korkové; (16) papír a výrobky z papíru, lepenka a kartonážní výrobky, lepenkové krabice, lepenka formovaná, lepenkové trubice, lepicí pásy, obaly na spisy, obaly ochranné na knihy, tiskoviny, časopisy, periodika, knihy, knihařské výrobky, mapy, fotografie, papírenské zboží, lepidla /kancelářská a pro domácnost/, potřeby pro umělce, štětce, psací stroje a kancelářské potřeby /kromě nábytku/, učební a školní potřeby a pomůcky /kromě přístrojů/, hrací karty, tiskařské typy, štočky, obalové materiály z plastických hmot, vysokotlaký polyetylén /HDPE/ na balení, nízkotlaký polyetylén /LDPE/ na balení, polyetylenové sáčky, tašky, pytle, fólie, plastové kelímky a nádoby na jedno použití, papír autografický, papír balící všeho druhu, na láhve, nepropustný, na balení doutníků, na balení chlebičků, papír bankovkový, papír barevný /barvený/, papír bezdřevný, papír cenný /na ceniny/, papír dřevitý, papír filtrační, papír fosforeskující, papír glycerinový, papír hadrový, papír hedvábný, papír chemois, papír indigo, papír japonský, papír toaletní, papír karbonový na rozmnožování, papír korkový, papír kreslicí /pro náčrty/, papír lakový, papír luxusní, papír makulturní, papír Manila, papír matricový, papír mramorovaný, papír na límce, papír na jízdenky, papír na malování /kreslení/, papír na obálky, papír na otisky, papír na psaní /též papír notový nebo papír psací lněný/, papír na pytle, papír na radiogramy, papír na reklamní plakáty, papír na reliéfní tisk, papír na rotační tisk, papír napouštějící vodu, papír neprůsvitný, neprodyšný, nepromastitelný, vodotěsný, papír novinový, papír odlčovací, papír ochranný na stříbrné předměty, papír olejovaný, papír parařinový /též pausovací/, papír parařinový, papír pergamenový, papír pogumovaný, papír pro elektrokardiografy, papír pro otisky olejovými barvami, papír průhledný, papír průklepový, papír průsvitný na okénkové obálky, papír průsvitný - snímací, papír přetiskový, papír rašelínový, papír ražený, papír reklamní, papír reliéfní /vzorovaný/, papír s tečkovaným límcem, papír satinový, papír se žulovitým vzorem, papír skládaný /plisovaný/, papír slamměný, papír slídový, papír smuteční, papír starý, papír stereotypový, papír stříbrný, papír svítící, papír uhlový, papír voskovaný, papír vulkanisovaný, papír vlnitý, obaly lahví z vlnité lepenky, papír vzorkovaný /na kreslení/, papír z buničiny, papír želatinový, papírová koženka nebo koženka podobající se usní, papírové nebo

lepenkové válce na poštovní zásilky, papírové odstřížky, papírové ochranné obaly, papírové ozdoby, papírové pohárky, papírové serpentiny, papírové vložky pro kuchyňský nábytek, papírové vzory, papírovina a výrobky z ní /např. lisované ozdoby/, papíry kolkované, papíry nepropouštějící světlo, papíry nepropouštějící tuk, papíry obchodní, papíry s tkanou vložkou, papíry zesílené tkaninou, papírový odpad, papírová hmota a výrobky z ní /neobsažené v jiných třídách/ dřevolepenka pro papírnictví; (27) koberce, rohože, linolea a jiné podlahové krytiny, papírové tapety a náhražky papírových tapet, obklady podlah tepelně nebo zvukově izolační, obklady stěn z plastických hmot, folií ve formě tapet; (28) hry, hračky, tělocvičné a sportovní potřeby, náčiní pro lukostřelbu, luky, kuše, míče, ozdoby na vánoční stromek; (35) inzertní a reklamní činnost, reklama divadelní, reklama rozhlasem nebo televizí, reklamní inzerce, reklamní kanceláře, reklamní korespondence, reklamní materiál /rozšiřování/, reklamní tabule, rozesílání propagačního materiálu /letáků, prospektů, tiskovin, vzorků/, rozmnožování dokladů /písemností, propagačního materiálu/, fotografie propagační, porady organizační, ekonomické a vedení záležitostí, provádění dražeb, pronájem kancelářských strojů a zařízení; (39) doprava a skladování, pronájem vozů a vozidel; (40) zpracování a úprava materiálu, zpracování kovů, zpracování dřeva, vydělávání, barvení, příprava, zpracování a povrchové zušlechťování kůží, povrchová úprava kovů, eloxování, emailování, galvanizace, fosfátování, chromování, zinkování, apretace textilu, bělení a barvení látek; (41) výchovná a zábavní činnost; (42) tiskárny, tisk /ofsetový, litografický/, sazba tiskovin, fotosazba, počítačové navrhování tiskovin, počítačová úprava fotografie, fotografování, pronájem strojů, pronájem distribučních strojů, pronájem elektrických přístrojů a počítačů, operativní leasing, zámečnictví, ubytovací služby /hotely, pensiony, atd./, nocleh dočasný, restaurace, péče léčebná, hygienická a kosmetická, služby veterinářské a zemědělské, služby právní, rešerše vědecké a průmyslové, informatika, programování počítači, revize, odborná kontrola, plynových zařízení, zkoušky vybraných tlakových zařízení.

(511) 2, 3, 9, 16, 27, 28, 35, 39, 40, 41, 42
(210) O-120017

(111) **223114**
(220) 13.02.1998
(151) 23.03.2000
(540)

EBEL



(730) **Ebel Malgorzata Mgr.**, Purkyňova 2050/11, Praha 1, 11000, CZ
(510) (8) lžičky, nože, lžice; (16) ubrusky, prostírání, obaly, pytlíky; (21) talíře, misky, čajové a kávové konvice, sklenice, majolika, hrnky; (24) ubrusy, prostírání; (30) káva, čaj, cukr, cukrovinky, koření; (42) restaurační a hotelové služby.
(511) 8, 16, 21, 24, 30, 42
(210) O-130200

(111) **228995**
(220) 17.03.1997
(151) 27.12.2000
(540)

energít

(730) **VITAR, s.r.o.**, třída Tomáše Bati 385, Zlín, Louky, 76302, CZ
(740) JUDr. Lucie Miklová, advokátka, tř. T. Bati 385, Zlín, 76302
(510) (5) vitaminové přípravky tabletované a v prášku.
(511) 5
(210) O-120435

(111) **234635**
(220) 19.03.1997
(151) 30.07.2001
(540)



(730) **VITAR, s.r.o.**, třída Tomáše Bati 385, Zlín, Louky, 76302, CZ
(740) JUDr. Lucie Miklová, advokátka, tř. T. Bati 385, Zlín, 76302
(510) (5) vitaminové přípravky tabletované a v prášku.
(511) 5
(210) O-120555

(111) **287910**
(220) 25.08.2006
(151) 22.02.2007
(540)

CELLARIUM BISENCII

(730) **Zámecké vinařství Bzenec s.r.o.**, Zámecká 1508, Bzenec, 69681, CZ
(740) **RETROPATENT s.r.o.**, Mgr. Kamil Kolátor, Dobiášova 1246/29, Liberec VI, 46006
(510) (16) papír a výrobky z papíru, výrobky z kartónu, obaly na zboží, dárkové papírové kazety, papírové krabice na víno, stojánky na víno z papíru, etikety (nikoliv textilní), samolepky, nálepky, tiskoviny, reklamní a informační materiály z papíru, papírnické zboží v rámci této třídy, fotografie; (32) nealkoholické nápoje, stolní a minerální vody, šumivé nealkoholické nápoje, nealkoholické sekty, ovocné šťávy a nealkoholické nápoje z ovocných šťáv, vína s odstraněným alkoholem, sirupy a jiné přípravky k přípravě nápojů; (33) alkoholické nápoje (s výjimkou pív), vína všeho druhu, sekty, míchané nápoje s alkoholem.
(511) 16, 32, 33
(210) O-440475

(111) **288485**
(220) 14.09.2006
(151) 19.03.2007
(540)

KAMIKAZE SUGAR FREE

- (730) **BRATTON INVESTMENT LTD.**, Suite 13, First Floor, Oliaji Trade Centre, Francis Rachel Street, Victoria, Mahe, SC
- (740) Macek and Partners, Mgr. Jiří Macek, Sázavská 16, Praha, 12000
- (510) (5) léčivé cukrářské výrobky a cukrovinky s léčivými účinky, přípravky (poživatiny) obsahující biologické katalyzátory pro rekonvalescenty, posilující poživatiny, extrakty a potraviny pro zvláštní výživu, dietetické a diabetické poživatiny a potraviny pro zvláštní výživu, vitamínové přípravky, potravní doplňky pro posílení imunity organismu a zlepšení zdraví v tuhém i tekutém stavu ve formě práškových směsí, kapek, sirupů, gelů, past, tablet, šumivých tablet, pastilek, dražé, tobolek, kapslí, bombónů, želé, prášků, vše výše uvedené pro léčebné účely, diabetické a dietetické nápoje pro léčebné účely, přírodní pramenité a kojenecké vody pro léčebné účely, obohacené vitamínové nápoje a koncentráty pro léčebné účely; (16) papír a výrobky z papíru a lepenky, spadající do této třídy, reklamní, propagační a užitkové výrobky z papíru, například etikety, kelímky, podnosy pro rychlé občerstvení (nikoli pro domácnost), papírové utěrky, ubrusy, ubrusky a ručníky, tiskoviny, periodické i neperiodické publikace, informační, reklamní a propagační letáky, plakáty, papírové billboardy, prospekty, pohlednice, mapy, průvodce, dopisní obálky, přání, kalendáře, samolepky, obtisky, vystřihovánky, omalovánky, kartičky (vizitky), balicí papír, papírové tašky, sešity, skicáky, tužky, tiskárenské a kartonážní výrobky, data a databáze na papírových nosičích, papírové reklamní stojánky, těžítka; (30) potravní doplňky neléčebné pro posílení imunity organismu a zlepšení zdraví rostlinného původu na bázi produktů spadajících do tř. 30 v tuhém i tekutém stavu ve formě práškových směsí, kapek, sirupů, gelů, past, tablet, šumivých tablet, pastilek, dražé, tobolek, kapslí, bombónů, želé, prášků, vše výše uvedené pro neléčebné účely a v rámci této třídy, káva a náhražky, kávy, obilní vločky a jiné obilné výrobky určené k lidské výživě, müsli, čaje; (32) nealkoholické nápoje sycené i nesycené, včetně nápojů minerálních, šumivých, iontových a energetických, sirupy, koncentráty a jiné přípravky pro přípravu nápojů, ovocné a zeleninové šťávy, mošty, ovocné nektary a nápoje z ovocných šťáv, stolní a minerální vody, diabetické a dietetické nápoje neléčebné, práškové nealkoholické nápoje, práškové přípravky a příchutě pro výrobu nealkoholických nápojů a likérů, nealkoholické aperitivy; (33) alkoholické nápoje, zejména likéry, destiláty, lihoviny, vinné nápoje, aperitivy, vína, vína a likéry pro trávení, nízkoalkoholické míchané nápoje, bowle a jiné alkoholické nápoje; (35) organizace a pořádání reklamních a propagačních akcí, promotion akcí, reklamní prezentace firem, výrobků a služeb, činnost reklamní a marketingové agentury, předvádění modelek pro reklamní účely a podporu prodeje, vč. poskytování informací s tím spojených; (41) organizace a pořádání společenských, kulturních, zábavních a sportovních akcí, soutěží a vystoupení, exhibic a závodů, tanečních párty, diskoték, technopárty, plesů, hudebních produkcí, koncertů, zábav, open air party a erotických vystoupení, vydávání periodických a neperiodických publikací a tiskovin, zejména v souvislosti s uvedenými činnostmi.
- (511) 5, 16, 30, 32, 33, 35, 41
(210) O-441011

(111) **288506**
(220) 19.09.2006
(151) 19.03.2007
(540)

METAL TRADE COMAX

- (730) **METAL TRADE COMAX, a.s.**, Velvary 420, 27324, CZ
- (510) (2) nátěrové hmoty (zejména barvy) a pomocné nátěrové přípravky, laky, lazury, materiály chemické pro povrchovou úpravu zařazené v této třídě, nástřikové hmoty na kovy s obsahem barviv, ředidla pro barvy a laky, vypalovací barvy; (6) kovy obecné a jejich slitiny a výrobky z nich, kovové stavební materiály, kovové konstrukce přenosné, kovové bedny na nářadí, kovová dlažba a dlaždice, kovová střešní krytina, neelektrické kabely a dráty, zámky spadající do třídy 6 s výjimkou zámků elektrických a ostatní zámečnické výrobky, železářské výrobky, hřebíky, šrouby a jiné kovové výrobky a drobné kovové zboží, číslice a písmena z obecných kovů, kovové dopravní značky s výjimkou značek mechanických a světelných, dveřní a okenní rámy kovové a kování, drátěné pletivo, řetězy a řetízky, kovové chrániče pro stromy, mřížky pro popínavé rostliny, mříže kovové, držáky na hadice, kovové trubky a roury, kovové nádrže, bazény a jejich součásti, různé kovové výrobky, které nejsou obsaženy v jiných třídách, výrobky protisluneční ochrany z kovu (zejména žaluzie

vnější, vnitřní, svislé, vodorovné, otáčivé, sklopné, svinovací a termoizolační), venkovní lamelové rolety, navíjecí svinovací systémy pro žaluzie, markýzy a bezpečnostní mříže, veškeré stínící výrobky a zařízení pro terasy z kovu, obchodní prostory a administrativní prostory (stánky) z kovu, hliníkové fólie - alobal, balicí kovové fólie, kovové materiály pro železnice, kovové kabely, kovové potřeby zámečnické a klempířské, rudy, slévárenské odlitky a předslitiny, kovové obaly, tvášené obaly, nádoby a přepravní prostředky pro výrobu a paletizaci z kovu, lakované pásy a plechy, tvarované výrobky z plechů, ocelové pásy válcované za studena, jednostranně a oboustranně lakované pásy z hliníku a slitin hliníku, černé oceli a pozinkované oceli; (35) poradenské a informační služby v oblasti obchodu, pomoc při řízení obchodní činnosti, řízení obchodního řetězce, organizační, objednávkové, nákupní a prodejní služby v oblasti obchodních řetězců, vše v rámci třídy 35, poskytování obchodních informací a jiných informačních produktů reklamního charakteru, poskytování multimediálních informací v oblasti obchodu, zejména v oblasti obchodu s metalurgickými výrobky a hutnickým materiálem, komerční využití Internetu v oblastech internetových médií a vyhledávacích služeb, on-line inzerce, marketing a obchod, pořádání a organizování veletrhů a výstav ke komerčním a reklamním účelům, zprostředkovatelská činnost v oblasti obchodu, zejména v oblasti metalurgie a hutnictví, reklamní a propagační činnost, rozšiřování reklamních a propagačních materiálů, reklamní služby s využitím direct mailingu, průzkum trhu a marketing, pronájem reklamních ploch, předvádění pro reklamní účely a podporu prodeje, předvádění zboží, rozšiřování reklamních materiálů a vzorků zboží; (39) doprava železniční, silniční, vodní, vzdušná a potrubní, a to jak osob, tak i zboží, balení a skladování zboží, služby týkající se kontroly vozidel před dopravou, pronájmu vozidel, služby týkající se poskytování informací o dopravě, činnost cestovní kanceláře a agentury, organizování cest, rozvod energií (elektřiny, tepla a plynu), zásobování vodou a provozování kanalizace, zásilková služba přes Internet; (40) zpracování materiálů, výroba energií a tepla, služby týkající se transformace objektu nebo látky vyžadující modifikace jejich hlavních vlastností, např. barvení, řezání, pokovování, leštění, broušení a vykrajování, třídění odpadů a recyklovatelného materiálu, podnikání v oblasti nakládání s odpady (zpracování), zpracování za studena válcovaných ocelových pásů a povrchové zpracování hliníkových a pozinkovaných pásů, lakování technologií coil coating, provádění povrchové úpravy kovových pásů na kontinuálně pracující lakovací lince; (42) investiční projektová činnost, zejména v oblasti stavebnictví a strojírenství, vědecké a technologické služby a s nimi spojený výzkum a návrhy, zejména v oblasti metalurgie a hutnictví, průmyslové analýzy a výzkum, návrh a vývoj počítačového hardwaru a softwaru, právní služby, poradenství o životním prostředí, měření v pracovním prostředí, inženýring investiční výstavby, poradenská činnost pro výpočetní techniku a hutnictví, zkoušky materiálů, tvorba interaktivních aplikací používaných na mezinárodní počítačové síti Internet.

(511) 2, 6, 35, 39, 40, 42
(210) O-441128

(111) **288507**
(220) 19.09.2006
(151) 19.03.2007
(540)



- (730) **METAL TRADE COMAX, a.s.**, Velvary 420, 27324, CZ
- (510) (2) nátěrové hmoty (zejména barvy) a pomocné nátěrové přípravky, laky, lazury, materiály chemické pro povrchovou úpravu zařazené v této třídě, nástřikové hmoty na kovy s obsahem barviv, ředidla pro barvy a laky, vypalovací barvy; (6) kovy obecné a jejich slitiny a výrobky z nich,

kovové stavební materiály, kovové konstrukce přenosné, kovové bedny na nářadí, kovová dlažba a dlaždice, kovová střešní krytina, neelektrické kabely a dráty, zámky spadající do třídy 6 s výjimkou zámků elektrických a ostatní zámečnické výrobky, železářské výrobky, hřebíky, šrouby a jiné kovové výrobky a drobné kovové zboží, číslice a písmena z obecných kovů, kovové dopravní značky s výjimkou značek mechanických a světelných, dveřní a okenní rámy kovové a kování, drátěné pletivo, řetězy a řetízky, kovové chrániče pro stromy, mřížky pro popínavé rostliny, mříže kovové, držáky na hadice, kovové trubky a roury, kovové nádrže, bazény a jejich součásti, různé kovové výrobky, které nejsou obsaženy v jiných třídách, výrobky protisluneční ochrany z kovu (zejména žaluzie vnější, vnitřní, svislé, vodorovné, otáčivé, sklopné, svinovací a termoizolační), venkovní lamelové rolety, navijecí svinovací systémy pro žaluzie, markýzy a bezpečnostní mříže, veškeré stínicí výrobky a zařízení pro terasy z kovu, obchodní prostory a administrativní prostory (stánky) z kovu, hliníkové fólie - alobal, balicí kovové fólie, kovové materiály pro železnice, kovové kabely, kovové potřeby zámečnické a klempířské, rudy, slévárenské odlitky a předslitiny, kovové obaly, tváření obaly, nádoby a přepravní prostředky pro výrobu a paletizaci z kovu, lakované pásy a plechy, tvarované výrobky z plechů, ocelové pásy válcované za studena, jednostranně a oboustranně lakované pásy z hliníku a slitin hliníku, černé oceli a pozinkované oceli; (35) poradenské a informační služby v oblasti obchodu, pomoc při řízení obchodní činnosti, řízení obchodního řetězce, organizační, objednávkové, nákupní a prodejní služby v oblasti obchodních řetězců, vše v rámci třídy 35, poskytování obchodních informací a jiných informačních produktů reklamního charakteru, poskytování multimediálních informací v oblasti obchodu, zejména v oblasti obchodu s metalurgickými výrobky a hutnickým materiálem, komerční využití Internetu v oblastech internetových médií a vyhledávacích služeb, on-line inzerce, marketing a obchod, pořádání a organizování veletrhů a výstav ke komerčním a reklamním účelům, zprostředkovatelská činnost v oblasti obchodu, zejména v oblasti metalurgie a hutnictví, reklamní a propagační činnost, rozšiřování reklamních a propagačních materiálů, reklamní služby s využitím direct mailingu, průzkum trhu a marketing, pronájem reklamních ploch, předvádění pro reklamní účely a podporu prodeje, předvádění zboží, rozšiřování reklamních materiálů a vzorků zboží; (39) doprava železniční, silniční, vodní, vzdušná a potrubní, a to jak osob, tak i zboží, balení a skladování zboží, služby týkající se kontroly vozidel před dopravou, pronájmu vozidel, služby týkající se poskytování informací o dopravě, činnost cestovní kanceláře a agentury, organizování cest, rozvod energií (elektřiny, tepla a plynu), zásobování vodou a provozování kanalizace, zásilková služba přes Internet; (40) zpracování materiálů, výroba energií a tepla, služby týkající se transformace objektu nebo látky vyžadující modifikace jejich hlavních vlastností, např. barvení, řezání, pokovování, leštění, broušení a vykrajování, třídění odpadů a recyklovatelného materiálu, podnikání v oblasti nakládání s odpady (zpracování), zpracování za studena válcovaných ocelových pásů a povrchové zpracování hliníkových a pozinkovaných pásů, lakování technologií coil coating, provádění povrchové úpravy kovových pásů na kontinuálně pracující lakovací lince; (42) investiční projektová činnost, zejména v oblasti stavebnictví a strojírenství, vědecké a technologické služby a s nimi spojený výzkum a návrhy, zejména v oblasti metalurgie a hutnictví, průmyslové analýzy a výzkum, návrh a vývoj počítačového hardwaru a softwaru, právní služby, poradenství o životním prostředí, měření v pracovním prostředí, inženýring investiční výstavby, poradenská činnost pro výpočetní techniku a hutnictví, zkoušky materiálů, tvorba interaktivních aplikací používaných na mezinárodní počítačové síti Internet.

(511) 2, 6, 35, 39, 40, 42
(210) O-441129

(111) **289976**
(220) 22.11.2006
(151) 07.05.2007
(540)



(730) **SUNDISK s.r.o.**, Podhorská 1124/93, Jablonec nad Nisou, 46601, CZ
(740) Mgr. Kamil Kolátor, Dolní nám. 5, Jablonec nad Nisou, 46601
(510) (25) oděvy, saka, kalhoty, svetry, košile, obleky, sukně, pláště, kostýmy, cvičební úbory, oděvní doplňky spadající do tř. 25 jako pásy ke kamaším, klapky na uši, kravaty, motýlky, šály, rukavice, klobouky, čepice, ponožky, šle, spodní prádlo, kožešiny oděvní, blůzy, baret, šátky, podkolenky, boty, turistické oděvy, opasky, pracovní oděvy, oděvy pro volný čas, zejména pro sport, spadající do této třídy; (35) pořádání výstav k obchodním a reklamním účelům, činnost reklamní a inzertní, průzkum a analýzy trhů, kopírování dokumentů, distribuce zboží k reklamním účelům, aranžérství - aranžování výkladů, marketing, zprostředkování propagačních, informačních a nabídkových akcí a aktivit všeho druhu; (41) výchovná, zábavní, školící, sportovní a kulturní činnost jako organizace společenských, sportovních, turistických, ekologických a kulturních akcí a slavností, outdoorové hry v přírodě, provozování sportovních zařízení a neléčebných zařízení sloužících k regeneraci a rekondici, včetně fit center a indooru cyclingu, pořádání školení, předškolní vzdělávání a doškolování, půjčování a rozšiřování knih, novin a časopisů, nakladatelská a vydavatelská činnost; (43) služby stravování a dočasného ubytování, gastronomické a restaurační služby, provozování restaurací, barů, bufetů a kiosků s občerstvením, poskytování občerstvení v rámci internet kaviárna - cybercafé.
(511) 25, 35, 41, 43
(210) O-443096

(111) **290338**
(220) 13.12.2006
(151) 21.05.2007
(540)



(730) **A2C s.r.o. Anti-Age Clinic**, Malé náměstí 13, Praha 1, 11000, CZ
(510) (5) přípravky pro léčebné účely, vitamínové a minerální přípravky, potravinové doplňky obohacené vitamíny, minerály nebo stopovými prvky k léčebným účelům; (10) přístroje pro lékařské účely; (41) vzdělávací a lektorská činnost, pořádání kongresů, seminářů, sympozií; (42) vědecký výzkum pro lékařské účely; (44) lékařské služby, péče o poradenství, kliniky, sanatoria, lázeňská zařízení.
(511) 5, 10, 41, 42, 44
(210) O-443717

(111) **291160**
(220) 21.02.2007
(151) 27.06.2007
(540)



(730) **Kovandová Petra**, Kotnovská 138/13, Tábor, 39001, CZ
(740) JUDr. Milan Kyjovský, advokát, Poštovská 8c, p.p. 225, Brno, 60100
(510) (30) bonbóny, cukr, cukroví, cukrovinky, čaj, nápoje na bázi čajů, čokoláda, čokoládové nápoje, dorty, jedlé ozdoby na dorty, fondány (cukrovinky), žvýkačky - ne pro lékařské účely, chuťové přísady, jemné pečivo, kakao, kakaové nápoje, karamely (bonbóny), káva, kávové nápoje, kávové příchutě, keksy, koláče s náplní, kreky, marcipán, med, medovňky, perníky, müsli, oplatky, palačinky, pastilky (cukrovinky), pralinky, sladké pečivo, sušenky, zmrzlina; (35) reklamní, inzertní a propagační činnost, spotřebitelské soutěže reklamního charakteru, kancelářské práce, obchodní administrativy, průzkum a analýza trhu, správa obchodních zájmů třetích osob, obchodní zastoupení, zprostředkování obchodních záležitostí a personalistiky, organizování, zabezpečování a pořádání propagačních nebo komerčních výstav, veletrhů, doprovodných programů, společenských akcí a školení k reklamním a obchodním účelům, pomoc při řízení obchodní činnosti, poradenství v oblasti organizace a ekonomiky podnikání, marketing, aranžérství, rozmnožování dokumentů, obstaravatelská a zprostředkovatelská činnost v této oblasti, direct mailing, informační servis a poradenské služby v oblasti obchodu, včetně distribuce zboží k reklamním účelům; (43) barové služby, hotelové služby, kavárny, čokoládovny (služby), penziony, poskytování přechodného ubytování, restaurace, ubytovací služby, zásobování (catering), poskytování gastronomických služeb, catering.
(511) 30, 35, 43
(210) O-445718

(111) **291312**
(220) 21.02.2007
(151) 03.07.2007
(540)

ppeSystem

(730) **PPE.CZ s.r.o.**, Nádražní 3113/128, Ostrava - Moravská Ostrava, 70200, CZ
(740) Ing. Pavel Nádvorník s.r.o., Sokola Tůmy 1099/1, Ostrava-Mariánské Hory, 70900
(510) (35) zprostředkovatelská činnost v oblasti obchodu a služeb k obchodním účelům, zprostředkování obchodních kontaktů, zprostředkovatelská práce, zpracování textů, vedení kartoték v počítači, vyhledávání dat a informací v počítačových souborech, služby (telefonní vzkazy, dotazy) pro nepřítomné, systemizace informací do počítačových databází, styky s veřejností, marketingové studie, služby a poradenství v obchodní činnosti, obchodní management, sekretářské služby, reklamní agentury, reklama, inzercie, rozšiřování reklamních nebo inzertních materiálů, rozšiřování reklamních materiálů zákazníkům (letáky, prospekty, tisky, vzorky), vydávání reklamních materiálů, publikování reklamních textů, aktualizování reklamních materiálů, reklama on-line v počítačové síti, překlad informací do počítačových databází, průzkum trhu, obchodní nebo podnikatelský průzkum, kopírování nebo rozmnožování (reprodukce) dokumentů, dokladů apod., propagační činnost, komerční využití Internetu v oblastech komerčních internetových médií a vyhledávacích služeb, on-line inzercie, pronájem reklamního času ve všech komunikačních médiích, poskytování obchodních informací a obchodních služeb pomocí Internetu, prezentace uživatelů na stránkách Word Wilde Web v počítačové síti Internet, zprostředkování internetového obchodu, automatizované zpracování dat a informací, analýzy nákladů za hlasové, datové a internetové služby, zprostředkovatelská a obstaravatelská činnost v oblasti

obchodu, poskytování obchodních nebo podnikatelských informací, pomoc při řízení obchodní a podnikatelské činnosti, poradenství v obchodní činnosti, provádění obchodních operací; (38) elektronická pošta, informační kanceláře, telefonní komunikace, komunikace mobilními telefony, počítačová komunikace, komunikace pomocí počítačových terminálů, posílání zpráv, přenos faxem, přenos zpráv a obrázků pomocí počítače, poskytování uživatelského přístupu ke globální počítačové síti, poskytování telekomunikačních připojení ke globální počítačové síti, telefonické služby, výzvy (služby poskytované rádiem, telefonem nebo jinými elektronickými komunikačními prostředky), přenos všech druhů dat a informací prostřednictvím pevných i radiových telekomunikačních sítí a datových sítí všeho druhu, služby pro přenos video záznamů, služby hlasové schránky, zprostředkování přenosu dat a informací, získávání a šíření zpráv a informací prostřednictvím telekomunikační sítě nebo datové sítě nebo sítě výpočetní, služby přístupu a připojení ke všem druhům datových, telekomunikačních, výpočetních a informačních sítí a Internetu, poradenská činnost v oblasti telekomunikací; (42) analytické a projekční práce v oblasti telekomunikací a informatiky, vytváření, modifikování a poskytování počítačových programů, instalace, aktualizace a údržby počítačových programů, služby programování počítačů, programování, administrace a monitoring serverů, pronájem výpočetní techniky, pronájem serverů, poradenská a konzultační činnost v oblasti výpočetní a telekomunikační techniky, zprostředkovatelská a poradenská činnost v oblasti výpočetních služeb a informatiky, převod a konverze počítačových programů a údajů (kromě fyzické konverze), převod a konverze údajů a dokumentů z fyzických médií na elektronická média, tvorba a údržba počítačových stránek (WEB) pro zákazníky, hostování na počítačových stránkách (WEB), návrh počítačových systémů, programování internetových databázových systémů a internetových aplikací, konstrukce WWW prezentací a řešení WWW serverů, pronájem času na přístup do počítačových databází, zhotovování kopií počítačových programů, technické studie v oblasti počítačů a programového vybavení, výzkum a vývoj a tvorba systémů pro elektronické obchodování a informačních technologií, programování internetových databázových systémů a internetových aplikací, programování multimediálních aplikací, vytváření a modelování 3D animací, interaktivních a grafických programů, počítačové animace a vizualizace, grafický design, projektování, technické kreslení.

(511) 35, 38, 42
(210) O-445722

(111) **291324**
(220) 26.02.2007
(151) 03.07.2007
(540)

CITIBANK WORLD PRIVILEGES

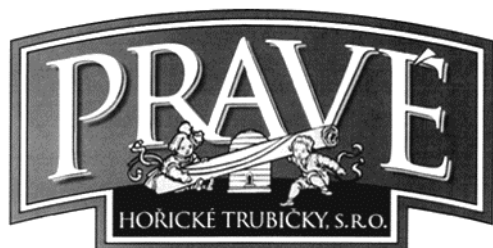
(730) **Citibank, N.A. a U.S. national banking association**, 388 Greenwich Street, 10013 New York, NY, US
(740) Čermák a spol., JUDr. Karel Čermák jr. Ph.D., LL.M., Elišky Peškové 735/15, Praha 5, 15000
(510) (35) věrnostní zákaznické kreditní karty a prémiové programy; (36) služby kreditních karet.
(511) 35, 36
(210) O-445869

(111) **291464**
(220) 23.02.2007
(151) 10.07.2007
(540)

PES

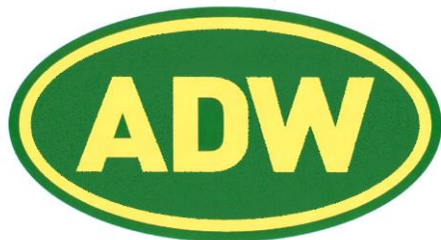
(730) **TOMST s.r.o.**, Michelská 964/78, Praha 4 - Michle, 14100, CZ
(740) Patentová a známková kancelář, Ing. Jaroslav Novotný, Římská 45, Praha 2, 12000
(510) (9) přístroje, zařízení a systémy pro kontrolu přítomnosti a pohybu osob a věcí, zejména strážných, přístroje, zařízení a systémy pro identifikaci osob a věcí, vše i s bateriovým napájením.
(511) 9
(210) O-445818

(111) **291480**
(220) 28.02.2007
(151) 10.07.2007
(540)



(730) **Pravé hořické trubičky, s.r.o.**, Lhotova 328, Miletín, 50771, CZ
(740) Ing. Petr Soukup, patentový a známkový zástupce, Videňská 8, Olomouc, 77200
(510) (30) sušenky, oplatky, suchary, jemné pečivo, dorty, cukrovinky, cukrářské výrobky, všechny tyto obyčejné a/nebo s polevou a/nebo plněné a/nebo kořeněné, zejména slané a sladké výrobky - vaničky, košíčky, dortové oplatky, trubičky prázdné i plněné a další oplatkové doplňky pro cukrářskou výrobu, výrobky povzbuzující chuť k jídlu slané nebo sladké, obsahující pekařské nebo piškotové těsto nebo těsto na jemné pečivo, koláče, koláčky a jídla zhotovená z koláčového (dortového) těsta nebo obsahující (dortové) těsto, ovocné koláče, těstoviny ochucené nebo neochucené a/nebo plněné, obilní vločky a jiné obilné výrobky a přípravky určené k lidské výživě, müsli.
(511) 30
(210) O-445951

(111) **291551**
(220) 08.03.2007
(151) 17.07.2007
(540)



(730) **ADW HOLDING, a.s.**, Krahulov 76, Okříšky, 67521, CZ
(510) (4) paliva včetně benzínu pro motory a osvětlovací látky; (31) osivo, rostliny a přírodní květiny, krmivo pro zvířata; (44) zemědělské, zahradnické a lesnické služby.
(511) 4, 31, 44
(210) O-446232

(111) **291636**
(220) 23.02.2007
(151) 24.07.2007
(540)



(730) **TOMST s.r.o.**, Michelská 964/78, Praha 4 - Michle, 14100, CZ
(740) Patentová a známková kancelář, Ing. Jaroslav Novotný, Římská 45, Praha 2, 12000
(510) (9) přístroje a nástroje vědecké, námořní, geodetické, fotografické, filmové, optické, přístroje pro vedení, přepínání, přeměnu, akumulaci, regulaci nebo řízení elektrického proudu, přístroje pro vážení, měření, signalizaci, kontrolu (inspekci), záchranu a přístroje pro vyučování, pouzdra na nástroje a přístroje spadající do tř. 9, přístroje pro záznam, převod, reprodukci zvuku nebo obrazu, automatické distributory a mechanismy pro přístroje na mince, zapisovací pokladny, počítačové stroje, přístroje pro zpracování informací, počítače, nosiče informací v rozsahu tř. 9, přístroje, zařízení a systémy pro kontrolu přítomnosti a pohybu osob a věcí, zejména strážných, přístroje, zařízení a systémy pro identifikaci osob a věcí, média pro identifikaci, vše i s bateriovým napájením, nahrané nosiče informací v rozsahu tř. 9; (10) přístroje a nástroje chirurgické, zubní a veterinářské, záznamníky fyziologických funkcí, elektronické diagnostické přístroje; (16) papír a papírenské zboží, tiskoviny a tiskářenské výrobky spadající do této třídy, jako např. knihy, skripta, učebnice, tištěné manuály, katalogy, brožury, příručky, tiskoviny a tištěné publikace, informativní tiskoviny, periodické a neperiodické tiskoviny a publikace, data a databáze na papírových nosičích, informační produkty na papírových nosičích; (35) zpracování dat, služby databank, obchodní administrativa, kancelářské práce; (41) výchovná a zábavní činnost, pořádání odborných kursů, školení a jiných vzdělávacích akcí včetně lektorské činnosti, vydávání publikací a nosičů informací všeho druhu; (42) vědecké a technologické služby a s nimi spojený výzkum a návrhy, technické testování, měření, analýzy a výzkum, návrh a vývoj počítačového hardware, software, identifikačních technologií a elektroniky, poradenství v oblasti počítačového hardware a software, činnost technických poradců v oblasti identifikačních technologií a elektroniky, správa sítí, služby techniků (vyhodnocení, odhady, výzkum a posudky v oblasti vědy a techniky), vědecký výzkum pro lékařské účely.
(511) 9, 10, 16, 35, 41, 42
(210) O-445821

(111) **291777**
(220) 07.02.2007
(151) 01.08.2007
(540)



- (730) **OEM Automatic, spol. s r.o.**, Pražská 239, Zdiby, 25066, CZ
(740) Mgr. Petra Fialová, Mgr. Petra Fialová, advokátka, Vladislavova 1747/16, Praha 1, 11000
(510) (7) malé motory (součást strojů a zařízení), stroje pro vystřihování otvorů, ohýbačky a děrovačky; (8) nástroje pro vystřihování otvorů; (9) elektronická zařízení pro automatizaci a elektrotechniku, zejména časové spínače, programovatelná relé, kontrolní relé, pomocná relé, statická relé, bezpečnostní relé, počítadla, čidla, převodníky signálů, bezpečnostní zařízení, elektro-mechanická zařízení pro automatizaci a elektrotechniku, zejména mikrospínače, koncové spínače, vypínače a přepínače, spínací a signální prvky, pojistky a odpojovače, svorky a svorkovnice, konektory, elektrické rozvaděče a ovládací panely.
(511) 7, 8, 9
(210) O-445227

(111) **291778**
(220) 07.02.2007
(151) 01.08.2007
(540)



- (730) **OEM Automatic, spol. s r.o.**, Pražská 239, Zdiby, 25066, CZ
(740) Mgr. Petra Fialová, Mgr. Petra Fialová, advokátka, Vladislavova 1747/16, Praha 1, 11000
(510) (7) malé motory (součást strojů a zařízení), stroje pro vystřihování otvorů, ohýbačky a děrovačky; (8) nástroje pro vystřihování otvorů; (9) elektronická zařízení pro automatizaci a elektrotechniku, zejména časové spínače, programovatelná relé, kontrolní relé, pomocná relé, statická relé, bezpečnostní relé, počítadla, čidla, převodníky signálů, bezpečnostní zařízení, elektro-mechanická zařízení pro automatizaci a elektrotechniku, zejména mikrospínače, koncové spínače, vypínače a přepínače, spínací a signální prvky, pojistky a odpojovače, svorky a svorkovnice, konektory, elektrické rozvaděče a ovládací panely.
(511) 7, 8, 9
(210) O-445228

(111) **291822**
(220) 02.03.2007
(151) 01.08.2007
(540)



CZECH ART TOURS
& CONSULTING

- (730) **Gandalovičová Šárka Mgr.**, Ke Krči 517/32, Praha 4, 14600, CZ
(740) Ing. Václav Strnad, Rychtářská 375/31, Liberec 14, 46014
(510) (35) poradenství v obchodní činnosti a v obchodních službách, zprostředkování obchodní činnosti a obchodních služeb, obchodní marketing, reklamní, propagační, informační a nabídkové akce a aktivity všeho druhu, zprostředkování reklamních, propagačních, informačních a nabídkových akcí a aktivit všeho druhu, obchodní nebo podnikatelské informace, obchodní nebo podnikatelský průzkum, propagace školení, vzdělávacích, výchovných, odborných a zábavných akcí, reklamní, inzertní, informační a obchodní činnost, například ve sdělovacích prostředcích, v síti Internet, v novinách, v periodikách, v katalogích apod., rozšiřování reklamních nebo inzertních materiálů zákazníkům, sestavování, vydávání a zaslání reklamních, náborových, propagačních nebo inzertních textů, obchodní zastupování tuzemských a zahraničních osob, správa obchodních zájmů třetích osob, organizování a pořádání komerčních a propagačních výstav, podpora prodeje, styky s veřejností, fotokopírování, direct mailing, public relations; (39) služby v dopravě a přepravě, zajišťování dopravy, organizování a rezervace cest, organizování exkurzí, zájezdů a prohlídek, zejména s kulturním zaměřením, za uměleckými a kulturními památkami, průvodcovské služby, doprovázení turistů, rezervace místenek a vstupenek, informace o možnostech cestování, exkurzí, zájezdů a prohlídek, zejména s kulturním zaměřením, za uměleckými a kulturními památkami, zprostředkování uvedených služeb; (41) organizování a vedení kulturních nebo vzdělávacích akcí, organizování a vedení konferencí, odborných přednášek, seminářů, kurzů a školení, organizování kulturních nebo vzdělávacích výstav, lektorský servis, pořádání a řízení pracovních setkání, prodej vstupenek, vydávání publikací a textů s výjimkou reklamních, navrhování a tvorba textů a názvů, vzdělávací informace, zejména o uměleckých památkách a muzejních sbírkách, organizování a pořádání vzdělávacích nebo vědomostních soutěží a her, reportážní činnost, fotografování, fotodokumentace, organizování živých vystoupení, zprostředkování uvedených služeb.
(511) 35, 39, 41
(210) O-446045

(111) **291860**
(220) 16.03.2007
(151) 01.08.2007
(540)



- (730) **namax, s.r.o.**, Průběžná 44, České Budějovice, 37004, CZ
(740) WÖLFL & POKORNÝ společnost advokátů s.r.o., Mgr. Petr Pokorný, Široká 15/8, České Budějovice, 37001
(510) (35) aktualizování reklamních materiálů, aranžování výkladů, inzerece poštou, marketingové studie, obchodní nebo podnikatelské informace, obchodní nebo podnikatelský průzkum, obchodní reklama (pro třetí osoby), personální poradenství, pořádání veletrhů pro obchodní a reklamní účely, pronájem reklamní doby v komunikačních médiích, pronájem reklamních materiálů, pronájem reklamních ploch, průzkum trhu, průzkum veřejného mínění, předvádění (služby modelek) pro reklamní účely a podporu prodeje, předvádění zboží, příprava inzertních sloupků, reklama, reklama on-line v počítačové síti, reklamní agentury, rozhlasová reklama, rozšiřování reklamních materiálů zákazníkům, rozšiřování reklamních nebo inzertních materiálů, televizní reklama, venkovní reklama, vydávání reklamních nebo náborových, propagačních a inzertních textů, vylepování plakátů, zasilání reklamních materiálů zákazníkům.
(511) 35
(210) O-446487

(111) **291919**
(220) 15.03.2007
(151) 09.08.2007
(540)



- (730) **RONDO - obchodní a realitní společnost, s.r.o.**, Krajinská 4, České Budějovice, 37001, CZ
(740) PatentCentrum Sedláč & Partners s.r.o., Husova 5, České Budějovice, 37001
(510) (36) činnost realitní kanceláře, nákup, prodej, pronájem a leasing nemovitostí, správa nemovitostí, poradenství v oblasti nemovitostí, investiční činnost, pojištění, činnost finančních poradců, finanční odhady a oceňování nemovitostí, zprostředkování uvedených služeb, finanční služby, zprostředkování půjček a hypoték, poradenství v oblasti financování nákupu nemovitostí, zprostředkování finančních úvěrů, investorská a developerská činnost v oblasti nemovitostí; (37) provádění staveb a investičních celků včetně jejich změn, udržovacích prací na nich a jejich odstraňování, poradenská a obstaravatelská činnost ve stavebnictví, zprostředkování služeb v oblasti stavebních a řemeslných prací.
(511) 36, 37
(210) O-446471

(111) **291962**
(220) 23.02.2007
(151) 15.08.2007
(540)



- (730) **Jirsa Libor**, Mostecká 276/17, Praha 1, 11800, CZ
(730) **Jirsová Iva Ing.**, Mostecká 276/17, Praha 1, 11800, CZ
(740) JUDr. Hana Bachrachová, Karolinská 650/1, Praha 8, 18600
(510) (16) papír, lepenka a výrobky z těchto materiálů, které nejsou zařazeny do jiných tříd, tiskárenské výrobky, zejména tiskoviny, tištěné obchodní propagační materiály, reklamní panely z papíru nebo lepenky, knihy, brožury, plakáty, programy, vstupenky, pamětní listy, noviny, pohlednice, taneční pořádek (tiskovina), potřeby pro knižní vazby, fotografie, papírenské zboží, lepidla pro papírenství nebo domácnost, materiál pro umělce, štetce, učební pomůcky s výjimkou aparátů, plastické obaly (nezařazené do jiných tříd), písma pro tiskárny, štočky; (35) propagační a reklamní činnost, výstavy, veletrhy k reklamním účelům a doprovodné prezentační a reklamní programy, umístění reklamy na tabulích, reklamní korespondence, marketing s výrobky ve třídě 16 a službami ve tř. 41, reklamní činnost, reklamní inzerece, vydávání reklam na počítačových sítích, například Internetu, agentury propagační, rozšiřování obchodních propagačních tisků, zprostředkování obchodních informací o firmách; (41) pořádání kulturních, společenských a sportovních akcí, zejména tanečních, krasobruslení, hokeje, divadla, reprodukce hudby, přehlídek pohybového divadla, vzdělávání v oblasti tance a pohybového divadla včetně seminářů a videoprezentací, výstavní činnost v oblasti kultury nebo zábavy nebo výchovy nebo vzdělávání, organizace plesů, plesů na ledové ploše, informace o možnostech zábavy, organizace představení (manažerské služby), prodej míst (vstupenek), výroba divadelních divadelních nebo videopředstavení, zveřejňování textů kromě reklamních, organizování a plánování večírků, vydávání textů s výjimkou reklamních nebo náborových, zábava, pobavení, služby v oblasti zábavy, živé představení, organizování živých vystoupení, produkční činnost, zejména pro filmy, výroba televizních programů a organizování veřejných vystoupení, organizování a pořádání vzdělávacích, zábavných, hodnotících soutěží a pořadů, vydávání kulturních akcí na strojově čitelných nosičích, zejména magnetických a optických, vydávání audiovizuálních děl, knih, katalogů, časopisů.
(511) 16, 35, 41
(210) O-445790

(111) **291974**
(220) 13.03.2007
(151) 15.08.2007
(540)

HOBULET - HOLEŠOVICE, BUBENEČ, LETNÁ

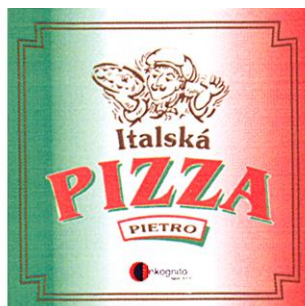
- (730) **MĚSTSKÁ ČÁST PRAHA 7, ÚŘAD MĚSTSKÉ ČÁSTI PRAHA 7**, Nábřeží kpt. Jaroše 1000, Praha 7, 17000, CZ
(510) (9) noviny, časopisy na elektronických nosičích; (16) noviny, časopisy, tiskárenské výrobky; (35) propagační činnost, reklama, inzerece; (41) organizování sportovních a kulturních akcí, vydavatelská činnost; (42) tvorba internetových stránek.
(511) 9, 16, 35, 41, 42
(210) O-446356

(111) **292074**
(220) 09.02.2007
(151) 22.08.2007
(540)



(730) **Čubová Jana Bc.**, Neubuz 70, Slušovice, 76315, CZ
(510) (1) chemické přípravky užívané při výrobě potravin, léčiv a sladidel, umělá sladidla; (5) doplňky zdravé výživy pro léčebné účely, potravinové doplňky s léčebnými účinky, farmaceutické a vitamínové přípravky pro léčebné a preventivní účely; (30) cukrovinky, práškové nápoje kávové, kakaové, čokoládové, zmrzlina a práškové směsi pro výrobu zmrzliny; (32) nealkoholické nápoje a přípravky pro jejich přípravu, sirupy na výrobu nápojů.
(511) 1, 5, 30, 32
(210) O-445326

(111) **292080**
(220) 15.02.2007
(151) 22.08.2007
(540)



(730) **INKOGNITO, spol. s r.o.**, Za Trati 685/1, Rohatec, 69601, CZ
(740) Ing. Zdeněk Kučera, Dlouhá 207 (P.O.Box 92), Slušovice, 76315
(510) (29) masové a zeleninové mražené výrobky italské kuchyně; (30) výrobky italské kuchyně na bázi těstovin a těst, zejména pizza; (43) hostinská činnost, hotelové a restaurační služby, příprava jídel a nápojů ke spotřebě.
(511) 29, 30, 43
(210) O-445478

(111) **292084**
(220) 23.02.2007
(151) 22.08.2007
(540)

WinKontrol

(730) **TOMST s.r.o.**, Michelská 964/78, Praha 4 - Michle, 14100, CZ
(740) Patentová a známková kancelář, Ing. Jaroslav Novotný, Římská 45, Praha 2, 12000
(510) (9) přístroje a nástroje vědecké, námořní, geodetické, fotografické, filmové, optické, přístroje pro vedení, přepínání, přeměnu, akumulaci, regulaci nebo řízení elektrického proudu, přístroje pro vážení, měření, signalizaci, kontrolu (inspekci), záchranu a přístroje pro vyučování, pouzdra na nástroje a přístroje spadající do tř. 9, přístroje pro záznam, převod, reprodukci zvuku nebo obrazu, automatické distributory a mechanismy pro přístroje na mince, zapisovací pokladny, počítací stroje, přístroje pro zpracování informací, počítače, nosiče informací v rozsahu tř.

9, přístroje, zařízení a systémy pro kontrolu přítomnosti a pohybu osob a věcí, zejména strážných, přístroje, zařízení a systémy pro identifikaci osob a věcí, média pro identifikaci, vše i s bateriovým napájením, nahané nosiče informací v rozsahu tř. 9; (16) papír a papírenské zboží, tiskoviny a tiskárenské výrobky spadající do této třídy, jako např. knihy, skripta, učebnice, tištěné manuály, katalogy, brožury, příručky, tiskoviny a tištěné publikace, informativní tiskoviny, periodické a neperiodické tiskoviny a publikace, data a databáze na papírových nosičích, informační produkty na papírových nosičích; (42) vědecké a technologické služby a s nimi spojený výzkum a návrhy, technické testování, měření, analýzy a výzkum, návrh a vývoj počítačového hardware, software, identifikačních technologií a elektroniky, poradenství v oblasti počítačového hardware a software, činnost technických poradců v oblasti identifikačních technologií a elektroniky, správa sítí, služby techniků (vyhodnocení, odhady, výzkum a posudky v oblasti vědy a techniky), vědecký výzkum pro lékařské účely.

(511) 9, 16, 42
(210) O-445820

(111) **292101**
(220) 06.03.2007
(151) 22.08.2007
(540)



(730) **LATRÁN s.r.o.**, Příční 600, Český Krumlov, 38101, CZ
(740) PatentCentrum Sedlák & Partners s.r.o., Husova 5, České Budějovice, 37001
(510) (43) služby spojené s dočasným ubytováním a stravováním, rezervace a zprostředkování dočasného ubytování a stravování.
(511) 43
(210) O-446153

(111) **292147**
(220) 23.03.2007
(151) 22.08.2007
(540)

DAFI

(730) **BCDE s.r.o.**, Krajinská 33/5, České Budějovice 1, 37001, CZ
(740) PatentCentrum Sedlák & Partners s.r.o., Husova 5, České Budějovice, 37001
(510) (35) činnost podnikatelských, ekonomických a organizačních poradců, činnost účetních poradců, účetnictví, daňové poradenství; (36) správa nemovitostí, činnost finančních poradců, činnost realitní kanceláře, nákup, prodej, pronájem a leasing nemovitostí, poradenství v oblasti nemovitostí, investiční činnost, pojištění, finanční odhady a oceňování nemovitostí, zprostředkování uvedených služeb; (37) údržba nemovitostí; (41) pořádání vzdělávacích akcí, kurzů a školení.
(511) 35, 36, 37, 41
(210) O-446748

(111) **292252**
(220) 07.03.2007
(151) 29.08.2007
(540)

Striptýzky

(730) **Vodňanská drůbež, a.s.**, Radomilická 886, Vodňany, 38901, CZ
(740) PatentCentrum Sedlák & Partners s.r.o., Husova 5, České Budějovice, 37001
(510) (29) spotřebitelsky zpracovaná drůbež, čerstvá, chlazená, mražená, uzená, celá, porcovaná, vnitřnosti, polotovary, výrobky a hotová jídla z kuřecího

masa, včetně uzenin; (39) balení, skladování a doprava zboží, zajišťování přepravy; (40) řeznictví a uzenářství; (43) hostinská činnost.

(511) 29, 39, 40, 43
(210) O-446188

(111) **292391**
(220) 01.03.2007
(151) 05.09.2007
(540)



(730) **Kraj Vysočina**, Žižkova 57, Jihlava, 58733, CZ
(510) (9) nahrané i nenahrané nosiče pro přenos záznamů, informací, obrazu a zvuku, zejména videokazety, CD-ROM, DVD; (16) fotografie, papír a výrobky z papíru a lepenky, reklamní, propagační a užitkové výrobky z papíru, např. etikety, ubrousky, ručníky, tiskoviny, periodické i neperiodické publikace, informační, reklamní a propagační letáky, plakáty, prospekty, pohlednice, mapy, průvodce, dopisní obálky, přání, kalendáře, samolepky, tašky, sešity, skicáky, tužky, těžítka, tiskárenské a kartonážní výrobky, data a databáze na papírových nosičích, kancelářské výrobky této třídy; (35) propagační, reklamní a inzertní činnost a služby, marketing, reklama, administrativní práce, kopírování dokumentů, organizování výstav a veletrhů pro komerční nebo reklamní účely, systemizace dat do počítačových databází, poskytování statistických informací, styk s veřejností; (36) správa majetku a nemovitostí, organizování veřejných finančních sbírek; (38) šíření informací prostřednictvím veřejných datových sítí, např. internetu; (39) služby spojené s regionálním rozvojem cestovního ruchu v oblasti dopravy; (41) výchova, vzdělávání a zábava, sportovní a kulturní aktivit, služby spojené s vydáváním informačních tiskovin; (42) projektové řízení, ověřování pravosti listin a podpisů; (43) služby spojené s regionálním rozvojem a rozvojem cestovního ruchu v oblasti ubytování osob.
(511) 9, 16, 35, 36, 38, 39, 41, 42, 43
(210) O-445996

(111) **292418**
(220) 04.04.2007
(151) 05.09.2007
(540)



(730) **Elmich Group s.r.o.**, U Hrubků 1570/123, Ostrava - Nová Ves, 70900, CZ
(740) Ing. Pavel Nádvořík s.r.o., Sokola Tůmy 1099/1, Ostrava-Mariánské Hory, 70900
(510) (6) kovy obecné (surové nebo jako polotovary), kovové zboží (drobné), kovové háčky pro věšáky, háčky (železářské zboží), drát hliníkový, drátěné pletivo, drátěné tkaniny, dráty (železné), dráty z obecných kovů,

dráty ze slitin obecných kovů - netavitelné, kroužky (kovové); (9) váhy, přístroje a nástroje na vážení, teploměry s výjimkou lékařských, zapalovače elektrické, elektrické zařízení pro dálkové zapalování, odměrné sklo, sluneční brýle; (11) kuchyňské potřeby elektrické, přístroje na opékání, grily, elektrické kávovary - filtrační, zařízení na úpravu vody, zařízení na chlazení vody, zařízení na filtrování vody, zařízení na ohřívání, zařízení na dodávku vody (zásobníky vody), zařízení vodovodní, zásobníky vodní tlakové, solární kolektory, plynové zapalovače, spořiče paliva, regulátory pro vodní nebo plynové zařízení a potrubí; (20) slámky (brčka) na pití, háky k věšákům (nekovové), zátky do lahví, uzávěry na lahve (nekovové), dávkovače na ručníky upevněné (nekovové), nábytek, kovový nábytek; (21) kuchyňské náčiní, náčiní pro použití v domácnosti, kuchyňské nádoby (soupravy), nádoby pro použití v domácnosti a v kuchyni, potřeby toaletní, nádoby skleněné, hrnce, kastroly, grily pro použití na pečení, termosky, termosky na jídlo, tepelně izolační nádoby, cestovní láhve, tlakové hrnce s výjimkou elektrických, konvice, konvice na vaření vody s výjimkou elektrických, konvice na čaj, kávovary neelektrické, poklice, pokličky, pánve na smažení, pánvičky, kastrolky kameninové, formy kuchyňské, kuchyňské formičky, tvořítka na pečení, servisy (stolní), talíře, talíře-mísy, tácy (podnosy), mísy, misky (nádoby), šálky, čajové servisy, kávové servisy, likérové soupravy, džbánky, ešusy, boxy chladičů přenosné s výjimkou elektrických, cedníky, cukřenky, lisy na česnek (kuchyňské potřeby), lisy na ovoce pro domácnost s výjimkou elektrických, utěrky na čištění, dávkovače mýdla, dávkovače papírových ručníků, dávkovače toaletního papíru, misky na mýdlo, zásobníky (nádružky) na mýdlo, pouzdra na mýdlo, drátěnky na použití v kuchyni, fritězy s výjimkou elektrických, háčky, houbičky na čištění, hadry na čištění, prachovky, chladič nádoby, chladič (mrazicí) lahve, prkénka na krájení chleba, kartáče, kartáčnické zboží, kbelíky, konve kropící, količky na prádlo, prádelní sušáky, žehlicí prkna, kořenky (souprava), pepřenky, solničky, koše na použití v domácnosti, kráječe těsta, věšáky a kroužky na ručníky, lešticí stroje a zařízení pro domácnost neelektrické, lešticí materiály (s výjimkou přípravků, papíru a kamene), máselníčky, mixéry ruční (šejkry), mopy, smetáky, naběračky kuchyňské, nádoby na led, nádoby na pití, nálevky, trychtýře, nočníky, omáčnický, podšálky, otvíráky na lahve, párátka, podložky kromě papírových a určených k prostírání, podložky na krájení pro použití v kuchyni, podložky pod horké nádoby, podnosy pro domácí použití, poháry, porcelán, rukavice pro domácí použití, rukavice pro práce na zahradě, sítko pro domácnost, sítko na čaj, skleněné zátky, uzávěry, sklenice na pití, hrmčírské zboží, stojánky na párátka, stojánky na odkládání nožů, struhadla pro domácnost, šlehače kuchyňské s výjimkou elektrických, špejle (kovové) na pečení a grilování, tyčinky (hůlky) jídelní (kuchyňské náčiní), držáky na ubrousky (ne z drahých kovů), válečky na těsto (pro domácnost), vývrtky, rožně pro použití na pečení, lopatky na pečivo, dorty, mlýnky ruční pro domácnost.

(511) 6, 9, 11, 20, 21
(210) O-447055

(111) **292524**
(220) 07.03.2007
(151) 12.09.2007
(540)



(730) **Komora logistických auditorů**, Slévárenská 427/22, Ostrava Mariánské Hory, 70900, CZ
(740) DANĚK & PARTNERS Advokátní a patentová kancelář, Ing. Dr. Vilém Daněk Ph.D., LL.M., patentový zástupce, Vinohradská 17, Praha 2, 12000
(510) (35) rozvíjení a standardizování metodik v oblasti logistiky a zejména rozvíjení a standardizování metodik pro provádění logistických auditů, posuzování a certifikování podnikových informačních systémů z pohledu uplatnění jejich funkcionality pro potřeby integrální logistiky; (41)

vzdělávání a školení v oblasti logistiky a zejména vzdělávání a školení v oblasti metodik pro provádění logistických auditů, školení odborníků z oblasti logistiky, posuzování a certifikování vzdělávacích programů pro rozvoj logistických znalostí a dovedností; (42) rozvíjení a standardizování metodik v oblasti logistiky a zejména rozvíjení a standardizování metodik pro provádění dokumentace jejich výstupů.

(511) 35, 41, 42
(210) O-446172

(111) **292541**
(220) 22.03.2007
(151) 12.09.2007
(540)



(730) **DRUID CZ s.r.o.**, Hosínská 336, Borek, 37367, CZ
(740) PatentCentrum Sedlák & Partners s.r.o., Husova 5, České Budějovice, 37001
(510) (30) zpracované obilniny pro lidskou výživu, cereální potraviny, müsli, kukuřice pražená, popcorn, pražená semena, pražené obilniny, kukuřičné, obilné a luštěninové výrobky a jejich směsi k lidské výživě; (31) neupravené zemědělské plodiny, neupravené olejniny, luštěniny, obilniny a kukuřice.
(511) 30, 31
(210) O-446692

(111) **292542**
(220) 22.03.2007
(151) 12.09.2007
(540)



(730) **DRUID CZ s.r.o.**, Hosínská 336, Borek, 37367, CZ
(740) PatentCentrum Sedlák & Partners s.r.o., Husova 5, České Budějovice, 37001
(510) (30) zpracované obilniny pro lidskou výživu, cereální potraviny, müsli, kukuřice pražená, popcorn, pražená semena, pražené obilniny, kukuřičné, obilné a luštěninové výrobky a jejich směsi k lidské výživě; (31) neupravené zemědělské plodiny, neupravené olejniny, luštěniny, obilniny a kukuřice.
(511) 30, 31
(210) O-446693

(111) **292562A**
(220) 05.04.2007
(151) 12.09.2007
(540)

BESTIE

(730) **Tomáš Sovinský**, Podbělohorská 55, Praha 5, 15000, CZ
(510) (25) oděvy, obuv, kloboučnické zboží.
(511) 25
(210) O-472924

(111) **292601**
(220) 18.04.2007
(151) 12.09.2007
(540)

TIMKEN

(730) **The Timken Company**, 1835 Dueber Avenue, S.W., Canton, OH, US
(740) ČERVENKA, KLEINTOVÁ, TURKOVÁ Patentová, známková a advokátní kancelář, Mgr. Jana Turková, Budečská 6/974, Praha 2, 12000
(510) (4) mazadla (lubrikanty) všeho druhu a použití spadající do této třídy včetně průmyslových mazadel; (7) maznice válečkových ložisek, řetězů, lineárních vedení, převodů, těsnění a strojů.
(511) 4, 7
(210) O-447468

(111) **292678**
(220) 19.02.2007
(151) 19.09.2007
(540)

SOLINBERG s.r.o.

(730) **Solinberg s.r.o.**, Křížkova 27/70, Praha 8, 18600, CZ
(740) Ing. Tomáš Pavlica, Lohanského 846/21, Praha 5, 15200
(510) (8) manikúrové soupravy, elektrické manikúrové soupravy, kleště na nehty, kleštičky na kůži, nůžky, britvy, přístroje elektrické i neelektrické na odstraňování chloupků, štípačky, škrabky na chodidla, pilníky na nehty, pinzety, kleště na řasy, nože, strojky na stříhání vlasů (elektrické i neelektrické) zařízení na propichování ušních boltců, kulmy na ondulování vlasů; (21) hřebeny, kartáče na vlasy, kartáčky v této třídě, štetky v této třídě včetně holicích, kosmetické náčiní včetně kosmetických štětců a neceserů, vše v této třídě; (26) natáčky do vlasů s výjimkou elektrických, sponky do vlasů; (35) průzkum trhu, předvádění zboží, pomoc při řízení obchodní činnosti, obchodní nebo podnikatelské informace, reklama.
(511) 8, 21, 26, 35
(210) O-445603

(111) **292680**
(220) 19.02.2007
(151) 19.09.2007
(540)



(730) **Solinberg s.r.o.**, Křížkova 27/70, Praha 8, 18600, CZ
(740) Ing. Tomáš Pavlica, Lohanského 846, Praha 5, 15200
(510) (8) manikúrové soupravy, elektrické manikúrové soupravy, kleště na nehty, kleštičky na kůži, nůžky, britvy, přístroje elektrické i neelektrické na odstraňování chloupků, štípačky, škrabky na chodidla, pilníky na nehty, pinzety, kleště na řasy, nože, strojky na stříhání vlasů (elektrické i neelektrické) zařízení na propichování ušních boltců, kulmy na ondulování vlasů; (21) hřebeny, kartáče na vlasy, kartáčky v této třídě, štetky v této třídě včetně holicích, kosmetické náčiní včetně kosmetických štětců a neceserů, vše v této třídě; (35) průzkum trhu, předvádění zboží, pomoc při

řízení obchodní činnosti, obchodní nebo podnikatelské informace, reklama.

(511) 8, 21, 35
(210) O-445605

(111) **292681**
(220) 19.02.2007
(151) 19.09.2007
(540)

BEIRON

(730) **Solinberg s.r.o.**, Křížkova 27/70, Praha 8, 18600, CZ
(740) Ing. Tomáš Pavlica, Lohnského 846, Praha 5, 15200
(510) (8) manikúrové soupravy, elektrické manikúrové soupravy, kleště na nehty, kleštičky na kůži, nůžky, břitvy, přístroje elektrické i neelektrické na odstraňování chloupků, štípačky, škrabky na chodidla, pilníky na nehty, pinzety, kleště na řasy, nože, strojky na stříhání vlasů (elektrické i neelektrické) zařízení na propichování ušních boltců, kulmy na ondulování vlasů; (21) hřebeny, kartáče na vlasy, kartáčky v této třídě, štětky v této třídě včetně holicích, kosmetické náčiní včetně kosmetických štětců a necesérů, vše v této třídě; (35) průzkum trhu, předvádění zboží, pomoc při řízení obchodní činnosti, obchodní nebo podnikatelské informace, reklama.

(511) 8, 21, 35
(210) O-445606

(111) **292876**
(220) 27.02.2007
(151) 26.09.2007
(540)



(730) **ATS-TELCOM PRAHA a.s.**, Trojská 195/88, Praha 7, 17100, CZ
(740) Jaroš-Fojtíková, advokátní kancelář s.r.o., Pobočná 1395/1, Praha 4, Míchle, 14100
(510) (35) zpracování dat, služby databank spadající do této třídy; (37) stavebnictví, provádění staveb, jejich změn a odstraňování, opravy a rekonstrukce, instalační služby, zřizování, montáž, údržba a servis vysílačů a přijímacích radiových zařízení, montáž, údržba a servis telekomunikačních zařízení; (38) spoje (komunikace), služby při přenosu vzkazů, dopisů, tiskopisů a jiných textů telexem, telefonem, elektronickými a jinými prostředky, služby spojené s informatikou a se zpracováním informací spadající do této třídy, vedení (gesce) a přenos informačních údajů, komunikační služby, informační služby zvláště audiovizuálními prostředky, služby poskytované v rámci mobilní radiotelefonní sítě a veřejné datové sítě spadající do této třídy, poskytování telekomunikačních služeb včetně pronájmu sítě, zejména telefonní služba, telegrafní služba, dálkopisná služba, propůjčování místních, meziměstských a mezinárodních okruhů, faximilní přenos, videotextová služba, elektronické zprostředkování zpráv, přenos dat, služby poradenství v oblasti komunikací včetně souvisejících služeb spadajících do této třídy, správa sítí (telekomunikace), zejména zřízení, propojování a provozování privátních i veřejných sítí; (41) organizace školení včetně souvisejících služeb spadajících do této třídy; (42) projekční, inženýrská a výzkumně - vývojová činnost v telekomunikacích, poradenství v oblasti HW a SW, poskytování užití (pronájem) a implementace software, rozmnožování počítačových programů, výběr vhodného SW na základě analýzy potřeb uživatele, nastavení parametrů standardního SW produktu pro specifické potřeby zákazníka, programové úpravy standardního SW podle potřeb uživatele, vývoj SW aplikací a implementace nadstavbových modulů k programovým prostředkům uživatele, návrh a vytvoření programového a datového rozhraní mezi rozdílnými programovými prostředky uživatele,

údržba (maintenance) upraveného nebo vyvinutého SW - tzn. další postupný rozvoj a úpravy SW, servis SW - tzn. oprava chyb upraveného nebo vyvinutého SW, případně úpravy nebo opravy vynucené instalací dalšího "spolupracujícího" programového prostředku u uživatele; (45) osobní a společenské služby poskytované třetími osobami k uspokojení potřeb jednotlivců, bezpečnostní služby na ochranu majetku a osob, poskytování technických služeb k ochraně majetku a osob, biometrická identifikace osob.

(511) 35, 37, 38, 41, 42, 45
(210) O-445924

(111) **292877**
(220) 27.02.2007
(151) 26.09.2007
(540)



(730) **DPOV, a.s.**, Husova 635/1b, Přerov, 75152, CZ
(510) (6) obecné kovy a jejich slitiny, kovové materiály pro železnice; (37) opravy; (40) zpracování materiálů; (42) průmyslové analýzy.
(511) 6, 37, 40, 42
(210) O-445925

(111) **292889**
(220) 16.03.2007
(151) 26.09.2007
(540)



(730) **B.P.MEDICAL spol. s r.o.**, Příkop 843/4, Brno, Zábřovice, 60200, CZ
(740) PatentCentrum Sedlák & Partners s.r.o., Husova 5, České Budějovice, 37001
(510) (1) chemické výrobky určené pro průmysl, vědy a fotografii, jakož i pro zemědělství, zahradnictví a lesnictví, chemikálie pro laboratorní analýzy, s výjimkou analýz pro lékařské a zvěrolékařské účely, kapalinové testovací zorky (standarty) pro ověřování přítomnosti sinicových toxinů ve vodě; (3) přípravky pro bělení a jiné prací prostředky, přípravky pro čištění, leštění, odmašťování a broušení, mýdla, parfumerie, vonné oleje, kosmetika, krémy, vlasové vody (lotions), vlasové kúry, peelingové preparáty, vazelíny, rostlinné oleje pro kosmetiku, zubní pasty, veškeré uvedené výrobky obsahující složky na bázi řas a sinic; (5) dietetické potraviny a nápoje upravené pro lékařské účely, vitaminové doplňky, minerální doplňky, doplňky výživové pro lékařské účely, masti hojivé, chemikálie pro laboratorní analýzy pro lékařské, zvěrolékařské a farmaceutické účely, doplňky a přípravky k těmto výrobkům obsahující složky na bázi řas a sinic pro léčebné účely; (9) chemické přístroje a zařízení, zejména sady (soupravy) pro zjišťování přítomnosti sinicových toxinů ve vodě, přístroje a nástroje vědecké, námořní, geodetické,

fotografické, filmové, optické, přístroje pro vážení, měření, signalizaci, kontrolu, záchranu a přístroje pro vyučování, přístroje a nástroje pro vedení, přepínání, přeměnu, akumulaci, regulaci nebo řízení elektrického proudu, přístroje pro záznam, převod, reprodukci zvuku nebo obrazu, magnetické nosiče zvukových záznamů, počítačové stroje, přístroje pro zpracování informací a počítače; (16) papír, lepenka a výrobky z těchto materiálů, které nejsou zařazeny do jiných tříd, tiskárenské výrobky, tiskoviny, časopisy, periodika, knihy, potřeby pro knižní vazby, fotografie, obrazy, papírenské zboží, fólie na balení hliníkové, viskóznové, z umělých hmot a celofán, rytiny, mapy, obálky, obaly (papírníkové výrobky), obaly na spisy, desky, desky na dokumenty, dopisní papír, držáky na psací potřeby, etikety kromě textilních, samolepky, obtisky, papír balicí, papírové ubrousky, psací potřeby, lepidla pro papírenství nebo domácnost, materiál pro umělec, štětce; (29) maso, ryby, drůbež a zvěřina, masové výtažky, ovoce a zelenina konzervované, sušené a zavařené, želé, džemy, vejce, mléko a mléčné výrobky, oleje a tuky jedlé, přídavky a doplňky k potravinám ne pro lékařské účely (zařazené v této třídě) obsahující složky na bázi řas a sinic a obsahující látky živočišného původu; (30) káva, čaj, kakao, cukr, rýže, tapioka, ságo, kávové náhražky, mouka a přípravky z obilnin, chléb, pečivo, cukroviny, zmrzlina, med, sirup melasový, droždí, prášky do těsta, sůl, hořčice, ocet, nálevy (k ochucení), koření, led pro osvětlení, přídavky a doplňky k potravinám ne pro lékařské účely (zařazené v této třídě) obsahující složky na bázi řas a sinic a obsahující látky rostlinného původu; (31) výrobky zemědělské, zahradnické, lesní a zrní neuvedené v jiných třídách, živá zvířata, čerstvé ovoce a zelenina, osivo, rostliny a přírodní květiny, krmivo pro zvířata, slad, krmiva pro hospodářská zvířata a přídavky do krmiv obsahující složky na bázi řas a sinic; (32) piva, minerální vody, šumivé nápoje a jiné nápoje nealkoholické, energetické nápoje, nápoje a šťávy ovocné, sirupy a jiné přípravky k zhotovování nápojů, přídavky a doplňky k nápojům v této třídě obsahující složky na bázi řas a sinic; (35) reklamní, propagační a inzertní činnost a služby, elektronická inzerce, on-line inzerce, výstavy pro obchodní, reklamní a propagační účely, zprostředkovatelská činnost v oblasti obchodu s výše uvedenými výrobky, poskytování obchodních informací; (40) zpracování a úprava biomasy, zejména řas a sinic; (41) výchovná a zábavní činnost, pořádání odborných seminářů a konferencí, vydavatelská a nakladatelská činnost, zejména vydávání novin, časopisů, knih, včetně vydávání tiskovin prostřednictvím počítačových sítí; (42) výzkum a vývoj zejména v oblasti kultivace a zpracování řas a sinic.

(511) 1, 3, 5, 9, 16, 29, 30, 31, 32, 35, 40, 41, 42
(210) O-446516

(111) **292986**
(220) 17.05.2007
(151) 26.09.2007
(540)

SCREAM

(730) **TITAN spol. s r.o.**, Koněvova 2660/141, Praha 3, Žižkov, 13000, CZ
(740) Čermák a spol., JUDr. Kateřina Floriánová, Elišky Peškové 15/735, Praha 5, 15000
(510) (14) kazety na šperky, pouzdra na šperky, skříňky na šperky, šperkovnice, vše ze vzácných kovů a jejich slitin nebo postřibřeného nebo pozlaceného kovu, klenoty, medaile, náhrdelníky, náušnice, prsteny, spony do kravat, manžetové knoflíky, klíčenky, šperky, zejména brože, jehlice, medailony, náramky, přívěšky, řetízky a špendlíky, figurky, ozdoby a knoflíky z drahých kovů, bižuterie, drahokamy.

(511) 14
(210) O-448198

(111) **293065**
(220) 08.03.2007
(151) 03.10.2007
(540)

ARMÍN STARK

(730) **ST. NICOLAUS - trade, a.s.**, Trnavská cesta 100, Bratislava 82101, SK
(740) ROTT, RŮŽIČKA & GUTTMANN Patentová, známková a advokátní kancelář, JUDr. Vladimír Rott, Nad Štolou 12, Praha 7, 17000
(510) (33) alkoholické nápoje.

(511) 33
(210) O-446252

(111) **293184**
(220) 30.05.2007
(151) 03.10.2007
(540)

SEPHIRA

(730) **SEPHIRA GROUP s.r.o.**, U Smaltovny 1115/32, Praha 7 - Holešovice, 17000, CZ
(510) (35) hospodářské a ekonomické prognózy, marketingové studie; (36) služby finanční, služby peněžní, služby nemovitostní, zprostředkování nemovitostí, obchodování s nemovitostmi, správa nemovitostí, oceňování nemovitostí, pronájem bytů, pronájem nemovitostí; (38) šíření informací po Internetu, telefonní komunikace.
(511) 35, 36, 38
(210) O-448585

(111) **293186**
(220) 30.05.2007
(151) 03.10.2007
(540)



(730) **Ecce Vita, spol. s r.o.**, Nad Závěrkou 2434/7, Praha 6, Břevnov, 16900, CZ
(740) Václav Müller, patentový zástupce, Filipova 2016, Praha 4, 14800
(510) (5) výrobky farmaceutické a parafarmaceutické, doplňky stravy, bylinné směsi, vitamíny a minerály a stopové prvky, dietní a nutriční přípravky a léčiva, medicínální sirupy, výtažky z léčivých bylin a kombinované přípravky vitamínů, minerálů, stopových prvků a bylinných výtažků, potravinové doplňky obohacené vitamíny nebo minerály nebo stopovými prvky, vitamínové přípravky, vitamíny a multivitaminové preparáty, minerály a multiminerálové preparáty, bylinné čaje, léčivé byliny, cukrovinky nebo pastilky nebo tabletky nebo tobolky nebo kapsle nebo žvýkačky s léčivými přísadami, dietetické látky upravené pro lékařské účely, minerální vody a dietetické nápoje upravené pro lékařské účely, dietní potraviny upravené pro lékařské účely, doplňky výživové pro lékařské účely, balzámy a krémy a masti pro lékařské účely, léčivé oleje, oleje pro lékařské účely, léčivé soli, tinktury pro lékařské účely, bylinné výtažky nebo sirupy, vitamínová a minerální výživa ve formě koncentrátů, proteinové koncentráty jako výživné přídavky k potravinám, potravinové doplňky s léčebnými účinky, výživné nebo dietetické přípravky pro lékařské účely pro denní doplnění stravy jako instantní strava nebo samostatná směs, také s přídavkem vitamínů nebo minerálů nebo stopových prvků, vše výše uvedené s léčivými účinky spadající do této třídy; (29) potravinové doplňky ne pro lékařské účely (zařazené v této třídě) a obsahující látky živočišného původu, přípravky zvláštní výživy pro sportovce nebo osoby s vysokým energetickým výdejem, výživné přípravky pro denní doplnění stravy jako instantní strava nebo samostatná směs, ze živočišných nebo zeleninových proteinů, také s přídavkem bylin, vitamínů nebo minerálů nebo stopových prvků, vše výše uvedené spadající do této třídy; (30) potravinové doplňky ne pro lékařské účely (zařazené v této třídě) a obsahující látky rostlinného původu, cukrovinky nebo žvýkačky nebo bonbony s bylinami, kakao, bylinná káva, čaj, čokoláda, nápoje čokoládové, čajové, kakaové, propolis pro lidskou potřebu, proteinové koncentráty rostlinného původu s bylinami, vše výše uvedené spadající do této třídy.

(511) 5, 29, 30
(210) O-448599

(111) **293187**
(220) 30.05.2007
(151) 03.10.2007
(540)



(730) **Ecce Vita, spol. s r.o.**, Nad Závěrkou 2434/7, Praha 6, Břevnov, 16900, CZ

(740) Václav Müller, patentový zástupce, Filipova 2016, Praha 4, 14800

(510) (5) výrobky farmaceutické a parafarmaceutické, doplňky stravy, bylinné směsi, vitamíny a minerály a stopové prvky, dietní a nutriční přípravky a léčiva, medicínální sirupy, výtažky z léčivých bylin a kombinované přípravky vitamínů, minerálů, stopových prvků a bylinných výtažků, potravinové doplňky obohacené vitamíny nebo minerály nebo stopovými prvky, vitamínové přípravky, vitamíny a multivitaminové preparáty, minerály a multiminerálové preparáty, bylinné čaje, léčivé byliny, cukrovinky nebo pastilky nebo tabletky nebo tobolky nebo kapsle nebo žvýkačky s léčivými přísadami, dietetické látky upravené pro lékařské účely, minerální vody a dietetické nápoje upravené pro lékařské účely, dietní potraviny upravené pro lékařské účely, doplňky výživové pro lékařské účely, balzámy a krémy a masti pro lékařské účely, léčivé oleje, oleje pro lékařské účely, léčivé soli, tinktury pro lékařské účely, bylinné výtažky nebo sirupy, vitamínová a minerální výživa ve formě koncentrátů, proteinové koncentráty jako výživné přísady k potravinám, potravinové doplňky s léčebnými účinky, výživné nebo dietetické přípravky pro lékařské účely pro denní doplnění stravy jako instantní strava nebo samostatná směs, také s přísadkami vitamínů nebo minerálů nebo stopových prvků, vše výše uvedené s léčivými účinky spadající do této třídy; (29) potravinové doplňky ne pro lékařské účely (zařazené v této třídě) a obsahující látky živočišného původu, přípravky zvláštní výživy pro sportovce nebo osoby s vysokým energetickým výdejem, výživné přípravky pro denní doplnění stravy jako instantní strava nebo samostatná směs, ze živočišných nebo zeleninových proteinů, také s přísadkami bylin, vitamínů nebo minerálů nebo stopových prvků, vše výše uvedené spadající do této třídy; (30) potravinové doplňky ne pro lékařské účely (zařazené v této třídě) a obsahující látky rostlinného původu, cukrovinky nebo žvýkačky nebo bonbony s bylinami, kakao, bylinná káva, čaj, čokoláda, nápoje čokoládové, čajové, kakaové, propolis pro lidskou potřebu, proteinové koncentráty rostlinného původu s bylinami, vše výše uvedené spadající do této třídy.

(511) 5, 29, 30
(210) O-448600

(111) **293188**
(220) 30.05.2007
(151) 03.10.2007
(540)



(730) **Ecce Vita, spol. s r.o.**, Nad Závěrkou 2434/7, Praha 6, Břevnov, 16900, CZ

(740) Václav Müller, patentový zástupce, Filipova 2016, Praha 4, 14800

(510) (5) výrobky farmaceutické a parafarmaceutické, doplňky stravy, bylinné směsi, vitamíny a minerály a stopové prvky, dietní a nutriční přípravky a léčiva, medicínální sirupy, výtažky z léčivých bylin a kombinované přípravky vitamínů, minerálů, stopových prvků a bylinných výtažků, potravinové doplňky obohacené vitamíny nebo minerály nebo stopovými prvky, vitamínové přípravky, vitamíny a multivitaminové preparáty, minerály a multiminerálové preparáty, bylinné čaje, léčivé byliny, cukrovinky nebo pastilky nebo tabletky nebo tobolky nebo kapsle nebo žvýkačky s léčivými přísadami, dietetické látky upravené pro lékařské účely, minerální vody a dietetické nápoje upravené pro lékařské účely, dietní potraviny upravené pro lékařské účely, doplňky výživové pro lékařské účely, balzámy a krémy a masti pro lékařské účely, léčivé oleje, oleje pro lékařské účely, léčivé soli, tinktury pro lékařské účely, bylinné výtažky nebo sirupy, vitamínová a minerální výživa ve formě koncentrátů, proteinové koncentráty jako výživné přísady k potravinám, potravinové doplňky s léčebnými účinky, výživné nebo dietetické přípravky pro lékařské účely pro denní doplnění stravy jako instantní strava nebo samostatná směs, také s přísadkami vitamínů nebo minerálů nebo stopových prvků, vše výše uvedené s léčivými účinky spadající do této třídy; (29) potravinové doplňky ne pro lékařské účely (zařazené v této třídě) a obsahující látky živočišného původu, přípravky zvláštní výživy pro sportovce nebo osoby s vysokým energetickým výdejem, výživné přípravky pro denní doplnění stravy jako instantní strava nebo samostatná směs, ze živočišných nebo zeleninových proteinů, také s přísadkami bylin, vitamínů nebo minerálů nebo stopových prvků, vše výše uvedené spadající do této třídy; (30) potravinové doplňky ne pro lékařské účely (zařazené v této třídě) a obsahující látky rostlinného původu, cukrovinky nebo žvýkačky nebo bonbony s bylinami, kakao, bylinná káva, čaj, čokoláda, nápoje čokoládové, čajové, kakaové, propolis pro lidskou potřebu, proteinové koncentráty rostlinného původu s bylinami, vše výše uvedené spadající do této třídy.

(511) 5, 29, 30
(210) O-448601

(111) **293266**
(220) 11.04.2007
(151) 10.10.2007
(540)

Karel IV.

(730) **KAREL HOLOUBEK - Trade Group a.s.**, Vodičkova 20, Praha 1, 11000, CZ

(740) Ing. Vladimír Zeithammer, patentový zástupce, Křížkova 1535, Sokolov, 35601

(510) (32) piva.
(511) 32
(210) O-447228

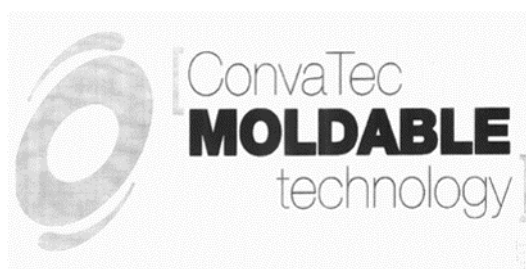
(111) **293348**
(220) 30.05.2007
(151) 10.10.2007
(540)



(730) **Ecce Vita, spol. s r.o.**, Nad Závěrkou 2434/7, Praha 6, Břevnov, 16900, CZ
(740) Václav Müller, patentový zástupce, Filipova 2016, Praha 4, 14800
(510) (5) výrobky farmaceutické a parafarmaceutické, doplňky stravy, bylinné směsi, vitamíny a minerály a stopové prvky, dietní a nutriční přípravky a léčiva, medicínální sirupy, výtažky z léčivých bylin a kombinované přípravky vitamínů, minerálů, stopových prvků a bylinných výtažků, potravinové doplňky obohacené vitamíny nebo minerály nebo stopovými prvky, vitaminové přípravky, vitamíny a multivitaminové preparáty, minerály a multiminerálové preparáty, bylinné čaje, léčivé byliny, cukrovinky nebo pastilky nebo tabletky nebo tobolky nebo kapsle nebo žvýkačky s léčivými přísadami, dietetické látky upravené pro lékařské účely, minerální vody a dietetické nápoje upravené pro lékařské účely, dietní potraviny upravené pro lékařské účely, doplňky výživové pro lékařské účely, balzámy a krémy a masti pro lékařské účely, léčivé oleje, oleje pro lékařské účely, léčivé soli, tinktury pro lékařské účely, bylinné výtažky nebo sirupy, vitaminová a minerální výživa ve formě koncentrátů, proteinové koncentráty jako výživné přísady k potravinám, potravinové doplňky s léčebnými účinky, výživné nebo dietetické přípravky pro lékařské účely pro denní doplnění stravy jako instantní strava nebo samostatná směs, také s přísadou vitamínů nebo minerálů nebo stopových prvků, vše výše uvedené s léčivými účinky spadající do této třídy; (29) potravinové doplňky ne pro lékařské účely (zařazené v této třídě) a obsahující látky živočišného původu, přípravky zvláštní výživy pro sportovce nebo osoby s vysokým energetickým výdejem, výživné přípravky pro denní doplnění stravy jako instantní strava nebo samostatná směs, ze živočišných nebo zeleninových proteinů, také s přísadou bylin, vitamínů nebo minerálů nebo stopových prvků, vše výše uvedené spadající do této třídy; (30) potravinové doplňky ne pro lékařské účely (zařazené v této třídě) a obsahující látky rostlinného původu, cukrovinky nebo žvýkačky nebo bonbóny s bylinami, kakao, bylinná káva, čaj, čokoláda, nápoje čokoládové, čajové, kakaové, propolis pro lidskou potřebu, proteinové koncentráty rostlinného původu s bylinami, vše výše uvedené spadající do této třídy.

(511) 5, 29, 30
(210) O-448602

(111) **293417**
(220) 10.04.2007
(151) 17.10.2007
(540)



(730) **ConvaTec Inc.**, 200 Headquarters Park Drive, Skillman, NJ, US
(740) Rott, Růžička & Guttman Patentové, známkové a advokátní kanceláře, JUDr. Vladimír Rott, Vinohradská 37, Praha 2, 12000
(510) (10) ostomické přístroje a prostředky, zejména vaky, obruby (lemy), těsnění, límce, adhezivní kroužky, filtry, kožní bariéry, jejich části a příslušenství, zařízení pro inkontinentní pacienty, zejména drenážní nádoby, hadice, drenážní kontrolní adaptéry, jejich části a příslušenství, zařízení pro inkontinenci stolice a moči, zejména drenážní nádoby, vaky, hadice, drenážní kontrolní adaptéry, jejich části a příslušenství.

(511) 10
(210) O-447209

(111) **293424**
(220) 21.04.2007
(151) 17.10.2007
(540)



(730) **Prokopová Renata**, Hrabákova 1973, Praha 4, 14800, CZ
(740) Patentová a známková kancelář, Ing. Jaroslav Novotný, Římská 45, Praha 2, 12000
(510) (9) informace, data a databáze na elektronických, magnetických a optických nosičích všeho druhu a v elektronických, datových, informačních a telekomunikačních sítích všeho druhu, multimediální aplikace, zejména elektronické učebnice a učební texty, knihy a periodické a neperiodické publikace, informační katalogy, nahrané zvukové a zvukově-obrazové nosiče a obrazové záznamy, vč. příslušného softwaru na CD a DVD discích a magnetických nosičích, software pro počítače; (16) tiskoviny na papírových nosičích, zejména učebnice a učební texty, knihy, brožury a brožurky, časopisy, propagační a náborové tiskoviny, kancelářské potřeby (vyjma nábytku), např. bloky a bločky, pera, tužky, kalendáře, pohlednice, fotografie, plakáty, samolepky, papírové obaly, např. sáčky a tašky, krabice a tubusy, plastové obalové fólie, tašky a sáčky, dekorativní, upomínkové a propagační předměty z papíru a plastu, vše v rámci této třídy; (41) jazykové studio, zejména výuka jazyků, agenturní činnost v oblasti vzdělávání, vč. pořádání a řízení jazykových a vzdělávacích akcí, např. přednášek, kurzů, vzdělávacích soutěží, odborných setkání a symposií, ediční a publikační činnost, vydavatelství periodických a neperiodických publikací, zejména učebních textů a učebnic, a to tištěných na papírových nosičích i v elektronické podobě, vč. textových, zvukových a zvukově-obrazových zpráv a informací na elektronických, magnetických a optických nosičích všeho druhu, půjčování publikací a nahraných zvukových, textových a zvukově-

obrazových nosičů, odborné informační, konzultační, poradenské a zprostředkovatelské služby v oboru vzdělávání a vydavatelství.
(111) 9, 16, 41
(210) O-447532

(111) **293589**
(220) 30.05.2007
(151) 24.10.2007
(540)

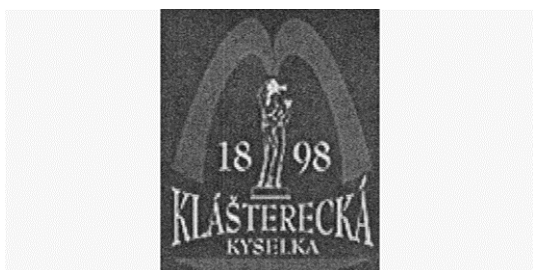
(111) **293514**
(220) 27.02.2007
(151) 24.10.2007
(540)

LIGLASS

(730) **LIKOV s.r.o.**, Blanenská 1859, Kuřim, 66434, CZ
(740) HM PARTNERS s.r.o., Ing. Zdeněk Michálek, Štefánikova 1163/12, Kopřivnice, 74221
(510) (17) skelná vlákna pro izolaci.
(511) 17
(210) O-445905



(111) **293541**
(220) 23.04.2007
(151) 24.10.2007
(540)



(730) **Klášterecká kyselka, s.r.o.**, nám. Dr. Eduarda Beneše 85, Klášterec nad Ohří, 43151, CZ
(740) ZEMAN - podkrušnohorská patentová a známková kancelář, Petr Zeman, Hradní 301, Loket, 35733
(510) (5) minerální vody léčivé, dietetické nápoje upravené pro léčebné účely, medicínální čaje, soli minerálních vod; (16) papírenské výrobky, obaly a obálky, etikety, periodické a neperiodické tiskoviny, katalogy, prospekty, plakáty, letáky a letáčky a jiné reklamní, propagační a informační materiály, tiskopisy, kartografické výrobky, pohlednice, fotografie a jiná grafická díla, kalendáře, diáře, psací a kancelářské potřeby náležející do této třídy; (21) porcelánové výrobky užité a ozdobné, výrobky ze skla a keramiky náležející do této třídy, tácky a kelímky pro rychlé občerstvení papírové a z plastů, kovové poháry, pohárky a jiné kovové nádoby (ne z drahých kovů), lahve ze skla a plastů, jiné nádoby z plastů pro potravinářské účely a skladování nápojů; (32) nealkoholické nápoje, zejména vody stolní pramenité a minerální, přípravky k výrobě nápojů, přípravky k ochucování nápojů; (35) zprostředkování obchodu s výrobky uvedenými v tomto seznamu ve třídách 5, 16, 21 a 32, předvádění produktů a prezentace služeb, reklamní a propagační činnost, správa přírodních léčivých zdrojů, obchodní administrativa.
(511) 5, 16, 21, 32, 35
(210) O-447535

(730) **Ecce Vita, spol. s r.o.**, Nad Závěrkou 2434/7, Praha 6, Břevnov, 16900, CZ
(740) Václav Müller, patentový zástupce, Filipova 2016, Praha 4, 14800
(510) (5) výrobky farmaceutické a parafarmaceutické, doplňky stravy, bylinné směsi, vitamíny a minerály a stopové prvky, dietní a nutriční přípravky a léčiva, medicínální sirupy, výtažky z léčivých bylin a kombinované přípravky vitamínů, minerálů, stopových prvků a bylinných výtažků, potravinové doplňky obohacené vitamíny nebo minerály nebo stopovými prvky, vitamínové přípravky, vitamíny a multivitaminové preparáty, minerály a multiminerálové preparáty, bylinné čaje, léčivé byliny, cukrovinky nebo pastilky nebo tabletky nebo tobolky nebo kapsle nebo žvýkačky s léčivými přísadami, dietetické látky upravené pro lékařské účely, minerální vody a dietetické nápoje upravené pro lékařské účely, dietní potraviny upravené pro lékařské účely, doplňky výživové pro lékařské účely, balzámy a krémy a masti pro lékařské účely, léčivé oleje, oleje pro lékařské účely, léčivé soli, tinktury pro lékařské účely, bylinné výtažky nebo sirupy, vitamínová a minerální výživa ve formě koncentrátů, proteinové koncentráty jako výživné přídavky k potravinám, potravinové doplňky s léčebnými účinky, výživné nebo dietetické přípravky pro lékařské účely pro denní doplnění stravy jako instantní strava nebo samostatná směs, také s přídavkem vitamínů nebo minerálů nebo stopových prvků, vše výše uvedené s léčivými účinky spadající do této třídy; (29) potravinové doplňky ne pro lékařské účely (zařazené v této třídě) a obsahující látky živočišného původu, přípravky zvláštní výživy pro sportovce nebo osoby s vysokým energetickým výdejem, výživné přípravky pro denní doplnění stravy jako instantní strava nebo samostatná směs, ze živočišných nebo zeleninových proteinů, také s přídavkem bylin, vitamínů nebo minerálů nebo stopových prvků, vše výše uvedené spadající do této třídy; (30) potravinové doplňky ne pro lékařské účely (zařazené v této třídě) a obsahující látky rostlinného původu, cukrovinky nebo žvýkačky nebo bonbóny s bylinami, kakao, bylinná káva, čaj, čokoláda, nápoje čokoládové, čajové, kakaové, propolis pro lidskou potřebu, proteinové koncentráty rostlinného původu s bylinami, vše výše uvedené spadající do této třídy.
(511) 5, 29, 30
(210) O-448603

(111) **293590**
(220) 30.05.2007
(151) 24.10.2007
(540)



- (730) **Ecce Vita, spol. s r.o.**, Nad Závěrkou 2434/7, Praha 6, Břevnov, 16900, CZ
(740) Václav Müller, patentový zástupce, Filipova 2016, Praha 4, 14800
(510) (5) výrobky farmaceutické a parafarmaceutické, doplňky stravy, bylinné směsi, vitamíny a minerály a stopové prvky, dietní a nutriční přípravky a léčiva, medicínální sirupy, výtažky z léčivých bylin a kombinované přípravky vitamínů, minerálů, stopových prvků a bylinných výtažků, potravinové doplňky obohacené vitamíny nebo minerály nebo stopovými prvky, vitamínové přípravky, vitamíny a multivitaminové preparáty, minerály a multiminerálové preparáty, bylinné čaje, léčivé byliny, cukrovinky nebo pastilky nebo tabletky nebo tobolky nebo kapsle nebo žvýkačky s léčivými přísadami, dietetické látky upravené pro lékařské účely, minerální vody a dietetické nápoje upravené pro lékařské účely, dietní potraviny upravené pro lékařské účely, doplňky výživové pro lékařské účely, balzámy a krémy a masti pro lékařské účely, léčivé oleje, oleje pro lékařské účely, léčivé soli, tinktury pro lékařské účely, bylinné výtažky nebo sirupy, vitamínová a minerální výživa ve formě koncentrátů, proteinové koncentráty jako výživné přísady k potravinám, potravinové doplňky s léčebnými účinky, výživné nebo dietetické přípravky pro lékařské účely pro denní doplnění stravy jako instantní strava nebo samostatná směs, také s přísadkami vitamínů nebo minerálů nebo stopových prvků, vše výše uvedené s léčivými účinky spadající do této třídy; (29) potravinové doplňky ne pro lékařské účely (zařazené v této třídě) a obsahující látky živočišného původu, přípravky zvláštní výživy pro sportovce nebo osoby s vysokým energetickým výdejem, výživné přípravky pro denní doplnění stravy jako instantní strava nebo samostatná směs, ze živočišných nebo zeleninových proteinů, také s přísadkami bylin, vitamínů nebo minerálů nebo stopových prvků, vše výše uvedené spadající do této třídy; (30) potravinové doplňky ne pro lékařské účely (zařazené v této třídě) a obsahující látky rostlinného původu, cukrovinky nebo žvýkačky nebo bonbóny s bylinami, kakao, bylinná káva, čaj, čokoláda, nápoje čokoládové, čajové, kakaové, propolis pro lidskou potřebu, proteinové koncentráty rostlinného původu s bylinami, vše výše uvedené spadající do této třídy.
(511) 5, 29, 30
(210) O-448604

(111) **293784**
(220) 03.01.2007
(151) 07.11.2007
(540)



- (730) **Život bez závislosti z.s.**, K výtopně 1224, Praha 5 - Zbraslav, 15600, CZ
(510) (41) vzdělávací programy, výcvikové programy, pořádání seminářů, vše v rámci této třídy.
(511) 41
(210) O-444209

(111) **293785**
(220) 03.01.2007
(151) 07.11.2007
(540)



- (730) **Život bez závislosti z.s.**, K výtopně 1224, Praha 5 - Zbraslav, 15600, CZ
(510) (41) preventivně-výchovná činnost, vzdělávací činnost, vydávání časopisů, pořádání seminářů; (45) činnost prevence v sociálně-patologických jevech v rámci této třídy.
(511) 41, 45
(210) O-444219

(111) **293922**
(220) 01.03.2007
(151) 14.11.2007
(540)

Auto-moto-revue

- (730) **Česká televize**, Na hřebenech II 1132/4, Praha 4 - Podolí, 14700, CZ
(510) (1) abraziva (přídavné kapaliny pro použití s-), syntetické materiály pro absorpci oleje, okyselená voda na doplnění (dobíjení) akumulátorů, protipěnové roztoky na doplnění akumulátorů, roztoky pro odstraňování síranů z akumulátorů, antidektonační látky pro spalovací motory, antistatické přípravky, s výjimkou přípravků pro domácnost, biochemické katalyzátory, katalyzátory, brzdové kapaliny, chemické přípravky pro dekarbonizaci motorů, destilovaná voda, detergentní přísady do motorového benzínu, směsi na opravu duší pneumatik, směsi na pneumatiky, tmely na pneumatiky, hasicí směsi, přípravky proti vření chladicí kapaliny motorů, chladicí kapaliny pro motory vozidel, chladicí přípravky, kamenná sůl, kapalina pro ovládání řízení, kapalina převodová, chemické přípravky na renovaci kůže, chemické impregnační přípravky pro kůži, lepidla jiná než kancelářská a než pro domácnost, lepidlo na kůži, přípravky pro úsporu paliva, chemické přípravky pro sebeobranu, impregnační látky chemické pro textil; (2) antikoroziní přípravky, ochranné antikoroziní přípravky, antikoroziní tuky a oleje, emaily (laky), fixativy (laky), ochranné pásy proti korozi, laky, nátěry (barvy), ochranné nátěry

na podvozky vozidel; (3) ambra (parfumerie), antiperspirační mýdlo, antistatické přípravky pro použití v domácnosti, aroma (éterické oleje), badyánová esence, barviva na vlasy, kosmetické barvy, přípravky pro odstraňování barvy, bergamotový olej, éterické oleje z cedrového dřeva, cididlo, citrónový olej (silice), čistící mléko pro toaletní účely, čistící oleje, čistící prostředky, čistící roztoky, čistíče ucpaných odpadů, přípravky pro čištění umělého chrupu, depilační přípravky, depilační vosk, dezodoranty pro osobní potřebu, dezodorizační mýdlo, éterické esence, éterické oleje, přípravky na holení, holicí mýdlo, jasmínový olej, mandlový olej, oleje čistící, oleje do voňavek, oleje pro kosmetické účely, levandulový olej, růžový olej, kolínská voda, kosmetické neceséry, kosmetické přípravky, kosmetické tužky, kosmetika, kosmetické přípravky do koupele, koupelové soli, nikoli pro medicínské účely, krásličky masky, krém na obuv, leštidla na obuv, vosky na obuv, krémy na kůži, výtažky z květin (parfumerie), lak na vlasy, lak na nehty, leštící vosky, levandulová voda, líčidla, mandlové mýdlo, maskara (barvy a stíny na oční řasy), mýdla, kosmetické přípravky na obočí, tužky na obočí, umělé oční řasy, odlakovače, přípravky na odličování, opalovací přípravky (kosmetika), parfémovaná voda, parfémy, parfémy květinové, vosky na parketové podlahy, pasty leštící, pemza, prací prostředky, pudr na líčení, rtěnky, kosmetické přípravky na řasy, šampóny, šampóny pro domácí zvířata, toaletní přípravky, toaletní voda, vlasové vody, vonná dřeva, vonné sáčky do prádla, změkčovače tkanin (pro praní), zubní pasty; (4) benzín motorový, benzín těžký, gazolin, lehký benzín, mazací oleje, motorová paliva, nafta motorová, motorový olej, svíčky; (6) bedny na nářadí (kovové), botičky (zajišťovací kleštiny na znehynění kol automobilů), dopravní značky (kovové) s výjimkou světelných a mechanických, dveřní kování, klíče, kroužky na klíče z obecných kovů, parkovací konstrukce (kovové) pro jízdní kola, svodidla silniční (kovová), škrabadla na boty (kovová), visací zámky, kovové známky pro vozidla; (7) mycí linky pro automobily, mycí zařízení, čistící stroje silniční (s vlastním pohonem), dynamo pro jízdní kola, filtry na čištění ochlazovacího vzduchu (pro motory), hevery (stroje), hlavy válců pro motory, karburátory, přívody pro karburátory, kardanové spojky, leštičky (stroje), stříkací pistole, pistole stříkací na barvy, písty pro motory, zapalovací svíčky pro spalovací motory; (8) holicí soupravy, holicí stroje, pouzdra na břitvy, kazety na holicí strojky, manikúrové soupravy (elektrické), nože, nůžky, nožičkové zboží, přístroje, nástroje na ostření, kladiva (ruční), šroubováky, zvedáky (ruční); (9) agregáty nabíjecí pro elektrické baterie, akumulátory elektrické, akustická poplašná zařízení, antény, automaty hudební, hrací skříně uváděné do chodu vhozením mince, brýle, pouzdra na brýle, brýle sluneční, čtecí zařízení v televizi, dalekohledy, diapozitivy, magnetické disky, kompaktní disky, gramofonové desky, disky optické, elektronické oznamovací tabule, elektronické publikace, epidiascopy, filmové kamery, exponované filmy, kreslené filmy, hologramy, kinofilmy (exponované), magnetické pásky, pásky pro zvukové záznamy, mikrofony, nosiče dat magnetické, nosiče dat optické, nosiče zvukových nahrávek, nosiče zvukových záznamů, obrazovky, optické disky, optické disky kompaktní CD-ROM, počítačové hry (programy), podložky pod myš, diaprojektory, diskety, televizní hry, hrací přístroje fungující po připojení na televizní přijímače, televizní hry, přístroje pro zábavu fungující jen s televizními přijímači, televizní přístroje, videokamery, videokazety, videopásky, videotelefony; (11) automobilové reflektory, baterky, bezpečnostní lampy, elektricky vyhřívané podušky a koberečky, světla pro jízdní kola, kapesní svítilny, klimatizační zařízení pro automobily, ohřívače vody, světla pro auta, světla pro dopravní prostředky, zařízení na osvětlení vzduchu; (12) automobily, autobusy, autokary, pneumatiky, automobilové podvozky, automobilové řetězy, automobilové střechy, kapoty, sluneční clony pro automobily, bezpečnostní pásy pro sedadla vozidel, blatníky, blatníky jízdních kol, boční (přívěsné) vozíky, brzdy vozidel, čalounění vozidel, dodávkové tříkolky, dvojkolové vozíky, elektromobily, houkačky pro vozidla, jízdní kola, klaksony vozidel, motocykly, nákladní vozidla, kamióny, nosiče (zavazadlové) pro vozidla, automobilové nosiče lyží, opěrky hlavy na sedadla vozidel, opravářské nářadí na opravu pneumatik, stěrače na skla, spací vozy, zvonky jízdních kol a motocyklů; (14) budíky, hodinky, pouzdra na hodinky, hodinky náramkové, hodiny, elektrické hodiny, manžetové knoflíky, špendlíky do kravat; (16) alba, atlasy, blahopřání, blahopřání hudební, bloky, brožury, papírové bryndáčky, časopisy, časopisy - komiksy, desky (papírnícké výrobky), dopisní papír, figurky (sošky) z papírové hmoty, fotografie, grafické reprodukcce, gummy na mazání, hlína modelovací, hroty psacích per, kalendáře, kalendáře trhací, kalhotky plenkové z papíru nebo buničiny, výrobky z kartónu, karty, katalogy, klobouky z lepenky, knihy, záložky do knih, knížky brožované, knižní zarážky, komiksy, papírové kornouty, krabice lepenkové nebo papírové, kroužítka, křída na psaní, výrobky z lepenky, malířské stojany, malířské štětce, štětce, štětce na psaní, mapy, zeměpisné

mapy, pomůcky na mazání, misky na vodové barvy, materiály na modelování, nálepky (lepící pásky) pro kancelářské použití nebo pro domácnost, násadky na pera, noviny, nože na papír, obálky, obaly (papírové výrobky), obtisky, opěradla na ruce pro malíře, ořezávací stroje na tužky, ořezávátka na tužky, oznámení (papírnícké výrobky), palety pro malíře, kornouty z papíru, papír, dopisní papír, pergamenový papír, papír sací, svítilný papír, toaletní papír, papír voskovaný, papír Xuan, papírenské výrobky, papírová prostírání, papírové ubrusy, papírové podložky pod sklenice, podložky pod pívni sklenice, papírové ubrusy, pastelky, pečeti, penály, pera (kancelářské potřeby), pera plnicí, periodika, plakáty, plány, psací podložky, pomůcky učební (kromě přístrojů), pohlednice, poštovní známky, potřeby na psaní, poutače z papíru nebo lepenky, pouzdra na doklady, pouzdra na pera, pouzdra s barvami, pouzdra s psacími potřebami, papírové praporky, pravítka, prospecty, příručky, psací soupravy, psací soupravy (sada psacích potřeb), publikace, papírové pytlíky jako obaly, razítka, pouzdra na razítka, razítkovací podušky, ročenky, papírové ručníky, rýsovací nástroje, samolepky (papírnícké výrobky), samolepky pro domácnost a pro kancelářské potřeby, sešity, skicáky, stírátko na tabule, školní potřeby, tabule školní, těžítka, tikety, tiskopisy, tiskové typy, tiskoviny, tužky, tuhy do tužek, držátka na tužky, patentní tužky, uhly na kreslení, zápisníky, zpěvníky; (18) aktovky (kožená galanterie), aktovky diplomatky, batohy, cestovní kufr, deštníky, hole, hole turistické, hole se sedátkem, chlebníky, kabelky, klíčenky (kožená galanterie), kufr, kufříky, kufříky na toaletní potřeby, náprsní tašky, desky na noty, obaly na deštníky, obaly na oděvy (cestovní), kožené pásky, pouzdra na navštívenky, karty a průkazy (penženky), pokrývky (kožešínové), slunečníky, tašky cestovní, tašky na kolečkách, tašky na nošení dětí, tašky plážové, torny; (20) brčka na pití, stojany na časopisy, stojany na deštníky, držáky na kartáče, držáky na noviny, dětská chodítka, lékárníčky, ramínka na oděvy; (21) bandasky, boxy chladicí přenosné, s výjimkou elektrických, cestovní láhve, ešusy, formy na led, grily pro použití na pečení, hadry na čištění, hadry na utírání prachu, houbičky na čištění, houby mycí, hřebeny, chladicí nádoby, chladicí a mrazicí lahve, kartáčky zubní, kbelíky, kbelíky na led, kořenky (souple), lahve, obouvací lžice, párátko; (22) vlněná lana pro automobily, maskovací sítě, plachtovina nepromokavá dehtová, plachty vozové, stany; (24) cestovní přikrývky, ložní prádlo, lůžkoviny, lůžkové přehozy, plédy, povlaky na polštáře, praporky s výjimkou papírových, prostěradla, povlečení, textilní ručníky, spací pytle; (25) bačkory, baret, boty šněrovací, bryndáčky (ne z papíru), bundy sportovní, bundy sportovní s kapucí (s kožešinou nebo plyšovou vložkou), cylindry, čelenky, čepice, čepice koupací, čepice se štítkem, dřeváky, fotbalová obuv, holínky vysoké, kabátky krátké, svrchní kabáty, kalhoty, klobouky, kombinézy, konfekce, maškarní kostýmy, kostýmy, obleky, košile, koupací pláště, kravaty, sluneční kšilt, oděvy z kůže, oděvy z napodobenin z kůže, livrej, obuv plátěná, obuv koupací, obuv plážová, oděvy plážové, oděvy koupací, oděvy nepromokavé, oděvy papírové, oděvy pletené, oděvy pro cyklisty, oděvy pro motoristy, opasky, pánské plavky, dámské plavky, pantofle, pásky ke kalhotám, pláště, pláštěnky, podprsenky, ponožky, spodní prádlo, pulovry, punčocháče, punčochy, pyžama, rukavice, dámské dlouhé rukavice, saka, sandály, sukně, svetry, svetry silně vlněné, šály, šátky, šaty dámské, trička, uniformy, vaky na oděvy, vesty, zástěry, zimníky, župany; (27) koberečky do automobilů; (28) autička na hraní řízená rádiem, autička na hraní, automobilové modely zmenšené, balónky na hraní, bazény plavecké (potřeby pro hru), karty na bingo, boby, zařízení a náčiní na bowling, brusle in-line, brusle kolečkové, brusle lední, bublífik (hračka), činky, dáma (stolní hra), divadelní masky, domečky pro panenky, domino (stolní hra), dostihy (hra), draci létající, flety pro šerm, stoly pro stolní fotbal, golfové hole, golfové rukavice, golfové vaky na kolečkách nebo bez koleček, gymnastické zařízení, háčky na ryby, harpunovací puška (jako sportovní potřeby), hokejové hole, holenní chrániče (sportovní zboží), chrániče kolen (sportovní potřeby), chrániče na lokty (sportovní potřeby), horolezecká výstroj, houpačky, hra v kostky, hra v kuželky, hra v šachy, hrací karty, hrací koule, hrací kuličky, hrací žetony, hračky, hračky plyšové, hračky pohyblivé, hračky pro domácí zvířata, hráček pásky (sportovní náčiní), hry automatické, s výjimkou těch, které se uvádějí do chodu vhozením mince nebo těch, které jsou užívány výhradně s televizním přijímačem, hry elektronické, s výjimkou her, které jsou používány výhradně ve spojení s televizním přijímačem, hry společenské, hry stolní, chraštítka, káča, vlček (hračky), kaleidoskopy, kanadské žertíky (atrapy), kapsle do pistolí na hraní, kamevalové masky, koloběžky, koně houpací, kostky stavebnicové, koule hrací, koule kulečnickové, koulennické potřeby, kroužky (hra, při které se kroužky házejí na kolíky), křída na biliardová tága, kulečnicková tága, kuličky hrací, kuželky, loutky, lukostřelecké náčiní, luky na střelbu, lyže, lyžařské vosky, lyže na

surfování, lyže vodní, malé plachetnice, maňásci (prstová loutka), masky šermířské, medvídci plyšová, míče hrací, míčky na hraní, míčky badmintonové, obaly na lyže, ozdoby na vánoční stromečky (s výjimkou osvětlení a cukrovinek), pistole na paintball (sportovní náčiní), náboje na paintball (sportovní náčiní), panenky, domečky pro panenky, postýlky pro panenky, sací lahve pro panenky, šatíčky pro panenky, pokoje pro panenky, pistole (hračky), pistolky vzduchové (hračky), ploutve na plavání, potápění, pohárky na hrací kostky, puky hokejové, puzzles, pytle na lyže a surfovací prkna, pytle s kriketovými potřebami, rakety s pružným výpletem (sportovní náčiní), výplety pro rakety, strunové výplety raket, rukavice (pro sportovní hry), rukavice baseballové, rukavice boxerské, rukavice golfové, rukavice pro pálkáře na kriket nebo baseball (herní potřeby), rukavice šermířské, ruleta, sáňky (sportovní potřeby), sítě tenisové, skateboardy, skluzavky (hry), stoly pro stolní fotbal, stoly pro stolní tenis, stoly biliardové, stromečky vánoční umělé, svíčky na svíčky pro vánoční stromečky, šermířské zbraně, šipky (hra), terče; (34) cigaretová pouzdra s výjimkou pouzder z drahých kovů, cigaretové špičky, cigarety, cigarillos, čističe dýmek, doutníková pouzdra, s výjimkou pouzder z drahých kovů, doutníky, dózy na tabák, s výjimkou dóz z drahých kovů, držáky na zápalky, s výjimkou držáků z drahých kovů, dýmky, stojany na dýmky, křesadla, šňupavý tabák, tabatěrky, zápalky, zapalovače pro kuřáky, žvýkáci tabák; (35) inzerce poštou, nábor zaměstnanců, organizování výstav (komerčních nebo reklamních), pořádání veletrhů pro obchodní a reklamní účely, předvádění zboží, reklama, propagace, reklama on-line v počítačové síti, aktualizování reklamních materiálů, pronájem reklamních materiálů, rozšiřování reklamních materiálů zákazníkům, rozšiřování reklamních nebo inzertních materiálů, vydávání, zveřejňování, oznámení, vyhlášení a publikování reklamních textů, televizní reklama, zajišťování novinového předplatného (pro předplatitele); (37) opravy automobilů, autoservisy, pronajímání bagrů a rypadel, čištění automobilů, dláždění cest, chemické čištění, instalace a opravy klimatizačních zařízení, leštění vozidel, mazání vozidel, mytí automobilů, mytí dopravních prostředků, protektorování pneumatik, údržba vozidel, ošetřování vozidel antikoročním nátěrem; (38) elektronická pošta, vysílání kabelové televize, pronájem přístrojů pro přenos zpráv, pronájem zařízení pro přenos informací, přenášení pomocí satelitních družic, přenos zpráv a obrazových informací pomocí počítačů, služby dálkových telekonferencí, televizní vysílání, telexové služby, výzvy (služby poskytované elektronickými komunikačními prostředky), zasilání zpráv; (39) autobusová doprava, automobilová doprava, pronájem autokarů, pronájem automobilů, organizování cest, informace o dopravě, dopravci, stěhování, zprostředkování přepravy; (41) dabing, pronájem dekorací, digitální zpracování obrazu, elektronické publikování (DTP), estrády, filmová studia, filmová tvorba, pronájem filmových promítaček a jejich příslušenství, půjčování filmů, fotografování, informace o možnostech zábavy, informace o výchově a vzdělávání, provozování kinosálů, klubové služby, půjčovny knih, vydávání knih, organizování a vedení kolokvia, organizování a vedení konference, organizování a vedení kongresu, korespondenční kurzy, provozování muzea, služby nahrávacího studia, nahrávání videopásek, obrazové zpravodajství, organizování kulturních nebo vzdělávacích výstav, organizování plesů, organizování vzdělávacích nebo zábavných soutěží, zábavné parky, plánování a organizování večírků, pořádání soutěží krásy, pronájem osvětlovacích zařízení pro divadla nebo televizní studia, provozování her on-line (z počítačové sítě), předprodej vstupenek, psaní scénářů, reportéřské služby, školení, vyučování, výroba televizních programů, televizní zábava, služby v zábavě, výroba divadelních nebo jiných představení, výuka, vzdělávací informace, organizování živých vystoupení; (42) aktualizace počítačových programů, dárkové balení, grafický design, instalace počítačových programů, interiérová výzdoba, oděvní návrhářství, navrhování obalů, obalový design, předpovědi počasí, tvorba a správa webových stránek pro třetí osoby; (43) automaty (rychlé občerstvení), bary, bufety, dětské jesle, domovy důchodců, hotelové služby, závodní jídelny, jídelny a závodní jídelny, kavárny, Kempy, motely, turistické noclehárny, penziony, prázdninové tábory, pronajímání jednacích místností, restaurace, zásobování.

(511) 1, 2, 3, 4, 6, 7, 8, 9, 11, 12, 14, 16, 18, 20, 21, 22, 24, 25, 27, 28, 34, 35, 37, 38, 39, 41, 42, 43

(210) O-445981

(111) 293923
(220) 02.03.2007
(151) 14.11.2007
(540)



(730) **ANTIA Waters, a.s.**, Maloprosenská 238, Prosenice, 75121, CZ
(740) Ing. Petr Soukup, patentový a známkový zástupce, Videňská 8, Olomouc, 77200
(510) (3) mydla, parfumerie, vonné oleje, kosmetika, vlasové vody, šampóny na vlasy a sprchování, laky na vlasy, přípravky pro čištění, péči a zkrášlování pleti, pokožky hlavy a vlasů, kolínské vody, toaletní vody, dezodoranty pro osobní potřebu, pleťová mléka, pleťové krémy, koupelové pěny, zubní pasty, ústní vody, prací prostředky, namáčecí prostředky, přípravky pro odstraňování vodního kamene pro domácnost, přípravky pro čištění odpadových rour pro domácnost, avivážní přípravky, přípravky pro bělení, přípravky pro čištění, leštění, odmašťování, prostředky na čištění skel, oken, čistící a leštící prostředky pro autokosmetiku s výjimkou detergentů pro průmysl, šampóny pro zvířata chovaná v domácnosti; (5) léčivé cukrářské výrobky a cukrovinky s léčivými účinky, přípravky (poživatiny) obsahující biologické katalyzátory pro fyzicky aktivní osoby, sportovce, rekonvalescenty, posilující poživatiny, extrakty a potraviny pro zvláštní výživu, dietetické a diabetické poživatiny a potraviny pro zvláštní výživu, vitamínové přípravky, potravní doplňky pro posílení imunity organismu a zlepšení zdraví v tuhém i tekutém stavu ve formě práškových směsí, kapek, sirupů, gelů, past, tablet, šumivých tablet, pastilek, dražé, tobolek, kapslí, bonbónů, želé, prášků, vše výše uvedené pro léčebné účely; (29) ančovičky, arašidy zpracované, bílek, bramborové lupínky, bujóny, byliny konzervované, cibule konzervovaná, čočka konzervovaná, datle, droby, drůbež, džemy, fazole konzervované, gamáty, hrách konzervovaný, hranolky, hrozinky, huspeniny, játra, jedlé oleje a tuky, jogurt, kandované ovoce, kaviár, kefir, klobásy, salámy, párky, kokosová moučka, konzervy masové, konzervy rybí, konzervovaná zelenina, korýši, krevety, kůry ovocné, kyselé zelí, langusty, lanýže, losos, mandle zpracované, margarín, marmeláda, maso, masové extrakty, měkkýši, mléčné nápoje, mléčné výrobky, mléko, mražené ovoce, mušle neživé, nakládaná zelenina, nasolené potraviny v rámci této třídy, olivy konzervované, oříšky zpracované, konzervované ovoce, ovocné rosoly, paštiky, polévky, raci, rajčatový protlak, ryby, saláty, sardinky, sledi, slanina, smetana, sušená vejce, syrovátka, šlehačka, šunka, tofu, tuňák, uzeniny, vejce, zelenina, zvířina, houby konzervované, želatina; (30) potravní doplňky neléčebné pro posílení imunity organismu a zlepšení zdraví rostlinného původu v tuhém i tekutém stavu ve formě práškových směsí, kapek, sirupů, gelů, past, tablet, šumivých tablet, pastilek, dražé, tobolek, kapslí, bonbónů, želé, prášků, vše výše uvedené pro neléčebné účely, aromatické přípravky do potravin, anýz, badyán, bramborová moučka, cikorka, cukr, cukroví, cukrovinky, čaj, čokoláda, čokoládové nápoje, dorty, droždí, glukóza pro výživu, hořčice, housky, chléb, chuťové přísady, ječmen loupáný a mletý, jemné pečivo, kakao, kakaové nápoje, kandys, kapary, kari, kaše, káva, kávoviny, kávové nápoje, keksy, koláče, koření, krekerky, kroupy, krupice, kuchyňská sůl, kukuřice mletá, kukuřice pražená, kukuřičné vločky, kypřiči prášek, lékořice, lepek, listkové těsto, majonéza, maltosa, masové pirožky, med, perníky, melasa, mouky, mušlí, muškátové ořechy, nápoje, nové koření, ocet, omáčka sojová, oplatky, vločky, palačinky, paprika jako koření, pastilky (cukrovinky), pepř, pizzy, potraviny z mouky, potraviny škrobovitě, pralinky, příchutě (aroma), pudinky, rýže, ságo, sendviče, skořice, suchary, sušenky, šafrán, škrob, tapioka, těsta, těstoviny, vanilín, vanilka, zákusky, zálivky, zázvor, zmrzlina, žemle, žvýkačky; (31) arašidy, bilkoviny pro zvířata, jalovčinky, brambory, byliny čerstvé jako koření, cibule, citrusové ovoce, čekanka salátová, čerstvé ovoce, dřevo surové, fazole, hlávkový salát, houby, hrách, hrozny, chléb svatojánský, chmel, chovatelské a pěstitelské produkty, ječmen, jikry, plůdek, kaštiny, kolové ořechy, vše čerstvé, korýši živí, kořen čekanky, kukuřice, květiny

vše živé a čerstvé, květiny sušené, langusty živé, moučka pro zvířata, obilí, okurky, olivy, ořechy, otruby, oves, ovoce, píce, podestýlky, podhoubí, pokrutiny, pórek, psí suchary, pšenice, rašelina, reveň, réva vinná, rostliny, růže, ryby živé, řepa, sadby, semena rostlin, sepie, sezam, slad, ústřice živé, zelenina, zrní; (32) nealkoholické nápoje syčené i nesyčené, včetně nápojů minerálních, šumivých, iontových a energetických, sirupy, koncentráty a jiné přípravky pro přípravu nápojů, ovocné a zeleninové šťávy, mošty, ovocné nektary a nápoje z ovocných šťáv, stolní a minerální vody, diabetické a dietetické nápoje neléčebné, práškové nealkoholické nápoje, práškové přípravky a příchutě pro výrobu nealkoholických nápojů a likérů, nealkoholické aperitivy, pivo; (33) alkoholické nápoje, zejména likéry, destiláty, lihoviny, vína všeho druhu, včetně odrůdových révových vín, archivů, vín šumivých, perlivých a sektů, vín pro trávení, vinných nápojů a stříků, nízkoalkoholické míchané nápoje, bowle a jiné alkoholické nápoje obsahující ovoce; (34) tabák, zejména tabák do ručně balených cigaret, žvýkací tabák, šňupavý tabák, tabákové náhražky, cigarety, cigarety s obsahem tabákových náhražek (bez léčebného účelu), cigarillos, cigaretové filtry, doutníky, bloky cigaretových papírků, papíry do dýmek, cigaretové špičky, s výjimkou špiček z drahých kovů, náustky na cigaretové špičky, strojky na plnění cigaret, čističe dýmek, kuřácké soupravy, dýmky, stojany na dýmky, popelníky, s výjimkou popelníků z drahých kovů, odřezávače doutníků, dózy na tabák, s výjimkou dóz z drahých kovů, pouzdra na tabák, tabatěrky, s výjimkou tabatěrek z drahých kovů, zápalky, zápalkové krabičky, s výjimkou krabiček z drahých kovů, zapalovače, plyn do zapalovačů.

(511) 3, 5, 29, 30, 31, 32, 33, 34

(210) O-446060

(111) **293925**

(220) 06.03.2007

(151) 14.11.2007

(540)



(730) **ANTIA Waters, a.s.**, Maloprosenská 238, Prosenice, 75121, CZ

(740) Ing. Petr Soukup, patentový a známkový zástupce, Vídeňská 8, Olomouc, 77200

(510) (3) mýdla, parfumerie, vonné oleje, kosmetika, vlasové vody, šampóny na vlasy a sprchování, laky na vlasy, přípravky pro čištění, péči a zkrášlování pleti, pokožky hlavy a vlasů, kolínské vody, toaletní vody, dezodoranty pro osobní potřebu, pleťová mléka, pleťové krémy, koupelové pěny, zubní pasty, ústní vody, prací prostředky, namáčecí prostředky, přípravky pro odstraňování vodního kamene pro domácnost, přípravky pro čištění odpadových rour pro domácnost, avivážní přípravky, přípravky pro bělení, přípravky pro čištění, leštění, odmašťování, prostředky na čištění skel, oken, čističí a lešticí prostředky pro autokosmetiku s výjimkou detergentů pro průmysl, šampóny pro zvířata chovaná v domácnosti; (5) léčivé cukrářské výrobky a cukrovinky s léčivými účinky, přípravky (poživatiny) obsahující biologické katalyzátory pro fyzicky aktivní osoby, sportovce, rekonvalescenty, posilující poživatiny, extrakty a potraviny pro zvláštní výživu, dietetické a diabetické poživatiny a potraviny pro zvláštní výživu, vitamínové přípravky, potravní doplňky pro posílení imunity organismu a zlepšení zdraví v tuhém i tekutém stavu ve formě práškových směsí, kapek, sirupů, gelů, past, tablet, šumivých tablet, pastilek, dražé, tobolek, kapslí, bonbónů, želé, prášků, vše výše uvedené pro léčebné účely; (29) ančovičky, arašidy zpracované, bílek, bramborové lupínky, bujóny, byliny konzervované, cibule konzervovaná, čočka konzervovaná, datle, droby, drůbež, džemy, fazole konzervované, garnáty, hrách konzervovaný, hranolky, hrozinky, huspeniny, játra, jedlé oleje a tuky, jogurt, kandované ovoce, kaviár, kefir, klobásy, salámy, párky, kokosová moučka, konzervy masové, konzervy rybí, konzervovaná zelenina, korýši, krevety, kůry

ovocné, kyselé zeli, langusty, lanýže, losos, mandle zpracované, margarín, marmeláda, máslo, maso, masové extrakty, měkkýši, mléčné nápoje, mléčné výrobky, mléko, mražené ovoce, mušle neživé, nakládaná zelenina, nasolené potraviny v rámci této třídy, olivy konzervované, oříšky zpracované, konzervované ovoce, ovocné rosoly, paštiky, polévky, raci, rajčatový protlak, ryby, saláty, sardinky, sledi, slanina, smetana, sušená vejce, syrovátka, šlehačka, šunka, tofu, tuňák, uzeniny, vejce, zelenina, zvířina, houby konzervované, želatin; (30) potravní doplňky neléčebné pro posílení imunity organismu a zlepšení zdraví rostlinného původu v tuhém i tekutém stavu ve formě práškových směsí, kapek, sirupů, gelů, past, tablet, šumivých tablet, pastilek, dražé, tobolek, kapslí, bonbónů, želé, prášků, vše výše uvedené pro neléčebné účely, aromatické přípravky do potravin, anýz, badyán, bramborová moučka, cikorika, cukr, cukroví, cukrovinky, čaj, čokoláda, čokoládové nápoje, dorty, droždí, glukóza pro výživu, hořčice, housky, chléb, chuťové přísady, ječmen loupáný a mletý, jemné pečivo, kakao, kakaové nápoje, kandys, kapary, kari, kaše, káva, kávoviny, kávové nápoje, keksy, koláče, koření, krekerky, kroupy, krupice, kuchyňská sůl, kukuřice mletá, kukuřice pražená, kukuřičné vločky, kypřicí prášek, lékořice, lepek, lístkové těsto, majonéza, maltosa, masové pirožky, med, perníky, melasa, mouky, mušli, muškátové ořechy, nápoje, nové koření, ocet, omáčka sojová, oplatky, vločky, palačinky, paprika jako koření, pastilky (cukrovinky), pepř, pizzy, potraviny z mouky, potraviny škrabovitě, pralinky, příchutě (aroma), pudinky, rýže, ságo, sendviče, skořice, suchary, sušenky, šafrán, škrob, tapioka, těsta, těstoviny, vanilin, vanilka, zákusky, zálivky, zázvor, zmrzlina, zemle, žvýkačky; (31) arašidy, bílkoviny pro zvířata, jalovčinky, brambory, byliny čerstvé jako koření, cibule, citrusové ovoce, čekanka salátová, čerstvé ovoce, dřevo surové, fazole, hlávkový salát, houby, hrách, hrozny, chléb svatojánský, chmel, chovatelské a pěstitelské produkty, ječmen, jikry, plůdek, kaštiny, kolové ořechy, vše čerstvé, korýši živi, kořen čekanky, kukuřice, květiny vše živé a čerstvé, květiny sušené, langusty živé, moučka pro zvířata, obilí, okurky, olivy, ořechy, otruby, oves, ovoce, píce, podestýlky, podhoubí, pokrutiny, pórek, psí suchary, pšenice, rašelina, reveň, réva vinná, rostliny, růže, ryby živé, řepa, sadby, semena rostlin, sepie, sezam, slad, ústřice živé, zelenina, zrní; (32) nealkoholické nápoje syčené i nesyčené, včetně nápojů minerálních, šumivých, iontových a energetických, sirupy, koncentráty a jiné přípravky pro přípravu nápojů, ovocné a zeleninové šťávy, mošty, ovocné nektary a nápoje z ovocných šťáv, stolní a minerální vody, diabetické a dietetické nápoje neléčebné, práškové nealkoholické nápoje, práškové přípravky a příchutě pro výrobu nealkoholických nápojů a likérů, nealkoholické aperitivy, pivo; (33) alkoholické nápoje, zejména likéry, destiláty, lihoviny, vína všeho druhu, včetně odrůdových révových vín, archivů, vín šumivých, perlivých a sektů, vín pro trávení, vinných nápojů a stříků, nízkoalkoholické míchané nápoje, bowle a jiné alkoholické nápoje obsahující ovoce; (34) tabák, zejména tabák do ručně balených cigaret, žvýkací tabák, šňupavý tabák, tabákové náhražky, cigarety, cigarety s obsahem tabákových náhražek (bez léčebného účelu), cigarillos, cigaretové filtry, doutníky, bloky cigaretových papírků, papíry do dýmek, cigaretové špičky, s výjimkou špiček z drahých kovů, náustky na cigaretové špičky, strojky na plnění cigaret, čističe dýmek, kuřácké soupravy, dýmky, stojany na dýmky, popelníky, s výjimkou popelníků z drahých kovů, odřezávače doutníků, dózy na tabák, s výjimkou dóz z drahých kovů, pouzdra na tabák, tabatěrky, s výjimkou tabatěrek z drahých kovů, zápalky, zápalkové krabičky, s výjimkou krabiček z drahých kovů, zapalovače, plyn do zapalovačů.

(511) 3, 5, 29, 30, 31, 32, 33, 34

(210) O-446130

(111) **294180**
(220) 27.06.2007
(151) 21.11.2007
(540)

ESG
ELSTROEM

(730) **ViD ELSTROEM, s.r.o.**, č.p. 69, Nová Ves u Světlé, 58291, CZ
(740) Václav Müller, patentový zástupce, Filipova 2016, Praha 4, 14800
(510) (9) elektrovýrobky v rámci této třídy, zejména jističe, proudové chrániče, pojistky, kontakty elektrické, stykače a stykačové kombinace, svodiče přepětí, programovatelná relé, kontrolní relé, pomocná relé, statická relé, bezpečnostní relé, magnetické dráty a disky, motorové spouštěče, zástrčky, zásuvky a ostatní elektrické spojky, vypínače, přerušovače, domovní i průmyslové zásuvky a vidlice, spínače, vačkové spínače a spínací skříně, odpínače pro nožové pojistky a nožové pojistky, svorkovnice, spojovací skřínky a svorky (elektrotechnika), objímky elektrických kabelů, elektrické odpory, rozvodné panely, rozvaděče automatické, automatické distribuční stroje, přerušovače, dálkové spínače, řídicí, kontrolní panely, tepelné regulátory, skřínky, krabice na reproduktory, skříňové rozvaděče (elektrina), termostaty, transformátory, vedení elektrické, elektroinstalační potrubí, elektrické vodiče, zesilovače, stroje a zařízení na zkoušení materiálu, elektronické databáze a databázové produkty, informace a záznamy v elektronické podobě, informace a data a databáze a informační produkty na nosičích nebo i v elektronických, datových, informačních, počítačových a komunikačních sítích všeho druhu, související software a hardware, elektronické nebo datové nebo informační nebo komunikační nebo výpočetní sítě, včetně jednotlivých součástí a náhradních dílů, obsažených ve třídě 9, akustická poplašná zařízení, ampérmetry, bzučáky, elektrické cívky, elektrické dveřní zvonky, elektrické měniče, elektrické spojky, elektrická zařízení pro dálkové ovládání průmyslových procesů, elektrolyzéry, odbočnice, odbočné krabice (elektrotechnika), regulátory světla, reostaty, stmívače elektrické, termostaty, tlačítka ke zvonkům, zesilovače; (11) elektrické osvětlovací přístroje a zařízení a světelné zdroje, například žárovky, lampy, zářivky a doutnavky, ledničky, sporáky, vysoušeče vlasů; (17) veškeré pryžové zboží, vyrobené z přírodního a umělého kaučuku, technická pryž lisovaná a stříkaná, podrážkové desky, lisované a těsnicí desky, hadice všeho druhu, obsažené v této třídě, máčené výrobky z pryže, zejména gumové rukavice, pryžokovové výrobky, zejména těsnění, pružiny, dorazy, stavební ložiska, uložení motorů a vzpěry motorů, uložení převodovek, agregátů, náprav a jejich ramen, torzní stabilizátory, odpružené řadicí páky, kloubová lůžka, těsnění ložisek, pryžové povlaky válců, pryžokovové železniční přejezdy, pryžové panely železničních přejezdů, těžké výrobky z technické pryže, zejména hadice, spojovací hadice, vaky, nádrže, kontejnery, jezy a vakové jezy, lehké výrobky z technické pryže, zejména těsnicí kroužky, manžety, prasnice, průchodky, pružiny a vytlačované profily, desky a tvarové profily z mechové pryže, celopryžové panely, radiální hřídelová těsnění, axiální těsnění, pryžová stavební ložiska, pryžové desky, těsnicí vybavení oken a dveří ze silikonové pryže, těsnicí profily, těsnicí a zvedací vaky, výrobky z technické pryže, technická pryž a výrobky z ní, vytlačované profily, pryž pro protektorování pláštěů, radiální hřídelová těsnění, kaučukové směsi ve formě plastů či fólií, protektorovací směsi ve formě plastů či fólií, gumárenské směsi a směsi pro protektorování pláštěů ve formě plastů či fólií.

(511) 9, 11, 17
(210) O-449519

(111) **294250**
(220) 29.03.2007
(151) 28.11.2007
(540)

FLEXOVE

(730) **Laboratoires Expanscience**, 10 avenue de l' Arche, 92419 Courbevoie Cedex, FR
(740) Rott, Růžička & Guttman Patentové, známkové a advokátní kanceláře, JUDr. Vladimír Rott, Vinohradská 37, Praha 2, 12000
(510) (5) farmaceutické výrobky a přípravky; (35) propagační činnost a reklama týkající se farmaceutických výrobků.
(511) 5, 35
(210) O-446922

(111) **294256**
(220) 03.05.2007
(151) 28.11.2007
(540)

PC Breviř

(730) **CompuGroup Medical Česká republika s.r.o.**, Bucharova 2657/12, Praha 5, Stodůlky, 15800, CZ
(740) BOHEMIA PATENT, Ing. Jana Vandělíková, Vodičkova 791/41, Praha 1, 11000
(510) (9) data, databáze a jiné informační produkty na elektronických, magnetických a optických nosičích všeho druhu a v elektronických, datových, informačních a telekomunikačních sítích všeho druhu, související software a hardware, nosiče dat spadající do tř. 9, zejména diskety, CD romy, magnetické disky, optické disky, DVD, elektronické sítě, multimediální informační katalogy, periodika a knihy v elektronické podobě, nahrávaný software na CD a DVD discích a magnetických médiích, audiovizuální programy, audio programy, pohledy ilustrované se zvukovou nahrávkou, nahrané zvukové a zvukově obrazové záznamy, obaly na zvukové nosiče a videokazety; (42) tvorba a poskytování software, tvorba interaktivních a grafických programů, tvorba multimediálních aplikací, programové projekty - programování, tvorba počítačových databází.
(511) 9, 42
(210) O-447882

(111) **294293**
(220) 27.06.2007
(151) 28.11.2007
(540)

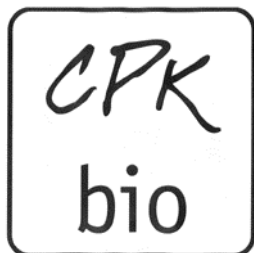


(730) **KEZ o.p.s.**, Poděbradova 909, Chrudim, 53701, CZ
(510) (3) krémy, emulze, lotiony, gely, oleje a roztoky na kůži, pleťové masky a zábaly, základy do kosmetických přípravků s obsahem pigmentů, pudry a zasypy, mýdla, parfémy, toaletní vody, kolínské vody, prostředky do koupele a do sprchy, prostředky k depilaci, deodoranty a antiperspiranty pro osobní hygienu, prostředky určené pro péči o vlasy, čisticí prostředky (šampóny, lotiony, prášky), kondicionéry a kadeřnické výrobky, přípravky k holení i po holení, prostředky k lícení a odličování obličejové a očí, prostředky určené pro aplikaci na rty, prostředky pro péči o zuby a dutinu ústní, prostředky k úpravě nehtů a péči o nehty, prostředky pro vnější osobní intimní hygienu, prostředky k péči o vousy, řasy a obočí, prostředky ke slunění, prostředky pro tmavnutí pokožky bez účasti slunečního záření, prostředky pro zesvětlení pokožky, prostředky proti vráskám; (35) propagace a osvěta kosmetických prostředků; (41) školení a semináře v oblasti kosmetických prostředků; (45) správa a ochrana autorských práv k užívaným grafickým a obrazovým znakům a jejich

modifikací, poskytování práv k užívání grafických a obrazových znaků, poradenská a konzultační činnost v oblasti kosmetických prostředků.

(511) 3, 35, 41, 45
(210) O-449484

(111) **294294**
(220) 27.06.2007
(151) 28.11.2007
(540)



(730) **KEZ o.p.s.**, Poděbradova 909, Chrudim, 53701, CZ
(510) (3) krémy, emulze, lotiony, gely, oleje a roztoky na kůži, pleťové masky a zábaly, základy do kosmetických přípravků s obsahem pigmentů, pudry a zásypy, mýdla, parfémy, toaletní vody, kolínské vody, prostředky do koupele a do sprchy, prostředky k depilaci, deodoranty a antiperspiranty pro osobní hygienu, prostředky určené pro péči o vlasy, čisticí prostředky (šampóny, lotiony, prášky), kondicionéry a kadeřnické výrobky, přípravky k holení i po holení, prostředky k líčení a odličování obličeje a očí, prostředky určené pro aplikaci na rty, prostředky pro péči o zuby a dutinu ústní, prostředky k úpravě nehtů a péči o nehty, prostředky pro vnější osobní intimní hygienu, prostředky k péči o vousy, řasy a obočí, prostředky ke slunění, prostředky pro tmavnutí pokožky bez účasti slunečního záření, prostředky pro zesvětlení pokožky, prostředky proti vráskám; (35) propagace a osvěta kosmetických prostředků; (41) školení a semináře v oblasti kosmetických prostředků; (45) správa a ochrana autorských práv k užívaným grafickým a obrazovým znakům a jejich modifikací, poskytování práv k užívání grafických a obrazových znaků, poradenská a konzultační činnost v oblasti kosmetických prostředků.

(511) 3, 35, 41, 45
(210) O-449485

(111) **294648**
(220) 19.06.2007
(151) 19.12.2007
(540)



(730) **G-PROJECT, s.r.o.**, Radniční 133/1, České Budějovice 1, 37001, CZ
(740) PatentCentrum Sedláč & Partners s.r.o., Husova 5, České Budějovice, 37001
(510) (35) činnost podnikatelských, ekonomických a organizačních poradců; (36) činnost finančních poradců; (41) výchovná, vzdělávací a zábavná činnost, pořádání odborných seminářů, konferencí a školení, vydavatelská a nakladatelská činnost, zejména vydávání novin, časopisů, knih, včetně vydávání tiskovin prostřednictvím počítačových sítí.

(511) 35, 36, 41
(210) O-449229

(111) **294723**
(220) 20.07.2007
(151) 19.12.2007
(540)



(730) **NAM system, a.s.**, U Pošty 1163/13, Havířov - Prostřední Suchá, 73511, CZ
(740) Mgr. Marie Žáková, patentový zástupce, Ostopovická 4, Troubsko, 66441
(510) (9) elektronická zabezpečovací a poplašná zařízení proti krádežím a nežádoucím vniknutím, zejména imobilizéry, alarmy, lokátory, satelitní a mobilní komunikační přístroje a zařízení určená zejména k ochraně a sledování dopravních prostředků a mobilních objektů, jejich navigaci, ovládání, měření a placení; (12) zabezpečovací poplašná zařízení (alarmy) do vozidel, zabezpečovací zařízení proti zcizení vozidel, zařízení ke sledování vozidel, elektronická zabezpečovací a poplašná zařízení proti odcizení motorových vozidel; (37) instalace, servis, opravy a údržba radiokomunikačních zařízení a systémů, zejména systémů na sledování vozidel a mobilních objektů; (45) služby zajišťující ostrahu majetku a osob, zejména vyhledávání a sledování dopravních prostředků a mobilních objektů.
(511) 9, 12, 37, 45
(210) O-450153

(111) **294725**
(220) 20.07.2007
(151) 19.12.2007
(540)

ONI systém

(730) **NAM system, a.s.**, U Pošty 1163/13, Havířov - Prostřední Suchá, 73511, CZ
(740) Mgr. Marie Žáková, patentový zástupce, Ostopovická 4, Troubsko, 66441
(510) (9) elektronická zabezpečovací a poplašná zařízení proti krádežím a nežádoucím vniknutím, zejména imobilizéry, alarmy, lokátory, satelitní a mobilní komunikační přístroje a zařízení určená zejména k ochraně a sledování dopravních prostředků a mobilních objektů, jejich navigaci, ovládání, měření a placení; (12) zabezpečovací poplašná zařízení (alarmy) do vozidel, zabezpečovací zařízení proti zcizení vozidel, zařízení ke sledování vozidel, elektronická zabezpečovací a poplašná zařízení proti odcizení motorových vozidel; (37) instalace, servis, opravy a údržba radiokomunikačních zařízení a systémů, zejména systémů na sledování vozidel a mobilních objektů; (45) služby zajišťující ostrahu majetku a osob, zejména vyhledávání a sledování dopravních prostředků a mobilních objektů.
(511) 9, 12, 37, 45
(210) O-450155

(111) **294797**
(220) 21.02.2007
(151) 27.12.2007
(540)



(730) **TRADIX UH, a.s.**, Huštěnovská 2004, Staré Město, 68603, CZ
(740) Ing. Zdeněk Kučera, Dlouhá 207 (P.O.Box 92), Slušovice, 76315
(510) (19) stavební materiál (nekovový), betonová směs, betonové prefabrikáty, kámen přírodní a umělý, cement, vápno, malta, písek, šterk, kameninové nebo cementové roury, obkladová keramika (suroviny pro), sanitární keramika (suroviny pro), materiál na stavbu cest, asfalt, živec, mobilní buňky, ubytovny a kontejnery (nekovové), komíny (nekovové), polozpracované řezivo, stavební sklo; (37) stavební činnost, provádění stavebních prací, oprav a přestaveb nemovitostí, stavební rekonstrukce, demolice staveb, zprostředkování stavebních prací, zprostředkování oprav a přestaveb nemovitostí, montované stavby bytů a průmyslových prostor, vodohospodářské stavby, stavební konstrukce, parkové úpravy zeleně v rámci dokončování staveb, pronájem a půjčování stavebních mechanismů; (39) přeprava a skladování zboží, materiálů a surovin, silniční motorová nákladní doprava, pronájem a půjčování motorových vozidel; (42) projektová činnost, projektování pozemkových úprav, projektování inženýrských sítí, projektování sadových a parkových úprav.
(511) 19, 37, 39, 42
(210) O-445729

(111) **295588**
(220) 22.01.2007
(151) 30.01.2008
(540)



(730) **Šanda Martin**, Vřesová 1229/3, Plzeň, 32600, CZ
(740) BOHEMIA PATENT Patentová & známková kancelář, Ing. Jana Vandělíková, Havanská 17, Praha 7, 17000
(510) (9) nosiče informací magnetické a elektronické, zejména zvukových, zvukově-obrazových a obrazových záznamů, nahrané i nenahrané, multimediální aplikace, zejména elektronické informační publikace, časopisy a periodika, počítačový software nahrany, přístroje pro reprodukci zvuku; (35) marketing a propagační činnost v oblasti kultury, obchodní poradenství v oboru nosičů informací, propagační a nabídkové materiály (pronájem, aktualizování, rozšiřování, zasílání), inzertní a propagační služby, obchodní zastupování třetích subjektů; (41) pořádání a management koncertní a zábavní činnosti, zejména hudebních, hudebně-dramatických a dramatických pořadů, koncertů a vystoupení, včetně uměleckých a zábavních soutěží, nahrávání zvukových a zvukově-obrazových záznamů, dabing, výroba rozhlasových a televizních pořadů, půjčování a pronájem nahrávacích studií a koncertních sálů, zvukových a obrazových nahrávacích zařízení, nahranych zvukových nosičů, zvukově-

obrazových a obrazových záznamů, hudebních nástrojů, hudebnin a notového materiálu, agenturní a zprostředkovatelská činnost v oblasti kultury, výchovná činnost v oblasti kultury, služby nahrávacího studia, organizování a vedení odborných seminářů, konferencí a symposií, odborná poradenská a konzultační činnost v oblasti kultury, zejména v oboru hudební, hudebně-dramatické a dramatické tvorby, zábavních pořadů, uměleckých a zábavních soutěží, hudebnin, včetně nahrávání zvukových a zvukově-obrazových záznamů.

(511) 9, 35, 41
(210) O-444671

(111) **295825**
(220) 24.08.2007
(151) 06.02.2008
(540)

TAMAS

(730) **VAE CONTROLS, s. r. o.**, náměstí Jurije Gagarina 233/1, Ostrava, Ostrava Slezská, 71000, CZ
(740) Ing. Pavel Nádvorník s.r.o., Sokola Tůmy 1099/1, Ostrava-Mariánské Hory, 70900
(510) (9) výpočetní technika všeho druhu, včetně periferních zařízení a komunikačních zařízení, telekomunikační technika všeho druhu, včetně interface pro spojení s výpočetní technikou, počítače - hardware, včetně počítačových doplňků, uživatelské počítače, přenosné počítače, mikropočítače, notebooky a laptopy, polovodiče, mikroprocesory, integrované obvody, sady počítačových čipů, základní desky počítače a přídatné desky, desky na počítačovou grafiku, hardware pro počítačovou síť, adaptéry pro počítačovou síť, přepínače, směrovače a vedlejší ústředny, počítačové periferie a elektronická zařízení na použití s počítači, počítačové klávesnice, počítačové myši (lokátory), počítačová vstupní zařízení, monitory, video přístroje, desky s plošnými spoji na video, videopásky a videokazety, přístroje a zařízení pro záznam, zpracování, příjem, reprodukci, přenos, modifikaci, komprimování a dekomprimování, vysílání, míšení a nebo rozšiřování zvuku, videozáznamů, obrázků, grafiky a dat, přístroje na zkoušení a kalibrování počítačových součástek, set-top boxes (část hardwaru spojeného s televizním přijímačem, jemuž umožňuje propojení s Internetem, jinými kabelovými/digitálními zdroji a tak fungovat jako počítač), počítačové programy na řízení sítí, počítačové obslužné programy, systémový software na provoz počítačů, počítačové programy na záznam, zpracování, příjem, reprodukci, přenos, modifikaci, komprimování a dekomprimování dat, počítačové programy na vytváření webovských stránek, počítačové programy na přístup a použití Internetu, přístroje pro zpracování informací, nosiče dat magnetické, magnetická média, nosiče dat optické, nosiče zvukových nahrávek, nosiče software, videokazet, CD disky, kancelářská technika - tiskárny, telefony, faxy, kopírovací stroje, skartovače, přístroje a nástroje vědecké, přístroje a nástroje navigační, přístroje a nástroje geodetické a přístroje pro bezdrátovou telegrafii, fotoaparáty, digitální fotoaparáty, přístroje a nástroje k měření a vážení, přístroje a nástroje signální, přístroje a nástroje pro účely záchranné a učební, přístroje pro záznam a reprodukci mluveného slova, rozhlasové a televizní přijímače a vysílače, satelitní přijímače, gramofony, audiovizuální technika všeho druhu, magnetofony všeho druhu, kancelářské stroje děrovací, zařízení na zpracování dat, zapisovací pokladny a počítací stroje, přenosné propojovací mezičlánky pro hlavní počítače, měřicí přístroje se záznamovými prvky, měřiče elektřiny a elektrické měřicí přístroje, elektrická a elektronická zařízení pro výpočet a předávání statistických údajů a informací, jakož i pro dohled, ověřování a dálkové ovládání průmyslových operací, nahrané programy operačních systémů, elektrotechnické přístroje spadající do této třídy, počítačový software, paměťová média s nahrávaným počítačovým software, včetně instalačních paměťových médií, kabely elektrické, kabely ethernetové, USB kabely, kabely z optických vláken, modemy, síťové karty, síťové karty bezdrátové, routery, rozbočovače a ostatní komponenty v této třídě potřebné pro připojení počítačů a telefonů k datovým a počítačovým sítím, rozvaděče nízkého napětí, elektrické vodiče, baterie, články (elektrické); (35) zprostředkovatelské práce, zpracování textů, vedení kartoték v počítači, vyhledávání dat v počítačových souborech, převod a konverze údajů a dokumentů z fyzických médií na elektronická média, služby (telefonní vzkazy, dotazy) pro nepřítomné, systemizace informací do počítačových databází, styky s veřejností, marketingové studie, služby a poradenství v obchodní činnosti, obchodní management, sekretářské služby, reklama, inzerce, rozšiřování reklamních nebo inzertních materiálů, rozšiřování reklamních materiálů zákazníkům (letáky, prospekty, tisky, vzorky), vydávání reklamních materiálů, reklama, publikování reklamních textů, aktualizování reklamních

materiálů, reklama on-line v počítačové síti, překlad informací do počítačových databází, průzkum trhu, obchodní nebo podnikatelský průzkum, marketingové studie, kopírování nebo rozmnožování (reprodukce) dokumentů, dokladů apod., propagační činnost, komerční využití Internetu v oblastech komerčních internetových médií a vyhledávacích služeb, on-line inzerce, pronájem reklamního času ve všech komunikačních médiích, poskytování obchodních informací a služeb pomocí Internetu, automatizované zpracování dat a informací, zprostředkovatelská a obstaravatelská činnost v oblasti obchodu, včetně internetového obchodu, v rozsahu výrobků uvedených ve tř. 9, analýzy nákladů za hlasové, datové a internetové služby, automatické zpracování dat a informací, poskytování obchodních nebo podnikatelských informací, pomoc při řízení obchodní a podnikatelské činnosti; (37) montáž, instalace a opravy výše uvedených výrobků, montáž, údržba a opravy strojů, stavebnictví, zednické služby, provádění staveb, jejich změn a odstraňování, dozor nad stavbami, informace stavební, izolování staveb, zateplování průmyslových a kancelářských objektů, montáže lešení, instalace a opravy elektronických zařízení, montáž, oprava, údržba elektrických zařízení, instalace a opravy elektrických strojů a přístrojů, montáž, údržba a servis telekomunikačních zařízení, montáž a opravy měřicí a regulační techniky, montáž a opravy kancelářské a reprodukční elektroniky; (38) elektronická pošta, informační kanceláře, telefonní komunikace, komunikace mobilními telefony, počítačová komunikace, komunikace pomocí počítačových terminálů, posílání zpráv, přenos faxem, přenos zpráv a obrázků pomocí počítače, poskytování uživatelského přístupu ke globální počítačové síti, poskytování telekomunikačních připojení ke globální počítačové síti, telefonické služby, výzvy (služby poskytované rádiem, telefonem nebo jinými elektronickými komunikačními prostředky), přenos všech druhů dat a informací prostřednictvím pevných i radiových telekomunikačních sítí a datových sítí všeho druhu, služby pro přenos video záznamů, služby hlasové schránky, zprostředkování přenosu dat a informací, získávání a šíření zpráv a informací prostřednictvím telekomunikační sítě nebo datové sítě nebo sítě výpočetní techniky, služby přístupu a připojení ke všem druhům datových, telekomunikačních, výpočetních a informačních sítí a Internetu, poradenská činnost v oblasti telekomunikací; (42) projektová činnost, projektování elektrických zařízení, projektová činnost ve výstavbě, inženýrská činnost, revize a zkoušky vyhrazených elektrických zařízení, výzkum a vývoj v oblasti přírodních a technických věd nebo společenských věd, poradenství v oblasti počítačového hardware, analytické a projekční práce v oblasti telekomunikací a informatiky, vytváření, modifikování a poskytování počítačových programů, instalace, aktualizace a údržby počítačových programů, služby programování počítačů, programování, software pro řízení a monitorování technologických procesů, administrace a monitoring serverů, pronájem výpočetní techniky, pronájem serverů, poradenská a konzultační činnost v oblasti výpočetní telekomunikační techniky, zprostředkovatelská a poradenská činnost v oblasti výpočetních služeb a informatiky, převod a konverze počítačových programů a údajů (kromě fyzické konverze), tvorba a údržba počítačových stránek (WEB) pro zákazníky, hostování na počítačových stránkách (WEB), návrh počítačových systémů, programování internetových databázových systémů a internetových aplikací, konstrukce WWW prezentací a řešení WWW serverů, pronájem času na přístup do počítačových databází, zhotovování kopií počítačových programů, technické studie v oblasti počítačů a programového vybavení, výzkum a vývoj a tvorba systémů pro elektronické obchodování a informačních technologií, programování internetových databázových systémů a internetových aplikací, programování multimediálních aplikací, vytváření a modelování 3D animací, interaktivních a grafických programů, počítačové animace a vizualizace, grafický design.

(511) 9, 35, 37, 38, 42
(210) O-451208

(111) **295898**
(220) 24.09.2007
(151) 06.02.2008
(540)



(730) **PODRAVKA Prehrambena industrija d.d.**, Ante Starčevića 32, Koprivnica, 48000, HR
(740) Advokátní kancelář Pokorný, Wagner & partneři, s.r.o., JUDr. Richard Wagner, společník a jednatel, Klimentská 1216/46, Praha 1 - Nové Město, 11000
(510) (29) maso, ryby, drůbež a zvěřina, masové výtažky, zavařované, mražené, sušené a vařené ovoce a zelenina, želé, džemy, kompoty, vejce, mléko a mléčné výrobky, jedlé oleje a tuky, veškeré potravinářské výrobky vyrobené z ryb, nakládané ryby, solené ryby, konzervované ryby, jídlo z ryb pro lidskou spotřebu.
(511) 29
(210) O-452157

(111) **296664**
(220) 25.09.2007
(151) 05.03.2008
(540)

CHICORY

(730) **Chicory s.r.o.**, Staňkova 362/9, Brno, Ponava, 60200, CZ
(510) (40) tisk dokumentů; (41) překladatelský servis, tlumočnický servis, korektorské služby a úprava dokumentů před tiskem, dabing, výuka jazyků, jazykové poradenství; (42) grafické služby.
(511) 40, 41, 42
(210) O-452173

(111) **296995**
(220) 17.10.2007
(151) 18.03.2008
(540)

KAČENKY

(730) **Zoubek Stanislav Ing.**, Ke Hřišti 60, Přestavky u Čerčan, 25723, CZ
(510) (28) brusle.
(511) 28
(210) O-452859

(111) **297249**
(220) 15.02.2007
(151) 08.04.2008
(540)



- (730) **AROMATICA CZ s.r.o.**, Masarykovo náměstí 101/3, Šlapanice, 66451, CZ
(740) Mgr. Zdeněk Bičan, Jezuitská 13, Brno, 60200
(510) (3) kosmetické prostředky a přípravky; (5) výrobky lékárnické, bylinné extrakty a bylinné kapky k léčebným účelům, bylinný gel k léčebným účelům, kombinované přípravky z vitamínů, minerálů a bylinných výtažků k léčebným účelům, vitamíny a minerály a stopové prvky, vitamínové a multivitaminové přípravky a nápoje, potravinové doplňky obohacené vitamíny a/nebo minerály a/nebo stopovými prvky k léčebným účelům, čaje léčivé, čaje bylinné k léčebným účelům, cukrovinky s léčivými přísadami, diabetický chléb, dietetické látky upravené pro léčebné účely, dietetické nápoje upravené pro léčebné účely, doplňky potravy a posilující přípravky pro léčebné účely, rostlinná vlákna pro léčebné účely, přípravky obsahující stopové prvky, potravinové přípravky a doplňky všeho druhu k léčebným účelům, jako posilující poživatiny, vitamínové přípravky, poživatiny pro doplnění redukčních diet nebo přípravků pro hubnutí, vše s léčebnými účinky - vše v rámci této třídy; (30) aromatické přípravky do potravin, bonbóny, cukrovinky, čaj, čaje bylinné, čokoláda, káva, kávové extrakty, kávové náhražky, kávové nápoje, koření, zákusky, koláče, pečivo jemné, potraviny z mouky, rostlinné přípravky jako kávové náhražky, sušenky, suchary, keksy, biskvity, těsta, těstoviny, výrobky z obilnin, výrobky z kaka, zmrzlina; (32) sirupy bylinné, nealkoholické nápoje, zejména limonády, šumivé a jiné nealkoholické nápoje, též z ovocných šťáv a přípravky na jejich výrobu, též s ovocnou šťávou, minerální vody a přípravky na jejich výrobu, přírodní nebo umělé, zejména tresti, tablety a prášky, nealkoholické nápoje obsahující kyselinu uhličitou, ovocné a zeleninové šťávy a nápoje, též obohacené vitamíny nebo minerály, sorbety, též šerbety, sodovky a stolové vody, dietní, iontové a energetické nápoje, pivo, lehká piva a ležáky, též v netekuté formě, nealkoholické aperitivy, přípravky nebo příchutě na výrobu nápojů, zejména koncentráty a sirupy, ovocné nebo zeleninové šťávy a nápoje z ovocných šťáv, džusy a mošty, nealkoholické nápoje obohacené vitamíny nebo minerály, proteinové nealkoholické nápoje, dietní nápoje, tablety a prášky na přípravu šumivých nealkoholických nápojů, nealkoholické nápoje s příchutí ovoce nebo zeleniny, pramenité vody, stolní vody perlivé i neperlivé, míchané nápoje nealkoholické, nápoje z rajčatové šťávy; (33) lihové extrakty, lihové rostlinné extrakty.
(511) 3, 5, 30, 32, 33
(210) O-445469

(111) **297301**
(220) 15.11.2007
(151) 08.04.2008
(540)



- (730) **BAUER MEDIA PRAHA v.o.s.**, Moulíkova 3286/1b, Praha 5 - Smíchov, 15000, CZ
(740) Mgr. Petra Fialová, advokátní kancelář, Mgr. Petra Fialová, advokátka, Vladislavova 1747/16, Praha 1, 11000
(510) (9) nosiče informací všeho druhu v rozsahu třídy 9, včetně nosičů se záznamem zvuku a/nebo obrazu, elektronické publikace; (16) nosiče informací všeho druhu v rozsahu třídy 16, tiskoviny, časopisy; (38) šíření informací prostřednictvím datových sítí, například Internetu, výměna, získávání a předávání informací, vytváření virtuálních diskusních skupin.
(511) 9, 16, 38
(210) O-453811

(111) **297882**
(220) 17.12.2007
(151) 12.05.2008
(540)



- (730) **Asociace přímého prodeje zabezpečení, z.s.**, Teslova 1129/2b, Ostrava - Přívoz, 70200, CZ
(740) Zdeněk Větrovský, Ukrajinská 1446/1, Ostrava - Poruba, 70800
(510) (6) mechanická zabezpečovací zařízení proti krádežím; (37) montáž, opravy a údržba mechanických zabezpečovacích zařízení proti krádežím; (45) bezpečnostní služby na ochranu majetku a osob.
(511) 6, 37, 45
(210) O-454674

(111) **298123**
(220) 18.05.2007
(151) 26.05.2008
(540)



(730) **BAREVNÝ SVĚT CZ s.r.o.**, Havlíčkova 206/58, Jihlava, 58601, CZ
(510) (27) koberce, podlahové krytiny, linoleum, rohožky, trávniky umělé; (37) instalování nábytku do interiérů, stavby krbů.
(511) 27, 37
(210) O-448231

(111) **298287**
(220) 30.10.2007
(151) 04.06.2008
(540)

ISBM International School
of Business and Management

(730) **VYSOKÁ ŠKOLA EKONOMICKÁ V PRAZE**, nám. W. Churchilla 4, Praha 3, 13067, CZ
(740) PROPATENT, Ing. Vlasta Sedláčková, Pod Pekařkou 1, Praha 4, 14700
(510) (16) periodické a neperiodické publikace, skripta, učební pomůcky, propagační materiály; (35) poradenská činnost v oblasti ekonomiky, marketing, činnost organizačních a ekonomických poradců; (41) školící a výchovně - vzdělávací činnost, pořádání školení, kurzů, konferencí, vydavatelská a nakladatelská činnost, provoz vzdělávacího zařízení - vysoké školy, provoz elektronického internetového vzdělávacího portálu, kooperace v oblasti zajištění studia v zahraničí, studijní programy, studijní stipendia, metodika vyučování a studijních činností, pronájem vzdělávacích a kulturních zařízení, pořádání a organizování kulturních, společenských, zábavních nebo sportovních akcí, agenturní činnost a informační služby v oblasti vzdělávání, zprostředkování v oblasti vzdělávání, pronájem zvukových a zvukově - obrazových záznamů; (42) vědecká, výzkumná, vývojová a další tvůrčí činnost, poradenská činnost v oblasti komunikačních technologií, projektování studijních programů.
(511) 16, 35, 41, 42
(210) O-453281

(111) **298465**
(220) 03.12.2007
(151) 11.06.2008
(540)

 **TECHNOMONT**

(730) **Technomont Frýdek-Místek s.r.o.**, Janovice 509, 73911, CZ
(510) (37) stavebnictví, opravy, instalační služby; (40) zpracování materiálu.
(511) 37, 40
(210) O-454241

(111) **298837**
(220) 18.02.2008
(151) 25.06.2008
(540)



(730) **Růžičková Marie**, Mánesova 1080/3, Praha 2, 12000, CZ
(510) (16) papír, lepenka a výrobky z těchto materiálů, které nejsou zařazeny do jiných tříd, tiskárenské výrobky, potřeby pro knižní vazby, fotografie, papírenské zboží, lepidla pro papírenství nebo domácnost, materiál pro umělce, štetce, psací stroje a kancelářské potřeby (vyjímaje nábytek), učební a vyučovací pomůcky s výjimkou přístrojů, plastické obaly (nezařazené do jiných tříd), tiskařské typy, štočky; (28) hrací karty, hry, hračky, potřeby pro gymnastiku a sport, které nejsou uvedeny v jiných třídách, vánoční ozdoby; (41) aktivity a zájmové kroužky pro volný čas dětí v mateřských a základních školách.
(511) 16, 28, 41
(210) O-456523

(111) **298955**
(220) 15.02.2008
(151) 01.07.2008
(540)



- (730) **KRISTOF, s.r.o.**, Moskevská 28, Liberec, 46001, CZ
(740) Ing. Michal Jupa, patentový zástupce, Na Baních 1385, Praha 5 - Zbraslav, 15600
(510) (39) provozování cestovní kanceláře v rámci této třídy, poradenská a konzultační činnost v cestovním ruchu, pozemní motorová doprava vnitrostátní i mezinárodní, zprostředkování a průvodcovská činnost v cestovním ruchu, obstarávání a prodej letenek, jízdenek a lodních listků, činnost touroperátora, spediční činnost; (41) organizování studijních kurzů, přednášek, propagačních, zábavních, sportovních a kulturních akcí s výukou cizích jazyků v tuzemsku i zahraničí, pořádání jazykových pobytů, zprostředkovatelská činnost v uvedené oblasti, zprostředkování au-pair pobytů, překladatelská a tlumočnická činnost, nakladatelská a vydavatelská činnost; (43) hostinská a ubytovací činnost v rámci cestovního ruchu - provozování cestovní kanceláře.
(511) 39, 41, 43
(210) O-456471

(111) **299124**
(220) 07.03.2007
(151) 15.07.2008
(540)

SINOP

- (730) **SINOP REAL a.s.**, Jeseniova 2851/32, Praha 3, 13000, CZ
(740) Ing. Marie Smrčková, patentový zástupce, Ing., patentový zástupce, Velflíkova 10, Praha 6, 16000
(510) (7) kompresory pro chladicí zařízení, kompresorové jednotky (vzduchové), kondenzační jednotky, speciální průmyslové chladiče v rámci této třídy, vzduchové chladiče; (11) chladicí, mrazicí a klimatizační přístroje a zařízení včetně jejich součástí, dílů a vybavení obsažené ve třídě 11, zvláště pro průmysl, kanceláře, byty a gastronomická zařízení, chladiče i průtokové, chladicí a mrazicí boxy, mrazničky, gastronomická chladicí a výčepní zařízení, výčepní chladírenská zařízení, výčepní chladírenské pulty, výčepy, postmixy, sodobary, pípy, chladiče kapalin, průtočné chladiče nápojů suché i mokré, výčepní technika, výrobny sodové vody, post - mix přístroje; (37) instalování, montáže, údržba a instalace chladicích a klimatizačních zařízení, včetně chladicích zařízení pro gastronomii, opravy pump a čerpadel, antikorozní úpravy; (42) výzkum a vývoj nových výrobků, výzkum v oblasti strojírenství, chladírenské a klimatizační techniky, chemické analýzy, inženýrské práce (expertizy), kontrola kvality, zkoušky materiálů, programování CNC strojů, poradenství a konzultace v oblasti chladírenské, klimatizační a gastronomické techniky.
(511) 7, 11, 37, 42
(210) O-446199

(111) **299125**
(220) 07.03.2007
(151) 15.07.2008
(540)



- (730) **SINOP REAL a.s.**, Jeseniova 2851/32, Praha 3, 13000, CZ
(740) Ing. Marie Smrčková, patentový zástupce, Ing., patentový zástupce, Velflíkova 10, Praha 6, 16000
(510) (7) kompresory pro chladicí zařízení, kompresorové jednotky (vzduchové), kondenzační jednotky, speciální průmyslové chladiče v rámci této třídy, vzduchové chladiče; (11) chladicí, mrazicí a klimatizační přístroje a zařízení včetně jejich součástí, dílů a vybavení obsažené ve třídě 11, zvláště pro průmysl, kanceláře, byty a gastronomická zařízení, chladiče i průtokové, chladicí a mrazicí boxy, mrazničky, gastronomická chladicí a výčepní zařízení, výčepní chladírenská zařízení, výčepní chladírenské pulty, výčepy, postmixy, sodobary, pípy, chladiče kapalin, průtočné chladiče nápojů suché i mokré, výčepní technika, výrobny sodové vody, post - mix přístroje; (37) instalování, montáže, údržba a instalace chladicích a klimatizačních zařízení, včetně chladicích zařízení pro gastronomii, opravy pump a čerpadel, antikorozní úpravy; (42) výzkum a vývoj nových výrobků, výzkum v oblasti strojírenství, chladírenské a klimatizační techniky, chemické analýzy, inženýrské práce (expertizy), kontrola kvality, zkoušky materiálů, programování CNC strojů, poradenství a konzultace v oblasti chladírenské, klimatizační a gastronomické techniky.
(511) 7, 11, 37, 42
(210) O-446200

(111) **299126**
(220) 07.03.2007
(151) 15.07.2008
(540)



- (730) **SINOP REAL a.s.**, Jeseniova 2851/32, Praha 3, 13000, CZ
(740) Ing. Marie Smrčková, patentový zástupce, Ing., patentový zástupce, Velflíkova 10, Praha 6, 16000
(510) (7) kompresory pro chladicí zařízení, kompresorové jednotky (vzduchové), kondenzační jednotky, speciální průmyslové chladiče v rámci této třídy, vzduchové chladiče; (11) chladicí, mrazicí a klimatizační přístroje a zařízení včetně jejich součástí, dílů a vybavení obsažené ve třídě 11, zvláště pro průmysl, kanceláře, byty a gastronomická zařízení, chladiče i průtokové, chladicí a mrazicí boxy, mrazničky, gastronomická chladicí a výčepní zařízení, výčepní chladírenská zařízení, výčepní chladírenské pulty, výčepy, postmixy, sodobary, pípy, chladiče kapalin, průtočné chladiče nápojů suché i mokré, výčepní technika, výrobny sodové vody, post - mix přístroje; (37) instalování, montáže, údržba a instalace chladicích a klimatizačních zařízení, včetně chladicích zařízení

pro gastronomii, opravy pump a čerpadel, antikoroziní úpravy; (42) výzkum a vývoj nových výrobků, výzkum v oblasti strojírenství, chladírenské a klimatizační techniky, chemické analýzy, inženýrské práce (expertízy), kontrola kvality, zkoušky materiálů, programování CNC strojů, poradenství a konzultace v oblasti chladírenské, klimatizační a gastronomické techniky.

(511) 7, 11, 37, 42
(210) O-446201

(111) **299127**
(220) 07.03.2007
(151) 15.07.2008
(540)



(730) **SINOP REAL a.s.**, Jeseniova 2851/32, Praha 3, 13000, CZ
(740) Ing. Marie Smrčková, patentový zástupce, Ing., patentový zástupce, Velflíkova 10, Praha 6, 16000
(510) (7) kompresory pro chladicí zařízení, kompresorové jednotky (vzduchové), kondenzační jednotky, speciální průmyslové chladiče v rámci této třídy, vzduchové chladiče; (11) chladicí, mrazicí a klimatizační přístroje a zařízení včetně jejich součástí, dílů a vybavení obsažené ve třídě 11, zvláště pro průmysl, kanceláře, byty a gastronomická zařízení, chladiče i průtokové, chladicí a mrazicí boxy, mrazničky, gastronomická chladicí a výčepní zařízení, výčepní chladírenská zařízení, výčepní chladírenské pulty, výčepy, postmixy, sodobary, pípy, chladiče kapalin, průtočné chladiče nápojů suché i mokré, výčepní technika, výrobnyky sodové vody, post - mix přístroje; (37) instalování, montáže, údržba a instalace chladicích a klimatizačních zařízení, včetně chladicích zařízení pro gastronomii, opravy pump a čerpadel, antikoroziní úpravy; (42) výzkum a vývoj nových výrobků, výzkum v oblasti strojírenství, chladírenské a klimatizační techniky, chemické analýzy, inženýrské práce (expertízy), kontrola kvality, zkoušky materiálů, programování CNC strojů, poradenství a konzultace v oblasti chladírenské, klimatizační a gastronomické techniky.

(511) 7, 11, 37, 42
(210) O-446202

(111) **299516**
(220) 08.02.2008
(151) 29.07.2008
(540)



(730) **GASTRO POTRAVINY s.r.o.**, Platanová 2819, Louny, 44001, CZ
(740) Ing. Jiří Střelák, Šumberova 42, Praha 6, 16200
(510) (29) maso, ryby, drůbež, zvěřina a výrobky z nich všeho druhu, uzeniny všeho druhu, masové výtahky, masové směsi na výrobu potravin, vejce,

mléko a výrobky z nich, vaječné a mléčné směsi na výrobu potravin, jedlé potravinářské oleje a tuky, ovoce a zelenina konzervovaná, sušená, zavařená či jinak potravinářsky upravená, ovocné a zeleninové směsi na výrobu potravin, cizrna, hrách, čočka, fazole a další luštěniny konzervované, sušené, zavařené či jinak upravené, delikatesy/lahůdky z masa, mléka, vajec, tuků a upravené zeleniny a ovoce spadající do této třídy; (30) koření, stimulanty pro zlepšení chutě potravin, nálevy, dresinky, marinády a omáčky k ochucení, majonézy a hořčice všeho druhu, cukr, kakao, med, káva, čokoláda, čaj, rýže a výrobky z nich, cukrovinky, cukrářské výrobky, mouka, těsto, droždí a výrobky z nich - pečivo slané i sladké všeho druhu, trvanlivé pečivo, obilniny pro osobní konzumaci, müsli, ovesné a kukuřičné vločky, kukuřice pražená, sójová mouka, krupice, delikatesy/lahůdky z uvedených potravin, potraviny v prášku - sypané směsi na přípravu potravin uvedených v této třídě, potravinářské škroby a soli, prášky do pečiva, potravinářské příchutě (aroma); (31) čerstvé ovoce a zelenina všeho druhu, čerstvé luštěniny, čerstvé/živé rostliny a květiny, živá zvířata, potrava/krmivo pro zvířata; (32) nealkoholické nápoje všeho druhu spadající do této třídy - stolní a minerální vody, ovocné šťávy - džusy, mošty, sirupy a nektary, šumivé nápoje - např. toniky, limonády s příchutí apod., šumivé nápoje v prášku, sirupy a přípravky ke zhotovování nápojů, nápoje pro sportovce - iontové, nápoje pro povzbuzení organismu - energy drinky, piva všeho druhu, sladové nápoje.

(511) 29, 30, 31, 32
(210) O-456256

(111) **301616**
(220) 23.03.2007
(151) 12.11.2008
(540)

ZNOJEMSKÉ HISTORICKÉ VINOBRANÍ

(730) **ZNOJEMSKÁ BESEDA, příspěvková organizace**, Masarykovo náměstí 22, Znojmo, 66922, CZ
(740) Martin Kořistka, patentový zástupce, Karpatská 241/3, Brno, 62500
(510) (16) výrobky z papíru a lepenky, které nejsou zařazeny do jiných tříd, periodické a neperiodické publikace, knihy, časopisy, brožury, fotografie, plakáty, pohledy, kalendáře, manuály, samolepky, obtisky, psací potřeby, učební a vyučovací pomůcky s výjimkou přístrojů, plastické obaly, nezařazené do jiných tříd, papírové vložky, čepice a stínítka, informační a reklamní produkty v papírové formě, data a databáze na papírových nosičích, prezentační a klubové karty, formuláře, ozdobné předměty z papíru; (25) oděvy a pokrývky hlavy všech druhů obsažené ve třídě 25; (35) propagační činnost, reklama, pomoc při řízení obchodní činnosti, obchodní administrativa, kancelářské práce, průzkum veřejného mínění, využití Internetu a vyhledávacích služeb k propagační činnosti a reklamě, organizace a pořádání výstav ke komerčním a reklamním účelům, příprava elektronických pozvánek, prezentace výrobků a služeb, včetně prezentace na www stránkách v počítačové síti Internet; (41) fotografické služby, filmová tvorba, včetně videofilmů, výchova, vzdělávání a školení, také prostřednictvím Internetu, organizování kulturních, vzdělávacích, komerčních a reklamních akcí a výstav, organizování soutěží zábavních i vzdělávacích, včetně výběru účastníků, sportovní a kulturní aktivity.

(511) 16, 25, 35, 41
(210) O-446742

(111) **302503**
(220) 23.02.2007
(151) 22.12.2008
(540)



(730) **Heineken Italia S.p.A.**, Localita Autoporto nr. 11, Pollein (Aosta), 11020, IT
(740) Zeiner & Zeiner v.o.s., Mgr. Alexandr Vališ, Maiselova 15, Praha 1, 11000
(510) (32) piva, minerální a sycené vody a jiné nealkoholické nápoje, ovocné nápoje a ovocné džusy, sirupy a jiné přípravky pro výrobu nápojů; (35) reklama, řízení obchodu, administrativa obchodu, kancelářské práce; (41) vzdělávání, školení, zábava, sportovní a kulturní aktivity.
(511) 32, 35, 41
(210) O-459892

(111) **303405**
(220) 19.02.2008
(151) 05.02.2009
(540)

KERAMONT

(730) **ProCeram a.s.**, Jateční 862/32, Plzeň, 30152, CZ
(510) (1) chemické výrobky určené pro průmysl a řemesla, zejména lepidla, spadající do třídy 1; (2) barvy a barviva, mořidla, nátěry a laky pro průmysl a řemesla, ochranné výrobky proti korozi; (11) osvětlovací tělesa včetně součástí a příslušenství, ohříváče lepidla; (20) nábytek a nábytkové části ze dřeva, nábytek čalouněný včetně koženého, kancelářský nábytek, kovový nábytek, pojízdné stoly (pro počítače nebo servírovací), věšáky na kabáty a na klobouky (nábytek), konzoly na záclony a závěsy, zrcadla a stojany, držáky a rámy na ně, přenosné dekorativní předměty, polštáře, podhlavníky, matrace, proutěné a ratanové zboží; (24) nástěnné koberce a čalouny textilní, tapety textilní; (27) podlahové krytiny, jako koberce, linoleum apod., podložky pod koberce, nástěnné koberce a čalouny s výjimkou textilních, rohožky, protiskluzové rohože, předložky včetně koupelnových, tapety s výjimkou textilních, voskové plátno.
(511) 1, 2, 11, 20, 24, 27
(210) O-456552

(111) **303708**
(220) 11.04.2007
(151) 17.02.2009
(540)

Důvěryhodná výpočetní základna

(730) **S.ICZ a.s.**, Na hřebenech II 1718/10, Praha 4, Nusle, 14700, CZ
(740) TRAPLOVÁ-HAKR-KUBÁT Advokátní a patentová kancelář, Mgr. Jana Šuranová Traplová, Přístavní 24, Praha 7, 17000
(510) (42) návrh a vývoj počítačového softwaru a hardwaru; (45) právní služby.
(511) 42, 45
(210) O-447266

(111) **304771**
(220) 15.02.2008
(151) 01.04.2009
(540)

ЭПАМ

(730) **Balán Miroslav**, U Koruny 353, Kutná Hora - Sedlec, 28403, CZ
RONI EPAM s.r.o., Nám. Kinských 601/3, Praha 5, 15000, CZ
(740) Ing. Michal Jupa, patentový zástupce, Na Baních 1385, Praha 5 - Zbraslav, 15600
Ing. Michal Jupa, patentový zástupce, Na Baních 1385, Praha 5 - Zbraslav, 15600
(510) (3) kosmetické přípravky; (5) bylinné a přírodní preparáty upravené k léčebným účelům; (16) papír, lepenka a výrobky z těchto materiálů, tiskárenské výrobky jako např. tiskařské generátory a reorganizátory, papírové obaly, papírenské zboží jako např. samolepky, polepy, různobarevné lepicí proužky, palósky, vše v rámci této třídy; (30) potravinové doplňky stravy zařazené do této třídy.
(511) 3, 5, 16, 30
(210) O-456472

(111) **306934**
(220) 27.11.2007
(151) 05.08.2009
(540)

ALFADIN

αdin

(730) **Bioveta, a.s.**, Komenského 212, Ivanovice na Hané, 68323, CZ
(740) Advokátní kancelář, JUDr. PhDr. Jaromír Saxl, Údolní 33, Brno, 60200
(510) (5) výrobky farmaceutické a parafarmaceutické, vakcíny humánní a veterinární, vitamíny a minerály a stopové prvky, dietní a nutriční přípravky a léčiva, medicínální sirupy, výtažky z léčivých bylin a kombinované přípravky vitamínů, minerálů, stopových prvků a bylinných výtažků, potravinové doplňky obohacené vitamíny nebo minerály nebo stopovými prvky, vitamínové přípravky, vitamíny a multivitaminové preparáty, minerály a multiminerálové preparáty, bylinné čaje, léčivé

byliny, cukrovinky nebo pastilky nebo tabletky nebo tobolky nebo kapsle nebo žvýkačky s léčivými přísadami, dietetické látky upravené pro lékařské účely, minerální vody a dietetické nápoje upravené pro lékařské účely, dietní potraviny upravené pro lékařské účely, doplňky výživové pro lékařské účely, bílkovinné přípravky nebo potrava pro lékařské účely, bakteriální lyzáty pro lékařské účely, balzámy a krémy a masti pro lékařské účely, chemické přípravky pro lékařské účely, léčivé oleje, oleje pro lékařské účely, tuky pro lékařské účely, léčivé soli, tinktury pro lékařské účely, bylinné výtažky nebo sirupy, vitamínová a minerální výživa ve formě koncentrátů, proteinové koncentráty jako výživné přísady k potravinám, droždí pro farmaceutické účely, potravinové doplňky s léčebnými účinky, doplňky stravy s léčebnými účinky, výživné nebo dietetické přípravky pro lékařské účely pro denní doplnění stravy jako instantní strava nebo samostatná směs, která se skládá hlavně z mléka v prášku nebo ze živočišných nebo zeleninových proteinů, také s přísadkou vitamínů nebo minerálů nebo stopových prvků nebo cukru, doplňky stravy s obsahem bakteriálních lyzátů; (29) doplňky stravy s obsahem potravních doplňků, potravinové doplňky ne pro lékařské účely (zařazené v této třídě) a obsahující látky živočišného původu, protein pro lidskou spotřebu, proteinové výrobky a přípravky pro výživu, přípravky zvláštní výživy pro sportovce nebo osoby s vysokým energetickým výdejem, jedlá želatina, želatinové výrobky a přípravky pro lidskou výživu, tuky jedlé, oleje jedlé, extrakty z chaluhy jako výživa, výživné přípravky pro denní doplnění stravy, která se skládá hlavně z mléka v prášku nebo ze živočišných nebo zeleninových proteinů, také s přísadkou vitamínů nebo minerálů nebo stopových prvků nebo cukru, mléko, mléčné výrobky, jogurty, konzervované, sušené, vařené nebo nakládané ovoce nebo zelenina, polévky, vývary, bujóny; (30) potravinové doplňky ne pro lékařské účely (zařazené v této třídě) a obsahující látky rostlinného původu, cukrovinky, žvýkačky, bonbóny, zmrzliny, pekařské výrobky, cukrářské výrobky, kakao, káva, čaj, čokoláda, nápoje čokoládové, čajové, kakaové nebo kávové, potraviny a pokrmy z obilovin pro lidskou spotřebu, těstoviny, muesli, med, propolis pro lidskou potřebu.

(511) 5, 29, 30
(210) O-454098

(111) **310346**
(220) 15.02.2008
(151) 02.02.2010
(540)

Скворцов Альберт Васильевич

- (730) **Balán Miroslav**, U Koruny 353, Kutná Hora - Sedlec, 28403, CZ
RONI EPAM s.r.o., Nám. Kinských 601/3, Praha 5, 15000, CZ
(740) Ing. Michal Jupa, patentový zástupce, Na Baních 1385, Praha 5 - Zbraslav, 15600
Ing. Michal Jupa, patentový zástupce, Na Baních 1385, Praha 5 - Zbraslav, 15600
(510) (3) přípravky pro čištění, bělení, leštění, odmašťování a broušení, mýdla, přípravky kosmetické, vonné a parfumerie, jako např. oleje, masti, krémy,

vody, kůry, vosky, pasty, pomády, vazelíny, silice, soli, šampóny apod; (5) farmaceutické a hygienické výrobky pro lékařské účely, jako např. bylinné a živočišné výtažky, výživové doplňky, bílkovinné přípravky, balzámy, krémy a masti, vitamíny, minerály, stopové prvky, sirupy, výtažky z léčivých bylin, bylinné čaje a tuky, léčivé soli, soli pro koupele, bahno léčivé, tinktury, alkohol pro léčebné účely, farmaceutické potraviny a potraviny určené pro zvláštní a zdravotní výživu, funkční potraviny a doplňky stravy, diabetické a dietetické přípravky pro léčebné účely, potraviny pro batolata; (16) papír, lepenka a výrobky z těchto materiálů, tiskárenské výrobky, jako např. tiskařské generátory a reorganizátory, papírové obaly, papírenské zboží, jako např. samolepky, polepy, různobarevné lepicí proužky, palósky, vše v rámci této třídy; (30) potravinové doplňky, ne pro lékařské účely, v rámci této třídy, obsahující látky rostlinného původu, jako např. čaj, kakao, čokoládové a čajové nápoje, potraviny z obilovin pro lidskou potřebu, tyčinky, med, koření.

(511) 3, 5, 16, 30
(210) O-456469

(111) **310347**
(220) 15.02.2008
(151) 02.02.2010
(540)

Albert Vasiljevič Skvorcov

- (730) **Balán Miroslav**, U Koruny 353, Kutná Hora - Sedlec, 28403, CZ
RONI EPAM s.r.o., Nám. Kinských 601/3, Praha 5, 15000, CZ
(740) Ing. Michal Jupa, patentový zástupce, Na Baních 1385, Praha 5 - Zbraslav, 15600
Ing. Michal Jupa, patentový zástupce, Na Baních 1385, Praha 5 - Zbraslav, 15600
(510) (3) přípravky pro čištění, bělení, leštění, odmašťování a broušení, mýdla, přípravky kosmetické, vonné a parfumerie, jako např. oleje, masti, krémy, vody, kůry, vosky, pasty, pomády, vazelíny, silice, soli, šampóny apod; (5) farmaceutické a hygienické výrobky pro lékařské účely, jako např. bylinné a živočišné výtažky, výživové doplňky, bílkovinné přípravky, balzámy, krémy a masti, vitamíny, minerály, stopové prvky, sirupy, výtažky z léčivých bylin, bylinné čaje a tuky, léčivé soli, soli pro koupele, bahno léčivé, tinktury, alkohol pro léčebné účely, farmaceutické potraviny a potraviny určené pro zvláštní a zdravotní výživu, funkční potraviny a doplňky stravy, diabetické a dietetické přípravky pro léčebné účely, potraviny pro batolata; (16) papír, lepenka a výrobky z těchto materiálů, tiskárenské výrobky, jako např. tiskařské generátory a reorganizátory, papírové obaly, papírenské zboží, jako např. samolepky, polepy, různobarevné lepicí proužky, palósky, vše v rámci této třídy; (30) potravinové doplňky, ne pro lékařské účely, v rámci této třídy, obsahující látky rostlinného původu, jako např. čaj, kakao, čokoládové a čajové nápoje, potraviny z obilovin pro lidskou potřebu, tyčinky, med, koření.
- (511) 3, 5, 16, 30
(210) O-456470

Zániky ochranných známek uplynutím doby platnosti

Kapitola obsahuje údaje o ochranných známkách, které zanikly uplynutím doby platnosti podle ustanovení § 29 odst. 1 zákona č. 441/2003 Sb.

Číslo zápisu (111)	Datum zániku (141)	Číslo zápisu (111)	Datum zániku (141)	Číslo zápisu (111)	Datum zániku (141)	Číslo zápisu (111)	Datum zániku (141)
157287	03.08.2016	209543	06.08.2016	287239	03.08.2016	287732	03.08.2016
163100	03.08.2016	209544	06.08.2016	287240	03.08.2016	287737	04.08.2016
163468	06.08.2016	209545	06.08.2016	287241	03.08.2016	287739	04.08.2016
166560	07.08.2016	212420	06.08.2016	287242	03.08.2016	287740	04.08.2016
199032	07.08.2016	212422	06.08.2016	287243	03.08.2016	287748	04.08.2016
199033	07.08.2016	213779	06.08.2016	287244	04.08.2016	288343	03.08.2016
205769	05.08.2016	215404	05.08.2016	287246	04.08.2016	288344	03.08.2016
206392	06.08.2016	287236	03.08.2016	287247	04.08.2016	289414	03.08.2016
209540	05.08.2016	287237	03.08.2016	287730	03.08.2016	289415	04.08.2016
209542	06.08.2016	287238	03.08.2016	287731	03.08.2016	297181	03.08.2016

Úpravy znění/vyobrazení ochranných známek a seznamu výrobků a služeb

Kapitola obsahuje údaje o ochranných známkách, u kterých na žádost vlastníka ochranné známky došlo v souladu s ustanovením § 27 zákona č.441/2003 Sb. k úpravě ve znění, vyobrazení nebo seznamu výrobků a služeb, pokud tato změna uvádí údaje v ochranné známce do souladu se skutečností, aniž by se tím ochranná známka zásadně změnila. Kapitola dále obsahuje údaje o ochranných známkách, jejichž zápis byl obnoven pouze pro některé z výrobků a služeb v souladu s ustanovením §29 zákona č. 441/2003 Sb.

(111) 212585

(510) (9) audio-, video- a počítačové pásky, kazety, disky, záznamy a další paměťové prostředky s nahrávkami hudby, knih, divadel, počítačových programů, filmů a dalších multimediálních představení, nenahrané audio-, video- a počítačové pásky, kazety, disky, záznamy a další paměťové prostředky, filmy, slidy, dalekohledy, sluneční brýle proti oslnění, štítky proti oslnění, oční brýle, oční stínítka, potápěčské brýle, jejich části a

příslušenství, přístroje pro zábavu a hry pro výhradní použití s televizními přijímači, hrací skříně, audio a video přijímače, projektory slidů, přístroje pro audio a video záznam, televizní přijímače a folie pro projekční diapozitivy.

(511) 9

Změny vlastníků ochranných známek

Kapitola obsahuje údaje o ochranných známkách, které byly převedeny nebo přešly ve smyslu ustanovení § 15 odst. 1, 2 a § 16 zákona č. 441/2003 Sb. na jiného vlastníka v rozsahu všech zapsaných výrobků nebo služeb.

Číslo zápisu (111)	Dřívější vlastník (770)	Nynější vlastník (730)	S účinností od (580)
107521	Bayer Aktiengesellschaft, Leverkusen, DE	Bayer Intellectual Property GmbH, Alfred-Nobel-Strasse 10, 40789 Monheim am Rhein, DE	28.02.2017
203323	Bayer Aktiengesellschaft, Kaiser-Wilhelm-Allee, D-51373 Leverkusen, DE	Bayer Intellectual Property GmbH, Alfred-Nobel-Strasse 10, 40789 Monheim am Rhein, DE	28.02.2017
212451	Pavel Bárta, Puškinova 546, Úpice, 54232, CZ	BP LUMEN s.r.o., Puškinova 546, Úpice, 54232, CZ	24.02.2017
214614	Centrum pro regionální rozvoj České republiky, Vinohradská 1896/46, Praha 2 - Vinohrady, 12000, CZ	Centrum pro regionální rozvoj České republiky, U nákladového nádraží 3144/4, Praha 3 - Strašnice, 12000, CZ	23.02.2017
231453	Kováčová Dana, Hlinecká 715, Týn nad Vltavou, 37501, CZ	Žlebek Daniel, Pod Nouzovem 972/23, Praha 9 - Kbely, 19704, CZ	28.02.2017
236827	Czech Coal a.s., V. Řezáče 315, Most, 43467, CZ	Severní energetická a.s., Václava Řezáče 315, Most, 43401, CZ	22.02.2017
275006	BRISTOL - MYERS SQUIBB COMPANY, 345 Park Avenue, New York, 10154, NY, US	R-Pharm US Operating, LLC, Delaware Limited Liability Company, 3120 Princeton Pike, Suite 301, Lawrence, 08648, NJ, US	28.02.2017
279277	Czech Coal a.s., V. Řezáče 315, Most, 43467, CZ	Severní energetická a.s., Václava Řezáče 315, Most, 43401, CZ	22.02.2017
279278	Czech Coal a.s., V. Řezáče 315, Most, 43467, CZ	Severní energetická a.s., Václava Řezáče 315, Most, 43401, CZ	22.02.2017
282119	Czech Coal a.s., V. Řezáče 315, Most, 43467, CZ	Severní energetická a.s., Václava Řezáče 315, Most, 43401, CZ	22.02.2017
282122	Czech Coal a.s., V. Řezáče 315, Most, 43467, CZ	Severní energetická a.s., Václava Řezáče 315, Most, 43401, CZ	22.02.2017
282123	Czech Coal a.s., V. Řezáče 315, Most, 43467, CZ	Severní energetická a.s., Václava Řezáče 315, Most, 43401, CZ	22.02.2017
282124	Czech Coal a.s., V. Řezáče 315, Most, 43467, CZ	Severní energetická a.s., Václava Řezáče 315, Most, 43401, CZ	22.02.2017
288927	MoNo chem-pharm Produkte GmbH, Leystrasse 129, 1204 Wien, AT	Sigmapharm Arzneimittel GmbH, Leystrasse 129, 1200 Wien, AT	22.02.2017
289372	Czech Coal a.s., V. Řezáče 315, Most, 43467, CZ	Severní energetická a.s., Václava Řezáče 315, Most, 43401, CZ	22.02.2017
293578	VEIT Jaromír, Heleny Malířové 162/9, Brno, 63800, CZ	Point4u s.r.o., Nádražní 1879/12, Šlapanice, 66451, CZ	22.02.2017
293613	Habinová Kateřina, Cihlářská 17, Blansko, 67801, CZ	LadyHelp s.r.o., Dražovská 187, Letonice, 68335, CZ	24.02.2017
298594	Habinová Kateřina Mgr., Cihlářská 17, Blansko, 67801, CZ	LadyHelp s.r.o., Dražovská 187, Letonice, 68335, CZ	24.02.2017
306665	Pavel Bárta - BP Lumen, Puškinova 546, Úpice, 54232, CZ	BP LUMEN s.r.o., Puškinova 546, Úpice, 54232, CZ	24.02.2017
306976	Pavel Bárta - BP Lumen, Puškinova 546, Úpice, 54232, CZ	BP LUMEN s.r.o., Puškinova 546, Úpice, 54232, CZ	24.02.2017
309394	Pavel Bárta - PB Lumen, Puškinova 546, Úpice, 54232, CZ	BP LUMEN s.r.o., Puškinova 546, Úpice, 54232, CZ	24.02.2017
315279	+pharma arzneimittel s. r. o., Grösslingová 4, Bratislava, 81109, SK	Genericon Pharma Gesellschaft m.b.H., Hafnerstrasse 211, Graz, AT	27.02.2017
316985	Blackdogs s.r.o., Olešná 35, Olešná, 26764, CZ	Blackdog Group s.r.o., Na Cibulce 532/24, Beroun, 26601, CZ	23.02.2017
317939	+pharma arzneimittel s. r. o., Grösslingová 4, Bratislava, 81109, SK	Genericon Pharma Gesellschaft m.b.H., Hafnerstrasse 211, Graz, AT	27.02.2017
317941	+pharma arzneimittel s. r. o., Grösslingová 4, Bratislava, 81109, SK	Genericon Pharma Gesellschaft m.b.H., Hafnerstrasse 211, Graz, AT	27.02.2017
317942	+pharma arzneimittel s. r. o., Grösslingová 4, Bratislava, 81109, SK	Genericon Pharma Gesellschaft m.b.H., Hafnerstrasse 211, Graz, AT	27.02.2017
321451	Jelínek Martin, V Bažantnici 2651, Kladno, 27201, CZ Tesař Jiří, Zajíčkova 67, Brandýsek, 27341, CZ	Czech project group s.r.o., Bratronice č.p. 241, Bratronice, 27363, CZ	22.02.2017
323218	Ing. Marian Podlesný, Hlavní třída 380/33, Havířov - Město, 73601, CZ	Clinical nutricosmetics s.r.o., Skřivánčí pole 965, Vítkov, 74901, CZ	22.02.2017
329511	Česká spořitelna, a.s., Olbrachtova 1929/62, Praha 4, 14000, CZ	Nadace Depositum Bonum, Olbrachtova 1929/62, Praha 4, 14000, CZ	27.02.2017
340079	Grania Jakub, Palackého 459, Třinec, 73961, CZ	GRAPDIAMANT s.r.o, Hrušovská 2678/20, Ostrava - Moravská Ostrava, 70200, CZ	22.02.2017
340176	Grania Jakub, Palackého 459, Třinec, 73961, CZ	GRAPDIAMANT s.r.o, Hrušovská 2678/20, Ostrava - Moravská Ostrava, 70200, CZ	22.02.2017
351059	+pharma arzneimittel s.r.o., Grösslingová 4, Bratislava, SK	Genericon Pharma Gesellschaft m.b.H., Hafnerstrasse 211, Graz, AT	27.02.2017
354258	Belgravia a.s., Bohdalecká 1490/25, Praha 10 - Michle, 10100, CZ	HOTEL HRADEC a.s., Bohdalecká 1490/25, Praha 10 - Michle, 10100, CZ	28.02.2017
354504	ManapGroup s.r.o., Žďárského 210, Kožichovice, 67401, CZ	Čerstvá sváča a.s., Sochorova 3221/1, Brno - Žabovřesky, 61600, CZ	27.02.2017

Číslo zápisu (111)	Dřívější vlastník (770)	Nynější vlastník (730)	S účinností od (580)
357879	Štěpán Zbyněk, Paceřice 29, Paceřice - Sychrov, 46344, CZ	Vítová Vladimíra PhDr, Ph.D., Sečská 1855/27, Praha 10, 10000, CZ	24.02.2017

Změny v údajích o vlastnících ochranných známek

Kapitola obsahuje ochranné známky, u kterých byla v rejstříku ochranných známek vyznačena změna v údajích o vlastnících ve smyslu ustanovení § 27 odst. 2 a 7 zákona č. 441/2003 Sb.

Číslo zápisu (111)	Vlastník (730)	S účinností od (580)
108296	Palírna U Zeleného stromu a.s., Drážďanská 14/84, Ústí nad Labem - Krásné Březno, 40007, CZ	27.02.2017
108482	Palírna U Zeleného stromu a.s., Drážďanská 14/84, Ústí nad Labem - Krásné Březno, 40007, CZ	27.02.2017
108567	Palírna U Zeleného stromu a.s., Drážďanská 14/84, Ústí nad Labem - Krásné Březno, 40007, CZ	27.02.2017
109266	Palírna U Zeleného stromu a.s., Drážďanská 14/84, Ústí nad Labem - Krásné Březno, 40007, CZ	27.02.2017
110677	Palírna U Zeleného stromu a.s., Drážďanská 14/84, Ústí nad Labem - Krásné Březno, 40007, CZ	27.02.2017
116936	Palírna U Zeleného stromu a.s., Drážďanská 14/84, Ústí nad Labem - Krásné Březno, 40007, CZ	27.02.2017
116939	Palírna U Zeleného stromu a.s., Drážďanská 14/84, Ústí nad Labem - Krásné Březno, 40007, CZ	27.02.2017
117087	Palírna U Zeleného stromu a.s., Drážďanská 14/84, Ústí nad Labem - Krásné Březno, 40007, CZ	27.02.2017
117115	Palírna U Zeleného stromu a.s., Drážďanská 14/84, Ústí nad Labem - Krásné Březno, 40007, CZ	27.02.2017
153022	FGH plus, s.r.o., 8. května 2789/33, Šumperk, 78701, CZ	22.02.2017
154862	Palírna U Zeleného stromu a.s., Drážďanská 14/84, Ústí nad Labem - Krásné Březno, 40007, CZ	27.02.2017
157699	Palírna U Zeleného stromu a.s., Drážďanská 14/84, Ústí nad Labem - Krásné Březno, 40007, CZ	27.02.2017
158320	MITSUBISHI RAYON, CO., LTD., 1-1, Marunouchi 1-Chome, Chiyoda-ku, Tokyo, JP	27.02.2017
158944	Palírna U Zeleného stromu a.s., Drážďanská 14/84, Ústí nad Labem - Krásné Březno, 40007, CZ	27.02.2017
158945	Palírna U Zeleného stromu a.s., Drážďanská 14/84, Ústí nad Labem - Krásné Březno, 40007, CZ	27.02.2017
161731	MITSUBISHI RAYON, CO., LTD., 1-1, Marunouchi 1-Chome, Chiyoda-ku, Tokyo, JP	27.02.2017
161732	MITSUBISHI RAYON, CO., LTD., 1-1, Marunouchi 1-Chome, Chiyoda-ku, Tokyo, JP	27.02.2017
169828	Palírna U Zeleného stromu a.s., Drážďanská 14/84, Ústí nad Labem - Krásné Březno, 40007, CZ	27.02.2017
170137	Palírna U Zeleného stromu a.s., Drážďanská 14/84, Ústí nad Labem - Krásné Březno, 40007, CZ	27.02.2017
173423	Palírna U Zeleného stromu a.s., Drážďanská 14/84, Ústí nad Labem - Krásné Březno, 40007, CZ	27.02.2017
176806	Kraft Foods UK Intellectual Property Limited, PO Box 12, Bournville Lane, Bournville, Birmingham B30 2LU, GB	23.02.2017
179354	ARGO BOHEMIA, s.r.o., náměstí Winstona Churchilla 1800/2, Praha 3, Žižkov, 13000, CZ	23.02.2017
182185	Palírna U Zeleného stromu a.s., Drážďanská 14/84, Ústí nad Labem - Krásné Březno, 40007, CZ	27.02.2017
184698	Palírna U Zeleného stromu a.s., Drážďanská 14/84, Ústí nad Labem - Krásné Březno, 40007, CZ	27.02.2017
185531	Palírna U Zeleného stromu a.s., Drážďanská 14/84, Ústí nad Labem - Krásné Březno, 40007, CZ	27.02.2017
188901	Palírna U Zeleného stromu a.s., Drážďanská 14/84, Ústí nad Labem - Krásné Březno, 40007, CZ	27.02.2017
188909	Palírna U Zeleného stromu a.s., Drážďanská 14/84, Ústí nad Labem - Krásné Březno, 40007, CZ	27.02.2017
188919	Palírna U Zeleného stromu a.s., Drážďanská 14/84, Ústí nad Labem - Krásné Březno, 40007, CZ	27.02.2017
190280	Palírna U Zeleného stromu a.s., Drážďanská 14/84, Ústí nad Labem - Krásné Březno, 40007, CZ	27.02.2017
190281	Palírna U Zeleného stromu a.s., Drážďanská 14/84, Ústí nad Labem - Krásné Březno, 40007, CZ	27.02.2017
194138	Palírna U Zeleného stromu a.s., Drážďanská 14/84, Ústí nad Labem - Krásné Březno, 40007, CZ	27.02.2017
200799	Palírna U Zeleného stromu a.s., Drážďanská 14/84, Ústí nad Labem - Krásné Březno, 40007, CZ	27.02.2017
204722	Palírna U Zeleného stromu a.s., Drážďanská 14/84, Ústí nad Labem - Krásné Březno, 40007, CZ	27.02.2017
205835	Palírna U Zeleného stromu a.s., Drážďanská 14/84, Ústí nad Labem - Krásné Březno, 40007, CZ	27.02.2017
205966	Questor, a.s., Křižíkova 463/113, Praha 8 - Karlín, 18600, CZ	28.02.2017
205967	Questor, a.s., Křižíkova 463/113, Praha 8 - Karlín, 18600, CZ	28.02.2017
205968	CREDITTAX a.s., Legerova 1808/23, Praha 2 - Nové Město, 12000, CZ	28.02.2017
205970	CREDITTAX a.s., Legerova 1808/23, Praha 2 - Nové Město, 12000, CZ	28.02.2017
206677	ANIMA Praha s.r.o., Mezi školami 2481/15, Praha 5 Stodůlky, 15800, CZ	28.02.2017
207184	Palírna U Zeleného stromu a.s., Drážďanská 14/84, Ústí nad Labem - Krásné Březno, 40007, CZ	27.02.2017
208054	D PLAST a.s., U Tescomy 206, Zlín, Lužkovice, 76001, CZ	28.02.2017
209910	Pasabahce Cam Sanayi ve Ticaret A.S., Icmeler Mah. D-100 Karayolu Caddesi No:44/A, 34947 Tuzla, Istanbul, TR	27.02.2017
213231	Tymbark-MWS Sp. z o. o. Sp. k., Tymbark 156, 34-650 Tymbark, PL	28.02.2017
213707	Böhm - extruplast s.r.o., Krajková č.p. 307, 35708, CZ	22.02.2017
214012	ROYAL BEL LEERDAMMER B.V., Steenovenweg 4, 4145 KK Schoonrewoerd, NL	23.02.2017
215470	BAE SYSTEMS CONTROLS INC., 1098 Clark Street, Endicott, NY 13760, NY, US	27.02.2017
218115	SAUL, spol. s r.o., Kounická 3129/70, Praha 10, Strašnice, 10000, CZ	27.02.2017
218210	VITAR, s.r.o., třída Tomáše Bati 385, Zlín, Louky, 76302, CZ	24.02.2017

Číslo zápisu (111)	Vlastník (730)	S účinností od (580)
220203	Zámecké vinařství Bzenec s.r.o., Zámecká 1508, Bzenec, 69681, CZ	23.02.2017
221519	Palírna U Zeleného stromu a.s., Drážďanská 14/84, Ústí nad Labem - Krásné Březno, 40007, CZ	27.02.2017
223114	Ebel Małgorzata Mgr., Purkyňova 2050/11, Praha 1, 11000, CZ	23.02.2017
223195	Palírna U Zeleného stromu a.s., Drážďanská 14/84, Ústí nad Labem - Krásné Březno, 40007, CZ	27.02.2017
223897	Palírna U Zeleného stromu a.s., Drážďanská 14/84, Ústí nad Labem - Krásné Březno, 40007, CZ	27.02.2017
223898	Palírna U Zeleného stromu a.s., Drážďanská 14/84, Ústí nad Labem - Krásné Březno, 40007, CZ	27.02.2017
223915	Palírna U Zeleného stromu a.s., Drážďanská 14/84, Ústí nad Labem - Krásné Březno, 40007, CZ	27.02.2017
224030	Palírna U Zeleného stromu a.s., Drážďanská 14/84, Ústí nad Labem - Krásné Březno, 40007, CZ	27.02.2017
224031	Palírna U Zeleného stromu a.s., Drážďanská 14/84, Ústí nad Labem - Krásné Březno, 40007, CZ	27.02.2017
225382	Palírna U Zeleného stromu a.s., Drážďanská 14/84, Ústí nad Labem - Krásné Březno, 40007, CZ	27.02.2017
228101	Palírna U Zeleného stromu a.s., Drážďanská 14/84, Ústí nad Labem - Krásné Březno, 40007, CZ	27.02.2017
228995	VITAR, s.r.o., třída Tomáše Bati 385, Zlín, Louky, 76302, CZ	24.02.2017
229761	Palírna U Zeleného stromu a.s., Drážďanská 14/84, Ústí nad Labem - Krásné Březno, 40007, CZ	27.02.2017
230387	Palírna U Zeleného stromu a.s., Drážďanská 14/84, Ústí nad Labem - Krásné Březno, 40007, CZ	27.02.2017
232783	Palírna U Zeleného stromu a.s., Drážďanská 14/84, Ústí nad Labem - Krásné Březno, 40007, CZ	27.02.2017
232784	Palírna U Zeleného stromu a.s., Drážďanská 14/84, Ústí nad Labem - Krásné Březno, 40007, CZ	27.02.2017
232785	Palírna U Zeleného stromu a.s., Drážďanská 14/84, Ústí nad Labem - Krásné Březno, 40007, CZ	27.02.2017
232786	Palírna U Zeleného stromu a.s., Drážďanská 14/84, Ústí nad Labem - Krásné Březno, 40007, CZ	27.02.2017
234635	VITAR, s.r.o., třída Tomáše Bati 385, Zlín, Louky, 76302, CZ	24.02.2017
235506	Palírna U Zeleného stromu a.s., Drážďanská 14/84, Ústí nad Labem - Krásné Březno, 40007, CZ	27.02.2017
237131	SAUL, spol. s r.o., Kounická 3129/70, Praha 10, Strašnice, 10000, CZ	27.02.2017
238096	Palírna U Zeleného stromu a.s., Drážďanská 14/84, Ústí nad Labem - Krásné Březno, 40007, CZ	27.02.2017
239037	Palírna U Zeleného stromu a.s., Drážďanská 14/84, Ústí nad Labem - Krásné Březno, 40007, CZ	27.02.2017
240284	Palírna U Zeleného stromu a.s., Drážďanská 14/84, Ústí nad Labem - Krásné Březno, 40007, CZ	27.02.2017
240285	Palírna U Zeleného stromu a.s., Drážďanská 14/84, Ústí nad Labem - Krásné Březno, 40007, CZ	27.02.2017
241877	Palírna U Zeleného stromu a.s., Drážďanská 14/84, Ústí nad Labem - Krásné Březno, 40007, CZ	27.02.2017
259287	Palírna U Zeleného stromu a.s., Drážďanská 14/84, Ústí nad Labem - Krásné Březno, 40007, CZ	27.02.2017
259288	Palírna U Zeleného stromu a.s., Drážďanská 14/84, Ústí nad Labem - Krásné Březno, 40007, CZ	27.02.2017
259289	Palírna U Zeleného stromu a.s., Drážďanská 14/84, Ústí nad Labem - Krásné Březno, 40007, CZ	27.02.2017
259290	Palírna U Zeleného stromu a.s., Drážďanská 14/84, Ústí nad Labem - Krásné Březno, 40007, CZ	27.02.2017
259291	Palírna U Zeleného stromu a.s., Drážďanská 14/84, Ústí nad Labem - Krásné Březno, 40007, CZ	27.02.2017
259292	Palírna U Zeleného stromu a.s., Drážďanská 14/84, Ústí nad Labem - Krásné Březno, 40007, CZ	27.02.2017
259293	Palírna U Zeleného stromu a.s., Drážďanská 14/84, Ústí nad Labem - Krásné Březno, 40007, CZ	27.02.2017
259872	Palírna U Zeleného stromu a.s., Drážďanská 14/84, Ústí nad Labem - Krásné Březno, 40007, CZ	27.02.2017
263344	Palírna U Zeleného stromu a.s., Drážďanská 14/84, Ústí nad Labem - Krásné Březno, 40007, CZ	27.02.2017
263345	Palírna U Zeleného stromu a.s., Drážďanská 14/84, Ústí nad Labem - Krásné Březno, 40007, CZ	27.02.2017
263350	Palírna U Zeleného stromu a.s., Drážďanská 14/84, Ústí nad Labem - Krásné Březno, 40007, CZ	27.02.2017
264926	ARGO BOHEMIA, s.r.o., náměstí Winstona Churchilla 1800/2, Praha 3, Žižkov, 13000, CZ	23.02.2017
266256	ARGO BOHEMIA, s.r.o., náměstí Winstona Churchilla 1800/2, Praha 3, Žižkov, 13000, CZ	23.02.2017
275011	ARGO BOHEMIA, s.r.o., náměstí Winstona Churchilla 1800/2, Praha 3, Žižkov, 13000, CZ	23.02.2017
275735	Palírna U Zeleného stromu a.s., Drážďanská 14/84, Ústí nad Labem, Krásné Březno, 40007, CZ	27.02.2017
275737	Palírna U Zeleného stromu a.s., Drážďanská 14/84, Ústí nad Labem, Krásné Březno, 40007, CZ	27.02.2017
281693	Palírna U Zeleného stromu a.s., Drážďanská 14/84, Ústí nad Labem, Krásné Březno, 40007, CZ	27.02.2017
285972	Tomeš Daniel, Radimovice 98, Radimovice, 46344, CZ	22.02.2017
287910	Zámecké vinařství Bzenec s.r.o., Zámecká 1508, Bzenec, 69681, CZ	23.02.2017
288506	METAL TRADE COMAX, a.s., Velvary 420, 27324, CZ	24.02.2017
288507	METAL TRADE COMAX, a.s., Velvary 420, 27324, CZ	24.02.2017
289976	SUNDISK s.r.o., Podhorská 1124/93, Jablonec nad Nisou, 46601, CZ	24.02.2017
289981	Palírna U Zeleného stromu a.s., Drážďanská 14/84, Ústí nad Labem, Krásné Březno, 40007, CZ	27.02.2017
289982	Palírna U Zeleného stromu a.s., Drážďanská 14/84, Ústí nad Labem, Krásné Březno, 40007, CZ	27.02.2017
289983	Palírna U Zeleného stromu a.s., Drážďanská 14/84, Ústí nad Labem, Krásné Březno, 40007, CZ	27.02.2017
290179	VINAŘSTVÍ LEDNICE ANNOVINO a.s., Nejdecká 714, Lednice, 69144, CZ	28.02.2017
290318	Palírna U Zeleného stromu a.s., Drážďanská 14/84, Ústí nad Labem, Krásné Březno, 40007, CZ	27.02.2017
290502	Zámecké vinařství Bzenec s.r.o., Zámecká 1508, Bzenec, 69681, CZ	23.02.2017

Číslo zápisu (111)	Vlastník (730)	S účinností od (580)
291160	Kovandová Petra, Kotnovská 138/13, Tábor, 39001, CZ	28.02.2017
291324	Citibank, N.A. a U.S. national banking association, 388 Greenwich Street, 10013 New York, NY, US	27.02.2017
291777	OEM Automatic, spol. s r.o., Pražská 239, Zdiby, 25066, CZ	24.02.2017
291778	OEM Automatic, spol. s r.o., Pražská 239, Zdiby, 25066, CZ	24.02.2017
292080	INKOGNITO, spol. s r.o., Za Tratí 685/1, Rohatec, 69601, CZ	27.02.2017
292147	BCDE s.r.o., Krajinská 33/5, České Budějovice 1, 37001, CZ	24.02.2017
292524	Komora logistických auditorů, Slévarenská 427/22, Ostrava Mariánské Hory, 70900, CZ	24.02.2017
292889	B.P.MEDICAL spol. s r.o., Příkop 843/4, Brno, Zábřovice, 60200, CZ	24.02.2017
292986	TITAN spol. s r.o., Koněvova 2660/141, Praha 3, Žižkov, 13000, CZ	28.02.2017
293184	SEPHIRA GROUP s.r.o., U Smaltovny 1115/32, Praha 7 - Holešovice, 17000, CZ	27.02.2017
293186	Ecce Vita, spol. s r.o., Nad Závěrkou 2434/7, Praha 6, Břevnov, 16900, CZ	27.02.2017
293187	Ecce Vita, spol. s r.o., Nad Závěrkou 2434/7, Praha 6, Břevnov, 16900, CZ	27.02.2017
293188	Ecce Vita, spol. s r.o., Nad Závěrkou 2434/7, Praha 6, Břevnov, 16900, CZ	27.02.2017
293348	Ecce Vita, spol. s r.o., Nad Závěrkou 2434/7, Praha 6, Břevnov, 16900, CZ	27.02.2017
293589	Ecce Vita, spol. s r.o., Nad Závěrkou 2434/7, Praha 6, Břevnov, 16900, CZ	27.02.2017
293590	Ecce Vita, spol. s r.o., Nad Závěrkou 2434/7, Praha 6, Břevnov, 16900, CZ	27.02.2017
293923	ANTIA Waters, a.s., Maloprosenská 238, Prosenice, 75121, CZ	23.02.2017
293925	ANTIA Waters, a.s., Maloprosenská 238, Prosenice, 75121, CZ	23.02.2017
294180	ViD ELSTROEM, s.r.o., č.p. 69, Nová Ves u Světlé, 58291, CZ	24.02.2017
294797	TRADIX UH, a.s., Huštěnovská 2004, Staré Město, 68603, CZ	24.02.2017
296006	Palírna U Zeleného stromu a.s., Drážďanská 14/84, Ústí nad Labem, Krásné Březno, 40007, CZ	27.02.2017
296007	Palírna U Zeleného stromu a.s., Drážďanská 14/84, Ústí nad Labem, Krásné Březno, 40007, CZ	27.02.2017
296133	Egis Gyógyszergyár Zrt., Keresztúri út 30-38, H-1106 Budapest, HU	27.02.2017
296664	Chicory s.r.o., Staňkova 362/9, Brno, Ponava, 60200, CZ	23.02.2017
296700	Palírna U Zeleného stromu a.s., Drážďanská 14/84, Ústí nad Labem, Krásné Březno, 40007, CZ	28.02.2017
297089	ROYAL BEL LEERDAMMER B.V., Steenovenweg 4, 4145 KK Schoonrewoerd, NL	23.02.2017
297091	ROYAL BEL LEERDAMMER B.V., Steenovenweg 4, 4145 KK Schoonrewoerd, NL	23.02.2017
297720	Palírna U Zeleného stromu a.s., Drážďanská 14/84, Ústí nad Labem, Krásné Březno, 40007, CZ	28.02.2017
297721	Palírna U Zeleného stromu a.s., Drážďanská 14/84, Ústí nad Labem, Krásné Březno, 40007, CZ	28.02.2017
297722	Palírna U Zeleného stromu a.s., Drážďanská 14/84, Ústí nad Labem, Krásné Březno, 40007, CZ	28.02.2017
298465	Technomont Frýdek-Místek s.r.o., Janovice 509, 73911, CZ	28.02.2017
298805	Palírna U Zeleného stromu a.s., Drážďanská 14/84, Ústí nad Labem, Krásné Březno, 40007, CZ	28.02.2017
299290	Palírna U Zeleného stromu a.s., Drážďanská 14/84, Ústí nad Labem, Krásné Březno, 40007, CZ	28.02.2017
299469	Palírna U Zeleného stromu a.s., Drážďanská 14/84, Ústí nad Labem, Krásné Březno, 40007, CZ	28.02.2017
302558	Palírna U Zeleného stromu a.s., Drážďanská 14/84, Ústí nad Labem, Krásné Březno, 40007, CZ	28.02.2017
302559	Palírna U Zeleného stromu a.s., Drážďanská 14/84, Ústí nad Labem, Krásné Březno, 40007, CZ	28.02.2017
302560	Palírna U Zeleného stromu a.s., Drážďanská 14/84, Ústí nad Labem, Krásné Březno, 40007, CZ	28.02.2017
304093	Palírna U Zeleného stromu a.s., Drážďanská 14/84, Ústí nad Labem, Krásné Březno, 40007, CZ	28.02.2017
306004	ARKYS, s.r.o., Tuřanka 1519/115a, Brno - Slatina, 62700, CZ	22.02.2017
306040	Palírna U Zeleného stromu a.s., Drážďanská 14/84, Ústí nad Labem, Krásné Březno, 40007, CZ	27.02.2017
306041	Palírna U Zeleného stromu a.s., Drážďanská 14/84, Ústí nad Labem, Krásné Březno, 40007, CZ	27.02.2017
307490	Palírna U Zeleného stromu a.s., Drážďanská 14/84, Ústí nad Labem, Krásné Březno, 40007, CZ	28.02.2017
308228	Palírna U Zeleného stromu a.s., Drážďanská 14/84, Ústí nad Labem, Krásné Březno, 40007, CZ	27.02.2017
309483	Palírna U Zeleného stromu a.s., Drážďanská 14/84, Ústí nad Labem, Krásné Březno, 40007, CZ	28.02.2017
309613	Palírna U Zeleného stromu a.s., Drážďanská 14/84, Ústí nad Labem, Krásné Březno, 40007, CZ	27.02.2017
309681	Palírna U Zeleného stromu a.s., Drážďanská 14/84, Ústí nad Labem, Krásné Březno, 40007, CZ	28.02.2017
309834	Palírna U Zeleného stromu a.s., Drážďanská 14/84, Ústí nad Labem, Krásné Březno, 40007, CZ	28.02.2017
309835	Palírna U Zeleného stromu a.s., Drážďanská 14/84, Ústí nad Labem, Krásné Březno, 40007, CZ	28.02.2017
309836	Palírna U Zeleného stromu a.s., Drážďanská 14/84, Ústí nad Labem, Krásné Březno, 40007, CZ	28.02.2017
309987	Palírna U Zeleného stromu a.s., Drážďanská 14/84, Ústí nad Labem, Krásné Březno, 40007, CZ	28.02.2017
310432	Palírna U Zeleného stromu a.s., Drážďanská 14/84, Ústí nad Labem, Krásné Březno, 40007, CZ	28.02.2017
310435	Palírna U Zeleného stromu a.s., Drážďanská 14/84, Ústí nad Labem, Krásné Březno, 40007, CZ	28.02.2017
315434	Palírna U Zeleného stromu a.s., Drážďanská 14/84, Ústí nad Labem, Krásné Březno, 40007, CZ	28.02.2017
315435	Palírna U Zeleného stromu a.s., Drážďanská 14/84, Ústí nad Labem, Krásné Březno, 40007, CZ	28.02.2017

Číslo zápisu (111)	Vlastník (730)	S účinností od (580)
315518	Palírna U Zeleného stromu a.s., Drážďanská 14/84, Ústí nad Labem, Krásné Březno, 40007, CZ	28.02.2017
315924	Palírna U Zeleného stromu a.s., Drážďanská 14/84, Ústí nad Labem, Krásné Březno, 40007, CZ	28.02.2017
317115	Palírna U Zeleného stromu a.s., Drážďanská 14/84, Ústí nad Labem, Krásné Březno, 40007, CZ	28.02.2017
317116	Palírna U Zeleného stromu a.s., Drážďanská 14/84, Ústí nad Labem, Krásné Březno, 40007, CZ	28.02.2017
317713	Palírna U Zeleného stromu a.s., Drážďanská 14/84, Ústí nad Labem, Krásné Březno, 40007, CZ	28.02.2017
317741	Palírna U Zeleného stromu a.s., Drážďanská 14/84, Ústí nad Labem, Krásné Březno, 40007, CZ	28.02.2017
318300	Palírna U Zeleného stromu a.s., Drážďanská 14/84, Ústí nad Labem, Krásné Březno, 40007, CZ	28.02.2017
318872	Palírna U Zeleného stromu a.s., Drážďanská 14/84, Ústí nad Labem, Krásné Březno, 40007, CZ	28.02.2017
319327	Palírna U Zeleného stromu a.s., Drážďanská 14/84, Ústí nad Labem, Krásné Březno, 40007, CZ	28.02.2017
319445	Palírna U Zeleného stromu a.s., Drážďanská 14/84, Ústí nad Labem, Krásné Březno, 40007, CZ	28.02.2017
320262	Palírna U Zeleného stromu a.s., Drážďanská 14/84, Ústí nad Labem, Krásné Březno, 40007, CZ	28.02.2017
320263	Palírna U Zeleného stromu a.s., Drážďanská 14/84, Ústí nad Labem, Krásné Březno, 40007, CZ	28.02.2017
321149	Město Kralupy nad Vltavou, Palackého nám. 1, Kralupy nad Vltavou, 27801, CZ	24.02.2017
322196	ARKYS, s.r.o., Tuřanka 1519/115a, Brno - Slatina, 62700, CZ	22.02.2017
322197	ARKYS, s.r.o., Tuřanka 1519/115a, Brno - Slatina, 62700, CZ	22.02.2017
324294	Solight Holding, s.r.o., Štěrboholská 1434/102a, Praha 10, Hostivař, 10200, CZ	24.02.2017
324981	Palírna U Zeleného stromu a.s., Drážďanská 14/84, Ústí nad Labem, Krásné Březno, 40007, CZ	28.02.2017
325308	Palírna U Zeleného stromu a.s., Drážďanská 14/84, Ústí nad Labem, Krásné Březno, 40007, CZ	28.02.2017
326590	ROYAL BEL LEERDAMMER B.V., Steenovenweg 4, 4145 KK Schoonrewoerd, NL	23.02.2017
326591	ROYAL BEL LEERDAMMER B.V., Steenovenweg 4, 4145 KK Schoonrewoerd, NL	23.02.2017
326592	ROYAL BEL LEERDAMMER B.V., Steenovenweg 4, 4145 KK Schoonrewoerd, NL	23.02.2017
328458	VINAŘSTVÍ LEDNICE ANNOVINO a.s., Nejdecká 714, Lednice, 69144, CZ	28.02.2017
329572	Palírna U Zeleného stromu a.s., Drážďanská 14/84, Ústí nad Labem, Krásné Březno, 40007, CZ	28.02.2017
329573	Palírna U Zeleného stromu a.s., Drážďanská 14/84, Ústí nad Labem, Krásné Březno, 40007, CZ	28.02.2017
329747	Palírna U Zeleného stromu a.s., Drážďanská 14/84, Ústí nad Labem, Krásné Březno, 40007, CZ	28.02.2017
332153	Palírna U Zeleného stromu a.s., Drážďanská 14/84, Ústí nad Labem, Krásné Březno, 40007, CZ	28.02.2017
332154	Palírna U Zeleného stromu a.s., Drážďanská 14/84, Ústí nad Labem, Krásné Březno, 40007, CZ	28.02.2017
334230	Palírna U Zeleného stromu a.s., Drážďanská 14/84, Ústí nad Labem, Krásné Březno, 40007, CZ	28.02.2017
334717	Solight Holding, s.r.o., Štěrboholská 1434/102a, Praha 10, Hostivař, 10200, CZ	24.02.2017
335116	Palírna U Zeleného stromu a.s., Drážďanská 14/84, Ústí nad Labem, Krásné Březno, 40007, CZ	28.02.2017
336194	Dobré zo Slovenska, družstvo, Budovateľská 34, Prešov, SK	22.02.2017
336227	Palírna U Zeleného stromu a.s., Drážďanská 14/84, Ústí nad Labem, Krásné Březno, 40007, CZ	28.02.2017
337023	Palírna U Zeleného stromu a.s., Drážďanská 14/84, Ústí nad Labem, Krásné Březno, 40007, CZ	28.02.2017
343259	Palírna U Zeleného stromu a.s., Drážďanská 14/84, Ústí nad Labem, Krásné Březno, 40007, CZ	28.02.2017
348454	Palírna U Zeleného stromu a.s., Drážďanská 14/84, Ústí nad Labem, Krásné Březno, 40007, CZ	28.02.2017
354986	ARKYS, s.r.o., Tuřanka 1094/1519/115a, Brno - Slatina, 62700, CZ	22.02.2017
354987	ARKYS, s.r.o., Tuřanka 1094/1519/115a, Brno - Slatina, 62700, CZ	22.02.2017
356837	Palírna U Zeleného stromu a.s., Drážďanská 14/84, Ústí nad Labem, Krásné Březno, 40007, CZ	28.02.2017
357622	Budějovický Budvar, národní podnik, Budweiser Budvar, National Corporation, Budweiser Budvar, Entreprise Nationale, K. Světlé 512/4, České Budějovice 3, 37004, CZ	27.02.2017
357629	Budějovický Budvar, národní podnik, Budweiser Budvar, National Corporation, Budweiser Budvar, Entreprise Nationale, K. Světlé 512/4, České Budějovice 3, 37004, CZ	27.02.2017
358641	Budějovický Budvar, národní podnik, Budweiser Budvar, National Corporation, Budweiser Budvar, Entreprise Nationale, K. Světlé 512/4, České Budějovice 3, 37004, CZ	27.02.2017

Ostatní rozhodné údaje a úřední opravy

Kapitola zahrnuje zejména přetřídění seznamu výrobků a služeb v návaznosti na mezinárodní zápis, opravu chyb ve formulaci, přepisů a zjevných nesprávností za účelem uvedení do souladu se skutečností. V této kapitole jsou zveřejňovány jen takové údaje, které nemohou být zveřejněny spolu se zveřejněním přihlášky nebo se zápisem ochranné známky. Dále kapitola obsahuje důležitá úřední sdělení.

(11) **304084**

(21) PV 2008-386

Ve věstníku 41/2013 a na původně vydané patentové listině byly administrativní chybou publikovány údaje pouze o třech původcích vynálezu. Kromě těchto údajů měl být jako čtvrtý původce uveden i Jaroslav Foldyna, Janovice-Bystré, CZ.

(97) **EP 1967835**

Na základě podané stížnosti bylo udělení evropského patentu č. 1967835 ze dne 16.11.2016 Evropským patentovým úřadem zrušeno.

(97) **EP 2254988**

Udělení evropského patentu č. 2254988 ze dne 1.2.2017 bylo Evropským patentovým úřadem zrušeno.

(111) **352025**

(210) O-521502

V návaznosti na mezinárodní zápis se termín "upravená sezamová semínka" přefazuje ze tř. 30 do tř. 29.

(111) **352822**

(210) O-527406

V návaznosti na mezinárodní zápis se termín "bramborové těsto v prášku" přefazuje ze tř. 29 do tř. 30.
