

### Číselné INID kódy pro označování bibliografických dat technických řešení

### INID Codes for the identification of bibliographic data of technical solutions

(Standard WIPO ST. 9 a ST. 80)

(11)	číslo patentu/zápisu/osvědčení	(11)	Number of the patent/registration/certification
(15)	datum zápisu průmyslového vzoru	(15)	Industrial design registration date
(21)	číslo přihlášky/žádosti	(21)	.Application number
(22)	datum podání přihlášky/žádosti	(22)	Date of application filling
(23)	údaje o výstavní prioritě	(23)	Exhibition priority data
(28)	počet průmyslových vzorů	(28)	Number of industrial designs included in the application
(31)	číslo prioritní přihlášky	(31)	Number of priority application
(32)	datum podání prioritní přihlášky	(32)	Filing date of priority application
(33)	země priority	(33)	Priority country
(40)	datum zveřejnění přihlášky vynálezu	(40)	Date of publication of patent application
(45)	datum zveřejnění zapsaného průmyslového vzoru	(45)	Publication date of the registered industrial design
(47)	datum zveřejnění udělení patentu a zápisu užitého vzoru, datum zápisu užitého vzoru, datum oznámení udělení evropského patentu v Evropském patentovém věstníku	(47)	Publication date of patent granting and publication date of utility model registration, registration date of utility model, publication date of European patent granting in the European patent bulletin
(51)	mezinárodní patentové třídění/Locarnské třídění průmyslových vzorů	(51)	International Patent Classification/ Locarno Classification for Industrial Designs
(54)	Název	(54)	Title
(55)	vyobrazení průmyslového vzoru	(55)	Reproduction of the industrial design
(57)	Anotace	(57)	Abstract
(68)	číslo základního patentu	(68)	Number of the basic patent
(71)	označení přihlašovatele/žadatele	(71)	Applicant
(72)	označení původce	(72)	Inventor
(73)	označení majitele/vlastníka	(73)	Owner
(74)	označení zástupce	(74)	Attorney's name and address
(86)	číslo mezinárodní přihlášky	(86)	International application number
(87)	číslo mezinárodního zveřejnění	(87)	International publication number
(92)	datum a číslo první registrace přípravku pro Českou republiku	(92)	Date and number(s) of the first authorization to market the product in the CZ
(93)	datum, číslo a země první registrace přípravku v rámci Společenství	(93)	Date, number(s) and country of the first authorization to market the product in the EEC
(94)	doba platnosti osvědčení	(94)	Term of certification validity
(95)	označení a typ přípravku	(95)	Name of the product and product type
(96)	datum podání a číslo evropské patentové přihlášky	(96)	European patent application filing date and number
(97)	datum zveřejnění a číslo zveřejnění evropské patentové přihlášky v Evropském patentovém věstníku	(97)	European patent application publication date and publication number in the European patent bulletin

### Číselné INID kódy pro označování bibliografických dat ochranných známek

### INID codes and minimum required for the identification of bibliographic data relating to marks

(Standard WIPO ST.60)

(111)	Číslo zápisu ochranné známky (registrace)	(111)	Number of registration
(151)	Datum zápisu ochranné známky	(151)	Date of the registration
(210)	Číslo přihlášky ochranné známky (spisu)	(210)	Number of the application
(220)	Datum podání přihlášky	(220)	Date of filing of the application
(320)	Datum vzniku práva přednosti	(320)	Date of the first application
(442)	Datum zveřejnění přihlášky po průzkumu	(442)	Date of the publication of the examined application
(450)	Datum zveřejnění zápisu ochranné známky ve Věstníku	(450)	Date of publication of the registration
(510)	Seznam výrobků a služeb	(510)	List of goods and/or services
(511)	Číslo třídy výrobků a služeb	(511)	Number of the class of goods and/or services
(526)	Omezení rozsahu ochrany o prvek	(526)	Disclaimer
(540)	Znění nebo vyobrazení ochranné známky	(540)	Reproduction of the mark
(551)	Kolektivní ochranná známka	(551)	Collective mark
(554)	Prostorová ochranná známka	(554)	Three-dimensional mark
(558)	Ochranná známka tvořená pouze barvou nebo kombinací barev	(558)	Mark consisting exclusively of one or several colours
(580)	Datum zápisu jakékoliv transakce v souvislosti s přihláškou nebo zápisem ochranné známky do rejstříku, např. změna majitele, změna jména nebo adresy, vzdání se práv k ochranné známce atd. (účinnost)	(580)	Date of recording of any kind of transaction in respect of applications or registrations (e.g. change in ownership, change in name or address, renunciation, termination of protection)
(591)	Údaje o barevnosti ochranné známky	(591)	Information concerning colour
(730)	Přihlašovatel/vlastník ochranné známky	(730)	The applicant or the holder of the mark
(740)	Zástupce	(740)	Name and address of the representative
(770)	Jméno a adresa dřívějšího přihlašovatele nebo vlastníka (v případě změny vlastnictví)	(770)	Name and address of the previous applicant or holder (in case of change in ownership)
(791)	Jméno a adresa nabyvatele licence	(791)	Name and address of the licensee
(793)	Podmínky a omezení licence	(793)	Indication of conditions and/or restrictions under the license
(800)	Mezinárodní zápis ochranné známky	(800)	International registration

# Kódy pro kódování záhlaví oznámení publikovaných ve Věstníku

(Standard WIPO ST. 17)

BB9A	zveřejněné přihlášky vynálezů	MK1K	zánik užitého vzoru uplynutím doby platnosti
FG1K	zapsané užité vzory	MK4A	zánik patentů uplynutím doby platnosti
FG4A	udělené patenty	MK4F	zánik autorských osvědčení uplynutím doby platnosti
FG4Q	zapsané průmyslové vzory	MK4Q	zánik průmyslového vzoru uplynutím doby ochrany
LD3K	částečný výmaz užitého vzoru	MM4A	zánik patentů pro nezaplacení ročních poplatků
LD4Q	částečný výmaz průmyslového vzoru	MM4F	zánik autorských osvědčení pro nezaplacení ročních poplatků
MA4A	zánik patentu vzdáním se	ND1K	prodloužení platnosti užitého vzoru
MA4F	zánik autorských osvědčení vzdáním se	ND4Q	obnova doby ochrany průmyslového vzoru
MC3K	výmaz užitého vzoru	PA4A	změna autorského osvědčení na patent
MC4A	zrušení patentu	PC9A	změna dispozičního práva k vynálezu
MC4F	zrušení autorského osvědčení	PD1K	převod práv a ostatní změny majitelů užitého vzoru
MC4Q	výmaz průmyslového vzoru	PD4A	převod práv a ostatní změny majitelů patentů
MH1K	zánik užitého vzoru vzdáním se	PD4Q	převod práv a ostatní změny vlastníků průmyslových vzorů
MH4A	částečné zrušení patentu	QA9A	nabídka licence
MH4F	částečné zrušení autorského osvědčení	SB4A	zapsané patenty do rejstříku po odtajnění
MH4Q	zánik průmyslového vzoru vzdáním se	SB4F	zapsaná autorská osvědčení do rejstříku po odtajnění

## Opravy Změny Různé

### Opravy u přihlášek vynálezů s žádostí o udělení patentu

HA9A	jmenování vynálezce		
HB9A	oprava jmen	HG9A	oprava chyb v třídění
HC9A	změna jmen	HH9A	oprava nebo změna všeobecně
HD9A	oprava adres	HK9A	tiskové chyby v úředních věstnících
HE9A	změna adres		
HF9A	oprava dat		

### Opravy ochranných dokumentů

Patenty	autorská osvědčení	užité vzory	průmyslové vzory	
TA4A	TA4F	TA1K	TA4Q	jmenování vynálezce
TB4A	TB4F	TB1K	TB4Q	oprava jmen
TC4A	TC4F	TC1K	TC4Q	změna jmen
TD4A	TD4F	TD1K	TD4Q	oprava adres
TE4A	TE4F	TE1K	TE4Q	změna adres
TF4A	TF4F	TF1K	TF4Q	oprava dat
TG4A	TG4F	TG1K	TG4Q	oprava chyb v třídění
TH4A	TH4F	TH1K	TH4Q	oprava nebo změna všeobecně
TK9A	TK9F	TK1K	TK4Q	tiskové chyby v úřed. věstnících

### **Kódy pro označování zemí a mezinárodních organizací použité ve věstníku**

AE	Spojené arabské emiráty
CH	Švýcarsko
CL	Chile
CN	Čína
CY	Kypr
CZ	Česká republika
DE	Spolková republika Německo
FR	Francie
GB	Velká Británie
IE	Irsko
JP	Japonsko
MU	Mauricius
NL	Nizozemsko
RU	Ruská federace
SE	Švédsko
SK	Slovensko
US	Spojené státy americké

### **Kódy pro označování států USA použité ve věstníku**

AZ	Arizona
CA	California
CO	Colorado
IA	Iowa
NJ	New Jersey
NY	New York
OH	Ohio
TN	Tennessee
TX	Texas

**BB9A**

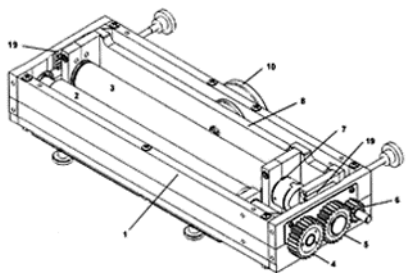
**Zveřejněné přihlášky vynálezů - přehled podle čísel přihlášek**

Dále uvedené přihlášky vynálezů byly zveřejněny dnem, uvedeným ve Věstníku podle zákona č. 527/1990 Sb., o vynálezech a zlepšovacích návrzích, ve znění pozdějších předpisů, a jsou k dispozici v patentové knihovně Úřadu průmyslového vlastnictví, Antonína Čermáka 2a, 160 68, Praha 6.

(21)	(51)	(21)	(51)
2015-408	<b>B 65 D 47/04</b> (2006.01)	2015-726	<b>C 10 L 1/02</b> (2006.01)
2015-508	<b>A 61 K 31/41</b> (2006.01)	2016-33	<b>G 01 B 9/02</b> (2006.01)
2015-513	<b>G 08 G 1/054</b> (2006.01)	2016-35	<b>H 02 K 3/28</b> (2006.01)
2015-515	<b>B 60 L 5/02</b> (2006.01)	2016-177	<b>B 60 N 2/58</b> (2006.01)
2015-517	<b>G 01 N 27/62</b> (2006.01)	2016-254	<b>A 21 C 3/02</b> (2006.01)
2015-541	<b>E 04 D 13/04</b> (2006.01)	2016-263	<b>C 02 F 1/02</b> (2006.01)
2015-677	<b>C 21 D 7/13</b> (2006.01)		

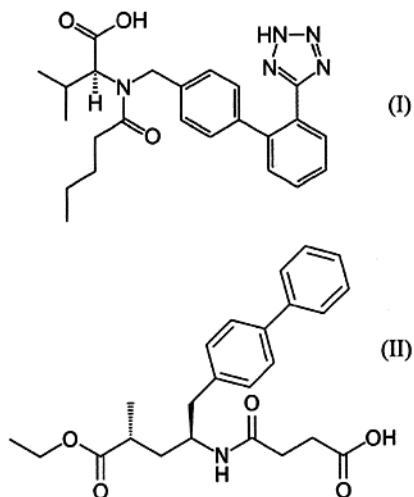
**Zveřejněné přihlášky vynálezů - řazené podle MPT**

- |  |  |
|--|--|
| (51) <b>A21C 3/02</b> (2006.01)  | (54) <b>Farmaceutická kompozice obsahující Valsartan a Sacubitril a způsob její přípravy</b>   |
| <b>A47J 43/04</b> (2006.01)  | (22) 20.07.2015  |
| <b>B29C 53/16</b> (2006.01)  | (57) Řešení se týká orálně podávaných pevných farmaceutických kompozic obsahujících Valsartan vzorce I, chemicky (S)-3-methyl-2-(N--{[2'-(2H-1,2,3,4-tetrazol-5-yl)bifenyl-4-yl]methyl}pentanamido)butanová kyselina, nebo jeho farmaceuticky akceptovatelné sole a Sacubitril vzorce II, chemicky ethylester (2R,4S)-5-(bifenyl-4-yl)-4-[(3-karboxypropionyl)amino]-2-methylpentanové kyseliny, nebo jeho farmaceuticky akceptovatelné sole s vhodnými farmaceutickými excipienty a také jejich přípravy. |
| (21) <b>2016-254</b>   | (74) ROTT, RŮŽIČKA & GUTTMANN Patentová, známková a advokátní kancelář, Ing. Jana Fuchsová, Vinohradská 37, Praha 2, 12000   |
| (71) LC Tools s.r.o., Plzeň, CZ  |  |
| (72) Mach Martin, Plzeň, CZ  |  |
| Štrunc Jiří Ing., Ph.D., Plzeň, CZ   |  |
| (54) <b>Zařízení pro zpracování polotuhé tvárné hmoty</b>  |  |
| (22) 05.05.2016  |  |
| (57) Řešení se týká zařízení pro zpracování polotuhé hmoty, zejména pro její rozvalování, přičemž zařízení je vybaveno válcem (2), který je otočný kolem své podélné osy a jehož poloha se v zařízení nemění a dále posuvně stavitelným válcem (3), přičemž poháněcí ozubená kola (4, 5) válců (2, 3) jsou ve fixní pozici na rámu (1) a jimi poháněný hřídel posuvného posuvně stavitelného válce (3) je vybaven vyrovnávací spojkou (7), přičemž velikost mezery mezi válci (2, 3) je plynule nastavitelná a aretovatelná. |  |
| (74) PatentCentrum Sedláč & Partners s.r.o., Husova 5, České Budějovice, 37001   |  |



- |                                  |
|----------------------------------|
| (51) <b>A61K 31/41</b> (2006.01) |
| <b>A61K 31/19</b> (2006.01)      |
| <b>A61K 31/16</b> (2006.01)      |
| <b>A61K 31/03</b> (2006.01)      |
| <b>A61K 9/20</b> (2006.01)       |
| <b>A61K 9/24</b> (2006.01)       |
| <b>A61K 47/26</b> (2006.01)      |
| <b>A61K 47/38</b> (2006.01)      |
| <b>A61K 47/32</b> (2006.01)      |
| <b>A61K 47/02</b> (2006.01)      |

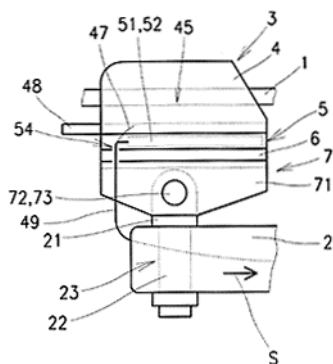
- |  |
|--|
| (21) <b>2015-508</b>                               |
| (71) Zentiva, k.s., Praha 10 - Dolní Měcholupy, CZ |
| (72) Dohnal Jiří, Praha 4, CZ                      |
| Žvátora Pavel, Plumlov, CZ                         |
| Kovačik Pavel, Telč, CZ                            |



- |  |
|--|
| (51) <b>B60L 5/02</b> (2006.01)  |
| <b>B60L 5/08</b> (2006.01)   |
| (21) <b>2015-515</b>   |
| (71) Vašíček Jaroslav Ing., Brno, CZ   |
| (72) Vašíček Jaroslav Ing., Brno, CZ   |
| (54) <b>Sběrač proudu k napájení trolejbusu</b>  |
| (22) 24.07.2015  |
| (57) Sběrač (3) proudu k napájení trolejbusu z trolejového vedení obsahujícího dva troleje (1) je uspořádán na konci každé ze dvou sběrných tyčí (2), přičemž součástí sběrače (3) proudu je topný prostředek připojený do elektrického systému (8) trolejbusu. Přitom topným prostředkem je topná |

deska (5), vložená mezi smýkadlo (4) a nosné těleso (7) sběrače (3), která obsahuje alespoň jedno elektrické topné těleso, přičemž mezi topnou deskou (5) a nosným tělesem (7) sběrače (3) je vrstva z tepelně izolačního materiálu.

- (74) Ing. Dobroslav Musil, patentová kancelář, Ing. Dobroslav Musil, Zábrdovická 11, Brno, 61500



- (51) **B60N 2/58** (2006.01)  
**B60N 2/56** (2006.01)  
**A47C 7/74** (2006.01)

(21) **2016-177**

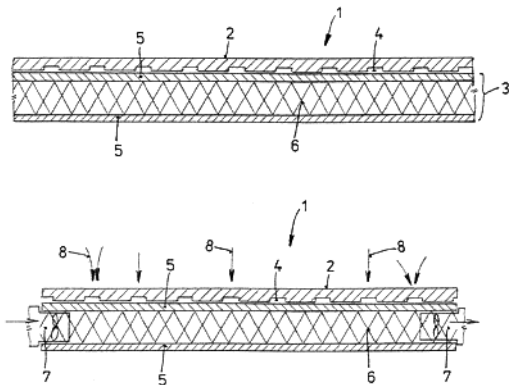
- (71) Technická univerzita v Liberci, Liberec I - Staré Město, CZ  
(72) Havelka Antonín doc. Ing., CSc., Liberec 1, CZ  
Kús Zdeněk prof. Dr. Ing., Jablonec nad Nisou, CZ  
Glombíková Viera Ing., Ph.D., Liberec 10, CZ  
Komárková Petra Ing., Ph.D., Liberec 1, CZ

(54) **Vrchní potahová textilie automobilové sedačky**

(22) 24.03.2016

- (57) Řešení se týká vrchní potahové textilie pro automobilové sedačky. Podstatou je, že vrchní potahová textilie (1) je vytvořena jako dvouvrstvá, jejíž horní krycí vrstva (2) je nalaminována na spodní vrstvu (3) potahové textilie. Horní krycí vrstvu (2) tvoří tkanina či pletenina z polyesteru nebo polyamidu opatřená na rubu soustavou kanálků (4) uspořádaných ve zvolených roztečích pro snadnější transport vlhkosti do spodní vrstvy (3), která je tvořena 3D pleteninou o minimální tloušťce 7 mm. 3D pletenina obsahuje dvě vrstvy pleteniny (5) z polyesteru uspořádané nad sebou, které jsou mezi sebou propojeny prodyšnou síťovinou (6) z polyamidových vláken. Proudění vzduchu 3D pleteninou je podpořeno umístěním alespoň jednoho mikroventilátoru (7) k jednomu nebo k oběma koncům prodyšné síťoviny (6).

- (74) STRNAD Patentová a známková kancelář, Ing. Václav Strnad, Rychtářská 375/31, Liberec 14, 46014



- (51) **B65D 47/04** (2006.01)  
**E05C 3/04** (2006.01)  
**E05C 3/12** (2006.01)  
**E05C 3/30** (2006.01)

(21) **2015-408**

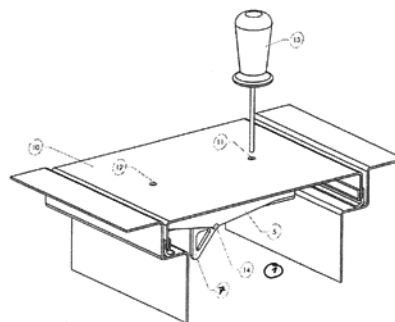
(71) BERNDORF BÄDERBAU s.r.o., Bystřice nad Olší, CZ

(72) Cieslar Rudolf, Milíkov u Jablunkova, CZ

(54) **Uzávěr, zejména pro uzavírání stavebních a technologických otvorů**  
(22) 18.06.2015

- (57) Uzávěr, zejména pro uzavírání stavebních a technologických otvorů, jehož podstata spočívá v tom, že na spodní straně víka (10) uzavíraného otvoru (1) je kyvně uloženo vahadlo (2), které je opatřeno jednak ramenem (6), které v otevřené poloze uzávěru dosedá na spodní stěnu víka (10) a jednak ozubem (7), jehož funkční část se v uzavřené poloze víka (10) opírá o protiprvěk (5), který je ukotven v uzavíraném otvoru (1). Víko (10) je opatřeno uzavíracím otvorem (12) pro uzavření uzávěru a otevíracím otvorem (11) pro otevření uzávěru. Vahadlo (2) je otočně uloženo na čepu (3), který je ukotven držáky (4) na spodní části víka (10). Osa čepu (3), na kterém je uloženo vahadlo (2) může být buď rovnoběžná s podélnou osou uzavíraného otvoru a nebo na ní kolmá. Rameno (6) vahadla (2) a ozub (7) vahadla (2) jsou vyváženy vzhledem k čepu (3) tak, že uzávěr je udržován v uzavřené poloze.

- (74) Čermák a spol., Mgr. Ondřej Čerych, Elišky Peškové 15/735, Praha 5, 15000



- (51) **C02F 1/02** (2006.01)  
**C02F 1/12** (2006.01)  
**C02F 1/74** (2006.01)  
**C02F 1/52** (2006.01)

(21) **2016-263**

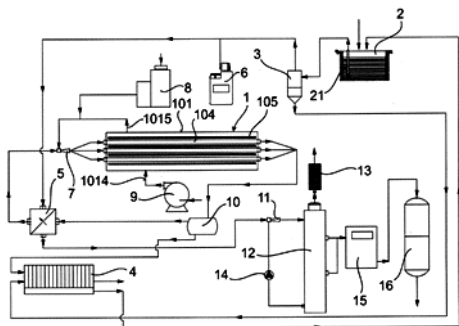
(71) RDI technology s.r.o., Frýdek-Místek, CZ

(72) Lysytcuk Oleh Ing., CSc., Olomouc, CZ

(54) **Způsob čištění vody za použití tepelné likvidace kontaminantů a zařízení k provádění tohoto způsobu**  
(22) 09.05.2016

- (57) Způsob čištění vody za použití tepelné likvidace kontaminantů v tepelném reaktoru (1), jehož podstata spočívá v tom, že po separaci pevných látek a následném přidání koagulantů se čištěná voda podrobuje v prvním ejektoru (7) za pomoci vzduchu, který je obohacen v objemu 20% až 40% kyslíkem a vhnán pod tlakem 0,3 kPa až 1,0 kPa, plynodynamické disperzi za vytváření vodní mlhy, která proudí do průtočné komory tepelného reaktoru (1), kde je podrobována ohřevu na teplotu 60 °C až 350 °C za vzniku média obsahujícího směs par, plynů, vodní mlhy, sraženin a spálenin, které se následně separují, přičemž pevné složky jsou odváděny do odpadu, plynné složky jsou po filtraci odváděny do atmosféry, kondenzát je vrácen zpět do čistícího procesu a vyčištěná voda je po dezinfekci a odstranění pozůstatků těžkých kovů odváděna přes kapalinový filtr (16) ke spotřebiteli. Dále je podstatou vynálezu zařízení k provádění tohoto způsobu.

- (74) Ing. Petr Soukup, Videňská 8, Olomouc, 77200



(51) **C10L 1/02** (2006.01)  
**B01J 23/745** (2006.01)  
**B01J 8/10** (2006.01)

(21) **2015-726**

(71) ALPAJAR group s.r.o., Orlová, Poruba, CZ

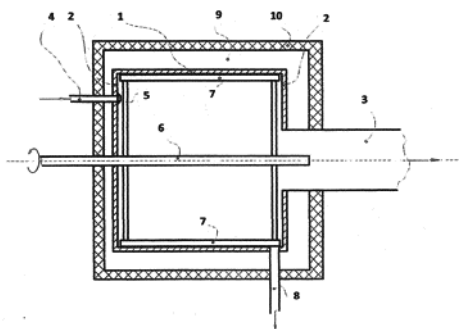
(72) Vašíček Alois Ing., CSc., Golčův Jeníkov, CZ

(54) **Způsob výroby motorových paliv z rostlinných a živočišných olejů a tuků a zařízení k provádění tohoto způsobu**

(22) 13.10.2015

(57) Způsob výroby motorových paliv z rostlinných a živočišných olejů a tuků rozkladem triglycerolů mastných kyselin spočívá v tom, že nejprve se z těchto látek a z přidavku organických sloučenin s vysokým obsahem uhlíku, jejichž bod varu je vyšší než 450 °C, za tepla vytvoří výchozí vstupní roztok, který se poté při teplotě roztoku 60 až 150 °C postupně rozptyluje v uzavřeném reakčním prostoru a rozstírá na jeho vnitřní stěny, které se z vnějšího prostoru temperují na teplotu 400 až 650 °C. Rozstíraná vrstva roztoku se zároveň podrobuje katalytickému působení železa, při kterém dochází k reakci atomů kyslíku obsažených v molekulách zpracovávaného oleje a/nebo tuku a/nebo jejich směsi, s atomy uhlíku z přidavku organických sloučenin rozpustěných ve vstupním roztoku, za vzniku reakčních produktů, které jsou v plynném stavu průběžně odváděny z reakčního prostoru k ochlazení a kondenzaci a/nebo ke zkvalitnění za zvýšeného tlaku. Zařízení k provádění tohoto způsobu obsahuje nejméně jednu z vnějšího prostoru vyhřívanou uzavřenou reaktorovou nádobu (1), tvořenou válcovou částí zhotovenou z Fe slitiny, pevně spojené s bočními čely (2), která jsou na jedné straně opatřena odváděcím potrubím (3) pro odvod reakčních produktů a na druhé straně nejméně jedním přívodním potrubím (4) pro přívod vstupního roztoku, které je na výstupu do uzavřené reakční nádoby zakončeno rozptylujícími tryskami (5), přičemž uvnitř uzavřené reaktorové nádoby (1) je uspořádána alespoň jedna poháněná pohyblivá rozstírací lišta (7) v ní rozptýleného vstupního roztoku po vnitřní ploše její válcové části.

(74) Ing. Vladimír Belfín, Litovická 305, Hostivice, 25301



(51) **C21D 7/13** (2006.01)  
**C21D 8/02** (2006.01)  
**B21J 5/00** (2006.01)  
**B21J 5/08** (2006.01)

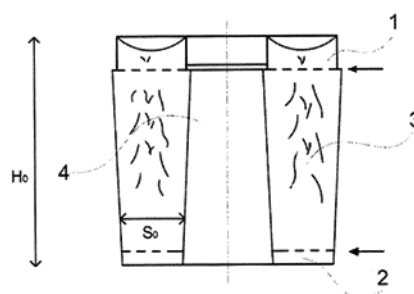
(21) **2015-677**

(71) Vysoká škola báňská - Technická univerzita Ostrava, Ostrava Poruba, CZ  
VÍTKOVICE HEAVY MACHINERY a.s., Ostrava Vítkovice, CZ  
(72) Greger Miroslav doc. Ing., CSc., Ostrava - Poruba, CZ  
Petřžela Jiří Ing., Ph.D., Havířov, CZ  
László Vladimír Ing., Ph.D., Ostrava Poruba, CZ

(54) **Způsob výroby kovaných pravoúhlých desek z dutých ingotů**  
(22) 30.09.2015

(57) Způsob výroby pravoúhlých desek, zejména velkorozměrných, spočívající v tom, že je prováděný za tepla z dutých kovárenských ingotů, přičemž se z dutého ingotu odřízne hlava a dutý ingot se rozkove na trmu na duté těleso s požadovanou tloušťkou  $s_1$ , stěny odpovídající tloušťce  $s_3$  pravoúhlé desky. Duté těleso se dále stlačí ve směru radiusu tak, až se stěny původního tělesa ve směru stlačení vzájemně dotýkají, a následně se z obou stran rozříznou, např. plamenem, čímž se získají dvě identické desky pravoúhlého průřezu o tloušťce  $s_3$ .

(74) INPARTNERS GROUP, Ing. Dušan Kendereški, Koliště 13a, Brno, 60200



(51) **E04D 13/04** (2006.01)

(21) **2015-541**

(71) TOPWET s.r.o., Ostrovačice, CZ

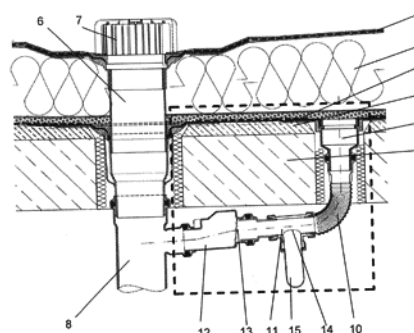
(72) Pánek Martin Ing., Brno, CZ

(54) **Sestava a systém pro odvod vody z horizontálních nebo šikmých povrchů, zejména střešních povrchů, z prostoru nad pojistnou hydroizolací**

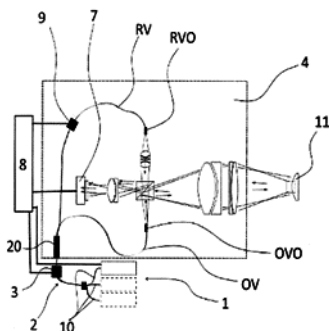
(22) 05.08.2015

(57) Sestava pro odvod vody z horizontálních nebo šikmých povrchů, zejména střešních povrchů, z prostoru nad pojistnou hydroizolací zahrnuje pojistnou vpust' (9) a odtokové potrubí, které má vstupní konec a výstupní konec. Vstupní konec odtokového potrubí je připojený nebo připojitelný k výstupnímu konci pojistné vpusti (9). Odtokové potrubí je v oblasti mezi svým vstupním koncem a výstupním koncem opatřené kontrolním otvorem (14). Sestava dále zahrnuje kontrolní nádobku (15), která je připojena k odtokovému potrubí v oblasti jeho kontrolního otvoru (14) a která je uzpůsobená pro zachycování alespoň části kapaliny vstupující do odtokového potrubí jeho vstupním koncem. Popsán je rovněž systém obsahující tuto sestavu.

(74) KANIA SEDLÁK SMOLA Patentová kancelář, Ing. Veronika Zemanová, Mendlovo nám. 1a, Brno, 60300

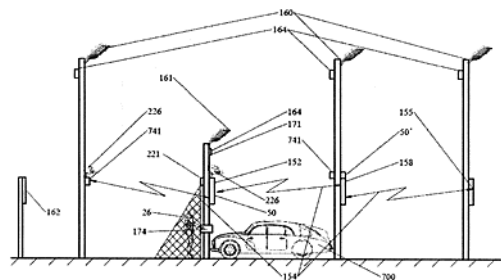


- (51) **G01B 9/02** (2006.01)  
**G01B 15/04** (2006.01)  
**G01B 11/24** (2006.01)
- (21) **2016-33**
- (71) Ústav fyziky plazmatu AV ČR, v.v.i., Praha - Libeň, CZ  
Meopta - optika, s.r.o., Přerov, Přerov I - Město, CZ
- (72) Psota Pavel Ing., Ph.D., Liberec, CZ  
Peca Marek Ing., Praha 7, CZ  
Lédl Vít Ing., Ph.D., Liberec, CZ  
Burianec Roman Mgr., Hranice, CZ  
Čelechovská Lucie Mgr., Ph.D., Veselíčko u Lipníka nad Bečvou, CZ
- (54) **Interferometrické zařízení pro měření odchylek tvaru optických prvků**
- (22) 26.01.2016
- (57) Vynález se týká zařízení pro měření odchylek tvaru optických prvků, které obsahuje zdroj záření napojený na interferometr opatřený detektorem (7) záření, přičemž zařízení dále obsahuje řídicí a vyhodnocovací systém (8). Zdrojem záření je laserový zdroj (1) záření s výstupním zářením o alespoň dvou odlišných vlnových délkách. Detektor (7) záření je tvořen maticovým obrazovým snímačem pro okamžité získání interferogramu celé plochy měřeného objektu (11). Řídicí a vyhodnocovací systém (8) obsahuje software a prostředky pro provedení měření při různých vlnových délkách laserového zdroje (1) záření a pro získání a pro vyhodnocení měřené plochy měřeného objektu (11) z alespoň dvou různých interferogramů celé plochy měřeného objektu (11).
- (74) Ing. Dobroslav Musil, patentová kancelář, Ing. Dobroslav Musil, Zábrdovická 11, Brno, 61500

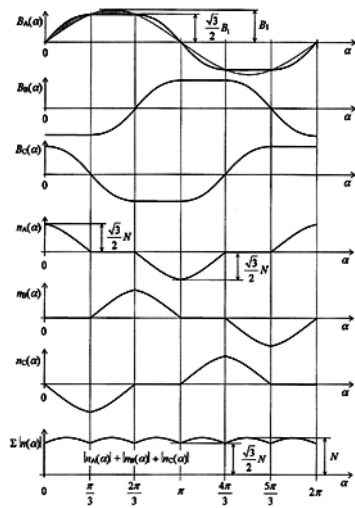


- (51) **G01N 27/62** (2006.01)  
**H01J 49/40** (2006.01)
- (21) **2015-517**
- (71) TESCAN Brno, s.r.o., Brno, CZ
- (72) Sedláček Libor Mgr., Brno, CZ  
Jiruše Jaroslav Ing., Ph.D., Blansko, CZ
- (54) **Zařízení pro hmotnostní spektrometrii**
- (22) 24.07.2015
- (57) Technické řešení se týká zařízení pro hmotnostní spektrometrii v kontinuálním provozu, využívajícího iontového tubusu s plazmovým zdrojem, které lze dále vybavit také zdrojem fokusovaného elektronového svazku či zdrojem laserového záření zahrnující vakuovou komoru, stolek pro umístění vzorku, iontový tubus s plazmovým zdrojem pro vytváření svazku primárních iontů a hmotnostní spektrometr sekundárních iontů pro analýzu sekundárních iontů, přičemž iontový tubus je připojen ke zdroji inertního plynu a ke zdroji reaktivního plynu a uzpůsoben k současnému přivádění alespoň dvou plynů ze zdroje inertního plynu a zdroje reaktivního plynu a hmotnostní spektrometr sekundárních iontů je typu ortogonální Time-Of-Flight pro zajištění funkce při kontinuálním provozu iontového tubusu.
- (74) INPARTNERS GROUP, Ing. Michal Jordán, Koliště 1965/13a, Brno, 60200

- (51) **G08G 1/054** (2006.01)  
**G08G 1/005** (2006.01)  
**G08G 1/01** (2006.01)  
**G08G 1/017** (2006.01)  
**G08G 1/052** (2006.01)  
**G08G 1/123** (2006.01)
- (21) **2015-513**
- (71) Kranz Vladimír Ing., Praha 4, CZ
- (72) Kranz Vladimír Ing., Praha 4, CZ
- (54) **Trasa přechodu**
- (22) 22.07.2015
- (57) Dopravní trasa tvořená signalizačním zařízením v kombinaci s osvětlením a kamerovým dohledem zabezpečující bezpečné přecházení vozovky pro chodce a registraci vozidel, jejichž řidiči spáchali přestupky. Trasa přechodu je vybavena kamerou (226) s radarovou jednotkou (741), která je uzpůsobena k pořízení snímku vozidla projíždějícího přechodem pro chodce, aniž dalo přednost chodci zastavením, když chodec signalizoval jeho úmysl přejít vozovku po přechodu po nastavitelnou minimální dobu na signalizačním zařízení (152), přičemž kamera (226) je uzpůsobitelná pro předání tohoto snímku datově do dohledového pultu (352) a je dále uzpůsobitelná, aby byla zaměřována za atrapu. Signalizační zařízení (152) je vybaveno informačním členem signalizujícím do protisměru (50'') a/nebo (177), které jsou viditelné signalizujícím chodci a jsou aktivovány při aktivaci pomocí aktivacího členu (51) spolu s informačním členem (50) signalizujícím přijíždějícím vozidlům (700) a jsou deaktivovány při deaktivaci aktivacího členu, zatímco aktivací člen (51) je uzpůsobitelný pro přetrvávající signalizaci po dobu minimálně nutnou k přejetí vozovky chodcem po přechodu.



- (51) **H02K 3/28** (2006.01)  
**H02K 17/02** (2006.01)  
**H02K 19/02** (2006.01)  
**H02K 3/02** (2006.01)
- (21) **2016-35**
- (71) Vysoké učení technické v Brně, Brno, CZ
- (72) Patočka Miroslav doc. Dr. Ing., Soběšice, CZ  
Cipín Radoslav Ing., Ph.D., Brno - Bohunice, CZ
- (54) **Rozložení vodičů ve statorovém/rotorovém vinutí trojfázových střídavých točivých strojů**
- (22) 26.01.2016
- (57) Vynález řeší rozložení vodičů u statoru/rotoru trojfázového střídavého točivého stroje obsahující drážky a alespoň jeden pólpár, kde v drážkách každého pólpáru je uloženo statorové/rotorové vinutí všech tří fází daného pólpáru, kde počet vodičů v i-té drážce jednoho pólpáru jedné fáze trojfázového vinutí odpovídá počtu vodičů danému vzorcem, kde počet vinutí je dán integrálem orientované hustoty vodičů fázového vinutí v daných mezích určených počtem drážek jednoho statoru/rotoru, o kterou drážku pólpáru se jedná. Maximální odchylku vypočteme podle vzorce vyjádřeného z celkového množství závitů jednoho pólpáru fázového vinutí a počtu drážek jednoho pólpáru statoru/rotoru.
- (74) Kania, Sedlák, Smola, Ing. Tomáš Benda, Mendlovo nám. 1a, Brno, 60300





### Zveřejněné přihlášky vynálezů - přehled podle třídících znaků

(51)	(21)	(51)	(21)
A 47 C 7/74 (2006.01)	2016-177	C 02 F 1/12 (2006.01)	2016-263
A 47 J 43/04 (2006.01)	2016-254	C 02 F 1/52 (2006.01)	2016-263
A 61 K 9/20 (2006.01)	2015-508	C 02 F 1/74 (2006.01)	2016-263
A 61 K 9/24 (2006.01)	2015-508	C 21 D 8/02 (2006.01)	2015-677
A 61 K 31/03 (2006.01)	2015-508	E 05 C 3/04 (2006.01)	2015-408
A 61 K 31/16 (2006.01)	2015-508	E 05 C 3/12 (2006.01)	2015-408
A 61 K 31/19 (2006.01)	2015-508	E 05 C 3/30 (2006.01)	2015-408
A 61 K 47/02 (2006.01)	2015-508	G 01 B 11/24 (2006.01)	2016-33
A 61 K 47/26 (2006.01)	2015-508	G 01 B 15/04 (2006.01)	2016-33
A 61 K 47/32 (2006.01)	2015-508	G 08 G 1/005 (2006.01)	2015-513
A 61 K 47/38 (2006.01)	2015-508	G 08 G 1/01 (2006.01)	2015-513
B 01 J 8/10 (2006.01)	2015-726	G 08 G 1/017 (2006.01)	2015-513
B 01 J 23/745 (2006.01)	2015-726	G 08 G 1/052 (2006.01)	2015-513
B 21 J 5/00 (2006.01)	2015-677	G 08 G 1/123 (2006.01)	2015-513
B 21 J 5/08 (2006.01)	2015-677	H 01 J 49/40 (2006.01)	2015-517
B 29 C 53/16 (2006.01)	2016-254	H 02 K 3/02 (2006.01)	2016-35
B 60 L 5/08 (2006.01)	2015-515	H 02 K 17/02 (2006.01)	2016-35
B 60 N 2/56 (2006.01)	2016-177	H 02 K 19/02 (2006.01)	2016-35

### Seznam přihlašovatelů zveřejněných přihlášek vynálezů

(71)	(21)	(51)	(71)	(21)	(51)
ALPAJAR group s.r.o., Orlová, Poruba, CZ	2015-726	<b>C 10 L 1/02</b> (2006.01)	Ústav fyziky plazmatu AV ČR, v.v.i., Praha - Libeň, CZ	2016-33	<b>G 01 B 9/02</b> (2006.01)
BERNDORF BÄDERBAU s.r.o., Bystřice nad Olší, CZ	2015-408	<b>B 65 D 47/04</b> (2006.01)	Vysoká škola báňská - Technická univerzita Ostrava, Ostrava Poruba, CZ	2015-677	<b>C 21 D 7/13</b> (2006.01)
LC Tools s.r.o., Plzeň, CZ	2016-254	<b>A 21 C 3/02</b> (2006.01)	Vysoké učení technické v Brně, Brno, CZ	2016-35	<b>H 02 K 3/28</b> (2006.01)
RDI technology s.r.o., Frýdek- Místek, CZ	2016-263	<b>C 02 F 1/02</b> (2006.01)	Zentiva, k.s., Praha 10 - Dolní Měcholupy, CZ	2015-508	<b>A 61 K 31/41</b> (2006.01)
Technická univerzita v Liberci, Liberec I - Staré Město, CZ	2016-177	<b>B 60 N 2/58</b> (2006.01)	Kranz Vladimír Ing., Praha 4, CZ	2015-513	<b>G 08 G 1/054</b> (2006.01)
TESCAN Brno, s.r.o., Brno, CZ	2015-517	<b>G 01 N 27/62</b> (2006.01)	Vašíček Jaroslav Ing., Brno, CZ	2015-515	<b>B 60 L 5/02</b> (2006.01)
TOPWET s.r.o., Ostrovačice, CZ	2015-541	<b>E 04 D 13/04</b> (2006.01)			

**FG4A**

**Udělené patenty - přehled podle čísel patentů**

V období uzávěrky tohoto čísla Věstníku udělil Úřad průmyslového vlastnictví tyto patenty.

(11)	(51)	(11)	(51)	(11)	(51)
306451	<b>H 03 M 1/10</b> (2006.01)	306457	<b>A 61 C 8/00</b> (2006.01)	306463	<b>G 01 B 9/02</b> (2006.01)
306452	<b>H 01 B 11/04</b> (2006.01)	306458	<b>E 04 C 3/34</b> (2006.01)	306464	<b>H 02 K 3/28</b> (2006.01)
306453	<b>F 21 S 8/02</b> (2006.01)	306459	<b>B 65 D 47/04</b> (2006.01)	306465	<b>B 60 N 2/58</b> (2006.01)
306454	<b>A 61 M 25/00</b> (2006.01)	306460	<b>E 04 D 13/04</b> (2006.01)	306466	<b>A 21 C 3/02</b> (2006.01)
306455	<b>C 07 D 451/04</b> (2006.01)	306461	<b>C 21 D 7/13</b> (2006.01)	306467	<b>C 02 F 1/02</b> (2006.01)
306456	<b>A 61 C 8/00</b> (2006.01)	306462	<b>C 10 L 1/02</b> (2006.01)	306468	<b>C 08 J 3/28</b> (2006.01)

**FG4A**

**Udělené patenty - přehled podle MPT**

(51) <b>A21C 3/02</b> (2006.01) <b>A47J 43/04</b> (2006.01) <b>B29C 53/16</b> (2006.01)	(51) <b>B60N 2/58</b> (2006.01) <b>B60N 2/56</b> (2006.01) <b>A47C 7/74</b> (2006.01)
(11) 306466 (40) 01.02.2017 (21) <b>2016-254</b> (73) LC Tools s.r.o., Plzeň, CZ (72) Mach Martin, Plzeň, CZ Štrunc Jiří Ing., Ph.D., Plzeň, CZ	(11) 306465 (40) 01.02.2017 (21) <b>2016-177</b> (73) Technická univerzita v Liberci, Liberec I - Staré Město, CZ (72) Havelka Antonín doc. Ing., CSc., Liberec 1, CZ Kůs Zdeněk prof. Dr. Ing., Jablonec nad Nisou, CZ Glombíková Viera Ing., Ph.D., Liberec 10, CZ Komárková Petra Ing., Ph.D., Liberec 1, CZ
(54) <b>Zařízení pro zpracování polotuhé tvárné hmoty</b> (22) 05.05.2016 (74) PatentCentrum Sedláč & Partners s.r.o., Husova 5, České Budějovice, 37001	(54) <b>Vrchní potahová textilie automobilové sedačky</b> (22) 24.03.2016 (74) STRNAD Patentová a známková kancelář, Ing. Václav Strnad, Rychtářská 375/31, Liberec 14, 46014
(51) <b>A61C 8/00</b> (2006.01) <b>A61C 8/02</b> (2006.01) <b>A61C 13/30</b> (2006.01)	(51) <b>B65D 47/04</b> (2006.01) <b>E05C 3/04</b> (2006.01) <b>E05C 3/12</b> (2006.01) <b>E05C 3/30</b> (2006.01)
(11) 306456 (40) 25.05.2016 (21) <b>2014-794</b> (73) ProSpon, spol. s r.o., Kladno, CZ (72) Denk František Ing. arch. Ing., Praha 5 - Sobín, CZ Denk František Ing., Praha 5 - Sobín, CZ Lerach Aleš Ing., Klatovy, CZ	(11) 306459 (40) 01.02.2017 (21) <b>2015-408</b> (73) BERNDORF BÄDERBAU s.r.o., Bystřice nad Olší, CZ (72) Cieslar Rudolf, Milíkov u Jablůnkova, CZ
(54) <b>Dřík dentálního implantátu</b> (22) 18.11.2014 (74) Ing. Vladimír Belfín, Litovická 305, Hostivice, 25301	(54) <b>Uzávěr, zejména pro uzavírání stavebních a technologických otvorů</b> (22) 18.06.2015 (74) Čermák a spol., Mgr. Ondřej Čerych, Elišky Peškové 15/735, Praha 5, 15000
(51) <b>A61C 8/00</b> (2006.01) <b>A61C 8/02</b> (2006.01) <b>A61C 13/30</b> (2006.01)	(51) <b>C02F 1/02</b> (2006.01) <b>C02F 1/12</b> (2006.01) <b>C02F 1/74</b> (2006.01) <b>C02F 1/52</b> (2006.01)
(11) 306457 (40) 25.05.2016 (21) <b>2014-795</b> (73) ProSpon, spol. s r.o., Kladno, CZ (72) Denk František Ing. arch. Ing., Praha 5 - Sobín, CZ Denk František Ing., Praha 5 - Sobín, CZ Jíra Aleš Ing., Ph.D., Chrast, CZ	(11) 306467 (40) 01.02.2017 (21) <b>2016-263</b> (73) RDI technology s.r.o., Frýdek-Místek, CZ (72) Lysyčuk Oleh Ing., CSc., Olomouc, CZ
(54) <b>Dřík dentálního implantátu</b> (22) 18.11.2014 (74) Ing. Vladimír Belfín, Litovická 305, Hostivice, 25301	(54) <b>Způsob čištění vody za použití tepelné likvidace kontaminantů a zařízení k provádění tohoto způsobu</b> (22) 09.05.2016 (74) Ing. Petr Soukup, Videňská 8, Olomouc, 77200
(51) <b>A61M 25/00</b> (2006.01)	(51) <b>C07D 451/04</b> (2006.01) <b>C07D 403/04</b> (2006.01) C07D 249/08 (2006.01)
(11) 306454 (40) 08.10.2014 (21) <b>2013-241</b> (73) ELLA-CS, s.r.o., Hradec Králové, CZ (72) Kuběna Petr Ing., Hradec Králové, CZ	(11) 306455 (40) 05.11.2014 (21) <b>2013-315</b> (73) Zentiva, k.s., Praha 10 - Dolní Měcholupy, CZ
(54) <b>Katétr pro zavádění plastových stentů</b> (22) 28.03.2013 (74) Jan Brykner, Resslerova 741, Hradec Králové, 50002	

- (72) Čerňa Igor Mgr., Ph.D., 067 16 Výrava, SK  
Hájíček Josef doc. Ing., CSc., Nehvizdy, CZ  
(54) **Nový způsob syntézy Maravirocu**  
(22) 26.04.2013  
(74) Rott, Růžička & Guttman Patentová, známková a advokátní kancelář,  
Ing. Jana Fuchsová, Vinohradská 37, Praha 2, 12000

- (51) *C08J 3/28* (2006.01)  
*C08L 23/06* (2006.01)  
*C08L 23/12* (2006.01)  
*C08L 73/00* (2006.01)  
*C08L 1/02* (2006.01)  
*C08K 7/02* (2006.01)  
(11) 306468  
(40) 29.09.2016  
(21) **2015-199**  
(73) České vysoké učení technické v Praze, Fakulta strojní, Praha 6, CZ  
(72) Špatenka Petr prof. RNDr., CSc., České Budějovice, CZ  
Vacková Taťána Ing., Ph.D., Telč, CZ  
Jeníková Zdeňka Ing. Bc., Ph.D., Praha 9 - Horní Počernice, CZ  
(54) **Způsob výroby kompozitního materiálu a kompozitní materiál vyrobený tímto způsobem**  
(22) 20.03.2015  
(74) PatentCentrum Sedlák a Partners s.r.o., Husova 5, České Budějovice, 37001

- (51) *C10L 1/02* (2006.01)  
*B01J 23/745* (2006.01)  
*B01J 8/10* (2006.01)  
(11) 306462  
(40) 01.02.2017  
(21) **2015-726**  
(73) ALPAJAR group s.r.o., Orlová, Poruba, CZ  
(72) Vašíček Alois Ing., CSc., Golčův Jeníkov, CZ  
(54) **Způsob výroby motorových paliv z rostlinných a živočišných olejů a tuků a zařízení k provádění tohoto způsobu**  
(22) 13.10.2015  
(74) Ing. Vladimír Belfin, Litovická 305, Hostivice, 25301

- (51) *C21D 7/13* (2006.01)  
*C21D 8/02* (2006.01)  
*B21J 5/00* (2006.01)  
*B21J 5/08* (2006.01)  
(11) 306461  
(40) 01.02.2017  
(21) **2015-677**  
(73) Vysoká škola báňská - Technická univerzita Ostrava, Ostrava Poruba, CZ  
VÍTKOVICE HEAVY MACHINERY a.s., Ostrava Vítkovice, CZ  
(72) Greger Miroslav doc. Ing., CSc., Ostrava - Poruba, CZ  
Petržela Jiří Ing., Ph.D., Havířov, CZ  
László Vladimír Ing., Ph.D., Ostrava Poruba, CZ  
(54) **Způsob výroby kovaných pravoúhlých desek z dutých ingotů**  
(22) 30.09.2015  
(74) INPARTNERS GROUP, Ing. Dušan Kendereški, Koliště 13a, Brno, 60200

- (51) *E04C 3/34* (2006.01)  
*E04G 1/06* (2006.01)  
*E04G 11/48* (2006.01)  
*E04G 7/02* (2006.01)  
(11) 306458  
(40) 31.08.2016  
(21) **2015-121**  
(73) LKM Consult s.r.o., Brno, CZ  
(72) Konečný Libor Ing., Silůvky, CZ  
(54) **Dočasný podpěrný systém pro podepření staveb při jejich zhotovování**  
(22) 23.02.2015  
(74) INPARTNERS GROUP, Ing. Dušan Kendereški, Koliště 1965/13a, Brno, 60200

- (51) *E04D 13/04* (2006.01)

- (11) 306460  
(40) 01.02.2017  
(21) **2015-541**  
(73) TOPWET s.r.o., Ostrovačice, CZ  
(72) Pánek Martin Ing., Brno, CZ  
(54) **Sestava a systém pro odvod vody z horizontálních nebo šikmých povrchů, zejména střešních povrchů, z prostoru nad pojistnou hydroizolací**  
(22) 05.08.2015  
(74) KANIA SEDLÁK SMOLA Patentová kancelář, Ing. Veronika Zemanová, Mendlovo nám. 1a, Brno, 60300

- (51) *F21S 8/02* (2006.01)  
*F21V 8/00* (2006.01)  
*F21V 15/00* (2006.01)  
*F21S 13/14* (2006.01)  
*F21V 33/00* (2006.01)  
*F21Y 101/02* (2006.01)  
(11) 306453  
(40) 09.04.2014  
(21) **2012-650**  
(73) IQ Structures s.r.o., Husinec - Řež, CZ  
(72) Těthal Tomáš Ing., CSc., Husinec - Řež, CZ  
(54) **Osvětlovací element s tělesem z vypalované keramiky**  
(22) 20.09.2012  
(74) Rott, Růžička & Guttman Patentové, známkové a advokátní kanceláře, Ing. Jiří Andera, Vinohradská 37, Praha 2, 12000

- (51) *G01B 9/02* (2006.01)  
*G01B 15/04* (2006.01)  
*G01B 11/24* (2006.01)  
(11) 306463  
(40) 01.02.2017  
(21) **2016-33**  
(73) Ústav fyziky plazmatu AV ČR, v.v.i., Praha - Libeň, CZ  
Meopta - optika, s.r.o., Přerov, Přerov I - Město, CZ  
(72) Psota Pavel Ing., Ph.D., Liberec, CZ  
Peca Marek Ing., Praha 7, CZ  
Lédl Vít Ing., Ph.D., Liberec, CZ  
Burianec Roman Mgr., Hranice, CZ  
Čelechovská Lucie Mgr., Ph.D., Veselíčko u Lipníka nad Bečvou, CZ  
(54) **Interferometrické zařízení pro měření odchylek tvaru optických prvků**  
(22) 26.01.2016  
(74) Ing. Dobroslav Musil, patentová kancelář, Ing. Dobroslav Musil, Zábřdovická 11, Brno, 61500

- (51) *H01B 11/04* (2006.01)  
*H01B 11/12* (2006.01)  
*H01B 3/46* (2006.01)  
(11) 306452  
(40) 11.12.2013  
(21) **2012-357**  
(73) PRAKAB PRAŽSKÁ KABELOVNA, s.r.o., Praha 15, CZ  
(72) Pelikán Lukáš Ing., Zábřeh, CZ  
Šínka Pavel, Šatov, CZ  
(54) **Sdělovací kabel s izolací z napěněné silikonové pryže**  
(22) 30.05.2012  
(74) DANĚK & PARTNERS Advokátní a patentová kancelář, Ing. Dr. Vilém Daněk Ph.D., LL.M., patentový zástupce, Vinohradská 17, Praha 2, 12000

- (51) *H02K 3/28* (2006.01)  
*H02K 17/02* (2006.01)  
*H02K 19/02* (2006.01)  
*H02K 3/02* (2006.01)  
(11) 306464  
(40) 01.02.2017  
(21) **2016-35**  
(73) Vysoké učení technické v Brně, Brno, CZ  
(72) Patočka Miroslav doc. Dr. Ing., Soběšice, CZ  
Cipín Radoslav Ing., Ph.D., Brno - Bohunice, CZ

(54) **Rozložení vodičů ve statorovém/rotorovém vinutí trojfázových střídavých točivých strojů**  
(22) 26.01.2016  
(74) Kania, Sedlák, Smola, Ing. Tomáš Benda, Mendlovo nám. 1a, Brno, 60300

(51) **H03M 1/10** (2006.01)  
**H03M 1/12** (2006.01)  
**G01R 29/00** (2006.01)  
(11) 306451

(40) 25.07.2012  
(21) **2011-16**  
(73) České vysoké učení technické v Praze Fakulta elektrotechnická, Praha 6, CZ  
(72) Vedral Josef doc. Ing., CSc., Praha 8, CZ  
(54) **Zapojení k testování analogově/číslicových převodníků**  
(22) 12.01.2011  
(74) Ing. Hana Dušková, Na Kočově 180, Chotutice, 28103

### Seznam majitelů udělených patentů

(73)	(11)	(51)	(2006.01)	(73)	(11)	(51)	(2006.01)
ALPAJAR group s.r.o., Orlová, Poruba, CZ	306462	<b>C 10 L 1/02</b>	(2006.01)	ProSpon, spol. s r.o., Kladno, CZ	306456	<b>A 61 C 8/00</b>	(2006.01)
BERNDORF BÄDERBAU s.r.o., Bystřice nad Olší, CZ	306459	<b>B 65 D 47/04</b>	(2006.01)	ProSpon, spol. s r.o., Kladno, CZ	306457	<b>A 61 C 8/00</b>	(2006.01)
České vysoké učení technické v Praze Fakulta elektrotechnická, Praha 6, CZ	306451	<b>H 03 M 1/10</b>	(2006.01)	RDI technology s.r.o., Frýdek-Místek, CZ	306467	<b>C 02 F 1/02</b>	(2006.01)
České vysoké učení technické v Praze, Fakulta strojní, Praha 6, CZ	306468	<b>C 08 J 3/28</b>	(2006.01)	Technická univerzita v Liberci, Liberec I - Staré Město, CZ	306465	<b>B 60 N 2/58</b>	(2006.01)
ELLA-CS, s.r.o., Hradec Králové, CZ	306454	<b>A 61 M 25/00</b>	(2006.01)	TOPWET s.r.o., Ostrovačice, CZ	306460	<b>E 04 D 13/04</b>	(2006.01)
IQ Structures s.r.o., Husinec - Řež, CZ	306453	<b>F 21 S 8/02</b>	(2006.01)	Ústav fyziky plazmatu AV ČR, v.v.i., Praha - Libeň, CZ	306463	<b>G 01 B 9/02</b>	(2006.01)
LC Tools s.r.o., Plzeň, CZ	306466	<b>A 21 C 3/02</b>	(2006.01)	VÍTKOVICE HEAVY MACHINERY a.s., Ostrava Vítkovice, CZ	306461	<b>C 21 D 7/13</b>	(2006.01)
LKM Consult s.r.o., Brno, CZ	306458	<b>E 04 C 3/34</b>	(2006.01)	Vysoká škola báňská - Technická univerzita Ostrava, Ostrava Poruba, CZ	306461	<b>C 21 D 7/13</b>	(2006.01)
Meopta - optika, s.r.o., Přerov, Přerov I - Město, CZ	306463	<b>G 01 B 9/02</b>	(2006.01)	Vysoké učení technické v Brně, Brno, CZ	306464	<b>H 02 K 3/28</b>	(2006.01)
PRAKAB PRAŽSKÁ KABELOVNA, s.r.o., Praha 15, CZ	306452	<b>H 01 B 11/04</b>	(2006.01)	Zentiva, k.s., Praha 10 - Dolní Měcholupy, CZ	306455	<b>C 07 D 451/04</b>	(2006.01)











(97) EP 2872020	(47) 18.01.2017	(97) EP 2891238	(47) 18.01.2017	(97) EP 2907185	(47) 18.01.2017	(97) EP 2929105	(47) 18.01.2017
(97) EP 2872072	(47) 18.01.2017	(97) EP 2892252	(47) 18.01.2017	(97) EP 2909080	(47) 18.01.2017	(97) EP 2929336	(47) 18.01.2017
(97) EP 2872307	(47) 18.01.2017	(97) EP 2892314	(47) 18.01.2017	(97) EP 2911771	(47) 18.01.2017	(97) EP 2929554	(47) 18.01.2017
(97) EP 2874516	(47) 18.01.2017	(97) EP 2892323	(47) 18.01.2017	(97) EP 2911916	(47) 18.01.2017	(97) EP 2931533	(47) 18.01.2017
(97) EP 2875193	(47) 18.01.2017	(97) EP 2892780	(47) 18.01.2017	(97) EP 2912184	(47) 18.01.2017	(97) EP 2931640	(47) 18.01.2017
(97) EP 2875323	(47) 18.01.2017	(97) EP 2892828	(47) 18.01.2017	(97) EP 2914148	(47) 18.01.2017	(97) EP 2931641	(47) 18.01.2017
(97) EP 2877076	(47) 18.01.2017	(97) EP 2893362	(47) 18.01.2017	(97) EP 2914216	(47) 18.01.2017	(97) EP 2931840	(47) 18.01.2017
(97) EP 2877537	(47) 18.01.2017	(97) EP 2893539	(47) 18.01.2017	(97) EP 2914642	(47) 18.01.2017	(97) EP 2932275	(47) 18.01.2017
(97) EP 2877795	(47) 18.01.2017	(97) EP 2895280	(47) 18.01.2017	(97) EP 2915094	(47) 18.01.2017	(97) EP 2932541	(47) 18.01.2017
(97) EP 2880221	(47) 18.01.2017	(97) EP 2895501	(47) 18.01.2017	(97) EP 2915219	(47) 18.01.2017	(97) EP 2932595	(47) 18.01.2017
(97) EP 2880335	(47) 18.01.2017	(97) EP 2896728	(47) 18.01.2017	(97) EP 2916849	(47) 18.01.2017	(97) EP 2936528	(47) 18.01.2017
(97) EP 2882506	(47) 18.01.2017	(97) EP 2898259	(47) 18.01.2017	(97) EP 2916912	(47) 18.01.2017	(97) EP 2945749	(47) 18.01.2017
(97) EP 2882921	(47) 18.01.2017	(97) EP 2900157	(47) 18.01.2017	(97) EP 2916929	(47) 18.01.2017	(97) EP 2951469	(47) 18.01.2017
(97) EP 2885650	(47) 18.01.2017	(97) EP 2900182	(47) 18.01.2017	(97) EP 2919633	(47) 18.01.2017	(97) EP 2957075	(47) 18.01.2017
(97) EP 2885780	(47) 18.01.2017	(97) EP 2900511	(47) 18.01.2017	(97) EP 2919634	(47) 18.01.2017	(97) EP 2958495	(47) 18.01.2017
(97) EP 2885841	(47) 18.01.2017	(97) EP 2900540	(47) 18.01.2017	(97) EP 2920004	(47) 18.01.2017	(97) EP 2961320	(47) 18.01.2017
(97) EP 2885907	(47) 18.01.2017	(97) EP 2901774	(47) 18.01.2017	(97) EP 2920527	(47) 18.01.2017	(97) EP 2962070	(47) 18.01.2017
(97) EP 2888084	(47) 18.01.2017	(97) EP 2903454	(47) 18.01.2017	(97) EP 2922815	(47) 18.01.2017	(97) EP 2964398	(47) 18.01.2017
(97) EP 2888267	(47) 18.01.2017	(97) EP 2903719	(47) 18.01.2017	(97) EP 2923146	(47) 18.01.2017	(97) EP 2976829	(47) 18.01.2017
(97) EP 2888474	(47) 18.01.2017	(97) EP 2903935	(47) 18.01.2017	(97) EP 2925407	(47) 18.01.2017	(97) EP 2994800	(47) 18.01.2017
(97) EP 2888753	(47) 18.01.2017	(97) EP 2903955	(47) 18.01.2017	(97) EP 2925770	(47) 18.01.2017	(97) EP 3014571	(47) 18.01.2017
(97) EP 2888763	(47) 18.01.2017	(97) EP 2904338	(47) 18.01.2017	(97) EP 2928743	(47) 18.01.2017		
(97) EP 2888811	(47) 18.01.2017	(97) EP 2905978	(47) 18.01.2017	(97) EP 2928882	(47) 18.01.2017		
(97) EP 2890545	(47) 18.01.2017	(97) EP 2906475	(47) 18.01.2017	(97) EP 2929079	(47) 18.01.2017		

### Zveřejněné překlady evropských patentových spisů

U následujících udělených evropských patentů s účinkem pro Českou republiku byl majitelem předložen překlad patentového spisu do českého jazyka (§ 35c odst. 2 až 4 zákona č. 527/1990 Sb., v platném znění). Údaje jsou řazeny vzestupně podle čísel evropských patentů.

(97) <b>EP 1711057</b>		(97) <b>EP 1726115</b>	
(47) 05.10.2016		(47) 05.10.2016	
(97) 28.07.2005		(97) 17.11.2005	
(51) <b>A01N 33/14</b>	(2006.01)	(51) <b>G06F 21/36</b>	(2013.01)
<b>C02F 1/76</b>	(2006.01)	<b>G06F 21/57</b>	(2013.01)
<b>A01N 59/08</b>	(2006.01)	<b>G06F 21/62</b>	(2013.01)
<b>A01P 1/00</b>	(2006.01)	(96) 29.07.2004	
(96) 12.01.2005		(96) 04779409.4	
(96) 05703082.7		(73) Microsoft Technology Licensing, LLC, Redmond, WA 98052, US	
(73) A.Y. LABORATORIES LTD., Tel Aviv 61206, IL		(72) FRANCO, Roberto, A., Washington 98052, US	
(72) BARAK, Ayala, 64682 Tel Aviv, IL		(72) SELTZER, Ann, c/o Microsoft Corporation, Redmond, WA 98052, US	
(54) <b>Biocidní prostředky</b>		DIRICKSON, Robert, Stephan, c/o Microsoft Corp., Redmond, WA 98052, US	
(32) 536851 P, 536811 P, 536853 P, 536852 P		TOKUMI, Roland, Washington 98052, US	
(31) 14.01.2004, 14.01.2004, 14.01.2004, 14.01.2004		(54) <b>Zobrazovací bezpečnostní prvek pro okno prohlížeče</b>	
(33) US, US, US, US		(32) 826139	
(86) PCT/IL2005/000039		(31) 15.04.2004	
(87) WO 2005/067380		(33) US	
(74) KOREJZOVÁ & SPOL., v.o.s., JUDr. Petra Korejzová, advokátka, Korunni 810/104 E, Praha 10, 10100		(86) PCT/US2004/024343	
		(87) WO 2005/109736	
		(74) Traplová Hakr Kubát, advokátní a patentová kancelář, Ing. Jan Kubát, patentový zástupce, Přístavní 24, Praha 7, 17000	
(97) <b>EP 1718597</b>		(97) <b>EP 1766291</b>	
(47) 07.09.2016		(47) 12.10.2016	
(97) 09.09.2005		(97) 13.10.2005	
(51) <b>C07C 213/02</b>	(2006.01)	(51) <b>F23C 10/20</b>	(2006.01)
(96) 01.02.2005		<b>B01J 8/24</b>	(2006.01)
(96) 05712490.1		<b>B01J 8/18</b>	(2006.01)
(73) ExxonMobil Research and Engineering Company, Annandale, NJ 08801-0900, US		(96) 04.04.2005	
(72) ELIA, Christine, Nicole, Bridgewater, NJ 08807, US		(96) 05730947.8	
SISKIN, Michael, Randolph, NJ 07869, US		(73) Amec Foster Wheeler Energia Oy, 02130 Espoo, FI	
KERBY, Michael, Charles, Center Valley, PA 18034, US		MAKKONEN, Pasi, FI-02920 Espoo, FI	
BISHOP, Adeana, Richelle, Baton Rouge, LA 70810, US		SOININEN, Riku, FI-79100 Leppävirta, FI	
MOZELESKI, Edmund, John, Califon, NJ 07830, US		LEHTONEN, Pekka, FI-48800 Karhula, FI	
MALEK, Andrzej, Baton Rouge, LA 70810, US		(54) <b>Tryska pro fluidizační mřížku reaktoru s fluidním ložem</b>	
(54) <b>Zlepšená syntéza silně stericky bráněných aminoetherových alkoholů a diaminopolyalkenyletherů pomocí práškového katalyzátoru s vysokou aktivitou</b>		(32) 20040485	
(32) 545119 P		(31) 02.04.2004	
(31) 17.02.2004		(33) FI	
(33) US		(86) PCT/FI2005/000173	
(86) PCT/US2005/003062		(87) WO 2005/095854	
(87) WO 2005/081778		(74) Čermák a spol., JUDr. Karel Čermák, Elišky Peškové 735/15, Praha 5, 15000	
(74) PATENTSERVIS Praha a.s., Na Podkovce 281/10, Praha 4, 14700			

- (97) **EP 1831901**  
(47) 19.10.2016  
(97) 06.07.2006  
(51) **H01F 27/12** (2006.01)  
**F03D 1/00** (2006.01)  
(96) 22.12.2005  
(96) 05823866.8  
(73) Siemens Aktiengesellschaft, 80333 München, DE  
(72) FINDEISEN, Jörg, 01169 Dresden, DE  
(54) **Elektrická součást s chladícím okruhem pro provoz pod vodou**  
(32) 102004063508  
(31) 27.12.2004  
(33) DE  
(86) PCT/EP2005/057126  
(87) WO 2006/069974  
(74) Čermák a spol., JUDr. Karel Čermák, Elišky Peškové 735/15, Praha 5, 15000
- 
- (97) **EP 1877512**  
(47) 12.10.2016  
(97) 12.10.2006  
(51) **C08L 27/06** (2006.01)  
**C08K 5/103** (2006.01)  
**C09K 3/10** (2006.01)  
**B60R 13/08** (2006.01)  
**G10K 11/162** (2006.01)  
C08L 33/12 (2006.01)  
C08L 63/02 (2006.01)  
(96) 06.04.2006  
(96) 06721552.5  
(73) SYNEGIS BVBA, 2040 Antwerpen, BE  
(72) BILLAST, Karl M.D.B., B-3061 Leefdaal, BE  
(54) **Způsob zlepšení akustických vlastností**  
(32) PCT/BE2005/000053  
(31) 08.04.2005  
(33) BE  
(86) PCT/BE2006/000031  
(87) WO 2006/105623  
(74) Společná advokátní kancelář Všetečka Zelený Švorčík Kalenský a partneři, JUDr. Michal Havlík, patentový zástupce, Hálkova 2, Praha 2, 12000
- 
- (97) **EP 1899549**  
(47) 03.08.2016  
(97) 04.01.2007  
(51) **E04G 11/28** (2006.01)  
**E04G 11/24** (2006.01)  
(96) 20.06.2006  
(96) 06753281.2  
(73) PERI GMBH, D-89264 Weissenhorn, DE  
(72) SCHWÖRER, Artur, 89250 Senden, DE  
(54) **Samošplhavé bednění a/nebo samošplhavá jednotka lešení se šplhavým válcem**  
(32) 102005030335  
(31) 29.06.2005  
(33) DE  
(86) PCT/DE2006/001043  
(87) WO 2007/000134  
(74) Čermák a spol., JUDr. Karel Čermák, Elišky Peškové 735/15, Praha 5, 15000
- 
- (97) **EP 1901612**  
(47) 19.10.2016  
(97) 18.01.2007  
(51) **A23C 9/123** (2006.01)  
**A23C 9/12** (2006.01)  
**A23B 7/10** (2006.01)  
**A23C 11/10** (2006.01)  
**A23L 2/02** (2006.01)  
**A23L 11/30** (2016.01)  
(96) 11.07.2006  
(96) 06778857.0  
(73) COMPAGNIE GERVAIS DANONE, 75009 Paris, FR  
(72) TERRAGNO, Luc, F-92190 Meudon, FR  
DEBRU, François, F-78000 Versailles, FR  
TESSIER, Philippe, F-91120 Palaiseau, FR
- 
- HERVE, Stéphane, 92330 Sceaux, FR  
BLACHON, Jean-Luc, F-94300 Bry-sur-Marne, FR  
(54) **Potravinářské fermentované výrobky obsahující kmeny probiotických bakterií a způsob jejich přípravy**  
(32) 0507528  
(31) 13.07.2005  
(33) FR  
(86) PCT/FR2006/001687  
(87) WO 2007/006969  
(74) PATENTSERVIS Praha a.s., Na Podkovce 281/10, Praha 4, 14700
- 
- (97) **EP 1902792**  
(47) 13.07.2016  
(97) 26.03.2008  
(51) **B21D 5/02** (2006.01)  
**B30B 15/18** (2006.01)  
**B30B 15/24** (2006.01)  
(96) 20.09.2007  
(96) 07018438.7  
(73) Trumpf Maschinen Austria GmbH & CO. KG., 4061 Pasching, AT  
(72) Fischereider, Bernhard, 4901 Ottmang am Hausruck, AT  
(54) **Způsob pro provozování ohýbacího lisu, zejména ohraňovacího lisu**  
(32) 15972006  
(31) 25.09.2006  
(33) AT  
(74) Společná advokátní kancelář Všetečka Zelený Švorčík Kalenský a partneři, JUDr. Otakar Švorčík, Hálkova 2, Praha 2, 12000
- 
- (97) **EP 1976826**  
(47) 19.10.2016  
(97) 28.06.2007  
(51) **A01N 33/04** (2006.01)  
**A01N 33/08** (2006.01)  
**C07C 215/08** (2006.01)  
**A01N 33/12** (2006.01)  
**C07C 215/40** (2006.01)  
**C07C 219/06** (2006.01)  
**C07C 229/12** (2006.01)  
**C07C 381/12** (2006.01)  
(96) 15.12.2006  
(96) 06841114.9  
(73) BELCHIM CROP PROTECTION Luxembourg S.à.r.l., 2163 Luxembourg, LU  
(72) FILIPPINI, Lucio, I-28100 Novara, IT  
GUSMEROLI, Marilena, I-20052 Monza, IT  
MORMILE, Silvia, I-28100 Novara, IT  
MIRENNA, Luigi, I-20139 Milan, IT  
(54) **Organické deriváty, jejich soli a jejich použití pro hubení fytopatogenů**  
(32) MI20052459  
(31) 22.12.2005  
(33) IT  
(86) PCT/EP2006/012428  
(87) WO 2007/071428  
(74) Traplová Hakr Kubát, advokátní a patentová kancelář, Ing. Jan Kubát, patentový zástupce, Přístavní 24, Praha 7, 17000
- 
- (97) **EP 2036711**  
(47) 17.08.2016  
(97) 18.03.2009  
(51) **B30B 15/16** (2006.01)  
**B21D 5/02** (2006.01)  
**F15B 1/02** (2006.01)  
**F15B 7/00** (2006.01)  
(96) 22.03.2008  
(96) 08005440.6  
(73) Trumpf Maschinen Austria GmbH & CO. KG., 4061 Pasching, AT  
(72) Resch, Markus, 3202 Hofstetten-Grünau, AT  
Scheidl, Rudolf, 3253 Erlauf, AT  
Ladner, Peter, 4060 Leonding, AT  
Ladner, Karl, 4040 Linz, AT  
(54) **Hnací zařízení pro ohýbací lis**  
(32) 14282007  
(31) 12.09.2007  
(33) AT

(74) Společná advokátní kancelář Vsetečka Zelený Švorčík Kalenský a partneři, JUDr. Otakar Švorčík, advokát, Hálkova 2, Praha 2, 12000

(97) **EP 2046544**

(47) 21.09.2016

(97) 07.02.2008

(51) **B27F 1/06** (2006.01)

**B27M 1/08** (2006.01)

**B65G 15/60** (2006.01)

**B65G 15/14** (2006.01)

(96) 30.07.2007

(96) 07786432.0

(73) Kaindl Invest GmbH, 5071 Wals bei Salzburg, AT

(72) KRALLINGER, Rupert, 5522 St.Martin, AT

(54) **Zařízení pro výrobu nebo/a úpravu desek**

(32) 102006035647

(31) 31.07.2006

(33) DE

(86) PCT/EP2007/006731

(87) WO 2008/014962

(74) KOREJZOVÁ & SPOL., v.o.s., JUDr. Petra Korejzová, Korunní 810/104E, Praha 10 - Vinohrady, 10100

(97) **EP 2088846**

(47) 12.10.2016

(97) 20.09.2007

(51) **A01B 71/04** (2006.01)

(96) 24.05.2007

(96) 07736007.1

(73) Aktiebolaget SKF, 415 50 Göteborg, SE

(72) ANDERSSON, Ove L., 44 196 Alingsås, SE

DELLAMORE, Lorenzo, 20016 Pero (milano), IT

FADDA, Gianmario, 10071 Borgaro Torinese, IT

GIOVANNELLI, Maurizio, 10042 Nichelino, IT

SASSI, Mauro, 10024 Moncalieri, IT

URSO, Stefano, 10123 Torino, IT

HUSSLEIN, Wolfgang, 97447 Gerolzhofen, DE

CONCU, Cristian, 10137 Torino, IT

(54) **Náboj nesoucí sestava pro obdělávací disky**

(32) TO20060789

(31) 06.11.2006

(33) IT

(86) PCT/IB2007/051964

(87) WO 2007/105185

(74) Traplová Hakr Kubát, advokátní a patentová kancelář, Ing. Eduard Hakr, patentový zástupce, Přístavní 24, Praha 7, 17000

(97) **EP 2094535**

(47) 21.09.2016

(97) 05.06.2008

(51) **B60R 16/027** (2006.01)

(96) 30.11.2007

(96) 07847571.2

(73) Leopold Kostal GmbH & Co. KG, 58513 Lüdenscheid, DE

(72) LACROIX, Jeremy, 59846 Sundern, DE

RENISCH, Udo, 51688 Wipperfurth, DE

PRIEBE, Rene, 58509 Lüdenscheid, DE

(54) **Navijecí pružinová kazeta**

(32) 102006056503

(31) 30.11.2006

(33) DE

(86) PCT/EP2007/063055

(87) WO 2008/065183

(74) Čermák a spol., JUDr. Karel Čermák, Elišky Peškové 735/15, Praha 5, 15000

(97) **EP 2102548**

(47) 26.10.2016

(97) 19.06.2008

(51) **F21V 33/00** (2006.01)

**E04C 2/00** (2006.01)

(96) 14.12.2007

(96) 07857585.9

(73) Fritz Egger GmbH & Co. OG, 6380 St. Johann in Tirol, AT

(72) STEINWENDER, Martin, 2380 Perchtoldsdorf, AT

BARTENBACH, Christian, 6071 Aldrans, AT

(54) **Konstrukční díl s alespoň jedním osvětlovacím prostředkem**

(32) 102006059839

(31) 15.12.2006

(33) DE

(86) PCT/EP2007/063945

(87) WO 2008/071787

(74) Čermák a spol., JUDr. Karel Čermák, Elišky Peškové 735/15, Praha 5, 15000

(97) **EP 2104773**

(47) 28.09.2016

(97) 10.07.2008

(51) **E03D 9/02** (2006.01)

**E03D 9/03** (2006.01)

(96) 16.08.2007

(96) 07819948.6

(73) Henkel AG & Co. KGaA, 40589 Düsseldorf, DE

PESSEL, Frank, 40215 Düsseldorf, DE

BÜTTER-JENTSCH, Ralph, 40764 Langenfeld, DE

LÜKEN, Matthias, 40479 Düsseldorf, DE

VANEK, Volker, 47167 Duisburg, DE

(54) **Dávkovací systém pro tekuté účinné látky do splachovací kapaliny záchodové mísy**

(32) 102006062431

(31) 27.12.2006

(33) DE

(86) PCT/EP2007/058504

(87) WO 2008/080642

(74) KOREJZOVÁ & SPOL., v.o.s., JUDr. Petra Korejzová, advokátka, Korunní 810/104 E, Praha 10, 10100

(97) **EP 2117502**

(47) 09.11.2016

(97) 28.08.2008

(51) **A61K 9/00** (2006.01)

**A61K 9/06** (2006.01)

**A61K 9/70** (2006.01)

**A61K 47/02** (2006.01)

**A61K 47/10** (2006.01)

**A61K 47/18** (2006.01)

(96) 21.02.2008

(96) 08709491.8

(73) Pharmacare Health Care International AB, 411 10 Göteborg, SE

(72) PETRUSON, Björn, S-41266 Göteborg, SE

(54) **Kompozice pro boj s epistaxí**

(32) 0703377

(31) 21.02.2007

(33) GB

(86) PCT/GB2008/000608

(87) WO 2008/102150

(74) Společná advokátní kancelář Vsetečka Zelený Švorčík Kalenský a partneři, JUDr. Michal Havlík, patentový zástupce, Hálkova 2, Praha 2, 12000

(97) **EP 2118627**

(47) 28.09.2016

(97) 12.09.2008

(51) **G01J 3/10** (2006.01)

**G01J 3/44** (2006.01)

(96) 10.03.2008

(96) 08718686.2

(73) The University Court of the University of St. Andrews, St. Andrews, KY16 9AJ, GB

(72) DHOLAKIA, Kishan, North Haugh Fife KY16 9SS, GB

CORMACK, Iain, North Haugh Fife KY16 9SS, GB

MAZILU, Michael, North Haugh Fife KY16 9SS, GB

(54) **Zdokonalené spektroskopické postupy používající prostorové tvarování paprsků**

(32) 0704491

(31) 08.03.2007

(33) GB

(86) PCT/GB2008/000840

(87) WO 2008/107702

(74) PATENTSERVIS Praha a.s., Na Podkovce 281/10, Praha 4, 14700

- (97) **EP 2134187**  
(47) 05.10.2016  
(97) 16.10.2008  
(51) **A23C 19/00** (2006.01)  
**A23C 19/08** (2006.01)  
**A23C 19/086** (2006.01)  
**A23C 19/09** (2006.01)  
(96) 10.04.2008  
(96) 08733340.7  
(73) Food Mechanique Australia Pty Limited, Melbourne, VIC 3000, AU  
(72) KILROY, Stanley Alan Robert, Donvale, Victoria 3111, AU  
(54) **Zkapalňování sýru**  
(32) 2007901878 P  
(31) 10.04.2007  
(33) AU  
(86) PCT/AU2008/000512  
(87) WO 2008/122094  
(74) KOREJZOVÁ & SPOL., v.o.s., JUDr. Petra Korejzová, advokátka, Korunní 810/104 E, Praha 10, 10100
- 
- (97) **EP 2205273**  
(47) 28.09.2016  
(97) 07.05.2009  
(51) **A61K 39/00** (2006.01)  
(96) 31.10.2008  
(96) 08845159.6  
(73) Universität Zürich, 8006 Zürich, CH  
(72) MARTIN, Roland, 20215 Hamburg, DE  
LUTTEROTTI, Andreas, 20249 Hamburg, DE  
MILLER, Stephen, Oak Park, IL 60304, US  
(54) **Použití modifikovaných buněk pro léčbu roztroušené sklerózy**  
(32) 07075952  
(31) 31.10.2007  
(33) EP  
(86) PCT/EP2008/009204  
(87) WO 2009/056332  
(74) INPARTNERS GROUP, Ing. Ivan Lukšiček, Koliště 13a, Brno, 60200
- 
- (97) **EP 2210681**  
(47) 17.08.2016  
(97) 28.07.2010  
(51) **B21D 5/02** (2006.01)  
**B30B 15/00** (2006.01)  
**B30B 15/04** (2006.01)  
**B30B 1/34** (2006.01)  
(96) 26.01.2010  
(96) 10000752.5  
(73) Trumpf Maschinen Austria GmbH & CO. KG., 4061 Pasching, AT  
(72) Gaggli, Josef, 4400 Steyr, AT  
(54) **Ohýbací lis s více lisovacími nosníky**  
(32) 1372009  
(31) 27.01.2009  
(33) AT  
(74) Společná advokátní kancelář Vsetečka Zelený Švorčík Kalenský a partneři, JUDr. Otakar Švorčík, advokát, Hálkova 2, Praha 2, 12000
- 
- (97) **EP 2220241**  
(47) 14.09.2016  
(97) 11.06.2009  
(51) **C12N 15/861** (2006.01)  
**C07K 14/075** (2006.01)  
**C12N 7/04** (2006.01)  
**A61K 39/00** (2006.01)  
**A61K 48/00** (2006.01)  
**C12N 7/00** (2006.01)  
**C12N 15/86** (2006.01)  
(96) 24.11.2008  
(96) 08857159.1  
(73) The Trustees of The University of Pennsylvania, Philadelphia, PA 19104, US  
(72) ROY, Soumitra, Wayne, PA 19087, US  
WILSON, James, M., Glen Mills, PA 19342, US  
VANDENBERGHE, Luc, H., Philadelphia, PA 19146, US  
(54) **Adenovirus zahrnující kapsidový hexon protein opičího E adenovirus SAdV-39 a jeho použití**  
(32) 4461 P, 4532 P, 4507 P, 4541 P, 4499 P, 4464 P
- 
- (31) 28.11.2007, 28.11.2007, 28.11.2007, 28.11.2007, 28.11.2007, 28.11.2007  
(33) US, US, US, US, US, US  
(86) PCT/US2008/013066  
(87) WO 2009/073104  
(74) KOREJZOVÁ & SPOL., v.o.s., JUDr. Petra Korejzová, advokátka, Korunní 810/104 E, Praha 10, 10100
- 
- (97) **EP 2227604**  
(47) 28.09.2016  
(97) 16.07.2009  
(51) **E03D 9/00** (2006.01)  
**E03D 9/03** (2006.01)  
**A61L 9/05** (2006.01)  
**A61L 9/12** (2006.01)  
(96) 21.08.2008  
(96) 08803122.4  
(73) Henkel AG & Co. KGaA, 40589 Düsseldorf, DE  
BUTTER-JENTSCH, Ralph, 40764 Langenfeld, DE  
PESSSEL, Frank, 40215 Düsseldorf, DE  
MÜHLHAUSEN, Hans-Georg, 40597 Düsseldorf, DE  
(54) **Dávkovací zařízení pro dávkování alespoň jedné tekuté účinné látky do splachovací vody záchodové mísy a pro provonění okolí**  
(32) 102008003359  
(31) 08.01.2008  
(33) DE  
(86) PCT/EP2008/060922  
(87) WO 2009/086947  
(74) KOREJZOVÁ & SPOL., v.o.s., JUDr. Petra Korejzová, Korunní 810/104E, Praha 10 - Vinohrady, 10100
- 
- (97) **EP 2253329**  
(47) 21.09.2016  
(97) 24.11.2010  
(51) **A61K 47/40** (2006.01)  
**A61K 47/48** (2006.01)  
**A61K 31/192** (2006.01)  
(96) 27.04.2009  
(96) 09380086.0  
(73) Laboratorio de Aplicaciones Farmacodinamicas, S.A., 08025 Barcelona, ES  
(72) Tarré Pérez, Maite, 08005 Barcelona, ES  
(54) **Farmaceutická kompozice na bázi ibuprofen lysinátu v kombinaci s cyklodextriny**  
(74) Traplová Hakr Kubát, advokátní a patentová kancelář, Ing. Eduard Hakr, patentový zástupce, Přístavní 24, Praha 7, 17000
- 
- (97) **EP 2281032**  
(47) 03.08.2016  
(97) 05.11.2009  
(51) **A61P 37/06** (2006.01)  
**C12N 5/00** (2006.01)  
(96) 08.04.2009  
(96) 09737985.3  
(73) TXCell, 06560 Valbonne, FR  
Centre Hospitalier Regional Universitaire De Montpellier, 34000 Montpellier, FR  
Université de Montpellier, 34090 Montpellier, FR  
(72) FOUSSAT, Arnaud, 06560 Valbonne, FR  
BRUN, Valérie, 06560 Valbonne, FR  
ASNAGLI, Hélène, F- 06200 NICE, FR  
BELMONTE, Nathalie, F-06200 NICE, FR  
JORGENSEN, Christian, F-34295 MONTPELLIER CEDEX 05, FR  
(54) **Buňky Tr1 pro léčení artritického stavu**  
(32) 08305133, 48309 P  
(31) 28.04.2008, 28.04.2008  
(33) EP, US  
(86) PCT/EP2009/054242  
(87) WO 2009/132941  
(74) ŽOVICOVÁ & ŽOVIC IP, s.r.o., Záhradnícka 36, 821 08 Bratislava
- 
- (97) **EP 2283730**  
(47) 09.11.2016  
(97) 16.02.2011  
(51) **A22C 13/00** (2006.01)  
**B32B 27/08** (2006.01)  
**B32B 27/32** (2006.01)

(96) **B32B 27/36** (2006.01)  
(96) 06.07.2007  
(96) 10015002.8  
(73) Kuhne Anlagenbau GmbH, 53757 St. Augustin/Menden, DE  
(72) Schiffmann, Jürgen, 53773 Hennef, DE  
(54) **Vícevrstvý plošný nebo hadicový obal nebo fólie na potraviny**  
(32) 102006046483  
(31) 29.09.2006  
(33) DE  
(74) FISCHER & PARTNER Intellectual Property s.r.o., Na Hrobcí 294/5, Praha 2, 12800

(97) **EP 2287416**  
(47) 12.10.2016  
(97) 23.02.2011  
(51) **E04D 13/03** (2006.01)  
**E06B 1/34** (2006.01)  
**F16B 41/00** (2006.01)  
(96) 11.06.2010  
(96) 10006079.7  
(73) ROTO FRANK AG, 70771 Leinfelden-Echterdingen, DE  
(72) Galm, Bernd, 74736 Hardheim, DE  
Wendel, Frank, 97265 Hettstadt, DE  
(54) **Bytové střešní okno s upevňovacím zařízením pro krycí plech a způsob k upevnění krycího plechu**  
(32) 102009033939  
(31) 14.07.2009  
(33) DE  
(74) Čermák a spol., JUDr. Karel Čermák, Elišky Peškové 735/15, Praha 5, 15000

(97) **EP 2292861**  
(47) 21.09.2016  
(97) 09.03.2011  
(51) **E04B 7/18** (2006.01)  
**E04D 13/03** (2006.01)  
**E04D 13/035** (2006.01)  
(96) 11.06.2010  
(96) 10006080.5  
(73) ROTO FRANK AG, 70771 Leinfelden-Echterdingen, DE  
(72) Galm, Bernd, 74736 Hardheim, DE  
Wendel, Frank, 97265 Hettstadt, DE  
(54) **Bytové střešní okno a způsob upevnění krycího plechu**  
(32) 102009033938  
(31) 14.07.2009  
(33) DE  
(74) Čermák a spol., JUDr. Karel Čermák, Elišky Peškové 735/15, Praha 5, 15000

(97) **EP 2310690**  
(47) 16.11.2016  
(97) 19.11.2009  
(51) **F04D 29/28** (2006.01)  
**F04D 29/30** (2006.01)  
**F01D 5/34** (2006.01)  
**F02C 6/12** (2006.01)  
**F01D 5/14** (2006.01)  
**F02C 3/08** (2006.01)  
(96) 14.05.2009  
(96) 09745777.4  
(73) Turbomeca, 64510 Bordes, FR  
(72) BILLOTEY, Geoffroy, F-64000 Pau, FR  
BISCAY, Pierre, F-64140 Lons, FR  
CAZENAVE-LARROCHE, Gilles, F-64320 IDRON, FR  
OUSTY, Jean-Philippe, F-64420 Soumoulou, FR  
(54) **Lopatka kola kompresoru s měnicím se eliptickým připojením**  
(32) 0853140  
(31) 15.05.2008  
(33) FR  
(86) PCT/EP2009/055815  
(87) WO 2009/138445  
(74) Společná advokátní kancelář Vsetečka Zelený Švorčík Kalenský a partneři, JUDr. Michal Havlík, patentový zástupce, Hálkova 2, Praha 2, 12000

(97) **EP 2313959**  
(47) 05.10.2016  
(97) 25.02.2010  
(51) **H02K 3/52** (2006.01)  
**H02K 3/24** (2006.01)  
(96) 15.05.2009  
(96) 09784387.4  
(73) Jeumont Electric, 59460 Jeumont, FR  
(72) AMMAR, Brahim, F-95380 Louvres, FR  
LALOY, Daniel, F-59460 Jeumont, FR  
LEGOIX, Guy, F-59600 Maubeuge, FR  
DUCROT, Alain, F-59460 Jeumont, FR  
(54) **Rotor pro vícepólový synchronní elektrický stroj s vyniklými póly**  
(32) 0853242  
(31) 19.05.2008  
(33) FR  
(86) PCT/FR2009/050911  
(87) WO 2010/020724  
(74) Společná advokátní kancelář Vsetečka Zelený Švorčík Kalenský a partneři, JUDr. Michal Havlík, patentový zástupce, Hálkova 2, Praha 2, 12000

(97) **EP 2318006**  
(47) 12.10.2016  
(97) 18.02.2010  
(51) **C07D 207/333** (2006.01)  
**C07D 207/335** (2006.01)  
**C07D 403/10** (2006.01)  
**C07D 401/04** (2006.01)  
**A61K 31/454** (2006.01)  
**A61P 29/00** (2006.01)  
(96) 14.08.2009  
(96) 09807378.6  
(73) Nivalis Therapeutics, Inc., Boulder CO 80301, US  
WASLEY, Jan, Guilford Connecticut 06437, US  
ROSENTHAL, Gary J., Lafayette Colorado 80026, US  
SUN, Xicheng, Broomfield Colorado 80023, US  
STRONG, Sarah, Louisville Colorado 80027, US  
QIU, Jian, Longmont Colorado 80501, US  
(54) **Nové pyrolové inhibitory S-nitrosogluthathion reduktázy jako léčivé látky**  
(32) 89313 P, 116982 P  
(31) 15.08.2008, 21.11.2008  
(33) US, US  
(86) PCT/US2009/053923  
(87) WO 2010/019903  
(74) KOREJZOVÁ & SPOL., v.o.s., JUDr. Petra Korejzová, advokátka, Korunní 810/104 E, Praha 10, 10100

(97) **EP 2363272**  
(47) 10.08.2016  
(97) 07.09.2011  
(51) **B60B 5/02** (2006.01)  
**B29C 70/22** (2006.01)  
**B29C 70/38** (2006.01)  
B29L 31/32 (2006.01)  
B29C 70/40 (2006.01)  
B29C 70/48 (2006.01)  
(96) 03.03.2011  
(96) 11001771.2  
(73) ThyssenKrupp Carbon Components GmbH, 01723 Wilsdruff STT Kesselsdorf, DE  
(72) Hufenbach, Werner, Prof. Dr. Ing.-habil, 01324 Dresden, DE  
Lepper, Martin, Dr.-Ing., 01279 Dresden, DE  
Werner, Jens, Dipl.-Ing., 01640 Coswig, DE  
Köhler, Christian, Dipl.-Ing., 01099 Dresden, DE  
(54) **Metoda k výrobě disků kol z kompozitních materiálů**  
(32) 102010010513  
(31) 05.03.2010  
(33) DE  
(74) Macek and Partners, Mgr. Jiří Macek, Sázavská 16, Praha 2 - Vinohrady, 12000

(97) **EP 2364770**  
(47) 05.10.2016  
(97) 14.09.2011

(51) **B01F 7/00** (2006.01)  
(96) 28.02.2011  
(96) 11001604.5  
(73) TEKA Maschinenbau GmbH, 67480 Edenkoben, DE  
(72) Egler, Guido, 55444 Waldaubersheim, DE  
(54) **Nástroj pro míchací zařízení**  
(32) 102010011113  
(31) 11.03.2010  
(33) DE  
(74) Traplová Hakr Kubát, advokátní a patentová kancelář, Ing. Eduard Hakr, patentový zástupce, Přístavní 24, Praha 7, 17000

(97) **EP 2377723**  
(47) 26.10.2016  
(97) 19.10.2011  
(51) **B60Q 1/30** (2006.01)  
**B60R 16/00** (2006.01)  
**B60Q 11/00** (2006.01)  
**B60D 1/62** (2006.01)  
(96) 21.12.2010  
(96) 10015865.8  
(73) ConWys AG, 6023 Rothenburg, CH  
(72) Wystron, Alexander, 6003 Luzern, CH  
(54) **Detekční zařízení přívěsu**  
(32) 202010005779 U  
(31) 16.04.2010  
(33) DE  
(74) Čermák a spol., JUDr. Karel Čermák, Elišky Peškové 735/15, Praha 5, 15000

(97) **EP 2389883**  
(47) 14.09.2016  
(97) 30.11.2011  
(51) **A61B 17/68** (2006.01)  
**A61C 8/00** (2006.01)  
(96) 19.09.2007  
(96) 11175620.1  
(73) Woodwelding AG, 6362 Stansstad, CH  
(72) Aeschlimann, Marcel, 2514 Ligerz, CH  
Torriani, Laurent, 2526 Lamboing, CH  
Müller, Andrea, 8408 Winterthur, CH  
Knecht, Thomas, 5212 Hausen, CH  
Seiler, Philipp, 4424 Arboldswil, CH  
Weber, Urs, 2533 Evilard, CH  
Rast, Christopher, San Diego, CA California 92106, US  
Mayer, Jörg, 5702 Niederlenz, CH  
Berra, Milica, 8952 Schlieren, CH  
Mehl, Stephanie, 8932 Mettmenstetten, CH  
(54) **Zařízení, které má být implantováno a sestaveno uvnitř pacienta**  
(32) 826296 P  
(31) 20.09.2006  
(33) US  
(74) PATENTSERVIS Praha a.s., Na Podkovce 281/10, Praha 4, 14700

(97) **EP 2420141**  
(47) 12.10.2016  
(97) 22.02.2012  
(51) **A01N 25/06** (2006.01)  
**C05C 9/00** (2006.01)  
**C05G 3/06** (2006.01)  
(96) 22.08.2011  
(96) 11006848.3  
(73) Oro Agri, Inc., Fresno, CA 93725, US  
(72) Pullen, Erroll Melvyn, Somerset West, 7130, Western Cape, ZA  
Uys, Dirk Cornelius, Somerset West, 7130, Western Cape, ZA  
(54) **Způsob snížení fytotoxicity produktu**  
(32) 375595 P  
(31) 20.08.2010  
(33) US  
(74) Traplová Hakr Kubát, advokátní a patentová kancelář, Ing. Eduard Hakr, patentový zástupce, Přístavní 24, Praha 7, 17000

(97) **EP 2432802**  
(47) 02.11.2016  
(97) 25.11.2010  
(51) **C07K 14/705** (2006.01)

**C12N 15/62** (2006.01)  
**A61K 38/17** (2006.01)  
**A61K 38/00** (2006.01)  
(96) 19.05.2010  
(96) 10720803.5  
(73) Immunocore Ltd., Milton Park Abingdon OX14 4RY Oxfordshire, GB  
(72) JAKOBSEN, Bent, Karsten, Oxfordshire OX14 4RX, GB  
VUIDEPOT, Annelise, Brigitte, Oxfordshire OX14 4RX, GB  
LI, Yi, Abingdon OX14 4RX Oxfordshire, GB  
(54) **Bifunkční polypeptidy**  
(32) 0908613  
(31) 20.05.2009  
(33) GB  
(86) PCT/GB2010/000988  
(87) WO 2010/133828  
(74) Traplová Hakr Kubát, advokátní a patentová kancelář, Ing. Jan Kubát, patentový zástupce, Přístavní 24, Praha 7, 17000

(97) **EP 2453864**  
(47) 14.09.2016  
(97) 20.01.2011  
(51) **A61H 1/00** (2006.01)  
**B05B 17/00** (2006.01)  
**A61M 11/00** (2006.01)  
**A61M 15/00** (2006.01)  
(96) 19.07.2010  
(96) 10800673.5  
(73) Nektar Therapeutics, San Francisco, 94158, CA, US  
(72) GORDON, Benjamin Morris, Cambridge Cambridgeshire CB1 7RT, GB  
GARDNER, Steven David, Yaxley Cambridgeshire PE7 3EX, GB  
HAYES, Matthew James, Great Shelford Cambridge Cambridgeshire CB22 5LJ, GB  
(54) **Systémy a způsoby pro buzení utěsněných rozprašovačů**  
(32) 226591 P  
(31) 17.07.2009  
(33) US  
(86) PCT/US2010/042473  
(87) WO 2011/009133  
(74) Společná advokátní kancelář Vsetečka Zelený Švorčík Kalenský a partneři, JUDr. Michal Havlík, advokát a patentový zástupce, Hálkova 2, Praha 2, 12000

(97) **EP 2459208**  
(47) 28.09.2016  
(97) 03.02.2011  
(51) **A61K 38/08** (2006.01)  
**C07K 7/06** (2006.01)  
**A61P 3/14** (2006.01)  
**A61P 5/20** (2006.01)  
**A61P 5/00** (2006.01)  
(96) 29.07.2010  
(96) 10805078.2  
(73) Kai Pharmaceuticals, Inc., South San Francisco, CA 94080, US  
(72) KARIM, Felix, Walnut Creek CA 94596, US  
BARUCH, Amos, San Francisco CA 94112, US  
MACLEAN, Derek, Los Altos, CA 94022, US  
DAS, Kanad, San Francisco, CA 94132, US  
YIN, Qun, Palo Alto, CA 94030, US  
(54) **Terapeutické látky pro redukci hladin parathormonu**  
(32) 313635 P, 229695 P, 255816 P  
(31) 12.03.2010, 29.07.2009, 28.10.2009  
(33) US, US, US  
(86) PCT/US2010/043792  
(87) WO 2011/014707  
(74) INPARTNERS GROUP, Ing. Ivan Lukšiček, Koliště 1965/13a, Brno, 60200

(97) **EP 2476470**  
(47) 19.10.2016  
(97) 18.07.2012  
(51) **A63H 17/38** (2006.01)  
(96) 04.01.2012  
(96) 12150152.2  
(73) Bruder Spielwaren GmbH + Co. KG, 90730 Fürth, DE  
(72) Bruder, Paul Heinz, 90768 Fürth, DE  
(54) **Hrací vozidlo**

(32)	102011002595	
(31)	12.01.2011	
(33)	DE	
(74)	Čermák a spol., JUDr. Karel Čermák, Elišky Peškové 735/15, Praha 5, 15000	
<hr/>		
(97)	<b>EP 2489269</b>	
(47)	12.10.2016	
(97)	22.08.2012	
(51)	<b>A01N 59/16</b>	(2006.01)
	<b>A01N 25/08</b>	(2006.01)
	<b>A01K 1/015</b>	(2006.01)
	<b>A01P 1/00</b>	(2006.01)
(96)	22.02.2011	
(96)	11155396.2	
(73)	Geohellas S.A., 175 64 Palaio Faliro, GR	
(72)	KACANDES, George, Athens 17564, GR DROSSOS, Emmanuel, 175 64 Palaio Faliro, GR	
(54)	<b>Kompozice, která obsahuje biocidní kompozit</b>	
(32)	2011100101	
(31)	21.02.2011	
(33)	GR	
(74)	Společná advokátní kancelář Vsetečka Zelený Švorčík Kalenský a partneři, JUDr. Michal Havlík, advokát a patentový zástupce, Hálkova 2, Praha 2, 12000	
<hr/>		
(97)	<b>EP 2499266</b>	
(47)	14.09.2016	
(97)	19.05.2011	
(51)	<b>C13B 20/06</b>	(2011.01)
(96)	11.11.2010	
(96)	10830732.3	
(73)	Carbo - UA Limited, Beverly Hills, California 90209-5126, US	
(72)	SARIR, Emmanuel, M., Beverly Hills, CA 90210, US BUSHONG, James, Collegeville, PA 19426, US	
(54)	<b>Kompozice a způsoby pro zlepšení čiření cukerných roztoků a sirupů karbonatů</b>	
(32)	260166 P, 942082	
(31)	11.11.2009, 09.11.2010	
(33)	US, US	
(86)	PCT/US2010/056381	
(87)	WO 2011/060169	
(74)	Traplová Hakr Kubát, advokátní a patentová kancelář, Ing. Eduard Hakr, patentový zástupce, Přístavní 24, Praha 7, 17000	
<hr/>		
(97)	<b>EP 2514462</b>	
(47)	21.09.2016	
(97)	24.10.2012	
(51)	<b>A61M 15/00</b>	(2006.01)
	<b>G06M 1/24</b>	(2006.01)
(96)	18.05.2011	
(96)	11010209.2	
(73)	Ivax Pharmaceuticals Ireland, Waterford, IE Norton Waterford, Waterford, IE TEVA Pharmaceuticals Ireland, Waterford, IE	
(72)	Uschold, Robert Charles, Leominster MA 01453, US Karg, Jeffrey A., Hopkinton MA 01748, US Clancy, Paul, Waterford City, IE Fenlon, Derek, Co. Wexford, IE Walsh, Declan, Co. Kilkenny, IE Kaar, Simon, Donoughmore Co. Cork, IE Hazenberg, Jan Geert, Kilkenny Co. Kilkenny, IE Buck, Dan, Annestown Co. Waterford, IE	
(54)	<b>Způsob výroby série počítadel dávek</b>	
(32)	345763 P, 417659 P	
(31)	18.05.2010, 29.11.2010	
(33)	US, US	
(74)	Společná advokátní kancelář Vsetečka Zelený Švorčík Kalenský a partneři, JUDr. Michal Havlík, patentový zástupce, Hálkova 2, Praha 2, 12000	
<hr/>		
(97)	<b>EP 2516376</b>	
(47)	24.08.2016	
(97)	30.06.2011	
(51)	<b>C07C 45/62</b>	(2006.01)
	<b>C07C 47/02</b>	(2006.01)

	<b>C07C 51/36</b>	(2006.01)
	<b>C07C 67/303</b>	(2006.01)
	<b>C07C 53/124</b>	(2006.01)
	<b>C07C 53/126</b>	(2006.01)
	<b>C07C 53/00</b>	(2006.01)
	<b>C07C 69/22</b>	(2006.01)
(96)	21.12.2010	
(96)	10795388.7	
(73)	Biofuel-Solution i Malmö AB, 218 73 Tygelsjö, SE	
(72)	BRANDIN, Jan, S-215 79 Malmö, SE HULTEBERG, Christian, S-218 42 Bunkeflostrand, SE	
(54)	<b>Způsob hydrogenace 1,2-nenasycených karbonylových sloučenin</b>	
(32)	282158 P	
(31)	23.12.2009	
(33)	US	
(86)	PCT/EP2010/070371	
(87)	WO 2011/076787	
(74)	Společná advokátní kancelář Vsetečka Zelený Švorčík Kalenský a partneři, JUDr. Michal Havlík, advokát a patentový zástupce, Hálkova 2, Praha 2, 12000	
<hr/>		
(97)	<b>EP 2523911</b>	
(47)	21.09.2016	
(97)	21.07.2011	
(51)	<b>C02F 3/10</b>	(2006.01)
	<b>C02F 3/12</b>	(2006.01)
	<b>C12M 1/00</b>	(2006.01)
(96)	13.01.2011	
(96)	11705249.8	
(73)	Organica Zártkörűen Működő Részvénytársaság (ZRT.), 1094 Budapest, HU	
(72)	KENYERES, István, H-1121 Budapest, HU KOVÁCS, Róbert, H-1161 Budapest, HU	
(54)	<b>Vložka přenášeče pro usídlení a udržování biofilmové kultury strukturu pro čištění tekutiny</b>	
(32)	1000012 U	
(31)	13.01.2010	
(33)	HU	
(86)	PCT/HU2011/000005	
(87)	WO 2011/086398	
(74)	INPARTNERS GROUP, Ing. Dušan Kendereški, Koliště 13a, Brno, 60200	
<hr/>		
(97)	<b>EP 2531031</b>	
(47)	02.11.2016	
(97)	11.08.2011	
(51)	<b>A01N 43/40</b>	(2006.01)
	<b>A01N 43/56</b>	(2006.01)
	<b>A01N 45/02</b>	(2006.01)
	<b>A01N 61/00</b>	(2006.01)
	<b>A01P 21/00</b>	(2006.01)
	<b>A01N 43/653</b>	(2006.01)
	<b>A01N 43/30</b>	(2006.01)
	<b>A01N 43/88</b>	(2006.01)
(96)	02.02.2011	
(96)	11702181.6	
(73)	Bayer Intellectual Property GmbH, 40789 Monheim, DE	
(72)	EBBINGHAUS, Dirk, 42119 Wuppertal, DE KRIEG, Ulrich, 51381 Leverkusen, DE BERDUGO AGUDELO, Carlos, Andres, 53115 Bonn, DE OERKE, Erich-Christian, 53347 Alfter, DE DEHNE, Heinz-Wilhelm, 53115 Bonn, DE STEINER-STENZEL, Ulrike, 40595 Düsseldorf, DE	
(54)	<b>Použití inhibitorů sukcinát dehydrogenázy (SDH) při ošetřování rostlinných druhů</b>	
(32)	303425 P, 10152790	
(31)	11.02.2010, 05.02.2010	
(33)	US, EP	
(86)	PCT/EP2011/051424	
(87)	WO 2011/095496	
(74)	Traplová Hakr Kubát, advokátní a patentová kancelář, Ing. Eduard Hakr, patentový zástupce, Přístavní 24, Praha 7, 17000	
<hr/>		
(97)	<b>EP 2595771</b>	
(47)	14.09.2016	
(97)	26.01.2012	

- (51) **B21K 1/18** (2006.01)  
**F02F 3/00** (2006.01)
- (96) 18.07.2011  
(96) 11743436.5
- (73) KS Kolbenschmidt GmbH, 74172 Neckarsulm, DE  
(72) GNIESMER, Volker, 31061 Alfeld, DE
- (54) **Způsob výroby pístu s chladícím kanálem pro spalovací motory a taktó vyrobený píst**
- (32) 102010027552  
(31) 19.07.2010  
(33) DE  
(86) PCT/EP2011/003583  
(87) WO 2012/010285  
(74) Společná advokátní kancelář Vsetečka Zelený Švorčík Kalenský a partneři, JUDr. Michal Havlík, advokát a patentový zástupce, Hálkova 2, Praha 2, 12000
- 
- (97) **EP 2612973**  
(47) 05.10.2016  
(97) 10.07.2013
- (51) **E04D 12/00** (2006.01)  
**E04D 13/16** (2006.01)  
**E04D 13/147** (2006.01)  
**E04B 1/66** (2006.01)
- (96) 25.03.2010  
(96) 13001665.2  
(73) EWALD DÖRKEN AG, 58313 Herdecke, DE  
(72) Schröer, Jörn, 58313 Herdecke, DE  
Lipps, Jochen, 58089 Hagen, DE  
Meyer, Georg, 42653 Soligen, DE
- (54) **Funkční vrstva pláště budovy a plášť budovy s funkční vrstvou**
- (32) 102009015473, 102009033005, 102009049284, 102009049352  
(31) 28.03.2009, 02.07.2009, 13.10.2009, 13.10.2009  
(33) DE, DE, DE, DE  
(74) KOREJZOVÁ & SPOL., v.o.s., JUDr. Petra Korejzová, advokátka, Korunní 810/104 E, Praha 10, 10100
- 
- (97) **EP 2654783**  
(47) 05.10.2016  
(97) 28.06.2012
- (51) **C12N 15/74** (2006.01)  
**A61K 39/04** (2006.01)  
**A61K 39/00** (2006.01)  
**A61K 38/00** (2006.01)  
**A61K 39/02** (2006.01)  
**C07K 14/35** (2006.01)  
**G01N 33/50** (2006.01)
- (96) 21.12.2011  
(96) 11811539.3  
(73) Max-Planck-Gesellschaft zur Förderung der Wissenschaften e.V., 80539 München, DE  
Vakzine Projekt Management GmbH, 30625 Hannover, DE
- (72) DESEL, Christiane, 90419 Nürnberg, DE  
KAUFMANN, Stefan H., E., 10117 Berlin, DE  
BANDERMANN, Silke, 13187 Berlin, DE  
GRODE, Leander, 38110 Braunschweig, DE
- (54) **Rekombinantní buňka Mycobacterium jako vakcína**
- (32) 201061425442 P, 201161436305 P  
(31) 21.12.2010, 26.01.2011  
(33) US, US  
(86) PCT/EP2011/073613  
(87) WO 2012/085101  
(74) KOREJZOVÁ & SPOL., v.o.s., JUDr. Petra Korejzová, advokátka, Korunní 810/104 E, Praha 10, 10100
- 
- (97) **EP 2658536**  
(47) 19.10.2016  
(97) 05.07.2012
- (51) **A61K 31/194** (2006.01)  
**A61P 1/18** (2006.01)
- (96) 22.12.2011  
(96) 11810759.8  
(73) Gemphire Therapeutics Inc., Northville, MI 48167, US  
(72) BISGAIER, Charles L., Ann Arbor Michigan 48105, US
- (54) **Způsob léčby pankreatitidy**
- (32) 201061427236 P
- 
- (31) 27.12.2010  
(33) US  
(86) PCT/US2011/066736  
(87) WO 2012/092103  
(74) Traplová Hakr Kubát, advokátní a patentová kancelář, Ing. Eduard Hakr, patentový zástupce, Přístavní 24, Praha 7, 17000
- 
- (97) **EP 2664438**  
(47) 16.11.2016  
(97) 20.11.2013
- (51) **B29C 45/27** (2006.01)  
B29C 45/28 (2006.01)
- (96) 01.05.2013  
(96) 13166146.4  
(73) Günther Heisskanaltechnik GmbH, 35066 Frankenberg, DE  
(72) Günther, Herbert, 35108 Allendorf, DE  
Sommer, Siegrid, 35099 Burgwald, DE
- (54) **Trysková hubice pro vstříkovací trysku, vstříkovací tryska a vstříkovací nástroj**
- (32) 102012104291  
(31) 16.05.2012  
(33) DE  
(74) Společná advokátní kancelář Vsetečka Zelený Švorčík Kalenský a partneři, JUDr. Michal Havlík, patentový zástupce, Hálkova 2, Praha 2, 12000
- 
- (97) **EP 2666014**  
(47) 05.10.2016  
(97) 26.07.2012
- (51) **G01N 33/68** (2006.01)  
**G01N 33/50** (2006.01)  
**A61K 31/4245** (2006.01)
- (96) 19.01.2012  
(96) 12700494.3  
(73) Basilea Pharmaceutica AG, 4005 Basel, CH  
(72) LANE, Heidi Alexandra, CH-4106 Therwil, CH  
BACHMANN, Felix, 4055 Basel, CH
- (54) **Použití glu-tubulinu jako biomarkeru odpovědi na léky**
- (32) 11151681  
(31) 21.01.2011  
(33) EP  
(86) PCT/EP2012/050814  
(87) WO 2012/098203  
(74) Traplová Hakr Kubát, advokátní a patentová kancelář, Ing. Eduard Hakr, patentový zástupce, Přístavní 24, Praha 7, 17000
- 
- (97) **EP 2681389**  
(47) 12.10.2016  
(97) 13.09.2012
- (51) **E05B 81/14** (2014.01)  
**E05B 81/06** (2014.01)  
**E05B 81/34** (2014.01)  
**E05B 81/42** (2014.01)
- (96) 05.03.2012  
(96) 12717154.4  
(73) Kiekert Aktiengesellschaft, 42579 Heiligenhaus, DE  
(72) BENDEL, Thorsten, 46149 Oberhausen, DE
- (54) **Zámek dveří motorového vozidla**
- (32) 102011012999  
(31) 04.03.2011  
(33) DE  
(86) PCT/DE2012/000215  
(87) WO 2012/119581  
(74) Rott, Růžička & Guttman Patentové, známkové a advokátní kanceláře, Ing. Jiří Andera, Vinohradská 37/938, Praha 2, 12000
- 
- (97) **EP 2698059**  
(47) 21.09.2016  
(97) 19.02.2014
- (51) **A01K 1/02** (2006.01)
- (96) 08.08.2013  
(96) 13179715.1  
(73) Schauer Agrotech GmbH, 4731 Prambachkirchen, AT  
(72) Hagmüller, Werner, 4064 Oftering, AT
- (54) **Jednotlivý porodní kotec**
- (32) 8902012



(31) 14.08.2012  
(33) AT  
(74) Společná advokátní kancelář Vsetečka Zelený Švorčík Kalenský a partneři, JUDr. Otakar Švorčík, advokát, Hálkova 2, Praha 2, 12000

(97) **EP 2713784**  
(47) 02.11.2016  
(97) 29.11.2012  
(51) **A24D 3/02** (2006.01)  
**B26D 3/16** (2006.01)  
**B26D 7/26** (2006.01)

(96) 22.05.2012  
(96) 12780882.2  
(73) International Tobacco Machinery Poland Sp. z o.o., 26-600 Radom, PL  
(72) CIESLIKOWSKI, Bartosz, 26-600 Radom, PL  
DOMINIAK, Ryszard, 26-600 Radom, PL  
BOLESŁAWSKI, Andrzej, 26-600 Radom, PL  
SIKORA, Leszek, 26-600 Radom, PL

(54) **Odnímatelná řezná hlava pro zařízení k podávání sad filtrových segmentů**

(32) 39499411  
(31) 23.05.2011  
(33) PL  
(86) PCT/PL2012/050013  
(87) WO 2012/161605  
(74) Společná advokátní kancelář Vsetečka Zelený Švorčík Kalenský a partneři, JUDr. Michal Havlík, patentový zástupce, Hálkova 2, Praha 2, 12000

(97) **EP 2716963**  
(47) 12.10.2016  
(97) 09.04.2014  
(51) **F21V 7/00** (2006.01)  
**F21V 7/04** (2006.01)  
**F21V 7/16** (2006.01)  
**F21V 7/22** (2006.01)  
**F21W 131/305** (2006.01)  
**F21W 131/405** (2006.01)

(96) 16.08.2013  
(96) 13180726.5  
(73) BÄ\*RO GmbH & Co. KG, 42799 Leichlingen, DE  
(72) Kirsten, Martin, 51377 Burscheid, DE

(54) **Reflektorová sestava**

(32) 202012103840 U  
(31) 08.10.2012  
(33) DE  
(74) KANIA\*SEDLÁK\*SMOLA Patentová a známková kancelář, Ing. Jiří Malůšek, Mendlovo náměstí 1a, Brno, 60300

(97) **EP 2719788**  
(47) 02.11.2016  
(97) 13.12.2012  
(51) **C22C 38/00** (2006.01)  
**B21D 22/20** (2006.01)  
**C21D 1/18** (2006.01)  
**C21D 9/00** (2006.01)  
**C22C 38/60** (2006.01)

(96) 08.06.2012  
(96) 12797579.5  
(73) Kabushiki Kaisha Kobe Seiko Sho, Chuo-ku Kobe-shi Hyogo 651-8585, JP

(72) NAITOU, Junya, Hyogo 6512271, JP  
MURAKAMI, Toshio, Hyogo 6512271, JP  
IKEDA, Shushi, Aichi 4510045, JP  
OKITA, Keisuke, Hyogo 6512271, JP

(54) **Výrobek lisovaný za tepla, způsob jeho výroby a tenký ocelový plech pro lisování za tepla**

(32) 2011130635, 2011208032  
(31) 10.06.2011, 22.09.2011  
(33) JP, JP  
(86) PCT/JP2012/064851  
(87) WO 2012/169640  
(74) Rott, Růžička & Guttmann Patentová, známková a advokátní kancelář, Ing. Václav Krmenčík, Vinohradská 37/938, Praha 2, 12000

(97) **EP 2727720**  
(47) 14.09.2016  
(97) 07.05.2014  
(51) **B32B 7/02** (2006.01)  
**B32B 15/01** (2006.01)  
**C22C 21/10** (2006.01)  
**C22C 21/16** (2006.01)  
**C22F 1/053** (2006.01)

(96) 06.11.2012  
(96) 12191505.2  
(73) AMAG rolling GmbH, 5282 Braunau am Inn-Ranshofen, AT  
(72) Oberhauser, Paul, 5164 Seeham, AT  
Hanko, Gerhard, 84359 Simbach am Inn, DE  
Pulm, Peter, 8700 Leoben, AT

(54) **Kompozitní materiál a způsob tepelného zpracování kompozitního materiálu**

(74) Společná advokátní kancelář Vsetečka Zelený Švorčík Kalenský a partneři, JUDr. Michal Havlík, advokát a patentový zástupce, Hálkova 2, Praha 2, 12000

(97) **EP 2727918**  
(47) 12.10.2016  
(97) 07.05.2014  
(51) **C07D 401/14** (2006.01)  
**C07D 403/04** (2006.01)  
**A61K 31/506** (2006.01)  
**A61P 35/00** (2006.01)

(96) 27.08.2010  
(96) 14152945.3

(73) Array Biopharma Inc., Boulder, CO 80301, US  
(72) Huang, Shenlin, San Diego, CA 92130, US  
Jin, Xianming, San Ramon, CA 94582, US  
Liu, Zuosheng, San Diego, CA 92130, US  
Poon, Daniel, Piedmont, CA 94611, US  
Tellew, John, La Jolla, CA 92037, US  
Wan, Yongqin, San Diego, CA 92121, US  
Wang, Xing, San Diego, CA 92127, US  
Xie, Yongping, San Diego, CA 92129, US

(54) **Sloučeniny a směsi jako inhibitory proteinové kinázy**

(32) 238073 P, 313039 P  
(31) 28.08.2009, 11.03.2010  
(33) US, US  
(74) KOREJZOVÁ & SPOL., v.o.s., JUDr. Petra Korejzová, advokátka, Korunní 810/104 E, Praha 10, 10100

(97) **EP 2735018**  
(47) 19.10.2016  
(97) 24.01.2013  
(51) **H01J 37/34** (2006.01)  
**C23C 14/35** (2006.01)  
**C23C 14/50** (2006.01)  
**C23C 14/56** (2006.01)

(96) 23.07.2012  
(96) 12737303.3  
(73) Fraunhofer Gesellschaft zur Förderung der angewandten Forschung E.V., 80686 München, DE  
(72) VERGÖHL, Michael, 38162 Cremlingen, DE  
RADEMACHER, Daniel, 38110 Braunschweig, DE  
KRICHELDORF, Hans-Ulrich, 38667 Bad Harzburg, DE  
BRÄUER, Günter, 38162 Cremlingen, DE

(54) **Způsob a zařízení pro výrobu vrstev s nízkým obsahem částic na substrátech**

(32) 11174871  
(31) 21.07.2011  
(33) EP  
(86) PCT/EP2012/064404  
(87) WO 2013/011149  
(74) Společná advokátní kancelář Vsetečka Zelený Švorčík Kalenský a partneři, JUDr. Michal Havlík, patentový zástupce, Hálkova 2, Praha 2, 12000

(97) **EP 2740761**  
(47) 19.10.2016  
(97) 11.06.2014  
(51) **C08L 23/06** (2006.01)  
**C08L 23/08** (2006.01)

(96) <b>F16L 9/12</b>	(2006.01)	WERMUTH, Michal, 22820 Liehman, IL
(96) 05.12.2012		AVADIS, Shimon, 20692 Yokne'am, IL
(96) 12008142.7		FUCHS, Itzhak, 26318 Kiryat Motzkin, IL
(73) Borealis AG, 1220 Vienna, AT		WEISS, Moshe, 21721 Carmiel, IL
(72) Tynys, Antti, 4020 Linz, AT		(54) <b>Vylepšená mobilní ad-hoc síť</b>
Braun, Juliane, 4040 Linz, AT		(32) 21628211
Rätzsch, Thomas, 4203 Altenberg, AT		(31) 10.11.2011
(54) <b>Polyethylenová kompozice se zlepšenou rovnáhou mezi odolností vůči pomalému růstu trhlin, rázovou účinností a odolností vůči tlaku pro potrubní aplikace</b>		(33) IL
(74) KANIA*SEDLÁK*SMOLA, Ing. Lucie Lunzarová, Mendlovo náměstí 1a, Brno, 60300		(86) PCT/IL2012/050447
		(87) WO 2013/069015
		(74) Společná advokátní kancelář Všeťečka Zelený Švorčík Kalenský a partneři, JUDr. Michal Havlík, patentový zástupce, Hálkova 2, Praha 2, 12000
<hr/>		
(97) <b>EP 2746132</b>		(97) <b>EP 2782958</b>
(47) 03.08.2016		(47) 21.09.2016
(97) 22.11.2012		(97) 30.05.2013
(51) <b>B61L 27/00</b>	(2006.01)	(51) <b>C08C 19/08</b>
<b>B61L 15/00</b>	(2006.01)	(2006.01)
(96) 16.05.2012		<b>C08J 11/28</b>
(96) 12786406.4		(2006.01)
(73) Beijing National Railway Research & Design Institute of Signal & Communication Group Co., Ltd., Beijing 100070, CN		C08L 19/00
(72) LIU, Ling, Beijing 100073, CN		(2006.01)
CHEN, Zhiqiang, Beijing 100073, CN		(96) 19.11.2012
CUI, Junfeng, Beijing 100073, CN		(96) 12852015.2
WANG, Jia, Beijing 100073, CN		(73) New Rubber Technologies Holdings, Inc., San Rafael, CA 94901, US
(54) <b>CTCS úrovně-3 - palubní automatické ovládací zařízení vlaku a tranzitní kolejový vůz</b>		(72) FISHER, James F., Singhampton, Ontario N0C 1M0, CA
(32) 201110124942		(54) <b>Způsob devulkanizace zesíťovaného elastomerního materiálu</b>
(31) 16.05.2011		(32) 201113304509
(33) CN		(31) 25.11.2011
(86) PCT/CN2012/075565		(33) US
(87) WO 2012/155840		(86) PCT/CA2012/001063
(74) Rott, Růžička & Guttmann Patentové, známkové a advokátní kanceláře, Ing. Ivana Menšíková, Vinohradská 37, Praha 2, 12000		(87) WO 2013/075216
		(74) PATENTSERVIS Praha a.s., Na Podkovce 281/10, Praha 4, 14700
<hr/>		
(97) <b>EP 2753609</b>		(97) <b>EP 2789232</b>
(47) 09.11.2016		(47) 12.10.2016
(97) 14.03.2013		(97) 15.10.2014
(51) <b>C07D 277/68</b>	(2006.01)	(51) <b>A01M 7/00</b>
<b>A61K 31/428</b>	(2006.01)	(2006.01)
<b>A61P 21/00</b>	(2006.01)	(96) 08.04.2014
(96) 05.09.2012		(96) 14401041.0
(96) 12770249.6		(73) Amazonen-Werke H. Dreyer GmbH & Co. KG, 49205 Hasbergen, DE
(73) Novartis AG, 4056 Basel, CH		(72) Ehlen, Volker, 49205 Hasbergen, DE
(72) CAO, Jun, Changshu Jiangsu 215537, CN		Schürmann, Lars, 49545 Tecklenburg, DE
ERB, Bernhard, CH-4002 Basel, CH		(54) <b>Polní postřikovač</b>
FAIRHURST, Robin Alec, CH-4002 Basel, CH		(32) 102013103620
GRANDEURY, Arnaud, CH-4002 Basel, CH		(31) 11.04.2013
HATAKEYAMA, Shinji, CH-4002 Basel, CH		(33) DE
KOZICZAK-HOLBRO, Magdalena, CH-4002 Basel, CH		(74) Traplová Hakr Kubát, advokátní a patentová kancelář, Ing. Jan Kubát, patentový zástupce, Přístavní 24, Praha 7, 17000
LAI, Xinzhong, Changshu Jiangsu 215537, CN		
LUSTENBERGER, Philipp, CH-4002 Basel, CH		(97) <b>EP 2792793</b>
RIEBESEHL, Bernd, CH-4002 Basel, CH		(47) 21.09.2016
TUFILLI, Nicola, CH-4002 Basel, CH		(97) 22.10.2014
ULLRICH, Thomas, CH-4002 Basel, CH		(51) <b>E01F 15/04</b>
WU, Xiang, Changshu Jiangsu 215537, CN		(2006.01)
ZHOU, Jianguang, Changshu Jiangsu 215537, CN		(96) 15.04.2014
(54) <b>Benzothiazolonová sloučenina</b>		(96) 14164817.0
(32) PCT/CN2011/079379		(73) voestalpine Krems Finaltechnik GmbH, 3502 Krems-Lerchenfeld, AT
(31) 06.09.2011		(72) Mader, Christian, 3500 Krems, AT
(33) CN		(54) <b>Zadržný systém vozidla</b>
(86) PCT/IB2012/054580		(32) 502692013
(87) WO 2013/035047		(31) 19.04.2013
(74) Traplová Hakr Kubát, advokátní a patentová kancelář, Ing. Jan Kubát, patentový zástupce, Přístavní 24, Praha 7, 17000		(33) AT
		(74) Společná advokátní kancelář Všeťečka Zelený Švorčík Kalenský a partneři, JUDr. Michal Havlík, patentový zástupce, Hálkova 2, Praha 2, 12000
<hr/>		
(97) <b>EP 2777359</b>		(97) <b>EP 2802656</b>
(47) 05.10.2016		(47) 19.10.2016
(97) 16.05.2013		(97) 18.07.2013
(51) <b>H04W 72/02</b>	(2009.01)	(51) <b>C12N 15/10</b>
<b>H04W 84/18</b>	(2009.01)	(2006.01)
(96) 08.11.2012		<b>C40B 30/06</b>
(96) 12846962.4		(2006.01)
(73) Rafael Advanced Defense Systems Ltd., 31021 Haifa, IL		<b>C40B 50/06</b>
(72) WERMUTH, Yoav, 22820 Liehman, IL		(2006.01)
		<b>C07K 14/47</b>
		(2006.01)
		(96) 09.01.2013
		(96) 13700541.9
		(73) Universität Zürich, 8006 Zürich, CH
		(72) SCOTT, Daniel, Brunswick West Victoria 3055, AU
		PLÜCKTHUN, Andreas, CH-8006 Zürich, CH

- (54) **Buněčná enkapsulace s vysokou propustností za účelem screeningu nebo selekce**  
(32) 12150453  
(31) 09.01.2012  
(33) EP  
(86) PCT/EP2013/050330  
(87) WO 2013/104686  
(74) Čermák a spol., JUDr. Karel Čermák, Elišky Peškové 735/15, Praha 5, 15000
- 
- (97) **EP 2852698**  
(47) 05.10.2016  
(97) 13.11.2014  
(51) **C25D 3/18** (2006.01)  
**C25D 3/56** (2006.01)  
(96) 20.03.2014  
(96) 14711278.3  
(73) Atotech Deutschland GmbH, 10553 Berlin, DE  
(72) SCHULZ, Klaus-Dieter, 14612 Falkensee, DE  
HARTMANN, Philip, Dr., 13158 Berlin, DE  
WACHTER, Philipp, 10405 Berlin, DE  
BRIESE, Mike, 12557 Berlin, DE  
BRUNNER, Heiko, Dr., 10247 Berlin, DE  
RICHTER, Richard, 12277 Berlin, DE  
KOHLMANN, Lars, 12109 Berlin, DE
- (54) **Galvanická pokovovací lázeň niklu nebo slitiny niklu pro ukládání povlaku pololesklého niklu nebo slitiny niklu a použití takové lázně a sloučeniny pro lázeň**  
(32) 13167074  
(31) 08.05.2013  
(33) EP  
(86) PCT/EP2014/055649  
(87) WO 2014/180595  
(74) KOREJZOVÁ & SPOL., v.o.s., JUDr. Petra Korejzová, advokátka, Korunní 810/104 E, Praha 10, 10100
- 
- (97) **EP 2865751**  
(47) 14.09.2016  
(97) 29.04.2015  
(51) **C12N 9/40** (2006.01)  
(96) 02.03.2011  
(96) 14195875.1  
(73) Protalix Ltd., 2010000 Carmiel, IL  
(72) SHULMAN, Avidor, 2017500 Rakefet, IL  
RUDERFER, Ilya, 2181108 Carmiel, IL  
BEN-MOSHE, Tehila, 20181 Doar-Na Misgav, IL  
SHEKHTER, Talia, 4972501 Petach-Tikva, IL  
AZULAY, Yaniv, 2423222 Akko, IL  
SHAALTIEL, Yoseph, 3657600 Timrat, IL  
KIZHNER, Tali, 2017000 Atzmon-Segev, IL
- (54) **Stabilizovaná  $\alpha$ -galaktosidáza a její použití**  
(32) 309487 P, PCT/IL2010/000956, 201161434503 P, 201161434499 P  
(31) 02.03.2010, 17.11.2010, 20.01.2011, 20.01.2011  
(33) US, IL, US, US  
(74) KOREJZOVÁ & SPOL., v.o.s., JUDr. Petra Korejzová, advokátka, Korunní 810/104 E, Praha 10, 10100
- 
- (97) **EP 2868777**  
(47) 05.10.2016  
(97) 09.01.2014  
(51) **C25D 7/04** (2006.01)  
**C25D 5/08** (2006.01)  
**C25D 17/12** (2006.01)  
(96) 24.06.2013  
(96) 13812612.3  
(73) Nippon Steel & Sumitomo Metal Corporation, Tokyo 100-8071, JP  
VALLOUREC OIL AND GAS FRANCE, 59620 Aulnoye-Aymeries, FR  
(72) KIMOTO, Masanari, Tokyo 100-8071, JP  
ISHII, Kazuya, Tokyo 100-8071, JP  
YAMAMOTO, Tatsuya, Tokyo 100-8071, JP
- (54) **Galvanizační zařízení**  
(32) 2012148476  
(31) 02.07.2012  
(33) JP
- (86) PCT/JP2013/067194  
(87) WO 2014/007090  
(74) PATENTSERVIS Praha a.s., Na Podkovce 281/10, Praha 4, 14700
- 
- (97) **EP 2870043**  
(47) 19.10.2016  
(97) 16.01.2014  
(51) **B61F 5/24** (2006.01)  
**B61F 5/22** (2006.01)  
(96) 25.06.2013  
(96) 13734003.0  
(73) Siemens AG Österreich, 1210 Wien, AT  
(72) BRANDSTÄTTER, Christian, A-8020 Graz, AT  
KASERER, Gerhard, A-8101 Gratkorn, AT  
PLANKENSTEINER, Christian, A-9991 Dölsach, AT  
SUMNITSCH, Michael, A-8045 Graz, AT
- (54) **Kolejové vozidlo s příčným stabilizátorem**  
(32) 502752012  
(31) 09.07.2012  
(33) AT  
(86) PCT/EP2013/063231  
(87) WO 2014/009142  
(74) Čermák a spol., JUDr. Karel Čermák, Elišky Peškové 735/15, Praha 5, 15000
- 
- (97) **EP 2874764**  
(47) 17.08.2016  
(97) 27.12.2013  
(51) **B21D 5/02** (2006.01)  
(96) 12.06.2013  
(96) 13739928.3  
(73) TRUMPF Maschinen Austria GmbH & Co. KG., 4061 Pasching, AT  
(72) THEIS, Helmut, A-4540 Pfarrkirchen, AT  
WALDHERR, Manfred, A-4040 Linz, AT  
WEISS, Thomas, A-4020 Linz, AT  
ANGERER, Gerhard, A-4203 Altenberg, AT  
BÖCK, Harald, A-4470 Enns, AT  
FREUDENTHALER, Klemens, A-4020 Linz, AT  
GAGGL, Josef, A-4400 Steyr, AT  
HÖRL, Matthias, A-6372 Oberndorf/Tirol, AT  
SCHNEIDER, Bernhard, A-4860 Lenzing, AT  
STRASSER, Hagen, A-4061 Pasching, AT
- (54) **Ohýbací lis se zařízením pro zachycení úhlu, jakož i způsob pro zachycení úhlu ohybu**  
(32) 6922012  
(31) 18.06.2012  
(33) AT  
(86) PCT/AT2013/050119  
(87) WO 2013/188896  
(74) Společná advokátní kancelář Všetečka Zelený Švorčík Kalenský a partneři, JUDr. Otakar Švorčík, advokát, Hálkova 2, Praha 2, 12000
- 
- (97) **EP 2882788**  
(47) 12.10.2016  
(97) 13.02.2014  
(51) **C08G 18/10** (2006.01)  
**C08G 18/36** (2006.01)  
**C08G 18/48** (2006.01)  
**C08G 18/66** (2006.01)  
**C08J 9/35** (2006.01)  
(96) 08.08.2013  
(96) 13750672.1  
(73) BASF SE, 67056 Ludwigshafen am Rhein, DE  
(72) PRISSOK, Frank, 49448 Lemförde, DE  
HARMS, Michael, 49356 Diepholz, DE  
VALLO, Martin, 49565 Bramsche, DE
- (54) **Kombinovaná pěna**  
(32) 12179836  
(31) 09.08.2012  
(33) EP  
(86) PCT/EP2013/066613  
(87) WO 2014/023794  
(74) Společná advokátní kancelář Všetečka Zelený Švorčík Kalenský a partneři, JUDr. Otakar Švorčík, advokát, Hálkova 2, Praha 2, 12000

(97) **EP 2898387**  
(47) 12.10.2016  
(97) 27.03.2014  
(51) **G05D 16/10** (2006.01)  
(96) 19.09.2013  
(96) 13770628.9  
(73) FRESE A/S, 4200 Slagelse, DK  
(72) JØRGENSEN, Ole, DK-4200 Slagelse, DK  
KAMPF, Lars Verner, DK-4700 Næstved, DK  
(54) **Regulační ventil diferenciálního tlaku**  
(32) 201270579  
(31) 20.09.2012  
(33) DK  
(86) PCT/DK2013/050298  
(87) WO 2014/044282  
(74) Traplová Hakr Kubát, advokátní a patentová kancelář, Ing. Eduard Hakr, patentový zástupce, Přístavní 24, Praha 7, 17000

(97) **EP 2928878**  
(47) 02.11.2016  
(97) 22.05.2014  
(51) **A61K 31/444** (2006.01)  
**C07D 213/72** (2006.01)  
**C07D 401/12** (2006.01)  
(96) 12.11.2013  
(96) 13792885.9  
(73) Bayer Pharma Aktiengesellschaft, 13353 Berlin, DE  
(72) BOHLMANN, Rolf, 14055 Berlin, DE  
ZORN, Ludwig, 13509 Berlin, DE  
LÜCKING, Ulrich, 10317 Berlin, DE  
BÖHNKE, Niels, 10713 Berlin, DE  
SCHOLZ, Arne, 10435 Berlin, DE  
LIENAU, Philip, 10967 Berlin, DE  
SIEMEISTER, Gerhard, 13503 Berlin, DE  
BÖMER, Ulf, 16548 Glienicke, DE  
KOSEMUND, Dirk, 12587 Berlin, DE  
(54) **Deriváty 5-fluor-N-(pyridin-2-yl)pyridin-2-aminu, které obsahují sulfoximinovou skupinu**  
(32) 12192852  
(31) 15.11.2012  
(33) EP  
(86) PCT/EP2013/073637  
(87) WO 2014/076091  
(74) Traplová Hakr Kubát, advokátní a patentová kancelář, Ing. Eduard Hakr, patentový zástupce, Přístavní 24, Praha 7, 17000

(97) **EP 2931621**  
(47) 05.10.2016  
(97) 19.06.2014  
(51) **B65D 71/00** (2006.01)  
**B65D 19/40** (2006.01)  
**B65D 85/46** (2006.01)  
(96) 10.12.2013  
(96) 13807913.2  
(73) Rockwool International A/S, 2640 Hedehusene, DK  
(72) DUISTERS, Rob, NL-5591 TE Heeze, NL  
VAN GEEL, Petrus Gerardus Marie, NL-6095 BE Baexem, NL  
(54) **Přepavní jednotka a způsob zvedání takové přepavní jednotky**  
(32) 12196668  
(31) 12.12.2012  
(33) EP  
(86) PCT/DK2013/050422  
(87) WO 2014/090256  
(74) Traplová Hakr Kubát, advokátní a patentová kancelář, Ing. Eduard Hakr, patentový zástupce, Přístavní 24, Praha 7, 17000

(97) **EP 2935407**  
(47) 26.10.2016  
(97) 26.06.2014  
(51) **C08G 77/18** (2006.01)  
**C08L 83/04** (2006.01)  
**F16J 15/10** (2006.01)  
**C08K 3/04** (2006.01)  
**C08K 5/31** (2006.01)  
**C08K 5/544** (2006.01)  
(96) 19.12.2013

(96) 13821856.5  
(73) Bluestar Silicones France SAS, 69003 Lyon, FR  
(72) IRELAND, Tania, 38110 CESSIEU, FR  
SICRE, Romain, F-69190 Saint-Fons, FR  
(54) **Způsoby a kompozice, které mohou být použity k těsnění a montáži součástí hnacího ústrojí**  
(32) 1203539  
(31) 20.12.2012  
(33) FR  
(86) PCT/FR2013/000356  
(87) WO 2014/096573  
(74) Traplová Hakr Kubát, advokátní a patentová kancelář, Ing. Eduard Hakr, patentový zástupce, Přístavní 24, Praha 7, 17000

(97) **EP 2980937**  
(47) 12.10.2016  
(97) 03.02.2016  
(51) **H01B 11/18** (2006.01)  
**H01B 13/016** (2006.01)  
**H02G 1/12** (2006.01)  
(96) 30.07.2014  
(96) 14002647.7  
(73) MD Elektronik GmbH, 84478 Waldkraiburg, DE  
(72) Friesinger, Johann, 83562 Rechtmehring, DE  
(54) **Způsob a zařízení pro výrobu stíněného kabelu a stíněný kabel**  
(74) Čermák a spol., JUDr. Karel Čermák, Elišky Peškové 735/15, Praha 5, 15000

(97) **EP 2986514**  
(47) 05.10.2016  
(97) 02.07.2015  
(51) **B65B 29/02** (2006.01)  
**B65B 7/28** (2006.01)  
**B65D 85/804** (2006.01)  
(96) 11.12.2014  
(96) 14811864.9  
(73) Qbo Coffee GmbH, 8304 Wallisellen, CH  
(72) DEUBER, Louis, CH-8805 Richterswil, CH  
(54) **Kapse s porcí produktu k přípravě spařovaného nápoje**  
(32) 13199514  
(31) 24.12.2013  
(33) EP  
(86) PCT/EP2014/077344  
(87) WO 2015/096989  
(74) PATENTSERVIS Praha a.s., Na Podkovce 281/10, Praha 4, 14700

(97) **EP 2995475**  
(47) 09.11.2016  
(97) 16.03.2016  
(51) **B60C 23/04** (2006.01)  
(96) 09.09.2014  
(96) 14184075.1  
(73) Sung Jung Minute Industry Co., Ltd., 307 Cyonglin Township, Hsinchu County, TW  
(72) Huang, Wen-Huo, Shihtan Village, Cyonglin Township, Hsinchu County, TW  
(54) **Systém pro monitorování tlaku v pneumatice**  
(74) Společná advokátní kancelář Všetěčka Zelený Švorčík Kalenský a partneři, JUDr. Michal Havlík, patentový zástupce, Hálkova 2, Praha 2, 12000

(97) **EP 2997014**  
(47) 21.09.2016  
(97) 22.01.2015  
(51) **C07D 213/803** (2006.01)  
(96) 17.07.2014  
(96) 14739475.3  
(73) Lonza Ltd, 3930 Visp, CH  
(72) ZARAGOZA DOERWALD, Florencio, CH-3930 Visp, CH  
BERSIER, Michael, CH-3938 Ausserberg, CH  
TAESCHLER, Christoph, CH-3930 Visp, CH  
(54) **Způsob přípravy derivátů 6-trifluormethylpyridin-3-karboxylové kyseliny z kyseliny trifluoracetyloctové**  
(32) 13177234, 201361856262 P, 13195611, 13198150  
(31) 19.07.2013, 19.07.2013, 04.12.2013, 18.12.2013  
(33) EP, US, EP, EP

(86) PCT/EP2014/065366  
(87) WO 2015/007837

(74) KOREJZOVÁ & SPOL., v.o.s., JUDr. Petra Korejzová, advokátka,  
Korunní 810/104 E, Praha 10, 10100

### Zveřejněné opravené překlady evropských patentových spisů

U následujících udělených evropských patentů s účinky pro Českou republiku byl majitelem předložen opravený překlad patentového spisu do českého jazyka (§35d odst. 2 zákona č. 527/1990 Sb., v platném znění).

Datem zveřejnění opraveného překladu evropského patentového spisu je datum publikace tohoto Věstníku.

(97) EP 2176231

(97) EP 2249636

### Zveřejněné překlady pozměněného, nebo omezeného znění evropských patentových spisů

U následujících udělených evropských patentů s účinky pro Českou republiku byl majitelem předložen opravený překlad patentového spisu do českého jazyka (§ 35d odst. 2 zákona č. 527/1990 Sb., v platném znění).

Datem zveřejnění opraveného překladu evropského patentového spisu je datum publikace tohoto Věstníku.

(97) EP 2051576

(97) EP 2313462

### Evropské patenty zachované v pozměněném nebo omezeném znění

V této části jsou uvedeny evropské patenty s účinky pro Českou republiku, které byly Evropským úřadem podle článku 102 Úmluvy o udělování evropských patentů zachovány v omezeném znění podle čl. 105a - 105c EPC 2000, nebo v pozměněném znění (§ 35f zákona č. 527/1990 Sb., v platném znění).

(97) Datum oznámení o zachování patentu  
EP 1433316 18.01.2017

(97) Datum oznámení o zachování patentu  
EP 1453956 18.01.2017

### Evropské patenty zrušené Evropským patentovým úřadem

Následující evropské patenty udělené Evropským patentovým úřadem s účinky pro Českou republiku byly zrušeny Evropským patentovým úřadem podle článku 102 Úmluvy o udělování evropských patentů (§ 35f odst 2 zákona č. 527/1990 Sb., v platném znění).

(97) EP 2162011

### PD4A

### Převod práv a ostatní změny majitelů evropských patentů

(97) EP 1447460  
(73) Nippon Paint Surf Chemicals Co., Ltd., Tokyo 140-8675, JP

(97) EP 1447460  
(73) Nippon Paint Holdings Co., Ltd., Osaka 531-8511, JP

(97) EP 1787658  
(73) ITALFARMACO S.P.A., 20126 Milano, IT

(97) EP 1809912  
(73) MAHLE Industrial Thermal Systems GmbH & Co. KG, 70469 Stuttgart, DE

(97) EP 1956004  
(73) Axovant Sciences GmbH, CH-4010 Basel, CH

(97) EP 2137464  
(73) MSA ENGINEERING SYSTEMS LIMITED, West Yorkshire HX2 7TJ, GB

(97) EP 2435074  
(73) BGP Products B.V., 2132 JD Hoofddorp, NL

(97) EP 2461686  
(73) Adama Makhteshim Ltd., Airport City, 7019900, IL

(97) EP 2516730  
(73) MDRF Natural Fibres Limited, Beaumaris, Gwynedd LL58 8BW, GB

(97) EP 2536460  
(73) Hovione Technology Ltd, Ringaskiddy, Co Cork, IE

(97) EP 2559494  
(73) Rippert Besitzgesellschaft mbH & Co. KG, 33442 Herzebrock-Clarholz, DE

(97) EP 2595712  
(73) Easton Hockey, Inc., Van Nuys, 91406, CA, US

(97) EP 2595712  
(73) BAUER HOCKEY CORP., Blainville, Quebec, J7C 0N9, CA

(97) EP 2712618  
(73) EnGeneIC Molecular Delivery Pty Ltd., Lane Cove West, AU

(97) EP 2777411  
(73) TBI Innovations, LLC, West Chester, 45069, OH, US

**FG1K**

**Zapsané užité vzory - přehled podle čísel zápisu**

V období uzávěrky tohoto čísla Věstníku zapsal Úřad průmyslového vlastnictví tyto užité vzory.

(11)	(51)		(11)	(51)		(11)	(51)	
30273	<b>F 03 D 3/00</b>	(2006.01)	30281	<b>G 01 N 21/59</b>	(2006.01)	30289	<b>A 41 G 5/02</b>	(2006.01)
30274	<b>C 08 K 3/30</b>	(2006.01)	30282	<b>A 23 L 33/16</b>	(2016.01)	30290	<b>G 01 T 1/24</b>	(2006.01)
30275	<b>C 08 K 5/092</b>	(2006.01)	30283	<b>E 01 B 13/00</b>	(2006.01)	30291	<b>C 05 F 9/02</b>	(2006.01)
30276	<b>B 64 D 47/08</b>	(2006.01)	30284	<b>B 60 J 1/20</b>	(2006.01)	30292	<b>B 60 N 2/44</b>	(2006.01)
30277	<b>F 23 Q 1/06</b>	(2006.01)	30285	<b>G 09 F 3/00</b>	(2006.01)	30293	<b>B 60 P 1/04</b>	(2006.01)
30278	<b>A 47 G 19/22</b>	(2006.01)	30286	<b>A 63 H 33/26</b>	(2006.01)	30294	<b>B 05 B 9/01</b>	(2006.01)
30279	<b>A 63 B 69/36</b>	(2006.01)	30287	<b>A 23 L 2/38</b>	(2006.01)	30295	<b>A 23 L 2/02</b>	(2006.01)
30280	<b>B 01 D 39/04</b>	(2006.01)	30288	<b>E 02 D 1/02</b>	(2006.01)			

**FG1K**

**Zapsané užité vzory - řazené podle MPT**

(51)	<b>A23L 2/02</b>	(2006.01)	(51)	<b>A47G 19/22</b>	(2006.01)
(11)	30295			<b>B65D 25/56</b>	(2006.01)
(21)	<b>2016-33239</b>		(11)	30278	
(22)	28.12.2016		(21)	<b>2016-32998</b>	
(47)	24.01.2017		(22)	01.11.2016	
(73)	Mendelova univerzita v Brně, Brno, CZ		(47)	24.01.2017	
(72)	Kulichová Jana Ing., Třebíč, CZ		(73)	Valentová Kateřina, Rychnov nad Kněžnou, CZ	
	Balík Josef doc. Ing., Ph.D., Lednice, CZ		(72)	Valentová Kateřina, Rychnov nad Kněžnou, CZ	
	Híc Pavel Ing., Ph.D., Devičany, SK		(54)	<b>Nádoba na pitné tekutiny</b>	
(54)	<b>Nápoj obohacený polyfenolickým extraktem z hroznů</b>		(74)	Ing. Radmila Baumová, nám. Republiky 75/2, Žďár nad Sázavou, 59102	
(51)	<b>A23L 2/38</b>	(2006.01)	(51)	<b>A63B 69/36</b>	(2006.01)
	<b>A23L 2/56</b>	(2006.01)		<b>A63B 37/00</b>	(2006.01)
	<b>A23L 2/58</b>	(2006.01)	(11)	30279	
	<b>A23L 2/60</b>	(2006.01)	(21)	<b>2016-33006</b>	
(11)	30287		(22)	27.08.2015	
(21)	<b>2016-33104</b>		(47)	24.01.2017	
(22)	30.11.2016		(73)	Mareš Golf Academy, s. r. o., Pardubice, CZ	
(47)	24.01.2017		(72)	Mareš Otakar, Praha 5 - Smíchov, CZ	
(73)	HEINZ FOOD a.s., Fulnek, CZ		(54)	<b>Tréninkový golfový míček pro výuku golfu formou podvědomého návyku</b>	
(72)	Heinz Milan, Čeladná, CZ		(74)	Patent Sky, s. r. o., Ing. Petra Kolářová, Dušní 8/11, Praha 1, 11000	
(54)	<b>Směs pro výrobu čekankového sirupu</b>		(51)	<b>A63H 33/26</b>	(2006.01)
(74)	Ing. Pavel Nádvořík s.r.o., Sokola Tůmy 1099/1, Ostrava - Mariánské Hory, 70900			<b>B43L 1/00</b>	(2006.01)
(51)	<b>A23L 33/16</b>	(2016.01)	(11)	30286	
	<b>A23L 33/175</b>	(2016.01)	(21)	<b>2016-33102</b>	
	<b>A61K 33/18</b>	(2006.01)	(22)	30.11.2016	
	<b>A61K 33/16</b>	(2006.01)	(47)	24.01.2017	
	<b>A23L 33/00</b>	(2016.01)	(73)	Wat14 s.r.o., Praha 10, CZ	
(11)	30282		(72)	Marinov Tomáš, Čerčany, CZ	
(21)	<b>2016-33065</b>			Walach Ladislav, Křenek, CZ	
(22)	18.11.2016		(54)	<b>Kreslicí tabulka využívající magnetické prvky</b>	
(47)	24.01.2017		(74)	DANĚK & PARTNERS Advokátní a patentová kancelář, Ing. Dr. Vilém Daněk, Vinohradská 17, Praha 2, 12000	
(73)	Turianica Ivan prof. Ing., DrSc., 95141 Lužianky, SK		(51)	<b>B01D 39/04</b>	(2006.01)
(72)	Turianica Ivan prof. Ing., DrSc., Lužianky, SK			<b>B01D 46/00</b>	(2006.01)
	Rostoka Larysa, Lužianky, SK			<b>B82Y 99/00</b>	(2011.01)
	Balint Ľuba, Sobrance, SK			<b>C07C 211/63</b>	(2006.01)
(54)	<b>Potravinový doplněk</b>			<b>A01N 33/04</b>	(2006.01)
(74)	KANIA SEDLÁK SMOLA Patentová kancelář, Ing. Veronika Zemanová, Mendlovo nám. 1a, Brno, 60300			<b>A01N 33/06</b>	(2006.01)
(51)	<b>A41G 5/02</b>	(2006.01)		<b>A01N 29/04</b>	(2006.01)
(11)	30289			<b>C08G 69/00</b>	(2006.01)
(21)	<b>2016-33110</b>		(11)	30280	
(22)	30.11.2016		(21)	<b>2016-33020</b>	
(47)	24.01.2017		(22)	07.11.2016	
(73)	Intersmart s.r.o., Praha 9 - Černý Most, CZ		(47)	24.01.2017	
(72)	Denysov Oleksiy, Praha 9 - Černý Most, CZ		(73)	NANOVIA s.r.o., Rakovník, CZ	
(54)	<b>Zařízení pro rozdělování řas před jejich aplikací</b>			Univerzita Jana Evangelisty Purkyně v Ústí nad Labem, Ústí nad Labem, CZ	
(74)	Halaxová & Halaxová TETRAPAT, RNDr. Zdeňka Halaxová, Jínonická 80, Praha 5, 15800				

- (72) Munzarová Marcela Ing., Železný Brod, CZ  
Čapková Pavla prof. RNDr., DrSc., Praha 6, CZ  
Ryšánek Petr Mgr., Benešov nad Ploučnicí, CZ  
Kormunda Martin doc. Ing., Ph.D., Děčín, CZ  
Kolská Zdeňka doc. Ing., Ph.D., Ústí nad Labem, CZ  
Hocelíková, Špíchalová Lucie Mgr., Litvínov, CZ  
Gryndler Milan doc. RNDr., CSc., Praha 4, CZ  
Malý Marek RNDr., Ph.D., Ústí nad Labem, CZ  
Trögl Josef doc. Ing., Ph.D., Teplice, CZ  
Štojdl Jiří Ing., Teplice, CZ
- (54) **Vícevrstvé filtrační médium pro filtraci vzduchu**
- (74) Reichel & kol., patentová kancelář, Ing. Pavel Reichel, Lopatecká 14, Praha 4, 14700

- (51) **B05B 9/01** (2006.01)  
(11) 30294  
(21) **2016-33211**  
(22) 20.12.2016  
(47) 24.01.2017  
(73) Vysoká škola báňská-Technická univerzita Ostrava, Ostrava-Poruba, CZ  
(72) Ochodek Tadeáš doc. Dr. Ing., Ostrava-Krásné Pole, CZ  
Borovec Karel Ing., Ph.D., Ostrava-Pustkovec, CZ  
Blejchař Tomáš Ing., Ph.D., Ostrava-Poruba, CZ  
Friedel Pavel Ing., Polanka nad Odrou, CZ
- (54) **Chlazená sonda s rozprašovací tryskou pro dávkování reakčního činidla**

- (51) **B60J 1/20** (2006.01)  
(11) 30284  
(21) **2016-33094**  
(22) 28.11.2016  
(47) 24.01.2017  
(73) Vojenský výzkumný ústav, s. p., Brno, CZ  
VKV HORAČEK s.r.o., Brno, CZ  
(72) Rolc Stanislav doc. Ing., CSc., Rájec-Jestřebí, CZ  
Křestřan Jan Ing., Ph.D., Ždírec nad Doubravkou, CZ  
Horák Zdeněk, Moravany, CZ
- (54) **Zařízení pro ochranu pancéřových skel proti degradaci solární radiací**
- (74) Ing. Libor Markes, patentový zástupce, Grohova 54, Brno, 60200

- (51) **B60N 2/44** (2006.01)  
**B60N 3/00** (2006.01)  
(11) 30292  
(21) **2016-33187**  
(22) 15.12.2016  
(47) 24.01.2017  
(73) ŠKODA AUTO a.s., Mladá Boleslav II, CZ  
(72) Jambor Miloš, Rychnov nad Kněžnou, CZ
- (54) **Podnožka pod nohy**

- (51) **B60P 1/04** (2006.01)  
**B60P 1/28** (2006.01)  
(11) 30293  
(21) **2016-33206**  
(22) 20.12.2016  
(47) 24.01.2017  
(73) Vysoké učení technické v Brně, Brno, CZ  
STROJÍRNA NOVOTNÝ s.r.o., Hrabová, CZ  
(72) Škopán Miroslav doc. Ing., CSc., Brno, CZ  
Kašpárek Jaroslav Ing., Ph.D., Velké Pavlovice, CZ  
Novotný Tomáš, Hrabová, CZ
- (54) **Nástavba vyvážecího lesního traktoru**
- (74) Ing. Libor Markes, patentový zástupce, Grohova 54, Brno, 60200

- (51) **B64D 47/08** (2006.01)  
**G01C 11/02** (2006.01)  
**G03B 15/00** (2006.01)  
(11) 30276  
(21) **2016-32679**  
(22) 08.08.2016  
(47) 24.01.2017  
(73) TopGis, s.r.o., Brno, CZ
- (54) **Letecký systém pro šikmé snímkování a mapování**
- (74) JUDr. Jana Bářová, advokát, Opletalova 919/5, Praha 1, 11000

- (51) **C05F 9/02** (2006.01)  
(11) 30291  
(21) **2016-33150**  
(22) 09.12.2016  
(47) 24.01.2017  
(73) Výzkumný ústav zemědělské techniky, v. v. i., Praha 6, Ruzyně, CZ  
(72) Plíva Petr Ing., CSc., Praha 6, CZ  
(54) **Stavebnicový kompostér**  
(74) Ing. Libor Šimek, Vinohradská 194, Praha 3 - Vinohrady, 13000

- (51) **C08K 3/30** (2006.01)  
**C08L 67/00** (2006.01)  
**C08L 23/00** (2006.01)  
**C08K 5/098** (2006.01)  
**A01N 59/16** (2006.01)  
(11) 30274  
(21) **2016-32525**  
(22) 30.06.2016  
(47) 24.01.2017  
(73) Univerzita Tomáše Bati ve Zlíně, Zlín, CZ  
Fatra, a.s., Napajedla, CZ  
(72) Sedlařík Vladimír doc. Ing., Ph.D., Zlín - Malenovice, CZ  
Hrabalíková Martina Ing., Ph.D., Uherský Brod, CZ  
Stloukal Petr Ing., Ph.D., Zlín, CZ  
Sáha Petr prof. Ing., CSc., Zlín - Mladcová, CZ  
Tupý Michael Ing., Ph.D., Zlín, CZ
- (54) **Koncentrát pro antimikrobní stabilizaci plastových povrchů vytvořený na bázi anorganické biologicky aktivní látky**
- (74) Ing. Dana Kreizlová, UTB ve Zlíně, nám. T. G. Masaryka 5555, Zlín, 76001

- (51) **C08K 5/092** (2006.01)  
**C08K 5/098** (2006.01)  
**C08L 23/00** (2006.01)  
**C08L 67/00** (2006.01)  
**A01N 25/10** (2006.01)  
**A01N 37/04** (2006.01)  
(11) 30275  
(21) **2016-32526**  
(22) 30.06.2016  
(47) 24.01.2017  
(73) Univerzita Tomáše Bati ve Zlíně, Zlín, CZ  
Fatra, a.s., Napajedla, CZ  
(72) Sedlařík Vladimír doc. Ing., Ph.D., Zlín - Malenovice, CZ  
Hrabalíková Martina Ing., Ph.D., Uherský Brod, CZ  
Stloukal Petr Ing., Ph.D., Zlín, CZ  
Sáha Petr prof. Ing., CSc., Zlín - Mladcová, CZ  
Tupý Michael Ing., Ph.D., Zlín, CZ
- (54) **Koncentrát na bázi organické biologicky aktivní látky určený pro antimikrobní stabilizaci plastových povrchů**
- (74) Ing. Dana Kreizlová, UTB ve Zlíně, nám. T. G. Masaryka 5555, Zlín, 76001

- (51) **E01B 13/00** (2006.01)  
**E01B 1/00** (2006.01)  
(11) 30283  
(21) **2016-33088**  
(22) 25.11.2016  
(47) 24.01.2017  
(73) Veselý Martin, Jablonné nad Orlicí, CZ  
Zíkl Lubomír, Ostrov, CZ  
(72) Veselý Martin, Jablonné nad Orlicí, CZ  
Zíkl Lubomír, Ostrov, CZ
- (54) **Pražcová kotva a sestava pražce s touto pražcovou kotvou**
- (74) Ing. Dobroslov Musil, patentová kancelář, Zábřovická 11, Brno, 61500

- (51) **E02D 1/02** (2006.01)  
**E21B 47/01** (2012.01)  
**E21B 47/12** (2012.01)  
(11) 30288  
(21) **2016-33105**  
(22) 30.11.2016  
(47) 24.01.2017  
(73) GEOSTAR, spol. s r.o., Brno, CZ  
(72) Relich David Mgr., Ph.D., Brno, CZ

(54) <b>Instrumentované zářecí soutyčí přístroje pro těžkou dynamickou penetrační zkoušku</b>	(21) <b>2016-33137</b>
(74) Kania, Sedlák, Smola, Ing. Jiří Malůšek, Mendlovo nám 1a, Brno, 60300	(22) 07.12.2016
(51) <b>F03D 3/00</b> (2006.01)	(47) 24.01.2017
(11) 30273	(73) UJP PRAHA a.s., Praha - Zbraslav, CZ
(21) <b>2016-32427</b>	(72) Semmler Milan Ing., Praha – Suchdol, CZ
(22) 01.06.2016	Voleš Petr Ing., Ph.D., Praha 5 - Zbraslav, CZ
(47) 24.01.2017	Dučevová Kateřina Ing., Praha 5 - Řeporyje, CZ
(73) Trhlík František, Starý Plzenec, CZ	Konček Ondřej Ing., Ph.D., Praha 5 - Stodůlky, CZ
(72) Trhlík František, Starý Plzenec, CZ	Semmler Ondřej Ing., Ph.D., Praha – Suchdol, CZ
(54) <b>Větrný motor se svislou osou rotace</b>	Havránek Miroslav Ing., MSc, Dr.rer.nat., Dolany, CZ
(51) <b>F23Q 1/06</b> (2006.01)	Hejtmánek Martin Ing., Praha 8, CZ
<b>F23B 99/00</b> (2006.01)	Janoška Zdenko Ing., 06201 Vysoké Tatry, SK
(11) 30277	Kafka Vladimír Ing., Liberec, CZ
(21) <b>2016-32941</b>	Josel Michal Ing., Praha 4, CZ
(22) 14.10.2016	Křivonoska Jan Ing., Praha 9, CZ
(47) 24.01.2017	Tomášek Lukáš Ing., Praha 10, CZ
(73) Burjáněk David Mgr., Mírová pod Kozákovem, CZ	Vrba Václav prom. fyz., CSc., Praha 5, CZ
(72) Burjáněk David Mgr., Mírová pod Kozákovem, CZ	Marčíšovský Michal Ing., Ph.D., Praha 6, CZ
(54) <b>Zařízení pro podpal pevných paliv</b>	Neue Gordon Ing., Strančice, CZ
(74) RETROPATENT s.r.o., Mgr. Kamil Kolátor, Dobiášova 1246/29, Liberec VI, 46006	(54) <b>Zařízení pro přenos a vyhodnocení dat z velkoplošných detektorů ionizujícího a neionizujícího záření do řídicí a zpracovatelské jednotky</b>
(51) <b>G01N 21/59</b> (2006.01)	(74) Ing. Václav Kratochvíl, Husnikova 2086/22, Praha 13, 15800
(11) 30281	(51) <b>G09F 3/00</b> (2006.01)
(21) <b>2016-33042</b>	<b>G09F 3/10</b> (2006.01)
(22) 14.11.2016	<b>B65D 85/10</b> (2006.01)
(47) 24.01.2017	<b>B65D 85/60</b> (2006.01)
(73) Vysoké učení technické v Brně, Brno, CZ	(11) 30285
(72) Čekon Miroslav Ing., Ph.D., Podunajská Biskupice 82106, SK	(21) <b>2016-33095</b>
Slávik Richard Ing., Rajecké Teplice 01313, SK	(22) 28.11.2016
(54) <b>Sestava pro stanovení propustnosti slunečního záření stavebních materiálů</b>	(47) 24.01.2017
(51) <b>G01T 1/24</b> (2006.01)	(73) Zilji Zili, Havířov, CZ
(11) 30290	(72) Zilji Zili, Havířov, CZ
	(54) <b>Samolepicí nálepka na obaly</b>
	(74) Ing. Libor Markes, patentový zástupce, Grohova 54, Brno, 60200

### Seznam majitelů zapsaných užitéch vzorů

(73) Fatra, a.s., Napajedla, CZ	(11) 30274	(51) <b>C 08 K 3/30</b> (2006.01)	(73) Vojenský výzkumný ústav, s. p., Brno, CZ	(11) 30284	(51) <b>B 60 J 1/20</b> (2006.01)
Fatra, a.s., Napajedla, CZ	30275	<b>C 08 K 5/092</b> (2006.01)	Vysoká škola báňská-Technická univerzita Ostrava, Ostrava-Poruba, CZ	30294	<b>B 05 B 9/01</b> (2006.01)
GEOSTAR, spol. s r.o., Brno, CZ	30288	<b>E 02 D 1/02</b> (2006.01)	Vysoké učení technické v Brně, Brno, CZ	30281	<b>G 01 N 21/59</b> (2006.01)
HEINZ FOOD a.s., Fulnek, CZ	30287	<b>A 23 L 2/38</b> (2006.01)	Vysoké učení technické v Brně, Brno, CZ	30293	<b>B 60 P 1/04</b> (2006.01)
Intersmart s.r.o., Praha 9 - Černý Most, CZ	30289	<b>A 41 G 5/02</b> (2006.01)	Výzkumný ústav zemědělské techniky, v. v. i., Praha 6, Ruzyně, CZ	30291	<b>C 05 F 9/02</b> (2006.01)
Mareš Golf Academy, s. r. o., Pardubice, CZ	30279	<b>A 63 B 69/36</b> (2006.01)	Wat14 s.r.o., Praha 10, CZ	30286	<b>A 63 H 33/26</b> (2006.01)
Mendelova univerzita v Brně, Brno, CZ	30295	<b>A 23 L 2/02</b> (2006.01)	Burjáněk David Mgr., Mírová pod Kozákovem, CZ	30277	<b>F 23 Q 1/06</b> (2006.01)
NANOVIA s.r.o., Rakovník, CZ	30280	<b>B 01 D 39/04</b> (2006.01)	Trhlík František, Starý Plzenec, CZ	30273	<b>F 03 D 3/00</b> (2006.01)
STROJÍRNA NOVOTNÝ s.r.o., Hrabová, CZ	30293	<b>B 60 P 1/04</b> (2006.01)	Turianica Ivan prof. Ing., DrSc., 95141 Lužianky, SK	30282	<b>A 23 L 33/16</b> (2016.01)
ŠKODA AUTO a.s., Mladá Boleslav II, CZ	30292	<b>B 60 N 2/44</b> (2006.01)	Valentová Kateřina, Rychnov nad Kněžnou, CZ	30278	<b>A 47 G 19/22</b> (2006.01)
TopGis, s.r.o., Brno, CZ	30276	<b>B 64 D 47/08</b> (2006.01)	Veselý Martin, Jablonné nad Orlicí, CZ	30283	<b>E 01 B 13/00</b> (2006.01)
UJP PRAHA a.s., Praha - Zbraslav, CZ	30290	<b>G 01 T 1/24</b> (2006.01)	Zikl Lubomír, Ostrov, CZ	30283	<b>E 01 B 13/00</b> (2006.01)
Univerzita Jana Evangelisty Purkyně v Ústí nad Labem, Ústí nad Labem, CZ	30280	<b>B 01 D 39/04</b> (2006.01)	Zilji Zili, Havířov, CZ	30285	<b>G 09 F 3/00</b> (2006.01)
Univerzita Tomáše Bati ve Zlíně, Zlín, CZ	30274	<b>C 08 K 3/30</b> (2006.01)			
Univerzita Tomáše Bati ve Zlíně, Zlín, CZ	30275	<b>C 08 K 5/092</b> (2006.01)			
VKV HORÁK s.r.o., Brno, CZ	30284	<b>B 60 J 1/20</b> (2006.01)			





## FG4Q

## Zapsané průmyslové vzory - přehled podle čísel zápisu

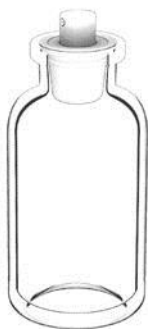
V období uzávěrky tohoto čísla Věstníku zapsal Úřad průmyslového vlastnictví tyto průmyslové vzory:

(11)	(51)	(11)	(51)	(11)	(51)
36944	19-04	36947	26-06	36950	19-04
36945	09-01	36948	26-06		
36946	10-05	36949	26-06		

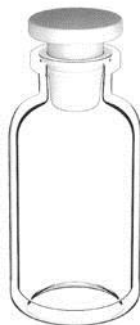
## FG4Q

## Zapsané průmyslové vzory - přehled podle tříd

(51)	<b>09-01</b>	(51)	<b>10-05</b>
(11)	36945	(11)	36946
(21)	2016-40646	(21)	2016-40772
(22)	31.05.2016	(22)	29.09.2016
(15)	18.01.2017	(15)	18.01.2017
(54)	<b>Lahev na parfém</b>	(54)	<b>Spektrometrická zobrazovací jednotka</b>
(28)	2	(28)	1
(73)	LOUIS VUITTON MALLETIER, F-75001 Paris, FR	(73)	České vysoké učení technické v Praze Ústav technické a experimentální fyziky, Praha 2, CZ
(72)	Newson Marc, London SW1P 1BB, GB	(72)	Kouba Petr, Srch, CZ
(74)	Rott, Růžička & Guttman Patentové, známkové a advokátní kanceláře, Ing. Jiří Andera, Vinohradská 938/37, Praha 2, 12000		Mašek Petr Ing., Sokolov, CZ
			Petřík Milan, Praha 6, CZ
			Belas Eduard Doc. Ing., CSc., Praha 5, CZ
			Češpírová Irena Ing., Praha 15, CZ



1.1



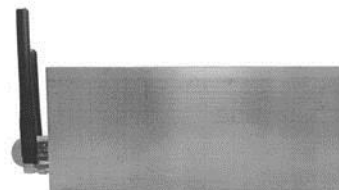
2.1



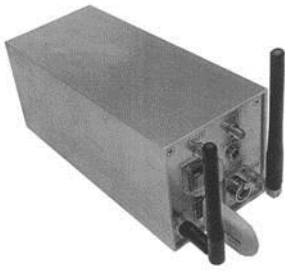
1.1



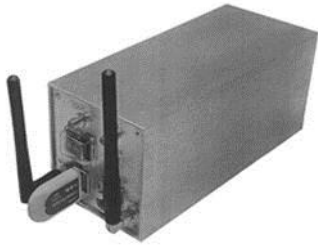
1.2



1.3



1.4



1.5

- (51) **19-04**  
(11) 36944  
(21) 2016-40578  
(22) 31.03.2016  
(15) 18.01.2017  
(54) **Dekorační obaly zápisníků a knih**  
(28) 2  
(73) Polnauer Martin, Chomutov, CZ  
(72) Polnauer Martin, Chomutov, CZ  
(74) Patentová a známková kancelář Novotný, Ing. Jaroslav Novotný, Římská 45/2135, Praha 2, 12000

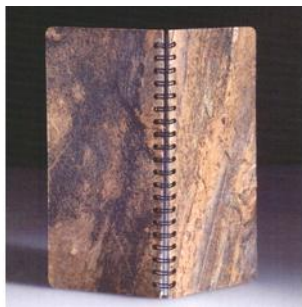


2.1



2.2

- (51) **19-04**  
(11) 36950  
(21) 2015-40348  
(22) 24.08.2015  
(15) 20.01.2017  
(54) **Školní sešit**  
(28) 4  
(73) PAPIRNY BRNO a.s., Brno, CZ  
(72) Lang Zdeněk, Brno - venkov, CZ



1.1



1.2



1.1



1.2



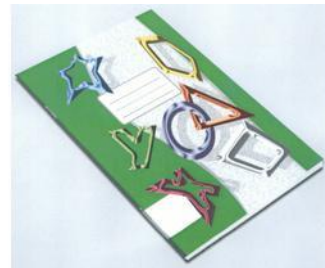
2.1



4.1



2.2



4.2

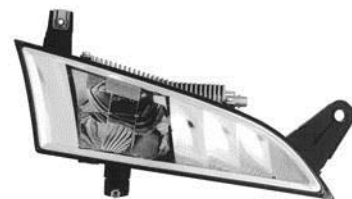


3.1

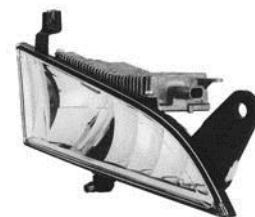


3.2

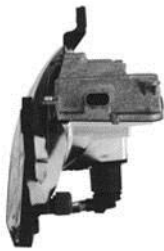
- 
- (51) **26-06**  
(11) 36947  
(21) 2016-40743  
(22) 20.09.2016  
(15) 18.01.2017  
(54) **Světlomet pro vozidla**  
(28) 1  
(73) SCANIA CV AB, Södertälje, SE  
(72) Hansén Kristofer, Stockholm, SE  
MacDonald Allan, Södertälje, SE  
Lundgren Anders, Södertälje, SE  
Larsson Mikael, Årsta, SE  
Czurylo Sebastian, Södertälje, SE  
(74) FISCHER & PARTNER Intellectual Property s.r.o., Na Hrobci 294/5,  
Praha 2, 12800



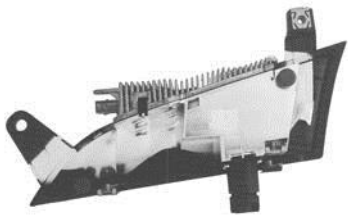
1.1



1.2



1.3



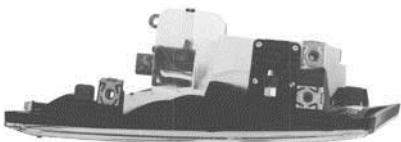
1.4



1.5

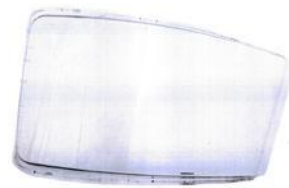


1.6

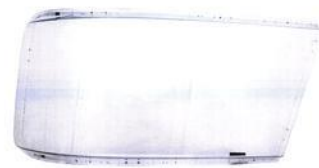


1.7

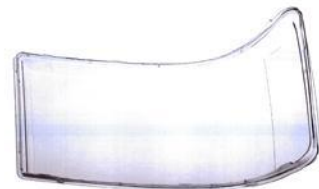
- (51) **26-06**
- (11) 36948
- (21) 2016-40747
- (22) 20.09.2016
- (15) 18.01.2017
- (54) **Čočka světlometu vozidla**
- (28) 1
- (73) SCANIA CV AB, Södertälje, SE
- (72) Hansén Kristofer, Stockholm, SE
- MacDonald Allan, Södertälje, SE
- Lundgren Anders, Södertälje, SE
- Larsson Mikael, Årsta, SE
- Blomqvist Niklas, Södertälje, SE
- (74) FISCHER & PARTNER Intellectual Property s.r.o., Na Hrobci 294/5,  
Praha 2, 12800



1.1



1.2



1.3



1.4



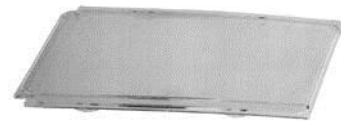
1.5



1.6



1.7



1.2



1.3



1.4



1.5

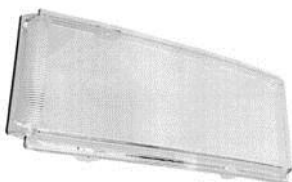


1.6



1.7

- 
- (51) **26-06**  
(11) 36949  
(21) 2016-40748  
(22) 20.09.2016  
(15) 18.01.2017  
(54) **Čočka mlhovky vozidla**  
(28) 1  
(73) SCANIA CV AB, Södertälje, SE  
(72) Hansén Kristofer, Stockholm, SE  
MacDonald Allan, Södertälje, SE  
Lundgren Anders, Södertälje, SE  
Larsson Mikael, Årsta, SE  
Czurylo Sebastian, Södertälje, SE  
(74) FISCHER & PARTNER Intellectual Property s.r.o., Na Hrobci 294/5,  
Praha 2, 12800



1.1

**Seznam vlastníků zapsaných průmyslových vzorů**

(73)	(11)	(51)	(73)	(11)	(51)
České vysoké učení technické v Praze Ústav technické a experimentální fyziky, Praha 2, CZ	36946	10-05	PAPÍRNY BRNO a.s., Brno, CZ	36950	19-04
LOUIS VUITTON MALLETIER, F- 75001 Paris, FR	36945	09-01	Polnauer Martin, Chomutov, CZ	36944	19-04
SCANIA CV AB, Södertälje, SE	36949	26-06	SCANIA CV AB, Södertälje, SE	36947	26-06
			SCANIA CV AB, Södertälje, SE	36948	26-06

## Dodatková ochranná osvědčení pro léčiva a pro přípravky na ochranu rostlin

### Udělení osvědčení

(68) 1615945  
(11) 1615945/324  
(54) **Způsoby glykopeglylace a proteiny/peptidy tvořené těmito způsoby**  
(92) EU/1/13/856/001-002, 29.07.2013  
(93) EU/1/13/856/001-002, 29.07.2013, EU  
(95) **Lonquex - lipegfilgrastim, léčivý přípravek**  
(94) 29.07.2028

(68) 1884242  
(11) 1884242/370  
(54) **Farmaceutický prostředek obsahující lurazidon**  
(92) EU/1/14/913/001 - EU/1/14/913/021, 27.03.2014  
(93) EU/1/14/913/001 - EU/1/14/913/021, 27.03.2014, EU  
(95) **LATUDA - lurasidon, léčivý přípravek**  
(94) 27.03.2029

(73) Boehringer Ingelheim International GmbH, 55216 Ingelheim, DE  
(68) 1730131  
(11) 1730131/375  
(54) **Glukopyranosyl-substituované benzenové deriváty, léčiva s obsahem uvedených sloučenin, jejich použití a způsob jejich výroby**  
(92) EU/1/14/930/001-018, 27.05.2014  
(93) EU/1/14/930/001-018, 27.05.2014, EU  
(95) **Jardiance - empagliflozin a jeho soli, zejména empagliflozin, léčivý přípravek**  
(94) 27.05.2029

(73) Bristol-Myers Squibb Holdings Ireland, 6312 Steinhausen, CH  
(68) 2049522  
(11) 2049522/384  
(54) **Inhibitory viru hepatitidy C**  
(92) EU/1/14/939/001-004, 26.08.2014  
(93) EU/1/14/939/001-004, 26.08.2014, EU  
(95) **DAKLINZA - daklatasvir a jeho farmaceuticky přijatelné soli, zejména dihydrochlorid daklatasviru, léčivý přípravek**  
(94) 26.08.2029

(68) 1611115  
(11) 1611115/389  
(54) **Benzothiazolové derivátové sloučeniny, prostředky a použití**  
(92) EU/1/14/941, 22.08.2014  
(93) EU/1/14/941, 22.08.2014, BE  
(95) **Vizamyl - flutemetamol (18F), léčivý přípravek**  
(94) 15.03.2029

(73) Merck Sharp & Dohme Corp., Rahway, 07065, NJ, US  
(68) 1539977  
(11) 1539977/401

(54) **Výroba tiakumicinu**  
(92) EU/1/11/733/001-004, 07.12.2011  
(93) EU/1/11/733/001-004, 07.12.2011, EU  
(95) **Difilcir - fidaxomicin nebo jeho farmaceuticky přijatelná sůl, léčivý přípravek**  
(94) 07.12.2026

(73) PTC Therapeutics, Inc., South Plainfield, NJ 07080, NJ, US  
(68) 1618098  
(11) 1618098/405  
(54) **Sloučeniny 1,2,4-oxadiazolbenzoové kyseliny a jejich použití pro nonsense supresi a léčení onemocnění**  
(92) EU/1/13/902, 31.07.2014  
(93) EU/1/13/902, 31.07.2014, EU  
(95) **Translarna - ataluren, léčivý přípravek**  
(94) 09.04.2029

(73) Merck Sharp & Dohme Corp., Rahway, 07065, NJ, NJ, US  
(68) 1495018  
(11) 1495018/413  
(54) **Tricyklické látky antagonizující receptor thrombinu**  
(92) EU/1/14/976/001-006, 21.01.2015  
(93) EU/1/14/976/001-006, 21.01.2015, EU  
(95) **Zontivity - vorapaxar nebo jeho farmaceuticky přijatelná sůl nebo solvát, léčivý přípravek**  
(94) 14.04.2028

(73) Novartis AG, 4056 Basel, CH  
(68) 2091918  
(11) 2091918/425  
(54) **Sloučeniny a kompozice jako inhibitory proteinkinázy**  
(92) EU/1/15/999, 08.05.2015  
(93) EU/1/15/999, 08.05.2015, EU  
(95) **Ceritinib nebo jeho farmaceuticky připravená sůl, léčivý přípravek**  
(94) 08.05.2030

(73) NOVARTIS AG, 4056 Basel, CH  
(68) 302707  
(11) 302707/440  
(54) **N-Hydroxylované deriváty amidů a farmaceutické prostředky, které je obsahují**  
(92) EU/1/15/1023, 01.09.2015  
(93) EU/1/15/1023, 01.09.2015, EU  
(95) **Panobinostat nebo jeho farmaceuticky přijatelná sůl nebo derivát, léčivý přípravek**  
(94) 30.08.2026



## Úřední rozhodnutí a oznámení

### MK4A, MK4F

### Zánik patentů a autorských osvědčení uplynutím doby platnosti

(11)	(21)	Int.Cl/(51)	(11)	(21)	Int.Cl/(51)
289530	1997-214	8/C12N 1/20	292341	1998-2328	8/A61F 5/44
290231	1998-2439	8/A61Q 3/02	293070	1997-3154	8/G10L 19/00
292186	1998-2338	8/A61K 9/72			

### MM4A, MM4F

### Zániky patentů a autorských osvědčení pro nezaplacení udržovacích poplatků

(11)	(21)	Int.Cl/(51)	(11)	(21)	Int.Cl/(51)
292818	1999-2529	8/B61F 5/22	301115	2003-816	8/F16C 13/00
299813	2001-453	8/C08G 18/76	302386	2010-550	8/C12N 1/20
299908	2007-469	8/C08J 11/10	302393	2005-458	8/E21D 23/12

### MK1K

### Zániky užitečných vzorů uplynutím doby platnosti

(11)	(21)	(51)	(11)	(21)	(51)
17387	2007-18480	A47C 17/86 (2006.01)	24433	2012-26402	C10L 5/44 (2006.01)
17510	2007-18470	D01H 4/40 (2006.01)	24453	2012-26337	G01F 1/66 (2006.01)
17646	2007-18471	D01H 4/08 (2006.01)	24454	2012-26347	A63C 19/10 (2006.01)
19982	2009-21428	A61Q 19/00 (2006.01)	24455	2012-26373	A63H 7/02 (2006.01)
19983	2009-21429	B01D 46/52 (2006.01)	24499	2012-26368	B62J 1/16 (2006.01)
19987	2009-21414	G06F 13/40 (2006.01)	24500	2012-26372	A63F 7/34 (2006.01)
20043	2009-21385	C12M 1/06 (2006.01)	24533	2012-26397	G01L 5/00 (2006.01)
20049	2009-21416	F24J 3/06 (2006.01)	24534	2012-26398	G01L 5/00 (2006.01)
20077	2009-21423	A61G 3/06 (2006.01)	24535	2012-26399	G01L 5/00 (2006.01)
20447	2009-21413	B65G 19/00 (2006.01)	24536	2012-26407	G01N 33/44 (2006.01)
24188	2012-26321	G01N 15/08 (2006.01)	24537	2012-26409	A01K 15/04 (2006.01)
24189	2012-26331	A23P 1/10 (2006.01)	24572	2012-26305	A47F 1/00 (2006.01)
24190	2012-26338	G01N 1/04 (2006.01)	24579	2012-26365	E04B 1/78 (2006.01)
24213	2012-26355	H02N 11/00 (2006.01)	24580	2012-26391	G01N 33/36 (2006.01)
24214	2012-26356	F24J 1/00 (2006.01)	24626	2012-26345	G02C 5/00 (2006.01)
24235	2012-26349	C12Q 1/68 (2006.01)	24671	2012-26323	C10J 3/20 (2006.01)
24236	2012-26376	G01N 1/24 (2006.01)	24672	2012-26352	A01G 7/00 (2006.01)
24263	2012-26311	C10L 5/44 (2006.01)	24673	2012-26362	D05B 1/12 (2006.01)
24264	2012-26327	E04C 3/02 (2006.01)	24707	2012-26307	C10L 5/46 (2006.01)
24265	2012-26329	E04C 3/02 (2006.01)	24742	2012-26354	A63B 71/06 (2006.01)
24266	2012-26370	C04B 18/14 (2006.01)	24807	2012-26309	F24D 15/04 (2006.01)
24293	2012-26312	C08L 63/00 (2006.01)	24808	2012-26389	A01M 29/12 (2011.01)
24294	2012-26313	C08L 63/00 (2006.01)	24965	2012-26358	B08B 9/032 (2006.01)
24295	2012-26314	C08L 63/00 (2006.01)	24980	2012-26332	E04C 3/20 (2006.01)
24296	2012-26315	C08L 101/00 (2006.01)	25018	2012-26393	C04B 26/14 (2006.01)
24297	2012-26316	C08L 63/00 (2006.01)	25111	2012-26383	F03G 3/00 (2006.01)
24298	2012-26330	E04C 3/32 (2006.01)	25112	2012-26384	F03B 13/08 (2006.01)
24300	2012-26404	B65D 63/12 (2006.01)	25243	2012-26396	B30B 11/04 (2006.01)
24344	2012-26375	G01C 3/00 (2006.01)	25270	2012-26374	C04B 28/04 (2006.01)
24372	2012-26322	A21C 7/04 (2006.01)	25303	2012-26334	F23C 99/00 (2006.01)
24399	2012-26353	E03C 1/00 (2006.01)	25380	2012-26408	B63H 20/10 (2006.01)
24401	2012-26400	C10L 5/44 (2006.01)	25514	2012-26361	C09D 5/18 (2006.01)
24402	2012-26401	C10L 5/44 (2006.01)	25793	2012-26406	A01N 65/22 (2009.01)
24403	2012-26403	B65D 63/00 (2006.01)	26002	2012-25497	B65D 5/42 (2006.01)
24432	2012-26378	B60B 7/08 (2006.01)	26003	2012-26343	F21S 4/00 (2006.01)

## MK4Q

### Zániky práva ze zapsaných průmyslových vzorů uplynutím doby ochrany

(11)	(21)	Int.Cl/(51)	(11)	(21)	Int.Cl/(51)
26990	1996-29338	6/07-01	30865	2001-33347	7/25-03
30579	2001-33342	7/15-05	33847	2006-36810	8/24-04
30802	2001-33345	7/07-06	35650	2011-38737	9/32-00

### Zápisy licenčních smluv do patentového rejstříku pro nabyvatele

(11) 304727				Druh licence: nevýlučná
(73) Univerzita Tomáše Bati ve Zlíně, Zlín, CZ				Datum uzavření smlouvy: 22.12.2016
Nabyvatel: HEALTHY and HAPPY s.r.o., Lučice 41, Chlumec nad Cidlinou, 50351, CZ				Datum zápisu smlouvy: 24.01.2017
Druh licence: nevýlučná			(11) 306395	
Datum uzavření smlouvy: 14.12.2016			(73) Koucký Stanislav Ing., Liberec 15, CZ	
Datum zápisu smlouvy: 18.01.2017			Nabyvatel: Xanthus a. s., Chodská 1032, Praha 2 - Vinohrady, 12000, CZ	
(11) 305704				Druh licence: nevýlučná
(73) Vysoká škola báňská - Technická univerzita Ostrava, Ostrava- Poruba, CZ				Datum uzavření smlouvy: 28.05.2013
Nabyvatel: PTV, spol. s r.o., Československé armády 23, Hostovice, 25301, CZ				Datum zápisu smlouvy: 24.01.2017

## ND1K

### První prodloužení doby platnosti užitných vzorů

(51) <b>E06B 9/52</b>	(2006.01)
(11) 25742	
(21) 2013-27427	
(22) 11.02.2013	
(73) SITPROM, s.r.o., Ústí nad Orlicí, CZ	
(54) Zařízení zabraňující průletu hmyzu	

## ND4Q

### První obnovy doby ochrany průmyslových vzorů

(51) 13-02	(51) 08-10
(11) 35345	(11) 35781
(21) 2012-38928	(21) 2012-38959
(22) 24.01.2012	(22) 29.02.2012
(54) Nabíjecí stanice pro elektromobily	(54) Stojany na jízdní kola
(51) 32-00	
(11) 35514	
(21) 2012-38934	
(22) 02.02.2012	
(54) Logo - grafický symbol	

## ND4Q

### Druhé obnovy doby ochrany průmyslových vzorů

(51) 24-01
(11) 34024
(21) 2007-37050
(22) 12.04.2007
(54) Rozdělovač pro elektrodialyzační zařízení

## **ND4Q**

## **Třetí obnovy doby ochrany průmyslových vzorů**

- (51) 07-06
- (11) 30947
- (21) 2002-33841
- (22) 28.03.2002
- (54) Díly stojanu na talíře

- (51) 25-01
- (11) 31291
- (21) 2002-33700
- (22) 24.01.2002
- (54) Střešní taškový panel

## **PD4A**

## **Převod práv a ostatní změny majitelů patentů**

- (11) 305734
- (21) 2014-593
- (73) Švanda Miroslav, Turnov, CZ

- (11) 306439
- (21) 2012-948
- (73) Navrátil Jiří, Brno, CZ

## **PD1K**

## **Převod práv a ostatní změny majitelů užitečných vzorů**

- (11) 26004
- (21) 2012-27242
- (73) Navrátil Jiří, Brno, CZ

- (11) 29043
- (21) 2015-31087
- (73) Navrátil Jiří, Brno, CZ

- (11) 27658
- (21) 2014-29927
- (73) Švanda Miroslav, Turnov, CZ

## **QA9A**

## **Nabídka licence**

- (73) Výzkumný ústav mlékárenský, s.r.o., Praha 6- Vokovice, CZ
- (11) 306548
- (54) Probiotický přípravek sušený se zvlhčujícím efektem pro speciální aplikace

### Zamítnuté a částečně zamítnuté přihlášky ochranných známek před zveřejněním

Kapitola obsahuje údaje o rozhodnutích o přihláškách ochranných známek, u kterých byly na základě provedeného věcného průzkumu shledány Úřadem důvody pro zamítnutí přihlášky ochranné známky podle ustanovení § 4 nebo 6 zákona č. 441/2003 Sb. Na základě toho Úřad vydal rozhodnutí o zamítnutí přihlášky podle ustanovení § 22 zákona č. 441/2003 Sb., a to pro celý seznam výrobků a služeb nebo pro jeho část. Údaje o výsledku rozhodnutí (zamítnutí přihlášky, částečné zamítnutí přihlášky) jsou uvedeny jako datum právní moci rozhodnutí/výsledek rozhodnutí.

(210) **O-509628**  
(540) **UNIVERZITA TŘETÍHO VĚKU**  
22.12.2016/NABYTÍ P.M. - ZAMÍTNUTÍ PŘIHLÁŠKY

(210) **O-523110**  
(540)

(210) **O-513030**  
(540) **WINE HOUSE**  
16.01.2017/NABYTÍ P.M. - ČÁSTEČNĚ ZAMÍTNUTÍ PŘIHLÁŠKY

**FAKE**

(210) **O-518123**  
(540) **TUTOVÁ VÝHRA**  
29.12.2016/NABYTÍ P.M. - ZAMÍTNUTÍ PŘIHLÁŠKY

08.12.2016/NABYTÍ P.M. - ZAMÍTNUTÍ PŘIHLÁŠKY

(210) **O-521420**  
(540) **MEDIC KONCEPT**  
15.12.2016/NABYTÍ P.M. - ZAMÍTNUTÍ PŘIHLÁŠKY

(210) **O-524507**  
(540) **učme se zkušeností a-hrou**  
20.12.2016/NABYTÍ P.M. - ZAMÍTNUTÍ PŘIHLÁŠKY

(210) **O-522566**  
(540)

(210) **O-527157**  
(540) **ACTIVE SHIELD**  
20.01.2017/NABYTÍ P.M. - ZAMÍTNUTÍ PŘIHLÁŠKY



06.12.2016/NABYTÍ P.M. - ZAMÍTNUTÍ PŘIHLÁŠKY

(210) **O-529638**  
(540) **Pojištění nezáviněné nehody NAPŘÍMO**  
06.01.2017/NABYTÍ P.M. - ZAMÍTNUTÍ PŘIHLÁŠKY

(210) **O-531130**  
(540) **Doplňkové penzijní spoření Studium+**  
17.01.2017/NABYTÍ P.M. - ZAMÍTNUTÍ PŘIHLÁŠKY



## Zveřejněné přihlášky ochranných známek

(210) **O-523030**  
(220) 10.06.2015  
(320) 10.06.2015  
(511) 16, 35, 41  
(540)

**Packaging  
herald**

(510) (16) brožury, časopisy (periodika), grafiky, katalogy, knížky (brožované), letáky, manuály, noviny, obaly (papírnické výrobky), obaly bublinové (z umělých hmot), obaly na lahve (lepenkové nebo papírové), oběžníky, periodika, plakáty, prospekty, ročenky, tiskopisy, tiskoviny, tištěné publikace; (35) aktualizování reklamních materiálů, design reklamních materiálů, dodavatelské služby pro třetí osoby (nákup výrobků a služeb pro jiné podniky), fakturace, informace o obchodních kontaktech, inzerece poštou, komerční informace a rady pro spotřebitele (spotřebitelská poradna), marketing, marketingové studie, obchodní činnost (pomoc při řízení), obchodní management pro nezávislé poskytovatele služeb, obchodní nebo podnikatelské informace (poskytování -), obchodní nebo podnikatelské poradenství (profesionální -), obchodní nebo podnikatelský průzkum, obchodní reklama (pro třetí osoby), organizování výstav (komerčních nebo reklamních), podnikové poradenství a obchodní management, poradenství v obchodní činnosti, pořádání veletrhů pro obchodní a reklamní účely, poskytování obchodních informací prostřednictvím webových stránek, poskytování on-line tržního prostoru pro nakupující a prodávající výrobků a služeb, prezentace výrobků v komunikačních médiích pro účely maloobchodu, prodej po telefonu (telemarketing), produkce (výroba) reklamních filmů, pronájem reklamní doby v komunikačních médiích, pronájem reklamních materiálů, pronájem reklamních ploch, průzkum trhu, průzkum veřejného mínění, předvádění zboží, psaní reklamních textů, reklama, reklama (propagace), reklama on-line v počítačové síti, reklama placená kliknutím, reklamní agentury, reklamní texty (vydávání, zveřejňování, oznámení, vyhlášení, publikování -), rozšiřování reklamních nebo inzertních materiálů zákazníkům (letáky, prospekty, tisky, vzorky), řízení (poradenské služby obchodní nebo podnikatelské), služby obchodního zprostředkování, služby v oblasti grafické úpravy pro reklamní účely, styky s veřejností, subdodavatelské služby (obchodní pomoc), texty (zpracování -), venkovní reklama, vydávání náborových, propagačních a inzertních textů, vyhledávání sponzorů, vzorky zboží (distribuce -), zajišťování novinového předplatného (pro předplatitele), vydávání obchodních či firemních zpráv; (41) vydavatelská a nakladatelská činnost, elektronické publikování, obrazové zpravodajství, vzdělávací činnost, činnost vzdělávací agentury, organizování a pořádání vzdělávacích, odborných, kulturních, společenských, zábavních a sportovních akcí, vydávání elektronických knih a časopisů on-line, pořádání loterií, výroba videofilmů, nahrávání zvukových a obrazově zvukových nosičů záznamu.

(730) **KON Agency s.r.o.**, Na Květnici 616/4, Praha 4, 14000, CZ

(210) **O-525264**  
(220) 15.09.2015  
(320) 15.09.2015  
(511) 38, 39, 41  
(540)

### The Action New Generation

(510) (38) diskusní fóra (poskytování internetových diskusních fór), služby elektronických nástěnek (telekomunikační služby), informační kanceláře, počítačová komunikace, přenos zpráv a obrazových informací pomocí počítače, rozhlasové vysílání, televizní vysílání, vysílání kabelové televize, výzvy (služby poskytované rádiem, telefonem nebo jinými elektronickými komunikačními prostředky); (39) dopravní informace, navigační služby, záchranné služby (v dopravě); (41) divadelní

představení, elektronické publikování (DTP), filmová produkce, jiná než reklamní, filmové projekce, hudební produkce, informace o výchově a vzdělávání, klubové služby (výchovně-zábavné -), knihy (vydávání -), koučink (školení), obrazové zpravodajství, organizování a vedení seminářů, organizování kulturních nebo vzdělávacích výstav, organizování představení (manažerské služby), organizování soutěží (vzdělávacích nebo zábavných), poskytování on-line elektronických publikací (bez možnosti stažení), praktický výcvik, školství, školy (internátní -), texty (zveřejňování -) kromě reklamních, videofilm (výroba -), výcvik (instruktážní), vydávání elektronických knih a časopisů on-line, výroba divadelních a/nebo jiných představení, výroba rozhlasových a televizních programů, vyučování (výchovné služby), vzdělávací informace, zpravodajské služby, živé představení, živé vystoupení (organizování -).

(730) **PERICULUM**, Zenklova 139/224, Praha 8 Kobylisy, 18200, CZ

(210) **O-529204**  
(220) 26.02.2016  
(320) 26.02.2016  
(511) 5, 30, 32  
(540)

### SMARTPILLS

(510) (5) farmaceutické, lékařské a veterinářské výrobky, hygienické výrobky pro léčebné účely, dietní potraviny a dietetické přípravky pro léčebné nebo veterinární účely, potraviny pro batolata, potravní doplňky pro lidskou potřebu a pro zvířata, náplasti, obvazový materiál, materiály pro plombování zubů a pro zubní otisky, dezinfekční přípravky, výrobky pro hubnutí škodlivých zvířat, fungicidy, herbicidy; (30) káva, čaj, kakao a kávové náhražky, rýže, tapioka a ságo, mouka a obilninové přípravky, chléb, pečivo a cukrovinky, zmrzlina, cukr, med, melasa, droždí, prášek do pečiva, sůl, hořčice, ocet, omáčky (chuťové přísady), koření, led potravinářský; (32) piva, minerální vody, šumivé nápoje a jiné nápoje nealkoholické, nápoje a šťávy ovocné, sirupy a jiné přípravky k zhotovování nápojů.

(730) **VitaHarmony, s.r.o.**, Vyhlídka 809/39, Brno, 63800, CZ

(210) **O-529390**  
(220) 03.03.2016  
(320) 03.03.2016  
(511) 16, 21, 32, 35, 40, 43  
(540)

### Rytmistr

(510) (16) etikety kromě textilních, pivní tácky, jídelní lístky, kalendáře, knihy, letáky, obálky, obaly na lahve lepenkové nebo papírové a z plastických hmot, obalový materiál zařazený do této třídy, papírové visačky a vlaječky, periodické a neperiodické tiskoviny, zejména prezentační a firemní publikace, plakáty, pohlednice, pozvánky, přání, reklamní katalogy, reklamní, propagační a informační materiály z papíru a z plastických hmot, reklamní tabule z papíru nebo lepenky, pera, tužky a psací potřeby, ubrusy a ubrusky papírové, podložky pod pivní sklenice, účtenky, samolepky, upomínkové předměty z papíru a z plastických hmot zařazené v této třídě; (21) džbánky, korbele, püllitry, tácy (podnosy), sklo broušené, křišťálové, skleněné poháry a číše, sklenice, sklo a nádoby na pití, ohříváky na pivo neelektrické, otvíráky na pivo, veškeré skleněné zboží spadající do této třídy, porcelánové zboží, výrobky z keramiky a kameniny spadající do této třídy, papírové kelímky, papírové láhve; (32) piva všech druhů, minerální vody, stolní vody, šumivé nápoje a jiné nápoje nealkoholické, nápoje na bázi piva, míchané nápoje s obsahem piva, piva nealkoholická, nápoje a šťávy ovocné, sirupy, kvas (nealkoholický nápoj), sladina, sladové nápoje lihuprosté, chmel (výtažky) na výrobu piva a nápojů, mošty, přípravky a směsi pro zhotovení nápojů, dietetické nápoje neléčebné; (35) merchandising, maloobchod, maloobchod a internetový obchod s výše uvedenými výrobky zařazenými ve třídách 16, 21 a 32, obstaravatelská a zprostředkovatelská činnost v oblasti obchodu s potravinami, s nápoji a občerstvením; (40) sladovnictví a pivovarnictví, příprava surovin pro výrobu piva, výroba a zpracování sladu, fermentace, výroba sladových nápojů, výroba piva všech stupňů a druhů; (43) hostinská činnost, bary, bufety, restaurace, rychlé občerstvení, ubytovací služby (hotely, penziony), služby spojené s provozováním pohostinství, čepování piva, zprostředkovatelská a obstaravatelská činnost ve výše uvedených oblastech v rámci třídy 43.

(730) **Zbořil Roman**, Zákostelí 77, Náměšť na Hané, 78344, CZ

(740) Mgr. Tomáš Cimbota, Horní náměstí 365/7, Olomouc, 77900

(210) **O-529391**

(220) 03.03.2016

(320) 03.03.2016

(511) 16, 21, 32, 35, 40, 43

(540)

### Kaprál

(16) etikety kromě textilních, pivní tácky, jídelní lístky, kalendáře, knihy, letáky, obálky, obaly na lahve lepenkové nebo papírové a z plastických hmot, obalový materiál zařazený do této třídy, papírové visačky a vlaječky, periodické a neperiodické tiskoviny, zejména prezentační a firemní publikace, plakáty, pohlednice, pozvánky, přání, reklamní katalogy, reklamní, propagační a informační materiály z papíru a z plastických hmot, reklamní tabule z papíru nebo lepenky, pera, tužky a psací potřeby, ubrusy a ubrusky papírové, podložky pod pivní sklenice, účetky, samolepky, upomínkové předměty z papíru a z plastických hmot zařazené v této třídě; (21) džbánky, korbele, půllitry, tácy (podnosy), sklo broušené, křišťálové, skleněné poháry a číše, sklenice, sklo a nádoby na pití, ohřívačky na pivo neelektrické, otvíráky na pivo, veškeré skleněné zboží spadající do této třídy, porcelánové zboží, výrobky z keramiky a kameniny spadající do této třídy, papírové kelímky, papírové láhve; (32) piva všech druhů, minerální vody, stolní vody, šumivé nápoje a jiné nápoje nealkoholické, nápoje na bázi piva, míchané nápoje s obsahem piva, piva nealkoholická, nápoje a šťávy ovocné, sirupy, kvas (nealkoholický nápoj), sladina, sladové nápoje lihuprosté, chmel (výtažky) na výrobu piva a nápojů, mošty, přípravky a směsi pro zhotovení nápojů, dietetické nápoje neléčebné; (35) merchandising, velkoobchod, maloobchod a internetový obchod s výše uvedenými výrobky zařazenými ve třídách 16, 21 a 32, obstaravatelská a zprostředkovatelská činnost v oblasti obchodu s potravinami, s nápoji a občerstvením; (40) sladovnictví a pivovarnictví, příprava surovin pro výrobu piva, výroba a zpracování sladu, fermentace, výroba sladových nápojů, výroba piva všech stupňů a druhů; (43) hostinská činnost, bary, bufety, restaurace, rychlé občerstvení, ubytovací služby (hotely, penziony), služby spojené s provozováním pohostinství, čepování piva, zprostředkovatelská a obstaravatelská činnost ve výše uvedených oblastech v rámci třídy 43.

(730) **Zbořil Roman**, Zákostelí 77, Náměšť na Hané, 78344, CZ

(740) Mgr. Tomáš Cimbota, Horní náměstí 365/7, Olomouc, 77900

(210) **O-529664**

(220) 15.03.2016

(320) 15.03.2016

(511) 19, 35, 36, 37, 42

(540)

### ARCHIDA

(510) (19) stavební materiál nekovový, kámen přírodní a umělý, cement, beton, beton armovaný, betonové desky, betonové okenní sloupky, monolitické betonové konstrukce, vápno, malty, sádra, štěrk, kameninové nebo cementové roury, výrobky pro stavbu cest, asfalt, smola, živec, cihly a cihlářské výrobky, přenosné domky nekovové, obkladačky, obkladové desky a dlaždice nekovové, nekovové panely pro obklady stěn, stropní akustické i dekorační podhledy, dveře nekovové, dveře křídlové dřevěné, dveře posuvné, dveřní rámy nekovové, okenní rámy nekovové, stavební panely a desky, stěny dřevěné, panely dřevěné, dřevěné dýhy, dřevěné ostění, dřevo atlasové, dřevo důlní, stavební dřevo, stavební dřevěné polotovary, dřevěné montované stavby, dřevo schopné formování, dřevolepenka pro stavebnictví, podlahy nekovové, podlahy a stropy nekovové pro stavby; (35) reklama, reklamní agentury, reklamní nebo inzertní materiály (rozšiřování), rozšiřování reklamních materiálů zákazníkům, reklamní texty (vydávání, zveřejňování, oznámení, vyhlášení, publikování), rozšiřování vzorků zboží, analýzy nákladů, daňové příznání (příprava a vyhotovení), dodavatelské služby pro třetí osoby (nákup výrobků a služeb pro jiné podniky), externí administrativní management pro firmy, fakturace, prezentace výrobků v komunikačních médiích pro účely maloobchodu, marketing, marketingové studie, obchodní činnost (pomoc při řízení), obchodní nebo podnikatelské informace, obchodní nebo podnikatelské poradenství, průzkum trhu, řízení obchodních nebo průmyslových podniků; (36) finanční informace, finanční analýzy, finanční služby, finanční konzultační služby, finanční leasing, nákup na splátky (financování), pronájem nemovitosti, nemovitosti (odhady a oceňování), poradenství v oblasti pojištění, poskytování finančních informací prostřednictvím webových stránek, správa majetku, správa nemovitostí, zajištění financování stavebních projektů; (37) provádění bytových, občanských, dopravních, inženýrských a průmyslových staveb,

ekologických staveb, vodohospodářských staveb, montáže strojně technologických zařízení průmyslových staveb, betonáren, výstavby inženýrských staveb, zejména, dopravních staveb, opravy a rekonstrukce staveb včetně údržby, opravy stavebních mechanismů, pronájem stavebního nářadí a jiných stavebních mechanismů; (42) projektová činnost v investiční a bytové výstavbě, její obstarávání, expertízy a znalecké posudky ve stavebnictví, geologické průzkumy, konzultační a poradenské služby v oblasti ochrany životního prostředí, zejména rozvojové a realizační postupy, kontrola kritérií pro účely plnění požadavků obsažených v zákonech, nařízeních a programech týkajících se ochrany životního prostředí, vývojové a výzkumné práce v oblasti stavebnictví, inženýring, architektonické poradenství, architektura, design (umělecký a průmyslový), expertízy, hosting webových stránek, inženýrské práce (expertízy), konzultační služby v oblasti informačních technologií, konzultace v oblasti webového designu, konzultace v oblasti počítačového softwaru, plánování městské výstavby, poradenství architektonické, projekce (stavební), projektování, projektové technické studie.

(730) **Dvořák Kamil Bc., DiS.**, Větrná 1801/2, Bruntál, 79201, CZ

(740) **ADVOKÁTNÍ KANCELÁŘ PELÍŠEK, NAVRÁTIL & PARTNEŘI** s.r.o., JUDr. Zdeněk Navrátil, Bašty 416/8, Brno, 60200

(210) **O-530061**

(220) 31.03.2016

(320) 31.03.2016

(511) 6, 7, 40

(540)



(510) (6) obecné kovy a jejich slitiny, kovové stavební materiály, kovové stavební materiály přenosné, kovové potřeby zámečnické a klempířské, kovové trubky, tvarované kovové díly; (7) automatizované montážní stroje a obráběcí stroje; (40) zpracování materiálů - obrábění částí pro druhé (služby obráběcích dílen).

(730) **KOVOVÝROBA SVOBODA, s.r.o.**, Hořovičky 24, Hořovičky, 27004, CZ

(740) NETservis s.r.o., Thákurova 3, Praha 6, 16000

(210) **O-530881**

(220) 04.05.2016

(320) 04.05.2016

(511) 11, 20, 24

(540)



(510) (11) lampy na svícení; (20) nábytek a jeho části, pohovky, křesla, lavičky, stolky, postele, ložní potřeby (jiné než ložní prádlo), podušky, polštáře klasické postelové, polštáře dekorativní, matrace do postelí; (24) prošívané příkrývky, ložní pokrývky, pokrývky na polštáře, potahy na nábytek, potahy na postele, povlaky na polštáře, návleky na matrace, prádlo ložní, ložní povlečení, prostěradla, přehozy na postele, závěsy, záclony, zateplovací podložky do postelí.

(730) **Martinek René**, Ložibky 158/31a, Brno - Husovice, 61400, CZ

(210) **O-530948**  
(220) 05.05.2016  
(320) 05.05.2016  
(511) 35, 36, 41  
(540)



(510) (35) inzertní činnost, reklamní služby, inzertní činnost v oblasti nemovitostí, zprostředkování a uzavírání obchodních transakcí pro třetí osoby, obchodní konzultační a poradenské služby; (36) obchodní činnosti a služby v oblasti nemovitostí, činnost realitní kanceláře a realitní služby, makléřské služby v oblasti nemovitostí, správa a nakládání s nemovitým majetkem, zejména v oblasti koupě, prodeje, pronájmu a leasingu nemovitostí, zprostředkovatelská a poradenská činnosti při prodeji, pronájmu, leasingu a koupi nemovitostí, poradenství v oblasti hypoték na nemovitosti, finanční zprostředkování, poradenství a konzultace, zprostředkování finančních služeb a hypoték, úvěrové poradenství a služby zprostředkování úvěrů a hypoték, poskytování informací v oblasti realit, investic a nemovitostí v rámci této třídy pomocí prostředků globální počítačové sítě; (41) školení a vzdělávání, organizování a pořádání školení, odborných kursů a jiných vzdělávacích akcí, poskytování školení, zajištění školení.

(730) **COLOSEUM NEMOVITOSTI s.r.o.**, Květná 167/3, Brno střed, Pisárky, 60300, CZ

(740) JUDr. Martina Řezníčková, Zelný trh 332/12, Brno, 60200

(210) **O-531051**  
(220) 10.05.2016  
(320) 10.05.2016  
(511) 9, 20  
(540)

showTable

(510) (9) monitory, monitory (počítače - hardware), monitory (počítače - programy), notebooky (počítače), operační systémy (nahrané programy), počítačové programy (nahrané -), počítačové programy (s možností stažení), počítačové, softwarové aplikace stahovatelné, počítačový hardware, programy počítačových her, rámečky na digitální fotografie, tabletové počítače, vyučovací stroje; (20) nábytek, nábytek (býtové zařízení), nábytek (části -) ze dřeva, nábytek (kancelářský -), nábytek (kovový -), nábytek (školní -), stoly (desky na -), stoly (kovové), stoly pracovní, stoly psací, stoly.

(590) Barevná

(730) **New Interactive Media International s.r.o.**, Ovocný trh 1096/8, Praha - Staré Město, 11000, CZ

(740) Holá, Janík, Samek, s.r.o., advokátní kancelář, Mgr. Veronika Holá advokátka, Pražská 140, Příbram, 26101

(210) **O-531284**  
(220) 18.05.2016  
(320) 18.05.2016  
(511) 35, 41, 42, 45  
(540)



JAPONSKÁ KOMORA  
průmyslu a obchodu v České republice  
JAPANESE CHAMBER  
of Commerce and Industry in the Czech Republic  
子エ工日本商工会

(510) (35) pořádání výstav a veletrhů pro obchodní účely, obchodní zastoupení japonských subjektů v České republice, vyhledávání obchodních partnerů v České republice a Japonsku, obchodní administrativa, kancelářské práce, reklamní a propagační služby, provádění prezentací v oblasti obchodu a marketingové činnosti, poskytování obchodních a ekonomických informací, konzultace v oblasti obchodu a ekonomiky, průzkum a analýzy trhu, komerční lobbystické služby, vypracování expertiz a odborných posudků v oblasti marketingu, obchodu a ekonomiky, vypracování oborových studií v oblasti marketingu, obchodu a ekonomiky, provádění odborných rešerší v oblasti marketingu, obchodu a ekonomiky; (41) vzdělávání, nakladatelská a vydavatelská činnost, vydávání časopisů a periodik, organizování a vedení přednášek, seminářů, školení a konferencí, pořádání jazykových kurzů, poskytování tlumočnických a překladatelských služeb, vzdělávací a kulturní činnost, pořádání výstav a veletrhů pro kulturní a vzdělávací účely, pořádání a podpora sportovních akcí a sportu, organizace a prezentace kulturních akcí, vydávání elektronických knih a časopisů on-line; (42) poskytování údajů v oblasti demografie, poskytování a tvorba software; (45) poskytování údajů v oblasti legislativy.

(590) Barevná

(730) **Japonská komora průmyslu a obchodu v České republice**, Milady Horákové 116/109, Praha 6, 16000, CZ

(740) Dentons Europe CS LLP organizační složka, Mgr. Vladimíra Kubová, advokát, Platněřská 4, Praha 1, 11000

(210) **O-531383**  
(220) 24.05.2016  
(320) 24.05.2016  
(511) 16, 30, 35, 41  
(540)



(510) (16) učební a vyučovací pomůcky vyjma přístrojů, učebnice všeho druhu, sešity, skripta, školní potřeby spadající do této třídy, periodické a neperiodické tiskoviny, odborná literatura, knihy, knížky, noviny a časopisy, brožury, plakáty, prospekty, publikace, fotografie, reklamní materiály, letáky, kalendáře, nálepky, obálky, obaly na spisy, oběžníky, obtisky, oznámení (papírenské výrobky), papír pro kopírování, pečete, pohlednice, podložky na stůl papírové, příručky (manuály), grafické reprodukcce, ročenky, samolepky, seznamy, tiskoviny, tiskopisy, záložky do knih, zápisníky; (30) včelí produkty spadající do této třídy, med, propolis pro potravinářské účely, včelí mateří kašička pro lidskou spotřebu (ne pro lékařské účely), medovníky, perníky; (35) inzertní a reklamní činnost, rozšiřování reklamních materiálů, pořádání výstav a veletrhů pro



reklamní a obchodní účely, marketing, propagace, vyhledávání sponzorů, vydávání propagačních a inzertních textů; (41) filmová produkce jiná než reklamní, informace o výchově a vzdělávání, knihovny (služby), vydavatelství a nakladatelství, organizování a vedení konferencí, kongresů, seminářů, sympozií, přednášek a školení, korespondenční kurzy, provozování muzea, organizování kulturních nebo vzdělávacích výstav, organizování vzdělávacích, zábavných nebo rekreačních soutěží, pořádání a řízení pracovních setkání, poskytování on-line elektronických publikací a videí, praktický výcvik, prázdninové tábory, pronájem dekorací, organizování představení, psaní a zveřejňování textů jiných než reklamních, překladatelské služby, tlumočnické služby, vydávání elektronických knih a časopisů on-line, vyučování, vzdělávací informace, výchovná a vzdělávací činnost.

(730) **ICYB - International Centre for Young Beekeepers, z.s.**, Ke Koh-i-nooru 1456/5, Praha 5, 15500, CZ

(210) **O-531675**

(220) 03.06.2016

(320) 03.06.2016

(511) 35, 36, 42

(540)



(510) (35) obchodní správa inženýringu (zajišťování vyjádření správců sítí technické infrastruktury před zahájením staveb, zpracování podkladů, jednání s institucemi), činnost podnikatelských, organizačních a ekonomických poradců, pomoc při řízení obchodní činnosti, obchodní administrativa, kancelářské práce, marketing, propagace, reklama, inzerce a poskytování obchodních informací prostřednictvím všech druhů médií, zprostředkovatelská, obstaravatelská, zastupitelská a konzultační činnost s výše uvedenými službami ve třídě 35; (36) služby nemovitostní a finanční zařazené do této třídy, činnost realitních a finančních poradců; (42) tvorba software, inženýrská a projektová činnost v investiční výstavbě a stavebnictví, provádění technických posudků, vyhodnocení a odhadů, zprostředkovatelská, konzultační a poradenská činnost ve výše uvedených oblastech ve třídě 42.

(590) Barevná

(730) **Stavební registry a.s.**, Kaprova 42/14, Praha 1, 11000, CZ

(740) Ing. Michal Jupa, patentový zástupce, Na Baních 1385, Praha 5 - Zbraslav, 15600

(210) **O-531799**

(220) 09.06.2016

(320) 09.06.2016

(511) 6, 7, 16, 17, 20, 39

(540)



(510) (6) kovové výrobky, kovové nádoby a kovové výrobky určené pro přepravu a kovové obalové materiály, kovové nezpracované a

polozpracované materiály bez určení účelu, paletové ohrádky kovové, skládací, přepravní boxy a bedny a kufrы kovové, skládací, paletové přepravní boxy a bedny a kufrы kovové, skládací proložky kovové, skládací přepážky kovové, kovové skládací chrániče hran, proklady, děliče, přepravky a palety; (7) stroje a obráběcí stroje na zpracování materiálu a pro výrobu, dávkovací stroje, manipulační zařízení, roboty, stroje na zametání a vysávání, na čištění, mytí a praní, balicí stroje; (16) papír a lepenka, jednorázové papírové výrobky, pytle, balicí a obalové materiály a materiály pro skladování z papíru, lepenky nebo z plastu, pasty a jiná lepidla pro kancelářské nebo domácí účely, pasty a jiná lepidla pro papírenství, polypropylénové, polyesterové, balicí folie strojní i ruční, balicí folie smršťovací strojní i ruční; (17) plastové polotovary, těsnění, těsnicí materiál a materiál na výplně, izolační a bariérové výrobky a materiály, kartonplastové izolace, polypropylénová pěna, lepicí pásy jednostranné a oboustranné s výjimkou pásek pro papírenství, domácnost nebo léčebné účely; (20) nábytek, nekovové nádoby a uzávěry a držáky pro ně, paletové ohrádky dřevěné, překližkové, plastové, kartonplastové, skládací, přepravní boxy a bedny a kufrы dřevěné, překližkové, plastové, kartonplastové, skládací, proložky dřevěné, překližkové, plastové, kartonplastové, skládací, přepážky dřevěné, překližkové, plastové, kartonplastové, skládací, chrániče hran, proklady, děliče, přepravky a palety, vše jako součást nábytku a spadající do této třídy; (39) balení a skladování zboží, doprava a přeprava, průmyslové balení.

(730) **PACK SEA s.r.o.**, Hornoměstská 357/25, Velké Meziříčí, 59401, CZ

(740) Ing. Jiří Langhans, patentový zástupce, Krajínova 805/7, Třebíč, 67401

(210) **O-532084**

(220) 21.06.2016

(320) 21.06.2016

(511) 35

(540)



(510) (35) marketing, poskytování obchodních informací prostřednictvím webových stránek, poskytování on-line tržního prostoru pro nakupující a prodávající výrobků a služeb.

(590) Barevná

(730) **GIVT.cz s. r. o.**, Dolní náměstí 16/172, Olomouc, 77900, CZ

(210) **O-532202**

(220) 24.06.2016

(320) 24.06.2016

(511) 7, 9, 42

(540)

## EDEE

(510) (7) obráběcí stroje, počítačem ovládané stroje pro zhotovování trojrozměrného ztělesnění počítačem generovaných návrhů procesem ukládání materiálu, 3D tiskárny, vše spadající do této třídy; (9) počítačové tiskárny pro zhotovování trojrozměrných modelů z polymerních materiálů počítačem generovaných návrhů, počítačové programy a nástroje pro zpracování informací a převod digitálních dat včetně obrazů do trojrozměrné podoby, software pro řízení procesu a kontrolu funkcí zařízení pro zhotovování trojrozměrných modelů, přístroje a nástroje vědecké, fotografické, filmové, optické, přístroje pro vážení, měření, signalizaci, kontrolu a záchranu, přístroje pro vyučování, přístroje pro záznam, převod a reprodukci zvuku nebo obrazu, nosiče zvukových záznamů, přístroje pro zpracování informací, počítače, software, centrální procesorové jednotky, automatické časové spínače, integrované obvody, dálkové ovladače, interkomy, karty s pamětí nebo mikroprocesorem, monitorovací přístroje elektrické, regulátory světla; (42) vývoj tiskového materiálu na bázi polymerních materiálů, programování, tvorba

multimediálních dokumentů, prezentací, aplikací, katalogů, konstrukce WWW prezentací, tvorba informačních databází, hosting webových stránek, převádění médií do elektronické podoby, vývoj software a hardware pro tisk trojrozměrných modelů, projektování trojrozměrných modelů pomocí software, navrhování průmyslového designu pomocí počítačového programu, konzultace v oblasti počítačového softwaru, počítačové programování, poradenské služby v oblasti počítačového hardware, údržba počítačových programů, přenos dat z fyzických nosičů na elektronické nosiče, pronájem software, pronájem zařízení pro zhotovování trojrozměrných modelů a jeho příslušenství, tvorba a vývoj software pro 3D tisk a doprovodné 3D technologie, tvorba a správa webových stránek, výzkum v oboru strojírenství, vývoj a výzkum nových výrobků, a to 3D tiskárna a 3D modelů.

(730) **be3D s.r.o.**, Pod Hájkem 406/1a, Praha 8, 18000, CZ

(740) Rott, Růžička & Guttman Patentová, známková a advokátní kancelář, JUDr. Vladimír Rott, Vinohradská 37/938, Praha 2, 12000

(210) **O-532203**

(220) 24.06.2016

(320) 24.06.2016

(511) 7, 9, 42

(540)

**BE3D  
EDEE**

(510) (7) obráběcí stroje, počítačem ovládané stroje pro zhotovování trojrozměrného ztělesnění počítačem generovaných návrhů procesem ukládání materiálu, 3D tiskárny, vše spadající do této třídy; (9) počítačové tiskárny pro zhotovování trojrozměrných modelů z polymerních materiálů počítačem generovaných návrhů, počítačové programy a nástroje pro zpracování informací a převod digitálních dat včetně obrazů do trojrozměrné podoby, software pro řízení procesu a kontrolu funkcí zařízení pro zhotovování trojrozměrných modelů, přístroje a nástroje vědecké, fotografické, filmové, optické, přístroje pro vážení, měření, signalizaci, kontrolu a záchranu, přístroje pro vyučování, přístroje pro záznam, převod a reprodukci zvuku nebo obrazu, nosiče zvukových záznamů, přístroje pro zpracování informací, počítače, software, centrální procesorové jednotky, automatické časové spínače, integrované obvody, dálkové ovladače, interkomy, karty s pamětí nebo mikroprocesorem, monitorovací přístroje elektrické, regulátory světla; (42) vývoj tiskového materiálu na bázi polymerních materiálů, programování, tvorba multimediálních dokumentů, prezentací, aplikací, katalogů, konstrukce WWW prezentací, tvorba informačních databází, hosting webových stránek, převádění médií do elektronické podoby, vývoj software a hardware pro tisk trojrozměrných modelů, projektování trojrozměrných modelů pomocí software navrhování průmyslového designu pomocí počítačového programu konzultace v oblasti počítačového softwaru, počítačové programování, poradenské služby v oblasti počítačového hardware, údržba počítačových programů, přenos dat z fyzických nosičů na elektronické nosiče, pronájem software, pronájem zařízení pro zhotovování trojrozměrných modelů a jeho příslušenství, tvorba a vývoj software pro 3D tisk a doprovodné 3D technologie, tvorba a správa webových stránek, výzkum v oboru strojírenství, vývoj a výzkum nových výrobků, a to 3D tiskárna a 3D modelů.

(730) **be3D s.r.o.**, Pod Hájkem 406/1a, Praha 8, 18000, CZ

(740) Rott, Růžička & Guttman Patentová, známková a advokátní kancelář, JUDr. Vladimír Rott, Vinohradská 37/938, Praha 2, 12000

(210) **O-532630**

(220) 18.07.2016

(320) 18.07.2016

(511) 41, 44

(540)

## Contours

(510) (41) provozování fitness center, služby sportovních klubů, sportovní výuka, trénink a instruktáž, trenérské služby zaměřené na cvičení (fitness), pronájem sportovního vybavení, pronájem sportovních hřišť, instruktážní kurzy vztahující se k fyzické kondici, tábory (kursy) se sportovním zaměřením, poskytování služeb týkajících se posiloven a tělocvičen, poradenské služby ohledně cvičení (fitness); (44) sportovní masáže.

(730) **Alfréd s.r.o.**, Josefa Písaříka 1388, Kladno, 27201, CZ

(740) Václav Müller, patentový zástupce, Filipova 2016, Praha 4, 14800

(210) **O-532847**

(220) 27.07.2016

(320) 27.07.2016

(511) 35, 39, 43

(540)



VI VIET

sharing responsibility & value of life

(510) (35) administrativní zpracování nákupních objednávek, předvádění zboží, reklama, reklamní materiály (rozšiřování) zákazníkům, inzertní materiály (rozšiřování), vydávání reklamních nebo náborových propagačních a inzertních textů, distribuce vzorků zboží, zprostředkovatelská činnost v oblasti: potraviny, alkoholické nápoje, nealkoholické nápoje a minerální vody, zelenina; (39) balení zboží, balíky (doručování), cesty (organizování), doprava a skladování odpadu, doprava nákladní (kamionová), dopravní přeprava zboží), náklad (lodní doprava zboží), skladování, služby v dopravě a přepravě, spedice, uskladňování, vykládání nákladu, zboží (skladování); (43) restaurace, restaurace samoobslužné, bufety, bary, kavárny.

(730) **ARCI s.r.o.**, K Remízku 409, Vestec, 25250, CZ

**Pham Tuan Hoang**, K Remízku 409, Vestec, 25250, CZ

(740) ARCI s.r.o., K Remízku 409, Vestec, 25250

(210) **O-532929**

(220) 01.08.2016

(320) 22.02.2016

(511) 1

(540)

## VERDIPHY

(510) (1) přípravky na zlepšení kvality půdy, rostlinné přísady a hnojiva ve formě zeminy a rostlinných živin pro použití v zemědělství a zahradnictví, zejména pro produkty pro péči o travník.

(730) **Heliae Development LLC**, 578 E Germann Road, Gilbert, Arizona 85297, AZ, US

(740) Rott, Růžička & Guttman Patentová, známková a advokátní kancelář, JUDr. Vladimír Rott, Vinohradská 37/938, Praha 2, 12000

(210) **O-532930**

(220) 01.08.2016

(320) 22.02.2016

(511) 1

(540)

## PHYDELITY

(510) (1) přípravky na zlepšení kvality půdy, rostlinné přísady a hnojiva ve formě zeminy a rostlinných živin pro použití v zemědělství a zahradnictví, zejména pro produkty pro péči o travník.

(730) **Heliae Development LLC**, 578 E Germann Road, Gilbert, Arizona 85297, AZ, US

(740) Rott, Růžička & Guttman Patentová, známková a advokátní kancelář,  
JUDr. Vladimír Rott, Vinohradská 37/938, Praha 2, 12000

(210) **O-533108**  
(220) 10.08.2016  
(320) 10.08.2016  
(511) 16, 30, 43  
(540)



(510) (16) speciální obaly, zejména obaly na kávu v rámci této třídy, tiskoviny a papír, papírové obaly všeho druhu, papírové ubrusy a tácky, výrobky z papíru jako upomínkové předměty, polygrafické výrobky, periodické a neperiodické publikace, knihy, časopisy, blahopřání, diagramy, knížky brožované, kuchařky, účetní knihy, brožury, fotografie, formuláře, filtrační papír, kávové filtry papírové, informační produkty a reklamní materiály na papírových nosičích, data a databáze na papírových nosičích, tištěné manuály, plakáty, kalendáře, samolepky, obtisky, papírové a umělohmotné tašky jako upomínkové předměty, tužky, pera a pastelky jako upomínkové předměty, papírové vlajky, štočky, reklamní nebo umělecké nebo ozdobné předměty z papíru, tiskopisy, známky, prospekty, katalogy, periodika, průvodce, ročenky, papírové informační produkty, krabice lepenkové nebo papírové, tiskárenské výrobky, propagační publikace, propagační materiály, papír a výrobky z papíru, jako potíštěný i nepotíštěný balicí papír, papírenské zboží, papírové ubrusy toaletní, papírové podložky pod sklenice, paragony, podnosy na rozdělávání a počítání mincí, alba, bloky, těžítka, inzertní listy, psací a kancelářské potřeby, mapy, tiskařský materiál, zápisníky a záznamníky, omalovánky, papírové vystřihovánky, památníky, leporela, diplomy, rozvrhy hodin, potíštěné papírenské výrobky, obálky, pohlednice, seznamy, sací papír, nože na řezání papíru, potíštěné pytle a sáčky z plastických hmot pro obalovou techniku, malby, obrazy, obrazy malované (též olejomalby), rytiny všeho druhu (dřevorytiny, hlubotisky, mědirytiny, lepty, tisky napodobující rytiny); (30) káva, čaj, kakao, cukr, rýže, tapioka, ságo, kávové náhražky, mouka a přípravky z obilnin, chléb, pečivo, cukrovinky, zmrzlina, med, sirup melasový pro kuchyňské účely, droždí, prášky do těsta, sůl, hořčice, ocet, nálevy k ochucení, koření, led pro osvěžení, arašídové cukrovinky, aromatické přípravky do potravin, bonbóny, cukroví, mentolové cukroví, cukrovinky k ozdobení vánočních stromků, čokoláda, čokoládové nápoje, čokoládové nápoje s mlékem, dorty, fondány, jemné pečivo, karamely, kávové náhražky rostlinného původu, kávové nápoje s mlékem, kekсы, koláče s náplní, kreky, pražená kukuřice, listové těsto, cereální lupínky, vločky obilné, makaróny, mandlové cukrovinky, mandlové těsto, marcipán, marinády, chuťové přísady, máslové, tukové těsto, masové paštiky zapečené v těstě, masové pirožky, medovíčky, perníky, mentol do cukrovinek, výrobky z kukuřičné mouky, müsli, kakaové nápoje, omáčka sójová ostrá, oplatky, potraviny na bázi ovsa, ovesné vločky, jedlé ozdoby na dorty, palačinky, pastilky (cukrovinky), pečivo jemné, pečivo s masovou náplní, pивní ocet, pizzy, popcorn, pražená kukuřice, potraviny z mouky, pralinky, prášek do pečiva, potravinářské příchutě a aroma, příchutě do nápojů s výjimkou éterických olejů, pudinky, rýže, rýžové koláčky, ságo, přírodní sladidla, sladový výtažek jako potravina, suchary, sušenky, sušenky máslové, biskvity, suší, šerbet (zmrzlina), škrobové výrobky jako potrava, ztužovače šlehačky, špagety, rajčatová omáčka, tabletky (cukrovinky), těstoviny, trestí do potravin, nikoliv pro lékařské účely, včelí kasička pro lidskou spotřebu ne pro lékařské účely, kukuřičné vločky, ovesné vločky, mořská voda na vaření, výrobky z kakaa, výrobky z obilovin, zahušťovací přípravky na kuchyňské použití, zákusky, koláče, zálivky na ochucení, zjemňující látky na maso pro domácnost, zmrzlina, pojiva jako přísady do zmrzliny, zmrzlina jogurtová, zmrzlinové poháry, želé ovocné (cukrovinky), žvýkačky ne pro lékařské účely; (43) restaurační služby, kavárny (i s pražením kávy), služby palačinkárny a vinárny, gastroservis /zásobování restaurací a provozoven potravinářskými výrobky a nápoji, dodávání

(poskytování) hotových jídel, nápojů do restaurací a jídelen/, služby spojené s ubytováním, stravováním a občerstvením, provozování penzionů, hotelů, hostelů, motelů, hostinských činností, restaurace, bary a snack bary (služby), cafeterie, motoresty, hostince, kantýny, závodní jídelny, menzy, rychlé občerstvení, vše služby, catering, zajištění stravování při společenských akcích a služby spojené s nákupem a obstaráváním potravin, nápojů a občerstvení v rámci této třídy, pohostinství, příprava jídel, společné stravování (zajišťování), podávání jídel a nápojů, příprava jídel a nápojů ke spotřebě, a to steaků a zeleninových a ovocných salátů a pizz, těstovin, poskytování a obstarávání jídla a nápojů, automat pro občerstvení (služby), zásobování v rámci této třídy, poskytování gastronomických služeb, příprava jídel a výrobků studené kuchyně, pořádání hostin, provozování pizzerie, bufetu, samoobslužné restaurace, zajišťování hotelových pobytů, pronájem apartmánů, sálů, salónek a jiných nebytových prostor v rámci této třídy, poradenství v oboru provozování hotelů a gastronomických provozů.

(590) Barevná  
(730) **Al Hassan Raduan Bc.**, Topinkova 1139, Nové Strašecí, 27101, CZ

(210) **O-533207**  
(220) 15.08.2016  
(320) 15.08.2016  
(511) 5, 30, 31, 32, 33, 35, 44  
(540)



(510) (5) farmaceutické, lékařské a veterinářské výrobky z konopí, hygienické výrobky na bázi konopí pro léčebné účely, dietní potraviny a dietetické přípravky z konopí pro léčebné nebo veterinární účely, potravinové doplňky z konopí pro lidskou potřebu a pro zvířata, náplasti na bázi konopí, dezinfekční přípravky z konopí; (30) potraviny vyrobené z konopí, káva, čaj, kakao a kávové náhražky, rýže, mouka a obilninové přípravky, chléb, pečivo a cukrovinky, zmrzlina, cukr, med, melasa, droždí, prášek do pečiva, sůl, hořčice, koření, ocet, omáčky; (31) zemědělské a zahradnické produkty na bázi konopí, krmiva pro zvířata, slad; (32) piva, minerální vody, šumivé nápoje a jiné nápoje nealkoholické, nápoje a šťávy ovocné, sirupy a jiné přípravky k zhotovování nápojů; (33) alkoholické nápoje; (35) propagační a reklamní činnost pro výrobky a služby výše uvedené ve tř. 5, 30, 31, 32, 33 a 44, specializovaný velkoobchod a maloobchod s výrobky uvedenými ve tř. 5, 30, 31, 32, 33, marketing a poskytování obchodních informací a obchodních služeb prostřednictvím internetu a internetového obchodu (e-shop) pro výrobky a služby výše uvedené ve tř. 5, 30, 31, 32, 33 a 44, organizování obchodních výstav a předváděcích akcí; (44) lékařské služby a péče o hygienu a krásu.

(590) Barevná  
(730) **Bolek Petr Ing.**, 544, Tichá, 74274, CZ

(210) **O-533251**  
(220) 16.08.2016  
(320) 16.08.2016  
(511) 9, 16, 25, 35, 38, 41  
(540)

## THE ULTIMATES

(510) (9) automaty hudební a hrací, přístroje pro záznam, převod a reprodukci zvuku a obrazu, kompaktní disky, DVD a ostatní digitální záznamové disky nahrané, gramofonové desky, fotografické snímky - pozitivy (leštící zařízení a sušičky na -), fotografie digitální ke stažení, kompaktní disky (audio, video), nosiče zvukových nahrávek a záznamů, pásky pro zvukové záznamy, počítačové programy a počítačové softwarové aplikace, přehrávače DVD, kazet, kompaktních disků, přenosné přehrávače medií elektronické, sluchátka, stahovatelné hudební soubory a zvonění včetně

obrazových souborů, videopásky, videokazety; (16) časopisy, fotografie, tiskárenské výrobky, papírenské zboží, materiál pro umělce, učební a vyučovací pomůcky, grafiky; (25) oděvy, obuv, kloboučnické zboží a čepice; (35) umělecké agentury (obchodní vedení -), propagační činnost, reklama, služby reklamních agentur, obchodní služby zahrnující záznam, přepis, kompilaci, přenášení a systematizaci obchodních sdělení a záznamů, komunikační média (reklama), marketing, obchodní management, produkce reklamních filmů, psaní reklamních textů; (38) služby v souvislosti s přenášením rozhlasových a televizních programů a vysíláním, přenos digitálních souborů, videí, zpráv a obrazů; (41) výchova, vzdělávání, zábava, kulturní a sportovní aktivity, filmové produkce, služby týkající se rekreace a rozptýlení osob, prezentace vizuálního, hudebního či slovního umění a literatury veřejnosti pro kulturní a vzdělávací účely, živé představení a vystoupení (organizování a pořádání), psaní textů s výjimkou reklamních, skládání hudby, psaní písní a scénářů, služby v oblasti poskytování hudby, organizování výstav a společensko - kulturních akcí.

(730) **Jonáš Zdeněk**, Slunná 10, Praha 6, 16200, CZ

(210) **O-533360**

(220) 19.08.2016

(320) 19.08.2016

(511) 35, 36, 37

(540)

### LEGBER

(510) (35) reklama, reklamní materiály (rozšiřování -) zákazníkům (letáky, prospekty, tisky, vzorky), reklamní texty (vydávání, zveřejňování, oznámení, vyhlášení, publikování -), sestavování statistiky, zaslání reklamních materiálů zákazníkům, správa hotelů, služby obchodního zprostředkování, sjednávání a uzavírání obchodních transakcí pro třetí strany, služby managementu obchodních projektů pro stavební projekty, obchodní studie, styk s veřejností, marketing, dražby; (36) finanční odhady a oceňování (nemovitosti), kanceláře realitní, kanceláře ubytovací, makléřské služby, nájemné (inkasování -), nájemní činžovní domy (vedení -), nemovitosti (zprostředkování -), nemovitosti (pronájem -), nemovitosti (správa -), pojištění (zprostředkování -), pronájem bytů, pronajímání kanceláří (nemovitosti), správa majetku; (37) čištění budov (interiérů), informace (stavební -), informace o opravách ve stavebnictví, konzultace ve stavebnictví, malování a natírání (interiérů), zedníci (zednické služby).

(730) **LEGBER s.r.o.**, Na Doubkové 1281/2, Praha 5 - Smíchov, 25162, CZ

(210) **O-533361**

(220) 19.08.2016

(320) 19.08.2016

(511) 35, 36, 37

(540)



(510) (35) reklama, reklamní materiály (rozšiřování -) zákazníkům (letáky, prospekty, tisky, vzorky), reklamní texty (vydávání, zveřejňování, oznámení, vyhlášení, publikování -), sestavování statistiky, zaslání reklamních materiálů zákazníkům, správa hotelů, služby obchodního zprostředkování, sjednávání a uzavírání obchodních transakcí pro třetí strany, služby managementu obchodních projektů pro stavební projekty, obchodní studie, styk s veřejností, marketing, dražby; (36) finanční odhady a oceňování (nemovitosti), kanceláře realitní, kanceláře ubytovací, makléřské služby, nájemné (inkasování -), nájemní činžovní domy (vedení -), nemovitosti (zprostředkování -), nemovitosti (pronájem -), nemovitosti (správa -), pojištění (zprostředkování -), pronájem bytů, pronajímání kanceláří (nemovitosti), správa majetku; (37) čištění budov (interiérů), informace (stavební -), informace o opravách ve stavebnictví, konzultace ve stavebnictví, malování a natírání (interiérů), zedníci (zednické služby).

(590) Barevná

(730) **LEGBER s.r.o.**, Na Doubkové 1281/2, Praha 5 - Smíchov, 25162, CZ

(210) **O-533366**

(220) 19.08.2016

(320) 19.08.2016

(511) 9, 28, 35, 36, 41, 42

(540)



(510) (9) počítačový software, mobilní aplikace; (28) nářadí a potřeby pro golf; (35) provoz internetového obchodu s výše uvedenými výrobky ve třídách 9 a 28, webová reklamní prezentace golfových hřišť a golfových turnajů; (36) finanční a peněžní služby, pojištění, vše poskytované také formou online; (41) informační služby v oblasti golfového sportu; (42) navrhování a vývoj počítačového softwaru a mobilních aplikací, provoz počítačového rezervačního a odbavovacího systému pro hráče golfu, projekční činnost v oblasti informačních technologií.

(590) Barevná

(730) **TeeTime SE**, Na novíně 1053/28, Praha 4 - Michle, 14100, CZ

(740) **PRIME LEGAL** advokátní kancelář s.r.o., Mgr. Lukáš Zscherp, Lochotinská 18, Plzeň, 30100

(210) **O-533637**

(220) 01.09.2016

(320) 01.09.2016

(511) 16, 29, 30, 43

(540)

### GÕ vietnamese street food

(510) (16) papír, lepenka, tiskoviny, reklamní plakáty a letáky, papírové reklamní vývěsky, tabule reklamní z papíru nebo lepenky, kartonové reklamní tabule, propagační publikace, tištěné propagační materiály, informační letáky a brožury, informační prospekty, obaly papírové a z plastů jinde neuvedené, obaly a tašky z papíru a plastů, etikety papírové, obaly lepenkové; (29) potraviny a pochutiny na bázi brambor, zeleniny, ovoce, finálně upravené smažením, pražením, restováním, grilováním či pečením, smažené bramborové lupínky, smažené bramborové krekry, polotovary, směsi, náplně a pomazánky na bázi brambor, zeleniny, ovoce, brambory, zelenina a ovoce konzervované, sušené, vařené, zavařeniny, saláty a rosoly, maso, ryby, drůbež, zvěřina jako polotovary nebo finálně upravené balené produkty, směsi, náplně, pomazánky a kusové výrobky na bázi masa, ryb, drůbeže nebo zvěřiny, masové a zeleninové výtažky, želé, šlehačka- vše shora uvedené spadající do této třídy; (30) mouka a výrobky na bázi mouky, krupice, sójové mouky a bramborové moučky pro lidskou potřebu, výrobky z obilnin, výrobky z bramborového a obilného těsta, škrob, kypřící prášek do pečiva, zmrzlinové prášky, cukr, sůl kuchyňská, kakao, káva a kávové náhražky, čaj, čokoláda a čokoládové nápoje, arašidové krovovinky, trestí a příchutě do pečiva, chuťové přísady, kofení, hořčice, kečup, ocet, šťávy a omáčky v rámci této třídy, zálivky, majonézy, droždí, koláče, rohlíky, jemné pečivo, sendviče, chléb, strouhanka, suchary a sušenky, keksy a krekry, perníky, oplatky, žvýkáci guma, marcipán, lékořice, med, rýže, kukuřice (zpracovaná), vločky kukuřičné a ovesné, popcorn, müsli, lupínky v rámci této třídy, slané pečivo, slané tyčinky, palačinky, zákusky, zmrzlina, listové těsto, těsta a

těstoviny, nudle, špagety, makaróny; (43) bary, bistra (služby), bufetové služby, bufety rychlého občerstvení, čajovny, catering- jídlo a nápoje pro instituce, cateringové služby pro exteriér, denní bary (v restauraci, hotelu), gastronomické služby, hotelové restaurační služby, kavárny, konzultační služby v oblasti zajišťování potravin a nápojů, penziony, pizzerie, pronájem vybavení na podávání jídel, stravování a podávání nápojů v restauracích a barech, poradenské služby v oblasti přípravy jídel, příprava a poskytování stravování a nápojů pro okamžitou spotřebu, příprava jídel, pronájem kuchyňského zařízení pro přípravu jídla pro okamžitou spotřebu, pronájem vybavení na podávání jídel, restaurace, restaurace s odnosem jídel s sebou, restaurační služby v oblasti rychlého občerstvení, služby vináren, služby zahradních pivnic.

- (730) **TDH 3D spol. s.r.o.**, Mojžíšova 2427/3, Brno, 61200, CZ  
(740) INPARTNERS GROUP, Ing. Leopold Dadej, patentový zástupce, Na Valtické 339/6, Břeclav 4, 69141

(210) **O-533764**

- (220) 07.09.2016  
(320) 07.09.2016  
(511) 6, 7, 9, 11, 12, 37, 42  
(540)

### CIBIEN SOLUTIONS

(510) (6) armatury (kovové) do betonu, kovové armatury pro potrubí na stlačený vzduch, čepy (kovové), fitinky kovové pro potrubí, fitinky kovové pro stlačený vzduch, háky (kovové), kabely a roury (kovové spojky a kovové přichytky), kolena (kovová) pro potrubí, konstrukce (kovové), kovové nosníky, lišty vodící (kovové), kovové obrysnice pro železnice, ocelové konstrukce, potrubí (kovové) pro větrací a klimatizační zařízení, potrubí tlakové (kovové), ventily (kovové), ne jako části strojů, ventilační zařízení (kovové potrubí), železnice (kovový materiál), mazací čepy kovové; (7) pneumatické automatické rozvaděče, průmyslová čistící zařízení pro odprášení, odsávací stroje pro průmyslové účely, pneumatická ovládací zařízení pro stroje, motory a hnací stroje, ventily (jako části strojů), ventily (kohouty) (části strojů, motorů a hnacích strojů), ventily redukční (části strojů), ventily zpětné (části strojů), vypouštěcí kohouty a maznice tlakové (části strojů); (9) elektrické řídicí, kontrolní panely, rukavice ochranné, solenoidové ventily (elektromagnetické spínače), železniční doprava (bezpečnostní zařízení); (11) klimatizační zařízení, odsávací zařízení (větrání, klimatizace), digestoře, přístroje na chlazení vzduchu, ventilátory (jako součásti větracích zařízení), větrací zařízení, zařízení na filtraci vzduchu, zařízení na odvádění kouře a par; (12) podvozky železničních vozů, spřahadla železniční, vozy a vagony (železniční), lokomotivy, nárazníky (tlumiče nárazů pro kolejová vozidla); (37) instalační, montážní služby, čištění, opravy, údržba a servis strojů, výrobních strojů a přístrojů, mazání vozidel, pískování (služby čištění); (42) inženýrské práce (expertizy), materiál (zkoušky), konzultace v oblasti úspor energie, projektová činnost, studie technických projektů, technický průzkum, vývoj a výzkum nových výrobků (pro jiné).

- (730) **Mobile Industry s.r.o.**, Holečkova 789/49, Praha 5 - Smíchov, 15500, CZ

(210) **O-533919**

- (220) 13.09.2016  
(320) 13.09.2016  
(511) 35, 38, 42, 45  
(540)



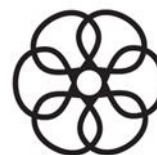
(510) (35) security a identity management, obchodní management a podnikové poradenství v oblasti počítačových programů, systematizace informací do počítačových dat, překládání informací do počítačových databází, správa big dat a datových gridů; (38) streaming dat, provoz a dodávání big dat a datových gridů; (42) aktualizace počítačových programů, instalace počítačových programů, konzultace v oblasti počítačového softwaru,

údržba počítačových programů, pronájem počítačového softwaru, tvorba softwaru (počítačových programů), integrace systémů, dodávky softwaru na míru, software jako služba (SaaS), obnova počítačových dat (regenerace), převod (konverze) dat a počítačových programů (ne fyzický), zálohování externí, aktualizace a údržba dat v počítačových databázích, instalace big dat a datových gridů; (45) poskytování práv k big datům a datovým gridům, poskytování licencí na počítačový software.

- (590) Barevná  
(730) **Integsoft s. r. o.**, Sokolovská 2887/5, Opava, 74601, CZ  
(740) Advokátní kancelář CINK a partneři, s. r. o., Mgr. Ing. Pavel Cink - advokát, Veleslavínova 363/33, Plzeň, 30100

(210) **O-534070**

- (220) 20.09.2016  
(320) 20.09.2016  
(511) 9, 35, 41  
(540)



(510) (9) audio a video nahrávky a záznamy; (35) zprostředkování prodeje a koupě zboží, a to audio a video nahrávek a záznamů, knih, včetně e-knih, časopisů, notových záznamů a notových edic, plakátů, dalších tiskovin, obchodní management a poradenství, zprostředkování obchodních kontaktů, organizování komerčních akcí, on-line inzerce, propagační činnost; (41) nakladatelská a vydavatelská činnost, výchovná, vzdělávací, školicí a zábavní činnost, pořádání kulturních a společenských akcí, agenturní činnost v oblasti kultury, zprostředkování v oblasti kultury, klubová a koncertní činnost, tvorba audio a video nahrávek a záznamů, zprostředkování účasti na vzdělávacích a kulturních akcích.

- (730) **Chuecos Ernesto**, Řehníkova 2153, Hostivice, 25301, CZ  
(740) eLegal advokátní kancelář, s.r.o., Štěpánská 621/34, Praha 1, 11000

(210) **O-534086**

- (220) 22.12.2015  
(320) 22.12.2015  
(511) 5, 30  
(540)

### CINNULIN PF

(510) (5) výživové doplňky, nutriční doplňky pro snižování tělesné hmotnosti a tvorbu svalů, bylinné dietní doplňky, zdravotní potravinové doplňky, potravní a výživové doplňky pro použití ve fyzioterapii, antioxidantní doplňky stravy, dietetické doplňky stravy, potravní doplňky pro jiné než lékařské účely, potravní doplňky pro lékařské účely, homeopatické potravní a doplňky výživy, proteinové přípravky a koncentráty na bázi proteinů ve formě potravních a výživových doplňků, nápojové směsi v prášku pro budování svalové hmoty, všechno výše uvedené zboží, zejména zboží obsahující skořici, rovněž v podobě koncentrátů nebo výtažků rozpustných ve vodě; (30) koření a kořenici výtažky, zejména skořice.

- (730) **IN Ingredients, Inc.**, 1028 Nashville Highway, Tennessee, TN, US  
(740) Společná advokátní kancelář Všetečka Zelený Švorčík Kalenský a partneři, JUDr. Otakar Švorčík, advokát, Hálkova 2, Praha 2, 12000

(210) **O-534148**

- (220) 23.09.2016  
(320) 23.09.2016  
(511) 12, 35, 37  
(540)

### GA3

(510) (12) pozemní dopravní prostředky, vozidla, včetně osobních automobilů, nákladních aut, autobusů, dodávek, přívěsů, traktorů, motorová vozidla a z nich odvozené modifikace, obytné přívěsy automobilové, motory pro pozemní vozidla, spojky, brzdy a převodová zařízení pro pozemní vozidla,

klinové a drážkové řemeny pro pozemní vozidla, automobilové řetězy, sluneční clony pro automobily, bezpečnostní vybavení pro vozidla, zejména airbagy a bezpečnostní pásy pro sedadla vozidel, automobilové bezpečnostní sedačky pro děti, čalounění a potahy vozidel, houkačky pro vozidla, pneumatiky, kola, kryty na automobilová kola, disky kol, zavazadlové nosiče pro vozidla, nosiče jízdních kol a lyží, opěrky hlavy na sedadla vozidel, okna pro pozemní vozidla, poplašné zabezpečovací zařízení pro vozidla, tažná zařízení pro vozidla, přívěsy za vozidla, stěrač skel, tlumiče pérování vozidel, volanty vozidel, zařízení pro signalizaci zpětné jízdy automobilu, zpětná zrcátka, karosérie automobilů a jejich doplňky v rámci této třídy, autodoplňky spadající do této třídy, tuningové příslušenství pro vybavení pozemních vozidel spadající do této třídy, náhradní díly vozidel a veškeré součásti a příslušenství pro výše uvedené zboží spadající do této třídy; (35) zprostředkování obchodu s novými i ojetými vozidly a jejich příslušenstvím, autobazar, služby obchodní činnosti s výše uvedenými výrobky ve třídě 12, obchodní poradenství, pomoc při řízení obchodní činnosti, obchodní a podnikatelské informace, inzerce poštou, on-line inzerce, kanceláře dovozní a vývozní, marketing, marketingové studie, obchodní management, obchodní nebo podnikatelský průzkum, předvádění zboží, předváděcí jízdy, reklama (televizní reklama, rozhlasová reklama, reklama on-line v počítačové síti), aktualizování reklamních materiálů a reklamní textů, rozšiřování reklamních a propagačních materiálů, vydávání a výroba reklamních nebo náborových, propagačních a inzertních textů, pronájem reklamních ploch, organizování výstav komerčních nebo reklamních, propagace, obchodní administrativa, kancelářské práce, vyhledávání obchodních informací v počítačových souborech, poskytování obchodních informací a služeb z oblasti obchodu pomocí Internetu s výše uvedenými výrobky ve tř. 12, administrativní služby spojené se zajištěním evidence vozidel na dopravních inspektorátech; (37) autoopravy, autoservisy, opravy, servis, seřizování a údržba vozidel, včetně karosérií a služby s tím spojené spadající do této třídy, mytí a čištění dopravních prostředků (čištění automobilů, leštění, politura), obnova motorů (použitých nebo částečně zničených), montáž a demontáž vozidel, montáž a demontáž autopříslušenství, zprostředkovatelská činnost výše uvedených služeb ve třídě 37, tuning motorových vozidel (servisní služby), antikorozi nátery pro vozidla, antikorozi úpravy, protektorování a opravy pneumatik, včetně opravy vulkanizací a vyvažování, lakýrnictví, čalounické opravy, údržba a servis elektrických akumulátorů, seřízení geometrie kol vozidel, přestavba vozidel na pohon LPG, provozování čerpacích stanic s palivou a mazivou, smluvní servis oprav vozidel.

- (730) **SNIFORD s.r.o.**, Kubánské náměstí 1391/11, Praha 10 - Vršovice, 10000, CZ  
 (740) Podroužek, Moník, Petera a partneři, advokátní kancelář s.r.o., JUDr. Kamil Podroužek, advokát, Fráni Šrámka 1139/2, Hradec Králové, 50002

- (210) **O-534149**  
 (220) 23.09.2016  
 (320) 23.09.2016  
 (511) 12, 35, 37  
 (540)

### UA3

- (510) (12) pozemní dopravní prostředky, vozidla, včetně osobních automobilů, nákladních aut, autobusů, dodávek, přívěsů, traktorů, motorová vozidla a z nich odvozené modifikace, obytné přívěsy automobilové, motory pro pozemní vozidla, spojky, brzdy a převodová zařízení pro pozemní vozidla, klinové a drážkové řemeny pro pozemní vozidla, automobilové řetězy, sluneční clony pro automobily, bezpečnostní vybavení pro vozidla, zejména airbagy a bezpečnostní pásy pro sedadla vozidel, automobilové bezpečnostní sedačky pro děti, čalounění a potahy vozidel, houkačky pro vozidla, pneumatiky, kola, kryty na automobilová kola, disky kol, zavazadlové nosiče pro vozidla, nosiče jízdních kol a lyží, opěrky hlavy na sedadla vozidel, okna pro pozemní vozidla, poplašné zabezpečovací zařízení pro vozidla, tažná zařízení pro vozidla, přívěsy za vozidla, stěrač skel, tlumiče pérování vozidel, volanty vozidel, zařízení pro signalizaci zpětné jízdy automobilu, zpětná zrcátka, karosérie automobilů a jejich doplňky v rámci této třídy, autodoplňky spadající do této třídy, tuningové příslušenství pro vybavení pozemních vozidel spadající do této třídy, náhradní díly vozidel a veškeré součásti a příslušenství pro výše uvedené zboží spadající do této třídy; (35) zprostředkování obchodu s novými i ojetými vozidly a jejich příslušenstvím, autobazar, služby obchodní činnosti s výše uvedenými výrobky ve třídě 12, obchodní poradenství, pomoc při řízení obchodní činnosti, obchodní a podnikatelské informace, inzerce poštou, on-line inzerce, kanceláře dovozní a vývozní, marketing, marketingové studie, obchodní management, obchodní nebo podnikatelský

průzkum, předvádění zboží, předváděcí jízdy, reklama (televizní reklama, rozhlasová reklama, reklama on-line v počítačové síti), aktualizování reklamních materiálů a reklamní textů, rozšiřování reklamních a propagačních materiálů, vydávání a výroba reklamních nebo náborových, propagačních a inzertních textů, pronájem reklamních ploch, organizování výstav komerčních nebo reklamních, propagace, obchodní administrativa, kancelářské práce, vyhledávání obchodních informací v počítačových souborech, poskytování obchodních informací a služeb z oblasti obchodu pomocí Internetu s výše uvedenými výrobky ve tř. 12, administrativní služby spojené se zajištěním evidence vozidel na dopravních inspektorátech; (37) autoopravy, autoservisy, opravy, servis, seřizování a údržba vozidel, včetně karosérií a služby s tím spojené spadající do této třídy, mytí a čištění dopravních prostředků (čištění automobilů, leštění, politura), obnova motorů (použitých nebo částečně zničených), montáž a demontáž vozidel, montáž a demontáž autopříslušenství, zprostředkovatelská činnost výše uvedených služeb ve třídě 37, tuning motorových vozidel (servisní služby), antikorozi nátery pro vozidla, antikorozi úpravy, protektorování a opravy pneumatik, včetně opravy vulkanizací a vyvažování, lakýrnictví, čalounické opravy, údržba a servis elektrických akumulátorů, seřízení geometrie kol vozidel, přestavba vozidel na pohon LPG, provozování čerpacích stanic s palivou a mazivou, smluvní servis oprav vozidel.

- (730) **SNIFORD s.r.o.**, Kubánské náměstí 1391/11, Praha 10 - Vršovice, 10000, CZ  
 (740) Podroužek, Moník, Petera a partneři, advokátní kancelář s.r.o., JUDr. Kamil Podroužek, advokát, Fráni Šrámka 1139/2, Hradec Králové, 50002

- (210) **O-534232**  
 (220) 27.09.2016  
 (320) 27.09.2016  
 (511) 9, 38, 42  
 (540)

### Nordicom

- (510) (9) zařízení na zpracování dat, počítače, počítačový software, přístroje pro záznam, převod, reprodukci zvuku nebo obrazu, nosiče dat, elektronické databáze a databázové produkty, informace, data a záznamy v elektronické podobě na nosičích a v sítích, elektronické nebo datové nebo informační nebo komunikační nebo výpočetní sítě, zařízení ke zpracování informací, elektronické publikace, elektronická periodika a knihy v elektronické podobě, přístroje a nástroje pro měření, signalizaci, kontrolu (monitorování), záchranu životů a přístroje a nástroje pro vyučování, přístroje a nástroje pro vedení, přepínání, přeměnu, akumulaci, regulaci nebo řízení elektrického proudu, přístroje pro záznam, převod, přenos nebo reprodukci zvuku nebo obrazu, nosiče dat, telekomunikační přístroje, mobilní telekomunikační přístroje, PDA (osobní digitální asistent), kapesní PC, mobilní telefony, laptopy, telekomunikační síťové přístroje, řídicí software pro telekomunikační sítě a pro telekomunikační přístroje, CD, DVD, Blue Ray, flash disky, zvukové a obrazové pásky, kryty na mobilní telefony, pouzdra na mobilní telefony, magnetické karty, kódované karty, části a příslušenství pro všechny výše uvedené výrobky, software a aplikace pro mobilní zařízení; (38) spoje (telekomunikace), telekomunikační služby, mobilní telekomunikační služby, telekomunikační portálové služby, provozování internetového portálu, mobilní telekomunikační síťové služby, telekomunikační služby pevných linek, poskytování širokopásmového telekomunikačního přístupu, širokopásmové radiokomunikační služby (broadband), vysílací služby, televizní vysílací služby, vysílací služby vztahující se k IP/TV, poskytování přístupu k IP/TV, služby přístupu ke všem druhům datových a informačních sítí a internetu, služby elektronické pošty, služby textových a multimediálních zpráv, informační služby vztahující se k telekomunikacím poskytované prostřednictvím telekomunikačních sítí, služby poskytovatelů počítačových sítí (network provider) zejména zajišťování a pronájem přístupového času do datových sítí a databází, zejména pak internetu, komunikační služby spojené s přístupem do databází, pronájem přístupového času do počítačových databází, poskytování přístupu do počítačových databází, nájem přístupového času do počítačových databází, provoz telekomunikačních sítí, informační a poradenské služby týkající se výše uvedených služeb, informační a poradenské služby týkající se výše uvedených služeb poskytované on-line z nebo prostřednictvím počítačových databází nebo Internetu, informační a poradenské služby týkající se výše uvedených služeb poskytované prostřednictvím telekomunikačních sítí, šíření elektronických časopisů, informací, elektronických periodik, knih v elektronické podobě, audio nebo audiovizuálních děl prostřednictvím informační nebo datové nebo elektronické nebo komunikační nebo telekomunikační nebo počítačové

sítě, internetu a pomocí satelitů; (42) technické služby vztahující se k projektování, plánování a návrhu zařízení pro telekomunikace, výzkum v oblasti telekomunikačních technologií, monitoring síťových systémů v oblasti telekomunikací, technické podpůrné služby vztahující se k telekomunikacím a telekomunikačním přístrojům, informační a poradenské služby týkající se výše uvedených služeb, informační a poradenské služby týkající se výše uvedených služeb poskytované on-line z nebo prostřednictvím počítačových databází nebo internetu, informační a poradenské služby týkající se výše uvedených služeb poskytované prostřednictvím telekomunikačních sítí, tvorba software, webhostingové služby a software jako služba a pronájem softwaru, navrhování, tvorba a programování webových stránek, tvorba a údržba webových stránek pro mobilní telefony.

- (730) **Nordic Investors CY Ltd**, Areos 4, 2059 Strovolos, Nicosia, CY  
(740) Společná advokátní kancelář Všečeka Zelený Švorčík Kalenský a partneři, JUDr. Michal Havlík, patentový zástupce, Hájkova 2, Praha 2, 12000

- (210) **O-534262**  
(220) 30.09.2016  
(320) 30.09.2016  
(511) 7, 9, 21, 28  
(540)

**actijoy**

(510) (7) automatizované zařízení pro domácí zvířata, zejména krmítka a napáječky; (9) počítačový hardware a software pro bezdrátovou datovou komunikaci s účelem sledování, zobrazování a správu informací týkajících se stupňů aktivity, výživy, zdraví a fitness pro účely domácích zvířat; (21) produkty pro domácí zvířata, a to misky na potravu a vodu, krmítka s otvorem pro uvolňování pamlsků a potravu, která jsou aktivována zvířetem; (28) hračky servírující pamlsky a potravu.

- (730) **Six Guys Labs s.r.o.**, Wenzigova 260/3, Plzeň, 30100, CZ

- (210) **O-534308**  
(220) 03.10.2016  
(320) 03.10.2016  
(511) 16, 35, 41  
(540)

**Múzy dětem**

(510) (16) tiskoviny, fotografie, polygrafické výrobky, tištěné programy koncertů, brožury, katalogy, propagační tiskové materiály; (35) provádění reklamní činnosti, distribuce programů, prospektů, brožur a katalogů k reklamním účelům; (41) kulturní služby, pořádání divadelních představení, pořádání soutěží, pořádání koncertů, festivalů, hudebních, výtvarných a pohybových workshopů, divadelní a hudební produkce, vydávání nahrávek.

- (730) **Aficionado s.r.o.**, Palmetová 2222/23a, Praha 4 - Komořany, 14000, CZ  
(740) Mgr. Monika Bucharová, Na viničních horách 1834/24, Praha 6, 16000

- (210) **O-534309**  
(220) 03.10.2016  
(320) 03.10.2016  
(511) 9, 16, 41, 42  
(540)



**INSTITUTE OF  
MACROMOLECULAR  
CHEMISTRY**  
ACADEMY OF SCIENCES OF THE CZECH REPUBLIC

(510) (9) elektronické publikace; (16) tiskárenské výrobky, časopisy, fotografie, brožury, sborníky, tištěné výstupy, dopisní papíry, vizitky; (41) vzdělávání, přednášková činnost, školení; (42) vědecký a technický výzkum, vývoj a výzkum nových výrobků (pro jiné), laboratorní (vědecké) služby, ochrana životního prostředí (výzkum), výzkum a služby v oblasti chemie, chemické analýzy, konzultační činnost v oblasti vědy a výzkumu, rešerše vědecké a technické.

- (590) Barevná  
(730) **Ústav makromolekulární chemie AV ČR, v.v.i.**, Heyrovského náměstí 1888/2, Praha 6 - Břevnov, 16206, CZ  
(740) Reichel & kol., patentová kancelář, Ing. Pavel Reichel, Lopatecká 14, Praha 4, 14700

- (210) **O-534310**  
(220) 03.10.2016  
(320) 03.10.2016  
(511) 9, 16, 41, 42  
(540)



**ÚSTAV  
MAKROMOLEKULÁRNÍ  
CHEMIE**  
AKADEMIE VĚD ČESKÉ REPUBLIKY v.v.i.

(510) (9) elektronické publikace; (16) tiskárenské výrobky, časopisy, fotografie, brožury, sborníky, tištěné výstupy, dopisní papíry, vizitky; (41) vzdělávání, přednášková činnost, školení; (42) vědecký a technický výzkum, vývoj a výzkum nových výrobků (pro jiné), laboratorní (vědecké) služby, ochrana životního prostředí (výzkum), výzkum a služby v oblasti chemie, chemické analýzy, konzultační činnost v oblasti vědy a výzkumu, rešerše vědecké a technické.

- (590) Barevná  
(730) **Ústav makromolekulární chemie AV ČR, v.v.i.**, Heyrovského náměstí 1888/2, Praha 6 - Břevnov, 16206, CZ  
(740) Reichel & kol., patentová kancelář, Ing. Pavel Reichel, Lopatecká 14, Praha 4, 14700

- (210) **O-534341**  
(220) 04.10.2016  
(320) 04.04.2016  
(511) 6, 9, 11  
(540)

**VERTIV**

(510) (6) systémy kovových panelů obsahující kovové stěny, strop, podlahu a výplně dveří a kovové úchyty příslušenství pro užití při regulaci proudění chladicího vzduchu v datových centrech a počítačových místnostech (serverovnách), kovové kabelové lávky, prefabrikované kovové budovy pro užití datového centra, systémy složené z kovových a

vláknových laminátů pro obalování potrubí, kabelové lávky a konstrukční ocel; (9) panely poplašných zařízení, zesilovače, automatické přenosové přepojovače, elektrické rozvaděče, baterie, baterie a monitorovací systémy zdrojů pro nepřetržitou dodávku elektřiny, jmenovitě hardware a software založený na mikroprocesoru užívaný k monitorování a testování stavu záložní baterie a systémech zdrojů pro nepřetržitou dodávku elektřiny, napájecí systémy záložní baterie, nabíječky baterií, stojany na baterie, počítačový hardware a periferní zařízení ke vzdálenému přístupu a řízení počítačů, počítačový hardware a periferní zařízení, jmenovitě kvm a konzole sériových spínačů, kondenzatory, regulátory pro zdroje napájení, chladicí zařízení pro počítačový hardware a telekomunikační zařízení, počítačový hardware a software pro konfiguraci a řízení infrastruktury datového centra, systémy pro správu datového centra a počítačové místnosti (serverovny) skládající se primárně z nepřetržitě dodávky energie, elektronických regulátorů pro ovládání klimatizace a teploty, čidel na proudění vzduchu, softwaru pro monitorování datového centra a zařízení infrastruktury počítačové místnosti (serverovny) obsahující chladicí systém skládající se primárně z přístroje na chlazení vzduchu, chladicích výparníků, jednotek klimatizačního zařízení, elektrických větráků, chladicích věží na vodu a souvisejících elektronických řídicích ventilátorů, klimatizačních a elektrických regulátorů, skříněk speciálně upravených pro počítačový hardware a regály clon, zadržovací, zabezpečovací panely pro užití s počítačovými systémy, vše prodáváno dohromady jako celek, monitorovací a řídicí systémy datového centra, a to hardware a software založený na mikroprocesoru užívaného k monitorování a řízení elektrických a elektronických zařízení a podmínek prostředí v datovém centru, telekomunikačním centru, počítačové místnosti (serverovně), nebo prostředí místnosti s elektronickým zařízením, elektrické spínače na regulaci, měniče elektrické, monitorovací a ovládací systémy elektrické energie, a to hardware a software založený na mikroprocesoru užívaný k monitorování stavu a řízení systémů elektrické energie, přenosové přepojovače energie, elektrické záložní zdroje, jednotek na rozvod elektrické energie, systémy baterií a systémy pro nepřetržitou dodávku elektřiny, ovládací systémy elektrické energie, a to paralelní rozvodny, jednotky na rozvod elektrické energie, elektrické záložní zdroje, elektrické přenosové přepojovače, elektronická regulace pro rackové skříně a chladicí jednotky datového centra, skříně, skřínky, přístřešky a stojany pro počítačové servery a elektrické a elektronické zařízení, podnosy ventilátorů pro chlazení telekomunikačních přístrojů, regulátory hasičského čerpadla, regulátory tepelné, klimatické regulátory a chladicí systémy pro telekomunikační a datakomunikační zařízení, inventory (elektrotechnika), elektronické předřadníky, ovladače osvětlení, hardware a software založený na mikroprocesoru užívaný k monitorování a řízení chladicích a klimatizačních jednotek pro datová centra a jiná počítačová a telekomunikační aplikační zařízení, monitory pro hasičská čerpadla, regulátory proudu, zařízení na úpravu energie, přístroje na konverzi elektřiny, měniče energie, jednotky na rozvod energie, rozdělovače energie, zdroje napájení, elektrické vypínače, usměrňovače, regulátory elektrické, regulátory pro fázový posun komunikačního signálu, regulátory pro fázový posun elektronického signálu, kontrolní spínače dálkové elektrické energie, dálkové regulátory pro napájecí zdroje, monitorovací systémy rackových skříní, a to hardware a software založený na mikroprocesoru užívaný k monitorování stavu elektronických a elektrických zařízení v rackové skříně, rackové skříně, rackové skříně zahrnující integrované chladicí jednotky, světelné nebo mechanické signalizační panely, software pro konfiguraci a řízení infrastruktury datového centra, zkušební přístroje, ne pro lékařské účely, jmenovitě zkušební přístroje pro baterie, přenosové přepojovače, elektrické transformátory, zdroje pro nepřetržitou dodávku elektřiny, regulátory napětí, chrániče (proti přepětí), zádrže proti přetížení, voltmetry; (11) klimatizační jednotky pro chladicí datová centra, chladicí jednotky a systémy pro rackové skříně a datová centra, chladicí jednotky pro počítače a počítačové místnosti (serverovny), kondenzátory klimatizace k užití v chladicích datových centrech, počítačových místnostech a v jiných počítačových a elektronických aplikačních zařízeních, odvlhčovače k užití v chladicích datových centrech, počítačových místnostech a jiných počítačových a elektronických aplikačních zařízeních.

(730) **Vertiv Co. (A Delaware Corporation)**, Dearborn Dr. 1050, 43085 Columbus, OH, US

(740) **KOREJZOVÁ & SPOL., v.o.s.**, JUDr. Petra Korejzová, Korunní 810/104 E, Praha 10, 10100

(210) **O-534396**  
(220) 06.10.2016  
(320) 06.10.2016  
(511) 19, 27, 35, 37, 38  
(540)



(510) (19) podlahy ze dřeva a umělých hmot, plovoucí podlahy, lepené podlahy, parkety dřevěné, parkety laminátové, korkové podlahy, samoležící vinylové podlahy, zámkové vinylové podlahy, samolepící vinylové podlahy, LVT podlahy, lišty (s výjimkou kovových); (27) výrobky určené ke krytí nebo obložení podlah (kromě dřevěných podlah), podlahové krytiny, vinylové krytiny, PVC krytiny, samoležící vinylové krytiny, zámkové vinylové krytiny, samolepící vinylové krytiny, LVT krytiny, linolea, marmolea, pryžové krytiny, koberce, kobercové čtverce, podložky pod kolečkové židle, rohože a jiné podlahové krytiny spadající do této třídy, čistící koberce a rohože; (35) prodej podlah a podlahových krytin, včetně koberců, prodej podlahových doplňků, prodej prostředků pro ošetřování podlah a podlahových krytin, zprostředkovatelská činnost v obchodě s podlahami a podlahovými krytinami; (37) podlahářství, kladení povrchů podlah, včetně koberců, provádění podkladů a izolace podlah, montáž a opravy podlah a podlahových krytin, poradenství v oblasti podlahářství, informační servis v oboru podlah a podlahových krytin, poskytování informací v oboru podlah a podlahových krytin, poskytování informací v oboru podlahářství; (38) komunikace, příjem a šíření informací prostřednictvím internetu, šíření informací, interaktivních a grafických či multimediálních sdělení prostřednictvím internetu, zprostředkovatelská činnost v oblasti šíření informací, poskytování přístupu k elektronické online síti za účelem komunikace a vyhledávání informací.

(590) Barevná  
(730) **BRASED EUROTExTIL CZ, spol. s r .o.**, Škrobárenská 10, Brno, 61700, CZ  
(740) **KANIA, SEDLÁK, SMOLA, Ing.** Lucie Lunzarová, Mendlovo náměstí 1a, Brno, 60300

(210) **O-534404**  
(220) 07.10.2016  
(320) 07.10.2016  
(511) 16, 35, 36  
(540)



(510) (16) adresy (etikety na -), archy papíru, blahopřání, bloky (papírnické výrobky), brožury, desky (papírnické výrobky), desky na dokumenty, etikety (kromě textilních), formuláře, fotografie, stojany na fotografie, grafické reprodukce, grafiky, gummy na mazání, kalendáře, kancelářské potřeby kromě nábytku, papírové kapesníky, kartón a výrobky z něj v rámci této třídy, karty, katalogy, knihy, účetní knihy, záložky do knih, manuály, noviny, papír, papírenské výrobky, pastelky, pera (kancelářské potřeby), plakáty, poutače z papíru nebo lepenky, prospekty, příručky, publikace, razítka, samolepky, školní potřeby, tabule reklamní z papíru



nebo lepenky, tiskoviny, tištěné publikace, zápisníky (notesy); (35) aktualizování reklamních materiálů, analýzy nákladů, dodavatelské služby pro třetí osoby (nákup výrobků a služeb pro jiné podniky), externí administrativní management pro firmy, fakturace, fotokopírování, hospodářské (ekonomické) prognózy, informace (obchodní nebo podnikatelské), informace o obchodních kontaktech, komerční informace a rady pro spotřebitele, komerční informační kanceláře, komunikační média (reklama), kopírování dokumentů, marketing, obchodní a průmyslové podniky (pomoc při řízení), obchodní činnost (pomoc při řízení), obchodní management a podnikové poradenství, obchodní nebo podnikatelské poradenství, obchodní nebo podnikatelský průzkum, poradenství v obchodní činnosti, obchodní prognózy, pronájem billboardů, pronájem kancelářských strojů a zařízení, pronájem reklamních materiálů, průzkum trhu, reklama, reklama (propagace), rozšiřování a zaslání reklamních materiálů zákazníkům, řízení (poradenské služby obchodní nebo podnikatelské), řízení průmyslových nebo obchodních podniků, sjednávání a uzavírání obchodních transakcí pro třetí strany, služby obchodního zprostředkování, služby plánování obchodních schůzek, srovnávací služby (v oblasti cen), telemarketing/telemarketingové služby, televizní reklama, venkovní reklama, vydávání reklamních nebo náborových, propagačních a inzertních textů; (36) finanční analýzy, finanční informace, finanční odhady a oceňování (pojišťovnictví, bankovnictví, nemovitosti), finanční poradenství, finanční řízení, finanční služby, informace o pojištění, konzultační služby (finanční), konzultační služby v oblasti pojišťovnictví, makléřské služby, pojistky (uzavírání), pojistky životní (životní pojištění), poradenství v oblasti pojištění, poskytování finančních informací prostřednictvím webových stránek, uzavírání pojistek proti požáru, zprostředkování pojištění.

(590) Barevná

(730) CARE Insurance Broker, a.s., Žlutá 2158/1, Brno, 62100, CZ

(210) O-534487

(220) 11.10.2016

(320) 11.10.2016

(511) 16, 35, 41, 42

(540)



(510) (16) periodické a neperiodické tiskoviny všeho druhu v rámci této třídy, časopisy, slovníky, knihy, brožury, noviny, tiskárenské výrobky, pohlednice, obtisky, záložky, fotografie, plakáty, papírenské výrobky všeho druhu, kancelářské potřeby, bloky, samolepky, kalendáře, fotoalba, dopisní papíry, desky (kancelářské potřeby), psací potřeby, drobné kancelářské potřeby z plastů a kovu, těžítka, plastické obaly ve třídě 16, karty, štočky, učební pomůcky (kromě přístrojů), obrazy a grafiky, lístky; (35) reklamní činnost a marketing, organizování výstav (komerčních nebo reklamních), poradenství a obchodní management, obchodní nebo podnikatelské poradenství, poradenství v obchodní činnosti, služby v oblasti obchodu s výše uvedenými výrobky ve třídě 16, inzertní, obchodně-informační a propagační služby všeho druhu, včetně inzerce, propagace a poskytování obchodních a reklamních informací v počítačových a obdobných sítích, rozhlasová, televizní a venkovní reklama, zajišťování předplatného tiskovin, předplatné tiskovin pro třetí osoby, marketingové studie a průzkum trhu, služby reklamních agentur, vydavatelství a šíření reklamních materiálů, zejména letáků, prospektů a vzorků, plánování obchodních a propagačních akcí, pronájem reklamních ploch, poskytování obchodních a podnikatelských informací, poskytování obchodních či firemních zpráv; (41) vydavatelská a nakladatelská činnost, elektronické publikování, obrazové zpravodajství, vzdělávací činnosti, činnost vzdělávací agentury, organizování a pořádání vzdělávacích, odborných, kulturních, společenských, zábavních a sportovních akcí, vydávání elektronických knih a časopisů on-line, pořádání loterií, výroba videofilmů, nahrávání zvukových a obrazově zvukových nosičů záznamu,

tvorba elektronických časopisů, periodik a knih; (42) tvorba informačních databází, pronájem software.

(590) Barevná

(730) EKOBAL s.r.o., Hráskeho 1906/3, Praha 4, 14800, CZ

(210) O-534593

(220) 14.10.2016

(320) 14.10.2016

(511) 16, 35, 41, 42

(540)

## DESIGNSTAR

(510) (16) periodické a neperiodické tiskoviny všeho druhu, časopisy, slovníky, knihy, brožury, noviny, tiskárenské výrobky, pohlednice, obtisky, záložky, fotografie, plakáty, papírenské výrobky všeho druhu nezahrnuté do jiných tříd, kancelářské potřeby kromě nábytku, bloky, samolepky, kalendáře, fotoalba, dopisní papíry, desky (kancelářské potřeby), psací potřeby, drobné kancelářské potřeby z plastů a kovu, těžítka, plastické obaly ve třídě 16, karty v rámci této třídy, štočky, učební pomůcky kromě přístrojů, obrazy a grafiky, lístky; (35) reklamní činnost a marketing, organizování výstav (komerčních nebo reklamních), obchodní poradenství a obchodní management, obchodní nebo podnikatelské poradenství, poradenství v obchodní činnosti, služby v oblasti obchodu s výrobky výše uvedenými ve třídě 16, inzertní, obchodně-informační a propagační služby všeho druhu, včetně inzerce, propagace a poskytování obchodních informací v počítačových a obdobných sítích, rozhlasová, televizní a venkovní reklama, zajišťování předplatného tiskovin, předplatné tiskovin pro třetí osoby, marketingové studie a průzkum trhu, služby reklamních agentur, vydavatelství a šíření reklamních materiálů, zejména letáků, prospektů a vzorků, plánování obchodních a propagačních akcí, pronájem reklamních ploch, poskytování obchodních a podnikatelských informací, vydávání obchodních či firemních zpráv, tvorba informačních databází ve smyslu kompilace informací do databází; (41) vydavatelská a nakladatelská činnost, elektronické publikování, obrazové zpravodajství, vzdělávací činnosti, činnost vzdělávací agentury, organizování a pořádání vzdělávacích, odborných, kulturních, společenských, zábavních a sportovních akcí, vydávání elektronických knih a časopisů on-line, pořádání loterií, výroba videofilmů, nahrávání zvukových a obrazově zvukových nosičů záznamu, tvorba elektronických časopisů, periodik a knih v rámci této třídy; (42) pronájem software, konzultace v oblasti webového designu, konzultační služby v oblasti informačních technologií, dárkové balení (návrhářství), design (umělecký).

(730) ARAMIS, spol. s r.o., Slovinská 597/10, Praha 10, Vršovice, 10100, CZ

(210) O-534603

(220) 14.10.2016

(320) 14.10.2016

(511) 3, 5, 35

(540)



(510) (3) kosmetika, parfumerie; (5) přírodní potravinové doplňky, vyráběné v souladu s předpisy o ekologickém zemědělství; (35) obchodování s přírodními potravinovými doplňky.

(730) Monhartová Alice, Dobřív 398, Dobřív, 33844, CZ

(740) LANGROVA, s.r.o., Skřetova 48, Plzeň, 30100

(210) **O-534618**  
(220) 17.10.2016  
(320) 17.10.2016  
(511) 14, 16, 18, 21, 25, 28, 32, 35, 41, 42  
(540)



(510) (14) budíky, hodinky, hodinky náramkové, ozdobné jehlice, jehlice (šperky), klíčenky (bižuterie), knoflíky (manžetové), kravaty (jehlice do -), kravaty (spony do -), medaile, mince, odznaky z drahých kovů, ozdoby (šperky), prsteny, přívěsky (šperky), špendlíky (šperky), špendlíky do kravat, umělecká díla z drahých kovů; (16) alba, archy papíru, blahopřání, bloky (papírnické výrobky), brožury, časopisy (periodika), dopisní papír, etikety, kromě textilních, formuláře, fotografie (tištěné), grafické reprodukce, obchodní karty jiné než pro hry, knihy, nože na papír (kancelářské potřeby), obálky (papírnické výrobky), obaly na spisy, obrazy, obtisky, papír, papír pergamenový, papírenské výrobky, pera (kancelářské potřeby), plakáty, podložky (psací -), podložky na stůl papírové, pohlednice, pořadače (spisové obaly), potřeby na psaní, prospekty, psací soupravy (sada psacích potřeb), razítka, rejstříky (seznamy), ročenky, tiskoviny, tištěné publikace, vlajky (papírové -), zápisníky (notesy); (18) aktovky (kožená galanterie), batohy, deštníky, imitace kůže, klíčenky (pouzdra na klíče), kufříky diplomatické, kufříky na toaletní potřeby prázdné, kůže, kůže (imitace -), nákupní tašky, náprsní tašky, peněženky, pouzdra na navštívenky, karty, průkazy (peněženky), tašky cestovní; (21) baňky, láhve (skleněné nádoby), figurky [sošky] z porcelánu, keramiky, kameniny nebo skla, korbele, křišťálové sklo (výrobky z -), nádoby na pití, nádoby pro použití v domácnosti nebo v kuchyni, nádoby skleněné, pivo (žejdlíky na -), předměty umělecké z porcelánu, keramiky, kameniny nebo skla, sklenice na pití; (25) bundy sportovní, bundy sportovní s kapucí (s kožešinou nebo plyšovou vložkou), čelenky, čepice, čepice se štítkem, kostýmy, obleky, košile, kravaty, kšilty (čepice s -), oblečení, oděvy tělocvičné, pokrývky hlavy, saka, sportovní obuv, svetry, bundy sportovní (dresy), šály, šály na krk (duté šály), tílka, košilky, trička; (28) hokejky, lední brusle, puky hokejové; (32) pivo; (35) aktualizování reklamních materiálů, dodavatelské služby pro třetí osoby (nákup výrobků a služeb pro jiné podniky), hotely (správa -), informace (obchodní nebo podnikatelské -), marketingové studie, obchodní reklama (pro třetí osoby), obchodní nebo podnikatelský průzkum, organizování výstav (komerčních nebo reklamních), pronájem reklamní doby v komunikačních médiích, pronájem reklamních materiálů, pronájem reklamních ploch, předvádění zboží, překlad informací do počítačových databází, reklama, reklama on line v počítačové síti, reklamní agentury, reklamní materiály (rozšiřování -) zákazníkům (letáky, prospekty, tisky, vzorky), reklamní texty (vydávání, zveřejňování, oznámení, vyhlášení, publikování -), rozhlasová reklama, rozšiřování reklamních nebo inzertních materiálů, rozšiřování vzorků (zboží), televizní reklama, venkovní reklama, vydávání reklamních nebo náborových propagačních a inzertních textů, vzorky zboží (distribuce -); (41) elektronické publikování (DPT), fotografování, fotografování na mikrofilm, informace o možnostech zábavy, měření času při sportovních disciplínách, obrazové zpravodajství, nahrávání videopásek, organizování představení (manažerské služby), organizování sportovních soutěží, poskytování on-line elektronických publikací (bez možnosti stažení), pronájem stadiónů, provozování sportovních zařízení, předprodej vstupenek, půjčování sportovního nářadí s výjimkou dopravních prostředků, texty (zveřejňování -) kromě reklamních; (42) duševní vlastnictví (licence -), autorská práva (správa -), tvorba a správa webových stránek (pro třetí osoby).

(590) Barevná  
(730) **HC Vítkovice Ridera a.s.**, Ruská 3077/135, Ostrava - Zábřeh, 70030, CZ  
(740) Jirousek, Skalník, Bernatík a partneři, advokátní kancelář, JUDr. Lubor Bernatík, Preslova 9/361, Ostrava, 70200

(210) **O-534619**  
(220) 17.10.2016  
(320) 17.10.2016  
(511) 14, 16, 18, 21, 25, 28, 32, 35, 41, 42  
(540)

## HC VÍTKOVICE RIDERA

(510) (14) budíky, hodinky, hodinky náramkové, ozdobné jehlice, jehlice (šperky), klíčenky (bižuterie), knoflíky (manžetové), kravaty (jehlice do -), kravaty (spony do -), medaile, mince, odznaky z drahých kovů, ozdoby (šperky), prsteny, přívěsky (šperky), špendlíky (šperky), špendlíky do kravat, umělecká díla z drahých kovů; (16) alba, archy papíru, blahopřání, bloky (papírnické výrobky), brožury, časopisy (periodika), dopisní papír, etikety, kromě textilních, formuláře, fotografie (tištěné), grafické reprodukce, obchodní karty jiné než pro hry, knihy, nože na papír (kancelářské potřeby), obálky (papírnické výrobky), obaly na spisy, obrazy, obtisky, papír, papír pergamenový, papírenské výrobky, pera (kancelářské potřeby), plakáty, podložky (psací -), podložky na stůl papírové, pohlednice, pořadače (spisové obaly), potřeby na psaní, prospekty, psací soupravy (sada psacích potřeb), razítka, rejstříky (seznamy), ročenky, tiskoviny, tištěné publikace, vlajky (papírové -), zápisníky (notesy); (18) aktovky (kožená galanterie), batohy, deštníky, imitace kůže, klíčenky (pouzdra na klíče), kufříky diplomatické, kufříky na toaletní potřeby prázdné, kůže, kůže (imitace -), nákupní tašky, náprsní tašky, peněženky, pouzdra na navštívenky, karty, průkazy (peněženky), tašky cestovní; (21) baňky, láhve (skleněné nádoby), figurky [sošky] z porcelánu, keramiky, kameniny nebo skla, korbele, křišťálové sklo (výrobky z -), nádoby na pití, nádoby pro použití v domácnosti nebo v kuchyni, nádoby skleněné, pivo (žejdlíky na -), předměty umělecké z porcelánu, keramiky, kameniny nebo skla, sklenice na pití; (25) bundy sportovní, bundy sportovní s kapucí (s kožešinou nebo plyšovou vložkou), čelenky, čepice, čepice se štítkem, kostýmy, obleky, košile, kravaty, kšilty (čepice s -), oblečení, oděvy tělocvičné, pokrývky hlavy, saka, sportovní obuv, svetry, bundy sportovní (dresy), šály, šály na krk (duté šály), tílka, košilky, trička; (28) hokejky, lední brusle, puky hokejové; (32) pivo; (35) aktualizování reklamních materiálů, dodavatelské služby pro třetí osoby (nákup výrobků a služeb pro jiné podniky), hotely (správa -), informace (obchodní nebo podnikatelské -), marketingové studie, obchodní reklama (pro třetí osoby), obchodní nebo podnikatelský průzkum, organizování výstav (komerčních nebo reklamních), pronájem reklamní doby v komunikačních médiích, pronájem reklamních materiálů, pronájem reklamních ploch, předvádění zboží, překlad informací do počítačových databází, reklama, reklama on line v počítačové síti, reklamní agentury, reklamní materiály (rozšiřování -) zákazníkům (letáky, prospekty, tisky, vzorky), reklamní texty (vydávání, zveřejňování, oznámení, vyhlášení, publikování -), rozhlasová reklama, rozšiřování reklamních nebo inzertních materiálů, rozšiřování vzorků (zboží), televizní reklama, venkovní reklama, vydávání reklamních nebo náborových propagačních a inzertních textů, vzorky zboží (distribuce -); (41) elektronické publikování (DPT), fotografování, fotografování na mikrofilm, informace o možnostech zábavy, měření času při sportovních disciplínách, obrazové zpravodajství, nahrávání videopásek, organizování představení (manažerské služby), organizování sportovních soutěží, poskytování on-line elektronických publikací (bez možnosti stažení), pronájem stadiónů, provozování sportovních zařízení, předprodej vstupenek, půjčování sportovního nářadí s výjimkou dopravních prostředků, texty (zveřejňování -) kromě reklamních; (42) duševní vlastnictví (licence -), autorská práva (správa -), tvorba a správa webových stránek (pro třetí osoby).

(730) **HC Vítkovice Ridera a.s.**, Ruská 3077/135, Ostrava - Zábřeh, 70030, CZ  
(740) Jirousek, Skalník, Bernatík a partneři, advokátní kancelář, JUDr. Lubor Bernatík, Preslova 9/361, Ostrava, 70200

- (210) **O-534620**  
(220) 17.10.2016  
(320) 17.10.2016  
(511) 14, 16, 18, 21, 25, 28, 32, 35, 41, 42  
(540)



- (510) (14) budíky, hodinky, hodinky náramkové, ozdobné jehlice, jehlice (šperky), klíčenky (bižuterie), knoflíky (manžetové), kravaty (jehlice do -), kravaty (spony do -), medaile, mince, odznaky z drahých kovů, ozdoby (šperky), prsteny, přívěšky (šperky), špendlíky (šperky), špendlíky do kravát, umělecká díla z drahých kovů; (16) alba, archy papíru, blahopřání, bloky (papírnické výrobky), brožury, časopisy (periodika), dopisní papír, etikety, kromě textilních, formuláře, fotografie (tištěné), grafické reprodukce, obchodní karty jiné než pro hry, knihy, nože na papír (kancelářské potřeby), obálky (papírnické výrobky), obaly na spisy, obrazy, obtisky, papír, papír pergamenový, papírenské výrobky, pera (kancelářské potřeby), plakáty, podložky (psací -), podložky na stůl papírové, pohlednice, pořadače (spisové obaly), potřeby na psaní, prospekty, psací soupravy (sada psacích potřeb), razítka, rejstříky (seznamy), ročenky, tiskoviny, tištěné publikace, vlajky (papírové -), zápisníky (notesy); (18) aktovky (kožená galanterie), batohy, deštníky, imitace kůže, klíčenky (pouzdra na klíče), kufříky diplomatické, kufříky na toaletní potřeby prázdné, kůže, kůže (imitace -), nákupní tašky, náprsní tašky, peněženky, pouzdra na navštívenky, karty, průkazy (peněženky), tašky cestovní; (21) baňky, láhve (skleněné nádoby), figurky [sošky] z porcelánu, keramiky, kameniny nebo skla, korbele, křišťálové sklo (výrobky z -), nádoby na pití, nádoby pro použití v domácnosti nebo v kuchyni, nádoby skleněné, pivo (žejdlíky na -), předměty umělecké z porcelánu, keramiky, kameniny nebo skla, sklenice na pití; (25) bundy sportovní, bundy sportovní s kapucí (s kožešinou nebo plynovou vložkou), čelenky, čepice, čepice se štítkem, kostýmy, obleky, košile, kravaty, kšiltý (čepice s -), oblečení, oděvy tělocvičné, pokrývky hlavy, saka, sportovní obuv, svetry, bundy sportovní (dresy), šály, šály na krk (duté šály), tílka, košilky, trička; (28) hokejky, lední brusle, puky hokejové; (32) pivo; (35) aktualizování reklamních materiálů, dodavatelské služby pro třetí osoby (nákup výrobků a služeb pro jiné podniky), hotely (správa -), informace (obchodní nebo podnikatelské -), marketingové studie, obchodní reklama (pro třetí osoby), obchodní nebo podnikatelský průzkum, organizování výstav (komerčních nebo reklamních), pronájem reklamní doby v komunikačních médiích, pronájem reklamních materiálů, pronájem reklamních ploch, předvádění zboží, překlad informací do počítačových databází, reklama, reklama on line v počítačové síti, reklamní agentury, reklamní materiály (rozšiřování -) zákazníkům (letáky, prospekty, tisky, vzorky), reklamní texty (vydávání, zveřejňování, oznámení, vyhlášení, publikování -), rozhlasová reklama, rozšiřování reklamních nebo inzertních materiálů, rozšiřování vzorků (zboží), televizní reklama, venkovní reklama, vydávání reklamních nebo náborových propagačních a inzertních textů, vzorky zboží (distribuce -); (41) elektronické publikování (DPT), fotografování, fotografování na mikrofilm, informace o možnostech zábavy, měření času při sportovních disciplínách, obrazové zpravodajství, nahrávání videopásek, organizování představení (manažerské služby), organizování sportovních soutěží, poskytování on-line elektronických publikací (bez možnosti stažení), pronájem stadiónů, provozování sportovních zařízení, předprodej vstupenek, půjčování sportovního nářadí s výjimkou dopravních prostředků, texty (zveřejňování -) kromě reklamních; (42) duševní vlastnictví (licence -), autorská práva (správa -), tvorba a správa webových stránek (pro třetí osoby).

- (590) Barevná  
(730) **HC VÍTKOVICE RIDERA a.s.**, Ruská 3077/135, Ostrava - Zábřeh, 70030, CZ  
(740) Jirousek, Skalník, Bernatík a partneři, advokátní kancelář, JUDr. Lubor Bernatík, Preslova 9/361, Ostrava, 70200

- (210) **O-534643**  
(220) 12.05.2014  
(320) 12.11.2013  
(511) 5  
(540)

## PERFORMIX

- (510) (5) dietetické potraviny a přípravky pro léčebné nebo veterinářské účely, dietní a nutriční doplňky, vitamínové a minerální přípravky.  
(730) **Performix LLC**, 221 South Cherokee Street, Denver, 80223, CO, US  
(740) Rott, Růžička & Guttman Patentové, známkové a advokátní kanceláře, JUDr. Vladimír Rott, Vinohradská 37/938, Praha 2, 12000

- (210) **O-535014**  
(220) 03.11.2016  
(320) 03.11.2016  
(511) 35, 38, 39  
(540)

## Mediaservis - better every day

- (510) (35) aktualizování reklamních materiálů, inzerce poštou, marketingové studie, marketing, jakož i merchandising pro třetí osoby, obchodní nebo podnikatelský průzkum, obchodní poradenství, obchodní reklama (pro třetí osoby), podnikatelské poradenství, provozně-hospodářské poradenství a akvizice při provádění obchodů výhradně v oboru dopravy, provozu, skladování, externího a interního zbožího hospodářství pro třetí osoby, překlad informací do počítačových databází, reklama, vydávání reklamních materiálů a reklamních textů, rozšiřování reklamních a inzertních materiálů, rozšiřování reklamních materiálů zákazníkovi, systematizace informací do počítačových databází, zajišťování novínového předplatného, zaslání reklamních materiálů zákazníkům; (38) elektronická pošta; (39) doručování předplatného novin a časopisů, automobilová doprava, balení zboží, dodávka zboží poštou, noviny a časopisy (doručování), dopravní informace, doprava a zprostředkování dopravy zboží, balíků a listovních zásilek motorovými a kolejovými vozidly, lodmi, letadly a nemotorovými vozidly, také v kusovém zboží a hromadně nakládaného zboží, doručovací služby, doručování balíků, doručování zboží, kurýrské služby, doručování a dovoz zboží, včetně balíků a listovních zásilek, komisionářství v oblasti dopravy, nákladní doprava, skladování, shromažďování a distribuce zboží pro třetí osoby, zprostředkování dopravy, zprostředkování dopravy (zasílatelství), zprostředkování přepravy, zabalení, naložení a vyložení zboží, uskladnění zboží pro třetí osoby, pronájem motorových vozidel, příprava zásilek k odeslání, technické poradenství v oboru dopravy a provozu, skladování.  
(730) **Mediaservis, s.r.o.**, Špitálská 885/2a, Praha 9 Vysočany, 19000, CZ  
(740) Mgr. David Vosol MBA, Ovocný trh 1096/8, Praha 1 - Staré Město, 11000

- (210) **O-535015**  
(220) 03.11.2016  
(320) 03.11.2016  
(511) 35, 38, 39  
(540)

## Mediaservis - lepší každý den

- (510) (35) aktualizování reklamních materiálů, inzerce poštou, marketingové studie, marketing, jakož i merchandising pro třetí osoby, obchodní nebo podnikatelský průzkum, obchodní poradenství, obchodní reklama (pro třetí osoby), podnikatelské poradenství, provozně-hospodářské poradenství a akvizice při provádění obchodů výhradně v oboru dopravy, provozu, skladování, externího a interního zbožího hospodářství pro třetí osoby, překlad informací do počítačových databází, reklama, vydávání reklamních materiálů a reklamních textů, rozšiřování reklamních a inzertních materiálů, rozšiřování reklamních materiálů zákazníkovi, systematizace informací do počítačových databází, zajišťování novínového předplatného, zaslání reklamních materiálů zákazníkům; (38) elektronická pošta; (39) doručování předplatného novin a časopisů, automobilová doprava, balení zboží, dodávka zboží poštou, noviny a časopisy (doručování), dopravní informace, doprava a zprostředkování dopravy zboží, balíků a listovních zásilek motorovými a kolejovými vozidly, lodmi, letadly a nemotorovými vozidly, také v kusovém zboží a hromadně nakládaného zboží, doručovací služby, doručování balíků, doručování zboží, kurýrské služby, doručování a dovoz zboží, včetně balíků a listovních zásilek, komisionářství v oblasti dopravy, nákladní doprava, skladování, shromažďování a distribuce zboží pro třetí osoby, zprostředkování dopravy, zprostředkování dopravy (zasílatelství),

zprostředkování přepravy, zabalení, naložení a vyložení zboží, uskladnění zboží pro třetí osoby, pronájem motorových vozidel, příprava zásilek k odeslání, technické poradenství v oboru dopravy a provozu, skladování.

- (730) **Mediaservis, s.r.o.**, Špitálská 885/2a, Praha 9 Vysočany, 19000, CZ  
(740) Mgr. David Vosol MBA, Ovocný trh 1096/8, Praha 1 - Staré Město, 11000

- (210) **O-535039**  
(220) 03.11.2016  
(320) 03.11.2016  
(511) 5, 29, 32  
(540)

### PEPTIBEEF

- (510) (5) potravinové doplňky léčebné i neléčebné, vitamínové, minerální, bílkovinné a proteinové doplňky, potravinové doplňky léčebné i neléčebné zejména pro sportovce a osoby vystavené zvýšené duševní a fyzické námaze sloužící ke stimulaci, pro zvýšení výkonnosti a urychlení regenerace, snižování hmotnosti, posílení imunity organismu a zlepšení zdraví v tuhém i tekutém stavu ve formě práškových směsí, kapek, sirupů, gelů, past, tablet, šumivých tablet, pastilek, dražé, tobolek, kapslí, bonbónů, želé, prášků, výživová vláknina (potravinový doplněk), potravinové doplňky obsahující enzymy a antioxidanty, organoterapeutické přípravky (léčebné) k odsunutí projevů stáří, dietní nápoje pro léčebné účely, potravinové doplňky a výživové extrakty (potravinový doplněk) používané pro výživu a kloubní výživu, potravinové doplňky pro sportovce a ostatní osoby vystavené zvýšené tělesné a fyzické námaze na bázi směsi zahradních vláknin v rámci této třídy, rostlinných extraktů a minerálních komplexů pro konzumaci v rámci této třídy, výživové doplňky pro denní doplnění stravy (včetně fitness přípravků) v rámci této třídy; (29) bílkovinné výrobky a ostatní energetické potraviny pro neléčebné účely v rámci této třídy, extrakty z chaluh jako potravina; (32) nealkoholické nápoje - bioformační širokospektrální regenerační nápoje, iontové nápoje, izotonické nápoje, energetické nápoje, proteinové nápoje, nenávykové nápoje pro stimulaci a regeneraci organismu, a/nebo ke zvýšení jeho výkonnosti, koncentráty k výrobě nápojů fortifikované stopovými prvky, vitamíny, přírodními nebo minerálními extrakty, aperitivy nealkoholické, nealkoholické výtažky z ovoce, zeleninové šťávy (nápoje), mléko arašídové (nápoj nealkoholický), mléko mandlové (nápoj nealkoholický).

- (730) **EXTRIFIT, s.r.o.**, Dolní Újezd 672, Dolní Újezd, 56961, CZ  
(740) Halaxová & Halaxová TETRAPAT, RNDr. Zdeňka Halaxová, Jinonická 80, Praha 5, 15800

- (210) **O-535063**  
(220) 04.11.2016  
(320) 04.11.2016  
(511) 35, 41, 45  
(540)

- (730) **Advokátní kancelář Rovenská & partneři, s.r.o.**, Václavské náměstí 837/11, Praha 1, 11000, CZ

- (210) **O-535064**  
(220) 04.11.2016  
(320) 04.11.2016  
(511) 35, 41, 45  
(540)



- (510) (35) obchodní konzultační a poradenské služby, daňové poradenství; (41) právnické vzdělávání, školení v oblasti poskytování právních služeb, vzdělávací kurzy v oblasti práva, obchodní vzdělávání, vedení vzdělávacích kurzů v oboru obchodního řízení, vedení kurzů vztahujících se k obchodní administrativě, pořádání a řízení komerčních a obchodních konferencí, vydávání pracovních příruček pro obchodní management; (45) právní služby.

- (590) Barevná  
(730) **Advokátní kancelář Rovenská & partneři, s.r.o.**, Václavské náměstí 837/11, Praha 1, 11000, CZ

- (210) **O-535067**  
(220) 04.11.2016  
(320) 04.11.2016  
(511) 7, 12, 35  
(540)



- (510) (7) součásti motorových vozidel spadající do této třídy, alternátory, čerpadla, čerpadlové membrány, filtry, hevery, hlavy válců pro motory, chladiče, hydraulická ovládací zařízení pro stroje, motory a hnací stroje, karburátory, kardanové spojky, kola strojů, kompresory, konvertory, mazací kroužky, kuličková ložiska, kryty (části strojů), ložiska, maznice, mechanické ruční nástroje a nářadí, nápravy pro stroje, ovládací kabely pro stroje, motory a hnací stroje, palivové konvertory pro zážehové motory, výfukové potrubí pro motory, tlumiče, válce pro motory a hnací stroje, ventilátory pro motory a hnací stroje, ventily, vstříkovací zařízení pro motory, výstelky ložisek pro stroje, žhavicí svíčky pro naftové motory; (12) vozidla, dopravní prostředky pozemní, vzdušné nebo vodní, automobilové pneumatiky, bezpečnostní popruhy, blatníky, brzdová obložení pro vozidla, brzdové destičky pro automobily, brzdové lamely, brzdy vozidel, čalounění vozidel, čelisti brzd, čelní ochranná skla, čepy, hřeby do pneumatik, hnací hřídele, kapoty na automobilové motory, karosérie, klaksony, kryty na automobilová kola, kryty na volanty vozidel, měniče, náboje kol, nápravy vozidel, nárazníky, nosiče, hydraulické obvody pro vozidla, okna pro vozidla, opěrky hlavy na sedadla vozidel, ovládání zadních dveří vozidel, ozubení, převody, soukolí, podvozky vozidel, potahy vozidel, motory pro pozemní vozidla, protismykové

**rovenska·partners**

- (510) (35) obchodní konzultační a poradenské služby, daňové poradenství; (41) právnické vzdělávání, školení v oblasti poskytování právních služeb, vzdělávací kurzy v oblasti práva, obchodní vzdělávání, vedení vzdělávacích kurzů v oboru obchodního řízení, vedení kurzů vztahujících se k obchodní administrativě, pořádání a řízení komerčních a obchodních konferencí, vydávání pracovních příruček pro obchodní management; (45) právní služby.  
(590) Barevná

řetězy, pružiny (péra) vozidel, převodové (rychlostní) skříně pro vozidla, převodové hřídele (tyče), přívěsy, pumpy, ráfky kol vozidel, tlumiče pérování automobilů, torzní tyče pro vozidla, úchyty motorů pro pozemní vozidla, uzávěry palivových nádrží vozidel, ventily pneumatik vozidel, volanty- vše v rámci této třídy; (35) zprostředkovatelská činnost v oblasti obchodu, export, import a specializovaný maloobchod s výrobky uvedenými výše ve třídách 7 a 12, dodavatelské služby pro třetí osoby, marketing, propagace, reklama a inzerece všemi druhy sdělovacích prostředků, poskytování obchodních informací prostřednictvím webových stránek, předvádění zboží, rady pro spotřebitele.

(730) **mihocar s.r.o.**, Pstružná 821/2, Praha 10, 10400, CZ  
(740) Ing. Soňa Ošmerová, Botanická 594/5, Brno, 60200

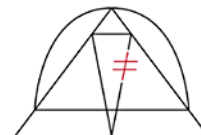
(210) **O-535091**  
(220) 07.11.2016  
(320) 07.11.2016  
(511) 9, 16, 25, 35, 41, 44  
(540)



(510) (9) nahraný obsah (počítačové programy, data a informace), cd-romy a dvd, magnetické, optické a jiné nosiče dat, informací, zvukových, obrazových a zvukově obrazových záznamů spadajících do třídy 9, publikace v elektronické podobě, on-line dostupné publikace v síti internet, software na nosičích; (16) papír a jednorázové papírové výrobky, učební pomůcky s výjimkou přístrojů, tiskoviny, periodické a neperiodické publikace, knihy a časopisy, fotografie, plakáty, pohlednice, kalendáře, papírenské zboží; (25) oděv, obuv a kloboučnické zboží; (35) reklamní, inzertní a propagační činnost, elektronická inzerece, on-line inzerece, pořádání výstav, veletrhů a propagačních akcí pro obchodní a reklamní účely, zajišťování předplatného periodických i neperiodických tiskovin, rozšiřování reklamních nebo inzertních materiálů; (41) výchova, vzdělávání, zábava, sportovní a kulturní aktivity, organizování školení, přednášek, seminářů, výuka jógy, vydavatelská činnost, vydávání učebních materiálů a knih, tvorba výukových materiálů, pořádání vzdělávacích kurzů, pořádání výukových kurzů, produkce filmů na dvd a cd-romu, poradenství, konzultační a informační činnost týkající se výše uvedených služeb ve třídě 41; (44) služby péče o hygienu a krásu, zdravotní péče v oblasti relaxační terapie, meditace (služby), služby kliniky na terapeutické cvičení.

(730) **Sklářová Michaela**, Křižíkova 70/67, Praha 8, 18600, CZ  
(740) PatentCentrum Sedláč & Partners s.r.o., Husova 5, České Budějovice, 37001

(210) **O-535098**  
(220) 07.11.2016  
(320) 07.11.2016  
(511) 9, 16, 25, 35, 41  
(540)



MAKE A DIFFERENCE

(510) (9) veškeré elektronické nosiče, reklamní, inzertní a propagační materiály v elektronické podobě, elektronické publikace (s možností stažení); (16) veškeré publikace a tiskoviny, včetně brožur, časopisů, katalogů, letáků, plakátů, tištěné manuály, tištěné reklamní, inzertní a propagační materiály; (25) bundy sportovní, čapky (přiléhavé), čepice, kalhoty, konfekce, košile, kšiltky (čepice s -), oblečení, obuv, opasky, plavky, prádlo (spodní), šály, šátky, tílka, trička; (35) aktualizování reklamních materiálů, design reklamních materiálů, distribuce vzorků zboží, informace o obchodních kontaktech, inzerece poštou, prezentace výrobků v komunikačních médiích, marketing, marketingové studie, organizace módních přehlídek pro reklamní účely, obchodní management a podnikové poradenství, obchodní nebo podnikatelský průzkum, organizování komerčních nebo reklamních výstav, pomoc při řízení obchodní činnosti, poskytování obchodních nebo podnikatelských informací, profesionální obchodní nebo podnikatelské poradenství, předvádění zboží, obchodní reklama, poradenství při vedení podniků, prezentace výrobků v komunikačních médiích pro účely maloobchodu, produkce (výroba) reklamních filmů, pronájem reklamních materiálů, pronájem reklamních ploch, průzkum trhu, průzkum veřejného mínění, předvádění zboží, psaní reklamních textů, reklama (propagace), reklama on-line v počítačové síti, reklama placená kliknutím, rozšiřování reklamních nebo inzertních materiálů (letáky, prospekty, tisky, vzorky), vydávání, zveřejňování, oznámení, vyhlášení a publikování reklamních textů, rozhlasová reklama, služby v oblasti grafické úpravy pro reklamní účely, styky s veřejností, telemarketingové služby, televizní reklama, zpracování textů, venkovní reklama, vydávání reklamních nebo náborových, propagačních a inzertních textů, vyhledávání sponzorů, vylepování plakátů; (41) diskotéky (služby), filmová produkce, fotografování, hudební produkce, informace o možnostech zábavy a rekreace, informace o výchově a vzdělávání, koučink (školení), organizování a vedení kulturních a společenských akcí, plesů, seminářů, výstav, představení, organizování a pořádání soutěží, noční kluby, plánování a organizování večírků, poskytování služeb karaoke, předprodej vstupenek, psaní textů (jiných než reklamních), reportéřské služby, služby diskžokejů, služby v oblasti prodeje vstupenek, výchovně-zábavné klubové služby, živé představení.

(590) Barevná  
(730) **GY Investments s.r.o.**, Husinecká 903/10, Praha 3 - Žižkov, 13000, CZ  
(740) AURIXA s.r.o., advokátní kancelář, Mgr. Daniel Čekal, Na Florenci 2116/15, Praha 1, 11000

(210) **O-535171**  
(220) 09.11.2016  
(320) 09.11.2016  
(511) 35, 41, 42  
(540)

**EbookPoint**

(510) (35) propagační a inzertní činnost, reklama a marketing všech forem včetně psaní reklamních textů a jejich publikování, pomoc a management při řízení obchodní činnosti, obchodní administrativa a poradenství, kancelářské práce, správa obchodních počítačových souborů, spotřebitelský průzkum/audit (a reklamní, marketingový průzkum a průzkum trhu či veřejného mínění), obchodní studie a strategie, komerční informační kanceláře a agentury, zákaznické strategie a věrnostní programy, licence na výrobky a služby ostatních (komerční správa), podpora a propagace prodeje, maloobchod a velkoobchod s produkty z vydavatelské činnosti, produktový, výrobový, propagační a přímý marketing, marketingové poradenství, komerční prognózy, analýzy a

zprávy o nich, služby, průzkumy, informační a poradenské služby v organizaci podnikání, informace a zprávy o obchodní činnosti – kompilování, organizování výstav (komerčních nebo reklamních), personální poradenství, pořádání veletrhů pro obchodní a reklamní účely, předplatné telekomunikačních služeb pro ostatní, merchandising, organizační zabezpečování televizního vysílání, předvádění zboží, příprava inzertních sloupků, reklama (propagace), reklama on-line v počítačové síti, aktualizování reklamních materiálů, pronájem reklamních materiálů, zaslání reklamních materiálů zákazníkům, obchodní provizní systémy, služby v oblasti grafické úpravy pro reklamní účely, styky s veřejností, vydávání reklamních nebo náborových propagačních a inzertních textů, televizní reklama, obchodní vedení uměleckých agentur, zajišťování novinového předplatného; (41) informační klubové služby a klubová činnost pro autory, podpůrné služby pro autory (fotografování a typografická sazba), výuka psaní, služby školy či vzdělávací akademie, koučink - školení učitelů, lektorů, tutorů, autorů včetně budování týmu dalšího vzdělávání, tvorba recenzí a oponentních posudků autorům; (42) vědecké a technologické služby a související výzkum a projektování, analytické a výzkumné služby, navrhování a vývoj počítačového hardwaru a softwaru (počítačového programu či aplikace) včetně databází a webových stránek, poradenská a konzultační činnost v těchto oblastech, grafický a obalový design, design softwaru, komerční umělecký design, služby týkající se designu webových stránek na internetu, poradenské služby vztahující se k designu počítačových systémů, projektování obchodů, služby v oblasti interiérového designu zahrnující principy feng shui, služby v oblasti počítačem podporovaného designu dílů a forem, odborné konzultační služby vztahující se k designu na míru, vědecké služby a s nimi spojený design, služby designu softwaru pro elektronické zpracování dat.

(730) **MEDIA POWER s.r.o.**, Josefa Ševčíka 866/24, Most, 43401, CZ

(210) **O-535208**

(220) 11.11.2016

(320) 11.11.2016

(511) 41, 44

(540)



(510) (41) služby klubů zdraví (zdravotní a kondiční cvičení); (44) masáže, provozování wellness zařízení v rámci této třídy.

(590) Barevná

(730) **GREAT UNITED TRADING, s.r.o.**, Na Slupi 134/15, Praha 2, 12800, CZ

(740) **KOREJZOVÁ & SPOL., v.o.s.**, JUDr. Petra Korejzová, advokátka, Korunní 810/104 E, Praha 10, 10100

(210) **O-535225**

(220) 11.11.2016

(320) 11.11.2016

(511) 7, 9, 11, 32, 35

(540)



(510) (7) čerpadla na pivo, kompresory pro chladicí zařízení, lisy na víno (vinné hrozny), míchací zařízení, stroje a jejich příslušenství na výrobu nápojů (piva, vína), elektromechanické stroje na výrobu nápojů (piva, vína), kvasící zařízení, myčky lahví, stroje pro pivovary, zařízení pro stáčení piva, zátokače lahví (stroje), zařízení k vaření piva ze sladu, zařízení určená ke skladování a rozlévání nápojů (piva, vína), zařízení a jejich příslušenství k výrobě domácích pálenky; (9) měřicí zařízení; (11) destilační přístroje, destilační zařízení, chladicí přístroje a zařízení, elektrické várnice, chladicí vitríny (výkladní skříně), stroje a zařízení na výrobu ledu, ledničky, mrazicí boxy, mrazicí přístroje a zařízení, chladicí nádoby, mycí a dezinfekční zařízení, pasterizační přístroje (zařízení na pasterizaci), filtry na pitnou vodu, zařízení na filtrování vody, zařízení na chlazení nápojů; (32) piva všeho druhu, nealkoholické nápoje, ovocné šťávy, aperitivy nealkoholické, minerální vody, mošty, míchané nápoje s obsahem piva, pivní mladinka, mladinkové koncentráty, výtažky z chmele na výrobu piva, sladové výtažky, kvas (nealkoholické nápoje), příchutě na výrobu piva, sladové nápoje, sladové pivo, přípravky na výrobu likérů, nealkoholické výtažky z ovoce, příchutě na výrobu nápojů; (35) propagace a propagační činnost, reklama a reklamní činnost, marketing a marketingové služby, telemarketing a telemarketingové služby, poskytování obchodních a podnikatelských informací, pomoc při řízení obchodní činnosti, obchodní a podnikatelské poradenství, pořádání akcí a výstav pro reklamní a obchodní účely, poskytování obchodních informací prostřednictvím webových stránek, vydávání reklamních a propagačních textů, rozšiřování reklamních a inzertních materiálů, maloobchod a velkoobchod zboží výše uvedeného ve třídách 7, 11, 32, online prodej zboží výše uvedeného ve třídách 7, 11, 32.

(590) Barevná

(730) **Sboev Aleksandr**, Mavlutova 17B-50, Kazan, 420101, RU

(740) Advokátní kancelář CINK a partneři, s. r. o., Mgr. Ing. Pavel Cink - advokát, Veleslavínova 363/33, Plzeň, 30100

(210) **O-535229**

(220) 11.11.2016

(320) 11.11.2016

(511) 25, 28, 40, 45

(540)



(510) (25) body (spodní prádlo), bryndáčky (ne z papíru), bundy sportovní, bundy sportovní s kapucí (s kožešinou nebo plyšovou vložkou), čapky (přiléhavé), čelenky, čepice, čepice se štítkem, chrániče uší (proti chladu, jako pokrývka hlavy), kabátky krátké, kalhotky, kabáty (svrchní -), kalhotky dětské (oděvy), kalhoty, kamaše, kapuce, klapky na uši (proti chladu, jako pokrývka hlavy), kombinézy (oděvy), konfekce, košile,

kostýmy (maškarní -), kostýmy, obleky, krátké kalhotové minisukně, maškarní kostýmy, legíny (kalhoty), legíny, noční kabátky, oblečení, oděv svrchní, oděvy nepromokavé, oděvy plážové, oděvy z napodobenin kůže, oděvy, pláště, pláštěnky, pláštěnky dámské (peleríny), plavky, plavky dámské, plavky pánské, podprsenky, podšívky hotové konfekční (jako části oděvů), pokrývky hlavy, punčochy (paty pro -), ponožky, potítka, přehozy kolem ramen, převlečník (kabáty), punčocháče (punčochové kalhoty), ponča, punčochy, pyžama, rukavice, rukavice (dámské dlouhé -), rukávniky, rukavice bez prstů, rukavice palcové, saka, šály, šály na krk (duté šály), šátky kolem krku, šátky, šály, šatové sukně, šaty dámské, slintáčky (ne z papíru), spodní prádlo, spodničky, sportovní kšilt, sportovní tílka, sukně, svetry/pulovry, svetry, bundy sportovní (dresy), svetry silně vlňené, svrchní kabáty, tílka, košilky, tógy, trička, úbor koupací, vesty, župany, zástěry, závoje, výbavička pro novorozence; (28) domečky pro panenky, domino (stolní hra), figurky (hračky), hračky plyšové, hračky, hry společenské, hry stolní, chraštíka, loutky, maňásci (prstová loutka), masky (hračky), míče na hraní, panenky, panenky (domečky pro -), panenky (postýlky pro -), panenky (šatíčky pro -), pokojíčky pro panenky, postýlky pro panenky, puzzles; (40) barvení (služby spojené s -), barvení látek, barvení textilu a textilií, dámské krejčovství, krejčovství, lemování oděvů, látky (barvení -), látky (bělení -), lemování nebo obšívání látek, krejčovství (dámské -), nemačkávací úprava šatstva, oděvy (úprava -), oděvy (přešívání -), předsrážení látek, tkaniny (kalandrování -), stříhání látek (stříhová služba), textil (apretace -), textil (úprava a zpracování -), textilie (barvení -), textilie (nemačkávací úprava -), textilie (údržba -), textilie (úprava a zpracování -), textilie (úprava -), vyšívání, úprava šatstva předsrážením, úprava textilu proti mólům, vlna (zpracování -), úprava látek (vodovzdorná -), úprava oděvů; (45) půjčovna šatů, půjčování obleků a večerních šatů, půjčování oděvů, šaty (půjčování -), večerní šaty a obleky (půjčování -).

(590) Barevná

(730) **Masopustová Karolína**, Jitřní 4245/10, Jablonec nad Nisou, 46602, CZ

(740) Mgr. Kateřina Korpasová, Mozartova 21/679, Liberec, 46001

(210) **O-535262**

(220) 14.11.2016

(320) 14.11.2016

(511) 9, 16, 35, 38, 41

(540)

## VILÉM VIZIONÁŘ

(510) (9) filmy, magnetické, optické a elektronické nosiče záznamů, televizní a audiovizuální programy na nosičích spadajících do této třídy, videoprogramy na nosičích spadajících do této třídy, videokazety, audiokazety, počítačové hry v rámci této třídy, audio-programy na nosičích spadajících do této třídy, filmová díla na nosičích spadajících do této třídy, zábavné pořady hudební na nosičích spadajících do této třídy a audiovizuální díla, CD disky, informace a záznamy na elektronickém nosiči; (16) tiskoviny, časopisy periodické i neperiodické, knihy, turistický průvodce, fotografie, pohlednice, katalogy, letáky, databázové produkty na papírových nosičích; (35) merchandising, reklamní inzertní a propagační činnost; (38) šíření televizního vysílání; (41) vydavatelství, organizace a pořádání filmového a televizního festivalu, organizace a pořádání filmové a televizní soutěže, organizace a pořádání mezinárodní přehlídky filmů a pořadů televize a videa, tvorba a distribuce videoprogramů, televizních, filmových, televizních a publicistických programů a audiovizuálních děl, zábavní, kulturní a výchovná činnost, TV produkce, filmová produkce, tvorba a výroba dokumentárních programů a pořadů, agenturní činnost v oblasti kultury, zprostředkování služeb v oblasti kultury, organizace a pořádání televizní soutěže.

(730) **Urania s.r.o.**, Sokolovská 47/73, Praha 8 - Karlín, 18600, CZ

(210) **O-535311**

(220) 16.11.2016

(320) 16.11.2016

(511) 16, 35, 38, 39, 41

(540)

## Sportovní třída

(510) (16) periodické a neperiodické tiskoviny všeho druhu, knihy, brožury, noviny a časopisy, tiskárenské výrobky, pohlednice, obtisky, záložky, fotografie, plakáty, papírenské výrobky všeho druhu, kancelářské potřeby, a to bloky, samolepky, kalendáře, fotoalba, dopisní papíry, desky, nože na papír, psací potřeby, penály, drobné kancelářské potřeby z plastů a kovu, těžítka, plastické obaly ve třídě 16, karty, štočky, učební pomůcky (s výjimkou přístrojů), obrazy a grafiky, tištěné listky; (35) inzertní,

informační (komerční), reklamní a propagační služby všeho druhu, včetně inzerce, propagace a poskytování komerčních informací v počítačových a obdobných sítích, rozhlasová, televizní a venkovní reklama, zajišťování předplatného periodických tiskovin, předplatné tiskovin pro třetí osoby, marketingové studie a průzkum trhu, služby reklamních agentur, vydavatelství a šíření reklamních materiálů, jako letáků, prospektů, vzorků, distribuce propagačních tiskovin a vzorků zboží, plánování obchodních a propagačních akcí, pronájem reklamních ploch, poskytování obchodních a podnikatelských informací, organizování výstav ke komerčním účelům, odborné obchodní poradenství; (38) šíření elektronických časopisů, informací, elektronických periodik a knih v elektronické podobě, šíření tiskovin pomocí počítačových a obdobných sítí, WAP, počítačová komunikace, informační přenos přes internet, informační služby na internetu, přenos digitálních souborů, telekomunikační nebo počítačové sítě, a to internetu (poskytování internetových informačních portálů); (39) distribuce (doprava) tiskovin, zprostředkovatelská činnost v oblasti distribuce (dopravy) tiskovin; (41) organizování kulturních a vzdělávacích výstav, vydavatelská a nakladatelská činnost, elektronické publikování (DTP), obrazové zpravodajství, organizování živých vystoupení a živých představení, organizování kulturních a sportovních aktivit, a to soutěží, přehlídek, plesů, estrád, besed, výchova, rozhlasová a televizní zábava, výroba videofilmů, nahrávání zvukových a obrazových zvukových nosičů záznamu, výroba rozhlasových a televizních programů, poskytování zábavy přes globální informační sítě, kabel a satelitní systém, zprostředkování zábavy, kultury, výchovy a sportu, předprodej vstupenek, organizování a vedení večírků, konferencí, psaní scénářů, vrozování her on-line, filmová a rozhlasová tvorba, vydávání elektronických knih a časopisů on-line, pořádání loterií, vydávání odborných, vzdělávacích a zábavných zpráv a publikací, vydávání statistických zpráv a informací, zprostředkovatelská činnost v oblasti vydávání tiskovin

(730) **VLTAVA LABE MEDIA a.s.**, U Trezorky 921/2, Praha 5 - Jinonice, 15800, CZ

(740) AK Jana Fraňová, JUDr. Jana Fraňová, advokátka, Jakubská 14, Praha 1, 11000

(210) **O-535313**

(220) 16.11.2016

(320) 16.11.2016

(511) 16, 35, 38, 39, 41

(540)

## Studenti pro Deník

(510) (16) periodické a neperiodické tiskoviny všeho druhu, knihy, brožury, noviny a časopisy, tiskárenské výrobky, pohlednice, obtisky, záložky, fotografie, plakáty, papírenské výrobky všeho druhu, kancelářské potřeby, a to bloky, samolepky, kalendáře, fotoalba, dopisní papíry, desky, nože na papír, psací potřeby, penály, drobné kancelářské potřeby z plastů a kovu, těžítka, plastické obaly ve třídě 16, karty, štočky, učební pomůcky (s výjimkou přístrojů), obrazy a grafiky, tištěné listky; (35) inzertní, informační (komerční), reklamní a propagační služby všeho druhu, včetně inzerce, propagace a poskytování komerčních informací v počítačových a obdobných sítích, rozhlasová, televizní a venkovní reklama, zajišťování předplatného periodických tiskovin, předplatné tiskovin pro třetí osoby, marketingové studie a průzkum trhu, služby reklamních agentur, vydavatelství a šíření reklamních materiálů, jako letáků, prospektů, vzorků, distribuce propagačních tiskovin a vzorků zboží, plánování obchodních a propagačních akcí, pronájem reklamních ploch, poskytování obchodních a podnikatelských informací, organizování výstav ke komerčním účelům, odborné obchodní poradenství; (38) šíření elektronických časopisů, informací, elektronických periodik a knih v elektronické podobě, šíření tiskovin pomocí počítačových a obdobných sítí, WAP, počítačová komunikace, informační přenos přes internet, informační služby na internetu, přenos digitálních souborů, telekomunikační nebo počítačové sítě, a to internetu (poskytování internetových informačních portálů); (39) distribuce (doprava) tiskovin, zprostředkovatelská činnost v oblasti distribuce (dopravy) tiskovin; (41) organizování kulturních a vzdělávacích výstav, vydavatelská a nakladatelská činnost, elektronické publikování (DTP), obrazové zpravodajství, organizování živých vystoupení a živých představení, organizování kulturních a sportovních aktivit, a to soutěží, přehlídek, plesů, estrád, besed, výchova, rozhlasová a televizní zábava, výroba videofilmů, nahrávání zvukových a obrazových zvukových nosičů záznamu, výroba rozhlasových a televizních programů, poskytování zábavy přes globální informační sítě, kabel a satelitní systém, zprostředkování zábavy, kultury, výchovy a sportu, předprodej vstupenek, organizování a vedení

večirků, konferencí, psaní scénářů, provozování her on-line, filmová a rozhlasová tvorba, vydávání elektronických knih a časopisů on-line, pořádání loterií, vydávání odborných, vzdělávacích a zábavných zpráv a publikací, vydávání statistických zpráv a informací, zprostředkovatelská činnost v oblasti vydávání tiskovin

(730) **VLTAVA LABE MEDIA a.s.**, U Trezorky 921/2, Praha 5 - Jinonice, 15800, CZ

(740) AK Jana Fraňová, JUDr. Jana Fraňová, advokátka, Jakubská 14, Praha 1, 11000

(210) **O-535314**

(220) 16.11.2016

(320) 16.11.2016

(511) 16, 35, 38, 39, 41

(540)

### Prvnáci

(510) (16) periodické a neperiodické tiskoviny všeho druhu, knihy, brožury, noviny a časopisy, tiskárenské výrobky, pohlednice, obtisky, záložky, fotografie, plakáty, papírenské výrobky všeho druhu, kancelářské potřeby, a to bloky, samolepky, kalendáře, fotoalba, dopisní papíry, desky, nože na papír, psací potřeby, penály, drobné kancelářské potřeby z plastů a kovu, těžítka, plastické obaly ve třídě 16, karty, štočky, učební pomůcky (s výjimkou přístrojů), obrazy a grafiky, tištěné listky; (35) inzertní, informační (komerční), reklamní a propagační služby všeho druhu, včetně inzerce, propagace a poskytování komerčních informací v počítačových a obdobných sítích, rozhlasová, televizní a venkovní reklama, zajišťování předplatného periodických tiskovin, předplatné tiskovin pro třetí osoby, marketingové studie a průzkum trhu, služby reklamních agentur, vydavatelství a šíření reklamních materiálů, jako letáků, prospektů, vzorků, distribuce propagačních tiskovin a vzorků zboží, plánování obchodních a propagačních akcí, pronájem reklamních ploch, poskytování obchodních a podnikatelských informací, organizování výstav ke komerčním účelům, odborné obchodní poradenství; (38) šíření elektronických časopisů, informací, elektronických periodik a knih v elektronické podobě, šíření tiskovin pomocí počítačových a obdobných sítí, WAP, počítačová komunikace, informační přenos přes internet, informační služby na internetu, přenos digitálních souborů, telekomunikační nebo počítačové sítě, a to internetu (poskytování internetových informačních portálů); (39) distribuce (doprava) tiskovin, zprostředkovatelská činnost v oblasti distribuce (dopravy) tiskovin; (41) organizování kulturních a vzdělávacích výstav, vydavatelská a nakladatelská činnost, elektronické publikování (DTP), obrazové zpravodajství, organizování živých vystoupení a živých představení, organizování kulturních a sportovních aktivit, a to soutěží, přehlídek, plesů, estrád, besed, výchova, rozhlasová a televizní zábava, výroba videofilmů, nahrávání zvukových a obrazové zvukových nosičů záznamu, výroba rozhlasových a televizních programů, poskytování zábavy přes globální informační sítě, kabel a satelitní systém, zprostředkování zábavy, kultury, výchovy a sportu, předprodej vstupenek, organizování a vedení večírků, konferencí, psaní scénářů, provozování her on-line, filmová a rozhlasová tvorba, vydávání elektronických knih a časopisů on-line, pořádání loterií, vydávání odborných, vzdělávacích a zábavných zpráv a publikací, vydávání statistických zpráv a informací, zprostředkovatelská činnost v oblasti vydávání tiskovin

(730) **VLTAVA LABE MEDIA a.s.**, U Trezorky 921/2, Praha 5 - Jinonice, 15800, CZ

(740) AK Jana Fraňová, JUDr. Jana Fraňová, advokátka, Jakubská 14, Praha 1, 11000

(210) **O-535315**

(220) 16.11.2016

(320) 16.11.2016

(511) 16, 35, 38, 39, 41

(540)

### Svatební pár

(510) (16) periodické a neperiodické tiskoviny všeho druhu, knihy, brožury, noviny a časopisy, tiskárenské výrobky, pohlednice, obtisky, záložky, fotografie, plakáty, papírenské výrobky všeho druhu, kancelářské potřeby, a to bloky, samolepky, kalendáře, fotoalba, dopisní papíry, desky, nože na papír, psací potřeby, penály, drobné kancelářské potřeby z plastů a kovu, těžítka, plastické obaly ve třídě 16, karty, štočky, učební pomůcky (s výjimkou přístrojů), obrazy a grafiky, tištěné listky; (35) inzertní, informační (komerční), reklamní a propagační služby všeho druhu, včetně inzerce, propagace a poskytování komerčních informací v počítačových a

obdobných sítích, rozhlasová, televizní a venkovní reklama, zajišťování předplatného periodických tiskovin, předplatné tiskovin pro třetí osoby, marketingové studie a průzkum trhu, služby reklamních agentur, vydavatelství a šíření reklamních materiálů, jako letáků, prospektů, vzorků, distribuce propagačních tiskovin a vzorků zboží, plánování obchodních a propagačních akcí, pronájem reklamních ploch, poskytování obchodních a podnikatelských informací, organizování výstav ke komerčním účelům, odborné obchodní poradenství; (38) šíření elektronických časopisů, informací, elektronických periodik a knih v elektronické podobě, šíření tiskovin pomocí počítačových a obdobných sítí, WAP, počítačová komunikace, informační přenos přes internet, informační služby na internetu, přenos digitálních souborů, telekomunikační nebo počítačové sítě, a to internetu (poskytování internetových informačních portálů); (39) distribuce (doprava) tiskovin, zprostředkovatelská činnost v oblasti distribuce (dopravy) tiskovin; (41) organizování kulturních a vzdělávacích výstav, vydavatelská a nakladatelská činnost, elektronické publikování (DTP), obrazové zpravodajství, organizování živých vystoupení a živých představení, organizování kulturních a sportovních aktivit, a to soutěží, přehlídek, plesů, estrád, besed, výchova, rozhlasová a televizní zábava, výroba videofilmů, nahrávání zvukových a obrazové zvukových nosičů záznamu, výroba rozhlasových a televizních programů, poskytování zábavy přes globální informační sítě, kabel a satelitní systém, zprostředkování zábavy, kultury, výchovy a sportu, předprodej vstupenek, organizování a vedení večírků, konferencí, psaní scénářů, provozování her on-line, filmová a rozhlasová tvorba, vydávání elektronických knih a časopisů on-line, pořádání loterií, vydávání odborných, vzdělávacích a zábavných zpráv a publikací, vydávání statistických zpráv a informací, zprostředkovatelská činnost v oblasti vydávání tiskovin

(730) **VLTAVA LABE MEDIA a.s.**, U Trezorky 921/2, Praha 5 - Jinonice, 15800, CZ

(740) AK Jana Fraňová, JUDr. Jana Fraňová, advokátka, Jakubská 14, Praha 1, 11000

(210) **O-535317**

(220) 16.11.2016

(320) 16.11.2016

(511) 16, 35, 38, 39, 41

(540)

### Mimina

(510) (16) periodické a neperiodické tiskoviny všeho druhu, knihy, brožury, noviny a časopisy, tiskárenské výrobky, pohlednice, obtisky, záložky, fotografie, plakáty, papírenské výrobky všeho druhu, kancelářské potřeby, a to bloky, samolepky, kalendáře, fotoalba, dopisní papíry, desky, nože na papír, psací potřeby, penály, drobné kancelářské potřeby z plastů a kovu, těžítka, plastické obaly ve třídě 16, karty, štočky, učební pomůcky (s výjimkou přístrojů), obrazy a grafiky, tištěné listky; (35) inzertní, informační (komerční), reklamní a propagační služby všeho druhu, včetně inzerce, propagace a poskytování komerčních informací v počítačových a obdobných sítích, rozhlasová, televizní a venkovní reklama, zajišťování předplatného periodických tiskovin, předplatné tiskovin pro třetí osoby, marketingové studie a průzkum trhu, služby reklamních agentur, vydavatelství a šíření reklamních materiálů, jako letáků, prospektů, vzorků, distribuce propagačních tiskovin a vzorků zboží, plánování obchodních a propagačních akcí, pronájem reklamních ploch, poskytování obchodních a podnikatelských informací, organizování výstav ke komerčním účelům, odborné obchodní poradenství; (38) šíření elektronických časopisů, informací, elektronických periodik a knih v elektronické podobě, šíření tiskovin pomocí počítačových a obdobných sítí, WAP, počítačová komunikace, informační přenos přes internet, informační služby na internetu, přenos digitálních souborů, telekomunikační nebo počítačové sítě, a to internetu (poskytování internetových informačních portálů); (39) distribuce (doprava) tiskovin, zprostředkovatelská činnost v oblasti distribuce (dopravy) tiskovin; (41) organizování kulturních a vzdělávacích výstav, vydavatelská a nakladatelská činnost, elektronické publikování (DTP), obrazové zpravodajství, organizování živých vystoupení a živých představení, organizování kulturních a sportovních aktivit, a to soutěží, přehlídek, plesů, estrád, besed, výchova, rozhlasová a televizní zábava, výroba videofilmů, nahrávání zvukových a obrazové zvukových nosičů záznamu, výroba rozhlasových a televizních programů, poskytování zábavy přes globální informační sítě, kabel a satelitní systém, zprostředkování zábavy, kultury, výchovy a sportu, předprodej vstupenek, organizování a vedení večírků, konferencí, psaní scénářů, provozování her on-line, filmová a rozhlasová tvorba, vydávání elektronických knih a časopisů on-line,



pořádání loterií, vydávání odborných, vzdělávacích a zábavných zpráv a publikací, vydávání statistických zpráv a informací, zprostředkovatelská činnost v oblasti vydávání tiskovin

(730) **VLTAVA LABE MEDIA a.s.**, U Trezorky 921/2, Praha 5 - Jinonice, 15800, CZ

(740) AK Jana Fraňová, JUDr. Jana Fraňová, advokátka, Jakubská 14, Praha 1, 11000

(210) **O-535338**

(220) 18.11.2016

(320) 18.11.2016

(511) 19, 20

(540)

**INDEPENDENT**  
GLOBAL GLAMPING

(510) (19) stavební materiály (nekovové), přenosné konstrukce nekovové, nekovové trhové a výstavní stánky, stavby přenosné (nekovové); (20) nábytek pro camping, včelí úly.

(730) **INDEPENDENT s.r.o.**, Horova 3121/68, Brno, 61600, CZ

(210) **O-535410**

(220) 22.11.2016

(320) 22.11.2016

(511) 16, 21, 25, 35, 36, 39, 41

(540)

**PÍSEK**

(510) (16) papír a lepenka, jednorázové papírové výrobky, periodické a neperiodické publikace, tiskoviny, knihy, časopisy, brožury, fotografie, plakáty, letáky, prospekty, pohledy, kalendáře, manuály, mapy, vstupenky, samolepky, obtisky, psací potřeby, propisky, razítka, vizitky, pytle a balíci a obalové materiály a materiály pro skladování z papíru, lepenky nebo z plastů, listy papíru (papírové zboží), obálky, papírové pytlíky a sáčky, papírové vlajky, papírové tašky, informační a reklamní produkty v papírové formě, data a databáze na papírových nosičích, prezentační a klubové karty, formuláře, ozdobné předměty z papíru, tištěné propagační materiály, tištěné tiskové zprávy; (21) nádobí, kuchyňské náčiní a nádoby, skleněné a keramické hrnky, sochy, figurky, plakety, medaile a umělecké předměty vyrobené z materiálů, a to porcelán a sklo; (25) oděvy, obuv a pokrývky hlavy; (35) reklamní, marketingové a propagační služby, včetně inzerce a reklamy poskytované v počítačových, telekomunikačních a obdobných sítích, internetová reklama, pomoc při řízení obchodní činnosti, obchodní administrativa, kancelářské práce, průzkum trhu, organizace a pořádání výstav ke komerčním a reklamním účelům, služby vztahů s veřejností (public relations), tvorba reklamních předmětů a reklam, pronajímání reklamních ploch a jiných ploch pro komerční využití, zprostředkování práce; (36) správa majetku a nemovitostí; (39) služby cestovní kanceláře – zprostředkování přepravy osob, zavazadel a zboží, zajišťování jízdenek, místenek, lodních lístků, poskytování informací o jízdních řádech, provozování a zajišťování průvodcovských služeb, provozování garáží a parkovišť, zajišťování sběru a ukládání

kunální odpadů, organizování cest; (41) výchova, vzdělávání, zábavní a sportovní činnost, kulturní aktivity, vydavatelská činnost a zpravodajství, vydávání publikací, publikování a editování tiskovin, organizování a pořádání kulturních, sportovních, zábavných, vzdělávacích a výchovných akcí a soutěží, pořádání hudebních koncertů, organizování průvodů, organizování výstav, přednášek, festivalů a setkání všeho druhu k výchovným a kulturním účelům, provozování galerií a muzeí, tvorba kulturních programů, předprodej vstupenek na zábavní akce (služby), přehlídky ohňostrojů, provozování knihoven.

(730) **Město Písek**, Velké náměstí 114/3, Písek, 39719, CZ

(740) PatentCentrum Sedlák & Partners s.r.o., Husova 5, České Budějovice, 37001

(210) **O-535422**

(220) 23.11.2016

(320) 23.11.2016

(511) 5, 32, 33

(540)



(510) (5) vitamínové nápoje; (32) nealkoholické nápoje; (33) nízkoalkoholické nápoje.

(590) Barevná

(730) **Rubedo s.r.o.**, Kersko 736, Hradištko, 28912, CZ

(210) **O-535425**

(220) 23.11.2016

(320) 23.11.2016

(511) 35, 36, 39

(540)

**MAKROFAKT**

(510) (35) evidence záznamů pro firmy, správa databází, zpracování dat, služby v oblasti obchodního managementu, obchodní konzultační služby, poradenství v obchodní činnosti, zprostředkování smluv týkajících se nákupu a prodeje zboží, inventurní služby; (36) finanční ekonomické poradenské služby, finanční poradenství, konzultační služby (finanční -), zprostředkování finančních služeb, makléřské služby v oblasti nemovitostí, finanční záruční služby, poskytování půjček a úvěrů; (39) kurýrní služby, přepravní služby, přeprava zboží, distribuce (přeprava) maloobchodního zboží, uložení ve skladištích, služby monitorování nákladu, skladovací služby, balení zboží, služby vykládání a přebalování, třídění a přebalování zboží, vyzvedávání, přeprava a doručování zboží, dokumentů, balíčků a dopisů, archivování písemných záznamů, distribuční služby, automobilová doprava.

(730) **MAKROFAKT s.r.o.**, Pravonín 44, Pravonín, 25709, CZ

(740) BRICHTA & PARTNERS, JUDr. Tatiana Brichtová, Grösslingová 6-8, 81109 Bratislava

(210) **O-535427**

(220) 23.11.2016

(320) 23.11.2016

(511) 3, 5, 30, 32, 35, 44

(540)

**matchaga**

(510) (3) přípravky pro bělení a jiné prací prostředky, přípravky pro čištění, leštění, odmašťování a broušení, mýdla, parfumerie, vonné oleje, kosmetika, vlasové vody (lotions), zubní pasty; (5) farmaceutické a veterinářské výrobky, hygienické výrobky pro léčebné účely, dietní potraviny a dietetické přípravky pro léčebné nebo veterinární účely, potraviny pro batolata, potravní doplňky pro lidskou potřebu a pro zvířata, náplasti, obvazový materiál, materiály pro plombování zubů a pro zubní otisky, dezinfekční přípravky, výrobky pro hubení škodlivých zvířat,

fungicidy, herbicidy; (30) káva, čaj, kakao a kávové náhražky, rýže, tapioka a ságo, mouka a obilninové přípravky, chléb, pečivo a cukrovinky, zmrzlina, cukr, med, melasa, droždí, prášek do pečiva, sůl, hořčice, ocet, omáčky (chut'ové přísady), koření, led potravinářský; (32) piva, minerální vody, šumivé nápoje a jiné nápoje nealkoholické, nápoje a šťávy ovocné, sirupy a jiné přípravky k zhotovování nápojů; (35) propagační činnost, reklama, pomoc při řízení obchodní činnosti, obchodní administrativa, kancelářské práce; (44) lékařské služby, veterinární služby, péče o hygienu a krásu osob a zvířat, zemědělské, zahradnické a lesnické služby.

(730) **DoktorBio s.r.o.**, třída Míru 60, Pardubice, 53002, CZ

(740) Advokátní kancelář JUDr. Marcela Kislingerová, JUDr. Marcela Kislingerová, Sladkovského 767, Pardubice, 53002

(210) **O-535446**

(220) 23.11.2016

(320) 23.11.2016

(511) 5, 35, 44

(540)



(510) (5) veterinární přípravky, veterinární vakcíny, diagnostické přípravky pro veterinární účely, farmaceutické výrobky pro veterinární účely; (35) velkoobchodní a maloobchodní prodej veterinárních výrobků, řízení hospodářské činnosti veterinárních klinik; (44) veterinární služby, veterinární chirurgie, veterinární poradenské služby, veterinární nemocnice, veterinární stomatologie, odborné konzultační služby v oblasti veterinárních služeb, informační služby v oblasti veterinárního farmaceutického průmyslu.

(730) **Proactivet Pharma s.r.o.**, Záběhlická 182/91, Záběhlice - Praha 10, 10600, CZ

(740) WTS net, s.r.o., Přístavní 1423/33, Praha 7, 17000

(210) **O-535447**

(220) 23.11.2016

(320) 23.11.2016

(511) 5, 35, 44

(540)



(510) (5) veterinární přípravky, veterinární vakcíny, diagnostické přípravky pro veterinární účely, farmaceutické výrobky pro veterinární účely; (35) velkoobchodní a maloobchodní prodej veterinárních výrobků, řízení hospodářské činnosti veterinárních klinik; (44) veterinární služby, veterinární chirurgie, veterinární poradenské služby, veterinární nemocnice, veterinární stomatologie, odborné konzultační služby v oblasti veterinárních služeb, informační služby v oblasti veterinárního farmaceutického průmyslu.

(730) **Proactivet Pharma s.r.o.**, Záběhlická 182/91, Záběhlice - Praha 10, 10600, CZ

(740) WTS net, s.r.o., Přístavní 1423/33, Praha 7, 17000

(210) **O-535459**

(220) 24.11.2016

(320) 24.11.2016

(511) 1, 3, 5, 16, 35

(540)



(510) (1) antioxidanty pro použití ve výrobě, antioxidanty pro použití při výrobě doplňků stravy, antioxidanty pro použití při výrobě kosmetických přípravků, antioxidanty pro použití při výrobě léčiv, čajové extrakty pro potravinářský průmysl, čajové extrakty pro použití při výrobě kosmetických přípravků, čajové extrakty pro použití při výrobě léčiv, extrakt flavonoidového komplexu pro použití ve výrobě, vše pro průmyslovou výrobu; (3) adstringentní přípravky pro kosmetické účely, kosmetické přípravky, kosmetika, kosmetické přípravky do koupele, kosmetické krémy, čistící mléko pro kosmetické účely, oleje pro kosmetické účely, oleje pro toaletní účely, pleťová voda pro kosmetické účely, kosmetické ubrousky napuštěné pleťovou vodou, kosmetické přípravky pro péči o pokožku, pomády pro kosmetické účely, tuky pro kosmetické účely; (5) akné (přípravky pro léčbu), antioxidační tablety, bylinné čaje pro lékařské účely, léčivé byliny, čaje léčivé, dietetické látky upravené pro lékařské účely, dietetické nápoje upravené pro lékařské účely, dietní potraviny upravené pro lékařské účely, digestiva pro farmaceutické účely, doplňky potravy, minerální doplňky výživové, posilující přípravky, tonika, a enzymatické přípravky pro lékařské účely, enzymatické přípravky pro zvěrolékařské účely, enzymy - potravinové doplňky, enzymy pro lékařské účely, enzymy pro zvěrolékařské účely, léčiva pro humánní medicínu, farmaceutické přípravky, farmaceutické přípravky pro péči o pokožku, léčivé kořeny, léčivé rostliny, nápoje léčivé, léky tekuté, tinktury (farmaceutické přípravky), minerální vody pro lékařské účely, přípravky pro ošetření popálenin, biologické přípravky pro lékařské účely, biologické přípravky (doplňky) jiné než pro lékařské účely, chemické přípravky pro lékařské účely, chemické přípravky pro farmaceutické účely, chemické přípravky pro zvěrolékařské účely, chemicko-farmaceutické přípravky, medicínální infuze, sirupy pro farmaceutické účely, vaginální výplachy, vitamínové přípravky, zdravotní tampony; (16) časopisy, brožury, grafické produkce, knihy, tiskopisy; (35) průzkum trhu, předvádění zboží, reklama (propagace), reklama on-line v počítačové síti, vydávání reklamních a inzertních textů, televizní reklama.

(730) **H.S.H. HEALTH SUPPORT HOLDING LTD**, 229 Meliza Court, Arch. Makariou III, 3105 Limassol, CY

(740) AK Kutějová, Maršál, Briarský, s.r.o., Mgr. Ludmila Kutějová, Politických vězňů 935/13, Praha 1, 11000

(210) **O-535468**

(220) 24.11.2016

(320) 24.11.2016

(511) 33

(540)



(510) (33) alkoholické nápoje a lihoviny všeho druhu.

(730) **Penny Market s.r.o.**, Počernická 257, Radonice, 25073, CZ

(740) JUDr. Miroslav Kupka, Levého 1532, Rakovník, 26901

(210) **O-535474**  
(220) 25.11.2016  
(320) 25.11.2016  
(511) 21, 32, 35, 40, 43  
(540)



(510) (21) sklenice na pití, pивní püllitry, džbány na pivo, džbány na pivo, sklenice na pivo, nádoby na pití piva; (32) pivo a pivovarnické výrobky, nápoje na bázi piva, nealkoholické nápoje s příchutí piva, výtažky z chmele pro výrobu piva, pивní mladina, nealkoholická piva; (35) maloobchodní prodej piva, velkoobchodní prodej piva, reklama a marketing; (40) pivovarnické služby, vaření piva; (43) restaurace (služby), pivnice.

(730) **D.J.L. BREW, s.r.o.**, Lipovice 37, Lipovice, 38422, CZ

(210) **O-535500**  
(220) 25.11.2016  
(320) 25.11.2016  
(511) 35, 41, 43  
(540)

**PER TO TAM!!!**

(510) (35) inzerce, organizování a zajišťování obchodních předváděcích akcí výrobků a služeb, obchodní nebo podnikatelské informace, pomoc, propagační činnost, organizování komerčních a reklamních výstav, rozšiřování vzorků zboží, správa obchodních zájmů třetích osob, vypracování statistických přehledů, poradenství v oblasti organizace a ekonomiky podnikání, marketing, průzkum a analýzy trhů, distribuce zboží k reklamním účelům, rozmnožování dokumentů, direct mailing, on-line propagace na datové komunikační síti, online inzerce, zajištění a realizace propagačních kampaní, předváděcí činnost, personální poradenství, export a import; (41) činnosti společenského, kulturního a sportovního charakteru, organizování klubové činnosti, plánování a organizování večírků, soutěží, kulturních a společenských aktivit, plánování a organizování večírků a různých setkání, vše v rámci této třídy, organizace diskoték, pořádání soutěží a závodů, zprostředkování služeb sloužících k zábavě a pobavení spadajících do této třídy, informace o možnostech zábavy, organizování sportovních soustředění zaměřené na míčové hry, organizování a vedení kolokvií zaměřených na míčové hry, organizování sportovních soutěží, provozování sportovních hřišť, výroba filmů zaměřených na míčové hry, vydávání knih zaměřených na míčové hry, pronájem stadionů, služby pro volný čas, on-line elektronické publikování knih a periodik zaměřených na míčové hry, obrazové zpravodajství, pronájem sportovních vybavení (s výjimkou pro vozidla); (43) služby zajišťující stravování a pitný režim, služby rychlého občerstvení, catering (hromadné podávání hotových jídel, nápojů do restaurací jídelen, zajištění stravování při společenských akcích) a služby spojené s nákupem a obstaráváním potravin spadajících do této třídy, příprava jídel, společné stravování, podávání jídel a nápojů, příprava jídel a nápojů ke spotřebě, poskytování a obstarávání jídla a nápojů, provoz automatů pro občerstvení, zajištění stravování při společenských akcích.

(590) Barevná

(730) **VK Ostrava, s.r.o.**, Hrušovská 2953/15, Ostrava - Moravská Ostrava, 70200, CZ

(740) KubicaPartners s.r.o., Advokátní kancelář, O. Lysohorského 702, Frýdek - Místek, 73801

(210) **O-535504**  
(220) 28.11.2016  
(320) 28.11.2016  
(511) 32, 35, 41, 43  
(540)

### PORTA COELI

(510) (32) piva, nealkoholické nápoje, nápoje a šťávy ovocné, sirupy a jiné přípravky k zhotovování nápojů; (35) reklama, propagace a styk s veřejností, propagace sportovních soutěží a akcí, propagace koncertů, propagační sponzorství, vyhledávání sponzorů; (41) sportovní a kulturní aktivity, zábava, organizování kulturních a vzdělávacích výstav, organizování prohlídek s průvodcem, vzdělávání a výuka, předškolní vzdělávání, náboženská výuka, vzdělávací semináře, provozování bohoslužeb a náboženských akcí, vedení duchovních exercicií, pronájem prostor pro kulturní účely; (43) ubytovací služby, poskytování dočasných ubytování, poskytování jídla a nápojů, poskytování prostor pro pořádání shromáždění a setkání, poskytování komunitních center pro společenská shromáždění a setkání, dětské jesle.

(730) **Cisterciácké opatství Porta Coeli**, Porta Coeli 1001, Předklášteří, 66602, CZ

(740) Ing. Libor Markes, patentový zástupce, Grohova 54, Brno, 60200

(210) **O-535519**  
(220) 28.11.2016  
(320) 28.11.2016  
(511) 33  
(540)

### VALLE PROMESA

(510) (33) alkoholické nápoje s výjimkou piv, vína.

(730) **Bodegas y Viñedos de Aquirre S.A.**, Av. Mexico 1199, Recoleta, Santiago de Chile, CL

(740) Pavel Reichel & kol., patentová kancelář, Ing. Pavel Reichel, Lopatecká 14, Praha 4, 14700

(210) **O-535533**  
(220) 28.11.2016  
(320) 28.11.2016  
(511) 35, 41, 43  
(540)

### MEMORIAL VĚRY ČÁSLAVSKÉ

(510) (35) prodej sportovních a tělocvičných potřeb a nářadí, cvičebních a sportovních úborů, upomínkových a propagačních předmětů, vydávání reklamních tiskovin a plakátů; (41) služby tělovýchovné a sportovní, pořádání sportovních akcí, závodů a soutěží, pořádání cvičebních hodin a kursů, pořádání veřejných vystoupení tělocvičných i sportovních, služby fitness a wellness, pořádání sportovních turnajů, pronájem tělovýchovných a sportovních zařízení, pronájem sportovního nářadí a náčiní, organizace a vedení tělocvičných a sportovních organizací a oddílů, služby kulturně vzdělávací, pořádání přednášek, kulturně vzdělávacích výstav, organizování živých vystoupení, společenských akcí a zábav, divadelních představení, šíření audiovizuálních záznamů, vedení knihoven a kroužků kulturně vzdělávacího charakteru, vydávání tiskovin; (43) příprava a poskytování jídel, poskytování přechodného ubytování, hotelové služby a jídelny, ubytovací kanceláře (služby), turistické ubytovny.

(730) **Tělocvičná jednota Sokol Černošice pobočný spolek**, Fügnerova 263, Černošice, 25228, CZ

(740) Mgr. Ing. Marek Němec, advokát, Nádražní 106, Sedlčany, 26401

(210) **O-535545**  
(220) 29.11.2016  
(320) 29.11.2016  
(511) 16, 35, 38, 39, 41  
(540)

### Deník Extra

(510) (16) periodické a neperiodické tiskoviny všeho druhu, knihy, brožury, noviny a časopisy, tiskárenské výrobky, pohlednice, obtisky, záložky, fotografie, plakáty, papírenské výrobky všeho druhu, kancelářské potřeby,

a to bloky, samolepky, kalendáře, fotoalba, dopisní papíry, desky, nože na papír, psací potřeby, penály, drobné kancelářské potřeby z plastů a kovu, těžítka, plastické obaly ve třídě 16, karty, štočky, učební pomůcky (s výjimkou přístrojů), obrazy a grafiky, tištěné listy; (35) inzertní, informační (komerční), reklamní a propagační služby všeho druhu, včetně inzerce, propagace a poskytování komerčních informací v počítačových a obdobných sítích, rozhlasová, televizní a venkovní reklama, zajišťování předplatného periodických tiskovin, předplatné tiskovin pro třetí osoby, marketingové studie a průzkum trhu, služby reklamních agentur, vydavatelství a šíření reklamních materiálů, jako letáků, prospektů, vzorků, distribuce propagačních tiskovin a vzorků zboží, plánování obchodních a propagačních akcí, pronájem reklamních ploch, poskytování obchodních a podnikatelských informací, organizování výstav ke komerčním účelům, odborné obchodní poradenství; (38) šíření elektronických časopisů, informací, elektronických periodik a knih v elektronické podobě, šíření tiskovin pomocí počítačových a obdobných sítí, WAP, počítačová komunikace, informační přenos přes internet, informační služby na internetu, přenos digitálních souborů, telekomunikační nebo počítačové sítě, a to internetu (poskytování internetových informačních portálů); (39) distribuce (doprava) tiskovin, zprostředkovatelská činnost v oblasti distribuce (dopravy) tiskovin; (41) organizování kulturních a vzdělávacích výstav, vydavatelská a nakladatelská činnost, elektronické publikování (DTP), obrazové zpravodajství, organizování živých vystoupení a živých představení, organizování kulturních a sportovních aktivit, a to soutěží, přehlídek, plesů, estrád, besed, výchova, rozhlasová a televizní zábava, výroba videofilmů, nahrávání zvukových a obrazové zvukových nosičů záznamu, výroba rozhlasových a televizních programů, poskytování zábavy přes globální informační síť, kabel a satelitní systém, zprostředkování zábavy, kultury, výchovy a sportu, předprodej vstupenek, organizování a vedení večírků, konferencí, psaní scénářů, provozování her on-line, filmová a rozhlasová tvorba, vydávání elektronických knih a časopisů on-line, pořádání loterií, vydávání odborných, vzdělávacích a zábavných zpráv a publikací, vydávání statistických zpráv a informací, zprostředkovatelská činnost v oblasti vydávání tiskovin

- (730) **VLTAVA LABE MEDIA a.s.**, U Trezorky 921/2, Praha 5 - Jinonice, 15800, CZ  
(740) AK Jana Fraňová, JUDr. Jana Fraňová, advokátka, Jakubská 14, Praha 1, 11000

- (210) **O-535555**  
(220) 29.11.2016  
(320) 29.11.2016  
(511) 35, 36, 45  
(540)



- (510) (35) propagační činnost, reklama; (36) služby realitní kanceláře, nemovitosti - zprostředkování prodeje, nemovitosti - zprostředkování koupě, finanční poradenství; (45) právní služby a právní poradenství, a to v oblasti realit, zprostředkování právní pomoci v oblasti realit, výstavby, finančnictví a pojišťovnictví, názvy domén (právní služby), služby sociálních sítí on - line.  
(590) Barevná  
(730) **Jakš Jiří Mgr.**, Okrouhlá 1277, Sušice, 34201, CZ

- (210) **O-535556**  
(220) 29.11.2016  
(320) 29.11.2016  
(511) 1, 2  
(540)

### Eprosin

- (510) (1) chemické výrobky určené pro průmysl, vědu, fotografii, zemědělství, zahradnictví a lesnictví, zejména epoxydové pryskyřice v surovém stavu, lepidla pro průmyslové účely, pro stavebnictví, lepidla na kov, dřevo, umělé hmoty, lepidla na obuv, kůži, lepidla pro lepení podlahovin všeho druhu, lepidla na papírové tapety, lepidla škrabová s výjimkou kancelářských lepidel a lepidel pro domácnost; (2) přípravky na ochranu staveb a prevenci před zasažením dřeva dřevokaznými houbami, plísněmi a dřevokazným hmyzem, barvy, laky, nátěry, mořidla a výrobky v této třídě určené na ochranu staveb.  
(730) **STACHEMA CZ s.r.o.**, Hasičská 1, Kolín - Zibohlav, 28002, CZ  
(740) Mgr. Andrea Pacltová, advokátka, Rubešova 2, Praha 2, 12000

- (210) **O-535564**  
(220) 29.11.2016  
(320) 29.11.2016  
(511) 35, 41, 42  
(540)

### AfroPowerFit

- (510) (35) agentury umělecké (obchodní vedení -); (41) zábava, pobavení, gymnastický výcvik, provozování sportovních zařízení, kluby zdraví (služby) (zdravotní a kondiční cvičení), živé představení, cvičení (praktické -), služby osobního trenéra (fitness trénink), kurzy fitness; (42) oděvní návrhářství.  
(730) **Martinez Hechavarria Doricel**, Bulharská 704/14, Praha 10, 10100, CZ

- (210) **O-535586**  
(220) 30.11.2016  
(320) 30.11.2016  
(511) 35, 36, 41  
(540)



SATURIA

- (510) (35) zprostředkovatelská činnost v oblasti obchodních služeb ve tř. 35; (36) finanční poradenství, konzultace, analýzy a služby v oblasti finančního plánování, spoření, investic, pojištění, úvěrování, cenných papírů, drahých kovů a jejich slitin, kapitálových investic, nemovitostí, hypotečního financování a leasingu, služby finančních poradců, informace týkající se finančního plánování a investování, finanční a investiční služby, zprostředkování nákupů a prodeje cenných papírů, finanční prognózy, zprostředkování spoření do investičních fondů, zprostředkovatelské služby v rámci výše uvedených služeb ve tř. 36; (41) vzdělávání v oblasti finančního plánování, spoření a investic, pojištění, úvěrování, cenných papírů, drahých kovů a jejich slitin, kapitálových investic, nemovitostí, hypotečního financování a leasingu.  
(590) Barevná  
(730) **Kos Vladimír Ing.**, Zloninská 234, Mratín, 25063, CZ  
(740) Mgr. Jitka Vejražková, patentový zástupce, Podkovařská 6, Praha 9, 19000

(210) **O-535594**  
(220) 30.11.2016  
(320) 30.11.2016  
(511) 16, 35, 39, 41, 43  
(540)

### CCRJM

- (510) (16) papír, lepenka, tiskoviny, knihařský materiál, fotografie, papírnické výrobky, lepidla ke kancelářským účelům nebo pro domácnost, kancelářské potřeby (kromě nábytku), výukový a učební materiál (kromě přístrojů), umělohmotné balicí materiály (nezařazené do jiných tříd), publikace, časopisy, knihy, letáky, katalogy; (35) reklama, šíření reklamních inzerátů prostřednictvím médií všeho druhu, reklama prostřednictvím sponzorování, obchodní řízení podniku, podnikové řízení, kancelářské služby, podpora prodeje výrobků a služeb pro třetí osoby prostřednictvím smluvních dohod, propagace zboží a služeb pro jiné firmy a osoby, pronajímání reklamních prostor všeho druhu a na nosičích všeho druhu, včetně nosičů digitálních nebo nedigitálních, obchodní a reklamní statické informační služby, informace vztahující se k obchodní činnosti poskytované on-line z počítačové databáze nebo internetu, informace vztahující se k ukázkám obchodní činnosti poskytované on-line z počítačové databáze nebo internetu; (39) organizování cest, poskytování informací vztahujících se k turismu, prostřednictvím on-line z počítačové databáze nebo internetu, spadající do této třídy; (41) vzdělávání, školení, zábava, sportovní a kulturní činnosti, kulturní a sportovní televizní zábava, organizování kulturních a vzdělávacích výstav, kolokvií, symposií, kulturních a vzdělávacích veletrhů, organizování sportovních a kulturních akcí a aktivit, pronájem audio a videozařízení, výroba, prezentace a distribuce (půjčování) filmů, videozáznamů a záznamů zvuku, pronájem filmů, videozáznamů a záznamů zvuku, produkce rozhlasových a televizních programů a videonahrávek, tvorba animovaných filmů, produkce animovaných televizních programů, rezervování prostorů pro kulturní představení a události, zprostředkování interaktivní zábavy, poskytování on-line elektronických publikací, vydávání knih, časopisů (s výjimkou reklamních publikací) a periodik, vydávání knih, časopisů, textů (s výjimkou reklamních) a elektronických periodik on-line, pronájem nahrávaného zvuku a obrazu na nosičích, služby v oblasti produkce zvukových nahrávek, poskytování informací vztahujících se ke kulturním událostem poskytované on-line z počítačové databáze nebo internetu, nakladatelské a vydavatelské služby; (43) pronájem jednacích společenských místností pro organizování a vedení obchodních přehlídek a konferencí, zajištění ubytování a stravování.
- (730) **Centrála cestovního ruchu - Jižní Morava**, Radnická 2, Brno, 60200, CZ
- (740) Kania, Sedlák, Smola, Ing. Jiří Malůšek, Mendlovo nám. 1a, Brno, 60300

(210) **O-535597**  
(220) 29.11.2016  
(320) 29.11.2016  
(511) 29, 30, 32, 43  
(540)

### Sofee & the gang

- (510) (29) smetana do kávy ve formě prášku, smetana do kávy obsahující převážně mléčné výrobky, nápoje na bázi mléka s obsahem kávy, instantní smetana do kávy; (30) káva, čaj, kakao a jejich náhražky, hotová káva a kávové nápoje, kávové esence, kávové koncentráty, kávové kapsle, kávové výtažky, ledové nápoje na bázi kávy, mletá káva, nápoje obsahující převážně kávu, ochucená káva, pražená kávová zrna, směsi kávy; (32) nealkoholické nápoje s kávovou příchutí, nealkoholické nápoje; (43) poskytování jídla a nápojů, gastronomické služby, kavárny (služby), podávání jídel a nápojů, pronájem automatů na nápoje, restaurace (služby), zajišťování hromadného stravování (catering).
- (730) **Ambiente Franchise, s.r.o.**, U Krbu 3091/37, Praha 10 - Strašnice, 10000, CZ
- (740) Dana Lukajová, patentový zástupce, Voršilská 10, Praha 1, 11000

(210) **O-535612**  
(220) 30.11.2016  
(320) 30.11.2016  
(511) 9, 16, 35, 38, 41  
(540)



- (510) (9) gramofonové desky, kazety nahané, cd a dvd nahané, filmy exponované, data, informace a databáze, nahané zvukové a zvukově-obrazové záznamy, vše na elektronických, magnetických, optických a jiných nosičích v rámci třídy 9 nebo v elektronických, datových, informačních a telekomunikačních sítích, multimediální aplikace, elektronická periodika a knihy; (16) učební pomůcky v tištěné formě, skripta, učebnice, knihy, sylaby, sborníky, letáky, plakáty, vizitky; (35) šíření propagačních informací, reklamní propagační činnost, rozšiřování a poskytování reklamních a inzerčních materiálů, prospektů, letáků, katalogů, pozvánek, reklamní literatury a jiných nosných mediálních prostřednictvím sítě internet, reklama on-line v počítačové síti, inzerce, marketing, přeskupování knih, propagačních materiálů a učebnic pro třetí osoby za účelem umožnit spotřebiteli, aby si tyto výrobky mohl pohodlně prohlédnout a nakupovat; (38) sdílení fotografií, videí, filmů (poskytování přístupu prostřednictvím sítě internet); (41) služby týkající se výchovy a vzdělávání, pořádání konferencí, seminářů a kurzů, ediční činnost, vydavatelská a nakladatelská činnost, zejména sborníků, učebních textů, skript, učebnic a knih, poradenství pro vzdělávací a školící činnost, odborná, poradenská a konzultační činnost v oblasti rozvoje osobnosti a rozpoznávání talentů, poradenská a konzultační činnost v oblasti výchovy, výchovy, rozpoznávání talentů, pedagogiky, tvorby vzdělávacích plánů, výběru povolání.
- (590) Barevná
- (730) **"P" atelier, s.r.o.**, Nádražní 249, Jindřichův Hradec II, 37701, CZ
- (740) Jiří Effmert, Družstevní 1424/12 C, Říčany, 25101

(210) **O-535614**  
(220) 30.11.2016  
(320) 30.11.2016  
(511) 3  
(540)

### FEEL MAGICAL

- (510) (3) mýdla, tekuté mýdlo, sprchový a koupelový gel, sprchová a koupelová pěna, parfumerie, vonné látky (přípravky), kosmetika, éterické oleje, nemedikované soli, oleje a další přísady pro použití při koupeli a sprchování.
- (730) **Unilever N.V.**, Weena 455, 3013 AL, Rotterdam, NL
- (740) Baker & McKenzie s.r.o., advokátní kancelář, JUDr. Jiří Čermák, advokát, Klimentská 1216/46, Praha 1, 11002

(210) **O-535632**  
(220) 01.12.2016  
(320) 01.12.2016  
(511) 33  
(540)

### Cuvée Sahib

- (510) (33) alkoholické nápoje, zejména vína, včetně vín perlivých, sekty, míchané nápoje s alkoholem.
- (730) **Nečas Tomáš**, Nádražní 409, Rakvice, 69103, CZ

(210) **O-535638**  
(220) 01.12.2016  
(320) 01.12.2016  
(511) 35, 41, 43  
(540)



(510) (35) propagační činnost, marketing, reklama, návrhy a design reklamních materiálů, propagace a inzerce prostřednictvím všech druhů médií, služby v oblasti grafické úpravy pro reklamní účely, distribuce reklamních materiálů, venkovní reklama, zásilkové reklamní služby, pořádání veletrhů pro obchodní a reklamní účely, obchodní administrativa, pomoc při řízení obchodní činnosti, kancelářské práce, poskytování a řízení franchisingu pro provoz restauračních a ubytovacích zařízení, obchodní poradenské služby vztahující se k provozování a zřizování restaurací, přeprodej pokrmů v rámci této třídy, obchodní nebo podnikatelský průzkum, ekonomické prognózy, průzkum trhu; (41) provádění výcviku a školení kuchařů, šéfkuchařů, organizování a pořádání školení, kurzů a nabídkových akcí (show) vztahujících se k vaření a přípravě pokrmů pro veřejnost a pro profesionály, provádění výcviku stravovacího a kuchařského umění, potravinářské vzdělávání a ochutnávací lekce, kuchařské show, poskytování prostor pro kuchařské kurzy a školení, poskytování výuky v oblasti výživy, školení o výživě (ne lékařské), školení v manipulaci s potravinami, školení v oblasti prezentace potravin, organizování a pořádání soutěží v oblasti potravinářství a gastronomie, organizování ochutnávek jídel a nápojů; (43) služby zajišťující stravování a nápoje - bary, bufety, kavárny, hostince, restaurace, samoobslužné restaurace a zařízení rychlého občerstvení, provozování hostinských činností, služby stánků a restaurací s odnosem jídla s sebou (take away), služby jídelny, kantýny, závodní jídelny, menzy, zásobování v rámci této třídy, cateringové služby, pořádání rautů, zajištění stravování při společenských akcích a služby spojené s nákupem a obstaráváním potravin, pořádání hostin, pronájem jednacích, školicích a prezentačních místností, půjčování a pronájem restauračního zařízení.

(590) Barevná  
(730) **EUREST, spol. s r.o.**, Jankovcova 1603/47a, Praha 7 - Holešovice, 17000, CZ  
(740) LTA Legal s.r.o., Jan Najman, Anglická 140/20, Praha 2, 12000

(210) **O-535639**  
(220) 01.12.2016  
(320) 01.12.2016  
(511) 35, 41, 43  
(540)



(510) (35) propagační činnost, marketing, reklama, návrhy a design reklamních materiálů, propagace a inzerce prostřednictvím všech druhů médií, služby v oblasti grafické úpravy pro reklamní účely, distribuce reklamních materiálů, venkovní reklama, zásilkové reklamní služby, pořádání veletrhů pro obchodní a reklamní účely, obchodní administrativa, pomoc při řízení obchodní činnosti, kancelářské práce, poskytování a řízení franchisingu pro provoz restauračních a ubytovacích zařízení, obchodní poradenské služby vztahující se k provozování a zřizování restaurací, přeprodej pokrmů v rámci této třídy, obchodní nebo podnikatelský průzkum,

ekonomické prognózy, průzkum trhu; (41) provádění výcviku a školení kuchařů, šéfkuchařů, organizování a pořádání školení, kurzů a nabídkových akcí (show) vztahujících se k vaření a přípravě pokrmů pro veřejnost a pro profesionály, provádění výcviku stravovacího a kuchařského umění, potravinářské vzdělávání a ochutnávací lekce, kuchařské show, poskytování prostor pro kuchařské kurzy a školení, poskytování výuky v oblasti výživy, školení o výživě (ne lékařské), školení v manipulaci s potravinami, školení v oblasti prezentace potravin, organizování a pořádání soutěží v oblasti potravinářství a gastronomie, organizování ochutnávek jídel a nápojů; (43) služby zajišťující stravování a nápoje - bary, bufety, kavárny, hostince, restaurace, samoobslužné restaurace a zařízení rychlého občerstvení, provozování hostinských činností, služby stánků a restaurací s odnosem jídla s sebou (take away), služby jídelny, kantýny, závodní jídelny, menzy, zásobování v rámci této třídy, cateringové služby, pořádání rautů, zajištění stravování při společenských akcích a služby spojené s nákupem a obstaráváním potravin, pořádání hostin, pronájem jednacích, školicích a prezentačních místností, půjčování a pronájem restauračního zařízení.

(590) Barevná  
(730) **EUREST, spol. s r.o.**, Jankovcova 1603/47a, Praha 7 - Holešovice, 17000, CZ  
(740) LTA Legal s.r.o., Jan Najman, Anglická 140/20, Praha 2, 12000

(210) **O-535646**  
(220) 01.12.2016  
(320) 01.12.2016  
(511) 3  
(540)

### FEEL ADVENTUROUS

(510) (3) mýdla, tekuté mýdlo, sprchový a koupelový gel, sprchová a koupelová pěna, parfumerie, vonné látky (přípravky), kosmetika, éterické oleje, nemedikované soli, oleje a další přísady pro použití při koupeli a sprchování.  
(730) **Unilever N.V.**, Weena 455, 3013 AL, Rotterdam, NL  
(740) Baker & McKenzie s.r.o., advokátní kancelář, JUDr. Jiří Čermák, advokát, Klimentská 1216/46, Praha 1, 11002

(210) **O-535654**  
(220) 01.12.2016  
(320) 01.12.2016  
(511) 16, 35, 41  
(540)



(510) (16) tiskoviny všeho druhu; (35) propagační, reklamní a inzertní služby prostřednictvím jakéhokoliv média, pomoc při řízení obchodní činnosti, obchodní administrativa, kancelářské práce; (41) kulturní a vzdělávací aktivity, organizování a vedení konferencí, organizování a vedení kongresů, organizování a vedení seminářů, pořádání a řízení školení, pořádání kulturních akcí, organizování sportovních soutěží, nakladatelská a vydavatelská činnost.  
(730) **Kračun Peter**, Gorkého 601/19, Liberec, 46001, CZ  
(740) RETROPATENT s.r.o., Dobiášova 1246/29, Liberec VI, 46006

(210) **O-535714**

(220) 02.12.2016

(320) 02.12.2016

(511) 9, 25, 28

(540)

### BUNATY

(510) (9) přístroje pro zachycení a vyvolání obrazu; (25) oděvy, obuv; (28) vybavení pro lov a rybolov.

(730) **BUNATY s.r.o.**, Bělehradská 269, Pardubice, 53009, CZ

(210) **O-535719**

(220) 02.12.2016

(320) 02.12.2016

(511) 6, 19, 22

(540)

### RIVERA

(510) (6) konstrukce (kovové), rolety ocelové, rolety vnější (kovové), markýzy (kovové); (19) markýzy (ochranné stříšky nad vchodem) (nekovové); (22) markýzy z textilních materiálů, markýzy ze syntetických materiálů, větrné clony, větrné plachty.

(730) **STOBAG AG**, Pilatusring 1, Muri, CH

(740) Rödler & Partner, advokáti, v.o.s., Mgr. Nora Haapala, Platněnská 2, Praha 1, 11000

(210) **O-535734**

(220) 05.12.2016

(320) 05.12.2016

(511) 35, 36, 37

(540)



(510) (35) propagační činnost, reklama, pomoc při řízení obchodní činnosti, obchodní administrativa, kancelářské práce; (36) pojištění, služby finanční, služby peněžní, služby nemovitostní; (37) stavebnictví, opravy a informace o opravách - automobilů, bezpečnostních schránek, elektrických spotřebičů, chladicích zařízení, kancelářských strojů a zařízení, klimatizačních zařízení, motorových vozidel, bezpečnostních zámků, vedení elektrického proudu, počítačového vybavení, poplašných systémů (alarmů) proti vloupání, požárních hlásičů, pump a čerpadel, reklamních tabulí, strojů, topných zařízení, trezorů, výtahů, bezpečnostních zámků, zavlažovacích zařízení, skladů (stavební úpravy), klempířství a instalatérství, instalace - dveří a oken, elektrických spotřebičů, chladicích zařízení, klimatizačních zařízení, poplašných systémů (alarmů) proti vloupání, požárních hlásičů, výtahů a zavlažovacích zařízení.

(590) Barevná

(730) **V.P. Procházka s.r.o.**, Palackého 229, Velim, 28101, CZ

(210) **O-535736**

(220) 05.12.2016

(320) 05.12.2016

(511) 4, 35, 39, 40, 44

(540)



(510) (4) elektřina, elektrická energie, tepelná energie, pára k vytápění, plyn; (35) inzertní, reklamní a propagační činnost, pomoc při řízení obchodní činnosti s elektrickou energií, uhlím, plynem a teplem, obchodování s elektřinou, plynem, uhlím a teplem, dovoz a vývoz elektřiny, uhlí, plynu a tepla; (39) doprava a skladování, distribuce, rozvod a transfer elektřiny, plynu, uhlí a tepla, doprava a skladování radioaktivních odpadů; (40) výroba elektřiny, plynu a tepla; (44) zahradnické a lesnické služby.

(590) Barevná

(730) **ČEZ, a.s.**, Duhová 1444/2, Praha 4, 14053, CZ

(740) JUDr. Aleš Zábrš, advokát, Na Beránce 2, Praha 6, 16000

(210) **O-535737**

(220) 05.12.2016

(320) 05.12.2016

(511) 4, 11, 35, 36, 39, 40

(540)



(510) (4) elektřina, elektrická energie, tepelná energie, pára k vytápění, plyn; (11) zařízení pro topení, výrobu elektrické energie, páry, tepla, sušení, ventilaci a chlazení, jaderné reaktory, jaderná paliva a jaderné zpomalovače (zařízení na zpracování -); (35) inzertní, reklamní a propagační činnost, pomoc při řízení obchodní činnosti s elektrickou energií, uhlím, plynem a teplem, obchodování s elektřinou, plynem, uhlím a teplem, dovoz a vývoz elektřiny, uhlí, plynu a tepla; (36) služby nemovitostní a pronájem bytů; (39) doprava a skladování, distribuce, rozvod a transfer elektřiny, plynu, uhlí a tepla, doprava a skladování radioaktivních odpadů, pronájem skladovacích prostor a skladů; (40) výroba elektřiny, plynu a tepla.

(590) Barevná

(730) **ČEZ, a.s.**, Duhová 1444/2, Praha 4, 14053, CZ

(740) JUDr. Aleš Zábrš, advokát, Na Beránce 2, Praha 6, 16000

(210) **O-535738**  
(220) 05.12.2016  
(320) 05.12.2016  
(511) 4, 11, 35, 36, 39, 40  
(540)



(510) (4) elektřina, elektrická energie, tepelná energie, pára k vytápění, plyn; (11) zařízení pro topení, výrobu elektrické energie, páry, tepla, sušení, ventilaci a chlazení, jaderné reaktory, jaderná paliva a jaderné zpomalovače (zařízení na zpracování -); (35) inzertní, reklamní a propagační činnost, pomoc při řízení obchodní činnosti s elektrickou energií, uhlím, plynem a teplem, obchodování s elektřinou, plynem, uhlím a teplem, dovoz a vývoz elektřiny, uhlí, plynu a tepla; (36) služby nemovitostní a pronájem bytů; (39) doprava a skladování, distribuce, rozvod a transfer elektřiny, plynu, uhlí a tepla, doprava a skladování radioaktivních odpadů, pronájem skladovacích prostor a skladů; (40) výroba elektřiny, plynu a tepla.

(590) Barevná  
(730) **ČEZ, a.s.**, Duhová 1444/2, Praha 4, 14053, CZ  
(740) JUDr. Aleš Zábrš, advokát, Na Beránce 2, Praha 6, 16000

(210) **O-535739**  
(220) 05.12.2016  
(320) 05.12.2016  
(511) 35, 39, 41  
(540)

### autoškola zelená

(510) (35) propagační činnost a reklama; (39) doprava; (41) výchova a vzdělávání.

(730) **Suchý Jan**, Třebichovice 141, Třebichovice, 27306, CZ

(210) **O-535743**  
(220) 05.12.2016  
(320) 05.12.2016  
(511) 5, 30, 40  
(540)



(510) (5) potraviny biologické, dietetické, posilující, obohacené vitamíny, vše s léčebnými účinky, dietetické nutriční doplňky, pečivo a bezlepkové potraviny k léčebným účelům, pečivo pro zvláštní výživu k léčebným účelům; (30) med, výrobky z medu, koření, přírodní vlákniny a výrobky ze sóji v rámci této třídy, mlynářské, těstářenské, pekařské a cukrářské výrobky, výrobky obsahující obiloviny a směsi z nich, výrobky z mouky, kukuřice, výrobky expandované, extrudované, čokoláda a výrobky z ní, pochutiny a pokruty na bázi obilovin, jemné a trvanlivé pečivo, chléb všeho druhu, mouka, sladové prášky a polevy, dorty, cukrovinky, zmrzliny, pizzy; (40) pekařství, cukrářství - těstářenská, pekařská a cukrářská činnost (výroba a zpracování výrobků), zmrazování potravin.

(590) Barevná

(730) **Nozarová Denisa**, Josefa Hory 671, Kladno, 27201, CZ  
(740) Stínková & Stínka, advokáti s.r.o., Průchodní 346, Kladno, 27201

(210) **O-535750**  
(220) 05.12.2016  
(320) 05.12.2016  
(511) 5, 35, 41  
(540)



(510) (5) extrahovaný suchý beta glukán pro léčebné účely z hlívy ústříčné, výtažky z bylin pro léčebné účely, doplňky výživové pro léčebné účely, čaje léčivé, farmaceutické, lékařské a veterinářské výrobky, hygienické výrobky pro léčebné účely, dietní potraviny a dietetické přípravky pro léčebné nebo veterinární účely, potraviny pro batolata, potravní doplňky pro lidskou potřebu a pro zvířata; (35) obchodní činnost týkající se výše uvedených výrobků ve třídě 5, reklamní činnost a distribuce k reklamním účelům, internetový obchod s výše uvedenými výrobky ve třídě 5, pomoc při řízení obchodní činnosti, obchodní administrativa, kancelářské práce; (41) výchova, vzdělávání, zábava, sportovní a kulturní aktivity.

(590) Barevná  
(730) **NATUR APATYKA s.r.o.**, Týnská 21, Praha 1, 11000, CZ

(210) **O-535759**  
(220) 06.12.2016  
(320) 06.12.2016  
(511) 16, 35, 36  
(540)

### KB Advisory Point

(510) (16) papír a výrobky z papíru (reklamní předměty), kancelářské potřeby, papírové nosiče informací, a to tiskoviny, letáky, propagační materiály, plakáty, fotografie, psací a kancelářské potřeby, papírenské zboží; (35) inzertní a reklamní činnost, propagační činnost, pomoc při řízení obchodní činnosti, obchodní administrativa, kancelářské práce, marketing, sestavování, výroba a šíření reklamních materiálů, sestavování, výroba a šíření inzertních materiálů; (36) pojišťovnictví a peněžnictví, služba finanční, peněžní, nemovitostní a pojišťovací, a to přijímání vkladů, investování do cenných papírů na vlastní účet, platební styk a zúčtování, obchodování na vlastní účet s devizovými hodnotami, finanční makléřství a činnosti, které přímo souvisejí s činnostmi uvedenými výše ve třídě 36.

(730) **Komerční banka, a.s.**, Na Příkopě 969/33, Praha 1, 11407, CZ

(210) **O-535772**  
(220) 06.12.2016  
(320) 06.12.2016  
(511) 9, 16, 35, 38, 41  
(540)



(510) (9) informace, data a databáze na elektronických, magnetických a optických nosičích všeho druhu a v elektronických, datových, informačních a telekomunikačních sítích všeho druhu, multimediální



aplikace, zejména elektronické informační katalogy, časopisy a periodika, knihy v elektronické podobě, nahrané zvukové a zvukově-obrazové a obrazové záznamy, včetně softwaru na CD a DVD discích a magnetických nosičích, software pro počítače; (16) tiskoviny všeho druhu, zejména periodické a neperiodické publikace na papírových nosičích, jako časopisy, noviny, knihy, prospekty, plakáty, data a databáze na papírových nosičích, kalendáře, fotografie, pohlednice, plakáty, samolepky, knihařské výrobky, informační a propagační výrobky z papíru, včetně dekoračních předmětů z papíru, obalový materiál z papíru a balicí fólie z plastu, papírové a plastové sáčky a tašky, kancelářské potřeby (vyjma nábytku); (35) zprostředkovatelské služby v oblasti obchodu s reklamou a pomoc při řízení obchodní činnosti, zprostředkování obchodních kontaktů v oblasti výše uvedených výrobků tříd 9, 16 a uvedených služeb tříd 35, 38 a 41, reklamní a propagační činnost, poskytování obchodních informačních produktů, zejména multimediálních informací pro reklamní a obchodní účely, včetně jejich vyhledávání, inzertní a propagační činnost, včetně on-line inzerce a prezentace uživatelů v počítačové síti Internet, obchodní využití sítě Internet v oblasti vyhledávacích služeb v oblasti obchodu s reklamou a e-businessu, vydávání reklamních a/nebo náborových textů, propagačních a inzertních tiskovin, rozšiřování reklamních a/nebo inzertních materiálů, obchodní průzkum a analýza trhu, marketing, organizace reklamních a obchodních předváděcích akcí výrobků a služeb, včetně obchodních výstav a jejich doprovodných akcí, jako komerčních módních přehlídek, distribuce zboží a tiskovin k reklamním účelům, obchodní zastoupení tuzemských a zahraničních firem, obchodní a podnikatelský informační servis, obchodní poradenské a konzultační služby; (38) šíření elektronických informací, zpráv textových, zvukových a zvukově-obrazových, zejména elektronických časopisů, knih a děl prostřednictvím počítačové sítě Internet a satelitů, výměna elektronických zpráv a informací, služby zabezpečující audiovizuální komunikaci prostřednictvím informačních a telekomunikačních sítí, zejména počítačové sítě Internet a satelitů, šíření audiovizuálních děl, zpráv a informací, anket a soutěží, odborná informační a poradenská činnost v daných oborech třídy 38, televizní vysílání; (41) nakladatelství a vydavatelství periodických a neperiodických publikací, zejména společenských, zábavních, vzdělávacích a odborných časopisů, a to tištěných na papírových nosičích i v elektronické podobě, včetně textových, zvukových a zvukově-obrazových zpráv a informací na elektronických, magnetických a optických nosičích všeho druhu, ediční a publikační činnost, včetně nahrávání zvukových a zvukově-obrazových nosičů a pořadů pro rozhlasové a televizní vysílání, půjčování publikací a nahraných zvukových a zvukově-obrazových nosičů, produkční a agenturní činnost v oblasti zábavy, vzdělávání, kultury a sportu, včetně pořádání zábavních a vzdělávacích soutěží a akcí, hobby-soutěží, zájmových klubů, setkání a přednášek, včetně akcí na podporu zdravého životního stylu a společenského uplatnění a aktivity zájmových skupin, kulturních a/nebo vzdělávacích výstav, informační, konzultační, poradenské a obstaravatelské služby v oboru nakladatelské a vydavatelské činnosti, produkční a agenturní činnost v oblasti zábavy, kultury, vzdělávání, zájmové činnosti a společenských aktivit.

(590) Barevná

(730) BAUER MEDIA v.o.s., Moulíkova 3286/1b, Praha 5, 15000, CZ

(740) advokátní kancelář fialová, Mgr. Petra Fialová, Vladislavova 17, Praha 1, 11000

(210) O-535773

(220) 06.12.2016

(320) 06.12.2016

(511) 9, 16, 35, 38, 41

(540)



(510) (9) informace, data a databáze na elektronických, magnetických a optických nosičích všeho druhu a v elektronických, datových, informačních a telekomunikačních sítích všeho druhu, multimediální

aplikace, zejména elektronické informační katalogy, časopisy a periodika, knihy v elektronické podobě, nahrané zvukové a zvukově-obrazové a obrazové záznamy, včetně softwaru na CD a DVD discích a magnetických nosičích, software pro počítače; (16) tiskoviny všeho druhu, zejména periodické a neperiodické publikace na papírových nosičích, jako časopisy, noviny, knihy, prospekty, plakáty, data a databáze na papírových nosičích, kalendáře, fotografie, pohlednice, plakáty, samolepky, knihařské výrobky, informační a propagační výrobky z papíru, včetně dekoračních předmětů z papíru, obalový materiál z papíru a balicí fólie z plastu, papírové a plastové sáčky a tašky, kancelářské potřeby (vyjma nábytku); (35) zprostředkovatelské služby v oblasti obchodu s reklamou a pomoc při řízení obchodní činnosti, zprostředkování obchodních kontaktů v oblasti výše uvedených výrobků tříd 9, 16 a uvedených služeb tříd 35, 38 a 41, reklamní a propagační činnost, poskytování obchodních informačních produktů, zejména multimediálních informací pro reklamní a obchodní účely, včetně jejich vyhledávání, inzertní a propagační činnost, včetně on-line inzerce a prezentace uživatelů v počítačové síti Internet, obchodní využití sítě Internet v oblasti vyhledávacích služeb v oblasti obchodu s reklamou a e-businessu, vydávání reklamních a/nebo náborových textů, propagačních a inzertních tiskovin, rozšiřování reklamních a/nebo inzertních materiálů, obchodní průzkum a analýza trhu, marketing, organizace reklamních a obchodních předváděcích akcí výrobků a služeb, včetně obchodních výstav a jejich doprovodných akcí, jako komerčních módních přehlídek, distribuce zboží a tiskovin k reklamním účelům, obchodní zastoupení tuzemských a zahraničních firem, obchodní a podnikatelský informační servis, obchodní poradenské a konzultační služby; (38) šíření elektronických informací, zpráv textových, zvukových a zvukově-obrazových, zejména elektronických časopisů, knih a děl prostřednictvím počítačové sítě Internet a satelitů, výměna elektronických zpráv a informací, služby zabezpečující audiovizuální komunikaci prostřednictvím informačních a telekomunikačních sítí, zejména počítačové sítě Internet a satelitů, šíření audiovizuálních děl, zpráv a informací, anket a soutěží, odborná informační a poradenská činnost v daných oborech třídy 38, televizní vysílání; (41) nakladatelství a vydavatelství periodických a neperiodických publikací, zejména společenských, zábavních, vzdělávacích a odborných časopisů, a to tištěných na papírových nosičích i v elektronické podobě, včetně textových, zvukových a zvukově-obrazových zpráv a informací na elektronických, magnetických a optických nosičích všeho druhu, ediční a publikační činnost, včetně nahrávání zvukových a zvukově-obrazových nosičů a pořadů pro rozhlasové a televizní vysílání, půjčování publikací a nahraných zvukových a zvukově-obrazových nosičů, produkční a agenturní činnost v oblasti zábavy, vzdělávání, kultury a sportu, včetně pořádání zábavních a vzdělávacích soutěží a akcí, hobby-soutěží, zájmových klubů, setkání a přednášek, včetně akcí na podporu zdravého životního stylu a společenského uplatnění a aktivity zájmových skupin, kulturních a/nebo vzdělávacích výstav, informační, konzultační, poradenské a obstaravatelské služby v oboru nakladatelské a vydavatelské činnosti, produkční a agenturní činnost v oblasti zábavy, kultury, vzdělávání, zájmové činnosti a společenských aktivit.

(590) Barevná

(730) BAUER MEDIA v.o.s., Moulíkova 3286/1b, Praha 5, 15000, CZ

(740) advokátní kancelář fialová, Mgr. Petra Fialová, Vladislavova 17, Praha 1, 11000

(210) O-535774

(220) 06.12.2016

(320) 06.12.2016

(511) 3, 5, 28, 32, 35, 41

(540)



(510) (3) krémy, gely, mléka, oleje, masážní krémy, vše v rámci této třídy; (5) vitamíny, minerály, stopové prvky, vitamínové a multivitamínové



pro vedení, výrobu, přepínání, přeměnu, akumulaci, regulaci, přenos nebo řízení elektrického proudu; (35) automatizované i ruční zpracování obchodních a technických dat, činnost ekonomických a organizačních poradců, administrativní a kancelářské práce, služby a poradenství v oblasti managementu, řízení firmy, řízení obchodování, obchodní strategie, marketingová, reklamní a inzertní činnost, průzkumy trhu, předvádění výrobků a produktů, analýzy nákladů, poradenství ve snižování obchodních nákladů, poradenství v oblasti efektivní práce a výkonnosti, personální poradenství, poradenství v oblasti provozních nebo výrobních procesů v podnikání, obchodní poradenství v oblasti spolupráce a dělby práce mezi podnikatelskými subjekty (outsourcing), organizování a pořádání komerčních a reklamních akcí, velkoobchodní, maloobchodní a elektronický prodej počítačových programů, informačních a komunikačních systémů, internetových aplikací, počítačové techniky, počítačového příslušenství, paměťových médií, telekomunikační techniky, telekomunikačních systémů, audio-video techniky a odborných publikací;; (38) spojové a telekomunikační služby, poskytování telekomunikačního připojení k počítačovým sítím, internetová komunikace, počítačová komunikace - elektronický přenos dat, elektronická pošta, mobilní komunikace, provoz telekomunikačních sítí a internetových portálů, telefonické služby přes počítačové sítě, pronájem telekomunikační techniky a zařízení pro přenos dat, poradenství a poskytování informací v oblasti telekomunikací a telekomunikačních sítí; (42) tvorba počítačového software, programování počítačů, zhotovování software všeho druhu na zakázku, výzkum, vývoj a projektování software, počítačové analýzy, regenerace a správa počítačových dat, programátorský servis, jako instalační a servisní služby v oblasti počítačového software, testování, aktualizace a kopírování software, antivirová správa software, pronájem počítačového software, pronájem sítí informačních technologií a počítačové techniky, poradenství a poskytování informací v oblasti počítačového software, počítačové techniky a informatiky, software a informačních technologií, provoz elektronických internetových portálů se zaměřením na výpočetní techniku, na informační technologie a software, inženýrská a projektová činnost, tvorba a správa webových (internetových) stránek, webhosting, počítačová grafika (služby), grafický design, průmyslový design.

(730) **Granton s.r.o.**, V Pachmance 540, Praha 6 - Nebušice, 16400, CZ  
(740) Ing. Jiří Stěhlák, Šumberova 42, Praha 6, 16200

(210) **O-535827**  
(220) 07.12.2016  
(320) 07.12.2016  
(511) 36, 37  
(540)

### Visionary 3

(510) (36) pronájem nemovitostí, zprostředkování nemovitostí, realitní kanceláře, správa majetku, vybírání nájemného, inkasování nájemného, makléřství, jednatelství, kapitálové investice; (37) stavebnictví, stavitelství, dozor nad stavbami.

(730) **Skanska Delta Project Company, s.r.o.**, Křižíkova 682/34a, Praha 8, 18600, CZ

(210) **O-535845**  
(220) 08.12.2016  
(320) 08.12.2016  
(511) 29  
(540)



(510) (29) potravinářské oleje, pokrmové tuky, kokosový tuk, kokosový olej.  
(590) Barevná  
(730) **Kubica Ludovít**, Veľká Mača 960, Veľká Mača, SK

(740) Hák, Janeček & Švestka, Patentová a známková kancelář, Mgr. Jaroslav Švestka, U Průhonu 5, Praha 7, 17000

(210) **O-535851**  
(220) 08.12.2016  
(320) 08.12.2016  
(511) 14, 18, 25  
(540)

**Blaire**

(510) (14) klenoty, bižuterie; (18) dámské kabelky, peněženky, klíčenky (pouzdra na klíče), pouzdra na vizitky, vše z kůže a její imitace; (25) opasky z kůže a její imitace, pánské oděvy, dámské oděvy, šátky, pokrývky hlavy, pánská obuv, dámská obuv.

(730) **Šenkýř Roman**, Díly IV 3905, Zlín, 76001, CZ

(210) **O-535869**  
(220) 09.12.2016  
(320) 09.12.2016  
(511) 9, 14, 16, 37  
(540)

### PRIMKY

(510) (9) kontrolní pokladny, automatické časové spínače a řídicí přístroje jemné mechaniky všeho druhu, přístroje a nástroje vědecké, navigační, geodetické, elektrické, fotografické, kinematografické, optické přístroje a nástroje k vážení, měření, signalizování, pro účely kontrolní, záchranné a pro výuku, automatické přístroje uváděné v činnost vhozením mince nebo známky, stroje pro záznam, přenos a reprodukci zvuku nebo obrazu, zapisovací pokladny a počítací stroje, hasicí přístroje; (14) budíky všeho druhu, ciferníky, časomíry, hodinářské kotvičky, náramkové hodinky všeho druhu, mechanické a elektrické hodiny všeho druhu, a to nástěnné, stolní, letecké palubní, auto hodiny, modelářské časovače, minutky, ozdobné hodiny, hodiny kontrolní, hodiny sluneční, chronografy, chronometry, chronoskopy, hodinářská kyvadla, hodinová pera, řetízky k hodinkám, schránky na hodiny, hodinové skříňky, hodinové stroje, pouzdra na hodinky, krabičky na hodinky (prezentace), kryty na hodinky, dárkové krabičky na hodinky, ozdobné kazety na hodinky, řemínky na náramkové hodinky, pouzdra na šperky pouzdra na hodiny a hodinky, drahé kovy a jejich slitiny a umělecká díla z drahých kovů, hodinky z drahých kovů, klenoty z drahých kovů, šperky z drahých kovů, pouzdra na hodinky z drahých kovů, pouzdra na hodinářské výrobky z drahých kovů, ozdoby na oděvy z drahých kovů, šperky, drahokamy, drahé kameny; (16) alba, držáky na psací potřeby, ocelová pera, penály, pera (kancelářské potřeby), pera plnicí, papírenské zboží, a to papírové etikety, papírové tašky, umělohmotné tašky, těžítka, papírové ubrousky, psací potřeby, reklamní a ozdobné předměty v jiné třídě neuvedené, rýsovací pera, psací podložky, podložky na stůl papírové, podložky pod pивní sklenice, pouzdra na doklady, pouzdra na pera, psací soupravy (sada psacích potřeb), billboardy, mapy, modely v rámci této třídy, samolepky, fotografie, pohlednice, kalendáře, dopisní papír, obálky, obalové materiály z papíru nebo umělých hmot, blahopřání, kancelářské potřeby kromě nábytku, brožury, učební a školní potřeby a pomůcky, kružítko, štětec, tužky; (37) opravy hodin a hodinek, restaurování uměleckých děl, restaurování nábytku, sestavování součástí hodinářské výroby.

(730) **MPM -QUALITY v.o.s.**, Příborská 1473, Frýdek-Místek, 73801, CZ  
(740) JUDr. Milan Kyjovský, advokát, Poštovská 8c, Brno, 60200

(210) **O-535873**  
(220) 09.12.2016  
(320) 09.12.2016  
(511) 9, 16, 35, 36, 38, 41, 42, 45  
(540)

### ECONIX

(510) (9) software, všechny sítě z oblasti výpočetní techniky, nosiče záznamů zvuku, obrazu, textu nebo jiných dat či informací, data, databáze, databázové produkty, databázové systémy, informace a záznamy v elektronické podobě, elektronické časopisy, elektronická periodika a knihy v elektronické podobě; (16) tiskoviny, časopisy, periodika, knihy, tiskopisy, databáze a databázové produkty v papírové formě; (35) zpracování dat, zejména zpracování edicí právních, podnikatelských nebo ekonomických informací, činnost podnikatelských poradců, zpřístupňování nebo poskytování informací z oblasti podnikání nebo z oblasti ekonomické, zprostředkování prací a služeb v oblasti pomoci při řízení podniku nebo v oblasti obchodní činnosti; (36) finanční ohady, analýzy, daňové odhady a oceňování, zprostředkovatelská činnost v oblasti financí; (38) šíření informací prostřednictvím pagingové sítě, šíření edicí právních, ekonomických, obchodních nebo podnikatelských informací písemnou formou v rámci této třídy, komunikace a přenos dat prostřednictvím veřejné nebo neveřejné telekomunikační sítě včetně Internetu, pomoci telefonů, mobilních telefonů, telefaxů, satelitů, počítačů či terminálů, poskytování a zprostředkovávání služeb s tím spojených, včetně poskytování přístupu a připojení k těmto telekomunikačním sítím včetně Internetu, provozování veřejné nebo neveřejné telekomunikační sítě, shromažďování, zpracovávání a poskytování informačních služeb na Internetu, poskytování přístupu k on-line informačním službám a databázím; (41) nakladatelská a vydavatelská činnost, služby v oblasti vzdělávání, pořádání školení a seminářů, elektronické publikování; (42) návrhy, strukturování a programování či jiné vytváření počítačových programů, počítačových systémů a databází, včetně jejich instalace, zavádění, aktualizace a údržby; (45) zprostředkování prací a služeb v oblasti práva a ekonomiky, poskytování legislativních a ekonomických informací na papírových nosičích, zpřístupňování a poskytování právních, ekonomických a legislativních informací.

(730) **ATLAS consulting spol. s r.o.**, Výstavní 292/13, Ostrava - Moravská Ostrava, 70916, CZ  
(740) JUDr. Miroslav Kupka, Levého 1532, Rakovník, 26901

(210) **O-535881**  
(220) 09.12.2016  
(320) 09.12.2016  
(511) 3, 5  
(540)

### NEOCIDE

(510) (3) kosmetika; (5) zdravotnické prostředky, léčivé přípravky, dezinfekční přípravky.

(730) **Neofyt spol. s r.o.**, Stříbrná Skalice 442, Stříbrná Skalice, 28167, CZ  
(740) LANGROVA, s.r.o., Skrětova 48, Plzeň, 30100

(210) **O-535887**  
(220) 11.12.2016  
(320) 11.12.2016  
(511) 30, 32, 43  
(540)



(510) (30) zmrzlina, veganská zmrzlina, sorbet, výrobky ze zmrzliny, zákusky, dorty, palačinky, koláče; (32) nápoje s použitím zmrzliny (nealkoholické), ovocné šťávy; (43) provoz cukrárny, restaurace, pekárny.  
(590) Barevná

(730) **Crème de la Crème, s.r.o.**, Husova 12/231, Praha 1 - Staré Město, 11000, CZ  
(740) Mgr. Michal Wija LLM., advokát, Královská 16/1081, Praha 1, 11000

(210) **O-535888**  
(220) 12.12.2016  
(320) 12.12.2016  
(511) 30, 32, 33, 35, 41, 43  
(540)



(510) (30) cukrovinky, čaj (ledový -), čokoládové nápoje, dorty, cheesburgery (sendviče), kakaové nápoje, kávové nápoje, koláče, medovíčky, perníky, náhražky (kávové -), nápoje na bázi čaje, občerstvení (na bázi cereálií a rýže), oplatky, palačinky, pečivo, pěny (dezerty -), pizzy, sušenky, suchary, kekсы, biskvity, zmrzlina, zmrzlinové poháry; (32) aperitivy nealkoholické, citronády, koktejly nealkoholické, koktejly na bázi piva, mixované ovocné nebo zeleninové nápoje, mošty, nápoje nealkoholické, pivo, sirupy na výrobu nápojů; (33) koktejly; (35) organizování výstav (komerčních nebo reklamních), pořádání veletrhů pro obchodní a reklamní účely, reklama (propagace), venkovní reklama, reklamní nebo inzertní materiály (rozšiřování), reklamní texty (vydávání, zveřejňování, oznámení, vyhlášení, publikování), rozšiřování reklamních materiálů zákazníkům (letáky, prospekty, tisky, vzorky), veletrhy (pořádání -) pro obchodní a reklamní účely, výstavy komerční a reklamní (organizování -); (41) diskotéky (služby), divadelní představení, filmová produkce (jiná než reklamní), hudební produkce, karaoke (poskytování služeb -), klubové služby (výchovně zábavné -), konference (organizování a vedení -), měření času při sportovních disciplínách, módní přehlídky pro zábavu (organizace), organizace a pořádání koncertů, organizování a vedení osobních vzdělávacích fór, organizování a vedení seminářů, organizování kulturních nebo vzdělávacích výstav, organizování plesů, organizování soutěží (vzdělávacích nebo zábavných), organizování sportovních soutěží, plánování a organizování večírků, pořádání a řízení pracovních setkání (školení), předprodej vstupenek, představení (organizování -), služby v oblasti prodeje vstupenek (zábava), živé vystoupení (organizování -); (43) bary (služby -), bufety, kavárny, restaurace.

(590) Barevná  
(730) **Říha Lubomír Ing.**, Turinského 1608/13, Hradec Králové, 50002, CZ  
**Středa Radek**, Smržov 78, Smržov, 50303, CZ  
(740) HAVLÍČEK & JANEBA, advokátní kancelář, s.r.o., JUDr. Jiří Janeba, advokát, Divišova 882, Hradec Králové, 50003

(210) **O-535889**  
(220) 12.12.2016  
(320) 12.12.2016  
(511) 35, 41  
(540)

### GRATULACE

(510) (35) inzertní, reklamní, propagační činnost, vydávání reklamních textů, provozování reklamních ploch, reklamních bannerů, reklamních balonů, reklamních klipů, vše v souvislosti s provozováním loterií a jiných podobných her, marketing k provozování loterií a jiných podobných her; (41) provozování a organizování loterií a jiných podobných her v souladu s obecně závaznými právními předpisy prostřednictvím poboček sázkové kanceláře a dalších smluvně zavázaných prodejních míst.

(730) **FORTUNA sázky a.s.**, Na Florenci 2116/15, Praha 1, 11000, CZ  
(740) Mgr. Radek Schmitz, advokátní kancelář s.r.o., Mgr. Radek Schmitz, Podkovářská 933/3, Praha 9, 19000

(210) **O-535891**  
(220) 12.12.2016  
(320) 12.12.2016  
(511) 35, 41  
(540)

### Přání zlaté rybky

(510) (35) inzertní, reklamní, propagační činnost, vydávání reklamních textů, provozování reklamních ploch, reklamních bannerů, reklamních balonů, reklamních klipů, vše v souvislosti s provozováním loterií a jiných podobných her, marketing k provozování loterií a jiných podobných her; (41) provozování a organizování loterií a jiných podobných her v souladu s obecně závaznými právními předpisy prostřednictvím poboček sázkové kanceláře a dalších smluvně zavázaných prodejních míst.  
(730) **FORTUNA sázky a.s.**, Na Florenci 2116/15, Praha 1, 11000, CZ  
(740) Mgr. Radek Schmitz, advokátní kancelář s.r.o., Mgr. Radek Schmitz, Podkovářská 933/3, Praha 9, 19000

(210) **O-535892**  
(220) 12.12.2016  
(320) 12.12.2016  
(511) 35, 41  
(540)

### ZLATO A STŘÍBRO

(510) (35) inzertní, reklamní, propagační činnost, vydávání reklamních textů, provozování reklamních ploch, reklamních bannerů, reklamních balonů, reklamních klipů, vše v souvislosti s provozováním loterií a jiných podobných her, marketing k provozování loterií a jiných podobných her; (41) provozování a organizování loterií a jiných podobných her v souladu s obecně závaznými právními předpisy prostřednictvím poboček sázkové kanceláře a dalších smluvně zavázaných prodejních míst.  
(730) **FORTUNA sázky a.s.**, Na Florenci 2116/15, Praha 1, 11000, CZ  
(740) Mgr. Radek Schmitz, advokátní kancelář s.r.o., Mgr. Radek Schmitz, Podkovářská 933/3, Praha 9, 19000

(210) **O-535893**  
(220) 12.12.2016  
(320) 12.12.2016  
(511) 35, 41  
(540)

### KOMINÍK

(510) (35) inzertní, reklamní, propagační činnost, vydávání reklamních textů, provozování reklamních ploch, reklamních bannerů, reklamních balonů, reklamních klipů, vše v souvislosti s provozováním loterií a jiných podobných her, marketing k provozování loterií a jiných podobných her; (41) provozování a organizování loterií a jiných podobných her v souladu s obecně závaznými právními předpisy prostřednictvím poboček sázkové kanceláře a dalších smluvně zavázaných prodejních míst.  
(730) **FORTUNA sázky a.s.**, Na Florenci 2116/15, Praha 1, 11000, CZ  
(740) Mgr. Radek Schmitz, advokátní kancelář s.r.o., Mgr. Radek Schmitz, Podkovářská 933/3, Praha 9, 19000

(210) **O-535894**  
(220) 12.12.2016  
(320) 12.12.2016  
(511) 35, 41  
(540)



(510) (35) inzertní, reklamní, propagační činnost, vydávání reklamních textů, provozování reklamních ploch, reklamních bannerů, reklamních balonů,

reklamních klipů, vše v souvislosti s provozováním loterií a jiných podobných her, marketing k provozování loterií a jiných podobných her; (41) provozování a organizování loterií a jiných podobných her v souladu s obecně závaznými právními předpisy prostřednictvím poboček sázkové kanceláře a dalších smluvně zavázaných prodejních míst.

(590) Barevná  
(730) **FORTUNA sázky a.s.**, Na Florenci 2116/15, Praha 1, 11000, CZ  
(740) Mgr. Radek Schmitz, advokátní kancelář s.r.o., Mgr. Radek Schmitz, Podkovářská 933/3, Praha 9, 19000

(210) **O-535895**  
(220) 12.12.2016  
(320) 12.12.2016  
(511) 35, 41  
(540)



(510) (35) inzertní, reklamní, propagační činnost, vydávání reklamních textů, provozování reklamních ploch, reklamních bannerů, reklamních balonů, reklamních klipů, vše v souvislosti s provozováním loterií a jiných podobných her, marketing k provozování loterií a jiných podobných her; (41) provozování a organizování loterií a jiných podobných her v souladu s obecně závaznými právními předpisy prostřednictvím poboček sázkové kanceláře a dalších smluvně zavázaných prodejních míst.

(590) Barevná  
(730) **FORTUNA sázky a.s.**, Na Florenci 2116/15, Praha 1, 11000, CZ  
(740) Mgr. Radek Schmitz, advokátní kancelář s.r.o., Mgr. Radek Schmitz, Podkovářská 933/3, Praha 9, 19000

(210) **O-535913**  
(220) 12.12.2016  
(320) 12.12.2016  
(511) 29, 30  
(540)

### PASTOLERO

(510) (29) vejce a vaječné výrobky, jedlé oleje a tuky, maso a výrobky z něj, ryby a výrobky z nich, mléko a výrobky z něj, zelenina a ovoce potravinářsky upravené, hotová jídla z uvedených potravin; (30) těstoviny všeho druhu, mouka a výrobky z ní, semolína, těsto a výrobky z něj, výrobky z obilnin, pečivo, rýže a výrobky z ní, cukrovinky, čaj, káva, přípravky k dochucení potravin, koření, zálivky, majonézy a marinády, hotová jídla z uvedených potravin.

(730) **GASTRO POTRAVINY s.r.o.**, Platanová 2819, Louny, 44001, CZ  
(740) Ing. Jiří Štělák, Šumberova 42, Praha 6, 16200

(210) **O-535914**  
(220) 12.12.2016  
(320) 12.12.2016  
(511) 9, 10, 42, 44  
(540)

### SENSITIV IMAGO

(510) (9) počítačové programy v oblasti lékařství, vědecké výzkumné a laboratorní přístroje, přístroje pro vyučování a simulátory; (10) lékařské přístroje a nástroje, elektronické lékařské přístroje, elektromagnetické lékařské přístroje, lékařské přístroje pro diagnostické účely, lékařské přístroje na analýzu, měřicí přístroje k lékařskému použití; (42) počítačové programování v oblasti lékařství, lékařský výzkum, laboratorní analýzy, laboratorní služby, analýzy lidských tkání pro lékařský výzkum, webové stránky (tvorba a správa); (44) lékařské služby, zdravotnické služby, lékařské informace, lékařské poradenství, lékařské testy, lékařský screening, pronájem lékařských přístrojů a zařízení, služby v oblasti alternativní medicíny, zdravotní péče v oblasti přírodního léčení, kosmetické služby, kosmetické poradenství, služby péče o hygienu a

krásu, poradenství v oboru péče o krásu, poradenství v oblasti kosmetické péče, salóny krásy, salony péče o pleť, kadeřnické salóny.

- (730) **Praha ALFA-MED s.r.o.**, Křenova 438/5, Praha 6 - Veveslavín, 16200, CZ  
(740) Ing. Jiří Střelák, Šumberova 42, Praha 6, 16200

(210) **O-535915**

- (220) 12.12.2016  
(320) 12.12.2016  
(511) 35, 36, 41  
(540)

**Broker  
Consulting**

Finance ▪ Reality ▪ Spolu

- (510) (35) marketing, zprostředkování obchodu se šanony, propisovacími tužkami, hrníčky s potiskem, flash paměťmi s potiskem, deštníky a bloky; (36) pojišťovací služby, finanční služby, realitní služby; (41) výchova, vzdělávání, pořádání seminářů a školení, kulturní a zábavní činnost.  
(590) Barevná  
(730) **Broker Consulting, a.s.**, Jiráskovo náměstí 2684/2, Plzeň, 32600, CZ  
(740) LANGROVA, s.r.o., Skřetova 48, Plzeň, 30100

(210) **O-535932**

- (220) 13.12.2016  
(320) 13.12.2016  
(511) 3, 4, 5, 11, 14, 16, 20, 25, 30, 41, 44, 45  
(540)

### COLOROLOGIE

- (510) (3) éterické esence, éterické oleje, kosmetické přípravky, koupelové soli, mýdla, vonné tyčinky; (4) včelí vosk, parfémované svíčky, svíčky na vánoční stromky, svíčky pro noční osvětlení, knoty; (5) léčivé rostliny, bylinné čaje, doplňky výživové, propolisové potravinové doplňky, mateří kašička, doplňky potravy; (11) lampy na svícení, lampová stínidla, žárovky, LED diody-svítilna, lucerny, lustry, stropní svítidla; (14) komponenty pro výrobu šperků, šperky, amulety, hodinky; (16) učební pomůcky (s výjimkou přístrojů), karty, letáky, brožury, kalendáře, razítka, výrobky papírenské; (20) výtčrepy pro včelí úly, včelí úly, plástve voskové pro včelí úly; (25) oděvy, šatové sukně, sukně, kalhoty, dámské šaty, svrchní kabáty, pyžama, obuv, plážová obuv, sportovní obuv; (30) med, propolis, čaje; (41) vzdělávání, školství, profesní rekvalifikace, poradenství pro volbu povolání, dálkové studium, vydávání knih; (44) služby v oblasti alternativní medicíny, masáže, léčení stromů, návrhy pro tvorbu krajiny; (45) duchovní poradenství, sestavování horoskopů, výklady karet.  
(730) **EbRampit Rafael**, Bohuslavice 10, Bohuslavice, 58856, CZ

(210) **O-535941**

- (220) 13.12.2016  
(320) 13.12.2016  
(511) 9, 16, 25, 26, 35, 38, 41, 42  
(540)

### The Parliament of Souls

- (510) (9) veškeré nahané a nenahané obrazové a zvukové nosiče; (16) veškeré tiskárenské výrobky včetně knih, časopisů, periodických a neperiodických tiskovin, fotografie, reklamní a propagační výrobky na papírových nosičích; (25) osobní prádlo, pánské, dámské a dětské oděvy, pánská, dámská a dětská obuv, pokrývky hlavy; (26) ozdobné odznaky ne z drahých kovů, nažehlovací ozdoby textilních výrobků, pásky na ruce (oděvní doplňky); (35) veškerá reklama, propagace, marketing, organizování výstav k reklamním a obchodním účelům; (38) provozování rozhlasového a televizního vysílání, šíření rozhlasových a televizních pořadů přes internet; (41) veškerá umělecká činnost a kulturní tvorba, včetně veřejných vystoupení, činnost vzdělávací, zábavná a vyučovací,

pořádání veškerých výstav, festivalů, koncertů a společenských akcí, agenturní činnost v oblasti umění a kultury, pořádání uměleckých a kulturních soutěží, tvorba rozhlasových a televizních programů, tvorba videoklipů, vizuálních a filmových děl, rozhlasové zpravodajství, publicistika, zprostředkovatelská činnost v oblasti umění a kultury, nakladatelská a vydavatelská činnost; (42) tvorba a správa webových stránek.

- (730) **Beran Zdeněk**, Náměstí 161, Chrást, 53851, CZ

(210) **O-535942**

- (220) 13.12.2016  
(320) 13.12.2016  
(511) 29, 30, 32  
(540)

### Mattoni LMND

- (510) (29) mléko, mléko v prášku, krystalizované, ochucené a šlehané mléko, mléčné výrobky, zejména mléčné dezerty, jogurtové nápoje, pěny, krémy a šlehačky, šlehačky a krémy na dezerty, sladká smetana a čerstvá šlehačka, máslo, přírodní nebo ochucené nápoje složené hlavně z mléka anebo mléčných výrobků, mléčné nápoje obsahující ovoce (s vysokým obsahem mléka), kvašené přírodní či ochucené mléčné výrobky, přesnídávký, zejména mléčné přesnídávký, mimo zmrzliny, ledového mléka a mražených jogurtů, sýrové přesnídávký, sýry, sýrové pomazánky, zrající sýry, zrající sýry s plísní, nezralé čerstvé sýry a sýry naložené v solném láku, tvarohové sýry, čerstvé sýry v tekutém nebo pastovém stavu, jogurtové sýry, jogurty; (30) káva, čaj, kakao, čokoláda, kávové nápoje, kakaové nápoje, čokoládové nápoje, cukr, rýže, burizony, tapioka, mouka, dorty a koláče sladké či slané, pizzy, přírodní či ochucená anebo plněná těsta, přípravky vyrobené z obilnin, snídaňové obilniny, hotová jídla obsahující převážně těsto, jídla vyrobená převážně z dortového těsta, chléb, suchary, sušenky sladké nebo kořeněné, oplatky, vafle, koláče, cukrářské výrobky, všechny uvedené výrobky buď jako přírodní anebo obalované a/nebo plněné a/nebo ochucené, sladké nebo slané předkrmy obsahující chléb, sušenky nebo cukrářské těsto, cukrovinky, jedlé cukrové polevy, jedlé cukrové polevy vyrobené převážně z jogurtu, zmrzliny, ledu do potravin, mražených jogurtů (jedlé cukrové polevy), ochucený led, med, sůl, hořčice, ocet, omáčky (chuťové přísady), sladké omáčky, těstové omáčky, koření; (32) minerální vody, pramenité vody, stolní vody, limonády, piva, nealkoholické, šumivé nápoje, šťávy ovocné (nealkoholické nápoje), sirupy na výrobu nápojů, sirupy pro limonády, minerální vody ochucené a jiné nealkoholické nápoje, přípravky na výrobu minerální vody, přírodní či perlivé vody (minerální nebo neminerální), zeleninové šťávy (nápoje), ovocné nebo zeleninové nápoje, sodovky, zázvorové limonády, šerbety, nápojové přípravky, nealkoholické ovocné nebo zeleninové výtažky v rámci této třídy, nealkoholické nápoje obsahující činidla pro mléčné kvašení.  
(730) **Karlovarské minerální vody a.s.**, Horova 3, Karlovy Vary, 36021, CZ  
(740) AK Mrázek - Mrázková, JUDr. Josef Mrázek DrSc., Pernerova 11, Praha 8, 18600

(210) **O-535943**

- (220) 13.12.2016  
(320) 13.12.2016  
(511) 29, 30, 32  
(540)

### LMND

- (510) (29) mléko, mléko v prášku, krystalizované, ochucené a šlehané mléko, mléčné výrobky, zejména mléčné dezerty, jogurtové nápoje, pěny, krémy a šlehačky, šlehačky a krémy na dezerty, sladká smetana a čerstvá šlehačka, máslo, přírodní nebo ochucené nápoje složené hlavně z mléka anebo mléčných výrobků, mléčné nápoje obsahující ovoce (s vysokým obsahem mléka), kvašené přírodní či ochucené mléčné výrobky, přesnídávký, zejména mléčné přesnídávký, mimo zmrzliny, ledového mléka a mražených jogurtů, sýrové přesnídávký, sýry, sýrové pomazánky, zrající sýry, zrající sýry s plísní, nezralé čerstvé sýry a sýry naložené v solném láku, tvarohové sýry, čerstvé sýry v tekutém nebo pastovém stavu, jogurtové sýry, jogurty; (30) káva, čaj, kakao, čokoláda, kávové nápoje, kakaové nápoje, čokoládové nápoje, cukr, rýže, burizony, tapioka, mouka, dorty a koláče sladké či slané, pizzy, přírodní či ochucená a/nebo plněná těsta, přípravky vyrobené z obilnin, snídaňové obilniny, hotová jídla obsahující převážně těsto, jídla vyrobená převážně z dortového těsta, chléb, suchary, sušenky sladké nebo kořeněné, oplatky, vafle, koláče, cukrářské výrobky, všechny uvedené výrobky buď jako přírodní anebo obalované a/nebo plněné anebo ochucené, sladké nebo slané předkrmy

obsahující chléb, sušenky nebo cukrářské těsto, cukrovinky, jedlé cukrové polevy, jedlé cukrové polevy vyrobené převážně z jogurtu, zmrzliny, ledu do potravin, mražených jogurtů (jedlé cukrové polevy), ochucený led, med, sůl, hořčice, ocet, omáčky (chuťové přísady), sladké omáčky, těstové omáčky, koření; (32) minerální vody, pramenité vody, stolní vody, limonády, piva, nealkoholické, šumivé nápoje, šťavy ovocné (nealkoholické nápoje), sirupy na výrobu nápojů, sirupy pro limonády, minerální vody ochucené a jiné nealkoholické nápoje, přípravky na výrobu minerální vody, přírodní či perlivé vody (minerální nebo neminerální), zeleninové šťavy (nápoje), ovocné nebo zeleninové nápoje, sodovky, zázvorové limonády, šerbety, nápojové přípravky, nealkoholické ovocné nebo zeleninové výtažky v rámci této třídy, nealkoholické nápoje obsahující činitele pro mléčné kvašení.

- (730) **Karlovarské minerální vody a.s.**, Horova 3, Karlovy Vary, 36021, CZ  
(740) AK Mrázek - Mrázková, JUDr. Josef Mrázek DrSc., Pernerova 11, Praha 8, 18600

(210) **O-535952**

- (220) 13.12.2016  
(320) 13.12.2016  
(511) 28, 35  
(540)

### ZEERRO

- (510) (28) fotbalové míče; (35) velkoobchod a maloobchod se sportovními potřebami, fotbalovými míči a s příslušenstvím k fotbalovým míčům.

- (730) **Nehoda Sport Ball s.r.o.**, Potoční 564, Rychvald, 73532, CZ

(210) **O-535954**

- (220) 13.12.2016  
(320) 13.12.2016  
(511) 9, 16, 41  
(540)



- (510) (9) nosiče informací v rozsahu třídy 9, nosiče zvukových a obrazových nahrávek, elektronické publikace; (16) nosiče informací v rozsahu třídy 16, tiskoviny, časopisy, plakáty, letáky, listky, obálky, fotografie; (41) výchova, vzdělávání, zábava, sportovní a kulturní aktivity, organizování sportovních soutěží, provozování sportovních zařízení, pořádání a řízení školení.

- (590) Barevná  
(730) **Český svaz házené, z.s.**, Bolzanova 1615/1, Praha 1, 11000, CZ  
(740) Pavel Reichel & kol., patentová kancelář, Ing. Pavel Reichel, Lopatecká 14, Praha 4, 14700

(210) **O-535957**

- (220) 13.12.2016  
(320) 13.12.2016  
(511) 9, 16, 41  
(540)



- (510) (9) nosiče informací v rozsahu třídy 9, nosiče zvukových a obrazových nahrávek, elektronické publikace; (16) nosiče informací v rozsahu třídy 16, tiskoviny, časopisy, plakáty, letáky, listky, obálky, fotografie; (41) výchova, vzdělávání, zábava, sportovní a kulturní aktivity, organizování sportovních soutěží, provozování sportovních zařízení, pořádání a řízení školení.

- (590) Barevná  
(730) **Český svaz házené, z.s.**, Bolzanova 1615/1, Praha 1, 11000, CZ  
(740) Reichel & kol., patentová kancelář, Ing. Pavel Reichel, Lopatecká 14, Praha 4, 14700

(210) **O-535966**

- (220) 13.12.2016  
(320) 13.12.2016  
(511) 12, 37  
(540)

### ZETOR

- (510) (12) vozidla upravená pro vojenské účely, pozemní vozidla a jejich součásti, a to terénní vozidla, pásová vozidla pěchoty, pásová vojenská vozidla, obrněná vozidla všech druhů, obojživelná vozidla, automaticky řízená vozidla, motorizované podvozky – mobilní základny a nosiče speciálních vojenských nadstavb, části a příslušenství vozidel, a to dveře, sedadla, nosiče, bezpečnostní okna pro vozidla, neprůstřelné karoserie, panely a štíty, kompozitní pancéřové panely a štíty pro všechny druhy vozidel, pancéřované karoserie vozidel, náhradní díly k uvedeným vozidlům, a to kola, pneumatiky a pásy pro pásová a obrněná vozidla; (37) údržba, opravy, servis a generální opravy armádních vozidel, terénních vozidel, obrněných vozidel, pásových vozidel, pásových obrněných vozidel, vozidel upravených pro vojenské účely, obojživelných vozidel a ostatních výrobků uvedených výše ve třídě 12, informační, poradenské a konzultační služby vztahující se k výrobkům uvedeným výše ve třídě 12.

- (730) **HTC holding a.s.**, Dobrovičova 8, Bratislava, SK  
(740) INPARTNERS GROUP, Mgr. Simona Hejdová, Koliště 13a, Brno, 60200

(210) **O-536000**

- (220) 14.12.2016  
(320) 14.12.2016  
(511) 35, 36, 41  
(540)



- (510) (35) obchodní činnost - nákup, tvorba a prodej a distribuce reklamních materiálů, zprostředkování prodeje a distribuce propagačních a dárkových

předmětů, organizování výstav pro komerční účely, reklama prostřednictvím všech komunikačních médií, vyhledávání sponzorů, vše výše uvedené pro charitativní účely; (36) konání veřejných sbírek za účelem pokrytí nákladů na činnost neziskové organizace a nákup prostředků k výkonu činnosti neziskové organizace (finanční služby); (41) organizování výchovných, vzdělávacích, kulturních, sportovních a zábavních akcí (s cílem šíření osvěty ohledně záchranu slonů ve střední Africe).

(590) Barevná

(730) **Save-Elephants, z.s.**, Lyžbická 1193, Třinec - Lyžbice, 73961, CZ

(210) **O-536005**

(220) 14.12.2016

(320) 14.12.2016

(511) 29

(540)



(510) (29) maso, ryby, drůbež a zvěřina, masové výtázky, zavařované, mražené, sušené a vařené ovoce a zelenina, želé, džemy, vejce, mléko a mléčné výrobky, oleje a tuky jedlé.

(590) Barevná

(730) **BILLA, spol. s r.o.**, Modletice 67, Říčany u Prahy, 25101, CZ

(740) C|K|T ČERVENKA TURKOVÁ & PARTNERS Advokátní, patentová a známková kancelář, Mgr. Jana Turková, Anny Letenské 34/7, Praha 2, 12000

(210) **O-536008**

(220) 14.12.2016

(320) 14.12.2016

(511) 30, 39, 43

(540)



Perníkový panáček & perníková panenka

(510) (30) cukroví, pečivo, výrobky z obilovin, perníky, medovníky, cukrovinky k ozdobení vánočních stromků; (39) balení zboží; (43) modelování potravin.

(590) Barevná

(730) **Perníkový panáček s.r.o.**, Přístavní 531/24, Praha 7, 17000, CZ

(210) **O-536055**

(220) 15.12.2016

(320) 15.12.2016

(511) 9, 35, 37, 38, 41, 42, 45

(540)

**kasa fik red**

(510) (9) přístroje a nástroje vědecké, fotografické, filmové, optické, přístroje pro měření, signalizaci, kontrolu (inspekci), záchranu a přístroje pro vyučování, přístroje a nástroje pro vedení, přepínání, přeměnu, akumulaci,

regulaci nebo řízení elektrického proudu, přístroje pro záznam, převod, reprodukci zvuku nebo obrazu, nosiče dat magnetické, záznamové disky, kompaktní disky, DVD a ostatní digitální záznamové nosiče, počítačový hardware, počítačový software včetně informačních systémů, pokladních elektronických systému a aplikací pro mobilní telefony a obdobná zařízení, elektronické pokladní systémy; (35) velkoobchodní a maloobchodní činnost se zaměřením na výrobky výše uvedené ve třídě 9, zprostředkovatelská činnost v oblasti obchodu s výrobky výše uvedenými ve třídě 9, komerční využití internetu v oblastech obchodu a nabídky výrobků výše uvedených ve třídě 9, internetový obchod (e-shop) s výrobky výše uvedenými ve třídě 9, inzertní, propagační služby a komerční informační služby prostřednictvím internetu za účelem obchodu s výše uvedenými výrobky ve třídě 9 a službami uvedenými ve třídách 35, 37, 38, 41, 42 a 45, předvádění zboží, reklama on-line v počítačové síti, rozšiřování vzorků zboží, reklama, marketing, zprostředkovatelská činnost se službami v rámci této třídy, obsluha obchodních databází přístupných po internetu, sběr dat do počítačových databází, systemizace dat v počítačových databázích, automatizované zpracování dat, pomoc při řízení a provozu obchodních podniků; (37) instalace, montáž, servis, opravy a údržba počítačového hardwaru, telekomunikačních zařízení, zařízení pro zajištění komunikace v počítačových, televizních, radiových, satelitních sítích, zprostředkovatelská činnost se službami v rámci této třídy; (38) poskytování internetového portálu, služby webových portálů, provozování on-line databází, telekomunikační služby, směrovací a spojovací služby pro telekomunikace, šíření informací prostřednictvím komunikačních sítí zejména internetu a bezdrátových, kabelových, satelitních sítí, elektronický přenos dat v počítačových sítích a internetu, komunikační služby prostřednictvím internetu, vnějších a vnitřních sítí, počítačová komunikace, elektronický přenos dat pomocí výpočetní techniky (počítačů), elektronický přenos dat na zakázku za úplaty, elektronická pošta, pronájem telekomunikačních přístrojů a zařízení pro přenos dat, komunikace prostřednictvím sítí vláknové optiky, komunikace prostřednictvím počítačových terminálů, komunikace prostřednictvím rádia, komunikace prostřednictvím telefonu, počítačem řízený přenos dat a obrazu, zprostředkování a poskytování přístupu do globálních, světových a lokálních počítačových sítí a internetu, poskytování interaktivních on-line vývěsek pro přenos vzkazů mezi počítačovými uživateli, informace, poradenství a konzultace vztahující se k výše uvedeným službám; (41) školení a vzdělávání především se zaměřením na pořádání a vedení výcvikových a vzdělávacích kurzů orientovaných na počítačový software, hardware, informační bezpečnost a další oblasti informačních technologií, vydavatelská činnost, publikační činnost, organizace konferencí, seminářů a sympozií, zprostředkovatelská činnost se službami v rámci této třídy; (42) vývoj, návrh a tvorba počítačových programů pro elektronické platební systémy, tvorba, instalace, aktualizace a správa počítačového softwaru, provozování a konstrukce databází, aplikací a serveru, návrh, tvorba, správa a údržba webových stránek, portálu a aplikací včetně multimediálních a 3D aplikací, návrh, vytváření a modelování 3D animací, navrhování a tvorba informačních databází, elektronických časopisů, periodik, knih, multimediálních dokumentů, prezentací a katalogů, interaktivní a grafické programy (tvorba), počítačové animace a vizualizace, tvorba, programování a správa systému pro obsluhu zákazníku přístupných po internetu, navrhování a vývoj počítačového hardwaru, analýza počítačových systémů, řešení webových serverů, programové projekty (tvorba), vědecké a technologické služby a související výzkum a projektování, analytické a výzkumné služby v průmyslu, pronájem počítačového softwaru, software jako služba (SaaS), instalace a údržba softwaru, informace, poradenství a konzultace vztahující se k výše uvedeným službám; (45) poskytování licencí na počítačový software.

(730) **KASA FIK s.r.o.**, Veslařská 885/206, Btmo, 63700, CZ



(210) **O-536061**  
(220) 16.12.2016  
(320) 16.12.2016  
(511) 37, 39, 42  
(540)

 **TCHAS ŽD**

(510) (37) stavebnictví, stavba železnic, stavba kolejových tratí; (39) doprava a přeprava, zprostředkování dopravy, železniční doprava; (42) inženýrské práce, projektování staveb.  
(730) **TCHAS ŽD s.r.o.**, Francouzská 6167/5, Ostrava, 70800, CZ

(210) **O-536080**  
(220) 16.12.2016  
(320) 16.12.2016  
(511) 5  
(540)

**DIPPERAM**

(510) (5) kardiiovaskulární přípravky.  
(730) **NOVARTIS AG**, 4002 Basel, CH  
(740) Společná advokátní kancelář Všecka Zelený Švorčík Kalenský a partneři, JUDr. Michal Havlík, patentový zástupce, Hálkova 2, Praha 2, 12000

(210) **O-536085**  
(220) 16.12.2016  
(320) 16.12.2016  
(511) 35  
(540)

**EXPRESS COLOR**

(510) (35) propagační činnost, reklama, pomoc při řízení obchodní činnosti, obchodní administrativa, kancelářské práce.  
(730) **Spolek Jan**, Plánická 125, Klatovy, 33901, CZ

(210) **O-536086**  
(220) 16.12.2016  
(320) 16.12.2016  
(511) 25  
(540)

 **REMON**  
BY REBEKA MONHARTOVÁ

(510) (25) oděvy, obuv, kloboučnické zboží.  
(730) **Monhartová Rebeka**, Otínská 12, Praha 5, 15300, CZ

(210) **O-536100**  
(220) 19.12.2016  
(320) 19.12.2016  
(511) 35, 36, 39  
(540)

**beans**

(510) (35) propagační činnost, reklama; (36) služby nemovitostní; (39) organizování cest.  
(730) **Hegenbart Robert JUDr.**, Na Parukářce 1931/6, Praha, 13000, CZ  
(740) JUDr. Josef Skácel, Londýnská 55, Praha 2, 12000

(210) **O-536101**  
(220) 19.12.2016  
(320) 19.12.2016  
(511) 35, 36, 39  
(540)

**beans**

(510) (35) propagační činnost, reklama; (36) služby nemovitostní; (39) organizování cest.  
(730) **Hegenbart Robert JUDr.**, Na Parukářce 1931/6, Praha, 13000, CZ  
(740) JUDr. Josef Skácel, Londýnská 55, Praha 2, 12000

(210) **O-536106**  
(220) 16.12.2016  
(320) 16.12.2016  
(511) 35, 36, 45  
(540)

 **EXEKUCE.HK**  
Bohumil Brychta

(510) (35) dražby, informace (obchodní nebo podnikatelské -); (36) kanceláře pro inkasování pohledávek, konzultační služby, (finanční -), likvidace podniků (služby -), (finanční záležitosti), nájemné (inkasování -), nemovitosti (zprostředkování -), pronajímání kanceláří (nemovitosti), vymáhání pohledávek; (45) služby poskytované právníky jednotlivcům, skupinám jednotlivců, organizacím a podnikům, služby právní pomoci, služby právního zástupce, služby soudního vykonavatele, právní služby pro firmy, právní služby pro bono, informatizované právní služby vymáhání pohledávek.  
(590) Barevná  
(730) **Brychta Bohumil**, Dykova 912/3, Hradec Králové, 50002, CZ

(210) **O-536108**  
(220) 19.12.2016  
(320) 19.12.2016  
(511) 2, 17, 19  
(540)



(510) (2) nátěry; (17) tepelné izolační prostředky, nátěry na izolace, izolační nátěry (omítky); (19) stavební hmoty nekovové.  
(590) Barevná  
(730) **Dostál Miroslav**, Meziříčská 177, Bystrice pod Hostýnem, 76861, CZ

(210) **O-536116**  
(220) 19.12.2016  
(320) 19.12.2016  
(511) 9, 16, 35, 36  
(540)



(510) (9) software pro vývoj, správu a komunikaci věrnostních a motivačních programů pro zaměstnance, dodavatele nebo spotřebitele, elektronické publikace ke stažení (katalogy) s ukázkou výrobků a služeb nabízených v rámci věrnostních a motivačních programů pro zaměstnance nebo spotřebitele, kódované magnetické karty, předplacené karty, magnetické, optické, paměťové karty nebo karty s mikroprocesorem kontaktní nebo bezkontaktní; (16) tiskárenské výrobky, fotografie, papírenské zboží, plastické obaly (nezařazené do jiných tříd), výrobky z papíru jištěné proti padělení, výrobky z papíru s vodoznakem, výrobky z papíru s ochrannými barvami, výrobky z papíru s ochrannými vlákny, výrobky z papíru s hologramem, výrobky z papíru s chemickou ochranou, stravenky, poukázky, ceniny papírové, kupony, akcie, periodické a neperiodické publikace, tiskoviny, listky, tiskopisy; (35) organizování a správa věrnostních a motivačních programů pro zaměstnance nebo spotřebitele, poradenské a asistenční služby podnikům v oblasti věrnostních a motivačních programů pro zaměstnance nebo spotřebitele, příprava statistik v oblasti věrnostních a motivačních programů pro zaměstnance nebo spotřebitele, správa počítačových souborů a databází v oblasti věrnostních a motivačních programů pro zaměstnance nebo spotřebitele, prezentace nabízených výrobků jako dárků nabízených v rámci věrnostních a motivačních programů umožňující zaměstnancům nebo spotřebitelům, pro něž jsou tyto dárky určeny, aby si je vybrali a objednali prostřednictvím papírového nebo elektronického nabídkového katalogu, webové stránky nebo jiného elektronického média, distribuce dárkových krabic za účelem motivace nebo ocenění zaměstnanců nebo spotřebitelů, obchodní řízení refundačních programů pro druhé, poskytování obchodních informací prostřednictvím webových stránek, obchodní zprostředkovatelská činnost (správce); (36) vydávání příkazů k úhradě, vydávání dárkových šeků nebo poukázek za účelem motivace nebo ocenění zaměstnanců nebo spotřebitelů, zařizování refundace plateb pro druhé, poskytování finančních informací prostřednictvím webových stránek, distribuce dárkových šeků nebo poukázek za účelem motivace nebo ocenění zaměstnanců nebo spotřebitelů.  
(590) Barevná

(730) **BENEFITY a.s.**, Zelená 1990/27, Praha 6 - Dejvice, 16000, CZ  
(740) Chytilová & spol., patentová kancelář, s.r.o., Mgr. Michaela Chytilová, Revoluční 725/11, Praha 1 - Staré Město, 11000

(210) **O-536117**  
(220) 19.12.2016  
(320) 19.12.2016  
(511) 9, 16, 35, 36  
(540)



(510) (9) software pro vývoj, správu a komunikaci věrnostních a motivačních programů pro zaměstnance, dodavatele nebo spotřebitele, elektronické publikace ke stažení (katalogy) s ukázkou výrobků a služeb nabízených v rámci věrnostních a motivačních programů pro zaměstnance nebo spotřebitele, kódované magnetické karty, předplacené karty, magnetické, optické, paměťové karty nebo karty s mikroprocesorem kontaktní nebo bezkontaktní; (16) tiskárenské výrobky, fotografie, papírenské zboží, plastické obaly (nezařazené do jiných tříd), výrobky z papíru jištěné proti padělení, výrobky z papíru s vodoznakem, výrobky z papíru s ochrannými barvami, výrobky z papíru s ochrannými vlákny, výrobky z papíru s hologramem, výrobky z papíru s chemickou ochranou, stravenky, poukázky, ceniny papírové, kupony, akcie, periodické a neperiodické publikace, tiskoviny, listky, tiskopisy; (35) organizování a správa věrnostních a motivačních programů pro zaměstnance nebo spotřebitele, poradenské a asistenční služby podnikům v oblasti věrnostních a motivačních programů pro zaměstnance nebo spotřebitele, příprava statistik v oblasti věrnostních a motivačních programů pro zaměstnance nebo spotřebitele, správa počítačových souborů a databází v oblasti věrnostních a motivačních programů pro zaměstnance nebo spotřebitele, prezentace nabízených výrobků jako dárků nabízených v rámci věrnostních a motivačních programů umožňující zaměstnancům nebo spotřebitelům, pro něž jsou tyto dárky určeny, aby si je vybrali a objednali prostřednictvím papírového nebo elektronického nabídkového katalogu, webové stránky nebo jiného elektronického média, distribuce dárkových krabic za účelem motivace nebo ocenění zaměstnanců nebo spotřebitelů, obchodní řízení refundačních programů pro druhé, poskytování obchodních informací prostřednictvím webových stránek, obchodní zprostředkovatelská činnost (správce); (36) vydávání příkazů k úhradě, vydávání dárkových šeků nebo poukázek za účelem motivace nebo ocenění zaměstnanců nebo spotřebitelů, zařizování refundace plateb pro druhé, poskytování finančních informací prostřednictvím webových stránek, distribuce dárkových šeků nebo poukázek za účelem motivace nebo ocenění zaměstnanců nebo spotřebitelů.  
(590) Barevná  
(730) **BENEFITY a.s.**, Zelená 1990/27, Praha 6 - Dejvice, 16000, CZ  
(740) Chytilová & spol., patentová kancelář, s.r.o., Mgr. Michaela Chytilová, Revoluční 725/11, Praha 1 - Staré Město, 11000

(210) **O-536118**  
(220) 19.12.2016  
(320) 19.12.2016  
(511) 9, 16, 35, 36  
(540)



(510) (9) software pro vývoj, správu a komunikaci věrnostních a motivačních programů pro zaměstnance, dodavatele nebo spotřebitele, elektronické publikace ke stažení (katalogy) s ukázkou výrobků a služeb nabízených v rámci věrnostních a motivačních programů pro zaměstnance nebo spotřebitele, kódované magnetické karty, předplacené karty, magnetické, optické, paměťové karty nebo karty s mikroprocesorem kontaktní nebo bezkontaktní; (16) tiskárenské výrobky, fotografie, papírenské zboží, plastické obaly (nezařazené do jiných tříd), výrobky z papíru jištěné proti padělení, výrobky z papíru s vodoznakem, výrobky z papíru s ochrannými barvami, výrobky z papíru s ochrannými vlákny, výrobky z papíru s hologramem, výrobky z papíru s chemickou ochranou, stravenky, poukázky, ceniny papírové, kupony, akcie, periodické a neperiodické publikace, tiskoviny, listky, tiskopisy; (35) organizování a správa věrnostních a motivačních programů pro zaměstnance nebo spotřebitele, poradenské a asistenční služby podnikům v oblasti věrnostních a motivačních programů pro zaměstnance nebo spotřebitele, příprava statistik v oblasti věrnostních a motivačních programů pro zaměstnance nebo spotřebitele, správa věrnostních programů pro zaměstnance nebo spotřebitele, správa počítačových souborů a databází v oblasti věrnostních a motivačních programů pro zaměstnance nebo spotřebitele, prezentace nabízených výrobků jako dáreků nabízených v rámci věrnostních a motivačních programů umožňující zaměstnancům nebo spotřebitelům, pro něž jsou tyto dárky určeny, aby si je vybrali a objednali prostřednictvím papírového nebo elektronického nabídkového katalogu, webové stránky nebo jiného elektronického média, distribuce dárkových krabic za účelem motivace nebo ocenění zaměstnanců nebo spotřebitelů, obchodní řízení refundačních programů pro druhé, poskytování obchodních informací prostřednictvím webových stránek, obchodní zprostředkovatelská činnost (správce); (36) vydávání příkazů k úhradě, vydávání dárkových šeků nebo poukázek za účelem motivace nebo ocenění zaměstnanců nebo spotřebitelů, zařízení refundace plateb pro druhé, poskytování finančních informací prostřednictvím webových stránek, distribuce dárkových šeků nebo poukázek za účelem motivace nebo ocenění zaměstnanců nebo spotřebitelů.

(590) Barevná  
(730) **BENEFIT a.s.**, Zelená 1990/27, Praha 6 Dejvice, 16000, CZ  
(740) Chytilová & spol., patentová kancelář, s.r.o., Mgr. Michaela Chytilová, Revoluční 725/11, Praha 1 - Staré Město, 11000

(210) **O-536146**  
(220) 20.12.2016  
(320) 20.12.2016  
(511) 30  
(540)



(510) (30) nudle, asijské nudle.  
(590) Barevná  
(730) **ADOMI, s.r.o.**, Olomoucká 1129/63, Brno - Černovice, 62700, CZ  
(740) JUDr. Monika Bandúrová, Nekázanka 20, Praha, 11000

(210) **O-536285**  
(220) 28.12.2016  
(320) 28.12.2016  
(511) 16, 21, 24, 25, 32, 33  
(540)

## LIŠÁCKÉ JABLKO

(510) (16) papírenské výrobky, papírové etikety, papírové podtácky, papírové tašky, umělohmotné tašky, papírové prostírání, papírové ubrusy, těžítka, papírové viněty a pasparty, papírové ubrousky, papírové vlaječky, papírové praporky, papírové ozdoby na stůl, papírové tácky pod pivní sklenice, papírové průkazy, psací potřeby, papírové rozetky, papírové obaly na lahve, billboardy (reklamní tabule z papíru nebo lepenky), mapy, trojrozměrné modely pro vzdělávací účely, samolepky, fotografie, obalové materiály z papíru nebo umělých hmot, papírové potřeby na dárkové balení, papírové nádoby na balení, plakáty, reklamní plakáty, reklamní letáky, tištěné reklamy, reklamní štíty z papíru nebo lepenky, alba, blahopřání, časopisy, knihy, karty, katalogy, brožury, prospekty, letáky, pohlednice, poutače z papíru nebo lepenky; (21) zboží skleněné spadající do této třídy, to jsou lahve, sklenice na pití, půllitry, poháry keramické, keramické a porcelánové tácky, porcelánové džbány, vázičky, nádoby z plastu, karafy, stolní lahve, podtácky kromě papírových a určených k prostírání, pohárky z papíru nebo umělých hmot, poháry, tácky papírové (pro domácnost), tácy (podnosy), cestovní lahve, otvíráky na lahve, štíty vývěsní, reklamní z porcelánu nebo skla, desky na jídelní listky, pouzdra na jídelní listky, tepelně izolační nádoby, termosky na jídlo, termosky na nápoje, krabice na jídlo, chladicí boxy přenosné, neelektrické; (24) látky a tkaniny, látková prostírání, látkové ubrousky, látkové tácky pod sklenice, nástěnné textilie, oděvní textilie, okenní clony, osušky, ozdobné textilní přehozy na stůl, plastové přehozy na stůl, plastové reklamní plakáty, podložky na stůl pod sklenice, talíře (prostírání), potahy a povlaky na nábytek, potahy (volné) na nábytek, potištěné textilie, přehozy, umělohmotná prostírání, ručníky, skládané rolety, textilní tapety a textilní závěsy na stěnu, stolní prádlo (textilní), textilie, ubrusy (textilní); (25) oblečení, obuv, opasky, pokrývky hlavy, šály, trička, košile, mikiny, svetry, bundy sportovní, čepice, čepice s kšiltlem, čelenky, zástěry (zástěry číšnícké), vesty (vesty číšnícké), sluneční kšilty, klobouky, šátky, plavky, ponožky, sportovní obuv, sportovní oblečení; (32) aperitivy nealkoholické, nealkoholické nápoje, jablečný mošt (nealkoholický), pivo, pivo a pivovarnické výrobky, nealkoholické pivo, ochucené pivo, pivo s nízkým obsahem alkoholu, sladové pivo, sladové nápoje, výtažky z chmele na výrobu piva, míchané nápoje s obsahem piva, nápoje na bázi piva, mošty, přípravky na výrobu nápojů, zázvorové pivo, prášky na přípravu šumivých nápojů, příchutě na výrobu nápojů, minerální vody, limonády, džusy, energetické nápoje, šumivé nápoje, ovocné šťávy a nápoje, sirupy na výrobu nápojů; (33) alkoholické esence, alkoholické nápoje obsahující ovoce, alkoholické nápoje s výjimkou piv, alkoholické výtažky z ovoce, alkoholové extrakty, aperitivy, destilované nápoje, digestiva (likéry a pálenky), hruškový mošt (s alkoholem), jablečné mošty (s alkoholem), koktejly, lihoviny, předmíchané alkoholické nápoje jiné než z piva, víno.

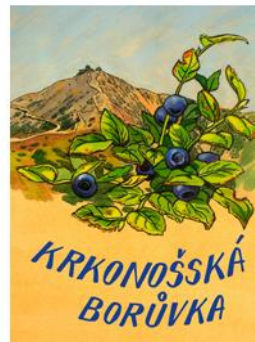
(730) **Heineken Česká republika, a.s.**, U Pivovaru 1, Krušovice, 27053, CZ  
(740) JUDr. Milan Kyjovský, advokát, Poštovská 455/8c, Brno, 60200

(210) **O-536470**  
(220) 05.01.2017  
(320) 05.01.2017  
(511) 9, 16, 35, 36  
(540)

**VELTA  
BONUS  
CLUB**

- (510) (9) čipové a magnetické karty, karty s EAN kódem, elektronické čtecí zařízení pro karty magnetické, čipové a s EAN kódem, strojně čitelné nosiče informací, informace šířené na strojně čitelných nosičích, software, interaktivní a grafické programy, elektronická periodika, elektronické katalogy a jiné propagační a reklamní materiály v elektronické podobě; (16) papír a papírenské výrobky, periodické a neperiodické tiskoviny a tiskárenské výrobky, tiskopisy všeho druhu, knihy, časopisy, noviny, katalogy, prospekty, plakáty, letáky a jiné propagační, reklamní a informační materiály spadající do této třídy, pohlednice, fotografie, grafická a kartografická díla a jiná vyobrazení na papírovém nosiči, výstupy počítačů na papírovém nosiči, kalendáře, diáře, poznámkové bloky, papír dopisní a kancelářský, pořadače, rychlovazače, sáčky a tašky z papíru a plastů v jiné třídě nezařazené, stojánky a závěsy na ně, razítka, psací, školní a kancelářské potřeby s výjimkou nábytku, pouzdra na doklady, razítka a kancelářské potřeby, obaly (papírnické výrobky), vývěsní štíty z papíru nebo lepenky; (35) reklamní, propagační a inzertní činnost, vydávání a šíření reklamních a propagačních materiálů, předvádění produktů a prezentace služeb, řízení obchodní společnosti, obchodní administrativa, vedení účetnictví, sestavování statistických informací, studie a průzkum trhu, automatizované zpracování dat, poskytování věrnostních a bonusových systémů (obchodní služby) jako poskytování slev a odměn při nákupu zboží; (36) služby finanční, služby peněžní, vydávání peněžních kupónů, vydávání platebních karet, kompenzace, proplácení a vrácení peněz za kupóny, za poukázky, za karty na slevu, za předplacené karty nebo za jiné platební prostředky, zprostředkování služeb finančních a peněžních, organizace a zprostředkování a správa peněžních kupónů, platebních karet, slevových finančních karet, finanční obchody a peněžní záležitosti, platební operace, převody vykonávané elektronicky, služby platebních předplacených a slevových finančních karet.
- (730) **VELTA Free Shop s.r.o.**, Revoluční 762/13, Praha 1 - Staré Město, 11000, CZ
- (740) **ZEMAN** - podkrušnohorská patentová a známková kancelář, Mgr. Dita Fialová, Hradní 301, Loket, 35733

(210) **O-536489**  
(220) 06.01.2017  
(320) 06.01.2017  
(511) 33, 35, 40  
(540)



- (510) (33) alkoholické nápoje s výjimkou pív, pocházející z oblasti Krkonoš; (35) zprostředkování obchodu s alkoholickými nápoji, reklama v oblasti alkoholických nápojů; (40) výroba alkoholických nápojů pocházejících z oblasti Krkonoš.
- (590) Barevná
- (730) **Hubálek Bohuslav Mgr.**, Litoměřická 834/19d, Praha 9, 19000, CZ
- (740) Advokátní kancelář Jansta, Kostka spol. s r.o., JUDr. Jan Nemanský, Těšnov 1, Praha 1, 11000

(210) **O-536672**  
(220) 16.01.2017  
(320) 16.01.2017  
(511) 5, 30, 32  
(540)

### IMUNO PREVENT

- (510) (5) potravinové doplňky, vitamínové doplňky, energetické tyčinky nahrazující jídlo, jakožto doplňky stravy, proteinové potravinové doplňky, potravní doplňky a dietetické přípravky; (30) cereální tyčinky a energetické tyčinky; (32) nealkoholické nápoje, energetické nápoje, nápoje iontové.
- (730) **TEREZIA COMPANY s.r.o.**, Na návrší 997/14, Praha 4 - Michle, 14100, CZ
- (740) Václav Müller, patentový zástupce, Filipova 2016, Praha 4, 14800

(210) **O-536674**  
(220) 16.01.2017  
(320) 16.01.2017  
(511) 5, 30, 32  
(540)

### BABY IMUN

- (510) (5) potravinové doplňky, vitamínové doplňky, energetické tyčinky nahrazující jídlo, jakožto doplňky stravy, proteinové potravinové doplňky, potravní doplňky a dietetické přípravky; (30) cereální tyčinky a energetické tyčinky; (32) nealkoholické nápoje, energetické nápoje, nápoje iontové.
- (730) **TEREZIA COMPANY s.r.o.**, Na návrší 997/14, Praha 4 - Michle, 14100, CZ
- (740) Václav Müller, patentový zástupce, Filipova 2016, Praha 4, 14800

### Zamítnuté a částečně zamítnuté přihlášky ochranných známek po zveřejnění

Zjistí-li Úřad v průběhu řízení o námitkách, že přihlašovaná ochranná známka nespĺňuje podmínky pro zápis, přihlášku zamítne. Zjistí-li, že přihlašovaná ochranná známka nespĺňuje podmínky pro zápis jen pro některé výrobky nebo služby, přihlášku zamítne v rozsahu výrobků nebo služeb, pro které přihláška nespĺňuje podmínky zápisu. S ohledem na tuto skutečnost, obsahuje tato kapitola údaje o rozhodnutích o zamítnutí přihlášky ochranné známky v celém nebo částečném rozsahu na základě ustanovení § 26 zákona č. 441/2003 Sb.

Údaje o výsledku rozhodnutí (zamítnutí přihlášky, částečné zamítnutí přihlášky) jsou uvedeny jako datum právní moci rozhodnutí/výsledek rozhodnutí.

(210) **O-516216**  
(540)

(210) **O-518532**  
(540)



---

13.01.2017/NABYTÍ P.M. - ZAMÍTNUTÍ PŘIHLÁŠKY PO  
ZVEŘEJNĚNÍ

---

17.01.2017/NABYTÍ P.M. - ZAMÍTNUTÍ PŘIHLÁŠKY PO  
ZVEŘEJNĚNÍ

### Zamítnuté námítky týkající se ochranných známek

V průběhu řízení o námítkách může být Úřadem zjištěno, že přihlašovaná ochranná známka, která byla zveřejněna ve Věstníku, nezasahuje do zákonem chráněných starších práv třetích osob, tzv. namítajících, uvedených v ustanovení § 7 zákona č. 441/2003 Sb., a proto Úřad námítky zamítne. Údaje o rozhodnutích o zamítnutí námítek na základě ustanovení § 26 zákona č. 441/2003 Sb. jsou obsaženy v této kapitole.

(210) **O-518024**  
(540)



---

13.01.2017/NABYTÍ P.M. – ZAMÍTNUTÍ NÁMITEK

(210) **O-520915**  
(540)



---

18.01.2017/NABYTÍ P.M. – ZAMÍTNUTÍ NÁMITEK

(210) **O-518764**  
(540)



---

14.01.2017/NABYTÍ P.M. – ZAMÍTNUTÍ NÁMITEK

### Přehled zápisů ochranných známek bez změny ve vztahu ke zveřejněným přihláškám

Kapitola obsahuje údaje o ochranných známkách zapsaných na základě ustanovení § 28 odst. 1 zákona č. 441/2003 Sb., u kterých nedošlo ke změně údajů oproti zveřejněné přihlášce ochranné známky.

Číselný přehled (111)											
357817	357818	357819	357820	357821	357822	357823	357824	357825	357826	357827	357828
357829	357830	357831	357832	357833	357834	357835	357836	357837	357838	357839	357840
357841	357842	357843	357844	357845	357846	357847	357848	357849	357850	357851	357852
357853	357854	357855	357856	357857	357858	357859	357860	357861	357862	357863	357864
357865	357866	357867	357868	357869	357870	357871	357872	357873	357874	357875	357876
357877	357878	357879	357880	357881	357882	357883	357884	357885	357886	357887	357888
357889	357890	357891	357892	357893	357894	357895	357896	357897	357898	357899	357900
357901	357902	357903	357904	357905	357906	357907	357908	357909	357910	357911	357912
357913	357914	357915	357916	357917	357918	357919	357920	357921	357922	357923	357924
357925	357926	357927	357928	357929	357930	357931	357932	357933	357934	357935	357936
357937	357938	357939	357940	357941	357942	357943	357944	357945	357946	357947	357948
357949	357950	357951	357952	357953	357954	357955	357956	357957	357958		

### Zápisy ochranných známek bez změny ve vztahu ke zveřejněným přihláškám

(111) **357817**  
(220) 16.05.2013  
(320) 16.05.2013  
(442) 12.10.2016  
(151) 18.01.2017  
(730) **AUTON CZ, a.s.**, Petrská 1178/9, Praha 1, 11000, CZ  
(210) O-504481

(111) **357818**  
(220) 01.07.2013  
(320) 01.07.2013  
(442) 12.10.2016  
(151) 18.01.2017  
(730) **IMPERATOR s.r.o.**, Trnavská cesta 50, Bratislava, 82102, SK  
(210) O-505703  
(590) Barevná

(111) **357819**  
(220) 20.02.2014  
(320) 20.02.2014  
(442) 12.10.2016  
(151) 18.01.2017  
(730) **DVOŘÁK - svahové sekačky s.r.o.**, Pohled č.p. 277, 58221, CZ  
(210) O-511505

(111) **357820**  
(220) 10.10.2014  
(320) 10.10.2014  
(442) 12.10.2016  
(151) 18.01.2017  
(730) **CENTRAL STICKS s.r.o.**, Libčany 225, Libčany, 50322, CZ  
(210) O-517035  
(590) Barevná

(111) **357821**  
(220) 18.05.2015  
(320) 18.05.2015  
(442) 12.10.2016  
(151) 18.01.2017  
(730) **Letiště Praha, a. s.**, K letišti 6/1019, Praha 6 - Ruzyně, 16008, CZ  
(210) O-522383

(111) **357822**  
(220) 03.07.2015  
(320) 03.07.2015  
(442) 12.10.2016  
(151) 18.01.2017  
(730) **VICTORIAVILLE LTD., Bexley Square 6, Salford, Manchester M3 6BZ, GB VICTORIAVILLE LTD. - organizační složka**, Husinecká 903/10, Praha 3 - Žižkov, 13000, CZ  
(210) O-523607

(111) **357823**  
(220) 06.08.2015  
(320) 06.08.2015  
(442) 12.10.2016  
(151) 18.01.2017  
(730) **PRAGA 2000, spol. s r.o.**, Šefíková 565/8, Praha 1 Malá Strana, 11800, CZ  
(210) O-524381

(111) **357824**  
(220) 23.10.2015  
(320) 23.10.2015  
(442) 12.10.2016

(151) 18.01.2017  
(730) **IDS Advisory s.r.o.**, Otiskova 30, Brno, 62800, CZ  
(210) O-526244

(111) **357825**  
(220) 13.11.2015  
(320) 13.11.2015  
(442) 12.10.2016  
(151) 18.01.2017  
(730) **BURDA Praha, spol. s r.o.**, Přemyslovská 2845/43, Praha 3, 13000, CZ  
(210) O-526703

(111) **357826**  
(220) 13.01.2016  
(320) 13.01.2016  
(442) 12.10.2016  
(151) 18.01.2017  
(730) **Povodí Moravy, s.p.**, Dřevašská 932/11, Brno střed, Veverí, 60200, CZ  
(210) O-527992  
(590) Barevná

(111) **357827**  
(220) 18.01.2016  
(320) 18.01.2016  
(442) 12.10.2016  
(151) 18.01.2017  
(730) **ENTERTAINMENT TECHNOLOGY s.r.o.**, Revoluční 1082/8, Praha 1, 11000, CZ  
(210) O-528097  
(590) Barevná

(111) **357828**  
(220) 26.01.2016  
(320) 26.01.2016  
(442) 05.10.2016  
(151) 18.01.2017  
(730) **primus media s.r.o.**, Janáčkova, Moravská Ostrava 1024/18, Ostrava, 70200, CZ  
(210) O-528347  
(590) Barevná

(111) **357829**  
(220) 26.02.2016  
(320) 26.02.2016  
(442) 12.10.2016  
(151) 18.01.2017  
(730) **DOME Production s.r.o.**, Ocelářská 1354/35, Praha 9, 19000, CZ  
(210) O-529236  
(590) Barevná

(111) **357830**  
(220) 03.03.2016  
(320) 03.03.2016  
(442) 12.10.2016  
(151) 18.01.2017  
(730) **HAMILTON s.r.o.**, Pelechov 50, Železný Brod, 46822, CZ  
(210) O-529366

(111) **357831**  
(220) 03.03.2016  
(320) 03.03.2016  
(442) 12.10.2016  
(151) 18.01.2017  
(730) **HAMILTON s.r.o.**, Pelechov 50, Železný Brod, 46822, CZ  
(210) O-529367



---

(111) **357832**  
(220) 16.03.2016  
(320) 16.03.2016  
(442) 12.10.2016  
(151) 18.01.2017  
(730) **Crla Tomáš**, Gen. Janka 1154/2, Ostrava, 70200, CZ  
**Šperl Pavel**, Ražice 102, Ražice, 39822, CZ  
**Čechovský Tomáš**, Sázava 59, Sázava, 59211, CZ  
(210) O-529719

---

(111) **357833**  
(220) 16.03.2016  
(320) 16.03.2016  
(442) 12.10.2016  
(151) 18.01.2017  
(730) **Crla Tomáš**, Gen. Janka 1154/2, Ostrava, 70200, CZ  
**Šperl Pavel**, Ražice 102, Ražice, 39822, CZ  
**Čechovský Tomáš**, Sázava 59, Sázava, 59211, CZ  
(210) O-529720

---

(111) **357834**  
(220) 23.03.2016  
(320) 23.03.2016  
(442) 12.10.2016  
(151) 18.01.2017  
(730) **Veratec s.r.o.**, Lužická 2022/7, Teplice, 41501, CZ  
(210) O-529900  
(590) Barevná

---

(111) **357835**  
(220) 25.03.2016  
(320) 25.03.2016  
(442) 12.10.2016  
(151) 18.01.2017  
(730) **EXTRIFIT, s.r.o.**, Dolní Újezd 672, Dolní Újezd, 56961, CZ  
(210) O-529975  
(590) Barevná

---

(111) **357836**  
(220) 03.04.2016  
(320) 03.04.2016  
(442) 12.10.2016  
(151) 18.01.2017  
(730) **Tomšů Miroslav**, Hřbitovní 486, Slušovice, 76315, CZ  
(210) O-530153  
(590) Barevná

---

(111) **357837**  
(220) 05.04.2016  
(320) 05.04.2016  
(442) 12.10.2016  
(151) 18.01.2017  
(730) **Chlupáček Jan**, Mlýnská 1277, Brumov - Bylnice, 76331, CZ  
(210) O-530193

---

(111) **357838**  
(220) 05.04.2016  
(320) 05.04.2016  
(442) 12.10.2016  
(151) 18.01.2017  
(730) **Vyroubal Petr**, Mřsklesy 185, Hlubočky, 78365, CZ  
(210) O-530197  
(590) Barevná

---

(111) **357839**  
(220) 27.04.2016  
(320) 27.04.2016  
(442) 12.10.2016  
(151) 18.01.2017  
(730) **PAPEL, a.s.**, Chelčického 627, Roudnice nad Labem, 41301, CZ  
(210) O-530729  
(590) Barevná

---

(111) **357840**  
(220) 27.04.2016  
(320) 27.04.2016  
(442) 12.10.2016  
(151) 18.01.2017  
(730) **PAPEL, a.s.**, Chelčického 627, Roudnice nad Labem, 41301, CZ  
(210) O-530730  
(590) Barevná

---

(111) **357841**  
(220) 10.05.2016  
(320) 10.05.2016  
(442) 12.10.2016  
(151) 18.01.2017  
(730) **New Interactive Media International s.r.o.**, Ovocný trh 1096/8, Praha 1 - Staré Město, 11000, CZ  
(210) O-531050  
(590) Barevná

---

(111) **357842**  
(220) 11.05.2016  
(320) 11.05.2016  
(442) 12.10.2016  
(151) 18.01.2017  
(730) **NOVASERVIS spol. s r.o.**, Merhautova 208, Brno, 61300, CZ  
(210) O-531078

---

(111) **357843**  
(220) 13.05.2016  
(320) 13.05.2016  
(442) 12.10.2016  
(151) 18.01.2017  
(730) **Mechanica s.r.o.**, Na Florenci 2116/15, Praha 1 - Nové Město, 11000, CZ  
(210) O-531151

---

(111) **357844**  
(220) 16.05.2016  
(320) 16.05.2016  
(442) 12.10.2016  
(151) 18.01.2017  
(730) **LE Christine Minhlien**, Lejsková 557, Osnice, Jesenice, 25242, CZ  
(210) O-531182

---

(111) **357845**  
(220) 17.05.2016  
(320) 17.05.2016  
(442) 12.10.2016  
(151) 18.01.2017  
(730) **Kwaczek Jan**, Bruzovice 187, Sedliště, 73936, CZ  
(210) O-531208

---

(111) **357846**  
(220) 17.05.2016  
(320) 17.05.2016  
(442) 12.10.2016  
(151) 18.01.2017  
(730) **BTR, s.r.o.**, Tatranská 3110/10, Žilina, SK  
(210) O-531237

---

(111) **357847**  
(220) 18.05.2016  
(320) 18.05.2016  
(442) 12.10.2016  
(151) 18.01.2017  
(730) **Veselý Bohumil Ing.**, Čejkovice 35, Čejkovice, 28601, CZ  
(210) O-531297  
(590) Barevná

---

(111) **357848**  
(220) 23.05.2016  
(320) 23.05.2016  
(442) 12.10.2016  
(151) 18.01.2017  
(730) **Bulánková Jaroslava**, Skorkovská 627/9, Praha 9 - Kyje, 19800, CZ  
(210) O-531368  
(590) Barevná

---

(111) **357849**  
(220) 23.05.2016  
(320) 23.05.2016  
(442) 12.10.2016  
(151) 18.01.2017  
(730) **Folber Štěpán Ing.**, svěřenský správce "FOLBER, soukromý svěřenský fond", Klenovická 186/3, Praha 4 - Pisnice, 14200, CZ  
(210) O-531375

---

(111) **357850**  
(220) 03.06.2016  
(320) 03.06.2016  
(442) 12.10.2016  
(151) 18.01.2017  
(730) **VLTAVA LABE MEDIA a.s.**, U Trezorky 921/2, Praha 5 - Jinonice, 15800, CZ  
(210) O-531670

---

(111) **357851**  
(220) 03.06.2016  
(320) 03.06.2016  
(442) 12.10.2016  
(151) 18.01.2017  
(730) **VLTAVA LABE MEDIA a.s.**, U Trezorky 921/2, Praha 5 - Jinonice, 15800, CZ  
(210) O-531671

---

(111) **357852**  
(220) 07.06.2016  
(320) 07.06.2016  
(442) 12.10.2016  
(151) 18.01.2017  
(730) **MAKA, s. r. o.**, Průmyslová 154, Třebíč, 67401, CZ  
(210) O-531743

---

(111) **357853**  
(220) 08.06.2016  
(320) 08.06.2016  
(442) 12.10.2016  
(151) 18.01.2017  
(730) **FTV Prima, spol. s r.o.**, Na Žertvách 132/24, Praha 8 - Libeň, 18000, CZ  
(210) O-531793

---

(111) **357854**  
(220) 14.06.2016  
(320) 14.06.2016  
(442) 12.10.2016

(151) 18.01.2017  
(730) **Stejskal Jakub**, Polská 12, Praha 2, 12000, CZ  
**Holý Tomáš**, Boženy Němcové 322, Chlumčany, 33442, CZ  
**Dvořáková Pavlína**, Pod Javory 2052/10, Blansko, 67801, CZ  
(210) O-531907

---

(111) **357855**  
(220) 16.06.2016  
(320) 19.05.2016  
(442) 17.08.2016  
(151) 18.01.2017  
(730) **Čačala Daniel**, Hospodárska 71, Trnava, SK  
**Šlosár Kamil**, Komenského 128, Plaveč, SK  
**Zahradník Igor**, Antická 6, Bratislava, SK  
(210) O-531993

---

(111) **357856**  
(220) 16.06.2016  
(320) 19.05.2016  
(442) 17.08.2016  
(151) 18.01.2017  
(730) **Čačala Daniel**, Hospodárska 71, Trnava, SK  
**Šlosár Kamil**, Komenského 128, Plaveč, SK  
**Zahradník Igor**, Antická 6, Bratislava, SK  
(210) O-531998

---

(111) **357857**  
(220) 16.06.2016  
(320) 16.06.2016  
(442) 12.10.2016  
(151) 18.01.2017  
(730) **www.scio.cz, s.r.o.**, Pobřežní 34/658, Praha 8 - Karlín, 18600, CZ  
(210) O-532000

---

(111) **357858**  
(220) 24.06.2016  
(320) 24.06.2016  
(442) 12.10.2016  
(151) 18.01.2017  
(730) **FTV Prima, spol. s r.o.**, Na Žertvách 132/24, Praha 8 - Libeň, 18000, CZ  
(210) O-532208

---

(111) **357859**  
(220) 28.06.2016  
(320) 28.06.2016  
(442) 12.10.2016  
(151) 18.01.2017  
(730) **Vasky trade s.r.o.**, Lhota č.p. 279, 76302, CZ  
(210) O-532240

---

(111) **357860**  
(220) 30.06.2016  
(320) 30.06.2016  
(442) 12.10.2016  
(151) 18.01.2017  
(730) **Cargo Ventures, s.r.o.**, Jaurisova 515/4, Praha 4 - Michle, CZ  
(210) O-532312  
(590) Barevná

---

(111) **357861**  
(220) 04.07.2016  
(320) 04.07.2016  
(442) 12.10.2016  
(151) 18.01.2017  
(730) **Spolek Trend vozíčkářů Olomouc**, Lužická 101/7, Olomouc - Povel, 77900, CZ  
(210) O-532387

---

(111) **357862**  
(220) 04.07.2016  
(320) 04.07.2016  
(442) 12.10.2016  
(151) 18.01.2017  
(730) **Spolek Trend vozíčkářů Olomouc**, Lužická 101/7, Olomouc - Povel,  
77900, CZ  
(210) O-532388

(111) **357863**  
(220) 08.07.2016  
(320) 08.07.2016  
(442) 12.10.2016  
(151) 18.01.2017  
(730) **První festivalová, s.r.o.**, Purkyňova 74/2, Praha 1, 11000, CZ  
(210) O-532451  
(590) Barevná

(111) **357864**  
(220) 08.07.2016  
(320) 08.07.2016  
(442) 12.10.2016  
(151) 18.01.2017  
(730) **DATABENDERS s.r.o.**, Sokolská 638, Červený Kostelec, 54941, CZ  
(210) O-532453  
(590) Barevná

(111) **357865**  
(220) 08.07.2016  
(320) 08.07.2016  
(442) 12.10.2016  
(151) 18.01.2017  
(730) **PALAXO International Ltd.**, Office M-3, Al Qasser Building, Al Riqqa  
Road, P.O. Box 124091, Dubaj, AE  
(210) O-532459

(111) **357866**  
(220) 08.07.2016  
(320) 08.07.2016  
(442) 12.10.2016  
(151) 18.01.2017  
(730) **PALAXO International Ltd.**, Office M-3, Al Qasser Building, Al Riqqa  
Road, P.O. Box 124091, Dubaj, AE  
(210) O-532460

(111) **357867**  
(220) 08.07.2016  
(320) 08.07.2016  
(442) 12.10.2016  
(151) 18.01.2017  
(730) **PALAXO International Ltd.**, Office M-31, Al Qasser Building, Al  
Rigga Road, P.O. Box 124 091, Dubaj, AE  
(210) O-532461

(111) **357868**  
(220) 12.07.2016  
(320) 12.07.2016  
(442) 14.09.2016  
(151) 18.01.2017  
(730) **MeDiLa spol. s r.o.**, Štrossova 239, Pardubice - Bílé Předměstí, 53003,  
CZ  
(210) O-532516

(111) **357869**  
(220) 12.07.2016  
(320) 12.07.2016

(442) 14.09.2016  
(151) 18.01.2017  
(730) **MeDiLa spol. s r.o.**, Štrossova 239, Pardubice - Bílé Předměstí, 53003,  
CZ  
(210) O-532518  
(590) Barevná

(111) **357870**  
(220) 13.07.2016  
(320) 13.07.2016  
(442) 12.10.2016  
(151) 18.01.2017  
(730) **Plzeňský Prazdroj, a.s.**, U Prazdroje 7, Plzeň, 30497, CZ  
(210) O-532542

(111) **357871**  
(220) 19.07.2016  
(320) 19.07.2016  
(442) 12.10.2016  
(151) 18.01.2017  
(730) **CIUR a.s.**, Malé náměstí 142/3, Praha 1, 11000, CZ  
(210) O-532660  
(590) Barevná

(111) **357872**  
(220) 19.07.2016  
(320) 19.07.2016  
(442) 12.10.2016  
(151) 18.01.2017  
(730) **CIUR a.s.**, Malé náměstí 142/3, Praha 1, 11000, CZ  
(210) O-532662

(111) **357873**  
(220) 19.07.2016  
(320) 19.07.2016  
(442) 12.10.2016  
(151) 18.01.2017  
(730) **Pavel Miroslav Ing.**, Zárýbská 1829, Brandýs nad Labem, 25001, CZ  
(210) O-532664

(111) **357874**  
(220) 19.07.2016  
(320) 19.07.2016  
(442) 12.10.2016  
(151) 18.01.2017  
(730) **Jílková Cecilie**, Za Pohořelcem 47/7, Praha 6, 16900, CZ  
(210) O-532669

(111) **357875**  
(220) 19.07.2016  
(320) 19.07.2016  
(442) 12.10.2016  
(151) 18.01.2017  
(730) **NEWTON College, a.s.**, Politických vězňů 912/10, Praha 1, 11000, CZ  
(210) O-532672

(111) **357876**  
(220) 20.07.2016  
(320) 20.07.2016  
(442) 12.10.2016  
(151) 18.01.2017  
(730) **Hamerník Jakub**, Chelčického 688, Pardubice, 53351, CZ  
**Hamerník Michal**, Chelčického 688, Pardubice, 53351, CZ  
(210) O-532674

(111) **357877**  
(220) 20.07.2016  
(320) 20.07.2016  
(442) 12.10.2016  
(151) 18.01.2017  
(730) **SICHUAN MACHINERY IMP. & EXP. CORP. LTD.**, C-8F, Fengde International Plaza, No. 6 Hangkong Road, Chengdu City, Sichuan Province, CN  
(210) O-532686

(111) **357878**  
(220) 21.07.2016  
(320) 21.07.2016  
(442) 12.10.2016  
(151) 18.01.2017  
(730) **Lagardere Active ČR, a.s.**, Wenzigova 1872/4, Praha 2 Nové Město, 12000, CZ  
(210) O-532706  
(590) Barevná

(111) **357879**  
(220) 22.07.2016  
(320) 22.07.2016  
(442) 12.10.2016  
(151) 18.01.2017  
(730) **Štěpán Zbyněk**, Paceařice 29, Paceařice - Sychrov, 46344, CZ  
(210) O-532721  
(590) Barevná

(111) **357880**  
(220) 25.07.2016  
(320) 25.07.2016  
(442) 12.10.2016  
(151) 18.01.2017  
(730) **GLOBAL ENTERPRISES LTD spol. s.r.o.**, Razov 607, Vizovice, CZ  
(210) O-532747  
(590) Barevná

(111) **357881**  
(220) 25.07.2016  
(320) 25.07.2016  
(442) 12.10.2016  
(151) 18.01.2017  
(730) **Kopeček Jiří Ing.**, nám. Svobody 16, Valtice, 69142, CZ  
(210) O-532756

(111) **357882**  
(220) 25.07.2016  
(320) 25.07.2016  
(442) 12.10.2016  
(151) 18.01.2017  
(730) **RE-FIT CLUB s.r.o.**, V parku 2308/8, Praha 4 - Chodov, 14800, CZ  
(210) O-532758  
(590) Barevná

(111) **357883**  
(220) 26.07.2016  
(320) 26.07.2016  
(442) 12.10.2016  
(151) 18.01.2017  
(730) **Vinařství Mutěnice, s. r. o.**, Údolní 1174, Mutěnice, 69611, CZ  
(210) O-532783

(111) **357884**  
(220) 27.07.2016  
(320) 27.07.2016  
(442) 12.10.2016

(151) 18.01.2017  
(730) **Arsenal-Europe s.r.o.**, Lublaňská 653/51, Praha 2, 12000, CZ  
(210) O-532831

(111) **357885**  
(220) 28.07.2016  
(320) 28.07.2016  
(442) 12.10.2016  
(151) 18.01.2017  
(730) **L and H International s.r.o.**, Příčná 90, Herink, 25101, CZ  
(210) O-532850

(111) **357886**  
(220) 28.07.2016  
(320) 28.07.2016  
(442) 12.10.2016  
(151) 18.01.2017  
(730) **Sdružení zahradnických center s.r.o.**, Na dračkách 405/49, Praha 6 - Veveslavín, 16200, CZ  
(210) O-532871  
(590) Barevná

(111) **357887**  
(220) 29.07.2016  
(320) 29.07.2016  
(442) 12.10.2016  
(151) 18.01.2017  
(730) **CZECH FROST s.r.o.**, Dýšina 408, Dýšina, 33002, CZ  
(210) O-532874

(111) **357888**  
(220) 29.07.2016  
(320) 29.07.2016  
(442) 12.10.2016  
(151) 18.01.2017  
(730) **CZECH FROST s.r.o.**, Dýšina 408, Dýšina, 33002, CZ  
(210) O-532875

(111) **357889**  
(220) 03.08.2016  
(320) 03.08.2016  
(442) 12.10.2016  
(151) 18.01.2017  
(730) **Herbamedicus, s.r.o.**, Ostružnická 325/6, Olomouc, 77900, CZ  
(210) O-532959

(111) **357890**  
(220) 05.08.2016  
(320) 05.08.2016  
(442) 12.10.2016  
(151) 18.01.2017  
(730) **Šlechtitelská stanice vinařská Velké Pavlovice, a.s.**, Pod Břehy 565/54, Velké Pavlovice, 69106, CZ  
(210) O-533034

(111) **357891**  
(220) 08.08.2016  
(320) 08.08.2016  
(442) 12.10.2016  
(151) 18.01.2017  
(730) **Sano - Moderní výživa zvířat spol. s r.o.**, Npor. O. Bartoška 15, Domažlice, 34401, CZ  
(210) O-533062

(111) **357892**  
(220) 09.08.2016

(320) 09.08.2016  
(442) 12.10.2016  
(151) 18.01.2017  
(730) **Česlík Adam**, Tyršova 145/26, Ostrava, 70200, CZ  
(210) O-533074

(442) 12.10.2016  
(151) 18.01.2017  
(730) **ČEZ, a.s.**, Duhová 1444/2, Praha 4, 14053, CZ  
(210) O-533194  
(590) Barevná

(111) **357893**  
(220) 09.08.2016  
(320) 09.08.2016  
(442) 12.10.2016  
(151) 18.01.2017  
(730) **Mašlonka Ivan Ing.**, Gustava Klimenta 494/2, Ostrava, 70800, CZ  
(210) O-533078

(111) **357901**  
(220) 12.08.2016  
(320) 12.08.2016  
(442) 12.10.2016  
(151) 18.01.2017  
(730) **ČEZ, a.s.**, Duhová 1444/2, Praha 4, 14053, CZ  
(210) O-533195

(111) **357894**  
(220) 09.08.2016  
(320) 09.08.2016  
(442) 12.10.2016  
(151) 18.01.2017  
(730) **Mašlonka Ivan Ing.**, Gustava Klimenta 494/2, Ostrava, 70800, CZ  
(210) O-533079

(111) **357902**  
(220) 12.08.2016  
(320) 12.08.2016  
(442) 12.10.2016  
(151) 18.01.2017  
(730) **ČEZ, a.s.**, Duhová 1444/2, Praha 4, 14000, CZ  
(210) O-533196

(111) **357895**  
(220) 09.08.2016  
(320) 09.08.2016  
(442) 12.10.2016  
(151) 18.01.2017  
(730) **Kunkela Josef MUDr.**, Na Palici 341, Jindřichův Hradec, 37701, CZ  
(210) O-533096

(111) **357903**  
(220) 15.08.2016  
(320) 15.08.2016  
(442) 12.10.2016  
(151) 18.01.2017  
(730) **BRASED EUROTExTIL CZ, spol. s r .o.**, Škrobárenská 10, Brno, 61700, CZ  
(210) O-533216

(111) **357896**  
(220) 10.08.2016  
(320) 10.08.2016  
(442) 12.10.2016  
(151) 18.01.2017  
(730) **TRI Vary s.r.o.**, Chebská 38/5, Karlovy Vary - Dvory, 36006, CZ  
(210) O-533107

(111) **357904**  
(220) 15.08.2016  
(320) 15.08.2016  
(442) 12.10.2016  
(151) 18.01.2017  
(730) **Doležel Erik**, Řehořova 1020/3, Brno, 61800, CZ  
(210) O-533217  
(590) Barevná

(111) **357897**  
(220) 10.08.2016  
(320) 10.08.2016  
(442) 12.10.2016  
(151) 18.01.2017  
(730) **SAKORA s.r.o.**, Palachova 1081/8, Litoměřice, 41201, CZ  
(210) O-533111

(111) **357905**  
(220) 15.08.2016  
(320) 15.08.2016  
(442) 12.10.2016  
(151) 18.01.2017  
(730) **BRASED EUROTExTIL CZ, spol. s r .o.**, Škrobárenská 10, Brno, 61700, CZ  
(210) O-533219  
(590) Barevná

(111) **357898**  
(220) 11.08.2016  
(320) 11.08.2016  
(442) 12.10.2016  
(151) 18.01.2017  
(730) **BISHNOI s.r.o.**, Barákova 237/8, Říčany, 25101, CZ  
(210) O-533173

(111) **357906**  
(220) 15.08.2016  
(320) 15.08.2016  
(442) 12.10.2016  
(151) 18.01.2017  
(730) **BRASED EUROTExTIL CZ, spol. s r .o.**, Škrobárenská 10, Brno, 61700, CZ  
(210) O-533220

(111) **357899**  
(220) 12.08.2016  
(320) 12.08.2016  
(442) 12.10.2016  
(151) 18.01.2017  
(730) **CZECH PACKAGING INSTITUTE SYBA s.r.o.**, Roškopov 108, Stará Paka, 50791, CZ  
(210) O-533192

(111) **357907**  
(220) 15.08.2016  
(320) 15.08.2016  
(442) 12.10.2016  
(151) 18.01.2017  
(730) **BRASED EUROTExTIL CZ, spol. s r .o.**, Škrobárenská 10, Brno, 61700, CZ  
(210) O-533221  
(590) Barevná

(111) **357900**  
(220) 12.08.2016  
(320) 12.08.2016

---

(111) **357908**  
(220) 15.08.2016  
(320) 15.08.2016  
(442) 12.10.2016  
(151) 18.01.2017  
(730) **BRASED EUROTExTIL CZ, spol. s r .o.**, Škrobárenská 10, Brno, 61700, CZ  
(210) O-533224  
(590) Barevná

---

(111) **357909**  
(220) 16.08.2016  
(320) 16.08.2016  
(442) 12.10.2016  
(151) 18.01.2017  
(730) **Barabanov Oleksandr**, Zahradní 129/5, Liberec, 46001, CZ  
(210) O-533244

---

(111) **357910**  
(220) 16.08.2016  
(320) 16.08.2016  
(442) 12.10.2016  
(151) 18.01.2017  
(730) **SERVIS CLIMAX a.s.**, Jasenice 1253, Vsetín, 75501, CZ  
(210) O-533262  
(590) Barevná

---

(111) **357911**  
(220) 16.08.2016  
(320) 16.08.2016  
(442) 12.10.2016  
(151) 18.01.2017  
(730) **Český Energetický Dodavatel a.s.**, Václavské nám. 806/62, Praha, 11000, CZ  
(210) O-533278

---

(111) **357912**  
(220) 16.08.2016  
(320) 16.08.2016  
(442) 12.10.2016  
(151) 18.01.2017  
(730) **Slížková Tereza**, Římská 526/20, Praha 2, 12000, CZ  
(210) O-533279  
(590) Barevná

---

(111) **357913**  
(220) 16.08.2016  
(320) 16.08.2016  
(442) 12.10.2016  
(151) 18.01.2017  
(730) **Reality Dvořák s.r.o.**, náměstí Jiřího z Lobkovic 2234/5, Praha 3, 13000, CZ  
(210) O-533285  
(590) Barevná

---

(111) **357914**  
(220) 16.08.2016  
(320) 16.08.2016  
(442) 12.10.2016  
(151) 18.01.2017  
(730) **Prostřední Radek**, Strážná 436, Havlíčkův Brod, 58001, CZ  
**Niklová Denisa**, Zahradnického 3314, Havlíčkův Brod, 58001, CZ  
**Podolský Ivan**, Velehradská 2641, Kroměříž, 76701, CZ  
(210) O-533286

---

(111) **357915**  
(220) 16.08.2016  
(320) 16.08.2016  
(442) 12.10.2016  
(151) 18.01.2017  
(730) **Kika Nábytek s.r.o.**, Pražská 135, Čestlice, 25101, CZ  
(210) O-533287

---

(111) **357916**  
(220) 16.08.2016  
(320) 16.08.2016  
(442) 12.10.2016  
(151) 18.01.2017  
(730) **Kutálek Michal**, Na loukách 70, Uherské Hradiště, 68601, CZ  
(210) O-533288  
(590) Barevná

---

(111) **357917**  
(220) 17.08.2016  
(320) 17.08.2016  
(442) 12.10.2016  
(151) 18.01.2017  
(730) **Sdružení českých spotřebitelů, z.ú.**, Pod Altánem 99/103, Praha 10 - Strašnice, 10000, CZ  
(210) O-533290  
(590) Barevná

---

(111) **357918**  
(220) 17.08.2016  
(320) 17.08.2016  
(442) 12.10.2016  
(151) 18.01.2017  
(730) **SVARMETAL s.r.o.**, Frýdecká 819/44, Vratimov, 73932, CZ  
(210) O-533310  
(590) Barevná

---

(111) **357919**  
(220) 17.08.2016  
(320) 17.08.2016  
(442) 12.10.2016  
(151) 18.01.2017  
(730) **SVARMETAL s.r.o.**, Frýdecká 819/44, Vratimov, 73932, CZ  
(210) O-533311  
(590) Barevná

---

(111) **357920**  
(220) 17.08.2016  
(320) 17.08.2016  
(442) 12.10.2016  
(151) 18.01.2017  
(730) **SVARMETAL s.r.o.**, Frýdecká 819/44, Vratimov, 73932, CZ  
(210) O-533312  
(590) Barevná

---

(111) **357921**  
(220) 17.08.2016  
(320) 17.08.2016  
(442) 12.10.2016  
(151) 18.01.2017  
(730) **SGS Czech Republic, s.r.o.**, K Hájům 1233/2, Praha 5 - Stodůlky, 15500, CZ  
(210) O-533314  
(590) Barevná

---

(111) **357922**  
(220) 18.08.2016  
(320) 18.08.2016

(442) 12.10.2016  
(151) 18.01.2017  
(730) **Městská část Praha 3**, Havlíčkovo náměstí 700/9, Praha 3 - Žižkov,  
13000, CZ  
(210) O-533325  
(590) Barevná

---

(111) **357923**  
(220) 18.08.2016  
(320) 18.08.2016  
(442) 12.10.2016  
(151) 18.01.2017  
(730) **Beneš Jan**, Haberfeldova 2181/22, Praha 6, 16900, CZ  
(210) O-533335

---

(111) **357924**  
(220) 18.08.2016  
(320) 18.08.2016  
(442) 12.10.2016  
(151) 18.01.2017  
(730) **Beneš Jan**, Haberfeldova 2181/22, Praha 6, 16900, CZ  
(210) O-533336

---

(111) **357925**  
(220) 18.08.2016  
(320) 18.08.2016  
(442) 12.10.2016  
(151) 18.01.2017  
(730) **Beneš Jan**, Haberfeldova 2181/22, Praha 6, 16900, CZ  
(210) O-533337

---

(111) **357926**  
(220) 19.08.2016  
(320) 19.08.2016  
(442) 12.10.2016  
(151) 18.01.2017  
(730) **Clinical Reserch Center s.r.o.**, Římská 103/12, Praha 2, 12000, CZ  
(210) O-533359

---

(111) **357927**  
(220) 19.08.2016  
(320) 19.08.2016  
(442) 12.10.2016  
(151) 18.01.2017  
(730) **Z.Z.Y. Co. s.r.o.**, Nad sadem 561/21, Praha, 10900, CZ  
(210) O-533362  
(590) Barevná

---

(111) **357928**  
(220) 19.08.2016  
(320) 19.08.2016  
(442) 12.10.2016  
(151) 18.01.2017  
(730) **LITEN s.r.o.**, Rosická 358, Tetčice, 66417, CZ  
(210) O-533378  
(590) Barevná

---

(111) **357929**  
(220) 19.08.2016  
(320) 19.08.2016  
(442) 12.10.2016  
(151) 18.01.2017  
(730) **Bringr s.r.o.**, V jámě 699/1, Praha 1 - Nové Město, 11000, CZ  
(210) O-533384  
(590) Barevná

---

(111) **357930**  
(220) 22.08.2016  
(320) 22.08.2016  
(442) 12.10.2016  
(151) 18.01.2017  
(730) **Asociace profesních účetních České republiky, z.s.**, Houškova 533/32,  
Plzeň, 32600, CZ  
(210) O-533412  
(590) Barevná

---

(111) **357931**  
(220) 22.08.2016  
(320) 22.08.2016  
(442) 12.10.2016  
(151) 18.01.2017  
(730) **NSE Solutions, s.r.o.**, Polní 749, Nová Bystřice, 37833, CZ  
(210) O-533413  
(590) Barevná

---

(111) **357932**  
(220) 22.08.2016  
(320) 22.08.2016  
(442) 12.10.2016  
(151) 18.01.2017  
(730) **Správa a údržba silnic Pardubického kraje**, Doubravice 98, Pardubice,  
53353, CZ  
(210) O-533418  
(590) Barevná

---

(111) **357933**  
(220) 22.08.2016  
(320) 22.08.2016  
(442) 12.10.2016  
(151) 18.01.2017  
(730) **Gentlemen Brothers, s.r.o.**, U Kanálky 1417/1, Praha 2, 12000, CZ  
(210) O-533422

---

(111) **357934**  
(220) 22.08.2016  
(320) 22.08.2016  
(442) 12.10.2016  
(151) 18.01.2017  
(730) **Pátek Martin**, Otradovická 737/23, Praha 4, 14200, CZ  
(210) O-533423

---

(111) **357935**  
(220) 23.08.2016  
(320) 23.08.2016  
(442) 12.10.2016  
(151) 18.01.2017  
(730) **Cech pro zateplování budov ČR, z.s.**, Zelený pruh 50/1294, Praha 4,  
14000, CZ  
(210) O-533438  
(590) Barevná

---

(111) **357936**  
(220) 23.08.2016  
(320) 23.08.2016  
(442) 12.10.2016  
(151) 18.01.2017  
(730) **AVANTIA s.r.o.**, Vinohradská 2165/48, Praha 2, 12000, CZ  
(210) O-533440  
(590) Barevná

---

(111) **357937**  
(220) 26.08.2016  
(320) 26.08.2016

(442) 12.10.2016  
(151) 18.01.2017  
(730) **MONEYMONT s.r.o.**, Podolská 3/1140, Praha 4, 14700, CZ  
(210) O-533526

---

(111) **357938**  
(220) 29.08.2016  
(320) 29.08.2016  
(442) 12.10.2016  
(151) 18.01.2017  
(730) **TREE HOUSES s.r.o.**, Havláskova 247/6, Brno - Jehnice, 62100, CZ  
(210) O-533551  
(590) Barevná

---

(111) **357939**  
(220) 29.08.2016  
(320) 29.08.2016  
(442) 12.10.2016  
(151) 18.01.2017  
(730) **Mejsnarová Dana Mgr.**, Byšice - Lejkov 372, Byšice, 27732, CZ  
(210) O-533567

---

(111) **357940**  
(220) 29.08.2016  
(320) 29.08.2016  
(442) 12.10.2016  
(151) 18.01.2017  
(730) **EP Line SE**, Kodaňská 1441/46, Praha 10 Vršovice, 10100, CZ  
(210) O-533573

---

(111) **357941**  
(220) 30.08.2016  
(320) 30.08.2016  
(442) 12.10.2016  
(151) 18.01.2017  
(730) **Včelco s.r.o.**, Továrenská 10A, Smolenice, 91904, SK  
(210) O-533575

---

(111) **357942**  
(220) 30.08.2016  
(320) 30.08.2016  
(442) 12.10.2016  
(151) 18.01.2017  
(730) **De Mola Grande s.r.o.**, Chotěšovská 678/2, Praha 9 - Letňany, 19000, CZ  
(210) O-533583

---

(111) **357943**  
(220) 31.08.2016  
(320) 31.08.2016  
(442) 12.10.2016  
(151) 18.01.2017  
(730) **Škola Financí CZ s.r.o.**, Evropská 689/213, Praha 6, 16100, CZ  
(210) O-533607  
(590) Barevná

---

(111) **357944**  
(220) 31.08.2016  
(320) 31.08.2016  
(442) 12.10.2016  
(151) 18.01.2017  
(730) **Škola Financí CZ s.r.o.**, Evropská 689/213, Praha 6, 16100, CZ  
(210) O-533608

---

(111) **357945**  
(220) 31.08.2016

(320) 31.08.2016  
(442) 12.10.2016  
(151) 18.01.2017  
(730) **Kofola ČeskoSlovensko a.s.**, Nad Porubkou 2278/31a, Ostrava, 70800, CZ  
(210) O-533611

---

(111) **357946**  
(220) 31.08.2016  
(320) 31.08.2016  
(442) 12.10.2016  
(151) 18.01.2017  
(730) **Kofola ČeskoSlovensko a.s.**, Nad Porubkou 2278/31a, Ostrava, 70800, CZ  
(210) O-533612

---

(111) **357947**  
(220) 31.08.2016  
(320) 31.08.2016  
(442) 12.10.2016  
(151) 18.01.2017  
(730) **STOCK Plzeň-Božkov s.r.o.**, Palírenská 641/2, Plzeň, Božkov, 32600, CZ  
(210) O-533614  
(590) Barevná

---

(111) **357948**  
(220) 31.08.2016  
(320) 31.08.2016  
(442) 12.10.2016  
(151) 18.01.2017  
(730) **STOCK Plzeň-Božkov s.r.o.**, Palírenská 641/2, Plzeň, Božkov, 32600, CZ  
(210) O-533615  
(590) Barevná

---

(111) **357949**  
(220) 31.08.2016  
(320) 31.08.2016  
(442) 12.10.2016  
(151) 18.01.2017  
(730) **STOCK Plzeň-Božkov s.r.o.**, Palírenská 641/2, Plzeň, Božkov, 32600, CZ  
(210) O-533616  
(590) Barevná

---

(111) **357950**  
(220) 01.09.2016  
(320) 01.09.2016  
(442) 12.10.2016  
(151) 18.01.2017  
(730) **DCRad s.r.o.**, Dolní Dobrouč 545, Dolní Dobrouč, 56102, CZ  
(210) O-533629

---

(111) **357951**  
(220) 01.09.2016  
(320) 01.09.2016  
(442) 12.10.2016  
(151) 18.01.2017  
(730) **PAVLA NEMOVITOSTI A.M., s.r.o.**, Drtinova 1109/12, Praha 5 - Smíchov, 15000, CZ  
(210) O-533638

---

(111) **357952**  
(220) 01.09.2016  
(320) 01.09.2016  
(442) 12.10.2016  
(151) 18.01.2017



(730) **Li Baoxian**, U Kamýku 1001/6, Praha 4, 14200, CZ  
(210) O-533647

---

(111) **357953**  
(220) 02.09.2016  
(320) 02.09.2016  
(442) 12.10.2016  
(151) 18.01.2017  
(730) **Strakoš Jaroslav**, Ke Stráži 15, Suché Lazce, 74795, CZ  
(210) O-533664

---

(111) **357954**  
(220) 05.09.2016  
(320) 05.09.2016  
(442) 12.10.2016  
(151) 18.01.2017  
(730) **FRISŮR KLIER správní s.r.o.**, Koněvova 2660/141, Praha 3 Žižkov,  
13000, CZ  
(210) O-533683

---

(111) **357955**  
(220) 06.09.2016  
(320) 06.09.2016  
(442) 12.10.2016  
(151) 18.01.2017  
(730) **LM a P, spol. s r.o.**, Vodičkova 710/31, Praha 1, Nové Město, 11000, CZ  
(210) O-533704  
(590) Barevná

---

(111) **357956**  
(220) 06.09.2016  
(320) 06.09.2016  
(442) 12.10.2016  
(151) 18.01.2017  
(730) **LM a P, spol. s r.o.**, Vodičkova 710/31, Praha 1, Nové Město, 11000, CZ  
(210) O-533705  
(590) Barevná

---

(111) **357957**  
(220) 06.09.2016  
(320) 06.09.2016  
(442) 12.10.2016  
(151) 18.01.2017  
(730) **RiR s. r. o.**, Školní 69/4, Nová Role, 36225, CZ  
(210) O-533721

---

(111) **357958**  
(220) 06.09.2016  
(320) 06.09.2016  
(442) 12.10.2016  
(151) 18.01.2017  
(730) **ČEZ, a.s.**, Duhová 1444/2, Praha 4, 14053, CZ  
(210) O-533730

---

### Zápisy licenčních smluv k ochranným známkám

V této kapitole jsou zveřejněny zápisy licenčních smluv podle ustanovení § 18 odst. 1 zákona č. 441/2003 Sb.

Číslo zápisu (111)	Vlastník (730)	Nabyvatel licence (791)	Druh licence (793)	Datum uzavření licenční smlouvy (793)	S účinností od data (580)
341787	Tycová Hana, Na Šmukýřce 727/12, Praha 5, 15000, CZ	Studio W s.r.o., Na Šmukýřce 727/12, Praha 5, 15000, CZ	výlučná	04.01.2017	24.01.2017
341788	Tycová Hana, Na Šmukýřce 727/12, Praha 5, 15000, CZ	Studio W s.r.o., Na Šmukýřce 727/12, Praha 5, 15000, CZ	výlučná	04.01.2017	24.01.2017
341789	Tycová Hana, Na Šmukýřce 727/12, Praha 5, 15000, CZ	Studio W s.r.o., Na Šmukýřce 727/12, Praha 5, 15000, CZ	výlučná	04.01.2017	24.01.2017
341790	Tycová Hana, Na Šmukýřce 727/12, Praha 5, 15000, CZ	Studio W s.r.o., Na Šmukýřce 727/12, Praha 5, 15000, CZ	výlučná	04.01.2017	24.01.2017
341791	Tycová Hana, Na Šmukýřce 727/12, Praha 5, 15000, CZ	Studio W s.r.o., Na Šmukýřce 727/12, Praha 5, 15000, CZ	výlučná	04.01.2017	24.01.2017
341792	Tycová Hana, Na Šmukýřce 727/12, Praha 5, 15000, CZ	Studio W s.r.o., Na Šmukýřce 727/12, Praha 5, 15000, CZ	výlučná	04.01.2017	24.01.2017
341938	Tycová Hana, Na Šmukýřce 727/12, Praha 5, 15000, CZ	Studio W s.r.o., Na Šmukýřce 727/12, Praha 5, 15000, CZ	výlučná	04.01.2017	24.01.2017
350322	Tycová Hana, Na Šmukýřce 727/12, Praha 5, 15000, CZ	Studio W s.r.o., Na Šmukýřce 727/12, Praha 5, 15000, CZ	výlučná	04.01.2017	24.01.2017

### Přehled obnov zápisu ochranných známek

Kapitola obsahuje údaje o ochranných známkách, u kterých byl na žádost vlastníka obnoven zápis podle ustanovení § 28 odst. 2 zákona č. 441/2003 Sb.

Číselný přehled (111)											
92898	98179	115904	152893	157207	157739	166820	167281	204209	204210	205921	206624
207132	207133	207877	207878	207958	207959	208048	208571	208721	209146	209147	209774
209941	209948	209973	210427	210460	210519	211090	212098	212285	212551	212588	213030
213246	213457	213713	214433	217793	217863	218298	218783	219553	220111	221202	223084
223091	223629	223630	244639	284553	285839	285840	286633	286684	287245	289579	290042
290043	290415	290574	290575	290576	290577	290578	290579	290687	290690	290710	290715
290716	290717	290821	290835	291002	291003	291071	291104	291261	291289	291292	291330
291784	291802	291870	292045	292065	292136	292157	292158	292310	292685	292686	292875
292982	292983	293141	293505	293595	293596	293850	294111	294877	295406	295407	295846
296098	296099	296340	296599	296750	296751	297487	297697	297764	297916	298168	298407
298469	300354	300488	301369	303368	303369	305931	306298	307960			

### Obnovy zápisu ochranných známek

(111) **92898**  
(220) 22.03.1927  
(151) 22.03.1927  
(540)

#### TABLOID

(730) **Aspen Global Incorporated**, St Louis Business Centre Corner of Desroches and St Louis Streets, Port Louis, MU  
(740) Společná advokátní kancelář Všečeka Zelený Švorčík Kalenský a partneři, JUDr. Petr Kalenský, Hálkova 2, Praha 2, 12000  
(510) (5) lučební látky užívané v lékařství a lékárnictví, přípravky poživatinové.  
(511) 5  
(210) O-9404

(111) **98179**  
(220) 13.10.1947  
(151) 13.10.1947  
(540)

#### Mars

(730) **Mars Czech s.r.o.**, Michelská 1552/58, Praha 4, Michle, 14100, CZ  
(740) KOREJZOVÁ & SPOL., v.o.s., JUDr. Petra Korejzová, advokátka, Korunní 810/104 E, Praha 10, 10100  
(510) (30) cukrovinky.  
(511) 30  
(210) O-11488

(111) **115904**  
(220) 24.10.1927  
(151) 24.10.1927  
(540)



(730) **KRÁLOVOPOLSKÁ, a.s.**, Křížkova 2989/68a, Brno - Královo Pole, 61200, CZ  
(740) PATENTSERVIS Praha a.s., Na Podkovce 281/10, Praha 4, 14700  
(510) Všechny výrobky strojního průmyslu a slévárny, dále kovy, kovové zboží, nářadí, náčiní a nástrojařské stroje.  
(511) 6, 7, 8  
(210) O-604

(111) **152893**  
(220) 30.01.1957  
(151) 14.03.1957  
(540)



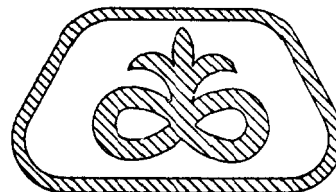
(730) **ZKL, a.s.**, Jedovnická 8, Brno, 62800, CZ  
(740) KANIA, SEDLÁK, SMOLA Patentová a známková kancelář, Ing. Jiří Malůšek, Mendlovo nám. 1a, Brno, 60300  
(510) (7) valivá ložiska.  
(511) 7  
(210) O-8998

(111) **157207**  
(220) 02.02.1967  
(151) 11.02.1967  
(540)

#### SUPERPYRIN SPOFA

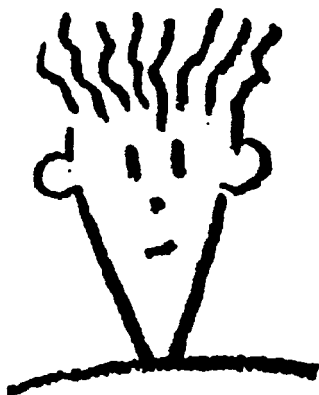
(730) **Glenmark Pharmaceuticals s.r.o.**, Hvězdova 1716/2b, Praha 4, 14078, CZ  
(740) DOLEČEK KAHOUNOVÁ SEDLÁČKOVÁ Advokátní kancelář, Mgr. Kateřina Sedláčková, Ostrovní 30/126, Praha 1, 11000  
(510) Léčiva, drogy, farmaceutické přípravky humánní a veterinární, organopreparáty, očkovací látky, séra a výrobky z krve, chemické výrobky pro lékařství, hygienu, farmacie a vědu, přípravky baktericidní, fungicidní, desinfekční přípravky, přípravky proti nákaze, přípravky pro konservování, prostředky k hubení škůdců a ničení rostlin, čistící prostředky, léčebná mýdla, přípravky silící a dietetické, přípravky pro ošetřování zubů a dutiny ústní, zubní výplně a prothesy, náplastí, obvazový a šicí materiál pro chirurgii, diagnostika, jedy a strojené vody minerální.  
(511) 1, 3, 5, 10, 32  
(210) O-39828

(111) **157739**  
(220) 16.01.1967  
(151) 27.11.1967  
(540)



(730) **Pioneer Hi-Bred International, Inc.**, 7100 N.W. 62nd Avenue, P.O.Box 1014, Johnston, IA, US  
(740) Čermák a spol., JUDr. Karel Čermák, Elišky Peškové 735/15, Praha 5, 15000  
(510) (31) zemědělské sadby a zrniny včetně krmných zrní (obilí, kukuřice, čirok, ječmen), drobné zrniny (pšenice, ječmen, rýže, oves), luštěniny (vojtěška, sojové boby, jetel), živá zvířata a živá drůbež, chovná zvířata, drůbež včetně kvočen, násady, zvířecí sémě, potrava a krmení pro zvířata a pro drůbež.  
(511) 31  
(210) O-39481

(111) **166820**  
(220) 10.04.1987  
(151) 11.02.1988  
(540)



**FIDO DIDO**

(730) **Fido Dido, Inc., společnost zřízená podle zákonů státu New York, New York, NY, US**  
(740) Čermák a spol., JUDr. Karel Čermák, Elišky Peškové 735/15, Praha 5, 15000  
(510) (25) oděvy, prádlo, boty, střevice, trepky.  
(511) 25  
(210) O-55090

(111) **167281**  
(220) 05.10.1987  
(151) 02.06.1989  
(540)

### **DISKHALER**

(730) **Glaxo Group Limited, 980 Great West Road, Brentford, Middlesex TW8 9GS, GB**  
(740) KOREJZOVÁ & SPOL., v.o.s., JUDr. Petra Korejzová, Korunní 810/104 E, Praha 10, 10100  
(510) (10) chirurgické a lékařské nástroje a přístroje a jejich části a příslušenství.  
(511) 10  
(210) O-55332

(111) **204209**  
(220) 24.04.1997  
(151) 22.10.1997  
(540)

### **PHLOGENZYM**

(730) **MUCOS Emulsionsgesellschaft mbH, chemisch-pharmazeutische Betriebe, Malvenweg 2, Geretsried, 82538, DE**  
(740) Rott, Růžička & Guttman Patentové, známkové a advokátní kanceláře, JUDr. Michal Růžička, Vinohradská 37, Praha 2, 12000  
(510) (5) léčiva; (29) potravinové doplňky obsahující hydrolytické enzymy s protizánětlivým a pozitivním imunomodulačním účinkem na organismus.  
(511) 5, 29  
(210) O-121547

(111) **204210**  
(220) 24.04.1997  
(151) 22.10.1997  
(540)

### **WOBE-MUGOS**

(730) **MUCOS Emulsionsgesellschaft mbH, chemisch-pharmazeutische Betriebe, Malvenweg 2, Geretsried, 82538, DE**  
(740) Rott, Růžička & Guttman Patentové, známkové a advokátní kanceláře, JUDr. Michal Růžička, Vinohradská 37, Praha 2, 12000  
(510) (5) léčiva; (29) potravinové doplňky obsahující hydrolytické enzymy s protizánětlivým a pozitivním imunomodulačním účinkem na organismus.

(511) 5, 29  
(210) O-121548

(111) **205921**  
(220) 20.01.1997  
(151) 24.11.1997  
(540)

### **BOHEMIANS**

(730) **Bohemians Praha 1905, a.s., Vršovická 1489/31, Praha 10, 10000, CZ**  
(740) Ing. Francis Jupa, patentový zástupce, Měchenická 4/2554, Praha 4, 14100  
(510) (7) stroje a zařízení pro potravinářský průmysl, zejména stroje a zařízení pro výrobu zmrzliny, mražených krémů, alkoholických a nealkoholických nápojů, stroje a zařízení pro pivovary zejména varny, stroje a zařízení pro pekárny, pečivárny, mlýny, čokoládovny, mlékárny, konzervárny, cukrovary, pro zpracování ovoce, pro pražírny kávy, balicí stroje; (11) zařízení pro chlazení, mražení, sušení, vyření, větrání, zařízení topná, na výrobu páry, pro rozvod vody, zejména pro použití v potravinářském průmyslu; (32) pivo a nealkoholické nápoje všeho druhu.  
(511) 7, 11, 32  
(210) O-118686

(111) **206624**  
(220) 14.01.1997  
(151) 30.12.1997  
(540)

### **Image Lab**

(730) **Image Lab s.r.o., Kunderatka 20/1994, Praha 8, 18000, CZ**  
(740) Mgr. Jitka Vejražková, patentový zástupce, Podkovářská 6, Praha 9, 19000  
(510) (35) personální a kariérové poradenství; (41) zprostředkovatelská činnost v oboru tvorby a realizace vzdělávacích a tréninkových programů a akcí, školicí, vzdělávací, kulturní a sportovní aktivity, nakladatelství; (42) odborné poradenství, formování image.  
(511) 35, 41, 42  
(210) O-118543

(111) **207132**  
(220) 25.10.1996  
(151) 28.01.1998  
(540)



(730) **TUKAS a.s., K Hrušovu 344/6, Praha 10 - Štěrboholy, 10200, CZ**  
(740) Macek and Partners, Mgr. Jiří Macek, Sázkavská 16, Praha, 12000  
(510) (12) pozemní vozidla všeho druhu, motory pro pozemní vozidla, poháněcí soukolí a hnací řemeny pro pozemní vozidla, zařízení všeho druhu pro leteckou, lodní a pozemní dopravu jejich součástí a příslušenství spadající do třídy 12; (16) papír a výrobky z papíru, lepenky a kartonážní výrobky, tiskoviny, časopisy, periodika, knihy, manuály a průvodce, adresáře, výrobky knihářské, fotografie, psací potřeby, kancelářská pípidla, potřeby pro umělce, štětce, psací stroje, kancelářské potřeby kromě nábytku, učební a školní potřeby a pomůcky, hrací karty, tiskací písma, štočky; (28) hry, hračky, tělocvičné a sportovní nářadí a náčiní, rybářské potřeby, nářadí pro zimní sporty a sportovní hry, zboží plážové a koupací, ozdoby na vánoční stromky, zboží sportovního charakteru pro použití v souvislosti s vozidly; (35) zprostředkovatelská a propagační činnost v oblasti obchodu a služeb; (37) montáž autodoplňků a příslušenství, pneuservis, opravy motorových vozidel, provoz mycí linky, stavební činnost včetně výstavby rodinných domků a ubytovacích zařízení; (39) půjčování, pronájem a leasing zařízení všeho druhu pro leteckou, lodní a pozemní dopravu, jejich

součástí a příslušenství, odtahová služba; (42) provoz hotelu a jiných ubytovacích zařízení, příprava jídel, společně stravování, restaurace, vinárny, bary, rychlé občerstvení.

(511) 12, 16, 28, 35, 37, 39, 42  
(210) O-116146

(111) **207133**  
(220) 25.10.1996  
(151) 28.01.1998  
(540)

### TUKAS

(730) **TUKAS a.s.**, K Hrušovu 344/6, Praha 10 - Štěrboholy, 10200, CZ  
(740) Macek and Partners, Mgr. Jiří Macek, Sázavská 16, Praha, 12000

(510) (12) pozemní vozidla všeho druhu, motory pro pozemní vozidla, poháněcí soukolí a hnací řemeny pro pozemní vozidla, zařízení všeho druhu pro leteckou, lodní a pozemní dopravu jejich součástí a příslušenství spadající do třídy 12; (16) papír a výrobky z papíru, lepenky a kartonážní výrobky, tiskoviny, časopisy, periodika, knihy, manuály a průvodce, adresáře, výrobky knihařské, fotografie, psací potřeby, kancelářská lepidla, potřeby pro umělce, štětce, psací stroje, kancelářské potřeby kromě nábytku, učební a školní potřeby a pomůcky, hrací karty, tiskací písma, štočky; (28) hry, hračky, tělocvičné a sportovní nářadí a náčiní, rybářské potřeby, nářadí pro zimní sporty a sportovní hry, zboží plážové a koupací, ozdoby na vánoční stromky, zboží sportovního charakteru pro použití v souvislosti s vozidly; (35) zprostředkovatelská a propagační činnost v oblasti obchodu a služeb; (37) montáž autodoplňků a příslušenství, pneuservis, opravy motorových vozidel, provoz mycí linky, stavební činnost včetně výstavby rodinných domků a ubytovacích zařízení; (39) půjčování, pronájem a leasing zařízení všeho druhu pro leteckou, lodní a pozemní dopravu, jejich součástí a příslušenství, odtahová služba; (42) provoz hotelu a jiných ubytovacích zařízení, příprava jídel, společně stravování, restaurace, vinárny, bary, rychlé občerstvení.

(511) 12, 16, 28, 35, 37, 39, 42  
(210) O-116147

(111) **207877**  
(220) 18.02.1997  
(151) 25.02.1998  
(540)



(730) **Rembrandtin s.r.o.**, Gajdošova 4392/7, Brno, 61500, CZ  
(740) Ing. Zdeněk Kučera, Dlouhá 207 (P.O.Box 92), Slušovice, 76315

(510) (1) chemické výrobky pro průmyslové a vědecké účely, dále chemické výrobky určené pro fotografii, zemědělství, zahradnictví a lesnictví, pryskyřice umělé, plastické hmoty v surovém stavu (v prášku, v pastách, nebo v tekutém stavu), půdní hnojiva přírodní a strojená, hasicí prostředky, prostředky pro kalení a pro svařování, chemické prostředky pro konzervování potravin, třísloviny, průmyslová pojidla; (2) barvy, laky, fermeže pro průmyslové a umělecké použití, textilní barvy, přípravky k barvení potravin a nápojů, barviva, antikorozi a impregnační nátěry, barviřské přípravky, mořidla, přírodní pryskyřice, kovové fólie a kovy v prášku pro účely malířské a dekoratérské; (20) výrobky ze dřeva, nábytek včetně kovového a kempingového nábytku, výrobky z korku, třtiny, vrbového proutí, rohoviny, kosti, slonoviny, kostic, želvoviny, jantaru, perleti.

(511) 1, 2, 20  
(210) O-119567

(111) **207878**  
(220) 18.02.1997  
(151) 25.02.1998  
(540)



(730) **Rembrandtin s.r.o.**, Gajdošova 4392/7, Brno, 61500, CZ  
(740) Ing. Zdeněk Kučera, Dlouhá 207 (P.O.Box 92), Slušovice, 76315

(510) (1) chemické výrobky pro průmyslové a vědecké účely, dále chemické výrobky určené pro fotografii, zemědělství, zahradnictví a lesnictví, pryskyřice umělé, plastické hmoty v surovém stavu (v prášku, v pastách, nebo v tekutém stavu), půdní hnojiva přírodní a strojená, hasicí prostředky, prostředky pro kalení a pro svařování, chemické prostředky pro konzervování potravin, třísloviny, průmyslová pojidla; (2) barvy, laky, fermeže pro průmyslové a umělecké použití, textilní barvy, přípravky k barvení potravin a nápojů, barviva, antikorozi a impregnační nátěry, barviřské přípravky, mořidla, přírodní pryskyřice, kovové fólie a kovy v prášku pro účely malířské a dekoratérské; (20) výrobky ze dřeva, nábytek včetně kovového a kempingového nábytku, výrobky z korku, třtiny, vrbového proutí, rohoviny, kosti, slonoviny, kostic, želvoviny, jantaru, perleti.

(511) 1, 2, 20  
(210) O-119568

(111) **207958**  
(220) 17.03.1997  
(151) 25.02.1998  
(540)

### SENSITAL

(730) **BAREKOL, s.r.o.**, Čejkov 9, Nový Rychnov, 39301, CZ  
(740) Dana Lukajová, patentový zástupce, Voršilská 10, Praha 1, 11000

(510) (3) mýdla, kosmetika, parfumerie, vonné oleje, krémy, gely, mléka, vlasové vody.

(511) 3  
(210) O-120448

(111) **207959**  
(220) 17.03.1997  
(151) 25.02.1998  
(540)

### ADOLOR

(730) **BAREKOL, s.r.o.**, Čejkov 9, Nový Rychnov, 39301, CZ  
(740) Dana Lukajová, patentový zástupce, Voršilská 10, Praha 1, 11000

(510) (3) mýdla, kosmetika, parfumerie, vonné oleje, krémy, gely, mléka, vlasové vody.

(511) 3  
(210) O-120449

(111) **208048**  
(220) 30.04.1997  
(151) 25.02.1998  
(540)

### DINER

(730) **Morávek Petr Ing., CSc.**, Koberovy 170, Železný Brod, 46822, CZ

(510) (11) odsávací zakryty, vzduchotechnická zařízení; (37) stavební činnost.  
(511) 11, 37  
(210) O-121763

(111) **208571**  
(220) 26.11.1996  
(151) 25.03.1998  
(540)



- (730) **PHYSIOTHERM s.r.o.**, Na výsluní 201/13, Praha 10 Strašnice, 10000, CZ  
(740) JUDr. Aleš Zábrš, advokát a patentový zástupce, Na Beránce 2, Praha 6, 16000  
(510) (9) solaria; (11) topná zařízení, zejména saunová topidla všeho druhu; (19) sauny všeho druhu, zejména finské sauny a jejich příslušenství; (28) sportovní potřeby a zařízení zejména bazény, whirlpools; (37) stavby a opravy, zejména výstavba saun; (41) provozování solárií, saun a fitness center.  
(511) 9, 11, 19, 28, 37, 41  
(210) O-117223

(111) **208721**  
(220) 24.01.1997  
(151) 25.03.1998  
(540)

## PASÁT

- (730) **IREKS ENZYMA s.r.o.**, Kšírova 257, Brno, 61900, CZ  
(740) MIRA - patentová a známková kancelář, Blanka Fišerová, V Kapslovně 11, Praha 3, 13000  
(510) (1) konzervační přípravky, lecitin, maltodextrin, glutaman sodný, kyselina citronová, syntetická sladidla, mléčné kvasinky, uhličitán amonný, bílkoviny sladové, látky k rozpouštění škrobu, vše určené pro potravinářský průmysl, pro pekárenské, těstářenské a cukrárenské výrobky i pro výrobky racionální výživy, které neobsahují přírodní tuky a cukry; (29) tuky a tukové náhražky, texturované proteiny a směsi z nich pro humánní využití, extrakty z vajec, mléka, škrobu, sladu a soji, mléčná sraženina, sojové pokrutiny a konzervované výrobky se sojou; (30) pekárenské, těstářenské a cukrárenské výrobky obsahující upravené obilniny, olejnin, semena, luštěniny, soju, ořechy, rýži, suché plody, ovoce, houby, výtažky z bylin, masa, ryb, náplně, krémy, polevy a pomazánky pro pekárenské a cukrárenské výrobky, základní látky pro pečení, mlynářské, pekárenské a cukrárenské suroviny, mouka obsahující pomocné a zlepšující přípravky, speciální komponenty i veškeré přísady nutné pro výrobu pekařských, těstářenských a cukrárenských výrobků, jemného a trvanlivého pečiva, trvanlivých a těstářenských výrobků, obsažených v této třídě, mouka jako dělicí produkt pro pekařské a cukrárenské výrobky, mouky z obilovin, luštěnin, olejnin a směsi z nich obsahující enzymatické přípravky, zahušťující a pojící látky, pomocné pekařské prostředky, přípravky zlepšující reologické vlastnosti těsta, stimulanty pro zlepšení chuti a jejich směsi, karamelové extrakty, speciální komponenty jako esence, koření, sladové přípravky nahrazující kávu, upravená rýže, výrobky škrobové, výrobky extrudované a expandované na bázi obilovin a rýže, pekárenské, těstářenské a cukrárenské výrobky náležející mezi výrobky zdravé a racionální výživy, výrobky neobsahující cholesterol a přírodní cukry, bezlepkové potraviny, cukrovinky, sladový chléb, sladové koláče a sušenky, pochutiny na bázi obilovin, pekárenské, těstářenské a cukrárenské dietní výrobky ne pro medicínální účely, obilní přípravky a směsi pro další zpracování; (31) sladové výtažky pro pekaře; (40) zpracování obilovin, luštěnin, olejnin a jejich směsí, zpracování mlýnských odpadů, mlynářství a pekařství.  
(511) 1, 29, 30, 31, 40  
(210) O-118808

(111) **209146**  
(220) 24.01.1997  
(151) 28.04.1998  
(540)

## ATLANTIS

- (730) **IREKS ENZYMA s.r.o.**, Kšírova 257, Brno, 61900, CZ  
(740) MIRA - patentová a známková kancelář, Blanka Fišerová, V Kapslovně 11, Praha 3, 13000  
(510) (1) konzervační přípravky, lecitin, maltodextrin, glutaman sodný, kyselina citronová, syntetická sladidla, emulze k výrobě potravin, mléčné kvasinky, uhličitán amonný, bílkoviny sladové, látky k rozpuštění škrobu, vše určené pro potravinářský průmysl, pro pekárenské, těstářenské a cukrárenské výrobky i pro výrobky racionální výživy tj. výrobky neobsahující přírodní tuky a cukry; (5) potraviny na bázi lecitinu, mikroorganismů, antioxidantů a vitamínů s léčebným účinkem, potraviny pro kojení, léčivé čaje a byliny, léčebné posilující potraviny obohacené vitamíny, organickými nebo anorganickými sloučeninami a činnidly povzbuzujícími růst, dietetické nápoje pro léčebné účely; (29) zlepšující přípravky, pomocné pekařské prostředky a speciální komponenty pro pekárenskou, cukrárenskou a těstářenskou výrobu, želirovací látky, výživné extrakty na bázi bílkovin a přírodních vláknin, texturované proteiny a směsi z nich pro humánní použití, extrakty ze soji a z mléčné sraženiny, trvanlivé nekonzervované potraviny a pochutiny na bázi soji, semen, luštěnin, ořechů a suchých plodů; (30) speciální komponenty a přísady pro výrobu pekařských, těstářenských a cukrárenských výrobků včetně jemných a trvanlivých, zahušťovací a pojící látky a pomocné pekařské prostředky, přípravky zlepšující reologické vlastnosti těsta s výjimkou prášků do pečiva a droždí, stimulanty pro zlepšení chutě a jejich směsi, karamelové extrakty a speciální komponenty - esence, výrobky škrobové a jejich extrakty, lepek, výrobky extrudované a expandované na bázi kukuřice, makové náplně do pečiva, bezlepkové potraviny; (31) sladové výtažky pro pekaře, obilní klíčky; (40) zpracování obilovin, luštěnin, olejnin a jejich směsí, zpracování mlýnských odpadů, mlynářství a pekařství.  
(511) 1, 5, 29, 30, 31, 40  
(210) O-118806

(111) **209147**  
(220) 24.01.1997  
(151) 28.04.1998  
(540)

## MEGA

- (730) **IREKS ENZYMA s.r.o.**, Kšírova 257, Brno, 61900, CZ  
(740) MIRA - patentová a známková kancelář, Blanka Fišerová, V Kapslovně 11, Praha 3, 13000  
(510) (1) konzervační přípravky, lecitin, maltodextrin, glutaman sodný, kyselina citronová, syntetická sladidla, mléčné kvasinky, uhličitán amonný, bílkoviny sladové, látky k rozpuštění škrobu, štěpení tuků a ke snížení obsahu cholesterolu - vše určené pro potravinářský průmysl, pro pekárenské, těstářenské a cukrárenské výrobky i pro výrobky racionální výživy tj. výrobky neobsahující přírodní tuky a cukry; (29) zlepšující přípravky a speciální komponenty - výživné extrakty na bázi bílkovin a přírodních vláknin, texturované proteiny a směsi z nich pro humánní použití, extrakty ze soji, sojová vláknina, potraviny obsahující upravené ořechy, suché plody a ovoce, náplně, krémy, polevy a pomazánky na bázi tukových náhražek; (30) speciální mlynářské, těstářenské, pekárenské a cukrárenské suroviny, speciální komponenty a přísady pro výrobu pekařských, těstářenských a cukrárenských výrobků včetně trvanlivých, zejména enzymatické přípravky, zahušťovací a pojící látky, stimulanty pro zlepšení chutě a jejich směsi, karamelové extrakty a speciální komponenty - esence, výrobky škrobové a jejich extrakty, lepek, dortová a cukrárenská těsta, náplně a polevy ve formě práškových směsí; (40) zpracování obilovin, luštěnin, olejnin a jejich směsí, zpracování mlýnských odpadů, mlynářství a pekařství.  
(511) 1, 29, 30, 40  
(210) O-118807

(111) **209774**  
(220) 03.12.1996  
(151) 27.05.1998  
(540)

## SAIRA

- (730) **BALTAXIA a.s.**, U Nisy 604/15, Liberec, 46001, CZ  
(510) (29) potraviny, rybí produkty.

(511) 29  
(210) O-117494

(111) **209941**  
(220) 24.02.1997  
(151) 27.05.1998  
(540)

### GAMATREX

(730) Němeček Jiří Ing., Naskové 1230/1a, Praha 5, 15000, CZ  
(510) (25) textilní výrobky, z toho zejména kusový textil, trika, mikiny, trika s límečkem, tílka, šortky, bundy, teplákové soupravy, sportovní dresy, sportovní soupravy, košile, pulovery, kalhoty, čepice, spodní prádlo, ponožky, punčochové zboží a další výrobky této třídy.  
(511) 25  
(210) O-119754

(111) **209948**  
(220) 27.02.1997  
(151) 27.05.1998  
(540)



(730) Slévárna Pilana Hulín, spol. s r.o., Nádražní 804, Hulín, 76824, CZ  
(740) Patentová a známková kancelář, Ing. Jaromír Prikryl, Včelín 1161, Hulín, 76824  
(510) (8) nástroje a nářadí všeho druhu pro stroje a obráběcí stroje; (40) slévání železných a neželezných kovů; (42) zprostředkovatelská činnost v oblasti nástrojů a nářadí všeho druhu pro stroje a obráběcí stroje, ručních nářadí a nástrojů všeho druhů, kovoobrábění, formovacích směsí, modelů pro výrobu forem.  
(511) 8, 40, 42  
(210) O-119868

(111) **209973**  
(220) 10.03.1997  
(151) 27.05.1998  
(540)



**Síla dvou srdcí**

(730) Queisser Pharma GmbH & Co. KG, Schleswiger Strasse 74, Flensburg, DE  
(740) Čermák a spol., JUDr. Karel Čermák jr. Ph.D., LL.M., Elišky Peškové 735/15, Praha 5, 15000  
(510) (5) farmaceutické přípravky, zejména kardiovaskulární přípravky a přípravky na zlepšení cirkulace krve.

(511) 5  
(210) O-120154

(111) **210427**  
(220) 02.01.1997  
(151) 29.06.1998  
(540)

### ESP ENGINES SERVICES PER HOUR

(730) SAFRAN, 2, boulevard du Général Martial Valin, Paris, FR  
(740) ROTT, RUŽIČKA & GUTTMANN Patentová, známková a advokátní kancelář, JUDr. Vladimír Rott, Nad Štolou 12, Praha 7, 17000  
(510) (37) opravy, údržba a renovace leteckých motorů, gondol a obracečů tahu, jejich základní součástí a jejich náhradní díly.  
(511) 37  
(210) O-118315

(111) **210460**  
(220) 31.01.1997  
(151) 29.06.1998  
(540)

### NESPRESSO

(730) Société des Produits Nestlé S.A., 1800 Vevey, CH  
(740) Zeiner & Zeiner v.o.s., Mgr. Alexandr Vališ, Maiselova 15, Praha 1, 11000  
(510) (30) káva.  
(511) 30  
(210) O-119053

(111) **210519**  
(220) 27.02.1997  
(151) 29.06.1998  
(540)



(730) Slévárna Pilana Hulín, spol.s r.o., Nádražní 804, Hulín, 76824, CZ  
(740) Patentová a známková kancelář, Ing. Jaromír Prikryl, Včelín 1161, Hulín, 76824  
(510) (8) nástroje a nářadí všeho druhu pro stroje a obráběcí stroje; (40) slévání železných a neželezných kovů; (42) zprostředkovatelská činnost v oblasti nástrojů a nářadí všeho druhu pro stroje a obráběcí stroje, ručních nářadí a nástrojů všeho druhů, kovoobrábění, formovacích směsí, modelů pro výrobu forem.  
(511) 8, 40, 42  
(210) O-119867



(111) **211090**  
(220) 12.02.1997  
(151) 27.07.1998  
(540)

### COLDREX HOTREM

(730) **GlaxoSmithKline Consumer Healthcare Investments (Ireland) (No 3) Limited**, Knockbrack, Dungarvan Co. Waterford, IE  
(740) KOREJZOVÁ & Spol., v.o.s., JUDr. Petra Korejzová, Korunní 810 / 104 E, Praha 10, 10100  
(510) (5) výrobky farmaceutické, zvěrolékařské a zdravotnické, výrobky dietetické k lékařským účelům, potraviny pro děti, náplasti, obvazový materiál, hmoty k plombování zubů a na zubní otisky, desinfekční prostředky, prostředky k ničení plevelu a k hubení živočišných škůdců.  
(511) 5  
(210) O-119406

(111) **212098**  
(220) 07.07.1997  
(151) 25.08.1998  
(540)

### AEROPALM

(730) **Glaxo Group Limited**, 980 Great West Road, Brentford, Middlesex TW8 9GS, GB  
(740) KOREJZOVÁ & SPOL., v.o.s., JUDr. Petra Korejzová, Korunní 810/104 E, Praha 10, 10100  
(510) (10) lékařské, léčebné a chirurgické přístroje a nástroje včetně inhalátorů, jejich části a příslušenství.  
(511) 10  
(210) O-123743

(111) **212285**  
(220) 04.11.1997  
(151) 25.08.1998  
(540)

### ECODATE

(730) **ECODATE s.r.o.**, Klášterská 964, Kadaň, 43201, CZ  
(740) PROPATENT, Ing. Vlasta Sedláčková, Pod Pekařkou 107/1, Praha 4, 14700  
(510) (35) počítačové zpracování dat; (37) opravy a servis výpočetní, telekomunikační a kancelářské techniky; (42) tvorba a poskytování software.  
(511) 35, 37, 42  
(210) O-126865

(111) **212551**  
(220) 04.02.1997  
(151) 28.09.1998  
(540)

### EKOTECHNIKA - Ing. Milan Kříž

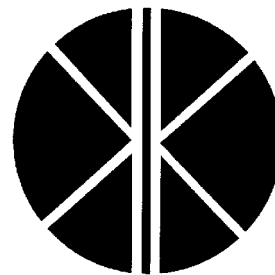
(730) **Ing. Milan Kříž**, Pšenčikova 679, Praha 4, 14200, CZ  
(510) (1) chemické a bakteriální přípravky speciálně určené pro měřicí přístroje a indikátory; (9) měřicí přístroje a zařízení včetně příslušenství, zejména luminometry, spektrometry, kolorimetry, zákalometry, leskoměry, oxymetry, tlakoměry, teploměry, vlhkoměry, průtokoměry, konduktometry, zákaloměry, pH-metry, indikátory, senzory, zkumavky, zkušební nástroje k ověřování, laboratorní příslušenství; (42) poradenská a konzultační činnost v oboru měřících a indikačních přístrojů a zařízení.  
(511) 1, 9, 42  
(210) O-119142

(111) **212588**  
(220) 28.02.1997  
(151) 28.09.1998  
(540)



(730) **PETROV, v.o.s.**, Jaselská 27, Brno, 60200, CZ  
(740) Kořistka Martin, patentový zástupce, Karpatská 3, Brno, 62500  
(510) (9) automatické distribuční přístroje na tekutiny, nápojové automaty, automaty na přípravu a výdej nápojů, prodejní automaty na cigarety, cukrovinky a další kusové zboží; (29) mléko a mlékařské výrobky, smetana mléčná, zahuštěná i šlehaná, mléko kondenzované i sušené, v prášku, nápoje mléčné a smetanové, nápoje ovocné v nichž převládá mléko, instantní nápojové směsi v nichž převládá mléko, smetana nebo šlehačka; (30) káva, čaj, kakao, cukr, kávové náhražky, čokoláda, kombinace čokolády a smetany, nápoje připravené z kávy, kakaa nebo čokolády, instantní nápojové směsi v nichž převládá káva, kakao nebo čokoláda, i v kombinaci se smetanou, obilní výrobky /ovesné vločky atp./, sušenky, suchary, koláče, jemné pečivo a cukrovinky, zmrzlina, med; (37) opravy a instalace nápojových distribučních automatů i automatů na přípravu a výdej nápojů, automatů na cigarety, cukrovinky a další kusové zboží.  
(511) 9, 29, 30, 37  
(210) O-119909

(111) **213030**  
(220) 19.11.1997  
(151) 29.09.1998  
(540)



### ATELIÉR KRUPKA

(730) **Krupka Lubomír**, Lužická 1295, Úvaly, 25082, CZ  
(740) MIRA - patentová a známková kancelář, Blanka Fišerová, V Kapslovně 11, Praha 3, 13000  
(510) (7) odlévací stroje pro tiskařská písmena, stroje na výrobu písmen pro tisk, tiskařské matrice, tiskařské štočky, tiskařské stroje a lis; (16) ruční papír a jeho výrobky, tiskařská písmena, knihy, knihařské výrobky, bibliofilie, monografie, luxusní individuální knihařské a kartonážní výrobky, vodoznak, periodické a neperiodické tiskoviny, dekorativní předměty z papíru a kartonáže, pohlednice, reklamní, inzertní a propagační výrobky, uživatelské tiskoviny a materiály, knihy v Braillovém písmu, výrobky z papíru, kartonáž neobsažená v jiných třídách, veškeré polygrafické výrobky, bibliofilské a umělecké vazby, autorské knihy, knihy-objekty; (35) propagační, reklamní, uživatelské a obchodní materiály zajišťující odbytné výrobků, marketingové služby, zprostředkovatelské služby v oblasti knihtisku, vazby knih a kartonáže; (40) zpracování a veškeré úpravy papíru, lití a zhotovení písmen pro knihtisk klasickým způsobem, zpracování pergamentu, knihařství, vazby umělecké, kožené, pergamenové a z plátna, individuální a luxusní individuální knihařské zakázky, bibliofilské vazby, vazby publikací, ruční sazba knih, služby v oblasti ruční sazby písma; (41) služby knihařského ateliéru, nakladatelské, vydavatelské a ediční služby, vzdělávání formou besed a setkání s autory vydávaných knih; (42) služby v oblasti tisku klasickým způsobem,

knihtisku, serigrafie, litografie, restaurátorské služby v oblasti papíru, pergamentu, tisku, knih a vazby knih, veškeré polygrafické služby, design kartonážních výrobků a knih.

(511) 7, 16, 35, 40, 41, 42  
(210) O-127475

(111) **213246**  
(220) 28.02.1997  
(151) 29.10.1998  
(540)



(730) **METAL MONT s. r. o.**, U Svitavy 8/32, Brno, 61800, CZ  
(740) Kořistka Martin, patentový zástupce, Karpatská 3, Brno 25, 62500  
(510) (6) obecné kovy v polozpracovaném stavu a jejich slitiny, stavební materiál z válcovaného a litého kovu, stropní podhledy kovové, ocelové konstrukce, ocelové konstrukce hal, neelektrické dráty, zámečnické výrobky, kovové roury a jiné výrobky z kovu (mimo drahých kovů) neobsažené v jiných třídách; (19) stavební materiály nekovové, kameninové a cementové roury, kámen přírodní a umělý, cement, cementové směsi, vápno, sádra, štěrka, asfalt, přenosné konstrukce nekovové (přenosné domy); (37) stavby a investiční celky - dodávky a opravy průmyslových, bytových i občanských staveb, instalační práce, montážní práce a služby ve stavebnictví.  
(511) 6, 19, 37  
(210) O-119910

(111) **213457**  
(220) 26.06.1997  
(151) 29.10.1998  
(540)



(730) **Ing. Herrmann Jaromír**, Písečná 305/14, Praha 8, 18200, CZ  
(510) (4) průmyslové oleje a tuky, mazadla, paliva; (6) obecné kovy a jejich slitiny, kovové kabely a dráty, rudy, kovové výrobky, které nejsou uvedeny v jiných třídách; (7) stroje a obráběcí stroje, motory, spojky, převodovky; (9) přístroje a nástroje vědecké, námořní, fotografické, elektrické, optické, přístroje pro měření, signalizaci, záchranu, záznam, převod, reprodukci zvuku či obrazu, přístroje pro zpracování informací a počítače; (11) přístroje pro osvětlení, topení, přístroje chladicí, pro sušení, ventilaci, klimatizaci; (12) dopravní prostředky pozemní, vzdušné a vodní; (19) stavební materiály nekovové, přenosné konstrukce nekovové; (35) propagační činnost, reklama, zprostředkovatelská činnost v oblasti obchodu, pomoc při řízení obchodní činnosti, obchodní administrativy, kancelářské práce; (39) pilotování obchodní a sportovní, pronájem letadel, organizování cest.  
(511) 4, 6, 7, 9, 11, 12, 19, 35, 39  
(210) O-123398

(111) **213713**  
(220) 30.12.1997  
(151) 30.10.1998  
(540)

**VITALIS**

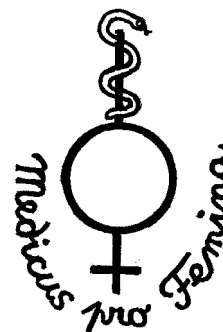
(730) **Dr. Salfellner Harald**, Vlašská 7, Praha 1, 11800, CZ  
(510) (16) papír a výrobky z papíru, lepenka a kartonážní výrobky, tiskoviny, časopisy, periodika, knihy, zboží knihařské, fotografie, učební a školní potřeby a pomůcky, hrací karty, tiskací písma; (41) činnost vyučovací, vzdělávací a zábavná, činnost nakladatelská a vydavatelská.  
(511) 16, 41  
(210) O-128970

(111) **214433**  
(220) 28.02.1997  
(151) 28.12.1998  
(540)



(730) **VULKAN - Medical, a.s.**, U Gumovky 439, Hrádek nad Nisou, 46334, CZ  
(740) ELITFORM - Patentová a známková kancelář, Mgr. Lukáš Dlabáček, Bolzanova 5, Brno, 61800  
(510) (9) rukavice technické; (10) rukavice chirurgické, oční kapátka, narkotizační vaky, prezervativy a žertovné pryžové předměty, dětská šidítka a sosáky; (17) gumové reklamní balonky; (21) rukavice pro domácnost; (25) koupací čepice.  
(511) 9, 10, 17, 21, 25  
(210) O-119913

(111) **217793**  
(220) 13.10.1997  
(151) 27.05.1999  
(540)



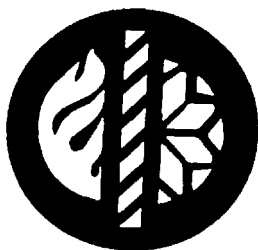
(730) **Donath Business & Media s.r.o.**, Spálená 29, Praha 1, 11000, CZ  
(510) (41) činnost výchovná, školící, vydavatelská v oblasti lékařství; (42) činnost zprostředkovatelská v oblasti lékařské, činnost informační v oblasti lékařské.  
(511) 41, 42  
(210) O-126234

(111) **217863**  
(220) 17.12.1997  
(151) 27.05.1999  
(540)

### FLOWSERVE

- (730) **Flowserve Management Company**, 5215 N. O'Connor Boulevard, Suite 2300, Irving, TX, US  
(740) Kania, Sedlák, Smola patentová a známková kancelář, Ing. Josef Smola, Mendlovo nám. 1a, Brno, 60300  
(510) (7) odstředivá čerpadla a jejich části, turbíny, mechanická těsnění a mechanické těsnící soupravy a jejich části pro použití na točivých strojích, cyklonové separátory, akční členy a ovladače pro pneumatická táhla, ozubení, ozubené hřebeny a pastorky, akční členy, ovladače a polohovadla pro pneumatické a hydraulické ventily a výjimkou pro automobilní uplatnění, elektrické motory s výjimkou pro použití v pozemních vozidlech; (9) ventily, zejména automatické hradlové, kontrolní a kulové řídicí a oddělovací a odlučovací ventily a jejich části, ovladače ventilů, elektrické akční členy, ovladače a polohovadla ventilů a elektrické proporcionální kontroléry a regulátory ventilů pro neautomobilní použití, elektro-pneumatická polohovadla a koncové vypínače pro použití v nepojízdných průmyslových zařízeních.  
(511) 7, 9  
(210) O-128486

(111) **218298**  
(220) 29.09.1997  
(151) 23.06.1999  
(540)



- (730) **Zapletal - Kovo a. s.**, Elišky Přemyslovny 8, Brno, 62500, CZ  
(740) Martin Kořistka, patentový zástupce, Karpatská 3, Brno, 62500  
(510) (6) zámečnické výrobky - uzávěry otvorů, zejména kovová a ocelová vrata a dveře, jednokřídlové i dvoukřídlové, posuvné, otočné, teleskopické, vertikální a skládací, včetně rámu, kování a dalších zámečnických prvků, kovové uzávěry odolné proti ohni, požáru bránící, neprůstřelné, plynotěsné, kouřotěsné, tepelně izolační, akustické a proti průniku záření, uzávěry kovové s mechanickým pohonem, ručním a elektronickým ovládním; (7) stroje, pohony a motory, včetně soukolí, převodů a hnacích i brzdících elementů pro pohony dveří a dveřních křídel; (9) elektrická a elektronická zařízení a součásti pro přímé i dálkové ovládní křídel uzávěrů otočných, posuvných, teleskopických, vertikálních a skládacích, kontrolní přístroje pro ovládní dveří, elektrická poplašná a výstražná zařízení a jiná signalizace pohybu křídel dveří a uzávěrů, elektrické a elektronické ovládací rozváděče k ovládní pohonu křídel dveří a uzávěrů; (19) uzávěry a dveře nekovové jednokřídlové i dvoukřídlové, posuvné, otočné a skládací, včetně rámu, kování a dalších nekovových prvků, nekovové uzávěry a dveře odolné proti ohni, požáru bránící, neprůstřelné, plynotěsné, kouřotěsné, tepelně a zvukově izolační, proti průniku záření, dveře a uzávěry nekovové s mechanickým pohonem, ručním a elektronickým ovládním; (37) montáže, opravy, servis a údržba uvedených výrobků.  
(511) 6, 7, 9, 19, 37  
(210) O-125796

(111) **218783**  
(220) 22.10.1997  
(151) 26.07.1999  
(540)



- (730) **MEDIA BOHEMIA a.s.**, Koperníkova 794/6, Praha 2, 12000, CZ  
(510) (9) informační media, zejména nosiče informací se záznamem zvuku a/nebo obrazu; (16) informační media, např. tiskoviny; (38) rozhlasové vysílání a služby spojené s rozhlasovým vysíláním; (41) výchovná a zábavní činnost.  
(511) 9, 16, 38, 41  
(210) O-126529

(111) **219553**  
(220) 20.11.1997  
(151) 23.08.1999  
(540)

**BIOTREND**

- (730) **Donath Business & Media s.r.o.**, Spálená 29, Praha 1, 11000, CZ  
(510) (41) nakladatelská, vydavatelská činnost, školicí činnost; (42) poradenská činnost, odborné poradenství.  
(511) 41, 42  
(210) O-127493

(111) **220111**  
(220) 15.09.1997  
(151) 24.09.1999  
(540)



(730) **Holek Production s.r.o.**, Zábrdovická 872/9, Brno, 61500, CZ  
(740) Ing. Dobroslav Musil, patentová kancelář, Zábrdovická 11, Brno, 61500  
(510) (13) výbušniny, ohňostroje, střelné zbraně, střelivo a střely; (28) terče, asfaltové terče pro střílení /asfaltový holubi/.  
(511) 13, 28  
(210) O-125438

(111) **221202**  
(220) 08.10.1997  
(151) 22.11.1999  
(540)

### PHENOMEN

(730) **LVMH FRAGRANCE BRANDS**, Rue Anatole France 77, 92300 Levallois-Perret, FR  
(740) Čermák a spol., JUDr. Karel Čermák, Elišky Peškové 15/735, Praha 5, 15000  
(510) (3) mýdla, parfumerie, esenciální oleje, kosmetika, vlasové vody, přípravky pro ústní hygienu.  
(511) 3  
(210) O-126077

(111) **223084**  
(220) 28.03.1997  
(151) 23.03.2000  
(540)

### BOUNTY, THE TASTE OF THE EXOTIC

(730) **Mars Czech s.r.o.**, Michelská 1552/58, Praha 4, Michle, 14100, CZ  
(740) KOREJZOVÁ & SPOL., v.o.s., JUDr. Petra Korejzová, advokátka, Korunní 810/104 E, Praha 10, 10100  
(510) (29) konzervovaná, mražená, sušená nebo vařená zelenina, ovoce a brambory, sušené zeleninové natě, čerstvé, mražené nebo konzervované maso, ryby, drůbež a zvěřina, mořské ryby a korýši, polévky, omáčky, mléko, mléčné výrobky, zejména máslo, sýry, smetana, jogurty, tvaroh, podmáslí, kefír, mléko sražené s řidlem, mléčné nápoje, marmelády, džemy, nakládaná zelenina, jedlé oleje a tuky, náplně nebo směsi pro přípravu jídel, hotová jídla nebo polotovary a pomazánky na chléb, zhotovené především z uvedených produktů, hotové potraviny vyrobené z bílkovinných látek jako přísady do jídel ve formě kousků, v texturované nebo práškové formě; (30) mouka, obiloviny, obilné výrobky pro lidskou výživu, rýže, rýže ve varných sáčcích, předvařená nebo dehydrovaná rýže, těsto na výrobu italských těstovin, pomazánky na chléb, hotová jídla a polotovary, slané a sladké zákusky a malá občerstvení mezi jídly zhotovená převážně ze shora uvedených produktů, nebo doplněné brambory, masem, rybami, drůbeží, zeleninou, kořením, čaj, káva, kávové náhražky, kakao, čokoláda na pití, shora uvedené výrobky také ve formě extraktů /tekutých nebo sušených/, jako nápoje, nápoje v sáčcích a pro prodej v automatech, nebo ve formě pomazánek nebo náplní pro pečivo a cukrářské zboží a jako náplně do dortů, vše skládající se převážně z uvedených produktů, sirup z melasy, cukr, med, omáčky, salátové dresingy, cukrovinky bez léčebných účinků, zmrzlina, zmrzlinové krémy, zmrzlinové výrobky, mražené cukrovinky, chléb, sladké pečivo včetně dortů, sušenky a suchary, pečivo, sladkosti, dezerty, čokoláda, kusové výrobky z čokolády, náplně do pečiva a cukrářské zboží a náplně do slanečného pečiva a občerstvení vyrobené ze shora uvedených výrobků.

(511) 29, 30  
(210) O-120811

(111) **223091**  
(220) 29.09.1997  
(151) 23.03.2000  
(540)



(730) **Zapletal - Kovo a. s.**, Elišky Přemyslovny 8, Brno, 62500, CZ  
(740) Martin Kořistka, patentový zástupce, Karpatská 3, Brno, 62500  
(510) (7) stroje, pohony a motory, včetně soukolí, převodů a hnacích i brzdících elementů pro pohony dveří a dveřních křídel; (9) elektrická a elektronická zařízení a součásti pro přímé i dálkové ovládání křídel, uzávěrů otočných, posuvných, teleskopických, vertikálních a skládacích, kontrolní přístroje pro ovládání dveří, elektrická poplašná a výstražná zařízení a jiná signalizace pohybu křídel dveří a uzávěrů, elektrické a elektronické ovládací rozváděče k ovládání pohonu křídel dveří a uzávěrů; (19) uzávěry a dveře nekovové jednokřídlé i dvoukřídlé, posuvné, otočné a skládací, včetně rámu, kování a dalších nekovových prvků, nekovové uzávěry a dveře odolné proti ohni, požáru bránící, neprůstřelné, plynotěsné, kouřotěsné, tepelně a zvukově izolační, proti průniku záření, dveře a uzávěry nekovové s mechanickým pohonem, ručním a elektronickým ovládním; (37) montáže, opravy, servis a údržba uvedených výrobků.  
(511) 7, 9, 19, 37  
(210) O-125795

(111) **223629**  
(220) 03.02.1997  
(151) 19.04.2000  
(540) **CZECH PHILHARMONIC CHAMBER ORCHESTRA**

(730) **Martina Maixnerová**, Nad Ostrovem 1119/7, Praha 4 - Podolí, 14700, CZ  
(510) (41) koncertní činnost, nahrávání pro gramofonové, rozhlasové, televizní a multimediální společnosti.  
(511) 41  
(210) O-119126

(111) **223630**  
(220) 10.02.1997  
(151) 19.04.2000  
(540)

### TRIUMPH

(730) **TRIUMPH DESIGNS LIMITED**, Ashby Road, Measham, Swadlincote, GB  
(740) Advokátní a patentová kancelář JUDr. Korejzová & spol., Mgr. Petra S. de Brantes, Břehová 1, Praha 1, 11000  
(510) (12) motocykly, části a součástky pro motocykly.  
(511) 12  
(210) O-119307

(111) **244639**  
(220) 15.07.1996  
(151) 24.06.2002  
(540)



(730) **T-Mobile Czech Republic a.s.**, Tomičkova 2144/1, Praha 4, 14900, CZ  
(510) (37) výstavba veřejné mobilní telekomunikační sítě.  
(511) 37  
(210) O-113021

(111) **284553**  
(220) 25.07.1996  
(151) 23.10.2006  
(540)

**Pegas +**

(730) **T-Mobile Czech Republic a.s.**, Tomičkova 2144/1, Praha 4, 14900, CZ  
(510) (9) aparáty pro záznam, převod, reprodukci zvuku nebo obrazu; (37) výstavba veřejné mobilní telekomunikační sítě; (38) spoje.  
(511) 9, 37, 38  
(210) O-113358

(111) **285839**  
(220) 02.06.2006  
(151) 27.11.2006  
(540)

**KDYŽ KOUPELNU TAK RAVAK**

(730) **RAVAK BRAND INTERNATIONAL LIMITED**, Stasinou and Boumpoulinas 3, 1st floor, Nikósie, CY  
(740) Ing. Miroslav Karas, patentový zástupce, Strakonická 352, Příbram V, 26101  
(510) (11) sanitární a hygienická zařízení a technika, výrobky sanitární techniky z akrylátu, koupací vany, sprchové vaničky, kouty a boxy, zařízení koupelen, vanové zástěny, hydromasážní vany, hydromasážní systém, vybavení koupelen; (17) izolační materiál, tmely, ohebné trubky nekovové, polymerakrylátové desky, těsnicí a výplňový materiál; (21) nádoby a náčiní z plastických hmot pro domácnost a kuchyň, koupelnové toaletní soupravy a doplňky, sklo surové, tvarové a jinak zpracované, duté sklo, sklo opatřené ochrannou povrchovou úpravou.  
(511) 11, 17, 21  
(210) O-437961

(111) **285840**  
(220) 02.06.2006  
(151) 27.11.2006  
(540)



(730) **RAVAK BRAND INTERNATIONAL LIMITED**, Stasinou and Boumpoulinas 3, 1st floor, Nikósie, CY  
(740) Ing. Miroslav Karas, patentový zástupce, Strakonická 352, Příbram V, 26101  
(510) (11) sanitární a hygienická zařízení a technika, výrobky sanitární techniky z akrylátu, koupací vany, sprchové vaničky, kouty a boxy, zařízení koupelen, vanové zástěny, hydromasážní vany, hydromasážní systém, vybavení koupelen; (17) izolační materiál, tmely, ohebné trubky nekovové, polymerakrylátové desky, těsnicí a výplňový materiál; (21) nádoby a náčiní z plastických hmot pro domácnost a kuchyň, koupelnové toaletní soupravy a doplňky, sklo surové, tvarové a jinak zpracované, duté sklo, sklo opatřené ochrannou povrchovou úpravou.  
(511) 11, 17, 21  
(210) O-437962

(111) **286633**  
(220) 13.07.2006  
(151) 21.12.2006  
(540)

**NESCAR**

(730) **Nesvadba Miroslav**, Bohdánkovo 29, Hodkovice nad Mohelkou, 46342, CZ  
(740) **RETROPATENT s.r.o.**, Mgr. Kamil Kolátor, Dobiášova 1246/29, Liberec VI, 46006  
(510) (12) auta; (35) služby a poradenství v obchodní činnosti v oboru motorových vozidel; (37) autoservisy.  
(511) 12, 35, 37  
(210) O-439097

(111) **286684**  
(220) 24.07.2006  
(151) 21.12.2006  
(540)



(730) **Eduard Sova**, Horní Hoštice 24, Javorník, 79070, CZ  
(510) (29) konzervované, sušené a vařené ovoce a zelenina, rosoly, zavařeniny, vejce, mléko a jiné mlékárenské výrobky; (30) káva, čaj, cukr, rýže, kávové náhražky, mouka a obilní přípravky, chléb, sušenky, suchary, med, sirup z melasy, sůl, pepř, ocet, chuťové omáčky, koření; (31) výrobky zemědělské, zahradnické a lesnické, čerstvé ovoce a zelenina, slad; (32) minerální vody, šumivé nápoje a jiné nealkoholické nápoje, nápoje a šťávy

ovocné, sirupy a jiné přípravky k zhotovování nápojů; (43) služby zajišťující stravování a nápoje, hostinská činnost.  
(511) 29, 30, 31, 32, 43  
(210) O-439403

(111) **287245**  
(220) 04.08.2006  
(151) 18.01.2007  
(540)

(730) **PARTNER CZECH, s.r.o.**, Lipová 1986, Český Těšín, 73701, CZ  
(510) (2) tonery; (7) skartovací stroje a přístroje; (9) nosiče informací všeho druhu v rozsahu třídy 9 a jejich zásobníky, přístroje pro měření, signalizaci, kontrolu a přístroje pro vyučování, přístroje a nástroje vědecké, fotografické, filmové, optické, elektronické publikace, např. poskytované on line z databází, z komunikačních sítí typu Internet, bezdrátových, kabelových, satelitních, systémy virtuální reality, digitální hudba, kancelářská technika v rámci této třídy, její díly a příslušenství, zahrnující elektrické spotřebiče, např. diktafony, baterie, pokladny, kopírovací stroje a jejich příslušenství v rámci této třídy, zpětné projektoři, fólie do projektorů, magnety; (16) kancelářské potřeby a zboží v rámci této třídy, děrovačky (kancelářské potřeby), sešivačky a drátky do nich, řezačky papíru, korekční potřeby jako opravné laky, tužky, kancelářské lepicí a balicí pásy a odvíječe na ně, kroužkové vazáče, termovazáče, laminátory a spotřební materiál do nich, učební a vyučovací pomůcky, tabule školní bílé, korkové, samolepicí, flip-charty, prezentační panely a stojany, materiál pro umělce, štětce, potřeby pro knižní vazby, papír, lepenka a výrobky z papíru a z lepenky v rozsahu třídy 16, papírenské zboží, toaletní papír, lepidla pro papírenství, domácnost a kancelář, psací potřeby, pravítka, fotografie; (18) výrobky z kůže, zahrnující desky, tašky, kufříky, cestovní potřeby a zavazadla, peněženky, schránky v rámci této třídy, deštníky, slunečníky a hole; (21) náčiní a nádoby pro domácnost a kancelář, čisticí potřeby, sklo, porcelán, schránky na dávkování papírových ručníků, schránky na toaletní papír; (30) káva, čaj, kakao, cukr, trvanlivé potraviny, zejména z obilovin, zahrnující pečivo, keksy, sušenky, čipsy, cukrovinky, kávové náhražky; (35) propagační, reklamní a inzertní činnost, pomoc při řízení obchodní činnosti, pomoc při řízení a provozu podniku, při provozování obchodů a obchodních činnostech průmyslového nebo obchodního podniku, služby zahrnující záznam, přepis, vypracování, shromažďování, přenášení nebo systematizaci písemných sdělení a záznamů, přeskupování výrobků pro třetí osoby pro prohlížení a nakupování; (39) doručování zboží.  
(511) 2, 7, 9, 16, 18, 21, 30, 35, 39  
(210) O-439699

(111) **289579**  
(220) 29.11.2006  
(151) 16.04.2007  
(540)

### Město plné lampiónů

(730) **Sion - Nová generace**, Na Kotli 1201, Hradec Králové, 50009, CZ  
(510) (28) hry, hračky; (35) reklamní a propagační činnost; (41) výchovné vzdělávací aktivity, zábavní, sportovní a kulturní aktivity poskytující rozptýlení a rekreaci osob; (42) návrh a vývoj počítačového softwaru.  
(511) 28, 35, 41, 42  
(210) O-443280

(111) **290042**  
(220) 18.12.2006  
(151) 07.05.2007  
(540)

### Campus Square

(730) **White Star Real Estate s.r.o.**, V Parku 2343/24, Praha 4, 14800, CZ  
(510) (35) poradenská činnost v oblasti obchodu; (36) pronájem nemovitostí, správa nemovitostí, poradenská činnost v oblasti nemovitostí, poradenská činnost v investiční výstavbě; (37) výkon stavebního dozoru, poradenská činnost ve stavebnictví.  
(511) 35, 36, 37  
(210) O-443873

(111) **290043**  
(220) 18.12.2006  
(151) 07.05.2007  
(540)

### Campus Science Park

(730) **White Star Real Estate s.r.o.**, V Parku 2343/24, Praha 4, 14800, CZ  
(510) (35) poradenská činnost v oblasti obchodu; (36) pronájem nemovitostí, správa nemovitostí, poradenská činnost v oblasti nemovitostí, poradenská činnost v investiční výstavbě; (37) výkon stavebního dozoru, poradenská činnost ve stavebnictví.  
(511) 35, 36, 37  
(210) O-443874

(111) **290415**  
(220) 23.01.2007  
(151) 21.05.2007  
(540)

### ZETINA STRETCH & JEANS

(730) **Holek Production s.r.o.**, Zábrdovická 872/9, Brno, 61500, CZ  
(740) Ing. Dobroslov Musil, patentová kancelář, Zábrdovická 11, Brno, 61500  
(510) (7) šicí stroje všeho druhu, zejména průmyslové šicí stroje, šicí stroje pro domácnost a přenosné šicí stroje.  
(511) 7  
(210) O-444702

(111) **290574**  
(220) 26.01.2007  
(151) 28.05.2007  
(540)

### D-BOARD

(730) **SPORTISIMO s. r. o.**, Řevnická 121/1, Praha 5 - Zličín, 15500, CZ  
(740) ROTT, RŮŽIČKA & GUTTMANN Patentová, známková a advokátní kancelář, JUDr. Vladimír Rott, Nad Štolou 12, Praha 7, 17000  
(510) (9) brýle, ochranné helmy pro sport; (18) kůže, imitace kůže, výrobky z těchto materiálů, které nejsou zahrnuty do jiných tříd, kůže ze zvířat, kufry a zavazadla, deštníky, slunečníky a hole, biče a sedlářské výrobky; (25) oděvy, obuv, kloboučnické zboží; (28) hry, hračky, potřeby pro gymnastiku a sport, které nejsou uvedeny v jiných třídách, vánoční ozdoby.  
(511) 9, 18, 25, 28  
(210) O-444850

(111) **290575**  
(220) 26.01.2007  
(151) 28.05.2007  
(540)

### ARCORE

(730) **SPORTISIMO s. r. o.**, Řevnická 121/1, Praha 5 - Zličín, 15500, CZ  
(740) ROTT, RŮŽIČKA & GUTTMANN Patentová, známková a advokátní kancelář, JUDr. Vladimír Rott, Nad Štolou 12, Praha 7, 17000  
(510) (9) brýle, ochranné helmy pro sport; (18) kůže, imitace kůže, výrobky z těchto materiálů, které nejsou zahrnuty do jiných tříd, kůže ze zvířat, kufry a zavazadla, deštníky, slunečníky a hole, biče a sedlářské výrobky; (25) oděvy, obuv, kloboučnické zboží; (28) hry, hračky, potřeby pro gymnastiku a sport, které nejsou uvedeny v jiných třídách, vánoční ozdoby.  
(511) 9, 18, 25, 28  
(210) O-444851

(111) **290576**  
(220) 26.01.2007  
(151) 28.05.2007  
(540)

### TREGARE

(730) **SPORTISIMO s. r. o.**, Řevnická 121/1, Praha 5 - Zličín, 15500, CZ  
(740) ROTT, RŮŽIČKA & GUTTMANN Patentová, známková a advokátní kancelář, JUDr. Vladimír Rott, Nad Štolou 12, Praha 7, 17000  
(510) (9) brýle, ochranné helmy pro sport; (18) kůže, imitace kůže, výrobky z těchto materiálů, které nejsou zahrnuty do jiných tříd, kůže ze zvířat, kufry a zavazadla, deštníky, slunečníky a hole, biče a sedlářské výrobky; (25) oděvy, obuv, kloboučnické zboží; (28) hry hračky, potřeby pro gymnastiku a sport, které nejsou uvedeny v jiných třídách, vánoční ozdoby.  
(511) 9, 18, 25, 28  
(210) O-444852

(111) **290577**  
(220) 26.01.2007  
(151) 28.05.2007  
(540)

### MAGSTONE

(730) **SPORTISIMO s. r. o.**, Řevnická 121/1, Praha 5 - Zličín, 15500, CZ  
(740) ROTT, RŮŽIČKA & GUTTMANN Patentová, známková a advokátní kancelář, JUDr. Vladimír Rott, Nad Štolou 12, Praha 7, 17000  
(510) (9) brýle, ochranné helmy pro sport; (18) kůže, imitace kůže, výrobky z těchto materiálů, které nejsou zahrnuty do jiných tříd, kůže ze zvířat, kufry a zavazadla, deštníky, slunečníky a hole, biče a sedlářské výrobky; (25) oděvy, obuv, kloboučnické zboží; (28) hry hračky, potřeby pro gymnastiku a sport, které nejsou uvedeny v jiných třídách, vánoční ozdoby.  
(511) 9, 18, 25, 28  
(210) O-444853

(111) **290578**  
(220) 26.01.2007  
(151) 28.05.2007  
(540)

### CARPA

(730) **SPORTISIMO s. r. o.**, Řevnická 121/1, Praha 5 - Zličín, 15500, CZ  
(740) ROTT, RŮŽIČKA & GUTTMANN Patentová, známková a advokátní kancelář, JUDr. Vladimír Rott, Nad Štolou 12, Praha 7, 17000  
(510) (9) brýle, ochranné helmy pro sport; (18) kůže, imitace kůže, výrobky z těchto materiálů, které nejsou zahrnuty do jiných tříd, kůže ze zvířat, kufry a zavazadla, deštníky, slunečníky a hole, biče a sedlářské výrobky; (25) oděvy, obuv, kloboučnické zboží; (28) hry hračky, potřeby pro gymnastiku a sport, které nejsou uvedeny v jiných třídách, vánoční ozdoby.  
(511) 9, 18, 25, 28  
(210) O-444854

(111) **290579**  
(220) 26.01.2007  
(151) 28.05.2007  
(540)

### BERGUN

(730) **SPORTISIMO s. r. o.**, Řevnická 121/1, Praha 5 - Zličín, 15500, CZ  
(740) ROTT, RŮŽIČKA & GUTTMANN Patentová, známková a advokátní kancelář, JUDr. Vladimír Rott, Nad Štolou 12, Praha 7, 17000  
(510) (9) brýle, ochranné helmy pro sport; (18) kůže, imitace kůže, výrobky z těchto materiálů, které nejsou zahrnuty do jiných tříd, kůže ze zvířat, kufry a zavazadla, deštníky, slunečníky a hole, biče a sedlářské výrobky; (25) oděvy, obuv, kloboučnické zboží; (28) hry hračky, potřeby pro gymnastiku a sport, které nejsou uvedeny v jiných třídách, vánoční ozdoby.  
(511) 9, 18, 25, 28  
(210) O-444855

(111) **290687**  
(220) 31.01.2007  
(151) 06.06.2007  
(540)

### Budvarka

(730) **Budějovický Budvar, národní podnik, Budweiser Budvar, National Corporation, Budweiser Budvar, Entreprise Nationale, K. Světlé** 512/4, České Budějovice 3, 37004, CZ  
(740) Čermák a spol., JUDr. Karel Čermák, Elišky Peškové 15/735, Praha 5, 15000  
(510) (16) papírenské zboží, reklamní předměty (patřící do této třídy); (41) výchova, vzdělávání, zábava, zvláště hudební vystoupení, pořádání koncertů, tvorba písní a textů, hudba (služby), nahrávání a vydávání hudebních nosičů, služby poskytované orchestrem (orchestr), živá vystoupení, taneční a hudební pořady.  
(511) 16, 41  
(210) O-444988

(111) **290690**  
(220) 15.02.2007  
(151) 06.06.2007  
(540)



(730) **EBO Reality, s.r.o.**, Baarova 35, Praha 4, 14000, CZ  
(510) (35) propagační činnost, reklama, pomoc při řízení obchodní činnosti, obchodní administrativa, kancelářské práce; (36) pojištění, služby finanční, služby peněžní, služby nemovitostní; (41) výchova, vzdělávání, zábava, sportovní a kulturní aktivity; (43) služby zajišťující stravování a nápoje, dočasné ubytování; (45) právní služby, bezpečnostní služby pro ochranu majetku a jednotlivců, osobní a sociální služby, poskytované ostatními za účelem uspokojování potřeb jednotlivců.  
(511) 35, 36, 41, 43, 45  
(210) O-445009

(111) **290710**  
(220) 07.02.2007  
(151) 06.06.2007  
(540)



(730) **STOCK Plzeň-Božkov s.r.o.**, Palírenská 641/2, Plzeň, Božkov, 32600, CZ  
(740) Čermák a spol., Mgr. Lukáš Lorenc, advokát, Elišky Peškové 15/735, Praha 5, 15000  
(510) (33) alkoholické nápoje.

(511) 33  
(210) O-445244

(111) **290715**  
(220) 07.02.2007  
(151) 06.06.2007  
(540)



(730) **STOCK Plzeň-Božkov s.r.o.**, Palírenská 641/2, Plzeň, Božkov, 32600, CZ

(740) Čermák a spol., Mgr. Lukáš Lorenc, advokát, Elišky Peškové 15/735, Praha 5, 15000

(510) (33) alkoholické nápoje.  
(511) 33  
(210) O-445249

(111) **290716**  
(220) 07.02.2007  
(151) 06.06.2007  
(540)



(730) **STOCK Plzeň-Božkov s.r.o.**, Palírenská 641/2, Plzeň, Božkov, 32600, CZ

(740) Čermák a spol., Mgr. Lukáš Lorenc, advokát, Elišky Peškové 15/735, Praha 5, 15000

(510) (33) alkoholické nápoje.  
(511) 33  
(210) O-445250

(111) **290717**  
(220) 08.02.2007  
(151) 06.06.2007  
(540)



(730) **D5 Logistics Park 1 s.r.o.**, V Celnici 1031/4, Praha 1, 11000, CZ

(510) (35) zprostředkovatelská činnost v oblasti obchodu, export-import (dovozní a vývozní kancelář), dodavatelské služby pro třetí osoby, marketing, reklama, propagace, inzerce všemi druhy médií, poradenství v obchodní činnosti, zprostředkovatelská činnost v uvedených oblastech; (36) realitní činnost, zejména koupě, prodej, pronájem a správa nemovitostí, investorská činnost v oblasti nemovitostí, celní a pojišťovací služby, jednatelství (faktorování), zprostředkovatelská činnost v uvedených oblastech; (39) dopravní služby, zejména silniční motorová nákladní doprava, spedice, nakládání, balení, skladování a doručování zboží, organizování přepravy, pronájem a provozování skladišť, garáží, parkovacích a odstavných ploch a jejich využívání k obchodním účelům, dopravní logistika, mobilní servis dopravních prostředků, zaslátelství, zprostředkovatelská, konzultační, obstaravatelská a poradenská činnost v uvedených oblastech.

(511) 35, 36, 39  
(210) O-445296

(111) **290821**  
(220) 02.02.2007  
(151) 13.06.2007  
(540)



(730) **New Travel.cz s.r.o.**, Bankovní 1826/6, Ostrava, Moravská Ostrava, 70200, CZ

(740) Mgr. Lukáš Mokřý, Sokola Tůmy 16, Ostrava, 70900

(510) (39) služby cestovní kanceláře, obstarávání přepravy osob a jejich zavazadel, prodej a rezervace jízdenek, místenek a jiných cenin pro železniční, automobilové, letecké, lodní cesty v České republice i v zahraničí, prodej a rezervace lůžkových poukázek pro mezinárodní a místní přepravu, organizování i zprostředkování zájezdů a cest dopravními prostředky, zprostředkování přepravy turistů a jejich zavazadel, zajišťování i zprostředkování autobusové a automobilové dopravy, poskytování informací ohledně cest a autobusové, železniční, letecké a lodní dopravy, zprostředkování doprovázení turistů, organizování a zprostředkování výletů, zprostředkování turistických prohlídek, okružních plaveb, obstarávání ostatních služeb v oblasti dopravy souvisejících s cestováním, zajišťování rekreačních pobytů v ČR i v zahraničí v oblasti přepravy turistů, zprostředkování a poskytování pronájmu automobilů a autobusů, zprostředkování pronájmu lodí, autobusů, automobilů, zprostředkování víz, obstarávání poukázek (voucherů) na služby zařazené ve tř. 39; (41) organizování prohlídek muzeí, kulturních sbírek, knihoven,



zámků, hradů a kulturních ústavů, návštěv divadel, koncertů, kin, všech kulturních, zábavných a sportovních podniků, organizování konferencí, kongresů, sympozií, seminářů, předprodej vstupenek na kulturní a sportovní akce, obstarávání tlumočnicků a překladatelů, organizování výstav a veletrhů ke kulturním účelům; (43) služby cestovní kanceláře, obstarávání poukázek (voucherů) na služby zařazené ve tř. 43, obstarávání poukázek na stravování, zajišťování ubytování a stravování, poskytování hotelových služeb, poskytování přechodného ubytování, rezervace ubytování v hotelích, penzionech a jiných ubytovacích zařízeních v ČR i v zahraničí, obstarávání ostatních služeb v oblasti ubytování a stravování souvisejících s cestováním, zajišťování rekreačních pobytů v ČR a v zahraničí v oblasti ubytování a stravování turistů.

(511) 39, 41, 43  
(210) O-445072

(111) **290835**  
(220) 05.02.2007  
(151) 13.06.2007  
(540)



(730) **Primeros Prague a.s.**, Římská 103/12, Praha 2, 12000, CZ  
(740) PatentCentrum Sedláč & Partners s.r.o., Husova 5, České Budějovice, 37001  
(510) (3) kosmetické přípravky, kosmetické přípravky ve formě tekutých disperzí, emulzí, gelů (nejedná se o přípravky s léčebným účinkem); (5) lubrikační přípravky ve formě tekutých disperzí, emulzí, gelů pro intimní použití; (10) kondomy, prezervativy, antikoncepční prostředky s výjimkou chemických, vibrační přístroje a nástroje, masážní přístroje a nástroje, vibromasážní přístroje a nástroje, masážní pomůcky, erotické pomůcky, škrticí, dráždicí a vibrační kroužky, vibrační kuličky, pesary.

(511) 3, 5, 10  
(210) O-445131

(111) **291002**  
(220) 21.02.2007  
(151) 20.06.2007  
(540)

### Cestovní kancelář FISCHER

(730) **Cestovní kancelář FISCHER, a.s.**, Na Strži 65/1702, Praha 4, Nusle, 14062, CZ  
(740) JUDr. Kristina Škampová, Pellicova 8a, Brno, 60200  
(510) (35) propagační činnost, reklama; (39) letecká přeprava a služby související v rámci této třídy, služby cestovní kanceláře zajišťující dopravu a organizování cest, organizování zájezdů, doprovázení turistů (služby průvodců); (43) služby cestovní kanceláře spojené se zajišťováním ubytování a stravování, zajišťování stravování a nápojů na palubě letadla.

(511) 35, 39, 43  
(210) O-445748

(111) **291003**  
(220) 21.02.2007  
(151) 20.06.2007  
(540)



(730) **Cestovní kancelář FISCHER, a.s.**, Na Strži 65/1702, Praha 4, Nusle, 14062, CZ  
(740) JUDr. Kristina Škampová, Pellicova 8a, Brno, 60200  
(510) (35) propagační činnost, reklama; (39) letecká přeprava a služby související v rámci této třídy, služby cestovní kanceláře zajišťující dopravu a organizování cest, organizování zájezdů, doprovázení turistů (služby průvodců); (43) služby cestovní kanceláře spojené se zajišťováním ubytování a stravování, zajišťování stravování a nápojů na palubě letadla.

(511) 35, 39, 43  
(210) O-445749

(111) **291071**  
(220) 04.12.2006  
(151) 27.06.2007  
(540)



(730) **MONDO BIZARRO, s.r.o.**, Šunychelská 1159, Bohumín - Nový Bohumín, 73581, CZ  
(740) Mgr. Václav Pacl, Pod Školou 1278, Šenov u Ostravy, 73934  
(510) (6) obecné kovy v surovém a polozpracovaném stavu a jejich slitiny, zámečnické výrobky kovové a železářské zboží, kovové regály a police, regály kovové kombinované se dřevem či umělou hmotou, příslušenství k regálům, spadající do této třídy, kování nábytkové, mosaz a předměty tvarované z mosazi neobsazené v jiných třídách, umělecko-průmyslové výrobky z kovů obecných, kovové mřížky a mřížky ke krbům, ozdobné předměty kovové, spadající do této třídy, spojovací materiál kovový, plech a plechové výrobky, kovový šrot, mřížoví, zámků všeho druhu, kombinační, zapuštěné, pružinové, bezpečnostní, kromě zámků elektrických; (14) vzácné (drahé) kovy a jejich slitiny a výrobky z těchto materiálů nebo s jimi provedenou povrchovou úpravou, klenotnické a bižuterní zboží, spadající do této třídy, stolní nádoby, svícny, potřeby pro kuřáky, krabice, šperkovičky, pouzdra, vše vyrobeno z dranců kovů a jejich slitin nebo jimi pokoveno, výrobky bižuterie bez použití drahých kovů, vyrobené z obecných kovů a jejich náhražek, například náušnice, prsteny, řetězy a řetížky, náramky, přívěšky, náhrdelníky, brože, jehlice do kravát, manžetové knoflíky, medaile, štras, štrasová bižuterie, bižuterní ozdoby chronometrické přístroje a hodinářské potřeby; (16) papír a papírenské zboží, tiskoviny a tiskárenské výrobky, spadající do této třídy, jako například pohlednice, kalendáře, knihy, skripta, učebnice, manuály, sylaby, sborníky, katalogy, brožury, formuláře, ročenky, příručky, tiskoviny a tištěné publikace, texty, administrativní a informativní tiskoviny, knihařské vazby, plakáty a transparenty, kreslířské a malířské

potřeby spadající do této třídy, periodické a neperiodické tiskoviny a publikace, jazykové učebnice, slovníky, monografie, učební a vyučovací pomůcky, spadající do této třídy, papírový odpad, pouzdra na osobní průkazy, na doklady; (18) kůže a imitace kůže, výrobky z těchto materiálů zahrnuté v této třídě, surové kůže a kožešiny, semiš, pokrývky z kožešin, kožená lepenka, kožená galanterie - manikúry, peněženky, klíčenky, necesery cestovní (kožená galanterie), deštníky, slunečníky a obaly na ně, hole, též se sedátky, biče, sedlářské výrobky, kožené potahy a ozdoby na nábytek, obojky a náhubky pro zvířata, cestovní potřeby, které nejsou zahrnuty v jiných třídách, zejména kufrů, kuffíky a zavazadla, spadající do této třídy, batohy všeho druhu, horolezecké, turistické, trampské tomy, chlebníky, školní tašky, pracovní brašny, nákupní tašky, aktovky, diplomaty, kabelky, ledvinky, řemeny, řemínky a pásy, módní doplňky spadající do této třídy; (25) oděvy dámské, pánské a dětské, konfekční i nekonfekční, sportovní soupravy, krátké kalhoty, šortky, bermudy, mikiny, trička, spodní prádlo dámské, pánské, dětské, koupací pláště a župany, kožešinové oděvy, oděvní doplňky, rukavice, punčochové zboží, společenská, sportovní, vycházková a domácí obuv; (35) pořádání výstav, veletrhů, přehlídek a obdobných akcí pro komerční účely, kopírovací práce, reklamní činnost a marketing, aranžování výstavních ploch, zpracování textů, inzerce, plakátování, rozmnožování propagačního materiálu, agenturní činnost v oblasti kultury, prodeje v dražbě, provádění veřejných dražeb, předvádění zboží, obchodní nebo podnikatelské informace, pomoc, poradenství a poskytování konzultací v obchodní činnosti, zprostředkování a provádění běžného a interaktivního obchodu, toho pomocí globálních komunikačních sítí (Internet), referenční servis, systemizace informací do počítačových databází, služby v oblasti získávání obchodních kontraktčních partnerů, vytváření obchodních a obchodně-informačních sítí, zprostředkování obchodních záležitostí, dovozní a vývozní agentura, shromažďování různého zboží pro třetí osoby (kromě jejich přepravy), v rozsahu zbožíových tříd 01 až 34, za účelem umožnění spotřebitelům, aby si tyto výrobky mohli pohodlně prohlížet a nakupovat; (42) návrh, vývoj a tvorba počítačového software - tvorba, údržba a umístění webových (www) stránek, adaptace, aktualizace a údržba software, poradenství v oblasti návrhu hardware a software, půjčování software, grafický design, interiérová výzdoba, hosting webových stránek.

(511) 6, 14, 16, 18, 25, 35, 42  
(210) O-443462

(111) **291104**  
(220) 10.01.2007  
(151) 27.06.2007  
(540)

The logo for PRIMATOR features the word "PRIMATOR" in a bold, white, sans-serif font with a black outline, set against a red rectangular background with a black border.

(730) **PRIMATOR a.s.**, Dobrošovská 130, Náchod, 54701, CZ  
(510) (32) piva, minerální vody, šumivé nápoje a jiné nápoje nealkoholické, nápoje a šťávy ovocné, sirupy a jiné přípravky k zhotovování nápojů; (33) alkoholické nápoje (s výjimkou piv).  
(511) 32, 33  
(210) O-444347

(111) **291261**  
(220) 23.01.2007  
(151) 03.07.2007  
(540)

The logo for Gynwell features the word "Gynwell" in a stylized, blue, cursive font.

(730) **GYNWELL s. r. o.**, Čechova 152, Kadaň, 43201, CZ  
(740) Advokátní kancelář, Petr Jindřichovský, Krakovská 25, Praha 1, 11000  
(510) (41) vzdělávání; (42) vědecký výzkum pro lékařské účely; (44) lékařské služby.  
(511) 41, 42, 44  
(210) O-444696

(111) **291289**  
(220) 07.02.2007  
(151) 03.07.2007  
(540)

The logo for Baugin features the word "Baugin" in a large, black, serif font.

(730) **Baugin 1630 a.s.**, U Průhonu 1079/40, Praha 7, 17000, CZ  
(740) Dana Lukajová, patentový zástupce, Voršilská 10, Praha 1, 11000  
(510) (29) potraviny živočišného původu, jakož i zeleniny a jiné zahradní jedlé výrobky připravené pro konzervování a konzumaci, maso, ryby, drůbež a zvířina, masové výtazky, uzeniny, zavařované, mražené, konzervované, sušené a vařené ovoce a zelenina, ovocné a zeleninové protlakky, houby, žele, džemy, vejce, sýry, mléko a mléčné výrobky, mléčné nápoje (kde mléko převládá), smetana, šlehačka, proteinové potraviny, želatina, oleje a tuky jedlé, olivy konzervované, oříšky zpracované, bramborové lupínky, bramborové hranolky, bujóny, polévky, cibule konzervovaná, čočka konzervovaná, instantní pokrmy v rámci této třídy, omelety, pokrmy v rámci této třídy připravené z výše uvedených potravin; (30) potraviny rostlinného původu připravené pro konzumaci nebo konzervování, jakož i stimulanty pro zlepšení chutě potravin, cukrovinky, pekárenské výrobky, mouka a přípravky z obilnin, těstoviny, obilniny připravené pro konzumaci a výrobky z obilnin připravené pro konzumaci, káva, čaj, kakao, náhražky kávy, čaje, kakaa, nápoje na bázi kávy, čaje, kakaa, čokolády, cukr, rýže, tapioka, ságo, kávové náhražky, zmrzlina, bonbóny, cukr, cukroví, dorty, zákusky, med, sirup melasový, droždí, prášky do těsta, sůl, hořčice, ocet, nálevy (k ochucení), koření, led pro osvěžení, kukuřice mletá, kukuřice pražená, kukuřičné vločky, kypřící prášek, lístkové těsto, majonéza, maltosa, masové pirožky, med, perníky, melasa, müsli, müsli tyčinky, sendviče, pizzy, palačinky, lívance, vdolky, byliny konzervované; (35) propagační činnost, reklama, pomoc při provozu a řízení obchodní činnosti, obchodní administrativa, kancelářské práce, maloobchodní činnost v oblasti prodeje potravin konečným spotřebitelům, informace obchodní, reklamní a podnikatelské, marketingové studie, organizační a ekonomické poradenství, přeskupování různých výrobků (s výjimkou přepravy) pro třetí osoby za účelem umožnit spotřebitelům, aby si

tyto výrobky mohl pohodlně prohlížet a nakupovat - to vše v oblasti potravin.

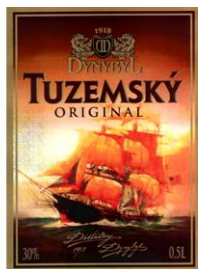
(511) 29, 30, 35  
(210) O-445255

(111) **291292**  
(220) 09.02.2007  
(151) 03.07.2007  
(540)



(730) **CHRISTOF, spol. s r. o.**, Sportovní 3, Vyškov, 68201, CZ  
(740) ZÁBRŠ - Advokátní, patentová a známková kancelář, JUDr. Aleš Zábrš, Na Beránce 2, Praha 6, 16000  
(510) (37) praní, čištění a žehlení prádla a oděvů, zejména pracovních oděvů, zdravotnického hotelového prádla, čištění textilu, kůže, kožesin, opravy a údržba prádla a oděvů; (39) sběr a rozvoz prádla a oděvů; (45) pronájem prádla, oděvů a zdravotnických prostředků.  
(511) 37, 39, 45  
(210) O-445311

(111) **291330**  
(220) 27.02.2007  
(151) 03.07.2007  
(540)



(730) **STOCK Plzeň-Božkov s.r.o.**, Palírenská 641/2, Plzeň, Božkov, 32600, CZ  
(740) Čermák a spol., Mgr. Lukáš Lorenc, advokát, Elišky Peškové 15/735, Praha 5, 15000  
(510) (33) alkoholické nápoje.  
(511) 33  
(210) O-445929

(111) **291784**  
(220) 12.02.2007  
(151) 01.08.2007  
(540)

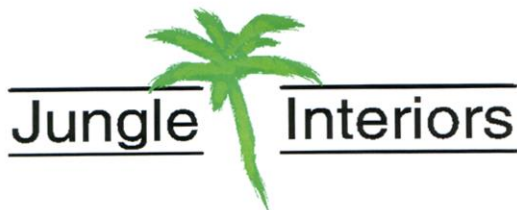
### Tagua

(730) **Tagua Tours s.r.o.**, Italská 1219/2, Praha 2 - Vinohrady, 12000, CZ  
(740) Ing. Jiří Walter, Počernická 54, Praha 10, 10800  
(510) (9) data, databáze a jiné informační produkty na magnetických, elektronických a optických nosičích, související software a hardware, elektronické a datové sítě, multimediální aplikace, 3D animace, multimediální informační katalogy, elektronické časopisy, elektronická periodika a knihy v elektronické podobě, software pro počítače,

programové vybavení pro informační technologie a pro komunikaci, nahrané zvukové a nebo obrazové zvukové záznamy; (16) papír, výrobky z papíru, vyjma obalového materiálu z papíru, lepenky nebo kartonu, periodické a neperiodické publikace, knihy, časopisy, brožury, fotografie, plakáty, pohledy, kalendáře, manuály, samolepky, obtisky, umělohmotné tašky, tužky, pera a pastelky, papírové ubrusy a ubrusy, papírové tácky (určené nikoli pro použití v domácnosti), papírové vlajky, čepice a stínítka, informační a reklamní produkty v papírové formě, data a databáze obecně na papírových nosičích, umělecké nebo ozdobné předměty z papíru, vstupenky, klubové a prezentační karty z papíru, formuláře; (35) reklamní a propagační činnost, pořádání komerčních výstav se zaměřením na služby cestovního ruchu, inzertní činnost, reklamní materiály (aktualizace), předvádění zboží, reklamní agentura, aktualizování reklamních materiálů, rozšiřování a zaslání reklamních materiálů, především letáků, prospektů, katalogů, periodických a neperiodických publikací, tiskovin a různých vzorků, vydávání reklamních textů, rozhlasová a televizní reklama, prezentace uživatelů na stránkách Word Wilde Web v počítačové síti Internet pro účely maloobchodu, zprostředkovávání obchodních kontaktů, provádění obchodních operací, pomoc při řízení obchodní činnosti, zprostředkovatelství v oblasti obchodu - vše v oblasti výrobků ve tř. 9 a 16, komerční využití Internetu v oblastech komerčních internetových médií a vyhledávacích služeb, on-line inzerce, analýzy nákladů; (39) poskytování a zprostředkování cestovních služeb v rámci této třídy, provozování cestovní agentury, včetně služeb spojených s přepravou zavazadel a nákladů, organizační zajišťování a pořádání tematických a pobytových poznávacích a odborných zájezdů, vodáckých pobytů, prázdninových pobytů, vzdělávacích a speciálních pobytů, organizování redukčně kondičních zájezdů, informace o zájezdech a cestách, rezervace a prodej jízdenek, letenek a lodních lístků, místenek, poskytování informací o jízdních řádech a tarifech, poskytování informací o dopravních cestách a způsobech dopravy, průvodcovské služby, zprostředkování dopravy, zajišťování dodávek jídla, rezervace a objednávky přeprav, vše v rámci této třídy, provoz cestovní kanceláře v rámci služeb zařazených v této třídě, poradenská činnost a expertizy v rámci dopravy a dopravních služeb cestovní kanceláře; (41) zprostředkovatelská činnost v oblasti výchovné a zábavní činnosti, agenturní činnost v oblasti kultury, pořádání kulturních a uměleckých akcí, setkání, výstav, soutěží, přednášek, uměleckých pořadů a vystoupení, činnost knižních klubů, tvorba pořadů pro rozhlasové a televizní vysílání, ediční činnost, publikační činnost, vydavatelská a nakladatelská činnost, nahrávání nosičů zvukových nebo obrazové zvukových, půjčování nahraných zvukových a nebo obrazové zvukových záznamů, výroba, tvorba a šíření audiovizuálních děl, zprostředkování v oblasti kultury, výchovy, zábavy a sportu, organizování cvičebních kurzů snižování nadváhy, organizování cvičení, organizování školení, organizování seminářů a konferencí, kluby zdraví (služby), korespondenční kurzy, zábavné služby poskytované na prázdninových táborech, organizování vzdělávacích kurzů, poradenská činnost v rámci této třídy; (43) hotelové služby a ubytovací služby, včetně stravování, provozování penzionů, restaurací, barů, kaváren, internet café, vináren, cukráren, bufetů a kiosků s občerstvením, příprava jídla, pořádání hostin a gastronomických akcí, poradenství v oboru provozování hotelů, gastronomických provozů, ubytovací služby (hotely, penziony), pronájem a rezervace ubytování i přechodného, kavárny, poradenská činnost v rámci této třídy.

(511) 9, 16, 35, 39, 41, 42, 43  
(210) O-445383

(111) **291802**  
(220) 22.02.2007  
(151) 01.08.2007  
(540)



(730) **Jungle Interiors, s. r. o.**, Mahenova 9, Praha 5, 15000, CZ  
(510) (21) květináče; (31) rostliny; (37) instalace zavlažovacího zařízení; (39) dodávka květin, doručování zboží; (41) pronájem dekorací; (44) pronájem a údržba rostlin, údržba rostlin v interiéru, návrhy umístění rostlin, údržba trávníku, ničení plevele, věnce (zhotovování), zahradnické služby, aranžování květin.  
(511) 21, 31, 37, 39, 41, 44  
(210) O-445769

(111) **291870**  
(220) 20.03.2007  
(151) 01.08.2007  
(540)



(730) **Mladá fronta a.s.**, Mezi Vodami 1952/9, Praha 4 - Modřany, 14300, CZ  
(510) (36) finanční informace, finanční poradenství, pojištění (zprostředkování).  
(511) 36  
(210) O-446595

(111) **292045**  
(220) 18.12.2006  
(151) 22.08.2007  
(540)

### Masaryk Science Park

(730) **White Star Real Estate s.r.o.**, V Parku 2343/24, Praha 4, 14800, CZ  
(510) (35) poradenská činnost v oblasti obchodu; (36) pronájem nemovitostí, správa nemovitostí, poradenská činnost v oblasti nemovitostí, poradenská činnost v investiční výstavbě; (37) výkon stavebního dozoru, poradenská činnost ve stavebnictví.  
(511) 35, 36, 37  
(210) O-443872

(111) **292065**  
(220) 24.01.2007  
(151) 22.08.2007  
(540)



(730) **Šafránková Kateřina**, Novodvorská 3051, Frýdek-Místek, 73801, CZ  
(740) Ing. Iva Rytková, Polská 1525, Ostrava - Poruba, 70800  
(510) (32) nealkoholické nápoje, stolní a minerální vody, šumivé nealkoholické nápoje, nealkoholické sekty, ovocné šťávy a nealkoholické nápoje z ovocných šťáv, vína s odstraněným alkoholem, sirupy a jiné přípravky k přípravě nápojů; (35) zprostředkování nákupu a prodeje zboží, dodavatelské služby (nákup výrobků a služeb pro jiné podniky), pomoc při řízení obchodní činnosti, export, import - vše v oblasti nealkoholických nápojů, nápojových obalů a propagačních předmětů k nápojům, informace obchodní nebo podnikatelské, předvádění zboží, reklama on-line v počítačové síti, distribuce vzorků zboží, zaslání reklamních materiálů zákazníkům a zprostředkování výše uvedených služeb.  
(511) 32, 35  
(210) O-444728

(111) **292136**  
(220) 20.03.2007  
(151) 22.08.2007  
(540)

### VISA INTELLILINK

(730) **Visa International Service Association**, 900 Metro Center Boulevard, Foster City 94404, CA, US  
(740) KOREJZOVÁ & SPOL., v.o.s., JUDr. Petra Korejzová, advokátka, Korunní 104/E, Praha 10, 10100  
(510) (36) bankovní služby, služby kreditních karet, služby debetních karet, poskytování platebních dat a zpráv; správa a vedení finančních záznamů, služby finančního oceňování a odhadů a řízení rizik, služby správy a vedení úvěrů, šíření finančních informací prostřednictvím globálních počítačových sítí, finančních informací poskytovaných prostřednictvím počítačů pomocí zabezpečených informačních počítačových sítí, poradenské služby vztahující se k platebním službám.  
(511) 36  
(210) O-446613

(111) **292157**  
(220) 29.03.2007  
(151) 22.08.2007  
(540)



- (730) **Středisko společných činností AV ČR, v.v.i.**, Národní 1009/3, Praha 1, 11000, CZ
- (510) (16) knihy, časopisy, fotografie, grafiky, propagační materiály - v rámci této třídy, pohlednice, kalendáře, diáře, kancelářské potřeby, vyjma nábytku, psací potřeby; (18) dárkové předměty z kůže, zejména peněženky, aktovky, klíčenky, kožené obaly na knihy a diáře; (25) textilní výrobky - v rámci této třídy, zejména trička, kravaty, šátky; (35) provozování knihkupectví a antikvariátů; (36) správa nemovitostí; (39) distribuce vědeckých a vědecko-populárních publikací; (41) poskytování a zpracování vzdělávacích informací o vědě, popularizace a propagace vědy - v rámci této třídy, pořádání vědeckých konferencí, pořádání odborných kurzů, školení a vzdělávacích akcí, poskytování kulturně-vzdělávacích služeb, pořádání výstav - v rámci této třídy, provozování kulturně - vzdělávacích zařízení, vydávání vědeckých a vědecko-populárních publikací, nakladatelská činnost; (43) provozování ubytovacích a stravovacích zařízení, provozování literárních kaváren; (45) poskytování právních služeb, patentových a licenčních služeb.
- (511) 16, 18, 25, 35, 36, 39, 41, 43, 45  
(210) O-446891

(111) **292158**  
(220) 29.03.2007  
(151) 22.08.2007  
(540)



- (730) **Středisko společných činností AV ČR, v.v.i.**, Národní 1009/3, Praha 1, 11000, CZ
- (510) (16) knihy, časopisy, fotografie, grafiky, propagační materiály - v rámci této třídy, pohlednice, kalendáře, diáře, kancelářské potřeby, vyjma nábytku, psací potřeby; (18) dárkové předměty z kůže, zejména peněženky, aktovky, klíčenky, kožené obaly na knihy a diáře; (25) textilní výrobky - v rámci této třídy, zejména trička, kravaty, šátky; (35) provozování knihkupectví a antikvariátů; (36) správa nemovitostí; (39) distribuce vědeckých a vědecko-populárních publikací; (41) poskytování a zpracování vzdělávacích informací o vědě, popularizace a propagace vědy - v rámci této třídy, pořádání vědeckých konferencí, pořádání odborných kurzů, školení a vzdělávacích akcí, poskytování kulturně-vzdělávacích služeb, pořádání výstav - v rámci této třídy, provozování kulturně - vzdělávacích zařízení, vydávání vědeckých a vědecko-populárních publikací, nakladatelská činnost; (43) provozování ubytovacích a stravovacích zařízení, provozování literárních kaváren; (45) poskytování právních služeb, patentových a licenčních služeb.

(511) 16, 18, 25, 35, 36, 39, 41, 43, 45  
(210) O-446892

(111) **292310**  
(220) 21.03.2007  
(151) 29.08.2007  
(540)

### ROCK FOR PEOPLE

- (730) **Ameba Production spol. s r.o.**, Palackého 237, Český Brod, 28201, CZ
- (510) (16) papír, lepenka a výrobky z těchto materiálů, zařazené v této třídě; (25) trička, oděvy, kloboučnické zboží; (41) pořádání kulturních akcí (hudební festivaly, koncerty pořádané v České republice).
- (511) 16, 25, 41  
(210) O-446667

(111) **292685**  
(220) 26.02.2007  
(151) 19.09.2007  
(540)

### Království masek

- (730) **Sion - Nová generace**, Na Kotli 1201, Hradec Králové, 50009, CZ
- (510) (28) hry, hračky; (35) reklamní a propagační činnost; (41) výchovné a vzdělávací aktivity, sportovní a kulturní aktivity poskytující rozptýlení a rekreaci osob; (42) návrh a vývoj počítačového software.
- (511) 28, 35, 41, 42  
(210) O-445840

(111) **292686**  
(220) 26.02.2007  
(151) 19.09.2007  
(540)

### Hradecká drakiáda

- (730) **Sion - Nová generace**, Na Kotli 1201, Hradec Králové, 50009, CZ
- (510) (28) hry, hračky; (35) reklamní a propagační činnost; (41) výchovné vzdělávací aktivity, zábavní, sportovní a kulturní aktivity poskytující rozptýlení a rekreaci osob; (42) návrh a vývoj počítačového software.
- (511) 28, 35, 41, 42  
(210) O-445859

(111) **292875**  
(220) 26.02.2007  
(151) 26.09.2007  
(540)

### Velká vánoční slavnost

- (730) **Sion - Nová generace**, Na Kotli 1201, Hradec Králové, 50009, CZ
- (510) (28) hry, hračky; (35) reklamní a propagační činnost; (41) výchovné vzdělávací aktivity, zábavní, sportovní a kulturní aktivity poskytující rozptýlení a rekreaci osob; (42) návrh a vývoj počítačového software.
- (511) 28, 35, 41, 42  
(210) O-445858

(111) **292982**  
(220) 11.05.2007  
(151) 26.09.2007  
(540)

### K4 Architects & Engineers

- (730) **K4 a.s.**, Mlýnská 326/13, Brno, 60200, CZ
- (740) A. Holas & partner Patentová a známková kancelář, Ing. Mgr. Hana Holasová, Křížová 4, Brno, 60300
- (510) (37) stavební informace, stavební dozor, poradenství ve stavebnictví, stavební management, řízení stavby; (42) architektura, architektonické poradenství, autorský dozor, stavební projekce, projektová činnost, studie technických projektů expertní.
- (511) 37, 42  
(210) O-448000

(111) **292983**  
(220) 11.05.2007  
(151) 26.09.2007  
(540)



(730) **K4 a.s.**, Mlýnská 326/13, Brno, 60200, CZ  
(740) A. Holas & partner Patentová a známková kancelář, Ing. Mgr. Hana Holasová, Křížová 4, Brno, 60300  
(510) (37) stavební informace, stavební dozor, poradenství ve stavebnictví, stavební management, řízení stavby; (42) architektura, architektonické poradenství, autorský dozor, stavební projekce, projektová činnost, studie technických projektů expertní.  
(511) 37, 42  
(210) O-448027

(111) **293141**  
(220) 07.05.2007  
(151) 03.10.2007  
(540)



(730) **STAVIBET, s.r.o.**, J. Fučíka 96, České Meziříčí, 51771, CZ  
(510) (4) elektrická energie; (11) radiátory (elektrické), radiátory (topení), radiátory ústředního topení, vytápěcí tělesa; (37) instalování a opravy elektrických spotřebičů.  
(511) 4, 11, 37  
(210) O-447926

(111) **293505**  
(220) 16.01.2007  
(151) 24.10.2007  
(540)

### ANTIPERLE

(730) **Société des Produits Nestlé S.A.**, Avenue Nestlé 55, 1800 Vevey, CH  
(740) Zeiner & Zeiner v.o.s., Mgr. Alexandr Vališ, Maiselova 15, Praha 1, 11000  
(510) (30) káva, kávové výtažky, kávové přípravky a nápoje, ledová káva, kávové náhražky, výtažky z kávových náhražek, přípravky a nápoje na základě kávových náhražek, cikorka, čaj, čajové výtažky, čajové přípravky a nápoje, ledový čaj, jedlý led, přípravky na základě sladu, kakao a kakaové přípravky a nápoje, čokoláda, čokoládové výrobky, čokoládové přípravky a nápoje, cukrovinky, sladkosti, bonbóny, žvýkačky, přírodní sladidla, pekařské výrobky, chleba, droždí, jemné pečivo, sušenky, moučníky, keksy, oplatky, karamely, pudinky, zmrzliny, pojiva pro přípravu zmrzliny anebo dřeňové zmrzliny anebo sorbety a nebo zmražené cukrovinky a nebo zmražené moučníky a nebo jemné zmrzliny a nebo zmražené zákusky a nebo zmražené jogurty, cukrovinky, med a medové

náhražky, snídaňové cereálie, muesli, kukuřičné vločky, tyčinky z cereálií, cereálie k přímé spotřebě, přípravky z cereálií, rýže, těstoviny, nudle, potraviny se základem rýže, mouky nebo cereálií, také ve formě hotových jídel, pizzy, sendviče, směsi potravinových těst a polotovary připravených těst, zálivky, sojová omáčka, kečup, aromatické nebo kořenící přípravky do jídla, jedlá koření, chuťové přísady, salátové zálivky, majonéza, hořčice, ocet.

(511) 30  
(210) O-444477

(111) **293595**  
(220) 04.06.2007  
(151) 24.10.2007  
(540)



(730) **AAA BYTY.CZ akciová společnost**, Masarykovo nábřeží 28, Praha 1, 11000, CZ  
(740) Rott, Růžička & Guttman Patentové, známkové a advokátní kanceláře, JUDr. Vladimír Rott, Vinohradská 37/938, Praha 2, 12000  
(510) (16) periodické a neperiodické tiskoviny, knihy, časopisy, brožury, fotografie, pohledy, plakáty, katalogy, letáky, prospekty, reklamní, propagační a informační materiály v papírové formě; (36) služby realitní kanceláře, zprostředkování nákupu, prodeje a pronájmu nemovitostí, poradenství v oblasti realit, správa realit.  
(511) 16, 36  
(210) O-448736

(111) **293596**  
(220) 04.06.2007  
(151) 24.10.2007  
(540)



(730) **AAA BYTY.CZ akciová společnost**, Masarykovo nábřeží 28, Praha 1, 11000, CZ  
(740) Rott, Růžička & Guttman Patentové, známkové a advokátní kanceláře, JUDr. Vladimír Rott, Vinohradská 37/938, Praha 2, 12000  
(510) (16) periodické a neperiodické tiskoviny, knihy, časopisy, brožury, fotografie, pohledy, plakáty, katalogy, letáky, prospekty, reklamní, propagační a informační materiály v papírové formě; (36) služby realitní kanceláře, zprostředkování nákupu, prodeje a pronájmu nemovitostí, poradenství v oblasti realit, správa realit.  
(511) 16, 36  
(210) O-448737

(111) **293850**  
(220) 14.06.2007  
(151) 07.11.2007  
(540)

### CATLER

(730) **FAST ČR, a.s.**, Černokostecká 2111, Praha 10, 10000, CZ  
(740) **KOREJZOVÁ & SPOL.**, v.o.s., JUDr. Petra Korejzová, Korunní 810/104 E, Praha 10, 10100  
(510) (7) stroje a obráběcí stroje zahrnuté do tř. 7, motory (s výjimkou motorů pro pozemní vozidla), části motorů (všeho druhu), zapalovací svíčky v automobilech, čisticí elektrické stroje a přístroje, soukolí a hnací řemeny (části strojů), zemědělské stroje, zemědělské nářadí velké, s výjimkou ručního, líhňe pro vejce, maznice, kuchyňské elektromechanické přístroje pro domácnost (drtiče, mixery, šlehače, mlýnky, elektrické kuchyňské roboty), řezné nože (části strojů), pračky na prádlo, myčky nádobí, vysavače, dopravníky pásové a pneumatické, svařovací stroje elektrické, tiskařské desky; (8) nářadí a nástroje s ručním pohonem, strojky na mletí masa s ručním pohonem, nožírské výrobky, včetně nožírských výrobků z drahých kovů, jídelní přístroje, břitvy, kovové náčiní a nástroje pro manikúru a pedikúru, elektrické holicí strojky, elektrické strojky na stříhání vlasů a srsti, sečné a bodné zbraně, řezné nástroje (ruční); (9) přístroje a nástroje vědecké, námořní, geodetické, fotografické, filmové, optické, přístroje pro vedení, přepínání, přeměnu, akumulaci, regulaci nebo řízení elektrického proudu, přístroje pro vážení, měření, signalizaci, kontrolu (inspekci), záchranu a přístroje pro vyučování, pouzdra na nástroje a přístroje spadající do tř. 9, přístroje pro záznam, převod, reprodukci zvuku nebo obrazu, magnetické nosiče zvukových záznamů, gramofonové desky, automatické distributory a mechanismy pro přístroje na mince, zapisovací pokladny, počítačové stroje, přístroje pro zpracování informací, počítače, hasicí přístroje, ruční elektrické svářečky, elektrické žehličky, speciální záchranné oděvy, ochranné oděvy proti úrazům, sportovní dýchací přístroje, elektronické hry používané výhradně s TV přijímačem, sluneční brýle, brýle, monokly, zvětšovací skla a čočky, divadelní kukátka, magnetofonové pásky a kazety, CD, CD-ROM, videopásky, zvukové filmy exponované, kopírovací stroje, software, svářecí přístroje elektrické; (11) přístroje pro osvětlení, topení, výrobu páry, pro vaření, přístroje chladicí, pro sušení, ventilaci, rozvod vody a sanitární zařízení, zařízení pro klimatizaci, ohřívadla, elektrické hrnce, varné náčiní elektrické, tlakové výměníky tepla, krby, elektrické lampičky, elektrické přístroje pro sušení ovoce a zeleniny; (16) papír a výrobky z papíru, lepenka a kartonážní výrobky, tiskoviny, časopisy, periodika, knihy, výrobky knihařské, kalendáře, pohlednice, fotografie, karty, psací potřeby, lepidla kancelářská a pro domácnost, tužky, pastelky, uhly, štětce, psací stroje, kancelářské potřeby kromě nábytku, školní sešity, skicárky, pastelky, tuhy, guma na mazání, ořezávátka, ořezávátka-strojky, penály, papírové ubrousky, kapesníky a pleny, pytle a sáčky z plastických hmot pro obalovou techniku, papírové sáčky a tašky (obaly), obrazy, omalovánky, obtisky, razítka, písma pro tiskárny, kopírovací zařízení (cyklostyly); (21) náčiní a nádoby pro domácnost nebo kuchyň z obecných kovů, dřeva, kameniny, porcelánu, skla a umělých hmot, hřebeny, mycí houby, kartáče, kartáčnický materiál, pomůcky pro čištění (drátky na čištění parket, drátěnky), sklo surové nebo opracované (s výjimkou stavebního skla), malé přístroje k sekání, mletí, lisování s ručním pohonem, hřebeny (i elektrické), kameninové a porcelánové zboží okrasného charakteru.

(511) 7, 8, 9, 11, 16, 21  
(210) O-449097

(111) **294111**  
(220) 01.02.2007  
(151) 21.11.2007  
(540)

### Czech Airlines

(730) **České aerolinie a.s.**, Evropská 846/176a, Praha 6, Vokovice, 16000, CZ  
(740) Advokátní kancelář Pokorný, Wagner & partneři, s.r.o., JUDr. Richard Wagner, společník a jednatel, Klimentská 1216/46, Praha 1, Nové Město, 11000  
(510) (39) doprava, balení a skladování zboží, organizování cest; (41) výchova, vzdělávání, zábava, sportovní a kulturní aktivity; (43) služby zajišťující stravování a nápoje, dočasné ubytování.

(511) 39, 41, 43  
(210) O-445033

(111) **294877**  
(220) 13.07.2007  
(151) 27.12.2007  
(540)



(730) **SPORTISIMO s.r.o.**, Řevnická 121/1, Praha 5 - Zličín, 15500, CZ  
(740) **ROTT, RŮŽIČKA & GUTTMANN** Patentová, známková a advokátní kancelář, JUDr. Vladimír Rott, Nad Štolou 12, Praha 7, 17000  
(510) (18) kůže, imitace kůže, výrobky z těchto materiálů, které nejsou uvedeny v jiných třídách, kufrý, deštníky, slunečníky a hole, biče, postroje na koně a sedlářské výrobky; (25) oděvy, prádlo, obuv, kloboučnické zboží; (28) hry, hračky, potřeby pro gymnastiku a sport, které nejsou uvedeny v jiných třídách, vánoční ozdoby.  
(511) 18, 25, 28  
(210) O-449990

(111) **295406**  
(220) 18.06.2007  
(151) 24.01.2008  
(540)



**AAAINDUSTRY.CZ**  
KOMERČNÍ A PRŮMYSLOVÉ NEMOVITOSTI

(730) **AAA BYTY.CZ akciová společnost**, Masarykovo nábřeží 28, Praha 1, 11000, CZ  
(740) Rott, Růžička & Guttman Patentové, známkové a advokátní kanceláře, JUDr. Vladimír Rott, Vinohradská 37/938, Praha 2, 12000  
(510) (16) periodické a neperiodické tiskoviny, knihy, časopisy, brožury, fotografie, pohledy, plakáty, katalogy, letáky, prospekty, reklamní, propagační a informační materiály v papírové formě; (36) služby realitní kanceláře, zprostředkování nákupu, prodeje a pronájmu nemovitostí, poradenství v oblasti realit, správa realit.

(511) 16, 36  
(210) O-449187

(111) **295407**  
(220) 18.06.2007  
(151) 24.01.2008  
(540)



(730) **AAA BYTY.CZ akciová společnost**, Masarykovo nábřeží 28, Praha 1, 11000, CZ  
(740) Rott, Růžička & Guttman Patentové, známkové a advokátní kanceláře, JUDr. Vladimír Rott, Vinohradská 37/938, Praha 2, 12000  
(510) (16) periodické a neperiodické tiskoviny, knihy, časopisy, brožury, fotografie, pohledy, plakáty, katalogy, letáky, prospekty, reklamní, propagační a informační materiály v papírové formě; (36) služby realitní kanceláře, zprostředkování nákupu, prodeje a pronájmu nemovitostí, poradenství v oblasti realit, správa realit.  
(511) 16, 36  
(210) O-449188

(111) **295846**  
(220) 30.08.2007  
(151) 06.02.2008  
(540)



(730) **Czech British School, s.r.o.**, K Lesu 558, Praha 4 - Kamýk, 14200, CZ  
(510) (41) vzdělávací činnost ve školních a předškolních zařízeních, pořádání odborných kurzů, školení a jiných vzdělávacích akcí, výuka jazyků.  
(511) 41  
(210) O-451363

(111) **296098**  
(220) 25.09.2007  
(151) 13.02.2008  
(540)



(730) **Středisko společných činností AV ČR, v.v.i.**, Národní 1009/3, Praha 1, 11000, CZ  
(510) (16) tiskárenské výrobky, fotografie, papírenské zboží; (21) výrobky z porcelánu, keramiky a skla - v rámci této třídy; (25) oděvní součástky - v rámci této třídy; (35) propagační činnost a reklama; (43) služby ubytovací a restaurační.  
(511) 16, 21, 25, 35, 43  
(210) O-452169

(111) **296099**  
(220) 25.09.2007  
(151) 13.02.2008  
(540)



(730) **Středisko společných činností AV ČR, v.v.i.**, Národní 1009/3, Praha 1, 11000, CZ  
(510) (16) tiskárenské výrobky, fotografie, papírenské zboží; (21) výrobky z porcelánu, keramiky a skla - v rámci této třídy; (25) oděvní součástky - v rámci této třídy; (35) propagační činnost a reklama; (43) služby ubytovací a restaurační.  
(511) 16, 21, 25, 35, 43  
(210) O-452170



(111) **296340**  
(220) 27.03.2007  
(151) 27.02.2008  
(540)

# ARMY PARK

(730) **Urbánek Dan Ing.**, Zeyerova 20, Brno, 61600, CZ  
(510) (41) zábavné parky, praktický výcvik, muzeum.  
(511) 41  
(210) O-446824

(111) **296599**  
(220) 20.06.2007  
(151) 05.03.2008  
(540)



(730) **Česká televize**, Na hřebenech II 1132/4, Praha 4 - Podolí, 14700, CZ  
(510) (2) antikoroziní přípravky, barvy, barva na kůži, ohnivzdorné barvy, ředidla pro barvy, nátěry (baktericidní -), mořidla na dřevo, mořidla na kůže, mořidla, ochranný nátěr na dřevo, emaily (laky), ochranné pásky proti korozi, nátěry, nátěry na střešní krytiny, sklenářský tmel; (7) stříkácí pistole na barvy, brusky (stroje), brusné kotouče (části strojů), čerpadla na pivo, elektrické otvírače plechovek, generátory elektrické, generátory proudu, hevery (stroje), míchačky, mlýnky elektrické pro domácnost, myčky na nádobí, odvodňovací stroje, pily (řetězové), pračky (prádlo), sekačky na trávu (stroje), šlehače (elektrické) pro domácnost, vrtačky (elektrické ruční), vysavače prachu, sáčky pro vysavače; (8) brousíky, brousíky na koso, dláta, hoblíky, holicí soupravy, hrábě (ruční nářadí), vyťahováky na hřebíky, hustilky pneumatik (ruční), kapesní nože, kladiva (ruční), kladiva zednická, kleště, koso, kráječce na zeleninu, lopaty (ruční nářadí), louskáčky na ořechy, s výjimkou louskáčků z drahých kovů, motyky, naběračky, nebozezy, vrtáky tesařské, neceséry na holicí potřeby, nůžky, nůžky na větve, nůžky zahradnické, obloukové pily, nástroje na ostření, páky (nářadí), palice (ruční nářadí), pedikérové soupravy, pěchovadla na zeminu (ruční nářadí), pilníky (nástroje), pilníky na nehty, pinzety, pistole ruční na vytlačování tmelu, pohrabáče, přístroje (nože, vidličky na lžice), ruční rozprašovače na přípravky proti hmyzu, rámy na ruční pily, rašple (ruční nástroje), ruční nástroje a nářadí, rýče, sekery, štěpařské nože, vidle, vrtáky, vrtačky (ruční), zahradnické nářadí (ruční), zednické lžice, železné nářadí a řezné nástroje (ruční); (9) antény, automaty hudební, hrací skříňové uváděné do chodu vhozením mince, brýle, pouzdra na brýle, brýle sluneční, čtecí zařízení v televizi, dalekohledy, diapozitivy, magnetické disky, kompaktní disky, gramofonové desky, disky optické, elektronické oznamovací tabule, elektronické publikace, epidiaskopy, filmové kamery, exponované filmy, kreslené filmy, fotografické snímky, hologramy, kinofilm, magnetické pásky, pásky pro zvukové záznamy, mikrofony, nosiče dat magnetické, nosiče dat optické, nosiče zvukových nahrávek, nosiče zvukových záznamů, obrazovky,

optické disky, optické disky kompaktní CD ROM, počítačové hry, podložky pod myš, diaprojektory, diskety, televizní hry, hrací přístroje fungující po připojení na televizní přijímače, televizní hry, přístroje pro zábavu fungující jen s televizními přijímači, televizní přístroje, videokamery, videokazety, videopásky, videotelefon; (16) alba, atlasy, blahopřání, blahopřání hudební, bloky, brožury, papírové bryndáčky, časopisy, časopisy - komiksy, desky, dopisní papír, figurky (sošky) z papírové hmoty, fotografie, grafické reprodukce, guma na mazání, hlína modelovací, hroty psacích per, kalendáře, kalendáře trhací, kalhotky penkové z papíru nebo buničiny, výrobky z kartónu, karty, katalogy, klobouky z lepenky, knihy, záložky do knih, knížky brožované, knižní zarážky, komiksy, papírové kornouty, krabice lepenkové nebo papírové, kružítka, křída na psaní, výrobky z lepenky, malířské stojany, malířské štěte, štětece, štětece na psaní, mapy, zeměpisné mapy, pomůcky na mazání, misky na vodové barvy, materiály na modelování, nálepky (lepící pásky) pro kancelářské použití nebo pro domácnost, násadky na pera, noviny, nože na papír, obálky, obaly, obtisky, opěradla na ruce pro malíře, ořezávací strojíky na tužky, ořezávátko na tužky, oznámení, palety pro malíře, kornouty z papíru, papír, dopisní papír, pergamenový papír, papír sací, svítilný papír, toaletní papír, papír voskovaný, papír Xuan, papírenské výrobky, papírová prostírání, papírové ubrusy, papírové podložky pod sklenice, podložky pod pivní sklenice, papírové ubrusy, pastelky, pečete, penály, pera (kancelářské potřeby), pera plnicí, periodika, plakáty, plány, psací podložky, pomůcky učební, kromě přístrojů, pohlednice, poštovní známky, potřeby na psaní, poutače z papíru nebo lepenky, pouzdra na doklady, pouzdra na pera, pouzdra s barvami, pouzdra s psacími potřebami, papírové praporečky, pravítka, prospekty, příručky, psací podložky, psací soupravy, psací soupravy (sada psacích potřeb), publikace, papírové pytlíky jako obaly, razítka, pouzdra na razítka, razítkovací podušky, ročenky, papírové ručníky, rýsovací nástroje, samolepky, samolepky pro domácnost a pro kancelářské potřeby, sešity, skicáky, stírátko na tabule, školní potřeby, tabule školní, těžítka, tikety, tiskopisy, tiskové typy, tiskoviny, tužky, tuhy do tužek, držátka na tužky, patentní tužky, uhly na kreslení, zápisníky, zpěvníky; (25) bačkory, baret, boty šněrovací, bryndáčky (ne z papíru), bundy sportovní, bundy sportovní s kapucí (s kožešinovou nebo plyšovou vložkou), cylindry, čelenky, čepice, čepice koupací, čepice se štítkem, dřeváky, fotbalová obuv, holínky vysoké, kabátky krátké, svrchní kabáty, kalhoty, klobouky, kombinézy, konfekce, maškarňní kostýmy, kostýmy, obleky, košile, koupací pláště, kravaty, sluneční kšilty, oděvy z kůže, oděvy z napodobenin z kůže, livrej, obuv plátěná, obuv koupací, obuv plážová, oděvy plážové, oděvy koupací, oděvy nepromokavé, oděvy papírové, oděvy pletené, oděvy pro cyklisty, oděvy pro motoristy, opasky, pánské plavky, dámské plavky, pantofle, pásky ke kalhotám, pláštěnky, podprsenky, ponožky, spodní prádlo, pulovry, punčocháče, punčochy, pyžama, rukavice, dámské dlouhé rukavice, saka, sandály, sukně, svetry, svetry silné vlněné, šály, šátky, šaty dámské, trička, uniformy, vaky na oděvy, vesty, zástěry, zimníky, župany; (35) inzerce poštou, nábor zaměstnanců, organizování výstav (komerčních nebo reklamních), pořádání veletrhů pro obchodní a reklamní účely, předvádění zboží, reklama, propagace, reklama on-line v počítačové síti, aktualizování reklamních materiálů, pronájem reklamních materiálů, rozšiřování reklamních materiálů zákazníkům, rozšiřování reklamních nebo inzertních materiálů, vydávání, zveřejňování, oznámení, vyhlášení, publikování reklamních textů, televizní reklama, zajišťování novinového předplatného (pro předplatitele); (38) elektronická pošta, vysílání kabelové televize, pronájem přístrojů pro přenos zpráv, pronájem zařízení pro přenos informací, přenášení pomocí satelitních družic, přenos zpráv a obrazových informací pomocí počítačů, služby dálkových telekonferencí, televizní vysílání, textové služby, výzvy (služby poskytované elektronickými komunikačními prostředky), zaslání zpráv; (41) dabing, pronájem dekorací, digitální zpracování obrazu, elektronické publikování (DTP), estrády, filmová studia, filmová tvorba, pronájem filmových promítaček a jejich příslušenství, půjčování filmů, fotografování, informace o možnostech zábavy, informace o výchově a vzdělávání, provozování kinosálů, klubové služby, půjčovny knih, vydávání knih, organizování a vedení kolokvia, organizování a vedení konference, organizování a vedení kongresu, korespondenční kurzy, provozování muzea, služby nahrávacího studia, nahrávání videopásek, obrazové zpravodajství, organizování kulturních nebo vzdělávacích výstav, organizování plesů, organizování vzdělávacích nebo zábavných soutěží, zábavné parky, plánování a organizování večírků, pořádání soutěží krásy, pronájem osvětlovacích zařízení pro divadla nebo televizní studia, provozování her on-line, předprodej vstupenek, psaní scénářů, reportéřské služby, školení, vyučování, výroba televizních programů, televizní zábava, služby v

zábavě, výroba divadelních nebo jiných představení, výuka, vzdělávací informace, organizování živých vystoupení.

(511) 2, 7, 8, 9, 16, 25, 35, 38, 41  
(210) O-449239

(111) **296750**  
(220) 05.11.2007  
(151) 05.03.2008

(540)

**ZMG**

(730) **ZMG s.r.o.**, Sokolnická 157, Kobylnice, 66451, CZ

(740) Ing. Jiří Dohnal, Nedbalova 29, Brno, 62300

(510) (7) stroje s mechanickým pohonem, včetně pro zpracování druhotných surovin, obráběcí stroje, elektrické stroje točivé, lisovací, drtící a pěchovací stroje, vrtací stroje, zemní vrtací stroje, řezací stroje, jejich součásti a příslušenství, nádrže a tanky na kapaliny a plyny - součásti výrobních zařízení, tlaková průmyslová zařízení, čerpadla, čerpací stanice na kapaliny a plyny, zdvihací zařízení, jeřáby a jeřábové dráhy, manipulátory, dopravníky, zvedací mechanismy jako vrátky a navijáky, vysavače elektrické, jejich součásti a příslušenství, stroje s mechanickým pohonem pro jízdní kola, jako například dynamy, převodní nebo pohonné mechanismy, převodovky čelní, šnekové, kuželové, planetové, harmonické i speciální, variátory (součást strojů), motory a pohony spadající do této třídy, ložiska (součást strojů), hřídele, spojky, ozubená kola, ozubená soukolí, hnací řemeny, hnací řetězy, maznice (součást strojů); (9) elektrické přístroje pro indikaci a/nebo ovládání parametrů fyzikálních veličin okolního prostředí, zejména teploty, vlhkosti, tlaku, rychlosti a/nebo směru proudění okolního tekutinového prostředí, a/nebo parametrů elektrického a/nebo magnetického pole, elektrické přístroje pro analýzu vyšších harmonických parametrických fyzikálních veličin elektrického a/nebo magnetického pole, přístroje a nástroje pro vedení, přepínání, přeměnu, akumulaci, regulaci nebo řízení elektrického proudu a/nebo napětí, rozvaděče nízkého napětí, přístroje a zařízení pro záznam, zesilování, reprodukci a přenos písma, zvuku a obrazu, videorekordéry, videokamery, software na magnetických nosičích, magnetické nebo optické nosiče zvukových a/nebo obrazových záznamů nahrané i nenahrané, videokazety nahrané i nenahrané, audiokazety nahrané i nenahrané, audiovizuální programy, audiovizuální díla, audiovizuální díla v digitální podobě, CD disky, videodiskety, audiodiskety, informace a záznamy v elektronické podobě, kancelářská technika, zejména počítače, jejich periferní vybavení včetně diskové jednotky pro uchování programu, diskové paměti, jednotky pro vnitřní řízení, počítačové programy na magnetických nosičích a ostatní příslušenství počítačů, databanky, faxové přístroje, kopírovací technika, telefonní přístroje, včetně v kombinaci se záznamníky, elektronické kalkulačky apod., související doplňkové zařízení, příslušenství a náhradní díly, elektrické cívký a držáky elektrických cívek, galvanické články, elektrické kolektory, elektrické kontaktní zařízení, elektrické ovládací, spínací a rozvodné desky, elektrické pojistky, elektrické poplašné zvonky, elektrické přípojky, elektrické přístroje pro spouštění a/nebo ovládání strojů a motorů pomocí elektrických veličin, jako například proudu a/nebo napětí, elektrické přístroje pro odporové i obloukové svařování, elektrické spínače, elektrické transformátory, elektrické ukazovací přístroje, jako například elektroměry, elektrické přístroje na zjišťování závad, hasící zařízení elektráren, elektrické vedení, jakož i kabely elektrického vedení, elektrické vodiče, jakož i ohebné a světelné a elektrický izolovaný drát, elektrické výbojky, elektrody pro elektrické svaření, elektronky, diody, tranzistory, integrované elektronické obvody, jakož i s programovatelným prvem, včetně mikročipů, elektrodynamické přístroje, elektrogalvanizační přístroje, elektrolyzery, monočlánky, alkalické články, akumulátory, speciální pouzdra pro zařízení, přístroje a nástroje, které jsou zařazeny do této třídy; (37) stavebnictví, opravy, instalační služby, řízení staveb technologických celků, technický dozor pro montáže technologických celků, jakož i montážní, servisní a opravárenská činnost v souvisejících uvedených oborech, montážní, servisní a opravárenská činnost v oboru zdvihací techniky a manipulační techniky, zámečnické práce spadající do této třídy, zprostředkovatelská a poradenská činnost v oblasti výše uvedených služeb; (41) činnost vyučovací, výchovná, vzdělávací a zábavní včetně pořádání specializačních doškolovacích kurzů, sympozií a konferencí, jakož i v oblasti hudební taneční a pěvecké výuky, doprovodné výstavy, provozování pracovního diskusního a zájmového klubu, překladatelské služby, organizování módních přehlídek pro výchovné, vzdělávací, kulturní a zábavní účely, kromě módních přehlídek pro reklamní účely, organizování společensko-kulturních akcí, tvorba rozhlasových a televizních programů, tvorba audiovizuálních programů,

pořádání zábavních a/nebo hudebních pořadů, pořádání kulturně zájmových a/nebo zábavních soutěží, činnost v oblasti sportovních aktivit, provozování tělovýchovných zařízení a zařízení ke sportovním a zábavním účelům, provozování golfových a tenisových hřišť, provozování bazénů, nakladatelská a vydavatelská činnost, distribuční a půjčovná činnost, spadající do této třídy, provozování galerií, zprostředkovatelská a poradenská činnost v oblasti výše uvedených služeb; (42) projektová, konstrukční a inženýrská činnost v investiční výstavbě v oblasti stavebnictví, strojírenství a elektrotechniky, poradenské služby v oblasti strojírenství a elektrotechniky, inženýrsko-technická činnost v oblasti tvorby hardware a/nebo software, technické poradenství spadající do této třídy, inženýrsko-technické průzkumy, pronájem hardware, pronájem software, pronájem strojů a zařízení v rámci této třídy, obstaravatelská, zprostředkovatelská a poradenská činnost v oblasti výše uvedených služeb tř. 42.

(511) 7, 9, 37, 41, 42  
(210) O-453436

(111) **296751**  
(220) 05.11.2007  
(151) 05.03.2008  
(540)



(730) **ZMG s.r.o.**, Sokolnická 157, Kobylnice, 66451, CZ

(740) Ing. Jiří Dohnal, Nedbalova 29, Brno, 62300

(510) (7) stroje s mechanickým pohonem, včetně pro zpracování druhotných surovin, obráběcí stroje, elektrické stroje točivé, lisovací, drtící a pěchovací stroje, vrtací stroje, zemní vrtací stroje, řezací stroje, jejich součásti a příslušenství, nádrže a tanky na kapaliny a plyny - součásti výrobních zařízení, tlaková průmyslová zařízení, čerpadla, čerpací stanice na kapaliny a plyny, zdvihací zařízení, jeřáby a jeřábové dráhy, manipulátory, dopravníky, zvedací mechanismy jako vrátky a navijáky, vysavače elektrické, jejich součásti a příslušenství, stroje s mechanickým pohonem pro jízdní kola, jako například dynamy, převodní nebo pohonné mechanismy, převodovky čelní, šnekové, kuželové, planetové, harmonické i speciální, variátory (součást strojů), motory a pohony spadající do této třídy, ložiska (součást strojů), hřídele, spojky, ozubená kola, ozubená soukolí, hnací řemeny, hnací řetězy, maznice (součást strojů); (9) elektrické přístroje pro indikaci a/nebo ovládání parametrů fyzikálních veličin okolního prostředí, zejména teploty, vlhkosti, tlaku, rychlosti a/nebo směru proudění okolního tekutinového prostředí, a/nebo parametrů elektrického a/nebo magnetického pole, elektrické přístroje pro analýzu vyšších harmonických parametrických fyzikálních veličin elektrického a/nebo magnetického pole, přístroje a nástroje pro vedení, přepínání, přeměnu, akumulaci, regulaci nebo řízení elektrického proudu a/nebo napětí, rozvaděče nízkého napětí, přístroje a zařízení pro záznam, zesilování, reprodukci a přenos písma, zvuku a obrazu, videorekordéry, videokamery, software na magnetických nosičích, magnetické nebo optické nosiče zvukových a/nebo obrazových záznamů nahrané i nenahrané, videokazety nahrané i nenahrané, audiokazety nahrané i nenahrané, audiovizuální programy, audiovizuální díla, audiovizuální díla v digitální podobě, CD disky, videodiskety, audiodiskety, informace a záznamy v elektronické podobě, kancelářská technika, zejména počítače, jejich periferní vybavení včetně diskové jednotky pro uchování programu, diskové paměti, jednotky pro vnitřní řízení, počítačové programy na magnetických nosičích a ostatní příslušenství počítačů, databanky, faxové přístroje, kopírovací technika, telefonní přístroje, včetně v kombinaci se záznamníky, elektronické kalkulačky apod., související doplňkové zařízení, příslušenství a náhradní díly, elektrické cívký a držáky elektrických cívek, galvanické články, elektrické kolektory, elektrické kontaktní zařízení, elektrické ovládací, spínací a rozvodné desky,

elektrické pojistky, elektrické poplašné zvonky, elektrické přípojky, elektrické přístroje pro spouštění a/nebo ovládní strojů a motorů pomocí elektrických veličin, jako například proudu a/nebo napětí, elektrické přístroje pro odporové i obloukové svařování, elektrické spínače, elektrické transformátory, elektrické ukazovací přístroje, jako například elektroměry, elektrické přístroje na zjišťování závad, hasicí zařízení elektráren, elektrické vedení, jakož i kabely elektrického vedení, elektrické vodiče, jakož i ohebné a světelné a elektrický izolovaný drát, elektrické výbojky, elektrody pro elektrické sváření, elektronky, diody, tranzistory, integrované elektronické obvody, jakož i s programovatelným prvkem, včetně mikročipů, elektrodynamické přístroje, elektrogalvanizační přístroje, elektrolyzery, monočlánky, alkalické články, akumulátory, speciální pouzdra pro zařízení, přístroje a nástroje, které jsou zařazeny do této třídy; (37) stavebnictví, opravy, instalační služby, řízení staveb technologických celků, technický dozor pro montáže technologických celků, jakož i montážní, servisní a opravárenská činnost v souvisejících uvedených oborech, montážní, servisní a opravárenská činnost v oboru zdvihací techniky a manipulační techniky, zámečnické práce spadající do této třídy, zprostředkovatelská a poradenská činnost v oblasti výše uvedených služeb; (41) činnost vyučovací, výchovná, vzdělávací a zábavní včetně pořádání specializačních doškolovacích kurzů, sympozií a konferencí, jakož i v oblasti hudební taneční a pěvecké výuky, doprovodné výstavy, provozování golfových a tenisových hřišť, provozování bazénů, překladatelské služby, organizování módních přehlídek pro výchovné, vzdělávací, kulturní a zábavní účely, kromě módních přehlídek pro reklamní účely, organizování společensko-kulturních akcí, tvorba rozhlasových a televizních programů, tvorba audiovizuálních programů, pořádání zábavních a/nebo hudebních pořadů, pořádání kulturně zájmových a/nebo zábavních soutěží, činnost v oblasti sportovních aktivit, provozování tělovýchovných zařízení a zařízení ke sportovním a zábavním účelům, provozování golfových a tenisových hřišť, provozování bazénů, nakladatelská a vydavatelská činnost, distribuční a půjčovná činnost, spadající do této třídy, provozování galerií, zprostředkovatelská a poradenská činnost v oblasti výše uvedených služeb; (42) projektová, konstrukční a inženýrská činnost v investiční výstavbě v oblasti stavebnictví, strojírenství a elektrotechniky, poradenské služby v oblasti strojírenství a elektrotechniky, inženýrsko-technická činnost v oblasti tvorby hardware a/nebo software, technické poradenství spadající do této třídy, inženýrsko-technické průzkumy, pronájem hardware, pronájem software, pronájem strojů a zařízení v rámci této třídy, obstaravatelská, zprostředkovatelská a poradenská činnost v oblasti výše uvedených služeb tř. 42.

(511) 7, 9, 37, 41, 42  
(210) O-453437

(111) **297487**  
(220) 30.08.2007  
(151) 29.04.2008  
(540)

### The Prague British School

(730) **Czech British School, s.r.o.**, K Lesu 558, Praha 4 - Kamýk, 14200, CZ  
(510) (41) vzdělávací činnost ve školních a předškolních zařízeních, pořádání odborných kurzů, školení a jiných vzdělávacích akcí, výuka jazyků.

(511) 41  
(210) O-451364

(111) **297697**  
(220) 23.11.2007  
(151) 05.05.2008  
(540)

### gpa s.r.o.

(730) **Červinka Adolf**, Mezi poli 298, Praha 4 - Šeberov, 14900, CZ  
(740) Ing. Michal Jupa, Na Baních 1385, Praha 5 - Zbraslav, 15600  
(510) (35) činnost podnikatelských, organizačních a ekonomických poradců, reklama, propagace, inzerce, marketing, zprostředkovatelská činnost v oblasti obchodu s nápoji, potravinami, sportovním zbožím, oděvy, obuví, pozemními vozidly, poskytování obchodních informací prostřednictvím všech druhů médií, organizování komerčních a reklamních výstav, veletrhů, přehlídek a podobných akcí, provozování internetového obchodu; (36) činnost finančních poradců, služby finanční a peněžní, pojištění, činnost realitní kanceláře a realitní činnost všeho druhu; (39) provozování cestovní kanceláře a cestovní agentury v rámci této třídy, poradenská a konzultační činnost v cestovním ruchu, doprava, průvodcovská činnost v cestovním ruchu, obstarávání a prodej jízdenek a

letenek, činnost touroperátora, zabezpečování teambuildingových akcí, zážitkových programů a kongresové turistiky; (41) organizování, zprostředkování a pořádání školení, kurzů, sympozií a kongresů, výchovné, vzdělávací, kulturní, zábavní a sportovní činnosti, lektorská činnost, poradenství a výuka v oblasti společenských věd a rozvoje osobnosti; (43) hostinská a ubytovací činnost v rámci cestovní kanceláře a agentury, zprostředkování stravování a ubytování v rámci této činnosti.

(511) 35, 36, 39, 41, 43  
(210) O-454000

(111) **297764**  
(220) 18.12.2007  
(151) 05.05.2008  
(540)



(730) **Kadeřnictví Petrů & Rossi, spol. s r.o.**, Londýnská 61/375, Praha 2 - Vinohrady, 12000, CZ  
(510) (44) kadeřnické služby.  
(511) 44  
(210) O-454733

(111) **297916**  
(220) 27.12.2007  
(151) 12.05.2008  
(540)



(730) **PROFI REGAL s.r.o.**, Rynoltice 240, Rynoltice, 46355, CZ  
(510) (6) manipulační palety kovové; (37) pronájem stavebních strojů a zařízení, stavebnictví, údržba, montáž a opravy strojů; (39) skladování.  
(511) 6, 37, 39  
(210) O-454937

(111) **298168**  
(220) 21.12.2007  
(151) 26.05.2008  
(540)

**invelt**

- (730) **invelt - s.r.o.**, Rokycanská 1422/111, Plzeň, 31200, CZ  
(740) Ing. Jiří Střelák, Šumberova 42, Praha 6, 16200  
(510) (12) dopravní prostředky - motorové i bez motoru, dvoustopá i jednostopá, osobní a nákladní motorová vozidla, dopravní přívěsy, návěsy a nástavby vozidel, tažná zařízení pro vozidla, součásti a náhradní díly dopravních prostředků - motory pro pozemní vozidla, pneumatiky a duše, karosérie, podvozky, transmisní zařízení (spojky), blatníky, nárazníky, bezpečnostní pásy a airbagy, brzdy, kola z lehkých slitin, kryty kol, tlumiče, autoskla, výfuky, podvozky, volanty, pedály, spoilery a tuningové výrobky pro dopravní prostředky, autodoplňky - příslušenství k dopravním prostředkům - autopotáhy, autoopěrky, autosedaadla, sluneční clony, řetězy pro pneumatiky, autonosiče nákladů, zpětná zrcátka, stěrače, kola pro cyklisty, součásti a náhradní díly cyklistických kol v rámci této třídy; (35) maloobchod, velkoobchod a internetový prodej motorových vozidel, obchodní provoz autosalónu, zprostředkování v oblasti obchodu s motorovými vozidly - prodej ojetých vozidel - služby autobazaru, automatizované zpracování dat, reklamní a marketingové činnosti, průzkum trhu, předvádění výrobků, obchodně-administrativní činnosti, služby pomoci řízení obchodní činnosti/podnikání a řízení firmy, organizování a pořádání reklamních a komerčních akcí; (37) servisně-montážní činnosti v automobilovém průmyslu, služby autorizovaného autoservisu a pneuservisu, opravy motorových vozidel a jejich součástí, garanční prohlídky, kontrola, údržba, mytí a čištění motorových vozidel, přestavby motorových vozidel, autolakýrnictví, provoz čerpacích stanic pohonných hmot, montáže autopříslušenství - silniční navigace, komunikační techniky, zabezpečovací techniky; (39) pronájem motorových vozidel, silniční motorová doprava/přeprava, logistické služby všeho druhu - organizování dopravy, zprostředkování dopravy, skladování, doručování, nakládání, vykládání a balení výrobků/zboží, dopravní kurýrní služby, poskytování dopravních informací a konzultace/poradenství v dopravě a cestování, zkušební jízdy, odtahy vozidel, provoz a pronájem skladů a překladišť zboží, parkovacích ploch, asistenční dopravní služby; (41) školící a vzdělávací činnosti v oblasti autoprůmyslu, organizování a pořádání sportovních akcí, provozování motoristického sportu, provoz autoklubu, organizování a pořádání kulturních, zábavních a společenských akcí, provoz sportovních a zábavních zařízení/center.  
(511) 12, 35, 37, 39, 41  
(210) O-454894

(111) **298407**  
(220) 01.02.2007  
(151) 11.06.2008  
(540)

**BeneFit**

- (730) **Karlovarská Korunní s.r.o.**, Stráž nad Ohří, Stráž nad Ohří, okr. Karlovy Vary, 36274, CZ  
(740) PROPATENT, JUDr. Matěj Sedláček, Pod Pekařkou 1, Praha 4, 14700  
(510) (32) minerální vody, šumivé nápoje a jiné nealkoholické nápoje, nápoje a šťávy ovocné, sirupy a jiné přípravky k zhotovování nápojů.  
(511) 32  
(210) O-445061

(111) **298469**  
(220) 05.12.2007  
(151) 11.06.2008  
(540)

**RΣDICOM**

- (730) **EKOLA group, spol. s r.o.**, Mistrovská 4/558, Praha 10 - Malešice, 10800, CZ  
(740) Ing. Jarmila Loskotová, K Závětinám 727, Praha 5, 15500  
(510) (9) hardware, software, nosiče s nahraným software; (35) služby databank v uvedeném oboru tř. 42; (41) pořádání odborných školení, kurzů v uvedené oblasti tř. 42; (42) komplexní servis v oblasti životního prostředí, zejména inženýrská činnost, ekologické audity, dokumentace a posudky vlivu koncepcí, staveb, činnosti, technologií a výrobků na životní prostředí, návrhy pásem hygienické ochrany, biologická posouzení, řešení dopravy a těžby ve vztahu k životnímu prostředí - její vlivy, emisní a imisní mapy, oblast akustiky, zejména hlukové emisní a imisní mapy obytných sídel, měření a matematické modelování, monitorování hluku, hygienická, technická měření fyzikálních faktorů, návrhy opatření pro snižování hluku ve vnitřním i venkovním prostředí - výpočty, návrhy, realizace v průmyslu, dopravě, těžbě, ozvučování prostředí, tvorba software v uvedeném oboru, tvorba, udržování a správa databank v uvedeném oboru, poskytování poradenství v oblasti hardware a software v uvedeném oboru, správa počítačových sítí.  
(511) 9, 35, 41, 42  
(210) O-454359

(111) **300354**  
(220) 14.01.2008  
(151) 10.09.2008  
(540)

**Charitativní sbírka - prodej vánoční hvězdy (Poinsettia)**

- (730) **Šance Olomouc o.p.s.**, I. P. Pavlova 185/6, Olomouc, Nová Ulice, 77900, CZ  
(740) PROPATENT, Ing. Vlasta Sedláčková, Pod Pekařkou 107/1, Praha 4, 14700  
(510) (31) živé květiny; (36) organizování finanční sbírky.  
(511) 31, 36  
(210) O-455362

(111) **300488**  
(220) 25.09.2007  
(151) 17.09.2008  
(540)

**TŘEŠŤ ZÁMECKÝ HOTEL**

- (730) **Středisko společných činností AV ČR, v.v.i.**, Národní 1009/3, Praha 1, 11000, CZ  
(510) (16) tiskárenské výrobky, fotografie, papírenské zboží; (21) výrobky z porcelánu, keramiky a skla - v rámci této třídy; (25) oděvní součástky - v rámci této třídy; (35) propagační činnost a reklama; (43) služby ubytovací a restaurační.  
(511) 16, 21, 25, 35, 43  
(210) O-452167

(111) **301369**  
(220) 10.09.2007  
(151) 29.10.2008  
(540)

## VE MLÝNĚ

(730) **Kluger Karel**, Lukavice 38, Lukavice, 51603, CZ  
(510) (43) automaty, bary, bufety, hotelové služby, jídelny, kavárny, motely, penziony, restaurace, samoobslužné restaurace, ubytovací služby.  
(511) 43  
(210) O-451683

(111) **303368**  
(220) 07.03.2007  
(151) 05.02.2009  
(540)

## Favorit

(730) **VULKAN - Medical, a.s.**, U Gumovky 439, Hrádek nad Nisou, 46334, CZ  
(740) ELITFORM - Patentová a známková kancelář, Mgr. Lukáš Dlabáček, Bolzanova 5, Brno, 61800  
(510) (17) guma, pryž; (21) rukavice pro domácnost, rukavice pro práce na zahradě; (24) rukavice na umývání.  
(511) 17, 21, 24  
(210) O-446174

(111) **303369**  
(220) 07.03.2007  
(151) 05.02.2009  
(540)

## Jana

(730) **VULKAN - Medical, a.s.**, U Gumovky 439, Hrádek nad Nisou, 46334, CZ  
(740) ELITFORM - Patentová a známková kancelář, Mgr. Lukáš Dlabáček, Bolzanova 5, Brno, 61800  
(510) (17) guma, pryž; (21) rukavice pro domácnost, rukavice pro práce na zahradě; (24) rukavice na umývání.  
(511) 17, 21, 24  
(210) O-446175

(111) **305931**  
(220) 14.03.2007  
(151) 17.06.2009  
(540)

## JANA

(730) **VULKAN - Medical, a.s.**, U Gumovky 439, Hrádek nad Nisou, 46334, CZ  
(740) ELITFORM - Patentová a známková kancelář, Mgr. Lukáš Dlabáček, Bolzanova 5, Brno, 61800  
(510) (9) ochranné rukavice, latexové pracovní rukavice, rukavice z neoprenu, nitrilové pracovní rukavice, ochranné pomůcky z latexu, pracovní rukavice, potápěčské rukavice, rukavice azbestové ochranné, automobilové výstražné trojúhelníky, štíty ochranné z azbestu pro požárníky, azbestové oděvy na ochranu proti ohni, bezpečnostní pásy, s výjimkou pasů na sedadla aut a sportovní vybavení, bezpečnostní (ochranné sítě),bleskovody, clony (stínítka) proti oslnění, clony na oči, clony proti radiaci pro průmyslové účely, kukátka dveřní, zrcadla pro kontrolu práce, signalizační zvonky, signalizační návěští, signální lucerny, sirény, světelná signalizace, blikače, špunty do uší, tampóny do uší pro potápěče, výstražné pišťalky, kvantoměry, měřiče množství, letecké ochranné oděvy, měřicí přístroje, měřítka, neonové značení, neprůstředlné ochranné vesty, nosní klipsy pro potápěče a plavce, záchranné vesty, chrániče pro zuby, ochranná obuv proti nehodám, ozáření a ohni, odrazová nášivky na oděvy, ochranná zařízení proti rentgenovému záření, ne pro lékařské účely, ochranné helmy pro sportovce, ochranné brýle pro sportovní účely, ochranné masky, ochranné nákolence pro dělníky, ochranné obleky proti úrazům, radiaci a ohni, ochranné plachty, ochranné osobní prostředky, ochranné přilby, ochranné štíty na obličej; (17) izolační rukavice, nekovové spojky na potrubí, nekovové objímky na potrubí, nitě z umělých hmot kromě nití k textilním účelům, materiály zabraňující sálání tepla, hadice plátěné, hadice požární, hadice na zalévání, azbestové tkaniny, podrážky z azbestu, kaučuk syntetický, kaučuk kapalný, kaučuk surový nebo polotovary, pěnové hmoty pro aranžování

květin, izolační pásy, lepicí pásy kromě pásek pro léčebné účely, pro kancelářské účely a pro použití v domácnosti, azbestové ochranné clony, formy z ebonitu, fólie z umělých hmot kromě fólií na balení, fólie na okna proti oslnění; (21) semiš na leštění, čisticí nástroje, utěrky na čištění, koudel na čištění, zvonky přísavné na čištění odpadu, dávkovače mýdla, dávkovače papírových ručníků, drátěnka na čištění, cestovní láhve, smetáček a lopatka na drobty, držáky toaletního papíru, hadry na čištění, hadry na prach, hadry na umývání podlah, houbičky na čištění, brusné houby na kůži, houby na použití v domácnosti, jelenicová kůže na čištění, kartáče na čištění nádrží a nádob, kartáče a kartáčky na umývání nádobí, kartáčnické zboží, kbelíky na smetí, koše na použití v domácnosti, lapače hmyzu, misky na mycí houby, nádoby na smetí, nádoby pro použití v domácnosti a kuchyni, kartáče na obuv, obouvací lzíce, plácačky na koberec, plácačky na mouchy, podložky kromě papírových a určených k prostírání, podložky na krájení, podložky pod horké nádoby, potahy na žehlicí prkna, prádelní kolyčky, prádelní sušáky, prachovky, prkénka kuchyňská, sáčky izotermické, smetáky, stěrky (kuchyňské náčiní), škopky, tampóny na čištění, utěrky napuštěné čisticími přípravky na parkety s výjimkou elektrických, zouváky, zubní kartáčky, zvířecí štětiny na kartáče a štětce, žehlicí prkna, podstavce na žehličky, žině, vlasy pro kartáče.

(511) 9, 17, 21  
(210) O-446396

(111) **306298**  
(220) 06.04.2007  
(151) 08.07.2009  
(540)

## FAVORIT

(730) **VULKAN - Medical, a.s.**, U Gumovky 439, Hrádek nad Nisou, 46334, CZ  
(740) ELITFORM - Patentová a známková kancelář, Mgr. Lukáš Dlabáček, Bolzanova 5, Brno, 61800  
(510) (9) ochranné rukavice, latexové pracovní rukavice, rukavice z neoprenu, nitrilové pracovní rukavice, ochranné pomůcky z latexu, pracovní rukavice, potápěčské rukavice, rukavice azbestové ochranné, automobilové výstražné trojúhelníky, štíty ochranné z azbestu pro požárníky, azbestové oděvy na ochranu proti ohni, bezpečnostní pásy s výjimkou pasů na sedadla aut a sportovní vybavení, bezpečnostní ochranné sítě, bleskosvody, clony (stínítka) proti oslnění, clony na oči, clony proti radiaci pro průmyslové účely, kukátka dveřní, zrcadla pro kontrolu práce, signalizační zvonky, signalizační návěští, signální lucerny, sirény, světelná signalizace, blikače, špunty do uší, tampóny do uší pro potápěče, výstražné pišťalky, kvantoměry, měřiče množství, letecké ochranné oděvy, měřicí přístroje, měřítka, neonové značení, neprůstředlné ochranné vesty, nosní klipsy pro potápěče a plavce, záchranné vesty, chrániče pro zuby, ochranná obuv proti nehodám, ozáření a ohni, odrazové nášivky na oděvy, ochranná zařízení proti rentgenovému záření, ne pro lékařské účely, ochranné helmy pro sportovce, ochranné brýle pro sportovní účely, ochranné masky, ochranné nákolence pro dělníky, ochranné obleky proti úrazům, radiaci a ohni, ochranné plachty, ochranné osobní prostředky, ochranné přilby, ochranné štíty na obličej; (17) izolační rukavice, nekovové spojky na potrubí, nekovové objímky na potrubí, nitě z umělých hmot kromě nití k textilním účelům, materiály zabraňující sálání tepla, hadice plátěné, hadice požární, hadice na zalévání, hadice ohebné, materiály na izolaci, skleněná vlna (izolační materiál), azbestové tkaniny, podrážky z azbestu, kaučuk syntetický, kaučuk kapalný, kaučuk surový nebo polotovary, pěnové hmoty pro aranžování květin, izolační pásy, lepicí pásy kromě pásek pro léčebné účely, pro kancelářské účely a pro použití v domácnosti, azbestové ochranné clony, formy z ebonitu, fólie z umělých hmot kromě fólií na balení, fólie na okna proti oslnění; (21) semiš na leštění, čisticí nástroje, utěrky na čištění, koudel na čištění, zvonky přísavné na čištění odpadu, dávkovače mýdla, dávkovače papírových ručníků, drátěnka na čištění, cestovní láhve, smetáček a lopatka na drobty, držáky toaletního papíru, hadry na čištění, hadry na prach, hadry na umývání podlah, houbičky na čištění, brusné houby na kůži, houby na použití v domácnosti, jelenicová kůže na čištění, kartáče na čištění nádrží a nádob, kartáče a kartáčky na umývání nádobí, kartáčnické zboží, kbelíky na smetí, koše na použití v domácnosti, lapače hmyzu, misky na mycí houby, nádoby na smetí, nádoby pro použití v domácnosti a kuchyni, kartáče na obuv, obouvací lzíce, plácačky na koberec, plácačky na mouchy, podložky kromě papírových a určených k prostírání, podložky na krájení, podložky pod horké nádoby, potahy na žehlicí prkna, prádelní kolyčky, prádelní sušáky, prachovky, prkénka kuchyňská, sáčky

izotermické, smetáky, stěrky (kuchyňské náčiní), škopky, tampóny na čištění, utěrky napuštěné čisticími přípravky na čištění, valchy, vaničky na praní, vědra, vědra látková, zařízení leštící na parkety s výjimkou elektrických, zouváky, zubní kartáčky, zvířecí štětiny na kartáče a štetce, žehlicí prkna, podstavce na žehličky, žině, vlasy pro kartáče.

(511) 9, 17, 21  
(210) O-447156

---

(111) **307960**  
(220) 17.01.1997  
(151) 29.09.2009  
(540)

### FOCUS

(730) **Focus Magazin Verlag GmbH**, Arabellastr. 23, München, DE  
(740) PATENTSERVIS Praha a.s., Na Podkovce 281/10, Praha 4, 14700  
(510) (9) všechny typy nosičů strojem čitelných dat, obsahujících informace a software prodávány pouze s obsahem z oblasti zábavy a vysílání zpráv,

programované diskety, videokazety-ROM, kompaktní disky a čipové disky, magnetické nosiče dat; (16) tiskoviny, noviny a periodika, knihy, plakáty, samolepky, kalendáře, fotografie, psací stroje a kancelářské výrobky, zejména neelektrické kancelářské zařízení - v rámci této třídy, psací potřeby, kuličková pera, plnicí pera, vzdělávací a školicí prostředky, také ve formě modelů a zobrazovacích tabulí - v rámci této třídy; (41) vydávání digitálních a analogových záznamových nosičů, například s kulturními, vědeckými, sportovními, průmyslovými, respektive technickými informacemi; (42) aktualizací (updating) služby, včetně aktualizací služeb pro CD ROMy, služby redaktora.

(511) 9, 16, 41, 42  
(210) O-462216

---

### Zániky ochranných známek uplynutím doby platnosti

Kapitola obsahuje údaje o ochranných známkách, které zanikly uplynutím doby platnosti podle ustanovení § 29 odst. 1 zákona č. 441/2003 Sb.

Číslo zápisu (111)	Datum zániku (141)	Číslo zápisu (111)	Datum zániku (141)	Číslo zápisu (111)	Datum zániku (141)	Číslo zápisu (111)	Datum zániku (141)
95792	01.07.2016	206927	01.07.2016	286598	30.06.2016	287077	04.07.2016
198182	02.07.2016	209498	01.07.2016	286599	30.06.2016	287078	04.07.2016
199995	01.07.2016	210241	01.07.2016	286603	03.07.2016	287079	04.07.2016
199996	01.07.2016	212388	04.07.2016	286604	03.07.2016	287080	04.07.2016
200748	04.07.2016	212390	04.07.2016	286605	03.07.2016	287081	04.07.2016
203223	03.07.2016	222492	03.07.2016	286606	03.07.2016	287082	04.07.2016
203956	01.07.2016	286035	30.06.2016	286609	04.07.2016	287083	04.07.2016
203957	01.07.2016	286036	30.06.2016	286611	04.07.2016	287627	03.07.2016
203958	01.07.2016	286038	30.06.2016	286612	04.07.2016	287628	03.07.2016
203960	01.07.2016	286039	30.06.2016	286613	04.07.2016	287629	03.07.2016
203962	01.07.2016	286043	04.07.2016	287066	03.07.2016	287630	03.07.2016
203963	01.07.2016	286044	04.07.2016	287067	03.07.2016	287633	04.07.2016
203972	04.07.2016	286519	30.06.2016	287068	03.07.2016	288310	30.06.2016
203973	04.07.2016	286520	30.06.2016	287069	03.07.2016	288313	03.07.2016
204954	01.07.2016	286522	30.06.2016	287070	03.07.2016	289660	30.06.2016
204961	02.07.2016	286523	30.06.2016	287071	03.07.2016	290621	04.07.2016
204964	03.07.2016	286524	30.06.2016	287073	04.07.2016	291348	04.07.2016
205695	04.07.2016	286593	30.06.2016	287074	04.07.2016	293497	30.06.2016
205698	04.07.2016	286596	30.06.2016	287075	04.07.2016	297941	03.07.2016
206332	04.07.2016	286597	30.06.2016	287076	04.07.2016		

### Změny vlastníků ochranných známek

Kapitola obsahuje údaje o ochranných známkách, které byly převedeny nebo přešly ve smyslu ustanovení § 15 odst. 1, 2 a § 16 zákona č. 441/2003 Sb. na jiného vlastníka v rozsahu všech zapsaných výrobků nebo služeb.

Číslo zápisu (111)	Dřívější vlastník (770)	Nynější vlastník (730)	S účinností od (580)
167478	ODR Praha a. s., Seifertova 823/9, Praha 3, Žižkov, 13000, CZ	Pražská správa nemovitostí, spol.s r.o., Seifertova 823/9, Praha 3 - Žižkov, 13000, CZ	18.01.2017
205921	B - KONTAKT, komanditní společnost, Bratří Čapků 1844/17, Praha 10 - Vinohrady, 10100, CZ	Bohemians Praha 1905, a.s., Vršovická 1489/31, Praha 10, 10000, CZ	19.01.2017
277210	ODR Praha a. s., Seifertova 823/9, Praha 3, Žižkov, 13000, CZ	Pražská správa nemovitostí, spol.s r.o., Seifertova 823/9, Praha 3 - Žižkov, 13000, CZ	18.01.2017
283539	HLEDEJCENY.CZ, s.r.o., Mezi vodami 1952/9, Praha 4 - Modřany, 14300, CZ	MF Media Group a.s., Mezi vodami 1952/9, Praha 4 - Modřany, 14300, CZ	19.01.2017
286674	HK Jestřábi PV, s. r. o., Ke Stadionu 1, Prostějov, 79601, CZ	Mudrta Radek, Nerudova 607/41, Prostějov, 79601, CZ	19.01.2017
286675	HK Jestřábi PV, s. r. o., Ke Stadionu 1, Prostějov, 79601, CZ	Mudrta Radek, Nerudova 607/41, Prostějov, 79601, CZ	19.01.2017
286676	HK Jestřábi PV, s. r. o., Ke Stadionu 1, Prostějov, 79601, CZ	Mudrta Radek, Nerudova 607/41, Prostějov, 79601, CZ	19.01.2017
290042	Masarykova univerzita, Žerotínovo nám. 9, Brno, 60177, CZ	White Star Real Estate s.r.o., V Parku 2343/24, Praha 4, 14800, CZ	23.01.2017
290043	Masarykova univerzita, Žerotínovo nám. 9, Brno, 60177, CZ	White Star Real Estate s.r.o., V Parku 2343/24, Praha 4, 14800, CZ	23.01.2017
290322	MIH Allegro B.V., Taurusavenue 105, 2132LS Hoofddorp, NL	AUKRO s.r.o., nám. T. G. Masaryka 1280, Zlín, 76001, CZ	23.01.2017
292045	Masarykova univerzita, Žerotínovo nám. 9, Brno, 60177, CZ	White Star Real Estate s.r.o., V Parku 2343/24, Praha 4, 14800, CZ	23.01.2017
296340	Společnost Renata z.s., Bystrc č.ev. 2436, Brno, 63500, CZ	Urbánek Dan Ing., Zeyerova 20, Brno, 61600, CZ	18.01.2017
297697	gpa s.r.o., Čsl. armády 2, Hluboká nad Vltavou, 37341, CZ	Červinka Adolf, Mezi poli 298, Praha 4 - Šeberov, 14900, CZ	23.01.2017
302140	Kratochvíl Aleš, Klostermannova 18, Praha, 14300, CZ	KORÁLEK s.r.o., Zemědělská 1575/8, Praha 6 - Dejvice, 16000, CZ	19.01.2017
305385	Allegro Group CZ, s.r.o., Karolinská 650/1, Praha 8, 18600, CZ	AUKRO s.r.o., nám. T. G. Masaryka 1280, Zlín, 76001, CZ	23.01.2017
312047	Šlezar Jakub, Sokolská 585/9, Olomouc, 77900, CZ	FORTYS PIZZA s.r.o., Univerzitní 283/2, Olomouc, 77900, CZ	19.01.2017
317371	Allegro Group CZ, s.r.o., Karolinská 650/1, Praha 8, 18600, CZ	AUKRO s.r.o., nám. T. G. Masaryka 1280, Zlín, 76001, CZ	23.01.2017
321226	Allegro Group CZ, s.r.o., Karolinská 650/1, Praha 8, 18600, CZ	AUKRO s.r.o., nám. T. G. Masaryka 1280, Zlín, 76001, CZ	23.01.2017
325504	Daniela Stádníková - VIAMUSICA, Staroměstské nám. 14, Praha 1, 11000, CZ	Via Musica s.r.o., Na Kozačce 1272/12, Praha 2 - Vinohrady, 12000, CZ	20.01.2017
326842	Roncken Paulus Hubertus Josephus, Myslíkova 1960/17, Praha 1, 11000, CZ	LOGONESS LIMITED, Agias Fylaxeos & Zinonos Rossidi, 2, 1. patro, P.C. 3082 Limassol, CY	23.01.2017
326842	LOGONESS LIMITED, Agias Fylaxeos & Zinonos Rossidi, 2, 1. patro, P.C. 3082 Limassol, CY	Action Prague Trade s.r.o., Zdebradská 94, Říčany - Jazlovice, 25001, CZ	23.01.2017
328884	ENUPRO s.r.o., Holická 1173/49a, Olomouc, 77900, CZ KRÁLOVSKÁ OBCHODNÍ s.r.o., Králová 83, Medlov, 78391, CZ MIX MAX - ENERGETIKA, s.r.o., Štefánikova 560/38a, Brno, 61200, CZ	KRÁLOVSKÁ OBCHODNÍ s.r.o., Králová 83, Medlov, 78391, CZ	19.01.2017
329043	Laciak Martin Ing., Chomutovská 763/14, Karlovy Vary, 36010, CZ	Gordon Gekko Enterprises, s.r.o., Stará louka 353/8, Karlovy Vary, 36001, CZ	20.01.2017
329046	MF TV s.r.o., Mezi Vodami 1952/9, Praha 4 - Modřany, 14300, CZ	MF Media Group a.s., Mezi vodami 1952/9, Praha 4 - Modřany, 14300, CZ	19.01.2017
329189	MF TV s.r.o., Mezi Vodami 1952/9, Praha 4 - Modřany, 14300, CZ	MF Media Group a.s., Mezi vodami 1952/9, Praha 4 - Modřany, 14300, CZ	19.01.2017
332610	ODR Praha a. s., Seifertova 823/9, Praha 3, Žižkov, 13000, CZ	Pražská správa nemovitostí, spol.s r.o., Seifertova 823/9, Praha 3 - Žižkov, 13000, CZ	18.01.2017
333132	Přinosil Aleš, 363, Slatinice, 78342, CZ	Raven Trading s.r.o., Dolní hejčinská 350/31, Olomouc - Hejčín, 77900, CZ	20.01.2017
333861	Roncken Paulus Hubertus Josephus, Myslíkova 1960/17, Praha 1, 11000, CZ	LOGONESS LIMITED, Agias Fylaxeos & Zinonos Rossidi, 2, 1. patro, P.C. 3082 Limassol, CY	23.01.2017
333861	LOGONESS LIMITED, Agias Fylaxeos & Zinonos Rossidi, 2, 1. patro, P.C. 3082 Limassol, CY	Action Prague Trade s.r.o., Zdebradská 94, Říčany - Jazlovice, 25001, CZ	23.01.2017
336206	MF TV s.r.o., Mezi Vodami 1952/9, Praha 4 - Modřany, 14300, CZ	MF Media Group a.s., Mezi vodami 1952/9, Praha 4 - Modřany, 14300, CZ	19.01.2017
336207	MF TV s.r.o., Mezi Vodami 1952/9, Praha 4 - Modřany, 14300, CZ	MF Media Group a.s., Mezi vodami 1952/9, Praha 4 - Modřany, 14300, CZ	19.01.2017
336364	MF TV s.r.o., Mezi Vodami 1952/9, Praha 4 - Modřany, 14300, CZ	MF Media Group a.s., Mezi vodami 1952/9, Praha 4 - Modřany, 14300, CZ	19.01.2017



Číslo zápisu (111)	Dřívější vlastník (770)	Nynější vlastník (730)	S účinností od (580)
336805	Vačkář Petr, Helvíkovice 58, Žamberk, 56401, CZ	Navrátil Jiří, Nevrklova 1879/14, Brno, 61500, CZ	23.01.2017
337161	MF TV s.r.o., Mezi Vodami 1952/9, Praha 4 - Modřany, 14300, CZ	MF Media Group a.s., Mezi vodami 1952/9, Praha 4 - Modřany, 14300, CZ	19.01.2017
337162	MF TV s.r.o., Mezi Vodami 1952/9, Praha 4 - Modřany, 14300, CZ	MF Media Group a.s., Mezi vodami 1952/9, Praha 4 - Modřany, 14300, CZ	19.01.2017
337298	Laciak Martin Ing., Chomutovská 763/14, Karlovy Vary, 36010, CZ	Gordon Gekko Enterprises, s.r.o., Stará louka 353/8, Karlovy Vary, 36001, CZ	20.01.2017
339076	MF TV s.r.o., Mezi Vodami 1952/9, Praha 4 - Modřany, 14300, CZ	MF Media Group a.s., Mezi vodami 1952/9, Praha 4 - Modřany, 14300, CZ	19.01.2017
339680	ODR Praha a. s., Seifertova 823/9, Praha 3, Žižkov, 13000, CZ	Pražská správa nemovitostí, spol.s r.o., Seifertova 823/9, Praha 3 - Žižkov, 13000, CZ	18.01.2017
340245	MF TV s.r.o., Mezi Vodami 1952/9, Praha 4 - Modřany, 14300, CZ	MF Media Group a.s., Mezi vodami 1952/9, Praha 4 - Modřany, 14300, CZ	19.01.2017
341578	MIH Allegro BV, Taurusavenue 105, 2132 LS Hoofddorp, NL	AUKRO s.r.o., nám. T. G. Masaryka 1280, Zlín, 76001, CZ	23.01.2017

### Změny v údajích o vlastnících ochranných známek

Kapitola obsahuje ochranné známky, u kterých byla v rejstříku ochranných známek vyznačena změna v údajích o vlastnících ve smyslu ustanovení § 27 odst. 2 a 7 zákona č. 441/2003 Sb.

Číslo zápisu (111)	Vlastník (730)	S účinností od (580)
98179	Mars Czech s.r.o., Michelská 1552/58, Praha 4, Michle, 14100, CZ	19.01.2017
163569	Rybářské sdružení České republiky, Lidická tř. 2156/108a, České Budějovice 7, 37001, CZ	20.01.2017
174153	Univerzita Karlova, Ovocný trh 560/5, Praha 1 - Staré Město, 11636, CZ	19.01.2017
197056	BOHEMIA BIKE a.s., Na Pankráci 1724/129, Praha 4, Nusle, 14000, CZ	20.01.2017
205921	B - KONTAKT, komanditní společnost, Bratří Čapků 1844/17, Praha 10 - Vinohrady, 10100, CZ	19.01.2017
207358	BOHEMIA BIKE a.s., Na Pankráci 1724/129, Praha 4, Nusle, 14000, CZ	20.01.2017
207958	BAREKOL, s.r.o., Čejkov 9, Nový Rychnov, 39301, CZ	23.01.2017
207959	BAREKOL, s.r.o., Čejkov 9, Nový Rychnov, 39301, CZ	23.01.2017
208571	PHYSIOTHERM s.r.o., Na výsluní 201/13, Praha 10 Strašnice, 10000, CZ	19.01.2017
209941	Němeček Jiří Ing., Naskové 1230/1a, Praha 5, 15000, CZ	20.01.2017
223084	Mars Czech s.r.o., Michelská 1552/58, Praha 4, Michle, 14100, CZ	19.01.2017
225043	DC Shoes, Inc., 5600 Argosy Circle, Building 100, Huntington Beach, 92649, CA, US	23.01.2017
225044	DC Shoes, Inc., 5600 Argosy Circle, Building 100, Huntington Beach, 92649, CA, US	23.01.2017
225518	DC Shoes, Inc., 5600 Argosy Circle, Building 100, Huntington Beach, 92649, CA, US	23.01.2017
225520	DC Shoes, Inc., 5600 Argosy Circle, Building 100, Huntington Beach, 92649, CA, US	23.01.2017
237214	Rybářské sdružení České republiky, Lidická tř. 2156/108a, České Budějovice 7, 37001, CZ	20.01.2017
252485	Univerzita Karlova, Ovocný trh 560/5, Praha 1 - Staré Město, 11636, CZ	19.01.2017
252486	Univerzita Karlova, Ovocný trh 560/5, Praha 1 - Staré Město, 11636, CZ	19.01.2017
252487	Univerzita Karlova, Ovocný trh 560/5, Praha 1 - Staré Město, 11636, CZ	19.01.2017
254426	Univerzita Karlova, Ovocný trh 560/5, Praha 1 - Staré Město, 11636, CZ	19.01.2017
254427	Univerzita Karlova, Ovocný trh 560/5, Praha 1 - Staré Město, 11636, CZ	19.01.2017
274890	BOHEMIA BIKE a.s., Na Pankráci 1724/129, Praha 4, Nusle, 14000, CZ	20.01.2017
279169	VNT electronics s.r.o., Dvorská 605, Lanškroun, Žichlínské Předměstí, 56301, CZ	24.01.2017
285039	BOHEMIA BIKE a.s., Na Pankráci 1724/129, Praha 4, Nusle, 14000, CZ	20.01.2017
285622	Kolár Martin Bc., Pražská 96, Týnec nad Sázavou, 25741, CZ	18.01.2017
285623	Kolár Martin Bc., Pražská 96, Týnec nad Sázavou, 25741, CZ	18.01.2017
285624	Kolár Martin Bc., Pražská 96, Týnec nad Sázavou, 25741, CZ	18.01.2017
290717	D5 Logistics Park 1 s.r.o., V Celnici 1031/4, Praha 1, 11000, CZ	24.01.2017
290821	New Travel.cz s.r.o., Bankovní 1826/6, Ostrava, Moravská Ostrava, 70200, CZ	20.01.2017
291104	PRIMÁTOR a.s., Dobrošovská 130, Náchod, 54701, CZ	23.01.2017
291784	Tagua Tours s.r.o., Italská 1219/2, Praha 2 - Vinohrady, 12000, CZ	19.01.2017
292310	Ameba Production spol. s r.o., Palackého 237, Český Brod, 28201, CZ	24.01.2017
293784	Život bez závislosti z.s., K výtopně 1224, Praha 5 - Zbraslav, 15600, CZ	23.01.2017
293785	Život bez závislosti z.s., K výtopně 1224, Praha 5 - Zbraslav, 15600, CZ	23.01.2017
293786	WILENS, spol. s r.o., U Petřín 1861/9, Praha 6, Břevnov, 16200, CZ	20.01.2017
296340	Společnost Renata z.s., Bystrc č.ev. 2436, Brno, 63500, CZ	18.01.2017
297650	Kolár Martin Bc., Pražská 96, Týnec nad Sázavou, 25741, CZ	18.01.2017
300354	Šance Olomouc o.p.s., I. P. Pavlova 185/6, Olomouc, Nová Ulice, 77900, CZ	24.01.2017
308162	Flexfill s.r.o., Jungmannova 36/31, Praha 1 - Nové Město, 11000, CZ	24.01.2017
308736	SIMUL trust a.s., Komorní Lhotka č.p. 27, 73953, CZ	23.01.2017
311612	SC-Master s.r.o., V celnici 1031/4, Praha 1, Nové Město, 11000, CZ	19.01.2017
312241	SC-Master s.r.o., V celnici 1031/4, Praha 1, Nové Město, 11000, CZ	19.01.2017
313006	SIMUL trust a.s., Komorní Lhotka č.p. 27, 73953, CZ	23.01.2017
319509	Herbo Medica s.r.o., Bělohorská 454/3, Plzeň, Severní Předměstí, 30100, CZ	23.01.2017
329490	Kolár Martin Bc., Pražská 96, Týnec nad Sázavou, 25741, CZ	18.01.2017
329491	Kolár Martin Bc., Pražská 96, Týnec nad Sázavou, 25741, CZ	18.01.2017
330197	Herbo Medica s.r.o., Bělohorská 454/3, Plzeň, Severní Předměstí, 30100, CZ	23.01.2017
331744	SIMUL trust a.s., Komorní Lhotka č.p. 27, 73953, CZ	23.01.2017
332345	Herbo Medica s.r.o., Bělohorská 454/3, Plzeň, Severní Předměstí, 30100, CZ	23.01.2017

Číslo zápisu (111)	Vlastník (730)	S účinností od (580)
341234	SIMUL trust a.s., Komorní Lhotka č.p. 27, 73953, CZ	23.01.2017
341799	Kolár Martin Bc., Pražská 96, Týnec nad Sázavou, 25741, CZ	18.01.2017
343856	Kolár Martin Bc., Pražská 96, Týnec nad Sázavou, 25741, CZ	18.01.2017
347186	SIMUL trust a.s., Komorní Lhotka č.p. 27, 73953, CZ	23.01.2017
350334	Univerzita Karlova, Ovocný trh 560/5, Praha 1 - Staré Město, 11636, CZ	19.01.2017
352887	SIMUL trust a.s., Komorní Lhotka č.p. 27, 73953, CZ	23.01.2017

## Jiná oznámení

### Změny v rejstříku patentových zástupců

#### Z rejstříku byli na vlastní žádost vyškrtnuti:

	ke dni	registrační číslo
Ing. Karel Pospíšil	31.12.2016	106
Ludmila Hájková	31.12.2016	58
Ing. Jiří Jurčíčka	31.12.2016	405

#### Do rejstříku byli zapsáni noví patentoví zástupci:

	ke dni	registrační číslo
Mgr. Barbora Pollardová	01.10.2016	457
Ing. Zuzana Vaňková	01.10.2016	458
Bc. Ondřej Čálek	01.01.2017	459
Mgr. Lenka Musilová	01.01.2017	460
Mgr. Matěj Machů, Ph.D.	01.01.2017	461
Mgr. Ing. Vlastislav Vlček	01.01.2017	462
Ing. Jana Matysová, Ph.D.	01.01.2017	463
Ing. Šimon Bednář	01.01.2017	464