

Číselné INID kódy pro označování bibliografických dat technických řešení

INID Codes for the identification of bibliographic data of technical solutions

(Standard WIPO ST. 9 a ST. 80)

(11)	číslo patentu/zápisu/osvědčení	(11)	Number of the patent/registration/certification
(15)	datum zápisu průmyslového vzoru	(15)	Industrial design registration date
(21)	číslo přihlášky/žádosti	(21)	.Application number
(22)	datum podání přihlášky/žádosti	(22)	Date of application filling
(23)	údaje o výstavní prioritě	(23)	Exhibition priority data
(28)	počet průmyslových vzorů	(28)	Number of industrial designs included in the application
(31)	číslo prioritní přihlášky	(31)	Number of priority application
(32)	datum podání prioritní přihlášky	(32)	Filing date of priority application
(33)	země priority	(33)	Priority country
(40)	datum zveřejnění přihlášky vynálezu	(40)	Date of publication of patent application
(45)	datum zveřejnění zapsaného průmyslového vzoru	(45)	Publication date of the registered industrial design
(47)	datum zveřejnění udělení patentu a zápisu užitého vzoru, datum zápisu užitého vzoru, datum oznámení udělení evropského patentu v Evropském patentovém věstníku	(47)	Publication date of patent granting and publication date of utility model registration, registration date of utility model, publication date of European patent granting in the European patent bulletin
(51)	mezinárodní patentové třídění/Locarnské třídění průmyslových vzorů	(51)	International Patent Classification/ Locarno Classification for Industrial Designs
(54)	Název	(54)	Title
(55)	vyobrazení průmyslového vzoru	(55)	Reproduction of the industrial design
(57)	Anotace	(57)	Abstract
(68)	číslo základního patentu	(68)	Number of the basic patent
(71)	označení přihlašovatele/žadatele	(71)	Applicant
(72)	označení původce	(72)	Inventor
(73)	označení majitele/vlastníka	(73)	Owner
(74)	označení zástupce	(74)	Attorney's name and address
(86)	číslo mezinárodní přihlášky	(86)	International application number
(87)	číslo mezinárodního zveřejnění	(87)	International publication number
(92)	datum a číslo první registrace přípravku pro Českou republiku	(92)	Date and number(s) of the first authorization to market the product in the CZ
(93)	datum, číslo a země první registrace přípravku v rámci Společenství	(93)	Date, number(s) and country of the first authorization to market the product in the EEC
(94)	doba platnosti osvědčení	(94)	Term of certification validity
(95)	označení a typ přípravku	(95)	Name of the product and product type
(96)	datum podání a číslo evropské patentové přihlášky	(96)	European patent application filling date and number
(97)	datum zveřejnění a číslo zveřejnění evropské patentové přihlášky v Evropském patentovém věstníku	(97)	European patent application publication date and publication number in the European patent bulletin

Číselné INID kódy pro označování bibliografických dat ochranných známek

INID codes and minimum required for the identification of bibliographic data relating to marks

(Standard WIPO ST.60)

(111)	Číslo zápisu ochranné známky (registrace)	(111)	Number of registration
(151)	Datum zápisu ochranné známky	(151)	Date of the registration
(210)	Číslo přihlášky ochranné známky (spisu)	(210)	Number of the application
(220)	Datum podání přihlášky	(220)	Date of filing of the application
(320)	Datum vzniku práva přednosti	(320)	Date of the first application
(442)	Datum zveřejnění přihlášky po průzkumu	(442)	Date of the publication of the examined application
(450)	Datum zveřejnění zápisu ochranné známky ve Věstníku	(450)	Date of publication of the registration
(510)	Seznam výrobků a služeb	(510)	List of goods and/or services
(511)	Číslo třídy výrobků a služeb	(511)	Number of the class of goods and/or services
(526)	Omezení rozsahu ochrany o prvek	(526)	Disclaimer
(540)	Znění nebo vyobrazení ochranné známky	(540)	Reproduction of the mark
(551)	Kolektivní ochranná známka	(551)	Collective mark
(554)	Prostorová ochranná známka	(554)	Three-dimensional mark
(558)	Ochranná známka tvořená pouze barvou nebo kombinací barev	(558)	Mark consisting exclusively of one or several colours
(580)	Datum zápisu jakékoliv transakce v souvislosti s přihláškou nebo zápisem ochranné známky do rejstříku, např. změna majitele, změna jména nebo adresy, vzdání se práv k ochranné známce atd. (účinnost)	(580)	Date of recording of any kind of transaction in respect of applications or registrations (e.g. change in ownership, change in name or address, renunciation, termination of protection)
(591)	Údaje o barevnosti ochranné známky	(591)	Information concerning colour
(730)	Přihlašovatel/vlastník ochranné známky	(730)	The applicant or the holder of the mark
(740)	Zástupce	(740)	Name and address of the representative
(770)	Jméno a adresa dřívějšího přihlašovatele nebo vlastníka (v případě změny vlastnictví)	(770)	Name and address of the previous applicant or holder (in case of change in ownership)
(791)	Jméno a adresa nabyvatele licence	(791)	Name and address of the licensee
(793)	Podmínky a omezení licence	(793)	Indication of conditions and/or restrictions under the license
(800)	Mezinárodní zápis ochranné známky	(800)	International registration

Kódy pro kódování záhlaví oznámení publikovaných ve Věstníku

(Standard WIPO ST. 17)

BB9A	zveřejněné přihlášky vynálezů	MK1K	zánik užitého vzoru uplynutím doby platnosti
FG1K	zapsané užité vzory	MK4A	zánik patentů uplynutím doby platnosti
FG4A	udělené patenty	MK4F	zánik autorských osvědčení uplynutím doby platnosti
FG4Q	zapsané průmyslové vzory	MK4Q	zánik průmyslového vzoru uplynutím doby ochrany
LD3K	částečný výmaz užitého vzoru	MM4A	zánik patentů pro nezaplacení ročních poplatků
LD4Q	částečný výmaz průmyslového vzoru	MM4F	zánik autorských osvědčení pro nezaplacení ročních poplatků
MA4A	zánik patentů vzdáním se	ND1K	prodloužení platnosti užitého vzoru
MA4F	zánik autorských osvědčení vzdáním se	ND4Q	obnova doby ochrany průmyslového vzoru
MC3K	výmaz užitého vzoru	PA4A	změna autorského osvědčení na patent
MC4A	zrušení patentu	PC9A	změna dispozičního práva k vynálezu
MC4F	zrušení autorského osvědčení	PD1K	převod práv a ostatní změny majitelů užitého vzoru
MC4Q	výmaz průmyslového vzoru	PD4A	převod práv a ostatní změny majitelů patentů
MH1K	zánik užitého vzoru vzdáním se	PD4Q	převod práv a ostatní změny vlastníků průmyslových vzorů
MH4A	částečné zrušení patentu	QA9A	nabídka licence
MH4F	částečné zrušení autorského osvědčení	SB4A	zapsané patenty do rejstříku po odtajnění
MH4Q	zánik průmyslového vzoru vzdáním se	SB4F	zapsaná autorská osvědčení do rejstříku po odtajnění

Opravy Změny Různé

Opravy u přihlášek vynálezů s žádostí o udělení patentu

HA9A	jmenování vynálezce		
HB9A	oprava jmen	HG9A	oprava chyb v třídění
HC9A	změna jmen	HH9A	oprava nebo změna všeobecně
HD9A	oprava adres	HK9A	tiskové chyby v úředních věstnících
HE9A	změna adres		
HF9A	oprava dat		

Opravy ochranných dokumentů

Patenty	autorská osvědčení	užité vzory	průmyslové vzory	
TA4A	TA4F	TA1K	TA4Q	jmenování vynálezce
TB4A	TB4F	TB1K	TB4Q	oprava jmen
TC4A	TC4F	TC1K	TC4Q	změna jmen
TD4A	TD4F	TD1K	TD4Q	oprava adres
TE4A	TE4F	TE1K	TE4Q	změna adres
TF4A	TF4F	TF1K	TF4Q	oprava dat
TG4A	TG4F	TG1K	TG4Q	oprava chyb v třídění
TH4A	TH4F	TH1K	TH4Q	oprava nebo změna všeobecně
TK9A	TK9F	TK1K	TK4Q	tiskové chyby v úřed. věstnících

Kódy pro označování zemí a mezinárodních organizací použité ve věstníku

CH	Švýcarsko
CY	Kypr
CZ	Česká republika
DE	Spolková republika Německo
FR	Francie
GB	Velká Británie
IN	Indie
JP	Japonsko
KR	Korejská republika
NL	Nizozemsko
PL	Polsko
SE	Švédsko
SK	Slovensko
US	Spojené státy americké
VG	Panenské ostrovy (Britské)

Kódy pro označování států USA použité ve věstníku

CA	California
KY	Kentucky
MA	Massachusetts
MD	Maryland
MI	Michigan
NC	North Carolina
NJ	New Jersey
NV	Nevada
NY	New York
OH	Ohio
TX	Texas
UT	Utah

BB9A

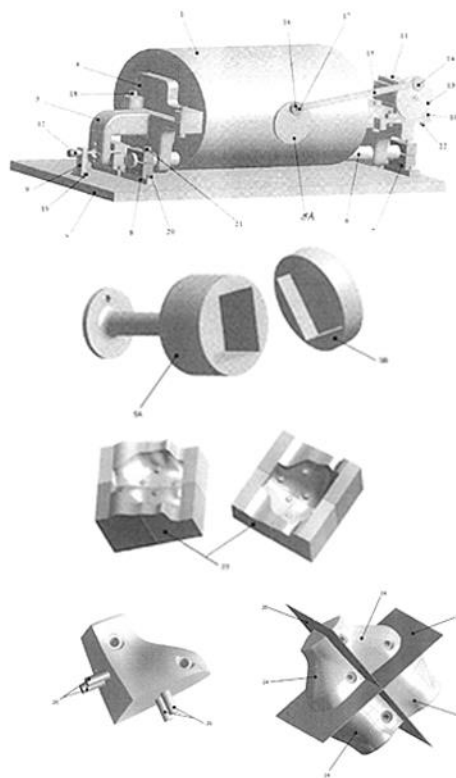
Zveřejněné přihlášky vynálezů - přehled podle čísel přihlášek

Dále uvedené přihlášky vynálezů byly zveřejněny dnem, uvedeným ve Věstníku podle zákona č. 527/1990 Sb., o vynálezech a zlepšovacích návrzích, ve znění pozdějších předpisů, a jsou k dispozici v patentové knihovně Úřadu průmyslového vlastnictví, Antonína Čermáka 2a, 160 68, Praha 6.

(21)	(51)	(21)	(51)
2014-903	F 15 C 1/22	2015-273	G 01 J 5/00
2015-9	F 03 G 7/04	2015-318	G 01 T 3/08
2015-10	G 01 G 3/00	2015-343	H 04 N 5/228
2015-11	F 25 B 41/06	2015-350	C 01 G 23/08
2015-12	F 25 B 41/06	2015-697	A 61 B 6/00
2015-14	F 02 M 27/04		

Zveřejněné přihlášky vynálezů - řazené podle MPT

- (51) **A61B 6/00** (2006.01)
A61N 5/00 (2006.01)
- (21) **2015-697**
- (71) Fakultní nemocnice Ostrava, Ostrava-Poruba, CZ
Vysoká škola báňská-Technická univerzita Ostrava, Ostrava-Poruba, CZ
- (72) Hlaváčková Milada Ing., Ph.D., Ostrava-Hrabůvka, CZ
Ordelt Jan Bc., Brumov-Bylnice, CZ
Poruba Zdeněk Ing., Ph.D., Přerov, CZ
Otáhal Břetislav Ing., Ostrava 3, CZ
Knybel Lukáš Ing., Šenov, CZ
Molenda Lukáš Ing., Chlebovice, CZ
Cvek Jakub Ing. MUDr., Ph.D., Frýdek-Místek, CZ
Penhaker Marek Ing., Ph.D., Ostrava, CZ
- (54) **Mechanický fantom simulace pohybu ozařovaného ložiska tumoru**
- (22) 06.10.2015
- (57) Mechanický fantom simulace pohybu ozařovaného ložiska obsahuje rozebíratelné tělo (1) fantomu, základovou desku (2), krychli (23) pro model (24) ozařovaného orgánu, která je uložena v dvoudílné duté rotační tyči (5A, 5B) a samovyvolávací filmy (26). Zařízení, které představuje část umělého těla člověka – fantomu, je určeno pro tvorbu simulací, které vytváří variantní návrhy pro sestavování ozařovacích plánů. A je dále určeno ke sběru dat pro vědecké účely a pro výuku lékařů a radiologických asistentů.



- (51) **C01G 23/08** (2006.01)
C09C 1/36 (2006.01)
B82B 3/00 (2006.01)
- (21) **2015-350**
- (71) PRECHEZA a.s., Přerov I - Město, CZ
- (72) Kovaříková Lada, Věrovany, CZ
Kovář Pavel, Olomouc, CZ
Pikal Petr, Olomouc, CZ
- (54) **Částice TiO₂ s rutilovou strukturou pro použití jako UV absorbér**
- (22) 26.05.2015
- (57) Předmětem vynálezu jsou částice TiO₂ s rutilovou strukturou připravené kalcinací, oválného tvaru, s délkou v rozmezí 20 až 70 nm s poměrem délky k šířce 1,2 až 1,4, obsahující dutiny o velikosti 3 až 10 nm. Předmětem vynálezu je také anorganická povrchová úprava částic TiO₂ pomocí SiO₂ a Al₂O₃, kdy se získají vysoce stabilní částice TiO₂ s měrným povrchem 40 až 60 m²/g vynikajícími disperzními charakteristikami, které mají vysokou schopnost zachycovat UV záření pod 400 nm i nízký rozptyl

v oblasti viditelného světla. Tyto částice jsou využitelné jako UV absorbéry v kosmetice, v semitransparentních lacích nebo plastech.

- (74) INPROCHES, patentová a známková kancelář, Mgr. Alžběta Jurtíková, Mezírka 1, Brno, 60200

(51) **F02M 27/04** (2006.01)
F02B 51/04 (2006.01)

(21) **2015-14**

(71) Češka Jiří, Zbenice, CZ

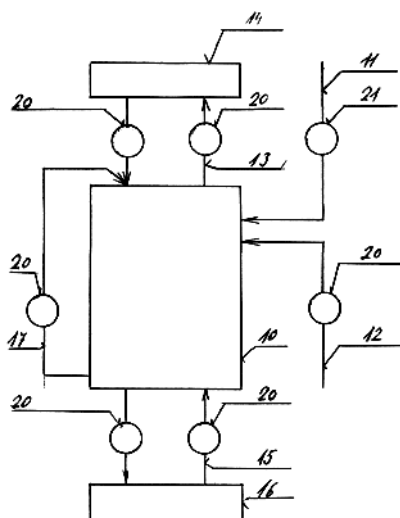
(72) Češka Jiří, Zbenice, CZ

(54) **Zařízení na magnetickou úpravu průtočného média, zvláště spalovacích motorů**

(22) 12.01.2015

(57) Zařízení obsahuje kombinaci alespoň dvou elektronových aktivátorů se soustavou anizotropních feritových magnetů. V palivovém okruhu je uspořádán elektronový aktivátor (20), v jehož tělese (1) jsou za sebou v osovém směru střídavě uspořádány toroidní a válcové a/nebo hranolovité magnety (2 a 3). Magnety (2 a 3) jsou uspořádány vždy souhlasnými póly proti sobě. Kapalné médium proudí středem toroidních magnetů (2) a obtokem válcových a/nebo hranolovitých magnetů (3). V okruhu sání vzduchu je uspořádán elektronový aktivátor (21), kde průtok média je jak středem toroidních magnetů (2), tak současným obtokem toroidních a válcových a/nebo hranolovitých magnetů (2 a 3).

- (74) Ing. Karel Novotný, Žufanova 1099/2, Praha 6, 16300



(51) **F03G 7/04** (2006.01)

(21) **2015-9**

(71) Kovář Josef Ing., Praha 5, CZ

(72) Kovář Josef Ing., Praha 5, CZ

(54) **Způsob využití prostředí pro chlazení a práci tepelného motoru**

(22) 08.01.2015

(57) V HÚ pístu je vzduch v pracovním válci o teplotě a tlaku okolí. Nuceným posunem pístu z HÚ směrem k DÚ se expanzí snižuje před DÚ pístu tlak i teplota vzduchu ve válci. Následně se otevře propojení válce s okolím a válec absorbuje vzduch z okolí, který expanduje ve válci, čímž se změně teplota a tlak vzduchu ve válci. Současně posun pístu z HÚ do DÚ akumuluje dodanou energii do klikového mechanismu. Při nuceném pohybu pístu z HÚ do DÚ se práce spotřebovává. Při zpětném pohybu pístu z DÚ do HÚ se práce vytváří, píst uvolňováním akumulované energie klikového mechanismu se pohybuje z DÚ do HÚ a probíhá ve válci děj s absorpcí tepla z okolí a výfukem vzduchu do okolí. V HÚ pístu se propojením pracovního válce s okolím ukončí, poté se cyklus opakuje.

(51) **F15C 1/22** (2006.01)

B01F 3/04 (2006.01)

(21) **2014-903**

(71) Ústav termomechaniky Akademie věd České republiky v.v.i., Praha, CZ

(72) Tesař Václav prof. Ing., CSC., Praha, CZ

(54) **Fluidický oscilátor**

(22) 15.12.2014

(57) Předmětem vynálezu je fluidický oscilátor bez pohyblivých součástí vyvolávající v tekutině jím protékající periodické pulsace tlaku a/nebo rychlosti proudění. Fluidický oscilátor má planární tvar vhodný pro zhotovení např. fotochemickým postupem v tenké desce nebo řezáním laserovým paprskem. Výrobní výhodou na rozdíl od dosud známých provedení fluidických oscilátorů je, že zde nejsou zpětné vazby ve tvaru uzavřených smyček kanálků nebo hadic, které při takovém výrobním postupu je nutné na jejich pozici dodatečně umísťovat. Uspořádání je zejména vhodné pro velmi nízké frekvence generovaných oscilací.

(51) **F25B 41/06** (2006.01)

(21) **2015-11**

(71) Halla Visteon Climate Control Corporation, Daejeon 306-230, KR

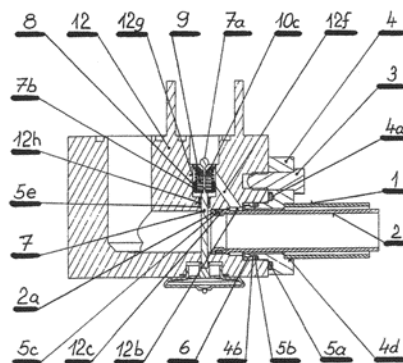
(72) Cebe Pavel Ing., Rožnov pod Radhoštěm, CZ

(54) **Termostatický expanzní ventil pro klimatizační systémy**

(22) 09.01.2015

(57) Termostatický expanzní ventil pro klimatizační systémy zahrnující těleso (12) s vrtáním (12g), do něhož ústí jeden konec kanálku (12f); řídicí mechanismus, jehož část je vsazena do vrtání (12g); fitink (4) spojený s tělesem (12) ventilu; vnější trubku (1) připojenou k fitinku (4) kolmo k vrtání (12g) a vnitřní trubkou (2) umístěnou uvnitř vnější trubky (1) vytvářející spolu prostor pro proudění plynu. Alespoň vnější trubka (1), nebo vnitřní trubka (2) je uložena v tělese (12) ventilu a prostor je napojen na druhý konec kanálku (12f). Ve vrtání (12g) je příčně upevněno sedlo (10c), nad nímž je uspořádána hlava (7a) jehly (7) řídicího mechanismu ventilu, kde v oblasti dna vrtání (12g) se nachází jehla (7) s opěrným osazením (7b), o něž je opřen koš (8), přičemž tlačná pružina (9) je uspořádána mezi košem (8) a sedlem (10c) navrácení hlavy (7a) jehly (7) řídicího mechanismu ventilu do uzavřené polohy.

- (74) PATENTSERVIS Praha a.s., Na Podkovce 281/10, Praha 4, 14700



(51) **F25B 41/06** (2006.01)

(21) **2015-12**

(71) Halla Visteon Climate Control Corporation, Daejeon 306-230, KR

(72) Cebe Pavel Ing., Rožnov pod Radhoštěm, CZ

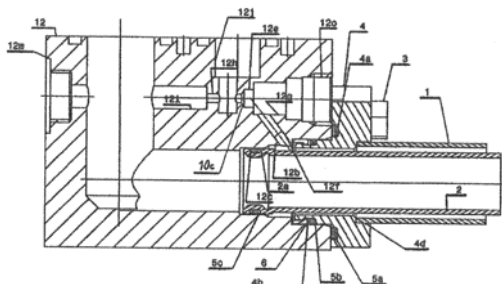
(54) **Termostatický expanzní ventil pro klimatizační systémy**

(22) 09.01.2015

(57) Termostatický expanzní ventil pro klimatizační systémy zahrnující těleso (12) s vrtáním (12g), do něhož ústí jeden konec kanálku (12f); řídicí mechanismus, jehož část je vsazena do vrtání (12g); fitink (4) spojený s tělesem (12) ventilu; vnější trubku (1) připojenou k fitinku (4) kolmo k vrtání (12g) a vnitřní trubkou (2) umístěnou uvnitř vnější trubky (1) vytvářející spolu prostor pro proudění plynu. Alespoň vnější trubka (1), nebo vnitřní trubka (2) je uložena v tělese (12) ventilu a prostor je napojen na druhý konec kanálku (12f). Ve vrtání (12g) je příčně upevněno sedlo (10c), nad nímž je uspořádána hlava (7a) jehly (7) řídicího mechanismu

ventilu, kde v oblasti dna vrtání (12g) se nachází jehla (7) s opěrným osazením (7b), o nějž je opřen koš (8), přičemž tlačná pružina (9) je uspořádána mezi košem (8) a sedlem (10c) pro navrácení hlavy (7a) jehly (7) řídicího mechanismu ventilu do uzavřené polohy.

(74) PATENTSERVIS Praha a.s., Na Podkovce 281/10, Praha 4, 14700



(51) **G01G 3/00** (2006.01)
A01K 51/00 (2006.01)

(21) **2015-10**

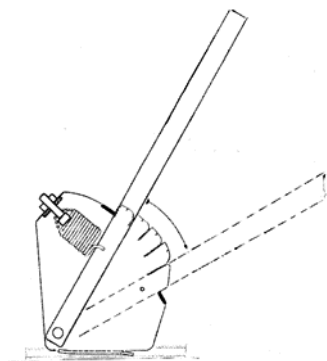
(71) Dvořák Miloslav, Dolní Třebonín, CZ

(72) Dvořák Miloslav, Dolní Třebonín, CZ

(54) **Váhoměrka včelích úlů**

(22) 09.01.2015

(57) Váhoměrka včelích úlů je ruční nástroj, sestávající z plechového tělesa, páky a pružiny. Při vážení podstrčí včelař dolní část (zdvíží) pod mezeru pod úlem, pak táhne za páku až se úl směrem nahoru mírně pohne a v tomto stavu odečte tíhu úlu na stupnici tělesa.



(51) **G01J 5/00** (2006.01)
G01J 5/20 (2006.01)
G01K 7/02 (2006.01)
H01L 27/30 (2006.01)

(21) **2015-273**

(71) Vysoké učení technické v Brně, Brno, CZ

(72) Neuzil Pavel Ing., Ph.D., Praha 4 - Krč, CZ

Hubálek Jaromír doc. Ing., Ph.D., Brno, CZ

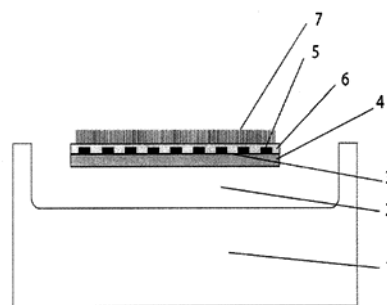
(54) **Membrána miniaturního bolometru se zvýšenou absorpcí a způsob vytvoření absorpční vrstvy bolometru**

(22) 23.04.2015

(57) Na tepelně izolované membráně (3) miniaturního bolometru se senzorem teploty membrány je vytvořena absorpční vrstva (4) z těsně vedle sebe vertikálně umístěných uhlíkových nanotrubic (7) o výšce v rozmezí 1 μm až 25 μm zvyšující absorpci infračerveného záření v pásmu 8 až 90 nm blízko k 1. Vrstva uhlíkových nanotrubic (7) se vytvoří technikou pyrolytické depozice z plynné fáze. Nejprve se na membráně (3) vytvoří z některého z materiálu ze skupiny kobalt, železo, nikl vrstvička katalyzátoru o tloušťce 1 až 20 nm. Čip (8) s membránou (3) se uzavře do

komory (9) opatřené vstupem (11) plynu a výstupem (12) plynu. Komora (9) se naplní inertním plynem a membrána (3) se zahřeje na teplotu mezi 700 °C a 1100 °C podle typu katalyzátoru a použitého uhlovodíku. K inertnímu plynu se přidá C₂H₂, CH₄, nebo etylen diamin. Na membráně (3) začnou růst vertikálně uspořádané uhlíkové nanotrubičky (7). V okamžiku, kdy se dosáhne tloušťky vrstvy tvořící nanotrubičky (7) mezi 1 μm a 25 μm, se uhlovodík vytěsni inertním plynem a vypne se zdroj tepla ohřívající tepelně izolovanou membránu (3).

(74) Ing. Hana Dušková, Na Kočově 180, Chotutice, 28103



(51) **G01T 3/08** (2006.01)
G01T 1/29 (2006.01)
G01N 23/04 (2006.01)
G01T 1/24 (2006.01)

(21) **2015-318**

(71) ADVACAM s.r.o., Praha 3, Žižkov, CZ

Jakůbek Jan Ing., Ph.D., Hýskov, CZ

Jakůbek Martin, Lysá nad Labem, CZ

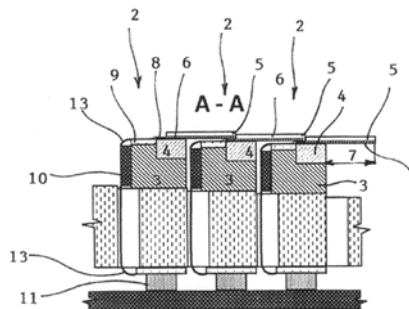
Soukup Pavel, Praha 9, CZ

(54) **Modul detektoru ionizujícího záření**

(22) 12.05.2015

(57) Modul (1) detektoru (14) ionizujícího záření zahrnující alespoň dva detekční segmenty (2) pro detekci ionizujícího záření upevněné k nosiči (3) řádku umožňuje sestavení detektorů (14) s neomezeně velkou detekční plochou pro souvislé zobrazování ionizujícího záření. Konstrukce modulu (1) zahrnující prostředek (10) stabilizace napájení pro každý detekční segment (2), propojení vodičů (8) napětí tvořené plošným spojem (9, 13) vedeným svisle dolů kolmo k detekční ploše podél nosiče (3) řádku a paralelní připojení ke konektorům (11) elektroniky vyčítání zvyšuje spolehlivost a rychlost práce detektoru (14). Mezi jednotlivými částmi modulu (1) jsou vytvořeny tepelné můstky pro stabilizaci teploty a zvýšení spolehlivosti detektoru (14) sestaveného z modulů (1).

(74) PatentCentrum Sedlák a Partners s.r.o., Husova 5, České Budějovice, 37001



(51) **H04N 5/228** (2006.01)

H04N 9/73 (2006.01)

(21) **2015-343**

(71) IBSmm Engineering, spol. s r.o., Brno - Staré Brno, CZ

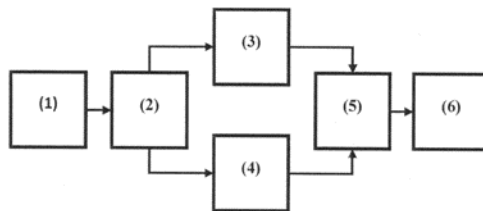
(72) Roth Filip Mgr., Brno, CZ

(54) **Hyperspektrální zobrazovací systém pro lékařskou dermatologii nebo endoskopii, způsob snímání obrazu hyperspektrálním zobrazovacím systémem a jeho použití**

(22) 20.05.2015

(57) Předkládané řešení se týká hyperspektrálního zobrazovacího systému pro snímání obrazu v reálném čase, obsahujícího objektiv (1), obrazový senzor (3), blok (5) digitálního zpracování obrazových dat a obrazový výstup (6), který dále obsahuje alespoň jeden další obrazový senzor (4) a rozdělovač (2) optického signálu uspořádaný mezi objektivem (1) a obrazovými senzory (3), (4), přičemž obrazové senzory (3) a (4) mají navzájem různá prostorová a různá spektrální rozlišení. Předkládané řešení se dále týká způsobu snímání obrazu v reálném čase hyperspektrálním zobrazovacím systémem a jeho použití.

(74) Inventia s.r.o., RNDr. Kateřina Hartvichová, Na Bělidle 3, Praha 5, 150 00



Zveřejněné přihlášky vynálezů - přehled podle třídících znaků

(51)		(21)		(51)		(21)
A 01 K 51/00	(2006.01)	2015-10		G 01 K 7/02	(2006.01)	2015-273
A 61 N 5/00	(2006.01)	2015-697		G 01 N 23/04	(2006.01)	2015-318
B 01 F 3/04	(2006.01)	2014-903		G 01 T 1/24	(2006.01)	2015-318
B 82 B 3/00	(2006.01)	2015-350		G 01 T 1/29	(2006.01)	2015-318
C 09 C 1/36	(2006.01)	2015-350		H 01 L 27/30	(2006.01)	2015-273
F 02 B 51/04	(2006.01)	2015-14		H 04 N 9/73	(2006.01)	2015-343
G 01 J 5/20	(2006.01)	2015-273				

Seznam přihlašovatelů zveřejněných přihlášek vynálezů

(71)	(21)	(51)	(71)	(21)	(51)
ADVACAM s.r.o., Praha 3, Žižkov, CZ	2015-318	G 01 T 3/08 (2006.01)	PRECHEZA a.s., Přerov I - Město, CZ	2015-350	C 01 G 23/08 (2006.01)
Fakultní nemocnice Ostrava, Ostrava-Poruba, CZ	2015-697	A 61 B 6/00 (2006.01)	Ústav termomechaniky Akademie věd České republiky v.v.i., Praha, CZ	2014-903	F 15 C 1/22 (2006.01)
Halla Visteon Climate Control Corporation, Daejeon 306- 230, KR	2015-11	F 25 B 41/06 (2006.01)	Vysoké učení technické v Brně, Brno, CZ	2015-273	G 01 J 5/00 (2006.01)
Halla Visteon Climate Control Corporation, Daejeon 306- 230, KR	2015-12	F 25 B 41/06 (2006.01)	Češka Jiří, Zbenice, CZ	2015-14	F 02 M 27/04 (2006.01)
IBSmm Engineering, spol. s r.o., Brno - Staré Brno, CZ	2015-343	H 04 N 5/228 (2006.01)	Dvořák Miloslav, Dolní Třebonín, CZ	2015-10	G 01 G 3/00 (2006.01)
			Kovář Josef Ing., Praha 5, CZ	2015-9	F 03 G 7/04 (2006.01)

(51) *C08J 3/20* (2006.01)
C08J 5/00 (2006.01)
C08L 89/00 (2006.01)
C08L 97/02 (2006.01)
C08K 3/16 (2006.01)
C08K 5/06 (2006.01)
C08K 5/21 (2006.01)
A23P 1/00 (2006.01)
B29C 43/00 (2006.01)
(11) 306063
(40) 12.06.2013
(21) **2011-567**
(73) Horák Jaroslav, Černilov, CZ
(72) Dembinská Terezie Ing., Pardubice, CZ
(54) **Způsob výroby výlisků a výrobek tímto způsobem vyrobený**
(22) 13.09.2011
(74) Ing. Milan Škoda, Nahořanská 308, Nové Město nad Metují, 54901

(51) *C10L 3/06* (2006.01)
B01D 53/34 (2006.01)
B01D 53/26 (2006.01)
B01D 53/02 (2006.01)
B01D 53/52 (2006.01)
B01D 53/62 (2006.01)
(11) 306061
(40) 16.11.2011
(21) **2010-342**
(73) Výzkumný ústav zemědělské techniky, v.v.i., Praha 6, CZ
Koudřa Jaroslav Ing., Praha 5, CZ
Hruboňová Zorka Ing., Praha 5, CZ
Havelka Petr, Sloup, CZ
Moudrý Ivan, Boskovice, CZ
(72) Koudřa Jaroslav Ing., Praha 5, CZ
Hruboňová Zorka Ing., Praha 5, CZ
Havelka Petr, Sloup, CZ
Moudrý Ivan, Boskovice, CZ
Kára Jaroslav Ing., CSc., Praha 10, CZ
(54) **Zařízení pro úpravu bioplynu na palivo typu zemního plynu**
(22) 03.05.2010
(74) Ing. Jiří Walter, Počernická 54, Praha 10, 10800

(51) *E04D 11/02* (2006.01)
E04D 5/10 (2006.01)
E04B 7/00 (2006.01)
(11) 306062
(40) 10.10.2012
(21) **2011-166**
(73) Šourek Pavel, Jablonec nad Nisou, CZ
(72) Šourek Pavel, Jablonec nad Nisou, CZ
(54) **Sendvičová hydroizolace a způsob aplikace sendvičové hydroizolace**
(22) 28.03.2011
(74) Ing. Marie Smrčková, patentový zástupce, Velflíkova 10, Praha 6, 16000

(51) *F15C 1/22* (2006.01)
B01F 3/04 (2006.01)
(11) 306064
(40) 20.07.2016
(21) **2014-903**
(73) Ústav termomechaniky Akademie věd České republiky v.v.i., Praha, CZ
(72) Tesař Václav prof. Ing., CSc., Praha, CZ
(54) **Fluidický oscilátor**

(22) 15.12.2014

(51) *G01J 5/00* (2006.01)
G01J 5/20 (2006.01)
G01K 7/02 (2006.01)
H01L 27/30 (2006.01)
(11) 306065
(40) 20.07.2016
(21) **2015-273**
(73) Vysoké učení technické v Brně, Brno, CZ
(72) Neužil Pavel Ing., Ph.D., Praha 4 - Krč, CZ
Hubálek Jaromír doc. Ing., Ph.D., Brno, CZ
(54) **Membrána miniaturního bolometru se zvýšenou absorpcí a způsob vytvoření absorpční vrstvy bolometru**
(22) 23.04.2015
(74) Ing. Hana Dušková, Na Kočově 180, Chotutice, 28103

(51) *G01R 31/08* (2006.01)
H02H 7/26 (2006.01)
(11) 306060
(40) 11.05.2011
(21) **2009-715**
(73) Mišák Stanislav doc. Ing., Ph.D., Olomouc, CZ
(72) Mišák Stanislav doc. Ing., Ph.D., Olomouc, CZ
Válek Pavel Ing., Ph.D., Kroměříž, CZ
Foldyna Jiří Ing., Ph.D., Janovice - Bystré, CZ
(54) **Indikátor poruch izolačního systému vysokonapěťových izolovaných vodičů**
(22) 29.10.2009

(51) *G01T 3/08* (2006.01)
G01T 1/29 (2006.01)
G01N 23/04 (2006.01)
G01T 1/24 (2006.01)
(11) 306067
(40) 20.07.2016
(21) **2015-318**
(73) ADVACAM s.r.o., Praha 3, Žižkov, CZ
(72) Jakůbek Jan Ing., Ph.D., Hýskov, CZ
Jakůbek Martin, Lysá nad Labem, CZ
Soukup Pavel, Praha 9, CZ
(54) **Modul detektoru ionizujícího záření**
(22) 12.05.2015
(74) PatentCentrum Sedlák a Partners s.r.o., Husova 5, České Budějovice, 37001

(51) *H04N 5/228* (2006.01)
H04N 9/73 (2006.01)
(11) 306066
(40) 20.07.2016
(21) **2015-343**
(73) IBSmm Engineering, spol. s r.o., Brno - Staré Brno, CZ
(72) Roth Filip Mgr., Brno, CZ
(54) **Hyperspektrální zobrazovací systém pro lékařskou dermatologii nebo endoskopii, způsob snímání obrazu hyperspektrálním zobrazovacím systémem a jeho použití**
(22) 20.05.2015
(74) Inventia s.r.o., RNDr. Kateřina Hartvichová, Na Bělidle 3, Praha 5, 150 00

Seznam majitelů udělených patentů

(73)	(11)	(51)	(73)	(11)	(51)		
ADVACAM s.r.o., Praha 3, Žižkov, CZ	306067	G 01 T 3/08	(2006.01)	Vysoká škola báňská- Technická univerzita Ostrava, Ostrava-Poruba, CZ	306069	A 61 B 6/00	(2006.01)
EMHART GLASS S.A., 6330 Cham, CH	306058	C 03 B 35/04	(2006.01)	Vysoké učení technické v Brně, Brno, CZ	306065	G 01 J 5/00	(2006.01)
Fakultní nemocnice Ostrava, Ostrava-Poruba, CZ	306069	A 61 B 6/00	(2006.01)	Výzkumný ústav zemědělské techniky, v.v.i., Praha 6, CZ	306061	C 10 L 3/06	(2006.01)
IBSmm Engineering, spol. s r.o., Brno - Staré Brno, CZ	306066	H 04 N 5/228	(2006.01)	Havelka Petr, Sloup, CZ	306061	C 10 L 3/06	(2006.01)
PRECHEZA a.s., Přerov I - Město, CZ	306068	C 01 G 23/08	(2006.01)	Horák Jaroslav, Černilov, CZ	306063	C 08 J 3/20	(2006.01)
SOCIETE DES PRODUITS NESTLE S. A., 1800 Vevey, CH	306056	A 23 L 23/10	(2016.01)	Hruboňová Zorka Ing., Praha 5, CZ	306061	C 10 L 3/06	(2006.01)
SOCIETE DES PRODUITS NESTLE S. A., Vevey 1800, CH	306057	A 23 L 23/10	(2016.01)	Kouřa Jaroslav Ing., Praha 5, CZ	306061	C 10 L 3/06	(2006.01)
Technická univerzita v Liberci, Liberec, CZ	306059	B 65 G 15/00	(2006.01)	Mišák Stanislav doc. Ing., Ph.D., Olomouc, CZ	306060	G 01 R 31/08	(2006.01)
Ústav termomechaniky Akademie věd České republiky v.v.i., Praha, CZ	306064	F 15 C 1/22	(2006.01)	Moudrý Ivan, Boskovice, CZ	306061	C 10 L 3/06	(2006.01)
				Šourek Pavel, Jablonec nad Nisou, CZ	306062	E 04 D 11/02	(2006.01)

Udělené evropské patenty

Evropský patentový úřad udělil následující evropské patenty s účinkem pro Českou republiku. Tyto patenty mohou být zrušeny nebo zachovány v pozměněném znění Evropským patentovým úřadem v řízení o odporu. K tomu, aby nabyl evropský patent účinnosti na území České republiky, je třeba, aby byl Úřadu předložen ve stanovené lhůtě překlad patentového spisu do českého jazyka (§ 35c odst. 2 až 4 zákona č. 527/1990 Sb., v platném znění).

(97) EP 1420852	(47) 06.07.2016	(97) EP 1856357	(47) 06.07.2016	(97) EP 2031135	(47) 06.07.2016	(97) EP 2139924	(47) 06.07.2016
(97) EP 1448353	(47) 06.07.2016	(97) EP 1857092	(47) 06.07.2016	(97) EP 2037761	(47) 06.07.2016	(97) EP 2140366	(47) 06.07.2016
(97) EP 1455038	(47) 06.07.2016	(97) EP 1857944	(47) 06.07.2016	(97) EP 2037833	(47) 06.07.2016	(97) EP 2142044	(47) 06.07.2016
(97) EP 1487724	(47) 06.07.2016	(97) EP 1858803	(47) 06.07.2016	(97) EP 2042698	(47) 06.07.2016	(97) EP 2142285	(47) 06.07.2016
(97) EP 1488622	(47) 06.07.2016	(97) EP 1858965	(47) 06.07.2016	(97) EP 2043633	(47) 06.07.2016	(97) EP 2142867	(47) 06.07.2016
(97) EP 1492940	(47) 06.07.2016	(97) EP 1862264	(47) 06.07.2016	(97) EP 2044594	(47) 06.07.2016	(97) EP 2142915	(47) 06.07.2016
(97) EP 1493246	(47) 06.07.2016	(97) EP 1865984	(47) 06.07.2016	(97) EP 2045093	(47) 06.07.2016	(97) EP 2143232	(47) 06.07.2016
(97) EP 1500523	(47) 06.07.2016	(97) EP 1868401	(47) 06.07.2016	(97) EP 2050739	(47) 06.07.2016	(97) EP 2145373	(47) 06.07.2016
(97) EP 1504403	(47) 06.07.2016	(97) EP 1868544	(47) 06.07.2016	(97) EP 2055759	(47) 06.07.2016	(97) EP 2146344	(47) 06.07.2016
(97) EP 1506413	(47) 06.07.2016	(97) EP 1869524	(47) 06.07.2016	(97) EP 2059357	(47) 06.07.2016	(97) EP 2146541	(47) 06.07.2016
(97) EP 1507948	(47) 06.07.2016	(97) EP 1869888	(47) 06.07.2016	(97) EP 2063122	(47) 06.07.2016	(97) EP 2147199	(47) 06.07.2016
(97) EP 1523441	(47) 06.07.2016	(97) EP 1871916	(47) 06.07.2016	(97) EP 2064396	(47) 06.07.2016	(97) EP 2147286	(47) 06.07.2016
(97) EP 1543589	(47) 06.07.2016	(97) EP 1872614	(47) 06.07.2016	(97) EP 2065920	(47) 06.07.2016	(97) EP 2147942	(47) 06.07.2016
(97) EP 1548891	(47) 06.07.2016	(97) EP 1883406	(47) 06.07.2016	(97) EP 2069018	(47) 06.07.2016	(97) EP 2148263	(47) 06.07.2016
(97) EP 1555118	(47) 06.07.2016	(97) EP 1883809	(47) 06.07.2016	(97) EP 2069251	(47) 06.07.2016	(97) EP 2148310	(47) 06.07.2016
(97) EP 1558910	(47) 06.07.2016	(97) EP 1887028	(47) 06.07.2016	(97) EP 2070368	(47) 06.07.2016	(97) EP 2151022	(47) 06.07.2016
(97) EP 1561072	(47) 06.07.2016	(97) EP 1887309	(47) 06.07.2016	(97) EP 2072155	(47) 06.07.2016	(97) EP 2151280	(47) 06.07.2016
(97) EP 1565104	(47) 06.07.2016	(97) EP 1891647	(47) 06.07.2016	(97) EP 2076184	(47) 06.07.2016	(97) EP 2152216	(47) 06.07.2016
(97) EP 1572131	(47) 06.07.2016	(97) EP 1897580	(47) 06.07.2016	(97) EP 2077581	(47) 06.07.2016	(97) EP 2153180	(47) 06.07.2016
(97) EP 1579406	(47) 06.07.2016	(97) EP 1906225	(47) 06.07.2016	(97) EP 2077964	(47) 06.07.2016	(97) EP 2154343	(47) 06.07.2016
(97) EP 1597716	(47) 06.07.2016	(97) EP 1913317	(47) 06.07.2016	(97) EP 2080057	(47) 06.07.2016	(97) EP 2154449	(47) 06.07.2016
(97) EP 1604543	(47) 06.07.2016	(97) EP 1916922	(47) 06.07.2016	(97) EP 2084237	(47) 06.07.2016	(97) EP 2155401	(47) 06.07.2016
(97) EP 1605866	(47) 06.07.2016	(97) EP 1917742	(47) 06.07.2016	(97) EP 2084410	(47) 06.07.2016	(97) EP 2155755	(47) 06.07.2016
(97) EP 1609293	(47) 06.07.2016	(97) EP 1922331	(47) 06.07.2016	(97) EP 2087163	(47) 06.07.2016	(97) EP 2156090	(47) 06.07.2016
(97) EP 1610784	(47) 06.07.2016	(97) EP 1922569	(47) 06.07.2016	(97) EP 2089316	(47) 06.07.2016	(97) EP 2161308	(47) 06.07.2016
(97) EP 1615130	(47) 06.07.2016	(97) EP 1938697	(47) 06.07.2016	(97) EP 2091414	(47) 06.07.2016	(97) EP 2161529	(47) 06.07.2016
(97) EP 1620558	(47) 06.07.2016	(97) EP 1941769	(47) 06.07.2016	(97) EP 2091828	(47) 06.07.2016	(97) EP 2162079	(47) 06.07.2016
(97) EP 1628880	(47) 06.07.2016	(97) EP 1947948	(47) 06.07.2016	(97) EP 2092132	(47) 06.07.2016	(97) EP 2162271	(47) 06.07.2016
(97) EP 1629374	(47) 06.07.2016	(97) EP 1948930	(47) 06.07.2016	(97) EP 2092243	(47) 06.07.2016	(97) EP 2162780	(47) 06.07.2016
(97) EP 1632511	(47) 06.07.2016	(97) EP 1957783	(47) 06.07.2016	(97) EP 2093042	(47) 06.07.2016	(97) EP 2163351	(47) 06.07.2016
(97) EP 1640554	(47) 06.07.2016	(97) EP 1960607	(47) 06.07.2016	(97) EP 2093285	(47) 06.07.2016	(97) EP 2163807	(47) 06.07.2016
(97) EP 1654793	(47) 06.07.2016	(97) EP 1962805	(47) 06.07.2016	(97) EP 2093860	(47) 06.07.2016	(97) EP 2168699	(47) 06.07.2016
(97) EP 1664223	(47) 06.07.2016	(97) EP 1963985	(47) 06.07.2016	(97) EP 2094095	(47) 06.07.2016	(97) EP 2171173	(47) 06.07.2016
(97) EP 1665893	(47) 06.07.2016	(97) EP 1964293	(47) 06.07.2016	(97) EP 2094887	(47) 06.07.2016	(97) EP 2172062	(47) 06.07.2016
(97) EP 1666533	(47) 06.07.2016	(97) EP 1964340	(47) 06.07.2016	(97) EP 2097603	(47) 06.07.2016	(97) EP 2172712	(47) 06.07.2016
(97) EP 1676092	(47) 06.07.2016	(97) EP 1965073	(47) 06.07.2016	(97) EP 2098709	(47) 06.07.2016	(97) EP 2174946	(47) 06.07.2016
(97) EP 1681512	(47) 06.07.2016	(97) EP 1974460	(47) 06.07.2016	(97) EP 2099660	(47) 06.07.2016	(97) EP 2175506	(47) 06.07.2016
(97) EP 1682341	(47) 06.07.2016	(97) EP 1976372	(47) 06.07.2016	(97) EP 2100251	(47) 06.07.2016	(97) EP 2176941	(47) 06.07.2016
(97) EP 16891037	(47) 06.07.2016	(97) EP 1976880	(47) 06.07.2016	(97) EP 2103905	(47) 06.07.2016	(97) EP 2177485	(47) 06.07.2016
(97) EP 1712606	(47) 06.07.2016	(97) EP 1977684	(47) 06.07.2016	(97) EP 2104810	(47) 06.07.2016	(97) EP 2177587	(47) 06.07.2016
(97) EP 1713329	(47) 06.07.2016	(97) EP 1978840	(47) 06.07.2016	(97) EP 2109770	(47) 06.07.2016	(97) EP 2179901	(47) 06.07.2016
(97) EP 1713985	(47) 06.07.2016	(97) EP 1980530	(47) 06.07.2016	(97) EP 2109909	(47) 06.07.2016	(97) EP 2180639	(47) 06.07.2016
(97) EP 1730769	(47) 06.07.2016	(97) EP 1983120	(47) 06.07.2016	(97) EP 2110384	(47) 06.07.2016	(97) EP 2185110	(47) 06.07.2016
(97) EP 1730921	(47) 06.07.2016	(97) EP 1983970	(47) 06.07.2016	(97) EP 2113043	(47) 06.07.2016	(97) EP 2185176	(47) 06.07.2016
(97) EP 1732283	(47) 06.07.2016	(97) EP 1984388	(47) 06.07.2016	(97) EP 2114062	(47) 06.07.2016	(97) EP 2186485	(47) 06.07.2016
(97) EP 1735697	(47) 06.07.2016	(97) EP 1992390	(47) 06.07.2016	(97) EP 2115146	(47) 06.07.2016	(97) EP 2188648	(47) 06.07.2016
(97) EP 1743581	(47) 06.07.2016	(97) EP 1993369	(47) 06.07.2016	(97) EP 2116521	(47) 06.07.2016	(97) EP 2188808	(47) 06.07.2016
(97) EP 1748351	(47) 06.07.2016	(97) EP 1996486	(47) 06.07.2016	(97) EP 2117921	(47) 06.07.2016	(97) EP 2191057	(47) 06.07.2016
(97) EP 1748733	(47) 06.07.2016	(97) EP 1996533	(47) 06.07.2016	(97) EP 2118643	(47) 06.07.2016	(97) EP 2191086	(47) 06.07.2016
(97) EP 1749071	(47) 06.07.2016	(97) EP 2002753	(47) 06.07.2016	(97) EP 2119834	(47) 06.07.2016	(97) EP 2192202	(47) 06.07.2016
(97) EP 1751072	(47) 06.07.2016	(97) EP 2002938	(47) 06.07.2016	(97) EP 2122534	(47) 06.07.2016	(97) EP 2193555	(47) 06.07.2016
(97) EP 1768340	(47) 06.07.2016	(97) EP 2007523	(47) 06.07.2016	(97) EP 2123847	(47) 06.07.2016	(97) EP 2194014	(47) 06.07.2016
(97) EP 1769336	(47) 06.07.2016	(97) EP 2007596	(47) 06.07.2016	(97) EP 2124306	(47) 06.07.2016	(97) EP 2194692	(47) 06.07.2016
(97) EP 1771146	(47) 06.07.2016	(97) EP 2007925	(47) 06.07.2016	(97) EP 2124831	(47) 06.07.2016	(97) EP 2195650	(47) 06.07.2016
(97) EP 1774247	(47) 06.07.2016	(97) EP 2009403	(47) 06.07.2016	(97) EP 2126054	(47) 06.07.2016	(97) EP 2195682	(47) 06.07.2016
(97) EP 1781698	(47) 06.07.2016	(97) EP 2013940	(47) 06.07.2016	(97) EP 2127557	(47) 06.07.2016	(97) EP 2197352	(47) 06.07.2016
(97) EP 1784147	(47) 06.07.2016	(97) EP 2014865	(47) 06.07.2016	(97) EP 2128071	(47) 06.07.2016	(97) EP 2199484	(47) 06.07.2016
(97) EP 1784302	(47) 06.07.2016	(97) EP 2016187	(47) 06.07.2016	(97) EP 2128329	(47) 06.07.2016	(97) EP 2199582	(47) 06.07.2016
(97) EP 1787493	(47) 06.07.2016	(97) EP 2021753	(47) 06.07.2016	(97) EP 2131719	(47) 06.07.2016	(97) EP 2200923	(47) 06.07.2016
(97) EP 1788987	(47) 06.07.2016	(97) EP 2024192	(47) 06.07.2016	(97) EP 2132070	(47) 06.07.2016	(97) EP 2202523	(47) 06.07.2016
(97) EP 1800056	(47) 06.07.2016	(97) EP 2024536	(47) 06.07.2016	(97) EP 2133268	(47) 06.07.2016	(97) EP 2206423	(47) 06.07.2016
(97) EP 1807012	(47) 06.07.2016	(97) EP 2024595	(47) 06.07.2016	(97) EP 2133977	(47) 06.07.2016	(97) EP 2206896	(47) 06.07.2016
(97) EP 1814620	(47) 06.07.2016	(97) EP 2024939	(47) 06.07.2016	(97) EP 2134392	(47) 06.07.2016	(97) EP 2207953	(47) 06.07.2016
(97) EP 1826981	(47) 06.07.2016	(97) EP 2026700	(47) 06.07.2016	(97) EP 2135119	(47) 06.07.2016	(97) EP 2209465	(47) 06.07.2016
(97) EP 1830703	(47) 06.07.2016	(97) EP 2027242	(47) 06.07.2016	(97) EP 2136958	(47) 06.07.2016	(97) EP 2212877	(47) 06.07.2016
(97) EP 1841482	(47) 06.07.2016	(97) EP 2029717	(47) 06.07.2016	(97) EP 2138369	(47) 06.07.2016	(97) EP 2213621	(47) 06.07.2016
(97) EP 1852027	(47) 06.07.2016	(97) EP 2030490	(47) 06.07.2016	(97) EP 2138783	(47) 06.07.2016	(97) EP 2214566	(47) 06.07.2016
(97) EP 1854945	(47) 06.07.2016	(97) EP 2031134	(47) 06.07.2016	(97) EP 2138790	(47) 06.07.2016	(97) EP 2215162	(47) 06.07.2016

Zveřejněné překlady evropských patentových spisů

U následujících udělených evropských patentů s účinky pro Českou republiku byl majitelem předložen překlad patentového spisu do českého jazyka (§ 35c odst. 2 až 4 zákona č. 527/1990 Sb., v platném znění). Údaje jsou řazeny vzestupně podle čísel evropských patentů.

- | | | |
|---|-----------|--|
| (97) EP 1454027 | | (74) Čermák a spol., JUDr. Karel Čermák, Elišky Peškové 735/15, Praha 5, 15000 |
| (47) 20.04.2016 | | |
| (97) 12.06.2003 | | |
| (51) E06B 9/13 | (2006.01) | |
| E06B 9/58 | (2006.01) | |
| (96) 03.12.2002 | | |
| (96) 02782542.1 | | |
| (73) ENTREMATIC BELGIUM NV, 9310 Moorsel, BE | | |
| (72) COENRAETS, Benoit, B-1050 Bruxelles, BE | | |
| (54) Roletové zařízení s prvkem pro opětovné vložení | | |
| (32) 200100783 | | |
| (31) 03.12.2001 | | |
| (33) BE | | |
| (86) PCT/BE2002/000182 | | |
| (87) WO 2003/048498 | | |
| (74) Rott, Růžička & Guttman Patentové, známkové a advokátní kanceláře, Ing. Ivana Menšíková, Vinohradská 37, Praha 2, 12000 | | |
| <hr/> | | |
| (97) EP 1474920 | | (74) Čermák a spol., JUDr. Karel Čermák, Elišky Peškové 735/15, Praha 5, 15000 |
| (47) 30.03.2016 | | |
| (97) 07.08.2003 | | |
| (51) H04N 5/92 | (2006.01) | |
| (96) 17.01.2003 | | |
| (96) 03734784.6 | | |
| (73) Koninklijke Philips N.V., 5656 AE Eindhoven, NL | | |
| (72) KELLY, Declan, P., NL-5656 AA Eindhoven, NL | | |
| VAN GESTEL, Wilhelmus, J., NL-5656 AA Eindhoven, NL | | |
| (54) Zařízení a nosič záznamu a postup zaznamenávání sekvence s videodaty | | |
| (32) 02075462 | | |
| (31) 01.02.2002 | | |
| (33) EP | | |
| (86) PCT/IB2003/000126 | | |
| (87) WO 2003/065717 | | |
| (74) PATENTSERVIS Praha a.s., Na Podkovce 281/10, Praha 4, 14700 | | |
| <hr/> | | |
| (97) EP 1697118 | | (74) Čermák a spol., JUDr. Karel Čermák, Elišky Peškové 735/15, Praha 5, 15000 |
| (47) 13.04.2016 | | |
| (97) 23.06.2005 | | |
| (51) B31F 1/28 | (2006.01) | |
| (96) 23.09.2004 | | |
| (96) 04784895.7 | | |
| (73) ALBANY INTERNATIONAL CORP., Rochester, NH 03867, US | | |
| (72) BILLINGS, Alan, L., Clifton Park, NY 12065, US | | |
| ZILKER, Gregory, Brush Prairie, WA 98606, US | | |
| (54) Drážkovaný pás jednostranného zvlňovacího stroje na dvouvrstvou lepenku | | |
| (32) 720902 | | |
| (31) 24.11.2003 | | |
| (33) US | | |
| (86) PCT/US2004/031236 | | |
| (87) WO 2005/056281 | | |
| (74) Společná advokátní kancelář Vsetečka Zelený Švorčík Kalenský a partneři, JUDr. Michal Havlík, advokát, Hálkova 2, Praha 2, 12000 | | |
| <hr/> | | |
| (97) EP 1722104 | | (74) Čermák a spol., JUDr. Karel Čermák, Elišky Peškové 735/15, Praha 5, 15000 |
| (47) 13.04.2016 | | |
| (97) 15.11.2006 | | |
| (51) F04C 18/16 | (2006.01) | |
| F04C 18/08 | (2006.01) | |
| F04C 25/02 | (2006.01) | |
| (96) 20.04.2006 | | |
| (96) 06008149.4 | | |
| (73) Pfeiffer Vacuum GmbH, 35614 Asslar, DE | | |
| (72) Martin, Harald, 35578 Wetzlar, DE | | |
| Sachs, Ronald, Dr., 44135 Dortmund, DE | | |
| (54) Pár rotorů pro šroubový kompresor | | |
| (32) 102005022470 | | |
| (31) 14.05.2005 | | |
| (33) DE | | |
| <hr/> | | |
| (97) EP 1789742 | | (74) Čermák a spol., JUDr. Karel Čermák, Elišky Peškové 735/15, Praha 5, 15000 |
| (47) 30.03.2016 | | |
| (97) 16.03.2006 | | |
| (51) F26B 5/08 | (2006.01) | |
| F26B 7/00 | (2006.01) | |
| (96) 29.08.2005 | | |
| (96) 05794882.0 | | |
| (73) GRUPO PETROTEMEX, S.A. DE C.V., San Pedro Garza Garcia, Nuevo Leon 66265, MX | | |
| (72) EKART, Michael, Paul, Kingsport, TN 37660, US | | |
| HUDSON, Andrew, Steven, White Oak, TX 75693, US | | |
| ISAAC, Raymond, Gray, TN 37615, US | | |
| SAMITIER, Luciano, Dalmacio, Zarate 2800, AR | | |
| (54) Způsob separace a sušení termoplastických částic za vysokého tlaku | | |
| (32) 606729 P, 134946 | | |
| (31) 02.09.2004, 23.05.2005 | | |
| (33) US, US | | |
| (86) PCT/US2005/030688 | | |
| (87) WO 2006/028778 | | |
| (74) Rott, Růžička & Guttman Patentové, známkové a advokátní kanceláře, Ing. Jana Fuchsová, Vinohradská 37, Praha 2, 12000 | | |
| <hr/> | | |
| (97) EP 1903866 | | (74) Čermák a spol., JUDr. Karel Čermák, Elišky Peškové 735/15, Praha 5, 15000 |
| (47) 06.04.2016 | | |
| (97) 18.05.2007 | | |
| (51) A01N 43/16 | (2006.01) | |
| A61K 9/107 | (2006.01) | |
| A61K 47/34 | (2006.01) | |
| A61K 47/44 | (2006.01) | |
| A61K 31/352 | (2006.01) | |
| (96) 03.11.2006 | | |
| (96) 06827524.7 | | |
| (73) Murty Pharmaceuticals, Inc., Lexington, KY 40509, US | | |
| (72) MURTY, Ram B., Lexington, KY 40509, US | | |
| MURTY, Santos B., Lexington, KY 40509, US | | |
| (54) Zlepšený lékový systém pro tetrahydrokanabinol | | |
| (32) 734160 P | | |
| (31) 07.11.2005 | | |
| (33) US | | |
| (86) PCT/US2006/043126 | | |
| (87) WO 2007/056242 | | |
| (74) Čermák a spol., JUDr. Karel Čermák, Elišky Peškové 735/15, Praha 5, 15000 | | |
| <hr/> | | |
| (97) EP 1910348 | | (74) Čermák a spol., JUDr. Karel Čermák, Elišky Peškové 735/15, Praha 5, 15000 |
| (47) 13.04.2016 | | |
| (97) 08.02.2007 | | |
| (51) C07D 417/04 | (2006.01) | |
| C07D 513/04 | (2006.01) | |
| A61K 31/428 | (2006.01) | |
| (96) 28.07.2006 | | |
| (96) 06788851.1 | | |
| (73) Bristol-Myers Squibb Company, Princeton, NJ 08543, US | | |
| (72) LIU, Chunjian, Pennington, New Jersey 08534, US | | |
| LEFTHERIS, Katerina, Skillman, New Jersey 08558, US | | |
| LIN, James, Lawrenceville, NJ 08648, US | | |
| (54) Benzothiazolové a azabenzothiazolové sloučeniny použitelné jako inhibitory kinázy | | |
| (32) 494234, 704351 P | | |
| (31) 27.07.2006, 01.08.2005 | | |
| (33) US, US | | |
| (86) PCT/US2006/029520 | | |
| (87) WO 2007/016392 | | |
| (74) PATENTSERVIS Praha a.s., Na Podkovce 281/10, Praha 4, 14700 | | |
| <hr/> | | |
| (97) EP 1996238 | | (74) Čermák a spol., JUDr. Karel Čermák, Elišky Peškové 735/15, Praha 5, 15000 |
| (47) 06.04.2016 | | |
| (97) 07.09.2007 | | |

- (51) **C07H 21/00** (2006.01)
C07H 21/02 (2006.01)
C07H 21/04 (2006.01)
C12N 15/63 (2006.01)
A61K 48/00 (2006.01)
A61K 39/39 (2006.01)
- (96) 28.02.2007
(96) 07752109.4
- (73) Vaxart, Inc., San Francisco, CA 94103, US
(72) TUCKER, Sean, N., San Francisco, California 94131, US
- (54) **Chimérické adenovirové vektory a dsRNA jako agonista TRL3**
- (32) 778026 P, 801645 P, 802992 P, 821492 P, 846658 P, 848195 P
(31) 28.02.2006, 19.05.2006, 22.05.2006, 04.08.2006, 22.09.2006, 28.09.2006
(33) US, US, US, US, US, US
(86) PCT/US2007/005386
(87) WO 2007/100908
(74) A. Holas & partner Patentová a známková kancelář, Ing. Mgr. Hana Holasová, Křižová 4, Brno, 60300
-
- (97) **EP 2002352**
(47) 06.04.2016
(97) 30.08.2007
- (51) **G06F 17/21** (2006.01)
G06F 17/22 (2006.01)
- (96) 13.02.2007
(96) 07750854.7
- (73) Microsoft Technology Licensing, LLC, Redmond, WA 98052, US
(72) GERHARD, Lutz, Redmond, Washington 98052-6399, US
ARVOLD, Michael J., Redmond, Washington 98052-6399, US
KALLAY, Michael, Redmond, Washington 98052-6399, US
- (54) **Aplikování efektů na spojenou textovou cestu**
- (32) 357285
(31) 17.02.2006
(33) US
(86) PCT/US2007/004046
(87) WO 2007/098013
(74) Traplová Hakr Kubát, advokátní a patentová kancelář, Ing. Jan Kubát, patentový zástupce, Přístavní 24, Praha 7, 17000
-
- (97) **EP 2015920**
(47) 13.04.2016
(97) 15.11.2007
- (51) **B29C 53/06** (2006.01)
B29C 67/00 (2006.01)
B29C 69/00 (2006.01)
B29C 47/00 (2006.01)
B29C 47/02 (2006.01)
B29C 47/06 (2006.01)
B29K 105/04 (2006.01)
B29K 105/06 (2006.01)
B29L 7/00 (2006.01)
B29L 9/00 (2006.01)
- (96) 07.05.2007
(96) 07747302.3
- (73) FITS Holding BV, 3970 AA Driebergen, NL
(72) DE GROOT, Martin Theodoor, 3970 AA Driebergen, NL
- (54) **Způsob pro výrobu kompozitního konstrukčního prvku**
- (32) 1031769
(31) 08.05.2006
(33) NL
(86) PCT/NL2007/000120
(87) WO 2007/129885
(74) TRAPLOVÁ HAKR KUBÁT Advokátní a patentová kancelář, Ing. Eduard Hakr, patentový zástupce, Přístavní 24, Praha 7, 17000
-
- (97) **EP 2020188**
(47) 20.04.2016
(97) 04.02.2009
- (51) **A45C 5/06** (2006.01)
A45C 13/26 (2006.01)
B25H 3/02 (2006.01)
B65D 21/02 (2006.01)
A45C 13/02 (2006.01)
- (96) 31.07.2007
(96) 07014964.6
- (73) TTS Tooltechnic Systems AG & Co. KG, 73240 Wendlingen, DE
- (72) Maier, Peter, 73272 Neidlingen, DE
Klopfer, Fabian, 72622 Nürtingen, DE
- (54) **Přeprava ve tvaru kufru, zejména pro uložení přepravitelných obráběcích strojů**
- (74) Čermák a spol., JUDr. Karel Čermák, Elišky Peškové 735/15, Praha 5, 15000
-
- (97) **EP 2094249**
(47) 13.04.2016
(97) 29.05.2008
- (51) **A61K 9/70** (2006.01)
A61K 31/485 (2006.01)
- (96) 07.11.2007
(96) 07846537.4
- (73) LTS LOHMANN Therapie-Systeme AG, 56626 Andernach, DE
(72) HILLE, Thomas, 56567 Neuwied, DE
HORSTMANN, Michael, 56564 Neuwied, DE
MÜLLER, Walter, 56626 Andernach, DE
- (54) **Transdermální terapeutický systém pro podávání účinné látky buprenorfinu**
- (32) 102006054731
(31) 21.11.2006
(33) DE
(86) PCT/EP2007/009622
(87) WO 2008/061625
(74) Čermák a spol., JUDr. Karel Čermák, Elišky Peškové 735/15, Praha 5, 15000
-
- (97) **EP 2104426**
(47) 30.03.2016
(97) 10.07.2008
- (51) **A01N 47/02** (2006.01)
A01N 43/56 (2006.01)
A01N 25/02 (2006.01)
A01P 7/02 (2006.01)
A01P 7/04 (2006.01)
A61K 31/415 (2006.01)
A61K 47/08 (2006.01)
A61K 47/22 (2006.01)
A01N 43/28 (2006.01)
- (96) 14.12.2007
(96) 07856721.1
- (73) Bayer Intellectual Property GmbH, 40789 Monheim, DE
(72) SIRINYAN, Kirkor, 51467 Bergisch Gladbach, DE
TURBERG, Andreas, 42781 Haan, DE
- (54) **Kompozice pro potírání parazitů u zvířat**
- (32) 102006061537
(31) 27.12.2006
(33) DE
(86) PCT/EP2007/010980
(87) WO 2008/080541
(74) Traplová Hakr Kubát, advokátní a patentová kancelář, Ing. Eduard Hakr, patentový zástupce, Přístavní 24, Praha 7, 17000
-
- (97) **EP 2106290**
(47) 13.04.2016
(97) 03.07.2008
- (51) **B01J 8/06** (2006.01)
B01J 8/04 (2006.01)
B01J 35/00 (2006.01)
B01J 35/02 (2006.01)
- (96) 12.12.2007
(96) 07857473.8
- (73) BASF SE, 67056 Ludwigshafen am Rhein, DE
WILMER, Hagen, 67071 Ludwigshafen, DE
ZÜHLKE, Jürgen, 67346 Speyer, DE
LAUTENSACK, Thomas, 69488 Birkenau, DE
ALLMANN, Hans-Martin, 74867 Neunkirchen, DE
ROSOWSKI, Frank, 68239 Mannheim, DE
DOBNER, Cornelia, 67071 Ludwigshafen, DE
- (54) **Katalyzátorový systém a způsob pro oxidaci plynné fáze za použití předložky**
- (32) 06126893
(31) 21.12.2006
(33) EP

(86) PCT/EP2007/063810
(87) WO 2008/077791
(74) Společná advokátní kancelář Všetečka Zelený Švorčík Kalenský a partneři, JUDr. Petr Kalenský, Hálkova 2, Praha 2, 12000

(97) **EP 2129616**
(47) 13.04.2016
(97) 21.08.2008
(51) **B67D 1/08** (2006.01)
(96) 12.02.2008
(96) 08708918.1
(73) Anheuser-Busch InBev S.A., 1000 Brussels, BE
(72) WAUTERS, Albert, B-9070 Destelbergen, BE
MCDERMENT, Iain, Melbourn Hertfordshire SG8 6EH, GB
(54) **Ventilová sestava**
(32) 0702679, 0724454
(31) 12.02.2007, 14.12.2007
(33) GB, GB
(86) PCT/EP2008/051686
(87) WO 2008/098936
(74) ŽOVICOVÁ & ŽOVIC IP s.r.o., Záhradnícka 36, 821 08 Bratislava

(97) **EP 2165105**
(47) 20.04.2016
(97) 11.12.2008
(51) **F16L 33/207** (2006.01)
(96) 02.06.2008
(96) 08758939.6
(73) Eaton Industrial IP GmbH & Co. KG, 12529 Schönefeld, DE
(72) KOCH, Matthias, 75223 Niefern-Öschelbronn, DE
(54) **Připojení hadice odolné vůči kroucení**
(32) 102007026394
(31) 06.06.2007
(33) DE
(86) PCT/EP2008/004370
(87) WO 2008/148510
(74) Společná advokátní kancelář Všetečka Zelený Švorčík Kalenský a partneři, JUDr. Michal Havlík, advokát, Hálkova 2, Praha 2, 12000

(97) **EP 2172668**
(47) 13.04.2016
(97) 07.04.2010
(51) **F16F 9/34** (2006.01)
(96) 24.09.2009
(96) 09305889.9
(73) ALSTOM Transport Technologies, 92300 Levallois-Perret, FR
(72) Martin, Michel, 71200, Le Creusot, FR
Ducarouge, Guy, 71670, Le Breuil, FR
Schmutz, Françoise, 71640, Givry, FR
(54) **Ventil tlumiče uspořádaný mezi dolní komorou a kompenzační komorou tlumiče**
(32) 0856631
(31) 01.10.2008
(33) FR
(74) A. Holas & partner Patentová a známková kancelář, Ing. Mgr. Hana Holasová, Křížová 4, Brno, 60300

(97) **EP 2186221**
(47) 06.04.2016
(97) 19.02.2009
(51) **H04B 7/26** (2006.01)
H04L 12/28 (2006.01)
H04L 5/00 (2006.01)
H04L 1/16 (2006.01)
H04L 1/18 (2006.01)
(96) 11.08.2008
(96) 08793172.1
(73) Samsung Electronics Co., Ltd., Suwon-si, Gyeonggi-do, 443-742, KR
(72) CHO, Joon-Young, Suwon-si Gyeonggi-do 443-744, KR
ZHANG, Jianzhong, Irving, TX 75063, US
PAPASAKELLARIOU, Aris, Houston, TX 77098, US
PI, Zhuyue, Richardson, TX 75082, US
LEE, Ju-Ho, Suwon-si Gyeonggi-do 443-736, KR
(54) **Zařízení a způsob pro alokování kódových prostředků pro ACK/NACK kanály pro nahrávání v buňkovém bezdrátovém komunikačním systému.**

(32) 20070080943, 20070082030, 20070090688, 20070095265, 20080009291
(31) 10.08.2007, 14.08.2007, 06.09.2007, 19.09.2007, 29.01.2008
(33) KR, KR, KR, KR, KR
(86) PCT/KR2008/004658
(87) WO 2009/022833
(74) TRAPLOVÁ HAKR KUBÁT Advokátní a patentová kancelář, Ing. Eduard Hakr, patentový zástupce, Přístavní 24, Praha 7, 17000

(97) **EP 2207791**
(47) 13.04.2016
(97) 09.04.2009
(51) **A61P 19/08** (2006.01)
A61P 25/28 (2006.01)
A61P 31/00 (2006.01)
A61P 33/00 (2006.01)
A61P 35/00 (2006.01)
A61P 37/00 (2006.01)
A61P 37/06 (2006.01)
C07D 303/36 (2006.01)
C07D 301/00 (2006.01)
C07K 5/087 (2006.01)
C07D 301/03 (2006.01)
A61K 38/06 (2006.01)
(96) 03.10.2008
(96) 08834964.2
(73) Onyx Therapeutics, Inc., South San Francisco, CA 94080, US
(72) PHIASIVONGSA, Pasit, Brentwood CA 94513, US
SEHL, Louis, C., Redwood City CA 94062, US
FULLER, William, Dean, San Diego CA 92117, US
LAIDIG, Guy, J., Menlo Park CA 94025, US
(54) **Krystalické peptidové epoxyketonové inhibitory proteázy a syntéza ketoepoxidů aminokyselin**
(32) 997613 P, 8987 P
(31) 04.10.2007, 20.12.2007
(33) US, US
(86) PCT/US2008/011443
(87) WO 2009/045497
(74) KOREJZOVÁ & SPOL., v.o.s., JUDr. Petra Korejzová, Korunní 810/104 E, Praha 10, 10100

(97) **EP 2235088**
(47) 30.03.2016
(97) 30.07.2009
(51) **C08G 63/84** (2006.01)
C08K 5/00 (2006.01)
C08K 5/13 (2006.01)
(96) 08.01.2009
(96) 09703813.7
(73) GRUPO PETROTEMEX, S.A. DE C.V., San Pedro Garza Garcia, Nuevo Leon 66265, MX
(72) WHITE, Alan, Wayne, Kingsport, TN 37664, US
QUILLEN, Donna, Rice, Kingsport, TN 37660, US
WEINHOLD, Stephen, Kingsport, TN 37664, US
PEARCY, Barry, Glen, Mount Carmel, TN 37645, US
JENKINS, Jason, Christopher, Kingsport, TN 37663, US
(54) **Produkty fáze taveniny polyesteru a způsob jejich výroby**
(32) 17365
(31) 22.01.2008
(33) US
(86) PCT/US2009/000103
(87) WO 2009/094102
(74) Rott, Růžička & Guttman Patentové, známkové a advokátní kanceláře, Ing. Jana Fuchsová, Vinohradská 37, Praha 2, 12000

(97) **EP 2236668**
(47) 30.03.2016
(97) 06.10.2010
(51) **E01C 3/00** (2006.01)
B29D 28/00 (2006.01)
(96) 02.02.2010
(96) 10152453.6
(73) Tenax S.p.A., 23897 Viganò (Lecco), IT
(72) Maggioni, Pierluigi, 23891, Barzanò (LC), IT
Beretta, Cesare, 23871, Lomagna (LC), IT
(54) **Plochý prvek pro vyztužení, rozdělování a odvodnění velkých konstrukcí, jako jsou například silniční násypy**

(32) MI20090508
(31) 31.03.2009
(33) IT
(74) Rott, Růžička & Guttman Patentové, známkové a advokátní kanceláře, Ing. Ivana Menšíková, Vinohradská 37, Praha 2, 12000

(97) **EP 2254441**
(47) 20.04.2016
(97) 03.09.2009
(51) **A47B 88/04** (2006.01)
(96) 24.02.2009
(96) 09715788.7
(73) Kesseböhmer Holding e.K., 49152 Bad Essen, DE
(72) BARKAU, Rene, 49179 Ostercappeln-Venne, DE
SCHNIER, Heiko, 49152 Bad Essen, DE

(54) **Ovládací zařízení**
(32) 102008010768
(31) 25.02.2008
(33) DE
(86) PCT/EP2009/001303
(87) WO 2009/106292
(74) Společná advokátní kancelář Všetečka Zelený Švorčík Kalenský a partneři, JUDr. Michal Havlík, advokát, Hájkova 2, Praha 2, 12000

(97) **EP 2254801**
(47) 20.04.2016
(97) 30.07.2009
(51) **B65D 19/18** (2006.01)
(96) 26.01.2009
(96) 09704378.0
(73) First4Boxes Ltd, Rotherham S60 1BZ, GB
(72) COLTON, William, George, Nottinghamshire S81 8UF, GB
BAGLEY, Philip, John, Rotherham S65 3QJ, GB
HIGGINS, Adrian, Paul, West Yorkshire WF8 4NQ, GB

(54) **Skládací kontejner**
(32) 0801299, 0802364
(31) 24.01.2008, 06.02.2008
(33) GB, GB
(86) PCT/GB2009/000208
(87) WO 2009/093048
(74) ŽOVICOVÁ & ŽOVIC IP s.r.o., Záhradnícka 36, 821 08 Bratislava

(97) **EP 2255826**
(47) 13.04.2016
(97) 01.12.2010
(51) **A61K 39/095** (2006.01)
A61P 31/04 (2006.01)
(96) 31.07.2003
(96) 10177890.0
(73) GlaxoSmithKline Biologicals S.A., 1330 Rixensart, BE
(72) Berthet, Francois-Xavier Jacques, 1330 Rixensart, BE
Biemans, Ralph, 1330 Rixensart, BE
Denoel, Philippe, 1330 Rixensart, BE
Feron, Christiane, 1330 Rixensart, BE
Goraj, Carine, 1330 Rixensart, BE
Poolman, Jan, 1330 Rixensart, BE
Weynants, Vincent, 1330 Rixensart, BE

(54) **Vakcinační prostředky proti neisseriím obsahující kombinaci antigenů**
(32) 0218037, 0218036, 0218035, 0218051, 0220197, 0220199, 0225524, 0225531, 0230164, 0230168, 0230170, 0305028
(31) 02.08.2002, 02.08.2002, 02.08.2002, 02.08.2002, 30.08.2002, 30.08.2002, 01.11.2002, 01.11.2002, 24.12.2002, 24.12.2002, 24.12.2002, 05.03.2003
(33) GB, GB, GB, GB, GB, GB, GB, GB, GB, GB, GB, GB, GB, GB, GB
(74) KOREJZOVÁ & SPOL., v.o.s., JUDr. Petra Korejzová, Korunní 810/104 E, Praha 10, 10100

(97) **EP 2257266**
(47) 16.03.2016
(97) 29.10.2009
(51) **A61K 8/27** (2006.01)
A61K 8/35 (2006.01)
A61K 8/49 (2006.01)
A61K 8/67 (2006.01)
A61K 8/73 (2006.01)
A61Q 17/04 (2006.01)

(96) 23.03.2009
(96) 09734893.2
(73) Braguti, Lodovico Gianluca, 23900 Lecco, IT
Varani, Loretta, 40020 Casalfiumanese (BO), IT
(72) Braguti, Lodovico Gianluca, 23900 Lecco, IT
Varani, Loretta, 40020 Casalfiumanese (BO), IT
(54) **Prostředky pro prevenci/ochranu proti fotoalergickým a fototoxickým kožním reakcím**
(32) MI20080560
(31) 01.04.2008
(33) IT
(86) PCT/EP2009/002122
(87) WO 2009/129904
(74) KOREJZOVÁ & SPOL., v.o.s., JUDr. Petra Korejzová, Korunní 810/104E, Praha 10, 10100

(97) **EP 2261714**
(47) 30.03.2016
(97) 15.12.2010
(51) **G02B 6/44** (2006.01)
G02B 6/38 (2006.01)
(96) 02.11.2005
(96) 10184055.1
(73) ADC Telecommunications, Inc., Eden Prairie, MN 55344-2252, US
(72) Reagan, Randy, Clinton, MA 01510, US
Gniadek, Jeffrey, Northbridge, MA 01534, US
Noonan, Michael, Shrewsbury, MA 01545, US
Baren-Boym, Michael, Framingham, MA 01701, US
(54) **Rozbočovací terminál pro optická vlákna**
(32) 624582 P, 198848, 198153
(31) 03.11.2004, 08.08.2005, 08.08.2005
(33) US, US, US
(74) Traplová Hakr Kubát, advokátní a patentová kancelář, Ing. Eduard Hakr, patentový zástupce, Přístavní 24, Praha 7, 17000

(97) **EP 2328841**
(47) 06.04.2016
(97) 25.03.2010
(51) **C01F 11/00** (2006.01)
C01F 11/18 (2006.01)
C03C 1/02 (2006.01)

(96) 18.09.2009
(96) 09814122.9
(73) Rheinkalk GmbH, 42489 Wülfrath, DE
(72) PICKBRENNER, Arnd, 42579 Heiligenhaus, DE
ROHMANN, Matthias, 37441 Bad Sachsa, DE
PUST, Christopher, 40625 Düsseldorf, DE
LORGUILLOUX, Marion, B-1310 La Hulpe, BE
PELLETIER, Marc, F-94160 Saint Mandé, FR
(54) **Výroba materiálu na bázi uhlíčitánu vápenatého a/nebo hořečnatého se sníženým sklonem k dekrepitaci**
(32) 08105381
(31) 18.09.2008
(33) EP
(86) PCT/EP2009/062107
(87) WO 2010/031834
(74) Čermák a spol., JUDr. Karel Čermák, Elišky Peškové 735/15, Praha 5, 15000

(97) **EP 2328991**
(47) 13.04.2016
(97) 11.03.2010
(51) **C09K 3/14** (2006.01)
(96) 25.08.2009
(96) 09778087.8
(73) Center for Abrasives and Refractories Research & Development C.A.R.R.D. GmbH, 9524 Villach, AT
(72) FUCHS, Thomas, 79730 Murg, DE
(54) **Potahované pevné částice**
(32) 102008039459
(31) 25.08.2008
(33) DE

(86) PCT/EP2009/006142
(87) WO 2010/025857
(74) Společná advokátní kancelář Vsetečka Zelený Švorčík Kalenský a partneři, JUDr. Michal Havlík, advokát, Hálkova 2, Praha 2, 12000

(97) **EP 2336391**
(47) 30.03.2016
(97) 15.04.2010
(51) **C23C 22/83** (2006.01)
B32B 15/04 (2006.01)
C23C 22/12 (2006.01)
C23C 22/73 (2006.01)
(96) 06.10.2009
(96) 09818968.1
(73) Nippon Steel & Sumitomo Metal Corporation, Tokyo 100-8071, JP
(72) SHOJI, Hiromasa, Tokyo 100-8071, JP
KOOKA, Noriyuki, Tokyo 100-8071, JP
(54) **Kovový materiál s vynikající odolností proti korozi**
(32) 2008262182, 2008262216
(31) 08.10.2008, 08.10.2008
(33) JP, JP
(86) PCT/JP2009/005190
(87) WO 2010/041428
(74) PATENTSERVIS Praha a.s., Na Podkovce 281/10, Praha 4, 14700

(97) **EP 2351914**
(47) 30.03.2016
(97) 03.08.2011
(51) **F01K 13/02** (2006.01)
F22D 1/00 (2006.01)
F22D 1/32 (2006.01)
F01K 7/40 (2006.01)
(96) 11.01.2010
(96) 10150416.5
(73) ALSTOM Technology Ltd, 5400 Baden, CH
(72) Mercier, Jacques, 68200 Mulhouse, FR
Drenik, Olivier, 90000 Belfort, FR
(54) **Elektrárna a způsob pro provoz elektrárny**
(74) TRAPLOVÁ HAKR KUBÁT Advokátní a patentová kancelář, Ing. Eduard Hakr, patentový zástupce, Přístavní 24, Praha 7, 17000

(97) **EP 2358690**
(47) 30.03.2016
(97) 24.06.2010
(51) **C07D 295/135** (2006.01)
(96) 17.12.2009
(96) 09797145.1
(73) Richter Gedeon Nyrt., 1103 Budapest, HU
(72) CZIBULA, Lászl, H-1103 Budapest, HU
ÁGAINÉ CSONGOR, Éva, H-2013 Pomáz, HU
NOGRADI, Katalin, H-1182 Budapest, HU
JUHASZ, Bálint, H-2045 Törökbalint, HU
SEBOK, Ferenc, H-5800 Mezökövácsháza, HU
GALAMBOS, János, H-1162 Budapest, HU
VAGO, István, H-1121 Budapest, HU
(54) **Sůl piperazinu a způsob její výroby**
(32) 0800763
(31) 17.12.2008
(33) HU
(86) PCT/HU2009/000108
(87) WO 2010/070369
(74) KOREJZOVÁ & SPOL., v.o.s., JUDr. Petra Korejzová, Korunní 810/104E, Praha 10, 10100

(97) **EP 2364458**
(47) 04.05.2016
(97) 20.05.2010
(51) **G09G 3/34** (2006.01)
G09G 3/36 (2006.01)
G09G 5/10 (2006.01)
(96) 09.11.2009
(96) 09749305.0
(73) Dolby Laboratories Licensing Corporation, San Francisco, CA 94103-4813, US
(72) WALLENER, Damir, Vancouver, British Columbia V5M 4X7, CA

(54) **PSF upravené podle přání zákazníka, používající seskupené zdroje světla**
(32) 114548 P
(31) 14.11.2008
(33) US
(86) PCT/US2009/063690
(87) WO 2010/056618
(74) Traplová Hakr Kubát, advokátní a patentová kancelář, Ing. Eduard Hakr, patentový zástupce, Přístavní 24, Praha 7, 17000

(97) **EP 2371721**
(47) 13.04.2016
(97) 05.10.2011
(51) **B65D 1/24** (2006.01)
(96) 03.02.2011
(96) 11153200.8
(73) Schoeller Allibert GmbH, 19057 Schwerin, DE
Fetzer, Martin, 85570 Ottenhofen, DE
Barche, Mario, 84082 Laberweintring, DE
(54) **Kontejner z plastu, zejména přepravka na láhve, s dutou rukojetí, jakož i způsob jeho výroby**
(32) 102010013704
(31) 01.04.2010
(33) DE
(74) Společná advokátní kancelář Vsetečka Zelený Švorčík Kalenský a partneři, JUDr. Otakar Švorčík, advokát, Hálkova 2, Praha 2, 12000

(97) **EP 2391754**
(47) 13.04.2016
(97) 05.08.2010
(51) **D04H 1/44** (2006.01)
D04H 1/46 (2012.01)
D04H 5/02 (2012.01)
B32B 5/26 (2006.01)
(96) 27.01.2010
(96) 10701441.7
(73) Albany International Corp., Albany, NY 12204, US
(72) MOURAD, Sabri, F-67730 Chatenois, FR
KARLSSON, Jonas, S-30180 Halmstad, SE
(54) **Technická tkanina pro výrobu netkaných textilií a postup její výroby**
(32) 147894 P
(31) 28.01.2009
(33) US
(86) PCT/US2010/022247
(87) WO 2010/088280
(74) Ing. Marie Smrčková, patentový zástupce, Velflíkova 10, Praha 6, 16000

(97) **EP 2393511**
(47) 06.04.2016
(97) 12.08.2010
(51) **A61K 39/36** (2006.01)
(96) 09.02.2010
(96) 10707962.6
(73) ANERGIS SA, 1066 Epalinges, CH
(72) REYMOND, Christophe, CH-1008 Prilly, CH
SPERTINI, Francois, CH-1066 Epalinges, CH
(54) **Přílehlající překrývající se peptidy pro léčbu alergie na pyl břízy**
(32) 151045 P
(31) 09.02.2009
(33) US
(86) PCT/IB2010/000393
(87) WO 2010/089671
(74) ŽOVICOVÁ & ŽOVIC IP s.r.o., Záhradnícka 36, 821 08 Bratislava

(97) **EP 2395301**
(47) 30.03.2016
(97) 14.12.2011
(51) **F24J 3/08** (2006.01)
(96) 14.06.2010
(96) 10006129.0
(73) HAKA.Gerodur AG, 9201 Gossau SG, CH
(72) Vollenweider, Bruno, 8864 Reichenburg, CH
Mayer, Peter, 8717 Benken, CH
Ebnoether, Alfons, 8637 Laupen, CH
(54) **Spojovací díl pro potrubí zařízení geotermální sondy**

(74) KOREJZOVÁ & SPOL., v.o.s., JUDr. Petra Korejzová, Korunní
810/104E, Praha 10, 10100

(97) **EP 2425718**

(47) 30.03.2016

(97) 07.03.2012

(51) **A22C 5/00** (2006.01)

A23L 19/00 (2016.01)

A23L 19/12 (2016.01)

B02C 18/30 (2006.01)

B02C 18/36 (2006.01)

B01F 7/00 (2006.01)

(96) 08.10.2010

(96) 10013464.2

(73) Stephan Machinery GMBH, 31789 Hameln, DE

(72) Klöpping, Dorothee, 33189 Schlagen, DE

Brockmann, Gerhard, 31855 Aerzen, DE

Rose, Henry, 33165 Lichtenau, DE

(54) **Způsob a zařízení k výrobě kašovitých potravin**

(32) 102010044630

(31) 06.09.2010

(33) DE

(74) Čermák a spol., JUDr. Karel Čermák, Elišky Peškové 735/15, Praha 5,
15000

(97) **EP 2429317**

(47) 30.03.2016

(97) 21.10.2010

(51) **A23L 33/12** (2016.01)

A61K 31/20 (2006.01)

CI1C 1/02 (2006.01)

CI1C 1/08 (2006.01)

(96) 17.04.2009

(96) 09776547.3

(73) NATAC PHARMA, S.L., 28049 Madrid, ES

(72) CELA LOPEZ, Jose Manuel, Claregalway-Galway Co, IE

(54) **Kompozice bohaté na omega-3 mastné kyseliny s nízkým obsahem
kyseliny fytnové**

(86) PCT/EP2009/002842

(87) WO 2010/118761

(74) Rott, Růžička & Guttman Patentové, známkové a advokátní kanceláře,
Ing. Jana Fuchsová, Vinohradská 37, Praha 2, 12000

(97) **EP 2430892**

(47) 20.04.2016

(97) 18.11.2010

(51) **H05K 3/36** (2006.01)

(96) 07.05.2010

(96) 10720386.1

(73) Würth Elektronik ICS GmbH & Co. KG, 74613 Öhringen, DE

(72) KALLEE, Werner, 74177 Bad Friedrichshall, DE

(54) **Vynález se týká uspořádání pro spojování desek s plošnými spoji**

(32) 102009021730

(31) 12.05.2009

(33) DE

(86) PCT/EP2010/056263

(87) WO 2010/130655

(74) Čermák a spol., JUDr. Karel Čermák, Elišky Peškové 735/15, Praha 5,
15000

(97) **EP 2475353**

(47) 13.04.2016

(97) 17.03.2011

(51) **A61K 9/19** (2006.01)

A61K 47/10 (2006.01)

A61K 47/26 (2006.01)

A61K 47/18 (2006.01)

A61K 38/47 (2006.01)

A61K 39/395 (2006.01)

A61K 45/06 (2006.01)

A61K 47/20 (2006.01)

A61K 47/22 (2006.01)

C07K 16/28 (2006.01)

A61K 39/00 (2006.01)

A61K 9/00 (2006.01)

(96) 10.09.2010

(96) 10751675.9

(73) F.Hoffmann-La Roche AG, 4070 Basel, CH

(72) ADLER, Michael, CH-4125 Riehen, CH

MAHLER, Hanns-Christian, CH-4001 Basel, CH

STAUCH, Oliver Boris, 79102 Freiburg, DE

(54) **Vysoce koncentrované farmaceutické formulace obsahující protilátku
proti CD20**

(32) 09170110

(31) 11.09.2009

(33) EP

(86) PCT/EP2010/063271

(87) WO 2011/029892

(74) Čermák a spol., JUDr. Karel Čermák, Elišky Peškové 735/15, Praha 5,
15000

(97) **EP 2477766**

(47) 30.03.2016

(97) 24.03.2011

(51) **B22C 1/02** (2006.01)

B22C 1/04 (2006.01)

B22C 1/26 (2006.01)

(96) 10.09.2010

(96) 10752733.5

(73) Clariant International Ltd., 4132 Muttenz, CH

(72) ENGELHARDT, Thomas, 85354 Freising, DE

RUF, Friedrich, 84184 Tiefenbach-Ast, DE

SEFER, Adnan, 86165 Augsburg, DE

BOGISCH, Klaus, 85368 Moosburg, DE

SCHMID, Daniel, 84051 Essenbach, DE

(54) **Slévárenské aditivum na basi grafitu**

(32) 102009041677

(31) 16.09.2009

(33) DE

(86) PCT/EP2010/005573

(87) WO 2011/032668

(74) Společná advokátní kancelář Vsetečka Zelený Švorčík Kalenský a
partneři, JUDr. Michal Havlík, advokát, Hálkova 2, Praha 2, 12000

(97) **EP 2488423**

(47) 30.03.2016

(97) 21.04.2011

(51) **B65D 75/58** (2006.01)

B32B 7/12 (2006.01)

B32B 15/08 (2006.01)

B32B 27/32 (2006.01)

B32B 27/34 (2006.01)

B32B 27/36 (2006.01)

C09D 17/00 (2006.01)

(96) 13.10.2010

(96) 10774149.8

(73) PPG Europe B.V., 1422 AD Uithoorn, NL

(72) AKKERMAN, Matthias Anthonie Johannes, NL-3602 PH Maarssen, NL

BORMANS, Niels Ward, NL-1401 CW Bussum, NL

(54) **Sáček obsahující kompozici barviva nátérové hmoty**

(32) 1037405

(31) 16.10.2009

(33) NL

(86) PCT/EP2010/065298

(87) WO 2011/045329

(74) A. Holas & partner Patentová a známková kancelář, Ing. Mgr. Hana
Holasová, Křížová 4, Brno, 60300

(97) **EP 2512243**

(47) 06.04.2016

(97) 14.07.2011

(51) **C07D 413/10** (2006.01)

C07D 401/04 (2006.01)

C07D 401/10 (2006.01)

C07D 417/10 (2006.01)

C07D 215/48 (2006.01)

C07D 215/60 (2006.01)

C07D 401/06 (2006.01)

C07D 401/14 (2006.01)

C07D 405/12 (2006.01)

C07D 405/14 (2006.01)

C07D 409/14 (2006.01)

- C07D 413/06* (2006.01)
C07D 413/14 (2006.01)
C07D 417/14 (2006.01)
- (96) 13.12.2010
(96) 10841821.1
(73) Merck Sharp & Dohme Corp., Rahway, NJ 07065-0907, US
(72) KUDUK, Scott, D., West Point, Pennsylvania 19486, US
SCHLEGEL, Kelly-Ann, West Point, Pennsylvania 19486, US
YANG, Zhi-Qiang, West Point, Pennsylvania 19486, US
- (54) **Pozitivní alosterické modulatory chinolin amidového receptoru M1**
(32) 287535 P
(31) 17.12.2009
(33) US
(86) PCT/US2010/060007
(87) WO 2011/084368
(74) PATENTSERVIS Praha a.s., Na Podkovce 281/10, Praha 4, 14700
-
- (97) **EP 2555754**
(47) 06.04.2016
(97) 13.10.2011
(51) *A61K 9/16* (2006.01)
A61K 9/20 (2006.01)
A61K 9/28 (2006.01)
C07D 213/75 (2006.01)
C07D 405/12 (2006.01)
C07D 405/14 (2006.01)
- (96) 07.04.2011
(96) 11714625.8
(73) Vertex Pharmaceuticals Incorporated, Boston, MA 02210, US
(72) KESHAVARZ-SHOKRI, Ali, San Diego CA 92130, US
ZHANG, Beili, San Diego CA 92130, US
KRAWIEC, Mariusz, Marlborough MA 01752, US
- (54) **Pevné formy 3-(6-(1-(2,2-difluorbenzo[D][1,3]dioxol-5-YL)-cyklopropan-karboxamido)-3-methylpyridin-2-YL) benzoové kyseliny**
(32) 321729 P
(31) 07.04.2010
(33) US
(86) PCT/US2011/031588
(87) WO 2011/127290
(74) Společná advokátní kancelář Všetěčka Zelený Švorčík Kalenský a partneři, JUDr. Michal Havlík, advokát, Hálkova 2, Praha 2, 12000
-
- (97) **EP 2556285**
(47) 27.04.2016
(97) 10.05.2012
(51) *F16P 3/08* (2006.01)
F03D 1/00 (2006.01)
- (96) 02.11.2011
(96) 11776809.3
(73) Wobben Properties GmbH, 26607 Aurich, DE
(72) GEIKEN, Peter, 26721 Emden, DE
- (54) **Zařízení na blokování dveří**
(32) 102010043436
(31) 04.11.2010
(33) DE
(86) PCT/EP2011/069242
(87) WO 2012/059516
(74) PATENTSERVIS Praha a.s., Na Podkovce 281/10, Praha 4, 14700
-
- (97) **EP 2568049**
(47) 13.04.2016
(97) 13.03.2013
(51) *C07K 16/18* (2006.01)
C12N 15/10 (2006.01)
C12N 15/85 (2006.01)
A01K 67/027 (2006.01)
C07K 16/00 (2006.01)
C07K 16/46 (2006.01)
- (96) 22.06.2011
(96) 12195716.1
(73) Regeneron Pharmaceuticals, Inc., Tarrytown, NY 10591, US
(72) Macdonald, Lynn, White Plains, NY New York 10605, US
Stevens, Sean, San Francisco, CA California 94158, US
Gurer, Cagan, Valhalla, NY New York 10595, US
Murphy, Andrew, J., Croton-on-Hudson, NY New York 10520, US
Hosiawa, Karolina A., Tarrytown, NY New York 10591, US
- (54) **Myši exprimující imunoglobulinový hybridní lehký řetězec s lidskou variabilní oblastí**
(32) 357314 P, 357317 P
(31) 22.06.2010, 22.06.2010
(33) US, US
(74) A. Holas & partner Patentová a známková kancelář, Ing. Mgr. Hana Holasová, Křížová 4, Brno, 60300
-
- (97) **EP 2573114**
(47) 30.03.2016
(97) 27.03.2013
(51) *C07K 16/00* (2006.01)
A61K 39/395 (2006.01)
C07H 21/04 (2006.01)
C12N 15/00 (2006.01)
C12Q 1/68 (2006.01)
C07K 17/00 (2006.01)
C07K 16/28 (2006.01)
C07K 16/32 (2006.01)
C07K 16/44 (2006.01)
G01N 33/574 (2006.01)
A61K 39/00 (2006.01)
- (96) 10.08.2006
(96) 12171813.4
(73) MacroGenics, Inc., Rockville, MD 20850, US
(72) Stavenhagen, Jeffery, 2100 København, DK
Gorlatov, Sergey, Gaithersburg, MD 20877, US
Rankin, Christopher, Cabin John, MD 20818, US
Tuailon, Nadine, Gettysburg, PA 17325, US
- (54) **Identifikace a tvorba protilátek s variantními Fc oblastmi a způsoby jejich použití**
(32) 707419 P
(31) 10.08.2005
(33) US
(74) Společná advokátní kancelář Všetěčka Zelený Švorčík Kalenský a partneři, JUDr. Michal Havlík, advokát, Hálkova 2, Praha 2, 12000
-
- (97) **EP 2581992**
(47) 25.05.2016
(97) 17.04.2013
(51) *H01R 13/527* (2006.01)
- (96) 19.09.2012
(96) 12184977.2
(73) OBO Bettermann GmbH & Co. KG, 58710 Menden, DE
(72) Ring, Stefan, 59192 Bergkamen, DE
- (54) **Elektrická spojovací svorka**
(32) 202011051596 U
(31) 11.10.2011
(33) DE
(74) Čermák a spol., JUDr. Karel Čermák, Elišky Peškové 735/15, Praha 5, 15000
-
- (97) **EP 2588501**
(47) 23.03.2016
(97) 05.01.2012
(51) *C08F 4/02* (2006.01)
C08F 4/6592 (2006.01)
C08F 10/00 (2006.01)
- (96) 01.07.2011
(96) 11728855.5
(73) Total Research & Technology Feluy, 7181 Seneffe, BE
(72) WILLOCQ, Christopher, B - 1470 Bousval, BE
VANTOMME, Aurélien, B-5170 Bois-de-Villers, BE
SLAWINSKI, Martine, B-1400 Nivelles, BE
- (54) **Upravené nosiče katalyzátorů**
(32) 10172640, 10168151
(31) 12.08.2010, 01.07.2010
(33) EP, EP
(86) PCT/EP2011/061146
(87) WO 2012/001160
(74) KOREJZOVÁ & SPOL., v.o.s., JUDr. Petra Korejzová, Korunní 810/104E, Praha 10, 10100
-
- (97) **EP 2595712**
(47) 30.03.2016
(97) 26.01.2012

- (51) **B29C 43/18** (2006.01)
A63B 59/70 (2015.01)
A63B 102/24 (2015.01)
- (96) 15.07.2011
(96) 11810198.9
- (73) Easton Hockey, Inc., Van Nuys, CA 91406, US
- (72) ALLEN, Patrick, La Salle Québec H8R2N3, CA
GOLDSMITH, Edward, Encino California 91316, US
IE, Citra, San Diego California 92129, US
SNOW, Michael, Chula Vista California 91913, US
MOUNTAIN, Michael, Northridge, California 91343, US
- (54) **Hokejové hole a jiné kompozitní konstrukce tvarované společně, s účelově zaměřeným zatížením, s uspořádáním důlků**
- (32) 367332 P
(31) 23.07.2010
(33) US
(86) PCT/US2011/044194
(87) WO 2012/012287
(74) Rott, Růžička & Guttman Patentové, známkové a advokátní kanceláře, Ing. Ivana Menšíková, Vinohradská 37, Praha 2, 12000
-
- (97) **EP 2612969**
(47) 30.03.2016
(97) 10.07.2013
(51) **D21H 13/40** (2006.01)
E04C 2/04 (2006.01)
- (96) 07.01.2013
(96) 13000048.2
(73) Johns Manville, Denver, CO 80202, US
(72) Bennett, Glenda Beth, Toledo, 43614, US
(54) **Mikrovlákna obsahující a vláknny vyztužené povrchové rohože a způsob výroby**
- (32) 201213345868
(31) 09.01.2012
(33) US
(74) Společná advokátní kancelář Vsetečka Zelený Švorčík Kalenský a partneři, JUDr. Petr Kalenský, Hálkova 2, Praha 2, 12000
-
- (97) **EP 2613953**
(47) 06.04.2016
(97) 15.03.2012
(51) **B60J 7/00** (2006.01)
B60J 1/20 (2006.01)
- (96) 09.09.2011
(96) 11754874.3
(73) Deere & Company, Moline, IL 61265, US
AKO-Kunststoffe Alfred Kolb GmbH, 74889 Sinsheim-Hoffenheim, DE
(72) BOCH, Martin, 68163 Mannheim, DE
MÜLLER, Harald, 68723 Oftersheim, DE
WAGNER, Alexander, 75031 Eppingen / Rohrbach, DE
(54) **Stínící zařízení pro zasklený otvor vozidla**
- (32) 102010040603
(31) 10.09.2010
(33) DE
(86) PCT/EP2011/065657
(87) WO 2012/032160
(74) Čermák a spol., JUDr. Karel Čermák, Elišky Peškové 735/15, Praha 5, 15000
-
- (97) **EP 2619872**
(47) 25.05.2016
(97) 29.03.2012
(51) **B60R 16/03** (2006.01)
F02N 11/08 (2006.01)
H02J 7/00 (2006.01)
- (96) 08.09.2011
(96) 11754410.6
(73) Auto-Kabel Management GmbH, 79688 Hausen i.W., DE
(72) SCHÖN, Jürgen, 70186 Stuttgart, DE
SCHULZ, Thomas, 72669 Unterensingen, DE
MÄCKEL, Rainer, 53639 Königswinter, DE
(54) **Zařízení pro stabilizování napájecího napětí v motorovém vozidle**
- (32) 102010046232
(31) 22.09.2010
(33) DE
-
- (86) PCT/EP2011/065508
(87) WO 2012/038258
(74) Čermák a spol., JUDr. Karel Čermák, Elišky Peškové 735/15, Praha 5, 15000
-
- (97) **EP 2623389**
(47) 30.03.2016
(97) 07.08.2013
(51) **B61B 12/02** (2006.01)
- (96) 22.11.2012
(96) 12450048.9
(73) Innova Patent GmbH, 6922 Wolfurt, AT
(72) Luger, Peter, 6850 Dornbirn, AT
Moritzhuber, Johannes, 6971 Hard, AT
(54) **Kladka příp. nosná kladka pro lanové dráhy**
- (32) 1552012
(31) 06.02.2012
(33) AT
(74) Společná advokátní kancelář Vsetečka Zelený Švorčík Kalenský a partneři, JUDr. Michal Havlík, advokát, Hálkova 2, Praha 2, 12000
-
- (97) **EP 2626453**
(47) 06.04.2016
(97) 12.04.2012
(51) **D01H 11/00** (2006.01)
D01H 1/115 (2006.01)
D01H 13/22 (2006.01)
B01D 46/10 (2006.01)
B01D 50/00 (2006.01)
B01D 45/14 (2006.01)
- (96) 09.09.2011
(96) 11830471.6
(73) Murata Machinery, Ltd., Kyoto-shi, Kyoto 601-8326, JP
(72) TAKEUCHI Hidetoshi, Kyoto-shi Kyoto 612-8686, JP
(54) **Úhlová konzola z jednoho kusu pro připojení prvního konstrukčního prvku ke druhému konstrukčnímu prvku**
- (32) 2010225845
(31) 05.10.2010
(33) JP
(86) PCT/JP2011/070583
(87) WO 2012/046538
(74) Traplová Hakr Kubát, advokátní a patentová kancelář, Ing. Eduard Hakr, patentový zástupce, Prístavní 24, Praha 7, 17000
-
- (97) **EP 2627255**
(47) 06.04.2016
(97) 19.04.2012
(51) **A61B 5/151** (2006.01)
A61B 5/157 (2006.01)
A61B 5/15 (2006.01)
A61B 5/145 (2006.01)
- (96) 17.10.2011
(96) 11831862.5
(73) Atomo Diagnostics Pty Limited, Drummoyne, New South Wales 2047, AU
(72) KELLY, John, Newington, New South Wales 2127, AU
SOKOLOV, Richard, Newington, New South Wales 2127, AU
JOHNSON, Ian Fredrick, Newington, New South Wales 2127, AU
HUESO MONIS, Ernesto, Newington, New South Wales 2127, AU
SIU, Eric, Newington, New South Wales 2127, AU
SHIUE, Melody, Newington, New South Wales 2127, AU
LAW, Kamman, Newington, New South Wales 2127, AU
BEHRISCH, Johannes, Newington, New South Wales 2127, AU
(54) **Vzorkovací sestava**
- (32) 2010904615
(31) 15.10.2010
(33) AU
(86) PCT/AU2011/001321
(87) WO 2012/048388
(74) Rott, Růžička & Guttman Patentové, známkové a advokátní kanceláře, Ing. Ivana Menšíková, Vinohradská 37, Praha 2, 12000
-
- (97) **EP 2632906**
(47) 06.04.2016
(97) 03.05.2012
(51) **C07D 261/12** (2006.01)

- (51) **A01D 34/47** (2006.01)
A01D 34/68 (2006.01)
A01D 34/82 (2006.01)
B60K 26/04 (2006.01)
- (96) 15.05.2013
(96) 13002557.0
- (73) Julius Tielbürger GmbH & Co. KG, D-32351 Stemwede-Oppenwehe, DE
(72) Tielbürger, Jörg, 32351 Stemwede, DE
- (54) **Kultivační stroj pro péči o krajinu s motorickým pohonem**
(32) 102012010007
(31) 22.05.2012
(33) DE
(74) Společná advokátní kancelář Vsetečka Zelený Švorčík Kalenský a partneři, JUDr. Michal Havlík, advokát, Hálkova 2, Praha 2, 12000
-
- (97) **EP 2667995**
(47) 09.12.2015
(97) 02.08.2012
- (51) **B23C 5/22** (2006.01)
B23C 5/20 (2006.01)
B23C 5/02 (2006.01)
B23B 27/16 (2006.01)
- (96) 13.12.2011
(96) 11856971.4
- (73) TAEGUTEC LTD., Gachang-myeon, Dalsung-gun, Daegu 711-860, KR
(72) CHOI, Chang Hee, Dalsung-gun Daegu 711-860, KR
PARK, Chang Gyu, Dalsung-gun Daegu 711-860, KR
LEE, Jae Wook, Dalsung-gun Daegu 711-860, KR
- (54) **Tangenciální řezná vložka**
(32) 20110008310
(31) 27.01.2011
(33) KR
(86) PCT/KR2011/009572
(87) WO 2012/102480
(74) Čermák a spol., JUDr. Karel Čermák, Elišky Peškové 15/735, Praha 5, 15000
-
- (97) **EP 2675507**
(47) 06.04.2016
(97) 23.08.2012
- (51) **A61M 5/20** (2006.01)
A61M 5/315 (2006.01)
A61M 5/32 (2006.01)
A61M 5/50 (2006.01)
A61M 5/46 (2006.01)
- (96) 16.02.2012
(96) 12705275.1
- (73) SANOFI, 75008 Paris, FR
(72) BRERETON, Simon Francis, Cambridge Cambridgeshire CB4 1HP, GB
KEMP, Thomas, Ashwell Hertfordshire SG7 5NW, GB
BURNELL, Rosie, Cambridge Cambridgeshire CB1 7UT, GB
EKMAN, Matthew, Macclesfield Cheshire SK10 1RD, GB
- (54) **Automatický vstříkovač**
(32) 11155041
(31) 18.02.2011
(33) EP
(86) PCT/EP2012/052648
(87) WO 2012/110579
(74) Traplová Hakr Kubát, advokátní a patentová kancelář, Ing. Jan Kubát, patentový zástupce, Přístavní 24, Praha 7, 17000
-
- (97) **EP 2677094**
(47) 06.04.2016
(97) 25.12.2013
- (51) **E04G 3/24** (2006.01)
E04G 3/28 (2006.01)
E04G 3/34 (2006.01)
- (96) 17.06.2013
(96) 13172348.8
- (73) GESTA Gesellschaft für Stahlrohrgerüste mit beschränkter Haftung, 48703 Stadtlohn, DE
- (54) **Nástavba pojezdové struktury**
(32) 102012105420
(31) 21.06.2012
(33) DE
-
- (74) KANIA*SEDLÁK*SMOLA Patentová a známková kancelář, Ing. Jiří Malůšek, Mendlovo náměstí 1a, Brno, 60300
-
- (97) **EP 2679928**
(47) 20.04.2016
(97) 01.01.2014
- (51) **F24H 9/12** (2006.01)
F28D 20/00 (2006.01)
- (96) 19.07.2013
(96) 13177170.1
- (73) Tesy Ood, 9701 Sofia, BG
(72) Kyurkchiev, Zhechko Angelov, 9701 Shumen, BG
- (54) **Vstupní tryska pro studenou vodu v ohřivači vody**
(74) RNDr. Kateřina Hartvichová, INVENTIA s.r.o., Na Bělidle 3, Praha 5, 15000
-
- (97) **EP 2685485**
(47) 30.03.2016
(97) 20.09.2012
- (51) **H01H 85/20** (2006.01)
H01H 85/54 (2006.01)
- (96) 12.01.2012
(96) 12757335.0
- (73) Noark Electrics (Shanghai) Co., Ltd., Shanghai 201614, CN
(72) LU, Kejun, Songjiang District Shanghai 201614, CN
- (54) **Pojistkové zařízení**
(32) 201110059586
(31) 11.03.2011
(33) CN
(86) PCT/CN2012/070274
(87) WO 2012/122862
(74) Kania, Sedlák, Smola, Ing. Jiří Malůšek, Mendlovo nám. 1a, Brno, 60300
-
- (97) **EP 2687109**
(47) 20.04.2016
(97) 22.01.2014
- (51) **A23N 7/04** (2006.01)
- (96) 19.07.2012
(96) 12177087.9
- (73) Hepro GmbH, 33378 Rheda-Wiedenbrück, DE
(72) Protte, Christoph, 33129 Delbrück, DE
- (54) **Zařízení a způsob loupání podlouhlého zboží určeného k loupání**
(74) Rott, Růžička & Guttman Patentové, známkové a advokátní kanceláře, Ing. Jiří Andera, Vinohradská 37, Praha 2, 12000
-
- (97) **EP 2690369**
(47) 30.03.2016
(97) 29.01.2014
- (51) **F24D 19/02** (2006.01)
- (96) 16.07.2013
(96) 13176608.1
- (73) WEMEFA Horst Christopeit GmbH, 42555 Velbert, DE
(72) Pega, Adrian, 42549 Velbert, DE
- (54) **Zajišťovací prvek pro nástěnnou montáž topných těles**
(32) 202012007187 U
(31) 26.07.2012
(33) DE
(74) Společná advokátní kancelář Vsetečka Zelený Švorčík Kalenský a partneři, JUDr. Petr Kalenský, Hálkova 2, Praha 2, 12000
-
- (97) **EP 2699563**
(47) 06.04.2016
(97) 26.10.2012
- (51) **A01N 43/56** (2006.01)
A01N 43/58 (2006.01)
C07D 401/14 (2006.01)
C07D 403/12 (2006.01)
C07D 405/14 (2006.01)
C07D 411/14 (2006.01)
C07D 417/14 (2006.01)
C07D 409/14 (2006.01)
- (96) 16.04.2012
(96) 12713758.6
- (73) BASF SE, 67056 Ludwigshafen am Rhein, DE
(72) DEFIEBER, Christian, 68165 Mannheim, DE
SÖRGEL, Sebastian, 67063 Ludwigshafen, DE

SÄLINGER, Daniel, 67059 Ludwigshafen, DE
LE VEZOUET, Ronan, 68167 Mannheim, DE
KÖRBER, Karsten, 69214 Eppelheim, DE
GROß, Steffen, 67067 Ludwigshafen, DE
CULBERTSON, Deborah L., Fuquay Varina, NC 27526, US
GUNJIMA, Koshi, Cary, NC 27519, US

(54) **Nové pesticidní pyrazolové sloučeniny**
(32) 201161477620 P
(31) 21.04.2011
(33) US
(86) PCT/EP2012/056875
(87) WO 2012/143317
(74) Traplová Hakr Kubát, advokátní a patentová kancelář, Ing. Jan Kubát, patentový zástupce, Přístavní 24, Praha 7, 17000

(97) **EP 2703716**
(47) 06.04.2016
(97) 05.03.2014
(51) **F23G 7/06** (2006.01)
F23J 15/02 (2006.01)
F23L 7/00 (2006.01)
F23J 15/08 (2006.01)
(96) 11.10.2012
(96) 12007061.0
(73) Linde Aktiengesellschaft, 80331 München, DE
(72) Koeder, Horst, 06258 Schkopau, DE
(54) **Ohřívání procesního odpadu**
(32) 102012017107
(31) 28.08.2012
(33) DE
(74) Traplová Hakr Kubát, advokátní a patentová kancelář, Ing. Eduard Hakr, patentový zástupce, Přístavní 24, Praha 7, 17000

(97) **EP 2731484**
(47) 29.06.2016
(97) 17.01.2013
(51) **A47J 45/07** (2006.01)
(96) 05.07.2012
(96) 12744055.0
(73) SEB S.A., 69130 Ecully, FR
(72) BONNEL, Jocelyn, 73310 Vions, FR
HERRADA, José Luis, 38200 Vienne, FR
(54) **Dobíjecí odnímatelná rukojeť**
(32) 1156377
(31) 13.07.2011
(33) FR
(86) PCT/FR2012/051588
(87) WO 2013/007932
(74) Společná advokátní kancelář Všetečka Zelený Švorčík Kalenský a partneři, JUDr. Michal Havlík, advokát, Hálkova 2, Praha 2, 12000

(97) **EP 2740549**
(47) 20.04.2016
(97) 11.06.2014
(51) **B21C 47/34** (2006.01)
B21B 39/00 (2006.01)
(96) 07.12.2012
(96) 12196038.9
(73) Primetals Technologies Austria GmbH, 4031 Linz, AT
(72) Frauenhuber, Klaus, 4020 Linz, AT
Moser, Friedrich, 4202 Hellmonsödt, AT
Schiefer, Jürgen, 3350 Stadt Haag, AT
Stadlmair, Johann, 4600 Schleißheim, AT
(54) **Hnací válec navíjecího zařízení válcovací stolice**
(74) Čermák a spol., JUDr. Karel Čermák, Elišky Peškové 735/15, Praha 5, 15000

(97) **EP 2740691**
(47) 11.05.2016
(97) 11.06.2014
(51) **B65G 65/46** (2006.01)
G01F 13/00 (2006.01)
(96) 08.10.2013
(96) 13187642.7
(73) ROBERT BOSCH GMBH, 70442 Stuttgart, DE
(72) Meissner, Dirk, 73650 Winterbach, DE

Gottselig, Matthias, 74177 Bad Friedrichshall, DE

(54) **Dávkovací zařízení pro sypký materiál**
(32) 102012222335
(31) 05.12.2012
(33) DE
(74) Čermák a spol., JUDr. Karel Čermák, Elišky Peškové 735/15, Praha 5, 15000

(97) **EP 2741911**
(47) 11.05.2016
(97) 21.02.2013
(51) **B30B 11/00** (2006.01)
B30B 11/02 (2006.01)
B28B 3/08 (2006.01)
B22F 3/03 (2006.01)
B23C 5/20 (2006.01)
B30B 15/02 (2006.01)
B32B 27/14 (2006.01)
B22F 3/12 (2006.01)
B22F 5/10 (2006.01)
B23B 27/16 (2006.01)
C04B 35/64 (2006.01)
B22F 5/00 (2006.01)
B23B 27/14 (2006.01)
(96) 19.07.2012
(96) 12754101.9
(73) Iscar Ltd., 24959 Tefen, IL
(72) SATRAN, Amir, 25147 Kfar Vradim, IL
ZIBENBERG, Alexander, 22441 Nahariya, IL
(54) **Zařízení a způsob pro výrobu řezných vložek**
(32) 21464211
(31) 14.08.2011
(33) IL
(86) PCT/IL2012/050260
(87) WO 2013/024473
(74) Čermák a spol., JUDr. Karel Čermák, Elišky Peškové 735/15, Praha 5, 15000

(97) **EP 2745285**
(47) 30.03.2016
(97) 21.02.2013
(51) **G09F 1/10** (2006.01)
B65D 5/38 (2006.01)
B65D 5/42 (2006.01)
B42D 15/02 (2006.01)
(96) 16.08.2012
(96) 12762361.9
(73) DUFF Design Limited, London SE1 9EL, GB
(72) WHITEHURST, Dane, London SE1 9EL, GB
(54) **Vylepšení týkající se obalů**
(32) 201114259
(31) 18.08.2011
(33) GB
(86) PCT/GB2012/052000
(87) WO 2013/024296
(74) ŽOVICOVÁ & ŽOVIC IP s.r.o., Záhradnícka 36, 821 08 Bratislava

(97) **EP 2746500**
(47) 27.04.2016
(97) 25.06.2014
(51) **E05B 27/00** (2006.01)
E05B 19/06 (2006.01)
(96) 02.06.2010
(96) 14159332.7
(73) C. Ed. Schulte Gesellschaft mit beschränkter Haftung
Zylinderschlossfabrik, 42551 Velbert, DE
(72) Lienau, Jürgen, 42579 Heiligenhaus, DE
Wallberg, Thomas, 42489 Wülfrath, DE
(54) **Zamykací zařízení a klíč do zamykacího zařízení**
(32) 102009025993
(31) 18.06.2009
(33) DE
(74) Macek and Partners, Mgr. Jiří Macek, Sázavská 16, Praha 2 - Vinohrady, 12000

(97) **EP 2748207**
(47) 06.04.2016
(97) 18.04.2013
(51) **C08F 2/40** (2006.01)
C08F 12/08 (2006.01)
C07C 7/20 (2006.01)
(96) 17.08.2012
(96) 12816798.8
(73) Dorf Ketel Chemicals (India) Private Limited, Mumbai 400 064, Maharashtra, IN
(72) SUBRAMANIYAM, Mahesh, Mumbai Maharashtra 400064, IN
(54) **Aditivní kompozice pro regulaci a inhibici polymerizace styrenu a způsob její výroby a použití**
(32) MM24032011
(31) 26.08.2011
(33) IN
(86) PCT/IN2012/000553
(87) WO 2013/054353
(74) Čermák a spol., JUDr. Karel Čermák, Elišky Peškové 735/15, Praha 5, 15000

(97) **EP 2760507**
(47) 06.04.2016
(97) 04.04.2013
(51) **A61M 5/24** (2006.01)
A61M 5/315 (2006.01)
A61M 5/31 (2006.01)
(96) 27.09.2012
(96) 12762612.5
(73) Sanofi-Aventis Deutschland GmbH, 65929 Frankfurt am Main, DE
(72) HELMER, Michael, 65926 Frankfurt am Main, DE
EISENGARTHEN, Christoph, 65462 Ginsheim, DE
HUTHMACHER, Winfried, 60389 Frankfurt, DE
MOSEBACH, Carsten, 55128 Mainz, DE
(54) **Zařízení pro podávání léčiva a způsob sestavení zařízení pro podávání léčiva**
(32) 11183300
(31) 29.09.2011
(33) EP
(86) PCT/EP2012/069032
(87) WO 2013/045527
(74) Traplová Hakr Kubát, advokátní a patentová kancelář, Ing. Jan Kubát, patentový zástupce, Přístavní 24, Praha 7, 17000

(97) **EP 2761169**
(47) 16.03.2016
(97) 04.04.2013
(51) **F03D 1/06** (2006.01)
(96) 28.09.2012
(96) 12766099.1
(73) Enel Green Power S.p.A., 00198 Roma, IT
(72) LA PEGNA, Luigi, 00198 Roma, IT
PIANO, Renzo, 00198 Roma, IT
(54) **Lopatka pro větrnou turbínu a metoda montáže lopatky**
(32) RM20110517, 201161548078 P
(31) 30.09.2011, 17.10.2011
(33) IT, US
(86) PCT/EP2012/069200
(87) WO 2013/045622
(74) KOREJZOVÁ & SPOL., v.o.s., JUDr. Petra Korejzová, Korunní 810/104E, Praha 10, 10100

(97) **EP 2765975**
(47) 16.03.2016
(97) 18.04.2013
(51) **A61K 6/02** (2006.01)
C03C 3/095 (2006.01)
C03C 3/097 (2006.01)
C03C 4/00 (2006.01)
C03C 10/00 (2006.01)
(96) 11.10.2012
(96) 12770151.4
(73) Ivoclar Vivadent AG, 9494 Schaan, LI
(72) RITZBERGER, Christian, CH-9472 Grabs, CH
APEL, Elke, CH-9479 Oberschan, CH
HÖLAND, Wolfram, FL-9494 Schaan, LI

RHEINBERGER, Volker, FL-9490 Vaduz, LI
(54) **Lithium silikátová skelná keramika a lithium silikátové sklo obsahující trojmocný kovový oxid**
(32) 11185336
(31) 14.10.2011
(33) EP
(86) PCT/EP2012/070221
(87) WO 2013/053865
(74) KOREJZOVÁ & SPOL., v.o.s., JUDr. Petra Korejzová, Korunní 810/104E, Praha 10, 10100

(97) **EP 2787038**
(47) 27.04.2016
(97) 06.06.2013
(51) **C08L 59/00** (2006.01)
C08K 5/098 (2006.01)
C08K 5/3477 (2006.01)
C08K 5/3492 (2006.01)
(96) 01.10.2012
(96) 12852981.5
(73) Polyplastics Co., Ltd., Tokyo 108-8280, JP
(72) SHIMODA, Akihide, Fuji-shi Shizuoka 416-8533, JP
(54) **Tvarované výrobky z pryskyřice odolné vůči palivům**
(32) 2011258992
(31) 28.11.2011
(33) JP
(86) PCT/JP2012/075403
(87) WO 2013/080649
(74) Společná advokátní kancelář Všetečka Zelený Švorčík Kalenský a partneři, JUDr. Otakar Švorčík, advokát, Hálkova 2, Praha 2, 12000

(97) **EP 2794419**
(47) 30.03.2016
(97) 27.06.2013
(51) **B65D 57/00** (2006.01)
B32B 17/00 (2006.01)
(96) 08.11.2012
(96) 12781334.3
(73) AGC Glass Europe, 1348 Louvain-La-Neuve, BE
(72) CHEPPE, Eric, 6041 Gosselies, BE
LISMAN, Vanessa, 6041 Gosselies, BE
PIERRE, Laurent, 6041 Gosselies, BE
(54) **Separátor pro tuhé tabule, způsob výroby tuhých tabulí, podpěra pro tuhé tabule a systém obsahující autokláv a separátor**
(32) 201100759
(31) 23.12.2011
(33) BE
(86) PCT/EP2012/072095
(87) WO 2013/091987
(74) TRAPLOVÁ HAKR KUBÁT Advokátní a patentová kancelář, Ing. Eduard Hakr, patentový zástupce, Přístavní 24, Praha 7, 17000

(97) **EP 2812194**
(47) 06.04.2016
(97) 15.08.2013
(51) **B60C 9/20** (2006.01)
(96) 31.01.2013
(96) 13702045.9
(73) Compagnie Générale des Etablissements Michelin, 63000 Clermont-Ferrand, FR
MICHELIN Recherche et Technique S.A., 1763 Granges-Paccot, CH
(72) LARDJANE, Aurore, F-63040 Clermont-Ferrand Cedex 9, FR
LE CLERC, Christophe, F-63040 Clermont-Ferrand Cedex 9, FR
MOREL-JEAN, Jacques, F-63040 Clermont-Ferrand Cedex 9, FR
VERLEENE, Arnaud, F-63040 Clermont-Ferrand Cedex 9, FR
(54) **Pneumatika s odlehčenou strukturou pásu**
(32) 1251215
(31) 09.02.2012
(33) FR
(86) PCT/EP2013/051844
(87) WO 2013/117476
(74) Traplová Hakr Kubát, advokátní a patentová kancelář, Ing. Eduard Hakr, patentový zástupce, Přístavní 24, Praha 7, 17000
Traplová Hakr Kubát, advokátní a patentová kancelář, Ing. Eduard Hakr, patentový zástupce, Přístavní 24, Praha 7, 17000

- (97) **EP 2812195**
(47) 06.04.2016
(97) 15.08.2013
(51) **B60C 9/20** (2006.01)
B60C 9/00 (2006.01)
(96) 31.01.2013
(96) 13704024.2
(73) Compagnie Générale des Etablissements Michelin, 63000 Clermont-Ferrand, FR
MICHELIN Recherche et Technique S.A., 1763 Granges-Paccot, CH
(72) LARDJANE, Aurore, F-63040 Clermont-Ferrand Cedex 9, FR
LE CLERC, Christophe, F-63040 Clermont-Ferrand Cedex 9, FR
MOREL-JEAN, Jacques, F-63040 Clermont-Ferrand Cedex 9, FR
VERLEENE, Arnaud, F-63040 Clermont-Ferrand Cedex 9, FR
(54) **Pneumatika s odlehčenou strukturou pásu**
(32) 1251217
(31) 09.02.2012
(33) FR
(86) PCT/EP2013/051845
(87) WO 2013/117477
(74) Traplová Hakr Kubát, advokátní a patentová kancelář, Ing. Eduard Hakr, patentový zástupce, Přístavní 24, Praha 7, 17000
Traplová Hakr Kubát, advokátní a patentová kancelář, Ing. Eduard Hakr, patentový zástupce, Přístavní 24, Praha 7, 17000
-
- (97) **EP 2812226**
(47) 13.04.2016
(97) 15.08.2013
(51) **B61L 5/02** (2006.01)
B61L 15/00 (2006.01)
B61L 27/00 (2006.01)
(96) 07.02.2013
(96) 13707532.1
(73) voestalpine SIGNALING Zeltweg GmbH, 8740 Zeltweg, AT
(72) LEITNER, Josef, A-8741 Weisskirchen, AT
KOPILOVITSCH, Harald, A-8753 Hetzendorf, AT
(54) **Zařízení pro přestavování kolejnicové výhybky**
(32) 1712012
(31) 09.02.2012
(33) AT
(86) PCT/AT2013/000021
(87) WO 2013/116882
(74) PATENTSERVIS Praha a.s., Na Podkovce 281/10, Praha 4, 14700
-
- (97) **EP 2820348**
(47) 13.04.2016
(97) 06.09.2013
(51) **F21S 8/10** (2006.01)
F21V 17/12 (2006.01)
F21V 17/16 (2006.01)
F21V 17/06 (2006.01)
F21V 19/00 (2006.01)
F21V 7/06 (2006.01)
F21V 29/00 (2015.01)
(96) 13.02.2013
(96) 13704110.9
(73) OSRAM GmbH, 80807 München, DE
(72) BEHR, Gerhard, 89174 Altheim, DE
SCHWAIGER, Stephan, 89081 Ulm, DE
HELBIG, Philipp, 89522 Heidenheim, DE
(54) **Osvětlovací zařízení**
(32) 102012202933
(31) 27.02.2012
(33) DE
(86) PCT/EP2013/052878
(87) WO 2013/127632
(74) Čermák a spol., JUDr. Karel Čermák, Elišky Peškové 735/15, Praha 5, 15000
-
- (97) **EP 2821356**
(47) 13.04.2016
(97) 07.01.2015
(51) **B65H 45/24** (2006.01)
B65H 45/28 (2006.01)
(96) 03.07.2013
(96) 13174891.5
-
- (73) Imperial Tobacco Limited, Bristol BS32LL, GB
(72) Teugels Pascal, 2610 Wilrijk, BE
(54) **Zařízení pro manipulaci s papírovými pásy a stroj na výrobu brožur z papírových archů**
(74) Rott, Růžička & Guttman Patentové, známkové a advokátní kanceláře, Ing. Ivana Menšíková, Vinohradská 37, Praha 2, 12000
-
- (97) **EP 2823855**
(47) 23.03.2016
(97) 14.01.2015
(51) **A61N 1/36** (2006.01)
(96) 24.06.2014
(96) 14002156.9
(73) cerbomed GmbH, 91052 Erlangen, DE
(72) Frenkel, Wolf Gerhard, 72514 Inzigkofen-Engelswies, DE
Zschaeck, Thomas, 90427 Nürnberg, DE
Hartlep, Andreas, 83607 Holzkirchen, DE
(54) **Stimulační zařízení k nanesení transkutánní elektrické stimulační vlny na povrch jedné části lidského ucha**
(32) 102013011541
(31) 10.07.2013
(33) DE
(74) TRAPLOVÁ HAKR KUBÁT Advokátní a patentová kancelář, Ing. Eduard Hakr, patentový zástupce, Přístavní 24, Praha 7, 17000
-
- (97) **EP 2824572**
(47) 25.05.2016
(97) 14.01.2015
(51) **G06F 11/16** (2006.01)
G06F 11/18 (2006.01)
(96) 12.07.2013
(96) 13176326.0
(73) Thales Deutschland GmbH, 71254 Ditzingen, DE
(72) Ilie, Gabriel Cristian, Richmond Hil L4S 2R6, CA
Maringer, Daniel, 71254 Ditzingen, DE
Niedermayer, Klaus, 71522 Backnang, DE
Grund, Daniel, 70825 Korntal-Münchingen, DE
(54) **Zařízení zajištěné proti selhání a způsob provozování zařízení zajištěného proti selhání**
(74) Společná advokátní kancelář Všetěčka Zelený Švorčík Kalenský a partneři, JUDr. Michal Havlík, advokát, Hálkova 2, Praha 2, 12000
-
- (97) **EP 2834538**
(47) 15.06.2016
(97) 10.10.2013
(51) **F16H 57/021** (2012.01)
F16H 57/022 (2012.01)
F16H 57/023 (2012.01)
(96) 06.03.2013
(96) 13709324.1
(73) Sew-Eurodrive GmbH & Co. KG, 76646 Bruchsal, DE
(72) TEGELTJIA, Miki, 76689 Karlsdorf-Neuthardt, DE
BÜHN, Oliver, 76703 Kraichtal, DE
(54) **Převodovka s prvním a druhým dílem skříně**
(32) 102012006790
(31) 04.04.2012
(33) DE
(86) PCT/EP2013/000643
(87) WO 2013/149693
(74) Rott, Růžička & Guttman Patentové, známkové a advokátní kanceláře, Ing. Jiří Andera, Vinohradská 37, Praha 2, 12000
-
- (97) **EP 2847190**
(47) 06.04.2016
(97) 14.11.2013
(51) **C07D 413/14** (2006.01)
C07D 401/04 (2006.01)
C07D 403/04 (2006.01)
C07D 409/14 (2006.01)
C07D 413/04 (2006.01)
C07D 417/04 (2006.01)
C07D 471/04 (2006.01)
A61K 38/04 (2006.01)
(96) 03.05.2013
(96) 13720407.9
(73) Bayer Pharma Aktiengesellschaft, 13353 Berlin, DE

- (72) FÜRSTNER, Chantal, 45478 Mülheim/Ruhr, DE
ACKERSTAFF, Jens, 40225 Düsseldorf, DE
STRAUB, Alexander, 42117 Wuppertal, DE
MEIER, Heinrich, 42115 Wuppertal, DE
TINEL, Hanna, 42113 Wuppertal, DE
ZIMMERMANN, Katja, 40489 Düsseldorf, DE
TERSTEEGEN, Adrian, 42111 Wuppertal, DE
ZUBOV, Dmitry, 42857 Remscheid, DE
KAST, Raimund, 42349 Wuppertal, DE
SCHAMBERGER, Jens, 42555 Velbert - Langenberg, DE
SCHÄFER, Martina, 13465 Berlin, DE
BÖRNGEN, Kirsten, 50859 Köln, DE
- (54) **Bicyklicky substituované uracily a jejich použití**
(32) 12167231
(31) 09.05.2012
(33) EP
(86) PCT/EP2013/059286
(87) WO 2013/167495
(74) Traplová Hakr Kubát, advokátní a patentová kancelář, Ing. Eduard Hakr, patentový zástupce, Přístavní 24, Praha 7, 17000
-
- (97) **EP 2847850**
(47) 27.04.2016
(97) 06.02.2014
(51) **H02K 3/24** (2006.01)
H02K 3/12 (2006.01)
(96) 21.06.2013
(96) 13733986.7
(73) Siemens Aktiengesellschaft, 80333 München, DE
(72) KOWALSKI, Waldemar, 45472 Mülheim an der Ruhr, DE
LEHMANN, Christoph, 47506 Neukirchen-Vluyn, DE
- (54) **Vinutí pro elektrický stroj**
(32) 12178424
(31) 30.07.2012
(33) EP
(86) PCT/EP2013/062986
(87) WO 2014/019767
(74) Čermák a spol., JUDr. Karel Čermák, Elišky Peškové 735/15, Praha 5, 15000
-
- (97) **EP 2849696**
(47) 06.04.2016
(97) 21.11.2013
(51) **A61F 13/49** (2006.01)
A61F 13/496 (2006.01)
(96) 30.04.2013
(96) 13721942.4
(73) Paul Hartmann AG, 89522 Heidenheim, DE
(72) GASSNER, Oliver, 50672 Köln, DE
BEYRLE, Andreas, 89564 Nattheim, DE
- (54) **Inkontinenční výrobek v podobě kalhotek**
(32) 102012208393
(31) 18.05.2012
(33) DE
(86) PCT/EP2013/058977
(87) WO 2013/171066
(74) TRAPLOVÁ HAKR KUBÁT Advokátní a patentová kancelář, Ing. Eduard Hakr, patentový zástupce, Přístavní 24, Praha 7, 17000
-
- (97) **EP 2862732**
(47) 27.04.2016
(97) 22.04.2015
(51) **B60D 1/54** (2006.01)
B60D 1/62 (2006.01)
(96) 18.10.2013
(96) 13189275.4
(73) ConWys AG, 6023 Rothenburg, CH
(72) Wystron, Alexander, 6003 Luzern, CH
- (54) **Řídicí modul**
(74) Čermák a spol., JUDr. Karel Čermák, Elišky Peškové 735/15, Praha 5, 15000
-
- (97) **EP 2870255**
(47) 06.04.2016
(97) 09.01.2014
(51) **CI2P 19/26** (2006.01)
- (96) 14.06.2013
(96) 13734680.5
(73) Altergon Italia S.r.l., 83030 Pietradefusi (AV), IT
(72) PAGLIUCA, Maurizio, I-83030 Pietradefusi (AV), IT
RUGGIERO, Alessandro, I-83030 Pietradefusi (AV), IT
VOLPE, Felice, I-83030 Pietradefusi (AV), IT
- (54) **Příprava hyaluronátu sodného použitím mutanty Streptococcus zooepidemicus**
(32) MI20121184
(31) 05.07.2012
(33) IT
(86) PCT/EP2013/062360
(87) WO 2014/005822
(74) KOREJZOVÁ & SPOL., v.o.s., JUDr. Petra Korejzová, Korunní 810/104 E, Praha 10, 10100
-
- (97) **EP 2872410**
(47) 06.04.2016
(97) 16.01.2014
(51) **B65D 13/02** (2006.01)
B65D 45/30 (2006.01)
(96) 29.05.2013
(96) 13732290.5
(73) Owens-Brockway Glass Container INC., Perrysburg, OH 43551, US
(72) CHISHOLM, Brian, J., Sylvania, OH 43560, US
- (54) **Našroubovovací skleněný uzávěr a souprava**
(32) 201213545374
(31) 10.07.2012
(33) US
(86) PCT/US2013/042965
(87) WO 2014/011325
(74) Traplová Hakr Kubát, advokátní a patentová kancelář, Ing. Eduard Hakr, patentový zástupce, Přístavní 24, Praha 7, 17000
-
- (97) **EP 2872436**
(47) 25.05.2016
(97) 16.01.2014
(51) **B66B 29/00** (2006.01)
(96) 03.07.2013
(96) 13732989.2
(73) Inventio AG, 6052 Hergiswil, CH
(72) BERGER, Michael, A-3433 Königstetten, AT
MATHEISL, Michael, A-2331 Vösendorf, AT
SCHULZ, Robert, A-1100 Wien, AT
ILLEDITS, Thomas, A-2491 Neufeld, AT
EIDLER, Werner, A-2013 Göllersdorf, AT
- (54) **Bezpečnostní brzda pro pohyblivé schody nebo pro pohyblivý chodník**
(32) 12176419
(31) 13.07.2012
(33) EP
(86) PCT/EP2013/064073
(87) WO 2014/009227
(74) Čermák a spol., JUDr. Karel Čermák, Elišky Peškové 735/15, Praha 5, 15000
-
- (97) **EP 2883472**
(47) 13.04.2016
(97) 17.06.2015
(51) **A61F 13/62** (2006.01)
A44B 18/00 (2006.01)
D04B 21/04 (2006.01)
(96) 13.12.2013
(96) 13197231.7
(73) Mondi Gronau GmbH, 48599 Gronau, DE
(72) Homölle, Dieter, 48607 Ochtrup, DE
Baldauf, Georg, 48366 Laar, DE
- (54) **Díl spojovací textilie pro suché zipy a způsob vytvoření dílu spojovací textilie pro suché zipy**
(74) Čermák a spol., JUDr. Karel Čermák, Elišky Peškové 735/15, Praha 5, 15000
-
- (97) **EP 2931792**
(47) 06.04.2016
(97) 19.06.2014
(51) **C08J 5/18** (2006.01)

C08L 83/04 (2006.01)
B29C 47/00 (2006.01)
(96) 15.11.2013
(96) 13791999.9
(73) Wacker Chemie AG, 81737 München, DE
(72) KÖLLNBERGER, Andreas, 84375 Kirchdorf, DE
SCHWINGHAMMER, Alfred, 84347 Pfarrkirchen, DE
(54) **Výroba tenkých silikonových folií**
(32) 102012222992
(31) 12.12.2012
(33) DE
(86) PCT/EP2013/073914
(87) WO 2014/090506
(74) Traplová Hakr Kubát, advokátní a patentová kancelář, Ing. Eduard Hakr,
patentový zástupce, Přístavní 24, Praha 7, 17000

(97) 21.10.2015
(51) **F23M 5/00** (2006.01)
F27D 1/00 (2006.01)
C04B 35/66 (2006.01)
C04B 35/04 (2006.01)
C04B 35/043 (2006.01)
(96) 15.04.2014
(96) 14164782.6
(73) Refractory Intellectual Property GmbH & Co. KG, 1100 Wien, AT
(72) Eckstein, Wilfried, 8793 Trofaiach, AT
Zettl, Karl-Michael, 1100 Wien, AT
(54) **Žáruvzdorný keramický materiál, použití takového materiálu a
metalurgická tavná nádoba**
(74) KANIA*SEDLÁK*SMOLA Patentová a známková kancelář, Ing. Jiří
Malůšek, Mendlovo náměstí 1a, Brno, 60300

(97) **EP 2933236**
(47) 18.05.2016

Zveřejněné překlady pozměněného, nebo omezeného znění evropských patentových spisů

U následujících udělených evropských patentů s účinky pro Českou republiku byl majitelem předložen opravený překlad patentového spisu do českého jazyka (§ 35d odst. 2 zákona č. 527/1990 Sb., v platném znění).

Datem zveřejnění opraveného překladu evropského patentového spisu je datum publikace tohoto Věstníku.

(97) **EP 1953306**

Evropské patenty zachované v pozměněném nebo omezeném znění

V této části jsou uvedeny evropské patenty s účinky pro Českou republiku, které byly Evropským úřadem podle článku 102 Úmluvy o udělování evropských patentů zachovány v omezeném znění podle čl. 105a - 105c EPC 2000, nebo v pozměněném znění (§ 35f zákona č. 527/1990 Sb., v platném znění).

(97) Datum oznámení o zachování patentu
EP 1928245 06.07.2016

Evropské patenty zrušené Evropským patentovým úřadem

Následující evropské patenty udělené Evropským patentovým úřadem s účinky pro Českou republiku byly zrušeny Evropským patentovým úřadem podle článku 102 Úmluvy o udělování evropských patentů (§ 35f odst. 2 zákona č. 527/1990 Sb., v platném znění).

(97) EP 1992436 (97) EP 2386609

MM4A Zánik evropských patentů nezaplacením poplatků za udržování platnosti patentu

Následující evropské patenty udělené Evropským patentovým úřadem s účinky pro Českou republiku zanikly pro nezaplacení poplatků za udržování platnosti patentu (§ 22 písm. b) zákona č. 527/1990 Sb., v platném znění).

(97) EP 1325802	(97) EP 1688471	(97) EP 1966368	(97) EP 2124933
(97) EP 1325805	(97) EP 1711445	(97) EP 1967190	(97) EP 2174765
(97) EP 1327623	(97) EP 1712299	(97) EP 1976831	(97) EP 2206452
(97) EP 1327825	(97) EP 1806161	(97) EP 1976892	(97) EP 2238010
(97) EP 1340834	(97) EP 1806213	(97) EP 1979474	(97) EP 2341273
(97) EP 1470385	(97) EP 1806845	(97) EP 1979580	(97) EP 2371681
(97) EP 1471054	(97) EP 1813466	(97) EP 1985176	(97) EP 2379480
(97) EP 1547705	(97) EP 1813467	(97) EP 1993771	(97) EP 2384244
(97) EP 1550482	(97) EP 1818543	(97) EP 2006194	(97) EP 2385923
(97) EP 1552903	(97) EP 1838990	(97) EP 2078821	(97) EP 2389522
(97) EP 1553382	(97) EP 1843996	(97) EP 2083052	(97) EP 2448453
(97) EP 1637610	(97) EP 1846996	(97) EP 2090667	(97) EP 2468917
(97) EP 1676626	(97) EP 1920075	(97) EP 2101756	(97) EP 2521727
(97) EP 1676627	(97) EP 1939106	(97) EP 2104477	(97) EP 2521855
(97) EP 1681239	(97) EP 1944823	(97) EP 2104764	(97) EP 2663484

PD4A

Převod práv a ostatní změny majitelů evropských patentů

(97) **EP 1753431**
(73) Genzyme Corporation, Cambridge, 02142, MA, US

(97) **EP 1871178**
(73) INSTITUT REGIONAL DES MATERIAUX AVANCES, 56270
Ploemeur, FR
P&A France, 56250 Saint Nolf, FR

(97) **EP 1943240**
(73) Genzyme Corporation, Cambridge, 02142, MA, US

(97) **EP 2044362**
(73) Jensen IP A/S c/o Firmainvest A/S, 8000 Aarhus C, DK

(97) **EP 2180661**
(73) Sun Patent Trust, New York, 10017, NY, US

(97) **EP 2271160**
(73) Sun Patent Trust, New York, 10017, NY, US

(97) **EP 2286794**
(73) SynCore Biotechnology CO., LTD, Tung Shan Shine, I-Lan, TW

(97) **EP 2544682**
(73) GW Pharma Limited, Cambridge CB24 9BZ, GB

(97) **EP 2618514**
(73) Sun Patent Trust, New York, 10017, NY, US

FG1K

Zapsané užité vzory - přehled podle čísel zápisu

V období uzávěrky tohoto čísla Věstníku zapsal Úřad průmyslového vlastnictví tyto užité vzory.

(11)	(51)		(11)	(51)		(11)	(51)	
29621	A 61 Q 17/00	(2006.01)	29628	F 23 J 1/00	(2006.01)	29635	B 03 D 103/06	(2006.01)
29622	B 60 H 1/24	(2006.01)	29629	F 23 J 13/04	(2006.01)	29636	A 61 F 2/38	(2006.01)
29623	A 47 B 45/00	(2006.01)	29630	E 04 H 15/00	(2006.01)	29637	H 04 M 1/11	(2006.01)
29624	B 66 C 13/12	(2006.01)	29631	A 63 F 9/02	(2006.01)	29638	F 23 L 9/06	(2006.01)
29625	F 41 H 5/04	(2006.01)	29632	A 01 D 34/18	(2006.01)	29639	E 05 B 79/02	(2014.01)
29626	F 23 C 10/00	(2006.01)	29633	E 04 H 6/00	(2006.01)	29640	F 24 F 13/30	(2006.01)
29627	G 01 N 23/203	(2006.01)	29634	A 21 B 1/26	(2006.01)	29641	A 47 B 95/00	(2006.01)

FG1K

Zapsané užité vzory - řazené podle MPT

(51)	A01D 34/18	(2006.01)	(72)	Čejka Zdeněk, Kladno, CZ
	A01D 45/00	(2006.01)	(54)	Distanční implantát pro veterinární účely
(11)	29632		(74)	Ing. Vladimír Belfín, Litovická 305, Hostivice, 25301
(21)	2016-32217			
(22)	22.03.2016		(51)	A61Q 17/00
(47)	12.07.2016		(11)	29621
(73)	LAGRO s.r.o., Dobruška, CZ		(21)	2015-31421
(72)	Čtvrtečka Jiří Ing., Dobruška, CZ		(22)	13.08.2015
(54)	Žací ústrojí		(47)	12.07.2016
(74)	Ing. Milan Škoda, Nahořanská 308, Nové Město nad Metují, 54901		(73)	Želízko Pavel, Praha 8, CZ
				Klímová Kateřina Ing., Dobříš, CZ
(51)	A21B 1/26	(2006.01)	(72)	Želízko Pavel, Praha 8, CZ
(11)	29634		(54)	Suntag - opalovací tělové šablony pro zvýraznění svalových partií
(21)	2016-32243		(74)	Pavel Želízko, Krivenická 410/10, Praha 8, 18100
(22)	31.03.2016			
(47)	12.07.2016		(51)	A63F 9/02
(73)	Heuft Besitzgesellschaft GmbH & Co. KG, 56745 Bell/Eifel, DE			(2006.01)
(72)	Heuft Thomas, 56073 Koblenz, DE			A63F 13/40
(54)	Regalová pec a systém s pekařskými pecemi			(2014.01)
(74)	Čermák a spol., JUDr. Karel Čermák, Elišky Peškové 735/15, Praha 5, 15000			A63F 13/25
				(2014.01)
				A63F 13/00
				(2014.01)
(51)	A47B 45/00	(2006.01)	(11)	29631
(11)	29623		(21)	2016-32215
(21)	2015-31745		(22)	22.03.2016
(22)	10.11.2015		(47)	12.07.2016
(47)	12.07.2016		(73)	Bláha Dušan, Kytín, CZ
(73)	Kopecký Jaroslav, Lomnice, CZ		(54)	Herní zařízení
(72)	Kopecký Jaroslav, Lomnice, CZ		(74)	Advokátní kancelář, JUDr. Dušan Bláha, Vrázova 9, Praha 5 - Smíchov, 15000
(54)	Variabilní závěsná polička			
(74)	ZEMAN - podkrušnohorská patentová a známková kancelář, Petr Zeman, patentový zástupce, Hradní 301, Loket, 35733		(51)	B03D 103/06
				(2006.01)
(51)	A47B 95/00	(2006.01)	(11)	29635
	E05D 3/00	(2006.01)	(21)	2016-32299
(11)	29641		(22)	19.04.2016
(21)	2016-32466		(47)	12.07.2016
(22)	10.06.2016		(73)	Vidlář Jiří Ing., CSc., Ostrava, CZ
(47)	12.07.2016			Vyoral Jiří Ing., Havířov-Město, CZ
(73)	ALFA 3, s.r.o., Luže, CZ			Kabourek Václav Ing., Petřvald, CZ
(72)	Přitula Martin, Chrudim, CZ			Kunčík Zbyněk Ing., Ostrava-Michálkovice, CZ
(54)	Čepový úchyt skříňových dveří		(72)	Kunčík Zbyněk Ing., Ostrava-Michálkovice, CZ
(74)	Jan Brykner, Resslova 741, Hradec Králové, 50002			Vidlář Jiří Ing., CSc., Ostrava, CZ
				Vyoral Jiří Ing., Havířov-Město, CZ
				Kabourek Václav Ing., Petřvald, CZ
(51)	A61F 2/38	(2006.01)	(54)	Zařízení pro flotaci vitrinitických černouhelných kalů a suspenzí pro zlepšení koksovacích vlastností
	A61D 1/00	(2006.01)	(74)	Ing. Jiří Vidlár CSc., K. Pokorného 1552/46, Ostrava, 70800
	A61B 17/68	(2006.01)		
(11)	29636		(51)	B60H 1/24
(21)	2016-32302			(2006.01)
(22)	19.04.2016			B60H 3/06
(47)	12.07.2016			(2006.01)
(73)	ProSpon, spol. s r.o., Kladno, CZ		(11)	29622
			(21)	2015-31703
			(22)	29.10.2015
			(47)	12.07.2016
			(73)	Pešl Aleš, Praha 9 - Kyje, CZ

- Pastora Jakub, Praha 10 - Vršovice, CZ
Markus Lubomír, Praha-západ, CZ
(72) Pešl Aleš, Praha 9 - Kyje, CZ
Pastora Jakub, Praha 10 - Vršovice, CZ
Markus Lubomír, Praha-západ, CZ
(54) **Systém odvětrání vnitřního prostoru automobilu**
(74) Ing. Václav Kratochvíl, Husníkova 2086/22, Praha 13, 15800
-
- (51) **B66C 13/12** (2006.01)
B66C 13/42 (2006.01)
(11) 29624
(21) **2015-31881**
(22) 11.12.2015
(47) 12.07.2016
(73) Laštůvka Jan, Velké Popovice, CZ
(72) Laštůvka Jan, Velké Popovice, CZ
Zajíček Tomáš, Říčany u Prahy, CZ
(54) **Pneumaticko-mechanické zvedací zařízení**
(74) ZUSKA|KIRCHNER Advokátní a znalecká kancelář, Mgr. Jaroslav Zuska, Plzeňská 261, Praha 5, 15500
-
- (51) **E04H 15/00** (2006.01)
E04H 15/52 (2006.01)
(11) 29630
(21) **2016-32178**
(22) 09.03.2016
(47) 12.07.2016
(73) Šťastný Jakub, Neratovice, CZ
Šťastná Anna, Litoměřice, CZ
(72) Šťastný Jakub, Neratovice, CZ
Šťastná Anna, Litoměřice, CZ
(54) **Přenosný zahradní přístřešek**
-
- (51) **E04H 6/00** (2006.01)
B62H 3/00 (2006.01)
(11) 29633
(21) **2016-32220**
(22) 23.03.2016
(47) 12.07.2016
(73) VAPOS, s.r.o., Jičín, CZ
(72) Bernard Josef, Jičín, CZ
(54) **Zařízení pro parkování kol a elektrokol**
(74) RETROPATENT s.r.o., Mgr. Kamil Kolátor, Dobiášova 1246/29, Liberec VI, 46606
-
- (51) **E05B 79/02** (2014.01)
E05B 85/12 (2014.01)
B60J 5/04 (2006.01)
(11) 29639
(21) **2016-32377**
(22) 13.05.2016
(47) 12.07.2016
(73) BRANO a.s., Hradec nad Moravicí, CZ
(72) Kuděla Libor Ing., Chvalíkovic, CZ
Sýkora Václav, Radkov, CZ
(54) **Madlo dveří automobilu**
(74) FISCHER & PARTNER Intellectual Property s.r.o., Na Hrobci 294/5, Praha 2, 12800
-
- (51) **F23C 10/00** (2006.01)
F23C 99/00 (2006.01)
(11) 29626
(21) **2016-32038**
(22) 25.01.2016
(47) 12.07.2016
(73) United Energy a.s., Most, Komořany, CZ
(72) Andreovský Jan Ing., Ph.D., Dalovice, CZ
Mareš Petr Ing., Most, CZ
Rajlich Dalimil Ing., Louny, CZ
(54) **Zařízení pro snižování erozivních účinků fluidní vrstvy na ponořené teplosměnné ploše stacionárního fluidního kotle**
(74) Mgr. Ing. Stanislav Babický Ph.D., Budovatelů 2407, Most, 43401
-
- (51) **F23J 1/00** (2006.01)
F23G 5/20 (2006.01)
F23G 5/44 (2006.01)
- (11) 29628
(21) **2016-32139**
(22) 24.02.2016
(47) 12.07.2016
(73) BOKI GROUP a.s., Praha 1, CZ
(72) Pokorný Jan Ing., Krmov, CZ
(54) **Spalovací komora se zlepšeným odvodem popela a/nebo strusky a spalovací hořák s touto spalovací komorou**
(74) PatentCentrum Sedlák & Partners s.r.o., Husova 5, České Budějovice, 37001
-
- (51) **F23J 13/04** (2006.01)
F16L 43/00 (2006.01)
(11) 29629
(21) **2016-32172**
(22) 08.03.2016
(47) 12.07.2016
(73) ALMEVA EAST EUROPE s.r.o., Želešice, CZ
(72) Ulrich Pavel Ing., Brno, CZ
(54) **Trubkové koleno, zvláště pro vložkové spalínové cesty**
(74) Mgr. Lukáš Dlabáček, patentový zástupce, Bolzanova 5, Brno, 61800
-
- (51) **F23L 9/06** (2006.01)
F23L 15/00 (2006.01)
(11) 29638
(21) **2016-32359**
(22) 10.05.2016
(47) 12.07.2016
(73) TENERGO Brno, a.s., Brno-město, CZ
(72) Murajda Tomáš Andrej Ing., Bratislava - Nové Město, SK
Sláma Vladimír Ing., Brno, CZ
(54) **Energetická jednotka**
(74) Ing. Vladimír Belfin, Litovická 305, Hostivice, 25301
-
- (51) **F24F 13/30** (2006.01)
F24F 12/00 (2006.01)
(11) 29640
(21) **2016-32430**
(22) 01.06.2016
(47) 12.07.2016
(73) Malena Vladimír, Chotyně, CZ
(72) Malena Vladimír, Chotyně, CZ
(54) **Zařízení pro výměnu vzduchu s rekuperací tepla nebo chlazení vzduchu**
(74) STRNAD Patentová a známková kancelář, Ing. Václav Strnad, Rychtářská 375/31, Liberec 14, 46014
-
- (51) **F41H 5/04** (2006.01)
F41H 1/00 (2006.01)
B64D 11/06 (2006.01)
B64D 25/04 (2006.01)
B64D 7/00 (2006.01)
(11) 29625
(21) **2015-31956**
(22) 28.12.2015
(47) 12.07.2016
(73) LA composite, s.r.o., Praha 9 Letňany, CZ
SVÚM a.s., Čelákovice, CZ
(72) Průcha Petr Ing., Ph.D., Přezletice, CZ
Hlaváček Vratislav Ing., CSc., Praha 8, CZ
Mészáros Michal Ing., Praha 14 - Černý most, CZ
(54) **Balistická ochrana sedačky pilota**
-
- (51) **G01N 23/203** (2006.01)
(11) 29627
(21) **2016-32115**
(22) 25.01.2013
(47) 12.07.2016
(32) 27.01.2012, 14.02.2012, 14.02.2012, 06.03.2012
(31) 2012 61591360 P, 2012 61598576 P, 2012 61598521 P, 2012 61607066 P
(33) US, US, US, US
(73) American Science & Engineering, Inc., Billerica, MA 01821, US
(72) Wainwright Louis, Lynnfield MA 01940, US
Rothschild Peter, Newton, MA 02460, US
Grodzins Lee, Lexington, MA 02421, US

Bradshaw Paul, Melrose MA 02176, US
(54) **Přenosné zobrazovací zařízení rentgenových paprsků se zpětným rozptylem**
(74) Čermák a spol., JUDr. Karel Čermák, advokát, Elišky Peškové 735/15, Praha 5, 15000

(51) **H04M 1/11** (2006.01)
A47G 29/08 (2006.01)
F16M 11/00 (2006.01)

(11) 29637
(21) **2016-32351**
(22) 09.05.2016
(47) 12.07.2016
(73) Amax com s.r.o., Brno, CZ
(72) Schaffer Jan, Karlovy Vary, CZ
(54) **Stojan**
(74) Ing. Libor Markes, Grohova 54, Brno, 60200

Seznam majitelů zapsaných užitéch vzorů

(73)	(11)	(51)	(2006.01)	(73)	(11)	(51)	(2006.01)
ALFA 3, s.r.o., Luže, CZ	29641	A 47 B 95/00	(2006.01)	Bláha Dušan, Kytín, CZ	29631	A 63 F 9/02	(2006.01)
ALMEVA EAST EUROPE s.r.o., Želešice, CZ	29629	F 23 J 13/04	(2006.01)	Kabourek Václav Ing., Petřvald, CZ	29635	B 03 D 103/06	(2006.01)
Amax com s.r.o., Brno, CZ	29637	H 04 M 1/11	(2006.01)	Klímová Kateřina Ing., Dobříš, CZ	29621	A 61 Q 17/00	(2006.01)
American Science & Engineering, Inc., Billerica, MA 01821, US	29627	G 01 N 23/203	(2006.01)	Kopecný Jaroslav, Lomnice, CZ	29623	A 47 B 45/00	(2006.01)
BOKI GROUP a.s., Praha 1, CZ	29628	F 23 J 1/00	(2006.01)	Kunčík Zbyněk Ing., Ostrava-Michálkovice, CZ	29635	B 03 D 103/06	(2006.01)
BRANO a.s., Hradec nad Moravicí, CZ	29639	E 05 B 79/02	(2014.01)	Laštůvka Jan, Velké Popovice, CZ	29624	B 66 C 13/12	(2006.01)
Heuft Besitzgesellschaft GmbH & Co. KG, 56745 Bell/Eifel, DE	29634	A 21 B 1/26	(2006.01)	Malena Vladimír, Chotyně, CZ	29640	F 24 F 13/30	(2006.01)
LA composite, s.r.o., Praha 9 Letňany, CZ	29625	F 41 H 5/04	(2006.01)	Markus Lubomír, Praha-západ, CZ	29622	B 60 H 1/24	(2006.01)
LAGRO s.r.o., Dobruška, CZ	29632	A 01 D 34/18	(2006.01)	Pastora Jakub, Praha 10 - Vršovice, CZ	29622	B 60 H 1/24	(2006.01)
ProSpon, spol. s r.o., Kladno, CZ	29636	A 61 F 2/38	(2006.01)	Pešl Aleš, Praha 9 - Kyje, CZ	29622	B 60 H 1/24	(2006.01)
SVÚM a.s., Čelákovice, CZ	29625	F 41 H 5/04	(2006.01)	Šťastná Anna, Litoměřice, CZ	29630	E 04 H 15/00	(2006.01)
TENERGO Brno, a.s., Brno-město, CZ	29638	F 23 L 9/06	(2006.01)	Šťastný Jakub, Neratovice, CZ	29630	E 04 H 15/00	(2006.01)
United Energy a.s., Most, Komořany, CZ	29626	F 23 C 10/00	(2006.01)	Vidlář Jiří Ing., CSc., Ostrava, CZ	29635	B 03 D 103/06	(2006.01)
VAPOS, s.r.o., Jičín, CZ	29633	E 04 H 6/00	(2006.01)	Vyoral Jiří Ing., Havířov-Město, CZ	29635	B 03 D 103/06	(2006.01)
				Želízko Pavel, Praha 8, CZ	29621	A 61 Q 17/00	(2006.01)

FG4Q

Zapsané průmyslové vzory - přehled podle čísel zápisu

V období uzávěrky tohoto čísla Věstníku zapsal Úřad průmyslového vlastnictví tyto průmyslové vzory:

(11)	(51)	(11)	(51)	(11)	(51)
36774	11-01	36776	10-05	36778	02-02
36775	06-03	36777	11-02		

FG4Q

Zapsané průmyslové vzory - přehled podle tříd

- (51) **02-02**
(11) 36778
(21) 2016-40585
(22) 11.04.2016
(15) 11.07.2016
(54) **Vesty, kalhoty**
(28) 2
(73) Actual Fashion VLT, a.s., Varnsdorf, CZ
(72) Novák Jiří Ing., Javorník, CZ



1.1



1.2



2.1



2.2

-
- (51) **06-03**
(11) 36775
(21) 2015-40366
(22) 01.09.2015
(15) 11.07.2016
(54) **Střelecký stůl**
(28) 1
(73) Česká republika - Ministerstvo vnitra, Praha 7, CZ
(72) Vávra Rudolf Ing., Břežany, CZ



1.1



1.2

- (51) **10-05**
(11) 36776
(21) 2016-40507
(22) 22.01.2016
(15) 11.07.2016
(54) **Detektor ionizujícího záření**
(28) 1
(73) CRYTUR, spol. s r.o., Turnov, CZ
(72) Smejkal Jan Ing., Jičín, CZ
(74) PatentCentrum Sedlák & Partners s.r.o., Husova 1847/5, České Budějovice, 37001



1.1



1.2



1.2



2.1



3.1

- (51) **11-01**
(11) 36774
(21) 2015-40276
(22) 14.05.2015
(15) 11.07.2016
(54) **Bižuterní prvek**
(28) 6
(73) CZECH BEADS s.r.o., Praha 3, CZ
(72) Šikola Jiří, Jablonec nad Nisou, Kokonín, CZ
(74) RETROPATENT s.r.o., Mgr. Kamil Kolátor, Dobiášova 1246/29, Liberec VI, 46006



4.1



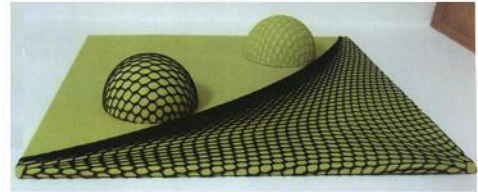
1.1



5.1

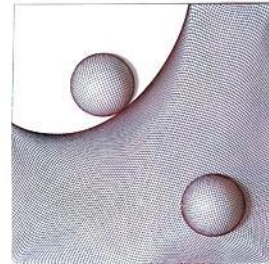


6.1



2.2

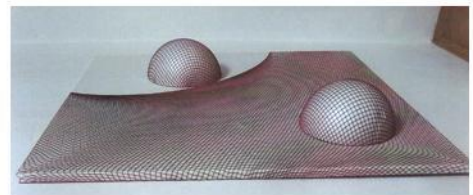
- (51) **11-02**
(11) 36777
(21) 2016-40517
(22) 01.02.2016
(15) 11.07.2016
(54) **Dekoratívny obraz**
(28) 6
(73) Němcová Ivana JUDr., Praha 6, CZ
(72) Němcová Ivana JUDr., Praha 6, CZ



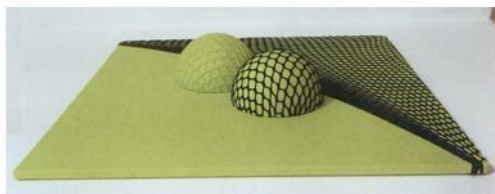
3.1



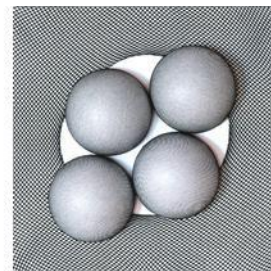
1.1



3.2



1.2



4.1



2.1



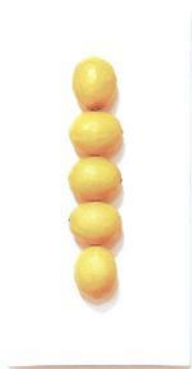
4.2



5.1



5.2



6.1



6.2

Seznam vlastníků zapsaných průmyslových vzorů

(73)	(11)	(51)	(73)	(11)	(51)
Actual Fashion VLT, a.s., Varnsdorf, CZ	36778	02-02	CZECH BEADS s.r.o., Praha 3, CZ	36774	11-01
CRYTUR, spol. s r.o., Turnov, CZ	36776	10-05	Česká republika - Ministerstvo vnitra, Praha 7, CZ	36775	06-03
Němcová Ivana JUDr., Praha 6, CZ	36777	11-02			

Dodatková ochranná osvědčení pro léčiva a pro přípravky na ochranu rostlin

Zánik dodatkového osvědčení na patent

(11) 293455/59

Úřední rozhodnutí a oznámení

MK4A, MK4F

Zánik patentů a autorských osvědčení uplynutím doby platnosti

(11)	(21)	Int.Cl/(51)	(11)	(21)	Int.Cl/(51)
289420	1998-101	8/A01N 41/10	294108	1998-121	8/A61P 3/06
289686	1998-33	8/A61K 31/4985	294109	1998-123	8/C07D 207/34
289832	2000-3428	8/A61K 31/495	294695	2004-631	8/C07D 207/34
290730	1996-2030	8/E03B 9/02	294740	2004-630	8/A61P 3/14
291305	1998-91	8/A61K 47/42	296391	1998-487	8/B01J 8/44
293455	1996-3214	8/A61P 31/00			

MM4A, MM4F

Zániky patentů a autorských osvědčení pro nezaplacení udržovacích poplatků

(11)	(21)	Int.Cl/(51)	(11)	(21)	Int.Cl/(51)
290646	1997-2643	8/A61K 9/08	302993	2010-998	8/C07C 209/70
294453	2001-12	8/A01N 33/26	303115	2010-995	8/C07C 213/00
298432	2000-3660	8/E06B 3/70	303116	2010-996	8/C07C 57/48
299962	1999-3086	8/C03B 17/02	303589	2012-3	8/B66C 13/06
300993	2004-801	8/G11B 23/03	303946	2009-888	8/A01M 5/02
302302	2009-886	8/G01T 1/00	304721	2011-899	8/F15B 15/08
302705	2000-2454	8/C08F 10/02	305437	2014-590	8/G10D 3/14
302992	2010-997	8/C07C 209/70			

MK1K

Zániky užitečných vzorů uplynutím doby platnosti

(11)	(21)	(51)	(11)	(21)	(51)	(11)	(21)	(51)
16784	2006-17920	A61K 9/70	(2006.01)	19917	2009-20841	D03D 11/00	(2006.01)	
16785	2006-17923	B61D 13/02	(2006.01)	22932	2011-24481	B29C 33/72	(2006.01)	
16828	2006-17906	C08J 11/04	(2006.01)	23314	2011-25305	F41B 15/04	(2006.01)	
16880	2006-17919	G08B 13/196	(2006.01)	23315	2011-25330	H01H 13/04	(2006.01)	
16911	2006-17908	A22C 15/00	(2006.01)	23350	2011-25316	A61H 1/02	(2006.01)	
16929	2006-17912	H01R 39/38	(2006.01)	23352	2011-25338	A47G 33/12	(2006.01)	
19137	2006-17928	A61K 9/22	(2006.01)	23355	2011-25376	B24D 3/00	(2006.01)	
19290	2008-20671	G01R 27/28	(2006.01)	23356	2011-25405	G01N 27/62	(2006.01)	
19291	2008-20684	F04D 29/26	(2006.01)	23380	2011-25319	E01D 19/08	(2006.01)	
19292	2008-20688	G01C 17/18	(2006.01)	23381	2011-25323	F23H 11/00	(2006.01)	
19293	2008-20711	H01J 61/09	(2006.01)	23383	2011-25362	C12Q 1/68	(2006.01)	
19295	2008-20717	B65D 88/06	(2006.01)	23384	2011-25363	C12Q 1/68	(2006.01)	
19310	2008-20682	H05K 1/11	(2006.01)	23398	2011-25317	A63B 23/02	(2006.01)	
19329	2008-20689	F16H 55/36	(2006.01)	23399	2011-25336	C12Q 1/68	(2006.01)	
19330	2008-20721	H01P 5/18	(2006.01)	23400	2011-25365	C12Q 1/68	(2006.01)	
19396	2008-20663	B23K 3/047	(2006.01)	23401	2011-25388	C12Q 1/68	(2006.01)	
19424	2008-20716	G01N 33/46	(2006.01)	23402	2011-25390	A01M 1/04	(2006.01)	
19426	2008-20735	B65D 25/22	(2006.01)	23403	2011-25399	F22G 3/00	(2006.01)	
19443	2008-20683	F16M 11/06	(2006.01)	23406	2011-25412	F22G 5/00	(2006.01)	
19444	2008-20685	F16M 11/06	(2006.01)	23429	2011-25411	F15B 15/08	(2006.01)	
19446	2008-20706	D07B 1/02	(2006.01)	23453	2011-25310	E04C 2/288	(2006.01)	
19470	2008-20679	G01F 1/56	(2006.01)	23455	2011-25409	B82B 3/00	(2006.01)	
19472	2008-20726	E04F 13/075	(2006.01)	23456	2011-25416	C01B 25/26	(2006.01)	
19494	2008-20692	E04B 1/08	(2006.01)	23483	2011-25311	B44F 11/06	(2006.01)	
19566	2008-20672	E04C 2/284	(2006.01)	23484	2011-25332	A01C 5/02	(2006.01)	
19643	2008-20665	G01N 17/02	(2006.01)	23485	2012-25421	F04D 29/00	(2006.01)	
19857	2008-20670	F16F 15/00	(2006.01)	23503	2011-25350	B26F 1/38	(2006.01)	

(11)	(21)	(51)		(11)	(21)	(51)	
23521	2011-25321	A61H 33/00	(2006.01)	23676	2011-25325	F28D 20/00	(2006.01)
23522	2011-25347	C12C 1/18	(2006.01)	23719	2011-25331	A47J 43/26	(2006.01)
23523	2011-25387	F16L 11/04	(2006.01)	23728	2011-25389	G01N 27/04	(2006.01)
23534	2011-25318	A61H 9/00	(2006.01)	23763	2011-25414	B60N 2/56	(2006.01)
23535	2011-25327	E04B 1/74	(2006.01)	23764	2011-25415	B60N 2/58	(2006.01)
23558	2011-25320	E02B 3/10	(2006.01)	23812	2011-25375	G06F 17/30	(2006.01)
23559	2011-25358	A61D 99/00	(2006.01)	23870	2011-25359	C12G 1/00	(2006.01)
23560	2011-25386	F16H 3/44	(2006.01)	23872	2011-25406	H04B 10/114	(2013.01)
23561	2011-25413	C12M 1/02	(2006.01)	23902	2011-25403	B21D 7/02	(2006.01)
23578	2011-25372	A23L 2/38	(2006.01)	24000	2011-25328	G05B 15/02	(2006.01)
23579	2011-25373	A23F 3/34	(2006.01)	24041	2011-25379	E04G 3/24	(2006.01)
23580	2011-25374	A23F 5/44	(2006.01)	24095	2011-25377	A63B 23/035	(2006.01)
23595	2011-25307	B30B 9/12	(2006.01)	24128	2011-25397	A61N 5/06	(2006.01)
23596	2011-25337	C05F 9/04	(2006.01)	24195	2011-25393	G01N 1/28	(2006.01)
23597	2011-25360	A01G 17/00	(2006.01)	24334	2011-25306	B23K 5/00	(2006.01)
23599	2011-25384	E04B 1/80	(2006.01)	24518	2011-25366	E04H 6/06	(2006.01)
23600	2011-25394	B26B 21/22	(2006.01)	24658	2011-25407	G01H 11/00	(2006.01)
23625	2011-25304	G06Q 30/06	(2012.01)	24659	2011-25408	G01D 11/30	(2006.01)
23626	2011-25368	C12C 12/00	(2006.01)	24764	2012-26851	G01N 3/56	(2006.01)
23628	2011-25371	C12C 12/00	(2006.01)	25775	2013-27751	G01N 1/10	(2006.01)
23652	2011-25364	G09F 19/00	(2006.01)	26093	2011-25396	G06F 3/033	(2013.01)

MK4Q

Zániky práva ze zapsaných průmyslových vzorů uplynutím doby ochrany

(11)	(21)	Int.Cl/(51)	(11)	(21)	Int.Cl/(51)
35032	2010-38512	9/14-02	35199	2010-38509	9/08-99
35141	2010-38510	9/06-02	35728	2010-38508	9/25-01
35159	2010-38511	9/06-01			

MC4Q

Výmazy průmyslových vzorů

(11)	36175	(54)	Vozidlo
(21)	2014-39852		01.07.2016
(22)	13.03.2014		

ND4Q

První obnovy doby ochrany průmyslových vzorů

(51)	19-06	(51)	03-01
(11)	35602	(11)	35798
(21)	2011-38565	(21)	2011-38738
(22)	17.02.2011	(22)	15.07.2011
(54)	Ozdobná propisovací tužka	(54)	Prívěsek na klíče
(51)	23-01		
(11)	35786		
(21)	2011-38736		
(22)	12.07.2011		
(54)	Těsnění pro neparalelní plochy		

ND4Q

Třetí obnovy doby ochrany průmyslových vzorů

- (51) 13-03
- (11) 31014
- (21) 2001-33570
- (22) 06.11.2001
- (54) Elektroinstalační lišta

ND4Q

Čtvrté obnovy doby ochrany průmyslových vzorů

- (51) 31-00
- (11) 26924
- (21) 1996-29252
- (22) 11.06.1996
- (54) Ruční elektrický mixér

PD4A

Převod práv a ostatní změny majitelů patentů

- | | |
|--|--|
| (11) 296962 | (11) 301689 |
| (21) 1999-1039 | (21) 2002-1526 |
| (73) Genzyme Corporation, Cambridge, 02142, MA, US | (73) Genzyme Corporation, Cambridge, 02142, MA, US |

Převod práv u dodatkových ochranných osvědčení

- (11) 301689/234
- (21) 2012-234
- (73) Genzyme Corporation, Cambridge, 02142, MA, US

Zamítnuté a částečně zamítnuté přihlášky ochranných známek před zveřejněním

Kapitola obsahuje údaje o rozhodnutích o přihláškách ochranných známek, u kterých byly na základě provedeného věcného průzkumu shledány Úřadem důvody pro zamítnutí přihlášky ochranné známky podle ustanovení § 4 nebo 6 zákona č. 441/2003 Sb. Na základě toho Úřad vydal rozhodnutí o zamítnutí přihlášky podle ustanovení § 22 zákona č. 441/2003 Sb., a to pro celý seznam výrobků a služeb nebo pro jeho část. Údaje o výsledku rozhodnutí (zamítnutí přihlášky, částečné zamítnutí přihlášky) jsou uvedeny jako datum právní moci rozhodnutí/výsledek rozhodnutí.

(210) **O-504647**
(540)

Svět pečení

01.07.2016/NABYTÍ P.M. - ZAMÍTNUTÍ PŘIHLÁŠKY

(210) **O-506316**
(540)

Sejdeme se Na Vlachovce

28.06.2016/NABYTÍ P.M. - ČÁSTEČNÉ ZAMÍTNUTÍ PŘIHLÁŠKY

(210) **O-516465**
(540)

Lašská Meruňkovice

01.07.2016/NABYTÍ P.M. - ČÁSTEČNÉ ZAMÍTNUTÍ PŘIHLÁŠKY

(210) **O-522625**
(540)

City Cross Run

28.06.2016/NABYTÍ P.M. - ZAMÍTNUTÍ PŘIHLÁŠKY

(210) **O-522676**
(540)

Monterrey

25.06.2016/NABYTÍ P.M. - ZAMÍTNUTÍ PŘIHLÁŠKY

(210) **O-523530**
(540)

Smarter Light

02.07.2016/NABYTÍ P.M. - ČÁSTEČNÉ ZAMÍTNUTÍ PŘIHLÁŠKY

(210) **O-523553**
(540)



14.06.2016/NABYTÍ P.M. - ČÁSTEČNÉ ZAMÍTNUTÍ PŘIHLÁŠKY

(210) **O-525130**
(540)

Natura

01.07.2016/NABYTÍ P.M. - ČÁSTEČNÉ ZAMÍTNUTÍ PŘIHLÁŠKY

(210) **O-525951**
(540)

Loosovy interiéry

01.07.2016/NABYTÍ P.M. - ČÁSTEČNÉ ZAMÍTNUTÍ PŘIHLÁŠKY

(210) **O-525952**
(540)

Adolf Loos interiors

01.07.2016/NABYTÍ P.M. - ČÁSTEČNÉ ZAMÍTNUTÍ PŘIHLÁŠKY

(210) **O-526386**
(540)

Foundry Services s.r.o.

28.06.2016/NABYTÍ P.M. - ČÁSTEČNÉ ZAMÍTNUTÍ PŘIHLÁŠKY

Přehled zveřejněných přihlášek ochranných známek

Přihlášky ochranných známek, které byly na základě výsledků formálního a věcného průzkumu provedeného Úřadem shledány schopné zápisu do rejstříku ochranných známek, jsou obsaženy v této kapitole. Důležitou právní skutečností je, že zveřejněním přihlášky ochranné známky v této kapitole Věstníku (§ 23 zákona č. 441/2003 Sb.) začíná běžet zákonná tříměsíční lhůta pro podání námitek podle ustanovení § 25 zákona č. 441/2003 Sb.

Číselný přehled (210)											
O-516465	O-522282	O-523530	O-523553	O-525130	O-525332	O-525336	O-525951	O-525952	O-526171	O-526386	O-526469
O-526888	O-526912	O-526924	O-526925	O-526950	O-526951	O-527101	O-527166	O-527167	O-527208	O-527209	O-527210
O-527219	O-527220	O-527248	O-527249	O-527486	O-527487	O-527921	O-527922	O-528455	O-528477	O-528692	O-529084
O-529126	O-529314	O-529430	O-529431	O-529494	O-529602	O-529697	O-529742	O-529743	O-529785	O-529802	O-529964
O-529968	O-530127	O-530130	O-530142	O-530150	O-530280	O-530353	O-530356	O-530365	O-530467	O-530546	O-530562
O-531038	O-531039	O-531100	O-531106	O-531124	O-531236	O-531277	O-531282	O-531290	O-531293	O-531294	O-531321
O-531353	O-531356	O-531398	O-531404	O-531409	O-531413	O-531439	O-531446	O-531515	O-531521	O-531527	O-531565
O-531575	O-531576	O-531584	O-531601	O-531604	O-531624	O-531633	O-531683	O-531685	O-531686	O-531696	O-531704
O-531705	O-531707	O-531778	O-531794	O-531813	O-531823	O-531875	O-531876	O-531877	O-531878	O-531923	O-532078

Zveřejněné přihlášky ochranných známek

(210) **O-516465**

(220) 16.09.2014

(320) 16.09.2014

(511) 33, 35

(540)

Lašská Meruňkovice

(510) (33) alkoholické nápoje ovocné, destiláty ovocné; (35) zprostředkovatelská činnost v oblasti obchodu s alkoholickými nápoji.

(730) **Pod Skalkou, s.r.o.**, 567, Kunčice pod Ondřejníkem, 73913, CZ

(740) Mgr. Roman Fojtásek, advokát, Vinohradská 6, Praha 2, 12000

(210) **O-522282**

(220) 13.05.2015

(320) 13.05.2015

(511) 9, 37, 42

(540)

 SVM tech

(510) (9) přístroje pro zpracování dat, diagnostické přístroje jiné než k lékařským účelům, elektrické adaptéry, mřížky, články pro elektrické akumulátory, elektrické akumulátory pro vozidla, elektrické dráty, elektrické kabely, elektrické měniče, elektrické vedení, materiály na elektrické vedení, elektrické zařízení pro dálkové ovládání průmyslových procesů, elektrodynamická zařízení pro dálkové řízení signalizace, ergometry, kmitoměry, měřiče frekvence, kvantoměry, měřiče množství, magnetické nosiče dat, měřiče rychlosti, rychloměry, tachometry, měřiče sklonu, svahu, měřiče vzdálenosti, tachometry pro vozidla, měřicí přístroje, měřicí přístroje přesné, měřítka, počítadla, počítací strojky, měřicí zařízení (elektřina), mikrofony, monitorovací přístroje elektrické, navigační přístroje, satelitní navigační přístroje, navigační nástroje, navigační přístroje pro vozidla, nosiče dat magnetické, magnetická média, otáčkoměry, přesné měřicí nástroje, přesné váhy, analytické váhy, přístroje pro nahrávání zvuku, radary, sledovací přístroje, měřiče vzdáleností pro vozidla, taxametry, telemetry, dálkoměry, usměrňovače proudu, váhy, přístroje a nástroje na vážení, vážicí přístroje, vážicí stroje, výškoměry, zařízení na záznam vzdálenosti, stroje a zařízení na zkoušení materiálu, zkušební přístroje (ne pro lékařské účely), přístroje pro nahrávání zvuku, přístroje pro reprodukci zvuku, přehrávače, zařízení na přenášení zvuku, zvukové výstražné znamení v mlze (nevýbušné), pásky se zvukovými záznamy, zvukovody, akustické trubice; (37) instalování a opravy elektrických spotřebičů, montáž, údržba a opravy počítačového vybavení, údržba vozidel; (42) aktualizace počítačových programů, chemické analýzy, chemický výzkum, instalace počítačových programů, inženýrské práce (expertizy), kalibrování (měření), konzultace v oblasti počítačového softwaru, laboratorní (vědecké služby), ochrana životního prostředí (výzkum), počítačové programování, poradenství v oblasti navrhování a vývoje počítačového hardware, údržba počítačových programů, pronájem počítačového software, software jako služba (SaaS), výzkum v oboru strojírenství, technický průzkum, tvorba počítačových systémů, tvorba software (počítačových programů), vědecký výzkum, výzkum v oblasti ochrany životního prostředí, zkoušky materiálů.

(730) **SVMTech s.r.o.**, Počernická 272/96, Praha 10 - Malešice, 10800, CZ

(740) **PELIKÁN KROFTA KOHOUTEK** advokátní kancelář, Mgr. Tomáš Pelikán, advokát, Tyršův dům, Újezd 450/40, Praha 1 - Malá Strana, 11801

(210) **O-523530**

(220) 30.06.2015

(320) 30.06.2015

(511) 9, 11, 37

(540)

Smarter Light

(510) (9) detektory, audiovizuální zařízení, centrální procesorové jednotky, integrované obvody, interkomy, karty s pamětí nebo mikroprocesorem, měřicí přístroje, monitorovací přístroje elektrické, monitory, magnetické a optické nosiče dat, optické přístroje a nástroje, počítačové periferie, počítače, software, teploměry, vysílače (telekomunikace), zabezpečovací zařízení proti krádeži, zařízení ke zpracování dat, rozvaděče vysokého napětí, elektrické kabely, elektrické vodiče; (11) rekuperační jednotky, klimatizační zařízení, ohřivače vzduchu a vody, výměníky tepla, větrací zařízení, regulátory topení, filtrační přístroje, chladicí a mrazicí přístroje a zařízení, radiátory, ventilátory, solární zařízení k výrobě tepelné energie z energie záření slunce a jejich komponenty, solární kolektory, tepelná čerpadla; (37) montáž a opravy měřicí a regulační techniky, montáž, opravy a údržba elektrických a elektronických zařízení, strojů a přístrojů, instalace a opravy osvětlení, vytápění a větrání, instalace a opravy výrobků uvedených ve tř. 9 a 11, servisní služba výrobků uvedených ve tř. 9 a 11, stovebnictví.

(730) **pay4me s.r.o.**, Kolárova 22, Plzeň, 30100, CZ

(740) Ing. Václav Kratochvíl, Husníkova 2086/22, Praha 13, 15800

(210) **O-523553**

(220) 01.07.2015

(320) 01.07.2015

(511) 5, 29, 30, 32

(540)

 DELI PRO

(510) (5) potravinové doplňky, potravinové a výživové doplňky s obsahem mikrobiálních lyzátů, potravinové doplňky s kosmetickými účinky obsahující látky živočišného původu, bylinné sušené směsi k léčebným účelům, dietní potraviny pro léčebné účely, bylinné sušené směsi, přípravky zvláštní výživy (potravinové doplňky) pro sportovce nebo osoby s vysokým energetickým výdajem, léčivé extrakty a výluhy z bylin a jiných přírodních produktů, například kůry a kořenů, potraviny pro děti pro léčebné účely; (29) sušené, zmrazené, kandované, konzervované a vařené ovoce, zelenina a zpracované přírodní produkty např. kůra, kořeny a houby, včetně jejich směsí, želé, marmelády, džemy, kompoty, pyré a dřeně, ovocné a rostlinné šťávy na vaření, zeleninové výtažky do potravin, konzervované ovoce a zelenina, zpracované ořechy, oříšky a jedlé plody, včetně jejich směsí, potravinářské extrakty obsažené ve třídě 29 a používané pro výživu nebo jako její přísada, například ovocné a zeleninové výtažky, protein a proteinové výrobky a přípravky pro lidskou spotřebu, želatinové výrobky a přípravky spadající do této třídy, konzervované ovoce a zelenina, mražené ovoce a zelenina, maso, ryby, drůbež, zvěřina, masové náhražky ze sójových bobů, vejce, mléko a mlékařenské výrobky, jedlé oleje a tuky, ovocné sušené směsi; (30) čaje všeho druhu, včetně jejich směsí, čaje sypané, porcované, sáčkové, lisované a instantní, čajové esence, čaje a čajové extrakty přírodní i aromatizované, včetně s přídavkem vitamínů a minerálních vláken a neléčebných ochucovacích přípravků, zpracované byliny, bylinné sušené směsi na výrobu nápojů; (32) nealkoholické nápoje všeho druhu, ovocné, zeleninové a bylinné šťávy neléčebné a nápoje z nich, mošty, sirupy, neléčebné výluhy, přípravky a příchutě na výrobu nápojů, koncentráty a extrakty na přípravu nealkoholických nápojů a ochucených minerálních, sodových a stolních vod, nealkoholické nepoje neléčebné obohacené vitamíny nebo minerály, iontové a energetické nápoje, instantní a

dietetické nápoje neléčebné, stolní a minerální vody přírodní, ochucené a perlivé, tablety a prášky na přípravu šumivých nealkoholických nápojů, nealkoholické aperitivy, ovocné a rostlinné šťávy jako nápoje, extrakty a výluhy z ovoce.

(730) **Tran Anh Dung**, Vilova I 231, Vestec - Praha západ, 25242, CZ

(210) **O-525130**

(220) 08.09.2015

(320) 08.09.2015

(511) 29, 30

(540)

Natura

(510) (29) pomazánky (obsahující tuk); (30) jedlý led, trvanlivé pekárenské, cukrářské výrobky a sladké pečivo, zejména koláče a oplatky určené k přímé spotřebě, nápoje na bázi kakaa.

(730) **Zott SE & Co. KG**, Dr.-Steichele-Straße 4, 86690 Mertingen, DE

(740) Čermák a spol., JUDr. Karel Čermák, Elišky Peškové 735/15, Praha 5, 15000

(210) **O-525332**

(220) 17.09.2015

(320) 17.09.2015

(511) 16, 32, 35

(540)



(510) (16) papírenské zboží a papír, výrobky z papíru, a to prezentační a firemní publikace, periodika, soubory dat v papírové formě, pohlednice, ubrousky umělohmotné, tabulky tištěné, periodické a neperiodické tiskoviny a publikace všeho druhu, a to noviny, časopisy, knihy, brožury, plakáty, letáky, kalendáře všeho druhu (nástěnné, stolní), samolepky, vizitky, fotografie, tužky a pera všeho druhu v rámci této třídy, pastelky, papírové obaly všeho druhu, papírové vlajky a vlaječky, informační, propagační a reklamní produkty a materiály v papírové formě, data a databáze obecně na papírových nosičích, písma pro tiskárny, štočky, umělecké a ozdobné předměty z papíru, tiskárenské výrobky, reklamní tabule z papíru nebo lepenky, reklamní katalogy, pozvánky, jídelní lístky, papírové reklamní vývěsky, účtenky, papírové visačky, klubové nebo prezentační karty, přání, obálky, inzertní noviny, obaly z papíru a plastických hmot, stínítka (papírenské výrobky), tašky z papíru a plastických hmot náležející do této třídy, etikety kromě textilních, pивní tácky (papírové podložky pod pивní sklenice a láhve), obtisky, ubrusy a ubrousky papírové všeho druhu, obrazy, lepenka a kartonážní výrobky, lepicí pásy, obaly na spisy, obaly ochranné na knihy, potřeby pro knižní vazby, knihařské výrobky, suvenýry z papíru, mapy, lepidla (kancelářská a pro domácnost), potřeby pro umělce, štětce, psací stroje a kancelářské potřeby (kromě nábytku), učební a školní potřeby a pomůcky (kromě přístrojů), tiskařské typy, štočky, obalové materiály z plastických hmot; (32) piva všeho druhu, pivo jedenáctka, pivo nealkoholické, lehká piva, nízkoalkoholická piva, nízkoalkoholická piva, ochucená piva, piva obohacená minerály, výčepní piva, světlé a tmavé pivo, ležáky, světlý ležák, tmavý ležák, polotmavý ležák, černé pivo, pšeničné pivo, ale pivo, ipa pivo, sladové nápoje; (35) studie a průzkum trhu, marketing, obchodní nebo podnikatelský průzkum, reklama, propagace, inzerce poštou, rozšiřování reklamních a propagačních materiálů zákazníkům (prospekty, letáky, vzorky, tiskoviny), poskytování vyhledávání počítačových obchodních informací, ukládání a zpracování dat a informací, obchodní administrativní, zprostředkovatelská a obstaravatelská činnost v oblasti obchodu s výše uvedenými výrobky tř. 16 a 32, informace obchodní a podnikatelské, rozhlasová, rádiová a televizní reklama, reklamní, propagační a inzertní činnost prostřednictvím jakéhokoliv sdělovacího média, poskytování

informačních produktů komerčního nebo reklamního charakteru, pomoc při využívání a řízení obchodního podniku a činnosti, plánování obchodních a propagačních akcí, ověřování obchodních transakcí, pronájem reklamních ploch, multimediálních informací komerčního nebo reklamního charakteru, vydávání a rozšiřování reklamních, náborových, propagačních a inzertních textů, sekretářské služby, kancelářské práce, reklama on-line v počítačové síti, předvádění zboží a výrobků pro reklamní účely a podporu prodeje, pronájem reklamní doby v komunikačních médiích, poskytování on-line inzerce, zprostředkování obchodních kontaktů, zprostředkování v oblasti výše uvedených služeb, reklamní materiály (aktualizování), obchodní reklama pro třetí osoby, reklama v rádiu, televizi, novinách a časopisech, pořádání soutěží a akcí pro komerční a reklamní účely, vydávání, zveřejňování a rozšiřování reklamních textů, rozšiřování reklamních nebo inzertních materiálů zákazníkům, organizování komerčních a reklamních výstav a veletrhů, zajištění, realizace a organizování reklamních kampaní, poradenské a konzultační služby v oblasti reklamy, příprava inzertních sloupků, zpracování informací v oblasti reklamy, public relation, poskytování informací, informačních produktů a multimediálních informací k obchodním účelům, uspořádání a řízení obchodních informací ze vzdálených zdrojů, vše prostřednictvím elektronických komunikačních sítí, obchodní prezentace uživatelů na stránkách world wide web v počítačové síti Internet, obchodní nebo podnikatelské informace, informační kancelář komerční, marketing, marketingové studie, pomoc a poradenství při řízení obchodní činnosti, obchodní management, obchodní průzkum, průzkum a analýza trhu, průzkum veřejného mínění, služby, které zahrnují záznam, přepis, vypracování, kompilaci, přenášání nebo systematickosti písemných či datových či elektronických sdělení a záznamů, jakož i využívání nebo kompilaci matematických a statistických údajů.

(590) Barevná

(730) **Kolek Tomáš**, Dolní Moravice 11/117, Opava, 79501, CZ

(740) Věžička s.r.o., Náměstí Republiky 11/369, Opava, 74601

(210) **O-525336**

(220) 17.09.2015

(320) 17.09.2015

(511) 16, 32, 35

(540)



ZLATOVAR POLOTMAVÁ, OPAVSKÁ JEDENÁCTKA 11* PŘEMEK

(510) (16) papírenské zboží a papír, výrobky z papíru, a to prezentační a firemní publikace, periodika, soubory dat v papírové formě, pohlednice, ubrousky umělohmotné, tabulky tištěné, periodické a neperiodické tiskoviny a publikace všeho druhu, a to noviny, časopisy, knihy, brožury, plakáty, letáky, kalendáře všeho druhu (nástěnné, stolní), samolepky, vizitky, fotografie, tužky a pera všeho druhu v rámci této třídy, pastelky, papírové obaly všeho druhu, papírové vlajky a vlaječky, informační, propagační a reklamní produkty a materiály v papírové formě, data a databáze obecně na papírových nosičích, písma pro tiskárny, štočky, umělecké a ozdobné předměty z papíru, tiskárenské výrobky, reklamní tabule z papíru nebo lepenky, reklamní katalogy, pozvánky, jídelní lístky, papírové reklamní vývěsky, účtenky, papírové visačky, klubové nebo prezentační karty, přání, obálky, inzertní noviny, obaly z papíru a plastických hmot, stínítka (papírenské výrobky), tašky z papíru a plastických hmot náležející do této třídy, etikety kromě textilních, pивní tácky (papírové podložky pod pивní sklenice a láhve), obtisky, ubrusy a ubrousky papírové všeho druhu, obrazy, lepenka a kartonážní výrobky, lepicí pásy, obaly na spisy, obaly ochranné na knihy, potřeby pro knižní vazby, knihařské výrobky, suvenýry z papíru, mapy, lepidla (kancelářská a pro domácnost), potřeby pro umělce, štětce, psací stroje a kancelářské potřeby (kromě nábytku), učební a školní potřeby a pomůcky (kromě přístrojů), tiskařské typy, štočky, obalové materiály z plastických hmot; (32) piva všeho druhu, pivo jedenáctka, pivo nealkoholické, lehká piva, nízkoalkoholická piva, nízkoalkoholická piva, ochucená piva, piva obohacená minerály, výčepní

piva, světlé a tmavé pivo, ležáky, světlý ležák, tmavý ležák, polotmavý ležák, černé pivo, pšeničné pivo, ale pivo, ipa pivo, sladové nápoje; (35) studie a průzkum trhu, marketing, obchodní nebo podnikatelský průzkum, reklama, propagace, inzerce poštou, rozšiřování reklamních a propagačních materiálů zákazníkům (prospekty, letáky, vzorky, tiskoviny), poskytování vyhledávání počítačových obchodních informací, ukládání a zpracování dat a informací, obchodní administrativa, zprostředkovatelská a obstaravatelská činnost v oblasti obchodu s výše uvedenými výrobky tř. 16 a 32, informace obchodní a podnikatelské, rozhlasová, rádiová a televizní reklama, reklamní, propagační a inzertní činnost prostřednictvím jakéhokoliv sdělovacího média, poskytování informačních produktů komerčního nebo reklamního charakteru, pomoc při využívání a řízení obchodního podniku a činnosti, plánování obchodních a propagačních akcí, ověřování obchodních transakcí, pronájem reklamních ploch, multimediálních informací komerčního nebo reklamního charakteru, vydávání a rozšiřování reklamních, náborových, propagačních a inzertních textů, sekretářské služby, kancelářské práce, reklama on-line v počítačové síti, předvádění zboží a výrobků pro reklamní účely a podporu prodeje, pronájem reklamní doby v komunikačních médiích, poskytování on-line inzerce, zprostředkování obchodních kontaktů, zprostředkování v oblasti výše uvedených služeb, reklamní materiály (aktualizování), obchodní reklama pro třetí osoby, reklama v rádiu, televizi, novinách a časopisech, pořádání soutěží a akcí pro komerční a reklamní účely, vydávání, zveřejňování a rozšiřování reklamních textů, rozšiřování reklamních nebo inzertních materiálů zákazníkům, organizování komerčních a reklamních výstav a veletrhů, zajištění, realizace a organizování reklamních kampaní, poradenské a konzultační služby v oblasti reklamy, příprava inzertních sloupků, zpracování informací v oblasti reklamy, public relation, poskytování informací, informačních produktů a multimediálních informací k obchodním účelům, uspořádání a řízení obchodních informací ze vzdálených zdrojů, vše prostřednictvím elektronických komunikačních sítí, obchodní prezentace uživatelů na stránkách world wide web v počítačové síti Internet, obchodní nebo podnikatelské informace, informační kancelář komerční, marketing, marketingové studie, pomoc a poradenství při řízení obchodní činnosti, obchodní management, obchodní průzkum, průzkum a analýza trhu, průzkum veřejného mínění, služby, které zahrnují záznam, přepis, vypracování, kompilaci, přenášení nebo systematickosti písemných či datových či elektronických sdělení a záznamů, jakož i využívání nebo kompilaci matematických a statistických údajů.

(590) Barevná

(730) **Kolek Tomáš**, Dolní Moravice 117, Opava, 79501, CZ

(740) Věžička s.r.o., Náměstí Republiky 11/369, Opava, 74601

(210) **O-525951**

(220) 14.10.2015

(320) 14.10.2015

(511) 16, 35, 39, 41

(540)

Loosovy interiéry

(510) (16) papír, lepenka, tiskárenské výrobky, fotografie, papírenské zboží a výrobky, jako balicí papír a papírové desky, pořadače, formuláře, tiskopisy, lepidla pro papírenství nebo domácnost, materiál pro umělce, kancelářské potřeby (vyjímaje nábytek), vč. psacích potřeb, učební a vyučovací pomůcky (s výjimkou přístrojů), plastické obaly (nezařazené do jiných tříd), tiskařské typy, štočky; (35) propagační činnost, reklama, pomoc při řízení obchodní činnosti, obchodní administrativa, kancelářské práce; (39) doprava, balení a skladování zboží; (41) zábava, sportovní aktivity.

(730) **Plzeň - TURISMUS, příspěvková organizace**, náměstí Republiky 290/41, Plzeň, 30100, CZ

(740) Advokátní kancelář, JUDr. Andrea Rečková, advokátka, Anglické nábřeží 2434/1, Plzeň, 30100

(210) **O-525952**

(220) 14.10.2015

(320) 14.10.2015

(511) 16, 35, 39, 41

(540)

Adolf Loos interiors

(510) (16) papír, lepenka, tiskárenské výrobky, fotografie, papírenské zboží a výrobky, jako balicí papír a papírové desky, pořadače, formuláře, tiskopisy, lepidla pro papírenství nebo domácnost, materiál pro umělce,

kancelářské potřeby (vyjímaje nábytek), vč. psacích potřeb, učební a vyučovací pomůcky (s výjimkou přístrojů), plastické obaly (nezařazené do jiných tříd), tiskařské typy, štočky; (35) propagační činnost, reklama, pomoc při řízení obchodní činnosti, obchodní administrativa, kancelářské práce; (39) doprava, balení a skladování zboží; (41) zábava, sportovní aktivity.

(730) **Plzeň - TURISMUS, příspěvková organizace**, náměstí Republiky 290/41, Plzeň, 30100, CZ

(740) Advokátní kancelář, JUDr. Andrea Rečková, advokátka, Anglické nábřeží 2434/1, Plzeň, 30100

(210) **O-526171**

(220) 21.10.2015

(320) 21.10.2015

(511) 9, 35, 41

(540)

THE SWANS

(510) (9) nosiče informací, magnetické a elektronické zejména zvukových, zvukově-obrazových a obrazových záznamů nahrané i nenahrané, multimediální aplikace zejména elektronické informační publikace, časopisy a periodika, počítačový software nahraný, přístroje pro reprodukci zvuku; (35) marketing a propagační činnost v oblasti kultury, obchodní poradenství v oboru nosičů informací, tvorba a rozšiřování propagačních a nabídkových materiálů, inzertní a propagační služby, obchodní zastupování třetích subjektů; (41) pořádání a management koncertní a zábavní činnosti, zejména hudebních, hudebně-dramatických pořadů i dramatických pořadů, koncertů a vystoupení, včetně uměleckých a zábavních soutěží, nahrávky zvukových a zvukově obrazových záznamů, dabing, výroba rozhlasových a televizních pořadů, nahrávání hudebních děl na zvukové a obrazové nosiče, služby poskytované orchestry, organizace a pořádání koncertů, organizování plesů, skládání hudby, výroba a organizování divadelních a jiných představení, živé představení a organizování živých vystoupení, nahrávání videopásek, koncertní činnost, služby v oblasti kultury, výchovné služby v oblasti kultury, organizování a vedení odborných seminářů, konferencí a symposií.

(730) **Liskovcová Kateřina MgA.**, Terronská 19, Praha 6, 16000, CZ

(210) **O-526386**

(220) 02.11.2015

(320) 02.11.2015

(511) 40

(540)

Foundry Services s.r.o.

(510) (40) impregnace látek, montáž na zakázku pro třetí osoby, a to kovových sestav a mechanických částí a dílů strojů a elektronických zařízení.

(730) **Foundry Services s.r.o.**, Svatopluka Čecha 1934/58, Brno - Královo Pole, 61200, CZ

(210) **O-526469**

(220) 04.11.2015

(320) 04.11.2015

(511) 9, 28, 41

(540)

Midnight Fruits

(510) (9) software na hry, počítačové hry (programy), software na elektronické hry, software pro počítačové hry, programy pro elektronické hry, softwarové programy na video hry, interaktivní programy pro video hry, cartridge na počítačové hry (software), cartridge na video hry (software), software, software videoher, počítačový software, vzdělávací software, aplikační software, komunitní software, počítačový telefonní software, interaktivní počítačový software, počítačový komunikační software, počítačové programy, elektronické komponenty do hracích automatů, cartridge s hrami používané s elektronickými hracími stroji, automaty hudební, hrací skříně uváděné do chodu vhozením mince, peněžní automaty; (28) hry, sportovní hry, manipulační hry, mechanické hry, hudební hry, elektronické hry, společenské hry, stolní hry, kvízové hry, zařízení na hry, arkády (počítačové hry), hry rozvíjející dovednosti a akční hry, přenosné elektronické hry, kapesní počítačové hry, losovací bubny (loterie), loterijní listky, hrací automaty, hrací automaty (stroje), hrací automaty na mince, hrací zařízení na bankovky, LCD hrací automaty, žetony (hrací známky), hrací žetony, hrací stoly, zábavní přístroje k použití v hernách; (41) hazardní hry (služby), loterie, loterie (organizace loterijní hry), losování cen (loterie), pořádání loterií, provozování loterií,

loterní služby, vedení loterií, pronájem hracích automatů, kasina (služby), poskytování zařízení kasin, pronájem kasino her, herní kasina (provozování), provozování kasin (hazardní hry), poskytování kasin a heren, služby v oblasti kasin, heren a hazardních her, provozování heren, služby heren.

- (730) **APOLLO SOFT k.s.**, V Parku 2294/2, Praha 4 - Chodov, 14800, CZ
(740) JUDr. Pavel Hrášek, advokát, Týnská 1053/21, Praha 1, 11000

(210) **O-526888**

(220) 23.11.2015

(320) 23.11.2015

(511) 9, 14, 24, 26, 35, 36, 38, 41, 42

(540)



- (510) (9) 3D brýle, akcelerometry, akumulátorové skříně, akumulátory elektrické, akustická (zvuková) poplašná zařízení, akustické konektory, vazební členy, propojovací jednotky, akustické membrány, akustické trubice, zvukovody, ampérmetry, analyzátoři plynů (přístroje na rozbor plynů), anodové baterie, antény, přístroje a zařízení pro astronomii, audiovizuální zařízení pro výuku, automatická řízení pro vozidla, automatická zařízení signalizující nízký tlak v pneumatikách, automaty na lístky, automobilové výstražné trojúhelníky, autorádia, azbestové oděvy na ochranu proti ohni, bankomaty (atm), barometry, baterie - elektrické články, betatrony (urychlovače částic),bleskosvody,bleskojistky, brýle, brýle proti slunci, buzoly, směrové kompas, bzučáky, automatické časové spínače s výjimkou pro hodinářství, chemické přístroje a zařízení, chromatografické přístroje pro laboratorní účely, chronografy - přístroje zaznamenávající čas, chytré telefony, čipy (integrováné obvody), čipy (s dna), čističe nosičů zvukových záznamů, cívky indukční, tlumivky (impedance), článkový přepínač (elektrotechnika), články pro elektrické akumulátory, clony (stínítka) proti oslnění, clony proti radiaci (zpracování dat), čtečky čárového kódu, čtečky elektronických knih, cyklotrony, dalekohledy, dálkoměry, dálkové ovladače, dálkopisy, automatické dávkovače, desky do akumulátorů, desky tištěných obvodů, destilační přístroje laboratorní, destilační přístroje pro vědecké účely, detektory, detektory kovů k průmyslovým nebo vojenským účelům, detektory pravosti mincí, diagnostické přístroje jiné než k lékařským účelům, diktovací stroje, diktafony, docházkový systém (zařízení pro evidenci docházky), dopravní semafovy (signalizační zařízení), dopravní značky světelné nebo mechanické, dozimetry, dvd přehrávače, dynamometry, elektrické adaptéry, elektrické akumulátory pro vozidla, elektrické dveřní zvonky, elektrické měniče, elektrické zařízení pro dálkové ovládání průmyslových procesů, elektrifikované ohrady, elektroluminiscenční diody (LED), elektrolyzéry, elektronická pera (vizuální zobrazovací jednotky), elektronické oznamovací tabule, elektronické publikace [s možností stažení], elektronky (radio), elektronky se žhavenou katodou, ergometry, fakturovací (účtovací) stroje, faxy, faxovací přístroje, filmové kamery, fluorescenční štíty, fotoaparáty, fotoelektrické články, fotometry, přístroje a nástroje pro fyziku, galvanické články, galvanometry, GPS (navigační přístroje), gramofonové desky, gramofony, hlasovací zařízení (stroje), hledáčky fotografické, hologramy, hovorové trubky - zvukovody (lodní), hrací skříně (pro počítače), hrací skříně uváděné do chodu vhozením mince, hudební automaty, hustoměry, hvězdářské dalekohledy, refraktory, identifikační karty magnetické, identifikační náramky kódované magnetické, inkubátory pro kultivaci bakterií, integrované obvody, interkomy, zařízení pro vnitřní spojení, inventory (elektrotechnika), ionizační přístroje jiné než pro úpravu vzduchu nebo vody, gramofonové jehly - snímáči hroty, jezdecké přilby, jističe, pojistky, kalkulačky kapesní, karty s pamětí nebo mikroprocesorem, kazety na sklíčka pro mikroskopy, kazety pro videohry, kmitoměry - měřiče frekvence, kódované klíčové karty, kolektory elektrické, kompaktní optické disky, CD ROM, komparátory, kompas, komutátory,

kondenzátory elektrické, kontaktní čočky, kopírovací zařízení a stroje (fotografické, elektrostatické a termické), kosmografické nástroje, kotvy magnetů (elektrotechnika), krabice a skřínky na reproduktory, kreslené filmy, kukátka - průzory dřevní, kyselinoměry, laboratorní kelímky, laboratorní odstředivky, lasery ne pro lékařské účely, laterna magica, libely lihové - vodováhy, lihoměry, alkoholometry, magnetické disky, magnetické karty kódované, magnetické kódéry a dekódéry, magnetické nosiče dat, magnetické páskové jednotky pro počítače, páskové mechaniky, magnetické pásky, magnety, matematické přístroje, meteorologické přístroje, metronomy, mikrofony, mikroprocesory, mikroskopy, mikrotomy, mechanismy pro mincová zařízení, mobilní telefony, modemy, monitorovací přístroje elektrické, monitory, myši (počítačové periferie), nabíječky akumulátorů, nabíječky pro elektrické baterie, nádoby pro akumulátory, námořnické kompas, navigační přístroje, navigační přístroje pro vozidla (palubní počítače), neprůstřelný oděv, nosiče zvukových nahrávek, notebooky (počítače), objektivy (čočky) pro astrofotografii, objektivy a čočky optické, obuv ochranná proti úrazům, radiaci a ohni, ochranná zařízení proti rentgenovému záření ne pro lékařské účely, ochranné obleky proti úrazům, radiaci a ohni, ochranné brýle pro sportovní účely, ochranné helmy pro sportovce, ochranné neprůstřelné vesty, ochranné oděvy pro letce, ochranné přilby, elektrické odpory, odrazové nášivky na oděvy (prevence dopravních nehod), odrušovače (elektrotechnika), ohmmetry, oktany, omezovače (elektrotechnika), nahrané programy operačních systémů, optické disky, optické nosiče dat, optické přístroje a nástroje, optické snímáče znaků, osobní stereo soupravy, otáčkoměry, ozonizátory, parkovací hodiny, petriho misky, pipety, počítače, laptopy, počítací stroje, kalkulačky, počítačové klávesnice, periferní zařízení počítačů, nahrané počítačové programy, počítačový hardware, počítačový software (nahraný), podložky pod myš, polovodiče, polygrafické obvody, poštovní razítkovače, zařízení na kontrolu frankování, pouzdra na brýle, pravítka (měřicí přístroje), přehrávače kompaktních disků, překládací přístroje elektronické kapesní, přenosné přehrávače médií, přepěťové chrániče, přerušovače, dálkové spínače, jističe, přesné měřicí přístroje, přesné váhy, analytické váhy, přesýpací hodiny, přijímače (audio- a video-), přístroje na čištění gramofonových desek, přístroje pro nahrávání zvuku, přístroje pro reprodukci zvuku, přístroje pro rozbor vzduchu, procesory (centrální procesorové jednotky), programy počítačových her, promítací plátna, pružné disky, diskety, radary, rádia, radiotelefonní zařízení, radiotelegrafická zařízení, rádiové pagery (zařízení pro rádiové přenášení zpráv), registrační pokladny, přístroje a zařízení pro výrobu rentgenového záření nikoliv pro lékařské účely, rentgenové zářiče ne pro lékařské účely, reostaty, reproduktory, amplióny, řídicí a kontrolní panely, rentgenové snímky ne pro lékařské účely, přístroje pro rozbor potravin, satelitní navigační přístroje, satelity pro vědecké účely, sextanty, signalizační panely světelné nebo mechanické, skříňové rozvaděče (elektřina), sledovací přístroje, sluchátka, sluneční clony, snímáče obrazu, skenery (zpracování dat), solární články, sonary, ultrazvukové lokátory, sondy pro vědecké účely, speciální oděvy pro laboratoře, stahovatelná zvonění pro mobilní telefony, stahovatelné hudební soubory, stahovatelné obrazové soubory, stroboskopy, stroje na počítání a třídění peněz, světelná signalizace, blikače, světelná ukazovátka elektronická, tablety (počítače), taxametry, telefonní přístroje, telefony bezdrátové, telefotografická zařízení, zařízení pro obrazovou telegrafii, telegrafy (přístroje), teleskopické zaměřovače pro dělostřelectvo, teleskopy, televizní přístroje, teploměry s výjimkou lékařských, tiskárny pro počítače, tlumivky (elektřina), indukční, tonerové kazety neplněné pro tiskárny a kopírovací přístroje, transformátory (elektrotechnika), tranzistory (elektronika), triody, ukazatele tlaku, ukazatele výšky hladiny vody, vodoznaky, urychlovače částic, USB disky, váhy, větroměry, anemometry, videokamery, videorekordéry, magnetoskopy, videotelefony, vlhkoměry, hygrometry, voltmetry, vysílače (telekomunikace), vysílače elektronických signálů, vysílací zařízení, vysílačky (telekomunikace), vysílačky (osobní vysílačky), vysokofrekvenční přístroje, vyučovací stroje, zabezpečovací zařízení proti krádeži, záchranné kapsle pro případ přírodních katastrof, záchranné přístroje a vybavení, zaměřovací dalekohledy, teleskopy pro střelné zbraně, zápisník elektronický, zařízení na měření tlaku, tlakoměry, zařízení na přenášení zvuku, paměťová zařízení, záznamníky telefonní, zesilovače, zesilovací elektronky, stroje a zařízení na zkoušení materiálu, zkumavky, zkušební přístroje ne pro lékařské účely, přístroje pro zpracování dat, zrcadla (optika), zvětšovací skla, lupy; (14) amulety (šperky), brože (šperky), budíky, busty z drahých

kovů, ciferníky (hodinářství), diamanty, drahé kameny, drahé kovy jako surovina nebo polotovary, hodinky, hodinové ručičky, hodinové skříňky, hodinové stroje, hodiny, hodiny atomové, hodiny elektrické, ingoty z drahých kovů, iridium, klenoty, manžetové knoflíky, medaile, medailóny, přívěsky (šperky), měděné žetony, mince, náhrdelníky, náramkové hodinky, náramky (šperky), náušnice, odznaky z drahých kovů, osmium, ozdoby (šperky), ozdoby ze stříbra, paládium, perly (klenoty), platina (kov), prsteny, rhodium, řetízky (šperky), slitiny drahých kovů, ozdoby ze slonoviny, sochy z drahých kovů, sošky (figurky) z drahých kovů, spinely (drahé kameny), spony do kravat, stříbro surové nebo tepané, umělecká díla z drahých kovů, zlato surové nebo tepané; (24) textilie z hedvábí, kapesníky látkové, ložní pokrývky a příkrývky, manšestry, marabutová textilie (jemná hedvábná látka), podložky na stůl pod sklenice a talíře (textilní prostírání), ochranné povlaky na polštáře, prapory s výjimkou papírových, prostěradla, povlečení a ručníky látkové, štítky textilní, tapety textilní, textilie pro obuv, textilie, látky bavlněné, tkaniny pro luxusní prádlo, tkaniny s předkresleným vzorem na vyšívání, ubrusy s výjimkou papírových, vyšívání prádlo, textilie nepropouštějící plyn pro vzdušné balóny; (26) brože jako oděvní doplňky, etikety na prádlo a oděvy, knoflíky, nášivky (galanterie), nažehlovací záplaty na opravu textilu, odznaky ne z drahých kovů, ozdobné knoflíky (odznaky), stříbrné vyšívky, nažehlovací ozdoby textilních výrobků, zlaté vyšívky, pásky služební na rukávy, přezky na obuv, přezky na opasky, stuhy (textilní galanterie), vyšívky, značení pro prádlo a oděvy; (35) aktualizace a údržba dat v počítačových databázích, analýzy nákladů, dodavatelské služby pro třetí osoby (nákup výrobků a služeb pro jiné podniky), externí administrativní management pro firmy, informace o obchodních kontaktech, pronájem kancelářských strojů a zařízení, komerční informace a rady pro spotřebitele (spotřebitelská poradna), komerční informační kanceláře, kopírování nebo rozmnožování (reprodukce) dokumentů, dokladů apod., komerční správa licencí na výrobky a služby ostatních, maloobchodní nebo velkoobchodní služby pro farmaceutické, veterinární a sanitární přípravky a zdravotní materiál, marketing, marketingové studie, nábor zaměstnanců, pomoc při řízení obchodní činnosti, obchodní management pro nezávislé poskytovatele služeb, obchodní management úhradových programů pro jiné, obchodní nebo podnikatelské informace, obchodní nebo podnikatelský průzkum, oceňování obchodních podniků, optimalizace vyhledávačů, optimalizace provozu webových stránek, organizování výstav komerčních nebo reklamních, personální poradenství, podnikové poradenství a obchodní management, poradenství při vedení podniků, poradenství v obchodní činnosti, pořádání veletrhů pro obchodní a reklamní účely, pracovní úřady (zprostředkovatelné práce), produkce (výroba) reklamních filmů, hospodářské nebo ekonomické prognózy, pronájem billboardů, pronájem reklamních ploch, průzkum veřejného mínění, překlad informací do počítačových databází, psychologické testování pro výběr zaměstnanců, reklama (propagace), rozhlasová reklama, řízení průmyslových nebo obchodních podniků, sestavování statistiky, sjednávání a uzavírání obchodních transakcí pro třetí strany, služby obchodního zprostředkování, služby v oblasti srovnávání cen, správa hotelů, styky s veřejností, systemizace informací do počítačových databází, služby umělecké agentury, vedení dražeb, venkovní reklama, vyhledávání dat v počítačových souborech (pro třetí osoby), vyhledávání sponzorů, vylepování plakátů, výstřižková služba na zprávy, zpracování textů; (36) bankovníctví, banky úvěrové, burzovní makléřství, celní služby, vydávání ceniny, důchodové fondy, finanční analýzy, finanční informace, finanční management, provádění plateb pro jiné, finanční odhady a oceňování (pojišťovnictví, bankovníctví, nemovitosti), finanční poradenství, finanční řízení, finanční služby, finanční sponzorování, hypotéky (poskytování půjček), informace o pojištění, investiční fondy, jednatelství, kanceláře pro inkasování pohledávek, kapitálové investice, vydávání a služby kreditních karet, kurzovní záznamy na burze, služby likvidace podniků (finanční záležitosti), makléřské služby, makléřství cenných papírů, vedení nájemních - činžovních domů, nákup na splátky, finanční zprostředkovatelské služby v oboru nemovitostí, oceňování numismatických sbírek, daňové oceňování a odhady, oceňování nemovitostí, odhady cen oprav (finanční oceňování), odhady nebo oceňování lesního dřeva (nepokáceného - na stojato) (finanční), on-line bankovní služby, organizování dobročinných sbírek, organizování sbírek, ověřování šeků, směnování peněz, penzijní fondy, platby na splátky, uzavírání pojistek, pojistky životní (životní pojištění), poradenství v oblasti pojištění, poskytování finančních informací prostřednictvím webových stránek, pronájem bytů, pronájem farem, pronájem nemovitostí, pronajímání kanceláří (nemovitostí), platební převody vykonávané elektronicky, půjčky (financování), půjčky (zástavní), spořitelny, správa majetku, správa nemovitostí, oceňování starožitností, šperků a uměleckých děl, úrazové pojištění (uzavírání smluv), úschova cenností, úschovní

služby, úschova v bezpečnostních schránkách, služby týkající se úvěrových karet, uzavírání pojistek proti požáru, vybírání nájemného, vydávání cestovních šeků, vydávání kreditních karet, vyplácení důchodů, zajištění financování stavebních projektů, záruky, garance, kauce, ručení, zprostředkování emisních povolenek (karbon kreditů), zprostředkování pojištění, zúčtovací banky (provádějící bezhotovostní operace); (38) bezdrátové vysílání, elektronická pošta, služby elektronické nástěnky (telekomunikační služby), informační agentury, komunikace po telefonu, komunikace po síti optických vláken, komunikace mobilními telefony, počítačová komunikace, posílání zpráv, poskytování internetových diskusních fór, poskytování přístupu k databázím, poskytování uživatelského přístupu ke globální počítačové síti, poskytování času ke globálnímu počítačovému síťím, pronájem zařízení pro přenos informací, přenášení pomocí satelitních družic, přenos digitálních souborů, přenos zpráv a obrazových informací pomocí počítače, přenosy zpráv faxy, radiokomunikace, rozhlasové vysílání, směrovací a spojovací služby pro telekomunikace, streaming dat, telefonické služby, telekonference (služby dálkových konferencí), televizní vysílání, telexové služby, videokonferenční služby, vysílání kabelové televize, výzvy (služby poskytované rádiem, telefonem nebo jinými elektronickými komunikačními prostředky); (41) diskotéky (služby), divadelní představení, doučování, elektronické publikování (DTP), filmová produkce jiná než reklamní, filmová studia, filmové projekce, fotografování, provozování golfových hřišť, provozování heren, hraní o peníze, hudební produkce, informace o možnostech zábavy, informace o výchově a vzdělávání, poskytování služeb karaoke, provozování kasin, vydávání knih, koncertní síně a sály, organizování a vedení konferencí, kongresů a sympozií, provozování muzea, náboženská výchova, noční kluby, obrazové zpravodajství, organizování kulturních nebo vzdělávacích výstav, organizování plesů, organizování představení (manažerské služby), organizování soutěží (vzdělávacích nebo zábavných), organizování sportovních soutěží, služby poskytované orchestry, plánování a organizování večírků, organizace a pořádání koncertů, pořádání loterií, pořádání soutěží krásy, poskytování on-line elektronických publikací (bez možnosti stažení), poskytování on-line hudby (bez možnosti stažení), poskytování on-line videí (bez možnosti stažení), praktický výcvik, prázdninové tábory (služby zábavy), pronájem herních zařízení, pronájem hraček, pronajímání osvětlovacích zařízení pro divadla nebo televizní studia, provozování her on-line (z počítačové sítě), předprodej vstupenek, překladatelské služby, rozhlasová zábava, skládání hudby (služby), služby diskžokejů, služby poskytované školami (vzdělávání), služby v oblasti grafické úpravy jiné než pro reklamní účely, školky a dětské jesle (vzdělávací služby), školství, školy internátní, tělesná výchova, zveřejňování textů kromě reklamních, tlumočnické služby, vydávání elektronických knih a časopisů on-line, výroba rozhlasových a televizních programů, vzdělávání, zpravodajské služby, živé představení; (42) aktualizace počítačových programů, analýza vody, bakteriologický výzkum, biologický výzkum, cloudové výpočetní systémy, dálkové sledování počítačových systémů, digitalizace dokumentů (skenování), hodnocení kvality dřeva na stojato, elektronické ukládání dat, expertizy, fyzikální výzkum, geodézie, geologický průzkum, geologický výzkum, grafologie, hosting webových stránek, chemické analýzy, instalace počítačových programů, klinické studie, kontrola kvality, kontrola ropných věží, kopírování počítačových programů, laboratorní vědecké služby, navrhování obalů, obalový design, obnova počítačových dat (regenerace), oděvní návrhářství, výzkum ochrany životního prostředí, ověřování pravosti uměleckých děl, plánování městské výstavby, počítačové programování, počítačové systémové analýzy, podmořský výzkum, architektonické poradenství, poradenství v oblasti navrhování a vývoje počítačového hardwaru, poskytování informací o výpočetní technice a programování přes webové stránky, poskytování vědeckých informací, rad a konzultací ve vztahu k uhlíkovým kompenzacím, pronájem počítačového serveru (serverhosting), pronájem počítačového softwaru, průzkum ropných polí, předpovědi počasí, přenos dat nebo dokumentů z fyzických nosičů na elektronické nosiče, převod (konverze) dat a počítačových programů (ne fyzický), služby v oblasti chemie, služby v oblasti ochrany proti počítačovým virům, tvorba software, analýzy těžby ropných polí, tvorba počítačových systémů, údržba počítačových programů, vědecký výzkum, poskytování vyhledávačů pro internet, vývoj a výzkum nových výrobků (pro jiné), výzkum v oblasti chemie, pronájem webových serverů, tvorba a správa webových stránek, externí zálohování dat, zkušební materiálů.

(730) **Král Patrik**, Loukov 51, Loukov, 29411, CZ

(210) **O-526912**
(220) 24.11.2015
(320) 24.11.2015
(511) 9, 35, 41
(540)



(510) (9) ozvučené audiovizuální nosiče všech druhů; (35) obchodní agentura, obchodní činnost, internetový obchod, vše s audiovizuálními nosiči, knihami, publikacemi a tiskovinami, reklamními výrobky, výrobky pro audio a videotechniku; (41) umělecká agentura, nahrávání a distribuce audiovizuálních nosičů všech druhů, vydavatelství a nakladatelství, nahrávací studio, karaoke (poskytování služeb), provozování diskoték, koncertních sálů a sálů, organizování představení (manažerské služby), půjčování audiozařízení a osvětlovací techniky, vydávání elektronických časopisů a knih, vydávání knih a časopisů, zábavní kluby, klubové služby.
(730) **Šíma Oldřich**, Novákových 1000/21, Praha 8 - Libeň, 18000, CZ

(210) **O-526924**
(220) 24.11.2015
(320) 24.11.2015
(511) 10
(540)



(510) (10) dětské dudlíky, dudlíky pro použití s kojeneckými lahvemi, šidítka pro malé děti, kousátka, hygienické potřeby ze silikonové pryže, silikonové protězy, mammární epitézy.
(730) **SICO RUBENA s.r.o.**, Náchodská 449, Velké Poříčí, 54932, CZ
(740) Rott, Růžička & Guttman Patentové, známkové a advokátní kanceláře, JUDr. Vladimír Rott, Vinohradská 37/938, Praha 2, 12000

(210) **O-526925**
(220) 24.11.2015
(320) 24.11.2015
(511) 17
(540)



(510) (17) těsnicí hmoty ze silikonové pryže, těsnicí profily, silikonový kaučuk, ohebné hadice ze silikonu vyztuženého tkaninami, potrubí ze silikonové

pryže, tmely ze silikonové pryže, silikonové fólie, silikonové pásy a silikonové desky, silikonové fasádní pásy.

(730) **SICO RUBENA s.r.o.**, Náchodská 449, Velké Poříčí, 54932, CZ
(740) Rott, Růžička & Guttman Patentové, známkové a advokátní kanceláře, JUDr. Vladimír Rott, Vinohradská 37/938, Praha 2, 12000

(210) **O-526950**
(220) 25.11.2015
(320) 25.11.2015
(511) 3, 8, 11
(540)

COMBGLIDER

(510) (3) přípravky pro bělení a jiné prací prostředky, přípravky pro čištění, leštění, odmašťování a broušení, mýdla, parfumerie, vonné oleje, kosmetika, vlasové vody, zubní pasty, přípravky na rovnání vlasů, vlasové kondicionéry, vlasové vody; (8) čepelky holicí, depilační přístroje elektrické a neelektrické, holicí soupravy, holicí strojky, kulmy (na ondulování vlasů), leštičky na nehty (elektrické a neelektrické), manikúrové soupravy, ruční nářadí na natáčení vlasů, nůžky na stříhání vousů, nůžky na stříhání zvířat, přístroje elektrické nebo neelektrické na odstraňování chloupků, kleštičky na natáčení očních řas, soupravy pro pedikúru, strojky na stříhání vlasů (elektrické a neelektrické); (11) napařovací žehličky, vysoušecí zařízení, vlasové sušiče.
(730) **Vaše DEDRA, s.r.o.**, Podhradní 69, Česká Skalice, 55203, CZ

(210) **O-526951**
(220) 25.11.2015
(320) 25.11.2015
(511) 3, 4, 5
(540)

PARFUMAIR

(510) (3) mýdélka, vonné sáčky do prádla, vonné tyčinky, aroma (éterické oleje), čistící oleje, éterické oleje, čistící mléko pro toaletní účely, oleje do voňavek, oleje pro kosmetické účely, růžový olej, silice, éterické oleje, masážní gely jiné než pro lékařské účely, kosmetika, voňavkářské výrobky, zubní pasty, přípravky pro bělení a jiné prací prostředky, deodoranty pro lidskou potřebu nebo pro zvířata, dezodorační mýdla, mycí přípravky pro intimní hygienu a deodorační přípravky, antiperspirační mýdlo, holicí mýdlo, mandlové mýdlo, mýdlo proti pocení, mýdlo proti pocení nohou, maskara, přísady do koupelí, spreje pro osvěžení dechu, přípravky do koupele nikoliv pro léčebné účely, kosmetické ubrusky napuštěné pleťovou vodou, opalovací přípravky, osvěžovače vzduchu, kosmetické barvy, kosmetické přípravky do koupele, krémy kosmetické, oleje pro kosmetické účely, pleťová voda pro kosmetické účely, kosmetické přípravky pro péči o pokožku, pomády pro kosmetické účely, tuhy pro kosmetické účely; (4) parfémované svíčky, svíčky, svíčky na vánoční stromeček, svíčky pro noční osvětlení; (5) přípravky na čištění vzduchu, vzduch deodorizující přípravky, čichací soli, dezinfekční prostředky, bahno pro koupele, terapeutické přípravky do koupele, soli minerální, vody pro koupele, koupelové soli (léčivé), léčivé čaje, osobní sexuální lubrikanty, přípravky proti pocení nohou, přípravky pro čištění vzduchu.
(730) **Vaše DEDRA, s.r.o.**, Podhradní 69, Česká Skalice, 55203, CZ

(210) **O-527101**
(220) 02.12.2015
(320) 02.12.2015
(511) 35, 41
(540)



(510) (35) služby umělecké agentury (obchodní management výkonných umělců), dodavatelské služby pro třetí osoby; (41) fotografování, informace o možnostech zábavy, plánování a organizace večírků, pronájem herních zařízení, pronajímání osvětlovacích zařízení pro divadla nebo televizní studia, zábava, pobavení.

(590) Barevná
(730) **Šafránek Michal Ing.**, U Trati 687/13, Říčany, 25101, CZ
Havel Jan, Palachova 601, Brandýs nad Labem, 25001, CZ
(740) Michal Šafránek, U Trati 687/13, Říčany, 25101

(210) **O-527166**
(220) 03.12.2015
(320) 03.12.2015
(511) 11, 35, 37
(540)

hede

(510) (11) přístroje a zařízení pro topení a vaření všeho druhu a pomocí všech druhů paliv, krbová kamna, krby vnitřní i venkovní, krbové sestavy, krbové výměníky, krbové vložky, krbové podložky, grily, komínové roury - kouřovody, infratopení, infrazářiče; (35) zprostředkovatelská činnost v oblasti obchodu, velkoobchod, maloobchod, export - import, provozování internetového obchodu - vše s přístroji a zařízením pro topení a vaření, s kamny a krby uvedenými ve třídě 11 a s krbovým nářadím, příslušenstvím a doplňky ke krbům, komínům, zásobníkům a košům na palivo a dřevníkům; (37) instalace, opravy, servis a údržby přístrojů pro topení, vaření, kamen a krbů uvedených ve třídě 11, montáže krbů, kamen a topných zařízení.

(730) **hede kamna s.r.o.**, Černého 836/24, Brno, Bystrc, 63500, CZ
(740) Ing. Michal Jupa, patentový zástupce, Na Baních 1385, Praha 5 - Zbraslav, 15600

(210) **O-527167**
(220) 03.12.2015
(320) 03.12.2015
(511) 11, 35, 37
(540)



(510) (11) přístroje a zařízení pro topení a vaření všeho druhu a pomocí všech druhů paliv, krbová kamna, krby vnitřní i venkovní, krbové sestavy, krbové výměníky, krbové vložky, krbové podložky, grily, komínové roury - kouřovody, infratopení, infrazářiče; (35) zprostředkovatelská činnost v oblasti obchodu, velkoobchod, maloobchod, export - import, provozování

internetového obchodu - vše s přístroji a zařízením pro topení a vaření, s kamny a krby uvedenými ve třídě 11 a s krbovým nářadím, příslušenstvím a doplňky ke krbům, komínům, zásobníkům a košům na palivo a dřevníkům; (37) instalace, opravy, servis a údržby přístrojů pro topení, vaření, kamen a krbů uvedených ve třídě 11, montáže krbů, kamen a topných zařízení.

(590) Barevná
(730) **hede kamna s.r.o.**, Černého 836/24, Brno, Bystrc, 63500, CZ
(740) Ing. Michal Jupa, patentový zástupce, Na Baních 1385, Praha 5 - Zbraslav, 15600

(210) **O-527208**
(220) 04.12.2015
(320) 04.12.2015
(511) 41, 44
(540)

FITLAB

(510) (41) provozování fitcentra, provozování sportovních zařízení a zařízení sloužících k relaxaci, regeneraci a rekondici, pořádání sportovních cvičení a aktivit, jógy, pilates, alternativních forem sportovních aktivit, kondičního cvičení, cvičení se sportovními pomůckami a přístroji, sportovní činnost na přístrojích, kardiovaskulární cvičení, sportovní aktivity zahrnující prvky posilování, gymnastiky, tance a aerobiku, pořádání sportovních, kulturních a vzdělávacích akcí, pořádání kurzů pro instruktory, cvičitele, trenéry, pronájem sportovních zařízení, pronájem potřeb pro sport, organizování a pořádání sportovních soutěží, zprostředkovatelská činnost v oblasti vzdělávání, kultury, zábavy a sportu; (44) diagnostika pohybového aparátu, poradenství v oblasti dietologie, stravovacích návyků, hubnutí, tvarování postavy a odstraňování celulitidy, výživy, zdravého životního stylu a krásy, služby v oblasti psychoterapie, regenerace a detoxikace organismu, fyzioterapie, regenerační, rekonvalescenční, rekondiční a rehabilitační služby, masáže, zábaly, lymfodrenáže, odstraňování celulitidy.

(730) **Andaneas s.r.o.**, Pod Cukrákem, Lipence 772/5, Praha 5, 15531, CZ
(740) Mgr. Jitka Vejražková, patentová zástupkyně, Podkovářská 6, Praha 9, 19000

(210) **O-527209**
(220) 04.12.2015
(320) 04.12.2015
(511) 41, 44
(540)

DIRES FITLAB MOTION REBORN

(510) (41) provozování fitcentra, provozování sportovních zařízení a zařízení sloužících k relaxaci, regeneraci a rekondici, pořádání sportovních cvičení a aktivit, jógy, pilates, alternativních forem sportovních aktivit, kondičního cvičení, cvičení se sportovními pomůckami a přístroji, sportovní činnost na přístrojích, kardiovaskulární cvičení, sportovní aktivity zahrnující prvky posilování, gymnastiky, tance a aerobiku, pořádání sportovních, kulturních a vzdělávacích akcí, pořádání kurzů pro instruktory, cvičitele, trenéry, pronájem sportovních zařízení, pronájem potřeb pro sport, organizování a pořádání sportovních soutěží, zprostředkovatelská činnost v oblasti vzdělávání, kultury, zábavy a sportu; (44) diagnostika pohybového aparátu, poradenství v oblasti dietologie, stravovacích návyků, hubnutí, tvarování postavy a odstraňování celulitidy, výživy, zdravého životního stylu a krásy, služby v oblasti psychoterapie, regenerace a detoxikace organismu, fyzioterapie, regenerační, rekonvalescenční, rekondiční a rehabilitační služby, masáže, zábaly, lymfodrenáže, odstraňování celulitidy.

(730) **Andaneas s.r.o.**, Pod Cukrákem, Lipence 772/5, Praha 5, 15531, CZ
(740) Mgr. Jitka Vejražková, patentová zástupkyně, Podkovářská 6, Praha 9, 19000

(210) **O-527210**
(220) 04.12.2015
(320) 04.12.2015
(511) 41, 44
(540)



(510) (41) provozování fitcentra, provozování sportovních zařízení a zařízení sloužících k relaxaci, regeneraci a rekondici, pořádání sportovních cvičení a aktivit, jógy, pilates, alternativních forem sportovních aktivit, kondičního cvičení, cvičení se sportovními pomůckami a přístroji, sportovní činnost na přístrojích, kardiovaskulární cvičení, sportovní aktivity zahrnující prvky posilování, gymnastiky, tance a aerobiku, pořádání sportovních, kulturních a vzdělávacích akcí, pořádání kurzů pro instruktory, cvičitele, trenéry, pronájem sportovních zařízení, pronájem potřeb pro sport, organizování a pořádání sportovních soutěží, zprostředkovatelská činnost v oblasti vzdělávání, kultury, zábavy a sportu; (44) diagnostika pohybového aparátu, poradenství v oblasti dietologie, stravovacích návyků, hubnutí, tvarování postavy a odstraňování celulitidy, výživy, zdravého životního stylu a krásy, služby v oblasti psychoterapie, regenerace a detoxikace organismu, fyzioterapie, regenerační, rekonvalescenční, rekondiční a rehabilitační služby, masáže, zábaly, lymfodrenáže, odstraňování celulitidy.

(730) **Andaneas s.r.o.**, Pod Cukrákem, Lipence 772/5, Praha 5, 15531, CZ
(740) Mgr. Jitka Vejražková, patentová zástupkyně, Podkovářská 6, Praha 9, 19000

(210) **O-527219**
(220) 07.12.2015
(320) 07.12.2015
(511) 9, 16, 38, 41, 42
(540)

CHARGER

(510) (9) telefony, hlasové schránky, komunikační výrobky, technika a zařízení, komunikátory, modemy, operátory, aparáty a přístroje vědecké, geodetické a elektronické zařazené do třídy 9, automatické distributory a mechanismy na mince, přístroje pro zpracování informací a počítačový hardware, počítače, včetně jejich jednotlivých součástí a náhradních dílů ze třídy 9, pracovní stanice, mechaniky pro diskety, počítačové tiskárny, počítačové klávesnice, myši, joystiky a jejich součástí, počítačové monitory, přístroje LCD, zobrazovací jednotky, základní desky (boardy), modemy, pomocné obvodové desky pro počítače, integrované obvody, severy, router (směrovače), swith (přepínače), hub (rozpojovače), audiovizuální programy, audioprogramy, elektronické sítě, multimediální aplikace, multimediální informační katalogy, elektronické časopisy, knihy v elektronické podobě, pohledy ilustrované se zvukovou nahrávkou, přístroje a nástroje pro silnoproudou elektrotechniku, pro vedení, přeměnu, uskladnění, regulaci a řízení, přístroje a nástroje pro slaboproudou elektrotechniku, telekomunikační, vysokofrekvenční a řídicí technika, spotřební elektronika, přístroje a nástroje fotografické, filmové, optické, pro měření, vážení, signální, kontrolní, přístroje a nástroje pro účely

záchranné a učební, přístroje pro záznam, přenos a reprodukci zvuku, obrazu a dat, videofilmy, televizory, videokamery a videorekordéry, gramofony, CD přehrávače, automaty uváděné v činnost vhozením mince nebo známky, zapisovací pokladny, počítačové stroje, zařízení pro zpracování dat, počítačová periferní zařízení, zařízení pro vstup a výstup dat, zařízení pro ukládání a přenos dat, počítačové periferní zařízení, zařízení pro vstup a výstup dat, zařízení pro ukládání a přenos dat, účetní stroje, počítačové programy a databáze, včetně počítačového softwaru pro použití v oblasti sítí a systémového řízení, počítačový software, počítačové operační systémy, uživatelské programy s grafickým rozhraním, grafická uživatelská rozhraní pro počítačové obvody, počítače (CPU), mikrofony pro použití s počítačovými komunikačními systémy a systémy videokonferencí, polovodičové komponenty, elektronické, magnetické a optické paměti, floppy disky, magnetické disky, optické desky, prázdné nebo obsahující zaznamenané informace, zařízení pro ochranu dat, elektrické paměti na zásuvné desce, mikroprocesory, spojovací kabely a zástrčky pro spojení nebo propojení přístrojů pro zpracování dat telekomunikačního inženýrství, hasicí přístroje, projekční a zvětšovací přístroje, stojany pro fotografické přístroje, kopírovací stroje, elektrické kabely, dráty, vodiče a jejich spojky, spínače a rozvodové desky nebo skříně, přístroje a nástroje pro ovládání lodí, elektrické přístroje pro dálkové řízení průmyslových operací, kancelářské stroje pro zpracování dřemých štítků, datové zvukové a obrazové nosiče všech druhů, a to desky, diskety, pásky, kazety, zásobníky a karty nesoucí záznam nebo určené k nahrávání zvukového záznamu, video záznamu, záznamu dat, pojmů, her, grafů, textů, programů a informací, kompaktní disky, CD ROM nosiče, přenosné počítačové systémy sestávající z operačních systémů, síťového softwaru a obslužných programů, exponované filmy, gramofonové jehly, pouzdra pro shora uvedené přístroje a nástroje, signalizační píšťaly, včetně píšťalek na psy, výstražné trojúhelníky pro dopravní prostředky, ochranné oděvy (včetně obuvi), speciální oblečení na ochranu života, pracovní ochranné obličejové štíty, ochranné brýle a masky pro dělníky, dýchací přístroje pro potápěče, plovací pásy, vodní křídla, hasičské stříkačky, úhlooměry, automatické časové spínače, přístroje pro zábavu připojitelné k televizorům, hrací skříně, automaty na lístky, automatické váhy, měniče mincí, automatické fotografické stroje, části dřívě uvedené zboží, pokyny pro provoz a užívání počítačů a počítačového softwaru uložené v číslicové formě, na pružných discích nebo CD-ROMu, přístroje a nástroje navigační, přístroje a nástroje určené k přenášení rozkazů, optické, k signalizaci, hry, videohry, elektronické hry, elektronicky, magneticky a opticky zaznamenaná data pro počítače, databáze na nosičích, antivirové systémy, počítačové sítě; (16) obaly a obálky z papíru a lepenky, výrobky z plastických hmot zařazené ve třídě 16 pro reklamní, marketingové a propagační účely, kancelářské potřeby pro reklamní, marketingové a propagační účely, plakáty, fotografie, pohlednice, gratulace, dopisní papíry, obálky, kalendáře, nástěnné a stolní, samolepky, obtisky, poznámkové bloky, desky na spisy, pořadače, omalovánky, activity books, balicí papír, školní sešity, skicáky, tužky, pastelky, tuhy, gumy, ořezávátka, penály, papírové tašky, umělohmotné tašky, papírové kapesníky, obaly papírové, těžítka, tiskoviny, časopisy, knihy, databázové produkty v papírové formě, informační produkty v papírové formě, tiskárenské výrobky, losy, štočky, potřeby pro knižní vazby, materiál pro umělece, štetce, psací stroje a kancelářské potřeby (spadající do této třídy), učební pomůcky (s výjimkou přístrojů), pytlíky a sáčky pro obalovou techniku, umělecké nebo ozdobné předměty z papíru, obalové materiály z plastických hmot, náležící do této třídy, tiskoviny, periodika, návody pro provoz a použití, manuály a jiné psané doprovodné materiály pro počítače a počítačový software, tištěné manuály k počítačovým programům, ročenky, příručky; (38) telekomunikační služby, spoje, komunikace, provozování telekomunikační sítě, služby mobilní telekomunikační sítě, výměna, přenos a šíření informací, dat a zpráv, služby veřejnosti spojené s provozováním mobilní radiotelefonní sítě, provoz veřejné mobilní telekomunikační a datové sítě, telekomunikační informace, půjčování telekomunikačních zařízení, komunikace (telefonní), počítačová konzultační činnost z oblasti telekomunikační techniky, elektronická pošta, služby připojení k mezinárodní síti Internet, služby na internetu zahrnuté v této třídě (přístup k síti Internet, včetně vysokorychlostního a přenos hlasové služby přes internetový protokol), pronájem za řízení pro přenos informací, telekomunikace, poradenství v oblasti telekomunikací, zprostředkovatelská činnost v oblasti telekomunikací, šíření elektronických časopisů, informací, elektronických periodik a knih v elektronické podobě prostřednictvím počítačové sítě, a to internetu, pomocí satelitů, komunikace prostřednictvím a nebo mezi počítači, přenos zpráv a obrazových informací pomocí počítačů, spojení přístupu do databází, on-line (spřažené) služby, přenos informací pomocí počítačových sítí, komunikace pomocí sítě internetu, datové

telekomunikační služby, přenos informací pro komunikaci vztahující se k videohram, šíření a přenos informací v oboru videoher, přenos informací obsažených v databankách, bezdrátové telefonování; (41) informace o možnostech vzdělání, výchovy, zábavy, sportovních a kulturních aktivit, vzdělávací informace, školicí činnost v oblasti telekomunikační a výpočetní techniky, tvorba elektronických časopisů, periodik a knih v elektronické podobě, výchovná, kulturní, vzdělávací a zábavní činnost, školicí činnost, pořádání kulturních, společenských a sportovních akcí, vydavatelská a nakladatelská činnost, soutěžní činnost, podávání informací vztahujících se k on-line hrám a jiným on-line druhům zábavy, k možnostem rozptýlení, tvorba interaktivních audiovizuálních děl, filmová tvorba, služby pro volný čas, navrhování obrazů, zvuků nebo slov, odborné poradenství v oboru zábavy, digitální zpracování obrazu, provozování her on-line; (42) pronájem počítačového softwaru, pronájem počítačů, poradenství v oblasti počítačového hardware, poradenství v oblasti informační technologie, analytické a inženýrské práce v oblasti telekomunikací, poradenská činnost v oblasti servisu výpočetní techniky, provozování počítačových center, zprostředkovatelská a obstaravatelská činnost v oblasti výpočetní techniky, poradenská a konzultační činnost v oblasti výpočetní techniky a elektrotechniky, hosting pro veškeré oblasti informačních technologií, včetně webových stránek v rámci Internetu, extranetu, intranetu, instalace počítačových programů, tvorba a údržba softwaru.

(730) **T-Mobile Czech Republic a.s.**, Tomičkova 2144/1, Praha 4 - Chodov, 14800, CZ

(210) **O-527220**

(220) 07.12.2015

(320) 07.12.2015

(511) 3, 5, 9, 16, 25, 28, 29, 30, 31, 32, 35, 41, 43, 44

(540)



(510) (3) kosmetické přípravky, masti (neléčivé), kosmetické výrobky, mýdla, sprchové gely, krémy, tělová mléka, šampony, oleje kosmetické, pěny do koupele, parfémy a deodoranty, balzámy neléčivé, pleťové vody, koupelové soli, koupelové pěny, pleťové masky a masky na vlasy, toaletní vody, přípravky na mytí vlasů, oleje pro kosmetické účely; (5) farmaceutické a veterinářské výrobky v rámci této třídy, potraviny pro zvláštní výživu pro lékařské účely, léčiva, doplňky výživy pro léčebné účely, vitamínové a minerální doplňky stravy, hygienické výrobky pro léčebné účely, potraviny pro kojenice a batolata, diabetické přípravky pro léčebné účely, dietní potraviny upravené pro lékařské účely, doplňky výživy pro účely nikoli lékařské v rámci této třídy, doplňky stravy, dietní doplňky stravy, masti (léčivé), potravinové doplňky a doplňky stravy určené pro zvláštní výživu, obsahující látky rostlinného původu; (9) přístroje a nástroje vědecké, fotografické, filmové, optické, přístroje na měření, signalizaci, kontrolu (inspekci), záchranu a přístroje pro vyučování, přístroje a nástroje pro vedení, přepínání, přeměnu, akumulaci, regulaci nebo řízení elektrického proudu, přístroje pro záznam, převod, reprodukci zvuku nebo obrazu, nosiče dat magnetické, záznamové disky, kompaktní disky, DVD a ostatní digitální záznamové nosiče, počítačový hardware, počítačový software včetně informačních systémů, přístroje pro virtuální realitu; (16) papír, lepenka, tiskárenské výrobky, potřeby pro knižní vazby, fotografie, papírenské zboží, knihy, brožury, časopisy, plakáty, formuláře, kalendáře, lístky, letáky, katalogy, tiskoviny, vstupenky, navštívenky, poukazy, pozvánky, programy akcí, prospekty, reklamní plakáty, ročenky, papírové etikety, známky, tištěné jídelní lístky, reklamní, propagační a informační materiály z papíru a plastických hmot; (25) oděvy, obuv, kloboučnické zboží; (28) běžecké pásy pro tělesné cvičení, brašny na sportovní náčiní, chrániče hrudníku, krku, nohou a rukou pro sportovní účely, lyže a jejich příslušenství, míče, činky, přístroje pro sportovní trénink, rukavice na hry, závaží na trénování rukou a nohou, trekkingové hole, sportovní hry, sportovní vybavení, hole včetně

sportovního náčiní v rámci této třídy; (29) maso, ryby, drůbež, zvěřina a výrobky z nich, vejce, mléko, tvaroh, sýr a výrobky z nich, jedlé oleje a tuky, potraviny v konzervách, hotová jídla na bázi výrobků spadajících do této třídy připravená ke konzumaci, hamburgery, hamburgery v housce, hovězí hamburgery, vepřové hamburgery, bramborové lupínky, bramborové vločky, džemy, humus, jablečné pyré; (30) káva, čaj, kakao a kávové náhražky, rýže, tapioka a ságo, mouka a obilninové přípravky, chléb, pečivo a cukrovinky, polevy, zmrzlina, cukr, med, melasa, droždí, prášek do pečiva, sůl, hořčice, potraviny z mouky; (31) brambory čerstvé, bobule - čerstvé ovoce, čerstvá zelenina, čerstvé houby, čerstvé kaštiny, otruby, rebarbora, živé ryby; (32) nealkoholické nápoje, pivo, citronády, jablečný mošt, energetické nápoje neobsahující alkohol, koktejly na bázi piva, koktejly nealkoholické, minerální vody, mixované ofocené nebo zeleninové nápoje, nápoje nealkoholické na bázi medu, iontové nápoje, ovocný nektar, ovocné šťávy, sirupy na výrobu nápojů, sirupy pro limonády, soda, stolové vody, šerbet, šumivé nápoje, zázvorové pivo; (35) velkoobchodní a maloobchodní činnost se zaměřením na výrobky výše uvedené ve třídách 3, 5, 9, 16, 25, 28, 29, 30, 31 a 32, zprostředkovatelská obchodní činnost s výrobky a službami uvedenými v tomto seznamu ve třídách 3, 5, 9, 16, 25, 28, 29, 30, 31, 32, 41, 43 a 44, komerční využití internetu v oblastech obchodu a nabídky výrobků a služeb uvedených v tomto seznamu ve třídách 3, 5, 9, 16, 25, 28, 29, 30, 31, 32, 39, 41, 43 a 44, internetový obchod (e-shop) s výrobky a službami uvedenými v tomto seznamu ve třídách 3, 5, 9, 16, 25, 28, 29, 30, 32, 39, 41, 43 a 44, inzertní propagační služby a komerční informační služby prostřednictvím internetu za účelem obchodu s výrobky a službami uvedenými v tomto seznamu ve třídách 3, 5, 9, 16, 25, 28, 29, 30, 32, 39, 41, 43 a 44, předvádění zboží, reklama on-line v počítačové síti, rozšiřování vzorků zboží, reklama, marketing, reklamní činnost, propagace; (41) tělesná výchova, kondiční trénink, organizování, pořádání a vedení seminářů, kurzů, kongresů a konferencí, pořádání rekreačních aktivit a tréninku, provozování sportovních zařízení a fitness center, organizování sportovních soutěží, vydavatelská činnost, publikační činnost, provozování tělovýchovných a sportovních zařízení, zábava, zábavní služby, zprostředkovatelská činnost se službami v rámci této třídy; (43) služby zajišťující stravování a nápoje, hostinská činnost, služby restaurace, hotelové služby, pohostinství, provoz kavárny a služby s tím spojené; (44) služby péče o hygienu a krásu osob a ducha v rámci této třídy, služby vizážistů, služby sanatoria nebo zotavovny, lázeňské služby, fyzioterapie, terapeutické služby, relaxační terapie, kosmetické služby, masáže, analýzy a kontroly zdravotního a psychického stavu, poradenská a konzultační činnost v oblasti péče, hygieny a krásy osob a ducha a životního stylu v rámci této třídy, zprostředkovatelská činnost se službami v rámci této třídy.

(730) **Křenek Michal**, Třešňová 622, Liberec, 46014, CZ

(740) Jansa, Mokřý, Otevřel & partneři s.r.o. advokátní kancelář, Mgr. et Mgr. Petr Mališ, Sokola Tůmy 743/16, Ostrava - Mariánské hory, 70900

(210) **O-527248**

(220) 07.12.2015

(320) 07.12.2015

(511) 3, 5, 9, 11, 12, 14, 20, 21, 25, 27

(540)



(510) (3) parfumerie, vonné oleje, kosmetika, vlasové vody (lotions); (5) farmaceutické výrobky, hygienické výrobky pro léčebné účely, dietní potraviny a dietetické přípravky pro léčebné účely, potraviny pro batolata, potravní doplňky pro lidskou potřebu, náplasti, obvazový materiál, dezinfekční přípravky, pleny pro děti; (9) přístroje a nástroje vědecké, námořní, geodetické, fotografické, filmové, optické, přístroje pro vážení, měření, signalizaci, kontrolu (inspekci), záchranu a přístroje pro vyučování, přístroje a nástroje pro vedení, přepínání, přeměnu, akumulaci, regulaci nebo řízení elektrického proudu, přístroje pro záznam, převod,

reprodukcí zvuku nebo obrazu, nosiče dat magnetické, záznamové disky, kompaktní disky, DVD a ostatní digitální záznamové nosiče, ústrojí pro přístroje na mince, pokladny registrační, kalkulačky, zařízení na zpracování dat, počítače, počítačový software, hasicí přístroje; (11) přístroje pro osvětlení, topení, výrobu páry, pro vaření, přístroje chladicí, pro sušení, ventilaci, rozvod vody a sanitární zařízení; (12) vozidla, dopravní prostředky pozemní; (14) vzácné kovy a jejich slitiny, šperkařské výrobky a umělecká díla z drahých kovů; klenoty, bižuterie, drahokamy; hodinářské potřeby a chronometrické přístroje; (20) nábytek, zrcadla, rámy v rámci této třídy; (21) pomůcky a nádoby pro domácnost a kuchyň, hřebeny a mycí houby, kartáče (s výjimkou štětců), čisticí potřeby, drátky na čištění parket, sklo surové nebo opracované (s výjimkou stavebního skla), sklo, porcelán a majolika; (25) oděvy, obuv; (27) koberce, rohožky, rohože, linoleum a jiné obklady podlah, tapety na stěny nikoliv textilní.

- (730) **LIMAL (CZ) s.r.o.**, Na hřebenech II 1718/8, Praha 4, 14000, CZ
(740) advokátní kancelář Šrubař & Partners, Mgr. Luděk Šrubař, advokát, Kaprova 42/14, Praha 1, 11000

- (210) **O-527249**
(220) 07.12.2015
(320) 07.12.2015
(511) 3, 5, 9, 11, 12, 14, 20, 21, 25, 27
(540)



(510) (3) parfumerie, vonné oleje, kosmetika, vlasové vody (lotions); (5) farmaceutické výrobky, hygienické výrobky pro léčebné účely, dietní potraviny a dietetické přípravky pro léčebné účely, potraviny pro batolata, potravní doplňky pro lidskou potřebu, náplasti, obzvosový materiál, dezinfekční přípravky, pleny pro děti; (9) přístroje a nástroje vědecké, námořní, geodetické, fotografické, filmové, optické, přístroje pro vážení, měření, signalizaci, kontrolu (inspekci), záchranu a přístroje pro vyučování, přístroje a nástroje pro vedení, přepínání, přeměnu, akumulaci, regulaci nebo řízení elektrického proudu, přístroje pro záznam, převod, reprodukcí zvuku nebo obrazu, nosiče dat magnetické, záznamové disky, kompaktní disky, DVD a ostatní digitální záznamové nosiče, ústrojí pro přístroje na mince, pokladny registrační, kalkulačky, zařízení na zpracování dat, počítače, počítačový software, hasicí přístroje; (11) přístroje pro osvětlení, topení, výrobu páry, pro vaření, přístroje chladicí, pro sušení, ventilaci, rozvod vody a sanitární zařízení; (12) vozidla, dopravní prostředky pozemní; (14) vzácné kovy a jejich slitiny, šperkařské výrobky a umělecká díla z drahých kovů; klenoty, bižuterie, drahokamy; hodinářské potřeby a chronometrické přístroje; (20) nábytek, zrcadla, rámy v rámci této třídy; (21) pomůcky a nádoby pro domácnost a kuchyň, hřebeny a mycí houby, kartáče (s výjimkou štětců), čisticí potřeby, drátky na čištění parket, sklo surové nebo opracované (s výjimkou stavebního skla), sklo, porcelán a majolika; (25) oděvy, obuv; (27) koberce, rohožky, rohože, linoleum a jiné obklady podlah, tapety na stěny nikoliv textilní.

- (730) **LIMAL (CZ) s.r.o.**, Na hřebenech II 1718/8, Praha 4, 14000, CZ
(740) advokátní kancelář Šrubař & Partners, Mgr. Luděk Šrubař, advokát, Kaprova 42/14, Praha 1, 11000

- (210) **O-527486**
(220) 16.12.2015
(320) 16.12.2015
(511) 9, 16, 36, 37, 41, 42
(540)

Muzeum Bedřicha Smetany

(510) (9) veškeré počítačové programy a software bez ohledu na záznamová média nebo prostředky šíření, tj. software nahraný na magnetických médiích nebo stažený ze vzdálené počítačové sítě; (16) papír, lepenka a výrobky z těchto materiálů, které nejsou zařazeny do jiných tříd, a to plakáty, lístky, trhací bloky, psací bloky používané v papírenství, skicáky,

praporky (papírové), kapesníky (papírové), papírové pečeti, etikety, kromě textilních, papírové figurky, rozlišovače dokumentů, blahopřání, kartotéční lístky, pohlednice, papírové mašle, kancelářské obálky, obaly na lahve z lepenky nebo papíru, papírové materiály na kreslení, filtrační papírové materiály ve formě pijáku, papírenské výrobky, štítky pro adresy, samolepky, poznámkové bloky, zápisníky a bloky, papírové obaly na spisy, papírové obaly (na dopisní potřeby), papírové a lepenkové obaly používané v papírnictví, oběžníky, balicí papír, dopisní papír, papírové podložky pod sklenice, papírovina, prospekty, hodinové rozpisy, lepenkové roury, stolní papírové ubrousky, podložky na stůl papírové, kartónové krabice, záložky do knih, oznámení (papírnické výrobky) a zápisníky (notesy), tiskárenské výrobky, potřeby pro knižní vazby, fotografie, papírenské zboží, lepidla pro papírenství nebo domácnost, materiál pro umělce, štětce, psací stroje a kancelářské potřeby (vyjímaje nábytek), učební a vyučovací pomůcky (s výjimkou přístrojů); (36) odhady uměleckých děl; (37) konzervování a restaurování uměleckých děl; (41) služby muzea v oblasti vyhledávání, shromažďování a skladování historických předmětů nebo dokumentů, katalogizace, naučného zpracování nebo archivace sbírek předmětů nebo dokumentů, školení, mimoškolní formy vzdělávání, praktická školení, dálkové studium, poskytování vzdělávacích kurzů, výuka, organizování a vedení školení, konferencí, sjezdů, symposií, kongresů na jakémkoliv téma v oblasti vzdělávání, kultury nebo vědy, služby spojené s organizováním a obsluhou výstav, přehlídek, konferencí, služby vydavatelství, vydavatelské služby knižní, elektronické a internetové, publikování knih a textů, s výjimkou reklamních, také prostřednictvím Internetu a elektronicky, elektronické publikování pro druhé, a jmenovitě vydávání knih a tisků malých tiráží, překladatelské a tlumočnické služby, vzdělávací soutěže, jazykové tábory (vzdělávací služby), vzdělávací kurzy, ukázkové lekce výuky, multimediální vzdělávací prezentace, fotografování, fotografické zpravodajství, on-line hry (zábavné služby), zábavné arkadní služby, informace o možnostech zábavy, elektronické publikování (DTP), služby v oblasti muzeí, organizace a pořádání koncertů, školení (pořádání a řízení), uspořádání představení, organizování kulturních nebo vzdělávacích výstav, služby divadelních umělců, muzea (služby), zapůjčení knih, předmětů i dokumentů, služby kopírování ve vztahu k dokumentům; (42) služby odborných pracovníků, kteří provádějí vyhodnocení, výzkum a odborné posudky zaměřené na oblast umění.

- (730) **Národní muzeum**, Václavské nám. 68, Praha 1, 11579, CZ

- (210) **O-527487**
(220) 16.12.2015
(320) 16.12.2015
(511) 9, 16, 36, 37, 41, 42
(540)

Muzeum Antonína Dvořáka

(510) (9) veškeré počítačové programy a software bez ohledu na záznamová média nebo prostředky šíření, tj. software nahraný na magnetických médiích nebo stažený ze vzdálené počítačové sítě; (16) papír, lepenka a výrobky z těchto materiálů, které nejsou zařazeny do jiných tříd, a to plakáty, lístky, trhací bloky, psací bloky používané v papírenství, skicáky, praporky (papírové), kapesníky (papírové), papírové pečeti, etikety, kromě textilních, papírové figurky, rozlišovače dokumentů, blahopřání, kartotéční lístky, pohlednice, papírové mašle, kancelářské obálky, obaly na lahve z lepenky nebo papíru, papírové materiály na kreslení, filtrační papírové materiály ve formě pijáku, papírenské výrobky, štítky pro adresy, samolepky, poznámkové bloky, zápisníky a bloky, papírové obaly na spisy, papírové obaly (na dopisní potřeby), papírové a lepenkové obaly používané v papírnictví, oběžníky, balicí papír, dopisní papír, papírové podložky pod sklenice, papírovina, prospekty, hodinové rozpisy, lepenkové roury, stolní papírové ubrousky, podložky na stůl papírové, kartónové krabice, záložky do knih, oznámení (papírnické výrobky) a zápisníky (notesy), tiskárenské výrobky, potřeby pro knižní vazby, fotografie, papírenské zboží, lepidla pro papírenství nebo domácnost, materiál pro umělce, štětce, psací stroje a kancelářské potřeby (vyjímaje nábytek), učební a vyučovací pomůcky (s výjimkou přístrojů); (36) odhady uměleckých děl; (37) konzervování a restaurování uměleckých děl; (41) služby muzea v oblasti vyhledávání, shromažďování a skladování historických předmětů nebo dokumentů, katalogizace, naučného zpracování nebo archivace sbírek předmětů nebo dokumentů, školení, mimoškolní formy vzdělávání, praktická školení, dálkové studium, poskytování vzdělávacích kurzů, výuka, organizování a vedení školení, konferencí, sjezdů, symposií, kongresů na jakémkoliv téma v oblasti vzdělávání, kultury nebo vědy, služby spojené s organizováním a obsluhou výstav, přehlídek, konferencí, služby vydavatelství, vydavatelské služby

knížní, elektronické a internetové, publikování knih a textů, s výjimkou reklamních, také prostřednictvím Internetu a elektronicky, elektronické publikování pro druhé, a jmenovitě vydávání knih a tisků malé tiráže, překladatelské a tlumočnické služby, vzdělávací soutěže, jazykové tábory (vzdělávací služby), vzdělávací kurzy, ukázkové lekce výuky, multimediální vzdělávací prezentace, fotografování, fotografické zpravodajství, on-line hry (zábavné služby), zábavné arkadní služby, informace o možnostech zábavy, elektronické publikování (DTP), služby v oblasti muzeí, organizace a pořádání koncertů, školení (pořádání a řízení), uspořádání představení, organizování kulturních nebo vzdělávacích výstav, služby divadelních umělců, muzea (služby), zapůjčení knih, předmětů i dokumentů, služby kopírování ve vztahu k dokumentům; (42) služby odborných pracovníků, kteří provádějí vyhodnocení, výzkum a odborné posudky zaměřené na oblast umění.

(730) **Národní muzeum**, Václavské nám. 68, Praha 1, 11579, CZ

(210) **O-527921**
(220) 27.01.2016
(320) 27.01.2016
(511) 16, 25, 35
(540)

Highborn

(510) (16) alba, archy papíru, atlasy, balicí papír, blahopřání, bloky (papírnické výrobky), brožury, časopisy - komiksy, časopisy (periodika), desky (papírnické výrobky), desky (psací) s klipsem (na přidržování papíru), desky na dokumenty (šanon, pořadače), dopisní papír, držáky na psací potřeby, etikety kromě textilních, formuláře, fotografie (tiskové), grafické reprodukcce, grafiky, hroty psacích per, inkousty, kalendáře, karty, katalogy, letáky, listky, malby (obrazy) zarámované či nezarámované, manuály, mapy, mapy (zeměpisné), nálepky (lepící pásky) pro kancelářské použití nebo pro domácnost, noviny, obálky (papírnické výrobky), obaly (papírnické výrobky), obrazy, oznámení rodinných událostí (papírnické výrobky), pouzdra na pasy, pera (kancelářské potřeby), plakáty, plány, podložky na stůl papírové, pohlednice, portréty, potřeby na psaní, publikace, razítka, ročenky, samolepky (papírnické výrobky), záložky knih, zápisníky (notesy); (25) bundy sportovní, bundy sportovní s kapucí (s kožešinou nebo plyšovou vložkou), čelenky, čepice, čepice se štítkem, fotbalová obuv, chrániče uší (proti chladu, jako pokrývka hlavy), kabátky krátké, kabáty svrchní, kalhoty, kapesníčky do vrchní kapsy saka, kapuce, klobouky, kombinézy (oděvy), konfekce, kostýmy, obleky, košile, košeštinové oděvy, krátké kalhotové minisukně, kravaty, čepice s kšiltly, oděvy z kůže, oděvy z napodobenin kůže, legíny (kalhoty), límce, límce snímatelné, oblečení, obuv, oděvy, oděvy nepromokavé, oděvy plážové, oděvy pletené, oděvy pro cyklisty, oděvy tělocvičné, pásky ke kalhotám, pantofle, pláště, pláštěnky, pletené zboží (stávkové zboží), podšívky hotové konfekční (jako části oděvů), pokrývky hlavy, ponča, ponožky, potítky, prádlo spodní, přehozy přes ramena, pulovry, rukavice, rukavice bez prstů, rukavice palcové, saka, spodky, spodky pánské, spodní prádlo pohlcující pot, sportovní obuv, svetry, svetry, šály, šátky kolem krku, šátky, šatové sukně, šaty dámské, tílka, košilky, nátělníky, uniformy, vaky na oděvy, vesty, živůtky (krátké kabátky); (35) obchodní vedení umělecké agentury, aranžování výkladů, design reklamních materiálů, fotokopírování, inzercce poštou, prezentace výrobků v komunikačních médiích pro účely maloobchodu, kopírování médiích pro účely maloobchodu, kopírování dokumentů, marketing, organizování módních přehlídek pro reklamní účely, obchodní reklama pro třetí osoby, organizování komerčních nebo reklamních výstav, poskytování on-line tržního prostoru pro nakupující a prodávající výrobků a služeb, produkce (výroba) reklamních filmů, obstarávání předplatného pro třetí osoby, předvádění zboží, psaní reklamních textů, reklama, reklama on-line v počítačové síti, reklamní agentury, reklamní texty (vydávání, zveřejňování, oznámení, vyhlášení, publikování), rozhlasová reklama, služby v oblasti grafické úpravy pro reklamní účely, televizní reklama, zpracování textů, venkovní reklama.

(730) **Machálek Tomáš**, Sídliště Svobody 3535/36, Prostějov, 79601, CZ

(210) **O-527922**
(220) 27.01.2016
(320) 27.01.2016
(511) 18, 25, 35
(540)



(510) (18) aktovky (kožená galanterie), cestovní kufry, desky na noty, diplomatky, kabelky, kožené klíčenky (pouzdra na klíče), kožené krabice na klobouky, kufry, kufry cestovní, kufříky na doklady, pásky z kůže, řemínky z kůže, ozdoby z kůže na nábytek, obaly na deštníky, obaly na oděvy (cestovní), pouzdra na deštníky, pouzdra na navštívenky, karty a průkazy (peněženky), ruksaky, tašky nákupní a sportovní; (25) bundy sportovní, bundy sportovní s kapucí (s kožešinou nebo plyšovou vložkou), čelenky, čepice, čepice se štítkem, fotbalová obuv, chrániče uší (proti chladu, jako pokrývka hlavy), kabátky krátké, kabáty svrchní, kalhoty, kapesníčky do vrchní kapsy saka, kapuce, klobouky, kombinézy (oděvy), konfekce, kostýmy, obleky, košile, košeštinové oděvy, krátké kalhotové minisukně, kravaty, čepice s kšiltly, oděvy z kůže, oděvy z napodobenin kůže, legíny (kalhoty), límce, límce snímatelné, oblečení, obuv, oděvy, oděvy nepromokavé, oděvy plážové, oděvy pletené, oděvy pro cyklisty, oděvy tělocvičné, pásky ke kalhotám, pantofle, pláště, pláštěnky, pletené zboží (stávkové zboží), podšívky hotové konfekční (jako části oděvů), pokrývky hlavy, ponča, ponožky, potítky, prádlo spodní, přehozy přes ramena, pulovry, rukavice, rukavice bez prstů, rukavice palcové, saka, spodky, spodky pánské, spodní prádlo pohlcující pot, sportovní obuv, svetry, svetry, šály, šátky kolem krku, šátky, šatové sukně, šaty dámské, tílka, košilky, nátělníky, uniformy, vaky na oděvy, vesty, živůtky (krátké kabátky); (35) obchodní vedení umělecké agentury, aranžování výkladů, design reklamních materiálů, fotokopírování, inzercce poštou, prezentace výrobků v komunikačních médiích pro účely maloobchodu, kopírování dokumentů, marketing, organizování módních přehlídek pro reklamní účely, obchodní reklama pro třetí osoby, organizování komerčních nebo reklamních výstav, poskytování on-line tržního prostoru pro nakupující a prodávající výrobků a služeb, produkce (výroba) reklamních filmů, obstarávání předplatného pro třetí osoby, předvádění zboží, psaní reklamních textů, reklama, reklama on-line v počítačové síti, reklamní agentury, reklamní texty (vydávání, zveřejňování, oznámení, vyhlášení, publikování), rozhlasová reklama, služby v oblasti grafické úpravy pro reklamní účely, televizní reklama, zpracování textů, venkovní reklama.

(730) **Machálek Tomáš**, sídl. Svobody 3535/36, Prostějov, 79601, CZ

(210) **O-528455**
(220) 21.06.2016
(320) 01.02.2016
(511) 35, 41, 42
(540)



(510) (35) propagační činnosti, organizační činnosti v oblasti požární ochrany a bezpečnosti práce a s tím spojené získávání a poskytování informací,

organizování komerčních a reklamních výstav; (41) činnost kulturně výchovná a vzdělávací, osvětová, vydavatelská, organizování a vedení konferencí, kongresů, seminářů, školení, organizování kulturních nebo vzdělávacích výstav, pořádání pracovních setkání, vše v oblasti požární ochrany; (42) odborný dohled (dozor), odborné poradenství, technický průzkum a poradenská činnost v oblasti požární ochrany a bezpečnosti práce.

(590) Barevná

(730) **Jonák Jan**, Štychova 361, Praha 10, 10400, CZ

(210) **O-528477**

(220) 02.02.2016

(320) 02.02.2016

(511) 35, 37, 42, 44

(540)

NEW
HOW

(510) (35) design reklamních materiálů, služby managementu obchodních projektů pro stavební projekty; (37) informace (stavební -), konzultace ve stavebnictví, stavební dozor, stavebnictví, stavitelství; (42) architektonické poradenství, architektura, design (umělecký -), design průmyslový, interiérová výzdoba, inženýrské práce (expertizy), návrhářství (oděvní -), navrhování (průmyslový design -), navrhování obalů, obalový design, plánování městské výstavby, projekce (stavební), projektová činnost, studie technických projektů; (44) architektura zahradní (služby v oblasti -), návrhy pro tvorbu krajiny

(730) **Zámečník David Ing. arch.**, Kostelec u Křížků 263, Kamenice, 25168, CZ

Havliš Filip Ing.arch., U Háje 35, Praha 4, 14700, CZ

(740) Ing. arch. David Zámečník, Kostelec u Křížků 263, Kamenice, 25168

(210) **O-528692**

(220) 10.02.2016

(320) 10.02.2016

(511) 30, 32, 35, 43

(540)

Votre plaisir

(510) (30) bonbony, cukroví, dorty, koláče s náplní, želé (cukrovinky), pečivo jemné, potraviny z mouky, quiche, sušenky, zákusky, koláče; (32) nápoje nealkoholické; (35) prezentace výrobků pro účely maloobchodu, maloobchod s výše uvedenými výrobky ve tř. 30 a 32; (43) kavárny, restaurace.

(590) Barevná

(730) **Votre plaisir s.r.o.**, Mladoboleslavská 73, Praha 9, 19700, CZ

(210) **O-529084**

(220) 24.02.2016

(320) 24.02.2016

(511) 35, 41, 43

(540)



Y P S I L O N

(510) (35) aktualizování reklamních materiálů, design reklamních materiálů, dodavatelské služby pro třetí osoby (nákup výrobků a služeb pro jiné podniky), marketing, pomoc při řízení obchodní činnosti, obchodní poradenství, obchodní management a podnikové poradenství, poskytování obchodních informací prostřednictvím webových stránek, reklama (propagace), rozšiřování reklamních nebo inzertních materiálů, venkovní reklama, vyhledávání sponzorů; (41) provozování golfových hřišť, informace o možnostech zábavy, organizování a vedení konferencí, organizování a vedení kongresů, koučink (školení), organizování módních přehlídek pro zábavu, organizování a vedení seminářů, organizování soutěží (vzdělávacích nebo zábavných), organizování sportovních soutěží a akcí, pronájem sportovních hřišť, provozování sportovních zařízení, půjčování sportovního nářadí, s výjimkou dopravních prostředků, rekreace (služby pro oddech), školení (instruktáž), zábavné parky; (43) provozování automatů rychlého občerstvení, hotelové služby, kavárny, provoz hotelového ubytování, restaurace, zásobování.

(730) **LUKOTEP Práce s.r.o.**, Husinecká 903/10, Praha 3, 13000, CZ

(210) **O-529126**

(220) 24.02.2016

(320) 24.02.2016

(511) 35, 39, 41

(540)



(510) (35) informace v obchodních záležitostech, informace o možnostech zaměstnání, poradenství v obchodních záležitostech, průzkumy v obchodních záležitostech, nákupní služby pro druhé v oblasti občerstvení a voucherů pro ubytování, řízení obchodu pro třetí osoby, obchodní nebo podnikatelské informace, poskytování komerčních a obchodních kontaktních informací, zprostředkování smluv o poskytování služeb pro třetí strany v oblasti reklamy a prodeje zboží, kopírování a rozmnožování dokumentů, vyhledávání dat v počítačových souborech (pro třetí osoby); (39) poskytování informací o trase a dopravě pro účely cestování a turismu, rezervace cestování (dopravy), rezervace místenek, jízdenek a cestovních poukazů, zajištění jízdenek a místenek, doprovázení cestujících, doprovázení turistů, organizování cest, organizování zájezdů a prohlídek, poradenství a poskytování informací o zajišťování cestovních dokumentů a víz pro vycestování; (41) poradenství v oblasti vzdělávání a sportu, informace o výchově a vzdělávání, poradenství při výběru a volbě studia a povolání, pořádání seminářů, překladatelské služby, tlumočnické služby, vydávání textů (s výjimkou reklamních nebo náborových), vydávání elektronických textů on-line (s výjimkou reklamních nebo náborových).

(590) Barevná

(730) **Sovík Robert**, Jungmannovo nám. 769/7, Praha 1 - Nové Město, 11000, CZ
(740) Mgr. Zuzana Kratěnová, advokátka, Baškirská 1404/1, Praha 10 - Vršovice, 10100

(210) **O-529314**

(220) 02.03.2016

(320) 02.03.2016

(511) 5, 35

(540)

Zlatá lněná vláknina

(510) (5) farmaceutické a veterinářské výrobky, doplňků stravy pro léčebné účely; (35) maloobchodní a velkoobchodní prodej a zprostředkování v oblasti nákupu a prodeje zboží, včetně prodeje prostřednictvím Internetu s výrobky uvedenými výše ve třídě 5, marketing.

(730) **PQ PARTNERS LIMITED**, Athinon 5, Nicosia, CY

(740) JUDr. Tomáš Vymazal, advokát, Wellnerova 1322/3C, Olomouc, 77900

(210) **O-529430**

(220) 05.03.2016

(320) 05.03.2016

(511) 16, 18, 21, 24, 25, 32, 43

(540)



(510) (16) papír, lepenka, časopisy, tiskoviny, periodika, knihy, knihařské výrobky, fotografie, pohlednice, papírnické zboží, pivní tácky, lepidla pro kancelářské nebo domácí účely, potřeby pro umělce, štetce, psací stroje a kancelářské potřeby (s výjimkou nábytku), učební a školní potřeby a pomůcky (s výjimkou přístrojů), tiskařské typy, štočky, obalové materiály z papíru a z plastických hmot spadající do této třídy; (18) kůže, imitace kůže, kůže ze zvířat, kožená galanterie, brašnářské výrobky, kabely, brašny, tašky, batohy, kabelky, kožená pouzdra na vizitky a klíče, obaly z kůže, kufry a zavazadla, nákupní tašky, cestovní tašky, školní aktovky, školní batohy, doplňky z kůže a jejich imitací a to řemínky a šňůry, deštníky, slunečníky a hole, biče, sedla a jiné sedlářské výrobky; (21) kuchyňské náčiní a nádobí, jídelní servisy, servírovací soupravy, talíře, výrobky pro stolování – vše z nerez oceli, porcelánu, vameho skla, keramiky a plastu, výrobky ze skla, porcelánu a keramiky pro kuchyni, interiéry a stolování v restauracích a jídelnách spadající do této třídy; (24) textilní materiály, tkaniny a textilní výrobky, textilní ubrusky, ubrusy a ručníky, přikrývky, textilní utěrky, žinky pro hygienické účely, povlečení, prostěradla, osušky, pokrývky a přehozy ložní, záclony, ložní prádlo, textilní tapety, netkané textilie; (25) oděvy, pánské, dámské, dětské a kojenecké zboží a oděvy, plavky, pyžama, noční košile, spodní prádlo, mateřské noční a spodní prádlo, erotické prádlo, oděvy pro profesionální i rekreační sport a volný čas, obuv, sportovní obuv, rukavice, šály, pokrývky hlavy, opasky, oděvy z kůže; (32) pivo, lehká piva a ležáky, nealkoholické pivo, ochucená piva, nealkoholické nápoje, vody minerální a šumivé, sirupy a jiné přípravky k přípravě nápojů, džusy, šťávy ovocné a nápoje z ovocných šťáv nealkoholických (nezkvašených), šumivé ovocné nápoje (lihuprosté), nealkoholické šumivé nápoje s ovocnou šťávou; (43) hostinská činnost, ubytovací služby, hotelové služby, penziony, restaurace, bary, kavárny, vinárny, provoz cukráren, bufety, jídelny, samoobslužné restaurace, hromadné stravování, rychlé občerstvení, kiosky s rychlým občerstvením, poskytování občerstvení, ubytování a stravování.

(730) **Zámecký pivovar BŘECLAV s.r.o.**, Pod Zámkem 625/8, Břeclav, 69002, CZ

(740) Ing. Zdeněk Kučera, Dlouhá 207 (P.O.BOX 92), Slušovice, 76315

(210) **O-529431**

(220) 05.03.2016

(320) 05.03.2016

(511) 16, 18, 21, 24, 25, 30, 32, 43

(540)



(510) (16) papír, lepenka, časopisy, tiskoviny, periodika, knihy, knihařské výrobky, fotografie, pohlednice, papírnické zboží, pivní tácky, lepidla pro kancelářské nebo domácí účely, potřeby pro umělce, štetce, psací stroje a kancelářské potřeby (s výjimkou nábytku), učební a školní potřeby a pomůcky (s výjimkou přístrojů), tiskařské typy, štočky, obalové materiály z papíru a z plastických hmot spadající do této třídy; (18) kůže, imitace kůže, kůže ze zvířat, kožená galanterie, brašnářské výrobky, kabely, brašny, tašky, batohy, kabelky, kožená pouzdra na vizitky a klíče, obaly z kůže, kufry a zavazadla, nákupní tašky, cestovní tašky, školní aktovky, školní batohy, doplňky z kůže a jejich imitací a to řemínky a šňůry, deštníky, slunečníky a hole, biče, sedla a jiné sedlářské výrobky; (21) kuchyňské náčiní a nádobí, jídelní servisy, servírovací soupravy, talíře, výrobky pro stolování – vše z nerez oceli, porcelánu, vameho skla, keramiky a plastu, výrobky ze skla, porcelánu a keramiky pro kuchyni, interiéry a stolování v restauracích a jídelnách spadající do této třídy; (24) textilní materiály, tkaniny a textilní výrobky, textilní ubrusky, ubrusy a ručníky, přikrývky, textilní utěrky, žinky pro hygienické účely, povlečení, prostěradla, osušky, pokrývky a přehozy ložní, záclony, ložní prádlo, textilní tapety, netkané textilie; (25) oděvy, pánské, dámské, dětské a kojenecké zboží a oděvy, plavky, pyžama, noční košile, spodní prádlo, mateřské noční a spodní prádlo, erotické prádlo, oděvy pro profesionální i rekreační sport a volný čas, obuv, sportovní obuv, rukavice, šály, pokrývky hlavy, opasky, oděvy z kůže; (30) káva, čaj, kakao, čokoláda, cukr, rýže, tapioka, ságo, kávové náhražky, mouka a obilnářské výrobky, chléb, sušenky, suchary, koláče, jemné pečivo a cukrovinky, zmrzlina, med, sirup, melasa, kvasnice, prášky do pečiva, sůl, hořčice, ocet, chuťové omáčky, koření, led na chlazení a osvěžení, potraviny spadající do této třídy balené jako umělecké, dárkové, upomínkové a reklamní předměty; (32) pivo, lehká piva a ležáky, nealkoholické pivo, ochucená piva, nealkoholické nápoje, vody minerální a šumivé, sirupy a jiné přípravky k přípravě nápojů, džusy, šťávy ovocné a nápoje z ovocných šťáv nealkoholických (nezkvašených), šumivé ovocné nápoje (lihuprosté), nealkoholické šumivé nápoje s ovocnou šťávou; (43) hostinská činnost, ubytovací služby, hotelové služby, penziony, restaurace, bary, kavárny, vinárny, provoz cukráren, bufety, jídelny, samoobslužné restaurace, hromadné stravování, rychlé občerstvení, kiosky s rychlým občerstvením, poskytování občerstvení, ubytování a stravování.

(730) **SMART FOR YOU a.s.**, Jožky Silného 2683/14, Kroměříž, 76701, CZ

(740) Ing. Zdeněk Kučera, Dlouhá 207 (P.O.BOX 92), Slušovice, 76315

(210) **O-529494**

(220) 08.03.2016

(320) 08.03.2016

(511) 35, 36, 45

(540)

Garand

(510) (35) propagační činnost, reklama, pomoc při řízení obchodní činnosti, obchodní administrativa, kancelářské práce; (36) pojištění, služby finanční, služby peněžní, služby nemovitostní; (45) právní služby, bezpečnostní služby pro ochranu majetku a jednotlivců, sestavování charakterových profilů a horoskopů, poradenství v oblasti rozvoje osobnosti.

(730) **Randa Jan**, Kunínova 1720/3, Praha, 14900, CZ

(210) **O-529602**
(220) 11.03.2016
(320) 11.03.2016
(511) 3
(540)



(510) (3) kostky mýdla, mýdla, mýdla na praní.
(730) **GLOSSINA, s.r.o.**, Prokopova 148/15, Praha 3, 13000, CZ
(740) Mgr. Jan Pacovský LL.M., advokát, Čelakovského sady 433/10, Praha 2, 12000

(210) **O-529697**
(220) 16.03.2016
(320) 16.03.2016
(511) 35, 41, 43, 44
(540)



(510) (35) aktualizování reklamních materiálů, design reklamních materiálů, dodavatelské služby pro třetí osoby (nákup výrobků a služeb pro jiné podniky), dražby, fakturace, fotokopírování, hotely (správa -), informace (obchodní nebo podnikatelské -), informace o obchodních kontaktech, inzercie poštou, kancelářské stroje a zařízení (pronájem -), kancelářské stroje a zařízení (pronájem -), komunikační média (prezentace výrobků v komunikačních médiích) pro účely maloobchodu, kopírování dokumentů, kopírování nebo rozmnožování (reprodukce) dokumentů, dokladů, licence na výrobky a služby ostatních (komerční správa), marketing, marketingové studie, módní přehlídky pro reklamní, účely (organizace -), mzdy a výplatní listiny (příprava -), nábor zaměstnanců, nákupní objednávky (administrativní zpracování), obchodní činnost (pomoc při řízení), obchodní činnost (služby, poradenství v -), obchodní nebo podnikatelské poradenství (profesionální -), obchodní nebo podnikatelský průzkum, obchodní reklama (pro třetí osoby -), obchodní reklama (pro třetí osoby -), organizování výstav (komerčních nebo reklamních), personální poradenství, pořádání veletrhů pro obchodní a reklamní účely, poskytování obchodních informací prostřednictvím webových stránek, poskytování on-line tržního prostoru pro nakupující a prodávající výrobků a služeb, prezentace výrobků v komunikačních médiích pro účely maloobchodu, produkce (výroba) reklamních filmů, pronájem billboardů (reklamní tabule), pronájem prodejních stánků, pronájem reklamních materiálů, pronájem reklamních ploch, předvádění zboží, psaní reklamních textů, reklama, reklama (propagace), reklama on line v počítačové síti, reklama placená kliknutím, zákazníkům (letáky, prospekty, tisky, vzorky), reklamní nebo inzertní materiály (rozšiřování -), reklamní texty (vydávání, zveřejňování, oznámení, vyhlášení, publikování -), rozšiřování reklamních materiálů zákazníkům (letáky, prospekty, tisky, vzorky), sjednávání a uzavírání obchodních transakcí pro třetí strany, služby (telefonní vzkazy, dotazy), správa hotelů, studie (marketingové -), styky s veřejností, televizní reklama, vedení dražeb, veletrhy (pořádání -) pro obchodní a reklamní účely, venkovní reklama, veřejnost (styky s -), vydávání reklamních nebo náborových, propagačních a inzertních textů, vydávání reklamních nebo náborových, propagačních a inzertních textů, vyhledávání sponzorů, vylepování plakátů, výpisy z účtů (provádění -), výstavy komerční a reklamní (organizování -), výstřížková služba na

zprávy, vzorky zboží (distribuce -), vzorky zboží (distribuce -), zajišťování novinového předplatného (pro předplatitele), zaměstnanci (nábor-), zaměstnanci (nábor-), zaslání reklamních materiálů zákazníkům, zboží (předvádění -), zpracování (administrativní) nákupních objednávek, zpracování textů; (41) agentury (umělecké módní), dekorace (pronájem -), dětské jesle a školky, diskotéky (služby), divadelní dekorace (pronájem -), divadelní představení, elektronické publikování (DTP), estrády (služby v oblasti -), filmová produkce, jiná než reklamní, filmové promítačky a jejich příslušenství (pronájem -), fotografování, informace o možnostech zábavy, informace o výchově a vzdělávání, klubové služby (výchovně-zábavné -), módní přehlídky pro zábavu (organizace), organizace a pořádání koncertů, organizování a vedení konferencí, organizování a vedení kongresů, organizování a vedení seminářů, organizování a vedení sympozií, organizování kulturních nebo vzdělávacích výstav, organizování plesů, organizování představení (manažerské služby), organizování soutěží (vzdělávacích nebo zábavných), organizování sportovních soutěží, plánování a organizování večírků, pořádání a řízení pracovních setkání (školení), poskytování on-line elektronických publikací (bez možnosti stažení), poskytování on-line hudby, bez možnosti stažení, poskytování on-line videí, bez možnosti stažení, prázdninové tábory (služby -) (zábava), pronájem video-rekordérů, předprodej vstupenek, představení (organizování -), (manažerské služby), představení (výroba divadelních nebo jiných -), psaní textů (jiných než reklamních), půjčování audio zařízení, půjčování filmových promítaček a příslušenství, služby klubové (výchovně-zábavné -), služby v oblasti prodeje vstupenek (zábava), soutěže (organizování sportovních -), soutěže (organizování vzdělávacích a zábavných -), soutěže krásy (pořádání -), školení (instruktáž), školení (pořádání a řízení), školky a dětské jesle, texty (psaní textů) jiné než reklamní, texty (zveřejňování -) kromě reklamních, večírky (organizování a plánování -), video pásky (pronájem -), videopásky (nahrávání -), vstupenky (předprodej -), vydávání elektronických knih a časopisů on-line, vyučování (výuka), vzdělávací informace, vzdělávání, zábava (služby -), zábava (televizní -), zábava, pobavení, zvukové nahrávací zařízení (pronájem -), živé představení, živé vystoupení (organizování -); (43) dětské jesle, hotelové služby, hotely (rezervace -), kavárny, prázdninové tábory (ubytovací služby -), pronájem kuchyňských přístrojů, pronajímání jednacích místností, provoz hotelového ubytování, restaurace, restaurace (samoobslužné -), tábory prázdninové (ubytovací služby -), ubytovací služby (hotely, penziony), ubytování (pronajímání a přechodné -), zásobování; (44) lékařské poradenství pro osoby se zdravotním postižením, lékařské služby, nemocnice (služby -), pronájem lékařského zařízení, pronajímání zdravotních (zdravotnických) zařízení, psycholog (služby -), terapeutické služby, zdravotní péče, zdravotní poradenství, zdravotnická střediska.

(730) **Nadace pro transplantace kostní dřevě**, Na Roudné 123/212, Plzeň, 30165, CZ
(740) Mgr. Tereza Diaz Outlá, Doudlevecká 22, Plzeň, 30100

(210) **O-529742**
(220) 17.03.2016
(320) 17.03.2016
(511) 29, 30, 31, 32, 33, 40, 41, 43
(540)

SPOJOVNA

(510) (29) maso a masné výrobky, zvěřina a výrobky z nich, ryby a výrobky z nich, uzenářské výrobky, vejce a vaječné výrobky, potravinářské tuky a výrobky z nich, mléko a výrobky z něj, mléčné výrobky všeho druhu, mléčné koktejly, šlehačka, ovoce a zelenina konzervovaná, sušená či jinak potravinářsky upravená, hotová jídla zhotovená z výše uvedených potravin, delikatesy a lahůdky zhotovené z výše uvedených potravin, saláty z čerstvého ovoce a zeleniny, hotová jídla z čerstvého ovoce a zeleniny, delikatesy a lahůdky z čerstvého ovoce a zeleniny; (30) káva a výrobky z kávy všeho druhu spadající do této třídy, kakao a výrobky z něj, čaj a výrobky z něj, med a výrobky z něj, rýže a výrobky z ní, nápoje kávové, kakaové, čokoládové a čajové všeho druhu, cukr a výrobky z něj - cukrářské výrobky, cukroví a cukrovinky všeho druhu, dorty, mouka, těsto, droždí a výrobky z nich, pečivo sladké i slané, chléb, koláče, trvanlivé pečivo, obilniny pro osobní konzumaci, mšlus, ovesné a kukuřičné vločky, kukuřice pražená, sójová mouka, krupice, potraviny v prášku - sypké směsi na přípravu potravin uvedených v této třídě, koření, stimulanty pro zlepšení chutě potravin, potravinářské škroby a soli, potravinářské příchutě (aroma), hotová jídla zhotovená z výše uvedených potravin, delikatesy a lahůdky zhotovené z výše uvedených potravin; (31) čerstvé ovoce a zelenina; (32) pivo, nealkoholické nápoje všeho druhu, vody, nealkoholické šumivé nápoje, minerální vody, nealkoholické sycené

nápoje, ovocné džusy, limonády; (33) alkoholické nápoje všeho druhu spadající do této třídy, vína, sekty, lihoviny, destilované nápoje, likéry, ovocné alkoholické nápoje, alkoholické koktejly; (40) zpracování a úprava potravin, vaření piva - pivovarnictví, uzení potravin; (41) zábavní, kulturní, společenské, sportovní a vzdělávací činnosti, hudba, umělecká produkce, audiovizuální produkce, vydavatelská činnost, elektronické publikování, poskytování informací a poradenství ve výše uvedených činnostech; (43) hostinská činnost, provoz stravovacích zařízení všeho druhu, catering, ubytovací činnost, provoz ubytovacích zařízení všeho druhu, poskytování informací v oblasti pohostinství a ubytování, rezervace ubytování

(730) **RODOP, a.s.**, Nábřeží 87/2, Praha 5 Smíchov, 15000, CZ

(740) Ing. Jiří Střelák, Šumberova 42, Praha 6, 16200

(210) **O-529743**

(220) 17.03.2016

(320) 17.03.2016

(511) 35, 36, 37, 40, 42

(540)



**Swiss
Energo**

(510) (35) odborná obchodní poradenství v energetice, poradenské služby v obchodní činnosti, manažerské činnosti, obchodní administrativa, reklama, marketing, činnost podnikatelských, organizačních a ekonomických poradců, obchodní zastoupení podnikatelských subjektů, automatizované zpracování dat, včetně převodu informací do digitalizované podoby; (36) investorská činnost ve stavebnictví a energetice, odhady (finanční oceňování), realitní činnosti, poradenství a poskytování informací v oblasti investic; (37) provádění staveb včetně jejich změn, udržovacích prací na nich a jejich odstraňování, obstaravatelská a zprostředkovatelská činnost v oblasti stavebnictví, poskytování stavebních informací, opravy, instalační a montážní služby ve stavebnictví, v energetice a v elektrotechnice, příprava a provádění inženýrských sítí a průmyslových, dopravních, bytových a občanských staveb, zemní práce, rekonstrukce a opravy energetických zařízení a stavebních děl, stavební dozor, montáže, opravy a údržby vyhrazených energetických zařízení, revize energetických zařízení, poradenská činnost v oblasti stavebnictví; (40) výroba energie; (42) inženýrská činnost ve stavebnictví a energetice, projektová činnost v investiční výstavbě, inženýrské práce (expertizy), technický výzkum a vývoj, fyzikální, biologický a chemický výzkum, konzultační služby v oblasti energetických technologií, energetické audity, studie technických projektů, poradenská činnost v energetice.

(730) **Swiss Energo s.r.o.**, Šafránkova 1238/1, Praha 5 - Stodůlky, 15500, CZ

(740) Ing. Jiří Střelák, Šumberova 42, Praha 6, 16200

(210) **O-529785**

(220) 29.06.2016

(320) 18.03.2016

(511) 32, 33, 39, 41, 43

(540)



(510) (32) pivo; (33) alkoholické nápoje; (39) organizování cest; (41) vzdělávání, zábava, sportovní a kulturní aktivity; (43) služby zajišťující stravování a nápoje, dočasné ubytování.

(590) Barevná

(730) **YESENÍK s.r.o.**, Tyršova 319/28, Jeseník, 79001, CZ

(210) **O-529802**

(220) 18.03.2016

(320) 18.03.2016

(511) 9, 16, 35, 38

(540)



(510) (9) nosiče informací v rozsahu třídy 9 se záznamem zvuku nebo obrazu, audiovizuální programy, nosiče záznamů nahrané i nenahrané, videokazety nahrané i nenahrané, audiokazety nahrané i nenahrané, audioprogramy, audiovizuální díla, audiovizuální díla v digitální podobě, hudební díla na nosičích, CD disky, informace, data, databáze a informační produkty na nosičích nebo i v elektronických, datových, informačních, počítačových a komunikačních sítích všeho druhu, multimediální aplikace, elektronická periodika a knihy v elektronické podobě; (16) papír a výrobky z papíru, a to tiskoviny, katalogy, knihy, časopisy, fotografie, plakáty, samolepky (papírnické výrobky), obtisky, obaly všeho druhu papírové, papírové tašky, papírové kapesníky, papírové ubrusy a ubrousky, databázové produkty v papírové formě, databáze v papírové formě, tiskárenské výrobky, losy, potřeby pro knižní vazby, umělecké nebo ozdobné předměty z papíru; (35) zprostředkovatelská činnost v oblasti obchodu a zásilkového obchodu v rámci této třídy s výše uvedenými výrobky ve tř. 9 a 16, reklamní, inzertní a propagační služby, marketing, reklamní, inzertní a propagační činnost prostřednictvím jakéhokoliv média, prostřednictvím telefonní sítě nebo datové sítě nebo informační sítě nebo elektronické sítě nebo komunikační sítě nebo počítačové sítě, televizní reklama, poskytování informací a jiných informačních produktů komerčního nebo reklamního charakteru, multimediálních informací komerčního charakteru, komerční využití Internetu v oblastech komerčních internetových médií a vyhledávacích služeb, on-line inzerce, organizační zabezpečování televizního vysílání, shromažďování dat a obchodních informací elektronicky, pořádání výstav k obchodním účelům, všechny uvedené služby s výjimkou oblasti bankovníctví; (38) televizní vysílání, televizní vysílání zábavných, vzdělávacích, výchovných, soutěžních, diskusních a informačních pořadů, vysílání teleshoppingu, teleshoppingové služby, rozhlasové vysílání, televizní a rozhlasové vysílání prostřednictvím elektronické, komunikační, telekomunikační nebo počítačové sítě, televizní a rozhlasové vysílání do

síť mobilních telekomunikačních operátorů, služby na internetu související s televizním vysíláním, šíření televizních programů, informační služby, šíření informací prostřednictvím datových sítí, telematika, výměna zpráv, šíření, výměna nebo získávání zpráv a informací, šíření elektronických časopisů, informací, audio nebo audiovizuálních děl prostřednictvím informační nebo datové nebo elektronické nebo komunikační nebo telekomunikační nebo počítačové sítě, zejména Internetu, počítačová komunikace, telefonní komunikace.

(730) **Profi Press s.r.o.**, Drtinova 8, Praha 5, 15000, CZ

(740) Macek and Partners, Mgr. Jiří Macek, Sázavská 16, Praha 2 - Vinohrady, 12000

(210) **O-529964**

(220) 24.03.2016

(320) 24.03.2016

(511) 28, 35, 41

(540)

FASTJUMP

(510) (28) trampolíny, trampolíny s ochrannou sítí, součásti a příslušenství trampolín v rámci této třídy, potřeby pro sport spadající do této třídy, posilovací stroje a náčiní, gymnastická zařízení, sportovní zboží a prostředky v rámci této třídy, sportovní potřeby pro jízdu na sněhu, sportovní náčiní a nástroje spadající do této třídy; (35) obchodování se sportovním vybavením a oblečením, s trampolínami, reklamní činnost v rámci této třídy, maloobchod a velkoobchod, včetně internetového prodeje, a to s trampolínami a souvisejícími doplňky a příslušenstvím, organizování komerčních nebo reklamních výstav a veletrhů, výroba reklamních nosičů; (41) organizování a pořádání společenských a sportovních akcí, organizování a pořádání sportovních akcí na trampolínách, organizování vzdělávacích, zábavných, sportovních soutěží, pořádání závodů v oblasti trampolín, tělesná výchova, provozování a pronájem sportovních zařízení, golfových hřišť, stadiónů, tenisových dvorců, plaveckých bazénů, gymnastický výcvik, půjčování sportovního nářadí, s výjimkou dopravních prostředků, pořádání festivalů, služby hudební produkce v rámci této třídy, služby pro oddech a rekreaci, informace o možnosti rekreace, rozptýlení, zábavy, organizování kulturních nebo vzdělávacích výstav, dětské jesle a školky (výchovné a vyučovací služby), prázdninové tábory (zábavné služby).

(730) **FASTJUMP Czech s.r.o.**, Pátek 217, Poděbrady, 29001, CZ

(210) **O-529968**

(220) 24.03.2016

(320) 24.03.2016

(511) 35, 38, 41

(540)



(510) (35) propagační činnost, reklama; (38) spoje (komunikace), redakční služby pro mediální vysílání ve sdělovacích prostředcích, předávání informací redakčního charakteru prostřednictvím internetové platformy; (41) zábava, sportovní a kulturní aktivity, zájmová činnost za účelem poskytování informací o kultuře a zábavě a pro pobavení.

(590) Barevná

(730) **Novotný Jan**, Berounská 353, Úhonic, 25218, CZ

(210) **O-530127**

(220) 01.04.2016

(320) 01.04.2016

(511) 9, 12, 16, 37, 38, 42, 45

(540)



(510) (9) elektrická a elektronická zabezpečovací zařízení a systémy pro ochranu majetku, osob a zvířat, elektronické indikační systémy, elektronické senzory, identifikační elektronické mikročipy, zapouzdřené RFID čipy - transpondery, čtecí zařízení pro zapouzdřené mikročipy, číslované mikročtečky, čtecí zařízení číslovaných mikročteček, elektronická zařízení pro přenos dat a informací, hardware, software, vyhledávací a zabezpečovací elektronické systémy prostřednictvím GPS a GSM, zařízení pro přenos obrazu, zvuku a dat, nosiče dat, záznamová zařízení a systémy pro uchování a předávání dat, elektronická zařízení pro ovládání průmyslových a dopravních procesů, signalizační zařízení, přístroje a pomůcky, díly a příslušenství k elektrickým a elektronickým přístrojům spadajícím do této třídy, kódované nebo magnetické čtecí a identifikační karty, identifikační mikročipy pro vozidla, číslované elektrické mikročtečky, zabezpečovací elektronická zařízení pracovních strojů; (12) zabezpečovací elektronická zařízení vozidel, ochranné prvky pro vozidla v rámci této třídy; (16) výstražné nálepky pro vozidla; (37) instalace, opravy a údržby zabezpečovacích systémů, zařízení a ochranných prvků, montáž a opravy telekomunikačních zařízení k ochraně objektů, vozidel a předmětů, opravy a údržba elektronických přístrojů a zařízení; (38) služby přenosu a zpracování zvuku, obrazu a dat, provozování internetového serveru, počítačová komunikace; (42) návrhy a vývoj počítačového hardwaru a softwaru, tvorba počítačové databanky, ověřování pravosti uměleckých děl, odborné analýzy a expertizy; (45) odborné konzultace v oblasti ochrany majetku, pátrání.

(730) **MHR company s.r.o.**, Žerotínovo nám. 14/3, Třebíč, Podklášteří, 67401, CZ

(210) **O-530130**

(220) 01.04.2016

(320) 01.04.2016

(511) 33

(540)

CREMAGNE

(510) (33) alkoholické nápoje (s výjimkou pív).

(730) **Michlovský Miloš Doc. Ing., DrSc.**, Družstevní 818, Rakvice, 69103, CZ

(740) Mgr. Marek Petráň, Bellova 24, Brno, 62300

(210) **O-530142**

(220) 04.04.2016

(320) 04.04.2016

(511) 12, 39, 41

(540)

BUBBLE BOAT

(510) (12) vozidla, dopravní prostředky pozemní, vzdušné nebo vodní; (39) doprava, balení a skladování zboží, organizování cest; (41) výchova, vzdělávání, zábava, sportovní a kulturní aktivity.

(730) **Beran Tomáš**, Tuchorazská 322/10, Praha 10, 10800, CZ

Fechtner Štěpán Václav, Tibetská 806/2, Praha 6, 16005, CZ

Nedvěd Bohumil Ing., N.A. Někrasova 654/12, Praha 6, 16000, CZ

(740) Tomáš Beran, Tuchorazská 322/10, Praha 10, 10800

(210) **O-530150**
(220) 04.04.2016
(320) 04.04.2016
(511) 39
(540)



(510) (39) letecká doprava a přeprava, zprostředkování letecké dopravy, rezervace letecké dopravy, letecké a dopravní služby, služby pro organizování letecké dopravy, poradenství v oblasti letecké dopravy, poskytování informací týkající se plánování a rezervací leteckých cest elektronickými prostředky.

(590) Barevná
(730) **CTR flight services, s.r.o.**, Sladkovského náměstí 525/1, Praha 3 - Žižkov, 13000, CZ

(210) **O-530280**
(220) 07.04.2016
(320) 07.04.2016
(511) 16, 32, 43
(540)



(510) (16) periodický a neperiodický tisk, atlasy, časopisy, fotografie, kalendáře, kancelářské potřeby s výjimkou nábytku, katalogy, knihy, noviny, papírenské výrobky, prospekty, mapy, obtisky, pohlednice, grafické reprodukcce, samolepky, tiskoviny, reklamní, propagační a užitkové výrobky z papíru, informační, reklamní a propagační tiskoviny, papírové a plastové tašky jako obaly, papírové obaly všeho druhu, papírové ubrusky a ubrusy, papírová prostírání, papírové ručníky, papírové kornouty, podtácky (papírové podložky pod sklenice), balicí papír, reklamní a ozdobné předměty z papíru, tužky, těžítka, papír; (32) piva všeho druhu, minerální vody, ovocné a zeleninové šťávy jako nápoje nebo na výrobu nealkoholických nápojů, pивní mladinka, nealkoholické nápoje, nealkoholické ovocné šťávy, mošty, přípravky na výrobu nápojů, sirupy, šumivé nápoje (nealkoholické), stolní vody včetně vod ochucených, pramenité a minerální vody včetně vod ochucených, balená voda, nápojové směsi a prášky na výrobu nápojů, míchané nápoje s obsahem piva, výtažky z chmele na výrobu piva, příchutě na výrobu piva; (43) hostinská a kavárenská činnost, zprostředkovatelské služby v oblasti cestovního ruchu - v rámci této třídy a to obstarávání poukázek na stravování, zajišťování přechodného ubytování, pronájem potřeb pro provoz restauračních zařízení, bufety rychlého občerstvení, služby barů, bufety, závodní jídelny, cukrárny, kavárny, restaurace, čepování piva, gastronomické služby, provoz stravovacích zařízení, organizační zajištění gastronomických akcí (cateringové služby).

(590) Barevná
(730) **Šťastný Vilém**, Dvory 88, Dvory, 28802, CZ
(740) Lucie Radkovičová Advokátní kancelář, JUDr. Lucie Radkovičová, Kořenského 1107/15, Praha 5, 15000

(210) **O-530353**
(220) 12.04.2016
(320) 12.04.2016
(511) 28, 35, 39
(540)

vnímavé hračky

(510) (28) autička na hraní, automobilové modely zmenšené, balónky na hraní, boby, bublifuk (hračka), dáma (stolní hra), domečky pro panenky, domino (stolní hra), dostihy (hra), draci létající, elektronické terče, figurky (hračky), fotbal (stoly pro stolní -), houpačky, hra v kostky, hra v kuželky, hra v šachy, hrací karty, hrací koule, hrací kuličky, hrací žetony, hračky plyšové, hračky pohyblivé, hračky pro domácí zvířata, hračky, hráčské pátky (sportovní náčiní), hry (zařízení pro -), hry pačinko, hry společenské, hry stolní, hry, chrániče kolen - nákoleníky (sportovní potřeby), chrániče na lokty (jako sportovní potřeby), chrástítka, káča, vlček (hračky), kaleidoskopy, kapsle do kapslových pistolí (hračky), kapsle nárazové (zábavná pyrotechnika) jako hračky, kapsle třaskavé (pyrotechnika) jako hračky, kamevalové masky, karty na bingo, koloběžky (hračky), koně houpačí, konfety, kostky (stolní hra), kostky hrací (pohárky na -), kostky stavebnicové (hračky), kotiliony (plesové ozdoby), kouzelnické potřeby, kroužky (hra, při které se kroužky házejí na kolíky), kuželky, loutky, lukostřelba (náčiní na lukostřelbu), lukostřelecké náčiní, luky na lukostřelbu, mah-jong (hra společenská čínská podobná dominu), maňásci (prstová loutka), masky (hračky), matřjošky, medvídci plyšová, míče na hraní, míčky badmintonové, míčky na hraní, mincovní automaty (hrací automaty), modelové stavebnice (hračky), modely (hračky), modely zmenšených automobilů, motýli (sítě na -), navijáky na draky, ovladače pro herní konzole, panenky, peněžní hrací stroje, pinatas (hra), pistole (hračky), pistolky (hračky), pistolky vzduchové (hračky), pokojíčky pro panenky, postýlky pro panenky, přístroje pro videohry, puzzles, rádiem řízená autička na hraní, regulátory pro hračky, sací lahve pro panenky, sáňky (sportovní potřeby), skateboardy, skluzavky (hry), sněhové koule, společenské hry, sportovní disky, stavebnice (hračky), šachovnice, šachovnice pro dámu, šachy, šatíčky pro panenky, šípky (hra), talíře létající (hračky), terče, tobogan (hry), trampolíny, vrhcáby (lurč) - hra s kostkami a kameny, vycpané hračky; (35) administrativní zpracování nákupních objednávek, agentury umělecké (obchodní vedení -), analýzy nákladů, aranžování výkladů, design reklamních materiálů, dodavatelské služby pro třetí osoby (nákup výrobků a služeb pro jiné podniky), efektivnost provozu a racionalizace práce (posuzování -), inzerce poštou, kanceláře dovozní a vývozní, komerční informace a rady pro spotřebitele (spotřebitelská poradna), komerční informační kanceláře, komerční správa licencí na výrobky a služby ostatních, marketing, marketingové studie, nákupní ceny, velkoobchodní ceny (analýzy -), obchodní a průmyslové podniky (pomoc při řízení -), obchodní činnost (pomoc při řízení), obchodní činnost (služby, poradenství v -), obchodní management a podnikové poradenství, obchodní management pro nezávislé poskytovatele služeb, obchodní nebo podnikatelské informace, obchodní nebo podnikatelský průzkum, obchodní reklama (pro třetí osoby -), oceňování obchodních podniků, optimalizace pro vyhledávače, optimalizace provozu webových stránek, organizování výstav (komerčních nebo reklamních), podnikání (oceňování a odhady v oblasti -), poradenství (odborné obchodní -), poradenství při vedení podniků, poradenství v obchodní činnosti, pořádání veletrhů pro obchodní a reklamní účely, poskytování obchodních informací prostřednictvím webových stránek, poskytování on-line tržního prostoru pro nakupující a prodávající výrobků a služeb, prezentace výrobků komunikačních médiích pro účely maloobchodu, produkce (výroba) reklamních filmů, prognózy (hospodářské nebo ekonomické -), pronájem prodejních automatů, pronájem prodejních stánků, pronájem reklamní doby v komunikačních médiích, průzkum trhu, předvádění zboží, psaní reklamních textů, reklama, reklama on-line v počítačové síti, reklama placená kliknutím, reklamní agentury, rozšiřování vzorků (zboží), služby (telefonní vzkazy, dotazy), služby v oblasti grafické úpravy pro reklamní účely, subdodavatelské služby (obchodní pomoc), vzorky zboží (distribuce -); (39) balení zboží, dodávka zboží poštou, doprava, doručovací služby, kurýrské služby, doručování balíků, doručování zboží, logistika v dopravě, pronájem skladišť, skladování, zboží (skladování -), zprostředkování dopravy (zasílatelství), zprostředkování přepravy.

(730) **Vnímavé hračky k.s.**, Hrachová 6, Bratislava, SK
(740) Mária Čulenová, Hájkova 12, Praha 3, 13000

(210) **O-530356**
(220) 12.04.2016
(320) 12.04.2016
(511) 9, 35, 38, 42
(540)



(510) (9) nahraný obsah (počítačové programy, data, informace), zařízení v oblasti informačních technologií a audiovizuální zařízení; (35) informace pro spotřebitele; (38) spoje (komunikace), komunikační služby prostřednictvím internetu; (42) inženýrské služby v oblasti informačních technologií.
(590) Barevná
(730) **Vlk Jan**, Kollárova 477, Napajedla, 76361, CZ
(740) Advokátní kancelář Petráš, Mgr. Filip Petráš, Sokolská 418, Zlín, 76001

(210) **O-530365**
(220) 12.04.2016
(320) 12.04.2016
(511) 16, 25, 28, 41, 45
(540)



(510) (16) papír a lepenka, tiskárenské výrobky, potřeby pro knižní vazby, lepidla pro papírenství a domácnost, materiál pro umělce, štetce, psací stroje a kancelářské potřeby (s výjimkou nábytku), plastické obaly, tiskařské typy, štočky; (25) oděvy, obuv, kloboučnické zboží; (28) hry, hračky, potřeby pro gymnastiku a sport zařazené v této třídě, vánoční ozdoby; (41) výchova, vzdělání, zábava, sportovní a kulturní aktivity; (45) právní služby, bezpečnostní služby pro ochranu majetku a jednotlivců, půjčování oděvů, on-line služby sociálních sítí, plánování a pořádání svatebních obřadů, poradny manželské a předmanželské, seznamovací služby, doprovod do společnosti, genealogické výzkumy, vyhledávání informací o předcích osob, hlídání dětí, hlídání domácích zvířat, ztráty a nálezy (služby).
(730) **Rutar Radka Mgr.**, V Pálce 117, Křenice, 25084, CZ

(210) **O-530467**
(220) 18.04.2016
(320) 18.04.2016
(511) 25, 28, 35
(540)



(510) (25) oblečení, obuv, pokrývky hlavy; (28) hry, hračky, sportovní potřeby; (35) maloobchod, velkoobchod a internetový obchod s oblečením, obuví, hračkami, hrami, s dětským zbožím a potřebami pro péči o děti, reklamní, inzertní a propagační činnost, marketing.
(730) **Vorel Miloš**, Zahradní 1279, Vlašim, 25801, CZ
(740) Mgr. Lukáš Dlabáček, patentový zástupce, Bolzanova 5, Brno, 61800

(210) **O-530546**
(220) 20.04.2016
(320) 20.04.2016
(511) 12, 35, 36, 37, 39
(540)

ZASTAVUZ

(510) (12) osobní auta, užitková vozidla, mikrobusy a ostatní dopravní prostředky, motory; (35) autobazar, zprostředkovatelská činnost v oblasti obchodu, tj. zprostředkování nákupu a prodeje nových i ojetých vozidel; (36) zprostředkování leasingových smluv na dopravní prostředky, finanční služby včetně leasingu, směnárenské služby, zastavárna, zprostředkovatelská činnost v oblasti výše uvedených služeb; (37) opravy, údržba, seřizování a mytí dopravních prostředků, montáž a demontáž motorových vozidel, zprostředkovatelská činnost v oblasti výše uvedených služeb; (39) pronájem motorových vozidel.
(730) **Kindt Daniel**, Soukenická 1094/22, Praha 1 - Nové Město, 11000, CZ
(740) Společná advokátní kancelář Korbař, Pokorný a spol., Mgr. Michal Pokorný, advokát, Lublaňská 522/507/8, Praha 2, 12000

(210) **O-530562**
(220) 21.04.2016
(320) 21.04.2016
(511) 1, 5, 42
(540)

SingleFlowEx

(510) (1) chemické směsi a materiály pro vědecké použití, biochemikálie pro vědecké použití in vitro a in vivo, činidla pro vědecké účely, cytologické ustalovače, diagnostická činidla k použití v oblasti vědy, diagnostické přípravky k použití v oblasti vědy nebo výzkumu (ne k lékařskému použití), imunoglobuliny (k jiným než léčebným účelům), imunologické protilátky (k jiným než léčebným účelům), klinické diagnostické látky, jiné než pro lékařské nebo veterinární použití, laboratorní činidla pro vědecké použití, látky k použití v oblasti vědy, monoklonální protilátky k vědeckým účelům, monoklonální protilátky k použití při studiu krvetvorných systémů (jiné než pro lékařské využití), monoklonální protilátky ke kvantitativnímu určení leukocytových podskupin (jiné než k lékařským účelům), monoklonální protilátky ke kvalitativnímu stanovení podskupin leukocytů (jiné než pro lékařské využití), značené protilátky pro laboratorní použití, značené protilátky pro vědecké účely; (5) léčiva a veterinární výrobky, biochemické přípravky pro léčebné účely, biochemické přípravky pro veterinární účely, činidla pro použití při veterinárních diagnostických testech, diagnostické přípravky; (42) lékařský a farmakologický výzkum, analýzy lidských tkání pro lékařský výzkum, klinický výzkum, laboratorní služby vztahující se k produkci monoklonálních protilátek, lékařské laboratorní služby, poskytování informací a dat vztahujících se k lékařskému a veterinářskému výzkumu a vývoji, vědecký výzkum a vývoj, výzkum a vývoj ve farmaceutických oborech.
(730) **EXBIO Praha, a.s.**, Nad Safinou II 341, Vestec, 25242, CZ

(210) **O-531038**

(220) 10.05.2016

(320) 10.05.2016

(511) 31

(540)

PETCEL

(510) (31) podestýlka pro zvířata, podestýlka pro domácí zvířata, aromatický písek pro domácí zvířata - podestýlka.

(730) **CIUR a.s.**, Malé náměstí 142/3, Praha 1, 11000, CZ

(740) **BOHEMIA PATENT, Ing. Jana Vanděliková**, Vodičkova 791/41, Praha 1 - Nové Město, 11000

(210) **O-531039**

(220) 10.05.2016

(320) 10.05.2016

(511) 5, 28, 31

(540)



(510) (5) potravní doplňky pro zvířata, protiparazitické obojky, léčivé přísady do krmiva pro zvířata, přípravky pro mytí zvířat v rámci této třídy, protiparazitní obojky pro zvířata, obojky proti blechám pro zvířata, repelenty pro zvířata, repelenty pro psy, repelenty proti hmyzu, reagentie (čimidla) k použití při diagnostických testech (pro zvěrolékařské účely), bakteriální přípravky pro lékařské a zvěrolékařské účely, enzymatické přípravky pro zvěrolékařské účely, chemické přípravky pro zvěrolékařské účely, biologické přípravky pro zvěrolékařské účely; (28) hračky pro zvířata, hračky pro domácí zvířata; (31) krmivo pro zvířata (krmení), směsná krmiva pro zvířata, krmivá suchá pro zvířata, ptačí zob, kostí pro psy, podestýlky a stelivo pro zvířata, potraviny pro zvířata (krmivo), jedlé kosti a tyčinky pro domácí mazlíčky.

(730) **TV PROBBE s.r.o.**, Osadní 324/12a, Praha 7, 17000, CZ

(740) **AK Oswaldová, Mgr. Jan Oswald, advokát, Bílkova 132/4, Praha 1, 11000**

(210) **O-531100**

(220) 11.05.2016

(320) 11.05.2016

(511) 17, 19, 35

(540)

charBIT PLUS

(510) (17) kaučuk, guma, gutaperča, slída, azbest, polotovary z plastických hmot, materiály těsnící, ucpávkové a izolační, tj. izolační materiály pro stavebnictví, asfaretónové těsnící pásy, plastické tmely; (19) stavební materiály nekovové, tj. asfaltové izolační materiály jako asfaltové lepenky na střechy, asfaltové pásy pro stavební účely, asfaltové obkladové výrobky, asfaltová střešní krytina, papír pro stavebnictví; (35) inzertní, reklamní a propagační činnost, poskytování pomoci při provozu obchodu se stavebními materiály, obchodní činnost se stavebními a izolačními materiály, marketing, administrativní práce.

(730) **Zdeněk Charvát s.r.o.**, Družstevní 289, Doudleby nad Orlicí, 51742, CZ

(740) **JUDr. Aleš Zábřeh, advokát, Na Beránce 2, Praha 6, 16000**

(210) **O-531106**

(220) 11.05.2016

(320) 11.05.2016

(511) 35, 39, 41, 43

(540)



(510) (35) reklamní služby, obchodní management, obchodní správa, obchodní administrativní, kancelářské práce, obchodní reklama (pro třetí osoby), poskytování on-line tržního prostoru pro nakupující a prodávající výrobků a služeb; (39) doprava, balení a skladování zboží, organizování cest, cestování (rezervace -); (41) vzdělávání, zajišťování výcviků, kurzů a školení, zábava, sportovní a kulturní aktivity, informace o možnostech rozptýlení, služby v oblasti prodeje vstupenek (zábava), předprodej vstupenek; (43) služby zajišťující stravování a nápoje, dočasné ubytování, hotely (rezervace -), penziony (rezervace).

(730) **Novotný Pavel, Kostnické nám. 776/5, Praha 3, 13000, CZ**

(210) **O-531124**

(220) 12.05.2016

(320) 12.05.2016

(511) 35, 36, 41, 42

(540)



(510) (35) poradenské služby v oblasti provozování zemědělských podniků, konzultace v oblasti obchodní činnosti v oboru zemědělství, podnikově-organizační a podnikově-ekonomické poradenství; (36) finanční služby a peněžní služby, finanční poradenství, finanční informace a analýzy, získávání finančních prostředků a sponzorování; (41) výchova, vzdělávání, zábava, organizování konferencí, seminářů, výstav ke kulturním nebo vzdělávacím účelům a soutěžím; (42) výzkum a vývoj v oblasti přírodních, technických a společenských věd, projekty a studie se zaměřením na odborný výzkum.

(590) Barevná

(730) **AgroConsult Bohemia s.r.o.**, Kněžskodvorská 2296/8a, České Budějovice, 37004, CZ

(740) **PatentCentrum Sedlák & Partners s.r.o.**, Husova 5, České Budějovice, 37001

(210) **O-531236**

(220) 17.05.2016

(320) 17.05.2016

(511) 16, 21, 24, 25, 32, 35, 41

(540)

Nás nezkrotíte

(510) (16) papírové kalendáře, papírové ubrousky a pivní tácky, letáky, pasparty, plakáty, plakáty velké plošné, rozetky, účtenky, papírové tabule, papírové obaly na láhve, papírové visačky, novoroční přání, letáky, jídelní lístky, papírové ubrousky, tužky; (21) tácky papírové, plastové kelímky, papírové kelímky, pohárky skleněné, sklenice, poháry keramické, holby keramické,

stojany na jídelní listky, keramické a porcelánové tácky, porcelánové džbány, papírové láhve; (24) tkaniny, textilní výrobky v rámci této třídy; (25) oděvy, obuv, kloboučnické zboží; (32) pivo, nealkoholické nápoje, nápoje na bázi piva; (35) propagační činnost, reklama; (41) soutěžní a zábavní činnost, výchova, vzdělávání, sportovní a kulturní aktivity, nadační a dobročinná činnost v oblasti kultury, charitativní a humanitární činnost v oblasti kulturní, výchovné a vzdělávací, organizování a pořádání kulturních dobročinných a humanitárních akcí, vydavatelská a nakladatelská činnost.

(730) **Pivovary Staropramen s.r.o.**, Nádražní 84/43, Praha 5, 15054, CZ

(740) Traplová, Hakr, Kubát, advokátní a patentová kancelář, Mgr. Jana Šuranová Traplová, advokátka, Přístavní 24, Praha 7, 17000

(210) **O-531277**

(220) 18.05.2016

(320) 18.05.2016

(511) 25, 35

(540)

CEREMONY KIDS

(510) (25) oděv, obuv, kloboučnické zboží; (35) inzertní a reklamní služby, obchodní služby (e-shop) s výše uvedenými výrobky ve tř. 25.

(730) **Damm Aleš Ing., MBA**, Nad Bahnivkou 220, Říčany, 25101, CZ

(210) **O-531282**

(220) 18.05.2016

(320) 18.05.2016

(511) 16, 21, 24, 25, 32, 35, 41

(540)

OSTRAVAR NÁS NEZKROTÍTE

(510) (16) papírové kalendáře, papírové ubrousky a pivní tácky, letáky, pasparty, plakáty, plakáty velké plošné, rozetky, účtenky, papírové tabule, papírové obaly na láhve, papírové visačky, novoroční přání, letáky, jídelní listky, papírové ubrousky, tužky; (21) tácky papírové, plastové kelímky, papírové kelímky, pohárky skleněné, sklenice, poháry keramické, holby keramické, stojany na jídelní listky, keramické a porcelánové tácky, porcelánové džbány, papírové láhve; (24) tkaniny, textilní výrobky v rámci této třídy; (25) oděvy, obuv, kloboučnické zboží; (32) pivo, nealkoholické nápoje, nápoje na bázi piva; (35) propagační činnost, reklama; (41) soutěžní a zábavní činnost, výchova, vzdělávání, sportovní a kulturní aktivity, nadační a dobročinná činnost v oblasti kultury, charitativní a humanitární činnost v oblasti kulturní, výchovné a vzdělávací, organizování a pořádání kulturních dobročinných a humanitárních akcí, vydavatelská a nakladatelská činnost.

(730) **Pivovary Staropramen s.r.o.**, Nádražní 84/43, Praha 5, 15054, CZ

(740) Traplová, Hakr, Kubát, advokátní a patentová kancelář, Mgr. Jana Šuranová Traplová, advokátka, Přístavní 24, Praha 7, 17000

(210) **O-531290**

(220) 18.05.2016

(320) 18.05.2016

(511) 16, 35, 41, 42

(540)



(510) (16) periodika; (35) vydávání reklamních nebo náborových, propagačních a inzertních textů, reklama, prezentace výrobků v komunikačních médiích, pronájem reklamního času v komunikačních médiích, poskytování reklamy prostřednictvím internetové stránky; (41) vydávání knih; (42) tvorba a správa webové stránky.

(590) Barevná

(730) **Pánek Pavel Ing.**, V Ráji 1334/7, Slaný, 27401, CZ

(210) **O-531293**

(220) 18.05.2016

(320) 18.05.2016

(511) 12, 35, 39

(540)

Esko

(510) (12) dopravní prostředky pozemní; (35) propagační činnost a reklama; (39) doprava.

(730) **České dráhy, a. s.**, Nábřeží Ludvíka Svobody 1222, Praha 1 - Nové Město, 11015, CZ

(210) **O-531294**

(220) 18.05.2016

(320) 18.05.2016

(511) 12, 35, 39

(540)



(510) (12) dopravní prostředky pozemní; (35) propagační činnost a reklama; (39) doprava.

(590) Barevná

(730) **České dráhy, a. s.**, Nábřeží Ludvíka Svobody 1222, Praha 1 - Nové Město, 11015, CZ

(210) **O-531321**

(220) 19.05.2016

(320) 19.05.2016

(511) 9, 35, 37, 41, 42

(540)

OT ENERGY SERVICES

(510) (9) elektrické skříňové rozvaděče, rozvaděče automatické, elektrické zařízení pro dálkové ovládání průmyslových procesů, elektrické vedení, elektrické rozvodové panely, zařízení ke zpracování dat, počítačový software, elektrické zařízení pro měření kyseliny borité; (35) služby poradenství v obchodní činnosti, průzkum trhu, sekretářské služby, systemizace informací do počítačových databází, dodavatelské služby pro třetí osoby; (37) dozor nad stavbami, instalování a opravy elektrických spotřebičů, odrušování elektrických přístrojů, montáž, údržba a opravy počítačového vybavení, montáž, údržba a opravy strojů, montáž, instalace, opravy, servis a údržba výrobků uvedených ve třídě 9; (41) konference-organizování, pořádání a řízení školení, překladatelské služby; (42) služby v oblasti chemie, projektování, technické plánování a řízení projektů, studie technických projektů, inženýrské práce (expertizy), počítačové programování, výzkum v oboru strojírenství, tvorba software, aktualizace počítačových programů, kontrola kvality, údržba počítačových programů, tvorba počítačových programů, konzultace v oblasti úspor energie.

(730) **OT Energy Services a.s.**, Pražská 684/49, Třebíč, 67401, CZ

(740) JUDr. Robert Mrázik, Karlovo náměstí 32/26, Třebíč, 67401

(210) **O-531353**

(220) 20.05.2016

(320) 20.05.2016

(511) 16, 35, 41

(540)



Mezinárodní harfová soutěž prof. Karla Patrase

Prof. Karel Patras International Harp Competition

(510) (16) tiskoviny, reklamní a marketingové předměty; (35) reklamní, inzertní a propagační činnost; (41) pořádání kulturních a společenských akcí, hudební festival a hudební soutěž.

(590) Barevná

(730) **Základní umělecká škola Jana Hanuše**, U Dělnického cvičiště 1/1100B, Praha 6-Břevnov, 16900, CZ

(210) **O-531356**

(220) 20.05.2016

(320) 20.05.2016

(511) 5

(540)

VIGLITA

(510) (5) léčiva, farmaceutické přípravky humánní.

(730) **Zentiva Group, a.s.**, U Kabelovny 130, Praha 10 - Dolní Měcholupy, 10237, CZ

(740) C|K|I|T ČERVENKA TURKOVÁ & PARTNERS Advokátní, patentová a známková kancelář, Mgr. Radka Červenková advokátka, Anny Letenské 34/7, Praha 2, 12000

(210) **O-531398**

(220) 24.05.2016

(320) 24.05.2016

(511) 5, 29, 30, 31, 35

(540)



(510) (5) dietní potraviny a dietetické přípravky pro léčebné a veterinární účely, potravní doplňky pro lidskou potřebu a pro zvířata; (29) konzervované mražené, sušené a vařené ovoce a zelenina, kůry ovocné, oříšky zpracované, saláty ovocné, saláty zeleninové; (30) káva, čaj, kakao, a kávové náhražky, chléb, pečivo a cukrovinky, koření, čokoláda, sůl, květiny nebo listy užívané jako čajové náhražky, občerstvení (na bázi cereálií); (31) zrní a zemědělské, zahradnické a lesní produkty nazahnuté

v jiných třídách, semena, rostliny a květiny; (35) propagační činnost, reklama.

(590) Barevná

(730) **J&J Trading s.r.o.**, Rybná 716/24, Praha 1, 11000, CZ

(210) **O-531404**

(220) 24.05.2016

(320) 24.05.2016

(511) 18, 25, 28, 35, 38, 41

(540)



(510) (18) zavazadla, sportovní a turistická zavazadla, zavazadla pro sportovní výstroj a výzbroj, kožená zavazadla, kožené sportovní tašky, batohy a peněženky; (25) oděvy všeho druhu spadající do této třídy, sportovní dresy, oděvy pro sportovce, funkční oděvy a prádlo, reklamní oděvy a obuv, pokrývky hlavy, ponožky a jiné oděvní doplňky všeho druhu spadající do této třídy, obuv všeho druhu spadající do této třídy, sportovní obuv; (28) sportovní potřeby spadající do této třídy, sportovní výstroj a výzbroj, sportovní chrániče, florbalové hole, florbalové míče, sportovní potřeby pro florbal, hračky a hry všeho druhu spadající do této třídy; (35) reklamní a marketingová činnost, pronájem reklamních ploch a času, obchodní zastoupení jiných podnikatelských subjektů a osob, zejména sportovců, průzkumy trhu, reklamní a prodejní akce, administrativní práce, automatizované zpracování dat, správa a prodej obchodních dat, obchodní zprostředkování, organizační, ekonomické, obchodní a podnikatelské poradenství, manažerské služby, velkoobchodní, maloobchodní a elektronický prodej sportovních potřeb, oděvů, obuvi, her a hraček; (38) sportovní přenosy, vysílací činnosti, telekomunikační činnosti, přenosy dat pomocí počítačů; (41) provoz a pronájem tělovýchovných zařízení a sportovních center, agenturní činnosti v oblasti sportu, organizování a pořádání sportovních akcí a soutěží, činnosti sportovních klubů, sportovní rozhodčí, sportovní spolupráce se sportovními kluby a institucemi v tuzemsku i zahraničí, sportovní zpravodajství, sportovní sázky, pronájem sportovních potřeb, organizování a pořádání konferencí v oblasti sportu, organizování a pořádání zábavních, kulturních, společenských a vzdělávacích akcí, tělovýchova a mimoškolní výchova dětí a mládeže, zábavní, kulturní, společenské a vzdělávací činnosti, trenérské činnosti, sportovní výuka, výchova a vzdělávání sportovců, vydavatelské a nakladatelské činnosti, elektronické publikování, audiovizuální produkce, fotografování, poradenství v oblasti sportu a zábavy, poskytování sportovních, zábavních a vzdělávacích informací.

(590) Barevná

(730) **FLORBAL CHODOV z.s.**, Komárkova 2265/1, Praha 4, 14800, CZ

(210) **O-531409**

(220) 24.05.2016

(320) 24.05.2016

(511) 16, 41, 42

(540)

ABY FIRMY ŠLAPALY

(510) (16) tiskoviny, letáky, fotografie, učební a kancelářské pomůcky patřící do třídy 16; (41) vzdělávací, kulturní, výchovná, soutěžní a zábavní činnost včetně zprostředkování těchto činností, zábavní, kulturní nebo vzdělávací představení, výstavní činnost kulturní a vzdělávací, publikační činnost, sportovní akce; (42) vývoj a pronájem softwaru, tvorba a správa webových stránek, konzultace v oblasti počítačového softwaru, obnova počítačových dat, programování, instalace a aktualizace počítačových programů, tvorba počítačových systémů, poradenské služby v oblasti počítačového hardwaru.

- (730) **ABRA Software a.s.**, Jeremiášova 1422/7b, Praha 5 - Stodůlky, 15500, CZ
(740) PROPATENT, Ing. Vlasta Sedláčková, Pod Pekařkou 107/1, Praha 4, 14700

- (210) **O-531413**
(220) 24.05.2016
(320) 24.05.2016
(511) 30
(540)



- (510) (30) kakao a přípravky a nápoje na bázi kakaa, čokoláda, čokoládové výrobky, čokoládové pasty, pomazánky, přípravky a nápoje na bázi čokolády, cukrovinky, zákusky, cukroví, sladkosti, žvýkačka, pekařské výrobky, chléb, pečivo, sušenky, koláče, keksy, oplatky, karamely, zmrzlina, vodové zmrzliny, šerbety, mražené cukrářské výrobky, mražené dorty, mražené dezerty, mražené jogurty, snídaňové cereálie, mušlí, kukuřičné vločky, cereální tyčinky, cereálie k přímé spotřebě, obilné přípravky.
(590) Barevná
(730) **Société des Produits Nestlé S.A.**, Vevey 1800, CH
(740) Zeiner & Zeiner v.o.s., Mgr. Kamila Roučková, Maiselova 15, Praha 1, 11000

- (210) **O-531439**
(220) 25.05.2016
(320) 25.05.2016
(511) 3, 35, 41, 44
(540)



- (510) (3) kosmetické výrobky všeho druhu spadající do této třídy, vlasová kosmetika, šampóny, laky a barvy na vlasy, kondicionéry, tužidla, mýdla a přípravky do koupele, kosmetické krémy, vonné oleje a soli, parfémy, toaletní vody, pleťové vody, deodoranty, výrobky proti pocení, líčidla všeho druhu, rtěnky, řasenky, laky na nehty a odlakovače, umělé nehty, dentální kosmetické výrobky, zubní pasty, depilační vosky, výrobky pro holení - v rámci této třídy, opalovací kosmetika, kosmetická vata a ubrousky, hygienické potřeby v rámci této třídy, čistící, prací, bělicí, odmašťovací a lešticí prostředky; (35) reklamní a marketingová činnost v oblasti kosmetických výrobků a služeb, elektronický prodej (e-shop), maloobchod a velkoobchod s kosmetickými výrobky, hygienickými a zdravotními potřebami, zprostředkování prodeje kosmetických výrobků, hygienických a zdravotních potřeb, předvádění produktů nebo výrobků, internetový obchod s chovatelskými potřebami, zprostředkování maloobchodu se spotřebním zbožím, s chovatelskými potřebami, distribuce reklamních materiálů a vzorků výrobků, ruční i automatizované zpracování a správa obchodních dat, služby administrativní správy a organizačně hospodářské povahy, poskytování obchodních informací, kopírování, obchodní průzkumy a analýzy, inzerce, podnikatelské konzultace a informace, obchodní zastoupení jiných podnikatelských subjektů (výrobců), organizování komerčních nebo reklamních výstav a

veletrhů, aktualizování a pronájem reklamních materiálů a reklamních ploch, inzerce poštou, předvádění zboží, služby modelek - předvádění pro reklamní účely a podporu prodeje, rozšiřování reklamních materiálů (letáků, prospektů, tisků, vzorků) zákazníkům, venkovní reklama, vydávání reklamních nebo náborových, propagačních a inzertních textů, vylepování plakátů, aranžování výkladů; (41) výcvik psů, provozování psi školky (výcvik psů), výchova, vzdělávání, zábava, sportovní a kulturní aktivity, pořádání seminářů, kurzů a sportovních soutěží, organizování vzdělávacích, zábavných, sportovních soutěží nebo soutěží krásy, pořádání sportovních závodů, vzdělávací a školicí činnosti v rámci této třídy, pořádání festivalů, služby pro oddech a rekreace, konferencí, kongresů a sympozií, informace o výchově a vzdělávání, školení, praktické cvičení, instruktážní výcvik, zkoušení, přezkoušení, elektronické publikování (DTP), poskytování on-line elektronických publikací (bez možnosti stažení), vydávání elektronických knih a časopisů on-line; (44) holičství a kadeřnictví, provoz kadeřnického salónu, služby vizážistů, kosmetické služby, péče o hygienu a krásu, zkrášlovací služby, kosmetická a zdravotní ošetření, fyzioterapie, zdravotní péče, zdravotně regenerační péče, zdravotně preventivní péče, rezervace kosmetických a zdravotních služeb, poradenství, konzultace a poskytování informací v oblasti péče o vlasy, kosmetiky, zdravotní péče a krásy (beauty office), provoz poradenského centra v oblasti kosmetiky, zdravotní péče a krásy (beauty office), provoz salónů krásy (beauty salón), líčení, manikúra, pedikúra, depilace, dermatologie, masáže, koupele, lázeňské služby, implantace vlasů, tetování, aromaterapeutické služby, zdravotní péče, masérské služby, regenerační a rekondiční služby v rámci této třídy, služby solárií, provozování zařízení sloužících k regeneraci a rekondici, zprostředkování v uvedených činnostech, chov zvířat, upravování zvířat, péče o zvířata, zejména psy a kočky, psí salón - péče o hygienu a krásu zvířat, úprava (česání) zvířat (zejména psů a koček), klinika a sanatoria (pro zvířata), ošetrovatelské služby.

- (590) Barevná
(730) **Make Your Charm s.r.o.**, Švédská 1010/15, Praha 5, 15000, CZ

- (210) **O-531446**
(220) 25.05.2016
(320) 25.05.2016
(511) 35, 41, 44
(540)



- (510) (35) reklamní činnost, zprostředkování služeb v rámci této třídy, a to distribuce reklamních materiálů, zprostředkování reklamy, zprostředkování obchodní administrativy, zprostředkování poradenství při řízení obchodní činnosti, zprostředkování pomoci při provozu a řízení podniku; (41) pořádání kulturních a společenských akcí, pořádání sportovních akcí, činnost trenéra v boxu, provozování veřejných tělovýchovných škol, provozování bazénů, vše výše uvedené v rámci třídy 41; (44) provozování zařízení sloužících k regeneraci a rekondici spadajících do této třídy, provozování solária, provozování sauny, masérské služby (sportovní a rekondiční masáže).
(590) Barevná
(730) **World Class Invest s.r.o.**, Václavské nám. 808/66, Praha 1, 11000, CZ
(740) Mgr. Peter Teniak, advokát, Pařížská 204/21, Praha 1, 11000

(210) **O-531515**

(220) 27.05.2016

(320) 27.05.2016

(511) 28

(540)

WEDDIE

(510) (28) puzzle, hry, hračky.

(730) **Ženíšková Mainzerová Věra**, Růženy Svobodové 543/21, Plzeň - Severní Předměstí, 32300, CZ

(740) Advokátní kancelář Mgr. Jan Blažek, Mgr. Jan Blažek, Riegrova 20, Plzeň, 30100

(210) **O-531521**

(220) 27.05.2016

(320) 27.05.2016

(511) 16, 38, 41

(540)

DVTV

(510) (16) brožury, časopisy - komiksy, časopisy (periodika), fotografie (tištěné), grafické reprodukcce, grafiky, kalendáře, karty, katalogy, knihy, knížky (brožované), komiksy, letáky, lístky, manuály, noviny, oběžníky, obtisky, periodika, periodika (časopisy), plakáty, prospekty, příručky, publikace, razítka, ročenky, tiskoviny; (38) agentury tiskové, informační kanceláře, poskytování internetových diskusních fór, poskytování on-line fór, poskytování přístupu k databázím, streaming dat, tiskové agentury, tiskové kanceláře; (41) fotografování, poskytování on-line elektronických publikací (bez možnosti stažení), texty (psaní textů) jiné než reklamní, texty (zveřejňování -) kromě reklamních, vydávání elektronických knih a časopisů on-line, vydávání knih, vydávání textů, s výjimkou reklamních nebo náborových, živé představení, živé vystoupení (organizování -).

(730) **Rozkošný Jan**, Čenkovská 242, Odolena Voda, 25070, CZ

(210) **O-531527**

(220) 30.05.2016

(320) 30.05.2016

(511) 35, 36, 41

(540)



(510) (35) analýzy nákladů, design reklamních materiálů, efektivnost provozu a racionalizace práce (posuzování), hospodářské (ekonomické) prognózy, informace (obchodní nebo podnikatelské), informace (obchodní nebo podnikatelské), komerční informace a rady pro spotřebitele (spotřebitelská poradna), komerční informační kanceláře, marketing, marketingové studie, nábor zaměstnanců, obchodní a průmyslové podniky (pomoc při řízení), obchodní činnost (pomoc při řízení), obchodní činnost (služby, poradenství v), obchodní management a podnikové poradenství, obchodní management pro nezávislé poskytovatele služeb, obchodní management pro sportovce, obchodní nebo podnikatelské informace, obchodní nebo podnikatelské informace, obchodní nebo podnikatelské poradenství, obchodní nebo podnikatelský průzkum, obchodní nebo podnikatelský průzkum, personální poradenství, podnikové poradenství a obchodní management, poradenství (odborné, obchodní), poradenství (podnikové) a obchodní management, poradenství při vedení podniků, poradenství v obchodní činnosti, pořádání veletrhů pro obchodní a reklamní účely, poskytování obchodních informací prostřednictvím webových stránek, pracovní úřady (zprostředkovatelný práce), prognózy (hospodářské nebo ekonomické), průzkum (obchodní), průzkum trhu, průzkum veřejného mínění, rady pro spotřebitele (komerční informace a rady pro, spotřebitelská poradna), řízení (poradenské služby obchodní nebo podnikatelské), služby obchodní zprostředkování, služby, poradenství v obchodní činnosti, spotřebitelé (komerční informace a rady pro spotřebitele, spotřebitelská poradna), studie (marketingové), vedení podniků (poradenství), veletrhy (pořádání) pro obchodní a reklamní účely,

veřejné mínění (průzkum), vydávání reklamních nebo náborových, propagačních a inzertních textů, vyhledávání sponzorů; (36) analýzy (finanční), důchodové fondy, finanční analýzy, finanční informace, finanční poradenství, finanční řízení, finanční služby, finanční sponzorování, informace o pojištění, investiční fondy, kapitálové investice, konzultační služby (finanční), konzultační služby v oblasti pojišťovnictví, penzijní fondy, pojistky (uzavírání), pojistky životní (životní pojištění), pojistně-technické služby (statistika), pojištění (zprostředkování), pojištění (nemocenské), pojištění v oblasti pojištění, poskytování finančních informací prostřednictvím webových stránek, řízení (finanční), sponzorování (finanční), úrazové pojištění (uzavírání smluv), uzavírání pojistek proti požáru, zprostředkování pojištění; (41) elektronické publikování (DTP), informace o výchově a vzdělání, klubové služby (výchovně-zábavné), knihy (vydávání), konference (organizování a vedení), kongresy (organizování a vedení), koučink (školení), organizování a vedení seminářů, organizování a vedení sympozií, organizování kulturních nebo vzdělávacích výstav, pořádání a řízení pracovních setkání (školení), poskytování on-line elektronických publikací (bez možnosti stažení), poskytování on-line videí bez možnosti stažení, psaní textů (jiných než reklamních), semináře (organizování a vedení), služby poskytované školami (vzdělávání), sympozia (organizování a vedení), školení (pořádání a řízení), vydávání elektronických knih a časopisů on-line, vydávání textů, s výjimkou reklamních nebo náborových, výstavy (organizování kulturních nebo vzdělávacích), vzdělávací informace, vzdělávání.

(590) Barevná

(730) **P&G Management Invest s.r.o.**, Bažty 413/2, Brno, 60200, CZ

(210) **O-531565**

(220) 31.05.2016

(320) 31.05.2016

(511) 5, 30

(540)

Burobinskij

(510) (5) chlebové výrobky pro diabetiky; (30) chléb a pečivo, měkké chlebové pečivo, pekárenské výrobky, směsi na přípravu pekárenských výrobků, sladké pečivo a cukrářské výrobky.

(730) **RBI - REAL s.r.o.**, Růžová 951/13, Praha 1 - Nové Město, 11000, CZ

(740) Václav Müller, patentový zástupce, Filipova 2016, Praha 4, 14800

(210) **O-531575**

(220) 31.05.2016

(320) 31.05.2016

(511) 35

(540)

DOMINO'S PIZZA

(510) (35) on-line objednávkové služby na úseku restauračního prodeje jídel přes ulici a restauračních dodávkových služeb, franšizové služby, totiž nabízení pomoci pro řízení podniku na úseku zřizování a provozování restaurací, jakož i restaurací určených k prodeji teplých jídel přes ulici a restaurací určených k dodávkám jídel a nápojů do domácností.

(730) **Domino's IP Holder LLC**, 24 Frank Lloyd Wright Drive, Ann Arbor, P.O. Box 485, 48106, MI, US

(740) PATENTSERVIS Praha a.s., Na Podkovce 281/10, Praha 4, 14700

(210) **O-531576**
(220) 31.05.2016
(320) 31.05.2016
(511) 9, 35, 42
(540)



(510) (9) přístroje pro měření, signalizaci, kontrolu, záchranu, přístroje a nástroje pro vedení, přepínání, přeměnu, akumulaci, regulaci nebo řízení elektrického proudu, elektroměry i elektronické, systémy pro dálkový odečet a sběr dat z elektroměrů a dalších měřidel, přijímače hromadného dálkového ovládní, systémy pro regulaci spotřeby elektrické energie, systémy pro řízení veřejného osvětlení, přístroje pro zpracování informací, počítačové programy a software bez ohledu na záznamová média nebo prostředky šíření; (35) obchodní činnost s výrobky uvedenými výše ve třídě 9, zprostředkování obchodu s výrobky uvedenými výše ve třídě 9, pomoc při řízení obchodní činnosti, účetní poradenství, vedení účetnictví, vedení daňové evidence, zpracování dat, služby databank, správa sítí v rámci této třídy, podnikatelské, organizační a ekonomické poradenství; (42) výzkum a vývoj v oblasti přírodních, technických a společenských věd, projektování elektrických zařízení, návrhy a vývoj počítačového software a poradenství v oblasti hardware a software.

(590) Barevná
(730) **ZPA Smart Energy a.s.**, Komenského 821, Trutnov, 54101, CZ
(740) APT, spol. s r.o., JUDr. Vratislav Jeništa, Poděbradská 470/62, Praha 9 - Hloubětín, 19800

(210) **O-531584**
(220) 31.05.2016
(320) 31.05.2016
(511) 36
(540)



(510) (36) finanční služby (pojišťoven, bank, stavebních spořitel, investičních společností - v rámci třídy 36), finanční poradenství, realitní činnost, leasing.

(590) Barevná
(730) **FINPOS s. r. o.**, Tyršova 2182, Benešov, 25601, CZ
(740) Advokátní kancelář CINK a partneři, s. r. o., Mgr. Ing. Pavel Cink - advokát, Veleslavínova 363/33, Plzeň, 30100

(210) **O-531601**
(220) 01.06.2016
(320) 01.06.2016
(511) 41
(540)

**Nekonvenční žižkovský podzim
Mezinárodní hudební festival v MČ
Praha 3 zakladatel a umělecký garant
doc. Jiří Hošek**

(510) (41) organizace a pořádání koncertů, organizování představení, organizování a vedení seminářů, živé vystoupení, karaoke, hudební produkce, vstupenky předprodej, výstavy (organizační, kulturní nebo vzdělávací).
(730) **Hošek Jiří doc. Mgr.**, Sudoměřská 1649/29, Praha 3 - Žižkov, 13000, CZ

(210) **O-531604**
(220) 01.06.2016
(320) 01.06.2016
(511) 7, 9, 42
(540)

ALTERGEN

(510) (7) čerpadla (stroje), drtiče (stroje), ejektory (proudová čerpadla), elektrické generátory (zdroje), hnací motory, s výjimkou motorů pro pozemní vozidla, hnací stroje, s výjimkou hnacích strojů pro pozemní vozidla, hrabací stroje (hrabačky), hydraulické hnací stroje a motory, hydraulické turbíny, mechanismy pohonné, jiné než pro pozemní vozidla, ovládací mechanismy pro stroje, motory a hnací stroje, strojní kola, suporty (části strojů), šrotovníky (stroje), turbíny (hydraulické), turbíny, s výjimkou turbín pro pozemní vozidla, větrné turbíny, vodní kola, výměníky tepla (části strojů), stroje a zařízení pro energetiku; (9) operační systémy (nahrané programy -), programy (počítačové -) (s možností stažení); (42) energetický audit, expertizy, inženýrské práce (expertizy), konzultace v oblasti úspor energie, ochrana životního prostředí (výzkum), počítačové programování, projektová činnost, studie technických projektů, projektové studie technické, software (tvorba -), studie technických projektů, technický průzkum, úspory energie (konzultace v oblasti úspor energie), výzkum v oboru strojírenství, výzkum v oblasti ochrany životního prostředí - vše výše uvedené v rámci třídy 42.
(730) **Koukal Josef**, U Elektrárny 211, Vrané nad Vltavou, 25246, CZ

(210) **O-531624**
(220) 02.06.2016
(320) 02.06.2016
(511) 9, 38, 42
(540)

FONS Galen

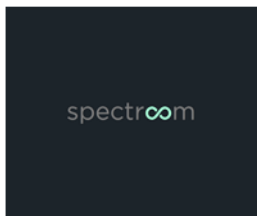
(510) (9) hardware, nosiče dat a nosiče pro počítačové programy, audiovizuální záznamy, software; (38) počítačová komunikace, přenos zpráv a obrazových informací pomocí počítačů; (42) tvorba, programování a vývoj softwaru a informačních systémů pro lékařské ambulance, konzultační a poradenská činnost v oblasti vývoje softwaru a informatiky pro zdravotnictví.
(730) **STAPRO s. r. o.**, Pernštýnské náměstí 51, Pardubice I - Staré Město, 53002, CZ

(210) **O-531633**
(220) 02.06.2016
(320) 02.06.2016
(511) 10, 20, 24, 42
(540)

MATRACE MATEX

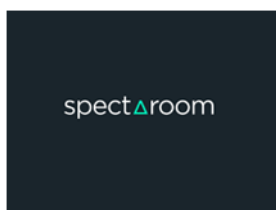
(510) (10) zdravotnické potřeby, zejména zdravotní matrace všeho druhu; (20) nábytek, postele, postelové rámy, podložky a matrace všeho druhu, zejména matrace latexové, pérové, taštičkové a pěnové, polštáře k matracím a polštáře pro čalouněný nábytek, polštáře; (24) potahy na matrace, potahy na postele, povlaky na polštáře, prostěradla, povlečení, příkrývky a pokrývky ložní, příkrývky včetně přehozů přes postele; (42) poradenská činnost, zejména v oblasti nábytku, pomůcek a prostředků ke spaní, ležení a sezení, tvorba softwaru.
(730) **Matrace Comfort a.s.**, Hrusická 2616/3, Praha 4, 14100, CZ

(210) **O-531683**
(220) 03.06.2016
(320) 03.06.2016
(511) 9, 35, 38, 41
(540)



(510) (9) kreslené filmy, počítačové programy (nahrané), počítačové programy (s možností stažení), počítačové softwarové aplikace stahovatelné, počítačový software, programy počítačových her; (35) marketing, poskytování obchodních informací prostřednictvím webových stránek, produkce reklamních filmů; (38) bezdrátové vysílání, počítačová komunikace, poskytování diskuzních fór, streaming dat, televizní vysílání; (41) filmová produkce, poskytování on-line hudby bez možnosti stažení, poskytování on-line videí bez možnosti stažení, televizní zábava, zábava.
(590) Barevná
(730) **OrganizeTube, s.r.o.**, Technická 2948/13, Brno, 61600, CZ
(740) Advokátní kancelář Zrůstek, Lůdl a partneři v.o.s., Mgr. Tomáš Šetina, Orli 27, Brno, 60200

(210) **O-531685**
(220) 03.06.2016
(320) 03.06.2016
(511) 9, 35, 38, 41
(540)



(510) (9) kreslené filmy, počítačové programy (nahrané), počítačové programy (s možností stažení), počítačové softwarové aplikace stahovatelné, počítačový software, programy počítačových her; (35) marketing, poskytování obchodních informací prostřednictvím webových stránek, produkce reklamních filmů; (38) bezdrátové vysílání, počítačová komunikace, poskytování diskuzních fór, streaming dat, televizní vysílání; (41) filmová produkce, poskytování on-line hudby bez možnosti stažení, poskytování on-line videí bez možnosti stažení, televizní zábava, zábava.
(590) Barevná
(730) **OrganizeTube, s.r.o.**, Technická 2948/13, Brno, 61600, CZ
(740) Advokátní kancelář Zrůstek, Lůdl a partneři v.o.s., Mgr. Tomáš Šetina, Orli 27, Brno, 60200

(210) **O-531686**
(220) 05.06.2016
(320) 05.06.2016
(511) 16, 18, 22, 35, 40, 42
(540)



(510) (16) papír a papírenské zboží, a to papírové tašky a papírové obaly na víno, sáčky na balení, dárkové tašky, balicí materiály z papíru, etikety z papíru, krabice vyrobené z papíru, papírové nákupní tašky, papírové štítky, papírové visačky na dárky, tištěné papírové štítky, dárkové tašky, plastové tašky, plastové tašky na balení, plastové sáčky na balení, sáčky na balení; (18) tašky, textilní nákupní tašky, plátěné tašky; (22) textilní dárkové tašky, textilní dárkové tašky na víno, textilní sáčky a tašky na balení; (35) reklamní, inzertní a propagační činnost, zásilkový prodej a elektronický obchod (e-shop) prostřednictvím komunikačních sítí (Internet) s výše uvedenými výrobky ve třídách 16, 18 a 22, rozšiřování reklamních a propagačních materiálů související s výše uvedenými výrobky ve třídách 16, 18 a 22, zprostředkovatelské služby v oblasti obchodu s výše uvedenými výrobky ve třídách 16, 18 a 22, obchodní služby v oboru polygrafie, rozmnožovací služby; (40) úprava a zpracování papíru, úprava a zpracování textilu, barvení, úprava a zpracování textilií, tisk vzorů, polygrafické práce; (42) grafický design, navrhování obalů, obalový design, služby v oblasti textilního designu.
(730) **Hruboš Petr Ing.**, Starodubečská 667/9a, Praha 10, 10700, CZ
(740) GATODE s.r.o., Ing. Mgr. Denisa Dudová, Vršovická 478/51, Praha 10 - Vršovice, 10000

(210) **O-531696**
(220) 06.06.2016
(320) 06.06.2016
(511) 12, 35, 37
(540)

CYKLOPOINT

(510) (12) jízdní kola, součásti a příslušenství jízdních kol; (35) prodej jízdních kol a cyklistického vybavení; (37) opravy (servis) jízdních kol.
(730) **MERIDA CZECH, s.r.o.**, Brněnská 1739/121, Šlapanice, 66451, CZ
(740) JUDr. Radek Adámek, advokát, Cihlářská 4138/19, Brno, 60200

(210) **O-531704**
(220) 06.06.2016
(320) 06.06.2016
(511) 12, 25, 28
(540)



(510) (12) pozemní vozidla, koloběžky jako vozidla, koloběžky s elektrickým pohonem jako vozidla, motokáry, tříkolky, motorové tříkolky, čtyřkolky (s pohonem a bez pohonu), náhradní díly a příslušenství pro uvedená vozidla, elektrické pohonné mechanismy pro pozemní vozidla; (25) oděvy, oděvy pro sport, sportovní bundy, sportovní kalhoty, cyklistické krátké

kalhoty, košile, košile s krátkým rukávem, nátečníky, trička, svetry (sportovní), pokrývky hlavy, sportovní čepice, čelenky, spodní prádlo, potítka, rukavice, sportovní ponožky, oblečení do deště, sportovní obuv; (28) koloběžky jako hračky, koloběžky s elektrickým pohonem jako hračky, dětská vozítka odstrkávací a jiná odstrkavadla, související náhradní díly a příslušenství k uvedeným výrobkům, chrániče na lokty (jako sportovní potřeby), chrániče kolen - nákolenníky (sportovní potřeby), chrániče na holeně (sportovní zboží).

(730) **MORXES a.s.**, Hněvotín 530, Hněvotín, 78347, CZ

(210) **O-531705**

(220) 06.06.2016

(320) 06.06.2016

(511) 11, 35, 37, 42

(540)



(510) (11) solární čidla, sluneční kolektory (topení), stěnové topení, akumulční bojler, akumulční topná tělesa; (35) reklama a propagace, řízení obchodní činnosti a obchodní administrativa; (37) montáž strojů, rutinní servis topných přístrojů, údržba, servis a opravy přístrojů a zařízení pro generování energie; (42) vědecké a technologické služby, technologické poradenské služby v oblasti výroby alternativní energie, projektování.

(590) Barevná

(730) **Bučan Pavel Ing.**, Vajgar 555/III, Jindřichův Hradec, 37701, CZ

(740) JUDr. Tomáš Lejček MBA, Slezská 169/10, Praha 2, 12000

(210) **O-531707**

(220) 06.06.2016

(320) 06.06.2016

(511) 3

(540)



(510) (3) zubní pasty, ústní vody, nikoliv pro léčebné účely, zubní lesk, zubní prášek.

(590) Barevná

(730) **Unilever N.V.**, Weena 455, 3013 AL Rotterdam, NL

(740) Baker & McKenzie s.r.o., advokátní kancelář, JUDr. Jiří Čermák, advokát, Klimentůvská 46, Praha 1, 11002

(210) **O-531778**

(220) 08.06.2016

(320) 08.06.2016

(511) 41, 42, 43

(540)



(510) (41) výchova, vzdělávání, zábava, sportovní a kulturní aktivity; (42) vědecké a technologické služby a související výzkum a projektování, analytické a výzkumné služby v průmyslu, navrhování a vývoj počítačového hardwaru a softwaru; (43) služby zajišťující stravování a nápoje, dočasné ubytování.

(590) Barevná

(730) **Study Partners s.r.o.**, Sabinova 287/3, Praha 3, 13000, CZ

(740) Doleček Kahounová Sedláčková advokátní kancelář, Mgr. Kateřina Sedláčková, Ostrovní 126/30, Praha 1, 11000

(210) **O-531794**

(220) 09.06.2016

(320) 09.06.2016

(511) 29, 30, 31

(540)



(510) (29) maso, sušené a vařené ovoce a zelenina, džemy, mléko a mléčné výrobky; (30) mouka a obilninové přípravky, chléb a pečivo, cukrovinky; (31) obilniny a zrní (nezpracované), semena, čerstvé ovoce a zelenina, rostliny, živá zvířata, krmiva a potravina pro zvířata, zemědělské výrobky nezařazené do jiných tříd.

(590) Barevná

(730) **JAVORNÍK - CZ s.r.o.**, Štítná nad Vláří 414, Štítná nad Vláří-Popov, 76333, CZ

(740) Václav Müller, patentový zástupce, Filipova 2016, Praha 4, 14800

(210) **O-531813**

(220) 09.06.2016

(320) 09.06.2016

(511) 16, 18, 21, 25, 30, 35, 43

(540)

onesip coffee

(510) (16) záložky do knih, papírenské výrobky, ubrusy papírové, ubrusy papírové, tiskoviny, pera (kancelářské potřeby), papírové filtry, pohlednice, plakáty, periodika; (18) nákupní tašky, tašky cestovní, sportovní tašky; (21) šálky, talíře, cukřenky, tepelně izolační nádoby; (25) čepice, trička; (30) káva, nepražená káva, kávové nápoje; (35) reklama (propagace), účely maloobchodu (prezentace výrobků v komunikačních médiích pro účely maloobchodu); (43) restaurace, kavárna.

(730) **OneSip s.r.o.**, Havlíčkovo náměstí 189/2, Praha 3, 13000, CZ

(210) **O-531823**

(220) 09.06.2016

(320) 09.06.2016

(511) 29

(540)

PATRIOT

(510) (29) maso, ryby, drůbež a zvěřina, masové výtažky, konzervované, mražené, sušené a vařené ovoce a zelenina, želé, džemy, kompoty, vejce, mléko a mléčné výrobky, jedlé oleje a tuky.

(730) **VIAMILK a.s.**, Zemědělská 897/5, Hradec Králové, 50003, CZ

(740) Oberfalcerová a spol., advokátní kancelář s.r.o., JUDr. Kristýna Oberfalcerová DEA, DESS, advokátka, Národní 340/21, Praha 1, 11000

(210) **O-531875**

(220) 13.06.2016

(320) 13.06.2016

(511) 16, 35, 36, 37, 39, 40, 41, 42, 43, 45

(540)

RESIDOMO

VÁŠ BEZSTAROSTNÝ DOMOV

(510) (16) prospekty v oblasti prodeje nemovitostí; (35) propagace a reklama, marketingové služby, reklamní služby v oblasti nemovitostí, inzercie komerčních nebo obytných nemovitostí, pomoc v obchodní a podnikatelské činnosti, management a administrativní služby; (36) služby nemovitostní (realitní služby), výběr dluhů souvisejících s pronájmem nemovitostí, finanční poradenství a konzultační služby, daňové poradenství (nikoliv účetnictví), pojistky (uzavírání -); (37) stavebnictví a demolice staveb, údržba nemovitostí, renovace nemovitostí, poradenství pro renovaci nemovitostí, úklid nemovitostí, stavba nemovitostí, výstavba průmyslových nemovitostí, stavba komerčních nemovitostí, stavba obytných nemovitostí, instalační a montážní služby, čištění, opravy a údržba, a to zejména služby opravářské ve vztahu k nemovitostem, instalace systémů elektrického osvětlení a energetických systémů, instalace počítačových sítí, pokládání elektrických sítí, instalace a opravy telekomunikačních sítí; (39) půjčování vozidel, služby v oblasti pronájmu automobilů; (40) výroba elektrické energie, konzultační služby vztahující se ke generování elektrické energie; (41) vzdělávací a školicí služby ve vztahu ke správě nemovitostí; (42) technické poradenství, inženýrské služby, poradenství v oblasti telekomunikačních technologií, služby v oblasti podpory informačních technologií, služby počítačových sítí; (43) dočasné ubytování (služby), poskytování prostor pro pořádání akcí, dočasných kancelářských prostor a prostor pro jednání; (45) informační služby týkající se zdraví a bezpečnosti.

(730) **RPG Byty, s.r.o.**, Gregorova 2582/3, Ostrava - Moravská Ostrava, 70197, CZ

(740) Čermák a spol., Mgr. Lukáš Lorenc, Elišky Peškové 735/15, Praha 5, 15000

(210) **O-531876**

(220) 13.06.2016

(320) 13.06.2016

(511) 35, 36, 37, 39, 40, 41, 42, 45

(540)

RESIDOMO

SLUŽBY

(510) (35) propagace a reklama, marketingové služby, reklamní služby v oblasti nemovitostí, inzercie komerčních nebo obytných nemovitostí, pomoc v obchodní a podnikatelské činnosti, management a administrativní služby; (36) služby nemovitostní (realitní služby), výběr dluhů souvisejících s pronájmem nemovitostí, finanční poradenství, daňové poradenství (nikoliv účetnictví), pojistky (uzavírání -); (37) stavebnictví a demolice staveb, údržba nemovitostí, renovace nemovitostí, poradenství pro renovaci nemovitostí, úklid nemovitostí, stavba nemovitostí, výstavba průmyslových nemovitostí, stavba komerčních nemovitostí, stavba obytných nemovitostí, instalační a montážní služby, čištění, opravy a údržba a to zejména služby opravářské ve vztahu k nemovitostem, instalace systémů elektrického osvětlení a energetických systémů, instalace počítačových sítí, pokládání elektrických sítí, instalace a opravy telekomunikačních sítí; (39) potrubní přeprava a distribuce a distribuce prostřednictvím kabelů, a to zejména přeprava a distribuce vody a dodávky a distribuce elektrické energie; (40) úprava a čištění vody, úprava vzduchu, čištění vzduchu; (41) vzdělávací a školicí služby ve vztahu ke správě nemovitostí; (42) technické poradenství, inženýrské služby, poradenství v oblasti telekomunikačních technologií, služby v oblasti podpory informačních technologií; (45) poradenské služby vztahující se k ochraně zdraví a bezpečnosti, poradenství o bezpečnostních předpisech při práci, konzultace v oboru bezpečnosti na pracovišti, služby ostrahy, hodnocení bezpečnostních rizik, monitorování požárních poplašných zařízení, informační služby týkající se zdraví a bezpečnosti.

(590) Barevná

(730) **RPG Byty, s.r.o.**, Gregorova 2582/3, Ostrava - Moravská Ostrava, 70197, CZ

(740) Čermák a spol., Mgr. Lukáš Lorenc, Elišky Peškové 735/15, Praha 5, 15000

(210) **O-531877**

(220) 13.06.2016

(320) 13.06.2016

(511) 16, 35, 36, 37, 39, 40, 41, 42, 43, 45

(540)

RESIDOMO

BUSSINES

(510) (16) prospekty v oblasti prodeje nemovitostí; (35) propagace a reklama, marketingové služby, reklamní služby v oblasti nemovitostí, inzercie komerčních nebo obytných nemovitostí, pomoc v obchodní a podnikatelské činnosti, management a administrativní služby; (36) služby nemovitostní (realitní služby), výběr dluhů souvisejících s pronájmem nemovitostí, finanční poradenství a konzultační služby, daňové poradenství (nikoliv účetnictví), pojistky (uzavírání -); (37) stavebnictví a demolice staveb, údržba nemovitostí, renovace nemovitostí, poradenství

pro renovaci nemovitostí, úklid nemovitostí, stavba nemovitostí, výstavba průmyslových nemovitostí, stavba komerčních nemovitostí, stavba obytných nemovitostí, instalační a montážní služby, čištění, opravy a údržba, a to zejména služby opravářské ve vztahu k nemovitostem, instalace systémů elektrického osvětlení a energetických systémů, instalace počítačových sítí, pokládání elektrických sítí, instalace a opravy telekomunikačních sítí; (39) půjčování vozidel, služby v oblasti pronájmu automobilů; (40) výroba elektrické energie, konzultační služby vztahující se ke generování elektrické energie; (41) vzdělávací a školicí služby ve vztahu ke správě nemovitostí; (42) technické poradenství, inženýrské služby, poradenství v oblasti telekomunikačních technologií, služby v oblasti podpory informačních technologií, služby počítačových sítí; (43) dočasné ubytování (služby), poskytování prostor pro pořádání akcí, dočasných kancelářských prostor a prostor pro jednání; (45) informační služby týkající se zdraví a bezpečnosti.

(590) Barevná

(730) **RPG Byty, s.r.o.**, Gregorova 2582/3, Ostrava - Moravská Ostrava, 70197, CZ

(740) Čermák a spol., Mgr. Lukáš Lorenc, Elišky Peškové 735/15, Praha 5, 15000

(210) **O-531878**

(220) 13.06.2016

(320) 13.06.2016

(511) 16, 35, 36, 37, 39, 40, 41, 42, 43, 45

(540)



(510) (16) prospekty v oblasti prodeje nemovitostí; (35) propagace a reklama, marketingové služby, reklamní služby v oblasti nemovitostí, inzerce komerčních nebo obytných nemovitostí, pomoc v obchodní a podnikatelské činnosti, management a administrativní služby; (36) služby nemovitostní (realitní služby), výběr dluhů souvisejících s pronájmem nemovitostí, finanční poradenství a konzultační služby, daňové poradenství (nikoliv účetnictví), pojistky (uzavírání -); (37) stavebnictví a demolice staveb, údržba nemovitostí, renovace nemovitostí, poradenství pro renovaci nemovitostí, úklid nemovitostí, stavba nemovitostí, výstavba průmyslových nemovitostí, stavba komerčních nemovitostí, stavba obytných nemovitostí, instalační a montážní služby, čištění, opravy a údržba, a to zejména služby opravářské ve vztahu k nemovitostem, instalace systémů elektrického osvětlení a energetických systémů, instalace počítačových sítí, pokládání elektrických sítí, instalace a opravy telekomunikačních sítí; (39) půjčování vozidel, služby v oblasti pronájmu automobilů; (40) výroba elektrické energie, konzultační služby vztahující se ke generování elektrické energie; (41) vzdělávací a školicí služby ve vztahu ke správě nemovitostí; (42) technické poradenství, inženýrské služby, poradenství v oblasti telekomunikačních technologií, služby v oblasti podpory informačních technologií, služby počítačových sítí; (43) dočasné ubytování (služby), poskytování prostor pro pořádání akcí, dočasných kancelářských prostor a prostor pro jednání; (45) informační služby týkající se zdraví a bezpečnosti.

(590) Barevná

(730) **RPG Byty, s.r.o.**, Gregorova 2582/3, Ostrava - Moravská Ostrava, 70197, CZ

(740) Čermák a spol., Mgr. Lukáš Lorenc, Elišky Peškové 735/15, Praha 5, 15000

(210) **O-531923**

(220) 14.06.2016

(320) 14.06.2016

(511) 5, 32, 35

(540)



(510) (5) léčivé nápoje, minerální potravinové doplňky v tuhém i tekutém stavu, diabetické a dietetické nápoje pro lékařské účely, nápoje pro kojence; (32) nealkoholické nápoje, minerální vody přírodní, ochucené stolní a pramenité vody, sycené nápoje nealkoholické, ovocné šťávy, sirupy a přípravky ke zhotovování nápojů, piva; (35) zprostředkování obchodní činnosti pro výrobky výše uvedené ve třídách 5 a 32, propagační a reklamní činnost, průzkumy trhu, pronájem reklamních míst.

(730) **Karlovarská Korunní s.r.o.**, 77, Stráž nad Ohří, 36301, CZ

(740) PROPATENT, JUDr. Matěj Sedláček, Pod Pekařkou 107/1, Praha 4, 14700

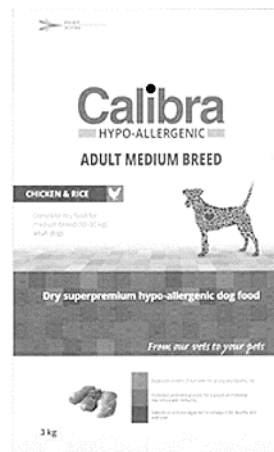
(210) **O-532078**

(220) 20.06.2016

(320) 20.06.2016

(511) 5, 31

(540)



(510) (5) zvěrolékařské přípravky, potravinové doplňky, potravinové doplňky pro zvířata, dietetické výrobky pro zvířata, vitamínové a minerální doplňky stravy, léčiva pro zvěrolékařské účely, biologické přípravky pro zvěrolékařské účely, chemické přípravky pro zvěrolékařské účely; (31) potraviny pro zvířata, krmivo pro zvířata, hypoalergenní potraviny pro zvířata, nápoje pro zvířata, přípravky posilující pro zvířata.

(730) **NOVIKO Animal Health s.r.o.**, R. Svobodové 1444, Milevsko, 39901, CZ

(740) Ing. Jiří Střelák, Šumberova 42, Praha 6, 16200

Zamítnuté a částečně zamítnuté přihlášky ochranných známek po zveřejnění

Zjistí-li Úřad v průběhu řízení o námitkách, že přihlašovaná ochranná známka nespĺňuje podmínky pro zápis, přihlášku zamítne. Zjistí-li, že přihlašovaná ochranná známka nespĺňuje podmínky pro zápis jen pro některé výrobky nebo služby, přihlášku zamítne v rozsahu výrobků nebo služeb, pro které přihláška nespĺňuje podmínky zápisu. S ohledem na tuto skutečnost, obsahuje tato kapitola údaje o rozhodnutích o zamítnutí přihlášky ochranné známky v celém nebo částečném rozsahu na základě ustanovení § 26 zákona č. 441/2003 Sb.

Údaje o výsledku rozhodnutí (zamítnutí přihlášky, částečné zamítnutí přihlášky) jsou uvedeny jako datum právní moci rozhodnutí/výsledek rozhodnutí.

(210) **O-506321**

(540)

ESO PÁRKY

04.07.2016/NABYTÍ P.M. - ČÁSTEČNÉ ZAMÍTNUTÍ PŘIHL. PO ZVEŘ.

(210) **O-515694**

(540)



05.07.2016/NABYTÍ P.M. - ZAMÍTNUTÍ PŘIHLÁŠKY PO ZVEŘEJNĚNÍ

(210) **O-508017**

(540)

Halla Visteon

01.07.2016/NABYTÍ P.M. - ZAMÍTNUTÍ PŘIHLÁŠKY PO ZVEŘEJNĚNÍ

(210) **O-521857**

(540)



05.07.2016/NABYTÍ P.M. - ZAMÍTNUTÍ PŘIHLÁŠKY PO ZVEŘEJNĚNÍ

(210) **O-513605**

(540)



07.07.2016/NABYTÍ P.M. - ČÁSTEČNÉ ZAMÍTNUTÍ PŘIHL. PO ZVEŘ.

Zamítnuté námítky týkající se ochranných známek

V průběhu řízení o námítkách může být Úřadem zjištěno, že přihlašovaná ochranná známka, která byla zveřejněna ve Věstníku, nezasahuje do zákonem chráněných starších práv třetích osob, tzv. namítajících, uvedených v ustanovení § 7 zákona č. 441/2003 Sb., a proto Úřad námítky zamítne. Údaje o rozhodnutích o zamítnutí námítek na základě ustanovení § 26 zákona č. 441/2003 Sb. jsou obsaženy v této kapitole.

(210) **O-509595**
(540)



28.06.2016/ NABYTÍ P.M. – ZAMÍTNUTÍ NÁMITEK

(210) **O-511647**
(540)



28.06.2016/ NABYTÍ P.M. – ZAMÍTNUTÍ NÁMITEK

(210) **O-512026**
(540)

07.07.2016/ NABYTÍ P.M. – ZAMÍTNUTÍ NÁMITEK

(210) **O-513147**
(540)

Flying Coffee

08.07.2016/ NABYTÍ P.M. – ZAMÍTNUTÍ NÁMITEK

(210) **O-515543**
(540)

OK KLIENT

28.06.2016/ NABYTÍ P.M. – ZAMÍTNUTÍ NÁMITEK

Zápisy ochranných známek bez změny ve vztahu ke zveřejněným přihláškám

(111) **353957**
(220) 10.04.2013
(320) 10.10.2012
(442) 30.03.2016
(151) 07.07.2016
(730) **BUDGET RENT A CAR SYSTEM, INC.**, 6 Sylvan Way, Parsippany, NJ, US
(210) O-503401
(590) Barevná

(111) **353958**
(220) 10.04.2013
(320) 10.10.2012
(442) 30.03.2016
(151) 07.07.2016
(730) **BUDGET RENT A CAR SYSTEM, INC.**, 6 Sylvan Way, Parsippany, NJ, US
(210) O-503402

(111) **353959**
(220) 10.04.2013
(320) 10.10.2012
(442) 30.03.2016
(151) 07.07.2016
(730) **BUDGET RENT A CAR SYSTEM, INC.**, 6 Sylvan Way, Parsippany, NJ, US
(210) O-503403
(590) Barevná

(111) **353961**
(220) 18.12.2013
(320) 18.12.2013
(442) 30.03.2016
(151) 07.07.2016
(730) **STAROSTOVÉ A NEZÁVISLÍ**, Suchá Loz 72, Suchá Loz, 68753, CZ
(210) O-510074

(111) **353962**
(220) 18.12.2013
(320) 18.12.2013
(442) 30.03.2016
(151) 07.07.2016
(730) **STAROSTOVÉ A NEZÁVISLÍ**, Suchá Loz 72, Suchá Loz, 68753, CZ
(210) O-510075

(111) **353963**
(220) 18.12.2013
(320) 18.12.2013
(442) 30.03.2016
(151) 07.07.2016
(730) **STAROSTOVÉ A NEZÁVISLÍ**, Suchá Loz 72, Suchá Loz, 68753, CZ
(210) O-510076

(111) **353964**
(220) 18.12.2013
(320) 18.12.2013
(442) 30.03.2016
(151) 07.07.2016
(730) **STAROSTOVÉ A NEZÁVISLÍ**, Suchá Loz 72, Suchá Loz, 68753, CZ
(210) O-510077

(111) **353965**
(220) 22.01.2014
(320) 22.01.2014
(442) 30.03.2016

(151) 07.07.2016
(730) **Maternia, s.r.o.**, Vídeňská 12, Nová Bystřice, 37833, CZ
(210) O-510806

(111) **353966**
(220) 11.07.2014
(320) 11.07.2014
(442) 30.03.2016
(151) 07.07.2016
(730) **R&B Gastronomy s.r.o.**, Věžeňská 912/6, Praha 1 - Staré Město, 11000, CZ
(210) O-514998

(111) **353967**
(220) 03.12.2014
(320) 03.12.2014
(442) 30.03.2016
(151) 07.07.2016
(730) **SNIFORD s.r.o.**, Kubánské nám. 1391/11, Praha 10 - Vršovice, 10000, CZ
(210) O-518338

(111) **353968**
(220) 02.03.2015
(320) 02.03.2015
(442) 30.03.2016
(151) 07.07.2016
(730) **Ženy, s.r.o.**, Karlínské náměstí 238/6, Praha 8 Karlín, 18600, CZ
(210) O-520482

(111) **353969**
(220) 02.03.2015
(320) 02.03.2015
(442) 30.03.2016
(151) 07.07.2016
(730) **Ženy, s.r.o.**, Karlínské náměstí 238/6, Praha 8 Karlín, 18600, CZ
(210) O-520484

(111) **353970**
(220) 02.03.2015
(320) 02.03.2015
(442) 30.03.2016
(151) 07.07.2016
(730) **Ženy, s.r.o.**, Karlínské náměstí 238/6, Praha 8 Karlín, 18600, CZ
(210) O-520485

(111) **353971**
(220) 19.06.2015
(320) 19.06.2015
(442) 30.03.2016
(151) 07.07.2016
(730) **Baláš Petr**, 1. máje 1358, Sezimovo Ústí, CZ
Kopecný Vít, Slovanská 1080/35, Děčín, 40502, CZ
Petržela Aleš, Baarova 45/31, Praha 4, 14000, CZ
Jakubec Jakub, Kotíkovská 75, Plzeň, 31000, CZ
(210) O-523275

(111) **353972**
(220) 07.07.2015
(320) 07.07.2015
(442) 30.03.2016
(151) 07.07.2016
(730) **Nováčková Alena**, Žilinská 99/6, Olomouc, 77900, CZ
(210) O-523634

(111) **353973**
(220) 03.08.2015
(320) 03.08.2015
(442) 30.03.2016
(151) 07.07.2016
(730) **Organic Way s.r.o.**, Mexická 177/22, Ostrava - Muglinov, 71200, CZ
(210) O-524274
(590) Barevná

(111) **353974**
(220) 21.08.2015
(320) 21.08.2015
(442) 16.03.2016
(151) 07.07.2016
(730) **BURDA Praha, spol. s r.o.**, Přemyslovská 2845/43, Praha 3, 13000, CZ
(210) O-524717
(590) Barevná

(111) **353975**
(220) 15.09.2015
(320) 15.09.2015
(442) 30.03.2016
(151) 07.07.2016
(730) **Neuman Tomáš**, Boženy Němcové 327, Chlumčany, 33442, CZ
(210) O-525251

(111) **353976**
(220) 01.10.2015
(320) 01.10.2015
(442) 30.03.2016
(151) 07.07.2016
(730) **Pietrak Michal Mgr.**, Jiráskova 96, Tovačov, 75101, CZ
(210) O-525656

(111) **353977**
(220) 01.10.2015
(320) 01.10.2015
(442) 30.03.2016
(151) 07.07.2016
(730) **Pietrak Michal Mgr.**, Jiráskova 96, Tovačov, 75101, CZ
(210) O-525657

(111) **353978**
(220) 06.10.2015
(320) 06.10.2015
(442) 30.03.2016
(151) 07.07.2016
(730) **Valsit s.r.o.**, Brněnská 1050, Modřice, 66442, CZ
(210) O-525727
(590) Barevná

(111) **353979**
(220) 08.10.2015
(320) 08.10.2015
(442) 30.03.2016
(151) 07.07.2016
(730) **Dušek Ladislav**, Helsinská 2737, Tábor, 39005, CZ
(210) O-525807

(111) **353980**
(220) 09.10.2015
(320) 09.10.2015
(442) 30.03.2016
(151) 07.07.2016
(730) **Machková Martina Ing.**, Počaply 41, Litoměřice, 41201, CZ
(210) O-525831

(111) **353981**
(220) 09.10.2015
(320) 09.10.2015
(442) 30.03.2016
(151) 07.07.2016
(730) **Korda Roman**, Vojtěšská 12, Praha 1, 11000, CZ
(210) O-525852
(590) Barevná

(111) **353982**
(220) 12.10.2015
(320) 12.10.2015
(442) 30.03.2016
(151) 07.07.2016
(730) **Richtr Jiří Mgr.**, Studentská 1609, Turnov, 51101, CZ
(210) O-525857

(111) **353983**
(220) 12.10.2015
(320) 12.10.2015
(442) 30.03.2016
(151) 07.07.2016
(730) **ExTech s.r.o.**, Tupadly 99, Tupadly, 28563, CZ
(210) O-525867

(111) **353984**
(220) 13.10.2015
(320) 13.10.2015
(442) 30.03.2016
(151) 07.07.2016
(730) **Plzeň - TURISMUS, příspěvková organizace**, náměstí Republiky 290/41, Plzeň, 30100, CZ
(210) O-525945

(111) **353985**
(220) 13.10.2015
(320) 13.10.2015
(442) 30.03.2016
(151) 07.07.2016
(730) **Plzeň - TURISMUS, příspěvková organizace**, náměstí Republiky 290/41, Plzeň, 30100, CZ
(210) O-525946

(111) **353986**
(220) 19.10.2015
(320) 19.10.2015
(442) 30.03.2016
(151) 07.07.2016
(730) **Clean4you s. r. o.**, Chválkovická 101/4, Olomouc - Chválkovice, 77900, CZ
(210) O-526112

(111) **353987**
(220) 20.10.2015
(320) 20.10.2015
(442) 30.03.2016
(151) 07.07.2016
(730) **Plánka Václav**, Sokolská 29, Praha 2, 12000, CZ
(210) O-526140
(590) Barevná

(111) **353988**
(220) 20.10.2015
(320) 20.10.2015
(442) 30.03.2016

(151) 07.07.2016
(730) **Belay Martin**, Přemyslovská 13, Praha 3, 13000, CZ
(210) O-526141

(442) 30.03.2016
(151) 07.07.2016
(730) **Biopol GN s.r.o.**, Korunní 1740/129, Praha 3, 13000, CZ
(210) O-526656

(111) **353989**
(220) 23.10.2015
(320) 23.10.2015
(442) 30.03.2016
(151) 07.07.2016
(730) **Tuháčková Iva MDDr.**, Staškova 970/5, Liberec, 46014, CZ
(210) O-526226
(590) Barevná

(111) **353997**
(220) 11.11.2015
(320) 11.11.2015
(442) 30.03.2016
(151) 07.07.2016
(730) **BYTY CZ s.r.o.**, Nad Želivkou 499, Praha 6, 16400, CZ
(210) O-526660

(111) **353990**
(220) 23.10.2015
(320) 23.10.2015
(442) 30.03.2016
(151) 07.07.2016
(730) **Kubišová Eva Ing.**, Čeladná 799, Čeladná, 73912, CZ
(210) O-526239
(590) Barevná

(111) **353998**
(220) 11.11.2015
(320) 11.11.2015
(442) 30.03.2016
(151) 07.07.2016
(730) **BYTY CZ s.r.o.**, Nad Želivkou 499, Praha 6, 16400, CZ
(210) O-526661

(111) **353991**
(220) 27.10.2015
(320) 27.10.2015
(442) 30.03.2016
(151) 07.07.2016
(730) **Pardubický pivovar a.s.**, Palackého třída 250, Pardubice, 53033, CZ
(210) O-526287

(111) **353999**
(220) 11.11.2015
(320) 11.11.2015
(442) 30.03.2016
(151) 07.07.2016
(730) **BYTY CZ s.r.o.**, Nad Želivkou 499, Praha 6, 16400, CZ
(210) O-526662

(111) **353992**
(220) 30.10.2015
(320) 30.10.2015
(442) 30.03.2016
(151) 07.07.2016
(730) **WALMARK, a.s.**, Oldřichovice 44, Třinec, 73961, CZ
(210) O-526343

(111) **354000**
(220) 16.11.2015
(320) 16.11.2015
(442) 30.03.2016
(151) 07.07.2016
(730) **Ragas Jaroslav, ml.**, Rustaveliho 14, Bratislava, SK
(210) O-526770
(590) Barevná

(111) **353993**
(220) 02.11.2015
(320) 02.11.2015
(442) 30.03.2016
(151) 07.07.2016
(730) **Původní bílovická pekárna s.r.o.**, Žižkova 51, Bílovice nad Svitavou, 66401, CZ
(210) O-526365

(111) **354001**
(220) 18.11.2015
(320) 18.11.2015
(442) 30.03.2016
(151) 07.07.2016
(730) **BANCIBO, SE**, Hvězdova 1716/2b, Praha - Nusle, 14000, CZ
(210) O-526803
(590) Barevná

(111) **353994**
(220) 04.11.2015
(320) 04.11.2015
(442) 30.03.2016
(151) 07.07.2016
(730) **GOFAMI s.r.o.**, Krmelínská 646/22, Ostrava - Hrabová, 72000, CZ
(210) O-526484

(111) **354002**
(220) 19.11.2015
(320) 19.11.2015
(442) 30.03.2016
(151) 07.07.2016
(730) **Vaše DEDRA, s.r.o.**, Podhradní 69, Česká Skalice, 55203, CZ
(210) O-526815

(111) **353995**
(220) 06.11.2015
(320) 06.11.2015
(442) 30.03.2016
(151) 07.07.2016
(730) **HappyHemp.cz, s.r.o.**, Kubelíkova 1224/42, Praha 3, 13000, CZ
(210) O-526540

(111) **354003**
(220) 25.11.2015
(320) 25.11.2015
(442) 30.03.2016
(151) 07.07.2016
(730) **Bohušovická mlékárna, a.s.**, Na pláni 1997/41, Praha 5 - Smíchov, 15000, CZ
(210) O-526940

(111) **353996**
(220) 11.11.2015
(320) 11.11.2015

(111) **354004**
(220) 27.11.2015

(320) 27.11.2015
(442) 30.03.2016
(151) 07.07.2016
(730) **DVOŘÁK - engineering s.r.o.**, Pavla Švandy ze Semčic 1068/13, Praha 5 - Smíchov, 15000, CZ
(210) O-527017

(111) **354005**
(220) 27.11.2015
(320) 27.11.2015
(442) 30.03.2016
(151) 07.07.2016
(730) **DVOŘÁK - engineering s.r.o.**, Pavla Švandy ze Semčic 1068/13, Praha 5 - Smíchov, 15000, CZ
(210) O-527018

(111) **354006**
(220) 27.11.2015
(320) 27.11.2015
(442) 30.03.2016
(151) 07.07.2016
(730) **DVOŘÁK - engineering s.r.o.**, Pavla Švandy ze Semčic 1068/13, Praha 5 - Smíchov, 15000, CZ
(210) O-527019

(111) **354007**
(220) 27.11.2015
(320) 27.11.2015
(442) 30.03.2016
(151) 07.07.2016
(730) **DVOŘÁK - engineering s.r.o.**, Pavla Švandy ze Semčic 1068/13, Praha 5 - Smíchov, 15000, CZ
(210) O-527020

(111) **354008**
(220) 27.11.2015
(320) 27.11.2015
(442) 30.03.2016
(151) 07.07.2016
(730) **Karlovarské minerální vody, a.s.**, Horova 3, Karlovy Vary, 36021, CZ
(210) O-527025

(111) **354009**
(220) 27.11.2015
(320) 27.11.2015
(442) 30.03.2016
(151) 07.07.2016
(730) **Karlovarské minerální vody, a.s.**, Horova 3, Karlovy Vary, 36021, CZ
(210) O-527026

(111) **354010**
(220) 27.11.2015
(320) 27.11.2015
(442) 30.03.2016
(151) 07.07.2016
(730) **Karlovarské minerální vody, a. s.**, Horova 3, Karlovy Vary, 36021, CZ
(210) O-527027

(111) **354011**
(220) 30.11.2015
(320) 30.11.2015
(442) 30.03.2016
(151) 07.07.2016
(730) **Skoupý Ondřej Ing.**, Jaroslava Foglara 2243, Kladno, 27201, CZ
(210) O-527040

(111) **354012**
(220) 30.11.2015
(320) 30.11.2015
(442) 30.03.2016
(151) 07.07.2016
(730) **Alternation, spol. s r.o.**, Mírová 230/13, Lysá nad Labem - Litol, 28922, CZ
(210) O-527059
(590) Barevná

(111) **354013**
(220) 30.11.2015
(320) 30.11.2015
(442) 30.03.2016
(151) 07.07.2016
(730) **PD Czech Republic s.r.o.**, nám. Bratří Čapků 1267/10, České Budějovice, 37007, CZ
(210) O-527066

(111) **354014**
(220) 30.11.2015
(320) 30.11.2015
(442) 30.03.2016
(151) 07.07.2016
(730) **PD Czech Republic s.r.o.**, nám. Bratří Čapků 1267/10, České Budějovice, 37007, CZ
(210) O-527067

(111) **354015**
(220) 30.11.2015
(320) 30.11.2015
(442) 30.03.2016
(151) 07.07.2016
(730) **PD Czech Republic s.r.o.**, nám. Bratří Čapků 1267/10, České Budějovice, 37007, CZ
(210) O-527068

(111) **354016**
(220) 30.11.2015
(320) 30.11.2015
(442) 30.03.2016
(151) 07.07.2016
(730) **PD Czech Republic s.r.o.**, nám. Bratří Čapků 1267/10, České Budějovice, 37007, CZ
(210) O-527069

(111) **354017**
(220) 01.12.2015
(320) 01.12.2015
(442) 30.03.2016
(151) 07.07.2016
(730) **IDS Advisory s.r.o.**, Otiskova 30, Brno, 62800, CZ
(210) O-527072

(111) **354018**
(220) 01.12.2015
(320) 01.12.2015
(442) 30.03.2016
(151) 07.07.2016
(730) **Langhammer Tomáš, E.** Destinové 617, Litvínov, 43601, CZ
(210) O-527091

(111) **354019**
(220) 04.12.2015
(320) 04.12.2015
(442) 30.03.2016
(151) 07.07.2016

(730) **Lewron music center s.r.o.**, Václavské náměstí 846/1, Praha 1 - Nové Město, 11000, CZ
(210) O-527207

(111) **354020**
(220) 04.12.2015
(320) 04.12.2015
(442) 30.03.2016
(151) 07.07.2016

(730) **Lewron music center s.r.o.**, Václavské náměstí 846/1, Praha 1 - Nové Město, 11000, CZ
(210) O-527212

(111) **354021**
(220) 04.12.2015
(320) 04.12.2015
(442) 30.03.2016
(151) 07.07.2016

(730) **Lewron music center s.r.o.**, Václavské náměstí 846/1, Praha 1 - Nové Město, 11000, CZ
(210) O-527213

(111) **354022**
(220) 10.12.2015
(320) 10.12.2015
(442) 30.03.2016
(151) 07.07.2016

(730) **Číž Robert Ing.**, Květnového vítězství 1740, Praha 4, 14900, CZ
(210) O-527326

(111) **354023**
(220) 11.12.2015
(320) 11.12.2015
(442) 30.03.2016
(151) 07.07.2016

(730) **Dallmayr Vending & Office, k.s.**, Politických vězňů 1597/19, Praha 1, 11000, CZ
(210) O-527383

(111) **354024**
(220) 21.12.2015
(320) 21.12.2015
(442) 30.03.2016
(151) 07.07.2016

(730) **Legatio, s.r.o.**, Náměstí 14. října 1307/2, Praha 5 - Smíchov, 15000, CZ
(210) O-527617
(590) Barevná

(111) **354025**
(220) 21.12.2015
(320) 21.12.2015
(442) 30.03.2016
(151) 07.07.2016

(730) **Legatio, s.r.o.**, Náměstí 14. října 1307/2, Praha 5 - Smíchov, 15000, CZ
(210) O-527618
(590) Barevná

(111) **354026**
(220) 28.12.2015
(320) 28.12.2015
(442) 30.03.2016
(151) 07.07.2016

(730) **Masnica Miroslav**, Hlavní třída 440/69, Havířov - Město, 73601, CZ
(210) O-527691
(590) Barevná

(111) **354027**
(220) 28.12.2015
(320) 28.12.2015
(442) 30.03.2016
(151) 07.07.2016

(730) **CHEMAP AGRO s.r.o.**, 475, Dašice, 53303, CZ
(210) O-527697

(111) **354028**
(220) 28.12.2015
(320) 28.12.2015
(442) 30.03.2016
(151) 07.07.2016

(730) **CHEMAP AGRO s.r.o.**, 475, Dašice, 53303, CZ
(210) O-527699

(111) **354029**
(220) 28.12.2015
(320) 28.12.2015
(442) 30.03.2016
(151) 07.07.2016

(730) **KRMÍM KVALITNĚ s.r.o.**, Podvihovská 374/12A, Opava - Komárov, 74770, CZ
(210) O-527702

(111) **354030**
(220) 28.12.2015
(320) 28.12.2015
(442) 30.03.2016
(151) 07.07.2016

(730) **Štros Agro s.r.o.**, 59, Býšť, 53322, CZ
(210) O-527721

(111) **354031**
(220) 06.01.2016
(320) 06.01.2016
(442) 30.03.2016
(151) 07.07.2016

(730) **Kruszynski Marcin**, Duńska 57/9, 71-795 Szczecin, PL
Koubková Alena, Topolová 569, Vřesina, 74285, CZ
(210) O-527841
(590) Barevná

(111) **354032**
(220) 11.01.2016
(320) 11.01.2016
(442) 30.03.2016
(151) 07.07.2016

(730) **100MEGA Distribution s.r.o.**, Železná 681/7, Brno, 61900, CZ
(210) O-527923

(111) **354033**
(220) 12.01.2016
(320) 12.01.2016
(442) 30.03.2016
(151) 07.07.2016

(730) **EP Line SE**, Kodaňská 1441/46, Praha 10 - Vršovice, 10100, CZ
(210) O-527968

(111) **354034**
(220) 13.01.2016
(320) 13.01.2016
(442) 30.03.2016
(151) 07.07.2016

(730) **I am coach JPT s.r.o.**, Janáčkova 18/1024, Ostrava - Moravská Ostrava, 70200, CZ
(210) O-527991

(111) **354035**
(220) 14.01.2016
(320) 14.01.2016
(442) 30.03.2016
(151) 07.07.2016
(730) **Aficionado s.r.o.**, Palmetová 2222/23a, Praha 4, 14000, CZ
(210) O-528033

(111) **354036**
(220) 19.01.2016
(320) 19.01.2016
(442) 30.03.2016
(151) 07.07.2016
(730) **EP Line SE**, Kodaňská 1441/46, Praha 10 Vršovice, 10100, CZ
(210) O-528139

(111) **354037**
(220) 19.01.2016
(320) 19.01.2016
(442) 30.03.2016
(151) 07.07.2016
(730) **TAKTIK International, s.r.o.**, Krompašská 510/96, Košice, 04011, SK
(210) O-528142

(111) **354038**
(220) 21.01.2016
(320) 21.01.2016
(442) 30.03.2016
(151) 07.07.2016
(730) **Fischer Karel Mgr.**, Řiční 532/11, Praha 1, 11800, CZ
(210) O-528194

(111) **354039**
(220) 21.01.2016
(320) 21.01.2016
(442) 30.03.2016
(151) 07.07.2016
(730) **Fischer Karel Mgr.**, Řiční 532/11, Praha 1, 11800, CZ
(210) O-528195

(111) **354040**
(220) 26.01.2016
(320) 26.01.2016
(442) 30.03.2016
(151) 07.07.2016
(730) **VELTA EU s.r.o.**, Revoluční 762/13, Praha, 11000, CZ
(210) O-528343

(111) **354041**
(220) 28.01.2016
(320) 28.01.2016
(442) 30.03.2016
(151) 07.07.2016
(730) **EP Line SE**, Kodaňská 1441/46, Praha 10 Vršovice, 10100, CZ
(210) O-528404

(111) **354042**
(220) 02.02.2016
(320) 02.02.2016
(442) 30.03.2016
(151) 07.07.2016
(730) **Chřumová Klára**, Domažlická 1161/5, Praha 3 - Žižkov, 13000, CZ
Sorková Kateřina Bc., Šumperská 354, Praha 9 - Letňany, 19900, CZ
(210) O-528499

(111) **354043**
(220) 06.02.2016
(320) 06.02.2016
(442) 30.03.2016
(151) 07.07.2016
(730) **Creamfinance Czech, s.r.o.**, Argentinská 286/38, Praha 7 - Holešovice, 17000, CZ
(210) O-528596
(590) Barevná

(111) **354044**
(220) 09.02.2016
(320) 09.02.2016
(442) 30.03.2016
(151) 07.07.2016
(730) **Nemocnice Pardubického kraje, a.s.**, Kyjevská 44, Pardubice, 53203, CZ
(210) O-528657
(590) Barevná

(111) **354045**
(220) 09.02.2016
(320) 09.02.2016
(442) 30.03.2016
(151) 07.07.2016
(730) **Nemocnice Pardubického kraje, a.s.**, Kyjevská 44, Pardubice, 53203, CZ
(210) O-528658
(590) Barevná

(111) **354046**
(220) 11.02.2016
(320) 11.02.2016
(442) 30.03.2016
(151) 07.07.2016
(730) **Brdonoš z.s.**, Podlesí 380, Příbram, 26101, CZ
(210) O-528735

(111) **354047**
(220) 12.02.2016
(320) 12.02.2016
(442) 30.03.2016
(151) 07.07.2016
(730) **Univerzita Palackého v Olomouci**, Křížkovského 511/8, Olomouc, 77147, CZ
(210) O-528756

(111) **354048**
(220) 15.02.2016
(320) 15.02.2016
(442) 30.03.2016
(151) 07.07.2016
(730) **Československá obchodní banka, a. s.**, Radlická 333/150, Praha 5, 15057, CZ
(210) O-528810

(111) **354049**
(220) 15.02.2016
(320) 15.02.2016
(442) 30.03.2016
(151) 07.07.2016
(730) **JARO EVENT s.r.o.**, Purkyňova 74/2, Praha 1 - Nové Město, 11000, CZ
(210) O-528815

(111) **354050**
(220) 16.02.2016

(320) 16.02.2016
(442) 30.03.2016
(151) 07.07.2016
(730) **PETROLMEDIA, s.r.o.**, Na Dlouhém lánu 508/41, Praha 6, 16000, CZ
(210) O-528851
(590) Barevná

(111) **354051**
(220) 16.02.2016
(320) 16.02.2016
(442) 30.03.2016
(151) 07.07.2016
(730) **FODROCK LIMITED**, Panton Street 1st Floor 37, London, GB
(210) O-528861

(111) **354052**
(220) 17.02.2016
(320) 17.02.2016
(442) 30.03.2016
(151) 07.07.2016
(730) **BPJ MOSTY A INŽENÝRSKÉ STAVBY s.r.o.**, Záhumenní 428, Dolní Benešov, 74722, CZ
(210) O-528888
(590) Barevná

(111) **354053**
(220) 17.02.2016
(320) 17.02.2016
(442) 30.03.2016
(151) 07.07.2016
(730) **ARIES, a.s.**, Studenec 309, Studenec, 51233, CZ
(210) O-528897
(590) Barevná

(111) **354054**
(220) 17.02.2016
(320) 17.02.2016
(442) 30.03.2016
(151) 07.07.2016
(730) **Simandlová Stanislava**, Bílek 32, Chotěboř, 58301, CZ
(210) O-528906

(111) **354055**
(220) 19.02.2016
(320) 19.02.2016
(442) 30.03.2016
(151) 07.07.2016
(730) **RF HOBBY s.r.o.**, Bohdalecká 6/1420, Praha 10, 10100, CZ
(210) O-528974

(111) **354056**
(220) 19.02.2016
(320) 19.02.2016
(442) 30.03.2016
(151) 07.07.2016
(730) **Green Ways s.r.o.**, Ovocný trh 572/11, Praha 1 - Staré Město, 11000, CZ
(210) O-528975

(111) **354057**
(220) 19.02.2016
(320) 19.02.2016
(442) 30.03.2016
(151) 07.07.2016
(730) **Green Ways s.r.o.**, Ovocný trh 572/11, Praha 1 - Staré Město, 11000, CZ
(210) O-528976
(590) Barevná

(111) **354058**
(220) 19.02.2016
(320) 19.02.2016
(442) 30.03.2016
(151) 07.07.2016
(730) **Envirostyl s.r.o.**, Sadařská 293/4, Praha 8 - Ďáblice, 18200, CZ
(210) O-528979

(111) **354059**
(220) 19.02.2016
(320) 19.02.2016
(442) 30.03.2016
(151) 07.07.2016
(730) **Sdružení Housova mlýna**, Pod Holečkovými sady 383, Tábor, 39001, CZ
(210) O-528981
(590) Barevná

(111) **354060**
(220) 22.02.2016
(320) 22.02.2016
(442) 30.03.2016
(151) 07.07.2016
(730) **Česká spořitelna, a.s.**, Olbrachtova 1929/62, Praha 4 - Krč, 14000, CZ
(210) O-528993

(111) **354061**
(220) 22.02.2016
(320) 22.02.2016
(442) 30.03.2016
(151) 07.07.2016
(730) **SHM, s.r.o.**, Průmyslová 3020/3, Šumperk, 78701, CZ
(210) O-528994

(111) **354062**
(220) 22.02.2016
(320) 22.02.2016
(442) 30.03.2016
(151) 07.07.2016
(730) **MicroNova AG**, Bitschof-Buchberger Strasse 23, Jetzendorf, DE
(210) O-529004
(590) Barevná

(111) **354063**
(220) 22.02.2016
(320) 22.02.2016
(442) 30.03.2016
(151) 07.07.2016
(730) **Envirostyl s.r.o.**, Sadařská 293/4, Praha 8 - Ďáblice, 18200, CZ
(210) O-529008

(111) **354064**
(220) 24.02.2016
(320) 24.02.2016
(442) 30.03.2016
(151) 07.07.2016
(730) **TEEP, s.r.o.**, Květnového vítězství 1361/56, Praha 4, 14900, CZ
(210) O-529114

(111) **354065**
(220) 24.02.2016
(320) 24.02.2016
(442) 30.03.2016
(151) 07.07.2016
(730) **eHUB.cz s.r.o.**, Tusarova 877/56, Praha 7, 17000, CZ
(210) O-529115

(111) **354066**
(220) 24.02.2016
(320) 24.02.2016
(442) 30.03.2016
(151) 07.07.2016
(730) **Maso Jičín s.r.o.**, Konecchlumského 1075, Jičín - Valdické Předměstí,
50601, CZ
(210) O-529157
(590) Barevná

(111) **354067**
(220) 25.02.2016
(320) 25.02.2016
(442) 30.03.2016
(151) 07.07.2016
(730) **ŠKODA AUTO a.s.**, Tř. Václava Klementa 869, Mladá Boleslav, 29301,
CZ
(210) O-529180

(111) **354068**
(220) 25.02.2016
(320) 25.02.2016
(442) 30.03.2016
(151) 07.07.2016
(730) **ŠKODA AUTO a.s.**, Tř. Václava Klementa 869, Mladá Boleslav, 29301,
CZ
(210) O-529181

(111) **354069**
(220) 25.02.2016
(320) 25.02.2016
(442) 30.03.2016
(151) 07.07.2016
(730) **ŠKODA AUTO a.s.**, Tř. Václava Klementa 869, Mladá Boleslav, 29301,
CZ
(210) O-529182

(111) **354070**
(220) 26.02.2016
(320) 26.02.2016
(442) 30.03.2016
(151) 07.07.2016
(730) **Polívková Markéta Ing.**, Lessnerova 262, Praha 10, 10900, CZ
(210) O-529192

(111) **354071**
(220) 26.02.2016
(320) 26.02.2016
(442) 30.03.2016
(151) 07.07.2016
(730) **Polívková Markéta Ing.**, Lessnerova 262, Praha 10, 10900, CZ
(210) O-529194
(590) Barevná

(111) **354072**
(220) 26.02.2016
(320) 26.02.2016

(442) 30.03.2016
(151) 07.07.2016
(730) **Polívková Markéta Ing.**, Lessnerova 262, Praha 10, 10900, CZ
(210) O-529195

(111) **354073**
(220) 26.02.2016
(320) 26.02.2016
(442) 30.03.2016
(151) 07.07.2016
(730) **Horák Ondřej**, Dobrovského 1238/7, Brno, 61200, CZ
(210) O-529203

(111) **354074**
(220) 26.02.2016
(320) 26.02.2016
(442) 30.03.2016
(151) 07.07.2016
(730) **Lázně Luhačovice, a.s.**, Lázeňské náměstí 436, Luhačovice, 76326, CZ
(210) O-529205
(590) Barevná

(111) **354075**
(220) 26.02.2016
(320) 26.02.2016
(442) 30.03.2016
(151) 07.07.2016
(730) **HC Letci Letňany**, Tupolevova 669, Praha 9 - Letňany, 19900, CZ
(210) O-529208

(111) **354076**
(220) 26.02.2016
(320) 26.02.2016
(442) 30.03.2016
(151) 07.07.2016
(730) **HC Letci Letňany**, Tupolevova 669, Praha 9 - Letňany, 19900, CZ
(210) O-529209
(590) Barevná

(111) **354077**
(220) 02.03.2016
(320) 02.03.2016
(442) 30.03.2016
(151) 07.07.2016
(730) **Evertile a.s.**, Bezručova 1601/84, Říčany, 25101, CZ
(210) O-529322
(590) Barevná

(111) **354078**
(220) 08.03.2016
(320) 08.03.2016
(442) 30.03.2016
(151) 07.07.2016
(730) **Wolfgruber Manfred Otto Ing.**, Vracovská 7, Bzenec, 69681, CZ
(210) O-529490

Přehled zápisů ochranných známek se změnou ve vztahu ke zveřejněným přihláškám

Kapitola obsahuje údaje o ochranných známkách zapsaných na základě ustanovení § 28 odst. 1 zákona č. 441/2003 Sb., u kterých došlo ke změně údajů oproti zveřejněné přihlášce ochranné známky.

Číselný přehled (111)
353960

Zápisy ochranných známek se změnou ve vztahu ke zveřejněným přihláškám

(111) **353960**
(220) 29.10.2013
(320) 29.10.2013
(442) 25.06.2014
(151) 07.07.2016
(540)

ZACHARIAS

(730) **Zachariáš Radek**, Radhošská 1829/14, Praha 3, 13000, CZ
(740) Mgr. Ludvík Mühlberger, advokát, Dukelských hrdinů 19, Praha 7, 17000
(510) (16) balicí papír, brožury, prospekty, obaly (papírnické výrobky), sáčky jako obal (z papíru nebo umělých hmot), výrobky papírenské; (18) deštníky, kufrý, pásky, ; (20) ramínka na oděvy, věšáky na oděvy v rámci této třídy; (21) kartáče na obuv, kartáče na oděvy; (24) textilní podšívky pro obuv a pro oděvy, textilní štítky, kapesníky v rámci této třídy; (35) provozování virtuálních obchodních středisek na Internetu s výrobky uvedenými shora v rámci tříd 16, 18 (tj. deštníky, kufrý, pásky ve třídě

18), 20, 21 (tj. kartáče na obuv, kartáče na oděvy), 24; ; (37) opravy, servis a údržba výrobků uvedených shora v rámci tříd 20 a 24, výrobků z kůže a její imitace, aktovek, batohů, brašen, deštníků, diplomatek, kabelek, kufrů, náprsních tašek, pásků (v rámci třídy 18), peněžek, kopyt na obuv (napínáků na obuv), kartáčů na oděvy, klobouků, pokrývek hlavy, obuvi, oděvů, kloboučnických výrobků, rukavic, šátků, šál, kravát, motýlků, opravy obuvi, čištění oděvů, čištění výrobků uvedených shora v rámci třídy 24, výrobků z kůže a její imitace, aktovek, batohů, brašen, deštníků, diplomatek, kabelek, kufrů, náprsních tašek, pásků (v rámci třídy 18), klobouků, pokrývek hlavy, obuvi, kloboučnických výrobků, rukavic, šátků, šál, kravát, motýlků..
(511) 16, 18, 20, 21, 24, 35, 37
(210) O-508690

Zápisy licenčních smluv k ochranným známkám

V této kapitole jsou zveřejněny zápisy licenčních smluv podle ustanovení § 18 odst. 1 zákona č. 441/2003 Sb.

Číslo zápisu (111)	Vlastník (730)	Nabyvatel licence (791)	Druh licence (793)	Datum uzavření licenční smlouvy (793)	S účinností od data (580)
304328	Nadační fond pro podporu zaměstnávání osob se zdravotním postižením, Bohuslava ze Švamberka 1686/4, Praha 4, 14000, CZ	Handicap centrum srdce, o.p.s., Ostende 88/II, Poděbrady, 29001, CZ	nevýlučná	30.06.2016	11.07.2016

Ochranné známky zrušené a prohlášené za neplatné

Tato kapitola obsahuje údaje o rozhodnutích o zrušení ochranné známky na základě ustanovení § 31 zákona č. 441/2003 Sb. nebo o prohlášení ochranné známky za neplatnou na základě ustanovení § 32 zákona č. 441/2003 Sb. Existuje-li důvod zrušení/prohlášení ochranné známky za neplatnou pouze ve vztahu k některým z výrobků nebo služeb, Úřad ochrannou známku zruší/prohlásí za neplatnou pouze pro tyto výrobky nebo služby. Údaje o výsledku rozhodnutí (zrušení ochranné známky, částečné zrušení ochranné známky, prohlášení ochranné známky za neplatnou, prohlášení ochranné známky za částečně neplatnou) jsou uvedeny za datem právní moci rozhodnutí s názvem "Datum právní moci rozhodnutí/výsledek rozhodnutí".

(111) 294698
(540)



08.07.2016 / NABYTÍ P.M. - ZRUŠENÍ OZ

Přehled obnov zápisu ochranných známek

Kapitola obsahuje údaje o ochranných známkách, u kterých byl na žádost vlastníka obnoven zápis podle ustanovení § 28 odst. 2 zákona č. 441/2003 Sb.

Číselný přehled (111)											
95793	157106	166411	166484	166485	166660	197137	200765	202530	203215	203965	204016
204181	205580	205696	205697	205737	206295	206985	206986	206992	208267	208277	208278
209051	209059	209060	210300	210668	211031	211813	213132	216085	282496	282796	284428
285948	285949	286499	286607	287013	287014	287179	287208	287376	288308	288309	288409
288677	288834	289545	289546	289553	289761	289766	290155	290197	290324	290325	293302
294298	294691	295094	297629	300475	302749	306770	307209	307546	307547	318240	

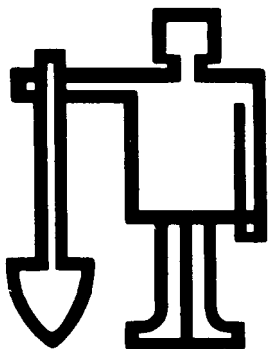
Obnovy zápisu ochranných známek

(111) **95793**
(220) 01.07.1946
(151) 01.07.1946
(540)

INDIA
OIL STONE

(730) **SAINT-GOBAIN ABRASIVES, INC.**, One New Bond Street,
Worcester, MA, US
(740) Společná advokátní kancelář Všetěčka Zelený Švorčík Kalenský a
partneři, JUDr. Pavel Zelený, Hálkova 2, Praha 2, 12000
(510) (3) olejové brusné kameny; (19) olejové brusné kameny.
(511) 3, 19
(210) O-7025

(111) **157106**
(220) 28.06.1966
(151) 06.12.1966
(540)



(730) **Idealspaten-Bredt GmbH & Co. KG**, Herdecke, Ruhr, DE
(740) Čermák a spol., JUDr. Karel Čermák jr. Ph.D., LL.M., Elišky Peškové
735/15, Praha 5, 15000
(510) Lopaty, rýče, sekery, kladiva, škrabadla, posunovače, lopatky na uhlí
lihované z ocelového plechu a plechy pro výzbroje.
(511) 6, 8
(210) O-37783

(111) **166411**
(220) 18.07.1986
(151) 01.12.1986
(540)

SUPERGESTRAN

(730) **NORDIC Pharma, s.r.o.**, K Rybníku 475, Jesenice u Prahy, 25242, CZ
(740) C|K|T ČERVENKA TURKOVÁ & PARTNERS Advokátní, patentová a
známková kancelář, Mgr. Radka Červenková advokátka, Anny Letenské
34/7, Praha 2, 12000
(510) Výrobky lučební pro zdravotnický průmysl, syntetické pryskyřice,
lučebniny na konzervování potravin, výrobky farmaceutické, veterinářské
a zdravotnické, léčiva pro lidi a zvířata, medikované krmné přípravky,
výrobky dietetické pro děti a nemocné, náplasti, materiál na obvazy,
hmoty na plombování zubů a na otisky zubů, desinfekční prostředky,
prostředky na ničení plevele a škodlivých zvířat, medicínální nápoje,
sirupy k farmaceutickým účelům, chemická krmiva pro zvířata,
medikované krmné přípravky.
(511) 1, 5, 31
(210) O-54739

(111) **166484**
(220) 29.07.1986
(151) 03.02.1987
(540)

PROBAN

(730) **RHODIA OPERATIONS**, 25 rue de Clichy, 75009 Paris, FR
(740) TRAPLOVÁ-HAKR-KUBÁT Advokátní a patentová kancelář, Mgr. Jana
Šuranová Traplová, Přístavní 24, Praha 7, 17000
(510) (25) oděvy, prádlo, obuv, pokrývky hlavy.
(511) 25
(210) O-54746

(111) **166485**
(220) 29.07.1986
(151) 03.02.1987
(540)

PROBAN

(730) **RHODIA OPERATIONS**, 25 rue de Clichy, 75009 Paris, FR
(740) TRAPLOVÁ-HAKR-KUBÁT Advokátní a patentová kancelář, Mgr. Jana
Šuranová Traplová, Přístavní 24, Praha 7, 17000
(510) (24) tkaniny, textilie a textilní výrobky nezahrnuté v jiných třídách,
pokrývky, zejména pro lůžka a stoly.
(511) 24
(210) O-54747

(111) **166660**
(220) 02.10.1986
(151) 10.08.1987
(540)

RICOH

(730) **Ricoh Company, Ltd.**, 3-6, 1-Chome, Naka-Magome, Ohta-ku, Tokio, JP
(740) KOREJZOVÁ & SPOL., v.o.s., JUDr. Petra Korejzová, Korunní 810/104
E, Praha 10, 10100
(510) Chemické výrobky k použití ve fotografii, reprodukování, kopírování a
tisknutí, tiskací stroje všech typů a jejich příslušenství, elektrostatické,
tepelné a fotografické kopírovací stroje a jejich příslušenství, fotografické,
kinematografické a optické přístroje a nástroje, včetně přístrojů pro
perspektivní projekci a zvětšovacích přístrojů a jejich příslušenství,
mikrofilmovací zařízení, včetně mikrofilmovací kamery, mikrofilmového
snímače, mikrofilmového čtecího-tiskacího přístroje, mikrofilmového
reprodukčního přístroje, mikrofilmové tiskárny, strojů na zpracování a
zvětšování mikrofilmů a jejich příslušenství, zaznamenávací a přehrávací
stroje a jejich příslušenství, zařízení na zpracování dat a pomocné zařízení,
včetně minipočítačů, terminální přístroje pro vkládání a vynášení dat a
jejich příslušenství, telefonní zařízení na přenos obrazů a jeho
příslušenství, procesor a tiskárna pro slova a jejich příslušenství,
plynoměry a vodoměry a jejich příslušenství, polovodiče, telefonní
přístroje a telefonní ústředny, reprografické materiály, citlivé na světlo,
teplo a tlak, jako papír (deska, film, fólie), zcitlivěný diazosloučeninami,
elektrostaticky zcitlivěný papír (deska, film, fólie), papír (deska, film,
fólie) pro ofsetový tisk, xerografický papír, rozmnožovací stroje všech
typů a jejich příslušenství, zásobníky pro psací pásky a tepelný papír.
(511) 1, 7, 9, 16
(210) O-54838

(111) **197137**
(220) 04.04.1996
(151) 31.01.1997
(540)

autoturist

(730) **Autoturist, a.s.**, Na Strži 1837/9, Praha 4 - Krč, 14000, CZ
(510) (35) zprostředkovatelské služby pro motoristy v oblasti propagační činnosti, informací, kancelářských prací a obchodní administrativy; (36) zprostředkovatelské služby pro motoristy v oblasti pojištění a nemovitosti; (37) provoz autoservisu, zprostředkování opravárenské činnosti pro motoristy; (39) veřejná osobní hromadná nepravidelná vnitrostátní a mezinárodní silniční motorová doprava, doprava v rámci služeb cestovní kanceláře, zprostředkovatelské služby v oblasti nepravidelné vnitrostátní a mezinárodní silniční a motorové dopravy a cestovního ruchu; (42) ubytovací služby vč. hostinské činnosti u těchto zařízení, provoz cestovní kanceláře, zprostředkovatelské služby v oblasti ubytování vč. hostinské a restaurační činnosti.
(511) 35, 36, 37, 39, 42
(210) O-110086

(111) **200765**
(220) 12.07.1996
(151) 26.05.1997
(540)

CRUCIBLE

(730) **Crucible Industries LLC**, 575 State Fair Boulevard, Solvay, NY, US
(740) Advokátní kancelář HOLEC, ZUSKA & Partneři, JUDr. Oldřich Trojan, Palác Anděl, Radlická 1c/3185, Praha 5, 15000
(510) (6) kovy a materiály včetně legovaných a uhlíkových nástrojových ocelí, nerezavějící a ventilové oceli, neželezné kovy včetně titanu, slitin titanu, niklu, kobaltu a intermetalických látek; (42) poradenské služby v oboru metalurgie, věd o materiálech a materiálů, konstrukce magnetických obvodů a návrhů programového vybavení.
(511) 6, 42
(210) O-113000

(111) **202530**
(220) 22.10.1996
(151) 29.07.1997
(540)



(730) **Kotobuki & Co., Ltd.**, 13, Nishikurusu-cho, Shichiku, Kita-ku, Kyoto-shi, Kyoto-fu, JP
(740) Čermák a spol., JUDr. Karel Čermák jr. Ph.D., LL.M., Elišky Peškové 735/15, Praha 5, 15000
(510) (16) psací potřeby zahrnující tužky, podpisovací pera, značkovací pera, mechanické tužky, kuličková pera, propisky, křídly, plstěná pera, plnicí pera, psací štětce, stěrací pryže ve tvaru tyček k vymazávání chyb na dokladech pro opravu přepisem, barevné zvýrazňující fixy, pastelové uhlíky, pastelové tužky, psací inkoust, odstraňovače inkoustu, ořezávátka na tužky, stěrací pryže, opravovací vodičky na dopisy, lepicí zásobníky pro použití v domácnosti, pro psací potřeby anebo pro použití v kanceláři, podstavce stolního telefonu a stojánky a držátka na pera, pouzdra na pera, sešíváčky a lepidla a lepicí přípravky pro obchodní nebo domácnostní účely.
(511) 16
(210) O-115998

(111) **203215**
(220) 28.06.1996
(151) 26.08.1997
(540)

CALIFORNIA FITNESS

(730) **ELKA INVESTMENTS Ltd.**, P.O.Box 3444, Road Town, Tortola, VG
(740) Advokátní kancelář, Mgr. Alena Straubová, advokátka, Smetanova 8, Brno, 60200
(510) (3) výrobky voňavkářské a kosmetické; (5) výrobky dietetické, vitamínové, minerální látky; (16) výrobky z papíru, kancelářské potřeby; (42) poradenská činnost v oboru výrobků ve třídách 3 a 5.
(511) 3, 5, 16, 42
(210) O-112632

(111) **203965**
(220) 02.07.1996
(151) 23.09.1997
(540)



(730) **The Procter & Gamble Company**, One Procter & Gamble Plaza, Cincinnati, OH, US
(740) ŠTROS & KUSÁK advokátní a patentová kancelář, JUDr. David Štros, advokát, Národní 32, Praha 1, 11000
(510) (5) vata pro farmaceutické použití, obvazy, gáza na obvazy, podušky pro použití s dámskými vložkami, zdravotnické výrobky, zdravotnické vložky; (16) výrobky z papíru, dětské papírové výrobky na jedno použití, papírové plenky; (25) dětské pleny, dětské oblečení.
(511) 5, 16, 25
(210) O-112712

(111) **204016**
(220) 25.07.1996
(151) 23.09.1997
(540)

AMINOSOL

(730) **Trouw Nutrition Biofaktory s.r.o.**, Na Chvalce 2049, Praha 9, 19300, CZ
(740) JUDr. Milada Špaňhelová, advokát, Žižkova 1200, Řevnice, 25230
(510) (5) směsi vitamínů a aminokyselin pro zvířata.
(511) 5
(210) O-113390

(111) **204181**
(220) 18.12.1996
(151) 23.09.1997
(540)

DEWALT

(730) **The Black & Decker Corporation**, 701 East Joppa Road, Towson, MD, US
(740) Společná advokátní kancelář Vsetečka a partneři, JUDr. Vsetečka Miloš, Hálkova 2, Praha 2, 12000
(510) (11) elektrická světla, svítidla a svítilny, kapesní svítilny.
(511) 11
(210) O-118094

(111) **205580**
(220) 07.05.1996
(151) 21.11.1997
(540)

COAPTITE

(730) **Merz North America, Inc.**, 6501 Six Forks Road, Raleigh, 27615, NC, US
(740) Čermák a spol., JUDr. Karel Čermák jr. Ph.D., LL.M., advokát, Elišky Peškové 15/735, Praha 5, 15000
(510) (10) lékařské kompozitní implantáty pro zmírnění poruch močového ústrojí.
(511) 10
(210) O-111081

(111) **205696**
(220) 04.07.1996
(151) 21.11.1997
(540)

INFOPHARM

(730) **Data Agentura INFOPHARM s.r.o.**, Husitská 1213, Nová Paka, 50901, CZ
(740) C|K|T ČERVENKA TURKOVÁ & PARTNERS Advokátní, patentová a známková kancelář, Mgr. Josef Červenka, Anny Letenské 34/7, Praha 2, 12000
(510) (9) nosiče strojně čitelných dat pro počítače; (16) tiskoviny a knihy; (42) poskytování software pro počítače.
(511) 9, 16, 42
(210) O-112770

(111) **205697**
(220) 04.07.1996
(151) 21.11.1997
(540)

INFOPHARM

(730) **Data Agentura INFOPHARM s.r.o.**, Husitská 1213, Nová Paka, 50901, CZ
(740) C|K|T ČERVENKA TURKOVÁ & PARTNERS Advokátní, patentová a známková kancelář, Mgr. Josef Červenka, Anny Letenské 34/7, Praha 2, 12000
(510) (9) nosiče strojně čitelných dat pro počítače; (16) tiskoviny a knihy; (42) poskytování software pro počítače.
(511) 9, 16, 42
(210) O-112771

(111) **205737**
(220) 18.07.1996
(151) 21.11.1997
(540)

PLAYTIMES

(730) **The Procter & Gamble Company**, One Procter & Gamble Plaza, Cincinnati, OH, US
(740) ŠTROS & KUSÁK advokátní a patentová kancelář, JUDr. David Štros, advokát, Národní 32, Praha 1, 11000
(510) (16) pleny pro jedno použití.
(511) 16
(210) O-113133

(111) **206295**
(220) 20.06.1996
(151) 30.12.1997
(540)

ABA

(730) **Autoklub Bohemia Assistance, a.s.**, Na Strži 1837/9, Praha 4, 14000, CZ
(510) (9) plastové identifikační karty, poukázky, akreditivy, a karty určené pro speciální služby motoristické veřejnosti; (12) motocykly, osobní, nákladní, sportovní a užitkové automobily, náhradní díly a doplňky k motocyklům, osobním, nákladním, sportovním a užitkovým automobilům spadající do této třídy; (16) časopisy, knihy, turistické a motoristické mapy, atlasy, průvodce a odborné příručky, psací potřeby, kancelářské potřeby - vyjma nábytku, papírenské zboží, plastové identifikační karty, dálniční nálepky; (35) reklamní a propagační činnost, zejména v oblasti kulturních a sportovních akcí, motoristických a automobilových závodů, zpracování informací, určených podnikatelům v oboru mototuristiky a sportu, poskytování cestovních informací motoristické veřejnosti, provoz informačních středisek k poskytování informací motoristické veřejnosti, sběr informací sloužících činnosti těchto středisek, zprostředkování nákupu a prodeje motocyklů, osobních, nákladních, sportovních a užitkových automobilů, náhradních dílů a doplňků k motocyklům, osobním, nákladním, sportovním a užitkovým automobilům, dále časopisů, knih turistických a motoristických map, atlasů, průvodců a odborných příruček; (36) zprostředkování odhadu hodnoty motorových

vozidel, zprostředkování pojištění motorových vozidel; (37) opravy motorových vozidel, zprostředkování oprav motorových vozidel; (39) provoz technických zásahových vozidel při sportovních motoristických podnicích, pronájem motorových vozidel, zprostředkování pronájmu motorových vozidel, odtahu motorových vozidel, dočasného uskladnění motorových vozidel, technických prohlídek motorových vozidel, zprostředkování zásahu vyprošťovací a odtahové služby motoristické veřejnosti, zprostředkování turistických zájezdů; (40) úpravy motorových vozidel, zprostředkování úpravy motorových vozidel například chromováním, úpravy plastových identifikačních karet například ražením, laminováním; (41) agenturní činnost v oblasti kultury a sportu, organizování kulturních a sportovních akcí; (42) zprostředkování zásahu komplexní lékařské služby, zprostředkování turistických zájezdů s ubytováním.

(511) 9, 12, 16, 35, 36, 37, 39, 40, 41, 42
(210) O-112318

(111) **206985**
(220) 31.07.1996
(151) 27.01.1998
(540)

MIRANOL

(730) **RHODIA OPERATIONS**, 25 rue de Clichy, 75009 Paris, FR
(740) Advokátní a patentová kancelář Traplová, Hakr, Kubát, Mgr. Jana Šuranová Traplová, Přístavní 24, Praha 7, 17000
(510) (1) chemikálie pro použití v průmyslu.
(511) 1
(210) O-113516

(111) **206986**
(220) 31.07.1996
(151) 27.01.1998
(540)

MIRACARE

(730) **RHODIA OPERATIONS**, 25 rue de Clichy, 75009 Paris, FR
(740) TRAPLOVÁ-HAKR-KUBÁT Advokátní a patentová kancelář, Mgr. Jana Šuranová Traplová, Přístavní 24, Praha 7, 17000
(510) (1) chemikálie pro použití v průmyslu.
(511) 1
(210) O-113517

(111) **206992**
(220) 05.08.1996
(151) 27.01.1998
(540)

LYMFOVEN

(730) **Karel Kopsa**, Čs. armády 377, Klecany, 25067, CZ
(510) (10) přístroj na sekvenční tlakovou drenáž.
(511) 10
(210) O-113573

(111) **208267**
(220) 25.07.1996
(151) 25.03.1998
(540)



(730) **Česká mincovna a.s.**, U Přehrady 3204/61, Jablonec nad Nisou, 46623, CZ
(740) RETROPATENT s.r.o., Mgr. Kamil Kolátor, Dobiášova 1246/29, Liberec VI, 46006
(510) (14) vzácné kovy a jejich slitiny, zejména medaile, plakety a žetony ze vzácných kovů.
(511) 14
(210) O-113386

(111) **208277**
(220) 15.08.1996
(151) 25.03.1998
(540)



(730) **STAGRA, spol. s r.o.**, Družstevní 498, Studená, 37856, CZ
(740) ZÁBRŠ - Advokátní, patentová a známková kancelář, JUDr. Aleš Zábrš, Na Beránce 2, Praha 6, 16000
(510) (4) oleje a mazací tuky; (5) pesticidy; (7) secí stroje, obrabeče, shmovače, kombajny zemědělské, zařízení na aplikaci kejdy; (12) traktory; (29) mléko; (31) jatečný dobytek, jalovice; (40) lisování píce; (42) kombajnová sklizeň obilí, chemická ochrana rostlin, setí zemědělských plodin.
(511) 4, 5, 7, 12, 29, 31, 40, 42
(210) O-113904

(111) **208278**
(220) 15.08.1996
(151) 25.03.1998
(540)

STAGRA, spol. s r.o.

(730) **STAGRA, spol. s r.o.**, Družstevní 498, Studená, 37856, CZ
(740) ZÁBRŠ - Advokátní, patentová a známková kancelář, JUDr. Aleš Zábrš, Na Beránce 2, Praha 6, 16000
(510) (4) oleje a mazací tuky; (5) pesticidy; (7) secí stroje, obrabeče, shmovače, kombajny zemědělské, zařízení na aplikaci kejdy; (12) traktory; (29) mléko; (31) jatečný dobytek, jalovice; (40) lisování píce; (42) kombajnová sklizeň obilí, chemická ochrana rostlin, setí zemědělských plodin.
(511) 4, 5, 7, 12, 29, 31, 40, 42
(210) O-113905

(111) **209051**
(220) 06.12.1996
(151) 28.04.1998
(540)

4 Life (Four Life)

(730) **4Life Trademarks, LLC**, 9850 South 300 West, Sandy, UT, US
(740) Čermák a spol., JUDr. Karel Čermák, Elišky Peškové 15/735, Praha 5, 15000
(510) (5) potřeby lékařské pro osobní hygienu, diabetické přípravky pro léčebné účely; (16) tiskárenské výrobky, kancelářské potřeby, štočky, plastické obaly; (30) náhražky kávy, čaje na bázi melasy.
(511) 5, 16, 30
(210) O-116912

(111) **209059**
(220) 06.12.1996
(151) 28.04.1998
(540)

Trim 4 Life

(730) **4Life Trademarks, LLC**, 9850 South 300 West, Sandy, UT, US
(740) Čermák a spol., JUDr. Karel Čermák, Elišky Peškové 15/735, Praha 5, 15000
(510) (5) potřeby lékařské pro osobní hygienu, diabetické přípravky pro léčebné účely; (16) tiskárenské výrobky, kancelářské potřeby, štočky, plastické obaly; (30) náhražky kávy, některé čaje a nápoje na bázi melasy.
(511) 5, 16, 30
(210) O-116936

(111) **209060**
(220) 06.12.1996
(151) 28.04.1998
(540)

Protect 4 Life

(730) **4Life Trademarks, LLC**, 9850 South 300 West, Sandy, UT, US
(740) Čermák a spol., JUDr. Karel Čermák, Elišky Peškové 15/735, Praha 5, 15000
(510) (5) potřeby lékařské pro osobní hygienu, diabetické přípravky pro léčebné účely; (16) tiskárenské výrobky, kancelářské potřeby, štočky, plastické obaly; (30) náhražky kávy, některé čaje a nápoje na bázi melasy.
(511) 5, 16, 30
(210) O-116937

(111) **210300**
(220) 17.10.1996
(151) 29.06.1998
(540)

GERIAMED

(730) **Ing. Jiří Sedláček, CSc.**, Slezská 119, Praha 3, 13000, CZ
(740) Václav Müller, patentový zástupce, Filipova 2016, Praha 4, 14800
(510) (5) potravinové doplňky, zejména dietetického zaměření, pro léčebné účely, potraviny pro děti, batolata a nemocné, potravinové přípravky a doplňky všeho druhu, jako posilující poživatiny, vitamínové přípravky, poživatiny pro doplnění redukčních diet nebo přípravků pro hubnutí, přípravky obsahující biochemické katalyzátory, zejména pro fyzicky aktivní osoby, rekonvalescenty a nemocné.
(511) 5
(210) O-115888

(111) **210668**
(220) 22.05.1997
(151) 29.06.1998
(540)



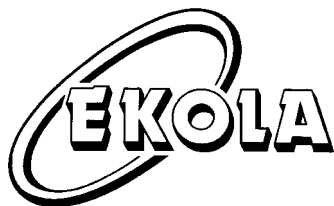
(730) **ALGON, a.s.**, Ringhofferova 1/115, Praha 5, 15521, CZ
(740) PROPATENT, Ing. Vlasta Sedláčková, Pod Pekařkou 1, Praha 4 - Podolí, 14700
(510) (6) stavební materiál kovový, nosníky, kolejnice, dráty, pletivo; (17) umělé folie; (19) stavební materiál, hlína, kámen přírodní i umělý, šterk, kostky, kvádry, pomníky, cement, vápno, malta, sádra včetně výrobků míchaných, kameninové nebo cementové roury, stavební prvky, cihly, tvarovky všeho druhu, výrobky pro stavbu cest, asfalt, smola, živec, přenosné domky, zahradní besídky, krby, komíny, demontovatelné stavby, řezivo, trámy, prkna, stavební sklo, dlaždice, střešní tašky, azbestocementové fólie a krytiny pro stavební účely; (28) hračky všeho druhu; (35) vedení účetnictví, poradenská činnost ve vedení účetnictví; (37) stavby a opravy budov průmyslových i obytných, silnic, mostů, přehrad, říčních navigací, svahů, inženýrských sítí, služby stavitelské včetně provádění změn, rekonstrukcí, údržovacích prací včetně inspekce ve stavebnictví a odstraňování staveb; (41) školení v oblasti software; (42) projektová činnost v investiční výstavbě a inženýrských sítích včetně sídelních celků, dopravních staveb, bytové a občanské výstavby, průmyslových staveb, poradenská činnost v oblasti stavebnictví a v oblasti software.
(511) 6, 17, 19, 28, 35, 37, 41, 42
(210) O-122424

(111) **211031**
(220) 16.12.1996
(151) 27.07.1998
(540)



(730) **Oscar de la Renta, LLC**, 11 West 42nd Street, 25th Floor, New York 10036, NY, US
(740) ZIVKO MIJATOVIĆ & PARTNERS s.r.o., Jugoslávských partyzánů 639/26, Praha 6, 16000
(510) (25) oděvy, obuv, kloboučnické zboží.
(511) 25
(210) O-117979

(111) **211813**
(220) 23.12.1996
(151) 25.08.1998
(540)



(730) **Ládyš Libor Ing.**, Kubelíkova 1655/8, Praha 3, Žižkov, 13000, CZ
(510) (6) protihlukové kryty, kapotáže, polokryty, zástěny, clony a tlumiče; (19) protihlukové kryty, kapotáže, polokryty, zástěny, clony a tlumiče, akustické obklady; (35) pomoc při provozu obchodu v oblasti laboratorní měřicí techniky a příslušenství včetně zastoupení zahraničních firem; (37) akustické úpravy prostorů, stavebních konstrukcí, dodávky, montáže elektroakustických zařízení, ozvučení prostorů; (42) komplexní servis v životním prostředí zejména inženýrská činnost, ekologické audity, dokumentace a posudky vlivu koncepcí, staveb, činností, technologií a výrobků na životní prostředí, návrhy pásem hygienické ochrany, biologická hodnocení, řešení dopravy a těžby ve vztahu k životnímu prostředí (její vlivy), emisní a imisní mapy, oblast akustiky zejména hlukové emisní a imisní mapy sídel-měření a matematické modelování, monitorování hluku, hygienická, technická měření fyzikálních faktorů, snižování hluku ve vnitřním i venkovním prostředí (výpočty, návrhy, realizace v průmyslu, dopravě, těžbě), ozvučování prostorů.
(511) 6, 19, 35, 37, 42
(210) O-118216

(111) **213132**
(220) 14.08.1996
(151) 29.10.1998
(540)



(730) **Eaton Corporation**, 1000 Eaton Boulevard, Cleveland, OH, US
(740) Čermák a spol., JUDr. Karel Čermák, Elišky Peškové 735/15, Praha 5, 15000
(510) (9) systémy zásobování elektrickou energií, zahrnující inventory, usměrňovače, stabilizátory, řízené dobíječe a nepřerušitelné zdroje jednotky k použití při aplikacích zajišťujících výpadky a úpravy napájecích poměrů v síti a počítačový software pro použití s výše uvedenými zařízeními; (37) oprava, údržba, instalace systémů zásobování elektrickou energií; (42) inženýrská činnost, návrhy a konzultantské služby pro systémy zásobování elektrickou energií.
(511) 9, 37, 42
(210) O-113857

(111) **216085**
(220) 31.01.1997
(151) 29.03.1999
(540)



(730) **Jaroslav Červinka - FOR MERCO**, Plazy 91, Mladá Boleslav, 29301, CZ
(740) PATENTSERVIS Praha a.s., Na Podkovce 281/10, Praha 4, 14700
(510) (3) toaletní mýdla a kosmetické přípravky.
(511) 3
(210) O-119049

(111) **282496**
(220) 21.12.2005
(151) 24.07.2006
(540)



(730) **Šanovcová Zdeňka**, Benecká 902, Vrchlabí, 54301, CZ
(510) (35) reklama (propagace), reklamní materiály a reklamní texty (aktualizování, rozesílání, pronájem), reklamní plochy (pronájem), marketingové služby, venkovní reklama; (40) tiskové služby, fotografické snímky (kopírování, vyvolávání); (41) fotografování; (42) grafický design, průmyslový design, architektura, návrhářství, internetový design, umělecký design, tvorba webových stránek.
(511) 35, 40, 41, 42
(210) O-432673

(111) **282796**
(220) 30.01.2006
(151) 24.07.2006
(540)



(730) **CLASSIC-S, s.r.o.**, Nitranská 1057/4, Praha 10 Vinohrady, 10100, CZ
(740) Mgr. Marek Plajner, advokát, Na Příkopě 23, Praha, 11000
(510) (35) propagační činnosti, reklama; (41) diskotéky (služby), noční kluby, zábava (služby); (43) bary (služby), kavárny, restaurace.

(511) 35, 41, 43
(210) O-433892

(111) **284428**
(220) 11.04.2006
(151) 25.09.2006
(540)



(730) **Král Filip**, Grégrova 1169, Úvaly, 25082, CZ
(510) (6) obecné kovy a jejich slitiny; (8) nářadí a nástroje s ručním pohonem; (11) přístroje pro osvětlení, vaření, chlazení; (19) stavební materiály nekovové; (20) nábytek, zrcadla; (27) koberce, linoleum a jiné obklady podlah; (37) stavebnictví, opravy, instalační služby; (39) doprava, balení a skladování zboží; (40) zpracování materiálů.
(511) 6, 8, 11, 19, 20, 27, 37, 39, 40
(210) O-436406

(111) **285948**
(220) 15.06.2006
(151) 27.11.2006
(540)

METRANAL

(730) **ANALYTIKA, spol. s r.o.**, Khodlova 1297/47, Praha 9, Horní Počernice, 19300, CZ
(510) (1) chemické výrobky určené pro průmysl, vědy a zemědělství (standards, kalibrační roztoky, referenční materiály); (9) aparáty a přístroje vědecké, pro měření a kontrolu.
(511) 1, 9
(210) O-438342

(111) **285949**
(220) 15.06.2006
(151) 27.11.2006
(540)

ANALPURE

(730) **ANALYTIKA, spol. s r.o.**, Khodlova 1297/47, Praha 9, Horní Počernice, 19300, CZ
(510) (1) chemické výrobky určené pro průmysl, vědy a zemědělství (standards, kalibrační roztoky, referenční materiály); (9) aparáty a přístroje vědecké, pro měření a kontrolu.
(511) 1, 9
(210) O-438343

(111) **286499**
(220) 28.06.2006
(151) 21.12.2006
(540)

R & H

(730) **Dawn Foods, Inc.**, 3333 Sargent Road, Jackson, MI, US
(740) Rott, Růžička & Guttman Patentové, známkové a advokátní kanceláře, JUDr. Vladimír Rott, Vinohradská 37, Praha 2, 12000
(510) (29) ovocné a tvarohové náplně do pečiva a koláčů, ovocné náplně pro pekařské zpracování, ovocné polevy a krémové náplně - v rámci této třídy; (30) pekařské směsi a výrobky, zejména koblíhy, směsi, základy a koncentráty pro vdolky, směsi, základy a koncentráty pro vdolkové tyčinky, směsi, základy a koncentráty pro francouzské koblíhy, směsi, základy a koncentráty pro kynuté koblíhy, směsi, základy a koncentráty pro chléb, moučnickové směsi, základy a koncentráty, směsi, základy a

koncentráty pro sladké záviny, směsi, základy a koncentráty pro sátečky, směsi, základy a koncentráty pro pizzu, směsi, základy a koncentráty pro vdolečky, pekařské výrobky zmrazené i čerstvé, zejména pečivo, sladké rohlíky, koblíhy, oříškové sušenky, lívance, věnečky, bochánky, pudinkové moučnický, krémové moučnický, vdolečky, sladké těsto, koláčky, rulády, těsto na pizzu, preclíky, koláčová krusta, sušenky, suchary, cukr na koblíhy, polevy, cukrové náplně, vrchní polevy a krémy pro pekařské výrobky a škrobové stabilizační látky pro pekařské výrobky.

(511) 29, 30
(210) O-438746

(111) **286607**
(220) 03.07.2006
(151) 21.12.2006
(540)

PREMIUM FOOD

(730) **LDT Panorama CZ a.s.**, Moravská 36, Karlovy Vary, 36001, CZ
(740) ZEMAN - podkrušnohorská patentová a známková kancelář, Petr Zeman, Hradní 301, Loket, 35733
(510) (16) periodické a neperiodické tiskoviny, jako například noviny, časopisy, katalogy, prospekty, plakáty, letáky a jiné propagační, reklamní a informační materiály, kartografické výrobky, tiskopisy, jídelní a nápojové listky, včetně obalů, figurky a jiné dekorativní předměty z papírové hmoty, upomínkové předměty z papíru, tašky a sáčky z papíru a plastů v jiné třídě neobsažené, papírové a plastové obaly všeho druhu, včetně obalů na nápoje a potraviny v jiné třídě neobsažené, jiné výrobky z papíru jako například utěrky, ubrusy, ubrousky, ručníky, kapesníky, záclony a záclonky, banketní sukně, papírové kelímky na nápoje a potraviny, svačtinové sáčky a jiné obaly na potraviny, psací a kancelářské potřeby, diáře, poznámkové bloky, zápisníky, kalendáře, obaly na knihy a sešity; (21) výrobky ze skla porcelánu a keramiky, zejména jídelní a nápojové soupravy, výrobky ze skla, porcelánu a keramiky dekorativní, kuchyňské nádoby a potřeby, podnosy na pokrmy pro rychlé občerstvení, servírovací a jiné stolní náčiní obsažené v této třídě, schránky na pečivo a na chléb, cestovní lahve, dózy obsažené v této třídě, nádoby chladič, kroužky na ubrousky (ne z drahých kovů), krabice na jídlo, košíky na chléb a pečivo, podnosy (ne z drahých kovů), otvíráky lahví, termosky na nápoje, vázy, svícny (ne z drahých kovů), nádoby na led, prkénka na krájení potravin a prkénka servírovací, poklopy na potraviny, konvice a konvičky (ne z drahých kovů), ruční mlýnky na sůl a koření; (29) mléko a mléčné výrobky jako například sýry, jogurty, smetany, šlehačky, mléčné nápoje a koktejly, jedlé oleje a tuky přírodní i umělé, maso a masné výrobky v různých úpravách (s výjimkou zákusků z masa), ryby a rybí výrobky v různých úpravách (s výjimkou zákusků z ryb), měkkýši neživí v různých úpravách, výrobky z měkkýšů, masné, rybí a zeleninové konzervy, paštiky, pomazánky masové, zeleninové a sýrové, okurky nakládané, zeli kysané, žampiony a jiné houby sušené i konzervované uzeniny, ovocné kompoty, ovoce zavařované, mražené a naložené v alkoholu, saláty, ovocné dřevě, ovocné kůry, ovoce sušené, ovocné džemy a marmelády, luštěniny v různých úpravách, zelenina zavařovaná, konzervovaná, nakládaná, mražená, sušená, zeleninové saláty, jiné výrobky ze zeleniny (s výjimkou zákusků ze zeleniny), polévky, bujóny, koncentrované vývary, vejce čerstvá, vejce sušená, želatina, proteiny pro lidskou potřebu; (30) káva, kávové náhražky, čaj, čokoláda, kakao, nápoje z uvedených výrobků, med, mouka, škrob jako potrava, potraviny škrobovitě, krupice, krupička, ovesné vločky, kukuřičné vločky, těstoviny, cukr, sůl kuchyňská, droždí, hořčice, koření, sója a výrobky z ní zařazené v této třídě, strouhanka, pudinky, přísady do potravin obsažené v této třídě, šťávy zeleninové, omáčky, zahušňovací přísady, zmrzliny a komponenty k jejich výrobě, tresty do potravin, želé, žvýkačky; (31) citrusové plody, čerstvé ovoce, čerstvá zelenina, čerstvé hrozny, ořechy a oříšky, jedlé

kořeny, houby čerstvé; (32) minerální vody, stolní vody, limonády, ovocné a zeleninové šťávy a džusy, jiné nealkoholické nápoje a přípravky k jejich výrobě a úpravě, pivo; (33) víno, likéry, destiláty, lihoviny a jiné alkoholické nápoje, včetně nápojů míchaných a mixovaných; (35) reklamní, propagační a inzertní činnost, včetně reklamy, propagace a inzerce šířené rozhlasem, televizí a elektronickými médii, vydávání a šíření reklamních, propagačních a informačních materiálů, zprostředkování obchodu, pořádání komerčních výstav a jiných přehlídek zboží a služeb komerčního charakteru; (39) provozování autodopravy, zprostředkování přepravy nákladů, rozvoz potravin a nápojů, posilkové služby, donáška novin a časopisů, donášky nákupů; (43) služby spojené se stravováním a občerstvením, provozování restaurací, cukráren, barů, bufetů a jiných provozoven rychlého občerstvení, poradenství v oboru přípravy jídel.

(511) 16, 21, 29, 30, 31, 32, 33, 35, 39, 43
(210) O-438933

(111) **287013**
(220) 21.06.2006
(151) 18.01.2007
(540)



(730) **ABF, a.s.**, Mimoňská 645, Praha 9, 19000, CZ
(510) (9) nosiče informací všeho druhu v rozsahu třídy 9, elektronické publikace; (16) tiskoviny a polygrafické výrobky, například informační letáky a brožury, katalogy, vstupenky a jízdenky, fotografie a plakáty; (35) veletrhy a výstavy k obchodním a propagačním účelům; (41) výchovná, vzdělávací a zábavná činnost, pořádání odborných setkání, školení, kurzů, konferencí, výstav a veletrhů nekomerčního charakteru.

(511) 9, 16, 35, 41
(210) O-438534

(111) **287014**
(220) 21.06.2006
(151) 18.01.2007
(540)



(730) **ABF, a.s.**, Mimoňská 645, Praha 9 - Prosek, 19000, CZ
(510) (9) nosiče informací všeho druhu v rozsahu třídy 9, elektronické publikace; (16) tiskoviny a polygrafické výrobky, například informační letáky a brožury, katalogy, vstupenky a jízdenky, fotografie a plakáty; (35) veletrhy a výstavy k obchodním a propagačním účelům, reklamní a propagační služby; (41) výchovná, vzdělávací a zábavná činnost, pořádání odborných setkání, školení, kurzů, konferencí, výstav a veletrhů nekomerčního charakteru.

(511) 9, 16, 35, 41
(210) O-438535

(111) **287179**
(220) 25.07.2006
(151) 18.01.2007
(540)

INTERCHEM

(730) **ABF, a.s.**, Mimoňská 645, Praha 9 - Prosek, 19000, CZ
(510) (35) veletrhy a výstavy k obchodním a reklamním účelům, reklamní, inzertní a propagační služby spojené s pořádáním veletrhů a výstav; (41) veletrhy a výstavy neobchodní.
(511) 35, 41
(210) O-439424

(111) **287208**
(220) 31.07.2006
(151) 18.01.2007
(540)



(730) **AGILA TRADE, s.r.o.**, Mírová 87/2, Adamov, 67904, CZ
(740) JUDr. Libor Konečný, Ptašinského 4, Brno, 60200
(510) (21) náčiní a nádoby pro domácnost nebo kuchyň (nikoliv z drahých kovů, ani posříbřených nebo pozlacených kovů).
(511) 21
(210) O-439533

(111) **287376**
(220) 25.08.2006
(151) 18.01.2007
(540)

PHARMAPA

(730) **Data Agentura INFOPHARM s.r.o.**, Husitská 1213, Nová Paka, 50901, CZ
(740) C|K|T ČERVENKA TURKOVÁ & PARTNERS Advokátní, patentová a známková kancelář, Mgr. Josef Červenka, Anny Letenské 34/7, Praha 2, 12000
(510) (42) tvorba a poskytování software.
(511) 42
(210) O-440478

(111) **288308**
(220) 28.06.2006
(151) 19.03.2007
(540)

DAWN

(730) **Dawn Foods, Inc.**, 3333 Sargent Road, Jackson, 49201, MI, US
(740) Rott, Růžička & Guttman Patentové, známkové a advokátní kanceláře, JUDr. Vladimír Rott, Vinohradská 37, Praha 2, 12000
(510) (30) pekařské směsi a výrobky, zejména koblíhy, směsi, základy a koncentráty pro vdolky, směsi, základy a koncentráty pro vdolkové tyčinky, směsi, základy a koncentráty pro francouzské koblíhy, směsi, základy a koncentráty pro kynuté koblíhy, směsi, základy a koncentráty pro chléb, moučnickové směsi, základy a koncentráty, směsi, základy a koncentráty pro sladké záviny, směsi, základy a koncentráty pro šátečky, směsi, základy a koncentráty pro pizzu, směsi, základy a koncentráty pro vdolečky, pekařské výrobky zmrazené i čerstvé, zejména pečivo, sladké rohlíky, koblíhy, oříškové sušenky, lívance, věnečky, bochánky,

puštinové moučnický, krémové moučnický, vdolečky, sladké těsto, koláčky, rulády, těsto na pizzu, preclíky, koláčová krusta, sušenky, suchary, cukr na koblíhy, polevy, cukrové náplně, vrchní polevy a krémy pro pekařské výrobky a škrobové stabilizační látky pro pekařské výrobky.

(111) 30
(210) O-438744

(111) **288309**
(220) 28.06.2006
(151) 19.03.2007
(540)

The logo for Dawn Foods, Inc. features the word "Dawn" in a bold, black, sans-serif font. Above the letter 'a', there is a stylized graphic of a rising sun with rays.

(730) **Dawn Foods, Inc.**, 3333 Sargent Road, Jackson, MI, US
(740) Rott, Růžička & Guttman Patentové, známkové a advokátní kanceláře, JUDr. Vladimír Rott, Vinohradská 37, Praha 2, 12000
(510) (30) pekařské směsi a výrobky, zejména koblíhy, směsi, základy a koncentráty pro vdolky, směsi, základy a koncentráty pro francouzské koblíhy, směsi, základy a koncentráty pro kynuté koblíhy, směsi, základy a koncentráty pro chléb, moučnickové směsi, základy a koncentráty, směsi, základy a koncentráty pro sladké záviny, směsi, základy a koncentráty pro šátečky, směsi, základy a koncentráty pro pizzu, směsi, základy a koncentráty pro vdolečky, pekařské výrobky zmrazené i čerstvé, zejména pečivo, sladké rohlíky, koblíhy, oříškové sušenky, lívance, věnečky, bochánky, pudinkové moučnický, krémové moučnický, vdolečky, sladké těsto, koláčky, rulády, těsto na pizzu, preclíky, koláčová krusta, sušenky, suchary, cukr na koblíhy, polevy, cukrové náplně, vrchní polevy a krémy pro pekařské výrobky a škrobové stabilizační látky pro pekařské výrobky.

(511) 30
(210) O-438745

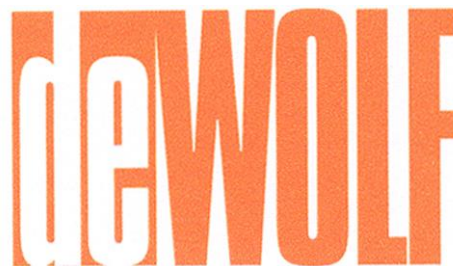
(111) **288409**
(220) 28.08.2006
(151) 19.03.2007
(540)

KISKONDAS

(730) **Lidl Stiftung & Co. KG**, Stiftsbergerstrasse 1, Neckarsulm, 74167, DE
(740) TRAPLOVÁ-HAKR-KUBÁT Advokátní a patentová kancelář, Mgr. Jana Šuranová Traplová, Přístavní 24, Praha 7, 17000
(510) (29) čerstvé a mražené maso a drůbež, masné a drůbeží výrobky, hotová jídla skládající se v podstatě z masa a drůbeže jakož i z masných a drůbežích výrobků.

(511) 29
(210) O-440544

(111) **288677**
(220) 09.10.2006
(151) 19.03.2007
(540)

The logo for deWOLF features the word "deWOLF" in a bold, orange, sans-serif font. The letter 'd' is lowercase, while 'eWOLF' is uppercase.

(730) **de Wolf GROUP s.r.o.**, Americká 2452/14, Cheb, 35002, CZ
(740) PROPATENT, Ing. Vlasta Sedláčková, Pod Pekařkou 1, Praha 4 - Podolí, 14700
(510) (3) drogistické zboží zařazené v této třídě, především desinfekční mýdla a mycí prostředky, prací prášky; (5) dezinfekční přípravky pro hygienické účely; (7) úklidové přístroje s elektrickým nebo benzinovým pohonem; (16) papírové toaletní potřeby, papírové filtry; (21) sanitární technika z plastu a kovu – dávkovače mýdla, papírových ručníků a toaletního papíru; (27) rohože, především gumové, gumo-textilové a syntetické rohože; (37) malířské anotačské práce, asanační práce v oblasti stavebnictví, úklidové práce, dezinfekce; (39) provozování parkovišť, přeprava zesnulých osob; (40) protipožární impregnace dřeva; (44) deratizace, dezinfekce, asanace – ozdravování půd; (45) pohřební služba, provoz pohřebišť a krematorií.
(511) 3, 5, 7, 16, 21, 27, 37, 39, 40, 44, 45
(210) O-441782

(111) **288834**
(220) 26.10.2006
(151) 19.03.2007
(540)

DYNAMICCYCLE

(730) **Aerospinning Master Franchising, Ltd., s.r.o.**, Holandská 49/4, Praha 10, Vršovice, 10100, CZ
(740) Václav Müller, patentový zástupce, Filipova 2016, Praha 4, 14800
(510) (28) přístroje na trénování a posilování, bruslařská obuv, sportovní nářadí a náčiní, zejména kužely, obruče, disky, vrhačské koule atd.
(511) 28
(210) O-442305

(111) **289545**
(220) 16.11.2006
(151) 16.04.2007
(540)

The logo for radio PARÁDA features the word "radio" in a blue, lowercase, sans-serif font, with a yellow sun icon above it. Below "radio" is the word "PARÁDA" in a bold, red, uppercase, sans-serif font. At the bottom, the slogan "Každý den v pohodě" is written in a blue, sans-serif font.

(730) **MEDIA MARKETING SERVICES a.s.**, Koperníkova č.p.794,č.or. 6, Praha 2, 12000, CZ
(740) Erhartová Vítek & Partners, JUDr. Olga Erhartová, Šafaříkova 201/17, Praha 2, 12000
(510) (35) propagační činnost, reklama, rozhlasová reklama, inzerce, poradenství v obchodní činnosti, obchodní průzkum, obchodní

administrativa, podpora prodeje zboží, informace (obchodní nebo podnikatelské) ve sdělovacích prostředcích, komerční informační kancelář, rozšiřování reklamních nebo inzertních materiálů, pronájem reklamních ploch, vydávání, zveřejňování, publikování reklamních textů, vydávání reklamních, propagačních a inzertních textů, zpracování textů, marketingové služby, služby ekonomických poradců, obchodní průzkum, průzkum trhu, kancelářské práce; (38) telekomunikace, rozhlasové vysílání; (41) výchovná, vzdělávací a zábavní činnost, organizování kulturních, vzdělávacích a zábavních akcí, agenturní činnost v oblasti kultury a vzdělávání, organizace zábavních pořadů a soutěží, obstaravatelská a zprostředkovatelská činnost v oblasti kultury a zábavy, informace o možnostech zábavy a vzdělávání, rozhlasová zábava, diskotéky, živá vystoupení, estrády, karaoke, zpravodajské služby, agentury, výroba rozhlasových a televizních programů, vydávání elektronických knih a časopisů on-line, poskytování on-line elektronických publikací - v rámci této třídy, pořádání školení, organizování a vedení seminářů a konferencí, služby nahrávacího studia, pronájem zvukového nahrávacího studia, pronájem audio nahrávek.

(511) 35, 38, 41
(210) O-442992

(111) **289546**
(220) 16.11.2006
(151) 16.04.2007
(540)



(730) **MEDIA MARKETING SERVICES a.s.**, Kopevníkova č.p.794,č.or. 6, Praha 2, 12000, CZ
(740) Erhartová Vítek & Partners, JUDr. Olga Erhartová, Šafaříkova 201/17, Praha 2, 12000
(510) (35) propagační činnost, reklama, rozhlasová reklama, inzerce, poradenství v obchodní činnosti, obchodní průzkum, obchodní administrativa, podpora prodeje zboží, informace (obchodní nebo podnikatelské) ve sdělovacích prostředcích, komerční informační kancelář, rozšiřování reklamních nebo inzertních materiálů, pronájem reklamních ploch, vydávání, zveřejňování, publikování reklamních textů, vydávání reklamních, propagačních a inzertních textů, zpracování textů, marketingové služby, služby ekonomických poradců, obchodní průzkum, průzkum trhu, kancelářské práce; (38) telekomunikace, rozhlasové vysílání; (41) výchovná, vzdělávací a zábavní činnost, organizování kulturních, vzdělávacích a zábavních akcí, agenturní činnost v oblasti kultury a vzdělávání, organizace zábavních pořadů a soutěží, obstaravatelská a zprostředkovatelská činnost v oblasti kultury a zábavy, informace o možnostech zábavy a vzdělávání, rozhlasová zábava, diskotéky, živá vystoupení, estrády, karaoke, zpravodajské služby, agentury, výroba rozhlasových a televizních programů, vydávání elektronických knih a časopisů on-line, poskytování on-line elektronických publikací - v rámci této třídy, pořádání školení, organizování a vedení seminářů a konferencí, služby nahrávacího studia, pronájem zvukového nahrávacího studia, pronájem audio nahrávek.

(511) 35, 38, 41
(210) O-442993

(111) **289553**
(220) 21.11.2006
(151) 16.04.2007
(540)



(730) **ZAHRADNÍK PARKET, spol. s r.o.**, Za Oborou 1216/22, Praha 6, 16900, CZ
(740) ABSTRAKT s.r.o., Tomáš Aubrecht, Liliová 3, Plzeň, 32600
(510) (19) stavební materiály nekovové, neohebné trubky nekovové pro stavebnictví, asfalt, směla, přenosné konstrukce nekovové, nekovové pomníky; (27) koberce, rohožky, rohože, linoleum, jiné obklady podlah, tapety na stěny nikoliv textilní; (37) stavebnictví, opravy, instalační služby.
(511) 19, 27, 37
(210) O-443052

(111) **289761**
(220) 15.12.2006
(151) 23.04.2007
(540)

STILLA DOLCE

(730) **Kaufland Česká republika v.o.s.**, Bělohorská 2428/203, Praha 6 - Břevnov, 16900, CZ
(740) TRAPLOVÁ-HAKR-KUBÁT Advokátní a patentová kancelář, Mgr. Jana Šuranová Traplová, Přístavní 24, Praha 7, 17000
(510) (29) ovoce a zelenina konzervované, sušené a zavařené, želé, džemy, kompoty, oleje a tuky jedlé; (30) káva, čaj, kakao, cukr, rýže, mouka a přípravky z obilnin, chléb, pečivo, cukrovinky, zmrzlina, med, prášky do těsta, sůl, hořčice, ocet, koření; (32) minerální vody, šumivé nápoje a jiné nápoje nealkoholické, nápoje a šťávy ovocné, přípravky ke zhotovování nápojů.
(511) 29, 30, 32
(210) O-443788

(111) **289766**
(220) 20.12.2006
(151) 23.04.2007
(540)



(730) **IceWarp Ltd.**, 6 Karaiskakis str., Limassol, CY
(740) Dana Lukajová, patentový zástupce, Voršilská 10, Praha 1, 11000
(510) (9) software pro oblast elektronické komunikace.
(511) 9
(210) O-443991

textových editorů, počítačové služby, zejména vytváření a distribuce médií pro použití v počítačových sítích, bezdrátových sítích a globálních komunikačních sítích, služby provozování webovských míst (web hosting), tvorba software, služby pronájmu softwaru, konzultační služby v oblasti počítačů, softwaru a elektroniky, poskytování informací v oblastech počítačů, počítačového softwaru, a vývoje počítačových systémů, sítí a softwaru prostřednictvím počítačových sítí, bezdrátových sítí a globálních komunikačních sítí, poskytování osobních a obchodních informací zadaných uživateli prostřednictvím počítačových sítí, bezdrátových sítí, globálních komunikačních sítí, dočasné použití nestážitelného softwaru pro správu pracovních skupin a dokumentů, webovské místo nabízející služby pro spolupráci pracovních skupin a vytváření a správu dokumentů, konzultační a poradenské služby a služby technické podpory v oblasti počítačů, počítačových sítí, softwaru, správy dokumentů a systémů pracovních skupin, služby návrhu webovských míst a návrhu a správy míst na vnitřních sítích, poskytování informací v oblasti počítačů, počítačových sítí, softwaru počítačové správy dokumentů a systémů pracovních skupin prostřednictvím počítačových sítí a globálních komunikačních sítí, počítačové služby, zejména poskytování aktualizací softwaru prostřednictvím počítačových sítí a globálních komunikačních sítí, instalace počítačových programů, poradenské služby v oblasti hardware, údržba počítačových programů; (43) hotelové služby, hotely (rezervace), kempy (provozování), motely (služby), noclehárny (turistické), penziony, penziony (rezervace), poskytování přechodného ubytování, prázdninové tábory (ubytovací služby), provoz hotelového ubytování, přechodné ubytování (rezervace).

(511) 9, 16, 35, 39, 41, 42, 43
(210) O-443737

(111) **290324**
(220) 04.12.2006
(151) 21.05.2007
(540)



(730) **MANDARIN ORIENTAL SERVICES B.V.**, Atrium Building, Strawinskylaan 3007, 1077 VX Amsterdam, NL
(740) Společná advokátní kancelář Všecka Zelený Švorčík Kalenský a partneři, JUDr. Pavel Zelený, Hálkova 2, Praha 2, 12000
(510) (3) mýdla, parfumerie, vonné oleje, kosmetika, vlasové vody, zubní pasty, toaletní potřeby; (25) oděvy, obuv, kloboučnické zboží, sportovní oblečení, společenské oděvy, koupací pláště, čepice do sprchy, hedvábné kravaty, trička, mikiny, zástěry; (30) káva, čaj, kakao, cukr, rýže, tapioka, ságo, kávové náhražky, mouka a přípravky z obilnin, chléb, pečivo, cukrovinky, zmrzlina, med, sirup z melasy, droždí, prášky do těsta, sůl, hořčice, ocet, nálevy/omáčky (k ochucení), koření, led; (41) organizování a vedení konferencí, kongresů, seminářů a pracovních workshopů, organizování výstav pro kulturní a vzdělávací účely, služby uměleckých galerií, rezervace míst na představení, organizování a vedení kulinářských školení a kurzů, včetně cateringu (školení), kasina, kinosály, služby ozdravných zařízení v rámci této třídy, organizování živých vystoupení, pronájem sportovního vybavení, zajišťování služeb spojených s rekreací, sportem a cvičením, sborová vystoupení, zábavní kluby, diskotéky, módní přehlídky, služby nočních klubů, publikace knih, časopisů a tištěných materiálů, tlumočnické služby.

(511) 3, 25, 30, 41
(210) O-443449

(111) **290325**
(220) 04.12.2006
(151) 21.05.2007
(540)

MANDARIN ORIENTAL

(730) **MANDARIN ORIENTAL SERVICES B.V.**, Atrium Building, Strawinskylaan 3007, 1077 VX Amsterdam, NL
(740) Společná advokátní kancelář Všecka Zelený Švorčík Kalenský a partneři, JUDr. Pavel Zelený, Hálkova 2, Praha 2, 12000
(510) (3) mýdla, parfumerie, vonné oleje, kosmetika, vlasové vody, zubní pasty, toaletní potřeby; (25) oděvy, obuv, kloboučnické zboží, sportovní oblečení, společenské oděvy, koupací pláště, čepice do sprchy, hedvábné kravaty, trička, mikiny, zástěry; (30) káva, čaj, kakao, cukr, rýže, tapioka, ságo, kávové náhražky, mouka a přípravky z obilnin, chléb, pečivo, cukrovinky, zmrzlina, med, sirup z melasy, droždí, prášky do těsta, sůl, hořčice, ocet, nálevy/omáčky (k ochucení), koření, led; (41) organizování a vedení konferencí, kongresů, seminářů a pracovních workshopů, organizování výstav pro kulturní a vzdělávací účely, služby uměleckých galerií, rezervace míst na představení, organizování a vedení kulinářských školení a kurzů, včetně cateringu (školení), kasina, kinosály, služby ozdravných zařízení v rámci této třídy, organizování živých vystoupení, pronájem sportovního vybavení, zajišťování služeb spojených s rekreací, sportem a cvičením, sborová vystoupení, zábavní kluby, diskotéky, módní přehlídky, služby nočních klubů, publikace knih, časopisů a tištěných materiálů, tlumočnické služby.
(511) 3, 25, 30, 41
(210) O-443450

(111) **293302**
(220) 30.04.2007
(151) 10.10.2007
(540)



(730) **VELTA PLUS EU, s.r.o.**, Závodu míru 790, Karlovy Vary, 36017, CZ
(740) ZEMAN - podnikušňohorská patentová a známková kancelář, Mgr. Dita Fialová, Hradní 301, Loket, 35733
(510) (16) papír, papírenské výrobky, tiskoviny, katalogy, prospekty, plakáty, letáky a jiné reklamní, propagační a informační materiály, obaly a obálky, etikety, kalendáře, diáře, pohlednice, fotografie, jiná grafická díla, psací potřeby a drobné kancelářské potřeby včetně pouzder a stojánek na ně, reklamní předměty z papírové hmoty, sáčky a tašky z papíru a plastů, výstupy počítačů, tiskopisy, vše spadající do této třídy; (30) káva, čaj, kakao, čokoláda, cukr, cukroví, cukrovinky, zmrzlina, žvýkačky, trvanlivé pečivo, nápoje čokoládové, kakaové a kávové, ledový čaj, nápoje na bázi čaje, přísady do nápojů uvedené v této třídě, příchutě do potravin uvedené v této třídě, koření; (34) tabák, cigarety, doutníky, cigaretové filtry, cigaretové papírky, dutinky, cigaretová pouzdra (ne z drahých kovů), pouzdra a kazety na doutníky (ne z drahých kovů), dózy na tabák (ne z drahých kovů), cigaretové a doutníkové špičky, zápalky, zapalovače, křesadla, plyn do zapalovačů, čističe dýmek, odřezávače doutníků, strojek na plnění dutinek, popelníky, žvýkač tabák a jiné potřeby pro kuřáky; (35) zprostředkování obchodu s výrobky uvedenými v tomto seznamu u tříd 16, 30 a 34, internetový obchod s výrobky uvedenými u tříd 16, 30 a 34, předvádění zboží, distribuce vzorků zboží, řízení obchodní společnosti, reklamní a propagační činnost, distribuce propagačních, reklamních a informačních materiálů, administrativní činnosti, vedení účetnictví, obchodní a podnikatelské poradenství, pronájem prodejních automatů; (39) zásilková služba, skladování, balení a přeprava zboží, silniční motorová doprava, pronájem přepravních a skladovacích kontejnerů, pronájem skladišť, pronájem garáží; (40) zpracování tabáku,

technologická úprava tabáku, příprava tabákových směsí, zpracování a technologická úprava surovin pro výrobu čajů, příprava čajových směsí.
(511) 16, 30, 34, 35, 39, 40
(210) O-447813

(111) **294298**
(220) 27.06.2007
(151) 28.11.2007
(540)

GEE-GEE

(730) **Unicorn a.s.**, V Kapslovně 2767/2, Praha 3, 13000, CZ
(740) Ing. Jiří Střelák, Šumberova 42, Praha 6, 16200
(510) (35) reklamní, marketingové a inzertní služby, služby public relations, průzkumy trhu a veřejného mínění, služby a poradenství v oblasti managementu, řízení firmy, obchodní strategie, personální služby, personální poradenství, služby zprostředkování práce osobně či elektronicky - přes Internet, provoz elektronického portálu v personální oblasti, činnost ekonomických a organizačních poradců, účetní a daňové služby, administrativní (sekretářské) služby, organizování a pořádání komerčních/prodejních/reklamních akcí, seminářů a výstav, poskytování obchodních dat - jejich prodej, pronájem a správa, ochrana osobních dat, obchodně-informační servis - služby databank/databází, statistické informace, automatizované i ruční zpracování dat, kopírovací služby; (36) poskytování finanční pomoci, financování projektů všeho druhu, organizování a pořádání veřejných sbírek finančního rázu, grantové rozdělování finančních prostředků, investiční činnost, správa nemovitého majetku, správa movitého majetku, služby realitního rázu, finanční transakce a operace všeho druhu, finanční poradenství, poskytování informací v oblasti financí; (41) provoz nadace, nadační činnost - dobročinná činnost, charitativní/humanitární činnost a poskytování pomoci všeho druhu v rámci této třídy, ekologické aktivity, organizování a pořádání dobročinných/humanitárních akcí, organizování a pořádání veřejných sbírek nefinančního rázu, organizování a pořádání kulturních, společenských, zábavních a sportovních akcí, seminářů a výstav, školicí, vzdělávací a lektorská činnost, provoz vzdělávacího zařízení, pořádání školení a kurzů, výuka jazyků, podpora rozvoje umění, vzdělanosti a občanské společnosti, služby zprostředkování vzdělávání osobně či elektronicky - přes Internet, služby překladatelské, tlumočnické a stenografické, vydavatelská a nakladatelská činnost, elektronické publikování v nadační oblasti, provoz elektronického portálu v nadační oblasti, umělecká činnost a audio-vizuální produkce, pronájem zvukových a zvukově-obrazových záznamů.
(511) 35, 36, 41
(210) O-449501

(111) **294691**
(220) 29.06.2007
(151) 19.12.2007
(540)



(730) **REDVEL s.r.o.**, Denisova 585, Jičín, 50601, CZ
(740) Mgr. Ladislav Sudík, Polní 293, Letohrad, 56151
(510) (3) kosmetické přípravky, kosmetické lubrikační přípravky pro intimní užití, kosmetické přípravky ve formě tekutých disperzí, emulzí, gelů (nejedná se o přípravky s léčebným účinkem); (5) lubrikační přípravky ve formě tekutých disperzí, emulzí, gelů pro intimní použití; (10) kondomy, prezervativy, antikoncepční prostředky s výjimkou chemických, vibrační přístroje a nástroje, masážní přístroje a nástroje, vibromasážní přístroje a nástroje, masážní pomůcky, erotické pomůcky, škrťáci, dráždicí a vibrační kroužky, vibrační kuličky, pesary.

(511) 3, 5, 10
(210) O-449624

(111) **295094**
(220) 20.09.2006
(151) 09.01.2008
(540)

HYDRA

(730) **HYDRA a.s.**, Průmyslová 1110, Jičín, Valdické předměstí, 50601, CZ
(740) Bohemia Patent, Ing. Jana Vandělíková, Vodičkova 791/41, Praha 1 - Nové Město, 11000
(510) (9) součástky pro elektrotechniku a elektroniku, zejména kondenzátory.
(511) 9
(210) O-441170

(111) **297629**
(220) 19.06.2007
(151) 05.05.2008
(540)



(730) **Jan Šulc - Bohemia Air Soft**, Lánovská 1550, Praha 9 - Újezd nad Lesy, 19016, CZ
(510) (13) zbraně, střelné zbraně, střelivo (munice) a střely, výbušniny, ohňostroje; (28) hračky či modely v podobě zbraní, střeliva, výbušnin a ohňostrojů; (35) inzertní, reklamní a propagační činnost, organizování výstav, veletrhů, doprovodných programů, společenských akcí k obchodním účelům, poradenství v oblasti obchodu se střelnými zbraněmi, jejich součástmi a příslušenstvím k těmto zbraním, marketing, průzkum a analýzy trhu, aranžérství, distribuce zboží k reklamním a obchodním účelům, rozmnožování dokumentů, obstaravatelská a zprostředkovatelská činnost v této oblasti, direct mailing, informační servis a poradenské služby v obchodě, pořádání reklamních a obchodních výstav a předváděcích akcí zboží a služeb, včetně distribuce zboží k reklamním účelům, zprostředkovatelské služby v oblasti obchodu se zbraněmi, střelivem, výbušninami, ohňostrojem, příslušenstvím ke zbraním, puškohledy, kolimátory, pouzdra a výstrojnými součástkami, hračkami a modely zbraní a střeliv, komerční výstavy a propagační akce spojené se zbraněmi, střelivem a vojenstvím, obchodní zastoupení tuzemských a zahraničních firem.
(511) 13, 28, 35
(210) O-449235

(111) **300475**
(220) 18.01.2006
(151) 17.09.2008
(540)



(730) **CENTRUM PRO ZDRAVOTNĚ POSTIŽENÉ Libereckého kraje, o.p.s.**, Zahradní 415/10, Liberec XI-Růžodol I, 46001, CZ
(740) Advokátní kancelář, Mgr. David Rolný, advokát, U Soudu 363/10, Liberec 2, 46001
(510) (35) propagační činnost, reklama; (41) výchova, vzdělávání, zábava, sportovní a kulturní aktivity.
(511) 35, 41
(210) O-433489

(111) **302749**
(220) 08.06.2007
(151) 07.01.2009
(540)



(730) **AGRICO s.r.o.**, Rybářská 671, Třeboň, 37901, CZ
(740) HALAXOVÁ & HALAXOVÁ, TETRAPAT, RNDr. Zdeňka Halaxová, Dukelská 891/4, Olomouc, 77200
(510) (9) rozvaděče, elektrická a elektronická zařízení v rámci této třídy, rozvaděče nízkého napětí, baterie, kabely - koaxiální, elektrické, startovací pro motory aj. v rámci této třídy, vodiče kromě vodičů pro elektrody elektrokardiografu; (20) výrobky z plastických hmot zařazené ve tř. 20, výrobky pro zemědělství patřící do tř. 20 (nekovové) jako kádě, hnízda, přepravní kontejnery, nádrže, palety, pelech, plástve, násady na nářadí, ponky, posady pro drůbež, boudy pro domácí zvířata apod; (21) koryta na krmení zvířat a další výrobky z plastických hmot pro zemědělství patřící do tř. 21, přepravky pro domácí zvířata; (35) zprostředkovatelská činnost v oblasti obchodu s výrobky ve tř. 9, 20 a 21, zprostředkování koupě a prodeje zboží uvedeného ve tř. 9, 20 a 21, dodavatelské služby pro třetí osoby (nákup výrobků a služeb pro jiné podniky), reklamní, propagační a inzertní činnost, činnost podnikatelských, ekonomických a organizačních poradců; (36) činnost finančních poradců v rámci této třídy; (37) montáž, opravy, údržba a servisní služby zemědělských strojů, opravy a údržba motorových vozidel a jejich příslušenství, opravy pracovních strojů, stavební činnosti, provádění staveb včetně jejich změn, udržovacích prací na nich a jejich odstraňování, zemní a bourací práce, provádění terénních úprav, opravy a údržba lesní techniky a zemědělské techniky, půjčování a pronájem lesní techniky a zemědělské techniky, zámečnictví - v rámci této třídy, montáž, opravy a údržba vyhrazených elektrických zařízení, montáže, opravy, údržba a výroba rozvaděčů nízkého napětí, montáž, opravy, údržba elektrických zařízení, vodoinstalatérství, izolatérství, topenářství, montáž měřidel; (39) silniční motorová doprava nákladní, skladování a doprava kejdy, čerpání kejdy, hnojiva, ochranných

prostředků, doprava a skladování odpadu, pronájem skladovacích kontejnerů, půjčování a pronájem motorových vozidel; (40) zpracování materiálů, zejména nekovových pro stavební účely, zpracování materiálů na polotovary, zejména recyklaci, nakládání s odpady, mimo odpady nebezpečné, a to jejich zpracováním, likvidací, spalováním a recyklací, kácení a zpracování dřeva, výroba plastových výrobků; (42) homogenizace, úprava, aplikace kejdy, hnojiv a ochranných prostředků, expertní a poradenské činnosti týkající se vybavení farem a technologie ustájení hospodářských zvířat s ohledem na selekční chov a s ohledem na etologii a ekologii, expertní a poradenské činnosti související s provozováním testačních stanic, revize rozvaděčů nízkého napětí, revize elektrických zařízení, revize a zkoušky tlakových zařízení, zkoušení elektrických zařízení.

(511) 9, 20, 21, 35, 36, 37, 39, 40, 42
(210) O-448895

(111) **306770**
(220) 04.10.2006
(151) 29.07.2009
(540)



(730) **ÚAMK a.s.**, Na Strži 1837/9, Praha 4, 14000, CZ
(510) (4) průmyslové oleje a tuky, mazadla, paliva; (12) pozemní dopravní prostředky, jejich součásti a příslušenství; (16) papír, lepenka a výrobky z těchto materiálů, periodické a neperiodické publikace, letáky, brožury, tiskoviny a jiné propagační materiály, fotografie, kancelářské potřeby - v rámci této třídy; (35) reklamní a propagační činnost, inzertní činnost, činnost zahrnující záznam, přepis, vypracování, shromažďování, aktualizování, přenášení, systemizaci písemných a obrazových sdělení a záznamů, služby obsahující distribuci a propagační sdělení - v rámci této třídy; (37) opravy, údržba, servis, seřizování a čištění motorových vozidel; (38) spoje, komunikační služby, šíření informací prostřednictvím Internetu, spolupráce při tvorbě a rozšiřování rozhlasových a televizních programů; (39) osobní a nákladní silniční motorová doprava, odtahová služba, pronájem motorových vozidel, zprostředkování dopravy a přepravy, informace pro motoristy a účastníky silničního provozu, včetně informací o dopravní situaci, specializovaná pomoc motoristům; (41) výchovná a zábavní činnost, organizování a pořádání motoristických a sportovních akcí a soutěží, dopravní výchova, provozování sportovních zařízení, služby v oblasti poskytování a zprostředkování informací z oblasti motorismu a motoristického i nemotorového sportu; (43) stravovací a ubytovací služby.
(511) 4, 12, 16, 35, 37, 38, 39, 41, 43
(210) O-441614

(111) **307209**
(220) 26.10.2006
(151) 19.08.2009
(540)



(730) **Aerospinning Master Franchising, Ltd., s.r.o.**, Holandská 49/4, Praha 10, Vršovice, 10100, CZ
(740) Václav Müller, patentový zástupce, Filipova 2016, Praha 4, 14800
(510) (41) divadelní představení, kempinky (služby), organizování a vedení kolokvií, konferencí, kongresů, seminářů, symposií, korespondenční kurzy, organizování kulturních nebo vzdělávacích výstav, vydávání knih, vyučování, zábava; (43) automaty (rychlé občerstvení), bufety, bary (služby), hotelové služby, hotely (rezervace), jídelny (závodní), jídelny a závodní jídelny, kavárny, noclehárny turistické, penziony, penziony (rezervace), poskytování přechodného ubytování, pronajímání jednacích místností, provoz hotelového ubytování, přechodné ubytování (rezervace), restaurace, restaurace (samoobslužné), ubytování (pronajímání a přechodné), zásobování.
(511) 41, 43
(210) O-442301

(111) **307546**
(220) 26.10.2006
(151) 09.09.2009
(540)



(730) **Aerospinning Master Franchising, Ltd., s.r.o.**, Holandská 49/4, Praha 10, Vršovice, 10100, CZ
(740) Václav Müller, patentový zástupce, Filipova 2016, Praha 4, 14800
(510) (41) divadelní představení, kempinky (služby), organizování a vedení kolokvií, konferencí, kongresů, seminářů, symposií, korespondenční kurzy, organizování kulturních nebo vzdělávacích výstav, vydávání knih, vyučování, zábava; (43) automaty (rychlé občerstvení), bufety, bary (služby), hotelové služby, hotely (rezervace), jídelny (závodní), jídelny a závodní jídelny, kavárny, noclehárny turistické, penziony, penziony (rezervace), poskytování přechodného ubytování, pronajímání jednacích místností, provoz hotelového ubytování, přechodné ubytování (rezervace), restaurace, restaurace (samoobslužné), ubytování (pronajímání a přechodné), zásobování.
(511) 41, 43
(210) O-442302

(111) **307547**
(220) 26.10.2006
(151) 09.09.2009
(540)



(730) **Aerospinning Master Franchising, Ltd., s.r.o.**, Holandská 49/4, Praha 10, Vršovice, 10100, CZ
(740) Václav Müller, patentový zástupce, Filipova 2016, Praha 4, 14800
(510) (16) papír, výrobky z papíru, tiskoviny, časopisy, periodika, knihy, knihařské výrobky, fotografie, papírnické zboží, desky, diáře, potřeby pro umělce, štetce, psací, učební a školní potřeby a pomůcky, obalové materiály z plastických hmot; (18) kožené výrobky pro průmyslové užití, výrobky z kůže a náhražek, surové kůže a kožešiny jako deštníky, slunečníky, sedlářské výrobky, klíčenky (kožená galanterie), náprsní tašky, peněženky; (35) reklama (propagace), pronájem reklamních materiálů, pomoc při řízení obchodní činnosti, obchodní nebo podnikatelské informace, marketingové studie, komerční informační kanceláře, správa hotelů; (38) telegrafní služby; (39) organizování zájezdů (cest), doprovázení turistů, turistické prohlídky, služby v dopravě a přepravě, zprostředkování přepravy, doručování dopisů; (41) divadelní představení, kempinky (služby), organizování a vedení kolokvií, konferencí, kongresů, seminářů, symposií, korespondenční kurzy, organizování kulturních nebo vzdělávacích výstav, vydávání knih, vyučování, zábava; (42) výzkumná a vývojová činnost v oblasti výživy lidí a zvířat, výzkum zaměřený na optimalizaci výživy v zátěžových situacích jako je stres, dlouhodobá i krátkodobá fyzická nebo psychická zátěž, nevhodné životní prostředí a sportovní výkony, výzkumná a poradenská činnost týkající se optimalizace složení stravy a potravinových doplňků lidí a zvířat; (43) automaty (rychlé občerstvení), bufety, bary (služby), hotelové služby, hotely (rezervace), jídelny (závodní), jídelny a závodní jídelny, kavárny, noclehárny turistické, penziony, penziony (rezervace), poskytování přechodného ubytování, pronajímání jednacích místností, provoz hotelového ubytování, přechodné ubytování (rezervace), restaurace, restaurace (samoobslužné), ubytování (pronajímání a přechodné), zásobování; (44) aromaterapeutické služby, farmaceutické poradenství, fyzioterapie, lékařské služby.
(511) 16, 18, 35, 38, 39, 41, 42, 43, 44
(210) O-442303

(111) **318240**
(220) 21.07.2006
(151) 01.06.2011
(540)



(730) **INTERNATIONAL DATA GROUP, INC.**, 5 Speen Street,
Framingham, 1701, MA, US
(740) TRAPLOVÁ-HAKR-KUBÁT Advokátní a patentová kancelář, Mgr. Jana
Šuranová Traplová, Přístavní 24, Praha 7, 17000
(510) (42) technické služby poskytované přes webové stránky a týkající se
oblastí informačních technologií, rešeršní služby - technické rešerše,
informační služby poskytované přes webové stránky a týkající se oblastí
informačních technologií.
(511) 42
(210) O-439357

Zániky ochranných známek uplynutím doby platnosti

Kapitola obsahuje údaje o ochranných známkách, které zanikly uplynutím doby platnosti podle ustanovení § 29 odst. 1 zákona č. 441/2003 Sb.

Číslo zápisu (111)	Datum zániku (141)	Číslo zápisu (111)	Datum zániku (141)	Číslo zápisu (111)	Datum zániku (141)	Číslo zápisu (111)	Datum zániku (141)
87721	18.12.2015	203612	21.12.2015	282040	20.12.2015	282500	21.12.2015
93654	18.12.2015	207480	20.12.2015	282043	21.12.2015	282501	21.12.2015
93869	18.12.2015	208159	20.12.2015	282045	21.12.2015	282502	21.12.2015
93870	18.12.2015	214376	20.12.2015	282046	19.12.2015	282503	21.12.2015
101603	18.12.2015	235353	20.12.2015	282052	21.12.2015	283172	20.12.2015
156922	17.12.2015	281615	19.12.2015	282471	19.12.2015	283175	20.12.2015
157337	17.12.2015	281618	19.12.2015	282472	19.12.2015	283178	20.12.2015
162953	17.12.2015	281619	19.12.2015	282473	19.12.2015	283181	20.12.2015
198052	20.12.2015	281620	19.12.2015	282474	20.12.2015	283184	21.12.2015
198054	20.12.2015	281621	19.12.2015	282475	20.12.2015	283185	21.12.2015
198902	19.12.2015	281622	19.12.2015	282476	20.12.2015	283188	21.12.2015
199855	18.12.2015	281623	19.12.2015	282477	20.12.2015	283748	21.12.2015
199859	19.12.2015	281624	19.12.2015	282478	20.12.2015	283855	19.12.2015
199861	20.12.2015	281625	19.12.2015	282480	20.12.2015	283856	20.12.2015
201287	20.12.2015	281626	19.12.2015	282483	21.12.2015	283857	21.12.2015
202920	20.12.2015	281627	19.12.2015	282484	21.12.2015	284676	19.12.2015
202921	20.12.2015	281628	19.12.2015	282489	21.12.2015	284678	19.12.2015
202922	20.12.2015	281631	21.12.2015	282491	21.12.2015	286128	21.12.2015
202923	20.12.2015	282032	19.12.2015	282493	21.12.2015	286741	21.12.2015
202924	20.12.2015	282033	19.12.2015	282494	21.12.2015	289649	21.12.2015
202925	20.12.2015	282035	19.12.2015	282495	21.12.2015	289894	20.12.2015
202926	20.12.2015	282036	19.12.2015	282497	21.12.2015	291178	19.12.2015
203609	19.12.2015	282037	20.12.2015	282499	21.12.2015	318681	19.12.2015

Vzdání se práv k ochranné známce

Vlastník ochranné známky se může podle ustanovení § 30 zákona č. 441/2003 Sb. u Úřadu písemným prohlášením vzdát práv k ochranné známce v rozsahu všech výrobků nebo služeb, pro které byla zapsána, nebo některých z nich. Účinky tohoto prohlášení nastávají dnem doručení prohlášení vlastníka ochranné známky Úřadu a nelze je vzít zpět. V této kapitole je tedy uvedeno datum účinnosti vzdání se práv k ochranné známce. Pokud se vlastník vzdal práv k ochranné známce jen v rozsahu některých výrobků a služeb, je pod příslušným INID kódem zveřejněn rovněž zbývající seznam výrobků a služeb, pro které ochranné známka zůstává zapsána. Tato kapitola dále zahrnuje údaje o ochranných známkách, u kterých vlastník písemným prohlášením omezil rozsah ochrany ve vztahu k prvku ochranné známky.

(111) 241984

(540) **CLAIROL HERBAL ESSENCES**

(210) O-161097

(580) s účinností ode dne 07.07.2016/vzdání se práv k ochranné známce

Úpravy znění/vyobrazení ochranných známek a seznamu výrobků a služeb

Kapitola obsahuje údaje o ochranných známkách, u kterých na žádost vlastníka ochranné známky došlo v souladu s ustanovením § 27 zákona č.441/2003 Sb. k úpravě ve znění, vyobrazení nebo seznamu výrobků a služeb, pokud tato změna uvádí údaje v ochranné známce do souladu se skutečností, aniž by se tím ochranná známka zásadně změnila. Kapitola dále obsahuje údaje o ochranných známkách, jejichž zápis byl obnoven pouze pro některé z výrobků a služeb v souladu s ustanovením §29 zákona č. 441/2003 Sb.

(111) 200765

(510) (6) kovy a materiály včetně legovaných a uhlíkových nástrojových ocelí, nerezavějící a ventilové oceli, neželezné kovy včetně titanu, slitin titanu, niklu, kobaltu a intermetalických látek; (42) poradenské služby v oboru

metalurgie, věd o materiálech a materiálu, konstrukce magnetických obvodů a návrhů programového vybavení.

(511) 6, 42

Změny vlastníků ochranných známek

Kapitola obsahuje údaje o ochranných známkách, které byly převedeny nebo přešly ve smyslu ustanovení § 15 odst. 1, 2 a § 16 zákona č. 441/2003 Sb. na jiného vlastníka v rozsahu všech zapsaných výrobků nebo služeb.

Číslo zápisu (111)	Dřívější vlastník (770)	Nynější vlastník (730)	S účinností od (580)
157106	Idealspaten - und Schaufel - Walzwerk vorm. Eckardt - Co., Kommanditgesellschaft, Herdecke/Ruhr, DE	Idealspaten-Bredt GmbH & Co. KG, Herdecke,Ruhr, DE	11.07.2016
168644	Southern Comfort Properties, Inc., 4040 Civic Center Drive, Suite 528, San Rafael, CA, US	Sazerac Brands, LLC, 10400 Linn Station Road, Suite 300, Louisville, KY, US	11.07.2016
186981	VERITY. INC, 1140 Enterprise Way, Building B, SUNNYVALE, California, CA, US	HEWLETT-PACKARD COMPANY, 3000 Hanover Street, Palo Alto, 94304, CA, US	11.07.2016
186981	HEWLETT-PACKARD COMPANY, 3000 Hanover Street, Palo Alto, 94304, CA, US	Hewlett-Packard Development Company, L.P., 11445 Compaq Center Drive West, Houston, TX, US	11.07.2016
186981	Hewlett-Packard Development Company, L.P., 11445 Compaq Center Drive West, Houston, TX, US	Hewlett-Packard Enterprise Development LP, 11445 Compaq Center Drive West, Houston, TX, US	11.07.2016
195338	Southern Comfort Properties, Inc., 4040 Civic Center Drive, Suite 528, San Rafael, CA, US	Sazerac Brands, LLC, 10400 Linn Station Road, Suite 300, Louisville, KY, US	11.07.2016
195445	Manager CS s.r.o., Jeseniova 1169/51, Praha 3, 13000, CZ	PRO PUBLICA s.r.o., Mikulandská 123/2, Praha 1 - Nové Město, 11000, CZ	11.07.2016
203266	NET MILK a.s., U Mlékárny 1020, Bystřice pod Hostýnem, 76861, CZ	ALIMPEX FOOD a.s., Českobrodská 1174, Praha 9 - Kyje, 19800, CZ	11.07.2016
206985	RHODIA INC, 8 Cedar Brook Drive, Cranbury, NJ, US	RHODIA RECHERCHES ET TECHNOLOGIES, 52, Rue de la Haie Coq, 93306 Aubervilliers Cedex, FR	11.07.2016
209637	NET MILK a.s., U Mlékárny 1020, Bystřice pod Hostýnem, 76861, CZ	ALIMPEX FOOD a.s., Českobrodská 1174, Praha 9 - Kyje, 19800, CZ	11.07.2016
213132	Eaton Power Quality Corporation, 1111 Superior Avenue, Cleveland, OH, US	Eaton Electrical Inc., 1111 Superior Avenue, Cleveland, OH, US	11.07.2016
213132	Eaton Electrical Inc., 1111 Superior Avenue, Cleveland, OH, US	Eaton Corporation, 1000 Eaton Boulevard, Cleveland, OH, US	11.07.2016
217645	Z.O.P. a.s., Skyříčká 1, Most - Velebudice, 43401, CZ	ZEDNÍČEK a.s., 101, Nové Dvory, 41301, CZ	11.07.2016
217645	ZEDNÍČEK a.s., 101, Nové Dvory, 41301, CZ	Kostecké uzeniny a.s., Kostelec 60, Kostelec, 58861, CZ	11.07.2016
218022	TATA MOTORS LIMITED, Bombay House, Homi Mody Street, Hutatma Chowk, Bombai, IN	Tata Sons Limited, Bombay House, 24 Homi Mody Street, 400 001 Mumbai, IN	11.07.2016
218532	Southern Comfort Properties, Inc., 4040 Civic Center Drive, San Rafael, CA, US	Sazerac Brands, LLC, 10400 Linn Station Road, Suite 300, Louisville, KY, US	11.07.2016
218533	Southern Comfort Properties, Inc., 4040 Civic Center Drive, San Rafael, CA, US	Sazerac Brands, LLC, 10400 Linn Station Road, Suite 300, Louisville, KY, US	11.07.2016
220031	NET MILK a.s., U Mlékárny 1020, Bystřice pod Hostýnem, 76861, CZ	ALIMPEX FOOD a.s., Českobrodská 1174, Praha 9 - Kyje, 19800, CZ	11.07.2016
222970	TATA MOTORS LIMITED, Bomaby House, Homi Mody Street, Hutatma Chowk, Bombai, IN	Tata Sons Limited, Bombay House, 24 Homi Mody Street, 400 001 Mumbai, IN	11.07.2016
223511	NET MILK a.s., U Mlékárny 1020, Bystřice pod Hostýnem, 76861, CZ	ALIMPEX FOOD a.s., Českobrodská 1174, Praha 9 - Kyje, 19800, CZ	11.07.2016
230067	Z.O.P. a.s., Skyříčká 1, Most - Velebudice, 43401, CZ	ZEDNÍČEK a.s., 101, Nové Dvory, 41301, CZ	11.07.2016
230067	ZEDNÍČEK a.s., 101, Nové Dvory, 41301, CZ	Kostecké uzeniny a.s., Kostelec 60, Kostelec, 58861, CZ	11.07.2016
230068	Z.O.P. a.s., Skyříčká 1, Most - Velebudice, 43401, CZ	ZEDNÍČEK a.s., 101, Nové Dvory, 41301, CZ	11.07.2016
230068	ZEDNÍČEK a.s., 101, Nové Dvory, 41301, CZ	Kostecké uzeniny a.s., Kostelec 60, Kostelec, 58861, CZ	11.07.2016
234934	NET MILK a.s., U Mlékárny 1020, Bystřice pod Hostýnem, 76861, CZ	ALIMPEX FOOD a.s., Českobrodská 1174, Praha 9 - Kyje, 19800, CZ	11.07.2016
235633	NET MILK a.s., U Mlékárny 1020, Bystřice pod Hostýnem, 76861, CZ	ALIMPEX FOOD a.s., Českobrodská 1174, Praha 9 - Kyje, 19800, CZ	11.07.2016
241694	Southern Comfort Properties, Inc., 4040 Civic Center Drive, Suite 528, San Rafael, CA, US	Sazerac Brands, LLC, 10400 Linn Station Road, Suite 300, Louisville, KY, US	11.07.2016
243414	Southern Comfort Properties, Inc., 4040 Civic Center Drive, Suite 528, San Rafael, CA, US	Sazerac Brands, LLC, 10400 Linn Station Road, Suite 300, Louisville, KY, US	11.07.2016
248227	Rieder Beton, spol. s r.o., U Hlavního nádraží 3, Jihlava, 58601, CZ	BETON HRONEK s.r.o., Ledenice - Ohrazeníčko 23, České Budějovice, 37006, CZ	11.07.2016
282152	MUDr. Miloš Rýc, Ke Koulce 919/7, Praha 5, 15000, CZ	MAHONY PHARMA a.s., V Jámě 699/5, Praha 1 - Nové Město, 11000, CZ	11.07.2016

Číslo zápisu (111)	Dřívější vlastník (770)	Nynější vlastník (730)	S účinností od (580)
287699	LES COMPLICES, 20, rue Rabelais, Montreuil sous Bois, FR	Retail Royalty Company, 101 Convention Center Drive, Las Vegas, NV, US	11.07.2016
290764	MedaPreX, s.r.o., Truhlářská 27/1518, Praha 1, 11000, CZ	BRANDEIS CLINIC, s.r.o., Královská 663/13, Praha 1 - Staré Město, 11000, CZ	11.07.2016
306928	NET MILK a.s., U Mlékárny 1020, Bystřice pod Hostýnem, 76861, CZ	ALIMPEX FOOD a.s., Českobrodská 1174, Praha 9 - Kyje, 19800, CZ	11.07.2016
307165	Karel Reichman, Hileho 1838/1, Brno, 60200, CZ	Víno z Velkých Pavlovic, z. s., U Zastávky 1142/8, Velké Pavlovice, 69106, CZ	11.07.2016
310961	NET MILK a.s., U Mlékárny 1020, Bystřice pod Hostýnem, 76861, CZ	ALIMPEX FOOD a.s., Českobrodská 1174, Praha 9 - Kyje, 19800, CZ	11.07.2016
313961	SOUTHERN COMFORT PROPERTIES, INC. Společnost zřízena podle zákonů státu California, 4040 Civic Center Drive, Suite 528, 94903 SAN RAFAEL, CA, CA, US	Sazerac Brands, LLC, 10400 Linn Station Road, Suite 300, Louisville, KY, US	11.07.2016
317435	ZEDNÍČEK a.s., Kunovice 1482, Kunovice, 68604, CZ	Kostecké uzeniny a.s., Kostelec 60, Kostelec, 58861, CZ	11.07.2016
317502	Čertova nevěsta, s.r.o., Kříženeckého nám. 1078/5a, Praha 5, 15200, CZ	CET 21 spol.s r.o., Kříženeckého nám. 1078/5, Praha 5, 15200, CZ	11.07.2016
319358	Čertova nevěsta, s.r.o., Kříženeckého nám. 1078/5a, Praha 5, 15200, CZ	CET 21 spol.s r.o., Kříženeckého nám. 1078/5, Praha 5, 15200, CZ	11.07.2016
319787	ZEDNÍČEK a.s., Kunovice 1482, Kunovice, 68604, CZ	Kostecké uzeniny a.s., Kostelec 60, Kostelec, 58861, CZ	11.07.2016
320291	ZEDNÍČEK a.s., Kunovice 1482, Kunovice, 68604, CZ	Kostecké uzeniny a.s., Kostelec 60, Kostelec, 58861, CZ	11.07.2016
321076	ZEDNÍČEK a.s., Kunovice 1482, Kunovice, 68604, CZ	Kostecké uzeniny a.s., Kostelec 60, Kostelec, 58861, CZ	11.07.2016
321996	Vejdovský Jan, Bohunická 5, Brno, 61900, CZ	Wolfberry s.r.o., Bohunická 187/5, Brno - Horní Heršpice, 61900, CZ	12.07.2016
328670	Alca Bohemia s.r.o., Šitkova 1, Praha 1, 11000, CZ	Tristone s.r.o., Lhotecká 1039, Mníšek pod Brdy, 25210, CZ	11.07.2016
328671	Alca Bohemia s.r.o., Šitkova 1, Praha 1, 11000, CZ	Tristone s.r.o., Lhotecká 1039, Mníšek pod Brdy, 25210, CZ	11.07.2016
332576	Královští lvi Hradec Králové a.s., Komenského 1214, Hradec Králové, 50002, CZ	Statutární město Hradec Králové, Československé armády 408/51, Hradec Králové, 50003, CZ	11.07.2016
333307	Kasa Martin, Na Rejdišti 425, Měšice, 25064, CZ	Pilulka Distribuce s.r.o., Rosická 653, Praha 9 - Vinoř, 19017, CZ	11.07.2016
336209	Občanské sdružení Zlatý erb, U Svobodárny 12, Praha 9, 19000, CZ	Český zavinač z.s., U Svobodárny 1110/12, Praha 9 - Libeň, 19000, CZ	11.07.2016
345815	HUTIRA - KRÁLÍK, s.r.o., Vintrova 398/29, Popůvky, 66441, CZ	ARMEX Oil, s.r.o., Mánesova 2022/13, Děčín, Děčín VI-Letná, 40502, CZ	11.07.2016
347594	Southern Comfort Properties, Inc., 4040 Civic Center Drive, Suite 528, San Rafael, CA, US	Sazerac Brands, LLC, 10400 Linn Station Road, Suite 300, Louisville, KY, US	11.07.2016
347645	Krajčo Richard, 148, Chotěvice, 54371, CZ	INDEPENDENT RICHMOND PRODUCTION, s.r.o., Legionářů 527/16, Praha 8 - Ďáblice, 18200, CZ	11.07.2016

Změny v údajích o vlastnících ochranných známek

Kapitola obsahuje ochranné známky, u kterých byla v rejstříku ochranných známek vyznačena změna v údajích o vlastnících ve smyslu ustanovení § 27 odst. 2 a 7 zákona č. 441/2003 Sb.

Číslo zápisu (111)	Vlastník (730)	S účinností od (580)
166484	RHODIA OPERATIONS, 25 rue de Clichy, 75009 Paris, FR	08.07.2016
166484	RHODIA OPERATIONS, 40 rue de la Haie Coq, 93306 Aubervilliers, FR	08.07.2016
166485	RHODIA OPERATIONS, 40 rue de la Haie Coq, 93306 Aubervilliers, FR	08.07.2016
166485	RHODIA OPERATIONS, 25 rue de Clichy, 75009 Paris, FR	08.07.2016
172294	St. Ives Laboratories, Inc., 700 Sylvan Avenue, Englewood Cliffs, 07632, NJ, US	11.07.2016
177940	St. Ives Laboratories, Inc., 700 Sylvan Avenue, Englewood Cliffs, 07632, NJ, US	11.07.2016
201534	St. Ives Laboratories, Inc., 700 Sylvan Avenue, Englewood Cliffs, 07632, NJ, US	11.07.2016
203266	NET MILK a.s., U Mlékárny 1020, Bystřice pod Hostýnem, 76861, CZ	11.07.2016
205580	Merz North America, Inc., 6501 Six Forks Road, Raleigh, 27615, NC, US	08.07.2016
206379	Väderstad Holding AB, Box 167, 590 21 Väderstad, SE	11.07.2016
206985	RHODIA OPERATIONS, 40 rue de la Haie Coq, 93306 Aubervilliers Cedex, FR	11.07.2016
206985	RHODIA OPERATIONS, 25 rue de Clichy, 75009 Paris, FR	11.07.2016
206986	RHODIA OPERATIONS, 25 rue de Clichy, 75009 Paris, FR	08.07.2016
209637	NET MILK a.s., U Mlékárny 1020, Bystřice pod Hostýnem, 76861, CZ	11.07.2016
210668	ALGON, a.s., Ringhofferova 1/115, Praha 5, 15521, CZ	07.07.2016
211031	Oscar de la Renta, LLC, 11 West 42nd Street, 25th Floor, New York 10036, NY, US	11.07.2016
211813	Ládyš Libor Ing., Kubelíkova 1655/8, Praha 3, Žižkov, 13000, CZ	11.07.2016
220031	NET MILK a.s., U Mlékárny 1020, Bystřice pod Hostýnem, 76861, CZ	11.07.2016
223511	NET MILK a.s., U Mlékárny 1020, Bystřice pod Hostýnem, 76861, CZ	11.07.2016
234934	NET MILK a.s., U Mlékárny 1020, Bystřice pod Hostýnem, 76861, CZ	11.07.2016
235633	NET MILK a.s., U Mlékárny 1020, Bystřice pod Hostýnem, 76861, CZ	11.07.2016
244987	White Star Real Estate s.r.o., V Parku 2343/24, Praha 4, 14800, CZ	07.07.2016
259693	Modrý Maurícius s.r.o., Na příkopě 392/9, Praha 1, Staré Město, 11000, CZ	12.07.2016
259694	Modrý Maurícius s.r.o., Na příkopě 392/9, Praha 1, Staré Město, 11000, CZ	12.07.2016
282796	CLASSIC-S, s.r.o., Nitranská 1057/4, Praha 10 Vinohrady, 10100, CZ	08.07.2016
287014	ABF, a.s., Mimoňská 645, Praha 9 - Prosek, 19000, CZ	07.07.2016
287179	ABF, a.s., Mimoňská 645, Praha 9 - Prosek, 19000, CZ	07.07.2016
287208	AGILA TRADE, s.r.o., Mírová 87/2, Adamov, 67904, CZ	08.07.2016
288677	de Wolf GROUP s.r.o., Americká 2452/14, Cheb, 35002, CZ	07.07.2016
290324	MANDARIN ORIENTAL SERVICES B.V., Atrium Building, Strawinskylaan 3007, 1077 VX Amsterdam, NL	11.07.2016
290325	MANDARIN ORIENTAL SERVICES B.V., Atrium Building, Strawinskylaan 3007, 1077 VX Amsterdam, NL	11.07.2016
295094	HYDRA a.s., Průmyslová 1110, Jičín, Valdické předměstí, 50601, CZ	12.07.2016
300475	CENTRUM PRO ZDRAVOTNĚ POSTIŽENÉ Libereckého kraje, o.p.s., Zahradní 415/10, Liberec XI-Růžodol I, 46001, CZ	08.07.2016
306928	NET MILK a.s., U Mlékárny 1020, Bystřice pod Hostýnem, 76861, CZ	11.07.2016
310961	NET MILK a.s., U Mlékárny 1020, Bystřice pod Hostýnem, 76861, CZ	11.07.2016
310983	KLEMBER a SPOL, s.r.o., Jesenského 1204/2, Dunajská Streda, 92901, SK	12.07.2016
310984	KLEMBER a SPOL, s.r.o., Jesenského 1204/2, Dunajská Streda, 92901, SK	12.07.2016
310985	KLEMBER a SPOL, s.r.o., Jesenského 1204/2, Dunajská Streda, 92901, SK	12.07.2016
314061	Modrý Maurícius s.r.o., Na příkopě 392/9, Praha 1, Staré Město, 11000, CZ	12.07.2016
319714	Modrý Maurícius s.r.o., Na příkopě 392/9, Praha 1, Staré Město, 11000, CZ	12.07.2016
324226	Modrý Maurícius s.r.o., Na příkopě 392/9, Praha 1, Staré Město, 11000, CZ	12.07.2016
327972	STAVBY VANTO, s.r.o., Panská 25, Kunovice, 68604, CZ	07.07.2016
337707	Modrý Maurícius s.r.o., Na příkopě 392/9, Praha 1, Staré Město, 11000, CZ	12.07.2016
340568	Aqua viventis s.r.o., Březinova 16/9, Cheb, 35002, CZ	08.07.2016
345173	MILKEFFEKT, s.r.o., Kinská 559, Trinec, 73961, CZ	12.07.2016
345174	MILKEFFEKT, s.r.o., Kinská 559, Trinec, 73961, CZ	12.07.2016
347229	Sobriety s.r.o., Loosova 579/10, Brno, Lesná, 63800, CZ	11.07.2016

Ostatní rozhodné údaje a úřední opravy

Kapitola zahrnuje zejména přetřídění seznamu výrobků a služeb v návaznosti na mezinárodní zápis, opravu chyb ve formulaci, přepisů a zjevných nesprávností za účelem uvedení do souladu se skutečností. V této kapitole jsou zveřejňovány jen takové údaje, které nemohou být zveřejněny spolu se zveřejněním přihlášky nebo se zápisem ochranné známky. Dále kapitola obsahuje důležitá úřední sdělení.

(111) **352825**
(210) O-527527

V návaznosti na mezinárodní zápis se seznam výrobků a služeb opravuje na následující znění:

(9) hardware a software, programové vybavení pro počítače, software a hardware zejména z oblasti výpočetní techniky, komunikační techniky, informační techniky a telekomunikační techniky zařazené v této třídě a všechny jejich náhradní díly a součásti, nosiče záznamů nahrané i nenahrané; (37) instalace, montáž, opravy, údržba a servis kancelářské, reprodukční, výpočetní, komunikační a informační techniky včetně hardwaru, montáž a údržba koncových telekomunikačních zařízení, instalace a servis hardwaru pro počítačové sítě; (38) komunikační služby pomocí zřizování informačních a komunikačních sítí a připojení a propojení subjektů pomocí těchto sítí, poskytování služeb elektronických komunikací, komunikace spočívající ve výměně, šíření, získávání a poskytování informací a zpráv prostřednictvím telekomunikačních sítí, přenos informací pomocí provozování informačních a komunikačních sítí a poskytování obecných informací v rámci informačních a komunikačních sítí.
