

### Číselné INID kódy pro označování bibliografických dat technických řešení

### INID Codes for the identification of bibliographic data of technical solutions

(Standard WIPO ST. 9 a ST. 80)

(11)	číslo patentu/zápisu/osvědčení	(11)	Number of the patent/registration/certification
(15)	datum zápisu průmyslového vzoru	(15)	Industrial design registration date
(21)	číslo přihlášky/žádosti	(21)	.Application number
(22)	datum podání přihlášky/žádosti	(22)	Date of application filling
(23)	údaje o výstavní prioritě	(23)	Exhibition priority data
(28)	počet průmyslových vzorů	(28)	Number of industrial designs included in the application
(31)	číslo prioritní přihlášky	(31)	Number of priority application
(32)	datum podání prioritní přihlášky	(32)	Filing date of priority application
(33)	země priority	(33)	Priority country
(40)	datum zveřejnění přihlášky vynálezu	(40)	Date of publication of patent application
(45)	datum zveřejnění zapsaného průmyslového vzoru	(45)	Publication date of the registered industrial design
(47)	datum zveřejnění udělení patentu a zápisu užitého vzoru, datum zápisu užitého vzoru, datum oznámení udělení evropského patentu v Evropském patentovém věstníku	(47)	Publication date of patent granting and publication date of utility model registration, registration date of utility model, publication date of European patent granting in the European patent bulletin
(51)	mezinárodní patentové třídění/Locarnské třídění průmyslových vzorů	(51)	International Patent Classification/ Locarno Classification for Industrial Designs
(54)	Název	(54)	Title
(55)	vyobrazení průmyslového vzoru	(55)	Reproduction of the industrial design
(57)	Anotace	(57)	Abstract
(68)	číslo základního patentu	(68)	Number of the basic patent
(71)	označení přihlašovatele/žadatele	(71)	Applicant
(72)	označení původce	(72)	Inventor
(73)	označení majitele/vlastníka	(73)	Owner
(74)	označení zástupce	(74)	Attorney's name and address
(86)	číslo mezinárodní přihlášky	(86)	International application number
(87)	číslo mezinárodního zveřejnění	(87)	International publication number
(92)	datum a číslo první registrace přípravku pro Českou republiku	(92)	Date and number(s) of the first authorization to market the product in the CZ
(93)	datum, číslo a země první registrace přípravku v rámci Společenství	(93)	Date, number(s) and country of the first authorization to market the product in the EEC
(94)	doba platnosti osvědčení	(94)	Term of certification validity
(95)	označení a typ přípravku	(95)	Name of the product and product type
(96)	datum podání a číslo evropské patentové přihlášky	(96)	European patent application filling date and number
(97)	datum zveřejnění a číslo zveřejnění evropské patentové přihlášky v Evropském patentovém věstníku	(97)	European patent application publication date and publication number in the European patent bulletin

### Číselné INID kódy pro označování bibliografických dat ochranných známek

### INID codes and minimum required for the identification of bibliographic data relating to marks

(Standard WIPO ST.60)

(111)	Číslo zápisu ochranné známky (registrace)	(111)	Number of registration
(151)	Datum zápisu ochranné známky	(151)	Date of the registration
(210)	Číslo přihlášky ochranné známky (spisu)	(210)	Number of the application
(220)	Datum podání přihlášky	(220)	Date of filing of the application
(320)	Datum vzniku práva přednosti	(320)	Date of the first application
(442)	Datum zveřejnění přihlášky po průzkumu	(442)	Date of the publication of the examined application
(450)	Datum zveřejnění zápisu ochranné známky ve Věstníku	(450)	Date of publication of the registration
(510)	Seznam výrobků a služeb	(510)	List of goods and/or services
(511)	Číslo třídy výrobků a služeb	(511)	Number of the class of goods and/or services
(526)	Omezení rozsahu ochrany o prvek	(526)	Disclaimer
(540)	Znění nebo vyobrazení ochranné známky	(540)	Reproduction of the mark
(551)	Kolektivní ochranná známka	(551)	Collective mark
(554)	Prostorová ochranná známka	(554)	Three-dimensional mark
(558)	Ochranná známka tvořená pouze barvou nebo kombinací barev	(558)	Mark consisting exclusively of one or several colours
(580)	Datum zápisu jakékoliv transakce v souvislosti s přihláškou nebo zápisem ochranné známky do rejstříku, např. změna majitele, změna jména nebo adresy, vzdání se práv k ochranné známce atd. (účinnost)	(580)	Date of recording of any kind of transaction in respect of applications or registrations (e.g. change in ownership, change in name or address, renunciation, termination of protection)
(591)	Údaje o barevnosti ochranné známky	(591)	Information concerning colour
(730)	Přihlašovatel/vlastník ochranné známky	(730)	The applicant or the holder of the mark
(740)	Zástupce	(740)	Name and address of the representative
(770)	Jméno a adresa dřívějšího přihlašovatele nebo vlastníka (v případě změny vlastnictví)	(770)	Name and address of the previous applicant or holder (in case of change in ownership)
(791)	Jméno a adresa nabyvatele licence	(791)	Name and address of the licensee
(793)	Podmínky a omezení licence	(793)	Indication of conditions and/or restrictions under the license
(800)	Mezinárodní zápis ochranné známky	(800)	International registration

# Kódy pro kódování záhlaví oznámení publikovaných ve Věstníku

(Standard WIPO ST. 17)

BB9A	zveřejněné přihlášky vynálezů	MK1K	zánik užitého vzoru uplynutím doby platnosti
FG1K	zapsané užité vzory	MK4A	zánik patentů uplynutím doby platnosti
FG4A	udělené patenty	MK4F	zánik autorských osvědčení uplynutím doby platnosti
FG4Q	zapsané průmyslové vzory	MK4Q	zánik průmyslového vzoru uplynutím doby ochrany
LD3K	částečný výmaz užitého vzoru	MM4A	zánik patentů pro nezaplacení ročních poplatků
LD4Q	částečný výmaz průmyslového vzoru	MM4F	zánik autorských osvědčení pro nezaplacení ročních poplatků
MA4A	zánik patentů vzdáním se	ND1K	prodloužení platnosti užitého vzoru
MA4F	zánik autorských osvědčení vzdáním se	ND4Q	obnova doby ochrany průmyslového vzoru
MC3K	výmaz užitého vzoru	PA4A	změna autorského osvědčení na patent
MC4A	zrušení patentu	PC9A	změna dispozičního práva k vynálezu
MC4F	zrušení autorského osvědčení	PD1K	převod práv a ostatní změny majitelů užitého vzoru
MC4Q	výmaz průmyslového vzoru	PD4A	převod práv a ostatní změny majitelů patentů
MH1K	zánik užitého vzoru vzdáním se	PD4Q	převod práv a ostatní změny vlastníků průmyslových vzorů
MH4A	částečné zrušení patentu	QA9A	nabídka licence
MH4F	částečné zrušení autorského osvědčení	SB4A	zapsané patenty do rejstříku po odtajnění
MH4Q	zánik průmyslového vzoru vzdáním se	SB4F	zapsaná autorská osvědčení do rejstříku po odtajnění

## Opravy Změny Různé

### Opravy u přihlášek vynálezů s žádostí o udělení patentu

HA9A	jmenování vynálezce		
HB9A	oprava jmen	HG9A	oprava chyb v třídění
HC9A	změna jmen	HH9A	oprava nebo změna všeobecně
HD9A	oprava adres	HK9A	tiskové chyby v úředních věstnících
HE9A	změna adres		
HF9A	oprava dat		

### Opravy ochranných dokumentů

Patenty	autorská osvědčení	užité vzory	průmyslové vzory	
TA4A	TA4F	TA1K	TA4Q	jmenování vynálezce
TB4A	TB4F	TB1K	TB4Q	oprava jmen
TC4A	TC4F	TC1K	TC4Q	změna jmen
TD4A	TD4F	TD1K	TD4Q	oprava adres
TE4A	TE4F	TE1K	TE4Q	změna adres
TF4A	TF4F	TF1K	TF4Q	oprava dat
TG4A	TG4F	TG1K	TG4Q	oprava chyb v třídění
TH4A	TH4F	TH1K	TH4Q	oprava nebo změna všeobecně
TK9A	TK9F	TK1K	TK4Q	tiskové chyby v úřed. věstnících

### **Kódy pro označování zemí a mezinárodních organizací použité ve věstníku**

AT	Rakousko
CA	Kanada
CH	Švýcarsko
CN	Čína
CY	Kypr
CZ	Česká republika
DE	Spolková republika Německo
FR	Francie
GB	Velká Británie
HR	Chorvatsko
IT	Itálie
JP	Japonsko
KR	Korejská republika
LI	Lichtenštejnsko
LU	Lucembursko
MT	Malta
RO	Rumunsko
SK	Slovensko
US	Spojené státy americké

### **Kódy pro označování států USA použité ve věstníku**

CA	California
FL	Florida
GA	Georgia
IL	Illinois
MO	Missouri
NJ	New Jersey
NY	New York
PA	Pennsylvania
TX	Texas

**BB9A**

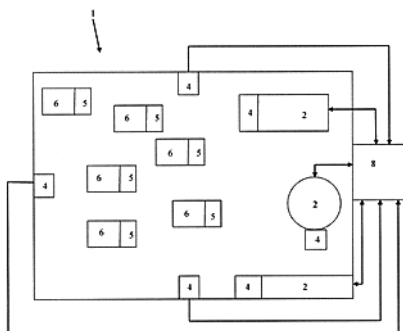
**Zveřejněné přihlášky vynálezů - přehled podle čísel přihlášek**

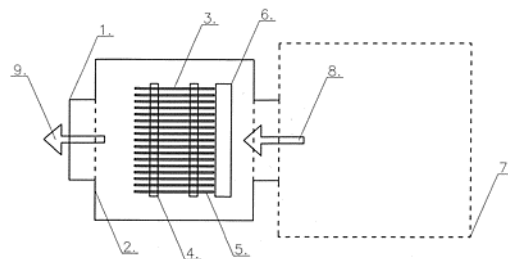
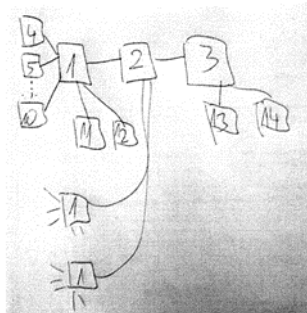
Dále uvedené přihlášky vynálezů byly zveřejněny dnem, uvedeným ve Věstníku podle zákona č. 527/1990 Sb., o vynálezech a zlepšovacích návrzích, ve znění pozdějších předpisů, a jsou k dispozici v patentové knihovně Úřadu průmyslového vlastnictví, Antonína Čermáka 2a, 160 68, Praha 6.

(21)	(51)	(21)	(51)
2014-752	<i>G 21 C 17/01</i> (2006.01)	2014-974	<i>B 60 K 6/22</i> (2007.10)
2014-834	<i>D 01 H 1/20</i> (2006.01)	2014-975	<i>B 62 K 11/00</i> (2006.01)
2014-952	<i>B 60 S 1/46</i> (2006.01)	2014-976	<i>C 07 K 7/23</i> (2006.01)
2014-953	<i>B 23 K 28/00</i> (2006.01)	2014-977	<i>C 12 N 1/12</i> (2006.01)
2014-959	<i>A 61 F 2/00</i> (2006.01)	2014-978	<i>F 04 B 51/00</i> (2006.01)
2014-960	<i>G 01 S 13/04</i> (2006.01)	2014-979	<i>A 61 B 5/16</i> (2006.01)
2014-961	<i>G 01 S 13/04</i> (2006.01)	2014-980	<i>C 12 N 1/12</i> (2006.01)
2014-962	<i>E 21 D 11/04</i> (2006.01)	2014-984	<i>D 04 H 1/728</i> (2012.01)
2014-964	<i>A 01 K 3/00</i> (2006.01)	2015-112	<i>G 01 L 5/20</i> (2006.01)
2014-965	<i>B 60 Q 1/24</i> (2006.01)	2015-302	<i>C 01 G 3/00</i> (2006.01)
2014-967	<i>B 60 K 13/04</i> (2006.01)	2015-308	<i>H 01 F 5/00</i> (2006.01)
2014-968	<i>B 60 Q 1/20</i> (2006.01)	2015-313	<i>C 08 F 292/00</i> (2006.01)
2014-969	<i>B 62 D 25/16</i> (2006.01)	2015-329	<i>B 01 D 49/00</i> (2006.01)
2014-970	<i>B 60 T 7/12</i> (2006.01)	2015-655	<i>B 23 Q 15/26</i> (2006.01)
2014-971	<i>B 03 C 1/00</i> (2006.01)	2015-672	<i>H 02 J 3/24</i> (2006.01)
2014-972	<i>G 01 L 5/00</i> (2006.01)	2015-916	<i>G 01 N 23/22</i> (2006.01)

**Zveřejněné přihlášky vynálezů - řazené podle MPT**

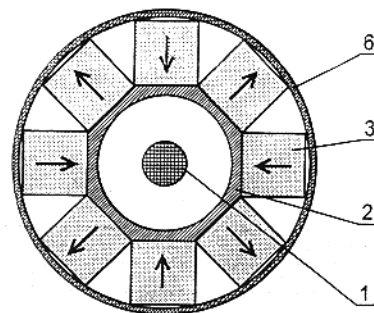
- |      |   |      |   |
|------|---|------|---|
| (51) | <i>A01K 3/00</i> (2006.01)  | (51) | <i>A61B 5/16</i> (2006.01)  |
|      | <i>A01K 7/06</i> (2006.01)  |      | <i>A61B 5/0402</i> (2006.01)  |
|      | <i>A01K 11/00</i> (2006.01)   |      | <i>A61B 5/02</i> (2006.01)  |
|      | <i>A61D 17/00</i> (2006.01)   |      | <i>A61B 5/01</i> (2006.01)  |
|      | <i>G06Q 50/02</i> (2012.01)   |      | <i>A61B 5/053</i> (2006.01)   |
| (21) | <b>2014-964</b>   |      | <i>A61B 5/0408</i> (2006.01)  |
| (71) | AGROSOFT Tábor, s.r.o., Tábor, CZ   | (21) | <b>2014-979</b>   |
| (72) | Smutný Luboš Ing., Tábor, CZ  | (71) | České vysoké učení technické v Praze, Fakulta biomedicínského inženýrství, Kladno, CZ   |
| (54) | <b>Způsob řízení technologického vybavení živočišné farmy</b>   | (72) | Kašpar Jan Ing., Jičín, CZ  |
| (22) | 30.12.2014  |      | Hon Zdeněk Mgr., Ph.D., Holubice, CZ  |
| (57) | Způsob automatického řízení technologického vybavení (2) živočišných farem (3), zejména farem (3) pro chov skotu, umožňuje sledovat data o lokalizaci a pohybové aktivitě každého zvířete (6) opatřeného vlastními identifikačními údaji pomocí lokalizačního prostředku (9) a akcelerometru (10). Z pohybové aktivity a lokality zvířete (6) lze vyhodnotit jeho stav, pohodu a lze odhadnout jeho potřeby, načež je řízena funkce technologického vybavení (2) pro dosažení prostředí a péče respektující welfare identifikovaného zvířete (6) na základě údajů o identifikovaném zvířete (6) a dat o lokalizaci a pohybové aktivitě zvířete (6). |      | Janatová Markéta MUDr., Praha 10, CZ  |
| (74) | PatentCentrum Sedlák a Partners s.r.o., Husova 5, České Budějovice, 37001   |      | Smrčka Pavel Ing., Ph.D., Praha 6, CZ   |
|      |   |      | Vítězník Martin Ing., Praha 5, CZ   |
|      |   |      | Hána Karel Ing., Ph.D., Říčany u Prahy, CZ  |
|      |   |      | Veselý Tomáš Ing., Vysoký Újezd, CZ   |
|      |   |      | Mužik Jan Ing., Ph.D., Praha 10, CZ   |
|      |   | (54) | <b>Multifunkční biotelemetrický systém pro podporu monitorování psychofyziologického stavu člověka</b>  |
|      |   | (22) | 31.12.2014  |
|      |   | (57) | Multifunkční biotelemetrický systém pro podporu monitorování psychofyziologického stavu člověka v reálném čase, při kterém se snímají fyziologické veličiny, které se dále vyhodnocují. Systém obsahuje alespoň jednu kompaktní bezdrátovou snímací jednotku (1) opatřenou alespoň jednou translační jednotkou (2) wifi access pointů a jednu řídicí/sběrnou jednotku (3), přičemž každá snímací jednotka 1 obsahuje EKG senzor (4), senzor 5 pro měření kožního odporu, senzor 6 pro měření tepové dechové křivky, senzor 7 tělesné teploty, senzor 8 teploty okolí, senzor 9 aktivity 3D aktigram, senzor 10 pro měření a vyhodnocení HRV variability srdečního rytmu a dále signální LED (11) a událostní tlačítko (12). |
|      |   | (74) | Ing. Václav Kratochvíl, Husníkova 2086/22, Praha 13, 15800  |





- (51) **A61F 2/00** (2006.01)  
**B32B 37/12** (2006.01)  
**A61L 27/40** (2006.01)  
**A61L 27/58** (2006.01)  
**B82Y 40/00** (2011.01)  
**A61L 27/36** (2006.01)  
**A61B 17/03** (2006.01)  
**B82Y 30/00** (2011.01)
- (21) **2014-959**  
 (71) Student Science, s.r.o., Horní Podluží, CZ  
 (72) Amler Evžen prof. RNDr., CSc., Praha 7- Holešovice, CZ  
 Buzgo Matej Mgr., Turňa nad Bodvou, SK  
 Plencner Martin Mgr., Bratislava 5, SK  
 Rampichová Michala Mgr., Praha 6- Ruzyně, CZ  
 Hoch Jiří prof. MUDr., CSc., Praha 6, CZ
- (54) **Způsob přípravy kompozitních nanovláknů funkcionalizovaných chirurgických sítí**  
 (22) 29.12.2014  
 (57) Řešením je způsob výroby nanovláknů funkcionalizovaného kompozitu, a to nanosením fibrinu nebo alginátu nebo želatiny nebo akrylátu nebo epoxidu nebo silikonu nebo polyuretanu nebo polyesteru nebo jakékoliv kombinace dvou a více těchto materiálů dále označených také jako „Látka1“ na chirurgickou síť nebo polymerní pěny a jejich spojením s polykaprolaktonem nebo kyselinou polymléčnou nebo polyllaktid-coglykolidem nebo polyvinyl alkoholem nebo poly glykolovou kyselinou nebo chitosanem nebo alginátem nebo kolagenem nebo želatinou nebo kyselinou hyaluronovou nebo s jakoukoliv kombinací dvou a více těchto materiálů dále označených také jako nanovláknenná „Vrstva1“. Kompozit lze obohatit o systém pro doručování aktivních látek.
- (74) Mgr. Václav Karlíček, advokát, Vinohradská 6, Praha 2 - Vinohrady, 1200

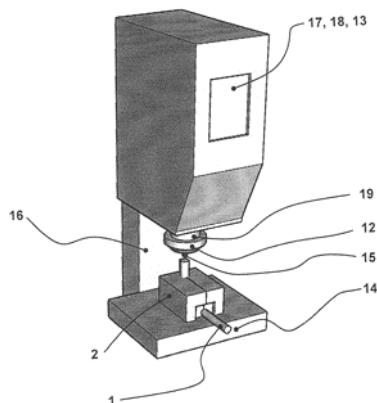
- (51) **B03C 1/00** (2006.01)  
 (21) **2014-971**  
 (71) SVÚM a.s., Čelákovice, CZ  
 (72) Blažek Zdeněk Ing., CSc., Praha 2, CZ  
 Neubert Milan RNDr., Praha, CZ
- (54) **Separční kotouč s feritovými magnety**  
 (22) 30.12.2014  
 (57) Řešení se týká separačního kotouče magnetického separátoru, který je určen zejména pro separaci nemagnetických kovových předmětů ze sypkých materiálů při recyklaci odpadu a úpravě surovin, např. v elektrotechnickém a chemickém průmyslu. Separční kotouč s feritovými magnety sestává z magnetického pláště (6) a z nosiče (2) z magneticky měkké oceli, ovládaného hnací hřídelí (1) na níž jsou usazeny anizotropní feritové permanentní magnety (3), jejichž póly u povrchu pláště (6) jsou střídavé polarity podél kruhového obvodu kotouče, přičemž každý z magnetů (3), který vytváří na povrchu jeden pól, je v axiálním směru sestaven z homogenně orientovaných částí tak, že z hlediska směru magnetické orientace je rozdělen na centrální části, orientovanou radiálně a na dvě přídavné boční části.



- (51) **B01D 49/00** (2006.01)  
**B82B 1/00** (2006.01)  
**B82Y 99/00** (2011.01)  
**B01J 21/06** (2006.01)
- (21) **2015-329**  
 (71) Heršálek Miloš, Světlá pod Ještědem, CZ  
 (72) Heršálek Miloš, Světlá pod Ještědem, CZ  
 (54) **Nanofotokatalytické filtrační zařízení**  
 (22) 18.05.2015  
 (57) Vynález se týká nanofotokatalytického filtračního zařízení pro filtraci vzduchu, v jehož komoře (2) jsou opatřené vstupním otvorem (8) a výstupním otvorem (9) pro průtok filtrovaného vzduchu a kovovými lamelami (3), kterými napříč procházejí UVA trubice (4). Boční stěny komory a kovové lamely jsou opatřeny oxidem titanu modifikovaného koloidním zinkem a mědi po předchozím ošetření kopolymeru.
- (74) Ing. Karel Novotný, Žufanova 1099/2, Praha 6, 16300

- (51) **B23K 28/00** (2006.01)  
 (21) **2014-953**  
 (71) Continental Automotive Czech Republic s.r.o., Jičín- Valdické Předměstí, CZ  
 (72) Jeníček Zdeněk, DiS., Brandýs nad Labem, CZ  
 Mikulecký Jan, Sadská, CZ
- (54) **Rotací sváření mezikusů nebo rychlospojek s trubkami pro hadicové systémy ostříkovačů skel a světel automobilů**  
 (22) 23.12.2014  
 (57) Trubka (1), upnutá do držáku (2), je vložena na doraz do těla (3) mezikusů (5) nebo rychlospojky (4) se zhotoveným otvorem (6), a to do zhotoveného zápichu (7) tak, že u vnitřního mezikruží (8) je zhotoven náběh (9), u dna (10) zápichu je provedeno rozšíření zápichu (7) a u konce mezikusů (5) nebo rychlospojky (4) je provedeno sražení (11). Mezikus (5) nebo rychlospojka (4) jsou připevněny ke vřetenu (12), otáčejícímu se rychlostí 2000 otáček/min. – 3000 otáček/min. s přímočarým posuvem proti trubce (1) 1 mm/sec. – 2 mm/sec. Po dosažení tohoto posuvu se vřeteno (12) zastaví a provede se dotlačení o 1,5 mm – 2,5 mm.

- (74) Ing. Václav Feiferlík, Žlutická 10, Plzeň, 32300



(51) **B23Q 15/26** (2006.01)

(21) **2015-655**

(71) Západočeská univerzita v Plzni, Plzeň, CZ

(72) Goubey Martin Ing., Ph.D., Plzeň, CZ

Krejčí Alois Ing., Štěchovice, CZ

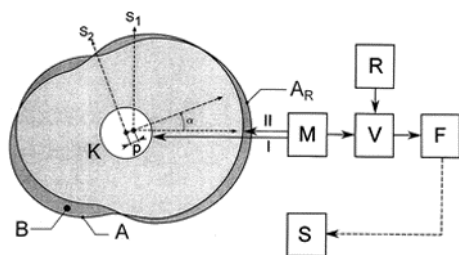
Popule Tomáš Ing., Plzeň, CZ

(54) **Zařízení pro kalibraci upnutého obrobku**

(22) 23.09.2015

(57) Zařízení pro kalibraci upnutého obrobku (B) tvořeného kruhovou nebo válcovou plochou (K) určenou k upnutí a obvodovou plochou (A) určenou k obrábění. Proti obvodové ploše (A) obrobku (B) směřuje senzor vzdálenosti (M) indikující vzdálenost obvodové plochy (A) od senzoru vzdálenosti (M). Výstup ze senzoru vzdálenosti je veden do vyhodnocovacího modulu (V), do kterého je zaveden výstup z referenčního modulu (R) obsahující požadovanou vzdálenost obvodové plochy (A) od senzoru vzdálenosti (M) ve shodném místě. Výstup z vyhodnocovacího modulu (V) je přiveden do výstupního modulu (F) znázorňující geometrickou odchylku změřené vzdálenosti obvodové plochy (A) od požadované, přičemž obrobek (B) a/nebo senzor vzdálenosti (M) jsou vzájemně radiálně pootočitelné.

(74) POLÁČEK a kol. patentoprávní a známková kancelář, Ing. Jiří Poláček, Dominikánská 6, Plzeň, 30112



(51) **B60K 6/22** (2007.10)

**B60K 6/36** (2007.10)

**B60K 6/445** (2007.10)

(21) **2014-974**

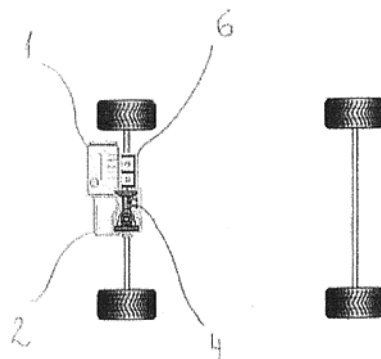
(71) ŠKODA AUTO a.s., Mladá Boleslav II, CZ

(72) Krůta Michal Ing., Praha 10, CZ

(54) **Pohonná jednotka motorového vozidla**

(22) 30.12.2014

(57) Pohonná jednotka motorového vozidla se sestává ze spalovacího motoru (1) s převodovkou (2), s diferenciálem přední nápravy (3). K němu je připojena modifikovaná úhlová rozvodovka pro pohon zadní nápravy, která již neslouží k pohonu zadní nápravy, ale je upravená pro integraci motorogenerátoru (6), redukčního převodu (5) a vícerychlostní planetové převodovky (4).



(51) **B60K 13/04** (2006.01)

**B60H 1/00** (2006.01)

(21) **2014-967**

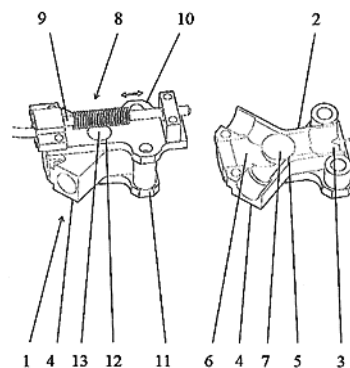
(71) ŠKODA AUTO a.s., Mladá Boleslav II, CZ

(72) Sikora Michal, Tišnov, CZ

(54) **Regulační ventil**

(22) 30.12.2014

(57) Regulační ventil (1) je tvořený tělesem (2), kde v tělese (2) je uspořádán uzavírací člen (7) a kde regulační ventil (1) je dále tvořen unáščem (8). Ten je přesunutelný vůči tělesu (2) regulačního ventilu (1) pomocí přestavitelného členu (9), s kterým je propojen. Unášče (8) obsahuje ovládací člen (13), který je tvořen permanentním magnetem, zatímco těleso (2) regulačního ventilu (1) je z diamagnetického materiálu a uzavírací člen (7) tvoří feromagnetická kulička. Po přestavení přestavitelného členu (9) do zvolené polohy dojde i k posunutí ovládacího členu (13) – permanentního magnetu, jehož působením je uzavírací člen (7) – feromagnetická kulička vtahována do požadované polohy.



(51) **B60Q 1/20** (2006.01)

**B60Q 1/068** (2006.01)

(21) **2014-968**

(71) ŠKODA AUTO a.s., Mladá Boleslav II, CZ

(72) Jasiok Zdeněk, Mladá Boleslav, CZ

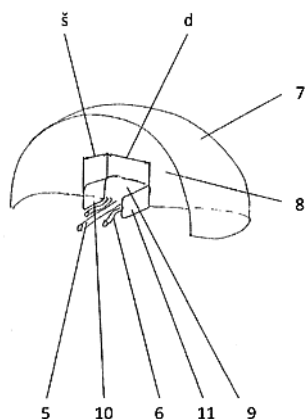
(54) **Mlhové světlo motorového vozidla**

(22) 30.12.2014

(57) Mlhové světlo (1) motorového vozidla se skládá z tělesa (2), ve kterém je uspořádán rámeček (3) a reflektor (4) s otvorem (8) a světelným zdrojem (16) a obsahuje dále držák (9) a seřizovací šroub (17). Rámeček (3) s reflektorem (4) tvoří jeden staticky uspořádaný člen, přičemž světelný zdroj (16) uspořádaný v otvoru (8) reflektoru (4) je vůči tomuto statickému členu uspořádaný stavitelně.



- (57) Podběh kola (4) motorového vozidla, který je uspořádán po obou stranách motorového prostoru (1), je tvořený krycím členem (9) a boční stěnou (10). Boční stěna (10) je opatřena výkrojem (11) propojující motorový prostor (1) s podběhem kola (4). Na výkroji (11) šířky (š) je uspořádáno přední ucho (12) a zadní ucho (13) o délce (d) s výhodou tvaru čtyřúhelníku mající horní hranu (14) a dolní hranu (15), kde pro poměr mezi délkou (d) a šířkou (š) platí, že  $d \geq 0,2 \text{ š}$ .



- (51) **B62K 11/00** (2006.01)  
**B62M 5/00** (2006.01)

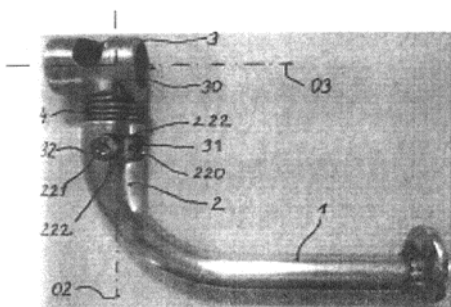
(21) **2014-975**

(71) AB.CB s.r.o., České Budějovice, CZ

(54) **Stupačka plochodrážního motocyklu**

(22) 31.12.2014

- (57) Stupačka plochodrážního motocyklu obsahuje nášlapný úsek (1) k opření nohy jezdce nebo k opření motocyklu o pojezdovou dráhu a závěsný úsek (2), který je pomocí rámového pouzdra (3) připojitelný k rámovému čepu vystupujícímu v ose (03) z rámu motocyklu směrem doprava napříč ke směru jízdy, a rámové pouzdro (3), které lze uložit na rámový čep otočně, popřípadě i volitelně neotočně. V závěsném úseku (2) mezi nášlapným úsekem (1) stupačky a rámovým pouzdem (3) je vytvořeno výkyvné uložení.



- (51) **C01G 3/00** (2006.01)  
**C22B 3/06** (2006.01)

(21) **2015-302**

(71) Mendelova univerzita v Brně, Brno, CZ

(72) Híc Pavel Ing., Ph.D., Devičany, SK

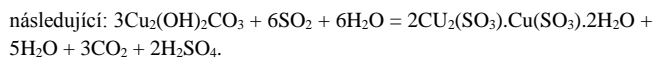
Horák Miroslav Ing., Brno, CZ

Balík Josef doc. Ing., Ph.D., Lednice, CZ

(54) **Způsob výroby dihydrátu siřičitanu měďnato-měďného**

(22) 30.04.2015

- (57) Způsob výroby dihydrátu siřičitanu měďnato-měďného, kde se při standardní teplotě a tlaku, za nepřístupu kyslíku a stálého míchání podrobí zásaditý uhlíkatý měďnatý  $[\text{Cu}_2(\text{OH})_2\text{CO}_3]$  reakci s oxidem siřičitým za vzniku dihydrátu siřičitanu měďnato-měďného, přičemž rovnice reakce je



- (51) **C07K 7/23** (2006.01)  
**C07K 1/04** (2006.01)  
**C07K 1/06** (2006.01)  
**C07K 1/107** (2006.01)

(21) **2014-976**

(71) APIGENEX s.r.o., Praha 9- Hloubětín, CZ

Drož Ladislav RNDr., Ph.D., Praha 8- Libeň, CZ

Havránek Miroslav Mgr., Ph.D., Praha 10, CZ

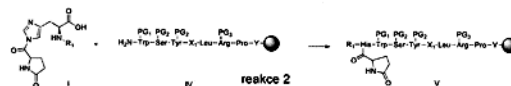
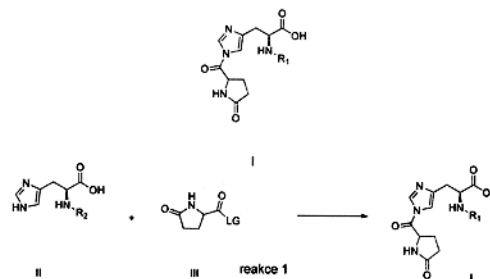
Pavlík Manfred Ing., CSc., Praha 10, CZ

Černá Věra Ing., Praha 4- Modřany, CZ

(54) **Metoda přípravy chráněných histidinů a jejich aplikace v přípravě gonadorelinových analogů**

(22) 31.12.2014

- (57) Příprava a použití chráněných  $\text{N}^{\text{im}}$ -pyroglutamylových derivátů obecného vzorce I, kde  $\text{R}_1$  představuje buď Fmoc, Boc, Cbz nebo 5-oxopyrrolidin-2-karbonylovou skupinu, je možné připravit jednostupňovou syntézou vycházející z histidinu nebo N-karbamoylového derivátu histidinu a aktivované pyroglutamové kyseliny podle reakce 1. Chráněný histidinový derivát poskytuje reakci s prekurzorem syntézy gonadorelinových peptidů příslušný chráněný hormon (reakce 2), který se uvolní kyselou nebo bazickou hydrolyzou z pevné fáze. Histidin se takto naváže ve vysokém výtěžku s potlačením racemizace. Metoda je uplatnitelná pro syntézu látek v multi-kg množství pro farmaceutickou výrobu.



- (51) **C08F 292/00** (2006.01)  
**C08F 20/58** (2006.01)  
**C08F 20/60** (2006.01)  
**G01N 33/483** (2006.01)

(21) **2015-313**

(71) Ústav makromolekulární chemie AV ČR, v. v. i., Praha 6 - Břevnov, CZ

Ústav fotoniky a elektroniky AV ČR, v. v. i., Praha 8 - Kobyličky, CZ

Rodriguez-Emmenegger Cesar, Praha 6, CZ

Surman František Ing., Velké Pavlovice, CZ

Brynda Eduard RNDr., CSc., Praha 2, CZ

Riedel Tomáš Ing., Ph.D., Praha 4, CZ

Houska Milan Ing., CSc., Praha 5, CZ

Lísalová Hana RNDr., Ph.D., Praha 8, CZ

Homola Jiří prof. Ing., CSc., DSc., Praha 10, CZ

(54) **Polymerní kartáče odolné proti depozici složek biologických médií, způsob jejich přípravy a jejich použití**

(22) 07.05.2015

- (57) Řešení poskytuje polymerní kartáč odolný proti depozici složek biologických médií obecného vzorce I  $\text{M} - \text{R} - \text{poly}(\text{HPMAA-co-CBMAA})$ , kde M je substrát; R je zbytek iniciátoru;  $\text{poly}(\text{HPMAA-co-CBMAA})$  je statistický kopolymer N-(2-hydroxypropyl)methakrylamidu s karboxybetainmethakrylamidem.



(74) INVENTIA s.r.o., RNDr. Kateřina Hartvichová, Na Bělidle 3, Praha 5, 15000

(51) *C12N 1/12* (2006.01)  
*C12P 7/64* (2006.01)  
*C12P 23/00* (2006.01)

(21) **2014-977**

(71) EcoFuel Laboratories s.r.o., Praha 9, CZ  
Botanický ústav AV ČR, v. v. i., Průhonice, CZ

(72) Kaštánek Petr Ing., Ph.D., Praha 2, CZ  
Příbýl Pavel Mgr., Ph.D., Borovany, CZ  
Cepák Vladislav doc. RNDr., CSc., Třeboň, CZ

Lukavský Jaromír RNDr., CSc., Třeboň, CZ

(54) **Způsob kultivace kmenů mikrořas a použití kmenů mikrořas kultivovaných tímto způsobem**

(22) 31.12.2014

(57) Při způsobu kultivace kmenů mikrořas se v jednom bioreaktoru se současně kultivují alespoň jeden kmen mikrořas převážně s akumulací karotenoidů ve své buněčné biomase a alespoň jeden jiný kmen mikrořas převážně s akumulací polynenasycených mastných kyselin ve své buněčné biomase. Přednostně se kultivují jako kmen převážně s akumulací karotenoidů ve své buněčné biomase zelené řasy z řádu Sphaeropleales, zejména zelená řasa *Scenedesmus* sp., a jako kmen převážně s akumulací polynenasycených mastných kyselin ve své buněčné biomase eustigmatofytní řasy z řádu Eustigmatales, zejména eustigmatofytní řasa *Trachydiscus* sp., nebo eustigmatofytní řasa *Trachydiscus minutus*. Kmeny mikrořas kultivovaných způsobem podle vynálezu se používají jako nutriční doplněk pro výživu zvířat i výživu člověka a k extrakci směsi polynenasycených mastných kyselin a karotenoidů.

(74) STUDENÁ - LABALESTRA, advokátní a patentová kancelář, Mgr. Klára Labalestra, Na Poříčí 12, Praha 1, 11000

(51) *C12N 1/12* (2006.01)  
*C12R 1/89* (2006.01)  
*A23L 33/16* (2016.01)  
*A01H 13/00* (2006.01)  
*A23K 10/12* (2016.01)  
*A23K 20/20* (2016.01)  
*A01H 3/04* (2006.01)

(21) **2014-980**

(71) EcoFuel Laboratories s.r.o., Praha 9, CZ  
Botanický ústav AV ČR, v. v. i., Průhonice, CZ

(72) Cepák Vladislav doc. RNDr., CSc., Třeboň, CZ  
Lukavský Jaromír RNDr., CSc., Třeboň, CZ  
Kaštánek Petr Ing., Ph.D., Praha 2, CZ

(54) **Nutriční přípravek, způsob šlechtění kmene řasy *Trachydiscus minutus* a použití nutričního přípravku**

(22) 31.12.2014

(57) Nutriční přípravek obsahuje alespoň jeden selen obsahující kmen řasy *Trachydiscus minutus*, rezistentní k vysoké koncentraci selenu, přednostně až 100 mg/litr kultivačního média. Přednostně obsahuje kmen řasy *Trachydiscus minutus*, uložený do sbírky autotrofních mikroorganismů CCALA, vedené Botanickým ústavem AV ČR v.v.i., pracoviště Třeboň, pod označením *Trachydiscus minutus* Cepák et Lukavský 2014/1 pod přírůstkovým číslem CCALA: Cepák et Lukavský 2014/1, nebo kmen řasy *Trachydiscus minutus*, uložený do sbírky autotrofních mikroorganismů CCALA, vedené Botanickým ústavem AV ČR v.v.i., pracoviště Třeboň, pod označením *Trachydiscus minutus* Cepák et Lukavský 2014/2 pod přírůstkovým číslem CCALA: Cepák et Lukavský 2014/2. Způsob šlechtění kmene řasy *Trachydiscus minutus* pro nutriční přípravek podle vynálezu, spočívá v tom, že se provádí pasážováním s rostoucí koncentrací Na<sub>2</sub>SeO<sub>3</sub>.

(74) STUDENÁ - LABALESTRA, advokátní a patentová kancelář, Mgr. Klára Labalestra, Na Poříčí 12, Praha 1, 11000

(51) *D01H 1/20* (2006.01)  
*D01H 13/20* (2006.01)  
*D01H 13/22* (2006.01)  
*D01H 4/44* (2006.01)  
*D01H 4/50* (2006.01)

**B65H 54/70** (2006.01)

(21) **2014-834**

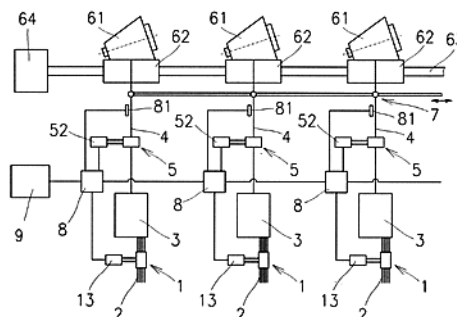
(71) Rieter CZ s.r.o., Ústí nad Orlicí, CZ  
(72) Sloupenský Jiří Ing., CSc., Ústí nad Orlicí, CZ  
Kubeš Vítězslav Ing., Ústí nad Orlicí, CZ  
Škvařil Petr Ing., Velké Meziříčí, CZ

(54) **Způsob navijení příze na křížovou cívku na pracovním místě rotorového doprřadacího stroje a zařízení k provádění způsobu**

(22) 01.12.2014

(57) Během navijení příze na křížovou cívku (61) se změnou rychlosti otáčení individuálního pohonu (52) odtahového ústrojí (5) příze (4) mění odtahová rychlost příze (4) pro udržení požadovaného napětí příze (4) mezi odtahovým ústrojím (5) a navijecím ústrojím (6) a zároveň se podle změny rychlostí otáčení individuálního pohonu (52) odtahového ústrojí (5) se mění rychlost otáčení individuálního pohonu (13) podávacího ústrojí (1) pramene (2) vláken k zachování požadovaného průtahu a jemnosti vypřádané příze (4). Zařízení k provádění způsobu obsahuje snímač (81) napětí příze (4), který je integrován do mechanického kompenzátoru, který zasahuje do dráhy příze (4).

(74) Ing. Dobroslav Musil, patentová kancelář, Zábřdovická 11, Brno, 61500



(51) *D04H 1/728* (2012.01)  
*D01D 1/02* (2006.01)  
*C08L 67/04* (2006.01)

(21) **2014-984**

(71) MASARYKOVA UNIVERZITA, Brno, CZ  
(72) Klíma Miloš Mgr., Ph.D., Brno, CZ  
Alberti Milan RNDr., CSc., Brno, CZ  
Hampl Aleš doc. MVDr., CSc., Brno, CZ  
Voráč Zbyněk Mgr., Ph.D., Brno, CZ  
Jurtíková Veronika MUDr., Brno - Ořešín, CZ

(54) **Způsob přípravy nanovláken s reaktivními látkami elektrosinningem a zařízení k provádění tohoto způsobu a způsobu přípravy roztoku/suspenze zvlákněvaného polymeru a zařízení k provádění tohoto způsobu**

(22) 31.12.2014

(57) Způsob přípravy roztoku nebo suspenze zvlákněvaného polymeru určeného pro výrobu nanovláken s reaktivními látkami elektrosinningem zahrnující ošetření roztoku/suspenze zvlákněvaného polymeru pod jeho hladinou neizotermickým plazmatem generovaným alespoň jednou plazmovou tryskou v pracovním plynu.

(74) INPARTNERS GROUP, Ing. Ivan Lukšiček, Koliště 1965/13a, Brno, 60200

(51) *E21D 11/04* (2006.01)  
*E21D 11/10* (2006.01)  
*E21D 5/00* (2006.01)  
*E21D 5/04* (2006.01)

(21) **2014-962**

(71) ČVUT v Praze, fakulta stavební, Praha 6, CZ  
IKP Engineers Group s.r.o., Praha 7, CZ  
(72) Hořejší Jiří Ing., Praha 4 - Michle, CZ  
Mařík Libor Ing., Praha 11 - Opatov, CZ  
Pešková Šárka Ing., Ph.D., Praha 6, CZ  
Šmilauer Vít doc. Ing., Ph.D., Horoměřice, CZ

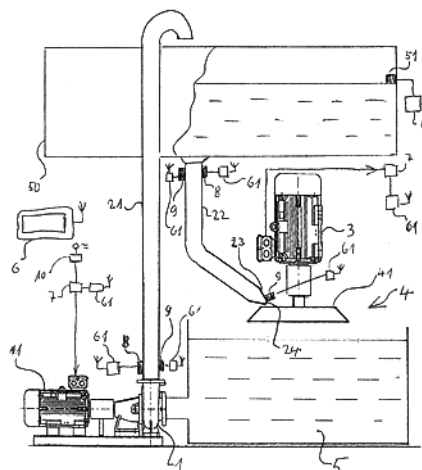
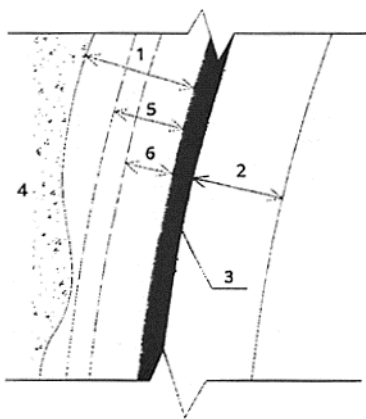
Procházka Petr prof. Ing. RNDr., DrSc., Praha 6, CZ  
Konvalinka Petr prof. Ing., CSc., Praha 10, CZ  
Vogel Filip Ing., Kostelec nad Orlicí, CZ  
Sovják Radoslav Ing., Ph.D., Praha 6, CZ

(54) **Dvouplášťové ostění podzemních děl a způsob stanovení únosnosti tohoto ostění**

(22) 29.12.2014

(57) Dvouplášťové ostění podzemních děl podle tohoto vynálezu má nosnou trvalou konstrukci podzemního díla tvořenou společnou konstrukcí primárního ostění (1) a sekundárního ostění (2) s nosnou funkcí obou těchto ostění (1, 2). Sekundární ostění (2) tak má sníženou tloušťku a/nebo nižší třídu betonu a/nebo nižší stupeň vyztužení. Při navrhování sekundárního ostění (2) se zohlední statická funkce primárního ostění (1).

(74) Ing. Václav Kratochvíl, Husníkova 2086/22, Praha 13, 15800



(51) **F04B 51/00** (2006.01)  
**G01F 15/00** (2006.01)

(21) **2014-978**

(71) Hronek Pavel, Mělník, CZ

(72) Hronek Pavel, Mělník, CZ

(54) **Zařízení pro měření, sledování a/nebo demonstraci přeměn forem energie**

(22) 31.12.2014

(57) Vynález se týká zařízení pro měření, sledování a/nebo demonstraci přeměn forem energie, kde zařízení je vytvořeno jako relativně uzavřený okruh, sestávající z dolní sběrné nádrže s napojeným tekutinovým čerpadlem, poháněným elektromotorem, s propojením na tekutinovou turbínu, pohánějící elektrický generátor a z dalších měřících, zobrazovacích a/nebo zpracovacích elementů, přičemž podstava spočívá v tom, že přívod tekutiny k turbíně (4) je vytvořen jako propojovací trubice (2), vykazující blíže svého vyústění tryskou (24) k turbíně (4) kuželové zúžení (23), a že alespoň v místech, kde je završena přeměna formy energie, je vždy umístěn měřící element, a to ve formě čidla, upraveného pro snímání parametrů, dostačujících pro přímé změření výkonu, nebo alespoň pro jeho výpočet ve zpracovacím a zobrazovacím elementu (6), napojeném na toto čidlo nebo čidla.

(74) Bohemia Patent, Ing. Jana Vanděliková, Vodičkova 791/41, Praha 1, 11000

(51) **G01L 5/00** (2006.01)

**G01N 19/04** (2006.01)

(21) **2014-972**

(71) VÚKV a.s., Praha 13, CZ

(72) Čapek Jan Ing., Ph.D., Praha 9, CZ

Bauer Petr Ing., Ph.D., Praha 7, CZ

Heptner Tomáš Ing., Praha 6, CZ

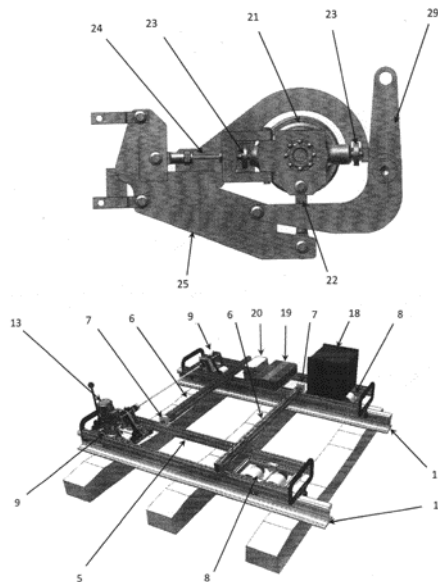
(54) **Metoda měření adhezních poměrů mezi kolem kolejového vozidla a kolejnicí a zařízení pro tuto metodu měření adhezních poměrů a technologický kolejový vozík s tímto zařízením**

(22) 30.12.2014

(57) Metoda měření adhezních poměrů mezi kolem kolejového vozidla a kolejnicí je založena na měření kontaktních sil mezi náhradním tělesem, odvalujícím se po jízdni ploše kolejnice, a kolejnicí ve zkoumaném úseku trati. Toto náhradní těleso je zatíženo svislou silou  $Q$  o velikosti zajišťující podobnost poměrů v kontaktu náhradní těleso-kolejnice se skutečností, přičemž tato podobnost je zajištěna při vyvození kontaktního tlaku o stejné velikosti, jako působí v kontaktu skutečného kola s kolejnicí, a přičemž jsou měřeny svislé síly  $N$  a podélné a příčné skluzové síly  $F_{rx}$ ,  $F_{ry}$  mezi kolejnicí a náhradním tělesem, odvalujícím se po kolejnici. Náhradním tělesem je možné otáček kolem svislé osy a tím měnit její úhel ( $\alpha$ ) náběhu vůči kolejnici, čímž jsou měněny velikosti podélných a příčných sil  $F_{rx}$ ,  $F_{ry}$ , a svislá síla  $N$  a skluzové síly  $F_{rx}$ ,  $F_{ry}$  jsou vyhodnoceny z měřených deformací ojníc spojující rám kladky se skříní. Náhradním tělesem je měrná kladka o průměru mnohem menším, než je běžný průměr železničních. Zařízení pro tuto metodu měření adhezních poměrů mezi kolem kolejového vozidla a kolejnicí je tvořeno měrnou kladkou (21), odvalující se po kolejnici (1), přičemž měrná kladka (21) je prostřednictvím dvou podélných ojníc (24) o proměnné délce pro natočení měrné kladky (21) kolem svislé osy, dvou příčných ojníc (23) a dvou svislých ojníc (22) připojena k rámu (25), který je spojen se skříní zařízení tak, že je umožněn pohyb rámu (25) ve svislém směru, čímž je měnitelná svislá poloha měrné kladky (21), zatímco svislá poloha měrné kladky (21) je měnitelná stavěcí mechanismem, který sestává ze závitové tyče a úhlové páky (29). Dále je skříní zařízení vybavena vodícími kladkami pro přenos příčných sil mezi zařízením pro měření adheze a bokem hlavy koleje (1). Toto zařízení je uspořádáno v technologickém kolejovém vozíku, který je tvořen poddajným rámem (5), který sestává ze dvou hlavních dílů (6) rámu, které jsou vzájemně spojeny dvěma diagonálně umístěnými sférickými klouby (7). Vozík je na kolejnicích (1) nesen dvěma hnacími povozky (9) a dvěma běžnými dvoukladkovými podvozky (8), uloženými v rámech pomocí příčného čepu každého podvozku, který umožňuje naklápění podvozku kolem osy kolmé na osu koleje. Hnací podvozky (9) jsou navíc vybaveny elektromotorem (13) se šnekovou převodovkou, ovladatelnou spojku, řemenovými převody a kloubovým spojovacím hřídelem pro přenos krouticího momentu mezi podvozky. Příčné vedení technologického vozíku na koleji (1) je realizováno pomocí svislých, volně otočných, kladek umístěných na rámech. Součástí technologického vozíku

je dále jeho elektrická výzbroj tvořená akumulátory (18), střídačem, kontejnerem frekvenčních měničů (20) a ovládacími prvky.

- (74) Loskotová & partneři, patentová a známková kancelář, Ing. Jarmila Loskotová, K Závětinám 727, Praha 5, 15500



- (51) **G01L 5/20** (2006.01)  
**G01L 5/16** (2006.01)  
**G01L 1/18** (2006.01)  
**G01M 17/10** (2006.01)  
**B61K 9/12** (2006.01)

(21) **2015-112**

(71) VÚKV a.s., Praha 5, CZ

(72) Čapek Jan Ing., Ph.D., Praha 9, CZ

Bauer Petr Ing., Ph.D., Praha 7, CZ

Culek Bohumil prof. Ing., CSc., Staré Hradiště u Pardubic, CZ

Strnad Ota Ing., Praha 6, CZ

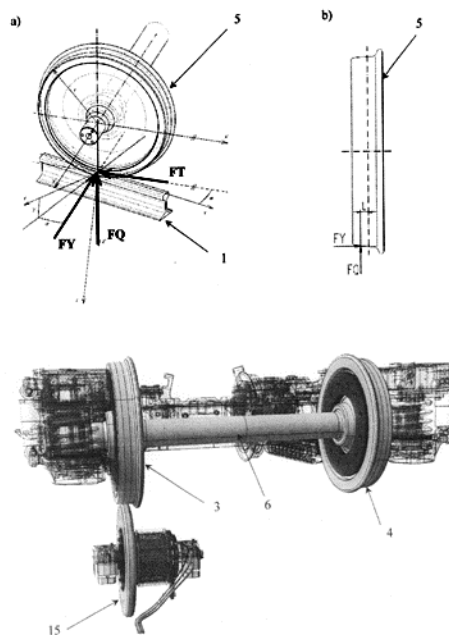
Malinský Jiří Ing., Praha 4, CZ

(54) **Systém pro měření silových účinků v kontaktu mezi kolem kolejového vozidla a kolejnicí, způsob jeho kalibrace a kalibrační stav**

(22) 19.02.2015

(57) Princip systému pro měření silových účinků mezi kolem kolejového vozidla a kolejnicí při jízdě kolejového vozidla spočívá ve zjišťování deformací kol dvojkolí prostřednictvím tenzometrického systému umístěného na jedné straně kola na jedné straně kola na jedné roztečné kružnici a složeného z Wheatstoneových úplných mostů, přičemž uspořádání tenzometrického systému je jednoznačně definováno poloměrem roztečné kružnice  $R$ , počtem Wheatstoneových úplných mostů, úhlem rozveření mostu  $\delta$ , úhlovou roztečí mostu  $\varphi$  a úhlem natočení tenzometru od radiální polohy  $\beta$ . Uspořádání tenzometrického systému je optimalizováno na zjišťování tangenciálních sil  $FT$ , čehož je docíleno natočením tenzometru od radiální polohy o úhel  $\beta$ , přičemž nejvyšší přesností měření sil  $FT$  je dosahováno při úhlu  $\beta$  okolo hodnoty  $45^\circ$ . Při kalibraci je kolo (5) nebo dvojkolí (6) otáčející se okolo své osy rotace zatěžováno otáčející se kladkou (15), která se dotýká na svém obvodu obvodu kola (5) nebo kola dvojkolí (6). Počet zatěžujících kladek (15) je dvě a každá kladka (15) zatěžuje jedno kolo (5) dvojkolí, přičemž díky zástavbovým rozměrům a konstrukci je kalibrační stav umístitelný pod vozidlo (16), ve kterém je umístěno kolo (5) nebo dvojkolí (6), pro kalibraci – zatěžování. Příčnou polohu zatěžující kladky (15) nebo kladek a opěrných bodů lze měnit vkládáním redukčního rámu (20) různé šířky pro různé rozchody kolejnic, přičemž kalibrační stav je mobilní.

- (74) Loskotová & partneři, patentová a známková kancelář, Ing. Jarmila Loskotová, K Závětinám 727, Praha 5, 15500



- (51) **G01N 23/22** (2006.01)  
**H01J 37/26** (2006.01)  
**G01N 23/083** (2006.01)  
**H04N 5/32** (2006.01)  
**H05G 1/64** (2006.01)

(21) **2015-916**

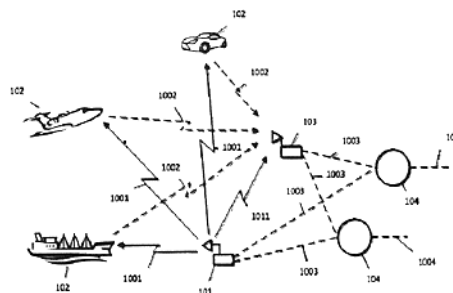
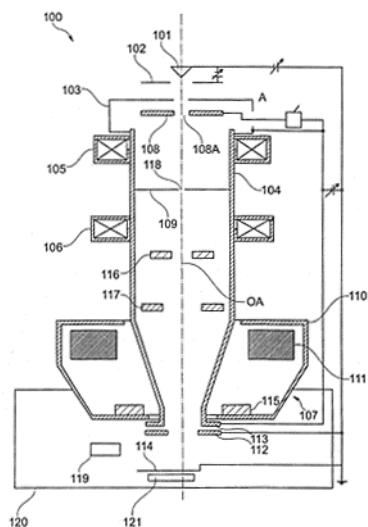
(71) Carl Zeiss Microscopy GmbH, Jena, DE

(72) Schillinger Richard Dr., Königsbronn, DE  
Berger Wolfgang, Gerstetten, DE

(54) **Způsob analýzy předmětu jakož i částicový záříč k provádění způsobu**  
(22) 18.12.2015

(57) Vynález se týká způsobu analýzy předmětu částicovým záříčem, například elektronovým záříčem a/nebo iontovým záříčem, nebo rentgenovým přístrojem. Dále se vynález týká částicového záříče nebo rentgenového přístroje, se kterým je způsob prováděn. U způsobu jsou do řídicího zařízení (404) natahovány informace o předmětu z datové paměti (409). Dále je identifikována skupina detekčních jednotek (1 až 30) z velkého množství detekčních jednotek (1 až 30) prostřednictvím informací, natažených do řídicího zařízení (404). Skupina detekčních jednotek (1 až 30) je při použití řídicího zařízení (404) vytvořena jako první detektorový segment. Přivedením svazku částicového záření na předmět a řádkováním předmětu svazkem částicového záření jsou vytvářeny částice ze vzájemného působení a/nebo záření ze vzájemného působení, které jsou detekovány, přičemž z detektorového segmentu je odečítán signál detektorového segmentu. Potom je vytvořeno znázornění předmětu prostřednictvím prvního signálu detektorového segmentu a předmět je prostřednictvím znázornění předmětu v analytické jednotce (401) analyzován.

- (74) KANIA SEDLÁK SMOLA Patentová kancelář, Ing. Veronika Zemanová, Mendlovo nám. 1a, Brno, 60300



- (51) *G01S 13/04* (2006.01)  
*G01S 13/76* (2006.01)  
*G01S 13/10* (2006.01)  
*G01S 13/56* (2006.01)  
*G01S 13/74* (2006.01)  
*G01S 13/00* (2006.01)  
*G01S 7/03* (2006.01)

(21) **2014-961**

(71) ERA a.s., Pardubice, CZ

(72) Stejskal Vojtěch Ing., Ph.D., Pardubice, CZ

(72) Plšek Radek Ing., Ph.D., Pardubice, CZ

(54) **Systém multistatického přehledového primárního radaru a přijímač jako součást tohoto systému**

(22) 29.12.2014

(57) Systém multistatického přehledového primárního radaru pro sledování objektů (102) zahrnující jednak přijímač a/nebo přijímače (103) referenčního signálu nebo signálů (1011) z kontrolovaného nebo nekontrolovaného vysílače a/nebo vysílače (101) a dále odraženého signálu nebo signálů (1002) od objektů (102) původem ze stejného zdroje, a jednak dále zahrnující komunikační prostředky (1003) pro distribuci informací o detekovaných objektech (102) z přijímače a/nebo přijímačů (103) do jednotky (104) centrálního zpracování. Systém detekuje a sleduje pohybující se vzdušné, námořní a pozemní objekty na základě koherentního zpracování signálu nebo signálů od nich odražených a signálu a/nebo signálů referenčních, kde systém multistatického přehledového primárního radaru je založen na principu bistatického radaru, kdy vlivem odrazivosti materiálu cíle dojde na jeho povrchu k rozptýlení spojitého signálu od vysílače a složka odraženého signálu ve směru přijímače je zachycena jeho anténou, přičemž obdobně k odraženému signálu je koherentně v čase přijímán přímý signál z vysílače nebo je tento generován na straně přijímače, přičemž cíle je na straně přijímače detekován na základě korelace mezi přímým neboli referenčním a odraženým signálem od cíle udávajícím rozdíl časů příjmu obou signálů, přičemž takto získaný rozdíl definuje povrch rotačního elipsoidu s ohnisky v bodě vysílače a přijímače, na kterém se cíl nachází a současně je pro cíl určen Dopplerův frekvenční posuv vzniklý odrazem signálu od cíle, přičemž výsledkem je určení polohy i rychlosti sledovaného cíle. Systém je určen pro detekci, identifikaci a polohové určení pohybujících se leteckých, námořních a pozemních objektů se zaměřením na sledování nekooperujících objektů.

(74) PATENTSERVIS PRAHA a.s., Na Podkovce 281/10, Praha 4, 14700

- (51) *G01S 13/04* (2006.01)  
*G01S 13/76* (2006.01)  
*G01S 13/10* (2006.01)  
*G01S 13/56* (2006.01)  
*G01S 13/74* (2006.01)  
*G01S 13/00* (2006.01)  
*G01S 7/03* (2006.01)

(21) **2014-961**

(71) ERA a.s., Pardubice, CZ

(72) Stejskal Vojtěch Ing., Ph.D., Pardubice, CZ

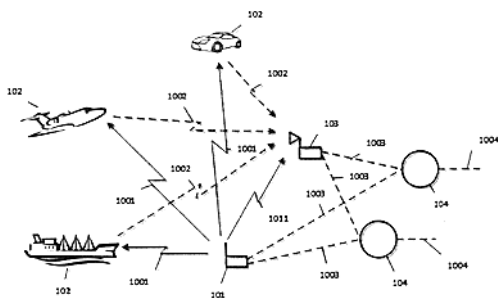
(72) Plšek Radek Ing., Ph.D., Pardubice, CZ

(54) **Systém multistatického přehledového primárního radaru pro detekování a sledování pohybujících se vzdušných, námořních a pozemních objektů a vysílač jako součást tohoto systému**

(22) 29.12.2014

(57) Systém multistatického přehledového primárního radaru pro sledování objektů (102) detekující a sledující pohybující se vzdušné, námořní a pozemní objekty na základě koherentního zpracování signálu nebo signálů od nich odražených a signálu a/nebo signálů referenčních, zahrnující jednak přijímač a/nebo přijímače (103) referenčního signálu nebo signálů (1011) z kontrolovaného nebo nekontrolovaného vysílače a/nebo vysílačů (101) a dále odraženého signálu nebo signálů (1002) od objektů (102) původem ze stejného zdroje, a jednak dále zahrnující komunikační prostředky (1003) pro distribuci informací o detekovaných objektech (102) z přijímače a/nebo přijímačů (103) do jednotky (104) centrálního zpracování, jenž je založen na principu bistatického radaru, kde vysílač a přijímač jsou v tomto systému prostorově odděleny, kdy vlivem odrazivosti materiálu cíle dojde na jeho povrchu k rozptýlení spojitého signálu od vysílače a složka odraženého signálu ve směru přijímače je zachycena jeho anténou, přičemž obdobně k odraženému signálu je koherentně v čase přijímán přímý signál z vysílače nebo je tento generován na straně přijímače, přičemž cíl je na straně přijímače detekován na základě korelace mezi přímým neboli referenčním a odraženým signálem od cíle udávajícím rozdíl časů příjmu obou signálů, přičemž takto získaný rozdíl definuje povrch rotačního elipsoidu s ohnisky v bodě vysílače a přijímače, na kterém se cíl nachází a současně je pro cíl určen Dopplerův frekvenční posuv vzniklý odrazem signálu od cíle, přičemž výsledkem je určení polohy i rychlosti sledovaného cíle. Součástí systému je vysílač obsahující anténní sestavu (210), která je propojena vstupním kanálem (2100) přes blok (220) analogového signálového zpracování a poté přes generátor (230) signálu jednak na řídicí a kontrolní jednotku (240) a jednak zároveň na blok (250) synchronizace, kde tento blok (250) synchronizace je napojen jednak na anténu (260) příjmu GNSS (neboli Global Navigation Surveillance System) signálu a jednak přes obousměrný komunikační kanál (2300) na řídicí a kontrolní jednotku (240) propojenou komunikační linkou (2400) nebo (1003) na data NPT (neboli Network Time Protocol), přičemž jednotlivé uvedené bloky jsou modulární pro umožnění adaptace na jiné parametry vysílače.

(74) PATENTSERVIS Praha a.s., Na Podkovce 281/10, Praha 4, 14700



(51) **G21C 17/01** (2006.01)

(21) **2014-752**

(71) ŠKODA JS a.s., Plzeň, CZ

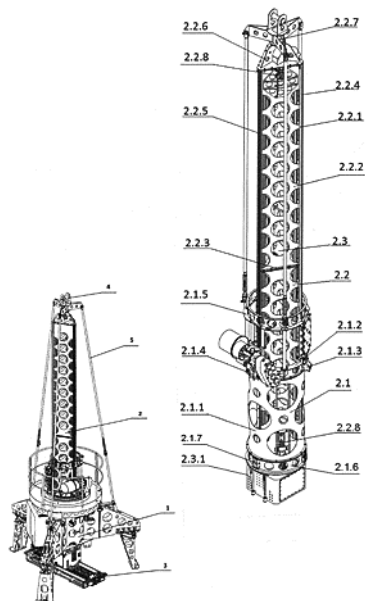
(72) Rausch Ivan Ing., Plzeň, CZ  
Kepka Petr Ing., Třemošná, CZ  
Prokš Martin Ing., Dobřany, CZ  
Suchý Jiří Bc., Zbůch, CZ

(54) **Manipulační kontrolní zařízení**

(22) 05.11.2014

(57) Manipulační kontrolní zařízení obsahuje portál (1), ke kterému je připojený výsuvný sloup (2), přičemž portál (1) je vytvořen pro opakované připojitelné spojení s tlakovou nádobou reaktoru. Portál (1) obsahuje středovou část a alespoň tři k ní připojitelné nosné konzole, uspořádané v podstatě rovnoměrně po obvodu středové části a vytvořené pro opakovatelné spojení s tlakovou nádobou reaktoru. Středová část portálu (1) je opatřena točnou s otvorem uprostřed a pohonem pro otáčení výsuvného sloupu (2), přičemž tato točna je opatřena přírubou pro opakovatelné spojení s výsuvným sloupem (2). Výsuvný sloup (2) obsahuje sloupové vedení (2.1), vnější sloup (2.2) a v něm teleskopicky uspořádaný vnitřní sloup (2.3), vytvořené pro vzájemný posuv vůči sobě, kde sloupové vedení (2.1) je opatřeno spojovacím prvkem pro opakovatelné spojení s přírubou portálu (1), zatímco vnitřní sloup (2.3) je na svém spodním konci opatřen příčnou dráhou (3) s alespoň jedním posuvným vozíkem vytvořeným pro uchycení sond a s rozvodným boxem pro kabelové vedení k sondám. Příčná dráha (3) s alespoň jedním posuvným vozíkem je vytvořena pro pohyb posuvného vozíku v radiálním směru od středu portálu (1) s výsuvným sloupem (2).

(74) TRAPLOVÁ-HAKR-KUBÁT Advokátní a patentová kancelář, Mgr. Jana Šuranová Traplová, Přístavní 24, Praha 7, 17000



(51) **H01F 5/00** (2006.01)

**H01F 21/00** (2006.01)

(21) **2015-308**

(71) Univerzita Hradec Králové, Hradec Králové, CZ

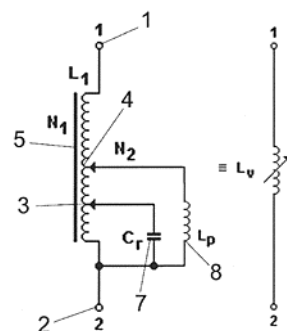
(72) Lokvenc Jaroslav doc. Ing., CSc., Hradec Králové, CZ  
Drtina René doc. PaedDr., Ph.D., Chlumeck nad Cidlinou, CZ  
Maněna Václav Mgr., Ph.D., Hradec Králové, CZ

(54) **Cívka**

(22) 05.05.2015

(57) Cívka, zejména nastavitelná cívka s velkou indukčností, která obsahuje nejméně dvě posuvné svorky (3, 4) uspořádané na nejméně jednom autotransfornátoru (5) zapojeném mezi dvojici přívodních svorek (1, 2), přičemž první z posuvných svorek (3) je spojena přes kondenzátor (7) s jednou z přívodních svorek (2) a druhá z posuvných svorek (4) je spojena přes cívku (8) se stejnou přívodní svorkou (2).

(74) Ing. Milan Škoda, Nahořanská 308, Nové Město nad Metují, 54901



(51) **H02J 3/24** (2006.01)

**H02J 3/14** (2006.01)

**H02J 3/00** (2006.01)

**H02J 3/46** (2006.01)

**H02J 3/18** (2006.01)

**H02M 5/00** (2006.01)

(21) **2015-672**

(71) Technická univerzita v Liberci, Liberec, CZ

(72) Svoboda Miroslav doc. Ing., Liberec 14, CZ

Slavík Lubomír Ing., Ph.D., Liberec 14, CZ

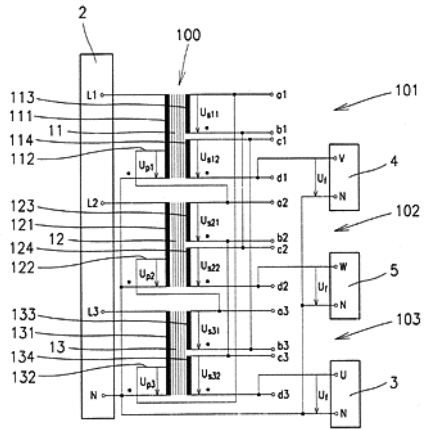
Kolář Milan doc. Ing., CSc., Liberec, CZ

(54) **Zařízení k symetrizaci zatížení třífázové elektrické sítě**

(22) 30.09.2015

(57) Vynález se týká zařízení (1) k symetrizaci zatížení třífázové elektrické sítě (2) při nesymetrickém odběru elektrické energie do jednofázové, dvoufázové nebo třífázové sítě, jehož vstupy jsou připojeny k výstupním svorkám tří fází (L1, L2, L3) třífázové sítě (2), přičemž jeho výstupy jsou připojeny na fázové svorky (U, V, W) jednotlivých spotřebičů (3, 4, 5) odporového charakteru, s rozdílnými elektrickými příkony, přičemž toto zařízení obsahuje elektrické a/nebo elektronické prostředky, jimiž je alespoň jeden třífázový transformátor (100) nebo tři jednofázové transformátory (101, 102, 103). Vinutí (11, 12, 13) každého transformátoru (101, 102, 103) nebo každé fázové části třífázového transformátoru (100) obsahuje primární vinutí (111, 121, 131) s odbočkou (112, 122, 132) a dvě sekundární vinutí (113, 114, 123, 124, 133, 134).

(74) Ing. Dobroslav Musil, patentová kancelář, Ing. Dobroslav Musil, Zábrdovická 11, Brno, 61500



**Zveřejněné přihlášky vynálezů - přehled podle třídících znaků**

(51)		(21)		(51)		(21)
A 01 H 3/04	(2006.01)	2014-980		C 12 P 7/64	(2006.01)	2014-977
A 01 H 13/00	(2006.01)	2014-980		C 12 P 23/00	(2006.01)	2014-977
A 01 K 7/06	(2006.01)	2014-964		C 12 R 1/89	(2006.01)	2014-980
A 01 K 11/00	(2006.01)	2014-964		C 22 B 3/06	(2006.01)	2015-302
A 23 K 10/12	(2016.01)	2014-980		D 01 D 1/02	(2006.01)	2014-984
A 23 K 20/20	(2016.01)	2014-980		D 01 H 4/44	(2006.01)	2014-834
A 23 L 33/16	(2016.01)	2014-980		D 01 H 4/50	(2006.01)	2014-834
A 61 B 5/01	(2006.01)	2014-979		D 01 H 13/20	(2006.01)	2014-834
A 61 B 5/02	(2006.01)	2014-979		D 01 H 13/22	(2006.01)	2014-834
A 61 B 5/0402	(2006.01)	2014-979		E 21 D 5/00	(2006.01)	2014-962
A 61 B 5/0408	(2006.01)	2014-979		E 21 D 5/04	(2006.01)	2014-962
A 61 B 5/053	(2006.01)	2014-979		E 21 D 11/10	(2006.01)	2014-962
A 61 B 17/03	(2006.01)	2014-959		G 01 F 15/00	(2006.01)	2014-978
A 61 D 17/00	(2006.01)	2014-964		G 01 L 1/18	(2006.01)	2015-112
A 61 L 27/36	(2006.01)	2014-959		G 01 L 5/16	(2006.01)	2015-112
A 61 L 27/40	(2006.01)	2014-959		G 01 M 17/10	(2006.01)	2015-112
A 61 L 27/58	(2006.01)	2014-959		G 01 N 19/04	(2006.01)	2014-972
B 01 J 21/06	(2006.01)	2015-329		G 01 N 23/083	(2006.01)	2015-916
B 32 B 37/12	(2006.01)	2014-959		G 01 N 33/483	(2006.01)	2015-313
B 60 H 1/00	(2006.01)	2014-967		G 01 S 7/03	(2006.01)	2014-960
B 60 K 6/36	(2007.10)	2014-974		G 01 S 7/03	(2006.01)	2014-961
B 60 K 6/445	(2007.10)	2014-974		G 01 S 13/00	(2006.01)	2014-960
B 60 Q 1/04	(2006.01)	2014-965		G 01 S 13/00	(2006.01)	2014-961
B 60 Q 1/068	(2006.01)	2014-968		G 01 S 13/10	(2006.01)	2014-960
B 60 S 1/52	(2006.01)	2014-952		G 01 S 13/10	(2006.01)	2014-961
B 60 T 8/17	(2006.01)	2014-970		G 01 S 13/56	(2006.01)	2014-960
B 60 T 8/30	(2006.01)	2014-970		G 01 S 13/56	(2006.01)	2014-961
B 60 T 13/12	(2006.01)	2014-970		G 01 S 13/74	(2006.01)	2014-960
B 61 K 9/12	(2006.01)	2015-112		G 01 S 13/74	(2006.01)	2014-961
B 62 M 5/00	(2006.01)	2014-975		G 01 S 13/76	(2006.01)	2014-960
B 65 H 54/70	(2006.01)	2014-834		G 01 S 13/76	(2006.01)	2014-961
B 82 B 1/00	(2006.01)	2015-329		G 06 Q 50/02	(2012.01)	2014-964
B 82 Y 30/00	(2011.01)	2014-959		H 01 F 21/00	(2006.01)	2015-308
B 82 Y 40/00	(2011.01)	2014-959		H 01 J 37/26	(2006.01)	2015-916
B 82 Y 99/00	(2011.01)	2015-329		H 02 J 3/00	(2006.01)	2015-672
C 07 K 1/04	(2006.01)	2014-976		H 02 J 3/14	(2006.01)	2015-672
C 07 K 1/06	(2006.01)	2014-976		H 02 J 3/18	(2006.01)	2015-672
C 07 K 1/107	(2006.01)	2014-976		H 02 J 3/46	(2006.01)	2015-672
C 08 F 20/58	(2006.01)	2015-313		H 02 M 5/00	(2006.01)	2015-672
C 08 F 20/60	(2006.01)	2015-313		H 04 N 5/32	(2006.01)	2015-916
C 08 L 67/04	(2006.01)	2014-984		H 05 G 1/64	(2006.01)	2015-916

**Seznam přihlašovatelů zveřejněných přihlášek vynálezů**

(71)	(21)	(51)	(71)	(21)	(51)
AB.CB s.r.o., České Budějovice, CZ	2014-975	<b>B 62 K 11/00</b>	Continental Automotive Czech Republic s.r.o., Jičín- Valdické Předměstí, CZ	2014-952	<b>B 60 S 1/46</b>
AGROSOFT Tábor, s.r.o., Tábor, CZ	2014-964	<b>A 01 K 3/00</b>	Continental Automotive Czech Republic s.r.o., Jičín- Valdické Předměstí, CZ	2014-953	<b>B 23 K 28/00</b>
APIGENEX s.r.o., Praha 9- Hloubětín, CZ	2014-976	<b>C 07 K 7/23</b>			
Carl Zeiss Microscopy GmbH, Jena, DE	2015-916	<b>G 01 N 23/22</b>			

(71) České vysoké učení technické v Praze, Fakulta biomedicínského inženýrství, Kladno, CZ	(21) 2014-979	(51) <b>A 61 B 5/16</b>	(2006.01)	(71) ŠKODA AUTO a.s., Mladá Boleslav II, CZ	(21) 2014-968	(51) <b>B 60 Q 1/20</b>	(2006.01)
ČVUT v Praze, fakulta stavební, Praha 6, CZ	2014-962	<b>E 21 D 11/04</b>	(2006.01)	ŠKODA AUTO a.s., Mladá Boleslav II, CZ	2014-969	<b>B 62 D 25/16</b>	(2006.01)
EcoFuel Laboratories s.r.o., Praha 9, CZ	2014-977	<b>C 12 N 1/12</b>	(2006.01)	ŠKODA AUTO a.s., Mladá Boleslav II, CZ	2014-970	<b>B 60 T 7/12</b>	(2006.01)
EcoFuel Laboratories s.r.o., Praha 9, CZ	2014-980	<b>C 12 N 1/12</b>	(2006.01)	ŠKODA AUTO a.s., Mladá Boleslav II, CZ	2014-974	<b>B 60 K 6/22</b>	(2007.10)
ERA a.s., Pardubice, CZ	2014-960	<b>G 01 S 13/04</b>	(2006.01)	ŠKODA JS a.s., Plzeň, CZ	2014-752	<b>G 21 C 17/01</b>	(2006.01)
ERA a.s., Pardubice, CZ	2014-961	<b>G 01 S 13/04</b>	(2006.01)	Technická univerzita v Liberci, Liberec, CZ	2015-672	<b>H 02 J 3/24</b>	(2006.01)
MASARYKOVA UNIVERZITA, Brno, CZ	2014-984	<b>D 04 H 1/728</b>	(2012.01)	Univerzita Hradec Králové, Hradec Králové, CZ	2015-308	<b>H 01 F 5/00</b>	(2006.01)
Mendelova univerzita v Brně, Brno, CZ	2015-302	<b>C 01 G 3/00</b>	(2006.01)	Ústav makromolekulární chemie AV ČR, v. v. i., Praha 6 - Břevnov, CZ	2015-313	<b>C 08 F 292/00</b>	(2006.01)
Rieter CZ s.r.o., Ústí nad Orlicí, CZ	2014-834	<b>D 01 H 1/20</b>	(2006.01)	VÚKV a.s., Praha 13, CZ	2014-972	<b>G 01 L 5/00</b>	(2006.01)
Student Science, s.r.o., Horní Podluží, CZ	2014-959	<b>A 61 F 2/00</b>	(2006.01)	VÚKV a.s., Praha 5, CZ	2015-112	<b>G 01 L 5/20</b>	(2006.01)
SVÚM a.s., Čelákovice, CZ	2014-971	<b>B 03 C 1/00</b>	(2006.01)	Západočeská univerzita v Plzni, Plzeň, CZ	2015-655	<b>B 23 Q 15/26</b>	(2006.01)
ŠKODA AUTO a.s., Mladá Boleslav II, CZ	2014-965	<b>B 60 Q 1/24</b>	(2006.01)	Heršálek Miloš, Světlá pod Ještědem, CZ	2015-329	<b>B 01 D 49/00</b>	(2006.01)
ŠKODA AUTO a.s., Mladá Boleslav II, CZ	2014-967	<b>B 60 K 13/04</b>	(2006.01)	Hronek Pavel, Mělník, CZ	2014-978	<b>F 04 B 51/00</b>	(2006.01)



**FG4A**

**Udělené patenty - přehled podle čísel patentů**

V období uzávěrky tohoto čísla Věstníku udělil Úřad průmyslového vlastnictví tyto patenty.

(11)	(51)		(11)	(51)		(11)	(51)	
306030	<i>A 01 N 25/30</i>	(2006.01)	306034	<i>G 21 C 17/01</i>	(2006.01)	306038	<i>H 01 F 5/00</i>	(2006.01)
306031	<i>B 32 B 17/10</i>	(2006.01)	306035	<i>D 01 H 1/20</i>	(2006.01)	306039	<i>C 08 F 292/00</i>	(2006.01)
306032	<i>A 23 L 1/28</i>	(2006.01)	306036	<i>G 01 L 5/20</i>	(2006.01)	306040	<i>B 01 D 49/00</i>	(2006.01)
306033	<i>B 25 J 18/00</i>	(2006.01)	306037	<i>C 01 G 3/00</i>	(2006.01)	306041	<i>H 02 J 3/24</i>	(2006.01)

**FG4A**

**Udělené patenty - přehled podle MPT**

(51)	<i>A01N 25/30</i>	(2006.01)	(51)	<i>B25J 18/00</i>	(2006.01)
	<i>A01N 25/02</i>	(2006.01)		<i>B25J 18/06</i>	(2006.01)
	<i>A01N 57/20</i>	(2006.01)		<i>B25J 15/00</i>	(2006.01)
	<i>A01N 25/04</i>	(2006.01)		<i>B25J 9/00</i>	(2006.01)
	<i>A01N 33/04</i>	(2006.01)		<i>B23Q 1/26</i>	(2006.01)
	<i>A01N 33/12</i>	(2006.01)		<i>B25J 11/00</i>	(2006.01)
	<i>A01N 25/04</i>	(2006.01)	(11)	306033	
(11)	306030		(40)	21.08.2013	
(40)	18.08.2004		(21)	<b>2012-99</b>	
(21)	<b>2003-3166</b>		(73)	ČVUT v Praze, Fakulta strojní, Praha 6, CZ	
(73)	MONSANTO TECHNOLOGY LLC, 63167 St. Louis, MO, US		(72)	Valášek Michael prof. Ing., DrSc., Praha 4, CZ	
(72)	Pallas Norman R., 63034 Florissant, MO, US			Smrž Martin Ing., Praha 5, CZ	
	Gillespie Jane L., 63130 St. Louis, MO, US			Svatoš Petr Ing., Pyšely, CZ	
	Singh Lata, 63021 Ellisville, MO, US			Kukula Pavel Ing., Lanškroun, CZ	
	Xu Xiaodong C., 63088 Valley Park, MO, US			Kašpárková Tereza Ing., Česká Skalice, CZ	
(54)	<b>Vodná pesticidní koncentrátová mikroemulzní kompozice</b>			Růžička Milan prof. Ing., CSc., Praha 4, CZ	
(32)	21.05.2001, 14.11.2001, 19.11.2001			Uher Ondřej Ing., Ph.D., Sušice, CZ	
(31)	2001US 0116550, 2001 926521, 2001 988352		(54)	<b>Způsob nastavení polohy manipulačních ramen na nosném rámu a manipulační ramena pro uchycení technologických nebo měřicích prostředků</b>	
(33)	WO, US, US		(22)	13.02.2012	
(86)	PCT/US2002/016032		(74)	Ing. Karel Novotný, Žufanova 2, Praha 6, 16300	
(87)	WO 2002/096199				
(22)	21.05.2002				
(74)	Čermák a spol., JUDr. Karel Čermák Ph.D., LL.M., Národní 32, Praha 1, 11000				

---

(51)	<i>A23L 1/28</i>	(2006.01)	(51)	<i>B32B 17/10</i>	(2006.01)
	<i>A23L 3/375</i>	(2006.01)		<i>H05B 33/02</i>	(2006.01)
	<i>A61J 3/02</i>	(2006.01)		<i>H05B 33/12</i>	(2006.01)
(11)	306032		(11)	306031	
(40)	26.09.2012		(40)	14.04.2004	
(21)	<b>2011-17</b>		(21)	<b>2003-3274</b>	
(73)	Výzkumný ústav potravinářský Praha, v.v.i., Praha 10 - Hostivař, CZ		(73)	SAINT-GOBAIN GLASS FRANCE, Courbevoie, FR	
(72)	Erban Vladimír RNDr., CSc., Praha 4, CZ		(72)	Reul Bernhard, Herzogenrath, DE	
	Eichlerová Eva Ing., Mělník, CZ			Offermann Volkmar, Eschweiler, DE	
	Kovářiková Eliška Ing., Ph.D., Praha 2, CZ			Mercks Horst, Aachen, DE	
	Antošová Jana, Praha 4, CZ			Goerenz Walter, Alsdorf, DE	
	Mrkos Radek, Praha 4, CZ			Linnhöfer Dieter, Stolberg, DE	
(54)	<b>Způsob zpracování dřevokazných hub ke konzumaci, zejména v podobě doplňků stravy</b>		(54)	<b>Zasklívací dílec s neprůhledným povlakem</b>	
(22)	13.01.2011		(32)	01.06.2001	
(74)	Václav Müller, patentový zástupce, Filipova 2016, Praha 4, 14800		(31)	2001 10126868	
			(33)	DE	
			(86)	PCT/FR2002/001719	
			(87)	WO 2002/098179	
			(22)	22.05.2002	
			(74)	Společná advokátní kancelář, JUDr. Miloš Všetěčka, Hálkova 2, Praha 2, 12000	

---

(51)	<i>B01D 49/00</i>	(2006.01)	(51)	<i>C01G 3/00</i>	(2006.01)
	<i>B82B 1/00</i>	(2006.01)		<i>C22B 3/06</i>	(2006.01)
	<i>B82Y 99/00</i>	(2011.01)	(11)	306037	
	<i>B01J 21/06</i>	(2006.01)	(40)	07.07.2016	
(11)	306040		(21)	<b>2015-302</b>	
(40)	07.07.2016		(73)	Mendelova univerzita v Brně, Brno, CZ	
(21)	<b>2015-329</b>		(72)	Hic Pavel Ing., Ph.D., Devičany, SK	
(73)	Heršálek Miloš, Světla pod Ještědem, CZ			Horák Miroslav Ing., Brno, CZ	
(72)	Heršálek Miloš, Světla pod Ještědem, CZ			Balík Josef doc. Ing., Ph.D., Lednice, CZ	
(54)	<b>Nanofotokatalytické filtrační zařízení</b>				
(22)	18.05.2015				
(74)	Ing. Karel Novotný, Žufanova 1099/2, Praha 6, 16300				

(54) **Způsob výroby dihydrátu siřičitanu měďnato-měďného**  
(22) 30.04.2015

(51) **C08F 292/00** (2006.01)  
**C08F 20/58** (2006.01)  
**C08F 20/60** (2006.01)  
**G01N 33/483** (2006.01)  
(11) 306039  
(40) 07.07.2016  
(21) **2015-313**  
(73) Ústav makromolekulární chemie AV ČR, v. v. i., Praha 6 - Břevnov, CZ  
Ústav fotoniky a elektroniky AV ČR, v. v. i., Praha 8 - Kobyličky, CZ  
(72) Rodríguez-Emmenegger Cesar, Praha 6, CZ  
Surman František Ing., Velké Pavlovice, CZ  
Brynda Eduard RNDr., CSc., Praha 2, CZ  
Riedel Tomáš Ing., Ph.D., Praha 4, CZ  
Houska Milan Ing., CSc., Praha 5, CZ  
Lísalová Hana RNDr., Ph.D., Praha 8, CZ  
Homola Jiří prof. Ing., CSc., DSc., Praha 10, CZ  
(54) **Polymerní kartáče odolné proti depozici složek biologických médií, způsob jejich přípravy a jejich použití**  
(22) 07.05.2015  
(74) INVENTIA s.r.o., RNDr. Kateřina Hartvichová, Na Bělidle 3, Praha 5, 15000

(51) **D01H 1/20** (2006.01)  
**D01H 13/20** (2006.01)  
**D01H 13/22** (2006.01)  
**D01H 4/44** (2006.01)  
**D01H 4/50** (2006.01)  
**B65H 54/70** (2006.01)  
(11) 306035  
(40) 07.07.2016  
(21) **2014-834**  
(73) Rieter CZ s.r.o., Ústí nad Orlicí, CZ  
(72) Sloupenský Jiří Ing., CSc., Ústí nad Orlicí, CZ  
Kubeš Vítězslav Ing., Ústí nad Orlicí, CZ  
Škvařil Petr Ing., Velké Meziříčí, CZ  
(54) **Způsob navíjení příze na křížovou cívku na pracovním místě rotorového doprjadacího stroje a zařízení k provádění způsobu**  
(22) 01.12.2014  
(74) Ing. Dobroslav Musil, patentová kancelář, Zábřdovická 11, Brno, 61500

(51) **G01L 5/20** (2006.01)  
**G01L 5/16** (2006.01)  
**G01L 1/18** (2006.01)  
**G01M 17/10** (2006.01)  
**B61K 9/12** (2006.01)  
(11) 306036  
(40) 07.07.2016  
(21) **2015-112**  
(73) VÚKV a.s., Praha 5, CZ  
(72) Čapek Jan Ing., Ph.D., Praha 9, CZ  
Bauer Petr Ing., Ph.D., Praha 7, CZ  
Culek Bohumil prof. Ing., CSc., Staré Hradiště u Pardubic, CZ

Strnad Ota Ing., Praha 6, CZ  
Malinský Jiří Ing., Praha 4, CZ

(54) **Systém pro měření silových účinků v kontaktu mezi kolem kolejového vozidla a kolejnicí, způsob jeho kalibrace a kalibrační stav**  
(22) 19.02.2015  
(74) Loskotová & partneři, patentová a známková kancelář, Ing. Jarmila Loskotová, K Závětinám 727, Praha 5, 15500

(51) **G21C 17/01** (2006.01)  
(11) 306034  
(40) 07.07.2016  
(21) **2014-752**  
(73) ŠKODA JS a.s., Plzeň, CZ  
(72) Rausch Ivan Ing., Plzeň, CZ  
Kepka Petr Ing., Třemošná, CZ  
Prokš Martin Ing., Dobruška, CZ  
Suchý Jiří Bc., Zbůch, CZ  
(54) **Manipulační kontrolní zařízení**  
(22) 05.11.2014  
(74) TRAPLOVÁ-HAKR-KUBÁT Advokátní a patentová kancelář, Mgr. Jana Šuranová Traplová, Přístavní 24, Praha 7, 17000

(51) **H01F 5/00** (2006.01)  
**H01F 21/00** (2006.01)  
(11) 306038  
(40) 07.07.2016  
(21) **2015-308**  
(73) Univerzita Hradec Králové, Hradec Králové, CZ  
(72) Lokvenc Jaroslav doc. Ing., CSc., Hradec Králové, CZ  
Drtnina René doc. PaedDr., Ph.D., Chlumeck nad Cidlinou, CZ  
Maněha Václav Mgr., Ph.D., Hradec Králové, CZ  
(54) **Cívka**  
(22) 05.05.2015  
(74) Ing. Milan Škoda, Nahořanská 308, Nové Město nad Metují, 54901

(51) **H02J 3/24** (2006.01)  
**H02J 3/14** (2006.01)  
**H02J 3/00** (2006.01)  
**H02J 3/46** (2006.01)  
**H02J 3/18** (2006.01)  
**H02M 5/00** (2006.01)  
(11) 306041  
(40) 07.07.2016  
(21) **2015-672**  
(73) Technická univerzita v Liberci, Liberec, CZ  
(72) Svoboda Miroslav doc. Ing., Liberec 14, CZ  
Slavík Lubomír Ing., Ph.D., Liberec 14, CZ  
Kolář Milan doc. Ing., CSc., Liberec, CZ  
(54) **Zařízení k symetrizaci zatížení třífázové elektrické sítě**  
(22) 30.09.2015  
(74) Ing. Dobroslav Musil, patentová kancelář, Ing. Dobroslav Musil, Zábřdovická 11, Brno, 61500

### Seznam majitelů udělených patentů

(73) ČVUT v Praze, Fakulta strojní, Praha 6, CZ	(11) 306033	(51) <b>B 25 J 18/00</b>	(2006.01)	(73) ŠKODA JS a.s., Plzeň, CZ	(11) 306034	(51) <b>G 21 C 17/01</b>	(2006.01)
Mendelova univerzita v Brně, Brno, CZ	306037	<b>C 01 G 3/00</b>	(2006.01)	Technická univerzita v Liberci, Liberec, CZ	306041	<b>H 02 J 3/24</b>	(2006.01)
MONSANTO TECHNOLOGY LLC, 63167 St. Louis, MO, US	306030	<b>A 01 N 25/30</b>	(2006.01)	Univerzita Hradec Králové, Hradec Králové, CZ	306038	<b>H 01 F 5/00</b>	(2006.01)
Rieter CZ s.r.o., Ústí nad Orlicí, CZ	306035	<b>D 01 H 1/20</b>	(2006.01)	Ústav fotoniky a elektroniky AV ČR, v. v. i., Praha 8 - Kobyličky, CZ	306039	<b>C 08 F 292/00</b>	(2006.01)
SAINT-GOBAIN GLASS FRANCE, Courbevoie, FR	306031	<b>B 32 B 17/10</b>	(2006.01)				

(73)	(11)	(51)		(73)	(11)	(51)	
Ústav makromolekulární chemie AV ČR, v. v. i., Praha 6 - Břevnov, CZ	306039	<b>C 08 F 292/00</b>	(2006.01)	Výzkumný ústav potravinářský Praha, v.v.i., Praha 10 - Hostivař, CZ	306032	<b>A 23 L 1/28</b>	(2006.01)
VÚKV a.s., Praha 5, CZ	306036	<b>G 01 L 5/20</b>	(2006.01)	Heršálek Miloš, Světlá pod Ještědem, CZ	306040	<b>B 01 D 49/00</b>	(2006.01)

## Udělené evropské patenty

Evropský patentový úřad udělil následující evropské patenty s účinkem pro Českou republiku. Tyto patenty mohou být zrušeny nebo zachovány v pozměněném znění Evropským patentovým úřadem v řízení o odporu. K tomu, aby nabyl evropský patent účinnosti na území České republiky, je třeba, aby byl Úřadu předložen ve stanovené lhůtě překlad patentového spisu do českého jazyka (§ 35c odst. 2 až 4 zákona č. 527/1990 Sb., v platném znění).

(97) EP 1407617	(47) 22.06.2016	(97) EP 1824894	(47) 22.06.2016	(97) EP 2016861	(47) 22.06.2016	(97) EP 2160974	(47) 22.06.2016
(97) EP 1416624	(47) 22.06.2016	(97) EP 1832863	(47) 22.06.2016	(97) EP 2018769	(47) 22.06.2016	(97) EP 2161730	(47) 22.06.2016
(97) EP 1455581	(47) 22.06.2016	(97) EP 1833522	(47) 22.06.2016	(97) EP 2024153	(47) 22.06.2016	(97) EP 2163539	(47) 22.06.2016
(97) EP 1480018	(47) 22.06.2016	(97) EP 1834646	(47) 22.06.2016	(97) EP 2027783	(47) 22.06.2016	(97) EP 2164699	(47) 22.06.2016
(97) EP 1493058	(47) 22.06.2016	(97) EP 1839167	(47) 22.06.2016	(97) EP 2027900	(47) 22.06.2016	(97) EP 21744756	(47) 22.06.2016
(97) EP 1505099	(47) 22.06.2016	(97) EP 1846651	(47) 22.06.2016	(97) EP 2033991	(47) 22.06.2016	(97) EP 2165113	(47) 22.06.2016
(97) EP 1507192	(47) 22.06.2016	(97) EP 1854805	(47) 22.06.2016	(97) EP 2035419	(47) 22.06.2016	(97) EP 2166727	(47) 22.06.2016
(97) EP 1509132	(47) 22.06.2016	(97) EP 1862162	(47) 22.06.2016	(97) EP 2041561	(47) 22.06.2016	(97) EP 2166978	(47) 22.06.2016
(97) EP 1517108	(47) 22.06.2016	(97) EP 1864302	(47) 22.06.2016	(97) EP 2042285	(47) 22.06.2016	(97) EP 2169305	(47) 22.06.2016
(97) EP 1529864	(47) 22.06.2016	(97) EP 1867129	(47) 22.06.2016	(97) EP 2045746	(47) 22.06.2016	(97) EP 2173110	(47) 22.06.2016
(97) EP 1539870	(47) 22.06.2016	(97) EP 1872068	(47) 22.06.2016	(97) EP 2047023	(47) 22.06.2016	(97) EP 2173185	(47) 22.06.2016
(97) EP 1564406	(47) 22.06.2016	(97) EP 1874506	(47) 22.06.2016	(97) EP 2052472	(47) 22.06.2016	(97) EP 2174364	(47) 22.06.2016
(97) EP 1565167	(47) 22.06.2016	(97) EP 1879584	(47) 22.06.2016	(97) EP 2054621	(47) 22.06.2016	(97) EP 2174494	(47) 22.06.2016
(97) EP 1568346	(47) 22.06.2016	(97) EP 1883263	(47) 22.06.2016	(97) EP 2057757	(47) 22.06.2016	(97) EP 2176584	(47) 22.06.2016
(97) EP 1571426	(47) 22.06.2016	(97) EP 1885241	(47) 22.06.2016	(97) EP 2061510	(47) 22.06.2016	(97) EP 2178468	(47) 22.06.2016
(97) EP 1575596	(47) 22.06.2016	(97) EP 1885306	(47) 22.06.2016	(97) EP 2063252	(47) 22.06.2016	(97) EP 2178715	(47) 22.06.2016
(97) EP 1576106	(47) 22.06.2016	(97) EP 1885422	(47) 22.06.2016	(97) EP 2066179	(47) 22.06.2016	(97) EP 2181935	(47) 22.06.2016
(97) EP 1581139	(47) 22.06.2016	(97) EP 1885803	(47) 22.06.2016	(97) EP 2066611	(47) 22.06.2016	(97) EP 2186380	(47) 22.06.2016
(97) EP 1590970	(47) 22.06.2016	(97) EP 1885941	(47) 22.06.2016	(97) EP 2068285	(47) 22.06.2016	(97) EP 2186586	(47) 22.06.2016
(97) EP 1597852	(47) 22.06.2016	(97) EP 1886030	(47) 22.06.2016	(97) EP 2068936	(47) 22.06.2016	(97) EP 2187851	(47) 22.06.2016
(97) EP 1612901	(47) 22.06.2016	(97) EP 1893834	(47) 22.06.2016	(97) EP 2070971	(47) 22.06.2016	(97) EP 2191333	(47) 22.06.2016
(97) EP 1615798	(47) 22.06.2016	(97) EP 1896978	(47) 22.06.2016	(97) EP 2072170	(47) 22.06.2016	(97) EP 2192663	(47) 22.06.2016
(97) EP 1624498	(47) 22.06.2016	(97) EP 1899194	(47) 22.06.2016	(97) EP 2074259	(47) 22.06.2016	(97) EP 2193087	(47) 22.06.2016
(97) EP 1625279	(47) 22.06.2016	(97) EP 1899527	(47) 22.06.2016	(97) EP 2078388	(47) 22.06.2016	(97) EP 2195653	(47) 22.06.2016
(97) EP 1632262	(47) 22.06.2016	(97) EP 1903813	(47) 22.06.2016	(97) EP 2079158	(47) 22.06.2016	(97) EP 2199611	(47) 22.06.2016
(97) EP 1633259	(47) 22.06.2016	(97) EP 1904162	(47) 22.06.2016	(97) EP 2079684	(47) 22.06.2016	(97) EP 2200124	(47) 22.06.2016
(97) EP 1633336	(47) 22.06.2016	(97) EP 1906884	(47) 22.06.2016	(97) EP 2082553	(47) 22.06.2016	(97) EP 2200475	(47) 22.06.2016
(97) EP 1638031	(47) 22.06.2016	(97) EP 1913192	(47) 22.06.2016	(97) EP 2083762	(47) 22.06.2016	(97) EP 2208881	(47) 22.06.2016
(97) EP 1638454	(47) 22.06.2016	(97) EP 1913303	(47) 22.06.2016	(97) EP 2087053	(47) 22.06.2016	(97) EP 2210816	(47) 22.06.2016
(97) EP 1650642	(47) 22.06.2016	(97) EP 1913508	(47) 22.06.2016	(97) EP 2087913	(47) 22.06.2016	(97) EP 2211674	(47) 22.06.2016
(97) EP 1654459	(47) 22.06.2016	(97) EP 1917608	(47) 22.06.2016	(97) EP 2090075	(47) 22.06.2016	(97) EP 2211977	(47) 22.06.2016
(97) EP 1684909	(47) 22.06.2016	(97) EP 1920194	(47) 22.06.2016	(97) EP 2090529	(47) 22.06.2016	(97) EP 2212406	(47) 22.06.2016
(97) EP 1687647	(47) 22.06.2016	(97) EP 1921026	(47) 22.06.2016	(97) EP 2094778	(47) 22.06.2016	(97) EP 2212465	(47) 22.06.2016
(97) EP 1689011	(47) 22.06.2016	(97) EP 1922059	(47) 22.06.2016	(97) EP 2097001	(47) 22.06.2016	(97) EP 2213563	(47) 22.06.2016
(97) EP 1694489	(47) 22.06.2016	(97) EP 1927605	(47) 22.06.2016	(97) EP 2102079	(47) 22.06.2016	(97) EP 2215320	(47) 22.06.2016
(97) EP 1702499	(47) 22.06.2016	(97) EP 1928530	(47) 22.06.2016	(97) EP 2103892	(47) 22.06.2016	(97) EP 2215650	(47) 22.06.2016
(97) EP 1708777	(47) 22.06.2016	(97) EP 1933702	(47) 22.06.2016	(97) EP 2104129	(47) 22.06.2016	(97) EP 2215712	(47) 22.06.2016
(97) EP 1716414	(47) 22.06.2016	(97) EP 1937496	(47) 22.06.2016	(97) EP 2104801	(47) 22.06.2016	(97) EP 2216670	(47) 22.06.2016
(97) EP 1718408	(47) 22.06.2016	(97) EP 1937908	(47) 22.06.2016	(97) EP 2111096	(47) 22.06.2016	(97) EP 2217417	(47) 22.06.2016
(97) EP 1730097	(47) 22.06.2016	(97) EP 1941646	(47) 22.06.2016	(97) EP 2112888	(47) 22.06.2016	(97) EP 2219850	(47) 22.06.2016
(97) EP 1732720	(47) 22.06.2016	(97) EP 1943085	(47) 22.06.2016	(97) EP 2113246	(47) 22.06.2016	(97) EP 2220457	(47) 22.06.2016
(97) EP 1733088	(47) 22.06.2016	(97) EP 1955932	(47) 22.06.2016	(97) EP 2119027	(47) 22.06.2016	(97) EP 2221569	(47) 22.06.2016
(97) EP 1733133	(47) 22.06.2016	(97) EP 1958414	(47) 22.06.2016	(97) EP 2119864	(47) 22.06.2016	(97) EP 2221988	(47) 22.06.2016
(97) EP 1737571	(47) 22.06.2016	(97) EP 1960319	(47) 22.06.2016	(97) EP 2122151	(47) 22.06.2016	(97) EP 2222385	(47) 22.06.2016
(97) EP 1744800	(47) 22.06.2016	(97) EP 1967207	(47) 22.06.2016	(97) EP 2122341	(47) 22.06.2016	(97) EP 2223504	(47) 22.06.2016
(97) EP 1755386	(47) 22.06.2016	(97) EP 1967350	(47) 22.06.2016	(97) EP 2122906	(47) 22.06.2016	(97) EP 2224824	(47) 22.06.2016
(97) EP 1755527	(47) 22.06.2016	(97) EP 1971298	(47) 22.06.2016	(97) EP 2122963	(47) 22.06.2016	(97) EP 2225118	(47) 22.06.2016
(97) EP 1766337	(47) 22.06.2016	(97) EP 1973497	(47) 22.06.2016	(97) EP 2125102	(47) 22.06.2016	(97) EP 2227458	(47) 22.06.2016
(97) EP 1768269	(47) 22.06.2016	(97) EP 1979450	(47) 22.06.2016	(97) EP 2125415	(47) 22.06.2016	(97) EP 2228454	(47) 22.06.2016
(97) EP 1770396	(47) 22.06.2016	(97) EP 1979929	(47) 22.06.2016	(97) EP 2126185	(47) 22.06.2016	(97) EP 2230176	(47) 22.06.2016
(97) EP 1771923	(47) 22.06.2016	(97) EP 1980307	(47) 22.06.2016	(97) EP 2131770	(47) 22.06.2016	(97) EP 2231048	(47) 22.06.2016
(97) EP 1773858	(47) 22.06.2016	(97) EP 1989056	(47) 22.06.2016	(97) EP 2133453	(47) 22.06.2016	(97) EP 2231271	(47) 22.06.2016
(97) EP 1784505	(47) 22.06.2016	(97) EP 1989214	(47) 22.06.2016	(97) EP 2135166	(47) 22.06.2016	(97) EP 2236323	(47) 22.06.2016
(97) EP 1784855	(47) 22.06.2016	(97) EP 1991847	(47) 22.06.2016	(97) EP 2135362	(47) 22.06.2016	(97) EP 2237774	(47) 22.06.2016
(97) EP 1786929	(47) 22.06.2016	(97) EP 1992688	(47) 22.06.2016	(97) EP 2136175	(47) 22.06.2016	(97) EP 2238047	(47) 22.06.2016
(97) EP 1788720	(47) 22.06.2016	(97) EP 1992776	(47) 22.06.2016	(97) EP 2138637	(47) 22.06.2016	(97) EP 2238160	(47) 22.06.2016
(97) EP 1794828	(47) 22.06.2016	(97) EP 1993237	(47) 22.06.2016	(97) EP 2139379	(47) 22.06.2016	(97) EP 2238303	(47) 22.06.2016
(97) EP 1795731	(47) 22.06.2016	(97) EP 1993559	(47) 22.06.2016	(97) EP 2140207	(47) 22.06.2016	(97) EP 2239496	(47) 22.06.2016
(97) EP 1799196	(47) 22.06.2016	(97) EP 1996173	(47) 22.06.2016	(97) EP 2140705	(47) 22.06.2016	(97) EP 2241640	(47) 22.06.2016
(97) EP 1800058	(47) 22.06.2016	(97) EP 2001269	(47) 22.06.2016	(97) EP 2142931	(47) 22.06.2016	(97) EP 2242531	(47) 22.06.2016
(97) EP 1806117	(47) 22.06.2016	(97) EP 2001326	(47) 22.06.2016	(97) EP 2146664	(47) 22.06.2016	(97) EP 2242885	(47) 22.06.2016
(97) EP 1808565	(47) 22.06.2016	(97) EP 2002115	(47) 22.06.2016	(97) EP 2147073	(47) 22.06.2016	(97) EP 2244078	(47) 22.06.2016
(97) EP 1809523	(47) 22.06.2016	(97) EP 2002262	(47) 22.06.2016	(97) EP 2151883	(47) 22.06.2016	(97) EP 2244161	(47) 22.06.2016
(97) EP 1809644	(47) 22.06.2016	(97) EP 2002425	(47) 22.06.2016	(97) EP 2152485	(47) 22.06.2016	(97) EP 2244184	(47) 22.06.2016
(97) EP 1810250	(47) 22.06.2016	(97) EP 2005150	(47) 22.06.2016	(97) EP 2154025	(47) 22.06.2016	(97) EP 2245425	(47) 22.06.2016
(97) EP 1813889	(47) 22.06.2016	(97) EP 2011002	(47) 22.06.2016	(97) EP 2154148	(47) 22.06.2016	(97) EP 2248262	(47) 22.06.2016
(97) EP 1819284	(47) 22.06.2016	(97) EP 2013336	(47) 22.06.2016	(97) EP 2158872	(47) 22.06.2016	(97) EP 2248606	(47) 22.06.2016
(97) EP 1821036	(47) 22.06.2016	(97) EP 2013353	(47) 22.06.2016	(97) EP 2159730	(47) 22.06.2016	(97) EP 2250046	(47) 22.06.2016







(97) EP 2896074	(47) 22.06.2016	(97) EP 2908130	(47) 22.06.2016	(97) EP 2926995	(47) 22.06.2016	(97) EP 2948319	(47) 22.06.2016
(97) EP 2896090	(47) 22.06.2016	(97) EP 2911651	(47) 22.06.2016	(97) EP 2927040	(47) 22.06.2016	(97) EP 2951866	(47) 22.06.2016
(97) EP 2896275	(47) 22.06.2016	(97) EP 2913136	(47) 22.06.2016	(97) EP 2927912	(47) 22.06.2016	(97) EP 2958607	(47) 22.06.2016
(97) EP 2896969	(47) 22.06.2016	(97) EP 2913394	(47) 22.06.2016	(97) EP 2928447	(47) 22.06.2016	(97) EP 2958667	(47) 22.06.2016
(97) EP 2897317	(47) 22.06.2016	(97) EP 2913435	(47) 22.06.2016	(97) EP 2930117	(47) 22.06.2016	(97) EP 2959760	(47) 22.06.2016
(97) EP 2897927	(47) 22.06.2016	(97) EP 2916561	(47) 22.06.2016	(97) EP 2930651	(47) 22.06.2016	(97) EP 2962923	(47) 22.06.2016
(97) EP 2898706	(47) 22.06.2016	(97) EP 2920858	(47) 22.06.2016	(97) EP 2932153	(47) 22.06.2016	(97) EP 2963179	(47) 22.06.2016
(97) EP 2899597	(47) 22.06.2016	(97) EP 2922131	(47) 22.06.2016	(97) EP 2936487	(47) 22.06.2016	(97) EP 2982694	(47) 22.06.2016
(97) EP 2901587	(47) 22.06.2016	(97) EP 2922892	(47) 22.06.2016	(97) EP 2941932	(47) 22.06.2016	(97) EP 2983484	(47) 22.06.2016
(97) EP 2902852	(47) 22.06.2016	(97) EP 2923625	(47) 22.06.2016	(97) EP 2943562	(47) 22.06.2016	(97) EP 2988071	(47) 22.06.2016
(97) EP 2906027	(47) 22.06.2016	(97) EP 2924172	(47) 22.06.2016	(97) EP 2943690	(47) 22.06.2016		
(97) EP 2906404	(47) 22.06.2016	(97) EP 2924897	(47) 22.06.2016	(97) EP 2947007	(47) 22.06.2016		
(97) EP 2907908	(47) 22.06.2016	(97) EP 2926527	(47) 22.06.2016	(97) EP 2948301	(47) 22.06.2016		

## Zveřejněné překlady evropských patentových spisů

U následujících udělených evropských patentů s účinky pro Českou republiku byl majitelem předložen překlad patentového spisu do českého jazyka (§ 35c odst. 2 až 4 zákona č. 527/1990 Sb., v platném znění). Údaje jsou řazeny vzestupně podle čísel evropských patentů.

(97) <b>EP 1547615</b>		PAULKE, Bernd, 14469 Potsdam, DE
(47) 13.04.2016		PRZYBYLA, Christian, 47051 Duisburg, DE
(97) 11.03.2004		SIEGER, Achim, 04736 Waldheim, DE
(51) <b>A61K 31/496</b>	(2006.01)	(54) <b>Polymerní disperze a způsob výroby polymerní disperze</b>
(96) 27.08.2003	(2006.01)	(32) 04107023
(96) 03791347.2		(31) 28.12.2004
(73) Terada, Hiroshi, Bunkyo-ku, Tokyo 113-0022, JP		(33) EP
(72) TERADA, Hiroshi, Bunkyo-ku, Tokyo 113-0022, JP		(86) PCT/SE2005/002004
MAKINO, Kimiko, Yokosuka-shi, Kanagawa 239-0814, JP		(87) WO 2006/071181
SOMA, Gen-ichiro, Setagaya-ku, Tokyo 158-0084, JP		(74) KOREJZOVÁ & SPOL., v.o.s., JUDr. Petra Korejzová, Korunní 810/104 E, Praha 10, 10100
(54) <b>Léčebný prostředek</b>		
(32) 2002247871		(97) <b>EP 1858920</b>
(31) 27.08.2002		(47) 03.02.2016
(33) JP		(97) 24.08.2006
(86) PCT/JP2003/010871		(51) <b>C07K 14/245</b>
(87) WO 2004/019982		(2006.01)
(74) Rott, Růžička & Guttmann Patentové, známkové a advokátní kanceláře, Ing. Jana Fuchsová, Vinohradská 37, Praha 2, 12000		(51) <b>A61K 38/16</b>
		(2006.01)
(97) <b>EP 1838656</b>		(96) 17.02.2006
(47) 04.11.2015		(96) 06748228.1
(97) 31.08.2006		(73) GlaxoSmithKline Biologicals SA, 1330 Rixensart, BE
(51) <b>C07C 67/02</b>	(2006.01)	J. Craig Venter Institute, Inc., Rockville, MD 20850, US
(96) 13.01.2006	(2006.01)	(72) PIZZA, Mariagrazia, Emeryville, California 94662-8097, US
(96) 06700787.2		SERINO, Laura, Emeryville, California 94662-8097, US
(73) Paramelt B.V., 1704 RJ Heerhugowaard, NL		MASIGNANI, Vega, Emeryville, California 94662-8097, US
(72) DIJKSTRA, Albert Jan, F-47210 St. Eutrope-de-born, FR		TETTELIN, Herve, Rockville, Maryland 20850, US
BROCKE, Petrus Conradus, NL-1705 NS Heerhugowaard, NL		BERLANDA SCORZA, Francesco, Emeryville, CA 94662-8097, US
WOLDHUIS, Jan, NL-1827 MG Alkmaar, NL		GOMES MORIEL, Danilo, 53100 Siena, IT
(54) <b>Postup přípravy kompozice acetoglycerolů obsahující vysoká množství monoacetylmonoacylglycerolů</b>		NORAIS, Nathalie, 53100 Siena, IT
(32) 05075100		FONTANA, Maria Rita, 53100 Siena, IT
(31) 13.01.2005		(54) <b>Proteiny a nukleové kyseliny z Escherichia coli asociovaných s meningitidou/sepsi</b>
(33) EP		(32) 654632 P, 712720 P
(86) PCT/NL2006/050009		(31) 18.02.2005, 29.08.2005
(87) WO 2006/091096		(33) US, US
(74) Traplová Hakr Kubát, advokátní a patentová kancelář, Ing. Eduard Hakr, patentový zástupce, Přístavní 24, Praha 7, 17000		(86) PCT/US2006/005913
		(87) WO 2006/089264
		(74) Společná advokátní kancelář Všetěčka Zelený Švorčík Kalenský a partneři, JUDr. Michal Havlík, advokát a patentový zástupce, Hálkova 2, Praha 2, 12000
(97) <b>EP 1846477</b>		(97) <b>EP 1863476</b>
(47) 09.03.2016		(47) 03.02.2016
(97) 06.07.2006		(97) 21.09.2006
(51) <b>C08G 73/02</b>	(2006.01)	(51) <b>A61K 45/06</b>
(96) 21.12.2005	(2006.01)	(2006.01)
(96) 05823901.3	(2006.01)	<b>A61K 31/4015</b>
(73) Kemira Oyj, 00180 Helsinki, FI	(2006.01)	(2006.01)
Fraunhofer-Gesellschaft zur Förderung der angewandten Forschung e.V., 80686 München, DE	(2006.01)	<b>A61K 31/40</b>
(72) HAHN, Mathias, 14557 Wilhelmshorst, DE	(2006.01)	(2006.01)
JAEGER, Werner, 14532 Kleinmachnow, DE	(2006.01)	<b>A61K 31/47</b>
LASCHEWSKY, André, 14469 Potsdam, DE	(2006.01)	(2006.01)
		<b>A61P 11/00</b>
		(2006.01)
		(96) 10.03.2006
		(96) 06723360.1
		(73) MEDA Pharma GmbH & Co. KG, 61352 Bad Homburg, DE
		(72) MAUS, Joachim, 63165 Mühlheim, DE
		FYRNYS, Beatrix, 63165 Mühlheim, DE
		HOFFMANN, Torsten, 01445 Radebeul, DE
		WEINGART, Mario, 01328 Dresden, DE
		SZELENYI, Istvan, 90571 Schwaig, DE



CNOTA, Peter, Jürgen, 61348 Bad Homburg, DE  
MUNZEL, Ullrich, 61206 Wollstadt, DE  
PETZOLD, Ursula, 64404 Bickenbach, DE  
(54) **Kombinace anticholinergik a antagonistů leukotrienových receptorů pro léčení respiračních onemocnění**  
(32) 661918 P  
(31) 16.03.2005  
(33) US  
(86) PCT/EP2006/002247  
(87) WO 2006/097250  
(74) Rott, Růžička & Guttman Patentové, známkové a advokátní kanceláře, Ing. Jana Fuchsová, Vinohradská 37, Praha 2, 12000

(97) **EP 1885550**  
(47) 23.03.2016  
(97) 23.11.2006  
(51) **B32B 3/00** (2006.01)  
**B32B 5/02** (2006.01)  
**B32B 9/00** (2006.01)  
**D04H 1/42** (2012.01)  
**D01F 1/10** (2006.01)  
**D01F 6/70** (2006.01)  
**D01D 5/00** (2006.01)  
**D01F 6/44** (2006.01)  
**D01F 6/88** (2006.01)  
**A61F 13/53** (2006.01)  
(96) 16.05.2006  
(96) 06770408.0  
(73) The University of Akron, Akron, OH 44325, US  
(72) SMITH, Daniel J., Stow, OH 44224, US  
RENEKER, Darrell H., Akron, OH 44313, US  
(54) **Mechanicky pevné absorpční netkané vláknité matrice**  
(32) 681544 P  
(31) 16.05.2005  
(33) US  
(86) PCT/US2006/018846  
(87) WO 2006/124848  
(74) Čermák a spol., JUDr. Karel Čermák, Elišky Peškové 735/15, Praha 5, 15000

(97) **EP 1890829**  
(47) 09.03.2016  
(97) 28.12.2006  
(51) **B21D 5/04** (2006.01)  
**B21D 53/88** (2006.01)  
(96) 09.06.2006  
(96) 06772754.5  
(73) Shape Corp., Grand Haven, MI 49417, US  
(72) LYONS, Bruce W., Grand Haven, Michigan 49417, US  
GOULD, Bryan E., Coopersville, Michigan 49404, US  
DODD, James H., Grand Haven, Michigan 49417-9761, US  
HEINZ, Richard D., Grand Haven, Michigan 49417, US  
(54) **Zařízení pro tváření profilů mezi válci s rychle nastavovací zakřivovací stanicí**  
(32) 150904  
(31) 13.06.2005  
(33) US  
(86) PCT/US2006/022562  
(87) WO 2006/138179  
(74) TRAPLOVÁ HAKR KUBÁT Advokátní a patentová kancelář, Ing. Eduard Hakr, patentový zástupce, Přístavní 24, Praha 7, 17000

(97) **EP 1896590**  
(47) 23.03.2016  
(97) 11.01.2007  
(51) **C07K 14/535** (2006.01)  
**C07K 14/755** (2006.01)  
**C07K 14/81** (2006.01)  
**C12N 9/64** (2006.01)  
**C12N 15/85** (2006.01)  
**C12P 21/02** (2006.01)  
(96) 29.06.2006  
(96) 06777525.4  
(73) Octapharma AG, 8853 Lachen, CH  
(72) DING, Haiyan, 81379 München, DE  
WEGMANN, Cathleen, 69117 Heidelberg, DE

JÜSTEL, Carola, 3621 TL Breukelen, NL  
(54) **Bezserová stabilní transfekce a produkce rekombinantních lidských proteinů v lidských buněčných liniích**  
(32) 05105965  
(31) 30.06.2005  
(33) EP  
(86) PCT/EP2006/063705  
(87) WO 2007/003582  
(74) Konečná & Zacha, s.r.o., advokátní kancelář, Mgr. Tomáš Zacha, Lazarská 1718/3, Praha 1, 11000

(97) **EP 1899983**  
(47) 06.04.2016  
(97) 18.01.2007  
(51) **B01L 3/00** (2006.01)  
**G21G 1/00** (2006.01)  
**G21G 4/08** (2006.01)  
(96) 11.05.2006  
(96) 06753569.0  
(73) ITM Isotopen Technologien München AG, 85748 Garching, DE  
(72) SCHILP, Michael, 93047 Regensburg, DE  
BUCK, Oliver, 83457 Bayerisch Gmain, DE  
EHRENFRIED, Lisa, Maria, 74235 Erlenbach, DE  
NIKULA, Tuomo, 85521 Ottobrunn, DE  
SONNENHOL, Julian, Bernd, 80797 München, DE  
EURSCH, Andreas, 82467 Garmisch Partenkirchen, DE  
HARFENSTELLER, Mark, 85716 Unterschleißheim, DE  
(54) **Zařízení pro přípravu malých množství radioaktivních sloučenin a zvláště malých množství radioaktivních biomolekul**  
(32) 102005031920  
(31) 07.07.2005  
(33) DE  
(86) PCT/EP2006/004438  
(87) WO 2007/006359  
(74) PATENTSERVIS Praha a.s., Na Podkovce 281/10, Praha 4, 14700

(97) **EP 1933535**  
(47) 13.04.2016  
(97) 18.06.2008  
(51) **H04L 29/08** (2006.01)  
**G06F 9/54** (2006.01)  
(96) 30.08.2007  
(96) 07115325.8  
(73) Morgan Stanley, New York, NY 10036, US  
(72) Belsey, James, London, Greater London NW6 1XU, GB  
Aaltonen, Anders, London, greater London SW1W 9TB, GB  
(54) **Slučování datových toků v reálném čase**  
(32) 604561  
(31) 27.11.2006  
(33) US  
(74) Společná advokátní kancelář Všetečka Zelený Švorčík Kalenský a partneři, JUDr. Michal Havlík, Hálkova 2, Praha 2, 12000

(97) **EP 1948075**  
(47) 03.02.2016  
(97) 10.05.2007  
(51) **A61F 2/04** (2006.01)  
**A61F 5/00** (2006.01)  
(96) 31.10.2006  
(96) 06827093.3  
(73) ReShape Medical Corporation, San Clemente, 92672, CA, US  
(72) CRAGG, Andrew, H., Edina, MN 55424, US  
QUIJANO, Rodolfo, C., Laguna Hills, CA 92653, US  
PURKAIT, Bobby, Santa Barbara, CA 93108, US  
TU, Hosheng, Newport Beach, CA 92657, US  
(54) **Intragastrický vyplňovací prvek**  
(32) 263302, 262614, 315925  
(31) 31.10.2005, 31.10.2005, 22.12.2005  
(33) US, US, US  
(86) PCT/US2006/042336  
(87) WO 2007/053556  
(74) Společná advokátní kancelář Všetečka Zelený Švorčík Kalenský a partneři, JUDr. Michal Havlík, advokát a patentový zástupce, Hálkova 2, Praha 2, 12000

(97) **EP 1994375**  
(47) 09.03.2016  
(97) 20.09.2007  
(51) **G01F 3/10** (2006.01)  
**G01F 15/06** (2006.01)  
(96) 12.03.2007  
(96) 07711905.5  
(73) Kracht GmbH, 58791 Werdohl, DE  
(72) KIRSEBAUER, Holger, 58507 Lüdenscheid, DE  
BRUDNY, Franz, 59846 Sundern, DE  
(54) **Objemové měřicí zařízení se senzorem**  
(32) 202006003860 U, 102006011310, 102006049955  
(31) 11.03.2006, 11.03.2006, 19.10.2006  
(33) DE, DE, DE  
(86) PCT/EP2007/002148  
(87) WO 2007/104517  
(74) Čermák a spol., JUDr. Karel Čermák, Elišky Peškové 735/15, Praha 5, 15000

(97) **EP 2065149**  
(47) 23.03.2016  
(97) 03.06.2009  
(51) **B27M 1/00** (2006.01)  
**B41J 3/407** (2006.01)  
**B41M 1/40** (2006.01)  
**B41J 3/01** (2006.01)  
**B41M 5/00** (2006.01)  
**B41M 5/26** (2006.01)  
(96) 30.10.2008  
(96) 08105709.3  
(73) Fritz Egger GmbH & Co. OG, 6380 St. Johann in Tirol, AT  
(72) Hagspiel, Raimund, 37671, Höxter, DE  
(54) **Způsob a zařízení pro označování stohu deskových prvků, stoh opatřený označením a deskový prvek**  
(32) 102007058029  
(31) 30.11.2007  
(33) DE  
(74) Čermák a spol., JUDr. Karel Čermák, Elišky Peškové 735/15, Praha 5, 15000

(97) **EP 2094856**  
(47) 30.03.2016  
(97) 19.06.2008  
(51) **C12P 1/02** (2006.01)  
**C12N 1/14** (2006.01)  
**C12N 11/14** (2006.01)  
**A01G 1/04** (2006.01)  
**B32B 5/02** (2006.01)  
**C05D 9/00** (2006.01)  
(96) 13.12.2007  
(96) 07870920.1  
(73) Rensselaer Polytechnic Institute, Troy, NY 12180, US  
Ecovative Design LLC, Troy, NY 12180, US  
(72) BAYER, Eben, Troy, NY 12180, US  
MCINTYRE, Gavin, Green Island, New York 12183, US  
SWERSEY, Burt L., Stephentown, NY 12168, US  
(54) **Způsob pro výrobu pěstovaných materiálů a jim vyráběné výrobky**  
(32) 875243 P, 927458 P, 1556  
(31) 15.12.2006, 03.05.2007, 12.12.2007  
(33) US, US, US  
(86) PCT/US2007/025475  
(87) WO 2008/073489  
(74) Společná advokátní kancelář Všetečka Zelený Švorčík Kalenský a partneři, JUDr. Michal Havlík, advokát a patentový zástupce, Hálkova 2, Praha 2, 12000

(97) **EP 2101926**  
(47) 23.03.2016  
(97) 19.06.2008  
(51) **B05B 13/04** (2006.01)  
**B05B 15/12** (2006.01)  
(96) 05.12.2007  
(96) 07856385.5  
(73) Dürr Systems GmbH, 74321 Bietigheim-Bissingen, DE  
(72) SOUGIOLTZIS, Vassilios, 74321 Bietigheim-Bissingen, DE  
KÖRMÖCI, Jürgen, 74372 Sersheim, DE

(54) **Nanášecí zařízení a způsob sériového povlakování obrobků**  
(32) 102006058350  
(31) 11.12.2006  
(33) DE  
(86) PCT/EP2007/010560  
(87) WO 2008/071329  
(74) Čermák a spol., JUDr. Karel Čermák, Elišky Peškové 735/15, Praha 5, 15000

(97) **EP 2148009**  
(47) 30.03.2016  
(97) 27.01.2010  
(51) **E01F 15/14** (2006.01)  
(96) 17.07.2009  
(96) 09165767.6  
(73) SPS SCHUTZPLANKEN GMBH, 63743 Aschaffenburg, DE  
(72) Urlberger, Karl, 63743, Aschaffenburg, DE  
(54) **Tlumič nárazů na silničních komunikacích**  
(32) 102008034980  
(31) 25.07.2008  
(33) DE  
(74) Společná advokátní kancelář Všetečka Zelený Švorčík Kalenský a partneři, JUDr. Michal Havlík, advokát a patentový zástupce, Hálkova 2, Praha 2, 12000

(97) **EP 2157995**  
(47) 16.03.2016  
(97) 31.12.2008  
(51) **A61M 39/12** (2006.01)  
(96) 16.06.2008  
(96) 08773459.6  
(73) Pajunk GmbH & Co. KG Besitzverwaltung, 78187 Geisingen, DE  
(72) PAJUNK, Horst, 78187 Geisingen, DE  
PAJUNK, Heinrich, 78187 Geisingen, DE  
(54) **Upínací adaptér pro katétr**  
(32) 102007029229  
(31) 22.06.2007  
(33) DE  
(86) PCT/EP2008/004825  
(87) WO 2009/000439  
(74) Čermák a spol., JUDr. Karel Čermák, Elišky Peškové 735/15, Praha 5, 15000

(97) **EP 2160162**  
(47) 13.04.2016  
(97) 07.09.2007  
(51) **A61M 39/02** (2006.01)  
**A61F 5/445** (2006.01)  
(96) 28.02.2007  
(96) 07705969.9  
(73) Ostomyceure AS, 0349 Oslo, NO  
(72) AXELSSON, Robert, 563 91 Gränna, SE  
JOHANSSON, Martin, 434 93 Vallda, SE  
JOHNSSON, Anette, 553 17 Jönköping, SE  
EDWIN, Björn, 3475 Sætre, NO  
FOSSE, Erik, 0458 Oslo, NO  
(54) **Implantát a způsob pro jeho výrobu**  
(32) 06110490  
(31) 28.02.2006  
(33) EP  
(86) PCT/IB2007/050646  
(87) WO 2007/099500  
(74) Společná advokátní kancelář Všetečka Zelený Švorčík Kalenský a partneři, JUDr. Michal Havlík, advokát a patentový zástupce, Hálkova 2, Praha 2, 12000

(97) **EP 2165204**  
(47) 20.04.2016  
(97) 22.01.2009  
(51) **G01R 1/20** (2006.01)  
**H01C 1/144** (2006.01)  
(96) 24.09.2007  
(96) 07803595.3  
(73) Auto-Kabel Management GmbH, 79688 Hausen i.W., DE  
(72) GRONWALD, Frank, 50181 Bedbur, DE  
NENTWIG, Dominik, 59368 Werne, DE

(54) **Senzorový element baterie motorového vozidla a způsob výroby senzorového elementu baterie motorového vozidla**  
(32) 102007033182  
(31) 13.07.2007  
(33) DE  
(86) PCT/EP2007/060104  
(87) WO 2009/010103  
(74) Čermák a spol., JUDr. Karel Čermák, Elišky Peškové 735/15, Praha 5, 15000

(97) **EP 2170952**  
(47) 09.03.2016  
(97) 04.12.2008  
(51) **A61K 39/00** (2006.01)  
**C07K 16/10** (2006.01)  
(96) 30.05.2008  
(96) 08766756.4  
(73) MEDIMMUNE LIMITED, Cambridge CB21 6GH, GB  
(72) SPITS, Hergen, San Mateo, California 94402, US  
BEAUMONT, Tim, NL-1191 GM Ouderkerk A/d Amstel, NL  
YASUDA, Etsuko, 1108 HJ Amsterdam, NL  
KWAKKENBOS, Mark Jeroen, 1091 ST Amsterdam, NL  
(54) **RSV-specifické vazebné molekuly a způsoby jejich produkce**  
(32) 07109472  
(31) 01.06.2007  
(33) EP  
(86) PCT/NL2008/050333  
(87) WO 2008/147196  
(74) Traplová Hakr Kubát, advokátní a patentová kancelář, Ing. Eduard Hakr, patentový zástupce, Přístavní 24, Praha 7, 17000

(97) **EP 2174128**  
(47) 18.05.2016  
(97) 29.01.2009  
(51) **G06F 19/00** (2011.01)  
(96) 20.06.2008  
(96) 08826517.8  
(73) F.Hoffmann-La Roche AG, 4070 Basel, CH  
(72) YODFAT, Ofer, 71908 Maccabim-Re'ut, IL  
SHAPIRA, Gali, 34558 Haifa, IL  
GESCHEIT, Iddo, M., 69395 Tel-Aviv, IL  
(54) **Způsob a zařízení pro stanovení poměru sacharidy/inzulin**  
(32) 936690 P  
(31) 20.06.2007  
(33) US  
(86) PCT/IB2008/003185  
(87) WO 2009/013637  
(74) ŽOVICOVÁ & ŽOVIC IP s.r.o., Záhradnícka 36, 821 08 Bratislava

(97) **EP 2200924**  
(47) 13.04.2016  
(97) 16.04.2009  
(51) **B66B 23/12** (2006.01)  
(96) 26.09.2008  
(96) 08804835.0  
(73) Inventio AG, 6052 Hergiswil, CH  
(72) LUNARDI, Gerhard, A-2351 Wiener Neudorf, AT  
MATHEISL, Michael, A-2331 Vösendorf, AT  
NOVACEK, Thomas, A-2320 Schwechat, AT  
GÖSSL, Harald, A-2722 Winzendorf, AT  
(54) **Stupně nebo palety pro jízdní zařízení jakož i jízdní zařízení**  
(32) 07117644  
(31) 01.10.2007  
(33) EP  
(86) PCT/EP2008/062968  
(87) WO 2009/047145  
(74) Čermák a spol., JUDr. Karel Čermák, Elišky Peškové 735/15, Praha 5, 15000

(97) **EP 2200925**  
(47) 13.04.2016  
(97) 16.04.2009  
(51) **B66B 23/12** (2006.01)  
(96) 26.09.2008  
(96) 08804837.6  
(73) Inventio AG, 6052 Hergiswil, CH

(72) MATHEISL, Michael, A-2331 Vösendorf, AT  
ILLEDITS, Thomas, A-2491 Neufeld, AT  
NOVACEK, Thomas, A-2320 Schwechat, AT  
GÖSSL, Harald, A-2722 Winzendorf, AT  
(54) **Stupňový spodek nebo paletový spodek pro nástupní jednotky jízdního zařízení, nástupní jednotky a jízdní zařízení**  
(32) 07117646  
(31) 01.10.2007  
(33) EP  
(86) PCT/EP2008/062970  
(87) WO 2009/047146  
(74) Čermák a spol., JUDr. Karel Čermák, Elišky Peškové 735/15, Praha 5, 15000

(97) **EP 2201018**  
(47) 16.03.2016  
(97) 26.03.2009  
(51) **C07D 513/04** (2006.01)  
**A61K 31/5377** (2006.01)  
**A61P 35/00** (2006.01)  
(96) 19.09.2008  
(96) 08832577.4  
(73) Ambit Biosciences Corporation, 11080 Roselle Street San Diego, CA 92121, US  
(72) BHAGWAT, Shripad, San Diego CA 92130, US  
LAI, Wei, West Lafayette IN 47906, US  
PARENT, Stephan, D., West Lafayette IN 47906, US  
ROE, Melanie, J., Lafayette IN 47909, US  
SCHWARTZ, Alan, Carlsbad CA 92009, US  
SMOLENSKAYA, Valeriya, N., West Lafayette, IN 47906, US  
(54) **Pevné formy obsahující N-(5-T-butyl-isoxazol-3-yl)-N'-{4-[7-(2-morfolin-4-yl-ethoxy)imidazo[2,1-B][1,3]benzothiazol-2-yl]fenyl}močovinu, prostředky obsahující tyto pevné formy a použití těchto prostředků**  
(32) 994635 P  
(31) 19.09.2007  
(33) US  
(86) PCT/US2008/010884  
(87) WO 2009/038757  
(74) Společná advokátní kancelář Všetečka Zelený Švorčík Kalenský a partneři, JUDr. Michal Havlík, Hálkova 2, Praha 2, 12000

(97) **EP 2201100**  
(47) 16.03.2016  
(97) 19.03.2009  
(51) **C12N 5/0784** (2010.01)  
(96) 12.09.2008  
(96) 08804137.1  
(73) Vrije Universiteit Brussel, 1050 Brussel, BE  
(72) THIELEMANS, Kris, Maria, Magdalena, B-2610 Wilrijk, BE  
BONEHILL, Aude, B-1790 Essene, BE  
(54) **Zesilování stimulační schopnosti T-buněk lidských antigen prezentujících buněk a jejich využití ve vakcínách**  
(32) PCT/EP2007/059732  
(31) 14.09.2007  
(33) EP  
(86) PCT/EP2008/062174  
(87) WO 2009/034172  
(74) ŽOVICOVÁ & ŽOVIC IP s.r.o., Záhradnícka 36, 821 08 Bratislava

(97) **EP 2231056**  
(47) 09.03.2016  
(97) 09.07.2009  
(51) **A61C 8/00** (2006.01)  
**A61B 17/66** (2006.01)  
(96) 24.12.2008  
(96) 08866795.1  
(73) AKMAN, Serhan, 42075 Konya, TR  
TUNALI, Mustafa, 06170 Ankara, TR  
(72) AKMAN, Serhan, 42075 Konya, TR  
TUNALI, Mustafa, 06170 Ankara, TR  
(54) **Zubní implantát zvyšující kostní oporu**  
(32) 200709040  
(31) 27.12.2007  
(33) TR

(86) PCT/TR2008/000145  
(87) WO 2009/085023  
(74) KOREJZOVÁ & SPOL., v.o.s., JUDr. Petra Korejzová, Korunní 810/104 E, Praha 10, 10100

(97) **EP 2263455**  
(47) 16.03.2016  
(97) 22.10.2009  
(51) **A01N 25/30** (2006.01)  
**A01N 43/40** (2006.01)  
**A01N 43/80** (2006.01)  
**A01P 7/02** (2006.01)  
**A01P 7/04** (2006.01)  
(96) 10.04.2009  
(96) 09732648.2  
(73) ISHIHARA SANGYO KAISHA, LTD., Osaka-shi Osaka 550-0002, JP  
(72) MORITA, Masayuki, Osaka-shi Osaka 550-0002, JP  
AWAZU, Takao, Kusatsu-shi Shiga 525-0025, JP  
NAKAGAWA, Akira, Kusatsu-shi Shiga 525-0025, JP  
IWASA, Mitsugu, Kusatsu-shi Shiga 525-0025, JP  
(54) **Kompozice k regulaci škodlivých organismů a způsob regulace škodlivých organismů**  
(32) 2008107804  
(31) 17.04.2008  
(33) JP  
(86) PCT/JP2009/057394  
(87) WO 2009/128409  
(74) Rott, Růžička & Guttman Patentové, známkové a advokátní kanceláře, Ing. Jana Fuchsová, Vinohradská 37, Praha 2, 12000

(97) **EP 2282675**  
(47) 20.04.2016  
(97) 10.12.2009  
(51) **A61B 8/00** (2006.01)  
**A45D 44/00** (2006.01)  
**A61N 7/00** (2006.01)  
(96) 05.06.2009  
(96) 09759548.2  
(73) Ulthera, Inc., Mesa, AZ 85204, US  
(72) BARTHE, Peter, G., Phoenix AZ 85048, US  
SLAYTON, Michael, H., Tempe AZ 85283, US  
MAKIN, Inder Raj, S., Mesa AZ 85215, US  
(54) **Systém kosmetického ošetřování a zobrazení**  
(32) 59477 P  
(31) 06.06.2008  
(33) US  
(86) PCT/US2009/046475  
(87) WO 2009/149390  
(74) Čermák a spol., JUDr. Karel Čermák, Elišky Peškové 735/15, Praha 5, 15000

(97) **EP 2300478**  
(47) 23.03.2016  
(97) 08.10.2009  
(51) **C07D 487/04** (2006.01)  
**A61K 31/519** (2006.01)  
**A61P 25/28** (2006.01)  
(96) 01.04.2009  
(96) 09727328.8  
(73) Boehringer Ingelheim International GmbH, 55216 Ingelheim am Rhein, DE  
(72) GIOVANNINI, Riccardo, 55216 Ingelheim Am Rhein, DE  
DORNER-CIOSSEK, Cornelia, 55216 Ingelheim Am Rhein, DE  
EICKMEIER, Christian, 55216 Ingelheim Am Rhein, DE  
FIEGEN, Dennis, 55216 Ingelheim Am Rhein, DE  
FOX, Thomas, 55216 Ingelheim Am Rhein, DE  
FUCHS, Klaus, 55216 Ingelheim Am Rhein, DE  
HEINE, Niklas, 55216 Ingelheim Am Rhein, DE  
ROSENBROCK, Holger, 55216 Ingelheim Am Rhein, DE  
SCHAENZLE, Gerhard, 55216 Ingelheim Am Rhein, DE  
(54) **Deriváty 1-heterocyclus-1,5-dihydro-pyrazolo[3,4-d]pyrimidin-4-onu a jejich použití jako modulátorů PDE9A**  
(32) 08153987  
(31) 02.04.2008  
(33) EP

(86) PCT/EP2009/053907  
(87) WO 2009/121919  
(74) KOREJZOVÁ & SPOL., v.o.s., JUDr. Petra Korejzová, Korunní 810/104E, Praha 10, 10100

(97) **EP 2329079**  
(47) 18.05.2016  
(97) 25.03.2010  
(51) **E01B 1/00** (2006.01)  
**E01B 21/02** (2006.01)  
**E01B 3/40** (2006.01)  
(96) 18.09.2009  
(96) 09775636.5  
(73) Gmundner Fertigteile Gesellschaft m.b.H. & Co. KG., 4810 Gmunden, AT  
(72) NEUMANN, Bernhard, A-4810 Gmunden, AT  
(54) **Nosná deska koleje**  
(32) 51108 U  
(31) 19.09.2008  
(33) AT  
(86) PCT/AT2009/000362  
(87) WO 2010/031099  
(74) Společná advokátní kancelář Všetěčka Zelený Švorčík Kalenský a partneři, JUDr. Michal Havlík, advokát a patentový zástupce, Hájkova 2, Praha 2, 12000

(97) **EP 2352960**  
(47) 16.03.2016  
(97) 27.05.2010  
(51) **F26B 3/084** (2006.01)  
**F26B 17/04** (2006.01)  
(96) 24.11.2008  
(96) 08875031.0  
(73) RWE Power Aktiengesellschaft, 45128 Essen, DE  
(72) KLUTZ, Hans-Joachim, 50374 Erftstadt, DE  
(54) **Způsob a zařízení na výrobu technologické páry spalováním sušeného hnědého uhlí**  
(86) PCT/EP2008/009923  
(87) WO 2010/057510  
(74) KOREJZOVÁ & SPOL., v.o.s., JUDr. Petra Korejzová, Korunní 810/104 E, Praha 10, 10100

(97) **EP 2356262**  
(47) 09.03.2016  
(97) 27.05.2010  
(51) **C21D 8/10** (2006.01)  
**C21D 9/08** (2006.01)  
**C22C 38/02** (2006.01)  
**C22C 38/04** (2006.01)  
(96) 16.11.2009  
(96) 09763823.3  
(73) Voestalpine Tubulars GmbH & Co Kg, 8652 Kindberg-Aumühl, AT  
(72) KLARNER, Jürgen, A-8662 Mitterdorf, AT  
(54) **Postup a zařízení na výrobu ocelových trubek se speciálními vlastnostmi**  
(32) 18142008  
(31) 20.11.2008  
(33) AT  
(86) PCT/AT2009/000439  
(87) WO 2010/057235  
(74) KOREJZOVÁ & SPOL., v.o.s., JUDr. Petra Korejzová, Korunní 810/104 E, Praha 10, 10100

(97) **EP 2370251**  
(47) 20.04.2016  
(97) 08.07.2010  
(51) **B32B 15/08** (2006.01)  
**F16C 33/20** (2006.01)  
(96) 28.12.2009  
(96) 09799645.8  
(73) Federal-Mogul Wiesbaden GmbH, 65201 Wiesbaden, DE  
(72) ADAM, Achim, 64569 Nauheim, DE  
(54) **Kluzný prvek a způsob jeho výroby**  
(32) 102008055195  
(31) 30.12.2008  
(33) DE

- (86) PCT/EP2009/067960  
(87) WO 2010/076307  
(74) KANIA SEDLÁK SMOLA patentová kancelář, Ing. Veronika Zemanová, Mendlovo nám. 1a, Brno, 60300
- 
- (97) **EP 2376121**  
(47) 09.03.2016  
(97) 01.07.2010  
(51) **A61K 39/395** (2006.01)  
**A61P 19/02** (2006.01)  
**C07K 16/28** (2006.01)  
(96) 21.12.2009  
(96) 09833924.5  
(73) The University of Melbourne, Parkville, Victoria 3052, AU  
(72) HAMILTON, John Allan, Carlton Victoria 3053, AU  
COOK, Andrew David, Carlton Victoria 3053, AU  
(54) **Léčení osteoartritidy**  
(32) 139679 P, 164486 P  
(31) 22.12.2008, 30.03.2009  
(33) US, US  
(86) PCT/AU2009/001672  
(87) WO 2010/071924  
(74) KOREJZOVÁ & SPOL., v.o.s., JUDr. Petra Korejzová, Korunní 810/104 E, Praha 10, 10100
- 
- (97) **EP 2383840**  
(47) 13.04.2016  
(97) 02.11.2011  
(51) **H01R 4/02** (2006.01)  
**H01R 43/02** (2006.01)  
(96) 13.06.2005  
(96) 11168031.0  
(73) Auto-Kabel Management GmbH, 79688 Hausen i.W., DE  
(72) Stracke, Rolf, 79539 Lörrach-Stetten, DE  
Gottschlich, Heinz-Georg, 41812 Erkelenz, DE  
(54) **Elektrický plochý páskový vodič**  
(32) 05002211  
(31) 03.02.2005  
(33) EP  
(74) Čermák a spol., JUDr. Karel Čermák, Elišky Peškové 735/15, Praha 5, 15000
- 
- (97) **EP 2390030**  
(47) 27.04.2016  
(97) 30.11.2011  
(51) **B23C 3/35** (2006.01)  
**E05B 19/00** (2006.01)  
**E05B 27/00** (2006.01)  
E05B 15/16 (2006.01)  
E05B 17/00 (2006.01)  
(96) 12.05.2011  
(96) 11165785.4  
(73) C. Ed. Schulte Gesellschaft mit beschränkter Haftung  
Zylinderschlossfabrik, 42551 Velbert, DE  
(72) Reine, Michael, 45145, Essen, DE  
Wallberg, Thomas, 42489, Wülfrath, DE  
(54) **Metoda k profilování plochého klíče a zpracování plochého klíče touto metodou**  
(32) 102010017166  
(31) 31.05.2010  
(33) DE  
(74) Macek and Partners, Mgr. Jiří Macek, Sázavská 16, Praha 2 - Vinohrady, 12000
- 
- (97) **EP 2417257**  
(47) 09.03.2016  
(97) 14.10.2010  
(51) **C12N 15/113** (2010.01)  
**A61K 31/712** (2006.01)  
(96) 09.04.2010  
(96) 10713338.1  
(73) Association Institut de Myologie, 75013 Paris, FR  
Université Pierre et Marie Curie, 75005 Paris, FR  
Universität Bern, 3012 Bern, CH  
Centre National de la Recherche Scientifique, 75016 Paris, FR  
(72) SCHÜMPERLI, Daniel, 3007 Bern, CH
- LEUMANN, Christian, 3006 Bern, CH  
FURLING, Denis, 75013 Paris, FR  
GARCIA, Luis, 78870 Bailly, FR  
VOIT, Thomas, 91470 Boullay les Troux, FR  
(54) **Tricyklo-dna antimediátorové oligonukleotidy, prostředky a způsoby pro léčení onemocnění**  
(32) 212384 P  
(31) 10.04.2009  
(33) US  
(86) PCT/EP2010/054735  
(87) WO 2010/115993  
(74) Společná advokátní kancelář Všecka Zelený Švorčík Kalenský a partneři, JUDr. Michal Havlík, Hálkova 2, Praha 2, 12000
- 
- (97) **EP 2435769**  
(47) 02.03.2016  
(97) 02.12.2010  
(51) **F24J 3/00** (2006.01)  
(96) 07.07.2009  
(96) 09845301.2  
(73) Serazitdinov, Tagir Mitasimovich, Moscow 127572, RU  
Balashov, Viacheslav Mikhailovich, Moscow 123098, RU  
(72) ANSHIN, Sergey Eradievich, Moscow 109316, RU  
GUNDAROV, Vladimir Viktorovich, Moscow 117452, RU  
(54) **Kavitační strukturální konvertor**  
(32) 2009119903  
(31) 27.05.2009  
(33) RU  
(86) PCT/RU2009/000342  
(87) WO 2010/138016  
(74) KOREJZOVÁ & SPOL., v.o.s., JUDr. Petra Korejzová, Korunní 810/104 E, Praha 10, 10100
- 
- (97) **EP 2440199**  
(47) 13.04.2016  
(97) 16.12.2010  
(51) **A61K 31/195** (2006.01)  
**A61K 9/06** (2006.01)  
**A61K 41/00** (2006.01)  
**A61K 47/10** (2006.01)  
**A61K 47/14** (2006.01)  
**A61K 47/44** (2006.01)  
**A61K 47/12** (2006.01)  
**A61K 47/24** (2006.01)  
**A61K 47/26** (2006.01)  
**A61K 31/221** (2006.01)  
(96) 11.06.2010  
(96) 10724715.7  
(73) Photocure ASA, 0275 Oslo, NO  
(72) STENSRUD, Gry, N-1482 Nittedal, NO  
(54) **Polotuhé kompozice a farmaceutické produkty**  
(32) 09251537  
(31) 11.06.2009  
(33) EP  
(86) PCT/EP2010/003532  
(87) WO 2010/142457  
(74) INPARTNERS GROUP, Ing. Dušan Kendereški, Koliště 1965/13a, Brno, 60200
- 
- (97) **EP 2440510**  
(47) 27.04.2016  
(97) 16.12.2010  
(51) **C07C 17/354** (2006.01)  
**C07C 19/08** (2006.01)  
(96) 06.05.2010  
(96) 10727461.5  
(73) ARKEMA FRANCE, 92700 Colombes, FR  
(72) DEVIC, Michel, 69110 Sainte Foy Les Lyon, FR  
DOUCET, Nicolas, 69007 Lyon, FR  
WENDLINGER, Laurent, 69150 Soucieu En Jarrest, FR  
CAVALLINI, Géraldine, 69360 Saint-Symphorien D'ozon, FR  
(54) **Způsob výroby pentafluorpropanu**  
(32) 0953937  
(31) 12.06.2009  
(33) FR

- (86) PCT/FR2010/050866  
(87) WO 2010/142878  
(74) PATENTSERVIS Praha a.s., Na Podkovce 281/10, Praha 4, 14700
- 
- (97) **EP 2443483**  
(47) 23.03.2016  
(97) 23.12.2010  
(51) **G02B 1/04** (2006.01)  
**A61L 27/52** (2006.01)  
(96) 14.06.2010  
(96) 10724980.7  
(73) Bausch & Lomb Incorporated, Rochester, NY 14609, US  
(72) NUNEZ, Ivan, M., Penfield, NY 14526, US  
KUNZLER, Jay, Friedrich, Canandaigua, NY 14424, US  
LINHARDT, Jeffrey, G., Fairport, NY 14450, US  
HUNT, Jennifer, Batavia, NY 14020, US  
(54) **Mnohoramenné makromomery, polymerní materiály a kontaktní  
čochy obsahující uvedené materiály**  
(32) 456423  
(31) 16.06.2009  
(33) US  
(86) PCT/US2010/038448  
(87) WO 2010/147865  
(74) Čermák a spol., JUDr. Karel Čermák, Elišky Peškové 735/15, Praha 5,  
15000
- 
- (97) **EP 2457575**  
(47) 16.03.2016  
(97) 30.05.2012  
(51) **A61K 35/747** (2015.01)  
**C12R 1/225** (2006.01)  
**A61P 31/04** (2006.01)  
(96) 29.11.2010  
(96) 10460046.5  
(73) Eurochit Danuta Kruszezwska, 02-765 Warszawa, PL  
(72) Kruszezwska, Danuta, 02-765 Warszawa, PL  
(54) **Způsob získávání nanoproduktů využitelný v profylaxi, lékařství a  
veterinářství**  
(74) KANIA, SEDLÁK, SMOLA Patentová kancelář, Ing. Veronika  
Zemanová, Mendlovo nám. 1a, Brno, 60300
- 
- (97) **EP 2461701**  
(47) 06.04.2016  
(97) 10.02.2011  
(51) **A23L 33/10** (2016.01)  
**A23L 33/28** (2016.01)  
**A61K 31/715** (2006.01)  
**A61K 35/56** (2006.01)  
(96) 29.07.2010  
(96) 10739348.0  
(73) Aziende Chimiche Riunite Angelini Francesco A.C.R.A.F. S.p.A., 00181  
Roma, IT  
(72) RUSSO, Vincenzo, I - 04011 Aprilia, IT  
LIBERATI, Elisa, I-00149 Roma, IT  
BIONDI, Giuseppe, I-00040 Castel Gandolfo (Roma), IT  
(54) **Potravinářská formulace obsahující glykogen**  
(32) 09425315  
(31) 03.08.2009  
(33) EP  
(86) PCT/EP2010/061002  
(87) WO 2011/015509  
(74) Čermák a spol., JUDr. Karel Čermák, Elišky Peškové 735/15, Praha 5,  
15000
- 
- (97) **EP 2462075**  
(47) 30.03.2016  
(97) 09.06.2011  
(51) **C04B 28/14** (2006.01)  
**C04B 38/10** (2006.01)  
**C04B 35/16** (2006.01)  
**C04B 35/18** (2006.01)  
**C04B 35/195** (2006.01)  
**C04B 35/626** (2006.01)  
(96) 02.12.2009  
(96) 09778899.6  
(73) PROMAT GmbH, 40878 Ratingen, DE
- 
- (72) KRASSELT, Volker, 40885 Ratingen, DE  
FEULNER, Hans-Joachim, 45239 Essen, DE  
MELZER, Dieter, 09599 Freiberg, DE  
YAO, Chunzhan, Tangshan City, CN  
YANG, Xiaochun, Tangshan City, CN  
YU, Xiaojing, Tangshan City, CN  
(54) **Kompozice lehčené žáruvzdorné cihly s vysokým obsahem anortitu**  
(86) PCT/EP2009/008564  
(87) WO 2011/066842  
(74) Čermák a spol., JUDr. Karel Čermák, Elišky Peškové 735/15, Praha 5,  
15000
- 
- (97) **EP 2465656**  
(47) 16.03.2016  
(97) 20.06.2012  
(51) **B29B 17/02** (2006.01)  
**B29K 667/00** (2006.01)  
**B29K 27/06** (2006.01)  
**B29K 67/00** (2006.01)  
**B29K 105/06** (2006.01)  
(96) 25.10.2011  
(96) 11186506.9  
(73) Kronos AG, 93073 Neutraubling, DE  
(72) Friedlaender, Thomas, 93049 Regensburg, DE  
(54) **Způsob odstraňování cizích polymerů z polymerní směsi**  
(32) 102010063601  
(31) 20.12.2010  
(33) DE  
(74) TRAPLOVÁ HAKR KUBÁT Advokátní a patentová kancelář, Ing.  
Eduard Hakr, patentový zástupce, Přístavní 24, Praha 7, 17000
- 
- (97) **EP 2474445**  
(47) 06.04.2016  
(97) 11.07.2012  
(51) **B60P 7/08** (2006.01)  
(96) 03.01.2012  
(96) 12000025.2  
(73) Gebr. Kemmerich GmbH, 57439 Attendorn, DE  
(72) Niklas, Jörg, 57413 Finnentrop, DE  
Bongen, Oliver, 57413 Finnentrop, DE  
(54) **Poutací oko**  
(32) 202011001237 U  
(31) 07.01.2011  
(33) DE  
(74) Společná advokátní kancelář Všeťečka Zelený Švorčík Kalenský a  
partneři, JUDr. Michal Havlík, Hálkova 2, Praha 2, 12000
- 
- (97) **EP 2481405**  
(47) 23.03.2016  
(97) 01.08.2012  
(51) **A61K 31/337** (2006.01)  
**A61K 39/395** (2006.01)  
**A61K 45/06** (2006.01)  
**A61P 35/04** (2006.01)  
**A61P 35/00** (2006.01)  
**A61K 31/282** (2006.01)  
**A61K 33/24** (2006.01)  
**A61K 31/7072** (2006.01)  
**A61K 9/00** (2006.01)  
**A61K 9/51** (2006.01)  
(96) 06.11.2007  
(96) 12154995.0  
(73) Abraxis BioScience, LLC, Los Angeles, CA 90025, US  
(72) Desai, Neil P., Los Angeles, CA 90025, US  
Soon-Shiong, Patrick, Los Angeles, CA 90049, US  
(54) **Nanočástice paklitaxelu a albuminu v kombinaci s bevacizumabem  
pro léčení zhoubného nádoru**  
(32) 594417  
(31) 06.11.2006  
(33) US  
(74) KOREJZOVÁ & SPOL., v.o.s., JUDr. Petra Korejzová, Korunní 810/104  
E, Praha 10, 10100
- 
- (97) **EP 2503883**  
(47) 02.03.2016  
(97) 03.06.2011

- (51) **A01N 37/36** (2006.01)  
**A01N 47/44** (2006.01)  
**A01P 1/00** (2006.01)
- (96) 23.11.2010  
(96) 10792817.8
- (73) Fresenius Medical Care Deutschland GmbH, 61352 Bad Homburg v.d.H., DE
- (72) KIRSCHNER, Ulrich, 61350 Bad Homburg v.d.H., DE
- (54) **Dezinfekční prostředek**
- (32) 09014610  
(31) 24.11.2009  
(33) EP
- (86) PCT/EP2010/007082  
(87) WO 2011/063928
- (74) Společná advokátní kancelář Všetěčka Zelený Švorčík Kalenský a partneři, JUDr. Petr Kalenský, advokát, Hálkova 2, Praha 2, 12000
- 
- (97) **EP 2512937**  
(47) 30.03.2016  
(97) 23.06.2011
- (51) **B65D 1/28** (2006.01)  
**B65D 25/14** (2006.01)
- (96) 16.12.2010  
(96) 10807603.5
- (73) Ardagh MP Group Netherlands B.V., 7418 AH Deventer, NL
- (72) LE TALLUDEC, Alain, F-49430 Durtal, FR
- (54) **Kontejner ve tvaru konzervové plechovky s vnitřní ochrannou vrstvou**
- (32) 0906114  
(31) 17.12.2009  
(33) FR
- (86) PCT/FR2010/052769  
(87) WO 2011/073583
- (74) Čermák a spol., JUDr. Karel Čermák, Elišky Peškové 735/15, Praha 5, 15000
- 
- (97) **EP 2531191**  
(47) 30.03.2016  
(97) 11.08.2011
- (51) **A61K 31/415** (2006.01)  
**A61K 31/416** (2006.01)  
**A61K 31/4196** (2006.01)  
**A61P 29/00** (2006.01)
- (96) 04.02.2011  
(96) 11702057.8
- (73) Laboratorios del Dr. Esteve, S.A., 08041 Barcelona, ES
- (72) VELA HERNÁNDEZ, José Miguel, E-08028 Barcelona, ES  
ZAMANILLO- CASTANEDO, Daniel, E-08041 Barcelona, ES  
PUIG-RIERA de CONIAS, Margarita, E-08010 Barcelona, ES
- (54) **Sigma ligandy na použití při prevenci a/nebo léčbě pooperační bolesti**
- (32) 10382024  
(31) 04.02.2010  
(33) EP
- (86) PCT/EP2011/051643  
(87) WO 2011/095584
- (74) A. Holas & partner Patentová a známková kancelář, Ing. Mgr. Hana Holasová, Křížová 4, Brno, 60300
- 
- (97) **EP 2548951**  
(47) 04.05.2016  
(97) 23.01.2013
- (51) **A61K 35/12** (2006.01)  
**C12N 5/0775** (2010.01)  
**C12N 5/073** (2010.01)
- (96) 22.03.2007  
(96) 12189046.1
- (73) Pluristem Ltd., 31905 Haifa, IL
- (72) Meretzki, Shai, 34990 Haifa, IL  
Aberman, Zami, 40600 Tel-Mond, IL  
Burger, Ora, 32882 Haifa, IL
- (54) **Způsoby buněčné expanze a použití buněk a kondicionovaného média produkovaného buněčnou expanzí pro terapii**
- (32) 784769 P, 847088 P  
(31) 23.03.2006, 26.09.2006  
(33) US, US
- 
- (74) INPARTNERS GROUP, Ing. Ivan Lukšiček, Koliště 13a, Brno, 60200
- 
- (97) **EP 2565900**  
(47) 03.02.2016  
(97) 06.03.2013
- (51) **H01J 37/20** (2006.01)  
**H01J 37/18** (2006.01)  
**H01J 37/22** (2006.01)  
**H01J 37/26** (2006.01)  
**G02B 21/00** (2006.01)
- (96) 13.11.2007  
(96) 12191504.5
- (73) Carl Zeiss Microscopy Limited, Cambridge CB1 3JS, GB  
Spruck, Bernd, 73563 Mögglingen, DE
- (72) Edelmann, Martin, 73431 Aalen, DE  
Craven, John, Cambridge CB4 4TT, GB  
Taylor, Robert, Cambridge CB2 4PN, GB  
Kühner, Martin, 07639 Bad Klosterlausnitz, DE
- (54) **Zařízení vyzářující svazek a systém zahrnující zařízení vyzářující svazek částic a optický mikroskop**
- (74) Traplová Hakr Kubát, advokátní a patentová kancelář, Ing. Eduard Hakr, patentový zástupce, Přístavní 24, Praha 7, 17000
- 
- (97) **EP 2566740**  
(47) 27.01.2016  
(97) 10.11.2011
- (51) **B61G 7/08** (2006.01)  
**B61D 15/06** (2006.01)  
**B61G 5/02** (2006.01)
- (96) 05.05.2011  
(96) 11718085.1
- (73) Bombardier Transportation GmbH, 10785 Berlin, DE
- (72) HUBER, Rudolf, A-1200 Wien, AT  
DEDE, Jani, 57250 Netphen, DE
- (54) **Spojka pro kolejová vozidla, zejména pro návrat drážního vozidla, které je neschopné pohybu vlastní silou**
- (32) 102010019905  
(31) 05.05.2010  
(33) DE
- (86) PCT/EP2011/057211  
(87) WO 2011/138399
- (74) Macek and Partners, Mgr. Jiří Macek, Sázavská 16, Praha 2 - Vinohrady, 12000
- 
- (97) **EP 2575647**  
(47) 27.04.2016  
(97) 01.12.2011
- (51) **A61B 17/20** (2006.01)  
**A61B 17/00** (2006.01)  
**A61B 17/32** (2006.01)
- (96) 24.05.2011  
(96) 11787281.2
- (73) Ulthera, Inc., Mesa, AZ 85204, US
- (72) CLARK, Robert L. III., Hayward, California 94541, US  
CHOMAS, James E., Boulder, Colorado 80304, US  
MERCHANT, Adnan I., Fremont, California 94539, US  
BRIAN, Ben F. III., Menlo Park, California 94025, US
- (54) **Ruční díl pro rozřezávání pro zlepšení vzhledu celulitidy**
- (32) 787382  
(31) 25.05.2010  
(33) US
- (86) PCT/US2011/037800  
(87) WO 2011/149984
- (74) Čermák a spol., JUDr. Karel Čermák, Elišky Peškové 735/15, Praha 5, 15000
- 
- (97) **EP 2588291**  
(47) 16.03.2016  
(97) 05.01.2012
- (51) **B29C 45/14** (2006.01)  
**B29C 45/00** (2006.01)  
**B29C 45/16** (2006.01)
- (96) 01.07.2011  
(96) 11729978.4
- (73) Samvardhana Motherson Innovative Autosystems B.V. & Co. KG, 96244 Michelau, DE

- (72) TRIER, Martin, 96247 Michelau, DE  
(54) **Postup výroby tvarových dílců**  
(32) 102010030911  
(31) 02.07.2010  
(33) DE  
(86) PCT/EP2011/061121  
(87) WO 2012/001146  
(74) KOREJZOVÁ & SPOL., v.o.s., JUDr. Petra Korejzová, Korunní 810/104E, Praha 10, 10100
- 
- (97) **EP 2607044**  
(47) 16.03.2016  
(97) 26.06.2013  
(51) **B29C 45/17** (2006.01)  
**B29C 45/26** (2006.01)  
(96) 12.12.2012  
(96) 12196753.3  
(73) Wago Verwaltungsgesellschaft mbH, 32423 Minden, DE  
(72) Sudermann, Alexander, 32479 Hille, DE  
(54) **Forma na lití stříkáním a způsob výměny takové formy ve stroji pro lití stříkáním**  
(32) 102011056694  
(31) 20.12.2011  
(33) DE  
(74) Ing. Vítězslav Žák, Ostopovická 4, Troubsko, 66441
- 
- (97) **EP 2608334**  
(47) 04.05.2016  
(97) 26.06.2013  
(51) **E04H 17/02** (2006.01)  
**H02G 3/12** (2006.01)  
**H02G 3/10** (2006.01)  
**E04H 17/06** (2006.01)  
(96) 20.12.2012  
(96) 12198553.5  
(73) Niko NV, 9100 Sint-Niklaas, BE  
(72) Cooreman, Tom, 9310 Meldert, BE  
(54) **Upevňovací sestava, její používání a způsob montáže upevňovací sestavy**  
(32) 201100758  
(31) 23.12.2011  
(33) BE  
(74) ŽOVICOVÁ & ŽOVIC IP s.r.o., Záhradnícka 36, 821 08 Bratislava
- 
- (97) **EP 2679689**  
(47) 23.03.2016  
(97) 01.01.2014  
(51) **C12Q 1/68** (2006.01)  
(96) 27.06.2012  
(96) 12173765.4  
(73) Siemens Healthcare GmbH, 91052 Erlangen, DE  
Siemens Healthcare Diagnostics Holding GmbH, 65760 Eschborn, DE  
(72) Keller, Andreas, Dr., 66346 Püttlingen, DE  
Kappel, Andreas, Dr., 61462 Koenigstein, DE  
Stähler, Cord Friedrich, 69493 Hirschberg an der Bergstraße, DE  
(54) **Způsob zlepšené kvantifikace miRNA**  
(74) Čermák a spol., JUDr. Karel Čermák, Elišky Peškové 735/15, Praha 5, 15000
- 
- (97) **EP 2699009**  
(47) 25.05.2016  
(97) 19.02.2014  
(51) **H04N 13/04** (2006.01)  
**G09G 3/30** (2006.01)  
**G09G 3/36** (2006.01)  
**G09G 5/02** (2006.01)  
(96) 19.02.2010  
(96) 13190147.2  
(73) Sony Corporation, Tokyo, JP  
(72) Nakahata, Yuji, Tokyo, Tokyo 108-0075, JP  
(54) **Stereoskopické zobrazovací zařízení se strukturami dílčích pixelů**  
(32) 2009049837  
(31) 03.03.2009  
(33) JP
- 
- (74) Traplová Hakr Kubát, advokátní a patentová kancelář, Ing. Eduard Hakr, patentový zástupce, Přístavní 24, Praha 7, 17000
- 
- (97) **EP 2700479**  
(47) 06.04.2016  
(97) 26.02.2014  
(51) **B25H 1/10** (2006.01)  
(96) 21.08.2013  
(96) 13004132.0  
(73) Alfons Stelzer GmbH, 47906 Kempen, DE  
(54) **Rámová součást pro pracovní stůl a modulární pracovní stůl s takovouto rámovou součástí**  
(32) 102012016391, 102012020729  
(31) 22.08.2012, 23.10.2012  
(33) DE, DE  
(74) Společná advokátní kancelář Všeťečka Zelený Švorčík Kalenský a partneři, JUDr. Michal Havlík, Hálkova 2, Praha 2, 12000
- 
- (97) **EP 2712364**  
(47) 09.03.2016  
(97) 16.01.2014  
(51) **C08B 15/02** (2006.01)  
(96) 12.07.2013  
(96) 13735325.6  
(73) SAPPI Netherlands Services B.V., 6211 AA Maastricht, NL  
(72) GRAVESON, Ian, Warwickshire CVIO 9EX, GB  
ENGLISH, Robert, Chester, Cheshire CH2 3HY, GB  
(54) **Nízkoenergetická metoda přípravy nederivatizované nanocelulózy**  
(32) 12176252  
(31) 13.07.2012  
(33) EP  
(86) PCT/EP2013/064776  
(87) WO 2014/009517  
(74) KOREJZOVÁ & SPOL., v.o.s., JUDr. Petra Korejzová, Korunní 810/104 E, Praha 10, 10100
- 
- (97) **EP 2720785**  
(47) 23.03.2016  
(97) 20.12.2012  
(51) **B01J 2/16** (2006.01)  
(96) 16.06.2011  
(96) 11727150.2  
(73) Romaco Innojet GmbH, 79585 Steinen, DE  
(72) HUETTLIN, Herbert, 79585 Steinen, DE  
(54) **Zařízení pro zpracování materiálu ve formě částic**  
(86) PCT/EP2011/060040  
(87) WO 2012/171567  
(74) Čermák a spol., JUDr. Karel Čermák, Elišky Peškové 735/15, Praha 5, 15000
- 
- (97) **EP 2724842**  
(47) 06.04.2016  
(97) 30.04.2014  
(51) **B29C 65/08** (2006.01)  
**F16L 37/092** (2006.01)  
**F16L 37/098** (2006.01)  
**F16L 47/02** (2006.01)  
(96) 10.10.2013  
(96) 13188068.4  
(73) COMAP, 69008 Lyon, FR  
(72) Le Clinche, Pascal, 45000 Orleans, FR  
(54) **Modulární přípojka**  
(32) 1260224  
(31) 26.10.2012  
(33) FR  
(74) Čermák a spol., JUDr. Karel Čermák, Elišky Peškové 735/15, Praha 5, 15000
- 
- (97) **EP 2733492**  
(47) 24.02.2016  
(97) 21.05.2014  
(51) **G01N 33/574** (2006.01)  
**C12N 15/09** (2006.01)  
**C12Q 1/68** (2006.01)  
**G01N 33/53** (2006.01)  
(96) 05.08.2009



- (96) 14153299.4  
(73) Toray Industries, Inc., Tokyo, 103-8666, JP  
(72) Okano, Fumiyoshi, Kamakura-shi Kanagawa 248-8555, JP  
Suzuki, Kana, Kamakura-shi Kanagawa 248-8555, JP
- (54) **Způsob detekce zhoubných nádorů**  
(32) 2008202320  
(31) 05.08.2008  
(33) JP  
(74) KOREJZOVÁ & SPOL., v.o.s., JUDr. Petra Korejzová, Korunní 810/104 E, Praha 10, 10100
- 
- (97) **EP 2755970**  
(47) 30.03.2016  
(97) 21.03.2013  
(51) **C07D 417/12** (2006.01)  
**C07D 417/14** (2006.01)  
**C07D 471/04** (2006.01)  
**C07D 487/04** (2006.01)  
**A61K 31/427** (2006.01)  
**A61P 9/06** (2006.01)  
**A61P 9/10** (2006.01)  
(96) 10.09.2012  
(96) 12756214.8  
(73) SANOFI, 75008 Paris, FR  
(72) McCort, Gary, F-75008 Paris, FR  
CZECHTIZKY, Werngard, 65926 Frankfurt am Main, DE  
WESTON, John, 65926 Frankfurt am Main, DE  
RACKELMANN, Nils, 65926 Frankfurt am Main, DE  
PODESCHWA, Michael, 65926 Frankfurt am Main, DE  
ARNDT, Petra, 65926 Frankfurt am Main, DE  
WIRTH, Klaus, 65926 Frankfurt am Main, DE  
GOEGELEIN, Heinz, 65926 Frankfurt am Main, DE  
RITZELER, Olaf, 65926 Frankfurt am Main, DE  
KRAFT, Volker, 65926 Frankfurt am Main, DE  
BELLEVERGUE, Patrice, F-75008 Paris, FR
- (54) **Substituované 2-(chroman-6-xloxy)thiazoly a jejich použití jako farmaceutika**  
(32) 11306128  
(31) 12.09.2011  
(33) EP  
(86) PCT/EP2012/067622  
(87) WO 2013/037724  
(74) Traplová Hadr Kubát, advokátní a patentová kancelář, Ing. Jan Kubát, patentový zástupce, Přístavní 24, Praha 7, 17000
- 
- (97) **EP 2769041**  
(47) 16.03.2016  
(97) 25.04.2013  
(51) **E05F 15/614** (2015.01)  
(96) 21.10.2011  
(96) 11771185.3  
(73) Gebr. Bode GmbH & Co. KG, 34123 Kassel, DE  
(72) LINNENKOHL, Lars, 34355 Staufenberg, DE  
HARDING, Alfons, 33178 Borcheln, DE
- (54) **Hnací zařízení pro nástupní a výstupní zařízení vozidel veřejné dopravy osob**  
(86) PCT/EP2011/068417  
(87) WO 2013/056743  
(74) Společná advokátní kancelář Všetěčka Zelený Švorčík Kalenský a partneři, JUDr. Pavel Zelený, Hálkova 2, Praha 2, 12000
- 
- (97) **EP 2770860**  
(47) 27.04.2016  
(97) 02.05.2013  
(51) **A24F 47/00** (2006.01)  
**A61M 15/06** (2006.01)  
(96) 25.10.2012  
(96) 12808691.5  
(73) Philip Morris Products S.A., 2000 Neuchâtel, CH  
(72) FLICK, Jean-Marc, CH-1405 Pomy, CH
- (54) **Elektricky provozovaný aerosol vytvářející systém opatřený ovládním výroby aerosolu**  
(32) 11250874  
(31) 27.10.2011  
(33) EP
- (86) PCT/EP2012/071169  
(87) WO 2013/060784  
(74) PATENTSERVIS Praha a.s., Na Podkovce 281/10, Praha 4, 14700
- 
- (97) **EP 2771015**  
(47) 16.03.2016  
(97) 02.05.2013  
(51) **C07F 15/02** (2006.01)  
**C07F 15/06** (2006.01)  
(96) 24.10.2012  
(96) 12786800.8  
(73) Ústav Organické Chemie A Biochemie Akademie Věd České Republiky, v.v.i., 166 10 Praha 6, CZ  
Ústav Molekulární Genetiky Akademie Věd České Republiky, v.v.i., 142 20 Praha 4, CZ  
Ústav Anorganické Chemie Akademie Věd České Republiky v.v.i., 250 68 Husinec-Řež, CZ  
Univerzita Palackého v Olomouci, 771 47 Olomouc, CZ
- (72) BRYNDA, Jiri, 186 00 Praha 8, CZ  
CIGLER, Petr, 160 00 Praha 6, CZ  
GRÜNER, Bohumir, 273 41 Brandýsek, CZ  
MALOY REZACOVA, Pavlina, 273 24 Velvary, CZ  
MADER, Pavel, 118 00 Praha 1, CZ  
SICHA, Vaclav, 190 00 Praha 9, CZ  
BAKARDJIEV, Mario, 160 00 Praha 6, CZ  
HOLUB, Josef, 101 00 Praha 10-Vrsovice, CZ  
DZUBAK, Petr, 751 03 Brodek u Perova, CZ  
HAJDUCH, Marian, 793 05 Moravsky Beroun, CZ
- (54) **Inhibitory karbonické anhydrazy, způsoby jejich přípravy**  
(32) 20110676  
(31) 24.10.2011  
(33) CZ  
(86) PCT/CZ2012/000106  
(87) WO 2013/060307  
(74) RNDr. Ladislava Součková CSc., Flemingovo náměstí 2/542, Praha 6, 16610
- 
- (97) **EP 2773710**  
(47) 06.04.2016  
(97) 10.05.2013  
(51) **C09D 167/00** (2006.01)  
**B65D 1/26** (2006.01)  
**C09D 7/12** (2006.01)  
**B05D 7/14** (2006.01)  
(96) 02.11.2012  
(96) 12845742.1  
(73) Valspar Sourcing, Inc., Minneapolis, MN 55440, US  
(72) CASTELBERG, Urban, 8484 Weisslingen, CH  
ASCHWANDEN, Kurt Hans, 8645 Jona, CH
- (54) **Potahovaný přípravek pro obalové produkty**  
(32) 201161556017 P  
(31) 04.11.2011  
(33) US  
(86) PCT/US2012/063371  
(87) WO 2013/067388  
(74) Společná advokátní kancelář Všetěčka Zelený Švorčík Kalenský a partneři, JUDr. Michal Havlík, advokát a patentový zástupce, Hálkova 2, Praha 2, 12000
- 
- (97) **EP 2784798**  
(47) 23.03.2016  
(97) 01.10.2014  
(51) **H01J 37/244** (2006.01)  
**H01J 37/28** (2006.01)  
(96) 27.03.2013  
(96) 13001598.5  
(73) Max-Planck-Gesellschaft zur Förderung der Wissenschaften e.V., 80539 München, DE
- (72) Talebi Sarvari, Nahid, 70195 Stuttgart, DE  
Vogelgesang, Ralf, 70563 Stuttgart, DE  
Van Aken, Peter, 70435 Stuttgart, DE
- (54) **Určování elektromagnetické odezvy vzorku**  
(74) Čermák a spol., JUDr. Karel Čermák, Elišky Peškové 735/15, Praha 5, 15000

(97) **EP 2787109**  
(47) 30.03.2016  
(97) 08.10.2014  
(51) **D05B 55/16** (2006.01)  
**D05C 11/06** (2006.01)  
(96) 02.04.2013  
(96) 13162040.3  
(73) Chee Siang Industrial Co., Ltd., New Taipei City 248, TW  
(72) Chen, Man Chuing, 248 New Taipei City, TW  
(54) **Zařízení pro výměnu jehlové tyče šicího stroje**  
(74) Společná advokátní kancelář Všetečka Zelený Švorčík Kalenský a partneři, JUDr. Michal Havlík, patentový zástupce, Hálkova 2, Praha 2, 12000

(97) **EP 2787847**  
(47) 20.04.2016  
(97) 13.06.2013  
(51) **A24F 47/00** (2006.01)  
**A61M 15/06** (2006.01)  
(96) 05.12.2012  
(96) 12815654.4  
(73) Philip Morris Products S.A., 2000 Neuchâtel, CH  
(72) DUBIEF, Flavien, 2000 Neuchâtel, CH  
(54) **Zařízení s kapilárním rozhraním vytvářející aerosol**  
(32) 11192697  
(31) 08.12.2011  
(33) EP  
(86) PCT/EP2012/074513  
(87) WO 2013/083634  
(74) PATENTSERVIS Praha a.s., Na Podkovce 281/10, Praha 4, 14700

(97) **EP 2788727**  
(47) 23.03.2016  
(97) 13.06.2013  
(51) **G01F 23/296** (2006.01)  
**F16N 19/00** (2006.01)  
(96) 06.12.2012  
(96) 12808712.9  
(73) Continental Automotive GmbH, 30165 Hannover, DE  
(72) JÄGER, Wighard, 91080 Spardorf, DE  
PFEIFFER, Karl-Friedrich, 91058 Erlangen, DE  
WEBER, Claus, 90513 Zirndorf, DE  
(54) **Ultrazvukový senzor pro zjišťování stavu naplnění kapaliny v nádrži**  
(32) 102011087981  
(31) 08.12.2011  
(33) DE  
(86) PCT/EP2012/074656  
(87) WO 2013/083700  
(74) Čermák a spol., JUDr. Karel Čermák, Elišky Peškové 735/15, Praha 5, 15000

(97) **EP 2797445**  
(47) 04.05.2016  
(97) 04.07.2013  
(51) **A24F 47/00** (2006.01)  
(96) 28.12.2012  
(96) 12818790.3  
(73) Philip Morris Products S.A., 2000 Neuchâtel, CH  
(72) PLOJOUX, Julien, CH-1208 Geneva, CH  
GREIM, Olivier, CH-1423 Villars-Burquin, CH  
(54) **Aerosol vytvářející zařízení s vylepšenou distribucí teploty**  
(32) 11196232  
(31) 30.12.2011  
(33) EP  
(86) PCT/EP2012/077062  
(87) WO 2013/098395  
(74) PATENTSERVIS Praha a.s., Na Podkovce 281/10, Praha 4, 14700

(97) **EP 2797825**  
(47) 06.04.2016  
(97) 04.07.2013  
(51) **B65H 19/18** (2006.01)  
**B65H 23/182** (2006.01)  
(96) 27.12.2012  
(96) 12824735.0  
(73) A.Celli Nonwovens S.P.A., 55016 Porcari, IT

(72) ACCIARI, Giuseppe, 55016 Porcari (LU), IT  
(54) **Odvíječka cívek pásového materiálu**  
(32) FI20110277  
(31) 29.12.2011  
(33) IT  
(86) PCT/IB2012/057736  
(87) WO 2013/098765  
(74) Společná advokátní kancelář Všetečka Zelený Švorčík Kalenský a partneři, JUDr. Michal Havlík, advokát a patentový zástupce, Hálkova 2, Praha 2, 12000

(97) **EP 2809848**  
(47) 20.04.2016  
(97) 08.08.2013  
(51) **E01C 19/28** (2006.01)  
**E02D 3/074** (2006.01)  
(96) 31.01.2013  
(96) 13703357.7  
(73) Hamm AG, 95643 Tirschenreuth, DE  
(72) FISCHER, Richard, 95671 Bärnau, DE  
KOLBERG, Günter, 92637 Weiden, DE  
RATH, Günter, 95505 Immenreuth, DE  
DAGNER, Josef, 92665 Altenstadt/Wn, DE  
(54) **Zhutňovací válec pro zhutňovač zeminy**  
(32) 102012201443  
(31) 01.02.2012  
(33) DE  
(86) PCT/EP2013/051902  
(87) WO 2013/113819  
(74) Čermák a spol., JUDr. Karel Čermák, Elišky Peškové 735/15, Praha 5, 15000

(97) **EP 2810983**  
(47) 09.03.2016  
(97) 10.12.2014  
(51) **C08K 5/5313** (2006.01)  
**C08L 77/00** (2006.01)  
**C08K 7/14** (2006.01)  
**C08J 5/08** (2006.01)  
**C08J 5/04** (2006.01)  
(96) 06.06.2013  
(96) 13170801.8  
(73) EMS-PATENT AG, 7013 Domat / Ems, CH  
(72) Roth, Mark D., 57339 Erndtebrück, DE  
Lamberts, Nikolai, 7402 Bonaduz, CH  
Dübon, Pierre, 8006 Zürich, CH  
Tuor, Gion Antoni, 7403 Rhäzüns, CH  
(54) **Samozhášivé polyamidové tvarovací hmoty vyztužené skelnými vlákny**  
(74) KOREJZOVÁ & SPOL., v.o.s., JUDr. Petra Korejzová, Korunní 810/104 E, Praha 10, 10100

(97) **EP 2814281**  
(47) 06.04.2016  
(97) 17.12.2014  
(51) **H04W 24/10** (2009.01)  
**H04L 1/00** (2006.01)  
(96) 20.12.2006  
(96) 14184191.6  
(73) Qualcomm Incorporated, San Diego, CA 92121-1714, US  
(72) Das, Amab, San Diego, CA 92121-1714, US  
Li, Junyi, San Diego, CA 92121-1714, US  
Alejandro Anigstein, Pablo, San Diego, CA 92121-1714, US  
(54) **Způsoby a přístroj týkající se vybírání formátů hlášení řídicích informací**  
(32) 752973 P, 333792, 581218  
(31) 22.12.2005, 17.01.2006, 13.10.2006  
(33) US, US, US  
(74) Traplová Hakr Kubát, advokátní a patentová kancelář, Ing. Jan Kubát, patentový zástupce, Přístavní 24, Praha 7, 17000

(97) **EP 2821895**  
(47) 27.04.2016  
(97) 07.01.2015  
(51) **G06F 3/033** (2006.01)  
**H04N 5/445** (2006.01)

- (96) **G06F 3/0481** (2013.01)  
**G06F 9/44** (2006.01)  
**G06F 3/0482** (2013.01)
- (96) 13.12.2004  
(96) 14181826.0  
(73) Thomson Licensing, 92130 Issy-les-Moulineaux, FR  
(72) Hoerentrup, Jobst, 30974 Wennigsen, DE  
Gandolph, Dirk, 30952 Ronnenberg, DE  
Herpel, Carsten, 30974 Wennigsen, DE  
Ostermann, Ralf, 30657 Hannover, DE  
Peters, Hartmut, 30890 Barsinghausen, DE
- (54) **Způsob pro generování obrazovkové nabídky**  
(32) 04090010, 04090035  
(31) 14.01.2004, 04.02.2004  
(33) EP, EP  
(74) Společná advokátní kancelář Všetečka Zelený Švorčík Kalenský a partneři, JUDr. Michal Havlík, Hálkova 2, Praha 2, 12000
- 
- (97) **EP 2832064**  
(47) 23.03.2016  
(97) 03.10.2013  
(51) **H04L 27/26** (2006.01)  
**H04B 1/04** (2006.01)  
**H04L 1/00** (2006.01)  
**H04L 25/03** (2006.01)
- (96) 28.03.2013  
(96) 13722139.6  
(73) Telefonaktiebolaget LM Ericsson (publ), 164 83 Stockholm, SE  
(72) SORRENTINO, Stefano, SE-171 68 Solna, SE  
LINDQVIST, Fredrik, SE-175 66 Järfälla, SE
- (54) **Signalizace inicializačních parametrů sekvenčních generátorů pro generování referenčních signálů na vzestupné lince**  
(32) 201261616866 P, 201213468855  
(31) 28.03.2012, 10.05.2012  
(33) US, US  
(86) PCT/SE2013/050351  
(87) WO 2013/147693  
(74) KOREJZOVÁ & SPOL., v.o.s., JUDr. Petra Korejzová, Korunní 810/104E, Praha 10, 10100
- 
- (97) **EP 2850752**  
(47) 23.03.2016  
(97) 21.11.2013  
(51) **H04B 17/00** (2015.01)  
**H04J 11/00** (2006.01)
- (96) 16.05.2013  
(96) 13725836.4  
(73) Telefonaktiebolaget LM Ericsson (publ), 164 83 Stockholm, SE  
(72) HAMMARWALL, David, SE-186 53 Vallentuna, SE  
JÖNGREN, George, SE-174 62 Sundbyberg, SE  
BERGMAN, Svante, SE-129 36 Hägersten, SE  
FRÖBERG OLSSON, Jonas, SE-590 74 Ljungsbro, SE
- (54) **Způsob a uspořádání v bezdrátovém komunikačním systému**  
(32) PCT/SE2012/000077, 201261707566 P  
(31) 16.05.2012, 28.09.2012  
(33) SE, US  
(86) PCT/SE2013/000080  
(87) WO 2013/172760  
(74) KOREJZOVÁ & SPOL., v.o.s., JUDr. Petra Korejzová, Korunní 810/104E, Praha 10, 10100
- 
- (97) **EP 2856842**  
(47) 27.04.2016  
(97) 05.12.2013  
(51) **H05B 3/84** (2006.01)
- (96) 16.01.2013  
(96) 13700306.7  
(73) Saint-Gobain Glass France, 92400 Courbevoie, FR  
(72) VELDEN, Sabine, 52459 Inden, DE  
PHAN, Dang Cuong, 52062 Aachen, DE  
SCHREIBER, Walter, 52074 Aachen, DE
- (54) **Topné těleso s tenkou vrstvou s řezaným vzorkem pyramidového tvaru vytvořeným laserem**  
(32) 12170435  
(31) 01.06.2012  
(33) EP
- 
- (86) PCT/EP2013/050694  
(87) WO 2013/178369  
(74) Společná advokátní kancelář Všetečka Zelený Švorčík Kalenský a partneři, JUDr. Michal Havlík, patentový zástupce, Hálkova 2, Praha 2, 12000
- 
- (97) **EP 2866447**  
(47) 25.05.2016  
(97) 29.04.2015  
(51) **H04N 17/00** (2006.01)
- (96) 30.07.2010  
(96) 15151227.4  
(73) Deutsche Telekom AG, 53113 Bonn, DE  
(72) Argyropoulos, Savvas, 10585 Berlin, DE  
Feiten, Bernhard, 13437 Berlin, DE  
Garcia, Marie-Neige, 10249 Berlin, DE  
List, Peter, 64859 Eppertshausen, DE  
Raake, Alexander, 10405 Berlin, DE
- (54) **Způsob a zařízení pro vyhodnocování kvality video sekvence časovou synchronizací šifrovaného vstupního bitového proudu video dekodéru se zpracovávanou video sekvencí získávanou externím video dekodérem**  
(74) Společná advokátní kancelář Všetečka Zelený Švorčík Kalenský a partneři, JUDr. Michal Havlík, Hálkova 2, Praha 2, 12000
- 
- (97) **EP 2866448**  
(47) 30.03.2016  
(97) 29.04.2015  
(51) **H04N 17/00** (2006.01)
- (96) 30.07.2010  
(96) 15151228.2  
(73) Deutsche Telekom AG, 53113 Bonn, DE  
(72) Argyropoulos, Savvas, 10585 Berlin, DE  
Feiten, Bernhard, 13437 Berlin, DE  
Garcia, Marie-Neige, 10249 Berlin, DE  
List, Peter, 64859 Eppertshausen, DE  
Raake, Alexander, 10405 Berlin, DE
- (54) **Způsob a přístroj pro časové synchronizování vstupního bitového toku video dekodéru se zpracovávanou video sekvencí dekodovanou video dekodérem**  
(74) Společná advokátní kancelář Všetečka Zelený Švorčík Kalenský a partneři, JUDr. Michal Havlík, Hálkova 2, Praha 2, 12000
- 
- (97) **EP 2875164**  
(47) 06.04.2016  
(97) 20.11.2014  
(51) **C23C 2/06** (2006.01)  
**B60J 5/04** (2006.01)
- (96) 13.05.2013  
(96) 13728511.0  
(73) Arcelormittal, 1160 Luxembourg, LU  
(72) ALLELY, Christian, F-57283 Maizieres-Ies-Metz Cedex, FR  
COFFIGNY-GREGOIRE, Astrid, F-57525 Talange, FR  
DOSDAT, Laurence, F-57160 Rozerieulles, FR  
MOREL, Stéphane, F-57070 Metz, FR
- (54) **Sestava dílu na bázi hliníku a dílu z oceli opatřeného povlakem na bázi slitiny**  
(86) PCT/IB2013/000929  
(87) WO 2014/184599  
(74) A. Holas & partner Patentová a známková kancelář, Ing. Mgr. Hana Holasová, Křížová 4, Brno, 60300
- 
- (97) **EP 2884875**  
(47) 11.05.2016  
(97) 20.02.2014  
(51) **A47J 36/10** (2006.01)  
**A47J 43/046** (2006.01)  
**A47J 43/07** (2006.01)  
**A47J 43/08** (2006.01)  
**B01F 13/04** (2006.01)  
**B01F 15/00** (2006.01)
- (96) 02.08.2013  
(96) 13744580.5  
(73) Vorwerk & Co. Interholding GmbH, 42275 Wuppertal, DE  
(72) CALDEWEY, Uwe, 44229 Dortmund, DE
- (54) **Elektricky poháněný kuchyňský robot**

(32) 102012107518, 102013012192	(31) 12.12.2012, 02.01.2013, 30.01.2013, 25.02.2013, 15.03.2013, 15.03.2013, 28.03.2013, 20.04.2013, 06.05.2013, 28.05.2013, 17.06.2013, 17.06.2013
(31) 16.08.2012, 23.07.2013	(33) US, US, US, US, US, US, US, US, US, US, US, US
(33) DE, DE	(86) PCT/US2013/074691
(86) PCT/EP2013/066305	(87) WO 2014/093635
(87) WO 2014/026866	(74) Traplová Hakr Kubát, advokátní a patentová kancelář, Ing. Eduard Hakr, patentový zástupce, Přístavní 24, Praha 7, 17000
(74) Macek and Partners, Mgr. Jiří Macek, Sázavská 16, Praha 2 - Vinohrady, 12000	
<hr/>	
(97) <b>EP 2898075</b>	(97) <b>EP 2927263</b>
(47) 09.03.2016	(47) 09.03.2016
(97) 19.06.2014	(97) 07.10.2015
(51) <b>CI2N I5/63</b> (2006.01)	(51) <b>C08G 69/26</b> (2006.01)
(96) 12.12.2013	<b>C08K 7/14</b> (2006.01)
(96) 13814364.9	<b>C08L 77/06</b> (2006.01)
(73) The Broad Institute, Inc., Cambridge, MA 02142, US	(96) 01.04.2014
Massachusetts Institute of Technology, Cambridge MA 02142, US	(96) 14162997.2
President and Fellows of Harvard College, Cambridge, MA 02138, US	(73) EMS-PATENT AG, 7013 Domat / Ems, CH
(72) ZHANG, Feng, Cambridge, MA 02139, US	(72) Hewel, Manfred, 7013 Domat/Ems, CH
RAN, Fei, Boston, MA 02116, US	(54) <b>Polyamidové tvarovací hmoty, zvláště pro výrobu tvarovaných dílů v oblasti pitné vody</b>
SHALEM, Ophir, Albany, CA 94706, US	(74) KOREJZOVÁ & SPOL., v.o.s., JUDr. Petra Korejzová, Korunní 810/104 E, Praha 10, 10100
(54) <b>Úprava a optimalizace zdokonalených systémů, způsobů a enzymatických kompozic pro manipulace se sekvencemi</b>	
(32) 201261736527 P, 201361748427 P, 201361758468 P, 201361769046 P, 201361802174 P, 201361791409 P, 201361806375 P, 201361814263 P, 201361819803 P, 201361828130 P, 201361835931 P, 201361836101 P	

### Zveřejněné opravené překlady evropských patentových spisů

U následujících udělených evropských patentů s účinky pro Českou republiku byl majitelem předložen opravený překlad patentového spisu do českého jazyka (§35d odst. 2 zákona č. 527/1990 Sb., v platném znění).

Datem zveřejnění opraveného překladu evropského patentového spisu je datum publikace tohoto Věstníku.

(97) EP 2848135

### Zveřejněné překlady pozměněného, nebo omezeného znění evropských patentových spisů

U následujících udělených evropských patentů s účinky pro Českou republiku byl majitelem předložen opravený překlad patentového spisu do českého jazyka (§ 35d odst. 2 zákona č. 527/1990 Sb., v platném znění).

Datem zveřejnění opraveného překladu evropského patentového spisu je datum publikace tohoto Věstníku.

(97) **EP 1559693**

(97) **EP 2279803**

### Evropské patenty zachované v pozměněném nebo omezeném znění

V této části jsou uvedeny evropské patenty s účinky pro Českou republiku, které byly Evropským úřadem podle článku 102 Úmluvy o udělování evropských patentů zachovány v omezeném znění podle čl. 105a - 105c EPC 2000, nebo v pozměněném znění (§ 35f zákona č. 527/1990 Sb., v platném znění).

(97) Datum oznámení o zachování patentu  
EP 1819366 22.06.2016

### Evropské patenty zrušené Evropským patentovým úřadem

Následující evropské patenty udělené Evropským patentovým úřadem s účinky pro Českou republiku byly zrušeny Evropským patentovým úřadem podle článku 102 Úmluvy o udělování evropských patentů (§ 35f odst 2 zákona č. 527/1990 Sb., v platném znění).

(97) EP 1491399

(97) EP 1844842

(97) EP 2134564

(97) EP 2386610

## MM4A

### Zánik evropských patentů nezaplacením poplatků za udržování platnosti patentu

Následující evropské patenty udělené Evropským patentovým úřadem s účinky pro Českou republiku zanikly pro nezaplacení poplatků za udržování platnosti patentu (§ 22 písm. b) zákona č. 527/1990 Sb., v platném znění).

(97) EP 1323368	(97) EP 1818059	(97) EP 2072315	(97) EP 2235160
(97) EP 1456405	(97) EP 1818459	(97) EP 2091949	(97) EP 2238132
(97) EP 1457551	(97) EP 1825082	(97) EP 2100676	(97) EP 2238304
(97) EP 1458247	(97) EP 1827989	(97) EP 2104694	(97) EP 2245064
(97) EP 1458355	(97) EP 1831369	(97) EP 2106285	(97) EP 2285791
(97) EP 1463571	(97) EP 1831904	(97) EP 2111287	(97) EP 2336733
(97) EP 1472049	(97) EP 1833423	(97) EP 2120616	(97) EP 2368071
(97) EP 1574030	(97) EP 1833465	(97) EP 2145339	(97) EP 2379260
(97) EP 1575828	(97) EP 1835095	(97) EP 2148479	(97) EP 2393435
(97) EP 1576187	(97) EP 1835096	(97) EP 2198865	(97) EP 2404994
(97) EP 1576195	(97) EP 1835175	(97) EP 2199250	(97) EP 2404995
(97) EP 1581518	(97) EP 1835814	(97) EP 2199251	(97) EP 2495282
(97) EP 1587500	(97) EP 1838733	(97) EP 2199723	(97) EP 2516418
(97) EP 1674407	(97) EP 1841546	(97) EP 2202338	(97) EP 2516478
(97) EP 1693171	(97) EP 1841765	(97) EP 2204311	(97) EP 2516765
(97) EP 1697271	(97) EP 1930120	(97) EP 2206710	(97) EP 2519765
(97) EP 1699794	(97) EP 1939855	(97) EP 2225129	(97) EP 2521676
(97) EP 1704376	(97) EP 1962862	(97) EP 2231446	(97) EP 2654488
(97) EP 1706403	(97) EP 1966284	(97) EP 2231640	(97) EP 2655068
(97) EP 1711530	(97) EP 1969567	(97) EP 2234894	(97) EP 2795633
(97) EP 1730409	(97) EP 1977124	(97) EP 2234966	

## PD4A

### Převod práv a ostatní změny majitelů evropských patentů

(97) <b>EP 1352579</b>	(97) <b>EP 1876897</b>
(73) Wolverine Outdoors, Inc., Rockford, 49351, MI, US	(73) Bayer Intellectual Property GmbH, 40789 Monheim, DE
<hr/>	
(97) <b>EP 1429612</b>	(97) <b>EP 1951049</b>
(73) Bayer Intellectual Property GmbH, 40789 Monheim, DE	(73) Bayer Intellectual Property GmbH, 40789 Monheim, DE
<hr/>	
(97) <b>EP 1651044</b>	(97) <b>EP 2257502</b>
(73) Bayer Intellectual Property GmbH, 40789 Monheim, DE	(73) SAINT-GOBAIN ISOVER, 92400 Courbevoie, FR
<hr/>	
(97) <b>EP 1675461</b>	(97) <b>EP 2271219</b>
(73) Bayer Intellectual Property GmbH, 40789 Monheim, DE	(73) Bayer Intellectual Property GmbH, 40789 Monheim, DE
<hr/>	
(97) <b>EP 1793061</b>	(97) <b>EP 2279803</b>
(73) Braun August, České Budějovice, CZ	(73) Klotzki Maschinenbau GmbH, 93098 Mintraching, DE
<hr/>	
(97) <b>EP 1796468</b>	(97) <b>EP 2636046</b>
(73) Bayer Intellectual Property GmbH, 40789 Monheim, DE	(73) Maschinenfabrik Reihausen GmbH, 93059 Regensburg, DE

**FG1K**

**Zapsané užité vzory - přehled podle čísel zápisu**

V období uzávěrky tohoto čísla Věstníku zapsal Úřad průmyslového vlastnictví tyto užité vzory.

(11)	(51)	(11)	(51)	(11)	(51)
29582	<b>H 01 H 1/02</b> (2006.01)	29589	<b>E 04 B 2/56</b> (2006.01)	29596	<b>E 05 C 1/08</b> (2006.01)
29583	<b>G 01 B 21/20</b> (2006.01)	29590	<b>B 23 K 26/18</b> (2006.01)	29597	<b>H 01 B 9/00</b> (2006.01)
29584	<b>G 07 C 9/00</b> (2006.01)	29591	<b>E 02 F 9/28</b> (2006.01)	29598	<b>B 65 D 77/02</b> (2006.01)
29585	<b>B 05 B 1/30</b> (2006.01)	29592	<b>B 62 M 1/36</b> (2013.01)	29599	<b>F 42 D 1/00</b> (2006.01)
29586	<b>B 05 B 3/00</b> (2006.01)	29593	<b>B 60 N 2/58</b> (2006.01)	29600	<b>G 01 J 1/42</b> (2006.01)
29587	<b>B 25 F 1/00</b> (2006.01)	29594	<b>A 01 B 71/08</b> (2006.01)		
29588	<b>E 04 B 9/02</b> (2006.01)	29595	<b>B 66 D 3/04</b> (2006.01)		

**FG1K**

**Zapsané užité vzory - řazené podle MPT**

(51) <b>A01B 71/08</b> (2006.01)	<b>B29C 67/00</b> (2006.01)
<b>A01D 43/08</b> (2006.01)	(11) 29587
(11) 29594	(21) <b>2015-31658</b>
(21) <b>2016-32327</b>	(22) 16.10.2015
(22) 27.04.2016	(47) 28.06.2016
(47) 28.06.2016	(73) 3Dsimo s.r.o., Praha 1, CZ
(73) BEDNAR FMT s.r.o., Praha 9-Vinoř, CZ	(72) Paškevič David, Praha 9, CZ
(72) Bednář Vojtěch Ing., Ph.D., Praha 9 - Vnoř, CZ	(54) <b>Zařízení pro vytváření funkčních 3D modelů</b>
Syrovátka Pavel Ing., Roudnice nad Labem, CZ	(74) Patentová a známková kancelář Novotný, Ing. Jaroslav Novotný, Římská 45/2135, Praha 2, 12000
Dvořák Přemysl Ing., Stupice - Sibřina, CZ	
Janda Martin Ing., Měšice, CZ	
(54) <b>Zařízení pro kontinuální čištění povrchu zemědělského stroje</b>	(51) <b>B60N 2/58</b> (2006.01)
(74) Václav Müller, patentový zástupce, Filipova 2016, Praha 4, 14800	(11) 29593
	(21) <b>2016-32300</b>
(51) <b>B05B 1/30</b> (2006.01)	(22) 24.03.2016
(11) 29585	(47) 28.06.2016
(21) <b>2015-31336</b>	(73) Technická univerzita v Liberci, Liberec I - Staré Město, CZ
(22) 20.07.2015	(72) Havelka Antonín doc. Ing., CSc., Liberec 1, CZ
(47) 28.06.2016	Kůs Zdeněk prof. Dr. Ing., Jablonec nad Nisou, CZ
(73) Wavitar s.r.o., Plzeň - Doudlevice, CZ	Glombíková Viera Ing., Ph.D., Liberec 10, CZ
(72) Pešta Michal, Plzeň - Skvrňany, CZ	Komárková Petra Ing., Ph.D., Liberec 1, CZ
(54) <b>Perlátor</b>	(54) <b>Vrchní potahová textilie automobilové sedačky</b>
(74) Chytilová & spol., patentová kancelář, s.r.o., Mgr. Michaela Chytilová, Na Poříčí 1041/12, Praha 1 - Nové Město, 11000	(74) STRNAD Patentová a známková kancelář, Ing. Václav Strnad, Rychtářská 375/31, Liberec 14, 46014
(51) <b>B05B 3/00</b> (2006.01)	(51) <b>B62M 1/36</b> (2013.01)
(11) 29586	<b>B62M 3/00</b> (2006.01)
(21) <b>2015-31520</b>	(11) 29592
(22) 15.09.2015	(21) <b>2016-32233</b>
(47) 28.06.2016	(22) 30.03.2016
(73) Wavitar s.r.o., Plzeň - Doudlevice, CZ	(47) 28.06.2016
(72) Pešta Michal, Plzeň - Skvrňany, CZ	(73) Procházka Jiří, Pardubice I, Zelené Předměstí, CZ
(54) <b>Perlátor</b>	(54) <b>Hnací klíky se silovým ramenem pro pohon jízdního kola</b>
(74) Chytilová & spol., patentová kancelář, s.r.o., Mgr. Michaela Chytilová, Na Poříčí 1041/12, Praha 1 - Nové Město, 11000	
(51) <b>B23K 26/18</b> (2006.01)	(51) <b>B65D 77/02</b> (2006.01)
<b>C21D 1/09</b> (2006.01)	<b>B65D 90/58</b> (2006.01)
<b>C23C 8/24</b> (2006.01)	(11) 29598
(11) 29590	(21) <b>2016-32361</b>
(21) <b>2016-32069</b>	(22) 10.05.2016
(22) 03.02.2016	(47) 28.06.2016
(47) 28.06.2016	(73) FENIX Protector, s.r.o., Nový Knín, CZ
(32) 04.02.2015	(72) Hanuš Martin, Nový Knín, CZ
(31) EP15153854.3	(54) <b>Pouzdro, zejména pro zásobník nábojů střelných zbraní</b>
(33) EP	(74) Čermák a spol., Mgr. Ondřej Čerych, Elišky Peškové 15/735, Praha 5, 15000
(73) VÍTKOVICE CYLINDERS a.s., Ostrava, CZ	
(72) Kučera Pavel Ing., Frýdlant nad Ostravicí, CZ	
(54) <b>Nástroj z nástrojové oceli se zvýšenou životností</b>	(51) <b>B66D 3/04</b> (2006.01)
(74) Kania, Sedlák, Smola, Ing. Jiří Malůšek, Mendlovo nám. 1a, Brno, 60300	<b>B66D 3/18</b> (2006.01)
	(11) 29595
(51) <b>B25F 1/00</b> (2006.01)	(21) <b>2016-32328</b>
<b>B29C 47/08</b> (2006.01)	(22) 27.04.2016
	(47) 28.06.2016
	(73) Česká zemědělská univerzita v Praze, Praha 6- Suchdol, CZ

(72) Macků Jan Ing., Ph.D., Praha 10, CZ  
Štícha Václav Ing., Ph.D., Praha 6, CZ  
Holuša Jaroslav prof. Ing., Ph.D., Frýdek - Místek, CZ  
Trombík Jiří Mgr., Vratimov, CZ

(54) **Sestava hydraulického navijáku a pohonné jednotky pro přibližování dřeva**

(74) INVENTIA s.r.o., RNDr. Kateřina Hartvichová, Na Bělidle 3, Praha 5, 15000

(51) **E02F 9/28** (2006.01)  
**E02F 9/00** (2006.01)  
**A01B 23/02** (2006.01)  
**A01B 15/02** (2006.01)

(11) 29591

(21) **2016-32218**

(22) 23.03.2016

(47) 28.06.2016

(73) Kohl Václav, Suchý Důl, CZ

(72) Kohl Václav, Suchý Důl, CZ

(54) **Nástavec k zemnímu stroji**

(74) PatentCentrum Sedláč & Partners s.r.o., Husova 5, České Budějovice, 37001

(51) **E04B 2/56** (2006.01)  
**E04B 1/74** (2006.01)

(11) 29589

(21) **2016-32045**

(22) 27.01.2016

(47) 28.06.2016

(73) Sáček Radovan Bc., České Budějovice, CZ

(72) Sáček Radovan Bc., České Budějovice, CZ

(54) **Systém pro rekonstrukci obvodového pláště budov**

(74) PatentCentrum Sedláč & Partners s.r.o., Husova 5, České Budějovice, 37001

(51) **E04B 9/02** (2006.01)  
**E04B 9/32** (2006.01)

(11) 29588

(21) **2016-32035**

(22) 25.01.2016

(47) 28.06.2016

(73) Morávek Petr Ing., CSc., Železný Brod, CZ

(72) Morávek Petr Ing., CSc., Železný Brod, CZ

(54) **Odsávací a osvětlovací pohled**

(51) **E05C 1/08** (2006.01)  
**E05B 15/00** (2006.01)

(11) 29596

(21) **2016-32341**

(22) 03.05.2016

(47) 28.06.2016

(32) 03.06.2015

(31) 103-2015

(33) SK

(73) ADLO Security Doors s.r.o., Nitra, SK

(72) Adame Vladimír Ing., Bratislava, SK

(54) **Jisticí táhlo**

(74) Hák Janeček & Švestka, Patentová a známková kancelář, Ing. Pavel Janeček, U Průhonu 5, Praha 7, 17000

(51) **F42D 1/00** (2006.01)  
**F42D 99/00** (2009.01)  
**E21B 33/02** (2006.01)

(11) 29599

(21) **2016-32375**

(22) 16.05.2016

(47) 28.06.2016

(73) Šubrt Radomír Ing., Tršice, CZ

Sehnalík Václav, Hranice, CZ

Einšpígl Zdeněk, Bystřice pod Hostýnem, CZ

(72) Šubrt Radomír Ing., Tršice, CZ

Sehnalík Václav, Hranice, CZ

Einšpígl Zdeněk, Bystřice pod Hostýnem, CZ

(54) **Uzávěr vývrtu pro trhací práce**

(74) Patentová a známková kancelář, Ing. Jaromír Příkryl, Včelín 1161, Hulín, 76824

(51) **G01B 21/20** (2006.01)

**G01B 3/14** (2006.01)

(11) 29583

(21) **2015-30758**

(22) 18.02.2015

(47) 28.06.2016

(73) MODELÁRNA LIAZ spol. s r.o., Liberec XXV- Vestec, CZ

(72) Pražma Vojtěch doc. Ing., CSc., Liberec, XV-Starý Harcov, CZ

Horáček Libor Ing., Liberec 30, CZ

(54) **Kontrolní přípravek pro kontrolu zakřivení vnitřního obkladového panelu stropu automobilu**

(74) RETROPATENT s.r.o., Mgr. Kamil Kolátor, Dobiášova 1246/29, Liberec VI, 46006

(51) **G01J 1/42** (2006.01)

**G01J 1/46** (2006.01)

**G01J 11/00** (2006.01)

(11) 29600

(21) **2016-32378**

(22) 16.05.2016

(47) 28.06.2016

(73) Ústav fyziky plazmatu AV ČR, v. v. i., Praha 8, CZ

(72) Štraus Jaroslav, RNDr., Praha 9 - Černý most, CZ

Schmidt Jiří Mgr., Ph.D., Horoměřice, CZ

Frolov Oleksandr Ing., Ph.D., Praha 8, CZ

Kolářek Karel RNDr., CSc., Praha 9, CZ

(54) **Monitorovací zařízení energie laserového pulzu v extrémní ultrafialové/měkké rentgenové oblasti**

(74) Ing. Václav Herman, Hlavní 43, Průhonice, 25243

(51) **G07C 9/00** (2006.01)

**G06Q 50/24** (2012.01)

(11) 29584

(21) **2015-31296**

(22) 07.07.2015

(47) 28.06.2016

(73) eHOUSE Services, s.r.o., Libchavy, CZ

(72) Urban Michal, Libchavy, CZ

(54) **Systém pro řízení fronty klientů**

(74) Ing. Jaroslav Potužník, U třetí baterie 1/1057, Praha 6 - Břevnov, 16200

(51) **H01B 9/00** (2006.01)

(11) 29597

(21) **2016-32357**

(22) 10.05.2016

(47) 28.06.2016

(73) KABELOVNA KABEX a. s., Holýšov, CZ

(72) Klauber Michal, Vejprnice, CZ

Nejdl Radek Ing., Klatovy, CZ

(54) **Hybridní kabel s optickým vláknem**

(51) **H01H 1/02** (2006.01)

**H01H 1/42** (2006.01)

**H01H 1/58** (2006.01)

**H01H 21/02** (2006.01)

**H01H 1/12** (2006.01)

(11) 29582

(21) **2014-30427**

(22) 11.12.2014

(47) 28.06.2016

(73) ČKD ELEKTROTECHNIKA, a.s., Praha 9, CZ

(72) Hauptmann Radim Ing., Praha 10, CZ

(54) **Propojovací konstrukce mezi jednotlivými prvky silového elektrického obvodu měniče**

(74) Ing. Václav Kratochvíl, Husnikova 2086/22, Praha 5, 15800

**Seznam majitelů zapsaných užitéch vzorů**

(73)	(11)	(51)	(73)	(11)	(51)	
ADLO Security Doors s.r.o., Nitra, SK	29596	<b>E 05 C 1/08</b>	(2006.01)	VÍTKOVICE CYLINDERS a.s., Ostrava, CZ	29590 <b>B 23 K 26/18</b>	(2006.01)
BEDNAR FMT s.r.o., Praha 9- Vnoř, CZ	29594	<b>A 01 B 71/08</b>	(2006.01)	Wavitar s.r.o., Plzeň - Doudlevice, CZ	29585 <b>B 05 B 1/30</b>	(2006.01)
Česká zemědělská univerzita v Praze, Praha 6- Suchdol, CZ	29595	<b>B 66 D 3/04</b>	(2006.01)	Wavitar s.r.o., Plzeň - Doudlevice, CZ	29586 <b>B 05 B 3/00</b>	(2006.01)
ČKD ELEKTROTECHNIKA, a.s., Praha 9, CZ	29582	<b>H 01 H 1/02</b>	(2006.01)	3Dsimo s.r.o., Praha 1, CZ	29587 <b>B 25 F 1/00</b>	(2006.01)
eHOUSE Services, s.r.o., Libchavy, CZ	29584	<b>G 07 C 9/00</b>	(2006.01)	Einšpígl Zdeněk, Bystřice pod Hostýnem, CZ	29599 <b>F 42 D 1/00</b>	(2006.01)
FENIX Protector, s.r.o., Nový Knín, CZ	29598	<b>B 65 D 77/02</b>	(2006.01)	Kohl Václav, Suchý Důl, CZ	29591 <b>E 02 F 9/28</b>	(2006.01)
KABELOVNA KABEX a. s., Holýšov, CZ	29597	<b>H 01 B 9/00</b>	(2006.01)	Morávek Petr Ing., CSc., Železný Brod, CZ	29588 <b>E 04 B 9/02</b>	(2006.01)
MODELÁRNA LIAZ spol. s r.o., Liberec XXV- Vestec, CZ	29583	<b>G 01 B 21/20</b>	(2006.01)	Procházka Jiří, Pardubice I, Zelené Předměstí, CZ	29592 <b>B 62 M 1/36</b>	(2013.01)
Technická univerzita v Liberci, Liberec I - Staré Město, CZ	29593	<b>B 60 N 2/58</b>	(2006.01)	Sáček Radovan Bc., České Budějovice, CZ	29589 <b>E 04 B 2/56</b>	(2006.01)
Ústav fyziky plazmatu AV ČR, v. v. i., Praha 8, CZ	29600	<b>G 01 J 1/42</b>	(2006.01)	Sehnalík Václav, Hranice, CZ	29599 <b>F 42 D 1/00</b>	(2006.01)
				Šubrt Radomír Ing., Tršice, CZ	29599 <b>F 42 D 1/00</b>	(2006.01)



## FG4Q

## Zapsané průmyslové vzory - přehled podle čísel zápisu

V období uzávěrky tohoto čísla Věstníku zapsal Úřad průmyslového vlastnictví tyto průmyslové vzory:

(11)	(51)	(11)	(51)
36769	10-05	36771	32-00
36770	13-03	36772	32-00

## FG4Q

## Zapsané průmyslové vzory - přehled podle tříd

(51)	<b>10-05</b>	(51)	<b>13-03</b>
(11)	36769	(11)	36770
(21)	2015-40354	(21)	2015-40313
(22)	27.08.2015	(22)	09.07.2015
(15)	24.06.2016	(15)	27.06.2016
(54)	<b>Terénní identifikátor radionuklidů</b>	(54)	<b>Modulární polovodičový měnič</b>
(28)	1	(28)	1
(73)	NUVIA a.s., Třebíč, Nové Dvory, CZ	(73)	Vysoká škola báňská-Technická univerzita Ostrava, Ostrava-Poruba, CZ
(72)	Skála Lukáš Ing., Třebíč, CZ Surý Jan Ing., Vyškov, CZ	(72)	Vaculík Petr Ing., Ph.D., Bohuňovice, CZ Frantík Jaroslav Ing., Přílepy, CZ



1.1



1.2



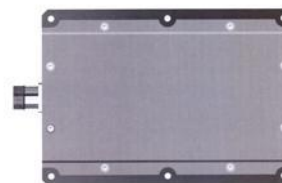
1.3



1.1



1.2



1.3



1.4



1.5

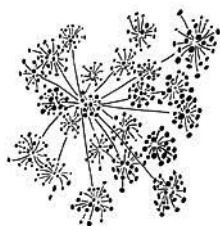


1.6



1.7

- 
- (51) **32-00**  
(11) 36771  
(21) 2015-40315  
(22) 13.07.2015  
(15) 27.06.2016  
(54) **DEKOR ANĚLIKA**  
(28) 1  
(73) Volková Jana Mgr., Dýšina, CZ  
Volek Stanislav Ing., Dýšina, CZ  
(72) Volková Jana Mgr., Dýšina, CZ  
Volek Stanislav Ing., Dýšina, CZ  
(74) AK Zelenková Ottová, JUDr. Helena Zelenková, Mikulášská 7, Plzeň, 32600



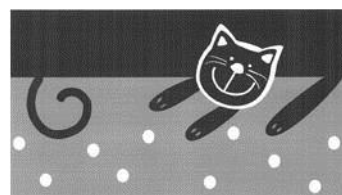
1.1

---

- (51) **32-00**  
(11) 36772  
(21) 2015-40316  
(22) 13.07.2015  
(15) 27.06.2016  
(54) **Dekor kočka**  
(28) 3  
(73) Volek Stanislav Ing., Dýšina, CZ  
Volková Jana Mgr., Dýšina, CZ  
(72) Volek Stanislav Ing., Dýšina, CZ  
Volková Jana Mgr., Dýšina, CZ  
(74) AK Zelenková Ottová, JUDr. Helena Zelenková Ottová, Mikulášská 7, Plzeň, 32600



1.1



2.1



3.1

---

**Seznam vlastníků zapsaných průmyslových vzorů**

(73)	(11)	(51)	(73)	(11)	(51)
NUVIA a.s., Třebíč, Nové Dvory, CZ	36769	10-05	Volková Jana Mgr., Dýšina, CZ	36771	32-00
Volek Stanislav Ing., Dýšina, CZ	36771	32-00	Volková Jana Mgr., Dýšina, CZ	36772	32-00
Volek Stanislav Ing., Dýšina, CZ	36772	32-00			
Vysoká škola báňská-Technická univerzita Ostrava, Ostrava-Poruba, CZ	36770	13-03			

## Dodatková ochranná osvědčení pro léčiva a pro přípravky na ochranu rostlin

### Udělení osvědčení

(73) Bayer HealthCare LLC, Whippany, 07981, NJ, US

(68) 1663978

(11) 1663978/309

(54) **Fluorem substituovaná omega-karboxyanyldifenylmočovina pro  
léčení a prevenci nemocí a chorobných stavů**

(92) EU/1/13/858, 29.08.2013

(93) EU/1/13/858, 29.08.2013, EU

(95) **Stivarga - regorafenib, léčivý přípravek**

(94) 29.08.2028

---

## Úřední rozhodnutí a oznámení

### MK4A, MK4F

### Zánik patentů a autorských osvědčení uplynutím doby platnosti

(11)	(21)	Int.Cl/(51)	(11)	(21)	Int.Cl/(51)
293170	1997-4227	8/F02G 5/04	297381	1997-4196	8/C07K 14/665
295839	1997-3933	8/B65D 43/16			

### MM4A, MM4F

### Zániky patentů a autorských osvědčení pro nezaplacení udržovacích poplatků

(11)	(21)	Int.Cl/(51)	(11)	(21)	Int.Cl/(51)
288116	1999-4463	8/B23B 5/28	301584	2003-2535	8/A47C 17/16
291857	1996-3773	8/C07C 323/63	301876	2002-1553	8/D05B 61/00
293061	1998-2175	8/F16B 7/04	302052	1999-4527	8/A61F 13/15
293303	1998-1872	8/A61M 39/04	302477	2009-834	8/E04C 2/20
293333	2002-4126	8/B23K 9/02	303043	2010-941	8/H01F 27/34
295161	2001-2381	8/H02G 1/06	303323	2006-799	8/B08B 3/02
296495	2000-2720	8/A61M 15/00	303396	2010-967	8/E01H 1/10
297337	2002-4127	8/F41H 5/00	303408	2002-4038	8/F23D 5/00
298173	2005-798	8/F16H 9/10	303620	2010-966	8/G01M 17/007
298605	2001-2285	8/C12P 7/58	304056	2002-2348	8/A23B 9/02
299066	2002-3175	8/F02M 25/07	304078	2011-839	8/C06B 33/00
299287	2000-4638	8/C12C 7/20	304168	2001-2148	8/A01N 43/16
299668	2002-2077	8/B41F 13/34	304171	2011-835	8/C07D 319/06
300111	2004-772	8/C12C 7/17	304174	2012-932	8/B82B 1/00
300433	2003-1331	8/B05C 1/08	304316	2012-892	8/G07F 7/00
300692	2006-828	8/C07D 453/02	304340	2012-921	8/F01K 21/04
300952	2007-863	8/C12Q 1/68	304813	2012-919	8/C30B 19/02
301438	2001-2197	8/A01N 47/24	304887	2003-2086	8/C07C 257/14

### MK1K

### Zániky užitečných vzorů uplynutím doby platnosti

(11)	(21)	(51)	(11)	(21)	(51)	
16779	2006-17876	G06Q 50/24	17179	2006-17864	B64C 3/14	(2006.01)
16963	2006-17863	G01M 19/00	17282	2006-18357	E02D 29/12	(2006.01)
16975	2006-17868	G08G 1/04				

### MK4Q

### Zániky práva ze zapsaných průmyslových vzorů uplynutím doby ochrany

(11)	(21)	Int.Cl/(51)	(11)	(21)	Int.Cl/(51)
33594	2005-36555	8/06-11	35273	2010-38494	9/12-16
35089	2010-38495	9/12-16	35283	2010-38497	9/08-05
35094	2010-38498	9/24-01	35337	2010-38500	9/02-02

### Zápisy licenčních smluv do rejstříku užitečných vzorů pro nabyvatele

(11) 29484  
(73) Morávek Petr Ing., CSc., Železný Brod, CZ  
Nabyvatel: ATREA s.r.o., Československé armády 5243/32, Jablonec nad Nisou, Rýnovice, 46605, CZ

Druh licence: výlučná  
Datum uzavření smlouvy: 08.06.2016  
Datum zápisu smlouvy: 24.06.2016

#### ND4Q

#### První obnovy doby ochrany průmyslových vzorů

(51) 09-08  
(11) 35568  
(21) 2011-38761  
(22) 27.07.2011  
(54) Paleta

#### ND4Q

#### Druhé obnovy doby ochrany průmyslových vzorů

(51) 08-08  
(11) 33759  
(21) 2006-36753  
(22) 04.07.2006  
(54) Přestavitelná konzola

#### ND4Q

#### Třetí obnovy doby ochrany průmyslových vzorů

(51) 09-07  
(11) 30688  
(21) 2001-33340  
(22) 10.07.2001  
(54) Víko pro plechovku

#### ND4Q

#### Čtvrté obnovy doby ochrany průmyslových vzorů

(51) 07-03  
(11) 27038  
(21) 1996-29339  
(22) 15.07.1996  
(54) Vidlička na potraviny

(51) 07-07  
(11) 27671  
(21) 1996-29313  
(22) 03.07.1996  
(54) Schránka na potraviny

#### PD4A

#### Převod práv a ostatní změny majitelů patentů

(11) 294994  
(21) 2002-352  
(73) AC ROBOTICS S.A., 1140 Luxembourg, LU

(11) 304543  
(21) 2013-498  
(73) ALFA 3, s.r.o., Luže, CZ

(11) 299294  
(21) 2006-440  
(73) Čečo Sabahudin, Slaný, CZ

#### PD1K

#### Převod práv a ostatní změny majitelů užitných vzorů

(11) 21245  
(21) 2010-22914  
(73) Spinergo s. r. o., 080 01 Prešov, SK

(11) 24912  
(21) 2012-26280  
(73) Kazda Petr Mgr., Mělčany, CZ

(11) 24608  
(21) 2011-25392  
(73) PYRO-TECHNOLOGY, a.s. v likvidaci, Bojkovice, CZ

(11) 24912  
(21) 2012-26280  
(73) Kazdová Michaela MgA., Mělčany, CZ

(11) 24608  
(21) 2011-25392  
(73) ZEVETA Bojkovice, a.s., Bojkovice, CZ

(11) 25806  
(21) 2013-28127  
(73) ALFA 3, s.r.o., Luže, CZ

(11) 24608  
(21) 2011-25392  
(73) PYRO-TECHNOLOGY, a.s., Bojkovice, CZ

**QA9A**

**Nabídka licence**

- (73) SAPAC - NOVUM, s.r.o., Hradištko, CZ
- (11) 298868
- (54) Materiál pro technické, montážní a dekorační účely

### **Zamítnuté a částečně zamítnuté přihlášky ochranných známek před zveřejněním**

Kapitola obsahuje údaje o rozhodnutích o přihláškách ochranných známek, u kterých byly na základě provedeného věcného průzkumu shledány Úřadem důvody pro zamítnutí přihlášky ochranné známky podle ustanovení § 4 nebo 6 zákona č. 441/2003 Sb. Na základě toho Úřad vydal rozhodnutí o zamítnutí přihlášky podle ustanovení § 22 zákona č. 441/2003 Sb., a to pro celý seznam výrobků a služeb nebo pro jeho část. Údaje o výsledku rozhodnutí (zamítnutí přihlášky, částečné zamítnutí přihlášky) jsou uvedeny jako datum právní moci rozhodnutí/výsledek rozhodnutí.

(210) **O-518961**  
(540)

**BMIS**

21.06.2016/NABYTÍ P.M. - ZAMÍTNUTÍ PŘIHLÁŠKY

---

(210) **O-524551**  
(540)

**GlutenStop**

11.06.2016/NABYTÍ P.M. - ZAMÍTNUTÍ PŘIHLÁŠKY

---



### Přehled zveřejněných přihlášek ochranných známek

Přihlášky ochranných známek, které byly na základě výsledků formálního a věcného průzkumu provedeného Úřadem shledány schopné zápisu do rejstříku ochranných známek, jsou obsaženy v této kapitole. Důležitou právní skutečností je, že zveřejněním přihlášky ochranné známky v této kapitole Věstníku (§ 23 zákona č. 441/2003 Sb.) začíná běžet zákonná tříměsíční lhůta pro podání námitek podle ustanovení § 25 zákona č. 441/2003 Sb.

Číselný přehled (210)											
O-502215	O-523575	O-523674	O-524116	O-525295	O-526433	O-526465	O-526466	O-526467	O-526468	O-526470	O-526471
O-526472	O-526473	O-526474	O-526475	O-526476	O-526502	O-526556	O-526615	O-527255	O-527319	O-527659	O-528110
O-528292	O-528463	O-528918	O-528973	O-529099	O-529100	O-529101	O-529102	O-529103	O-529104	O-529105	O-529106
O-529107	O-529108	O-529109	O-529110	O-529395	O-529520	O-529521	O-529607	O-529715	O-529735	O-529736	O-529746
O-529811	O-529812	O-529905	O-530059	O-530060	O-530097	O-530125	O-530172	O-530224	O-530232	O-530417	O-530435
O-530439	O-530485	O-530726	O-530791	O-530812	O-530816	O-531014	O-531066	O-531138	O-531199	O-531227	O-531327
O-531342	O-531348	O-531369	O-531411	O-531641							

## Zveřejněné přihlášky ochranných známek

(210) **O-502215**

(220) 27.02.2013

(320) 27.02.2013

(511) 2, 19, 40

(540)

### TOPSTONE

(510) (2) pryskyřice přírodní (surovina), barvy, nátěry, laky, barviva, mořidla, ochranné výrobky proti korozi; (19) kámen, kámen stavební, kamenina pro stavebnictví, přírodní kamenivo, kamenické výrobky, kamenouhelný dehet, stavební hmoty (nekovové) spadající do této třídy vyjma asfaltu, dehtu a živice, schodiště nekovová, kamínkový obklad, litý kamínkový koberec, kamenné zidky, směs přírodního kameniva a speciální pryskyřice; (40) zpracování materiálů, zpracování kamene, zpracování chemických a kamenných materiálů, povrchová úprava betonu kamennou drtí.

(730) **TOPSTONE s.r.o.**, Družstevní 2169, Hranice I-Město, 75301, CZ

(740) Ing. Pavel Nádvořník s.r.o., Sokola Tůmy 1099/1, Ostrava-Mariánské Hory, 70900

(210) **O-523575**

(220) 02.07.2015

(320) 02.07.2015

(511) 8, 16, 21, 41

(540)



(510) (8) nástroje na přípravu jídla (louskáčky na ořechy, ruční řezané a ostřící nástroje), nožířské zboží, přístroje (nože, vidličky, lžíce, lžičky), kleštičky na cukr, kleště na dorty; (16) obrazy, malby, grafické reprodukcce, rytiny, dřevorytyny; (21) barové příslušenství (demižony, šejkry, neelektrické chladicí boxy, chladicí nádoby na led, otvíráky na lahve; (41) provoz muzea a galerie, výstavní činnost pro kulturní a vzdělávací účely a veškeré související služby muzea (prezentace výstavy), shromažďování, sestavování a vystavování historických předmětů nebo archiválií, poskytování bibliografických informací, vystavování historických sbírek, fotografií a obrazů, vystavování cukrářských forem, cukrářských tvořítek, cukrářského nádobí, cukrářského náčiní, cukrářských receptů, vystavování historických výučných listů, diplomů a ocenění, provozování knihovny, půjčování knih, filmové projekce a půjčování filmů, školní a mimoškolní formy vzdělávání, lektorská činnost, služby přednáškové, výchovné, vzdělávací, diskusní, soutěžní a/nebo zábavné, zajištění a pořádání exkurzí, zábavných a/nebo kulturních, společenských, diskusních a/nebo vzdělávacích akcí, pořádání představení, pořádání přehlídek, kvízů, soutěží a setkávání v oblasti historie, vzdělávání, kultury a zábavy, pořádání rukodělných akcí, zprostředkovatelské služby v oblasti vydávání pohlednic, katalogů, knih a brožur.

(730) **PECU Stáňa s.r.o.**, Pražská 159, Jíloviště, 25202, CZ

(740) MIRA Patentová a známková kancelář, Blanka Fišerová, V Kapslovně 11, Praha 3 - Žižkov, 13000

(210) **O-523674**

(220) 08.07.2015

(320) 08.07.2015

(511) 32, 33, 35, 40, 43

(540)

### Lišák

(510) (32) piva všeho druhu, minerální vody, šumivé nápoje a jiné nápoje nealkoholické, nápoje a šťávy ovocné, sirupy a jiné přípravky k zhotovování nápojů; (33) alkoholické nápoje všeho druhu v rámci této třídy, alkoholické extrakty, míchané alkoholické nápoje, koktejly,

lihoviny, likéry, pálenky, alkoholické nápoje obsahující ovoce, vína všeho druhu, alkoholické nápoje s obsahem vína, aperitivy, alkoholické výtažky; (35) reklama, propagace a inzercce prostřednictvím všech druhů médií, marketing, zprostředkovatelská činnost v oblasti obchodu s reklamními materiály s pivovarskou tematikou, s výrobky ze skla, porcelánu a majoliky, s textilními výrobky, a to s tričky, mikinami, zástěrami, čepicemi, s ubrusy, papírenským zbožím, tácky, etiketami, kalendáři, tiskovinami, publikacemi, časopisy a knihami, s pivem, alkoholickými a nealkoholickými nápoji; (40) pivovarnictví - výroba piva všeho druhu, sladovnictví; (43) služby zajišťující stravování a nápoje, provoz restaurace, kavárny, vinárny a baru, hostinská činnost, služby zajišťující dočasné ubytování v hotelu, penzionu a podobném zařízení, vše v rámci této třídy.

(730) **BREWEX s.r.o.**, Topolany 19, Topolany, 68201, CZ

(740) Ing. Michal Jupa, patentový zástupce, Na Baních 1385, Praha 5 - Zbraslav, 15600

(210) **O-524116**

(220) 24.07.2015

(320) 24.07.2015

(511) 9, 16, 35, 38, 39, 41, 42

(540)



(510) (9) nosiče dat všeho druhu spadající do třídy 9, elektronické a datové sítě, multimediální aplikace, elektronická periodika, počítače; (16) reklamní, propagační a užitkové výrobky z papíru, papírové a plastové tašky, tužky, těžítka; (35) služby poradenství v obchodní činnosti, podnikatelské nebo obchodní informace, propagační a marketingová činnost, on-line inzertní činnost, komerční využití Internetu v oblastech komerčních internetových médií a vyhledávacích služeb, prezentace uživatelů na stránkách World Wide Web a počítačové síti Internet, překlad informací do počítačové databáze, průzkum trhu, public relations, administrativní práce, dodavatelské služby pro třetí osoby, dovozní a vývozní kancelář, direct mailové služby, reklamní, inzertní a propagační činnost, pořádání výstav, veletrhů a propagačních akcí pro obchodní a reklamní účely, rozšiřování reklamních nebo inzertních materiálů; (38) elektronická pošta, počítačová komunikace, přenos zpráv a obrazových informací pomocí počítače, distribuce informací pomocí komunikace mezi sítěmi, přenos informací po Internetu, služby přenosu publikací na nosičích přenášených po síti, přenos zpráv a obrazových informací pomocí počítače, šíření elektronických časopisů, periodik a knih v elektronické podobě; (39) skladování údajů a dokumentů uložených na hmotných nosičích nebo v elektronické podobě (skladování informací); (41) agenturní činnost v oblasti kultury, organizování kulturních nebo vzdělávacích výstav a soutěží, zábava, informace o výchově a vzdělávání, výroba audiovizuálních děl, organizování a vedení odborných kurzů, školení, seminářů, tvorba rozhlasových a televizních pořadů; (42) tvorba software, programování, aktualizace a údržba programového vybavení, programování internetových databázových systémů a internetových aplikací, tvorba multimediálních dokumentů, prezentací, aplikací, katalogů, konstrukce www prezentací, tvorba informačních databází, hosting webových stránek, převádění médií do elektronické podoby.

(730) **Full Day s.r.o.**, náměstí 14. října 1307/2, Praha 5, 150 00, CZ

(210) **O-525295**  
(220) 16.09.2015  
(320) 16.09.2015  
(511) 3, 16, 30, 35, 41, 44  
(540)



- (510) (3) kosmetické přípravky a výrobky, ústní vody, zubní pasty a gely; (16) učební a vyučovací pomůcky v rámci třídy 16, školní potřeby; (30) cukrovinky, a to žvýkačky všeho druhu, bonbóny všeho druhu, včetně mentolových, sladidla; (35) průzkum a analýzy trhů, reklamní, marketingové a propagační služby, inzerce a inzertní služby, styk s veřejností, reklamní činnost, rozšiřování a distribuce reklamních materiálů, letáků, tiskovin, katalogů a prospektů, internetová reklama a marketing, zprostředkování a poskytování informací v oblasti internetového marketingu, správa internetového marketingu, zprostředkovatelská činnost v oblasti obchodu s žvýkačkami a výchovní výcvik, lektorská činnost, nakladatelství a vydavatelství, ediční činnost, publikační činnost, nahrávání nosičů zvukových nebo obrazových zvukových, půjčování nahraných zvukových a zvukově obrazových záznamů, výroba, tvorba a šíření audio a audiovizuálních děl, vydávání propagačních materiálů sloužících k informování a vzdělávání, publikování a vydávání knih, služby spojené s publikováním a vydáváním knih, elektronické publikování (DTP), poskytování on-line elektronických publikací (bez možnosti stažení), psaní textů (jiných než reklamních); (44) poradenství v oblasti péče o chrup.
- (590) Barevná  
(730) **Wm. WRIGLEY Jr. Company**, 1132 West Blackhawk Street, Chicago, IL, US  
(740) Společná advokátní kancelář Všeetečka Zelený Švorčík Kalenský a partneři, JUDr. Michal Havlík, advokát a patentový zástupce, Hálkova 2, Praha 2, 12000

(210) **O-526433**  
(220) 04.11.2015  
(320) 04.11.2015  
(511) 16, 35, 41  
(540)



- (510) (16) papír, lepenka, krabice a desky z papíru a lepenky, papírové záložky do knih, plakáty z papíru a lepenky, tiskárenské výrobky, potřeby pro knižní vazby, fotografie, papírenské zboží, učební a vyučovací pomůcky s výjimkou přístrojů, plastické obaly (nezařazené do jiných tříd), tiskařské typy, štočky; (35) propagační činnost, reklama, pomoc při řízení obchodní činnosti, obchodní administrativa, kancelářské práce; (41) výchova, vzdělávání, zábava, sportovní a kulturní aktivity.
- (730) **Zlínský kraj**, třída Tomáše Bati 21, Zlín, 76190, CZ

(210) **O-526465**  
(220) 04.11.2015  
(320) 04.11.2015  
(511) 9, 28, 35, 37, 41  
(540)

### APOLLO SOFT

- (510) (9) software na hry, počítačové hry (programy), software na elektronické hry, software pro počítačové hry, programy pro elektronické hry, softwarové programy na video hry, interaktivní programy pro video hry, cartridge na počítačové hry (software), cartridge na video hry (software), software, software videoher, počítačový software, vzdělávací software, aplikační software, komunitní software, počítačový telefonní software, interaktivní počítačový software, počítačový komunikační software, počítačové programy, elektronické komponenty do hracích automatů, cartridge s hrami používané s elektronickými hracími přístroji, automaty hudební, hrací skříně uváděné do chodu vhozením mince, peněžní automaty, počítače a počítačový hardware, komunikační servery (počítačový hardware), hardware VPN (virtuální privátní síť), hardware serverů pro přístup k síti, hardware pro LAN (místní počítačovou síť), počítačový hardware pro připojení k sítím, počítačový hardware pro počítačem ovládané softwarové inženýrství; (28) hry, sportovní hry, manipulační hry, mechanické hry, hudební hry, elektronické hry, společenské hry, stolní hry, kvízové hry, zařízení na hry, arkády (počítačové hry), hry rozvíjející dovednosti a akční hry, přenosné elektronické hry, kapesní počítačové hry, losovací bubny (loterie), loterijní lístky, hrací automaty, hrací automaty (stroje), hrací automaty na mince, hrací zařízení na bankovky, LCD hrací automaty, žetony (hrací známky), hrací žetony, hrací stoly, zábavní přístroje k použití v hernách; (35) maloobchodní služby v souvislosti s počítačovým hardwarem, velkoobchodní služby v souvislosti s počítačovým hardwarem, maloobchodní služby v souvislosti s počítačovým hardwarem; (37) instalace, montáž, údržba a opravy počítačového hardware a telekomunikačních přístrojů; (41) hazardní hry (služby), loterie, loterie (organizace loterijní hry), losování cen (loterie), pořádání loterií, provozování loterií, loterní služby, vedení loterií, pronájem hracích automatů, kasina (služby), poskytování zařízení kasin, pronájem kasino her, herní kasina (provozování), provozování kasin (hazardní hry), poskytování kasin a heren, služby v oblasti kasin, heren a hazardních her, provozování heren, služby heren.
- (730) **APOLLO SOFT k.s.**, V Parku 2294/2, Praha 4 - Chodov, 14800, CZ  
(740) JUDr. Pavel Hrášek, advokát, Týnská 1053/21, Praha 1, 11000

(210) **O-526466**  
(220) 04.11.2015  
(320) 04.11.2015  
(511) 9, 28, 41  
(540)

### Magic Lady

- (510) (9) software na hry, počítačové hry (programy), software na elektronické hry, software pro počítačové hry, programy pro elektronické hry, softwarové programy na video hry, interaktivní programy pro video hry, cartridge na počítačové hry (software), cartridge na video hry (software), software, software videoher, počítačový software, vzdělávací software, aplikační software, komunitní software, počítačový telefonní software, interaktivní počítačový software, počítačový komunikační software, počítačové programy, elektronické komponenty do hracích automatů, cartridge s hrami používané s elektronickými hracími přístroji, automaty hudební, hrací skříně uváděné do chodu vhozením mince, peněžní automaty; (28) hry, sportovní hry, manipulační hry, mechanické hry, hudební hry, elektronické hry, společenské hry, stolní hry, kvízové hry, zařízení na hry, arkády (počítačové hry), hry rozvíjející dovednosti a akční hry, přenosné elektronické hry, kapesní počítačové hry, losovací bubny (loterie), loterijní lístky, hrací automaty, hrací automaty (stroje), hrací automaty na mince, hrací zařízení na bankovky, LCD hrací automaty, žetony (hrací známky), hrací žetony, hrací stoly, zábavní přístroje k použití v hernách; (41) hazardní hry (služby), loterie, loterie (organizace loterijní hry), losování cen (loterie), pořádání loterií, provozování loterií, loterní služby, vedení loterií, pronájem hracích automatů, kasina (služby), poskytování zařízení kasin, pronájem kasino her, herní kasina (provozování), provozování kasin (hazardní hry), poskytování kasin a heren, služby v oblasti kasin, heren a hazardních her, provozování heren, služby heren.
- (730) **APOLLO SOFT k.s.**, V Parku 2294/2, Praha 4 - Chodov, 14800, CZ

(740) JUDr. Pavel Hrášek, advokát, Týnská 1053/21, Praha 1, 11000

(210) **O-526467**  
(220) 04.11.2015  
(320) 04.11.2015  
(511) 9, 28, 41  
(540)

### Mystery Casino

(510) (9) software na hry, počítačové hry (programy), software na elektronické hry, software pro počítačové hry, programy pro elektronické hry, softwarové programy na video hry, interaktivní programy pro video hry, cartridge na počítačové hry (software), cartridge na video hry (software), software, software videoher, počítačový software, vzdělávací software, aplikační software, komunitní software, počítačový telefonní software, interaktivní počítačový software, počítačový komunikační software, počítačové programy, elektronické komponenty do hracích automatů, cartridge s hrami používané s elektronickými hracími přístroji, automaty hudební, hrací skříně uváděné do chodu vhozením mince, peněžní automaty; (28) hry, sportovní hry, manipulační hry, mechanické hry, hudební hry, elektronické hry, společenské hry, stolní hry, kvízové hry, zařízení na hry, arkády (počítačové hry), hry rozvíjející dovednosti a akční hry, přenosné elektronické hry, kapesní počítačové hry, losovací bubny (loterie), loterijní lístky, hrací automaty, hrací automaty (stroje), hrací automaty na mince, hrací zařízení na bankovky, LCD hrací automaty, žetony (hrací známky), hrací žetony, hrací stoly, zábavní přístroje k použití v hernách; (41) hazardní hry (služby), loterie, loterie (organizace loterijní hry), losování cen (loterie), pořádání loterií, provozování loterií, loterní služby, vedení loterií, pronájem hracích automatů, kasina (služby), poskytování zařízení kasin, pronájem kasina her, herní kasina (provozování), provozování kasin (hazardní hry), poskytování kasin a heren, služby v oblasti kasin, heren a hazardních her, provozování heren, služby heren.

(730) **APOLLO SOFT k.s.**, V Parku 2294/2, Praha 4 - Chodov, 14800, CZ  
(740) JUDr. Pavel Hrášek, advokát, Týnská 1053/21, Praha 1, 11000

(210) **O-526468**  
(220) 04.11.2015  
(320) 04.11.2015  
(511) 9, 28, 41  
(540)

### Lucky 81

(510) (9) software na hry, počítačové hry (programy), software na elektronické hry, software pro počítačové hry, programy pro elektronické hry, softwarové programy na video hry, interaktivní programy pro video hry, cartridge na počítačové hry (software), cartridge na video hry (software), software, software videoher, počítačový software, vzdělávací software, aplikační software, komunitní software, počítačový telefonní software, interaktivní počítačový software, počítačový komunikační software, počítačové programy, elektronické komponenty do hracích automatů, cartridge s hrami používané s elektronickými hracími přístroji, automaty hudební, hrací skříně uváděné do chodu vhozením mince, peněžní automaty; (28) hry, sportovní hry, manipulační hry, mechanické hry, hudební hry, elektronické hry, společenské hry, stolní hry, kvízové hry, zařízení na hry, arkády (počítačové hry), hry rozvíjející dovednosti a akční hry, přenosné elektronické hry, kapesní počítačové hry, losovací bubny (loterie), loterijní lístky, hrací automaty, hrací automaty (stroje), hrací automaty na mince, hrací zařízení na bankovky, LCD hrací automaty, žetony (hrací známky), hrací žetony, hrací stoly, zábavní přístroje k použití v hernách; (41) hazardní hry (služby), loterie, loterie (organizace loterijní hry), losování cen (loterie), pořádání loterií, provozování loterií, loterní služby, vedení loterií, pronájem hracích automatů, kasina (služby), poskytování zařízení kasin, pronájem kasina her, herní kasina (provozování), provozování kasin (hazardní hry), poskytování kasin a heren, služby v oblasti kasin, heren a hazardních her, provozování heren, služby heren.

(730) **APOLLO SOFT k.s.**, V Parku 2294/2, Praha 4 - Chodov, 14800, CZ  
(740) JUDr. Pavel Hrášek, advokát, Týnská 1053/21, Praha 1, 11000

(210) **O-526470**  
(220) 04.11.2015  
(320) 04.11.2015  
(511) 9, 28, 41  
(540)

### Slot Birds

(510) (9) software na hry, počítačové hry (programy), software na elektronické hry, software pro počítačové hry, programy pro elektronické hry, softwarové programy na video hry, interaktivní programy pro video hry, cartridge na počítačové hry (software), cartridge na video hry (software), software, software videoher, počítačový software, vzdělávací software, aplikační software, komunitní software, počítačový telefonní software, interaktivní počítačový software, počítačový komunikační software, počítačové programy, elektronické komponenty do hracích automatů, cartridge s hrami používané s elektronickými hracími přístroji, automaty hudební, hrací skříně uváděné do chodu vhozením mince, peněžní automaty; (28) hry, sportovní hry, manipulační hry, mechanické hry, hudební hry, elektronické hry, společenské hry, stolní hry, kvízové hry, zařízení na hry, arkády (počítačové hry), hry rozvíjející dovednosti a akční hry, přenosné elektronické hry, kapesní počítačové hry, losovací bubny (loterie), loterijní lístky, hrací automaty, hrací automaty (stroje), hrací automaty na mince, hrací zařízení na bankovky, LCD hrací automaty, žetony (hrací známky), hrací žetony, hrací stoly, zábavní přístroje k použití v hernách; (41) hazardní hry (služby), loterie, loterie (organizace loterijní hry), losování cen (loterie), pořádání loterií, provozování loterií, loterní služby, vedení loterií, pronájem hracích automatů, kasina (služby), poskytování zařízení kasin, pronájem kasina her, herní kasina (provozování), provozování kasin (hazardní hry), poskytování kasin a heren, služby v oblasti kasin, heren a hazardních her, provozování heren, služby heren.

(730) **APOLLO SOFT k.s.**, V Parku 2294/2, Praha 4 - Chodov, 14800, CZ  
(740) JUDr. Pavel Hrášek, advokát, Týnská 1053/21, Praha 1, 11000

(210) **O-526471**  
(220) 04.11.2015  
(320) 04.11.2015  
(511) 9, 28, 41  
(540)

### Mad Mechanics

(510) (9) software na hry, počítačové hry (programy), software na elektronické hry, software pro počítačové hry, programy pro elektronické hry, softwarové programy na video hry, interaktivní programy pro video hry, cartridge na počítačové hry (software), cartridge na video hry (software), software, software videoher, počítačový software, vzdělávací software, aplikační software, komunitní software, počítačový telefonní software, interaktivní počítačový software, počítačový komunikační software, počítačové programy, elektronické komponenty do hracích automatů, cartridge s hrami používané s elektronickými hracími přístroji, automaty hudební, hrací skříně uváděné do chodu vhozením mince, peněžní automaty; (28) hry, sportovní hry, manipulační hry, mechanické hry, hudební hry, elektronické hry, společenské hry, stolní hry, kvízové hry, zařízení na hry, arkády (počítačové hry), hry rozvíjející dovednosti a akční hry, přenosné elektronické hry, kapesní počítačové hry, losovací bubny (loterie), loterijní lístky, hrací automaty, hrací automaty (stroje), hrací automaty na mince, hrací zařízení na bankovky, LCD hrací automaty, žetony (hrací známky), hrací žetony, hrací stoly, zábavní přístroje k použití v hernách; (41) hazardní hry (služby), loterie, loterie (organizace loterijní hry), losování cen (loterie), pořádání loterií, provozování loterií, loterní služby, vedení loterií, pronájem hracích automatů, kasina (služby), poskytování zařízení kasin, pronájem kasina her, herní kasina (provozování), provozování kasin (hazardní hry), poskytování kasin a heren, služby v oblasti kasin, heren a hazardních her, provozování heren, služby heren.

(730) **APOLLO SOFT k.s.**, V Parku 2294/2, Praha 4 - Chodov, 14800, CZ  
(740) JUDr. Pavel Hrášek, advokát, Týnská 1053/21, Praha 1, 11000

(210) **O-526472**  
(220) 04.11.2015  
(320) 04.11.2015  
(511) 9, 28, 41  
(540)

### Dice 81

(510) (9) software na hry, počítačové hry (programy), software na elektronické hry, software pro počítačové hry, programy pro elektronické hry,

softwarové programy na video hry, interaktivní programy pro video hry, cartridge na počítačové hry (software), cartridge na video hry (software), software, software videoher, počítačový software, vzdělávací software, aplikační software, komunitní software, počítačový telefonní software, interaktivní počítačový software, počítačový komunikační software, počítačové programy, elektronické komponenty do hracích automatů, cartridge s hrami používané s elektronickými hracími přístroji, automaty hudební, hrací skříně uváděné do chodu vhozením mince, peněžní automaty; (28) hry, sportovní hry, manipulační hry, mechanické hry, hudební hry, elektronické hry, společenské hry, stolní hry, kvízové hry, zařízení na hry, arkády (počítačové hry), hry rozvíjející dovednosti a akční hry, přenosné elektronické hry, kapesní počítačové hry, losovací bubny (loterie), loterijní lístky, hrací automaty, hrací automaty (stroje), hrací automaty na mince, hrací zařízení na bankovky, LCD hrací automaty, žetony (hrací známky), hrací žetony, hrací stoly, zábavní přístroje k použití v hernách; (41) hazardní hry (služby), loterie, loterie (organizace loterijní hry), losování cen (loterie), pořádání loterií, provozování loterií, loterní služby, vedení loterií, pronájem hracích automatů, kasina (služby), poskytování zařízení kasin, pronájem kasino her, herní kasina (provozování), provozování kasin (hazardní hry), poskytování kasin a heren, služby v oblasti kasin, heren a hazardních her, provozování heren, služby heren.

(730) APOLLO SOFT k.s., V Parku 2294/2, Praha 4 - Chodov, 14800, CZ

(740) JUDr. Pavel Hrášek, advokát, Týnská 1053/21, Praha 1, 11000

(210) **O-526473**

(220) 04.11.2015

(320) 04.11.2015

(511) 9, 28, 41

(540)

### Slot Joker

(510) (9) software na hry, počítačové hry (programy), software na elektronické hry, software pro počítačové hry, programy pro elektronické hry, softwarové programy na video hry, interaktivní programy pro video hry, cartridge na počítačové hry (software), cartridge na video hry (software), software, software videoher, počítačový software, vzdělávací software, aplikační software, komunitní software, počítačový telefonní software, interaktivní počítačový software, počítačový komunikační software, počítačové programy, elektronické komponenty do hracích automatů, cartridge s hrami používané s elektronickými hracími přístroji, automaty hudební, hrací skříně uváděné do chodu vhozením mince, peněžní automaty; (28) hry, sportovní hry, manipulační hry, mechanické hry, hudební hry, elektronické hry, společenské hry, stolní hry, kvízové hry, zařízení na hry, arkády (počítačové hry), hry rozvíjející dovednosti a akční hry, přenosné elektronické hry, kapesní počítačové hry, losovací bubny (loterie), loterijní lístky, hrací automaty, hrací automaty (stroje), hrací automaty na mince, hrací zařízení na bankovky, LCD hrací automaty, žetony (hrací známky), hrací žetony, hrací stoly, zábavní přístroje k použití v hernách; (41) hazardní hry (služby), loterie, loterie (organizace loterijní hry), losování cen (loterie), pořádání loterií, provozování loterií, loterní služby, vedení loterií, pronájem hracích automatů, kasina (služby), poskytování zařízení kasin, pronájem kasino her, herní kasina (provozování), provozování kasin (hazardní hry), poskytování kasin a heren, služby v oblasti kasin, heren a hazardních her, provozování heren, služby heren.

(730) APOLLO SOFT k.s., V Parku 2294/2, Praha 4 - Chodov, 14800, CZ

(740) JUDr. Pavel Hrášek, advokát, Týnská 1053/21, Praha 1, 11000

(210) **O-526474**

(220) 04.11.2015

(320) 04.11.2015

(511) 9, 28, 41

(540)

### Gangster World

(510) (9) software na hry, počítačové hry (programy), software na elektronické hry, software pro počítačové hry, programy pro elektronické hry, softwarové programy na video hry, interaktivní programy pro video hry, cartridge na počítačové hry (software), cartridge na video hry (software), software, software videoher, počítačový software, vzdělávací software, aplikační software, komunitní software, počítačový telefonní software, interaktivní počítačový software, počítačový komunikační software, počítačové programy, elektronické komponenty do hracích automatů, cartridge s hrami používané s elektronickými hracími přístroji, automaty hudební, hrací skříně uváděné do chodu vhozením mince, peněžní

automaty; (28) hry, sportovní hry, manipulační hry, mechanické hry, hudební hry, elektronické hry, společenské hry, stolní hry, kvízové hry, zařízení na hry, arkády (počítačové hry), hry rozvíjející dovednosti a akční hry, přenosné elektronické hry, kapesní počítačové hry, losovací bubny (loterie), loterijní lístky, hrací automaty, hrací automaty (stroje), hrací automaty na mince, hrací zařízení na bankovky, LCD hrací automaty, žetony (hrací známky), hrací žetony, hrací stoly, zábavní přístroje k použití v hernách; (41) hazardní hry (služby), loterie, loterie (organizace loterijní hry), losování cen (loterie), pořádání loterií, provozování loterií, loterní služby, vedení loterií, pronájem hracích automatů, kasina (služby), poskytování zařízení kasin, pronájem kasino her, herní kasina (provozování), provozování kasin (hazardní hry), poskytování kasin a heren, služby v oblasti kasin, heren a hazardních her, provozování heren, služby heren.

(730) APOLLO SOFT k.s., V Parku 2294/2, Praha 4 - Chodov, 14800, CZ

(740) JUDr. Pavel Hrášek, advokát, Týnská 1053/21, Praha 1, 11000

(210) **O-526475**

(220) 04.11.2015

(320) 04.11.2015

(511) 9, 28, 41

(540)

### Turbo Slot

(510) (9) software na hry, počítačové hry (programy), software na elektronické hry, software pro počítačové hry, programy pro elektronické hry, softwarové programy na video hry, interaktivní programy pro video hry, cartridge na počítačové hry (software), cartridge na video hry (software), software, software videoher, počítačový software, vzdělávací software, aplikační software, komunitní software, počítačový telefonní software, interaktivní počítačový software, počítačový komunikační software, počítačové programy, elektronické komponenty do hracích automatů, cartridge s hrami používané s elektronickými hracími přístroji, automaty hudební, hrací skříně uváděné do chodu vhozením mince, peněžní automaty; (28) hry, sportovní hry, manipulační hry, mechanické hry, hudební hry, elektronické hry, společenské hry, stolní hry, kvízové hry, zařízení na hry, arkády (počítačové hry), hry rozvíjející dovednosti a akční hry, přenosné elektronické hry, kapesní počítačové hry, losovací bubny (loterie), loterijní lístky, hrací automaty, hrací automaty (stroje), hrací automaty na mince, hrací zařízení na bankovky, LCD hrací automaty, žetony (hrací známky), hrací žetony, hrací stoly, zábavní přístroje k použití v hernách; (41) hazardní hry (služby), loterie, loterie (organizace loterijní hry), losování cen (loterie), pořádání loterií, provozování loterií, loterní služby, vedení loterií, pronájem hracích automatů, kasina (služby), poskytování zařízení kasin, pronájem kasino her, herní kasina (provozování), provozování kasin (hazardní hry), poskytování kasin a heren, služby v oblasti kasin, heren a hazardních her, provozování heren, služby heren.

(730) APOLLO SOFT k.s., V Parku 2294/2, Praha 4 - Chodov, 14800, CZ

(740) JUDr. Pavel Hrášek, advokát, Týnská 1053/21, Praha 1, 11000

(210) **O-526476**

(220) 04.11.2015

(320) 04.11.2015

(511) 9, 28, 41

(540)



(510) (9) software na hry, počítačové hry (programy), software na elektronické hry, software pro počítačové hry, programy pro elektronické hry, softwarové programy na video hry, interaktivní programy pro video hry, cartridge na počítačové hry (software), cartridge na video hry (software), software, software videoher, počítačový software, vzdělávací software, aplikační software, komunitní software, počítačový telefonní software,

interaktivní počítačový software, počítačový komunikační software, počítačové programy, elektronické komponenty do hracích automatů, cartridge s hrami používané s elektronickými hracími přístroji, automaty hudební, hrací skříně uváděné do chodu vhozením mince, peněžní automaty; (28) hry, sportovní hry, manipulační hry, mechanické hry, hudební hry, elektronické hry, společenské hry, stolní hry, kvízové hry, zařízení na hry, arkády (počítačové hry), hry rozvíjející dovednosti a akční hry, přenosné elektronické hry, kapesní počítačové hry, losovací bubny (loterie), loterijní lístky, hrací automaty, hrací automaty (stroje), hrací automaty na mince, hrací zařízení na bankovky, LCD hrací automaty, žetony (hrací známky), hrací žetony, hrací stoly, zábavní přístroje k použití v hernách; (41) hazardní hry (služby), loterie, loterie (organizace loterijní hry), losování cen (loterie), pořádání loterií, provozování loterií, loterní služby, vedení loterií, pronájem hracích automatů, kasina (služby), poskytování zařízení kasin, pronájem kasin her, herní kasina (provozování), provozování kasin (hazardní hry), poskytování kasin a heren, služby v oblasti kasin, heren a hazardních her, provozování heren, služby heren.

(590) Barevná

(730) APOLLO SOFT k.s., V Parku 2294/2, Praha 4 - Chodov, 14800, CZ

(740) JUDr. Pavel Hrášek, advokát, Týnská 1053/21, Praha 1, 11000

(210) **O-526502**

(220) 05.11.2015

(320) 07.01.2014

(511) 6, 7, 9, 11, 42

(540)

### ECOGATE

(510) (6) ventily (kovové), ne jako části strojů, ventilační zařízení (kovové potrubí pro -); (7) ovládací mechanismy pro stroje, motory a hnací stroje; (9) monitorovací přístroje elektrické, řídicí, kontrolní panely, data (přístroje pro zpracování-), inventory (elektrotechnika), počítačové programy (nahrané-), počítačové periferie, periferní zařízení počítačů, počítačové programy (s možností stažení), počítačový hardware; (11) ventilátory, větrací zařízení; (42) projektová činnost, studie technických projektů, inženýrské práce (expertizy), energetický audit.

(730) Litomický Aleš Ing., Starokolínská 403, Praha 9 Újezd nad Lesy, 19016, CZ

(210) **O-526556**

(220) 06.11.2015

(320) 07.01.2014

(511) 6, 7, 9, 11, 42

(540)



(510) (6) ventily (kovové), ne jako části strojů, ventilační zařízení (kovové potrubí pro); (7) ovládací mechanismy pro stroje, motory a hnací stroje; (9) monitorovací přístroje elektrické, řídicí, kontrolní panely, data (přístroje pro zpracování), inventory (elektrotechnika), počítačové programy (nahrané), počítačové periferie, periferní zařízení počítačů, počítačové programy (s možností stažení), počítačový hardware; (11) ventilátory, větrací zařízení; (42) projektová činnost, studie technických projektů, inženýrské práce (expertizy), energetický audit.

(730) Litomický Aleš Ing., Starokolínská 403, Praha 9 Újezd nad Lesy, 19016, CZ

(210) **O-526615**

(220) 10.11.2015

(320) 10.11.2015

(511) 32, 35, 43

(540)

### ŠVEJK RESTAURANT

(510) (32) piva, minerální vody, šumivé nápoje a jiné nápoje nealkoholické, nápoje a šťávy ovocné, sirupy a jiné přípravky k zhotovování nápojů; (35) propagační činnost, reklama, pomoc při řízení obchodní činnosti, poskytování a řízení fransizingu pro provoz restauračních a ubytovacích zařízení, obchodní administrativa, kancelářské práce; (43) služby zajišťující stravování a nápoje, dočasné ubytování.

(730) DAOS PLUS, s.r.o., Dvořákova 1398/3, Plzeň - Jižní Předměstí, 30100, CZ

(740) ŠTROS & KUSÁK advokátní a patentová kancelář, JUDr. David Štros, advokát, Národní 32, Praha 1, 11000

(210) **O-527255**

(220) 07.12.2015

(320) 07.12.2015

(511) 3, 5, 9, 14, 20, 21, 25, 27

(540)



(510) (3) parfumerie, vonné oleje, kosmetika, vlasové vody (lotions); (5) farmaceutické výrobky, hygienické výrobky pro léčebné účely, dietní potraviny a dietetické přípravky pro léčebné účely, potraviny pro batolata, potravní doplňky pro lidskou potřebu, náplasti, obzavový materiál, dezinfekční přípravky, pleny pro děti; (9) počítačový software; (14) vzácné kovy a jejich slitiny, šperkařské výrobky a umělecká díla z drahých kovů, klenoty, bižuterie, drahokamy, hodinářské potřeby a chronometrické přístroje; (20) nábytek, zrcadla, rámy; (21) pomůcky a nádoby pro domácnost a kuchyň, hřebeny a mycí houby, kartáče (s výjimkou štětců), čisticí potřeby, drátky na čištění parket, sklo surové nebo opracované (s výjimkou stavebního skla), sklo, porcelán a majolika; (25) oděvy, obuv; (27) koberce, rohožky, rohože, linoleum a jiné obklady podlah spadající do této třídy, tapety na stěny nikoliv textilní.

(730) Rock Fashion s.r.o., Na hřebenech II 1718/8, Praha 4, 14000, CZ

(740) advokátní kancelář Šrubař & Partners, Mgr. Luděk Šrubař, Kaprova 42/14, Praha 1, 11000

(210) **O-527319**

(220) 10.12.2015

(320) 10.12.2015

(511) 7, 35, 42

(540)

### W & W EURO - TEC

(510) (7) válcové formy pro tiskařský průmysl (části strojů); (35) obchodování a zprostředkování obchodování s výrobky uvedenými ve třídě 7, včetně sekretářských služeb a předvádění zboží, obchodní poradenská a konzultační činnost, informační služby týkající se obchodu poskytované on-line z internetu, reklama a marketing, obchodní administrativa; (42) vývoj výrobků specifikovaných výše ve třídě 7.

(730) Líroll s.r.o., Andělská Hora 40, Chrastava, 46331, CZ

(740) STRNAD Patentová a známková kancelář, Ing. Václav Strnad, Rychtářská 375/31, Liberec 14, 46014



(210) **O-527659**  
(220) 23.12.2015  
(320) 23.12.2015  
(511) 9, 36, 37, 41, 42  
(540)



(510) (9) zabezpečovací zařízení a technika k zabezpečení objektů (elektrické a mechanické) v rámci této třídy, přístroje a nástroje měřicí, optické, elektrické, přístroje pro bezdrátový přenos informací, software; (36) zprostředkovatelské a obstaravatelské služby pro občany a organizace, spadající do této třídy, jako finanční služby a služby v oblasti nemovitostí; (37) revize, servis, opravárenství a instalační služby u zařízení zabezpečovací techniky a telekomunikačních zařízení; (41) výchovná a školicí činnost v oboru zabezpečovací techniky, nakladatelská, vydavatelská a publikační činnost; (42) projekční, poradenská a konzultační činnost v oboru zabezpečovací techniky, softwarové služby.

(590) Barevná  
(730) **ARANEA SYSTEMS a.s.**, Modřanská 307/98, Praha 4, 14700, CZ  
(740) Václav Müller, patentový zástupce, Filipova 2016/6, Praha 4, 14800

(210) **O-528110**  
(220) 18.01.2016  
(320) 18.01.2016  
(511) 16, 28, 35, 41  
(540)

## GLAN

(510) (16) papír, archy papíru, sešity, skicáky, bloky (papírnické výrobky), kartóny, karty (ne hrací), listky, formuláře, krabice lepenkové nebo papírové, kelímky papírové, časopisy (periodika), časopisy - komiksy, kalendáře, knihy k nalepování výstřížků (alba), komiksy, knihy, noviny, periodika (časopisy), publikace, ročenky, atlasy, mapy, mapy zeměpisné, mapy pro orientační běh, prospekty, blahopřání, hlína modelovací, kalamáře, včetně kalamářů na tuš, křídly na psaní a značení, materiály na pečetění, pečetě, pečetní vosk, tužky a pera, pouzdra na doklady, obrazy, obtisky, etikety, kromě textilních, látky pro vázání knih; (28) hry a hračky, zejména s historickou a archeologickou tematikou, tělocvičné, sportovní a rybářské náčiní a nářadí, šermířské bodné a sečné zbraně pro imitaci historických bitev; (35) propagace, zprostředkování prodeje s výrobky ve třídách 16 a 28, zprostředkování služeb uvedených ve třídě 41; (41) organizování spolkové a klubové činnosti, zejména se vztahující ke keltské historii a keltským tradicím, organizování společenských, kulturních a sportovních akcí, pořádání plesů a tanečních zábav, divadelní představení, výroba rozhlasových a televizních programů, tvorba, filmové projekce, půjčování filmů a multimediálních nosičů, výchovná, zábavní, sportovní, kulturní a školicí činnost, pořádání letních táborů pro děti, mládež a dospělé, pořádání ozdravných a tematických pobytů a expedic, provádění výchovně-vzdělávací a poznávací činnosti, pořádání, pořádání přednášek, seminářů a workshopů, organizování a vedení seminářů a sympozií, předškolní výchova, klubové služby (výchovně-zábavné), informace o výchově a vzdělávání, vydavatelská a nakladatelská činnost, vydávání časopisů a knih, vydávání on-line knih a časopisů, knihovny (půjčovny knih), půjčování knih, novin a časopisů (služba knihoven), výstřížková služba, pořádání výstav a veletrhů (ne pro reklamní a prodejní účely), provozování sportovních zařízení, půjčování sportovního nářadí, s výjimkou dopravních prostředků.

(730) **GLAN, z.s.**, V Zápoli 996/14, Praha 4, 14100, CZ  
(740) Mgr. Alena Hájková, Velflíkova 1428/4, Praha 6, 16000

(210) **O-528292**  
(220) 25.01.2016  
(320) 25.01.2016  
(511) 9, 35, 41  
(540)

## ZPUTNIK

(510) (9) stahovatelné zvukové a obrazové soubory; (35) prodej hudebních nosičů; (41) hudební vystoupení, poskytování on-line hudby, bez možnosti stažení.

(730) **Kadnár Martin**, Tréglava 794/4, Praha 5, 15200, CZ

(210) **O-528463**  
(220) 01.02.2016  
(320) 01.02.2016  
(511) 25, 35, 42, 45  
(540)

## Natali

(510) (25) oděvy, obuv, kloboučnické výrobky, zejména svatební a společenské oděvy, společenská a vycházková obuv, a oděvní doplňky zařazené v této třídě; (35) zprostředkovatelské služby v oblasti obchodu se svatebními a společenskými oděvy a s výše uvedenými výrobky ve tř. 25, pomoc při řízení obchodní činnosti, předvádění zboží, organizování komerčních a reklamních výstav, reklamní, inzertní a propagační činnost; (42) zprostředkovatelské služby v oblasti módního návrhářství; (45) služby poskytované jednotlivcům ve vztahu ke společenským událostem, zejména činnost svatební agentury, svatební salón, půjčování a prodej obleků, svatebních a společenských šatů a s tím souvisejících doplňků.

(730) **KOR-TREND s.r.o.**, Žitná 1575/49, Praha 1 - Nové Město, 11000, CZ

(210) **O-528918**  
(220) 17.02.2016  
(320) 17.02.2016  
(511) 16, 30, 41  
(540)

## ČOKOLÁDA NA PŘEŽITÍ

(510) (16) papír, lepenka, výrobky z papíru a kartonážní výrobky spadající do této třídy, a to obaly z papíru, lepenky a kartónu, časopisy, tiskoviny, periodika, knihy, knihařské výrobky, fotografie, pohlednice, plakáty, kalendáře, papírnické zboží, etikety, viněty, obaly z papíru a z plastických hmot spadající do této třídy, veškeré obaly a přebaly na kakao, čokoládu a čokoládové výrobky spadající do této třídy; (30) káva, kávové náhražky, čaj, kakao, čokoláda a nápoje z nich, sušenky, suchary, koláče, jemné pečivo, cukrovinky, zmrzlina, čokoládové výrobky; (41) organizování, pořádání a zprostředkování kulturních, zábavných, společenských, sportovních, výchovných a vzdělávacích akcí pro děti i dospělé.

(730) **Přebinda Lukáš**, Heyrovského 1576, Ostrava - Poruba, 70800, CZ  
(740) Ing. Zdeněk Kučera, Dlouhá 207 (P.O. Box 92), Slušovice, 76315

(210) **O-528973**  
(220) 19.02.2016  
(320) 19.02.2016  
(511) 35, 41  
(540)

## Bohemia Sekt - Festival sektu

(510) (35) organizování výstav (komerčních nebo reklamních), pořádání veletrhů pro obchodní a reklamní účely, poskytování obchodních informací prostřednictvím webových stránek, prezentace výrobků v komunikačních médiích pro účely maloobchodu; (41) organizování výstav a pořádání veletrhů (kulturních nebo vzdělávacích).

(730) **BOHEMIA SEKT, s.r.o.**, Smetanova 220, Starý Plzenec, 33202, CZ

(740) Advokátní kancelář Kříž a partneři s.r.o., prof. JUDr. Jan Kříž Dr.h.c.,  
CSc., Rybná 678/9, Praha 1 - Staré Město, 11000

(210) **O-529099**  
(220) 24.02.2016  
(320) 24.02.2016  
(511) 29, 35, 40  
(540)



(510) (29) maso a masné výrobky, výrobky z masa, vepřové maso, hovězí maso, játra, klobásy, uzeniny, vnitřnosti, droby a dršťky; (35) maloobchodní služby vztahující se k následujícím výrobkům - masu a masným výrobkům, výrobkům z masa, vepřovému masu, hovězímu masu, játrům, klobásám, uzeninám, vnitřnostem, drobům a dršťkám; (40) zpracování masa a masných výrobků, řeznictví.

(590) Barevná

(730) **Kaufland Česká republika v.o.s.**, Bělohorská 2428/203, Praha 6 - Břevnov, 16900, CZ

(740) Advokátní kancelář Dr. Kunz a partner s.r.o., JUDr. Oto Kunz, advokát, Vinohradská 89/90, Praha 3, 13000

(210) **O-529100**  
(220) 24.02.2016  
(320) 24.02.2016  
(511) 29, 35, 40  
(540)



(510) (29) maso a masné výrobky, výrobky z masa, vepřové maso, hovězí maso, játra, klobásy, uzeniny, vnitřnosti, droby a dršťky; (35) maloobchodní služby vztahující se k následujícím výrobkům - masu a masným výrobkům, výrobkům z masa, vepřovému masu, hovězímu masu, játrům, klobásám, uzeninám, vnitřnostem, drobům a dršťkám; (40) zpracování masa a masných výrobků, řeznictví.

(590) Barevná

(730) **Kaufland Česká republika v.o.s.**, Bělohorská 2428/203, Praha 6 - Břevnov, 16900, CZ

(740) Advokátní kancelář Dr. Kunz a partner s.r.o., JUDr. Oto Kunz, advokát, Vinohradská 89/90, Praha 3, 13000

(210) **O-529101**  
(220) 24.02.2016  
(320) 24.02.2016  
(511) 29, 35, 40  
(540)



(510) (29) maso a masné výrobky, výrobky z masa, vepřové maso, hovězí maso, játra, klobásy, uzeniny, vnitřnosti, droby a dršťky; (35) maloobchodní služby vztahující se k následujícím výrobkům - masu a masným výrobkům, výrobkům z masa, vepřovému masu, hovězímu masu, játrům, klobásám, uzeninám, vnitřnostem, drobům a dršťkám; (40) zpracování masa a masných výrobků, řeznictví.

(590) Barevná

(730) **Kaufland Česká republika v.o.s.**, Bělohorská 2428/203, Praha 6 - Břevnov, 16900, CZ

(740) Advokátní kancelář Dr. Kunz a partner s.r.o., JUDr. Oto Kunz, advokát, Vinohradská 89/90, Praha 3, 13000

(210) **O-529102**  
(220) 24.02.2016  
(320) 24.02.2016  
(511) 29, 35, 40  
(540)



(510) (29) maso a masné výrobky, výrobky z masa, vepřové maso, hovězí maso, játra, klobásy, uzeniny, vnitřnosti, droby a dršťky; (35) maloobchodní služby vztahující se k následujícím výrobkům - masu a masným výrobkům, výrobkům z masa, vepřovému masu, hovězímu masu, játrům, klobásám, uzeninám, vnitřnostem, drobům a dršťkám; (40) zpracování masa a masných výrobků, řeznictví.

(590) Barevná

(730) **Kaufland Česká republika v.o.s.**, Bělohorská 2428/203, Praha 6 - Břevnov, 16900, CZ

(740) Advokátní kancelář Dr. Kunz a partner s.r.o., JUDr. Oto Kunz, advokát, Vinohradská 89/90, Praha 3, 13000



(210) **O-529103**  
(220) 24.02.2016  
(320) 24.02.2016  
(511) 29, 35, 40  
(540)



(510) (29) maso a masné výrobky, výrobky z masa, vepřové maso, hovězí maso, játra, klobásy, uzeniny, vnitřnosti, droby a dršťky; (35) maloobchodní služby vztahující se k následujícím výrobkům - masu a masným výrobkům, výrobkům z masa, vepřovému masu, hovězímu masu, játrům, klobásám, uzeninám, vnitřnostem, drobům a dršťkám; (40) zpracování masa a masných výrobků, řeznictví.  
(590) Barevná  
(730) **Kaufland Česká republika v.o.s.**, Bělohorská 2428/203, Praha 6 - Břevnov, 16900, CZ  
(740) Advokátní kancelář Dr. Kunz a partner s.r.o., JUDr. Oto Kunz, advokát, Vinohradská 89/90, Praha 3, 13000

(210) **O-529105**  
(220) 24.02.2016  
(320) 24.02.2016  
(511) 29, 35, 40  
(540)



(510) (29) maso a masné výrobky, výrobky z masa, vepřové maso, hovězí maso, játra, klobásy, uzeniny, vnitřnosti, droby a dršťky; (35) maloobchodní služby vztahující se k následujícím výrobkům - masu a masným výrobkům, výrobkům z masa, vepřovému masu, hovězímu masu, játrům, klobásám, uzeninám, vnitřnostem, drobům a dršťkám; (40) zpracování masa a masných výrobků, řeznictví.  
(590) Barevná  
(730) **Kaufland Česká republika v.o.s.**, Bělohorská 2428/203, Praha 6 - Břevnov, 16900, CZ  
(740) Advokátní kancelář Dr. Kunz a partner s.r.o., JUDr. Oto Kunz, advokát, Vinohradská 89/90, Praha 3, 13000

(210) **O-529104**  
(220) 24.02.2016  
(320) 24.02.2016  
(511) 29, 35, 40  
(540)



(510) (29) maso a masné výrobky, výrobky z masa, vepřové maso, hovězí maso, játra, klobásy, uzeniny, vnitřnosti, droby a dršťky; (35) maloobchodní služby vztahující se k následujícím výrobkům - masu a masným výrobkům, výrobkům z masa, vepřovému masu, hovězímu masu, játrům, klobásám, uzeninám, vnitřnostem, drobům a dršťkám; (40) zpracování masa a masných výrobků, řeznictví.  
(590) Barevná  
(730) **Kaufland Česká republika v.o.s.**, Bělohorská 2428/203, Praha 6 - Břevnov, 16900, CZ  
(740) Advokátní kancelář Dr. Kunz a partner s.r.o., JUDr. Oto Kunz, advokát, Vinohradská 89/90, Praha 3, 13000

(210) **O-529106**  
(220) 24.02.2016  
(320) 24.02.2016  
(511) 29, 35, 40  
(540)



(510) (29) maso a masné výrobky, výrobky z masa, vepřové maso, hovězí maso, játra, klobásy, uzeniny, vnitřnosti, droby a dršťky; (35) maloobchodní služby vztahující se k následujícím výrobkům - masu a masným výrobkům, výrobkům z masa, vepřovému masu, hovězímu masu, játrům, klobásám, uzeninám, vnitřnostem, drobům a dršťkám; (40) zpracování masa a masných výrobků, řeznictví.  
(590) Barevná  
(730) **Kaufland Česká republika v.o.s.**, Bělohorská 2428/203, Praha 6 - Břevnov, 16900, CZ  
(740) Advokátní kancelář Dr. Kunz a partner s.r.o., JUDr. Oto Kunz, advokát, Vinohradská 89/90, Praha 3, 13000

(210) **O-529107**  
(220) 24.02.2016  
(320) 24.02.2016  
(511) 29, 35, 40  
(540)



(510) (29) maso a masné výrobky, výrobky z masa, vepřové maso, hovězí maso, játra, klobásy, uzeniny, vnitřnosti, droby a dršťky; (35) maloobchodní služby vztahující se k následujícím výrobkům - masu a masným výrobkům, výrobkům z masa, vepřovému masu, hovězímu masu, játrům, klobásám, uzeninám, vnitřnostem, drobům a dršťkám; (40) zpracování masa a masných výrobků, řeznictví.  
(590) Barevná  
(730) **Kaufland Česká republika v.o.s.**, Bělohorská 2428/203, Praha 6 - Břevnov, 16900, CZ  
(740) Advokátní kancelář Dr. Kunz a partner s.r.o., JUDr. Oto Kunz, advokát, Vinohradská 89/90, Praha 3, 13000

(210) **O-529108**  
(220) 24.02.2016  
(320) 24.02.2016  
(511) 29, 35, 40  
(540)



(510) (29) maso a masné výrobky, výrobky z masa, vepřové maso, hovězí maso, játra, klobásy, uzeniny, vnitřnosti, droby a dršťky; (35) maloobchodní služby vztahující se k následujícím výrobkům - masu a masným výrobkům, výrobkům z masa, vepřovému masu, hovězímu masu, játrům, klobásám, uzeninám, vnitřnostem, drobům a dršťkám; (40) zpracování masa a masných výrobků, řeznictví.  
(590) Barevná  
(730) **Kaufland Česká republika v.o.s.**, Bělohorská 2428/203, Praha 6 - Břevnov, 16900, CZ  
(740) Advokátní kancelář Dr. Kunz a partner s.r.o., JUDr. Oto Kunz, advokát, Vinohradská 89/90, Praha 3, 13000

(210) **O-529109**  
(220) 24.02.2016  
(320) 24.02.2016  
(511) 29, 35, 40  
(540)



(510) (29) maso a masné výrobky, výrobky z masa, vepřové maso, hovězí maso, játra, klobásy, uzeniny, vnitřnosti, droby a dršťky; (35) maloobchodní služby vztahující se k následujícím výrobkům - masu a masným výrobkům, výrobkům z masa, vepřovému masu, hovězímu masu, játrům, klobásám, uzeninám, vnitřnostem, drobům a dršťkám; (40) zpracování masa a masných výrobků, řeznictví.  
(590) Barevná  
(730) **Kaufland Česká republika v.o.s.**, Bělohorská 2428/203, Praha 6 - Břevnov, 16900, CZ  
(740) Advokátní kancelář Dr. Kunz a partner s.r.o., JUDr. Oto Kunz, advokát, Vinohradská 89/90, Praha 3, 13000

(210) **O-529110**  
(220) 24.02.2016  
(320) 24.02.2016  
(511) 29, 35, 40  
(540)



(510) (29) maso a masné výrobky, výrobky z masa, vepřové maso, hovězí maso, játra, klobásy, uzeniny, vnitřnosti, droby a dršťky; (35) maloobchodní služby vztahující se k následujícím výrobkům - masu a masným výrobkům, výrobkům z masa, vepřovému masu, hovězímu masu, játrům, klobásám, uzeninám, vnitřnostem, drobům a dršťkám; (40) zpracování masa a masných výrobků, řeznictví.  
(590) Barevná  
(730) **Kaufland Česká republika v.o.s.**, Bělohorská 2428/203, Praha 6 - Břevnov, 16900, CZ  
(740) Advokátní kancelář Dr. Kunz a partner s.r.o., JUDr. Oto Kunz, advokát, Vinohradská 89/90, Praha 3, 13000

(210) **O-529395**

(220) 04.03.2016

(320) 04.03.2016

(511) 16, 41, 42, 44, 45

(540)

### Biografická koncepce péče

(510) (16) tiskoviny periodické i neperiodické, publikace, manuály, fotografie, plakáty, kancelářské a školní potřeby a pomůcky v rámci této třídy, psací potřeby, papír, papírnické výrobky v rámci této třídy; (41) informace o možnostech vzdělávání, pořádání odborných kurzů, školení a jiných vzdělávacích akcí, pořádání a řízení pracovních setkání (školení), lektorská činnost, školicí a vzdělávací činnost, instruktáž a praktický výcvik, výchova, služby v oblasti vzdělávání, organizování a pořádání odborných konferencí, kongresů a kolokvií, organizování a pořádání odborných seminářů, vydavatelská činnost, vydávání odborné literatury v oboru zdravotnictví, pořádání výstav (ne pro komerční nebo reklamní účely), elektronické publikování (DTP), korespondenční kurzy, profesní rekvalifikace, zprostředkování výše uvedených služeb v rámci této třídy, rehabilitační tělovýchova v rámci této třídy; (42) výzkum v dále uvedených oblastech - sociální péče, sociální práce, zdravotnictví, rehabilitace, ošetřovatelství, fyzikální terapie, ergoterapie, aktivizace seniorů, poradenství v oblasti výzkumu dále uvedených oblastí - sociální péče, sociální práce, zdravotnictví, rehabilitace; (44) poradenství v oblasti zdravotní péče, ošetřovatelství, medicíny, fyzikální terapie, psychotherapeutické poradenství, poradenství v oblasti psychologie, lékařské poradenství pro osoby se zdravotním postižením, poradenství v oblasti neurologie, poradenství v oblasti alternativní medicíny, masáže, poradenství v oblasti farmaceutiky; (45) služby sociální péče potřebným jako jsou rodiny s dětmi, nemocní a sociálně slabší spoluobčané, sociální práce u cílové skupiny senior a senior s diagnózou demence.

(730) **Procházková Eva PhDr., Ph.D.**, Česká 138, Hodkovice n. M., 46342, CZ

(740) Ing. Josef Bocek, Dělnická 19/1168, Havířov-Město, 73601

(210) **O-529520**

(220) 09.03.2016

(320) 09.03.2016

(511) 9, 38, 42

(540)



(510) (9) software, počítačový software stahovatelný z globální počítačové sítě, počítačový software pro osobní počítače, multimediální počítače, tablety a domácí herní konzole, počítačový software pro mobilní zařízení, video herní software, počítačové operační systémy, počítačové softwarové aplikace, ke stažení, software pro tvorbu webových stránek, stahovatelné softwarové aplikace pro mobilní zařízení, počítačové programy pro použití při vývoji počítačového softwaru, přístroje pro zpracování informací a počítače, software pro okamžité zaslání zpráv, software pro sdílení souborů, komunikační software pro elektronickou výměnu dat, audia, videa, obrazu a grafiky prostřednictvím počítačových, mobilních, bezdrátových a telekomunikačních sítí, počítačový software pro zpracovávání obrazu, grafiky, audia, videa a textu; (38) spoje (komunikace), služby oznamovací techniky, přenos a příjem dat prostřednictvím telekomunikačních sítí, služby elektronického přenosu hlasu, dat, audia, videa, textu a grafiky přístupných prostřednictvím počítačových a telekomunikačních sítí, okamžité zaslání zpráv, služby v oblasti mobilních komunikací, elektronická pošta, posílání zpráv, telefonické služby, služby hlasové pošty, telekonference, přenos zpráv, dat a obsahu přes Internet a jiné komunikační sítě, internetové telefonní služby, digitální přenos dat po Internetu, telekomunikační služby založené na Internetu, bezdrátový přenos dat prostřednictvím Internetu, komunikace prostřednictvím chatových místností, konferenčních linek a internetových fór, služby v oblasti bezdrátové komunikace; (42) tvorba, vývoj, implementace a aktualizace počítačového softwaru, tvorba a údržba webových stránek, tvorba a vývoj softwarových aplikací pro mobilní zařízení, software jako služba (SaaS), zálohování elektronických dat, konzultační služby v oblasti softwaru, konzultační služby v oblasti tvorby webových stránek, konzultační služby v oblasti informačních technologií, vývoj řešení pro aplikace počítačového softwaru.

fór, služby v oblasti bezdrátové komunikace; (42) tvorba, vývoj, implementace a aktualizace počítačového softwaru, tvorba a údržba webových stránek, tvorba a vývoj softwarových aplikací pro mobilní zařízení, software jako služba (SaaS), zálohování elektronických dat, konzultační služby v oblasti softwaru, konzultační služby v oblasti tvorby webových stránek, konzultační služby v oblasti informačních technologií, vývoj řešení pro aplikace počítačového softwaru.

(730) **3ton s.r.o.**, Klimentská 1216/46, Praha 1, 11000, CZ

(210) **O-529521**

(220) 09.03.2016

(320) 09.03.2016

(511) 9, 38, 42

(540)

## PriCall

(510) (9) software, počítačový software stahovatelný z globální počítačové sítě, počítačový software pro osobní počítače, multimediální počítače, tablety a domácí herní konzole, počítačový software pro mobilní zařízení, video herní software, počítačové operační systémy, počítačové softwarové aplikace, ke stažení, software pro tvorbu webových stránek, stahovatelné softwarové aplikace pro mobilní zařízení, počítačové programy pro použití při vývoji počítačového softwaru, přístroje pro zpracování informací a počítače, software pro okamžité zaslání zpráv, software pro sdílení souborů, komunikační software pro elektronickou výměnu dat, audia, videa, obrazu a grafiky prostřednictvím počítačových, mobilních, bezdrátových a telekomunikačních sítí, počítačový software pro zpracovávání obrazu, grafiky, audia, videa a textu; (38) spoje (komunikace), služby oznamovací techniky, přenos a příjem dat prostřednictvím telekomunikačních sítí, služby elektronického přenosu hlasu, dat, audia, videa, textu a grafiky přístupných prostřednictvím počítačových a telekomunikačních sítí, okamžité zaslání zpráv, služby v oblasti mobilních komunikací, elektronická pošta, posílání zpráv, telefonické služby, služby hlasové pošty, telekonference, přenos zpráv, dat a obsahu přes Internet a jiné komunikační sítě, internetové telefonní služby, digitální přenos dat po Internetu, telekomunikační služby založené na Internetu, bezdrátový přenos dat prostřednictvím Internetu, komunikace přes globální počítačovou síť nebo přes Internet, přenos informací a dat prostřednictvím on-line služeb a Internetu, elektronická komunikace prostřednictvím chatových místností, konferenčních linek a internetových fór, služby v oblasti bezdrátové komunikace; (42) tvorba, vývoj, implementace a aktualizace počítačového softwaru, tvorba a údržba webových stránek, tvorba a vývoj softwarových aplikací pro mobilní zařízení, software jako služba (SaaS), zálohování elektronických dat, konzultační služby v oblasti softwaru, konzultační služby v oblasti tvorby webových stránek, konzultační služby v oblasti informačních technologií, vývoj řešení pro aplikace počítačového softwaru.

(730) **3ton s.r.o.**, Klimentská 1216/46, Praha 1, 11000, CZ

(210) **O-529607**

(220) 11.03.2016

(320) 11.03.2016

(511) 4, 7, 11, 12, 16, 35, 37, 42

(540)

## ZETOR

(510) (4) motorové oleje, nechemické přísady do motorových olejů, průmyslové oleje a tuky, zejména mazadla, oleje ve spreji, mazadla do převodovek, převodové oleje, hydrostatické oleje a hydraulické oleje; (7) mechanické lopatové nakladače, lžicové bagry, náhradní díly pro stroje, konkrétně náhradní díly pro bagry, tažné bagry, zdvihací stroje, kolejové jeřáby, lopatové nakladače, lžicové bagry a stroje pro práci se dřevem, konkrétně podvozkové díly, hydraulické díly a díly pro pneumatiky, stroje a nářadí a jejich části pro využití v zemědělství, konkrétně pluhů všeho druhu, rotační kultivátory, zemědělské brány, kultivátory pro vytažování plevele,

shrnovače, stroje na sběr kamenů, stroje na zemní vrty, stroje na hrabání trávníků, obrabeče sena a řádkovací stroje, balicí stroje, sklízecí sběrače, balíkové nakladače a ejektory, stroje na sklizeň obilí, komponenty a příslušenství a jejich součásti zemědělských strojů a nástrojů, konkrétně hydraulické přístroje a nástroje, kabelové navijáky, nosiče nářadí, motory, vzduchové filtry pro pozemní vozidla, tlumiče, naftové motory montované na strojích, převodovky, části strojů konkrétně vstříkovací čerpadla, karburátory, olejové a palivové filtry, filtrační zařízení, startéry, alternátory, chladiče a chladicí skříně, dopravní příslušenství, konkrétně zapalovací svíčky, žhavicí svíčky, mazací zařízení, výfuková turbodmychadla pro spalovací motory vozidel, výfukové tlumiče, turbodmychadla pro traktory, vodní pumpy, hydraulické pumpy a olejové pumpy pro traktory; (11) reflektory pro pozemní vozidla, reflektory pro traktory, světlá pro traktory; (12) pozemní dopravní prostředky, traktory a konstrukční části k nim, části pro traktory, konkrétně karoserie, kapoty, dveře, ložiska, těsnění, pásy, tažné tyče, stěrače, volanty, tlumiče nárazů, blatníky, nárazníky, přístrojové desky, tažné tyče, motory, převodovky, rámy a konstrukce, podvozky, nápravy, opravy, brzdy, spojky, okna, řídicí tyče, palivové systémy, měřidla, tlumiče, pružiny pro pozemní vozidla, hřídele, chladicí systémy, sedadla, čalounění a potahy sedadel, startéry, alternátory, zesilovače točivého momentu, diferenciály, kola a pneumatiky, rozbočovače, ráfky, posilovače řízení; (16) lepenkové a papírové krabice, balicí papír, plastové sáčky a obaly, papírové tašky a sáčky, plastové a papírové obálky, fólie z umělých hmot na balení, tiskoviny, brožury, periodické publikace, knihy, učebnice a učební pomůcky a materiály pro výuku s výjimkou přístrojů, časopisy, informační tištěné letáky, plakáty, tištěné manuály, prospekty, kalendáře, katalogy, papír a lepenka pro účely balení; (35) reklama jakéhokoliv druhu s využitím všech dostupných médií, jako je televize, rozhlas, tisk, internet a média jako propagační filmy, stacionární a mobilní reklamní média, plakáty, obrazy, brožury, prospekty, kalendáře, brožury, časopisy, katalogy, reklama na služby, které jsou poskytovány v souvislosti s prodejem, distribucí, obchodováním a údržbou, opravou, péčí, využíváním a zaváděním a provozováním výrobků, jako jsou motory a traktory, vše ve formě reklamy, on-line průvodce pro zákazníky poskytující informace v oblasti traktorů a údržby pozemních vozidel, poskytování on-line reklamy prostřednictvím webových stránek a informační průvodce na zboží a služby jiných prodejců přes internet v oblasti traktorů a údržby pozemních vozidel, obchodní činnost, obchodní poradenství; (37) opravy, údržba a servisní práce u traktorů a motorů a všech částí těchto vozidel; (42) vývoj a výzkum v oblasti výroby traktorů, technické kontroly a kontroly kvality nových výrobků, inženýrské práce (expertizy) a průmyslový design v oblasti vývoje, výzkumu a výroby traktorů.

(730) **HTC holding a.s.**, Dobrovičova 8, Bratislava, SK

(740) INPARTNERS GROUP, Mgr. Simona Hejdrová, Koliště 13a, Brno, 60200

(210) **O-529715**

(220) 16.03.2016

(320) 16.03.2016

(511) 18, 25

(540)

### Leather Master

(510) (18) kufry a cestovní tašky, kůže a její imitace, zvířecí kůže, usně, deštníky a slunečníky, vycházkové hole; (25) oděvy, obuv, kloboučnické zboží.

(730) **DH EFFECT s.r.o.**, U Nádraží 85, Zábोří nad Labem, 28574, CZ

(210) **O-529735**

(220) 17.03.2016

(320) 17.03.2016

(511) 35, 37, 44

(540)

**YABOK**  
KOMPLEXNÍ ÚKLIDOVÝ SERVIS

*Váš partner pro čistotu*

(510) (35) propagační činnost, reklamní a inzertní činnost, rozšiřování reklamních, marketingových a propagačních materiálů, činnost podnikatelských, organizačních a ekonomických poradců, služby administrativní a organizačně ekonomické, hospodářské (ekonomické) prognózy, analýzy nákladů, pomoc při řízení podniku, pomoc při obchodní činnosti, řízení obchodních nebo průmyslových podniků, kancelářské práce, obchodní administrativa, systematizace informací do počítačových databází, komerční informační kanceláře, odborné podnikatelské a obchodní konzultace, vedení obchodů, obchodního zprostředkování, zprostředkovatelská činnost v oblasti maloobchodu, velkoobchodu a obchodních služeb s úklidovou technikou, stroji a přístroji, úklidovou chemií, čistícími prostředky a pomůckami, přípravky pro čištění a úklid, internetový obchod (e-shop) s úklidovou technikou, stroji a přístroji, úklidovou chemií, čistícími prostředky a pomůckami, přípravky pro čištění a úklid, dodavatelské služby pro třetí osoby (nákup výrobků a služeb pro jiné podniky), kancelářský provoz, reklamní služby s využitím direct mailingu, průzkum trhu a marketing, distribuce vzorků, aranžování výloh, poskytování a vyhledávání počítačových obchodních informací, ukládání a zpracování dat a informací, poskytování informací a poradenská činnost v oblasti služeb výše uvedených ve třídě 35; (37) úklidové služby všeho druhu, služby prádel, praní a mytí, čištění koberců a nábytku, čištění a mytí oken, praní, čištění, mytí, kompletní úklidový servis interiérů budov, bytů, domů, administrativních budov, provozních hal a výrobních celků, obchodů, škol a jiných veřejných zařízení včetně údržby chodníků a zelených ploch, čištění budov (fasád, vnějších povrchů a ploch), čištění a mytí oken a výkladů, výškové mytí oken, čištění koberců, žaluzií a čalouněného nábytku, praní záclon, praní prádla, žehlení, mandlování, deratizace, dezinfekce, dezinfekce, vyklízecí práce, výškové práce (například úklidové práce za použití horolezecké techniky), pronájem čistících strojů a techniky, zprostředkovatelská činnost v oblasti čistících a úklidových služeb, odborné poradenství v oboru užití úklidové techniky a praktické aplikace čistících a jiných chemických prostředků, půjčování a pronájem čistící techniky, čištění vertikálních a horizontálních žaluzií, servisní a opravárenské služby v oboru motorových a nemotorových vozidel a jiné dopravní techniky a zprostředkování těchto služeb, kompletní čištění interiérů automobilů, čištění, údržba, leštění a politura automobilů, autodetailing (komplexní údržba automobilů), mytí, čištění a leštění motorových vozidel, provoz myčky, mytí a čištění párou, ruční mytí vozidel, renovace laku a světlometů, voskování (konzervace) laku, čištění interiérů a mytí exteriérů vozidel, umístování a provádění polepů na automobily a jiné dopravní prostředky, montáž celopolepových fólií a jejich komponentů, montáž fólií na sklo, montáž tónovacích a bezpečnostních fólií; (44) péče o trávníky, sekání a údržba travnatých ploch.

(730) **YABOK, s.r.o.**, Sokolovská 366/84, Praha 8 - Karlín, 18600, CZ

(740) František Čermák, S. K. Neumanna 1378, Kladno 7 - Švermov, 27309

(210) **O-529736**  
(220) 17.03.2016  
(320) 17.03.2016  
(511) 35, 37, 44  
(540)



(510) (35) propagační činnost, reklamní a inzertní činnost, rozšiřování reklamních, marketingových a propagačních materiálů, činnost podnikatelských, organizačních a ekonomických poradců, služby administrativní a organizačně ekonomické, hospodářské (ekonomické) prognózy, analýzy nákladů, pomoc při řízení podniku, pomoc při obchodní činnosti, řízení obchodních nebo průmyslových podniků, kancelářské práce, obchodní administrativa, systematizace informací do počítačových databází, komerční informační kanceláře, odborné podnikatelské a obchodní konzultace, vedení obchodů, obchodního zprostředkování, zprostředkovatelská činnost v oblasti maloobchodu, velkoobchodu a obchodních služeb s úklidovou technikou, stroji a přístroji, úklidovou chemií, čisticími prostředky a pomůckami, přípravky pro čištění a úklid, internetový obchod (e-shop) s úklidovou technikou, stroji a přístroji, úklidová chemií, čisticími prostředky a pomůckami, přípravky pro čištění a úklid, dodavatelské služby pro třetí osoby (nákup výrobků a služeb pro jiné podniky), kancelářský provoz, reklamní služby s využitím direct mailingu, průzkum trhu a marketing, distribuce vzorků, aranžování výloh, poskytování a vyhledávání počítačových obchodních informací, ukládání a zpracování dat a informací, poskytování informací a poradenská činnost v oblasti služeb výše uvedených ve třídě 35; (37) úklidové služby všeho druhu, služby prádelny, praní a mytí, čištění koberců a nábytku, čištění a mytí oken, praní, čištění, mytí, kompletní úklidový servis interiérů budov, bytů, domů, administrativních budov, provozních hal a výrobních celků, obchodů, škol a jiných veřejných zařízení včetně údržby chodníků a zelených ploch, čištění budov (fasád, vnějších povrchů a ploch), čištění a mytí oken a výkladů, výškové mytí oken, čištění koberců, žaluzií a čalouněného nábytku, praní záclon, praní prádla, žehlení, mandlování, deratizace, dezinfekce, dezinfekce, vyklízení práce, výškové práce (například úklidové práce za použití horolezecké techniky), pronájem čisticích strojů a techniky, zprostředkovatelská činnost v oblasti čisticích a úklidových služeb, odborné poradenství v oboru užití úklidové techniky a praktické aplikace čisticích a jiných chemických prostředků, půjčování a pronájem čisticí techniky, čištění vertikálních a horizontálních žaluzií, servisní a opravárenské služby v oboru motorových a nemotorových vozidel a jiné dopravní techniky a zprostředkování těchto služeb, kompletní čištění interiérů automobilů, čištění, údržba, leštění a politura automobilů, autodetailing (komplexní údržba automobilů), mytí, čištění a leštění motorových vozidel, provoz myčky, mytí a čištění párou, ruční mytí vozidel, renovace laku a světlometů, voskování (konzervace) laku, čištění interiérů a mytí exteriérů vozidel, umísťování a provádění polepů na automobily a jiné dopravní prostředky, montáž celopolepových fólií a jejich komponentů, montáž fólií na sklo, montáž tónovacích a bezpečnostních fólií; (44) péče o trávníky, sekání a údržba travnatých ploch.

(730) **YABOK, s.r.o.**, Sokolovská 366/84, Praha 8 - Karlín, 18600, CZ

(740) František Čermák, S. K. Neumanna 1378, Kladno 7 - Švermov, 27309

(210) **O-529746**  
(220) 17.03.2016  
(320) 17.03.2016  
(511) 16, 24, 40, 41, 42  
(540)

### La Compana

(510) (16) fotografie; (24) textilní výrobky, zejména podsedlové dečky, deky pro koně, čabraky; (40) vyvolávání fotografií na textilní výrobky užívané v jezdeckví i na jiné textilní výrobky, grafický potisk veškerých textilních výrobků užívaných v jezdeckví, i jiných textilních výrobků; (41) fotografování; (42) grafický design, umělecký design, výtvarná

designerská činnost, návrh designu výrobků, návrhy grafického potisku veškerých textilních výrobků užívaných v jezdeckví i na jiné textilní výrobky, návrhy vizuálních stylů podniků.

(730) **Korečková Lucie**, Ke Kamenci 1603, Pardubice, 53003, CZ

(210) **O-529811**  
(220) 18.03.2016  
(320) 18.03.2016  
(511) 16, 21, 24, 25, 30, 36, 39, 41, 43, 44  
(540)



(510) (16) tiskárenské výrobky, periodické a neperiodické tiskoviny všeho druhu, časopisy, knihy, knížky (brožované), brožury, noviny, zpěvníky, alba, diáře, fotografie, grafické reprodukce, etikety (kromě textilních), kalendáře, katalogy, letáky, navštívenky, pečeti, plakáty, billboardy, tiskopisy, pohlednice, blahopřání, praporky papírové, prospekty, razítka, samolepky, sošky (figurky) z papírové hmoty, reklamní tiskoviny, reklamní tabule z papíru nebo lepenky, papírové podložky pod sklenice, papírové ubrusy a ubrusy, papírové tašky, umělohmotné tašky, reklamní a ozdobné předměty z papíru a lepenky neuvedené v jiné třídě, papírové rozetky, podložky pod kávové hrnky, papírové ubrusy, balící obaly z papíru a plastu na cukr; (21) sklo, porcelán a majolika neobsažené v jiných třídách, nádobí nikoliv z drahých nebo plátovaných kovů a neelektrické, nádobí hliněné, žáruvzdorné nebo z obyčejné hlíny, nádobí keramické, skleněné, smaltované, železné, kovové, plechové a dřevěné, nádoby přenosné pro kuchyně, domácnost i veřejné pohoštění, nádoby isolační, nádoby izolované proti úniku tepla, též na pokrmy a nápoje, čajové a kávové soupravy, konvice, šálky, podnosy, náčiní pro domácnost nebo kuchyň nikoliv z drahých kovů; (24) tkaniny a textilní výrobky, které nejsou uvedeny v jiných třídách, textilní kalendáře, textilní plošné výrobky v jiné třídě neuvedené, tkané dekorační látky, látkové nástěnky, prapory, vlajky a vlaječky, s výjimkou papírových, ložní prádlo, deky, ubrusy, ručníky, utěrky, prostírání, žinky, pokrývky, včetně cestovních pokrývek; (25) oděvy, obuv, sportovní oděvy, turistické oblečení a vybavení, a to větrovky, bundy, teplákové soupravy, textilní výrobky, a to spodní prádlo, trenýrky, tílka, body, dresy, košile, mikiny, roláky, kalhoty, opasky, rukavice, šátky, šály, čepice, čelenky, barety, klobouky, kšiltovky a jiné pokrývky hlavy, župany, vrchní ošacení, koupací pláště, kravaty, šle, domácí ošacení, oblečení pro volný čas, potítka ke sportovnímu oblečení, ponožky a podkolenky; (30) káva, kávové esence a kávové výtažky, kávové směsi, náhražky kávy, kávové nápoje a přípravky na výrobu těchto nápojů, čaje všeho druhu, včetně jejich směsí ne pro lékařské účely, čaje sypané, porcované, sáčkování, lisované, instantní a čajové extrakty z ovoce, bylin, zeleniny a jiných přírodních produktů, a to kořenů a kůr, přírodní i aromatizované, včetně s přidávkou vitamínů, vlákniny a minerálních látek a ochucovacích přípravků, kakao, přípravky a výrobky vyrobené z kakaa, čokoláda, čokoládové výrobky, cukrovinky, bonbóny, mouka, sušenky, čajové pečivo, koláče, moučníky, dorty, zákusky, palačinky, pudinky, jemné pečivo, housky, chléb, sendviče, bagety, pizzy, špagety, těstoviny, led na osvětlení, zmrzlinové krémy, zmrzlina, vodové zmrzliny, mražené cukrovinky, přípravky pro výrobu zmrzlin a vodových zmrzlin a mražených cukrovinek, med, melasa, bílý i třtinový cukr a výrobky z cukru, modifikace cukru, pevný a tekutý cukr, chlebičky; (36) směnárenská činnost a obstaravatelská činnost v oblasti financí; (39) turistické služby, a to plánování, organizování, rezervace a pořádání cest, výletů a exkurzí, průvodcovské služby, rezervace pronájmu automobilů, motocyklů a jízdních kol, poskytování vozidel pro zájezdy a exkurze, provoz a pronájem garáží a parkovišť, přeprava osob v rámci cestovní kanceláře, průvodcovská činnost; (41) pořádání a organizace společenských, vzdělávacích, zábavních, kulturních a sportovních akcí, sportovní a kulturní aktivity, organizace a pořádání koncertů, organizování plesů, plánování a organizování večírků, organizování živých vystoupení, organizování vzdělávacích a zábavních soutěží, cvičení, organizování a

vedení seminářů a kongresů v oblasti fitness, fyzioterapie, dietologie a zdravého životního stylu, poradenství a konzultace v oblasti fitness, sportovních rekreačních aktivit, tréninku, fitness a wellness center v rámci této třídy, aerobiku, fyzioterapie a zdravého životního stylu v rámci této třídy, tlumočnické služby, provozování denního centra a zábavních parků, provozování tělovýchovných a sportovních zařízení a zařízení sloužících k relaxaci, regeneraci a rekondici, včetně fit centra, pořádání tělovýchovných kurzů a činnost sportovních instruktorů, pronájem sportovišť, půjčování tělovýchovného nářadí, pronájem potřeb pro sport a sportovního vybavení, trenérské služby v oblasti sportu a fitness; (43) hostinská činnost, provozování restaurací, kaváren, cukráren, barů, bufetů, catering, organizace a zajišťování rautů, oslav, recepcí, banketů, svatebních hostin a poskytování jídla a nápojů na firemních párty, svatebních obřadech a promociích, poskytování gastronomických služeb, ubytovací služby v hotelích, motelech, hostelech, penzionech a jiných ubytovacích zařízeních, pronajímání jednacích místností, salonků, příprava jídel, výrobků studené kuchyně a nápojů, provozování automatů na nápoje a jiné občerstvení, prázdninové tábory (ubytovací služby); (44) provozování zařízení sloužící k regeneraci a rekondici v rámci této třídy, služby fyzioterapeutické, regenerační, rekonvalescenční, rekondiční v rámci této třídy, rehabilitační, relaxační a masérské, provozování solária a sauny, masáže všeho druhu jako relaxační, rehabilitační, sportovní, vodní, plynové, rašelinové a uhlíčitě zábaly.

- (730) **LONG STORY SHORT s.r.o.**, Litovelská 553/26, Olomouc, Nová Ulice, 77900, CZ  
 (740) Ing. Petr Soukup, Videňská 8, Olomouc, 77200

(210) **O-529812**

- (220) 18.03.2016  
 (320) 18.03.2016  
 (511) 16, 21, 24, 25, 30, 36, 39, 41, 43, 44  
 (540)



- (510) (16) tiskárenské výrobky, periodické a neperiodické tiskoviny všeho druhu, časopisy, knihy, knížky (brožované), brožury, noviny, zpěvníky, alba, diáře, fotografie, grafické reprodukcce, etikety (kromě textilních), kalendáře, katalogy, letáky, navštívenky, pečete, plakáty, billboardy, tiskopisy, pohlednice, blahopřání, praporky papírové, prospekty, razítka, samolepky, sošky (figurky) z papírové hmoty, reklamní tiskoviny, reklamní tabule z papíru nebo lepenky, papírové podložky pod sklenice, papírové ubrusy a ubrusy, papírové tašky, umělohmotné tašky, reklamní a ozdobné předměty z papíru a lepenky neuvedené v jiné třídě, papírové rozetky, podložky pod kávové hrnky, papírové ubrusy, balící obaly z papíru a plastu na cukr; (21) sklo, porcelán a majolika neobsažené v jiných třídách, nádobí nikoliv z drahých nebo plátovaných kovů a neelektrické, nádobí hliněné, žáruvzdorné nebo z obyčejné hlíny, nádobí keramické, skleněné, smaltované, železné, kovové, plechové a dřevěné, nádoby přenosné pro kuchyně, domácnost i veřejné pohoštění, nádoby isolační, nádoby izolované proti úniku tepla, též na pokrmy a nápoje, čajové a kávové soupravy, konvice, šálky, podnosy, náčiní pro domácnost nebo kuchyň nikoliv z drahých kovů; (24) tkaniny a textilní výrobky, které nejsou uvedeny v jiných třídách, textilní kalendáře, textilní plošné výrobky v jiné třídě neuvedené, tkané dekorační látky, látkové nástěnky, prapory, vlajky a vlaječky, s výjimkou papírových, ložní prádlo, deky, ubrusy, ručníky, utěrky, prostírání, žinky, pokrývky, včetně cestovních pokrývek; (25) oděvy, obuv, sportovní oděvy, turistické oblečení a vybavení, a to větrovky, bundy, teplákové soupravy, textilní výrobky, a to spodní prádlo, trenýrky, tílka, body, dresy, košile, mikiny, roláky, kalhoty, opasky, rukavice, šátky, šály, čepice, čelenky, barety, klobouky, kšiltovky a jiné pokrývky hlavy, župany, vrchní ošacení, koupací pláště, kravaty, šle, domácí ošacení, oblečení pro volný čas, potítka ke sportovnímu oblečení, ponožky a podkolenky; (30) káva, kávové esence a kávové výtažky,

kávové směsi, náhražky kávy, kávové nápoje a přípravky na výrobu těchto nápojů, čaje všeho druhu, včetně jejich směsí ne pro lékařské účely, čaje sypané, porcované, sáčkové, lisované, instantní a čajové extrakty z ovoce, bylin, zeleniny a jiných přírodních produktů, a to kořenů a kůr, přírodní i aromatizované, včetně s přidavkem vitamínů, vlákniny a minerálních látek a ochucovacích přípravků, kakao, přípravky a výrobky vyrobené z kakaa, čokoláda, čokoládové výrobky, cukrovinky, bonbóny, mouka, sušenky, čajové pečivo, koláče, moučníky, dorty, zákusky, palačinky, pudinky, jemné pečivo, housky, chléb, sendviče, bagety, pizzy, špagety, těstoviny, led na osvěžení, zmrzlinové krémy, zmrzlina, vodové zmrzliny, mražené cukrovinky, přípravky pro výrobu zmrzlin a vodových zmrzlin a mražených cukrovinek, med, melasa, bílý i třtinový cukr a výrobky z cukru, modifikace cukru, pevný a tekutý cukr, chlebičky; (36) směnárenská činnost a obstarávatelská činnost v oblasti financí; (39) turistické služby, a to plánování, organizování, rezervace a pořádání cest, výletů a exkurzí, průvodcovské služby, rezervace pronájmu automobilů, motocyklů a jízdních kol, poskytování vozidel pro zájezdy a exkurze, provoz a pronájem garáží a parkovišť, přeprava osob v rámci cestovní kanceláře, průvodcovská činnost; (41) pořádání a organizace společenských, vzdělávacích, zábavních, kulturních a sportovních akcí, sportovní a kulturní aktivity, organizace a pořádání koncertů, organizování plesů, plánování a organizování večírků, organizování živých vystoupení, organizování vzdělávacích a zábavních soutěží, cvičení, organizování a vedení seminářů a kongresů v oblasti fitness, fyzioterapie, dietologie a zdravého životního stylu, poradenství a konzultace v oblasti fitness, sportovních rekreačních aktivit, tréninku, fitness a wellness center v rámci této třídy, aerobiku, fyzioterapie a zdravého životního stylu v rámci této třídy, tlumočnické služby, provozování denního centra a zábavních parků, provozování tělovýchovných a sportovních zařízení a zařízení sloužících k relaxaci, regeneraci a rekondici, včetně fit centra, pořádání tělovýchovných kurzů a činnost sportovních instruktorů, pronájem sportovišť, půjčování tělovýchovného nářadí, pronájem potřeb pro sport a sportovního vybavení, trenérské služby v oblasti sportu a fitness; (43) hostinská činnost, provozování restaurací, kaváren, cukráren, barů, bufetů, catering, organizace a zajišťování rautů, oslav, recepcí, banketů, svatebních hostin a poskytování jídla a nápojů na firemních párty, svatebních obřadech a promociích, poskytování gastronomických služeb, ubytovací služby v hotelích, motelech, hostelech, penzionech a jiných ubytovacích zařízeních, pronajímání jednacích místností, salonků, příprava jídel, výrobků studené kuchyně a nápojů, provozování automatů na nápoje a jiné občerstvení, prázdninové tábory (ubytovací služby); (44) provozování zařízení sloužící k regeneraci a rekondici v rámci této třídy, služby fyzioterapeutické, regenerační, rekonvalescenční, rekondiční v rámci této třídy, rehabilitační, relaxační a masérské, provozování solária a sauny, masáže všeho druhu jako relaxační, rehabilitační, sportovní, vodní, plynové, rašelinové a uhlíčitě zábaly.

- (730) **LONG STORY SHORT s.r.o.**, Litovelská 553/26, Olomouc, Nová Ulice, 77900, CZ  
 (740) Ing. Petr Soukup, Videňská 8, Olomouc, 77200

(210) **O-529905**

- (220) 22.03.2016  
 (320) 22.03.2016  
 (511) 9, 14, 16, 35, 40  
 (540)



- (510) (9) brýle z drahých kovů, řetízky a pouzdra na brýle z drahých kovů, pouzdra na telefony ze vzácných kovů; (14) předměty z drahých kovů a jejich slitin, a to klenoty, šperky, diamanty, perly, prsteny, náramky, náhrdelníky, řetízky z drahých kovů, přívěsky ze vzácných kovů, náušnice z drahých kovů, manžetové knoflíky a spony do kravat ze vzácných kovů, medaile ze vzácných kovů, medaile potažené vzácnými kovy, mince ze



vzácných kovů, pamětní mince, upomínkové mince, sošky ze vzácných kovů, sošky z drahokamů, brože (šperky), klíčenky potažené vzácnými kovy, přívěšky z drahých kovů, skříňky na šperky ze vzácných kovů, hodinky, hodinkové náramky ze vzácných kovů, pouzdra na hodinky ze vzácných kovů, piercingové kroužky, piercingové činky; (16) tužky a pera z drahých kovů, stojany z drahých kovů, pamětní mince, upomínkové mince, sošky ze vzácných kovů, sošky z drahokamů, brože (šperky), pouzdra na brýle ze vzácných kovů, klíčenky ze vzácných kovů, ozdobné přívěšky na klíče ze vzácných kovů, umělecká díla ze vzácných kovů, skříňky na šperky ze vzácných kovů, hodinky, hodinkové náramky ze vzácných kovů, pouzdra na hodinky ze vzácných kovů, špičky na cigarety z drahých kovů, pouzdra na cigarety z drahých kovů, piercingové kroužky, piercingové činky, tužky a pera z drahých kovů, pouzdra a stojany na tužky a pera z drahých kovů, poradenství při organizování a řízení obchodní činnosti se zaměřením na výrobky: předměty z drahých kovů a jejich slitin, klenoty, šperky, diamanty, perly, prsteny, náramky, náhrdelníky, řetízky z drahých kovů, přívěšky ze vzácných kovů, náušnice z drahých kovů, manžetové knoflíky a spony do kravat ze vzácných kovů, medaile ze vzácných kovů, medaile potažené vzácnými kovy, mince ze vzácných kovů, pamětní mince, upomínkové mince, sošky ze vzácných kovů, sošky z drahokamů, brože (šperky), pouzdra na brýle ze vzácných kovů, klíčenky ze vzácných kovů, ozdobné přívěšky na klíče ze vzácných kovů, umělecká díla ze vzácných kovů, skříňky na šperky ze vzácných kovů, hodinky, hodinkové náramky ze vzácných kovů, pouzdra na hodinky ze vzácných kovů, špičky na cigarety z drahých kovů, pouzdra na cigarety z drahých kovů, piercingové kroužky, piercingové činky, tužky a pera z drahých kovů, pouzdra a stojany na tužky a pera z drahých kovů, poradenství se zaměřením na nákup a prodej výrobků: předměty z drahých kovů a jejich slitin, klenoty, šperky, diamanty, perly, prsteny, náramky, náhrdelníky, řetízky z drahých kovů, přívěšky ze vzácných kovů, náušnice z drahých kovů, manžetové knoflíky a spony do kravat ze vzácných kovů, medaile ze vzácných kovů, medaile potažené vzácnými kovy, mince ze vzácných kovů, pamětní mince, upomínkové mince, sošky ze vzácných kovů, sošky z drahokamů, brože (šperky), pouzdra na brýle ze vzácných kovů, klíčenky ze vzácných kovů, ozdobné přívěšky na klíče ze vzácných kovů, umělecká díla ze vzácných kovů, skříňky na šperky ze vzácných kovů, hodinky, hodinkové náramky ze vzácných kovů, pouzdra na hodinky ze vzácných kovů, špičky na cigarety z drahých kovů, pouzdra na cigarety z drahých kovů, piercingové kroužky, piercingové činky, tužky a pera z drahých kovů, pouzdra a stojany na tužky a pera z drahých kovů, poradenství se zaměřením na služby vztahů s veřejností (public relations); (40) zpracování drahých kovů a jejich slitin, pokovování.

(590) Barevná

(730) **Olmr Vladimír**, Modletice 56, Modletice, 25101, CZ

(740) Advokátní kancelář Mgr. Roman Pospiech LL.M., Mgr. Roman Pospiech LL.M., Svobodova 136/9, Praha 2, 12800

(210) **O-530059**

(220) 31.03.2016

(320) 31.03.2016

(511) 30, 40, 43

(540)

**BRDSKÁ KÁVA**

- (510) (30) káva a výrobky z ní, káva pražená, káva nepražená, kávové esence a kávové výtažky, kávové směsi, cikorka, cikorkové směsi, náhražky kávy, kávové nápoje všeho druhu, kávové příchutě a náhražky, čokoláda, čaj, kakao, med, cukr a výrobky z nich, dorty a cukrovinky všeho druhu, kakaové, čokoládové a čajové nápoje, mouka, těsto, droždí a výrobky z nich, pečivo všeho druhu - sladké, slané i trvanlivé, obilniny pro osobní konzumaci, rýže a rýžové výrobky, koření, stimulanty chuti, výrobky z uvedených potravin, vše výše uvedené v rámci této třídy; (40) zpracování surovin pro výrobu kávy, pražení, aromatizace, mletí a granulování kávy, poradenství a poskytování informací v oblasti zpracování potravin, a to kávy; (43) služby hostinské - provoz kaváren, restaurantů, cukráren, vináren, barů, zařízení rychlého stravování, stánkového občerstvení (fast food, automaty) a samoobslužných stravovacích zařízení, cateringové služby, pořádání hostin a rautů, poradenství a poskytování informací o stravování, poradenství a poskytování informací v oblasti přípravy a výroby kávy (služby baristů).

(730) **4coffee s.r.o.**, V Lužánkách 437, Rožmitál pod Třemšínem, 26242, CZ(210) **O-530060**

(220) 31.03.2016

(320) 31.03.2016

(511) 29, 30, 32

(540)

**Jedu v ledu**

- (510) (29) mléčné výrobky, nápoje vyrobené z mléka nebo obsahující mléko, ovocné dřeně; (30) led, led na osvěžení, ledové kostky, ledové bloky, ledová tříšť, ledová káva, frappé (ledový nápoj), ledové nápoje na bázi kávy, ledové nápoje na bázi čokolády, ledové nápoje na bázi kakaa, ledový čaj, mražené cukrovinky, mražené cukrovinky obsahující zmrzlinu, mražené jogurty, mražené jogurtové cukrovinky, zmrzliny, ovocné zmrzliny, smetanové zmrzliny, zmrzlinové výrobky, mražené krémy v rámci této třídy, mražené smetanové krémy i s rostlinným tukem, jogurtové, s přísadkou ovoce, ovocné krémy mražené samostatně, zmrzlinové poháry, přísady do zmrzlin (pojiva), sorbety (tříšť), zmrazené mléčné cukrárenské výrobky, zmrzlinové cukrovinky, zmrzlinové dezerty; (32) chlazené ovocné nápoje, džusy, nápoje z ledové tříště, minerální vody, šumivé nápoje a jiné nápoje nealkoholické, mražené nápoje na bázi ovoce, nápoje a šťávy ovocné, nealkoholické nápoje obsahující převážně ovocné šťávy, nealkoholické nápoje s ovocnou příchutí, nealkoholické ochucené syčené nápoje, ochucené vody, sirupy a jiné přípravky k zhotovení nápojů, sorbety jako nápoje, šerbety (nápoje).

(730) **Bidvest Czech Republic s.r.o.**, V Růžovém údolí 553, Kralupy nad Vltavou, Mikovice, 27801, CZ(210) **O-530097**

(220) 31.03.2016

(320) 31.03.2016

(511) 17, 37, 40

(540)



- (510) (17) kaučuk, gutaperča, guma, azbest, slída a výrobky z těchto materiálů - tepelné izolační, akustické izolační a izolační proti vlhkosti, polotovary z plastických hmot, materiály tepelné izolační, akustické izolační, izolační proti vlhkosti, polotovary z těchto materiálů, materiály těsnící, ucpávací, ohebné trubky nekovové; (37) stavby a opravy, stavby vodotěsné, stavební inženýrské práce, stavby (nadzemní i podzemní), provádění dopravních staveb, průmyslových staveb, bytových a občanských staveb a staveb

inženýrských, stavby lešení, izolace staveb proti vodě, tepelné izolace, hlukové izolace, zvukové izolace, průmyslové izolace, služby instalatérů nebo pokrývačů, instalace, údržba a servis staveb, bytů, nebytových prostor a jiných objektů, montážně stavební práce, speciální úpravy interiérů a exteriérů, instalace ve stavebnictví; (40) zpracování materiálů - nástřikových pur izolací.

- (590) Barevná  
(730) **Krejčí Jiří**, V Zahrádkách 172, Zlatníky-Hodkovice, 25241, CZ  
(740) Lucie Radkovičová Advokátní kancelář, JUDr. Lucie Radkovičová, Kořenského 1107/15, Praha 5, 15000

- (210) **O-530125**  
(220) 01.04.2016  
(320) 01.04.2016  
(511) 5, 16, 29  
(540)



(510) (5) výrobky farmaceutické, veterinářské a hygienické, diabetické přípravky pro léčebné účely, potraviny pro batolata, léčivé cukrovinky, posilující a povzbuzující nápoje a potraviny pro léčebné účely, doplňky stravy pro léčebné účely, masti pro lékařské účely, balzámy pro léčebné účely, podpůrné prostředky při nachlazení pro léčebné účely, náplasti, obvazový materiál, hygienické vložky, materiály pro plombování zubů a pro zubní otisky, dezinfekční přípravky, výrobky pro hubení škodlivých zvířat, fungicidy, herbicidy, deodoranty na WC, osvěžovače vzduchu; (16) papír a výrobky z papíru, a to papírové obaly, reklamní tiskoviny, propagační materiály, prospekty, brožury, letáky; (29) maso, ryby, drůbež, měkkýši, koryši, zvěřina, masové výtažky, zelenina a ovoce konzervované, sušené, vařené, rosoly, zavařeniny, vejce a výrobky z vajec, mléko, mlékárenské výrobky včetně mléčných nápojů, jedlé oleje a tuky, konzervované potraviny a hotová jídla z masa, ryb, drůbeže, zvěřiny nebo luštěnin, omáčky obsahující vejce nebo olej, zelenina naložená v octě, želatina jedlá.

- (730) **Ozimek Edwin**, Koněvova 607/5, Praha 3, 13000, CZ  
(740) Macek and Partners, Mgr. Jiří Macek, Sázavská 16, Praha 2 - Vinohrady, 12000

- (210) **O-530172**  
(220) 04.04.2016  
(320) 04.04.2016  
(511) 16, 35, 36, 37  
(540)



(510) (16) propagační publikace, časopisy, publikace, tiskopisy; (35) reklamní služby v oblasti nemovitostí, inzerce komerčních nebo obytných nemovitostí; (36) služby nemovitostní (realitní služby), sdružování nemovitostí, pronájem nemovitostí, správa nemovitostí, management nemovitostí, nemovitosti (správa -), investice do nemovitostí, správa nemovitostí spojená s transakcemi nemovitostí, nemovitosti (obchodování s -), vyhledávání obytných nemovitostí, sjednávání pronájmu nemovitostí, pronajímání kanceláří (nemovitosti), zprostředkování nájmu (pouze nemovitostí), pronájem nemovitostí, nemovitosti (pronájem -), pronájem

nemovitostí všeho druhu, pronájem a nájem nemovitostí, agenturní služby pro pronájem nemovitostí, sjednávání smluv pro pronájem obchodních nemovitostí, správa nemovitostí, management nemovitostí, nemovitosti (správa -), nemovitosti (zprostředkování -), sdružování nemovitostí, sdílení nemovitostí, financování nemovitostí, investice do nemovitostí, správa nemovitostí spojená s transakcemi nemovitostí, nemovitosti (obchodování s -), vyhledávání obytných nemovitostí, sjednávání pronájmu nemovitostí, pronajímání kanceláří (nemovitosti), posuzování nemovitostí (finanční), správa (pozemků nemovitostí), zajišťování pronájmu nemovitostí, asistence při koupi nemovitostí, získávání nemovitostí pro druhé, management investic do nemovitostí, konzultace při koupi nemovitostí, plánování investic do nemovitostí, služby v oblasti nemovitostí, poradenské služby týkající se nemovitostí, služby v oblasti pronájmu nemovitostí, makléřské služby v oblasti nemovitostí, správa (správa pozemků, správa nemovitostí), služby spojené se správou nemovitostí, služby spojené s nabyváním nemovitostí, poskytování informací týkajících se nemovitostí, konzultační služby týkající se nemovitostí, poradenské služby v oblasti vlastnictví nemovitostí, služby realitní kanceláře v oblasti rezidenčních nemovitostí, služby týkající se odstoupení od pronájmu nemovitostí, konzultační služby o investicích v oblasti nemovitostí, pomoc při koupi nemovitostí a podílů v nich, výběr a získávání nemovitostí (v zájmu třetích osob), sjednávání nájemních smluv a smluv o pronájmu nemovitostí; (37) údržba nemovitostí, stavba nemovitostí, údržba nemovitostí.

- (730) **HOMELAND CZECH s.r.o.**, Kaprova 42/14, Praha 1, 11000, CZ  
**Křiváček Jan Ing., MBA**, Nádražní 1449, Písek, 39701, CZ

- (210) **O-530224**  
(220) 05.04.2016  
(320) 05.04.2016  
(511) 35, 36, 41  
(540)



(510) (35) personální poradenství, poradenská a konzultační činnost v oblasti obchodního podnikání, poradenství pro podnikatele a malé firmy, zpracování marketingového plánu, propagační a reklamní činnost, průzkum a vyhodnocování obchodní činnosti, konzultační činnost pro obchodní účely, informační a poradenská činnost v oblasti obchodu a propagace, vypracování odborných stanovisek z oblasti ekonomiky, analýzy nákladů, marketingové studie, administrativní pomoc fyzickým a právnickým osobám při vyhledávání podpory podnikání, poskytování informací o podmínkách a pravidlech podnikání v ČR a EU, obchodní audit; (36) finanční kalkulace a sestavení investičních záměrů, finanční služby, poskytování finančních informací o strukturálních fondech a finanční podpoře podnikání v EU; (41) poradenství a konzultace ve vzdělávání i v sebevzdělávání, zpracování plánu vzdělávání, organizace konferencí, webinářů, seminářů a symposií, školení, vzdělávání, pořádání kulturních, společenských a zábavných akcí.

- (730) **SEKOSS s.r.o.**, K Bedřichovce 28, Liberec XXXIII - Machnín, 46001, CZ  
(740) PROPATENT, Ing. Vlasta Sedláčková, Pod Pekařkou 1, Praha 4, 14700



(210) **O-530232**  
(220) 06.04.2016  
(320) 06.04.2016  
(511) 35, 37, 39, 41, 42, 43, 45  
(540)



(510) (35) reklamní agentury, reklama, propagace, marketing, marketingové studie, průzkum trhu, průzkum veřejného mínění, obchodní nebo podnikatelský průzkum, rozšiřování reklamních materiálů zákazníkům (prospekty, letáky, tisky, vzorky), zaslání reklamních materiálů, aktualizování reklamních materiálů, poradenství v obchodní činnosti, pomoc při řízení obchodní činnosti, obchodní reklama pro třetí osoby, předvádění a prezentace zboží, rozšiřování vzorků zboží, prezentace výrobků a služeb v komunikačních médiích pro potřeby maloobchodu, organizování, pořádání veletrhů pro obchodní a reklamní účely, organizování komerčních nebo reklamních výstav a obchodních expozic, pronájem reklamních ploch, psaní reklamních textů a jejich vydávání, zveřejňování, oznámení, vyhlášení a publikování, služby v oblasti grafické úpravy pro reklamní účely, aranžování výkladních skříní, televizní a rozhlasová reklama a jejich zprostředkování, venkovní reklama, reklama on-line v počítačové síti, příprava inzertních sloupků, personální poradenství; (37) pronájem stavebních strojů a zařízení, pronájem buldozerů, bagrů a rypadel, půjčování jeřábů, výstavba obchodních stánků a obchodů; (39) organizování cest, exkurzí, výletů, prohlídek a zájezdů, průvodcovské činnosti, provozování cestovní kanceláře a cestovní agentury v rámci této třídy; (41) organizování a vedení kongresů, konferencí, seminářů, sympozií a kolokvií, organizování vzdělávacích a kulturních výstav a expozic, pořádání a řízení pracovních setkání (školení), organizace a plánování večírků, klubové služby (výchovně-zábavné), organizování a pořádání kulturních, vzdělávacích, společenských, zábavných a sportovních akcí, sportovních, vzdělávacích a zábavných soutěží, slavností, pořádání a prezentace koncertů, živých vystoupení a akcí s účastí publika, provozování zábavných parků, provozování tělovýchovných a sportovních zařízení sloužících k relaxaci, regeneraci a rekondici, provozování dětských hřišť a sportovišť, provozování atrakcí jako trampolíny, skluzavky, lezecké stěny, průlezků, služby pro oddech, rekreaci, zábavu, pobavení a hobby, organizační a zprostředkovatelská činnost související s kulturními a sportovními aktivitami, zábavou a výchovou, vzdělávání v oblasti vědy zábavnou formou, praktická cvičení, pronájem a půjčování exponátů určených k výuce a vzdělávání, služby baby centra (hlídání dětí, vzdělávání, zábava) a zprostředkování těchto služeb, poskytování informací o možnostech rekreace, rozptýlení, o možnostech zábavy, výchovy a vzdělávání, reportérské služby; (42) tvorba a správa webových stránek (pro třetí osoby), umístění webových stránek, navrhování obalového designu, grafický design, grafické a kresliřské práce, poradenství pro instalace výstav a obchodních expozic, návrhy řešení výstavních expozic a obchodních expozic, navrhování průmyslového designu; (43) služby cestovní kanceláře spojené se zajišťováním ubytování a stravování; (45) hlídání dětí.

(590) Barevná  
(730) **Break Point Communications s.r.o.**, třída Kpt. Jaroše 1922/3, Brno - Černá Pole, 60200, CZ

(210) **O-530417**  
(220) 14.04.2016  
(320) 14.04.2016  
(511) 11, 37, 42  
(540)

## DOBA LEDKOVÁ

(510) (11) osvětlovací technika, osvětlovací přístroje a zařízení, osvětlovací soupravy a jejich části včetně náhradních dílů, a to zářivky a výbojky, osvětlovací tělesa, trubice, osvětlovací garnitury, osvětlovací lampy; (37)

stavby, montáž, údržba a opravy osvětlovací techniky a osvětlovacích přístrojů a zařízení, stavby a opravy osvětlovacích ramp; (42) projektování, výzkum a vývoj svítidel, osvětlení a osvětlovací techniky, osvětlovacích strojů a zařízení, poradenské služby v oblasti projektování svítidel a osvětlovací techniky, návrhy svítidel, osvětlení a osvětlovací techniky, výpočty a konzultace v oblasti projektování osvětlovací techniky.

(730) **KAMPOS, s.r.o.**, Blanenská 355, Kuřim, 66434, CZ  
(740) Mgr. Marek Petrjánoš, Bellova 24, Brno, 62300

(210) **O-530435**  
(220) 15.04.2016  
(320) 15.04.2016  
(511) 29, 30, 31, 32, 35, 43  
(540)



(510) (29) pokrmy a jídlo rychlého občerstvení, pokrmy a jídlo rychlého občerstvení, připravené z výrobků zahrnutých ve třídě 29, ze zeleniny nebo ovoce, z masa, ryb, drůbeže, vajec, uzenin, občerstvení na bázi ovoce náležící do třídy 29, ovocná dřeva, ovocné saláty, ovocné polévky, přislazené ovoce (naložené v cukru), občerstvení na bázi zeleniny náležící do třídy 29, zeleninové polévky, polévky, zeleninové saláty, jablečné pyré, zeleninové šťávy na vaření, rajčatová šťáva na vaření, hotová jídla z masa, rybí pokrmy, hotová jídla vyrobená z drůbeže (převážně z drůbeže), hotová jídla obsahující (převážně) vejce, maso a masné výrobky, jednohubky obsahující ovoce, polévky, kandované ovoce, zeleninové výtažky na vaření (šťávy), nápoje vyrobené z mléčných výrobků; (30) pokrmy a jídlo rychlého občerstvení, pokrmy a jídlo rychlého občerstvení připravené z výrobků zahrnutých ve třídě 30, z těstovin, těsta, obilnin, rýže, moučných potravin, omáčky do salátů, cukrářské výrobky, pekárenské výrobky, chléb, pečivo, sendviče, obložené a plněné pečivo, obložené chlebičky, výrobky z mouky, čaj, nápoje na bázi čaje, ledový čaj, čokoládové nápoje, dorty, kakaové nápoje, káva, kávové nápoje, pochutiny na bázi cereálií, sušenky, suchary, keksy, biskvity, zmrzlina, hotová jídla obsahující převážně těstoviny, hotová jídla obsahující převážně rýži, potraviny vyrobené z obilovin, moučná jídla, salátové zálivky, kandys, pekárenské výrobky, chléb, housky, žemle (sladké -), croissanty, bagety, housky, bagel (chlebové pečivo), chlebové placky, sendviče, obložené housky, plněné bagety, čaj, ledový čaj, čokoládové nápoje, dorty, kakaové nápoje, káva, kávové nápoje, občerstvení (na bázi cereálií), směsi na dorty, vodová a smetanová zmrzlina, mražené jogurty, čajové nápoje (bez léčivých účinků); (31) čerstvé ovoce, čerstvá zelenina, čerstvé zahradní bylinky; (32) nealkoholické nápoje, nealkoholické ovocné nápoje, nealkoholické zeleninové nápoje, nealkoholické ovocno - zeleninové nápoje, nealkoholické nápoje na bázi ovocných a zeleninových šťáv, ovocné výtažky (nealkoholické), ovocné nektary, ovocné šťávy, ovocné džusy, zeleninové šťávy, zeleninové džusy, ovocno-zeleninové šťávy, nealkoholické nápoje míchané z ovocných a zeleninových šťáv, míchané nealkoholické nápoje na bázi směsí ovocných a zeleninových šťáv, nealkoholické koktejly, minerální vody, mošty, šumivé nápoje nealkoholické, příchutě na výrobu nápojů, sirupy a jiné přípravky na výrobu nápojů, zeleninové nápoje, nealkoholické výtažky z ovoce, nektar ovocný (nealkoholický), džusy, šťávy zeleninové (nápoje), nealkoholické koktejly, minerální voda, mošty, příchutě k přípravě nápojů, sirupy na výrobu nápojů, přípravky k výrobě nápojů; (35) zprostředkovatelská činnost v oblasti obchodu s hotovými pokrmy a jídly rychlého občerstvení, s čerstvým ovocem, čerstvou zeleninou a zmrzlinou z čerstvého ovoce, s nealkoholickými nápoji a nealkoholickými nápoji na bázi ovocných a zeleninových šťáv, s ovocnými a zeleninovými šťávami a nealkoholickými nápoji míchanými z ovocných a zeleninových šťáv, propagace, reklama, reklamní materiály, pronájem reklamních materiálů, řízení zaměstnanců, inzerce prostřednictvím všech druhů médií, rozšiřování vzorků zboží, marketing, obchodní management,

maloobchodní činnost v oblasti rychlého občerstvení, nápojů a potravinářských výrobků, podpora prodeje pro třetí osoby, pomoc při řízení maloobchodní a velkoobchodní činnosti, poradenství a pomoc při řízení obchodních aktivit, odborné obchodní poradenství, obchodní nebo podnikatelské informace, obchodní nebo podnikatelský průzkum, poradenství a zprostředkování v oblasti uvedených služeb ve třídě 35, franšizing v oblasti poskytování technické podpory při zakládání a (nebo) provozování restaurací, zařízení rychlého občerstvení, kaváren a bufetů; (43) příprava hotových pokrmů a služby poskytování jídel a nápojů přes ulici, příprava hotových pokrmů, bufety, provozování zařízení rychlého občerstvení, lahůdkářská výroba, příprava a dodávka jídel na objednávku, cateringové služby, restaurační služby (strava), provozování kaváren, kafetérií a snack-barů, smluvní gastronomické služby, pronájem židli, stolů, ubrusů a nápojového skla, pronájem kuchyňského a restauračního vybavení, zásobovací služby (catering), příprava jídel, snack-bary, delikatesy (restaurace), zajišťování hromadného stravování (catering), restaurační služby, kavárny, samoobslužné restaurace, smluvní gastronomické služby, půjčování židli, stolů, prostírání, nápojového skla, pronájem přístrojů na vaření, bary (služby -), salátové bary.

(590) Barevná

(730) **NUDE Juice and Smoothie co., s.r.o.**, U Zahradního města 3190/2a, Praha 10, 10600, CZ(210) **O-530439**

(220) 15.04.2016

(320) 15.04.2016

(511) 9, 12, 45

(540)

**bike eCall**

(510) (9) záchranné přístroje a vybavení, bezpečnostní poplašné systémy, bezpečnostní systémy, elektronické GPS systémy, elektronické sledovací systémy, komunikační systémy, obousměrné bezdrátové komunikační systémy, poplašné monitorovací systémy, systémy na stálé pozorování, bezpečnostní kontrolní přístroje, bezpečnostní přístroje na sledování, bezpečnostní sledovací zařízení, bezpečnostní výstražné přístroje, zabezpečovací zařízení proti krádeži, poplašná zařízení pro kontrolu pohybu osob; (12) bezpečnostní alamy pro jízdní kola, bezpečnostní poplašná zařízení pro jízdní kola, bezpečnostní poplašné systémy pro jízdní kola, elektrická zabezpečovací zařízení pro jízdní kola, elektronická zabezpečovací zařízení proti krádeži pro jízdní kola, příslušenství jízdních kol; (45) vyhledávání ztracených osob, bezpečnostní služby, bezpečnostní služby na ochranu majetku, bezpečnostní monitorování, bezpečnostní služby na ochranu osob, monitorování bezpečnostních kontrolních přístrojů, poskytování bezpečnostních poplašných monitorovacích služeb a video monitorovacích zařízení sledovatelných prostřednictvím globální počítačové sítě (bezpečnostní služby), monitorování zabezpečovacích a poplašných systémů, hlídání osob – vše výše uvedené v rámci třídy 45.

(730) **I. REX SERVICES, a.s.**, Liliová 223, Kamenice, Ládvi, 25168, CZ(210) **O-530485**

(220) 14.06.2016

(320) 18.04.2016

(511) 5, 35, 41

(540)



(510) (5) farmaceutické, lékařské výrobky, dietní potraviny pro lékařské účely, potravní doplňky pro lidskou potřebu a zvířata, dietetické doplňky určené k obohacení normální stravy nebo k posílení zdraví; (35) marketing, pořádání veletrhů pro obchodní a reklamní účely, poskytování on-line tržního prostoru pro nakupující a prodávající, pronájem reklamních ploch, komerční rady pro spotřebitele, rozhlasová reklama, rozšiřování reklamních materiálů, psaní reklamních textů, televizní reklama, venkovní reklama, výstavy komerční a reklamní (organizování), vzorky zboží

(distribuce), poradenství v obchodní činnosti, agentury umělecké (obchodní vedení), komerční správa licencí na výrobky a služby ostatních, maloobchodní nebo velkoobchodní služby s farmaceutickými přípravky a materiálem, poskytování obchodních informací prostřednictvím webových stránek, předplatné novin a časopisů (zajišťování); (41) výchova, vzdělávání, zábava, sportovní a kulturní aktivity, prezentace vizuálního umění nebo literatury veřejnosti pro kulturní a vzdělávací účely, produkce a výroba filmů.

(590) Barevná

(730) **PR a Media Consulting s.r.o.**, Poděbradova 75, Horní Jelení, 53374, CZ(210) **O-530726**

(220) 26.04.2016

(320) 26.04.2016

(511) 16, 35, 41

(540)

**Brodfest**

(510) (16) plakáty, letáky a pozvánky na hudební festivaly a koncerty, prospekty, štíty vývěsní z papíru nebo z lepenky, tabule reklamní z papíru nebo lepenky, razítka, samolepky, pohlednice a jiné propagační a informační materiály a upomínkové předměty spadající do této třídy, propagační publikace, periodický tisk, brožury, časopisy, noviny, kalendáře, katalogy, ročenky, knihy, oběžníky, zpěvníky, knihy k nalepování výstřížků (alba), neperiodické i periodické publikace, komiksy, manuály, výrobky knihařské, psací potřeby, učební pomůcky, tiskařské typy, štočky, obaly z papíru, známky, umělé hmoty na modelování, modelovací hlína, dětské tvarovací hmoty, plastelíny, modelovací vosky kromě dentálních, pastelky, popisovače, barvy - v rámci této třídy, křídly, písky a vosky jako výtvarné potřeby, psací potřeby, scikáry, školní potřeby, štetce, tužky, tuhy do tužek, archy papíru, papír a výrobky z papíru všeho druhu jako papír pro kopírování, papír balicí, papír voskovaný, filtrační papír, celofán (celulózové fólie) na balení, papírové podložky pod sklenice, papírové ubrousky, lepenka a kartonážní výrobky, akvarely, alba, blahopřání i hudební, pohlednice, diagramy, figurky (sošky) z papírové hmoty, fotografie, stojany na fotografie, grafické reprodukce, grafiky, lepty, listky, litografie, olejotisky, malby (obrazy) zarámované či nezarámované, portréty, grafické reprodukce, rytiny, turistické příručky, mapy, atlasy, obrazy, ročenky, papírové propagační samolepky, potřeby pro umělce, jako jsou štetce, hmota papírová, malířská plátna, malířské stojany, malířské válečky pro interiéry, misky na vodové barvy, palety pro malíře, opěradla na ruce pro malíře, prkna rýsovací, papírnické zboží kancelářské, obalové materiály, kancelářské potřeby jako jsou adresové štítky do adresovacích strojů, bloky (papírnické výrobky), číslovačky, dávkovače lepicí pásy (kancelářské potřeby), desky (papírnické výrobky), desky psací s klipsy na přidržování papíru, desky na dokumenty (šanonky, pořadače), dopisní papír, držáky na psací potřeby, etikety, kromě textilních, formuláře, gumičky, gummy na mazání, houbičky navlhčovací - v rámci této třídy, hroty psacích per, inkousty, kalamáře, kancelářské sponky, kartón, kartotéční listky, karty, karty a pásy papírové na zaznamenání počítačových programů, krejóny (patentní tužky), kružítko, křída na psaní, křívítka, laminovačky (na dokumenty) pro použití v kanceláři, lepicí pásy pro kancelářské účely a použití v domácnosti, lepidla pro kancelářské účely nebo pro domácnost, materiály na pečetění, nálepky (lepicí pásy) pro kancelářské použití nebo pro domácnost, násadky na pera, nože na papír, obálky, oplatky na pečetění, ořezávací stroje na tužky, ořezávátka na tužky, řezačky na papír, pečetě, pečetní vosk, penály, pera plnicí, podložky na stůl papírové, podložky pod pivní sklenice, poštovní známky, pouzdra s psacími potřebami, pravítka, pořadače (kancelářské potřeby), pouzdra na pera, pouzdra na razítka, připínáčky, psací stroje (elektrické i neelektrické), rýsovací nástroje, sešity, seznamy (rejstříky), stroje kancelářské na zalepování, těžítka, tikety, tiskárničky (přenosné), účetní knihy, uhly na kreslení, zápisníky (notesy), dětské plenky z papíru nebo buničiny (jednorázové), filtry kávové (papírové), fólie hliníkové na balení potravin, fólie z umělých hmot na balení, kornouty (papírové), krabice lepenkové nebo papírové, lepenka, lepenkové roury, mašle papírové, obtisky, papír toaletní, papírové ubrousky, papírové ubrusy, pásy doutníkové, podložky (psací), podušky na razítkování, poutače z papíru nebo z lepenky, pouzdra na doklady, pouzdra na pasy, pouzdra na stříhy, pouzdra s barvami (školní pomůcky), pytlíky jako obaly (z papíru nebo umělých hmot), ručníky papírové; (35) činnost propagační, reklamní, inzertní a distribuce propagačních tiskovin a prospektů pro hudební festivaly a koncerty, obchodní administrativu, průzkum a analýzy trhů, aranžerství - aranžování www stránek, marketing, pronájem reklamních ploch, předvádění pro reklamní účely a podporu prodeje, předvádění zboží, vyhledávací služby, on-line inzerce,

organizování výstav ke komerčním a reklamním účelům na Internetu, pomoc při podnikání, poradenství týkající se organizace a podnikání, předplatné tiskovin pro třetí osoby, účetnictví, plánování obchodních a propagačních akcí, potvrzování uskutečnění obchodních transakcí, reklamní, inzertní a propagační činnost prostřednictvím jakéhokoliv média, prostřednictvím telefonní, datové nebo informační sítě, poradenská činnost v oblasti obchodu a služeb reklamních kanceláří, předávání informací při reklamní činnosti, poskytování informačních produktů reklamního a informačního charakteru ve třídě 35, multimediálních informací obchodního a reklamního charakteru, komerční využití Internetu v oblastech komerčních internetových médií a vyhledávacích služeb, pronájem reklamních ploch, marketing, marketingové studie, obchodní nebo podnikatelské informace, kopírování nebo zmnožování dokumentů, dokladů, poradenství v obchodní činnosti, obchodní nebo podnikatelský průzkum, obchodní management, obchodní reklama, systematizace informací do počítačové databáze, překlad informací do počítačové databáze, pronájem reklamních materiálů, rozšiřování reklamních materiálů, sekretářské služby, statistické informace, zpracování textů, vedení kartoték v počítači, vydávání reklamních nebo náborových, propagačních a inzertních textů, aktualizování reklamních materiálů, analýzy nákladů, daňové příznání (příprava a vyhotovení), dražby, vedení dražeb, hospodářské (ekonomické) prognózy, inzerce poštu, nákupní ceny a velkoobchodní ceny (analýzy), oceňování obchodních podniků, oceňování a odhady v oblasti podnikání, personální poradenství, posuzování efektivnosti provozu a racionalizace práce, pronájem kancelářských strojů a zařízení, průzkum veřejného mínění, přepisování, styky s veřejností, vzorky zboží (distribuce), zprostředkovatelská práce, automatizované zpracování dat, elektronické zpracování dat pro třetí osoby, vedení a správa databank (zařazené ve třídě 35); (41) organizace a pořádání hudebních festivalů, koncertů a slavností, předprodej vstupenek na koncerty, pořádání, vedení a organizování kulturních akcí, vydávání tiskovin souvisejících s koncerty, slavnostmi a kulturními akcemi, organizování živých představení a vystoupení, informace a zprostředkování možností rekreace, rozptýlení, zábavy, vydavatelská činnost, vydávání knih, elektronické publikování (DTP), poskytování on-line elektronických publikací (bez možnosti stažení), vydávání elektronických knih a časopisů on-line, pořádání divadelních představení, provozování kinosálů, koncertní síně, provozování muzeí, knihovny (půjčovny knih), pořádání diskoték, provozování kasin a heren, provozování her on-line (z počítačové sítě), noční kluby, karaoke, výchovně-zábavné klubové služby, kluby zdraví, cirkusy, drezúra zvířat, provozování zoologických zahrad, půjčování filmů, umělecké a módní agentury, estrády, pořádání loterií, organizování plesů, plánování a organizování večírků a oslav, organizování vzdělávacích, zábavných, sportovních soutěží nebo soutěží krásy, organizování kulturních nebo vzdělávacích výstav, filmová tvorba, filmová studia, dabing, digitální zpracování obrazu, nahrávací studia, výroba rozhlasových a televizních programů, zpravodajské služby, obrazové zpravodajství, fotografování, půjčování a pronájem divadelních a jiných dekorací včetně osvětlení, pronájem rozhlasových a televizních přijímačů, půjčování přenosných videokamer, posunková řeč (tlumočení), překladatelské služby, organizování a vedení kolokvií, konferencí, kongresů, seminářů, sympozií, informace o výchově a vzdělávání, školení, praktické cvičení, instruktážní výcvik, zkoušení, přezkoušení, dálkové studium, korespondenční kurzy, internátní školy, dětské jesle a školky, organizování prázdninových táborů, náboženská výchova, pomoc a poradenství pro volbu povolání, pořádání a řízení pracovních setkání, tělesná výchova, provozování a pronájem sportovních zařízení - golfových hřišť, stadiónů, tenisových dvorců, plaveckých bazénů, gymnastický výcvik, půjčování sportovního nářadí, s výjimkou dopravních prostředků.

- (730) **Všetečka Radek**, Na dlouhých 797, Uherské Hradiště, 68601, CZ  
**Běhůnková Sabina**, 28. října 957, Uherské Hradiště, 68601, CZ  
**Strážnický Jiří**, Františka Kozíka 2639, Uherské Hradiště, 68601, CZ  
(740) Advokátní a patentová kancelář DANĚK & PARTNERS, Ing. Dr. Vilém Daněk Ph.D., LL.M., patentový zástupce, Vinohradská 17, Praha 2, 11000

- (210) **O-530791**  
(220) 29.04.2016  
(320) 29.04.2016  
(511) 16, 35, 41  
(540)



- (510) (16) jednorázové papírové výrobky, nosiče a dekorační materiály a materiály pro umělce, papír a lepenka, papírnické zboží a učební pomůcky (s výjimkou přístrojů), pytle a balicí a obalové materiály a materiály pro skladování z papíru, lepenky nebo z plastů, spony a pásy na bankovky, tiskoviny, lepidla pro kancelářské účely nebo pro použití v domácnosti, filtrační materiály z papíru, umělecké předměty a figuríny z papíru a lepenky a architektonické modely, 3D obtisky k použití na jakémkoli povrchu, blahopřání, adresáře a seznamy, adventní kalendáře, alba na autogramy, brožury, časopisy, diáře (tiskoviny), fotografie, grafické reprodukce, hudebniny, jídelní listky, kalendáře, katalogy, knihy, koláže, letáky, listky, křížovky, nálepky, navštívenky, omalovánky, oznámení (papírenské výrobky), plakáty, pohlednice, poukazy, pozvánky, programy akcí, prospekty, propagační publikace, reklamní plakáty, sběratelské karty, skicy, tabule reklamní z papíru nebo lepenky, tiskopisy, tisky, vzorníky tapet, zarámované plakáty, zásilkové katalogy, známky, malířské šablony, potřeby pro umělecké a řemeslné použití a potřeby na modelování; (35) propagační činnost, reklama, pomoc při řízení obchodní činnosti, obchodní administrativa, kancelářské práce, organizace reklamních nebo komerčních výstav, obchodní správa výstavních prostor, obchodní služby a informace pro spotřebitele (spotřebitelská poradna), marketingové služby, dražební služby, maloobchodní služby, včetně zásilkového, katalogového a internetového prodeje následujících výrobků: umělecké předměty a dekorace, obrazy, plakáty, suvenýry, kosmetika, mýdla, parfumerie, svíčky, přibory, nože, audiovizuální záznamy na nosičích, hudební záznamy na nosičích, zápalky, klíčenky, hodiny a chronometrické přístroje, klenoty, bižuterie, drahokamy, knoflíky manžet, jehlice do kravat, tiskoviny, knihy, periodické tiskoviny, diáře, karty, poznámkové bloky, pohlednice, obaly a tašky papírové nebo umělohmotné, umělecké předměty z papíru, fotografie, kufrý a cestovní tašky, deštníky a slunečníky, vycházkové hole, biče, nábytek, zrcadla, rámy, pomůcky a nádoby pro domácnost a kuchyň, nádobí, sklenice, hrnky, vázy, umělecké nebo dekorativní předměty ze skla nebo porcelánu, oděvy, obuv, kloboučnické zboží, oděvní doplňky, módní doplňky, šátky, šály, koberce, rohožky, rohože, tapety na stěny, hry, hračky, stolní hry, puzzle, potraviny, pokrmy, pochutiny, cukrovinky, čokolády, káva, čaj, kakao, nápoje alkoholické i nealkoholické; (41) výchova, zábava, sportovní a kulturní aktivity, vydavatelská činnost a zpravodajství, služby knihoven, vzdělávání a výuka, zvuková produkce a video produkce a fotografování, umělecké galerie (služby), organizování konferencí, kulturních nebo vzdělávacích výstav a soutěží, umělecké výstavy, vedení výstav pro vzdělávací účely, služby muzeí, poskytování on-line elektronických publikací (bez možnosti stažení), ediční činnost, publikační činnost, informace o možnostech zábavy, výchovy, vzdělávání, kultury, rekreace, rozptýlení a sportu, organizování večírků, veškerá agenturní a produkční činnost v oblasti kultury, vzdělání a zábavy, zprostředkování v oblasti kultury, výchovy, vzdělávání, zábavy a sportu, pronájem uměleckých předmětů a děl.
- (590) Barevná  
(730) **TREBAG AG AS TRUSTEE OF MUCHA TRUST**, Hasenacker 32, FL-9494 Schaan, LI  
(740) Dana Lukajová, patentový zástupce, Voršilská 10, Praha 1, 11000



(210) **O-530812**  
(220) 02.05.2016  
(320) 02.05.2016  
(511) 20, 27, 28, 35  
(540)

**RINOSPORT**

(510) (20) matrace; (27) tatami, sportovní koberce, doskočiště (žíněnky), dopadové plochy (žíněnky); (28) potřeby pro gymnastiku a sport, trampolíny; (35) obchodní činnost, maloobchod a velkoobchod s výrobky výše uvedenými ve třídách 20, 27 a 28, internetový obchod s výrobky výše uvedenými ve třídách 20, 27 a 28, zprostředkovatelská činnost v oblasti obchodu s výrobky výše uvedenými ve třídách 20, 27 a 28, reklama a propagace.  
(730) **JIPAST akciová společnost**, Vázní 400/2, Hradec Králové - Pouchov, 50341, CZ  
(740) Mgr. Ladislav Sudík, Polní 293, Letohrad, 56151

(210) **O-530816**  
(220) 02.05.2016  
(320) 02.05.2016  
(511) 5, 29, 30  
(540)



(510) (5) výrobky dietetické pro léčebné účely, potraviny pro děti, batolata a nemocné jako dětská a kojenecká výživa, potravinové přípravy a doplňky všeho druhu, jako posilující potraviny, vitamínové přípravky, potraviny pro doplnění redukčních diet nebo přípravků pro hubnutí, vše s léčebnými účinky, přípravky s léčebnými účinky obsahující biochemické katalyzátory, zejména pro fyzicky aktivní osoby, rekonvalescenty a nemocné, vše výše uvedené určené k léčebným účelům; (29) maso a masné výrobky, masové konzervy, masové náhražky, paštiky, máslové krémy, masové pomazánky, sýrové pomazánky, mléčné pomazánky, ryby, drůbež, zvěřina, masové výtahy, ovoce konzervované, konzervované houby, konzervy zeleninové, nakládaná zelenina, zelenina sušená, hotová jídla obsahující převážně maso, mražená hotová jídla obsahující převážně zeleninu, hotové zeleninové výrobky, rajčatový protlak, mléko, mléčné výrobky, nakládané okurky, konzervovaná nakládaná zelenina, konzervy rybi, želé, džemy, kompoty, ovocné a zeleninové pomazánky, ovocná dřev, kandované ovoce, hotové saláty, polévky, marmeláda, ovocné svačinky, rajčatová šťáva na vaření; (30) ovesná kaše, oplatky, cukrovinky, esence pro použití v kuchyni (jiné než esenciální oleje), cukrářské výrobky, hořčice, ocet, kečup, potravinová ochucovadla složená převážně z kečupu a salsa omáčky, omáčky, pikantní omáčky, omáčky v prášku, potravinářské dresinky (omáčky), majonéza, sušenky, náhražka majonézy, koření, kořenící směsi, káva, čaje, kakao, cukr, stolní sirup, rýže, kávové náhražky, med, sirupy a melasa, droždí, sůl, lupínky a vločky (obilné), pochutiny vyrobené z bramborové mouky, plněné bagety, sendviče, wrap (zavinutý sendvič), hotová slaná jídla vyrobená z bramborové mouky, hotová jídla obsahující těstoviny, hotová jídla obsahující převážně rýži, ovocné omáčky.  
(730) **Hamé s.r.o.**, Na Drahách 814, Kunovice, 68604, CZ  
(740) Václav Müller, patentový zástupce, Filipova 2016, Praha 4, 14800

(210) **O-531014**  
(220) 09.05.2016  
(320) 09.05.2016  
(511) 16, 35, 41  
(540)



(510) (16) propagační publikace, prospekty, tiskoviny, učební materiály (s výjimkou přístrojů), vzdělávací publikace; (35) organizování akcí, výstav, prodejních trhů a přehlídek pro obchodní, propagační a reklamní účely, organizace a řízení prezentací výrobků, organizace výstav a veletrhů pro obchodní a reklamní účely, pomoc při řízení obchodní činnosti, poskytování obchodních nebo podnikových informací, prodejní předváděcí akce (pro třetí osoby), předváděcí akce a výstavy; (41) pořádání, vedení a organizování konferencí, pořádání, vedení a organizování kongresů, pořádání, vedení a organizování seminářů, pořádání, vedení a organizování symposií, organizování kulturních nebo vzdělávacích výstav, pořádání konferencí v oblasti odborného vzdělávání, organizování a řízení školení a instruktáží, školení a vzdělávání, poradenství týkající se lékařských školení, výuka a školení v oboru lékařství, organizace výstav pro vzdělávací účely, vydávání publikací, vydávání manuálů, vydávání tiskovin, vydávání vzdělávacích materiálů, vydávání lékařských publikací, vydávání vzdělávacích tiskovin, vydávání lékařských textů, vydávání školících manuálů, výroba učebních materiálů distribuovaných na profesních přednáškách, vydávání učebních materiálů distribuovaných na odborných přednáškách a seminářích.  
(590) Barevná  
(730) **Implantologický klub ČR**, Kpt. Jaroše 404, Litomyšl, 57001, CZ  
(740) JUDr. Zuzana Císařová, advokátka, Uhelny trh 414/9, Praha 1, 11000

(210) **O-531066**  
(220) 10.05.2016  
(320) 10.05.2016  
(511) 5, 29, 30  
(540)



(510) (5) cukrovinkářské a pekárenské výrobky s posilujícím a podpůrným léčivým účinkem, cukrovinkářské a pekárenské výrobky pro diabetiky upravené pro lékařské účely; (29) ovocné želé; (30) trvanlivé, polotrvanlivé a jemné pečivo, čokoládové a nečokoládové cukrovinky, bonbóny a cukrátky, čokoláda, fondán, karamelky, keksy, koláče, kreky, lízátky, oplatky, perníky, medovníky, biskvity, suchary, sušenky, piškoty, vánoční kolekce a jiné cukrovinky na zdobení vánočních stromčků, vafle, trubičky, dezerty, komprimáty, želé, napolitánky, pastilky, tyčinky, žvýkačky, obilné přípravky, mandlové cukrovinky, marcipán, mentolové bonbóny, pralinky, biskvity, výrobky z obilovin, zákusky, müsli, kakao, káva, čaj, cukr, med, kávové náhražky.  
(590) Barevná  
(730) **I.D.C. Holding, a.s.**, Drieňová 3, 821 01 Bratislava, SK

(740) CJK|T ČERVENKA TURKOVÁ & PARTNERS Advokátní, patentová a  
známková kancelář, Mgr. Jana Turková, Anny Letenské 34/7, Praha 2,  
12000

(210) **O-531138**  
(220) 12.05.2016  
(320) 12.05.2016  
(511) 28, 35, 41  
(540)



(510) (28) cvičební prkna, cvičné boxovací pytle, činky, gymnastické zařízení, posilovače svalů, rukavice (pro sportovní hry); (35) marketing, obchodní činnost (pomoc při řízení), obchodní management a podnikové poradenství, obchodní management pro sportovce, obchodní nebo podnikatelské informace (poskytování -), poradenství při vedení podniků, poradenství v obchodní činnosti, poskytování obchodních informací prostřednictvím webových stránek, komerční informace a rady pro spotřebitele (spotřebitelská poradna), reklama (propagace), reklama online v počítačové síti, reklamní materiály (zasílání zákazníkům -), reklamní texty (vydávání, zveřejňování, oznámení, vyhlášení, publikování -), poradenské služby v oblasti obchodního nebo podnikatelského řízení; (41) gymnastický výcvik, měření času při sportovních disciplínách, organizování a vedení seminářů, organizování sportovních soutěží, provozování sportovních zařízení, služby osobního trenéra (fitness trénink).  
(590) Barevná  
(730) **CZECH BEAST s.r.o.**, Heršpická 800/6, Brno, 63900, CZ  
(740) Advokátní kancelář Zrůstek, Lůdl a partneři v.o.s., Mgr. Tomáš Šetina, advokát, Orlí 27, Brno, 60200

(210) **O-531199**  
(220) 16.05.2016  
(320) 16.05.2016  
(511) 16, 43  
(540)

### Volarik hotels and resorts

(510) (16) papírové reklamní předměty, papírové tašky, umělohmotné tašky, plakáty, účtenky, papírové visačky, papírové ubrousky, psací potřeby, papírové obaly na lahve, samolepky, katalogy, reklamní a ozdobné předměty v jiné třídě neuvedené, vše výše uvedené pouze v souvislosti s provozováním pohostinství, hotelů a vinotéky; (43) poskytování dočasného ubytování a stravování provozováním hotelů, penzionů, motelů, restaurací, vinoték, barů, kaváren, vináren, cukráren, bufetů a provozoven rychlého občerstvení, poradenství v oboru hotelnictví, pronájem apartmánů hotelového typu, jednacích místností (například sálů, salónek) a jiných nebytových prostor zařazených v této třídě.  
(730) **Bottling s.r.o.**, Husova 4, Rýmařov, 79501, CZ  
(740) Kania, Sedlák, Smola, Ing. Jiří Malůšek, Mendlovo nám. 1a, Brno, 60300

(210) **O-531227**  
(220) 17.05.2016  
(320) 17.05.2016  
(511) 12, 35, 37, 39, 41  
(540)



(510) (12) vozidla a dopravní prostředky, motorová vozidla, motocykly, čtyřkolky a jejich části a příslušenství, zahrnuté v této třídě; (35) reklamní, marketingové a propagační služby, pořádání reklamních a obchodních výstav a předváděcích akcí, velkoobchodní a maloobchodní prodej výrobků uvedených výše ve třídě 12, event marketing (získávání zákazníků pořádáním akcí); (37) instalace, čištění, servis, opravy a údržba výše uvedených výrobků ve třídě 12, služby pneuservisu, autoservisy; (39) půjčování vozidel, přeprava motorových vozidel; (41) výchova, vzdělávání, zábava a sportovní činnost, pořádání sportovních akcí a soutěží, školicí služby vztahující se k řízení čtyřkolových motorových vozidel.  
(730) **G4R s.r.o.**, Husova tř. 1753/42, České Budějovice 2, 37005, CZ  
(740) PatentCentrum Sedlák & Partners s.r.o., Husova 5, České Budějovice, 37001

(210) **O-531327**  
(220) 19.05.2016  
(320) 19.05.2016  
(511) 9, 41, 42  
(540)

### LIBS INTERACTION CHAMBER

(510) (9) přístroje a nástroje vědecké, námořní, geodetické, fotografické, filmové, optické, přístroje pro vážení, měření, signalizaci, kontrolu (inspekci), záchranu a přístroje pro vyučování, přístroje a nástroje pro vedení, přepínání, přeměnu, akumulaci, regulaci nebo řízení elektrického proudu, přístroje pro záznam, převod, reprodukci zvuku nebo obrazu, nosiče dat magnetické, záznamové disky, kompaktní disky, dvd a ostatní digitální záznamové nosiče, kalkulačky, zařízení na zpracování dat, počítače, počítačový software; (41) výchova, vzdělávání, zábava, sportovní a kulturní aktivity; (42) vědecké a technologické služby a související výzkum a projektování, analytické a výzkumné služby v průmyslu, navrhování a vývoj počítačového hardwaru a softwaru.  
(730) **Novotný Jan Ing., Ph.D.**, Nad Borešovou 809, Bílovice nad Svitavou, 66401, CZ  
(740) Halaxová & Halaxová, TETRAPAT, RNDr. Zdeňka Halaxová, Jinonická 80, Praha 5, 15800

(210) **O-531342**  
(220) 20.05.2016  
(320) 20.05.2016  
(511) 35, 37, 39  
(540)



(510) (35) zprostředkovatelská činnost v oblasti obchodu a zprostředkování obchodu s novými i ojetými vozidly (autobazar), maloobchod-velkoobchod a internetový obchod, vše s pozemními dopravními prostředky, jejich součástmi, náhradními díly, oleji, mazivy, pohonnými hmotami, nářadím a autokosmetikou, prodej autoskel, propagace, inzerce a reklama všemi druhy médií, marketing, služby v oblasti přihlašování motorových vozidel v rámci této třídy, poradenská a zprostředkovatelská činnost v uvedených oblastech; (37) kompletní péče o silniční motorová vozidla, opravy, servis a údržba motorových vozidel a jejich součástí, mechanické, klempířské a lakýrnické práce, ošetřování a antikoroziní nátěry vozidel, leštění vozidel, tepování interiéru, ruční mytí vozidel, autoservis, pneuservis, opravy alu disků, výměny autoskel, autoopravenství, oprava a údržba motorových vozidel; (39) doprava, zejména silniční motorová doprava, vnitrostátní a mezinárodní kamionová doprava.

(590) Barevná  
(730) **BAU GRAND INVEST s.r.o.**, Jankovcova 542/57, Praha 7 - Holešovice, 17000, CZ

(210) **O-531348**  
(220) 20.05.2016  
(320) 20.05.2016  
(511) 35, 36, 41, 43, 44  
(540)

**/ RIEGER PLAZA /**

(510) (35) propagační činnost, reklama, pomoc při řízení obchodní činnosti, obchodní administrativa, kancelářské práce; (36) pojištění, služby finanční, služby peněžní, služby nemovitostní; (41) výchova, vzdělávání, zábava, sportovní a kulturní aktivity; (43) služby zajišťující stravování a nápoje, dočasné ubytování; (44) lékařské služby, veterinární služby, péče o hygienu a krásu osob a zvířat, zemědělské, zahradnické a lesnické služby.

(590) Barevná  
(730) **Balvinder, a.s.**, Vladislavova 1390/17, Praha 1 - Nové Město, 11000, CZ

(210) **O-531369**  
(220) 23.05.2016  
(320) 23.05.2016  
(511) 5  
(540)

**KOSTARAX**

(510) (5) farmaceutické přípravky pro humánní užití a to analgetika, protizánětlivé léky a antipyretika.

(730) **Novartis AG**, 4002 Basel, CH  
(740) Společná advokátní kancelář Vsetečka Zelený Švorčík Kalenský a partneři, JUDr. Michal Havlík, advokát a patentový zástupce, Hálkova 2, Praha 2, 12000

(210) **O-531411**  
(220) 24.05.2016  
(320) 24.05.2016  
(511) 25, 35, 41  
(540)



(510) (25) bundy sportovní, bundy sportovní s kapucí, čapky, čepice, čepice se štítkem, kalhotky, kalhoty, klobouky, kombinézy, konfekce, košile, krátké kalhotové minisukně, mikiny, oblečení, obuv, oděvy, oděvy pro cyklisty, oděvy pro motoristy, oděvy z kůže, opasky, pánské plavky, pásky ke kalhotám, pláště, pláštěnky, pokrývky hlavy, ponožky, potítka, pyžama, rukavice, spodky, spodní prádlo, sportovní kšilt (pokrývka hlavy), sportovní obuv, sportovní tílka, sukně, šátky, šály, tílka, košilky, trička, vaky na oděvy, vesty, župany; (35) agentury umělecké (obchodní vedení), aktualizování reklamních materiálů, dodavatelské služby pro třetí osoby (nákup výrobků a služeb pro jiné podniky), fotokopírování, inzerce poštou, kopírování nebo rozmnožování (reprodukce) dokumentů, dokladů a podobně, marketing, módní přehlídky pro reklamní účely, obchodní reklama, organizování komerčních nebo reklamních výstav, obchodní poradenství, poskytování obchodních informací prostřednictvím webových stránek, produkce (výroba) reklamních filmů, pronájem prodejních stánků, pronájem reklamní doby v komunikačních médiích, pronájem reklamních materiálů, pronájem reklamních ploch, předvádění zboží, psaní reklamních textů, reklama, reklama on-line v počítačové síti, reklama placená kliknutím, reklamní agentury, publikování reklamních nebo inzertních materiálů, rozhlasová reklama, rozšiřování reklamních nebo inzertních materiálů, rozšiřování reklamních vzorků, televizní reklama, prezentace výrobků v komunikačních médiích pro účely maloobchodu, venkovní reklama, vydávání reklamních nebo náborových, propagačních a inzertních textů, vylepování plakátů, zasílání reklamních materiálů zákazníkům; (41) agentury (umělecké módní), pronájem dekorací, diskotéky (služby), elektronické publikování (DTP), služby v oblasti estrád, filmová produkce jiná než reklamní, filmová studia (služby), filmové projekce, fotografování, provozování golfových hřišť, provozování heren a kasin, hraní o peníze, hudební produkce, informace o možnostech zábavy, poskytování služeb karaoke, vydávání knih, provozování koncertních sál a sálů, organizování a vedení konferencí a kongresů, měření času při sportovních disciplínách, organizování módních přehlídek pro zábavu, nahrávací studia (služby), nahrávání videopásek, noční kluby, obrazové zpravodajství, organizace a pořádání koncertů, organizování kulturních nebo vzdělávacích výstav, organizování plesů, organizování představení (manažerské služby), organizování soutěží (vzdělávacích nebo zábavných), organizování sportovních soutěží, služby poskytované orchestry, zábavní parky, plánování a organizování večírků, pořádání a řízení pracovních setkání (školení), pořádání loterií, pořádání soutěží krásy, poskytování on-line elektronických publikací (bez možnosti stažení), poskytování on-line hudby bez možnosti stažení, poskytování on-line videí bez možnosti stažení, pronájem audio nahrávek, pronájem herních zařízení, pronájem hraček, pronájem kinematografických filmů, pronájem sportovních hřišť, pronájem stadiónů, pronajímání osvětlovacích zařízení pro divadla nebo televizní studia, provozování her on-line, provozování sportovních zařízení, výroba divadelních nebo jiných představení, půjčování audio zařízení, půjčování filmových promítaček a příslušenství, půjčování filmů, půjčování sportovního nářadí s výjimkou

dopravních prostředků, reportérské služby, rozhlasová zábava, výroba rozhlasových a televizních programů, pronájem rozhlasových a televizních přijímačů, skládání hudby (služby), služby diskžokejů, služby klubové výchovně zábavné, služby v oblasti grafické úpravy jiné než pro reklamní účely, střih videopásků, televizní zábava, předprodej vstupenek, vydávání elektronických knih a časopisů on-line, vydávání textů s výjimkou reklamních nebo náborových, zábava, pobavení, zvukové nahrávací zařízení (pronájem), organizování živých představení a vystoupení.

(730) **Večerek Pavel**, Maršovská 1522/10, Teplice, 41501, CZ

(740) Mgr. Josef Karnoub, advokát, Brežánská 50/4, Bílina, 41801

(210) **O-531641**

(220) 02.06.2016

(320) 02.06.2016

(511) 21, 35, 39

(540)

The logo for 'Moni' consists of the word 'Moni' in a bold, blue, sans-serif font. The letter 'o' is stylized with a white dot in the center, resembling a dot-matrix or a specific graphic element.

(510) (21) náčiní a nádoby pro domácnost nebo kuchyň (nikoliv z drahých kovů, ani postříbřených nebo pozlacených kovů), kuchyňské nádoby, potřeby kuchyňské neelektrické, hrnčířské zboží, kuchyňské formy, formy na led, dřezy na praní, držáky na ubrousky, s výjimkou držáků z drahých kovů, držáky na mýdlo, dávkovače mýdla, krabičky na mýdlo, dávkovače papírových ručníků, dávkovače toaletního papíru, pouzdra na hřebeny, hřebeny a mycí houby, brusné houby na kůži, kartáče (s výjimkou štětců), kartáče elektrické, kartáče na umývání nádobí, materiály pro výrobu

kartáčů, čistící potřeby, čistící nástroje, koudel na čištění, utěrky na čištění a úklid, utěrky napuštěné čistícími přípravky na čištění, drátěnka na čištění, drátěnky na použití v kuchyni, drátky na čištění parket, smetáček a lopatka na droby, smetáky, přísavné zvony na čištění odpadu, hadry na čištění, hadry na umývání podlah, hadry na utírání prachu, hadříky na prach z nábytku, savé hadříky, spadající do této třídy, hadrové odstřížky na čištění, houbičky na čištění, jelenice na čištění, houby na použití v domácnosti, prachovky, houby toaletní, sklo surové nebo opracované (s výjimkou stavebního skla), sklo, porcelán a majolika neobsazená v jiných třídách, prkénka kuchyňská na krájení, skleněná prkénka kuchyňská, zubní kartáčky, elektrické zubní kartáčky, kartáčnické zboží, kbelíky, kbelíky na smetí, odpadky, kolíčky na prádlo, koše na použití v domácnosti s výjimkou košů z drahých kovů, kropítka, leštící materiály (s výjimkou přípravků, papíru a kamene), leštící rukavice, rukavice pro domácí použití, rukavice pro práce na zahradě, sáčky izotermické, leštící stroje a zařízení pro domácnost, neelektrické, mopy, nádoby skleněné, nádoby tepelně izolační, zubní niť, nočníky, odháněčky na mouchy, plácačky na koberce, podložky kromě papírových a určených k prostírání, podložky na krájení pro použití v kuchyni, podložky pod horní nádoby, podnosy na použití v domácnosti, s výjimkou podnosů z drahých kovů, polštářky na čištění, pomůcky kosmetické, domácí potřeby s výjimkou potřeb z drahých kovů, potřeby toaletní, žehlicí prkna, sušáky na prádlo, přístroje na odstraňování zápachu pro osobní potřebu, rejžáky, holicí štětky, štětky na čištění záchodů, vaničky na praní, vědra; (35) pomoc při provozu a řízení podniku, pomoc při řízení obchodní činnosti, přeskupování různých výrobků (kromě jejich přepravy) pro třetí osoby za účelem umožnit spotřebitelé, aby si tyto výrobky mohl pohodlně prohlížet a nakupovat, obchodní administrativa, analýzy nákupních cen a velkoobchodních cen, služby a poradenství v obchodní činnosti, obchodní nebo podnikatelské informace, obchodní nebo podnikatelský průzkum, obchodní reklama pro třetí osoby, předvádění zboží, reklama on-line v počítačové síti, rozšiřování reklamních materiálů zákazníkům (letáky, prospekty, tisky, vzorky), rozšiřování vzorků (zboží); (39) doprava, balení a skladování zboží, organizování cest, doručování zboží.

(590) Barevná

(730) **Kunovská Eva**, Stradonická 99, Nižbor, 26705, CZ

### Zamítnuté a částečně zamítnuté přihlášky ochranných známek po zveřejnění

Zjistí-li Úřad v průběhu řízení o námitkách, že přihlašovaná ochranná známka nesplňuje podmínky pro zápis, přihlášku zamítne. Zjistí-li, že přihlašovaná ochranná známka nesplňuje podmínky pro zápis jen pro některé výrobky nebo služby, přihlášku zamítne v rozsahu výrobků nebo služeb, pro které přihláška nesplňuje podmínky zápisu. S ohledem na tuto skutečnost, obsahuje tato kapitola údaje o rozhodnutích o zamítnutí přihlášky ochranné známky v celém nebo částečném rozsahu na základě ustanovení § 26 zákona č. 441/2003 Sb.

Údaje o výsledku rozhodnutí (zamítnutí přihlášky, částečné zamítnutí přihlášky) jsou uvedeny jako datum právní moci rozhodnutí/výsledek rozhodnutí.

(210) **O-508690**

(540)

**ZACHARIAS**

24.06.2016/NABYTÍ P.M. - ČÁSTEČNÉ ZAMÍTNUTÍ PŘIHL. PO ZVEŘ.

---

(210) **O-513257**

(540)



(210) **O-510092**

(540)

**BENEFITY**

18.06.2016/NABYTÍ P.M. - ČÁSTEČNÉ ZAMÍTNUTÍ PŘIHL. PO ZVEŘ.

---

(210) **O-510093**

(540)

16.06.2016/NABYTÍ P.M. - ČÁSTEČNÉ ZAMÍTNUTÍ PŘIHL. PO ZVEŘ.

---



(210) **O-518412**

(540)



18.06.2016/NABYTÍ P.M. - ČÁSTEČNÉ ZAMÍTNUTÍ PŘIHL. PO ZVEŘ.

---

24.06.2016/NABYTÍ P.M. - ZAMÍTNUTÍ PŘIHLÁŠKY PO ZVEŘEJNĚNÍ

---



### Přehled zápisů ochranných známek bez změny ve vztahu ke zveřejněným přihláškám

Kapitola obsahuje údaje o ochranných známkách zapsaných na základě ustanovení § 28 odst. 1 zákona č. 441/2003 Sb., u kterých nedošlo ke změně údajů oproti zveřejněné přihlášce ochranné známky.

Číselný přehled (111)											
353637	353638	353639	353640	353641	353642	353643	353644	353647	353648	353649	353650
353653	353655	353656	353657	353658	353660	353661	353662	353663	353664	353665	353666
353667	353668	353669	353670	353671	353672	353673	353674	353675	353676	353677	353678
353679	353680	353681	353682	353683	353684	353685	353686	353687	353688	353689	353690
353691	353692	353693	353694	353695	353696	353697	353698	353699	353700	353701	353702
353703	353704	353705	353706	353707	353708	353709	353710	353711	353712	353713	353714
353715	353716	353717	353718	353719	353720	353721	353722	353723	353724	353725	353726
353727	353728	353729	353730	353731	353732	353733	353734	353735	353736	353737	353738
353739	353740	353741	353742	353743	353744	353745	353746	353747	353748	353749	353750
353751	353752	353753	353754	353755	353756	353757	353758	353759	353760	353761	353762
353763	353764	353765	353766	353767	353768	353769	353770	353771	353772	353773	353774
353775	353776	353777	353778	353779	353780	353781	353782	353783	353784	353785	353786
353787	353788	353789	353790	353791	353792	353793	353794	353795	353796	353797	353798
353799	353800	353801	353802	353803	353804	353805	353806	353807	353808	353809	353810
353811	353812	353813	353814	353815	353816	353817	353818	353819	353820	353821	353822
353823	353824	353825	353826	353827	353828	353829	353830				

### Zápisy ochranných známek bez změny ve vztahu ke zveřejněným přihláškám

(111) **353637**  
(220) 02.07.2009  
(320) 02.07.2009  
(442) 16.03.2016  
(151) 22.06.2016  
(730) **Bohemians 1905, a.s.**, Vršovická 1489/31, Praha 10, 10000, CZ  
(210) O-469223  
(590) Barevná

---

(111) **353638**  
(220) 02.07.2009  
(320) 02.07.2009  
(442) 16.03.2016  
(151) 22.06.2016  
(730) **Bohemians 1905, a.s.**, Vršovická 1489/31, Praha 10, 10000, CZ  
(210) O-469224

---

(111) **353639**  
(220) 13.03.2013  
(320) 13.03.2013  
(442) 16.03.2016  
(151) 22.06.2016  
(730) **Zimovčák Josef**, Na Hrázi 244, Veselí nad Moravou, 69801, CZ  
(210) O-502584  
(590) Barevná

---

(111) **353640**  
(220) 09.05.2013  
(320) 09.05.2013  
(442) 02.07.2014  
(151) 22.06.2016  
(730) **Vydavatelství SLOVAKIA GT MUSIC, spol. s r.o.**, Klúkatá 25, 82105 Bratislava, SK  
(210) O-504274

---

(111) **353641**  
(220) 21.05.2013  
(320) 21.05.2013  
(442) 29.01.2014  
(151) 22.06.2016  
(730) **Vision Praha s.r.o.**, Všechnomy 59, Strančice, 25163, CZ  
(210) O-504572

---

(111) **353642**  
(220) 27.06.2013  
(320) 27.06.2013  
(442) 16.03.2016  
(151) 22.06.2016  
(730) **Bonemo a.s.**, Kytlická 818/21a, Praha 9 - Prosek, 19000, CZ  
(210) O-505639

---

(111) **353643**  
(220) 13.07.2013  
(320) 13.07.2013  
(442) 26.02.2014  
(151) 22.06.2016  
(730) **NAXYA LIMITED**, Commercial Centre, 24 Kau Yuk, Road Yuen Long, N.T., HONG KONG, CN  
(210) O-505995

---

(111) **353644**  
(220) 25.09.2013  
(320) 25.09.2013  
(442) 09.04.2014  
(151) 22.06.2016

(730) **HANBURY VENTURES LIMITED**, 7th Floor, 52/54 Gracechurch street, EC3V 0EH London, GB  
(210) O-507850  
(590) Barevná

---

(111) **353647**  
(220) 10.12.2013  
(320) 10.12.2013  
(442) 02.04.2014  
(151) 22.06.2016  
(730) **Globus ČR, k.s.**, Kostelecká 822/75, Praha 9, 19600, CZ  
(210) O-509864

---

(111) **353648**  
(220) 19.02.2014  
(320) 19.02.2014  
(442) 20.08.2014  
(151) 22.06.2016  
(730) **D-cinema, s.r.o.**, Jankovcova 1037/49, Praha 7 - Holešovice, 17000, CZ  
(210) O-511488  
(590) Barevná

---

(111) **353649**  
(220) 24.02.2014  
(320) 24.02.2014  
(442) 16.03.2016  
(151) 22.06.2016  
(730) **4mobile s.r.o.**, Jeseniova 1164/47, Praha 3, 13000, CZ  
(210) O-511555  
(590) Barevná

---

(111) **353650**  
(220) 14.04.2014  
(320) 14.04.2014  
(442) 11.06.2014  
(151) 22.06.2016  
(730) **Perník s.r.o.**, Těchlovice 130, Lhota pod Libčany, 50327, CZ  
(210) O-512862

---

(111) **353653**  
(220) 24.07.2014  
(320) 24.07.2014  
(442) 16.03.2016  
(151) 22.06.2016  
(730) **iStyle CZ, s.r.o.**, Revoluční 1003/3, Praha 1, 11000, CZ  
(210) O-515278

---

(111) **353655**  
(220) 05.08.2014  
(320) 05.08.2014  
(442) 11.03.2015  
(151) 22.06.2016  
(730) **Češka David, J. Š.** Baara 2777/6, České Budějovice, 37001, CZ  
(210) O-515514  
(590) Barevná

---

(111) **353656**  
(220) 09.08.2014  
(320) 09.08.2014  
(442) 16.03.2016  
(151) 22.06.2016  
(730) **MOKATE Czech s.r.o.**, Počernická 96, Praha 10, 10800, CZ  
(210) O-515627  
(590) Barevná

---

(111) **353657**  
(220) 21.10.2014  
(320) 21.10.2014  
(442) 16.03.2016  
(151) 22.06.2016  
(730) **SSGD INTERNATIONAL a.s.**, Řeznická 656/14, Praha 1 - Nové Město, 11000, CZ  
(210) O-517295

---

(111) **353658**  
(220) 01.12.2014  
(320) 01.12.2014  
(442) 11.03.2015  
(151) 22.06.2016  
(730) **BIOCOL PHARMA a.s.**, Tomkova 180/11, Hradec Králové, 50003, CZ  
(210) O-518282

---

(111) **353660**  
(220) 26.02.2015  
(320) 26.02.2015  
(442) 16.03.2016  
(151) 22.06.2016  
(730) **Zonky s.r.o.**, Evropská 2690/17, Praha 6, Dejvice, 16000, CZ  
(210) O-520396

---

(111) **353661**  
(220) 26.02.2015  
(320) 26.02.2015  
(442) 16.03.2016  
(151) 22.06.2016  
(730) **Hyundai Corporation**, 25 Yulgok-ro 2-gil, Jongno-gu, Seoul, KR  
(210) O-520400

---

(111) **353662**  
(220) 10.03.2015  
(320) 10.03.2015  
(442) 16.03.2016  
(151) 22.06.2016  
(730) **Agentura pro rozvoj Broumovska z.s.**, Klášterní 1, Broumov, 55001, CZ  
(210) O-520687

---

(111) **353663**  
(220) 29.04.2015  
(320) 29.04.2015  
(442) 16.03.2016  
(151) 22.06.2016  
(730) **DŘEVO TRUST, a.s.**, T. G. Masaryka 602, Frýdek-Místek, 73801, CZ  
(210) O-521973

---

(111) **353664**  
(220) 07.05.2015  
(320) 07.05.2015  
(442) 16.03.2016  
(151) 22.06.2016  
(730) **Česká hlava s.r.o.**, Sedlec 23, Svatý Jan pod Skalou, 26601, CZ  
(210) O-522172

---

(111) **353665**  
(220) 19.05.2015  
(320) 19.05.2015  
(442) 16.03.2016  
(151) 22.06.2016  
(730) **DetskyDum s.r.o.**, Suppého 10/621, Praha 4 - Kunratice, 14800, CZ  
(210) O-522401

---

(111) **353666**  
(220) 22.05.2015  
(320) 22.05.2015  
(442) 16.03.2016  
(151) 22.06.2016  
(730) **Janata Jana**, Karolíny Světlé 14, Praha 1, 11000, CZ  
(210) O-522510

---

(111) **353667**  
(220) 26.05.2015  
(320) 26.05.2015  
(442) 16.03.2016  
(151) 22.06.2016  
(730) **Pixie Crew s.r.o.**, Farského 1121/9, Praha 7- Holešovice, 17000, CZ  
(210) O-522612  
(590) Barevná

---

(111) **353668**  
(220) 02.06.2015  
(320) 02.06.2015  
(442) 16.03.2016  
(151) 22.06.2016  
(730) **Joker Cider s.r.o.**, Štefánikova 752, Kostelec nad Orlicí, 51741, CZ  
(210) O-522792

---

(111) **353669**  
(220) 10.06.2015  
(320) 10.06.2015  
(442) 16.03.2016  
(151) 22.06.2016  
(730) **Czech production s.r.o.**, Štefánikova 18/25, Praha, 15000, CZ  
(210) O-523028  
(590) Barevná

---

(111) **353670**  
(220) 11.06.2015  
(320) 11.06.2015  
(442) 22.07.2015  
(151) 22.06.2016  
(730) **Zinek Petr**, Fischerova 17, Znojmo, 66902, CZ  
(210) O-523053

---

(111) **353671**  
(220) 16.06.2015  
(320) 16.06.2015  
(442) 16.03.2016  
(151) 22.06.2016  
(730) **Štochl Jan Doc. PhDr., M.Phil.,Ph.D.**, Hrubínova 1459, Hradec Králové, 500 02, CZ  
(210) O-523141

---

(111) **353672**  
(220) 18.06.2015  
(320) 18.06.2015  
(442) 16.03.2016  
(151) 22.06.2016  
(730) **VLNA - HEP, s.r.o.**, Polní 222, Křešice, 41148, CZ  
(210) O-523239

---

(111) **353673**  
(220) 19.06.2015  
(320) 19.06.2015  
(442) 14.10.2015  
(151) 22.06.2016  
(730) **BAKHON s.r.o.**, nám. Minoritů, Pod Bezručovým vrchem 127/16, Krnov, 79401, CZ

---

(210) O-523300

---

(111) **353674**

(220) 29.06.2015  
(320) 29.06.2015  
(442) 16.03.2016  
(151) 22.06.2016

(730) **IMMOFINANZ AG**, Wienerbergstraße 11, Wien, AT

(210) O-523496

---

(111) **353675**

(220) 29.06.2015  
(320) 29.06.2015  
(442) 09.12.2015  
(151) 22.06.2016

(730) **ASKO - NÁBYTEK, spol. s r.o.**, Náкупní 444/6, Praha 10 - Štěrboholy, 10200, CZ

(210) O-523500

(590) Barevná

---

(111) **353676**

(220) 21.07.2015  
(320) 21.07.2015  
(442) 16.03.2016  
(151) 22.06.2016

(730) **Ministerstvo průmyslu a obchodu České republiky**, Na Františku 32, Praha 1, 11015, CZ

(210) O-523986

---

(111) **353677**

(220) 29.07.2015  
(320) 29.07.2015  
(442) 16.03.2016  
(151) 22.06.2016

(730) **Fast & Healthy food services s.r.o.**, Lamačova 909/25, Praha 5, 15200, CZ

(210) O-524198

---

(111) **353678**

(220) 03.08.2015  
(320) 03.08.2015  
(442) 16.03.2016  
(151) 22.06.2016

(730) **EMAS ELEKTROMATERIÁL a.s.**, Průběžná 84, Praha 10, 10000, CZ

(210) O-524291

(590) Barevná

---

(111) **353679**

(220) 03.08.2015  
(320) 03.08.2015  
(442) 16.03.2016  
(151) 22.06.2016

(730) **Janča Michal**, Zdeňka Fibicha 1203, Valašské Meziříčí, 75701, CZ

(210) O-524292

(590) Barevná

---

(111) **353680**

(220) 03.08.2015  
(320) 03.08.2015  
(442) 16.03.2016  
(151) 22.06.2016

(730) **Janča Michal**, Zdeňka Fibicha 1203, Valašské Meziříčí, 75701, CZ

(210) O-524293

---

(111) **353681**

(220) 03.08.2015

---

(320) 03.08.2015

(442) 16.03.2016

(151) 22.06.2016

(730) **Janča Michal**, Zdeňka Fibicha 1203, Valašské Meziříčí, 75701, CZ

(210) O-524294

(590) Barevná

---

(111) **353682**

(220) 05.08.2015  
(320) 05.08.2015  
(442) 16.03.2016  
(151) 22.06.2016

(730) **Kulturní portál.cz, s.r.o.**, Hlavní 251, Bašť, 25065, CZ

(210) O-524329

---

(111) **353683**

(220) 12.08.2015  
(320) 12.08.2015  
(442) 16.03.2016  
(151) 22.06.2016

(730) **Političtí vězni.cz**, Chrášťanská 403/8, Praha - Ruzyně, 16100, CZ

(210) O-524493

---

(111) **353684**

(220) 25.08.2015  
(320) 25.08.2015  
(442) 16.03.2016  
(151) 22.06.2016

(730) **Lighthouse International INC.**, 255 Keele St., Toronto M6P-2K1, CA

(210) O-524787

---

(111) **353685**

(220) 31.08.2015  
(320) 31.08.2015  
(442) 16.03.2016  
(151) 22.06.2016

(730) **Kolman Martin Mgr.**, Seifertova 739, Mariánské Lázně, 35301, CZ

(210) O-524928

(590) Barevná

---

(111) **353686**

(220) 03.09.2015  
(320) 03.09.2015  
(442) 16.03.2016  
(151) 22.06.2016

(730) **EMILEY s.r.o.**, Přátelství 395/11a, Životice, Havířov, 73601, CZ

(210) O-525028

---

(111) **353687**

(220) 03.09.2015  
(320) 03.09.2015  
(442) 16.03.2016  
(151) 22.06.2016

(730) **EMILEY s.r.o.**, Přátelství 395/11a, Životice, Havířov, 73601, CZ

(210) O-525029

(590) Barevná

---

(111) **353688**

(220) 04.09.2015  
(320) 04.09.2015  
(442) 16.03.2016  
(151) 22.06.2016

(730) **SDRUŽENÍ SPORTOVNÍCH KLUBŮ VÍTKOVICE**, Závodní 2891/86, Ostrava 3, 70300, CZ

(210) O-525092

---

(111) **353689**  
(220) 15.09.2015  
(320) 15.09.2015  
(442) 16.03.2016  
(151) 22.06.2016  
(730) **RAYNET s.r.o.**, Francouzská 6167/5, Ostrava-Poruba, 708 00, CZ  
(210) O-525252  
(590) Barevná

---

(111) **353690**  
(220) 15.09.2015  
(320) 15.09.2015  
(442) 16.03.2016  
(151) 22.06.2016  
(730) **Neuman Tomáš**, Boženy Němcové 327, Chlumčany, 33442, CZ  
(210) O-525254

---

(111) **353691**  
(220) 15.09.2015  
(320) 15.09.2015  
(442) 16.03.2016  
(151) 22.06.2016  
(730) **INTEGOO INTEGRATED SOLUTIONS s.r.o.**, Truhlářská 1520/23, Praha 1 - Nové Město, 11000, CZ  
(210) O-525268

---

(111) **353692**  
(220) 22.09.2015  
(320) 22.09.2015  
(442) 16.03.2016  
(151) 22.06.2016  
(730) **Poděbradka, a.s.**, Nymburská 239/VII, Poděbrady, 29001, CZ  
(210) O-525450

---

(111) **353693**  
(220) 22.09.2015  
(320) 22.09.2015  
(442) 16.03.2016  
(151) 22.06.2016  
(730) **Poděbradka, a.s.**, Nymburská 239/VII, Poděbrady, 29001, CZ  
(210) O-525451

---

(111) **353694**  
(220) 22.09.2015  
(320) 22.09.2015  
(442) 16.03.2016  
(151) 22.06.2016  
(730) **Poděbradka, a.s.**, Nymburská 239/VII, Poděbrady, 29001, CZ  
(210) O-525452

---

(111) **353695**  
(220) 22.09.2015  
(320) 22.09.2015  
(442) 16.03.2016  
(151) 22.06.2016  
(730) **Poděbradka, a.s.**, Nymburská 239/VII, Poděbrady, 29001, CZ  
(210) O-525453

---

(111) **353696**  
(220) 08.10.2015  
(320) 08.10.2015  
(442) 16.03.2016  
(151) 22.06.2016  
(730) **Bohanesová Michaela Ing.**, Jungmannova 914/11, Olomouc, 77900, CZ  
(210) O-525818  
(590) Barevná

---

(111) **353697**  
(220) 12.10.2015  
(320) 12.10.2015  
(442) 16.03.2016  
(151) 22.06.2016  
(730) **Moravian Science Centre Brno, příspěvková organizace**, Křížkovského 554/12, Brno, 60300, CZ  
(210) O-525868

---

(111) **353698**  
(220) 12.10.2015  
(320) 12.10.2015  
(442) 16.03.2016  
(151) 22.06.2016  
(730) **Zelevskiy Viktor**, Zlonická 703/2, Praha, CZ  
**Zelevska Oleksandra**, Učňovská 378/4, Praha, CZ  
(210) O-525896  
(590) Barevná

---

(111) **353699**  
(220) 15.10.2015  
(320) 15.10.2015  
(442) 16.03.2016  
(151) 22.06.2016  
(730) **ELSA GROUP s.r.o.**, Vrážská 1496, Praha 5 - Radotín, 15300, CZ  
(210) O-526025

---

(111) **353700**  
(220) 15.10.2015  
(320) 15.10.2015  
(442) 16.03.2016  
(151) 22.06.2016  
(730) **ELSA GROUP s.r.o.**, Vrážská 1496, Praha 5 - Radotín, 15300, CZ  
(210) O-526026

---

(111) **353701**  
(220) 15.10.2015  
(320) 15.10.2015  
(442) 16.03.2016  
(151) 22.06.2016  
(730) **Jaroš Jiří Bc.**, Xaveriova 50, Praha 5, 15000, CZ  
(210) O-526037

---

(111) **353702**  
(220) 17.10.2015  
(320) 17.10.2015  
(442) 16.03.2016  
(151) 22.06.2016  
(730) **Šimka Pavel Ing.**, Tupadly 68, Klatovy, 33901, CZ  
(210) O-526096

---

(111) **353703**  
(220) 26.10.2015  
(320) 26.10.2015  
(442) 16.03.2016  
(151) 22.06.2016  
(730) **PPG Deco Czech a.s.**, Břasy 223, Břasy, 33824, CZ  
(210) O-526265  
(590) Barevná

---

(111) **353704**  
(220) 26.10.2015  
(320) 26.10.2015  
(442) 16.03.2016  
(151) 22.06.2016  
(730) **PPG Deco Czech a.s.**, Břasy 223, Břasy, 33824, CZ

(210) O-526266  
(590) Barevná

---

(111) **353705**  
(220) 30.10.2015  
(320) 30.10.2015  
(442) 16.03.2016  
(151) 22.06.2016  
(730) **Baby Office, s.r.o.**, U pošty 1474/1, Praha 8, 18000, CZ  
(210) O-526330  
(590) Barevná

---

(111) **353706**  
(220) 03.11.2015  
(320) 03.11.2015  
(442) 16.03.2016  
(151) 22.06.2016  
(730) **HELICAR a.s.**, Doubská 997, Liberec VI - Rochlice, 46006, CZ  
(210) O-526398  
(590) Barevná

---

(111) **353707**  
(220) 03.11.2015  
(320) 03.11.2015  
(442) 16.03.2016  
(151) 22.06.2016  
(730) **HELICAR a.s.**, Doubská 997, Liberec VI - Rochlice, 46006, CZ  
(210) O-526399  
(590) Barevná

---

(111) **353708**  
(220) 10.11.2015  
(320) 10.11.2015  
(442) 16.03.2016  
(151) 22.06.2016  
(730) **FORDEVELOP, s.r.o.**, Evropská 810/136, Praha 6, 16000, CZ  
(210) O-526594

---

(111) **353709**  
(220) 10.11.2015  
(320) 10.11.2015  
(442) 16.03.2016  
(151) 22.06.2016  
(730) **E.M.A. Europe s.r.o.**, Kozí 916/5, Praha 1 - Staré Město, 11000, CZ  
(210) O-526596

---

(111) **353710**  
(220) 11.11.2015  
(320) 11.11.2015  
(442) 16.03.2016  
(151) 22.06.2016  
(730) **JSP, s.r.o.**, Raisova 547, Jičín, 50601, CZ  
(210) O-526641

---

(111) **353711**  
(220) 12.11.2015  
(320) 12.11.2015  
(442) 16.03.2016  
(151) 22.06.2016  
(730) **Včelik - včelařské potřeby s.r.o.**, Lazecká 24/82, Olomouc - Lazce, 77900, CZ  
(210) O-526680  
(590) Barevná

---

(111) **353712**  
(220) 16.11.2015

(320) 16.11.2015  
(442) 16.03.2016  
(151) 22.06.2016  
(730) **Kos Jan**, Dobrá Voda 12, Dobrá Voda u Pelhřimova, 39402, CZ  
(210) O-526749

---

(111) **353713**  
(220) 18.11.2015  
(320) 18.11.2015  
(442) 16.03.2016  
(151) 22.06.2016  
(730) **Šimek Jiří**, Vršovická 1525/1D, Praha 10 Vršovice, 10100, CZ  
(210) O-526787

---

(111) **353714**  
(220) 18.11.2015  
(320) 18.11.2015  
(442) 16.03.2016  
(151) 22.06.2016  
(730) **Printline s.r.o.**, Křenová 89/19, Brno - Trnitá, 60200, CZ  
(210) O-526791

---

(111) **353715**  
(220) 18.11.2015  
(320) 18.11.2015  
(442) 16.03.2016  
(151) 22.06.2016  
(730) **M&S GLOBWASH, a.s.**, Jesenského 2250/15, Lučenec, SK  
(210) O-526797  
(590) Barevná

---

(111) **353716**  
(220) 19.11.2015  
(320) 19.11.2015  
(442) 16.03.2016  
(151) 22.06.2016  
(730) **Krumpholz Tomáš**, Bukovanská 416/3, Olomouc - Drozdín, 77900, CZ  
(210) O-526827

---

(111) **353717**  
(220) 30.12.2015  
(320) 30.12.2015  
(442) 16.03.2016  
(151) 22.06.2016  
(730) **Němečková Leona Mgr. Ing.**, Bratři Dohalských 149/1, Praha 9, 19000, CZ  
(210) O-526860  
(590) Barevná

---

(111) **353718**  
(220) 25.11.2015  
(320) 25.11.2015  
(442) 16.03.2016  
(151) 22.06.2016  
(730) **WEPOL, a.s.**, Na Staré Cidlině 664, Nový Bydžov, 50401, CZ  
(210) O-526935

---

(111) **353719**  
(220) 25.11.2015  
(320) 25.11.2015  
(442) 16.03.2016  
(151) 22.06.2016  
(730) **WEPOL, a.s.**, Na Staré Cidlině 664, Nový Bydžov, 50401, CZ  
(210) O-526936  
(590) Barevná

---

(111) **353720**  
(220) 25.11.2015  
(320) 25.11.2015  
(442) 16.03.2016  
(151) 22.06.2016  
(730) **Melitrade a.s.**, Roháčova 188/37, Praha, 13000, CZ  
(210) O-526958

---

(111) **353721**  
(220) 25.11.2015  
(320) 25.11.2015  
(442) 16.03.2016  
(151) 22.06.2016  
(730) **Melitrade a.s.**, Roháčova 188/37, Praha, 13000, CZ  
(210) O-526959

---

(111) **353722**  
(220) 25.11.2015  
(320) 25.11.2015  
(442) 16.03.2016  
(151) 22.06.2016  
(730) **Melitrade a.s.**, Roháčova 188/37, Praha, 13000, CZ  
(210) O-526961

---

(111) **353723**  
(220) 26.11.2015  
(320) 26.11.2015  
(442) 16.03.2016  
(151) 22.06.2016  
(730) **Pearseuticals AG**, Hostattweg 2, Hergiswil (Kanton Nidwalden), CH  
(210) O-526999  
(590) Barevná

---

(111) **353724**  
(220) 26.11.2015  
(320) 26.11.2015  
(442) 16.03.2016  
(151) 22.06.2016  
(730) **Pearseuticals AG**, Hostattweg 2, Hergiswil (Kanton Nidwalden), CH  
(210) O-527000  
(590) Barevná

---

(111) **353725**  
(220) 30.11.2015  
(320) 30.11.2015  
(442) 16.03.2016  
(151) 22.06.2016  
(730) **VOLF kancelářské potřeby spol. s r.o.**, Dubenská 512/1, České Budějovice, 37005, CZ  
(210) O-527062

---

(111) **353726**  
(220) 01.12.2015  
(320) 01.12.2015  
(442) 16.03.2016  
(151) 22.06.2016  
(730) **Popperová Martina Mgr.art.**, Paťanka 5, Praha 6, 16000, CZ  
(210) O-527080

---

(111) **353727**  
(220) 01.12.2015  
(320) 01.12.2015  
(442) 16.03.2016  
(151) 22.06.2016  
(730) **MLT s.r.o.**, Chodská 1032/27, Praha 2, 12000, CZ  
(210) O-527094

---

(111) **353728**  
(220) 02.12.2015  
(320) 02.12.2015  
(442) 16.03.2016  
(151) 22.06.2016  
(730) **Mikrochladiče Praha s.r.o.**, Otročiněves 24, Hudlice, 26703, CZ  
(210) O-527135  
(590) Barevná

---

(111) **353729**  
(220) 03.12.2015  
(320) 03.12.2015  
(442) 16.03.2016  
(151) 22.06.2016  
(730) **ALLSCHOLA, s.r.o.**, Plynárenská 7/A, Bratislava, SK  
(210) O-527170  
(590) Barevná

---

(111) **353730**  
(220) 03.12.2015  
(320) 03.12.2015  
(442) 16.03.2016  
(151) 22.06.2016  
(730) **AR SPORT SNOWBOARDS, s.r.o.**, Na Hřebenech II 1718/8, Praha 4, 14000, CZ  
(210) O-527174

---

(111) **353731**  
(220) 03.12.2015  
(320) 03.12.2015  
(442) 16.03.2016  
(151) 22.06.2016  
(730) **AR SPORT SNOWBOARDS, s.r.o.**, Na Hřebenech II 1718/8, Praha 4, 14000, CZ  
(210) O-527175

---

(111) **353732**  
(220) 04.12.2015  
(320) 04.12.2015  
(442) 16.03.2016  
(151) 22.06.2016  
(730) **Krumpholz Tomáš**, Bukovanská 416/3, Olomouc - Droždín, 77900, CZ  
(210) O-527202  
(590) Barevná

---

(111) **353733**  
(220) 04.12.2015  
(320) 04.12.2015  
(442) 16.03.2016  
(151) 22.06.2016  
(730) **LABTECH s.r.o.**, Polní 340/23, Brno, 63900, CZ  
(210) O-527206  
(590) Barevná

---

(111) **353734**  
(220) 07.12.2015  
(320) 07.12.2015  
(442) 16.03.2016  
(151) 22.06.2016  
(730) **Salon Bello Praha, s.r.o.**, Soukenická 1088/10, Praha 1, 11000, CZ  
(210) O-527236

---

(111) **353735**  
(220) 08.12.2015  
(320) 08.12.2015  
(442) 16.03.2016

(151) 22.06.2016

(730) **Hrdý Petr**, Jana Příbika 950/9, Praha 9, 19000, CZ

(210) O-527272

(590) Barevná

---

(111) **353736**

(220) 08.12.2015

(320) 08.12.2015

(442) 16.03.2016

(151) 22.06.2016

(730) **Baryshnikova Anna**, Egyptská 652/9, Praha 6, 16000, CZ

(210) O-527274

(590) Barevná

---

(111) **353737**

(220) 08.12.2015

(320) 08.12.2015

(442) 16.03.2016

(151) 22.06.2016

(730) **Nadační fond REGI Base I.**, Konviktská 291/24, Praha 1, 11000, CZ

(210) O-527294

(590) Barevná

---

(111) **353738**

(220) 09.12.2015

(320) 09.12.2015

(442) 16.03.2016

(151) 22.06.2016

(730) **Holík Jan**, Kašava 99, Kašava, 76319, CZ

(210) O-527314

---

(111) **353739**

(220) 15.12.2015

(320) 15.12.2015

(442) 16.03.2016

(151) 22.06.2016

(730) **TOMIVO s.r.o.**, Lipůvka 56/2, Lipůvka, 67922, CZ

(210) O-527423

---

(111) **353740**

(220) 16.12.2015

(320) 16.12.2015

(442) 16.03.2016

(151) 22.06.2016

(730) **Dzingel Petr**, Havlíčkova 83, Chrudim, 53701, CZ

(210) O-527462

---

(111) **353741**

(220) 17.12.2015

(320) 17.12.2015

(442) 16.03.2016

(151) 22.06.2016

(730) **TopTask Engineering s.r.o.**, 1. máje 868/11, Liberec, 46007, CZ

(210) O-527509

---

(111) **353742**

(220) 18.12.2015

(320) 18.12.2015

(442) 16.03.2016

(151) 22.06.2016

(730) **STIGMA DISTRIBUTION, s.r.o.**, Slovanská alej 1960/24, Plzeň -  
Východní Předměstí, 32600, CZ

(210) O-527541

---

(111) **353743**

(220) 18.12.2015

(320) 18.12.2015

(442) 16.03.2016

(151) 22.06.2016

(730) **Poupě Jan Bc.**, Sokolovská 971/193, Praha 9 - Libeň, 19000, CZ

**Lipský Petr**, Sokolovská 504/274, Praha 9, 19000, CZ

(210) O-527550

---

(111) **353744**

(220) 18.12.2015

(320) 18.12.2015

(442) 16.03.2016

(151) 22.06.2016

(730) **B.S.A.**, 33 avenue du Maine - Tour Maine Montparnasse, 75015 Paris, FR

(210) O-527559

(590) Barevná

---

(111) **353745**

(220) 18.12.2015

(320) 18.12.2015

(442) 16.03.2016

(151) 22.06.2016

(730) **Hemelík Ctirad**, Za Kovárnou 19, Praha 10, 10900, CZ

(210) O-527561

---

(111) **353746**

(220) 18.12.2015

(320) 18.12.2015

(442) 16.03.2016

(151) 22.06.2016

(730) **Dr. Willmar Schwabe GmbH & Co. KG**, Willmar-Schwabe-Strasse 4,  
76227 Karlsruhe, DE

(210) O-527564

---

(111) **353747**

(220) 18.12.2015

(320) 18.12.2015

(442) 16.03.2016

(151) 22.06.2016

(730) **MATADOR HOLDING, a.s.**, Streženická cesta 45, Púchov, SK

(210) O-527566

---

(111) **353748**

(220) 18.12.2015

(320) 18.12.2015

(442) 16.03.2016

(151) 22.06.2016

(730) **MATADOR HOLDING, a.s.**, Streženická cesta 45, Púchov, SK

(210) O-527567

(590) Barevná

---

(111) **353749**

(220) 20.12.2015

(320) 20.12.2015

(442) 16.03.2016

(151) 22.06.2016

(730) **Penny Market s.r.o.**, Počernická 257, Radonice, 25073, CZ

(210) O-527569

(590) Barevná

---

(111) **353750**

(220) 18.12.2015

(320) 18.12.2015

(442) 16.03.2016

(151) 22.06.2016

(730) **ARISTOKRATY HOTELY s.r.o.**, Na výsluní 201/13, Praha 10 -  
Strašnice, 10000, CZ

(210) O-527576

---



(111) **353751**  
(220) 21.12.2015  
(320) 21.12.2015  
(442) 16.03.2016  
(151) 22.06.2016  
(730) **MP Krásno, a.s.**, Hranická 430/34, Valašské Meziříčí, 75701, CZ  
(210) O-527579

---

(111) **353752**  
(220) 21.12.2015  
(320) 21.12.2015  
(442) 16.03.2016  
(151) 22.06.2016  
(730) **TIPAFROST a.s.**, Žďárského 168, Třebíč, 67401, CZ  
(210) O-527580

---

(111) **353753**  
(220) 21.12.2015  
(320) 21.12.2015  
(442) 16.03.2016  
(151) 22.06.2016  
(730) **MP Krásno, a.s.**, Hranická 430/34, Valašské Meziříčí, 75701, CZ  
(210) O-527587

---

(111) **353754**  
(220) 22.12.2015  
(320) 22.12.2015  
(442) 16.03.2016  
(151) 22.06.2016  
(730) **Chobot František**, Silurská 1004/1, Praha 5, 15200, CZ  
(210) O-527627  
(590) Barevná

---

(111) **353755**  
(220) 22.12.2015  
(320) 22.12.2015  
(442) 16.03.2016  
(151) 22.06.2016  
(730) **Partyka Jiří MgA.**, Na Stráži 36, Praha 8, 18000, CZ  
(210) O-527637  
(590) Barevná

---

(111) **353756**  
(220) 23.12.2015  
(320) 23.12.2015  
(442) 16.03.2016  
(151) 22.06.2016  
(730) **VISUALIO s.r.o.**, Klimentská 1652/36, Praha 1, 11000, CZ  
(210) O-527657

---

(111) **353757**  
(220) 05.01.2016  
(320) 05.01.2016  
(442) 16.03.2016  
(151) 22.06.2016  
(730) **Matoušů Daniel**, U Děkanky 14/1649, Praha 4, 14000, CZ  
(210) O-527796  
(590) Barevná

---

(111) **353758**  
(220) 05.01.2016  
(320) 05.01.2016  
(442) 16.03.2016  
(151) 22.06.2016  
(730) **Mlékárna Kunín a.s.**, Kunín 291, Kunín, 74253, CZ  
(210) O-527800

---

(590) Barevná

---

(111) **353759**  
(220) 05.01.2016  
(320) 05.01.2016  
(442) 16.03.2016  
(151) 22.06.2016  
(730) **Sax Petr**, Metelkova 1537, Kuřim, 66434, CZ  
(210) O-527810

---

(111) **353760**  
(220) 06.01.2016  
(320) 06.01.2016  
(442) 16.03.2016  
(151) 22.06.2016  
(730) **Králíček Tomáš**, Moskevská 3066, Most, 43401, CZ  
(210) O-527816

---

(111) **353761**  
(220) 07.01.2016  
(320) 07.01.2016  
(442) 16.03.2016  
(151) 22.06.2016  
(730) **Beněš Miroslav RNDr.**, Na Bečvářce 19/738, Praha 6, 16000, CZ  
(210) O-527849

---

(111) **353762**  
(220) 07.01.2016  
(320) 07.01.2016  
(442) 16.03.2016  
(151) 22.06.2016  
(730) **S.O.K. stavební, s.r.o.**, Hrotovická - Průmyslová Zóna 162, Střítež, 67401, CZ  
(210) O-527851  
(590) Barevná

---

(111) **353763**  
(220) 07.01.2016  
(320) 07.01.2016  
(442) 16.03.2016  
(151) 22.06.2016  
(730) **MODUS, spol. s r.o.**, Ovocný trh 572/11, Praha 1 - Staré Město, 11000, CZ  
(210) O-527859  
(590) Barevná

---

(111) **353764**  
(220) 11.01.2016  
(320) 11.01.2016  
(442) 16.03.2016  
(151) 22.06.2016  
(730) **Hladíková Lucie Mgr.**, Ladova 199/20, Jablonec nad Nisou, 46605, CZ  
(210) O-527928  
(590) Barevná

---

(111) **353765**  
(220) 13.01.2016  
(320) 13.01.2016  
(442) 16.03.2016  
(151) 22.06.2016  
(730) **DANARE a.s.**, V dolině 1515/1b, Praha 10 - Michle, 10100, CZ  
(210) O-528005

---

(111) **353766**  
(220) 15.01.2016  
(320) 15.01.2016

(442) 16.03.2016  
(151) 22.06.2016  
(730) **Noll David Ing.**, V Souhradí 348, Řevnice, 25230, CZ  
**Nollová Linda MgA.**, V Souhradí 348, Řevnice, 25230, CZ  
(210) O-528074

(111) **353767**  
(220) 18.01.2016  
(320) 18.01.2016  
(442) 16.03.2016  
(151) 22.06.2016  
(730) **Baník Baníku o.s.**, U Kapličky 63, Ostrava - Muglinov, 71200, CZ  
(210) O-528096  
(590) Barevná

(111) **353768**  
(220) 18.01.2016  
(320) 18.01.2016  
(442) 16.03.2016  
(151) 22.06.2016  
(730) **Rízová Kamila**, Možného 12, Praha 6, 16100, CZ  
(210) O-528098

(111) **353769**  
(220) 18.01.2016  
(320) 18.01.2016  
(442) 16.03.2016  
(151) 22.06.2016  
(730) **Hamé s.r.o.**, Na Drahách 814, Kunovice, 68604, CZ  
(210) O-528114

(111) **353770**  
(220) 18.01.2016  
(320) 18.01.2016  
(442) 16.03.2016  
(151) 22.06.2016  
(730) **Mareš Daniel**, Karla Čapka 1280, Sokolov, 35601, CZ  
(210) O-528117

(111) **353771**  
(220) 19.01.2016  
(320) 19.01.2016  
(442) 16.03.2016  
(151) 22.06.2016  
(730) **Pitner Vlastimil**, Ostrá 134, Lysá nad Labem, 28922, CZ  
(210) O-528133  
(590) Barevná

(111) **353772**  
(220) 19.01.2016  
(320) 19.01.2016  
(442) 16.03.2016  
(151) 22.06.2016  
(730) **KLARET DISTILLERY s.r.o.**, třída Bří Čapků 3222/9, Hodonín, 69501, CZ  
(210) O-528141  
(590) Barevná

(111) **353773**  
(220) 19.01.2016  
(320) 19.01.2016  
(442) 16.03.2016  
(151) 22.06.2016  
(730) **KLARET DISTILLERY s.r.o.**, třída Bří Čapků 3222/9, Hodonín, 69501, CZ  
(210) O-528143  
(590) Barevná

(111) **353774**  
(220) 19.01.2016  
(320) 19.01.2016  
(442) 16.03.2016  
(151) 22.06.2016  
(730) **KLARET DISTILLERY s.r.o.**, třída Bří Čapků 3222/9, Hodonín, 69501, CZ  
(210) O-528144  
(590) Barevná

(111) **353775**  
(220) 19.01.2016  
(320) 19.01.2016  
(442) 16.03.2016  
(151) 22.06.2016  
(730) **Kelišová Anna**, Šumavská 21, Praha, 120 00, CZ  
(210) O-528145

(111) **353776**  
(220) 19.01.2016  
(320) 19.01.2016  
(442) 16.03.2016  
(151) 22.06.2016  
(730) **Akademie turismu a sportu s.r.o.**, Novotného lávka 200/5, Praha 1, 11668, CZ  
(210) O-528146  
(590) Barevná

(111) **353777**  
(220) 19.01.2016  
(320) 19.01.2016  
(442) 16.03.2016  
(151) 22.06.2016  
(730) **PROXIMA SPORT s.r.o.**, U Soudu 388, Hradec Králové, 50002, CZ  
(210) O-528150

(111) **353778**  
(220) 21.01.2016  
(320) 21.01.2016  
(442) 16.03.2016  
(151) 22.06.2016  
(730) **Pražské komunikační a společenské centrum v.o.s.**, Na Příkopě 859/22, Praha 1, 11000, CZ  
(210) O-528220

(111) **353779**  
(220) 22.01.2016  
(320) 22.01.2016  
(442) 16.03.2016  
(151) 22.06.2016  
(730) **NĚMCOVA SELSKÁ MLÉKÁRNA RADONICE, spol.s r.o.**, Růžičkova 76, Radonice, 25073, CZ  
(210) O-528234  
(590) Barevná

(111) **353780**  
(220) 26.01.2016  
(320) 26.01.2016  
(442) 16.03.2016  
(151) 22.06.2016  
(730) **Nekolný Dominik**, U uhříněveské obory 1551, Praha 10, 10400, CZ  
(210) O-528341  
(590) Barevná

(111) **353781**  
(220) 28.01.2016

(320) 28.01.2016  
(442) 16.03.2016  
(151) 22.06.2016  
(730) **ŠKODA AUTO a.s.**, Tr. Václava Klementa 869, Mladá Boleslav, 29301, CZ  
(210) O-528420

(111) **353782**  
(220) 01.02.2016  
(320) 01.02.2016  
(442) 16.03.2016  
(151) 22.06.2016  
(730) **Vladimír Fiala-Fima Brno**, Poděbradova 96, Brno, 61200, CZ  
(210) O-528446

(111) **353783**  
(220) 01.02.2016  
(320) 01.02.2016  
(442) 16.03.2016  
(151) 22.06.2016  
(730) **PVA EURO EXPO, a.s.**, Mimoňská 645/2a, Praha 9 - Prosek, 19000, CZ  
(210) O-528447  
(590) Barevná

(111) **353784**  
(220) 01.02.2016  
(320) 01.02.2016  
(442) 16.03.2016  
(151) 22.06.2016  
(730) **PVA EURO EXPO, a.s.**, Mimoňská 645/2a, Praha 9 - Prosek, 19000, CZ  
(210) O-528448  
(590) Barevná

(111) **353785**  
(220) 01.02.2016  
(320) 01.02.2016  
(442) 16.03.2016  
(151) 22.06.2016  
(730) **Vinařství Mutěnice, s. r. o.**, Údolní 1174, Mutěnice, 69611, CZ  
(210) O-528451

(111) **353786**  
(220) 01.02.2016  
(320) 01.02.2016  
(442) 16.03.2016  
(151) 22.06.2016  
(730) **BAYO.S SE**, Ocelářská 1354/35, Praha 9- Libeň, 19000, CZ  
(210) O-528454

(111) **353787**  
(220) 01.02.2016  
(320) 01.02.2016  
(442) 16.03.2016  
(151) 22.06.2016  
(730) **CONCORDIA LOGISTICS s.r.o.**, Kutnohorská 48, Louňovice, 25162, CZ  
(210) O-528467

(111) **353788**  
(220) 01.02.2016  
(320) 01.02.2016  
(442) 16.03.2016  
(151) 22.06.2016  
(730) **CONCORDIA LOGISTICS s.r.o.**, Kutnohorská 48, Louňovice, 25162, CZ  
(210) O-528468

(111) **353789**  
(220) 01.02.2016  
(320) 01.02.2016  
(442) 16.03.2016  
(151) 22.06.2016  
(730) **INSTITUT BYTOVÉHO DESIGNU s.r.o.**, Přístavní 1423/33, Praha 7 - Holešovice, 17000, CZ  
(210) O-528471

(111) **353790**  
(220) 02.02.2016  
(320) 02.02.2016  
(442) 16.03.2016  
(151) 22.06.2016  
(730) **První plicní ambulance s.r.o.**, Na příkopě 859/22, Praha 1, 10000, CZ  
(210) O-528475  
(590) Barevná

(111) **353791**  
(220) 02.02.2016  
(320) 02.02.2016  
(442) 16.03.2016  
(151) 22.06.2016  
(730) **Tichý Martin MgA**, Horní 7, Rumburk, 40801, CZ  
(210) O-528480

(111) **353792**  
(220) 02.02.2016  
(320) 02.02.2016  
(442) 16.03.2016  
(151) 22.06.2016  
(730) **Rimarčík Martin**, Zárubova 493/24, Praha 4 - Kamýk, 14200, CZ  
(210) O-528488

(111) **353793**  
(220) 02.02.2016  
(320) 02.02.2016  
(442) 16.03.2016  
(151) 22.06.2016  
(730) **GOSMIT s.r.o.**, Mostní 747, Kralupy nad Vltavou, 27801, CZ  
(210) O-528489

(111) **353794**  
(220) 03.02.2016  
(320) 03.02.2016  
(442) 16.03.2016  
(151) 22.06.2016  
(730) **Nipl Petr Mgr.**, Pod Vrškama 330, Zlatníky - Hodkovice, 25142, CZ  
(210) O-528511

(111) **353795**  
(220) 03.02.2016  
(320) 03.02.2016  
(442) 16.03.2016  
(151) 22.06.2016  
(730) **Pivovary Staropramen s.r.o.**, Nádražní 84/43, Praha 5, 15054, CZ  
(210) O-528528

(111) **353796**  
(220) 03.02.2016  
(320) 03.02.2016  
(442) 16.03.2016  
(151) 22.06.2016  
(730) **PQ PARTNERS LIMITED**, Athinon 5, Nicosia, CY  
(210) O-528530

(111) **353797**  
(220) 03.02.2016  
(320) 03.02.2016  
(442) 16.03.2016  
(151) 22.06.2016  
(730) **BELUPO lijekovi i kozmetika d.d.**, Danica 5, 48000 Koprivnica, HR  
(210) O-528534

---

(111) **353798**  
(220) 03.02.2016  
(320) 03.02.2016  
(442) 16.03.2016  
(151) 22.06.2016  
(730) **White Ashley James**, Garrett Grove 31, Clifton, Nottingham, GB  
(210) O-528539

---

(111) **353799**  
(220) 03.02.2016  
(320) 03.02.2016  
(442) 16.03.2016  
(151) 22.06.2016  
(730) **Sorokina Elena Mgr.**, Heleny Malířové 272/17, Praha 6 - Břevnov, 16900, CZ  
(210) O-528542  
(590) Barevná

---

(111) **353800**  
(220) 03.02.2016  
(320) 03.02.2016  
(442) 16.03.2016  
(151) 22.06.2016  
(730) **Sorokina Elena Mgr.**, Heleny Malířové 272/17, Praha 6 - Břevnov, 16900, CZ  
(210) O-528543  
(590) Barevná

---

(111) **353801**  
(220) 03.02.2016  
(320) 03.02.2016  
(442) 16.03.2016  
(151) 22.06.2016  
(730) **Sorokina Elena Mgr.**, Heleny Malířové 272/17, Praha 6 - Břevnov, 16900, CZ  
(210) O-528544  
(590) Barevná

---

(111) **353802**  
(220) 03.02.2016  
(320) 03.02.2016  
(442) 16.03.2016  
(151) 22.06.2016  
(730) **Armandi Valentina Mgr.**, Hanusova 1a, Praha 4, 14000, CZ  
(210) O-528545

---

(111) **353803**  
(220) 03.02.2016  
(320) 03.02.2016  
(442) 16.03.2016  
(151) 22.06.2016  
(730) **Armandi Valentina Mgr.**, Hanusova 1a, Praha 4, 14000, CZ  
(210) O-528546

---

(111) **353804**  
(220) 04.02.2016  
(320) 04.02.2016  
(442) 16.03.2016  
(151) 22.06.2016

(730) **Bonaventura Josef Ing.**, Jiráskova 138/5, Lysá nad Labem, 28922, CZ  
(210) O-528555  
(590) Barevná

---

(111) **353805**  
(220) 04.02.2016  
(320) 04.02.2016  
(442) 16.03.2016  
(151) 22.06.2016  
(730) **Kubelka Jaroslav**, Dobrovodská 95, České Budějovice, 37006, CZ  
(210) O-528556  
(590) Barevná

---

(111) **353806**  
(220) 04.02.2016  
(320) 04.02.2016  
(442) 16.03.2016  
(151) 22.06.2016  
(730) **Krejčí Pavel Ing.**, Slapy 350, Slapy, 25208, CZ  
(210) O-528562

---

(111) **353807**  
(220) 04.02.2016  
(320) 04.02.2016  
(442) 16.03.2016  
(151) 22.06.2016  
(730) **Krejčí Pavel Ing.**, Slapy 350, Slapy, 25208, CZ  
(210) O-528563

---

(111) **353808**  
(220) 04.02.2016  
(320) 04.02.2016  
(442) 16.03.2016  
(151) 22.06.2016  
(730) **Simply You Pharmaceuticals a.s.**, Roháčova 188/37, Praha 3 Žižkov, 13000, CZ  
(210) O-528566

---

(111) **353809**  
(220) 04.02.2016  
(320) 04.02.2016  
(442) 16.03.2016  
(151) 22.06.2016  
(730) **Pekárek Jiří**, Edvarda Beneše 60, Příbram, 26101, CZ  
(210) O-528568

---

(111) **353810**  
(220) 05.02.2016  
(320) 05.02.2016  
(442) 16.03.2016  
(151) 22.06.2016  
(730) **Kóša Peter**, Tkáčska 3, Spišská Nová Ves, SK  
**Čmelík Tomáš**, Úkolky 1020, Bzenec, 69681, CZ  
(210) O-528587

---

(111) **353811**  
(220) 05.02.2016  
(320) 05.02.2016  
(442) 16.03.2016  
(151) 22.06.2016  
(730) **Výzkumný ústav živočišné výroby, v. v. i.**, Přátelství 815/109, Praha 10, 10400, CZ  
(210) O-528589

---

(111) **353812**  
(220) 05.02.2016

(320) 05.02.2016  
(442) 16.03.2016  
(151) 22.06.2016  
(730) **ASPIUS spol. s r.o.**, Řevnická 37, Zadní Třebaň, 26729, CZ  
(210) O-528593

(111) **353813**  
(220) 05.02.2016  
(320) 05.02.2016  
(442) 16.03.2016  
(151) 22.06.2016  
(730) **Hotel Olšanka, s.r.o.**, Táborská 23/1000, Praha 3, 13000, CZ  
(210) O-528604

(111) **353814**  
(220) 08.02.2016  
(320) 08.02.2016  
(442) 16.03.2016  
(151) 22.06.2016  
(730) **BAKTOMA spol. s r.o.**, ČSA 2, Velká Bystřice, 78353, CZ  
(210) O-528607

(111) **353815**  
(220) 08.02.2016  
(320) 08.02.2016  
(442) 16.03.2016  
(151) 22.06.2016  
(730) **BAKTOMA spol. s r.o.**, ČSA 2, Velká Bystřice, 78353, CZ  
(210) O-528608

(111) **353816**  
(220) 08.02.2016  
(320) 08.02.2016  
(442) 16.03.2016  
(151) 22.06.2016  
(730) **BAKTOMA spol. s r.o.**, ČSA 2, Velká Bystřice, 78353, CZ  
(210) O-528609

(111) **353817**  
(220) 08.02.2016  
(320) 08.02.2016  
(442) 16.03.2016  
(151) 22.06.2016  
(730) **phoneLEVEL.eu GSM s.r.o.**, Na Poříčí 1070/19, Praha 1 - Nové Město, 11000, CZ  
(210) O-528612

(111) **353818**  
(220) 08.02.2016  
(320) 08.02.2016  
(442) 16.03.2016  
(151) 22.06.2016  
(730) **Svoboda Josef**, Ku ptáku 804, Kutná Hora, 28401, CZ  
(210) O-528613  
(590) Barevná

(111) **353819**  
(220) 08.02.2016  
(320) 08.02.2016  
(442) 16.03.2016  
(151) 22.06.2016  
(730) **Swiss Toner s.r.o.**, Dusíkova 896/7a, Brno sever, Lesná, 63800, CZ  
(210) O-528615  
(590) Barevná

(111) **353820**  
(220) 08.02.2016  
(320) 08.02.2016  
(442) 16.03.2016  
(151) 22.06.2016  
(730) **SCD Engineering s.r.o.**, Sukova 1260/5, Plzeň, 30100, CZ  
(210) O-528640

(111) **353821**  
(220) 08.02.2016  
(320) 08.02.2016  
(442) 16.03.2016  
(151) 22.06.2016  
(730) **Knára Pavel**, Bezejmenná 696/9, Mariánské Lázně, 35301, CZ  
(210) O-528641  
(590) Barevná

(111) **353822**  
(220) 09.02.2016  
(320) 09.02.2016  
(442) 16.03.2016  
(151) 22.06.2016  
(730) **Matouch Pavel Dys.Lex.**, Rohatce 51, Rohatce, 41201, CZ  
(210) O-528643

(111) **353823**  
(220) 09.02.2016  
(320) 09.02.2016  
(442) 16.03.2016  
(151) 22.06.2016  
(730) **Danč Marián**, Losiná 346, Losiná, 33204, CZ  
(210) O-528664

(111) **353824**  
(220) 11.02.2016  
(320) 11.02.2016  
(442) 16.03.2016  
(151) 22.06.2016  
(730) **AGRIE, akciová společnost**, Šumavská 524/31, Brno střed, Veveří, 60200, CZ  
(210) O-528718

(111) **353825**  
(220) 11.02.2016  
(320) 11.02.2016  
(442) 16.03.2016  
(151) 22.06.2016  
(730) **Taxi Praha s.r.o.**, Vrchlického 41/9, Praha 5, 15000, CZ  
(210) O-528723

(111) **353826**  
(220) 11.02.2016  
(320) 11.02.2016  
(442) 16.03.2016  
(151) 22.06.2016  
(730) **E-AGEO.cz s.r.o.**, Jasenná 1231/16, Praha 9 - Horní Počernice, 19300, CZ  
(210) O-528728

(111) **353827**  
(220) 11.02.2016  
(320) 11.02.2016  
(442) 16.03.2016  
(151) 22.06.2016  
(730) **E-AGEO.cz s.r.o.**, Jasenná 1231/16, Praha 9 - Horní Počernice, 19300, CZ  
(210) O-528729

---

(111) **353828**

(220) 12.02.2016

(320) 12.02.2016

(442) 16.03.2016

(151) 22.06.2016

(730) **COMPLETE CZ, spol. s r.o.**, Legerova 1853/24, Praha 2 - Nové Město,  
12000, CZ

(210) O-528769

---

(111) **353829**

(220) 18.02.2016

(320) 18.02.2016

(442) 16.03.2016

(151) 22.06.2016

(730) **PICCOLLO, s.r.o.**, Na Podkovce 281/10, Praha 4 - Podolí, 14700, CZ

(210) O-528936

---

(111) **353830**

(220) 23.02.2016

(320) 23.02.2016

(442) 16.03.2016

(151) 22.06.2016

(730) **PQ PARTNERS LIMITED**, Athinon 5, Nicosia, CY

(210) O-529055

---

### Přehled zápisů ochranných známek se změnou ve vztahu ke zveřejněným přihláškám

Kapitola obsahuje údaje o ochranných známkách zapsaných na základě ustanovení § 28 odst. 1 zákona č. 441/2003 Sb., u kterých došlo ke změně údajů oproti zveřejněné přihlášce ochranné známky.

Číselný přehled (111)					
353645	353646	353651	353652	353654	353659

## Zápisy ochranných známek se změnou ve vztahu ke zveřejněným přihláškám

(111) **353645**  
(220) 31.10.2013  
(320) 31.10.2013  
(442) 16.07.2014  
(151) 22.06.2016  
(540)

### POWER TOWER

(730) inSPORTline s.r.o., Dělnická 957, Vítkov, 74901, CZ  
(740) RETROPATENT s.r.o., Mgr. Kamil Kolátor, Dolní nám. 5/679, Jablonec nad Nisou, 46601  
(510) (25) oděvy, obuv, sportovní obuv, kloboučnické zboží, oděvy hotové (konfekce), oděvy dámské, dětské a pánské, oděvy spodní, svrchní a sportovní, plavky, prádlo spodní, rukavice, trička, tílka, košile, pulovry; (28) baseballové rukavice, bazény plavecké (potřeby pro hru), biliardové koule, biliardové stoly, kulečnická tága, boty na bruslení s upevňujícími bruslemi, zařízení a náčiní na bowling, boxerské rukavice, in-line brusle, brusle kolečkové, brusle lední, drací létající, stoly pro stolní fotbal, golfové hole, golfové rukavice, golfové vaky na kolečkách nebo bez koleček, hokejky, holenní chrániče, horolezecká výstroj, houpačky, hračky, hry, chrániče kolen, chrániče na lokty, kluzáky závěsné, koloběžky, křídla padáková, kuželky, lyžařské vázání, lyžařské vosky, lyže, obaly na lyže, lyže pro surfaře, lyže vodní, míče hrací, ochranné vycpávky jako částí sportovní výstroje, paintball, pistole (hračky), plavecké a potápěčské ploutve, puky hokejové, rakety (sportovní potřeby), rukavice pro sportovní hry, sítě (sportovní potřeby), skateboardy, stoly na stolní tenis, surfovací prkna, terče; (35) propagační činnost, reklama, pomoc při řízení obchodní činnosti, účetnictví, obchodní administrativy, kancelářské práce.  
(511) 25, 28, 35  
(210) O-508776

(111) **353646**  
(220) 31.10.2013  
(320) 31.10.2013  
(442) 16.07.2014  
(151) 22.06.2016  
(540)

### POWER RACK

(730) inSPORTline s.r.o., Dělnická 957, Vítkov, 74901, CZ  
(740) RETROPATENT s.r.o., Mgr. Kamil Kolátor, Dolní nám. 5/679, Jablonec nad Nisou, 46601  
(510) (25) oděvy, obuv, sportovní obuv, kloboučnické zboží, oděvy hotové (konfekce), oděvy dámské, dětské a pánské, oděvy spodní, svrchní a sportovní, plavky, prádlo spodní, rukavice, trička, tílka, košile, pulovry; (28) baseballové rukavice, bazény plavecké (potřeby pro hru), biliardové koule, biliardové stoly, kulečnická tága, boty na bruslení s upevňujícími bruslemi, zařízení a náčiní na bowling, boxerské rukavice, in-line brusle, brusle kolečkové, brusle lední, drací létající, stoly pro stolní fotbal, golfové hole, golfové rukavice, golfové vaky na kolečkách nebo bez koleček, hokejky, holenní chrániče, horolezecká výstroj, houpačky, hračky, hry, chrániče kolen, chrániče na lokty, kluzáky závěsné, koloběžky, křídla padáková, kuželky, lyžařské vázání, lyžařské vosky, lyže, obaly na lyže, lyže pro surfaře, lyže vodní, míče hrací, ochranné vycpávky jako částí sportovní výstroje, paintball, pistole (hračky), plavecké a potápěčské ploutve, puky hokejové, rakety (sportovní potřeby), rukavice pro sportovní hry, sítě (sportovní potřeby), skateboardy, stoly na stolní tenis, surfovací prkna, terče; (35) propagační činnost, reklama, pomoc při řízení obchodní činnosti, účetnictví, obchodní administrativy, kancelářské práce.  
(511) 25, 28, 35  
(210) O-508777

(111) **353651**  
(220) 30.04.2014  
(320) 30.04.2014  
(442) 01.10.2014  
(151) 22.06.2016

(540)



(730) **Kamarýtová Silvie Bc.**, Poříčí 35/49, Brno, 639 00, CZ  
(740) Advokátní kancelář Chocholová & Podskalská, Mgr. Julie Chocholová, Královopolská 84, Brno, 61600  
(510) (36) pojištění, služby finanční, služby peněžní, služby nemovitostní; (41) výchova, vzdělávání, zábava, sportovní a kulturní aktivity.  
(511) 36, 41  
(210) O-513242

(111) **353652**  
(220) 19.05.2014  
(320) 19.05.2014  
(442) 03.09.2014  
(151) 22.06.2016  
(540)

### GesFIT

(730) **Jansa Luděk Bc.**, Popradská 1291, Ústí nad Orlicí, 56206, CZ  
(740) Ing. Milan Škoda, Nahofánská 308, Nové Město nad Metují, 54901  
(510) (32) nealkoholické nápoje a jiné přípravky k přípravě nealkoholických nápojů.  
(511) 32  
(210) O-513633

(111) **353654**  
(220) 28.07.2014  
(320) 28.07.2014  
(442) 11.02.2015  
(151) 22.06.2016  
(540)

### Sanax ResiFix

(730) **SANAX GROUP s.r.o.**, Oldřichovská 194/16, Děčín, 40502, CZ  
(510) (19) přenosné konstrukce nekovové, okapní žlaby nekovové, potrubí nekovová pro ventilační a klimatizační zařízení, rámy okenní nekovové, zárubně dveří nekovové, stavby přenosné nekovové, krytina nekovová, terakota, trubky vodovodní nekovové.  
(511) 19  
(210) O-515297

(111) **353659**  
(220) 24.02.2015  
(320) 24.02.2015  
(442) 29.04.2015  
(151) 22.06.2016



(540)



(730) **Pneu Tiger s.r.o.**, Borská 303, Březnice, 26272, CZ

(510) (12) lamely (brzdové) pro vozidla, ložiskové čepy náprav, brzdová obložení pro vozidla, potahy na sedadla vozidel, tlumicí pružiny pro vozidla; (37) leštění, politura automobilů, mazání automobilů, mytí automobilů, opravy automobilů, čištění automobilů, mytí dopravních prostředků, údržba a opravy motorových vozidel, servisní stanice vozidel (doplňování paliva a údržba).

(511) 12, 37

(210) O-520303

---

### Zápisy licenčních smluv k ochranným známkám

V této kapitole jsou zveřejněny zápisy licenčních smluv podle ustanovení § 18 odst. 1 zákona č. 441/2003 Sb.

Číslo zápisu (111)	Vlastník (730)	Nabyvatel licence (791)	Druh licence (793)	Datum uzavření licenční smlouvy (793)	S účinností od data (580)
269023	Ing. Leo Kolečkář, Tichá 6, Držovice, 79607, CZ	HS Flamingo s.r.o., třída Osvobození 65, Broumov, Velká Ves, 55001, CZ	sublicence	17.06.2016	27.06.2016
279427	CS CARGO Malta Limited, 188 Old Bakery Street, Valletta VLT 1455, MT	C.S.CARGO Services a.s., Hradecká 816, Jičín, Valdické Předměstí, 50601, CZ	nevýlučná	01.07.2014	27.06.2016
302561	CS CARGO Malta Limited, 188 Old Bakery Street, Valletta VLT 1455, MT	C.S.CARGO Services a.s., Hradecká 816, Jičín, Valdické Předměstí, 50601, CZ	nevýlučná	01.07.2014	27.06.2016
302562	CS CARGO Malta Limited, 188 Old Bakery Street, Valletta VLT 1455, MT	C.S.CARGO Services a.s., Hradecká 816, Jičín, Valdické Předměstí, 50601, CZ	nevýlučná	01.07.2014	27.06.2016
302564	CS CARGO Malta Limited, 188 Old Bakery Street, Valletta VLT 1455, MT	C.S.CARGO Services a.s., Hradecká 816, Jičín, Valdické Předměstí, 50601, CZ	nevýlučná	01.07.2014	27.06.2016
302825	CS CARGO Malta Limited, 188 Old Bakery Street, Valletta VLT 1455, MT	C.S.CARGO Services a.s., Hradecká 816, Jičín, Valdické Předměstí, 50601, CZ	nevýlučná	01.07.2014	27.06.2016
302826	CS CARGO Malta Limited, 188 Old Bakery Street, Valletta VLT 1455, MT	C.S.CARGO Services a.s., Hradecká 816, Jičín, Valdické Předměstí, 50601, CZ	nevýlučná	01.07.2014	27.06.2016
349525	Z + M PROPERTY a.s., Valchařská 3261/17, Moravská Ostrava, Ostrava, 70200, CZ	Z + M Partner, spol. s r.o., Valchařská 3261/17, Ostrava, Moravská Ostrava, 70200, CZ	nevýlučná	30.11.2015	24.06.2016
349525	Z + M PROPERTY a.s., Valchařská 3261/17, Moravská Ostrava, Ostrava, 70200, CZ	Z + M Omneeo Education s.r.o., Dostojevského 3351/1, Ostrava, Moravská Ostrava, 70200, CZ	nevýlučná	30.11.2015	24.06.2016
349526	Z + M PROPERTY a.s., Valchařská 3261/17, Moravská Ostrava, Ostrava, 70200, CZ	Z + M Partner, spol. s r.o., Valchařská 3261/17, Ostrava, Moravská Ostrava, 70200, CZ	nevýlučná	30.11.2015	24.06.2016
349526	Z + M PROPERTY a.s., Valchařská 3261/17, Moravská Ostrava, Ostrava, 70200, CZ	Z + M Omneeo Education s.r.o., Dostojevského 3351/1, Ostrava, Moravská Ostrava, 70200, CZ	nevýlučná	30.11.2015	24.06.2016

### Přehled obnov zápisu ochranných známek

Kapitola obsahuje údaje o ochranných známkách, u kterých byl na žádost vlastníka obnoven zápis podle ustanovení § 28 odst. 2 zákona č. 441/2003 Sb.

Číselný přehled (111)											
114699	163018	163102	163481	199980	200751	200752	202341	203952	204942	205126	205687
205750	205751	205981	206344	206435	206545	206935	207017	207589	207590	207594	208518
208833	209554	210284	210951	211688	212389	212436	213121	213154	223076	223619	223620
227157	281644	282121	286143	286622	286634	286666	286679	287102	287146	287148	287206
287313	287582	287631	287640	288292	288293	288298	288299	288300	288526	288750	289005
289365	290400	291229	292243	293203	293981	296199	298422	325969			

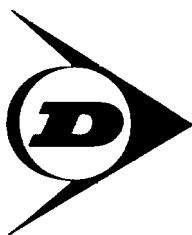
## Obnovy zápisu ochranných známek

(111) **114699**  
(220) 17.08.1946  
(151) 17.08.1946  
(540)

### ZETINA

(730) **ZETINA, spol. s r.o.**, Zábrdovická 801/11, Brno, 61500, CZ  
(740) Ing. Dobroslav Musil, patentová kancelář, Zábrdovická 11, Brno, 61500  
(510) (7) šicí stroje všeho druhu, zejména průmyslové šicí stroje, šicí stroje pro domácnost a přenosné šicí stroje.  
(511) 7  
(210) O-1629

(111) **163018**  
(220) 20.08.1976  
(151) 11.10.1976  
(540)



(730) **DUNLOP INTERNATIONAL LIMITED**, Unit A, Brook Park East, Shirebrook, NG20 8RY, GB  
(740) **KOREJZOVÁ & SPOL.**, v.o.s., JUDr. Petra Korejzová, Korunní 810/104 E, Praha 10, 10100  
(510) (25) oděvy, prádlo, boty, střevice a trepky.  
(511) 25  
(210) O-49537

(111) **163102**  
(220) 20.08.1976  
(151) 15.12.1976  
(540)

### DUNLOP

(730) **DUNLOP INTERNATIONAL LIMITED**, Unit A, Brook Park East, Shirebrook, NG20 8RY, GB  
(740) **KOREJZOVÁ & SPOL.**, v.o.s., JUDr. Petra Korejzová, Korunní 810/104 E, Praha 10, 10100  
(510) (25) oděvy, prádlo, boty, střevice, trepky.  
(511) 25  
(210) O-49538

(111) **163481**  
(220) 09.07.1976  
(151) 11.01.1978  
(540)



(730) **JVC KENWOOD CORPORATION**, 3-12, Moriyacho, Kanagawa-ku, Yokohama-shi, Kanagawa, JP  
(740) **KOREJZOVÁ & SPOL.**, v.o.s., JUDr. Petra Korejzová, Korunní 810/104 E, Praha 10, 10100  
(510) (9) elektrické přístroje, a to: přístroje a nástroje k vědeckým a laboratorním účelům, přístroje a nástroje navigační, tj. přístroje a nástroje, určené k přenášení rozkazů, k měření a přístroje všeobecně užívané při řízení lodí a letadel, přístroje a nástroje geodetické a elektrické,

nezačleněné do jiných tříd, přístroje a nástroje pro bezdrátovou telegrafii, přístroje kinematografické, optické, včetně promítačů obrazů a zvětšovacího přístrojů, přístroje a nástroje k vážení a měření, přístroje a nástroje signalizační, přístroje a nástroje určené ke kontrolním účelům, přístroje a nástroje pro účely záchranné a učební, automaty uvedené v činnosti vhozením mince nebo známky, přístroje a nástroje pro záznam a reprodukci mluveného slova, zapisovací pokladny a počítací stroje, včetně kancelářských a děrovacích strojů, zařazené do této třídy, zvláště pak televizní přijímače, televizní přijímače pro monitor, rozhlasové přijímače, přístroje kombinující vysílač a přijímač, zařízení pro přenos dat, zesilovače, televizní kamery, reproduktory, mikrofony, rozhlasové mikrofony, interkomunikační zařízení, sluchátka, náhlavní sluchátka, suché baterie a bateriové články, místní a závodní rozhlas, elektrické gramofony a diktafony, elektrické stereofonní gramofony, přehrávací zařízení pro gramofonové desky, mincovní a známkové hrací automaty a gramofony, mincovní a známková zařízení na reprodukci zvuku, rozhlasové přijímače a gramofony spojené v jednom přístroji, kombinované rozhlasové a televizní přijímače, kombinované magnetofony a rozhlasové přijímače, kombinované magnetofony, rozhlasové přijímače a televizní přijímače, elektrické gramofonové přenosky, jehly pro elektrické gramofony, nahrávací a reprodukční zařízení, přístroje a nástroje s magnetickou páskou, nahrávací a reprodukční zařízení, přístroje a nástroje s magnetickou páskou v kazetě, nahrávací a reprodukční zařízení, přístroje a nástroje s magnetickou páskou pro obrazové signály a obrazy, nahrávací a reprodukční zařízení, přístroje a nástroje s magnetickým kotoučem pro obrazové signály a obrazy, magnetické pásky, magnetické kotouče, kazety s magnetickou páskou, reproduktorové skříně, promítací zařízení, přístroje a nástroje pro promítání televizního obrazu, zařízení, přístroje a nástroje pro promítání televizního obrazu, zařízení, přístroje a nástroje pro promítání filmů včetně soustav pro reprodukci zvuku, promítače, filmové kamery, gramofonové desky, nahrané magnetické pásky, nahrané kazety s magnetickou páskou, nahrané magnetické pásky pro obrazové signály a obrazy, nahrané magnetické kotouče pro obrazové signály a obrazy, nahrané kazety s magnetickou páskou pro obrazové signály a obrazy.

(511) 9  
(210) O-49463

(111) **199980**  
(220) 12.06.1996  
(151) 29.04.1997  
(540)

### HINES

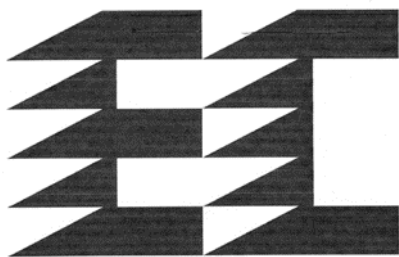
(730) **Hines Interests Limited Partnership (HILP)**, 2800 Post Oak Blvd., Houston, TX, US  
(740) Čermák a spol., JUDr. Karel Čermák jr. Ph.D., LL.M., Elišky Peškové 735/15, Praha 5, 15000  
(510) (36) pojištění nemovitostí, služby agentů zabývajících se nemovitostmi a cennými papíry, služby správců nemovitostí; (37) stavebnictví, opravy související s provozem reálních kancelář.  
(511) 36, 37  
(210) O-112089

(111) **200751**  
(220) 08.07.1996  
(151) 26.05.1997  
(540)

*EFEKTA Consulting*

(730) **EFEKTA CONSULTING, a.s.**, Holandská 878/2, Brno, Štýřice, 63900, CZ  
(510) (35) pomoc při řízení obchodní činnosti.  
(511) 35  
(210) O-112806

(111) **200752**  
(220) 08.07.1996  
(151) 26.05.1997  
(540)



(730) **EFEKTA CONSULTING, a.s.**, Holandská 878/2, Brno, Štýřice, 63900, CZ  
(510) (35) pomoc při řízení obchodní činnosti; (36) služby týkající se financí a peněžnictví, konzultační činnost v oboru financí a peněžnictví.  
(511) 35, 36  
(210) O-112807

(111) **202341**  
(220) 03.05.1996  
(151) 29.07.1997  
(540)

**TELEVIZE**

(730) **BAUER MEDIA v.o.s.**, Moulíkova 3286/1b, Praha 5, 15000, CZ  
(740) Mgr. Petra Fialová, advokátní kancelář, Mgr. Petra Fialová, advokátka, Vladislavova 1747/16, Praha 1, 11000  
(510) (16) tiskoviny všeho druhu, noviny, časopisy, periodický a neperiodický tisk, knihy; (35) reklamní činnost, inzertní činnost, vedení účetnictví; (41) vydavatelská a nakladatelská činnost.  
(511) 16, 35, 41  
(210) O-111016

(111) **203952**  
(220) 27.06.1996  
(151) 23.09.1997  
(540)

**Korando**

(730) **Ssangyong Motor Company**, 150-3, Chilko-i-Dong, Pyungtaek-si Kyungki-do, KR  
(740) Rott, Růžička & Guttman Patentové, známkové a advokátní kanceláře, JUDr. Vladimír Rott, Vinohradská 37, Praha 2, 12000  
(510) (12) osobní automobily, nákladní automobily, dodávkové vozy (pick-up), víceúčelové vozy, sportovní dodávkové vozy, autobusy, přívěsy, traktory, nákladní vozy, závodní automobily, kola k vozidlům, motorová kola, jízdní kola, části a součástky k shora uvedenému zboží.  
(511) 12  
(210) O-112591

(111) **204942**  
(220) 26.06.1996  
(151) 31.10.1997  
(540)



(730) **ČEMAT, s.r.o.**, Čs. armády 184, Bohumín, Pudlov, 73551, CZ  
(510) (7) zametací a úklidové stroje; (9) trakční baterie, nabíječe baterií, tyristorová regulace; (12) vysokozdvíhací a nízkozdvíhací vozíky, katalyzátory výfukových plynů, přídavná zařízení, plnopryžová a superelastická kola.  
(511) 7, 9, 12  
(210) O-112468

(111) **205126**  
(220) 05.11.1996  
(151) 31.10.1997  
(540)

**SENSA**

(730) **Vaše DEDRA s.r.o.**, Podhradní 69, Česká Skalice, 55203, CZ  
(510) (1) chemické výrobky určené pro průmysl, vědu a fotografii, jakož i pro zemědělství, zahradnictví a lesnictví; (3) přípravky pro bělení a jiné prostředky ku praní, přípravky pro čištění, leštění, odmašťování a broušení, mýdla, kosmetika, šampóny, pěny, zubní pasty.  
(511) 1, 3  
(210) O-116430

(111) **205687**  
(220) 26.06.1996  
(151) 21.11.1997  
(540)



(730) **Šusta Marek, Ph.D.**, Žitná 52, Praha 2, 12000, CZ  
(510) (9) přístroje na zpracování informací a počítače; (35) pomoc při řízení obchodní činnosti, obchodní administrativa; (36) služby finanční, peněžní a nemovitostní.  
(511) 9, 35, 36  
(210) O-112473

(111) **205750**  
(220) 24.07.1996  
(151) 24.11.1997  
(540)

## PremiumBack

(730) **Zeelandia spol. s r.o.**, Malšice čp. 267, 39175, CZ  
(740) PatentCentrum Sedlák & Partners s.r.o., Husova 5, České Budějovice, 37001  
(510) (30) zlepšující přípravky a směsi pro pekárenství a cukrárenskou výrobu.  
(511) 30  
(210) O-113322

(111) **205751**  
(220) 24.07.1996  
(151) 24.11.1997  
(540)

## NaturBack

(730) **Zeelandia spol. s r.o.**, Malšice čp. 267, 39175, CZ  
(740) PatentCentrum Sedlák & Partners s.r.o., Husova 5, České Budějovice, 37001  
(510) (30) zlepšující přípravky a směsi pro pekárenství a cukrárenskou výrobu.  
(511) 30  
(210) O-113323

(111) **205981**  
(220) 03.06.1997  
(151) 24.11.1997  
(540)



(730) **K+S Czech Republic a.s.**, Novodvorská 1062/12, Praha 4 - Lhotka, 14200, CZ  
(510) (1) směsi ke konzervování potravin, zejména zeleniny, hub a ryb, dusitanová nebo fosfátová nakládací směs ke konzervování masa, posypové soli a solanka, regenerační sůl pro úpravu tvrdé vody; (3) soli pro kosmetické účely, zejména koupelové soli všeho druhu, včetně soli parfémovaných; (5) minerální soli pro lázeňské účely, veterinářské přípravky na bázi soli; (10) léčebné podušky s náplní na bázi soli, zejména léčebné tepelné podušky; (28) hračky, zejména hračky z umělých hmot a hračky nafukovací; (29) masové výtahy a konzervované maso a zelenina s obsahem soli, zejména soli ochucené, mléko a mléčné výrobky s obsahem soli, zejména soli ochucené; (30) sůl jedlá kamenná a vakuová, sůl dietní, sůl pekařská, sůl ochucená, kupř.sůl kmínová, sůl česneková, sůl obohacená minerály a/nebo jodovými a/nebo stopovými prvky, sůl mořská, omáčky a koření s obsahem minerálních a ochucených solí, konzervační sůl pro potraviny; (31) krmiva pro zvířata s obsahem minerálních a ochucených solí, krmná sůl; (32) minerální vody, šumivé nápoje a jiné nealkoholické nápoje s obsahem soli, zejména soli ochucené a soli obohacené minerály a/nebo stopovými prvky, ovocné šťávy, nápoje a koncentráty s obsahem ochucené a/nebo minerály obohacené soli; (35) zajišťování nákupu a odbytu uvedených výrobků; (39) skladování, balení a doprava uvedených výrobků, zejména výrobků na bázi soli; (40) zpracování soli, zejména soli kamenné, včetně obohacování soli minerály a jinými přídatnými látkami; (42) poskytování ubytovacích a stravovacích služeb.  
(511) 1, 3, 5, 10, 28, 29, 30, 31, 32, 35, 39, 40, 42  
(210) O-122771

(111) **206344**  
(220) 09.07.1996  
(151) 30.12.1997  
(540)

## ESSOX

(730) **ESSOX s.r.o.**, Senovážné náměstí 231/7, České Budějovice, 37001, CZ  
(740) PatentCentrum Sedlák & Partners s.r.o., Husova 5, České Budějovice, 37001  
(510) (35) služby organizačních a ekonomických poradců; (36) finanční leasing, splátkový prodej, služby realitní kanceláře.  
(511) 35, 36  
(210) O-112875

(111) **206435**  
(220) 29.08.1996  
(151) 30.12.1997  
(540)



(730) **Warner Bros. Entertainment Inc.**, 4000 Warner Blvd., Burbank, CA, US  
(740) Advokátní a patentová kancelář Čermák, Hořejš, Myslíl, JUDr. Matějka Jan, Národní 32, Praha 1, 11000  
(510) (9) aparáty a přístroje vědecké, námořní, geodezické, elektrické, fotografické, filmové, optické, přístroje pro vážení, měření, signalizaci, kontrolu (inspekci), záchranu a přístroje učební, filmy a televizní filmy, předformátované zboží, zejména předformátované záznamy a předformátované audio a audio-video pásky, audio-video kazety, audio-video disky a laserové disky, stereo sluchátka, baterie, bezdrátové telefony, ruční kalkulačky, audio kazety a CD přehrávače, ruční karoke přehrávače, telefonní a/nebo radiové signální přivolávače (pagers), filmové sestřihy v rozsahu kazet používaných s ručními prohlížečkami nebo projektory, kazetové video nahrávače a přehrávače, přehrávače kompaktních disků, digitální audio páskové nahrávače a přehrávače, elektronické diáře, rádia, brýle, sluneční brýle a pouzdra na brýle.  
(511) 9  
(210) O-114347

(111) **206545**  
(220) 07.11.1996  
(151) 30.12.1997  
(540)



(730) **Tiskárna JISKRA spol. s r.o.**, Boleslavská 1366, Brandýs nad Labem-Stará Boleslav, 25001, CZ  
(740) Ing. Pavel Nádvorník s.r.o., Sokola Tůmy 1099/1, Ostrava-Mariánské Hory, 70900  
(510) (16) tiskoviny všech druhů, barevně a černobíle; (35) inzertní a reklamní činnost.  
(511) 16, 35  
(210) O-116505

(111) **206935**  
(220) 04.07.1996  
(151) 27.01.1998  
(540)



(730) **Nová Akropolis o.s.**, Varšavská 516/19, Praha 2 Vinohrady, 12000, CZ  
(510) (6) archeologické repliky z kovu; (19) archeologické repliky z cementu; (20) archeologické repliky ze dřeva; (41) vzdělávání v oblasti filosofie, umění a vědy organizováním přednášek, seminářů, kurzů a cyklů přednášek, pořádání hudebních a literárních recitálů, výstav, kongresů, studijních cest, kinoklubů, audiovizuálních pořadů, divadelních představení, ekologických akcí a akcí v přírodě všeobecně, kulturních a sociálních aktivit prospěšných veřejnosti nebo organizaci, překládání publikací, vydávání časopisů, knih, brožur a propagačních materiálů.  
(511) 6, 19, 20, 41  
(210) O-112789

(111) **207017**  
(220) 21.08.1996  
(151) 28.01.1998  
(540)



(730) **FARMTEC a.s.**, Tisová 326, Jistebnice, 39133, CZ  
(740) KOŇÁK - patentová a známková kancelář, Antonín Koňák, Kbel čp. 53, Švihov, 34012  
(510) (5) minerální a vitaminozní doplňky; (7) stroje a zařízení pro zemědělství, zejména ustájení, krmení, napájení a ošetřování hospodářských zvířat, zejména skotu a prasat, vybavení dojren a mléčnic, technologické soubory a zařízení pro chov hospodářských zvířat, zejména skotu a prasat, včetně součástí a prvků nutných pro jejich servis, údržbu a opravy; (11) zařízení pro větrání stájí; (31) mléčné krmné směsi, mléčné náhražky, speciální krmné směsi; (37) montáž, servis a opravy strojů pro zemědělství; (42) poradenská, konzultační a informační činnost pro zemědělce, výzkum vývoj a konstrukce strojů a zařízení pro zemědělství, projektová činnost v investiční výstavbě.  
(511) 5, 7, 11, 31, 37, 42  
(210) O-114034

(111) **207589**  
(220) 19.06.1996  
(151) 25.02.1998  
(540)

### **NRC - Národní referenční centrum**

(730) **Institut pro testování a certifikaci, a.s.**, třída Tomáše Bati 299, Zlín, Louky, 76302, CZ  
(740) Ing. Jarmila Strážnická, Ulička 110, Lukov, 76317  
(510) (35) informační servis, zpracování dat; (41) vzdělávání, výchova a školení; (42) expertizní, posudkové, poradenské a technické služby, poradenství při exportu a importu v rámci České republiky, vývoj zkušebních metod a komplexních metodik posuzování jakosti a technických prostředků v oborech plasty, pryž, usně, textil, vlákna, chemikálie a životní prostředí, osvědčování, certifikace, dohlížení a inspekční činnosti v oblastech systémů jakosti a systémů zabezpečování ekologie výrobců a služeb,

testování, certifikace, dohlížení a inspekční činnosti v oblastech výrobků a technologií, zkoušení, včetně legislativního zkoušení výrobků z plastů, pryže, usní, textilu, vláken a vybraných základních materiálů, zpracovávaných ve výrobě těchto výrobků, chemikálií a chemických produktů, složek životního prostředí, úřední měření, poradenství a výkony v oblasti metrologie, certifikace systémů jakosti výrobců (dodavatelů) v oblasti chemické, plastikářské a gumárenské výroby a v oblasti výrobků z kůže, vláken a textilu, zkoušení vybraných organických chemických látek, surovin pro gumárenskou, plastikářskou, textilní, kožedělnou a obuvnickou výrobu, vybraných výrobků z plastů, pryží i v kombinaci s jinými materiály, výrobků z kůží, usní a kožešin, výrobků z vláken a textilu, normalizační činnost.

(511) 35, 41, 42  
(210) O-112260

(111) **207590**  
(220) 19.06.1996  
(151) 25.02.1998  
(540)

### CTP - CENTRUM TECHNICKÉ POMOCI

(730) **Institut pro testování a certifikaci, a.s.**, třída Tomáše Bati 299, Zlín, Louky, 76302, CZ  
(740) Ing. Jarmila Strážnická, Ulička 110, Lukov, 76317  
(510) (35) informační servis, zpracování dat; (41) vzdělávání, výchova a školení; (42) expertizní, posudkové, poradenské a technické služby, poradenství při exportu a importu v rámci České republiky, vývoj zkušebních metod a komplexních metodik posuzování jakosti a technických prostředků v oborech plasty, pryž, usně, textil, vlákna, chemikálie a životní prostředí, osvědčování, certifikace, dohlížení a inspekční činnosti v oblastech systémů jakosti a systémů zabezpečování ekologie výrobců a služeb, testování, certifikace, dohlížení a inspekční činnosti v oblastech výrobků a technologií, zkoušení, včetně legislativního zkoušení výrobků z plastů, pryže, usní, textilu, vláken a vybraných základních materiálů, zpracovávaných ve výrobě těchto výrobků, chemikálií a chemických produktů, složek životního prostředí, úřední měření, poradenství a výkony v oblasti metrologie, certifikace systémů jakosti výrobců (dodavatelů) v oblasti chemické, plastikářské a gumárenské výroby a v oblasti výrobků z kůže, vláken a textilu, zkoušení vybraných organických chemických látek, surovin pro gumárenskou, plastikářskou, textilní, kožedělnou a obuvnickou výrobu, vybraných výrobků z plastů, pryží i v kombinaci s jinými materiály, výrobků z kůží, usní a kožešin, výrobků z vláken a textilu, normalizační činnost.

(511) 35, 41, 42  
(210) O-112261

(111) **207594**  
(220) 24.06.1996  
(151) 25.02.1998  
(540)

### SURGE

(730) **The Coca-Cola Company**, One Coca-Cola Plaza, Atlanta, GA, US  
(740) Zeiner & Zeiner v.o.s., Mgr. Karel Šindelka, Maiselova 15, Praha 1, 11000  
(510) (32) minerální a šumivé vody, karbované a nekarbované nealkoholické nápoje, sirupy, koncentráty a prášky k přípravě nápojů.  
(511) 32  
(210) O-112373

(111) **208518**  
(220) 13.11.1996  
(151) 25.03.1998  
(540)



(730) **Natura, a.s.**, Hamry 1596, Havlíčkův Brod, 58001, CZ  
(740) Václav Müller, patentový zástupce, Filipova 2016, Praha 4, 14800  
(510) (5) výrobky dietetické, zejména na bázi škrobových derivátů, potraviny pro batolata; (29) maso, ryby, ovoce, zelenina, mléko a mléčné výrobky, zejména pak výrobky na bázi brambor a škrobu; (30) káva, čaj, kakao, hořčice, koření; (32) pivo, nealkoholické nápoje.  
(511) 5, 29, 30, 32  
(210) O-116690

(111) **208833**  
(220) 18.06.1997  
(151) 25.03.1998  
(540)



(730) **Vodní zdroje Chrudim, spol. s r.o.**, U Vodárny 137, Chrudim II, 53701, CZ  
(740) Ing. Pavel Nádvořík s.r.o., Sokola Tůmy 1099/1, Ostrava-Mariánské Hory, 70900  
(510) (37) studnařství - stavební práce; (41) pořádání přednášek, kurzů, školení, exkurzí, výstav pro výchovné účely; (42) provádění, projektování a vyhodnocování geologických prací, ekologické asanační práce, monitory, vyhodnocování a prognózování v oblasti životního prostředí, odborné poradenství a informatika.  
(511) 37, 41, 42  
(210) O-123269

(111) **209554**  
(220) 12.08.1996  
(151) 27.05.1998  
(540)

### SWISH

(730) **Newell Investments, Inc.**, 10B Glenlake PKwy Suite 600, Atlanta, GA, US  
(740) ZIVKO MIJATOVIC & PARTNERS s.r.o., Jugoslávských partyzánů 639/26, Praha 6, 16000  
(510) (17) extrudované a lisované plastické materiály ve formě prutů, tyčí, sloupů, desek, pásů, profilovaných tvarů, hadice a trubky; (19) nekovové zpracované stavební materiály, obkládačky, dlaždice, tašky, obkladový materiál pro stěny a střechy, lemovací díly střech, zejména štítové lemovací díly, obkladové dílce říms, lemování atik, pohledové desky, okenní rámy, okenní parapetové desky, obklady ostění, dveře a dveřní rámy, soklové lišty, krycí obklady, obložení a lišty, zimní zahrady - skleníky, okapové žlaby, odvodňovací sítě.



(511) 17, 19  
(210) O-113811

(111) **210284**  
(220) 26.09.1996  
(151) 29.06.1998

(540) **ORCHESTR GUSTAVA BROMA**

(730) **Brom Gustav**, Klatovec 46, Batelov, 58851, CZ  
(740) Ing. Markes Libor, Grohova 54, Brno, 60200  
(510) (9) nosiče zvuku, nosiče obrazu; (41) hudební produkce, koncerty, vystoupení, natáčení pro rozhlas a televizi, natáčení na nosiče zvuku a obrazu.

(511) 9, 41  
(210) O-115205

(111) **210951**  
(220) 25.10.1996  
(151) 27.07.1998  
(540)



(730) **Institut pro testování a certifikaci, a.s.**, třída Tomáše Bati 299, Zlín, Louky, 76302, CZ

(740) Ing. Jarmila Strážnická, Ulička 110, Lukov, 76317

(510) (35) informační centrum a zpracování dat, zejména z oblasti zkušebnictví, úředního měření, certifikace a normalizace; (41) vzdělávání, výchova a školení, zejména v oblasti zkušebnictví, úředního měření, certifikace a normalizace; (42) výkon činností autorizované státní zkušebny, akreditovaných laboratoří a certifikačního místa, úřední měření, poradenství a výkony v oblasti metrologie, testování, certifikace a schvalování (osvědčování) výrobků a technologií, včetně související dohlížecí a inspekční činnosti, testování, certifikace a schvalování (osvědčování) systémů jakosti a systémů zabezpečování ekologie, kvalifikované zkušebnictví, včetně legislativního zkoušení výrobků, zejména mechanometrie, testování životnosti a odolnosti výrobků, analytické a fyzikálně chemické zkoušení výrobků, služby hodnocení pracovního a životního prostředí, posuzování ekologických účinků výrob a výrobků, klasifikace a hodnocení odpadů, spotřebitelské testování výrobků, zkoušení vybraných chemických látek - surovin, expertizní, posudkové a poradenské služby, včetně poradenství při exportu a importu, vývoj zkušebních metod a komplexních metodik posuzování jakosti a technických prostředků - všechny výše uvedené služby, zejména v oblastech průmyslu gumárenského a plastikařského, kožedělného, obuvnického a galanterního, vláknařského, textilního a oděvního, průmyslu anorganických a organických chemikálií, průmyslu stavebních materiálů a pracovního a životního prostředí.

(511) 35, 41, 42  
(210) O-116126

(111) **211688**  
(220) 19.07.1996  
(151) 25.08.1998  
(540)

**AGROVITAL**

(730) **Miller Chemical & Fertilizer, LLC**, 120 Radio Road, Box 333, Hanover, 17331, PA, US

(740) Čermák a spol., JUDr. Karel Čermák, Elišky Peškové 15/735, Praha 5, 15000

(510) (1) přísady zlepšující rozptřeni a adhezi pro insekticidy a fungicidy.  
(511) 1  
(210) O-113174

(111) **212389**  
(220) 04.07.1996  
(151) 28.09.1998  
(540)

**INFOR~  
MATOR~  
IRIUM**

(730) **INFORMATORIUM spol. s r.o.**, Roztylská 1860/1, Praha 4, Chodov, 14800, CZ

(510) (16) knihy, učebnice, skripta, časopisy; (35) typografie, polygrafie; (41) nakladatelství, vydavatelství, zprostředkovatelská činnost v kulturní oblasti.

(511) 16, 35, 41  
(210) O-112785

(111) **212436**  
(220) 13.09.1996  
(151) 28.09.1998  
(540)

**ORSI**

(730) **ORSI, spol. s r.o.**, Na Neklance 1124/28, Praha 5, 15000, CZ  
(740) Ing. Václav Kratochvíl, Husníkova 2086/22, Praha 5, 15800

(510) (25) textilní zboží, módní doplňky, zejména kravaty, motýlky všeho druhu, vázanky, šály, šátky, hedvábné šály a šátky, hedvábné ponožky; (26) jehlice, spony, svorky ke kravatám, spony ke kravatovým jehlicím, spony na šály a šátky, vše nikoli z drahých kovů; (35) zprostředkování obchodních záležitostí, inzertní a reklamní činnost, poskytování pomoci při provozu obchodu, marketing, průzkum a analýzy trhu, distribuce zboží k reklamním účelům, reklama, módní přehlídky.

(511) 25, 26, 35  
(210) O-114781

(111) **213121**  
(220) 19.07.1996  
(151) 29.10.1998  
(540)

**NU-FILM-17**

(730) **Miller Chemical & Fertilizer, LLC**, 120 Radio Road, Box 333, Hanover, 17331, PA, US

(740) Čermák a spol., JUDr. Karel Čermák, Elišky Peškové 15/735, Praha 5, 15000

(510) (1) přísady zlepšující rozptřeni a adhezi pro insekticidy a fungicidy.

(511) 1  
(210) O-113175

(111) **213154**  
(220) 28.08.1996  
(151) 29.10.1998  
(540)

### PHILIPPE MATIGNON

(730) **Golden Lady Company S.p.A.**, Via Giacomo Leopardi 3/5, Castiglione delle Stiviere (MN), IT  
(740) FAJNOR IP s.r.o., Mgr. Karol Fajnor, Pobřežní 249/46, Praha 8, 18600  
(510) (25) pánské, dámské a dětské oděvy a obuv, punčochové zboží, dámské punčocháče, ponožky.  
(511) 25  
(210) O-114308

(111) **223076**  
(220) 16.10.1996  
(151) 23.03.2000  
(540)

### KNOCKANDO

(730) **Justerini & Brooks Limited**, 61 St. James's Street, London SW1A 1LZ, GB  
(740) KOREJZOVÁ & SPOL., v.o.s., JUDr. Petra Korejzová, Korunní 810/104 E, Praha 10, 10100  
(510) (32) nealkoholické nápoje všeho druhu; (33) vína všeho druhu, lihoviny, likéry; (41) výchovná a zábavní činnost, produkční a agenturní činnost v oblasti kultury.  
(511) 32, 33, 41  
(210) O-115847

(111) **223619**  
(220) 24.09.1996  
(151) 19.04.2000  
(540)

### NA CALTRATE NENÍ NIKDY POZDĚ

(730) **Wyeth Holdings LLC**, 235 East 42nd Street, New York, 10017, NY, US  
(740) Čermák a spol., JUDr. Karel Čermák jr. Ph.D., LL.M., Elišky Peškové 735/15, Praha 5, 15000  
(510) (5) výrobky farmaceutické, zvěrolékařské a zdravotnické, výrobky dietetické k lékařským účelům, potraviny pro děti, náplasti, obvazový materiál, hmoty k plombování zubů a na zubní otisky, dezinfekční prostředky, prostředky k ničení plevele a k hubení živočišných škůdců.  
(511) 5  
(210) O-115148

(111) **223620**  
(220) 24.09.1996  
(151) 19.04.2000  
(540)

### CALTRATE OBSAHUJE VÁPŇÍK V NEJPŘIROZENĚJŠÍ PODOBĚ

(730) **Wyeth Holdings LLC**, 235 East 42nd Street, New York, 10017, NY, US  
(740) Čermák a spol., JUDr. Karel Čermák jr. Ph.D., LL.M., Elišky Peškové 735/15, Praha 5, 15000  
(510) (5) výrobky farmaceutické, zvěrolékařské a zdravotnické, výrobky dietetické k lékařským účelům, potraviny pro děti, náplasti, obvazový materiál, hmoty k plombování zubů a na zubní otisky, dezinfekční prostředky, prostředky k ničení plevele a k hubení živočišných škůdců.  
(511) 5  
(210) O-115149

(111) **227157**  
(220) 29.07.1996  
(151) 19.10.2000  
(540)



(730) **MAGNUM Office, s.r.o.**, Jakubská 1, Brno, 60200, CZ  
(740) Ing. Petr Soukup, patentový a známkový zástupce, Vídeňská 8, Olomouc, 77200  
(510) (4) pohonné hmoty, oleje, maziva; (12) automobily, jejich díly, autodoplňky a příslušenství; (36) leasing; (37) autoopravenství motorářské, karosářské a lakýrnické, provoz mycí linky; (39) autopůjčovna, pronájem vozidel; (41) organizování a provozování automobilového a motocyklového sportu a vodního motorismu.  
(511) 4, 12, 36, 37, 39, 41  
(210) O-113426

(111) **281644**  
(220) 27.12.2005  
(151) 24.05.2006  
(540)



(730) **HAVLICKÝ DESIGN a.s.**, Wuchterlova 8, Praha 6, 16000, CZ  
(510) (20) nábytek, kancelářský nábytek; (42) interiérová výzdoba, průmyslový design, grafický design, umělecký design.  
(511) 20, 42  
(210) O-432791

(111) **282121**  
(220) 10.01.2006  
(151) 26.06.2006  
(540)

**KAM**  
v Brně...

(730) **Turistické informační centrum města Brna, příspěvková organizace**, Radnická 2 - 10, Brno, 65878, CZ  
(740) Advokátní kancelář, Mgr. Ivan Nezval, advokát, Rooseveltova 6/8, Brno, 60200  
(510) (16) časopisy, periodické publikace, neperiodické publikace, knihy; (35) propagační činnost, pomoc při řízení obchodní činnosti ve styku se sdělovacími prostředky a veřejností; (41) přednášková, publikační, vydavatelská činnost v oblasti organizace a pořádání zábavních a kulturních pořadů a sdělování informací o pořádání zábavních a kulturních pořadů prostřednictvím periodických a neperiodických publikací a sítě Internet.  
(511) 16, 35, 41  
(210) O-433239

(111) **286143**  
(220) 30.01.2006  
(151) 21.12.2006  
(540)

### TAXIS

(730) **ATTACK MEDIA GROUP, a.s.**, Slavojova 579/9, Praha 2, 12800, CZ  
(740) Ing. Zdeněk Kučera, Dlouhá 207 (P.O.BOX 92), Slušovice, 76315  
(510) (3) kolínská voda, kosmetické neceséry, kosmetické přípravky, kosmetické přípravky pro zeštíhlení, kosmetické přípravky pro zvířata, kosmetika, krém na obuv, květinové parfémy, lešticí přípravky, leštidla na obuv, mýdla, neceséry, oleje čistící, parfémy, politury, prací prostředky, šampóny, toaletní přípravky, toaletní voda, voda po holení; (9) automaty hudební, hrací skříně, automaty prodejní, brýle, brýle proti slunci, brýle sluneční, brýlové obroučky, dalekohledy, hrací přístroje fungující po připojení na televizní přijímače, televizní hry, hrací skříně uváděné do chodu vhozením mince, hudební automaty, nosiče zvukových nahrávek, ochranné brýle pro sportovní účely, ochranné helmy pro sportovní účely, pouzdra na brýle; (16) brožury, dopisní papír, kalendáře, kalendáře trhací, kancelářské potřeby, karty, katalogy, knihy, litografie umělecké, malby (obrazy) zarámované či nezarámované, mapy, noviny, obrazy, olejotisky, pastelky, penály, pera plnicí, periodika (časopisy), plakáty, podložky pod pивní sklenice, potřeby na psaní, pouzdra na pera, prospekty, psací podložky, psací soupravy, publikace, razítka, školní potřeby, tiskoviny, tištěné publikace; (33) alkoholické nápoje, s výjimkou pív, brandy, destilované nápoje, extrakty alkoholové, gin, griotka, koktejly, lihoviny, likéry, rum, víno, vodka, whisky; (34) cigarety, doutníky, dýmky, skřínky na doutníky se zvlhčovačem, tabák, tabatěrky, zápalky, zapalovače kuřácké; (35) dražby.  
(511) 3, 9, 16, 33, 34, 35  
(210) O-433872

(111) **286622**  
(220) 10.07.2006  
(151) 21.12.2006  
(540)

**SENSI** blu

(730) **SC SENSIBLU SRL**, B-dul Marasesti nr. 2 lot 1, sector 4, Bucharest, RO  
(740) Ing. Libor Markes, Grohova 54/145, Brno, 60200  
(510) (3) přípravky pro bělení a jiné prací prostředky, přípravky pro čištění, leštění, odmašťování a broušení, kosmetika, vlasové vody (lotions), zubní pasty, uvedené zboží ne pro veterinární účely; (5) farmaceutické výrobky, hygienické výrobky pro léčebné účely, diabetické přípravky pro léčebné účely, potraviny pro batolata, náplasti, obvazový materiál, materiály pro plombování zubů a pro zubní otisky, dezinfekční přípravky, výrobky pro hubení škodlivých zvířat, fungicidy, herbicidy, uvedené zboží ne pro veterinární účely; (35) propagační činnost, reklama, pomoc při řízení obchodní činnosti, obchodní administrativa, kancelářské práce; (44) lékařské služby, péče o hygienu a krásu osob, zemědělské, zahradnické a lesnické služby, uvedené služby ne pro veterinární účely.  
(511) 3, 5, 35, 44  
(210) O-439041

(111) **286634**  
(220) 13.07.2006  
(151) 21.12.2006  
(540)

### TRACEMAN

(730) **KIP Brno, spol. s r.o.**, Cejl 101, Brno, 60200, CZ  
(740) PatentCentrum Sedlák & Partners s.r.o., Husova 5, České Budějovice, 37001  
(510) (9) počítačový software, zejména počítačový software na zpracování dat, časopisy a bulletiny distribuované na počítačových sítích a globálních počítačových sítích, elektronické publikace; (16) papír a výrobky z papíru, tiskoviny všeho druhu, publikace, manuály, příručky, propagační letáky, průvodce pro uživatele software, časopisy a knihy zejména o počítačových systémech a počítačových programech, dokumentace k počítačovým programům; (42) tvorba a poskytování software, služby poskytované v souvislosti se zaváděním a používáním software, poradenské, konzultační a expertizní služby k počítačovému software, pronájem počítačového software, servis počítačových programů.  
(511) 9, 16, 42  
(210) O-439104

(111) **286666**  
(220) 18.07.2006  
(151) 21.12.2006  
(540)



(730) **MADETA a. s.**, Rudolfovska 246/83, České Budějovice, 37050, CZ  
(740) PatentCentrum Sedláč & Partners s.r.o., Husova 5, České Budějovice, 37001  
(510) (29) mléko a mléčné výrobky.  
(511) 29  
(210) O-439209

(111) **286679**  
(220) 21.07.2006  
(151) 21.12.2006  
(540)



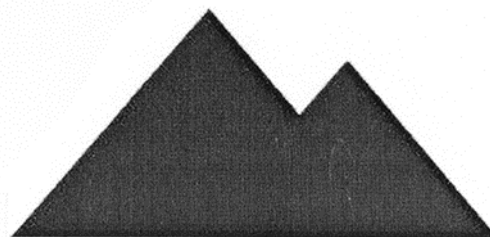
(730) **Rieter CZ s.r.o.**, Moravská 519, Ústí nad Orlicí, 56201, CZ  
(740) Ing. Dobroslav Musil, patentová kancelář, Zábrdovická 11, Brno, 61500  
(510) (7) textilní dopřádací stroje, jejich součásti, příslušenství a náhradní díly k nim; (9) zařízení pro sledování a zjišťování parametrů příze, čističe příze, elektronická zařízení pro řízení textilních dopřádacích strojů; (37) servisní činnost pro textilní dopřádací stroje.  
(511) 7, 9, 37  
(210) O-439337

(111) **287102**  
(220) 13.07.2006  
(151) 18.01.2007  
(540)



(730) **KIP Brno, spol. s r.o.**, Cejl 101, Brno, 60200, CZ  
(740) PatentCentrum Sedláč & Partners s.r.o., Husova 5, České Budějovice, 37001  
(510) (9) počítačový software, zejména počítačový software na zpracování dat, časopisy a bulletiny distribuované na počítačových sítích a globálních počítačových sítích, elektronické publikace; (16) papír a výrobky z papíru, tiskoviny všeho druhu, publikace, manuály, příručky, propagační letáky, průvodce pro uživatele software, časopisy a knihy, zejména o počítačových systémech a počítačových programech, dokumentace k počítačovým programům; (35) zprostředkování obchodu; (37) montáž, opravy a zkoušky elektrických zařízení a strojů; (42) tvorba a poskytování software, služby poskytované v souvislosti se zaváděním a používáním software, poradenské, konzultační a expertizní služby k počítačovému software, pronájem počítačového software, servis počítačových programů, projektová činnost ve výstavbě, projektování elektrických zařízení, příprava a vypracování technických návrhů.  
(511) 9, 16, 35, 37, 42  
(210) O-439103

(111) **287146**  
(220) 20.07.2006  
(151) 18.01.2007  
(540)



(730) **Zemědělské zásobování a výkup Prachatice, a.s.**, Pivovarská 197, Prachatice, 38301, CZ  
(740) PatentCentrum Sedláč & Partners s.r.o., Husova 5, České Budějovice, 37001  
(510) (1) chemické prostředky pro užití v průmyslu, zemědělství, zahradnictví, lesnictví, hnojiva všeho druhu s obsahem stopových prvků a stimulatorů růstu, univerzální hnojiva koncentrovaná, univerzální hnojiva vodorozpustná, speciální hnojiva prášková určená pro květiny, ovoce a zeleninu, ovocné stromy, okrasné stromy a trávníky, postřiky pro ošetřování rostlin, chemické přípravky pro komposty, chemické přísady do fungicidů, herbicidů a insekticidů, přípravky na ochranu rostlin, chemické konzervační přípravky pro krmiva, přípravky na regulaci růstu rostlin; (5) farmaceutické a veterinářské výrobky, dezinfekční a antibakteriální přípravky, výrobky pro hubení škůdců, fungicidy, herbicidy, pesticidy, insekticidy, medikované krmné přípravky, jedy všeho druhu, žíravé látky pro farmaceutické účely; (6) obecné kovy v surovém a polozpracovaném stavu a jejich slitiny (hutní materiál, ocel profilová, ocel pásová, plechy, tenkostěnné profily), kotvy, kovádky, stavební materiál z válcovaného a

litého kovu, řetězy, neelektrické dráty, kovové tkaniny, drátěná pletiva, svařovací dráty, rabičové sítě, pájky a ostatní výrobky z neelektrických drátů, zámečnické výrobky, poštovní schránky kovové, kovové trubky, nedobytné pokladny a schránky kovové, ocelové kuličky, hřebíky, šrouby, závitové tyče, vruty, matice, podložky, závlačky, nýty, ocelová lana, eternitové spony a ostatní spojovací materiál, tesařské, stavební a nábytkové kování kovové, hospodářské a stavební potřeby, zejména pro drobné stavby, potřeby pro zahrádkáře, především pro hobby činnosti a pro včelařství, to vše z kovových materiálů a spadající do této třídy, kovářské výrobky, klempířské výrobky, žlabové háky a objímky, kovové žebříky a štafle, kovová pouzdra na elektronářadí, montážní stoly kovové, plechy pod kamna; (7) stroje, nástroje a přístroje ruční s elektrickým pohonem pro použití v zemědělství, zahradnictví, lesnictví, vrtačky, pily, frézky, hoblíky, brusky, leštičky, sekačky, mechanické stroje s elektrickým pohonem, motorové pily, motorové sekačky na trávu, motorové kosy a křovinořezy, řezné nože (části strojů), vrtáky, frézy, technické kartáče, brusné kotouče a brusné pásy všeho druhu používané jako části a součásti strojů, příslušenství a náhradní díly k těmto zařízením; (8) nářadí a nástroje ruční pro použití v zemědělství, zahradnictví, lesnictví, kladiva, sekery všeho druhu, palice, pily, jiné řezné nástroje, vratidla, vrtačky ruční, kolovrtačky, hoblíky a jiné profilovací nástroje, dláta a jiné dlabací nástroje, pořízy, očílky, pilníky, rašple, škrabky a špachtle, smirkové kotouče a pásy brusné, kleště všeho druhu, klíče montážní; (12) vozidla pozemní pro použití v zemědělství, zahradnictví, lesnictví, zejména traktory a vlečné vozy; (29) maso, ryby, drůbež a zvěřina, sádlo, krev a vnitřnosti vařené, uzené, konzervované nebo jinak zpracované, polotovary z masa, výrobky masné a uzenářské, šunka a šunkové výrobky, veškeré zabijačkové výrobky, masové huspeniny, paštiky, salámy všech druhů, párky, klobásy, masné a drůbeží speciality a trvanlivé výrobky, masové výtažky, masové konzervy, ovoce a zelenina konzervované, sušené a zavařené, želé, džemy, kompoty, vejce, mléko a mléčné výrobky, oleje a tuky jedlé; (30) káva, čaj, kakao, cukr, rýže, tapioka, ságo, kávové náhražky, mouka a přípravky z obilnin, chléb, pečivo, cukrovinky, pekařské a cukrářské výrobky, zejména sušenky, jemné pečivo, slané a sladké pečivo, cukroví, oplatky, dortové oplatky, dorty, koláče, koláčky, zákusky, cukrovinky čokoládové i nečokoládové, pizza čerstvá, chlazená a mražená, zmrzlina, med, sirup melasový, droždí, prášky do těsta, sůl, hořčice, ocet, nálevy (k ochucení), koření, led pro osvětlení; (31) obilniny, luštěniny, olejiny, výrobky zemědělské, osiva, krmiva pro zvířata včetně krmných směsí a koncentrátů; (35) činnost podnikatelských, organizačních, ekonomických a účetních poradců; (36) činnost finančních poradců; (37) provozování čerpacích stanic s palivy a maziv, včetně benzínu a paliv na bázi alkoholu, čištění, mytí, leštění a údržba silničních vozidel, autoservisy, opravy, servis a údržba motorových vozidel a jejich příslušenství a služby s tím spojené, opravy pracovních strojů, opravy a údržba lesní techniky a zemědělské techniky; (39) mrazičenské služby, skladovací služby, vnitrostátní a mezinárodní silniční motorová doprava, půjčování a pronájem motorových vozidel; (40) potravinářská výroba, zejména výroba pekařských a cukrářských výrobků, řeznictví, zpracování masa a drůbeže fermentací a uzením; (42) činnost technických poradců; (44) zemědělská činnost, služby týkající se zemědělství a lesnictví, půjčování a pronájem lesní techniky a zemědělské techniky, rybářství, myslivost, chov zvířat, poradenství a realizace zahradních a sadových úprav, lesní školky, rostlinné školky, školky okrasných a ovocných dřevin, zahradnické služby, pěstování rostlin, pěstování lesních a zahradních sazenic, pěstování ovocných dřevin a květin, služby zahradního architekta, služby v oblasti pěstování rostlin a zahradního designu, chov zvířat, péče o zvěř, ryby a ptactvo, likvidace plevelů a škůdců rostlin.

(511) 1, 5, 6, 7, 8, 12, 29, 30, 31, 35, 36, 37, 39, 40, 42, 44  
(210) O-439293

(111) 287148  
(220) 20.07.2006  
(151) 18.01.2007  
(540)



Vinařství Bzenec

(730) Zámecké vinařství Bzenec s.r.o., Zámecká 1508, Bzenec, 69681, CZ  
(740) RETROPATENT s.r.o., Dobiášova 1246/29, Liberec VI, 46001  
(510) (16) papír a výrobky z papíru, výrobky z kartónu, obaly na zboží, dárkové papírové kazety, papírové krabice na víno, stojánky na víno z papíru, etikety (nikoliv textilní), samolepky, nálepky, tiskoviny, reklamní a informační materiály z papíru, papírnické zboží v rámci této třídy, fotografie; (32) nealkoholické nápoje, stolní a minerální vody, šumivé nealkoholické nápoje, nealkoholické sekty, ovocné šťávy a nealkoholické nápoje z ovocných šťáv, vína s odstraněným alkoholem, sirupy a jiné přípravky k přípravě nápojů; (33) alkoholické nápoje (s výjimkou pív), vína všeho druhu, sekty, míchané nápoje s alkoholem; (35) zprostředkování nákupu a prodeje výše uvedených výrobků, dodavatelské služby (nákup výrobků a služeb pro jiné podniky), pomoc při řízení obchodní činnosti, export, import, reklama, propagace, inzerce, aktualizování reklamních materiálů, informace obchodní nebo podnikatelské, marketing, průzkum trhu a veřejného mínění, nábor zaměstnanců, nábor brigádníků, organizování výstav (komerčních nebo reklamních), organizování veletrhů (reklamních nebo obchodních), předvádění zboží, překlad informací do počítačové databáze, reklama on-line v počítačové síti, vyhledávání dat v počítači nebo v počítačové síti (pro třetí osoby), vydávání reklamních textů, rozhlasová reklama, poradenství při vedení podniků, kancelářské služby, obchodní administrativa, distribuce vzorků zboží, zaslání reklamních materiálů zákazníkům a zprostředkování výše uvedených služeb.  
(511) 16, 32, 33, 35  
(210) O-439295

(111) 287206  
(220) 28.07.2006  
(151) 18.01.2007  
(540)

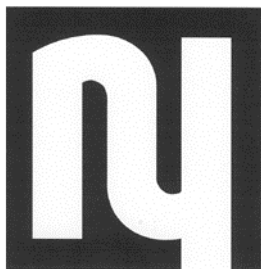


(730) FAGRON a.s., Holická 1098/31m, Olomouc, Hodolany, 77900, CZ  
(740) Ing. Petr Soukup, patentový a známkový zástupce, Vídeňská 8, Olomouc, 77200  
(510) (3) kosmetika, kosmetické výrobky, parfumerie, kosmetické barvy, čisticí přípravky kosmetické, depilační přípravky, éterické oleje, dezodoranty pro osobní potřebu, přípravky pro holení, vlasová kosmetika, přípravky pro péči o chrup a ústní dutinu, tělová kosmetika, mýdla, koupelové a sprchové gely a pěny, soli a oleje do koupele, opalovací přípravky, přípravky po opalování, samoopalovací přípravky; (5) nápoje, potraviny a potravinové doplňky určené pro zvláštní výživu s léčebnými nebo

preventivními účinky zařazené v této třídě, dietetické nápoje a potraviny pro léčebné účely zařazené v této třídě, nápoje, potraviny a potravinové doplňky pro kojence, batolata, nemluvnata a děti - v rámci této třídy, extrakty a potravinové doplňky pro zlepšení fyzické, psychické a zdravotní kondice, speciální potraviny pro sportovce, rekonvalescenty a osoby se zvýšenou zdravotní, fyzickou a pracovní zátěží, potravinové doplňky obohacené o vitamíny, minerály a proteiny pro léčebné a preventivní účely, diabetické přípravky pro léčebné účely, kosmetika pro léčebné účely, přípravky do koupele pro léčebné účely, přípravky pro péči o chrup a ústní dutinu pro léčebné účely, přípravky pro péči o vlasy pro léčebné účely, farmaceutické a veterinářské výrobky, hygienické výrobky pro léčebné účely, náplasti a obvazový materiál, materiál pro zubaře, dezinfekční přípravky, výrobky pro hubení škůdců, fungicidy a herbicidy, antibakteriální a dezinfekční přípravky, přípravky na čištění vzduchu, přípravky pro osvěžení a provonění vzduchu, dezodoranty jiné než pro osobní účely, dezinfekční přípravky pro hygienické účely, přípravky sloužící k omezení pachů v místnostech, insekticidy, přípravky na hubení parazitů, WC deodoranty, WC gely a osvěžovače, repelentní přípravky, chemické přípravky proti plísním; (29) maso, ryby, drůbež, zvěřina, masové výtažky, houby, ovoce a zelenina sušené, konzervované, zavažené, nakládané a kandované, želé, džemy a marmelády, vejce, mléko a mléčné výrobky, mléčné nápoje, oleje a jedlé tuky, masové a zeleninové omáčky, masové a zeleninové konzervy, zelenina sušená, vařená, sterilovaná, masové a zeleninové směsi, masové a zeleninové krémy, potravinové doplňky patřící do této třídy; (30) káva, čaj, kakao, cukr, rýže, tapioka, ságo, kávové náhražky a výrobky z nich, mouka a přípravky z obilnin, chléb, pečivo, cukrovinky, zmrzlina, med, droždí, prášky do těsta, sůl, hořčice, ocet, led pro osvěžení, těstoviny, koření a kořenící směsi, omáčky pro ochucení, masové a zeleninové krémy a směsi plněné do těsta - v rámci této třídy, bonbóny, čokoláda a výrobky z ní, kečup, majonéza, čokoládové, kávové a kakaové nápoje, těsta a výrobky z nich, salátové zálivky, žvýkačky, ovocné želé, potravinové doplňky patřící do této třídy.

(511) 3, 5, 29, 30  
(210) O-439527

(111) **287313**  
(220) 16.08.2006  
(151) 18.01.2007  
(540)



(730) **Nykrýn Jan**, Pod třešněmi 23, Praha 5, 15400, CZ  
(510) (9) nosiče informací magnetické a optické, zejména nosiče zvukových, zvukově-obrazových a obrazových záznamů, nahrané i nenahrané, gramofonové desky, filmy, přístroje na zpracování informací, počítače, hardware, přístroje pro reprodukci zvuku, jejich příslušenství, audiovizuální díla, nahrané programy pro počítače, elektronické publikace na nosičích a přenášené po síti, multimediální aplikace, jako elektronická data, databáze a jiné informační produkty, zařazené ve tř. 9, elektronický archiv, počítačové hry; (35) vydavatelské a nakladatelské činnosti pro reklamní účely, vydávání reklamních, propagačních a inzertních textů a publikací, agenturní činnost v oblasti kultury a umění (umělecká agentura), organizování výstav (komerčních i reklamních), systemizace informací do počítačových databází, vyhledávání dat v počítačových souborech, zařazených ve tř. 35, kancelářské služby, zařazené ve tř. 35; (41) výroba, rozmnožování a nahrávání zvukových a zvukově-obrazových záznamů, služby nahrávacího a filmového studia, tvorba filmů, videofilmů, rozhlasových a televizních programů, digitální zpracování obrazu, fotografování a obrazové zpravodajství, produkční práce, organizování živých vystoupení, manažerské služby v oblasti kultury, organizování a vedení seminářů, symposií, soutěží, plesů, představení, kongresů a konferencí, služby v oblasti zábavy, kulturní

zprostředkovatelské služby poskytované orchestrům, divadlům, koncertním sálům a umělcům, předprodej vstupenek, organizování kulturních a vzdělávacích výstav, vydavatelské a nakladatelské činnosti, vydávání knih, časopisů, hudebnin a dalších publikací a textů, vydávání on-line elektronických publikací, koncertní činnost, živá představení a vystoupení, pedagogická činnost; (42) umělecký design, módní design, grafický design, průmyslový design, internetové služby zařazené ve tř. 42, zejména tvorba a správa webových stránek, umísťování webových stránek, instalace a tvorba počítačových programů, pronájem počítačů.

(511) 9, 35, 41, 42  
(210) O-440178

(111) **287582**  
(220) 05.06.2006  
(151) 22.02.2007  
(540)

## WAREHOUSE

(730) **Warehouse Fashions Limited**, The Triangle, Stanton Harcourt Industrial Estate, Stanton Harcourt, Witney, Oxfordshire OX29 5UT, GB  
(740) Rott, Růžička & Guttman Patentové, známkové a advokátní kanceláře, JUDr. Vladimír Rott, Vinohradská 37, Praha 2, 12000  
(510) (18) výrobky z kůže nebo imitace kůže, tašky, kabely, měšce, pouzdra, kufrů, lodní kufrů, brašny, zavazadla, všeho druhu, náprsní tašky a peněženky, pouzdra na klíče, deštníky a slunečníky, kožené řemeny, kožené bederní pásy, batohy a ruksaky; (25) oděvy, obuv, kloboučnické zboží.

(511) 18, 25  
(210) O-438000

(111) **287631**  
(220) 04.07.2006  
(151) 22.02.2007  
(540)

REGINA

Akné,  
Out!

(730) **Detecha, chemické výrobní družstvo**, Husovo náměstí 1208, Nové Město nad Metují, 54901, CZ  
(740) PatentCentrum Sedlák & Partners s.r.o., Husova 5, České Budějovice, 37001  
(510) (3) kosmetika, kosmetické přípravky, kosmetické krémy, masážní krémy, opalovací krémy, kosmetické přípravky do koupelí, krášlicí masky, maskara, líčící přípravky, pomády pro kosmetické účely, rtěnky, přípravky na ošetření rtů, přípravky proti pocení, oleje pro kosmetické a toaletní účely, mýdla, parfumerie, vonné oleje, vlasové vody, deodoranty pro osobní potřebu; (5) masti, balzámy, mléka, oleje a krémy na popáleniny od slunce, zklidňující pudry a krémy pro podrážděnou pokožku, vše pro léčebné účely, deodoranty jiné než pro osobní potřebu, dezinfekční prostředky.

(511) 3, 5  
(210) O-438955

(111) **287640**  
(220) 10.07.2006  
(151) 22.02.2007  
(540)

### MEEEX

(730) **Kadláček Jan**, Gen. Štefánika 975/40, Přerov I - Město, 75002, CZ  
(740) Ing. Petr Soukup, patentový a známkový zástupce, Videňská 8, Olomouc, 77200  
(510) (11) zapalovače, zapalovače křesadlové pro vznícení plynu, zapalovače plynové; (34) zapalovače kuřácké, zásobníky plynu pro zapalovače doutníků, bloky cigaretového papíru, byliny na kouření, cigaretová pouzdra s výjimkou pouzder z drahých kovů, cigaretové filtry, cigaretové kapselní strojky na plnění cigaret, náústky pro cigaretové špičky, čističe dýmek, doutníková pouzdra, doutníkové ořezávače (kutery), dózy na tabák, držáky na zápalky, krabičky na zápalky, křesadla, plyn do zapalovačů, doutníků, popelníky, stojany na dýmky, zápalkové krabičky, zápalky, tabák, tabatěrky, žvýkací tabák, cigarety, vše uvedené spadající do této třídy; (43) restaurace, bar, vinárna, kavárna, bufet.  
(511) 11, 34, 43  
(210) O-439027

(111) **288292**  
(220) 07.06.2006  
(151) 19.03.2007  
(540)

### Dastit

(730) **Dastit management, spol. s r.o.**, Radiová 1285/7, Praha 10, 10200, CZ  
(740) TRAPLOVÁ-HAKR-KUBÁT Advokátní a patentová kancelář, Mgr. Jana Šuranová Traplová, advokátka, Přístavní 24, Praha 7, 17000  
(510) (19) stavební materiály nekovové, směsi pro výrobu omítek, cementu a dalších stavebních hmot, stavební hmoty; (37) stavebnictví; (40) zpracování stavebních hmot a výrobků, jejichž základem je popílek získaný spalováním fosilních paliv.  
(511) 19, 37, 40  
(210) O-438097

(111) **288293**  
(220) 07.06.2006  
(151) 19.03.2007  
(540)

# DASTIT

(730) **Dastit management, spol. s r.o.**, Radiová 1285/7, Praha 10, 10200, CZ  
(740) TRAPLOVÁ-HAKR-KUBÁT Advokátní a patentová kancelář, Mgr. Jana Šuranová Traplová, advokátka, Přístavní 24, Praha 7, 17000  
(510) (19) stavební materiály nekovové, směsi pro výrobu omítek, cementu a dalších stavebních hmot, stavební hmoty; (37) stavebnictví; (40) zpracování stavebních hmot a výrobků, jejichž základem je popílek získaný spalováním fosilních paliv.  
(511) 19, 37, 40  
(210) O-438098

(111) **288298**  
(220) 16.06.2006  
(151) 19.03.2007  
(540)



(730) **CZECH TOP 100, a.s.**, Na Zátorce 590/12, Praha 6 - Bubeneč, 16000, CZ  
(740) JUDr. Gabriela Vendlová Ph.D., Lužická 32, Praha 2, 12000  
(510) (35) obchodní nebo podnikatelské informace, překlad informací do počítačových databází, reklama (propagace), styky s veřejností; (41) organizování a vedení konferencí, organizování a vedení seminářů, plánování a organizování večírků.  
(511) 35, 41  
(210) O-438365

(111) **288299**  
(220) 16.06.2006  
(151) 19.03.2007  
(540)



(730) **CZECH TOP 100, a.s.**, Na Zátorce 590/12, Praha 6 - Bubeneč, 16000, CZ  
(740) JUDr. Gabriela Vendlová Ph.D., Lužická 32, Praha 2, 12000  
(510) (35) obchodní nebo podnikatelské informace, překlad informací do počítačových databází, reklama (propagace), styky s veřejností; (41) organizování a vedení konferencí, organizování a vedení seminářů, plánování a organizování večírků.  
(511) 35, 41  
(210) O-438366



(111) **288300**  
(220) 16.06.2006  
(151) 19.03.2007  
(540)



(730) **CZECH TOP 100, a.s.**, Na Zátorce 590/12, Praha 6 - Bubeneč, 16000, CZ  
(740) JUDr. Gabriela Vendlová Ph.D., Lužická 32, Praha 2, 12000  
(510) (35) obchodní nebo podnikatelské informace, překlad informací do počítačových databází, reklama (propagace), styky s veřejností; (41) organizování a vedení konferencí, organizování a vedení seminářů, plánování a organizování večírků.  
(511) 35, 41  
(210) O-438367

(111) **288526**  
(220) 19.09.2006  
(151) 19.03.2007  
(540)

**SRCH**  
*Společnost robotické chirurgie*  
*Society for Robotic Surgery*

(730) **HOSPIMED, spol. s r. o.**, Malešická 2251/51, Praha 3, 13000, CZ  
(510) (41) vzdělávání; (42) vědecké a technologické služby a s nimi spojený výzkum a návrhy; (44) lékařské služby.  
(511) 41, 42, 44  
(210) O-441163

(111) **288750**  
(220) 17.10.2006  
(151) 19.03.2007  
(540)

**Geostone**  
**KB BLOK**

(730) **KB - BLOK systém, s.r.o.**, Blšany u Loun č.p. 1, 44001, CZ  
(740) Mgr. David Krofta, advokát, Újezd 450/40, Praha 1 - Malá Strana, 11801  
(510) (19) stavební materiály nekovové, jako např. dlažba, obrubníky, cihly, zdicí bloky, tvarovky, překlady, stropní prvky, střešní krytina, písek, vápno, cement a výrobky z cementu a betonu; (37) stavebnictví, opravy, instalace; (42) projektování, architektonické a urbanistické návrhy a studie, konzultační a poradenská činnost v oboru projektování staveb a volby stavebních materiálů, stavební a technické výpočty a expertizy.  
(511) 19, 37, 42  
(210) O-442016

(111) **289005**  
(220) 19.09.2006  
(151) 10.04.2007  
(540)

**MAITREA**

(730) **MAITREA, a.s.**, Týnská ulička 6/1064, Praha 1 - Staré Město, 11000, CZ  
(510) (9) zvukové a zvukově-obrazové záznamy na nosičích; (16) knihy, časopisy, periodika a další publikace; (35) činnost účetních poradců, vedení účetnictví, činnost organizačních a ekonomických poradců, reklamní činnost a marketing, pořádání výstav, veletrhů, přehlídek, prodejních a obdobných akcí k reklamním a obchodním účelům, zprostředkování obchodu a obchodních služeb; (36) správa nemovitostí, realitní kancelář; (37) údržba nemovitostí; (41) organizační zajištění výchovně-vzdělávacích akcí, mimoškolní výchova a vzdělávání, pořádání odborných kurzů, školení a jiných vzdělávacích akcí včetně lektorské činnosti, vydavatelské a nakladatelské činnosti, nahrávání, rozmnožování, distribuce a pronájem zvukových a zvukově-obrazových záznamů; (42) poradenská činnost v oblasti společenských věd a rozvoje osobnosti, grafické a kresličské práce, tvorba a poskytování software; (43) hostinská činnost, restaurace, ubytovací služby.  
(511) 9, 16, 35, 36, 37, 41, 42, 43  
(210) O-441164

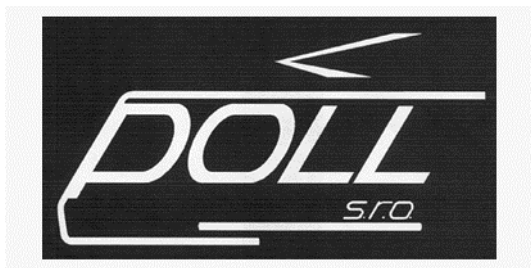




časopisů a neperiodických publikací, poskytování on-line elektronických publikací (bez možnosti stažení); (42) konzultační a poradenské služby v oblasti informačních technologií, v oblasti uchovávání a v oblasti správy počítačových dat, konzultační a poradenské služby v oblasti ochrany životního prostředí, zejména rozvojové a realizační postupy, kontrola kritérií pro účely plnění požadavků obsažených v zákonech, nařízeních a programech týkajících se ochrany životního prostředí, konzultačních a poradenských služeb v oblasti informačních technologií a konzultačních a poradenských služeb v oblasti ochrany životního prostředí, programování počítačů, pronájem počítačů a počítačových sítí včetně software; (45) právní služby, právní služby v oblasti slučování, spojování, koupě a rozdělování společností, rozhodčí řízení, zprostředkování a alternativní řešení sporů, pomocné služby při vedení soudního řízení a řešení sporů, poskytování poradenských a konzultačních služeb a poskytování informací pomocí globální počítačové sítě v oblastech rozhodčího řízení, služeb zprostředkování a alternativního řešení sporů, pomocných služeb při vedení soudního řízení a sporů.

(511) 35, 36, 38, 41, 42, 45  
(210) O-445846

(111) **293203**  
(220) 06.06.2007  
(151) 03.10.2007  
(540)



(730) **POLL, s.r.o.**, Křížová 3132/3, Praha 5 - Smíchov, 15000, CZ  
(740) Daniela Toningarová, patentový a známkový zástupce, Kamenická 3, Praha 7, 17000  
(510) (9) diagnostické přístroje jiné než k lékařským účelům, dynamometry, elektrické měniče, elektronické publikace, inventory, nabíječky pro elektrické baterie, nabíječky akumulátorů, regulátory elektrické; (12) měniče, konvertory pozemních vozidel, vozidla pro cestování po zemi; (42) projektová činnost, studie technických projektů, vývoj a výzkum nových výrobků, tvorba software.  
(511) 9, 12, 42  
(210) O-448832

(111) **293981**  
(220) 28.05.2007  
(151) 14.11.2007  
(540)

### SKETA

(730) **Kabyl Radomír**, Tusarova 1268/13, Praha 7, 17000, CZ  
(510) (35) obchodní činnost s výrobky ve tř. 2, 3, 18, 25, 26, 34.  
(511) 35  
(210) O-448488

(111) **296199**  
(220) 21.06.2007  
(151) 20.02.2008  
(540)



(730) **Hubacz Michal**, Vyhlička 419, Bošovice, 68354, CZ  
(740) HALAXOVÁ & HALAXOVÁ, TETRAPAT, RNDr. Zdeňka Halaxová, Dukelská 891/4, Olomouc, 77200  
(510) (14) klenoty, náhrdelníky, náramkové hodinky, náušnice z drahých kovů, odznaky z drahých kovů, pásky k náramkovým hodinkám z drahých kovů, pouzdra na hodiny a hodinky z drahých kovů, pozlacené výrobky, prsteny, řetízkové hodinky, skříňky hodinové, sluneční hodiny, stroje a strojky hodinové, šperky, vázy z drahých kovů, manžetové knoflíky, jehlice ozdobné do kravaty, spony do kravaty; (34) tabák, tabákové náhražky, cigarety, doutníky, krátké doutníky, cigarety s obsahem tabákových náhražek s výjimkou cigaret pro léčebné účely, byliny na kouření spadající do této třídy, šňupavý tabák, žvýkáci tabák, cigaretové filtry, cigaretový papír, bloky cigaretových papírků, papíry do dýmek, cigaretové dutinky, cigaretové špičky, náústky na cigaretové špičky i z drahých kovů, hroty na špičky na doutníky a cigarety i z drahých kovů, strojky na plnění cigaret i z drahých kovů, čističe dýmek i z drahých kovů, kuřácké soupravy i z drahých kovů, dýmky, stojany na dýmky i z drahých kovů, popelníky i z drahých kovů, odřezávače doutníkových špiček i z drahých kovů, pouzdra na tabák i z drahých kovů, pouzdra na cigarety i z drahých kovů, dózy na tabák i z drahých kovů, tabatěrky i z drahých kovů, křesadla, zápalky, zápalkové krabičky, držáky na zápalky i z drahých kovů, zapalovače i z drahých kovů, náplně do zapalovačů, vodní dýmky; (35) inzertní a reklamní činnost v oblasti sportu, provozování sítě obchodů s výše uvedenými výrobky, informační a poradenská činnost, poskytování obchodních informací pomocí Internetu, internetový obchod s výrobky patřícími do tř. 14, 18, 21, 26 a 34, e-shop s výrobky patřícími do tř. 14, 18, 21, 26 a 34, zprostředkovatelská činnost v oblasti obchodu s výrobky patřícími do tř. 14, 18, 21, 26 a 34, maloobchod s výrobky patřícími do tř. 14, 18, 21, 26 a 34, export a import výrobků patřících do tř. 14, 18, 21, 26 a 34, komerční využití Internetu v oblastech komerčních internetových médií, vyhledávacích služeb a obchodu, on-line inzerce, zprostředkování internetového obchodu, vyhledávání dat v počítačových souborech, prezentace uživatelů na stránkách Word Wilde Web v počítačové síti Internet, systemizace informací do počítačových databází; (39) zásilkový prodej a všechny úkony s tímto prodejem spojené spadající do této třídy, balení a skladování zboží, odvoz zboží zákazníkům.  
(511) 14, 34, 35, 39  
(210) O-449294

(111) **298422**  
(220) 21.06.2007  
(151) 11.06.2008  
(540)

### ETRAFIKA

(730) **Hubacz Michal**, Vyhlička 419, Bošovice, 68354, CZ  
(740) HALAXOVÁ & HALAXOVÁ, TETRAPAT, RNDr. Zdeňka Halaxová, Dukelská 891/4, Olomouc, 77200  
(510) (34) tabák, tabákové náhražky, cigarety, doutníky, krátké doutníky, cigarety s obsahem tabákových náhražek s výjimkou cigaret pro léčebné účely, byliny na kouření spadající do této třídy, šňupavý tabák, žvýkáci tabák, cigaretové filtry, cigaretový papír, bloky cigaretových papírků, papíry do dýmek, cigaretové dutinky, cigaretové špičky, náústky na cigaretové špičky i z drahých kovů, hroty na špičky na doutníky a cigarety i z drahých kovů, strojky na plnění cigaret i z drahých kovů, čističe dýmek i z drahých kovů, kuřácké soupravy i z drahých kovů, dýmky, stojany na

dýmky i z drahých kovů, popelníky i z drahých kovů, odřezávače doutníkových špiček i z drahých kovů, pouzdra na tabák i z drahých kovů, pouzdra na cigarety i z drahých kovů, dózy na tabák i z drahých kovů, tabatěrky i z drahých kovů, křesadla, zápalky, zápalkové krabičky, držáky na zápalky i z drahých kovů, zapalovače i z drahých kovů, náplně do zapalovačů, vodní dýmky; (35) provozování sítě obchodů s výše uvedenými výrobky, informační a poradenská činnost, poskytování obchodních informací pomocí Internetu, internetový obchod s výrobky patřícími do tř. 34, e-shop s výrobky patřícími do tř. 34, zprostředkovatelská činnost v oblasti obchodu s výrobky patřícími do tř. 34, maloobchod s výrobky patřícími do tř. 34, export a import výrobků patřících do tř. 34, komerční využití Internetu v oblastech komerčních internetových médií, vyhledávacích služeb a obchodu, on-line inzerce, zprostředkování internetového obchodu s výrobky patřícími do tř. 34; (39) zásilkový prodej a všechny úkony s tímto prodejem spojené spadající do této třídy, balení a skladování zboží, odvoz zboží zákazníkům.

(511) 34, 35, 39  
(210) O-449293

---

(111) **325969**  
(220) 31.10.2006  
(151) 04.07.2012  
(540)

## SIGNAMAX

(730) **AESP Inc.**, 999 NW 159th Drive, Miami, FL, US  
(740) Čermák a spol., JUDr. Karel Čermák, Elišky Peškové 735/15, Praha 5, 15000  
(510) (9) vědecké, měřicí a kontrolní přístroje, zařízení a nástroje, počítače a zařízení ke zpracování dat a jejich periferní zařízení a příslušenství, elektronické platební terminály, zařízení ke kontrole vstupu, elektronické bezpečnostní a platební karty, čtečky karet, magnetické a optické nosiče dat, vysílače a přijímače elektronických signálů, vysokofrekvenční přístroje, telekomunikační zařízení, díly a části všech uvedených výrobků, software pro užití s uvedenými výrobky, zařízení lokálních sítí (LAN), elektrické, optické mikrovlnné a datové kabely, vypínače, spínače, rozdělovače, konektory, spojky a spojovací skříně, elektronické panely, terminály pro napojení na sítě a počítače, optická vlákna; (37) instalace, údržba a opravy přístrojů, zařízení a nástrojů uvedených ve třídě 9; (42) vývoj hardware, tvorba a vývoj software, navrhování sítí, služby pro aktualizaci software, konzultace v oblasti počítačového hardware a software a lokálních sítí a internetu, zřizování a aktualizace webových stránek.  
(511) 9, 37, 42  
(210) O-442471

---

## Vzdání se práv k ochranné známce

Vlastník ochranné známky se může podle ustanovení § 30 zákona č. 441/2003 Sb. u Úřadu písemným prohlášením vzdát práv k ochranné známce v rozsahu všech výrobků nebo služeb, pro které byla zapsána, nebo některých z nich. Účinky tohoto prohlášení nastávají dnem doručení prohlášení vlastníka ochranné známky Úřadu a nelze je vzít zpět. V této kapitole je tedy uvedeno datum účinnosti vzdání se práv k ochranné známce. Pokud se vlastník vzdal práv k ochranné známce jen v rozsahu některých výrobků a služeb, je pod příslušným INID kódem zveřejněn rovněž zbývající seznam výrobků a služeb, pro které ochranné známka zůstává zapsána. Tato kapitola dále zahrnuje údaje o ochranných známkách, u kterých vlastník písemným prohlášením omezil rozsah ochrany ve vztahu k prvku ochranné známky.

(111) 319011

(540)

### DEKTRADE

(510) (6) kovové stavební materiály, střešní konstrukce kovové, střešní krytina kovová, zejména ocelové desky a tašky, obklady stavební kovové, plechy, držadla kovová, kovové podpěry, komíny kovové, kovové stojany a sloupy, kovové stavební prefabrikáty, výztuže stavební kovové, kovové konstrukce pevné a přenosné, kovové markýzy, římsy kovové, střešní okna kovová, žlaby okapní kovové; (16) papír, výrobky z papíru, periodické a neperiodické publikace, časopisy, brožury, fotografie, informační produkty na papírových nosičích, letáky, plakáty, data a databáze na papírových nosičích, tištěné manuály, reklamní, propagační a uživatelské výrobky z papíru, zejména pohlednice, dopisní papíry, obálky, přání, kalendáře, samolepky, obtisky, vystřihovánky, kartičky, balicí papír, tašky, sešity, skicáky; (17) hydroizolační hmoty a materiály, izolační hmoty, barvy, laky, oleje, nátěry, omítky, papír, tkaniny, obklady, plsti, pásy, vata na utěsnění vše pro účely izolace, prostředky a materiály pro izolaci tepelnou, protihlukovou, hydroizolace, kovové izolační fólie, látky na izolace proti vlhkosti staveb, materiály na izolace kabelů, minerální vlna jako izolační materiál, izolační papír, skleněná vata jako izolační materiál, izolační materiály zabraňující sálání, tkaniny ze skelných vláken na izolaci, chemické směsi k izolačním účelům, polotovary z plastických hmot, kaučuk, gutaperča, guma a výrobky z těchto materiálů, plastické hmoty a polotovary z plastických hmot, polyuretan, polypropylen, polyester, polyamid, zejména ve tvaru fólie, desek a tyčí, nitě a vlákna z umělé hmoty, kromě vláken k textilním účelům, polystyren, polystyren pěnový, polystyrénové desky k izolačním účelům, pěnové materiály na bázi gumy a plastických hmot, materiály k těsnění, ucpávání a izolaci, břidlice azbestová, celulóza jako polotovar, všechny předem zmíněné výrobky s výjimkou izolačních materiálů pro systémy a zařízení pro vytápění, větrání a úpravu vzduchu; (19) krytiny střešní, tašky střešní, břidlice a břidlicové tabulky jako střešní krytina, šindele, lemování střežek nekovové, komíny nekovové, poklopy na komíny nekovové, obklady vinylové, obklady zdí, ohnivzdorné cementové ochranné vrstvy, podpěry nekovové, přenosné konstrukce nekovové, lepenka dehtová a dehet pro stavebnictví, dřevěné rošty, dřevěné obklady, stavební materiály nekovové, dřevo polozpracované, zejména trámy, prkna, latě, panely, desky, dýhy ze dřeva, stavební dřevo, dřevěné obložení, parapetní desky, žaluzie a markýzy nekovové, portály, stavební sklo, cementové výrobky, desky z cementu, panely stavební nekovové, sádra, malta, suché maltové směsi, cement, cihly, tvárnice, stropy, sádrokartonové desky, beton, stavební prvky z betonu, asfalt, výrobky z asfaltu pro stavebnictví, hydroizolační asfaltové pásy, dehet pro stavebnictví, dehtová lepenka, nátěrové hmoty pro stavebnictví, ohnivzdorné ochranné vrstvy, omítky, dále okna, střešní okna, dveře, vzduchové výpustné ventily a kouřové ventily pro stavební účely, olemované rámy, sklo včetně izolačního skla a okenního skla, panely, obložení zdí ze dřeva, s napodobením dřeva a z plastických hmot, skleněné střechy, krytiny a krytinové prvky, okenice, rolety, žaluzie, části a příslušenství uvedených výrobků; (25) pracovní, sportovní a neformální oděvy, zejména čepice, pásky, vázanky, šály, kloboučnické zboží, polokošile, šortky, tenké tepláky, trička, manžety (textilní náramky), saka, vesty, rukavice, palečnice, oblečení do deště, kombinézy, ponožky, obuv; (37) zprostředkování ve výstavbě, poradenská činnost ve stavebnictví; (41) vzdělávací činnost ve stavebnictví; (42) inženýrská činnost ve stavebnictví, projektová činnost ve stavebnictví.

(511) 6, 16, 17, 19, 25, 37, 41, 42

(210) O-480785

(580) s účinností ode dne 24.05.2016/prohlášení vlastníka o částečném vzdání se práv

(111) 328264

(540)

### DEKROOF

(510) (6) profilované plechy, kovové stavební materiály, zejména střešní krytiny, ostatní kovové doplňky pro střešní krytiny, kovové obklady stěn, fasádní kazety a fasádní lamely, perforované plechy; (17) nadkroevní tepelně izolační materiál, především pro šikmé střechy ze skelného nebo kamenného vlákna, perimetrického polystyrenu, extrudovaného polystyrenu a PUR a PIR materiálu, systém nadkroevní tepelné izolace ze skelného nebo kamenného vlákna, perimetrického polystyrenu, extrudovaného polystyrenu a z PIR a PUR desek, všechny výše uvedené výrobky v této třídě s výjimkou izolačních materiálů pro systémy a zařízení pro vytápění, větrání a úpravu vzduchu, dále pak fólie pro střechy, spodní stavby, jezírka, bazény a fólie pro jiné účely ve stavebnictví z PVC, případně z jiných plastů, všechny výše uvedené výrobky v této třídě s výjimkou izolačních materiálů pro systémy a zařízení pro vytápění, větrání a úpravu vzduchu; (19) krytiny střešní, tašky střešní, břidlice a břidlicové tabulky jako střešní krytina, šindele, krokve střešní, lemování střežek nekovové, komíny nekovové, poklopy na komíny nekovové, obklady vinylové, obklady zdí, ohnivzdorné cementové ochranné vrstvy, podpěry nekovové, přenosné konstrukce nekovové, lepenka dehtová a dehet pro stavebnictví, dřevěné rošty, dřevěné obklady, stavební materiály nekovové, dřevo polozpracované, zejména trámy, prkna, latě, panely, desky, dýhy ze dřeva, stavební dřevo, dřevěné obložení, parapetní desky, žaluzie a markýzy nekovové, portály, stavební sklo, cementové výrobky, desky z cementu, panely stavební nekovové, sádra, malta, suché maltové směsi, cement, cihly, tvárnice, stropy, sádrokartonové desky, beton, stavební prvky z betonu, asfalt, výrobky z asfaltu pro stavebnictví, hydroizolační asfaltové pásy, nátěrové hmoty pro stavebnictví, ohnivzdorné ochranné vrstvy, dále okna, střešní okna, dveře, vzduchové výpustné ventily a kouřové ventily pro stavební účely, olemované rámy, sklo včetně izolačního skla a okenního skla, panely, obložení zdí ze dřeva, s napodobením dřeva a z plastických hmot, skleněné střechy, krytiny a krytinové prvky, okenice, žaluzie, části a příslušenství uvedených výrobků v rámci této třídy, střešní vtoky a odvětrávací komínky jako příslušenství fólií používaných ve stavebnictví.

(511) 6, 17, 19

(210) O-493008

(580) s účinností ode dne 24.05.2016/prohlášení vlastníka o částečném vzdání se práv

(111) 335279

(540)

### DEKEXPRESS

(510) (6) kovové stavební materiály, střešní konstrukce kovové, střešní krytina kovová, zejména ocelové desky a tašky, obklady stavební kovové, plechy, držadla kovová, kovové podpěry, komíny kovové, kovové stojany a sloupy, kovové stavební prefabrikáty, výztuže stavební kovové, kovové konstrukce pevné a přenosné, kovové markýzy, římsy kovové, střešní okna kovová, žlaby okapní kovové; (16) papír, výrobky z papíru, periodické a neperiodické publikace, časopisy, brožury, fotografie, informační produkty na papírových nosičích, letáky, plakáty, data a databáze na papírových nosičích, tištěné manuály, reklamní, propagační a uživatelské výrobky z papíru, kupř. pohlednice, dopisní papíry, obálky, přání, kalendáře, samolepky, obtisky, vystřihovánky, kartičky v rámci třídy 16, balicí papír, papírové tašky, sešity, skicáky; (17) hydroizolační hmoty a materiály, izolační hmoty, izolační laky, izolační oleje, izolační nátěry, omítky izolační, izolační papír, tkaniny izolační, obklady azbestové, plsti izolační, pásy izolační, vata na utěsnění vše pro účely izolace, prostředky a materiály v rámci této třídy pro izolaci tepelnou, protihlukovou, hydroizolace, kovové izolační fólie, látky na izolace proti vlhkosti staveb, materiály na izolace kabelů, minerální vlna jako izolační materiál, izolační papír, skleněná vata jako izolační materiál, izolační materiály zabraňující

sálání, tkaniny ze skelných vláken na izolaci, chemické směsi k izolačním účelům, polotovary z plastických hmot, kaučuk, gutaperča, guma a výrobky z těchto materiálů, plastické hmoty a polotovary z plastických hmot, polyuretan, polypropylen, polyester, polyamid, a podobně zejména ve tvaru fólie, desek a tyčí, nitě a vlákna z umělé hmoty, kromě vláken k textilním účelům, polystyren, polystyren pěnový, polystyrénové desky k izolačním účelům, pěnové materiály na bázi gumy a plastických hmot, materiály k těsnění, ucpávání a izolaci, břidlice azbestová, celulóza jako polotovar, všechny předem zmíněné výrobky s výjimkou izolačních materiálů pro systémy a zařízení pro vytápění, větrání a úpravu vzduchu; (19) krytiny střešní (nekovové), tašky střešní, břidlice a břidlicové tabulky jako střešní krytina, šindele, krokve střešní, lemování střeš nekovové, komíny nekovové, poklapy na komíny nekovové, obklady vinylové, obklady zdi nekovové, ohnivzdorné cementové ochranné vrstvy, podpěry nekovové, přenosné konstrukce nekovové, lepenka dehtová a dehet pro stavby, pro omítky, plst pro stavební účely, římsy nekovové, žlaby okapní nekovové, překlady nekovové, desky vláknité, dřevo stavební, odvětrávací prvky, dřevěné rošty, dřevěné obklady, stavební materiály nekovové, dřevo polozpracované například trámy, prkna, latě, stavební nekovové panely, desky v rámci této třídy nekovové, dýhy ze dřeva, stavební dřevo, dřevěné obložení, dýhy ze dřeva, parapetní desky, žaluzie a markýzy nekovové, portály, stavební sklo, cementové výrobky, desky z cementu, panely stavební nekovové, sádra, malta, suché maltové směsi, cement, cihly, tvárnice, stropy, sádrokartonové desky, beton, stavební prvky z betonu, asfalt, výrobky z asfaltu pro stavebnictví, hydroizolační asfaltové pásy, dehet pro stavebnictví, dehtová lepenka, nátěrové hmoty pro stavebnictví, ohnivzdorné ochranné vrstvy, omítky, dále okna, střešní okna, dveře, vzduchové výpustné ventily a kouřové ventily pro stavební účely, olemované rámy, sklo včetně izolačního skla a okenního skla, panely, obložení zdi ze dřeva, z napodobením dřeva a z plastických hmot, skleněné střechy, krytiny a krytinové prvky, okenice, rolety, žaluzie, části a příslušenství uvedených výrobků, vše v rámci této třídy; (36) celní jednatelství, celní deklarace; (37) zprostředkování ve stavebnictví, poradenská činnost ve stavebnictví; (39) vnitrostátní a mezinárodní zasilatelství a přeprava, silniční motorová doprava, osobní doprava, nákladní doprava, půjčování automobilů a přívěsných vozíků, pronájem dopravních vozidel, balení zboží, organizování cest, skladování zboží a manipulace s nákladem, služby spojené s dopravou spadající do této třídy; (41) vzdělávací činnost ve stavebnictví; (42) inženýrská činnost ve stavebnictví, projektová činnost ve stavebnictví.

(511) 6, 16, 17, 19, 36, 37, 39, 41, 42

(210) O-498674

(580) s účinností ode dne 24.05.2016/prohlášení vlastníka o částečném vzdání se práv

(111) 345760

(540)

## DEKFINISH

(510) (1) antistatické přípravky s výjimkou přípravků pro domácnost, chemikálie pro průmysl, chemické přípravky pro výrobu barev, čistící chemické preparáty, chemické přípravky pro čištění olejů a tuků, disperzní čimidla naftová a olejová, epoxidové i pryskyřice v surovém stavu, chemické apretace, lepidla pro průmyslové účely, lepidla na obkladačky a tapety, odbarvovací přípravky pro průmyslové účely, organické čistící přípravky, přípravky na odstraňování tapet, čimidla chemická s výjimkou čimidel pro lékařské a zvěrolékařské účely, vše v rámci této třídy; (2) barvy, laky, nátěrové hmoty, antikorozní přípravky, antikorozní tuky a oleje, ochranné pásy proti korozi, ochranné přípravky na dřevo, barviva, azbestové barvy, baktericidní nátěry, barvy olejové, syntetické, akrylové, emailové, alkydové, polyuretanové, epoxidové, pojiva pro barvy, laky a nátěrové hmoty, ředidla pro barvy, laky a nátěrové hmoty, lepidla pro barvy, laky a nátěrové hmoty, zahušťovadla nátěrových hmot, automatizované plněné obaly barev v rámci této třídy, barvy s počítačově řízeným obsahem složek, barvy tónované, pigmenty a pojiva pro barvy, nátěry proti usazeninám, barvy pro keramiku, na dřevo, na kůži, na ocel a železo, malířské barvy a nátěry pro interiéry i exteriéry, materiály pro povrchové úpravy stěn budov v rámci této třídy, tónovací barvy a pigmenty, barvy s přísadami strukturálními, protiplišňovými, aromatickými a optickými, konzervační oleje a přípravky, mořidla, olejový sklenářský kyt, přírodní pryskyřice v surovém stavu, kovy ve formě fólií a prášku pro natěrače a dekorátéry, materiály pro povrchové úpravy stěn budov (barvy) pro vnější i vnitřní použití, fasádní barvy, akrylové barvy, antikorozní látky (barvy), ředidla, zahušťovadla nátěrových hmot, vše v rámci této třídy; (3) přípravky pro bělení, přípravky pro čištění, leštění, odmašťování a broušení; (9) zařízení výpočetní techniky a software pro automatizované míchání barev; (16) štětce kulaté a ploché; (17) hydroizolační hmoty a

materiály, izolační hmoty, barvy, laky, oleje, nátěry, omítky, papír, tkaniny, obklady, plsti, pásy, vata na utěsnění, vše pro účely izolace, prostředky a materiály pro izolaci tepelnou, protihlukovou, hydroizolace, kovové izolační fólie, látky na izolaci proti vlhkosti staveb, materiály na izolace kabelů, minerální vlna jako izolační materiál, izolační papír, skleněná vata jako izolační materiál, izolační materiály zabraňující sálání, tkaniny ze skelných vláken na izolaci, chemické směsi k izolačním účelům, polotovary z plastických hmot, kaučuk, gutaperča, guma a výrobky z těchto materiálů, plastické hmoty a polotovary z plastických hmot, polyuretan, polypropylen, polyester, polyamid, zejména ve tvaru fólie, desek a tyčí, nitě a vlákna z umělé hmoty, kromě vláken k textilním účelům, polystyren, polystyren pěnový, polystyrénové desky k izolačním účelům, pěnové materiály na bázi gumy a plastických hmot, materiály k těsnění, ucpávání a izolaci, břidlice azbestová, celulóza jako polotovar, všechny výše uvedené výrobky v této třídě s výjimkou izolačních materiálů pro systémy a i zařízení pro vytápění, větrání a úpravu vzduchu, všechny výše uvedené výrobky v této třídě s výjimkou izolačních materiálů pro systémy a zařízení pro vytápění, větrání a úpravu vzduchu; (19) stavební hmoty nekovové - asfaltové tmely, břidlice, poklapy na komíny nekovové, obklady vinylové, obklady zdi (nekovové), ohnivzdorné cementové ochranné vrstvy, podpěry nekovové, přenosné konstrukce nekovové, lepenka dehtová a dehet pro stavby, plst pro stavební účely, překlady nekovové, desky vláknité, dřevo stavební, dřevěné rošty, dřevěné obklady, stavební materiály nekovové, dřevo polozpracované, například trámy, prkna, latě, panely, desky, dýhy ze dřeva, stavební dřevo, dřevěné obložení, dýhy ze dřeva, portály nekovové, stavební sklo, cementové výrobky, desky z cementu, panely stavební nekovové, sádra, malta, suché maltové směsi, sádrokartonové desky, beton, stavební prvky z betonu, asfalt, výrobky z asfaltu pro stavebnictví, hydroizolační asfaltové pásy, nátěrové hmoty (stavební materiál), ohnivzdorné ochranné vrstvy (cementové), omítky; (27) koberec, rohožky, rohože, linoleum a jiné obklady podlah, tapety na stěny nikoliv textilní; (41) vzdělávací činnost ve stavebnictví; (42) inženýrská činnost ve stavebnictví, projektová činnost ve stavebnictví.

(511) 1, 2, 3, 9, 16, 17, 19, 27, 41, 42

(210) O-517143

(580) s účinností ode dne 24.05.2016/prohlášení vlastníka o částečném vzdání se práv

(111) 347256

(540)

## DEK

(510) (6) kovové stavební materiály, střešní konstrukce kovové, střešní krytina kovová, zejména ocelové desky a tašky, obklady stavební kovové, plechy, držadla kovová, kovové podpěry, komíny kovové, kovové stojany a sloupky, kovové stavební prefabrikáty, výztuže stavební kovové, kovové konstrukce pevné a přenosné, kovové markýzy, římsy kovové, střešní okna kovová, žlaby okapní kovové; (16) papír, periodické a neperiodické publikace, časopisy, brožury, fotografie, informační produkty na papírových nosičích, letáky, plakáty, data a databáze na papírových nosičích, tištěné manuály, reklamní, propagační a uživatelské výrobky z papíru, kupř. pohlednice, dopisní papíry, obálky, přání, kalendáře, samolepky, obtisky, vystřihovánky, karty, kartičky, balící papír, tašky (obaly), sešity, skicáky; (17) hydroizolační hmoty a materiály, izolační hmoty, barvy, laky, oleje, nátěry, omítky, papír, tkaniny, obklady, plsti, pásy, vata na utěsnění - vše pro účely izolace, prostředky a materiály pro izolaci tepelnou, protihlukovou, hydroizolace, kovové izolační fólie, látky na izolaci proti vlhkosti staveb, materiály na izolaci kabelů, minerální vlna jako izolační materiál, izolační papír, skleněná vata jako izolační materiál, izolační materiály zabraňující sálání, tkaniny ze skelných vláken na izolaci, chemické směsi k izolačním účelům, polotovary z plastických hmot, kaučuk, gutaperča, guma, plastické hmoty a polotovary z plastických hmot, polyuretan, polypropylen, polyester, polyamid ve tvaru fólie, desek a tyčí, nitě a vlákna z umělé hmoty kromě vláken k textilním účelům, polystyren, polystyren pěnový, polystyrénové desky k izolačním účelům, pěnové materiály na bázi gumy a plastických hmot, materiály k těsnění, ucpávání a izolaci, břidlice azbestová, celulóza jako polotovar, všechny předem zmíněné výrobky s výjimkou izolačních materiálů pro systémy a zařízení pro vytápění, větrání a úpravu vzduchu; (19) krytiny střešní nekovové, tašky střešní nekovové, břidlice a břidlicové tabulky jako střešní krytina, šindele, krokve střešní, lemování střeš nekovové, komíny nekovové, poklapy na komíny nekovové, obklady vinylové, nekovové obklady zdi, ohnivzdorné cementové ochranné vrstvy, podpěry nekovové, přenosné konstrukce nekovové, lepenka dehtová a dehet pro stavby, okenice nekovové, nekovové rámy na okna, omítky, plst pro stavební účely, římsy nekovové, žlaby okapní nekovové, překlady

nekovové, desky vláknité, dřevo stavební, nekovové odvětrávací prvky, dřevěné rošty, dřevěné obklady, stavební materiály nekovové, dřevo polozpracované - například trámy, prkna, latě, panely, desky, dýhy ze dřeva, stavební dřevo, dřevěné obložení, parapetní desky nekovové, žaluzie a markýzy nekovové, portály nekovové, stavební sklo, cementové výrobky, desky z cementu, panely stavební nekovové, sádra, malta, suché maltové směsi, cement, cihly, tvárnice, stropy nekovové, sádrokartonové desky, beton, stavební prvky z betonu, asfalt, výrobky z asfaltu pro stavebnictví, hydroizolační asfaltové pásy, dehet pro stavebnictví, dehtová lepenka, nátěrové hmoty pro stavebnictví (stavební materiály), ohnivzdorné ochranné vrstvy, omítky; (25) pracovní, sportovní a neformální oděvy, čepice, pásky, vázanky, šály, kloboučnické zboží, polokošile, šortky, tenké tepláky, trička, manžety (textilní náramky), saka, vesty, rukavice, palečnice, oblečení do deště, kombinézy, ponožky, obuv; (37) zprostředkování ve výstavbě, poradenská činnost ve stavebnictví; (41) vzdělávací činnost ve stavebnictví; (42) inženýrská činnost ve stavebnictví, projektová činnost ve stavebnictví.

(511) 6, 16, 17, 19, 25, 37, 41, 42

(210) O-516659

(580) s účinností ode dne 24.05.2016/prohlášení vlastníka o částečném vzdání se práv

(111) 350491

(540)

### stavebniny DEK

(510) (1) chemické výrobky určené pro průmysl, umělé pryskyřice v surovém stavu, plastické hmoty v surovém stavu, lepidla pro průmysl; (2) barvy, nátěry, laky, antikorozní ochranné přípravky; (3) kosmetika, přípravky pro čištění, leštění, odmašťování a broušení, mýdla, zubní pasty; (6) kovové stavební materiály, střešní konstrukce kovové, střešní krytina kovová, ocelové desky a tašky, obklady stavební kovové, plechy, držadla kovová, kovové podpěry, komíny kovové, kovové stojany a sloupy, kovové stavební prefabrikáty, výztuže stavební kovové, kovové konstrukce pevné a přenosné, kovové markýzy, římsy kovové, střešní okna kovová, žlaby okapní kovové; kovové potřeby zámečnické a klempířské, kovové brány, vrata, dveře, schodiště, zábradlí jako části schodišť a kovové sloupy; (7) nástroje poháněné elektrickým motorem nebo jiným mechanickým pohonem; (8) ruční nástroje a nářadí; (9) nivelační přístroje a nástroje, měřítka, měřicí pomůcky, měřicí přístroje, elektrické svářečské přístroje a páječky ochranné a svářečské přílby, ochranné a svářečské brýle, ochranné rukavice, ohnivzdorné svářečské rukavice ze štipané hovězí, z vepřoví, též tříprsté a palcové, ochranné oděvy jako kožené zástěry svářečské, kovářské a truhlářské, kožené kamaše s přezkami a kožené rukávky pro svářeče, bezpečnostní pásy (nikoli pro automobily), bezpečnostní postroje, též postroje reflexivní; (11) instalace pro osvětlení, včetně osvětlovacích těles a lamp určených především do interiéru; (16) periodické a neperiodické publikace, časopisy, brožury, fotografie, informační produkty na papírových nosičích, letáky, plakáty, data a databáze na papírových nosičích, tištěné manuály, reklamní, propagační a užitkové výrobky z papíru, a to pohlednice, dopisní papíry, obálky, přání, kalendáře, samolepky, obtisky, vystřihovánky, balicí papír, tašky, sešity, skicáky; (17) hydroizolační hmoty a materiály, izolační hmoty, barvy, laky, oleje, nátěry, omítky, papír, tkaniny, obklady, plstí, pásky, vata na utěsnění vše pro účely izolace, prostředky a materiály pro izolaci tepelnou, protihlukovou, hydroizolace, kovové izolační fólie, látky na izolace proti vlhkosti staveb, materiály na izolace kabelů, minerální vlna jako izolační materiál, izolační papír, skleněná vata jako izolační materiál, izolační materiály zabraňující sálání, tkaniny ze skelných vláken na izolaci, chemické směsi k izolačním účelům, polotovary z plastických hmot, kaučuk, gutaperča, plastické hmoty a polotovary z plastických hmot, polyuretan, polypropylen, polyester, polyamid, zejména ve tvaru fólie, desek a tyčí, nitě a vlákna z umělé hmoty, kromě vláken k textilním účelům, polystyren, polystyren pěnový, polystyrenové desky k izolačním účelům, pěnové materiály na bázi gumy a plastických hmot, materiály k těsnění, ucpávání a izolaci, břidlice azbestová, celulóza jako polotovar, všechny předem zmíněné výrobky s výjimkou izolačních materiálů pro systémy a zařízení pro vytápění, větrání a úpravu vzduchu; (18) kožené brašny na nářadí, lovecké brašny, kožené kufříky a nákupní kabely, kožené předměty neobsažené v jiných třídách, jako hřebíčky, kapsáře, kožené popruhy, řemeny, řemínky a opasky, též řemínky na šití, kožené šňůry a závěsné řemeny, cestovní kufrы, lovecké sedátkové hole, kožené ruční tašky, turistické batohy a pytle, kožená pouzdra, kravská useň, plátěná koženka, sedlářské zboží, zavazadla všeho druhu, též z umělé usně, z vulkanfibru, proutěná a rákosová; (19) krytiny střešní, tašky střešní, břidlice a břidlicové tabulky, jako střešní krytina, šindele, krokve střešní, lemování střešních nekovové, komíny nekovové, poklapy na komíny

nekovové, obklady vinylové, obklady zdi, ohnivzdorné cementové ochranné vrstvy, podpěry nekovové, přenosné konstrukce nekovové, lepenka dehtová a dehet pro stavby, okenice nekovové, rámy na okna, omítky, plst pro stavební účely, římsy nekovové, žlaby okapní nekovové, překlady nekovové, desky vláknité, dřevo stavební, nekovové střešní větrací otvory (odvětrávací prvky), dřevěné obklady, stavební materiály nekovové, dřevo polozpracované jako trámy, prkna, latě, panely, desky, dýhy ze dřeva, stavební dřevo, dřevěné obložení, dýhy ze dřeva, parapetní desky, žaluzie a markýzy nekovové, portály, stavební sklo, cementové výrobky, desky z cementu, panely stavební nekovové, sádra, malta, suché maltové směsi, cement, cihly, tvárnice, stropy, sádrokartonové desky, beton, stavební prvky z betonu, asfalt, výrobky z asfaltu pro stavebnictví, hydroizolační asfaltové pásy, dehet pro stavebnictví, dehtová lepenka, nátěrové hmoty pro stavebnictví, ohnivzdorné ochranné vrstvy, omítky; (22) bezpečnostní lana, též z plastických hmot, provaznické výrobky, provazy a provázky, též z textilních vláken, popruhy, též k manipulaci s náklady, sítě houpačí (visuté lůžka), provazové žebříky, pytle a žoky z textilních hmot neobsažené v jiných třídách, stany, vycpávkový materiál, plachtovina na šití plachet, plachty všeho druhu, a to lodní a člunové, na vozíky a káry, na vagóny, na vozidla, nepromokavé pokrývky (celtoviny), též pro táboření; (24) ubrusy a ubrusky, ručníky, osušky, utěrky, hadry na mytí, toaletní rukavice, bavlněné textilie, též bělené, barevné, tkané, bavlněné tkaniny, jutové látky a tkaniny, textilní kapesníky, podšívkové tkaniny, též do oděvů a pro klobouky, látky na konfekční oděvy, konopné tkaniny, košilovina a košilové látky, látky a tkaniny trikotové, látky elastické, lněné, na klobouky, nepromokavé, plachtovina na šití oděvů, ložní prádlo, lázeňské prádlo, prostěradla, též pro nemocnice, pokrývky, též ložní a cestovní, manšestr, samet, etamin na prapory, nábytkové tkaniny, tkaniny ze skelných vláken pro textilní účely, rolety z textilního materiálu, filtrační tampóny z textilních hmot, tkaniny z umělého hedvábí; (25) oděvy, a to pánské, dámské, dětské, též svrchníky, uniformy a oděvy konfekční, oděvy svrchní nebo spodní, džinsy, košile, kazajky a vesty, též kožené, kalhoty, též jezdecké, oděvy nepromokavé, též pláště a pláštěnky, elastické pletené zboží, svetry, koupací čepice, plavky, úbory a pláště, čepice a kapuce, pletené šály a šátky na krk, chrániče hrudníku, prsou a rukávů, sukně a pásky k nim, zástěry, ponožky, osobní prádlo, pyžama, punčochové kalhoty, podprsenky, podvazky, rukavice, též golfové, bezprstové, mycí a polorukavice, kravaty a motýlky, kloboučnické zboží, dámské a pánské klobouky, též pletené a kožešinové, pracovní oděvy, jako pánské a dámské montérkové soupravy, pánské montérkové kalhoty, dámské montérkové kalhoty, též s náprsenkou, kombinézy, obleky, též svářečské a řárací, pánské a dámské pracovní pláště, čepice, šátky na hlavu, vatované kabáty, též s kapuci, vatované a zateplené kalhoty, zimní kabáty, zimní bundy, pánské a dámské vesty, též vatované, oteplené blůzy, flanelové košile, pánské spodky, pletené svetry, overaly, ponožky, trička, šle, rukavice, též pletené a zimní s teplou vložkou, pracovní obuv všeho druhu, pánská, dámská, kožené nákolníky a nátepníky; (35) reklamní, inzertní, propagační a marketingová činnost, poskytování prostoru pro inzerci, pořádání prodejních výstav a komerčních veletrhů za účelem propagace výrobků, správa obchodních zájmů třetích osob, zprostředkovatelská činnost v oblasti reklamy a obchodu s výrobky uvedenými ve tř. 1, 2, 3, 6, 7, 8, 9, 11, 16, 17, 18, 19, 22, 24 a 25, zprostředkovatelská činnost v oblasti služeb uvedených v této třídě; (36) financování, zprostředkování finančních a peněžních operací, splátkové obchody a zápočtové operace; (37) zprostředkování ve výstavbě, poradenská činnost ve stavebnictví, půjčování především ručního nářadí; (41) vzdělávací činnost ve stavebnictví; (42) inženýrská činnost ve stavebnictví, projektová činnost ve stavebnictví.

(511) 1, 2, 3, 6, 7, 8, 9, 11, 16, 17, 18, 19, 22, 24, 25, 35, 36, 37, 41, 42

(210) O-520057

(580) s účinností ode dne 24.05.2016/prohlášení vlastníka o částečném vzdání se práv



(111) 352516  
(540)

The logo for DEKSOFFIT features a stylized 'D' composed of three vertical bars of increasing height, followed by the word 'DEKSOFFIT' in a bold, blue, sans-serif typeface.

(510) (6) kovové stavební materiály, střešní konstrukce kovové, interiérové kovové konstrukce pro kazetové podhledy, střešní krytiny kovové, ocelové desky a tašky, obklady stavební kovové, plechy, držadla kovová, kovové podpěry, komíny kovové, kovové stojany a sloupy, kovové stavební prefabrikáty, výztuže stavební kovové, kovové konstrukce pevné a přenosné, kovové markýzy, římsy kovové, střešní okna kovová, žlaby okapní kovové, kovové potřeby zámečnické a klempířské, kovové brány, vrata, dveře, schodiště, zábradlí jako části schodišť, kovové sloupy; (19) krytiny střešní, tašky střešní, břidlice a břidlicové tabulky jako střešní krytina, šindele, krokve střešní, lemování střech nekovové, komíny

nekovové, poklopy na komíny nekovové, obklady vinylové, obklady zdí, ohnivzdorné cementové ochranné vrstvy, podpěry nekovové, přenosné konstrukce nekovové, lepenka dehtová a dehet pro stavby, okenice nekovové, rámy na okna, omítky, plst pro stavební účely, římsy nekovové, žlaby okapní nekovové, překlady nekovové, desky vláknité, dřevo stavební, nekovové střešní větrací otvory (odvětrávací prvky), dřevěné obklady, stavební materiály nekovové, dřevo polozpracované, jako trámy, prkna, latě, panely, desky, dýhy ze dřeva, stavební dřevo, dřevěné obložení, parapetní desky, žaluzie a markýzy nekovové, portály, stavební sklo, cementové výrobky, desky z cementu, panely stavební nekovové, sádra, malta, suché maltové směsi, cement, cihly, tvárnice, stropy, sádrokartonové desky, beton, stavební prvky z betonu, asfalt, výrobky z asfaltu pro stavebnictví, hydroizolační asfaltové pásy, dehtová lepenka, nátěrové hmoty pro stavebnictví, ohnivzdorné ochranné vrstvy, omítky; (37) zprostředkování ve výstavbě, poradenská činnost ve stavebnictví, půjčování především ručního nářadí.

(511) 6, 19, 37

(210) O-526962

(580) s účinností ode dne 24.05.2016/prohlášení vlastníka o částečném vzdání se práv

---

### Úpravy znění/vyobrazení ochranných známek a seznamu výrobků a služeb

Kapitola obsahuje údaje o ochranných známkách, u kterých na žádost vlastníka ochranné známky došlo v souladu s ustanovením § 27 zákona č.441/2003 Sb. k úpravě ve znění, vyobrazení nebo seznamu výrobků a služeb, pokud tato změna uvádí údaje v ochranné známce do souladu se skutečností, aniž by se tím ochranná známka zásadně změnila. Kapitola dále obsahuje údaje o ochranných známkách, jejichž zápis byl obnoven pouze pro některé z výrobků a služeb v souladu s ustanovením §29 zákona č. 441/2003 Sb.

(111) 293394

(540)

**Livesport**

---



### Změny vlastníků ochranných známek

Kapitola obsahuje údaje o ochranných známkách, které byly převedeny nebo přešly ve smyslu ustanovení § 15 odst. 1, 2 a § 16 zákona č. 441/2003 Sb. na jiného vlastníka v rozsahu všech zapsaných výrobků nebo služeb.

Číslo zápisu (111)	Dřívější vlastník (770)	Nynější vlastník (730)	S účinností od (580)
171291	Ing. Ivan Novotný, CSc., Okružní 2879, Frýdek-Místek, 73801, CZ	Novotný Tomáš Dr. Ing., Černá cesta 2538, Frýdek-Místek, 73801, CZ	24.06.2016
213154	Filodoro Calze, S.p.A., Via Brescia, 6, Casalmoro, IT	Golden Lady Company S.p.A, Viale Cavallotti 11, Jesi (AN), IT	24.06.2016
255095	BRISTOL-MYERS SQUIBB COMPANY Delaware corporation, 345 Park Avenue, New York, NY, US	Bristol-Myers Squibb Holdings Ireland, Hinterbergstrasse 16, 6312 Steinhäusen, CH	22.06.2016
283151	Galén, spol. s r.o., Na Popelce 3144/10a, Praha 5, Smíchov, 15000, CZ	Houdek Lubomír PhDr., Milady Horákové 853/80, Praha 7, 17000, CZ	24.06.2016
316056	VAMILK, s.r.o., Nová 344/2, Křelov - Břuchotín, 78336, CZ	VIAMILK a.s., Zemědělská 897/5, Hradec Králové, Slezské Předměstí, 50003, CZ	22.06.2016
316379	Galén, spol. s r.o., Na Popelce 3144/10a, Praha 5, Smíchov, 15000, CZ	Houdek Lubomír PhDr., Milady Horákové 853/80, Praha 7, 17000, CZ	24.06.2016
318562	SOUNDMACHINE s.r.o., Studeněves 70, Studeněves, p. Tuřany u Slaného, 27379, CZ	Homola Matěj, Hradecká 20, Praha 3, 13000, CZ	24.06.2016
320998	Galén, spol. s r.o., Na Popelce 3144/10a, Praha 5, Smíchov, 15000, CZ	Houdek Lubomír PhDr., Milady Horákové 853/80, Praha 7, 17000, CZ	24.06.2016
340034	Maxivitalis s.r.o., Denisova 277/16, Olomouc, 77900, CZ	PQ PARTNERS LIMITED, Athinon 5, Nicosia, CY	24.06.2016
343959	Maxivitalis s.r.o., Denisova 277/16, Olomouc, 77900, CZ	PQ PARTNERS LIMITED, Athinon 5, Nicosia, CY	24.06.2016
343960	Maxivitalis s.r.o., Denisova 277/16, Olomouc, 77900, CZ	PQ PARTNERS LIMITED, Athinon 5, Nicosia, CY	24.06.2016
344837	Kúsová Iveta, Šťáhlavice 35, Šťáhlavice, 33204, CZ	Nicco agency s.r.o., Masná 129, Kaplice, 38241, CZ	23.06.2016
344838	Kúsová Iveta, Šťáhlavice 35, Šťáhlavice, 33204, CZ	Nicco agency s.r.o., Masná 129, Kaplice, 38241, CZ	23.06.2016
345447	Kachel Ladislav Bc., Na Desátém 1686/31, Ostrava, 70200, CZ	Trefná Radka, Bruzovice 227, 73936, CZ	24.06.2016
347225	BestClean spol. s r.o., Božkovské náměstí 599/3A, Plzeň, 32600, CZ	Nicco agency s.r.o., Masná 129, Kaplice, 38241, CZ	22.06.2016

### Změny v údajích o vlastnících ochranných známek

Kapitola obsahuje ochranné známky, u kterých byla v rejstříku ochranných známek vyznačena změna v údajích o vlastnících ve smyslu ustanovení § 27 odst. 2 a 7 zákona č. 441/2003 Sb.

Číslo zápisu (111)	Vlastník (730)	S účinností od (580)
167478	ODR Praha a. s., Seifertova 823/9, Praha 3, Žižkov, 13000, CZ	22.06.2016
200751	EFEKTA CONSULTING, a.s., Holandská 878/2, Brno, Štýřice, 63900, CZ	27.06.2016
200752	EFEKTA CONSULTING, a.s., Holandská 878/2, Brno, Štýřice, 63900, CZ	27.06.2016
204942	ČEMAT, s.r.o., Čs. armády 184, Bohumín, Pudlov, 73551, CZ	27.06.2016
205687	Šusta Marek, Ph.D., Žitná 52, Praha 2, 12000, CZ	22.06.2016
206935	Nová Akropolis o.s., Varšavská 516/19, Praha 2 Vinohrady, 12000, CZ	22.06.2016
207017	FARMTEC a.s., Tisová 326, Jistebnice, 39133, CZ	23.06.2016
207589	Institut pro testování a certifikaci, a.s., třída Tomáše Bati 299, Zlín, Louky, 76302, CZ	23.06.2016
207590	Institut pro testování a certifikaci, a.s., třída Tomáše Bati 299, Zlín, Louky, 76302, CZ	22.06.2016
210284	Brom Gustav, Klatovec 46, Batelov, 58851, CZ	27.06.2016
210951	Institut pro testování a certifikaci, a.s., třída Tomáše Bati 299, Zlín, Louky, 76302, CZ	22.06.2016
212389	INFORMATORIUM spol. s r.o., Roztylská 1860/1, Praha 4, Chodov, 14800, CZ	23.06.2016
213154	Golden Lady Company S.p.A., Via Giacomo Leopardi 3/5, Castiglione delle Stiviere (MN), IT	24.06.2016
222720	Nová Akropolis z.s., Varšavská 516/19, Praha 2, Vinohrady, 12000, CZ	23.06.2016
223037	Nová Akropolis z.s., Varšavská 516/19, Praha 2, Vinohrady, 12000, CZ	23.06.2016
223619	Wyeth Holdings LLC, 235 East 42nd Street, New York, 10017, NY, US	23.06.2016
223620	Wyeth Holdings LLC, 235 East 42nd Street, New York, 10017, NY, US	23.06.2016
243610	Tiger Corporation, 3-1, Hayami-cho, Kadoma-city, Osaka, JP	22.06.2016
277210	ODR Praha a. s., Seifertova 823/9, Praha 3, Žižkov, 13000, CZ	22.06.2016
282121	Turistické informační centrum města Brna, příspěvková organizace, Radnická 2 - 10, Brno, 65878, CZ	23.06.2016
283199	ShopSys s.r.o., Koksární 1096/10, Ostrava, Přívoz, 70200, CZ	22.06.2016
286143	ATTACK MEDIA GROUP, a.s., Slavojova 579/9, Praha 2, 12800, CZ	23.06.2016
286679	Rieter CZ s.r.o., Moravská 519, Ústí nad Orlicí, 56201, CZ	23.06.2016
287640	Kadláček Jan, Gen. Štefánika 975/40, Přešov 1 - Město, 75002, CZ	22.06.2016
288750	KB - BLOK systém, s.r.o., Blšany u Loun č.p. 1, 44001, CZ	22.06.2016
293203	POLL, s.r.o., Křížová 3132/3, Praha 5 - Smíchov, 15000, CZ	27.06.2016
298284	Nová Akropolis z.s., Varšavská 516/19, Praha 2, Vinohrady, 12000, CZ	23.06.2016
298285	Nová Akropolis z.s., Varšavská 516/19, Praha 2, Vinohrady, 12000, CZ	23.06.2016
299894	CUBESPACE s.r.o., Nad Šetelkou č. ev. 481, Praha 8, Libeň, 18000, CZ	28.06.2016
301547	ShopSys s.r.o., Koksární 1096/10, Ostrava, Přívoz, 70200, CZ	22.06.2016
325969	AESP Inc., 999 NW 159th Drive, Miami, FL, US	22.06.2016
332610	ODR Praha a. s., Seifertova 823/9, Praha 3, Žižkov, 13000, CZ	22.06.2016
333140	ORIWIN, s.r.o., Hálkova 2753/13, Žilina 01003, SK	24.06.2016
339091	SANTÉ MEDICAL s.r.o., Lužní 325/13, Olomouc, Chomoutov, 78335, CZ	28.06.2016
339680	ODR Praha a. s., Seifertova 823/9, Praha 3, Žižkov, 13000, CZ	22.06.2016
339882	SANTÉ MEDICAL s.r.o., Lužní 325/13, Olomouc, Chomoutov, 78335, CZ	28.06.2016
345614	SANTÉ MEDICAL s.r.o., Lužní 325/13, Olomouc, Chomoutov, 78335, CZ	28.06.2016
346993	ShopSys s.r.o., Koksární 1096/10, Ostrava, Přívoz, 70200, CZ	22.06.2016
347412	ShopSys s.r.o., Koksární 1096/10, Ostrava, Přívoz, 70200, CZ	22.06.2016
349238	Strejcová Marta, Sladovnická 573/73, Plzeň, 32600, CZ	28.06.2016
349497	Strejcová Marta, Sladovnická 573/73, Plzeň, 32600, CZ	23.06.2016
350115	ShopSys s.r.o., Koksární 1096/10, Ostrava, Přívoz, 70200, CZ	22.06.2016
353119	Filipová Renáta MUDr., Švédská 1156/25, Praha 5, Smíchov, 15000, CZ	22.06.2016

### **Prominutí zmeškané lhůty týkající se ochranných známek**

Předloží-li účastník řízení důkaz o tom, že nemohl nikoli vlastní vinou dodržet lhůtu stanovenou zákonem nebo Úřadem, Úřad na jeho žádost promine zmeškání lhůty, není-li to v zákoně č. 441/2003 Sb. stanoveno jinak. Pokud Úřad vyhovějí žádosti o prominutí zmeškání lhůty, údaje o tomto rozhodnutí Úřad zveřejní v této kapitole Věstníku.

(111) 224242  
(210) O-141521  
(583) 30.03.2016

---

### Ostatní rozhodné údaje a úřední opravy

Kapitola zahrnuje zejména přetřídění seznamu výrobků a služeb v návaznosti na mezinárodní zápis, opravu chyb ve formulaci, přepisů a zjevných nesprávností za účelem uvedení do souladu se skutečností. V této kapitole jsou zveřejňovány jen takové údaje, které nemohou být zveřejněny spolu se zveřejněním přihlášky nebo se zápisem ochranné známky. Dále kapitola obsahuje důležitá úřední sdělení.

(11) **294024**

(21) SPC/CZ2005/76

V souvislosti s rozhodnutím SDEU ve věci C-471/14 byly na žádost majitele údaje o udělení dodatkového ochranného osvědčení publikované ve věstníku 8/2015 změněny takto: doba platnosti osvědčení do: 26.10.2019; datum první registrace přípravku pro ČR: 26.10.2004; datum první registrace přípravku v rámci Společenství: 26.10.2004.

---

(11) **295762**

(21) SPC/CZ2007/118

V souvislosti s rozhodnutím SDEU ve věci C-471/14 byly na žádost majitele údaje o udělení dodatkového ochranného osvědčení publikované ve věstníku 5/2008 změněny takto: doba platnosti osvědčení do: 18.6.2022; datum první registrace přípravku pro ČR: 18.6.2007; datum první registrace přípravku v rámci Společenství: 18.6.2007.

---