

### Číselné INID kódy pro označování bibliografických dat technických řešení

### INID Codes for the identification of bibliographic data of technical solutions

(Standard WIPO ST. 9 a ST. 80)

(11)	číslo patentu/zápisu/osvědčení	(11)	Number of the patent/registration/certification
(15)	datum zápisu průmyslového vzoru	(15)	Industrial design registration date
(21)	číslo přihlášky/žádosti	(21)	.Application number
(22)	datum podání přihlášky/žádosti	(22)	Date of application filling
(23)	údaje o výstavní prioritě	(23)	Exhibition priority data
(28)	počet průmyslových vzorů	(28)	Number of industrial designs included in the application
(31)	číslo prioritní přihlášky	(31)	Number of priority application
(32)	datum podání prioritní přihlášky	(32)	Filling date of priority application
(33)	země priority	(33)	Priority country
(40)	datum zveřejnění přihlášky vynálezu	(40)	Date of publication of patent application
(45)	datum zveřejnění zapsaného průmyslového vzoru	(45)	Publication date of the registered industrial design
(47)	datum zveřejnění udělení patentu a zápisu užitého vzoru, datum zápisu užitého vzoru, datum oznámení udělení evropského patentu v Evropském patentovém věstníku	(47)	Publication date of patent granting and publication date of utility model registration, registration date of utility model, publication date of European patent granting in the European patent bulletin
(51)	mezinárodní patentové třídění/Locarnské třídění průmyslových vzorů	(51)	International Patent Classification/ Locarno Classification for Industrial Designs
(54)	Název	(54)	Title
(55)	vyobrazení průmyslového vzoru	(55)	Reproduction of the industrial design
(57)	Anotace	(57)	Abstract
(68)	číslo základního patentu	(68)	Number of the basic patent
(71)	označení přihlašovatele/žadatele	(71)	Applicant
(72)	označení původce	(72)	Inventor
(73)	označení majitele/vlastníka	(73)	Owner
(74)	označení zástupce	(74)	Attorney's name and address
(86)	číslo mezinárodní přihlášky	(86)	International application number
(87)	číslo mezinárodního zveřejnění	(87)	International publication number
(92)	datum a číslo první registrace přípravku pro Českou republiku	(92)	Date and number(s) of the first authorization to market the product in the CZ
(93)	datum, číslo a země první registrace přípravku v rámci Společenství	(93)	Date, number(s) and country of the first authorization to market the product in the EEC
(94)	doba platnosti osvědčení	(94)	Term of certification validity
(95)	označení a typ přípravku	(95)	Name of the product and product type
(96)	datum podání a číslo evropské patentové přihlášky	(96)	European patent application filling date and number
(97)	datum zveřejnění a číslo zveřejnění evropské patentové přihlášky v Evropském patentovém věstníku	(97)	European patent application publication date and publication number in the European patent bulletin

### Číselné INID kódy pro označování bibliografických dat ochranných známek

### INID codes and minimum required for the identification of bibliographic data relating to marks

(Standard WIPO ST.60)

(111)	Číslo zápisu ochranné známky (registrace)	(111)	Number of registration
(151)	Datum zápisu ochranné známky	(151)	Date of the registration
(210)	Číslo přihlášky ochranné známky (spisu)	(210)	Number of the application
(220)	Datum podání přihlášky	(220)	Date of filing of the application
(320)	Datum vzniku práva přednosti	(320)	Date of the first application
(442)	Datum zveřejnění přihlášky po průzkumu	(442)	Date of the publication of the examined application
(450)	Datum zveřejnění zápisu ochranné známky ve Věstníku	(450)	Date of publication of the registration
(510)	Seznam výrobků a služeb	(510)	List of goods and/or services
(511)	Číslo třídy výrobků a služeb	(511)	Number of the class of goods and/or services
(526)	Omezení rozsahu ochrany o prvek	(526)	Disclaimer
(540)	Znění nebo vyobrazení ochranné známky	(540)	Reproduction of the mark
(551)	Kolektivní ochranná známka	(551)	Collective mark
(554)	Prostorová ochranná známka	(554)	Three-dimensional mark
(558)	Ochranná známka tvořená pouze barvou nebo kombinací barev	(558)	Mark consisting exclusively of one or several colours
(583)	Datum právní moci rozhodnutí/výsledek rozhodnutí	(583)	Date of the legal force of the decision/ result of the decision
(591)	Údaje o barevnosti ochranné známky	(591)	Information concerning colour
(730)	Přihlašovatel/vlastník ochranné známky	(730)	The applicant or the holder of the mark
(740)	Zástupce	(740)	Name and address of the representative
(811)	Mezinárodní číslo zápisu ochranné známky	(811)	Number of the international registration
(890)	Kód státu ochrany mezinárodní ochranné známky	(890)	INID code of the state of the international mark

# Kódy pro kódování záhlaví oznámení publikovaných ve Věstníku

(Standard WIPO ST. 17)

BB9A	zveřejněné přihlášky vynálezů	MK1K	zánik užitého vzoru uplynutím doby platnosti
FG1K	zapsané užité vzory	MK4A	zánik patentů uplynutím doby platnosti
FG4A	udělené patenty	MK4F	zánik autorských osvědčení uplynutím doby platnosti
FG4Q	zapsané průmyslové vzory	MK4Q	zánik průmyslového vzoru uplynutím doby ochrany
LD3K	částečný výmaz užitého vzoru	MM4A	zánik patentů pro nezaplacení ročních poplatků
LD4Q	částečný výmaz průmyslového vzoru	MM4F	zánik autorských osvědčení pro nezaplacení ročních poplatků
MA4A	zánik patentů vzdáním se	ND1K	prodloužení platnosti užitého vzoru
MA4F	zánik autorských osvědčení vzdáním se	ND4Q	obnova doby ochrany průmyslového vzoru
MC3K	výmaz užitého vzoru	PA4A	změna autorského osvědčení na patent
MC4A	zrušení patentu	PC9A	změna dispozičního práva k vynálezu
MC4F	zrušení autorského osvědčení	PD1K	převod práv a ostatní změny majitelů užitého vzoru
MC4Q	výmaz průmyslového vzoru	PD4A	převod práv a ostatní změny majitelů patentů
MH1K	zánik užitého vzoru vzdáním se	PD4Q	převod práv a ostatní změny vlastníků průmyslových vzorů
MH4A	částečné zrušení patentu	QA9A	nabídka licence
MH4F	částečné zrušení autorského osvědčení	SB4A	zapsané patenty do rejstříku po odtajnění
MH4Q	zánik průmyslového vzoru vzdáním se	SB4F	zapsaná autorská osvědčení do rejstříku po odtajnění

## Opravy Změny Různé

### Opravy u přihlášek vynálezů s žádostí o udělení patentu

HA9A	jmenování vynálezce		
HB9A	oprava jmen	HG9A	oprava chyb v třídění
HC9A	změna jmen	HH9A	oprava nebo změna všeobecně
HD9A	oprava adres	HK9A	tiskové chyby v úředních věstnících
HE9A	změna adres		
HF9A	oprava dat		

### Opravy ochranných dokumentů

Patenty	autorská osvědčení	užité vzory	průmyslové vzory	
TA4A	TA4F	TA1K	TA4Q	jmenování vynálezce
TB4A	TB4F	TB1K	TB4Q	oprava jmen
TC4A	TC4F	TC1K	TC4Q	změna jmen
TD4A	TD4F	TD1K	TD4Q	oprava adres
TE4A	TE4F	TE1K	TE4Q	změna adres
TF4A	TF4F	TF1K	TF4Q	oprava dat
TG4A	TG4F	TG1K	TG4Q	oprava chyb v třídění
TH4A	TH4F	TH1K	TH4Q	oprava nebo změna všeobecně
TK9A	TK9F	TK1K	TK4Q	tiskové chyby v úřed. věstnících

### **Kódy pro označování zemí a mezinárodních organizací použité ve věstníku**

AT	Rakousko
AU	Austrálie
CH	Švýcarsko
CN	Čína
CY	Kypr
CZ	Česká republika
CZ	Česká republika
DE	Spolková republika Německo
DO	Dominikánská republika
ES	Španělsko
GB	Velká Británie
IE	Irsko
JP	Japonsko
KR	Korejská republika
LB	Libanon
MD	Moldavsko
MT	Malta
PA	Panama
PL	Polsko
RU	Ruská federace
SE	Švédsko
SI	Slovinsko
SK	Slovensko
TH	Thajsko
US	Spojené státy americké
XY	Neuvedeno

### **Kódy pro označování států USA použité ve věstníku**

OH	Ohio
CA	California
DE	Delaware
GA	Georgia
IL	Illinois
IN	Indiana
MI	Michigan
NJ	New Jersey
NV	Nevada
NY	New York
OH	Ohio
SC	South Carolina
WI	Wisconsin

**BB9A**

**Zveřejněné přihlášky vynálezů - přehled podle čísel přihlášek**

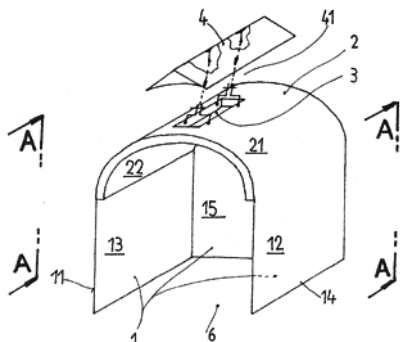
Dále uvedené přihlášky vynálezů byly zveřejněny dnem, uvedeným ve Věstníku podle zákona č. 527/1990 Sb., o vynálezech a zlepšovacích návrzích, ve znění pozdějších předpisů, a jsou k dispozici v patentové knihovně Úřadu průmyslového vlastnictví, Antonína Čermáka 2a, 160 68, Praha 6.

2014-653	<b>B 22 F 9/24</b>	(2006.01)	2014-929	<b>C 22 C 14/00</b>	(2006.01)
2014-688	<b>A 61 L 27/06</b>	(2006.01)	2015-63	<b>E 02 B 11/00</b>	(2006.01)
2014-710	<b>C 07 C 275/28</b>	(2006.01)	2015-136	<b>A 01 K 1/02</b>	(2006.01)
2014-729	<b>D 01 D 5/247</b>	(2006.01)	2015-218	<b>C 12 N 1/20</b>	(2006.01)
2014-733	<b>B 32 B 7/04</b>	(2006.01)	2015-283	<b>G 01 L 19/14</b>	(2006.01)
2014-734	<b>D 06 M 23/00</b>	(2006.01)	2015-293	<b>C 02 F 3/32</b>	(2006.01)
2014-736	<b>F 21 V 13/04</b>	(2006.01)	2015-372	<b>G 03 B 5/00</b>	(2006.01)
2014-739	<b>G 01 T 1/20</b>	(2006.01)			

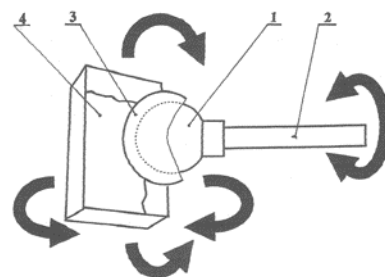
**Zveřejněné přihlášky vynálezů - řazené podle MPT**

- (51) **A01K 1/02** (2006.01)  
(21) **2015-136**  
(71) Výzkumný ústav zemědělské techniky, v. v. i., Praha 6, Ruzyně, CZ  
(72) Vegrich Jiří doc. Ing., CSc., Praha 5 - Velká Chuchle, CZ  
(54) **Venkovní bouda pro individuální chov zvířat**  
(22) 26.02.2015  
(57) Venkovní bouda pro individuální chov zvířat obsahuje stěny (1) a střechu (2), přičemž stěny (1) jsou tvořeny jednovrstvým pláštěm (11), zatímco střecha (2) obsahuje vnější plášť (21) a vnitřní plášť (22), mezi nimiž je vložena tepelně-izolační výplň (7). Ve střechě je upraven průduch (3), nad nímž je umístěn poklop (4), uzpůsobený pro vytvoření ventilační mezery (5).

- (74) Ing. Libor Šimek, Vinohradská 194, Praha 3 - Vinohrady, 13000



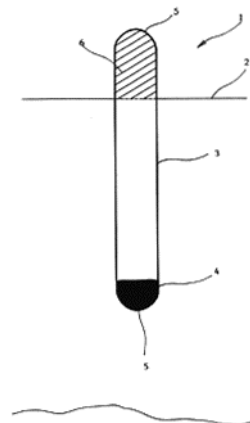
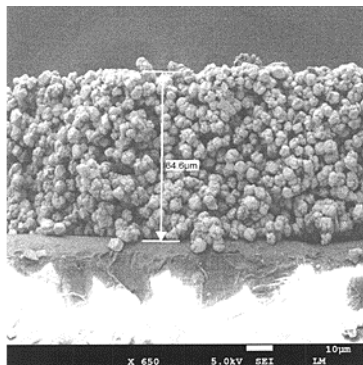
- (74) Ing. Vladimír Belfín, Litovická 305, Hostivice, 25301



- (51) **A61L 27/06** (2006.01)  
**A61L 27/54** (2006.01)  
**A61F 2/30** (2006.01)  
**C03C 25/68** (2006.01)  
(21) **2014-688**  
(71) BEZNOSKA, s.r.o., Kladno, CZ  
(72) Fencel Jaroslav Ing., Praha 2, CZ  
(54) **Způsob povrchové úpravy artikulacních ploch kovových komponent kloubních implantátů**  
(22) 08.10.2014  
(57) Způsob povrchové úpravy artikulacních ploch kovových komponent kloubních implantátů, zejména hlavice totální endoprotézy kyčelního kloubu, při kterém se po provedeném broušení a leštění povrch artikulacních ploch kovových komponent podrobují chemicko-mechanickému opracování, spočívajícím v jejich koncovém mechanickém přešetění za současného spolupůsobení na jejich povrch nanášené suspenze, tvořené směsí kyseliny dusičné, kyseliny fosforečné, vody a nanočástic oxidu titaničitého. Na 100 hmotn. dílů nanočástic oxidu titaničitého tato suspenze přitom obsahuje 1 až 150 hmotn. dílů směsi kyseliny dusičné a kyseliny fosforečné, jakož i 70 až 200 hmotn. dílů vody, a velikost nanočástic oxidu titaničitého v suspenzi se pohybuje v rozmezí 5 až 500 nm.

- (51) **B22F 9/24** (2006.01)  
**C22C 9/00** (2006.01)  
**B05D 5/12** (2006.01)  
**B82B 1/00** (2006.01)  
**B82B 3/00** (2006.01)  
**B82Y 40/00** (2011.01)  
(21) **2014-653**  
(71) Univerzita Pardubice, Pardubice- Polabiny, CZ  
Centrum organické chemie s.r.o., Rybitví, CZ  
(72) Macák Jan Dr. Ing., Pardubice, CZ  
Srový Tomáš Ing., Ph.D., Sudlíčkova Lhota, CZ  
Wagner Tomáš prof. Ing., CSc., Pardubice, CZ  
Kubáč Lubomír Ing., Ph.D., Rybitví, CZ  
Josefík František Ing., Ph.D., Uherský Brod, CZ  
(54) **Způsob přípravy bimodální směsi nanočástic a mikročástic mědi s polymerní ochrannou vrstvou, bimodální směs nanočástic a mikročástic mědi s polymerní ochrannou vrstvou připravená tímto způsobem, a tisková formulace obsahující tuto bimodální směs**  
(22) 24.09.2014  
(57) Vynález se týká způsobu přípravy bimodální směsi nanočástic a mikročástic mědi s ochrannou vrstvou polymeru, při kterém se v první fázi připraví reakční směs obsahující alespoň jeden prekurzor mědi, vodný roztok alespoň jednoho jednosytného a/nebo vícesytného alkoholu a alespoň jeden organický polymer v hmotnostním poměru prekurzor (prekurzory) mědi : alkohol (alkoholy) : organický polymer (polymery) 1 : 5-500 : 0,05-05, a ve druhé fázi se do této reakční směsi kvantitativně za intenzivního promíchávání přidá alespoň jedno organické redukční činidlo, přičemž hmotnostní poměr prekurzor (prekurzory) mědi : organické redukční činidlo (činidla) je 1 : 1-20, přičemž se za stálého intenzivního promíchávání z reakční směsi souběžně redukují a vylučují nanočástice a mikročástice mědi, které jsou opatřeny ochrannou vrstvou z organického polymeru (směsi organických polymerů). Vynález se dále týká také bimodální směsi nanočástic a mikročástic mědi s ochrannou vrstvou polymeru připravenou tímto způsobem, a tiskové formulace pro tisk elektricky vodivých vrstev, která obsahuje 55 až 85 % hmotnostních této směsi.

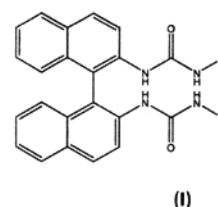
(74) Ing. Dobroslav Musil, patentová kancelář, Zábřdovická 11, Brno, 61500



- (51) **B32B 7/04** (2006.01)  
**B32B 7/14** (2006.01)  
**B32B 5/28** (2006.01)  
**B32B 27/04** (2006.01)  
**B32B 27/18** (2006.01)  
**B82B 3/00** (2006.01)  
**D06M 17/04** (2006.01)  
**D06M 15/00** (2006.01)
- (21) **2014-733**  
(71) Rambouský Rudolf, Příkosice, CZ  
Beran Jan Ing., Horní Bříza, CZ  
(72) Rambouský Rudolf, Příkosice, CZ  
Beran Jan Ing., Horní Bříza, CZ  
(54) **Textilní nanokompozit**  
(22) 31.10.2014  
(57) Řešením je textilní nanokompozit, který sestává z nosné textilní vrstvy a k ní je přiložena vrstva polymerních nanovláken. Textilní vrstva a vrstva polymerních nanovláken jsou spolu spojeny v ploše obou vrstev rozptýlenými fragmenty alespoň jednoho polymeru. Fragmenty se textilní vrstvy dotýkají a vrstvu polymerních nanovláken prostupují.
- (74) INPARTNERS GROUP, Ing. Dušan Kendereški, Koliště 13a, Brno, 60200

- (51) **C02F 3/32** (2006.01)  
**E02B 1/02** (2006.01)  
**C02F 1/30** (2006.01)  
**C02F 11/02** (2006.01)
- (21) **2015-293**  
(71) Jihočeská univerzita v Českých Budějovicích, Fakulta rybářství a ochrany vod,  
Jihočeské výzkumné centrum akvakultury a biodiverzity hydrocenóz, Ústav akvakultury a ochrany vod, Vodňany, CZ  
(72) Regenda Ján Ing., Ph.D., Dubné, CZ  
(54) **Zařízení pro zlepšení kvality stojatých vod venkovních vodních nádrží**  
(22) 29.04.2015  
(57) Vynález se týká zařízení pro zlepšení kvality stojatých vod venkovních vodních nádrží, zejména hypertrofních a eutrofních rybníků s nízkou průhledností vody. Podstata vynálezu spočívá v tom, že do nádrže se umístí uzavřené plovoucí těleso (1) z průsvitného biodegradabilního materiálu tak, že těleso (1) vyčnívá svou kratší částí nad hladinou (2) a svou delší částí je zanořené pod hladinou (2), přičemž maximální rozměr (x) tělesa (1) ve vertikálním směru je alespoň dvojnásobkem maximálního rozměru (y) tělesa (1) v horizontálním směru.
- (74) PatentCentrum Sedlák a Partners s.r.o., Husova 5, České Budějovice, 37001

- (51) **C07C 275/28** (2006.01)  
**C07C 275/02** (2006.01)  
**C07B 57/00** (2006.01)  
**G01N 24/08** (2006.01)
- (21) **2014-710**  
(71) Vysoká škola chemicko - technologická v Praze, Praha 6 - Dejvice, CZ  
(72) Holakovský Roman, Praha 9, CZ  
Cibulka Radek, Praha 4, CZ  
Konečková Eva, Praha 4, CZ  
März Michal, Praha 4, CZ  
(54) **Močovina na bázi binaftalenu pro stanovení enantiomerní čistoty chirálních sulfoxidů pomocí 1H-NMR analýzy**  
(22) 17.10.2014  
(57) Předkládaný vynález se týká použití močoviny obecného vzorce I, ve kterém R má význam popsany v textu, jako chirálního solvatačního činidla pro stanovení enantiomerní čistoty chirálních sulfoxidů pomocí <sup>1</sup>H-NMR analýzy.
- (74) Společná advokátní kancelář Všeťečka Zelený Švorčík Kalenský a partneři, JUDr. Michal Havlík, Hálkova 2, Praha 2, 12000



- (51) **C12N 1/20** (2006.01)  
**C12P 17/14** (2006.01)  
**C07D 273/04** (2006.01)  
**A61K 35/748** (2015.01)
- (21) **2015-218**  
(71) Mikrobiologický ústav AV ČR v.v.i., Praha 4, CZ  
Biologické centrum AV ČR, v.v.i., České Budějovice, CZ  
Saint-Petersburg State University, St. Petersburg, RU  
Hrouzek Pavel RNDr., Ph.D., České Budějovice, CZ  
(72) Voráčová Kateřina Mgr., Kyjov, CZ  
Kuzma Marek Ing., Ph.D., Plzeň, CZ  
Hájek Jan Mgr., České Budějovice, CZ  
Urajová Petra Ing., Ph.D., České Velenice, CZ  
Horna Josė Cheel Dr., Ph.D., Třeboň, CZ  
Mareš Jan RNDr., Hradec Králové, CZ  
Lukešová Alena Ing., České Budějovice, CZ  
Voloshko Ludmila, St. Petersburg, RU  
Pinevich Alexander Prof., St. Petersburg, RU  
Kopecký Jiří Ing., Ph.D., Třeboň, CZ  
Villunger Andreas prof., MSc., Ph.D., 6175 Kematen in Tirol, AT

- (54) **Izolovaný sinicový kmen *Nostoc sp.* a izolovaný sinicový kmen *Nodularia*, sinicový metabolit, způsob přípravy sinicového metabolitu a použití sinicového metabolitu jako léčiva**  
(22) 27.03.2015  
(57) Vynález se týká sinicového metabolitu nocuolinu A izolovaného ze sinicového kmene *Nostoc sp.* CCAP 1453/38 a/nebo ze sinicového kmene *Nodularia sp.* CCAP 1452/7 obecného vzorce I, kde molekulová hmotnost sinicového metabolitu je 298,421 g/mol a elementární složení je  $C_{16}H_{30}N_2O_3$  a centrální heterocyklus sinicového metabolitu je 5,6-dihydro-1,2,3-oxadiazin. Vynález se dále týká způsobu přípravy sinicového metabolitu a jeho použití jako léčiva.

(74) PatentCentrum Sedlák a Partners s.r.o., Husova 5, České Budějovice, 37001

- (51) **C22C 14/00** (2006.01)  
**C22C 1/04** (2006.01)  
**C22C 1/02** (2006.01)  
**C22F 1/18** (2006.01)

(21) **2014-929**

- (71) UJP PRAHA a.s., Praha - Zbraslav, CZ  
(72) Hnilica František doc. RNDr., CSc., Praha 4, CZ  
Málek Jaroslav Ing., Ph.D., Pelhřimov, CZ  
Shejbal Jaromír Ing., Ph.D., Třebíč, CZ  
Veselý Jaroslav Ing., Praha - Zbraslav, CZ

(54) **Slitina na bázi titanu a způsob jejího tepelně-mechanického zpracování**

(22) 17.12.2014

- (57) Vynález se týká slitiny na bázi titanu vykazující beta krystalografii, vysokou korozní odolnost a biokompatibilitu. Slitina obsahuje 51 až 61,6 % hmot. titanu, 33 až 40 % hmotn. niobu, 5 až 8 % hmotn. tantalu a 0,4 až 0,5 % hmotn. kyslíku a v jejím tepelně-mechanickém zpracování zaručujícím vysokou pevnost, dostatečnou tažnost a nízký modul pružnosti.

(74) JUDr. Miroslav Kupka, Levého 1532, Rakovník, 26901

- (51) **D01D 5/247** (2006.01)  
**D02J 1/22** (2006.01)  
**D01F 1/08** (2006.01)  
**D01F 6/26** (2006.01)

(21) **2014-729**

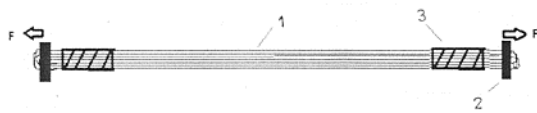
- (71) Vysoké učení technické v Brně, Brno, CZ  
(72) Raudenský Miroslav prof. Ing., CSc., Brno, CZ  
Horský Jaroslav prof. Ing., CSc., Brno, CZ  
Veselý Tomáš Ing., Brno, CZ

(54) **Způsob zhotovení svazku dutých vláken**

(22) 29.10.2014

- (57) Dloužení a následné vytvoření přírub zalitím konců svazku dutých vláken, v nichž excentricita vnitřního a vnějšího obvodu činí alespoň 0,01 mm, opatří bandážemi. Svazek se dlouží za studena o 50 až 150 % původní délky a po uvolnění dloužící síly se svazek temperuje při teplotě o 20 až 25 °C nižší, než je teplota tání příslušného polymeru. Po vychlazení na teplotu okolí se bandáže sejmou a konce svazku se zalijí tuhnoucí zalévací hmotou, po jejímž ztuhnutí se ústí vláken uvolní proříznutím zalitých konců.

(74) Ing. Libor Markes, Grohova 54, Brno, 60200



- (51) **D06M 23/00** (2006.01)  
**D06M 23/14** (2006.01)  
**D01G 19/00** (2006.01)  
**D04H 1/10** (2006.01)  
**D04H 17/00** (2006.01)

(21) **2014-734**

- (71) Technická univerzita v Liberci, Liberec 1, CZ  
(72) Beran Jaroslav prof. Ing., CSc., Liberec 30, CZ

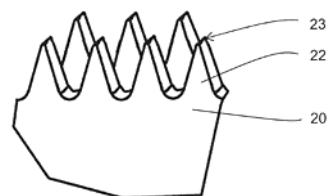
Kopal Jaroslav Ing., CSc., Liberec 8, CZ  
Kazda František, Liberec 20, CZ

(54) **Kotouč pro vyčesávání vlasu na povrchu plstěných polotovarů a zařízení pro vyčesávání vlasu na povrchu plstěných polotovarů osazené tímto kotoučem**

(22) 31.10.2014

- (57) Kotouč pro vyčesávání vlasu na povrchu plstěných polotovarů obsahuje základní válcové těleso. Na vnějším obvodu tohoto tělesa jsou šikmo nebo kolmo vůči jeho povrchu, rovnoběžně s jeho osou nebo šikmo k této ose, uloženy lamely, které jsou na své vnější straně opatřené vedle sebe uspořádanými vyčesávacími zuby s vrcholy. Vrcholy vyčesávacích zubů každé lamely jsou posunuty ve směru osy základního válcového tělesa do prostoru mezi vrcholy vyčesávacích zubů sousedních lamel. Vrcholy vzájemně nejbližších vyčesávacích zubů alespoň tři za sebou následujících lamel jsou přítom uspořádány mimo šroubovici. Zařízení pro vyčesávání vlasu na povrchu plstěných polotovarů je osazeno tímto kotoučem.

(74) Ing. Dobroslav Musil, patentová kancelář, Zábřdovická 11, Brno, 61500



- (51) **E02B 11/00** (2006.01)  
**C02F 3/00** (2006.01)

(21) **2015-63**

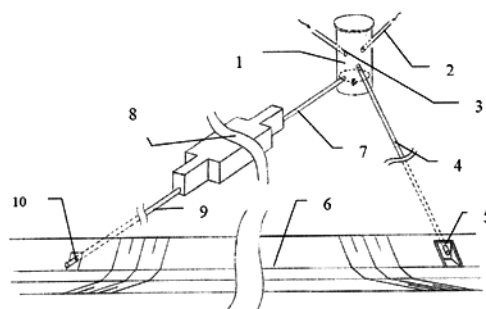
- (71) Česká zemědělská univerzita v Praze, Praha 6 - Suchbát, CZ  
(72) Doležal František Ing., CSc., Praha 4 - Modřany, CZ  
Nechvátal Marek Ing., Pravonín, CZ

(54) **Zařízení k úpravě jakosti drenážní vody, způsob jeho výroby a jeho použití**

(22) 03.02.2015

- (57) Zařízení k úpravě jakosti drenážní vody obsahuje drenážní šachtici (1), do které ústí svodné drény (2, 3) odvodňovacího systému, a ze které vede společný svodný drén (4) s drenážní výústí (5) do recipientu. Zařízení obsahuje přítokové podzemní potrubí (9) vedené z drenážní šachtice (1) do vtokové části tělesa biofiltru (8) vyplněného filtračním materiálem na bázi čerstvých, suchých nebo zetlelých bylin. Do výtokové části tělesa biofiltru (8), protilehlé ke vtokové části, je umístěn vstup výtokového podzemního potrubí (9), které je na výstupu opatřeno výústí (10) do recipientu. Vtok vody z drenážní šachtice (1) do přítokového podzemního potrubí (7) je umístěn vertikálně níže, nežli je umístěn vtok do společného svodného drénu (4). Předkládaným řešením je rovněž způsob výroby drenážního zařízení a jeho použití pro ochranu povrchových vodních zdrojů v blízkosti zemědělsky využívaných půd a pro úpravu drenážního odvodňovacího systému.

(74) INVENTIA s.r.o., RNDr. Kateřina Hartvichová, Na Bělidle 3, Praha 5, 15000



- (51) **F21V 13/04** (2006.01)

F21V 7/00 (2006.01)  
F21V 5/02 (2006.01)  
F21S 11/00 (2006.01)  
G02B 26/08 (2006.01)

(21) **2014-736**

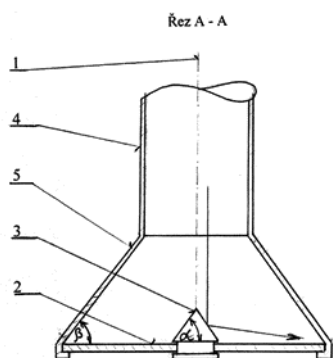
(71) Lightway s.r.o., Praha 4- Chodov, CZ  
(72) Brandalík Jakub, Praha 5, CZ  
Mašín Petr PhDr. Ing., Tachlovice, CZ

(54) **Konstrukční úprava světlovodu**

(22) 31.10.2014

(57) Konstrukční úprava světlovodu, pro přívod denního světla do budovy, pro osvětlování vnitřních prostor budovy, zejména místností, s horní částí (4) tvořenou tubusem s kruhovým průřezem, napojenou na spodní část (5) ve tvaru komolého jehlanu, na jehož spodním čele, zasahujícím do osvětlované místnosti, je uspořádán plochý průsvitný difuzér (2), ve tvaru mnohoúhelníku, zejména trojúhelníku, čtverce, obdélníku, přičemž ve středové ose (1) plochého difuzéru (2) je uspořádán reflexní prvek (2) ve tvaru jehlanu nebo kuželu upevněný svou základnou k ploše plochého difuzéru (2) a obrácený svým vrcholem k horní části světlovodu, a odražející svým vnějším povrchem přiváděné světlo do tmavých nebo nedostatečně osvětlených rohů plochého difuzéru (2).

(74) Karel Čálek, Nad Palatou 12/2657, Praha 5, 15000



(51) G01L 19/14 (2006.01)  
F17C 13/08 (2006.01)  
F17C 13/12 (2006.01)

(21) **2015-283**

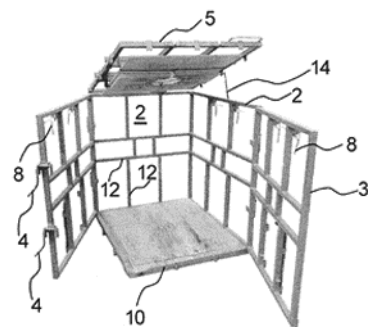
(71) IBCS s.r.o., Praha 1 - Staré Město, CZ  
(72) Níms Petr, Pardubice, CZ  
Pavliček Vladimír, Opatovice nad Labem, CZ

(54) **Způsob zkoušení nádob a zařízení k provedení tohoto způsobu**

(22) 27.04.2015

(57) Způsob se týká tlakového zkoušení nádob vyrobených z plastu nebo plastových nádob v ocelové konstrukci, např. IBC kontejnerů a spočívá v tom, že se zkoušená nádoba umístí a zajistí po dobu prováděného zkoušení v zařízení tvořeném kovovou klecí, která brání nádobě v její deformaci. Zařízení je tvořeno otevíratelnou kovovou klecí (1), která sestává ze čtyř stěn (2, 3), stropu (5) a podlahy (10), přičemž dvě kolmo spojené stěny (2) jsou spojeny s konstrukcí podlahy (10) a k těmto dvěma kolmo spojeným stěnám (2) jsou na jejich volných svislých hranách otočně uloženy dvě natáčivé stěny (3), které jsou spolu spojitelné alespoň jedním uzavíracím prvkem. Klec může být vyrobena z Jáklových profilů. Strop (5) klece může být natáčivě spojen s jednou z kolmo spojených stěn (2) a ve stropě (5) je proveden průchozí otvor (6) k provléknutí hrdla zkoušené nádoby. Strop (5) je připojitelný zajišťovacími sponami (8) ke kolmo spojeným stěnám (2) a natáčivým stěnám (3) a natáčivé stěny (3) jsou přes zajišťovací kolíky (9) spojitelné s konstrukcí podlahy (10). Kolmo spojené stěny (2) a natáčivé stěny (3) mohou být opatřeny zpevňovacími žebry (12).

(74) Jan Brykner, Resslova 741, Hradec Králové, 50002



(51) G01T 1/20 (2006.01)  
G01T 1/28 (2006.01)  
G01T 1/29 (2006.01)  
H01J 31/50 (2006.01)  
H05G 1/64 (2006.01)  
H04N 5/32 (2006.01)

(21) **2014-739**

(71) CRYTUR, spol.s r.o., Turnov, CZ  
České vysoké učení technické v Praze, Ústav technické a experimentální fyziky, Praha 2, CZ

(72) Jakůbek Jan Ing., Ph.D., Hýskov, CZ

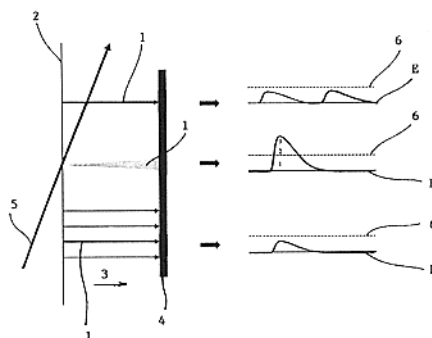
Jakůbek Martin, Lysá nad Labem, CZ

(54) **Způsob koincidenčního zobrazování sekundárními elektrony a zařízení k provádění tohoto způsobu**

(22) 03.11.2014

(57) Vynález se týká způsobu koincidenčního zobrazování sekundárními elektrony (1). Při průchodu primárního záření (5) vodivou plošnou elektrodou (2) dojde k emisi sekundárních elektronů (1). Dopad sekundárních elektronů (1) na detektor (4) je zaznamenán. Aby nebyly výsledky detekce zkresleny o náhodně sekundární elektrony (1) např. z termoemise, jsou registrovány pouze koincidenční skupiny sekundárních elektronů (1), které nesou dostatečnou energii (E) k překonání detekčního prahu (6). Zařízení pro koincidenční zobrazování zahrnuje plošnou elektrodu (2) pro emisi sekundárních elektronů (1), zobrazovací detektor (4) s citlivým povrchem (10) propojený s elektronickým čipem (11), vakuový prostor mezi plošnou elektrodou (2) a citlivým povrchem (10) a řídicí jednotku (14). Zobrazovací detektor (4) je pixelový polovodičový detektor. Ve výhodném provedení je před plošnou elektrodou (2) umístěn scintilátor (13).

(74) PatentCentrum Sedlák a Partners s.r.o., Husova 5, České Budějovice, 37001



(51) G03B 5/00 (2006.01)  
G01N 3/303 (2006.01)

(21) **2015-372**

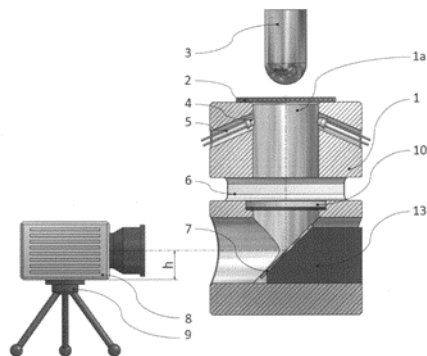
(71) Univerzita Tomáše Bati ve Zlíně, Zlín, CZ  
(72) Maloch Jaroslav Ing., CSc., Brno, CZ  
Maňas Miroslav doc. Ing., CSc., Zlín 5, CZ  
Staněk Michal Ing., Ph.D., Zlín, CZ  
Maňas David doc. Ing., Ph.D., Zlín, CZ  
Stoklásek Pavel Ing., Zlín, CZ

(54) **Způsob snímání průběhu deformací při rázových testech a zařízení k provádění tohoto způsobu**

(22) 02.06.2015

(57) Při způsobu snímání průběhu deformací při rázových testech, kdy rázové kladivo nebo padající tluk dopadá na lícovou plochu zkušební tělesa, se zkušební těleso osvětlí a deformace, popř. destrukce jeho rubové plochy se v průběhu dopadu rázového kladiva nebo padajícího tluku snímá vysokorychlostním kamerovým systémem. Snímky pořízeného záznamu se následně optimalizují metodami postprocessingu. Zařízení k provádění způsobu (viz obr. 1) obsahuje měřicí hlavu (1) se zkušebním tělesem (2) fixovaným na její horní ploše nad vertikálním centrálním kanálem (1a) hlavy, v prostoru dopadu rázového kladiva nebo padajícího tluku (3). Pod zkušebním tělesem (2) jsou v osvětlovacích kanálcích (5) ve stěně měřicí hlavy (1) směrem do dutiny centrálního kanálu (1a) uloženy vnitřní světelné zdroje (4) nebo vyústěny světlovody vnějších světelných zdrojů. V prostoru pod osvětlovacími kanálky (5) proti ústí bočního pozorovacího kanálu (1b) do centrálního kanálu (1a) šikmo uloženo zrcátko (7), jehož horní odrazivá plocha je orientována kolmo k ose úhlu, který svírá osa bočního pozorovacího kanálu s osou centrálního kanálu (1a). V ose bočního pozorovacího kanálu je pak vně měřicí hlavy (1) na stativu (9) umístěna kamera (8) snímající vysokorychlostního kamerového systému.

(74) Univerzita Tomáše Bati ve Zlíně, Ing. Jan Görig, Nám. T. G. Masaryka 5555, Zlín, 76001



**Zveřejněné přihlášky vynálezů - přehled podle třídících znaků**

A 61 F 2/30	(2006.01)	2014-688	D 01 F 1/08	(2006.01)	2014-729
A 61 K 35/748	(2015.01)	2015-218	D 01 F 6/26	(2006.01)	2014-729
A 61 L 27/54	(2006.01)	2014-688	D 01 G 19/00	(2006.01)	2014-734
B 05 D 5/12	(2006.01)	2014-653	D 02 J 1/22	(2006.01)	2014-729
B 32 B 5/28	(2006.01)	2014-733	D 04 H 1/10	(2006.01)	2014-734
B 32 B 7/14	(2006.01)	2014-733	D 04 H 17/00	(2006.01)	2014-734
B 32 B 27/04	(2006.01)	2014-733	D 06 M 15/00	(2006.01)	2014-733
B 32 B 27/18	(2006.01)	2014-733	D 06 M 17/04	(2006.01)	2014-733
B 82 B 1/00	(2006.01)	2014-653	D 06 M 23/14	(2006.01)	2014-734
B 82 B 3/00	(2006.01)	2014-653	E 02 B 1/02	(2006.01)	2015-293
B 82 B 3/00	(2006.01)	2014-733	F 17 C 13/08	(2006.01)	2015-283
B 82 Y 40/00	(2011.01)	2014-653	F 17 C 13/12	(2006.01)	2015-283
C 02 F 1/30	(2006.01)	2015-293	F 21 S 11/00	(2006.01)	2014-736
C 02 F 3/00	(2006.01)	2015-63	F 21 V 5/02	(2006.01)	2014-736
C 02 F 11/02	(2006.01)	2015-293	F 21 V 7/00	(2006.01)	2014-736
C 03 C 25/68	(2006.01)	2014-688	G 01 N 3/303	(2006.01)	2015-372
C 07 B 57/00	(2006.01)	2014-710	G 01 N 24/08	(2006.01)	2014-710
C 07 C 275/02	(2006.01)	2014-710	G 01 T 1/28	(2006.01)	2014-739
C 07 D 273/04	(2006.01)	2015-218	G 01 T 1/29	(2006.01)	2015-739
C 12 P 17/14	(2006.01)	2015-218	G 02 B 26/08	(2006.01)	2014-736
C 22 C 1/02	(2006.01)	2014-929	H 01 J 31/50	(2006.01)	2014-739
C 22 C 1/04	(2006.01)	2014-929	H 04 N 5/32	(2006.01)	2014-739
C 22 C 9/00	(2006.01)	2014-653	H 05 G 1/64	(2006.01)	2014-739
C 22 F 1/18	(2006.01)	2014-929			

**Seznam přihlašovatelů zveřejněných přihlášek vynálezů**

(71)	(21)	(51)	(71)	(21)	(51)	
BEZNOSKA, s.r.o., Kladno, CZ	2014-688	<b>A 61 L 27/06</b>	(2006.01)	Jihočeská univerzita v Českých Budějovicích, Fakulta rybářství a ochrany vod, Jihočeské výzkumné centrum akvakultury a biodiverzity hydrocenóz, Ústav akvakultury a ochrany vod, Vodňany, CZ	2015-293 <b>C 02 F 3/32</b>	(2006.01)
CRYTUR, spol.s r.o., Turnov, CZ	2014-739	<b>G 01 T 1/20</b>	(2006.01)	Lightway s.r.o., Praha 4-Chodov, CZ	2014-736 <b>F 21 V 13/04</b>	(2006.01)
Česká zemědělská univerzita v Praze, Praha 6 - Suchbátka, CZ	2015-63	<b>E 02 B 11/00</b>	(2006.01)	Mikrobiologický ústav AV ČR v.v.i., Praha 4, CZ	2015-218 <b>C 12 N 1/20</b>	(2006.01)
IBCS s.r.o., Praha 1 - Staré Město, CZ	2015-283	<b>G 01 L 19/14</b>	(2006.01)	Technická univerzita v Liberci, Liberec 1, CZ	2014-734 <b>D 06 M 23/00</b>	(2006.01)



(71) UJP PRAHA a.s., Praha - Zbraslav, CZ	(21) 2014-929	(51) <b>C 22 C 14/00</b>	(2006.01)	(71) Vysoké učení technické v Brně, Brno, CZ	(21) 2014-729	(51) <b>D 01 D 5/247</b>	(2006.01)
Univerzita Pardubice, Pardubice- Polabiny, CZ	2014-653	<b>B 22 F 9/24</b>	(2006.01)	Výzkumný ústav zemědělské techniky, v. v. i., Praha 6, Ruzyně, CZ	2015-136	<b>A 01 K 1/02</b>	(2006.01)
Univerzita Tomáše Bati ve Zlíně, Zlín, CZ	2015-372	<b>G 03 B 5/00</b>	(2006.01)	Rambouský Rudolf, Příkosice, CZ	2014-733	<b>B 32 B 7/04</b>	(2006.01)
Vysoká škola chemicko - technologická v Praze, Praha 6 - Dejvice, CZ	2014-710	<b>C 07 C 275/28</b>	(2006.01)				



- Vašíček Stanislav, Místřice, CZ  
(54) **Způsob výroby optimalizovaného zásobníkového balení pachy izolujících obalových sáčků**  
(22) 29.08.2011  
(74) UTB ve Zlíně, Univerzitní institut, Ing. Jan Görig, Nám. T.G.Masaryka 5555, Zlín, 76001

- (51) **B65H 63/028** (2006.01)  
**B65H 63/06** (2006.01)  
**G01B 11/08** (2006.01)  
**G01N 21/89** (2006.01)  
(11) 305932  
(40) 13.04.2011  
(21) **2009-634**  
(73) Rieter CZ s.r.o., Ústí nad Orlicí, CZ  
(72) Beran Zdeněk Ing., Výprachtice, CZ  
Kousalík Pavel Ing., Ústí nad Orlicí, CZ  
Sloupenský Jiří Ing., CSc., Ústí nad Orlicí, CZ  
Štusák Miroslav Ing., Choceň, CZ  
(54) **Způsob sledování barevné homogenity povrchu přize a zařízení k jeho provádění**  
(22) 30.09.2009  
(74) Ing. Dobroslav Musil, patentová kancelář, Zábrdovická 11, Brno, 61500

- (51) **C02F 3/32** (2006.01)  
**E02B 1/02** (2006.01)  
**C02F 1/30** (2006.01)  
**C02F 11/02** (2006.01)  
(11) 305945  
(40) 11.05.2016  
(21) **2015-293**  
(73) Jihočeská univerzita v Českých Budějovicích, Fakulta rybářství a ochrany vod,  
Jihočeské výzkumné centrum akvakultury a biodiverzity hydrocenóz, Ústav akvakultury a ochrany vod, Vodňany, CZ  
(72) Regenda Ján Ing., Ph.D., Dubné, CZ  
(54) **Zařízení pro zlepšení kvality stojatých vod venkovních vodních nádrží**  
(22) 29.04.2015  
(74) PatentCentrum Sedlák a Partners s.r.o., Husova 5, České Budějovice, 37001

- (51) **C07C 275/28** (2006.01)  
**C07C 275/02** (2006.01)  
**C07B 57/00** (2006.01)  
**G01N 24/08** (2006.01)  
(11) 305940  
(40) 11.05.2016  
(21) **2014-710**  
(73) Vysoká škola chemicko - technologická v Praze, Praha 6 - Dejvice, CZ  
(72) Holakovský Roman, Praha 9, CZ  
Cibulka Radek, Praha 4, CZ  
Konečková Eva, Praha 4, CZ  
März Michal, Praha 4, CZ  
(54) **Močovina na bázi binaftalenu pro stanovení enantiomerní čistoty chirálních sulfoxidů pomocí 1H-NMR analýzy**  
(22) 17.10.2014  
(74) Společná advokátní kancelář Vsetečka Zelený Švorčík Kalenský a partneři, JUDr. Michal Havlík, Hálkova 2, Praha 2, 12000

- (51) **C11B 3/00** (2006.01)  
**B01D 11/00** (2006.01)  
**B09B 3/00** (2006.01)  
**C11B 3/06** (2006.01)  
**C07C 67/00** (2006.01)  
**C10L 1/18** (2006.01)  
(11) 305933  
(40) 18.01.2012  
(21) **2010-534**  
(73) Univerzita Tomáše Bati ve Zlíně, Zlín, CZ  
(72) Kolomazník Karel prof. Ing., DrSc., Zlín, CZ  
Pecha Jiří Ing., Zlín, CZ  
Vašek Vladimír prof. Ing., CSc., Zlín, CZ

- (54) **Optimalizovaný způsob předúpravy kyselých odpadních tuků a olejů**  
(22) 02.07.2010  
(74) UTB ve Zlíně, Univerzitní institut, Ing. Jan Görig, Nám. T.G.Masaryka 5555, Zlín, 76001

- (51) **C12N 1/20** (2006.01)  
**C12P 17/14** (2006.01)  
**C07D 273/04** (2006.01)  
**A61K 35/748** (2015.01)  
(11) 305944  
(40) 11.05.2016  
(21) **2015-218**  
(73) Mikrobiologický ústav AV ČR v.v.i., Praha 4, CZ  
Biologické centrum AV ČR, v.v.i., České Budějovice, CZ  
Saint-Petersburg State University, St. Petersburg, RU  
(72) Hrouzek Pavel RNDr., Ph.D., České Budějovice, CZ  
Voráčová Kateřina Mgr., Kyjov, CZ  
Kuzma Marek Ing., Ph.D., Plzeň, CZ  
Hájek Jan Mgr., České Budějovice, CZ  
Urajová Petra Ing., Ph.D., České Velenice, CZ  
Horná José Cheel Dr., Ph.D., Třeboň, CZ  
Mareš Jan RNDr., Hradec Králové, CZ  
Lukešová Alena Ing., České Budějovice, CZ  
Voloshko Ludmila, St. Petersburg, RU  
Pinevich Alexander Prof., St. Petersburg, RU  
Kopecký Jiří Ing., Ph.D., Třeboň, CZ  
Villunger Andreas prof., MSc., Ph.D., 6175 Kematen in Tirol, AT  
(54) **Izolovaný sinicový kmen Nostoc sp. a izolovaný sinicový kmen Nodularia, sinicový metabolit, způsob přípravy sinicového metabolitu a použití sinicového metabolitu jako léčiva**  
(22) 27.03.2015  
(74) PatentCentrum Sedlák a Partners s.r.o., Husova 5, České Budějovice, 37001

- (51) **C22B 26/22** (2006.01)  
**C22B 7/04** (2006.01)  
**C22B 3/00** (2006.01)  
**C01F 5/16** (2006.01)  
**C01F 5/02** (2006.01)  
**C01F 5/14** (2006.01)  
**C01F 5/30** (2006.01)  
(11) 305929  
(40) 13.05.2009  
(21) **2007-754**  
(73) LM Technologies s. r. o., Ústí nad Labem, CZ  
(72) Matys Ladislav, Ústí nad Labem, CZ  
(54) **Způsob získávání využitelných surovin ze strusky z výroby hořčkových slitin a zařízení k provádění způsobu**  
(22) 30.10.2007  
(74) Ing. Libor Šimek, Vinohradská 194, Praha 3 - Vinohrady, 13000

- (51) **C22C 14/00** (2006.01)  
**C22C 1/04** (2006.01)  
**C22C 1/02** (2006.01)  
**C22F 1/18** (2006.01)  
(11) 305941  
(40) 11.05.2016  
(21) **2014-929**  
(73) UJP PRAHA a.s., Praha - Zbraslav, CZ  
(72) Hnilica František doc. RNDr., CSc., Praha 4, CZ  
Málek Jaroslav Ing., Ph.D., Pelhřimov, CZ  
Shejbal Jaromír Ing., Ph.D., Třebíč, CZ  
Veselý Jaroslav Ing., Praha - Zbraslav, CZ  
(54) **Slitina na bázi titanu a způsob jejího tepelně-mechanického zpracování**  
(22) 17.12.2014  
(74) JUDr. Miroslav Kupka, Levého 1532, Rakovník, 26901

- (51) **E02B 11/00** (2006.01)  
**C02F 3/00** (2006.01)  
(11) 305942  
(40) 11.05.2016

(21) **2015-63**  
(73) Česká zemědělská univerzita v Praze, Praha 6 - Suchdol, CZ  
(72) Doležal František Ing., CSc., Praha 4 - Modřany, CZ  
Nechvátal Marek Ing., Právoňin, CZ  
(54) **Zařízení k úpravě jakosti drenážní vody, způsob jeho výroby a jeho použití**  
(22) 03.02.2015  
(74) INVENTIA s.r.o., RNDr. Kateřina Hartvichová, Na Bělidle 3, Praha 5, 15000

(51) **E05B 85/12** (2014.01)  
**E05B 85/10** (2014.01)  
**E05B 85/00** (2014.01)  
**E05B 83/00** (2014.01)  
**B60J 5/10** (2006.01)  
**B60J 5/02** (2006.01)  
(11) 305939  
(40) 09.11.2011  
(21) **2010-328**  
(73) Škoda Auto a.s., Mladá Boleslav, CZ  
(72) Demel Jan, Dolní Bousov, CZ  
Šínová Irena, Mladá Boleslav, CZ  
(54) **Spínací madlo s pojistkou**  
(22) 29.04.2010

(51) **G01L 19/14** (2006.01)  
**F17C 13/08** (2006.01)  
**F17C 13/12** (2006.01)  
(11) 305981  
(40) 11.05.2016  
(21) **2015-283**  
(73) IBCS s.r.o., Praha 1 - Staré Město, CZ  
(72) Nims Petr, Pardubice, CZ  
Pavlíček Vladimír, Opatovice nad Labem, CZ

(54) **Způsob zkoušení nádob a zařízení k provedení tohoto způsobu**  
(22) 27.04.2015  
(74) Jan Brykner, Resslova 741, Hradec Králové, 50002

(51) **G01N 31/22** (2006.01)  
**G01N 21/29** (2006.01)  
(11) 305935  
(40) 18.07.2012  
(21) **2011-4**  
(73) ORITEST spol. s r.o., Praha 5, CZ  
(72) Pitschmann Vladimír doc. Ing., CSc., Praha, CZ  
Tušarová Ivana Ing., CSc., Praha, CZ  
(54) **Kompozitní indikační náplň do trubiček ke zjišťování fosgenu a difosgenu v ovzduší**  
(22) 05.01.2011

(51) **G03B 5/00** (2006.01)  
**G01N 3/303** (2006.01)  
(11) 305946  
(40) 11.05.2016  
(21) **2015-372**  
(73) Univerzita Tomáše Bati ve Zlíně, Zlín, CZ  
(72) Maloch Jaroslav Ing., CSc., Brno, CZ  
Maňas Miroslav doc. Ing., CSc., Zlín 5, CZ  
Staněk Michal Ing., Ph.D., Zlín, CZ  
Maňas David doc. Ing., Ph.D., Zlín, CZ  
Stoklásek Pavel Ing., Zlín, CZ  
(54) **Způsob snímání průběhu deformací při rázových testech a zařízení k provádění tohoto způsobu**  
(22) 02.06.2015  
(74) Univerzita Tomáše Bati ve Zlíně, Ing. Jan Görig, Nám. T. G. Masaryka 5555, Zlín, 76001

### Seznam majitelů udělených patentů

(73) Biologické centrum AV ČR, v.v.i., České Budějovice, CZ	(11) 305944	(51) <b>C 12 N 1/20</b>	(2006.01)	(73) Rietter CZ s.r.o., Ústí nad Orlicí, CZ	(11) 305932	(51) <b>B 65 H 63/028</b>	(2006.01)
Česká zemědělská univerzita v Praze, Praha 6 - Suchdol, CZ	305942	<b>E 02 B 11/00</b>	(2006.01)	Saint-Petersburg State University, St. Petersburg, RU	305944	<b>C 12 N 1/20</b>	(2006.01)
IBCS s.r.o., Praha 1 - Staré Město, CZ	305981	<b>G 01 L 19/14</b>	(2006.01)	Škoda Auto a.s., Mladá Boleslav, CZ	305939	<b>E 05 B 85/12</b>	(2014.01)
INVOS, spol. s r. o., Březolupy, CZ	305934	<b>B 32 B 27/32</b>	(2006.01)	UJP PRAHA a.s., Praha - Zbraslav, CZ	305941	<b>C 22 C 14/00</b>	(2006.01)
Jihočeská univerzita v Českých Budějovicích, Fakulta rybářství a ochrany vod, Jihočeské výzkumné centrum akvakultury a biodiverzity hydrocenóz, Ústav akvakultury a ochrany vod, Vodňany, CZ	305945	<b>C 02 F 3/32</b>	(2006.01)	Univerzita Tomáše Bati ve Zlíně, Zlín, CZ	305933	<b>C 11 B 3/00</b>	(2006.01)
K.R.K. Hájek, s. r. o., Březnice, CZ	305928	<b>B 09 C 1/00</b>	(2006.01)	Univerzita Tomáše Bati ve Zlíně, Zlín, CZ	305946	<b>G 03 B 5/00</b>	(2006.01)
LM Technologies s. r. o., Ústí nad Labem, CZ	305929	<b>C 22 B 26/22</b>	(2006.01)	Vysoká škola chemicko - technologická v Praze, Praha 6 - Dejvice, CZ	305940	<b>C 07 C 275/28</b>	(2006.01)
Mikrobiologický ústav AV ČR v.v.i., Praha 4, CZ	305944	<b>C 12 N 1/20</b>	(2006.01)	Výzkumný ústav zemědělské techniky, v. v. i., Praha 6, Ruzyně, CZ	305943	<b>A 01 K 1/02</b>	(2006.01)
NOVOPOL a.s., Velký Třebešov, CZ	305936	<b>B 29 C 43/04</b>	(2006.01)	Hirš Jiří doc. Ing., CSc., Brno, CZ	305938	<b>B 21 C 37/15</b>	(2006.01)
NOVOPOL a.s., Velký Třebešov, CZ	305937	<b>B 29 C 43/04</b>	(2006.01)	Kubín Milan Dr. Ing., Praha 5, CZ	305938	<b>B 21 C 37/15</b>	(2006.01)
ORITEST spol. s r.o., Praha 5, CZ	305935	<b>G 01 N 31/22</b>	(2006.01)	Macháčeková Magdaléna, Otrokovice, CZ	305930	<b>A 47 G 29/00</b>	(2006.01)
				Popel Jiří, Ústí nad Orlicí, CZ	305931	<b>A 63 C 7/10</b>	(2006.01)

## Udělené evropské patenty

Evropský patentový úřad udělil následující evropské patenty s účinkem pro Českou republiku. Tyto patenty mohou být zrušeny nebo zachovány v pozměněném znění Evropským patentovým úřadem v řízení o odporu. K tomu, aby nabyl evropský patent účinnosti na území České republiky, je třeba, aby byl Úřadu předložen ve stanovené lhůtě překlad patentového spisu do českého jazyka (§ 35c odst. 2 až 4 zákona č. 527/1990 Sb., v platném znění).

(97) EP 1340871	(47) 27.04.2016	(97) EP 1634272	(47) 27.04.2016	(97) EP 1825225	(47) 27.04.2016	(97) EP 1963891	(47) 27.04.2016
(97) EP 1344992	(47) 27.04.2016	(97) EP 1636713	(47) 27.04.2016	(97) EP 1825936	(47) 27.04.2016	(97) EP 1966333	(47) 27.04.2016
(97) EP 1348975	(47) 27.04.2016	(97) EP 1636976	(47) 27.04.2016	(97) EP 1826416	(47) 27.04.2016	(97) EP 1967143	(47) 27.04.2016
(97) EP 1387552	(47) 27.04.2016	(97) EP 1639243	(47) 27.04.2016	(97) EP 1828502	(47) 27.04.2016	(97) EP 1971009	(47) 27.04.2016
(97) EP 1388984	(47) 27.04.2016	(97) EP 1640989	(47) 27.04.2016	(97) EP 1830963	(47) 27.04.2016	(97) EP 1973035	(47) 27.04.2016
(97) EP 1405152	(47) 27.04.2016	(97) EP 1641912	(47) 27.04.2016	(97) EP 1834579	(47) 27.04.2016	(97) EP 1973087	(47) 27.04.2016
(97) EP 1414959	(47) 27.04.2016	(97) EP 1641917	(47) 27.04.2016	(97) EP 1835825	(47) 27.04.2016	(97) EP 1975675	(47) 27.04.2016
(97) EP 1416533	(47) 27.04.2016	(97) EP 1643435	(47) 27.04.2016	(97) EP 1838169	(47) 27.04.2016	(97) EP 1975705	(47) 27.04.2016
(97) EP 1422503	(47) 27.04.2016	(97) EP 1648940	(47) 27.04.2016	(97) EP 1838243	(47) 27.04.2016	(97) EP 1975923	(47) 27.04.2016
(97) EP 1423248	(47) 27.04.2016	(97) EP 1651042	(47) 27.04.2016	(97) EP 1850461	(47) 27.04.2016	(97) EP 1979618	(47) 27.04.2016
(97) EP 1423795	(47) 27.04.2016	(97) EP 1651836	(47) 27.04.2016	(97) EP 1851425	(47) 27.04.2016	(97) EP 1981895	(47) 27.04.2016
(97) EP 1424118	(47) 27.04.2016	(97) EP 1652245	(47) 27.04.2016	(97) EP 1854287	(47) 27.04.2016	(97) EP 1983591	(47) 27.04.2016
(97) EP 1425335	(47) 27.04.2016	(97) EP 1655870	(47) 27.04.2016	(97) EP 1855713	(47) 27.04.2016	(97) EP 1985163	(47) 27.04.2016
(97) EP 1430923	(47) 27.04.2016	(97) EP 1662372	(47) 27.04.2016	(97) EP 1856475	(47) 27.04.2016	(97) EP 1990675	(47) 27.04.2016
(97) EP 1435631	(47) 27.04.2016	(97) EP 1663082	(47) 27.04.2016	(97) EP 1856764	(47) 27.04.2016	(97) EP 1991903	(47) 27.04.2016
(97) EP 1436533	(47) 27.04.2016	(97) EP 1663861	(47) 27.04.2016	(97) EP 1858424	(47) 27.04.2016	(97) EP 1996135	(47) 27.04.2016
(97) EP 1451562	(47) 27.04.2016	(97) EP 1663872	(47) 27.04.2016	(97) EP 1859005	(47) 27.04.2016	(97) EP 1996631	(47) 27.04.2016
(97) EP 1454521	(47) 27.04.2016	(97) EP 1676387	(47) 27.04.2016	(97) EP 1859318	(47) 27.04.2016	(97) EP 1998101	(47) 27.04.2016
(97) EP 1457123	(47) 27.04.2016	(97) EP 1676559	(47) 27.04.2016	(97) EP 1859566	(47) 27.04.2016	(97) EP 2002048	(47) 27.04.2016
(97) EP 1468426	(47) 27.04.2016	(97) EP 1678379	(47) 27.04.2016	(97) EP 1861522	(47) 27.04.2016	(97) EP 2003258	(47) 27.04.2016
(97) EP 1472227	(47) 27.04.2016	(97) EP 1678912	(47) 27.04.2016	(97) EP 1863070	(47) 27.04.2016	(97) EP 2004194	(47) 27.04.2016
(97) EP 1472359	(47) 27.04.2016	(97) EP 1689649	(47) 27.04.2016	(97) EP 1863260	(47) 27.04.2016	(97) EP 2006279	(47) 27.04.2016
(97) EP 1481510	(47) 27.04.2016	(97) EP 1690083	(47) 27.04.2016	(97) EP 1863730	(47) 27.04.2016	(97) EP 2008244	(47) 27.04.2016
(97) EP 1491850	(47) 27.04.2016	(97) EP 1691750	(47) 27.04.2016	(97) EP 1864151	(47) 27.04.2016	(97) EP 2008595	(47) 27.04.2016
(97) EP 1496388	(47) 27.04.2016	(97) EP 1694234	(47) 27.04.2016	(97) EP 1865754	(47) 27.04.2016	(97) EP 2009043	(47) 27.04.2016
(97) EP 1505884	(47) 27.04.2016	(97) EP 1695133	(47) 27.04.2016	(97) EP 1867938	(47) 27.04.2016	(97) EP 2018265	(47) 27.04.2016
(97) EP 1535141	(47) 27.04.2016	(97) EP 1702531	(47) 27.04.2016	(97) EP 1874336	(47) 27.04.2016	(97) EP 2020547	(47) 27.04.2016
(97) EP 1538977	(47) 27.04.2016	(97) EP 1704463	(47) 27.04.2016	(97) EP 1877034	(47) 27.04.2016	(97) EP 2021161	(47) 27.04.2016
(97) EP 1545259	(47) 27.04.2016	(97) EP 1704465	(47) 27.04.2016	(97) EP 1877700	(47) 27.04.2016	(97) EP 2021688	(47) 27.04.2016
(97) EP 1551292	(47) 27.04.2016	(97) EP 1709223	(47) 27.04.2016	(97) EP 1879001	(47) 27.04.2016	(97) EP 2021852	(47) 27.04.2016
(97) EP 1552337	(47) 27.04.2016	(97) EP 1711776	(47) 27.04.2016	(97) EP 1880627	(47) 27.04.2016	(97) EP 2024060	(47) 27.04.2016
(97) EP 1554556	(47) 27.04.2016	(97) EP 1713736	(47) 27.04.2016	(97) EP 1884126	(47) 27.04.2016	(97) EP 2029951	(47) 27.04.2016
(97) EP 1554979	(47) 27.04.2016	(97) EP 1719844	(47) 27.04.2016	(97) EP 1887724	(47) 27.04.2016	(97) EP 2030564	(47) 27.04.2016
(97) EP 1558320	(47) 27.04.2016	(97) EP 1720434	(47) 27.04.2016	(97) EP 1887991	(47) 27.04.2016	(97) EP 2038466	(47) 27.04.2016
(97) EP 1565667	(47) 27.04.2016	(97) EP 1721110	(47) 27.04.2016	(97) EP 1895306	(47) 27.04.2016	(97) EP 2038646	(47) 27.04.2016
(97) EP 1565979	(47) 27.04.2016	(97) EP 1722719	(47) 27.04.2016	(97) EP 1898494	(47) 27.04.2016	(97) EP 2040877	(47) 27.04.2016
(97) EP 1566043	(47) 27.04.2016	(97) EP 1724597	(47) 27.04.2016	(97) EP 1899401	(47) 27.04.2016	(97) EP 2043693	(47) 27.04.2016
(97) EP 1573553	(47) 27.04.2016	(97) EP 1725185	(47) 27.04.2016	(97) EP 1900285	(47) 27.04.2016	(97) EP 2047009	(47) 27.04.2016
(97) EP 1575214	(47) 27.04.2016	(97) EP 1730761	(47) 27.04.2016	(97) EP 1906810	(47) 27.04.2016	(97) EP 2047382	(47) 27.04.2016
(97) EP 1576660	(47) 27.04.2016	(97) EP 1731497	(47) 27.04.2016	(97) EP 1910053	(47) 27.04.2016	(97) EP 2047666	(47) 27.04.2016
(97) EP 1581665	(47) 27.04.2016	(97) EP 1732453	(47) 27.04.2016	(97) EP 1910403	(47) 27.04.2016	(97) EP 2049221	(47) 27.04.2016
(97) EP 1581687	(47) 27.04.2016	(97) EP 1738036	(47) 27.04.2016	(97) EP 1910839	(47) 27.04.2016	(97) EP 2051915	(47) 27.04.2016
(97) EP 1586120	(47) 27.04.2016	(97) EP 1739917	(47) 27.04.2016	(97) EP 1912740	(47) 27.04.2016	(97) EP 2052216	(47) 27.04.2016
(97) EP 1588008	(47) 27.04.2016	(97) EP 1741081	(47) 27.04.2016	(97) EP 1913115	(47) 27.04.2016	(97) EP 2054553	(47) 27.04.2016
(97) EP 1590024	(47) 27.04.2016	(97) EP 1744657	(47) 27.04.2016	(97) EP 1913931	(47) 27.04.2016	(97) EP 2059537	(47) 27.04.2016
(97) EP 1592503	(47) 27.04.2016	(97) EP 1748092	(47) 27.04.2016	(97) EP 1919828	(47) 27.04.2016	(97) EP 2063784	(47) 27.04.2016
(97) EP 1595158	(47) 27.04.2016	(97) EP 1748891	(47) 27.04.2016	(97) EP 1923632	(47) 27.04.2016	(97) EP 2063959	(47) 27.04.2016
(97) EP 1599421	(47) 27.04.2016	(97) EP 1756356	(47) 27.04.2016	(97) EP 1924746	(47) 27.04.2016	(97) EP 2063972	(47) 27.04.2016
(97) EP 1599576	(47) 27.04.2016	(97) EP 1756435	(47) 27.04.2016	(97) EP 1925872	(47) 27.04.2016	(97) EP 2066968	(47) 27.04.2016
(97) EP 1601294	(47) 27.04.2016	(97) EP 1758165	(47) 27.04.2016	(97) EP 1926158	(47) 27.04.2016	(97) EP 2067754	(47) 27.04.2016
(97) EP 1601699	(47) 27.04.2016	(97) EP 1760915	(47) 27.04.2016	(97) EP 1926432	(47) 27.04.2016	(97) EP 2073366	(47) 27.04.2016
(97) EP 1601833	(47) 27.04.2016	(97) EP 1764373	(47) 27.04.2016	(97) EP 1927189	(47) 27.04.2016	(97) EP 2074473	(47) 27.04.2016
(97) EP 1603174	(47) 27.04.2016	(97) EP 1769643	(47) 27.04.2016	(97) EP 1927287	(47) 27.04.2016	(97) EP 2076950	(47) 27.04.2016
(97) EP 1603502	(47) 27.04.2016	(97) EP 1774292	(47) 27.04.2016	(97) EP 1927586	(47) 27.04.2016	(97) EP 2078466	(47) 27.04.2016
(97) EP 1603529	(47) 27.04.2016	(97) EP 1776956	(47) 27.04.2016	(97) EP 1928386	(47) 27.04.2016	(97) EP 2078918	(47) 27.04.2016
(97) EP 1604340	(47) 27.04.2016	(97) EP 1781094	(47) 27.04.2016	(97) EP 1929467	(47) 27.04.2016	(97) EP 2079760	(47) 27.04.2016
(97) EP 1605823	(47) 27.04.2016	(97) EP 1782289	(47) 27.04.2016	(97) EP 1930990	(47) 27.04.2016	(97) EP 2081860	(47) 27.04.2016
(97) EP 1606332	(47) 27.04.2016	(97) EP 1790776	(47) 27.04.2016	(97) EP 1932394	(47) 27.04.2016	(97) EP 2084535	(47) 27.04.2016
(97) EP 1607432	(47) 27.04.2016	(97) EP 1793775	(47) 27.04.2016	(97) EP 1937598	(47) 27.04.2016	(97) EP 2086178	(47) 27.04.2016
(97) EP 1608343	(47) 27.04.2016	(97) EP 1797903	(47) 27.04.2016	(97) EP 1941922	(47) 27.04.2016	(97) EP 2086458	(47) 27.04.2016
(97) EP 1611465	(47) 27.04.2016	(97) EP 1803071	(47) 27.04.2016	(97) EP 1947743	(47) 27.04.2016	(97) EP 2090336	(47) 27.04.2016
(97) EP 1611765	(47) 27.04.2016	(97) EP 1805418	(47) 27.04.2016	(97) EP 1947862	(47) 27.04.2016	(97) EP 2090835	(47) 27.04.2016
(97) EP 1612036	(47) 27.04.2016	(97) EP 1807726	(47) 27.04.2016	(97) EP 1949634	(47) 27.04.2016	(97) EP 2097829	(47) 27.04.2016
(97) EP 1613977	(47) 27.04.2016	(97) EP 1809790	(47) 27.04.2016	(97) EP 1952672	(47) 27.04.2016	(97) EP 2098018	(47) 27.04.2016
(97) EP 1623267	(47) 27.04.2016	(97) EP 1810329	(47) 27.04.2016	(97) EP 1953179	(47) 27.04.2016	(97) EP 2098024	(47) 27.04.2016
(97) EP 1624977	(47) 27.04.2016	(97) EP 1819243	(47) 27.04.2016	(97) EP 1958454	(47) 27.04.2016	(97) EP 2098346	(47) 27.04.2016
(97) EP 1633272	(47) 27.04.2016	(97) EP 1824343	(47) 27.04.2016	(97) EP 1958583	(47) 27.04.2016	(97) EP 2100341	(47) 27.04.2016
(97) EP 1634180	(47) 27.04.2016	(97) EP 1824520	(47) 27.04.2016	(97) EP 1962811	(47) 27.04.2016	(97) EP 2102389	(47) 27.04.2016















(97) EP 2855918	(47) 27.04.2016	(97) EP 2865198	(47) 27.04.2016	(97) EP 2877376	(47) 27.04.2016	(97) EP 2902436	(47) 27.04.2016
(97) EP 2856733	(47) 27.04.2016	(97) EP 2865341	(47) 27.04.2016	(97) EP 2877654	(47) 27.04.2016	(97) EP 2904596	(47) 27.04.2016
(97) EP 2856793	(47) 27.04.2016	(97) EP 2865532	(47) 27.04.2016	(97) EP 2877769	(47) 27.04.2016	(97) EP 2905021	(47) 27.04.2016
(97) EP 2856842	(47) 27.04.2016	(97) EP 2865861	(47) 27.04.2016	(97) EP 2878034	(47) 27.04.2016	(97) EP 2906476	(47) 27.04.2016
(97) EP 2856879	(47) 27.04.2016	(97) EP 2865897	(47) 27.04.2016	(97) EP 2878215	(47) 27.04.2016	(97) EP 2906494	(47) 27.04.2016
(97) EP 2856915	(47) 27.04.2016	(97) EP 2866305	(47) 27.04.2016	(97) EP 2878772	(47) 27.04.2016	(97) EP 2906789	(47) 27.04.2016
(97) EP 2857310	(47) 27.04.2016	(97) EP 2866332	(47) 27.04.2016	(97) EP 2878837	(47) 27.04.2016	(97) EP 2907756	(47) 27.04.2016
(97) EP 2857812	(47) 27.04.2016	(97) EP 2866718	(47) 27.04.2016	(97) EP 2879101	(47) 27.04.2016	(97) EP 2907813	(47) 27.04.2016
(97) EP 2858358	(47) 27.04.2016	(97) EP 2866957	(47) 27.04.2016	(97) EP 2879769	(47) 27.04.2016	(97) EP 2910478	(47) 27.04.2016
(97) EP 2858484	(47) 27.04.2016	(97) EP 2866970	(47) 27.04.2016	(97) EP 2879956	(47) 27.04.2016	(97) EP 2910667	(47) 27.04.2016
(97) EP 2858896	(47) 27.04.2016	(97) EP 2867067	(47) 27.04.2016	(97) EP 2880962	(47) 27.04.2016	(97) EP 2910726	(47) 27.04.2016
(97) EP 2858897	(47) 27.04.2016	(97) EP 2867187	(47) 27.04.2016	(97) EP 2881359	(47) 27.04.2016	(97) EP 2910739	(47) 27.04.2016
(97) EP 2858928	(47) 27.04.2016	(97) EP 2867563	(47) 27.04.2016	(97) EP 2881573	(47) 27.04.2016	(97) EP 2910745	(47) 27.04.2016
(97) EP 2858941	(47) 27.04.2016	(97) EP 2867725	(47) 27.04.2016	(97) EP 2881799	(47) 27.04.2016	(97) EP 2911972	(47) 27.04.2016
(97) EP 2858963	(47) 27.04.2016	(97) EP 2867947	(47) 27.04.2016	(97) EP 2882541	(47) 27.04.2016	(97) EP 2912370	(47) 27.04.2016
(97) EP 2859024	(47) 27.04.2016	(97) EP 2868843	(47) 27.04.2016	(97) EP 2882663	(47) 27.04.2016	(97) EP 2912502	(47) 27.04.2016
(97) EP 2859040	(47) 27.04.2016	(97) EP 2869145	(47) 27.04.2016	(97) EP 2882747	(47) 27.04.2016	(97) EP 2912856	(47) 27.04.2016
(97) EP 2859158	(47) 27.04.2016	(97) EP 2869295	(47) 27.04.2016	(97) EP 2882790	(47) 27.04.2016	(97) EP 2913290	(47) 27.04.2016
(97) EP 2859333	(47) 27.04.2016	(97) EP 2869536	(47) 27.04.2016	(97) EP 2882905	(47) 27.04.2016	(97) EP 2913637	(47) 27.04.2016
(97) EP 2859613	(47) 27.04.2016	(97) EP 2870021	(47) 27.04.2016	(97) EP 2882944	(47) 27.04.2016	(97) EP 2913661	(47) 27.04.2016
(97) EP 2859662	(47) 27.04.2016	(97) EP 2870048	(47) 27.04.2016	(97) EP 2883619	(47) 27.04.2016	(97) EP 2915196	(47) 27.04.2016
(97) EP 2859776	(47) 27.04.2016	(97) EP 2870325	(47) 27.04.2016	(97) EP 2884092	(47) 27.04.2016	(97) EP 2915303	(47) 27.04.2016
(97) EP 2860026	(47) 27.04.2016	(97) EP 2870388	(47) 27.04.2016	(97) EP 2884665	(47) 27.04.2016	(97) EP 2915367	(47) 27.04.2016
(97) EP 2860067	(47) 27.04.2016	(97) EP 2870487	(47) 27.04.2016	(97) EP 2884707	(47) 27.04.2016	(97) EP 2915383	(47) 27.04.2016
(97) EP 2860656	(47) 27.04.2016	(97) EP 2870650	(47) 27.04.2016	(97) EP 2885169	(47) 27.04.2016	(97) EP 2915855	(47) 27.04.2016
(97) EP 2860704	(47) 27.04.2016	(97) EP 2870651	(47) 27.04.2016	(97) EP 2885330	(47) 27.04.2016	(97) EP 2916003	(47) 27.04.2016
(97) EP 2861717	(47) 27.04.2016	(97) EP 2870897	(47) 27.04.2016	(97) EP 2886014	(47) 27.04.2016	(97) EP 2917961	(47) 27.04.2016
(97) EP 2861801	(47) 27.04.2016	(97) EP 2870913	(47) 27.04.2016	(97) EP 2886400	(47) 27.04.2016	(97) EP 2918357	(47) 27.04.2016
(97) EP 2861905	(47) 27.04.2016	(97) EP 2871337	(47) 27.04.2016	(97) EP 2886401	(47) 27.04.2016	(97) EP 2918753	(47) 27.04.2016
(97) EP 2861926	(47) 27.04.2016	(97) EP 2871345	(47) 27.04.2016	(97) EP 2886459	(47) 27.04.2016	(97) EP 2918879	(47) 27.04.2016
(97) EP 2861987	(47) 27.04.2016	(97) EP 2871367	(47) 27.04.2016	(97) EP 2886809	(47) 27.04.2016	(97) EP 2918883	(47) 27.04.2016
(97) EP 2862028	(47) 27.04.2016	(97) EP 2871437	(47) 27.04.2016	(97) EP 2886889	(47) 27.04.2016	(97) EP 2920214	(47) 27.04.2016
(97) EP 2862202	(47) 27.04.2016	(97) EP 2872317	(47) 27.04.2016	(97) EP 2887752	(47) 27.04.2016	(97) EP 2921661	(47) 27.04.2016
(97) EP 2862208	(47) 27.04.2016	(97) EP 2872324	(47) 27.04.2016	(97) EP 2888540	(47) 27.04.2016	(97) EP 2922274	(47) 27.04.2016
(97) EP 2862216	(47) 27.04.2016	(97) EP 2872359	(47) 27.04.2016	(97) EP 2889060	(47) 27.04.2016	(97) EP 2923397	(47) 27.04.2016
(97) EP 2862328	(47) 27.04.2016	(97) EP 2872449	(47) 27.04.2016	(97) EP 2890253	(47) 27.04.2016	(97) EP 2923503	(47) 27.04.2016
(97) EP 2862642	(47) 27.04.2016	(97) EP 2872450	(47) 27.04.2016	(97) EP 2890690	(47) 27.04.2016	(97) EP 2927134	(47) 27.04.2016
(97) EP 2862708	(47) 27.04.2016	(97) EP 2872451	(47) 27.04.2016	(97) EP 2891269	(47) 27.04.2016	(97) EP 2928268	(47) 27.04.2016
(97) EP 2862716	(47) 27.04.2016	(97) EP 2872517	(47) 27.04.2016	(97) EP 2891614	(47) 27.04.2016	(97) EP 2929598	(47) 27.04.2016
(97) EP 2862732	(47) 27.04.2016	(97) EP 2872522	(47) 27.04.2016	(97) EP 2893178	(47) 27.04.2016	(97) EP 2930805	(47) 27.04.2016
(97) EP 2863023	(47) 27.04.2016	(97) EP 2872849	(47) 27.04.2016	(97) EP 2893225	(47) 27.04.2016	(97) EP 2931665	(47) 27.04.2016
(97) EP 2863443	(47) 27.04.2016	(97) EP 2872946	(47) 27.04.2016	(97) EP 2893629	(47) 27.04.2016	(97) EP 2931936	(47) 27.04.2016
(97) EP 2863750	(47) 27.04.2016	(97) EP 2872951	(47) 27.04.2016	(97) EP 2893734	(47) 27.04.2016	(97) EP 2932537	(47) 27.04.2016
(97) EP 2864103	(47) 27.04.2016	(97) EP 2873500	(47) 27.04.2016	(97) EP 2895729	(47) 27.04.2016	(97) EP 2933249	(47) 27.04.2016
(97) EP 2864150	(47) 27.04.2016	(97) EP 2873760	(47) 27.04.2016	(97) EP 2896713	(47) 27.04.2016	(97) EP 2939365	(47) 27.04.2016
(97) EP 2864206	(47) 27.04.2016	(97) EP 2873982	(47) 27.04.2016	(97) EP 2896746	(47) 27.04.2016	(97) EP 2942941	(47) 27.04.2016
(97) EP 2864221	(47) 27.04.2016	(97) EP 2874325	(47) 27.04.2016	(97) EP 2898824	(47) 27.04.2016	(97) EP 2950276	(47) 27.04.2016
(97) EP 2864293	(47) 27.04.2016	(97) EP 2874416	(47) 27.04.2016	(97) EP 2899439	(47) 27.04.2016	(97) EP 2950400	(47) 27.04.2016
(97) EP 2864322	(47) 27.04.2016	(97) EP 2874547	(47) 27.04.2016	(97) EP 2900389	(47) 27.04.2016	(97) EP 2951274	(47) 27.04.2016
(97) EP 2864624	(47) 27.04.2016	(97) EP 2874951	(47) 27.04.2016	(97) EP 2901503	(47) 27.04.2016	(97) EP 2951897	(47) 27.04.2016
(97) EP 2864632	(47) 27.04.2016	(97) EP 2874968	(47) 27.04.2016	(97) EP 2901756	(47) 27.04.2016	(97) EP 2957000	(47) 27.04.2016
(97) EP 2864695	(47) 27.04.2016	(97) EP 2875113	(47) 27.04.2016	(97) EP 2901941	(47) 27.04.2016	(97) EP 2957147	(47) 27.04.2016
(97) EP 2864750	(47) 27.04.2016	(97) EP 2875312	(47) 27.04.2016	(97) EP 2901991	(47) 27.04.2016		
(97) EP 2864766	(47) 27.04.2016	(97) EP 2876559	(47) 27.04.2016	(97) EP 2902350	(47) 27.04.2016		
(97) EP 2865063	(47) 27.04.2016	(97) EP 2876580	(47) 27.04.2016	(97) EP 2902351	(47) 27.04.2016		

### Zveřejněné překlady evropských patentových spisů

U následujících udělených evropských patentů s účinky pro Českou republiku byl majitelem předložen překlad patentového spisu do českého jazyka (§ 35c odst. 2 až 4 zákona č. 527/1990 Sb., v platném znění). Údaje jsou řazeny vzestupně podle čísel evropských patentů.

(97) <b>EP 1539116</b>		(32) 222559
(47) 17.02.2016		(31) 16.08.2002
(97) 26.02.2004		(33) US
(51) <b>A61K 9/00</b>	(2006.01)	(86) PCT/US2003/025448
<b>A61K 9/20</b>	(2006.01)	(87) WO 2004/016252
(96) 14.08.2003		(74) Traplová Hakr Kubát, advokátní a patentová kancelář, Ing. Eduard Hakr, patentový zástupce, Přístavní 24, Praha 7, 17000
(96) 03788474.9		
(73) Merial, Inc., Duluth, GA 30096, US		
(72) CLEVERLY, Douglas, Milltown, NJ 08850, US		(97) <b>EP 1557219</b>
HAGENBUCH, Michelle, Greenbrook, NJ 08812-2217, US		(47) 06.01.2016
CHEN, Jun, Robbinsville, NJ 08691, US		(97) 27.05.2004
AZAD, Abul, South Brunswick, NJ 08810, US		(51) <b>B01D 53/86</b>
MUHITCH, James, Monmouth Junction, NJ 08852, US		(2006.01)
(54) <b>Veterinární formulace obsahující neživočišné výrobky</b>		(96) 30.10.2003
		(96) 03770045.7

(73) The Chugoku Electric Power Co., Inc., Hiroshima-shi, Hiroshima 730-8701, JP  
(72) SHIMADA, H., Hiroshima-shi, Hiroshima 730-8701, JP  
OKA, Y., Hiroshima-shi, Hiroshima 730-8701, JP  
(54) **Způsob pro správu denitračního katalyzátoru**  
(32) 2002320390  
(31) 01.11.2002  
(33) JP  
(86) PCT/JP2003/013952  
(87) WO 2004/043575  
(74) Společná advokátní kancelář Všecka Zelený Švorčík Kalenský a partneři, JUDr. Michal Havlík, advokát a patentový zástupce, Hálkova 2, Praha 2, 12000

(97) **EP 1583438**  
(47) 09.03.2016  
(97) 29.07.2004  
(51) **A44B 18/00** (2006.01)  
(96) 11.10.2003  
(96) 03770973.0  
(73) Gottlieb Binder GmbH & Co. KG, 71088 Holzgerlingen, DE  
(72) TUMA, Jan, 71083 Herrenberg, DE  
(54) **Součást zapínadla se spínacím obvodem**  
(32) 10301424  
(31) 13.01.2003  
(33) DE  
(86) PCT/EP2003/011283  
(87) WO 2004/062415  
(74) KANIA\*SEDLÁK\*SMOLA, Ing. Lucie Lunzarová, Mendlovo náměstí 1a, Brno, 60300

(97) **EP 1664442**  
(47) 20.01.2016  
(97) 24.03.2005  
(51) **E01F 13/00** (2006.01)  
**E01F 15/02** (2006.01)  
**E01F 15/06** (2006.01)  
(96) 16.09.2004  
(96) 04768504.5  
(73) Hill & Smith Holdings plc, Solihull, West Midlands B90 4LH, GB  
(72) SHARP, Graham T., c/o Hill & Smith Limited, Wolverhampton, West Midlands WV14 0QL, GB  
BILLINGHAM, Sean, Wollescote, West Midlands DY9 7EU, GB  
WALTON, John, M., Doncaster, South Yorkshire DN5 7LP, GB  
(54) **Silniční bezpečnostní svodidla**  
(32) 0321757  
(31) 17.09.2003  
(33) GB  
(86) PCT/GB2004/003958  
(87) WO 2005/026445  
(74) PATENTSERVIS Praha a.s., Na Podkovce 281/10, Praha 4, 14700

(97) **EP 1720853**  
(47) 30.12.2015  
(97) 25.08.2005  
(51) **C07D 401/04** (2006.01)  
**A61K 31/505** (2006.01)  
C07D 401/04 (2006.01)  
C07D 239/00 (2006.01)  
C07D 213/00 (2006.01)  
(96) 16.11.2004  
(96) 04806748.2  
(73) Natco Pharma Limited, Hyderabad, Andhra Pradesh 500033, IN  
(72) AMALA, Kompella Natco Pharma Limited, Hyderabad, Andhra Pradesh 500033, IN  
SRINIVASA RAO, Thungathurthi Natco Pharma Limited, Hyderabad, Andhra Pradesh 500033, IN  
ADIBHATLA KALI SATYA, Bhujanga rao Natco Pharma Limited, Hyderabad, Andhra Pradesh 500033, IN  
RACHAKONDA, Sreenivas Natco Pharma Limited, Hyderabad, Andhra Pradesh 500033, IN  
VENKAIHAH CHOWDARY, Nannapaneni NATCO PHARMA LTD., HYDERABAD, ANDHRA PRADESH 500033, IN  
PODILI, Khadgapathi Natco Pharma Limited, Hyderabad, Andhra Pradesh 500033, IN  
(54) **Nová polymorfní forma Imatinib mesylátu a způsob její přípravy**

(32) CH01052004  
(31) 11.02.2004  
(33) IN  
(86) PCT/IN2004/000352  
(87) WO 2005/077933  
(74) A. Holas & partner Patentová a známková kancelář, Ing. Mgr. Hana Holasová, Křížová 4, Brno, 60300

(97) **EP 1729879**  
(47) 16.03.2016  
(97) 13.10.2005  
(51) **B01J 20/18** (2006.01)  
(96) 30.03.2005  
(96) 05746951.2  
(73) CECA S.A., 92250 La Garenne Colombes, FR  
(72) LE BEC, Rémi, F-64170 Labastide Cezeracq, FR  
NICOLAS, Serge, F-64140 Lons, FR  
(54) **Zeolitová adsorpční kompozice, způsob její přípravy a použití k odstraňování H<sub>2</sub>O a/nebo CO<sub>2</sub> a/nebo H<sub>2</sub>S obsažených v plynných nebo kapalných směsích**  
(32) 0403371  
(31) 31.03.2004  
(33) FR  
(86) PCT/FR2005/000780  
(87) WO 2005/094985  
(74) Společná advokátní kancelář Všecka Zelený Švorčík Kalenský a partneři, JUDr. Michal Havlík, advokát a patentový zástupce, Hálkova 2, Praha 2, 12000

(97) **EP 1848431**  
(47) 03.02.2016  
(97) 17.08.2006  
(51) **A61K 31/44** (2006.01)  
**A61K 9/00** (2006.01)  
(96) 09.02.2006  
(96) 06734887.0  
(73) SANTEN PHARMACEUTICAL CO., LTD., Higashiyodogawa-ku Osaka 533-8651, JP  
(72) MUDUMBA, Sreenivasu, Union City, California 94587, US  
DOR, Philippe, J. M., Cupertino, California 95014-2672, US  
NIVAGGIOLI, Thierry, Atherton, California 94027, US  
WEBER, David, A., Danville, California, US  
FAROOQ, Sidiq, Mohammed, Newark, California 94560, US  
(54) **Kapalné formulace k léčbě onemocnění a stavů**  
(32) 651790 P, 664306 P, 664040 P  
(31) 09.02.2005, 21.03.2005, 21.03.2005  
(33) US, US, US  
(86) PCT/US2006/004962  
(87) WO 2006/086750  
(74) A. Holas & partner Patentová a známková kancelář, Ing. Mgr. Hana Holasová, Křížová 4, Brno, 60300

(97) **EP 1859789**  
(47) 17.02.2016  
(97) 28.11.2007  
(51) **A61K 9/20** (2006.01)  
**A61K 31/515** (2006.01)  
**A61K 31/485** (2006.01)  
**A61K 31/5513** (2006.01)  
**A61K 31/4725** (2006.01)  
**A61K 9/16** (2006.01)  
(96) 05.08.2004  
(96) 06024704.6  
(73) Grüenthal GmbH, 52078 Aachen, DE  
(72) Bartholomäus, Johannes, Dr., 52080 Aachen, DE  
Kugelmann, Heinrich, 52068 Aachen, DE  
Arkenau-Maric, Elisabeth, Dr., 50931 Köln, DE  
(54) **Dávkovací forma, která je zabezpečena proti zneužití**  
(32) 10336400  
(31) 06.08.2003  
(33) DE  
(74) Společná advokátní kancelář Všecka Zelený Švorčík Kalenský a partneři, JUDr. Petr Kalenský, advokát, Hálkova 2, Praha 2, 12000

(97) **EP 1915540**  
(47) 09.03.2016

- (97) 22.02.2007  
(51) **F16B 35/06** (2006.01)  
**F16B 4/00** (2006.01)  
**F16B 43/00** (2006.01)  
(96) 07.08.2006  
(96) 06789503.7  
(73) Acument Intellectual Properties, LLC., Troy, Michigan 48098, US  
(72) LANG, Benjamin, N., Flushing, MI 48433, US  
(54) **Šroubový spoj s nulovou vůlí**  
(32) 708265 P, 462433  
(31) 15.08.2005, 04.08.2006  
(33) US, US  
(86) PCT/US2006/030699  
(87) WO 2007/021638  
(74) ŽOVICOVÁ & ŽOVIC IP s.r.o., Záhradnícka 36, 821 08 Bratislava
- 
- (97) **EP 2016010**  
(47) 24.02.2016  
(97) 22.11.2007  
(51) **B65G 15/14** (2006.01)  
**B65G 39/06** (2006.01)  
(96) 09.05.2007  
(96) 07725039.7  
(73) VHV Anlagenbau GmbH, 48477 Hörstel, DE  
(72) VERLAGE, Bernhard, 48477 Riesenbeck, DE  
(54) **Strmý pásový dopravník pro nezapnežený sypký materiál**  
(32) 202006007637 U  
(31) 11.05.2006  
(33) DE  
(86) PCT/EP2007/004117  
(87) WO 2007/131690  
(74) Společná advokátní kancelář Všecka Zelený Švorčík Kalenský a partneři, JUDr. Michal Havlík, advokát a patentový zástupce, Hálkova 2, Praha 2, 12000
- 
- (97) **EP 2023093**  
(47) 10.02.2016  
(97) 11.02.2009  
(51) **G01D 5/245** (2006.01)  
**G01B 7/30** (2006.01)  
(96) 10.07.2008  
(96) 08012443.1  
(73) Dr. Johannes Heidenhain GmbH, 83301 Traunreut, DE  
(72) Fischer, Peter, 83253 Rimsting, DE  
(54) **Otočný snímač a způsob jeho provozu**  
(32) 102007034815, 102008030201  
(31) 25.07.2007, 25.06.2008  
(33) DE, DE  
(74) Čermák a spol., JUDr. Karel Čermák, Elišky Peškové 735/15, Praha 5, 15000
- 
- (97) **EP 2056962**  
(47) 27.01.2016  
(97) 28.02.2008  
(51) **B01J 23/72** (2006.01)  
**B01J 27/04** (2006.01)  
**B01J 27/043** (2006.01)  
**B01J 37/20** (2006.01)  
**C07C 7/148** (2006.01)  
**C07C 7/167** (2006.01)  
**C10G 70/02** (2006.01)  
**C07C 7/163** (2006.01)  
**C07C 5/09** (2006.01)  
**B01D 53/64** (2006.01)  
(96) 24.08.2007  
(96) 07802844.6  
(73) BASF SE, 67056 Ludwigshafen, DE  
(72) RUDOLF, Peter, 68526 Ladenburg, DE  
BENDER, Michael, 67061 Ludwigshafen, DE  
KOCH, Michael, 68163 Mannheim, DE  
(54) **Způsob odstraňování kyslíku, oxidů dusíku, acetylenů a/nebo dienu z plynných směsí bohatých na vodík, obsahujících olefiny**  
(32) 840026 P  
(31) 25.08.2006  
(33) US
- 
- (86) PCT/EP2007/058792  
(87) WO 2008/023051  
(74) Společná advokátní kancelář Všecka Zelený Švorčík Kalenský a partneři, JUDr. Otakar Švorčík, advokát, Hálkova 2, Praha 2, 12000
- 
- (97) **EP 2083634**  
(47) 30.03.2016  
(97) 12.06.2008  
(51) **A23J 1/00** (2006.01)  
**A23J 1/16** (2006.01)  
**A23L 33/17** (2016.01)  
(96) 25.10.2007  
(96) 07870595.1  
(73) Coöperatie AVEBE U.A., 9641 GK Veendam, NL  
(72) GIUSEPPIN, Marco Luigi Federico, 9461 JB Gieten, NL  
VAN DER SLUIS, Catrinus, 2624 CN Delft, NL  
LAUS, Marc Christiaan, 9712 BS Groningen, NL  
**Izoláty nativního bramborového proteinu**  
(32) 06077000  
(31) 10.11.2006  
(33) EP  
(86) PCT/NL2007/050513  
(87) WO 2008/069650  
(74) ŽOVICOVÁ & ŽOVIC IP s.r.o., Záhradnícka 36, 821 08 Bratislava
- 
- (97) **EP 2102120**  
(47) 27.01.2016  
(97) 12.06.2008  
(51) **C03B 23/027** (2006.01)  
**C03B 23/025** (2006.01)  
(96) 27.11.2007  
(96) 07824931.5  
(73) Pilkington Group Limited, Nr. Ormskirk Lancashire L40 5UF, GB  
Pilkington Brasil Ltda., CEP: 12-286-160 Caçapava, BR  
(72) TETLOW, Ian Nicholas, Lancashire PR4 6NJ, GB  
DE JESUS, Luiz Roberto, CEP 12-288-050 Caçapava, SP, BR  
(54) **Samotížné ohýbání skleněných tabulí**  
(32) 0624192  
(31) 04.12.2006  
(33) GB  
(86) PCT/GB2007/050721  
(87) WO 2008/068526  
(74) Společná advokátní kancelář Všecka Zelený Švorčík Kalenský a partneři, JUDr. Otakar Švorčík, advokát, Hálkova 2, Praha 2, 12000
- 
- (97) **EP 2147958**  
(47) 13.04.2016  
(97) 27.01.2010  
(51) **C09J 5/00** (2006.01)  
**B32B 37/12** (2006.01)  
(96) 09.07.2009  
(96) 09008952.5  
(73) Bilstein GmbH & Co. KG, 58119 Hagen, DE  
(72) Krech, Dieter, 58119 Hagen, DE  
(54) **Způsob výroby sendvičového konstrukčního dílce z pásu válcovaného za studena**  
(32) 102008034207  
(31) 23.07.2008  
(33) DE  
(74) APT, spol. s r. o., JUDr. Vratislav Jeništa, Poděbradská 470/62, Praha 9, 198 00
- 
- (97) **EP 2164372**  
(47) 13.01.2016  
(97) 04.12.2008  
(51) **A47K 3/28** (2006.01)  
**A47K 3/30** (2006.01)  
**F16B 5/00** (2006.01)  
(96) 17.03.2008  
(96) 08719032.8  
(73) Taplanes Limited, North Yorkshire HG3 3BN, GB  
(72) WILKINSON, Andrew David, North Yorkshire HG3 3BN, GB  
(54) **Sprchová kabina**  
(32) 0710323  
(31) 31.05.2007  
(33) GB

(86) PCT/GB2008/050187  
(87) WO 2008/146031  
(74) Traplová Hakr Kubát, advokátní a patentová kancelář, Ing. Eduard Hakr, patentový zástupce, Přístavní 24, Praha 7, 17000

(97) **EP 2165295**  
(47) 27.01.2016  
(97) 29.01.2009  
(51) **G06K 19/077** (2006.01)  
(96) 19.06.2008  
(96) 08826572.3  
(73) Smart Packaging Solutions (SPS), 13106 Rousset Cedex, FR  
(72) ELBAZ, Didier, 13010 Marseille, FR  
BATTMANN, Thomas, 13080 Luynes, FR

(54) **Zabezpečená vložka, zejména pro čipovou kartu**  
(32) 0704424  
(31) 21.06.2007  
(33) FR  
(86) PCT/FR2008/000861  
(87) WO 2009/013407  
(74) Traplová Hakr Kubát, advokátní a patentová kancelář, Ing. Eduard Hakr, patentový zástupce, Přístavní 24, Praha 7, 17000

(97) **EP 2176234**  
(47) 27.01.2016  
(97) 15.01.2009  
(51) **C07D 233/64** (2006.01)  
**A61K 31/4164** (2006.01)  
**A61P 1/00** (2006.01)  
(96) 07.07.2008  
(96) 08781434.9  
(73) Forest Tosara Limited, Baldoyle, Dublin 13, IE  
(72) ANZALONE, Luigi, West Chester, PA 19380, US  
VILLANI, Frank J., Perkasio, PA 18944, US  
TELEHA, Christopher Allan, Fort Washington, PA 19034, US  
FEIBUSH, Penina, Ambler, PA 19002, US  
FEGELY, Barry, Quakertown, Pennsylvania 18951, US

(54) **Nové krystaly a způsob výroby kyseliny 5-([2-amino-3-(4-karbamoyl-2,6-dimethyl-fenyl)-propionyl]-1-(4-fenyl-1H-imidazol-2-yl)-ethyl)-amino)-methyl)-2-methoxy-benzoové**  
(32) 948584 P  
(31) 09.07.2007  
(33) US  
(86) PCT/US2008/069318  
(87) WO 2009/009480  
(74) Společná advokátní kancelář Všetečka Zelený Švorčík Kalenský a partneři, JUDr. Michal Havlík, advokát a patentový zástupce, Hálkova 2, Praha 2, 12000

(97) **EP 2212506**  
(47) 09.03.2016  
(97) 30.04.2009  
(51) **B60J 1/20** (2006.01)  
**E06B 5/20** (2006.01)  
**B60J 1/17** (2006.01)  
**B60R 13/08** (2006.01)  
**G10K 11/168** (2006.01)  
**F16F 15/02** (2006.01)

(96) 09.10.2008  
(96) 08841358.8  
(73) Saint-Gobain Glass France, 92400 Courbevoie, FR  
(72) PAYOT, Sylvain, Saratoga Springs, NY 12866, US  
FOURNIER, David, F-60120 Breteuil, FR  
(54) **Zasklívací dílec se zlepšenou schopností vibroakustického tlumení, způsob výroby takového zasklívacího dílce a způsob akustické ochrany v prostoru pro cestující ve vozidle**  
(32) 0758622  
(31) 26.10.2007  
(33) FR  
(86) PCT/FR2008/051830  
(87) WO 2009/053620  
(74) Společná advokátní kancelář Všetečka Zelený Švorčík Kalenský a partneři, JUDr. Michal Havlík, advokát a patentový zástupce, Hálkova 2, Praha 2, 12000

(97) **EP 2229480**  
(47) 13.01.2016  
(97) 14.05.2009  
(51) **E01C 19/40** (2006.01)  
(96) 04.11.2008  
(96) 08847095.0  
(73) B.V.B.A. Consulting Casters, 3660 Opglabbeek, BE  
(72) CASTERS, François Joseph, B-3660 Opglabbeek, BE  
(54) **Stroj na dláždění betonových cest**  
(32) 1034632  
(31) 05.11.2007  
(33) NL  
(86) PCT/EP2008/009269  
(87) WO 2009/059734  
(74) ŽOVICOVÁ & ŽOVIC IP s.r.o., Záhradnícka 36, 821 08 Bratislava

(97) **EP 2235064**  
(47) 25.11.2015  
(97) 16.07.2009  
(51) **A61K 38/00** (2006.01)  
**C07K 16/46** (2006.01)  
(96) 06.01.2009  
(96) 09700643.1  
(73) AMGEN INC., Thousand Oaks, CA 91320, US  
(72) KANNAN, Gunasekaran, Issaquah Washington 98029, US  
WITTEKIND, Michael, Bainbridge Island Washington 98110, US  
YAN, Wei, Sammamish Washington 98075, US  
PENTONY, Martin, Seattle Washington 98146, US  
(54) **Metoda pro přípravu Fe-heterodimerních protilátek za použití efektu elektrostatického tahu**  
(32) 19569 P, 120305 P  
(31) 07.01.2008, 05.12.2008  
(33) US, US  
(86) PCT/US2009/000071  
(87) WO 2009/089004  
(74) Traplová Hakr Kubát, advokátní a patentová kancelář, Ing. Eduard Hakr, patentový zástupce, Přístavní 24, Praha 7, 17000

(97) **EP 2243848**  
(47) 30.03.2016  
(97) 27.10.2010  
(51) **C22C 21/00** (2006.01)  
**C22C 21/06** (2006.01)  
**B21B 3/00** (2006.01)  
**C21D 8/00** (2006.01)  
**C21D 8/02** (2006.01)  
**C22F 1/04** (2006.01)  
**C22F 1/047** (2006.01)  
(96) 24.04.2009  
(96) 09158702.2  
(73) Hydro Aluminium Rolled Products GmbH, 41515 Grevenbroich, DE  
(72) Kernig, Bernhard, 50969 Köln, DE  
Hasenclever, Jochen, 53117 Bonn, DE  
Steinhoff, Gerd, 53125 Bonn, DE  
Settele, Christoph, 41063 Mönchengladbach, DE  
(54) **Hliníkový pás s vysokým obsahem manganu a hořčíku**  
(74) Čermák a spol., JUDr. Karel Čermák, Elišky Peškové 735/15, Praha 5, 15000

(97) **EP 2246345**  
(47) 10.02.2016  
(97) 03.11.2010  
(51) **C07D 401/12** (2006.01)  
**A61K 31/4709** (2006.01)  
**C07D 211/46** (2006.01)  
**C07D 211/48** (2006.01)  
**C07D 211/58** (2006.01)  
**C07D 401/14** (2006.01)  
**C07D 405/14** (2006.01)  
**C07D 409/14** (2006.01)  
**C07D 453/02** (2006.01)  
**A61K 31/445** (2006.01)  
**A61K 31/452** (2006.01)  
**C07D 401/06** (2006.01)  
**C07D 405/12** (2006.01)  
**C07D 409/06** (2006.01)





- (72) LEUNG, Donmienne, Doen, Mun, Indianapolis, IN 46285, US  
LUAN, Peng, Livermore, CA 94551, US  
MANETTA, Joseph, Vincent, Indianapolis, IN 46285, US  
TANG, Ying, Indianapolis, IN 46285, US  
WITCHER, Derrick, Ryan, Indianapolis, IN 46285, US
- (54) **Monoklonální profilátky proti feroportinu 1 a jejich použití**
- (32) 120076 P, 239818 P  
(31) 05.12.2008, 04.09.2009  
(33) US, US  
(86) PCT/US2009/066187  
(87) WO 2010/065496  
(74) Společná advokátní kancelář Všetečka Zelený Švorčík Kalenský a partneři, JUDr. Otakar Švorčík, advokát, Háčkova 2, Praha 2, 12000
- 
- (97) **EP 2393360**  
(47) 04.11.2015  
(97) 12.08.2010  
(51) **A61K 31/501** (2006.01)  
**A61P 25/18** (2006.01)  
**C07D 403/04** (2006.01)  
**C07D 401/14** (2006.01)  
**C07D 403/14** (2006.01)  
**C07D 413/04** (2006.01)  
**C07D 405/04** (2006.01)  
**C07D 409/04** (2006.01)  
**C07D 405/14** (2006.01)  
**C07D 413/14** (2006.01)  
**C07D 409/14** (2006.01)  
(96) 04.02.2010  
(96) 10738857.1  
(73) Takeda Pharmaceutical Company Limited, Osaka-shi, Osaka 541-0045, JP  
(72) TANIGUCHI, Takahiko, Cambridge CB4 0PA, GB  
KAWADA, Akira, Osaka-shi Osaka 532-8686, JP  
KONDO, Mitsuyo, Fujisawa Kanagawa 251-0012, JP  
QUINN, John, F., Albany, NY 12210, US  
KUNITOMO, Jun, Fujisawa Kanagawa 251-0012, JP  
YOSHIKAWA, Masato, Osaka-shi Osaka 532-8686, JP  
FUSHIMI, Makoto, Fujisawa Kanagawa 251-0012, JP
- (54) **Pyridazinonové sloučeniny**
- (32) 202207 P, 213927 P  
(31) 05.02.2009, 30.07.2009  
(33) US, US  
(86) PCT/US2010/000307  
(87) WO 2010/090737  
(74) RNDr. Naděžda Nowaková CSc., Donínská 2390, Praha 9, 19016
- 
- (97) **EP 2402008**  
(47) 27.01.2016  
(97) 04.01.2012  
(51) **A61K 31/343** (2006.01)  
**A61K 47/48** (2006.01)  
(96) 29.04.2003  
(96) 11182697.0  
(73) CyDex Pharmaceuticals, Inc., La Jolla, CA 92037, US  
(72) Mosher, Gerold, L., Kansas City, MO Missouri 64145, US  
Johnson, Karen T., Lawrence, KS 66047-1729, US  
Gayed, Atef A., Overland Park, KS Kansas 66209, US
- (54) **Formulace obsahující amidaron a sulfoalkylethercyklodextrin**
- (32) 139620  
(31) 04.05.2002  
(33) US  
(74) Čermák a spol., JUDr. Karel Čermák, Elišky Peškové 735/15, Praha 5, 15000
- 
- (97) **EP 2412243**  
(47) 10.02.2016  
(97) 01.02.2012  
(51) **A21B 3/13** (2006.01)  
(96) 24.06.2011  
(96) 11171252.7  
(73) Zenker Backformen GmbH & Co. KG, 91217 Hersbruck, DE  
(72) Riedl, Horst, 86529 Schrobenhausen, DE
- (54) **Rozvírací forma**
- (32) 102010038526, 102011007809  
(31) 28.07.2010, 20.04.2011  
(33) DE, DE

- (74) Čermák a spol., JUDr. Karel Čermák, Elišky Peškové 735/15, Praha 5, 15000
- 
- (97) **EP 2419288**  
(47) 23.03.2016  
(97) 21.10.2010  
(51) **B60J 1/20** (2006.01)  
**B32B 17/10** (2006.01)  
(96) 12.04.2010  
(96) 10723657.2  
(73) Saint-Gobain Glass France, 92400 Courbevoie, FR  
(72) PAYOT, Sylvain, SARATOGA SPRINGS NY 12866, US  
FOURNIER, David, F-60120 Breteuil, FR
- (54) **Zasklívací dílec se zlepšenou schopností vibroakustického tlumení, způsob výroby takového zasklívacího dílce a způsob akustické ochrany v prostoru pro cestující ve vozidle**
- (32) 0952480  
(31) 16.04.2009  
(33) FR  
(86) PCT/FR2010/050701  
(87) WO 2010/119217  
(74) Společná advokátní kancelář Všetečka Zelený Švorčík Kalenský a partneři, JUDr. Michal Havlík, advokát a patentový zástupce, Háčkova 2, Praha 2, 12000
- 
- (97) **EP 2440836**  
(47) 10.02.2016  
(97) 16.12.2010  
(51) **F17C 13/06** (2006.01)  
**F22B 1/02** (2006.01)  
**F16J 3/02** (2006.01)  
**F16J 13/12** (2006.01)  
**F22B 37/00** (2006.01)  
(96) 27.05.2010  
(96) 10786574.3  
(73) Westinghouse Electric Company LLC, Cranberry Township, Pennsylvania 16066, US  
(72) DEMOISE, Thomas E., Jr., Greensburg PA 15601, US  
SYLVESTER, Robert, L., Jefferson Hills PA 15025, US
- (54) **Kupolovitá deska membrány/vložky pro uzávěr přístupu tlakové nádoby**
- (32) 185706 P, 555826  
(31) 10.06.2009, 09.09.2009  
(33) US, US  
(86) PCT/US2010/036349  
(87) WO 2010/144263  
(74) Čermák a spol., JUDr. Karel Čermák, Elišky Peškové 735/15, Praha 5, 15000
- 
- (97) **EP 2471512**  
(47) 16.03.2016  
(97) 04.07.2012  
(51) **A61P 35/00** (2006.01)  
**A61K 9/127** (2006.01)  
**A61K 41/00** (2006.01)  
(96) 23.06.2004  
(96) 12161556.1  
(73) Biolitec unternehmensbeteiligungs II AG, 1030 Wien, AT  
(72) Neuberger, Wolfgang, 87000 F.T. Labuan, MY  
Albrecht, Volker, 07749 Jena, DE  
Fahr, Alfred, 35091 Cölbe/Marburg, DE  
Scheglmann, Dietrich, 07751 Heba, DE  
Gräfe, Susanna, 07745 Jena, DE
- (54) **Přípravky nepolárních fotosenzitizérů pro fotodynamickou terapii**
- (32) 648168  
(31) 26.08.2003  
(33) US  
(74) INPARTNERS GROUP, Ing. Ivan Lukšiček, Koliště 13a, Brno, 60200
- 
- (97) **EP 2481635**  
(47) 27.01.2016  
(97) 01.08.2012  
(51) **B60Q 1/26** (2006.01)  
**F21S 8/10** (2006.01)  
**F21V 5/00** (2015.01)  
(96) 27.01.2012

(96) 12152974.7  
(73) Automotive Lighting Italia S.p.A., 10078 Venaria Reale (Torino), IT  
(72) Marcori, Franco, 33015 MOGGIO UDINESE, IT  
Paroni, Sara, 33033 CODROIPO, IT  
Rainis, Pietro, 33028 TOLMEZZO, IT  
(54) **Světlo pro motorové vozidlo**  
(32) TV20110010  
(31) 27.01.2011  
(33) IT  
(74) Rott, Růžička & Guttmann Patentové, známkové a advokátní kanceláře,  
Ing. Ivana Menšíková, Vinohradská 37, Praha 2, 12000

(97) **EP 2485724**  
(47) 10.02.2016  
(97) 14.04.2011  
(51) **A61K 31/185** (2006.01)  
**A61P 3/10** (2006.01)  
(96) 06.10.2010  
(96) 10768898.8  
(73) Dompé farmaceutici s.p.a., 20122 Milano, IT  
(72) PIEMONTI, Lorenzo, I-20132 Milano, IT  
DAFFONCHIO, Luisa, I-67100 L'Aquila AQ, IT  
ALLEGRETTI, Marcello, I-67100 L'Aquila AQ, IT  
(54) **Sulfonamidy pro prevenci diabetu**  
(32) 09172365  
(31) 06.10.2009  
(33) EP  
(86) PCT/EP2010/064920  
(87) WO 2011/042465  
(74) ZIVKO MIJATOVIC & PARTNERS s.r.o., Jugoslávských partyzánů  
639/26, Praha 6, 16000

(97) **EP 2488232**  
(47) 27.01.2016  
(97) 21.04.2011  
(51) **A61M 5/20** (2006.01)  
**A61M 5/24** (2006.01)  
A61M 5/315 (2006.01)  
A61M 5/31 (2006.01)  
(96) 15.10.2010  
(96) 10785171.9  
(73) Owen Mumford Limited, Oxford, Oxfordshire OX20 1TU, GB  
(72) COWE, Toby, Oxford Oxfordshire OX20 1TU, GB  
(54) **Injektor opatřený spojkou pro zabránění dopředného pohybu pístu**  
(32) 0918145, 604782, 314876 P, 201004440  
(31) 16.10.2009, 23.10.2009, 17.03.2010, 17.03.2010  
(33) GB, US, US, GB  
(86) PCT/GB2010/051740  
(87) WO 2011/045611  
(74) PATENTSERVIS Praha a.s., Na Podkovce 281/10, Praha 4, 14700

(97) **EP 2516744**  
(47) 09.03.2016  
(97) 30.06.2011  
(51) **E01B 9/28** (2006.01)  
**E01B 9/36** (2006.01)  
(96) 03.12.2010  
(96) 10798026.0  
(73) PANDROL LIMITED, Addlestone, Surrey KT15 2AR, GB  
(72) COX, Stephen John, Richmond Surrey TW9 2HB, GB  
PORRILL, John Phillip, Godalming GU7 1PD, GB  
ADEDIPE, Anthony, Coulsdon Surrey CR5 2BD, GB  
LLOYD, Nicholas, Ashford Middlesex TW15 2JF, GB  
(54) **Upevňovací zařízení pro železniční kolejnice**  
(32) 0922324  
(31) 22.12.2009  
(33) GB  
(86) PCT/EP2010/068891  
(87) WO 2011/076543  
(74) Společná advokátní kancelář Vsetečka Zelený Švorčík Kalenský a  
partneři, JUDr. Michal Havlík, advokát a patentový zástupce, Hálkova 2,  
Praha 2, 12000

(97) **EP 2521859**  
(47) 06.04.2016  
(97) 14.07.2011

(51) **F03D 80/00** (2016.01)  
(96) 10.01.2011  
(96) 11700820.1  
(73) Wobben Properties GmbH, 26607 Aurich, DE  
(72) RÖER, Jochen, 27777 Ganderkesee, DE  
(54) **Větrné energetické zařízení, s gondolou**  
(32) 102010000756  
(31) 08.01.2010  
(33) DE  
(86) PCT/EP2011/050202  
(87) WO 2011/083156  
(74) PATENTSERVIS Praha a.s., Na Podkovce 281/10, Praha 4, 14700

(97) **EP 2554355**  
(47) 16.12.2015  
(97) 06.02.2013  
(51) **B29C 49/06** (2006.01)  
(96) 31.07.2012  
(96) 12178693.3  
(73) Cantoni S.r.l., 23821 Abbadia Lariana (Lecco), IT  
(72) Cantoni, Fabio, 23827 Lierna (Lecco), IT  
(54) **Zařízení a způsob výroby nádob**  
(32) MI20111510  
(31) 05.08.2011  
(33) IT  
(74) ZIVKO MIJATOVIC & PARTNERS s.r.o., Jugoslávských partyzánů  
639/26, Praha 6, 16000

(97) **EP 2558628**  
(47) 10.02.2016  
(97) 20.10.2011  
(51) **D03D 11/00** (2006.01)  
**D03D 15/00** (2006.01)  
(96) 12.04.2011  
(96) 11717387.2  
(73) Nicolon Corporation doing business as Tencate Geosynthetics North  
America, Pendergrass, GA 30567, US  
(72) KING, Kevin Nelson, Alto Georgia 30510, US  
JONES, David Michael, Dacula Georgia 30019, US  
(54) **Tkaná geosyntetická textilie**  
(32) 323341 P  
(31) 12.04.2010  
(33) US  
(86) PCT/US2011/032141  
(87) WO 2011/130287  
(74) A. Holas & partner Patentová a známková kancelář, Ing. Mgr. Hana  
Holasová, Křížová 4, Brno, 60300

(97) **EP 2560823**  
(47) 27.01.2016  
(97) 27.10.2011  
(51) **B42D 15/00** (2006.01)  
**G07D 7/00** (2016.01)  
**B44F 1/10** (2006.01)  
**B41M 3/14** (2006.01)  
**B32B 3/30** (2006.01)  
**B44F 1/08** (2006.01)  
**B44F 5/00** (2006.01)  
**B42D 25/425** (2014.01)  
**B44F 1/00** (2006.01)  
**B42D 25/29** (2014.01)  
(96) 20.04.2011  
(96) 11719861.4  
(73) Nautilus GB Limited, Hawk Green Marple SK6 7JW, GB  
(72) BATES, Richard, Alexander, Denbighshire LL15 2NF, GB  
HERLEA, Ovidius, Marple SK6 7JW, GB  
MOORE-SMITH, Marc, Marple SK6 7JW, GB  
(54) **Podklad**  
(32) 201006744  
(31) 22.04.2010  
(33) GB  
(86) PCT/GB2011/000617  
(87) WO 2011/131940  
(74) PATENTSERVIS Praha a.s., Na Podkovce 281/10, Praha 4, 14700

(97) **EP 2569275**  
(47) 27.01.2016  
(97) 17.11.2011  
(51) **C07C 67/31** (2006.01)  
**C07C 69/675** (2006.01)  
**C07C 227/32** (2006.01)  
**C07C 229/22** (2006.01)  
(96) 10.05.2011  
(96) 11730183.8  
(73) Lonza Ltd, 4052 Basel, CH  
(72) BICKER, Markus, CH-3930 Visp, CH  
CARAUCÁN DÁVILA, Miguel Angel, CH-3904 Naters, CH  
HECKMANN, Golo, 55218 Ingelheim, DE  
JAFARPOUR, Laleh, Milford, MA 01757, US  
NEDDEN, Hans Guenter, Cambridge, Cambridgeshire CB22 3LR, GB  
MALAN, Christophe, CH-2034 Peseux, CH  
PIERON, Julien, CH-2000 Neuchâtel, CH  
VEGHINI, Dario, CH-5610 Wohlen, CH  
WARD, Thomas, CH-2072 St-Blaise, CH  
ZANOTTI-GEROSA, Antonio, Cambridge, Cambridgeshire CB1 2PY, GB  
(54) **Způsob hydrogenace ketoesterů**  
(32) 333462 P, 10004966  
(31) 11.05.2010, 11.05.2010  
(33) US, EP  
(86) PCT/EP2011/002323  
(87) WO 2011/141160  
(74) KOREJZOVÁ & SPOL., v.o.s., JUDr. Petra Korejzová, Korunní 810/104 E, Praha 10, 10100

(97) **EP 2579760**  
(47) 27.01.2016  
(97) 07.06.2012  
(51) **A47L 15/44** (2006.01)  
(96) 07.11.2011  
(96) 11779405.7  
(73) Henkel AG & Co. KGaA, 40589 Düsseldorf, DE  
(72) BASTIGKEIT, Thorsten, 42279 Wuppertal, DE  
NITSCH, Christian, 40591 Düsseldorf, DE  
WICK, Wolfgang, 41542 Dormagen, DE  
KESSLER, Arnd, 40789 Monheim am Rhein, DE  
HOHENADEL, Karl-Heinz, 40764 Langenfeld, DE  
BENDA, Konstantin, 40217 Düsseldorf, DE  
(54) **Způsob řízení dávkovacího zařízení pro tekuté prací nebo čisticí prostředek**  
(32) 102010062138  
(31) 29.11.2010  
(33) DE  
(86) PCT/EP2011/069537  
(87) WO 2012/072376  
(74) KOREJZOVÁ & SPOL., v.o.s., JUDr. Petra Korejzová, Korunní 810/104 E, Praha 10, 10100

(97) **EP 2598465**  
(47) 20.01.2016  
(97) 02.02.2012  
(51) **C07C 1/20** (2006.01)  
(96) 27.07.2011  
(96) 11776035.5  
(73) Obshchestvo S Ogranichennoy Otvetstvennostju "Unisit", Moscow 119991, RU  
(72) ORDOMSKIY, Vitaly Valerievich, Moscow 119618, RU  
SUSHKEVICH, Vitaly Leonidovich, Minsk 220051, BY  
IVANOVA, Irina Igorevna, Moscow 117333, RU  
(54) **Jednokrokový způsob výroby butadienu**  
(32) 2010131711  
(31) 29.07.2010  
(33) RU  
(86) PCT/RU2011/000565  
(87) WO 2012/015340  
(74) KOREJZOVÁ & SPOL., v.o.s., JUDr. Petra Korejzová, Korunní 810/104 E, Praha 10, 10100

(97) **EP 2603523**  
(47) 27.01.2016  
(97) 16.02.2012

(51) **C07K 16/18** (2006.01)  
**G01N 33/577** (2006.01)  
**A61K 39/395** (2006.01)  
**A61P 25/28** (2006.01)  
(96) 09.08.2011  
(96) 11745672.3  
(73) Eli Lilly and Company, Indianapolis, IN 46285, US  
(72) LU, Jirong, Indianapolis Indiana 46206-6288, US  
TANG, Ying, Indianapolis Indiana 46206-6288, US  
DEMATOS, Ronald Bradley, Indianapolis Indiana 46206-6288, US  
(54) **Protilátky proti N3pGlu peptidu amyloidu beta a jejich použití**  
(32) 373026 P  
(31) 12.08.2010  
(33) US  
(86) PCT/US2011/046994  
(87) WO 2012/021469  
(74) Společná advokátní kancelář Všecka Zelený Švorčík Kalenský a partneři, JUDr. Otakar Švorčík, advokát, Hálkova 2, Praha 2, 12000

(97) **EP 2619392**  
(47) 10.02.2016  
(97) 29.03.2012  
(51) **E05F 1/16** (2006.01)  
**E05F 5/00** (2006.01)  
**E05D 15/06** (2006.01)  
E05F 5/02 (2006.01)  
(96) 22.09.2011  
(96) 11758228.8  
(73) Hettich-Heinze GmbH & Co. KG, 32139 Spenge, DE  
(72) MONTECCHIO, Andreas, 32105 Bad Salzufen, DE  
(54) **Vodící kování**  
(32) 102010037773  
(31) 24.09.2010  
(33) DE  
(86) PCT/EP2011/066475  
(87) WO 2012/038494  
(74) Společná advokátní kancelář Všecka Zelený Švorčík Kalenský a partneři, JUDr. Otakar Švorčík, advokát, Hálkova 2, Praha 2, 12000

(97) **EP 2622601**  
(47) 17.02.2016  
(97) 15.09.2011  
(51) **G10L 21/038** (2013.01)  
G10L 19/025 (2013.01)  
G10L 19/20 (2013.01)  
(96) 23.11.2010  
(96) 10847289.5  
(73) Huawei Technologies Co., Ltd., Longgang District Shenzhen, Guangdong 518129, CN  
(72) LIU, Zexin, Shenzhen Guangdong 518129, CN  
MIAO, Lei, Shenzhen Guangdong 518129, CN  
ANISSE, Taleb, 16433 Kista, SE  
(54) **Způsob a zařízení pro kódování vysokofrekvenčního signálu, a způsob a zařízení pro dekódování vysokofrekvenčního signálu**  
(32) 201010298711  
(31) 29.09.2010  
(33) CN  
(86) PCT/CN2010/078977  
(87) WO 2011/110031  
(74) Traplová Hakr Kubát, advokátní a patentová kancelář, Ing. Eduard Hakr, patentový zástupce, Přístavní 24, Praha 7, 17000

(97) **EP 2635971**  
(47) 27.01.2016  
(97) 10.05.2012  
(51) **G06F 13/40** (2006.01)  
(96) 03.11.2011  
(96) 11782093.6  
(73) Robert Bosch GmbH, 70442 Stuttgart, DE  
(72) HARTWICH, Florian, 72762 Reutlingen, DE  
MACHAUER, Ralf, 71672 Marbach A.N., DE  
(54) **Zařízení a způsob sériového přenosu dat s vysokým přenosovým výkonem**  
(32) 102010043484  
(31) 05.11.2010  
(33) DE

- (86) PCT/EP2011/069268  
(87) WO 2012/059521  
(74) Čermák a spol., JUDr. Karel Čermák, Elišky Peškové 735/15, Praha 5, 15000
- 
- (97) **EP 2637663**  
(47) 24.02.2016  
(97) 18.05.2012  
(51) **A61K 31/4995** (2006.01)  
**A61K 31/69** (2006.01)  
**A61K 45/06** (2006.01)  
**A61K 38/15** (2006.01)  
**A61P 35/00** (2006.01)  
**A61P 35/02** (2006.01)  
**A61K 31/513** (2006.01)  
**A61K 31/519** (2006.01)  
**A61K 31/7068** (2006.01)  
**A61K 31/706** (2006.01)  
**A61K 31/7072** (2006.01)  
**A61K 31/517** (2006.01)  
(96) 11.11.2011  
(96) 11781807.0  
(73) Pharma Mar S.A., 28770 Colmenar Viejo Madrid, ES  
(72) MONEO OCAÑA, Victoria, E-28770 Colmenar Viejo-Madrid, ES  
SANTAMARÍA NÚÑEZ, Gema, E-28770 Colmenar Viejo-Madrid, ES  
GARCÍA FERNÁNDEZ, Luis Francisco, E-28770 Colmenar Viejo - Madrid, ES  
GALMARINI, Carlos María, E-28770 Colmenar Viejo-Madrid, ES  
GUILLÉN NAVARRO, María José, E-28770 Colmenar Viejo - Madrid, ES  
AVILÉS MARÍN, Pablo Manuel, E-28770 Colmenar Viejo - Madrid, ES  
(54) **Kombinovaná terapie s protinádorovým alkaloidem**  
(32) 10382300  
(31) 12.11.2010  
(33) EP  
(86) PCT/EP2011/069976  
(87) WO 2012/062920  
(74) A. Holas & partner Patentová a známková kancelář, Ing. Mgr. Hana Holasová, Křížová 4, Brno, 60300
- 
- (97) **EP 2644219**  
(47) 06.01.2016  
(97) 02.10.2013  
(51) **A61M 5/32** (2006.01)  
(96) 28.03.2013  
(96) 13475501.6  
(73) Chirana T.Injecta, a.s., 91601 Stara Tura, SK  
Buday, Marian, 95144 Vycapy-Opatovce, SK  
(72) Buday, Marián, 95144 Vycapy-Opatovce, SK  
(54) **Bezpečnostní jednorázová jehla nebo kanyla**  
(32) 500122012  
(31) 28.03.2012  
(33) SK  
(74) Háek, Janeček & Švestka, Patentová a známková kancelář, Ing. Pavel Janeček, U Průhonu 5, Praha 7, 17000
- 
- (97) **EP 2656466**  
(47) 03.02.2016  
(97) 28.06.2012  
(51) **H02H 7/085** (2006.01)  
(96) 21.11.2011  
(96) 11796617.6  
(73) Brose Fahrzeugteile GmbH & Co. Kommanditgesellschaft, Hallstadt, 96103 Hallstadt, DE  
(72) KROMER, Alex, 96135 Stegaurach, DE  
KLAUCK, Thomas, 66663 Merzig, DE  
(54) **Způsob a zařízení k ovládní přestavného zařízení motorového vozidla**  
(32) 102010055650  
(31) 22.12.2010  
(33) DE  
(86) PCT/EP2011/005846  
(87) WO 2012/084109  
(74) Čermák a spol., JUDr. Karel Čermák, Elišky Peškové 735/15, Praha 5, 15000
- 
- (97) **EP 2663561**  
(47) 16.03.2016  
(97) 19.07.2012  
(51) **C07D 413/14** (2006.01)  
**C07D 471/04** (2006.01)  
**C07D 487/04** (2006.01)  
**A61K 31/5377** (2006.01)  
**A61P 25/00** (2006.01)  
(96) 11.01.2012  
(96) 12700390.3  
(73) Novartis AG, 4056 Basel, CH  
(72) BADIGER, Sangamesh, Karnataka 560 100, IN  
CHEBROLU, Murali, Karnataka 560 100, IN  
HURTH, Konstanze, CH-4002 Basel, CH  
JACQUIER, Sébastien, CH-4002 Basel, CH  
LUEOEND, Rainer Martin, CH-4002 Basel, CH  
MACHAUER, Rainer, CH-4002 Basel, CH  
RUEEGER, Heinrich, CH-4002 Basel, CH  
TINTELOT-BLOMLEY, Marina, CH-4002 Basel, CH  
VEENSTRA, Siem Jacob, CH-4002 Basel, CH  
VOEGTLE, Markus, CH-4002 Basel, CH  
(54) **Nové heterocyklické deriváty a jejich použití při léčbě neurologických poruch**  
(32) DE00772011, 201161534591 P  
(31) 13.01.2011, 14.09.2011  
(33) IN, US  
(86) PCT/EP2012/050395  
(87) WO 2012/095469  
(74) Traplová Hakr Kubát, advokátní a patentová kancelář, Ing. Jan Kubát, patentový zástupce, Přístavní 24, Praha 7, 17000
- 
- (97) **EP 2671439**  
(47) 20.04.2016  
(97) 11.12.2013  
(51) **A01B 49/02** (2006.01)  
**A01B 63/111** (2006.01)  
**A01B 63/112** (2006.01)  
(96) 05.06.2013  
(96) 13002898.8  
(73) Pöttinger Landtechnik GmbH, 4710 Grieskirchen, AT  
(72) Meindlhumer, Wilhelm, 4713 Gallspach, AT  
Hehenberger, Robert, 4731 Prambachkirchen, AT  
Hofer, Josef, 4084 St. Agatha, AT  
(54) **Zemědělský stroj na zpracování půdy**  
(32) 102012011542  
(31) 08.06.2012  
(33) DE  
(74) Rott, Růžička & Guttman Patentové, známkové a advokátní kanceláře, Ing. Jiří Andera, Vinohradská 37, Praha 2, 12000
- 
- (97) **EP 2689058**  
(47) 13.01.2016  
(97) 04.10.2012  
(51) **D04H 1/56** (2006.01)  
**D04H 3/14** (2012.01)  
**D04H 3/147** (2012.01)  
**D04H 1/544** (2012.01)  
(96) 23.03.2012  
(96) 12714569.6  
(73) Pegas Nonwovens S.r.o., 669 04 Znojmo, CZ  
KLASKA, Frantisek, 68401 Slavkov u Brna, CZ  
KUMMER, Jiri, 68304 Drnovice, CZ  
MECL, Zdenek, 67181 Novy Saldorf-Sedlesovice, CZ  
KASPARKOVA, Pavlina, 66902 Znojmo, CZ  
XU, Han, Cincinnati, Ohio 45236, US  
DE BEER, Antonius Lambertus Johannes, Loveland, Ohio 45069, US  
ISELE, Olaf Erik Alexander, West Chester, Ohio 45069, US  
(54) **Netkané textilie se zlepšenou objemností a způsob jejich výroby**  
(32) 20110163  
(31) 25.03.2011  
(33) CZ  
(86) PCT/EP2012/001274  
(87) WO 2012/130414  
(74) KANIA\*SEDLÁK\*SMOLA Patentová kancelář, Ing. Veronika Zemanová, Mendlovo náměstí 1a, Brno, 60300

(97) **EP 2698372**  
(47) 03.02.2016  
(97) 11.10.2012  
(51) **C07D 498/04** (2006.01)  
**A61K 31/5365** (2006.01)  
**A61P 35/00** (2006.01)  
**A61P 43/00** (2006.01)  
**C07D 498/14** (2006.01)  
(96) 05.04.2012  
(96) 12768337.3  
(73) Taiho Pharmaceutical Co., Ltd., Chiyoda-ku Tokyo 101-8444, JP  
(72) NAKAMURA, Masayuki, Tsukuba-shi, Ibaraki 300-2611, JP  
NIIYAMA, Kenji, Tsukuba-shi, Ibaraki 300-2611, JP  
KAMIJO, Kaori, Tsukuba-shi, Ibaraki 300-2611, JP  
OHKUBO, Mitsuru, Tsukuba-shi, Ibaraki 300-2611, JP  
SHIMOMURA, Toshiyasu, Tsukuba-shi, Ibaraki 300-2611, JP  
(54) **Nová imidazo-oxazinová sloučenina nebo její sůl**  
(32) 2011084880  
(31) 06.04.2011  
(33) JP  
(86) PCT/JP2012/059376  
(87) WO 2012/137870  
(74) Rott, Růžička & Guttmann Patentové, známkové a advokátní kanceláře,  
Ing. Jana Fuchsová, Vinohradská 37, Praha 2, 12000

(97) **EP 2720043**  
(47) 20.01.2016  
(97) 16.04.2014  
(51) **G01N 33/569** (2006.01)  
**G01N 33/68** (2006.01)  
(96) 10.03.2011  
(96) 14150638.6  
(73) INSTITUT PASTEUR, 75724 Paris Cedex 15, FR  
(72) Gougeon, Marie-Lise, 92140 Clamart, FR  
Poirier-Beaudouin, Béatrice, 78650 Beynes, FR  
Seffer, Valérie, 91800 Brunoy, FR  
Saidi, Héra, 94800 Villejuif, FR  
(54) **HMGB1 a protilátky proti HMGB1 pro prognózu neurologických poruch**  
(32) 10290124  
(31) 10.03.2010  
(33) EP  
(74) Rott, Růžička & Guttmann Patentové, známkové a advokátní kanceláře,  
Ing. Ivana Jirotková, Vinohradská 37, Praha 2, 12000

(97) **EP 2731791**  
(47) 03.02.2016  
(97) 24.01.2013  
(51) **B29D 30/00** (2006.01)  
**B29D 30/20** (2006.01)  
(96) 27.06.2012  
(96) 12745550.9  
(73) Pirelli Tyre S.p.A., 20126 Milano, IT  
(72) PORTINARI, Gianni, I-20126 Milan, IT  
DALE', Pietro, I-20126 Milan, IT  
BOSIO, Gian Luigi, I-20126 Milan, IT  
(54) **Způsob, proces a přístroj pro výrobu pneumatik pro kola vozidel**  
(32) MI20111320, 201161511618 P  
(31) 15.07.2011, 26.07.2011  
(33) IT, US  
(86) PCT/IB2012/053255  
(87) WO 2013/011396  
(74) Společná advokátní kancelář Vsetečka Zelený Švorčík Kalenský a  
partneři, JUDr. Pavel Zelený, Hálkova 2, Praha 2, 12000

(97) **EP 2743215**  
(47) 21.10.2015  
(97) 18.06.2014  
(51) **B65G 1/137** (2006.01)  
(96) 12.12.2013  
(96) 13466035.6  
(73) ŠKODA AUTO a.s., Mladá Boleslav, CZ  
(72) Sverma, Jaroslav, CZ-293 01 Mladá Boleslav, CZ  
Kosek, Martin, CZ-293 01 Mladá Boleslav, CZ  
(54) **Systém Pick to point**  
(32) 20120900

(31) 17.12.2012  
(33) CZ

(97) **EP 2749862**  
(47) 02.03.2016  
(97) 02.07.2014  
(51) **G01M 5/00** (2006.01)  
**G01M 13/02** (2006.01)  
(96) 20.11.2013  
(96) 13005444.8  
(73) CFM Schiller GmbH, 52159 Roetgen, DE  
(72) Wolfgang, Peters, 4730 Raeren, BE  
Bertel, Dirk Oliver, 52224 Vennwegen, DE  
(54) **Testovací zařízení pro beznápravová nesená nářadí zavěšovaná na tříbodový zvedací závěs**  
(32) 102012025221  
(31) 28.12.2012  
(33) DE  
(74) Společná advokátní kancelář Vsetečka Zelený Švorčík Kalenský a  
partneři, JUDr. Michal Havlík, advokát a patentový zástupce, Hálkova 2,  
Praha 2, 12000

(97) **EP 2772818**  
(47) 06.01.2016  
(97) 03.09.2014  
(51) **G05D 7/01** (2006.01)  
(96) 28.02.2013  
(96) 13157343.8  
(73) IMI Hydronic Engineering International SA, 1262 Eysins, CH  
(72) Volovec, Peter, 8258 Kapele, SI  
Lah, Slavko, 8250 Brezice, SI  
Bozic, Gregor, 8270 Krsko, SI  
(54) **Tlakově nezávislé řídicí a vyrovnávací ventily**  
(74) TRAPLOVÁ HAKR KUBÁT Advokátní a patentová kancelář, Ing.  
Eduard Hakr, patentový zástupce, Přístavní 24, Praha 7, 17000

(97) **EP 2780332**  
(47) 24.02.2016  
(97) 23.05.2013  
(51) **C07D 253/08** (2006.01)  
**C07D 401/06** (2006.01)  
**C07D 401/14** (2006.01)  
**C07D 409/14** (2006.01)  
**C07D 417/14** (2006.01)  
**C07D 471/04** (2006.01)  
**C07D 487/04** (2006.01)  
**C07F 7/18** (2006.01)  
**A61K 31/53** (2006.01)  
**A61P 35/00** (2006.01)  
(96) 30.10.2012  
(96) 12783121.2  
(73) Merck Patent GmbH, 64293 Darmstadt, DE  
(72) MEDERSKI, Werner, 64673 Zwingenberg, DE  
FUCHSS, Thomas, 64625 Bensheim-Auerbach, DE  
EMDE, Ulrich, 64291 Darmstadt, DE  
BUCHSTALLER, Hans-Peter, 64347 Griesheim, DE  
(54) **Morfolinybenzotriazin pro použití při terapii rakoviny**  
(32) 102011118830  
(31) 18.11.2011  
(33) DE  
(86) PCT/EP2012/004542  
(87) WO 2013/072015  
(74) Čermák a spol., JUDr. Karel Čermák, Elišky Peškové 735/15, Praha 5,  
15000

(97) **EP 2781693**  
(47) 20.01.2016  
(97) 24.09.2014  
(51) **F01D 5/18** (2006.01)  
**H05B 3/56** (2006.01)  
(96) 18.03.2014  
(96) 14160596.4  
(73) Tresse Métallique J. Forissier, 42400 Saint-Chamond, FR  
(72) Machado, Antonio, 42152 L'Horme, FR  
Boidard, Denis, 69350 La Mulatière, FR  
(54) **Vodící prvek pro výrobu topného systému**

(32) 1352521  
(31) 21.03.2013  
(33) FR  
(74) KANIA, SEDLÁK, SMOLA Patentová a známková kancelář, Ing. Jiří Malůšek, Mendlovo nám. 1a, Brno, 60300

(97) **EP 2782939**  
(47) 03.02.2016  
(97) 30.05.2013  
(51) **C08J 3/00** (2006.01)  
**C08F 6/10** (2006.01)  
**C08C 2/00** (2006.01)  
**C08C 2/06** (2006.01)  
(96) 23.11.2012  
(96) 12806696.6  
(73) Versalis S.p.A., 20097 San Donato Milanese (MI), IT  
(72) PARISI, Maria, 40055 Castenaso (BO), IT  
MAESTRI, Piero, 47034 Forlimpopoli (Forli-Cesena), IT  
(54) **Způsob odstranění rozpouštědla z roztoku polymeru**  
(32) MI20112156  
(31) 25.11.2011  
(33) IT  
(86) PCT/IB2012/056680  
(87) WO 2013/076700  
(74) Traplová Hakr Kubát, advokátní a patentová kancelář, Ing. Eduard Hakr, patentový zástupce, Přístavní 24, Praha 7, 17000

(97) **EP 2784466**  
(47) 09.03.2016  
(97) 01.10.2014  
(51) **G01M 11/06** (2006.01)  
(96) 14.03.2014  
(96) 14466008.1  
(73) Škoda Auto a.s., 293 60 Mladá Boleslav, CZ  
(72) Klučina, Jiří, CZ-293 01 Mladá Boleslav, CZ  
(54) **Systém umělé perspektivy simulující pokračující vozovku**  
(32) 20130216  
(31) 25.03.2013  
(33) CZ

(97) **EP 2789801**  
(47) 03.02.2016  
(97) 15.10.2014  
(51) **F01D 9/02** (2006.01)  
**F01D 25/26** (2006.01)  
**F04D 29/42** (2006.01)  
**F02B 37/013** (2006.01)  
**F02B 37/02** (2006.01)  
(96) 09.04.2014  
(96) 14163956.7  
(73) ABB Turbo Systems AG, 5400 Baden, CH  
(72) Schlienger, Joel, 8008 Zürich, CH  
Baudisch, Olaf, 8400 Winterthur, CH  
Aberle, Patrick, 5417 Untersiggenthal, CH  
Mathey, Christoph, CH-5442 Filsisbach, CH  
(54) **Skříň radiálního kompresoru**  
(32) 13162987  
(31) 09.04.2013  
(33) EP  
(74) Čermák a spol., JUDr. Karel Čermák, Elišky Peškové 735/15, Praha 5, 15000

(97) **EP 2791529**  
(47) 23.03.2016  
(97) 20.06.2013  
(51) **F16D 25/08** (2006.01)  
(96) 11.12.2012  
(96) 12799079.4  
(73) FTE automotive GmbH, 96106 Ebern, DE  
(72) GEBERT, Stefan, 96242 Sonnefeld, DE  
LEHNERT, Matthias, 96050 Bamberg, DE  
BRAUN, Ruthard, 97488 Stadtlauringen, DE  
KUHN, Elmar, 96176 Pfarrweisach, DE  
MÖLLER, Ernst, 96528 Oberesfeld, DE  
GNYP, Jan, 96106 Ebern, DE  
(54) **Centrální vypínací zařízení pro hydraulické ovládání spojky**

(32) 202011109244 U  
(31) 17.12.2011  
(33) DE  
(86) PCT/EP2012/005110  
(87) WO 2013/087192  
(74) Čermák a spol., JUDr. Karel Čermák, advokát, Elišky Peškové 735/15, Praha 5, 15000

(97) **EP 2808825**  
(47) 20.01.2016  
(97) 03.12.2014  
(51) **G06K 7/10** (2006.01)  
**H04B 1/52** (2015.01)  
(96) 04.04.2014  
(96) 14163487.3  
(73) Kapsch TrafficCom AG, 1120 Wien, AT  
(72) Malarky, Alastair, Petersburg, Ontario N0B 2H0, CA  
(54) **Adaptivní anulování zpětných odezví pro RFID systémy**  
(32) 2818401  
(31) 29.05.2013  
(33) CA  
(74) KOREJZOVÁ & SPOL., v.o.s., JUDr. Petra Korejzová, Korunní 810/104 E, Praha 10, 10100

(97) **EP 2817435**  
(47) 17.02.2016  
(97) 29.08.2013  
(51) **C23C 22/34** (2006.01)  
**C23C 22/48** (2006.01)  
**C23C 22/86** (2006.01)  
(96) 22.02.2013  
(96) 13708018.0  
(73) PPG Industries Ohio, Inc., Cleveland, OH 44111, US  
(72) SILVERNAIL, Nathan, J., Allison Park, PA 15101, US  
ZIEGLER, Terri L., Cranberry Township, Pennsylvania 16066, US  
MCMILLEN, Mark W., Cabot, Pennsylvania 16023, US  
MCCOLLUM, Gregory J., Gibsonia, Pennsylvania 15044, US  
(54) **Doplňovací kompozice a způsoby doplňování kompozic pro přípravu podkladu k nátěru**  
(32) 201213402951  
(31) 23.02.2012  
(33) US  
(86) PCT/US2013/027225  
(87) WO 2013/126632  
(74) Čermák a spol., JUDr. Karel Čermák, Elišky Peškové 735/15, Praha 5, 15000

(97) **EP 2828216**  
(47) 17.02.2016  
(97) 26.09.2013  
(51) **C04B 111/28** (2006.01)  
**C01F 5/24** (2006.01)  
**C01F 11/18** (2006.01)  
**C04B 28/10** (2006.01)  
**C04B 14/26** (2006.01)  
**C04B 2/10** (2006.01)  
**C04B 18/02** (2006.01)  
**C09K 21/02** (2006.01)  
(96) 22.03.2013  
(96) 13711404.7  
(73) S.A. Lhoist Recherche et Développement, 1342 Ottignies-Louvain-la-Neuve, BE  
(72) LORGUILLOUX, Marion, B-7110 Strépy Bracquegnies, BE  
GÄRTNER, Robert Sebastian, B-1501 Buizingen, BE  
PELLETIER, Marc, F-94160 Saint-Mandé, FR  
CHOPIN, Thierry, B-1180 Uccle, BE  
(54) **Minerální prostředek vyrobený ze směsné pevné fáze uhličitánů vápenatého a hořečnatého, způsob jeho přípravy a jeho použití**  
(32) 201200199, 201261639213 P, 201261691868 P  
(31) 22.03.2012, 27.04.2012, 22.08.2012  
(33) BE, US, US

(86) PCT/EP2013/056058  
(87) WO 2013/139957  
(74) Společná advokátní kancelář Všetečka Zelený Švorčík Kalenský a partneři, JUDr. Michal Havlík, advokát a patentový zástupce, Hálkova 2, Praha 2, 12000

(97) **EP 2830447**  
(47) 24.02.2016  
(97) 03.10.2013  
(51) **A24D 3/02** (2006.01)  
(96) 13.03.2013  
(96) 13714018.2  
(73) International Tobacco Machinery Poland Sp. z o.o., 26-600 Radom, PL  
(72) BOLESŁAWSKI, Andrzej, PL-26-600 Radom, PL  
(54) **Čistící systém pro bubnový dopravník zařízení pro podávání  
filtrových segmentů k zařízení pro výrobu více segmentových filtrů a  
způsob čištění bubnového dopravníku**

(32) 39861612 U  
(31) 26.03.2012  
(33) PL  
(86) PCT/PL2013/050008  
(87) WO 2013/147631  
(74) Společná advokátní kancelář Všetečka Zelený Švorčík Kalenský a partneři, JUDr. Michal Havlík, advokát a patentový zástupce, Hálkova 2, Praha 2, 12000

(97) **EP 2831068**  
(47) 02.03.2016  
(97) 03.10.2013  
(51) **C07D 451/10** (2006.01)  
**C07D 451/00** (2006.01)  
(96) 28.03.2013  
(96) 13716179.0  
(73) Zentiva, K.S., 102 37 Praha 10, CZ  
(72) CERNÁ, Igor, 067 16 Vyřava, SK  
HAJICEK, Josef, 250 81 Nehvizdy, CZ  
(54) **Způsob přípravy skopinesteru kyseliny di-(2-thienyl)glykolové,  
intermediátu v syntéze tiotropium bromidu**

(32) 20120226  
(31) 30.03.2012  
(33) CZ  
(86) PCT/CZ2013/000046  
(87) WO 2013/143510  
(74) Rott, Růžička & Guttmann Patentové, známkové a advokátní kanceláře, Ing. Ivana Jirotková, Vinohradská 37, Praha 2, 12000

(97) **EP 2834231**  
(47) 30.03.2016  
(97) 10.10.2013  
(51) **C07D 403/12** (2006.01)  
**C07D 401/14** (2006.01)  
**C07D 401/12** (2006.01)  
(96) 04.04.2013

(96) 13717655.8  
(73) Amgen Inc., Thousand Oaks, California 91320-1799, US  
(72) BUI, Minna Hue Thanh, Oakland, California 94601, US  
CUSHING, Timothy D., Pacifica, California 94044, US  
GONZALEZ LOPEZ DE TURISO, Felix, San Mateo, California 94402, US  
HAO, Xiaolin, Foster City, California 94404, US  
LUCAS, Brian, Arlington, MA 02476, US  
(54) **Heterocyklické sloučeniny a jejich použití**  
(32) 201261620270 P  
(31) 04.04.2012  
(33) US  
(86) PCT/US2013/035203  
(87) WO 2013/152150  
(74) Společná advokátní kancelář Všetečka Zelený Švorčík Kalenský a partneři, JUDr. Michal Havlík, advokát a patentový zástupce, Hálkova 2, Praha 2, 12000

(97) **EP 2867559**  
(47) 24.02.2016  
(97) 10.10.2013  
(51) **F16G 11/06** (2006.01)  
**F16G 11/14** (2006.01)  
**F16L 55/00** (2006.01)  
(96) 30.10.2012  
(96) 12780666.9  
(73) Schmitz, Hartmut, 57072 Siegen, DE  
(72) Schmitz, Hartmut, 57072 Siegen, DE  
(54) **Úzavírací zařízení pro lanovou smyčku, jisticí zařízení, vysokotlaké  
zařízení a způsob k montáži jisticího zařízení**

(32) 102012006648  
(31) 03.04.2012  
(33) DE  
(86) PCT/EP2012/004534  
(87) WO 2013/149631  
(74) Společná advokátní kancelář Všetečka Zelený Švorčík Kalenský a partneři, JUDr. Michal Havlík, advokát a patentový zástupce, Hálkova 2, Praha 2, 12000

(97) **EP 2899332**  
(47) 30.03.2016  
(97) 29.07.2015  
(51) **E04G 15/06** (2006.01)  
(96) 23.01.2014  
(96) 14152281.3  
(73) Hauff-Technik GmbH & Co. KG, 89568 Hermaringen, DE  
(72) Kurz, Ralf, 89537 Giengen, DE  
(54) **Použití průchodky k zabudování do stěnového nebo podlahového  
prvku**  
(74) Reichel & kol., patentová kancelář, Ing. Pavel Reichel, Záhřebská 30, Praha 2, 12000

## Zveřejněné překlady pozměněného, nebo omezeného znění evropských patentových spisů

U následujících udělených evropských patentů s účinky pro Českou republiku byl majitelem předložen opravený překlad patentového spisu do českého jazyka (§ 35d odst. 2 zákona č. 527/1990 Sb., v platném znění).

Datům zveřejnění opraveného překladu evropského patentového spisu je datum publikace tohoto Věstníku.

(97) **EP 1725234**

(97) **EP 2001713**

(97) **EP 2418032**

### Evropské patenty zachované v pozměněném nebo omezeném znění

V této části jsou uvedeny evropské patenty s účinky pro Českou republiku, které byly Evropským úřadem podle článku 102 Úmluvy o udělování evropských patentů zachovány v omezeném znění podle čl. 105a - 105c EPC 2000, nebo v pozměněném znění (§ 35f zákona č. 527/1990 Sb., v platném znění).

(97)	Datum oznámení o zachování patentu
EP 2158027	27.04.2016

### Evropské patenty zrušené Evropským patentovým úřadem

Následující evropské patenty udělené Evropským patentovým úřadem s účinky pro Českou republiku byly zrušeny Evropským patentovým úřadem podle článku 102 Úmluvy o udělování evropských patentů (§ 35f odst 2 zákona č. 527/1990 Sb., v platném znění).

(97) EP 1465608	(97) EP 1692424	(97) EP 1958514
(97) EP 1567631	(97) EP 1864048	

### PD4A

### Převod práv a ostatní změny majitelů evropských patentů

(97) <b>EP 1530019</b>	(97) <b>EP 1832834</b>
(73) Kúpa Vladimír Ing., Praha 5, CZ	(73) Košťál Břetislav Ing., Praha 10, CZ

(97) <b>EP 1530019</b>	(97) <b>EP 1898863</b>
(73) Košťál Břetislav Ing., Praha 10, CZ	(73) Bayer Intellectual Property GmbH, 40789 Monheim, DE

(97) <b>EP 1604587</b>	(97) <b>EP 2236710</b>
(73) Kúpa Vladimír Ing., Praha 5, CZ	(73) Kúpa Vladimír Ing., Praha 5, CZ

(97) <b>EP 1604587</b>	(97) <b>EP 2236710</b>
(73) Košťál Břetislav Ing., Praha 10, CZ	(73) Košťál Břetislav Ing., Praha 10, CZ

(97) <b>EP 1729795</b>	(97) <b>EP 2579839</b>
(73) HUMAN GENOME SCIENCES, INC., Wilmington, 19808, DE, US	(73) Firmenich SA, 1211 Geneva 8, CH

(97) <b>EP 1832834</b>	(97) <b>EP 2665582</b>
(73) Kúpa Vladimír Ing., Praha 5, CZ	(73) 5Me IP, LLC, Cincinnati, 45245, OH, US



**FG1K**

**Zapsané užité vzory - přehled podle čísel zápisu**

V období uzávěrky tohoto čísla Věstníku zapsal Úřad průmyslového vlastnictví tyto užité vzory.

29396	<b>B 23 Q 11/10</b>	(2006.01)	29402	<b>B 62 D 25/06</b>	(2006.01)	29408	<b>E 05 B 51/00</b>	(2006.01)
29397	<b>E 03 C 1/00</b>	(2006.01)	29403	<b>A 41 D 13/12</b>	(2006.01)	29409	<b>E 05 B 51/00</b>	(2006.01)
29398	<b>F 41 J 5/04</b>	(2006.01)	29404	<b>A 61 K 31/7042</b>	(2006.01)	29410	<b>B 23 B 39/02</b>	(2006.01)
29399	<b>B 32 B 5/30</b>	(2006.01)	29405	<b>A 21 D 2/00</b>	(2006.01)	29411	<b>A 23 C 19/032</b>	(2006.01)
29400	<b>E 04 B 1/38</b>	(2006.01)	29406	<b>H 02 G 3/02</b>	(2006.01)	29412	<b>E 05 B 19/02</b>	(2006.01)
29401	<b>B 23 K 26/08</b>	(2014.01)	29407	<b>A 47 B 9/00</b>	(2006.01)			

**FG1K**

**Zapsané užité vzory - řazené podle MPT**

(51) <b>A21D 2/00</b>	(2006.01)							
(11) 29405								
(21) <b>2016-32160</b>								
(22) 02.03.2016								
(47) 03.05.2016								
(73) Výzkumné centrum SELTON, s.r.o., Sibřina - Stupice, CZ								
(72) Sedláček Tibor Ing., Sibřina, CZ								
(54) <b>Směs na výrobu mražených polotovarů pečiva s prodlouženou trvanlivostí</b>								
<hr/>								
(51) <b>A23C 19/032</b>	(2006.01)							
(11) 29411								
(21) <b>2016-32223</b>								
(22) 23.03.2016								
(47) 03.05.2016								
(73) Výzkumný ústav mlékárenský s.r.o., Praha 6 -Vokovice, CZ								
(72) Havlíková Šárka Ing., Soběslav, CZ Kvasničková Eva Ing., Tábor, CZ Dráb Vladimír Ing., Sedlčany, CZ Mičlo Martin, Benešov, CZ								
(54) <b>Nízkodohříváný sýr s probiotickými laktobacily</b>								
(74) Patentová a známková kancelář Novotný, Ing. Jaroslav Novotný, Římská 45/2135, Praha 2, 12000								
<hr/>								
(51) <b>A41D 13/12</b>	(2006.01)							
(11) 29403								
(21) <b>2016-32066</b>								
(22) 03.02.2016								
(47) 03.05.2016								
(73) Technická univerzita v Liberci, Liberec, CZ								
(72) Kús Zdeněk prof. Dr. Ing., Jablonec nad Nisou, CZ Havelka Antonín doc. Ing., CSc., Liberec, CZ								
(54) <b>Oděv zejména pro pacienty a osoby se sníženou pohyblivostí, zejména osoby upoutané na lůžko</b>								
(74) Ing. Dobroslav Musil, patentová kancelář, Ing. Dobroslav Musil, Zábrdovická 11, Brno, 61500								
<hr/>								
(51) <b>A47B 9/00</b>	(2006.01)							
(11) 29407								
(21) <b>2016-32168</b>								
(22) 07.03.2016								
(47) 03.05.2016								
(73) Balaš Radek, Frýdlant n/O, CZ								
(72) Balaš Radek, Frýdlant n/O, CZ								
(54) <b>Multifunkční konferenční stůl</b>								
<hr/>								
(51) <b>A61K 31/7042</b>	(2006.01)							
(11) 29404								
(21) <b>2016-32150</b>								
(22) 26.02.2016								
(47) 03.05.2016								
(73) Zentiva, k.s., Praha 10 - Dolní Měcholupy, CZ								
(72) Sedmak Gregor, Skoflica 1291, SI								
<hr/>								
(51) <b>B23B 39/02</b>	(2006.01)							
(11) 29410								
(21) <b>2016-32214</b>								
(22) 22.03.2016								
(47) 03.05.2016								
(73) TOSHULIN, a.s., Hulín, CZ								
(72) Novotný Lubomír Ing., Ph.D., Kuřim, CZ Balcárek Zdeněk Ing., Hulín, CZ								
(54) <b>Stavebnicový multifunkční obráběcí stroj</b>								
(74) Patentová a známková kancelář Jandová - Vaňková, Ing. Marie Jandová, Nerudova 1095, Kuřim, 66434								
<hr/>								
(51) <b>B23K 26/08</b>	(2014.01)							
(11) 29401								
(21) <b>2015-31959</b>								
(22) 28.12.2015								
(47) 03.05.2016								
(73) Felda s.r.o., Chrástřany, CZ								
(72) Tůma Zdeněk Ing., Praha 4 - Záběhlice, CZ								
(54) <b>Zařízení pro vysekávání pohyblivého se potisknutého pásu sendvičového samolepicího silikonového materiálu působením laserového paprsku</b>								
(74) Pavel Reichel a kol., Ing. Pavel Reichel, Lopatecká 14, Praha 4, 14700								
<hr/>								
(51) <b>B23Q 11/10</b>	(2006.01)							
(11) 29396								
(21) <b>2013-28947</b>								
(22) 16.12.2013								
(47) 03.05.2016								
(73) Technická univerzita v Liberci, Liberec, CZ								
(72) GDK spol. s r.o., Karlovy Vary, CZ Brdlík Pavel Ing., Turnov, CZ Kůsa Petr Ing., Ph.D., Karlovy Vary, CZ								
(54) <b>Temperační jednotka s ovládacím zařízením</b>								
(74) RETROPATENT s.r.o., Mgr. Kamil Kolátor, Dolní nám. 5/679, Jablonec nad Nisou, 46601								
<hr/>								
(51) <b>B32B 5/30</b>	(2006.01)							
(11) 29399								
(21) <b>2015-31651</b>								
(22) 14.10.2015								

- (47) 03.05.2016  
(73) Technická univerzita v Liberci, Liberec, CZ  
(72) Chvojka Jiří Ing., Ph.D., Liberec, CZ  
Lukáš David prof. RNDr., CSc., Liberec 6, CZ  
Kuželová-Košťáková Eva doc. Ing., Ph.D., Turnov, CZ  
Mikeš Petr Ing., Ph.D., Mníšek u Liberce, CZ  
Pokorný Pavel Ing., Ph.D., Frýdlant v Čechách, CZ  
Blažková Lenka, Jablonec nad Nisou, CZ  
Šulc Miroslav doc. RNDr., Ph.D., Turnov, CZ  
Brustmann Ondřej Bc., Turnov, CZ
- (54) **Vrstvený materiál pro leštění tvrdých povrchů**  
(74) RETROPATENT s.r.o., Mgr. Kamil Kolátor, Dobiášova 1246/29, Liberec, 46601
- 
- (51) **B62D 25/06** (2006.01)  
**E04C 2/284** (2006.01)  
(11) 29402  
(21) **2016-32034**  
(22) 22.01.2016  
(47) 03.05.2016  
(73) SOR Libchavy spol. s r.o., Libchavy, CZ  
(72) Černý Jan Ing., Vysoké Mýto, CZ  
(54) **Nosná střešní konstrukce**  
(74) Ing. Karel Novotný, Žufanova 1099/2, Praha 6, 16300
- 
- (51) **E03C 1/00** (2006.01)  
**H01R 4/00** (2006.01)  
(11) 29397  
(21) **2015-31172**  
(22) 04.06.2014  
(47) 03.05.2016  
(32) 04.06.2014  
(31) PUV 50067-2014  
(33) SK  
(73) Erdélyi Ladislav, Zálesie, SK  
(72) Erdélyi Ladislav, Zálesie, SK  
(54) **Propojení vodovodního vývodu, zejména podomítkové baterie s uzemňovacím vedením, vodovodní vývod**  
(74) Ing. Róbert Porubčan, Puškinova 19, Ivanka pri Dunaji, 90028
- 
- (51) **E04B 1/38** (2006.01)  
**E04C 3/20** (2006.01)  
**E04C 3/34** (2006.01)  
(11) 29400  
(21) **2015-31888**  
(22) 14.12.2015  
(47) 03.05.2016  
(73) České vysoké učení technické v Praze, Fakulta stavební, Katedra konstrukcí pozemních staveb, Praha 6, CZ  
(72) Witzany Jiří prof. Ing., DrSc., Praha 6, CZ  
(54) **Demontovatelný styk svislé konstrukce a vodorovné konstrukce**  
(74) Ing. Václav Kratochvíl, Husníkova 2086/22, Praha 5, 15800
- 
- (51) **E05B 19/02** (2006.01)  
**E05B 19/06** (2006.01)  
**E05B 35/14** (2006.01)  
**E05B 27/00** (2006.01)  
(11) 29412  
(21) **2016-32248**  
(22) 31.03.2016  
(47) 03.05.2016  
(73) ASSA ABLOY Czech & Slovakia s.r.o., Rychnov nad Kněžnou, CZ  
(72) Holda Jiří, Jaroměř, CZ
- 
- (54) **Klíč, zamykací válcová vložka, kombinace klíče se zamykací válcovou vložkou a polotovar klíče**  
(74) KOREJZOVÁ & SPOL., v.o.s., JUDr. Petra Korejzová, Korunní 810/104E, Praha 10 - Vinohrady, 10100
- 
- (51) **E05B 51/00** (2006.01)  
**E05B 9/02** (2006.01)  
**E05B 63/08** (2006.01)  
(11) 29408  
(21) **2016-32192**  
(22) 14.03.2016  
(47) 03.05.2016  
(73) HOBES, spol. s r. o., Horní Benešov, Luhy, CZ  
(72) Střílka Vlastimil Ing., ml., Horní Benešov, CZ  
Jašek Josef Ing., Zlín, CZ  
Petřek Miroslav, Horní Benešov, CZ  
Orság Miroslav, ml., Bruntál, CZ
- (54) **Zadlabací zámek s magnetickou střelkou a se závorou**  
(74) Karel Čálek, patentový zástupce, Nad Palatou 12, Praha 5, 15000
- 
- (51) **E05B 51/00** (2006.01)  
**E05B 9/02** (2006.01)  
**E05B 63/08** (2006.01)  
(11) 29409  
(21) **2016-32193**  
(22) 14.03.2016  
(47) 03.05.2016  
(73) HOBES, spol. s r. o., Horní Benešov, Luhy, CZ  
(72) Střílka Vlastimil Ing., ml., Horní Benešov, CZ  
Jašek Josef Ing., Zlín, CZ  
Petřek Miroslav, Horní Benešov, CZ  
Orság Miroslav, ml., Bruntál, CZ
- (54) **Zadlabací zámek s magnetickou střelkou a bez závorou**  
(74) Karel Čálek, patentový zástupce, Nad Palatou 12, Praha 5, 15000
- 
- (51) **F41J 5/04** (2006.01)  
**F41J 5/14** (2006.01)  
**G09F 9/302** (2006.01)  
(11) 29398  
(21) **2015-31546**  
(22) 22.09.2015  
(47) 03.05.2016  
(73) Novák Radim, Plzeň 3, CZ  
Michl Jakub Ing., Plzeň, CZ  
Beneš Jan Ing., Kutná Hora - Šipší, CZ
- (72) Novák Radim, Plzeň 3, CZ  
Michl Jakub Ing., Plzeň, CZ  
Beneš Jan Ing., Kutná Hora - Šipší, CZ
- (54) **Terč s vizualizační zásahů střelby**  
(74) Ing. Václav Feiferlík, Žlutická 10, Plzeň, 32300
- 
- (51) **H02G 3/02** (2006.01)  
**H02G 1/00** (2006.01)  
**H01B 7/17** (2006.01)  
(11) 29406  
(21) **2016-32162**  
(22) 02.03.2016  
(47) 03.05.2016  
(73) RCD Radiokomunikace spol. s r. o., Staré Hradiště, CZ  
(72) Machurek Libor, Pardubice, CZ  
Boháč Bedřich, Pardubice, CZ
- (54) **Držák kabelu**  
(74) Jan Brykner, Resslova 741, Hradec Králové, 50002

**Seznam majitelů zapsaných užitéch vzorů**

(73)	(11)	(51)	(73)	(11)	(51)		
ASSA ABLOY Czech & Slovakia s.r.o., Rychnov nad Kněžnou, CZ	29412	<b>E 05 B 19/02</b>	(2006.01)	Technická univerzita v Liberci, Liberec, CZ	29399	<b>B 32 B 5/30</b>	(2006.01)
České vysoké učení technické v Praze, Fakulta stavební, Katedra konstrukcí pozemních staveb, Praha 6, CZ	29400	<b>E 04 B 1/38</b>	(2006.01)	Technická univerzita v Liberci, Liberec, CZ	29403	<b>A 41 D 13/12</b>	(2006.01)
Felda s.r.o., Chrástřany, CZ	29401	<b>B 23 K 26/08</b>	(2014.01)	TOSHULIN, a.s., Hulín, CZ	29410	<b>B 23 B 39/02</b>	(2006.01)
GDK spol. s r.o., Karlovy Vary, CZ	29396	<b>B 23 Q 11/10</b>	(2006.01)	Výzkumné centrum SELTON, s.r.o., Sibřina - Stupice, CZ	29405	<b>A 21 D 2/00</b>	(2006.01)
HOBES, spol. s r. o., Horní Benešov, Luhy, CZ	29408	<b>E 05 B 51/00</b>	(2006.01)	Výzkumný ústav mlékárenský s.r.o., Praha 6 -Vokovice, CZ	29411	<b>A 23 C 19/032</b>	(2006.01)
HOBES, spol. s r. o., Horní Benešov, Luhy, CZ	29409	<b>E 05 B 51/00</b>	(2006.01)	Zentiva, k.s., Praha 10 - Dolní Měcholupy, CZ	29404	<b>A 61 K 31/7042</b>	(2006.01)
RCD Radiokomunikace spol. s r. o., Staré Hradiště, CZ	29406	<b>H 02 G 3/02</b>	(2006.01)	Balaš Radek, Frýdlant n/O, CZ	29407	<b>A 47 B 9/00</b>	(2006.01)
SOR Libchavy spol. s r.o., Libchavy, CZ	29402	<b>B 62 D 25/06</b>	(2006.01)	Beneš Jan Ing., Kutná Hora - Šipší, CZ	29398	<b>F 41 J 5/04</b>	(2006.01)
Technická univerzita v Liberci, Liberec, CZ	29396	<b>B 23 Q 11/10</b>	(2006.01)	Erdélyi Ladislav, Zálesie, SK	29397	<b>E 03 C 1/00</b>	(2006.01)
				Michl Jakub Ing., Plzeň, CZ	29398	<b>F 41 J 5/04</b>	(2006.01)
				Novák Radim, Plzeň 3, CZ	29398	<b>F 41 J 5/04</b>	(2006.01)

**FG4Q**

**Zapsané průmyslové vzory - přehled podle čísel zápisu**

V období uzávěrky tohoto čísla Věstníku zapsal Úřad průmyslového vlastnictví tyto průmyslové vzory:

36726 06-03, 06-01  
36727 06-06

36728 21-01  
36729 21-01

36730 02-02

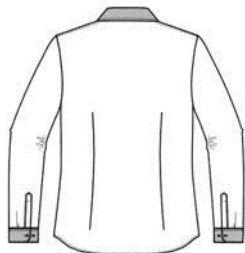
**FG4Q**

**Zapsané průmyslové vzory - přehled podle tříd**

- (51) **02-02**
- (11) 36730
- (21) 2015-40424
- (22) 22.10.2015
- (15) 27.04.2016
- (54) **Pracovní oděv**
- (28) 10
- (73) ALTREVA spol. s r.o., Třebíč, CZ
- (72) Vzdal se práva být uveden §35(2)(c) zák. č. 207/2000 Sb., XY



1.1



1.2



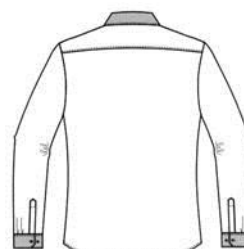
2.1



2.2



3.1



3.2



4.1



4.2



5.1



7.2



5.2



8.1



6.1



8.2



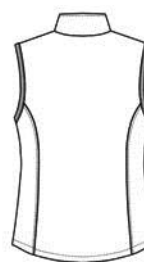
6.2



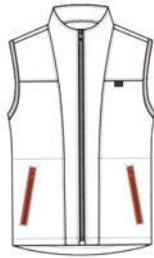
9.1



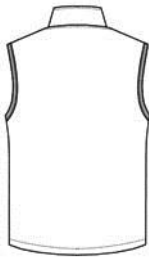
7.1



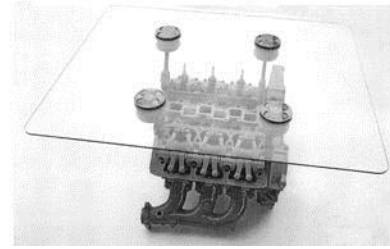
9.2



10.1



10.2



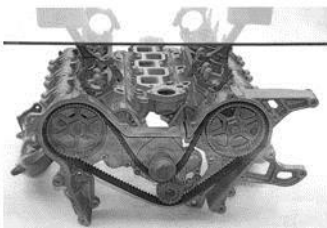
1.3



2.1



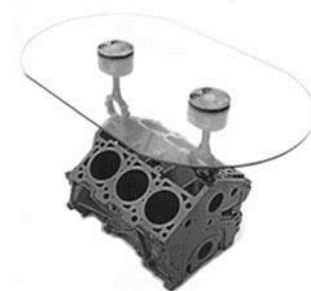
2.2



1.1



1.2



3.1

(51) **06-03, 06-01**

(11) 36726

(21) 2014-40041

(22) 29.09.2014

(15) 27.04.2016

(54) **Nábytek**

(28) 5

(73) Majoroš Karel, Lysá nad Labem, CZ

(72) Majoroš Karel, Lysá nad Labem, CZ



3.2



3.3



4.1



4.2

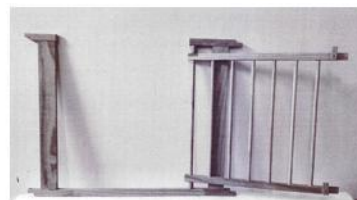


5.1

- (51) **06-06**  
(11) 36727  
(21) 2015-40463  
(22) 30.11.2015  
(15) 27.04.2016  
(54) **Dvířka k ohrádce pro batolata**  
(28) 1  
(73) Svobodová Jana, Psáry - Dolní Jirčany, CZ  
(72) Svobodová Jana, Psáry - Dolní Jirčany, CZ  
(74) Jiří Effmert, Družstevní 1424/12 C, Říčany, 25101



1.1



1.2

- (51) **21-01**  
(11) 36728  
(21) 2016-40536  
(22) 19.02.2016  
(15) 27.04.2016  
(54) **Hračka - nákladní cisterna**  
(28) 1  
(73) Tuček Antonín, Varnsdorf, CZ  
(72) Tuček Antonín, Varnsdorf, CZ



1.1





1.2



1.1

- 
- (51) **21-01**  
(11) 36729  
(21) 2016-40537  
(22) 19.02.2016  
(15) 27.04.2016  
(54) **Hračka - nákladní auto**  
(28) 1  
(73) Tuček Antonín, Varnsdorf, CZ  
(72) Tuček Antonín, Varnsdorf, CZ



1.2

---

**Seznam vlastníků zapsaných průmyslových vzorů**

(73)	(11)	(51)	(73)	(11)	(51)
ALTREVA spol. s r.o., Třebíč, CZ	36730	02-02	Svobodová Jana, Psáry - Dolní Jirčany, CZ	36727	06-06
Majoroš Karel, Lysá nad Labem, CZ	36726	06-03	Tuček Antonín, Varnsdorf, CZ	36728	21-01
Tuček Antonín, Varnsdorf, CZ	36729	21-01			

## Dodatková ochranná osvědčení pro léčiva a pro přípravky na ochranu rostlin

### Podání žádosti o udělení osvědčení

- (22) 19.04.2016
  - (21) SPC/CZ2016/453
  - (71) GILEAD SCIENCES, INC., 94404 Foster City, CA, US
  - (68) 304886
  - (54) **Prekurzory léčiv na bázi fosfonátových analogů nukleotidů a způsoby jejich výběru a přípravy**
  - (92) EU/1/15/1061/001-002, 19.11.2015
  - (93) EU/1/15/1061/001-002, 19.11.2015, EU
  - (95) **Genvoya - elvitegravir/ kobicitat/ emtricitabin/ tenofovir alafenamid, léčivý přípravek**
-

## Úřední rozhodnutí a oznámení

### MK4A, MK4F

### Zánik patentů a autorských osvědčení uplynutím doby platnosti

(11)	(21)	Int.Cl/(51)	(11)	(21)	Int.Cl/(51)
286455	1996-1266	8/C06B 43/00	292256	1997-3388	8/A61K 9/14
288018	1999-1117	8/H04N 5/91	293307	1997-3354	8/H04N 9/79
290576	1997-3452	8/C07D 211/60			

### MM4A, MM4F

### Zániky patentů a autorských osvědčení pro nezaplacení udržovacích poplatků

(11)	(21)	Int.Cl/(51)	(11)	(21)	Int.Cl/(51)
284388	1997-3348	8/B61C 9/46	301082	2000-1549	8/A61K 8/26
288082	1999-1361	8/G21C 17/02	301089	2001-1571	8/A61K 9/00
291802	2001-3848	8/C07C 303/40	301575	2000-3953	8/C07D 401/12
293014	2002-3555	8/C07C 271/44	302953	2002-1751	8/C08J 11/08
296392	2000-1631	8/A01N 43/10	303111	2002-2128	8/D03D 9/00
299969	2000-2166	8/C08L 9/02	303554	2006-669	8/B60S 1/04
299994	2003-2930	8/H01H 71/10	305289	2003-1149	8/B22F 1/00

### MK1K

### Zániky užitečných vzorů uplynutím doby platnosti

(11)	(21)	(51)	(11)	(21)	(51)	(11)	(21)	(51)
16584	2006-17685	E04F 21/165	(2006.01)	23104	2011-24986	E01C 9/02	(2006.01)	
16607	2006-17682	B65D 39/00	(2006.01)	23106	2011-25017	F03D 5/06	(2006.01)	
16632	2006-17677	G08B 27/00	(2006.01)	23182	2011-24972	D04B 15/94	(2006.01)	
16645	2006-17672	G01N 1/02	(2006.01)	23183	2011-24998	G01M 15/02	(2006.01)	
16668	2006-17680	F16G 11/05	(2006.01)	23205	2011-24955	G01B 5/004	(2006.01)	
16754	2006-17679	B01D 53/86	(2006.01)	23206	2011-24977	C10L 1/14	(2006.01)	
16868	2006-17671	B65D 19/31	(2006.01)	23207	2011-24983	F02C 1/04	(2006.01)	
19060	2008-20405	B66F 3/24	(2006.01)	23269	2011-24991	G07F 7/00	(2006.01)	
19123	2008-20426	H05H 1/34	(2006.01)	23299	2011-24973	E04C 1/00	(2006.01)	
19133	2008-20466	G01V 3/11	(2006.01)	23331	2011-25001	G09F 23/02	(2006.01)	
19152	2008-20425	H01Q 9/00	(2006.01)	23366	2011-24976	H04M 1/21	(2006.01)	
19169	2008-20427	B09B 3/00	(2006.01)	23367	2011-24984	D06F 57/00	(2006.01)	
19222	2008-20521	C03B 35/08	(2006.01)	23368	2011-25004	G01F 1/86	(2006.01)	
19241	2008-20432	E04C 3/34	(2006.01)	23369	2011-25006	F24F 9/00	(2006.01)	
19341	2008-20428	B09B 3/00	(2006.01)	23440	2011-24996	B23D 61/18	(2006.01)	
19362	2008-20455	E21D 7/00	(2006.01)	23441	2011-25021	G01N 33/24	(2006.01)	
19367	2008-20414	E01H 1/12	(2006.01)	23468	2011-24990	C08J 11/10	(2006.01)	
19369	2008-20437	F24F 5/00	(2006.01)	23552	2011-24993	G01N 33/14	(2006.01)	
19411	2008-20434	B65H 75/02	(2006.01)	23553	2011-25002	B01D 39/20	(2006.01)	
22918	2011-24960	F04C 2/02	(2006.01)	23589	2011-24954	C09K 3/32	(2006.01)	
22947	2011-24970	A61B 5/103	(2006.01)	23617	2011-25016	B44F 1/00	(2006.01)	
22969	2011-24962	A61H 33/06	(2006.01)	23637	2011-24987	A01M 1/20	(2006.01)	
22993	2011-24985	G01N 31/22	(2006.01)	23781	2011-24951	H02K 5/26	(2006.01)	
22994	2011-24997	A01N 65/00	(2009.01)	23835	2011-24948	B42D 15/00	(2006.01)	
23027	2011-24942	E04G 23/02	(2006.01)	23836	2011-24950	G08B 21/02	(2006.01)	
23028	2011-24992	E04B 1/62	(2006.01)	24036	2011-24949	A47G 1/14	(2006.01)	
23054	2011-24963	E03F 5/06	(2006.01)	24037	2011-25005	B24B 7/24	(2006.01)	
23055	2011-24978	C03B 5/42	(2006.01)	24193	2011-24945	G09F 7/16	(2006.01)	
23058	2011-25013	B65F 1/02	(2006.01)	24242	2011-24946	A47G 7/04	(2006.01)	
23085	2011-24971	D04B 35/18	(2006.01)	24352	2011-24947	B42F 5/00	(2006.01)	
23102	2011-24952	G01R 1/067	(2006.01)	26092	2011-24982	G06K 19/06	(2006.01)	

## MK4Q

## Zániky práva ze zapsaných průmyslových vzorů uplynutím doby ochrany

(11)	(21)	Int.Cl/(51)	(11)	(21)	Int.Cl/(51)
33491	2005-36442	8/21-01	35122	2010-38417	9/02-02
33526	2005-36444	8/06-04	35172	2010-38418	9/26-05

## ND4Q

## První obnovy doby ochrany průmyslových vzorů

(51) 25-03	(51) 25-03
(11) 35313	(11) 35319
(21) 2012-38975	(21) 2012-38976
(22) 06.03.2012	(22) 06.03.2012
(54) Odkládací a dodávací schránky	(54) Odkládací a dodávací schránky

## ND4Q

## Třetí obnovy doby ochrany průmyslových vzorů

(51) 09-01	(51) 15-99
(11) 30443	(11) 30638
(21) 2001-33214	(21) 2001-33241
(22) 24.04.2001	(22) 11.05.2001
(54) Lahev snadno uchopitelná	(54) Ložisková skříň

## ND4Q

## Čtvrté obnovy doby ochrany průmyslových vzorů

(51) 07-05
(11) 27075
(21) 1996-29137
(22) 25.04.1996
(54) Elektrická žehlička

## PD4A

## Převod práv a ostatní změny majitelů patentů

(11) 302415	(11) 302415
(21) 2007-127	(21) 2007-127
(73) Košťál Břetislav Ing., Praha 10, CZ	(73) Kůpa Vladimír Ing., Praha 5, CZ

## PD1K

## Převod práv a ostatní změny majitelů užitných vzorů

(11) 24123	(11) 29358
(21) 2012-26151	(21) 2016-32132
(73) TRIOL CZ, a.s., Praha 1, Nové Město, CZ	(73) Štefan Jan, Praha 8 - Bohnice, CZ
(11) 24609	
(21) 2012-26150	
(73) TRIOL CZ, a.s., Praha 1, Nové Město, CZ	

## QA9A

## Nabídka licence

(73) České vysoké učení technické - Fakulta elektrotechnická, Praha 6, CZ
(11) 303133
(54) Místkový krystalový symetrický oscilátor
(73) České vysoké učení technické v Praze, Fakulta jaderná a fyzikálně inženýrská, Praha 1, CZ
(11) 303940
(54) Rentgenový teleskop

## Zamítnuté a částečně zamítnuté přihlášky ochranných známek před zveřejněním

Kapitola obsahuje údaje o rozhodnutích o přihláškách ochranných známek, u kterých byly na základě provedeného věcného průzkumu shledány Úřadem důvody pro zamítnutí přihlášky ochranné známky podle ustanovení § 4 nebo 6 zákona č. 441/2003 Sb. Na základě toho Úřad vydal rozhodnutí o zamítnutí přihlášky podle ustanovení § 22 zákona č. 441/2003 Sb., a to pro celý seznam výrobků a služeb nebo pro jeho část. Údaje o výsledku rozhodnutí (zamítnutí přihlášky, částečně zamítnutí přihlášky) jsou uvedeny za datem právní moci rozhodnutí pod INID kódem (583) s názvem "Datum právní moci rozhodnutí/výsledek rozhodnutí".

(210) **O-503237**

(540)

**NEFILTR**

(583) 26.04.2016/NABYTÍ P.M. - ČÁSTEČNĚ ZAMÍTNUTÍ PŘIHLÁŠKY

(210) **O-521693**

(540)

(210) **O-503237**

(540)

**NEFILTR**

(583) 20.11.2015/NABYTÍ P.M. - ČÁSTEČNĚ ZAMÍTNUTÍ PŘIHLÁŠKY



(210) **O-503676**

(540)

**FACHMANSKY DOBRÝ**

(583) 30.04.2016/NABYTÍ P.M. - ČÁSTEČNĚ ZAMÍTNUTÍ PŘIHLÁŠKY

(583) 16.04.2016/NABYTÍ P.M. - ZAMÍTNUTÍ PŘIHLÁŠKY

(210) **O-506031**

(540)

**PRAVDIVÉ  
PŘÍBĚHY**

(210) **O-523581**

(540)

(583) 27.04.2016/NABYTÍ P.M. - ČÁSTEČNĚ ZAMÍTNUTÍ PŘIHLÁŠKY



(210) **O-518023**

(540)

**kolonial.cz**

(583) 04.04.2016/NABYTÍ P.M. - ČÁSTEČNĚ ZAMÍTNUTÍ PŘIHLÁŠKY

(583) 23.04.2016/NABYTÍ P.M. - ZAMÍTNUTÍ PŘIHLÁŠKY

(210) **O-519075**

(540)



(210) **O-525603**

(540)

**BANNER**

(583) 26.04.2016/NABYTÍ P.M. - ZAMÍTNUTÍ PŘIHLÁŠKY

(583) 30.10.2015/NABYTÍ P.M. - ČÁSTEČNĚ ZAMÍTNUTÍ PŘIHLÁŠKY

(210) **O-520486**

(540)

**Muži s.r.o.**

(583) 26.04.2016/NABYTÍ P.M. - ZAMÍTNUTÍ PŘIHLÁŠKY

(210) **O-525623**  
(540)

(583) 23.04.2016/NABYTÍ P.M. - ZAMÍTNUTÍ PŘIHLÁŠKY

---



### Přehled zveřejněných přihlášek ochranných známek

Přihlášky ochranných známek, které byly na základě výsledků formálního a věcného průzkumu provedeného Úřadem shledány schopné zápisu do rejstříku ochranných známek, jsou obsaženy v této kapitole. Důležitou právní skutečností je, že zveřejněním přihlášky ochranné známky v této kapitole Věstníku (§ 23 zákona č. 441/2003 Sb.) začíná běžet zákonná tříměsíční lhůta pro podání námitek podle ustanovení § 25 zákona č. 441/2003 Sb.

Číselný přehled											
O-514636	O-514938	O-518023	O-519075	O-520394	O-520403	O-521619	O-522627	O-522628	O-522629	O-523270	O-523293
O-523750	O-524279	O-524281	O-524282	O-524283	O-525149	O-525582	O-525583	O-525605	O-525682	O-525702	O-525711
O-525790	O-525791	O-526022	O-526028	O-526031	O-526053	O-526092	O-526120	O-526297	O-526314	O-526334	O-526460
O-526566	O-526861	O-526882	O-527082	O-527083	O-527130	O-527131	O-527149	O-527321	O-527358	O-527366	O-527385
O-527441	O-527506	O-527545	O-527547	O-527548	O-527667	O-527668	O-527730	O-527791	O-527957	O-527963	O-528053
O-528082	O-528100	O-528111	O-528137	O-528158	O-528283	O-528289	O-528290	O-528309	O-528314	O-528315	O-528332
O-528352	O-528382	O-528385	O-528395	O-528422	O-528426	O-528462	O-528498	O-528576	O-528595	O-528599	O-528610
O-528614	O-528677	O-528765	O-528767	O-528806	O-528807	O-528808	O-528977	O-528978	O-529014	O-529024	O-529025
O-529029	O-529076	O-529172	O-529207	O-529244	O-529246	O-529275	O-529276	O-529286	O-529287	O-529311	O-529318
O-529380	O-529400	O-529423	O-529432	O-529461	O-529533	O-529534	O-529535	O-529536	O-529537	O-529538	O-529540
O-529541	O-529552	O-529574	O-529608	O-529611	O-529619	O-529620	O-529670	O-529683	O-529686	O-529688	O-529692
O-529693	O-529695	O-529701	O-529705	O-529711	O-529733	O-529741	O-529765	O-529766	O-529767	O-529775	O-529807
O-529814	O-529815	O-529828	O-529832	O-529833	O-529846	O-529853	O-529865	O-529930	O-529944	O-529956	O-529958
O-529976	O-530039	O-530040	O-530067	O-530081	O-530083	O-530105	O-530106	O-530112	O-530113	O-530114	O-530115
O-530122	O-530124	O-530131	O-530154	O-530165	O-530168	O-530173	O-530174	O-530175	O-530185	O-530187	O-530200
O-530205	O-530207	O-530219	O-530227	O-530228	O-530229	O-530230	O-530282	O-530334	O-530444		



## Zveřejněné přihlášky ochranných známek

(210) **O-514636**

(220) 30.06.2014

(320) 30.06.2014

(511) 9, 16, 35, 41, 42, 45

(540)

### FENOMÉN ZNAČKY

(510) (9) nahrané i nenahrané magnetické, optické a obdobné nosiče zvuku, obrazu a jiných dat, software, elektronické publikace, přístroje pro záznam, převod, reprodukci zvuku nebo obrazu, interaktivní databáze, elektronické databáze, multimediální aplikace, elektronické multimediální katalogy; (16) papír, lepenka, tiskoviny, periodický a neperiodický tisk, učební a vyučovací pomůcky, kancelářské potřeby (mimo nábytku), psací potřeby, přístroje pro snímání, záznam a reprodukci zvuku a obrazu, včetně jejich příslušenství, odborné a informační publikace a texty na papírových nosičích, propagační tiskoviny, letáky, fotografie a fotografická alba, plakáty a papírové reklamní desky a poutače, etikety (vyjma textilních), reprodukce a grafiky, diáře a kalendáře, blahopřání, obaly z papíru a plastu, tuje, desky a tašky, propagační a upomínkové předměty z papíru, lepenky a plastu; (35) reklama, marketing, vydávání reklamních nebo náborových, propagačních a inzertních textů, produkce (výroba) reklamních filmů, psaní reklamních textů, reklama, reklama (propagace), reklama on-line v počítačové síti, reklama placená kliknutí, styky s veřejností, marketingové studie, umělci (agentury), pronájem reklamních materiálů, pořádání výstav, veletrhů, konferencí komerčního charakteru, analýzy nákladů, vyhledávání dat v počítačových souborech (pro třetí osoby), dodavatelské služby pro třetí osoby (nákup výrobků a služeb pro jiné podniky), obchodní nebo podnikatelské informace, komerční informační kanceláře, marketingové studie, poskytování pomoci při řízení obchodních nebo průmyslových podniků, pomoc při řízení obchodní a průmyslové obchodní činnosti, služby nebo poradenství v obchodní činnosti, obchodní management a podnikové poradenství, poskytování obchodních nebo podnikatelských informací, profesionální obchodní nebo podnikatelské poradenství, obchodní nebo podnikatelský průzkum, průzkum trhu, průzkum veřejného mínění, aktualizování reklamních materiálů, sekretářské služby, sestavování statistiky, subdodavatelské služby (obchodní pomoc), systemizace informací do počítačových databází, optimalizace provozu webových stránek; (41) vzdělávání a školení, speciální trénink prostřednictvím magnetických, optických a obdobných nosičů, e-learning, mentoring, koučink, organizování a vedení kolokvií, konferencí, kongresů, symposií, výukových a motivačních programů, seminářů, školení, kurzů, workshopů a podobných vzdělávacích a konzultačních akcí, včetně korespondenčních výukových programů, pořádání, zajišťování a řízení pracovních setkání - školení, odborných tematických seminářů, teambuildingů, teambuildingové služby, outdoorové kurzy, přednášky a studijní akce, provoz vzdělávacího zařízení, lektorská činnost, výuka a rekvalifikační kurzy, manažerské kurzy, praktické cvičení a trénink, tréninkové a vzdělávací programy, televizní nebo rozhlasový pořad nebo program (tvorba), nakladatelství a vydavatelství, ediční činnost, publikační činnost, nahrávání nosičů zvukových nebo obrazově zvukových, půjčování nahraných zvukových a zvukově obrazových záznamů, výroba a tvorba audiovizuálních děl, tvorba programů, tvorba a výroba televizních a audiovizuálních programů, agenturní činnost v oblasti kultury, zprostředkování v oblasti kultury, výchovy, zábavy a sportu, výchovná, vzdělávací, soutěžní a zábavní činnost, zábavní nebo kulturní nebo vzdělávací představení, organizace společenských a kulturních akcí, organizace, provozování a provádění her a soutěží i veřejných, výstavní činnost v oblasti kultury nebo zábavy nebo výchovy nebo vzdělávání, produkční činnost, filmové projekce, fotografování; (42) konzultace v oblasti počítačového softwaru, konzultace v oblasti webového designu, navrhování obalů, obalový design, průmyslový design, umělecký design, počítačové programování, tvorba a správa webových stránek (pro třetí osoby), umístění webových stránek, tvorba software (počítačových programů), tvorba počítačových systémů; (45) ochrana duševního vlastnictví, licence k průmyslovým právům, duševní vlastnictví (licence), správa autorských práv, poradenství v oblasti duševního vlastnictví, konzultační služby v oblasti duševního vlastnictví, arbitrážní služby, právní služby, poradenské služby v oblasti práva.

(730) **Chytilová & spol., patentová kancelář s.r.o.**, Na poříčí 1041/12, Praha 1 - Nové Město, 11000, CZ

(210) **O-514938**

(220) 10.07.2014

(320) 10.07.2014

(511) 12, 43

(540)

### FAVORIT

(510) (12) jízdní kola všech druhů jako například kola silniční, horská, krosová, trekkingová, závodní, sportovní, freestyleová, dětská, konstrukční, elektrická jízdní kola (elektrokola), součásti jízdních kol a vybavení jízdních kol spadající do této třídy zejména rámy, kola, vidlice, řídítka, blatníky, nosiče, sedla, sedlovky, převodová kola, přesmykače, pedály, dráty, ráfky, zrcátka jízdních kol, paprsky (výplety kol), nástavce na řídítka, cyklistické rukojeti (na řídítka), brzdy, zvonky, houkačky, převodové kliky, pneumatiky, pláště, duše, galusky a ostatní příslušenství a náhradní díly k jízdním kolům s výjimkou řetězů, pomůcky na opravu duší, záplaty na opravy duší, košíky pro jízdní kola, cyklistické nosiče, cyklistické rukojeti (na řídítka), nosiče na cyklistické lahve, stojany jízdních kol (části jízdních kol), odkladače jízdních kol, cyklistické hustilky; (43) restaurace, kavárny, jídelny, bufety, služby poskytované nebo spojené s provozem restaurací a jiných podniků nebo zařízení zabývajících se poskytováním jídla a nápojů připravených ke spotřebě, příprava a prodej jídel s sebou.

(730) **FAVORIT CZECHOSLOVAKIA s.r.o.**, náměstí 14. října 1307/2, Praha 5 - Smíchov, 15000, CZ

(740) Ing. Jana Holpuchová, Na Bělidle 3, Praha 5, 15000

(210) **O-518023**

(220) 19.11.2014

(320) 19.11.2014

(511) 9

(540)

### kolonial.cz

(510) (9) počítačové programy, počítačový software.

(730) **Kolonial. cz s.r.o.**, Na poříčí 1067/25, Praha 1, 11000, CZ

(740) advokátní kancelář Šrubař & Partners, Mgr. Luděk Šrubař, Kaprova 42/14, Praha 1, 11000

(210) **O-519075**

(220) 09.01.2015

(320) 09.01.2015

(511) 35, 37, 39, 41, 44, 45

(540)



(510) (35) propagační činnost, reklama, pomoc při řízení obchodní činnosti, obchodní administrativní, kancelářské práce; (37) automobily (opravy), čalounické opravy, dveře a okna (instalace), elektrické spotřebiče (instalování a opravy), chladicí zařízení (instalace a opravy), kancelářské stroje a zařízení (montáž, údržba a opravy), klimatizační zařízení (instalace a opravy), kotle (opravy), kuchyňské zařízení (montáž), montáže lešení, nábytek (restaurování), nábytek (údržba), okna (instalace dveří a oken), pumpy a čerpadla (opravy), stroje (montáž, údržba a opravy), tapetování (instalace a opravy), topná zařízení (montáž a opravy), truhlářské služby (opravy), výtahy (instalace a opravy); (39) doprava, balení a skladování zboží, organizování cest; (41) zábava, sportovní a kulturní aktivity; (44) lékařské služby, veterinární služby, péče o hygienu a krásu osob a zvířat, zemědělské, zahradnické a lesnické služby; (45) právní služby, bezpečnostní služby pro ochranu majetku a jednotlivců, hlídání a venčení domácích mazlíčků, hlídání dětí, vyzvedávání a vrácení

knih do veřejné knihovny (osobní služby), zajištění společnosti seniorům (osobní služby).

(730) **Hušík Aleš JUDr.**, Sušická 854/36, Praha 6, 16000, CZ

(740) Tereza Hušíková, Bělohorská 122/1688, Praha 6, 16900

(210) **O-520394**

(220) 26.02.2015

(320) 26.02.2015

(511) 30, 41, 43

(540)

### MyRaw Café

(510) (30) káva, čaj, kakao a kávové náhražky, rýže, tapioka a ságo, mouka a obilninové přípravky, chléb, pečivo a cukrovinky, zmrzlina, cukr, med, melasa, droždí, prášek do pečiva, sůl, hořčice, ocet, omáčky (chuťové přísady), koření, led potravinářský; (41) výchova, vzdělávání, zábava, sportovní a kulturní aktivity; (43) služby zajišťující stravování a nápoje, dočasné ubytování.

(730) **MELANIE PERSON s.r.o.**, Naardenská 665/3, Praha 6, 16200, CZ

(210) **O-520403**

(220) 26.02.2015

(320) 26.02.2015

(511) 9, 14, 16, 35, 36, 37, 38, 41, 42, 43, 45

(540)

### MUNI

(510) (9) přístroje a nástroje vědecké, námořní, geodetické, fotografické, filmové, optické, přístroje pro vážení, měření, signalizaci, kontrolu, záchranu a přístroje pro vyučování, přístroje a nástroje pro vedení, přepínání, přeměnu, akumulaci, regulaci nebo řízení elektrického proudu, přístroje pro záznam, převod, reprodukci zvuku nebo obrazu, magnetické, optické a jiné nosiče dat, informací, zvukových, obrazových a zvukově-obrazových záznamů spadající do třídy 9, přístroje pro zpracování informací a počítače, publikace v elektronické podobě, učební pomůcky v elektronické formě, on-line dostupné publikace v síti Internetu, informační produkty na nosičích nebo v elektronických, datových, informačních a komunikačních sítích, počítačový software, informační a datové sítě a náhradní díly v rámci této třídy, databáze, databázové produkty, databázové systémy, Informace a záznamy v elektronické podobě, počítačové programy (nahrané a s možností stažení), software pro počítačové hry; (14) pamětní medaile a odznaky, klenoty, bižuterie, bižuterní ozdoby, šperky, brože, kameny, perly, přívěsky, ozdoby z drahých kovů, ozdobné jehlice a spony, manžetové knoflíčky, medailony, mince, náušnice, náramky, čelenky, pásky, spony a přezky z drahých kovů, polodrahokamy, prsteny, řetízky, špendlíky (šperky), sklo bižuterní k napodobení drahých kovů (štras), hodinky a jejich řetízky a pásky, figurky (sošky) z drahých kovů; (16) odborné periodické a neperiodické publikace zveřejňované v tištěné podobě, papír, lepenka, tiskářské výrobky, tiskoviny, časopisy, periodika, knihy, skripta, učebnice, učební pomůcky v tištěné formě, slovníky, manuály, sylaby, sborníky, katalogy, brožury, formuláře, ročenky, příručky, potřeby pro knižní vazby, fotografie, obrazy, kalendáře, diáře, plakáty, transparenty a další propagační materiály spadající do této třídy, papírenské zboží; (35) reklamní, propagační a inzertní činnost a služby, elektronická inzerce, on-line inzerce, výstavy pro obchodní, reklamní a propagační účely, zprostředkovatelská činnost v oblasti obchodu s výrobky uvedenými ve třídách 9 a 16, poskytování obchodních informací, organizování výstav komerčních nebo reklamních, reklama, kancelářské práce, kopírování nebo rozmnožování, tvorba multimediálních prezentací, zpracování informací a dat, záznam, přepis, vypracování, vyhledávání, kompilace, systematizace dat a informací, analýza dat a informací, využívání a kompilace matematických a statistických údajů, poskytování statistických informací, kopírovací práce, aranžování výstavních ploch, zpracování textů, přepisy a překlady dat, plakátování, rozmnožování propagačního materiálu, předvádění zboží, činnost podnikatelských, organizačních a ekonomických poradců, spadající do této třídy, činnost účetních poradců, vedení účetnictví a daňové evidence, rozborů z účetnictví, revize účtů, příprava a vyhotovování daňových příznání, posuzování efektivnosti provozu a racionalizace práce, sestavování rozpočtů výnosů a nákladů, tvorba předběžných, výsledných a cenových kalkulací, pomoc, poradenství a poskytování konzultace v obchodní činnosti, zprostředkování interaktivního obchodu pomocí globálních komunikačních sítí (Internet), administrativní práce spadající do této třídy, referenční servis, systematizace informací do počítačových databází, styky s veřejností, služby v rámci této třídy v oblasti získávání obchodních

kontrakčních partnerů, průzkum trhu a veřejného mínění, provádění odhadů, ocenění, spadajících do třídy 35; (36) finanční analýzy, finanční odhady a oceňování nemovitostí, realitní kanceláře, finanční konzultační služby, zprostředkování nemovitostí, obchodování s nemovitostmi, oceňování a odhady nemovitostí, pronájem nemovitostí, správa nemovitostí, pronájem bytů, správa majetku, úschovny služby, vybírání nájemného, organizování sbírek (finanční služby); (37) stavebnictví, stavební činnost, provádění staveb včetně jejich změn, udržovacích prací na nich a jejich odstraňování, výstavba, stavební opravy, opravy ve stavebnictví, opravy staveb, budov, výkon stavebního dozoru, poradenská činnost ve stavebnictví, montáž, servis, údržba a opravy přístrojové, měřicí, regulační a počítačové techniky; (38) telekomunikační služby, komunikace prostřednictvím celosvětových počítačových sítí, přenos dat a informací prostřednictvím počítačů, poskytování přístupu k informacím on-line, internetové vývěskové služby, elektronická pošta, elektronické nástěnky (telekomunikační služby), informační kanceláře (vyjma komerčních), služby dálkových konferencí, provozování internetového serveru, provozování internetového portálu, šíření informací prostřednictvím informační, datové, elektronické, komunikační nebo telekomunikační sítě (Internet), služby na Internetu - provozování komunikačních systémů a poskytování přístupu za účelem vyhledání informací, zpravodajské a informační služby, zajištění prostoru pro osobní webové stránky, zprostředkovatelská činnost v oblasti informačního servisu, komunikace a přenos dat prostřednictvím veřejné nebo neveřejné telekomunikační sítě, shromažďování, zpracovávání a poskytování informačních služeb na Internetu, včetně provozování elektronických nástěnek, diskusních skupin a fór a poskytování přístupu k on-line informačním službám a databázím, tisková agentura, služby webových portálů, jako šíření elektronických časopisů, informací, elektronických periodik, knih v elektronické podobě, audio nebo audiovizuálních děl prostřednictvím informační nebo datové nebo elektronické nebo komunikační nebo telekomunikační nebo počítačové sítě, Internetu, pomocí satelitů a jiných sítí; (41) výchovná, vzdělávací a zábavní činnost, školení, školství, výchova, vyučování, vzdělávání, studium, zkoušení a přezkoušení, pořádání odborných seminářů, kurzů, konferencí, dálkové, interní a korespondenční kurzy, vědeckých kongresů a jiných vzdělávacích akcí, včetně lektorské činnosti, realizace akreditovaných studijních programů všech tří stupňů studia - bakalářského, magisterského a doktorského a programů celoživotního vzdělávání, dálkové, distanční a kombinované studium, ediční činnost, publikační činnost, vydavatelská a nakladatelská činnost, vydávání novin, časopisů, knih, učebních textů, skript, učebnic a knih, publikace výsledků odborných pedagogických a vědeckých aktivit včetně vydávání tiskovin prostřednictvím počítačových sítí, vydávání odborných periodik, monografií, odborných referátů, pořizování videozáznamů, fotografií, sportovní akce, sportovní a kulturní aktivity, výchovně-zábavné klubové služby, organizace společenských a kulturních akcí, organizace, provozování a provádění her a soutěží, provozování sportovních zařízení, knihovny, vydávání a půjčování knih, vydávání textů, s výjimkou reklamních a náborových, poskytování on-line elektronických publikací, poskytování poradenství v oboru vzdělávání, organizování a vedení kongresů, kolokvií, konferencí a sympozií, organizování, vedení a řízení školení, pracovních setkání, seminářů, organizování plesů, organizování vzdělávacích nebo zábavných soutěží, nahrávání nosičů dat, překladatelské služby, služby pro oddech a rekreaci, plánování, pořádání, organizování a vedení večírků a pracovních setkání; (42) expertní, vědecké, výzkumné, vývojové a technologické služby a s nimi spojený výzkum a projektování, služby spojené s vyhledáváním a vyhodnocováním technických a vědeckých informací, výzkum, vývoj, tvorba a poskytování software, poradenství v oblasti hardware a software, půjčování software, výzkum a vývoj v oblasti přírodních věd a technických věd, programování a tvorba počítačových systémů pro sběr, zpracování a archivaci informací, technické testování, technické poradenství, provádění rešerší vědeckých a technických, vypracování technických zpráv, oponentní, konzultační a odborná poradenská činnost v rámci této třídy, vypracování odborných analýz, provádění chemických analýz, poradenství v oblasti chemických analýz, tvorba počítačových dat a počítačových databází, expertizní a znalecká činnost, návrh a vývoj počítačového softwaru, přenos a převod dat na elektronické nosiče, na audiokazety, na videokazety se záznamy obrazu a zvuku, tvorba a správa webových stránek; (43) služby zajišťující stravování a nápoje, dočasné ubytování, služby spojené s ubytováním, stravováním a občerstvením, provoz ubytovacích zařízení, hostinská činnost, provozování závodních jídelen, menz, rychlého občerstvení, pronájem jednacích místností, ubytovací kanceláře; (45) právní služby, právní analýzy, poskytování odborného poradenství v oblasti právní, poskytování informací z oblasti práva prostřednictvím komunikačních médií a informačních nosičů všeho

druhu, zpřístupňování právních informací, poskytování legislativních informací.

- (730) **Masarykova univerzita**, Žerotínovo náměstí 617/9, Brno, 60177, CZ  
(740) INVENTIA s.r.o., RNDr. Kateřina Hartvichová, Na Bělidle 3, Praha 5, 15000

(210) **O-521619**

- (220) 15.04.2015  
(320) 15.04.2015  
(511) 41, 42  
(540)

### Healing Club

- (510) (41) výchova, vzdělávání; (42) vědecké a technologické služby a související výzkum a projektování.  
(730) **Hořínek Milan**, Ostrovského 1332/4, Praha 5 - Smíchov, 15000, CZ

(210) **O-522627**

- (220) 27.05.2015  
(320) 27.05.2015  
(511) 3, 5, 17, 23  
(540)

### Nanopharma - Your partner in nanomedicine

- (510) (3) pleťové masky, obličejové a tělové ubrousky, polštářky, proužky z netkaných textilií obohacené o kosmetické látky, zábaly obohacené o kosmetické látky; (5) farmaceutické a veterinární přípravky, nosiče aktivních látek pro farmaceutické, zdravotní a veterinární účely, chemické desinfekce, obvazový materiál, materiál pro kryty ran, antiseptické ubrousky, ubrousky obohacené o aktivní látky, chirurgické materiály jako jsou chirurgické obvazy, náplasti, kýlní síťky, chirurgické kryty, výplně ran, materiály pro kultivaci buněk; (17) elektroizolační materiály, elektroizolace do průchodek; (23) nanovlákná a mikrovlákna pro využití ve funkčních a technických textiliích, funkční membrány na bázi nanovláken a mikrovláken.  
(730) **Nanopharma, a.s.**, Nová 306, Pardubice, 53009, CZ

(210) **O-522628**

- (220) 27.05.2015  
(320) 27.05.2015  
(511) 3, 5, 17, 23  
(540)

### Nanopharma - Make Nano Your Opportunity

- (510) (3) pleťové masky, obličejové a tělové ubrousky, polštářky, proužky z netkaných textilií obohacené o kosmetické látky, zábaly obohacené o kosmetické látky; (5) farmaceutické a veterinární přípravky, nosiče aktivních látek pro farmaceutické, zdravotní a veterinární účely, chemické desinfekce, obvazový materiál, materiál pro kryty ran, antiseptické ubrousky, ubrousky obohacené o aktivní látky, chirurgické materiály jako jsou chirurgické obvazy, náplasti, kýlní síťky, chirurgické kryty, výplně ran, materiály pro kultivaci buněk; (17) elektroizolační materiály, elektroizolace do průchodek; (23) nanovlákná a mikrovlákna pro využití ve funkčních a technických textiliích, funkční membrány na bázi nanovláken a mikrovláken.  
(730) **Nanopharma, a.s.**, Nová 306, Pardubice, 53009, CZ

(210) **O-522629**

- (220) 27.05.2015  
(320) 27.05.2015  
(511) 3, 5, 17, 23  
(540)

### Technology Solutions by Nanopharma

- (510) (3) pleťové masky, obličejové a tělové ubrousky, polštářky, proužky z netkaných textilií obohacené o kosmetické látky, zábaly obohacené o kosmetické látky; (5) farmaceutické a veterinární přípravky, nosiče aktivních látek pro farmaceutické, zdravotní a veterinární účely, chemické desinfekce, obvazový materiál, materiál pro kryty ran, antiseptické ubrousky, ubrousky obohacené o aktivní látky, chirurgické materiály jako jsou chirurgické obvazy, náplasti, kýlní síťky, chirurgické kryty, výplně ran, materiály pro kultivaci buněk; (17) elektroizolační materiály, elektroizolace do průchodek; (23) nanovlákná a mikrovlákna pro využití

ve funkčních a technických textiliích, funkční membrány na bázi nanovláken a mikrovláken.

- (730) **Nanopharma, a.s.**, Nová 306, Pardubice, 53009, CZ

(210) **O-523270**

- (220) 19.06.2015  
(320) 19.06.2015  
(511) 35, 41  
(540)

### Moravia Sport

- (510) (35) pořádání a organizace obchodních a prodejních výstav a veletrhů; (41) organizování a pořádání výstav a veletrhů ke kulturním a vzdělávacím účelům.  
(730) **Výstaviště Flora Olomouc, a.s.**, Wolkerova 37/17, Olomouc, 77111, CZ  
(740) Ing. Petr Soukup, Videňská 8, Olomouc, 77200

(210) **O-523293**

- (220) 20.06.2015  
(320) 20.06.2015  
(511) 30, 35, 40, 43  
(540)



- (510) (30) suroviny a polotovary pro pekárenskou, cukrářskou a gastronomickou výrobu v rámci této třídy, těstářenské, pekařské a gastronomické výrobky, cukrářské výrobky zařazené ve třídě 30, vafle, oplatky a jemné pečivo pro rychlé občerstvení s použitím tuku, vajec, mléka, džemu, citronů, ořechů, kaka, čokolády, cukru, medu a koření, pekařské a cukrářské výrobky k dopečení, pečivové hmoty k dalšímu zpracování, těsta a plnicí masy a náplně do pekařských a cukrářských výrobků, výrobky zdravé a racionální výživy, přírodní vlákniny, výrobky expandované, extrudované, včetně ostatních výrobků zdravé a racionální výživy zařazených v této třídě, běžné, jemné a trvanlivé pečivo, pečivo, pečivo plněné a obložené, cukrovinky nečokoládové i čokoládové, káva, kávové nápoje, kávové příchutě, kávové náhražky, přísady do kávy v rámci této třídy, čaj, kakao a kakaové přípravky a výrobky, čokoláda, fondán, rýže, cukr, med, mák, sůl, droždí, kypřicí prášky, melasový sirup, kmín, koření a jeho směsi, potravinářské dresingy a zahušťovače v rámci této třídy, koření jako sušené byliny, jejich výtažky a náhražky, hotová jídla studená i teplá kuchyně v rámci této třídy, těž dehydratovaná hotová jídla a směsi k přípravě hotových jídel, extrakty a moučky ze sladu pro lidskou spotřebu, zálivky na saláty, majonézové omáčky, ovocné salátové omáčky (dresingy) a sojové omáčky, pečivo suché nebo mazané máslovými, sádlovými, sýrovými či tvarohovými pomazánkami, s masovou, uzeninovou, sýrovou, zeleninovou náplní či oblohou, pečivo mazané marmeládami, džemy či medem, vše balené či nikoliv, určené pro rychlé občerstvení; zmrzlina, tresty a výtažky do potravin, nikoliv pro lékařské účely, náplně, krémy a polevy, přípravky z obilnin, bio výrobky pekařské, těstářenské a cukrářské, perník, perníkové zboží, perníkové výrobky desertní, perníkové výrobky plněné i neplněné, perníkové výrobky tvarované a zdobené, perníkové výrobky sendvičové a figurální, perníkové výrobky potahované i bez potahu, medové perníky, perníkové korpusy, pekařské a cukrářské výrobky z perníkových a ořechových hmot, med a výrobky z medu, medovníky, zákusky, dorty, poháry, cukrovinky, bonbóny, mouka, výrobky z obilnin; (35) maloobchodní a velkoobchodní služby s výrobky uvedenými ve třídě 30, a to: káva, kávové nápoje, kávové příchutě, kávové náhražky, přísady do kávy v rámci této třídy, inzerce, organizování a zajišťování obchodních předváděcích akcí výrobků a služeb, obchodní nebo podnikatelské informace, pomoc, poradenství a poskytování konzultací v obchodní činnosti, vytváření obchodních a obchodně-informačních sítí, reklamní a propagační činnost, zprostředkování reklamní činnosti, organizování komerčních a reklamních výstav, rozšiřování vzorků zboží, obchodní pomoc v oblasti gastronomie,

restauračních činností a služeb s tím souvisejících, vše v rámci této třídy, služby exportu a importu; prezentace výrobků v komunikačních médiích pro účely maloobchodu, prezentace výrobků a služeb včetně prezentace na www stránkách v počítačové síti Internet, prezentace výrobků na e-shopu, zprostředkování obchodu, zprostředkování interaktivního obchodu pomocí globálních komunikačních sítí (internet), zprostředkování obchodních záležitostí, shromažďování různého zboží pro třetí osoby (kromě jejich přepravy) za účelem umožnění spotřebitelům, aby si mohli pohodlně prohlížet a nakupovat, elektronický obchod prostřednictvím internetu (online-shop), to vše s dále uvedenými výrobky, a to: chemické výrobky určené pro průmysl, vědu a fotografii, zemědělství, zahradnictví a lesnictví, umělé pryskyřice v surovém stavu, plastické hmoty v surovém stavu, hnojiva pro půdu, hasící přístroje (složení), prostředky pro kalení a letování kovů, chemické výrobky určené ke konzervování potravin, tiskové materiály, lepidla pro průmysl, barvy, nátěry, laky, ochranné výrobky proti korozi a proti deteriorizaci dřeva, barviva, mořidla, přírodní pryskyřice v surovém stavu, kovy lískové a práškové pro malíře, dekoratéry a umělce, přípravky pro bělení a jiné prací prostředky, přípravky pro čištění, leštění, odmašťování a broušení, mýdla, parfumerie, vonné oleje, kosmetika, vlasové vody, (lotions), zubní pasty, průmyslové oleje a tuky, mazadla, výrobky pro pohlcování zavláženosti a vázání prachu, paliva včetně benzínu pro motory a osvětlovací látky, svíčky a knoty, farmaceutické a veterinářské výrobky, hygienické výrobky pro léčebné účely, dietní potraviny a dietetické přípravky pro léčebné a veterinární účely, potravní doplňky pro lidskou potřebu a pro zvířata, náplasti, obvazová materiálu, materiálu na plombování zubů a pro zubní otisky, dezinfekční přípravky, výrobky pro hubení škodlivých zvířat, fungicidy, herbicidy, obecné kovy a jejich slitiny, kovové stavební materiály, kovové stavební materiály přenosné, kovové materiály pro železnice, kovové kabely a dráty neelektrické, kovové potřeby zámečnické a klempířské, kovové trubky, sejfy, rudy, stroje a obráběcí stroje, motory (s výjimkou motorů pro pozemní vozidla); spojky a transmisní zařízení mimo ty, které jsou pro pozemní vozidla; zemědělské nástroje, kromě nástrojů poháněných ručně; líhňe pro vejce, prodejní automaty; nářadí a nástroje s ručním pohonem; nože, vidličky a lžice; sečné zbraně; břitvy; přístroje a nástroje vědecké, námořní, geodetické, fotografické, filmové, optické, přístroje pro vážení, měření, signalizaci, kontrolu (inspekci), záchranu a přístroje pro vyučování; přístroje a nástroje pro vedení, přepínání, přeměnu, akumulaci, regulaci nebo řízení elektrického proudu; přístroje pro záznam, převod, reprodukci zvuku nebo obrazu; nosiče dat magnetické, záznamové disky; kompaktní disky, DVD a ostatní digitální záznamové nosiče; ústrojí pro přístroje na mince; pokladny registrační, kalkulačky, zařízení na zpracování dat, počítače; počítačový software; hasící přístroje; přístroje a nástroje chirurgické, zubní a veterinářské, umělé údy, oči a zuby; ortopedické potřeby; materiál na sešívání ran; přístroje pro osvětlení, topení, výrobu páry, pro vaření, přístroje chladicí, pro sušení, ventilaci, rozvod vody a sanitární zařízení; vozidla; dopravní prostředky pozemní, vzdušné nebo vodní; střelné zbraně; střelivo (munice) a střely; výbušniny; ohňostroje; vzácné kovy a jejich slitiny a výrobky z těchto látek nebo posvěceného nebo pozlaceného kovu; klenoty, bižuterie, drahokamy; hodinářské potřeby a chronometrické přístroje; hudební nástroje; papír a lepenka; tiskárenské výrobky; potřeby pro knižní vazby; fotografie; papírenské zboží; lepidla pro papírenství nebo domácnost; materiál pro umělce; štětce; psací stroje a kancelářské potřeby (vyjímaje nábytek); učební a vyučovací pomůcky s výjimkou přístrojů; plastické obaly; tiskařské typy; štočky; kaučuk, gutaperča, guma, azbest, slída; polotovary z plastických hmot; materiály těsnící, ucpávací a izolační; ohebné trubky nekovové; kůže a její imitace, zvířecí kůže, usně, kufry a cestovní tašky, deštníky a slunečníky, vycházkové hole, biče, jezdecké postroje a sedla; stavební materiály nekovové; neohebné trubky nekovové pro stavebnictví; asfalt, smůla; přenosné konstrukce nekovové; nekovové pomůcky; nábytek, zrcadla, rámy; pomůcky a nádoby pro domácnost a kuchyň; hřebeny a mycí houby; kartáče (s výjimkou štětců); materiály pro výrobu kartáčů; čistící potřeby; drátky na čištění parket; sklo surové nebo opracované (s výjimkou stavebního skla); sklo, porcelán a majolika; lana, provazy, sítky, stany, plachty, plachtoviny, pytle; materiál na vycpávky (s výjimkou kaučuku nebo plastických hmot); textilní materiály ze surových vláken; vlákna pro textilní účely; textil a textilní zboží; povlečení; ubrusy; oděvy, obuv, kloboučnické zboží; krajký a výšivky, stuhy a tkaničky; knoflíky, háčky a očka, pouzka - galanterie, špendlíky a jehly; umělé květiny; koberce, rohožky, rohože, linoleum a jiné obklady podlah; tapety na stěny nikoliv textilní; hry, hračky; potřeby pro gymnastiku a sport; vánoční ozdoby; maso, ryby, drůbež a zvěřina, masové výtahy, konzervované, mražené, sušené a vařené ovoce a zelenina, želé, džemy, kompoty, vejce; mléko a mléčné výrobky, jedlé oleje a tuky; káva, čaj, kakao a kávové náhražky, rýže, tapioka a šágo; mouka a obilninové

přípravky; chléb, pečivo a cukrovinky; polevy; cukr, med, melasa; droždí, prášek do pečiva; sůl; hořčice; ocet, omáčky (chuťové přísady); koření; zmrzlina; zrní a zemědělské, zahradnické a lesní produkty; živá zvířata; čerstvé ovoce a zelenina; semena; rostliny a květiny; krmiva pro zvířata, slad; piva, minerální vody, šumivé nápoje a jiné nápoje nealkoholické, nápoje a šňávy ovocné, sirupy a jiné přípravky k zhotovování nápojů, alkoholické nápoje (s výjimkou pív), tabák, potřeby pro kuřáky, zápalky; (40) , zhotovování pekařských a cukrářských polotovarů a jejich tepelné zpracování, příprava, zhotovování potravin v rámci této třídy, zvláště pro účely rychlého občerstvení, konzervování potravin, včetně uzení, lisování ovoce, mletí, pražení, zprostředkovatelská činnost v oblasti pekařství, cukrářství, zprostředkovatelská činnost v oblasti gastronomie v rámci služeb pekařství a cukrářství spadající do této třídy; zpracování surovin pro výrobu kávy, pražení, aromatizace, mletí a granulování kávy, zpracování potravinářských materiálů a surovin, zejména mechanickou a tepelnou transformací, a to pro účely gastronomie, služby pekařství, cukrářství a gastronomie, spadající do této třídy, spočívající ve výrobě pekařských, cukrářských a gastronomických výrobků; (43) služby zajišťující stravování a nápoje, provoz cukrárny, kavárny a služby s tím spojené, vše v rámci této třídy.

- (730) CAFÉ VALINKA s.r.o., Těšínská 239, Orlová - Poruba, 73514, CZ  
 (740) Silesia Patent & Trademark s.r.o., Pod Školou 1278, Šenov, 73934

- (210) O-523750  
 (220) 16.12.2013  
 (320) 28.06.2013  
 (511) 10, 37  
 (540)

### SPINLAB

- (510) (10) zařízení radiologické laboratoře pro diagnostické a léčebné účely, a to polarizátor užívaný k hyperpolarizaci činidel pro zobrazování magnetickou rezonancí (MR); (37) údržba a opravy laboratorního zařízení sloužícího k hyperpolarizaci činidel pro zobrazování magnetickou rezonancí (MR).  
 (730) General Electric Company, 1 River Road, Schenectady, NY 12345, NY, US  
 (740) Baker & McKenzie s.r.o., advokátní kancelář, JUDr. Jiří Čermák, advokát, Klimentůvská 46, Praha 1, 11002

- (210) O-524279  
 (220) 03.08.2015  
 (320) 03.08.2015  
 (511) 9, 16, 29, 30, 31, 35, 37, 38, 39, 40, 41, 42, 43, 44  
 (540)



- (510) (9) strojně čitelné nosiče informací a informace na nich, elektronická média, elektronické katalogy, časopisy a jiná periodika, reklamní, propagační a informační materiály šířené elektronickými nosiči včetně komunikační sítě Internet, software na nosičích; (16) papír a výrobky z papíru, tiskoviny periodické i neperiodické, ceníky, katalogy, tiskopisy, reklamní, propagační a informační materiály na papírovém nosiči, pohlednice, fotografie a jiná vyobrazení, obaly, obálky; (29) ryby neživé, čerstvé, konzervované a jinak zpracované, potravinářské výrobky z ryb, rybí pokrmy, ryby uzené, pečené, marinované, konzervované, rybí saláty, ryby v rosolu, v oleji, v kořeněném nálevu, v majonéze, pomazánky z ryb, výrobky z plodů moře; (30) majonézy, ochucené omáčky, remulády; (31) živé ryby tržní, násadové generační, živé rybí plůdky; (35) obchodně - poradenské a zprostředkovatelské služby v oblasti chovu a prodeje ryb, marketingové služby, reklamní a propagační činnost, předvádění výrobků a služeb, pořádání výstav komerčního charakteru, direkt marketing; (37)



provádění staveb, včetně jejich změn, udržovacích prací na nich a jejich odstraňování, zámečnictví, truhlářství, opravárenská činnost v uvedených oblastech, těžba písku, kamene, šterku a šterkopísku; (38) počítačová komunikace, přenos dat a informací prostřednictvím počítačů, poskytování přístupu k informacím on-line, internetové vývěskové služby, služby webových portálů; (39) silniční motorová doprava nákladní, přeprava ryb, skladovací služby; (40) zpracování sladkovodních ryb a drůbeže, včetně následných konzervačních úprav jako je uzení, marinování, nasolování, pilařská výroba, výroba kompostů; (41) organizování, pořádání a zprostředkovávání kulturních, sportovních, společenských a jiných zábavních akcí, vzdělávací, lektorská a publikační činnost, informace o kultuře, sportu, zábavě, pořádání výstav nekomerčního charakteru, sportovní rybolov v povolených rybářských revírech, lov ryb na udici; (42) inženýrsko-investorská činnost ve stavebnictví; (43) služby restaurací a hotelů, hostinská činnost; (44) služby zemědělské, zahradnické a lesnické, zarybňování vodních nádrží násadovými rybami a provádění hospodářské těžby v těchto nádržích, využívání rybníků, speciálních rybochovných zařízení a jiných vodních ploch k produkci plůdků, násadových tržních a generačních ryb.

(590) Barevná  
(730) **Borozidis Lukáš Ing.**, Laurinova 479/33, Mladá Boleslav, 29301, CZ

(210) **O-524281**

(220) 03.08.2015  
(320) 03.08.2015  
(511) 28, 30, 31  
(540)



(510) (28) rybářské potřeby a náčiní spadající do této třídy, rybářské návnady, ne živé; (30) zpracované obilí, obilní přípravky (vločky, cereálie); (31) krmiva pro zvířata, rybářské návnady živé.

(590) Barevná  
(730) **Blažek Tomáš**, Karla Čapka 275, Řečany nad Labem, 53313, CZ

(210) **O-524282**

(220) 03.08.2015  
(320) 03.08.2015  
(511) 28, 30, 31  
(540)



(510) (28) rybářské potřeby a náčiní spadající do této třídy, rybářské návnady, ne živé; (30) zpracované obilí, obilní přípravky (vločky, cereálie); (31) krmiva pro zvířata, rybářské návnady živé.

(590) Barevná  
(730) **Blažek Tomáš**, Karla Čapka 275, Řečany nad Labem, 53313, CZ

(210) **O-524283**

(220) 03.08.2015  
(320) 03.08.2015  
(511) 28, 30, 31  
(540)



(510) (28) rybářské potřeby a náčiní, spadající do této třídy, rybářské návnady, ne živé; (30) zpracované obilí, obilní přípravky (vločky, cereálie); (31) krmiva pro zvířata, rybářské návnady živé.

(590) Barevná  
(730) **Blažek Tomáš**, Karla Čapka 275, Řečany nad Labem, 53313, CZ

(210) **O-525149**

(220) 09.09.2015  
(320) 09.09.2015  
(511) 3, 5, 35  
(540)

### Mr. PEPA

(510) (3) bělicí, prací, odmašťovací prostředky a přípravky k čištění, prací prášky, gely a tablety, prostředky na odstraňování vodního kamene k použití v domácnosti, prášky na nádobí včetně tekutých, mycí prostředky, mycí přípravky pro intimní hygienu a deodoranční přípravky, přípravky na nádobí a úklid, lešticí přípravky, čistící spreje na nábytek, koupelny, trouby a proti prachu, přípravky na čištění odpadu, prostředky na čištění oken i ve spreji, krémy na ruce, krémy na obličej, krémy na tělo, regenerační krémy, mýdla tuhá, tekutá, nalévaná a hotelová, gely na vlasy, bylinky do koupele, pěny do koupele, pěny na vlasy, šampóny na vlasy, barviva na vlasy, tělové šampóny, dětské šampóny, suché šampóny, aviváže, pasty na čištění rukou, přípravky na čištění toalet, toaletní prostředky proti pocení, tonika vlasová, kosmetické přípravky, toaletní vody, toaletní pudry, vatové tyčky, pěny a krémy na holení a po holení, zubní pasty, ústní vody, prostředky na opalování a po opalování, tužky na obočí, odlakovače na nehty, odbarvovací přípravky, oleje pro kosmetické účely, spreje pro osvěžení dechu, pasty na podlahu, pleťové vody, kosmetické ubrousky napuštěné pleťovou vodou, vata na špejli kosmetická, kosmetické přípravky pro zvířata; (5) prostředky proti hmyzu, osvěžovače vzduchu (deodoranty), wc deobloky, wc gely na zavěšení a náhradní, přípravky na dezinfekci toalet; (35) reklama on-line v počítačové síti na výrobky ze třídy 3 a 5, aktualizování reklamních materiálů na zboží ze třídy 3 a 5, rozšiřování reklamních materiálů o zboží ze třídy 3 a 5 zákazníkům (letáky, prospekty, tisky, vzorky), zasilání reklamních materiálů o zboží ze třídy 3 a 5 zákazníkům, rozšiřování inzertních materiálů o zboží ze třídy 3 a 5, publikování reklamních textů o zboží ze třídy 3 a 5, shromažďování výrobků ze třídy 3 a 5 pro třetí osoby za účelem umožnit pohodlné prohlížení a nákup těchto výrobků: bělicí, prací, odmašťovací prostředky a přípravky k čištění, prací prášky, gely a tablety, prostředky na odstraňování vodního kamene, prášky na nádobí včetně tekutých, mycí prostředky, přípravky pro intimní hygienu a deodoranční přípravky, přípravky na nádobí a úklid, lešticí přípravky, čistící spreje na nábytek, koupelny, trouby, proti prachu, čistící odpadu, prostředky na čištění oken i ve spreji, krémy na ruce, krémy na obličej, krémy na tělo, regenerační krémy, mýdla tuhá, tekutá, nalévaná, hotelová, gely na vlasy, bylinkové lázně, pěny do koupele, pěny na vlasy, šampóny na vlasy, barviva na vlasy, tělové šampóny, dětské šampóny, suché šampóny, aviváže, pasty na čištění rukou, přípravky na čištění a dezinfekci toalet, toaletní prostředky proti pocení, tonika vlasová, kosmetické přípravky, zejména toaletní vody, toaletní pudry, vatové tyčky, pěny a krémy na holení a po holení, zubní pasty, ústní vody, prostředky na opalování a po opalování, tužky na obočí, odlakovače, odbarvovací přípravky, oleje pro kosmetické účely, spreje pro osvěžení dechu, pasty na podlahu, pleťové vody, kosmetické ubrousky napuštěné pleťovou vodou, vata na špejli kosmetická, kosmetické přípravky pro zvířata, svíčky repelentní, prostředky proti hmyzu, osvěžovače vzduchu, wc deobloky, wc

gely na zavěšení a náhradní, nabízení výše uvedených výrobků ve tř. 3 a 5 na internetu, zprostředkovatelská činnost v oblasti obchodu s výše uvedenými výrobky ve tř. 3 a 5.

- (730) **KOPACHEM s.r.o.**, Na Průhonu 429, Brozany nad Ohří, 41181, CZ  
(740) Jiří Effmert, Družstevní 1424/12 C, Říčany, 25101

(210) **O-525582**

- (220) 29.09.2015  
(320) 29.09.2015  
(511) 36, 37, 39  
(540)



- (510) (36) leasing, nákup na splátky, platby na splátky, pojištění (zprostředkování), pronájem nemovitostí, správa nemovitostí; (37) automobily (leštění, politura, mytí), čištění automobilů, dopravní prostředky (mytí), lakování, glazurování, leštění vozidel, mazání vozidel, motorová vozidla (údržba a opravy), obnova motorů, nabíjení akumulátoru vozidla, opravy automobilů, pneumatiky (opravy vulkanizací, protektorování, opravy), poplašné stanice (alarmy) proti vloupání (instalace a opravy), servisní stanice vozidel (doplňování paliva a údržba), vozidla (ošetřování antikoročním nátěrem), vyvažování pneumatik; (39) automobily (pronájem), garáže (pronájem), logistika v dopravě, odtahování dopravních prostředků při poruchách, parkovací plochy (pronájem), parkování automobilů (služby), pronájem navigačních systémů, půjčování nosičů na automobily, skladování zboží, uskladňování.

- (590) Barevná  
(730) **Truckcentrum KROYS s.r.o.**, Textilní 6, Ústí nad Labem, 40001, CZ  
(740) JUDr. Filip Štípek, advokát, Hradiště 96/6-8, Ústí nad Labem, 40001

(210) **O-525583**

- (220) 29.09.2015  
(320) 29.09.2015  
(511) 36, 37, 39  
(540)



- (510) (36) leasing, nákup na splátky, platby na splátky, pojištění (zprostředkování), pronájem nemovitostí, správa nemovitostí; (37) automobily (leštění, politura, mytí), čištění automobilů, dopravní prostředky (mytí), lakování, glazurování, leštění vozidel, mazání vozidel, motorová vozidla (údržba a opravy), obnova motorů, nabíjení akumulátoru vozidla, opravy automobilů, pneumatiky (opravy vulkanizací, protektorování, opravy), poplašné stanice (alarmy) proti vloupání (instalace a opravy), servisní stanice vozidel (doplňování paliva a údržba), vozidla (ošetřování antikoročním nátěrem), vyvažování pneumatik; (39) automobily (pronájem), garáže (pronájem), logistika v dopravě, odtahování dopravních prostředků při poruchách, parkovací plochy (pronájem), parkování automobilů (služby), pronájem navigačních systémů, půjčování nosičů na automobily, skladování zboží, uskladňování.

- (590) Barevná  
(730) **KROYS - Milan Krejčí s.r.o.**, Textilní 6, Ústí nad Labem, 40001, CZ  
(740) JUDr. Filip Štípek, advokát, Hradiště 96/6-8, Ústí nad Labem, 40001

(210) **O-525605**

- (220) 29.09.2015  
(320) 29.09.2015  
(511) 5, 14, 16, 32, 35, 41, 44  
(540)

### BRATRSTVO ZLATÉ PYRAMIDY

- (510) (5) farmaceutické přípravky, potravní doplňky a dietetické přípravky, dietetické přípravky pro lékařské účely, dietní a nutriční doplňky, dietní doplňkové nápoje, dietní doplňky a doplňky stravy, dietní potraviny přizpůsobené pro nemocné, doplňky zdravé výživy pro osoby se zvláštními dietními požadavky, doplňky zdravé výživy vyrobené převážně z minerálů, doplňky zdravé výživy vyrobené převážně z vitamínů, minerální potravinové doplňky, multivitamíny, potraviny pro batolata, kojenecká výživa, přípravky vitamínové, vitamínové a minerální doplňky, vitamínové nápoje, léčivé čaje, léčivé byliny; (14) klenoty, bižuterie, drahokamy, umělecká díla z drahých kovů a jejich slitin nebo postříbeného nebo pozlaceného kovu, drahé kameny a polodrahokamy, ozdoby z drahých kovů nebo jimi pokovené, manžetové knoflíky, ozdobné špendlíky, hodiny a hodinky, řemínky k hodinkám, pouzdra na šperky a hodinky; (16) tiskoviny, periodické i neperiodické publikace, lepenka, papír, tiskárenské výrobky, papírenské zboží, brožury, časopisy, knihy, letáky, plakáty, pozvánky, tištěné informační materiály, vizitky, psací potřeby, kancelářské potřeby, kalendáře, propagační, reklamní a inzertní materiály a předměty, fotografie, tašky a sáčky z papíru nebo umělých hmot, krabice lepenkové nebo papírové, papírové nádoby, ubrusy, štitky, podložky, stuhy, obaly, dekorace z papíru, umělecké předměty z papíru a lepenky, potřeby pro knižní vazby, lepidla pro papírenství nebo domácnost, materiály pro umělce, štětce, psací stroje, učební a vyučovací pomůcky s výjimkou přístrojů, tiskařské typy, štočky; (32) piva, pramenité a minerální vody včetně vod ochucených, balená voda, šumivé nápoje a jiné nápoje nealkoholické, nápoje a šťávy ovocné, sirupy a jiné přípravky k zhotovování nápojů; (35) reklama, marketing a propagační služby, obchodní analýzy, průzkum a informační služby, obchodní služby a informace pro spotřebitele, velkoobchodní, maloobchodní a zprostředkovatelská činnost s výše uvedenými výrobky ve třídě 5, 14, 16 a 32, elektronický obchod prostřednictvím Internetu (e-shop) s výše uvedenými výrobky ve třídě 5, 14, 16 a 32, propagační, inzertní a reklamní činnost, obchodní management a administrativa, podnikové poradenství, pomoc při řízení obchodní činnosti, průzkum a vyhodnocování trhu, kancelářské práce, účetnictví, poskytování podnikatelských nebo obchodních informací, vydávání a rozšiřování reklamních, propagačních a inzertních textů, organizování výstav, veletrhů a propagačních akcí k reklamním nebo propagačním účelům, public relations, on-line inzertní činnost, překlad informací do počítačových databází, zprostředkování zaměstnání, komerční využití Internetu v oblastech komerčních internetových médií a vyhledávacích služeb; (41) činnost uměleckých agentur, informace o možnostech zábavy, informace o výchově a vzdělávání, kluby zdraví (služby - zdravotní a kondiční cvičení), vydavatelská činnost, organizování a vedení konferencí a kongresů, organizace a pořádání koncertů a módních přehlídek, organizování a vedení seminářů, organizování a vedení symposií, organizování kulturních nebo vzdělávacích výstav, organizování plesů, organizování vzdělávacích, kulturních, zábavných a sportovních akcí a soutěží, plánování a organizování večírků, pořádání a řízení pracovních setkání (školení), překladatelské služby, tlumočnické služby, pořádání a řízení školení a vyučování, vydavatelství a nakladatelství, vydávání elektronických knih a časopisů on-line, vydávání knih, výstavy (organizování kulturních nebo vzdělávacích), vzdělávací informace; (44) masérské, fyzioterapeutické, rekondiční a regenerační služby, provoz sauny, koláří a solárií, provozování zařízení sloužících k regeneraci a rekondici spadajících do této třídy, dietetické služby, dietní poradenství, konzultační služby týkající se péče o zdraví, odborné poradenství v oblasti výživy, poradenské služby týkající se zdraví, organizování a tvorba programů pro výživu a zdravý životní styl.

- (730) **Havelka Emil**, Tunelářů 295, Praha 5 - Zbraslav, 15600, CZ  
(740) Ing. Radmila Baumová, nám. Republiky 75/2, Žďár nad Sázavou, 59101

(210) **O-525682**  
(220) 02.10.2015  
(320) 02.10.2015  
(511) 35, 41, 42  
(540)



(510) (35) inzertní, reklamní, obstaravatelská a zprostředkovatelská činnost v oblasti energetických úspor, analýzy nákladů, obchodní a podnikatelské průzkumy, průzkumy trhu (marketing), obchodní poradenství, hospodářské a ekonomické prognózy, komerční informace a rady, poradny pro spotřebitele v oblasti energetických úspor; (41) školící a vzdělávací činnost, vydavatelství a nakladatelství, instruktáže a vzdělávání v oblasti energetických úspor; (42) vědecké a technologické služby a s nimi související výzkum a projektování, a to v oblasti energetických úspor, e-mobility, stavebnictví, dopravy a energetiky, snižování zátěže země prostřednictvím energetických úspor, navrhování, tvorba a vývoj počítačového hardware a software, analytické a výzkumné služby v oblasti stavebnictví, dopravy a energetiky a recyklace odpadů, navrhování a realizace virtuálních elektráren, inženýrské práce a expertizy, inženýrská činnost při realizaci energetických úspor a při výstavbě a provozu energetických celků, projektování a projektové činnosti, studie technických projektů a správa stavebních projektů, vývoj a výzkum nových výrobků a výzkum v oblasti životního prostředí, v oblasti energetických úspor a v oblasti recyklace odpadů, činnosti spojené se zvyšováním e-mobility a vytváření podmínek pro energetické úspory a pro využití elektrických motorů v dopravě.

(590) Barevná  
(730) **ČEZ, a.s.**, Duhová 1444/2, Praha 4 - Michle, 14000, CZ  
(740) JUDr. Aleš Zábrš, Na Beránce 2, Praha 6, 16000

(210) **O-525702**  
(220) 05.10.2015  
(320) 05.10.2015  
(511) 14, 18, 25  
(540)

SLIX

(510) (14) hodinky, šperky, zlatnické a klenotnické výrobky třídy 14, bižuterie, všechny druhy šperků s pravými i syntetickými kameny, prsteny, náhrdelníky, náramky, řetízkové korále, rhodium, pudřenky z drahých kovů, perly, amulety (šperky), flakóny z drahých kovů, ozdobné jehlice, medaile, medaile z vzácných kovů, medaile z obecných kovů, medailony, odznaky z drahých kovů, medaile z drahých kovů, exkluzivní a umělecké klenoty z drahých kovů a jejich slitin, hodinářské výrobky a chronometrická zařízení, vzácné kovy a jejich slitiny a výrobky z těchto látek nebo z postříbeného nebo z pozlaceného kovu, klenoty, bižuterie, drahokamy, umělecké předměty z vzácných a obecných kovů, spadající do třídy 14, hodinářské potřeby a chronometrické přístroje, hodinky, hodiny, drahé kovy a jejich slitiny, jakož i předměty z nich vyráběné, poplátované předměty (s výjimkou nožířského zboží, vidliček a lžiček), zejména postříbené, pozlacené nebo platinované umělecko průmyslové a ozdobné

předměty, pouzdra na medaile a šperky, spadající do této třídy; (18) kožené pásky a tašky, imitace z kůže, výrobky z nich, pokud nejsou obsaženy v jiných třídách, surové kůže, kufry a cestovní brašny, hole, hole se sedátkem, chlebníky, kožené krabice na klobouky, biče, postroje na koně a sedlářské výrobky, cestovní tašky, batohy, zavazadla pro nošení na zádech zavazadla s popruhy či řemeny, kufříky, diplomaty, aktovky, kabelky, peněženky, pásky, váčky, pouzdra na kreditní karty, portfolia, diáře, adresáře a pouzdra na šekové knížky, vše vyrobeno z kůže, soupravy cestovních zavazadel a toaletních kufříků z kůže, kožené šňůrky, lemovky, zástěry a příkrývky nohou, jmenovky, klíčenky, kožešiny (kůže zvířat), semiš, kožené řemeny, ruksaky, cestovní obaly na oděvy, školní tašky, kožené předměty, zboží, obaly a pouzdra zařazené ve tř. 18, vaky, cestovní vaky, náprsní tašky, nákupní tašky, cestovní tašky, tašky na kolečkách, tašky lovecké, tašky a vaky na nošení dětí, plážové tašky, taštičky řetízkové (kromě taštiček z drahých kovů), pouzdra, kazety, kufříky a neceséry s toaletními potřebami, torny, zavazadla, deštníky, slunečníky; (25) sportovní golfové oblečení, golfové obuv, golfové rukavice, golfové doplňky jako čepice, kšilty, klobouky, ponožky, textilní výrobky spadající do této třídy, oděvy včetně sportovních oděvů a oděvů pro volný čas, obuv včetně sportovní obuvi, pantofle, sandály, střevíce, pokrývky hlavy, kloboučnické zboží, zejména barety, cylindry, čapky, čepice, klobouky, klobouky textilní, punčochové zboží, rukavice včetně bez prstů, palcových a dámských dlouhých, rukávníky, konfekce, zejména svrchní oblečení, např. bundy, vesty, saka, trička a nátělníky, fleecové (počesávané) oblečení, trepky, jarní, letní, podzimní a zimní oblečení dámské, pánské i dětské jako šaty krátké i dlouhé, košile, polokošile, bundokošile, obleky, halenky, kalhoty krátké i dlouhé, kabáty a pláště, šátky a šály, uniformy, kostýmy, jeansy, kombinézy, dětské oblečení, elastické pletené zboží, kožichy, kožešiny (oděvy), oděvní zboží, oblečení z kůže a z imitace kůže, prádlo osobní, prádlo spodní všeho druhu, oděvní doplňky spadající do této třídy, šponovky, plavky a plážové oblečení, oblečení do deště, oblečení na tenis, na golf a na další sporty, blejzry, pláštěnky, kabátky, živůtky, smokingy a večerní oblečení, svetry, pulovry, paleta a ponča včetně kožešinových, teplákové soupravy, oblečení na spaní a domácí oblečení, župany, spodky, negligé včetně pletených a krajkových, kombiné, korsety, bokovky, podprsenky, cvičební, baletní a sportovní trikoty, punčochy, ponožky a punčochové kalhoty, spodničky, kimona, kaftany, oblečení typu kabuki, harémové oblečení, kravaty, motýlky, přezůvky, obuv určená pro jízdu na snowboardech a ostatní obuv ve tř. 25, podkolenky, turistické oděvy, pracovní oděvy spadající do této třídy, oděvnícké zboží z elastických tkanin, cyklistické oděvy, nátepníčky, sportovní čelenky, džínové oblečení pro děti i dospělé, boa (kožešinové límce), body (spodní prádlo), bryndáčky (ne z papíru), kamaše, kapuce, kostýmy (maškarní), košilová sedla, koupací pláště, pracovní pláště spadající do této třídy, legíny, límečky, livrej, manžety, noční kabátky, opasky, pásky ke kalhotám, plenky dětské textilní, pletené zboží (stávkové zboží), podpatěnky, podpatky, podrážky k obuvi, podvazky, potitka, pytle na oděvy, ramínka u dámského prádla, slintáčky (ne z papíru), snímatelné límce, šerpy, výbavička pro novorozence, zástěry, závoje, zimníky, nadměrné velikosti výrobků této třídy, podvazkové pásy.

(730) **Stibůrek Miroslav**, Masarykovo náměstí 156, Benešov, 25601, CZ  
(740) **DANĚK & PARTNERS** Advokátní a patentová kancelář, Ing. Vilém Daněk Ph.D., LL.M., patentový zástupce, Vínohradská 17, Praha 2, 12000

(210) **O-525711**  
(220) 05.10.2015  
(320) 05.10.2015  
(511) 37  
(540)



(510) (37) elektrické spotřebiče (instalování a opravy), počítačové vybavení (opravy a údržba), poplašné systémy (alarmy) proti vloupání (instalace a opravy).



(590) Barevná  
(730) **Knápek Aleš**, Třída Tomáše Bati 1276, Zlín, 760 01, CZ  
(740) Mgr. Adam Řezníček, advokát, Vodičkova 730/9, Praha 1, 11000

(210) **O-525790**  
(220) 07.10.2015  
(320) 07.10.2015  
(511) 9, 35, 36, 38, 39, 41, 42  
(540)



(510) (9) systémy dálkového přenosu dat, programy na zpracování dat, dešifrovací soustavy, platební karty, čipy, informační produkty v elektronické podobě, bezpečnostní zařízení (pro úschovu svěřených peněz, cenných listin, dokumentů i ostatních cenností) spadající do této třídy, přístroje a zařízení pro směnu a výměnu peněz spadající do této třídy, vše pouze v souvislosti s finančními, peněžními, pojišťovacími a telekomunikačními službami; (35) inzertní, reklamní a propagační činnost, uskutečňovaná prostřednictvím jakýchkoliv médií, marketing, informační servis a poradenské služby v oblasti obchodu, obchodní management a obchodní administrativa, automatizované zpracování dat v oblasti bankovníctví, prezentace akcí pro reklamní a obchodní účely, vše pouze v souvislosti s finančními, peněžními, pojišťovacími a telekomunikačními službami; (36) služby finanční, peněžní a pojišťovací; (38) telekomunikace, provozování systému dálkového přenosu dat prostřednictvím všech dostupných médií; (39) přeprava peněz, cenných papírů a jiných cenností; (41) výchova a vzdělávání, pořádání společenských, kulturních, zábavních i sportovních akcí, vše pouze v souvislosti s finančními, peněžními, pojišťovacími a telekomunikačními službami; (42) tvorba, zavádění, adaptace, aktualizace a údržba softwaru, kódování a dekodování zabezpečovacích systémů, tvorba www stránek, vše v souvislosti s finančními, peněžními, pojišťovacími a telekomunikačními službami.

(590) Barevná  
(730) **Československá obchodní banka, a. s.**, Radlická 333/150, Praha 5, 15057, CZ  
(740) Baker & McKenzie s.r.o., advokátní kancelář, JUDr. Jiří Čermák, advokát, Klimentůvská 1216/46, Praha 1, 11002

(210) **O-525791**  
(220) 07.10.2015  
(320) 07.10.2015  
(511) 9, 35, 36, 38, 39, 41, 42  
(540)



(510) (9) systémy dálkového přenosu dat, programy na zpracování dat, dešifrovací soustavy, platební karty, čipy, informační produkty v

elektronické podobě, bezpečnostní zařízení (pro úschovu svěřených peněz, cenných listin, dokumentů i ostatních cenností) spadající do této třídy, přístroje a zařízení pro směnu a výměnu peněz spadající do této třídy, vše pouze v souvislosti s finančními, peněžními, pojišťovacími a telekomunikačními službami; (35) inzertní, reklamní a propagační činnost, uskutečňovaná prostřednictvím jakýchkoliv médií, marketing, informační servis a poradenské služby v oblasti obchodu, obchodní management a obchodní administrativa, automatizované zpracování dat v oblasti bankovníctví, prezentace akcí pro reklamní a obchodní účely, vše pouze v souvislosti s finančními, peněžními, pojišťovacími a telekomunikačními službami; (36) služby finanční, peněžní a pojišťovací; (38) telekomunikace, provozování systému dálkového přenosu dat prostřednictvím všech dostupných médií; (39) přeprava peněz, cenných papírů a jiných cenností; (41) výchova a vzdělávání, pořádání společenských, kulturních, zábavních i sportovních akcí, vše pouze v souvislosti s finančními, peněžními, pojišťovacími a telekomunikačními službami; (42) tvorba, zavádění, adaptace, aktualizace a údržba softwaru, kódování a dekodování zabezpečovacích systémů, tvorba www stránek, vše v souvislosti s finančními, peněžními, pojišťovacími a telekomunikačními službami.

(590) Barevná  
(730) **Československá obchodní banka, a. s.**, Radlická 333/150, Praha 5, 15057, CZ  
(740) Baker & McKenzie s.r.o., advokátní kancelář, JUDr. Jiří Čermák, advokát, Klimentůvská 1216/46, Praha 1, 11002

(210) **O-526022**  
(220) 15.10.2015  
(320) 15.10.2015  
(511) 5, 10, 35, 44  
(540)



(510) (5) farmaceutické přípravky, léčiva, veterinární přípravky, absorpční tampóny a buničina, potraviny pro lékařské účely, doplňky výživové, doplňky potravy minerální, proteinové potravinové doplňky, vitamínové přípravky, alkaloidy pro lékařské účely, analgetika, antikoncepční přípravky (chemické a biochemické), bylinné čaje, léčivé byliny, čípky, roztoky pro kontaktní čočky, dezinfekční přípravky pro hygienické účely, diagnostické přípravky pro lékařské i veterinární účely, dietetické přípravky pro lékařské účely, drogy pro lékařské účely, enzymy - potravinové doplňky, enzymatické přípravky pro lékařské účely, fungicidy, hormony pro lékařské účely, náplasti, chemické přípravky pro lékařské účely, chirurgické roušky, kalhotky pro inkontinentní pacienty, vložky pro inkontinentní pacienty, kalhotky zdravotní hygienické, laxativa, lékárníčky přenosné včetně obsahu, masti pro farmaceutické účely, kosmetika pro léčebné účely, potrava pro kojence a batolata, obvazový materiál, náplasti, plenky, antiparazitika, farmaceutické přípravky pro péči o pokožku, antirevmatika, repelenty proti hmyzu, repelenty pro psy, sedativa, vakcíny, jedlá vláknina (ne pro výživu), žvýkací gumy pro léčebné účely, žvýkačky proti nevolnosti při cestování; (10) antikoncepční prostředky s výjimkou chemických, bandáže ortopedické, berle, boty pro lékařské účely, ortopedická obuv, ortopedické výrobky, dávkovače pilulek, dětské lahve, dětské dudlíky, chirurgické nůžky, chirurgické přístroje a nástroje, chrániče sluchu, inhalátory, irigátory děložní a vaginální, pomůcky pro kojení, prezervativy a kondomy, přístroje na měření krevního tlaku, kroužky na proezávání zubů, kapátka pro lékařské účely, nádoby pro podávání a aplikaci léků, podložky pro nemocniční lůžka, podušky pro lékařské účely, polštáře proti proleženinám, podložky elektricky vyhřívané pro léčebné účely, příkrývky elektricky vyhřívané pro léčebné účely, punčochy na křečové žíly, obvazy elastické, injekční stříkačky, injekční jehly, teploměry pro lékařské účely, obličejové ochranné roušky pro lékařský personál, vibromasážní přístroje, masážní přístroje, mikrodermální obrušovače, rehabilitační přístroje pro



lékařské účely, pulzometry, radioléčebné přístroje, přístroje na léčbu akné, lékařské přístroje a nástroje, lampy pro lékařské účely; (35) maloobchodní nebo velkoobchodní služby pro farmaceutické, veterinární a sanitární přípravky a zdravotnický materiál, poskytování on-line tržního prostoru pro nakupující a prodávající výrobků a služeb, prezentace výrobků v komunikačních médiích pro účely maloobchodu, služby kanceláře dovozní a vývozní, poskytování obchodních informací prostřednictvím webových stránek, analýzy nákladů, podnikatelské a obchodní informace, analýzy nákupních cen, analýzy velkoobchodních cen, obchodní nebo podnikatelský průzkum, obchodní reklama, pronájem reklamních ploch, předvádění zboží, reklama on line v počítačové síti, rozšiřování vzorků zboží, obchodní nebo podnikatelské řízení, vedení kartoték v počítači; (44) farmaceutické poradenství, služby lékárníků při přípravě receptů, zdravotní poradenství, aromaterapeutické služby, pronajímání zdravotnických zařízení, zdravotní péče, zdravotnická střediska.

(590) Barevná

(730) **KRATEGUS spol. s r.o.**, Slévarenská 406/17, Ostrava - Mariánské hory, 70973, CZ

(740) Ing. Iva Rylková, patentový zástupce, Polská 1525, Ostrava - Poruba, 70800

(210) **O-526028**

(220) 15.10.2015

(320) 15.10.2015

(511) 3, 4, 6, 7, 8, 9, 11, 14, 16, 18, 20, 21, 22, 24, 25, 28, 35, 37, 38, 39, 41, 42

(540)



(510) (3) přípravky pro čištění a péči o jízdní kola; (4) průmyslové oleje, průmyslová mazadla pro jízdní kola (v rámci této třídy); (6) stojany na jízdní kola kovové, kovové zámky, kovové zabezpečovací zařízení proti krádeži jízdních kol nebo jednostopých vozidel, a sice lankové a řetězové zámky, reklamní a vývěsní panely a sloupky, a to kovové mobilní nebo nemobilní, kovový zobrazovací panel, kovové stánky, kovové přístřešky, kovové lavice, kovové kontejnery; (7) součásti nebo příslušenství jízdních kol, a to dynamy; (8) nářadí a nástroje pro jízdní kola a jiná jednostopá vozidla; (9) záchranná zařízení a přístroje, a to ochranné přilby, ochranné kombinézy a prostředky osobní ochrany proti úrazům, jiné oděvy v rámci třídy 9, brýle, počítačová rozhraní, počítačový software (například plánovač trasy) a počítače pro jízdní kola, tachometry pro jízdní kola, digitální interaktivní dotykové obrazovky mobilní nebo zabudované v panelech, přístřešcích, kioscích, sloupech nebo v budovách, interaktivní informační panely pro veřejnost, tedy panely s počítačovými terminály umožňující veřejnosti připojení k síti za účelem získání různých informací, elektronické publikace ke stažení poskytované on-line prostřednictvím databází, internetu nebo jiných komunikačních sítí všeho druhu, digitální obsah ke stažení a další elektronická data s možností stažení, software pro rozpoznání obrazu a obsahu s využitím mobilního telefonu, telekomunikační přístroje na výrobu, šíření, přenos zpráv a informací, pevné nebo přenosné přístroje poskytující informace, magnetické, inteligentní, mikroprocesorové karty pro předplatné a platby související s pronajímáním jízdních kol, elektronické listy; (11) součásti nebo příslušenství jízdních kol, a to světla nebo svítidla pro jízdní kola; (14) elektrické hodinky, náramkové a kapselní hodinky, přístroje na měření času pro sportovní a rekreační účely; (16) filtrační materiály z papíru, plakáty, tiskoviny včetně reklamních a propagačních, časopisy, formuláře, příručky, ochranné obaly z papíru, mapové materiály, samolepky; (18) kožené a textilní doplňky k jízdním kolům jako batohy, tašky, ledvinky, brašny pro cyklisty a kožené doplňky (vybavení cyklisty) v rámci této třídy, textilní nákupní tašky, textilní peněženky; (20) zámky z plastu; (21) cyklistické sportovní láhve; (22) reklamní potištěná plachtovina a plátno; (24) textil a textilní výrobky, které nejsou obsaženy v jiných třídách, látky, ložní příkrývky, ubrusy látkové, přehozy, tapiserie, textilní tapety, textilní

ručníky; (25) sportovní obuv a sportovní oblečení včetně oblečení s výztuhami pro ochranu loktů, kolen a boků a dalších doplňků, a to kšiltovek, čepic, čelenek, pláštěnek, ponožek, potítek; (28) protektory jako chrániče na tělo pro cyklisty, výrobky na cvičení a sport, pokud nejsou obsaženy v jiných třídách; (35) maloobchodní činnost, velkoobchodní činnost, internetový obchod a zprostředkovatelská činnost v oblasti prodeje, vše výše uvedené a výrobky uvedenými shora ve třídách 3, 4, 6, 7, 8, 9, 11, 12, 14, 16, 18, 20, 21, 22, 24, 25 a 28, reklamní, inzertní, propagační činnost, pronájem reklamních, inzertních a propagačních médií a ploch, šíření a distribuce reklamních materiálů, obchodní administrativa, podnikové poradenství a obchodní management, průzkum trhu; (37) servis, opravy, stavba dopravních prostředků, instalační služby reklamních digitálních panelů, umístění, údržba, opravy a sundání reklamních panelů a sloupů, reklamních plchet a pláten, signalizačních a kontrolních zařízení, tištěných nebo jiných informačních nosičů, monitorů, světelných značení, interaktivních informačních panelů pro veřejnost, telekomunikačních přístrojů pro tvorbu, šíření a přenos zpráv a informací, veřejných záhodů, pouličních lamp, laviček, odpadkových košů, kontejnerů; čištění veřejných staveb, budov a ulic; (38) komunikace prostřednictvím počítačů a internetu služby v rámci komunikace a šíření reklamních kampaní, odesílání, výměna a přenos informací, zpráv, dat, zvuku a obrazu prostřednictvím sítí v rámci komunikace a šíření reklamních kampaní, elektronická pošta, a to v rámci komunikace a šíření reklamních kampaní, služby elektronického zobrazování, informační kanceláře, pronájem přístupového času k dokumentům a aplikacím ke stažení, převod informací z centrálního serveru; (39) doprava, pronájem dopravních prostředků; (41) výchovná, školící a zábavní činnost, pořádání kulturních, sportovních a společenských akcí; (42) tvůrčí a umělecké práce, a to grafické a tématické zpracování návrhů, plánování reklamních ploch a reklamních médií, tvorba a návrh, vývoj a programování reklamních multimediálních výrobků a programů.

(730) **BigBoard Praha, a.s.**, Štětкова 1638/18, Praha 4, 14000, CZ

(210) **O-526031**

(220) 15.10.2015

(320) 15.10.2015

(511) 3, 4, 6, 7, 8, 9, 11, 14, 16, 18, 20, 21, 22, 24, 25, 28, 35, 37, 38, 39, 41, 42

(540)



(510) (3) přípravky pro čištění a péči o jízdní kola; (4) průmyslové oleje, průmyslová mazadla pro jízdní kola (v rámci této třídy); (6) stojany na jízdní kola kovové, kovové zámky, kovové zabezpečovací zařízení proti krádeži jízdních kol nebo jednostopých vozidel, a sice lankové a řetězové zámky, reklamní a vývěsní panely a sloupky, a to kovové mobilní nebo nemobilní, kovový zobrazovací panel, kovové stánky, kovové přístřešky, kovové lavice, kovové kontejnery; (7) součásti nebo příslušenství jízdních kol, a to dynamy; (8) nářadí a nástroje pro jízdní kola a jiná jednostopá vozidla; (9) záchranná zařízení a přístroje, a to ochranné přilby, ochranné kombinézy a prostředky osobní ochrany proti úrazům, jiné oděvy v rámci třídy 9, brýle, počítačová rozhraní, počítačový software (například plánovač trasy) a počítače pro jízdní kola, tachometry pro jízdní kola, digitální interaktivní dotykové obrazovky mobilní nebo zabudované v panelech, přístřešcích, kioscích, sloupech nebo v budovách, interaktivní informační panely pro veřejnost, tedy panely s počítačovými terminály umožňující veřejnosti připojení k síti za účelem získání různých informací, elektronické publikace ke stažení poskytované on-line prostřednictvím databází, internetu nebo jiných komunikačních sítí všeho druhu, digitální obsah ke stažení a další elektronická data s možností stažení, software pro rozpoznání obrazu a obsahu s využitím mobilního telefonu, telekomunikační přístroje na výrobu, šíření, přenos zpráv a informací, pevné nebo přenosné přístroje poskytující informace, magnetické, inteligentní, mikroprocesorové karty pro předplatné a platby související s

pronájmem jízdních kol, elektronické listky; (11) součásti nebo příslušenství jízdních kol, a to světla nebo svítidla pro jízdní kola; (14) elektrické hodinky, náramkové a kapesní hodinky, přístroje na měření času pro sportovní a rekreační účely; (16) filtrační materiály z papíru, plakáty, tiskoviny včetně reklamních a propagačních, časopisy, formuláře, příručky, ochranné obaly z papíru, mapové materiály, samolepky; (18) kožené a textilní doplňky k jízdním kolům jako batohy, tašky, ledvinky, brašny pro cyklisty a kožené doplňky (vybavení cyklisty) v rámci této třídy, textilní nákupní tašky, textilní peněženky; (20) zámky z plastu; (21) cyklistické sportovní láhve; (22) reklamní potíštěná plachtovina a plátno; (24) textil a textilní výrobky, které nejsou obsažené v jiných třídách, látky, ložní příkrývky, ubrusy látkové, přehozy, tapiserie, textilní tapety, textilní ručníky; (25) sportovní obuv a sportovní oblečení včetně oblečení s výztuhami pro ochranu loktů, kolen a boků a dalších doplňků, a to kšiltovek, čepic, čelenek, pláštěnek, ponožek, potítek; (28) protektory jako chrániče na tělo pro cyklisty, výrobky na cvičení a sport, pokud nejsou obsažené v jiných třídách; (35) maloobchodní činnost, velkoobchodní činnost, internetový obchod a zprostředkovatelská činnost v oblasti prodeje, vše výše uvedené a výrobky uvedenými shora ve třídách 3, 4, 6, 7, 8, 9, 11, 12, 14, 16, 18, 20, 21, 22, 24, 25 a 28, reklamní, inzertní, propagační činnost, pronájem reklamních, inzertních a propagačních médií a ploch, šíření a distribuce reklamních materiálů, obchodní administrativa, podnikové poradenství a obchodní management, průzkum trhu; (37) servis, opravy, stavba dopravních prostředků, instalační služby reklamních digitálních panelů, umístění, údržba, opravy a sundání reklamních panelů a sloupů, reklamních plachet a pláten, signalizačních a kontrolních zařízení, tištěných nebo jiných informačních nosičů, monitorů, světelných značení, interaktivních informačních panelů pro veřejnost, telekomunikačních přístrojů pro tvorbu, šíření a přenos zpráv a informací, veřejných záchodů, pouličních lamp, laviček, odpadkových košů, kontejnerů; čištění veřejných staveb, budov a ulic; (38) komunikace prostřednictvím počítačů a internetu služby v rámci komunikace a šíření reklamních kampaní, odesílání, výměna a přenos informací, zpráv, dat, zvuku a obrazu prostřednictvím sítě v rámci komunikace a šíření reklamních kampaní, elektronická pošta, a to v rámci komunikace a šíření reklamních kampaní, služby elektronického zobrazování, informační kanceláře, pronájem přístupového času k dokumentům a aplikacím ke stažení, převod informací z centrálního serveru; (39) doprava, pronájem dopravních prostředků; (41) výchovná, školicí a zábavní činnost, pořádání kulturních, sportovních a společenských akcí; (42) tvůrčí a umělecké práce, a to grafické a tématické zpracování návrhů, plánování reklamních ploch a reklamních médií, tvorba a návrh, vývoj a programování reklamních multimediálních výrobků a programů.

(730) **BigBoard Praha, a.s.**, Štětkova 1638/18, Praha 4, 14000, CZ

(210) **O-526053**

(220) 06.05.2015

(320) 06.05.2015

(511) 9, 25, 36

(540)

## LIVE YOUR LIFE

(510) (9) sluneční brýle, magneticky kódované a/nebo elektronické dárkové karty a čipové karty, obsahující kredity k použití jako peníze nebo na nákup zboží a služeb, předplacené karty s uloženou hodnotou; (25) oblečení a doplňky, blejzry, vesty, svetry, sukně, šaty, kalhoty, džíny, krátké kalhoty, košile, trička, sportovní košile, pulovry, kombinézy, blůzy, krátké kalhoty s laclem, trička s límečkem, košile typu rugby, topy se zavazováním kolem krku, mikiny, tepláky a flísové oblečení, plavky, plážové tuniky, oblečení na spaní, pyžama, župany, spodní prádlo, podprsenky, boxerky, tílka s potiskem mušle a košílky pod oděv, svrchní oděvy, jmenovitě bundy, vesty, parky, kabáty, přechodové pánské kabáty, větrovky, rukavice, klapky na uši, mikiny s kapucí, šály a palčáky, pásky, pokrývky hlavy, klobouky, kapuce, čepice, kšiltovky, kšilty, sluneční kšilty, čelenky, potítka na hlavu a na zápěstí, šátky, barety, obuv jmenovitě sandály a žabky; (36) vydávání žetonů, kupónů, poukazů a dárkových karet s uloženou hodnotou (elektronické nebo jiné), vydávání elektronických dárkových karet, obsahujících kredity k použití jako peníze nebo na nákup zboží a služeb, vydávání žetonů, kupónů, poukazů a dárkových karet (elektronických nebo jiných), obsahujících nebo zahrnujících kredity k použití jako peníze nebo na nákup zboží a služeb, poskytování předplacených karet, žetonů, kupónů a poukazů (elektronických nebo jiných).

(730) **Retail Royalty Company**, 101 Convention Center Drive, Las Vegas,, 89109, NV, US

(740) Čermák a spol., JUDr. Karel Čermák jr. Ph.D., LL.M., advokát, Elišky Peškové 735/15, Praha 5, 15000

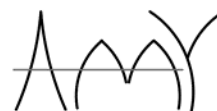
(210) **O-526092**

(220) 18.10.2015

(320) 18.10.2015

(511) 18, 21, 34

(540)



(510) (18) kůže, imitace kůže, aktovky - kožená galanterie, cestovní kufry, cestovní tašky, pouzdra kožená, diplomatické kufříky, kufříky na toaletní potřeby, deštníky, slunečníky, kožené pásky, kožená lepenka, nákupní tašky kožené, kabelky, kožené sáčky pytle jako obaly, sedla jezdecká, kožené chomouty, kožené klapky pro koně, soupravy postrojů, kůže ze zvířat, kufry a zavazadla, deštníky, slunečníky a hole, biče a sedlářské výrobky; (21) pomůcky a nádoby pro domácnost a kuchyň, hřebeny a mycí houby, kartáče (s výjimkou štětců), materiály pro výrobu kartáčů, čisticí potřeby, drátky na čištění parket, sklo surové nebo opracované (s výjimkou stavebního skla), sklo, porcelán a majolika neobsažené v jiných třídách; (34) tabák, potřeby pro kuřáky, zápalky.

(730) **Serbeh Zaher**, TALET EL KHAYAT, BACHIR AL KASSAR STREET, MONTANA BUILDING 4th FLOOR, Beirut, LB

(740) JUDr. Ing. Lukáš Pleticha, Průmyslová 1631/4, Jablonec nad Nisou, 46601

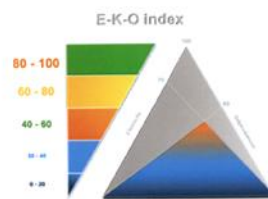
(210) **O-526120**

(220) 20.10.2015

(320) 20.10.2015

(511) 35, 41, 42

(540)



(510) (35) služby v oblasti srovnávání cen energií, vody a plynu, komerční informace a rady pro spotřebitele (spotřebitelská poradna), prezentace výrobků v komunikačních médiích pro účely maloobchodu, služby obchodního zprostředkování v oblasti energetiky, v oblasti úspor spotřeby vody a v oblasti úspor nákladů na osvětlení, poradenství v oblasti spotřeby energií a přírodních zdrojů, analýzy nákladů na energie, optimalizace nákladů na elektrickou energii, plyn, osvětlení, vodu, teplo a další komodity, rozšiřování reklamních a inzertních materiálů, inzertní a propagační činnost, reklamní činnost, průzkum trhu; (41) vzdělávání a školení, elektronické vzdělávání, e-learning, školicí a vzdělávací činnost zaměřená na efektivní spotřebování zdrojů a zdravý životní styl, přednášky a studijní akce, tvorba vzdělávacích programů a vzdělávacích her, pořádání školení, publikační, výchovná a vzdělávací činnost, pořádání a organizační zajištění kurzů, školení, přednášek, konferencí a akcí vzdělávacího, kulturního a výchovného charakteru, vzdělávací a rekvalifikační činnost, školicí kurzy prostřednictvím internetu, poskytování on-line elektronických publikací (bez možnosti stažení), vydávání elektronických knih, novin, časopisů, periodik a katalogů on-line

(bez možnosti stažení); (42) konzultace v oblasti úspory energií, energetické poradenství, energetický audit, odborné poradenství v oblasti efektivního využívání energie, tvorba software, údržba počítačových programů, interaktivní a grafické programy (tvorba), tvorba multimediálních dokumentů, prezentací, aplikací, katalogů, konstrukce www prezentací a řešení www serverů, tvorba počítačových animací a vizualizací.

(590) Barevná

(730) **Terra Group Investment, a.s.**, Slavnickova 2357/9, Praha 6, 16900, CZ

(740) Advokátní kancelář Chocholová & Podskalská, Mgr. Julie Chocholová, Královopolská 84, Brno, 61600

(210) **O-526297**

(220) 27.10.2015

(320) 27.10.2015

(511) 9, 35, 37, 38, 41, 42

(540)

## YVENTECH

(510) (9) elektronické oznamovací tabule, hlasovací zařízení (stroje), promítací plátna, počítačový software, promítací přístroje, přístroje pro záznam, přenos, reprodukci obrazu nebo zvuku, digitalizovaná audiovizuální a multimediální díla, vizualizační systémy; (35) pronájem kancelářských strojů a zařízení, prezentace výrobků v komunikačních médiích pro účely maloobchodu, obchodní činnost v oblasti audiovizuálních a komunikačních zařízení, organizování komerčních nebo reklamních výstav, pronájem reklamní doby v komunikačních médiích, reklama, propagační činnost, tvorba, záznam, přenášení, reprodukce obrazových a zvukových sdělení, služby a poradenství v obchodní činnosti, zajišťování předplatného telekomunikačních služeb pro ostatní; (37) instalace, údržba audiovizuálních, komunikačních, zabezpečovacích zařízení; (38) poskytování služeb počítačové komunikace, pronájem zařízení pro přenos informací, přenos audiovizuálních informací pomocí počítače, poskytování služeb dálkových konferencí (telekonference), telekomunikační služby; (41) digitální zpracování obrazu, organizování filmových projekcí, organizování a vedení konferencí, organizování a vedení kulturních nebo vzdělávacích akcí, organizování a vedení pracovních setkání a školení, pronájem audiovizuálních zařízení; (42) instalace počítačových programů, tvorba multimediálních prezentací, poskytování konzultací v oblasti audiovizuálních, filmových, kongresových, komunikačních, výpočetních zařízení.

(730) **YVENTECH, s.r.o.**, Poděbradská 540/26, Praha 9, 19000, CZ

(740) JUDr. Kateřina Seidlová, Ostrovského 253/3, Praha 5 - Smíchov, 15000

(210) **O-526314**

(220) 29.10.2015

(320) 29.10.2015

(511) 4, 6, 8, 11, 21, 29, 30, 31

(540)



(510) (4) paliva, podpalovače, palivo na podpalování grilu, grilovací brikety, palivo a podpalovače na barbecue, palivo na grilování, dřevěné uhlí na grilování; (6) kovové fólie na vaření a pečení, fólie pro balení (kovové), hliníková fólie (alobal), nádoby z hliníkové fólie, grilovací miskovy a nádoby kovové, zejména hliníkové; (8) nástroje na přípravu jídla, kuchyňské nože a příbory, jednorázové nádoby z plastu (příbory); (11) zařízení na vaření, ohřívání a přípravu jídel, rošty na opékání masa, zařízení na pečení a opékání, grily na opékání, soupřavy na přípravu raclette, elektrické grily, grily na barbecue, plynové grilovací rošty, elektrické rošty, zařízení ke grilování, grily s otočným rožněm, domácí grily (elektrické), elektrické venkovní grily, elektrické interiérové grily, grily na vaření, pánve na pečení, rožně, rožně na použití s plynem, elektrické rožně na použití s elektřinou, rožně (kuchyňské přístroje a

zařízení a části kuchyňského zařízení), elektrické rožně na grily, sporáky se zabudovanými grily, plynová zařízení na vaření s grilem, zařízení na otáčení rožněm, elektrické grilovací pánve, pražičí stroje a pekáče, elektrické pekáče, grily (elektrické potřeby na vaření), plotýnky, ohříváče talířů, grilovací pláty, zapalovací zařízení, podpalovače grilů, lávové kameny na grily, nehořlavé keramické brikety do grilů; (21) stojany a podstavce pro rošty na opékání a grily, stolní náčiní a nádoby, papírové talíře a tácky, papírové kelímky, plastové kelímky, plastové talíře a tácky, kuchyňské potřeby, pánve, kastroly a hrnce, neelektrické grily, nádoby do trouby, nádoby na pečení, jehly a jehlice na vaření, neelektrické grily, grily (kuchyňské potřeby), kempinkové grily; (29) maso a masné výrobky, výrobky z masa, klobásy, salámy, párky, uzeniny, drůbež a výrobky z drůbeže, zvěřina, výrobky ze zvěřiny, výrobky ze sóji, ryby, plody moře a měkkýši, sýr a sýrové výrobky, tofu, vejce, zpracované ovoce, houby a zelenina (včetně ořechů a luštěnin), hotové saláty, oleje a tuky; (30) chléb, pekárenské výrobky, zpracované obilí, škrob a produkty z nich vyrobené, omáčky, omáčky na opékané maso, potravinářské dresinky (omáčky), kečupy, majonéza, remulády, hořčice, koření, chuťové přísady, změkčovací přípravky do masa, pro domácí použití; (31) čerstvé ovoce a zelenina, brambory čerstvé, houby čerstvé.

(590) Barevná

(730) **Kaufland Warenhandel GmbH & Co. KG**, Rötelstrasse 35, 74172 Neckarsulm, DE

(740) Traplová, Hakr, Kubát Advokátní a patentová kancelář, Mgr. Jana Šuranová Traplová, advokátka, Přístavní 24, Praha 7, 17000

(210) **O-526334**

(220) 30.10.2015

(320) 30.10.2015

(511) 6, 19, 35, 37, 40

(540)

## PK KOVO

(510) (6) obecné kovy a jejich slitiny, kovové stavební materiály, kovové výrobky, zámečnické a klempířské výrobky, a to kovové regály a pulty, kovové skříňky, parkovací konstrukce kovové pro jízdní kola, besídky kovové, konstrukce pro besídky, klepadla na dveře kovová, přenosné kovové konstrukce, kovové konstrukce, nosníky kovové, schodiště kovová, schodišťové stupně kovové, tyče pro kovové zábradlí, zábradlí kovová, jako části schodišť, drátěné pletivo, drátěné jemné pletivo, dráty, vázací kovové dráty, kovové napínače pro dráty, kovové pletivo k oplacení, kovové články pro ploty, kovové sloupky pro ploty, kovové ohrady, kovové plotové materiály, kovové pletivo, kovové drátěné ploty, kovové rozpínky, markýzy kovové, mříže kovové, mříže kovové pevné, nůžkové, otevírací, skládací, ozdobné a rolovací, napínače drátů kovové, ocelové konstrukce, oplacení kovové, plotové desky, podpěry kovové, síť plotové, stavební konstrukce kovové, svorky k plotům, svorky pro napínače, kovové napínače drátů, vázací dráty kovové, kovové vzpěry, vrata kovová, vrátka kovová, branky kovové, brány kovové, zábradlí kovová, příčky kovových zábradlí, kovové zemní vruty, gabiony kovové, včetně náhradních dílů k výrobkům v rámci této třídy; (19) nekovové výrobky, a to hrazení nekovová, kůly nekovové, markýzy nekovové (ochranné stříšky nad vchodem), mříže nekovové, nekovové nosníky, nekovová schodiště, nekovové schody a stupně, nekovové stavební profily, parapety nekovové, plotové sloupky vyrobené z plastických hmot, plotové sloupky z nekovových materiálů, ploty nekovové, ploty vyrobené ze sklolaminátu, nekovové plotové zábradlí, nekovové plotové sloupky, plastové ploty, sloupky nekovové, vrata nekovová, brány a branky nekovové, včetně náhradních dílů k výrobkům v rámci této třídy; (35) dodavatelské služby pro třetí osoby (nákup výrobků a služeb pro jiné podniky), maloobchodní a velkoobchodní prodej výše uvedených výrobků ve třídách 6 a 19, obchodní činnost s výše uvedenými výrobky ve třídách 6 a 19, zprostředkování v oblasti obchodu s výše uvedenými výrobky ve třídách 6 a 19; (37) stavební, montážní a servisní služby plotů, zábradlí, schodišť, podlah, dveří, vrat, bran, branek, oken, stínících technik, balkonů, lodžii a okenních krytů, stavebních konstrukcí, instalace mříží, zámečnictví (opravy), výstavba přístřešků a verand, montáž regálů, stavba ocelových konstrukcí, montáž a demontáž mobilních plotů a samostatných zábran, provádění staveb, včetně jejich změn, udržovacích prací na nich a jejich odstraňování, zemní práce, dozor nad stavbami, montáže, opravy a provádění prací spojených se stavební činností; (40) zpracování materiálů, jako je kovovýroba, svařování ocelí, obrábění, svařování ocelových konstrukcí, zpracování plechů, úprava a zpracování kovů, zpracování a úprava kovových a plastových materiálů, zprostředkování v oblasti kovovýroby, zpracování kovových a plastových materiálů mechanickou či chemickou transformací, zpracování, úprava a oprava plastů a kovových

materiálů jako je ohýbání, lepení, leštění, lisování, tváření za tepla i za studena, dělení, řezání, broušení, spojování, svařování, mechanické opracování plastových hmot, laminování, montáž materiálů na objednávku (pro třetí osoby), zpracování kovů a jejich povrchová úprava nebo eloxování, emailování, galvanizace, fosfátování, chromování, zinkování, antikoroziční nátěry kovových výrobků, obstaravatelská, poradenská a zprostředkovatelská činnost při kovovýrobě, výroba kovových výrobků a jejich následná úprava, nakládání s odpady, recyklace materiálů, recyklace odpadů.

- (730) **Kovář Petr**, Na Kamenci 567, Česká Skalice, 55203, CZ  
(740) Jaromír Hlavatý, Husitská 16, Nové Město nad Metují, 54901

- (210) **O-526460**  
(220) 04.11.2015  
(320) 04.11.2015  
(511) 12, 37, 42  
(540)

### TRIKOLOR

- (510) (12) auta, automobilové pneumatiky, automobilové podvozky, automobilové řetězy, automobily, sluneční clony pro automobily, bezpečnostní pásy pro sedadla vozidel, bezpečnostní popruhy, pásy pro sedadla vozidel, bezpečnostní sedačky pro děti (automobilové), brzdy vozidel, čalounění vozidel, čelní ochranná skla, lepicí kaučukové záplaty na opravy duší pneumatik, nářadí na opravu duší, duše pneumatik, dveře dopravních prostředků, hlavy kol, hnací (pohonné) mechanismy pro pozemní vozidla, motory pro pozemní vozidla, kapoty (víka) na automobilové motory, kapoty (vozidel), kapoty, střechy automobilové, karosérie automobilů, elektrické motory pro pozemní vozidla, nápravy vozidel, nárazníky pro vozidla, nárazníky automobilů, zavazadlové nosiče pro vozidla, nosiče jízdních kol, automobilové nosiče lyží, okna pro vozidla, opěrky hlavy na sedadla vozidel, opravářské nářadí na opravu pneumatik, osobní automobily, paprsky kol vozidel, pásy na protektorování pneumatik, tlumiče pérování automobilů, pláště pneumatik, pneumatiky, pneumatiky pozemních vozidel, pneumatiky pro kola vozidel, podvozky (rámy) vozidel, podvozky vozidel, poplašná zabezpečovací zařízení pro vozidla (alarmy), potahy na sedadla vozidel, potahy vozidel, protioslňovací zařízení (pomůcky do vozidel), protismyková zařízení na pneumatiky vozidel, vzduchové pumpy (výstroj vozidel), ráfky kol vozidel, rychlostní převodové skříně pro vozidla, protismykové sněhové řetězy, sedadla pro vozidla, signalizační zařízení automobilů pro jízdu vzad, směrovky pro dopravní prostředky, směrovky vozidel, jiné než části motorů (strojů), sportovní auta, stěrače skel, torzní tyče pro vozidla, volanty vozidel, vyvažovací zařízení kol pozemních vozidel, zabezpečovací zařízení proti zcizení vozidel, zvedání zadních dveří pozemních vozidel, zpětná zrcátka; (37) údržba a opravy automobilů, zařizování oprav automobilů, instalace automobilového příslušenství, instalace automobilových interiérů na objednávku, instalace elektrického a elektronického vybavení, úpravy vozidel, opravy a finální úpravy karoserií pro třetí osoby; (42) služby v oblasti výzkumu a vývoje v rozsahu této třídy.  
(730) **Hyundai Motor Czech s.r.o.**, Siemensova 2717/4, Praha 5, 155 00, CZ  
(740) Havel, Holásek & Partners s.r.o., advokátní kancelář, Mgr. Robert Nešpůrek LL.M., Na Florenci 2116/15, Praha 1 - Nové Město, 11000

- (210) **O-526566**  
(220) 09.11.2015  
(320) 09.11.2015  
(511) 16, 30, 32, 35, 39, 43  
(540)



- (510) (16) papír, lepenka, tiskárenské výrobky, potřeby pro knižní vazby, fotografie, papírenské zboží, lepidla pro papírenství nebo domácnost, materiál pro umělce, štetce, psací stroje a kancelářské potřeby (vyjímaje

nábytek), učební a vyučovací pomůcky s výjimkou přístrojů, plastické obaly (nezařazené do jiných tříd), tiskařské typy, štočky; (30) arašídové cukrovinky, bonbóny, cukrářské výrobky, cukroví, cukrovinky ke zdobení vánočních stromků, čaj, čokoláda, čokoládové nápoje, dorty, droždí, fondány, kakao a kakaové nápoje, karamely, káva a kávové nápoje, koláče (včetně koláčů s náplní), kypřicí prášek, ledový čaj, listové těsto, mandlové těsto a cukrovinky, marcipán, med, medovíčky, mouka potravinářská, ocet, pečivo, pekařské zboží, perníky, pralinky, pudinky, přírodní sladidla, skořice, sušenky, šlehačka, vanilka, výrobky z obilovin, výrobky z těsta, zákusky, zmrzlina, zmrzlinové výrobky, žvýkačky, žvýkací guma; (32) nealkoholické nápoje, minerální vody, soda, džusy, mošty, čerstvé ovocné a zeleninové šťávy, stolové vody, ochucené nealkoholické nápoje; (35) maloobchodní prodejny zaměřené na pekařské zboží, maloobchodní prodej zákusků, směsí na buchty, receptů na zákusky, pečivá, cukrovinek, sušenek, sendvičů, polévek, salátů, smetanového sýra, nápojů, ovoce, svačinek, chleba, chlebových výrobků, čaje, kávy, kakaa, cukru, rýže, mouky, soli, koření, zmrzliny a nálevů; (39) rozvoz cukrářských výrobků; (43) tvorba receptů, provádění restauračních služeb a služeb zákuskových barů, služby zajišťující stravování a nápoje, provoz cukrárny a kavárny, příprava jídel a nápojů s možností odnosu s sebou.

- (590) Barevná  
(730) **CUPCAKES & COFFEE s.r.o.**, U Leskavy 729/30, Brno, 62500, CZ  
(740) Barbora Przybylová, Štefánikova 20/21, Český Těšín, 73701

- (210) **O-526861**  
(220) 22.11.2015  
(320) 22.11.2015  
(511) 36, 37, 45  
(540)

### HPF CleanCat

- (510) (36) správa budov; (37) úklidové služby, čištění; (45) bezpečnostní služby pro ochranu osob a majetku.  
(730) **HPF CleanCat s.r.o.**, Keramická 19, Hrušov, 71100, CZ  
(740) Mgr. Klára Labalestra, Na Pořiči 12, Praha 1, 11000

- (210) **O-526882**  
(220) 23.11.2015  
(320) 23.11.2015  
(511) 35, 36, 38, 41, 42  
(540)



- (510) (35) reklamní a propagační služby, poskytování reklamního prostoru po síti pro třetí osoby, aktualizace reklamních materiálů, poskytování tržního prostoru po síti pro sjednávání obchodních transakcí mezi třetími stranami při prodeji, nákupu a výměně zboží, provozování aukcí po síti, služby zpracovávání, kompilace, analýzy a vyhodnocování dat počítačových databází spadající do třídy 35, sestavování a správa databází, informace, poradenství a konzultace vztahující se k výše uvedeným službám ve třídě 35, komerční výstavy, internetový prodej (e-shop) následujících výrobků: chemické výrobky určené pro průmysl, vědy a fotografii, jakož i pro zemědělství, zahradnictví a lesnictví, umělé pryskyřice v surovém stavu, plastické hmoty v surovém stavu, hnojiva pro půdu, hasicí přístroje (složení), prostředky pro kalení a letování kovů, chemické výrobky určené ke konzervování potravin, tříslicí materiály, lepidla pro průmysl, barvy, nátěry, laky, ochranné výrobky proti korozi a proti deterioraci dřeva, barviva, mořidla, přírodní pryskyřice v surovém stavu, kovy listkové a práškové pro malíře, dekoratéry a umělce, přípravky pro bělení a jiné prací prostředky, přípravky pro čištění, leštění, odmašťování a broušení, mýdla, parfumerie, vonné oleje, kosmetika, vlasové vody (lotions), zubní pasty, průmyslové oleje a tuky, mazadla, výrobky pro pohlcování, zavlažování a vázání prachu, paliva včetně benzínu pro motory a osvětlovací látky, svíčky a knoty, farmaceutické a veterinářské výrobky, hygienické výrobky



pro léčebné účely, diabetické přípravky pro léčebné účely, potraviny pro batolata, náplasti, obvazový materiál, materiály pro plombování zubů a pro zubní otisky, dezinfekční přípravky, výrobky pro hubení škodlivých zvířat, fungicidy, herbicidy, obecné kovy a jejich slitiny, kovové stavební materiály, kovové stavební materiály přenosné, kovové materiály pro železnice, kovové kabely a dráty neelektrické, kovové potřeby zámečnické a klempířské, kovové trubky, sejfy, kovové výrobky, které nejsou uvedeny v jiných třídách, rudy, stroje a obráběcí stroje, motory (s výjimkou motorů pro pozemní vozidla), spojky a transmisní zařízení mimo ty, které jsou pro pozemní vozidla, zemědělské nástroje, kromě nástrojů poháněných ručně, lihně pro vejce, nářadí a nástroje s ručním pohonem, nože, vidličky a lžíce, sečné zbraně, břitvy, přístroje a nástroje vědecké, námořní, geodetické, fotografické, filmové, optické, přístroje pro vážení, měření, signalizaci, kontrolu (inspekci), záchranu a přístroje pro vyučování, přístroje a nástroje pro vedení, přepínání, přeměnu, akumulaci, regulaci nebo řízení elektrického proudu, přístroje pro záznam, převod, reprodukci zvuku nebo obrazu, magnetické nosiče zvukových záznamů, gramofonové desky, automatické distributory a mechanismy pro přístroje a mince, zapisovací pokladny, počítačové stroje, přístroje pro zpracování informací a počítače, hasicí přístroje, přístroje a nástroje chirurgické, zubní a veterinářské, umělé údy, oči a zuby, ortopedické potřeby, materiál na sešívání ran, přístroje pro osvětlení, topení, výrobu páry, pro vaření přístroje chladicí, pro sušení, ventilaci, rozvod vody a sanitární zařízení, vozidla, dopravní prostředky pozemní, vzdušné nebo vodní, střelné zbraně, střelivo (munice) a střely, výbušniny, ohňostroje, vzácné kovy a jejich slitiny a výrobky z těchto látek nebo posříbeného nebo pozlaceného kovu, nejsou-li uvedeny v jiných třídách, klenoty, bižuterie, drahokamy, hodinářské potřeby a chronometrické přístroje, hudební nástroje, papír, lepenka a výrobky z těchto materiálů, které nejsou zařazeny do jiných tříd, tiskárenské výrobky, potřeby pro knižní vazby, fotografie, papírenské zboží, lepidla pro papírenství nebo domácnost, materiál pro umělce, štětce, psací stroje a kancelářské potřeby (vyjímaje nábytek), učební a vyučovací pomůcky s výjimkou přístrojů, plastické obaly (nezařazené do jiných tříd), tiskařské typy, štočky, kaučuk, gutaperča, guma, azbest, slída a výrobky z těchto materiálů, které nejsou zahrnuty do jiných tříd, polotovary z plastických hmot, materiály těsnící, ucpávací a izolační, ohebné trubky nekovové, kůže, imitace kůže, výrobky z těchto materiálů, které nejsou zahrnuty do jiných tříd, kůže ze zvířat, kufry a zavazadla, deštníky, slunečníky a hole, biče a sedlářské výrobky, stavební materiály nekovové, neohebné trubky nekovové pro stavebnictví, asfalt, smůla, přenosné konstrukce nekovové, nekovové pomníky, nábytek, zrcadla, rámy, výrobky nejmenované v jiných třídách ze dřeva, korku, rákosu, vrbového proutí, z rohu, kostí, slonoviny, z kotic, želvoviny, jantaru, perleti, mořské pěny, náhražky všech těchto materiálů nebo náhražky z plastických hmot, pomůcky a nádoby pro domácnost a kuchyň, hřebeny a mycí houby, kartáče (s výjimkou štětců), materiály pro výrobu kartáčů, čisticí potřeby, drátky na čištění parket, sklo surové nebo opracované (s výjimkou stavebního skla), sklo, porcelán a majolika neobsažené v jiných třídách, lana, provazy, sítky, stany, plachty, plachtoviny, pytle (neobsažené v jiných třídách), textilní materiály ze surových vláken, vlákna pro textilní účely, tkaniny a textilní výrobky, které nejsou uvedeny v jiných třídách, pokrývky ložní a ubrusy, oděvy, obuv, kloboučnické zboží, krajky a výšivky, stuhy a tkaničky, knoflíky, háčky a očka, poutka - galanterie, špendlíky a jehly, umělé květiny, koberce, rohožky, rohože, linoleum a jiné obklady podlah, tapety na stěny nikoliv textilní, hry, hračky, potřeby pro gymnastiku a sport, které nejsou uvedeny v jiných třídách, vánoční ozdoby, maso, ryby, drůbež a zvěřina, masové výtažky, zavařované, mražené, sušené a vařené ovoce a zelenina, želé, džemy, vejce, mléko a mléčné výrobky, oleje a tuky jedlé, káva, čaj, kakao, cukr, rýže, tapioka, ságo, kávové náhražky, mouka a přípravky z obilnin, chléb, pečivo, cukrovinky, zmrzlina, med, sirup melasový, droždí, prášky do těsta, sůl, hořčice, ocet, nálevy (k ochucení), koření, led pro osvěžení, výrobky zemědělské, zahradnické, lesní a zrní neuvedené v jiných třídách, živá zvířata, čerstvé ovoce a zelenina, osivo, rostliny a přírodní květiny, krmivo pro zvířata, slad, piva, minerální vody, šumivé nápoje a jiné nápoje nealkoholické, nápoje a šťávy ovocné, sirupy a jiné přípravky k zhotovování nápojů, alkoholické nápoje (s výjimkou pív), tabák, potřeby pro kuřáky, zápalky; (36) služby pro zpracování plateb po síti, služby elektronických plateb, finanční služby; (38) komunikace a přenos dat prostřednictvím veřejné nebo neveřejné telekomunikační sítě včetně Internetu, pomocí telefonů, mobilních telefonů, telefaxů, satelitů, počítačů či terminálů nebo jakýmkoliv jinými prostředky v rámci této třídy, včetně přenosu elektronické pošty a přenosu dat v reálném čase (přenosu zvuku, obrazu, textu nebo jiných dat či informací) a poskytování a zprostředkovávání služeb s tím spojených včetně poskytování přístupu a připojení k těmto telekomunikačním sítím

včetně Internetu, provozování veřejné nebo neveřejné telekomunikační sítě, poskytování obsahu včetně šíření a zpřístupňování elektronických tiskovin, časopisů, periodik, knih a jiných dat prostřednictvím veřejné nebo neveřejné telekomunikační sítě včetně Internetu, shromažďování, zpracovávání a poskytování informačních služeb na Internetu včetně provozování elektronických nástěnek, diskusních skupin a fór a poskytování přístupu k on-line informačním službám a databázím spadající do třídy 38; (41) služby v oblasti vzdělávání, zábavy a sportu; (42) tvorba a správa webových stránek pro třetí osoby, tvorba, instalace, aktualizace a správa počítačového softwaru, tvorba a zajišťování počítačových operačních systémů pro třetí osoby, analýza počítačových systémů, návrh a vývoj on-line databází, informace, poradenství a konzultace vztahující se k výše uvedeným službám.

(590) Barevná

(730) **Kučera Robert**, Pod Kuřidlem 396, Strakonice 1 - Dražejov, 38601, CZ

(740) PatentCentrum Sedlák &amp; Partners s.r.o., Husova 5, České Budějovice, 37001

(210) **O-527082**

(220) 01.12.2015

(320) 01.12.2015

(511) 35, 36, 45

(540)

**JAN Reality**

(510) (35) fakturace, hotely (správa), informace o obchodních kontaktech, marketing, marketingové studie, nábor zaměstnanců, obchodní a průmyslové podniky (pomoc při řízení) obchodní činnost (pomoc při řízení), obchodní management pro nezávislé poskytovatele služeb, obchodní nebo podnikatelské poradenství (profesionální), obchodní nebo podnikatelský průzkum, oceňování obchodních podniků optimalizace provozu, optimalizace provozu webových stránek, organizování výstav (komerčních nebo reklamních), personální poradenství, podnikání (oceňování a odhady v oblasti), podnikové poradenství a obchodní management, poradenství při vedení podniků, poradenství v obchodní činnosti, pořádání veletrhů pro obchodní a reklamní účely, poskytování obchodních informací prostřednictvím webových stránek, pronájem prodejních stánků, psaní reklamních textů, psaní životopisů pro jiné, komerční informace a rady pro spotřebitele, spotřebitelská poradna, rozšiřování reklamních nebo inzertních materiálů, služby managementu obchodních projektů pro stavební projekty, služby poradenství v obchodní činnosti, správa hotelů, srovnávací služby (v oblasti cen), vydávání reklamních nebo náborových, propagačních a inzertních textů, výstavy komerční a reklamní (organizování), zaměstnanci (nábor), zboží (předvádění); (36) finanční odhady a oceňování (pojišťovnictví, bankovníctví, nemovitosti), finanční služby, hypotéky (poskytování půjček), kanceláře realitní, kanceláře bytovací, konzultační služby (finanční), konzultační služby v oblasti pojišťovnictví, makléřství, jednatelství, nájemné (inkasování), nájemní a činžovní domy (vedení), nemovitosti (odhady), poradenství v oblasti pojištění, poskytování finančních informací prostřednictvím webových stránek, pronájem bytů, pronájem farem, pronájem nemovitostí, pronajímání kanceláří (nemovitostí), správa majetku, správa nemovitostí, vybírání nájemného, zajištění financování stavebních projektů, záruky, garance, kauce, ručení; (45) duševní vlastnictví (licence), duševní vlastnictví (konzultační služby v oblasti), on-line služby sociálních sítí, poradenství v oblasti bezpečnosti, poradenství v oblasti duševního vlastnictví, poskytování licencí na počítačový software (právní služby), zprostředkovatelství (mediace).

(730) **Jan reality s.r.o.**, Koněvova 107, Praha 3, 13000, CZ(210) **O-527083**

(220) 01.12.2015

(320) 01.12.2015

(511) 35, 41, 43

(540)

**JAN Hospitality**

(510) (35) fakturace, hotely (správa), informace o obchodních kontaktech, marketing, marketingové studie, nábor zaměstnanců, obchodní a průmyslové podniky (pomoc při řízení), obchodní činnost (pomoc při řízení), obchodní management pro nezávislé poskytovatele služeb, obchodní nebo podnikatelské poradenství (profesionální), obchodní nebo podnikatelský průzkum, oceňování obchodních podniků optimalizace provozu, optimalizace provozu webových stránek, organizování výstav (komerčních nebo reklamních), personální poradenství, podnikání (oceňování a odhady v oblasti), podnikové poradenství a obchodní

management, poradenství při vedení podniků, poradenství v obchodní činnosti, pořádání veletrhů pro obchodní a reklamní účely, poskytování obchodních informací prostřednictvím webových stránek, pronájem prodejních stánků, psaní reklamních textů, psaní životopisů pro jiné, komerční informace a rady pro spotřebitele, spotřebitelská poradna, rozšiřování reklamních nebo inzertních materiálů, služby managementu obchodních projektů pro stavební projekty, služby poradenství v obchodní činnosti, správa hotelů, srovnávací služby (v oblasti cen), vydávání reklamních nebo náborových, propagačních a inzertních textů, výstavy komerční a reklamní (organizování), zaměstnanci (nábor), zboží (předvádění); (41) konference (organizování a vedení, koučink – školení, kurzy korespondenční, organizace a pořádání koncertů, organizování a vedení kolokvií, organizování a vedení kongresů, seminářů, symposií, organizování kulturních nebo vzdělávacích výstav, organizování představení (managerské služby), plánování a organizování večírků, pomoc při výběru povolání, poradenství pro volbu povolání, představení (organizování managerské služby), texty (psaní textů) jiné než reklamní, večírky (organizování a plánování), živé vystoupení (organizování); (43) automaty – rychlé občerstvení, bary – služby, bufety, hotelové služby, jídelny, jídelny závodní, kavárny, hotely (služby), noclehárny (turistické), penziony, penziony pro zvířata, poskytování přechodného ubytování, provoz hotelového ubytování, provozování kempů, restaurace, restaurace (samoobslužné), rezervace hotelů, rezervace penzionů, rezervace přechodného ubytování, ubytovací služby (hotely, penziony), ubytování (pronajímání a přechodné), zásobování.

(730) **JAN Reality s.r.o.**, Koněvova 1146/107, Praha 3 - Žižkov, 13000, CZ

(210) **O-527130**  
(220) 02.12.2015  
(320) 02.12.2015  
(511) 16, 29, 30, 43  
(540)



(510) (16) kartón, obaly z kartónu, letáky, papír, papírová prostírání, papírové ubrousky, pera, (kancelářské potřeby), tužky, plakáty, podložky na stůl papírové, reklamní tabule z papíru nebo lepenky, sáčky jako obaly (z papíru), krabice lepenkové nebo papírové; (29) hotová jídla sestávající se zejména z masa, ryb, drůbeže, zvěřiny, ovoce a/nebo zeleniny, maso, ryby, zvěřina, zpracované arašidy, bujón, vývar, drůbež, korýši, krevety, nakládaná zelenina, občerstvení na bázi ovoce, ovocné a zeleninové saláty, zpracovaná semena, zpracované ovoce, houba a zelenina, tofu, tuky a oleje, bramborové lupínky a hranolky, jogurt, dezerty, jmenovitě dezerty na bázi umělého mléka, mléčné dezerty, ovocné dezerty; (30) hotové pokrmy z nudlí, občerstvení na bázi rýže a/nebo cereálií, ledový čaj, čaj, nápoje na bázi čaje, čokoláda, čokoládové nápoje, kakaové nápoje, káva, kávové nápoje, kávové náhražky, chaluhy (koření), jarní závitky, jogurtová zmrzlina, kečup, hořčice, koření, majonéza, omáčky, zálivky na saláty, sendviče, suši, zmrzlina; (43) bary (služby), kavárny, restaurace, restaurační služby v oblasti rychlého občerstvení, samoobslužné restaurace, snack-bary, zajišťování hromadného stravování (catering).

(590) Barevná

(730) **HMG s.r.o.**, Hyberská 1674/42, Praha 1, 11000, CZ

(740) Advokátní kancelář Vyšanská, Majer s.r.o., JUDr. Jana Vyšanská Ph.D., Korunní 810, Praha 10, 10100

(210) **O-527131**  
(220) 02.12.2015  
(320) 02.12.2015  
(511) 16, 29, 30, 43  
(540)



(510) (16) kartón, obaly z kartónu, letáky, papír, papírová prostírání, papírové ubrousky, pera, (kancelářské potřeby), tužky, plakáty, podložky na stůl papírové, reklamní tabule z papíru nebo lepenky, sáčky jako obaly (z papíru), krabice lepenkové nebo papírové; (29) hotová jídla sestávající se zejména z masa, ryb, drůbeže, zvěřiny, ovoce anebo zeleniny, maso, ryby, zvěřina, zpracované arašidy, bujón, vývar, drůbež, korýši, krevety, nakládaná zelenina, občerstvení na bázi ovoce, ovocné a zeleninové saláty, zpracovaná semena, zpracované ovoce, houba a zelenina, tofu, tuky a oleje, bramborové lupínky a hranolky, jogurt, dezerty, jmenovitě dezerty na bázi umělého mléka, mléčné dezerty, ovocné dezerty; (30) hotové pokrmy z nudlí, občerstvení na bázi rýže a/nebo cereálií, ledový čaj, čaj, nápoje na bázi čaje, čokoláda, čokoládové nápoje, kakaové nápoje, káva, kávové nápoje, kávové náhražky, chaluhy (koření), jarní závitky, jogurtová zmrzlina, kečup, hořčice, koření, majonéza, omáčky, zálivky na saláty, sendviče, suši, zmrzlina; (43) bary (služby), kavárny, restaurace, restaurační služby v oblasti rychlého občerstvení, samoobslužné restaurace, snack-bary, zajišťování hromadného stravování (catering).

(590) Barevná

(730) **HMG s.r.o.**, Hyberská 1674/42, Praha 1, 11000, CZ

(740) Advokátní kancelář Vyšanská, Majer s.r.o., JUDr. Jana Vyšanská Ph.D., Korunní 810, Praha 10, 10100

(210) **O-527149**  
(220) 03.12.2015  
(320) 03.12.2015  
(511) 37, 39, 41, 42  
(540)

### TREPART s.r.o.

(510) (37) stavebnictví, stavitelství, stavební informace, půjčování a pronájem stavebních strojů a zařízení, stavební dozor, konzultace ve stavebnictví, demolice budov, pronájem bagrů a rypadel, pronájem buldozerů, dláždění cest, dozor nad stavbami, stavby přístavů, půjčování jeřábů (stavební zařízení), izolace staveb, služby utěšňování (tmelení) budov; (39) přeprava a uskladnění odpadu; (41) organizování a vedení seminářů; (42) projektová činnost, studie technických projektů.

(730) **TREPART s.r.o. Pátek Pavel, jednatel společnosti**, Pištěkova 782/3, Praha 4 - Chodov, 14900, CZ

(210) **O-527321**  
(220) 10.12.2015  
(320) 10.12.2015  
(511) 7, 9, 42  
(540)



(510) (7) svářecí stroje, vrtací stroje, lasery ne pro lékařské účely, motory (s výjimkou motorů pro pozemní vozidla), spojky a transmisní zařízení mimo ty, které jsou pro pozemní vozidla, zemědělské nástroje, kromě nástrojů poháněných ručně; (9) přístroje a nástroje vědecké, námořní, geodetické, fotografické, filmové, optické, přístroje pro vážení, měření, signalizaci, kontrolu (inspekci), záchranu a přístroje pro vyučování, přístroje a nástroje pro vedení, přepínání, přeměnu, akumulaci, regulaci nebo řízení elektrického proudu, přístroje pro záznam, převod, reprodukci zvuku nebo obrazu, nosiče dat magnetické, záznamové disky, kompaktní disky, DVD a ostatní digitální záznamové nosiče, pokladny registrační, kalkulačky, zařízení na zpracování dat, počítače, počítačový software; (42) vědecké a technologické služby a související výzkum a projektování, analytické a výzkumné služby v průmyslu, navrhování a vývoj počítačového hardwaru a softwaru.

(730) **Gama Hard s.r.o.**, Průmyslová 7, Chrudim, 53701, CZ

(210) **O-527358**  
(220) 11.12.2015  
(320) 11.12.2015  
(511) 3, 5, 44  
(540)



(510) (3) zubní pasty, ústní vody (nikoli pro lékařské účely), zubní bělicí gely; (5) zubní cementy, zubní laky, léčiva na zuby, dentální modelovací vosky, lepidla a tmely pro zubní protězy, zubní amalgany, zubní brusné prostředky, materiály na zubní otisky, porcelán pro zubní protězy, materiály pro plombování zubů, zubní tmely, zubní amalgany ze zlata; (44) lékařské služby, stomatologie, zdravotní péče

(730) **Palace Dental Clinic, s.r.o.**, Dlouhá 727/39, Praha 1, 11000, CZ

(210) **O-527366**  
(220) 11.12.2015  
(320) 11.12.2015  
(511) 9, 35, 42  
(540)

### voice to knowledge

(510) (9) počítačové programy (nahrané -), počítačové programy (s možností stažení), počítačový software (nahraný -), překládací přístroje elektronické kapesní, přijímače (audio- a video-), přístroje pro nahrávání zvuku, programy operačních systémů (nahrané -), zápisník elektronický, zpracování dat (přístroje pro -), zvuk (přístroje pro reprodukci -), přehrávače, čtecí zařízení (zpracování dat), diktovací stroje, diktafony; (35) počítačové databáze (systemizace informací do -), překlad informací

do počítačových databází, zpracování textů; (42) převod (konverze) dat a počítačových programů (ne fyzický), software jako služba (SaaS), tvorba počítačových systémů, tvorba softwaru (počítačových programů).

(730) **Phonexia s.r.o.**, Chaloupkova 3002/1a, Brno, 61200, CZ  
(740) Advokátní kancelář Zrůstek, Lůdl a partneři v.o.s., Mgr. Pavla Komendová, Orlí 27, Brno, 60200

(210) **O-527385**  
(220) 14.12.2015  
(320) 14.12.2015  
(511) 35, 36, 41  
(540)



(510) (35) propagační činnost, reklama, pomoc při řízení obchodní činnosti, obchodní administrativy, kancelářské práce, analýzy nákladů, hospodářské (ekonomické) prognózy, informace (obchodní nebo podnikatelské), komerční informace a rady pro spotřebitele (spotřebitelská poradna), marketing, marketingové studie, obchodní a průmyslové podniky (pomoc při řízení), obchodní činnost (pomoc při řízení), služby poradenství v obchodní činnosti, obchodní management pro sportovce, obchodní nebo podnikatelské informace (poskytování), obchodní nebo podnikatelské poradenství (profesionální), obchodní nebo podnikatelský průzkum, poradenství (odborné obchodní), poradenství (podnikové) a obchodní management, poradenství při vedení podniků, poskytování obchodních informací prostřednictvím webových stránek, poskytování on-line tržního prostoru pro nakupující a prodávající výrobků a služeb, prognózy (hospodářské nebo ekonomické), průzkum (obchodní), průzkum trhu, průzkum veřejného mínění, řízení (poradenské služby obchodní nebo podnikatelské), sestavování statistiky, služby obchodního zprostředkování, vedení podniků (poradenství); (36) pojištění, služby finanční, služby peněžní, služby nemovitostní, analýzy (finanční), finanční informace, finanční poradenství, finanční řízení, finanční služby, finanční sponzorování, informace o pojištění, investiční fondy, kapitálové investice, konzultační služby (finanční), konzultační služby v oblasti pojišťovnictví, nemovitosti (zprostředkování), penzijní fondy, pojistky (uzavírání), pojistky životní (životní pojištění), pojistně-technické služby (statistika), pojištění (zprostředkování), pojištění (nemocenské), poradenství v oblasti pojištění, poskytování finančních informací prostřednictvím webových stránek, pronajímání kanceláří (nemovitostí), půjčky (financování), správa majetku, úrazové pojištění (uzavírání smluv), uzavírání pojistek proti požáru, vybírání nájemného, zprostředkování pojištění; (41) výchova, vzdělávání, zábava, sportovní a kulturní aktivity, cvičení (praktické), elektronické publikování (DTP), informace o výchově a vzdělání, konference (organizování a vedení), kongresy (organizování a vedení), koučink (školení), organizování a vedení seminářů, organizování kulturních nebo vzdělávacích výstav, organizování soutěží (vzdělávacích nebo zábavných), pořádání a řízení pracovních setkání (školení), poskytování on-line elektronických publikací (bez možnosti stažení), poskytování on-line videí, bez možnosti stažení, praktický výcvik, psaní textů (jiných než reklamních), služby klubové (výchovně-zábavné), školení (instruktáž), školení (pořádání a řízení), texty (psaní textů) jiné než reklamní, texty (zveřejňování) kromě reklamních, vydávání elektronických knih a časopisů online, vydávání knih, vydávání textů, s výjimkou reklamních nebo náborových, vzdělávací informace, vzdělání.

(590) Barevná  
(730) **P&G Management Invest s.r.o.**, Bašty 413/2, Brno, 60200, CZ

(210) **O-527441**  
(220) 15.12.2015  
(320) 15.12.2015  
(511) 6, 11, 17, 35  
(540)

 **rubidea.cz**

(510) (6) obecné kovy a jejich slitiny, kovové stavební materiály, kovové stavební materiály přenosné, fitinky a spojky kovové, kovové trubky, vodovodní potrubí kovové, sifony kovové, odpadní potrubí kovové, armatury z kovu na plyn, vodu a vzduch; (11) přístroje pro osvětlení, topení, výrobu páry, pro vaření, přístroje chladicí, pro sušení, ventilaci, distribuci vody a zdravotní zařízení patřící do třídy 11, vodovodní potrubí nekovové - v rámci této třídy, vodní hydranty, vodovodní baterie, sprchové přístroje a zařízení; (17) kaučuk, gutaperča, slída, guma, azbest zejména k těsnění, izolaci elektrickou, tepelnou nebo akustickou, materiály na vycpávky z kaučuku, ohebné trubky nekovové, potrubí nekovové - v rámci této třídy, ucpávky, těsnění; (35) maloobchod, velkoobchod, internetový obchod, zprostředkování s výrobky výše uvedenými ve třídách 6, 11 a 17 a dále v následující oblasti: armatury a kompletní systémy pro vytápění, rozvody vody a plynu, vodoinstalační materiál, univerzální spojky, tvarovky, komponenty pro solární systémy, trubky kovové, trubky plastové, vícevrstvé trubky, rozdělovače pro topné systémy, čerpadla, systémy podlahového vytápění, sifony, odpady, WC, upevňovací technika, expanzní nádoby, kohouty, klapky filtry, vodovodní baterie, sprchové soupravy, těsnění pro vodu, plyn, propojovací a připojovací hadice, pomoc při řízení podniku, organizování komerčních výstav v oblasti vytápění, rozvodů vody, plynu a jiných médií.

(730) **RUBIDEA CZ s.r.o.**, Krajinská 499/14, Liberec, 46001, CZ  
(740) **RETROPATENT s.r.o.**, Mgr. Kamil Kolátor, Dobiášova 1246/29, Liberec, 46006

(210) **O-527506**  
(220) 17.12.2015  
(320) 17.12.2015  
(511) 41  
(540)

**SCHELINGER**

(510) (41) koncertní síně, sály, umělecké agentury, nahrávací studia, organizování koncertů, hudební produkce.  
(730) **Schelinger Milan**, Žár 38, Vacov, 38473, CZ

(210) **O-527545**  
(220) 18.12.2015  
(320) 18.12.2015  
(511) 18, 20, 21, 25, 39, 41  
(540)



(510) (18) aktovky, batohy, biče, blány, brašny, řemínky na brusle, cepíny, cestovní kufry, desky na noty, deštníky, slunečníky, deštníčky na hlavu, diplomatky, domácí zvířata (oblečky pro -), držadla kufrů, dūtky, hole, chlebníky, chomouty, imitace kůže, jelenice, kabelky, klapky, klíčenky, klobouky (kožené krabice na -), kojenci (popruhy pro nošení kojenců), koně (chomouty, nákolnice, příkrývky na -), kostice na deštníky nebo slunečníky, kostry deštníků a slunečníků, kostry jezdeckých sedel, kostry kabelek, kozinka, kožené krabice na klobouky, kožené šňůry (vodítka), kožešiny (kůže zvířat), krabice kožené nebo z kožené lepenky, krabice z vulkánfibru, kroužky na deštníky, krupony, kufry, kuffíky, kůže, kůže stažené zvířecí, lepenka kožená, mázdry, moleskin, mošny, nábytek (doplňky z kůže), náhubky pro psy, nákupní tašky, náprsní tašky, nářadí (brašny na -), navštívenky, neceséry cestovní, nitě kožené, noty (desky na -), obaly na deštníky, obaly na oděvy, oblečky pro domácí zvířata, obojky, ohlávky, opratě, pásky (kožené -), pásy na nošení závěsné kožené, peněženky, podbradníky kožené, podkovy, podložky pod koňská sedla, pokrývky pro zvířata, popruhy kožené, popruhy pro nošení kojenců, postraňky (postroje), potahy kožené, pouzdra (kožená -), pouzdra na deštníky, pouzdra na klíče, pouzdra na kreditní karty (peněženky), pouzdra na navštívenky a karty, průkazy (peněženky), pouzdra na vizitky, vizitkáře, kožená pouzdra na mobil, kožená pouzdra na počítač, příkrývky na koně, rukojeti, ruksaky, řemení, řemeny, řemínky, sáčky, sedátka, sedla, sedlářské výrobky, semiš, schránky z vulkánfibru, síťky nákupní, slunečníky, soupravy postrojů, spletané peněženky, sportovní tašky, stěva pro uzeníny, tašky, torny, třmeny, turistika (hole pro -), udiidla (postroje), upnutí na sedla, usně jako surovina nebo polotovar, uzdy, vaky, vulkánfibr, výstroj vojenská (části), zvířata (kůže z jatečných obojky na pokrývky pro postroje pro -), kožené kalhoty, kožené rukavice, kožené boty, kožené pásky; (20) ramínka u dámského prádla, ambroid, bambus, bambusové závěsy, barely (nekovové), bečky (nekovové), bedny, boxy (nekovové), bidla nekovová, bóje, boudy pro domácí zvířata, brýle, busty ze dřeva, vosku, sádry nebo umělých hmot, cívky, časopisy (stojany na -), části nábytku ze dřeva, čepy (nekovové), čísla domovní kromě kovových a svítících, dávkovače ručníků, dekorální předměty (přenosné), deštníky (stojany na -), dětské ohrádky (koberečky pro -), díla umělecká ze dřeva, vosku, sádry nebo umělých hmot, domovní zvonky nekovové, neelektrické, drápy (zvířecí -), držáky, dřevěné rolety, dřevo (cívky ze -) na přízi, hedvábí a nitě, dřezy (snímatelné kryty nebo vložky pro -), dužiny (sudů), dveře (nekovové klepadla na kování na, závěsy u-), dveřní kliky (ne z kovu), dvířka k nábytku, figuríny krejčovské, figurky (sošky) ze dřeva, vosku, sádry nebo umělých hmot, fitinky na rakve (nekovové), dýmky, gauče, háčky na oděvy (nekovové), háčky na záclony, hadice (navijáky na -), kromě mechanických a kovových, háky k věšákům (nekovové), hmoždinky do zdi (nekovové), hmoždinky (nekovové), hnízda pro domácí zvířata, hračky (skříňky na -), chodítka dětská, identifikace (štítky na -) (nekovové), jantar, jelení parohy, kabáty (věšáky na -) (nábytek), kádě (nekovové), kancelářský nábytek, kartáče (držáky na -), kartotéky (nábytek), kladky z umělých hmot pro rolety, klapky (nekovové) (kromě klapek jako součástí strojů), klíče (tabule s háčky na zavěšení), klobouky (stojany na -), knoflíky nekovové, koberec (tyče na přidržení schodišťového -), koberečky pro dětské ohrádky, kočky (sloupky na drápání pro -), kohoutky pro sudy (nekovové), kolébky, kolečka k nábytku nekovová, kuličky (nekovové), kolíky stanové (nekovové), komody, kontejnery (nekovové), konzole na záclony a závěsy, kopyta (zvířecí -), korál, korálky (závěsy z -) ozdobné, korozo (olejová palma), kost (z velryb) jako surovina, nebo polotovar, koso (nášady na -) (nekovové), koše, košíky (nekovové), kování (nekovové), kozy, krabice ze



dřeva nebo z umělých hmot, krejčovské panny, krejčovské stojany, krmelce, kroužky na klíče, nekovové, kroužky na záclony, křesla, kukané, květináče (podstavce na -), květiny (stolky na -), lahve (obaly na stojany na -, uzávěry na zátky do -) dřevěné, nekovové, lastury ústřic, lavičky (nábytek), lehátka skládací, lékárníčky (skříňky), lenošky, lištové rolety vnitřní (žaluzie), lišty na rámy obrazů, lišty rámu na obrazy, lišty u nábytku z umělých hmot, ložné míry (u železnic) (nekovové), lůžka, lůžkoviny (s výjimkou ložního prádla), madla u van, nekovová, malta (kádě na míchání -) (nekovové), masáže (stoly na -), matice (nekovové), matky (ke šroubům) (nekovové), matrace, mořská pěna, mušle, nábytek, nádobí, nádoby, nádrže kromě nádrží, kovových a nádrží zděných, nafukovací nábytek, náramky identifikační nekovové, nářadí (nekovové), násady (nekovové), navijáky na hadice, kromě mechanických a kovových, navijací cvčky na hadice, kromě kovových a mechanických, nekovové závory na dveře, nemocniční postele, noviny (držáky na -), nože (rukojeti -) (nekovové), nýty (nekovové), obaly (dřevěné plastové neoprenové pěnové -) na lahve, obaly (nádobí na -) z umělých hmot, obaly ochranné na oděvy, objímky nekovové, pro upevnění potrubí, obložení nábytku (nekovové), obrazy, obruby ze slámy, obruce na sudy (nekovové), obrýsnice (u železnic) (nekovové), oděvy, okna (kování na -, nekovové), opěrky na hlavu (u nábytku), ošatky, ozdoby pohyblivé (ozdobné pohyblivé předměty vydávající zvuky, zpravidla zvonečky nebo tyčinky), ozdoby z umělých hmot pro potraviny, palety (nekovové), paliva (nádrže nekovové na tekutá -), papírové rolety, paravány (nábytek), pásy dřevěné, pelesti postelí dřevěné, perleť jako surovina nebo polotovar, pily (stolové kotoučové) (nábytek), plastové klíčově karty, nezakódované a ne magnetické, pláště, počítačí stroje (podstavce na -), počítače (stolky pojízdné pro -), podhlavníky, podložky na spaní, karimatky, podnosy (nekovové), podnožky, podstavce (nosiče) na sudy (nekovové), podušky, pohovky, police, polštáře (kromě polštářů k léčebným účelům), ponky, posady pro drůbež, postele (kromě postelí pro léčebné účely), poštovní schránky, kromě zděných a kovových, poustače ze dřeva nebo z umělých hmot, magnetky, prádelníky (se zásuvkami), prkénka na krájení a sekání masa, proutěné zboží, přebalovací podložky, přebalovací stoly upevněné na zdi, přepravky (nekovové), příborníky, psací stoly, psací stroje (stolky pod -), ptáci vycpaní, pultíky (pro zpěváky), puky, rákos (jako materiál na splétání), rakve (součásti nekovové), ramínka na oděvy, rámy, ratan, regály, registratury, reklamní předměty nafukovací, rohovina jako surovina nebo polotovar, rohy (zvířecí -), rolety, ruční zrcátka (toaletní zrcátka), rukojeti nožů (nekovové), sádky (rybářské -), sedadla (kovová -), sekretáře, servírovací stolky pojízdné, schodiště (tyče na přidržení koberce na -), schody (stupně -) (nekovové), schránky ze dřeva nebo z umělých hmot, schůdky (nekovové), sklo (stříbřené -) (pro výrobu zrcadel), skříně (nekovové), skříňky na léky, sláma (obruba ze -), sláma pletená (s výjimkou rohoží), slavníky, slonovina jako surovina nebo polotovar, slonovina rostlinná (koroza), smetáky (násady na -) (nekovové), sofa, sochy ze dřeva, vosku, sádry nebo umělých hmot, sošky (figurky) ze dřeva, vosku, sádry nebo umělých hmot, soudky (nekovové), spací pytle, státní poznávací značky (nekovové), stojany, stoličky, stolky, stoly, sudy (čepy do -) (nekovové), sudy, svorky kabelové (nekovové), školní nábytek, šoupátka nekovová (kromě šoupátek jako součástí strojů), špalíčky do zdi (nekovové), špalpy na krájení a sekání masa (pro fezníky), šroubovatelná víčka lahví, jiná než kovová, šrouby (nekovové), štítky (identifikační -) (nekovové), štíty (vývěsní -) ze dřeva, nebo umělých hmot, tabule s háčky na zavěšení klíčů, tabule vývěsní, těsnící uzávěry (nekovové), toaletní stolky, truhlářské umělecké výrobky, truhly (nekovové), tyče záclonové, tyčky k rostlinám, úchytky, nekovové, pro kabely a trubky, ulity, úly, umělecká díla ze dřeva, vosku, sádry nebo umělých hmot, umělecké truhlářské výrobky, urny pohřební, ústřice (lastury z -), uzávěry (nekovové), váhy na nošení břemen, válce k roletám, vějíře, ventily (nekovové) (kromě ventilů jako součástí strojů), věšáky (háky na -) (nekovové), vitríny (nábytek), volně stojící příčky [nábytek], vozidla (zámký pro -) (nekovové), vozíky (servírovací stolky), záclony, záklopky (z umělých hmot), zámečnické stoly (nekovové), zámký, (kromě kovových a elektrických), zástěny, zásuvky, zátky, závěsy, závory (nekovové), zrcadla, zrcátka, žaluzie (lišťové rolety) (vnitřní -), žebříky ze dřeva nebo z umělých hmot, želvovina, žerdě (vlajkové), židle, židle vysoké pro děti; (21) dávkovače, s výjimkou dávkovačů na lékařské účely, akvária, ampule skleněné (nádobky, baňky), autoklávy tlakové, s výjimkou elektrických, automobily (skla na okna -) (polotovar), baňky, lahve (skleněné nádoby), boxy chladicí, neelektrické, přenosné, brčka na pití, brusné houby na kůži, busty z porcelánu, keramiky, kameniny nebo skla, bytová terária pro pěstování rostlin, cedníky, cukřenky, cylindry u svídel (kartáče na -), čajová nálevka, čajová vajíčka (sítka), čajové servisy (stolní nádoby) česnek (lisy na -) (kuchyňské potřeby), čisticí nástroje, čištění (koudel na utěrky na-), čištění odpadu (zvony přísavné na

-), dávkování papírových ručníků (zásobníky na -), demižony, desky na jídelní lístky, destičky proti vykypění mléka, dětské vaničky přenosné, domácí zvířata (klece pro -), drátěnka na čištění, drátěnky na použití v kuchyni, drátky na čištění parket, droby (smetáček a lopatka na -), drtiče pro kuchyňské použití, neelektrické, drůbež (kroužky pro -), džbánky, džbánky, elektrické zařízení na vábení a ničení hmyzu, espresa (kávovary) neelektrické, ešusy, figurky (sošky) z porcelánu, keramiky, kameniny nebo skla, filtry kávové, s výjimkou elektrických, flakóny, formičky, tvořítka na pečení (kuchyňské -), formy, fritézy, s výjimkou elektrických, grily pro použití na pečení, háčky, hadry, hadříky, hluboké misky, hluboké mísy, holicí štětky, houbičky, houby, hmce (s výjimkou elektrických), hrnečky, hrnčičské zboží, hřebeny, česadla na zvířata, hřebel na zvířata hubice, kropicí konve, hůlky, tyčinky jídelní (kuchyňské náčiní), hygienické toaletní nádoby pro domácí zvířata, chladicí boxy přenosné, neelektrické, chladicí nádoby, chladicí, mrazicí lahve, chléb (prkénka na krájení -), chléb (schránky na -), chňapky, kuchyňské rukavice, irigátory vodní na čištění zubů a masáž dásní, jehlice, špejle (kovové) na pečení, grilování, jelenice na čištění, jelenicová kůže na čištění, jídelní lístky (pouzdra na -), jídelní lístky (desky na -), jídlo (tepelněizolační nádoby, termosky na -), kalíšky na vajíčka, kamenina, karafy, stolní lahve, kartáče, kartáčky, kartáčnické zboží, kávovary neelektrické, kávové servisy [stolní nádoby], kazety na bonbóny, kelblíky, kelímky (z plastických hmot), keramika na použití v domácnosti, klece pro domácí zvířata, kuličky na prádlo, konve kropicí, konvice, konvíčky, kopyta (napínáky na obuv - vysoké boty), korbele, kořenáče ozdobné, s výjimkou papírových, kořenky (souvraha -), kosmetické náčiní, kosmetické špachtle, koše, koše piknikové (včetně nádobí), košíky na chléb (pro použití v domácnosti), košťáče, kotlíky, koudel, krabice, krabičky, kráječce, kropáče, kropítka, kroužky, křemenné sklo (polotovar), jiné než pro stavebnictví, křišťálové sklo (výrobky z -), kufříky (toaletní), kuchyňské náčiní, kuchyňské nádoby (souvrahy), kulíčky skleněné, kůže na leštění, květináče, květiníky, labutěnky do pudřenky, lahve, ledové kostky (formy na -), leštění (kůže na -), lešticí materiály (s výjimkou přípravků, papíru a kamene), lešticí rukavice, lešticí stroje a zařízení pro domácnost, neelektrické, lešticí zařízení na čištění bot s výjimkou elektrických, lešticí parket, s výjimkou elektrických, likérové soupravy, lisy, lopatky na pečivo, lžice, majolika, mandly, máselníčky, materiál na výrobu kartáčů, misky, mísy, mlynky, mopy, mozaiky skleněné, s výjimkou mozaik pro použití ve stavebnictví, mycí houby (misky na -), mycí rukavice na auta, mýdlo (pouzdra na -), kalkulátory, nabíječky, náčiní kuchyňské, náčiní pro použití v domácnosti, nádobí, nádoby, nálevky, trychtýře, napajedla, napínací rámy na oděvy, napínače, napínadla na oblečení, napínáky, nástroje na čištění, neceséry, nit' zubní, nit' skleněné, ne na textilní účely, nočníky, obaly na květináče, nudle (strojky na výrobu -), obaly na mýdlo, obouvací lžice / obouváky, odháněčky na mouchy, odkapávače tuku, odličovací přístroje, odpad, odprašovače, s výjimkou elektrických, odstřížky (hadrové -) na čištění, ohříváče neelektrické, omáčnický, podšálky, opalové sklo, oplatkové formy na pečení, s výjimkou elektrických, otvíráky na lahve, elektrické a neelektrické, ozdobné stolní mísy, panenky čajové (textilní poklopy na čajové konvice nebo kalíšky s vajíčky), pánve, pánvičky, kastrolky (kameninové -), párátko, pamí hrnce, neelektrické, pastí, pastičky, pepřenky péřové oprašovače, pipety na ochutnávání, plácačky na koberce, pivo (žejdlíky na -), plácačky na mouchy, podkladky pro slepice, podlévací lžice, podložky, podnosy, podpory pro rostliny (aranžování květin), podstavce na žehličky, tácky a podtácky kromě papírových a určených k prostírání, pohárky z papíru nebo umělých hmot, kelímků na pití, poháry na ovoce, pohlcovače dýmu pro domácnost, pokladničky (kasičky), nekovové, poklice, pokličky, poklopy, polévací pipety, polštářky na čištění, pomůcky kosmetické, popelnice, porcelán, porcelánové čínské bibeloty, postřikovače na zalévání květin a rostlin, potahy na žehlicí prkna, potřeby kuchyňské, neelektrické, potřeby toaletní, pouzdra, prádelní kuličky, prachovky, práškové sklo pro dekoraci, prkénka kuchyňská, prkna žehlicí, předměty umělecké z porcelánu, keramiky, kameniny nebo skla, přesnídávka, jídlo (krabice na -), přístroje na odstraňování zápachu pro osobní potřebu, pudrovátka, pudřenky, rýžáky, rohy na pití, rozprašovače, rožně pro použití na pečení, rukavice, sáčky, servisy (stolní), schránky, sifonové láhve na výrobu sodové vody, síta, sítko, skleněná vlákna, jiná než na izolaci a textilní účely, skleněná vlna, jiná než na izolaci, skleněné baňky, lahve, skleněné mozaiky, s výjimkou mozaik pro použití ve stavebnictví, skleněné zátky, uzávěry, sklenice na pití, sklenice se svíčkou, sklo, silice, slámky (brčka) na pití, slánky, smetáky, nádoby na smetí, sochy a sošky z porcelánu, keramiky, kameniny nebo skla, solníčky, soupravy kuchyňského nádobí, soupravy likérové, stěrky (kuchyňské náčiní), stojánky, stojany, stolky, strojky, struhadla pro domácnost, stříkačky, sušáky na prádlo, svícny, šálky,

šejky, škopky, šlehače, špejle (kovové) na pečení, grilování, štětce na podlévání, štětiny, štětky, štíty vývěsní, reklamní z porcelánu nebo skla, štoudve, tácky papírové, tácy (podnosy), talíře, talíře házecí (plastové-), tampóny na čištění, tepelné izolační nádoby, terária (bytová -), termosky, těžítka, toaletní kuffíky, neceséry, trojnožky (kuchyňské potřeby) pod horké nádoby, truhlíky na květiny, trychtýře, tyčinky na míchání koktailů, tyčinky, hůlky jídelní (kuchyňské náčiní), ubrousky (držáky na -), ne z drahých kovů, uhláky, kbelíky na uhlí, utěrky, uzávěry na poklice od hrnců, válečky na těsto (pro domácí), valchy, vaničky, vázy, vědra, věšáky a kroužky na ručníky, vivária, vlákna ze skelné křemeliny, ne pro textilní účely, vlna skleněná, jiná než na izolaci, vlněný odpad na čištění, vodní přístroje na čištění zubů a masáž dásní, voliéry, klece pro ptáky, vonné látky (nádoby na vykuřování -), vonné předměty (závěsné), vykrajovátko na pečivo (kuchyňské náčiní), parfémy, výlevky, vymačkávače ovoce (lisy na ovoce), s výjimkou elektrických, na domácí použití, výrobky z křišťálového skla, vývrtky, elektrické a neelektrické, zahradnické rukavice, zapalovače, zařízení kropicí, zařízení lešticí na parkety, s výjimkou elektrických, zásobníky, nádržky na mýdlo, zavlažovače, zhášecí svíček, zmrzlina (nádoby na přípravu -), zouváky, zubní kartáčky, zvony přísavné na čištění, odtoku, ždímače mopů, žehlicí prkna (potahy na -), žejdlíky na pivo, žině (vlasy pro), žlaby pro krmivo a krmení, krmné jesle; (25) alby, bačkory, barety, boa (kožešinové límce), body (spodní prádlo), body (spodní prádlo), boty šněrovací, bryndáčky (ne z papíru), bundy sportovní, bundy sportovní s kapucí (s kožešinou nebo plyšovou vložkou), cylindry, čapky (přiléhavé), členky, čepce, čepice se štítkem, dřeváky, fotbalová obuv, ghadrén (oděvy z -), dresy, minidresy, galose, holínky, chrániče uší (proti chladu, jako pokrývka hlavy), kabáty, kabáty (svrchní -), kalhotky, kalhoty, kamaše, kapesníčky do vrchní kapsy saka, kloboukové formy, kloboukové konstrukce, klobouky, kolíky k fotbalovým kopačkám, kombiné (spodní prádlo), kombinézy, konfekce, korzety, kostýmy (maškarní -), košile, košilová sedla, koupací pláště, kování na obuv, kožešinové štolky, kožešiny (oděvy), krátké kalhotové minisukně, kravaty, kšiltky, kšiltovky, kůže (oděvy z napodobenin -), kůže (oděvy z -), legíny, límce (límečky), livrej, lyžařská obuv, lyžařské rukavice, manipul (části mešních rouch), mantily, manžety, masky (na spaní), maškarní kostýmy, mitry (prelátské -), náonožníky (ne elektricky vyhřívané), náprsenky (části košile), noční kabátky, oblečení, obuv, oděvy, okolek pro obuv, opasky, plavky, pantofle, papírové klobouky (oděvy), pásky, paty u punčoch, plastróny (nevázané kravaty), pláště, pláštěnky, pletené zboží (stávkové zboží), podešve, podpatky, podprsenky, podrážky, podsedáky, podšívký hotové konfekční (jako části oděvů), podvazkové pásy, podvazky, pokrývky hlavy, ponča, ponožky, potítka, povlaky, protiskluzné pomůcky pro obuv, přehozy kolem ramen, převlečníky (kabáty), přezávky přes boty, psi dečky (nízké kamaše), punčocháče (punčochové kalhoty), punčochy, pytle na oděvy, pyžama, roucha mešní, ornáty, rukavice, rukávničky, rybářské vesty, řemínky prošivací pro obuv (okolky), saka, sandály, sáří (oděv indických žen), sarongy, sedlo u košil, slintáčky (ne z papíru), snimatelné límce, spodky (trenýrky), spodky pánské, spodní prádlo, spodničky, sportovní kšilt, sportovní obuv, sportovní tílka, stávkové zboží (pletené), střevice, sukně, svetry / pulovry, bundy sportovní (dresy), svrchní kabáty, svrchníky (kabáty) svršky, svršky obuvi, šály, šály na krk (duté šály), šátky kolem krku, šatové sukně, šaty dámské, šle, šněrovací boty, šňůry (kolem krku-), špičky pro obuv, špunty k fotbalové obuvi, štolky kožešinové, tílka, košílky, tógy, trepky, trička, turbany, úbor koupací, uniformy, vaky na oděvy, válenky, vesty, vložky hotové konfekční (jako součást oděvy), výbavička pro novorozeně, zástěry, závoje, zimníky, živůtky, župany; (39) autobusová doprava, automobilová doprava, automobily (pronájem -), balení zboží, balení zboží, balíky (doručování -), ceny (střežená přeprava), cestování (rezervace -), dodávka zboží poštou, dodávky květin, doprava (osobní), doprava (nákladní), doprava (rezervace -), dopravci (informace), dopravní prostředky (odtahování -) při poruchách, doprovázení turistů, doručovací služby, doručování balíků, doručování novin a časopisů, doručování zboží, dovoz, doprava, elektrina (rozvod -), energie (rozvod -), frankování (pronájem -), garáže (pronájem -), chladič zařízení (pronájem -), informace (doprava -), informace (skladování -), jízda výletní lodí, kurýrní služby (dokumenty nebo zboží), květiny (dodávky), lodě (vyprošťování, vyzdvihování -), lodě, plavidla (záchrana -), lodivodství, pilotování, lodní doprava, logistika v dopravě, nábytek (přeprava -), náklad (lodní doprava zboží), nakládání resp. vykládání, námořní doprava, nosiče na automobily (pronájem -), nošení, noviny a časopisy (doručování -), obsluhování zdymadel, odpad (přeprava a uskladnění -), odtahování dopravních prostředků při poruchách, okružní plavby (organizování -), okružní výlety (organizování -), organizace cestovních zájezdů, organizování okružních výletů, osobní doprava, parkovací plochy (pronájem -), parkování automobilů (služby -), plavidla

(pronájem -), plnění lahví, podmořské záchranné práce, poruchy (odtahování dopravních prostředků při -), prohlídky (turistické), pronájem autokarů, pronájem automobilů, pronájem garáží, pronájem koní, pronájem letadel, pronájem leteckých motorů, pronájem lodí, pronájem segway, pronájem sportovního náčiní, pronájem mrazicích boxů, pronájem mrazicích boxů, pronájem mrazicích boxů, pronájem mrazničků, pronájem navigačních systémů, pronájem parkovacích ploch, pronájem potápěčských zvonů (kesonů), pronájem skladů, pronájem skladovacích kontejnerů, pronájem vagonů, pronájem železničních vozů, pronájem plavidel (člunů, lodí), překlad (zboží) námořními nákladními čluny, přeprava a uskladnění odpadů, přeprava nábytku, přeprava taxi, přeprava turistů, přeprava v obrněných vozech, převozy sanitkou, půjčování kolečkových židlí (pojízdných křesel), půjčování ochranných pomůcek, půjčování nosičů na automobily, půjčování potápěčských skafandrů, půjčování závodních automobilů, remorkáž, rezervace místenek, ropovod (přeprava -), rozbíjení ledu (ledoborec), rozvod (vody -), rozvod elektřiny, rozvod energie, říční doprava, řidiči (služby -), sanitka (převoz -), skládání nákladu, skladovací kontejnery (pronájem -), skladování a prodej, skladování elektronicky uložených dat nebo dokumentů, skladování lodí, skladování a prodej zboží, sklady (pronájem -) spedice, stěhování, střežená přeprava cenin, tramvajová doprava, transport nákladními vlečnými čluny, turisté (doprava -), ukládání (fyzické) elektronicky uložených dat nebo dokumentů, úschova, uskladňování, vagony (pronájem -), voda (rozvod -), voda (zásobování -), vozy železniční (pronájem), vykládání nákladu, výletní lodě (služby poskytované -), vypouštění satelitů pro třetí osoby, vyprošťování uvíznutých lodí, vyzdvihování potopených lodí, záchrana (podmořská -), záchrana lodí, záchranné služby, záchranné systémy (v dopravě), zájezdy (organizování -), zboží (balení -), zboží (doručování -), zdymadla (obsluha -), zpracování itinerářů pro cestovní účely, zprostředkování (doprava -), zprostředkování dopravy (zasílatelství), zprostředkování námořní dopravy, zprostředkování pronájmu lodí, zprostředkování přepravy, železniční doprava; (41) agentury (umělecké módní), cvičení (praktické -), dabing, dálkové studium, dekorace (pronájem -), diskotéky (služby), divadelní dekorace (pronájem -), divadelní představení, divadla (představení), doučování, dřezúra zvířat, elektronické publikování (DTP), estrády (služby v oblasti -), filmová produkce, jiná než reklamní, filmová studia, filmové projekce, filmové promítačky a jejich příslušenství (pronájem -), filmy (půjčování -), fotografování, fotografování na mikrofilm, golfová hřiště (provozování -), gymnastický výcvik, herny (provozování -), hráni o peníze, hudební produkce, informace o možnostech rekreace, informace o možnostech rozptýlení, informace o možnostech zábavy, informace o výchově a vzdělávání, internátní školy, kaligrafické služby, karaoke (poskytování služeb -) (hudební doprovod písní dle výběru zpěváka), kasina (provozování -), kempinky (služby -), klubové služby (výchovně zábavné -), kluby zdraví (služby) (zdravotní a kondiční cvičení), knihovny (půjčovny knih), knihovny (služby pojiždných -), knihy (vydávání -), půjždné knihovny (služby -), kolokvium (organizování a vedení), koncertní sítě, sály korespondenční kurzy, koučink (školení), kurzy fitness, kurzy korespondenční, loterie (pořádání -), měření času při sportovních disciplínách, módní přehlídky pro zábavu (organizace), muzea (provozování -), náboženská výchova, nahrávací studia (služby -), nahrávání videopásek, noční kluby, obrazové zpravodajství, organizace a pořádání koncertů, organizování a vedení kolokvií, organizování a vedení konferencí, organizování a vedení kongresů, organizování a vedení seminářů, organizování a vedení symposií, organizování kulturních nebo vzdělávacích výstav, organizování plesů, organizování svateb, organizování představení (manažerské služby), organizování soutěží (vzdělávacích nebo zábavných), organizování sportovních soutěží, orchestry (služby poskytované -), plánování a organizování večírků, pojiždné knihovny (služby -), pomoc při výběru povolání, poradenství pro volbu povolání, pořádání a řízení pracovních setkání (školení), pořádání koncertů (organizace a -), pořádání loterií, pořádání soutěží krásy, poskytování on-line elektronických publikací (bez možnosti stažení), poskytování on-line hudby, bez možnosti stažení, poskytování on-line videí, bez možnosti stažení, posunková řeč (tlumočení -), praktický výcvik, vojenský výcvik, kurz přežití, prázdninové tábory (služby poskytované -) (zábava), profesní rekvalifikace, pronájem audio nahrávek, pronájem dekorací, pronájem divadelních dekorací, pronájem herních zařízení, pronájem hraček, pronájem kinematografických filmů, pronájem rozhlasových a televizních přijímačů, pronájem sportovních hřišť, pronájem stadiónů, pronájem video-rekordérů, pronájem osvětlovacích zařízení pro divadla nebo televizní studia, pronájem tenisových dvorců, provozování her on-line (z počítačové sítě), provozování sportovních zařízení, provozování zoologických zahrad, předprodej vstupenek, představení (organizování -) (manažerské služby), představení (výroba

divadelních nebo jiných -), překladatelské služby, psaní scénářů, psaní textů (jiných než reklamních), půjčování audio zařízení, půjčování filmových promítaček a příslušenství, půjčování filmů, půjčování potápěčské výstroje, půjčování přenosných videokamer, půjčování sportovního nářadí, s výjimkou dopravních prostředků, půjčování videokamer, půjčování videopásek, rekreace (informace o možnostech -), rekreace (služby pro oddech a -), reportéřské služby, rozhlasová zábava, rozhlasové a televizní přijímače (pronájem -), skládání hudby (služby -), služby diskžokejů, služby klubové (výchovně zábavné -), služby osobního trenéra (fitness trénink), služby poskytované školami (vzdělávání), služby v oblasti grafické úpravy, jiné než pro reklamní účely, služby v oblasti prodeje vstupenek (zábava), soutěže (organizování sportovních -), soutěže (organizování vzdělávacích a zábavných -), soutěže krásy (pořádání -), sportovní disciplíny (měření času při -), sportovní zařízení (pronájem -), s výjimkou dopravních prostředků, sportovní zařízení (provozování -), stadióny (pronájem -), stříh videopásek, studia nahrávací (služby -), symposia (organizování a vedení -), školení (instruktáž), školení (pořádání a řízení), školky a dětské jesle (vzdělávání) školství, školy (internální -), televizní programy (výroba rozhlasových a -), televizní přijímače (pronájem rozhlasových a -), televizní zábava, texty (psaní textů) jiné než reklamní, texty (zveřejňování -) kromě reklamních, titulky (opatřování -), tlumočení posunkové řeči, tlumočnické služby, umělecké módní agentury, večírky (organizování a plánování -), video pásky (pronájem -), videopásky (nahrávání -), videopásky (stříh -), video-rekordéry (pronájem -), vstupenky (předprodej -), vydávání elektronických knih a časopisů online, vydávání knih, vydávání textů, s výjimkou reklamních nebo náborových, výchova (náboženská -), výroba divadelních anebo jiných představení, výroba rozhlasových a televizních programů, výstavy (organizování kulturních nebo vzdělávacích -), vyučování (výuka), vzdělávací informace, vzdělávání, zábava (služby -), zábava, pobavení, zábavné parky zkoušení, přezkoušení, zoologické zahrady (provozování -), zpravodajské služby, zpravodajství (obrazové -), zvířata (cvičení -), zvukové nahrávací zařízení (pronájem -), živé představení.

(730) **Moravec Martin Mgr., Ph.D.**, Na stráni 349, Strakonice, 38601, CZ

(210) **O-527547**

(220) 18.12.2015

(320) 18.12.2015

(511) 32, 33

(540)

### MEDOVÝ MEDVĚD

(510) (32) piva, minerální vody, šumivé nápoje a jiné nápoje nealkoholické, nealkoholické nápoje a šťávy ovocné, sirupy a jiné přípravky ke zhotovování nápojů, spadající do této třídy; (33) alkoholické nápoje s výjimkou piv.

(730) **Mayerová Hana**, Tyršova 135, Beroun, 26601, CZ

(740) Ing. Vladimír Belfin, Litovická 305, Hostivice, 25301

(210) **O-527548**

(220) 18.12.2015

(320) 18.12.2015

(511) 32, 33

(540)

### CYKLOPIVO

(510) (32) piva, minerální vody, šumivé nápoje a jiné nápoje nealkoholické, nealkoholické nápoje a šťávy ovocné, sirupy a jiné přípravky ke zhotovování nápojů, spadající do této třídy; (33) alkoholické nápoje s výjimkou piv.

(730) **Mayerová Hana**, Tyršova 135, Beroun, 26601, CZ

(740) Ing. Vladimír Belfin, Litovická 305, Hostivice, 25301

(210) **O-527667**

(220) 23.12.2015

(320) 23.12.2015

(511) 35, 36, 45

(540)



(510) (35) poskytování obchodních nebo podnikatelských informací, hospodářské (ekonomické) prognózy, fakturace, externí administrativní management pro firmy, analýzy nákladů, administrativní zpracování nákupních objednávek, kopírování dokumentů, komerční informační kanceláře, marketing, pomoc při řízení obchodních a průmyslových podniků, obchodní management a podnikové poradenství, profesionální obchodní nebo podnikatelské poradenství, hospodářské nebo ekonomické prognózy, obchodní průzkum, přemísťování (stěhování) provozů, podniků, obchodního zprostředkování kontraktů, služby managementu v oblasti stavebních projektů, účetnictví; (36) finanční analýzy, finanční informace, finanční řízení, investiční fondy, kanceláře pro inkasování pohledávek, pronájem nemovitostí, správa nemovitostí, poradenství v oblasti pojištění, pronájem bytů, pronajímání kanceláří, zajištění financování stavebních projektů; (45) poradenství v oblasti bezpečnosti, poradenství v oblasti duševního vlastnictví, mimosoudní řešení sporů, právnícké (komerční služby), správa autorských práv, služby vypracování právních dokumentů, zprostředkovatelství (mediace).

(590) Barevná

(730) **Remdox Investment Management Ltd.**, 7 Whitechapel Road, Office 406, London, GB

(210) **O-527668**

(220) 23.12.2015

(320) 23.12.2015

(511) 35, 36, 45

(540)



(510) (35) poskytování obchodních nebo podnikatelských informací, hospodářské (ekonomické) prognózy, fakturace, externí administrativní management pro firmy, analýzy nákladů, administrativní zpracování nákupních objednávek, kopírování dokumentů, komerční informační kanceláře, marketing, pomoc při řízení obchodních a průmyslových podniků, obchodní management a podnikové poradenství, profesionální obchodní nebo podnikatelské poradenství, hospodářské nebo ekonomické prognózy, obchodní průzkum, přemísťování (stěhování) provozů, podniků, obchodního zprostředkování kontraktů, služby managementu v oblasti stavebních projektů, účetnictví; (36) finanční analýzy, finanční informace, finanční řízení, investiční fondy, kanceláře pro inkasování pohledávek, pronájem nemovitostí, správa nemovitostí, poradenství v oblasti pojištění, pronájem bytů, pronajímání kanceláří, zajištění financování stavebních projektů; (45) poradenství v oblasti bezpečnosti, poradenství v oblasti duševního vlastnictví, mimosoudní řešení sporů, právnícké (komerční služby), správa autorských práv, služby vypracování právních dokumentů, zprostředkovatelství (mediace).

(730) **Premiot Group, a.s.**, Jindřišská 901/5, Praha 1, 11000, CZ

(210) **O-527730**

(220) 29.12.2015

(320) 29.12.2015

(511) 3, 5, 21

(540)

**Pocit' v sobě sílu**

(510) (3) ústní vody, neléčivé rozpustné pásky pro péči o ústní dutinu, neléčivé rozpustné pásky pro osvěžení dechu, neléčivé osvěžovače dechu; (5) léčivé ústní vody; (21) dentální nitě, pomůcky na čištění zubů, zubní nitě, náplně pro zubní nitě.

(730) **Johnson & Johnson**, One Johnson & Johnson Plaza, New Brunswick, US

(740) Čermák a spol., JUDr. Karel Čermák jr. Ph.D., LL.M., Elišky Peškové  
735/15, Praha 5, 15000

(210) **O-527791**

(220) 05.01.2016

(320) 05.01.2016

(511) 3, 16, 35

(540)



(510) (3) hotelová kosmetika, kosmetické přípravky, parfumerie, mýdla, mýdélka, mýdla dezodorizační, šampóny, sprchové gely, pleťová mléka, koupelové soli, vlasové vody, kondicionéry, ústní vody, vonné oleje, parfémy, parfémované vody, kosmetické přípravky pro zvířata, šampóny pro domácí zvířata, testovací vzorky zejména pro hotely, penziony a ostatní ubytovací zařízení; (16) papír, lepenka, papírenské zboží, papírové obaly všeho druhu, desky, jídelní listky, plastické obaly, dopisní papíry, dopisní obálky, papírové ubrousky, papírové prostírání, papírové ubrusy, papírové podložky pod sklenice, podložky pod pивní sklenice, fotografie, prospekty, plakáty, poutače, kalendáře, samolepky, obtisky, mapy, papírové umělohmotné tašky jako upomínkové předměty, tužky a pera jako upomínkové předměty, vlajky papírové, pohlednice, tiskoviny, prospekty, informační produkty, reklamní materiály a upomínkové předměty v rámci této třídy; (35) obchodní činnost s výrobky specifikovanými ve výše uvedených třídách 3 a 16, služby poradenství v oboru obchodování s výrobky výše uvedenými ve třídách 3 a 16, obchodní nebo podnikatelský průzkum, obchodní administrativa, propagační činnost, reklama, vydávání reklamních, propagačních a inzertních textů, rozšiřování a distribuce reklamních materiálů, testovacích vzorků a reklamních upomínkových předmětů, dodavatelské služby pro třetí osoby, poskytování informací a služeb v oboru obchodní správy a řízení restaurací, hotelů, penzionů a ostatních ubytovacích zařízení v uvedeném oboru služeb v rámci této třídy.

(730) **Procházková Eva**, Ostružnická 353/21, Olomouc, 79000, CZ

(740) Ing. František Čáslava, patentový zástupce, Sabinova 6, Brno, 61600

(210) **O-527957**

(220) 12.01.2016

(320) 12.01.2016

(511) 29, 30, 32, 35, 39, 41, 43, 44

(540)



(510) (29) maso, ryby, drůbež a zvěřina, masové výtažky, vývary, bujóny, čočka, fazole, hrách, konzervované, mražené, sušené a vařené ovoce a zelenina, želé, džemy, kompoty, vejce, mléko a mléčné výrobky, hranolky, jedlé oleje a tuky, polévky, saláty, želatina, hotová jídla z masa, hotová jídla v rámci této třídy, polévky a vývary, pochutiny a zákusky; (30) káva, čaj, kakao a kávové náhražky, rýže, tapioka a ságo, mouka a obilninové přípravky, chléb, pečivo a cukrovinky, polevy, zmrzlina, cukr, med, melasa, droždí, prášek do pečiva, sůl, hořčice, kečup, majonéza, ocet, omáčky (chuťové přísady), marinády, ořechy, koření, led, hotová jídla v rámci této třídy; (32) nápoje občerstvující, ovocné, šumivé, nealkoholické nápoje, nápoje osvěžující, koktejly, mošty, voda, sodovky, minerální vody, šťávy, sirupy, pivo; (35) velkoobchodní a maloobchodní činnost se zaměřením na potraviny, nápoje a hotová jídla, zprostředkovatelská obchodní činnost se zaměřením na potraviny, nápoje a hotová jídla, Internetový obchod (e-shop) se zaměřením na potraviny, nápoje a hotová jídla, inzertní, propagační služby a komerční informační služby prostřednictvím internetu za účelem obchodu se zaměřením na potraviny, nápoje a hotová jídla, předvádění zboží, reklama on-line v počítačové síti, rozšiřování vzorků zboží, reklama, marketing, reklamní činnost, propagace, franšizing, pomoc při řízení obchodní činnosti, obchodní administrativa, poradenské a konzultační služby týkající se veškerých výše uvedených služeb, zprostředkovatelská činnost se službami v rámci této třídy; (39) veškeré služby a činnosti týkající se cestovního ruchu v rámci této třídy, obstarávání přepravy turistů a jejich zavazadel, organizování zájezdů dopravními prostředky všeho druhu, obstarávání průvodců, poradenské a konzultační služby týkající se veškerých výše uvedených služeb, zprostředkovatelská činnost se službami v rámci této třídy; (41) činnost vyučovací, výchovná, vzdělávací a zábavní, zábava, pořádání koncertů a živých vystoupení, hudební projekce, pořádání a zprostředkování společenských, hudebních, sportovních, zábavních, soutěžních akcí, nakladatelská a vydavatelská činnost, provozování bazény, poradenské a konzultační služby týkající se veškerých výše uvedených služeb, zprostředkovatelská činnost se službami v rámci této třídy; (43) služby zajišťující stravování a nápoje, příprava jídel a nápojů, služby restaurací, samoobslužné restaurace, kavárny, catering (poskytování jídel a nápojů), smluvní zajišťování potravin a nápojů, hotelové služby, poskytování dočasného ubytování, poradenské a konzultační služby týkající se veškerých výše uvedených služeb, zprostředkovatelská činnost se službami v rámci této třídy; (44) služby péče o hygienu a krásu osob a ducha v rámci této třídy, poskytování služeb sauny, parní lázně, aromaterapie, služby vizážistů, služby sanatoria nebo zotavovny, lázeňské služby, fyzioterapie, terapeutické služby, relaxační terapie, kosmetické služby, masáže, analýzy a kontroly zdravotního a psychického stavu, poradenská a konzultační činnost v oblasti péče, hygieny a krásy osob a ducha a životního stylu v rámci této třídy, zprostředkovatelská činnost se službami v rámci této třídy.

(590) Barevná

(730) **PRATR a.s.**, Náchodská 524, Trutnov, Poříčí, 54103, CZ

(740) Jansa, Mokrý, Otevřel & partneři s.r.o., Mgr. et Mgr. Petr Mališ, Sokola  
Tůmy 743/16, Ostrava - Mariánské hory, 70900



(210) **O-527963**

(220) 12.01.2016

(320) 12.01.2016

(511) 9, 16, 28, 30, 35, 38, 41, 43

(540)

### Legenda jménem Holmes

(510) (9) CD, DVD, blue-ray disky, paměťové karty, kazety na videohry, počítačové programy pro videohry a počítačové programy, videohry na disku (počítačový software), 3D brýle, antireflexní brýle, brýle na lyžování, pouzdra na brýle, brýle na noční vidění; (16) tiskoviny, tištěné publikace, papírové manuály pro počítačový software, instruktážní tištěné manuály k počítačům, tištěné manuály pro videohry, tištěné kalendáře nástěnné a stolní, roční plánovací kalendáře, psací potřeby, tužky, pera, gumy na psaní, korekční tužky, informační letáky, plakáty, prospekty, fotografie, reklamní předměty a to komiksy, desky na dokumenty (šanoný, pořadače), kapesníky papírové, papírové ubrusky, krabice lepenkové a papírové, obálky (papírnické výrobky), obaly (papírnické výrobky), obaly na spisy, sáčky jako obaly (z papíru nebo umělých hmot), ořezávátka na tužky, papír pro kopírování; (28) kapesní elektronické videohry, přístroje na videohry, stroje na videohry na žetony; (30) pizzy, bagety, párky v rohlíku, káva a kávové náhražky, čaj, kakao, čokoláda, čokoládové nápoje, čokoládové nápoje s mlékem, dorty, zákusky, cukrovinky, pečivo, zmrzlina; (35) obchodní vedení umělecké agentury divadla, reklamní, inzertní a propagační činnost, propagace prostřednictvím You Tube kanálu, marketing, reklamní, inzertní a propagační činnost prostřednictvím jakéhokoliv média, prostřednictvím telefonní sítě nebo datové sítě nebo informačních sítí, poskytování komerčních informací a jiných komerčních informačních produktů všeho druhu, informačních produktů reklamního charakteru, poskytování multimediálních informací komerčního charakteru, komerční využití Internetu v oblastech komerčních internetových médií a vyhledávacích služeb, on-line inzerce, zprostředkování v obchodních vztazích, organizování komerčních výstav, merchandising, obchodní služby zahrnující záznam, přenos, přepis, převod, vypracování, kompilaci, přenášení nebo systematickosti písemných sdělení a/nebo záznamů, využívání nebo kompilaci matematických a statistických údajů, činnost vedení ekonomických a/nebo organizačních poradců, franchising, pomoc při řízení obchodního podniku, personální agentura, personální poradenství, automatizované zpracování dat, pomoc při provozování obchodů a obchodních činností průmyslového nebo obchodního podniku, zajišťování systému na podporu a intenzifikaci obchodních služeb založený na zvýhodňování klíčových spolupracovníků a klientů, poskytování věrnostních a bonusových systémů jako poskytování slev a odměn, přednostní a nadstandardní poskytování obchodních služeb; (38) Internet (provozování), telekomunikace prostřednictvím počítačových terminálů, telematických systémů, satelitů, rozhlasu, telegrafu, telefonu, přenos dat prostřednictvím telekomunikace, telekomunikace prostřednictvím elektronické pošty, poskytování přístupu k obsahu internetových portálů Facebook a Twitter; (41) provozování umělecké a divadelní činnosti v rámci této třídy, kulturní činnost - muzikál, divadlo, veřejné scénické předvádění dramatických či jiných uměleckých děl výkonnými umělci formou pořádání nebo spolupřádání divadelních představení nebo jiných kulturních produkcí nebo pro jiné pořadatele v tuzemsku či zahraničí včetně zajišťování veškerých služeb a činností, souvisejících s realizací uvedených divadelních představení a jiných kulturních produkcí v rámci této třídy, nahrávání zvukových a zvukově obrazových záznamů, zprostředkovatelská činnost v oblasti kultury v rámci této třídy, pořádání kulturních výstav v prostorách divadla, nakladatelská a vydavatelská činnost; (43) služby zajišťující stravování a nápoje, služby spojené s ubytováním, hostinská činnost, bistro, snack bary, cafeterie a pizzerie (služby), provozování rychlého občerstvení, catering, zajištění stravování při společenských akcích, pořádání hostin, příprava jídel, společné stravování (podávání jídel a nápojů), příprava jídel a nápojů ke spotřebě, příprava steaků a zeleninových a ovocných salátů a pizz, příprava těstovin, poskytování jídel a nápojů, provozování automatů pro občerstvení, poskytování gastronomických služeb, příprava jídel a výrobků studené kuchyně, bufet, samoobslužné restaurace, kavárny a vinárny, poradenství v oboru gastronomie, poradenství v oboru hotelnictví, zajišťování hotelových pobytů, pronájem apartmánů, sálů, salónků, poradenství v oboru provozování hotelů a gastronomických provozů.

(730) **Kulhánek Egon**, Hrnčířská 301, Jesenice, 25242, CZ

(210) **O-528053**

(220) 14.01.2016

(320) 14.01.2016

(511) 6, 37, 40, 45

(540)



(510) (6) zámečnické výrobky všeho druhu, včetně zámků, zámkových vložek, dveřních a okenních závor, zavíracích a zabezpečovacích mechanismů a klíčů, nedobytné pokladny, trezory a schránky, ovládací zařízení pro dveře, vrata, okna, zabezpečovací mříže a rolety, bankovní přepážky, vše kovové spadající do této třídy, kovové polotovary klíčů, kovové bezpečnostní nebo požární dveře, kovové zboží pro použití zámečnických, kovové bezpečnostní řetězy, kovové závory, části a díly výše uvedeného zboží; (37) instalace a montáž alarmů, poplašných zařízení, zámků a zabezpečovacích zařízení, jejich údržba, opravy a servis, zámečnické služby (opravy a instalace), montáž, servis a opravy dveří, trezorů, poskytování informací vztahujících se k výše uvedenému, instalace klíčových systémů; (40) zámečnické služby, jmenovitě výroba klíčů, jejich kopií, výroba náhradních klíčů, kování, tvarování kovů, rytí, gravírování; (45) nouzové otevírání zámků, dveří a trezorů, bytů, aut (zámečnické služby), zámečnická pohotovost, hodnocení bezpečnostních rizik, bezpečnostní služby pro vozidla, otevírání uzamčených vozidel, poradenské služby vztahující se k mechanickému zabezpečení objektů, služby v oblasti držení klíčů, hledání ztracených klíčů, monitorování bezpečnostních a poplašných zařízení.

(730) **Soukeník Kamil**, Masarykovo Nám. 165, Uherský Brod, 68801, CZ

(740) **Beneš & Michl s.r.o.**, Ing. Jakub Michl, Masarykova 91, Plzeň, 31200

(210) **O-528082**

(220) 15.01.2016

(320) 15.01.2016

(511) 30, 32, 33, 35, 37, 41, 43

(540)

### NÁPOJOVÁ AMBULANCE

(510) (30) káva, čaj, kakao, cukr, rýže, tapioka, kávové náhražky, med, sirup melasový, droždí pro kynutí, sůl, hořčice, ocet, omáčky (k dochucení), koření, led pro osvěžení, bonbóny včetně dále uvedených - čokoládové, polévané, gumové, sladové, mentolové; (32) minerální vody, šumivé nápoje a jiné nápoje nealkoholické, nápoje a šťavy ovocné, sirupy a jiné přípravky k zhotovování nápojů; (33) alkoholické nápoje (s výjimkou pív); (35) propagační činnost, pomoc při řízení obchodní činnosti, obchodní administrativa, kancelářské práce, poskytování a rozšiřování propagační publikací a obchodních informací, inzerce reklamní, výstavy - organizování výstav komerčních (na pomoc obchodu) a výstav reklamních; (37) opravy elektrických strojů a přístrojů a ručních strojů a přístrojů, instalační služby pro instalace elektrických strojů a přístrojů a ručních strojů a přístrojů; (41) výchova, školení (formace), zábava, sportovní a kulturní aktivity; (43) služby zajišťující stravování a nápoje, dočasné ubytování.

(730) **LEVELSPORTKONCEPT s.r.o.**, Rochlická 1135, Liberec, 46311, CZ

(740) **RETROPATENT s.r.o.**, Mgr. Kamil Kolátor, Dobiášova 1246/29, Liberec, 46006

(210) **O-528100**

(220) 18.01.2016

(320) 18.01.2016

(511) 24

(540)

### SOFTCEL

(510) (24) ochranné snímatelné potahy na matrace a nábytek, potahy na matrace, vypínací povlaky na matrace, prostěradla, látková prostěradla, vypínací prostěradla, prostěradla do dětských postýlek, deky, dětské deky, povlaky

na peřiny a prošívané deky, povlaky na polštáře, prošívané příkrývky, dětské příkrývky, ložní příkrývky, prošívané příkrývky plněné prachovým peřím, prošívané příkrývky plněné poloprachovým peřím, osušky, plážové osušky, osušky s kapucí, froté ručníky, dětské ručníky, koupelnové ručníky a textilie, textilní ručníky na ruce, přehozy, povlečení, povlečení s volány, dětské lůžkoviny, kuchyňské utěrky, ubrusy, koupelnové textilie s výjimkou oblečení, lůžkoviny, lůžkové přehozy, pogumované textilie ne pro papírenské účely, potahy na postele, prádlo pro domácnost, textilie, textilie netkané, textilie ze syntetických materiálů, tkaniny k textilnímu užití, tkaniny pogumované ne pro papírenské účely, úplet.

(730) **TipTrade s.r.o.**, 28. října 964/268, Ostrava, 70900, CZ

(210) **O-528111**

(220) 18.01.2016

(320) 18.01.2016

(511) 30, 35, 39

(540)



(510) (30) pekařské výrobky, jemné pečivo, figurky (tvary) z piškotových těst, plněné i bez náplně, trvanlivé a polotrvanlivé pečivo sladké i slané, výrobky z obilovin, cereální výrobky, sušenky, tyčinky, oplatky; (35) propagace a reklama, organizace obchodu a marketing s výše uvedeným zbožím ve třídě 30; (39) distribuce uvedeného zboží ve třídě 30.

(590) Barevná

(730) **PRAGOCAKE s.r.o.**, Karlínské náměstí 13, Praha 8, 18000, CZ

(740) PROPATENT, Ing. Vlasta Sedláčková, Pod Pekařkou 1, Praha 4 - Podolí, 14700

(210) **O-528137**

(220) 19.01.2016

(320) 19.01.2016

(511) 16, 21, 25, 31, 32, 33, 35, 40, 41, 43

(540)

### Život teče

(510) (16) papír a papírenské zboží, tiskárenské výrobky, reklamní, propagační a informační materiály z papíru a plastických hmot, zejména neperiodické a periodické tiskoviny na papírových nosičích, jídelní lístky, papírové ubrusy, stojánky reserve papírové, katalogy, prospekty, plakáty, letáky, prezentační a firemní tiskoviny, ceníky a jiné reklamní, propagační a informační materiály na papírových nosičích, papírové soubory dat, papírové a lepenkové poustače, reklamní tabule a vývěsky, papírové billboardy, pohlednice, fotografie a jiná grafická díla, kartografická díla, papírové etikety na láhve, obtisky, nálepky, papírové a plastové obálky, sáčky, tašky a pytle (z papíru nebo z umělých hmot, vše v rámci této třídy, krabice a krabičky lepenkové nebo papírové, papírové visačky, papírové a plastové obaly a krabice na láhve, balicí papír a plastové fólie na balení, kelímky papírové, papírové podložky na stolování, papírové podtácky, papírové podložky pod sklenice, lepicí pásky papírové, lepicí pásky plastové pro kancelářské a balicí účely, papírové utěrky, ubrusy a ubrusy, banketní sukně papírové, kalendáře, diáře, dekorativní, propagační a upomínkové předměty z papíru, papírové hmoty a plasty zahnuté ve třídě 16, papírový odpad; (21) výrobky ze skla, keramiky a porcelánu spadající do třídy 21, jídelní a nápojové soupravy, sklenice a skleničky, džbány a džbánky, püllitry, poháry, pohárky a číše, korbele, lahve, nápojové sklo, skleněné a keramické nádoby a nádobí, desky na jídelní a nápojové lístky, stolní chladič nádoby náležející do třídy 21, stolní nádoby na led, ohříváky na pivo neelektrické, otvíráky na pivo, otvíráky na jiné nápoje, vázy, nádobí a náčiní pro domácnost nebo kuchyně (nikoliv z drahých kovů, ani postříbřených nebo pozlacených kovů), vše v rámci této třídy, koše na odpadky, smetníky, pohárky z papíru a z umělých hmot, utěrky na čištění, distributory toaletního papíru, kelímky papírové, skleněné, keramické, papírové a plastové tácky na stolování (pro použití v

domácnosti), skleněné, keramické, plastové podtácky; (25) oblečení, obuv, opasky, pokrývky hlavy, šály, trička, košile, svetry, bundy sportovní, čepice, čepice s kšiltly, čelenky (oděvy), zástěry (zástěry číšnícké), vesty (vesty číšnícké), sluneční kšiltly; (31) výrobky zemědělské v rámci této třídy, zejména pivovarnický slad, mladina (pivovarnický meziprodukt), dietetická piva a nápoje (vyjma určených k léčebným účelům), sladina a sladové nápoje míchané a lihuprosté, šumivé nápoje na bázi piva s nízkým obsahem alkoholu nebo nealkoholická s obsahem ovocných nebo zeleninových šťáv, výtažků a výluhů, případně bylin, nápoje kvašené nealkoholické, nealkoholické nápoje, zejména limonády, šumivé a jiné nealkoholické nápoje, též z ovocných šťáv a přípravy na jejich výrobu, též s ovocnou šťávou, minerální vody a přípravy na její výrobu, přírodní nebo umělé, zejména tresti (ne éterické oleje), tablety a prášky, nealkoholické nápoje obsahující kyselinu uhličitou, ovocné a zeleninové šťávy a nápoje, proteinové, vitamínové, multivitaminové, energetické, iontové, izotonické, též obohacené adaptogeny a výživové nápoje, nápoje obohacené vitamíny a/nebo minerály, vše nikoliv pro léčebné účely, šerbety, sodovky a stolové vody, dietní nápoje, pivo, lehká piva a ležáky, též v netekuté formě, nealkoholické aperitivy, přípravy nebo příchutě na výrobu nápojů, zejména koncentráty a sirupy, ovocné nebo zeleninové šťávy a nápoje z ovocných šťáv, džusy a mošty, nealkoholické nápoje obohacené vitamíny nebo minerály, tablety a prášky na přípravu šumivých nealkoholických nápojů, nealkoholické nápoje s příchutí ovoce nebo zeleniny, pramenité vody, stolní vody perlivé i neperlivé, míchané nápoje nealkoholické, nápoje z rajčatové šťávy, aperitivy nealkoholické; (33) alkoholické nápoje (s výjimkou piv), destiláty, lihoviny, silné alkoholické nápoje, alkoholické energetické nápoje, alkoholové výtažky, extrakty, tresti, punče, alkoholické ovocné extrakty, alkoholické nápoje z ovoce, mošty alkoholizované (cidre), zejména hruškový a jablečný vinný mošt, alkoholické nápoje z rýže, alkoholické výtažky z ovoce, alkoholické nápoje obsahující ovoce, přípravy k výrobě alkoholu, vína, vína stolní, jakostní, odrůdová včetně přívlastkových a ledových, vína šumivá a perlivá, vína likérová a aromatizovaná, vína a nápoje se sníženým obsahem alkoholu, míchané alkoholické nápoje, exotické a národní alkoholické nápoje, zejména baijiu (čínský destilovaný alkoholický nápoj), neera (alkoholický nápoj z cukrové třtiny), mecal (mexický alkoholický nápoj), cachaca (brazílský alkoholický nápoj), slivovice, borovička a další lokální a exotické alkoholické nápoje; (35) maloobchodní a velkoobchodní služby, zprostředkování interaktivního obchodu pomocí globálních komunikačních sítí (Internet), zprostředkování obchodních záležitostí, shromažďování různého zboží pro třetí osoby (kromě jejich přepravy) za účelem umožnění spotřebitelům, aby si tyto výrobky mohli pohodlně prohlížet a nakupovat, vše výše uvedené s následujícími výrobky: chemické výrobky určené pro průmysl, vědu a fotografie, jakož i pro zemědělství, zahradnictví a lesnictví, umělé pryskyřice v surovém stavu, plastické hmoty v surovém stavu, hnojiva pro půdu, hasící přístroje (složení), prostředky pro kalení a letování kovů, chemické výrobky určené ke konzervování potravin, tříslicí materiály, lepidla pro průmysl, barvy, nátěry, laky, ochranné výrobky proti korozi a proti deteriorizaci dřeva, barviva, mořidla, přírodní pryskyřice v surovém stavu, kovy listkové a práškové pro malíře, dekoratéry a umělce, přípravy pro bělení a jiné prací prostředky, přípravy pro čištění, leštění, odmašťování a broušení, mýdla, parfumerie, vonné oleje, kosmetika, vlasové vody (lotions), zubní pasty, průmyslové oleje a tuky, mazadla, výrobky pro pohlcování, zavlažování a vázání prachu, paliva včetně benzínu pro motory a osvětlovací látky, svíčky a knoty, farmaceutické a veterinářské výrobky, hygienické výrobky pro léčebné účely, dietní potraviny a dietetické přípravy pro léčebné nebo veterinární účely, potravní doplňky pro lidskou potřebu a pro zvířata, náplasti, obvazový materiál, materiály pro plombování zubů a pro zubní otisky, dezinfekční přípravy, výrobky pro hubení škodlivých zvířat, fungicidy, herbicidy, obecné kovy a jejich slitiny, kovové stavební materiály, kovové stavební materiály přenosné, kovové materiály pro železnice, kovové kabely a dráty neelektrické, kovové potřeby zámečnické a klempířské, kovové trubky, sejfy, rudy, obráběcí stroje, motory (s výjimkou motorů pro pozemní vozidla), spojky a transmisní zařízení mimo ty, které jsou pro pozemní vozidla, zemědělské nástroje, kromě nástrojů poháněných ručně, lišně pro vejce, prodejní automaty, nářadí a nástroje s ručním pohonem, nože, vidličky a lžice, sečné zbraně, břitvy, přístroje a nástroje vědecké, námořní, geodetické, fotografické, filmové, optické, přístroje pro vážení, měření, signalizaci, kontrolu (inspekci), záchranu a přístroje pro vyučování, přístroje a nástroje pro vedení, přepínání, přeměnu, akumulaci, regulaci nebo řízení elektrického proudu,

přístroje pro záznam, převod, reprodukci zvuku nebo obrazu, nosiče dat magnetické, záznamové disky, kompaktní disky, DVD a ostatní digitální záznamové nosiče, ústrojí pro přístroje na mince, pokladny registrační, kalkulačky, zařízení na zpracování dat, počítače, počítačový software, hasicí přístroje, přístroje a nástroje chirurgické, zubní a veterinářské, umělé údy, oči a zuby, ortopedické potřeby, materiál na sešívání ran, přístroje pro osvětlení, topení, výrobu páry, pro vaření, přístroje chladicí, pro sušení, ventilaci, rozvod vody a sanitární zařízení, vozidla, dopravní prostředky pozemní, vzdušné nebo vodní, střelné zbraně, střelivo (munice) a střely, výbušniny, ohňostroje, vzácné kovy a jejich slitiny, pozlacené nebo postříbřené výrobky, klenoty, bižuterie, drahokamy, hodinářské potřeby a chronometrické přístroje, hudební nástroje, papír, lepenka, tiskářské výrobky, potřeby pro knižní vazby, fotografie, papírenské zboží, lepidla pro papírenství nebo domácnost, materiál pro umělec, štetce, psací stroje a kancelářské potřeby (vyjímaje nábytek), učební a vyučovací pomůcky s výjimkou přístrojů, plastické obaly, tiskařské typy, štočky, kaučuk, gutaperča, guma, azbest, slída, polotovary z plastických hmot, materiály těsnící, ucpávací a izolační, ohebné trubky nekovové, kůže a její imitace, zvířecí kůže, usně, kufry a cestovní tašky, deštníky a slunečníky, vycházkové hole, biče, jezdecké postroje a sedla, stavební materiály nekovové, neohebné trubky nekovové pro stavebnictví, asfalt, smůla, přenosné konstrukce nekovové, nekovové pomníky, nábytek, zrcadla, rámy, dřevěné výrobky, výrobky z přírodních materiálů zejména ze slonoviny, želvoviny, jantaru, perleti, mořské pěny a jejich náhražek, pomůcky a nádoby pro kuchyň, hřebeny a mycí houby, kartáče (s výjimkou štětců), materiály pro výrobu kartáčů, čisticí potřeby, drátky na čištění parket, sklo surové nebo opracované (s výjimkou stavebního skla), sklo, porcelán a majolika, lana, provazy, síťky, stany, plachty, plachtoviny, pytle, materiál na vycpávky (s výjimkou kaučuku nebo plastických hmot), textilní materiály ze surových vláken, vlákna pro textilní účely, textil a textilní zboží, povlečení, ubrusy, oděvy, obuv, kloboučnické zboží, krajky a výšivky, stuhy a tkaničky, knoflíky, háčky a očka, poutka - galanterie, špendlíky a jehly, umělé květiny, koberce, rohožky, rohože, linoleum a jiné obklady podlah, tapety na stěny nikoliv textilní, hry, hračky, potřeby pro gymnastiku a sport, vánoční ozdoby, maso, ryby, drůbež a zvěřina, masové výtahy, konzervované, mražené, sušené a vařené ovoce a zelenina, želé, džemy, kompoty, vejce, mléko a mléčné výrobky, jedlé oleje a tuky, káva, čaj, kakao a kávové náhražky, rýže, tapioka a ságo, mouka a obilninové přípravky, chléb, pečivo a cukrovinky, polévky, cukr, med, melasa, droždí, prášek do pečiva, sůl, hořčice, ocet, omáčky (chuťové přísady), koření, zmrzlina, zrní a zemědělské, zahradnické a lesní produkty, živá zvířata, čerstvé ovoce a zelenina, semena, rostliny a květiny, krmiva pro zvířata, slad, piva, minerální vody, šumivé nápoje a jiné nápoje nealkoholické, nápoje a šťávy ovocné, sirupy a jiné přípravky k zhotovování nápojů, alkoholické nápoje (s výjimkou piva), tabák, potřeby pro kuřáky, zápalky, inzerce, organizování a zajišťování obchodních předváděcích akcí výrobků a služeb, obchodní nebo podnikatelské informace, pomoc, poradenství a poskytování konzultací v obchodní činnosti, vytváření obchodních a obchodně-informačních sítí, reklamní a propagační činnost, zprostředkování reklamní činnosti, organizování komerčních a reklamních výstav, rozšiřování vzorků zboží, obchodní pomoc v oblasti gastronomie, restauračních činností a služeb s tím souvisejících, vše v rámci této třídy, vypracování statistických přehledů, poradenství v oblasti organizace a ekonomiky podnikání, marketing, průzkum a analýzy trhů, distribuce zboží k reklamním účelům, rozmnožování dokumentů, direct mailing (reklama), on-line reklama na datové komunikační síti, on-line inzerce, zajištění a realizace reklamních kampaní, předváděcí činnost pro obchodní a reklamní účely, export a import; (40) pivovarnictví a sladovnictví, příprava surovin pro výrobu piva v rámci této třídy, výroba a zpracování sladu, výroba, vaření piva různých druhů a stupňovitostí, zpracování chmele, ječmene, ovoce, zeleniny a bylin včetně koření, výroba sladových nápojů, fermentace, výroba nealkoholických a alkoholických nápojů, výroba přípravků alkoholických a nealkoholických nápojů, odborné informace o zpracování materiálů, odborné poradenství v oblasti pivovarnictví a sladovnictví; (41) činnosti společenského, kulturního a sportovního charakteru, organizování klubové činnosti, organizace diskoték, plánování a organizování večírků, soutěží, kulturních a společenských aktivit, plánování a organizování různých setkání, vše v rámci této třídy, pořádání soutěží krásy, zprostředkování služeb sloužících k zábavě a pobavení spadajících do této třídy, provozování zařízení sloužících k zábavě, zejména provozování výherních hracích přístrojů, a to i s hraním o peníze, informace o možnostech zábavy, zprostředkování provozu nočních klubů, zprostředkování provozu her on-line z počítačové sítě, zprostředkování demonstrace a výuky pravidel her pro pobavení, též hazardních her kasina, pronájem her, pořádání pivních a gastronomických

festivalů, přehlídek a ochutnávek, organizování recepce a koktejlů se zaměřením na pivovarnictví a gastronomii; (43) služby zajišťující dočasné ubytování, stravování a pitný režim, provozování hostinských činností, restaurací, barů, snack barů, caferterií, motorestů, hostinců, hospůdek, pivnic, služby rychlého občerstvení, catering (hromadné dodávání hotových jídel, nápojů do restaurací, jídelen, zajištění stravování při společenských akcích), příprava jídel, provozování společného stravování, podávání jídel a nápojů, příprava jídel a nápojů ke spotřebě, poskytování a obstarávání jídla a nápojů, provoz automatů pro občerstvení, zásobování, služby gastronomie, poskytování gastronomických služeb, zprostředkovatelská činnost v oblasti gastronomie v rámci služeb restaurací a pivnic, příprava a zhotovování jídel a výrobků teplé a studené kuchyně, pořádání hostin, provozování pizzerie, bufetu, samoobslužné restaurace, kavárny, zásobovací služby, pronajímání společenských a jednacích místností a salónek, ubytovací služby, hotelové služby, služby zajišťující pronájem jednacích místností, provoz kempů, rezervace pobytů, půjčování restauračního zařízení, zásobování restaurací a provozoven potravinářskými výrobky a nápoji, poradenství v oboru gastronomie v rámci této třídy.

(730) **3E PROJEKT a.s.**, Mjr. Nováka 1490/14, Ostrava, Hrabůvka, 70030, CZ  
(740) Silesia Patent, s.r.o., Soukromá 261, Václavovice, 73934

(210) **O-528158**

(220) 20.01.2016

(320) 20.01.2016

(511) 9, 15

(540)

### Elfton

(9) desky a jiné nosiče, přijímající záznam zvuku, obrazu a dat, magnetické pásky, elektrické ovládací desky, elektrické přístroje, fonografy, mikrofony, aparáty a přístroje pro záznam, převod nebo reprodukci zvuku, obrazu nebo dat, radioelektrické přístroje, radiopřijímače, reproduktory, rozhlasové přístroje, sluchátka, audiotechnika, zesilovače, přístroje na zpracování informací, počítače, hardware, stojánky k zvukovým aparátům spadajícím do této třídy; (15) elektronické hudební nástroje, hudební elektrické mechanismy, stojánky k hudebním mechanismům spadající do této třídy, hudební pulty.

(730) **Ott Jan MgA.**, Dr. Janského 399, Černošice, 25228, CZ

(210) **O-528283**

(220) 25.01.2016

(320) 25.01.2016

(511) 9, 35, 39

(540)

LÍTAČKA

(9) přístroje a nástroje vědecké, námořní, geodetické, fotografické, filmové, optické, přístroje pro vážení, měření, signalizaci, kontrolu (inspekci), záchranu a přístroje pro vyučování, přístroje a nástroje pro vedení, přepínání, přeměnu, akumulaci, regulaci nebo řízení elektrického proudu, přístroje pro záznam, převod, reprodukci zvuku nebo obrazu, nosiče dat magnetické, záznamové disky, kompaktní disky, DVD a ostatní digitální záznamové nosiče, ústrojí pro přístroje na mince, pokladny registrační, kalkulačky, zařízení na zpracování dat, počítače, počítačový software, hasicí přístroje; (35) propagační činnost, reklama, pomoc při řízení obchodní činnosti, obchodní administrativa, kancelářské práce; (39) doprava, balení a skladování zboží, organizování cest.

(730) **Operátor ICT, a.s.**, Opletalova 929/22, Praha - Nové Město, 11000, CZ

(740) Patentová a známková kancelář, Ing. Jaroslav Novotný, Římská 45, Praha 2, 12000

(210) **O-528289**

(220) 25.01.2016

(320) 25.01.2016

(511) 6

(540)

### FORTEC

(510) (6) kovové spojky pro stavebnictví, kovové stavební materiály, kovové objímky, kovové spojky pro ocelové výztuže betonových konstrukcí, kovové závitové tyče, kovové závitové spojky, závitové kovové výrobky, kovové armovací spojky, kovové mechanické spojky, kovové vyztužovací tyče s hlavici a kovové hlavové kotvy (kotvy se svorníkem).

(730) **Dextra Asia Co., Ltd.**, Lumpini II Building, 247 Sarasin Road, Lumpini, Pathumwan, Bangkok 10330, TH

(740) JUDr. Petra Korejzová, Korunní 810/104 E, Praha 10, 10100

(210) **O-528290**

(220) 25.01.2016

(320) 25.01.2016

(511) 6

(540)

### ROLLTEC

(510) (6) kovové spojky pro stavebnictví, kovové stavební materiály, kovové objímky, kovové spojky pro ocelové výztuže betonových konstrukcí, kovové závitové tyče, kovové závitové spojky, závitové kovové výrobky, kovové armovací spojky, kovové mechanické spojky, kovové vyztužovací tyče s hlavici a kovové hlavové kotvy (kotvy se svorníkem).

(730) **Dextra Asia Co., Ltd.**, Lumpini II Building, 247 Sarasin Road, Lumpini, Pathumwan, Bangkok 10330, TH

(740) JUDr. Petra Korejzová, Korunní 810/104 E, Praha 10, 10100

(210) **O-528309**

(220) 08.02.2016

(320) 08.02.2016

(511) 35, 41, 42

(540)

### RAPUBLIC

(510) (35) propagační činnost, reklama, výstavy komerční nebo reklamní; (41) prodej a předprodej vstupenek na koncerty, festivaly, výstavy pro kulturní a vzdělávací účely a jiné hudební kulturní, umělecké a společenské akce, prodej a předprodej vstupenek na sportovní akce a aktivity pro volný čas, včetně prodeje či předprodeje v kombinaci nebo výhradně prostřednictvím elektronických a jiných komunikačních sítí, pořádání hudebních akcí a koncertů, výchova, vzdělávání, zábava, sportovní a kulturní aktivity, pořádání kulturních a společenských akcí; (42) hosting webových stránek, tvorba a správa webových stránek, tvorba a správa webových stránek pro třetí osoby, umístění webových stránek, tvorba software.

(730) **FESTIVALPARK s.r.o.**, Argentinská 286/38, Praha 7 - Holešovice, 17000, CZ

(740) Mgr. Jan Bičíš, advokát, Lucemburská 1492/11, Praha 3, 13000

(210) **O-528314**

(220) 25.01.2016

(320) 25.01.2016

(511) 16, 21, 35, 38, 41, 42, 43

(540)



(510) (16) etikety a tácky kromě textilních, papírové jídelní listky, účetky, kalendáře, kelímky papírové na mléčné výrobky, knihy, letáky, obálky, obaly na láhve lepenkové nebo papírové a z plastických hmot, obalový materiál zařazený do této třídy, papírové visačky a vlaječky, periodické a neperiodické tiskoviny, zejména prezentační a firemní publikace, plakáty,

fotografie, pohlednice, pozvánky, přání, reklamní katalogy, reklamní, propagační a informační materiály z papíru a z plastických hmot, reklamní tabule z papíru nebo lepenky, pera, tužky a psací potřeby, ubrusy a ubrusy papírové, papírové podložky pod pívni sklenice, firemní a kancelářské tiskoviny, samolepky, upomínkové předměty z papíru a z plastických hmot zařazené v této třídě; (21) poháry skleněné, sklenice a veškeré skleněné zboží spadající do této třídy, porcelánové džbány, holby, poháry porcelánové a keramické, tácky keramické a porcelánové, stojany na jídelní listky náležející do této třídy, suvenýry a upomínkové předměty ze skla, porcelánu a keramiky náležející do této třídy, veškeré jídelní, salátové, nápojové, moučnickové a zmrzlinové skleněné, porcelánové a keramické zboží zařazené v této třídě; (35) služby reklamních a propagačních kanceláří, marketing, propagace a reklama potravinářského zboží a gastronomických služeb, organizace spotřebitelských soutěží reklamního charakteru zaměřených zejména na podporu prodeje, vyhlašování výsledků soutěží reklamního charakteru zaměřených zejména na podporu prodeje, organizace spotřebitelských soutěží v rámci této třídy, spotřebitelská anketa, propagace výherce soutěže či ankety, reklamní, inzertní a propagační činnost, marketing, poskytování informací komerčního nebo reklamního charakteru a multimediálních informací komerčního charakteru, on-line inzerce, pronájem reklamních a komerčních informačních míst v rámci této třídy, činnost reklamní agentury, činnost ekonomických a/nebo organizačních poradců, zprostředkování v obchodních vztazích, automatizované zpracování dat, pomoc při provozování obchodů a obchodních činností průmyslového nebo obchodního podniku, služby, které zahrnují záznam, přepis, vypracování, kompilaci, přenášení nebo systematickosti písemných či datových či elektronických sdělení a záznamů, jakož i využívání nebo kompilaci matematických a statistických údajů, organizační zabezpečování televizního vysílání, shromažďování zboží ve prospěch ostatních (s výjimkou přepravy tohoto zboží) tak, aby si zákazníci mohli toto zboží pohodlně prohlédnout a nakoupit (prostřednictvím maloobchodu, velkoobchodu, objednávkových katalogů nebo elektronických médií), výstavní činnost komerční; (38) telekomunikace, elektronická pošta, služby elektronických nástěnek (telekomunikační služby), informační kanceláře, vysílání kabelové televize, služby dálkových konferencí, počítačová komunikace, posílání zpráv, poskytování internetových diskusních fór, pronájem přístrojů pro přenos zpráv, pronájem přístupového času ke globálním počítačovým sítím, pronájem zařízení pro přenos informací, přenášení televizního signálu pomocí satelitních družic, přenos zpráv a obrazových informací pomocí počítače, půjčování telekomunikačních zařízení, telekonference, teleshoppingové služby (poskytování televizních kanálů pro teleshoppingové služby), televizní vysílání, digitální vysílání, televizní vysílání zábavných, vzdělávacích, výchovných, soutěžních, diskusních a informačních pořadů, šíření elektronických časopisů, informací, elektronických periodik, knih v elektronické podobě, audio nebo audiovizuálních děl prostřednictvím informační nebo datové nebo elektronické nebo komunikační nebo telekomunikační nebo počítačové sítě, zejména Internetu, pomocí satelitů a jiných sítí, informační služby na Internetu související s televizním vysíláním, služby na Internetu související s televizním vysíláním, přenos dat (obrázků, fotografií, 3D aplikací) prostřednictvím globální počítačové sítě; (41) nakladatelství a vydavatelství, ediční činnost, publikační činnost, nahrávání nosičů zvukových nebo obrazově zvukových, služby v oblasti digitálního zpracování obrazu, elektronické publikování (DTP), služby v oblasti estrád, TV produkce, tvorba a výroba televizních a audiovizuálních programů, obrazové zpravodajství, filmová produkce, jiná než reklamní, filmová studia, filmová tvorba, filmové projekce, půjčování filmů, fotografování, informace o možnostech zábavy, informace o výchově a vzdělávání, výchovně zábavné klubové služby, vydávání knih, služby nahrávacího studia, nahrávání videopásek, organizace společenských a kulturních akcí, organizace, provozování a provádění her a soutěží i veřejných, organizování vzdělávacích nebo zábavných soutěží, výstavní činnost v oblasti kultury nebo zábavy nebo výchovy nebo vzdělávání, plánování a organizování večírků, poskytování on-line elektronických publikací (bez možnosti stažení), pronájem audio nahrávek, pronájem dekorací, pronájem kinematografických filmů, provozování her on-line (z počítačové sítě), výroba divadelních nebo jiných představení, půjčování videopásek, psaní scénářů, organizování a vedení seminářů, reportérské služby, televizní zábava, opatřování titulky, výuka, vydávání elektronických knih a časopisů on-line, zveřejňování a vydávání textů, s výjimkou reklamních nebo náborových, výroba videofilmů, pronájem zvukového nahrávacího zařízení, živé představení, organizování živých vystoupení, čtenářská anketa, divácká anketa; (42) zajištění prostoru pro webové stránky, poskytování portálu na Internetu, poskytování on-line



platformy pro nahrávání, návrhy, strukturování a programování či jiné vytváření a instalace, údržba a provozování internetových portálů a serverů a internetových či intranetových počítačových stránek a nástěnek a internetových či intranetových aplikací, návrhy, strukturování a programování či jiné vytváření a instalace a údržba počítačových programů a počítačových systémů a databází a databázových systémů, výzkum a vývoj a tvorba systémů pro elektronické obchodování včetně příslušného softwaru a hardwaru, tvorba softwaru, programování internetových databázových systémů, programování multimediálních aplikací, tvorba interaktivních a grafických programů, tvorba multimediálních dokumentů, prezentací, aplikací a katalogů, konstrukce www prezentací, řešení www serverů, návrh a provozování www stránek, tvorba počítačové animace a vizualizace, služby DTP studia, webhosting, počítačové vyhledávací služby, převod (konverze) počítačových programů, dat či jiných údajů v elektronické podobě z různých formátů do jiných formátů, převod (konverze) dokumentů, dat či jiných údajů z fyzických médií na elektronická média; (43) provoz restaurace, pekařství, kavárny, cukrárny a baru v rámci třídy, služby v oblasti přípravy a poskytování polévek, jídel, nápojů, kávy, čajů, zmrzliny, pokrmových specialit a lahůdek všech druhů včetně výrobků studené i teplé kuchyně, nápojů a moučnicků, poskytování gastronomických služeb, cateringové služby, fastfood, stravovací služby, pořádání hostin, rautů a gastronomických akcí, provozování automatů rychlého občerstvení, služby spojené s dodávkami a prodejem pekařského zboží, veškeré služby v oblasti dodávky potravin, hotových jídel a nápojů nealkoholických i alkoholických, obstaravatelská a zprostředkovatelská činnost v souvisejících oborech spadající do této třídy, zprostředkovatelské služby v oblasti stravování, zajišťování potravin a nápojů, poskytování know-how v oblasti veškerých cateringových služeb.

(730) **FTV Prima, spol. s r.o.**, Na Žertvách 132/24, Praha 8 - Libeň, 18000, CZ

(210) **O-528315**

(220) 25.01.2016

(320) 25.01.2016

(511) 16, 21, 35, 38, 41, 42, 43

(540)



(510) (16) etikety a tácky kromě textilních, papírové jídelní listky, útenky, kalendáře, kelímky papírové na mléčné výrobky, knihy, letáky, obálky, obaly na láhve lepenkové nebo papírové a z plastických hmot, obalový materiál zařazený do této třídy, papírové visačky a vlaječky, periodické a neperiodické tiskoviny, zejména prezentační a firemní publikace, plakáty, fotografie, pohlednice, pozvánky, přání, reklamní katalogy, reklamní, propagační a informační materiály z papíru a z plastických hmot, reklamní tabule z papíru nebo lepenky, pera, tužky a psací potřeby, ubrusy a ubrusky papírové, papírové podložky pod pивní sklenice, firemní a kancelářské tiskoviny, samolepky, upomínkové předměty z papíru a z plastických hmot zařazené v této třídě; (21) poháry skleněné, sklenice a veškeré skleněné zboží spadající do této třídy, porcelánové džbány, holby, poháry porcelánové a keramické, tácky keramické a porcelánové, stojany na jídelní listky náležející do této třídy, suvenýry a upomínkové předměty ze skla, porcelánu a keramiky náležející do této třídy, veškeré jídelní, salátové, nápojové, moučnickové a zmrzlinové skleněné, porcelánové a keramické zboží zařazené v této třídě; (35) služby reklamních a propagačních kanceláří, marketing, propagace a reklama potravinářského zboží a gastronomických služeb, organizace spotřebitelských soutěží reklamního charakteru zaměřených zejména na podporu prodeje, vyhlášení výsledků soutěží reklamního charakteru zaměřených zejména na podporu prodeje, organizace spotřebitelských soutěží v rámci této třídy, spotřebitelská anketa, propagace výherce soutěže či ankety, reklamní, inzertní a propagační činnost, marketing, poskytování informací komerčního nebo reklamního charakteru a multimediálních informací komerčního charakteru, on-line inzerce, pronájem reklamních a

komerčních informačních míst v rámci této třídy, činnost reklamní agentury, činnost ekonomických a/nebo organizačních poradců, zprostředkování v obchodních vztazích, automatizované zpracování dat, pomoc při provozování obchodů a obchodních činností průmyslového nebo obchodního podniku, služby, které zahrnují záznam, přepis, vypracování, kompilaci, přenašení nebo systematickosti písemných či datových či elektronických sdělení a záznamů, jakož i využívání nebo kompilaci matematických a statistických údajů, organizační zabezpečování televizního vysílání, shromažďování zboží ve prospěch ostatních (s výjimkou přepravy tohoto zboží) tak, aby si zákazníci mohli toto zboží pohodlně prohlédnout a nakoupit (prostřednictvím maloobchodu, velkoobchodu, objednávkových katalogů nebo elektronických médií), výstavní činnost komerční; (38) telekomunikace, elektronická pošta, služby elektronických nástěnek (telekomunikační služby), informační kanceláře, vysílání kabelové televize, služby dálkových konferencí, počítačová komunikace, posílání zpráv, poskytování internetových diskusních fór, pronájem přístrojů pro přenos zpráv, pronájem přístupového času ke globálním počítačovým sítím, pronájem zařízení pro přenos informací, přenašení televizního signálu pomocí satelitních družic, přenos zpráv a obrazových informací pomocí počítače, půjčování telekomunikačních zařízení, telekonference, teleshoppingové služby (poskytování televizních kanálů pro teleshoppingové služby), televizní vysílání, digitální vysílání, televizní vysílání zábavných, vzdělávacích, výchovných, soutěžních, diskusních a informačních pořadů, šíření elektronických časopisů, informací, elektronických periodik, knih v elektronické podobě, audio nebo audiovizuálních děl prostřednictvím informační nebo datové nebo elektronické nebo komunikační nebo telekomunikační nebo počítačové sítě, zejména Internetu, pomocí satelitů a jiných sítí, informační služby na Internetu související s televizním vysíláním, služby na Internetu související s televizním vysíláním, přenos dat (obrázků, fotografií, 3D aplikací) prostřednictvím globální počítačové sítě; (41) nakladatelství a vydavatelství, ediční činnost, publikační činnost, nahrávání nosičů zvukových nebo obrazově zvukových, služby v oblasti digitálního zpracování obrazu, elektronické publikování (DTP), služby v oblasti estrád, TV produkce, tvorba a výroba televizních a audiovizuálních programů, obrazové zpravodajství, filmová produkce, jiná než reklamní, filmová studia, filmová tvorba, filmové projekce, půjčování filmů, fotografování, informace o možnostech zábavy, informace o výchově a vzdělávání, výchovně zábavné klubové služby, vydávání knih, služby nahrávacího studia, nahrávání videopásek, organizace společenských a kulturních akcí, organizace, provozování a provádění her a soutěží i veřejných, organizování vzdělávacích nebo zábavných soutěží, výstavní činnost v oblasti kultury nebo zábavy nebo výchovy nebo vzdělávání, plánování a organizování večírků, poskytování on-line elektronických publikací (bez možnosti stažení), pronájem audio nahrávek, pronájem dekorací, pronájem kinematografických filmů, provozování her on-line (z počítačové sítě), výroba divadelních nebo jiných představení, půjčování videopásek, psaní scénářů, organizování a vedení seminářů, reportéřské služby, televizní zábava, opatřování titulky, výuka, vydávání elektronických knih a časopisů on-line, zveřejňování a vydávání textů, s výjimkou reklamních nebo náborových, výroba videofilmů, pronájem zvukového nahrávacího zařízení, živé představení, organizování živých vystoupení, čtenářská anketa, divácká anketa; (42) zajištění prostoru pro webové stránky, poskytování portálu na Internetu, poskytování on-line platformy pro nahrávání, návrhy, strukturování a programování či jiné vytváření a instalace, údržba a provozování internetových portálů a serverů a internetových či intranetových počítačových stránek a nástěnek a internetových či intranetových aplikací, návrhy, strukturování a programování či jiné vytváření a instalace a údržba počítačových programů a počítačových systémů a databází a databázových systémů, výzkum a vývoj a tvorba systémů pro elektronické obchodování včetně příslušného softwaru a hardwaru, tvorba softwaru, programování internetových databázových systémů, programování multimediálních aplikací, tvorba interaktivních a grafických programů, tvorba multimediálních dokumentů, prezentací, aplikací a katalogů, konstrukce www prezentací, řešení www serverů, návrh a provozování www stránek, tvorba počítačové animace a vizualizace, služby DTP studia, webhosting, počítačové vyhledávací služby, převod (konverze) počítačových programů, dat či jiných údajů v elektronické podobě z různých formátů do jiných formátů, převod (konverze) dokumentů, dat či jiných údajů z fyzických médií na elektronická média; (43) provoz restaurace, pekařství, kavárny, cukrárny a baru v rámci třídy, služby v oblasti přípravy a poskytování polévek, jídel, nápojů, kávy, čajů, zmrzliny, pokrmových specialit a lahůdek všech druhů včetně výrobků studené i teplé kuchyně, nápojů a moučnicků, poskytování gastronomických služeb, cateringové

služby, fastfood, stravovací služby, pořádání hostin, rautů a gastronomických akcí, provozování automatů rychlého občerstvení, služby spojené s dodávkami a prodejem pekařského zboží, veškeré služby v oblasti dodávky potravin, hotových jídel a nápojů nealkoholických i alkoholických, obstaravatelská a zprostředkovatelská činnost v souvisejících oborech spadající do této třídy, zprostředkovatelské služby v oblasti stravování, zajišťování potravin a nápojů, poskytování know-how v oblasti veškerých cateringových služeb.

(730) **FTV Prima, spol. s r.o.**, Na Žertvách 132/24, Praha 8 - Libeň, 18000, CZ

(210) **O-528332**

(220) 26.01.2016

(320) 26.01.2016

(511) 16, 33, 35

(540)



VINNÝ DŮM

(510) (16) papír, lepenka a výrobky z těchto materiálů, a to etikety, kartónové krabice, tiskárenské výrobky, fotografie, papírenské zboží; (33) alkoholické nápoje (s výjimkou piv); (35) reklamní agentura, propagační činnost, pomoc při řízení obchodní činnosti, obchodní administrativa, kancelářské práce, rozšiřování propagačních publikací, obchodní informace, inzerce reklamní, reklamní texty (psaní), reklama on-line, aktualizace reklamních materiálů, organizování výstav na pomoc obchodu a výstav reklamních.

(730) **Vinný dům spol. s r.o.**, Toužimská 588/70, Praha 9, 19700, CZ

(740) **RETROPATENT s.r.o.**, Mgr. Kamil Kolátor, Dobříšova 1246/29, Liberec VI, 46006

(210) **O-528352**

(220) 26.01.2016

(320) 26.01.2016

(511) 35, 38, 41, 42

(540)

**Svatba na první pohled**

(510) (35) služby reklamních a propagačních kanceláří, marketing, propagace a reklama potravinářského zboží a gastronomických služeb, organizace spotřebitelských soutěží reklamního charakteru zaměřených zejména na podporu prodeje, vyhlášení výsledků soutěží reklamního charakteru zaměřených zejména na podporu prodeje, organizace spotřebitelských soutěží v rámci této třídy, spotřebitelská anketa, propagace výherce soutěže či ankety, reklamní, inzertní a propagační činnost, marketing, poskytování informací komerčního nebo reklamního charakteru, multimediálních informací komerčního charakteru, on-line inzerce, pronájem reklamních a komerčních informačních míst v rámci této třídy, činnost reklamní agentury, činnost ekonomických a/nebo organizačních poradců, zprostředkování v obchodních vztazích, automatizované zpracování dat, pomoc při provozování obchodů a obchodních činností průmyslového nebo obchodního podniku, služby, které zahrnují záznam, přepis, vypracování, kompilaci, přenášení nebo systematickosti písemných či datových či elektronických sdělení a záznamů, jakož i využívání nebo kompilaci matematických a statistických údajů, organizační zabezpečování televizního vysílání, shromažďování zboží ve prospěch ostatních (s výjimkou přepravy tohoto zboží) tak, aby si zákazníci mohli toto zboží pohodlně prohlédnout a nakoupit (prostřednictvím maloobchodu, velkoobchodu, objednávkových katalogů nebo elektronických médií), výstavní činnost komerční; (38) telekomunikace, elektronická pošta, služby elektronických nástěnek (telekomunikační služby), informační kanceláře, vysílání kabelové televize, služby dálkových konferencí, počítačová komunikace, posílání zpráv, poskytování internetových diskusních fór, pronájem přístrojů pro přenos zpráv, pronájem přístupového času ke globálním počítačovým sítím, pronájem zařízení pro přenos informací, přenášení televizního signálu pomocí satelitních družic, přenos zpráv a obrazových informací pomocí

počítače, půjčování telekomunikačních zařízení, telekonference, teleshoppingové služby (poskytování televizních kanálů pro teleshoppingové služby), televizní vysílání, digitální vysílání, televizní vysílání zábavných, vzdělávacích, výchovných, soutěžních, diskusních a informačních pořadů, šíření elektronických časopisů, informací, elektronických periodik, knih v elektronické podobě, audio nebo audiovizuálních děl prostřednictvím informační nebo datové nebo elektronické nebo komunikační nebo telekomunikační nebo počítačové sítě, zejména Internetu, pomocí satelitů a jiných sítí, informační služby na Internetu související s televizním vysíláním, služby na Internetu související s televizním vysíláním, přenos dat (obrázků, fotografií, 3D aplikací) prostřednictvím globální počítačové sítě; (41) nakladatelství a vydavatelství, ediční činnost, publikační činnost, nahrávání nosičů zvukových nebo obrazově zvukových, služby v oblasti digitálního zpracování obrazu, elektronické publikování (DTP), služby v oblasti estrád, TV produkce, tvorba a výroba televizních a audiovizuálních programů, obrazové zpravodajství, filmová produkce, jiná než reklamní, filmová studia, filmová tvorba, filmové projekce, půjčování filmů, fotografování, informace o možnostech zábavy, informace o výchově a vzdělávání, výchovně zábavně klubové služby, vydávání knih, služby nahrávacího studia, nahrávání videopásek, organizace společenských a kulturních akcí, organizace, provozování a provádění her a soutěží i veřejných, organizování vzdělávacích nebo zábavných soutěží, výstavní činnost v oblasti kultury nebo zábavy nebo výchovy nebo vzdělávání, plánování a organizování večírků, poskytování on-line elektronických publikací (bez možnosti stažení), pronájem audio nahrávek, pronájem dekorací, pronájem kinematografických filmů, provozování her on-line (z počítačové sítě), výroba divadelních nebo jiných představení, půjčování videopásek, psaní scénářů, organizování a vedení seminářů, reportérské služby, televizní zábava, opatřování titulky, výuka, vydávání elektronických knih a časopisů on-line, zveřejňování a vydávání textů, s výjimkou reklamních nebo náborových, výroba videofilmů, pronájem zvukového nahrávacího zařízení, živé představení, organizování živých vystoupení, čtenářská anketa, divácká anketa; (42) zajištění prostoru pro webové stránky, poskytování portálu na Internetu, poskytování on-line platformy pro nahrávání, návrhy, strukturování a programování či jiné vytváření a instalace, údržba a provozování internetových portálů a serverů a internetových či intranetových počítačových stránek a nástěnek a internetových či intranetových aplikací, návrhy, strukturování a programování či jiné vytváření a instalace a údržba počítačových programů a počítačových systémů a databází a databázových systémů, výzkum a vývoj a tvorba systémů pro elektronické obchodování včetně příslušného softwaru a hardwaru, tvorba softwaru, programování internetových databázových systémů, programování multimediálních aplikací, tvorba interaktivních a grafických programů, tvorba multimediálních dokumentů, prezentací, aplikací a katalogů, konstrukce www prezentací, řešení www serverů, návrh a provozování www stránek, tvorba počítačové animace a vizualizace, služby DTP studia, webhosting, počítačové vyhledávací služby, převod (konverze) počítačových programů, dat či jiných údajů v elektronické podobě z různých formátů do jiných formátů, převod (konverze) dokumentů, dat či jiných údajů z fyzických médií na elektronická média.

(730) **FTV Prima, spol. s r.o.**, Na Žertvách 132/24, Praha 8 - Libeň, 18000, CZ

(210) **O-528382**  
(220) 27.01.2016  
(320) 27.01.2016  
(511) 16, 35, 41, 44  
(540)



(510) (16) časopisy (periodika), knihy, letáky, publikace, tiskoviny, tištěné publikace; (35) reklama (propagace), vydávání reklamních nebo náborových, propagačních a inzertních textů; (41) elektronické publikování (DTP), organizování a vedení kolokvií, organizování a vedení konferencí, organizování a vedení kongresů, organizování a vedení seminářů, organizování a vedení sympozií, organizování kulturních nebo vzdělávacích výstav, poskytování on-line elektronických publikací [bez možnosti stažení], psaní textů (jiných než reklamních), organizování a vedení sympozií, školení (pořádání a řízení), vydávání elektronických knih a časopisů on-line, vydávání knih, vydávání textů, s výjimkou reklamních nebo náborových, vzdělávací informace, vzdělávání; (44) farmaceutické poradenství, terapeutické služby, zdravotní péče, zdravotní poradenství.

(590) Barevná  
(730) **ČESKÁ LÉKÁRNICKÁ KOMORA**, Rozárcina 1422/9, Praha 4, Krč, 14000, CZ  
(740) Švejnoha Jiří, Mgr., advokát, Mgr. Jiří Švejnoha DiS., Korunní 2569/108a, Praha 10, Vinohrady, 10100

(210) **O-528385**  
(220) 27.01.2016  
(320) 27.01.2016  
(511) 16, 41, 44  
(540)



(510) (16) tiskoviny, tištěné reklamní materiály, papírové informační brožury, prospekty, letáky, plakáty, časopisy, noviny, poznámkové bloky, programy, pozvánky, fotografie, psací potřeby; (41) pořádání odborných kurzů, seminářů, školení a jiných vzdělávacích akcí se zaměřením na oblast zdravotního poradenství, ošetrovatelské péče a poradenství v sociální oblasti; (44) zdravotní poradenství a informační služby, poradenství vztahující se k psychologické léčbě zdravotních potíží, poradenství vztahující se k psychické úlevě při zdravotních potížích, odborné poradenství spojené se zdravotní péčí, ošetrovatelské služby, služby v oblasti domácí ošetrovatelské péče, poskytování informací týkajících se ošetrovatelských služeb, lékařské služby poskytované v domácím prostředí, poradenství v sociální oblasti (lékařské služby)..

(730) **Sdružené zdravotnické zařízení Krnov, příspěvková organizace**, I. P. Pavlova 552/9, Krnov, 79401, CZ

(740) Ing. Jarmila Strážnická, Ulička 110, Lukov, 76317

(210) **O-528395**  
(220) 28.01.2016  
(320) 28.01.2016  
(511) 35, 36, 37  
(540)



(510) (35) zprostředkování v oblasti obchodu s rodinnými domy; (36) služby finanční, peněžní a služby týkající se financování nemovitostí, služby realitní kanceláře; (37) provádění staveb.

(730) **Chour Martin**, Klicperova 50, Chlumec nad Cidlinou I, 50351, CZ

(740) Mgr. Klára Francová, advokátní kancelář, Mgr. Klára Francová, Gočárova třída 504/54, Hradec Králové, Pražské Předměstí, 50002

(210) **O-528422**  
(220) 28.01.2016  
(320) 28.01.2016  
(511) 1, 5, 31, 35  
(540)



AnaPur

(510) (1) složky pro výrobu potravin, polysacharidy používané při výrobě potravin, protein do potravin určený pro lidskou potřebu, protein k použití při výrobě potravin; (5) doplňky výživové, funkční, potraviny jako potravinové doplňky, nápojové směsi jako náhrada jídla a jako potravinové doplňky, potravní doplňky pro lidskou spotřebu a pro zvířata, bílkovina jako potravinový doplněk, byliny (léčivé), lékařské přípravky pro hubnutí, nápoje dietetické, upravené pro lékařské účely, proteinové potravinové doplňky; (31) ořechy a směsi ořechů, chlorella, plody camu camu, mladá pšenice, krmiva pro zvířata; (35) maloobchodní služby s potravinami.

(730) **Andrle Štěpán Ing.**, Novina 153, Kryštofovo Údolí, 46001, CZ

(210) **O-528426**  
(220) 28.01.2016  
(320) 28.01.2016  
(511) 16, 21, 35, 38, 41, 42, 43  
(540)



(510) (16) etikety a tácky kromě textilních, papírové jídelní listky, účetky, kalendáře, kelímky papírové na mléčné výrobky, knihy, letáky, obálky, obaly na láhve lepenkové nebo papírové a z plastických hmot, obalový materiál zařazený do této třídy, papírové visačky a vlaječky, periodické a neperiodické tiskoviny, zejména prezentační a firemní publikace, plakáty, fotografie, pohlednice, pozvánky, přání, reklamní katalogy, reklamní, propagační a informační materiály z papíru a z plastických hmot, reklamní tabule z papíru nebo lepenky, pera, tužky a psací potřeby, ubrusy a ubrousky papírové, papírové podložky pod pivní sklenice, firemní a kancelářské tiskoviny, samolepky, upomínkové předměty z papíru a z plastických hmot zařazené v této třídě; (21) poháry skleněné, sklenice a veškeré skleněné zboží spadající do této třídy, porcelánové džbány, holby, poháry porcelánové a keramické, tácky keramické a porcelánové, stojany na jídelní listky náležející do této třídy, suvenýry a upomínkové předměty ze skla, porcelánu a keramiky náležející do této třídy, veškeré jídelní, salátové, nápojové, moučnickové a zmrzlinové skleněné, porcelánové a keramické zboží zařazené v této třídě; (35) služby reklamních a propagačních kanceláří, marketing, propagace a reklama potravinářského zboží a gastronomických služeb, organizace spotřebitelských soutěží reklamního charakteru zaměřených zejména na podporu prodeje, vyhlášení výsledků soutěží reklamního charakteru zaměřených zejména na podporu prodeje, organizace spotřebitelských soutěží v rámci této třídy, spotřebitelská anketa, propagace výherce soutěže či ankety, reklamní, inzertní a propagační činnost, marketing, poskytování informací komerčního nebo reklamního charakteru a multimediálních informací komerčního charakteru, on-line inzerce, pronájem reklamních a komerčních informačních míst v rámci této třídy, činnost reklamní agentury, činnost ekonomických a/nebo organizačních poradců, zprostředkování v obchodních vztazích, automatizované zpracování dat, pomoc při provozování obchodů a obchodních činnostech průmyslového nebo obchodního podniku, služby, které zahrnují záznam, přepis, vypracování, kompilaci, přenášení nebo systematickosti písemných či datových či elektronických sdělení a záznamů, jakož i využívání nebo kompilaci matematických a statistických údajů, organizační zabezpečování televizního vysílání, shromažďování zboží ve prospěch ostatních (s výjimkou přepravy tohoto zboží) tak, aby si zákazníci mohli toto zboží pohodlně prohlédnout a nakoupit (prostřednictvím maloobchodu, velkoobchodu, objednávkových katalogů nebo elektronických médií), výstavní činnost komerční; (38) telekomunikace, elektronická pošta, služby elektronických nástěnek (telekomunikační služby), informační kanceláře, vysílání kabelové televize, služby dálkových konferencí, počítačová komunikace, posílání zpráv, poskytování internetových diskusních fór, pronájem přístrojů pro přenos zpráv, pronájem přístupového času ke globálním počítačovým sítím, pronájem zařízení pro přenos informací, přenášení televizního signálu pomocí satelitních družic, přenos zpráv a obrazových informací pomocí počítače, půjčování telekomunikačních zařízení, telekonference, teleshoppingové služby (poskytování televizních kanálů pro teleshoppingové služby), televizní vysílání, digitální vysílání, televizní vysílání zábavných, vzdělávacích, výchovných, soutěžních, diskusních a informačních pořadů, šíření elektronických časopisů, informací, elektronických periodik, knih v elektronické podobě, audio nebo audiovizuálních děl prostřednictvím informační nebo datové nebo elektronické nebo komunikační nebo telekomunikační nebo počítačové sítě, zejména Internetu, pomocí satelitů a jiných sítí, informační služby na Internetu související s televizním vysíláním, služby na Internetu související s televizním vysíláním, přenos dat (obrázků, fotografií, 3D aplikací) prostřednictvím globální počítačové sítě; (41) nakladatelství a

vydavatelství, ediční činnost, publikační činnost, nahrávání nosičů zvukových nebo obrazově zvukových, služby v oblasti digitálního zpracování obrazu, elektronické publikování (DTP), služby v oblasti estrád, TV produkce, tvorba a výroba televizních a audiovizuálních programů, obrazově zpravodajství, filmová produkce, jiná než reklamní, filmová studia, filmová tvorba, filmové projekce, půjčování filmů, fotografování, informace o možnostech zábavy, informace o výchově a vzdělávání, výchovně zábavné klubové služby, vydávání knih, služby nahrávacího studia, nahrávání videopásek, organizace společenských a kulturních akcí, organizace, provozování a provádění her a soutěží i veřejných, organizování vzdělávacích nebo zábavných soutěží, výstavní činnost v oblasti kultury nebo zábavy nebo výchovy nebo vzdělávání, plánování a organizování večírků, poskytování on-line elektronických publikací (bez možnosti stažení), pronájem audio nahrávek, pronájem dekorací, pronájem kinematografických filmů, provozování her on-line (z počítačové sítě), výroba divadelních nebo jiných představení, půjčování videopásek, psaní scénářů, organizování a vedení seminářů, reportérské služby, televizní zábava, opatřování titulky, výuka, vydávání elektronických knih a časopisů on-line, zveřejňování a vydávání textů, s výjimkou reklamních nebo náborových, výroba videofilmů, pronájem zvukového nahrávacího zařízení, živé představení, organizování živých vystoupení, čtenářská anketa, divácká anketa; (42) zajištění prostoru pro webové stránky, poskytování portálu na Internetu, poskytování on-line platformy pro nahrávání, návrhy, strukturování a programování či jiné vytváření a instalace, údržba a provozování internetových portálů a serverů a internetových či intranetových počítačových stránek a nástěnek a internetových či intranetových aplikací, návrhy, strukturování a programování či jiné vytváření a instalace a údržba počítačových programů a počítačových systémů a databází a databázových systémů, výzkum a vývoj a tvorba systémů pro elektronické obchodování včetně příslušného softwaru a hardwaru, tvorba softwaru, programování internetových databázových systémů, programování multimediálních aplikací, tvorba interaktivních a grafických programů, tvorba multimediálních dokumentů, prezentací, aplikací a katalogů, konstrukce www prezentací, řešení www serverů, návrh a provozování www stránek, tvorba počítačové animace a vizualizace, služby DTP studia, webhosting, počítačové vyhledávací služby, převod (konverze) počítačových programů, dat či jiných údajů v elektronické podobě z různých formátů do jiných formátů, převod (konverze) dokumentů, dat či jiných údajů z fyzických médií na elektronická média; (43) provoz restaurace, pekařství, kavárny, cukrárny a baru v rámci třídy, služby v oblasti přípravy a poskytování polévek, jídel, nápojů, kávy, čajů, zmrzliny, pokrmových specialit a lahůdek všech druhů včetně výrobků studené i teplé kuchyně, nápojů a moučníků, poskytování gastronomických služeb, cateringové služby, fastfood, stravovací služby, pořádání hostin, rautů a gastronomických akcí, provozování automatů rychlého občerstvení, služby spojené s dodávkami a prodejem pekařského zboží, veškeré služby v oblasti dodávky potravin, hotových jídel a nápojů nealkoholických i alkoholických, obstaravatelská a zprostředkovatelská činnost v souvisejících oborech spadající do této třídy, zprostředkovatelské služby v oblasti stravování, zajišťování potravin a nápojů, poskytování know-how v oblasti veškerých cateringových služeb.

(730) **FTV Prima, spol. s r.o.**, Na Žertvách 132/24, Praha 8 - Libeň, 18000, CZ

(210) **O-528462**  
(220) 01.02.2016  
(320) 01.02.2016  
(511) 35, 41, 42  
(540)

### AKADEMIE PRO BYTOVÉ Domy

(510) (35) marketing, marketingové studie, průzkum trhu, veletrhy pro obchodní a reklamní účely, reklamní nebo inzertní materiály, reklamní texty (psaní), rozšiřování reklamních materiálů zákazníkům, reklamní texty (zveřejňování, publikování), řízení (poradenské služby obchodní nebo podnikatelské), služby (telefonní vzkyazy, dotazy), sestavování statistiky, služby obchodního zprostředkování, služby poradenství v obchodní činnosti, styky s veřejností; (41) pořádání a řízení pracovních setkání (školení), semináře (organizování a vedení), služby poskytované školami, školení (instruktáž), školství, poskytování on-line elektronických publikací, vydávání elektronických knih a časopisů on-line, vydávání knih, organizování kulturních nebo vzdělávacích výstav, vzdělávací informace; (42) úspory energie (konzultace v oblasti úspor energie).

(730) **Kroh Martin**, Jablonecká 713/42, Praha 9, 19000, CZ

(210) **O-528498**  
(220) 02.02.2016  
(320) 02.02.2016  
(511) 25, 31, 35, 41, 43  
(540)

### ZOLLY'S

- (510) (25) oděvy, obuv, kloboučnické zboží, oděvy pro zvířata, oděvy pro chovatele zvířat; (31) krmivo a nápoje pro zvířata, pochoutky a odměny pro zvířata, žvýkácké pochoutky a odměny pro zvířata; (35) propagační činnost, reklama, pomoc při řízení obchodní činnosti, obchodní administrativa, kancelářské práce; (41) výchova, vzdělávání, zábava, sportovní a kulturní aktivity, poradenství pro chovatele zvířat, cvičení zvířat, organizování a služby klubů chovatelů zvířat, soutěže zvířat, soutěže chovatelů zvířat, přehlídky zvířat, přednášky pro chovatele zvířat; (43) služby zajišťující stravování a nápoje, služby kavárny, čajovny, restaurace, samoobslužné restaurace, rychlého občerstvení, jídelny a bistra, služby dočasného ubytování - penziony a hotely a penziony a hotely pro zvířata.
- (730) **I&D COMFORT AGENCY, s.r.o.**, U půjčovny 1353/8, Praha 1, 11000, CZ
- (740) Svoboda, Chlumská, Chrůma a partneři, JUDr. Karla Chlumská, advokátka, Hybernská 1009/24, Praha 1, 11000

(210) **O-528576**  
(220) 04.02.2016  
(320) 04.02.2016  
(511) 17, 37  
(540)



- (510) (17) materiály těsnící, ucpávací a izolační, těsnění, nástřikové hmoty s tepelně a zvukově izolačními vlastnostmi, nástřikové těsnící, plisním rezistentní hmoty; (37) stavby a opravy budov, montážně stavební práce, montování staveb a interiérů, speciální úpravy akustických vlastností interiérů, instalace akustických (zvukově izolačních) panelů, montáže sádkokartonových dílců, montáže dělicích stěn a příček, montáže sádkokartonových systémů, stavební inženýrské práce, stavby (nadzemní i podzemní), provádění průmyslových staveb, bytových a občanských staveb a staveb inženýrských, tepelné izolace, hlukové izolace a izolace proti vlhkosti, provádění tepelných a akustických izolací staveb (interiérů, fasád i střeš) formou nástřiků.
- (590) Barevná
- (730) **LIKO-S, a.s.**, U Splavu 1419, Slavkov u Brna, 68401, CZ
- (740) Patentový zástupce, Doc. Ing. Jindřich Špaček CSc., Svatopluka Čecha 106A, Brno, 61200

(210) **O-528595**  
(220) 05.02.2016  
(320) 05.02.2016  
(511) 16, 35, 36, 38, 42  
(540)



- (510) (16) cenné papíry (tiskopisy), reklamní, inzertní, propagační, uživatelské a instruktážní materiály na papírových nosičích, nosiče informací z oblasti pojišťovnictví zařazené ve třídě 16, a to informační brožury a letáky, formuláře a kalendáře, billboardy (reklamní tabule z papíru nebo lepenky), plakáty, papírové vlaječky, katalogy; (35) televizní a rozhlasová reklama, marketing, obchodní management, obchodní informační servis, propagační, reklamní a inzertní služby prostřednictvím jakéhokoliv média, prostřednictvím telefonní, datové nebo informační sítě, administrativní služby, automatizované zpracování dat a informací v bankovníctví, peněžnictví i v oblasti ochrany finanční, zprostředkovatelské služby v oblasti vydávání reklamních tiskovin; (36) finanční půjčky, hypoteční půjčky, půjčky se zástavou, finanční poradenství zaměřené na půjčky, půjčky a úvěry - leasing, krátkodobé nebankovní půjčky on-line, pojištění, služby finanční, služby peněžní, bankovníctví, banky úvěrové (služby), domácí bankovní služby, platební styk a zúčtování, elektronický převod prostředků, hypotéky, služby kreditních karet, služby úvěrových karet, služby předplacených karet a elektronických peněženek, vydávání platebních karet, zprostředkování pojištění, finanční expertizy, poskytování finančních služeb na výstavách a veletrzích v oblasti bankovníctví i nemovitostí, nepřetržitý peněžní i úvěrový informační servis a úvěrové peněžní doplňkové služby poskytované on-line, splácení plateb, kanceláře pro inkasování pohledávek, operace a služby v oblasti bezhotovostního platebního styku, poskytování informací v oblasti spoření, poskytování půjček a úvěrů v elektronické podobě prostřednictvím počítačové sítě, satelitů, Internetu a jiných telekomunikačních sítí a všech dostupných médií; (38) šíření elektronických tiskovin, šíření finančních a bankovních informací i záznamů v elektronické podobě prostřednictvím počítačové sítě, satelitů, Internetu a jiných telekomunikačních sítí a všech dostupných médií; (42) tvorba a správa webových stránek, aktualizace počítačových programů, hosting webových stránek, tvorba počítačových systémů.
- (590) Barevná
- (730) **Creamfinance Czech, s.r.o.**, Argentinská 286/38, Praha 7 - Holešovice, 17000, CZ
- (740) Jiří Effmert, Družstevní 1424/12 C, Říčany, 25101

(210) **O-528599**  
(220) 07.02.2016  
(320) 07.02.2016  
(511) 32, 43  
(540)

### KATEŘINA

- (510) (32) piva, minerální vody, šumivé nápoje a jiné nápoje nealkoholické, nápoje a šťávy ovocné, sirupy; (43) hostinská činnost, bary, bufety, restaurace, ubytovací služby (hotely, penziony), služby spojené s provozováním pohostinství, zprostředkovatelská a obstaravatelská činnost v uvedených oblastech.
- (730) **Vávra Marek**, Široká 166, Liberec 2, 46001, CZ

(210) **O-528610**  
(220) 08.02.2016  
(320) 08.02.2016  
(511) 37  
(540)



- (510) (37) opravy nemovitých věcí, instalace technického vybavení nemovitých věcí, úklid interiérů (budov), čištění budov (fasád, vnějších povrchů a ploch), budovy (utěšňování -), čisticí stroje (pronájem -), čištění, čištění budov (interiérů), čištění oken, konzultace ve stavebnictví, montáže, lešení, okna (čištění -), pronájem stavebních strojů a zařízení, stavebnictví, stavitelství, zedníci (zednické služby), zednické služby.
- (730) **House Services s.r.o.**, Golfová 938/13, Praha 10, 10200, CZ  
(740) Štěpán Kmoch, Křimická 938/13, Praha 15, 10900

(210) **O-528614**  
(220) 08.02.2016  
(320) 08.02.2016  
(511) 7, 9, 11, 19, 31, 35, 37, 44  
(540)



- (510) (7) filtrační zařízení, vložky pro filtrační zařízení (cartridge), čerpací zařízení; (9) přístroje a systémy pro řízení čištění a filtrace vody, jejich součásti a příslušenství; (11) stroje a zařízení na úpravu vody, přístroje pro víření vody, osvětlování a svítidla všeho druhu; (19) umělá jezírka plastová, nekovová, z přírodních materiálů v rámci této třídy; (31) krmivo pro zvířata, krmivo pro ryby, živé ryby všeho druhu, rostliny, stromy (jako rostliny); (35) maloobchod a velkoobchod s výrobky výše uvedenými v třídách 7, 9, 11, 19 a 31, internetový obchod s výše uvedenými výrobky ve třídách 7, 9, 11, 19 a 31; (37) stavba jezírek, budování okrasných jezírek a nádrží; (44) zahradnictví, zahradní architektura, architektura zahradní a služby s tím spojené v rámci této třídy, celoroční péče o zahradní jezírka a ryby, zahradnické služby, zahradnictví, projekce, výsadba a údržba zahrad a parků, biologické rekultivace, krajinné plánování, poradenství a konzultační činnost týkající se uvedených služeb, zprostředkovatelská činnost v oblasti péče o zahradní jezírka a ryby.
- (590) Barevná  
(730) **Adámek Jan Ing.**, Kašparova 1456, Pardubice, 53002, CZ  
(740) Mgr. Ladislav Sudík, Polní 293, Letohrad, 56151

(210) **O-528677**  
(220) 09.02.2016  
(320) 09.02.2016  
(511) 14  
(540)

### MIA-MIO

- (510) (14) hodinky, hodiny, hodinové stroje, chronografy, pouzdra na hodiny a hodinky.
- (730) **Mobile Creative Solutions s.r.o.**, Jeseniova 1151/55, Praha 3 - Žižkov, 13000, CZ  
(740) Rott, Růžička & Guttman Patentové, známkové a advokátní kanceláře, JUDr. Vladimír Rott, Vinohradská 37/938, Praha 2, 12000

(210) **O-528765**  
(220) 12.02.2016  
(320) 12.02.2016  
(511) 35, 41, 42, 44  
(540)



- (510) (35) personální poradenství, personální recruitment (nábor zaměstnanců), psychologické testování pro výběr zaměstnanců, pomoc při výběru zaměstnanců (personální poradenství); (41) koučink (školení), vzdělávání; (42) software - tvorba; (44) psychologické služby, terapeutické služby.
- (730) **IPPA, Institut psychologické a personální analýzy Chaloupka Otakar PhDr., CSc.**, Čertouská 353/8, Praha 9, 19800, CZ  
**Chaloupka Otakar PhDr.**, Čertouská 353/8, Praha 9 - Hloubětín, 19800, CZ  
(740) PhDr. Otakar Chaloupka CSc., Čertouská 353/8, Praha 9 - Hloubětín, 19800

(210) **O-528767**  
(220) 12.02.2016  
(320) 12.02.2016  
(511) 16, 41, 44  
(540)



- (510) (16) časopisy (periodika), letáky, manuály, publikace, papírenské výrobky; (41) informace o výchově a vzdělávání, kluby zdraví (služby), korespondenční kurzy, koučink [školení], organizování a vedení seminářů, organizování a vedení konferencí, organizování kulturních nebo vzdělávacích výstav, pořádání a řízení pracovních setkání (školení), poskytování on-line elektronických publikací [bez možnosti stažení], psaní textů (jiných než reklamních), vydávání elektronických knih a časopisů on-line, vydávání knih, vydávání textů, s výjimkou reklamních nebo náborových, vzdělávací informace; (44) farmaceutické poradenství, zdravotní poradenství.
- (590) Barevná  
(730) **ČESKÁ LÉKÁRNICKÁ KOMORA**, Rozárcina 1422/9, Praha 4 - Krč, 14000, CZ  
(740) Mgr. Jiří Švejnoha DiS., Korunní 2569/108a, Praha 10 - Vinohrady, 10100



(210) **O-528806**  
(220) 15.02.2016  
(320) 15.02.2016  
(511) 7, 9, 16  
(540)

**AT**

(510) (7) řezné nože pro řezačky, řezací stroje, knihvazačská zařízení a stroje pro průmyslové účely, plastové i kovové hřebety a hřebeny pro vázací zařízení formátované i na cívce, děrovačky na papír, zařízení pro tepelnou vazbu knih, vrtačky papíru pro velkokapacitní děrování, rýhovací zařízení, sešivací zařízení pro vazbu knih sešití sponkou; (9) kancelářské stroje pro děrovací karty, elektrické promítací přístroje, promítací plátna nástěnná i stojanová, ochranná pouzdra pro projekční plátna; (16) kancelářské potřeby, děrovačky kancelářské, řezačky na papír, elektrické i ruční řezačky papíru kotoučové i pákové a stohové, skartovací stroje na papírové produkty všech typů řezů, sešivačky a sešivací stroje pro kanceláře, tackery pro sešití shora, nýtovací stroje, zaoblovače rohů na papír, řezačky vizitek, vázací a děrovací stroje pro kroužkové plastové i kovové vazby, elektrické laminátory pro laminování za studené i za tepla pro kanceláře i pro polygrafický průmysl, laminovací kapsy a fólie na roli přímo určené pro laminovací stroje, číslovačky, paginovačky, děrovací a vázací stroje ke spirálové vazbě pro kanceláře, kancelářské sponky, kovové a nekovové nástěnné i stojanové školicí tabule, zapichovací špendlíky pro nekovové nástěnné tabule, příslušenství ke školicím tabulím (popisovací, čistící, ukazovací), potřeby pro knižní vazby, papírenské zboží, papírové bloky a role, obálky pro kroužkovou a kovovou spirálovou vazbu průhledné, obálky pro kroužkovou a kovovou spirálovou vazbu předperforované, obálky pro kroužkovou a kovovou spirálovou vazbu neprůhledné (bílé a barevné, leštěný kartón, imitace kůže, imitace plátna, imitace dřeva, imitace recyklovaného papíru), obálky pro termovazbu průhledné, bílé i barevné, inkousty, učební a vyučovací pomůcky s výjimkou přístrojů, plastové hřebeny pro kroužkovou vazbu kruhové a oválné, kovové hřebeny určené pro vazbu dokumentů, elektrické pracovní stanice pro použití v děrovacích, vázacích a laminovacích strojích, elektrické i manuální stroje pro použití při vystřihávání, vyřezávání a vázání předmětů z papíru a lepenky, přístroje a stroje pro vázání knih, materiály pro vázání knih.

(730) **AVE TECH, spol. s r.o.**, Ve Žlíbku 1800/77, Praha 9, 19300, CZ

(210) **O-528807**  
(220) 15.02.2016  
(320) 15.02.2016  
(511) 7, 16, 35  
(540)

**AveTECH**

(510) (7) řezné nože pro řezačky, řezací stroje, knihvazačská zařízení a stroje pro průmyslové účely, plastové i kovové hřebety a hřebeny pro vázací zařízení formátované i na cívce, děrovačky na papír, zařízení pro tepelnou vazbu knih, vrtačky papíru pro velkokapacitní děrování, rýhovací zařízení, sešivací zařízení pro vazbu knih sešití sponkou; (16) kancelářské potřeby, děrovačky kancelářské, řezačky na papír, elektrické i ruční řezačky papíru kotoučové i pákové a stohové, skartovací stroje na papírové produkty všech typů řezů, sešivačky a sešivací stroje pro kanceláře, tackery pro

sešití shora, nýtovací stroje, zaoblovače rohů na papír, řezačky vizitek, vázací a děrovací stroje pro kroužkové plastové i kovové vazby, elektrické laminátory pro laminování za studené i za tepla pro kanceláře i pro polygrafický průmysl, laminovací kapsy a fólie na roli přímo určené pro laminovací stroje, číslovačky, paginovačky, děrovací a vázací stroje ke spirálové vazbě pro kanceláře, kancelářské sponky, kovové a nekovové nástěnné i stojanové školicí tabule, zapichovací špendlíky pro nekovové nástěnné tabule, příslušenství ke školicím tabulím (popisovací, čistící, ukazovací), potřeby pro knižní vazby, papírenské zboží, papírové bloky a role, obálky pro kroužkovou a kovovou spirálovou vazbu průhledné, bílé a barevné, leštěný kartón, imitace kůže, imitace plátna, imitace dřeva, imitace recyklovaného papíru), obálky pro termovazbu průhledné, bílé a barevné, inkousty, učební a vyučovací pomůcky s výjimkou přístrojů, plastové hřebeny pro kroužkovou vazbu kruhové a oválné, kovové hřebeny určené pro vazbu dokumentů, elektrické pracovní stanice pro použití v děrovacích, vázacích a laminovacích strojích, elektrické i manuální stroje pro použití při vystřihávání, vyřezávání a vázání předmětů z papíru a lepenky, přístroje a stroje pro vázání knih, materiály pro vázání knih; (35) kanceláře dovozní a vývozní.

(730) **AVE TECH, spol. s r.o.**, Ve Žlíbku 1800/77, Praha 9, 19300, CZ

(210) **O-528808**  
(220) 15.02.2016  
(320) 15.02.2016  
(511) 7, 9, 16  
(540)

**AT**

(510) (7) řezné nože pro řezačky, řezací stroje, knihvazačská zařízení a stroje pro průmyslové účely, plastové i kovové hřebety a hřebeny pro vázací zařízení formátované i na cívce, děrovačky na papír, zařízení pro tepelnou vazbu knih, vrtačky papíru pro velkokapacitní děrování, rýhovací zařízení, sešivací zařízení pro vazbu knih sešití sponkou; (9) kancelářské stroje pro děrovací karty, elektrické promítací přístroje, promítací plátna nástěnná i stojanová, ochranná pouzdra pro projekční plátna; (16) kancelářské potřeby, děrovačky kancelářské, řezačky na papír, elektrické i ruční řezačky papíru kotoučové i pákové a stohové, skartovací stroje na papírové produkty všech typů řezů, sešivačky a sešivací stroje pro kanceláře, tackery pro sešití shora, nýtovací stroje, zaoblovače rohů na papír, řezačky vizitek, vázací a děrovací stroje pro kroužkové plastové i kovové vazby, elektrické laminátory pro laminování za studené i za tepla pro kanceláře i pro polygrafický průmysl, laminovací kapsy a fólie na roli přímo určené pro laminovací stroje, číslovačky, paginovačky, děrovací a vázací stroje ke spirálové vazbě pro kanceláře, kancelářské sponky, kovové a nekovové nástěnné i stojanové školicí tabule, zapichovací špendlíky pro nekovové nástěnné tabule, příslušenství ke školicím tabulím (popisovací, čistící, ukazovací), potřeby pro knižní vazby, papírenské zboží, papírové bloky a role, obálky pro kroužkovou a kovovou spirálovou vazbu průhledné, obálky pro kroužkovou a kovovou spirálovou vazbu předperforované, obálky pro kroužkovou a kovovou spirálovou vazbu neprůhledné (bílé a barevné, leštěný kartón, imitace kůže, imitace plátna, imitace dřeva, imitace recyklovaného papíru), obálky pro termovazbu průhledné, bílé i barevné, inkousty, učební a vyučovací pomůcky s výjimkou přístrojů, plastové hřebeny pro kroužkovou vazbu kruhové a oválné, kovové hřebeny určené pro vazbu dokumentů, elektrické pracovní stanice pro použití v děrovacích, vázacích a laminovacích strojích, elektrické i manuální stroje pro použití při vystřihávání, vyřezávání a vázání předmětů z papíru a lepenky, přístroje a stroje pro vázání knih, materiály pro vázání knih.

(730) **AVE TECH, spol. s r.o.**, Ve Žlíbku 1800/77, Praha 9, 19300, CZ

(210) **O-528977**  
(220) 19.02.2016  
(320) 19.02.2016  
(511) 25  
(540)



(510) (25) obuv, pantofle.  
(730) **adidas AG**, 1-2, Adi-Dassler-Strasse, 91074 Herzogenaurach, DE  
(740) ROTT, RŮŽIČKA & GUTTMANN Patentové, známkové a advokátní kanceláře, JUDr. Vladimír Rott, Vinohradská 37/938, Praha 2, 12000

(210) **O-528978**  
(220) 19.02.2016  
(320) 19.02.2016  
(511) 25  
(540)



(510) (25) obuv, pantofle.  
(730) **adidas AG**, 1-2, Adi-Dassler-Strasse, 91074 Herzogenaurach, DE  
(740) ROTT, RŮŽIČKA & GUTTMANN Patentové, známkové a advokátní kanceláře, JUDr. Vladimír Rott, Vinohradská 37/938, Praha 2, 12000

(210) **O-529014**  
(220) 22.02.2016  
(320) 22.02.2016  
(511) 35, 41, 43  
(540)

**SNÍDANĚ ŠAMPIÓNŮ**

(510) (35) propagační činnost, reklama, pomoc při řízení obchodní činnosti, obchodní administrativa, kancelářské práce; (41) výchova, vzdělávání, zábava, sportovní a kulturní aktivity, přednášky, mentoring, koučink, školení, workshopy; (43) služby zajišťující stravování a nápoje - pořádání firemních snídaní.

(590) Barevná  
(730) **Paikrt František Mgr.**, Cestička 384/7, Ústí nad Labem, 40001, CZ

(210) **O-529024**  
(220) 22.02.2016  
(320) 22.02.2016  
(511) 16, 35, 39  
(540)

**mailstage**

(510) (16) papír, lepenka, fólie na balení z umělých hmot, tiskárenské výrobky, potřeby pro knižní vazby, fotografie, papírenské zboží, lepidla pro papírenství nebo domácnost, materiál pro umělce, štětce, psací stroje a kancelářské potřeby (vyjímaje nábytek), učební a vyučovací pomůcky s výjimkou přístrojů, plastické obaly (nezařazené do jiných tříd), tiskařské typy, štočky; (35) propagační činnost, reklama, pomoc při řízení obchodní činnosti, obchodní administrativa, kancelářské práce; (39) doprava, balení a skladování zboží, organizování cest.

(590) Barevná  
(730) **Mail Step a.s.**, Do Čertous 2760/10, Praha 9 - Horní Počernice, 19300, CZ

(210) **O-529025**  
(220) 22.02.2016  
(320) 22.02.2016  
(511) 9, 21  
(540)



(510) (9) ochranné rukavice pro použití v dílně a při hobby činnostech, respirátory, ochranné brýle, reflexní vesty; (21) rukavice pro domácnost, zejména pro použití na zahradě a při obsluze krbů či grilů.

(590) Barevná  
(730) **European Property Group, a.s.**, Cejl 494/25, Brno střed - Zábřovice, 60200, CZ

(740) Traplová, Hakr, Kubát Advokátní a patentová kancelář, Mgr. Jana Šuranová Traplová, advokátka, Přístavní 24, Praha 7, 17000



(210) **O-529029**  
(220) 22.02.2016  
(320) 22.02.2016  
(511) 9, 35, 39  
(540)

lítačka

- (510) (9) přístroje a nástroje vědecké, námořní, geodetické, fotografické, filmové, optické, přístroje pro vážení, měření, signalizaci, kontrolu (inspekci), záchranu a přístroje pro vyučování, přístroje a nástroje pro vedení, přepínání, přeměnu, akumulaci, regulaci nebo řízení elektrického proudu, přístroje pro záznam, převod, reprodukci zvuku nebo obrazu, nosiče dat magnetické, záznamové disky, kompaktní disky, DVD a ostatní digitální záznamové nosiče, ústrojí pro přístroje na mince, pokladny registrační, kalkulačky, zařízení na zpracování dat, počítače, počítačový software, hasicí přístroje; (35) propagační činnost, reklama, pomoc při řízení obchodní činnosti, obchodní administrativa, kancelářské práce; (39) doprava, balení a skladování zboží, organizování cest.
- (730) **Operátor ICT, a.s.**, Opletalova 929/22, Praha 1 - Nové Město, 11000, CZ  
(740) Patentová a známková kancelář, Ing. Jaroslav Novotný, Římská 45, Praha 2, 12000

(210) **O-529076**  
(220) 23.02.2016  
(320) 23.02.2016  
(511) 1, 5, 31  
(540)



- (510) (1) chemické výrobky určené pro průmysl, vědu a zemědělství, kamenná sůl; (5) potravinové doplňky pro lidskou potřebu a pro zvířata, doplňky potravy, minerální; (31) krmiva pro zvířata, sůl a lizy pro dobytek.
- (590) Barevná  
(730) **Mádrová Jitka PhDr.**, Při Trati 1232/6, Praha 4, 14100, CZ

(210) **O-529172**  
(220) 25.02.2016  
(320) 25.02.2016  
(511) 1, 2, 3, 4, 6, 9, 21, 35, 37, 39, 42  
(540)

APETROL

- (510) (1) látky podporující hoření (chemické přísady do motorových paliv), přípravky pro úsporu paliva, chemická aditiva do olejů, chladicí kapaliny motorů (přípravky proti vršení -), chladicí kapaliny pro motory, chladicí přípravky, přísady chemické do motorových paliv, detergentní přísady do motorového benzínu, směsi pro opravu pneumatik; (2) antikorozi ochranné přípravky, antikorozi tuky a oleje; (3) přípravky na čištění, leštění, broušení a abrazivní přípravky, přípravky na čištění aut a péči o auta, čisticí přípravky na okna ve formě koncentrátů, pěnové čisticí přípravky na okna, kapaliny na mytí skel do ostřikovačů vozidel, přísady pro ostřikovače čelních skel, pěnové přípravky pro péči o pneumatiky (čisticí prostředky), čisticí přípravky na motory, přípravky na čištění laku a pro péči o lak, přípravky na odstranění rzi (čisticí prostředky), přípravky na čištění ráfků kol, čisticí přípravky na čalounění, přípravky na odstraňování hmyzu (čisticí prostředky), spreje na péči o gumoplasty (přípravky na čištění a leštění), silikonový olej - sprej, spreje na palubní desku (kokpit) (přípravky na čištění a leštění); (4) pohonné látky, nafta motorová, benzín (pohonná směs), benzín motorový, aditiva nechemická do motorových paliv, alkohol (jako palivo), etanol [palivo], gazolin, lehký benzín, kerosin, rafinovaný petrolej, olej jako palivo, olej motorový, paliva, paliva na bázi alkoholu, plyn ztužený (palivo), plyny palivové, pohonné, ropa, surová nebo rafinovaná ropa, ztužené plyny (palivo), mazací oleje; (6) tlakové zásobníky, tlakové lahve a příslušenství, tanky kovové na tekutá paliva; (9) akumulátory elektrické pro vozidla, agregáty nabíjecí pro elektrické baterie, baterie na zapalování, elektrické baterie, články, solární články, články pro elektrické akumulátory; (21) houby spadající do třídy 21, umývací houby, houby na odstranění hmyzu a houby na okna z mikrovlákna, čisticí kartáče, kůže na leštění, kůže pro čisticí účely (kůže pro auta), stěrky na ruční čištění, tkaniny na čištění skel v autě a palubních desek (kokpit), tkaniny proti zamlžení (čisticí tkaniny); (35) pronájem reklamních ploch, pronájem reklamních materiálů, zprostředkování venkovní reklamy, zprostředkování nákupu a prodeje paliv a maziv, včetně jejich dovozu, zprostředkování nákupu a prodeje zkapalněných uhlovodíkových plynů v tlakových nádobách; (37) servisní stanice (vozidel) (doplňování paliva a údržba), mytí automobilů, čištění automobilů, mazání vozidel, leštění vozidel, mytí dopravních prostředků, služby čerpacích stanic LPG a CNG, doplňování plynu do tlakových nádob, plnění plynem a údržba tlakových nádob, údržba a opravy motorových vozidel, přestavba vozidel na plynový pohon, montáže a údržba plynových a tlakových zařízení, opravy, revize a zkoušky plynových a tlakových zařízení, služby čerpacích elektrických stanic; (39) skladování paliv a maziv a zkapalněných uhlovodíkových plynů v tlakových nádobách, včetně jejich dopravy; (42) měření emisí vozidel, zkoušky kvality, revize plynových zařízení vozidel, technické posudky, projektová činnost, měření vztahující se k plynovým a tlakovým zařízením, odborné (technické) poradenské a konzultační služby v souvislosti s přestavbou a provozem vozidel na LPG a CNG.
- (730) **FIPOX, a.s.**, Údolní 326/11, Brno, 60200, CZ  
(740) A. Holas & partner Patentová a známková kancelář, Ing. Mgr. Hana Holasová, Křížová 4, Brno, 60300

(210) **O-529207**

(220) 26.02.2016

(320) 26.02.2016

(511) 6, 20, 35

(540)

**GARNÝŽE ROSSI**

(510) (6) kovové konstrukce, kovové garnýže, hliníkové garnýže, lišty vodič (kovové), kolejničky kovové, kolejničové spojky, kovové nástěnné držáky, dekorativní spony, ozdobné úchyty, tyče na posuv, kavárenské tyče, vitrážky, kovové žaluzie a rolety, kovová nábytková kování, kování z niklové mosazi (pro stavebnictví nebo pro nábytek), kování bytová a stavební, kovové ozdobné předměty; (20) nábytek, jeho součástí a příslušenství spadající do této třídy, dřevěná a plastová bytová doplňky a předměty spadající do této třídy, a to garnýže, rolety, lištové rolety vnitřní i vnější, žaluzie, držáky, věšáky, tyče na závěsy a záclony, ozdobné předměty spadající do této třídy; (35) reklama, marketing a inzerce pomocí všech druhů sdělovacích prostředků, obchodní průzkumy, public relations, předvádění zboží, obchodní zastoupení, automatizované zpracování dat, správa obchodních dat, služby databank (sběr a systematizace informací), administrativní činnosti, maloobchod, velkoobchod, zprostředkování obchodu, internetový obchod, a to vše s výše uvedenými výrobky ve třídách 6 a 20.

(730) **levne-garnyze.cz, s.r.o.**, Na Příkopech 1398, Bystřice nad Pernštejnem, 59301, CZ

(740) Ing. Radmila Baumová, nám. Republiky 75/2, Žďár nad Sázavou, 59101

(210) **O-529244**

(220) 29.02.2016

(320) 29.02.2016

(511) 16, 35, 36, 41

(540)

**TOPBINARY**

(510) (16) listinné cenné papíry, tiskoviny, tiskopisy, formuláře, firemní listiny, časopisy a ostatní periodický tisk a publikace, sborníky, knihy, brožury, periodika, noviny, alba, atlasy, plakáty, katalogy, kalendáře, příručky, prospekty, ročenky, fotografie, papírové propagační materiály, papírové obaly, papírové listky, papírové pozvánky, letáky, tištěné reklamní a užitkové manuály, grafické reprodukce, databáze na papírových nosičích, papírové vlajky, poutače z papíru nebo lepenky, razítka, papírenské zboží, nálepky, psací potřeby, předměty z kartonu, papírové lepicí štítky, kancelářské potřeby s výjimkou nábytku; (35) zúčtování a vypořádání obchodů s investičními nástroji, vytváření výpisů z účtů, vytváření výpisů ze seznamů akcionářů a tvorba jiných papírových výstupů služeb, které poskytuje obchodník nebo depozitář, obchodní nebo podnikatelské informace, poskytování obchodních nebo podnikatelských informací, poradenství v obchodní činnosti, poradenské služby při řízení obchodní činnosti, správa počítačových souborů, optimalizace internetových vyhledávačů, optimalizace obchodování na webových stránkách, poskytování obchodních nebo podnikatelských kontaktních informací, podpora prodeje (pro třetí osoby), placené reklamní služby typu „klikni sem“, obchodní zprostředkovatelské služby, obchodní management pro poskytovatele služeb na volné noze, vyjednávání a uzavírání obchodních transakcí pro třetí osoby, poskytování obchodních informací prostřednictvím webových stránek, on-line poskytování obchodního prostoru pro nákupci a prodejce zboží a služeb, hospodářské a ekonomické prognózy, účetnictví, vedení účetních knih, revize účtů, sestavování statistik, marketingové studie, průzkum trhu, marketing, telemarketingové služby, služby srovnávání cen, obchodní nebo podnikatelský průzkum, ekonomické expertizy a studie, vyhledávání obchodních informací v počítačových souborech pro zákazníky, sbírání a seřazování údajů do počítačových databází, aktualizace a údržba dat v počítačových databázích, vedení kartoték v počítači, kopírování, fakturace, analýzy nákladů, obchodní odhady, aktualizování reklamních materiálů, vztahy s veřejností (public relations), zpracování textů, reklama, rozhlasová reklama, televizní reklama, on-line reklama na počítačové komunikační síti, zprostředkování výše uvedených služeb, poskytování uvedených služeb prostřednictvím komunikačních médií, elektronické pošty, počítačových sítí a Internetu, zprostředkování obchodu s uvedenými službami ve třídách 35, 36, 41; (36) činnost depozitáře cenných papírů, zprostředkování na burze cenných papírů, poskytování finančních informací prostřednictvím webových stránek, investování do fondů, zprostředkování obchodu s akciemi a obligacemi, vydávání cenných papírů a cenin, uložení a správa cenných papírů nebo jiných hodnot, hospodaření s cennými papíry klienta na jeho účet včetně poradenství (portfolio management), vydávání cenných papírů emitentů a služby

související s jejich umístěním, přijímání listinných cenných papírů do samostatné a/nebo hromadné úschovy, evidence zaknihovaných cenných papírů a imobilizovaných cenných papírů v registrech emitentů, evidence majitelů zaknihovaných cenných papírů na účtech majitelů, evidence údajů o cenných papírech na klientských účtech členů a držitelů cenných papírů, evidence změn na účtech majitelů, na klientských účtech členů a na držitelů účtech, evidence údajů, změn a dalších údajů týkajících se zaknihovaných cenných papírů a imobilizovaných cenných papírů, finanční služby, poradenství v oblasti cenných papírů, vedení seznamů akcionářů při listinných akciích na jméno, zajišťování splacení jmenovité hodnoty cenných papírů a vyplacení výnosů z cenných papírů, úschova a správa finančních nástrojů na účet klienta, včetně držitelé správy a souvisejících služeb, zejména správy peněžních prostředků a finančních jistot, pronájem bezpečnostních schránek, poskytování úvěrů nebo půjček zákazníkovi podnikem pro účely provedení obchodu s investičními nástroji, zřizování účtu u zahraniční právnické osoby s předmětem činnosti jako centrální depozitář, u zahraniční banky nebo zahraničního obchodníka s cennými papíry, půjčování cenných papírů, správa garančního fondu, finanční služby související s činností obchodníka s cennými papíry, služby makléřů na burze cenných papírů, kurzové záznamy na burze, investice do cenných papírů na vlastní účet, obchodování s převoditelnými cennými papíry, zřizování a vedení držitelů účtů, výpisy z účtů klientů, netting (započetí závazků a pohledávek účastníků systému zúčtování a vypořádání z obchodů vypořádání v systému zúčtování a vypořádání), zúčtování (bezhotovostní zúčtování vzájemných pohledávek a závazků), finanční analýzy, elektronický převod kapitálu, finanční informace, platební převody vykonávané elektronicky, služby v oblasti finančnictví, finanční odhady a oceňování, finanční poradenství, finanční řízení, finanční řízení vymožených plateb (pro třetí osoby), finanční konzultační služby, zřizování fondů, kapitálové investice, finanční oceňování podnikových soupisů a aktiv, služby faktoringové, forfajtingové, poskytování uvedených služeb prostřednictvím komunikačních médií, elektronické pošty, počítačových sítí a Internetu; (41) vzdělávání, především vzdělávání v oblasti cenných papírů, zajišťování výcviků, kurzů a školení, praktická cvičení (ukázky), školení, výcvik, vyučování, informace o výchově a vzdělávání, organizování a vedení kongresů, konferencí, seminářů a sympozií, organizování kulturních nebo vzdělávacích výstav, psaní textů (kromě reklamních), poskytování elektronických publikací on-line (bez možnosti kopírování), elektronická ediční činnost v malém (DTP služby), on-line vydávání knih a časopisů v elektronické formě, vydávání knih, vydávání textů s výjimkou reklamních nebo náborových, poskytování uvedených služeb prostřednictvím komunikačních médií, elektronické pošty, počítačových sítí a Internetu.

(730) **Goldenburg Group Limited**, 1Siafi street, Porto Bello, Limassol, CY

(210) **O-529246**

(220) 29.02.2016

(320) 29.02.2016

(511) 9, 16, 35, 36, 38, 41, 42

(540)

**TOPTRADER - BULL OF TRADE**

(510) (9) počítačové terminály a počítačový software pro použití ve finančních službách, bankovních, burzovních a telekomunikačních odvětvích na zpřístupnění, zúčtování a úhradu finančních nebo burzovních operací, CD disky, DVD disky, záznamové disky, magnetické a optické nosiče dat, přístroje na nahrávání, zpracování, přenos a reprodukci zvuku, obrazu nebo dat, nosiče s obrazovými, zvukovými, audiovizuálními nebo textovými díly, nahrávkami a záznamy, publikace v elektronické podobě online s možností kopírování, počítače, periferní zařízení počítačů, počítačový software, počítačové programy stažené z telekomunikační sítě, elektronické časopisy, elektronická publikace stažená z telekomunikační sítě, kódované karty, hlavně magnetické karty a karty obsahující integrované obvody zejména na finanční využití; (16) listinné cenné papíry, tiskoviny, tiskopisy, formuláře, firemní listiny, časopisy a ostatní periodický tisk a publikace, sborníky, knihy, brožury, periodika, noviny, alba, atlasy, plakáty, katalogy, kalendáře, příručky, prospekty, ročenky, fotografie, papírové propagační materiály, papírové obaly, papírové listky, papírové pozvánky, letáky, tištěné reklamní a užitkové manuály, grafické reprodukce, databáze na papírových nosičích, papírové vlajky, poutače z papíru nebo lepenky, razítka, papírenské zboží, nálepky, psací potřeby, předměty z kartonu, papírové lepicí štítky, kancelářské potřeby s výjimkou nábytku; (35) zúčtování a vypořádání obchodů s investičními nástroji, vytváření výpisů z účtů, vytváření výpisů ze seznamů akcionářů a tvorba jiných papírových výstupů služeb, které poskytuje obchodník nebo

depozitář, obchodní nebo podnikatelské informace, poskytování obchodních nebo podnikatelských informací, poradenství v obchodní činnosti, poradenské služby při řízení obchodní činnosti, správa počítačových souborů, optimalizace internetových vyhledávačů, optimalizace obchodování na webových stránkách, poskytování obchodních nebo podnikatelských kontaktních informací, podpora prodeje (pro třetí osoby), placené reklamní služby typu „klikni sem“, obchodní zprostředkovatelské služby, obchodní management pro poskytovatele služeb na volné noze, vyjednávání a uzavírání obchodních transakcí pro třetí osoby, poskytování obchodních informací prostřednictvím webových stránek, on-line poskytování obchodního prostoru pro nákupci a prodejce zboží a služeb, hospodářské a ekonomické prognózy, účetnictví, vedení účetních knih, revize účtů, sestavování statistik, marketingové studie, průzkum trhu, marketing, telemarketingové služby, služby srovnávání cen, obchodní nebo podnikatelský průzkum, ekonomické expertízy a studie, vyhledávání obchodních informací v počítačových souborech pro zákazníky, sbírání a seřazování údajů do počítačových databází, aktualizace a údržba dat v počítačových databázích, vedení kartoték v počítači, kopírování, fakturace, analýzy nákladů, obchodní odhady, aktualizování reklamních materiálů, vztahy s veřejností (public relations), zpracování textů, reklama, rozhlasová reklama, televizní reklama, on-line reklama na počítačové komunikační síti, zprostředkování výše uvedených služeb, poskytování uvedených služeb prostřednictvím komunikačních médií, elektronické pošty, počítačových sítí a Internetu, zprostředkování obchodu s uvedenými službami ve třídách 35, 36, 41; (36) činnost depozitáře cenných papírů, zprostředkování na burze cenných papírů, poskytování finančních informací prostřednictvím webových stránek, investování do fondů, zprostředkování obchodu s akciemi a obligacemi, vydávání cenných papírů a cenin, uložení a správa cenných papírů nebo jiných hodnot, hospodaření s cennými papíry klienta na jeho účet včetně poradenství (portfolio management), vydávání cenných papírů emitentů a služby související s jejich umístěním, přijímání listinných cenných papírů do samostatné a/nebo hromadné úschovy, evidence zaknihovaných cenných papírů a imobilizovaných cenných papírů v registrech emitentů, evidence majitelů zaknihovaných cenných papírů na účtech majitelů, evidence údajů o cenných papírech na klientských účtech členů a držitelů účtech, evidence změn na účtech majitelů, na klientských účtech členů a na držitelových účtech, evidence údajů, změn a dalších údajů týkajících se zaknihovaných cenných papírů a imobilizovaných cenných papírů, finanční služby, poradenství v oblasti cenných papírů, vedení seznamů akcionářů při listinných akciích na jméno, zajišťování splácení jmenovité hodnoty cenných papírů a vyplácení výnosů z cenných papírů, úschova a správa finančních nástrojů na účet klienta, včetně držitelové správy a souvisejících služeb, zejména správy peněžních prostředků a finančních jistot, pronájem bezpečnostních schránek, poskytování úvěrů nebo půjček zákazníkovi podnikem pro účely provedení obchodu s investičními nástroji, zřízení účtu u zahraniční právnické osoby s předmětem činnosti jako centrální depozitář, u zahraniční banky nebo zahraničního obchodníka s cennými papíry, půjčování cenných papírů, správa garančního fondu, finanční služby související s činností obchodníka s cennými papíry, služby makléřů na burze cenných papírů, kurzové záznamy na burze, investice do cenných papírů na vlastní účet, obchodování s převoditelnými cennými papíry, zřízení a vedení držitelových účtů, výpisy z účtů klientů, netting (započtení závazků a pohledávek účastníků systému zúčtování a vypořádání z obchodů vypořádání v systému zúčtování a vypořádání), zúčtování (bezhotovostní zúčtování vzájemných pohledávek a závazků), finanční analýzy, elektronický převod kapitálu, finanční informace, platební převody vykonávané elektronicky, služby v oblasti finančnictví, finanční odhady a oceňování, finanční poradenství, finanční řízení, finanční řízení vymožených plateb (pro třetí osoby), finanční konzultační služby, zřízení fondů, kapitálové investice, finanční oceňování podnikových soupisů a aktiv, služby faktoringové, forfajtingové, poskytování uvedených služeb prostřednictvím komunikačních médií, elektronické pošty, počítačových sítí a Internetu; (38) telefonická komunikace, telefonické služby, komunikace mobilními telefony, přenos zpráv a obrazových informací prostřednictvím počítače, elektronická pošta, faxové přenosy, poskytování telekomunikačních připojení ke globální počítačové síti, telekonferenční služby, poskytování uživatelského přístupu ke globální počítačové síti, poskytování prostoru na diskusi na Internetu, poskytování přístupu do databází, videokonferenční služby, poskytování diskusních fór on-line; (41) vzdělávání, především vzdělávání v oblasti cenných papírů, zajišťování výcviků, kurzů a školení, praktická cvičení (ukázky), školení, výcvik, vyučování, informace o výchově a vzdělávání, organizování a vedení kongresů, konferencí, seminářů a sympozií, organizování kulturních nebo vzdělávacích výstav,

psaní textů (kromě reklamních), poskytování elektronických publikací on-line (bez možnosti kopírování), elektronická ediční činnost v malém (DTP služby), on-line vydávání knih a časopisů v elektronické formě, vydávání knih, vydávání textů s výjimkou reklamních nebo náborových, poskytování uvedených služeb prostřednictvím komunikačních médií, elektronické pošty, počítačových sítí a Internetu; (42) hostování na počítačových stránkách (webových stránkách), počítačové programování, tvorba softwaru, aktualizace počítačového softwaru, poradenství v oblasti návrhu a vývoje počítačového hardwaru, půjčování počítačového softwaru, údržba počítačového softwaru, obnovování počítačových databází, analýzy počítačových systémů, návrh počítačových systémů, převod dat nebo dokumentů z fyzických médií na elektronická média, zhotovování kopií počítačových programů, tvorba a udržování webových stránek (pro třetí osoby), převod (konverze) počítačových programů nebo dat (ne fyzický), pronájem webových serverů, poradenství v oblasti počítačových programů, ochrana počítačů proti počítačovým virům, poskytování internetových vyhledávačů, digitalizace dokumentů (skenování), dálková monitorování počítačových systémů, poskytování softwaru prostřednictvím Internetu (SaaS), poradenství při tvorbě webových stránek, poradenství v oblasti informačních technologií, pronájem počítačových serverů (serverhosting), elektronické uchování dat, poskytování informací o počítačových technologiích a programování prostřednictvím webových stránek, poskytování počítačových technologií prostřednictvím Internetu (cloud computing), externí poskytování služeb v oblasti informačních technologií, poradenství v oblasti telekomunikačních technologií, předpovědi počasí.

(730) **Goldenburg Group Limited**, 1Siafi street, Porto Bello, Limassol, CY

(210) **O-529275**  
 (220) 01.03.2016  
 (320) 01.03.2016  
 (511) 6, 9, 16, 35, 37  
 (540)



(510) (6) stavební materiál kovový, zámečnické a jiné výrobky z kovu, jako nosné konstrukce pro instalační vedení, zejména kabelové trasy; (9) rozvodné pulty, skříňové rozvaděče (elektřina), spínací skříně, rozvodné panely, světelné nebo mechanické signalizační panely, řídicí panely, kontrolní panely, tvárníkové vedení pro kabely, spojky pro elektrické kabely, objímky elektrických kabelů, spojovací skřínky, svorkovnice (elektrotechnika), odbočné krabice, svorky, zástrčky, zásuvky a ostatní elektrické spojky; (16) tiskoviny, papírenské výrobky, katalogy, prospekty, plakáty, reklamní tabule z papíru nebo lepenky, fotografie, pohlednice, kalendáře (nástěnné, stolní a kapesní), nálepky, samolepky, obtisky, razítka, papírové obaly, papírové tašky, umělohmotné tašky, papírové reklamní a ozdobné předměty neuvedené v jiné třídě; (35) dodavatelské služby pro třetí osoby (nákup výrobků a služeb pro jiné podniky), řízení průmyslových nebo obchodních podniků, obchodní management a podnikové poradenství, poradenství v obchodní činnosti, obchodní nebo podnikatelské informace, obchodní nebo podnikatelský průzkum, hospodářské a ekonomické prognózy, marketingové studie, účetnictví; (37) stavebnictví, montáž, údržba a opravy vyhrazených elektrických zařízení, zámečnické práce, provádění oprav a instalací, informace o opravách.  
 (590) Barevná  
 (730) **ARKYS, s.r.o.**, Podstránská 1094/1, Brno, 62700, CZ  
 (740) Mgr. Kateřina Vaňková, patentová zástupkyně, Nerudova 1095, Kuřim, 66434

(210) **O-529276**  
(220) 01.03.2016  
(320) 01.03.2016  
(511) 6, 9, 16, 35, 37  
(540)



(510) (6) stavební materiál kovový, zámečnické a jiné výrobky z kovu, jako nosné konstrukce pro instalační vedení, zejména kabelové trasy; (9) rozvodné pulty, skříňové rozvaděče (elektrina), spínací skříňe, rozvodné panely, světelné nebo mechanické signalizační panely, řídicí panely, kontrolní panely, tvárnivé vedení pro kabely, spojky pro elektrické kabely, objímky elektrických kabelů, spojovací skříňky, svorkovnice (elektrotechnika), odbočné krabice, svorky, zástrčky, zásuvky a ostatní elektrické spojky; (16) tiskoviny, papírenské výrobky, katalogy, prospekty, plakáty, reklamní tabule z papíru nebo lepenky, fotografie, pohlednice, kalendáře (nástěnné, stolní a kapesní), nálepky, samolepky, obtisky, razítka, papírové obaly, papírové tašky, umělohmotné tašky, papírové reklamní a ozdobné předměty neuvedené v jiné třídě; (35) dodavatelské služby pro třetí osoby (nákup výrobků a služeb pro jiné podniky), řízení průmyslových nebo obchodních podniků, obchodní management a podnikové poradenství, poradenství v obchodní činnosti, obchodní nebo podnikatelské informace, obchodní nebo podnikatelský průzkum, hospodářské a ekonomické prognózy, marketingové studie, účetnictví; (37) stavebnictví, montáž, údržba a opravy vyhrazených elektrických zařízení, zámečnické práce, provádění oprav a instalací, informace o opravách.

(590) Barevná  
(730) **ARKYS, s.r.o.**, Podstránská 1094/1, Brno, 62700, CZ  
(740) Mgr. Kateřina Vaňková, patentová zástupkyně, Nerudova 1095, Kuřim, 66434

(210) **O-529286**  
(220) 01.03.2016  
(320) 01.03.2016  
(511) 19  
(540)

## PRIMARD

(510) (19) asfaltové pásy.  
(730) **UO TEX, s.r.o.**, Sokolská 5, Ústí nad Orlicí, Kerhartice, 56204, CZ  
(740) Ing. Dobroslav Musil, patentová kancelář, Ing. Dobroslav Musil, Zábřdovická 11, Brno, 61500

(210) **O-529287**  
(220) 01.03.2016  
(320) 01.03.2016  
(511) 19  
(540)

## DESIGNARD

(510) (19) asfaltové pásy.  
(730) **UO TEX, s.r.o.**, Sokolská 5, Ústí nad Orlicí, Kerhartice, 56204, CZ  
(740) Ing. Dobroslav Musil, patentová kancelář, Ing. Dobroslav Musil, Zábřdovická 11, Brno, 61500

(210) **O-529311**  
(220) 02.03.2016  
(320) 02.03.2016  
(511) 7, 8, 35  
(540)



(510) (7) stroje mechanickým pohonem, včetně pro zpracování druhotných surovin, obráběcí stroje, elektrické stroje točivé, lisovací, drtící a přechovací stroje, vrtací stroje, zemní vrtací stroje, řezací stroje, stříhací stroje, stavební stroje a zařízení, stroje a zařízení pro úpravu povrchů vozovek, míchačky maltových nebo betonových směsí, nádrže a tanky na kapaliny a plyny, součásti výrobních (strojních) zařízení, strojní tlaková průmyslová zařízení, čerpadla spadající do této třídy, stroje pro domácnost spadající do této třídy, převodní nebo pohonné mechanismy jiné než pro pozemní vozidla, převodovky čelní, šnekové, kuželové, planetové, harmonické i speciální a variátory (součást strojů), motory a pohony spadající do této třídy, ložiska (součást strojů), hřídele a spojky jiné než pro pozemní vozidla, ozubená kola a ozubená soukolí jiná než pro pozemní vozidla, hnací řemeny a hnací řetězy jiná než pro pozemní vozidla, maznice (součást strojů); (8) ruční nářadí a nástroje pro obrábění, dělení, vrtání a další fyzikální zpracování dřeva, kovů a jiných obrobitelných materiálů; (35) inzertní, reklamní a propagační činnost, poskytování pomoci při provozu obchodu, a to zprostředkování obchodních záležitostí obchodně personálních záležitostí, organizování výstav a veletrhů k reklamním a obchodním účelům, zprostředkování nákupu a prodeje výrobků výše uvedených ve třídách 7, 8, maloobchod s výrobky výše uvedenými ve třídách 7, 8, provozování e-shopu s výrobky výše uvedenými ve třídách 7, 8, distribuce zboží k reklamním účelům, rozmnožování dokumentů, obstaravatelská, zprostředkovatelská a poradenská činnost v souvisejících uvedených oborech, spadajících do třídy 35.

(730) **VAPOS, s.r.o.**, Soudná 62, Jičín, 50601, CZ  
(740) **RETROPATENT s.r.o.**, Mgr. Kamil Kolátor, Dobiášova 1246/29, Liberec VI, 46006

(210) **O-529318**  
(220) 02.03.2016  
(320) 02.03.2016  
(511) 1, 5, 35  
(540)

## GRANULAX

(510) (1) chemické výrobky určené pro průmysl, vědu, jakož i pro zemědělství, zahradnictví a lesnictví, ochrany plodin, zařazené do této třídy, včetně ochrany plodin na základě hub, bakterií nebo mikroorganismů, produkty pro podporu růstu a pro posílení plodin; (5) přípravky na ochranu a výživu rostlin, zejména insekticidy, fungicidy a herbicidy, chemické přípravky na hubení hmyzu a škůdců, a to účinné látky insekticidního charakteru, fungicidy a herbicidy, repelenty, akaricidy, bakteriální jedy, biocidy (pesticidy), bioinsekticidy, pesticidy, přípravky pro sterilizaci půdy, přípravky proti parazitům, chemické přípravky na hubení škodlivých zvířat, chemické přípravky na hubení slimáků (muloococidy); (35) maloobchodní a velkoobchodní prodej a zprostředkování v oblasti nákupu a prodeje zboží, včetně prodeje prostřednictvím Internetu s výrobky uvedenými výše ve třídách 1 a 5, marketing.

(730) **AgroBio Opava s.r.o.**, Arnoštov 192, Oldřichov, 74733, CZ  
(740) Patentová a známková kancelář, Ing. Jaromír Příkryl, Včelín 1161, Hulín, 76824

(210) **O-529380**  
(220) 03.03.2016  
(320) 03.03.2016  
(511) 30, 35  
(540)



(510) (30) pečivo, cukrovinky; (35) obchodní činnost a prodej s výše uvedenými výrobky ve tř. 30.  
(590) Barevná  
(730) **Genc Dursun Ali**, Úzká 238, Kaznějov, 33151, CZ

(210) **O-529400**  
(220) 04.03.2016  
(320) 04.03.2016  
(511) 3, 5, 44  
(540)

### BRONCHOLEN

(510) (3) parfumerie, vonné oleje, kosmetika; (5) farmaceutické a veterinářské výrobky, hygienické výrobky pro léčebné účely, dietní potraviny a dietetické přípravky pro léčebné nebo veterinární účely, potravní doplňky pro lidskou potřebu a pro zvířata; (44) lékařské služby, veterinární služby, péče o hygienu a krásu osob a zvířat, zemědělské, zahradnické a lesnické služby.  
(730) **Kolár Martin Bc.**, Ratměřice 110, Ratměřice, 25703, CZ

(210) **O-529423**  
(220) 04.03.2016  
(320) 04.03.2016  
(511) 21, 24, 29, 30, 31, 32, 33, 35, 39, 40, 43  
(540)



(510) (21) pomůcky a nádoby pro domácnost a kuchyň; (24) textil a textilní zboží nezahrnuté v jiných třídách; (29) maso, ryby, drůbež a zvěřina; (30) káva, čaj, kakao a kakaové náhražky; (31) zrní a zemědělské, zahradnické a lesní produkty nezahrnuté v jiných třídách; (32) piva, minerální vody, šumivé nápoje a jiné nápoje nealkoholické; (33) alkoholické nápoje s výjimkou piv; (35) propagační činnost, reklama; (39) doprava, balení a skladování zboží, organizování cest; (40) zpracování potravin zavařováním, mražením nebo konzervováním; (43) služby zajišťující stravování a nápoje.  
(730) **iSoup.cz a.s.**, Pobřežní 394/12, Praha 8 - Karlín, 18600, CZ  
(740) Tereza Hušáková, Bělohorská 122/1688, Praha 6, 16900

(210) **O-529432**  
(220) 07.03.2016  
(320) 07.03.2016  
(511) 29, 31, 44  
(540)



(510) (29) maso, ryby, drůbež a zvěřina, výrobky masné a uzenářské, masové výtažky konzervované, polotovary z masa, masné speciality, potraviny v konzervách, hotová jídla a polotovary v konzervách na bázi masa, drůbeže, ryb a zeleniny, mražené masné výrobky; (31) drůbež (živá zvířata), drůbež na chov, hospodářská zvířata, chovná drůbež, krmivá suchá pro zvířata, krmné směsi na výkrm hospodářských zvířat, obilná zrna v nezpracovaném stavu, zelenina čerstvá, živá zvířata; (44) chov zvířat, chov hospodářských zvířat.  
(590) Barevná  
(730) **EISBERG, a.s.**, Hradčany 1, Tišnov, 66603, CZ  
(740) Ing. Zdeněk Kučera, Dlouhá 207 (P.O.BOX 92), Slušovice, 76315

(210) **O-529461**  
(220) 07.03.2016  
(320) 07.03.2016  
(511) 2, 6, 11, 17, 20  
(540)



(510) (2) barvy a laky pro povrchovou úpravu dřeva a dřevěných výrobků; (6) kování pro výrobu nábytku; (11) kuchyňské dřezy; (17) surové a prefabrikované dřevotřískové a dřevovláknité desky a lat'ovky, překližky, dveře nekovové, podlahy nekovové; (20) nábytek.  
(590) Barevná  
(730) **Kili, s.r.o.**, Hybešova 1647, Šlapanice, 66451, CZ  
(740) Kania, sedlák, Smola, Ing. Jirí Malůšek, Mendlovo nám. 1a, Brno, 60300

(210) **O-529533**  
(220) 09.03.2016  
(320) 09.03.2016  
(511) 5, 16, 29, 30, 35, 40, 42  
(540)

### Z jádra dobrý

(510) (5) pekařské výrobky a trvanlivé pekařské výrobky pro zvláštní výživu, dietetické potraviny pro děti, potraviny z cereálií, moučné směsi z obilovin, z olejin, ze semen, z amarantu a z luštěnin, chléb pro zvláštní výživu, diabetický chléb, chléb s nízkým obsahem cholesterolu, bezlepkový chléb a bezlepkové pekařské výrobky i jemné pečivo, vše pro léčebné účely; (16) etikety, samolepky, reklamní prospekty, plakáty, billboardy (plakáty), výrobky z tuhého papíru a lepenky pro použití na obaly, skládací krabice z kartonu, jednorázové papírové výrobky, papírové



reklamní, propagační, inzertní materiály a výrobky, tiskárenské výrobky, periodika a veškeré polygrafické výrobky, obtisky a upomínkové předměty z papíru nebo z plastů, obalový materiál, obaly, obalové folie, sáčky, tašky, skládačky (obaly) z papíru nebo z plastů spadající do této třídy; (29) pomazánky na chléb připravené ze surovin zařazených ve třídě 29, nízkotučné a tukové pomazánky na pekařské výrobky, vejce a výrobky z vajec, máslo, výrobky z másla a z jeho náhražek, mléko, mléčné výrobky a mléčné pomazánky, zpracované sójové boby a sójové výrobky v rámci této třídy, náhražky dietních a výživných potravin ve všech formách spadajících do této třídy, upravená nebo jinak zpracovaná semena, mák, ořechy a arašidy, konzervovaná kukuřice upravená nebo jinak zpracovaná zelenina, ovoce, zahradní a lesní plody; (30) pečivové směsi, suroviny a polotovary pro pekárenskou a cukrářskou výrobu nezařazené v jiné třídě, zpracovaná mouka a jejich směsi obsahující všechny přísady nutné pro výrobu pekařských výrobků, zpracované obilniny ve formě přírodních kvasů, upravené nebo jinak zpracované obilniny a zrna, upravené nebo jinak zpracované byliny, ne pro léčebné účely, potraviny rostlinného původu spadající do této třídy, zahušťovací a pojící činidla pro pekařské výrobky spadající do této třídy, chléb se záparou, chléb všech druhů, veškeré chlebové výrobky a pekařské výrobky na bázi chleba, chléb bez konzervačních látek, veškeré výrobky z chlebového těsta s obsahem semen, ořechů a/nebo s amarantem, s ovesnými vločkami, s rostlinnými a/nebo minerálními látkami, veškeré výrobky na bázi chleba, chléb nekynutý, toustový chléb, tousty, bagety, cereální výrobky racionální výživy s výrobky s nízkým obsahem tuků k lidské spotřebě, bezpečkové a dietní výrobky pro nemedicinné účely včetně výrobků pro redukci diety, vícezrné a celozrné pekařské výrobky s obsahem vláknin, pekařské výrobky slané, pekařské výrobky s masem, s paštikami, se sýrem, s vejci, se zeleninou, s rybami a s plody moře, trvanlivé pečivo, pekárenské výrobky k dopečení a k dalšímu zpracování, polotovary pekařských výrobků, výrobky z mouky, z obilovin, z olejin, ze semen, z rýže, ze sóji a z kukuřice a/nebo jejich směsí vše v rámci této třídy, běžné pečivo, vánoční pečivo a cukroví, sladké pečivo, rolády, buchtý, bábovky, vánočky, jemné pečivo, cukrářské výrobky a dorty, veškeré pekařské výrobky s pomazánkami, obložené, plněné a zdobené, veškeré pekařské výrobky a pekařské trvanlivé výrobky, předpečené a zmrazené pekařské výrobky, extrudované a expandované výrobky spadající do této třídy, výrobky studené kuchyně a občerstvení zhotovené z výrobků spadajících do třídy 30; (35) poradenství v oblasti obchodního managementu vztahující se k franchisingu, merchandising, marketing, služby public relations, služby na podporu prodeje výrobků zařazených ve třídách 5, 16, 29, 30, předvádění a rozšiřování vzorků zboží, služby organizačně-ekonomické, obchodní průzkum a pomoc při řízení obchodní činnosti, televizní, rozhlasová a venkovní reklama, propagace a inzerce, subdodavatelské služby pro třetí osoby v oblasti pečivových směsí, pekařských surovin a veškerých pekařských polotovarů, hotových těstářenských, pekařských a cukrářských výrobků, internetový obchod s výrobky zařazenými ve třídách 5, 16, 29, 30, služby v oblasti importu a exportu, provozování sítě maloobchodních prodejen, vše s výrobky výše uvedenými ve třídách 5, 16, 29, 30, zprostředkovatelská činnost v oblasti obchodu se surovinami pro pekařskou výrobu a s veškerými pekařskými a cukrářskými výrobky a potravinami pro racionální výživu, reklamní prezentace na výstavách a veletrzích, prezentace, propagace a inzerce prostřednictvím elektronických médií; (40) mlynářství, mletí, zpracování obilnin, semen, luštěnin, olejin a jejich směsí, zpracování obilnin a úprava surovin pro pekárenskou, těstářenskou a cukrářskou výrobu, pekárenská a cukrářská činnost, služby pekařství a s tím související služby v rámci této třídy, zprostředkovatelská činnost v oblastech mlynářství, těstářenské, pekařské a cukrářské výroby; (42) služby v oblasti vyhodnocení zdravého životního stylu, stravování, výživy i dietologie, poradenská, konzultační, informační činnost a poskytování know-how v oborech služeb uvedených ve třídě 42, služby v oblasti vývoje, zpracování, technologií, trvanlivosti, nejlepší kvality a chuti nových těstářenských, pekařských, cukrářských výrobků, v oblasti potravin, zdravé a racionální výživy, služby v oblasti inovace veškerých cukrářských, pekařských výrobků, chleba, chlebových výrobků a pečiva, obalový design, tvorba, šíření, správa, provozování a aktualizace webových stránek pro třetí osoby.

(730) **PENAM, a.s.**, Cejl 504/38, Brno střed, Zábřovice, 60200, CZ

(740) MIRA Patentová a známková kancelář, Blanka Fišerová, V Kapslovně 11, Praha 3 - Žižkov, 13000

(210) **O-529534**  
(220) 09.03.2016  
(320) 09.03.2016  
(511) 5, 16, 29, 30, 35, 40, 42  
(540)



(510) (5) pekařské výrobky a trvanlivé pekařské výrobky pro zvláštní výživu, dietetické potraviny pro děti, potraviny z cereálií, moučné směsi z obilovin, z olejin, ze semen, z amarantu a z luštěnin, chléb pro zvláštní výživu, diabetický chléb, chléb s nízkým obsahem cholesterolu, bezpečkový chléb a bezpečkové pekařské výrobky i jemné pečivo, vše pro léčebné účely; (16) etikety, samolepky, reklamní prospekty, plakáty, billboardy (plakáty), výrobky z tuhého papíru a lepenky pro použití na obaly, skládací krabice z kartonu, jednorázové papírové výrobky, papírové reklamní, propagační, inzertní materiály a výrobky, tiskárenské výrobky, periodika a veškeré polygrafické výrobky, obtisky a upomínkové předměty z papíru nebo z plastů, obalový materiál, obaly, obalové folie, sáčky, tašky, skládačky (obaly) z papíru nebo z plastů spadající do této třídy; (29) pomazánky na chléb připravené ze surovin zařazených ve třídě 29, nízkotučné a tukové pomazánky na pekařské výrobky, vejce a výrobky z vajec, máslo, výrobky z másla a z jeho náhražek, mléko, mléčné výrobky a mléčné pomazánky, zpracované sójové boby a sójové výrobky v rámci této třídy, náhražky dietních a výživných potravin ve všech formách spadajících do této třídy, upravená nebo jinak zpracovaná semena, mák, ořechy a arašidy, konzervovaná kukuřice upravená nebo jinak zpracovaná zelenina, ovoce, zahradní a lesní plody; (30) pečivové směsi, suroviny a polotovary pro pekárenskou a cukrářskou výrobu nezařazené v jiné třídě, zpracovaná mouka a jejich směsi obsahující všechny přísady nutné pro výrobu pekařských výrobků, zpracované obilniny ve formě přírodních kvasů, upravené nebo jinak zpracované obilniny a zrna, upravené nebo jinak zpracované byliny, ne pro léčebné účely, potraviny rostlinného původu spadající do této třídy, zahušťovací a pojící činidla pro pekařské výrobky spadající do této třídy, chléb se záparou, chléb všech druhů, veškeré chlebové výrobky a pekařské výrobky na bázi chleba, chléb bez konzervačních látek, veškeré výrobky z chlebového těsta s obsahem semen, ořechů a/nebo s amarantem, s ovesnými vločkami, s rostlinnými a/nebo minerálními látkami, veškeré výrobky na bázi chleba, chléb nekynutý, toustový chléb, tousty, bagety, cereální výrobky racionální výživy s výrobky s nízkým obsahem tuků k lidské spotřebě, bezpečkové a dietní výrobky pro nemedicinné účely včetně výrobků pro redukci diety, vícezrné a celozrné pekařské výrobky s obsahem vláknin, pekařské výrobky slané, pekařské výrobky s masem, s paštikami, se sýrem, s vejci, se zeleninou, s rybami a s plody moře, trvanlivé pečivo, pekárenské výrobky k dopečení a k dalšímu zpracování, polotovary pekařských výrobků, výrobky z mouky, z obilovin, z olejin, ze semen, z rýže, ze sóji a z kukuřice a/nebo jejich směsí vše v rámci této třídy, běžné pečivo, vánoční pečivo a cukroví, sladké pečivo, rolády, buchtý, bábovky, vánočky, jemné pečivo, cukrářské výrobky a dorty, veškeré pekařské výrobky s pomazánkami, obložené, plněné a zdobené, veškeré pekařské výrobky a pekařské trvanlivé výrobky, předpečené a zmrazené pekařské výrobky, extrudované a expandované výrobky spadající do této třídy, výrobky studené kuchyně a občerstvení zhotovené z výrobků spadajících do třídy 30; (35) poradenství v oblasti obchodního managementu vztahující se k franchisingu, merchandising, marketing, služby public relations, služby na podporu prodeje výrobků zařazených ve třídách 5, 16, 29, 30, předvádění a rozšiřování vzorků zboží, služby organizačně-ekonomické, obchodní průzkum a pomoc při řízení obchodní činnosti, televizní, rozhlasová a venkovní reklama, propagace a inzerce, subdodavatelské služby pro třetí osoby v oblasti pečivových směsí, pekařských surovin a veškerých pekařských polotovarů, hotových těstářenských, pekařských a cukrářských výrobků, internetový obchod s výrobky zařazenými ve třídách 5, 16, 29, 30, služby v oblasti importu a

exportu, provozování sítě maloobchodních prodejen, vše s výrobky výše uvedenými ve třídách 5, 16, 29, 30, zprostředkovatelská činnost v oblasti obchodu se surovinami pro pekařskou výrobu a s veškerými pekařskými a cukrářskými výrobky a potravinami pro racionální výživu, reklamní prezentace na výstavách a veletrzích, prezentace, propagace a inzerce prostřednictvím elektronických médií; (40) mlynářství, mletí, zpracování obilnin, semen, luštěnin, olejnin a jejich směsí, zpracování obilnin a úprava surovin pro pekárenskou, těstářenskou a cukrářskou výrobu, pekárenská a cukrářská činnost, služby pekařství a s tím související služby v rámci této třídy, zprostředkovatelská činnost v oblastech mlynářství, těstářenské, pekařské a cukrářské výroby; (42) služby v oblasti vyhodnocení zdravého životního stylu, stravování, výživy i dietologie, poradenská, konzultační, informační činnost a poskytování know-how v oborech služeb uvedených ve třídě 42, služby v oblasti vývoje, zpracování, technologií, trvanlivosti, nejlepší kvality a chuti nových těstářenských, pekařských, cukrářských výrobků, v oblasti potravin, zdravé a racionální výživy, služby v oblasti inovace veškerých cukrářských, pekařských výrobků, chleba, chlebových výrobků a pečiva, obalový design, tvorba, šíření, správa, provozování a aktualizace webových stránek pro třetí osoby.

- (730) **PENAM, a.s.**, Cejl 504/38, Brno střed, Zábřovice, 60200, CZ  
(740) MIRA Patentová a známková kancelář, Blanka Fišerová, V Kapslovně 11, Praha 3 - Žižkov, 13000

(210) **O-529535**

- (220) 09.03.2016  
(320) 09.03.2016  
(511) 5, 16, 29, 30, 35, 40, 42  
(540)



- (510) (5) pekařské výrobky a trvanlivé pekařské výrobky pro zvláštní výživu, dietetické potraviny pro děti, potraviny z cereálií, moučné směsi z obilovin, z olejnin, ze semen, z amarantu a z luštěnin, chléb pro zvláštní výživu, diabetický chléb, chléb s nízkým obsahem cholesterolu, bezlepkový chléb a bezlepkové pekařské výrobky i jemné pečivo, vše pro léčebné účely; (16) etikety, samolepky, reklamní prospekty, plakáty, billboardy (plakáty), výrobky z tuhého papíru a lepenky pro použití na obaly, skládací krabice z kartonu, jednorázové papírové výrobky, papírové reklamní, propagační, inzertní materiály a výrobky, tiskárenské výrobky, periodika a veškeré polygrafické výrobky, obtisky a upomínkové předměty z papíru nebo z plastů, obalový materiál, obaly, obalové folie, sáčky, tašky, skládačky (obaly) z papíru nebo z plastů spadající do této třídy; (29) pomazánky na chléb připravené ze surovin zatříděných ve třídě 29, nízkotučné a tukové pomazánky na pekařské výrobky, vejce a výrobky z vajec, máslo, výrobky z másla a z jeho náhražek, mléko, mléčné výrobky a mléčné pomazánky, zpracované sójové boby a sójové výrobky v rámci této třídy, náhražky dietních a výživných potravin ve všech formách spadajících do této třídy, upravená nebo jinak zpracovaná semena, mák, ořechy a arašidy, konzervovaná kukuřice upravená nebo jinak zpracovaná zelenina, ovoce, zahradní a lesní plody; (30) pečivové směsi, suroviny a polotovary pro pekárenskou a cukrářskou výrobu nezařazené v jiné třídě, zpracovaná mouka a jejich směsi obsahující všechny přísady nutné pro výrobu pekařských výrobků, zpracované obilniny ve formě přírodních kvasů, upravené nebo jinak zpracované obilniny a zrna, upravené nebo jinak zpracované byliny, ne pro léčebné účely, potraviny rostlinného původu spadající do této třídy, zahušťovací a pojící činidla pro pekařské výrobky spadající do této třídy, chléb se záparou, chléb všech druhů, veškeré chlebové výrobky a pekařské výrobky na bázi chleba, chléb bez konzervačních látek, veškeré výrobky z chlebového těsta s obsahem semen, ořechů a/nebo s amarantem, s ovesnými vločkami, s rostlinnými a/nebo minerálními látkami, veškeré výrobky na bázi chleba, chléb

nekyнутý, toustový chléb, tousty, bagety, cereální výrobky racionální výživy s výrobky s nízkým obsahem tuků k lidské spotřebě, bezlepkové a dietní výrobky pro nemedicinné účely včetně výrobků pro redukční dietu, vícezrné a celozrné pekařské výrobky s obsahem vláknin, pekařské výrobky slané, pekařské výrobky s masem, s paštikami, se sýrem, s vejci, se zeleninou, s rybami a s plody moře, trvanlivé pečivo, pekárenské výrobky k dopečení a k dalšímu zpracování, polotovary pekařských výrobků, výrobky z mouky, z obilovin, z olejnin, ze semen, z rýže, ze sóji a z kukuřice a/nebo jejich směsí vše v rámci této třídy, běžné pečivo, vánoční pečivo a cukroví, sladké pečivo, rolády, buchty, bábovky, vánočky, jemné pečivo, cukrářské výrobky a dorty, veškeré pekařské výrobky s pomazánkami, obložené, plněné a zdobené, veškeré pekařské výrobky a pekařské trvanlivé výrobky, předpečené a zmrazené pekařské výrobky, extrudované a expandované výrobky spadající do této třídy, výrobky studené kuchyně a občerstvení zhotovené z výrobků spadajících do třídy 30; (35) poradenství v oblasti obchodního managementu vztahující se k franchisingu, merchandising, marketing, služby public relations, služby na podporu prodeje výrobků zaříděných ve třídách 5,16, 29, 30, předvádění a rozšiřování vzorků zboží, služby organizačně-ekonomické, obchodní průzkum a pomoc při řízení obchodní činnosti, televizní, rozhlasová a venkovní reklama, propagace a inzerce, subdodavatelské služby pro třetí osoby v oblasti pečivových směsí, pekařských surovin a veškerých pekařských polotovarů, hotových těstářenských, pekařských a cukrářských výrobků, internetový obchod s výrobky zařazenými ve třídách 5, 16, 29, 30, služby v oblasti importu a exportu, provozování sítě maloobchodních prodejen, vše s výrobky výše uvedenými ve třídách 5, 16, 29, 30, zprostředkovatelská činnost v oblasti obchodu se surovinami pro pekařskou výrobu a s veškerými pekařskými a cukrářskými výrobky a potravinami pro racionální výživu, reklamní prezentace na výstavách a veletrzích, prezentace, propagace a inzerce prostřednictvím elektronických médií; (40) mlynářství, mletí, zpracování obilnin, semen, luštěnin, olejnin a jejich směsí, zpracování obilnin a úprava surovin pro pekárenskou, těstářenskou a cukrářskou výrobu, pekárenská a cukrářská činnost, služby pekařství a s tím související služby v rámci této třídy, zprostředkovatelská činnost v oblastech mlynářství, těstářenské, pekařské a cukrářské výroby; (42) služby v oblasti vyhodnocení zdravého životního stylu, stravování, výživy i dietologie, poradenská, konzultační, informační činnost a poskytování know-how v oborech služeb uvedených ve třídě 42, služby v oblasti vývoje, zpracování, technologií, trvanlivosti, nejlepší kvality a chuti nových těstářenských, pekařských, cukrářských výrobků, v oblasti potravin, zdravé a racionální výživy, služby v oblasti inovace veškerých cukrářských, pekařských výrobků, chleba, chlebových výrobků a pečiva, obalový design, tvorba, šíření, správa, provozování a aktualizace webových stránek pro třetí osoby.

- (730) **PENAM, a.s.**, Cejl 504/38, Brno střed, Zábřovice, 60200, CZ  
(740) MIRA Patentová a známková kancelář, Blanka Fišerová, V Kapslovně 11, Praha 3 - Žižkov, 13000

(210) **O-529536**

- (220) 09.03.2016  
(320) 09.03.2016  
(511) 5, 16, 29, 30, 35, 40, 42  
(540)



- (510) (5) pekařské výrobky a trvanlivé pekařské výrobky pro zvláštní výživu, dietetické potraviny pro děti, potraviny z cereálií, moučné směsi z obilovin, z olejnin, ze semen, z amarantu a z luštěnin, chléb pro zvláštní výživu, diabetický chléb, chléb s nízkým obsahem cholesterolu, bezlepkový chléb a bezlepkové pekařské výrobky i jemné pečivo, vše pro léčebné účely; (16) etikety, samolepky, reklamní prospekty, plakáty,

billboardy (plakáty), výrobky z tuhého papíru a lepenky pro použití na obaly, skládací krabice z kartonu, jednorázové papírové výrobky, papírové reklamní, propagační, inzertní materiály a výrobky, tiskárenské výrobky, periodika a veškeré polygrafické výrobky, obtisky a upomínkové předměty z papíru nebo z plastů, obalový materiál, obaly, obalové folie, sáčky, tašky, skládačky (obaly) z papíru nebo z plastů spadající do této třídy; (29) pomazánky na chléb připravené ze surovin zatříděných ve třídě 29, nízkotučné a tukové pomazánky na pekařské výrobky, vejce a výrobky z vajec, máslo, výrobky z másla a z jeho náhražek, mléko, mléčné výrobky a mléčné pomazánky, zpracované sójové boby a sójové výrobky v rámci této třídy, náhražky dietních a výživných potravin ve všech formách spadajících do této třídy, upravená nebo jinak zpracovaná semena, mák, ořechy a arašidy, konzervovaná kukuřice upravená nebo jinak zpracovaná zelenina, ovoce, zahradní a lesní plody; (30) pečivové směsi, suroviny a polotovary pro pekárenskou a cukrářskou výrobu nezařazené v jiné třídě, zpracovaná mouka a jejich směsi obsahující všechny přísady nutné pro výrobu pekařských výrobků, zpracované obilniny ve formě přírodních kvasů, upravené nebo jinak zpracované obilniny a zrna, upravené nebo jinak zpracované byliny, ne pro léčebné účely, potraviny rostlinného původu spadající do této třídy, zahušťovací a pojící činidla pro pekařské výrobky spadající do této třídy, chléb se záparou, chléb všech druhů, veškeré chlebové výrobky a pekařské výrobky na bázi chleba, chléb bez konzervačních látek, veškeré výrobky z chlebového těsta s obsahem semen, ořechů a/nebo s amarantem, s ovesnými vločkami, s rostlinnými a/nebo minerálními látkami, veškeré výrobky na bázi chleba, chléb nekynutý, toustový chléb, tousty, bagety, cereální výrobky racionální výživy s výrobky s nízkým obsahem tuků k lidské spotřebě, bezpečkové a dietní výrobky pro nemedicijnální účely včetně výrobků pro redukční dietu, vícezrné a celozrné pekařské výrobky s obsahem vláknin, pekařské výrobky slané, pekařské výrobky s masem, s paštikami, se sýrem, s vejci, se zeleninou, s rybami a s plody moře, trvanlivé pečivo, pekárenské výrobky k dopečení a k dalšímu zpracování, polotovary pekařských výrobků, výrobky z mouky, z obilovin, z olejnin, ze semen, z rýže, ze sóji a z kukuřice a/nebo jejich směsí vše v rámci této třídy, běžné pečivo, vánoční pečivo a cukroví, sladké pečivo, rolády, buchty, bábovky, vánočky, jemné pečivo, cukrářské výrobky a dorty, veškeré pekařské výrobky s pomazánkami, obložené, plněné a zdobené, veškeré pekařské výrobky a pekařské trvanlivé výrobky, předpečené a zmrazené pekařské výrobky, extrudované a expandované výrobky spadající do této třídy, výrobky studené kuchyně a občerstvení zhotovené z výrobků spadajících do třídy 30; (35) poradenství v oblasti obchodního managementu vztahující se k franchisingu, merchandising, marketing, služby public relations, služby na podporu prodeje výrobků zatříděných ve třídách 5, 16, 29, 30, předvádění a rozšiřování vzorků zboží, služby organizačně-ekonomické, obchodní průzkum a pomoc při řízení obchodní činnosti, televizní, rozhlasová a venkovní reklama, propagace a inzerce, subdodavatelské služby pro třetí osoby v oblasti pečivových směsí, pekařských surovin a veškerých pekařských polotovarů, hotových těstářenských, pekařských a cukrářských výrobků, internetový obchod s výrobky zařazenými ve třídách 5, 16, 29, 30, služby v oblasti importu a exportu, provozování sítě maloobchodních prodejen, vše s výrobky výše uvedenými ve třídách 5, 16, 29, 30, zprostředkovatelská činnost v oblasti obchodu se surovinami pro pekařskou výrobu a s veškerými pekařskými a cukrářskými výrobky a potravinami pro racionální výživu, reklamní prezentace na výstavách a veletrzích, prezentace, propagace a inzerce prostřednictvím elektronických médií; (40) mlynářství, mletí, zpracování obilnin, semen, luštěnin, olejnin a jejich směsí, zpracování obilnin a úprava surovin pro pekárenskou, těstářenskou a cukrářskou výrobu, pekárenská a cukrářská činnost, služby pekařství a s tím související služby v rámci této třídy, zprostředkovatelská činnost v oblastech mlynářství, těstářenské, pekařské a cukrářské výroby; (42) služby v oblasti vyhodnocení zdravého životního stylu, stravování, výživy i dietologie, poradenská, konzultační, informační činnost a poskytování know-how v oborech služeb uvedených ve třídě 42, služby v oblasti vývoje, zpracování, technologií, trvanlivosti, nejlepší kvality a chuti nových těstářenských, pekařských, cukrářských výrobků, v oblasti potravin, zdravé a racionální výživy, služby v oblasti inovace veškerých cukrářských, pekařských výrobků, chleba, chlebových výrobků a pečiva, obalový design, tvorba, šíření, správa, provozování a aktualizace webových stránek pro třetí osoby.

(730) PENAM, a.s., Cejl 504/38, Brno střed, Zábřovice, 60200, CZ

(740) MIRA Patentová a známková kancelář, Blanka Fišerová, V Kapslovně 11, Praha 3 - Žižkov, 13000

- (210) **O-529537**  
(220) 09.03.2016  
(320) 09.03.2016  
(511) 5, 16, 29, 30, 35, 40, 42  
(540)



- (510) (5) pekařské výrobky a trvanlivé pekařské výrobky pro zvláštní výživu, dietetické potraviny pro děti, potraviny z cereálií, moučné směsi z obilovin, z olejnin, ze semen, z amarantu a z luštěnin, chléb pro zvláštní výživu, diabetický chléb, chléb s nízkým obsahem cholesterolu, bezpečkové chléb a bezpečkové pekařské výrobky i jemné pečivo, vše pro léčebné účely; (16) etikety, samolepky, reklamní prospekty, plakáty, billboardy (plakáty), výrobky z tuhého papíru a lepenky pro použití na obaly, skládací krabice z kartonu, jednorázové papírové výrobky, papírové reklamní, propagační, inzertní materiály a výrobky, tiskárenské výrobky, periodika a veškeré polygrafické výrobky, obtisky a upomínkové předměty z papíru nebo z plastů, obalový materiál, obaly, obalové folie, sáčky, tašky, skládačky (obaly) z papíru nebo z plastů spadající do této třídy; (29) pomazánky na chléb připravené ze surovin zatříděných ve třídě 29, nízkotučné a tukové pomazánky na pekařské výrobky, vejce a výrobky z vajec, máslo, výrobky z másla a z jeho náhražek, mléko, mléčné výrobky a mléčné pomazánky, zpracované sójové boby a sójové výrobky v rámci této třídy, náhražky dietních a výživných potravin ve všech formách spadajících do této třídy, upravená nebo jinak zpracovaná semena, mák, ořechy a arašidy, konzervovaná kukuřice upravená nebo jinak zpracovaná zelenina, ovoce, zahradní a lesní plody; (30) pečivové směsi, suroviny a polotovary pro pekárenskou a cukrářskou výrobu nezařazené v jiné třídě, zpracovaná mouka a jejich směsi obsahující všechny přísady nutné pro výrobu pekařských výrobků, zpracované obilniny ve formě přírodních kvasů, upravené nebo jinak zpracované obilniny a zrna, upravené nebo jinak zpracované byliny, ne pro léčebné účely, potraviny rostlinného původu spadající do této třídy, zahušťovací a pojící činidla pro pekařské výrobky spadající do této třídy, chléb se záparou, chléb všech druhů, veškeré chlebové výrobky a pekařské výrobky na bázi chleba, chléb bez konzervačních látek, veškeré výrobky z chlebového těsta s obsahem semen, ořechů a/nebo s amarantem, s ovesnými vločkami, s rostlinnými a/nebo minerálními látkami, veškeré výrobky na bázi chleba, chléb nekynutý, toustový chléb, tousty, bagety, cereální výrobky racionální výživy s výrobky s nízkým obsahem tuků k lidské spotřebě, bezpečkové a dietní výrobky pro nemedicijnální účely včetně výrobků pro redukční dietu, vícezrné a celozrné pekařské výrobky s obsahem vláknin, pekařské výrobky slané, pekařské výrobky s masem, s paštikami, se sýrem, s vejci, se zeleninou, s rybami a s plody moře, trvanlivé pečivo, pekárenské výrobky k dopečení a k dalšímu zpracování, polotovary pekařských výrobků, výrobky z mouky, z obilovin, z olejnin, ze semen, z rýže, ze sóji a z kukuřice a/nebo jejich směsí vše v rámci této třídy, běžné pečivo, vánoční pečivo a cukroví, sladké pečivo, rolády, buchty, bábovky, vánočky, jemné pečivo, cukrářské výrobky a dorty, veškeré pekařské výrobky s pomazánkami, obložené, plněné a zdobené, veškeré pekařské výrobky a pekařské trvanlivé výrobky, předpečené a zmrazené pekařské výrobky, extrudované a expandované výrobky spadající do této třídy, výrobky studené kuchyně a občerstvení zhotovené z výrobků spadajících do třídy 30; (35) poradenství v oblasti obchodního managementu vztahující se k franchisingu, merchandising, marketing, služby public relations, služby na podporu prodeje výrobků zatříděných ve třídách 5, 16, 29, 30, předvádění a rozšiřování vzorků zboží, služby organizačně-ekonomické, obchodní průzkum a pomoc při řízení obchodní činnosti, televizní, rozhlasová a venkovní reklama, propagace a inzerce, subdodavatelské služby pro třetí osoby v oblasti pečivových směsí, pekařských surovin a veškerých pekařských polotovarů, hotových těstářenských, pekařských a cukrářských výrobků, internetový obchod s



výrobky zařazenými ve třídách 5, 16, 29, 30, služby v oblasti importu a exportu, provozování sítě maloobchodních prodejen, vše s výrobky výše uvedenými ve třídách 5, 16, 29, 30, zprostředkovatelská činnost v oblasti obchodu se surovinami pro pekařskou výrobu a s veškerými pekařskými a cukrářskými výrobky a potravinami pro racionální výživu, reklamní prezentace na výstavách a veletrzích, prezentace, propagace a inzere prostřednictvím elektronických médií; (40) mlynářství, mletí, zpracování obilnin, semen, luštěnin, olejnin a jejich směsí, zpracování obilnin a úprava surovin pro pekárenskou, těstářenskou a cukrářskou výrobu, pekárenská a cukrářská činnost, služby pekařství a s tím související služby v rámci této třídy, zprostředkovatelská činnost v oblastech mlynářství, těstářenské, pekařské a cukrářské výroby; (42) služby v oblasti vyhodnocení zdravého životního stylu, stravování, výživy i dietologie, poradenská, konzultační, informační činnost a poskytování know-how v oborech služeb uvedených ve třídě 42, služby v oblasti vývoje, zpracování, technologií, trvanlivosti, nejlepší kvality a chuti nových těstářenských, pekařských, cukrářských výrobků, v oblasti potravin, zdravé a racionální výživy, služby v oblasti inovace veškerých cukrářských, pekařských výrobků, chleba, chlebových výrobků a pečiva, obalový design, tvorba, šíření, správa, provozování a aktualizace webových stránek pro třetí osoby.

(730) **PENAM, a.s.**, Cejl 504/38, Brno střed, Zábřovice, 60200, CZ

(740) MIRA Patentová a známková kancelář, Blanka Fišerová, V Kapslovně 11, Praha 3 - Žižkov, 13000

(210) **O-529538**

(220) 09.03.2016

(320) 09.03.2016

(511) 5, 16, 29, 30, 35, 40, 42

(540)



(510) (5) pekařské výrobky a trvanlivé pekařské výrobky pro zvláštní výživu, dietetické potraviny pro děti, potraviny z cereálií, moučné směsi z obilovin, z olejnin, ze semen, z amarantu a z luštěnin, chléb pro zvláštní výživu, diabetický chléb, chléb s nízkým obsahem cholesterolu, bezlepkový chléb a bezlepkové pekařské výrobky i jemné pečivo, vše pro léčebné účely; (16) etikety, samolepky, reklamní prospekty, plakáty, billboardy (plakáty), výrobky z tuhého papíru a lepenky pro použití na obaly, skládací krabice z kartonu, jednorázové papírové výrobky, papírové reklamní, propagační, inzertní materiály a výrobky, tiskářské výrobky, periodika a veškeré polygrafické výrobky, obtisky a upomínkové předměty z papíru nebo z plastů, obalový materiál, obaly, obalové folie, sáčky, tašky, skládačky (obaly) z papíru nebo z plastů spadající do této třídy; (29) pomazánky na chléb připravené ze surovin zatříděných ve třídě 29, nízkotučné a tukové pomazánky na pekařské výrobky, vejce a výrobky z vajec, máslo, výrobky z másla a z jeho náhražek, mléko, mléčné výrobky a mléčné pomazánky, zpracované sójové boby a sójové výrobky v rámci této třídy, náhražky dietních a výživných potravin ve všech formách spadajících do této třídy, upravená nebo jinak zpracovaná semena, mák, ořechy a arašidy, konzervovaná kukuřice upravená nebo jinak zpracovaná zelenina, ovoce, zahradní a lesní plody; (30) pečivové směsi, suroviny a polotovary pro pekárenskou a cukrářskou výrobu nezařazené v jiné třídě, zpracovaná mouka a jejich směsi obsahující všechny přísady nutné pro výrobu pekařských výrobků, zpracované obilniny ve formě přírodních kvasů, upravené nebo jinak zpracované obilniny a zrna, upravené nebo jinak zpracované byliny, ne pro léčebné účely, potraviny rostlinného původu spadající do této třídy, zahušťovací a pojící činidla pro pekařské výrobky spadající do této třídy, chléb se záparou, chléb všech druhů, veškeré chlebové výrobky a pekařské výrobky na bázi chleba, chléb bez konzervačních látek, veškeré výrobky z chlebového těsta s obsahem

semen, ořechů a/nebo s amarantem, s ovesnými vločkami, s rostlinnými a/nebo minerálními látkami, veškeré výrobky na bázi chleba, chléb nekynutý, toustový chléb, tousty, bagety, cereální výrobky racionální výživy s výrobky s nízkým obsahem tuků k lidské spotřebě, bezlepkové a dietní výrobky pro nemedicijnální účely včetně výrobků pro redukční dietu, vícezrné a celozrné pekařské výrobky s obsahem vláknin, pekařské výrobky slané, pekařské výrobky s masem, s paštikami, se sýrem, s vejci, se zeleninou, s rybami a s plody moře, trvanlivé pečivo, pekárenské výrobky k dopečení a k dalšímu zpracování, polotovary pekařských výrobků, výrobky z mouky, z obilovin, z olejnin, ze semen, z rýže, ze sóji a z kukuřice a/nebo jejich směsí vše v rámci této třídy, běžné pečivo, vánoční pečivo a cukroví, sladké pečivo, rolády, buchty, bábovky, vánočky, jemné pečivo, cukrářské výrobky a dorty, veškeré pekařské výrobky s pomazánkami, obloženě, plněně a zdobené, veškeré pekařské výrobky a pekařské trvanlivé výrobky, předpečené a zmrazené pekařské výrobky, extrudované a expandované výrobky spadající do této třídy, výrobky studené kuchyně a občerstvení zhotovené z výrobků spadajících do třídy 30; (35) poradenství v oblasti obchodního managementu vztahující se k franchisingu, merchandising, marketing, služby public relations, služby na podporu prodeje výrobků zatříděných ve třídách 5, 16, 29, 30, předvádění a rozšiřování vzorků zboží, služby organizačně-ekonomické, obchodní průzkum a pomoc při řízení obchodní činnosti, televizní, rozhlasová a venkovní reklama, propagace a inzere, subdodavatelské služby pro třetí osoby v oblasti pečivových směsí, pekařských surovin a veškerých pekařských polotovarů, hotových těstářenských, pekařských a cukrářských výrobků, internetový obchod s výrobky zařazenými ve třídách 5, 16, 29, 30, služby v oblasti importu a exportu, provozování sítě maloobchodních prodejen, vše s výrobky výše uvedenými ve třídách 5, 16, 29, 30, zprostředkovatelská činnost v oblasti obchodu se surovinami pro pekařskou výrobu a s veškerými pekařskými a cukrářskými výrobky a potravinami pro racionální výživu, reklamní prezentace na výstavách a veletrzích, prezentace, propagace a inzere prostřednictvím elektronických médií; (40) mlynářství, mletí, zpracování obilnin, semen, luštěnin, olejnin a jejich směsí, zpracování obilnin a úprava surovin pro pekárenskou, těstářenskou a cukrářskou výrobu, pekárenská a cukrářská činnost, služby pekařství a s tím související služby v rámci této třídy, zprostředkovatelská činnost v oblastech mlynářství, těstářenské, pekařské a cukrářské výroby; (42) služby v oblasti vyhodnocení zdravého životního stylu, stravování, výživy i dietologie, poradenská, konzultační, informační činnost a poskytování know-how v oborech služeb uvedených ve třídě 42, služby v oblasti vývoje, zpracování, technologií, trvanlivosti, nejlepší kvality a chuti nových těstářenských, pekařských, cukrářských výrobků, v oblasti potravin, zdravé a racionální výživy, služby v oblasti inovace veškerých cukrářských, pekařských výrobků, chleba, chlebových výrobků a pečiva, obalový design, tvorba, šíření, správa, provozování a aktualizace webových stránek pro třetí osoby.

(730) **PENAM, a.s.**, Cejl 504/38, Brno střed, Zábřovice, 60200, CZ

(740) MIRA Patentová a známková kancelář, Blanka Fišerová, V Kapslovně 11, Praha 3 - Žižkov, 13000

(210) **O-529540**

(220) 09.03.2016

(320) 09.03.2016

(511) 3, 5

(540)

## DeAcid

(510) (3) kosmetika, prostředky pro ošetřování pokožky, krémy, mléka, gely, emulze, vody a deodoranty pro osobní potřebu, toaletní přípravky, opalovací krémy, opalovací mléka, oleje, olejové lázně, sprchové gely, vody po holení, kosmetické přípravky, tělové šampóny, prostředky pro ošetřování a regeneraci vlasů a vlasové pokožky, prostředky pro mytí a ošetřování rukou a vlasů, masážní prostředky, regenerační prostředky, masáže a regenerační krémy, emulze a gely, prostředky ústní hygieny, ústní vody, zubní pasty a gely, mýdla, hygienické toaletní přípravky; (5) farmaceutické a veterinářské výrobky v rámci této třídy, potraviny pro zvláštní výživu pro lékařské účely, léčiva, doplňky výživy pro léčebné účely, vitamínové a minerální doplňky stravy, hygienické výrobky pro léčebné účely, potraviny pro kojence a batolata, diabetické přípravky pro léčebné účely, dietní potraviny upravené pro lékařské účely, doplňky výživové pro účely nikoli lékařské v rámci této třídy, doplňky stravy, dietní doplňky stravy, potravinové doplňky a doplňky stravy v rámci této třídy určené pro zvláštní výživu obsahující látky rostlinného původu.

(730) **Salutem Pharma s.r.o.**, Nádražní 1088, Frýdek-Místek, 73801, CZ

(740) Jansa, Mokřý, Otevřel & partneři s.r.o., Mgr. et Mgr. Petr Mališ, Sokola  
Tůmy 743/16, Ostrava - Mariánské hory, 70900

(210) **O-529541**

(220) 09.03.2016

(320) 09.03.2016

(511) 3, 5

(540)

### ProVenus

(510) (3) kosmetika, prostředky pro ošetřování pokožky, krémy, mléka, gely, emulze, vody a deodoranty pro osobní potřebu, toaletní přípravky, opalovací krémy, opalovací mléka, oleje, olejové lázně, sprchové gely, vody po holení, kosmetické přípravky, tělové šampóny, prostředky pro ošetřování a regeneraci vlasů a vlasové pokožky, prostředky pro mytí a ošetřování rukou a vlasů, masážní prostředky, regenerační prostředky, masážní a regenerační krémy, emulze a gely, prostředky ústní hygieny, ústní vody, zubní pasty a gely, mýdla, hygienické toaletní přípravky; (5) farmaceutické a veterinářské výrobky v rámci této třídy, potraviny pro zvláštní výživu pro lékařské účely, léčiva, doplňky výživy pro léčebné účely, vitamínové a minerální doplňky stravy, hygienické výrobky pro léčebné účely, potraviny pro kojenice a batolata, diabetické přípravky pro léčebné účely, dietní potraviny upravené pro lékařské účely, doplňky výživy pro účely nikoli lékařské v rámci této třídy, doplňky stravy, dietní doplňky stravy, potravinové doplňky a doplňky stravy v rámci této třídy určené pro zvláštní výživu obsahující látky rostlinného původu.

(730) **Salutem Pharma s.r.o.**, Nádražní 1088, Frýdek-Místek, 73801, CZ

(740) Jansa, Mokřý, Otevřel & partneři s.r.o., Mgr. et Mgr. Petr Mališ, Sokola  
Tůmy 743/16, Ostrava - Mariánské hory, 70900

(210) **O-529552**

(220) 09.03.2016

(320) 09.03.2016

(511) 16, 35, 41

(540)



(510) (16) papír, lepenka, archy papíru, časopisy (periodika), desky (papírnické výrobky), desky na dokumenty (šanon, pořadače), fotografie (tištěné), grafiky, kartón, letáky, lístky, oběžníky, plakáty, pohlednice, poutače z papíru nebo lepenky, praporky (papírové -), publikace, sáčky jako obaly (z papíru nebo umělých hmot), štíty vývěsní z papíru nebo lepenky, tabule reklamní z papíru nebo lepenky, vlajky (papírové -), tiskárenské výrobky, fotografie, papírenské zboží; (35) propagační činnost, reklama; (41) zábava, sportovní a kulturní aktivity.

(590) Barevná

(730) **ENJOY PRODUCTION s.r.o.**, Kaprova 42/14, Praha 1, 11000, CZ

(210) **O-529574**

(220) 10.03.2016

(320) 10.03.2016

(511) 9, 12, 35, 37, 38, 42

(540)

### T-Mobile chytré auto

(510) (9) přístroje a nástroje vědecké, námořní, geodetické, fotografické, filmové, optické, přístroje na vážení, měření, signalizaci, kontrolu (inspekci), záchranu a přístroje pro vyučování, přístroje a nástroje pro vedení, přepínání, přeměnu, akumulaci, regulaci nebo řízení elektrického proudu, přístroje pro záznam, převod (přenos), reprodukci zvuku, obrazu a údajů, elektrické a elektrotechnické vybavení, přístroje a nástroje, elektronické vybavení, přístroje a nástroje, jmenovitě, telekomunikační

vybavení a informačně technologické vybavení, elektrická zařízení, přístroje a nástroje pro přenos příkazů (zařazené v této třídě), magnetické nosiče dat, ústrojí pro přístroje na mince, pokladny registrační, zařízení pro zpracování dat, počítače, zapisovatelné a nezapisovatelné nosiče dat (zařazené v této třídě), CD, DVD a další digitální záznamová média, počítačové programy (nahrané), počítačový software, včetně programů počítačových her (ke stažení), elektronicky nahraná data (ke stažení), elektronické publikace (ke stažení), elektronické součásti pro motorová vozidla; (12) motorová vozidla a jejich části (zařazené v této třídě); (35) reklama, služby merchandisingu (prodejní politika), podpora prodeje pro třetí osoby, sponzorství ve formě reklamy, plánování, koncepce, organizování a vedení činností a akcí pro komerční nebo reklamní účely, pomoc při řízení obchodní činnosti, obchodní administrativa, kancelářské práce, maloobchodní služby (také prostřednictvím Internetu a jiných komunikačních sítí), které se týkají výše uvedených výrobků tříd 9 a 12, služby poskytované provozovatelem elektronického obchodování, jmenovitě služby zpracování objednávek, služby doručení objednávek a účetnictví pro elektronické objednávkové systémy, účetnictví (kancelářské práce), vyhledávání sponzorů; (37) stavebnictví, opravy, instalační služby, opravy a údržba počítačového a telekomunikačního hardwaru, instalace, opravy a údržba datových nosičů a zařízení pro zpracování dat, instalace, opravy a údržba elektrických zařízení, poplašných zařízení, strojů; (38) telekomunikace, služby tiskové agentury, pronájem telekomunikačních zařízení, poskytování informací o telekomunikacích, telekomunikační služby s přidanou hodnotou (zařazené do této třídy), telekomunikační služby pro třetí osoby; (42) vědecké a technologické a související výzkum a projektování, analytické a výzkumné služby v průmyslu, navrhování a vývoj počítačového hardwaru, softwaru a softwaru pro databáze, údržba softwaru, technické poradenství v souvislosti se službami zařazenými v této třídě, počítačové služby v souvislosti s elektronickým úložištěm dat, pronájem zařízení pro zpracování dat, design webových stránek pro třetí osoby, chemický rozbor a technické testy a kontroly, technické bezpečnostní služby, jmenovitě technické poradenství v oblasti bezpečnosti, strojírenství, on-line služby, jmenovitě poskytování informací o počítačových sítích pro oblast počítačových sítí, počítačový hardware, software a databázové poradenství.

(730) **Deutsche Telekom AG**, Friedrich-Ebert-Allee 140, 53113 Bonn, DE

(740) Čermák a spol., JUDr. Karel Čermák jr. Ph.D., LL.M., Elišky Peškové  
735/15, Praha 5, 15000

(210) **O-529608**

(220) 11.03.2016

(320) 11.03.2016

(511) 11, 35, 36, 37, 42

(540)

### KOTLÍKOVÝ EXPERT

(510) (11) hořáky, kotle a ohřivače vody, kotle jako součásti systému ústředního topení, plynové kotle (bojlery), průmyslové kotle, potrubí pro výhřevné kotle, spalovací kotle s fluidní vrstvou, ploché topné články, vytápěcí přístroje a zařízení na tuhá, tekutá nebo plynná paliva, regulátory (topení), tepelná spalovací zařízení, tepelná čerpadla (pumpy), kohoutky a kohouty pro potrubí, nádrže expanzní pro ústřední topení, napájecí zařízení k vytápěcím a teplotně-energetickým kotlům, plyn (čističe - jako součásti plynových zařízení), regulačně-bezpečnostní zařízení pro plynová potrubí, regulačně-bezpečnostní přídavná zařízení pro plynová zařízení, spojiče paliva, větrací zařízení, zařízení na zpracování paliv a jaderného materiálu; (35) maloobchodní a velkoobchodní prodej kotlů, předvádění zboží, průzkum trhu, reklama, reklama on-line v počítačové síti, propagační činnost, pomoc při vypracování žádostí o dotace, veškeré obchodně-administrativní služby související s vyřizováním záležitostí na úřadech a dalších institucích, poradenská činnost v oblasti služeb uvedených ve třídě 35, podnikatelské konzultace a poskytování informací v oblasti vyřizování veškerých záležitostí na úřadech, sepisování žádostí, jejich kompletace, jednání s úřady, přebírání povolení a rozhodnutí, administrativní vyřizování záležitostí a zastupování při jednání s úřady a institucemi; (36) dotační poradenství, vyřizování dotací, zpracování projektových žádostí, zpracování žádostí o dotace, služby týkající se zajišťování finančních prostředků z fondů EU a z národních zdrojů ve formě dotací, grantů a subvencí všeho druhu, finanční služby, finanční analýzy, finanční informace, související konzultační služby, služby peněžní, pojištění; (37) instalace a opravy topných zařízení, instalace kotlů, údržba a opravy kotlů na pevná paliva, služby opravy kotlů, renovace průmyslových kotlů, čištění kotlů, instalace zařízení pro ústřední topení, poradenské služby pro údržbu zařízení, poradenské služby pro instalaci vytápěcích systémů na pevná paliva, údržba a opravy topení, instalatérství, elektroinstalatérství,

plynoinstalatérství, opravy a montáž měřidel, montáž a opravy vyhrazených plynových zařízení, montáž, opravy a rekonstrukce vyhrazených tlakových zařízení, revize přístrojů pro vytápění, klimatizaci, chlazení, ventilaci a sušení, revize vyhrazených plynových zařízení, revize a zkoušky vyhrazených tlakových zařízení, kotlů a tlakových nádob, periodické zkoušky nádob na plyny, revize vyhrazených elektrických zařízení; (42) grafický design, expertízy, inženýrské práce (expertízy), chemické analýzy, chemický výzkum, kalibrování (měření), navrhování (průmyslový design -), zkoušky materiálu, projekce (stavební), projektování, projektová činnost, studie technických projektů, poradenství o ochraně životního prostředí, technický průzkum, vývoj a výzkum nových výrobků, projekce (stavební), umělecký design, výzkum v oboru strojírenství.

- (730) **BENEKOVterm s.r.o.**, Masarykova 402, Horní Benešov, 79312, CZ  
(740) Ing. Pavel Nádvorník s.r.o., Sokola Tůmy 1099/1, Ostrava - Mariánské Hory, 70900

- (210) **O-529611**  
(220) 11.03.2016  
(320) 11.03.2016  
(511) 29, 31, 32, 33, 35  
(540)



**Vraňanské jahody**

(510) (29) želé, džemy, kompoty, ovocné a zeleninové pomazánky; (31) čerstvé jahody, čerstvé ovoce, rostliny, květiny, zemědělské a vodní plodiny, čerstvá zelenina, čerstvé brambory, čerstvá cibule, čerstvé dýně, čerstvá rajčata, čerstvé papriky, čerstvá mrkev, čerstvé zelí, zahradnické a lesní produkty; (32) nealkoholické nápoje, ovocné šťávy používané jako nápoje, sirupy do nápojů; (33) víno, alkoholické nápoje (s výjimkou piva), alkoholické nápoje z ovoce; (35) poradenství v obchodní činnosti, obchodování s výše uvedenými výrobky ve třídě 29, 31, 32 a 33, obchodní administrativa, prezentace výrobků v komunikačních médiích pro účely maloobchodu, předvádění zboží, reklama a propagační činnost, zaslání reklamních materiálů zákazníkům, rozšiřování reklamních nebo inzertních materiálů, rady pro spotřebitele, spotřebitelská poradna, vydávání, vyhlášení a publikování reklamních textů.

- (590) Barevná  
(730) **Hanč Milan Bc.**, Vraňany 27, Vraňany, 27707, CZ  
(740) JUDr. Tomáš Lejček MBA, Slezská 169/10, Praha 2, 12000

- (210) **O-529619**  
(220) 11.03.2016  
(320) 11.03.2016  
(511) 5, 29, 30, 32  
(540)

**NŮŠE DOBROT Z KRKONOŠ**

(510) (5) léčivé bylinné masti, léčivé bylinné kapky; (29) želé, džemy, sušené plody v rámci této třídy; (30) káva, med, čaj, čokoláda, koření a kořenící směsi spadající do této třídy; (32) nápoje a šťávy ovocné, sirupy na výrobu nápojů.

- (730) **Krkonošovy dobroty s.r.o.**, Roztoky u Jilemnice 156, Roztoky u Jilemnice, 51231, CZ  
(740) Traplová, Hakr, Kubát, advokátní a patentová kancelář, Mgr. Jana Šuranová Traplová, advokátka, Přístavní 24, Praha 7, 17000

- (210) **O-529620**  
(220) 11.03.2016  
(320) 11.03.2016  
(511) 25, 28, 41  
(540)

**WANNADO**

(510) (25) oblečení, čepice, čelenky, klobouky, kravaty, obuv, opasky, plavky, ponožky, pláštěnky, pokrývky hlavy, pyžama, rukavice, šály, šátky; (28) hračky, sportovní nářadí a vybavení, sportovní zboží, hry, hrací karty, přístroje pro tělesná cvičení, zábavní herní automaty a hrací automaty; (41) sportovní aktivity, organizování sportovních soutěží, zábavné parky, zábavné a kulturní aktivity, divadla, filmová produkce, jiná než reklamní, výroba televizních programů a seriálů, fotografování, provozování sportovních zařízení, organizování a vedení konferencí, výstav, školení, kongresů, koncertů, seminářů, půjčování sportovního nářadí, s výjimkou dopravních prostředků, tělesná výchova, nahrávání a poskytování on-line videí, vyučování (instruktažní služby), zpravodajské služby, živá představení a vystoupení.

- (730) **Kinetic Events, s.r.o.**, Levá 29/3, Praha 4 - Podolí, 14700, CZ  
(740) JUDr. Matěj Sedláček, Pod Pekařkou 107/1, Praha 4, 14700

- (210) **O-529670**  
(220) 15.03.2016  
(320) 15.03.2016  
(511) 19, 20, 24, 35, 37, 40, 42  
(540)



(510) (19) dřevo a napodobeniny dřeva, dřevěné parkety, parketové vlysy, dřevěné podlahy, parketové podlahy, nekovové podlahové desky, podlahové dlaždice ze dřeva, nekovové technické dvojité podlahy, nekovové stropní obklady, dřevěné stropní obklady, dřevěné obložení stěn a stropů, nekovové interiérové dveře, nekovové lišty, schodiště, nekovová zábradlí, nekovové prahy, parapety z nekovových materiálů, interiérové prvky ze dřeva zahrnuté v této třídě; (20) truhlářské výrobky, nábytek, jeho součásti a příslušenství, zrcadla, rámy, výrobky ze dřeva zahrnuté v této třídě, dekorace vyrobené ze dřeva, truhlářské umělecké předměty, umělecké a rukodělné předměty a starožitnosti ze dřeva, vosku a sádry; (24) garnýže; (35) obchodní činnost se starožitnostmi a s výrobky výše uvedenými ve třídě 19, 20 a 24; (37) truhlářské práce, umělecké truhlářství (opravy), čalounění, restaurátorství a opravy nábytku, montáže nábytku, obložení dveří; (40) zpracování dřeva, ochranná úprava dřeva, zakázková výroba nábytku a montážní služby, truhlářství (výroba na zakázku), umělecké truhlářství (výroba na zakázku); (42) průmyslový design, nábytkové návrhářství, bytové a interiérové poradenství, navrhování interiérů, vyhotovení restaurátorských průzkumů a zpráv.

- (590) Barevná  
(730) **CVR interiéry s.r.o.**, Zemědělská 89/17, Brno, 61300, CZ  
(740) INPARTNERS GROUP, Mgr. Simona Hejdrová, Koliště 13a, Brno, 60200

(210) **O-529683**  
(220) 15.03.2016  
(320) 15.03.2016  
(511) 3, 8, 18  
(540)



(510) (3) dekorativní kosmetika, líčidla, maskara (barvy a stíny na oční víčka a řasy), krášlicí masky, barvíva na vlasy, lak na vlasy, vlasové vody, vlasy (- přípravy na ondulaci), laky na nehty, umělé nehty, řasy oční umělé, lepidla pro kosmetické účely, umělé vlasy, lepidla pro připevnění umělých vlasů, lepidla pro upevnění umělých řas, tužky na obočí, kosmetické tužky, rtěnky, lesky na rty, balzámy na rty, pudr (líčidlo), ubrousky kosmetické napuštěné pleťovou vodou, vata pro kosmetické účely, vatové tyčinky pro kosmetické účely, obtisky (ozdobné -) pro kosmetické použití, odlakovače, odlakovače - přípravky na odstraňování laků, přípravky na odličování, přípravky pro barvení, barevné přelivy a přípravky pro melírování, přípravky na odstraňování barev, peroxid vodíku jako přípravek na odstraňování barev, obtisky (ozdobné -) pro kosmetické použití, přípravky pro péči o nehty, kosmetické krémy; (8) manikúrové soupravy, manikúrové soupravy elektrické, pilníky na nehty, pilníky na nehty elektrické, pinzety, pedikúrové soupravy, nůžky na nehty (elektrické nebo neelektrické -); (18) kufříky na toaletní potřeby.

(590) Barevná  
(730) **Vaněk Jiří**, Vachova 43/5, Brno, 60200, CZ  
(740) A. Holas & partner Patentová a známková kancelář, Ing. Mgr. Hana Holasová, Křížová 4, Brno, 60300

(210) **O-529686**  
(220) 15.03.2016  
(320) 15.03.2016  
(511) 3, 5, 10, 28  
(540)



(510) (3) kosmetika; (5) potravinové doplňky, hygienické přípravky; (10) elektrické přístroje k erotickým účelům, zejména masážní vibrační strojky, elektrické vakuové pumpy, vibrátory, elektrické nafukovací panny; (28) hry, hračky, sportovní nářadí a náčiní.

(730) **City Realex, a.s.**, Tennisová 954/16, Praha 10 - Hostivař, 10200, CZ  
(740) PROPATENT, Ing. Vlasta Sedláčková, Pod Pekařkou 1, Praha 4, 14700

(210) **O-529688**  
(220) 15.03.2016  
(320) 15.03.2016  
(511) 35, 36, 38  
(540)



(510) (35) správa a pronájem databází, záznam, přepis, vypracování, kompilace, přenášení a systematizace dat v rámci třídy 35, propagace, marketing; (36) realitní služby; (38) komunikace, poskytování přístupu k webovým stránkám na internetu.

(590) Barevná  
(730) **HOMER media, a.s.**, Boettingerova 2902/26, Plzeň, 30100, CZ  
(740) Langrova, s.r.o., Skřetova 48, Plzeň, 30100

(210) **O-529692**  
(220) 15.03.2016  
(320) 15.03.2016  
(511) 5  
(540)



(510) (5) speciální farmaceutické výrobky, jmenovitě léky s anti-revmatickými, protizánětlivými a analgetickými vlastnostmi.

(590) Barevná  
(730) **Mepha Schweiz AG**, Kirschgartenstrasse 14, P.O. CH-4010, Basel 4051, CH  
(740) Zeiner & Zeiner v.o.s., Mgr. Kamila Roučková, Maiselova 15, Praha 1, 11000

(210) **O-529693**  
(220) 15.03.2016  
(320) 15.03.2016  
(511) 5  
(540)



Když je rychlost a síla důležitá.

(510) (5) speciální farmaceutické výrobky, jmenovitě léky s anti-revmatickými, protizánětlivými a analgetickými vlastnostmi.

(590) Barevná

(730) **Mepha Schweiz AG**, Kirschgartenstrasse 14, P.O. CH-4010, Basel 4051, CH  
(740) Zeiner & Zeiner v.o.s., Mgr. Kamila Roučková, Maiselova 15, Praha 1, 11000

(210) **O-529695**  
(220) 15.03.2016  
(320) 15.03.2016  
(511) 5  
(540)



(510) (5) speciální farmaceutické výrobky, jmenovitě léky s anti-revmatickými, protizánětlivými a analgetickými vlastnostmi.  
(730) **Mepha Schweiz AG**, Kirschgartenstrasse 14, P.O. CH-4010, Basel 4051, CH  
(740) Zeiner & Zeiner v.o.s., Mgr. Kamila Roučková, Maiselova 15, Praha 1, 11000

(210) **O-529701**  
(220) 16.03.2016  
(320) 16.03.2016  
(511) 35, 36, 37  
(540)

**BEST CENTRUM**

(510) (35) velkoobchod a maloobchod se stavebními materiály nekovovými i kovovými, střešními fóliemi, střešními kovovými žlaby a okapy, střešními krytinami, čistícími přípravky, leštěnkami, vosky na nábytek, přípravky pro impregnaci dřeva proti vodě nebo škůdcům a s přípravky na ochranu zdiva; (36) realitní činnost, správa a údržba nemovitostí; (37) údržba nemovitostí (úklid, čištění, opravy), čištění budov (fasád, vnějších povrchů a ploch), čištění graffiti, čištění oken, čištění koberců, pronájem čistících strojů, čištění (broušení) parket a betonových podlah, praní prádla a bytového textilu, pronájem praček, žehlení prádla a bytového textilu, mandlování, opravy a údržba oděvů, bytového textilu a osobního zboží, nábytek (údržba), úklid interiérů (budov), úklid a čištění nebo mytí exteriérů (venkovní schodiště, zábradlí, chodníky, parkoviště, náměstí a jiná veřejná prostranství), zednické práce, klempířství, instalatérství, montáže žaluzií, tapetování, izolování proti vlhkosti, malířství, lakýrnictví a natěračství, dezinfekce, deratizace, hubení škůdců (s výjimkou pro zemědělské účely), dezinfekce a deratizace v potravinářských a zemědělských provozech.  
(730) **BEST OSTRAVA s.r.o.**, Nádražní 3223/138d, Ostrava - Moravská ostrava, 70200, CZ  
(740) Ing. Iva Rylková, patentový zástupce, Polská 1525/12, Ostrava - Poruba, 70800

(210) **O-529705**  
(220) 16.03.2016  
(320) 16.03.2016  
(511) 11, 19, 37  
(540)

**BRUKLUX**

(510) (11) LED svítidla, osvětlovací zařízení a světelné reflektory, elektrické lampy na venkovní i interiérové osvětlení; (19) světelné dlažební kostky a obklady (nekovové), nekovové stavební materiály, nezpracované a polozpracované materiály zahrnuté v této třídě, a to smola, asphalt, kámen, beton, hlína, minerály, dřevo a napodobeniny dřeva; (37) stavebnictví, pokládání dlažebních kostek, montáž, opravy a údržba dlažebních kostek, poradenství, konzultační a informační činnost týkající se uvedených služeb.  
(730) **Szarzec Kamil**, Ropice 271, Ropice, 73961, CZ  
(740) PatentCentrum Sedlák & Partners s.r.o., Husova 5, České Budějovice, 37001

(210) **O-529711**  
(220) 16.03.2016  
(320) 16.03.2016  
(511) 5, 16, 35, 41, 44  
(540)

**LÉKY PRO ŽIVOT  
LÉKY S ROZUMEM**

(510) (5) farmaceutické přípravky; (16) časopisy (periodika), letáky, manuály, publikace, papírenské výrobky; (35) maloobchodní nebo velkoobchodní služby pro farmaceutické, veterinární a sanitární přípravky a zdravotní materiál, pronájem reklamních materiálů, psaní reklamních textů, reklama (propagace), rady pro spotřebitele (spotřebitelská poradna), rozšiřování vzorků (zboží), sestavování statistiky; (41) informace o výchově a vzdělávání, kluby zdraví (služby), korespondenční kurzy, koučink (školení), organizování a vedení seminářů, organizování a vedení konferencí, organizování kulturních nebo vzdělávacích výstav, pořádání a řízení pracovních setkání (školení), poskytování on-line elektronických publikací (bez možnosti stažení), psaní textů (jiných než reklamních), vydávání elektronických knih a časopisů on-line, vydávání knih, vydávání textů, s výjimkou reklamních nebo náborových, vzdělávací informace; (44) zdravotní péče, lékařské služby, služby lékárníků při přípravě receptů, farmaceutické poradenství, zdravotní poradenství, zdravotní osvětová činnost.  
(730) **Kopecký Ladislav Ing.**, Neklanova 11, Praha 2, 12000, CZ  
(740) Bc. Ing. Pavel Bodiš, Zázvorkova 2004, Praha 5, 15500



(210) **O-529733**  
(220) 17.03.2016  
(320) 17.03.2016  
(511) 32  
(540)



(510) (32) piva.  
(730) **Neuman Tomáš**, Boženy Němcové 327, Chlumčany, 33442, CZ  
(740) Law&Finance s.r.o., Jetelová 254/2, Plzeň, 32600

(210) **O-529741**  
(220) 17.03.2016  
(320) 17.03.2016  
(511) 35, 41, 42, 44  
(540)



(510) (35) činnost podnikatelských, ekonomických a organizačních poradců, automatizované zpracování obchodních dat, služby databank, správa a prodej obchodních dat, administrativní práce, průzkumy trhu, podnikatelský průzkum, obchodní statistiky, reklamní a marketingová činnost, reklamní a prodejní akce, předvádění výrobků, distribuce zboží a šíření tiskovin k reklamním účelům, obchodní poradenství, manažerské služby, pomoc při řízení podniku a podnikání, obchodní zastoupení jiných podnikatelských subjektů - výrobců nebo prodejců, poskytování obchodních a prodejních informací, poskytování obchodních slev, zprostředkování služeb v rámci této třídy ve výše uvedených činnostech, maloobchodní, velkoobchodní a elektronický prodej tiskovin, odborných publikací, doplňků stravy, kosmetiky, potravin, léčiv, audiovizuálních záznamů, softwaru, sportovních, zdravotních a rehabilitačních pomůcek; (41) vzdělávací, školicí a lektorské činnosti, pořádání kurzů a školení, výchovné činnosti, výchova dětí a mládeže, vydavatelské a nakladatelské činnosti, elektronické publikování, audio-vizuální produkce, fotografování, překladatelství a tlumočení, jazykové kurzy, sportovní činnosti, tělovýchova, fitness a wellness centra (poskytování služeb v rámci této třídy), sportovní kluby, sportovní výuka, provoz a pronájem vzdělávacích, kulturních, společenských, zábavních nebo sportovních zařízení, služby zařízení pro rekondici a regeneraci spadající do této třídy, organizování a pořádání vzdělávacích, výchovných, společenských, kulturních, zábavních nebo sportovních akcí, poradenství a poskytování informací v oblasti vzdělávání, výchovy, kultury, zábavy a sportu, zprostředkování služeb ve výše uvedených činnostech v rámci této třídy; (42) provádění výkonu kontroly kvality výrobků, provádění výkonu kontroly kvality služeb různého charakteru, certifikační činnost (kontrola kvality), udělování značek kvality (kontrola kvality), testovací a kontrolní činnosti, expertizy v oblasti jakosti výrobků, biologický, chemický a fyzikální výzkum a vývoj, zkoušky materiálů, výzkumné a laboratorní činnosti, chemické analýzy, projektová a inženýrská činnost, konzultační a poradenská činnost v oblasti kontroly kvality výrobků a služeb; (44) naturopatické poradenství, zdravotní a lékařská péče, zdravotnická vyšetření a testy, služby alternativní medicíny, medicínální a léčebné

poradenství, medicínální termografie, iridologie, elektroherbalismus, detoxikační zdravotní poradenství, imunologie, výživové a nutriční poradenství, dietetické poradenství, služby redukce váhy, fyzioterapie, rehabilitace, masážní a masérské služby, pronájem zdravotních a lékařských přístrojů a zařízení, lázeňské služby, relaxační a regenerační služby-sauna a lázně, péče o hygienu a krásu, zkrášlovací služby, služby vizážistů, kadeřnické a kosmetické služby, poradenství a konzultace v oblasti naturopatie, alternativní medicíny, zdraví, lékařství, hygieny a krásy, poskytování informací a zprostředkování služeb v oblasti naturopatie, alternativní medicíny, zdraví, lékařství, hygieny a krásy.

(590) Barevná  
(730) **Mgr. Kateřina Konrádová**, Hradiště na Pisku 83, Staré Hradiště, 53352, CZ  
(740) Ing. Jiří Střelák, Šumberova 42, Praha 6, 16200

(210) **O-529765**  
(220) 17.03.2016  
(320) 17.03.2016  
(511) 16, 32, 43  
(540)

### **Pivovar Chotěboř Oldřich Záruba Patron našeho piva**

(510) (16) periodický a neperiodický tisk, atlasy, časopisy, fotografie, kalendáře, kancelářské potřeby, katalogy, knihy, noviny, papírenské výrobky, prospekty, mapy, obtisky, pohlednice, reprodukce, samolepky, tiskoviny, reklamní, propagační a užitkové výrobky z papíru, informační, reklamní a propagační tiskoviny, papírové a plastové tašky, papírové obaly všeho druhu, papírové ubrusky a ubrusy, papírová prostírání, papírové ručníky, papírové kornouty, papírové kelímky, podtácky (papírové podložky pod sklenice), balicí papír, reklamní a ozdobné předměty neuvedené v jiné třídě, tužky, těžítka, papír; (32) piva všeho druhu, minerální vody, ovocné a zeleninové šťávy jako nápoje nebo na výrobu nealkoholických nápojů, pivní mladinka, nealkoholické nápoje, ovocné šťávy, mošty, přípravky na výrobu nápojů, sirupy, šumivé nápoje, stolní vody včetně vod ochucených, pramenité a minerální vody včetně vod ochucených, balená voda, nápojové směsi a prášky, pivo, míchané nápoje s obsahem piva, výtažky z chmele na výrobu piva, příchutě na výrobu piva; (43) hostinská a kavárenská činnost, zprostředkovatelské služby v oblasti cestovního ruchu - v rámci této třídy, jako obstarávání poukázek na stravování, zajišťování ubytování, pronájem potřeb pro provoz restauračních zařízení, rychlé občerstvení, bar, bufet, jídelna, cukrárna, kavárna, restaurace, čepování piva, gastronomie, provoz stravovacích zařízení, organizační zajištění gastronomických akcí (cateringové služby).

(730) **Pivovar Chotěboř s.r.o.**, Průmyslová 1755, Chotěboř, 58301, CZ  
(740) Ing. Václav Kratochvíl, Husníkova 2086/22, Praha 13, 15800

(210) **O-529766**  
(220) 17.03.2016  
(320) 17.03.2016  
(511) 16, 32, 43  
(540)

### **Pivovar Chotěboř Oldřich Záruba Patron tradičního klasického dobrého piva**

(510) (16) periodický a neperiodický tisk, atlasy, časopisy, fotografie, kalendáře, kancelářské potřeby, katalogy, knihy, noviny, papírenské výrobky, prospekty, mapy, obtisky, pohlednice, reprodukce, samolepky, tiskoviny, reklamní, propagační a užitkové výrobky z papíru, informační, reklamní a propagační tiskoviny, papírové a plastové tašky, papírové obaly všeho druhu, papírové ubrusky a ubrusy, papírová prostírání, papírové ručníky, papírové kornouty, papírové kelímky, podtácky (papírové podložky pod sklenice), balicí papír, reklamní a ozdobné předměty neuvedené v jiné třídě, tužky, těžítka, papír; (32) piva všeho druhu, minerální vody, ovocné a zeleninové šťávy jako nápoje nebo na výrobu nealkoholických nápojů, pivní mladinka, nealkoholické nápoje, ovocné šťávy, mošty, přípravky na výrobu nápojů, sirupy, šumivé nápoje, stolní vody včetně vod ochucených, pramenité a minerální vody včetně vod ochucených, balená voda, nápojové směsi a prášky, pivo, míchané nápoje s obsahem piva, výtažky z chmele na výrobu piva, příchutě na výrobu piva; (43) hostinská a kavárenská činnost, zprostředkovatelské služby v oblasti cestovního ruchu - v rámci této třídy, jako obstarávání poukázek na stravování, zajišťování ubytování, pronájem potřeb pro provoz restauračních zařízení, rychlé občerstvení, bar, bufet, jídelna, cukrárna, kavárna, restaurace, čepování

piva, gastronomie, provoz stravovacích zařízení, organizační zajištění gastronomických akcí (cateringové služby).

(730) **Pivovar Chotěboř s.r.o.**, Průmyslová 1755, Chotěboř, 58301, CZ  
(740) Ing. Václav Kratochvíl, Husníkova 2086/22, Praha 13, 15800

(210) **O-529767**

(220) 17.03.2016  
(320) 17.03.2016  
(511) 32, 35  
(540)



(510) (32) nealkoholické nápoje, ovocné šťávy, mošty, přípravky na výrobu nápojů, sirupy na výrobu nápojů, šumivé nápoje, stolní vody včetně vod ochucených, pramenité a minerální vody včetně vod ochucených, balená voda; (35) reklamní, inzertní, propagační a marketingová činnost, průzkum a vyhodnocování trhu, zprostředkovatelská činnost v oblasti obchodu s alkoholickými a nealkoholickými nápoji, zprostředkovatelská činnost v oblasti výše uvedených služeb, činnost podnikatelských a organizačních poradců, dodavatelské služby pro třetí osoby, dovozní a vývozní kancelář.

(590) Barevná  
(730) **RADE s.r.o.**, Kamenné 268, Mníšek pod Brdy, 25210, CZ  
(740) Ing. Václav Kratochvíl, Husníkova 2086/22, Praha 13, 15800

(210) **O-529775**

(220) 18.03.2016  
(320) 18.03.2016  
(511) 5, 32, 35

(540) **HAVELKOVA PYRAMIDÁLNÍ VODA**

(510) (5) nápoje pro léčebné účely, minerální potravinové doplňky v tuhém i tekutém stavu, diabetické a dietetické nápoje pro léčebné účely, nápoje pro kojence, voda pro farmaceutické a terapeutické účely, nápoje určené pro speciální výživu; (32) nealkoholické nápoje sycené i nesycené, voda stolní, upravená, sycená i minerální, ovocné a zeleninové šťávy a nápoje, sirupy, koncentráty a obdobné přípravky k výrobě nápojů, mošty, energetické a iontové nápoje, pivo; (35) reklama, inzerce, propagační činnost, pomoc při řízení obchodní činnosti, propagační publikace - rozšiřování, obchodní informace, reklama on-line, organizování výstav na pomoc obchodu a výstav reklamních, maloobchod, velkoobchod, internetový obchod, obchod provozovaný mimo řádné provozovny, zprostředkování obchodu, a to vše s výše uvedenými výrobky ve třídách 5 a 32, zprostředkování obchodní činnosti pro výrobky výše uvedené ve třídách 5 a 32, pronájem reklamních míst.

(730) **Havelka Emil**, Tunelářů 295, Praha 5, 15600, CZ  
(740) Ing. Radmila Baumová, nám. Republiky 75/2, Žďár nad Sázavou, 59101

(210) **O-529807**

(220) 18.03.2016  
(320) 18.03.2016  
(511) 9, 35, 37  
(540)



(510) (9) baterie, akumulátory, záložní zdroje, generátory; (35) prodej baterií, akumulátorů, záložních zdrojů, generátorů; (37) montáž, servis a opravy baterií, akumulátorů, záložních zdrojů, generátorů.

(730) **UPS Technology, spol. s r. o.**, Za školou 648/3, Brno, 61700, CZ  
(740) Ing. Dobroslav Musil, patentová kancelář, Ing. Dobroslav Musil, Zábřdovická 11, Brno, 61500

(210) **O-529814**

(220) 18.03.2016  
(320) 18.03.2016  
(511) 5, 29, 32  
(540)

**ELASTOR**

(510) (5) potravinové doplňky léčebné i neléčebné, vitamínové, minerální, bílkovinné a proteinové přípravky, přípravky léčebné i neléčebné zejména pro sportovce a osoby vystavené zvýšené duševní a fyzické námaze sloužící ke stimulaci, pro zvýšení výkonnosti a urychlení regenerace, snižování hmotnosti, posílení imunity organismu a zlepšení zdraví v tuhém i tekutém stavu ve formě práškových směsí, kapek, sirupů, gelů, past, tablet, šumivých tablet, pastilek, dražé, tobolek, kapslí, bonbónů, žele, prášků, vláknina, přípravky obsahující enzymy a antioxidanty, polyopoterapeutické přípravky (léčebné) k odsunutí projevů stáří, dietní nápoje, potravinové doplňky a výživové extrakty používané pro výživu, kloubní výživa; (29) bílkovinnové výrobky a ostatní energetické potraviny v rámci této třídy, přípravky pro sportovce a ostatní osoby vystavené zvýšené tělesné a fyzické námaze na bázi směsi zahradních vláknin v rámci této třídy, rostlinných extraktů a minerálních komplexů pro konzumaci v rámci této třídy, extrakty z chaluh jako výživa, výživové přípravky pro denní doplnění stravy (včetně fitness přípravků) v rámci této třídy; (32) nealkoholické nápoje, bioformační širokospektrální regenerační nápoje, iontové nápoje, izotonické nápoje, energetické nápoje, proteinové nápoje, nenávykové nápoje pro stimulaci a regeneraci organismu, a/nebo ke zvýšení jeho výkonnosti, koncentráty k výrobě nápojů fortifikované stopovými prvky, vitamíny, přírodními nebo minerálními extrakty, aperitivy nealkoholické, nealkoholické výtahy z ovoce, zeleninové šťávy, mléko arašidové (nápoj nealkoholický), mléko mandlové (nápoj nealkoholický).

(730) **EXTRIFIT, s.r.o.**, Dolní Újezd 672, Dolní Újezd, 56961, CZ  
(740) Halaxová & Halaxová TETRAPAT, RNDr. Zdeňka Halaxová, Jinonická 80, Praha 5, 15800

(210) **O-529815**  
(220) 18.03.2016  
(320) 18.03.2016  
(511) 35, 36, 41  
(540)



(510) (35) reklama, propagace, přepis, vypracování, kompilace, přenášení, zpracování a systematizace dat; (36) zprostředkování realitních služeb; (41) výchova, vzdělávání, pořádání seminářů a školení, kulturní a společenské aktivity v rámci této třídy.  
(590) Barevná  
(730) **RK KLIKA s.r.o.**, Sladkovského 2727/51, Plzeň, 32600, CZ  
(740) LANGROVA, s.r.o., Skrětova 48, Plzeň, 30100

(210) **O-529828**  
(220) 21.03.2016  
(320) 21.03.2016  
(511) 6, 17, 19, 35  
(540)

### GRAFTAZIT

(510) (6) obklady stěn kovové, stavební obklady kovové; (17) obklady na stěny nekovové; (19) obklady ve stavebnictví nekovové, obložení stěn nekovové, obklady zdí nekovové, interiérový a exteriérový dekorační obklad stěn ve formě stavebního prvku; (35) maloobchodní a velkoobchodní prodej a zprostředkování v oblasti nákupu a prodeje zboží, včetně prodeje prostřednictvím internetu s výrobky výše uvedenými výše ve třídách 6, 17, 19, marketing.  
(730) **GRAFTA CONSULTING s.r.o.**, Staré Oldřichovice, Oldřichovice 108, Ústí nad Orlicí, 56201, CZ  
(740) Patentová a známková kancelář, ing. Jaromír Přikryl, Včelín 1161, Hulín, 76824

(210) **O-529832**  
(220) 21.03.2016  
(320) 21.03.2016  
(511) 35, 37, 39  
(540)



(510) (35) zprostředkovatelská činnost v oblasti obchodu s výrobky v oblasti automobilového průmyslu; (37) stavby, oprava a údržba motorových vozidel; (39) doprava a skladování, odtahová služba a přeprava zboží z jednoho místa na druhé a dopravní služby s tím spojené, autopůjčovna (pronájem vozidel).  
(730) **Janoušek Martin**, Na Lánech 347/12, Havířov, Bludovice, 73601, CZ

(210) **O-529833**  
(220) 21.03.2016  
(320) 21.03.2016  
(511) 37, 40  
(540)



(510) (37) sanace po škodách způsobených ohněm a vodou, sanace po živelných pohromách, sanace dokumentů, provádění staveb, jejich změn a odstraňování, specializované stavební činnosti, poskytování technických služeb v rámci stavební činnosti a stavebních materiálů; (40) podnikání v oblasti nakládání s nebezpečnými odpady, nakládání s odpady.  
(730) **BELIX s.r.o.**, Třebohostická 3363/6, Praha 10, 10000, CZ

(210) **O-529846**  
(220) 21.03.2016  
(320) 21.03.2016  
(511) 9, 16, 38, 41, 42  
(540)



(510) (9) zařízení v oblasti informačních technologií a audiovizuální zařízení, zařízení a příslušenství na zpracování dat, platební terminály pro zprostředkování on-line plateb, software, loterní a herní terminály, loterní video terminály, zařízení pro hraní loterií a her, video herní terminály, počítačové terminály a hardware používaný při provozu loterních a herních systémů, software pro počítačové hry; (16) papír, lepenka, reklamní, propagační a užitkové výrobky z papíru určené pro propagaci vlastní společnosti, periodické i neperiodické publikace, informační, reklamní a propagační materiály v rámci této třídy určené pro propagaci vlastní společnosti, tiskárenské a kartonážní výrobky, data a databáze na papírových nosičích, psací potřeby, kalendáře, diáře, školní potřeby, losy, sázky, sázkové tikety, vstupenky; (38) telekomunikační služby, mobilní telekomunikační služby, provozování mobilní telekomunikační sítě pro bezdrátový přenos hlasu a dat, služby mobilního připojení k síti Internet včetně vysokorychlostního připojení a přenosu hlasové služby přes internetový protokol, peer-to-peer komunikace, služby instant messaging, osobní komunikační služby, pager služby, služby elektronické pošty, sledování mobilních telefonů pomocí satelitních signálů a zjišťování polohy mobilních telefonů pomocí satelitních signálů, radio-paging, poskytování bezdrátového aplikačního protokolu (wap), včetně služeb využívajících zabezpečeného komunikačního kanálu, hlasová pošta, pořádání videokonferencí, video-telefonní služby, služby zprostředkování přístupu ke všem druhům datových a informačních sítí a Internetu, služby textových a multimediálních zpráv, vytváření a poskytování telekomunikačních a komunikačních databází, služby pro umožnění spotřebitelům stahovat digitální obsah prostřednictvím sítě a serveru do osobní databáze, provozování on-line komunikačních fór; (41) organizování a pořádání loterií, provozování loterií, heren, rulet a kasin, organizování provozu a organizování pořádání sázkových her, výherních loterií, tombol, soutěží, vlastní provozování sázkových her a loterií o peníze prostřednictvím Internetu včetně stírání losů s možností výhry, provozování výherních i nevýherních hracích zařízení, služby vztahující se k hrám, sázení, hazardním hrám včetně hazardních her na dálku, loteriím,



kasinům a ruletám v rámci této třídy, projekce sportovních přenosů, organizování sportovních sázek a číselných loterií, prodej losů a příjem sázek ve smluvně závazných sběrných právnických a fyzických osob a ve sběrných zřízených společnostech, pořádání a organizování kulturních, sportovních a společenských událostí, předprodej a prodej vstupenek, organizování a pořádání vzdělávacích akcí, provozování sportovních zařízení, provozování her on-line; (42) geologické výzkumy, geologické průzkumy a geologické expertizy, průzkum ropných polí, analýzy chemické, analýzy těžby ropných polí, expertizy v oblasti hornické činnosti, inženýrské práce, projektování, zeměměřičství, tvorba a pronájem softwaru, vyhledávání a průzkum ložisek nerostů, výzkum v oboru strojírenství, strojírenské návrhy a poradenství, projekční činnost ve výstavbě, činnosti projekční kanceláře, odborné poradenské a konzultační služby v oblasti energetiky, spotřeby zemního plynu, energetické účinnosti v budovách, geodzie, poradenství v oblasti ochrany životního prostředí, kontrola a testování ropných věží, vývoj a výzkum organických a anorganických materiálů termogelů, bioanalogických materiálů, výzkum a vývoj obvazového materiálu, náplastí, biologických kožních krytů, optických pomůcek, prostředků na korekci zraku, intraokulárních čoček, implantátů na bázi hydrogelu, gynekologických prostředků pro dilataci děložního čípku, kosmetických krémů a dalších medicínských a biomedicínských prostředků, shromažďování, analýza a interpretace dat získaných v souvislosti s výrobou zdravotnických a biomedicínských prostředků, výzkum a vývoj biomedicínských prostředků, web hosting, datové služby - úschova, správa, zálohování dat, provozování datových skladů, navrhování a správa počítačových sítí, správa „big data“, projekt management nákupu nových softwarových systémů, tvorba a pronájem softwaru, počítačové programování, pronájem informačních a komunikačních technologií (ict), pronájem softwaru a počítačů, provoz a správa informačních systémů a zajištění jejich kontinuálního rozvoje, poradenské a konzultační služby zaměřené na provoz a optimalizaci informačních a komunikačních technologií (ict), na návrhy a implementaci řešení v oblasti manipulace s daty a informacemi, provozně organizační změny pro dosažení finanční i provozní efektivity, výzkum a vývoj technologií pro oblast živočišné výroby.

(590) Barevná

(730) SAZKA a.s., K Žižkovu 851, Praha 9, 19093, CZ

(740) Halaxová & Halaxová TETRAPAT, RNDr. Zdeňka Halaxová, Jinonická 80, Praha 5, 15800

(210) **O-529853**

(220) 21.03.2016

(320) 21.03.2016

(511) 5, 29, 32

(540)



(510) (5) doplňky výživy, dietetické látky pro děti, vitamínové nápoje, dietní doplňkové nápoje, kojenecká výživa (potravin pro batolata), dietetické nápoje upravené pro lékařské účely; (29) mléčné nápoje obsahující ovoce, hotové zeleninové výrobky, konzervovaná zelenina, mléčné nápoje, šťávy (zeleninové) na vaření, koncentrovaná zeleninová šťáva jako potravina, zpracovaná zelenina, zeleninové saláty, upravené ovoce, ovocné svačinky, ovocné prášky, marmeláda, ovocné dezerty, džemy, ovocná dřev, ovocné přesnídávky a výživy, ovocné a zeleninové pyré mixované; (32) nealkoholické nápoje, zeleninové nápoje, šťávy zeleninové (nápoje), ovocné nebo zeleninové koktejly, nápoje a šťávy ovocné, koncentráty pro přípravu ovocných nápojů, energetické nápoje, džusy, sirupy do nápojů, limonádové a ovocné sirupy.

(730) J.A.D. FOOD s.r.o., Uničovská 1324/21, Litovel, 78401, CZ

(740) Halaxová & Halaxová TETRAPAT, RNDr. Zdeňka Halaxová, Jinonická 80, Praha 5, 15800

(210) **O-529865**

(220) 21.03.2016

(320) 21.03.2016

(511) 35, 41, 42

(540)

**ideasfirst.**

(510) (35) propagační činnost, reklama a marketing, služby reklamní agentury, příprava a navrhování propagačních, reklamních a inzertních materiálů a dokumentů, navrhování obchodních značek a reklamních log v rámci třídy 35, služby v oblasti grafické úpravy pro reklamní účely, služby reklamní grafiky, pomoc při řízení obchodní činnosti, obchodní administrativa a kancelářské práce; (41) publikační činnost, elektronické publikování (DTP), služby v oblasti grafické úpravy pro jiné než reklamní účely, grafické zpracování informací; (42) design, grafický design, navrhování, vývoj a aktualizace webových stránek, navrhování počítačové grafiky, navrhování grafiky, log, obchodních značek, ochranných známek a znaků pro utváření firemní identity, navrhování tiskovin, brožur a jiných tištěných materiálů, navrhování obalů, obalový design, služby v oblasti počítačové grafiky, služby v oblasti ilustrace (design), vizuální návrhy a ilustrace.

(730) ideasfirst, s.r.o., Partyzánská 322, Jaroměř, Jakubské předměstí, 55101, CZ

(740) C|K|T ČERVENKA TURKOVÁ & PARTNERS Advokátní, patentová a známková kancelář, Mgr. Jana Turková, Anny Letenské 34/7, Praha 2, 12000

(210) **O-529930**

(220) 23.03.2016

(320) 23.03.2016

(511) 5

(540)

**NERO**

(510) (5) masážní emulze, gely a oleje k léčebným účelům.

(730) INSTRUKT s.r.o., Vitry 2156, Kladno - Kročehlavy, 27201, CZ

(740) Mgr. Jitka Vejražková, patentová zástupkyně, Podkovářská 6, Praha 9, 19000

(210) **O-529944**

(220) 23.03.2016

(320) 23.03.2016

(511) 14, 18, 28

(540)



(510) (14) klenoty, bižuterie, drahokamy, klenotnické zboží pravé nebo nepravé, šperky, brože, přívěšky, náušnice, čelenky, spony, knoflíky do manžet, jehlice do kravát, náramky, ozdoby, vše v rámci této třídy; (18) podložky z kůže a/nebo imitace kůže pro bižuterii a šperky a ozdoby a brože a čelenky a umělecké ozdobné předměty a doplňky; (28) vánoční ozdoby.

(730) Písařiková Kamila, Škrétova 8, Praha 2, 12000, CZ

(740) Dana Lukajová, patentový zástupce, Voršilská 10, Praha 1, 11000

(210) **O-529956**  
(220) 24.03.2016  
(320) 24.03.2016  
(511) 16, 35, 41, 45  
(540)



(510) (16) manuály, pomůcky učební (kromě přístrojů), prospekty, školní potřeby, tištěné publikace; (35) vydávání reklamních nebo náborových, propagačních a inzertních textů, zasílání reklamních materiálů zákazníkům, aktualizování reklamních materiálů, kopírování dokumentů, marketing, poskytování obchodních informací prostřednictvím webových stránek; (41) vyučování (výuka), školení (pořádání a řízení), praktické cvičení, doučování, informace o výchově a vzdělávání, organizování a vedení seminářů, organizování vzdělávacích a zábavných soutěží, tlumočnické služby, vzdělávací informace, vzdělávání, zkoušení, přezkoušení, pořádání a řízení pracovních setkání (školení), poskytování on-line elektronických publikací (bez možnosti stažení), překladatelské služby, kluby zdraví (služby) (zdravotní a kondiční cvičení), kurzy fitness, služby osobního trenéra (fitness trénink); (45) hlídání dětí.

(590) Barevná  
(730) **LEPSÍ ZNÁMKY, s.r.o.**, K Hradišťátku 777, Dolní Břežany, 25241, CZ  
(740) Martina Činková, Revoluční 1963/6, Praha 1, 11000

(210) **O-529958**  
(220) 24.03.2016  
(320) 24.03.2016  
(511) 35, 41, 42  
(540)

### Cena Anežky Žaludové

(510) (35) podpora rozvoje jakosti výrobků, služeb a života formou propagace, organizace odborných obchodních kontaktů a obchodní spolupráce s jinými organizacemi; (41) pořádání konferencí, seminářů a jiných shromáždění, výchova a vzdělávání k jakosti, vydávání odborné literatury; (42) poradenství, konzultace, projekty a expertizy, vše v rámci této třídy.  
(730) **Česká společnost pro jakost, z.s.**, Novotného lávka 200/5, Praha 1 - Staré Město, 11000, CZ  
(740) HM PARTNERS s. r. o., Ing. Zdeněk Michálek, 28. října 150, Ostrava, 70200

(210) **O-529976**  
(220) 25.03.2016  
(320) 25.03.2016  
(511) 37, 39  
(540)



(510) (37) úklid interiérů (budov), čištění oken, zednické služby, montáže; (39) stěhování, expedice, doprava nákladní, dopravci (služby), pronájem skladišť, přeprava nábytku, skladování, sklady (pronájem), uskladňování.  
(590) Barevná  
(730) **Šíkula-Stěhovák, s.r.o.**, Neveklovská 523/2, Praha, 14000, CZ

(210) **O-530039**  
(220) 30.03.2016  
(320) 30.03.2016  
(511) 9, 16, 35, 38, 41  
(540)



(510) (9) data, informace a databáze, nahrané zvukové a zvukově-obrazové záznamy, vše na elektronických, magnetických, optických a jiných nosičích v rámci třídy 9 nebo v elektronických, datových, informačních a telekomunikačních sítích, multimediální aplikace, elektronická periodika a knihy, stahovatelná zvonění pro mobilní telefony, stahovatelné hudební soubory, stahovatelné obrazové soubory, stahovatelné počítačové hry, stahovatelné počítačové programy, programy pro počítačové hry, počítačový software, stahovatelná audiovizuální díla; (16) tiskoviny všeho druhu, noviny, časopisy, periodika, knihy, učebnice, učební pomůcky (s výjimkou přístrojů), křížovky, katalogy, papírenské zboží; (35) inzertní činnost, reklamní a propagační činnost, marketing, prezentace výrobků v komunikačních médiích pro účely maloobchodu, pronájem reklamních ploch na Internetu, překlad a systematizace informací do počítačové databáze, prodej po telefonu (telemarketing), zajišťování předplatného novin a časopisů, průzkum trhu, průzkum veřejného mínění, komerční informace a rady pro spotřebitele, služby v oblasti srovnávání cen, předvádění zboží; (38) přenos dat, zpráv a informací, komunikace, šíření tištěných a elektronických periodik a knih, vše prostřednictvím počítačů, elektronických, počítačových, datových a telekomunikačních sítí (zejména prostřednictvím internetu), poskytování přístupu k databázím, poskytování internetových diskusních fór, informační služby na internetu, provozování internetových portálů, televizní vysílání, rozhlasové vysílání, digitální vysílání, vysílání kabelové televize, bezdrátové vysílání; (41) výchovná, vzdělávací a zábavná činnost, sportovní a kulturní aktivity, organizování vzdělávacích a zábavných soutěží, obrazové a textové zpravodajství, vydavatelská činnost, vydávání elektronických knih a časopisů on-line, poskytování on-line elektronických publikací (bez možnosti stažení), provozování her on-line, nahrávání a vydávání zvukových a zvukově-obrazových záznamů, poskytování informací o možnostech zábavy, rekreace a rozptýlení, o výchově a vzdělávání, výroba televizních a rozhlasových pořadů, filmová produkce, tvorba a vydávání audiovizuálních děl.

(590) Barevná  
(730) **CZECH NEWS CENTER a.s.**, Komunardů 1584/42, Praha 7, 17000, CZ

(210) **O-530040**  
(220) 30.03.2016  
(320) 30.03.2016  
(511) 9, 16, 35, 38, 41  
(540)

### Podprsenková revoluce

(510) (9) data, informace a databáze, nahrané zvukové a zvukově-obrazové záznamy, vše na elektronických, magnetických, optických a jiných nosičích v rámci třídy 9 nebo v elektronických, datových, informačních a telekomunikačních sítích, multimediální aplikace, elektronická periodika a knihy, stahovatelná zvonění pro mobilní telefony, stahovatelné hudební soubory, stahovatelné obrazové soubory, stahovatelné počítačové hry, stahovatelné počítačové programy, programy pro počítačové hry, počítačový software, stahovatelná audiovizuální díla; (16) tiskoviny všeho druhu, noviny, časopisy, periodika, knihy, učebnice, učební pomůcky (s výjimkou přístrojů), křížovky, katalogy, papírenské zboží; (35) inzertní činnost, reklamní a propagační činnost, marketing, prezentace výrobků v komunikačních médiích pro účely maloobchodu, pronájem reklamních ploch na Internetu, překlad a systematizace informací do počítačové databáze, prodej po telefonu (telemarketing), zajišťování předplatného novin a časopisů, průzkum trhu, průzkum veřejného mínění, komerční informace a rady pro spotřebitele, služby v oblasti srovnávání cen, předvádění zboží; (38) přenos dat, zpráv a informací, komunikace, šíření tištěných a elektronických periodik a knih, vše prostřednictvím počítačů, elektronických, počítačových, datových a telekomunikačních sítí (zejména prostřednictvím internetu), poskytování přístupu k databázím, poskytování internetových diskusních fór, informační služby na internetu, provozování internetových portálů, televizní vysílání, rozhlasové vysílání, digitální vysílání, vysílání kabelové televize, bezdrátové vysílání; (41) výchovná, vzdělávací a zábavná činnost, sportovní a kulturní aktivity, organizování vzdělávacích a zábavných soutěží, obrazové a textové zpravodajství, vydavatelská činnost, vydávání elektronických knih a časopisů on-line, poskytování on-line elektronických publikací (bez možnosti stažení), provozování her on-line, nahrávání a vydávání zvukových a zvukově-obrazových záznamů, poskytování informací o možnostech zábavy, rekreace a rozptýlení, o výchově a vzdělávání, výroba televizních a rozhlasových pořadů, filmová produkce, tvorba a vydávání audiovizuálních děl.

(730) **CZECH NEWS CENTER a.s.**, Komunardů 1584/42, Praha 7, 17000, CZ

(210) **O-530067**  
(220) 31.03.2016  
(320) 31.03.2016  
(511) 44  
(540)

**PELDENT**

(510) (44) stomatologie.  
(590) Barevná  
(730) **Pelíkán Michal MDDr.**, Nedvěžská 2223/29, Praha 10, 10000, CZ

(210) **O-530081**  
(220) 31.03.2016  
(320) 31.03.2016  
(511) 3, 11, 18, 20, 21, 25  
(540)

### Elias Palme

(510) (3) parfěmy, parfémované vody, parfémované oleje, mýdla; (11) lustry, svítidla, lampy na svícení, cylindry skleněné; (18) kabelky, klíčenky,

pouzdra, dámské kožené zboží; (20) zrcadla; (21) sklo surové a opracované, sklo, porcelán a majolika; (25) oděvy, obuv, šátky.  
(730) **SKLÁRNA ELIAS PALME, s.r.o.**, Pařížská 67/11, Praha 1, 11000, CZ  
(740) **AK Robert Plicka**, Národní 58/32, Praha 1, 11000

(210) **O-530083**  
(220) 31.03.2016  
(320) 31.03.2016  
(511) 1, 2, 35  
(540)

**Katchem**

(510) (1) chemické výrobky pro průmysl a vědu, katalyzátory, iniciátory pro polymerizaci; (2) protikorozní přípravky; (35) marketing a obchodní činnost s výše uvedenými výrobky tř. 1 a 2.  
(590) Barevná  
(730) **Katchem spol. s r. o.**, Elišky Krásnohorské 123/6, Praha 1, 11000, CZ

(210) **O-530105**  
(220) 01.04.2016  
(320) 10.11.2015  
(511) 3, 5, 35, 44  
(540)

### APOTEKA HAVLIK

(510) (3) kosmetické přípravky, parfumerie, přípravky pro osobní hygienu, vonné oleje, mýdla a gely, výrobky léčebně kosmetické, parfěmy, toaletní voda, kolínská voda, tělové deodoranty, éterické oleje, toaletní mýdla, toaletní mléka, krémy (kosmetické), pleťová mléka, čistící mléka, pleťové vody, masky, masti, pudry a kosmetické přípravky pro péči o pleť, koupelové a sprchové gely a soli určené k lékařským účelům, kosmetické přípravky proti vráskám, kosmetické výrobky k péči o rty, kosmetické výrobky na ochranu proti slunečnímu záření, opalovací kosmetické přípravky, kosmetické přípravky po opalování, kosmetické přípravky pro zehřívání, depilační přípravky, vlasové výrobky, jmenovitě přípravky pro péči o vlasy a vlasovou pokožku, kosmetické přípravky do koupelí, líčidla a přípravky na odličování, přípravky na holení a přípravky po holení, zubní pasty, ústní vody, ubrousky a ubrousky impregnované čistícími přípravky; (5) farmaceutické a veterinářské výrobky, hygienické výrobky pro léčebné účely, dietní potraviny a dietetické přípravky pro léčebné nebo veterinární účely, výrobky léčebně kosmetické, potravní doplňky pro lidskou potřebu a pro zvířata, náplasti, obvazový materiál, přírodní léčiva, léčivé byliny, bylinné přípravky pro léčebné účely, bylinné směsi k léčebnému použití, přípravky pro intimní hygienu, léčivé přípravky do koupele, vitamínové prostředky k péči o pleť a vlasy, detoxikační přípravky, výtahy z léčivých bylin, bylinné čaje (léčivé nápoje), náplasti s léčivými účinky; (35) maloobchodní, velkoobchodní a internetový prodej kosmetických přípravků, parfumerie, přípravků pro osobní hygienu, svíček, farmaceutických přípravků, hygienických přípravků, toaletních potřeb, bylinných přípravků, potravních doplňků a vitamínů, dietetických a dietních přípravků, výživových doplňků, zkrášlovacích přípravků, propagační činnost, reklama, mimo jiné reklamní zásilky, šíření reklamních materiálů (letáků, prospektů, tiskoviny, vzorků), podpora prodeje (pro druhé), psaní a publikování reklamních textů, on-line reklama v počítačové síti, výstavy pro obchodní nebo průmyslové účely, obchodní management a obchodní administrativu, zejména pomoc při provozování nebo řízení obchodní společnosti, pomoc při řízení obchodní činnosti nebo při obchodování průmyslového podniku nebo obchodní společnosti, obchodní management a podnikové poradenství, obchodní informace a průzkum, služby vztahů s veřejností (public relations); (44) péče o hygienu a krásu lidí, masáže, salóny krásy, terapeutické služby, masážní služby, služby relaxační a regenerační, lázeňské služby, zkrášlovací služby, hygienická a kosmetická péče s poskytováním saun a solárií, regenerační centra (zdravotnické služby), kadeřnické salóny, lékařské informace a lékařské rady zaměřené na zdraví, krásu a hubnutí,

těž poskytovány i prostřednictvím internetu, odborné informace a rady zaměřené na krásu a hubnutí, též poskytovány i prostřednictvím internetu, informace zaměřené na výživu, dietetiku.

(730) **Jelínek Erik**, Strakonická 1165/15, Praha 5 Smíchov, 15000, CZ

**Krejčí Zuzana**, Na Hřebenkách 4a, Praha 5, 15000, CZ

(740) INVENTIA s.r.o., Ing. Jana Holpuchová, Na Bělidle 3, Praha 5, 15000

(210) **O-530106**

(220) 01.04.2016

(320) 01.04.2016

(511) 3, 35, 44

(540)

### Havlíkova přírodní apotéka

(510) (3) kosmetické přípravky, parfumerie, přípravky pro osobní hygienu, vonné oleje, mýdla a gely, výrobky léčebně kosmetické, parfémy, toaletní voda, kolínská voda, tělové deodoranty, éterické oleje, toaletní mýdla, toaletní mléka, krémy (kosmetické), pleťová mléka, čistící mléka, pleťové vody, masky, pudry a kosmetické přípravky pro péči o pleť, koupelové a sprchové gely a soli neurčené k lékařským účelům, kosmetické přípravky proti vráskám, kosmetické výrobky k péči o rty, kosmetické výrobky na ochranu proti slunečnímu záření, opalovací kosmetické přípravky, kosmetické přípravky po opalování, kosmetické přípravky pro zestihlení, depilační přípravky, vlasové výrobky, jmenovitě přípravky pro péči o vlasy a vlasovou pokožku, kosmetické přípravky do koupelí, líčidla a přípravky na odličování, přípravky na holení a přípravky po holení, zubní pasty, ústní vody, ubrousky a ubrousky impregnované čistícími přípravky; (35) maloobchod, velkoobchod a internetový prodej přípravků výše uvedených ve třídě 3, propagační činnost, reklama, reklamní zásilky, šíření reklamních materiálů (letáků, prospektů, tiskovin, vzorků), podpora prodeje (pro druhé), psaní a publikování reklamních textů, on-line reklama v počítačové síti, výstavy pro obchodní nebo průmyslové účely, obchodní management a obchodní administrativa, zejména pomoc při provozování nebo řízení obchodní společnosti, pomoc při řízení obchodní činnosti nebo při obchodování průmyslového podniku nebo obchodní společnosti, obchodní management a podnikové poradenství, obchodní informace a průzkum, služby vztahů s veřejností (public relations); (44) péče o hygienu a krásu lidí, masáže, salóny krásy, terapeutické služby, masážní služby, služby relaxační a regenerační, lázeňské služby, zkrášlovací služby, hygienická a kosmetická péče s poskytováním saun a solárií, regenerační centra (zdravotnické služby), kadeřnické salóny, lékařské informace a lékařské rady zaměřené na zdraví, krásu a hubnutí, též poskytovány i prostřednictvím Internetu, odborné informace a rady zaměřené na krásu a hubnutí, též poskytovány i prostřednictvím Internetu, informace zaměřené na výživu, dietetiku.

(730) **Jelínek Erik**, Strakonická 1165/15, Praha 5 Smíchov, 15000, CZ

**Krejčí Zuzana**, Na Hřebenkách 4a, Praha 5, 15000, CZ

(740) INVENTIA s.r.o., Ing. Jana Holpuchová, Na Bělidle 3, Praha 5, 15000

(210) **O-530112**

(220) 01.04.2016

(320) 01.04.2016

(511) 3, 5, 10, 35, 39, 40, 41, 42, 43, 44

(540)



(510) (3) antistatické přípravky, odmašťovací přípravky; (5) farmaceutické a veterinářské prostředky, hygienické výrobky pro léčebné účely, náplasti a obvazový materiál, dezinfekční přípravky, fungicidy, antibakteriální přípravky, dietní potraviny pro léčebné účely, dietetické nápoje pro léčebné účely, léčivé čaje, chemické přípravky pro lékařské, farmaceutické a veterinární účely, kultury mikroorganismů pro lékařské a veterinární účely, léčiva, sterilizační přípravky, vakcíny, kromě koncentrovaných výživných, rostlinných, dietních a multivitaminových doplňků ve formě gelu; (10) přístroje a nástroje chirurgické, ortopedické potřeby, materiál na

sešívání ran, anesteziologické přístroje, kardiologické, diagnostické, zubařské a jiné lékařské přístroje a nástroje, speciální lůžka pro lékařské účely, nábytek speciální pro lékařské účely; (35) propagační činnost v oblasti zdravotní péče, prevence nemocí a zdravotní osvěty, pomoc při řízení obchodní činnosti, zejména v oblasti zdravotnictví, poradenská činnost v oblasti řízení provozu a restrukturalizace zdravotnických zařízení (podniková organizace a ekonomické poradenství); (39) sanitní doprava, provozování rychlé záchranné služby; (40) činnost v oblasti nakládání s nebezpečnými odpady; (41) pořádání vzdělávacích akcí pro odbornou i laickou veřejnost v oblasti zdravotnictví, v oblasti prevence nemocí a zdravotní osvěty, pořádání vzdělávacích a informačních kurzů pro zaměstnance zdravotnictví, sportovní a kulturní aktivity, pořádání kulturně společenských akcí, pořádání vědeckých a odborných seminářů, kongresů, sympozií a konferencí; (42) návrh a vývoj počítačového hardwaru a softwaru pro potřeby zdravotnictví, vědecký výzkum pro lékařské účely, bakteriologický a biologický výzkum, chemické a biologické analýzy, vývoj a výzkum léčiv, zkoušení léčiv, výzkum a vývoj v oblasti přírodních a technických věd, odborné služby (expertizy) v oblasti molekulární biologie, biochemie, instrumentálních metod a soudní sérologie, odborné služby (expertizy) v oblasti genetiky, identifikací osob a genetické DNA, analýzy hypervariabilních polymorfismů člověka, odborné služby (expertizy) v oblasti toxikologie; (43) provoz kuchyně a jídelny, zajišťování ubytovacích služeb; (44) lékařské služby, poskytování ambulanti a hospitalizační zdravotní péče ve všech oborech medicíny, RTG vyšetření, angiografická vyšetření, ultrazvuková vyšetření a jiná vyšetření pro lékařské účely, provádění operačních výkonů, poskytování intenzivní péče, provádění anestezií, rehabilitační služby, fyzioterapie, lékařské poradenství, ošetrovatelské služby, lékárenské služby, provoz krevní banky, provoz banky kostní dřevě, provozování sterilizačního centra, provozování klinické laboratoře, hematologie, onkologie, radioterapie, transplantace a replantační centrum, zdravotní koupele (služby), odborné služby (expertizy) v oblasti farmacie, zdravotnictví a lékařství.

(590) Barevná

(730) **AGEL a.s.**, Jungmannova 28/17, Praha 1, 11000, CZ

(210) **O-530113**

(220) 01.04.2016

(320) 01.04.2016

(511) 3, 5, 10, 35, 39, 40, 41, 42, 43, 44

(540)



(510) (3) antistatické přípravky, odmašťovací přípravky; (5) farmaceutické a veterinářské prostředky, hygienické výrobky pro léčebné účely, náplasti a obvazový materiál, dezinfekční přípravky, fungicidy, antibakteriální přípravky, dietní potraviny pro léčebné účely, dietetické nápoje pro léčebné účely, léčivé čaje, chemické přípravky pro lékařské, farmaceutické a veterinární účely, kultury mikroorganismů pro lékařské a veterinární účely, léčiva, sterilizační přípravky, vakcíny, kromě koncentrovaných výživných, rostlinných, dietních a multivitaminových doplňků ve formě gelu; (10) přístroje a nástroje chirurgické, ortopedické potřeby, materiál na sešívání ran, anesteziologické přístroje, kardiologické, diagnostické, zubařské a jiné lékařské přístroje a nástroje, speciální lůžka pro lékařské účely, nábytek speciální pro lékařské účely; (35) propagační činnost v oblasti zdravotní péče, prevence nemocí a zdravotní osvěty, pomoc při řízení obchodní činnosti, zejména v oblasti zdravotnictví, poradenská činnost v oblasti řízení provozu a restrukturalizace zdravotnických zařízení (podniková organizace a ekonomické poradenství); (39) sanitní doprava, provozování rychlé záchranné služby; (40) činnost v oblasti nakládání s nebezpečnými odpady; (41) pořádání vzdělávacích akcí pro odbornou i laickou veřejnost v oblasti zdravotnictví, v oblasti prevence nemocí a zdravotní osvěty, pořádání vzdělávacích a informačních kurzů pro zaměstnance zdravotnictví, sportovní a kulturní aktivity, pořádání kulturně společenských akcí, pořádání vědeckých a odborných seminářů,



kongresů, sympozií a konferencí; (42) návrh a vývoj počítačového hardwaru a softwaru pro potřeby zdravotnictví, vědecký výzkum pro lékařské účely, bakteriologický a biologický výzkum, chemické a biologické analýzy, vývoj a výzkum léčiv, zkoušení léčiv, výzkum a vývoj v oblasti přírodních a technických věd, odborné služby (expertizy) v oblasti molekulární biologie, biochemie, instrumentálních metod a soudní sérologie, odborné služby (expertizy) v oblasti genetiky, identifikací osob a genetické DNA, analýzy hypervariabilních polymorfismů člověka, odborné služby (expertizy) v oblasti toxikologie; (43) provoz kuchyně a jídelny, zajišťování ubytovacích služeb; (44) lékařské služby, poskytování ambulantní a hospitalizační zdravotní péče ve všech oborech medicíny, RTG vyšetření, angiografická vyšetření, ultrazvuková vyšetření a jiná vyšetření pro lékařské účely, provádění operačních výkonů, poskytování intenzivní péče, provádění anestezií, rehabilitační služby, fyzioterapie, lékařské poradenství, ošetrovatelské služby, lékárenské služby, provoz krevní banky, provoz banky kostní dřeně, provozování sterilizačního centra, provozování klinické laboratoře, hematologie, onkologie, radioterapie, transplantační a replantační centrum, zdravotní koupele (služby), odborné služby (expertizy) v oblasti farmacie, zdravotnictví a lékařství.

(590) Barevná

(730) **AGEL a.s.**, Jungmannova 28/17, Praha 1, 11000, CZ

(210) **O-530114**

(220) 01.04.2016

(320) 01.04.2016

(511) 3, 5, 10, 35, 39, 40, 41, 42, 43, 44

(540) **NEMOCNICE LOUNY člen skupiny  
AGEL**

(510) (3) antistatické přípravky, odmašťovací přípravky; (5) farmaceutické a veterinářské prostředky, hygienické výrobky pro léčebné účely, náplasti a obvazový materiál, dezinfekční přípravky, fungicidy, antibakteriální přípravky, dietní potraviny pro léčebné účely, dietetické nápoje pro léčebné účely, léčivé čaje, chemické přípravky pro lékařské, farmaceutické a veterinární účely, kultury mikroorganismů pro lékařské a veterinární účely, léčiva, sterilizační přípravky, vakcíny, kromě koncentrovaných výživných, rostlinných, dietních a multivitaminových doplňků ve formě gelu; (10) přístroje a nástroje chirurgické, ortopedické potřeby, materiál na sešívání ran, anesteziologické přístroje, kardiologické, diagnostické, zubařské a jiné lékařské přístroje a nástroje, speciální lůžka pro lékařské účely, nábytek speciální pro lékařské účely; (35) propagační činnost v oblasti zdravotní péče, prevence nemocí a zdravotní osvěty, pomoc při řízení obchodní činnosti, zejména v oblasti zdravotnictví, poradenská činnost v oblasti řízení provozu a restrukturalizace zdravotnických zařízení (podniková organizace a ekonomické poradenství); (39) sanitní doprava, provozování rychlé záchranné služby; (40) činnost v oblasti nakládání s nebezpečnými odpady; (41) pořádání vzdělávacích akcí pro odbornou i laickou veřejnost v oblasti zdravotnictví, v oblasti prevence nemocí a zdravotní osvěty, pořádání vzdělávacích a informačních kurzů pro zaměstnance zdravotnictví, sportovní a kulturní aktivity, pořádání kulturně společenských akcí, pořádání vědeckých a odborných seminářů, kongresů, sympozií a konferencí; (42) návrh a vývoj počítačového hardwaru a softwaru pro potřeby zdravotnictví, vědecký výzkum pro lékařské účely, bakteriologický a biologický výzkum, chemické a biologické analýzy, vývoj a výzkum léčiv, zkoušení léčiv, výzkum a vývoj v oblasti přírodních a technických věd, odborné služby (expertizy) v oblasti molekulární biologie, biochemie, instrumentálních metod a soudní sérologie, odborné služby (expertizy) v oblasti genetiky, identifikací osob a genetické DNA, analýzy hypervariabilních polymorfismů člověka, odborné služby (expertizy) v oblasti toxikologie; (43) provoz kuchyně a jídelny, zajišťování ubytovacích služeb; (44) lékařské služby, poskytování ambulantní a hospitalizační zdravotní péče ve všech oborech medicíny, RTG vyšetření, angiografická vyšetření, ultrazvuková vyšetření a jiná vyšetření pro lékařské účely, provádění operačních výkonů, poskytování intenzivní péče, provádění anestezií, rehabilitační služby, fyzioterapie, lékařské poradenství, ošetrovatelské služby, lékárenské služby, provoz krevní banky, provoz banky kostní dřeně, provozování sterilizačního centra, provozování klinické laboratoře, hematologie, onkologie, radioterapie, transplantační a replantační centrum, zdravotní koupele (služby), odborné služby (expertizy) v oblasti farmacie, zdravotnictví a lékařství.

(730) **AGEL a.s.**, Jungmannova 28/17, Praha 1, 11000, CZ

(210) **O-530115**

(220) 01.04.2016

(320) 01.04.2016

(511) 3, 5, 10, 35, 39, 40, 41, 42, 43, 44

(540) **JESENICKÁ NEMOCNICE člen skupiny  
AGEL**

(510) (3) antistatické přípravky, odmašťovací přípravky; (5) farmaceutické a veterinářské prostředky, hygienické výrobky pro léčebné účely, náplasti a obvazový materiál, dezinfekční přípravky, fungicidy, antibakteriální přípravky, dietní potraviny pro léčebné účely, dietetické nápoje pro léčebné účely, léčivé čaje, chemické přípravky pro lékařské, farmaceutické a veterinární účely, kultury mikroorganismů pro lékařské a veterinární účely, léčiva, sterilizační přípravky, vakcíny, kromě koncentrovaných výživných, rostlinných, dietních a multivitaminových doplňků ve formě gelu; (10) přístroje a nástroje chirurgické, ortopedické potřeby, materiál na sešívání ran, anesteziologické přístroje, kardiologické, diagnostické, zubařské a jiné lékařské přístroje a nástroje, speciální lůžka pro lékařské účely, nábytek speciální pro lékařské účely; (35) propagační činnost v oblasti zdravotní péče, prevence nemocí a zdravotní osvěty, pomoc při řízení obchodní činnosti, zejména v oblasti zdravotnictví, poradenská činnost v oblasti řízení provozu a restrukturalizace zdravotnických zařízení (podniková organizace a ekonomické poradenství); (39) sanitní doprava, provozování rychlé záchranné služby; (40) činnost v oblasti nakládání s nebezpečnými odpady; (41) pořádání vzdělávacích akcí pro odbornou i laickou veřejnost v oblasti zdravotnictví, v oblasti prevence nemocí a zdravotní osvěty, pořádání vzdělávacích a informačních kurzů pro zaměstnance zdravotnictví, sportovní a kulturní aktivity, pořádání kulturně společenských akcí, pořádání vědeckých a odborných seminářů, kongresů, sympozií a konferencí; (42) návrh a vývoj počítačového hardwaru a softwaru pro potřeby zdravotnictví, vědecký výzkum pro lékařské účely, bakteriologický a biologický výzkum, chemické a biologické analýzy, vývoj a výzkum léčiv, zkoušení léčiv, výzkum a vývoj v oblasti přírodních a technických věd, odborné služby (expertizy) v oblasti molekulární biologie, biochemie, instrumentálních metod a soudní sérologie, odborné služby (expertizy) v oblasti genetiky, identifikací osob a genetické DNA, analýzy hypervariabilních polymorfismů člověka, odborné služby (expertizy) v oblasti toxikologie; (43) provoz kuchyně a jídelny, zajišťování ubytovacích služeb; (44) lékařské služby, poskytování ambulantní a hospitalizační zdravotní péče ve všech oborech medicíny, RTG vyšetření, angiografická vyšetření, ultrazvuková vyšetření a jiná vyšetření pro lékařské účely, provádění operačních výkonů, poskytování intenzivní péče, provádění anestezií, rehabilitační služby, fyzioterapie, lékařské poradenství, ošetrovatelské služby, lékárenské služby, provoz krevní banky, provoz banky kostní dřeně, provozování sterilizačního centra, provozování klinické laboratoře, hematologie, onkologie, radioterapie, transplantační a replantační centrum, zdravotní koupele (služby), odborné služby (expertizy) v oblasti farmacie, zdravotnictví a lékařství.

(730) **AGEL a.s.**, Jungmannova 28/17, Praha 1, 11000, CZ

(210) **O-530122**

(220) 01.04.2016

(320) 01.04.2016

(511) 9, 42

(540)



**BULK SOLIDS CENTRE**  
CZECH REPUBLIC

(510) (9) přístroje a nástroje vědecké; (42) vědecké a technologické služby a související výzkum a projektování.

(590) Barevná

(730) **Vysoká škola báňská - Technická univerzita Ostrava, Centrum ENET**, 17. listopadu 15/2172, Ostrava-Poruba, 70833, CZ

(210) **O-530124**

(220) 01.04.2016

(320) 01.04.2016

(511) 9, 35, 36, 42

(540)



(510) (9) přístroje a nástroje vědecké, námořní, geodetické, fotografické, filmové, optické, přístroje pro vážení, měření, signalizaci, kontrolu (inspekci), záchranu a přístroje pro vyučování, přístroje a nástroje pro vedení, přepínání, přeměnu, akumulaci, regulaci nebo řízení elektrického proudu, přístroje pro záznam, převod, reprodukci zvuku nebo obrazu, nosiče dat magnetické, záznamové disky, kompaktní disky, DVD a ostatní digitální záznamové nosiče, ústrojí (mechanismy) pro přístroje na mince, pokladny registrační, kalkulačky, zařízení na zpracování dat, počítače, počítačový software, hasicí přístroje; (35) propagační činnost, reklama, pomoc při řízení obchodní činnosti, obchodní administrativa, kancelářské práce; (36) pojištění, služby finanční, služby peněžní, služby nemovitostní; (42) vědecké a technologické služby a související výzkum a projektování, analytické a výzkumné služby v průmyslu, navrhování a vývoj počítačového hardwaru a softwaru.

(590) Barevná

(730) **CleverMaps, s.r.o.**, Strakonická 1199/2d, Praha 5 - Hlubočepy, 15000, CZ

(740) JUDr. Martin Kartner, Stalichova 933/7, Praha 4, 14000

(210) **O-530131**

(220) 01.04.2016

(320) 01.04.2016

(511) 16, 30, 40

(540)

### Bobky

(510) (16) tiskoviny, obaly pro cukrovinky (papírové nebo z umělých hmot), etikety k výrobkům; (30) cukrovinky všeho druhu, bonbóny, čokoláda, cukroví, kakao, káva, cukr, med a výrobky z nich, žvýkačky, těsto a výrobky z něj; (40) zpracování a úprava potravin - cukrovinek (cukrářství).

(730) **Harald Heinz Helmut Hoke**, Srní 14, Srní, 34192, CZ

(740) Ing. Jiří Střelák, Šumberova 42, Praha 6, 16200

(210) **O-530154**

(220) 01.04.2016

(320) 01.04.2016

(511) 15, 37

(540)



(510) (15) elektrické kytary a baskytary, elektroakustické strunné nástroje; (37) opravy a seřizování elektrických kytar, baskytar a elektroakustických strunných nástrojů.

(730) **Jurkovič Marek**, Holikova 469, Jilové u Prahy, 25401, CZ

(740) JUDr. Artur Ostrý, Arbesovo náměstí 257/7, Praha 5 Smíchov, 15000

(210) **O-530165**

(220) 04.04.2016

(320) 04.04.2016

(511) 5, 29, 35, 41, 44

(540)

### HUBEN

(510) (5) výživové doplňky zdravé výživy pro léčebné účely pro denní doplnění stravy ve formě práškové, prostředky a přípravky na hubnutí, nutraceutika jako dietní doplňky, diabetické, bezlepkové a bezcholesterolové výrobky fortifikované vitamíny, minerálními látkami, stopovými prvky, přípravky potlačující chuť k jídlu pro lékařské účely, dietní potraviny pro lékařské účely, doplňky stravy živočišného charakteru, doplňky stravy rostlinného charakteru doplněné o minerální soli, stopové prvky a sacharidy v sušené formě; (29) mléčné nápoje v sušeném stavu, doplněné vitamíny, minerálními látkami, stopovými prvky, proteinové nápoje na bázi mléka, polévky v prášku; (35) reklama v tištěných médiích, venkovní reklama a na elektronických nosičích, reklama na internetu, reklama v televizi, rozhlasová reklama, direct marketing, průzkum trhu, pomoc při obchodní činnosti v oblasti zdravého životního stylu, rekondice a snižování váhy, propagační činnost, reklamní a propagační činnost zaměřená na zdravý životní styl, dietu a úpravu váhy, marketing, tvorba a správa databází, propagační předměty, reklamní materiály, reklamní texty, vyhledávání sponzorů; (41) výuka dietetiky, vzdělávání vztahující se ke zdraví, vzdělávací služby v oblasti diet, snižování váhy, zdravého životního stylu, organizování a pořádání soutěží; (44) poradenská činnost a služby v oblasti snižování nadváhy a diety, analýza složení těla, rekondice a snižování tělesné hmotnosti, analýzy současného stravování, sestavování stravovacích plánů a jídelníčků, odborné poradenství v oblasti zdravé výživy a zdravého životního stylu, péče o hygienu a krásu osob, nutriční poradenství, odborné poradenské a konzultační služby týkající se zdraví, plánování a kontrola diet.

(730) **CWP výživové poradenství s.r.o.**, Průmyslová 479, Jeneč, 25261, CZ

(210) **O-530168**

(220) 04.04.2016

(320) 04.04.2016

(511) 21, 35

(540)

### ABSOABSO

(510) (21) náčiní a nádoby pro domácnost nebo kuchyň, mycí houby, utěrky na čištění, utěrky na nábytek, utěrky na úklid, utěrky napuštěné čistícími přípravky na čištění, houbičky na čištění, houbičky na čištění, misky na mycí houby; (35) propagační činnost, reklama, pomoc při řízení obchodní činnosti, obchodní administrativa, kancelářské práce, zásilkový prodej zboží výše uvedeného ve třídě 21 v rámci této třídy z katalogů, internetu, inzerce.

(730) **Vaše DEDRA, s.r.o.**, Podhradní 69, Česká Skalice, 55203, CZ

(210) **O-530173**

(220) 04.04.2016

(320) 04.04.2016

(511) 35, 41, 42

(540)



(510) (35) propagační činnost, reklama, pomoc při řízení obchodní činnosti, obchodní administrativa, kancelářské práce; (41) výchova, vzdělávání, zábava, sportovní a kulturní aktivity; (42) vědecké a technologické služby a související výzkum a projektování, analytické a výzkumné služby v průmyslu, navrhování a vývoj počítačového hardwaru a softwaru.

(730) **Nadační fond Comedy in Prague**, Olivova 2096/4, Praha 1 - Nové Město, 11000, CZ

(210) **O-530174**

(220) 04.04.2016

(320) 04.04.2016

(511) 9, 25, 41

(540)

### Down the Spine

(510) (9) nosiče zvukových nahrávek CD; (25) trička, čepice, opasky, oděvy, šátky, šály, tílka; (41) kulturní činnost, hudební produkce, nahrávací studia (služby), organizace a pořádání koncertů.

(730) **Mareš Vladimír Ing.**, Kolová 1420/9, Praha 5, 15300, CZ

(210) **O-530175**

(220) 04.04.2016

(320) 04.04.2016

(511) 16, 36, 41, 44

(540)



(510) (16) informační letáky, odborné publikace, papírové reklamní předměty, tužky, propisovací tužky, záložky do knih, kancelářské potřeby (kromě nábytku); (36) konzultační služby v oblasti pojišťovnictví, veškeré služby zdravotní pojišťovny v oblasti plně i částečně hrazeného zdravotního pojištění a smluvního zdravotního pojištění; (41) výchova, vzdělávání, zábava, sportovní a kulturní aktivity, besedy ve školách (vzdělávání), tvorba výukových videí; (44) lékařské služby, lázeňské služby.

(590) Barevná

(730) **VŠEOBECNÁ ZDRAVOTNÍ POJIŠŤOVNA ČESKÉ REPUBLIKY**, Orlická 2020/4, Praha 3 - Vinohrady, 13000, CZ

(210) **O-530185**

(220) 04.04.2016

(320) 04.04.2016

(511) 5, 44

(540)



(510) (5) farmaceutické a veterinářské výrobky, hygienické výrobky pro léčebné účely, dietní potraviny a dietetické přípravky pro léčebné nebo veterinární účely, potraviny pro batolata, potravní doplňky pro lidskou potřebu a pro zvířata, náplasti, obvazový materiál, materiály pro plombování zubů a pro zubní otisky, dezinfekční přípravky, výrobky pro hubení škodlivých zvířat, fungicidy, herbicidy; (44) služby lékárny, provoz lékáren, lékařské služby, veterinární služby, péče o hygienu a krásu osob a zvířat, rentgenová vyšetření a odběry krevních vzorků, služby týkající se umělého oplodnění, lékařské poradenství.

(590) Barevná

(730) **CZ Pharma s.r.o.**, náměstí Smiřických 42, Kostelec nad Černými Lesy, 28163, CZ

(740) **ŠTROS & KUSÁK** advokátní a patentová kancelář, JUDr. David Štros, advokát, Národní 32, Praha 1, 11000

(210) **O-530187**

(220) 05.04.2016

(320) 05.04.2016

(511) 14, 16, 25

(540)



(510) (14) náramky; (16) výrobky papírenské; (25) oblečení.

(590) Barevná

(730) **Formánková Lucie**, Za Sokolovnou 359, Telnice, 66459, CZ

(210) **O-530200**

(220) 05.04.2016

(320) 05.04.2016

(511) 28, 35, 41

(540)



(510) (28) rybářské potřeby, rybářské náčiní, rybářské pruty, rybářské navijáky, rybářské háčky, rybářské vlasce, rybářské návnady v rámci třídy 28, příslušenství pro sportovní rybolov; (35) maloobchod a velkoobchod s rybářskými potřebami, internetový obchod s rybářskými potřebami; (41) výuka rybaření, vzdělávací služby vztahující se ke sportovnímu rybaření.

(730) **Nikl Karel**, Nebovice 118, Kolín, 28002, CZ

(740) **Mgr. Ladislav Sudík**, Polní 293, Letohrad, 56151

(210) **O-530205**

(220) 05.04.2016

(320) 05.04.2016

(511) 35, 41, 42

(540)



(510) (35) služby poradenství v obchodní činnosti, licence na výrobky a služby ostatních (komerční správa), personální poradenství, překlad informací do počítačových databází, psychologické testování pro výběr zaměstnanců, sestavování statistiky, pomoc při řízení obchodních a průmyslových

podniků; (41) informace o výchově a vzdělávání, koučink, organizování a vedení konferencí a seminářů, pomoc při výběru povolání, poradenství pro volbu povolání, školení (instruktáž), pořádání a řízení školení, vydávání elektronických knih a časopisů online, vydávání knih, vzdělávání; (42) kontrola kvality, vědecký výzkum, tvorba a správa webových stránek.

(590) Barevná

(730) **Age Management z.s.**, Orlí 542/27, Brno, 60200, CZ

(210) **O-530207**

(220) 05.04.2016

(320) 05.04.2016

(511) 32, 33

(540)



(510) (32) piva, minerální vody, šumivé nápoje a jiné nápoje nealkoholické, nápoje a šťávy ovocné, sirupy a jiné přípravky k zhotovování nápojů; (33) alkoholické nápoje (s výjimkou pív).

(730) **Soare sekt a.s.**, Vídeňská 101/119, Brno, Dolní Heršpice, 61900, CZ

(740) Mgr. Jan Andrášek, advokát, Kopečná 20, Brno, 60200

(210) **O-530219**

(220) 05.04.2016

(320) 05.04.2016

(511) 35

(540)

### MIX HIT VÝHODNÝ RODINNÝ NÁKUP

(510) (35) maloobchod s potravinami, drogerií, elektronikou, domácími potřebami a dárkovým zbožím.

(730) **Bui Van Dung**, Prachatická 47, Volary, 38451, CZ

(740) JUDr. Viet Anh Nguyen, 28. října 1001/3, Praha 1 - Staré město, 11000

(210) **O-530227**

(220) 05.04.2016

(320) 05.04.2016

(511) 37

(540)



(510) (37) úklidové práce.

(590) Barevná

(730) **Kvalita - družstvo služeb**, Dvořákova 383/17, České Budějovice, 37001, CZ

(210) **O-530228**

(220) 05.04.2016

(320) 05.04.2016

(511) 37

(540)



(510) (37) prádelenské služby a služby chemického čištění.

(590) Barevná

(730) **Kvalita - družstvo služeb**, Dvořákova 383/17, České Budějovice, 37001, CZ

(210) **O-530229**

(220) 05.04.2016

(320) 05.04.2016

(511) 45

(540)



(510) (45) vrátné a strážní služby a služby ostrahy.

(590) Barevná

(730) **Kvalita - družstvo služeb**, Dvořákova 383/17, České Budějovice, 37001, CZ

(210) **O-530230**

(220) 05.04.2016

(320) 05.04.2016

(511) 37

(540)



(510) (37) služby deratizace, dezinfekce a dezinfekce.

(590) Barevná

(730) **Kvalita - družstvo služeb**, Dvořákova 383/17, České Budějovice, 37001, CZ



(210) **O-530282**

(220) 07.04.2016

(320) 07.04.2016

(511) 9, 16, 35, 36, 38, 39, 41, 42

(540)

### ČSOB Investiční rozjezd

(510) (9) systémy dálkového přenosu dat, programy na zpracování dat, dešifrovací soustavy, platební karty, čipy, informační produkty v elektronické podobě, bezpečnostní zařízení pro úschovu svěřených peněz, cenných listin, dokumentů i ostatních cenností spadající do této třídy; přístroje a zařízení pro směnu a výměnu peněz spadající do této třídy; (16) tiskoviny všeho druhu, včetně cenných papírů, šeků, směnec, burzovních listů, informační produkty na papírových nosičích; (35) inzertní, reklamní a propagační činnost, uskutečňovaná prostřednictvím jakýchkoliv médií, marketing, informační servis a poradenské služby v oblasti obchodu, obchodní management a obchodní administrativa, automatizované zpracování dat v oblasti bankovníctví, prezentace akcí pro reklamní a obchodní účely; (36) služby finanční, peněžní, nemovitostní a pojišťovací, včetně příslušných on-line služeb spadajících do této třídy; (38) telekomunikace, systém dálkového přenosu dat prostřednictvím všech dostupných médií; (39) přeprava peněz, cenných papírů a jiných cenností; (41) výchova a vzdělávání, pořádání společenských, kulturních, zábavních i sportovních akcí; (42) tvorba, zavádění, adaptace, aktualizace a údržba softwaru, kódování a dekodování zabezpečovacích systémů, tvorba www stránek.

(730) Československá obchodní banka, a. s., Radlická 333/150, Praha 5, 15057, CZ

(740) Baker & McKenzie s.r.o., advokátní kancelář, JUDr. Jiří Čermák, advokát, Klimentská 46, Praha 1, 11002

(590) Barevná

(730) Hotel Černý slon, s.r.o., Týnská 629/1, Praha 1, 11000, CZ

(210) **O-530444**

(220) 15.04.2016

(320) 15.04.2016

(511) 1, 29, 30

(540)



(510) (1) chemické výrobky určené k výrobě potravinářských výrobků; (29) sojové mléko, maso, ryby, drůbež, zvěřina, masové výtahy, ovoce a zelenina, konzervované, sušené a zavařené, želé, vejce, mléko a mléčné výrobky, oleje a tuky jedlé; (30) obilniny zpracované pro lidskou potřebu, mouka, káva, čaj, kakao, led, sůl, tapioka, med, sirup melasový, droždí, hořčice, ocet, omáčky k ochucení, potraviny vyrobené ze sóji, koření.

(730) PROCAST, spol. s r.o., Janáčkova 888/4, Hustopeče, 69301, CZ

(740) PROPATENT, Ing. Vlasta Sedláčková, Pod Pekařkou 1, Praha 4 - Podolí, 14700

(210) **O-530334**

(220) 11.04.2016

(320) 11.04.2016

(511) 32, 33, 43

(540)



(510) (32) piva, vína, šumivé nápoje, alkoholické a nealkoholické nápoje; (33) alkoholické nápoje; (43) služby zajišťující stravování, nápoje, restaurační služby.

### Zamítnuté a částečně zamítnuté přihlášky ochranných známek po zveřejnění

Zjistí-li Úřad v průběhu řízení o námitkách, že přihlašovaná ochranná známka nespĺňuje podmínky pro zápis, přihlášku zamítne. Zjistí-li, že přihlašovaná ochranná známka nespĺňuje podmínky pro zápis jen pro některé výrobky nebo služby, přihlášku zamítne v rozsahu výrobků nebo služeb, pro které přihláška nespĺňuje podmínky zápisu. S ohledem na tuto skutečnost, obsahuje tato kapitola údaje o rozhodnutích o zamítnutí přihlášky ochranné známky v celém nebo částečném rozsahu na základě ustanovení § 26 zákona č. 441/2003 Sb.

Údaje o výsledku rozhodnutí (zamítnutí přihlášky, částečné zamítnutí přihlášky) jsou uvedeny za datem právní moci rozhodnutí pod INID kódem (583) s názvem "Datum právní moci rozhodnutí/výsledek rozhodnutí".

(210) **O-482980**

(540)

#### Vodka 42 Blended

(583) 25.04.2016/NABYTÍ P.M. - ZAMÍTNUTÍ PŘIHLÁŠKY PO ZVEŘEJNĚNÍ

(210) **O-513019**

(540)

(210) **O-504752**

(540)



(583) 21.04.2016/NABYTÍ P.M. - ZAMÍTNUTÍ PŘIHLÁŠKY PO ZVEŘEJNĚNÍ

(210) **O-510698**

(540)

#### DIOVENAL

(583) 23.04.2016/NABYTÍ P.M. - ČÁSTEČNĚ ZAMÍTNUTÍ PŘIHL. PO ZVEŘ.



(583) 23.04.2016/NABYTÍ P.M. - ČÁSTEČNĚ ZAMÍTNUTÍ PŘIHL. PO ZVEŘ.

(210) **O-513810**

(540)

#### EDULAB

(583) 22.04.2016/NABYTÍ P.M. - ČÁSTEČNĚ ZAMÍTNUTÍ PŘIHL. PO ZVEŘ.

(210) **O-513811**

(540)



(583) 22.04.2016/NABYTÍ P.M. - ČÁSTEČNĚ ZAMÍTNUTÍ PŘIHL. PO ZVEŘ.

### Zamítnuté námítky týkající se ochranných známek

V průběhu řízení o námítkách může být Úřadem zjištěno, že přihlašovaná ochranná známka, která byla zveřejněna ve Věstníku, nezasahuje do zákonem chráněných starších práv třetích osob, tzv. namítajících, uvedených v ustanovení § 7 zákona č. 441/2003 Sb., a proto Úřad námítky zamítne. Údaje o rozhodnutích o zamítnutí námítek na základě ustanovení § 26 zákona č. 441/2003 Sb. jsou obsaženy v této kapitole.

(210) **O-508323**

(540)

**Pražské Benátky**

(583) 22.04.2016

---

(210) **O-516635**

(540)

**ExHelico**

(583) 19.04.2016

---

(210) **O-508324**

(540)

**Prague Venice**

(583) 22.04.2016

---

(210) **O-522562**

(540)

**Hubert**

(583) 22.04.2016

---

(210) **O-511373**

(540)

**ROTINAL**

(583) 23.04.2016

---



### Zápisy ochranných známek bez změny ve vztahu ke zveřejněným přihláškám

(111) **352530**  
(220) 19.08.2013  
(320) 19.08.2013  
(442) 20.01.2016  
(151) 27.04.2016  
(730) **Skrz.cz s.r.o.**, Americká 525/23, Praha 2 - Vinohrady, 12000, CZ  
(210) O-506915

---

(111) **352531**  
(220) 11.06.2014  
(320) 11.06.2014  
(442) 20.01.2016  
(151) 27.04.2016  
(730) **ANAG, spol. s r.o.**, Kollárovo nám. 698/7, Olomouc, 77900, CZ  
(210) O-514223

---

(111) **352532**  
(220) 27.10.2014  
(320) 27.10.2014  
(442) 20.01.2016  
(151) 27.04.2016  
(730) **Highlights for Children, Inc.**, 1800 Watermark Drive, Columbus, OH 43215, OH, US  
(210) O-517504

---

(111) **352533**  
(220) 29.10.2014  
(320) 29.10.2014  
(442) 20.01.2016  
(151) 27.04.2016  
(730) **Inter On Line Trading Group Inc.**, 51st Street, Campo Alegre, Area Bancaria Centro Magna Corp. Building, 6th floor, Office no. 608, Panama City, PA  
(210) O-517528

---

(111) **352534**  
(220) 31.12.2014  
(320) 31.12.2014  
(442) 20.01.2016  
(151) 27.04.2016  
(730) **RWE Česká republika a.s.**, Limuzská 3135/12, Praha 10 - Strašnice, 10098, CZ  
(210) O-518948

---

(111) **352535**  
(220) 31.12.2014  
(320) 31.12.2014  
(442) 20.01.2016  
(151) 27.04.2016  
(730) **RWE Česká republika a.s.**, Limuzská 3135/12, Praha 10 - Strašnice, 10098, CZ  
(210) O-518949

---

(111) **352536**  
(220) 23.02.2015  
(320) 23.02.2015  
(442) 20.01.2016  
(151) 27.04.2016  
(730) **CORK JANOSA, s.r.o.**, Zálešná V 1305, Zlín, 76001, CZ  
(210) O-520274

---

(111) **352537**  
(220) 29.04.2015  
(320) 29.04.2015  
(442) 20.01.2016

(151) 27.04.2016  
(730) **FESTING, s.r.o.**, Eliščíno nábřeží 777/5, Hradec Králové, 50003, CZ  
(210) O-521947

---

(111) **352538**  
(220) 12.05.2015  
(320) 12.05.2015  
(442) 20.01.2016  
(151) 27.04.2016  
(730) **České vinařské závody a. s.**, Bělehradská čp. 7/13, Praha 4, 14016, CZ  
(210) O-522266

---

(111) **352539**  
(220) 13.05.2015  
(320) 13.05.2015  
(442) 20.01.2016  
(151) 27.04.2016  
(730) **GOVIN, s.r.o.**, Veverkova 1229/9, Praha 7, 17000, CZ  
(210) O-522278

---

(111) **352540**  
(220) 29.05.2015  
(320) 29.05.2015  
(442) 20.01.2016  
(151) 27.04.2016  
(730) **Hyundai Motor Company**, Heolleung-ro, Seocho-gu 12, Seoul, KR  
(210) O-522729

---

(111) **352541**  
(220) 29.05.2015  
(320) 29.05.2015  
(442) 20.01.2016  
(151) 27.04.2016  
(730) **Hyundai Motor Company**, Heolleung-ro, Seocho-gu 12, Seoul, KR  
(210) O-522730

---

(111) **352542**  
(220) 29.05.2015  
(320) 29.05.2015  
(442) 20.01.2016  
(151) 27.04.2016  
(730) **Hyundai Motor Company**, Heolleung-ro, Seocho-gu 12, Seoul, KR  
(210) O-522731

---

(111) **352543**  
(220) 29.05.2015  
(320) 29.05.2015  
(442) 20.01.2016  
(151) 27.04.2016  
(730) **Hyundai Motor Company**, Heolleung-ro, Seocho-gu 12, Seoul, KR  
(210) O-522733  
(590) Barevná

---

(111) **352544**  
(220) 29.05.2015  
(320) 29.05.2015  
(442) 20.01.2016  
(151) 27.04.2016  
(730) **Hyundai Motor Company**, Heolleung-ro, Seocho-gu 12, Seoul, KR  
(210) O-522734  
(590) Barevná

---

(111) **352545**  
(220) 04.06.2015

(320) 04.06.2015  
(442) 20.01.2016  
(151) 27.04.2016  
(730) **STAR'S BOHEMIA INTERNATIONAL s.r.o.**, Suchovršice 113,  
Suchovršice, 542 32, CZ  
(210) O-522866

(111) **352546**  
(220) 12.06.2015  
(320) 12.06.2015  
(442) 20.01.2016  
(151) 27.04.2016  
(730) **Systém NET Line s.r.o.**, Rokycanova 1929, Sokolov, 35601, CZ  
(210) O-523093

(111) **352547**  
(220) 12.06.2015  
(320) 12.06.2015  
(442) 20.01.2016  
(151) 27.04.2016  
(730) **Systém NET Line s. r. o.**, Rokycanova 1929, Sokolov, 35601, CZ  
(210) O-523094

(111) **352548**  
(220) 02.07.2015  
(320) 02.07.2015  
(442) 20.01.2016  
(151) 27.04.2016  
(730) **Mixit s.r.o.**, U Dubu 1639/53, Praha 4, 14700, CZ  
(210) O-523583

(111) **352549**  
(220) 03.07.2015  
(320) 03.07.2015  
(442) 20.01.2016  
(151) 27.04.2016  
(730) **SMART Comp. a.s.**, Kubičkova 1115/8, Brno Bystrc, 63500, CZ  
(210) O-523598

(111) **352550**  
(220) 06.07.2015  
(320) 03.04.2015  
20.06.2015  
06.07.2015  
(442) 20.01.2016  
(151) 27.04.2016  
(730) **GOJO Industries, Inc.**, One GOJO Plaza, Suite 500, Akron, Ohio 44311,  
OH, US  
(210) O-523619

(111) **352551**  
(220) 07.07.2015  
(320) 07.07.2015  
(442) 20.01.2016  
(151) 27.04.2016  
(730) **FAnn Retail, a.s.**, Jandáskova 24, Brno, 62100, CZ  
(210) O-523623

(111) **352552**  
(220) 14.07.2015  
(320) 14.07.2015  
(442) 20.01.2016  
(151) 27.04.2016  
(730) **Vojtěch Robert Ing.**, Náměstí Plukovníka Vlčka 692/5, Praha 9, 198 00,  
CZ  
(210) O-523774

(111) **352553**  
(220) 15.07.2015  
(320) 15.07.2015  
(442) 20.01.2016  
(151) 27.04.2016  
(730) **Balónky, s.r.o.**, 37, Jinačovice, 66434, CZ  
(210) O-523828

(111) **352554**  
(220) 15.07.2015  
(320) 15.07.2015  
(442) 20.01.2016  
(151) 27.04.2016  
(730) **KLEMBER a SPOL., s.r.o.**, Jesenského 1204/2, Dunajská Streda, SK  
(210) O-523831  
(590) Barevná

(111) **352555**  
(220) 15.07.2015  
(320) 15.07.2015  
(442) 20.01.2016  
(151) 27.04.2016  
(730) **KLEMBER a SPOL., s.r.o.**, Jesenského 1204/2, Dunajská Streda, SK  
(210) O-523833  
(590) Barevná

(111) **352556**  
(220) 15.07.2015  
(320) 15.07.2015  
(442) 20.01.2016  
(151) 27.04.2016  
(730) **KLEMBER a SPOL., s.r.o.**, Jesenského 1204/2, Dunajská Streda, SK  
(210) O-523834  
(590) Barevná

(111) **352557**  
(220) 15.07.2015  
(320) 15.07.2015  
(442) 20.01.2016  
(151) 27.04.2016  
(730) **KLEMBER a SPOL., s.r.o.**, Jesenského 1204/2, Dunajská Streda, SK  
(210) O-523838  
(590) Barevná

(111) **352558**  
(220) 15.07.2015  
(320) 15.07.2015  
(442) 20.01.2016  
(151) 27.04.2016  
(730) **KLEMBER a SPOL., s.r.o.**, Jesenského 1204/2, Dunajská Streda, SK  
(210) O-523839  
(590) Barevná

(111) **352559**  
(220) 15.07.2015  
(320) 15.07.2015  
(442) 20.01.2016  
(151) 27.04.2016  
(730) **KLEMBER a SPOL., s.r.o.**, Jesenského 1204/2, Dunajská Streda, SK  
(210) O-523840  
(590) Barevná

(111) **352560**  
(220) 15.07.2015  
(320) 15.07.2015  
(442) 20.01.2016  
(151) 27.04.2016

(730) **KLEMBER a SPOL., s.r.o.**, Jesenského 1204/2, Dunajská Streda, SK  
(210) O-523841  
(590) Barevná

---

(111) **352561**  
(220) 16.07.2015  
(320) 16.07.2015  
(442) 20.01.2016  
(151) 27.04.2016  
(730) **Pecotić Marko**, Kodaňská 688/30, Praha 10, 10100, CZ  
(210) O-523865

---

(111) **352562**  
(220) 16.07.2015  
(320) 16.07.2015  
(442) 20.01.2016  
(151) 27.04.2016  
(730) **KLEMBER a SPOL., s.r.o.**, Jesenského 1204/2, Dunajská Streda, SK  
(210) O-523876  
(590) Barevná

---

(111) **352563**  
(220) 17.07.2015  
(320) 17.07.2015  
(442) 20.01.2016  
(151) 27.04.2016  
(730) **Dotykačka s.r.o.**, Plzeňská 3217/16, Praha 5 - Smíchov, 15000, CZ  
(210) O-523926  
(590) Barevná

---

(111) **352564**  
(220) 23.07.2015  
(320) 23.07.2015  
(442) 20.01.2016  
(151) 27.04.2016  
(730) **Šperlová Anna**, Sněženková 986/8, Plzeň, 326 00, CZ  
(210) O-524070

---

(111) **352565**  
(220) 06.08.2015  
(320) 06.08.2015  
(442) 20.01.2016  
(151) 27.04.2016  
(730) **Kreditech Holding SSL GmbH**, Ludwig-Erhard-Strasse 1, 20459 Hamburg, DE  
(210) O-524372  
(590) Barevná

---

(111) **352566**  
(220) 11.08.2015  
(320) 11.08.2015  
(442) 20.01.2016  
(151) 27.04.2016  
(730) **Granát, družstvo umělecké výroby, Turnov**, Výšinka 1409, Turnov, 51101, CZ  
(210) O-524468  
(590) Barevná

---

(111) **352567**  
(220) 11.08.2015  
(320) 11.08.2015  
(442) 20.01.2016  
(151) 27.04.2016  
(730) **Granát, družstvo umělecké výroby, Turnov**, Výšinka 1409, Turnov, 51101, CZ  
(210) O-524469  
(590) Barevná

---

(111) **352568**  
(220) 11.08.2015  
(320) 11.08.2015  
(442) 20.01.2016  
(151) 27.04.2016  
(730) **Granát, družstvo umělecké výroby, Turnov**, Výšinka 1409, Turnov, 51101, CZ  
(210) O-524470  
(590) Barevná

---

(111) **352569**  
(220) 11.08.2015  
(320) 11.08.2015  
(442) 20.01.2016  
(151) 27.04.2016  
(730) **Granát, družstvo umělecké výroby, Turnov**, Výšinka 1409, Turnov, 51101, CZ  
(210) O-524471  
(590) Barevná

---

(111) **352570**  
(220) 13.08.2015  
(320) 13.08.2015  
(442) 20.01.2016  
(151) 27.04.2016  
(730) **HERBA ALKO, s.r.o.**, Palackého 16, Štítina, 74791, OH, CZ  
(210) O-524533  
(590) Barevná

---

(111) **352571**  
(220) 13.08.2015  
(320) 13.08.2015  
(442) 20.01.2016  
(151) 27.04.2016  
(730) **Klub realitních kanceláří České republiky z.s.**, Svornosti 985/8, Praha 5, 15000, CZ  
(210) O-524540

---

(111) **352572**  
(220) 19.08.2015  
(320) 19.08.2015  
(442) 20.01.2016  
(151) 27.04.2016  
(730) **Mongolian Forum s.r.o.**, nám. Přátelství 1518/2, Praha 10, 10200, CZ  
(210) O-524659  
(590) Barevná

---

(111) **352573**  
(220) 19.08.2015  
(320) 19.08.2015  
(442) 20.01.2016  
(151) 27.04.2016  
(730) **Linová Zhiyan**, Mattioliho 3271/4, Praha 10, 10600, CZ  
(210) O-524661

---

(111) **352574**  
(220) 20.08.2015  
(320) 20.08.2015  
(442) 20.01.2016  
(151) 27.04.2016  
(730) **Pharmazet Group s.r.o.**, U staré tvrže 285/21, Praha 9, 19600, CZ  
(210) O-524701

---

(111) **352575**  
(220) 20.08.2015  
(320) 20.08.2015



(442) 20.01.2016  
(151) 27.04.2016  
(730) **Ibl Robin**, Kolová 32, Praha 5 - Radotín, 15300, CZ  
(210) O-524702  
(590) Barevná

(111) **352576**  
(220) 31.08.2015  
(320) 31.08.2015  
(442) 20.01.2016  
(151) 27.04.2016  
(730) **Trachea, a.s.**, Hájecká 1068/14, Brno, Černovice, 61800, CZ  
(210) O-524930

(111) **352577**  
(220) 31.08.2015  
(320) 31.08.2015  
(442) 20.01.2016  
(151) 27.04.2016  
(730) **Trachea, a.s.**, Hájecká 1068/14, Brno, Černovice, 61800, CZ  
(210) O-524932

(111) **352578**  
(220) 31.08.2015  
(320) 31.08.2015  
(442) 20.01.2016  
(151) 27.04.2016  
(730) **Trachea, a.s.**, Hájecká 1068/14, Brno, Černovice, 61800, CZ  
(210) O-524940

(111) **352579**  
(220) 31.08.2015  
(320) 31.08.2015  
(442) 20.01.2016  
(151) 27.04.2016  
(730) **Trachea, a.s.**, Hájecká 1068/14, Brno, Černovice, 61800, CZ  
(210) O-524944

(111) **352580**  
(220) 01.09.2015  
(320) 01.09.2015  
(442) 20.01.2016  
(151) 27.04.2016  
(730) **Marsovszki Mário**, Nobelová 48, Bratislava 3, 83102, SK  
(210) O-524954

(111) **352581**  
(220) 04.09.2015  
(320) 04.09.2015  
(442) 20.01.2016  
(151) 27.04.2016  
(730) **Česká republika - Národní bezpečnostní úřad**, Na Popelce 2/16, Praha 5, 15006, CZ  
(210) O-525062  
(590) Barevná

(111) **352582**  
(220) 07.09.2015  
(320) 07.09.2015  
(442) 20.01.2016  
(151) 27.04.2016  
(730) **4services solutions s.r.o.**, Mimoňská 630/17, Praha 9 - Prosek, 19000, CZ  
(210) O-525106  
(590) Barevná

(111) **352583**  
(220) 08.09.2015  
(320) 08.09.2015  
(442) 20.01.2016  
(151) 27.04.2016  
(730) **Fasuga Jakub**, Jablunkovská 471, Třinec, Lyžbice, 73963, CZ  
(210) O-525119  
(590) Barevná

(111) **352584**  
(220) 09.09.2015  
(320) 09.09.2015  
(442) 20.01.2016  
(151) 27.04.2016  
(730) **4K-company s.r.o.**, Ocelkova 643/20, Praha 9 - Černý Most, 19800, CZ  
(210) O-525161

(111) **352585**  
(220) 10.09.2015  
(320) 10.09.2015  
(442) 20.01.2016  
(151) 27.04.2016  
(730) **Terra Group Investment, a.s.**, Slavnickova 2357/9, Praha 6, 16900, CZ  
(210) O-525174

(111) **352586**  
(220) 20.10.2015  
(320) 20.10.2015  
(442) 20.01.2016  
(151) 27.04.2016  
(730) **Trim Technology s.r.o.**, Bulharská 996/20, Praha 10, 10100, CZ  
(210) O-525241  
(590) Barevná

(111) **352587**  
(220) 14.09.2015  
(320) 14.09.2015  
(442) 20.01.2016  
(151) 27.04.2016  
(730) **4K-company s.r.o.**, Ocelkova 643/20, Praha 9 - Černý Most, 19800, CZ  
(210) O-525248

(111) **352588**  
(220) 15.09.2015  
(320) 15.09.2015  
(442) 20.01.2016  
(151) 27.04.2016  
(730) **Zachar Luděk a syn s.r.o.**, Jateční 169, Zlín, 76001, CZ  
(210) O-525256

(111) **352589**  
(220) 15.09.2015  
(320) 15.09.2015  
(442) 20.01.2016  
(151) 27.04.2016  
(730) **Obdržálek Daniel**, Nový Malín 480, Nový Malín, 78803, CZ  
(210) O-525259

(111) **352590**  
(220) 16.09.2015  
(320) 16.09.2015  
(442) 20.01.2016  
(151) 27.04.2016  
(730) **CZECHIE PRAHA, s.r.o.**, Radimova 2305/15, Praha 6, 16900, CZ  
(210) O-525277  
(590) Barevná

(111) **352591**

(220) 16.09.2015  
(320) 16.09.2015  
(442) 20.01.2016  
(151) 27.04.2016  
(730) **AQUAVIA Praha s.r.o.**, Rybalkova 1147/10, Praha 2, 12000, CZ  
(210) O-525278  
(590) Barevná

(111) **352592**

(220) 16.09.2015  
(320) 16.09.2015  
(442) 20.01.2016  
(151) 27.04.2016  
(730) **Přístav Praha s.r.o.**, Na pěšině 808/3, Praha 8, 18400, CZ  
(210) O-525279  
(590) Barevná

(111) **352593**

(220) 17.09.2015  
(320) 17.09.2015  
(442) 20.01.2016  
(151) 27.04.2016  
(730) **T-Mobile Czech Republic a.s.**, Tomičkova 2144/1, Praha 4 - Chodov, 14800, CZ  
(210) O-525315

(111) **352594**

(220) 17.09.2015  
(320) 17.09.2015  
(442) 20.01.2016  
(151) 27.04.2016  
(730) **ERV Evropská pojišťovna, a.s.**, Křižíkova 237/36a, Praha 8 - Karlín, 18600, CZ  
(210) O-525324

(111) **352595**

(220) 21.09.2015  
(320) 21.09.2015  
(442) 20.01.2016  
(151) 27.04.2016  
(730) **Pučelík Roman**, Nad Opatovem 2026/1, Praha 4 - Chodov, 14900, CZ  
(210) O-525380

(111) **352596**

(220) 23.09.2015  
(320) 23.09.2015  
(442) 20.01.2016  
(151) 27.04.2016  
(730) **Kružík Zdeněk**, Atletická 2147, Sokolov, 35601, CZ  
**Kružík Taťána**, Atletická 2147, Sokolov, 35601, CZ  
(210) O-525458  
(590) Barevná

(111) **352597**

(220) 25.09.2015  
(320) 25.09.2015  
(442) 20.01.2016  
(151) 27.04.2016  
(730) **Havel Michal Mgr.**, Růžová 9, Ústí nad Labem, 40007, CZ  
**Jarkovská Adéla**, Bořislav 109, Bořislav, 41501, CZ  
(210) O-525506  
(590) Barevná

(111) **352598**

(220) 25.09.2015

(320) 25.09.2015

(442) 20.01.2016

(151) 27.04.2016

(730) **Gastro City Group, s.r.o.**, Pražská 96, Mníšek pod Brdy, 25210, CZ

(210) O-525525

(111) **352599**

(220) 01.10.2015  
(320) 01.10.2015  
(442) 20.01.2016  
(151) 27.04.2016  
(730) **Institut Ervina Böhma**, Oblačná 450/1, Liberec 5, 46000, CZ  
(210) O-525641

(111) **352600**

(220) 05.10.2015  
(320) 05.10.2015  
(442) 20.01.2016  
(151) 27.04.2016  
(730) **BASSARAB COMPANY s.r.o.**, Křižíkova 477/119, Praha 8, 18600, CZ  
(210) O-525704  
(590) Barevná

(111) **352601**

(220) 09.10.2015  
(320) 09.10.2015  
(442) 20.01.2016  
(151) 27.04.2016  
(730) **Gastro City Group, s.r.o.**, Pražská 96, Mníšek pod Brdy, 25210, CZ  
(210) O-525819

(111) **352602**

(220) 12.10.2015  
(320) 12.10.2015  
(442) 20.01.2016  
(151) 27.04.2016  
(730) **HP TRONIC-prodejny elektro a.s.**, Kútíky 637, Zlín - Prštne, 76001, CZ  
(210) O-525872  
(590) Barevná

(111) **352603**

(220) 12.10.2015  
(320) 12.10.2015  
(442) 20.01.2016  
(151) 27.04.2016  
(730) **HP TRONIC-prodejny elektro a.s.**, Kútíky 637, Zlín - Prštne, 76001, CZ  
(210) O-525873

(111) **352604**

(220) 12.10.2015  
(320) 12.10.2015  
(442) 20.01.2016  
(151) 27.04.2016  
(730) **HP TRONIC-prodejny elektro a.s.**, Kútíky 637, Zlín - Prštne, 76001, CZ  
(210) O-525874

(111) **352605**

(220) 12.10.2015  
(320) 12.10.2015  
(442) 20.01.2016  
(151) 27.04.2016  
(730) **AVEOS PRODUCTION s.r.o.**, Primátorská 296/38, Praha 8, 18000, CZ  
(210) O-525895

(111) **352606**  
(220) 13.10.2015  
(320) 13.10.2015  
(442) 20.01.2016  
(151) 27.04.2016  
(730) **FischerHaus GmbH & Co.KG**, Rathausplatz 4-6, Bodenvöhr, DE  
(210) O-525920  
(590) Barevná

---

(111) **352607**  
(220) 13.10.2015  
(320) 13.10.2015  
(442) 20.01.2016  
(151) 27.04.2016  
(730) **Johnson & Johnson**, One Johnson & Johnson Plaza, New Brunswick, NJ, US  
(210) O-525925

---

(111) **352608**  
(220) 14.10.2015  
(320) 14.10.2015  
(442) 20.01.2016  
(151) 27.04.2016  
(730) **VYDIS a.s.**, 5. Května 16, Dolní Břežany, 25241, CZ  
(210) O-525954  
(590) Barevná

---

(111) **352609**  
(220) 14.10.2015  
(320) 14.10.2015  
(442) 20.01.2016  
(151) 27.04.2016  
(730) **ŠINDY a.s.**, Štěrboholská 1404/104, Praha 10, Hostivař, 10200, CZ  
(210) O-525956  
(590) Barevná

---

(111) **352610**  
(220) 14.10.2015  
(320) 14.10.2015  
(442) 20.01.2016  
(151) 27.04.2016  
(730) **VYDIS GROUP a.s.**, Štěrboholská 1404/104, Praha 10 - Hostivař, 10200, CZ  
(210) O-525957  
(590) Barevná

---

(111) **352611**  
(220) 19.10.2015  
(320) 19.10.2015  
(442) 20.01.2016  
(151) 27.04.2016  
(730) **Clean4you s. r. o.**, Chválkovická 101/4, Olomouc - Chválkovice, 77900, CZ  
(210) O-526113

---

(111) **352612**  
(220) 21.10.2015  
(320) 21.10.2015  
(442) 20.01.2016  
(151) 27.04.2016  
(730) **KKCG PLC**, Christodoulides Building, 8 Alasias Street, 3095 Limassol, CY  
(210) O-526172

---

(111) **352613**  
(220) 21.10.2015  
(320) 21.10.2015

(442) 20.01.2016  
(151) 27.04.2016  
(730) **KKCG PLC**, Christodoulides Building, 8 Alasias Street, 3095 Limassol, CY  
(210) O-526173

---

(111) **352614**  
(220) 22.10.2015  
(320) 22.10.2015  
(442) 20.01.2016  
(151) 27.04.2016  
(730) **Jukl David**, Sportovní 1081, Velké Přílepy, 25264, CZ  
(210) O-526201

---

(111) **352615**  
(220) 23.10.2015  
(320) 23.10.2015  
(442) 20.01.2016  
(151) 27.04.2016  
(730) **Králová Lucie Mgr. Art.**, 9. května 791, Litomyšl, 57001, CZ  
(210) O-526223

---

(111) **352616**  
(220) 29.10.2015  
(320) 29.10.2015  
(442) 20.01.2016  
(151) 27.04.2016  
(730) **UNIPETROL RPA, s.r.o.**, Litvínov - Záluží 1, 43670, CZ  
(210) O-526321

---

(111) **352617**  
(220) 29.10.2015  
(320) 29.10.2015  
(442) 20.01.2016  
(151) 27.04.2016  
(730) **UNIPETROL RPA, s.r.o.**, Litvínov - Záluží 1, 43670, CZ  
(210) O-526322

---

(111) **352618**  
(220) 30.10.2015  
(320) 30.10.2015  
(442) 20.01.2016  
(151) 27.04.2016  
(730) **ARMEX ENERGY, a.s.**, Folknářská 1246/21, Děčín, 40502, CZ  
(210) O-526347

---

(111) **352619**  
(220) 02.11.2015  
(320) 02.11.2015  
(442) 20.01.2016  
(151) 27.04.2016  
(730) **HELL.cz s.r.o.**, Poupětova 1333/7, Praha 7, 17000, CZ  
(210) O-526354

---

(111) **352620**  
(220) 02.11.2015  
(320) 02.11.2015  
(442) 20.01.2016  
(151) 27.04.2016  
(730) **HELL.cz s.r.o.**, Poupětova 1333/7, Praha 7, 17000, CZ  
(210) O-526355

---

(111) **352621**  
(220) 02.11.2015  
(320) 02.11.2015  
(442) 20.01.2016

(151) 27.04.2016

(730) **ESSOX s.r.o.**, Senovážné náměstí 231/7, České Budějovice, 37021, CZ

(210) O-526368

(590) Barevná

(111) **352622**

(220) 02.11.2015

(320) 02.11.2015

(442) 20.01.2016

(151) 27.04.2016

(730) **Jan Melvil Publishing s.r.o.**, Roubalova 383/13, Brno - Stránice, 60200, CZ

(210) O-526375

(111) **352623**

(220) 03.11.2015

(320) 03.11.2015

(442) 20.01.2016

(151) 27.04.2016

(730) **INTEGRA METAL SYSTEMS s.r.o.**, Ve žlíbku 1849/2a, Praha 9 - Horní Počernice, 19300, CZ

(210) O-526401

(111) **352624**

(220) 03.11.2015

(320) 03.11.2015

(442) 20.01.2016

(151) 27.04.2016

(730) **TOP1 SERVICE GROUP s.r.o.**, Cejl 29/76, Brno - Zábřovice, 60200, CZ

(210) O-526402

(590) Barevná

(111) **352625**

(220) 03.11.2015

(320) 03.11.2015

(442) 20.01.2016

(151) 27.04.2016

(730) **TOP1 SERVICE GROUP s.r.o.**, Cejl 29/76, Brno - Zábřovice, 60200, CZ

(210) O-526403

(590) Barevná

(111) **352626**

(220) 03.11.2015

(320) 03.11.2015

(442) 20.01.2016

(151) 27.04.2016

(730) **VOC ZNOJMO o.s.**, Brněnská 523, Dobšice, 67182, CZ

(210) O-526408

(111) **352627**

(220) 03.11.2015

(320) 03.11.2015

(442) 20.01.2016

(151) 27.04.2016

(730) **Piňata s.r.o.**, 28. pluku 464/39, Praha 10, 10000, CZ

(210) O-526415

(590) Barevná

(111) **352628**

(220) 05.11.2015

(320) 05.11.2015

(442) 20.01.2016

(151) 27.04.2016

(730) **Kostelecké uzeniny a.s.**, Kostelec 60, Kostelec, 58861, CZ

(210) O-526501

(590) Barevná

(111) **352629**

(220) 05.11.2015

(320) 05.11.2015

(442) 20.01.2016

(151) 27.04.2016

(730) **British American Tobacco (Brands) Inc.**, 2711 Centerville Road, Suite 300, Wilmington, DE, US

(210) O-526509

(111) **352630**

(220) 06.11.2015

(320) 06.11.2015

(442) 20.01.2016

(151) 27.04.2016

(730) **Kašpar Martin Mgr., advokát**, Nad Rokoskou 38/1228, Praha, 18200, CZ

(210) O-526536

(590) Barevná

(111) **352631**

(220) 06.11.2015

(320) 06.11.2015

(442) 20.01.2016

(151) 27.04.2016

(730) **ASW Systems a.s.**, Pekařská 621/7, Praha 5 Jinonice, 15500, CZ

(210) O-526538

(111) **352632**

(220) 06.11.2015

(320) 06.11.2015

(442) 20.01.2016

(151) 27.04.2016

(730) **M&M Reality Holding a.s.**, Krakovská 1675/2, Praha 1 - Nové Město, 11000, CZ

(210) O-526542

(111) **352633**

(220) 06.11.2015

(320) 06.11.2015

(442) 20.01.2016

(151) 27.04.2016

(730) **Kopuleť Miroslav Ing.**, Hluboké 13, Hluboké, 67571, CZ

(210) O-526548

(111) **352634**

(220) 06.11.2015

(320) 06.11.2015

(442) 20.01.2016

(151) 27.04.2016

(730) **COLORLAK, a.s.**, Tovární 1076, Staré Město, 68603, CZ

(210) O-526554

(111) **352635**

(220) 06.11.2015

(320) 06.11.2015

(442) 20.01.2016

(151) 27.04.2016

(730) **COLORLAK, a.s.**, Tovární 1076, Staré Město, 68603, CZ

(210) O-526555

(111) **352636**

(220) 09.11.2015

(320) 09.11.2015

(442) 20.01.2016

(151) 27.04.2016

(730) **Miaba, s.r.o.**, Rytířská 534/13, Praha 1 - Staré Město, 11000, CZ  
(210) O-526577

---

(111) **352637**  
(220) 09.11.2015  
(320) 09.11.2015  
(442) 20.01.2016  
(151) 27.04.2016  
(730) **Miluju Prahu s.r.o.**, Thámova 166/18, Praha 8 - Karlín, 18600, CZ  
(210) O-526581

---

(111) **352638**  
(220) 10.11.2015  
(320) 10.11.2015  
(442) 20.01.2016  
(151) 27.04.2016  
(730) **Západočeská univerzita v Plzni**, Univerzitní 8, Plzeň, 30614, CZ  
(210) O-526593

---

(111) **352639**  
(220) 10.11.2015  
(320) 10.11.2015  
(442) 20.01.2016  
(151) 27.04.2016  
(730) **STROJOBAL a.s.**, Zeyerova alej 1388/30, Praha 6 - Břevnov, 16200, CZ  
(210) O-526620

---

(111) **352640**  
(220) 11.11.2015  
(320) 11.11.2015  
(442) 20.01.2016  
(151) 27.04.2016  
(730) **Lukša Pavol**, Čeladná 592, Čeladná, 73912, CZ  
(210) O-526642

---

(111) **352641**  
(220) 11.11.2015  
(320) 11.11.2015  
(442) 20.01.2016  
(151) 27.04.2016  
(730) **Lukša Pavol**, Čeladná 592, Čeladná, 73912, CZ  
(210) O-526643

---

(111) **352642**  
(220) 11.11.2015  
(320) 11.11.2015  
(442) 20.01.2016  
(151) 27.04.2016  
(730) **Lukša Pavol**, Čeladná 592, Čeladná, 73912, CZ  
(210) O-526644

---

(111) **352643**  
(220) 12.11.2015  
(320) 12.11.2015  
(442) 20.01.2016  
(151) 27.04.2016  
(730) **Komerční banka, a.s.**, Na Příkopě 33/969, Praha 1, 11407, CZ  
(210) O-526667  
(590) Barevná

---

(111) **352644**  
(220) 12.11.2015  
(320) 12.11.2015  
(442) 20.01.2016  
(151) 27.04.2016

(730) **GE Money Bank, a.s.**, Vyskočilova 1422/1a, Praha 4 - Michle, 14000, CZ  
(210) O-526685

---

(111) **352645**  
(220) 12.11.2015  
(320) 12.11.2015  
(442) 20.01.2016  
(151) 27.04.2016  
(730) **GE Money Bank, a.s.**, Vyskočilova 1422/1a, Praha 4 - Michle, 14000, CZ  
(210) O-526686

---

(111) **352646**  
(220) 12.11.2015  
(320) 12.11.2015  
(442) 20.01.2016  
(151) 27.04.2016  
(730) **GE Money Bank, a.s.**, Vyskočilova 1422/1a, Praha 4 - Michle, 14000, CZ  
(210) O-526687

---

(111) **352647**  
(220) 12.11.2015  
(320) 12.11.2015  
(442) 20.01.2016  
(151) 27.04.2016  
(730) **JP Spedition & Transport s.r.o.**, Vodárenská 732, Kralupy nad Vltavou - Lobeček, 27801, CZ  
(210) O-526689  
(590) Barevná

---

(111) **352648**  
(220) 12.11.2015  
(320) 12.11.2015  
(442) 20.01.2016  
(151) 27.04.2016  
(730) **JP Spedition & Transport s.r.o.**, Vodárenská 732, Kralupy nad Vltavou - Lobeček, 27801, CZ  
(210) O-526690

---

(111) **352649**  
(220) 12.11.2015  
(320) 12.11.2015  
(442) 20.01.2016  
(151) 27.04.2016  
(730) **Honzová Iveta**, 9. května 257, Stochov, 27303, CZ  
(210) O-526694  
(590) Barevná

---

(111) **352650**  
(220) 12.11.2015  
(320) 12.11.2015  
(442) 20.01.2016  
(151) 27.04.2016  
(730) **Pražská čokoláda s.r.o.**, K Sadu 754/2b, Praha 8, 18200, CZ  
(210) O-526697

---

(111) **352651**  
(220) 13.11.2015  
(320) 13.11.2015  
(442) 20.01.2016  
(151) 27.04.2016  
(730) **Eliáš František**, Bezdrevská 1134/23, České Budějovice, 37011, CZ  
(210) O-526706

---

(111) **352652**  
(220) 13.11.2015  
(320) 13.11.2015  
(442) 20.01.2016  
(151) 27.04.2016  
(730) **Legát Lukáš**, Nad Kovářkou 310/13, Praha 5, 15000, CZ  
(210) O-526710

(111) **352653**  
(220) 13.11.2015  
(320) 13.11.2015  
(442) 20.01.2016  
(151) 27.04.2016  
(730) **MP Krásno, a.s.**, Hranická 430/34, Valašské Meziříčí, 75701, CZ  
(210) O-526723

(111) **352654**  
(220) 13.11.2015  
(320) 13.11.2015  
(442) 20.01.2016  
(151) 27.04.2016  
(730) **AVIATRIX s.r.o.**, Na Václavce 3196/42, Praha 5, 15000, CZ  
(210) O-526724

(111) **352655**  
(220) 13.11.2015  
(320) 13.11.2015  
(442) 20.01.2016  
(151) 27.04.2016  
(730) **Fikar Jindřich Ing.**, nám. 1. května 1306/4, Kuřim, 66434, CZ  
(210) O-526731

(111) **352656**  
(220) 16.11.2015  
(320) 16.11.2015  
(442) 20.01.2016  
(151) 27.04.2016  
(730) **Společnost Astropis, z.s.**, Přímá 1657/1, Praha 5 Smíchov, 15000, CZ  
(210) O-526732

(111) **352657**  
(220) 16.11.2015  
(320) 16.11.2015  
(442) 20.01.2016  
(151) 27.04.2016  
(730) **Pavlinová Alžběta**, Purkyňova 3049/35f, Brno, 61200, CZ  
(210) O-526735

(111) **352658**  
(220) 18.11.2015  
(320) 18.11.2015  
(442) 20.01.2016  
(151) 27.04.2016  
(730) **Ullischová Zuzana**, Šeříková 92, Karlovy Vary, 36010, CZ  
(210) O-526780

(111) **352659**  
(220) 18.11.2015  
(320) 18.11.2015  
(442) 20.01.2016  
(151) 27.04.2016  
(730) **Lukša Pavol**, Čeladná 592, Čeladná, 73912, CZ  
(210) O-526784

(111) **352660**  
(220) 18.11.2015

(320) 18.11.2015  
(442) 20.01.2016  
(151) 27.04.2016  
(730) **CHOVSERVIS a. s.**, Zemědělská 897, Hradec Králové, 50003, CZ  
(210) O-526802

(111) **352661**  
(220) 20.11.2015  
(320) 20.11.2015  
(442) 20.01.2016  
(151) 27.04.2016  
(730) **Kunt Petr**, Na Vyhliďce 1740, Uherské Hradiště, Mařatice, 68605, CZ  
(210) O-526832

(111) **352662**  
(220) 23.11.2015  
(320) 23.11.2015  
(442) 20.01.2016  
(151) 27.04.2016  
(730) **STUDENT ZONE s.r.o.**, Bělehradská 858/23, Praha 2 - Vinohrady, 12000, CZ  
(210) O-526891

(111) **352663**  
(220) 23.11.2015  
(320) 23.11.2015  
(442) 20.01.2016  
(151) 27.04.2016  
(730) **Partenariat, z.s.**, Těšnov 65/17, Praha 1, 11000, CZ  
(210) O-526894

(111) **352664**  
(220) 23.11.2015  
(320) 23.11.2015  
(442) 20.01.2016  
(151) 27.04.2016  
(730) **Kraus Vladimír MUDr.**, Bratislavská 1487/7, Praha 10, 10200, CZ  
(210) O-526901

(111) **352665**  
(220) 24.11.2015  
(320) 24.11.2015  
(442) 20.01.2016  
(151) 27.04.2016  
(730) **Česká zemědělská univerzita v Praze**, Kamýčká 961/129, Praha 6 - Suchbátka, 16521, CZ  
(210) O-526905

(111) **352666**  
(220) 24.11.2015  
(320) 24.11.2015  
(442) 20.01.2016  
(151) 27.04.2016  
(730) **ACE Trade spol.s.r.o.**, Vrbová 621, Ústí nad Orlicí, 56203, CZ  
(210) O-526914  
(590) Barevná

(111) **352667**  
(220) 24.11.2015  
(320) 24.11.2015  
(442) 20.01.2016  
(151) 27.04.2016  
(730) **Rákos Lubomír**, Kladenská 527, Kamenné Žehrovice, 27301, CZ  
(210) O-526919

(111) **352668**  
(220) 24.11.2015  
(320) 24.11.2015  
(442) 20.01.2016  
(151) 27.04.2016  
(730) **La Aurora, S.A.**, Parque Industrial Tamboril, Carretera Santiago Tamboril, KM. 5, Guazumal Santiago de los Caballeros, DO  
(210) O-526920

---

(111) **352669**  
(220) 25.11.2015  
(320) 25.11.2015  
(442) 20.01.2016  
(151) 27.04.2016  
(730) **Pekárny a cukrárny Klatovy, a.s.**, Za Tratí 602, Klatovy, 33901, CZ  
(210) O-526945

---

(111) **352670**  
(220) 25.11.2015  
(320) 25.11.2015  
(442) 20.01.2016  
(151) 27.04.2016  
(730) **Babyonline, s.r.o.**, Lacinova 1860/6, Brno Řečkovice a Mokrá Hora, 62100, CZ  
(210) O-526948

---

(111) **352671**  
(220) 26.11.2015  
(320) 26.11.2015  
(442) 20.01.2016  
(151) 27.04.2016  
(730) **ČECHYMEN a.s.**, Potoční 503/3, Ostrava Radvanice a Bartovice, 71700, CZ  
(210) O-526972

---

(111) **352672**  
(220) 26.11.2015  
(320) 26.11.2015  
(442) 20.01.2016  
(151) 27.04.2016  
(730) **ČECHYMEN a.s.**, Potoční 503/3, Ostrava Radvanice a Bartovice, 71700, CZ  
(210) O-526973

---

(111) **352673**  
(220) 26.11.2015  
(320) 26.11.2015  
(442) 20.01.2016  
(151) 27.04.2016  
(730) **OVUS-podnik živočišné výroby, spol. s r.o.**, Těhul 169, Slaný, Kvíc, 27401, CZ  
(210) O-526990

---

(111) **352674**  
(220) 26.11.2015  
(320) 26.11.2015  
(442) 20.01.2016  
(151) 27.04.2016  
(730) **OVUS-podnik živočišné výroby, spol. s r.o.**, Těhul 169, Slaný, Kvíc, 27401, CZ  
(210) O-526992

---

(111) **352675**  
(220) 26.11.2015  
(320) 26.11.2015  
(442) 20.01.2016  
(151) 27.04.2016

(730) **LANGON - jazyky online s.r.o.**, Opatovice 39, Hrdějovice, 37341, CZ  
(210) O-526997  
(590) Barevná

---

(111) **352676**  
(220) 01.12.2015  
(320) 01.12.2015  
(442) 20.01.2016  
(151) 27.04.2016  
(730) **Plzeňský Prazdroj, a.s.**, U Prazdroje 7, Plzeň, 30497, CZ  
(210) O-527074

---

(111) **352677**  
(220) 02.12.2015  
(320) 02.12.2015  
(442) 20.01.2016  
(151) 27.04.2016  
(730) **All Inclusive Living a.s.**, Dělnická 39/397, Brno, 62400, CZ  
(210) O-527103  
(590) Barevná

---

(111) **352678**  
(220) 02.12.2015  
(320) 02.12.2015  
(442) 20.01.2016  
(151) 27.04.2016  
(730) **Variant s.r.o.**, Mělnická 212, Všetaty, 27716, CZ  
(210) O-527105

---

(111) **352679**  
(220) 02.12.2015  
(320) 02.12.2015  
(442) 20.01.2016  
(151) 27.04.2016  
(730) **Jurkovič Marek**, Holíkova 469, Jílové u Prahy, 25401, CZ  
(210) O-527114

---

(111) **352680**  
(220) 02.12.2015  
(320) 02.12.2015  
(442) 20.01.2016  
(151) 27.04.2016  
(730) **Československá akademie obchodní, SOŠ**, Resslova 5, Praha 2, 12000, CZ  
(210) O-527117

---

(111) **352681**  
(220) 03.12.2015  
(320) 03.12.2015  
(442) 20.01.2016  
(151) 27.04.2016  
(730) **LubriTEC group a.s.**, Mlýnská 326/13, Brno, 60200, CZ  
(210) O-527155

---

(111) **352682**  
(220) 17.12.2015  
(320) 17.12.2015  
(442) 20.01.2016  
(151) 27.04.2016  
(730) **JetBrains s.r.o.**, Na Hřebenech II 1718/10, Praha 4 - Nusle, 14700, CZ  
(210) O-527536

---

(111) **352683**  
(220) 16.10.2013  
(320) 16.10.2013  
(442) 13.08.2014



(151) 27.04.2016  
(730) **Bergman Zdeněk**, Platněřská 191/4, Praha 1, 11000, CZ  
(210) O-508323

---

(111) **352684**  
(220) 16.10.2013  
(320) 16.10.2013  
(442) 13.08.2014  
(151) 27.04.2016  
(730) **Bergman Zdeněk**, Platněřská 191/4, Praha 1, 11000, CZ  
(210) O-508324

---

(111) **352685**  
(220) 24.09.2014  
(320) 24.09.2014

(442) 29.12.2014  
(151) 27.04.2016  
(730) **S & D Pharma CZ, spol. s r.o.**, Písnická 22/546, Praha 4, 14200, CZ  
(210) O-516635

---

(111) **352686**  
(220) 17.06.2015  
(320) 17.06.2015  
(442) 13.01.2016  
(151) 27.04.2016  
(730) **Jadrníčková Bohdana**, Komenského 318, Náměšť na Hané, 78344, CZ  
(210) O-523185  
(590) Barevná

---

### Zápisy licenčních smluv k ochranným známkám

V této kapitole jsou zveřejněny zápisy licenčních smluv podle ustanovení § 18 odst. 1 zákona č. 441/2003 Sb.

Číslo zápisu	Vlastník	Nabyvatel licence	Druh licence	Datum uzavření licenční smlouvy	S účinností od data
172030A	VÍTKOVICE, a. s., Ruská 2887/101, Ostrava - Vítkovice, 70602, CZ	VÍTKOVICE POWER ENGINEERING a.s., Ruská 1142/30, Ostrava, Vítkovice, 70300, CZ	nevýlučná	21.12.2015	03.05.2016
173056A	VÍTKOVICE, a.s., Ruská 2887/101, Ostrava, Vítkovice, 70300, CZ	VÍTKOVICE POWER ENGINEERING a.s., Ruská 1142/30, Ostrava, Vítkovice, 70300, CZ	nevýlučná	21.12.2015	03.05.2016
187468A	VÍTKOVICE, a.s., Ruská 2887/101, Ostrava - Vítkovice, 70602, CZ	VÍTKOVICE POWER ENGINEERING a.s., Ruská 1142/30, Ostrava, Vítkovice, 70300, CZ	nevýlučná	21.12.2015	03.05.2016
187468	VÍTKOVICE, a.s., Ruská 2887/101, Ostrava - Vítkovice, 70602, CZ	VÍTKOVICE POWER ENGINEERING a.s., Ruská 1142/30, Ostrava, Vítkovice, 70300, CZ	nevýlučná	21.12.2015	03.05.2016
190579	VÍTKOVICE, a.s., Ruská 2887/101, Ostrava Vítkovice, 70300, CZ	VÍTKOVICE POWER ENGINEERING a.s., Ruská 1142/30, Ostrava, Vítkovice, 70300, CZ	nevýlučná	21.12.2015	03.05.2016
203114	Václav Vlasák, U Cihelny 1074, Kostelec nad Černými Lesy, 28163, CZ	POLAR TRADING s.r.o., U Cihelny 1074, Kostelec nad Černými Lesy, 28163, CZ	nevýlučná	01.04.2016	28.04.2016
256801	ProGamers s.r.o., Muchova 15/237, Praha 6, 16000, CZ	PLAYzone s.r.o., Muchova 237/15, Praha 6 - Dejvice, 16000, CZ	nevýlučná	01.01.2016	28.04.2016
259551	VÍTKOVICE, a.s., Ruská 2887/101, Ostrava - Vítkovice, 70602, CZ	VÍTKOVICE POWER ENGINEERING a.s., Ruská 1142/30, Ostrava, Vítkovice, 70300, CZ	nevýlučná	21.12.2015	03.05.2016
259552	VÍTKOVICE, a.s., Ruská 2887/101, Ostrava - Vítkovice, 70602, CZ	VÍTKOVICE POWER ENGINEERING a.s., Ruská 1142/30, Ostrava, Vítkovice, 70300, CZ	nevýlučná	21.12.2015	03.05.2016
295870	REFLECTA Development a.s., Římská 103/12, Praha 2 - Vinohrady, 12000, CZ	Obchodní a společenské centrum České Budějovice, s.r.o., Vladislavova 1390/17, Praha 1, Nové Město, 11000, CZ	nevýlučná	18.03.2016	02.05.2016
302198	REFLECTA Development a.s., Římská 103/12, Praha 2 - Vinohrady, 12000, CZ	Obchodní a společenské centrum České Budějovice, s.r.o., Vladislavova 1390/17, Praha 1, Nové Město, 11000, CZ	nevýlučná	18.03.2016	02.05.2016
302199	REFLECTA Development a.s., Římská 103/12, Praha 2 - Vinohrady, 12000, CZ	Obchodní a společenské centrum České Budějovice, s.r.o., Vladislavova 1390/17, Praha 1, Nové Město, 11000, CZ	nevýlučná	18.03.2016	02.05.2016

### Ochranné známky zrušené a prohlášené za neplatné

Tato kapitola obsahuje údaje o rozhodnutích o zrušení ochranné známky na základě ustanovení § 31 zákona č. 441/2003 Sb. nebo o prohlášení ochranné známky za neplatnou na základě ustanovení § 32 zákona č. 441/2003 Sb. Existuje-li důvod zrušení/prohlášení ochranné známky za neplatnou pouze ve vztahu k některým z výrobků nebo služeb, Úřad ochrannou známku zruší/prohlásí za neplatnou pouze pro tyto výrobky nebo služby. Údaje o výsledku rozhodnutí (zrušení ochranné známky, částečné zrušení ochranné známky, prohlášení ochranné známky za neplatnou, prohlášení ochranné známky za částečně neplatnou) jsou uvedeny za datem právní moci rozhodnutí pod INID kódem (583) s názvem "Datum právní moci rozhodnutí/výsledek rozhodnutí".

(111) 278766

(540)

**PANDOMO**

(583) 26.04.2016 / NABYTÍ P.M. - ZRUŠENÍ OZ

---

(111) 346057

(540)

**WANDERY**

(583) 26.04.2016 / NABYTÍ P.M. - PROHLÁŠENÍ OZ ZA NEPLATNOU

---



## Obnovy zápisu ochranných známek

(111) **90107**  
(220) 03.03.1926  
(151) 03.03.1926  
(540)

# BUICK

(730) **General Motors LLC**, 300 Renaissance Center, Detroit, MI, US  
(740) Společná advokátní kancelář Vsetečka Zelený Švorčík Kalenský a partneři, JUDr. Petr Kalenský, advokát, Hálkova 2, Praha 2, 12000  
(510) (12) motoricky poháněná vozidla.  
(511) 12  
(210) O-6067

(111) **91609**  
(220) 30.09.1946  
(151) 30.09.1946  
(540)

# NIFE

(730) **SAFT AKTIEBOLAG**, 572 28 Oskarhamn, SE  
(740) Společná advokátní kancelář Vsetečka Zelený Švorčík Kalenský a partneři, JUDr. Michal Havlík, advokát a patentový zástupce, Hálkova 2, Praha 2, 12000  
(510) Akumulátory a baterie z nich sestavené, primární články a baterie z nich sestavené, svítilny, osvětlovací a signalizační přístroje, nabíjecí stojany, měřicí přístroje pro akumulátory a primární články, optické výrobky a přístroje, aktivní uhlí a přístroje pro výrobu tohoto, přístroje na čištění ve kterých se aktivní uhlí používá, přístroje pro měření znečištění vzduchu nebo tekutin nebo pro analýzy plynů a tekutin, zplynovače, čistící a kontrolní přístroje pro spalovací motory, filtry, rychloměry a měřidla vzdáleností a k tomu patřící instrumenty a přístroje, samosynchronizační agregáty pro převádění a indikaci elektrického proudu, kompasu a přístroje udávající směr, součástky a příslušenství k veškerým shora uvedeným druhům zboží.  
(511) 11, 12  
(210) O-7359

(111) **104154**  
(220) 09.10.1946  
(151) 09.10.1946  
(540)

# DEXTROPUR

(730) **Zertus Marken GmbH**, Astraturm - Zirkusweg 2, Hamburg, 20359, DE  
(740) **KOREJZOVÁ & SPOL.**, v.o.s., JUDr. Petra Korejzová, Korunní 810/104 E, Praha 10, 10100  
(510) Dextrosa používaná pro lékařské a průmyslové účely.  
(511) 5, 30  
(210) O-6928

(111) **156982**  
(220) 04.05.1966  
(151) 06.10.1966  
(540)

# KINTONIC

(730) **The Coca-Cola Company**, One Coca-Cola Plaza, Atlanta, 30313, GA, US  
(740) Zeiner & Zeiner v.o.s., Mgr. Karel Šindelka, Maiselova 15, Praha 1, 11000  
(510) (32) pivo, lehká piva i ležáky, minerální vody, šumivé a jiné nealkoholické nápoje, sirupy a jiné přípravky k přípravě nápojů, ovocné šťávy a nápoje z ovocných šťáv.

(511) 32  
(210) O-37310

(111) **157076**  
(220) 20.06.1966  
(151) 21.11.1966  
(540)

# KLEENEX

(730) **Kimberly-Clark Worldwide, Inc.**, Neenah, WI, US  
(740) ROTT, RŮŽIČKA & GUTTMANN Patentové, známkové a advokátní kanceláře, JUDr. Vladimír Rott, Vinohradská 37/938, Praha 2, 12000  
(510) (16) papírové utěrky pro hygienické, kosmetické a čistící účely, papírové výrobky, jako jsou hlavně podušky nebo listy, které slouží k nanášení a odstranění kosmetiky, které slouží jako kapesníky, ubrousky, toaletní papír, sedací podložky, ručníky, sanitární ubrousky, přehozy a čapky, čistící hadry, osušky, utěrky, chráněné obaly na šaty, filtry a sítky.  
(511) 16  
(210) O-37741

(111) **157077**  
(220) 20.06.1966  
(151) 21.11.1966  
(540)

# KOTEX

(730) **Kimberly-Clark Worldwide, Inc.**, Neenah, WI, US  
(740) ROTT, RŮŽIČKA & GUTTMANN Patentové, známkové a advokátní kanceláře, JUDr. Vladimír Rott, Vinohradská 37/938, Praha 2, 12000  
(510) (5) dámské vložky, hygienické vložky, sanitární tampony, jakož i pásy pro vložky.  
(511) 5  
(210) O-37742

(111) **163294**  
(220) 16.04.1976  
(151) 13.06.1977  
(540)

# TREMCO

(730) **Tremco Incorporated**, Beachwood, Ohio, US  
(740) Společná advokátní kancelář Vsetečka Zelený Švorčík Kalenský a partneři, JUDr. Michal Havlík, advokát a patentový zástupce, Hálkova 2, Praha 2, 12000  
(510) Stavební materiály; bituminósní vodovzdorné výrobky jak v kapalné tak i v plastické formě, výrobky z asfaltové emulze vodovzdorné v polokapalně formě, těsnící, lazurovací a spárovací směs, tužidlo do betonových podlah, směs pro spojování trubek, tekutinové a plastické nátěry střech, asfaltová emulze pro pokrývání podlah.  
(511) 2, 17, 19  
(210) O-49305

(111) **195944**  
(220) 15.04.1996  
(151) 27.11.1996  
(540)

HM HARMONIE  
HM  
UNILAKT

(730) **HM HARMONIE, s. r. o.**, Jana Zajíce 255/26, Praha 7, Bubeneč, 17000, CZ  
(510) (5) tablety regenerační pro lidský organismus, přípravky regenerační pro veterinářské účely; (29) oleje a tuky jedlé; (31) krmiva pro zvířata.  
(511) 5, 29, 31  
(210) O-110305

(111) **198152**  
(220) 15.04.1996  
(151) 26.02.1997  
(540)

**RIDERS**

(730) **THE H.D.LEE COMPANY, INC.**, Concord Plaza, 3411 Silverside Road, Wilmington, DE, US  
(740) Společná advokátní kancelář Všetečka Zelený Švorčík Kalenský a partneři, JUDr. Michal Havlík, advokát a patentový zástupce, Hálkova 2, Praha 2, 12000  
(510) (25) konfekční zboží, džíny, kalhoty pro každodenní nošení, košile, krátké kalhoty a saka.  
(511) 25  
(210) O-110306

(111) **198164**  
(220) 18.04.1996  
(151) 26.02.1997  
(540)

**SUBTROL-PLUS**

(730) **FRANKLIN ELECTRIC Co., Inc.**, 9255 Coverdale Road, Fort Wayne, 46809, IN, US  
(740) Zeiner & Zeiner v.o.s., Mgr. Kamila Roučková, Maiselova 15, Praha 1, 11000  
(510) (7) stroje a obráběcí stroje, zejména elektromotory (nikoliv pro pozemní vozidla), motory pro čerpadla, čerpadla a čerpací systémy, jakož i součásti a příslušenství a elektronické ovládání shora uvedených výrobků.  
(511) 7  
(210) O-110477

(111) **198972**  
(220) 24.04.1996  
(151) 28.03.1997  
(540)

GORDON

(730) **FONTEA a.s.**, Veselí nad Lužnicí 596/I, 39181, CZ  
(740) Dana Lukajová, Voršilská 10, Praha 1, 11000  
(510) (32) piva, minerální vody, šumivé nápoje a jiné nápoje nealkoholické, nápoje a šťávy ovocné, sirupy a jiné přípravky k zhotovování nápojů.  
(511) 32  
(210) O-110616

(111) **199039**  
(220) 25.09.1996  
(151) 28.03.1997  
(540)

**COLAFIT**

(730) **Ing. Bc. Dalibor Cichý**, Mutěnská 1222, Svatobořice - Místřín, 69604, CZ  
(740) PROPATENT, Ing. Vlasta Sedláčková, Pod Pekařkou 1, Praha 4, 14700  
(510) (5) léčiva; (30) potravinový doplněk na bázi kolagону.  
(511) 5, 30  
(210) O-115188

(111) **199932**  
(220) 01.03.1996  
(151) 29.04.1997  
(540)



(730) **Jaterka Luděk Ing.**, Marxova 372/6, Haviřov - Město, 73601, CZ  
(740) Mgr. Václav Pacl, Pod Školou 1278, Šenov u Ostravy, 73934  
(510) (1) hasicí látky, hasicí prostředky, hasební sloučeniny, hasicí směsi a výrobky, ochranné prostředky proti ohni, ochranný plyn pro svařování; (6) láhve, válce a jiné nádoby kovové pro stačený plyn, nádoby na stačený plyn; (9) hasicí přístroje, elektrodynamická zhasínátka jisker, elektrodynamické přístroje na hašení jisker, filtry k dýchacím maskám, filtry pro dýchací masky (masky plynové nebo pracovní), hasicí přístroje, hasicí přístroje protipožární, hlásiče požáru, elektrické či nikoliv, masky bezpečnostní, masky dýchací, motorové požární pumpy, požární motorové stříkačky, nátrubek k požární hadici, nátrubek k požární hadici (tryska), oděvy protipožární, osinkové oděvy proti ohni, osinkové protipožární oděvy, ochranné asbestové oděvy proti ohni, asbestové oděvy protipožární, ochranné masky na obličej (proti pracovním úrazům), ochranné oděvy protipožární z osinku pro doly, ochranné clony (štíty) na obličej proti pracovním úrazům, záchranné pásy, záchranné plavací pásy, záchranné pásy, plováky, vesty, plácačky na utloukání ohně, plácačky požární, záchranné plachty, plátna, plynoměry všeho druhu, ponorné refraktometry pro zkoušení kapalin, poplašné přístroje, požární čerpadla, pyrometry, respirátory k dýchacím účelům, teploměry, ukazatele teploty - dálkové, záchranné přístroje, záchranné sítě pro požárníky, záchranné zařízení pro případ požáru, záchranné žebříky, zařízení pro rozbor plynů; (17) požární hadice; (37) servis hasicích přístrojů všech typů, servis a údržba tlakových lahví, analýzy stavu požární ochrany budov, revize tlakových lahví na technické plyny; (42) zpracovávání zpráv požární ochrany budov, zpracovávání požárních zpráv.  
(511) 1, 6, 9, 17, 37, 42  
(210) O-108991

(111) **199933**  
(220) 01.03.1996  
(151) 29.04.1997  
(540)



(730) **Jaterka Luděk Ing.**, Marxova 372/6, Havířov - Město, 73601, CZ  
(740) Mgr. Václav Pacl, Pod Školou 1278, Šenov u Ostravy, 73934  
(510) (1) protipožární impregnace, protipožární impregrační prostředky; (2) ohnivzdorné nátěry; (6) kovové požární dveře, protipožární kovové dveře, ohnivzdorné dveře (kovové), kovové lešení, zejména pro stavební účely; (37) technické prohlídky ocelových konstrukcí, protipožární ošetření stavebních konstrukcí, opravárenské služby strojů, strojních částí, zejména pro důlní účely; (42) nedestruktivní defektoskopie.  
(511) 1, 2, 6, 37, 42  
(210) O-108992

(111) **199959**  
(220) 24.04.1996  
(151) 29.04.1997  
(540)



(730) **FONTEA a.s.**, Veselí nad Lužnicí 596/I, 39181, CZ  
(740) Dana Lukajová, Voršilská 10, Praha 1, 11000  
(510) (32) piva, minerální vody, šumivé nápoje a jiné nápoje nealkoholické, nápoje a šťávy ovocné, sirupy a jiné přípravky k zhotovení nápojů.  
(511) 32  
(210) O-110615

(111) **199993**  
(220) 27.06.1996  
(151) 29.04.1997  
(540)

### COLGATE SENSATION

(730) **Colgate-Palmolive Company**, 300 Park Avenue, New York, NY, US  
(740) Společná advokátní kancelář Všetečka a partneři, JUDr. Všetečka Miloš, Hádkova 2, Praha 2, 12000  
(510) (3) zubní pasty, ústní vody; (21) zubní kartáčky.  
(511) 3, 21  
(210) O-112613

(111) **200691**  
(220) 02.05.1996  
(151) 26.05.1997  
(540)



(730) **REGION reklamní a vydavatelská agentura, spol. s r.o.**, Horní 149, Český Krumlov, 38101, CZ  
(740) PatentCentrum Sedlák & Partners s.r.o., Husova 5, České Budějovice, 37001  
(510) (16) periodické a neperiodické tiskoviny všeho druhu; (35) reklamní a inzertní činnost; (41) vydavatelství a nakladatelství.  
(511) 16, 35, 41  
(210) O-110909

(111) **202340**  
(220) 03.05.1996  
(151) 29.07.1997  
(540)



(730) **Eduard Hrdlička**, Klímova 3, Brno, 61600, CZ  
(740) Hájková Ludmila, Olbrachtovo nám. 5, Brno- Komín, 62400  
(510) (6) kovové dveřní a okenní rámy a zárubně, kovová okna a dveře, pancéřové dveře, kovové závory, mříže a rolety, kování, zámečnické výrobky, zámky, klíče, zámkové vložky, tresory, nedobytné pokladny a schránky; (19) sklo pro stavby, dveřní výplně nekovové, okenní a dveřní rámy nekovové, okna nekovová; (42) zámečnické služby.  
(511) 6, 19, 42  
(210) O-110937

(111) **202347**  
(220) 10.05.1996  
(151) 29.07.1997  
(540)



(730) **2VV, s.r.o.**, Poděbradská 289, Pardubice - Trnová, 53009, CZ  
(740) JUDr. Aleš Zábřeh, advokát a patentový zástupce, Na Beránce 2, Praha 6, 16000  
(510) (11) vzduchotechnická zařízení všeho druhu, jejich součástí a příslušenství; (35) poskytování pomoci při provozu obchodu; (42) poradenská a konzultační činnost zejména v oblasti vzduchotechniky.  
(511) 11, 35, 42  
(210) O-111183



(111) **202348**  
(220) 10.05.1996  
(151) 29.07.1997  
(540)

### INDESSE

(730) **2VV, s.r.o.**, Poděbradská 289, Pardubice - Trnová, 53009, CZ  
(740) JUDr. Aleš Zábrš, advokát a patentový zástupce, Na Beránce 2, Praha 6, 16000  
(510) (11) vzduchotechnická zařízení všeho druhu, jejich součásti a příslušenství zejména vzduchové clony.  
(511) 11  
(210) O-111184

(111) **202349**  
(220) 10.05.1996  
(151) 29.07.1997  
(540)

### COMTESSE

(730) **2VV, s.r.o.**, Poděbradská 289, Pardubice - Trnová, 53009, CZ  
(740) JUDr. Aleš Zábrš, advokát a patentový zástupce, Na Beránce 2, Praha 6, 16000  
(510) (11) vzduchotechnická zařízení všeho druhu, jejich součásti a příslušenství, zejména vzduchové clony.  
(511) 11  
(210) O-111185

(111) **202350**  
(220) 10.05.1996  
(151) 29.07.1997  
(540)

### STANDESSE

(730) **2VV, s.r.o.**, Poděbradská 289, Pardubice - Trnová, 53009, CZ  
(740) JUDr. Aleš Zábrš, advokát a patentový zástupce, Na Beránce 2, Praha 6, 16000  
(510) (11) vzduchotechnická zařízení všeho druhu, jejich součásti a příslušenství zejména vzduchové clony.  
(511) 11  
(210) O-111186

(111) **202911**  
(220) 18.12.1995  
(151) 26.08.1997  
(540)

### FIZZ WIZ

(730) **ZETA ESPACIAL S.A.**, Avenida de las Olimpiadas s/n Poligono Industrial Can Rosés, 08191 Rubí (Barcelona), ES  
(740) Macek and Partners, Mgr. Jiří Macek, Sázavská 16, Praha 2 - Vinohrady, 12000  
(510) (30) káva, čaj, kakao, cukr, rýže, tapioka, kávové náhražky, mouka a obilné výrobky určené k lidské výživě, nápoje z kávy, kakaa, čokolády, chléb, suchary, sušenky, jemné pečivo, cukrovinky, zmrzlina, med, sirup z melasy, kvasnice, prášky do pečiva a droždí, sůl, pepř, ocet, chuťové omáčky, koření, led pro osvěžení, zejména cukrářské výrobky všeho druhu včetně pěnového, napěněného a nasyceného plynem v kombinaci s lízátky.  
(511) 30  
(210) O-106998

(111) **203082**  
(220) 05.04.1996  
(151) 26.08.1997  
(540)



(730) **Helena Kaňáková**, Litohlavy č.p. 134, Rokycany, 33701, CZ  
(740) ZEMAN - podkrušnohorská patentová a známková kancelář, Petr Zeman, Hradní 301, Loket, 35733  
(510) (18) výrobky z kůže například kufry, cestovní brašny, cestovní neceséry, kabelky, peněženky, opasky, řemeny, kožená galanterie a jiné drobné předměty z kůže, sedlářské výrobky; (25) obuv, oděvy z kůže a kožešin jako například kožichy, pláště, bundy, vesty, kalhoty, sukně, kamaše, čepice, límce, přehozy, rukavice, rukávniky, náožníky apod., módní doplňky z kožešin; (37) opravy kožených, kožešinových a textilních výrobků zejména oděvů, čištění kůže a kožešin.  
(511) 18, 25, 37  
(210) O-110101

(111) **203106**  
(220) 18.04.1996  
(151) 26.08.1997  
(540)

### BRAVOLL

(730) **ITW Construction Products CZ s.r.o.**, Sidliště č.p. 696, Žirovnice, 39468, CZ  
(740) Bohemia patent, Ing. Jana Vanděliková, patentová zástupkyně, Vodičkova 791/41, Praha 1 - Nové Město, 11000  
(510) (6) kotevní technika, zejména hmoždinky, kotvy a pod. z kovu; (20) hmoždinky z hmot vláknitých, elastických nebo plastických a další kotevní technika z uvedených hmot; (40) výroba výrobků z plastů.  
(511) 6, 20, 40  
(210) O-110462

(111) **203196**  
(220) 19.06.1996  
(151) 26.08.1997  
(540)

### ASMANEX

(730) **Merck Sharp & Dohme Corp.**, One Merck Drive, Whitehouse Station, NJ, US  
(740) Čermák a spol., JUDr. Karel Čermák jr., Ph.D., LL.M., advokát, Elišky Peškové 15/735, Praha 5, 15000  
(510) (5) výrobky farmaceutické, zvěrolékařské a zdravotnické, výrobky dietetické k lékařským účelům, potraviny pro děti, náplasti, obvazový materiál, hmoty k plombování zubů a na zubní otisky, desinfekční prostředky, prostředky k ničení plevele a k hubení živočišných škůdců.  
(511) 5  
(210) O-112269

(111) **203226**  
(220) 04.07.1996  
(151) 26.08.1997  
(540)



(730) **CeWe Color, a.s.**, Kloknerova 24/2278, Praha 4, 14800, CZ  
(740) JINDRA & PARTNERS, JUDr. Tomáš Jindra, Rybná 9, Praha 1, 11000  
(510) (1) chemické výrobky pro fotografii, papíry fotografické, papír tiskový na fotografii; (9) přístroje interkomunikační, k záznamu, reprodukci, zesilování, příjmu, přenosu zvuku, přístroje pro zpracování informací, přístroje fotografické, počítače a s nimi spojený software, hardware, telekomunikační technika, audio a video technika a s nimi spojený hardware a software, nenahrané nosiče zvukových nebo zvukově obrazových záznamů; (16) fotografie, tiskoviny reklamní, papír reklamní; (35) propagační činnost, fotografie propagační; (36) pronájem bytových a nebytových prostor, zprostředkovatelská činnost v oblasti výrobků ve třídě 9; (40) fotografické práce; (41) půjčování audio a video záznamů; (42) pronájem elektrických přístrojů, fotografování.  
(511) 1, 9, 16, 35, 36, 40, 41, 42  
(210) O-112762

(111) **204025**  
(220) 30.07.1996  
(151) 23.09.1997  
(540)



(730) **Village Roadshow IP PTY LTD**, 206 Bourke Street, Melbourne, Victoria, AU  
(740) Čermák a spol., JUDr. Karel Čermák, Elišky Peškové 735/15, Praha 5, 15000  
(510) (9) kinematografické aparáty a přístroje, aparáty pro přenos zvuku nebo obrazu, zábavní stroje, audiovizuální přístroje, kompaktní disky, optické disky, magnetické disky, filmy, hry upravené pro použití s televizními přijímači, hrací skříně, magnetické pásky, audio pásky, video pásky, monitory, fonografické nahrávky, projekční přístroje, audio a video přijímače, video nahrávače a příslušenství a díly pro shora uvedené zboží; (16) papír, lepenka a výrobky z těchto materiálů, reklamní desky, tištěné publikace, magazíny, kalendáře, karty, plakáty; (41) služby týkající se zábavy včetně ukázek a výstav kinematografických filmů, kina, zábavné pořady televizní a rozhlasové, výroba televizních a rozhlasových programů, výroba kinematografických filmů a filmů na video pásky, pronájem přístrojů pro výrobu, reprodukci nebo prohlížení video nahrávek, zábavní parky a krytá zábavní centra, provozování her a závodů.  
(511) 9, 16, 41  
(210) O-113472

(111) **204194**  
(220) 04.03.1997  
(151) 23.09.1997  
(540)



(730) **KDS Sedlčany, nožířské výrobní družstvo**, Sedlecká 570, Sedlčany, 26401, CZ  
(740) PROPATENT, Ing. Vlasta Sedláčková, Pod Pekařkou 1, Praha 4 - Podolí, 14700  
(510) (8) ruční strojky na střihání (holičské nůžky, kleště na nehty, manikurní nůžky, manikurní štipky, zahradnické nůžky), strojky k sekání, mletí a lisování s ručním pohonem, nože, vidličky, sekáčky, řezné díly do masostrojů, rybářské a myslivecké nože, nůžky a nože na papír; (16) nůžky a nože na řezání a skládání papíru; (20) drobné výlisky z plastických hmot; (21) náčiní pro domácnost a kuchyň; (28) rybářské potřeby a nářadí pro sport; (40) zpracování materiálů, zejména lisování kovů, leštění kovů, broušení kovů, pokovování, tepelná úprava - kalení, zpracování plastických hmot; (42) služby spojené s opatřením ubytování (turistický tábor, rekreační středisko).  
(511) 8, 16, 20, 21, 28, 40, 42  
(210) O-120003

(111) **204750**  
(220) 26.04.1996  
(151) 30.10.1997  
(540)



(730) **Otípková Markéta Ing.**, Chotěšovská 700/7, Praha 18, 19000, CZ  
(510) (35) propagační činnost.  
(511) 35  
(210) O-110783

(111) **204786**  
(220) 10.05.1996  
(151) 30.10.1997  
(540)

### ELICENT

(730) **Multi-VAC, s.r.o.**, Poděbradská 289, Pardubice - Trnová, 53009, CZ  
(740) JUDr. Aleš Zábřeh, advokát a patentový zástupce, Na Beránce 2, Praha 6, 16000  
(510) (11) vдуchotechnická zařízení a jejich součásti, zejména ventilátory všeho druhu.  
(511) 11  
(210) O-111175

(111) **204787**  
(220) 10.05.1996  
(151) 30.10.1997  
(540)

**ÖSTBERG**

(730) **Multi-VAC, s.r.o.**, Poděbradská 289, Pardubice - Trnová, 53009, CZ  
(740) JUDr. Aleš Zábrš, advokát a patentový zástupce, Na Beránce 2, Praha 6, 16000  
(510) (11) vzduchotechnická zařízení a jejich součásti, zejména ventilátory všeho druhu.  
(511) 11  
(210) O-111179

(111) **204803**  
(220) 20.05.1996  
(151) 30.10.1997  
(540)



(730) **SHANDONG SANFOD GROUP CO., LTD.**, 6/F Sanfod Building, 96 Xianggangzhong Road, Shinan District, Qingdao, Shandong Province, CN  
(740) PATENTSERVIS Praha a.s., Na Podkovce 281/10, Praha 4, 14700  
(510) (31) burské oříšky.  
(511) 31  
(210) O-111428

(111) **204827**  
(220) 24.05.1996  
(151) 30.10.1997  
(540)



(730) **Povodí Odry, státní podnik**, Varenská 3101/49, Ostrava Moravská a Přívoz, 70200, CZ  
(510) (1) voda destilovaná, voda těžká, vodní sklo, vody draselné; (9) vodiče elektrické ohebné, vodiče elektřiny k osvětlení, vodiče elektřiny, vodoměry, vodočty skleněné, vodováhy, vodočty, vodoznaky, jakož i jejich části a příslušenství, přístroje pro zpracování informací a počítače; (11) vodovodní hydranty, vodovodní instalace pro zásobování vodou, vodovodní kohoutky a jejich příslušenství, jako kroužky, zařízení (nikoliv strojní) s chladičím systémem na distribuci kapalin, zařízení filtrační pro veřejné místnosti, zařízení k čištění odpadních vod, zařízení k ochlazování

vody, zařízení na čištění vzduchu pro lokály, zařízení na filtraci vzduchu ve veřejných místnostech, v závodech, zařízení na chlazení kapalin, zařízení na odsávání prachu, zařízení na ochlazování vzduchu, zařízení na rozvod vody, zařízení na úpravu vzduchu, zařízení pro čištění odpadních vod, zařízení pro zásobování vodou, zásobníky teplé vody (bojlery); (29) maso, ryby, drůbež, zvěřina, masové výtažky, konzervované, sušené a vařené ovoce a zelenina, rosoly, zavařeniny, vejce, mléko a jiné mlékárenské výrobky, jedlé oleje a tuky, potraviny v konzervách; (31) dřevo surové, nezpracované, stromy (stromky), zvířata živá, včetně ryb, zvířata pro zvěřince, rybářské výlovy - živé ryby, rybí krmivo, rybí jikry, rybí moučka (pro zvířata); (32) pivo, lehká piva a ležáky, vody minerální a šumivé a jiné nealkoholické nápoje, sirupy a jiné přípravky k přípravě nápojů; (35) pronájem kancelářských strojů a zařízení, porady, sestavování statistických informací, studie a průzkum trhu, propagační činnost, pomoc při řízení obchodní činnosti, obchodní administrativa, kancelářské práce, inzertní a reklamní činnost; (36) nemovitosti-správa, nemovitosti-odhad, nemovitosti-správa a zprostředkování prodeje a koupě, nemovitý majetek, kanceláře zprostředkující nájem a pronájem, správa budov, správa majetku, marketingové studie; (37) pronájem dílenských strojů, údržbářské práce, údržba výrobků všeho druhu, pronájem strojů na těžení dřeva, čerpadla-opravy, zavlažovací systémy - instalace a oprava, zavodňovací systémy - instalace a oprava, bourání domů, elektrárny vodní-stavba, elektrické instalace a opravy, izolace proti vodě (stavební), izolace staveb, stavební inženýrské práce, stavby (nadzemní nebo podzemní), výstavba hydroelektráren, služby ve stavebnictví - služby, které se vztahují k výstavbě budov, na stavby projektované inženýry jako např. na stavby silnic, mostů, přehrad nebo dálkového vedení, inspekce stavebních návrhů, údržbářské služby - uchovat předmět v průvodním stavu bez zásahu do jejich původních vlastností; (39) doprava autem, doprava autobusová, doprava cestujících, doprava nákladními auty, doprava osobní, doprava po zemi (silniční), doprava s doprovodem, doprava zboží, pronájem vozidel, pronajímání, rozvádění elektřiny, rozvádění (dodávání) vody; (42) pronájem elektrických přístrojů, pronájem potřeb pro zemědělský provoz, zeměměřičství, zásobování (potraviny), správa domů, porady odborné (neobchodní), porady technické, poradenská služba stavební, konzultace odborné (neobchodní), technické testování a analýzy, inženýrské práce, inženýrské práce-expertisy, studie projektů, hostiny-jídla-příprava (dodávky jídla), restaurace - jídelny, restaurace se samoobsluhou, ubytovací služby.

(511) 1, 9, 11, 29, 31, 32, 35, 36, 37, 39, 42  
(210) O-111593

(111) **205008**  
(220) 26.07.1996  
(151) 31.10.1997  
(540)

**RAAMI s.r.o.**

(730) **RAAMI s.r.o.**, U Zátíší 545/1, Praha 4 - Hodkovičky, 14700, CZ  
(510) (5) výrobky lékárnické, veterinářské a hygienické, náplastě, materiál na obvazy a jiné výrobky pro lékařské účely (prostředky zdravotnické techniky); (11) přístroje pro osvětlení, topení, výrobu páry, pro vaření, přístroje chladičí, pro sušení, ventilaci /ventilátory, rekuperátory, vzduchové clony a elementy pro přívod a distribuci vzduchu/, distribuci vody a zdravotní zařízení; (35) propagační činnost, pomoc při řízení obchodní činnosti, obchodní administrativa, kancelářské práce; (36) služby finanční a nemovitostní; (37) stavebnictví, údržba a opravy, instalační služby; (42) služby právní a poradenské, řešerše vědecké a průmyslové.

(511) 5, 11, 35, 36, 37, 42  
(210) O-113394

(111) **205614**  
(220) 21.05.1996  
(151) 21.11.1997  
(540)



(730) **Josef Syrovátko**, Bohuslavice 148, Bohuslavice nad Metují, 54906, CZ  
(510) (7) stroje a jejich součásti, též zemědělské, na stlačený vzduch, části strojů a mechanismů; (28) hračky, části hraček.  
(511) 7, 28  
(210) O-111473

(111) **205637**  
(220) 31.05.1996  
(151) 21.11.1997  
(540)

### SNICO

(730) **Develey Holding GmbH & Co. Beteiligungs KG**, Ottobrunner Strasse 45, Unterhaching, 82008, DE  
(740) ROTT, RŮŽIČKA & GUTTMANN Patentové, známkové a advokátní kanceláře, JUDr. Vladimír Rott, Vinohradská 37/938, Praha 2, 12000  
(510) (30) ocet, hořčice, kečup, pochutiny.  
(511) 30  
(210) O-111785

(111) **205775**  
(220) 09.08.1996  
(151) 24.11.1997  
(540)

### LIDIE

(730) **Kimberly-Clark Worldwide, Inc.**, Neenah, WI, US  
(740) ROTT, RŮŽIČKA & GUTTMANN Patentové, známkové a advokátní kanceláře, JUDr. Vladimír Rott, Vinohradská 37/938, Praha 2, 12000  
(510) (5) hygienické vložky, dámské vložky, vata, tampóny, vložky do kalhotek, vše pro hygienické nebo menstruační účely, savé vycpávky a vatování, chránítka a spodní prádlo pro inkontinenty.  
(511) 5  
(210) O-113773

(111) **206143**  
(220) 02.04.1996  
(151) 30.12.1997  
(540)

### POLCOPY

(730) **International Paper-Kwidzyn S.A.**, ul. Lotnicza 1, Kwidzyn, PL  
(740) Zeiner & Zeiner v.o.s., Mgr. Kamila Roučková, Maiselova 15, Praha 1, 11000  
(510) (16) papír a výrobky z papíru, lepenka a kartonážní výrobky, zvláště skládací lepenkové krabice, tiskoviny, časopisy, periodika, knihy, knihařské výrobky, fotografie, papírnické zboží, lepidla (kancelářská a pro domácnost), potřeby pro umělce, štetce, psací stroje a kancelářské potřeby (kromě nábytku), učební a školní potřeby a pomůcky (kromě přístrojů), hrací karty, tiskařské štočky, obalové materiály z plastických hmot.  
(511) 16  
(210) O-110025

(111) **206144**  
(220) 02.04.1996  
(151) 30.12.1997  
(540)

### POLSPEED

(730) **International Paper-Kwidzyn S.A.**, ul. Lotnicza 1, Kwidzyn, PL  
(740) Zeiner & Zeiner v.o.s., Mgr. Kamila Roučková, Maiselova 15, Praha 1, 11000  
(510) (16) papír a výrobky z papíru, lepenka a kartonážní výrobky, zvláště skládací lepenkové krabice, tiskoviny, časopisy, periodika, knihy, knihařské výrobky, fotografie, papírnické zboží, lepidla (kancelářská a pro domácnost), potřeby pro umělce, štetce, psací stroje a kancelářské potřeby (kromě nábytku), učební a školní potřeby a pomůcky (kromě přístrojů), hrací karty, tiskařské štočky, obalové materiály z plastických hmot.  
(511) 16  
(210) O-110026

(111) **206145**  
(220) 02.04.1996  
(151) 30.12.1997  
(540)

### POLLUX

(730) **International Paper-Kwidzyn S.A.**, ul. Lotnicza 1, Kwidzyn, PL  
(740) Zeiner & Zeiner v.o.s., Mgr. Kamila Roučková, Maiselova 15, Praha 1, 11000  
(510) (16) papír a výrobky z papíru, lepenka a kartonážní výrobky, zvláště skládací lepenkové krabice, tiskoviny, časopisy, periodika, knihy, knihařské výrobky, fotografie, papírnické zboží, lepidla (kancelářská a pro domácnost), potřeby pro umělce, štetce, psací stroje a kancelářské potřeby (kromě nábytku), učební a školní potřeby a pomůcky (kromě přístrojů), hrací karty, tiskařské štočky, obalové materiály z plastických hmot.  
(511) 16  
(210) O-110027

(111) **206192**  
(220) 30.04.1996  
(151) 30.12.1997  
(540)



(730) **JELÍNEK AUTO TEPLICE s.r.o.**, Srbsice 96, Srbsice, 41713, CZ  
(740) ZEMAN - podkrušnohorská patentová a známková kancelář, Petr Zeman, Hradní 301, Loket, 35733  
(510) (12) motorová vozidla, automobily; (35) zprostředkování v oblasti obchodu; (36) zastavárna; (39) pronájem motorových vozidel, autopůjčovna.  
(511) 12, 35, 36, 39  
(210) O-110867

(111) **206193**  
(220) 30.04.1996  
(151) 30.12.1997  
(540)

### JELÍNEK

(730) **JELÍNEK AUTO TEPLICE s.r.o.**, Srbsice 96, Srbsice, 41713, CZ  
(740) ZEMAN - podkrušnohorská patentová a známková kancelář, Petr Zeman, Hradní 301, Loket, 35733  
(510) (12) motorová vozidla, automobily; (35) zprostředkování v oblasti obchodu; (36) zastavárna; (39) pronájem motorových vozidel, autopůjčovna.

(511) 12, 35, 36, 39  
(210) O-110868

(111) **206410**  
(220) 19.08.1996  
(151) 30.12.1997  
(540)

### HUGGIES

(730) **Kimberly-Clark Worldwide, Inc.**, Neenah, WI, US  
(740) ROTT, RŮŽIČKA & GUTTMANN Patentové, známkové a advokátní kanceláře, JUDr. Vladimír Rott, Vinohradská 37/938, Praha 2, 12000  
(510) (3) předvlhčené (impregnované) tampóny nebo vatové tyčinky.  
(511) 3  
(210) O-113977

(111) **206565**  
(220) 20.11.1996  
(151) 30.12.1997  
(540)

### AGESHIO

(730) **NIHON NOHYAKU CO., LTD.**, 19-8, Kyobashi 1-Chome, Chuo-ku, Tokyo, JP  
(740) Čermák a spol., JUDr. Karel Čermák jr. Ph.D., LL.M., Elišky Peškové 735/15, Praha 5, 15000  
(510) (5) herbicidy.  
(511) 5  
(210) O-117018

(111) **206566**  
(220) 20.11.1996  
(151) 30.12.1997  
(540)

### ECOPART

(730) **NIHON NOHYAKU CO., LTD.**, 19-8, Kyobashi 1-Chome, Chuo-ku, Tokyo, JP  
(740) Čermák a spol., JUDr. Karel Čermák jr. Ph.D., LL.M., Elišky Peškové 735/15, Praha 5, 15000  
(510) (5) herbicidy.  
(511) 5  
(210) O-117019

(111) **206567**  
(220) 20.11.1996  
(151) 30.12.1997  
(540)

### KABUKI

(730) **NIHON NOHYAKU CO., LTD.**, 19-8, Kyobashi 1-Chome, Chuo-ku, Tokyo, JP  
(740) Čermák a spol., JUDr. Karel Čermák jr. Ph.D., LL.M., Elišky Peškové 735/15, Praha 5, 15000  
(510) (5) herbicidy.  
(511) 5  
(210) O-117020

(111) **206681**  
(220) 11.03.1997  
(151) 30.12.1997  
(540)



(730) **Richard Bílý**, Dvoutletky 26, Praha 10, 10000, CZ  
(740) Ing. Jupa Francis, patentový zástupce, Měchenická 4, Praha 4, 14100  
(510) (16) tiskoviny, časopisy, periodika, knihy, fotografie, mapy, plakáty, psací potřeby, hrací karty, upomínkové předměty; (39) činnost cestovní kanceláře, silniční motorová doprava vnitrostátní a mezinárodní; (42) provozování cestovní kanceláře.  
(511) 16, 39, 42  
(210) O-120242

(111) **206881**  
(220) 09.05.1996  
(151) 27.01.1998  
(540)



(730) **STOCK Plzeň-Božkov s.r.o.**, Palirenská 641/2, Plzeň-Božkov, 32600, CZ  
(740) Čermák a spol., Mgr. Lukáš Lorenc, Elišky Peškové 735/15, Praha 5, 15000  
(510) (16) propagační materiál, tiskoviny; (29) luštěniny; (30) káva, čaj, kakao, cukr, rýže, obilniny, mouka, chléb, pečivo, cukroví, zmrzlina, med, droždí, prášky do pečiva, sůl, koření, hořčice, omáčky; (32) sirupy; (33) lihoviny, likéry, vína.  
(511) 16, 29, 30, 32, 33  
(210) O-111104

(111) **206928**  
(220) 02.07.1996  
(151) 27.01.1998  
(540)



(730) **Stavební geologie -IGHG, spol. s r.o.,** Tachlovice 7, 25217, CZ  
(740) Ing. Pavel Nádvorník s.r.o., Sokola Tůmy 1099/1, Ostrava-Mariánské Hory, 70900  
(510) (37) stavebně technologické vrty; (42) inženýrsko geologický průzkum, hydrogeologický průzkum.  
(511) 37, 42  
(210) O-112695

(111) **207009**  
(220) 14.08.1996  
(151) 28.01.1998  
(540)

### ENERGETIKA

(730) **Asociace energetických manažerů, z.s.,** Ortenovo náměstí 1571/15a, Praha 7 - Holešovice, 17000, CZ  
(510) (16) tiskoviny.  
(511) 16  
(210) O-113856

(111) **207548**  
(220) 29.04.1996  
(151) 25.02.1998  
(540)

### MODERNÍ OBEC

(730) **Profi Press s.r.o.,** Jana Masaryka 2559/56b, Praha 2 - Vinohrady, 12000, CZ  
(740) UNIPATENT, Mgr. Jiří Macek, Sázavská 16, Praha 2 - Vinohrady, 12000  
(510) (9) nosiče informací všeho druhu, auditivního a audiovizuálního charakteru, software; (16) tiskoviny a polygrafické výrobky všeho druhu, např. časopisy, letáky; (35) propagační, reklamní a inzertní činnost a služby; (41) vydávání a distribuce tiskovin a nosičů informací.  
(511) 9, 16, 35, 41  
(210) O-110819

(111) **207549**  
(220) 29.04.1996  
(151) 25.02.1998  
(540)

### DERMATEX

(730) **DERMATEX, spol.s r.o.,** Rostislavova 23/231, Praha 4, 14000, CZ  
(740) Ing. Marie Smrčková, patentový zástupce, Velflíkova 10, Praha 6, 16000  
(510) (3) přípravky k čištění a leštění, zejména obuvi a kožených výrobků a jejich imitací; (18) kůže a imitace kůže, surové kůže, kufry a cestovní brašny, deštníky, slunečníky; (25) oděvy, obuv.  
(511) 3, 18, 25  
(210) O-110827

(111) **208367**  
(220) 11.09.1996  
(151) 25.03.1998

(540) **Stýblo, společnost s ručením omezeným**  
(730) **Stýblo, společnost s ručením omezeným,** Václavské náměstí 30/788, Praha 1, 11000, CZ  
(510) (31) zemědělství včetně zpracovaných i nezpracovaných zemědělských výrobků; (36) realitní kancelář, zprostředkovatelská činnost; (37) stavitel (provádění jednoduchých staveb a poddodávek pro stavby); (41) agentura v oblasti kultury, nakladatelská činnost, vydavatelská činnost.  
(511) 31, 36, 37, 41  
(210) O-114686

(111) **208926**  
(220) 15.05.1996  
(151) 28.04.1998  
(540)

### DIESEL-X

(730) **XINTEX, spol. s r.o.,** Sokolovská 84-86, Praha 8, 18600, CZ  
(740) Zastupování bylo zrušeno, .  
(510) (1) aditivum do naftových pohonných směsí k usnadnění startů, odstranění vody, snížení možnosti vzniku carbonů.  
(511) 1  
(210) O-111324

(111) **208928**  
(220) 15.05.1996  
(151) 28.04.1998  
(540)

### ENZYMEX

(730) **XINTEX, spol. s r.o.,** Sokolovská 84-86, Praha 8, 18600, CZ  
(740) Zastupování bylo zrušeno, .  
(510) (1) přípravek na bázi enzymů a bakterií k odstraňování mastných a biologických zbytků v odpadech, kanálech, odlučovačích tuků atd.  
(511) 1  
(210) O-111326

(111) **208988**  
(220) 18.09.1996  
(151) 28.04.1998  
(540)



(730) **Dušan Harok - AD-NET,** Fr. Červeného 165, Praha 10, 10700, CZ  
(740) Václav Müller, Filipova 2016, Praha 4, 14800  
(510) (20) lavičky všeho druhu, zejména s reklamní plochou; (35) činnost reklamní agentury všeho druhu.  
(511) 20, 35  
(210) O-114984

(111) **209470**  
(220) 20.05.1996  
(151) 27.05.1998  
(540)



(730) **ABS Import s.r.o.**, Křižkova 1480, Benešov, 25601, CZ  
(740) BOHEMIA PATENT, Ing. Jana Vanděliková, Vodičkova 791/41, Praha 1 - Nové Město, 11000  
(510) (9) výrobky výpočetní techniky jako např. počítače, notebooky, tiskárny, monitory, scannery, doplňkové vybavení např. myši, klávesnice apod., diskety a programové vybavení, spotřební materiál, telekomunikační technika zejména telefony, faxy, zařízení pro reprodukci dat, kopírovací stroje, spotřební elektronika kupř. rádia, magnetofony, televizory, videopřehrávače, diktafony, elektronická zabezpečovací technika; (20) kancelářský nábytek; (37) montáž a opravy kancelářské, výpočetní a reprodukční techniky.  
(511) 9, 20, 37  
(210) O-111430

(111) **209663**  
(220) 23.10.1996  
(151) 27.05.1998  
(540)

### FLEXGRIP

(730) **Berol Corporation**, 6655 Peachtree Dunwoody Road, Atlanta, GA, US  
(740) Advokátní a patentová kancelář Traplová, Hakr, Kubát, Mgr. Jana Šuranová Traplová, Přístavní 24, Praha 7, 17000  
(510) (16) psací, kreslicí, rýsovací a značkovací nástroje, inkousty a inkoustové náplně a bombičky pro psací, kreslicí, rýsovací a značkovací nástroje, náplně a zásobníky pro kuličkovou pera, psací nástroje s porézními a otáčivými kuličkovými hroty, tuhy, grafitové náplně pro tužky, penály, násadky a pouzdra pro psací, kreslicí, rýsovací a značkovací nástroje, pro inkousty a inkoustové náplně a bombičky, pro tužkové tuhy a náplně, papírnické zboží, kancelářské potřeby (jiné než nábytek), pera a hroty pro psací, kreslicí, rýsovací a značkovací nástroje, mazací gemy, stolní psací soupravy, korekční tekutiny, filmy a pásy pro opravu tiskových chyb, chyb při psaní na stroji a chyb ručních, ředidla pro zmíněné korekční tekutiny.  
(511) 16  
(210) O-116058

(111) **210197**  
(220) 04.03.1996  
(151) 29.06.1998  
(540)

### PONREPO

(730) **Národní filmový archiv**, Malešická 12, Praha 3, 13000, CZ  
(510) (9) audiovizuální materiály; (41) šíření filmové kultury; (42) tvorba, shromažďování, ochrana, vědecké zpracování a využívání audiovizuálních a písemných archiválií.  
(511) 9, 41, 42  
(210) O-109019

(111) **210234**  
(220) 13.05.1996  
(151) 29.06.1998  
(540)



(730) **Vítězslav Heger**, Poličná 500, Valašské Meziříčí, 75701, CZ  
(510) (7) kompresory, čerpadla, pumpy, aparáty pro výrobu páry, svářecí agregáty; (11) přístroje pro distribuci vzduchu, přístroje pro distribuci vody; (37) montáž, generální opravy a rekonstrukce a provádění revizních zkoušek vyhrazených zdvihacích zařízení, montáž, opravy a revize vyhrazených plynových zařízení, plnění tlakových nádob na plyny, stavitel (provádění jednoduchých staveb - subdodávek pro stavby); (40) kovoobrábění; (42) zámečnictví, ubytovací služby, hostinská činnost.  
(511) 7, 11, 37, 40, 42  
(210) O-111202

(111) **211016**  
(220) 09.12.1996  
(151) 27.07.1998  
(540)



(730) **RADIO UNITED BROADCASTING s.r.o.**, Říčanská 2399/3, Praha 10, 10100, CZ  
(510) (35) propagační činnost, reklama rozhlasem; (38) rozhlasové vysílání; (41) zábava, kulturní aktivity.  
(511) 35, 38, 41  
(210) O-117696

(111) **213118**  
(220) 11.07.1996  
(151) 29.10.1998  
(540)



(730) **AVX Corporation**, 801, 17th Avenue South, Myrtle Beach, SC, US  
(740) Josef Majetič, Na Výsluní 845, Lanškroun, 56301  
(510) (9) elektronické součástky včetně kondenzátorů, rezistorů, potenciometrů, trimrů, varistorů, odporových sítí, R/C sítí, akustických generátorů,



oscilátorů, křemenné krystaly, substráty pro elektroniku, filtry pro elektroniku, hybridní integrované obvody, odrušovací součástky, pojistky pro elektroniku, konektory pro elektroniku; (40) zpracovávání substrátů pro elektroniku.

(511) 9, 40  
(210) O-112944

(111) **221166**  
(220) 04.10.1996  
(151) 22.11.1999  
(540)



(730) **UNIKO, s.r.o.**, Vlašská 15, Praha 1, 11800, CZ  
(510) (18) kožená galanterie, zejména peněženky, dětské peněženky, korunkovky, vizitky, čišnické tašky, psací mapy, pouzdra, klíčenky.  
(511) 18  
(210) O-115472

(111) **224325**  
(220) 21.08.1996  
(151) 23.05.2000  
(540)



(730) **DVD Format/Logo Licensing Corporation**, 1-2-1, Hamamatsu-cho, Minato-ku, Tokyo, JP  
(740) Čermák a spol., JUDr. Karel Čermák jr. Ph.D., LL.M., Elišky Peškové 735/15, Praha 5, 15000  
(510) (9) přístroje a nástroje pro slaboproudou elektrotechniku, zejména telekomunikace, pro vysokofrekvenční a regulační techniku, přístroje pro zpracovávání informací, počítače, přístroje a nástroje vědecké, námořní, geodetické, fotografické, kinematografické, optické, vázící, měřicí, kontrolní, pro záchranu života a výukové, přístroje pro záznam, přenos a reprodukci zvuku nebo obrazu, kompaktní disky s digitálními informacemi pro promítání nafilmovaných děl, audio a audio-video pásky, disky a kazety, videorekordéry, walkmany a spotřební elektronika, automatické distributory a mechanismy na mince, registrační pokladny, hasící přístroje.  
(511) 9  
(210) O-114051

(111) **282665**  
(220) 13.01.2006  
(151) 24.07.2006  
(540)

### Lipoxal Triplex25

(730) **LEVISTO s.r.o.**, náměstí Jiřího z Poděbrad 1561/9, Praha 3 - Vinohrady, 13000, CZ  
(740) Mgr. David Tauš, Pod Stadiony 2719/19, Praha 5, 15000  
(510) (5) výrobky dietetické pro děti s léčebnými účinky, výrobky dietetické pro nemocné, chemické výrobky pro účely lékařské, s výjimkou farmaceutických přípravků a preparátů pro léčbu karcinomu, léčebná kosmetika na bázi přírodních látek, léčebné výrobky lázeňské, léčebné přípravky pro lázně, léčivé rostliny a výrobky z nich, vitamínové přípravky, vína medicínální, rostlinné směsi a extrakty určené k dietetickým účelům s léčebnými účinky a směsi uvedených látek a přípravků, přísady do jídla dietetické s léčebnými účinky, posilující a povzbuzující potraviny s léčebnými účinky, energeticko-výživné poživatiny pro léčebné účely; (30) posilující a povzbuzující potraviny, výrobky s obsahem zeleného čaje a výrobky s obsahem bylin (určené pro lidskou spotřebu), poživatiny a přísady do jídla vyrobené za účelem doplnění běžné stravy konzumenta, které mohou příznivě ovlivnit zdraví konzumenta, vše spadající do této třídy.  
(511) 5, 30  
(210) O-433356

(111) **282666**  
(220) 13.01.2006  
(151) 24.07.2006  
(540)

### Delpharma Lipoxal Triplex25

(730) **LEVISTO s.r.o.**, náměstí Jiřího z Poděbrad 1561/9, Praha 3 - Vinohrady, 13000, CZ  
(740) Mgr. David Tauš, Pod Stadiony 2719/19, Praha 5, 15000  
(510) (5) výrobky dietetické pro děti s léčebnými účinky, výrobky dietetické pro nemocné, chemické výrobky pro účely lékařské, s výjimkou farmaceutických přípravků a preparátů pro léčbu karcinomu, léčebná kosmetika na bázi přírodních látek, léčebné výrobky lázeňské, léčebné přípravky pro lázně, léčivé rostliny a výrobky z nich, vitamínové přípravky, vína medicínální, rostlinné směsi a extrakty určené k dietetickým účelům s léčebnými účinky a směsi uvedených látek a přípravků, přísady do jídla dietetické s léčebnými účinky, posilující a povzbuzující potraviny s léčebnými účinky, energeticko-výživné poživatiny pro léčebné účely; (30) posilující a povzbuzující potraviny, výrobky s obsahem zeleného čaje a výrobky s obsahem bylin (určené pro lidskou spotřebu), poživatiny a přísady do jídla vyrobené za účelem doplnění běžné stravy konzumenta, které mohou příznivě ovlivnit zdraví konzumenta, vše spadající do této třídy.  
(511) 5, 30  
(210) O-433357

(111) **283975**  
(220) 10.02.2006  
(151) 25.09.2006  
(540)

### WOW

(730) **WOW SK, spol. s r.o.**, Zámocká 3, 811 01 Bratislava - Staré Mesto, SK  
(510) (9) přístroje a nástroje fotografické, počítačový software pro typografická a grafická studia, data a informace v elektronické podobě týkající se grafiky a typografie dostupná ke stažení na on-line databázích, internetu a jiných komunikačních sítích, včetně bezdrátové, kabelové sítě nebo satelitu, neonové značení, rámovací přístroje a rámečky na diapositivy, karty s pamětí nebo s mikroprocesorem, kopírovací zařízení a stroje pro tiskařské účely, mikroprocesory, modemy, lokátory, polygrafické obvody, optické nosiče dat, počítačové tiskárny, telekomunikační vysílače; (16) přebaly šanonů, pozvánky, vizitky, letáky, prospekty, brožury, plakáty, tištěné prezentační materiály, papírové billboardy, potřeby pro laminaci, ořezávání, lepení, sešívání a vázání tiskárenských výrobků zařazené v této třídě (to vše vytvářené v rámci činnosti typografického a grafického studia); (35) propagační činnost, reklama, pomoc při řízení obchodní činnosti, obchodní administrativa, kancelářské práce, vše související s typografickým a grafickým studiem, aktualizace reklamních materiálů, marketingové studie, obchodní reklama pro třetí osoby, organizování komerčních a reklamních výstav souvisejících zejména s tiskařskou, typografickou a grafickou činností, pronájem reklamních ploch a

materiálů, příprava inzertních sloupků, přepisování dat do elektronické podoby, reklama on-line v počítačové síti, rozšiřování reklamních materiálů zákazníkům, systematizace informací do počítačových databází, služby spojené s automatizovaným zpracováním dat, venkovní reklama; (39) doprava, balení a skladování zboží a výrobků, vše v souvislosti s typografickým, tiskařským a grafickým studiem, archivace elektronicky uložených dat nebo dokumentů; (40) zpracování materiálů v souvislosti s typografickým studiem, grafickým studiem a reklamou, zejména ofsetový tisk, sítotisk, digitální tisk, tisk pomocí CTP technologie (přímý osvit tiskových desek z digitálních dat) a potisk textilních materiálů; (41) pořádání školení v oblasti grafického software; (42) poskytování grafického software, grafický design, grafické návrhy, hosting webových stránek.

(511) 9, 16, 35, 39, 40, 41, 42  
(210) O-434311

(111) **284124**  
(220) 08.03.2006  
(151) 25.09.2006  
(540)



(730) **Ing. Jan Moša - TECHNICKO INŽENÝRSKÁ ČINNOST**, Benešova 242, Čížkovice, 41112, CZ

(740) Mgr. Václav Pacl, Pod Školou 1278, Šenov u Ostravy, 73934

(510) (6) obecné kovy v surovém a polozpracovaném stavu a jejich slitiny, kovové stavební konstrukce, též nepřenosné a stavební ocelové dílce, kovové žlaby a koryta, kovová střešní krytina, kovové materiály na opláštění budov, kovová obložení, drobné kování pro stavební účely, kovové protipožární a ohnivzdorné dveře s kovovým příslušenstvím, kovové potrubí s příslušenstvím, spadající do této třídy, závěsné háky, kolejnice, kolejnicové spojky, kovové montážní klíče, plech, plechové tabule a svitky, plechové zboží spadající do této třídy, kovová lana, lanové klouby a spojky, kovová lešení, kovové schody, kovové zásobníky, kovová síla a pláště k nim, kovové trysky, zejména kovové pulzní trysky, kovové části mostů, kovové mříže a mřížoví, kovové nádrže a nádoby, kovové nosníky, ocelové stožáry, ocelový drát, ohrady a ploty kovové, řetězy a články řetězů, palety kovové k dopravě s manipulací nebo nákladní, též pro skladování, kovový spojovací materiál, kovový šrot, zámečnické potřeby a výrobky kovové; (7) stroje, zařízení, motory, náhradní díly k nim, zejména z oblasti všeobecného strojírenství, spadající do této třídy, zvláště pak flexibilní spirálové dopravníky, zásobníky s mechanickým výsypem, dávkovací systémy, manipulační zařízení pro plnění a vykládku velkoobjemových vaků; (9) přístroje a nástroje pro vážení a měření, pro signalizaci a kontrolu, přístroje pro záznam, převod reprodukci zvuku nebo obrazu, magnetické nosiče zvukových záznamů, magnetické a kompaktní disky, DVD disky, magnetická média jako audio a video kazety a pásky, zvukové, magnetické a optické nosiče dat s výukovými programy, software, přístroje pro zpracování informací a počítače, přístroje, nástroje a zařízení pro vedení, přepínání, přeměnu, akumulaci, regulaci a řízení elektrického proudu, hasicí přístroje, osobní ochranné prostředky; (35) poradenství a pomoc při řízení obchodní činnosti, obchodní a poradenské informace spadající do této třídy, zprostředkovatelská činnost v oblasti obchodu, předvádění zboží k obchodním účelům, poskytování konzultací v obchodní činnosti, zprostředkování interaktivního obchodu pomocí globálních komunikačních sítí (Internet), referenční servis, marketing, propagační a reklamní činnost, zprostředkování reklamní činnosti, zejména pomocí globálních komunikačních sítí, služby v oblasti získávání obchodních kontraktčních partnerů, organizování komerčních a reklamních výstav, vytváření a provozování obchodních a obchodně-informačních sítí, shromažďování různého zboží pro třetí osoby (kromě jejich přepravy) v

rozsahu zbožíových tříd 1 až 34, za účelem umožnění spotřebitelům, aby si tyto výrobky mohli pohodlně prohlížet a nakupovat, dovozní a vývozní agentura; (37) montáž, demontáž, údržba a opravy stavebních i technologických ocelových konstrukcí, zejména technologických strojních zařízení, zvláště pak instalace, montáž, demontáž pulzních trysek, spirálových dopravníků, kovových zásobníků, sil a svodů, plicních zařízení velkoobjemových vaků, vázických dávkovacích systémů, jejich opravy, údržba a servis, montáž, demontáž, údržba a servis vzduchotechnických zařízení, montáž, demontáž, instalace jednoúčelových montážních pomůcek, stavba lešení, údržbářské práce, odstraňování nehybného materiálu v silech, v zásobnících a ve svodech, montáž, instalace pytlových skladovacích stanic, rekonstrukce stávajících sil, zásobníků a svodů, stavební dozor, měření a rozbor fyzikálních vlastností netekoucích materiálů, regulace zařízení sloužících k dopravě netekoucích materiálů v závislosti na předchozích zkouškách provedených v laboratořích a měření jejich mechanických vlastností; (39) služby ve skladování, v dopravě a v přepravě, spadající do této třídy, zejména doprava sypkých hmot, a to i ve velkoobjemových vácích, zprostředkování služeb skladovacích, přepravních a dopravních; (42) vědecké a technologické služby, inženýrské práce, zpracování studií jejich proveditelnosti, inženýrská činnost v investiční výstavbě, odborné technické poradenství a vypracovávání posudků, technické informace, zejména z oblasti skladovacích zařízení sypkých hmot, dozor a technická inspekce, znalecké posudky, expertízy a tvorba předpisů pro provoz a údržbu zařízení, konstruktérská a projekční činnost zejména ve výstavbě a k stavebnímu řízení, k realizaci projektů, projektování ocelových konstrukcí, stavební dozor, tvorba programového vybavení, zpracování dílenské a montážní výkresové dokumentace, měření okamžitého mechanického napětí, revize a zkoušky stavebních i technologických ocelových konstrukcí, řešení toku nehybného materiálu v zásobnících silech, rozbor mechanicko fyzikálních vlastností dopravovaných materiálů, zkoušky dopravy těchto materiálů, zpracování návrhů konstrukcí velkoobjemových vaků, včetně zajištění zkušební vzorku a odzkoušení jeho funkčnosti, provádění zkoušek, včetně závěrečných zkoušek funkčnosti zařízení a vypracování výchozích revizí.

(511) 6, 7, 9, 35, 37, 39, 42  
(210) O-435271

(111) **284125**  
(220) 08.03.2006  
(151) 25.09.2006  
(540)

## AIRSWEEP

(730) **Ing. Jan Moša - TECHNICKO INŽENÝRSKÁ ČINNOST**, Benešova 242, Čížkovice, 41112, CZ

(740) Mgr. Václav Pacl, Pod Školou 1278, Šenov u Ostravy, 73934

(510) (6) obecné kovy v surovém a polozpracovaném stavu a jejich slitiny, kovové stavební konstrukce, též nepřenosné a stavební ocelové dílce, kovové žlaby a koryta, kovová střešní krytina, kovové materiály na opláštění budov, kovová obložení, drobné kování pro stavební účely, kovové protipožární a ohnivzdorné dveře s kovovým příslušenstvím, kovové potrubí s příslušenstvím, spadající do této třídy, závěsné háky, kolejnice, kolejnicové spojky, kovové montážní klíče, plech, plechové tabule a svitky, plechové zboží spadající do této třídy, kovová lana, lanové klouby a spojky, kovová lešení, kovové schody, kovové zásobníky, kovová síla a pláště k nim, kovové trysky, zejména kovové pulzní trysky, kovové části mostů, kovové mříže a mřížoví, kovové nádrže a nádoby, kovové nosníky, ocelové stožáry, ocelový drát, ohrady a ploty kovové, řetězy a články řetězů, palety kovové k dopravě s manipulací nebo nákladní, též pro skladování, kovový spojovací materiál, kovový šrot, zámečnické potřeby a výrobky kovové; (7) stroje, zařízení, motory, náhradní díly k nim, zejména z oblasti všeobecného strojírenství, spadající do této třídy, zvláště pak flexibilní spirálové dopravníky, zásobníky s mechanickým výsypem, dávkovací systémy, manipulační zařízení pro plnění a vykládku velkoobjemových vaků; (9) přístroje a nástroje pro vážení a měření, pro signalizaci a kontrolu, přístroje pro záznam, převod reprodukci zvuku nebo obrazu, magnetické nosiče zvukových záznamů, magnetické a kompaktní disky, DVD disky, magnetická média jako audio a video kazety a pásky, zvukové, magnetické a optické nosiče dat s výukovými programy, software, přístroje pro zpracování informací a počítače, přístroje, nástroje a zařízení pro vedení, přepínání, přeměnu, akumulaci, regulaci a řízení elektrického proudu, hasicí přístroje, osobní ochranné prostředky; (35) poradenství a pomoc při řízení obchodní činnosti, obchodní a poradenské informace spadající do této třídy, zprostředkovatelská činnost v oblasti obchodu, předvádění zboží k

obchodním účelům, poskytování konzultací v obchodní činnosti, zprostředkování interaktivního obchodu pomocí globálních komunikačních sítí (Internet), referenční servis, marketing, propagační a reklamní činnost, zprostředkování reklamní činnosti, zejména pomocí globálních komunikačních sítí, služby v oblasti získávání obchodních kontraktčních partnerů, organizování komerčních a reklamních výstav, vytváření a provozování obchodních a obchodně-informačních sítí, shromažďování různého zboží pro třetí osoby (kromě jejich přepravy) v rozsahu zboží tříd 1 až 34, za účelem umožnění spotřebitelům, aby si tyto výrobky mohli pohodlně prohlížet a nakupovat, dovozní a vývozní agentura; (37) montáž, demontáž, údržba a opravy stavebních i technologických ocelových konstrukcí, zejména technologických strojních zařízení, zvláště pak instalace, montáž, demontáž pulzních trysek, spirálových dopravníků, kovových zásobníků, sil a svodů, plnicích zařízení velkoobjemových vaků, vázících dávkovacích systémů, jejich opravy, údržba a servis, montáž, demontáž, údržba a servis vzduchotechnických zařízení, montáž, demontáž, instalace jednoúčelových montážních pomůcek, stavba lešení, údržbářské práce, odstraňování nehybného materiálu v silech, zásobnících a svodech, montáž, instalace pytlových skladovacích stanic, rekonstrukce stávajících sil, zásobníků a svodů, stavební dozor, měření a rozbor fyzikálních vlastností netekoucích materiálů, regulace zařízení sloužících k dopravě netekoucích materiálů v závislosti na předchozích zkouškách provedených v laboratořích a měření jejich mechanických vlastností; (39) služby ve skladování, v dopravě a v přepravě, spadající do této třídy, zejména doprava sypkých hmot, a to i ve velkoobjemových vacích, zprostředkování služeb skladovacích, přepravních a dopravních; (42) vědecké a technologické služby, inženýrské práce, zpracování studií jejich proveditelnosti, inženýrská činnost v investiční výstavbě, odborné technické poradenství a vypracovávání posudků, technické informace, zejména z oblasti skladovacích zařízení sypkých hmot, dozor a technická inspekce, znalecké posudky, expertízy a tvorba předpisů pro provoz a údržbu zařízení, konstruktérská a projekční činnost zejména ve výstavbě a k stavebnímu řízení, k realizaci projektů, projektování ocelových konstrukcí, stavební dozor, tvorba programového vybavení, zpracování dílenské a montážní výkresové dokumentace, měření okamžitého mechanického napětí, revize a zkoušky stavebních i technologických ocelových konstrukcí, řešení toku nehybného materiálu v zásobních silech, rozbor mechanicko fyzikálních vlastností dopravovaných materiálů, zkoušky dopravy těchto materiálů, zpracování návrhů konstrukcí velkoobjemových vaků, včetně zajištění zkušební vzorku a odzkoušení jeho funkčnosti, provádění zkoušek, včetně závěrečných zkoušek funkčnosti zařízení a vypracování výchozích revizí.

(511) 6, 7, 9, 35, 37, 39, 42  
(210) O-435272

(111) **284126**  
(220) 08.03.2006  
(151) 25.09.2006  
(540)

## MYRLEN

(730) **Ing. Jan Moša - TECHNICKO INŽENÝRSKÁ ČINNOST**, Benešova 242, Čížkovice, 41112, CZ

(740) Mgr. Václav Pacl, Pod Školou 1278, Šenov u Ostravy, 73934

(510) (6) obecné kovy v surovém a polozpracovaném stavu a jejich slitiny, kovové stavební konstrukce, též nepřenosné a stavební ocelové dílce, kovové žlaby a koryta, kovová střešní krytina, kovové materiály na opláštění budov, kovová obložení, drobné kování pro stavební účely, kovové protipožární a ohnivzdorné dveře s kovovým příslušenstvím, kovové potrubí s příslušenstvím, spadající do této třídy, závěsné háčky, kolejnice, kolejnicové spojky, kovové montážní klíče, plech, plechové tabule a svitky, plechové zboží spadající do této třídy, kovová lana, lanové klouby a spojky, kovová lešení, kovové schody, kovové zásobníky, kovová síla a pláště k nim, kovové trysky, zejména kovové pulzní trysky, kovové části mostů, kovové mříže a mřížoví, kovové nádrže a nádoby, kovové nosníky, ocelové stožáry, ocelový drát, ohrady a ploty kovové, řetězy a články řetězů, palety kovové k dopravě s manipulací nebo nákladní, též pro skladování, kovový spojovací materiál, kovový šrot, zámečnické potřeby a výrobky kovové; (7) stroje, zařízení, motory, náhradní díly k nim, zejména z oblasti všeobecného strojírenství, spadající do této třídy, zvláště pak flexibilní spirálové dopravníky, zásobníky s mechanickým výsypem, dávkovací systémy, manipulační zařízení pro plnění a vykládku velkoobjemových vaků; (9) přístroje a nástroje pro vážení a měření, pro signalizaci a kontrolu, přístroje pro záznam, převod reprodukci zvuku nebo obrazu, magnetické nosiče zvukových záznamů,

magnetické a kompaktní disky, DVD disky, magnetická média jako audio a video kazety a pásky, zvukové, magnetické a optické nosiče dat s výukovými programy, software, přístroje pro zpracování informací a počítače, přístroje, nástroje a zařízení pro vedení, přepínání, přeměnu, akumulaci, regulaci a řízení elektrického proudu, hasicí přístroje, osobní ochranné prostředky; (35) poradenství a pomoc při řízení obchodní činnosti, obchodní a poradenské informace spadající do této třídy, zprostředkovatelská činnost v oblasti obchodu, předvádění zboží k obchodním účelům, poskytování konzultací v obchodní činnosti, zprostředkování interaktivního obchodu pomocí globálních komunikačních sítí (Internet), referenční servis, marketing, propagační a reklamní činnost, zprostředkování reklamní činnosti, zejména pomocí globálních komunikačních sítí, služby v oblasti získávání obchodních kontraktčních partnerů, organizování komerčních a reklamních výstav, vytváření a provozování obchodních a obchodně-informačních sítí, shromažďování různého zboží pro třetí osoby (kromě jejich přepravy) v rozsahu zboží tříd 1 až 34, za účelem umožnění spotřebitelům, aby si tyto výrobky mohli pohodlně prohlížet a nakupovat, dovozní a vývozní agentura; (37) montáž, demontáž, údržba a opravy stavebních i technologických ocelových konstrukcí, zejména technologických strojních zařízení, zvláště pak instalace, montáž, demontáž pulzních trysek, spirálových dopravníků, kovových zásobníků, sil a svodů, plnicích zařízení velkoobjemových vaků, vázících dávkovacích systémů, jejich opravy, údržba a servis, montáž, demontáž, údržba a servis vzduchotechnických zařízení, montáž, demontáž, instalace jednoúčelových montážních pomůcek, stavba lešení, údržbářské práce, odstraňování nehybného materiálu v silech, zásobnících a svodech, montáž, instalace pytlových skladovacích stanic, rekonstrukce stávajících sil, zásobníků a svodů, stavební dozor, měření a rozbor fyzikálních vlastností netekoucích materiálů, regulace zařízení sloužících k dopravě netekoucích materiálů v závislosti na předchozích zkouškách provedených v laboratořích a měření jejich mechanických vlastností; (39) služby ve skladování, v dopravě a v přepravě, spadající do této třídy, zejména doprava sypkých hmot, a to i ve velkoobjemových vacích, zprostředkování služeb skladovacích, přepravních a dopravních; (42) vědecké a technologické služby, inženýrské práce, zpracování studií jejich proveditelnosti, inženýrská činnost v investiční výstavbě, odborné technické poradenství a vypracovávání posudků, technické informace, zejména z oblasti skladovacích zařízení sypkých hmot, dozor a technická inspekce, znalecké posudky, expertízy a tvorba předpisů pro provoz a údržbu zařízení, konstruktérská a projekční činnost zejména ve výstavbě a k stavebnímu řízení, k realizaci projektů, projektování ocelových konstrukcí, stavební dozor, tvorba programového vybavení, zpracování dílenské a montážní výkresové dokumentace, měření okamžitého mechanického napětí, revize a zkoušky stavebních i technologických ocelových konstrukcí, řešení toku nehybného materiálu v zásobních silech, rozbor mechanicko fyzikálních vlastností dopravovaných materiálů, zkoušky dopravy těchto materiálů, zpracování návrhů konstrukcí velkoobjemových vaků, včetně zajištění zkušební vzorku a odzkoušení jeho funkčnosti, provádění zkoušek, včetně závěrečných zkoušek funkčnosti zařízení a vypracování výchozích revizí.

(511) 6, 7, 9, 35, 37, 39, 42  
(210) O-435273

(111) **284308**  
(220) 27.03.2006  
(151) 25.09.2006  
(540)



(730) **Příborský Libor**, Bieblova 155/4, Brno, 61300, CZ  
(740) Mgr. Jitka Vejražková, patentová zástupkyně, Podkovářská 6, Praha 9, 19000  
(510) (16) periodické a neperiodické publikace, tiskoviny všeho druhu, katalogy, prospekty, brožury, reklamní předměty, spadající do této třídy, blahopřání, fotografie, karty, knižní záložky, lístky, etikety, obtisky, podložky, podnosy, pohlednice, samolepky, štětce, těžítka, tužky, ubrusy, kapesníky papírové, plakáty, kalendáře, pohlednice, gratulace, dopisní papíry, obálky, mapy, plány, zemské globusy, samolepky, obtisky, nálepky, papírové tašky, papírové kapesníky, papírové prostírání, ručníky papírové, filtrační papír, filtry kávové (papírové), krabice lepenkové nebo papírové, reklamní výrobky z papíru, dekorativní předměty z papíru, reklamní a informační předměty a poutače z papíru, papírové a umělohmotné tašky jako upomínkové předměty, upomínkové a ozdobné předměty a suvenýry z papíru a/nebo lepenky; (21) sklo a skleněné zboží, porcelánové a kameninové, sklenice, číše, skleničky, jídelní soupravy, kávové servisy, mísy, tácy, talíře, talířky, džbánky, džbány, vázy, dárkové předměty ze skla, porcelánu, kameniny a plastických hmot, které nejsou zahrnuty v jiných třídách včetně keramických miniatur; (30) káva zrnková a mletá, káva bez kofeinu, přípravky na bázi kávy v rámci této třídy, kávové extrakty, kávové náhražky a extrakty z kávových náhražek, cappuccino (kapucino), moccacino (mokačino), kakao a čokoláda a nápoje na bázi kakaa a čokolády, ledová káva, ledová čokoláda, sušenky, cukrovinky, cukr; (43) služby stravování, provozování restaurací, barů, kaváren, cukráren, bufetů a kiosků s občerstvením, provozování sítě prodejních automatů rychlého občerstvení.

(511) 16, 21, 30, 43  
(210) O-435913

(111) **284409**  
(220) 10.04.2006  
(151) 25.09.2006  
(540)



(730) **TAC-TAC agency s.r.o.**, Benediktská 1030/9, Praha 1 Staré Město, 11000, CZ  
(740) ZÁBRŠ - Advokátní, patentová a známková kancelář, JUDr. Aleš Zábrš, Na Beránce 2, Praha 6, 16000  
(510) (9) nosiče záznamů nahrané, zejména videokazety, audiokazety, DVD, CD, databáze a databázové produkty, informace a záznamy v elektronické podobě; (35) reklamní, inzertní a propagační činnost prostřednictvím jakéhokoliv média, zprostředkovatelská a obstaravatelská činnost v oblasti

propagace a reklamy, zpracování informací v oblasti reklamy a marketingu, vydávání reklamních, propagačních a marketingových inzertních produktů komerčního nebo reklamního charakteru, včetně multimediálních informací, obchodní průzkum, průzkum a analýza trhu, činnost organizačních a ekonomických poradců, marketingové studie; (38) počítačová komunikace, poskytování dat, informací nebo obrázků a přenos zpráv a obrazových informací pomocí internetu; (41) nakladatelská a vydavatelská činnost pro knihy, časopisy a informační tiskoviny, organizování a vedení kongresů, konferencí, seminářů, sympozií, školení, přednášek, kurzů, tiskových konferencí, výstavních akcí spadajících do této třídy, zábavných a kulturních aktivit na klíč, tvorba elektronických časopisů, periodik, knih; (42) předtisková příprava tiskovin, digitalizace obrázků, osvit na film, grafické zpracování tiskovin, grafický design, podkladové a přípravné práce pro tisk, tvorba softwaru, programování internetových databázových systémů a internetových aplikací, programování multimediálních aplikací, vytváření a modelování 3D animací, tvorba multimediálních dokumentů, prezentací, aplikací, katalogů apod., konstrukce WWW prezentací a řešení WWW serverů, počítačové animace a vizualizace, programové projekty (tvorba), tvorba informačních databází.

(511) 9, 35, 38, 41, 42  
(210) O-436357

(111) **284776**  
(220) 23.02.2006  
(151) 23.10.2006  
(540)



(730) **Havlík David**, Chlístov 7, Husinec, 38421, CZ  
(510) (35) propagační činnost, reklama, pomoc při řízení obchodní činnosti, obchodní administrativa, kancelářské práce, služby reklamních agentur, distribuce prospektů, letáků či jiných propagačních a reklamních tiskovin, vzorků, vydávání reklamních tiskovin; (39) přeprava osob; (41) výchova, vzdělávání, zábava, sportovní a kulturní aktivity, výuka bojových umění a Karate do JKA, pořádání a provozování sportovních a kulturních akcí, a to i v rámci výuky bojových umění a Karate do JKA (seminářů, výukových a výcvikových kempů, táborů a soustředění) a jejich kompletního zajištění, prezentace bojových umění a Karate do JKA na veřejnosti pro sportovní, výchovné, výukové a vzdělávací účely, služby, jejichž hlavním cílem jsou zábava, rozptýlení nebo rekreace osob.

(511) 35, 39, 41  
(210) O-434818

(111) **284945**  
(220) 07.04.2006  
(151) 23.10.2006  
(540)

### easy home

(730) **STARCON s.r.o.**, Lisabonská 799, Praha 9, 19000, CZ  
(740) A. Holas & partner Patentová a známková kancelář, Ing. Mgr. Hana Holasová, Křížová 4, Brno, 60300  
(510) (35) propagační činnost, reklama; (36) realitní kancelář, finanční analýzy, oceňování a odhady nemovitostí, zprostředkování koupě, prodeje a pronájmu nemovitostí, nákup, prodej a pronájem nemovitostí všeho druhu, správa majetku, zajišťování pojištění nemovitostí, správa majetku, pozemků a budov, obstaravatelská činnost v uvedených službách, obchodní jednání, konzultační a poradenská činnost v oblasti koupě a prodeje nemovitostí; (37) stavebnictví, stavitelství, stavební dozor, stavební informace, izolování staveb zejména proti vlhkosti, zateplování staveb, provádění staveb, jejich změn a odstraňování, údržbové práce na

stavbách, demoliční práce, zprostředkování stavebních prací, realizace staveb bytových a občanských, provádění rekonstrukcí, pronájem věci movitých, zejména stavebních strojů a zařízení např. bagrů, rypadel, buldozerů, čistících strojů; (42) projektová činnost ve stavebnictví, studie technických projektů, inženýrské práce, návrh a výzdoba interiérů, testování, měření a analýzy ve stavebnictví, činnost technických poradců v oblasti stavebnictví a architektury, zkoušky materiálů.

(511) 35, 36, 37, 42

(210) O-436305

(111) **284979**

(220) 11.04.2006

(151) 23.10.2006

(540)

### PKU 1 MIX

(730) **Nutricia a.s.**, Na hřebenech II 1718/10, Praha 4, 14000, CZ

(740) ROTT, RŮŽIČKA & GUTTMANN Patentové, známkové a advokátní kanceláře, JUDr. Vladimír Rott, Vinohradská 37/938, Praha 2, 12000

(510) (5) výrobky pro léčebné účely, dietní potraviny pro zvláštní lékařské účely.

(511) 5

(210) O-436456

(111) **285093**

(220) 28.04.2006

(151) 23.10.2006

(540)



(730) **KERAMIK HOLDING AG LAUFEN**, Wahlenstrasse 46, 4242 Laufen, CH

(740) ROTT, RŮŽIČKA & GUTTMANN Patentové, známkové a advokátní kanceláře, JUDr. Vladimír Rott, Vinohradská 37/938, Praha 2, 12000

(510) (11) přístroje pro osvětlení, topení, výrobu páry, pro vaření, přístroje chladicí, pro sušení, ventilaci, rozvod vody a sanitární zařízení.

(511) 11

(210) O-437006

(111) **285105**

(220) 03.05.2006

(151) 23.10.2006

(540)

### PERMON

(730) **Systém NET Line s.r.o.**, Rokycanova 1929, Sokolov, 35601, CZ

(510) (32) piva všeho druhu, sladové nápoje, míchané nápoje s obsahem piva, nealkoholické nápoje, vody minerální a šumivé a jiné, přípravky a příchutě na výrobu nápojů; (33) alkoholické nápoje s výjimkou pív, lihoviny, včetně lihovin vyrobených studenou cestou, likéry, destiláty, digestiva, alkoholické výtažky z ovoce, alkoholové extrakty a esence; (43) restaurační služby, dočasné ubytování, služby rychlého občerstvení jako je pouliční občerstvení a stánkové občerstvení při společenských akcích.

(511) 32, 33, 43

(210) O-437061

(111) **285109**

(220) 03.05.2006

(151) 23.10.2006

(540)

### SafeWall24

(730) **PC CENTRUM spol. s r.o.**, Žižkova 708, Příbram II, 26101, CZ

(510) (38) počítačová komunikace, komunikace pomocí terminálů, připojení k Internetu, poskytování telekomunikačních připojení ke globální počítačové síti, vzdálené připojení k počítačové síti pomocí VPN, kontrola veškeré příchozí a odchozí komunikace prostřednictvím Internetu, poskytování uživatelského přístupu ke globální počítačové síti, služby elektronické pošty, přenos zpráv a obrazových informací pomocí počítače; (42) instalace, aktualizace a údržba počítačových programů, programování internetových databázových systémů a internetových aplikací, administrace počítačových sítí prostřednictvím Internetu, zabezpečení a kontrola vnitřních počítačových sítí, aktualizace software, např. prostřednictvím Internetu.

(511) 38, 42

(210) O-437070

(111) **285113**

(220) 03.05.2006

(151) 23.10.2006

(540)

### PERIDECT

(730) **Sieza s.r.o.**, Buštěhradská 109, Kladno - Dubí, 27203, CZ

(740) Václav Müller, patentový zástupce, Filipova 2016, Praha 4, 14800

(510) (9) zabezpečovací zařízení a technika k zabezpečení objektů (elektrické a mechanické), přístroje a nástroje měřicí, optické, elektrické, přístroje pro bezdrátový přenos informací, software; (41) výchovná a školicí činnost v oboru zabezpečovací techniky, nakladatelská, vydavatelská a publikační činnost; (42) projekční, poradenská a konzultační činnost v oboru zabezpečovací techniky, softwarové služby.

(511) 9, 41, 42

(210) O-437101

(111) **285114**

(220) 03.05.2006

(151) 23.10.2006

(540)

(730) **Sieza s.r.o.**, Buštěhradská 109, Kladno - Dubí, 27203, CZ

(740) Václav Müller, patentový zástupce, Filipova 2016, Praha 4, 14800

(510) (9) zabezpečovací zařízení a technika k zabezpečení objektů (elektrické a mechanické), přístroje a nástroje měřicí, optické, elektrické, přístroje pro bezdrátový přenos informací, software; (41) výchovná a školicí činnost v oboru zabezpečovací techniky, nakladatelská, vydavatelská a publikační činnost; (42) projekční, poradenská a konzultační činnost v oboru zabezpečovací techniky, softwarové služby.

(511) 9, 41, 42

(210) O-437102



(111) **285179**  
(220) 12.05.2006  
(151) 23.10.2006  
(540)

### PETROCard

(730) **Žerdík Miroslav Ing.**, Čs. exilu 479/9, Ostrava - Poruba, 70800, CZ  
(740) Mgr. Marie Žáková, patentový zástupce, Ostrovická 4, Troubsko, 66441  
(510) (6) přemístitelné kovové nádrže a kovové kontejnery na kapaliny, kontejnerová zařízení pro výdej a prodej kapalin; (7) hydraulická ovládací zařízení pro stroje, motory a hnací stroje, hydraulické otvírače a zavírače výpustí kovových nádrží a kontejnerů na kapaliny, čerpadla jako součást kovových nádrží a kontejnerů, včetně doplňujících zařízení; (37) montáž, instalace, údržba a servis pro výrobky ve výše uvedených třídách, technický dozor pro montáže technologických celků v souvisejících oborech.  
(511) 6, 7, 37  
(210) O-437342

(111) **285228**  
(220) 19.05.2006  
(151) 23.10.2006  
(540)



(111) **285225**  
(220) 18.05.2006  
(151) 23.10.2006  
(540)



(730) **ABF, a.s.**, Mimoňská 645, Praha 9, 19000, CZ  
(510) (35) výstavy a veletrhy pro obchodní a reklamní účely, jejich organizování a pořádání, odborné poradenství, vztahující se k organizování komerčních výstav a veletrhů, inzertní, reklamní a propagační služby, poskytování pomoci při provozu obchodu, včetně zprostředkování obchodních a obchodně personálních záležitostí, marketing, průzkumy a analýzy trhu; (38) šíření informací prostřednictvím datových sítí, např. Internetem; (41) výchovná, vzdělávací a zábavní činnost, pořádání odborných setkání, např. školení, kurzů, konferencí a symposií, přednášek, organizování a pořádání výstav a veletrhů ke vzdělávacím, kulturním, výchovným a zábavním účelům, odborné poradenství, vztahující se k organizování vzdělávacích, kulturních, výchovných a zábavních výstav a veletrhů, pořádání soutěží, nakladatelská a vydavatelská činnost.  
(511) 35, 38, 41  
(210) O-437523

(730) **Cestovní kancelář FISCHER, a.s.**, Na Strži 65/1702, Praha 4, Nusle, 14062, CZ  
(740) JUDr. Kristina Škampová, Pellicova 8a, Brno, 60200  
(510) (35) propagační činnost, reklama; (39) doprava, organizování cest; (43) dočasné ubytování.  
(511) 35, 39, 43  
(210) O-437532

(111) **285229**  
(220) 19.05.2006  
(151) 23.10.2006  
(540)



(730) **Cestovní kancelář FISCHER, a.s.**, Na Strži 65/1702, Praha 4, Nusle, 14062, CZ  
(740) JUDr. Kristina Škampová, Pellicova 8a, Brno, 60200  
(510) (35) propagační činnost, reklama; (39) doprava, organizování cest; (43) dočasné ubytování.  
(511) 35, 39, 43  
(210) O-437534

(111) **285251**  
(220) 24.05.2006  
(151) 23.10.2006  
(540)

### CAREZZA

(730) **VEBA, textilní závody a.s.**, Přádlácká 89, Broumov, 55017, CZ  
(740) INPARTNERS GROUP, Ing. Dušan Kendereški, Koliště 13a, Brno, 60200  
(510) (24) bavlněné látky, textilie, damašek (tkanina), koupelňové textilie, s výjimkou oblečení, lůžkoviny, prostěradla, povlečení, ručníky (textilní), stolní ubrusy látkové, stolní ubrusy (ne z papíru), ubrusy textilní pod talíře atd.  
(511) 24  
(210) O-437638

(111) **285252**  
(220) 24.05.2006  
(151) 23.10.2006  
(540)



(730) **VEBA, textilní závody a.s.**, Přadlácká 89, Broumov, 55017, CZ  
(740) INPARTNERS GROUP, Ing. Dušan Kendereški, Koliště 13a, Brno, 60200  
(510) (24) bavlněné látky, textilie, damašek (tkanina), koupelnové textilie, s výjimkou oblečení, lůžkoviny, prostěradla, povlečení, ručníky (textilní), stolní ubrusy látkové, stolní ubrusy (ne z papíru), ubrusy textilní pod talíře atd.  
(511) 24  
(210) O-437639

(111) **285486**  
(220) 09.03.2006  
(151) 27.11.2006  
(540)



(730) **Dlasková Eva**, Lipová 306/7, Ústí nad Labem, 40010, CZ  
(510) (16) užitkové prostředky z papíru a plastů pro reklamní, propagační a balicí účely, etikety, samolepy, visačky, obaly na tekutiny a potraviny, krabice, sáčky, odnosné tašky, balicí papír, grafická díla, informační, reklamní a propagační letáky, plakáty, štíty vývěsní z papíru nebo z lepenky, prospekty, jídelní a nápojové lístky, pohlednice, zápisníky, záložky, průvodce, orientační plány, mapy, kalendáře, diáře, skicáky, obtisky, upomínkové předměty a jiné tiskárenské, papírenské a kartonážní výrobky, to vše spadající do této třídy; (21) upomínkové předměty ze skla, porcelánu a keramiky - užitné umělecké předměty, nádoby z papíru a plastů včetně nádob na jedno použití, spadající do této třídy; (35) reklama - propagace, vydávání, zveřejňování, oznámení a publikování komerčních informací, poskytování produktů informačního komerčního a reklamního charakteru, pronájem propagačních vizuálů v potravinářském a turistickém odvětví, propagace - grafické ztvárnění, poskytování komerčních a reklamních informací přes Internet, inzertní služby, rozšiřování inzertních nebo reklamních materiálů, plánování obchodních a propagačních akcí, maloobchod a velkoobchod propagačního zboží, marketing a průzkum trhu.  
(511) 16, 21, 35  
(210) O-435320

(111) **285487**  
(220) 10.03.2006  
(151) 27.11.2006  
(540)



(730) **TRE'D, spol. s r.o.**, Klicperova 393/10, Teplice, 41501, CZ  
(510) (35) dodávka materiálů pro třetí osoby; (37) deratizace, dezinfekce, dezinfekce, úklidy v rámci této třídy; (40) likvidace odpadů, montáže na objednávku pro třetí osoby; (44) desikace-likvidace plevelů.  
(511) 35, 37, 40, 44  
(210) O-435347

(111) **285622**  
(220) 27.04.2006  
(151) 27.11.2006  
(540)



(730) **Bc. Martin Kolár**, Ratměřice 110, Jankov, 25703, CZ  
(510) (5) bylinné extrakty s léčebnými účinky, doplňky stravy pro léčebné účely, farmaceutické přípravky pro léčebné účely; (29) potravinové doplňky ne pro lékařské účely (bylinné a rostlinné výtažky), spadající do této třídy; (30) potraviny - doplňky stravy pro zvláštní výživu ne pro lékařské účely a bylinné esence, spadající do této třídy, rostlinné potravní polykompozitní přípravky se širokospektrálními, antioxidačními, regeneračními, harmonizujícími a výživnými účinky a/nebo k posílení imunity nebo k doplnění energie lidskému organismu.  
(511) 5, 29, 30  
(210) O-436943



(111) **285623**  
(220) 27.04.2006  
(151) 27.11.2006  
(540)



(730) **Bc. Martin Kolár**, Ratměřice 110, Jankov, 25703, CZ  
(510) (5) bylinné extrakty s léčebnými účinky, doplňky stravy pro léčebné účely, farmaceutické přípravky pro léčebné účely; (29) potravinové doplňky ne pro lékařské účely (bylinné a rostlinné výtažky), spadající do této třídy; (30) potraviny - doplňky stravy pro zvláštní výživu ne pro lékařské účely a bylinné esence, spadající do této třídy, rostlinné potravní polykompozitní přípravky se širokospektrálními, antioxidačními, regeneračními, harmonizujícími a výživnými účinky a/nebo k posílení imunity nebo k doplnění energie lidskému organismu.  
(511) 5, 29, 30  
(210) O-436944

(111) **285624**  
(220) 27.04.2006  
(151) 27.11.2006  
(540)



(730) **Bc. Martin Kolár**, Ratměřice 110, Jankov, 25703, CZ  
(510) (5) bylinné extrakty s léčebnými účinky, doplňky stravy pro léčebné účely, farmaceutické přípravky pro léčebné účely; (29) potravinové doplňky ne pro lékařské účely (bylinné a rostlinné výtažky), spadající do této třídy; (30) potraviny - doplňky stravy pro zvláštní výživu ne pro lékařské účely a bylinné esence, spadající do této třídy, rostlinné potravní polykompozitní přípravky se širokospektrálními, antioxidačními, regeneračními, harmonizujícími a výživnými účinky a/nebo k posílení imunity nebo k doplnění energie lidskému organismu.  
(511) 5, 29, 30  
(210) O-436945

(111) **285641**  
(220) 28.04.2006  
(151) 27.11.2006  
(540)



(730) **CYATHUS Exquirere PharmaforschungsGmbH**, Rudolfsplatz 2/8, Wien, AT  
(740) Společná advokátní kancelář Vsetečka Zelený Švorčík Kalenský a partneři, JUDr. Michal Havlík, advokát a patentový zástupce, Hálkova 2, Praha 2, 12000  
(510) (5) léčiva, léčivé přípravky, farmaceutické výrobky.  
(511) 5  
(210) O-437027

(111) **285647**  
(220) 02.05.2006  
(151) 27.11.2006  
(540)



(730) **ALKONE a.s.**, Senovážné náměstí 992/8, Praha 1, 11000, CZ  
(740) Ing. Zdeněk Kučera, Dlouhá 207 (P.O.BOX 92), Slušovice, 76315  
(510) (30) káva, čaj, kakao, cukr, rýže, tapioka, ságo, kávové náhražky, nápoje čajové, kakaové, kávové a čokoládové, mouka a přípravky z obilnin, chléb, pečivo, cukrovinky, zmrzlina, čokoláda, žvýkačky, těstoviny, ovesné vločky, müsli, med, sirup melasový, propolis pro lidskou spotřebu, droždí, prášky do těsta, sůl, hořčice, ocet, nálevy (k ochucení), koření, led pro osvěžení; (32) piva, minerální vody, šumivé nápoje a jiné nápoje nealkoholické, hroznová šťáva a jiné ovocné nápoje a šťavy, hroznový mošt (nekvašený), jablečný mošt (nealkoholický), zeleninové nápoje a šťavy, nealkoholické aperitivy a koktejly, sirupy a jiné přípravky ke zhotovování nápojů; (33) alkoholické nápoje s výjimkou piv, vína všech druhů z vinných hroznů, zejména jakostní vína, jakostní vína s přívlstkem, stolní vína, šumivá vína včetně sektů, perlivá vína, likérová vína, ovocná vína, sladová vína, bylinná vína, lihoviny, destiláty, alkoholické výtažky z ovoce, alkoholové extrakty, aperitivy, digestiva, likéry, esence do lihovin, hroznový mošt a jiné mošty s alkoholem.  
(511) 30, 32, 33  
(210) O-437038

(111) **285651**  
(220) 03.05.2006  
(151) 27.11.2006  
(540)



(730) **CYATHUS Exquirere PharmaforschungsGmbH**, Rudolfsplatz 2/8, Wien, AT  
(740) Společná advokátní kancelář Všetečka Zelený Švorčík Kalenský a partneři, JUDr. Michal Havlík, advokát a patentový zástupce, Hálkova 2, Praha 2, 12000  
(510) (5) léčiva, léčivé přípravky, farmaceutické výrobky.  
(511) 5  
(210) O-437077

(111) **285657**  
(220) 03.05.2006  
(151) 27.11.2006  
(540)



(730) **Sieza s.r.o.**, Buštěhradská 109, Kladno - Dubí, 27203, CZ  
(740) Václav Müller, patentový zástupce, Filipova 2016, Praha 4, 14800  
(510) (9) zabezpečovací zařízení a technika k zabezpečení objektů (elektrické a mechanické), přístroje a nástroje měřicí, optické, elektrické, přístroje pro bezdrátový přenos informací, software; (36) zprostředkovatelské a obstaravatelské služby pro občany a organizace, spadající do této třídy, jako finanční služby a služby v oblasti nemovitostí; (37) revize, servis, opravárenství a instalační služby u zařízení zabezpečovací techniky a telekomunikačních zařízení; (41) výchovná a školicí činnost v oboru zabezpečovací techniky, nakladatelská, vydavatelská a publikační činnost; (42) projekční, poradenská a konzultační činnost v oboru zabezpečovací techniky, softwarové služby.  
(511) 9, 36, 37, 41, 42  
(210) O-437098

(111) **285691**  
(220) 12.05.2006  
(151) 27.11.2006  
(540)



(730) **Vimperkská masna, a. s.**, Špidrova 84, Vimperk, 38501, CZ  
(740) PatentCentrum Sedlák & Partners s.r.o., Husova 5, České Budějovice, 37001  
(510) (29) maso, ryby, drůbež a zvěřina, sádlo, krev a vnitřnosti vařené, uzené, konzervované nebo jinak zpracované, polotovary z masa, výrobky masné a uzenářské, šunka a šunkové výrobky, veškeré zabijačkové výrobky, masové huspeniny, paštiky, salámy všech druhů, párky, klobásy, masné a drůbeží speciality a trvanlivé výrobky, masové výtažky, masové konzervy; (39) mrazírenské služby, skladovací služby, vnitrostátní a mezinárodní silniční motorová doprava; (40) řeznictví, zpracování masa a drůbeže fermentací a uzením.  
(511) 29, 39, 40  
(210) O-437304

(111) **285692**  
(220) 12.05.2006  
(151) 27.11.2006  
(540)



(730) **Vimperkská masna, a. s.**, Špidrova 84, Vimperk, 38501, CZ  
(740) PatentCentrum Sedlák & Partners s.r.o., Husova 5, České Budějovice, 37001  
(510) (29) maso, ryby, drůbež a zvěřina, sádlo, krev a vnitřnosti vařené, uzené, konzervované nebo jinak zpracované, polotovary z masa, výrobky masné a uzenářské, šunka a šunkové výrobky, veškeré zabijačkové výrobky, masové huspeniny, paštiky, salámy všech druhů, párky, klobásy, masné a drůbeží speciality a trvanlivé výrobky, masové výtažky, masové konzervy; (39) mrazírenské služby, skladovací služby, vnitrostátní a mezinárodní silniční motorová doprava; (40) řeznictví, zpracování masa a drůbeže fermentací a uzením.  
(511) 29, 39, 40  
(210) O-437305

(111) **285693**  
(220) 12.05.2006  
(151) 27.11.2006  
(540)



(730) **Vimperská masna, a. s.**, Špidrova 84, Vimperk, 38501, CZ  
(740) PatentCentrum Sedláč & Partners s.r.o., Husova 5, České Budějovice, 37001  
(510) (29) maso, ryby, drůbež a zvěřina, sádlo, krev a vnitřnosti vařené, uzené, konzervované nebo jinak zpracované, polotovary z masa, výrobky masné a uzenářské, šunka a šunkové výrobky, veškeré zabijačkové výrobky, masové huspeniny, paštiky, salámy všech druhů, párky, klobásy, masné a drůbeží speciality a trvanlivé výrobky, masové výtažky, masové konzervy; (39) mrazírenské služby, skladovací služby, vnitrostátní a mezinárodní silniční motorová doprava; (40) řeznictví, zpracování masa a drůbeže fermentací a uzením.  
(511) 29, 39, 40  
(210) O-437306

(111) **285715**  
(220) 17.05.2006  
(151) 27.11.2006  
(540)



(730) **Petr Čech Sport, s.r.o.**, Hvězdova 1716/2b, Praha 4, Nusle, 14000, CZ  
(740) RETROPATENT s.r.o., Mgr. Kamil Kolátor, Dobiášova 1246/29, Liberec VI, 46006  
(510) (16) reklamní, inzertní a propagační materiály a tiskoviny všeho druhu; (25) sportovní oděvy; (32) šumivé nápoje a jiné nápoje nealkoholické, sirupy a jiné přípravky ke zhotovování nápojů; (35) propagační, reklamní a inzertní služby prostřednictvím jakéhokoliv média; (41) organizování sportovních soutěží, sportovní a kulturní aktivity.  
(511) 16, 25, 32, 35, 41  
(210) O-437428

(111) **285716**  
(220) 17.05.2006  
(151) 27.11.2006  
(540)



(730) **Petr Čech Sport, s.r.o.**, Hvězdova 1716/2b, Praha 4, Nusle, 14000, CZ  
(740) RETROPATENT s.r.o., Mgr. Kamil Kolátor, Dobiášova 1246/29, Liberec VI, 46006  
(510) (16) reklamní, inzertní a propagační materiály a tiskoviny všeho druhu; (25) sportovní oděvy; (32) šumivé nápoje a jiné nápoje nealkoholické, sirupy a jiné přípravky ke zhotovování nápojů; (35) propagační, reklamní a inzertní služby prostřednictvím jakéhokoliv média; (41) organizování sportovních soutěží, sportovní a kulturní aktivity.  
(511) 16, 25, 32, 35, 41  
(210) O-437432

(111) **285733**  
(220) 18.05.2006  
(151) 27.11.2006  
(540)



(730) **OXOXO PIPE s.r.o.**, Bubenská 575/23, Praha 7, Holešovice, 17000, CZ  
(740) RETROPATENT s.r.o., Mgr. Kamil Kolátor, Dobiášova 1246/29, Liberec, 46006  
(510) (7) stroje, obráběcí stroje, stroje a zařízení pro využití mechanické energie, stroje pro všeobecné účely, motory, spojky a transmisní zařízení mimo ty, které jsou pro pozemní vozidla; (17) kaučuk, gutaperča, guma, azbest, slída a výrobky z těchto materiálů, plastické hmoty a výrobky polozpracované, materiály k těsnění, ucpání koudelí a k izolaci; (35) propagační činnost, pomoc při řízení obchodní činnosti, obchodní administrativa, kancelářské práce, propagační publikace - rozšiřování, obchodní informace, inzerce reklamní, organizování výstav na pomoc obchodu a výstav reklamních; (41) výchova, školení (formace), zábava, sportovní a kulturní aktivity, organizování kulturních výstav.  
(511) 7, 17, 35, 41  
(210) O-437507

(111) **285741**  
(220) 22.05.2006  
(151) 27.11.2006  
(540)

### JARYS

(730) **Žižka Jaroslav**, Verdek 9, Dvůr Králové nad Labem, 54401, CZ  
(740) Mgr. Jitka Vejražková, patentový zástupce, Podkovářská 6, Praha 9, 19000  
(510) (25) ponožky, ponožky určené pro sport se speciální úpravou; (35) zprostředkovatelská činnost týkající se nákupu a prodeje ponožek, výrobků stavební chemie, přístrojů a zařízení pro osvětlení, topení, výrobu páry, pro vaření, přístrojů chladicích, pro sušení, ventilaci, zvlhčování, distribuci vody, zdravotních a sanitárních zařízení, stavebních prvků, zejména oken, dveří, zárubní, žaluzií a podlahových krytin, poskytování obchodních informací o výše uvedených výrobcích a poskytovaných službách pomocí Internetu, distribuce vzorků zboží výše uvedených, průzkum trhu se zaměřením na uvedené výrobky a poskytované služby; (37) montáž a servis výše uvedených přístrojů a zařízení pro osvětlení, topení, výrobu páry, pro vaření, přístrojů chladicích, pro sušení, ventilaci, zvlhčování, distribuci vody, zdravotních a sanitárních zařízení, stavebních prvků, zejména oken, dveří, zárubní, žaluzií a podlahových krytin; (41) pořádání sportovních a kulturních akcí, soutěží.  
(511) 25, 35, 37, 41  
(210) O-437563

(111) **285755**  
(220) 24.05.2006  
(151) 27.11.2006  
(540)



(730) **KREINER, spol. s r.o.**, Tylova 49, Plzeň, 30100, CZ  
(740) LANGROVA, s.r.o., Skřetova 48, Plzeň, 30100  
(510) (6) kovový vodoinstalační materiál, topenářský materiál, železářské zboží, včetně stavebního kování, kovové stavební materiály i přenosné, kabely a kovové dráty neelektrické, kovové potřeby zámečnické a klempířské, kovové trubky, sejfy; (7) elektrické nástroje, nářadí a stroje náležející do této třídy; (11) kuchyňské elektrické a plynové spotřebiče zařazené v této třídě, zdravotní a sanitární keramika, včetně akrylátových van a vaniček, sprchových koutů, včetně zástěn, vodoinstalační materiál; (20) koupelnový nábytek, kuchyňský nábytek.  
(511) 6, 7, 11, 20  
(210) O-437634

(111) **285756**  
(220) 24.05.2006  
(151) 27.11.2006  
(540)



(730) **KREINER, spol. s r.o.**, Tylova 49, Plzeň, 30100, CZ  
(740) LANGROVA, s.r.o., Skřetova 48, Plzeň, 30100  
(510) (6) kovový vodoinstalační materiál, topenářský materiál, železářské zboží, včetně stavebního kování, kovové stavební materiály i přenosné, kabely a kovové dráty neelektrické, kovové potřeby zámečnické a klempířské, kovové trubky, sejfy; (7) elektrické nástroje, nářadí a stroje náležející do této třídy; (8) ruční nářadí a nástroje; (11) kuchyňské elektrické a plynové spotřebiče zařazené v této třídě, zdravotní a sanitární keramika, včetně akrylátových van a vaniček, sprchových koutů, včetně zástěn, vodoinstalační materiál; (17) izolační materiály, vodovodní potrubí nekovové; (20) koupelnový nábytek, kuchyňský nábytek.  
(511) 6, 7, 8, 11, 17, 20  
(210) O-437635

(111) **285798**  
(220) 29.05.2006  
(151) 27.11.2006  
(540)

### KUNÍNEK

(730) **Mlékárna Kunín a.s.**, Kunín 291, Kunín, 74253, CZ  
(740) Patentová a známková kancelář, Ing. Jaromír Příkryl, Včelín 1161, Hulín, 76824  
(510) (5) potraviny a obohacené potraviny pro děti, jako dětská a kojenecká výživa a přesnídávky, vše určené k léčebným účelům; (29) mléčné a mlékařské výrobky, krémy a dezerty v rámci této třídy, jogurty, sýry; (30) přesnídávky ovocné, ovocné dřeně, ovocné pomazánky, ovocné kaše, mražené krémy ovocné, kojenecká a dětská výživa v rámci této třídy; (32) nealkoholické nápoje, ovocné šťávy a nápoje z ovocných šťáv.  
(511) 5, 29, 30, 32  
(210) O-437777

(111) **286243**  
(220) 24.04.2006  
(151) 21.12.2006  
(540)



(730) **Pionýr, z. s.**, Senovážné náměstí 977/24, Praha 1- Nové Město, 11000, CZ  
(740) Společná advokátní kancelář Korbař, Pokorný a spol., Mgr. Michal Pokorný, advokát, Lublaňská 507/8, Praha 2, 12000  
(510) (35) reklama (propagace); (41) provozování činností směřujících k všestrannému rozvoji dětí a mládeže po stránce vzdělávací (včetně

duchovní a duševní), tělesné a sociální, prázdninové tábory, jejich organizování a provozování a služby s tím spojené v rámci této třídy, provozování sportovních zařízení, sportovní služby pro kempování, vzdělávací činnost, organizování vzdělávacích a kulturních činností, vzdělávací informace, organizování soutěží, organizování sportovních soutěží, tělesná výchova, výchovné služby patřící do třídy 41; (43) ubytovací služby pro prázdninové tábory, provozování kempů, přechodné ubytování, zásobování.

(511) 35, 41, 43  
(210) O-436788

(111) **286249**  
(220) 27.04.2006  
(151) 21.12.2006  
(540)

### PODLOUBÍ

(730) **Chadim Tomáš**, Žatecká 16/8, Praha 1, 11000, CZ  
(740) Advokátní kancelář Vohánka, Zach a spol., Vít Vohánka, Na Zámecké 457/5, Praha, 14000  
(510) (35) manažerské služby v oblasti gastronomie; (43) poskytování a obstarávání jídla a nápojů, restaurační služby, kavárenské služby, snack barové služby, restaurační služby, spojené s prodejem balených potravin a nápojů pro odnesení domů, kavárny, restaurace se samoobsluhou, bary, kantýny, catering (hromadné dodávání hotových jídel a nápojů do restaurací, jídelen, zajištění stravování při společenských akcích), pohostinství, pohostinská činnost v oblasti gastronomie, provoz restaurací, dočasné ubytování, provoz hotelu, penzionu.

(511) 35, 43  
(210) O-436898

(111) **286313**  
(220) 25.05.2006  
(151) 21.12.2006  
(540)



(730) **ABF, a.s.**, Mímoňská 645, Praha 9, 19000, CZ  
(510) (35) veletrhy a výstavy k obchodním a reklamním účelům, reklamní, inzertní a propagační služby spojené s pořádáním veletrhů a výstav; (41) veletrhy a výstavy neobchodní.  
(511) 35, 41  
(210) O-437673

(111) **286316**  
(220) 25.05.2006  
(151) 21.12.2006  
(540)



(730) **Media Agency, s.r.o.**, Politických vězňů 912/10, Praha 1, 11000, CZ  
(740) ROWAN LEGAL, advokátní kancelář s.r.o., JUDr. Martin Janoušek, Na Pankráci 1683/127, Praha 4, Nusle, 14000  
(510) (9) nosiče záznamů nahrané i nenabrané, videokazety nahrané i nenabrané, audiokazety nahrané i nenabrané, audiovizuální programy, audioprogramy, audiovizuální díla, audiovizuální díla v digitální podobě, filmy, hudební díla, CD disky, programové vybavení pro počítače, software, elektronické databáze a databázové produkty, informace a záznamy v elektronické podobě, informace a data a databáze a informační produkty na nosičích nebo i v elektronických, datových, informačních, počítačových a komunikačních sítích všeho druhu, elektronické nebo datové nebo informační nebo komunikační nebo výpočetní sítě včetně jednotlivých součástí a náhradních dílů obsažených ve třídě 9, multimediální aplikace, elektronické časopisy, elektronická periodika a knihy v elektronické podobě; (35) reklamní, inzertní a propagační činnost, marketing, reklamní, inzertní a propagační činnost prostřednictvím jakéhokoliv média, prostřednictvím telefonní, datové, vprformační, elektronické, komunikační nebo počítačové sítě, poskytování informací a jiných informačních produktů komerčního nebo reklamního charakteru, informačních produktů reklamního charakteru, multimediálních informací komerčního charakteru, komerční využití Internetu v oblastech komerčních internetových médií a vyhledávacích služeb, on-line inzerce, činnost reklamní agentury, zprostředkování v obchodních vztazích, zprostředkovatelská činnost v obchodu, merchandising, automatizované zpracování dat, služby, které zahrnují záznam, přepis, vypracování, kompilaci, přenášeni nebo systematickosti písemných, datových a elektronických sdělení a záznamů; (38) televizní vysílání, televizní vysílání zábavných, vzdělávacích, výchovných, soutěžních, diskusních a informačních pořadů, telematika, šíření zpráv a informací, šíření elektronických časopisů, elektronických periodik, knih v elektronické podobě, audio nebo audiovizuálních děl prostřednictvím informační nebo datové nebo elektronické nebo komunikační nebo telekomunikační nebo počítačové sítě, zejména Internetu, pomocí satelitů aj. služby na Internetu související s televizním vysíláním, poradenská činnost v oblasti sdělovacích prostředků, informační kancelář, poskytování informačních služeb prostřednictvím počítačů.

(511) 9, 35, 38  
(210) O-437676



(111) **286349**  
(220) 01.06.2006  
(151) 21.12.2006  
(540)



(730) **Agentura GOBI s.r.o.**, Lidická 600, Havířov, Šumbark, 73601, CZ  
(740) Dana Lukajová, patentový zástupce, Voršilská 10, Praha 1, 11000  
(510) (16) papír toaletní, papír voskovaný, papír pergamenový, papírové ubrousky, sáčky jako obaly z papíru nebo z umělých hmot, sáčky na odpadky z papíru nebo z umělých hmot, sáčky na ledové kuličky z umělých hmot (pro kuchyňské užití), mikrotenové sáčky, utěrky papírové kuchyňské, papírové ubrousky stolní, potravinářská fólie, alobalová fólie pro použití v kuchyni a pro přípravu pokrmů, papír na pečení pokrmů, listy, pytle a sáčky z plastických hmot nebo papíru na balení, celofán na balení (celulóznové fólie), polyetylenové fólie na fixaci zboží, bublinové obaly, stresové fólie pro balení potravin; (21) náčiní pro domácnost nebo kuchyň - v rámci této třídy, čisticí nástroje, dávkovače mýdla, hřebeny a mycí houby, houbičky na nádobí, toaletní houby, koupelové houby, houby masážní, houbové utěrky pro domácnost, kartáče (s výjimkou štětců), čisticí potřeby, utěrky na čištění nebo úklid nebo nábytek, utěrky napuštěné čisticími přípravky, mikroutěrky, kuchyňské utěrky, drátěnky na čištění, drátěnky na použití v kuchyni, hadry na čištění, hadry na prach, prachovky, kůže na leštění, rukavice pro domácí použití, kelímky, lahve, kbelíky, nádoby z umělých hmot jako obaly (lahve, dózy, tuby, kanistry), termosky na jídlo, termosky na nápoje, kovové zásobníky na papírové ručníky, pouzdra na mýdlo, dózy na čaj (ne z drahých kovů), hluboké misky, jehlice a kovové špejle na pečení a grilování, podnosy a tácy (ne z drahých kovů), párátko, dávkovače toaletního papíru, dávkovače mýdla, papírové tácky, papírové tácky na použití v domácnosti, krabice na jídlo či přesnídávku.  
(511) 16, 21  
(210) O-437946

(111) **286445**  
(220) 20.06.2006  
(151) 21.12.2006  
(540)

### DENTAPHYT

(730) **Neofyt spol. s r.o.**, 442, Stříbrná Skalice, 28167, CZ  
(740) Langrova, s.r.o., Skrétova 48, Plzeň, 30100  
(510) (3) mýdla, kosmetika, zubní pasty; (5) farmaceutické a veterinární výrobky, hygienické výrobky pro léčebné účely, dietetické přípravky s léčebnými účinky, potraviny pro batolata, dezinfekční přípravky  
(511) 3, 5  
(210) O-438469

(111) **286552**  
(220) 30.06.2006  
(151) 21.12.2006  
(540)



(730) **VLTAVA - LABE - PRESS, a.s.**, nám. Přemysla Otakara II. 8/5, České Budějovice, 37021, CZ  
(740) AK Jana Fráňová, JUDr. Jana Fráňová, advokátka, Jakubská 14, Praha 1, 11000  
(510) (16) tiskoviny všeho druhu, zejména noviny, časopisy, knihy, propagační materiály - v rámci této třídy; (35) reklamní, inzertní a propagační činnosti, komerční informační servis; (38) šíření elektronických časopisů, informací, elektronických periodik, knih v elektronické podobě prostřednictvím elektronické, telekomunikační nebo počítačové sítě, zejména Internetu; (41) vydavatelská a nakladatelská činnost, vydávání odborných, vzdělávacích a zábavných zpráv a publikací, vydávání statistických zpráv, informací.  
(511) 16, 35, 38, 41  
(210) O-438848

(111) **286553**  
(220) 30.06.2006  
(151) 21.12.2006  
(540)



(730) **VLTAVA - LABE - PRESS, a.s.**, nám. Přemysla Otakara II. 8/5, České Budějovice, 37021, CZ  
(740) AK Jana Fráňová, JUDr. Jana Fráňová, advokátka, Jakubská 14, Praha 1, 11000  
(510) (16) tiskoviny všeho druhu, zejména noviny, časopisy, knihy, propagační materiály - v rámci této třídy; (35) reklamní, inzertní a propagační činnosti, komerční informační servis; (38) šíření elektronických časopisů, informací, elektronických periodik, knih v elektronické podobě prostřednictvím elektronické, telekomunikační nebo počítačové sítě, zejména Internetu; (41) vydavatelská a nakladatelská činnost, vydávání odborných, vzdělávacích a zábavných zpráv a publikací, vydávání statistických zpráv, informací.  
(511) 16, 35, 38, 41  
(210) O-438849

(111) **286554**  
(220) 30.06.2006  
(151) 21.12.2006  
(540)

(111) **286556**  
(220) 30.06.2006  
(151) 21.12.2006  
(540)

bruntálský  
a krnovský **deník**

rakovnický **deník**

(730) **VLTAVA - LABE - PRESS, a.s.**, nám. Přemysla Otakara II. 8/5, České Budějovice, 37021, CZ  
(740) AK Jana Fráňová, JUDr. Jana Fráňová, advokátka, Jakubská 14, Praha 1, 11000  
(510) (16) tiskoviny všeho druhu, zejména noviny, časopisy, knihy, propagační materiály - v rámci této třídy; (35) reklamní, inzertní a propagační činnosti, komerční informační servis; (38) šíření elektronických časopisů, informací, elektronických periodik, knih v elektronické podobě prostřednictvím elektronické, telekomunikační nebo počítačové sítě, zejména Internetu; (41) vydavatelská a nakladatelská činnost, vydávání odborných, vzdělávacích a zábavných zpráv a publikací, vydávání statistických zpráv, informací.  
(511) 16, 35, 38, 41  
(210) O-438850

(730) **VLTAVA - LABE - PRESS, a.s.**, nám. Přemysla Otakara II. 8/5, České Budějovice, 37021, CZ  
(740) AK Jana Fráňová, JUDr. Jana Fráňová, advokátka, Jakubská 14, Praha 1, 11000  
(510) (16) tiskoviny všeho druhu, zejména noviny, časopisy, knihy, propagační materiály - v rámci této třídy; (35) reklamní, inzertní a propagační činnosti, komerční informační servis; (38) šíření elektronických časopisů, informací, elektronických periodik, knih v elektronické podobě prostřednictvím elektronické, telekomunikační nebo počítačové sítě, zejména Internetu; (41) vydavatelská a nakladatelská činnost, vydávání odborných, vzdělávacích a zábavných zpráv a publikací, vydávání statistických zpráv, informací.  
(511) 16, 35, 38, 41  
(210) O-438852

(111) **286555**  
(220) 30.06.2006  
(151) 21.12.2006  
(540)

(111) **286557**  
(220) 30.06.2006  
(151) 21.12.2006  
(540)

mělnický **deník**

českokrumlovský **deník**

(730) **VLTAVA - LABE - PRESS, a.s.**, nám. Přemysla Otakara II. 8/5, České Budějovice, 37021, CZ  
(740) AK Jana Fráňová, JUDr. Jana Fráňová, advokátka, Jakubská 14, Praha 1, 11000  
(510) (16) tiskoviny všeho druhu, zejména noviny, časopisy, knihy, propagační materiály - v rámci této třídy; (35) reklamní, inzertní a propagační činnosti, komerční informační servis; (38) šíření elektronických časopisů, informací, elektronických periodik, knih v elektronické podobě prostřednictvím elektronické, telekomunikační nebo počítačové sítě, zejména Internetu; (41) vydavatelská a nakladatelská činnost, vydávání odborných, vzdělávacích a zábavných zpráv a publikací, vydávání statistických zpráv, informací.  
(511) 16, 35, 38, 41  
(210) O-438851

(730) **VLTAVA - LABE - PRESS, a.s.**, nám. Přemysla Otakara II. 8/5, České Budějovice, 37021, CZ  
(740) AK Jana Fráňová, JUDr. Jana Fráňová, advokátka, Jakubská 14, Praha 1, 11000  
(510) (16) tiskoviny všeho druhu, zejména noviny, časopisy, knihy, propagační materiály - v rámci této třídy; (35) reklamní, inzertní a propagační činnosti, komerční informační servis; (38) šíření elektronických časopisů, informací, elektronických periodik, knih v elektronické podobě prostřednictvím elektronické, telekomunikační nebo počítačové sítě, zejména Internetu; (41) vydavatelská a nakladatelská činnost, vydávání odborných, vzdělávacích a zábavných zpráv a publikací, vydávání statistických zpráv, informací.  
(511) 16, 35, 38, 41  
(210) O-438853



(111) **286558**  
(220) 30.06.2006  
(151) 21.12.2006  
(540)

jindřichohradecký  
**deník**

- (730) **VLTAVA-LABE-PRESS, a.s.**, nám. Přemysla Otakara II. 8/5, České Budějovice, 37021, CZ  
(740) AK Jana Fráňová, JUDr. Jana Fráňová, advokátka, Jakubská 14, Praha 1, 11000  
(510) (16) tiskoviny všeho druhu, zejména noviny, časopisy, knihy, propagační materiály - v rámci této třídy; (35) reklamní, inzertní a propagační činnosti, komerční informační servis; (38) šíření elektronických časopisů, informací, elektronických periodik, knih v elektronické podobě prostřednictvím elektronické, telekomunikační nebo počítačové sítě, zejména Internetu; (41) vydavatelská a nakladatelská činnost, vydávání odborných, vzdělávacích a zábavných zpráv a publikací, vydávání statistických zpráv, informací.  
(511) 16, 35, 38, 41  
(210) O-438854

(111) **286559**  
(220) 30.06.2006  
(151) 21.12.2006  
(540)

zlínský  
**deník**

- (730) **VLTAVA - LABE - PRESS, a.s.**, nám. Přemysla Otakara II. 8/5, České Budějovice, 37021, CZ  
(740) AK Jana Fráňová, JUDr. Jana Fráňová, advokátka, Jakubská 14, Praha 1, 11000  
(510) (16) tiskoviny všeho druhu, zejména noviny, časopisy, knihy, propagační materiály - v rámci této třídy; (35) reklamní, inzertní a propagační činnosti, komerční informační servis; (38) šíření elektronických časopisů, informací, elektronických periodik, knih v elektronické podobě prostřednictvím elektronické, telekomunikační nebo počítačové sítě, zejména Internetu; (41) vydavatelská a nakladatelská činnost, vydávání odborných, vzdělávacích a zábavných zpráv a publikací, vydávání statistických zpráv, informací.  
(511) 16, 35, 38, 41  
(210) O-438855

(111) **286560**  
(220) 30.06.2006  
(151) 21.12.2006  
(540)

děčínský  
**deník**

- (730) **VLTAVA - LABE - PRESS, a.s.**, nám. Přemysla Otakara II. 8/5, České Budějovice, 37021, CZ  
(740) AK Jana Fráňová, JUDr. Jana Fráňová, advokátka, Jakubská 14, Praha 1, 11000  
(510) (16) tiskoviny všeho druhu, zejména noviny, časopisy, knihy, propagační materiály - v rámci této třídy; (35) reklamní, inzertní a propagační činnosti, komerční informační servis; (38) šíření elektronických časopisů, informací, elektronických periodik, knih v elektronické podobě prostřednictvím elektronické, telekomunikační nebo počítačové sítě, zejména Internetu; (41) vydavatelská a nakladatelská činnost, vydávání odborných, vzdělávacích a zábavných zpráv a publikací, vydávání statistických zpráv, informací.  
(511) 16, 35, 38, 41  
(210) O-438856

(111) **286561**  
(220) 30.06.2006  
(151) 21.12.2006  
(540)

prostějovský  
**deník**

- (730) **VLTAVA - LABE - PRESS, a.s.**, nám. Přemysla Otakara II. 8/5, České Budějovice, 37021, CZ  
(740) AK Jana Fráňová, JUDr. Jana Fráňová, advokátka, Jakubská 14, Praha 1, 11000  
(510) (16) tiskoviny všeho druhu, zejména noviny, časopisy, knihy, propagační materiály - v rámci této třídy; (35) reklamní, inzertní a propagační činnosti, komerční informační servis; (38) šíření elektronických časopisů, informací, elektronických periodik, knih v elektronické podobě prostřednictvím elektronické, telekomunikační nebo počítačové sítě, zejména Internetu; (41) vydavatelská a nakladatelská činnost, vydávání odborných, vzdělávacích a zábavných zpráv a publikací, vydávání statistických zpráv, informací.  
(511) 16, 35, 38, 41  
(210) O-438857

(111) **286562**  
(220) 30.06.2006  
(151) 21.12.2006  
(540)

kroměřížský **deník**

- (730) **VLTAVA - LABE - PRESS, a.s.**, nám. Přemysla Otakara II. 8/5, České Budějovice, 37021, CZ  
(740) AK Jana Fráňová, JUDr. Jana Fráňová, advokátka, Jakubská 14, Praha 1, 11000  
(510) (16) tiskoviny všeho druhu, zejména noviny, časopisy, knihy, propagační materiály - v rámci této třídy; (35) reklamní, inzertní a propagační činnosti, komerční informační servis; (38) šíření elektronických časopisů, informací, elektronických periodik, knih v elektronické podobě prostřednictvím elektronické, telekomunikační nebo počítačové sítě, zejména Internetu; (41) vydavatelská a nakladatelská činnost, vydávání odborných, vzdělávacích a zábavných zpráv a publikací, vydávání statistických zpráv, informací.  
(511) 16, 35, 38, 41  
(210) O-438858

(111) **286563**  
(220) 30.06.2006  
(151) 21.12.2006  
(540)

slovácký **deník**

- (730) **VLTAVA - LABE - PRESS, a.s.**, nám. Přemysla Otakara II. 8/5, České Budějovice, 37021, CZ  
(740) AK Jana Fráňová, JUDr. Jana Fráňová, advokátka, Jakubská 14, Praha 1, 11000  
(510) (16) tiskoviny všeho druhu, zejména noviny, časopisy, knihy, propagační materiály - v rámci této třídy; (35) reklamní, inzertní a propagační činnosti, komerční informační servis; (38) šíření elektronických časopisů, informací, elektronických periodik, knih v elektronické podobě prostřednictvím elektronické, telekomunikační nebo počítačové sítě, zejména Internetu; (41) vydavatelská a nakladatelská činnost, vydávání odborných, vzdělávacích a zábavných zpráv a publikací, vydávání statistických zpráv, informací.  
(511) 16, 35, 38, 41  
(210) O-438859

(111) **286564**  
(220) 30.06.2006  
(151) 21.12.2006  
(540)

chomutovský **deník**

- (730) **VLTAVA - LABE - PRESS, a.s.**, nám. Přemysla Otakara II. 8/5, České Budějovice, 37021, CZ  
(740) AK Jana Fráňová, JUDr. Jana Fráňová, advokátka, Jakubská 14, Praha 1, 11000  
(510) (16) tiskoviny všeho druhu, zejména noviny, časopisy, knihy, propagační materiály - v rámci této třídy; (35) reklamní, inzertní a propagační činnosti, komerční informační servis; (38) šíření elektronických časopisů, informací, elektronických periodik, knih v elektronické podobě prostřednictvím elektronické, telekomunikační nebo počítačové sítě, zejména Internetu; (41) vydavatelská a nakladatelská činnost, vydávání odborných, vzdělávacích a zábavných zpráv a publikací, vydávání statistických zpráv, informací.  
(511) 16, 35, 38, 41  
(210) O-438860

(111) **286565**  
(220) 30.06.2006  
(151) 21.12.2006  
(540)

mostecký **deník**

- (730) **VLTAVA - LABE - PRESS, a.s.**, nám. Přemysla Otakara II. 8/5, České Budějovice, 37021, CZ  
(740) AK Jana Fráňová, JUDr. Jana Fráňová, advokátka, Jakubská 14, Praha 1, 11000  
(510) (16) tiskoviny všeho druhu, zejména noviny, časopisy, knihy, propagační materiály - v rámci této třídy; (35) reklamní, inzertní a propagační činnosti, komerční informační servis; (38) šíření elektronických časopisů, informací, elektronických periodik, knih v elektronické podobě prostřednictvím elektronické, telekomunikační nebo počítačové sítě, zejména Internetu; (41) vydavatelská a nakladatelská činnost, vydávání odborných, vzdělávacích a zábavných zpráv a publikací, vydávání statistických zpráv, informací.  
(511) 16, 35, 38, 41  
(210) O-438861

(111) **286566**  
(220) 30.06.2006  
(151) 21.12.2006  
(540)

(111) **286568**  
(220) 30.06.2006  
(151) 21.12.2006  
(540)

**hranický deník**

**teplický deník**

(730) **VLTAVA - LABE - PRESS, a.s.**, nám. Přemysla Otakara II. 8/5, České Budějovice, 37021, CZ  
(740) AK Jana Fráňová, JUDr. Jana Fráňová, advokátka, Jakubská 14, Praha 1, 11000  
(510) (16) tiskoviny všeho druhu, zejména noviny, časopisy, knihy, propagační materiály - v rámci této třídy; (35) reklamní, inzertní a propagační činnosti, komerční informační servis; (38) šíření elektronických časopisů, informací, elektronických periodik, knih v elektronické podobě prostřednictvím elektronické, telekomunikační nebo počítačové sítě, zejména Internetu; (41) vydavatelská a nakladatelská činnost, vydávání odborných, vzdělávacích a zábavných zpráv a publikací, vydávání statistických zpráv, informací.  
(511) 16, 35, 38, 41  
(210) O-438862

(730) **VLTAVA - LABE - PRESS, a.s.**, nám. Přemysla Otakara II. 8/5, České Budějovice, 37021, CZ  
(740) AK Jana Fráňová, JUDr. Jana Fráňová, advokátka, Jakubská 14, Praha 1, 11000  
(510) (16) tiskoviny všeho druhu, zejména noviny, časopisy, knihy, propagační materiály - v rámci této třídy; (35) reklamní, inzertní a propagační činnosti, komerční informační servis; (38) šíření elektronických časopisů, informací, elektronických periodik, knih v elektronické podobě prostřednictvím elektronické, telekomunikační nebo počítačové sítě, zejména Internetu; (41) vydavatelská a nakladatelská činnost, vydávání odborných, vzdělávacích a zábavných zpráv a publikací, vydávání statistických zpráv, informací.  
(511) 16, 35, 38, 41  
(210) O-438864

(111) **286567**  
(220) 30.06.2006  
(151) 21.12.2006  
(540)

(111) **286569**  
(220) 30.06.2006  
(151) 21.12.2006  
(540)

**valašský deník**

**olomoucký deník**

(730) **VLTAVA - LABE - PRESS, a.s.**, nám. Přemysla Otakara II. 8/5, České Budějovice, 37021, CZ  
(740) AK Jana Fráňová, JUDr. Jana Fráňová, advokátka, Jakubská 14, Praha 1, 11000  
(510) (16) tiskoviny všeho druhu, zejména noviny, časopisy, knihy, propagační materiály - v rámci této třídy; (35) reklamní, inzertní a propagační činnosti, komerční informační servis; (38) šíření elektronických časopisů, informací, elektronických periodik, knih v elektronické podobě prostřednictvím elektronické, telekomunikační nebo počítačové sítě, zejména Internetu; (41) vydavatelská a nakladatelská činnost, vydávání odborných, vzdělávacích a zábavných zpráv a publikací, vydávání statistických zpráv, informací.  
(511) 16, 35, 38, 41  
(210) O-438863

(730) **VLTAVA - LABE - PRESS, a.s.**, nám. Přemysla Otakara II. 8/5, České Budějovice, 37021, CZ  
(740) AK Jana Fráňová, JUDr. Jana Fráňová, advokátka, Jakubská 14, Praha 1, 11000  
(510) (16) tiskoviny všeho druhu, zejména noviny, časopisy, knihy, propagační materiály - v rámci této třídy; (35) reklamní, inzertní a propagační činnosti, komerční informační servis; (38) šíření elektronických časopisů, informací, elektronických periodik, knih v elektronické podobě prostřednictvím elektronické, telekomunikační nebo počítačové sítě, zejména Internetu; (41) vydavatelská a nakladatelská činnost, vydávání odborných, vzdělávacích a zábavných zpráv a publikací, vydávání statistických zpráv, informací.  
(511) 16, 35, 38, 41  
(210) O-438865

(111) **286570**  
(220) 30.06.2006  
(151) 21.12.2006  
(540)

moravskoslezský  
**deník**

- (730) **VLTAVA - LABE - PRESS, a.s.**, nám. Přemysla Otakara II. 8/5, České Budějovice, 37021, CZ  
(740) AK Jana Fráňová, JUDr. Jana Fráňová, advokátka, Jakubská 14, Praha 1, 11000  
(510) (16) tiskoviny všeho druhu, zejména noviny, časopisy, knihy, propagační materiály - v rámci této třídy; (35) reklamní, inzertní a propagační činnosti, komerční informační servis; (38) šíření elektronických časopisů, informací, elektronických periodik, knih v elektronické podobě prostřednictvím elektronické, telekomunikační nebo počítačové sítě, zejména Internetu; (41) vydavatelská a nakladatelská činnost, vydávání odborných, vzdělávacích a zábavných zpráv a publikací, vydávání statistických zpráv, informací.  
(511) 16, 35, 38, 41  
(210) O-438866

(111) **286572**  
(220) 30.06.2006  
(151) 21.12.2006  
(540)

ústecký  
**deník**

- (730) **VLTAVA - LABE - PRESS, a.s.**, nám. Přemysla Otakara II. 8/5, České Budějovice, 37021, CZ  
(740) AK Jana Fráňová, JUDr. Jana Fráňová, advokátka, Jakubská 14, Praha 1, 11000  
(510) (16) tiskoviny všeho druhu, zejména noviny, časopisy, knihy, propagační materiály - v rámci této třídy; (35) reklamní, inzertní a propagační činnosti, komerční informační servis; (38) šíření elektronických časopisů, informací, elektronických periodik, knih v elektronické podobě prostřednictvím elektronické, telekomunikační nebo počítačové sítě, zejména Internetu; (41) vydavatelská a nakladatelská činnost, vydávání odborných, vzdělávacích a zábavných zpráv a publikací, vydávání statistických zpráv, informací.  
(511) 16, 35, 38, 41  
(210) O-438868

(111) **286571**  
(220) 30.06.2006  
(151) 21.12.2006  
(540)

šumperský  
a jesenický  
**deník**

- (730) **VLTAVA - LABE - PRESS, a.s.**, nám. Přemysla Otakara II. 8/5, České Budějovice, 37021, CZ  
(740) AK Jana Fráňová, JUDr. Jana Fráňová, advokátka, Jakubská 14, Praha 1, 11000  
(510) (16) tiskoviny všeho druhu, zejména noviny, časopisy, knihy, propagační materiály - v rámci této třídy; (35) reklamní, inzertní a propagační činnosti, komerční informační servis; (38) šíření elektronických časopisů, informací, elektronických periodik, knih v elektronické podobě prostřednictvím elektronické, telekomunikační nebo počítačové sítě, zejména Internetu; (41) vydavatelská a nakladatelská činnost, vydávání odborných, vzdělávacích a zábavných zpráv a publikací, vydávání statistických zpráv, informací.  
(511) 16, 35, 38, 41  
(210) O-438867

(111) **286573**  
(220) 30.06.2006  
(151) 21.12.2006  
(540)

českobudějovický  
**deník**

- (730) **VLTAVA - LABE - PRESS, a.s.**, nám. Přemysla Otakara II. 8/5, České Budějovice, 37021, CZ  
(740) AK Jana Fráňová, JUDr. Jana Fráňová, advokátka, Jakubská 14, Praha 1, 11000  
(510) (16) tiskoviny všeho druhu, zejména noviny, časopisy, knihy, propagační materiály - v rámci této třídy; (35) reklamní, inzertní a propagační činnosti, komerční informační servis; (38) šíření elektronických časopisů, informací, elektronických periodik, knih v elektronické podobě prostřednictvím elektronické, telekomunikační nebo počítačové sítě, zejména Internetu; (41) vydavatelská a nakladatelská činnost, vydávání odborných, vzdělávacích a zábavných zpráv a publikací, vydávání statistických zpráv, informací.  
(511) 16, 35, 38, 41  
(210) O-438869

(111) **286574**  
(220) 30.06.2006  
(151) 21.12.2006  
(540)

**prerovský deník**

- (730) **VLTAVA - LABE - PRESS, a.s.**, nám. Přemysla Otakara II. 8/5, České Budějovice, 37021, CZ  
(740) AK Jana Fráňová, JUDr. Jana Fráňová, advokátka, Jakubská 14, Praha 1, 11000  
(510) (16) tiskoviny všeho druhu, zejména noviny, časopisy, knihy, propagační materiály - v rámci této třídy; (35) reklamní, inzertní a propagační činnosti, komerční informační servis; (38) šíření elektronických časopisů, informací, elektronických periodik, knih v elektronické podobě prostřednictvím elektronické, telekomunikační nebo počítačové sítě, zejména Internetu; (41) vydavatelská a nakladatelská činnost, vydávání odborných, vzdělávacích a zábavných zpráv a publikací, vydávání statistických zpráv, informací.  
(511) 16, 35, 38, 41  
(210) O-438870

(111) **286576**  
(220) 30.06.2006  
(151) 21.12.2006  
(540)

**prachatický deník**

- (730) **VLTAVA - LABE - PRESS, a.s.**, nám. Přemysla Otakara II. 8/5, České Budějovice, 37021, CZ  
(740) AK Jana Fráňová, JUDr. Jana Fráňová, advokátka, Jakubská 14, Praha 1, 11000  
(510) (16) tiskoviny všeho druhu, zejména noviny, časopisy, knihy, propagační materiály - v rámci této třídy; (35) reklamní, inzertní a propagační činnosti, komerční informační servis; (38) šíření elektronických časopisů, informací, elektronických periodik, knih v elektronické podobě prostřednictvím elektronické, telekomunikační nebo počítačové sítě, zejména Internetu; (41) vydavatelská a nakladatelská činnost, vydávání odborných, vzdělávacích a zábavných zpráv a publikací, vydávání statistických zpráv, informací.  
(511) 16, 35, 38, 41  
(210) O-438872

(111) **286575**  
(220) 30.06.2006  
(151) 21.12.2006  
(540)

**táborský deník**

- (730) **VLTAVA - LABE - PRESS, a.s.**, nám. Přemysla Otakara II. 8/5, České Budějovice, 37021, CZ  
(740) AK Jana Fráňová, JUDr. Jana Fráňová, advokátka, Jakubská 14, Praha 1, 11000  
(510) (16) tiskoviny všeho druhu, zejména noviny, časopisy, knihy, propagační materiály - v rámci této třídy; (35) reklamní, inzertní a propagační činnosti, komerční informační servis; (38) šíření elektronických časopisů, informací, elektronických periodik, knih v elektronické podobě prostřednictvím elektronické, telekomunikační nebo počítačové sítě, zejména Internetu; (41) vydavatelská a nakladatelská činnost, vydávání odborných, vzdělávacích a zábavných zpráv a publikací, vydávání statistických zpráv, informací.  
(511) 16, 35, 38, 41  
(210) O-438871

(111) **286577**  
(220) 30.06.2006  
(151) 21.12.2006  
(540)

**strakonický deník**

- (730) **VLTAVA - LABE - PRESS, a.s.**, nám. Přemysla Otakara II. 8/5, České Budějovice, 37021, CZ  
(740) AK Jana Fráňová, JUDr. Jana Fráňová, advokátka, Jakubská 14, Praha 1, 11000  
(510) (16) tiskoviny všeho druhu, zejména noviny, časopisy, knihy, propagační materiály - v rámci této třídy; (35) reklamní, inzertní a propagační činnosti, komerční informační servis; (38) šíření elektronických časopisů, informací, elektronických periodik, knih v elektronické podobě prostřednictvím elektronické, telekomunikační nebo počítačové sítě, zejména Internetu; (41) vydavatelská a nakladatelská činnost, vydávání odborných, vzdělávacích a zábavných zpráv a publikací, vydávání statistických zpráv, informací.  
(511) 16, 35, 38, 41  
(210) O-438873

(111) **286578**  
(220) 30.06.2006  
(151) 21.12.2006  
(540)

(111) **286580**  
(220) 30.06.2006  
(151) 21.12.2006  
(540)

**havířovský deník**

**znojemský deník**

(730) **VLTAVA - LABE - PRESS, a.s.**, nám. Přemysla Otakara II. 8/5, České Budějovice, 37021, CZ  
(740) AK Jana Fráňová, JUDr. Jana Fráňová, advokátka, Jakubská 14, Praha 1, 11000  
(510) (16) tiskoviny všeho druhu, zejména noviny, časopisy, knihy, propagační materiály - v rámci této třídy; (35) reklamní, inzertní a propagační činnosti, komerční informační servis; (38) šíření elektronických časopisů, informací, elektronických periodik, knih v elektronické podobě prostřednictvím elektronické, telekomunikační nebo počítačové sítě, zejména Internetu; (41) vydavatelská a nakladatelská činnost, vydávání odborných, vzdělávacích a zábavných zpráv a publikací, vydávání statistických zpráv, informací.  
(511) 16, 35, 38, 41  
(210) O-438874

(730) **VLTAVA - LABE - PRESS, a.s.**, nám. Přemysla Otakara II. 8/5, České Budějovice, 37021, CZ  
(740) AK Jana Fráňová, JUDr. Jana Fráňová, advokátka, Jakubská 14, Praha 1, 11000  
(510) (16) tiskoviny všeho druhu, zejména noviny, časopisy, knihy, propagační materiály - v rámci této třídy; (35) reklamní, inzertní a propagační činnosti, komerční informační servis; (38) šíření elektronických časopisů, informací, elektronických periodik, knih v elektronické podobě prostřednictvím elektronické, telekomunikační nebo počítačové sítě, zejména Internetu; (41) vydavatelská a nakladatelská činnost, vydávání odborných, vzdělávacích a zábavných zpráv a publikací, vydávání statistických zpráv, informací.  
(511) 16, 35, 38, 41  
(210) O-438876

(111) **286579**  
(220) 30.06.2006  
(151) 21.12.2006  
(540)

(111) **286581**  
(220) 30.06.2006  
(151) 21.12.2006  
(540)

**karvinský deník**

**rychnovský deník**

(730) **VLTAVA - LABE - PRESS, a.s.**, nám. Přemysla Otakara II. 8/5, České Budějovice, 37021, CZ  
(740) AK Jana Fráňová, JUDr. Jana Fráňová, advokátka, Jakubská 14, Praha 1, 11000  
(510) (16) tiskoviny všeho druhu, zejména noviny, časopisy, knihy, propagační materiály - v rámci této třídy; (35) reklamní, inzertní a propagační činnosti, komerční informační servis; (38) šíření elektronických časopisů, informací, elektronických periodik, knih v elektronické podobě prostřednictvím elektronické, telekomunikační nebo počítačové sítě, zejména Internetu; (41) vydavatelská a nakladatelská činnost, vydávání odborných, vzdělávacích a zábavných zpráv a publikací, vydávání statistických zpráv, informací.  
(511) 16, 35, 38, 41  
(210) O-438875

(730) **VLTAVA - LABE - PRESS, a.s.**, nám. Přemysla Otakara II. 8/5, České Budějovice, 37021, CZ  
(740) AK Jana Fráňová, JUDr. Jana Fráňová, advokátka, Jakubská 14, Praha 1, 11000  
(510) (16) tiskoviny všeho druhu, zejména noviny, časopisy, knihy, propagační materiály - v rámci této třídy; (35) reklamní, inzertní a propagační činnosti, komerční informační servis; (38) šíření elektronických časopisů, informací, elektronických periodik, knih v elektronické podobě prostřednictvím elektronické, telekomunikační nebo počítačové sítě, zejména Internetu; (41) vydavatelská a nakladatelská činnost, vydávání odborných, vzdělávacích a zábavných zpráv a publikací, vydávání statistických zpráv, informací.  
(511) 16, 35, 38, 41  
(210) O-438877

(111) **286582**  
(220) 30.06.2006  
(151) 21.12.2006  
(540)

**pardubický deník**

- (730) **VLTAVA - LABE - PRESS, a.s.**, nám. Přemysla Otakara II. 8/5, České Budějovice, 37021, CZ  
(740) AK Jana Fráňová, JUDr. Jana Fráňová, advokátka, Jakubská 14, Praha 1, 11000  
(510) (16) tiskoviny všeho druhu, zejména noviny, časopisy, knihy, propagační materiály - v rámci této třídy; (35) reklamní, inzertní a propagační činnosti, komerční informační servis; (38) šíření elektronických časopisů, informací, elektronických periodik, knih v elektronické podobě prostřednictvím elektronické, telekomunikační nebo počítačové sítě, zejména Internetu; (41) vydavatelská a nakladatelská činnost, vydávání odborných, vzdělávacích a zábavných zpráv a publikací, vydávání statistických zpráv, informací.  
(511) 16, 35, 38, 41  
(210) O-438878

(111) **286583**  
(220) 30.06.2006  
(151) 21.12.2006  
(540)

**litoměřický deník**

- (730) **VLTAVA - LABE - PRESS, a.s.**, nám. Přemysla Otakara II. 8/5, České Budějovice, 37021, CZ  
(740) AK Jana Fráňová, JUDr. Jana Fráňová, advokátka, Jakubská 14, Praha 1, 11000  
(510) (16) tiskoviny všeho druhu, zejména noviny, časopisy, knihy, propagační materiály - v rámci této třídy; (35) reklamní, inzertní a propagační činnosti, komerční informační servis; (38) šíření elektronických časopisů, informací, elektronických periodik, knih v elektronické podobě prostřednictvím elektronické, telekomunikační nebo počítačové sítě, zejména Internetu; (41) vydavatelská a nakladatelská činnost, vydávání odborných, vzdělávacích a zábavných zpráv a publikací, vydávání statistických zpráv, informací.  
(511) 16, 35, 38, 41  
(210) O-438879

(111) **286584**  
(220) 30.06.2006  
(151) 21.12.2006  
(540)

**vyškovský deník**

- (730) **VLTAVA - LABE - PRESS, a.s.**, nám. Přemysla Otakara II. 8/5, České Budějovice, 37021, CZ  
(740) AK Jana Fráňová, JUDr. Jana Fráňová, advokátka, Jakubská 14, Praha 1, 11000  
(510) (16) tiskoviny všeho druhu, zejména noviny, časopisy, knihy, propagační materiály - v rámci této třídy; (35) reklamní, inzertní a propagační činnosti, komerční informační servis; (38) šíření elektronických časopisů, informací, elektronických periodik, knih v elektronické podobě prostřednictvím elektronické, telekomunikační nebo počítačové sítě, zejména Internetu; (41) vydavatelská a nakladatelská činnost, vydávání odborných, vzdělávacích a zábavných zpráv a publikací, vydávání statistických zpráv, informací.  
(511) 16, 35, 38, 41  
(210) O-438880

(111) **286585**  
(220) 30.06.2006  
(151) 21.12.2006  
(540)

**břeclavský deník**

- (730) **VLTAVA - LABE - PRESS, a.s.**, nám. Přemysla Otakara II. 8/5, České Budějovice, 37021, CZ  
(740) AK Jana Fráňová, JUDr. Jana Fráňová, advokátka, Jakubská 14, Praha 1, 11000  
(510) (16) tiskoviny všeho druhu, zejména noviny, časopisy, knihy, propagační materiály - v rámci této třídy; (35) reklamní, inzertní a propagační činnosti, komerční informační servis; (38) šíření elektronických časopisů, informací, elektronických periodik, knih v elektronické podobě prostřednictvím elektronické, telekomunikační nebo počítačové sítě, zejména Internetu; (41) vydavatelská a nakladatelská činnost, vydávání odborných, vzdělávacích a zábavných zpráv a publikací, vydávání statistických zpráv, informací.  
(511) 16, 35, 38, 41  
(210) O-438882



(111) **286586**  
(220) 30.06.2006  
(151) 21.12.2006  
(540)

českolipský **deník**

- (730) **VLTAVA - LABE - PRESS, a.s.**, nám. Přemysla Otakara II. 8/5, České Budějovice, 37021, CZ  
(740) AK Jana Fráňová, JUDr. Jana Fráňová, advokátka, Jakubská 14, Praha 1, 11000  
(510) (16) tiskoviny všeho druhu, zejména noviny, časopisy, knihy, propagační materiály - v rámci této třídy; (35) reklamní, inzertní a propagační činnosti, komerční informační servis; (38) šíření elektronických časopisů, informací, elektronických periodik, knih v elektronické podobě prostřednictvím elektronické, telekomunikační nebo počítačové sítě, zejména Internetu; (41) vydavatelská a nakladatelská činnost, vydávání odborných, vzdělávacích a zábavných zpráv a publikací, vydávání statistických zpráv, informací.  
(511) 16, 35, 38, 41  
(210) O-438883

(111) **286588**  
(220) 30.06.2006  
(151) 21.12.2006  
(540)

frýdeckomístecký  
a třinecký **deník**

- (730) **VLTAVA - LABE - PRESS, a.s.**, nám. Přemysla Otakara II. 8/5, České Budějovice, 37021, CZ  
(740) AK Jana Fráňová, JUDr. Jana Fráňová, advokátka, Jakubská 14, Praha 1, 11000  
(510) (16) tiskoviny všeho druhu, zejména noviny, časopisy, knihy, propagační materiály - v rámci této třídy; (35) reklamní, inzertní a propagační činnosti, komerční informační servis; (38) šíření elektronických časopisů, informací, elektronických periodik, knih v elektronické podobě prostřednictvím elektronické, telekomunikační nebo počítačové sítě, zejména Internetu; (41) vydavatelská a nakladatelská činnost, vydávání odborných, vzdělávacích a zábavných zpráv a publikací, vydávání statistických zpráv, informací.  
(511) 16, 35, 38, 41  
(210) O-438885

(111) **286587**  
(220) 30.06.2006  
(151) 21.12.2006  
(540)

písecký **deník**

- (730) **VLTAVA - LABE - PRESS, a.s.**, nám. Přemysla Otakara II. 8/5, České Budějovice, 37021, CZ  
(740) AK Jana Fráňová, JUDr. Jana Fráňová, advokátka, Jakubská 14, Praha 1, 11000  
(510) (16) tiskoviny všeho druhu, zejména noviny, časopisy, knihy, propagační materiály - v rámci této třídy; (35) reklamní, inzertní a propagační činnosti, komerční informační servis; (38) šíření elektronických časopisů, informací, elektronických periodik, knih v elektronické podobě prostřednictvím elektronické, telekomunikační nebo počítačové sítě, zejména Internetu; (41) vydavatelská a nakladatelská činnost, vydávání odborných, vzdělávacích a zábavných zpráv a publikací, vydávání statistických zpráv, informací.  
(511) 16, 35, 38, 41  
(210) O-438884

(111) **286589**  
(220) 30.06.2006  
(151) 21.12.2006  
(540)

blanenský **deník**

- (730) **VLTAVA - LABE - PRESS, a.s.**, nám. Přemysla Otakara II. 8/5, České Budějovice, 37021, CZ  
(740) AK Jana Fráňová, JUDr. Jana Fráňová, advokátka, Jakubská 14, Praha 1, 11000  
(510) (16) tiskoviny všeho druhu, zejména noviny, časopisy, knihy, propagační materiály - v rámci této třídy; (35) reklamní, inzertní a propagační činnosti, komerční informační servis; (38) šíření elektronických časopisů, informací, elektronických periodik, knih v elektronické podobě prostřednictvím elektronické, telekomunikační nebo počítačové sítě, zejména Internetu; (41) vydavatelská a nakladatelská činnost, vydávání odborných, vzdělávacích a zábavných zpráv a publikací, vydávání statistických zpráv, informací.  
(511) 16, 35, 38, 41  
(210) O-438886

(111) **286590**  
(220) 30.06.2006  
(151) 21.12.2006  
(540)

(111) **286592**  
(220) 30.06.2006  
(151) 21.12.2006  
(540)

**brněnský deník**

**tachovský deník**

(730) **VLTAVA - LABE - PRESS, a.s.**, nám. Přemysla Otakara II. 8/5, České Budějovice, 37021, CZ  
(740) AK Jana Fráňová, JUDr. Jana Fráňová, advokátka, Jakubská 14, Praha 1, 11000  
(510) (16) tiskoviny všeho druhu, zejména noviny, časopisy, knihy, propagační materiály - v rámci této třídy; (35) reklamní, inzertní a propagační činnosti, komerční informační servis; (38) šíření elektronických časopisů, informací, elektronických periodik, knih v elektronické podobě prostřednictvím elektronické, telekomunikační nebo počítačové sítě, zejména Internetu; (41) vydavatelská a nakladatelská činnost, vydávání odborných, vzdělávacích a zábavných zpráv a publikací, vydávání statistických zpráv, informací.  
(511) 16, 35, 38, 41  
(210) O-438887

(730) **VLTAVA - LABE - PRESS, a.s.**, nám. Přemysla Otakara II. 8/5, České Budějovice, 37021, CZ  
(740) AK Jana Fráňová, JUDr. Jana Fráňová, advokátka, Jakubská 14, Praha 1, 11000  
(510) (16) tiskoviny všeho druhu, zejména noviny, časopisy, knihy, propagační materiály - v rámci této třídy; (35) reklamní, inzertní a propagační činnosti, komerční informační servis; (38) šíření elektronických časopisů, informací, elektronických periodik, knih v elektronické podobě prostřednictvím elektronické, telekomunikační nebo počítačové sítě, zejména Internetu; (41) vydavatelská a nakladatelská činnost, vydávání odborných, vzdělávacích a zábavných zpráv a publikací, vydávání statistických zpráv, informací.  
(511) 16, 35, 38, 41  
(210) O-438889

(111) **286591**  
(220) 30.06.2006  
(151) 21.12.2006  
(540)

(111) **286659**  
(220) 14.07.2006  
(151) 21.12.2006  
(540)

**žďárský deník**

**hodonínský deník**

(730) **VLTAVA - LABE - PRESS, a.s.**, nám. Přemysla Otakara II. 8/5, České Budějovice, 37021, CZ  
(740) AK Jana Fráňová, JUDr. Jana Fráňová, advokátka, Jakubská 14, Praha 1, 11000  
(510) (16) tiskoviny všeho druhu, zejména noviny, časopisy, knihy, propagační materiály - v rámci této třídy; (35) reklamní, inzertní a propagační činnosti, komerční informační servis; (38) šíření elektronických časopisů, informací, elektronických periodik, knih v elektronické podobě prostřednictvím elektronické, telekomunikační nebo počítačové sítě, zejména Internetu; (41) vydavatelská a nakladatelská činnost, vydávání odborných, vzdělávacích a zábavných zpráv a publikací, vydávání statistických zpráv, informací.  
(511) 16, 35, 38, 41  
(210) O-438888

(730) **VLTAVA - LABE - PRESS, a.s.**, nám. Přemysla Otakara II. 8/5, České Budějovice, 37021, CZ  
(740) AK Jana Fráňová, JUDr. Jana Fráňová, advokátka, Jakubská 14, Praha 1, 11000  
(510) (16) tiskoviny všeho druhu, zejména noviny, časopisy, knihy, propagační materiály - v rámci této třídy; (35) reklamní, inzertní a propagační činnosti, komerční informační servis; (38) šíření elektronických časopisů, informací, elektronických periodik, knih v elektronické podobě prostřednictvím elektronické, telekomunikační nebo počítačové sítě, zejména Internetu; (41) vydavatelská a nakladatelská činnost, vydávání odborných, vzdělávacích a zábavných zpráv a publikací, vydávání statistických zpráv, informací.  
(511) 16, 35, 38, 41  
(210) O-439152

(111) **286699**  
(220) 31.07.2006  
(151) 21.12.2006  
(540)

### Deramax

(730) **Hnilica Pavel**, Žerotínova 788/8, Valašské Meziříčí, 75701, CZ  
(510) (9) elektronická zařízení pro odhánění drobných hlodavců, drobných šelem, psů, koček, divoké zvěře a ptáků, elektrické odpuzovače a lapače hmyzu, elektronické odstraňovače vodního kamene, elektronické přístroje pro magnetoterapii, spotřební elektronika; (37) montáž, instalace, opravy a údržba elektrických a elektronických přístrojů a zařízení; (42) odborné poradenství a projektová činnost.  
(511) 9, 37, 42  
(210) O-439535

(111) **286877**  
(220) 25.04.2006  
(151) 18.01.2007  
(540)

### FAJNREALITY

(730) **Burian Pavel**, Steinerova 735, Praha 4, 14900, CZ  
(510) (36) realitní činnost.  
(511) 36  
(210) O-436847

(111) **286884**  
(220) 02.05.2006  
(151) 18.01.2007  
(540)



(730) **O2 Holdings Limited**, Wellington Street, Slough, Berkshire, GB  
(740) JINDRA & PARTNERS, JUDr. Tomáš Jindra, Rybná 9, Praha 1, 11000  
(510) (9) přístroje a nástroje vědecké, námořní, geodetické, fotografické, filmové, optické, přístroje a nástroje pro vážení, měření, signalizaci, kontrolu (inspekci), záchranu a přístroje a nástroje pro vyučování, přístroje a nástroje pro vedení, přepínání, přeměnu, akumulaci, regulaci nebo řízení elektrického proudu, přístroje pro záznam, převod nebo reprodukci zvuku nebo obrazu, magnetické nosiče dat, gramofonové desky, automatické distributory a mechanismy pro přístroje na mince, zapisovací pokladny, počítačové stroje, přístroje pro zpracování dat a počítače, hasící přístroje, přístroje pro přenos zvuku a obrazu, telekomunikační přístroje, mobilní telekomunikační přístroje, mobilní telekomunikační handsety, počítačové hardware, počítačové software, počítačové software stažitelné z Internetu, PDA (osobní digitální asistent), kapesní PC, mobilní telefony, laptopy, telekomunikační síťové přístroje, řídicí software pro telekomunikační sítě a pro telekomunikační přístroje, ochranné oděvy, ochranné přílby, počítačové software na CD-ROMech, SD kartách, části a příslušenství pro všechny výše uvedené výrobky; (16) papír, lepenka a výrobky z těchto materiálů, které nejsou zařazeny do jiných tříd, tiskárenské výrobky, potřeby pro knižní vazby, fotografie, papírenské zboží, lepidla pro papírenství nebo domácnost, materiál pro umělce, štetce, psací stroje a kancelářské potřeby (vyjímaje nábytek), učební a vyučovací pomůcky (s výjimkou přístrojů), plastové materiály pro balení (nezahrnuté do jiných tříd), tiskařské typy, štočky; (35) propagační činnost, reklama, pomoc při řízení obchodní činnosti, obchodní administrativa, kancelářské práce, maloobchodní a velkoobchodní služby v oblasti výrobků ve tř. 9 a 16, řízení obchodní činnosti týkající se vysílacích stanic a telekomunikačních zařízení, poskytování informací týkajících se výše uvedených služeb; (36) pojištění, finanční služby, peněžní služby, realitní služby, zpracování plateb, zpracování plateb on-line, informační služby týkající se finančních,

peněžních a realitních záležitostí, informační a poradenské služby týkající se výše uvedených služeb; (37) stavebnictví, opravy, instalační služby, instalační a údržbářské služby týkající se telekomunikačního hardwaru a sítí, instalační a údržbářské služby týkající se set top boxů pro širokopásmové spojení, informační a poradenské služby týkající se výše uvedených služeb; (38) spoje (telekomunikace), telekomunikační služby, mobilní telekomunikační služby, telekomunikační portálové služby, internetové portálové služby, mobilní telekomunikační síťové služby, telekomunikační služby pevných linek, poskytování širokopásmového telekomunikačního přístupu, širokopásmové služby, služby vysílání, služby televizního vysílání, vysílací služby vztahující se k IP/TV, poskytování přístupu k IP/TV, služby internetového přístupu, služby e-mailových a textových zpráv, monitorovací služby vztahující se k telekomunikačním sítím a přístrojům, informační a poradenské služby týkající se výše uvedených služeb, informační a poradenské služby týkající se telekomunikací, přenos televizních programů prostřednictvím Internet Protocol technologie; (39) doprava, balení a skladování zboží, organizování cest, informační a poradenské služby týkající se výše uvedených služeb; (41) výchova, vzdělávání, školicí služby, zábava, sportovní a kulturní aktivity, interaktivní zábavní služby, služby elektronických her poskytované prostřednictvím jakýchkoli komunikačních sítí, zábavní a informační služby poskytované prostřednictvím telekomunikačních sítí týkající se zábavy, sportovní a kulturní aktivity, poskytování zpravodajských informací, televizní služby (tvorba programů), poskytování zábavy prostřednictvím televize a IP/TV, informační a poradenské služby týkající se výše uvedených služeb; (42) vědecké a technologické služby a výzkum a návrhy vztahující se k nim, průmyslové analýzy a výzkum, návrh a vývoj počítačového hardwaru a softwaru, právní služby, IT služby (sbírání informací týkajících se informačních technologií, konzultace týkající se informačních technologií, inženýrské služby týkající se informačních technologií, informační služby týkající se informačních technologií, technické konzultační služby týkající se informačních technologií), počítačové programování, informační a poradenské služby týkající se výše uvedených služeb; (43) poskytování jídla a pití (stravování), dočasné ubytování, informační a poradenské služby týkající se výše uvedených služeb; (44) lékařské služby, veterinární služby, péče o hygienu a krásu osob nebo zvířat, zemědělské, zahradnické a lesnické služby, informační a poradenské služby týkající se výše uvedených služeb; (45) osobní a společenské služby poskytované třetími osobami k uspokojení potřeb jednotlivců, bezpečnostní služby na ochranu majetku a osob, informační služby týkající se módy a astrologie, informační a poradenské služby týkající se výše uvedených služeb.

(511) 9, 16, 35, 36, 37, 38, 39, 41, 42, 43, 44, 45  
(210) O-437046

(111) **286885**  
(220) 02.05.2006  
(151) 18.01.2007  
(540)

(730) **O2 Holdings Limited**, Wellington Street, Slough, Berkshire, GB  
(740) JINDRA & PARTNERS, JUDr. Tomáš Jindra, Rybná 9, Praha 1, 11000  
(510) (9) přístroje a nástroje vědecké, námořní, geodetické, fotografické, filmové, optické, přístroje a nástroje pro vážení, měření, signalizaci, kontrolu (inspekci), záchranu a přístroje a nástroje pro vyučování, přístroje a nástroje pro vedení, přepínání, přeměnu, akumulaci, regulaci nebo řízení elektrického proudu, přístroje pro záznam, převod nebo reprodukci zvuku nebo obrazu, magnetické nosiče dat, gramofonové desky, automatické distributory a mechanismy pro přístroje na mince, zapisovací pokladny, počítačové stroje, přístroje pro zpracování dat a počítače, hasící přístroje, přístroje pro přenos zvuku a obrazu, telekomunikační přístroje, mobilní

telekomunikační přístroje, mobilní telekomunikační handsety, počítačový hardware, počítačový software, počítačový software stažitelný z Internetu, PDA (osobní digitální asistent), kapesní PC, mobilní telefony, laptopy, telekomunikační síťové přístroje, řídicí software pro telekomunikační síť a pro telekomunikační přístroje, ochranné oděvy, ochranné přilby, počítačový software na CD-ROMech, SD kartách, části a příslušenství pro všechny výše uvedené výrobky; (16) papír, lepenka a výrobky z těchto materiálů, které nejsou zařazeny do jiných tříd, tiskárenské výrobky, potřeby pro knižní vazby, fotografie, papírenské zboží, lepidla pro papírenství nebo domácnost, materiál pro umělce, štetce, psací stroje a kancelářské potřeby (vyjímaje nábytek), učební a vyučovací pomůcky (s výjimkou přístrojů), plastové materiály pro balení (nezahrnuté do jiných tříd), tiskařské typy, štočky; (35) propagační činnost, reklama, pomoc při řízení obchodní činnosti, obchodní administrativa, kancelářské práce, maloobchodní a velkoobchodní služby v oblasti výrobků ve tř. 9 a 16, řízení obchodní činnosti týkající se vysílacích stanic a telekomunikačních zařízení, poskytování informací týkajících se výše uvedených služeb; (36) pojištění, finanční služby, peněžní služby, realitní služby, zpracování plateb, zpracování plateb on-line, informační služby týkající se finančních, peněžních a realitních záležitostí, informační a poradenské služby týkající se výše uvedených služeb; (37) stavebnictví, opravy, instalační služby, instalační a údržbářské služby týkající se telekomunikačního hardwaru a sítí, instalační a údržbářské služby týkající se set top boxů pro širokopásmové spojení, informační a poradenské služby týkající se výše uvedených služeb; (38) spoje (telekomunikace), telekomunikační služby, mobilní telekomunikační služby, telekomunikační portálové služby, internetové portálové služby, mobilní telekomunikační síťové služby, telekomunikační služby pevných linek, poskytování širokopásmového telekomunikačního přístupu, širokopásmové služby, služby vysílání, služby televizního vysílání, vysílací služby vztahující se k IP/TV, poskytování přístupu k IP/TV, služby internetového přístupu, služby e-mailových a textových zpráv, monitorovací služby vztahující se k telekomunikačním sítím a přístrojům, informační a poradenské služby týkající se výše uvedených služeb, informační a poradenské služby týkající se telekomunikací, přenos televizních programů prostřednictvím Internet Protocol technologie; (39) doprava, balení a skladování zboží, organizování cest, informační a poradenské služby týkající se výše uvedených služeb; (41) výchova, vzdělávání, školicí služby, zábava, sportovní a kulturní aktivity, interaktivní zábavní služby, služby elektronických her poskytované prostřednictvím jakýchkoli komunikačních sítí, zábavní a informační služby poskytované prostřednictvím telekomunikačních sítí týkající se zábavy, sportovní a kulturní aktivity, poskytování zpravodajských informací, televizní služby (tvorba programů), poskytování zábavy prostřednictvím televize a IP/TV, informační a poradenské služby týkající se výše uvedených služeb; (42) vědecké a technologické služby a výzkum a návrhy vztahující se k nim, průmyslové analýzy a výzkum, návrh a vývoj počítačového hardwaru a softwaru, právní služby, IT služby (sbírání informací týkajících se informačních technologií, konzultace týkající se informačních technologií, inženýrské služby týkající se informačních technologií, informační služby týkající se informačních technologií, technické konzultační služby týkající se informačních technologií), počítačové programování, informační a poradenské služby týkající se výše uvedených služeb; (43) poskytování jídla a pití (stravování), dočasné ubytování, informační a poradenské služby týkající se výše uvedených služeb; (44) lékařské služby, veterinární služby, péče o hygienu a krásu osob nebo zvířat, zemědělské, zahradnické a lesnické služby, informační a poradenské služby týkající se výše uvedených služeb; (45) osobní a společenské služby poskytované třetími osobami k uspokojení potřeb jednotlivců, bezpečnostní služby na ochranu majetku a osob, informační služby týkající se módy a astrologie, informační a poradenské služby týkající se výše uvedených služeb.

(511) 9, 16, 35, 36, 37, 38, 39, 41, 42, 43, 44, 45

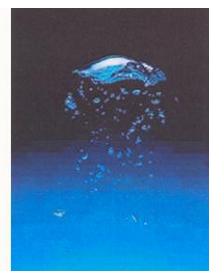
(210) O-437047

(111) **286886**

(220) 02.05.2006

(151) 18.01.2007

(540)



(730) **O2 Holdings Limited**, Wellington Street, Slough, Berkshire, GB

(740) JINDRA & PARTNERS, JUDr. Tomáš Jindra, Rybná 9, Praha 1, 11000

(510) (9) přístroje a nástroje vědecké, námořní, geodetické, fotografické, filmové, optické, přístroje a nástroje pro vážení, měření, signalizaci, kontrolu (inspekci), záchranu a přístroje a nástroje pro vyučování, přístroje a nástroje pro vedení, přepínání, přeměnu, akumulaci, regulaci nebo řízení elektrického proudu, přístroje pro záznam, převod nebo reprodukci zvuku nebo obrazu, magnetické nosiče dat, gramofonové desky, automatické distributory a mechanismy pro přístroje na mince, zapisovací pokladny, počítací stroje, přístroje pro zpracování dat a počítače, hasicí přístroje, přístroje pro přenos zvuku a obrazu, telekomunikační přístroje, mobilní telekomunikační přístroje, mobilní telekomunikační handsety, počítačový hardware, počítačový software, počítačový software stažitelný z Internetu, PDA (osobní digitální asistent), kapesní PC, mobilní telefony, laptopy, telekomunikační síťové přístroje, řídicí software pro telekomunikační síť a pro telekomunikační přístroje, ochranné oděvy, ochranné přilby, počítačový software na CD-ROMech, SD kartách, části a příslušenství pro všechny výše uvedené výrobky; (16) papír, lepenka a výrobky z těchto materiálů, které nejsou zařazeny do jiných tříd, tiskárenské výrobky, potřeby pro knižní vazby, fotografie, papírenské zboží, lepidla pro papírenství nebo domácnost, materiál pro umělce, štetce, psací stroje a kancelářské potřeby (vyjímaje nábytek), učební a vyučovací pomůcky (s výjimkou přístrojů), plastové materiály pro balení (nezahrnuté do jiných tříd), tiskařské typy, štočky; (35) propagační činnost, reklama, pomoc při řízení obchodní činnosti, obchodní administrativa, kancelářské práce, maloobchodní a velkoobchodní služby v oblasti výrobků ve tř. 9 a 16, řízení obchodní činnosti týkající se vysílacích stanic a telekomunikačních zařízení, poskytování informací týkajících se výše uvedených služeb; (36) pojištění, finanční služby, peněžní služby, realitní služby, zpracování plateb, zpracování plateb on-line, informační služby týkající se finančních, peněžních a realitních záležitostí, informační a poradenské služby týkající se výše uvedených služeb; (37) stavebnictví, opravy, instalační služby, instalační a údržbářské služby týkající se telekomunikačního hardwaru a sítí, instalační a údržbářské služby týkající se set top boxů pro širokopásmové spojení, informační a poradenské služby týkající se výše uvedených služeb; (38) spoje (telekomunikace), telekomunikační služby, mobilní telekomunikační služby, telekomunikační portálové služby, internetové portálové služby, mobilní telekomunikační síťové služby, telekomunikační služby pevných linek, poskytování širokopásmového telekomunikačního přístupu, širokopásmové služby, služby vysílání, služby televizního vysílání, vysílací služby vztahující se k IP/TV, poskytování přístupu k IP/TV, služby internetového přístupu, služby e-mailových a textových zpráv, monitorovací služby vztahující se k telekomunikačním sítím a přístrojům, informační a poradenské služby týkající se výše uvedených služeb, informační a poradenské služby týkající se telekomunikací, přenos televizních programů prostřednictvím Internet Protocol technologie; (39) doprava, balení a skladování zboží, organizování cest, informační a poradenské služby týkající se výše uvedených služeb; (41) výchova, vzdělávání, školicí služby, zábava, sportovní a kulturní aktivity, interaktivní zábavní služby, služby elektronických her poskytované prostřednictvím jakýchkoli komunikačních sítí, zábavní a informační služby poskytované prostřednictvím telekomunikačních sítí týkající se zábavy, sportovní a kulturní aktivity, poskytování zpravodajských informací, televizní služby (tvorba programů), poskytování zábavy prostřednictvím televize a IP/TV, informační a poradenské služby týkající se výše uvedených služeb; (42) vědecké a technologické služby a výzkum a návrhy vztahující se k nim,

průmyslové analýzy a výzkum, návrh a vývoj počítačového hardwaru a softwaru, právní služby, IT služby (sbírání informací týkajících se informačních technologií, konzultace týkající se informačních technologií, inženýrské služby týkající se informačních technologií, informační služby týkající se informačních technologií, technické konzultační služby týkající se informačních technologií), počítačové programování, informační a poradenské služby týkající se výše uvedených služeb; (43) poskytování jídla a pití (stravování), dočasné ubytování, informační a poradenské služby týkající se výše uvedených služeb; (44) lékařské služby, veterinární služby, péče o hygienu a krásu osob nebo zvířat, zemědělské, zahradnické a lesnické služby, informační a poradenské služby týkající se výše uvedených služeb; (45) osobní a společenské služby poskytované třetími osobami k uspokojení potřeb jednotlivců, bezpečnostní služby na ochranu majetku a osob, informační služby týkající se módy a astrologie, informační a poradenské služby týkající se výše uvedených služeb.

(511) 9, 16, 35, 36, 37, 38, 39, 41, 42, 43, 44, 45  
(210) O-437048

(111) **287272**  
(220) 09.08.2006  
(151) 18.01.2007  
(540)



(730) **CHOCOLAND a.s.**, Ovčárecká 305, Kolín, 28002, CZ  
(740) Václav Müller, patentový zástupce, Filipova 2016, Praha 4, 14800  
(510) (16) papír a výrobky z papíru, lepenka a kartonážní výrobky, tiskoviny, časopisy, periodika, knihy, výrobky knihařské, kalendáře, pohlednice, fotografie, psací potřeby, lepidla kancelářská a pro domácnost, tuhy, tužky, pastely, uhly, štětce, psací stroje, kancelářské potřeby kromě nábytku, školní sešity, skicáky, pastelky, tuhy, guma na mazání, ořezávátka, ořezávátka-strojky, penály, školní aktovky, karty, papírové ubrousky, kapesníky a pleny, pytle a sáčky z plastických hmot pro obalovou techniku, obrazy, omalovánky, obtisky, razítka a razidla, písmena pro tiskárny, tiskařské štočky, kopírovací zařízení (cyklostyly); (28) hry, hračky, vánoční ozdoby; (30) káva, čaj, kakao, rýže, tapioka, ságo, kávové náhražky, mouka a obilné výrobky určené k lidské výživě, nápoje z kávy, kakaa, čokolády, chléb, suchary, sušenky, jemné pečivo, cukrovinky, bonbóny, dražé, zmrzlina, med, sirup z melasy, kvasnice, prášky do pečiva, sůl, pepř, ocet, chuťové omáčky, koření, led na chlazení, rýže, žvýkačky, směsi pro účely pekárenské.

(511) 16, 28, 30  
(210) O-439823

(111) **287273**  
(220) 09.08.2006  
(151) 18.01.2007  
(540)



(730) **CHOCOLAND a.s.**, Ovčárecká 305, Kolín, 28002, CZ  
(740) Václav Müller, patentový zástupce, Filipova 2016, Praha 4, 14800  
(510) (16) papír a výrobky z papíru, lepenka a kartonážní výrobky, tiskoviny, časopisy, periodika, knihy, výrobky knihařské, kalendáře, pohlednice, fotografie, psací potřeby, lepidla kancelářská a pro domácnost, tuhy, tužky, pastely, uhly, štětce, psací stroje, kancelářské potřeby kromě nábytku, školní sešity, skicáky, pastelky, tuhy, guma na mazání, ořezávátka, ořezávátka-strojky, penály, školní aktovky, karty, papírové ubrousky, kapesníky a pleny, pytle a sáčky z plastických hmot pro obalovou techniku, obrazy, omalovánky, obtisky, razítka a razidla, písmena pro tiskárny, tiskařské štočky, kopírovací zařízení (cyklostyly); (28) hry, hračky, vánoční ozdoby; (30) káva, čaj, kakao, rýže, tapioka, ságo, kávové náhražky, mouka a obilné výrobky určené k lidské výživě, nápoje z kávy, kakaa, čokolády, chléb, suchary, sušenky, jemné pečivo, cukrovinky, bonbóny, dražé, zmrzlina, med, sirup z melasy, kvasnice, prášky do pečiva, sůl, pepř, ocet, chuťové omáčky, koření, led na chlazení, rýže, žvýkačky, směsi pro účely pekárenské.

(511) 16, 28, 30  
(210) O-439824

(111) **287362**  
(220) 23.08.2006  
(151) 18.01.2007  
(540)



(730) **LINEA Nivnice, a.s.**, U Dvora 190, Nivnice, 68751, CZ  
(740) Václav Müller, patentový zástupce, Filipova 2016, Praha 4, 14800  
(510) (32) piva všeho druhu, vody minerální a šumivé a jiné nealkoholické nápoje, sirupy a jiné přípravky k přípravě nápojů, ovocné šťávy a nápoje z ovocných šťáv, mošty, džusy, citrónové koncentráty.

(511) 32  
(210) O-440393



(111) **287540**  
(220) 25.04.2006  
(151) 22.02.2007  
(540)

### FAJNFIRMY

(730) **Burian Pavel**, Steinerova 735, Praha 4, 14900, CZ  
(510) (35) propagační činnost, reklama, pomoc při řízení obchodní činnosti; (36) realitní činnost; (38) provozování internetových webových stránek, provozování internetových informačních portálů.  
(511) 35, 36, 38  
(210) O-436846

(111) **287703**  
(220) 26.07.2006  
(151) 22.02.2007  
(540)



(730) **STRIX HOŘICE s.r.o.**, Erbenova 26, Hořice, 50801, CZ  
(740) Václav Müller, patentový zástupce, Filipova 2016, Praha 4, 14800  
(510) (30) cukrářské výrobky.  
(511) 30  
(210) O-439461

(111) **287729**  
(220) 03.08.2006  
(151) 22.02.2007  
(540)



(730) **CHOCOLAND a.s.**, Ovcárecká 305, Kolín, 28002, CZ  
(740) Václav Müller, patentový zástupce, Filipova 2016, Praha 4, 14800  
(510) (16) papír a výrobky z papíru, lepenka a kartonážní výrobky, tiskoviny, časopisy, periodika, knihy, výrobky knihařské, kalendáře, pohlednice, fotografie, psací potřeby, lepidla kancelářská a pro domácnost, tuhy, tužky, pastely, uhly, štětce, psací stroje, kancelářské potřeby kromě nábytku, školní sešity, skicáky, pastelky, tuhy, guma na mazání, ořezávátka, ořezávátka-strojky, penály, školní aktovky, papírové ubrousky, kapesníky a pleny, pytle a sáčky z plastických hmot pro obalovou techniku, obrazy, omalovánky, obtisky, razítka a razidla, písmena pro tiskárny, tiskařské štočky, kopírovací zařízení (cyklostyly); (25) oděvy, prádlo, saka, kalhoty, svetry, košile, obleky, sukně, pláště, kostýmy, blůzy, cvičební úbory, spodní prádlo, oděvní doplňky, kravaty, motýlky, šály, rukavice, klobouky, čepice, ponožky, podkolenky, šle, barety, šátky, turistické oděvy, pracovní oděvy, oděvy pro volný čas, zejména pro sport, obuv, stěvíce, trepky, kloboučnické zboží; (30) káva, čaj, kakao, rýže, tapioka, ságo, kávové náhražky, mouka a obilné výrobky určené k lidské výživě, nápoje z kávy, kakaa, čokolády, chléb, suchary,

sušenky, jemné pečivo, cukrovinky, bonbony, dražé, zmrzlina, med, sirup z melasy, kvasnice, prášky do pečiva, sůl, pepř, ocet, chuťové omáčky, koření, led na chlazení, rýže, žvýkačky, směsi pro účely pekárenské.

(511) 16, 25, 30  
(210) O-439660

(111) **287813**  
(220) 15.08.2006  
(151) 22.02.2007  
(540)

### ORFEO

(730) **Kia Motors Corporation**, 231, Yangjae-dong, Seocho-gu, Seoul, KR  
(740) Zeiner & Zeiner v.o.s., Mgr. Kamila Roučková, Maiselova 15, Praha 1, 11000  
(510) (12) osobní vozidla, nákladní vozidla, autobusy, minibusy, automobily s pohonem na všechny čtyři kola, dodávky (vany), minivany jako druhy vozidel.  
(511) 12  
(210) O-440158

(111) **287862**  
(220) 22.08.2006  
(151) 22.02.2007  
(540)

### Stomaphyt

(730) **Neofyt spol. s r.o.**, 442, Stříbrná Skalice, 28167, CZ  
(740) Langrova, s.r.o., Skrétova 48, Plzeň, 30100  
(510) (3) mýdla, kosmetika, zubní pasty; (5) farmaceutické a veterinářské výrobky, hygienické výrobky pro léčebné účely, dietetické přípravky s léčebnými účely, potraviny pro batolata, dezinfekční přípravky  
(511) 3, 5  
(210) O-440323

(111) **287863**  
(220) 22.08.2006  
(151) 22.02.2007  
(540)



(730) **Neofyt spol. s r.o.**, 442, Stříbrná Skalice, 28167, CZ  
(740) Langrova, s.r.o., Skrétova 48, Plzeň, 30100  
(510) (3) mýdla, kosmetika, zubní pasty; (5) farmaceutické a veterinářské výrobky, hygienické výrobky pro léčebné účely, dietetické přípravky pro léčebné účely, potraviny pro batolata, dezinfekční přípravky; (29) ovoce a zelenina konzervované, sušené a zavařené, želé a džemy, mléčné výrobky, oleje a tuky jedlé; (30) med, sirup melasový, čaje, koření; (32) nápoje a šťávy ovocné, jiné nápoje nealkoholické  
(511) 3, 5, 29, 30, 32  
(210) O-440324

(111) **287982**  
(220) 05.09.2006  
(151) 22.02.2007  
(540)

### Louda

(730) **Louda Pavel**, Puškinova 1101, Poděbrady, 29001, CZ  
(740) BOHEMIA PATENT, Ing. Jana Vanděliková, Spálená 29, Praha 1, 11000  
(510) (12) veškerá motorová vozidla spadající do této třídy, náhradní díly pro motorová vozidla, veškeré autopříslušenství spadající do této třídy (např.

motory pro pozemní vozidla, spojky a převodová zařízení pro pozemní vozidla, bezpečnostní pásy, volanty, brzdy, potahy na sedadla vozidel apod.), jízdní kola, včetně náhradních dílů a příslušenství pro jízdní kola; (35) reklama a reklamní, propagační a inzertní činnost, reklamní materiály (aktualizování), obchodní reklama pro třetí osoby, reklama v rádiu, televizi, novinách a časopisech, tvorba reklamních videoklipů a spotů, pořádání soutěží a akcí pro komerční a reklamní účely, předvádění zboží a výrobků pro reklamní účely a podporu prodeje, vydávání, zveřejňování a rozšiřování reklamních textů, rozšiřování reklamních nebo inzertních materiálů zákazníkům, organizování komerčních a reklamních výstav a veletrhů, on-line inzerce a reklama, zajištění, realizace a organizování reklamních kampaní, poradenské a konzultační služby v oblasti reklamy, pronájem reklamních ploch, příprava inzertních sloupků, příprava tiskových zpráv a podkladů, zpracování informací v oblasti reklamy, komerční informační kancelář, poskytování informací, informačních produktů a multimediálních informací k obchodním účelům, uspořádání a řízení obchodních informací ze vzdálených zdrojů, vše prostřednictvím elektronických komunikačních sítí, prezentace uživatelů na stránkách Word Wilde Web v počítačové síti Internet, obchodní nebo podnikatelské informace, informační kancelář komerční, marketing, marketingové studie, pomoc a poradenství při řízení obchodní činnosti, obchodní management a podnikové poradenství, poradenská činnost v oblasti společenských věd v rámci třídy, obchodní průzkum, průzkum a analýzy trhu, průzkum veřejného mínění, zprostředkovatelská činnost v oblasti obchodu a obchodních služeb, zprostředkování nákupu a prodeje nových i ojetých vozidel - autobazar; (36) správa movitého majetku, zprostředkovatelská činnost v oblasti leasingových a jiných finančních služeb; (37) autoopravny, autoservisy, opravy, servis, montáže a údržba silničních vozidel a jiných dopravních prostředků a služby s tím spojené spadající do této třídy, montáže, opravy a údržba příslušenství motorových vozidel, čištění automobilů, dopravní prostředky (mytí), pneuservis, odborné opravy všech druhů pneu a duší pneumatik, informace o opravách, obnova motorů (použitých nebo částečně zničených), ošetřování vozidel antikoročním nátěrem, antikorozi úprava.

(511) 12, 35, 36, 37  
(210) O-440764

(111) **288088**  
(220) 19.09.2006  
(151) 22.02.2007  
(540)

## CHOCOMAN

(730) **CHOCOLAND a.s.**, Ovčárecká 305, Kolín, 28002, CZ  
(740) Václav Müller, patentový zástupce, Filipova 2016, Praha 4, 14800  
(510) (16) papír a výrobky z papíru, lepenka a kartonážní výrobky, tiskoviny, časopisy, periodika, knihy, výrobky knihařské, kalendáře, pohlednice, fotografie, psací potřeby, lepidla kancelářská a pro domácnost, tuhy, tužky, pastely, uhly, štětce, psací stroje, kancelářské potřeby kromě nábytku, školní sešity, skicáky, pastelky, tuhy, guma na mazání, ořezávátka, ořezávátka-strojky, penály, školní aktovky, karty, papírové ubrousky, kapesníky a pleny, pytle a sáčky z plastických hmot pro obalovou techniku, obrazy, omalovánky, obtisky, razítka a razidla, písmena pro tiskárny, tiskařské štočky, kopírovací zařízení (cyklostyly), vše spadající do této třídy; (28) hry, hračky, vánoční ozdoby; (30) káva, čaj, kakao, rýže, tapioka, ságo, kávové náhražky, mouka a obilné výrobky určené k lidské výživě, nápoje z kávy, kakaa, čokolády, chléb, suchary, sušenky, jemné pečivo, cukrovinky, bonbony, dražé, zmrzlina, med, sirup z melasy, kvasnice, prášky do pečiva, sůl, pepř, ocet, chuťové omáčky, koření, led na chlazení, rýže, žvýkačky, směsi pro účely pekárenské.

(511) 16, 28, 30  
(210) O-441111

(111) **288468**  
(220) 11.09.2006  
(151) 19.03.2007  
(540)

# CARENS

(730) **Kia Motors Corporation**, 231, Yangjae-dong, Seocho-gu, Seoul, KR  
(740) Zeiner & Zeiner v.o.s., Mgr. Kamila Roučková, Maiselova 15, Praha 1, 11000  
(510) (12) osobní vozidla, nákladní vozidla, autobusy, minibusy, automobily s pohonem na všechna čtyři kola, dodávky (vany), minidodávky (minivany).  
(511) 12  
(210) O-440940

(111) **289191**  
(220) 01.11.2006  
(151) 10.04.2007  
(540)



(730) **VEBA, textilní závody, a. s.**, Prádlácká 89, Broumov, 55017, CZ  
(740) INPARTNERS GROUP, Ing. Dušan Kendereški, Koliště 13a, Brno, 60200  
(510) (16) karty perforované papírové pro žakárové stroje; (23) příze bavlněné; (24) bavlněné látky, textilie, damašek (tkanina), koupelnové textilie (s výjimkou oblečení), lůžkoviny, prostěradla, povlečení, textilní ručníky, stolní ubrousky látkové, stolní ubrusy (ne z papíru), ubrousky textilní pod talíře; (25) župany; (35) služby - poradenství v obchodní činnosti, pomoc při řízení obchodní činnosti, dodavatelské služby pro třetí osoby; (39) silniční motorová doprava nákladní; (40) zpracování a úprava textilních materiálů.  
(511) 16, 23, 24, 25, 35, 39, 40  
(210) O-442485



(111) **289192**  
(220) 01.11.2006  
(151) 10.04.2007  
(540)



(730) **VEBA, textilní závody a.s.**, Prádlácká 89, Broumov, 55017, CZ  
(740) INPARTNERS GROUP, Ing. Dušan Kendereški, Koliště 13a, Brno, 60200  
(510) (16) karty perforované papírové pro žakárové stroje; (23) příze bavlněné; (24) bavlněné látky, textilie, damašek (tkanina), koupelňové textilie (s výjimkou oblečení), lůžkoviny, prostěradla, povlečení, textilní ručníky, stolní ubrusy látkové, stolní ubrusy (ne z papíru), ubrusy textilní pod talíře; (25) župany; (35) služby - poradenství v obchodní činnosti, pomoc při řízení obchodní činnosti, dodavatelské služby pro třetí osoby; (39) silniční motorová doprava nákladní; (40) zpracování a úprava textilních materiálů.  
(511) 16, 23, 24, 25, 35, 39, 40  
(210) O-442486

(111) **289262**  
(220) 10.11.2006  
(151) 10.04.2007  
(540)



(730) **SYNOT W, a.s.**, Jaktáře 1475, Uherské Hradiště - Mařatice, 68601, CZ  
(740) Rott, Růžička & Guttman Patentové, známkové a advokátní kanceláře, JUDr. Michal Růžička CSc., patentový zástupce, Vinohradská 37, Praha 2, 12000  
(510) (9) hrací skříně a hudební automaty, počítače, elektronické terminály, tipovací zařízení; (28) výherní hrací přístroje, elektronická herní zařízení; (37) instalace, údržba a opravy výherních hracích přístrojů, hracích skříní, hudebních automatů a telekomunikačních zařízení; (41) provozování loterií, sázkových her, tipovacích soutěží a her, provozování her on-line, provoz heren, provozování kasin.  
(511) 9, 28, 37, 41  
(210) O-442771

(111) **289454**  
(220) 10.10.2006  
(151) 16.04.2007  
(540)



(730) **CHOCOLAND a.s.**, Ovčárecká 305, Kolín, 28002, CZ  
(740) Václav Müller, patentový zástupce, Filipova 2016, Praha 4, 14800  
(510) (5) potraviny pro děti spadající do této třídy, léčivé cukrovinky, posilující a povzbuzující nápoje a potraviny pro léčebné účely; (28) hry, hračky, vánoční ozdoby; (30) káva, čaj, kakao, rýže, tapioka, ságo, kávové náhražky, mouka a obilné výrobky určené k lidské výživě, nápoje z kávy, kakaa, čokolády, chléb, suchary, sušenky, jemné pečivo, cukrovinky, bonbóny, dražé, zmrzlina, med, sirup z melasy, kvasnice, prášky do pečiva, sůl, pepř, ocet, chuťové omáčky, koření, led na chlazení, rýže, žvýkačky, směsi pro účely pekárenské.  
(511) 5, 28, 30  
(210) O-441809

(111) **289620**  
(220) 13.12.2006  
(151) 16.04.2007  
(540)



(730) **RADIO UNITED BROADCASTING s.r.o.**, Říčanská 2399/3, Praha 10, 10100, CZ  
(510) (35) reklama, rozhlasová reklama, propagace, styky s veřejností, obchodní a podnikatelský průzkum, průzkum trhu; (38) rozhlasové vysílání; (41) rozhlasová zábava, výroba rozhlasových programů, organizování soutěží, zábava, nahrávací studia, pronájem zvukových nahrávacích zařízení.  
(511) 35, 38, 41  
(210) O-443675

(111) **290059**  
(220) 19.12.2006  
(151) 07.05.2007  
(540)



(730) **Univerzita Jana Amose Komenského Praha s.r.o.**, Roháčova 1148/63, Praha 3 - Žižkov, 13000, CZ

(510) (9) magnetické a kompaktní disky (CD a DVD disky aj.), magnetická média jako audio a video kazety a pásky, data, databáze a jiné informační produkty na magnetických, elektronických a optických nosičích, související software a hardware, nosiče dat všeho druhu spadající do třídy 9, zvukové, magnetické a optické nosiče dat s nahranými vzdělávacími a výukovými programy a pořady, elektronické a datové sítě, multimediální aplikace, 3D animace, multimediální informační katalogy, software pro počítače, programové vybavení pro informační technologie a pro komunikaci, programové vybavení umožňující elektronické obchodování, videohry, elektronické časopisy, elektronická periodika a knihy v elektronické podobě; (14) vzácné kovy a jejich slitiny a výrobky z těchto látek nebo posříbřené nebo pozlacené kovy a výrobky z těchto materiálů zatříděné ve třídě 14, zejména pamětní medaile, odznaky; (16) papír a výrobky z papíru, lepenka a výrobky z lepenky, kartón a kartonážní výrobky a další výrobky spadající do této třídy, zejména výrobky z papíru, mapy, pohlednice, kalendáře, diáře, papírové reklamní předměty, papírové suvenýry a další propagační materiály, periodické a neperiodické tiskoviny a publikace, časopisy, knihy a metodické materiály, jazykové učebnice, slovníky, skriptá, manuály, sylaby, sborníky, katalogy, brožury, formuláře, ročenky, příručky, poznámky z přednášek, monografie, administrativní a informativní tiskoviny, informační produkty a reklamní materiály na papírových nosičích, data a databáze na papírových nosičích, učební a vyučovací pomůcky, školní potřeby, psací a kancelářské potřeby všeho druhu, tiskařské výrobky, plastické nebo papírové obaly obecně; (35) reklamní a inzertní činnost, organizační a propagační činnost, konzultační služby a poradenství v uvedených oblastech, kancelářské a kopírovací práce, automatické zpracování dat, přepisování a překlady dat, zpracování textů, vydávání reklamních nebo náborových, propagačních a inzertních textů, rozmnožování propagačního materiálu, rozšiřování reklamních nebo inzertních materiálů, služby administrativní a organizačně ekonomické, pořádání výstav, veletrhů, přehlídek a obdobných akcí pro komerční a reklamní účely, reklama (on-line) na počítačové komunikační síti, on-line inzerce, vyhledávání informací v počítačových souborech, komerční využití Internetu v oblastech komerčních internetových médií a vyhledávacích služeb; (41) provoz vzdělávacího zařízení - vysoké školy, realizace akreditovaných studijních programů všech tří stupňů studia - bakalářského, magisterského a doktorského a programů celoživotního vzdělávání, dálkové, distanční a kombinované studium, pořádání odborných kurzů, školení a jiných vzdělávacích akcí, včetně lektorské činnosti, výchova, vzdělávání, jazyková výuka, vyučování, zkoušení a přezkoušení, korespondenční kurzy, manažerské kurzy, praktická cvičení, organizování studia, kooperace v oblasti zajištění studia v zahraničí, studijní programy, studijní stipendia, metodika vyučování a studijních činností, metodika systému vzdělávání na vysoké škole, školící a vzdělávací činnost, projektování studijních programů, provoz elektronického internetového vzdělávacího portálu, vedení a provozování knihoven, půjčování audiovizuálních přístrojů, knih, novin, časopisů, půjčování filmů, videokazet, pořizování a šíření videozáznamů a fotografií, nahrávání a pronájem zvukových a zvukově obrazových záznamů, pronájem vzdělávacích a kulturních zařízení, vydavatelská a nakladatelská činnost, ediční a publikační činnost, vydávání periodických i neperiodických publikací, monografií, odborných referátů, skript, knih, novin, časopisů, fotografií, pohlednic, plakátů, formulářů, vydávání textů s výjimkou reklamních nebo náborových, provádění korektur, umělecké, filmové a hudební produkce, elektronické publikování, vydávání (on-line)

knih a časopisů, poskytování elektronických publikací on-line, pořádání a organizování kulturních, společenských, zábavních nebo sportovních akcí, organizování výstav, veletrhů, přehlídek a obdobných akcí ke kulturním, vzdělávacím a zábavným účelům, organizování a vedení konferencí, kongresů, seminářů, kolokvií a symposií, pořádání a řízení pracovních setkání a školení, organizování a plánování večírků, organizování vzdělávacích a zábavních soutěží, výchovně zábavné klubové služby, služby k zábavě a pobavení spadající do třídy 41, agenturní činnost a informační služby v oblasti vzdělávání, zprostředkovatelská a poradenská činnost v oblasti výchovy a vzdělávání, překladatelská a tlumočnická činnost; (42) vědecká, výzkumná, vývojová a další tvůrčí doplňková činnost v oblasti přírodních a technických věd nebo společenských věd, tvorba a správa webových stránek, počítačové programování, počítačem podporovaná technická podpora vzdělání, oponentní, konzultační a odborná poradenská činnost v rámci této třídy, převod a konverze údajů či dokumentů z fyzických médií na elektronická média, zhotovování kopií počítačových programů; (43) poskytování stravovacích služeb a zajišťování pitného režimu, služby zajišťující dočasné ubytování, studentské koleje a menzy.

(511) 9, 14, 16, 35, 41, 42, 43

(210) O-443958

(111) **290124**

(220) 31.05.2006

(151) 14.05.2007

(540) **easy home - projekt inteligentního bydlení**

(730) **STARCON s.r.o.**, Lisabonská 799, Praha 9, 19000, CZ

(740) A. Holas & partner Patentová a známková kancelář, Ing. Mgr. Hana Holasová, Křížová 4, Brno, 60300

(510) (35) propagační činnost, reklama, obchodní jednání; (36) realitní kancelář, finanční analýzy, oceňování a odhady nemovitostí, zprostředkování koupě, prodeje a pronájmu nemovitostí, nákup, prodej a pronájem nemovitostí všeho druhu, správa majetku, zajišťování pojištění nemovitostí, pozemků a budov, obstarávání v uvedených službách, konzultační a poradenská činnost v oblasti koupě a prodeje nemovitostí; (37) stavebnictví, stavitelství, stavební dozor, stavební informace, izolování staveb zejména proti vlhkosti, zateplování staveb, provádění staveb, jejich změn a odstraňování, udržovací práce na stavbách, demoliční práce, zprostředkování stavebních prací, realizace staveb bytových a občanských, provádění rekonstrukcí, pronájem věcí movitých - stavebních strojů a zařízení např. bagrů, rypadel, buldozerů, čistících strojů; (41) školení, pořádání a řízení pracovních setkání (školení), organizování a vedení seminářů, poskytování on-line elektronických publikací (bez možnosti stažení), vydávání textů s výjimkou reklamních a náborových, vzdělávání, vzdělávací informace; (42) projektová činnost ve stavebnictví, studie technických projektů, inženýrské práce, návrh a výzdoba interiérů, testování, měření a analýzy ve stavebnictví, činnost technických poradců v oblasti stavebnictví a architektury, zkoušky materiálů.

(511) 35, 36, 37, 41, 42

(210) O-437888

(111) **292038**  
(220) 18.10.2006  
(151) 22.08.2007  
(540)

Beautiful**Body**  


(730) **Sláma Petr**, Vysoká 70, Jablonec nad Nisou, 46602, CZ  
(740) Václav Müller, patentový zástupce, Filipova 2016, Praha 4, 14800  
(510) (43) služby zajišťující stravování včetně nápojů, dočasné ubytování; (44) masáže všeho druhu jako relaxační, rehabilitační, sportovní, vodní, plynové, rašelinové zábaly, uhlíkové zábaly, psychoterapie, taneční a pohybová terapie, sauna, solárium, cvičení ve vyhříváných lůžkách a kyslíko-ozonová terapie, hubnutí a redukce váhy, kondiční, regenerační, rekondiční a resocializační programy, programy pro těhotné, rekreologie, lymfodrenáže, odstraňování celulitidy, flízová maska - vpravování kolagenu přímo do pokožky nekrvavou formou, homeopatie.  
(511) 43, 44  
(210) O-442091

(111) **292245**  
(220) 28.02.2007  
(151) 29.08.2007  
(540)



(730) **GAST - PRO s. r. o.**, Horská 60, Trutnov, 54101, CZ  
(510) (7) technika pro gastronomii, kuchyňské elektrické roboty, kuchyňské elektrické stroje, masové mlýnky, šlehače elektrické, stroje na výrobu těstovin, myčky na nádobí, zařízení na výrobu minerální vody, mísíci kuchyňské stroje, mixéry, nože (části strojů), elektrické nože, nůžky elektrické, mlékárenské stroje, mlýnky na kávu (elektrické), strouhací stroje na zeleninu, stroje na strouhání, máselnice strojní, lisy na ovoce (elektrické), elektrické otvírače plechovek, lisy na víno, sekáčky na maso (elektrické), loupací stroje, myčky na láhve, loupací stroje na kukuřici a zrnko, stroje na krájení chleba, etiketovací stroje, čistící zařízení na acetylén, balící stroje, brusky nástrojové (ostříčky), brusné kameny, brusné kotouče, cívky (vše části strojů), stroje na výrobu cukru, čerpadla (stroje), čerpadla na pivo, čerpadla na stlačený vzduch, čerpadla odstředivá, čističky obilí, stroje elektrické na čištění, dávkovače (části strojů), dělicí stroje, dojící stroje, odsávačky pro dojící stroje, pásové dopravníky, drtící zařízení, elektrická zařízení k ovládnutí záclon nebo rolet, filtrační stroje, filtry (části strojů), fukary na obilí, hnětací stroje, stroje a přístroje na čištění koberců, kondenzátory vzduchové, mechanizované krmiče pro dobytek, lisovací stroje, leštící stroje, míchací zařízení, míchačky, stroje na třídění odpadu, stroje na lisování odpadu, odsávače prachu a jiných nečistot, odstopkovačky (stroje), odstředivky na smetanu nebo mléko, ohříváče vody (části strojů), oplachovací stroje, stroje pro pivovary, plnicí stroje, plničky láhví, dmychadla pro stlačování, odsávání a dopravu plynů, pneumatické dopravníky, prací stroje, pračky

na praní a barvení, čistící zařízení na odstraňování prachu, prosivací zařízení, rozprašovače vůní nebo dezinfekčních přípravků (jako příslušenství k vysavačům), stoly pro stroje, stroje na zpracování tabáku, třídící a loupací stroje, upínače nožů (části strojů), zátkovače lahví (stroje), zemědělské dopravníky; (37) veškeré služby v této třídě zejména opravy gastronomických zařízení, instalační služby; (43) zásobovací služby (catering), poradenství v gastronomických provozech, provozování hostinských činností, restaurace, bary, snack bary, cafeterie, motoresty, hostince, kantýny, závodní jídelny, menzy, rychlé občerstvení, hromadné dodávání hotových jídel, nápojů do restaurací, jídelen, zajištění stravování při společenských akcích a služby spojené s nákupem a obstaráváním potravin, nápojů a občerstvení, pohostinství, příprava jídel, společné stravování, podávání jídel a nápojů, příprava jídel a nápojů ke spotřebě, zejména steaků a zeleninových a ovocných salátů a pizz, těstovin, poskytování a obstarávání jídla a nápojů, služby zajišťující stravování, automaty pro občerstvení (služby), zásobování v rámci této třídy, poskytování gastronomických služeb, příprava jídel a výrobků studené kuchyně, pořádání hostin, provozování pizzerie, bufetu, samoobslužné restaurace, kavárny.

(511) 7, 37, 43  
(210) O-445936

(111) **292575**  
(220) 06.04.2007  
(151) 12.09.2007  
(540)



(730) **GD design s.r.o.**, Jiřího z Poděbrad 978, Strážnice, 69662, CZ  
(740) Ing. Michal Jupa, patentový zástupce, Na Baních 1385, Praha 5 - Zbraslav, 15600  
(510) (4) svíčky všeho druhu, knoty; (6) obecné kovy a jejich slitiny a výrobky z nich jako např. kovové garnýže, kování dveří, kování dekorativní, kovová držadla, kovové stojany, drobné kovové zboží a bytové doplňky; (14) vzácné kovy a jejich slitiny a výrobky z těchto látek, klenoty, bižuterie, drahokamy, hodinářské potřeby a chronometrické přístroje; (20) nábytek všeho druhu, zrcadla, rámy, výrobky ze dřeva, korku, rákosu, vrbového proutí, z rohu, kostí, slonoviny, z kostic, želvoviny, jantaru, perleti, mořské pěny, náhražky těchto materiálů nebo náhražky z plastických hmot, stojany na květiny a víno; (21) náčiní a nádobí pro domácnost nebo kuchyň jako např. hřebeny a mycí houby, kartáče, čistící potřeby, výrobky ze skla, porcelánu, majoliky jako např. skleničky, talíře, kuchyňské nádobí, vázy, dózy, podložky, svícny, vše v rámci této třídy.  
(511) 4, 6, 14, 20, 21  
(210) O-447155

(111) **292609**  
(220) 20.04.2007  
(151) 12.09.2007  
(540)



(730) **BLÁHA s.r.o.**, Pražská 777, Velké Přílepy, 25264, CZ  
(740) PROPATENT, Ing. Vlasta Sedláčková, Pod Pekařkou 1, Praha 4 - Podolí, 14700  
(510) (37) stavebnictví, stavitelství, včetně udržovacích stavebních prací a odstraňování závad na stavbách, rekonstrukce staveb, zednictví, provádění staveb, jejich změn a odstraňování závad, vzniklých při stavební činnosti; (42) inženýrská činnost v investiční výstavbě, projektování.  
(511) 37, 42  
(210) O-447525

(111) **292761**  
(220) 23.04.2007  
(151) 19.09.2007  
(540)



(730) **Neposeda, z.ú.**, Šimanovská 47, Praha 9, Kyje, 19800, CZ  
(740) PROPATENT, Ing. Vlasta Sedláčková, Pod Pekařkou 1, Praha 4 - Podolí, 14700  
(510) (41) klubové služby (výchově-zábavné), organizování a vedení seminářů; (44) psycholog (služby -).  
(511) 41, 44  
(210) O-447542

(111) **292842**  
(220) 23.05.2006  
(151) 26.09.2007  
(540)

### TRISOL AKTIVÁTOR

(730) **Gallová Lenka**, Clementisova 664/6, 911 01 Trenčín, SK  
(740) Hák Janeček & Švestka, Patentová a známková kancelář, Mgr. Jaroslav Švestka, U Průhonu 5, Praha 7, 17000  
(510) (1) chemické výrobky určené pro zemědělství, zahradnictví a lesnictví, zejména stimulatory zakořeňování a růstu, kvetení, regenerace rostlin, hnojiva přírodní i umělá.  
(511) 1  
(210) O-437618

(111) **293386**  
(220) 18.05.2006  
(151) 17.10.2007  
(540)

### Armed Assault

(730) **BOHEMIA INTERACTIVE a.s.**, Stříbrná Lhota 747, Mníšek pod Brdy, 25210, CZ  
(510) (9) počítače, počítačové hry (programy), periferní zařízení počítačů, počítačové programy (nahrané), počítačové programy (s možností stažení), počítačový software (nahraný), hrací přístroje fungující po připojení na televizní přijímače, televizní hry; (41) provozování her on-line (z počítačové sítě); (42) kopírování počítačových programů, tvorba software (počítačových programů), pronájem počítačového software, počítačové programy (aktualizace).  
(511) 9, 41, 42  
(210) O-437515

(111) **293528**  
(220) 05.04.2007  
(151) 24.10.2007  
(540)



(730) **HAIVA Tasovice s.r.o.**, 510, Tasovice, 67125, CZ  
(740) PROPATENT, Ing. Vlasta Sedláčková, Pod Pekařkou 1, Praha 4 - Podolí, 14700  
(510) (7) stroje a obráběcí stroje, motory (s výjimkou motorů pro pozemní vozidla), spojky a transmisní zařízení mimo ty, které jsou pro pozemní vozidla; (37) stavebnictví, opravy, instalační služby; (40) zpracování materiálů.  
(511) 7, 37, 40  
(210) O-447089

(111) **293529**  
(220) 05.04.2007  
(151) 24.10.2007  
(540)

### EmboxPrint

(730) **Veletrhy Brno, a.s.**, Výstaviště 405/1, Brno, Pisárky, 60300, CZ  
(740) Ing. Jiří Dohnal, Nedbalova 29, Brno, 62300  
(510) (9) přístroje pro záznam, přenos nebo reprodukci zvuku či obrazu, hardware výpočetní a/nebo komunikační a/nebo informační techniky, software na magnetických nosičích, magnetické nebo optické nosiče zvukových a/nebo obrazových záznamů nahrané i nenahrané, videokazety nahrané i nenahrané, audiokazety nahrané i nenahrané, audiovizuální programy, audiovizuální díla, audiovizuální díla v digitální podobě, CD disky, videodiskety, audiodiskety, informace a záznamy v elektronické podobě, elektronické databáze a databázové produkty, informace a/nebo data a/nebo databáze a/nebo informační produkty na nosičích a/nebo v elektronických, datových, informačních, počítačových a komunikačních sítích, elektronické časopisy, knihy v elektronické podobě, multimediální noviny a časopisy, multimediální, zejména elektronická periodika, multimediální informační katalogy; (16) papír, lepenka a výrobky z těchto materiálů, které nejsou zařazeny do jiných tříd, tiskárenské výrobky, tiskoviny, časopisy, periodika, knihy, potřeby pro knižní vazby, fotografie, papírenské zboží, fólie z umělých hmot na balení, kalendáře, katalogy, prospekty, plakáty, pohlednice, mapy, obálky, obaly spadající do této třídy, desky spadající do této třídy, dopisní papír, držáky na psací potřeby, etikety kromě textilních, samolepky, vložky papírové, papír balící, papírové ubrousky, psací potřeby, psací podložky, psací soupravy, lepidla pro papírenství nebo domácnost, materiál pro umělce, štetce, psací stroje a

kancelářské potřeby s výjimkou nábytku, kancelářské pořadače, učební a školní potřeby a pomůcky s výjimkou přístrojů, plastické obaly, které nejsou zařazeny do jiných tříd; (35) inzertní, reklamní a propagační činnost, poskytování pomoci při provozu obchodu včetně zprostředkování obchodních a souvisejících obchodně personálních záležitostí, organizování výstav a veletrhů k reklamním a obchodním účelům, organizování módních přehlídek k obchodním účelům, odborné poradenství, vztahující se k organizování výstav a veletrhů k reklamním a obchodním účelům, správa obchodních zájmů třetích osob, vypracování statistických přehledů, poradenství v oblasti organizace a ekonomiky podnikání, marketing, průzkum a analýzy trhů, činnost a služby v oblasti aranžérství výstavních ploch, výstavních expozic, jakož i výstavních exponátů k reklamním a obchodním účelům, pronájem kancelářských strojů a zařízení, distribuce zboží k reklamním účelům, rozmnožování dokumentů; (37) technické zabezpečení výstav a výstavních ploch, zejména montáž a demontáž výstavních expozic, jakož i výstavních exponátů; (41) činnost vyučovací, výchovná, vzdělávací a zábavní včetně pořádání specializačních doškolovacích kurzů, sympozií a konferencí, doprovodné výstavy k výchovným a vzdělávacím účelům, provozování pracovních diskusí a zájmového klubu, organizování výstav a veletrhů ke vzdělávacím, kulturním, výchovným a zábavním účelům, organizování společensko-kulturních akcí, pořádání zábavních soutěží, organizování soutěží o oceňování nejlepších exponátů, jakož i nejlepších expozic, odborné poradenství, vztahující se k organizování výstav a veletrhů ke vzdělávacím, kulturním, výchovným a zábavním účelům, organizování módních přehlídek pro výchovné, vzdělávací, kulturní a zábavní účely, kromě módních přehlídek pro reklamní účely, nakladatelská a vydavatelská činnost, provozování galerií.

(511) 9, 16, 35, 37, 41  
(210) O-447091

(111) **293907**  
(220) 15.05.2006  
(151) 14.11.2007  
(540)



(730) **Havránek Petr**, Sadová 940/51, Karlovy Vary, 36001, CZ  
(740) Langrova, s.r.o., Skřetova 48, Plzeň, 30100  
(510) (16) výrobky z papíru, zejména obaly, tašky z plastů, propagační, reklamní a informační materiály na papírovém nosiči; (35) zprostředkování obchodu.  
(511) 16, 35  
(210) O-437371

(111) **296577**  
(220) 09.11.2006  
(151) 05.03.2008  
(540)

## Explosive Games

(730) **SYNOT W, a.s.**, Jaktáře 1475, Uherské Hradiště - Mařatice, 68601, CZ  
(740) Rott, Růžička & Guttman Patentové, známkové a advokátní kanceláře, JUDr. Michal Růžička CSc., patentový zástupce, Vinohradská 37, Praha 2, 12000  
(510) (9) hrací skříně a hudební automaty, počítače, elektronické terminály, tipovací zařízení; (28) výherní hrací přístroje, elektronická herní zařízení; (37) instalace, údržba a opravy výherních hracích přístrojů, hracích skříní, hudebních automatů a telekomunikačních zařízení; (41) provozování loterií, sázkových her, tipovacích soutěží a her, provozování her on-line, provoz heren, provozování kasin.  
(511) 9, 28, 37, 41  
(210) O-442741

(111) **298118**  
(220) 27.10.2006  
(151) 26.05.2008  
(540)



(730) **Sdružení celiaků ČR, z .s.**, Ke Karlovu 455/2, Praha 2 Nové Město, 12000, CZ  
(510) (3) zubní pasty, spreje pro osvěžení dechu, lešticí a čistící přípravky pro zubní protězy, lepidla pro zubní protězy, rtěnky, bělicí soda, umělý chrup, ústní vody (nikoliv pro lékařské účely); (5) dietetické potraviny a nápoje, potraviny pro batolata, potravina pro kojence, bílkovinná potravina pro lékařské účely, cukroviny s léčivými přísadami, dietetický chléb, potravinové doplňky, hořčice (hořčicový olej) pro lékařské účely, mléko sušené (pro kojence), mouka pro farmaceutické účely, nápoje sladové mléčné pro lékařské účely, obilniny pro lékařské účely, škrob pro dietetické nebo farmaceutické účely, přípravky pro péči o dutinu ústní pro lékařské účely, žvýkací gumy pro lékařské účely; (16) papír, lepenka, tiskárenské výrobky, brožury, časopisy (periodika), katalogy, knihy, manuály, fotografie, papírenské zboží, psací stroje a kancelářské potřeby, učební pomůcky (s výjimkou aparátů); (29) masové, rybí, drůbeží a zvěřinové konzervy, konzervované ovoce a zelenina, ovocné a zeleninové pyré, ovocné a zeleninové šťávy, arašidové máslo, bramborové lupínky, bramborové vločky, bujóny a vývary, přípravky k přípravě bujónů a vývarů, ovocné dřeně, džemy, bramborové hranolky, huspeniny, jedlé želatiny, jogurty, kakaové máslo, kokosové máslo, kefíry, klobásy, salámy, párky, koncentráty, krokety, margaríny, marmelády, másla, masové extrakty, mléčné nápoje, mléčné výrobky, nakládaná zelenina, oříškočokoládové máslo, paštiky, polévky, přípravky na výrobu polévek, smetana, sýry, šlehačka, šunka, tofu, tuky, uzeniny, želatina; (30) arašidové cukrovinky, bonbóny, bramborová moučka, cukroví, cukrovinky, nápoje na bázi čaje, čatni, čokoláda, čokoládové nápoje, dorty, droždí, žvýkací guma (ne pro lékařské účely), hořčice, hořčicová moučka, housky, chléb, chuťové přísady, pečivo, kakaové nápoje, kari koření, kávové náhražky, kávové nápoje, kávové příchutě, kečupy, keksy, koláče, koření, krupice, kukuřice a kukuřičná moučka, kukuřičné vločky, kukuřičný škrob, kypřicí prášky, obilné lupínky a vločky, majonézy, makaróny, marcipán, mouka a výrobky z mouky, müsli, nápoje a přísady do nápojů, nudle, omáčky, sojová omáčka, oplatky, ozdoby na dorty, palačinky, pastilky (jako cukroví), pečivo, perníky, pizzy, pojíva (zejména do uzenin), potravinářské směsi a polotovary, příchutě do potravin, prášky do pečiva, příchutě (aroma), přísady do potravin, pudinky, rohlíky, saláty (zálivky na saláty), sendviče, sladidla, sójová mouka, sójové výrobky, suchary, sušenky, škroby (jako potravina), špagety, těsta, těstoviny, výrobky



z obilnin, zahušťovací přípravky na kuchyňské použití, zákusky, zmrzlina a přísady do zmrzlin, želé, žvýkačky ne pro lékařské účely; (32) ovocné a zeleninové šťávy a nápoje z ovocných a zeleninových šťáv, piva alkoholická i nealkoholická, prášky na přípravu šumivých nápojů, příchutě na výrobu nápojů, přípravky na výrobu nápojů, sirupy na výrobu nápojů, šumivé nápoje a pastilky/tablety na výrobu šumivých nápojů; (33) alkoholické esence, alkoholické nápoje, destilátové nápoje, esence do lihoviny; (35) vytváření počítačových databází (systematizace informací, zejména o celiakii/bezlepkové dietě), průzkum trhu, zajišťování předplatného časopisů, zejména týkajících se problematiky celiakie/bezlepkové diety, propagace a reklama, reklamní materiály (rozšiřování); (38) informační kanceláře, elektronická pošta; (39) organizování cest/zájezdů, zejména pro celiaky, doručování/skladování/balení zboží/balíků; (41) organizování a vedení konferencí, korespondenční kurzy, poskytování on-line elektronických publikací, organizování prázdninových táborů, školení, vyučování, výchova, vydávání knih/textů, sportovní a kulturní aktivity, organizování školení, seminářů, konferencí, zejména týkajících se celiakie/bezlepkové diety; (42) aktualizace počítačových programů, expertizy, kontrola kvality, tvorba a správa webových stránek; (43) provozování barů, bufetů, hotelů, jídelen, kaváren, restaurační služby (včetně samoobslužných restaurací), prodej přes ulici, výroba a poskytování hotových jídel i jídel na objednávku, zásobování; (44) lékařské/ošetrovatelské služby v oblasti celiakie, zdravotní péče, poskytování informací, zejména o celiakii/ o bezlepkové dietě, poradenství, zejména týkající se celiakie/bezlepkové diety.

(511) 3, 5, 16, 29, 30, 32, 33, 35, 38, 39, 41, 42, 43, 44

(210) O-442358

(111) **300055**

(220) 10.02.2006

(151) 27.08.2008

(540)



(730) **WOW SK, spol. s r.o.**, Zámocká 3, 811 01 Bratislava - Staré Mesto, SK

(510) (9) data a informace v elektronické podobě týkající se grafiky a typografie dostupná ke stažení na on-line databázích, internetu a jiných komunikačních sítích, včetně bezdrátové, kabelové sítě nebo satelitu, neonové značení, rámovací přístroje a rámečky na diapositivu, kopírovací zařízení a stroje pro tiskařské účely; (16) přebaly šanonů, pozvánky, vizitky, letáky, prospekty, brožury, plakáty, tištěné prezentační materiály, papírové billboardy, potřeby pro laminaci, ořezávání, lepení, sešívání a vázání tiskárenských výrobků zařazené v této třídě (to vše vytvářené v rámci činnosti typografického a grafického studia); (35) propagační činnost, reklama, pomoc při řízení obchodní činnosti, obchodní administrativa, kancelářské práce, vše související s typografickým a grafickým studiem, aktualizace reklamních materiálů, marketingové studie, obchodní reklama pro třetí osoby, organizování komerčních a reklamních výstav souvisejících zejména s tiskařskou, typografickou a grafickou činností, pronájem reklamních ploch a materiálů, příprava inzertních sloupků, přepisování dat do elektronické podoby, reklama on-line v počítačové síti, rozšiřování reklamních materiálů zákazníkům, systematizace informací do počítačových databází, služby spojené s

automatizovaným zpracováním dat, venkovní reklama; (39) doprava, balení a skladování zboží a výrobků, vše v souvislosti s typografickým, tiskařským a grafickým studiem, archivace elektronicky uložených dat nebo dokumentů; (40) zpracování materiálů v souvislosti s typografickým studiem, grafickým studiem a reklamou, zejména ofsetový tisk, sitotisk, digitální tisk, tisk pomocí CTP technologie (přímý osvit tiskových desek z digitálních dat) a potisk textilních materiálů; (41) pořádání školení v oblasti grafického software; (42) poskytování grafického software, grafický design, grafické návrhy, hosting webových stránek.

(511) 9, 16, 35, 39, 40, 41, 42

(210) O-434310

(111) **305680**

(220) 07.09.2005

(151) 03.06.2009

(540)

### CLASSIC line

(730) **PRONIX s.r.o.**, U Kněžské louky 28 č.p. 2145, Praha 3, 13000, CZ

(740) UNIPATENT, Mgr. Jiří Macek, Sázavská 16, Praha 2 - Vinohrady, 12000

(510) (9) přístroje a nástroje pro vedení, přepínání, přeměnu, akumulaci, regulaci nebo řízení elektrického proudu, zálohovací zařízení spadající do této třídy, náhradní zdroje elektrické energie spadající do této třídy, záložní zdroje elektrické energie spadající do této třídy, zálohovací zařízení elektrických pohonů ze statických náhradních zdrojů UPS, záložní systémy elektrické energie (včetně řídicích elektronických systémů), zálohovací systémy elektrické energie (umožňující automatické zálohování elektrické energie v případě přerušení dodávky z veřejné sítě), měniče napětí elektrického proudu; (35) zprostředkovatelská činnost v oblasti obchodu, zejména s elektrickými přístroji, elektrickými a elektronickými součástkami, zprostředkování obchodu záložních nebo náhradních zdrojů elektrické energie a měničů napětí elektrického proudu; (37) instalace, opravy a servis elektrických nebo elektronických strojů, zařízení a přístrojů, zprostředkování servisních a instalačních služeb v oblasti elektrických nebo elektronických přístrojů, instalace, opravy a servis náhradních nebo záložních zdrojů elektrické energie.

(511) 9, 35, 37

(210) O-429617

(111) **311605**

(220) 23.04.2007

(151) 28.04.2010

(540)



(730) **Mahler Patrik**, Křivenická 446/29, Praha 8 Čimice, 18100, CZ

(740) PROPATENT, Ing. Vlasta Sedláčková, Pod Pekařkou 1, Praha 4 - Podolí, 14700

(510) (7) navijáky - v rámci této třídy.

(511) 7

(210) O-447574

### Zániky ochranných známek uplynutím doby platnosti

Kapitola obsahuje údaje o ochranných známkách, které zanikly uplynutím doby platnosti podle ustanovení § 29 odst. 1 zákona č. 441/2003 Sb.

Číslo zápisu	Datum zániku	Číslo zápisu	Datum zániku	Číslo zápisu	Datum zániku	Číslo zápisu	Datum zániku
93868	12.10.2015	279882	05.10.2015	280494	10.10.2015	280571	14.10.2015
108205	07.10.2015	279883	05.10.2015	280495	10.10.2015	280572	14.10.2015
152375	04.10.2015	279885	05.10.2015	280497	10.10.2015	280573	14.10.2015
162699	01.10.2015	279887	05.10.2015	280498	10.10.2015	280575	14.10.2015
166317	07.10.2015	279888	05.10.2015	280499	10.10.2015	280576	14.10.2015
192550	04.10.2015	279889	06.10.2015	280501	10.10.2015	280578	14.10.2015
194756	05.10.2015	279896	11.10.2015	280502	10.10.2015	280579	14.10.2015
194766	10.10.2015	279899	14.10.2015	280503	11.10.2015	280582	14.10.2015
194769	11.10.2015	280416	04.10.2015	280504	11.10.2015	280583	14.10.2015
194770	13.10.2015	280417	04.10.2015	280505	11.10.2015	280584	14.10.2015
194772	13.10.2015	280418	04.10.2015	280508	11.10.2015	280585	14.10.2015
195729	04.10.2015	280419	04.10.2015	280509	11.10.2015	280586	14.10.2015
195739	06.10.2015	280420	04.10.2015	280510	11.10.2015	280587	14.10.2015
195743	12.10.2015	280422	05.10.2015	280511	11.10.2015	280842	14.10.2015
195744	12.10.2015	280426	05.10.2015	280512	11.10.2015	281151	12.10.2015
195746	12.10.2015	280427	05.10.2015	280520	12.10.2015	281153	05.10.2015
195749	12.10.2015	280431	05.10.2015	280522	12.10.2015	281156	05.10.2015
197055	10.10.2015	280432	05.10.2015	280523	12.10.2015	281158	05.10.2015
197955	05.10.2015	280433	05.10.2015	280524	12.10.2015	281161	06.10.2015
197958	11.10.2015	280434	04.10.2015	280525	12.10.2015	281162	06.10.2015
198834	12.10.2015	280435	04.10.2015	280526	12.10.2015	281165	07.10.2015
200351	04.10.2015	280437	05.10.2015	280527	12.10.2015	281167	07.10.2015
200353	05.10.2015	280454	05.10.2015	280528	12.10.2015	281169	10.10.2015
200354	05.10.2015	280457	06.10.2015	280529	12.10.2015	281170	10.10.2015
200356	06.10.2015	280458	06.10.2015	280530	12.10.2015	281171	10.10.2015
200375	13.10.2015	280460	06.10.2015	280531	13.10.2015	281173	10.10.2015
200376	13.10.2015	280462	06.10.2015	280534	13.10.2015	281176	10.10.2015
200379	13.10.2015	280463	06.10.2015	280535	13.10.2015	281177	10.10.2015
201952	29.09.2015	280464	06.10.2015	280536	13.10.2015	281178	11.10.2015
201957	04.10.2015	280465	06.10.2015	280537	13.10.2015	281179	12.10.2015
201958	04.10.2015	280466	06.10.2015	280538	13.10.2015	281180	12.10.2015
201959	06.10.2015	280468	07.10.2015	280539	13.10.2015	281183	13.10.2015
204419	09.10.2015	280469	07.10.2015	280543	13.10.2015	281184	14.10.2015
204421	11.10.2015	280470	07.10.2015	280548	13.10.2015	281185	14.10.2015
205368	04.10.2015	280471	07.10.2015	280551	14.10.2015	281188	14.10.2015
205369	04.10.2015	280472	07.10.2015	280552	14.10.2015	281189	14.10.2015
205370	04.10.2015	280473	07.10.2015	280555	14.10.2015	281190	14.10.2015
205371	04.10.2015	280474	07.10.2015	280556	14.10.2015	281687	14.10.2015
206074	09.10.2015	280475	07.10.2015	280557	14.10.2015	281845	06.10.2015
206075	11.10.2015	280478	07.10.2015	280558	14.10.2015	281846	06.10.2015
208884	04.10.2015	280479	07.10.2015	280559	14.10.2015	282304	04.10.2015
208885	04.10.2015	280480	07.10.2015	280560	14.10.2015	282309	10.10.2015
213745	06.10.2015	280482	07.10.2015	280561	14.10.2015	282310	11.10.2015
214214	06.10.2015	280485	07.10.2015	280562	14.10.2015	282314	13.10.2015
215389	04.10.2015	280487	10.10.2015	280563	14.10.2015	282315	14.10.2015
215391	04.10.2015	280488	10.10.2015	280567	14.10.2015	282327	10.10.2015
279799	05.10.2015	280489	07.10.2015	280568	14.10.2015	282931	05.10.2015
279879	05.10.2015	280490	07.10.2015	280569	14.10.2015	283045	06.10.2015
279880	05.10.2015	280491	10.10.2015	280570	14.10.2015	284637	14.10.2015



Číslo zápisu	Datum zániku	Číslo zápisu	Datum zániku	Číslo zápisu	Datum zániku	Číslo zápisu	Datum zániku
284638	14.10.2015	285398	10.10.2015	287475	14.10.2015	290595	12.10.2015
284639	14.10.2015	285399	12.10.2015	288898	07.10.2015	290722	14.10.2015
284640	14.10.2015	285400	14.10.2015	289642	05.10.2015	290723	14.10.2015
285396	10.10.2015	286106	10.10.2015	289644	12.10.2015	292644	14.10.2015
285397	10.10.2015	286107	11.10.2015	290110	05.10.2015	304087	10.10.2015

### Vzdání se práv k ochranné známce

Vlastník ochranné známky se může podle ustanovení § 30 zákona č. 441/2003 Sb. u Úřadu písemným prohlášením vzdát práv k ochranné známce v rozsahu všech výrobků nebo služeb, pro které byla zapsána, nebo některých z nich. Účinky tohoto prohlášení nastávají dnem doručení prohlášení vlastníka ochranné známky Úřadu a nelze je vzít zpět. V této kapitole je tedy uvedeno datum účinnosti vzdání se práv k ochranné známce. Pokud se vlastník vzdal práv k ochranné známce jen v rozsahu některých výrobků a služeb, je pod příslušným INID kódem zveřejněn rovněž zbývající seznam výrobků a služeb, pro které ochranné známka zůstává zapsána. Tato kapitola dále zahrnuje údaje o ochranných známkách, u kterých vlastník písemným prohlášením omezil rozsah ochrany ve vztahu k prvku ochranné známky.

(111) 199322  
(540)



(210) O-97810  
s účinností ode dne 28.04.2016/vzdání se práv k ochranné známce

---

## Úpravy znění/vyobrazení ochranných známek a seznamu výrobků a služeb

Kapitola obsahuje údaje o ochranných známkách, u kterých na žádost vlastníka ochranné známky došlo v souladu s ustanovením § 27 zákona č.441/2003 Sb. k úpravě ve znění, vyobrazení nebo seznamu výrobků a služeb, pokud tato změna uvádí údaje v ochranné známce do souladu se skutečností, aniž by se tím ochranná známka zásadně změnila. Kapitola dále obsahuje údaje o ochranných známkách, jejichž zápis byl obnoven pouze pro některé z výrobků a služeb v souladu s ustanovením §29 zákona č. 441/2003 Sb.

(111) 249859  
(540)



### Změny vlastníků ochranných známek

Kapitola obsahuje údaje o ochranných známkách, které byly převedeny nebo přešly ve smyslu ustanovení § 15 odst. 1, 2 a § 16 zákona č. 441/2003 Sb. na jiného vlastníka v rozsahu všech zapsaných výrobků nebo služeb.

Číslo zápisu	Dřívější vlastník	Nynější vlastník	S účinností od
110049	Procter & Gamble - Rakona, s. r. o., Ottova 402, Rakovník, 26932, CZ	The Procter & Gamble Company, One Procter & Gamble Plaza, Cincinnati, OH, US	02.05.2016
151819	Procter & Gamble - Rakona, s. r. o., Ottova 402, Rakovník, 26932, CZ	The Procter & Gamble Company, One Procter & Gamble Plaza, Cincinnati, OH, US	02.05.2016
152853	Procter & Gamble - Rakona, s. r. o., Ottova 402, Rakovník, 26932, CZ	The Procter & Gamble Company, One Procter & Gamble Plaza, Cincinnati, OH, US	02.05.2016
155724	Procter & Gamble - Rakona, s.r.o., Ottova 402, Rakovník, 26932, CZ	The Procter & Gamble Company, One Procter & Gamble Plaza, Cincinnati, OH, US	02.05.2016
155725	Procter & Gamble - Rakona, s. r. o., Ottova 402, Rakovník, 26932, CZ	The Procter & Gamble Company, One Procter & Gamble Plaza, Cincinnati, OH, US	02.05.2016
169951	Procter & Gamble - Rakona, s. r. o., Ottova 402, Rakovník, 26932, CZ	The Procter & Gamble Company, One Procter & Gamble Plaza, Cincinnati, OH, US	02.05.2016
189043	Cisco Technology, Inc., 170 West Tasman Drive, San Jose, CA 95134, CA, US	Cisco Systems, Inc., 170 West Tasman Drive, San Jose, CA 95134, CA, US	29.04.2016
193971	Irish Distillers Limited, Simmonscourt House, Simmonscourt Road, Ballsbridge - Dublin 4, IE	Paddy Whiskey Limited, 25/28 North Wall Quay, Dublin 1, IE	02.05.2016
212634	SUN MICROSYSTEMS, INC., 4150 Network Circle, MS-UMP10-146, Santa Clara, CA, US	Oracle America, Inc., Redwood Shores, CA, US	02.05.2016
259417	R&B FOODS, INC., 1661 Feehanville Drive, Suite 300, Mt. Prospect, IL, US	Mizkan America, Inc., 1661 Feehanville Drive, Suite 300, Mt. Prospect, IL, US	29.04.2016
317079	20TEN SPORTS s.r.o., Na Kopečku 63, Smržovka, 46851, CZ	EVOSPORT AB, Servicegatan 1, Pitea, SE	29.04.2016
317533	20TEN SPORTS s.r.o., Na Kopečku 63, Smržovka, 46851, CZ	EVOSPORT AB, Servicegatan 1, Pitea, SE	29.04.2016
323325	Railco, a.s., Tržiště 372/1, Praha 1 - Malá Strana, 11800, CZ	Railco a.s., Tržiště 372/1, Praha 1 - Malá Strana, CZ	29.04.2016
328653	OLP GROUP s.r.o., Na Lysině 658/25, Praha 4, 14700, CZ	ECOONE CZECH, s.r.o., Meziříčská 2868, Rožnov pod Radhoštěm, 75661, CZ	27.04.2016
331101	OLP GROUP s.r.o., Na Lysině 658/25, Praha 4, 14700, CZ	ECOONE CZECH, s.r.o., Meziříčská 2868, Rožnov pod Radhoštěm, 75661, CZ	27.04.2016
331540	Easy Publishing s.r.o., Medkova 497/45, Praha 4 - Chodov, 14900, CZ	Astrosat Media s.r.o., Přátelství 986, Praha 10 - Uhřetěves, 10401, CZ	03.05.2016
332889	Easy Publishing s.r.o., Na Srážku 2071/6, Praha 4, 14300, CZ	Astrosat Media s.r.o., Přátelství 986, Praha 10 - Uhřetěves, 10401, CZ	03.05.2016
348597	AIK-EKO s.r.o., Na Strži 1702/65, Praha 4, 14000, CZ	Air Purification Industries s.r.o., Vyšehradská 1349/2, Praha 2, 12800, CZ	03.05.2016
349097	Slezská obchodní společnost s.r.o., Jablunkovská 853/46, Český Těšín, 73701, CZ	TAXI ČERT s.r.o., Jablunkovská 853/46, Český Těšín, 73701, CZ	29.04.2016

### Změny v údajích o vlastnících ochranných známek

Kapitola obsahuje ochranné známky, u kterých byla v rejstříku ochranných známek vyznačena změna v údajích o vlastnících ve smyslu ustanovení § 27 odst. 2 a 7 zákona č. 441/2003 Sb.

Číslo zápisu	Vlastník	S účinností od
104154	Zertus Marken GmbH, Astraturm - Zirkusweg 2, Hamburg, 20359, DE	03.05.2016
163294	Tremco Incorporated, Beachwood, Ohio, US	29.04.2016
173304	PRŮMSTAV, a.s., Pobežní 667/78, Praha 8, 18600, CZ	27.04.2016
173527	PRŮMSTAV, a.s., Pobežní 667/78, Praha 8, 18600, CZ	27.04.2016
195944	HM HARMONIE, s. r. o., Jana Zajíce 255/26, Praha 7, Bubeneč, 17000, CZ	28.04.2016
198164	FRANKLIN ELECTRIC Co., Inc., 9255 Coverdale Road, Fort Wayne, 46809, IN, US	02.05.2016
199932	Jaterka Luděk Ing., Marxova 372/6, Havířov - Město, 73601, CZ	28.04.2016
199933	Jaterka Luděk Ing., Marxova 372/6, Havířov - Město, 73601, CZ	28.04.2016
203735	BRNOMETAL, s.r.o., Čechyňská 367/25, Brno, Trnitá, 60200, CZ	27.04.2016
204750	Otípková Markéta Ing., Chotěšovská 700/7, Praha 18, 19000, CZ	02.05.2016
204827	Povodí Odry, státní podnik, Varenská 3101/49, Ostrava Moravská a Přívoz, 70200, CZ	03.05.2016
206565	NIHON NOHYAKU CO., LTD., 19-8, Kyobashi 1-Chome, Chuo-ku, Tokyo, JP	28.04.2016
206566	NIHON NOHYAKU CO., LTD., 19-8, Kyobashi 1-Chome, Chuo-ku, Tokyo, JP	28.04.2016
206567	NIHON NOHYAKU CO., LTD., 19-8, Kyobashi 1-Chome, Chuo-ku, Tokyo, JP	28.04.2016
219444	Beam Suntory UK Limited, 2 Longwalk Road, Stockley Park, Uxbridge, Middlesex, UB11 1BA, GB	29.04.2016
219444	Beam Inc UK Limited, Prewetts Mill, Worthing Road, Horsham, West Sussex, RH12 1ST, GB	29.04.2016
219444	Beam Inc UK Limited, Afon Building, 3rd Floor, Worthing Road, Horsham, West Sussex, RH12 1TL, GB	29.04.2016
219444	Beam Suntory UK Limited, Afon Building, 3rd Floor, Worthing Road, Horsham, West Sussex, GB	29.04.2016
224325	DVD Format/Logo Licensing Corporation, 1-2-1, Hamamatsu-cho, Minato-ku, Tokyo, JP	28.04.2016
224585	BRNOMETAL, s.r.o., Čechyňská 367/25, Brno, Trnitá, 60200, CZ	27.04.2016
224586	BRNOMETAL, s.r.o., Čechyňská 367/25, Brno, Trnitá, 60200, CZ	27.04.2016
229591	DATASCAN, s.r.o., Jihlavská 796/7a, Brno, Bohunice, 62500, CZ	29.04.2016
232703	Beam Suntory UK Limited, 2 Longwalk Road, Stockley Park, Uxbridge, Middlesex, UB11 1BA, GB	29.04.2016
232703	Beam Suntory UK Limited, Afon Building, 3rd Floor, Worthing Road, Horsham, West Sussex, GB	29.04.2016
232703	Beam Inc UK Limited, Afon Building, 3rd Floor, Worthing Road, Horsham, West Sussex, RH12 1TL, GB	29.04.2016
232703	Beam Inc UK Limited, Prewetts Mill, Worthing Road, Horsham, West Sussex, RH12 1ST, GB	29.04.2016
234322	BRNOMETAL, s.r.o., Čechyňská 367/25, Brno, Trnitá, 60200, CZ	27.04.2016
244013	BRNOMETAL, s.r.o., Čechyňská 367/25, Brno, Trnitá, 60200, CZ	27.04.2016
279427	CS CARGO Malta Limited, 188 Old Bakery Street, Valletta VLT 1455, MT	28.04.2016
283975	WOW SK, spol. s r.o., Zámocká 3, 811 01 Bratislava - Staré Mesto, SK	27.04.2016
284409	TAC-TAC agency s.r.o., Benediktská 1030/9, Praha 1 Staré Město, 11000, CZ	03.05.2016
284945	STARCON s.r.o., Lisabonská 799, Praha 9, 19000, CZ	28.04.2016
284979	Nutricia a.s., Na hřebenech II 1718/10, Praha 4, 14000, CZ	28.04.2016
285733	OXXO PIPE s.r.o., Bubenská 575/23, Praha 7, Holešovice, 17000, CZ	03.05.2016
286316	Media Agency, s.r.o., Politických vězňů 912/10, Praha 1, 11000, CZ	28.04.2016
286445	Neofyt spol. s r.o., 442, Stříbrná Skalice, 28167, CZ	28.04.2016
286699	Hnilica Pavel, Žerotínova 788/8, Valašské Meziříčí, 75701, CZ	03.05.2016
287862	Neofyt spol. s r.o., 442, Stříbrná Skalice, 28167, CZ	28.04.2016
287863	Neofyt spol. s r.o., 442, Stříbrná Skalice, 28167, CZ	28.04.2016
290124	STARCON s.r.o., Lisabonská 799, Praha 9, 19000, CZ	28.04.2016
292176	Grász Viliam Ing., Mezivrší 1813/6, Praha 4, 14700, CZ	02.05.2016
292575	GD design s.r.o., Jiřího z Poděbrad 978, Strážnice, 69662, CZ	03.05.2016
292761	Neposeda, z.ú., Šimanovská 47, Praha 9, Kyje, 19800, CZ	03.05.2016
293528	HAIVA Tasovice s.r.o., 510, Tasovice, 67125, CZ	28.04.2016
293529	Veletrhy Brno, a.s., Výstaviště 405/1, Brno, Pisárky, 60300, CZ	02.05.2016
298118	Sdružení celiaků ČR, z.s., Ke Karlovu 455/2, Praha 2 Nové Město, 12000, CZ	28.04.2016
300055	WOW SK, spol. s r.o., Zámocká 3, 811 01 Bratislava - Staré Mesto, SK	27.04.2016
302561	CS CARGO Malta Limited, 188 Old Bakery Street, Valletta VLT 1455, MT	28.04.2016
302562	CS CARGO Malta Limited, 188 Old Bakery Street, Valletta VLT 1455, MT	28.04.2016

Číslo zápisu	Vlastník	S účinností od
302564	CS CARGO Malta Limited, 188 Old Bakery Street, Valletta VLT 1455, MT	28.04.2016
302603	BSC PRAHA, spol. s r.o., Na Hřebenech II 1718/10, Praha 4, Nusle, 14000, CZ	29.04.2016
302825	CS CARGO Malta Limited, 188 Old Bakery Street, Valletta VLT 1455, MT	28.04.2016
302826	CS CARGO Malta Limited, 188 Old Bakery Street, Valletta VLT 1455, MT	28.04.2016
309992	CEMEX Czech Republic, s.r.o., Laurinova 2800/4, Praha 5 - Stodůlky, 15500, CZ	03.05.2016
309993	CEMEX Czech Republic, s.r.o., Laurinova 2800/4, Praha 5 - Stodůlky, 15500, CZ	03.05.2016
309994	CEMEX Czech Republic, s.r.o., Laurinova 2800/4, Praha 5 - Stodůlky, 15500, CZ	03.05.2016
310725	CEMEX Czech Republic, s.r.o., Laurinova 2800/4, Praha 5 - Stodůlky, 15500, CZ	03.05.2016
311605	Mahler Patrik, Křivenická 446/29, Praha 8 Čimice, 18100, CZ	03.05.2016
313385	CEMEX Czech Republic, s.r.o., Laurinova 2800/4, Praha 5 - Stodůlky, 15500, CZ	03.05.2016
316215	CEMEX Czech Republic, s.r.o., Laurinova 2800/4, Praha 5 - Stodůlky, 15500, CZ	03.05.2016
316291	CEMEX Czech Republic, s.r.o., Laurinova 2800/4, Praha 5 - Stodůlky, 15500, CZ	03.05.2016
316292	CEMEX Czech Republic, s.r.o., Laurinova 2800/4, Praha 5 - Stodůlky, 15500, CZ	03.05.2016
317150	CEMEX Czech Republic, s.r.o., Laurinova 2800/4, Praha 5 - Stodůlky, 15500, CZ	03.05.2016
319824	CEMEX Czech Republic, s.r.o., Laurinova 2800/4, Praha 5 - Stodůlky, 15500, CZ	03.05.2016
319825	CEMEX Czech Republic, s.r.o., Laurinova 2800/4, Praha 5 - Stodůlky, 15500, CZ	03.05.2016
321553	CEMEX Czech Republic, s.r.o., Laurinova 2800/4, Praha 5 - Stodůlky, 15500, CZ	03.05.2016
327018	CEMEX Czech Republic, s.r.o., Laurinova 2800/4, Praha 5 - Stodůlky, 15500, CZ	03.05.2016
346639	Kloudová Kateřina, Hradní 5A, Boskovice, 68001, CZ	27.04.2016

### Ostatní rozhodné údaje a úřední opravy

Kapitola zahrnuje zejména přetřídění seznamu výrobků a služeb v návaznosti na mezinárodní zápis, opravu chyb ve formulaci, přepisů a zjevných nesprávností za účelem uvedení do souladu se skutečností. V této kapitole jsou zveřejňovány jen takové údaje, které nemohou být zveřejněny spolu se zveřejněním přihlášky nebo se zápisem ochranné známky. Dále kapitola obsahuje důležitá úřední sdělení.

(11) **300737**

(21) SPC/CZ2010/171

V souvislosti s rozhodnutím SDEU ve věci C-471/14 byly na žádost majitele údaje o udělení dodatkového ochranného osvědčení publikované ve věstníku 19/2012 změněny takto: doba platnosti osvědčení do: 06.10.2024; datum první registrace přípravku pro ČR: 06.10.2009; datum první registrace přípravku v rámci Společenství: 06.10.2009.

---