

Číselné INID kódy pro označování bibliografických dat technických řešení

INID Codes for the identification of bibliographic data of technical solutions

(Standard WIPO ST. 9 a ST. 80)

(11)	číslo patentu/zápisu/osvědčení	(11)	Number of the patent/registration/certification
(15)	datum zápisu průmyslového vzoru	(15)	Industrial design registration date
(21)	číslo přihlášky/žádosti	(21)	.Application number
(22)	datum podání přihlášky/žádosti	(22)	Date of application filling
(23)	údaje o výstavní prioritě	(23)	Exhibition priority data
(28)	počet průmyslových vzorů	(28)	Number of industrial designs included in the application
(31)	číslo prioritní přihlášky	(31)	Number of priority application
(32)	datum podání prioritní přihlášky	(32)	Filing date of priority application
(33)	země priority	(33)	Priority country
(40)	datum zveřejnění přihlášky vynálezu	(40)	Date of publication of patent application
(45)	datum zveřejnění zapsaného průmyslového vzoru	(45)	Publication date of the registered industrial design
(47)	datum zveřejnění udělení patentu a zápisu užitého vzoru, datum zápisu užitého vzoru, datum oznámení udělení evropského patentu v Evropském patentovém věstníku	(47)	Publication date of patent granting and publication date of utility model registration, registration date of utility model, publication date of European patent granting in the European patent bulletin
(51)	mezinárodní patentové třídění/Locarnské třídění průmyslových vzorů	(51)	International Patent Classification/ Locarno Classification for Industrial Designs
(54)	Název	(54)	Title
(55)	vyobrazení průmyslového vzoru	(55)	Reproduction of the industrial design
(57)	Anotace	(57)	Abstract
(68)	číslo základního patentu	(68)	Number of the basic patent
(71)	označení přihlašovatele/žadatele	(71)	Applicant
(72)	označení původce	(72)	Inventor
(73)	označení majitele/vlastníka	(73)	Owner
(74)	označení zástupce	(74)	Attorney's name and address
(86)	číslo mezinárodní přihlášky	(86)	International application number
(87)	číslo mezinárodního zveřejnění	(87)	International publication number
(92)	datum a číslo první registrace přípravku pro Českou republiku	(92)	Date and number(s) of the first authorization to market the product in the CZ
(93)	datum, číslo a země první registrace přípravku v rámci Společenství	(93)	Date, number(s) and country of the first authorization to market the product in the EEC
(94)	doba platnosti osvědčení	(94)	Term of certification validity
(95)	označení a typ přípravku	(95)	Name of the product and product type
(96)	datum podání a číslo evropské patentové přihlášky	(96)	European patent application filling date and number
(97)	datum zveřejnění a číslo zveřejnění evropské patentové přihlášky v Evropském patentovém věstníku	(97)	European patent application publication date and publication number in the European patent bulletin

Číselné INID kódy pro označování bibliografických dat ochranných známek

INID codes and minimum required for the identification of bibliographic data relating to marks

(Standard WIPO ST.60)

(111)	Číslo zápisu ochranné známky (registrace)	(111)	Number of registration
(151)	Datum zápisu ochranné známky	(151)	Date of the registration
(210)	Číslo přihlášky ochranné známky (spisu)	(210)	Number of the application
(220)	Datum podání přihlášky	(220)	Date of filing of the application
(320)	Datum vzniku práva přednosti	(320)	Date of the first application
(442)	Datum zveřejnění přihlášky po průzkumu	(442)	Date of the publication of the examined application
(450)	Datum zveřejnění zápisu ochranné známky ve Věstníku	(450)	Date of publication of the registration
(510)	Seznam výrobků a služeb	(510)	List of goods and/or services
(511)	Číslo třídy výrobků a služeb	(511)	Number of the class of goods and/or services
(526)	Omezení rozsahu ochrany o prvek	(526)	Disclaimer
(540)	Znění nebo vyobrazení ochranné známky	(540)	Reproduction of the mark
(551)	Kolektivní ochranná známka	(551)	Collective mark
(554)	Prostorová ochranná známka	(554)	Three-dimensional mark
(558)	Ochranná známka tvořená pouze barvou nebo kombinací barev	(558)	Mark consisting exclusively of one or several colours
(583)	Datum právní moci rozhodnutí/výsledek rozhodnutí	(583)	Date of the legal force of the decision/ result of the decision
(591)	Údaje o barevnosti ochranné známky	(591)	Information concerning colour
(730)	Přihlašovatel/vlastník ochranné známky	(730)	The applicant or the holder of the mark
(740)	Zástupce	(740)	Name and address of the representative
(811)	Mezinárodní číslo zápisu ochranné známky	(811)	Number of the international registration
(890)	Kód státu ochrany mezinárodní ochranné známky	(890)	INID code of the state of the international mark

Kódy pro kódování záhlaví oznámení publikovaných ve Věstníku

(Standard WIPO ST. 17)

BB9A	zveřejněné přihlášky vynálezů	MK1K	zánik užitého vzoru uplynutím doby platnosti
FG1K	zapsané užité vzory	MK4A	zánik patentů uplynutím doby platnosti
FG4A	udělené patenty	MK4F	zánik autorských osvědčení uplynutím doby platnosti
FG4Q	zapsané průmyslové vzory	MK4Q	zánik průmyslového vzoru uplynutím doby ochrany
LD3K	částečný výmaz užitého vzoru	MM4A	zánik patentů pro nezaplacení ročních poplatků
LD4Q	částečný výmaz průmyslového vzoru	MM4F	zánik autorských osvědčení pro nezaplacení ročních poplatků
MA4A	zánik patentu vzdáním se	ND1K	prodloužení platnosti užitého vzoru
MA4F	zánik autorských osvědčení vzdáním se	ND4Q	obnova doby ochrany průmyslového vzoru
MC3K	výmaz užitého vzoru	PA4A	změna autorského osvědčení na patent
MC4A	zrušení patentu	PC9A	změna dispozičního práva k vynálezu
MC4F	zrušení autorského osvědčení	PD1K	převod práv a ostatní změny majitelů užitého vzoru
MC4Q	výmaz průmyslového vzoru	PD4A	převod práv a ostatní změny majitelů patentů
MH1K	zánik užitého vzoru vzdáním se	PD4Q	převod práv a ostatní změny vlastníků průmyslových vzorů
MH4A	částečné zrušení patentu	QA9A	nabídka licence
MH4F	částečné zrušení autorského osvědčení	SB4A	zapsané patenty do rejstříku po odtajnění
MH4Q	zánik průmyslového vzoru vzdáním se	SB4F	zapsaná autorská osvědčení do rejstříku po odtajnění

Opravy Změny Různé

Opravy u přihlášek vynálezů s žádostí o udělení patentu

HA9A	jmenování vynálezce		
HB9A	oprava jmen	HG9A	oprava chyb v třídění
HC9A	změna jmen	HH9A	oprava nebo změna všeobecně
HD9A	oprava adres	HK9A	tiskové chyby v úředních věstnících
HE9A	změna adres		
HF9A	oprava dat		

Opravy ochranných dokumentů

Patenty	autorská osvědčení	užité vzory	průmyslové vzory	
TA4A	TA4F	TA1K	TA4Q	jmenování vynálezce
TB4A	TB4F	TB1K	TB4Q	oprava jmen
TC4A	TC4F	TC1K	TC4Q	změna jmen
TD4A	TD4F	TD1K	TD4Q	oprava adres
TE4A	TE4F	TE1K	TE4Q	změna adres
TF4A	TF4F	TF1K	TF4Q	oprava dat
TG4A	TG4F	TG1K	TG4Q	oprava chyb v třídění
TH4A	TH4F	TH1K	TH4Q	oprava nebo změna všeobecně
TK9A	TK9F	TK1K	TK4Q	tiskové chyby v úřed. věstnících

Kódy pro označování zemí a mezinárodních organizací použité ve věstníku

AT	Rakousko
BE	Belgie
CH	Švýcarsko
CN	Čína
CW	Curaçao
CY	Kypr
CZ	Česká republika
DE	Spolková republika Německo
FR	Francie
GB	Velká Británie
HU	Maďarsko
IE	Irsko
IT	Itálie
JP	Japonsko
KP	Korejská lid. demo. republika
MD	Moldavsko
MT	Malta
RU	Ruská federace
SC	Seychely
SK	Slovensko
US	Spojené státy americké
VG	Panenské ostrovy (Britské)

Kódy pro označování států USA použité ve věstníku

CA	California
DE	Delaware
IL	Illinois
MA	Massachusetts
MN	Minnesota
NY	New York
OR	Oregon
WA	Washington

BB9A

Zveřejněné přihlášky vynálezů - přehled podle čísel přihlášek

Dále uvedené přihlášky vynálezů byly zveřejněny dnem, uvedeným ve Věstníku podle zákona č. 527/1990 Sb., o vynálezech a zlepšovacích návrzích, ve znění pozdějších předpisů, a jsou k dispozici v patentové knihovně Úřadu průmyslového vlastnictví, Antonína Čermáka 2a, 160 68, Praha 6.

2014-424	A 23 K 1/08	(2006.01)	2014-768	H 01 J 37/244	(2006.01)
2014-438	F 04 D 29/58	(2006.01)	2014-871	B 01 J 21/06	(2006.01)
2014-571	C 10 L 3/00	(2006.01)	2015-15	F 04 D 29/24	(2006.01)
2014-648	B 60 D 1/06	(2006.01)	2015-16	F 04 D 29/24	(2006.01)
2014-685	A 41 D 13/11	(2006.01)	2015-18	G 05 D 9/12	(2006.01)
2014-690	A 63 B 69/00	(2006.01)	2015-72	H 01 S 3/063	(2006.01)
2014-695	C 02 F 3/12	(2006.01)	2015-154	G 01 B 11/16	(2006.01)
2014-696	A 61 B 5/03	(2006.01)	2016-130	E 21 B 43/11	(2006.01)
2014-742	G 01 R 33/12	(2006.01)			

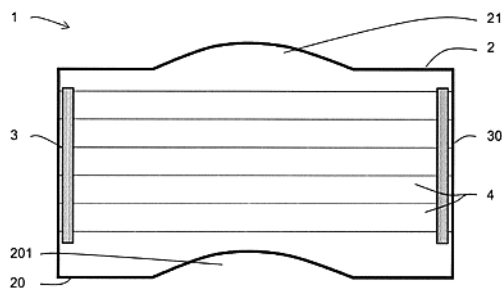
Zveřejněné přihlášky vynálezů - řazené podle MPT

- (51) **A23K 1/08** (2006.01)
A23K 1/18 (2006.01)
A23C 9/123 (2006.01)
(21) **2014-424**
(71) Yoggies s.r.o., Buštěhrad, CZ
(72) Švihálek Jiří, Lichoceves - Noutonice, CZ
(54) **Acidofilní jogurt**
(22) 19.06.2014
(57) Acidofilní jogurt, který je vyráběn ze směsi kravského a ovčím mléka, obsahuje živé bakterie mléčného kvašení prospěšné pro zažívací trakt psa či kočky se sníženým množstvím laktózy. Produkt je vyráběn pomocí nově vytvořené bakteriální směsi z bakterií používaných pro výrobu jogurtů a bakterií používaných pro výrobu acidofilního mléka. Vyrobený produkt má minimální trvanlivost 42 dnů při skladovací teplotě 4 °C kdy obsah živých bakterií činí $8,2 \cdot 10^7$ CFU/g a množství laktózy činí pouze 1,3 % hmotn.

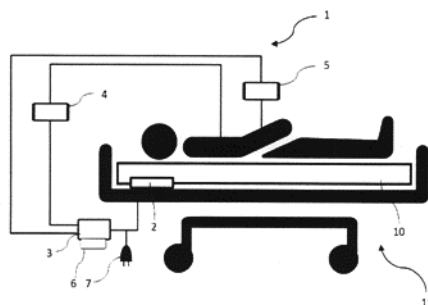
(74) Patent Sky, s. r. o., Ing. Petra Kolářová, Dušní 8/11, Praha 1, 11000

- (51) **A41D 13/11** (2006.01)
A62B 18/02 (2006.01)
A62B 23/00 (2006.01)
B32B 5/26 (2006.01)
(21) **2014-685**
(71) Žemlička Jaroslav, Horní Litvínov, CZ
(72) Šaroch Jan PaedDr., Děkov, CZ
(54) **Obličejová rouška**
(22) 07.10.2014
(57) Obličejová rouška (1) pro odstraňování biologických a mechanických nečistot z vdechovaného a/nebo vydechovaného vzduchu obsahuje alespoň dvě textilní vrstvy (10, 11), mezi nimiž je uložena alespoň jedna filtrační vrstva (12) polymerních nanovláken a/nebo alespoň jedna aktivní vrstva (13) polymerních nanovláken, která ve své struktuře obsahuje biocidní látku/y. Obličejová rouška (1) je alespoň ve své střední části pro překrytí úst a nosu uživatele opatřena po celé své šířce sklady (4), které se alespoň částečně překrývají. Sklady (4) jsou fixovány pevným spojením na okrajích bočních stran (3, 30) obličejové roušky (1), čímž jsou současně, bez dodatečných vzájemných spojů. Všechny vrstvy roušky (1) zajištěny proti vzájemnému pohybu.

(74) Ing. Dobroslav Musil, patentová kancelář, Zábřdovická 11, Brno, 61500



- (51) **A61B 5/03** (2006.01)
A61B 5/022 (2006.01)
A61B 5/021 (2006.01)
(21) **2014-696**
(71) Linet spol. s.r.o., Slaný, CZ
(72) Kolář Vladimír Ing., Slaný, CZ
Šeba Petr prof. RNDr., DrSc., Bartošovice v Orlických horách, CZ
Studnička Filip Ing., Ph.D., Hradec Králové, CZ
(54) **Zařízení a metoda pro měření intrakraniálního tlaku**
(22) 11.10.2014
(57) Zařízení pro neinvazivní monitorování intrakraniálního tlaku (1), zahrnuje měřící podložku (2), procesorovou jednotku (3) přístroj pro měření elektrické srdeční aktivity (4), přístroj pro invazivní měření arteriálního krevního tlaku (5), zobrazovací zařízení (6) a síťový konektor (7). Měřící podložka zahrnuje procesorovou jednotku (3) a senzory alespoň jeden senzor (8) snímající mechanické pohyby způsobené dynamikou krevního řečiště. Metody výpočtu ICP využívají Windkesselova modelu a vztahu mezi počátkem R-kmitu a časovým zpožděním mechanického zákmitu hlavy, který se vztahuje k odrazu pulzní vlny v hlavě. Alternativní metoda k měření relativních změn intrakraniálního tlaku je založena na analýze dynamiky krevního řečiště využívající Moensovy-Kortwegovy rovnice.



(51) **A63B 69/00** (2006.01)

(21) **2014-690**

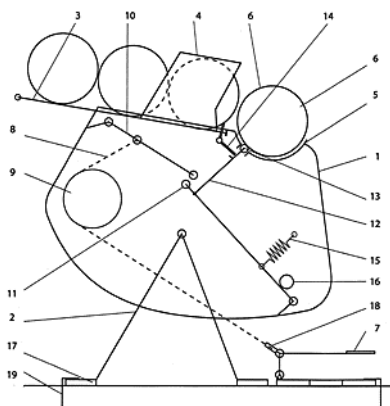
(71) Příbyl Zdeněk, Uherské Hradiště, CZ

(72) Příbyl Zdeněk, Uherské Hradiště, CZ

(54) **Mobilní nahrávací zařízení pro nácvik odpalů baseballových míčů**

(22) 10.10.2014

(57) Mobilní nahrávací zařízení pro nácvik odpalů baseballových míčů má na podstavci (2) s protiskluzovým materiálem (17) stavitelně usazenou skříň (1) s teleskopickým zásobníkem (3) míčů a úložištěm (5) míčů. Současně skříň (1) obsahuje pákový mechanismus, stavitelně uložený na skeletu skříně (1) a obsahující nosič (12) nárazníku orientovaný směrem k otvoru úložiště (5) míčů a zarážku (14) míčů. Dále je zařízení tvořeno ovládacím mechanismem (7) přes seřizovací šroub (18) propojeným s táhlem (8), vstupujícím do skříně (1) přes kladku (9) propojeným s napínací pákou (10), přičemž napínací páka (10) svým volným koncem působí na konec ramene pákového mechanismu (11).



(51) **B01J 21/06** (2006.01)

(51) **B01J 21/08** (2006.01)

(51) **C01G 23/00** (2006.01)

(21) **2014-871**

(71) Unipetrol výzkumně vzdělávací centrum, a. s., Ústí nad Labem, CZ

(72) Tokarová Věnceslava, Ústí nad Labem, CZ

(72) Krupová Dagmar, Ústí nad Labem, CZ

(72) Ryšánek Petr, Ústí nad Labem, CZ

(54) **Způsob výroby tvarovaného titanosilikátového katalyzátoru**

(22) 06.12.2014

(57) Způsob výroby tvarovaného titanosilikátového katalyzátoru spočívá v tom, že se 250 až 350 hmotn. dílů křemičitého solu obsahujícího 25 až 40 % hmotn. SiO₂ stabilizovaného amoniakem smíchá se 150 až 250 hmotn. díly titanosilikátu. Pak se přidá 15 až 20 hmotn. dílů chloridu amonného jako gelačního činidla a 35 až 55 hmotn. dílů polyethylenglykol o molekulové hmotnosti 400 g/mol jako plastifikátoru. Pak se směs homogenizuje, tvaruje, suší a kalcinuje.

(74) Mgr. Ing. Stanislav Babický Ph.D., Budovatelů 2407, Most, 43401

(51) **B60D 1/06** (2006.01)

(21) **2014-648**

(71) VAPOS, s.r.o., Jičín, CZ

(72) Bernard Josef, Jičín, CZ

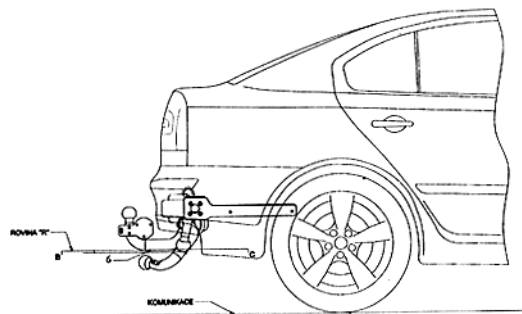
(54) **Výklopné tažné zařízení**

(22) 23.09.2014

(57) Výklopné tažné zařízení se skládá z nosníku (1) s geometrií nárazníku, kde na konci nosníku (1) jsou přivařeny příruby (2) se závitovými otvory a kotevní deska (3), v níž je v jehlovém ložisku (4) otočně uložen čep (5). Na něm je z jedné strany vytvořeno osazení s větším průměrem, než je průměr otvoru v kotevní desce (3). V osazení čepu (5) jsou dva kuželové otvory pro vyklopení a zaklopení tažného ramene (6). Do kuželových otvorů zapadá čep (7) aretace, který je ovládán lanovodem (8). Na druhém

konci čepu (5) je zalisováno tažné rameno (6) a pružný kolík (13) pro zajištění tažného ramene je přesazen na jedné straně. Zároveň tvoří doraz tažného ramena (6). Ovládací páčka (9) pomocí převodového mechanismu a lanovodu (8) ovládá čep (7) aretace.

(74) RETROPATENT s.r.o., Mgr. Kamil Kolátor, Dolní nám. 679/5, Jablonec nad Nisou, 46601



(51) **C02F 3/12** (2006.01)

(21) **2014-695**

(71) ASIO, spol. s r.o., Brno, CZ

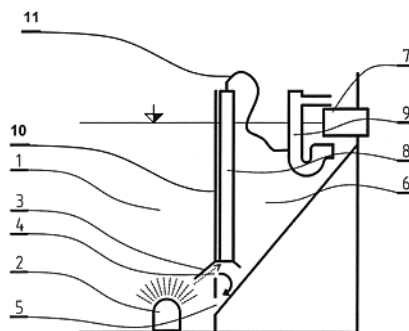
(72) Plotěný Karel Ing., Jiřkovice, CZ

(54) **Biologická čistírna odpadních vod**

(22) 10.10.2014

(57) Biologická čistírna odpadních vod zahrnuje nádrž, přepážku (10) uspořádanou v nádrži pro vymezení aktivačního prostoru (1) a dosazovacího prostoru (6), a alespoň jeden aerační prvek (2) uspořádaný v aktivačním prostoru (1) při jeho dnu. V přepážce (10) je jednak předávací otvor (4) pro přivádění kapaliny z aktivačního prostoru (1) do dosazovacího prostoru (6) a jednak pod ním uspořádaný kalový otvor (5) pro vrácení kalu z dosazovacího prostoru (6) do aktivačního prostoru (1). Čistírna dále zahrnuje naváděcí prvek (3) pro zachycování alespoň části vzduchu stoupajícího z aeračního prvku (2) a pro jeho navádění do předávacího otvoru (4), a sběrač (8) vzduchu se vstupním otvorem pro sběr vzduchu přiváděného naváděcím prvkem (3) skrz předávací otvor (4) do dosazovacího prostoru (6) a s výstupním otvorem uzpůsobeným pro propojení s dalším prvkem biologické čistírny.

(74) KANIA SEDLÁK SMOLA Patentová kancelář, Ing. Veronika Zemanová, Mendlovo nám. 1a, Brno, 60300



(51) **C10L 3/00** (2006.01)

(51) **C10B 53/02** (2006.01)

(51) **C10B 47/02** (2006.01)

(51) **C01B 31/10** (2006.01)

(21) **2014-571**

(71) AIVOTEC s.r.o., Kroměříž, CZ

(72) Káňa Jan, Kroměříž, CZ

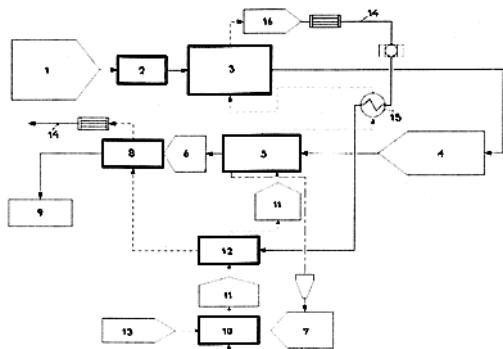
(72) Maroušek Josef Ing., Litvínovice, CZ

(54) **Zařízení ke zpracování organického materiálu biologického původu s využitím karbonizace**

(22) 25.08.2014

(57) V zařízení ke zpracování organického materiálu biologického původu s využitím karbonizace, jehož součástí jsou zařízení k homogenizaci materiálu, k jeho sušení a k jeho karbonizaci teplem obsaženým ve spalnách ze spalování procesního plynu karbonizace ve spalovací komoře, je na výstup spalin (11) ze spalovací komory (10) zapojen parní vyvíječ (12). Jeho parní výstup je napojen na parní aktivátor (8) biouhlu a jeho spalínový výstup je napojen na karbonizační komoru (5). Výstup biouhlu (6) karbonizační komory (5) je napojen na parní aktivátor (8) a její spalínový výstup je napojen na sušárnu (3), přičemž do spalovací komory (10) je vedle procesního plynu z karbonizace zaústěn i externí zdroj (13) tepla.

(74) Ing. Libor Markes, Grohova 54, Brno, 60200



(51) **E21B 43/11** (2006.01)

E21B 43/1185 (2006.01)

(21) **2016-130**

(71) DYNAENERGETICS GMBH & CO. KG, Troisdorf, DE

(72) Eitschberger Christian, Munich, DE

Preiss Frank Haron, Bonn, DE

Scharf Thilo, Letterkenny, IE

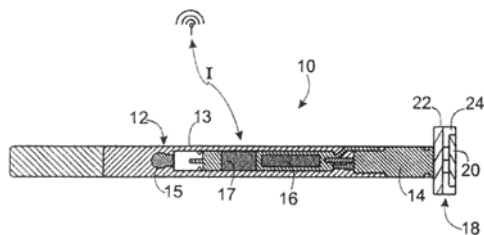
Mcnelis Liam, Bonn, DE

(54) **Sestava perforátoru vrtů a rozbušky**

(22) 22.07.2014

(57) Bezdrátově připojitelná, selektivně iniciovatelná elektronická sestava (10) rozbušky. Sestava (10) rozbušky zahrnuje alespoň plášť (12) rozbušky a hlavu (14) rozbušky, přičemž hlava (14) i plášť (12) slouží jako elektrické kontakty, k jejichž elektrickému připojování se nepoužívá drátový vodič. Způsob montáže sestavy (40) perforátoru vrtů, která zahrnuje sestavu pro umístění rozbušek uzpůsobenou k tomu, aby v ní byla uložena a zajištěna uvedená sestava (10) rozbušky.

(74) KANIA SEDLÁK SMOLA patentová kancelář, Ing. Veronika Zemanová, Mendlovo nám. 1a, Brno, 60300



(51) **F04D 29/24** (2006.01)

F04D 29/30 (2006.01)

F04D 17/14 (2006.01)

(21) **2015-15**

(71) České vysoké učení technické v Praze, Fakulta dopravní, Ústav letecké dopravy, Praha 2, CZ

(72) Hanus Daniel doc. Ing., CSc., EUR ING, AFAIAA, Praha 6, CZ

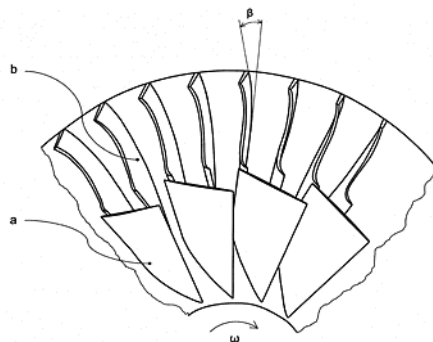
Hlaváček David Ing., Praha 8, CZ

(54) **Rotor odstředivého kompresoru se sériovým řazením lopatek**

(22) 12.01.2015

(57) Lopatková mříže kompresoru je rozdělena do dvou oddělených částí, kde první část (a) je tvořena vstupní osovou lopatkovou mříží s osovým či osově diagonálním průtokem o počtu n identických lopatek rovnoměrně rozložených po obvodu a druhá část (b) je tvořena navazující lopatkovou mříží o počtu 2n identických lopatek rovnoměrně rozložených po obvodu se vstupem osovým či diagonálním a výstupem radiálním s výstupními úhly (β) měřenými od radiálního směru v kladném či záporném smyslu v rozsahu do $\pm 60^\circ$, přičemž druhá část (b) lopatkové mříže je vůči první části (a) lopatkové mříže pootočená ve směru úhlové rychlosti (ω) otáčení rotoru tak, že odtokové hrany první části (a) lopatkové mříže svírají s náběžnými hranami druhé části (b) lopatkové mříže úhel (γ), jehož velikost je v rozmezí hodnot úhlů nula až 360° děleno čtyřnásobným počtem n lopatek první části (a) lopatkové mříže, tedy $0^\circ \leq \gamma \leq 360^\circ \div 4n$ a výstupní úhel (β_1) lopatek první části (a) lopatkové mříže měřený od osového směru průtoku vzduchu je větší než vstupní úhel (β_2) lopatek druhé části (b) lopatkové mříže.

(74) Ing. Václav Kratochvíl, Husníkova 2086/22, Praha 13, 15800



(51) **F04D 29/24** (2006.01)

F04D 29/30 (2006.01)

F04D 17/14 (2006.01)

(21) **2015-16**

(71) České vysoké učení technické v Praze, Fakulta dopravní, Ústav letecké dopravy, Praha 2, CZ

(72) Hanus Daniel doc. Ing., CSc., EUR ING, AFAIAA, Praha 6, CZ

Hlaváček David Ing., Praha 8, CZ

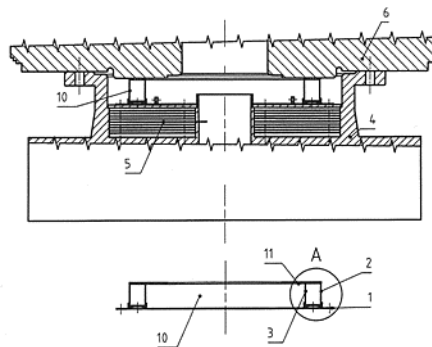
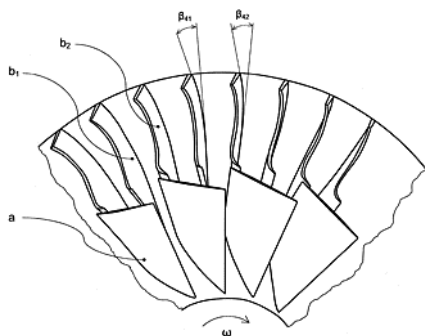
(54) **Rotor odstředivého kompresoru se sériovým řazením lopatek**

(22) 12.01.2015

(57) Vynález se týká rotoru odstředivého kompresoru se sériovým řazením dělených lopatek, u kterého je lopatková mříž rozdělena do dvou oddělených částí, kde první část (a) je tvořena vstupní osovou lopatkovou mříží s osovým či osově diagonálním průtokem o počtu n identických lopatek rovnoměrně rozložených po obvodu a druhá část (b) je tvořena navazující lopatkovou mříží tvořenou dvěma sadami o počtu 2n neidentických lopatek rovnoměrně rozložených po obvodu se vstupem osovým, či diagonálním a výstupem radiálním s výstupními úhly (β) měřenými od radiálního směru v kladném či záporném smyslu v rozsahu do $\pm 60^\circ$, uspořádaných tak, že jednotlivé lopatky druhé části (b) lopatkové mříže vytvářejí na disku rotoru dvě různé lopatkové mříže z druhé části (b1, b2) o počtech lopatek lopatkové mříže druhé části (b1) $n_1 = n$ a počtech lopatek lopatkové mříže druhé části (b2) $n_2 = n$ tak, že se lopatky obou lopatkových mříží druhé části (b1 a b2) navzájem střídají po obvodu, a mezi výstupními hranami obou druhých částí (b1, b2) lopatkové mříže je stejně veliká obvodová rozteč (s_4) a výstupní úhly (β_{41} a β_{42}) obou druhých částí (b1, b2) lopatkové mříže jsou identické a jsou rovny výstupnímu úhlu (β), přičemž druhá část (b) lopatkové mříže je vůči první části (a) lopatkové mříže pootočená ve směru úhlové rychlosti (ω) otáčení

rotoru tak, že odtokové hrany první části (a) lopatkové mříže svírají s náběžnými hranami druhé části (b) lopatkové mříže úhel (γ), jehož velikost je v rozmezí hodnot úhlů nula až 360° děleno čtyřnásobným počtem n lopatek první části (a) lopatkové mříže, tedy $0^\circ \leq \gamma \leq 4n$.

(74) Ing. Václav Kratochvíl, Husníkova 2086/22, Praha 13, 15800



(51) **F04D 29/58** (2006.01)
F04D 29/08 (2006.01)
G21D 1/04 (2006.01)

(21) **2014-438**

(71) ŠKODA JS a.s., Plzeň, CZ

(72) Novotný František Ing., Moravský Krumlov, CZ
Kratochvíl Zdeněk, Třebíč, CZ

(54) **Sekundární tepelná bariéra pro hlavní cirkulační čerpadlo primárního okruhu jaderné elektrárny a způsob úpravy a opravy tohoto čerpadla pomocí této bariéry**

(22) 26.06.2014

(57) Sekundární tepelná bariéra pro hlavní cirkulační čerpadlo primárního okruhu jaderné elektrárny je uspořádána mezi chlazenou horní stranou rozváděcího kola a ulitou a obsahuje alespoň spodní základnu (1) ve tvaru mezikruží, ke které je po jejím vnitřním i vnějším obvodu připojena vnitřní výškově kompenzační stěna (3) a vnější výškově kompenzační stěna (2), přičemž spodní základna (1) je vytvořena pro ustavení na primární tepelnou bariéru (5) a vnitřní výškově kompenzační stěna (3) i vnější výškově kompenzační stěna (2) jsou vytvořeny pro utěsněné spojení s ulitou. Při provádění způsobu úpravy hlavního cirkulačního čerpadla primárního okruhu jaderné elektrárny pro zamezení vzniku trhlin v přírubě rozváděcího kola a/nebo v přírubě ulity v hlavní dělicí rovině čerpadla, ke které přiléhá příruba rozváděcího kola, se nejprve provedou tvarové změny na přítlačné přírubě hlavní dělicí roviny hlavního cirkulačního čerpadla a to v místě možné vzniku napěťových poškození, zejména pak v místech sousedících s připevněnou přírubou rozváděcího kola, načež se rozdělí prostor mezi primární tepelnou bariérou a přítlačnou přírubou hlavní dělicí roviny na alespoň tři teplotně oddělené prostory instalací sekundární tepelné bariéry. Při provádění způsobu opravy se před provedením tvarových úprav nejprve odstraní materiál obsahující indikace.

(74) Traplová + Hakr + Kubát Advokátní a patentová kancelář, Mgr. Jana Šuranová Traplová, Přístavní 24, Praha 7, 17000

(51) **G01B 11/16** (2006.01)
G01B 9/02 (2006.01)
G01H 9/00 (2006.01)
G01D 5/26 (2006.01)

(21) **2015-154**

(71) Vysoká škola báňská - Technická univerzita Ostrava, Ostrava - Poruba, CZ

(72) Vašínek Vladimír prof. RNDr., CSc., Vřesina, CZ

Kepák Stanislav Ing., Bohuslavice, CZ

Čubík Jakub Ing., Olomouc, CZ

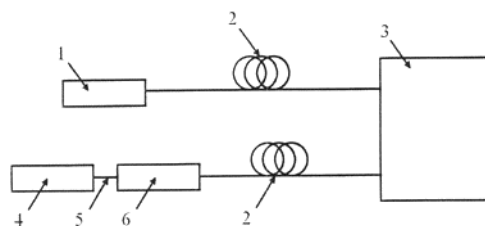
Kajnar Tomáš Ing., Ostrava - Zábřeh, CZ

(54) **Optovláknový interferometrický senzor pro monitorování dopravního provozu**

(22) 05.03.2015

(57) Optovláknový interferometrický senzor pro monitorování dopravního provozu má laserový zdroj (1) propojený přes optické vlákno (2) s ochranným boxem (3), z kterého vede optické vlákno (2) do fotodetektoru (6), který je dále propojen se zařízením (4) pro zpracování signálu, přičemž na vstupu do boxu (3) a výstupu z boxu (3) optické vlákno (2) prochází přes referenční vazební člen (9) a měřicí vazební člen (91), v nichž se optické vlákno (2) dělí na referenční větev (10) a měřicí větev (11), přičemž měřicí větev (11) interferometru tvoří měřicí optické vlákno (22) uspořádané na rezonátoru (7), zatímco referenční větev (10) interferometru tvoří referenční optické vlákno (21) umístěné na tlumící první ploše (8), přičemž druhá tlumící plocha (81) je uspořádána v odstupu nad první tlumící plochou (8).

(74) INPARTNERS GROUP, Ing. Dušan Kendereški, Lidická 51, Brno, 60200



(51) **G01R 33/12** (2006.01)
G01N 27/72 (2006.01)

(21) **2014-742**

(71) Vysoké učení technické v Brně, Brno, CZ

(72) Fiala Pavel doc. Ing., Ph.D., Bílovice nad Svitavou, CZ

Friedl Martin Ing., Ph.D., Litomyšl - Zahájí, CZ

Hobst Leonard prof. Ing., CSc., Brno, CZ

Komárková Tereza Ing., Brno, CZ

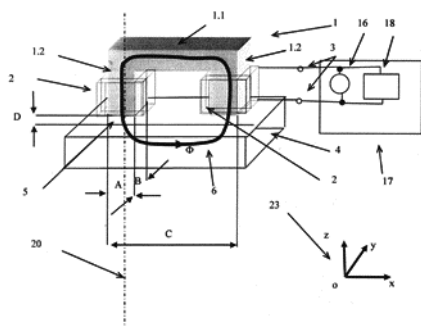
(54) **Způsob pro vyhodnocení rozložení, hustoty a orientace feromagnetických elektricky vodivých vláken v kompozitním materiálu a detekční zařízení k jeho provádění**

(22) 03.11.2014

(57) Způsob pro vyhodnocení rozložení a orientaci feromagnetických elektricky vodivých vláken

v kompozitním materiálu, který spočívá ve vyhodnocení hustoty feromagnetických elektricky vodivých vláken v měřeném místě opakovatelně v zaručeném pásmu rozptylu vyhodnocených dat se zaručenou mírou přesnosti. A dále zařízení pro vyhodnocení rozložení, hustoty a orientace feromagnetických elektricky vodivých vláken v kompozitním materiálu, kde feromagnetický nástavec (1) vykazuje rozměry A, B, C, přičemž pro rozměry platí $C \geq 3 B$ a $B \cong A$ a dále je feromagnetický nástavec (1) opatřen nejméně dvěma elektrickými cívkami (2), přičemž pro zajištění silné magnetické vazby feromagnetického nástavce (1) je elektrické vinutí elektrické cívky (2) uspořádáno na obou ramenech feromagnetického nástavce (1) a vývody vinutí elektrické cívky (2) jsou na svorkách (3) vinutí připojeny k vnějšímu elektrickému obvodu (21), v němž je zapojen generátor (20) elektrického napětí s nastavitelnou frekvencí f a detekční a měřicí zařízení, a to měřič impedance (22).

(74) INPARTNERS GROUP, Ing. Dušan Kendereški, Lidická 51, Brno, 60200



(51) **G05D 9/12** (2006.01)
G05D 9/00 (2006.01)
F04D 15/02 (2006.01)
B05C 11/10 (2006.01)

(21) **2015-18**

(71) České vysoké učení technické v Praze Fakulta strojní, Praha 6, CZ

(72) Jura Jakub Ing. Mgr., Ph.D., Praha 8 - Kobylisy, CZ

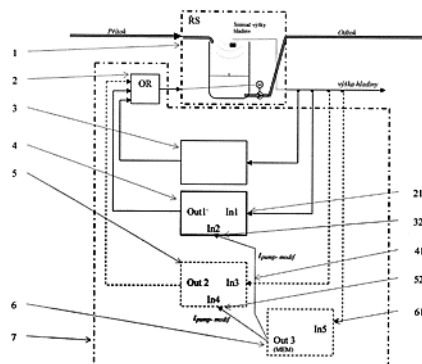
(54) **Systém nivelizace denních výkyvů v provozu tlakové kanalizace**

(22) 13.01.2015

(57) Navrhované řešení odstraňuje nevýhodu současného způsobu řízení tlakové kanalizace, která tkví v přenášení nerovnoměrnosti v produkci odpadního média dále do kanalizační infrastruktury a čističky. Principem nového řešení je rozložení čerpání do celých 24 hodin, čímž se nivelizují pravidelné denní výkyvy. K modulu (3) řízení dvupolohové regulace je přidán modul (4) řízení pomocí časového rozvrhu. Čerpání je spuštěno přes první RS klopný obvod (27) v předepsaný časový okamžik, který je daný prvním blokem (22) generátoru časů spouštění čerpání dané jímky a čerpání trvá po definované dobu tpump, která je uložena v první paměti (33), případně je zastaveno dříve, pokud dojde ke snížení hladiny média pod úroveň hodnoty C_LL, což je indikováno druhým komparátorem (30) typu větší než s konstantou C_LL. Systém je rozšiřitelný o modul (5)

bezodkladného čerpání, který je velmi podobný jako modul (4) řízení pomocí časového rozvrhu a uskutečňuje čerpání v mimořádném časovém okamžiku, při dosažení varovné hladiny. Dále je systém rozšiřitelný o modul (6) optimalizace délky čerpání dle individuální produkce.

(74) Ing. Hana Dušková, Na Kočově 180, Chotutice, 28103



(51) **H01J 37/244** (2006.01)

(21) **2014-768**

(71) TESCAN ORSAY HOLDING, a.s., Brno, CZ

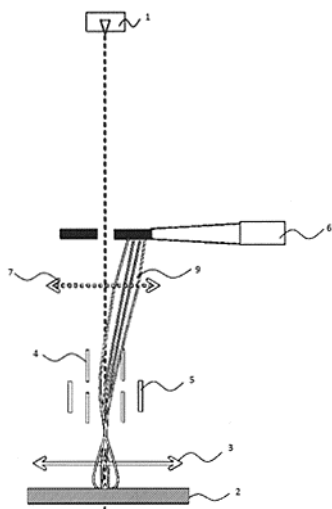
(72) Sytař Petr Ing., Brno, CZ

(54) **Zobrazovací zařízení zobrazující svazkem nabitých částic a detekující signální nabitě částice víceúčelovým selektivním detektorem**

(22) 07.11.2014

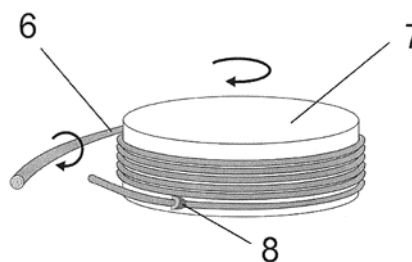
(57) Vynález se týká zobrazovacího zařízení zobrazujícího svazkem nabitých částic a detekujícího signální nabitě částice víceúčelovým selektivním detektorem s alespoň jednou souvislou aktivní plochou pro detekci svazku nabitých částic zahrnujících alespoň sekundární elektrony nebo zpětně odražené elektrony, přičemž alespoň jedna aktivní plocha detektoru obsahuje alespoň jednu zaslepenou oblast. Zobrazovací zařízení dále zahrnuje zdroj nabitých částic generující primární svazek nabitých částic, optický systém clon a čoček sloužících k formování a optimalizaci primárního svazku nabitých částic, systém deflektorů pro vychylování primárního svazku nabitých částic a pro rastrování primárním svazkem nabitých částic po vzorku, objektivovou čočku fokusující primární svazek nabitých částic, energiový separátor vychylující signální svazek nabitých částic do jednoho nebo více směrů od optické osy zobrazovacího zařízení tak, že primární svazek nabitých částic procházející tímto energiovým separátorem nabitých částic vychýlen není. Dále obsahuje alespoň jeden pomocný detektor signálního svazku nabitých částic umístěný uvnitř tubusu zobrazovacího zařízení.

(74) INPARTNERS GROUP, Ing. Michal Jordán, Lidická 51, Brno, 60200



(57) Řešení poskytuje zesilovací modul, zejména pro pláštěm čerpaná optická zařízení, obsahující cívku (7) s navinutým dvouplášťovým aktivním optickým vláknem (6) a alespoň jeden upevňovací přípravek (8) pro upevnění vlákna k cívce. Dvouplášťové aktivní optické vlákno (6) má nekruhový průřez vnitřního pláště (2) a průřez vnitřního pláště (2) dvouplášťového optického vlákna (6) má měnit se orientací vůči bočnímu plášti cívky (7). Dále řešení poskytuje způsob výroby zesilovacího modulu, kdy dvouplášťové aktivní optické vlákno (6) s nekruhovým průřezem vnitřního pláště (2) se zkrucuje před navinutím na cívku (7) nebo v průběhu navíjení na cívku (7) a upevní se pak k cívce (7) alespoň jedním upevňovacím prostředkem (8). Navrhované řešení může být s výhodou využito v různých oblastech techniky, zejména v laserových systémech s vysokým výkonem pro zpracování materiálu nebo pro medicínské laserové systémy.

(74) INVENTIA s.r.o., RNDr. Kateřina Hartvichová, Na Bělidle 3, Praha 5, 15000



- (51) **H01S 3/063** (2006.01)
H01S 3/067 (2006.01)
(21) **2015-72**
(71) Ústav fotoniky a elektroniky AV ČR, v. v. i., Praha 8 Kobylisy, CZ
(72) Peterka Pavel Ing., Ph.D., Praha 5 - Košíře, CZ
Koška Pavel Ing., Tábor, CZ
Podrazký Ondřej Ing., Ph.D., Králův Dvůr, CZ
Matějec Vlastimil Ing., CSc., Praha 8 - Libeň, CZ
Kašík Ivan Dr. Ing., Praha 10 - Vinohrady, CZ
(54) **Zesilovací modul, způsob jeho výroby a pláštěm čerpané optické zařízení jej obsahující**
(22) 05.02.2015

Zveřejněné přihlášky vynálezů - přehled podle třídících znaků

A 23 C 9/123	(2006.01)	2014-424	F 04 D 15/02	(2006.01)	2015-18
A 23 K 1/18	(2006.01)	2014-424	F 04 D 17/14	(2006.01)	2015-15
A 61 B 5/021	(2006.01)	2014-696	F 04 D 17/14	(2006.01)	2015-16
A 61 B 5/022	(2006.01)	2014-696	F 04 D 29/08	(2006.01)	2014-438
A 62 B 18/02	(2006.01)	2014-685	F 04 D 29/30	(2006.01)	2015-15
A 62 B 23/00	(2006.01)	2014-685	F 04 D 29/30	(2006.01)	2015-16
B 01 J 21/08	(2006.01)	2014-871	G 01 B 9/02	(2006.01)	2015-154
B 05 C 11/10	(2006.01)	2015-18	G 01 D 5/26	(2006.01)	2015-154
B 32 B 5/26	(2006.01)	2014-685	G 01 H 9/00	(2006.01)	2015-154
C 01 B 31/10	(2006.01)	2014-571	G 01 N 27/72	(2006.01)	2014-742
C 01 G 23/00	(2006.01)	2014-871	G 05 D 9/00	(2006.01)	2015-18
C 10 B 47/02	(2006.01)	2014-571	G 21 D 1/04	(2006.01)	2014-438
C 10 B 53/02	(2006.01)	2014-571	H 01 S 3/067	(2006.01)	2015-72
E 21 B 43/1185	(2006.01)	2016-130			

Seznam přihlašovatelů zveřejněných přihlášek vynálezů

(71) AIVOTEC s.r.o., Kroměříž, CZ	(21) 2014-571	(51) C 10 L 3/00	(2006.01)	(71) České vysoké učení technické v Praze Fakulta strojní, Praha 6, CZ	(21) 2015-18	(51) G 05 D 9/12	(2006.01)
ASIO, spol. s r.o., Brno, CZ	2014-695	C 02 F 3/12	(2006.01)	DYNAENERGETICS GMBH & CO. KG, Troisdorf, DE	2016-130	E 21 B 43/11	(2006.01)
České vysoké učení technické v Praze, Fakulta dopravní, Ústav letecké dopravy, Praha 2, CZ	2015-15	F 04 D 29/24	(2006.01)	Linet spol. s.r.o., Slaný, CZ	2014-696	A 61 B 5/03	(2006.01)
České vysoké učení technické v Praze, Fakulta dopravní, Ústav letecké dopravy, Praha 2, CZ	2015-16	F 04 D 29/24	(2006.01)	ŠKODA JS a.s., Plzeň, CZ	2014-438	F 04 D 29/58	(2006.01)
				TESCAN ORSAY HOLDING, a.s., Brno, CZ	2014-768	H 01 J 37/244	(2006.01)
				Unipetrol výzkumné vzdělávací centrum, a. s., Ústí nad Labem, CZ	2014-871	B 01 J 21/06	(2006.01)

(71) Ústav fotoniky a elektroniky AV ČR, v. v. i., Praha 8 Kobylisy, CZ	(21) 2015-72	(51) H 01 S 3/063	(2006.01)	(71) Vysoké učení technické v Brně, Brno, CZ	(21) 2014-742	(51) G 01 R 33/12	(2006.01)
VAPOS, s.r.o., Jičín, CZ	2014-648	B 60 D 1/06	(2006.01)	Yoggies s.r.o., Buštěhrad, CZ	2014-424	A 23 K 1/08	(2006.01)
Vysoká škola báňská - Technická univerzita Ostrava, Ostrava - Poruba, CZ	2015-154	G 01 B 11/16	(2006.01)	Příbyl Zdeněk, Uherské Hradiště, CZ	2014-690	A 63 B 69/00	(2006.01)
				Žemlička Jaroslav, Horní Litvínov, CZ	2014-685	A 41 D 13/11	(2006.01)

FG4A

Udělené patenty - přehled podle čísel patentů

V období uzávěrky tohoto čísla Věstníku udělil Úřad průmyslového vlastnictví tyto patenty.

305871	<i>E 05 B 27/10</i>	(2006.01)	305878	<i>C 09 C 3/00</i>	(2006.01)	305885	<i>F 04 D 29/24</i>	(2006.01)
305872	<i>C 12 C 1/18</i>	(2006.01)	305879	<i>B 62 D 7/00</i>	(2006.01)	305886	<i>F 04 D 29/24</i>	(2006.01)
305873	<i>C 07 C 237/22</i>	(2006.01)	305880	<i>A 23 K 1/08</i>	(2006.01)	305887	<i>G 05 D 9/12</i>	(2006.01)
305874	<i>F 28 B 1/06</i>	(2006.01)	305881	<i>F 04 D 29/58</i>	(2006.01)	305888	<i>H 01 S 3/063</i>	(2006.01)
305875	<i>F 04 C 29/06</i>	(2006.01)	305882	<i>G 01 R 33/12</i>	(2006.01)	305889	<i>G 01 B 11/16</i>	(2006.01)
305876	<i>F 04 C 18/356</i>	(2006.01)	305883	<i>H 01 J 37/244</i>	(2006.01)	305890	<i>C 10 L 3/00</i>	(2006.01)
305877	<i>G 01 N 33/36</i>	(2006.01)	305884	<i>B 01 J 21/06</i>	(2006.01)			

FG4A

Udělené patenty - přehled podle MPT

- (51) *A23K 1/08* (2006.01)
A23K 1/18 (2006.01)
A23C 9/123 (2006.01)
(11) 305880
(40) 20.04.2016
(21) **2014-424**
(73) Yoggies s.r.o., Buštěhrad, CZ
(72) Švihálek Jiří, Lichoceves - Noutonice, CZ
(54) **Acidofilní jogurt**
(22) 19.06.2014
(74) Patent Sky, s. r. o., Ing. Petra Kolářová, Dušní 8/11, Praha 1, 11000

- (51) *B01J 21/06* (2006.01)
B01J 21/08 (2006.01)
C01G 23/00 (2006.01)
(11) 305884
(40) 20.04.2016
(21) **2014-871**
(73) Unipetrol výzkumně vzdělávací centrum, a. s., Ústí nad Labem, CZ
(72) Tokarová Věnceslava, Ústí nad Labem, CZ
Krupová Dagmar, Ústí nad Labem, CZ
Ryšánek Petr, Ústí nad Labem, CZ
(54) **Způsob výroby tvarovaného titanosilikátového katalyzátoru**
(22) 06.12.2014
(74) Mgr. Ing. Stanislav Babický Ph.D., Budovatelů 2407, Most, 43401

- (51) *B62D 7/00* (2006.01)
B62D 1/10 (2006.01)
B60K 35/00 (2006.01)
(11) 305879
(40) 02.09.2015
(21) **2014-117**
(73) SMART-TEC s.r.o., Velké Poříčí, CZ
(72) Stránský Jan Ing., Náchod, CZ
Šolc David, Náchod, CZ
(54) **Informační panel pracovního prostředí**
(22) 26.02.2014
(74) Ing. Milan Škoda, Nahořanská 308, Nové Město nad Metují, 54901

- (51) *C07C 237/22* (2006.01)
C07C 275/02 (2006.01)
A61K 31/165 (2006.01)
(11) 305873
(40) 05.02.2014
(21) **2012-509**
(73) Zentiva, k.s., Praha - Dolní Měcholupy, CZ
(72) Miller Gary James, Macclesfield, Cheshire, SK10 2DP, GB
Ridvan Luděk, Praha 10, CZ
Lampová Hana, Benešov u Semil, CZ
Dammer Ondřej, Dobřív, CZ
(54) **Nová krystalová forma N2-acetyl-N-benzyl-D-homoserinamidu**
(22) 24.07.2012
(74) Rott, Růžička & Guttman Patentové, známkové a advokátní kanceláře,
Ing. Jana Fuchsová, Vinohradská 37, Praha 2, 12000

- (51) *C09C 3/00* (2006.01)
C09C 3/04 (2006.01)
C09C 1/22 (2006.01)
C22B 3/18 (2006.01)
C09D 5/06 (2006.01)
(11) 305878
(40) 19.08.2015
(21) **2014-89**
(73) Vysoká škola báňská - Technická univerzita Ostrava, Ostrava - Poruba, CZ
(72) Černotová Lenka Ing., Frýdek - Místek, CZ
Čablík Vladimír doc. Ing., Ph.D., Ostrava - Poruba, CZ
(54) **Způsob zpracování červeného kalu a oranžový pigment připravený tímto způsobem**
(22) 10.02.2014

- (51) *C10L 3/00* (2006.01)
C10B 53/02 (2006.01)
C10B 47/02 (2006.01)
C01B 31/10 (2006.01)
(11) 305890
(40) 20.04.2016
(21) **2014-571**
(73) AIVOTEC s.r.o., Kroměříž, CZ
(72) Káňa Jan, Kroměříž, CZ
Maroušek Josef Ing., Litvínovice, CZ
(54) **Zařízení ke zpracování organického materiálu biologického původu s využitím karbonizace**
(22) 25.08.2014
(74) Ing. Libor Markes, Grohova 54, Brno, 60200

- (51) *C12C 1/18* (2006.01)
A23L 1/185 (2006.01)
(11) 305872
(40) 23.10.2013
(21) **2012-95**
(73) Výzkumný ústav pivovarský a sladařský, a. s., Praha 2, CZ
Výzkumný ústav potravinářský Praha v.v.i., Praha 10-Hostivař, CZ
(72) Hartman Ivo Ing., Ph.D, Brno, CZ
Mikyška Alexandr Ing., Praha 3, CZ
Ouhřabková Jarmila Ing., Praha 10, CZ
Vavreinová Slavomíra Ing., CSc., Praha 2, CZ
(54) **Pohankový slad karamelový a barvicí**
(22) 09.02.2012
(74) PATENTOVÁ KANCELÁŘ, Mgr. Hana Jirkalová, Michelská 18/12a,
Praha 4, 14000

- (51) *E05B 27/10* (2006.01)
E05B 31/00 (2006.01)
E05B 15/14 (2006.01)
(11) 305871
(40) 22.06.2011
(21) **2009-827**

- (73) FAB, s.r.o., Rychnov nad Kněžnou, CZ
(72) Holda Jiří Ing., Jaroměř, CZ
(54) **Válcový zámek s plochým klíčem**
(22) 09.12.2009
(74) Ing. Milan Buršík, Plzeňská 218/1925, Praha 5, 15000

- (51) **F04C 18/356** (2006.01)
F04C 23/00 (2006.01)
F04C 29/00 (2006.01)
(11) 305876
(40) 12.03.2014
(21) **2013-260**
(73) Mitsubishi Electric Corporation, 100-8310 Tokyo, JP
(72) Fukaya Atsuyoshi, Tokyo 100-8310, JP
Arai Toshinori, Tokyo 100-8310, JP
Tani Masao, Tokyo 100-8310, JP
(54) **Rotační kompresor**
(32) 13.06.2012
(31) 2012 133846
(33) JP
(22) 04.04.2013
(74) Čermák a spol., JUDr. Karel Čermák, Elišky Peškové 15/735, Praha 5, 15000

- (51) **F04C 29/06** (2006.01)
(11) 305875
(40) 09.10.2013
(21) **2013-211**
(73) Mitsubishi Electric Corporation, 100-8310 Tokyo, JP
(72) Kazama Osamu, Tokyo 100-8310, JP
Tani Masao, Tokyo 100-8310, JP
Nakagawa Hiroyuki, Tokyo 100-8310, JP
(54) **Hermetický kompresor a zařízení chladicího cyklu obsahující tento kompresor**
(32) 29.03.2012
(31) 2012 075493
(33) JP
(22) 22.03.2013
(74) Čermák a spol., JUDr. Karel Čermák, Elišky Peškové 15/735, Praha 5, 15000

- (51) **F04D 29/24** (2006.01)
F04D 29/30 (2006.01)
F04D 17/14 (2006.01)
(11) 305885
(40) 20.04.2016
(21) **2015-15**
(73) České vysoké učení technické v Praze, Fakulta dopravní, Ústav letecké dopravy, Praha 2, CZ
(72) Hanus Daniel doc.Ing., CSc., EUR ING, AFAIAA, Praha 6, CZ
Hlaváček David Ing., Praha 8, CZ
(54) **Rotor odstředivého kompresoru se sériovým řazením lopatek**
(22) 12.01.2015
(74) Ing. Václav Kratochvíl, Husníkova 2086/22, Praha 13, 15800

- (51) **F04D 29/24** (2006.01)
F04D 29/30 (2006.01)
F04D 17/14 (2006.01)
(11) 305886
(40) 20.04.2016
(21) **2015-16**
(73) České vysoké učení technické v Praze, Fakulta dopravní, Ústav letecké dopravy, Praha 2, CZ
(72) Hanus Daniel doc. Ing., CSc., EUR ING, AFAIAA, Praha 6, CZ
Hlaváček David Ing., Praha 8, CZ
(54) **Rotor odstředivého kompresoru se sériovým řazením lopatek**
(22) 12.01.2015
(74) Ing. Václav Kratochvíl, Husníkova 2086/22, Praha 13, 15800

- (51) **F04D 29/58** (2006.01)
F04D 29/08 (2006.01)

- G21D 1/04** (2006.01)
(11) 305881
(40) 20.04.2016
(21) **2014-438**
(73) ŠKODA JS a.s., Plzeň, CZ
(72) Novotný František Ing., Moravský Krumlov, CZ
Kratochvíl Zdeněk, Třebíč, CZ
(54) **Sekundární tepelná bariéra pro hlavní cirkulační čerpadlo primárního okruhu jaderné elektrárny a způsob úpravy a opravy tohoto čerpadla pomocí této bariéry**
(22) 26.06.2014
(74) Traplová + Hakr + Kubát Advokátní a patentová kancelář, Mgr. Jana Šuranová Traplová, Přístavní 24, Praha 7, 17000

- (51) **F28B 1/06** (2006.01)
F28B 9/00 (2006.01)
F28B 11/00 (2006.01)
F28F 13/06 (2006.01)
(11) 305874
(40) 21.05.2014
(21) **2012-777**
(73) FANS, a.s., Praha 4, CZ
(72) Sinecký Jaroslav Ing., Děčín, CZ
Havlis Jan Ing., Slatiňany, CZ
(54) **Zařízení pro chlazení vzduchem, zejména vzduchem chlazený kondenzátor nebo vzduchem chlazený výměník**
(22) 12.11.2012
(74) Rott, Růžička & Guttman Patentové, známkové a advokátní kanceláře, JUDr. Ing. Miloslav Hainz, Vinohradská 37, Praha, 12000

- (51) **G01B 11/16** (2006.01)
G01B 9/02 (2006.01)
G01H 9/00 (2006.01)
G01D 5/26 (2006.01)
(11) 305889
(40) 20.04.2016
(21) **2015-154**
(73) Vysoká škola báňská - Technická univerzita Ostrava, Ostrava - Poruba, CZ
(72) Vašínek Vladimír prof. RNDr., CSc., Vřesina, CZ
Kepák Stanislav Ing., Bohuslavice, CZ
Čubík Jakub Ing., Olomouc, CZ
Kajnar Tomáš Ing., Ostrava - Zábřeh, CZ
(54) **Optovláknový interferometrický senzor pro monitorování dopravního provozu**
(22) 05.03.2015
(74) INPARTNERS GROUP, Ing. Dušan Kendereški, Lidická 51, Brno, 60200

- (51) **G01N 33/36** (2006.01)
G01L 1/14 (2006.01)
G06F 3/044 (2006.01)
G05B 19/07 (2006.01)
A61B 5/00 (2006.01)
(11) 305877
(40) 08.07.2015
(21) **2013-1090**
(73) Technická univerzita v Liberci, Liberec 1, CZ
(72) Svoboda Miroslav doc. Ing., Liberec 14, CZ
Musilová Blažena Ing., Ph.D., Jablonec nad Nisou, CZ
Slavík Lubomír Ing., Ph.D., Liberec 14, CZ
(54) **Způsob měření svěrných účinků oblečení na měkký povrch lidského těla v místě vzájemných kontaktů a zařízení k provádění tohoto způsobu**
(22) 31.12.2013
(74) STRNAD Patentová a známková kancelář, Ing. Václav Strnad, Rychtářská 375/31, Liberec 14, 46014

- (51) **G01R 33/12** (2006.01)
G01N 27/72 (2006.01)
(11) 305882
(40) 20.04.2016
(21) **2014-742**

- (73) Vysoké učení technické v Brně, Brno, CZ
(72) Fiala Pavel doc. Ing., Ph.D., Bílovice nad Svitavou, CZ
Friedl Martin Ing., Ph.D., Litomyšl - Zaháji, CZ
Hobst Leonard prof. Ing., CSc., Brno, CZ
Komárková Tereza Ing., Brno, CZ
(54) **Způsob pro vyhodnocení rozložení, hustoty a orientace feromagnetických elektricky vodivých vláken v kompozitním materiálu a detekční zařízení k jeho provádění**
(22) 03.11.2014
(74) INPARTNERS GROUP, Ing. Dušan Kendereški, Lidická 51, Brno, 60200

- (51) **G05D 9/12** (2006.01)
G05D 9/00 (2006.01)
F04D 15/02 (2006.01)
B05C 11/10 (2006.01)

- (11) 305887
(40) 20.04.2016
(21) **2015-18**
(73) České vysoké učení technické v Praze Fakulta strojní, Praha 6, CZ
(72) Jura Jakub Ing. Mgr., Ph.D., Praha 8 - Kobylisy, CZ
(54) **Systém nivelizace denních výkyvů v provozu tlakové kanalizace**
(22) 13.01.2015
(74) Ing. Hana Dušková, Na Kočově 180, Chotutice, 28103

- (51) **H01J 37/244** (2006.01)
(11) 305883

- (40) 20.04.2016
(21) **2014-768**
(73) TESCAN ORSAY HOLDING, a.s., Brno, CZ
(72) Sytař Petr Ing., Brno, CZ
(54) **Zobrazovací zařízení zobrazující svazkem nabitých částic a detekující signální nabitě částice víceúčelovým selektivním detektorem**
(22) 07.11.2014
(74) INPARTNERS GROUP, Ing. Michal Jordán, Lidická 51, Brno, 60200

- (51) **H01S 3/063** (2006.01)
H01S 3/067 (2006.01)

- (11) 305888
(40) 20.04.2016
(21) **2015-72**
(73) Ústav fotoniky a elektroniky AV ČR, v. v. i., Praha 8 Kobylisy, CZ
(72) Peterka Pavel Ing., Ph.D., Praha 5 - Košíře, CZ
Koška Pavel Ing., Tábor, CZ
Podrazký Ondřej Ing., Ph.D., Králův Dvůr, CZ
Matějec Vlastimil Ing., CSc., Praha 8 - Libeň, CZ
Kašík Ivan Dr. Ing., Praha 10 - Vinohrady, CZ
(54) **Zesilovací modul, způsob jeho výroby a pláštěm čerpané optické zařízení jej obsahující**
(22) 05.02.2015
(74) INVENTIA s.r.o., RNDr. Kateřina Hartvichová, Na Bělidle 3, Praha 5, 15000

Seznam majitelů udělených patentů

(73) AIVOTEC s.r.o., Kroměříž, CZ	(11) 305890	(51) C 10 L 3/00	(2006.01)	(73) Unipetrol výzkumně vzdělávací centrum, a. s., Ústí nad Labem, CZ	(11) 305884	(51) B 01 J 21/06	(2006.01)
České vysoké učení technické v Praze, Fakulta dopravní, Ústav letecké dopravy, Praha 2, CZ	305885	F 04 D 29/24	(2006.01)	Ústav fotoniky a elektroniky AV ČR, v. v. i., Praha 8 Kobylisy, CZ	305888	H 01 S 3/063	(2006.01)
České vysoké učení technické v Praze, Fakulta dopravní, Ústav letecké dopravy, Praha 2, CZ	305886	F 04 D 29/24	(2006.01)	Vysoká škola báňská - Technická univerzita Ostrava, Ostrava - Poruba, CZ	305889	G 01 B 11/16	(2006.01)
České vysoké učení technické v Praze Fakulta strojní, Praha 6, CZ	305887	G 05 D 9/12	(2006.01)	Vysoká škola báňská - Technická univerzita Ostrava, Ostrava - Poruba, CZ	305878	C 09 C 3/00	(2006.01)
FAB, s.r.o., Rychnov nad Kněžnou, CZ	305871	E 05 B 27/10	(2006.01)	Vysoké učení technické v Brně, Brno, CZ	305882	G 01 R 33/12	(2006.01)
FANS, a.s., Praha 4, CZ	305874	F 28 B 1/06	(2006.01)	Výzkumný ústav pivovarský a sladařský, a. s., Praha 2, CZ	305872	C 12 C 1/18	(2006.01)
Mitsubishi Electric Corporation, 100-8310 Tokyo, JP	305875	F 04 C 29/06	(2006.01)	Výzkumný ústav potravinářský Praha v.v.i., Praha 10-Hostivař, CZ	305872	C 12 C 1/18	(2006.01)
Mitsubishi Electric Corporation, 100-8310 Tokyo, JP	305876	F 04 C 18/356	(2006.01)	Yoggies s.r.o., Buštěhrad, CZ	305880	A 23 K 1/08	(2006.01)
SMART-TEC s.r.o., Velké Poříčí, CZ	305879	B 62 D 7/00	(2006.01)	Zentiva, k.s., Praha - Dolní Měcholupy, CZ	305873	C 07 C 237/22	(2006.01)
ŠKODA JS a.s., Plzeň, CZ	305881	F 04 D 29/58	(2006.01)				
Technická univerzita v Liberci, Liberec 1, CZ	305877	G 01 N 33/36	(2006.01)				
TESCAN ORSAY HOLDING, a.s., Brno, CZ	305883	H 01 J 37/244	(2006.01)				

Udělené evropské patenty

Evropský patentový úřad udělil následující evropské patenty s účinkem pro Českou republiku. Tyto patenty mohou být zrušeny nebo zachovány v pozměněném znění Evropským patentovým úřadem v řízení o odporu. K tomu, aby nabyl evropský patent účinnosti na území České republiky, je třeba, aby byl Úřadu předložen ve stanovené lhůtě překlad patentového spisu do českého jazyka (§ 35c odst. 2 až 4 zákona č. 527/1990 Sb., v platném znění).

(97) EP 1371806	(47) 06.04.2016	(97) EP 1819395	(47) 06.04.2016	(97) EP 2005049	(47) 06.04.2016	(97) EP 2102102	(47) 06.04.2016
(97) EP 1387422	(47) 06.04.2016	(97) EP 1819624	(47) 06.04.2016	(97) EP 2010124	(47) 06.04.2016	(97) EP 2107008	(47) 06.04.2016
(97) EP 1411168	(47) 06.04.2016	(97) EP 1820268	(47) 06.04.2016	(97) EP 2010253	(47) 06.04.2016	(97) EP 2108776	(47) 06.04.2016
(97) EP 1415323	(47) 06.04.2016	(97) EP 1825450	(47) 06.04.2016	(97) EP 2013260	(47) 06.04.2016	(97) EP 2109339	(47) 06.04.2016
(97) EP 1426540	(47) 06.04.2016	(97) EP 1828224	(47) 06.04.2016	(97) EP 2015942	(47) 06.04.2016	(97) EP 2111255	(47) 06.04.2016
(97) EP 1428000	(47) 06.04.2016	(97) EP 1834038	(47) 06.04.2016	(97) EP 2016467	(47) 06.04.2016	(97) EP 2112506	(47) 06.04.2016
(97) EP 1450716	(47) 06.04.2016	(97) EP 1837337	(47) 06.04.2016	(97) EP 2018099	(47) 06.04.2016	(97) EP 2114387	(47) 06.04.2016
(97) EP 1454582	(47) 06.04.2016	(97) EP 1838573	(47) 06.04.2016	(97) EP 2022634	(47) 06.04.2016	(97) EP 2114989	(47) 06.04.2016
(97) EP 1494332	(47) 06.04.2016	(97) EP 1843709	(47) 06.04.2016	(97) EP 2023355	(47) 06.04.2016	(97) EP 2115077	(47) 06.04.2016
(97) EP 1524251	(47) 06.04.2016	(97) EP 1844682	(47) 06.04.2016	(97) EP 2024229	(47) 06.04.2016	(97) EP 2115595	(47) 06.04.2016
(97) EP 1525182	(47) 06.04.2016	(97) EP 1845075	(47) 06.04.2016	(97) EP 2027028	(47) 06.04.2016	(97) EP 2116271	(47) 06.04.2016
(97) EP 1527502	(47) 06.04.2016	(97) EP 1845342	(47) 06.04.2016	(97) EP 2027562	(47) 06.04.2016	(97) EP 2117638	(47) 06.04.2016
(97) EP 1534582	(47) 06.04.2016	(97) EP 1848347	(47) 06.04.2016	(97) EP 2027808	(47) 06.04.2016	(97) EP 2119003	(47) 06.04.2016
(97) EP 1538277	(47) 06.04.2016	(97) EP 1849001	(47) 06.04.2016	(97) EP 2032925	(47) 06.04.2016	(97) EP 2119057	(47) 06.04.2016
(97) EP 1547361	(47) 06.04.2016	(97) EP 1850445	(47) 06.04.2016	(97) EP 2034974	(47) 06.04.2016	(97) EP 2119474	(47) 06.04.2016
(97) EP 1549367	(47) 06.04.2016	(97) EP 1857055	(47) 06.04.2016	(97) EP 2035341	(47) 06.04.2016	(97) EP 2120813	(47) 06.04.2016
(97) EP 1551284	(47) 06.04.2016	(97) EP 1858144	(47) 06.04.2016	(97) EP 2037496	(47) 06.04.2016	(97) EP 2121510	(47) 06.04.2016
(97) EP 1561353	(47) 06.04.2016	(97) EP 1866422	(47) 06.04.2016	(97) EP 2038205	(47) 06.04.2016	(97) EP 2122171	(47) 06.04.2016
(97) EP 1569709	(47) 06.04.2016	(97) EP 1870526	(47) 06.04.2016	(97) EP 2041586	(47) 06.04.2016	(97) EP 2122876	(47) 06.04.2016
(97) EP 1576735	(47) 06.04.2016	(97) EP 1873061	(47) 06.04.2016	(97) EP 2044336	(47) 06.04.2016	(97) EP 2125852	(47) 06.04.2016
(97) EP 1587180	(47) 06.04.2016	(97) EP 1873158	(47) 06.04.2016	(97) EP 2046080	(47) 06.04.2016	(97) EP 2126207	(47) 06.04.2016
(97) EP 1593231	(47) 06.04.2016	(97) EP 1875629	(47) 06.04.2016	(97) EP 2049645	(47) 06.04.2016	(97) EP 2129147	(47) 06.04.2016
(97) EP 1593481	(47) 06.04.2016	(97) EP 1877716	(47) 06.04.2016	(97) EP 2050505	(47) 06.04.2016	(97) EP 2129331	(47) 06.04.2016
(97) EP 1594544	(47) 06.04.2016	(97) EP 1884856	(47) 06.04.2016	(97) EP 2051541	(47) 06.04.2016	(97) EP 2129335	(47) 06.04.2016
(97) EP 1602290	(47) 06.04.2016	(97) EP 1885456	(47) 06.04.2016	(97) EP 2052480	(47) 06.04.2016	(97) EP 2130616	(47) 06.04.2016
(97) EP 1606025	(47) 06.04.2016	(97) EP 1892052	(47) 06.04.2016	(97) EP 2052675	(47) 06.04.2016	(97) EP 2131546	(47) 06.04.2016
(97) EP 1619823	(47) 06.04.2016	(97) EP 1894407	(47) 06.04.2016	(97) EP 2054031	(47) 06.04.2016	(97) EP 2131904	(47) 06.04.2016
(97) EP 1628557	(47) 06.04.2016	(97) EP 1896306	(47) 06.04.2016	(97) EP 2054648	(47) 06.04.2016	(97) EP 2132912	(47) 06.04.2016
(97) EP 1641107	(47) 06.04.2016	(97) EP 1898782	(47) 06.04.2016	(97) EP 2056057	(47) 06.04.2016	(97) EP 2132987	(47) 06.04.2016
(97) EP 1652999	(47) 06.04.2016	(97) EP 1899166	(47) 06.04.2016	(97) EP 2058504	(47) 06.04.2016	(97) EP 2134750	(47) 06.04.2016
(97) EP 1654475	(47) 06.04.2016	(97) EP 1899983	(47) 06.04.2016	(97) EP 2060460	(47) 06.04.2016	(97) EP 2135792	(47) 06.04.2016
(97) EP 1656745	(47) 06.04.2016	(97) EP 1901733	(47) 06.04.2016	(97) EP 2062667	(47) 06.04.2016	(97) EP 2135967	(47) 06.04.2016
(97) EP 1663614	(47) 06.04.2016	(97) EP 1903144	(47) 06.04.2016	(97) EP 2063251	(47) 06.04.2016	(97) EP 2138539	(47) 06.04.2016
(97) EP 1668912	(47) 06.04.2016	(97) EP 1903866	(47) 06.04.2016	(97) EP 2064436	(47) 06.04.2016	(97) EP 2139436	(47) 06.04.2016
(97) EP 1673676	(47) 06.04.2016	(97) EP 1910833	(47) 06.04.2016	(97) EP 2064510	(47) 06.04.2016	(97) EP 2140681	(47) 06.04.2016
(97) EP 1691173	(47) 06.04.2016	(97) EP 1911125	(47) 06.04.2016	(97) EP 2066097	(47) 06.04.2016	(97) EP 2141285	(47) 06.04.2016
(97) EP 1694710	(47) 06.04.2016	(97) EP 1911312	(47) 06.04.2016	(97) EP 2066334	(47) 06.04.2016	(97) EP 2142064	(47) 06.04.2016
(97) EP 1696324	(47) 06.04.2016	(97) EP 1912827	(47) 06.04.2016	(97) EP 2066962	(47) 06.04.2016	(97) EP 2142065	(47) 06.04.2016
(97) EP 1699346	(47) 06.04.2016	(97) EP 1913037	(47) 06.04.2016	(97) EP 2067108	(47) 06.04.2016	(97) EP 2142138	(47) 06.04.2016
(97) EP 1700407	(47) 06.04.2016	(97) EP 1914488	(47) 06.04.2016	(97) EP 2067216	(47) 06.04.2016	(97) EP 2142358	(47) 06.04.2016
(97) EP 1702020	(47) 06.04.2016	(97) EP 1915326	(47) 06.04.2016	(97) EP 2070556	(47) 06.04.2016	(97) EP 2142424	(47) 06.04.2016
(97) EP 1707645	(47) 06.04.2016	(97) EP 1919607	(47) 06.04.2016	(97) EP 2072699	(47) 06.04.2016	(97) EP 2143204	(47) 06.04.2016
(97) EP 1708649	(47) 06.04.2016	(97) EP 1920622	(47) 06.04.2016	(97) EP 2073611	(47) 06.04.2016	(97) EP 2144610	(47) 06.04.2016
(97) EP 1711420	(47) 06.04.2016	(97) EP 1922518	(47) 06.04.2016	(97) EP 2073780	(47) 06.04.2016	(97) EP 2144733	(47) 06.04.2016
(97) EP 1712643	(47) 06.04.2016	(97) EP 1922934	(47) 06.04.2016	(97) EP 2075417	(47) 06.04.2016	(97) EP 2144830	(47) 06.04.2016
(97) EP 1718532	(47) 06.04.2016	(97) EP 1930473	(47) 06.04.2016	(97) EP 2078800	(47) 06.04.2016	(97) EP 2145189	(47) 06.04.2016
(97) EP 1718693	(47) 06.04.2016	(97) EP 1935488	(47) 06.04.2016	(97) EP 2079345	(47) 06.04.2016	(97) EP 2145381	(47) 06.04.2016
(97) EP 1734911	(47) 06.04.2016	(97) EP 1943978	(47) 06.04.2016	(97) EP 2081646	(47) 06.04.2016	(97) EP 2146111	(47) 06.04.2016
(97) EP 1735833	(47) 06.04.2016	(97) EP 1948869	(47) 06.04.2016	(97) EP 2082263	(47) 06.04.2016	(97) EP 2146804	(47) 06.04.2016
(97) EP 1738140	(47) 06.04.2016	(97) EP 1956824	(47) 06.04.2016	(97) EP 2083639	(47) 06.04.2016	(97) EP 2146844	(47) 06.04.2016
(97) EP 1740593	(47) 06.04.2016	(97) EP 1959376	(47) 06.04.2016	(97) EP 2084049	(47) 06.04.2016	(97) EP 2147087	(47) 06.04.2016
(97) EP 1743235	(47) 06.04.2016	(97) EP 1960011	(47) 06.04.2016	(97) EP 2087304	(47) 06.04.2016	(97) EP 2147959	(47) 06.04.2016
(97) EP 1743365	(47) 06.04.2016	(97) EP 1960432	(47) 06.04.2016	(97) EP 2088169	(47) 06.04.2016	(97) EP 2148647	(47) 06.04.2016
(97) EP 1744677	(47) 06.04.2016	(97) EP 1961959	(47) 06.04.2016	(97) EP 2088754	(47) 06.04.2016	(97) EP 2148671	(47) 06.04.2016
(97) EP 1744686	(47) 06.04.2016	(97) EP 1971212	(47) 06.04.2016	(97) EP 2089268	(47) 06.04.2016	(97) EP 2149844	(47) 06.04.2016
(97) EP 1750417	(47) 06.04.2016	(97) EP 1973894	(47) 06.04.2016	(97) EP 2090235	(47) 06.04.2016	(97) EP 2150169	(47) 06.04.2016
(97) EP 1756333	(47) 06.04.2016	(97) EP 1976545	(47) 06.04.2016	(97) EP 2090256	(47) 06.04.2016	(97) EP 2150895	(47) 06.04.2016
(97) EP 1760059	(47) 06.04.2016	(97) EP 1978803	(47) 06.04.2016	(97) EP 2090270	(47) 06.04.2016	(97) EP 2151565	(47) 06.04.2016
(97) EP 1763683	(47) 06.04.2016	(97) EP 1980196	(47) 06.04.2016	(97) EP 2092683	(47) 06.04.2016	(97) EP 2154452	(47) 06.04.2016
(97) EP 1764524	(47) 06.04.2016	(97) EP 1985030	(47) 06.04.2016	(97) EP 2093117	(47) 06.04.2016	(97) EP 2155235	(47) 06.04.2016
(97) EP 1779029	(47) 06.04.2016	(97) EP 1986821	(47) 06.04.2016	(97) EP 2095402	(47) 06.04.2016	(97) EP 2155238	(47) 06.04.2016
(97) EP 1779802	(47) 06.04.2016	(97) EP 1987683	(47) 06.04.2016	(97) EP 2096225	(47) 06.04.2016	(97) EP 2158745	(47) 06.04.2016
(97) EP 1781413	(47) 06.04.2016	(97) EP 1992920	(47) 06.04.2016	(97) EP 2096786	(47) 06.04.2016	(97) EP 2158818	(47) 06.04.2016
(97) EP 1784496	(47) 06.04.2016	(97) EP 1993183	(47) 06.04.2016	(97) EP 2096926	(47) 06.04.2016	(97) EP 2160866	(47) 06.04.2016
(97) EP 1788516	(47) 06.04.2016	(97) EP 1993811	(47) 06.04.2016	(97) EP 2098686	(47) 06.04.2016	(97) EP 2162013	(47) 06.04.2016
(97) EP 1795685	(47) 06.04.2016	(97) EP 1996232	(47) 06.04.2016	(97) EP 2099516	(47) 06.04.2016	(97) EP 2162511	(47) 06.04.2016
(97) EP 1804972	(47) 06.04.2016	(97) EP 1996238	(47) 06.04.2016	(97) EP 2100096	(47) 06.04.2016	(97) EP 2163350	(47) 06.04.2016
(97) EP 1815206	(47) 06.04.2016	(97) EP 2002352	(47) 06.04.2016	(97) EP 2101983	(47) 06.04.2016	(97) EP 2164137	(47) 06.04.2016

Zveřejněné překlady evropských patentových spisů

U následujících udělených evropských patentů s účinky pro Českou republiku byl majitelem předložen překlad patentového spisu do českého jazyka (§ 35c odst. 2 až 4 zákona č. 527/1990 Sb., v platném znění). Údaje jsou řazeny vzestupně podle čísel evropských patentů.

- | | | |
|--|--|--|
| (97) EP 1469713 | (86) PCT/EP2005/012042 | |
| (47) 17.02.2016 | (87) WO 2006/053673 | |
| (97) 22.05.2003 | (74) Rott, Růžička & Guttmann Patentové, známkové a advokátní kanceláře, JUDr. Ing. Miloslav Hainz, Vinohradská 37/938, Praha 2, 12000 | |
| (51) E02F 9/28 (2006.01) | | |
| E02F 3/92 (2006.01) | | |
| (96) 08.11.2002 | | |
| (96) 02778782.9 | | |
| (73) ESCO CORPORATION, Portland Oregon 97210, US | | |
| (72) OLLINGER, Charles, G., IV., Aloha, OR 97006, US | | |
| COWGILL, Noah, D., Portland, OR 97203, US | | |
| (54) Soubor k upevnění opotřebitelného členu | | |
| (32) 986705 | | |
| (31) 09.11.2001 | | |
| (33) US | | |
| (86) PCT/US2002/035835 | | |
| (87) WO 2003/041485 | | |
| (74) Pavel Reichel & kol., Ing. Pavel Reichel, Záhřebská 30, Praha 2, 12000 | | |
| <hr/> | | |
| (97) EP 1774118 | (97) EP 2002043 | |
| (47) 13.01.2016 | (47) 06.01.2016 | |
| (97) 12.01.2006 | (97) 11.10.2007 | |
| (51) E04D 13/147 (2006.01) | (51) D04B 9/10 (2006.01) | |
| E04D 12/00 (2006.01) | (96) 28.03.2007 | |
| (96) 28.06.2005 | (96) 07723711.3 | |
| (96) 05753530.4 | (73) LONATI S.P.A., 25124 Brescia, IT | |
| (73) VKR Holding A/S, 2970 Hørsholm, DK | (72) ANDO, Jan, I-25124 Brescia, IT | |
| (72) LUNDGAARD, Christian, DK-8680 RY, DK | (54) Dvouválcový okrouhlý pletací stroj pro výrobu punčochového nebo jiného pleteného zboží | |
| (54) Těsnící límec | (32) MI20060636 | |
| (32) 200401030, 200420093330 | (31) 31.03.2006 | |
| (31) 30.06.2004, 01.09.2004 | (33) IT | |
| (33) DK, CN | (86) PCT/EP2007/002766 | |
| (86) PCT/DK2005/000438 | (87) WO 2007/112915 | |
| (87) WO 2006/002629 | (74) Rott, Růžička & Guttmann Patentové, známkové a advokátní kanceláře, Ing. Ivana Menšíková, Vinohradská 37, Praha 2, 12000 | |
| (74) ŠTROS & KUSÁK advokátní a patentová kancelář, JUDr. David Štros, advokát, Národní 32, Praha 1, 11000 | | |
| <hr/> | | |
| (97) EP 1780267 | (97) EP 2048946 | |
| (47) 13.01.2016 | (47) 06.01.2016 | |
| (97) 02.05.2007 | (97) 07.02.2008 | |
| (51) C12N 5/073 (2010.01) | (51) A01N 43/56 (2006.01) | |
| (96) 26.05.2006 | A01N 43/80 (2006.01) | |
| (96) 06252751.0 | (96) 03.08.2007 | |
| (73) LifeScan, Inc., Milpitas, CA 95035, US | (96) 07788222.3 | |
| (72) Rezania, Alireza, Hillsborough, NJ 08844, US | (73) BASF SE, 67056 Ludwigshafen, DE | |
| Xu, Jean, Hillsborough, NJ 08844, US | (72) KRAPP, Michael, 67122 Altrip, DE | |
| (54) Buňky derivované z plodové vody | BERGHAUS, Rainer, 67346 Speyer, DE | |
| (32) 685607 P, 743821 P | BRATZ, Matthias, 67133 Maxdorf, DE | |
| (31) 27.05.2005, 27.03.2006 | KIBLER, Elmar, 67454 Hassloch, DE | |
| (33) US, US | VANTIEGHEM, Herve R., 76297 Stutensee, DE | |
| (74) Společná advokátní kancelář Všetěčka Zelený Švorčík Kalenský a partneři, JUDr. Michal Havlík, advokát a patentový zástupce, Hálkova 2, Praha 2, 12000 | (54) Nevodné koncentráty účinných látek s herbicidním účinkem | |
| <hr/> | | |
| (97) EP 1812095 | (32) 06118445 | |
| (47) 20.01.2016 | (31) 04.08.2006 | |
| (97) 26.05.2006 | (33) EP | |
| (51) A61M 1/36 (2006.01) | (86) PCT/EP2007/058091 | |
| G01L 19/00 (2006.01) | (87) WO 2008/015279 | |
| (96) 10.11.2005 | (74) Traplová Hakr Kubát, advokátní a patentová kancelář, Ing. Jan Kubát, patentový zástupce, Přístavní 24, Praha 7, 17000 | |
| (96) 05802243.5 | | |
| (73) Fresenius Medical Care Deutschland GmbH, 61352 Bad Homburg v.d.H., DE | | |
| (72) REITER, Reinhold, I-26013 Crema, IT | | |
| CARONNA, Marco, I-41100 Modena, IT | | |
| (54) Membránová jednotka, pouzdro tlakoměrné jednotky a tlakoměrná jednotka | (97) EP 2049692 | |
| (32) 04425855 | (47) 06.01.2016 | |
| (31) 17.11.2004 | (97) 27.03.2008 | |
| (33) EP | (51) C12P 19/26 (2006.01) | |
| | C08B 37/00 (2006.01) | |
| | (96) 13.07.2007 | |
| | (96) 07849680.9 | |
| | (73) Serum Institute Of India Ltd, Pune 411 028, IN | |
| | (72) SHALIGRAM, Umesh, Pune 411 028, IN | |
| | KAPRE, Subhash V., Pune 411 028, IN | |
| | (54) Způsob přípravy vysoce čisté kyseliny polysialové | |
| | (32) MU11102006, MU20832006 | |
| | (31) 13.07.2006, 20.12.2006 | |
| | (33) IN, IN | |
| | (86) PCT/IN2007/000291 | |
| | (87) WO 2008/035373 | |
| | (74) A. Holas & partner Patentová a známková kancelář, Ing. Mgr. Hana Holasová, Křížová 4, Brno, 60300 | |
| | <hr/> | |
| | (97) EP 2086150 | |
| | (47) 06.01.2016 | |
| | (97) 05.08.2009 | |
| | (51) H04L 1/18 (2006.01) | |
| | (96) 18.09.2008 | |
| | (96) 08164607.7 | |
| | (73) LG Electronics Inc., Seoul 150-721, KR | |

- (72) Chun, Sung Duck, 431-749, Gyeonggi-do, KR
Lee, Young Dae, 431-749, Gyeonggi-do, KR
Park, Sung Jun, 431-749, Gyeonggi-do, KR
Yi, Seung June, 431-749, Gyeonggi-do, KR
(54) **Metoda zajištění kvality služeb ve vícevrstvé struktuře**
(32) 973442 P, 976800 P, 983304 P, 20080091192
(31) 18.09.2007, 02.10.2007, 29.10.2007, 17.09.2008
(33) US, US, US, KR
(74) KOREJZOVÁ & SPOL., v.o.s., JUDr. Petra Korejzová, Korunní 810/104 E, Praha 10, 10100

- (97) **EP 2161054**
(47) 02.12.2015
(97) 10.03.2010
(51) **A61N 1/04** (2006.01)
A61N 1/40 (2006.01)
(96) 05.12.2005
(96) 09014785.1
(73) Novocure Limited, St. Helier, Jersey (Channel Islands) JE2 4YE, GB
(72) Palti, Yoram, 34404 Haifa, IL
(54) **Elektrody pro aplikaci elektrického pole in vivo po delší časové období**
(32) 633871 P
(31) 07.12.2004
(33) US
(74) Společná advokátní kancelář Vsetečka Zelený Švorčík Kalenský a partneři, JUDr. Michal Havlík, Hájkova 2, Praha 2, 12000

- (97) **EP 2185515**
(47) 06.01.2016
(97) 12.02.2009
(51) **C07D 213/89** (2006.01)
C07D 401/12 (2006.01)
C07D 213/61 (2006.01)
A61K 45/06 (2006.01)
A61K 31/44 (2006.01)
A61K 31/4433 (2006.01)
A61P 11/00 (2006.01)
A61K 31/4439 (2006.01)
A61K 31/444 (2006.01)
A61K 31/4545 (2006.01)
A61K 31/4709 (2006.01)
A61K 31/522 (2006.01)
A61K 31/5377 (2006.01)
A61K 31/538 (2006.01)
C07D 213/79 (2006.01)
C07D 405/12 (2006.01)
C07D 417/12 (2006.01)
C07D 473/04 (2006.01)
C07D 213/30 (2006.01)
(96) 17.07.2008
(96) 08784827.1
(73) CHIESI FARMACEUTICI S.p.A., 43100 Parma, IT
(72) DELCANALE, Maurizio, I-43100 Parma, IT
AMARI, Gabriele, I-43100 Parma, IT
ARMANI, Elisabetta, I-43100 Parma, IT
(54) **Deriváty 1-fenyl-2-pyridinyl alkyl alkoholů jako inhibitorů fosfodiesterázy**
(32) 07114019
(31) 08.08.2007
(33) EP
(86) PCT/EP2008/005843
(87) WO 2009/018909
(74) KOREJZOVÁ & SPOL., v.o.s., JUDr. Petra Korejzová, Korunní 810/104 E, Praha 10, 10100

- (97) **EP 2185589**
(47) 06.01.2016
(97) 11.12.2008
(51) **C07K 16/06** (2006.01)
C07K 16/00 (2006.01)
A61K 39/395 (2006.01)
A61P 43/00 (2006.01)
C07K 19/00 (2006.01)
(96) 30.05.2008
(96) 08769936.9

- (73) University of Maryland, Baltimore, Baltimore, MD 21201, US
Gliknik Inc., Baltimore, MD 21201, US
(72) STROME, Scott E., Reisterstown, MD 21136, US
SCHULZE, Dan H., Towson, MD 21286, US
BLOCK, David S., Ruxton, MD 21204, US
OLSEN, Henrik, Baltimore, MD 21201, US
(54) **Látky vázající receptor konstantní oblasti Fc imunoglobulinu**
(32) 941644 P, 15127 P, 15547
(31) 01.06.2007, 19.12.2007, 20.12.2007
(33) US, US, US
(86) PCT/US2008/065428
(87) WO 2008/151088
(74) KOREJZOVÁ & SPOL., v.o.s., JUDr. Petra Korejzová, Korunní 810/104 E, Praha 10, 10100

- (97) **EP 2269960**
(47) 06.01.2016
(97) 05.01.2011
(51) **C03C 10/00** (2006.01)
A61K 6/00 (2006.01)
A61K 6/02 (2006.01)
A61K 6/027 (2006.01)
(96) 03.08.2004
(96) 10013142.4
(73) Ivoclar Vivadent AG, 9494 Schaan, LI
(72) Schweiger, Marcel, 7000 Chur, CH
Rheinberger, Volker, FL-9490 Vaduz, LI
Bürke, Harald, 6820 Frastanz, AT
Höland, Wolfram, FL-9494 Schaan, LI
(54) **Lithium silikátové materiály**
(32) 10336913
(31) 07.08.2003
(33) DE
(74) KOREJZOVÁ & SPOL., v.o.s., JUDr. Petra Korejzová, Korunní 810/104 E, Praha 10, 10100

- (97) **EP 2292637**
(47) 06.01.2016
(97) 09.03.2011
(51) **C07K 1/36** (2006.01)
C07K 16/22 (2006.01)
(96) 05.09.2003
(96) 10180725.3
(73) Genentech, Inc., South San Francisco, CA 94080-4990, US
(72) Gehant, Richard, L., South San Francisco, CA 94080, US
(54) **Extrakce proteinů**
(32) 408653 P
(31) 06.09.2002
(33) US
(74) KOREJZOVÁ & SPOL., v.o.s., JUDr. Petra Korejzová, Korunní 810/104 E, Praha 10, 10100

- (97) **EP 2294792**
(47) 06.01.2016
(97) 19.11.2009
(51) **H04L 29/08** (2006.01)
H04L 12/24 (2006.01)
H04L 29/12 (2006.01)
(96) 03.04.2009
(96) 09746900.1
(73) Solarwinds Worldwide, LLC, Austin, 78735, TX, US
(72) SWAN, Michael, Jon, Lafayette CA 94549, US
(54) **Zjišťování a vizualizace řadičů adresářové služby Active Directory v topologických mapách sítě**
(32) 153273
(31) 15.05.2008
(33) US
(86) PCT/US2009/002119
(87) WO 2009/139810
(74) Rott, Růžička & Guttman Patentové, známkové a advokátní kanceláře, Ing. Ivana Menšíková, Vinohradská 37, Praha 2, 12000

- (97) **EP 2297585**
(47) 02.03.2016
(97) 17.12.2009
(51) **G01N 33/94** (2006.01)

- (86) PCT/EP2009/056513
(87) WO 2010/018017
(74) Společná advokátní kancelář Vsetečka Zelený Švorčík Kalenský a partneři, JUDr. Petr Kalenský, advokát, Hálkova 2, Praha 2, 12000
-
- (97) **EP 2336473**
(47) 06.01.2016
(97) 22.06.2011
(51) **E06B 3/46** (2006.01)
(96) 29.09.2010
(96) 10011702.7
(73) ECLISSE SRL, 31053 Pieve di Soligo (TV), IT
(72) De Faveri, Luigi, 31020 Refrontolo (TV), IT
(54) **Kryt pro protírám pro zatahovací posuvné dveře a pro protírám s krytem dveřního panelu opatřený stěnou pro nesení závěsných předmětů**
(32) TV20090234
(31) 17.12.2009
(33) IT
(74) Rott, Růžička & Guttmann Patentové, známkové a advokátní kanceláře, Ing. Ivana Menšíková, Vinohradská 37, Praha 2, 12000
-
- (97) **EP 2347102**
(47) 24.02.2016
(97) 06.08.2009
(51) **F01K 25/06** (2006.01)
(96) 03.12.2008
(96) 08871797.0
(73) Siemens Aktiengesellschaft, 80333 München, DE
(72) LENGERT, Jörg, 91475 Lonnerstadt-Ailsbach, DE
LENGERT, Martina, 91475 Lonnerstadt/Ailsbach, DE
LUTZ, Roland, 91056 Erlangen, DE
(54) **Způsob provozování termodynamického oběhu a termodynamický oběh**
(32) 102008007249, 102008045450
(31) 01.02.2008, 02.09.2008
(33) DE, DE
(86) PCT/EP2008/066673
(87) WO 2009/095127
(74) Čermák a spol., JUDr. Karel Čermák, Elišky Peškové 735/15, Praha 5, 15000
-
- (97) **EP 2349260**
(47) 06.01.2016
(97) 08.04.2010
(51) **A61K 31/437** (2006.01)
A61K 31/519 (2006.01)
A61P 27/00 (2006.01)
(96) 01.10.2009
(96) 09737257.7
(73) Incyte Holdings Corporation, Wilmington, DE 19803, US
(72) FRIEDMAN, Paul A., Villanova Pennsylvania 19085, US
FRIDMAN, Jordan S., Newark Delaware 19711, US
LUCCHI, Monica E., Mount Laurel New Jersey 08054, US
WILLIAMS, William V., Havertown Pennsylvania 19104, US
(54) **Inhibitor janus kinas léčbu suchého oka a dalších onemocnění souvisejících s okem**
(32) 102242 P
(31) 02.10.2008
(33) US
(86) PCT/US2009/059203
(87) WO 2010/039939
(74) Společná advokátní kancelář Vsetečka Zelený Švorčík Kalenský a partneři, JUDr. Michal Havlík, advokát a patentový zástupce, Hálkova 2, Praha 2, 12000
-
- (97) **EP 2420232**
(47) 06.01.2016
(97) 22.02.2012
(51) **A61K 31/41** (2006.01)
A61K 31/4184 (2006.01)
A61P 9/00 (2006.01)
A61P 13/12 (2006.01)
A61P 9/12 (2006.01)
(96) 04.10.2007
(96) 11186078.9
-
- C07K 16/16** (2006.01)
(96) 05.06.2009
(96) 09761850.8
(73) Teknologian tutkimuskeskus VTT Oy, 02150 Espoo, FI
(72) TAKKINEN, Kristiina, FI-02200 Espoo, FI
SÖDERLUND, Hans, FI-02940 Espoo, FI
PULLI, Timo, FI-00650 Helsinki, FI
(54) **Detekce užití marihuany**
(32) 20085579
(31) 12.06.2008
(33) FI
(86) PCT/FI2009/050481
(87) WO 2009/150295
(74) Společná advokátní kancelář Vsetečka Zelený Švorčík Kalenský a partneři, JUDr. Michal Havlík, advokát a patentový zástupce, Hálkova 2, Praha 2, 12000
-
- (97) **EP 2305017**
(47) 17.02.2016
(97) 21.01.2010
(51) **H05K 7/20** (2006.01)
(96) 17.06.2009
(96) 09779812.8
(73) Robert Bosch GmbH, 70442 Stuttgart, DE
(72) LISCHECK, Andre, 71665 Vaihingen/Enz, DE
WIESA, Thomas, 71665 Vaihingen, DE
(54) **Zlepšený odvod tepla z řídicího zařízení**
(32) 102008040501
(31) 17.07.2008
(33) DE
(86) PCT/EP2009/057524
(87) WO 2010/006869
(74) Čermák a spol., JUDr. Karel Čermák, Elišky Peškové 735/15, Praha 5, 15000
-
- (97) **EP 2310379**
(47) 16.12.2015
(97) 07.01.2010
(51) **C07D 311/26** (2006.01)
(96) 18.06.2009
(96) 09772614.5
(73) UPM-Kymmene Oyj, 00100 Helsinki, FI
(72) PIETARINEN, Suvi, FI-53100 Lappeenranta, FI
HOTANEN, Ulf, FI-53810 Lappeenranta, FI
(54) **Způsob frakcionace extraktu dřevěného suku a použití extrakce kapalina-kapalina pro čištění extraktu suku**
(32) 20085681
(31) 01.07.2008
(33) FI
(86) PCT/FI2009/050544
(87) WO 2010/000927
(74) Společná advokátní kancelář Vsetečka Zelený Švorčík Kalenský a partneři, JUDr. Michal Havlík, advokát a patentový zástupce, Hálkova 2, Praha 2, 12000
-
- (97) **EP 2313351**
(47) 23.03.2016
(97) 18.02.2010
(51) **C04B 24/02** (2006.01)
C04B 28/02 (2006.01)
C04B 24/32 (2006.01)
(96) 28.05.2009
(96) 09779569.4
(73) Construction Research & Technology GmbH, 83308 Trostberg, DE
(72) HOETZL, Klaus, 86199 Augsburg, DE
DÜRNDORFER, Silvia, 86368 Gersthofen, DE
SCHWARZ, Volker, 86179 Augsburg, DE
STOHR, Werner, 86161 Augsburg, DE
STREICHER, Markus, 86316 Friedberg, DE
EHLE, Alexander, 86916 Kaufering, DE
KRATZER, Kornelia, 86637 Wertingen, DE
(54) **Práškové složení stavební hmoty obsahující dialkyletéry s dlouhým řetězcem**
(32) 08162368
(31) 14.08.2008
(33) EP

- (73) Boehringer Ingelheim Vetmedica GmbH, 55216 Ingelheim am Rhein, DE
(72) Stark, Marcus, 55216 Ingelheim am Rhein, DE
Sent, Ulrike, 55216 Ingelheim am Rhein, DE
Lang, Ingo, 55216 Ingelheim am Rhein, DE
(54) **Antagonista receptoru angiotenzinu II určený k léčbě hypertenze u koček**
(32) 06121905
(31) 06.10.2006
(33) EP
(74) KOREJZOVÁ & SPOL., v.o.s., JUDr. Petra Korejzová, Korunní 810/104 E, Praha 10, 10100

- (97) **EP 2426132**
(47) 13.01.2016
(97) 07.03.2012
(51) **C07D 489/08** (2006.01)
(96) 30.03.2005
(96) 11186168.8
(73) Euro-Celtique S.A., 1653 Luxembourg, LU
(72) Chapman, Robert, Downingtown, PA 19335, US
Rider, Lonn S., Foster, RI 02825, US
Hong, Qi, Sharon, MA 02607, US
Kyle, Donald J., Yardley, PA 19067, US
Kupper, Robert Joe, East Greenwich, RI 02818, US
(54) **Způsob výroby oxycodon hydrochloridu s obsahem méně než 25 ppm 14-hydroxykodeinonu**
(32) 557492 P, 601534 P, 620072 P, 648625 P, 651778 P
(31) 30.03.2004, 13.08.2004, 18.10.2004, 31.01.2005, 10.02.2005
(33) US, US, US, US, US
(74) Čermák a spol., JUDr. Karel Čermák, Elišky Peškové 735/15, Praha 5, 15000

- (97) **EP 2438224**
(47) 13.01.2016
(97) 09.12.2010
(51) **D03D 15/08** (2006.01)
D03D 11/00 (2006.01)
D03D 7/00 (2006.01)
A43B 13/18 (2006.01)
D02G 3/32 (2006.01)
D04H 3/04 (2012.01)
(96) 27.05.2010
(96) 10721083.3
(73) Albany International Corp., Albany, NY 12204, US
(72) HANSEN, Robert, A., North Muskegon MI 49445, US
RYDIN, Bjorn, SE-242 97 Horby, SE
(54) **Ultra-pružná podložka**
(32) 479258
(31) 05.06.2009
(33) US
(86) PCT/US2010/036385
(87) WO 2010/141315
(74) Traplová Hakr Kubát, advokátní a patentová kancelář, Ing. Eduard Hakr, patentový zástupce, Přístavní 24, Praha 7, 17000

- (97) **EP 2438305**
(47) 13.01.2016
(97) 09.12.2010
(51) **F04D 29/10** (2006.01)
F04D 29/12 (2006.01)
F16J 15/34 (2006.01)
F04D 29/58 (2006.01)
F04D 29/041 (2006.01)
(96) 26.05.2010
(96) 10722626.8
(73) KSB Aktiengesellschaft, 67227 Frankenthal, DE
(72) BRECHT, Bernhard, 67433 Neustadt, DE
BRUHNS, Uwe, 67269 Grünstadt, DE
SEHR, Frank, 67134 Birkenheide, DE
(54) **Těsnicí systém pro rotační čerpadla**
(32) 102009023907
(31) 04.06.2009
(33) DE

- (86) PCT/EP2010/003210
(87) WO 2010/139415
(74) KOREJZOVÁ & SPOL., v.o.s., JUDr. Petra Korejzová, Korunní 810/104 E, Praha 10, 10100

- (97) **EP 2444395**
(47) 06.01.2016
(97) 23.12.2010
(51) **C07D 217/02** (2006.01)
A61K 31/407 (2006.01)
A61K 31/4725 (2006.01)
A61K 31/496 (2006.01)
A61K 31/5377 (2006.01)
A61K 31/551 (2006.01)
A61P 9/00 (2006.01)
A61P 25/28 (2006.01)
A61P 27/06 (2006.01)
C07D 401/12 (2006.01)
C07D 413/12 (2006.01)
C07D 487/08 (2006.01)
(96) 18.06.2010
(96) 10789260.6
(73) D. Western Therapeutics Institute, Inc., Nagoya-shi, Aichi 460-00003, JP
(72) HIDAKA, Hiroyoshi, Nagoya-shi Aichi 460-0003, JP
TAKAHASHI, Kouichi, Nagoya-shi Aichi 460-0003, JP
INOUE, Yoshihiro, Nagoya-shi Aichi 460-0003, JP
SUMI, Kengo, Nagoya-shi Aichi 460-0003, JP
NAKAMURA, Ryohei, Nagoya-shi Aichi 460-0003, JP
(54) **Substituovaný isochinolinový derivát**
(32) 2009146040
(31) 19.06.2009
(33) JP
(86) PCT/JP2010/004101
(87) WO 2010/146881
(74) Rott, Růžička & Guttman Patentové, známkové a advokátní kanceláře, JUDr. Ing. Michal Guttman, patentový zástupce, Vinohradská 37/938, Praha 2, 12000

- (97) **EP 2491029**
(47) 10.02.2016
(97) 28.04.2011
(51) **C07D 405/10** (2006.01)
C07D 407/10 (2006.01)
C07D 413/10 (2006.01)
A61K 31/70 (2006.01)
A61P 3/10 (2006.01)
(96) 19.10.2010
(96) 10768927.5
(73) Novartis AG, 4056 Basel, CH
(72) FENG, Lili, NJ 07936-1080, US
LIANG, Jessica, NJ 07936-1080, US
BEBERNITZ, Gregory, Raymond, Cambridge, MA 02139, US
BOCK, Mark, G., Cambridge, MA 02139, US
REDDY, Dumbala Srinivas, Andhra Pradesh 500 032, IN
HAJARE, Atul Kashinath, Maharashtra 414 002, IN
VYAVAHARE, Vinod, Bangalore 560 058, IN
BHOSALE, Sandeep Bhausaheb, Maharashtra 412 210, IN
KURHADE, Suresh Eknath, Maharashtra 412 411, IN
SALUNKHE, Videsh, Bangalore 560 058, IN
SHAIKH, Nadim, S., Bangalore 560 058, IN
BHUNIYA, Debnath, West Bengal 711 037, IN
PALLE, P., Venkata, Maharashtra 411 014, IN
(54) **Glykosidové deriváty a jejich použití**
(32) DE21732009, DE26892009
(31) 20.10.2009, 23.12.2009
(33) IN, IN
(86) PCT/EP2010/065747
(87) WO 2011/048112
(74) Traplová Hakr Kubát, advokátní a patentová kancelář, Ing. Jan Kubát, patentový zástupce, Přístavní 24, Praha 7, 17000

- (97) **EP 2508523**
(47) 17.02.2016
(97) 10.10.2012
(51) **C07D 417/12** (2006.01)
A61K 31/506 (2006.01)

- (96) **A61P 35/00** (2006.01)
(96) 23.10.2008
(96) 11194987.1
(73) Teva Pharmaceutical Industries Ltd., 49131 Petah Tiqva, IL
(72) Simo, Ondrej, 91701 Trnava, SK
Gabriel, Roman, 779 00 Olomouc, CZ
Filipčík, Jiri, 79501 Rymarov, CZ
Martaus, Alexandr, 708 00 Ostrava-8, CZ
Jegorov, Alexandr, 373 16 Dobra Voda, CZ
Gavenda, Ales, 72528 Ostrava Lhotka, CZ
Aronhime, Judith, 76217 Rehovot, IL
Vraspir, Pavel, 795 01 Rymarov, CZ
Koltai, Tamas, 42758 Netanya, IL
Faustmann, Jiri, 747 06 Opava-6, CZ
(54) **Polymorfy dasatinibu a způsob jejich přípravy**
(32) 19106 P, 61054 P, 91607 P, 55309 P, 73628 P, 52513 P, 8699 P, 56876 P, 79548 P, 41384 P, 80382 P, 999998 P, 39011 P
(31) 04.01.2008, 12.06.2008, 25.08.2008, 22.05.2008, 18.06.2008, 12.05.2008, 20.12.2007, 29.05.2008, 10.07.2008, 01.04.2008, 14.07.2008, 23.10.2007, 24.03.2008
(33) US, US, US, US, US, US, US, US, US, US, US, US
(74) Rott, Růžička & Guttman Patentové, známkové a advokátní kanceláře, JUDr. Ing. Michal Guttman, patentový zástupce, Vinohradská 37/938, Praha 2, 12000
-
- (97) **EP 2517307**
(47) 17.02.2016
(97) 30.06.2011
(51) **H01R 12/72** (2011.01)
(96) 21.12.2010
(96) 10795721.9
(73) Valeo Systèmes Thermiques, 78321 Le Mesnil Saint Denis, FR
(72) TELLIER, Laurent, F-75116 Paris, FR
PUZENAT, Bertrand, F-78180 Montigny-le-Bretonneux, FR
DE SOUZA, Stéphane, F-78220 Viroflay, FR
(54) **Konektor pro desku s elektrickým obvodem, příslušná deska s elektrickým obvodem a příslušné elektrické topné zařízení**
(32) 0906304
(31) 23.12.2009
(33) FR
(86) PCT/EP2010/070437
(87) WO 2011/076816
(74) Společná advokátní kancelář Vsetečka Zelený Švorčík Kalenský a partneři, JUDr. Michal Havlík, advokát a patentový zástupce, Hálkova 2, Praha 2, 12000
-
- (97) **EP 2529908**
(47) 02.12.2015
(97) 01.09.2011
(51) **B28B 23/04** (2006.01)
(96) 26.01.2010
(96) 10846389.4
(73) Fradera Pellicer, Carlos, L'Aldosa La Massana, AD
(72) Fradera Pellicer, Carlos, L'Aldosa La Massana, AD
(54) **Polohovací instalace pro ukotvení v prefabrikovaných panelech z vyztuženého cementového maltu**
(86) PCT/ES2010/000025
(87) WO 2011/104390
(74) Čermák a spol., JUDr. Karel Čermák, Elišky Peškové 15/735, Praha 5, 15000
-
- (97) **EP 2542538**
(47) 30.12.2015
(97) 05.01.2012
(51) **C07D 253/06** (2006.01)
A01N 43/707 (2006.01)
A01N 43/80 (2006.01)
A01N 43/84 (2006.01)
A01N 47/02 (2006.01)
A01P 13/02 (2006.01)
C07D 401/04 (2006.01)
C07D 403/04 (2006.01)
C07D 403/06 (2006.01)
C07D 405/04 (2006.01)
C07D 409/04 (2006.01)
C07D 413/04 (2006.01)

- (96) **C07D 417/04** (2006.01)
(96) 26.05.2011
(96) 11800564.4
(73) FMC CORPORATION, Philadelphia, PA 19103, US
(72) SHIBAYAMA, Atsushi, Shizuoka 437-1213, JP
KAJIKI, Ryu, Shizuoka 437-1213, JP
KOBAYASHI, Masami, Tokyo 110-8782, JP
MITSUNARI, Takashi, Tokyo 110-8782, JP
NAGAMATSU, Atsushi, Tokyo 110-8782, JP
(54) **6-acyl-1,2,4-triazin-3,5-dionový derivát a herbicidy**
(32) 2010148286
(31) 29.06.2010
(33) JP
(86) PCT/JP2011/062643
(87) WO 2012/002096
(74) Společná advokátní kancelář Vsetečka Zelený Švorčík Kalenský a partneři, JUDr. Michal Havlík, advokát a patentový zástupce, Hálkova 2, Praha 2, 12000
-
- (97) **EP 2576523**
(47) 13.01.2016
(97) 01.12.2011
(51) **C07D 261/04** (2006.01)
A01N 25/00 (2006.01)
(96) 19.05.2011
(96) 11727834.1
(73) E. I. du Pont de Nemours and Company, Wilmington, DE 19805, US
(72) CURRIE, Martin, James, Newark DE 19702, US
(54) **Krystalická forma 4-[5-[3-chlor-5-(trifluormethyl)fenyl]-4,5-dihydro-5-(trifluormethyl)-3-isoxazolyl]-N-[2-oxo-2-[(2,2,2-trifluorethyl)amino]ethyl]-1-naftalen karboxamidu**
(32) 348958 P
(31) 27.05.2010
(33) US
(86) PCT/US2011/037083
(87) WO 2011/149749
(74) PATENTSERVIS Praha a.s., Na Podkovce 281/10, Praha 4, 14700
-
- (97) **EP 2581905**
(47) 06.01.2016
(97) 15.12.2011
(51) **G10L 21/038** (2013.01)
G10L 21/04 (2013.01)
(96) 06.06.2011
(96) 11792129.6
(73) Panasonic Intellectual Property Corporation of America, Torrance, CA 90503, US
(72) ISHIKAWA, Tomokazu, Osaka-shi Osaka 540-6207, JP
NORIMATSU, Takeshi, Osaka-shi Osaka 540-6207, JP
ZHOU, Huan, Tai Seng Industrial Estate Singapore 534415, SG
CHONG, Kok Seng, Tai Seng Industrial Estate Singapore 534415, SG
ZHONG, Haishan, Tai Seng Industrial Estate Singapore 534415, SG
(54) **Způsob zvětšování šířky pásma, zařízení pro zvětšování šířky pásma, program, integrovaný obvod a zařízení pro dekódování audia**
(32) 2010132205
(31) 09.06.2010
(33) JP
(86) PCT/JP2011/003168
(87) WO 2011/155170
(74) KOREJZOVÁ & SPOL., v.o.s., JUDr. Petra Korejzová, Korunní 810/104 E, Praha 10, 10100
-
- (97) **EP 2586456**
(47) 20.01.2016
(97) 01.05.2013
(51) **A61K 38/16** (2006.01)
(96) 31.10.2005
(96) 12155003.2
(73) ratiopharm GmbH, 89079 Ulm, DE
(72) Defrees, Shawn, North Wales, PA Pennsylvania 19454, US
(54) **Remodelace a glykopeglylace fibroblastového růstového faktoru (FGF)**
(32) 623342 P
(31) 29.10.2004
(33) US

- (74) Společná advokátní kancelář Vsetečka Zelený Švorčík Kalenský a partneři, JUDr. Michal Havlík, advokát a patentový zástupce, Hálkova 2, Praha 2, 12000
-
- (97) **EP 2591264**
(47) 16.12.2015
(97) 12.01.2012
(51) **F16L 33/025** (2006.01)
(96) 09.07.2010
(96) 10732670.4
(73) Oetiker Schweiz AG, 8810 Horgen, CH
(72) MIESSMER, Stefan, CH-8004 Zürich, CH
(54) **Hadicová svorka**
(86) PCT/EP2010/004205
(87) WO 2012/003851
(74) Macek and Partners, Mgr. Jiří Macek, Sázavská 16, Praha 2 - Vinohrady, 12000
-
- (97) **EP 2593351**
(47) 30.12.2015
(97) 10.01.2013
(51) **B62J 6/06** (2006.01)
B62L 1/00 (2006.01)
H02K 1/14 (2006.01)
H02K 7/18 (2006.01)
(96) 31.03.2012
(96) 12718903.3
(73) Magnic Innovations GmbH & Co. KG, 33829 Borgholzhausen, DE
(72) STROTHMANN, Dirk, 33829 Borgholzhausen, DE
(54) **Zařízení pro bezkontaktní výrobu elektřiny, zejména dynamo, osvětlovací systém jízdního kola a jízdní kolo**
(32) 202011102664 U, 202011107060 U
(31) 01.07.2011, 20.10.2011
(33) DE, DE
(86) PCT/EP2012/001431
(87) WO 2013/004320
(74) Společná advokátní kancelář Vsetečka Zelený Švorčík Kalenský a partneři, JUDr. Michal Havlík, advokát a patentový zástupce, Hálkova 2, Praha 2, 12000
-
- (97) **EP 2620199**
(47) 30.12.2015
(97) 31.07.2013
(51) **B01D 39/12** (2006.01)
B01D 39/20 (2006.01)
(96) 11.01.2013
(96) 13150914.3
(73) Vaillant GmbH, 42859 Remscheid, DE
(72) Badenhop, Thomas, 51688 Wipperfürth, DE
Reinert, Andreas, 58455 Witten, DE
(54) **Systém pro oddělování sloučenin šestimocného chromu**
(32) 102012001654
(31) 27.01.2012
(33) DE
(74) Společná advokátní kancelář Vsetečka Zelený Švorčík Kalenský a partneři, JUDr. Michal Havlík, advokát a patentový zástupce, Hálkova 2, Praha 2, 12000
-
- (97) **EP 2628472**
(47) 13.01.2016
(97) 21.08.2013
(51) **A61F 13/15** (2006.01)
(96) 20.02.2013
(96) 13156051.8
(73) Curt G. Joa, Inc., Sheboygan Falls, Wisconsin 53085, US
(72) Fritz, Jeff W, Plymouth, WI Wisconsin 53073, US
(54) **Způsob tvorby vazeb mezi jednotlivými komponentami výrobků na jedno použití**
(32) 201261600877 P
(31) 20.02.2012
(33) US
(74) INPARTNERS GROUP, Ing. Ivan Lukšiček, Koliště 13a, Brno, 60200
-
- (97) **EP 2649392**
(47) 18.11.2015
(97) 14.06.2012
-
- (51) **F26B 17/14** (2006.01)
F26B 25/00 (2006.01)
(96) 06.12.2011
(96) 11808384.9
(73) LSA Spolka z ograniczona odpowiedzialnoscia, 15-124 Bialystok, PL
(72) LUCZAJ, Krzysztof, 15-889 Bialystok, PL
DABROWSKI, Bogdan, 15-025 Bialystok, PL
SOKOLOWSKI, Janusz, 01-911 Warszawa, PL
SWITKA, Krzysztof Jan, 85-113 Bydgoszcz, PL
(54) **Protiproudová sušička policového typu s pohyblivými policiami pro sušení aglomerátů s malou mechanickou pevností**
(32) 39317510
(31) 07.12.2010
(33) PL
(86) PCT/PL2011/000126
(87) WO 2012/078057
(74) Rott, Růžička & Guttman Patentové, známkové a advokátní kanceláře, Ing. Ivana Menšíková, Vinohradská 37, Praha 2, 12000
-
- (97) **EP 2674791**
(47) 13.01.2016
(97) 18.12.2013
(51) **G01V 3/10** (2006.01)
G01V 3/38 (2006.01)
G01N 27/72 (2006.01)
G01N 33/02 (2006.01)
(96) 15.06.2012
(96) 12172238.3
(73) Mettler-Toledo Safeline Limited, Salford Manchester M50 2XD, GB
(72) Derungs, Max, Bolton, Berkshire BL7 9SS, GB
(54) **Zařízení a způsob pro detekci kovových kontaminátů v produktu**
(74) Traplová Hakr Kubát, advokátní a patentová kancelář, Ing. Eduard Hakr, patentový zástupce, Přístavní 24, Praha 7, 17000
-
- (97) **EP 2687523**
(47) 06.01.2016
(97) 20.09.2012
(51) **C07D 401/14** (2006.01)
A61K 31/506 (2006.01)
A61P 3/10 (2006.01)
A61P 9/00 (2006.01)
A61P 9/10 (2006.01)
A61P 9/12 (2006.01)
A61P 13/12 (2006.01)
A61P 25/18 (2006.01)
A61P 27/02 (2006.01)
A61P 43/00 (2006.01)
C07D 413/14 (2006.01)
(96) 13.03.2012
(96) 12757676.7
(73) Kowa Company Ltd., Naka-ku Nagoya-shi Aichi 460-8625, JP
(72) MIURA, Toru, Higashimurayama-shi Tokyo 189-0022, JP
SATO, Seiichi, Higashimurayama-shi Tokyo 189-0022, JP
YAMADA, Hajime, Higashimurayama-shi Tokyo 189-0022, JP
TAGASHIRA, Junya, Higashimurayama-shi Tokyo 189-0022, JP
WATANABE, Toshiaki, Higashimurayama-shi Tokyo 189-0022, JP
SEKIMOTO, Ryohei, Higashimurayama-shi Tokyo 189-0022, JP
ISHIDA, Rie, Higashimurayama-shi Tokyo 189-0022, JP
AOKI, Hitomi, Higashimurayama-shi Tokyo 189-0022, JP
OHGIYA, Tadaaki, Higashimurayama-shi Tokyo 189-0022, JP
(54) **Nové deriváty fenylypyridinu a farmaceutické činidlo je obsahující**
(32) 2011055691
(31) 14.03.2011
(33) JP
(86) PCT/JP2012/001709
(87) WO 2012/124311
(74) PATENTSERVIS Praha a.s., Na Podkovce 281/10, Praha 4, 14700
-
- (97) **EP 2722334**
(47) 13.01.2016
(97) 23.04.2014
(51) **C07D 487/04** (2006.01)
A61K 31/55 (2006.01)
A61P 35/00 (2006.01)
A61P 43/00 (2006.01)
(96) 06.08.2010

- (96) 13192666.9
(73) GlaxoSmithKline LLC, Wilmington, Delaware 19808, US
(72) Gosmini, Romain Luc Marie, F-91940 Les Ulis, FR
Mirguet, Olivier, F-91940 Les Ulis, FR
(54) **Benzodiazepinový inhibitor bromodomény**
(32) 0919433, 201010509
(31) 05.11.2009, 22.06.2010
(33) GB, GB
(74) KOREJZOVÁ & SPOL., v.o.s., JUDr. Petra Korejzová, Korunní 810/104
E, Praha 10, 10100
-
- (97) **EP 2729461**
(47) 20.01.2016
(97) 17.01.2013
(51) **C07D 401/12** (2006.01)
A61K 31/4725 (2006.01)
A61P 9/00 (2006.01)
A61P 11/00 (2006.01)
A61P 3/00 (2006.01)
(96) 27.06.2012
(96) 12730525.8
(73) SANOFI, 75008 Paris, FR
(72) NAGEL, Norbert, 64546 M.-Walldorf, DE
BAUMGARTNER, Bruno, 64287 Darmstadt, DE
BERCHTOLD, Harald, 61476 Kronberg, DE
PLETTENBURG, Oliver, 65779 Kelkheim, DE
KADEREIT, Dieter, 63071 Offenbach, DE
MOHNICKE, Mandy, 09661 Rossau, DE
GESSLER, Simon, 68199 Mannheim, DE
TILLNER, Joachim, 61381 Friedrichsdorf, DE
(54) **Polymorfy hydrochloridu 6-(piperidin-4-yloxy)-2H-isochinolin-1-onu**
(32) 11305891, 11306034
(31) 08.07.2011, 29.12.2011
(33) EP, EP
(86) PCT/EP2012/062444
(87) WO 2013/007519
(74) Traplová Hakr Kubát, advokátní a patentová kancelář, Ing. Jan Kubát,
patentový zástupce, Přístavní 24, Praha 7, 17000
-
- (97) **EP 2732194**
(47) 18.11.2015
(97) 17.01.2013
(51) **F16L 37/00** (2006.01)
F16L 37/098 (2006.01)
(96) 02.07.2012
(96) 12730978.9
(73) A. RAYMOND et Cie, 38000 Grenoble, FR
(72) FRÄULIN, Christian, 79183 Waldkirch, DE
KURTH, Martin, 79400 Kandern, DE
LAUX, Oliver, 79541 Lörrach, DE
SCHULZ, Stefan, 79540 Lörrach, DE
BÜLAU, André, 70569 Stuttgart, DE
(54) **Úložný díl spojky pro vedení tekutiny**
(32) 102011107186
(31) 14.07.2011
(33) DE
(86) PCT/EP2012/062839
(87) WO 2013/007552
(74) Čermák a spol., JUDr. Karel Čermák, advokát, Elišky Peškové 735/15,
Praha 5, 15000
-
- (97) **EP 2734791**
(47) 16.12.2015
(97) 24.01.2013
(51) **F24F 12/00** (2006.01)
F24F 11/00 (2006.01)
A01G 9/24 (2006.01)
(96) 18.07.2011
(96) 11748999.7
(73) Phaza Energy Ltd., 64284 Tel Aviv, IL
(72) PINCHUK, Omer, 64284 Tel Aviv, IL
(54) **Přístroj a způsob pro regulaci prostředí ve skleníku**
-
- (86) PCT/IB2011/053188
(87) WO 2013/011351
(74) INPARTNERS GROUP, Ing. Dušan Kendereški, Koliště 13a, Brno,
60200
-
- (97) **EP 2739295**
(47) 30.12.2015
(97) 07.02.2013
(51) **A61K 36/064** (2006.01)
A61K 38/44 (2006.01)
A61P 3/04 (2006.01)
(96) 02.08.2012
(96) 12750344.9
(73) Gnosis S.p.A., 20121 Milano (MI), IT
(72) CASTAGLIUOLO, Ignazio, I-20033 Desio (MI), IT
BRUN, Paola, I-20033 Desio (MI), IT
BUSIELLO, Immacolata, I-20033 Desio (MI), IT
MIRAGLIA, Niccolò, I-20033 Desio (MI), IT
(54) **Prostředky, které obsahují Saccharomyces boulardii a superoxid
dismutázu pro potlačení obesity**
(32) MI20111488
(31) 03.08.2011
(33) IT
(86) PCT/EP2012/065119
(87) WO 2013/017650
(74) KOREJZOVÁ & SPOL., v.o.s., JUDr. Petra Korejzová, Korunní 810/104
E, Praha 10, 10100
-
- (97) **EP 2742278**
(47) 07.10.2015
(97) 21.02.2013
(51) **F21S 8/00** (2006.01)
F21V 5/04 (2006.01)
F21V 7/06 (2006.01)
(96) 09.08.2012
(96) 12773391.3
(73) De Sisti, Mario, 00179 Roma (RM), IT
De Sisti, Fabio, 00179 Roma (RM), IT
De Sisti, Sergio, 00040 Rocca Priora (RM), IT
(72) De Sisti, Mario, 00179 Roma (RM), IT
De Sisti, Fabio, 00179 Roma (RM), IT
De Sisti, Sergio, 00040 Rocca Priora (RM), IT
(54) **LED světelný projektor s Fresnelovou nebo planárně-konvexní
čočkou, podrobněji pro osvětlování kina**
(32) RM20110442
(31) 12.08.2011
(33) IT
(86) PCT/IT2012/000252
(87) WO 2013/024501
(74) Společná advokátní kancelář Všetečka Zelený Švorčík Kalenský a
partneři, JUDr. Michal Havlík, advokát a patentový zástupce, Hálkova 2,
Praha 2, 12000
-
- (97) **EP 2743138**
(47) 16.03.2016
(97) 18.06.2014
(51) **B60R 13/04** (2006.01)
(96) 16.12.2013
(96) 13466037.2
(73) Skoda Auto A.S., 293 60 Mladá Boleslav, CZ
(72) Demel, Jan, CZ-294 04 Dolní Bousov, CZ
(54) **Ochranný prostředek hrany dveří**
(32) 20120901
(31) 17.12.2012
(33) CZ
-
- (97) **EP 2747986**
(47) 20.01.2016
(97) 07.03.2013
(51) **B29C 67/00** (2006.01)
B28B 1/00 (2006.01)
B22F 3/00 (2006.01)
B22F 5/10 (2006.01)
A61C 13/00 (2006.01)
C22C 29/12 (2006.01)
H05K 1/02 (2006.01)

	<i>H05K 1/03</i>	(2006.01)	(86)	PCT/EP2012/067052	
	<i>H05K 3/12</i>	(2006.01)	(87)	WO 2013/034508	
	<i>H05K 3/46</i>	(2006.01)	(74)	Společná advokátní kancelář Vsetečka Zelený Švorčík Kalenský a partneři, JUDr. Michal Havlík, advokát a patentový zástupce, Hálkova 2, Praha 2, 12000	
	<i>C22C 5/06</i>	(2006.01)			
	<i>B22F 3/22</i>	(2006.01)			
	<i>B22F 5/00</i>	(2006.01)			
(96)	22.08.2012		(97)	EP 2760239	
(96)	12751055.0		(47)	06.01.2016	
(73)	Digital Metal AB, 26339 Höganäs, SE		(97)	30.07.2014	
(72)	ÅKLINT, Thorbjörn, S-421 60 Västra Frölunda, SE		(51)	<i>H04W 48/16</i>	(2009.01)
	CARLSTRÖM, Elis, S-438 93 Landvetter, SE			<i>H04W 4/02</i>	(2009.01)
	JOHANDER, Per, S-422 43 Hisings Backa, SE		(96)	30.12.2013	
	STIERNSTEDT, Johanna, S-426 72 Västra Frölunda, SE		(96)	13199778.5	
(54)	Vrstvená výroba mikrosoučástí z multi-materiálu s volným tvarováním		(73)	Deutsche Telekom AG, 53113 Bonn, DE	
(32)	1100624		(72)	Braun, Dr. Ing. Ralf-Peter, 12305 Berlin, DE	
(31)	26.08.2011			Schneider, Prof. Dr. Thomas, 14552 Michendorf, DE	
(33)	SE			Grigat, Dipl.-Ing. Michael, 64372 Ober-Ramstadt, DE	
(86)	PCT/EP2012/066339			Preuszler, Dipl.-Ing. Stefan, 01612 Nünchritz, DE	
(87)	WO 2013/030064		(54)	Způsob provozování mobilního rádiového systému zahrnujícího mobilní elektronické koncové zařízení schopné provozu v terahertzovém pásmu	
(74)	Společná advokátní kancelář Vsetečka Zelený Švorčík Kalenský a partneři, JUDr. Michal Havlík, advokát a patentový zástupce, Hálkova 2, Praha 2, 12000		(32)	102013100867	
			(31)	29.01.2013	
			(33)	DE	
			(74)	KANIA*SEDLÁK*SMOLA Patentová kancelář, Ing. Veronika Zemanová, Mendlovo náměstí 1a, Brno, 60300	
(97)	EP 2750256		(97)	EP 2763497	
(47)	23.12.2015		(47)	09.12.2015	
(97)	02.07.2014		(97)	06.08.2014	
(51)	<i>H02H 1/00</i>	(2006.01)	(51)	<i>H05B 3/10</i>	(2006.01)
(96)	03.05.2011			<i>H05B 3/12</i>	(2006.01)
(96)	14001126.3			<i>H05B 3/34</i>	(2006.01)
(73)	Ellenberger & Poensgen GmbH, D-90518 Altdorf, DE			<i>H05B 3/54</i>	(2006.01)
(72)	Miklis, Markus, 90592 Pfeifferhütte, DE		(96)	04.02.2013	
(54)	Způsob rozpoznávání rušivých elektrických oblouků a jistič		(96)	13153850.6	
(32)	102011012004		(73)	Krelus AG, 5036 Oberentfelden, CH	
(31)	23.02.2011		(72)	Jordi, Hans Ulrich, 5040 Schöftland, CH	
(33)	DE			Lüscher, Rolf, 5742 Kölliken, CH	
(74)	Čermák a spol., JUDr. Karel Čermák, Elišky Peškové 735/15, Praha 5, 15000		(54)	Topný článek pro infračervený zářič	
			(74)	PATENTSERVIS Praha a.s., Na Podkovce 281/10, Praha 4, 14700	
(97)	EP 2750879		(97)	EP 2765977	
(47)	16.12.2015		(47)	30.12.2015	
(97)	10.05.2013		(97)	18.04.2013	
(51)	<i>B32B 5/24</i>	(2006.01)	(51)	<i>A61K 6/02</i>	(2006.01)
	<i>B32B 5/26</i>	(2006.01)		<i>C03C 3/097</i>	(2006.01)
	<i>B60R 13/00</i>	(2006.01)		<i>C03C 4/00</i>	(2006.01)
(96)	31.10.2011			<i>C03C 10/00</i>	(2006.01)
(96)	11804796.8			<i>C03C 3/083</i>	(2006.01)
(73)	Industrialesud S.P.A., 00146 Roma, IT			<i>C03C 3/091</i>	(2006.01)
(72)	DI SANTE, Giuseppe, I-64026 Roseto Degli Abruzzi (te), IT		(96)	11.10.2012	
	BIGGIO, Mario, I-64100 Teramo (te), IT		(96)	12772325.2	
	DI PAOLANTONIO, Mario, I-64021 Giulianova (te), IT		(73)	Ivoclar Vivadent AG, 9494 Schaan, LI	
	GIOVINE, Gianluca, I-64100 San Nicolo' A Tordino (te), IT		(72)	RITZBERGER, Christian, CH-9472 Grabs, CH	
(54)	Předmět zhotovený z vícevrstvého kompozitního materiálu a způsob jeho výroby			APEL, Elke, CH-9479 Oberschan, CH	
(86)	PCT/IB2011/054829			HÖLAND, Wolfram, CH-9494 Schaan, LI	
(87)	WO 2013/064859			RHEINBERGER, Volker, CH-9490 Vaduz, LI	
(74)	Čermák a spol., JUDr. Karel Čermák, Elišky Peškové 735/15, Praha 5, 15000		(54)	Lithiumsilikátová skelná keramika a lithiumsilikátové sklo, které obsahují oxid jednomocného kovu	
			(32)	11185334	
			(31)	14.10.2011	
			(33)	EP	
			(86)	PCT/EP2012/070219	
			(87)	WO 2013/053863	
			(74)	KOREJZOVÁ & SPOL., v.o.s., JUDr. Petra Korejzová, Korunní 810/104 E, Praha 10, 10100	
(97)	EP 2753880		(97)	EP 2765978	
(47)	09.03.2016		(47)	30.12.2015	
(97)	14.03.2013		(97)	18.04.2013	
(51)	<i>F16L 55/053</i>	(2006.01)	(51)	<i>A61K 6/02</i>	(2006.01)
	<i>F16L 55/033</i>	(2006.01)		<i>C03C 3/083</i>	(2006.01)
	<i>F24D 3/10</i>	(2006.01)		<i>C03C 3/097</i>	(2006.01)
(96)	03.09.2012			<i>C03C 4/00</i>	(2006.01)
(96)	12753489.9			<i>C03C 10/00</i>	(2006.01)
(73)	Winkelmann Sp. z o.o., 59220 Legnica, PL				
(72)	MÜLLER, Frank, 59227 Ahlen, DE				
	SCHMITZ, Egon, 04105 Leipzig, DE				
	ŮNAL, Besim, 59229 Ahlen, DE				
(54)	Membránová tlaková expanzní nádoba				
(32)	102011113028				
(31)	10.09.2011				
(33)	DE				

- (96) 11.10.2012
(96) 12772931.7
(73) Ivoclar Vivadent AG, 9494 Schaan, LI
(72) RITZBERGER, Christian, CH-9472 Grabs, CH
APEL, Elke, CH-9479 Oberschan, CH
HÖLAND, Wolfram, CH-9494 Schaan, LI
RHEINBERGER, Volker, CH-9490 Vaduz, LI
(54) **Lithiumsilikátová skelná keramika a lithiumsilikátové sklo, které obsahují oxid šestimocného kovu**
(32) 11185340
(31) 14.10.2011
(33) EP
(86) PCT/EP2012/070224
(87) WO 2013/053868
(74) KOREJZOVÁ & SPOL., v.o.s., JUDr. Petra Korejzová, Korunní 810/104 E, Praha 10, 10100

- (97) **EP 2765979**
(47) 30.12.2015
(97) 18.04.2013
(51) **A61K 6/02** (2006.01)
C03C 3/097 (2006.01)
C03C 4/00 (2006.01)
C03C 10/00 (2006.01)
(96) 11.10.2012
(96) 12773303.8
(73) Ivoclar Vivadent AG, 9494 Schaan, LI
(72) RITZBERGER, Christian, CH-9472 Grabs, CH
APEL, Elke, CH-9479 Oberschan, CH
HÖLAND, Wolfram, 9494 Schaan, LI
RHEINBERGER, Volker, 9490 Vaduz, LI
(54) **Lithiumsilikátová skelná keramika a lithiumsilikátové sklo, které obsahují oxid pětimocného kovu**
(32) 11185339
(31) 14.10.2011
(33) EP
(86) PCT/EP2012/070223
(87) WO 2013/053867
(74) KOREJZOVÁ & SPOL., v.o.s., JUDr. Petra Korejzová, Korunní 810/104 E, Praha 10, 10100

- (97) **EP 2767123**
(47) 30.12.2015
(97) 18.04.2013
(51) **H04W 4/06** (2009.01)
(96) 02.10.2012
(96) 12780084.5
(73) Telefonaktiebolaget L M Ericsson (publ), 164 83 Stockholm, SE
(72) LOHMAR, Thorsten, 52074 Aachen, DE
SLSSINGAR, Michael John, 12746 Skärholmen, SE
(54) **Technika dodávání rozvrhovacích informací pro MBMS uživatelskou službu**
(32) 201161545626 P, 201161550580 P
(31) 11.10.2011, 24.10.2011
(33) US, US
(86) PCT/EP2012/004137
(87) WO 2013/053448
(74) KOREJZOVÁ & SPOL., v.o.s., JUDr. Petra Korejzová, Korunní 810/104 E, Praha 10, 10100

- (97) **EP 2777198**
(47) 30.12.2015
(97) 16.05.2013
(51) **H04L 1/00** (2006.01)
H04B 7/02 (2006.01)
(96) 31.10.2012
(96) 12786878.4
(73) Telefonaktiebolaget L M Ericsson (publ), 164 83 Stockholm, SE
(72) JÖNGREN, George, SE-174 62 Sundbyberg, SE
(54) **CSI hlášení pro množinu CSI-RS zdrojů**
(32) 201161557509 P
(31) 09.11.2011
(33) US

- (86) PCT/EP2012/071531
(87) WO 2013/068282
(74) KOREJZOVÁ & SPOL., v.o.s., JUDr. Petra Korejzová, Korunní 810/104 E, Praha 10, 10100

- (97) **EP 2777206**
(47) 30.12.2015
(97) 16.05.2013
(51) **H04W 72/04** (2009.01)
H04L 5/00 (2006.01)
(96) 24.10.2012
(96) 12787537.5
(73) Telefonaktiebolaget L M Ericsson (publ), 164 83 Stockholm, SE
(72) FRENNE, Mattias, SE-754 43 Uppsala, SE
HOYMANN, Christian, 52064 Aachen, DE
FURUSKOG, Johan, SE-112 49 Stockholm, SE
LARSSON, Daniel, SE-186 53 Vallentuna, SE
CHENG, Jung-Fu, Fremont, California 94539, US
KOORAPATY, Havish, Saratoga, California 95070, US
(54) **Způsoby a uspořádání pro vysílání a příjem řídicích informací**
(32) 201161556557 P, 201261591929 P
(31) 07.11.2011, 29.01.2012
(33) US, US
(86) PCT/SE2012/051145
(87) WO 2013/070145
(74) KOREJZOVÁ & SPOL., v.o.s., JUDr. Petra Korejzová, Korunní 810/104 E, Praha 10, 10100

- (97) **EP 2784431**
(47) 13.01.2016
(97) 01.10.2014
(51) **F41A 11/00** (2006.01)
F41A 17/42 (2006.01)
F41A 3/66 (2006.01)
F41A 3/64 (2006.01)
F41A 3/86 (2006.01)
F41A 3/12 (2006.01)
(96) 24.01.2014
(96) 14152407.4
(73) Fabbrica d'Armi Pietro Beretta S.p.A., 25063 Gardone Val Trompia (Brescia), IT
(72) Gentilini, Claudio, 25063 Gardone Val Trompia, BRESCIA, IT
Prandini, Giovanni, 25063 Gardone Val Trompia, BRESCIA, IT
(54) **Střelná zbraň zahrnující zajišťovací čep závěru a těla**
(32) BS20130040
(31) 27.03.2013
(33) IT
(74) KOREJZOVÁ & SPOL., v.o.s., JUDr. Petra Korejzová, Korunní 810/104 E, Praha 10, 10100

- (97) **EP 2785669**
(47) 03.02.2016
(97) 04.07.2013
(51) **C07B 63/04** (2006.01)
C07C 7/20 (2006.01)
(96) 16.11.2012
(96) 12839188.5
(73) Dorf Ketal Chemicals (India) Private Limited, Mumbai 400 064, Maharashtra, IN
(72) SUBRAMANIYAM, Mahesh, Mumbai 400064, Maharashtra, IN
(54) **Aditivní kompozice na bázi aminu pro kontrolu a inhibici polymerace styrenu, a způsob jejího použití**
(32) MU33502011
(31) 29.11.2011
(33) IN
(86) PCT/IN2012/000751
(87) WO 2013/098846
(74) Čermák a spol., JUDr. Karel Čermák, Elišky Peškové 735/15, Praha 5, 15000

- (97) **EP 2795217**
(47) 02.03.2016
(97) 27.06.2013
(51) **F27B 7/22** (2006.01)
F27B 7/38 (2006.01)
F27B 7/40 (2006.01)

(96) 23.12.2011
(96) 11815761.9
(73) Fives FCB, 59650 Villeneuve d'Ascq, FR
(72) DEVROE, Sébastien, F-59650 Villeneuve d'Ascq, FR
FONTAINE, Damien, F-59650 Villeneuve d'Ascq, FR
(54) **Zařízení na chlazení ústí rotační trubkové pece pomocí vhánění chladného vzduchu**
(86) PCT/FR2011/000678
(87) WO 2013/093212
(74) KOREJZOVÁ & SPOL., v.o.s., JUDr. Petra Korejzová, Korunní 810/104 E, Praha 10, 10100

(97) **EP 2800706**
(47) 16.03.2016
(97) 29.08.2013
(51) **B65D 17/32** (2006.01)
(96) 21.12.2012
(96) 12818891.9
(73) Anheuser-Busch InBev S.A., 1000 Brussels, BE
(72) NEINER, Christopher, Newtown, PA 18940-9425, US
(54) **Plechovka obsahující první dávkovací otvor a druhý zavzdušňovací otvor**
(32) 12150043
(31) 03.01.2012
(33) EP
(86) PCT/EP2012/076818
(87) WO 2013/124019
(74) ŽOVICOVÁ & ŽOVIC IP s.r.o., Záhradnícka 36, 821 08 Bratislava

(97) **EP 2803452**
(47) 03.02.2016
(97) 19.11.2014
(51) **B25H 3/00** (2006.01)
B23B 45/00 (2006.01)
(96) 07.04.2014
(96) 14163651.4
(73) SCHMID & WEZEL GmbH & Co., 75433 Maulbronn, DE
(72) Köhler, Ralph, 75045 Walzbachtal, DE
(54) **Obráběcí stroj, pomocná rukojeť a hnací motorová jednotka s bezdrátovým signálním spojením**
(32) 102013209271
(31) 17.05.2013
(33) DE
(74) Rott, Růžička & Guttmann Patentové, známkové a advokátní kanceláře, Ing. Jiří Andera, Vinohradská 37, Praha 2, 12000

(97) **EP 2803775**
(47) 06.01.2016
(97) 19.11.2014
(51) **E03D 9/03** (2006.01)
E03D 9/02 (2006.01)
(96) 31.03.2014
(96) 14162542.6
(73) Bolton Manitoba SpA, 20124 Milano, IT
(72) DE PELLEGRINI, Federico, 20900 Monza (MB), IT
PIMAZZONI, Massimiliano, 21042 Caronno Pertusella (VA), IT
ALDERUCCIO, Gianni, 20813 Bovisio Masciago (MB), IT
(54) **Hygienické zařízení pro sanitární příslušenství**
(32) MI20130808
(31) 16.05.2013
(33) IT

(74) Čermák a spol., JUDr. Karel Čermák, Elišky Peškové 735/15, Praha 5, 15000

(97) **EP 2809713**
(47) 27.01.2016
(97) 08.08.2013
(51) **C08J 9/00** (2006.01)
B32B 15/08 (2006.01)
B32B 21/08 (2006.01)
E04C 2/296 (2006.01)
(96) 01.02.2013
(96) 13702637.3
(73) Knauf Insulation, 4600 Visé, BE
(72) SEBENIK, Gorazd, B-1435 Mont-Saint-Guibert, BE
SUMI, Jure, B-1435 Mont-Saint-Guibert, BE
KESE, Miha, B-1435 Mont-Saint-Guibert, BE
LUZNIK, Tomaz, B-1435 Mont-Saint-Guibert, BE
(54) **Kompozitní vláknitá deska**
(32) 201201885
(31) 03.02.2012
(33) GB
(86) PCT/EP2013/052103
(87) WO 2013/113912
(74) Společná advokátní kancelář Všeťečka Zelený Švorčík Kalenský a partneři, JUDr. Michal Havlík, Hálkova 2, Praha 2, 12000

(97) **EP 2831433**
(47) 02.12.2015
(97) 30.01.2014
(51) **F16B 35/04** (2006.01)
F16B 39/28 (2006.01)
(96) 29.05.2013
(96) 13732374.7
(73) Flaig, Hartmut, 78554 Aldingen, DE
(72) Flaig, Hartmut, 78554 Aldingen, DE
(54) **Spojení s tvarovým stykem a spalovací motor**
(32) 102012106793
(31) 26.07.2012
(33) DE
(86) PCT/EP2013/061120
(87) WO 2014/016020
(74) Čermák a spol., JUDr. Karel Čermák, Elišky Peškové 735/15, Praha 5, 15000

(97) **EP 2854585**
(47) 03.02.2016
(97) 05.12.2013
(51) **A42B 3/08** (2006.01)
(96) 03.05.2013
(96) 13719884.2
(73) Uvex Arbeitsschutz GmbH, 90766 Fürth, DE
(72) SCHUSTER, Manfred, 90552 Röthenbach, DE
HORN, Lars, 22763 Hamburg, DE
VIGGIANI, Josef, 90765 Fürth, DE
(54) **Ochranná helma**
(32) 102012209292
(31) 01.06.2012
(33) DE
(86) PCT/EP2013/059299
(87) WO 2013/178427
(74) Čermák a spol., JUDr. Karel Čermák, Elišky Peškové 735/15, Praha 5, 15000

Zveřejněné opravené překlady evropských patentových spisů

U následujících udělených evropských patentů s účinky pro Českou republiku byl majitelem předložen opravený překlad patentového spisu do českého jazyka (§35d odst. 2 zákona č. 527/1990 Sb., v platném znění).

Datem zveřejnění opraveného překladu evropského patentového spisu je datum publikace tohoto Věstníku.

(97) EP 2049506

(97) EP 2591167

Evropské patenty zachované v pozměněném nebo omezeném znění

V této části jsou uvedeny evropské patenty s účinky pro Českou republiku, které byly Evropským úřadem podle článku 102 Úmluvy o udělování evropských patentů zachovány v omezeném znění podle čl. 105a - 105c EPC 2000, nebo v pozměněném znění (§ 35f zákona č. 527/1990 Sb., v platném znění).

(97) Datum oznámení o zachování patentu

EP 1544182

06.04.2016

EP 2142398

06.04.2016

(97) Datum oznámení o zachování patentu

EP 2418032

06.04.2016

Evropské patenty zrušené Evropským patentovým úřadem

Následující evropské patenty udělené Evropským patentovým úřadem s účinky pro Českou republiku byly zrušeny Evropským patentovým úřadem podle článku 102 Úmluvy o udělování evropských patentů (§ 35f odst 2 zákona č. 527/1990 Sb., v platném znění).

(97) EP 1354549

(97) EP 1565163

(97) EP 2284318

MM4A

Zánik evropských patentů nezaplacením poplatků za udržování platnosti patentu

Následující evropské patenty udělené Evropským patentovým úřadem s účinky pro Českou republiku zanikly pro nezaplacení poplatků za udržování platnosti patentu (§ 22 písm. b) zákona č. 527/1990 Sb., v platném znění).

(97) EP 1304094

(97) EP 1550000

(97) EP 1931557

(97) EP 2084198

(97) EP 1304095

(97) EP 1561054

(97) EP 1934388

(97) EP 2086988

(97) EP 1434895

(97) EP 1571970

(97) EP 1941031

(97) EP 2213916

(97) EP 1439832

(97) EP 1664193

(97) EP 1971692

(97) EP 2483430

(97) EP 1458805

(97) EP 1772695

(97) EP 2045562

(97) EP 1478847

(97) EP 1908654

(97) EP 2070536

(97) EP 1524252

(97) EP 1931479

(97) EP 2079793

PD4A

Převod práv a ostatní změny majitelů evropských patentů

(97) **EP 1888107**

(73) Merial, Inc., Duluth, 30096, GA, US

(97) **EP 2130537**

(73) Array Biopharma, Inc., Boulder, 80301, CO, US
AstraZeneca AB, S-151 85 Södertälje, SE

(97) **EP 2243888**

(73) Saint-Gobain Isovex, 92400 Courbevoie, FR

(97) **EP 2437781**

(73) ALK-Abelló A/S, DK-2970 Horsholm, DK

(97) **EP 2437782**

(73) ALK-Abelló A/S, DK-2970 Horsholm, DK

(97) **EP 2506991**

(73) PRIMETALS TECHNOLOGIES ITALY S.R.L., 21050 Marnate (VA), IT

FG1K

Zapsané užité vzory - přehled podle čísel zápisu

V období uzávěrky tohoto čísla Věstníku zapsal Úřad průmyslového vlastnictví tyto užité vzory.

29344	B 02 B 3/08	(2006.01)	29350	E 02 D 17/20	(2006.01)	29356	B 60 R 11/02	(2006.01)
29345	A 63 C 5/025	(2006.01)	29351	E 04 H 17/14	(2006.01)	29357	G 01 Q 60/38	(2010.01)
29346	B 62 H 3/00	(2006.01)	29352	F 15 B 15/02	(2006.01)	29358	B 02 C 13/04	(2006.01)
29347	F 23 B 101/00	(2006.01)	29353	G 01 V 1/16	(2006.01)	29359	F 17 D 3/01	(2006.01)
29348	F 03 D 3/04	(2006.01)	29354	A 47 K 11/10	(2006.01)			
29349	B 24 B 5/37	(2006.01)	29355	E 03 D 9/06	(2006.01)			

FG1K

Zapsané užité vzory - řazené podle MPT

(51) A47K 11/10	(2006.01)	(51) B60R 11/02	(2006.01)
(51) A46B 15/00	(2006.01)	(51) B60R 25/00	(2013.01)
(11) 29354		(11) 29356	
(21) 2016-32007		(21) 2016-32087	
(22) 12.01.2016		(22) 09.02.2016	
(47) 12.04.2016		(47) 12.04.2016	
(73) Mareš Vladimír, Stráž pod Ralskem, CZ		(73) Bilek Petr, Liberec 14, CZ	
(72) Mareš Vladimír, Stráž pod Ralskem, CZ		(72) Bilek Petr, Liberec 14, CZ	
(54) WC štětka s přívodem vody		(54) Zařízení pro maskování autorádia	
		(74) RETROPATENT s.r.o., Mgr. Kamil Kolátor, Dobiášova 1246/29, Liberec, 46006	
(51) A63C 5/025	(2006.01)	(51) B62H 3/00	(2006.01)
(51) A63C 5/00	(2006.01)	(51) E04B 1/28	(2006.01)
(11) 29345		(11) 29346	
(21) 2014-29182		(21) 2015-30882	
(22) 04.02.2014		(22) 23.03.2015	
(47) 12.04.2016		(47) 12.04.2016	
(73) STORKY, s.r.o., Hřebeč, CZ		(73) Čubr Michal Ing., Plzeň, CZ	
(72) Štorkán Pavel Ing., Hřebeč, CZ		(72) Čubr Michal Ing., Plzeň, CZ	
(54) Sportovní prostředek pro obousměrnou jízdu na sněhu na dvou prknech		(54) Bezpečnostní box pro dočasné uschování jízdních kol a zavazadel	
(74) DANĚK & PARTNERS Advokátní a patentová kancelář, Ing. Dr. Vilém Daněk Ph.D., LL.M., patentový zástupce, Vinohradská 17, Praha 2, 12000			
(51) B02B 3/08	(2006.01)	(51) E02D 17/20	(2006.01)
(51) B02B 5/02	(2006.01)	(51) E02D 29/02	(2006.01)
(51) B07B 1/28	(2006.01)	(11) 29350	
(11) 29344		(21) 2015-31838	
(21) 2015-31860		(22) 03.12.2015	
(22) 09.12.2015		(47) 12.04.2016	
(47) 12.04.2016		(73) ALGON, a.s., Praha 5, CZ	
(73) Farnet a.s., Česká Skalice, CZ		(72) Nohejl Michael Ing., Cheb, CZ	
(72) Hoidekr Jan Ing., Liberec, CZ		(54) Gabionová konstrukce pro revitalizaci tělesa železničního spodku, zejména rozšíření stezky tělesa železničního spodku	
(54) Zařízení pro testování loupateľnosti olejnatých semen		(74) Loskotová & partneři, patentová a známková kancelář, Ing. Jarmila Loskotová, K Závětinám 727, Praha 5, 15500	
(74) Ing. Milan Škoda, Nahořanská 308, Nové Město nad Metují, 54901			
(51) B02C 13/04	(2006.01)	(51) E03D 9/06	(2006.01)
(51) B02C 13/06	(2006.01)	(11) 29355	
(11) 29358		(21) 2016-32008	
(21) 2016-32132		(22) 12.01.2016	
(22) 22.02.2016		(47) 12.04.2016	
(47) 12.04.2016		(73) Mareš Vladimír, Stráž pod Ralskem, CZ	
(73) Štefan Jan, Praha 8 - Bohnice, CZ		(72) Mareš Vladimír, Stráž pod Ralskem, CZ	
(72) Štefan Jan, Praha 8 - Bohnice, CZ		(54) Odkládací nádobka na čisticí štětku pro čištění sanitárního zařízení	
(54) Univerzální kladívkový šrotovník			
(74) Ing. Jana Kepáková, Na chobotě 1343/2, Praha 6 - Řepy, 16000		(51) E04H 17/14	(2006.01)
(51) B24B 5/37	(2006.01)	(11) 29351	
(51) B24B 41/00	(2006.01)	(21) 2015-31839	
(51) B24B 37/02	(2012.01)	(22) 04.12.2015	
(11) 29349		(47) 12.04.2016	
(21) 2015-31713		(73) ALGON, a.s., Praha 5, CZ	
(22) 30.10.2015		(72) Nohejl Michael Ing., Cheb, CZ	
(47) 12.04.2016		(54) Gabionová konstrukce, zejména pro oplocení	
(73) Vysoké učení technické v Brně, Brno, CZ		(74) Loskotová & partneři, patentová a známková kancelář, Ing. Jarmila Loskotová, K Závětinám 727, Praha 5, 15500	
(72) Košťál David Ing., Karolín, CZ			
Cagaš Radek Bc., Střítež nad Ludinou, CZ		(51) F03D 3/04	(2006.01)
(54) Zařízení k úpravě povrchu valivých elementů		(11) 29348	
		(21) 2015-31702	

(22) 29.10.2015	(73) ROMOTOP spol. s r.o., Suchdol nad Odrou, CZ
(47) 12.04.2016	(72) Krajčůvek Vladimír Ing., Odry, CZ
(73) Skowronski Tadeusz, St. Andrä-Wörden, AT	(54) Zařízení pro spalování pevných paliv s ručním přikládáním paliva
(72) Skowronski Tadeusz, St. Andrä-Wörden, AT	(74) Pavel Reichel a kol., Ing. Pavel Reichel, Lopatecká 14, Praha 4, 14700
(54) Větrná turbína se svislou osou otáčení a větrná elektrárna tvořená těmito turbínami	
(74) Ing. Libor Markes, patentový zástupce, Grohova 54, Brno, 60200	
(51) F15B 15/02 (2006.01)	(51) G01Q 60/38 (2010.01)
F15B 15/06 (2006.01)	B82Y 35/00 (2011.01)
F01K 27/00 (2006.01)	(11) 29357
(11) 29352	(21) 2016-32122
(21) 2015-31927	(22) 18.02.2016
(22) 21.12.2015	(47) 12.04.2016
(47) 12.04.2016	(73) Vysoké učení technické v Brně, Brno, CZ
(73) Ekologické energetické systémy, spol. s r.o., Praha 4, CZ	(72) Neuman Jan Ing., Ph.D., Brno - Kohoutovice, CZ
(72) Kratochvíl Petr JUDr., Praha 4, CZ	Wertheimer Pavel Ing., Ph.D., Olomouc - Nová Ulice, CZ
(54) Expandér s rotační kulisou	Šule Dalibor Ing., Ph.D., Břeclav - Poštorná, CZ
	Šíkola Tomáš prof. RNDr., CSc., Brno - Ponava, CZ
	Pavera Michal Ing., Ph.D., Třanovice, CZ
	Nováček Zdeněk Ing., Ph.D., Brno - Bystřice, CZ
	(54) Mechanické uchycení měřicí hlavy rastrovacích mikroskopů
(51) F17D 3/01 (2006.01)	(51) G01V 1/16 (2006.01)
F25B 11/02 (2006.01)	G01V 1/20 (2006.01)
(11) 29359	G01V 1/24 (2006.01)
(21) 2016-32137	(11) 29353
(22) 24.02.2016	(21) 2015-31983
(47) 12.04.2016	(22) 31.12.2015
(73) Vysoká škola báňská-Technická univerzita Ostrava, Ostrava-Poruba, CZ	(47) 12.04.2016
(72) Pilch Libor Ing., Vendryně, CZ	(73) Univerzita Karlova v Praze, Praha 1, CZ
Míka Jiří doc. Ing., CSc., Ostrava, CZ	Ústav struktury a mechaniky hornin AV ČR, v.v.i., Praha 8, CZ
(54) Uspořádání redukční stanice pro výrobu chladu a elektrické energie	(72) Prokop Brokešová Johana doc. RNDr., CSc., Zdíby, CZ
	Málek Jiří RNDr., Ph.D., Praha 8, CZ
	(54) Opticko-mechanický senzorový systém pro měření seismických pohybů půdy
(51) F23B 101/00 (2006.01)	(74) Hák Janeček & Švestka, Patentová a známková kancelář, RNDr. Roman Hák, U Průhonu 5, Praha 7, 17000
F28F 9/22 (2006.01)	
(11) 29347	
(21) 2015-31498	
(22) 09.09.2015	
(47) 12.04.2016	

Seznam majitelů zapsaných užitéch vzorů

(73) ALGON, a.s., Praha 5, CZ	(11) 29350	(51) E 02 D 17/20 (2006.01)	(73) Vysoké učení technické v Brně, Brno, CZ	(11) 29349	(51) B 24 B 5/37 (2006.01)
ALGON, a.s., Praha 5, CZ	29351	E 04 H 17/14 (2006.01)	Vysoké učení technické v Brně, Brno, CZ	29357	G 01 Q 60/38 (2010.01)
Ekologické energetické systémy, spol. s r.o., Praha 4, CZ	29352	F 15 B 15/02 (2006.01)	Bílek Petr, Liberec 14, CZ	29356	B 60 R 11/02 (2006.01)
Farmet a.s., Česká Skalice, CZ	29344	B 02 B 3/08 (2006.01)	Čubr Michal Ing., Plzeň, CZ	29346	B 62 H 3/00 (2006.01)
ROMOTOP spol. s r.o., Suchdol nad Odrou, CZ	29347	F 23 B 101/00 (2006.01)	Mareš Vladimír, Stráž pod Ralskem, CZ	29354	A 47 K 11/10 (2006.01)
STORKY, s.r.o., Hřebeč, CZ	29345	A 63 C 5/025 (2006.01)	Mareš Vladimír, Stráž pod Ralskem, CZ	29355	E 03 D 9/06 (2006.01)
Univerzita Karlova v Praze, Praha 1, CZ	29353	G 01 V 1/16 (2006.01)	Skowronski Tadeusz, St. Andrä-Wörden, AT	29348	F 03 D 3/04 (2006.01)
Ústav struktury a mechaniky hornin AV ČR, v.v.i., Praha 8, CZ	29353	G 01 V 1/16 (2006.01)	Štefan Jan, Praha 8 - Bohnice, CZ	29358	B 02 C 13/04 (2006.01)
Vysoká škola báňská-Technická univerzita Ostrava, Ostrava-Poruba, CZ	29359	F 17 D 3/01 (2006.01)			

FG4Q

Zapsané průmyslové vzory - přehled podle čísel zápisu

V období uzávěrky tohoto čísla Věstníku zapsal Úřad průmyslového vlastnictví tyto průmyslové vzory:

36708 09-01

FG4Q

Zapsané průmyslové vzory - přehled podle tříd

- (51) **09-01**
- (11) 36708
- (21) 2015-40357
- (22) 27.08.2015
- (15) 06.04.2016
- (54) **Balení džemů a marmelád**
- (28) 1
- (73) Večeřa Jan, Hrotovice, CZ
- (72) Večeřa Jan, Hrotovice, CZ



1.1



1.2



1.3



1.4



1.5



1.6

Seznam vlastníků zapsaných průmyslových vzorů

(73)	(11)	(51)
Večeřa Jan, Hrotovice, CZ	36708	09-01

Dodatková ochranná osvědčení pro léčiva a pro přípravky na ochranu rostlin

Podání žádosti o udělení osvědčení

- (22) 23.03.2016
 - (21) SPC/CZ2016/451
 - (71) Biogen Hemophilia Inc., Cambridge, 02142, MA, US
 - (68) 1625209
 - (54) **Chimerický monomer-dimer hybridy imunoglobulinu**
 - (92) EU/1/15/1046, 19.11.2015
 - (93) EU/1/15/1046, 19.11.2015, EU
 - (95) **ELOCTA - efmoroktokog alfa nebo biologicky podobný produkt v souladu s článkem 10(4) Směrnice 2001/83/EC, jak je chráněn základním patentem, léčivý přípravek**
-

Udělení osvědčení

- | | |
|--|--|
| (68) 1651658 | (93) EU/1/13/884, 19.11.2013, EU |
| (11) 1651658/348 | (95) Invokana - canagliflozin, léčivý přípravek |
| (54) Nové sloučeniny mající inhibiční účinky proti přenášce závislému na sodíku | (94) 19.11.2028 |
| (92) EU/1/13/884, 19.11.2013 | |
-

Zánik dodatkového osvědčení na patent

- (11) 294209/70

Úřední rozhodnutí a oznámení

MK4A, MK4F

Zánik patentů a autorských osvědčení uplynutím doby platnosti

(11)	(21)	Int.Cl/(51)	(11)	(21)	Int.Cl/(51)
282568	1996-3627	8/C21D 6/00	293168	1997-3219	8/H02M 7/5395
289720	1997-3220	8/B61L 1/20	294048	1996-1034	8/C10L 10/00
292190	1997-3270	8/F16L 27/08	294209	1996-806	8/C07D 413/06
292578	1997-3259	8/A61K 9/72	296209	1997-3260	8/A61M 15/00
292986	1997-3221	8/B61L 1/20	296256	1997-3258	8/A61M 15/00
293116	1996-3541	8/A47J 31/08	296467	1996-1068	8/C07B 63/04

MM4A, MM4F

Zániky patentů a autorských osvědčení pro nezaplacení udržovacích poplatků

(11)	(21)	Int.Cl/(51)	(11)	(21)	Int.Cl/(51)
284292	1997-3115	8/B61C 9/46	301823	2009-654	8/C01B 13/11
293384	1998-1861	8/B29D 29/08	303224	2009-647	8/F23G 5/02
294314	2000-1213	8/A61K 9/107	303354	2011-623	8/B25B 27/00
294396	2000-3628	8/B60R 7/06	303398	2011-632	8/B25B 27/00
295452	1998-3215	8/B61F 3/16	303570	2011-628	8/F28F 1/00
297205	2000-1295	8/A61L 31/00	303917	2006-625	8/F03B 3/16
297339	1998-1862	8/B29D 29/08	304646	2006-626	8/D03D 41/00
299482	2005-628	8/B23Q 3/06			

MK1K

Zániky užitečných vzorů uplynutím doby platnosti

(11)	(21)	(51)	(11)	(21)	(51)
16502	2006-17608	F23D 21/00 (2006.01)	20352	2008-20542	G09B 29/00 (2006.01)
16514	2006-17625	B64D 25/10 (2006.01)	22517	2011-24328	E04H 17/22 (2006.01)
16526	2006-17616	H01H 71/00 (2006.01)	22822	2011-24330	A61B 5/11 (2006.01)
16545	2006-17617	H01H 23/00 (2006.01)	22835	2011-24884	F16F 7/12 (2006.01)
16546	2006-17619	F23J 3/02 (2006.01)	22836	2011-24893	B08B 9/08 (2006.01)
16599	2006-17615	C02F 1/62 (2006.01)	22837	2011-24907	G04B 47/02 (2006.01)
16600	2006-17620	E21D 11/22 (2006.01)	22849	2011-24886	A23L 1/218 (2006.01)
16695	2006-17631	E02D 29/14 (2006.01)	22867	2011-24883	F16F 9/06 (2006.01)
16736	2006-17628	C09K 17/02 (2006.01)	22916	2011-24902	F24C 7/06 (2006.01)
16750	2006-17624	F23C 10/10 (2006.01)	22965	2011-24882	F21V 21/108 (2006.01)
16838	2006-17963	F23C 10/10 (2006.01)	23022	2011-24900	A01G 27/00 (2006.01)
16839	2006-17964	F23C 10/10 (2006.01)	23199	2011-24888	A01C 7/00 (2006.01)
16867	2006-17621	E03B 9/04 (2006.01)	23200	2011-24889	A01C 7/00 (2006.01)
18311	2007-19271	G06M 1/08 (2006.01)	23201	2011-24896	F41J 7/06 (2006.01)
19083	2008-20364	E04B 1/32 (2006.01)	23328	2011-24901	F16L 11/02 (2006.01)
19084	2008-20365	E04B 1/62 (2006.01)	23329	2011-24903	C04B 28/12 (2006.01)
19116	2008-20366	E04G 23/02 (2006.01)			

MK4Q

Zániky práva ze zapsaných průmyslových vzorů uplynutím doby ochrany

(11)	(21)	Int.Cl/(51)	(11)	(21)	Int.Cl/(51)
26581	1995-28690	6/01-01	35040	2010-38385	9/25-03
30110	2000-32792	7/06-01	35305	2010-38386	9/24-01
30428	2000-32791	7/25-01	35310	2010-38380	9/25-03
33660	2005-36384	8/07-01			

Zápisy licenčních smluv do rejstříku užitečných vzorů pro nabyvatele

(11) 27982	(11) 28332
(73) Univerzita Palackého v Olomouci, Olomouc, CZ	(73) Tomsa Tomáš Ing., Turnov, CZ
Fosfa a.s., Břeclav - Poštorná, CZ	Nabyvatel: Hřiště hrou s.r.o., Sobotecká 810, Turnov, 51101, CZ
Nabyvatel: CHEMAP AGRO s.r.o., Dašice 475, Dašice, 53303, CZ	Druh licence: výlučná
Druh licence: nevýlučná	Datum uzavření smlouvy: 01.03.2015
Datum uzavření smlouvy: 30.12.2015	Datum zápisu smlouvy: 11.04.2016
Datum zápisu smlouvy: 07.04.2016	

ND4Q

První obnovy doby ochrany průmyslových vzorů

(51) 09-03	(51) 02-02
(11) 35378	(11) 35792
(21) 2011-38627	(21) 2011-38635
(22) 06.04.2011	(22) 12.04.2011
(54) Přepavní obal	(54) Oblečení

ND4Q

Druhé obnovy doby ochrany průmyslových vzorů

(51) 06-03
(11) 33839
(21) 2006-36720
(22) 14.04.2006
(54) Zahradní nábytek

ND4Q

Třetí obnovy doby ochrany průmyslových vzorů

(51) 07-05
(11) 30568
(21) 2001-33176
(22) 10.04.2001
(54) Elektrická žehlička

PD4Q

Převod práv a ostatní změny vlastníků průmyslových vzorů

(11) 33800
(21) 2006-36707
(73) GLOBEN spol. s r. o., Praha 10 - Strašnice, CZ

QA9A

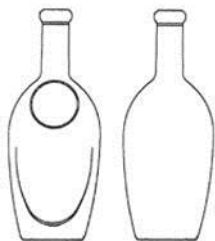
Nabídka licence

- (73) Vysoká škola báňská-Technická univerzita Ostrava, Ostrava- Poruba, CZ
- (11) 305956
- (54) Generátor PWM signálů, zejména pro řízení jasu LED diod

Zamítnuté a částečně zamítnuté přihlášky ochranných známek před zveřejněním

Kapitola obsahuje údaje o rozhodnutích o přihláškách ochranných známek, u kterých byly na základě provedeného věcného průzkumu shledány Úřadem důvody pro zamítnutí přihlášky ochranné známky podle ustanovení § 4 nebo 6 zákona č. 441/2003 Sb. Na základě toho Úřad vydal rozhodnutí o zamítnutí přihlášky podle ustanovení § 22 zákona č. 441/2003 Sb., a to pro celý seznam výrobků a služeb nebo pro jeho část. Údaje o výsledku rozhodnutí (zamítnutí přihlášky, částečně zamítnutí přihlášky) jsou uvedeny za datem právní moci rozhodnutí pod INID kódem (583) s názvem "Datum právní moci rozhodnutí/výsledek rozhodnutí".

(210) **O-510404**
(540)



(583) 15.03.2016/NABYTÍ P.M. - ZAMÍTNUTÍ PŘIHLÁŠKY

(210) **O-513740**
(540)

Alzheimercentrum

(583) 12.04.2016/NABYTÍ P.M. - ZAMÍTNUTÍ PŘIHLÁŠKY

(210) **O-514123**
(540)

Homeoterapie

(583) 30.12.2015/NABYTÍ P.M. - ZAMÍTNUTÍ PŘIHLÁŠKY

(210) **O-516638**
(540)

Co Čech, to cyklista

(583) 08.03.2016/NABYTÍ P.M. - ZAMÍTNUTÍ PŘIHLÁŠKY

(210) **O-519508**
(540)



(583) 12.04.2016/NABYTÍ P.M. - ZAMÍTNUTÍ PŘIHLÁŠKY

(210) **O-520101**
(540)

allianz24

(583) 20.02.2016/NABYTÍ P.M. - ČÁSTEČNÉ ZAMÍTNUTÍ PŘIHLÁŠKY

(210) **O-521006**
(540)

ČESKÝ NUGÁT

(583) 23.02.2016/NABYTÍ P.M. - ZAMÍTNUTÍ PŘIHLÁŠKY

(210) **O-522277**
(540)

Tommi
PET MEDIC PRODUCTS

(583) 09.02.2016/NABYTÍ P.M. - ZAMÍTNUTÍ PŘIHLÁŠKY

(210) **O-523400**

(540) **DNES OBJEDNÁTE, ZÍTRA HO TAM
MÁTE !**

(583) 05.04.2016/NABYTÍ P.M. - ZAMÍTNUTÍ PŘIHLÁŠKY

(210) **O-523640**
(540)

NanoCenter
CLEAN • COAT • CARE

(583) 08.04.2016/NABYTÍ P.M. - ČÁSTEČNÉ ZAMÍTNUTÍ PŘIHLÁŠKY

(210) **O-525160**
(540)



(583) 17.03.2016/NABYTÍ P.M. - ČÁSTEČNÉ ZAMÍTNUTÍ PŘIHLÁŠKY

(210) **O-526678**

(540)

HOTEL MOLDAVIT

(583) 02.04.2016/NABYTÍ P.M. - ČÁSTEČNÉ ZAMÍTNUTÍ PŘIHLÁŠKY

(210) **O-526679**

(540)

MOLDAVIT HOTEL

(583) 02.04.2016/NABYTÍ P.M. - ČÁSTEČNÉ ZAMÍTNUTÍ PŘIHLÁŠKY

Přehled zveřejněných přihlášek ochranných známek

Přihlášky ochranných známek, které byly na základě výsledků formálního a věcného průzkumu provedeného Úřadem shledány schopné zápisu do rejstříku ochranných známek, jsou obsaženy v této kapitole. Důležitou právní skutečností je, že zveřejněním přihlášky ochranné známky v této kapitole Věstníku (§ 23 zákona č. 441/2003 Sb.) začíná běžet zákonná tříměsíční lhůta pro podání námitek podle ustanovení § 25 zákona č. 441/2003 Sb.

Číselný přehled											
O-469793	O-508412	O-508417	O-512724	O-513138	O-513311	O-513312	O-516605	O-516680	O-516744	O-516751	O-516930
O-520101	O-522069	O-522085	O-522418	O-522753	O-522880	O-523285	O-523304	O-523345	O-523428	O-523574	O-523666
O-523706	O-524084	O-524114	O-524483	O-524597	O-524625	O-524627	O-524671	O-524795	O-524796	O-525099	O-525105
O-525117	O-525291	O-525292	O-525293	O-525299	O-525342	O-525366	O-525475	O-525490	O-525627	O-525664	O-525876
O-525885	O-525886	O-525887	O-525950	O-525975	O-525977	O-525978	O-526099	O-526138	O-526288	O-526289	O-526364
O-526374	O-526391	O-526496	O-526530	O-526678	O-526679	O-526696	O-526734	O-526757	O-526859	O-526880	O-527006
O-527039	O-527047	O-527099	O-527111	O-527112	O-527113	O-527120	O-527121	O-527145	O-527187	O-527262	O-527393
O-527421	O-527450	O-527495	O-527543	O-527554	O-527653	O-527654	O-527743	O-527744	O-527757	O-527839	O-527855
O-527934	O-527975	O-528007	O-528026	O-528070	O-528089	O-528094	O-528177	O-528193	O-528198	O-528199	O-528200
O-528218	O-528219	O-528279	O-528310	O-528311	O-528317	O-528320	O-528321	O-528326	O-528329	O-528367	O-528377
O-528378	O-528379	O-528380	O-528384	O-528386	O-528387	O-528396	O-528405	O-528428	O-528433	O-528444	O-528457
O-528472	O-528473	O-528478	O-528479	O-528494	O-528495	O-528496	O-528497	O-528500	O-528529	O-528621	O-528623
O-528649	O-528712	O-528713	O-528714	O-528720	O-528758	O-528759	O-528760	O-528771	O-528772	O-528773	O-528774
O-528775	O-528776	O-528777	O-528824	O-528844	O-528908	O-528909	O-528913	O-528915	O-528917	O-528929	O-528946
O-528972	O-528991	O-529053	O-529054	O-529056	O-529058	O-529059	O-529061	O-529071	O-529078	O-529079	O-529083
O-529091	O-529092	O-529116	O-529136	O-529206	O-529262	O-529292	O-529298	O-529299	O-529343	O-529365	O-529379
O-529394	O-529580	O-529586	O-529601	O-529650							

Zveřejněné přihlášky ochranných známek

(210) **O-469793**

(220) 29.07.2009

(320) 29.07.2009

(511) 43

(540)

Culinaria

(510) (43) služby zajišťující stravování a podávání nápojů, dočasné ubytování.

(730) **CULINARIUM s.r.o.**, Skořepka 423, Praha 1, 11000, CZ

(740) Mgr. David Novák, Ladova 1, Praha 2, 12800

(210) **O-508412**

(220) 18.10.2013

(320) 18.10.2013

(511) 21, 43

(540)

MYSTERY

(510) (21) zboží skleněné spadající do této třídy, zejména láhve, sklenice na pití, půllitry, poháry keramické, keramické a porcelánové tácky, porcelánové džbány, vázičky, nádoby z plastu, karafy, stolní lahve, podtácky kromě papírových a určených k prostírání, pohárky z papíru nebo umělých hmot, poháry, tácky papírové, tácy (podnosy), cestovní lahve, otvíráky na lahve, štíty vývěsní, reklamní z porcelánu nebo skla, desky na jídelní listky, pouzdra na jídelní listky, tepelně izolační nádoby, termosky na jídlo, termosky na nápoje, krabice na jídlo; (43) barové služby, bufety, hotelové služby, rezervace hotelů, jídelny a závodní jídelny, kavárny, poskytování přechodného ubytování, poskytování gastronomických služeb, provoz hotelového ubytování, půjčování stanů, půjčování židlí, stolů, prostírání, nápojového skla, restaurace, služby spojené s provozováním pohostinství, ubytovací služby (hotely, penziony), zásobování, čepování piva.

(730) **Heineken Česká republika, a.s.**, U Pivovaru 1, Krušovice, 27053, CZ

(740) Advokátní kancelář, JUDr. Milan Kyjovský, advokát, Poštovská 8c, P.P. 225, Brno, 60100

(210) **O-508417**

(220) 18.10.2013

(320) 18.10.2013

(511) 35

(540)

ŽIVÝ SERVER

(510) (35) poradenství v obchodní činnosti, obchodní management a podnikové poradenství, marketing, reklama, propagace, průzkum trhu.

(730) **Master Internet, s.r.o.**, Jiráskova 21, Brno, 60200, CZ

(740) KANIA, SEDLÁK, SMOLA Patentová a známková kancelář, Ing. Jiří Malůšek, Mendlovo nám. 1a, Brno, 60300

(210) **O-512724**

(220) 08.04.2014

(320) 08.04.2014

(511) 25, 28, 35

(540)



(510) (25) chrániče uší (proti chladu, jako pokrývka hlavy), kalhotky dětské, kamaše, obuv, opasky, pásky ke kalhotám, pokrývky hlavy, přehozy kolem ramen, pulovry, vesty, dětské oděvy, těhotenské oděvy, kojenecké oděvy, šátky (oděvy), čelenky (oděvy), topy (oděvy), domácí oděvy, chlapecké oděvy, dívčí oděvy, oděvy pro batolata, textilní plenkové kalhoty (oděvy), body (spodní prádlo), bryndáčky (ne z papíru), bundy

sportovní, čepice, kabátky krátké, kabáty (svrchní), kalhoty, kombinézy, konfekce, maškarní kostýmy, maškarní oděvy, kostýmy obleky, kravaty, kšilty (čepice), legíny, legíny (kalhoty), oblečení, oděv svrchní, potítka pro oděvy, oděvy nepromokavé, peleríny, pláště, pláštěnky, plavky, spodní prádlo, přezávky přes boty, pytle na oděvy, pyžama, rukavice, rukavice bez prstu, saka, sukně, svetry, bundy sportovní, šály na krk, šátky kolem krku, šátky, šatové sukně, šaty dámské, tílka, košilky, tílka nátělníky, trička, uniformy, vesty, výbavička pro novorozence, zástěry, živůtky (krátké kabátky); (28) dětské hračky, kostýmy jako dětské hračky, podložky na hrani obsahující dětské hračky, vycpané hračky, panenky, šatičky pro panenky; (35) marketing, prezentace zboží k propagačním účelům, organizace a řízení prezentací výrobků, pořádání expozičních reklamních účelů, služby manažerského poradenství v oblasti franšizingu, on-line obchodní služby s výrobky ve tř. 25 a 28 vztahující se k elektronickým dražbám, vč. on-line nabídek těchto výrobků prostřednictvím Internetu, organizování módních přehlídek pro reklamní účely, komerční licence na výrobky a služby ostatních, obchodní propagace a reklama, služby předvádění výrobků a vystavování zboží pro obchodní účely, publikování reklamních materiálů, vydávání, zveřejňování, oznámení, vyhlášení, publikování reklamních textů, rozšiřování vzorků zboží, prezentace výrobků v komunikačních médiích pro účely maloobchodu.

(730) **SLAGEM, spol. s r.o.**, Vítězné náměstí 577, Praha 6, 16000, CZ

(740) Mgr. Štěpánka Červenková, Přístavní 1423/33, Praha 7, 17000

(210) **O-513138**

(220) 25.04.2014

(320) 25.04.2014

(511) 30

(540)

DOBŘÉ Z MILETÍNA

(510) (30) sušenky, oplatky, suchary, jemné pečivo, dorty, cukrovinky, cukrářské výrobky, všechny tyto obyčejné a/nebo s polevou a/nebo plněné a/nebo kořeněné, zejména slané a sladké výrobky, jako vaničky, košíčky, dortové oplatky, trubičky prázdné i plněné a další oplatkové doplňky pro cukrářskou výrobu, výrobky povzbuzující chuť k jídlu slané nebo sladké, obsahující pekařské nebo piškotové těsto nebo těsto na jemné pečivo, koláče, koláčky a jídla zhotovená z koláčového (dortového) těsta nebo obsahující (dortové) těsto, ovocné koláče, těstoviny ochucené nebo neochucené a/nebo plněné, obilné vločky a jiné obilné výrobky a přípravky určené k lidské výživě, müsli.

(730) **Pravé hořické trubičky, s.r.o.**, Lhotova 328, Miletín, 50771, CZ

(740) Ing. Petr Soukup, Vídeňská 8, Olomouc, 77200

(210) **O-513311**

(220) 02.05.2014

(320) 02.05.2014

(511) 9, 35, 38

(540)

Chart Show

(510) (9) aparáty a přístroje vědecké, geodetické, fotografické, filmové, optické, přístroje pro vážení, měření, signalizaci, kontrolu, záchranu a přístroje učební, aparáty pro záznam, uchování, převod, přenos nebo reprodukci zvuku nebo obrazu, přístroje a nástroje pro vedení, přepínání, přeměnu, akumulaci, regulaci nebo řízení elektrického proudu, hasiči přístroje, telefony, telefonní záznamníky, faxy, ústředny, magnetické nebo optické suporty zvukových nebo zvukově obrazových záznamů, zapisovací pokladny, kalkulační stroje, přístroje pro zpracování informací a počítače včetně jejich jednotlivých součástí a náhradních dílů ze třídy 9, baterie a články elektrické, elektrické akumulátory, počítačové hry s výstupem na PC nebo na TV, pohledy ilustrované se zvukovou nahrávkou, hrací skříně uváděné v činnost vhozením mince, reklamní světelné přístroje, nosiče záznamů nahrané i nenahrané, videokazety nahrané i nenahrané, audiokazety nahrané i nenahrané, audiovizuální programy, audio programy, audiovizuální díla na nosičích, audiovizuální díla v digitální podobě, filmy, hudební díla na nosičích nebo v elektronické podobě nebo ke stažení, CD disky, DVD disky, MP3 přehrávače, USB flash disky, Blu-Ray disky, elektronické publikace (stažitelné), magnetické karty, kódované karty, obaly na CD disky nebo DVD disky nebo na nosiče záznamů, programové vybavení pro počítače, software, hardware výpočetní techniky nebo komunikační nebo informační techniky, interaktivní software, interaktivní databáze, elektronické databáze a

databázové produkty, informace a data a databáze a záznamy v elektronické podobě, elektronické nebo datové nebo informační nebo komunikační nebo výpočetní sítě včetně jednotlivých součástí a náhradních dílů obsažených ve třídě 9, multimediální aplikace, elektronické multimediální nebo elektronické informační katalogy, elektronické časopisy, elektronická periodika a knihy v elektronické podobě, počítačový software pro nahrávání, stahování a zpracování obrázků a obrazových dat, software pro tvorbu a organizaci fotografií a obrázků, software pro zacházení s fotografiemi a pro jejich editaci, software a hardware pro digitální zobrazování, software pro tvorbu fotografických alb, hologramy, mikročipové nebo magnetické karty (kódované), podložky pod počítačovou myš, magnety, kryty na mobilní telefony, pouzdra na mobilní telefony, divadelní kukátka, brýle pro 3D projekce, brýle sluneční, ochranné brýle, pouzdra na brýle, kontaktní čočky, části a příslušenství pro všechny výše uvedené výrobky; (35) reklamní, inzertní a propagační činnost, marketing, reklamní, inzertní a propagační činnost prostřednictvím jakéhokoliv média, prostřednictvím telefonní sítě nebo datové sítě nebo informační sítě nebo elektronické sítě nebo komunikační sítě nebo počítačové sítě, poskytování informací komerčního nebo reklamního charakteru, multimediálních informací komerčního charakteru, komerční využití Internetu v oblastech komerčních internetových médií a vyhledávacích služeb, on-line inzerce, pronájem informačních míst v rámci této třídy, činnost reklamní agentury, činnost ekonomických a/nebo organizačních poradců, zprostředkování v obchodních vztazích, merchandising, franchising, pomoc při využívání a řízení obchodního podniku, personální agentura, personální poradenství, automatizované zpracování dat, pomoc při provozování obchodů a obchodních činností průmyslového nebo obchodního podniku, služby, které zahrnují záznam, přepis, vypracování, kompilaci přenášení nebo systematickosti písemných či datových či elektronických sdělení a záznamů, jakož i využívání nebo kompilaci matematických a statistických údajů, organizační zabezpečování televizního vysílání v rámci této třídy, podporování a intenzifikace obchodních služeb založené na zvýhodňování klíčových spolupracovníků a klientů (obchodní služby), věrnostní a bonusové systémy (obchodní služby) zejména poskytování slev a odměn, poskytování přednostních a nadstandardních služeb, vše zejména v prodeji výrobků výše uvedených ve třídě 9, výstavy komerční nebo reklamní nebo propagační, předvádění zboží prostřednictvím Internetu nebo katalogu nebo výstav za účelem reklamy a/nebo prodeje, přeskupování a shromažďování (kromě dopravy) různých výrobků pro třetí osoby za účelem umožnit spotřebiteli pohodlně vybrat a prohlížet a kupovat (kromě přepravy) prostřednictvím katalogu a/nebo Internetu a/nebo zásilkového prodeje, zásilkový prodej a maloobchodní prodej výrobků výše uvedených ve třídě 9; (38) telekomunikace, služby umožňující komunikaci jedné osoby s druhou, televizní vysílání, rozhlasové vysílání, digitální vysílání, televizní vysílání programů, televizní vysílání zábavných, vzdělávacích, výchovných, soutěžních, diskusních a informačních pořadů, telematika, šíření, výměna nebo získávání zpráv a informací, šíření elektronických časopisů, informací, elektronických periodik, knih v elektronické podobě, audio nebo audiovizuálních děl prostřednictvím informační nebo datové nebo elektronické nebo komunikační nebo telekomunikační nebo počítačové sítě, zejména Internetu, pomocí satelitů a jinými sítěmi, informační služby na Internetu související s televizním vysíláním, služby na Internetu související s televizním vysíláním, poskytování přístupu k internetovému serveru, poskytování přístupu k internetovému portálu, poskytování přístupu k webovým stránkám, poskytování přístupu k on-line platformám pro nahrávání, uchovávání, zpracování, přenos a aktualizaci dat, obrázků, fotografií, 3D aplikací, zprostředkovatelská činnost v oblasti informačního servisu, komunikace a přenos dat prostřednictvím veřejné nebo neveřejné telekomunikační sítě, komunikace, poradenská činnost v oblasti sdělovacích prostředků, telekomunikací, informačních služeb v oblasti telekomunikací (informační kancelář), poskytování informačních služeb prostřednictvím počítačů - v rámci této třídy, pronájem komunikačních kanálů, telekomunikační služby umožňující on-line v sítích dálkově nahrávání a zpracování obrázků a obrazových dat a tvorbu a zpracování fotografických alb a fotoknih, telekomunikační služby umožňující on-line v sítích dálkově objednávat a dodávat výrobků, na kterých jsou nanesena obrazová data objednatel.

(730) **CET 21 spol.s r.o.**, Křiženeckého náměstí 1078/5a, Praha 5 - Hlubočepy, 15200, CZ

(740) Dana Lukajová, patentový zástupce, Voršilská 10, Praha 1, 11000

(210) **O-513312**

(220) 02.05.2014

(320) 02.05.2014

(511) 9, 35, 38

(540)

Top Chart Show

(510) (9) aparáty a přístroje vědecké, geodetické, fotografické, filmové, optické, přístroje pro vážení, měření, signalizaci, kontrolu, záchranu a přístroje učební, aparáty pro záznam, uchování, převod, přenos nebo reprodukci zvuku nebo obrazu, přístroje a nástroje pro vedení, přepínání, přeměnu, akumulaci, regulaci nebo řízení elektrického proudu, hasicí přístroje, telefony, telefonní záznamníky, faxy, ústředny, magnetické nebo optické suporty zvukových nebo zvukově obrazových záznamů, zapisovací pokladny, kalkulační stroje, přístroje pro zpracování informací a počítače včetně jejich jednotlivých součástí a náhradních dílů ze třídy 9, baterie a články elektrické, elektrické akumulátory, počítačové hry s výstupem na PC nebo na TV, pohledy ilustrované se zvukovou nahrávkou, hrací skříně uváděné v činnost zhozením mince, reklamní světelné přístroje, nosiče záznamů nahrané i nenahrané, videokazety nahrané i nenahrané, audiokazety nahrané i nenahrané, audiovizuální programy, audio programy, audiovizuální díla na nosičích, audiovizuální díla v digitální podobě, filmy, hudební díla na nosičích nebo v elektronické podobě nebo ke stažení, CD disky, DVD disky, MP3 přehrávače, USB flash disky, Blu-Ray disky, elektronické publikace (stažitelné), magnetické karty, kódované karty, obaly na CD disky nebo DVD disky nebo na nosiče záznamů, programové vybavení pro počítače, software, hardware výpočetní techniky nebo komunikační nebo informační techniky, interaktivní software, interaktivní databáze, elektronické databáze a databázové produkty, informace a data a databáze a záznamy v elektronické podobě, elektronické nebo datové nebo informační nebo komunikační nebo výpočetní sítě včetně jednotlivých součástí a náhradních dílů obsažených ve třídě 9, multimediální aplikace, elektronické multimediální nebo elektronické informační katalogy, elektronické časopisy, elektronická periodika a knihy v elektronické podobě, počítačový software pro nahrávání, stahování a zpracování obrázků a obrazových dat, software pro tvorbu a organizaci fotografií a obrázků, software pro zacházení s fotografiemi a pro jejich editaci, software a hardware pro digitální zobrazování, software pro tvorbu fotografických alb, hologramy, mikročipové nebo magnetické karty (kódované), podložky pod počítačovou myš, magnety, kryty na mobilní telefony, pouzdra na mobilní telefony, divadelní kukátka, brýle pro 3D projekce, brýle sluneční, ochranné brýle, pouzdra na brýle, kontaktní čočky, části a příslušenství pro všechny výše uvedené výrobky; (35) reklamní, inzertní a propagační činnost, marketing, reklamní, inzertní a propagační činnost prostřednictvím jakéhokoliv média, prostřednictvím telefonní sítě nebo datové sítě nebo informační sítě nebo elektronické sítě nebo komunikační sítě nebo počítačové sítě, poskytování informací komerčního nebo reklamního charakteru, multimediálních informací komerčního charakteru, komerční využití Internetu v oblastech komerčních internetových médií a vyhledávacích služeb, on-line inzerce, pronájem informačních míst v rámci této třídy, činnost reklamní agentury, činnost ekonomických a/nebo organizačních poradců, zprostředkování v obchodních vztazích, merchandising, franchising, pomoc při využívání a řízení obchodního podniku, personální agentura, personální poradenství, automatizované zpracování dat, pomoc při provozování obchodů a obchodních činností průmyslového nebo obchodního podniku, služby, které zahrnují záznam, přepis, vypracování, kompilaci přenášení nebo systematickosti písemných či datových či elektronických sdělení a záznamů, jakož i využívání nebo kompilaci matematických a statistických údajů, organizační zabezpečování televizního vysílání v rámci této třídy, podporování a intenzifikace obchodních služeb založené na zvýhodňování klíčových spolupracovníků a klientů (obchodní služby), věrnostní a bonusové systémy (obchodní služby) zejména poskytování slev a odměn, poskytování přednostních a nadstandardních služeb, vše zejména v prodeji výrobků výše uvedených ve třídě 9, výstavy komerční nebo reklamní nebo propagační, předvádění zboží prostřednictvím Internetu nebo katalogu nebo výstav za účelem reklamy a/nebo prodeje, přeskupování a shromažďování (kromě dopravy) různých výrobků pro třetí osoby za účelem umožnit spotřebiteli pohodlně vybrat a prohlížet a kupovat (kromě přepravy) prostřednictvím katalogu a/nebo Internetu a/nebo zásilkového prodeje, zásilkový prodej a maloobchodní prodej výrobků výše uvedených ve třídě 9; (38) telekomunikace, služby umožňující komunikaci jedné osoby s druhou, televizní vysílání, rozhlasové vysílání, digitální vysílání, televizní vysílání programů, televizní vysílání zábavných, vzdělávacích, výchovných, soutěžních, diskusních a informačních pořadů, telematika, šíření, výměna nebo získávání zpráv a informací, šíření elektronických

časopisů, informací, elektronických periodik, knih v elektronické podobě, audio nebo audiovizuálních děl prostřednictvím informační nebo datové nebo elektronické nebo komunikační nebo telekomunikační nebo počítačové sítě, zejména Internetu, pomocí satelitů a jinými sítěmi, informační služby na Internetu související s televizním vysíláním, služby na Internetu související s televizním vysíláním, poskytování přístupu k internetovému serveru, poskytování přístupu k internetovému portálu, poskytování přístupu k webovým stránkám, poskytování přístupu k on-line platformám pro nahrávání, uchování, zpracování, přenos a aktualizaci dat, obrázků, fotografií, 3D aplikací, zprostředkovatelská činnost v oblasti informačního servisu, komunikace a přenos dat prostřednictvím veřejné nebo neveřejné telekomunikační sítě, komunikace, poradenská činnost v oblasti sdělovacích prostředků, telekomunikací, informační služby v oblasti telekomunikací (informační kancelář), poskytování informačních služeb prostřednictvím počítačů - v rámci této třídy, pronájem komunikačních kanálů, telekomunikační služby umožňující on-line v sítích dálkové nahrávání a zpracování obrázků a obrazových dat a tvorbu a zpracování fotografických alb a fotoknih, telekomunikační služby umožňující on-line v sítích dálkové objednávání a dodávání výrobků, na kterých jsou nanesena obrazová data objednatel.

(730) **CET 21 spol.s r.o.**, Kříženeckého náměstí 1078/5a, Praha 5 - Hlubočepy, 15200, CZ

(740) Dana Lukajová, patentový zástupce, Voršilská 10, Praha 1, 11000

(210) **O-516605**

(320) 12.11.2014

(220) 26.02.2014

(511) 5, 29, 30, 31, 32, 33

(540)

Purissima

(510) (5) žvýkáci gummy, žvýkačky pro lékařské účely (pokud možno) také mražené nebo konzervované, sterilizované nebo homogenizované, dietetické potraviny a potravinářské přípravky, dietní nápoje a potraviny pro léčebné účely, dietní pomůcky pro péči o zdraví, zejména vitamíny, minerály a posilující potravinové doplňky, potraviny pro batolata, včetně sušeného mléka pro kojence, potravinové doplňky, nikoliv pro léčebné účely, na bázi vlákniny, nebo uhlohydrátů, rybí moučka pro farmaceutické účely; (29) maso, šunka, slanina, ryby, drůbež, zvěřina, měkkýši a korýši (zpracování), vnitřnosti (droby), játra, dršťky, syřidlo, uzeniny, salámy, jelita, klobásy, párky, párky v těstě, maso k výrobě uzenin, malé výrobky z uzenin pro jednohubky, výrobky z masa, masové konzervy, lančímty, solené a sušené maso, vývary, konzervované maso, nakládané maso, masové výrobky, sádlo, drůbeží výrobky, rybí výrobky, rybí filety, rybí konzervy, solené a sušené ryby, ryby ve slaném nálevu, rybí tyčinky, uzené ryby, kaviár, neživý mořští živočichové (mořské plody), krabi, sledi, humři, tuňáci, krevety, garnáti, lososi, langusty, ústřice, korýši, mušle, sardinky, ančovičky a mořské okurky (sumýši), saláty z masa, ryb, drůbeže, zvěřiny, masové výtažky, koncentráty z masového vývaru, mražené, konzervované, sušené, vařené, kandované ovoce a zelenina, ovoce (zpracované), ovoce naložené v alkoholu, ovocné dřeně, ovocné saláty, saláty z ovoce, krájené ovoce, ovocné svačinky, zmrazené, konzervované, zavařené, sušené, kandované ovoce, plátky ovoce, ovocné kůry, ovoce v láhvích, jablečné pyré, rozinky, zpracované kokosové ořechy, datle a fiky, brusinkové omáčky, upravené olivy, konzervované olivy, zelenina zmrazená, konzervovaná, sušená a zavařená, zpracovaná čočka, nakládané okurky, rajčata, karotka, cibule, hrášek, fazole, artyčoky a brokolice, nakládaná zelenina, zelenina v pikantním nálevu, ovocné konzervy, zeleninové konzervy, kysané zelí, potraviny z fermentované zeleniny, zeleninové dřeně, ovocný protlak, ovocná pyré, rajčatový protlak pro kuchyňské použití, rajčatová šťáva na vaření, ovocné koncentráty jakož i výrobky z nich, lahůdkové saláty ze zeleninových nebo listových salátů, ovocné, zeleninové saláty, výše uvedené zboží také hotové a balené, bramborové výrobky všeho druhu, hranolky, krokety, opékané brambory, předvařené brambory, bramboráky, bramborové knedlíky, bramborové noky, růsti, bramborové krokety, bramborové placky, bramborové lupínky, bramborové tyčinky, bramborové vločky, polotovary a hotová jídla zhotovená převážně z masa, ryb, drůbeže a zvěřiny, polévky (včetně instantních polévek a polévkových směsí), jídla z jednoho hrnce (eintopf), tuhá a tekutá hotová jídla, skládající se z jednoho nebo více následujícího zboží: maso a masné výrobky, ryby, zelenina, zpracované ovoce, sýry, huspeniny (želé), masové, ovocné a zeleninové huspeniny, jedlá želatina, algináty pro kulinářské účely, výtažky z chaluh, jako potravina, grilované mořské řasy, konzervované houby, sójové boby pro účely výživy, jedlá ptačí hnízda, džemy, dušené ovoce (kompoty), ovocné pomazánky, marmelády, ovocná želé, želé na pokrmy, pektin pro

kulinářské účely, vejce, bílek, sušená vejce, žloutek, šnečí kaviár, pyly upravené k potravinářským účelům, kukly housenek bource morušového pro stravování, mléko a mléčné výrobky, mléko na pití, kozí mléko, aromatizované mléko, kondenzované mléko, mléčné nápoje s převážným podílem mléka, syrovátkové a mléčné nápoje, odtučněné mléko, kyselé mléko, zakysaná smetana, podmásli, sójové mléko, zakysané mléko, jogurty, ovocné jogurty, přírodní jogurty, jogurty s čokoládou nebo s kakaovými přísadami, nealkoholické míchané mléčné nápoje (s převážným podílem mléka), jogurtové smoothies, kefir, smetana, šlehačka, tvaroh, ovocné a bylinkové tvarohové dezerty, kumys (mléčný nápoj), dezerty, sestávající převážně z mléka a příchutí s želatinou a/nebo škrobem jako pojivem, sušené mléko pro účely výživy, aromatizované sušené mléko k zhotovování nápojů, sýry, měkké sýry, sýry s modrou plísní, sýr čedar, sýrové výrobky, čerstvé sýry, pařený sýr, tofu, smetana do kávy, rostlinná náhražka smetany do kávy, máslo, náhražky másla, kokosové máslo, kakaové máslo, přepuštěné máslo, máslový krém, arašidové máslo, pomazánky (tukové), pomazánky z jedlého tuku a směsí jedlých tuků, margaríny, jedlé oleje a tuky, tukový základ pro výrobu jedlých tuků, olivový olej pro potravinářské účely, slunečnicový olej na pokrmy, sezamový olej, olej z burských oříšků, palmový tuk pro stravování, palmový olej pro stravování, řepkový olej pro stravování, kukuřičný olej, kokosový olej, kokosový tuk, kostní olej pro stravování, konzumní lůj, solené a nesolené ořechy, mandle, arašidy a ostatní pochutiny, čipsy, zařazené do třídy 29, bujón, bujón jako vývar, výtažek a koncentrát, cizrnová kaše (hummus), morek jako potravina, sušené ovoce, dražované ovoce a glazované ovoce a zelenina, jednohubky obsahující ovoce, veškeré výše uvedené výrobky třídy 29 také mražené nebo konzervované, sterilované, homogenizované nebo zpracované (připravené), želé, paštiky játrové, drůbeží, zvěřinové, rybí a masové, zeleninové paštiky, řasy upravené jako potraviny; (30) káva, kávové nápoje s mlékem, cappuccino, espresso, káva bez kofeinu, ostatní nápoje obsahující kávu, kávové náhražky, cikorka, kávové výtažky, kávové esence, kávové příchutě, káva (nepražená), instantní káva, rozpustné nápoje s obsahem kávy, káva plněná do sáčků, zrnková káva, čaj, instantní čaj, ledový čaj, bylinkové čaje, nikoliv pro léčebné účely, nápoje na bázi čaje, kaka, kakaové nápoje, kakaové nápoje v prášku, kakaové směsi, čokoládové nápoje, cukr, hroznový cukr pro účely výživy, rýže, rýžové svačinky, tapioka, ságo, čokoláda, čokoládové výrobky, marcipán (také jako surová hmota), nugát, marcipánové a nugátové výrobky, dezertní tyčinky, marshmallow, pěnové bonbony, karamely, čokoládové a nugátové krémy (pomazánky na chléb), převážně s použitím cukru, kaka, nugátu, s přídavkem mléka a/nebo tuků, cukrovinky, lízátko, žvýkačky, nikoliv pro léčebné účely, pastilky, ovocná želé (cukrovinky), lékořice (cukrovinky), pralinky, také plněné, pendreky, bonbony karamelové, kakaové, mentolové, ovocné, zmrzlinové, gumové, mléčné bonbony, žvýkáci bonbony, cukroví z arašidů, fondán (cukrářské výrobky), mandlové konfety, mentol do cukrovinek, sladká jídla bez cukru (cukrovinky), mouka a obilninové přípravky, výběrová mouka, bramborová moučka pro lidskou spotřebu, suchary, mletá kukuřice (na vaření), pečivo, chléb (také nekvašený), housky (také obložené), bagety (také obložené), bagely (také obložené), croissanty, rohlíčky, chlebové placky, preclíky, křehký chléb, pizzy, sendviče, tabbouleh, jemné pečivo, brišky, pečivo s náplní, zákusky, koláče, dorty, perníky, muffiny, donuty, brownies, koblíhy, makronky, sušenky, máslové sušenky, kreky (uvedené zboží také ve formě těsta), směsi na výrobu moučnicků, těsto na koláče, ozdoby na dorty (jedlé), lepek pro stravování, ovesné vločky, kukuřičné vločky (cornflakes), obilninové svačinky, pražená kukuřice (popcorn), loupané celozrnné obilniny, pšenice, oves, ječmen, krupice, kuskus, žito, proso, sezam, kukuřice a pohanka, výše uvedené zboží také ve formě směsí a/nebo jinak připravené a zpracované, pšeničné otruby, pšeničné klíčky, kukuřičná mouka, ječné kroupy a mouka, ječný šrot, mšlí a mšlí tyčinky (sestávající převážně z obilninových vloček), moučné výrobky, jemné kroupy, občerstvení (na bázi cereálií), strouhanka, chalva (cukrovinka), cereálie, obilné přípravky, slad pro lidskou spotřebu, sladové výtažky pro potravinové účely, sladový cukr, těstovinové výrobky, těstoviny, wrapy, špagety, makaróny, nudle, ravioli, vlasové nudle, lasagne, korpusy na pizzu, hotové pizzy, quiche (slaný koláč), dezerty, převážně sestávající z těstovin, kvasnice, tuhé a tekuté hotové pokrmy obsahující těstoviny nebo rýži, jamí závitky, suší, kapary, slané pečivo, kreky, obilné lupínky a jiné křupavé výrobky, tacos, nachos, tortilly, moučná jídla, palačinky, vafle, mléčná kaše pro stravování, kandysový cukr pro stravování, pudinky a vaječné krémy (uvedené zboží také jako instantní směsi), kroupy a krupice pro lidskou spotřebu, ovesná krupice, hotové směsi na dezerty, hotové směsi na pečení, hotové směsi na koláče, sójová mouka, pečivo plněné masovou a zeleninovou paštikou, šťávy z pečené a masa, omáčky k pečení, knedlíky, příchutě (esence) pro potravinářské účely (s výjimkou

éterických esencí a olejů), mateří kašička pro potravinářské účely (nikoliv pro léčebné účely), glukóza pro stravování (nikoliv pro léčebné účely), potravinářský lepek, potravinářský škrob, škrob pro stravování, bramborová moučka, zmrzlina, šerbety (zmrzlina), zmrzlinové krémy, jogurtová zmrzlina (s větším podílem zmrzliny), nápoje ze zmrzliny, dorty ze zmrzliny, směsi na zmrzlinu, zmrzlinové cukrovinky, prášky na výrobu zmrzliny, med, propolis pro potravinářské účely, sirupy do potravin, melasa, javorový sirup, cukrová poleva, droždí, prášek do pečiva, jedlá soda (soda bikarbóna na pečení), sůl, kuchyňská sůl, konzervační sůl pro potraviny, celerový sůl, pojlva na vaření do uzenin, škrob jako potrava, ocet, pivní ocet, hořčice, omáčky (chuťové přísady), rajčatové omáčky, ovocné omáčky, kečup, salátové omáčky a zálivky, dipy, marinády, majonéza, koření, skořice, kari, vanilka, šafrán, kurkuma, zázvor, anýz (semena), badyán, hřebíček, paprika a nové koření, celý pepř, kmín, pepř, kořenící směsi, řasy (koření), chow-chow nakládaná zelenina (koření), čatni (koření), pasta ze sójových bobů (koření), chuťové přísady a dochucovadla (koření), muškátový oříšek, sladidla (přírodní), bylinky pro použití v kuchyni, upravený křen, aromatické látky (rostlinné) do potravin, aroma na pečení, aroma pro nápoje a dorty (koláče), výše uvedené aromatické látky s výjimkou vonných olejů, aromatické látky vyrobené z ovoce do potravin a nápojů, led pro osvěžení, ovoce a zelenina v čokoládě, ovoce polité čokoládou, přípravky z glukózy pro použití jako náhražka smetany, sójová omáčka, všechny výše uvedené výrobky třídy 30 také mražené nebo konzervované, sterilované, homogenizované nebo zpracované, sójová pasta k ochucení, sezamová pasta; (31) zemědělské, zahradnické a lesní produkty a zrní nezahrnuté v jiných třídách, živá zvířata, živé ryby, drůbež, prasata, živí měkkýši, korýši, mušle, humři, langusty, raci, mořské okurky a ústřice, rybí jikry pro líhnutí, přípravky pro nosnice, čerstvé ovoce, bobulovité ovoce, jablka, melouny, citrusové plody, hrozny, mláto, luštěniny, ořechy kokosové, kokosové skořápky, kopra a kolové oříšky, čerstvá zelenina, brambory, cibule, řepa, pórek, pór, rebarbora, kukuřice a kaštiny, čerstvé olivy, fazole, čočka, hrách, okurky a tykve, osiva zeleniny, travní semena, ovocná semena, čerstvé ořechy, mandle, arašidy, oříšky lískové a slunečnicová semena, houby čerstvé, lanýže čerstvé, podhoubí (houbová kultura pro výsev), čerstvý salát, hlávkový salát, polní salát a salát endivie, byliny (čerstvé), čerstvé mořské řasy pro lidskou nebo zvířecí spotřebu, čerstvé kaštiny (jedlé), jedlé kořeny, třtina cukrová, třtina bagasa, vejce k líhnutí, semena, živé rostliny a přírodní květiny, stromy, křoviny, keře, klíčky semen, vinná réva, čerstvé kopřivy, otruby (krmivo pro zvířata), čerstvé papriky, větve z přírodních květin, živé vánoční stromky, květinové cibulky, květinová semena, sadbové rostliny, suché květiny pro dekoraci, suché rostliny pro dekoraci, suché rostliny, trávníky (přírodní), rašelina (přírodní), rostlinné výrobky a části rostlin, surová kůra stromů, kmeny stromů, surové dřevo, dřevo s kůrou, dřevní štěpky a třísky pro použití k pokrytí půdy, surový korek, mulč, palmové listy, borové šišky, nezpracovaná obilná zrna, ječmen, oves, žito a pšenice, seno, chmel, chmelové šišky, nezpracovaný svatojánský chléb, slad, kakaové boby (surové), lněná semínka (nezpracovaná), výpalky vinné (zbytky od výroby vína), krmiva pro zvířata, zejména otrubová kaše, rýžová moučka, algarovila, sláma jako krmivo, krmné moučky pro zvířata, arašidové pokrutiny pro zvířata, zrní pro živočišnou spotřebu, vápno do krmiva pro zvířata, posilující krmivo pro zvířata, psí suchary, droždí pro dobytek, kaše z otrub, žvýkácké kosti pro zvířata, krmné směsi pro výkrm hospodářských zvířat, nápoje pro domácí zvířata, krmivo pro ptáky, krmiva pro kočky, proteiny pro zvířecí výživu, lihovarnický odpad pro zvířecí spotřebu, přísady do krmiva, nikoliv pro léčebné účely, jedlé předměty ke žvýkání pro zvířata, jedlé kosti a tyčinky pro zvířata, sépiové kosti, aromatizovaný písek pro domácí zvířata (stelivo); (32) piva, světlá piva, nealkoholická piva, pšeničná piva, plzeňské pivo (pivo plzeňského typu), kolínské pivo (pivo köllsch), svrchně kvašená piva, ležáky, černé pivo, zázvorové pivo, pivní mladina, minerální vody, šumivé nápoje a jiné nápoje nealkoholické, nealkoholické nápoje na bázi medu, ochucené vody, aperitivy nealkoholické, nealkoholické koktejly, nealkoholická vína, limonády, energetické nápoje, nápoje iontové, arašidové mléko (nealkoholický nápoj), kvas (nealkoholický nápoj), sladové pivo, sarsaparilla (nealkoholický nápoj), sodovka, soda, stolní vody, vody obsahující lithium, nealkoholické nápoje, šťávy ovocné, ovocné nektary a zeleninové šťávy, koktejly (smoothies), mandlová mléka (nápoj), sorbety (nealkoholické nápoje), mošty, mražené nealkoholické ovocné nápoje, sirupy a jiné přípravky ke zhotovování nápojů, prášky ke zhotovování šumivých nápojů, šumivé tablety ke zhotovování nápojů, koncentráty pro výrobu ovocných džusů a šťáv a ovocných nápojů, přípravky pro výrobu perlivé vody, esence ke zhotovování nápojů, nealkoholické ovocné výtažky k přípravě nápojů, chmelové výtažky pro výrobu piva, sirupy k přípravě limonád, nealkoholické sladové nápoje, mandlové mléko – orgeada (sirup),

přípravky k výrobě likérů, sladové přípravky pro výrobu nápojů, nealkoholické míchané nápoje s čerstvým a/nebo mraženým ovocem, sirupy do nápojů; (33) alkoholické nápoje (s výjimkou piv), alkoholové ovocné výtažky, mléčné nápoje s obsahem alkoholu, alkoholové trestí, alkoholové výtažky, alkoholické ovocné nápoje, anýzový likér, aperitivy, mošt alkoholizovaný (cider), akvavit, arak, hruškový mošt (s alkoholem), brandy, cognac, curaçao, digestivy, whisky, vodka, gin, kirsch (višňový destilát), žitná, likéry, hořké likéry (bittery), medovina, ovocné pálenky, mentolový likér, alkoholické nápoje z rýže, rum, saké, šnaps, tequila, lehké lihoviny, lihoviny, šumivá vína, sekty, šumivá hroznová vína, víno, portské víno, vína sherry, matolinové víno, alkoholizovaná vína, jalovcová, vinné pálenky, vermuty, silné alkoholické nápoje – pálenky, perlivá vína, ovocná vína, likérová vína, rýžová vína, rýžové víno se sníženým obsahem alkoholu, digestivy a koktejly na bázi lihovin a vína, destilované nápoje.

(730) **REWE-Beteiligungs-Holding International GmbH**, Domstr. 20, Köln, 50668, DE

(740) Traplová Hadr Kubát, advokátní a patentová kancelář, Mgr. Jana Šuranová Traplová, advokátka, Přístavní 24, Praha 7, 17000

(210) **O-516680**

(220) 26.09.2014

(320) 26.09.2014

(511) 33

(540)

VOC VALTICE

(510) (33) víno.

(730) **Zapsaný spolek VOC Valtice z.s.**, Mikulovská 176, Valtice, 69142, CZ

(210) **O-516744**

(220) 29.09.2014

(320) 29.09.2014

(511) 9, 35, 37, 42

(540)



(510) (9) software pro kontrolu a řízení gastronomických, restauračních, zábavních a herních provozů, software pro kontrolu a řízení ubytovacích zařízení typu hotel, penzion, ubytovna, software pro řízení a kontrolu sportovních, lázeňských, léčebných a podobných zařízení, software pro internetové obchodování, e-shopy a webové aplikace, software pro pokladní systémy, hardware (počítače) včetně jejich doplňků a náhradních dílů k nim; (35) zprostředkovatelská a konzultační činnost v oblasti obchodu se specializovaným softwarem a hardwarem výše uvedeným ve tř. 9; (37) úklidové a čisticí služby, úklidové a čisticí práce a servis v interiérech a exteriérech budov a staveb všeho druhu, půjčování a pronájem čisticí a úklidové techniky; (42) počítačové programování, návrh a vývoj počítačových systémů a software, převod dat nebo dokumentů do elektronické podoby, konverze dat počítačovými programy, tvorba a správa internetových stránek, pronájem počítačového software a hardware.

(590) Barevná

(730) **A.W.I.S. Správa, systémy s.r.o.**, Na Plzeňce 1236/4, Praha 5, 15000, CZ

- (210) **O-516751**
(220) 30.09.2014
(320) 30.09.2014
(511) 5, 6, 16, 20, 21, 29, 30, 31, 32, 33, 35, 39, 40, 42, 43
(540)



(510) (5) výrobky farmaceutické a parafarmaceutické, vitamíny a minerály a stopové prvky, dietní a nutriční doplňky stravy, léčiva, medicínální sirupy, výtažky z léčivých bylin a kombinované přípravky vitamínů, minerálů, stopových prvků a bylinných výtažků, potravinové doplňky obohacené vitamíny nebo minerály nebo stopovými prvky, vitamínové přípravky, vitamíny a multivitaminové preparáty, minerály a multiminerálové preparáty, bylinné čaje k léčebným účelům, léčivé byliny, cukrovinky nebo pastilky nebo tabletky nebo tobolky nebo kapsle nebo žvýkačky k léčebným účelům, dietetické látky upravené pro lékařské účely, minerální a kojenecké vody a dietetické nápoje upravené pro lékařské účely, dietní potraviny upravené pro lékařské účely, doplňky výživové pro lékařské účely, bílkovinné přípravky nebo potravina pro lékařské účely, balzámy, krémy a masti pro lékařské účely, léčivé oleje, oleje pro lékařské účely, tuky pro lékařské účely, léčivé soli, tinktury pro lékařské účely, bylinné výtažky nebo sirupy k léčebným účelům, vitamínová a minerální výživa ve formě koncentrátů k léčebným účelům, proteinové koncentráty jako výživné přídavky k potravinám (potravinové doplňky), droždí pro farmaceutické účely, potravinové doplňky s léčebnými i neléčebnými účinky, výživné nebo dietetické přípravky pro lékařské účely pro denní doplnění stravy jako instantní strava nebo samostatná směs, která se skládá hlavně z mléka v prášku nebo ze živočišných nebo zeleninových proteinů, také s přídavkem vitamínů nebo minerálů nebo stopových prvků nebo cukru, potravinové doplňky živočišného původu na bázi mléka, mléčných výrobků, bakterií mléčného kvašení v tuhém i tekutém stavu potravinové doplňky rostlinného původu na bázi ovocných a obilných vláknin, sacharidů, škrobů, vše ve formě práškových směsí, kapek, sirupů, gelů, past, tablet, šumivých tablet, pastilek, dražé, tobolek, kapslí, bombónů, želé, prášků, výrobky povzbuzující chuť k jídlu; (6) fólie hliníkové na balení potravin; (16) papír, krabice a krabičky z papíru, papírová prostírání, papírové ubrusy, papírové ubrusy, papírové archy, dárkové papír, papírové kornouty, papírové sáčky, pytlíky a tašky, papírové mašle, papírové obaly a obalové materiály pro potravinářské výrobky, fólie viskózní na balení, kartonážní výrobky, samolepky, nálepky pro kancelářské použití nebo pro domácnost, tiskárenské výrobky, papírové etikety, papírové reklamní a propagační materiály, informační letáky a brožury, katalogy, fotografie, plakáty; (20) krabice z umělých hmot a nádoby z umělých hmot jako obaly pro potravinové výrobky; (21) papírové kelímky a papírové nádoby na jedno použití, brčka na pití; (29) vejce čerstvá a vejce sušená, konzervovaná, mražená, sušená a sterilizovaná výrobky ze zeleniny, ovoce, lesních a zahradních plodů, hub, bylin a jejich směsí, masové, maso-zeleninové, drůbeží, rybí a zvěřinové konzervy, masové výtažky a masové a rybí speciality, paštiky, maso, ryby, drůbež a zvěřina sušené, mražené, nasolené a uzené, želé, džemy, kompoty, ovocné dřeně, plněné brambory, výrobky z brambor mražené, konzervované, sušené nebo vařené, bramborové lupínky, mléko a mlékařenské výrobky, máslo včetně pomazánkového, jedné kombinované tuky rostlinného a živočišného původu, sýry, mléčné kysané výrobky včetně jogurtů, mléčné krémy, sušené mléko a sušené výrobky na bázi mléka, tvarohy, smetany, mražené krémy na bázi mléka, jedné oleje, tuky a margariny, polévky, polévkové směsi, vývary, bujóny, instantní polévky, polévky v sáčku, přísady a zavařky do polévek, náhražky mléka a smetany na rostlinné bázi, včetně sušených a konzervovaných, želatina, želatinové výrobky a přípravky pro výživu, extrakty z chaluh jako výživa, výživné přípravky pro denní doplnění stravy jako instantní strava nebo samostatná směs, která se skládá hlavně z mléka v prášku nebo ze živočišných nebo zeleninových proteinů, mléko, mléčné výrobky, jogurty, konzervované, sušené, vařené nebo nakládané ovoce nebo zelenina, polévky, vývary, bujóny, polotovary a hotová jídla vyrobená z potravin uvedených v této třídě, ochucené mléko v prášku na přípravu nápojů, výrobky na bázi

sušené bramborové kaše; (30) chléb, pečivo, cukrářské a cukrovinkářské výrobky, oplatky, sušenky, keksy, suchary, jemné pečivo, všechny tyto výrobky obyčejné a/nebo s polevou a/nebo plněné a/nebo kořeněné, slané a sladké vaflové výrobky, vaničky, košíčky, dortové oplatky, trubičky prázdné a plněné a další oplatkové doplňky pro cukrárenskou výrobu, pečivo slané nebo sladké, obsahující pekařské nebo piškotové těsto nebo těsto na jemné pečivo, koláče, koláčky a jídla zhotovená z koláčového (dortového) těsta nebo obsahující koláčové (dortové) těsto, ovocné koláče, lízátko, cukrová vata, bombóny, žvýkačky, želé, želatinové bombóny, perníky, medovníky, pralinky, pudinky, dorty, palačinky, obilné vločky a jiné obilné výrobky a přípravky určené k lidské výživě, müsli, popcorn, cereálie, zmrzlina, šerbet (zmrzlina), led pro osvěžení, káva, kávové náhražky, čaje sypané, porcované, sáčkované, lisované, čajové extrakty z ovoce, ledový čaj, kakao, čokoláda, čokoládové nápoje, cukr, mouka, rýže, med, propolis pro potravinářské účely, sirup melasový, droždí pro kynutí, prášek do pečiva, sůl, hořčice, kečupy, ocet, omáčky (chuťové přísady), koření a ochucovací potravinářské přípravky, pekařské výrobky, přírodní sladidla, masové šťávy, přípravky a instantní směsi pro přípravu nápojů na bázi kávy, čaje a čokolády, listové těsto, knedlíky s výjimkou bramborových, těsta a těstoviny, jídla na bázi těstovin, těstoviny ochucené nebo neochucené a/nebo plněné, nudle, špagety, instantní těstoviny, výrobky z mouky a obilovin, uvedené výrobky i jako dietní potraviny ne pro léčebné účely, sendviče, polotovary a hotová jídla vyráběná z potravin uvedených v této třídě; (31) čerstvé arašídů, čerstvé citrusové plody a hrozny, čerstvé ovoce a zelenina, čerstvé brambory, čerstvá čočka, čerstvé fazole, čerstvý hrách, čerstvý hlávkový salát, čerstvá řepa jedlá, jedlý sezam nezpracovaný, chaluhu pro humánní nebo živočišnou spotřebu, nezpracovaný svatojánský chléb, chmel, čerstvé kaštiny, kopr, kopřivy a okurky, čerstvé olivy, ořechy, kolové oříšky, kokosové ořechy a lískové oříšky, nezpracovaný ječmen, pšenice, žito a oves, houby čerstvé, krmivo pro zvířata, krmné směsi, psi suchary, nápoje pro domácí zvířata, humři živí, rybí jikry pro lihnutí, živí korýši, živé langusty, čerstvé lanýže, živí měkkýši, živí raci, živé ryby, živé návnady na ryby, živé šepie, živí sumyši, živé ústřice; (32) nealkoholické nápoje syčené i nesycené, včetně nápojů minerálních, šumivých, iontových a energetických, sirupy, koncentráty a jiné přípravky pro přípravu nápojů, ovocné a zeleninové šťávy (nápoje), mošty, nealkoholické ovocné nektary a nápoje z ovocných šťáv, stolní a minerální vody, diabetické a dietetické nápoje neléčebné, práškové nealkoholické nápoje, práškové přípravky a příchutě pro výrobu nealkoholických nápojů a likérů, nealkoholické aperitivy, iontové nápoje pro sportovce, energetické nápoje pro povzbuzení organismu neléčebné, piva všeho druhu, sladové nápoje; (33) alkoholické nápoje, likéry, destiláty, lihoviny, vinné nápoje, aperitivy, vína, vína a likéry pro trávení, nízkalkoholické míchané nápoje, bowle a jiné alkoholické nápoje obsahující ovoce; (35) organizování a pořádání výstav a veletrhů pro obchodní a reklamní účely, odborné poradenství, vztahující se k organizování komerčních výstav a veletrhů, inzertní, reklamní a propagační služby, poskytování pomoci při provozu obchodu, včetně zprostředkování obchodních a obchodně personálních záležitostí, marketing, průzkumy a analýzy trhu, to vše v oblasti výstavnictví; (39) dodávání zboží zásilkového obchodu, doprava, přeprava, skladování, balení a distribuce (přeprava) zboží a výrobků, poskytování mrazárenských skladových zařízení, silniční motorová doprava nákladní; (40) výroba lahůdek na zakázku; (42) činnost technických poradců v oblasti potravinářství, výzkum, vývoj, testování, poradenská a expertní činnost v oblasti potravin pro běžnou konzumaci, potravních doplňků, funkčních potravin, potravin pro zvláštní účely (léčebných i neléčebných), potravin pro diabetiky a dietetiky, potravin pro kojence a batolata, veškerých nápojů nealkoholických i alkoholických, a to včetně směsí, přípravků a sirupů pro přípravu nápojů; (43) provozování restaurací včetně restaurací samoobslužných a restaurací podávajících pokrmy přes ulici, služby poskytované v restauracích a jiných zařízeních podávající pokrmy a nápoje připravené ke konzumaci, jakož i při prodeji pokrmových specialit, hostinská činnost.

- (590) Barevná
(730) **TOP GASTRO CZ s.r.o.**, Višňová 1240, Jičín, Valdické Předměstí, 50601, CZ
(740) Ing. Petr Soukup, Vídeňská 8, Olomouc, 77200

(210) **O-516930**
(220) 07.10.2014
(320) 07.10.2014
(511) 25, 36, 43
(540)



(510) (25) oděvy, obuv, kloboučnické zboží; (36) realitní kancelář, pronájem nemovitostí bytů; (43) služby zajišťující stravování a nápoje, restaurace, hotelové služby.
(590) Barevná
(730) **Chen Jing Li**, Slibná 199/9, Praha 10 - Štěrboholy, 10200, CZ
Chen Sun Bohemia Trade, spol. s r.o., Andersenova 412/6, Praha 10 - Štěrboholy, 10200, CZ
(740) Chen Sun Bohemia Trade, spol. s r.o., Andersenova 412/6, Praha 10 - Štěrboholy, 10200

(210) **O-520101**
(220) 16.02.2015
(320) 16.02.2015
(511) 35
(540)

allianz24

(510) (35) komerční správa licencí na výrobky a služby ostatních, marketing, optimalizace provozu webových stránek, poskytování on-line tržního prostoru pro nakupující a prodávající výrobků a služeb, průzkum trhu, překlad informací do počítačových databází, služby v oblasti srovnávání cen, marketingové studie, systematizace informací do počítačových databází.
(730) **Prudký Jiří**, Myslbekova 684, Praha 6, 16900, CZ

(210) **O-522069**
(220) 04.05.2015
(320) 04.05.2015
(511) 32, 35
(540)



(510) (32) nealkoholické nápoje, nealkoholické ovocné nápoje, ovocné výtažky (nealkoholické), ovocné nektary, ovocné šťávy, minerální vody, šumivé nápoje nealkoholické, příchutě na výrobu nápojů, sirupy na výrobu nápojů; (35) propagační činnost, reklama, pomoc při řízení obchodní činnosti, obchodní administrativa, kancelářské práce.
(590) Barevná
(730) **PINELLI spol. s r.o.**, Za Drahou 165/1, Krnov, Pod Bezručovým vrchem, 79401, CZ
(740) Čermák a spol., Mgr. Lukáš Lorenc, Elišky Peškové 15/735, Praha 5, 15000

(210) **O-522085**
(220) 05.05.2015
(320) 05.05.2015
(511) 7, 9, 11
(540)



(510) (7) elektrické nářadí a přístroje spadající do třídy 7; (9) materiály na elektrické vedení a elektroinstalační materiál, vše v rámci třídy 9; (11) osvětlovací přístroje a zařízení spadající do třídy 11, topná zařízení.
(590) Barevná
(730) **K & V ELEKTRO a.s.**, Týnská 1053/21, Praha 1 - Staré Město, 11000, CZ
(740) JUDr. Tomáš Rydval, advokát, Křížíkova 196/18, Praha 8 - Karlín, 18600

(210) **O-522418**
(220) 19.05.2015
(320) 19.05.2015
(511) 5, 35, 41, 44
(540)



(510) (5) výrobky farmaceutické, léčiva, potraviny pro lékařské účely, dietní potraviny a dietetické přípravky pro léčebné účely, bylinné výrobky pro léčebné účely, želatinové výrobky pro lékařské účely, povzbuzující přípravky pro lékařské účely, vitamínové přípravky, potravinové doplňky pro zvláštní výživu s léčebnými účinky, potraviny pro zvláštní výživu ve formě tekuté, práškové a ve formě tablet a kapslí pro lékařské účely, hygienické výrobky pro léčebné účely, náplasti, obvazový materiál; (35) propagační činnost, reklama, pomoc při řízení obchodní činnosti, obchodní administrativa, kancelářské práce, zpracování odborných posudků a studií v rámci této třídy, poradenská a konzultační činnost v obchodní činnosti; (41) výchova, vzdělávání, zábava, sportovní a kulturní aktivity, vzdělávací činnost, a to pořádání kurzů, seminářů, přednášek, školení a jiných vzdělávacích akcí včetně lektorské činnosti, vydavatelská a nakladatelská činnost, školení a praktická příprava osobních asistentů; (44) lékařské služby, ošetřovatelské služby, pečovatelské služby, fyzioterapie a masáže, péče poskytovaná nemocným osobám v jejich domácnostech, konzultace a poskytování informací v oblasti zdravotnictví, zprostředkování zdravotní a kosmetické péče, odborné poradenské služby v oblasti zdravotnictví.
(730) **Řihová Pavlína Mgr. et Mgr.**, Kamenická 210/47, Praha 7, 170 00, CZ
Beitlová Michaela Mgr., Velká Chuchle 2179E, Praha 5, 15900, CZ

(210) **O-522753**
(220) 01.06.2015
(320) 01.06.2015
(511) 16, 35, 39, 40
(540)



(510) (16) tiskárenské výrobky, tiskoviny; (35) aktualizace reklamních informací v počítačové databázi, aktualizace reklamních materiálů, bannerová reklama, digitální reklamní služby, elektronické obchodní služby, zejména poskytování informací o výrobcích prostřednictvím telekomunikačních sítí k reklamním a prodejním účelům, grafická úprava pro reklamní účely, inzerce a inzertní služby, inzertní služby poskytované přes internet, kompilace reklamy pro použití jako webové stránky na internetu, konzultační a poradenské služby a pomoc v oblasti reklamní, marketingové a propagační činnosti, organizování losování věcných cen pro účely propagace, marketing prostřednictvím telefonu, marketing zboží a služeb pro třetí osoby, nahrávání video nahrávek pro reklamní účely, obchodně-propagační služby, on-line propagace počítačových sítí a webových stránek, online reklama prostřednictvím počítačových komunikačních sítí, podpora prodeje pro třetí strany, pořádání a řízení marketingových propagačních akcí pro třetí osoby, pořádání prezentací pro reklamní účely, pořádání soutěží pro reklamní účely, pořizování marketingových zpráv, organizování předváděcích akcí a výstav k reklamním a obchodním účelům, přímá marketingová reklama, příprava propagačních kampaní pro obchodní činnost, příprava reklam, příprava reklam pro třetí osoby, příprava reklamních letáků, příprava reklamních materiálů, příprava reklamních publikací, příprava seznamů adres pro přímé šíření reklamy poštou (ne prodej), produkce reklamních materiálů, pronájem reklamních materiálů, pronájem reklamních pomůcek, pronájem reklamních, propagačních materiálů, pronájem různých reklamních a marketingových prezentačních materiálů, propagace, reklama a marketing online webových stránek, propagační a reklamní služby, reklama na internetu pro třetí osoby, reklama online, reklama prostřednictvím mobilních telefonních sítí, reklamní služby k propagaci elektronického obchodu, reklamní služby poskytované prostřednictvím databáze, sběr informací v oblasti reklamy, rozšiřování reklamních marketingových a propagačních materiálů, sestavování inzerátů používaných jako webové stránky na internetu, služby předvádění výrobků a vystavování zboží k reklamním a obchodním účelům, tvorba reklamních předmětů a reklam, služby věrnostních, pobídkových a bonusových programů, filmová reklama, administrativní zpracování nákupních objednávek, objednávání pro třetí strany, počítačové objednávání zboží, poradenství a informace o zákaznických službách a řízení prodeje výrobků a jejich cen na internetových stránkách v souvislosti s nákupem přes internet, poskytování obchodního prostoru on-line pro nakupující a prodávající výrobků a služeb, služby v oblasti dovozu a vývozu, zprostředkování dovozu a vývozu, administrativní zpracování dat, poskytování obchodních informací, obchodní poradenské a konzultační služby, organizování obchodu, řízení obchodní činnosti, aktualizace obchodních informací v počítačové databázi; (39) balení a skladování zboží, doprava a přeprava; (40) zakázková výroba nábytku a montážní služby.

(590) Barevná
(730) **NÁBYTEK FALCO TRADE s.r.o.**, Kosmonautů 670/68, Karviná, 73401, CZ

(210) **O-522880**
(220) 04.06.2015
(320) 04.06.2015
(511) 9, 37, 42
(540)



(510) (9) akumulátory, elektrické primární články a baterie; (37) servis a instalace akumulátorů, elektrických primárních článků a baterií; (42) projektování akumulátorů, elektrických primárních článků a baterií (návrhy komplexního řešení s vypracováním projektové dokumentace).

(590) Barevná
(730) **Zázvorka Aleš**, Kuzmínova 419, Kralupy nad Vltavou, 27801, CZ
(740) RNDr. Karel Vulterin, náměstí Interbrigády 948/4, Praha 6 - Bubeneč, 16000

(210) **O-523285**
(220) 19.06.2015
(320) 19.06.2015
(511) 18, 28
(540)



(510) (18) biče, postroje na koně a sedlářské výrobky; (28) hry, hračky, potřeby pro gymnastiku a sport, které nejsou uvedeny v jiných třídách, kožené obaly na sportovní potřeby, vánoční ozdoby.

(730) **SPORTISIMO s.r.o.**, Řevnická 121/1, Praha 5 Zličín, Třebonice, 15521, CZ

(210) **O-523304**
(220) 22.06.2015
(320) 22.06.2015
(511) 9, 16, 35, 36, 38, 41, 42
(540)



(510) (9) telefony, hlasové schránky, mobilní telefony, komunikační výrobky, technika a zařízení, komunikátory, modemy, operátory, aparáty a přístroje vědecké, geodetické, elektrické a elektronické zařazené do třídy 9, fotografické, filmové, optické, přístroje pro vážení, měření, signalizaci,

kontrolu, záchranu a přístroje učební, automatické distributory a mechanismy na mince, zapisovací pokladny, kalkulační stroje, přístroje pro zpracování informací a počítače včetně jejich jednotlivých součástí a náhradních dílů ze třídy 9, audiovizuální programy, audioprogramy, videokazety nahrané i nenahrané, audiokazety nahrané i nenahrané, informace a záznamy v elektronické podobě s výjimkou počítačových programů, elektronické sítě, multimediální aplikace, multimediální informační katalogy, elektronické časopisy, knihy v elektronické podobě, hlavolamy elektrické nebo elektronické, hrací skříně uváděné v činnost zhozením mince, reklamní přístroje na stídané obrazy, magnetické suporty zvukových záznamů, hardware, nosiče záznamů nahrané i nenahrané, CD disky, reklamní světelné přístroje, aparáty pro záznam, převod, reprodukci zvuku, obrazu nebo dat včetně jejich jednotlivých součástí, příslušenství a náhradních dílů ze třídy 9, zařízení, pro vysílání, přenos, směrování, spojování a příjem informací pomocí elektromagnetických vln včetně vedení, nosiče dat, zvuku i obrazu nahrané i nenahrané, data, databáze, databázové produkty a jiné informace, záznamy a informační produkty v elektronických, datových, informačních a telekomunikačních sítích všeho druhu a na nosičích dat všeho druhu, s výjimkou papírových nosičů ze třídy 16, radiotelefonní zařízení, telefonní sluchátka, telefonní mikrofony, telekomunikační vysílací zařízení, vysílačky, faxovací přístroje, nabíječky pro elektrické baterie, akumulátorové nabíječky, mikrofony, telefonní dráty, paměti počítačové, počítačové periferie, procesory, (centrální procesorové jednotky), nosiče dat magnetické, nosiče dat optické, čipy, karty s pamětí nebo s mikroprocesorem, kompaktní optické disky, magnetické disky, přístroje pro nahrávání zvuku, přístroje pro reprodukci zvuku, kompaktní disky (audio, video), nahrané zvukové a obrazové nosiče (pro účely reklamy, marketingu a propagace), automaty hudební; (16) výrobky z papíru, lepenky a z plastických hmot zařazené ve třídě 16 pro reklamní, marketingové a propagační účely, kancelářské potřeby pro reklamní, marketingové a propagační účely, plakáty, fotografie, pohlednice, gratulace, dopisní papíry, obálky, kalendáře zejména nástěnné a stolní, samolepky, obtisky, poznámkové bloky, desky na spisy, pořadače, omalovánky, activity books, balící papír, školní sešity, skicáky, tužky, pastelky, tuhy, gummy, ořezávátka, penály, papírové tašky, umělohmotné tašky, papírové kapesníky, obaly papírové, těžítka, tiskoviny, časopisy, knihy, databázové produkty v papírové formě, informační produkty v papírové formě, tiskárenské výrobky, losy, štočky, potřeby pro knižní vazby, materiál pro umělce, štetce, psací stroje a kancelářské potřeby (spadající do této třídy), učební pomůcky, kromě přístrojů, pytlíky a sáčky pro obalovou techniku, umělecké nebo ozdobné předměty z papíru, obalové materiály z plastických hmot, náležící do této třídy, pohledy ilustrované se zvukovou nahrávkou; (35) reklama, propagace, pronájem reklamních materiálů, informace obchodní nebo podnikatelské, systematizace informací do počítačových databází, odborné obchodní poradenství, obchodní konzultační a zprostředkovatelské služby, reklamní materiály (rozšiřování zákazníkům - letáky, prospekty, tisky vzorky), reklamní nebo inzertní materiály (jejich rozšiřování), reklamní texty (vydávání, zveřejňování, oznámení, vyhlášení, publikování); (36) leasing, nákup na splátky, finanční služby; (38) telekomunikační služby, spoje, komunikace, provozování telekomunikační sítě, služby mobilní telekomunikační sítě, výměna, přenos a šíření informací, dat a zpráv, služby veřejnosti spojené s provozováním mobilní radiotelefonní sítě, provoz veřejné mobilní telekomunikační a datové sítě, telekomunikační informace, půjčování telekomunikačních zařízení, komunikace (telefonní), počítačová konzultační činnost z oblasti telekomunikační techniky, elektronická pošta, služby připojení k mezinárodní síti Internet, služby na Internetu zahrnuté v této třídě (zejména přístup k síti internet, včetně vysokorychlostního a přenos hlasové služby přes internetový protokol), pronájem zařízení pro přenos informací, telekomunikace, poradenství v oblasti telekomunikací, zprostředkovatelská činnost v oblasti telekomunikací, šíření elektronických časopisů, informací, elektronických periodik a knih v elektronické podobě prostřednictvím počítačové sítě, zejména Internetu, pomocí satelitů; (41) informace o možnostech vzdělání, výchovy, zábavy, sportovních a kulturních aktivit, vzdělávací informace, školicí činnost v oblasti telekomunikační a výpočetní techniky, tvorba elektronických časopisů, periodik a knih v elektronické podobě, výchovná, kulturní, vzdělávací a zábavní činnost, školicí činnost, pořádání kulturních, společenských a sportovních akcí, vydavatelská a nakladatelská činnost, soutěžní činnost; (42) pronájem počítačového software, pronájem počítačů, poradenství v oblasti počítačového hardware, poradenství v oblasti informační technologie, analytické a inženýrské práce v oblasti telekomunikací, poradenská činnost v oblasti servisu výpočetní techniky, provozování počítačových center, zprostředkovatelská a obstaravatelská činnost v oblasti výpočetní techniky, poradenská a

konzultační činnost v oblasti výpočetní techniky a elektrotechniky, hosting pro veškeré oblasti informačních technologií včetně webových stránek v rámci Internetu, extranetu, intranetu - vše v rámci této třídy.

(730) **T-Mobile Czech Republic a.s.**, Tomíčková 2144/1, Praha 4 - Chodov, 14800, CZ

(210) **O-523345**

(220) 23.06.2015

(320) 23.06.2015

(511) 16, 35, 41

(540)



(510) (16) tiskoviny všeho druhu, periodické a neperiodické publikace na papírových nosičích, a to časopisy, noviny, knihy, prospekty, plakáty, data a databáze na papírových nosičích, kalendáře, fotografie, pohlednice, plakáty, samolepky, knihařské výrobky, informační a propagační výrobky z papíru, včetně dekoračních předmětů z papíru, obalový materiál z papíru a balicí fólie z plastu, papírové a plastové sáčky a tašky, kancelářské potřeby (vyjma nábytku); (35) organizování komerčních nebo reklamních výstav, organizace módních přehlídek pro reklamní účely, reklama, činnost reklamní agentury, zprostředkovatelské služby v oblasti obchodu s reklamou a pomoc při řízení obchodní činnosti, zprostředkování obchodních kontaktů v oblasti výrobků tříd 16 a služeb tříd 35 a 41, reklamní a propagační činnost, poskytování obchodních informačních produktů; (41) nakladatelství a vydavatelství periodických a neperiodických publikací, společenských, zábavních, vzdělávacích a odborných časopisů, a to tištěných na papírových nosičích i v elektronické podobě, včetně textových, zvukových a zvukově-obrazových zpráv a informací na elektronických, magnetických a optických nosičích všeho druhu, ediční a publikační činnost, včetně nahrávání zvukových a zvukově-obrazových nosičů a pořadů pro rozhlasové a televizní vysílání, půjčování publikací a nahraných zvukových a zvukově-obrazových nosičů, produkční a agenturní činnost v oblasti zábavy, vzdělávání, kultury, sportu, soutěží krásy a společenských aktivit, pořádání zábavních a vzdělávacích soutěží a akcí, hobby-soutěží, zájmových klubů, setkání a přednášek, včetně akcí na podporu zdravého životního stylu a společenského uplatnění a aktivity zájmových skupin, pořádání kulturních a/nebo vzdělávacích výstav, organizování a provozování výuky pro modelky a manekýny, zábava, pobavení, soutěže krásy, soutěžní a zábavní činnost, tvorba televizních programů, vzdělávání, služby v oblasti zábavy, televizní zábava, organizování živých vystoupení.

(590) Barevná

(730) **Česká rybářská akademie s.r.o.**, Gottliebova 40/I, Rokycany, 33701, CZ

(210) **O-523428**
(220) 26.06.2015
(320) 26.06.2015
(511) 40
(540)

 WashTec Cz

(510) (40) drobná kovovýroba.
(590) Barevná
(730) **WashTec Cz, spol. s r.o.**, U Trati 1440/48, Praha 10, 10000, CZ

(210) **O-523574**
(220) 02.07.2015
(320) 02.07.2015
(511) 2, 12, 16, 35, 36, 37, 39, 40, 42
(540)

 AutoPoint
člen Auto Palace Group

(510) (2) barvy, nátěry, laky spadající do této třídy, ochranné výrobky proti korozi, barviva; (12) motorová vozidla spadající do této třídy, náhradní díly pro motorová vozidla, autopříslušenství spadající do této třídy, včetně motorů pro pozemní vozidla, spojky a převodové zařízení pro pozemní vozidla, bezpečnostní pásy, volanty, brzdy, potahy na sedadla vozidel, jízdní kola, včetně náhradních dílů a příslušenství pro jízdní kola spadající do této třídy, dětské kočárky, čluny, lodě, vznášedla, letadla; (16) obrazy, umělecké předměty z papíru a plastu v rámci této třídy, malby, obrazy malované (též olejomalby), rytiny (dřevorytiny, hlubotisky, mědirytiny, lepty, tisky napodobující rytiny), papír, lepenka, lepenkové krabice, lepenka formovaná, lepenkové trubice, lepicí pásy pro kancelářské použití nebo pro domácnost, obaly na spisy, obaly ochranné na knihy, tiskoviny, časopisy, periodika, knihy, knihařské výrobky, mapy, fotografie, papírnické výrobky, lepidla (kancelářská a pro domácnost), potřeby pro umělce, štětce, psací stroje a kancelářské potřeby (kromě nábytku), učební a školní potřeby a pomůcky (kromě přístrojů), tiskařské typy, štočky, obalové materiály z plastických hmot, obaly lahví z vlnité lepenky, papírové nebo lepenkové válce na poštovní zásilky, papírové odstřížky, papírové ochranné obaly, papírové ozdoby, papírové vložky pro kuchyňský nábytek, papírové vzory, papírovina a výrobky z ní (lisované ozdoby), papírový odpad, papírová hmota a výrobky z ní spadající do této třídy, dřevolepenka pro papírnické, reklamní letáky, reklamní předměty z papíru a plastu spadající do této třídy; (35) obchodní činnost a zprostředkování obchodu s motorovými vozidly ojetými a novými a jejich příslušenstvím, poradenství v oblasti zprostředkování obchodu s motorovými vozidly, pomoc při řízení obchodní činnosti, obchodní a podnikatelské informace, vedení účetnictví, dražby, hospodářské (ekonomické) prognózy, inzerce poštou, on-line inzerce, kanceláře dovozní a vývozní, marketingové studie, obchodní management, obchodní nebo podnikatelský průzkum, předvádění zboží, reklama (televizní reklama, rozhlasová reklama, reklama on-line v počítačové síti, rozšiřování reklamních a propagačních materiálů zákazníkům, a to vydáváním, zveřejňováním, oznámením, vyhlášením, publikováním reklamních, náborových, propagačních nebo inzertních textů), pronájem reklamních

ploch, organizování výstav pro komerční nebo reklamní účely, propagace, obchodní administrativa, kancelářské práce, vyhledávání obchodních nebo komerčních informací v počítačových souborech, poskytování obchodních informací, kopírování nebo rozmnožování (reprodukce) dokumentů, dokladů; (36) pojištění, služby finanční, služby peněžní, služby nemovitostní, leasing, včetně leasingu aut; (37) autoopravy, autoservisy, opravy, servis a údržba motorových vozidel a služby s tím spojené spadající do této třídy, mytí a čištění dopravních prostředků (čištění automobilů, leštění, politura), obnova motorů (použitých nebo částečně zničených), ošetřování vozidel antikorozním nátěrem, antikorozní úprava, protektorování a opravy pneumatik, včetně opravy vulkanizací, čalounické opravy, stavebnictví, stavitelství, čištění interiérů a fasád budov, demolice budov, dozor nad stavbami, stavební informace, provozování čerpacích stanic s palivy a mazivy; (39) doprava, zprostředkovatelská činnost v oblasti půjčování a pronájmu motorových vozidel a jejich příslušenství, odtahová služba (odtahování dopravních prostředků při poruchách a poškození), služby týkající se půjčování a pronájmu motorových vozidel, organizování cest, dopravní informace, služby parkování vozidel, pronájem nosičů na automobily, rozvod energie a vody; (40) broušení, cínování, čištění povrchů, elektrolytické pokovování, galvanizace, pokovování, informace o zpracování materiálů, zhotovování kopií klíčů, povrchové barevné tónování oken, pájení, chromování blatníků; (42) kontroly motorových vozidel a služby s tím spojené, kontrola technického stavu vozidel.

(590) Barevná
(730) **AUTO PALACE Spořilov s.r.o.**, Na Chodovci 2457/1, Praha 4 - Záběhlice, 14100, CZ
(740) Společná advokátní kancelář Vítek a Mrázek, JUDr. Svatopluk Herzán, advokát, Pod Klaudiánkou 4a, Praha 4, 14700

(210) **O-523666**
(220) 08.07.2015
(320) 08.07.2015
(511) 16, 18, 20, 25, 28
(540)

PRAGTIQUE

(510) (16) papír, lepenka a výrobky z těchto materiálů, které nejsou zařazeny do jiných tříd, a to alba, balicí papír, blahopřání, bloky, dopisní papír, kalendáře, tiskárenské výrobky, potřeby pro knižní vazby, fotografie, papírenské zboží, materiál pro umělce, psací stroje a kancelářské potřeby (vyjímaje nábytek), učební a vyučovací pomůcky s výjimkou přístrojů, plastické obaly (nezařazené do jiných tříd); (18) kůže a její imitace, zboží vyrobené z těchto materiálů, nezahrnuté v jiných třídách, a to aktovky, kabelky, peněženky, pouzdra na deštníky, pouzdra na klíče, pouzdra na kreditní karty, pouzdra na vizitky, kuřky a cestovní tašky, deštníky a slunečníky, vycházkové hole; (20) nábytek, zrcadla, rámy, výrobky nejmenované v jiných třídách ze dřeva, korku, rákosu, vrbového proutí, z rohu, kosti, slonoviny, z kotic, želvoviny, jantaru, perleti, mořské pěny, náhražky všech těchto materiálů nebo náhražky z plastických hmot, a to koše, stojany na deštníky, stojany na časopisy, sošky; (25) oděvy, obuv, kloboučnické zboží; (28) hry, hračky, vánoční ozdoby.
(730) **FISHKY ART s.r.o.**, Heleny Malířové 281/13, Praha, 16900, CZ
(740) Mgr. Tomáš Rašovský, Kotlářská 989/51a, Brno, 60200

(210) **O-523706**
(220) 09.07.2015
(320) 09.07.2015
(511) 41, 43, 44
(540)

INSTITUT APLIKOVANÉ PSYCHOANALÝZY

(510) (41) knihovny (půjčovny knih), koučink (školení), poskytování on-line elektronických publikací, symposia (organizování a vedení), školení

(pořádání a řízení), vydávání knih, vyučování (výuka), vzdělávání, zkoušení, přezkoušení; (43) ubytovací služby (penziony), ubytování (pronajímání a přechodné ubytování); (44) kliniky a sanatoria, lékařské služby, lékařské zařízení (pronájem), psycholog (služby), terapeutické služby, zdravotnická střediska.

(730) **Kocourek Jiří doc. PhDr., Ph.D.**, Vítězné náměstí 10, Praha 6, 16000, CZ

(210) **O-524084**

(220) 23.07.2015

(320) 23.07.2015

(511) 39, 41

(540)

PRAGA
TRICOLORE

(510) (39) služby v oblasti cestování a osobní doprava, organizování prohlídek pamětihodností a okružních jízdy, služby průvodců a organizování cest a výletů; (41) výchova, vzdělávání, zábava, sportovní a kulturní aktivity.

(730) **Alessandro Valentino**, Budečská 1005/12, Praha 2, 12000, CZ

Vincenzo Iannello, Budečská 1005/12, Praha 2, 12000, CZ

Grillo Simone, U Akademie 3, Praha 7, 17000, CZ

Pia Laura, U Akademie 3, Praha 7, 17000, CZ

(740) Valentino Alessandro, Budečská 1005/12, Praha 2, 12000

(210) **O-524114**

(220) 24.07.2015

(320) 24.07.2015

(511) 3, 5

(540)

cemio
včelka

(510) (3) výrobky kosmetické a voňavkářské, mýdla včetně mýdel medicínálních, parfumerie, krémy, vonné oleje, deodoranty, emulze, vody, gely a mléka pro osobní kosmetickou potřebu, toaletní přípravky, vlasové a ústní vody, pasty, prášky a vodičky pro ošetřování vlasů jako kondicionéry, pomády, tužidla, spreje, přípravky pro péči a pěstění pokožky, masážní krémy a emulze, regenerační krémy, gely a vody, kosmetické přípravky před opalováním, při opalování a po opalování, zubní pasty; (5) výrobky farmaceutické, hygienické výrobky pro lékařské účely, dietetické látky upravené pro lékařské účely, potravinové doplňky, doplňky výživové, potraviny upravené pro lékařské účely, chemicko-farmaceutické přípravky, chemické výrobky pro lékařství, antibakteriální a dezinfekční přípravky, antioxidační tablety, léky, léčiva, léčivé byliny, čaje z léčivých bylin, pastilky, žvýkačky a cukrovinky s léčivými přísadami, v rámci této třídy, vitamínové přípravky, minerální doplňky potravy, a to vše s léčebnými účinky, léčivé vody, masti a krémy pro farmaceutické účely nebo s léčivými účinky, koupele olejové k léčebným účelům, koupelové soli k léčebným účelům, kosmetické přípravky pro léčebné účely, zubní pasty k léčebným účelům, potraviny a nápoje pro batolata, mléko sušené pro kojence, dezinfekční přípravky pro hygienické účely, zubní pasty k léčebným účelům.

(590) Barevná

(730) **Cemio Switzerland AG**, Bellerivestrasse 17, Zurich, CH

(740) Rudolf Darník, Jupiterova 1186/10, Praha 10 - Uhřetěves, 10400

(210) **O-524483**

(220) 12.08.2015

(320) 12.08.2015

(511) 35, 41, 44

(540)

lékověda

(510) (35) design reklamních materiálů, informace obchodní nebo podnikatelské, maloobchodní nebo velkoobchodní služby pro farmaceutické, veterinární a sanitární přípravky a zdravotní materiál, marketing, organizování komerčních nebo reklamních výstav, poskytování obchodních informací prostřednictvím webových stránek, poskytování on-line tržního prostoru pro nakupující a prodávající výrobků a služeb, prezentace výrobků v komunikačních médiích pro účely maloobchodu, produkce (výroba) reklamních filmů, průzkum trhu, průzkum veřejného mínění, reklama, reklama (propagace), reklama on-line v počítačové síti, reklama placená kliknutím, zaslání reklamních materiálů zákazníkům, aktualizování reklamních materiálů, rozšiřování reklamních materiálů a informací zákazníkům (letáky, prospekty, tisky, vzorky), psaní a publikování reklamních textů, rozhlasová reklama, služby obchodního zprostředkování pro třetí osoby, komerční informace a rady pro spotřebitele (spotřebitelská poradna), televizní reklama, vydávání reklamních nebo náborových, propagačních a inzertních textů, vyhledávání sponzorů; (41) cvičení (praktické ukázky), doučování, elektronické publikování (DTP), informace o výchově a vzdělávání, vydávání vlastních publikací, koučink (školení), kurzy fitness, provozování muzeí, organizování a vedení konferencí, kongresů, seminářů a sympozií, organizování kulturních nebo vzdělávacích výstav, organizování soutěží (vzdělávacích nebo zábavných), pořádání a řízení pracovních setkání (školení), poskytování on-line elektronických publikací (bez možnosti stažení), praktický výcvik, prázdninové tábory (služby zábavy pro děti), profesní rekvalifikace, psaní textů (jiných než reklamních), služby osobního trenéra - fitness trénink, služby poskytované školami (vzdělávání), organizování sportovních akcí, organizování vzdělávacích a zábavných akcí, školení (instruktáž), pořádání a řízení školení, vydávání elektronických knih a časopisů on-line, vydávání knih, vydávání textů s výjimkou reklamních nebo náborových, vzdělávání; (44) aromaterapeutické služby, farmaceutické poradenství, fyzikální terapie, fyzioterapie, služby lékárníků při přípravě receptů, služby v oblasti alternativní medicíny, zdravotní péče, zdravotní poradenství, zdravotnická střediska, poradenství v lékárenství, rady pro pacienty.

(730) **Šíman Marek Mgr.**, Mnich 83, Mnich, 39492, CZ

Urbánková Lenka Mgr., Olšava 2211, Uherský Brod, 68801, CZ

(740) Mgr. Marek Šíman, Mnich 83, Mnich, 39492

(210) **O-524597**

(220) 17.08.2015

(320) 17.08.2015

(511) 6, 11, 19, 37, 42, 45

(540)

DYWIDAG-AQUASCHUTZ

(510) (6) kovové stavební materiály; (11) benzinové a olejové odlučovače spadající do této třídy, včetně malých čističek vody; (19) hotové díly pro výrobu stavebních dílů a (nebo) stavebních těles z betonu, železobetonu a (nebo) předpjatého betonu, betonové hotové zboží pro pozemní stavitelství, silniční stavitelství, pro inženýrské stavitelství, pro benzinové a olejové odlučovače, jakož i malé čističky vody, trubky a potrubí z betonu, železobetonu nebo předpjatého betonu; (37) inženýrské stavby, průmyslové stavby, zakládání staveb a zakládání jímek a nádrží, včetně jejich zakládání pro čističky vody, silniční stavitelství a budování komunikací, stavby na klíč; (42) plánování staveb a konstrukcí, včetně poradenství ohledně plánování staveb a konstrukcí, technické poradenství a znalecká činnost ve výše uvedených oblastech v rámci této třídy, služby architekta a inženýra; (45) duševní vlastnictví (poskytování licence).

(730) **Fuchs Fertigteilewerke GmbH**, Wegscheid 1a, 92334 Berching, DE

(740) Společná advokátní kancelář Všeček Zelený Švorčík Kalenský a partneři, JUDr. Otakar Švorčík, advokát, Hálkova 2, Praha 2, 12000

(210) **O-524625**
(220) 18.08.2015
(320) 18.08.2015
(511) 6, 11, 17, 35
(540)



(510) (6) hadice z pozinkovaného plechu, odsávací hadice kovové, nerezové hadice, koncovky, spojky, redukce z nerezového nebo pozinkovaného plechu, kovové hadice s těsněním, ocelové hadice na odsávání; (11) odsávací hadice; (17) hadice, hadice pro ventilace a klimatizace, hadice pro vzduchotechniku, hadice z technické tkaniny, hadice ze skelné tkaniny, silikonové hadice, polyuretanové hadice, hadice z PVC, vyztužené hadice, armované hadice, spirálové hadice, hadice z modifikovaného polyuretanu, hadice pro transport, vše v rámci této třídy; (35) nákup a prodej výrobků výše uvedených ve třídách 6, 11, 17.
(590) Barevná
(730) **Harašin Tomáš**, Pramenní 663/7, Odry, 742 35, CZ

(210) **O-524627**
(220) 18.08.2015
(320) 18.08.2015
(511) 9, 16, 20, 25, 41
(540)

Illustratosphere

(510) (9) elektronické diáře, kompaktní disky (audio-video), gramofonové desky, gramofonové jehly, disky optické, elektronické publikace (s možností stažení), kreslené filmy, nosiče záznamů nahrané i nenahrané, audiovizuální programy, filmy (audiovizuální díla a zvukově obrazové záznamy), CD disky, DVD disky, obaly na CD disky nebo DVD disky nebo na nosiče záznamů, magnetická média, nosiče dat optické, nosiče zvukových nahrávek, audiovizuální díla na nosičích, audiovizuální díla v digitální podobě, multimediální aplikace, elektronická periodika; (16) dekorativní předměty z papíru, alba, atlasy, blahopřání, blahopřání hudební, bloky (papírové výrobky), brožury, časopisy, časopisy - komiksy, desky (papírové výrobky), dopisní papír, držáky na psací potřeby, figurky (sošky) z papírové hmoty, fotografie, stojany na fotografie, grafické reprodukcce, grafiky, kalendáře, kalendáře trhací, kancelářské potřeby, kromě nábytku, karty, katalogy, záložky do knih, knižní záložky, papírové kornouty, krabice lepenkové nebo papírové, obálky, obaly (papírové výrobky), ořezávátko na tužky, oznámení rodinných událostí (papírové výrobky), papírová protírání, papírové ubrusy, papírové podložky pod sklenice, papírové ubrusky, plakáty, pohlednice, poštovní známky, publikace, razítka, samolepky, sešity, skicáky, tiskoviny, zápisníky, zpěvníky; (20) dekorativní předměty ze dřeva; (25) čepice, oblečení, oděvy, pyžama, svetry, šátky, šály, trička; (41) nakladatelství a vydavatelství, ediční činnost, publikační činnost, nahrávání nosičů zvukových nebo obrazových zvukových, služby v oblasti digitálního zpracování obrazu, elektronické publikování (DTP), služby v oblasti estrád, tvorba a šíření audiovizuálních děl, koncertní sítě a sály, organizace a pořádání koncertů, služby nahrávacího studia, organizování kulturních nebo vzdělávacích výstav, organizace společenských a kulturních akcí, organizace, provozování a provádění her a soutěží i veřejných, výstavní činnost v oblasti kultury, zábavy, výchovy nebo vzdělávání, poskytování on-line elektronických publikací (bez možnosti stažení), pronájem audio nahrávek, předprodej vstupenek, výroba divadelních nebo jiných představení, psaní scénářů, služby v oblasti grafické úpravy, jiné než pro reklamní účely, studia nahrávací (služby), zveřejňování textů, kromě reklamních, vydávání textů, s výjimkou reklamních nebo náborových, živé představení, organizování živých vystoupení, fotografování, hudební vystoupení.

(730) **Bárta Daniel**, Dlouhá Ves 242, Dlouhá Ves u Sušice, 34201, CZ

(210) **O-524671**
(220) 19.08.2015
(320) 19.08.2015
(511) 9, 35, 41
(540)

ORBIS ARTIS

(510) (9) zařízení pro záznam, přenos a reprodukci obrazu a zvuku; (35) distribuce prospektů a vzorků knih a časopisů; (41) vydávání knih, časopisů, nakladatelská činnost, pořádání soutěží, přehlídek a koncertů, půjčování knih a časopisů, výstavy pro kulturní účely, filmová projekce, filmová produkce, fotografování, televizní zábava.
(730) **Brabec Jaroslav**, Vratislavova 77/31, Praha 2 - Vyšehrad, 12800, CZ
(740) Mgr. Monika Bucharová, advokát, Uhelný trh 414/9, Praha 1, 11000

(210) **O-524795**
(220) 26.08.2015
(320) 26.08.2015
(511) 16, 39, 41
(540)



(510) (16) fotografie, kalendáře, tiskárenské výrobky, letáky, propagační tiskoviny, kalendáře, tiskoviny, knihy, periodika, pohlednice, časopisy, mapy, stravenky, vstupenky; (39) organizování cest a turistiky, doprava, provoz cestovní kanceláře, provoz turistické kanceláře, provozování parkovišť, průvodcovské služby; (41) výchovné, zábavní, sportovní a kulturní aktivity, výstavní činnost pro kulturní a vzdělávací účely, organizování prohlídek s průvodcem, organizování výstav pro kulturní účely, divadelní představení, filmová projekce, fotografování, hudební produkce, informace o možnostech zábavy, klubové služby (výchovně-zábavné), koncertní sítě, sály, organizování a vedení konferencí, organizování a vedení kongresů, provozování muzeí, organizace a pořádání koncertů, organizování a pořádání seminářů, organizování a vedení sympozií, organizování kulturních nebo vzdělávacích výstav, organizování plesů, organizování představení (manažerské služby), organizování vzdělávacích nebo zábavních soutěží, organizování sportovních soutěží, pořádání a řízení pracovních setkání (školení), předprodej vstupenek, představení (výroba divadelních nebo jiných), překladatelské služby, psaní textů (jiných než reklamních), rekreace (služby pro oddech), služby v oblasti prodeje vstupenek (zábava), školení, vzdělávací informace, zábava (služby), živé představení, živé vystoupení (organizování).
(730) **Národní památkový ústav**, Valdštejnské nám. 162/3, Praha 1, 11801, CZ

(210) **O-524796**
(220) 26.08.2015
(320) 26.08.2015
(511) 3, 9, 14, 16, 18, 21, 25, 26, 30, 32, 33, 35, 39, 41, 43
(540)

Klíč k památkám

(510) (3) mýdla, parfumerie, vonné oleje, kosmetika, pivní kosmetika; (9) nahrané i nenahrané nosiče pro přenos záznamů, informací, obrazu a zvuku, zejména videokazety, CD-ROM, DVD, blu-ray; (14) bižuterie, mince, vzácné kovy a jejich slitiny, šperky; (16) fotografie, kalendáře, tiskárenské výrobky, letáky, propagační tiskoviny, kalendáře, tiskoviny, knihy, periodika, pohlednice, časopisy, mapy, stravenky, vstupenky; (18) batohy, batohy turistické, deštníky, síťky nákupní; (21) sklo, porcelán a majolika neobsažené v jiných třídách, nádobí, busty z porcelánu, terakoty, nebo skla, hřebeny, kávové soupravy, s výjimkou souprav z drahých kovů, lahve, polní lahve, vývrtky; (25) oděvy, trička, čepice; (26) brože (jako oděvní doplňky), kloboukové ozdoby (ne z drahých kovů), kokardy

(textilní galanterie), odznaky ozdobné (knoflíky), odznaky, ne z drahých kovů; (30) pečivo, koření, káva, kakao, čaj, med, cukrovinky, zmrzliny; (32) nealkoholické nápoje, pivo; (33) alkoholické nápoje, alkoholické výtažky z ovoce, alkoholové extrakty, destilované nápoje, medovina, alkoholické nápoje obsahující ovoce; (35) reklamní, inzertní a propagační činnost, zprostředkování obchodní činnosti s výrobky uvedenými výše ve třídě 14, 16, 21, 25, 30, 32 a 33, organizování výstav pro komerční účely, administrativní zpracování nákupních objednávek, aktualizování reklamních materiálů, zaslání reklamních materiálů zákazníkům, pronájem reklamních ploch, prezentace výrobků v komunikačních médiích pro účely maloobchodu, pořádání veletrhů pro obchodní a reklamní účely, venkovní reklama, styk s veřejností, vydávání reklamních nebo náborových, propagačních a inzertních textů, organizování komerčních a reklamních výstav, zajišťování novinového předplatného (pro předplatitele), nábor zaměstnanců, poskytování obchodních nebo podnikatelských informací, inzerce poštou, správa hotelů, optimalizace provozu webových stránek, pronájem prodejních stánků, reklama; (39) organizování cest a turistiky, doprava, provoz cestovní kanceláře, provoz turistické kanceláře, provozování parkovišť, průvodcovské služby; (41) výchovné, zábavní, sportovní a kulturní aktivity, výstavní činnost pro kulturní a vzdělávací účely, organizování prohlídek s průvodcem, organizování výstav pro kulturní účely; divadelní představení, filmová projekce, fotografování, hudební produkce, informace o možnostech zábavy, klubové služby (výchovně- zábavné), koncertní síně, sály, konference (organizování a vedení), kongresy (organizování a vedení), muzea (provozování), organizace a pořádání koncertů, organizování a pořádání seminářů, organizování a vedení symposií, organizování kulturních nebo vzdělávacích výstav, organizování plesů, organizování představení (manažerské služby), organizování soutěží (vzdělávacích nebo zábavných), organizování sportovních soutěží, pořádání a řízení pracovních setkání (školení), předprodej vstupenek, představení (výroba divadelních nebo jiných), překladatelské služby, psaní textů (jiných než reklamních), rekreace (služby pro oddech), služby v oblasti prodeje vstupenek (zábava), školení, vzdělávací informace, zábava (služby), živé představení, živé vystoupení (organizování); (43) ubytovací služby (noclehy), hotelové služby, hotely (rezervace), kavárny, poskytování přechodného ubytování, přechodné ubytování (rezervace), pronajímání jednacích místností, provoz hotelového ubytování, restaurace, ubytování (pronajímání a přechodné), zásobování.

(730) **Národní památkový ústav**, Valdštejnské nám. 162/3, Praha 1, 11801, CZ

(210) **O-525099**

(220) 04.09.2015

(320) 04.09.2015

(511) 9, 12, 16, 18, 21, 25, 32, 33, 35, 36

(540)



(510) (9) přístroje a nástroje vědecké, námořní, geodetické, fotografické, filmové, optické, přístroje pro vážení, měření, signalizaci, kontrolu (inspekci), záchranu a přístroje pro vyučování, přístroje pro záznam, převod, reprodukci zvuku nebo obrazu, nosiče dat magnetické, záznamové disky, kompaktní disky, DVD a ostatní digitální záznamové nosiče, pokladny registrační, kalkulačky, zařízení na zpracování dat, počítače, počítačový software; (12) vozidla, dopravní prostředky pozemní, vzdušné nebo vodní; (16) papír, lepenka, kartónové výstavní stojany pro propagaci výrobků, kartónové reklamní tabule, papírové nálepky a samolepky, obaly na lahve z lepenky nebo papíru, lepenkové nebo papírové krabice, papírové sáčky, tašky a pytle, tiskárenské výrobky, potřeby pro knižní vazby, fotografie, papírenské zboží, lepidla pro papírenství nebo domácnost, materiál pro umělce, psací stroje a kancelářské potřeby (vyjímaje nábytek), učební a vyučovací pomůcky s výjimkou přístrojů, plastické obaly (nezařazené do jiných tříd); (18) kůže a její imitace, aktovky (kožené galanterie), kabelky, klíčenky (pouzdra na klíče), krabice

kožené nebo z kožené lepenky, náprsní tašky, peněženky, zvířecí kůže, usně, kufrý a cestovní tašky, deštníky a slunečníky, vycházkové hole, biče, jezdecké postroje a sedla; (21) pomůcky a nádoby pro domácnost a kuchyň, sklo surové nebo opracované (s výjimkou stavebního skla), sklo, porcelán a majolika neobsažené v jiných třídách; (25) oděvy, obuv, kloboučnické zboží; (32) piva, minerální vody, šumivé nápoje a jiné nápoje nealkoholické, nápoje a šťávy ovocné, sirupy a jiné přípravky ke zhotovování nápojů; (33) alkoholické nápoje (s výjimkou piva); (35) propagační činnost, reklama, pomoc při řízení obchodní činnosti; (36) služby pojišťovací, služby finanční, služby peněžní, služby nemovitostní.

(730) **REMY COINTREAU CZECH REPUBLIC s.r.o.**, Pod Klaudiánkou 1174/4b, Praha 4 - Podolí, 14700, CZ

(740) Mgr. Eva Hodáková, Nitranská 988/19, Praha 3, 13000

(210) **O-525105**

(220) 07.09.2015

(320) 07.09.2015

(511) 35, 41, 43

(540)



(510) (35) marketing, reklama, propagace, inzerce a poskytování obchodních informací všemi druhy médií; (41) provozování zařízení sloužících k zábavě, vzdělávání, poskytování výchovně-zábavních a klubových služeb (klubová činnost), pořádání recepce (zábava) a hudebních představení; (43) poskytování stravovacích a ubytovacích služeb v hotelích, penzionech, restauracích a kavárnách, barech, nočních klubech, bistrech a zařízeních rychlého občerstvení, catering, pořádání cateringových akcí.

(590) Barevná

(730) **Gastro Group Kolkovna s.r.o.**, Rašínovo nábřeží 44/2, Praha 2 - Vyšehrad, 12800, CZ

(740) Ing. Michal Jupa, patentový zástupce, Na Baních 1385, Praha 5 - Zbraslav, 15600

(210) **O-525117**

(220) 07.09.2015

(320) 07.09.2015

(511) 9, 35, 38, 39, 41, 42

(540)

Pubtran

(510) (9) počítačový hardware s příslušenstvím, počítačový software; (35) reklamní a inzertní činnost, propagace, marketing, pomoc při podnikání, poradenství týkající se organizace a podnikání, distribuce prospektů, podnikatelské informace, computerizovaná pomoc při podnikání (počítačem podporované podnikání), plánování obchodních a propagačních akcí, poskytování informací a informačních produktů reklamního či komerčního charakteru, multimediálních informací komerčního nebo reklamního charakteru, komerční využití Internetu v oblastech komerčních internetových médií a vyhledávacích služeb, on-line inzerce, merchandising, pronájem reklamních, informačních i komunikačních míst, počítačové zpracování dat a informací elektronickými a počítačovými prostředky, poskytování obchodních informací prostřednictvím Internetu; (38) informační kancelář, samostatný přenos dat nebo informací prostřednictvím telekomunikačních zařízení, počítačů, mobilních telefonů, služby zabezpečující audiovizuální komunikaci prostřednictvím informačních telekomunikačních sítí, a to počítačové sítě Internet, mobilních telefonů, satelitu, rozšiřování, zveřejňování a přenos informací prostřednictvím informačních a telekomunikačních zařízení a sítí, mobilních telefonů, satelitů, výměna a šíření informací a zpráv pomocí telekomunikačních sítí, datových sítí, informační nebo komunikační nebo elektronické techniky, on-line chat room/diskusní skupiny na Internetu a na sítí mobilních telefonů, poskytování telekomunikační služby elektronické nástěnky, poskytování

přístupu k on-line službám, služby webových portálů poskytující přístup uživatelů ke globální počítačové síti, komunikace mobilními telefony a počítačová komunikace, posílání zpráv, služby elektronické pošty, přenos zpráv a obrazových informací pomocí počítačů, šíření elektronických publikací v elektronické podobě pomocí počítačových a telekomunikačních sítí, pomocí mobilních telefonů, satelitu, služby datové sítě, pronájem informačních a komunikačních míst, služby krátkých textových zpráv a mobilních multimediálních zpráv MMS, poskytování přístupu na on-line informační služby a databáze, přenos, poskytování nebo vyvolávání informací z počítačové databáze, on-line informační služby, služby vyhledávání umístění objektů a subjektů pomocí počítače nebo komunikačního nebo telekomunikačního zařízení nebo telefonu, poskytování přístupu k databázím; (39) poskytování informací ohledně veřejné dopravy, plánování spojení veřejnou dopravou, rezervace míst v dopravních prostředcích a zprostředkování dopravy osob a věcí, informace o tarifech, jízdních řádech a přepravních způsobech, rezervace a distribuce jízdenek; (41) elektronické publikování (DTP), sdílení a publikování digitálních fotografií, poskytování on-line publikací, soutěže (organizování vzdělávacích a soutěžních), provozování her on-line z počítačové sítě, vydávání knih a časopisů on-line, informace o možnostech zábavy, informace o možnostech rekreace, informace o výchově a vzdělávání, informace o možnostech rozptýlení, publikování a vydávání knih, časopisů a magazínů, služby v oblasti vzdělávání, zábavy a sportu, digitální zpracování obrazu v rámci této třídy; (42) návrhy, strukturování a programování či jiné vytváření počítačových programů a počítačových systémů zejména programového vybavení internetových, intranetových či jiných síťových serverů, serverových stanic a systémů, včetně jejich instalace, zavádění, aktualizace a údržby, návrhy, strukturování a programování či jiné vytváření databází, jiných datových systémů a aplikací pro jejich zpracování, včetně jejich instalace, zavádění, aktualizace a údržby, návrhy, strukturování a programování či jiné vytváření internetových či intranetových počítačových stránek a nástěnek (webpages a websites) a internetových či intranetových aplikací, včetně jejich instalace, zavádění, aktualizace a údržby, hostování (poskytování volného prostoru) pro internetové či intranetové počítačové stránky a nástěnky (webpages a websites), převod (konverze) počítačových programů, dat či jiných údajů v elektronické podobě z různých formátů do jiných formátů, převod (konverze) dokumentů, dat či jiných údajů z fyzických médií na elektronická média, hosting (webových stránek).

(730) **Seznam.cz, a.s.**, Radlická 3294/10, Praha 5, 15000, CZ

(740) JUDr. Miroslav Kupka, Levého 1532, Rakovník, 26901

(210) **O-525291**

(220) 16.09.2015

(320) 16.09.2015

(511) 35

(540)



(510) (35) propagační činnost, reklama, pomoc při řízení obchodní činnosti, obchodní administrativa, kancelářské práce, pronájem reklamního prostoru na webových stránkách.

(730) **Germeis Stefanos-Filipos**, Betlémská 267/9, Praha 1, 11000, CZ

(210) **O-525292**

(220) 16.09.2015

(320) 16.09.2015

(511) 35

(540)



(510) (35) propagační činnost, reklama, pomoc při řízení obchodní činnosti, obchodní administrativa, kancelářské práce, pronájem reklamního prostoru na webových stránkách.

(730) **Classic Petrolheads s.r.o.**, Plzeňská 310, Blatná, 38801, CZ

(210) **O-525293**

(220) 16.09.2015

(320) 16.09.2015

(511) 35

(540)



(510) (35) propagační činnost, reklama, pomoc při řízení obchodní činnosti, obchodní administrativa, kancelářské práce, pronájem reklamního prostoru na webových stránkách.

(730) **Germeis Stefanos-Filipos**, Betlémská 267/9, Praha 1, 11000, CZ

(210) **O-525299**

(220) 16.09.2015

(320) 16.09.2015

(511) 35, 36, 41

(540)



(510) (35) obchodní průzkum, průzkum trhu, zprostředkovatelská činnost v oblasti reklamy, pomoc při řízení obchodních a průmyslových podniků, pomoc při řízení obchodní činnosti, poradenství v obchodní činnosti, obchodní management a podnikové poradenství, obchodní nebo podnikatelské informace, marketingové studie, organizační poradenství, zprostředkování v oblasti provozování sítí obchodů, obchodních středisek,

zprostředkování obchodních kontaktů, provádění obchodních operací, informační a poradenská činnost k obchodním a reklamním účelům, činnost ekonomických a organizačních poradců, organizování komerčních akcí, pořádání výstav k obchodním účelům, merchandising, franchising, komerční využití internetu v oblastech komerčních internetových médií a vyhledávacích služeb, on-line inzerce, prezentace uživatelů na stránkách word wilde web v počítačové síti Internet, systemizace informací do počítačových databází, propagační činnost, obchodní administrativa, kancelářské práce, propagační publikace - rozšiřování, překlad informací do počítačových databází, hospodářské nebo ekonomické prognózy, kompilace dat, analyzování a zpracování dat a informačních materiálů, vyhledávání dat v počítačových souborech pro třetí osoby, inzerce reklamní, vytváření informačních studií a zpracování informací, shromažďování a prezentace zboží třetích osob a zprostředkování možnosti nákupu zboží spotřebiteli v prostorech obchodního centra, nákupního centra a supermarketu, na Internetu a v e-shopu, reklama, pronájem reklamních ploch, pronájem reklamních prostředků, propagace, organizování výstav (komerčních nebo reklamních), organizování spotřebitelských soutěží, aranžování výkladů, vedení účetnictví, administrativní práce, administrativní správa provozu obchodního nákupního centra a supermarketu, zprostředkovatelská činnost v oblasti obchodu, služby v obchodní činnosti, ebusiness, poskytování maloobchodních a velkoobchodních služeb v rámci obchodního, nákupního centra a supermarketu, maloobchod s těmito skupinami výrobků: chemické výrobky určené pro průmysl, vědy a fotografii, jakož i pro zemědělství, zahradnictví a lesnictví, umělé pryskyřice v surovém stavu, plemědky v surovém stavu, hnojiva pro půdu, hasicí přístroje (složení), prostředky pro kalení a letování kovů, chemické výrobky určené ke konzervování potravin, tříslicí materiály, lepidla pro průmysl, barvy, nátěry, laky, ochranné výrobky proti korozi a proti deterioraci dřeva, barviva, mořidla, přírodní pryskyřice v surovém stavu, kovy listkové a práškové používané při malování, dekorování, tisku a umělecké činnosti, přípravky pro bělení a jiné prací prostředky, přípravky pro čištění, leštění, odmašťování a broušení, mýdla, parfumerie, vonné oleje, kosmetika, vlasové vody (lotions), zubní pasty, průmyslové oleje a tuky, mazadla, výrobky pro pohlcování, zavlažování a vázání prachu, paliva včetně benzínu pro motory a osvětlovací látky, svíčky a knoty, farmaceutické, lékařské a veterinářské výrobky, hygienické výrobky pro léčebné účely, dietní potraviny a dietetické přípravky pro léčebné nebo veterinární účely, potraviny pro batolata, potravní doplňky pro lidskou potřebu a pro zvířata, náplasti, obzavový materiál, materiály pro plombování zubů a pro zubní otisky, dezinfekční přípravky, výrobky pro hubení škodlivých zvířat, fungicidy, herbicidy, obecné kovy a jejich slitiny, kovové stavební materiály, kovové stavební materiály přenosné, kovové materiály pro železnice, kovové kabely a dráty neelektrické, železářské zboží a drobné kovové zboží, kovové trubky, seřfy, rudy, stroje a obráběcí stroje, motory (s výjimkou motorů pro pozemní vozidla), spojky a transmisní zařízení mimo ty, které jsou pro pozemní vozidla, zemědělské nástroje, kromě nástrojů poháněných ručně, líhně pro vejce, prodejní automaty, nářadí a nástroje s ručním pohonem, nože, vidličky a lžice, sečné zbraně, břitvy, přístroje a nástroje vědecké, námořní, geodetické, fotografické, filmové, optické, přístroje pro vážení, měření, signalizaci, kontrolu (inspekci), záchranu a přístroje pro vyučování, přístroje a nástroje pro vedení, přepínání, přeměnu, akumulaci, regulaci nebo řízení elektrického proudu, přístroje pro záznam, převod, reprodukci zvuku nebo obrazu, nosiče dat magnetické, záznamové disky, DVD a ostatní digitální záznamové nosiče, ústrojí pro přístroje na mince, pokladny registrační, kalkulačky, zařízení na zpracování dat, počítače, počítačový software, hasicí přístroje, přístroje a nástroje chirurgické, lékařské, zubní a veterinářské, umělé údy, oči a zuby, ortopedické potřeby, materiál na sešívání ran, přístroje pro osvětlení, topení, výrobu páry, pro vaření, přístroje chladicí, pro sušení, ventilaci, rozvod vody a sanitární zařízení, vozidla, dopravní prostředky pozemní, vzdušné nebo vodní, střelné zbraně, střelivo (munice) a střely, výbušniny, ohňostroje, vzácné kovy a jejich slitiny, klenoty, bižuterie, drahokamy, hodinářské potřeby a chronometrické přístroje, hudební nástroje, papír a lepenka, tiskárenské výrobky, potřeby pro knižní vazby, fotografie, papírenské zboží, lepidla pro papírenství nebo domácnost, materiál pro umělce, štetce, psací stroje a kancelářské potřeby (vyjímaje nábytek), učební a vyučovací pomůcky s výjimkou přístrojů, plastické obaly (nezařazené do jiných tříd), tiskařské typy, štočky, nezpracovaný a částečně zpracovaný kaučuk, gutaperča, guma, azbest, slída a náhražky všech těchto materiálů, polotovary z plastických hmot, materiály těsnící, ucpávací a izolační, ohebné trubky nekovové, kůže a její imitace, zvířecí kůže, usně, kufry a cestovní tašky, deštníky a slunečníky, vycházkové hole, biče, jezdecké postroje a sedla, stavební materiály (nekovové), neohebné trubky nekovové pro stavebnictví, asfalt, smůla a živice,

přenosné konstrukce nekovové, nekovové pomníky, nábytek, zrcadla, obrazové rámy, nezpracované nebo částečně zpracované kosti, rohovina, slonovina, velrybí kostice nebo perleť, lastury, mořská pěna, jantar, pomůcky a nádoby pro domácnost a kuchyň, hřebeny a mycí houby, kartáče (s výjimkou štetců), materiály pro výrobu kartáčů, čisticí potřeby, ocelová vlna, sklo surové nebo opracované (s výjimkou stavebního skla), sklo, porcelán a majolika, lana a provazy, síťky, stany, plátěné střechy a plachty, plachtoviny, pytle, materiál na vycpávky (s výjimkou papíru, lepenky, kaučuku nebo plastických hmot), textilní materiály ze surových vláken, vlákna pro textilní účely, textil a textilní náhražky, povlečení, ubrusy, oděvy, obuv, kloboučnické zboží, krajky a výšivky, stuhy a tkaničky, knoflíky, háčky a očka, poutka, špendlíky a jehly, umělé květiny, koberce, rohožky, rohože, linoleum a jiné obklady podlah, tapety na stěny (nikoliv textilní), hry, hračky, potřeby pro gymnastiku a sport, vánoční ozdoby, maso, ryby, drůbež a zvěřina, masové výtažky, konzervované, mražené, sušené a vařené ovoce a zelenina, želé, džemy, kompoty, vejce, mléko a mléčné výrobky, jedlé oleje a tuky, káva, čaj, kakao a kávové náhražky, rýže, tapioka a ságo, mouka, melasa, obilninové přípravky, chléb, pečivo a cukrovinky, zmrzlina, cukr, med, melasa, droždí, prášek do pečiva, sůl, hořčice, ocet, omáčky (chuťové přísady), koření, led potravinářský, zemědělské, zahradnické a lesní produkty, syrové a nezpracované zrní a semena, čerstvé ovoce a zelenina, rostliny a květiny, živá zvířata, krmiva pro zvířata, slad, piva, minerální vody, šumivé nápoje a jiné nápoje nealkoholické, nápoje a šťávy ovocné, sirupy a jiné přípravky k zhotovování nápojů, alkoholické nápoje (s výjimkou piva), tabák, potřeby pro kuřáky, zápalky; (36) informace v oblasti finanční, investiční a informace o nemovitostech, především prostřednictvím počítačové sítě, elektronický převod kapitálu, home banking, finanční a peněžní služby, finanční plánování, finanční analýzy, koupě na splátky (financování), oceňování a odhady, kapitálové investice, investorská činnost ve výstavbě, inkasování nájemného, pronájem a správa nemovitosti, pronájem kanceláří, pronájem bytových a nebytových prostor včetně poskytování služeb, zajišťujících řádný provoz nemovitostí, bytů a nebytových prostor, správa majetku, činnost realitní kanceláře, činnost finančních poradců; (41) provozování a pořádání zábavních, vzdělávacích, kulturních a sportovních akcí.

(730) **Clever Store s.r.o.**, Poupětova 869/8, Praha 7, 17000, CZ

(740) **RETROPATENT s.r.o.**, Dobiášova 1246/29, Liberec VI, 46006

(210) **O-525342**

(220) 17.09.2015

(320) 17.09.2015

(511) 35, 36, 41

(540)

PARTNER 4 LIFE

(35) reklamní, inzertní, propagační a marketingová činnost, pomoc při řízení obchodní činnosti, obchodní administrativa, on-line inzertní činnost, vydávání a rozšiřování reklamních nebo inzertních materiálů a textů na všech dostupných nosičích, vydávání brožur, katalogů, reklamní inzerce v tisku, v rozhlasových a televizních spotech, v síti Internet, aktualizování reklamních materiálů, vše vztahující se k reklamě v oblasti finančnictví, investic, bankovníctví, pojišťovnictví, realitní činnosti, vyhledávání obchodních informací, obchodní poradenské a konzultační služby, průzkum trhu, organizace spotřebitelských soutěží, spotřebitelská anketa, shromažďování obchodních a statistických informací pro obchodní účely, vše vztahující se k obchodní a reklamní činnosti v oblasti finančnictví, investic, bankovníctví, pojišťovnictví a realitní činnosti, daňové poradenství (účetnictví), zprostředkování obchodů pro třetí strany, zprostředkování a uzavírání obchodních transakcí pro třetí osoby, zprostředkování obchodních a komerčních kontaktů, zprostředkování dohod týkajících se prodeje a nákupu zboží; (36) finanční a peněžní služby a bankovní služby, měnové obchody a směnárenské služby, obchody s cennými papíry a komoditami, vymáhání pohledávek, faktoring, půjčky a úvěry, leasing - nákup na splátky, nákup a prodej oběživa, financování zprostředkování, měnové makléřství, on-line obchodování s měnami v reálném čase, obchod s vyměňováním peněz a devizový obchod, poskytování informací o cizích měnách, poskytování informací souvisejících se směnnými kurzy, burzovní makléřství, burzovní služby, financování a investiční poradenské služby, finanční burza, finanční investice v oblasti cenných papírů, finanční správa akcií a akciových účtů, investiční makléřství, investiční poradenství, komoditní burza, makléřské služby na finančních trzích, obchodování s akciemi, cennými papíry, dluhopisy, finančními deriváty, poradenství týkající se investic, poradenství v kapitálových investicích, poskytování informací o burzovním makléřství, správa akcií, správa cenných papírů, finanční

leasing, finanční poradenství zaměřené na úvěrové služby, financování nemovitostí, financování půjček, hypoteční poradenství, správa finančních závazků, dluhové poradenství, služby týkající se insolvence, investiční služby, kapitálové investice, investice finančních prostředků, otevřené investiční fondy, monitorování investičních fondů, řízení investičních fondů, služby finančních investičních fondů, služby investic do soukromých kapitálových fondů, služby investičních bank, bankovní služby týkající se převodu hotovosti z účtů, bankovní služby týkající se elektronického převodu fondů, elektronické peněžní transakce, elektronické platební služby, elektronické převody kapitálů, finanční platební služby, finanční transakce, peněžní převody, peněžní transakce, kreditní karty (vydávání kreditních karet), služby týkající se plateb v hotovosti, šeky a platebními příkazy, služby týkající se platebních karet, zpracování plateb, finanční analýzy a poradenství, finanční informace a oceňování a výzkum, finanční ekonomické poradenské služby, finanční informace pro investory, finanční poradenství a konzultační služby, finanční prognózy a studie, oceňovací služby, odborné konzultační služby v oblasti financí, průzkum v oblasti investic, příprava finančních analýz a zpráv, rizikový kapitál (služby vztahující se k jeho poskytování), získávání finančních prostředků a sponzorování, finanční odhady, finanční kluby, pojišťovací služby, spotřebitelské úvěry, daňové poradenství (nikoliv účetnictví), poskytování daňového poradenství (nikoliv účetnictví), finanční poradenství v oblasti daňového plánování, služby nemovitostní (realitní služby), služby realitních kanceláří, zprostředkování nemovitostí, prodej nemovitostí, obchodování s nemovitostmi, oceňování a odhad nemovitostí, pronájem bytů, pronájem nemovitostí, zprostředkování nájmu a podnájmu nemovitostí, správa nemovitostí, poradenství v oblasti nemovitostí, daňové odhady, poradenství v oblasti financí a hypoték; (41) výchova, vzdělávání, vyučování, zábava, školení, sportovní a kulturní aktivity v rámci této třídy, organizování kulturních a vzdělávacích akcí, organizování seminářů a konferencí, pořádání a zajišťování odborných tematických seminářů, eventů, workshopů a konferencí, organizace a zajišťování společenských a firemních setkání, firemních party, teambuildingů, roadshow, pořádání společenských plesů, gala večerů, koktejlů a zahradních party, včetně jejich odborné přípravy a doprovodných akcí (zábavné a kulturní služby), elektronické publikování, vzdělávací informace, odborné informační, poradenské a konzultační služby v oblasti služeb zahrnutých ve třídě 41, služby vzdělávacích klubů.

(730) **Berka Lukáš**, Horní 5173, Jablonec nad Nisou, 46804, CZ

(740) GATODE s. r. o., Ing. Mgr. Denisa Dudová, Vršovická 478/51, Praha 10 - Vršovice, 10000

(210) **O-525366**

(220) 18.09.2015

(320) 18.09.2015

(511) 1, 4, 7, 11, 40, 42

(540)

HPWR1000

(510) (1) atomové reaktory (palivo pro -), moderátory (zpomalovací látky) do jaderných reaktorů, uran, prvky chemické (štěpitelné -), radioaktivní prvky pro vědecké účely, štěpné materiály pro jadernou energetiku, grafit pro průmyslové účely, kyselina boritá pro průmyslové účely, ohnivzdorné přípravky, sváření (chemické přípravky pro -); (4) elektrická energie, atomová energie, elektřina; (7) výrobek páry, zařízení pro výrobu energie využitím větru, vodní turbíny, parní stroje, parní kotle, horkovody (části zařízení), tepelná a pomocná zařízení pro rozvodovou stanici, profesionální vybavení pro průmyslovou výrobu akumulátorů, spalovací motory (zapalovací zařízení pro -), stroje na třídění odpadu; (11) pára (zařízení na výrobu -), jaderné palivo a moderátory (zařízení na zpracování paliv a jaderného materiálu), jaderná paliva a jaderné zpomalovače (zařízení na zpracování -), polymerizační zařízení, atomové reaktory, jaderné reaktory, topná zařízení na tuhá, tekutá nebo plynná paliva, větrací zařízení, kolektory solární tepelné (vytápění), solární pece; (40) regenerace jaderného paliva, likvidace jaderného odpadu, výroba energie,

zpracování paliva, výroba jaderné energie, termodynamická výroba jaderné energie, výroba elektřiny, zpracování kovu, recyklace odpadu a odpadků, zpracování vody; (42) technický průzkum, projektové studie (technické -), inženýrství, technické výkresy, výzkum v oblasti ochrany životního prostředí, kontrola kvality, testování kvality, hodnocení kvality, certifikace systému jakosti, výzkum a vývoj (pro ostatní).

(730) **China General Nuclear Power Corporation**, Floor 17-19 Science Building, Shangbuzhong Road, 1001Shenhen, CN

(740) Zeiner & Zeiner v.o.s., Mgr. Kamila Roučková, Maiselova 15, Praha 1, 11000

(210) **O-525475**

(220) 23.09.2015

(320) 23.09.2015

(511) 3, 9, 11, 19, 20, 35, 37, 41, 42, 44

(540)



(510) (3) kosmetické přípravky, hygienické potřeby, aroma (éterické oleje), oleje pro kosmetické a toaletní účely, dezodoranty pro osobní potřebu, éterické esence, kosmetické přípravky, koupelové soli a oleje, nikoli pro medicínální účely, krémy na kůži, mýdla, voňavkářské výrobky, kosmetika, šampóny; (9) dávkovače, tlakoměry, manometry, teploměry, s výjimkou lékařských, snímače teploty, termostaty, tepelné regulátory; (11) sauny a jejich příslušenství, finské sauny, kombinované sauny, parní sauny, infrasauny, solné sauny, venkovní sauny, topná zařízení saun, osvětlovací přístroje a zařízení, stropní světla, řídicí saunové jednotky, větrací, chladič, sušící a klimatizační zařízení, zařízení pro čištění a úpravu vody, přístroje a zařízení pro úpravu, čištění, změkčení, odsolení, filtrace, odkyselení, dechloraci a dezinfekci vody, infračervené kabiny, saunová zařízení, zejména saunové a parní kabiny, rehabilitační vany, kamna, saunová kamna, saunové kabiny, topná zařízení, zejména saunová topidla všeho druhu, solária, topná zařízení pro sauny, saunovací zařízení, lázeňské vybavení, toplovzdušné lázně, saunová zařízení; (19) přenosné domky, saunové kabiny, sauny všeho druhu, zejména finské sauny a infrasauny a jejich příslušenství, stavby přenosné - sauny všeho druhu; (20) dřevěné lavice, lehátka, ochlazovací nádoby, vybavení saun v rámci tř. 20, kádě; (35) propagační činnost, reklama v oblasti saun a zdravého životního stylu, maloobchodní a velkoobchodní prodej a zprostředkování v oblasti nákupu a prodeje zboží včetně prodeje prostřednictvím Internetu s výrobky uvedenými ve třídách 3, 9, 11, 19 a 20; (37) stavby a opravy a instalační služby, zejména výstavba, opravy a instalace saun, truhlářské služby, stavební vyzdívky solných saun; (41) provozování solárií, saun a fitness center v rozsahu této třídy, provozování společenských, zábavních, kulturních, sportovních a vzdělávacích představení, přehlídek a podobných akcí v rámci této třídy; (42) projekční činnost a projekční služby zaměřené na pozemní stavby, zejména na stavby spojené se saunami či bazénovými provozy, poradenská a výzkumná činnost v oboru saun, služby v oblasti interiérového designu; (44) služby saun a solárií.

(590) Barevná

(730) **VITAL TREND s.r.o.**, Šalounova 470/38, Ostrava - Vítkovice, 70300, CZ

(740) Ing. Radmila Baumová, nám. Republiky 75/2, Žďár nad Sázavou, 59101

(210) **O-525490**
(220) 24.09.2015
(320) 24.09.2015
(511) 5, 29, 30, 31, 32, 43
(540)



(510) (5) antibakteriální a dezinfekční přípravky, prostředky proti bolesti hlavy, léčivé byliny, dezinfekční přípravky pro hygienické účely, dietní potraviny upravené pro lékařské účely, minerální doplňky potravy, přípravky pro péči o dutinu ústní pro lékařské účely, léčivé cukrovinky a pastilky, léčivé rostliny, doplňky výživové pro účely nikoli lékařské, doplňky stravy, dietní doplňky a dietní doplňky stravy, na bázi ovoce, zeleniny, olejů a tuků, vitamínové a minerální přípravky, pilulky pro farmaceutické účely, potravinové doplňky, potravinové doplňky a doplňky stravy, výživové doplňky a potraviny pro zvláštní výživu obsahující látky rostlinného původu, extrakty z rostlin/bylin, vše náležející do této třídy; (29) ovoce a zelenina konzervované, sušené a zavažené, želé, džemy, oleje a tuky jedlé, vše náležející do této třídy, marmelády, džemy, bio ovoce a zelenina zpracované, omáčky (dipy), kandované ovoce, maso, neživé ryby a drůbež, mléko a mléčné výrobky, klobásy, salámy, párky, masové konzervy, koncentrované vývary, rybí konzervy, konzervované maso, nasolené potraviny, polévky, slanina, šunka, uzeniny, hotová jídla v konzervách; (30) aromatické přípravky do potravin, bramborová moučka, cukr, hořčice, koření, mouka, ovesné vločky, rýže, sůl, melasa, mák, kmín, sojové extrahované šroty, nápoje připravované na základě kávy, kakaa nebo čokolády, zmrzlina, zmrzlinové krémy, zmrzlinové výrobky, pudíng, trvanlivé pečivo a cukrovinky, čaj, ovocné čaje, čajové směsi, čajové nápoje, potraviny rostlinného původu, káva, kakao, cukrovinky, karamel, příchutě do nápojů (s výjimkou éterických olejů), příchutě do potravin (s výjimkou esencí a éterických olejů), přírodní sladidla, bonbóny, konzervované bylinky zahradní (koření), žvýkačky, ne pro lékařské účely, müsli, cereálie, dresinky na potraviny, oves mletý a loupáný; (31) zemědělské, zahradnické a lesnické výrobky, živé rostliny a zvířata, semena, krmné směsi, obilniny, čerstvé brambory, čerstvá cibule, čerstvé citrusové ovoce, cukrová třtina, čerstvé ovoce a zelenina, okurky, ořechy, píce a pícniny, pšenice, řepa, řepkové a slunečnicové šroty a semena, sadba, sazenice, seno, krmivo pro zvířata, potravinářské i krmné obiloviny, ječmen kukuřice, oves; (32) nealkoholické nápoje, ovocné šťávy, mošty, přípravky na výrobu nápojů, sirupy, šumivé nápoje, stolní vody včetně vod ochucených, pramenité a minerální vody včetně vod ochucených, balená voda, nápojové směsi a prášky, ovocné koncentráty k přípravě nealkoholických nápojů; (43) služby zajišťující stravování a nápoje, dočasné ubytování, rezervace ubytování v hotelích, penzionech a jiných ubytovacích zařízeních v ČR i v zahraničí.

(590) Barevná
(730) **Food Paradise spol. s r.o.**, Bělocerkevská 16, Praha 10, 10000, CZ
(740) Ing. Václav Kratochvíl, Husníkova 2086/22, Praha 13, 15800

(210) **O-525627**
(220) 30.09.2015
(320) 30.09.2015
(511) 32, 41, 43, 45
(540)



(510) (32) piva, minerální vody, šumivé nápoje a jiné nápoje nealkoholické, nápoje a šťávy ovocné, sirupy a jiné přípravky k zhotovování nápojů; (41) organizační zajištění a organizování koncertů a pořádání kulturních, společenských, diskusních a (nebo) vzdělávacích akcí, představení, přehlídky, soutěže a setkávání související s historií, vzděláváním a kulturou, pořádání diskoték, tanečních zábav a tanečních soutěží, hudební, hudebně vzdělávací i kulturní produkce, organizace a pořádání společenských a kulturních akcí, festivalů, hudebních produkcí a jiných hudebních setkání, kulturní aktivity, výstavní činnost (ne pro komerční nebo reklamní účely) v oblasti sportu, kultury, zábavy, hudby, výchovy nebo vzdělávání, výstavní činnost ke kulturním a vzdělávacím účelům, provozování fitness centra, pořádání kurzů aerobiku a Pilates cvičení, služby v oblasti kultury, služby přednáškové a diskusní, zprostředkovatelské služby v oblasti vydávání katalogů, brožur a knih, půjčování sportovního náčiní, nářadí a sportovních potřeb, rekreace (služby pro oddech -), galerijní činnost, vše v rámci této třídy; (43) ubytovací služby, služby spojené s ubytováním, rezervace pokojů, zajišťování noclehů, ubytovací služby v hotelích, penzionech, turistických ubytovnách a jiných ubytovacích zařízeních, hostinská činnost, hotelové, ubytovací a restaurační služby, provoz penzionu, včetně zajišťování rezervace ubytování a navazujících služeb v oblasti pohostinství spadajících do této třídy, pronajímání jednacích prostor k pořádání kulturních a společenských akcí, pronájem jednacích místností, cateringové služby (zásobování), zajišťování zásobování potravinami a nápoji, poskytování gastronomických služeb, fast food (rychlé občerstvení), stravovací služby, pořádání hostin, rautů a gastronomických akcí, provoz restaurace, kavárny, cukrárny a baru, provozování automatů rychlého občerstvení, služby v oblasti přípravy jídel a nápojů, obstaravatelská a zprostředkovatelská činnost související s gastronomickými službami v rámci této třídy, příprava pokrmů rychlého občerstvení a pokrmů prodávaných přes ulici; (45) poskytování služeb v oblasti rozvoje duševních schopností dětí, mládeže i dospělých.

(730) **Restaurace Hrádeček Praha s.r.o.**, Perštejská 325/9, Praha 8 - Dolní Chabry, 18400, CZ

(210) **O-525664**
(220) 01.10.2015
(320) 01.10.2015
(511) 3, 5, 32
(540)

NEBOTANICS SIRUP

(510) (3) adstringentní přípravky pro kosmetické účely, antistatické přípravky pro použití v domácnosti, aroma (éterické oleje), barviva na vlasy, kosmetické barvy, bělicí přípravky (odbarvovače) pro kosmetické účely, čistící mléko pro toaletní účely, depilační přípravky, dezinfekční mýdla, dezodoranty pro osobní potřebu, éterické oleje, přípravky na holení, balzámy po holení, kolínská voda, kosmetické neceséry, kosmetické přípravky pro zeštíhlení, kosmetické přípravky pro zvířata, kosmetické tužky, kosmetika, kosmetické přípravky na řasy, kosmetické přípravky pro pěstění pokožky, kosmetické přípravky do koupele, koupelové soli, nikoliv pro medicínální účely, kráslicí masky, krycí tyčinky, konturovací tužky na oči a řasenky, kosmetické krémy, krémy na bělení pokožky, výtažky z květin (parfumerie), lepidla pro kosmetické účely, líčidla, maskara (barvy a stíny na oční víčka a řasy), medicínální mýdla, čistící mléko pro toaletní účely, mýdla, laky na nehty, laky na vlasy, pěnová a gelová tužidla, přípravky na odličování, silice, oleje pro toaletní účely, masážní oleje, opalovací přípravky (kosmetika), ochranné přípravky proti

slunci, ošetřující oplachy (vlasové kondicionéry), kombinace šampónu a kondicionéru, ošetřující prostředky pro kojence a děti, ošetřující prostředky pro muže, peelings, přípravky na ondulaci, spreje pro osvěžení dechu, parfémovaná voda, parfémy, pemza, pleťová voda pro kosmetické účely, přípravky proti pocení (toaletní potřeby), pomády pro kosmetické účely, ústní vody, nikoliv pro lékařské účely, ústní spreje, přípravky pro péči o nehty, pudr na líčení, rtěnky, přípravky pro saténování prádla, sprchové gely, šampóny, šampóny pro domácí zvířata, toaletní přípravky, toaletní voda, tužky na obočí, ubrousky kosmetické, napuštěné pleťovou vodou, ústní vody, nikoliv pro lékařské účely, ústní spreje, voda pro kosmetické účely, vatové tyčinky pro kosmetické účely, vlasové vody, voda po holení, voňavkářské výrobky, vonné sáčky do prádla, vonné tyčinky, vosk depilační, změkčovače tkanin (pro praní), zubní bělicí gely, zubní pasty; (5) bylinné čaje pro lékařské účely, byliny (léčivé), čaje léčivé, čistící přípravky pro kontaktní čočky, dietní potraviny upravené pro lékařské účely, doplňky potravy pro lékařské účely, doplňky výživové pro lékařské účely, přípravky pro péči o dutinu ústní pro lékařské účely, farmaceutické přípravky, lékařské přípravky pro hubnutí, hygienické ubrousky, léčivé přípravky do koupele, koupelové soli léčivé, náplasti na kuří oka, léčiva pro humánní medicínu, lékařské přípravky pro podporu růstu vlasů, ubrousky napuštěné farmaceutickými lotiony, masti na popáleniny od slunce, masti pro farmaceutické účely, menstruační tampóny a vložky, minerální vody pro lékařské účely, nápoje dietetické, upravené pro lékařské účely, nápoje léčivé, přípravky proti pocení nohou, přípravky proti pocení, farmaceutické přípravky pro péči o pokožku, přípravky potlačující chuť k jídlu pro lékařské účely, repelenty proti hmyzu, sirupy pro farmaceutické účely, tyčinky proti bradavicím, vitamínové přípravky, zvěrolékařské přípravky, povzbuzující nápoje s léčebnými účinky, posilující přípravky (tonika), cukrovinky s léčivými účinky, žvýkačky k léčebným účelům, farmaceutická a dietetická potravina a přípravky pro lékařské účely, zdravotní prevenci a rekondici, vitamínové koncentráty a vitamínové nápoje k léčebným účelům, potravinové doplňky pro zlepšení zdraví a krásy, pro zvýšení imunity, odolnosti organismu a jeho detoxikaci, vše v rámci této třídy, dietetické přípravky pro denní doplnění stravy, upravené pro léčebné účely, přírodní léčivé prostředky pro zvláštní výživu, přírodní výtahy bohaté na rostlinné bílkoviny, přípravky výživové, obsahující enzymy nebo biochemické katalyzátory, vtírací posilující tekuté přípravky pro sportovce s léčebnými účinky, přípravky k odsunutí projevů stárání s léčebnými účinky, přípravky pro hubnutí v rámci této třídy, nootropika a přípravky na podporu paměti a mozkové činnosti, přípravky proti stresu, přípravky proti depresím - vše s léčebnými účinky, přípravky pro zkrášlení vlasů, nehtů a pokožky s léčebnými účinky, dietní nápoje, nápoje pro podporu hubnutí; (32) nealkoholické nápoje, minerální a šumivé nápoje, širokospektrální regenerační nápoje, izotonické nápoje, nemedicinnální nápoje proti stárnutí, nápoje s účinky nootropickými, v této třídě obsažené, nápoje s účinky antioxidačními, nápoje k omezení vlivu stresu a/nebo ke zlepšení nálady, nenávykové nápoje pro stimulaci a regeneraci organismu a/nebo ke zvýšení jeho výkonnosti, nápoje pro zkrášlení vlasů, nehtů a pokožky, koncentráty k výrobě nápojů fortifikované stopovými prvky, přírodními nebo minerálními extrakty, přípravky nebo příchutě na výrobu nápojů, koncentráty a sirupy k výrobě nápojů, ovocné nebo zeleninové šťávy a džusy a sirupy, nealkoholické nápoje obohacené vitamíny nebo minerály, iontové a energetické nápoje nealkoholické, proteinové nealkoholické nápoje, želatinové nápoje, tablety a prášky na přípravu šumivých nealkoholických nápojů, ovocné nebo zeleninové nealkoholické nápoje, minerální vody, pramenité vody, sodová voda, voda, šumivé nealkoholické nápoje, míchané nápoje nealkoholické, aperitivy nealkoholické.

(730) **EcoFuel Laboratories s.r.o.**, Ocelářská 9, Praha 9, 19000, CZ

(740) **STUDENÁ - LABALESTRA**, advokátní a patentová kancelář, Mgr. Klára Labalestra, Na Poříčí 12, Praha 1, 11000

(210) **O-525876**

(220) 12.10.2015

(320) 12.10.2015

(511) 9, 11, 12, 35, 36, 37, 39

(540)

VALOUŠEK

(510) (9) audio - video přijímače, zesilovače zvuku do vozidel, reproduktory zvuku do vozidel, audio přehrávače disků do vozidel, rádia do vozidel, zařízení pro satelitní navigaci, navigační zařízení do vozidel, komunikační zařízení do vozidel, elektrická audio a obrazová zařízení a přístroje, počítačový software, nahrané elektronické nosiče (hudební); (11) automobilová světla, reflektory pro automobily, světla a lampy pro

směrová automobilová světla, protioslňovací zařízení pro automobily (vybavení světel), rozmrazovače pro automobily, klimatizace pro automobily, přední světla (reflektory) pro automobily, ventilační (klimatizační) instalace a zařízení pro automobily, topení pro automobily; (12) osobní automobily a z nich odvozené modifikace, jejich doplňky a příslušenství, náhradní díly, spalovací motory pro uvedená vozidla; (35) modelování pro reklamní účely nebo pro účely podpory prodeje automobilů, reklamní agentury pro automobily, pronájem reklamního prostoru pro automobily, pronájem reklamních boardů (billboardů) pro automobily, organizování výstav a veletrhů pro komerční nebo reklamní účely pro automobily, organizace výstav pro komerční nebo reklamní účely pro automobily, filmová reklamní činnost pro automobily, venkovní (outdoorová) reklama pro automobily, aukce automobilů, importní a exportní agentury pro automobily a jejich části, součásti a příslušenství, prodejní agentury pro automobily a jejich části, součásti a příslušenství, velkoobchod a maloobchod pro automobily a jejich části, součásti a příslušenství, zprostředkovatelské služby v oblasti automobilů a prodeje automobilů, public relations - vztahy s veřejností; (36) leasing, finanční půjčky, finanční a operativní leasing, odkup a prodej pohledávek, koupě a prodej na splátky, leasingové služby s následným prodejem věcí, poradenské služby v oblasti financí, zprostředkování pojišťovacích služeb, zprostředkování pronájmu nemovitostí, pronájem nemovitostí, správa nemovitostí; (37) servisní a opravárenské služby a činnost, mytí a čištění motorových vozidel, antikoroziní nátěry a nástřiky pro vozidla, poradenská a zprostředkovatelská činnost s výše uvedenými službami, klempířství; (39) odtahová služba, půjčování a pronájem motorových vozidel, dopravní informace, parkování vozidel, pronájem příslušenství a nosičů na automobily, poradenská a zprostředkovatelská činnost s výše uvedenými službami.

(730) **Valoušek Jiří**, Ke Stáčímu 1167/17, Praha 4, 14900, CZ

(740) **Halaxová & Halaxová**, TETRAPAT, RNDr. Zdeňka Halaxová, Jinonická 80, Praha 5, 15800

(210) **O-525885**

(220) 12.10.2015

(320) 12.10.2015

(511) 35, 41, 43

(540)



(510) (35) marketing, reklama, propagace, inzerce všemi druhy médií, maloobchod, velkoobchod, export-import, internetový obchod, vše s potravinářskými výrobky všeho druhu a nápoji, zprostředkovatelská činnost v uvedených oblastech služeb ve třídě 35; (41) provozování zařízení sloužících k zábavě, vzdělávání a sportovní rekondici v rámci této třídy, poskytování výchovně-zábavních a školicích akcí, organizování pracovních seminářů a výchovně-zábavních klubových služeb; (43) poskytování stravovacích služeb v hotelích, penzionech, restauracích, kavárnách, barech.

(590) Barevná

(730) **BRAVOINVEST, s.r.o.**, Revoluční 1003/3, Praha 1 - Staré Město, 11000, CZ

(740) **Ing. Michal Jupa**, patentový zástupce, Na Baních 1385, Praha 5 - Zbraslav, 15600

(210) **O-525886**
(220) 12.10.2015
(320) 12.10.2015
(511) 35, 41, 43
(540)



(510) (35) marketing, reklama, propagace, inzere všemi druhy médií, maloobchod, velkoobchod, export-import, internetový obchod, vše s potravinářskými výrobky všeho druhu a nápoji, zprostředkovatelská činnost v uvedených oblastech služeb ve třídě 35; (41) provozování zařízení sloužících k zábavě, vzdělávání a sportovní rekondici v rámci této třídy, poskytování výchovně-zábavních a školicích akcí, organizování pracovních seminářů a výchovně-zábavních klubových služeb; (43) poskytování stravovacích služeb v hotelích, penzionech, restauracích, kavárnách, barech, nočních klubech, bistrech a zařízeních rychlého občerstvení, catering, pořádání recepí a cateringových akcí.

(590) Barevná
(730) **BRAVOINVEST, s.r.o.**, Revoluční 1003/3, Praha 1 - Staré Město, 11000, CZ
(740) Ing. Michal Jupa, patentový zástupce, Na Baních 1385, Praha 5 - Zbraslav, 15600

(210) **O-525887**
(220) 12.10.2015
(320) 12.10.2015
(511) 35, 41, 43
(540)



(510) (35) marketing, reklama, propagace, inzere všemi druhy médií, maloobchod, velkoobchod, export-import, internetový obchod, vše s potravinářskými výrobky všeho druhu a nápoji, zprostředkovatelská činnost v uvedených oblastech služeb ve třídě 35; (41) provozování zařízení sloužících k zábavě, vzdělávání a sportovní rekondici v rámci této třídy, poskytování výchovně-zábavních a školicích akcí organizování pracovních seminářů a výchovně-zábavních klubových služeb; (43) poskytování stravovacích služeb v hotelích, penzionech, restauracích, kavárnách, barech, nočních klubech, bistrech a zařízeních rychlého občerstvení, catering, pořádání recepí a cateringových akcí.

(590) Barevná
(730) **BRAVOINVEST, s.r.o.**, Revoluční 1003/3, Praha 1 - Staré Město, 11000, CZ
(740) Ing. Michal Jupa, patentový zástupce, Na Baních 1385, Praha 5 - Zbraslav, 15600

(210) **O-525950**
(220) 14.10.2015
(320) 14.10.2015
(511) 6, 19, 20
(540)



(510) (6) žaluzie kovové horizontální, zejména meziokenní, interiérové a speciální pro dvojité a trojitě zasklená okna, rolety kovové, zejména venkovní navíjecí s kovovými lamelami, navíjecí v kombinaci se sítí, ovládané ručně, elektricky i dálkově, stropní podhledy kovové, vrata kovová, zejména hliníková navíjecí plná, prosklená či s průduchy, ovládaná elektricky, dálkově či s nouzovým ručním ovládním, mříže kovové bezpečnostní navíjecí, zejména hliníkové, ocelové mikroperforované ovládané ručně, elektricky či dálkově, markýzy kovové, zejména korbové, ramenové výsuvné, balkónové clony, prostorové s ovládním ručním, elektrickým, dálkovým či s automatickou regulací na slunce a vítr; (19) žaluzie horizontální plastové či dřevěné, zejména meziokenní, interiérové a speciální pro dvojité a trojitě zasklená okna, žaluzie vertikální s plastovými lamelami šikmé či obloukové interiérové, s ovládním ručním, elektrickým či dálkovým, rolety s plastovými lamelami, zejména venkovní navíjecí, v kombinaci rolety se sítí, s ovládním ručním, elektrickým i dálkovým, dveře lamelové shrnovací plastové plné nebo prosklené, s madlem či klikou, stropní podhledy minerální, sádrokartonové, sítě proti hmyzu nekovové do oken či dveří, pevné, odnímatelné či otevíratelné s magnetickým jištěním; (20) stolky mramorové či v kombinaci s konglomerátem mramoru, textilní vertikální žaluzie, zejména interiérové šikmé a obloukové s ovládním ručním, elektrickým či dálkovým, rolety textilní interiérové, textilní rolety do střešních oken, textilní rolety ovládané pružinou, textilní rolety ovládané kuličkovým řetízkiem.

(730) **Vladislava Peltsarszká - KASKO žaluzie**, Bratří Hlaviců 122, Vsetín, 75501, CZ
(740) Ing. Petr Soukup, Videňská 8, Olomouc, 77200

(210) **O-525975**
(220) 14.10.2015
(320) 14.10.2015
(511) 5
(540)

Combizym

(510) (5) farmaceutické přípravky, potravinové doplňky a přírodní produkty pro léčebné použití.
(730) **SKB Laboratories, LLC**, 2711 Centerville Road, Suite 400, Wilmington, Delaware 19808, US
(740) Čermák a spol., JUDr. Karel Čermák jr. Ph.D., LL.M., advokát, Elišky Peškové 735/15, Praha 5, 15000

(210) **O-525977**
(220) 14.10.2015
(320) 14.10.2015
(511) 31
(540)



(510) (31) aktivní sušené droždí pro zvířata, algarovila (řasa) pro živočišnou spotřebu, arašídové pokrutiny pro zvířata, cereální koláče pro zvířata cereální přípravky jako potrava pro zvířata, cereální výrobky pro zvířecí spotřebu, droždí jako krmivo pro zvířata, droždí pro živočišnou spotřebu, drůbeží drť, hospodářské zvířectvo (přípravky na výkrm), jedlé kosti a tyčinky pro domácí mazlíčky, jedlé pochoutky ke žvýkání pro zvířata, jedlé pochoutky ke žvýkání pro domácí zvířata, jedlé pochoutky ke žvýkání pro psy, jedlé pochoutky na žvýkání pro zvířata, jedlé pochoutky pro domácí mazlíčky, jedlé pochoutky pro zvířata ke žvýkání, jedlé pochoutky pro zvířata, jedlé psi pochoutky, jedlé žvýkácké kosti pro psy, konzervovaná krmiva obsahující maso pro mláďata, konzervovaná krmiva pro kočky, konzervovaná krmiva pro psy, konzervovaná nebo zavařená krmiva pro zvířata, konzervované plodiny ke krmení zvířat, konzervy pro psy, kosti pro psy, krmení pro drůbež, krmení pro koně, krmiva pro bahnice, krmiva pro dojná zvířata, krmiva pro domácí zvířata, krmiva pro hospodářská zvířata, krmiva pro kočky, krmiva pro kočky vyrobená z ryb nebo obsahující ryby, krmiva pro koně, krmiva pro kuřata, krmiva pro mořská zvířata, krmiva pro ovce, krmiva pro prasata, krmiva pro psy se syrovou příchutí, krmiva pro ryby, krmiva pro štěňata, krmiva pro telata, krmiva pro zvířata obsahující sojové výrobky, krmiva pro zvířata obsahující seno sušené na vzduchu, krmiva pro zvířata obsahující seno, krmiva pro zvířata s obsahem fosfátů, krmiva pro zvířata určená pro odstavení zvířat, krmiva pro zvířata v kusech, krmiva pro zvířata ve formě ořechů, krmiva pro zvířata ve formě granulí, krmiva pro zvířata získaná z rostlinných látek, krmiva pro zvířata získaná ze sena, krmiva suchá pro zvířata, krmivo pro akvarijní ryby, krmivo pro domácí zvířata, krmivo pro domácí zvířata (mazlíčky), krmivo pro drůbež, krmivo pro hlodavce, krmivo pro karase zlaté, krmivo pro kočky, krmivo pro kočky obsahující játra, krmivo pro kočky ochucené kuřecím masem, krmivo pro kočky ochucené játrou, krmivo pro kočky ochucené hovězím masem, krmivo pro očky s obsahem hovězího masa, krmivo pro kočky s obsahem kuřecího masa, krmivo pro kočky ve formě prstýnků, krmivo pro koně, krmivo pro králíky, krmivo pro prasata, krmivo pro psy, krmivo pro psy ochucené hovězím masem, krmivo pro psy ochucené játrou, krmivo pro psy ochucené kuřecím masem, krmivo pro psy s obsahem kuřecího masa, krmivo pro psy s obsahem jater, krmivo pro psy s obsahem hovězího masa, krmivo pro psy ve formě prstýnků, krmivo pro ptáky, krmivo pro ryby, krmivo pro volně žijící ptáky, krmivo pro závodní psy, krmivo pro zvířata ke žvýkání, krmivo pro zvířata na bázi mléka, krmivo pro zvířata obsahující rostlinné výtažky, krmivo pro zvířata vyrobené z ovsu, krmivo pro zvířata vyrobené z mléka, krmné látky pro včely, krmné mleté výrobky pro zvířata, krmné přípravky pro kočky, krmné přípravky pro psy, krmné přípravky pro včely, krmné směsi pro výkrm hospodářských zvířat, krmné směsi pro zvířata, kroupy pro drůbež, kukuřice pro živočišnou spotřebu, kukuřice (zpracovaná) pro živočišnou spotřebu, kukuřičné výpalky pro dobytek, kukuřičné výrobky pro živočišnou spotřebu, kukuřičné výrobky (zpracované) pro živočišnou spotřebu, kvasnicové tablety pro živočišnou spotřebu, lihovarnický odpad pro živočišnou spotřebu, lněná mouka pro zvířecí spotřebu, lněná mouka [suché krmivo], lněné semeno pro zvířecí spotřebu, luštěniny (krmivo pro zvířata), minerální soli pro dobytek, mléčné náhražky jako krmivo pro zvířata, mléko jako krmivo pro psy, mléko jako krmivo pro zvířata, mléko v prášku pro kořata, mléko v prášku pro štěňata, moučka arašídová pro zvířata, moučka rýžová jako krmivo, náhražkové mléko jako krmivo pro telata, nápoje pro domácí zvířata, nápoje pro psy, nápoje pro zvířata, nosnice, přípravky pro drůbež, obilná krmiva pro zvířata, ochucené suchary pro zvířata, olejná pokrutina, otrubová kaše pro živočišnou spotřebu, oves pro zvířecí spotřebu, ovesná pokrutina pro zvířecí spotřebu, ovesné suchary pro zvířecí spotřebu, ovesný šrot pro zvířecí spotřebu,

pochoutky pro kočky [poživatelné], pochoutky pro zvířata (jedlé), posilující krmivo pro zvířata, potrava pro domácí zvířata, potrava pro domácí zvířata ve formě výrobků určených ke žvýkání, potrava pro psy, přípravky do krmiv pro zvířata, přípravky pro nosnice, přírodní rýže pro použití jako píce pro zvířata, pšeničné klíčky pro zvířecí spotřebu, pšeničné proteiny pro zvířecí spotřebu, psi suchary, ptačí zob, řepková moučka pro zvířata, řepková pokrutina pro dobytek, rybářské návnady, krmení (živé nebo přírodní), rybí moučka pro krmení zvířat, rybí moučka pro zvířata, rybí moučka pro zvířecí spotřebu, rýžové otruby (krmivo pro dobytek), rýžové otruby (krmivo pro zvířata) seno sušené na vzduchu v balících, sépiová kost pro ptáky, sépiová kost (pro ptáky v kleci), sépiové kosti, škrobová drť (potrava pro zvířata), škrobová kaše (krmivo pro zvířata), slad pro zvířata, sladké suchary pro živočišnou spotřebu, sladové výtažky pro živočišnou spotřebu, sladový albumin pro výživu zvířat (neléčivý), sladový albumin pro živočišnou spotřebu (pro jiné než léčebné účely), sláma, sláma jako krmivo, směs na krmení zvířat, směsi krmiv pro zvířata, směsi semen planých rostlin, směsná krmiva pro zvířata, sojová moučka (krmivo pro zvířata), sojové pokrutiny (krmivo pro zvířata), solné lizy, šrot pro živočišnou spotřebu, šrot pro zvířata, stravitelné žvýkácké kosti a tyčinky pro domácí zvířata, suchary pro štěňata, suchary pro zvířata, suchary z cereálií pro zvířata, suchary ze sladu pro zvířata, sůl pro skot, sušená vojtěška pro zvířata, syntetické krmivo pro zvířata, vápno do krmiva pro zvířata, vykrmovací přípravky pro hospodářská zvířata, výtažky z droždí pro živočišnou spotřebu, výživa (krmivo) pro ryby, zábronožky ke krmení ryb, zbytkové produkty z obilnin pro zvířecí spotřebu, zbytkové produkty zpracovaného sladu jako krmivo pro zvířata, zpracované obilí pro živočišnou spotřebu, zpracované obilniny pro živočišnou spotřebu, zpracovaný oves pro živočišnou spotřebu, zrní pro živočišnou spotřebu, zvířecí krmiva získaná ze sena sušeného na vzduchu, žvýkácké kosti pro psy.

(730) **Machela Maciej**, Poděbradova 869, Náchod, 54701, CZ
(740) Prospectum s.r.o., Poděbradova 869, Náchod, 54701

(210) **O-525978**
(220) 14.10.2015
(320) 14.10.2015
(511) 39, 41, 42, 45
(540)

KOL-I-BAL

(510) (39) poradenská, konzultační a informační služby v oblasti dopravy a přepravy, odborné posudky v rámci této třídy; (41) výchova, vzdělávání, organizování a vedení školení a vzdělávání, publikování a vydávání odborných textů a publikací, elektronické publikování, ediční a publikační činnost s výjimkou reklamních a propagačních publikací, včetně nahrávání zvukových a zvukově-obrazových nosičů; (42) vědecké a technologické služby a související výzkum a projektování, technické projektové studie a návrhy, analytické a výzkumné služby v průmyslu, expertizy, zkoušky materiálu, strojírenství (průzkum v oboru -), strojírenské návrhy a poradenství, odborné posudky vztahující se k technologiím, znalecké posudky, posuzování výrobních strojů, výrobních zařízení a výrobních systémů v rámci této třídy, technické poradenství vztahující se k bezpečnosti, navrhování a vývoj počítačového hardwaru a softwaru; (45) právní služby, bezpečnostní služby pro ochranu majetku a jednotlivců, poradenství při soudních sporech, poradenství v oblasti bezpečnosti.
(730) **Kolibal Zdeněk Prof.Ing., CSc.**, Gabriely Preissové 2523/2, Brno, 61600, CZ
(740) Ing. Pavel Nádvorník s.r.o., Sokola Tůmy 1099/1, Ostrava-Mariánské Hory, 70900

(210) **O-526099**
(220) 19.10.2015
(320) 19.10.2015
(511) 3, 5
(540)

Cibdoca

(510) (3) kosmetické výrobky pro péči o tělo a toaletní výrobky, jmenovitě gely, balzámy a krémy na tělo, ruce, nohy a obličej, koupelové a pleťové vody, pleťové hydratační přípravky a hydratační vody, šampóny a kondicionéry, sprchové, koupelové a tělové oleje, tělová mýdla; (5) léčivé krémy pro lokální aplikaci, léčivé gely a masti, léčivé spreje, balzámy a masti pro analgetické a dermatologické účely, výživové doplňky ve formě kapek, kapslí, tablet a v tekuté formě, konopný olej jako výživový doplněk, konopná semínka jako výživový doplněk, konopný proteinový prášek jako výživový doplněk, konopný proteinový prášek pro použití jako výživová

potravinová přísada pro léčivé účely, cigarety a náplně do elektronických cigaret bez tabáku k léčebným účelům.

(730) **Karkoška Jan**, Pionýrů 1700, Jirkov, 43111, CZ

(210) **O-526138**

(220) 20.10.2015

(320) 20.10.2015

(511) 7, 9, 11, 16, 21, 33, 35, 37, 43

(540)

Vínočep

(510) (7) prodejní automaty a jejich části, jmenovitě dávkovací stroje na nápoje, nápojové a prodejní automaty uváděné v činnost vhozením mincí a jinými platebními a registračními systémy; (9) zařízení k měření a evidenci odběru nápojů; (11) přístroje pro přípravu, úpravu a distribuci nápojů spadající do této třídy; (16) veškeré obaly z papíru a z plastických hmot na víno a lihoviny spadající do této třídy, papír, výrobky z papíru, a to etikety vyjma textilních, viněty, papírové podložky pod sklenice, papírové ubrusky, tiskoviny, reklamní, propagační a informační materiály, prospekty, plakáty, kalendáře, fotografie; (21) plastové láhve; (33) víno, alkoholické nápoje s výjimkou piva; (35) obchodní administrativa, kancelářské práce, reklamní, inzertní a propagační činnost, poskytování obchodních informací, obchodní informace z oboru vinařství, organizování a pořádání prodejních, prezentačních a reklamních akcí, organizování soutěží, výstav a veletrhů s vínem pro obchodní a reklamní účely, předvádění zboží, zprostředkování obchodních záležitostí v oblasti vinařství, obchodní činnost se zemědělskými a vinařskými výrobky, poradenství v obchodní činnosti v oboru vinařství a sommelierství; (37) montáž, instalace, údržba a opravy nápojových a prodejních automatů, montáž, instalace, údržba a opravy výčepních zařízení; (43) hostinské služby, ochutnávka vín a alkoholických nápojů (zajištění nápojů), provozování vinných sklípků, služby zajišťující stravování a nápoje, vinárna, vinotéka, vinný bar.

(730) **České vinařské závody a.s.**, Bělehradská 7/13, Praha 4 Nusle, 14000, CZ

(740) JUDr. Tomáš Lejček MBA, Slezská 169/10, Praha 2, 12000

(210) **O-526288**

(220) 27.10.2015

(320) 27.10.2015

(511) 9, 16, 41

(540)



(510) (9) informační média všeho druhu v rozsahu třídy 9, zejména se záznamem zvuku a (nebo) obrazu, obaly nosičů zvuku a (nebo) obrazu; (16) nosiče informací v rozsahu třídy 16, zejména tiskoviny jako časopisy, knihy, letáky, booklety; (41) výchovná a zábavní činnost, televizní a rozhlasové pořady, audiovizuální díla a jejich distribuce.

(730) **IMOS invest s.r.o.**, 349, Tečovice, 76302, CZ

(740) Mgr. Michal Martinko, Vinohradská 343/6, Praha 2, 12000

(210) **O-526289**

(220) 27.10.2015

(320) 27.10.2015

(511) 9, 16, 41

(540)



(510) (9) informační média všeho druhu v rozsahu třídy 9, zejména se záznamem zvuku a (nebo) obrazu, obaly nosičů zvuku a (nebo) obrazu; (16) nosiče informací v rozsahu třídy 16, zejména tiskoviny jako časopisy, knihy, letáky, booklety; (41) výchovná a zábavní činnost, televizní a rozhlasové pořady, audiovizuální díla a jejich distribuce.

(730) **IMOS invest s.r.o.**, Tečovice 349, Tečovice, 76302, CZ

(740) Mgr. Michal Martinko, Vinohradská 343/6, Praha 2, 12000

(210) **O-526364**

(220) 02.11.2015

(320) 02.11.2015

(511) 6, 28, 35, 41

(540)

Gym pole

(510) (6) tyče (kovové), kovové nástavce, spoje a kotvení na tyče, pódia (konstrukce) doplněná kovovými tyčemi; (28) taneční tyče, fitness tyče, statické a spinové (otáčecí) tyče, posilovací tyče, vertikální cvičební tyče, přenosné taneční tyče, gymnastické zařízení, sportovní, tělocvičné a gymnastické nářadí, posilovací stroje, součásti sportovního nářadí spadající do této třídy; (35) reklamní a propagační činnost, rozesílání propagačního materiálu (letáků, prospektů, tiskovin, vzorků), rozmnožování dokladů (pisemností, propagačního materiálu), reklama prostřednictvím fotografií a videozáznamů; (41) prezentace národních a mezinárodních tanečních soutěží, prezentace tanečního sportu (rekreačního i výkonnostního), prezentace pole dance (tance u tyče), organizování sportovní a taneční činnosti.

(730) **Gympole s.r.o.**, Vodárenská 459, Velká Dobrá, 27361, CZ

(210) **O-526374**
(220) 02.11.2015
(320) 02.11.2015
(511) 9, 16, 41
(540)



(510) (9) nosiče dat magnetické, magnetická média, nosiče dat optické, nosiče zvukových nahrávek; (16) knihy, knihy k nalepování výstřížků (alba), knížky (brožované), komiksy; (41) vydávání elektronických knih a časopisů on-line, vydávání knih, vydávání textů, s výjimkou reklamních nebo náborových.

(590) Barevná
(730) **BIG JUMBO s.r.o.**, Zeyerova 1380/6, Opava - Kateřinky, 74705, CZ

(210) **O-526391**
(220) 02.11.2015
(320) 02.11.2015
(511) 32, 43
(540)



(510) (32) piva; (43) služby zajišťující stravování a nápoje, restaurační služby.
(730) **UNITED BREWERIES s.r.o.**, Husovo náměstí 22, Rakovník, 26901, CZ
(740) JUDr. Miroslav Kupka, Levého 1532, Rakovník, 26901

(210) **O-526496**
(220) 05.11.2015
(320) 05.11.2015
(511) 25, 28, 35, 41
(540)



(510) (25) oděvy, obuv, kloboučnické zboží; (28) hry, hračky, potřeby pro gymnastiku a sport, které nejsou uvedeny v jiných třídách, vánoční ozdoby; (35) propagační činnost, reklama, pomoc při řízení obchodní činnosti, obchodní administrativa, kancelářské práce; (41) výchova, vzdělávání, zábava, sportovní a kulturní aktivity.

(730) **Agentura HERA, s.r.o.**, Biskupcova 1838/6, Praha 3 Žižkov, 13000, CZ
(740) JUDr. Jiří Štáidl, Apolinářská 445/6, Praha 2, 12800

(210) **O-526530**
(220) 05.11.2015
(320) 05.11.2015
(511) 35, 36, 42, 45
(540)



(510) (35) účetnictví, reklama on line v počítačové síti, optimalizace provozu webových stránek, poskytování obchodních informací prostřednictvím webových stránek, poskytování on-line tržního prostoru pro nakupující a prodávající výrobků a služeb; (36) poskytování finančních informací prostřednictvím webových stránek; (42) programování počítačové, tvorba software (počítačových programů), údržba počítačových programů, poskytování informací o výpočetní technice a programování přes webové stránky, tvorba a správa webových stránek (pro třetí osoby); (45) on-line služby sociálních sítí.

(590) Barevná
(730) **Fitzcarraldo s.r.o.**, Seifertova 545/44, Praha 3, 13000, CZ

(210) **O-526678**
(220) 12.11.2015
(320) 12.11.2015
(511) 36, 43
(540)

HOTEL MOLDAVIT

(510) (36) směnárenské služby; (43) pronajímání jednacích místností, pronájem kuchyňských přístrojů, židlí, stolů, prostírání, nápojového skla, zásobování (catering).

(730) **Rextim holding a.s.**, Washingtonova 1567/25, Praha 1 - Nové Město, 11000, CZ

(210) **O-526679**
(220) 12.11.2015
(320) 12.11.2015
(511) 36, 43
(540)

MOLDAVIT HOTEL

(510) (36) směnárenské služby; (43) pronajímání jednacích místností, pronájem kuchyňských přístrojů, židlí, stolů, prostírání, nápojového skla, zásobování (catering).

(730) **Rextim holding a.s.**, Washingtonova 1567/25, Praha 1 - Nové Město, 11000, CZ

(210) **O-526696**
(220) 12.11.2015
(320) 12.11.2015
(511) 38, 41, 42, 44
(540)

shamanni

(510) (38) služby elektronických nástěnek; (41) digitální video, audio a multimediální vydavatelské služby v oblasti zábavy, elektronické on-line publikování periodik a knih, elektronické vydávání textů a tiskárenských výrobků na internetu (s výjimkou vydávání reklamních textů), multimediální publikování knih, on-line vydavatelské služby, psaní blogů, publikování a vydávání knih, publikování textů ve formě elektronických médií, publikování vzdělávacích a školicích příruček, publikování audio-knih, vydávání elektronických publikací, vydávání elektronických časopisů, konzultační služby související se vzděláváním a školením vedoucích pracovníků a personálu, konzultační a informační služby

vztahující se k pořádání, vedení a organizování pracovních setkání (školení), konzultační služby v oblasti školení týkajících se managementu, dálkové vzdělávání, kurzy osobního rozvoje, organizování školicích kurzů, organizování korespondenčních kurzů, organizování vzdělávacích přednášek, organizování workshopů, školicí kurzy, pořádání a vedení školicích kurzů, poradenské služby týkající se profesionální kariéry (vzdělávací a školicí poradenství), pořádání odborných workshopů a výukových kurzů, pořádání školicích kurzů zaměřených na osobní rozvoj, poskytování on-line školení, poskytování on-line výukových programů, poskytování on-line videí (bez možnosti stažení), poskytování vzdělávacích kurzů vztahujících se k výživě, poskytování vzdělávacích kurzů, poskytování výuky týkající se cvičení, poskytování výuky v oblasti komunikačních technik, školení pro dospělé, služby vzdělávací akademie, vedení školicích seminářů pro klienty, výuka jógy, výuka meditačních praktik, výuka týkající se léčivých bylin, životní koučink (školení), vzdělávací služby zaměřené na vodu, vzdělávací služby vztahující se ke zdraví, vzdělávací služby v oblasti medicíny, vzdělávací služby v oblasti terapeutické léčby, vzdělávací služby v oblasti rozvoje dětských mentálních schopností, vzdělávací služby v oblasti duchovního rozvoje, vzdělávací služby týkající se jógy; (42) vývoj a testování výpočetních metod, algoritmů a softwaru, navrhování matematických modelů, vývoj testovacích metod, navrhování a vývoj systémů pro ukládání dat, navrhování a vývoj systémů pro zpracování dat, počítačové analýzy dat, navrhování a vývoj systémů pro zadávání dat, vývoj systémů pro převod dat; (44) služby péče o duševní zdraví, konzultace vztahující se k biorytmům, konzultační služby týkající se péče o zdraví, konzultační služby týkající se výživy, konzultační služby vztahující se k hubnutí, léčba alergií, meditace (služby), odborné poradenství se zaměřením na zdraví, odborné poradenství spojené se zdravotní péčí, odborné poradenství v oblasti výživy, nutriční poradenství, masáže, poradenské služby týkající se zdraví, poradenství týkající se pracovní terapie, léčebné poradenství v oblasti stravování a výživy, poskytování informací o zdravotní péči po telefonu, poskytování informací o zdraví, poskytování informací v oblasti výživy, poradenství v oblasti alergií, služby inhalace kyslíku, ergoterapie, léčba nespavosti, služby v oblasti zvládnání stresu, terapeutické služby, zdravotní péče v oblasti homeopatie, zdravotní poradenství a informační služby v této oblasti, zdravotní péče v oblasti přírodního léčitelství, zdravotní péče v oblasti relaxační terapie, zdravotní péče v oblasti terapeutických masáží, léčba prostřednictvím bylinek, aromaterapeutické služby, hypnoterapie, poradenské služby týkající se regulace hmotnosti, poskytování informací týkajících se dietního a výživového poradenství, poskytování léčebných služeb o oblasti odvykání kouření, služby akupunktury.

(730) STARCON s.r.o., Lisabonská 799/8, Praha 9, 19000, CZ

(210) **O-526734**
(220) 16.11.2015
(320) 16.11.2015
(511) 35, 41
(540)

ROZMARNÁ LÉTA JIŘÍHO MENZELA

(510) (35) design reklamních materiálů, marketing, obchodní činnost (služby, poradenství v -), obchodní reklama (pro třetí osoby), organizování výstav (komerčních nebo reklamních), pořádání veletrhů pro obchodní a reklamní účely, předvádění zboží, reklama, reklama (propagace), reklama on-line v počítačové síti, reklamní materiály (propagace), reklamní materiály (zasílání zákazníkům), reklamní materiály (rozšiřování) zákazníkům (letáky, prospekty, tisky, vzorky), reklamní nebo inzertní materiály (rozšiřování), reklamní plochy (pronájem), vydávání reklamních nebo náborových, propagačních a inzertních textů; (41) fotografování, informace o možnostech zábavy, informace o výchově a vzdělávání, organizování kulturních nebo vzdělávacích výstav, pronájem dekorací, vzdělávací informace, vzdělávání, zábava (služby), zábava, pobavení.

(730) **MEDIALOGUE, s.r.o.**, Hradčanské náměstí 67/8, Praha 1 - Hradčany, 11800, CZ
(740) HKDW Legal s.r.o., Mgr. Libor Douděra, advokát, Na Příkopě 15, Praha 1, 11000

(210) **O-526757**
(220) 16.11.2015
(320) 16.11.2015
(511) 33, 35
(540)



(510) (33) vína všech druhů vyráběná v souladu s chráněným zeměpisným označením Castilla a Castilla y León, sekty, alkoholické nápoje; (35) maloobchodní a velkoobchodní prodej a zprostředkovatelské služby v oblasti nákupu a prodeje vín vyráběných v souladu s chráněným zeměpisným označením Castilla a Castilla y León, alkoholických nápojů a nealkoholických nápojů, zprostředkování v oblasti nákupu a prodeje zboží prostřednictvím Internetu, tj. s víny, alkoholickými a nealkoholickými nápoji, propagační, reklamní a informační činnost všeho druhu, marketing.
(730) **BUDA-MONT, spol. s r.o.**, Hlavní 7, Herink, 25101, CZ
(740) Advokátní a patentová kancelář, JUDr. Aleš Zábřeh, Na Beránce 2, Praha 6, 16000

(210) **O-526859**
(220) 21.11.2015
(320) 21.11.2015
(511) 32, 43
(540)



(510) (32) piva; (43) služby zajišťující stravování a nápoje, restaurační služby.
(730) **UNITED BREWERIES s.r.o.**, Husovo náměstí 22, Rakovník, 26901, CZ
Craft Community s.r.o., Sečská 1847/7, Praha 10, Strašnice, 10000, CZ
(740) JUDr. Miroslav Kupka, Levého 1532, Rakovník, 26901

(210) **O-526880**
(220) 23.11.2015
(320) 23.11.2015
(511) 6, 7, 9, 37
(540)



(510) (6) kovové konstrukce, kovové brány, vrata a okna, kovové závory, zábrany, sloupky a turnikety, kovová svinovací vrata a mříže, kovové přístřešky pro automobily, kovové výsuvné sloupky, kovové rolety venkovní, kovové žaluzie, kovové markýzy, stavební kování, kovové polotovary, trubky, profily a jekly, kovové oplocení; (7) elektromotory a hydroelektromotory pro pohon bran, vrat, závor a oken, parkovací karusely pro automobily; (9) parkovací automaty pro vozidla, parkovací hodiny, elektronické řídicí systémy, zařízení na dálkové ovládní; (37) montáž, servis a opravy zařízení uvedených výše ve třídách 6, 7 a 9.
(730) **TECHNOPARK CZ s.r.o.**, Hudcova 532/78b, Brno Medlánky, 61200, CZ
(740) Ing. Libor Markes, patentový zástupce, Grohova 54, Brno, 60200

(210) **O-527006**
(220) 27.11.2015
(320) 27.11.2015
(511) 5, 10, 12, 16, 18, 20, 25, 28, 35
(540)



(510) (5) papírové pleny, pleny; (10) dětské dudlíky (šidítka), dětské lahve, dudlíky na dětské lahve, uzávěry na dětské lahve, pomůcky pro kojení; (12) dětské kočárky a příslušenství, dětské autosedačky, dětské bezpečnostní sedačky do vozidla, pláštěnky na kočárky, tašky a košíky jako příslušenství ke kočárkům, nosiče k nošení dětí, sportovní kočárky, příkrývky na dětské kočárky, sedačkové výtahy; (16) tiskárenské výrobky, potřeby pro knižní vazby, fotografie, papírenské zboží, knihy, brožury, časopisy, plakáty, formuláře, kalendáře, lístky, letáky, katalogy, tiskoviny, vstupenky, navštívenky, poukazy, pozvánky, programy akcí, prospekty, reklamní plakáty, ročenky, tikety, známky, tištěné jídelní lístky, reklamní, propagační a informační materiály z papíru spadající do této třídy a plastové obchodní karty jiné než pro hry; (18) prebalovací tašky, cestovní tašky, víceúčelové sportovní tašky; (20) dětský nábytek, košíky nekovové, cestovní postýlky, dětská chodítka, dětské ohrádky, zábrany pro ohrádky, koberce pro ohrádky, židle, židličky pro děti, dětské jídelní židličky, židle vysoké pro děti, dřevěné rostoucí židle pro děti, židle pro děti k psacímu stolu, dětská chodítka, psací stoly, pracovní stoly, dětské postýlky, dětská lehátka, sedací vaky, kolečkové židle; (25) dětské oděvy, obuv, kloboučnické zboží, módní doplňky v rámci této třídy; (28) hry, hračky, hračky včetně hraček z látek a hraček mechanických, tvořivé hračky, hračky pro kojence, dřevěné hračky pro děti, hračky pohyblivé, stavebnicové kostky, hrací kostky, stavebnice, houpací koně, houpáčky, houpadla, koloběžky, dětská jízdní kola, sánky, boby, sportovní potřeby pro děti, panenky, kočárky a nábytek pro panenky, dětské kuchyňky; (35) velkoobchod a maloobchod s výrobky výše uvedenými ve třídách 5, 10, 12, 16, 18, 20, 25 a 28, zprostředkovatelská činnost v oblasti obchodu s výrobky výše uvedenými ve třídách 5, 10, 12, 16, 18, 20, 25 a 28,

Internetový obchod (e-shop) s výrobky výše uvedenými ve třídách 5, 10, 12, 16, 18, 20, 25 a 28, inzertní, propagační služby a komerční informační služby prostřednictvím Internetu za účelem obchodu s výrobky výše uvedenými ve třídách 5, 10, 12, 16, 18, 20, 25 a 28, reklama on-line v počítačové síti, rozšiřování vzorků zboží, reklama, marketing, reklamní činnost, propagace, franšizing, pomoc při řízení obchodní činnosti, obchodní administrativa, poradenské a konzultační služby týkající se výše uvedených služeb v rámci této třídy, zprostředkování služeb výše uvedených v rámci této třídy.

(590) Barevná
(730) **Baby Direkt s.r.o.**, Masarykova 118, Modřice, 66442, CZ
(740) Jansa, Mokřý, Otevřel & partneři s.r.o., Mgr. et Mgr. Petr Mališ, advokát, Sokola Tůmy 743/16, Ostrava - Mariánské hory, 70900

(210) **O-527039**
(220) 30.11.2015
(320) 30.11.2015
(511) 30, 41, 43
(540)



(510) (30) káva, čaj, kakao a kávové náhražky, pečivo a cukrovinky, zmrzlina, cukr, med; (41) výchova, vzdělávání, zábava, sportovní a kulturní aktivity; (43) služby zajišťující stravování a nápoje.
(590) Barevná
(730) **HOREZZA, a.s.**, Teplická 81, Piešťany, SK
(740) artpatent, advokátní kancelář s.r.o., Mgr. Tomáš Bejček, advokát, Bubenská 1, Praha 7, 17000

(210) **O-527047**
(220) 30.11.2015
(320) 30.11.2015
(511) 9, 16, 35, 38, 41
(540)

SELFIE Z PRAHY TV BLESK

(510) (9) data, informace a databáze, nahrané zvukové a zvukově-obrazové záznamy, vše na elektronických, magnetických, optických a jiných nosičích v rámci třídy 9 nebo v elektronických, datových, informačních a telekomunikačních sítích, multimediální aplikace, elektronická periodika a knihy, stahovatelná zvonění pro mobilní telefony, stahovatelné hudební soubory, stahovatelné obrazové soubory, stahovatelné počítačové hry, stahovatelné počítačové programy, programy pro počítačové hry, počítačový software, stahovatelná audiovizuální díla; (16) tiskoviny všeho druhu, noviny, časopisy, periodika, knihy, učebnice, učební pomůcky (s výjimkou přístrojů), křížovky, katalogy, papírenské zboží; (35) inzertní činnost, reklamní a propagační činnost, marketing, prezentace výrobků v komunikačních médiích pro účely maloobchodu, pronájem reklamních ploch na Internetu, překlad a systemizace informací do počítačové databáze, prodej po telefonu (telemarketing), zajišťování předplatného novin a časopisů, průzkum trhu, průzkum veřejného mínění, komerční informace a rady pro spotřebitele, služby v oblasti srovnávání cen; (38) přenos dat, zpráv a informací, komunikace, šíření tištěných a elektronických periodik a knih, vše prostřednictvím počítačů, elektronických, počítačových, datových a telekomunikačních sítí (zejména prostřednictvím Internetu), poskytování přístupu k databázím, poskytování internetových diskusních fór, informační služby na Internetu, provozování internetových portálů, televizní vysílání, rozhlasové vysílání, digitální vysílání, vysílání kabelové televize, bezdrátové vysílání; (41) výchovná, vzdělávací a zábavná činnost, sportovní a kulturní aktivity, předprodej vstupenek, organizování vzdělávacích a zábavných soutěží, obrazové a textové zpravodajství, vydavatelská činnost, vydávání elektronických knih a časopisů on-line, poskytování on-line elektronických publikací (bez možnosti stažení), provozování her on-line, nahrávání a vydávání

zvukových a zvukově-obrazových záznamů, poskytování informací o možnostech zábavy, rekreace a rozptýlení, výroba televizních a rozhlasových pořadů, filmová produkce, tvorba a vydávání audiovizuálních děl.

(730) **CZECH NEWS CENTER a.s.**, Komunardů 1584/42, Praha 7, 17000, CZ

(210) **O-527099**

(220) 02.12.2015

(320) 02.12.2015

(511) 16, 41, 45

(540)



(510) (16) tiskoviny, tištěné reklamní materiály, papírové informační brožury, prospekty, letáky, plakáty, manuály, programy, pozvánky, fotografie; (41) pořádání osvětových akcí, tvorba a distribuce zvukových a zvukově-obrazových záznamů z těchto aktivit, tvorba a šíření audiovizuálních děl, fotografování, reportáže, fotoreportáže, filmové projekce, informační činnost spojená s pořádáním osvětových akcí, osvětová činnost o podstatě autismu a životě s ním, publikační činnost; (45) informační činnost o možnostech podpory osob s autismem a jejich rodin ve všech fázích a oblastech života, rehabilitace handicapu autismu ve společnosti a prevence sociálního vyloučení až izolace osob s autismem a jejich rodin - vše prostřednictvím virtuálního prostoru - webu a sociálních sítí.

(590) Barevná

(730) **Němcová Milena Ing.**, Ulička 2, Brno, 62300, CZ

(210) **O-527111**

(220) 02.12.2015

(320) 02.12.2015

(511) 29, 31, 35, 40, 41, 43

(540)

ocean48

(510) (29) maso, ryby, mořské ryby, sladkovodní ryby, plody moře, korýši a měkkýši a ryby neživé, čerstvé, konzervované, chlazené a jinak zpracované části ryb a plodů moře, kaviár, ústřice, rybí pokrmy, ryby uzené, pečené, marinované, rybí saláty, ryby v rosolu, v oleji, v kořeněném nálevu, v majonéze, pomazánky z ryb, maso z ryb, rybí polotovary, ryby kuchaňé a porcované, rybí filety, rybí delikatesy a lahůdky, rybí polévky, sušené a vařené ovoce a zelenina, želé, džemy, kompoty, vejce, mléko a mléčné výrobky, jedlé oleje a tuky; (31) živá zvířata, živé ryby všeho druhu, řasy (potravin), čerstvé ovoce a zelenina; (35) obchodní činnost, maloobchod a velkoobchod, internetový obchod - vše v oblasti výrobků výše uvedených ve třídách 29, 31 a 33, zprostředkovatelská činnost v oblasti obchodu s výrobky výše uvedenými ve třídách 29, 31 a 33, reklama a propagace, obchodně-poradenské a zprostředkovatelské služby v oblasti prodeje ryb a plodů moře; (40) zpracování ryb, mořských plodů, měkkýšů a korýšů včetně následných konzervačních úprav jako například uzení, marinování, nasolování; (41) pořádání a organizování degustace potravin a nápojů (zábava); (43) služby zajišťující stravování a nápoje, dočasné ubytování, provozování restaurací, barů, jídelen, rychlého občerstvení, bufetů, bister, catering, degustace potravin a nápojů (gastronomické služby), gastronomie, služby spojené se stravováním a přípravou pokrmů, poradenská, konzultační a informační činnost v oblasti výživy, gastronomie a restauračních služeb.

(730) **OCEAN48 s.r.o.**, Sekaninova 1568/1a, Brno, 61400, CZ

(740) INPARTNERS GROUP, Mgr. Simona Hejdrová, Koliště 13a, Brno, 60200

(210) **O-527112**

(220) 02.12.2015

(320) 02.12.2015

(511) 29, 31, 35, 40, 41, 43

(540)



(510) (29) maso, ryby, mořské ryby, sladkovodní ryby, plody moře, korýši a měkkýši a ryby neživé, čerstvé, konzervované, chlazené a jinak zpracované části ryb a plodů moře, kaviár, ústřice, rybí pokrmy, ryby uzené, pečené, marinované, rybí saláty, ryby v rosolu, v oleji, v kořeněném nálevu, v majonéze, pomazánky z ryb, maso z ryb, rybí polotovary, ryby kuchaňé a porcované, rybí filety, rybí delikatesy a lahůdky, rybí polévky, sušené a vařené ovoce a zelenina, želé, džemy, kompoty, vejce, mléko a mléčné výrobky, jedlé oleje a tuky; (31) živá zvířata, živé ryby všeho druhu, řasy (potravin), čerstvé ovoce a zelenina; (35) obchodní činnost, maloobchod a velkoobchod, internetový obchod - vše v oblasti výrobků výše uvedených ve třídách 29, 31 a 33, zprostředkovatelská činnost v oblasti obchodu s výrobky výše uvedenými ve třídách 29, 31 a 33, reklama a propagace, obchodně-poradenské a zprostředkovatelské služby v oblasti prodeje ryb a plodů moře; (40) zpracování ryb, mořských plodů, měkkýšů a korýšů včetně následných konzervačních úprav jako například uzení, marinování, nasolování; (41) pořádání a organizování degustace potravin a nápojů (zábava); (43) služby zajišťující stravování a nápoje, dočasné ubytování, provozování restaurací, barů, jídelen, rychlého občerstvení, bufetů, bister, catering, degustace potravin a nápojů (gastronomické služby), gastronomie, služby spojené se stravováním a přípravou pokrmů, poradenská, konzultační a informační činnost v oblasti výživy, gastronomie a restauračních služeb.

(730) **OCEAN48 s.r.o.**, Sekaninova 1568/1a, Brno, 61400, CZ

(740) INPARTNERS GROUP, Mgr. Simona Hejdrová, Koliště 13a, Brno, 60200

(210) **O-527113**

(220) 02.12.2015

(320) 02.12.2015

(511) 29, 31, 35, 40, 41, 43

(540)



(510) (29) maso, ryby, mořské ryby, sladkovodní ryby, plody moře, korýši a měkkýši a ryby neživé, čerstvé, konzervované, chlazené a jinak zpracované části ryb a plodů moře, kaviár, ústřice, rybí pokrmy, ryby uzené, pečené, marinované, rybí saláty, ryby v rosolu, v oleji, v kořeněném nálevu, v majonéze, pomazánky z ryb, maso z ryb, rybí polotovary, ryby kuchaňé a porcované, rybí filety, rybí delikatesy a lahůdky, rybí polévky, sušené a vařené ovoce a zelenina, želé, džemy, kompoty, vejce, mléko a mléčné výrobky, jedlé oleje a tuky; (31) živá zvířata, živé ryby všeho druhu, řasy (potravin), čerstvé ovoce a zelenina; (35) obchodní činnost, maloobchod a velkoobchod, internetový obchod - vše v oblasti výrobků výše uvedených ve třídách 29, 31 a 33, zprostředkovatelská činnost v oblasti obchodu s výrobky výše uvedenými ve třídách 29, 31 a 33, reklama a propagace, obchodně-poradenské a zprostředkovatelské služby v oblasti prodeje ryb a plodů moře; (40)

zpracování ryb, mořských plodů, měkkýšů a korýšů včetně následných konzervačních úprav jako například uzení, marinování, nasolování; (41) pořádání a organizování degustace potravin a nápojů (zábava); (43) služby zajišťující stravování a nápoje, dočasné ubytování, provozování restaurací, barů, jídelen, rychlého občerstvení, bufetů, bister, catering, degustace potravin a nápojů (gastronomické služby), gastronomie, služby spojené se stravováním a přípravou pokrmů, poradenská, konzultační a informační činnost v oblasti výživy, gastronomie a restauračních služeb.

(590) Barevná

(730) OCEAN48 s.r.o., Sekaninova 1568/1a, Brno, 61400, CZ

(740) INPARTNERS GROUP, Mgr. Simona Hejdová, Koliště 13a, Brno, 60200

(210) O-527120

(220) 02.12.2015

(320) 02.12.2015

(511) 9, 16, 35, 41

(540)

GATE FOR ART

(510) (9) elektronické publikace ke stažení, elektronické publikace ke stažení v podobě časopisu, týdenní publikace stahovatelné z Internetu v elektronické podobě; (16) tištěné publikace - propagační publikace, vzdělávací publikace, periodické publikace, časopisy; (35) publikace reklamních, inzertních textů, maloobchodní služby v souvislosti s elektronickými publikacemi s možností stažení; (41) vydávání a publikace časopisů a elektronických publikací (bez možnosti stažení), elektronické on-line publikace periodik a knih, psaní na zakázku (hry, muzikály, pro publikace).

(730) CLOSER s.r.o., Kateřinská 1541/5, Praha 2 - Nové Město, 12000, CZ

(210) O-527121

(220) 02.12.2015

(320) 02.12.2015

(511) 9, 16, 35, 41

(540)

FLOW
DIGITAL MAGAZINE

(510) (9) elektronické publikace ke stažení, elektronické publikace ke stažení v podobě časopisu, týdenní publikace stahovatelné z Internetu v elektronické podobě; (16) tištěné publikace - propagační publikace, vzdělávací publikace, periodické publikace, časopisy; (35) publikace reklamních, inzertních textů, maloobchodní služby v souvislosti s elektronickými publikacemi s možností stažení; (41) vydávání a publikace časopisů a elektronických publikací (bez možnosti stažení), elektronické on-line publikace periodik a knih, psaní na zakázku (hry, muzikály, pro publikace).

(730) CLOSER s.r.o., Kateřinská 1541/5, Praha 2 - Nové Město, 12000, CZ

(210) O-527145

(220) 03.12.2015

(320) 03.12.2015

(511) 29, 31, 35, 40, 41, 43

(540)



(510) (29) maso, ryby, mořské ryby, sladkovodní ryby, plody moře, korýši a měkkýši a ryby neživé, čerstvé, konzervované, chlazené a jinak zpracované části ryb a plodů moře, kaviár, ústřice, rybí pokrmy, ryby uzené, pečené, marinované, rybí saláty, ryby v rosolu, v oleji, v kořeněném nálevu, v majonéze, pomazánky z ryb, maso z ryb, rybí polotovary, ryby kuchaň a porcované, rybí filety, rybí delikatesy a lahůdky, rybí polévky, sušené a vařené ovoce a zelenina, želé, džemy, kompoty, vejce, mléko a mléčné výrobky, jedlé oleje a tuky; (31) živá zvířata, živé ryby všeho druhu, řasy (potravina), čerstvé ovoce a zelenina; (35) obchodní činnost, maloobchod a velkoobchod, internetový obchod - vše v oblasti výrobků výše uvedených ve třídách 29, 31 a 33, zprostředkovatelská činnost v oblasti obchodu s výrobky výše uvedenými ve třídách 29, 31 a 33, reklama a propagace, obchodně-poradenské a zprostředkovatelské služby v oblasti prodeje ryb a plodů moře; (40) zpracování ryb, mořských plodů, měkkýšů a korýšů včetně následných konzervačních úprav jako například uzení, marinování, nasolování; (41) pořádání a organizování degustace potravin a nápojů (zábava); (43) služby zajišťující stravování a nápoje, dočasné ubytování, provozování restaurací, barů, jídelen, rychlého občerstvení, bufetů, bister, catering, degustace potravin a nápojů (gastronomické služby), gastronomie, služby spojené se stravováním a přípravou pokrmů, poradenská, konzultační a informační činnost v oblasti výživy, gastronomie a restauračních služeb.

(730) OCEAN48 s.r.o., Sekaninova 1568/1a, Brno, 61400, CZ

(740) INPARTNERS GROUP, Mgr. Simona Hejdová, Koliště 13a, Brno, 60200

(210) O-527187

(220) 04.12.2015

(320) 04.12.2015

(511) 35, 41, 42

(540)



(510) (35) poskytování obchodních informací prostřednictvím webových stránek, design reklamních materiálů, informace o obchodních kontaktech, marketing, obchodní reklama (pro třetí osoby -), optimalizace pro vyhledávače, optimalizace provozu webových stránek, poskytování obchodních informací prostřednictvím webových stránek, pronájem reklamních ploch, psaní reklamních textů, reklama (propagace), reklamní materiály (rozšiřování -) zákazníkům (letáky, prospekty, tisky, vzorky), reklamní plochy (pronájem -), služby v oblasti grafické úpravy pro reklamní účely; (41) zpravodajské služby, zpravodajství (obrazové -); (42) konzultace v oblasti webového designu, webové stránky (tvorba a správa -).

(730) Uličný Adam Bc., Lesní 2330, Rožnov pod Radhoštěm, 75661, CZ

(210) **O-527262**

(220) 08.12.2015

(320) 08.12.2015

(511) 35, 37, 38

(540)



(510) (35) služby obchodního zprostředkování, venkovní reklama, poradenství v obchodní činnosti, psaní reklamních textů; (37) telefony (instalace a opravy), počítačové vybavení (instalace a opravy); (38) telefonické služby, komunikace.

(590) Barevná

(730) **HH Pro s.r.o.**, Jurkovičova 997/15, Praha 4, 14000, CZ

(210) **O-527393**

(220) 14.12.2015

(320) 14.12.2015

(511) 16, 35, 38, 39, 41, 42, 43

(540)



**Hřebenovka
Kammweg**

(510) (16) tiskoviny a publikace všeho druhu, propagační materiály, programy, plakáty, vstupenky, letáky, brožury, pohlednice, fotografie, rekvizity z papíru, katalogy, příručky, ročenky, grafické listy, dopisní papír, etikety, kromě textilních, grafiky, papírenské výrobky, kancelářské potřeby krom nábytku, plastické obaly (nezařazené do jiných tříd), štočky; (35) inzertní a reklamní činnost, poskytování reklamních materiálů a předmětů, marketing, reklama, komerční využití Internetu v oblastech obchodu a nabídky výrobků a služeb, reklama on-line v počítačové síti, poskytování a pronájem reklamních ploch, propagační služby, administrativní činnost, zprostředkovatelská činnost se službami v rámci této třídy, navrhování a tvorba reklamních materiálů, sběr dat do počítačových databází, systemizace dat v počítačových databázích, obsluha databází přístupných po Internetu; (38) provozování internetového portálu, služby webových portálů, šíření elektronických časopisů, periodik, knih a informací a tiskovin prostřednictvím komunikačních sítí zejména Internetu a bezdrátových, kabelových, satelitních sítí, komunikační služby prostřednictvím Internetu, vnějších a vnitřních sítí, komunikace pomocí počítačů a mobilních telefonů, komunikace prostřednictvím sítí vláknové optiky, komunikace prostřednictvím počítačových terminálů, komunikace prostřednictvím rádia, komunikace prostřednictvím telefonu, počítačem řízený přenos dat a obrazu, poskytování interaktivních on-line vývěsek pro přenos vzkazů mezi počítačovými uživateli, informace vztahující se k výše uvedeným službám, informační kanceláře, poradenství a konzultace vztahující se k výše uvedeným službám, provozování on-line databází, provozování databází, aplikací a serverů; (39) doprava, organizování cest, informační služby v cestovním ruchu, poskytování průvodcovských služeb, poskytování služeb cestovní kanceláře, poskytování a zprostředkování cestovních služeb, organizování rekreačních, turistických, tematických a jiných zájezdů a pobytů, zprostředkování služeb cestovního ruchu, služby, týkající se sdělování informací ohledně cesty, které poskytují turistické kanceláře, cestovní kancelář, služby, týkající se organizování pobytu turistů, zprostředkování a průvodcovská činnost v

cestovním ruchu, pořádání tematických zájezdů, zejména kulturních, sportovních, studijních, pobytových, poznávacích s komplexním programem, činnost touroperátora, zajišťování programu a servisu při služebních a obchodních cestách, poradenská a konzultační činnost v cestovním ruchu a dopravě; (41) vydavatelská a nakladatelská činnost, vydávání časopisů, periodik, knih a informací a tiskovin v elektronické i listinné podobě, nakladatelství, publikační činnost, fotografování, školení a vzdělávání, pořádání a organizování kulturních, společenských, zábavních, sportovních a vzdělávacích akcí, pořádání a organizace konferencí, kongresů, seminářů a sympozií, informace, poradenství a konzultace vztahující se k výše uvedeným službám; (42) návrh, tvorba, správa a údržba webových stránek, portálů a aplikací včetně multimediálních a 3D aplikací, navrhování a tvorba informačních databází, elektronických i neelektronických (papírových) časopisů, periodik, knih, multimediálních dokumentů, prezentací a katalogů, interaktivní a grafické programy (tvorba), počítačové animace a vizualizace, navrhování, tvorba, instalace, aktualizace a správa počítačového softwaru, konstrukce databází, aplikací a serverů, řešení webových serverů, grafické návrhy a design, ostatní užitá grafika, umělecký design; (43) služby zajišťující stravování a nápoje, služby dočasného ubytování, provozování hotelu, penzionu, dalších ubytovacích zařízení, provozování restaurace, bistra a dalších stravovacích zařízení, zprostředkování a rezervace ubytování a stravování i prostřednictvím sítě Internet, poradenské služby v turistickém ruchu v oblasti ubytování a stravování, zajišťování noclehů a stravování, rezervace hotelů, penzionů a přechodného ubytování.

(590) Barevná

(730) **Liberecký kraj**, U Jezu 642/2a, Liberec, IV-Perštýn, 46001, CZ

(740) Jansa, Mokřý, Otevřel & partneři, s.r.o. advokátní kancelář, JUDr. Lukáš

Jansa, advokát, Sokola Tůmy 743/16, Ostrava - Mariánské Hory, 70900

(210) **O-527421**

(220) 14.12.2015

(320) 14.12.2015

(511) 9, 16, 35, 38, 41

(540)



(510) (9) informace, data a databáze na elektronických, magnetických a optických nosičích všeho druhu a v elektronických, datových, informačních a telekomunikačních sítích všeho druhu, multimediální aplikace, zejména elektronické informační katalogy, časopisy a periodika, knihy v elektronické podobě, nahrané zvukové a zvukově-obrazové a obrazové záznamy, včetně software na CD a DVD discích a magnetických nosičích, software pro počítače; (16) tiskoviny všeho druhu, zejména periodické a neperiodické publikace na papírových nosičích, jako časopisy, noviny, knihy, prospekty, plakáty, data a databáze na papírových nosičích, kalendáře, fotografie, pohlednice, plakáty, samolepky, knihařské výrobky, informační a propagační výrobky z papíru, včetně dekoračních předmětů z papíru, obalový materiál z papíru a balicí fólie z plastu, papírové a plastové sáčky a tašky, kancelářské potřeby (vyjma nábytku); (35) zprostředkovatelské služby v oblasti obchodu s reklamou a pomoc při řízení obchodní činnosti, zprostředkování obchodních kontaktů v oblasti výše uvedených výrobků tříd 9, 16 a služeb tříd 35, 38, a 41, reklamní a propagační činnost, poskytování obchodních informačních produktů, zejména multimediálních informací pro reklamní a obchodní účely, včetně jejich vyhledávání, inzertní a propagační činnost, včetně on-line inzerce a prezentace uživatelů v počítačové síti Internet, obchodní využití sítě Internet v oblasti vyhledávacích služeb v oblasti obchodu a e-businessu, vydávání reklamních a/nebo náborových textů, propagačních a inzertních tiskovin, rozšiřování reklamních a/nebo inzertních materiálů, obchodní průzkum a analýza trhu, marketing, organizace reklamních a obchodních předváděcích akcí výrobků a služeb, včetně obchodních výstav a jejich doprovodných akcí, jako komerčních módních přehlídek, distribuce zboží a tiskovin k reklamním účelům, obchodní zastoupení

tuzemských a zahraničních firem, obchodní a podnikatelský informační servis, obchodní poradenské a konzultační služby; (38) šíření elektronických informací, zpráv textových, zvukových a zvukově-obrazových, zejména elektronických časopisů, knih a děl prostřednictvím počítačové sítě Internet a satelitů, výměna elektronických zpráv a informací, služby zabezpečující audiovizuální komunikaci prostřednictvím informačních a telekomunikačních sítí, zejména počítačové sítě Internet a satelitů, šíření audiovizuálních děl, zpráv a informací, anket a soutěží, odborná informační a poradenská činnost v daných oborech třídy 38, televizní vysílání; (41) nakladatelství a vydavatelství periodických a neperiodických publikací, zejména společenských, zábavních, vzdělávacích a odborných časopisů, a to tištěných na papírových nosičích i v elektronické podobě, včetně textových, zvukových a zvukově-obrazových zpráv a informací na elektronických, magnetických a optických nosičích všeho druhu, ediční a publikační činnost, včetně nahrávání zvukových a zvukově-obrazových nosičů a pořadů pro rozhlasové a televizní vysílání, půjčování publikací a nahraných zvukových a zvukově-obrazových nosičů, produkční a agenturní činnost v oblasti zábavy, vzdělávání, kultury a sportu, včetně pořádání zábavních a vzdělávacích soutěží a akcí, hobby-soutěží, zájmových klubů, setkání a přednášek, včetně akcí na podporu zdravého životního stylu a společenského uplatnění a aktivity zájmových skupin, kulturních a/nebo vzdělávacích výstav, informační, konzultační, poradenské a obstaravatelské služby v oboru nakladatelské a vydavatelské činnosti, produkční a agenturní činnost v oblasti zábavy, kultury, vzdělávání, zájmové činnosti a společenských aktivit.

(590) Barevná

(730) **BAUER MEDIA v.o.s.**, Moulíkova 3286/1b, Praha 5, 15000, CZ

(740) advokátní kancelář fialová, Mgr. Petra Fialová, Vladislavova 16, Praha 1, 11000

(210) **O-527450**

(220) 15.12.2015

(320) 15.12.2015

(511) 29, 30, 31, 44

(540)

agrohaná

(510) (29) maso, ryby, drůbež, zvěřina, konzervované výrobky z masa, ryb, ovoce a zeleniny, mražené výrobky z masa, ryb, ovoce a zeleniny, mražené a konzervované hotové pokrmy a polotovary jídel na bázi masa, drůbeže, zvěřiny, ovoce a zeleniny, sušené a vařené ovoce a zelenina, rosoly a zavařenina, vejce, mléko a jiné mlékařenské výrobky, jedlé oleje a tuky, potraviny v konzervách na bázi masa, ryb, drůbeže, zvěřiny, ovoce a zeleniny, nálevy na saláty, saláty ovocné a zeleninové balené nebo v konzervách, ovocné dřeně, mražené ovocné dřeně, potraviny na bázi masa, ryb, drůbeže, zvěřiny, ovoce a zeleniny v uměleckém, dárkovém, upomínkovém a reklamním balení; (30) káva, čaj, kakao, čokoláda, cukr, rýže, tapioka, ságo, kávové náhražky, mouka a obilnářské výrobky, chléb, sušenky, suchary, koláče, jemné pečivo a cukrovinky, zmrzlina, med, sirup, melasy, kvasnice, prášky do pečiva, sůl, hořčice, ocet, chuťové omáčky, koření, led na chlazení a osvěžení, potraviny na bázi kávy, čaje, kakaa, čokolády, obilnářských výrobků, cukrovinek a koření v uměleckém, dárkovém, upomínkovém a reklamním balení; (31) výrobky zemědělské rostlinné prvovýroby, krmiva pro zvířata, pro dobytek, pro koně, psy a kočky, výrobky zahradnické, lesnické, živá zvířata, čerstvé ovoce a zelenina, semena, živé rostliny a přírodní květiny, slad, dřevo surové, nezpracované, výrobky zahradnické, lesnické a ovocnářské v uměleckém, dárkovém, upomínkovém a reklamním balení; (44) veterinární služby, péče o hygienu zvířat, poradenství spojené s výživou domácích a hospodářských zvířat, zemědělský poradenský servis, zemědělské, zahradnické a lesnické služby, projekce (zahradní architektura), výsadba a údržba zahrad a parků, šlechtění rostlin.

(590) Barevná

(730) **AGRO Haná s.r.o.**, U hřiště 320, Smržice, 79817, CZ

(740) Ing. Zdeněk Kučera, Dlouhá 207 (P.O. Box 92), Slušovice, 76315

(210) **O-527495**

(220) 16.12.2015

(320) 16.12.2015

(511) 32, 33, 35

(540)



(510) (32) nealkoholické víno; (33) alkoholické nápoje (s výjimkou piva), přípravky k výrobě alkoholických nápojů, víno; (35) maloobchodní a velkoobchodní prodej alkoholických nápojů s výjimkou piva, maloobchodní a velkoobchodní prodej nealkoholických vín.

(590) Barevná

(730) **BONVIN, s.r.o.**, třída 1. máje 3414/11d, Břeclav, 69002, CZ

(740) Mgr. Roman Fojtásek, advokát, Vinohradská 6, Praha 2, 12000

(210) **O-527543**

(220) 18.12.2015

(320) 18.12.2015

(511) 21, 35

(540)



(510) (21) sklo, křišťálové sklo; (35) propagace, marketing, pečeť jako propagační logo firmy (výroba).

(590) Barevná

(730) **Kubáň Pavel**, 8 Barnum Court, SN2 2AP Swindon, GB

(740) Bc. Linda Kubačáková, Šebková 1853, Roztoky u Prahy, 25263

(210) **O-527554**
(220) 18.12.2015
(320) 18.12.2015
(511) 6, 7, 37, 40
(540)



(510) (6) konstrukce kovové, ocelové konstrukce, stavební konstrukce kovové;
(7) stroje a strojní zařízení; (37) montáž, údržba a opravy strojů, montáž technologických celků a strojních zařízení; (40) montáž strojů a konstrukcí na zakázku.

(590) Barevná
(730) **Pospíšil Antonín**, Fr. Malíka 982/29, Most, 43401, CZ

(210) **O-527653**
(220) 23.12.2015
(320) 23.12.2015
(511) 36
(540)

OK CESTOVÁNÍ

(510) (36) pojištění, služby finanční, služby peněžní, služby nemovitostní.
(730) **OK GROUP a.s.**, Mánesova 3014/16, Brno Královo Pole, 61200, CZ
(740) JUDr. Pavel Škvřina, advokát, Pellicova 20/2c, Brno, 60200

(210) **O-527654**
(220) 23.12.2015
(320) 23.12.2015
(511) 36
(540)

OK DOPRAVA

(510) (36) pojištění, služby finanční, služby peněžní, služby nemovitostní.
(730) **OK GROUP a.s.**, Mánesova 3014/16, Brno Královo Pole, 61200, CZ
(740) JUDr. Pavel Škvřina, advokát, Pellicova 20/2c, Brno, 60200

(210) **O-527743**
(220) 30.12.2015
(320) 30.12.2015
(511) 36
(540)

OK ŽIVNOST

(510) (36) pojištění, služby finanční, služby peněžní, služby nemovitostní.
(730) **OK GROUP a.s.**, Mánesova 3014/16, Brno Královo Pole, 61200, CZ
(740) JUDr. Pavel Škvřina, advokát, Pellicova 20/2c, Brno, 60200

(210) **O-527744**
(220) 30.12.2015
(320) 30.12.2015
(511) 36
(540)

OK PRŮMYSL

(510) (36) pojištění, služby finanční, služby peněžní, služby nemovitostní.
(730) **OK GROUP a.s.**, Mánesova 3014/16, Brno Královo Pole, 61200, CZ
(740) JUDr. Pavel Škvřina, advokát, Pellicova 20/2c, Brno, 60200

(210) **O-527757**
(220) 30.12.2015
(320) 30.12.2015
(511) 16, 21, 32, 35, 38, 40, 42, 43
(540)

Huhňák

(510) (16) papírové etikety a tácky, jídelní lístky, kalendáře, knihy, letáky, obálky, obaly na lahve lepenkové nebo papírové a z plastických hmot, obalový materiál zařazený do této třídy, papírové láhve, papírové visačky a vlaječky, periodické a neperiodické tiskoviny, zejména prezentační a firemní publikace, plakáty, pohlednice, pozvánky, přání, reklamní katalogy, reklamní, propagační a informační materiály z papíru a z plastických hmot, reklamní tabule z papíru nebo lepenky, pera, tužky a psací potřeby, ubrusy a ubrousky papírové, papírové podložky pod pivní sklenice, účtenky, samolepky, upomínkové předměty z papíru a z plastických hmot zařazené v této třídě; (21) džbánky, korbele, půllitry, tácy (podnosy), kelímky papírové, sklo broušené, křišťálové (výrobky z -), skleněné poháry a číše, sklenice, sklo a nádoby na pití, ohříváky na pivo neelektrické, otvíráky na pivo, veškeré skleněné zboží spadající do této třídy, porcelánové zboží, výrobky z keramiky a kameniny spadající do této třídy; (32) piva všech druhů, minerální vody, stolní vody, šumivé nápoje a jiné nápoje nealkoholické, nápoje na bázi piva, míchané nápoje s obsahem piva, piva nealkoholická, nápoje a šťávy ovocné, sirupy do nápojů, kvas (nealkoholický nápoj), sladina, sladové nápoje lihuprosté, chmel a chmelové výtažky pro výrobu piva, mošty, přípravky a směsi pro zhotovení nápojů, dietetické nápoje neléčebné; (35) průzkum trhu, marketing, obchodní akvizice, televizní a rozhlasová reklama, propagace, reklamní, inzertní a informační činnost ve všech sdělovacích prostředcích, ve veřejných dopravních prostředcích, na veřejných komunikacích, v novinách, v periodikách, na letácích, na prospektech, na plakátech, v katalogích a v síti Internet, rozšiřování propagačních, reklamních, informačních a inzertních materiálů, podpora prodeje, merchandising, poskytování pomoci při řízení obchodní činnosti, předvádění výše specifikovaného zboží ve třídách 16, 21 a 32 a distribuce vzorků tohoto zboží, pronájem prodejních automatů, organizování výstav ke komerčním účelům, provozování nepřetržité komerční infolinky, velkoobchod, maloobchod a internetový obchod s výše uvedenými výrobky zařazenými ve třídách 16, 21 a 32, obstaravatelská a zprostředkovatelská činnost v oblasti obchodu s potravinami, s nápoji a občerstvením; (38) poskytování internetových fór při hodnocení výrobků a služeb, spoje (komunikace), zejména elektronické informační a komunikační služby podporované zpracováním dat pro okruhy uživatelů, přenos zvuku, obrazu a dat zajišťující audiovizuální komunikaci prostřednictvím informačních a globálních telekomunikačních sítí i jakýchkoliv přenosových médií; (40) sladovníctví a pivovarnictví, příprava surovin pro výrobu piva, výroba a zpracování sladu, fermentace, výroba sladových nápojů, výroba piva všech stupňů a druhů; (42) výzkum a vývoj v oblasti nových výrobků a vývoje pivovarského, sladařského a nápojového průmyslu; (43) hostinská činnost, bary (služby), bufety, restaurace, rychlé občerstvení (služby), ubytovací služby (hotely, penziony), služby spojené s provozováním pohostinství, čepování piva, zprostředkovatelská a obstaravatelská činnost ve výše uvedených oblastech v rámci třídy 43.

(730) **Zatloukal Libor**, Bušín 70, Olšany, 78962, CZ
Čep Libor, Senička 143, Senice na Hané, 78345, CZ
Mazák Roman, 8. května 60, Bludov, 78961, CZ
(740) Mgr. Tomáš Cimbota, Horní náměstí 365/7, Olomouc, 77200

(210) **O-527839**
(220) 06.01.2016
(320) 06.01.2016
(511) 29, 30, 35, 40, 43
(540)



(510) (29) nápoje na bázi mléka; (30) zrnková káva, nápoje z kávy, čaje a kakaa, čaj bylinkový, kakao, kávové náhražky, zmrzlina, cukr, med, cukrovinky, čokoládové a cukrářské výrobky, teplé a studené cukrářské výrobky pro přímou konzumaci, nápoje na bázi kávy espressa, mletá káva, pekárenské výrobky včetně závinů, baget, koblih, sušenek, koláčků, dortů a chlebů; (35) maloobchodní a objednávkový prodej výše uvedených výrobků ve třídách 29 a 30; (40) pražení a zpracování kávy; (43) služby zajišťující stravování a nápoje, kavárna, restaurační služby na bázi rychlého občerstvení.
(590) Barevná
(730) **Chutě života, s.r.o.**, Horní 1492/55, Ostrava, 70030, CZ
(740) JUDr. Pavla Promná, JUDr. Pavla Promná, Hlavní třída 442/65, Havířov, 73601

(210) **O-527855**
(220) 07.01.2016
(320) 07.01.2016
(511) 29, 30, 43
(540)

Špejle

(510) (29) hotová jídla, chlazená a mražená jídla, lahůdky, sendviče, obložené chlebičky, výrobky teplé a studené kuchyně, vše převážně živočišného původu spadající do této třídy; (30) hotová jídla, chlazená a mražená jídla, lahůdky, sendviče, obložené chlebičky, výrobky teplé a studené kuchyně, vše převážně rostlinného původu spadající do této třídy; (43) služby rychlého občerstvení, restaurace, gastronomické služby, služby bister a barů.
(730) **Špejle s.r.o.**, Jindřišská 937/16, Praha 1, 11000, CZ
(740) TRAPLOVÁ-HAKR-KUBÁT Advokátní a patentová kancelář, Mgr. Jana Šuranová Traplová, advokátka, Přístavní 24, Praha 7, 17000

(210) **O-527934**
(220) 11.01.2016
(320) 11.01.2016
(511) 9, 35, 38, 42
(540)

Bonobox

(510) (9) počítačový software; (35) reklama; (38) spoje (komunikace); (42) navrhování a vývoj PC hardwaru a softwaru.
(730) **MED-IT INTERNATIONAL s.r.o.**, Riegrova 819/11, Chomutov, 43001, CZ

(210) **O-527975**
(220) 12.01.2016
(320) 12.01.2016
(511) 12, 39, 41
(540)



(510) (12) obytná auta; (39) půjčování obytných aut; (41) kempingy (služby -).
(590) Barevná
(730) **J. M. Trade, spol. s r.o.**, Na Nivách 1019/25, Praha 4, 14100, CZ

(210) **O-528007**
(220) 13.01.2016
(320) 11.12.2015
(511) 29
(540)

SMÅLGARDEN

(510) (29) margarín, máslo, roztíratelné tuky, smíšené roztíratelné tuky, pomazánky sestávající hlavně ze směsi másla a rostlinných olejů a/nebo ze směsi másla a rostlinných tuků.
(730) **Kaufland Warenhandel GmbH & Co. KG**, Rötzelstrasse 35, 74172 Neckarsulm, DE
(740) TRAPLOVÁ-HAKR-KUBÁT Advokátní a patentová kancelář, Mgr. Jana Šuranová Traplová, advokátka, Přístavní 24, Praha 7, 17000

(210) **O-528026**
(220) 14.01.2016
(320) 14.01.2016
(511) 29, 30, 43
(540)



(510) (29) maso, ryby, drůbež a zvěřina, masové výtazky, ovoce a zelenina konzervované, sušené a zavažené, vejce, mléko a mléčné výrobky, oleje a jedlé tuky, potraviny zdravé výživy, jež jsou převážně živočišného původu nebo převážně tvořeny zeleninou a jinými zahradními výrobky připravenými pro konzervování a konzumaci, spadající do této třídy; (30) hotová jídla, chlazená jídla, mražená jídla, lahůdky, sendviče a výrobky teplé a studené kuchyně, vše převážně rostlinného původu, spadající do této třídy, káva, čaj, kakao, cukr, sůl, rýže, mouka a přípravky z obilnin, chléb, pečivo, cukrovinky, med, zmrzlina; (43) služby bister a rychlého občerstvení, cateringové služby.
(590) Barevná
(730) **Cejnek Tomáš**, Žižkova 1938/18, Jihlava, 58601, CZ

(210) **O-528070**
(220) 15.01.2016
(320) 15.01.2016
(511) 8, 35, 41
(540)



(510) (8) nože, sečné zbraně, sekery, pilky, brusné kameny; (35) propagační činnost, reklama, šíření a publikování reklamních materiálů; (41) vzdělávání, organizování a vedení seminářů, klubové služby, pořádání kurzů přežití, sebeobrany, pořádání střeleckých kurzů, team building.
(730) **Šleška Jan**, Denisova 15/309, Olomouc, 77900, CZ

(210) **O-528089**
(220) 18.01.2016
(320) 18.01.2016
(511) 1, 7, 12
(540)



(510) (1) brzdové kapaliny, chladicí kapaliny do motorů vozidel, přípravky proti vření chladicích kapalin motorů, kapaliny do převodovek, kapaliny do automatických převodovek, nemrznoucí kapaliny, nemrznoucí látky do chladicích systémů vozidel; (7) napínací prvky jako části strojů, napínací zařízení pro neustálý přenos hnací síly (části strojů), vodící vybavení (části strojů), vodící zařízení (části strojů), rozvodová ozubená kola, kola rozvodových řemenů, kola rozvodových řemenů (části motorů), napínače rozvodových řemenů pro pozemní vozidla, napínače rozvodových řemenů pro motory pozemních vozidel; (12) automobily a jejich konstrukční díly, ozubené spojky na pozemní vozidla, automobily a konstrukční části k nim, brzdová obložení, brzdové bubny, brzdové čelisti pro vozidla, doplňky interiéru automobilů.

(590) Barevná
(730) **Gust Josef**, Hradec 226, Hradec, 33211, CZ
(740) **Mgr. Jan Knobloch**, Boettingerova 2902/26, Plzeň 3 Jižní Předměstí, 30100

(210) **O-528094**
(220) 18.01.2016
(320) 18.01.2016
(511) 35, 41, 43, 44
(540)

HOTEL ROYAL PRAGUE

(510) (35) správa hotelů; (41) zábava (služby), zábava pobavení, konference (organizování a vedení); (43) hotelové služby, hotely (rezervace), provoz hotelového ubytování, restaurace, rezervace hotelů, rezervace přechodného ubytování, ubytovací služby (hotely, penziony), ubytování (pronajímání a přechodné); (44) lázeňské služby, masáže.
(730) **TOLLESON s.r.o.**, U Sluncové 664/1a, Praha 8 - Karlín, 18600, CZ

(210) **O-528177**
(220) 20.01.2016
(320) 20.01.2016
(511) 3
(540)



(510) (3) brousící přípravky, abraziva, ambra (parfém), přípravky na odstraňování vodního kamene pro použití v domácnosti, antistatické přípravky pro použití v domácnosti, osvěžovače vzduchu, ochucovačla na dorty a koláče (esenciální oleje), aroma do nápojů (éterické oleje), aromatické látky (éterické oleje), spreje na osvěžení dechu, stlačený vzduch v plechovkách pro účely čištění a odstraňování prachu, balzámy, pleťové vody a mléka nikoli pro lékařské účely, lesky na rty, leštící kameny, brusný papír, smirkový papír, leštící papír, vazelína pro kosmetické účely, vosk na obuv, leštidlo na boty, ševcovská směla, vata pro kosmetické účely, vonné sáčky do prádla, sušící prostředky pro myčky, krejčovský vosk, masážní gely jiné než pro léčebné účely, heliotropin, levandulová voda, toaletní voda, vosk na prádlo, vosk na podlahy, protiskluzový vosk na podlahy, depilační vosk, vosk na vousy, krémy na kůži, leštící přípravky na nábytek a podlahy, vosk obuvnický, leštící vosk, krejčovský vosk, masážní gely jiné než pro léčebné účely, vulkanický, bělicí gely na zuby, geraniol, líčidla, make-up, deodoranty pro domácí mazlíčky, deodoranty pro lidskou potřebu nebo pro zvířata, depilační přípravky, vonné dřevo, parfémy, protiskluzové tekutiny na podlahy, čistící kapalina na skla vozidel, tuhy pro kosmetické účely, vulkanický popel k čištění, parfumerie, voňavkářské výrobky, ozdobné obtisky pro kosmetické účely, ionon (parfumerie), kamenec (antiseptický), vyhlazovací a leštící kameny, tužky na obočí, kosmetické tužky, silikonový karbid (brusivo), karbidy kovů (brusiva), kamence (adstringens), tripl na leštění, lepidla pro připevnění umělých řas, lepidla pro připevnění umělých vlasů, quillaja - kůra na praní, korund (brusivo), barvy na vousy, barviva pro toaletní účely, kosmetické barvy a barviva, škrob na praní, přípravky pro saténování prádla, krém na boty, leštící krémy, kosmetické krémy, bělicí krémy na pokožku, leštící červeň, aromatická vykuřovačla, kadidlo, lak na vlasy, lak na nehty, přípravky na vlasy, pleťové vody (lotions) a mléka pro kosmetické účely, vody a mléka po holení, kosmetické masky, oleje do parfémů a voňavek, oleje pro čistící účely, oleje pro kosmetické účely, oleje pro toaletní účely, esenciální oleje, esenciální oleje z cedrového dřeva, citronové esenciální oleje, cedrátkové esenciální oleje, bergamotový olej, olej z libavky, jasmínový olej, levandulový olej, mandlový olej, růžový olej, terpentýnový olej na odmašťování, plavená křída, čistící křída, mandlové mléko pro kosmetické účely, čistící mléko pro toaletní účely, toaletní mléka, pižmo (parfumerie), mýdlo, dezinfekční mýdla, deodorizační mýdlo, holicí mýdlo, mýdlové přípravky a mýdlo pro zjasnění, oživení textilií, kostky toaletního mýdla, mýdla s léčebnými účinky, antiperspirační mýdlo, mýdlo proti pocení nohou, mandlové mýdlo, máta, mentol pro kosmetiku, kosmetické sady, smírek, ozdobné nálepky na nehty, umělé nehty, kolínská voda, základní látky pro květinové parfémy, vatové tyčinky a tampóny pro kosmetické účely, vonné tyčinky, pasty na obtahovací řemeny, prostředky k čištění zubů, zubní pasty, pemza, pouzdra na rtěnku, peroxid vodíku pro kosmetické účely, plátky na osvěžení dechu, brusné plátno, skelné plátno, rtěnky, pomády pro kosmetické účely, přípravky na holení, kosmetické přípravky a přísady do koupele, koupelové přípravky, nikoli pro léčebné účely, toaletní potřeby, přípravky pro osobní hygienu, přípravky na ondulaci vlasů, přípravky pro namáčení prádla, brousící přípravky, mycí přípravky pro osobní a intimní hygienu nebo deodorační účely (toaletní potřeby), uhlazující přípravky (škrobení), přípravky pro odbarvování, bělicí přípravky na kůži, leštící přípravky, přípravky na leštění umělého chrupu, ústní vody, nikoliv pro léčebné účely, kosmetické přípravky pro zeštíhlení, škrob na dodání lesku prádla, přípravky na leštění a obnovení vzhledu, změkčovačla pro praní, bělidlo na praní, přípravky na čištění za sucha, přípravky na odstraňování barev, odlakovače, přípravky na odstraňování laků, přípravky na odličování, přípravky pro odstranění

vosku z podlah (přípravky na drnutí), přípravky na odstraňování laků, přípravky na odstraňování rzi, přípravky pro péči o nehty, čisticí přípravky a prostředky, přípravky na čištění umělého chrupu, přípravky na čištění tapet, přípravky pro čištění odpadního potrubí, prací prostředky, přípravky aloe vera pro kosmetické účely, opalovací přípravky a prostředky, přípravky na ochranu před sluncem, chemické zjasňovače barev pro použití v domácnosti (praní), přípravky na leštění), pudr na líčení, oxid hlinitý (abrazivum), přípravky na odstraňování skvrn, čisticí roztoky, umělé oční řasy, ubrousky napuštěné kosmetickými mléky, vodami (lotions), safrol, šmolka na prádlo, terpentýn, pro odmašťování, potpourri (vůně), bělicí soda, soda na praní, na čištění, koupelové soli, nikoliv pro léčebné účely, bělicí soli, přípravky pro vykuřování (parfémy), ochranné přípravky a prostředky na kůži (leštidla), amoniak (čpavek) čisticí prostředek, adstringentní přípravky pro kosmetické účely, kosmetické přípravky na obočí, přípravky pro líčení (make-up), opalovací přípravky (kosmetika), barvy a barviva na vlasy, neutralizéry pro trvalou ondulaci, přípravky pro vytváření lesku na listech rostlin, kosmetické přípravky na řasy, kosmetické přípravky a prostředky pro péči o pleť, kosmetika, kosmetika pro zvířata, řasenka, čisticí prostředky jiné než pro použití při průmyslových procesech a v lékařství, odmašťovací přípravky, jiné než pro použití ve výrobních procesech, bělicí přípravky (odbarvovače) pro kosmetické účely, antiperspiranty (toaletní potřeby), pudr pro toaletní účely, terpeny (éterické oleje), brusné plátno leštící, utěrky napuštěné čisticími přípravky pro čištění, hena (kosmetické barvivo), šampóny, šampóny pro domácí zvířata, suché šampóny, pískový papír, louh sodný, výtažky z květin (parfémy), éterické esence, badyánová esence, mentolová, mátová silice (esenciální olej).

- (590) Barevná
(730) "NATURA SIBERICA" Ltd., komnata 18a, dom 101, ul. Yuzhnobutovskaya, Moscow, 117042, RU
(740) Traplová, Hakr, Kubát, advokátní a patentová kancelář, Mgr. Jana Šuranová Traplová, advokátka, Přístavní 24, Praha 7, 17000

- (210) **O-528193**
(220) 21.01.2016
(320) 21.01.2016
(511) 5, 32, 35
(540)



- (510) (5) potravní doplňky pro lidskou potřebu a pro zvířata; (32) nápoje a šťávy ovocné; (35) propagační činnost, reklama, pomoc při obchodní činnosti.
(590) Barevná
(730) **Andrsová Eva**, Blanická 2135/13, Praha 2 - Vinohrady, 12000, CZ

- (210) **O-528198**
(220) 21.01.2016
(320) 21.01.2016
(511) 9, 35, 37, 38, 41, 42, 43, 45
(540)

dotykačka
SPOLEHLIVÝ POKLADNÍ SYSTÉM

- (510) (9) přístroje a nástroje vědecké, fotografické, filmové, optické, přístroje na měření, signalizaci, kontrolu (inspekci), záchranu a přístroje pro vyučování, přístroje a nástroje pro vedení, přepínání, přeměnu, akumulaci, regulaci nebo řízení elektrického proudu, přístroje pro záznam, převod, reprodukci zvuku nebo obrazu, nosiče dat magnetické, záznamové disky, kompaktní disky, DVD a ostatní digitální záznamové nosiče, počítačový hardware, počítačový software včetně informačních systémů, pokladních elektronických systémů a aplikací pro mobilní telefony a obdobná zařízení, elektronické pokladní systémy, audiovizuální zařízení pro výuku, přístroje na zaznamenávání času, centrální procesorové jednotky, chytré telefony, čtecí zařízení (zpracování dat), čtečky čárového kódu, přístroje pro zpracování dat, digitální vývěsky, docházkový systém (zařízení pro evidenci docházky), elektronická pera (vizuální zobrazovací jednotky), elektronické oznamovací tabule, elektronické publikace (s možností stažení), etikety elektronické pro zboží, faktury (účtovací) stroje, magnetické identifikační karty, kalkulačky, kalkulačky kapesní, karty (kódované) magnetické, karty s pamětí nebo mikroprocesorem, kódované klíčové karty, kopírovací zařízení a stroje (fotografické, elektrostatické, termické), laptopy (počítače), matematické přístroje, měřiče množství, kvantoměry, počítačadla, počítací strojky, mobilní telefony, monitorovací přístroje elektrické, monitory, monitory (počítače - hardware), monitory (počítače - programy), podložky pod myš, myši (počítačové - periferní), notebooky (počítače), obrazovky, operační systémy, zařízení pro počítačovou paměť, počítačové periferie, periferní zařízení počítačů, nainstalované počítačové programy, počítačové programy (s možností stažení), počítačové tiskárny, počítačové, softwarové aplikace stahovatelné, pokladny registrační, sčítací stroje, sledovací přístroje, snímače obrazu, skenery (zpracování dat), snímače znaků (optické), stahovatelné obrazové soubory, tabletové počítače, USB disky, videotelefony, pásky se zvukovými záznamy; (35) velkoobchodní a maloobchodní činnost se zaměřením na výroby výše uvedené ve třídě 9, zprostředkovatelská obchodní činnost s výrobky uvedenými ve třídě 9, komerční využití Internetu v oblastech obchodu a nabídky výrobků uvedených ve třídě 9, internetový obchod (e-shop) s výrobky výše uvedenými ve třídě 9, inzertní, propagační služby a komerční informační služby prostřednictvím Internetu za účelem obchodu s výrobky ve třídě 9 a službami ve třídách 35, 37, 38, 41, 42, 43 a 45, předvádění zboží, reklama on-line v počítačové síti, rozšiřování vzorků zboží, reklama, marketing, zprostředkovatelská činnost se službami v rámci této třídy, obsluha databází přístupných po Internetu, sběr dat do počítačových databází, automatizované zpracování dat, pomoc při řízení a provozu obchodních podniků, administrativní zpracování nákupních objednávek, aktualizace a údržba dat v počítačových databázích, aktualizování reklamních materiálů, analýzy nákladů, posuzování efektivnosti provozu a racionalizace práce, externí administrativní management pro firmy, fakturace, obchodní nebo podnikatelské informace, informace o obchodních kontaktech, pronájem kancelářských strojů a zařízení, kopírování dokumentů, marketingové studie, pomoc při řízení obchodních a průmyslových podniků, obchodní činnost (pomoc při řízení), služby, poradenství v obchodní činnosti, obchodní nebo podnikatelský průzkum, obchodní reklama pro třetí osoby, optimalizace pro vyhledávače, překlad informací do počítačové databáze, podnikové poradenství a obchodní management, odborné obchodní poradenství, poradenství při vedení podniků, pořádání veletrhů pro obchodní a reklamní účely, poskytování obchodních informací prostřednictvím webových stránek, poskytování on-line tržního prostoru pro nakupující a prodávající výrobků a služeb, prezentace výrobků v komunikačních médiích pro účely maloobchodu, prodej po telefonu (telemarketing), převod úřední komunikace, rozšiřování reklamních

materiálů zákazníkům (letáky, prospekty, tisky, vzorky), vydávání, zveřejňování, oznámení, vyhlášení, publikování reklamních textů, sestavování statistiky, služby obchodního zprostředkování, systematizace informací do počítačových databází, sestavování výpisů z účtů, vedení kartoték v počítači (řízení souboru), vyhledávání dat v počítačových souborech; (37) instalace, montáž, servis, opravy a údržba počítačového hardwaru, telekomunikačních zařízení, zařízení pro zajištění komunikace v počítačových, televizních, rádiových, satelitních sítích, instalace a údržba softwaru, zprostředkovatelská činnost se službami v rámci této třídy; (38) elektronická pošta, služby elektronické nástěnky, telefonní komunikace, komunikace po síti optických vláken, komunikace prostřednictvím mobilních telefonů, počítačová komunikace, komunikace prostřednictvím počítačových terminálů, posílání zpráv, poskytování on-line fór, poskytování přístupu k databázím, poskytování telekomunikačních připojení ke globální počítačové síti, zprostředkování a poskytování přístupu do globálních a lokálních počítačových sítí a Internetu, provozování internetového portálu, pronájem zařízení a přístrojů pro přenos zpráv, dat a informací, půjčování telekomunikačních zařízení, půjčování telefonů, půjčování modemů, streaming dat, informace o telekomunikaci, telekonference, videokonferenční služby, služby webových portálů, provozování on-line databází, telekomunikační služby, směrovací a spojovací služby pro telekomunikace, šíření informací prostřednictvím komunikačních sítí zejména Internetu a bezdrátových, kabelových, satelitních sítí, elektronický přenos dat v počítačových sítích a Internetu, komunikační služby prostřednictvím Internetu, vnějších a vnitřních sítí, elektronický přenos dat pomocí výpočetní techniky, elektronický přenos dat na zakázku/za úplatu, komunikace prostřednictvím rádia, počítačem řízený přenos dat a obrazu, poskytování interaktivních on-line vývěsek pro přenos vzkazů mezi počítačovými uživateli, informace, poradenství a konzultace vztahující se k výše uvedeným službám; (41) školení a vzdělávání především se zaměřením na pořádání a vedení výcvikových a vzdělávacích kurzů orientovaných na počítačový software, hardware, informační bezpečnost a další oblasti informačních technologií, vydavatelská činnost, publikační činnost, organizace konferencí, seminářů a sympozií, zprostředkovatelská činnost se službami v rámci této třídy; (42) vývoj, návrh, tvorba počítačových programů pro elektronické platební systémy, tvorba, instalace, aktualizace a správa počítačového softwaru, provozování a konstrukce databází, aplikací a serverů, návrh, tvorba, správa a údržba webových stránek, portálů a aplikací včetně multimediálních a 3D aplikací, návrh, vytváření a modelování 3D animací, navrhování a tvorba informačních databází, elektronických časopisů, periodik, knih, multimediálních dokumentů, prezentací a katalogů, tvorba interaktivních a grafických programů, počítačové animace a vizualizace, tvorba, programování a správa systémů pro obsluhu zákazníků přístupných po Internetu, navrhování a vývoj počítačového hardwaru, analýza počítačových systémů, řešení webových serverů, programové projekty (tvorba), vědecké a technologické služby a související výzkum a projektování, analytické a výzkumné služby v průmyslu, software jako služba (SaaS), informace, poradenství a konzultace vztahující se k výše uvedeným službám, cloudové výpočetní systémy (služby), dálkové sledování počítačových systémů, digitalizace dokumentů, elektronické ukládání dat, hosting webových stránek, instalace počítačových programů, konzultace v oblasti počítačového softwaru, kopírování počítačových programů, obnova počítačových dat, pronájem počítačů, počítačové programování, počítačové systémové analýzy, poradenství v oblasti navrhování a vývoje počítačového hardwaru, údržba počítačových programů, pronájem počítačového serveru (serverhosting), pronájem počítačového softwaru, přenos dat nebo dokumentů z fyzických nosičů na elektronické nosiče, převod (konverze) dat a počítačových programů, tvorba počítačových systémů, údržba počítačových programů, vyhledávače pro Internet (poskytování), vývoj a výzkum nových výrobků, zálohování externí; (43) rezervace hotelů, rezervace penzionů, rezervace přechodného ubytování; (45) poskytování licencí na počítačový software.

(590) Barevná

(730) Dotykačka s.r.o., Plzeňská 3217/16, Praha 5 - Smíchov, 15000, CZ

(740) JUDr. Tomáš Kaiser, advokát, Havlíčkova 15, Praha 1, 11000

(210) O-528199

(220) 21.01.2016

(320) 21.01.2016

(511) 9, 35, 37, 38, 41, 42, 43, 45

(540) **dotykačka SPOLEHLIVÝ POKLADNÍ SYSTÉM**

(510) (9) přístroje a nástroje vědecké, fotografické, filmové, optické, přístroje na měření, signalizaci, kontrolu (inspekci), záchranu a přístroje pro vyučování, přístroje a nástroje pro vedení, přepínání, přeměnu, akumulaci, regulaci nebo řízení elektrického proudu, přístroje pro záznam, převod, reprodukci zvuku nebo obrazu, nosiče dat magnetické, záznamové disky, kompaktní disky, DVD a ostatní digitální záznamové nosiče, počítačový hardware, počítačový software včetně informačních systémů, pokladních elektronických systémů a aplikací pro mobilní telefony a obdobná zařízení, elektronické pokladní systémy, audiovizuální zařízení pro výuku, přístroje na zaznamenávání času, centrální procesorové jednotky, chytré telefony, čtecí zařízení (zpracování dat), čtečky čárového kódu, přístroje pro zpracování dat, digitální vývěsky, docházkový systém (zařízení pro evidenci docházky), elektronická pera (vizuální zobrazovací jednotky), elektronické oznamovací tabule, elektronické publikace (s možností stažení), etikety elektronické pro zboží, faktury (účtovací) stroje, magnetické identifikační karty, kalkulačky, kalkulačky kapesní, karty (kódované) magnetické, karty s pamětí nebo mikroprocesorem, kódované klíčové karty, kopírovací zařízení a stroje (fotografické, elektrostatické, termické), laptopy (počítače), matematické přístroje, měřiče množství, kvantoměry, počítadla, počítací strojky, mobilní telefony, monitorovací přístroje elektrické, monitory, monitory (počítače - hardware), monitory (počítače - programy), podložky pod myš, myši (počítačové - periferní), notebooky (počítače), obrazovky, operační systémy, zařízení pro počítačovou paměť, počítačové periferie, periferní zařízení počítačů, nahrané počítačové programy, počítačové programy [s možností stažení], počítačové tiskárny, počítačové, softwarové aplikace stahovatelné, pokladny registrační, sčítací stroje, sledovací přístroje, snímače obrazu, skenery (zpracování dat), snímače znaků (optické), stahovatelné obrazové soubory, tabletové počítače, USB disky, videotelefony, pásky se zvukovými záznamy; (35) maloobchodní a maloobchodní činnost se zaměřením na výrobky výše uvedené ve třídě 9, zprostředkovatelská obchodní činnost s výrobky uvedenými ve třídě 9, komerční využití Internetu v oblastech obchodu a nabídky výrobků uvedených ve třídě 9, internetový obchod (e-shop) s výrobky výše uvedenými ve třídě 9, inzertní, propagační služby a komerční informační služby prostřednictvím Internetu za účelem obchodu s výrobky ve třídě 9 a službami ve třídách 35, 37, 38, 41, 42, 43 a 45, předvádění zboží, reklama on-line v počítačové síti, rozšiřování vzorků zboží, reklama, marketing, zprostředkovatelská činnost se službami v rámci této třídy, obsluha databází přístupných po Internetu, sběr dat do počítačových databází, automatizované zpracování dat, pomoc při řízení a provozu obchodních podniků, administrativní zpracování nákupních objednávek, aktualizace a údržba dat v počítačových databázích, aktualizování reklamních materiálů, analýzy nákladů, posuzování efektivnosti provozu a racionalizace práce, externí administrativní management pro firmy, fakturace, obchodní nebo podnikatelské informace, informace o obchodních kontaktech, pronájem kancelářských strojů a zařízení, kopírování dokumentů, marketingové studie, pomoc při řízení obchodních a průmyslových podniků, obchodní činnost (pomoc při řízení), služby, poradenství v obchodní činnosti, obchodní nebo podnikatelský průzkum, obchodní reklama pro třetí osoby, optimalizace pro vyhledávače, překlad informací do počítačové databáze, podnikové poradenství a obchodní management, odborné obchodní poradenství, poradenství při vedení podniků, pořádání veletrhů pro obchodní a reklamní účely, poskytování obchodních informací prostřednictvím webových stránek, poskytování on-line tržního prostoru pro nakupující a prodávající výrobků a služeb, prezentace výrobků v komunikačních médiích pro účely maloobchodu, prodej po telefonu (telemarketing), převod úřední komunikace, rozšiřování reklamních materiálů zákazníkům (letáky, prospekty, tisky, vzorky), vydávání, zveřejňování, oznámení, vyhlášení, publikování reklamních textů, sestavování statistiky, služby obchodního zprostředkování, systematizace informací do počítačových databází, sestavování výpisů z účtů, vedení kartoték v počítači (řízení souboru), vyhledávání dat v počítačových souborech; (37) instalace, montáž, servis, opravy a údržba počítačového hardwaru, telekomunikačních zařízení, zařízení pro zajištění komunikace v počítačových, televizních, rádiových, satelitních sítích, instalace a údržba softwaru, zprostředkovatelská činnost se službami v rámci této třídy; (38) elektronická pošta, služby elektronické nástěnky, telefonní komunikace, komunikace po síti optických vláken, komunikace prostřednictvím

mobilních telefonů, počítačová komunikace, komunikace prostřednictvím počítačových terminálů, posílání zpráv, poskytování on-line fór, poskytování přístupu k databázím, poskytování telekomunikačních připojení ke globální počítačové síti, zprostředkování a poskytování přístupu do globálních a lokálních počítačových sítí a Internetu, provozování internetového portálu, pronájem zařízení a přístrojů pro přenos zpráv, dat a informací, půjčování telekomunikačních zařízení, půjčování telefonů, půjčování modemů, streaming dat, informace o telekomunikaci, telekonference, videokonferenční služby, služby webových portálů, provozování on-line databází, telekomunikační služby, směrovací a spojovací služby pro telekomunikace, šíření informací prostřednictvím komunikačních sítí zejména Internetu a bezdrátových, kabelových, satelitních sítí, elektronický přenos dat v počítačových sítích a Internetu, komunikační služby prostřednictvím Internetu, vnějších a vnitřních sítí, elektronický přenos dat pomocí výpočetní techniky, elektronický přenos dat na zakázku/za úplatu, komunikace prostřednictvím rádia, počítačem řízený přenos dat a obrazu, poskytování interaktivních on-line vývěsek pro přenos vzkazů mezi počítačovými uživateli, informace, poradenství a konzultace vztahující se k výše uvedeným službám; (41) školení a vzdělávání především se zaměřením na pořádání a vedení výcvikových a vzdělávacích kurzů orientovaných na počítačový software, hardware, informační bezpečnost a další oblasti informačních technologií, vydavatelská činnost, publikační činnost, organizace konferencí, seminářů a sympozií, zprostředkovatelská činnost se službami v rámci této třídy; (42) vývoj, návrh, tvorba počítačových programů pro elektronické platební systémy, tvorba, instalace, aktualizace a správa počítačového softwaru, provozování a konstrukce databází, aplikací a serverů, návrh, tvorba, správa a údržba webových stránek, portálů a aplikací včetně multimediálních a 3D aplikací, návrh, vytváření a modelování 3D animací, navrhování a tvorba informačních databází, elektronických časopisů, periodik, knih, multimediálních dokumentů, prezentací a katalogů, tvorba interaktivních a grafických programů, počítačové animace a vizualizace, tvorba, programování a správa systémů pro obsluhu zákazníků přístupných po Internetu, navrhování a vývoj počítačového hardwaru, analýza počítačových systémů, řešení webových serverů, programové projekty (tvorba), vědecké a technologické služby a související výzkum a projektování, analytické a výzkumné služby v průmyslu, software jako služba (SaaS), informace, poradenství a konzultace vztahující se k výše uvedeným službám, cloudové výpočetní systémy, dálkové sledování počítačových systémů, digitalizace dokumentů, elektronické ukládání dat, hosting webových stránek, instalace počítačových programů, konzultace v oblasti počítačového softwaru, kopírování počítačových programů, obnova počítačových dat, pronájem počítačů, počítačové programování, počítačové systémové analýzy, poradenství v oblasti navrhování a vývoje počítačového hardwaru, údržba počítačových programů, pronájem počítačového serveru (serverhosting), pronájem počítačového softwaru, přenos dat nebo dokumentů z fyzických nosičů na elektronické nosiče, převod (konverze) dat a počítačových programů, tvorba počítačových systémů, údržba počítačových programů, vyhledávače pro Internet (poskytování), vývoj a výzkum nových výrobků, zálohování externí; (43) rezervace hotelů, rezervace penzionů, rezervace přechodného ubytování; (45) poskytování licencí na počítačový software.

(730) Dotykačka s.r.o., Plzeňská 3217/16, Praha 5 - Smíchov, 15000, CZ
(740) JUDr. Tomáš Kaiser, advokát, Havlíčkova 15, Praha 1, 11000

(210) **O-528200**

(220) 21.01.2016
(320) 21.01.2016

(511) 9, 16, 35, 38, 39, 40, 41
(540)

VLP

(510) (9) elektronické publikace, nosiče dat magnetické a optické, nosiče zvukových záznamů, CD, DVD, kompaktní disky; (16) periodické a neperiodické tiskoviny všeho druhu, noviny, časopisy, knihy, propagační materiály spadající do této třídy, tiskárenské výrobky; (35) reklamní, inzertní a propagační činnosti, inzerce, marketing, komerční informační servis, překlad informací do počítačových databází, zpracování textů, poskytování komerčních a obchodních informací; (38) šíření elektronických časopisů, informací, elektronických periodik, knih v elektronické podobě prostřednictvím elektronické, telekomunikační nebo počítačové sítě, prostřednictvím internetu; (39) distribuce tiskovin, zprostředkovatelská činnost v oblasti distribuce tiskovin; (40) polygrafické služby všeho druhu; (41) vydavatelská a nakladatelská činnost, elektronická nakladatelská činnost (služby), vzdělávací služby týkající se

královských rodů a šlechty, vzdělávací služby v oblasti umění, vzdělávací služby v oblasti designu a v oblasti módy, vydávání odborných, vzdělávacích a zábavných zpráv a publikací, vydávání statistických zpráv a informací, zprostředkovatelská činnost v oblasti vydávání tiskovin.

(730) VLTAVA - LABE - PRESS, a.s., nám. Přemysla Otakara II. 8/5, České Budějovice 1, 37001, CZ

(740) AK Jana Fráňová, JUDr. Jana Fráňová, advokátka, Jakubská 14, Praha 1, 11000

(210) **O-528218**

(220) 21.01.2016

(320) 21.01.2016

(511) 35, 38, 41

(540)



(510) (35) služby v oblasti průzkumu trhu vztahující se k mediálnímu vysílání, propagační marketing, marketingové informace, marketingové poradenství, marketingové analýzy, marketingový průzkum, marketingové konzultační služby, reklamní, marketingové a propagační služby; (38) hudební vysílání, zvukové vysílání, rozhlasové vysílání, rádiové vysílání, rozhlasové vysílání informací, digitální audio vysílání, vysílání rozhlasových programů, televizní vysílání, služby rozhlasového vysílání přes internet, vysílání a přenos rozhlasových pořadů, vysílání a příjem prostřednictvím rádia, služby vysílání audia a videa poskytované prostřednictvím internetu; (41) tvorba rozhlasových programů, pořadů, vydavatelské služby v oblasti digitálního videa, audia a multimediální zábavy, elektronické publikování (DTP), hudební nakladatelství, hudební vydavatelství, psaní blogů, publikování a vydávání tiskovin, publikování a vydávání knih, časopisů, reportérské služby, publikování audioknih, služby v oblasti vydávání hudby, služby v oblasti nahrávání hudby, vydávání hudebních děl, vydávání hudebních textů, vydávání recenzí.

(590) Barevná

(730) MEDIA MARKETING SERVICES a.s., Koperníkova 794/6, Praha 2 - Vinohrady, 12000, CZ

(740) AK Erhartová Vitek & Partners, JUDr. Olga Erhartová, advokátka, Šafaříkova 201/17, Praha 2, 12000

(210) **O-528219**

(220) 21.01.2016

(320) 21.01.2016

(511) 35, 38, 41

(540)



(510) (35) služby v oblasti průzkumu trhu vztahující se k mediálnímu vysílání, propagační marketing, marketingové informace, marketingové poradenství, marketingové analýzy, marketingový průzkum, marketingové konzultační služby, reklamní, marketingové a propagační služby; (38) hudební vysílání, zvukové vysílání, rozhlasové vysílání, rádiové vysílání, rozhlasové vysílání informací, digitální audio vysílání, vysílání

rozhlasových programů, televizní vysílání, služby rozhlasového vysílání přes internet, vysílání a přenos rozhlasových pořadů, vysílání a příjem prostřednictvím rádia, služby vysílání audia a videa poskytované prostřednictvím internetu; (41) tvorba rozhlasových programů, pořadů, vydavatelské služby v oblasti digitálního videa, audia a multimediální zábavy, elektronické publikování (DTP), hudební nakladatelství, hudební vydavatelství, psaní blogů, publikování a vydávání tiskovin, publikování a vydávání knih, časopisů, reportérské služby, publikování audioknih, služby v oblasti vydávání hudby, služby v oblasti nahrávání hudby, vydávání hudebních děl, vydávání hudebních textů, vydávání recenzí.

- (590) Barevná
(730) **MEDIA MARKETING SERVICES a.s.**, Koperníkova 794/6, Praha 2 - Vinohrady, 12000, CZ
(740) AK Erhartová Vítek & Partners, JUDr. Olga Erhartová, advokátka, Šafaříkova 201/17, Praha 2, 12000

- (210) **O-528279**
(220) 25.01.2016
(320) 25.01.2016
(511) 33
(540)

Mahlerovka

- (510) (33) alkoholické nápoje (kromě piva), likéry, lihoviny.
(730) **Zámek Evžen Mgr.Ing.**, Bezručova 1575/3, Jihlava, 58601, CZ

- (210) **O-528310**
(220) 25.01.2016
(320) 25.01.2016
(511) 9, 16, 35, 38, 41, 42
(540)



- (510) (9) audiovizuální a fotografické přístroje, záznamová zařízení pro nosiče obrazu a zvuku, zařízení na převod obrazu a zvuku, přístroje na reprodukci obrazu a zvuku, přístroje pro zpracování obrazu a zvuku, nosiče zvukových nahrávek, gramofonové desky, audio a video záznamy, nahraný obsah (počítačové programy, data a informace), software; (16) tiskoviny, fotografie, materiál pro umělce; (35) reklamní, marketingové a propagační služby, zprostředkování obchodů pro třetí strany, zprostředkování reklamy, obchodní management umělecké činnosti, prezentace výrobků v komunikačních médiích pro účely maloobchodu, produkce (výroba) reklamních filmů, služby v oblasti grafické úpravy pro reklamní účely, filmová reklama, televizní reklama; (38) kabelová televize (pořady, vysílání), rozhlasové vysílání, televizní vysílání; (41) zvuková produkce a videoprodukce a fotografování, výroba audiovizuálních nahrávek, dabing, filmová distribuce, filmová produkce, filmová studia, projekce filmů, půjčování filmů, fotografování, služby nahrávacího, filmového, video a televizního studia, psaní scénářů, psaní textů s výjimkou textů reklamních, televizní programy (produkce rozhlasových a televizních programů), služby v oblasti skládání hudby, úprava a střih filmů, konzultace o filmové a hudební produkci, organizování udílení cen vztahujících se k filmům, poskytování zábavních služeb prostřednictvím kinematografických filmů, poskytování zařízení na výrobu filmů, postprodukční editační služby v oblasti hudby, videa a filmu, produkce animovaných filmů, služby v oblasti produkce animovaných filmů a televizních pořadů, výroba grafických filmových klipů; (42) průmyslový design, umělecký design, grafický design, design a grafický design pro tvorbu webových stránek, tvorba software (počítačových programů).

- (590) Barevná
(730) **Silent Cartoons s.r.o.**, Rybná 716/24, Praha, 11000, CZ

- (740) **ARTPATENT**, autorsko- právní, patentová a známková kancelář, Mgr. Tomáš Bejček, advokát, Bubenská 1, Praha 7, 17000

- (210) **O-528311**
(220) 25.01.2016
(320) 25.01.2016
(511) 9, 16, 35, 38, 41, 42
(540)



- (510) (9) audiovizuální a fotografické přístroje, záznamová zařízení pro nosiče obrazu a zvuku, zařízení na převod obrazu a zvuku, přístroje na reprodukci obrazu a zvuku, přístroje pro zpracování obrazu a zvuku, nosiče zvukových nahrávek, gramofonové desky, audio a video záznamy, nahraný obsah (počítačové programy, data a informace), software; (16) tiskoviny, fotografie, materiál pro umělce; (35) reklamní, marketingové a propagační služby, zprostředkování obchodů pro třetí strany, zprostředkování reklamy, obchodní management umělecké činnosti, prezentace výrobků v komunikačních médiích pro účely maloobchodu, produkce (výroba) reklamních filmů, služby v oblasti grafické úpravy pro reklamní účely, filmová reklama, televizní reklama; (38) kabelová televize (pořady, vysílání), rozhlasové vysílání, televizní vysílání; (41) zvuková produkce a videoprodukce a fotografování, výroba audiovizuálních nahrávek, dabing, filmová distribuce, filmová produkce, filmová studia, projekce filmů, půjčování filmů, fotografování, služby nahrávacího, filmového, video a televizního studia, psaní scénářů, psaní textů s výjimkou textů reklamních, televizní programy (produkce rozhlasových a televizních programů), služby v oblasti skládání hudby, úprava a střih filmů, konzultace o filmové a hudební produkci, organizování udílení cen vztahujících se k filmům, poskytování zábavních služeb prostřednictvím kinematografických filmů, poskytování zařízení na výrobu filmů, postprodukční editační služby v oblasti hudby, videa a filmu, produkce animovaných filmů, služby v oblasti produkce animovaných filmů a televizních pořadů, výroba grafických filmových klipů; (42) průmyslový design, umělecký design, grafický design, design a grafický design pro tvorbu webových stránek, tvorba software (počítačových programů).

- (730) **14th Century Production, s.r.o.**, Rybná 716/24, Praha 1, 11000, CZ
(740) **ARTPATENT**, autorsko- právní, patentová a známková kancelář, Mgr. Tomáš Bejček, advokát, Bubenská 1, Praha 7, 17000

- (210) **O-528317**
(220) 26.01.2016
(320) 26.01.2016
(511) 9, 35, 36
(540)

mespraha

- (510) (9) přístroje a nástroje vědecké, námořní, geodetické, fotografické, filmové, optické, přístroje pro vážení, měření, signalizaci, kontrolu (inspekci), záchranu a přístroje pro vyučování, přístroje a nástroje pro vedení, přepínání, přeměnu, akumulaci, regulaci nebo řízení elektrického proudu, přístroje pro záznam, převod, reprodukci zvuku nebo obrazu, nosiče dat magnetické, záznamové disky, kompaktní disky, DVD a ostatní digitální záznamové nosiče, ústrojí pro přístroje na mince, pokladny registrační, kalkulačky, zařízení na zpracování dat, počítače, počítačový software, hasicí přístroje, polovodiče, mikroprocesory, elektronické komponenty, konektory; (35) propagační činnost, reklama, pomoc při řízení obchodní činnosti, obchodní administrativa, kancelářské práce, zprostředkovatelská činnost v oblasti obchodu, velkoobchod, maloobchod; (36) služby nemovitostní, služby agentů zabývajících se nemovitostmi, služby správců nemovitostí, služby pronájmu, odhadu nemovitostí, služby tichého společníka.

- (730) **MES PRAHA, s.r.o.**, Na Pavím vrchu 3128/11, Praha 5, 15000, CZ

(210) **O-528320**
(220) 26.01.2016
(320) 26.01.2016
(511) 41
(540)



(510) (41) vzdělání.
(590) Barevná
(730) **CC škola jazyků, s.r.o.**, Kněžská 369/18, České Budějovice, 37001, CZ

(210) **O-528321**
(220) 26.01.2016
(320) 26.01.2016
(511) 35, 41, 43
(540)



(510) (35) aktualizování reklamních materiálů, design reklamních materiálů, fakturace, marketing, reklama, rozšiřování reklamních materiálů zákazníkům; (41) provozování golfových hřišť, hudební produkce, informace o možnostech rekreace, informace o možnostech zábavy, kempinky (služby), konference (organizování a vedení), kongresy (organizování a vedení), koučink, organizace a pořádání koncertů, organizování a vedení seminářů, plánování a organizování večírků, pronájem dekorací, pronájem sportovních hřišť, provozování sportovních zařízení, půjčování sportovního nářadí s výjimkou dopravních prostředků, rekreace (informace o možnostech), rekreace (služby pro oddech), školení (pořádání a řízení), zábava, pobavení, živé představení, živé vystoupení; (43) bufety, hotelové služby, hotely (rezervace), kempy (provozování), penziony, penziony (rezervace), pronajímání jednacích místností, provoz hotelového ubytování, provozování kempů, restaurace, rezervace hotelů, rezervace penzionů, ubytovací služby (hotely, penziony).
(590) Barevná
(730) **Monteco, spol. s r.o.**, Na Splávku 1248, Uherské Hradiště, 68601, CZ

(210) **O-528326**
(220) 26.01.2016
(320) 26.01.2016
(511) 11, 30, 35
(540)

Kafone

(510) (11) kávovary na espresso, elektrické filtrační kávovary, domácí kávovary (elektrické), elektrické kávovary na espresso, elektrické kávovary s filtrem, elektrické kávovary pro domácnost, elektrické konvice, elektricky ohřívané konvice, elektrické bezdrátové konvice na kávu, čajové konvice (elektrické), elektrické kávové filtry, elektrické nádoby na kávu, přístroje na pražení kávy, stroje na pražení kávy, pece na pražení kávy, zařízení na

pražení kávy, automatická zařízení na přípravu kávy, elektrické přístroje na pražení kávy, elektrická zařízení na přípravu kávy; (30) káva, ochucená káva, sladová káva, zrnková káva, ledová káva, instantní káva, mletá káva, vařená káva, káva (nepražená), káva bez kofeinu, káva s čokoládou, hotová káva a kávové nápoje, čaj, kakao a jejich náhražky, káva (pražená, v prášku, granulovaná nebo v nápojích), kávové náhražky (kávové náhražky nebo rostlinné přípravky užití jako káva), horká čokoláda, kakaové nápoje, kakao k přípravě nápojů, kakaové nápoje s mlékem, přípravky na kakaové bázi, kakaová hmota jako nápoj, instantní kakaový prášek, nápoje obsahující kakao, hotové kakao, kakaový prášek, kakaové směsi, kakaové přípravky, potraviny s kakaovým základem, nápoje v prášku obsahující kakao, potraviny obsahující kakao (jako hlavní složku), kakao (pražené, v prášku, granulované nebo v nápojích), čokoláda; (35) maloobchodní prodej kávy, velkoobchodní prodej kávy, maloobchodní prodej čokolády, velkoobchodní prodej čokolády, maloobchodní prodej kaka, velkoobchodní prodej kaka, velkoobchodní prodej čajů, maloobchodní prodej čajů, velkoobchodní prodej nádobí, maloobchodní prodej nádobí, maloobchodní prodej nealkoholických nápojů, velkoobchodní prodej přípravků na výrobu nápojů, velkoobchodní prodej přípravků na výrobu nápojů, maloobchodní prodej vybavení pro ohřev (potravin a nápojů), maloobchodní prodej vybavení pro chlazení (potravin a nápojů), velkoobchodní prodej vybavení pro chlazení (potravin a nápojů), velkoobchodní prodej vybavení pro ohřev (potravin a nápojů).

(730) **GOOD BRANDS s.r.o.**, třída Kpt. Jaroše 1929/10, Brno, 60200, CZ

(210) **O-528329**
(220) 26.01.2016
(320) 26.01.2016
(511) 36, 39, 43
(540)



(510) (36) finanční služby, leasing, koupě na splátky (financování), inkasování nájemného, nákup na splátky, platby na splátky, půjčky (financování), vybírání nájemného; (39) automobily - pronájem, automobilová doprava; (43) služby barů, kavárny, restaurace.
(590) Barevná
(730) **Mini Point, s.r.o.**, Plzeňská 1282/105, Praha 5, 15000, CZ

(210) **O-528367**
(220) 27.01.2016
(320) 27.01.2016
(511) 35, 37, 39
(540)

GOTAXI

(510) (35) propagační, reklamní a inzertní činnost; (37) služby týkající se vozidel, jejich opravy a údržba, tankování paliva, mytí a čištění automobilů, údržba a opravy dopravních prostředků zejména motorových, pneuservis, údržba a opravy pneumatik, čištění a údržba tkanin, textilií a kůže, autoservisy; (39) taxislužba a její zprostředkování, dispečink taxislužby, automobilová doprava, pronájem motorových vozidel, zajišťování odvozu automobilů zákazníkům, osobní doprava, smluvní přeprava osob, informace o přepravě osob (poskytování), odtahování dopravních prostředků při poruchách, doručovací služby a kurýrní služby.
(730) **Valouch Petr**, Bedřichov 47, Špindlerův Mlýn, 54351, CZ
(740) **GATODE s.r.o.**, Ing. Mgr. Denisa Dudová, Vršovická 478/51, Praha 10 - Vršovice, 10000

(210) **O-528377**

(220) 27.01.2016

(320) 27.01.2016

(511) 6, 19

(540)

RAVERTINO

(510) (6) obecné kovy a jejich slitiny, kovové stavební materiály, kovové zámečnické výrobky a potřeby, kovové kování stavební i nábytkové, klempířské výrobky a potřeby kovové, hřebíky, kovové šrouby, vruty, matice a podložky, litinová zábradlí, litinové sloupky, litinové mříže a jiné litinové stavební prvky a doplňky, kovové trezory, kovové výrobky jako rámy, trámy, mříže, žebříky, dveře a okna; (19) cementové zboží a umělý kámen, dlažební prvky, včetně tvarovaných dlaždic, dlažební panely, dlažební kostky a kameny, dělicí a okrajové stavební nekovové prvky jako obrubníky, mostní obruby, vozovkové dělicí prvky, tvarovky, kameninové a cementové roury, keramické stavební prvky a keramické stavební doplňky, stavební dřevo, stavební sklo, včetně skleněných cihel a dlaždic, velkoplošné betonové dlaždice, betonové, keramické a kamenné stavební prvky pro veřejná prostranství, venkovní architekturu a architektonické prvky.

(730) **Best, a.s.**, Rybnice 148, Rybnice, 33151, CZ

(740) Mgr. Ing. Marek Němec, advokát, Nádražní 106, Sedlčany, 26401

(210) **O-528378**

(220) 27.01.2016

(320) 27.01.2016

(511) 6, 19

(540)

RIGOLO

(510) (6) obecné kovy a jejich slitiny, kovové stavební materiály, kovové zámečnické výrobky a potřeby, kovové kování stavební i nábytkové, klempířské výrobky a potřeby kovové, hřebíky, kovové šrouby, vruty, matice a podložky, litinová zábradlí, litinové sloupky, litinové mříže a jiné litinové stavební prvky a doplňky, kovové trezory, kovové výrobky jako rámy, trámy, mříže, žebříky, dveře a okna; (19) cementové zboží a umělý kámen, dlažební prvky, včetně tvarovaných dlaždic, dlažební panely, dlažební kostky a kameny, dělicí a okrajové stavební nekovové prvky jako obrubníky, mostní obruby, vozovkové dělicí prvky, tvarovky, kameninové a cementové roury, keramické stavební prvky a keramické stavební doplňky, stavební dřevo, stavební sklo, včetně skleněných cihel a dlaždic, velkoplošné betonové dlaždice, betonové, keramické a kamenné stavební prvky pro veřejná prostranství, venkovní architekturu a architektonické prvky.

(730) **Best, a.s.**, Rybnice 148, Rybnice, 33151, CZ

(740) Mgr. Ing. Marek Němec, advokát, Nádražní 106, Sedlčany, 26401

(210) **O-528379**

(220) 27.01.2016

(320) 27.01.2016

(511) 6, 19

(540)

RUVIDO

(510) (6) obecné kovy a jejich slitiny, kovové stavební materiály, kovové zámečnické výrobky a potřeby, kovové kování stavební i nábytkové, klempířské výrobky a potřeby kovové, hřebíky, kovové šrouby, vruty, matice a podložky, litinová zábradlí, litinové sloupky, litinové mříže a jiné litinové stavební prvky a doplňky, kovové trezory, kovové výrobky jako rámy, trámy, mříže, žebříky, dveře a okna; (19) cementové zboží a umělý kámen, dlažební prvky, včetně tvarovaných dlaždic, dlažební panely, dlažební kostky a kameny, dělicí a okrajové stavební nekovové prvky jako obrubníky, mostní obruby, vozovkové dělicí prvky, tvarovky, kameninové a cementové roury, keramické stavební prvky a keramické stavební doplňky, stavební dřevo, stavební sklo, včetně skleněných cihel a dlaždic, velkoplošné betonové dlaždice, betonové, keramické a kamenné stavební prvky pro veřejná prostranství, venkovní architekturu a architektonické prvky.

(730) **Best, a.s.**, Rybnice 148, Rybnice, 33151, CZ

(740) Mgr. Ing. Marek Němec, advokát, Nádražní 106, Sedlčany, 26401

(210) **O-528380**

(220) 27.01.2016

(320) 27.01.2016

(511) 35, 38, 41, 44

(540)



(510) (35) propagace a reklama, poradenské služby, propagace, reklama a marketing on line; (38) služba v oblasti online konzultace; (41) pořádání přednášek, poskytování vzdělávání, vyučování, budování týmů, školení, vydávání tiskovin, psaní textů, životní koučink, koučink, školení v oblasti vzdělávání, organizace seminářů a vzdělávacích akcí, pořádání a vedení seminářů, plánování seminářů za účelem vzdělávání, plánování konferencí za účelem vzdělávání, informační služby vztahující se ke vzdělání, publikování elektronických materiálů, příprava textu k publikování, vydávání tiskovin, publikování pomocí elektronických výrobků, vydávání a publikování knih a multimediálních materiálů i online, publikování vzdělávacích a školících pomůcek, publikování textů ve formě CD-ROM, poskytování on-line elektronických publikací, organizování a prezentace živých vystoupení; (44) psychologické služby pro veřejnost, testování a poradenství v oblasti psychologie pomocí vlastní teorie, služby psychoterapeuta.

(590) Barevná

(730) **Makariusová Radana PhDr., PhD.**, Chodská 22/1383, Praha 2, 12000, CZ

(210) **O-528384**

(220) 27.01.2016

(320) 27.01.2016

(511) 37, 39, 41, 43, 44

(540)



(510) (37) služby autoservisu pro opravy motorových vozidel, opravy karosérií, služby pneuservisu; (39) sanitní služby, skladovací služby v oblasti zdravotnického materiálu a léčiv; (41) lékařské vzdělávací služby, pořádání odborných kurzů, školení a jiných vzdělávacích akcí, poskytování odborných praxí a stáží, zajišťování dalšího vzdělávání zdravotnických zaměstnanců a jiných odborných zaměstnanců ve zdravotnictví, poskytování vzdělávacích programů v oblasti zdravotní péče, nakladatelství a vydavatelství, informační, konzultační a poradenská činnost spojená s pořádáním výchovně vzdělávacích akcí; (43) poskytování dočasného ubytování, zajišťování stravování a nápojů; (44) poskytování zdravotnických služeb, služby lékařské péče, pohotovostní lékařská pomoc, ambulantní lékařská péče, péče pro hospitalizované a ambulantní pacienty, lékařská vyšetření, diagnostika chorob, provádění operačních výkonů, poskytování intenzivní péče, provádění anestezií, hematologie, onkologie, služby krevní banky, ošetrovatelské služby, psychiatrické služby, rehabilitační služby, odborné poradenství spojené se

zdravotní péči, terapeutické služby, farmaceutické služby, nutriční poradenství.

- (730) **Sdružené zdravotnické zařízení Krnov, příspěvková organizace, I. P.**
Pavlova 552/9, Krnov, 79401, CZ
(740) Ing. Jarmila Strážnická, Ulička 110, Lukov, 76317

- (210) **O-528386**
(220) 28.01.2016
(320) 28.01.2016
(511) 5, 16, 35, 39
(540)



- (510) (5) farmaceutické přípravky, biologické přípravky pro lékařské účely, výživové doplňky, minerální výživové doplňky, dietní potraviny a dietní doplňky pro lékařské účely, výživové doplňky pro lidi, dietní nápoje pro lékařské účely, bílkovinné potraviny pro lékařské účely, bílkovinné přípravky pro lékařské účely, vitamínové přípravky, proteinové koncentráty jako výživové doplňky k potravinám, proteinové výživové doplňky, bylinné čaje pro lékařské účely; (16) firemní listiny, tiskoviny, papírenské zboží, tištěné reklamní materiály, informační brožury, fotografie (tiskoviny), katalogy, kalendáře; (35) maloobchodní služby s farmaceutickými přípravky, s výživovými doplňky, s vitamínovými přípravky, s minerálními výživovými doplňky, s posilujícími přípravky, toniky, s výživovými vlákninami, s léčivými čaji, s kosmetickými přípravky, s bílkovinnými potravinami, s potravinářskými výrobky, s ovocem, se zeleninou, s nápoji, odborné obchodní poradenství v oblasti farmaceutiky, kosmetiky, výživových doplňků a bioproduktů, reklama, on-line reklama v počítačové komunikační síti, vydávání reklamních textů, reklamní agentury, rozšiřování, vydávání a aktualizování reklamních materiálů, zveřejnění reklamních textů, obchodní poradenství; (39) balení zboží, skladování zboží, automobilová doprava, nákladní doprava, kamionová nákladní doprava, zprostředkování přepravy, kurýrní služby, doručování zboží, doprava, přeprava.

- (730) **Dobré zo Slovenska, družstvo**, Hlavná 61, Prešov, SK
(740) Ing. Jarmila Strážnická, Ulička 110, Lukov, 76317

- (210) **O-528387**
(220) 27.01.2016
(320) 27.01.2016
(511) 3, 18, 21
(540)

Brush Art

- (510) (3) kosmetické přípravky s výjimkou přípravků k péči o vlasy, lesky na rty, líčidla, přípravky na odličování, rtěnky, oční stíny; (18) taštičky na líčidla a jiné osobní potřeby; (21) kosmetické náčiní s výjimkou náčiní k péči o vlasy, zejména štětce na rty, štětce pro nanášení líčidel, štětce na oční stíny, štětce na pudr, štětce na obočí, štětce na tvářenku, štětce na make-up, houbičky na make-up

- (730) **FODROCK LIMITED**, Panton street 1st Floor 37, London 9123924, GB
(740) Mgr. Ing. Zdeněk Stanovský, advokát, Na hutích 661/9, Praha 6, 16000

- (210) **O-528396**
(220) 28.01.2016
(320) 28.01.2016
(511) 39, 41
(540)

Téčko

- (510) (39) organizování a zprostředkování zájezdů, pořádání turistických výletů; (41) organizace kulturních, zábavních a sportovních akcí, provozování sportovních zařízení, služby sportovních klubů, sportovní výuka, trénink a instruktáž, tábory (kursy) se sportovním zaměřením, poskytování herních prostor a zařízení pro děti, pohybová výuka pro předškolní děti, zábavní služby poskytované pro děti, vzdělávací kurzy, pořádání výukových kurzů vztahujících se ke sportu, organizování turnajů, vzdělávací semináře, zážitkový trénink pro děti, školení učitelů sportu, všeobecná sportovní příprava dětí.
(730) **Egyházi Tomáš Mgr.**, Fantova 1790/16, Praha 5 - Stodůlky, 15500, CZ
(740) Václav Müller, patentový zástupce, Filipova 2016, Praha 4, 14800

- (210) **O-528405**
(220) 28.01.2016
(320) 28.01.2016
(511) 41, 44
(540)



- (510) (41) výuka, poskytování kurzů, zábava, sportovní aktivity; (44) lékařské služby, zdravotní a kosmetická péče o lidské tělo.
(590) Barevná
(730) **Chalupecká Ivana**, Gen. Janouška 890/34, Praha 9, 19800, CZ

- (210) **O-528428**
(220) 29.01.2016
(320) 29.01.2016
(511) 35, 39, 41
(540)

inevents

- (510) (35) propagační činnost, reklama, pomoc při řízení obchodní činnosti, obchodní administrativa, kancelářské práce, marketing, event marketing (získávání zákazníků pořádáním akcí), reklama, reklamní agentury, služby, marketingové studie, agentury umělecké, aktualizování reklamních materiálů, aranžování výkladu, design reklamních materiálů, dodavatelské služby pro třetí osoby, komunikační média, licence na výrobky a služby ostatních, módní přehlídky pro reklamní účely, obchodní činnost, organizování výstav, optimalizace provozu webových stránek, prezentace výrobku v komunikačních médiích pro účely maloobchodu, produkce (výroba) reklamních filmů, pronájem reklamních ploch, pronájem

reklamní doby v komunikačních médiích, pronájem reklamních materiálů, rozhlasová reklama, televizní reklama, telemarketing, umělci, zpracovávání textu, veletrhy (pořádání) - pořádání pro obchodní a reklamní účely, vyhledávání sponzorů; (39) doprava, balení a skladování zboží, organizování cest, autobusová doprava, automobilová doprava, dopravci, doprovázení turistu, jízda výletní lodí, lodní doprava, logistika v dopravě, organizace cestovních zájezdů, okružních výletů, pronájem skladů, skladování, expedice, zprostředkování dopravy; (41) výchova, vzdělávání, zábava, sportovní a kulturní aktivity, agentury, divadelní představení, diskotéky, estrády, filmy, fotografování, hudební produkce, hraní o peníze, karaoke, kasina, kempinky, klubové služby, koncertní sítě, sály, konference, kongresy, koučink, organizování představení, plesů, kongresů, konferencí, plánování a organizování večírků, pořádání koncertů, pořádání soutěží krásy, předprodej vstupenek, služby klubové, školení, televizní zábava, umělecké módní agentury, večírky, zábavné parky, živé představení, živé vystoupení.

(730) **IN EVENTS PRO spol. s r.o.**, Šlechtitelů 21/813, Olomouc, 77900, CZ

(210) **O-528433**

(220) 29.01.2016

(320) 29.01.2016

(511) 16, 24, 35, 40, 42

(540)



(510) (16) papírenské zboží, psací a kancelářské potřeby (kromě nábytku), pohlednice, blahopřání, tiskoviny včetně reklamních a propagačních, knihy, tiskopisy, dopisní papír, obálky, desky na dokumenty, diáře, kalendáře, fotografie, fotoknihy, vizitky, vstupenky, lístky, diplomy, manuály, prospekty, letáky, plakáty, papírové reklamní bannery, billboardy (reklamní tabule z papíru nebo lepenky), grafické reprodukcce, grafické znaky (pro kopírování), etikety (kromě textilních), samolepky, reklamní tabule z papíru nebo lepenky, balicí papír; (24) textilní materiály a textilní zboží (nezařazené do jiných tříd), ložní prádlo, ochranné povlaky na polštáře, ručníky textilní, závěsy textilní nebo plastové, textilní tapety, dekorační textilie, ubrusy s výjimkou papírových; (35) reklama, obchodní reklama (pro třetí osoby), rozhlasová reklama, televizní reklama, reklama on-line v počítačové síti, reklamní agentury, rozšiřování reklamních nebo inzertních materiálů, reprografie, kopírování nebo rozmnožování (reprodukce) dokumentů, automatizované zpracování dat, překlad informací do počítačových databází, systemizace informací do počítačových databází, statistické informace, vedení kartoték v počítači, zpracování textů, příprava inzertních sloupků, pronájem reklamních materiálů, pronájem reklamních ploch, vylepování plakátů, vydávání reklamních nebo náborových, propagačních a inzertních textů, marketingové studie, pomoc při řízení obchodních nebo průmyslových podniků, obchodní management a podnikové poradenství, obchodní nebo podnikatelské informace, obchodní nebo podnikatelský průzkum, organizování výstav (komerčních nebo reklamních), posuzování efektivnosti provozu a racionalizace práce, hospodářské nebo ekonomické prognózy, aranžérská činnost (kromě aranžování květin); (40) polygrafické služby v rámci této třídy, velkoformátový tisk, malonákladový tisk, digitální tisk, latexový tisk, UV tisk, sublimační tisk, fotografický tisk, ofsetový tisk, litografický tisk, flexotisk, sítotisk, fotosazba, hlubotisk, úprava a zpracování papíru, a to laminování, vazba, řezání, skládání, potisk výrobků z různých materiálů, potisk textilních a deskových materiálů pro interiérový design, potisk koberců, potisk výrobků určených pro reklamní účely, podlahová grafika (tisk), polepy aut, vlajek a plakátů (tisk), tisk grafiky pro veletrhy a výstavy, tisk uměleckých reprodukcí, informace a poradenství v oblasti tisku; (42) tvorba softwaru (počítačových programů), tvorba a správa webových stránek (pro třetí osoby), hosting webových stránek, umísťování webových stránek, kódování digitálních obrazů, přenos dat nebo dokumentů z fyzických nosičů na elektronické nosiče, pronájem času na

přístup do počítačových databází, pronájem počítačového softwaru, grafický design, navrhování (průmyslový design, obalový design), odborné poradenství v oblasti grafických návrhů včetně jejich realizace, odborné poradenství v oblasti počítačového softwaru.

(590) Barevná

(730) **SRP s.r.o.**, Řehořova 785/26, Brno Černovice, 61800, CZ

(740) Mgr. Kateřina Vaňková, patentová zástupkyně, Nerudova 1095, Kuřim, 66434

(210) **O-528444**

(220) 29.01.2016

(320) 29.01.2016

(511) 3, 5, 29, 30, 32

(540)



(510) (3) výrobky kosmetické a voňavkářské, bylinné kosmetické přípravky, mýdla, včetně mýdel medicínálních, parfumerie, vonné oleje, krémy, mléka, gely, emulze, vody a deodoranty pro osobní potřebu, toaletní přípravky, vlasové a ústní vody, pasty, prášky a vodičky pro čištění a ošetřování zubů a dutiny ústní, vše pro neléčebné účely, šampóny tělové i vlasové, prostředky pro mytí a ošetřování rukou a vlasů, například kondicionéry, pomády, tužidla, spreje, laky, prostředky pro ošetřování pokožky, například krémy na a po opalování, masážní krémy a emulze, regenerační krémy a vody; (5) výrobky farmaceutické a parafarmaceutické, vitamíny a minerály a stopové prvky, dietní a nutriční přípravky pro léčebné účely, léčiva, medicínální sirupy, výtažky z léčivých bylin a kombinované přípravky vitamínů, minerálů, stopových prvků a bylinných výtažků, potravinové doplňky obohacené vitamíny nebo minerály nebo stopovými prvky pro léčebné účely, vitamínové přípravky, vitamíny a multivitaminové preparáty, minerály a multiminerálové preparáty, bylinné čaje pro léčebné účely, léčivé byliny, cukrovinky nebo pastilky nebo tabletky nebo tobolky nebo kapsle nebo žvýkačky s léčivými přísadami, dietetické látky upravené pro lékařské účely, minerální vody a dietetické nápoje upravené pro lékařské účely, dietní potraviny upravené pro lékařské účely, doplňky výživové pro lékařské účely, bylinné přípravky nebo potraviny pro lékařské účely, balzámy a krémy a masti pro lékařské účely, chemické přípravky pro lékařské a farmaceutické účely, léčivé oleje, oleje pro lékařské účely, tuky pro lékařské účely, léčivé soli, tinktury pro lékařské účely, vitamínová a minerální výživa ve formě koncentrátů, proteinové koncentráty jako výživné přísady k potravinám pro léčebné účely, potravinové doplňky s léčebnými účinky, výživné nebo dietetické přípravky pro lékařské účely pro denní doplnění stravy jako instantní strava nebo samostatná směs; (29) vejce čerstvá a vejce sušená, konzervované, mražené, sušené a sterilizované výrobky ze zeleniny, ovoce, lesních a zahradních plodů, hub, masové, masozeleninové, drůbeží, rybí a zvěřinové konzervy, masové výtažky a masové a rybí speciality, paštiky, maso, ryby, drůbež a zvěřina sušené, mražené, nasolené a uzené, želé, džemy, kompoty, ovocné dřeně, brambory a výrobky z brambor mražené, konzervované, sušené nebo vařené, jídlo na bázi sušené bramborové kaše, bramborové lupínky, mléko a mlékařenské výrobky, zejména máslo, včetně pomazánkového, mléčné kysané výrobky včetně jogurtů, mléčné krémy, sýry, tvarohy, smetany, mražené krémy na bázi mléka, náhražky mléka a smetany na rostlinné bázi, včetně sušených a konzervovaných, oleje, jedlé tuky a margaríny, kombinované tuky rostlinného a živočišného původu, polévky, polévkové směsi, vývary, bujóny, instantní polévky, polévky v sáčku, přísady a zavařky do polévek, polotovary na bázi mléka, vajec a jejich náhražek, nápoje s obsahem produktů rostlinného původu zařazené v této třídě, včetně nápojů sušených, kondenzovaných, konzervovaných, práškových na bázi mléka a

jeho náhražek, přípravky pro výrobu těchto nápojů, extrakty z chaluh jako výživa, polévky, vývary, bujóny, polotovary a hotová jídla vyráběná z potravin uvedených v této třídě; (30) chléb, pečivo, pekárenské, cukrářské a cukrovinkářské výrobky, zejména oplatky, sušenky, keksy, suchary, jemné pečivo, koláče, koláčky, dorty, lízátka, cukrová vata, bonbóny, žvýkačky, želé, želatinové bonbóny, perníky, medovíčky, pralinky, pudinky, dorty, palačinky, obilné vločky a jiné obilné výrobky a přípravky určené k lidské výživě, müsli, popcorn, cereálie, zmrzlina, šerbet, led pro osvěžení, káva a kávové náhražky, čaje, čajové extrakty, ledový čaj, kakao, čokoláda, čokoládové nápoje, cukr, mouka, rýže, med, popolis pro lidskou potřebu, sirup melasový, droždí pro kynutí, prášek do pečiva, sůl, hořčice, kečupy, ocet, omáčky, koření a ochucovací potravinářské přípravky, konzervované, mražené, sušené a sterilizované výrobky z bylin a jejich směsi, přírodní sladidla, šťávy s výjimkou dresingů, přípravky, zejména instantní směsi pro přípravu nápojů na bázi kávy, čaje, čokolády, výrobky z mouky a obilovin, těstářenské suroviny, těsta a těstoviny, včetně instantních, jídla na bázi těstovin, listové těsto, knedlíky, nudle, špagety, uvedené výrobky i jako dietní potraviny ne pro léčebné účely, sendviče, polotovary a hotová jídla vyráběná z potravin uvedených v této třídě; (32) nealkoholické nápoje syčené i nesyčené, včetně nápojů minerálních, šumivých, iontových a energetických, sirupy, koncentráty a jiné přípravky pro přípravu nápojů, ovocné a zeleninové šťávy, mošty, ovocné nektary a nápoje z ovocných šťáv, stolní a minerální vody, diabetické a dietické nápoje neléčebné, práškové nealkoholické nápoje, práškové přípravky a příchutě pro výrobu nealkoholických nápojů a likérů, nealkoholické aperitivy.

(730) **TOPNATUR s.r.o.**, K Teplínám 679, Slušovice, 76315, CZ

(740) Ing. Petr Soukup, Vídeňská 8, Olomouc, 77200

(210) **O-528457**

(220) 01.02.2016

(320) 01.02.2016

(511) 9, 16, 35, 38, 41

(540)

SVĚT ÚSPĚŠNÝCH

(510) (9) nahrané i nenahrané magnetické, optické a obdobné nosiče zvuku, obrazu a jiných dat, elektronické publikace, přístroje pro záznam, převod, reprodukci zvuku nebo obrazu, interaktivní databáze, elektronické databáze, multimediální aplikace, elektronické multimediální katalogy, elektronický časopis, počítačové programy (software), elektronické informační systémy, počítačové aplikace, internetové aplikace, informační a řídicí systémy, programy a aplikace na míru dle zadání, přístroje pro zpracování informací, počítače a jejich součásti, příslušenství k počítačům spadající do této třídy, paměťová média - elektronické nosiče dat všeho druhu, audio-vizuální záznamy, přístroje telekomunikační techniky a jejich součásti; (16) časopisy, tištěné informační materiály, periodické a neperiodické publikace, tiskoviny, odborné publikace, brožury, fotografie, knihy, letáky, plakáty, vizitky; (35) reklamní a marketingová činnost, PR služby (reklamní), administrativní práce, průzkumy trhu, podnikatelský průzkum, obchodní statistiky (sestavování), obchodní poradenství, manažerské služby (obchodní), pomoc při řízení podniku a podnikání, činnost podnikatelských, ekonomických a organizačních poradců, obchodní zastoupení jiných podnikatelských subjektů, velkoobchodní, maloobchodní a elektronický prodej softwaru, informačních systémů, elektronických nosičů dat, audio-vizuálních záznamů a tiskovin, poskytování obchodních informací, marketingové průzkumy a studie, franchising, networking, pronájem reklamních ploch a prostoru, pronájem reklamního prostoru a času, včetně pronájem reklamního prostoru a času na Internetu a na sociálních sítích, personální poradenství, poradenství v oblasti lidských zdrojů, poradenství v oblasti systému výběru, motivace a hodnocení zaměstnanců, poradenství v oblasti poskytování zaměstnaneckých výhod, průzkumy motivace zaměstnanců, poradenství v oblasti personálního auditu a tvorby příznivého sociálního klimatu na

pracovišti, vyhledávání, výběr a odborné posouzení nově přijímaných pracovníků, služby v oblasti odborného posouzení potenciálu osobnosti, poradenská činnost v oblasti rozvoje osobnosti a koučování, personální agentury, poradenství při výběru managerů, recruitment, zprostředkování zaměstnání, pracovní agentura, činnost podnikatelských, ekonomických a organizačních poradců, činnost účetních poradců, vedení účetnictví a daňové evidence, dodavatelské služby pro třetí osoby, dražby, služby v oblasti mezd a platů; (38) šíření informací prostřednictvím komunikační sítě, šíření informací prostřednictvím datových sítí, telekomunikační služby, poskytování webového portálu, provozování a zajišťování komunikačních služeb jako jsou diskusní skupiny v režimu on-line, poskytování komunikačních spojení, provozování on-line konferenčních místností, fór a elektronických vývěsek, elektronická pošta, počítačová komunikace, přenos zpráv a obrazových informací pomocí počítače, distribuce informací pomocí komunikace mezi sítěmi, přístup k obsahu Internetu, internetovým stránkám a portálům, fóra (chatové místnosti) pro sociální sítě (poskytování), on-line přenos informací, poskytování on-line chatových místností za účelem přenosu zpráv mezi počítačovými uživateli, poskytování on-line elektronických vývěsek za účelem přenosu zpráv mezi počítačovými uživateli, poskytování on-line interaktivních elektronických vývěsek, poskytování počítačového přístupu ke komunikačním sítím, poskytování přístupu k databázím, poskytování přístupu k elektronickým stránkám, poskytování přístupu k webovým stránkám na Internetu, přenos zpráv a aktuálních informací prostřednictvím počítače a elektronických a datových sítí, přístup k obsahu Internetu, k internetovým stránkám a portálům; (41) školicí, vzdělávací a konzultační činnost, vydavatelská a nakladatelská činnost, publikační činnost, organizování a vedení konferencí, kongresů, seminářů, školení, odborných stáží, organizování kulturních nebo vzdělávacích akcí, pořádání pracovních setkání, provádění odborných a speciálních zkoušek v rámci výuky, sportovní aktivity, organizování kulturních a zábavných akcí, koučing.

(730) **Svět Úspěšných s.r.o.**, Rybná 716/24, Praha 1, 11000, CZ

(740) Chytilová & spol., patentová kancelář, s.r.o., Mgr. Michaela Chytilová, Na Poříčí 1041/12, Praha 1 - Nové Město, 11000

(210) **O-528472**

(220) 01.02.2016

(320) 01.02.2016

(511) 16, 35, 41, 42, 43

(540)

Láska je chemie

(510) (16) učební a vyučovací pomůcky s výjimkou přístrojů; (35) propagační činnost a reklama, reklamní texty (vydávání, zveřejňování, oznámení, vyhlášení, publikování); (41) výchovné, vzdělávací, kulturní, zábavní služby, živé vystoupení (organizování), organizování soutěží, plánování a organizování večírků, organizování představení, hudební produkce, organizování a vedení konferencí, kongresů a seminářů, sportovní a kulturní aktivity, vydávání knih; (42) vědecké a technologické služby a s nimi spojený výzkum a návrhy, průmyslové analýzy a výzkum; (43) služby zajišťující stravování a nápoje, dočasné ubytování.

(730) **Vysoká škola chemicko-technologická v Praze**, Technická 1905/5, Praha 6, 16628, CZ

(210) **O-528473**

(220) 01.02.2016

(320) 01.02.2016

(511) 1, 2, 3, 4

(540)

DOSYNOL

(510) (1) chemické výrobky určené pro průmysl, zejména chladicí a brzdové kapaliny a nemrznoucí směsi do chladicích soustav dopravních prostředků; (2) ochranné výrobky proti korozi v rámci této třídy; (3) přípravky pro čištění, leštění, odmašťování a broušení, autokosmetika, přípravky k ošetřování povrchu materiálů na bázi vosku, přípravky na odstraňování skvrn laků a barev z karosérií automobilů a skel; (4) průmyslové oleje a mazadla, ochranné oleje užívané v průmyslu, pohonné hmoty.

(730) **MORÁVIA-PROINVEST s.r.o.**, Hrobice 145, Hrobice, 76315, CZ

(740) Ing. Zdeněk Kučera, Dlouhá 207 (P.O. Box 92), Slušovice, 76315

(210) **O-528478**
(220) 02.02.2016
(320) 02.02.2016
(511) 6, 19, 35, 37, 42
(540)



- (510) (6) stavební materiály (kovové), dveře, hliníkové dveře, dveřní klepadla, dveřní kliky, dveřní rámy, dveřní zárážky, dveřní zárubně, dveřní zástrčky, kování na dveře, okna, hliníková okna, kování na okna, okenice, křídlová okna (vyhlídky), okenní rámy, okenní uzávěry, okenní zárážky, panty, závěsy, kovové interiérové horizontální a vertikální lamelové závěsy, držadla, zábradlí, sloupy, stojany, prahy, římsy, okapní žlaby, žaluzie, kovové horizontální žaluzie vnější i předokenní, rolety, sítě proti hmyzu, vrata, komíny, reklamní štíty, balicí fólie, stavební konstrukce, posuvné otevírací a skládací systémy pro zasklení balkonů, lodžii, dělicích příček, zimních zahrad a altánů, kryty bazénů, veškeré uvedené výrobky z kovu, dveřní uzávěry (s výjimkou elektrických), otevírače dveří (s výjimkou elektrických); (19) stavební materiály (nekovové), dveře, plastové dveře, dřevěné dveře, dveřní zárubně, konstrukce, lišty, markýzy, okna, plastová okna, dřevěná okna, okenice, plastové okenice, dřevěné okenice, dveřní okénka, dveřní prahy, rámy na okna, parapety, plastové a dřevěné parapety, římsy, okapní žlaby, žaluzie, plastové a dřevěné žaluzie, venkovní rolety, vrata, plastové a dřevěné sluneční clony, obložení stěn a podlah, profily a výplně vitrín a výloh, přenosné stavby, posuvné otevírací a skládací systémy pro zasklení balkonů, lodžii, dělicích příček, zimních zahrad a altánů, veškeré uvedené výrobky z nekovových materiálů, sklo na okna; (35) poradenství v oblasti veřejných podpor a dotací z fondů EU z administrativního hlediska, pomoc při vypracování žádostí o dotace v rámci operačních programů z administrativního hlediska; (37) stavební práce, provádění stavebních údržbových prací a stavebních oprav, rekonstrukce a revitalizace domů a bytů, rekonstrukce bytových jader a stoupaček, montáž, servis a opravy plastových, dřevěných a hliníkových dveří a oken, montáž, servis a opravy žaluzií, rolet a parapetních desek, montáž, servis a opravy skládacího systému zasklení, zednické, sádkartonářské, obkladačské, klempířské, instalatérské a elektrikářské služby, malířské a natěračské služby (exteriéry, interiéry), izolace a zateplení domů, izolování proti vlhkosti, sanace vlhkého zdiva, krovů a základů, montáže, opravy a modernizace výtahů, montáže lešení, čištění budov (fasád, vnějších povrchů a ploch), čištění oken, dozor nad stavbami, stavební informace, informace o opravách, poradenská činnost a odborné konzultace v oblasti stavebnictví; (42) projektování, příprava a vypracování technických návrhů, zpracování odborných posudků z oblasti stavebnictví, poradenství v oblasti úspor energie, energetický audit.
- (590) Barevná
(730) **PROFIPLAST, spol. s r.o.**, Vranovská 191/38, Brno sever, Zábřovice, 61400, CZ
(740) Mgr. Kateřina Vaňková, patentová zástupkyně, Nerudova 1095, Kuřim, 66434

(210) **O-528479**
(220) 02.02.2016
(320) 02.02.2016
(511) 6, 19, 35, 37, 42
(540)



- (510) (6) stavební materiály (kovové), dveře, hliníkové dveře, dveřní klepadla, dveřní kliky, dveřní rámy, dveřní zárážky, dveřní zárubně, dveřní zástrčky, kování na dveře, okna, hliníková okna, kování na okna, okenice, křídlová okna (vyhlídky), okenní rámy, okenní uzávěry, okenní zárážky, panty, závěsy, kovové interiérové horizontální a vertikální lamelové závěsy, držadla, zábradlí, sloupy, stojany, prahy, římsy, okapní žlaby, žaluzie, kovové horizontální žaluzie vnější i předokenní, rolety, sítě proti hmyzu, vrata, komíny, reklamní štíty, balicí fólie, stavební konstrukce, posuvné otevírací a skládací systémy pro zasklení balkonů, lodžii, dělicích příček, zimních zahrad a altánů, kryty bazénů, veškeré uvedené výrobky z kovu, dveřní uzávěry (s výjimkou elektrických), otevírače dveří (s výjimkou elektrických); (19) stavební materiály (nekovové), dveře, plastové dveře, dřevěné dveře, dveřní zárubně, konstrukce, lišty, markýzy, okna, plastová okna, dřevěná okna, okenice, plastové okenice, dřevěné okenice, dveřní okénka, dveřní prahy, rámy na okna, parapety, plastové a dřevěné parapety, římsy, okapní žlaby, žaluzie, plastové a dřevěné žaluzie, venkovní rolety, vrata, plastové a dřevěné sluneční clony, obložení stěn a podlah, profily a výplně vitrín a výloh, přenosné stavby, posuvné otevírací a skládací systémy pro zasklení balkonů, lodžii, dělicích příček, zimních zahrad a altánů, veškeré uvedené výrobky z nekovových materiálů, sklo na okna; (35) poradenství v oblasti veřejných podpor a dotací z fondů EU z administrativního hlediska, pomoc při vypracování žádostí o dotace v rámci operačních programů z administrativního hlediska; (37) stavební práce, provádění stavebních údržbových prací a stavebních oprav, rekonstrukce a revitalizace domů a bytů, rekonstrukce bytových jader a stoupaček, montáž, servis a opravy plastových, dřevěných a hliníkových dveří a oken, montáž, servis a opravy žaluzií, rolet a parapetních desek, montáž, servis a opravy skládacího systému zasklení, zednické, sádkartonářské, obkladačské, klempířské, instalatérské a elektrikářské služby, malířské a natěračské služby (exteriéry, interiéry), izolace a zateplení domů, izolování proti vlhkosti, sanace vlhkého zdiva, krovů a základů, montáže, opravy a modernizace výtahů, montáže lešení, čištění budov (fasád, vnějších povrchů a ploch), čištění oken, dozor nad stavbami, stavební informace, informace o opravách, poradenská činnost a odborné konzultace v oblasti stavebnictví; (42) projektování, příprava a vypracování technických návrhů, zpracování odborných posudků z oblasti stavebnictví, poradenství v oblasti úspor energie, energetický audit.
- (590) Barevná
(730) **PROFIPLAST, spol. s r.o.**, Vranovská 191/38, Brno sever, Zábřovice, 61400, CZ
(740) Mgr. Kateřina Vaňková, patentová zástupkyně, Nerudova 1095, Kuřim, 66434

(210) **O-528494**
(220) 02.02.2016
(320) 02.02.2016
(511) 16, 21, 32, 33, 35
(540)

NALADÍ PO PRÁCI

- (510) (16) papír, lepenka, kartónové výstavní stojany pro propagaci výrobků, kartónové reklamní tabule, papírové nálepky a samolepky, kartónové nebo lepenkové výrobky na balení, obalování a skladování, zejména balicí papír, obaly na lahve z lepenky nebo papíru, papírenské zboží a lepenkové obaly na potraviny, papírové podložky, lepenkové nebo papírové krabice, papírové sáčky, tašky a pytle, tiskárenské výrobky, potřeby pro knižní vazby, fotografie, papírenské zboží, lepidla pro papírenství nebo domácnost, materiál pro umělce, psací stroje a kancelářské potřeby

(vyjímaje nábytek), učební a vyučovací pomůcky s výjimkou přístrojů, plastické obaly (nezařazené do jiných tříd); (21) pomůcky a nádoby pro domácnost a kuchyň, sklo surové nebo opracované (s výjimkou stavebního skla), sklo, porcelán a majolika neobsažené v jiných třídách; (32) piva, minerální vody, šumivé nápoje a jiné nápoje nealkoholické, nápoje a šťávy ovocné, sirupy a jiné přípravky k zhotovování nápojů; (33) alkoholické nápoje (s výjimkou pív); (35) propagační činnost, reklama, pomoc při řízení obchodní činnosti.

- (730) **REMY COINTREAU CZECH REPUBLIC s.r.o.**, Pod Klaudiánkou
1174/4b, Praha 4 - Podolí, 14700, CZ
(740) Mgr. Eva Hodáková, Nitranská 988/19, Praha 3, 13000

- (210) **O-528495**
(220) 02.02.2016
(320) 02.02.2016
(511) 16, 21, 32, 33, 35
(540)



(510) (16) papír, lepenka, kartónové výstavní stojany pro propagaci výrobků, kartónové reklamní tabule, papírové nálepky a samolepky, kartónové nebo lepenkové výrobky na balení, obalování a skladování, zejména balicí papír, obaly na lahve z lepenky nebo papíru, papírenské zboží a lepenkové obaly na potraviny, papírové podložky, lepenkové nebo papírové krabice, papírové sáčky, tašky a pytle, tiskárenské výrobky, potřeby pro knižní vazby, fotografie, papírenské zboží, lepidla pro papírenství nebo domácnost, materiál pro umělce, psací stroje a kancelářské potřeby (vyjímaje nábytek), učební a vyučovací pomůcky s výjimkou přístrojů, plastické obaly (nezařazené do jiných tříd); (21) pomůcky a nádoby pro domácnost a kuchyň, sklo surové nebo opracované (s výjimkou stavebního skla), sklo, porcelán a majolika neobsažené v jiných třídách; (32) piva, minerální vody, šumivé nápoje a jiné nápoje nealkoholické, nápoje a šťávy ovocné, sirupy a jiné přípravky k zhotovování nápojů; (33) alkoholické nápoje (s výjimkou pív); (35) propagační činnost, reklama, pomoc při řízení obchodní činnosti.

- (590) Barevná
(730) **REMY COINTREAU CZECH REPUBLIC s.r.o.**, Pod Klaudiánkou
1174/4b, Praha 4 - Podolí, 14700, CZ
(740) Mgr. Eva Hodáková, Nitranská 988/19, Praha 3, 13000

- (210) **O-528496**
(220) 02.02.2016
(320) 02.02.2016
(511) 16, 21, 32, 33, 35
(540)

Svátek den co den

(510) (16) papír, lepenka, kartónové výstavní stojany pro propagaci výrobků, kartónové reklamní tabule, papírové nálepky a samolepky, kartónové nebo lepenkové výrobky na balení, obalování a skladování, zejména balicí papír, obaly na lahve z lepenky nebo papíru, papírenské zboží a lepenkové obaly na potraviny, papírové podložky, lepenkové nebo papírové krabice, papírové sáčky, tašky a pytle, tiskárenské výrobky, potřeby pro knižní vazby, fotografie, papírenské zboží, lepidla pro papírenství nebo domácnost, materiál pro umělce, psací stroje a kancelářské potřeby (vyjímaje nábytek), učební a vyučovací pomůcky s výjimkou přístrojů, plastické obaly (nezařazené do jiných tříd); (21) pomůcky a nádoby pro domácnost a kuchyň, sklo surové nebo opracované (s výjimkou stavebního skla), sklo, porcelán a majolika neobsažené v jiných třídách; (32) piva, minerální vody, šumivé nápoje a jiné nápoje nealkoholické, nápoje a šťávy ovocné, sirupy a jiné přípravky k zhotovování nápojů; (33) alkoholické nápoje (s výjimkou pív); (35) propagační činnost, reklama, pomoc při řízení obchodní činnosti.

- (730) **REMY COINTREAU CZECH REPUBLIC s.r.o.**, Pod Klaudiánkou
1174/4b, Praha 4 - Podolí, 14700, CZ
(740) Mgr. Eva Hodáková, Nitranská 988/19, Praha 3, 13000

- (210) **O-528497**
(220) 02.02.2016
(320) 02.02.2016
(511) 16, 21, 32, 33, 35
(540)

Svátek den co den

(510) (16) papír, lepenka, kartónové výstavní stojany pro propagaci výrobků, kartónové reklamní tabule, papírové nálepky a samolepky, kartónové nebo lepenkové výrobky na balení, obalování a skladování, zejména balicí papír, obaly na lahve z lepenky nebo papíru, papírenské zboží a lepenkové obaly na potraviny, papírové podložky, lepenkové nebo papírové krabice, papírové sáčky, tašky a pytle, tiskárenské výrobky, potřeby pro knižní vazby, fotografie, papírenské zboží, lepidla pro papírenství nebo domácnost, materiál pro umělce, psací stroje a kancelářské potřeby (vyjímaje nábytek), učební a vyučovací pomůcky s výjimkou přístrojů, plastické obaly (nezařazené do jiných tříd); (21) pomůcky a nádoby pro domácnost a kuchyň, sklo surové nebo opracované (s výjimkou stavebního skla), sklo, porcelán a majolika neobsažené v jiných třídách; (32) piva, minerální vody, šumivé nápoje a jiné nápoje nealkoholické, nápoje a šťávy ovocné, sirupy a jiné přípravky k zhotovování nápojů; (33) alkoholické nápoje (s výjimkou pív); (35) propagační činnost, reklama, pomoc při řízení obchodní činnosti.

- (590) Barevná
(730) **REMY COINTREAU CZECH REPUBLIC s.r.o.**, Pod Klaudiánkou
1174/4b, Praha 4 - Podolí, 14700, CZ
(740) Mgr. Eva Hodáková, Nitranská 988/19, Praha 3, 13000

- (210) **O-528500**
(220) 02.02.2016
(320) 02.02.2016
(511) 16, 28, 35, 41
(540)



(510) (16) učební a vyučovací pomůcky a výukové materiály v rámci této třídy, skripta, případové studie, manuály, tištěné podklady prezentací, papír, lepenka a výrobky z těchto materiálů spadající do této třídy, zejména knihy, časopisy, tiskoviny, periodika, plakáty, fotografie, nástěnné kalendáře, obrazové reprodukce, drobné papírové výrobky spadající do třídy 16, obtisky, omalovánky, vystřihovánky, knihy s volnými listy, zápisníky, blokové zápisníky, notesy, náčrtníky, diáře, obalové materiály spadající do této třídy, psací a kancelářské potřeby; (28) hry, hračky, sportovní potřeby; (35) posuzování efektivnosti provozu a racionalizace práce, poskytování obchodních nebo podnikatelských informací, pomoc při řízení obchodních a průmyslových podniků, pomoc při řízení obchodní činnosti, profesionální obchodní nebo podnikatelské poradenství,

personální poradenství, obchodní informační a poradenské služby týkající se získávání krátkodobých a trvalých pracovníků, služby personálního řízení a poradenství při výběru pracovníků, poradenství při vedení podniků, poradenství v obchodní činnosti, tvorba reklamních textů, reklama, reklama on-line v počítačové síti, služby v oblasti grafické úpravy pro reklamní účely, zpracování textů, styky s veřejností, inzertní, reklamní a propagační činnost prostřednictvím jakéhokoliv média, obchodní reklama pro třetí osoby, on-line reklama, reklama plakátová, venkovní reklama, vylepování plakátů, rozšiřování reklamních nebo inzertních materiálů, pronájem reklamních ploch, inzerce poštou, on-line inzerce, příprava inzertních sloupků, prezentace výrobků v komunikačních médiích pro účely maloobchodu, rozšiřování reklamních materiálů zákazníkům, aktualizování reklamních materiálů, rozšiřování vzorků (zboží), reprografické práce, marketingové studie, obchodní nebo podnikatelský průzkum, průzkum a analýza trhu, průzkum veřejného mínění, systemizace informací do počítačových databází, vedení kartoték v počítači, vyhledávání dat v počítačových souborech (pro třetí osoby), podpora rozvoje komerčního využití Internetu a jiných počítačových, datových a komunikačních sítí, organizování komerčních nebo reklamních výstav, pořádání veletrhů pro reklamní a obchodní účely, organizování prezentací; (41) poskytování informací o výchově a vzdělávání, organizování a vedení seminářů, školení, pořádání a řízení školení, zajišťování kvalifikačních kursů, vzdělávací a výukové služby, zkoušky všech druhů v rámci výuky a vzdělávání, zprostředkovávání výchovné a zábavní činnosti, zprostředkovávání kulturních a uměleckých akcí, soutěží, přednášek, organizování kulturních nebo vzdělávacích výstav, organizování a/nebo vedení kolokvií, konferencí, kongresů, seminářů, symposií, kulturních nebo vzdělávacích výstav, večírků, tvorba pořadů pro rozhlasové a televizní vysílání, ediční činnost, publikační činnost, nahrávání nosičů zvukových nebo obrazově zvukových, půjčování nahraných zvukových a/nebo obrazově zvukových záznamů.

(730) **Hackerly s.r.o.**, Rybná 24, Praha 1, 11000, CZ

(210) **O-528529**

(220) 03.02.2016

(320) 03.02.2016

(511) 29, 30

(540)



(510) (29) tvarohové krémy, dezerty obsahující ovoce a mléko, mléčné výrobky; (30) mražené krémy, zmrzliny, vodové zmrzliny, mražené cukrovinky, zmrzlinové výrobky.

(590) Barevná

(730) **UNILEVER ČR, spol. s r.o.**, Rohanské nábřeží 670/17, Praha 8 - Karlín, 18600, CZ

(740) Baker & McKenzie s.r.o., advokátní kancelář, JUDr. Jiří Čermák, advokát, Klimentská 1216/46, Praha 1, 11002

(210) **O-528621**

(220) 08.02.2016

(320) 08.02.2016

(511) 9, 11, 37, 42

(540)

ISOSTREAM

(510) (9) tepelné regulátory, tlakoměry, vlhkoměry, řídicí systémy pro regulaci topení v objektech, elektrické regulátory, měřicí přístroje, data, databáze a jiné informační produkty na nosičích dat a v elektronických datových, informačních telekomunikačních sítích všeho druhu, nosiče dat všeho druhu spadající do třídy 9, elektronické a datové sítě, multimediální aplikace, počítače, programové vybavení pro informační technologie a pro komunikaci, nahraný software, čtecí zařízení, karty s pamětí nebo mikroprocesorem, magnetické a čipové karty, počítačové programy; (11)

rekuperační jednotky, klimatizační zařízení, ohřivače vzduchu a vody, výměníky tepla, větrací zařízení, regulátory topení, regulačně bezpečnostní zařízení pro plynové potrubí a vodovodní zařízení; (37) montáž a opravy měřicí a regulační techniky, montáž, opravy a údržba elektrických a elektronických zařízení, instalace a opravy vytápění a větrání, zprostředkování služeb zde uvedených ve třídě 37; (42) technický průzkum, odborné poradenství v rámci třídy 42 při tvorbě technických předpisů, tvorba software, programování, počítačové programy (tvorba), návrh programového vybavení, aktualizace a údržba programového vybavení, programování internetových databázových systémů a internetových aplikací, tvorba multimediálních dokumentů, prezentací, aplikací, katalogů apod., konstrukce WWW prezentací a řešení WWW serverů, tvorba informačních databází, zprostředkování služeb zde uvedených ve třídě 42.

(730) **ELEKTRODESIGN ventilátory spol. s r.o.**, Boleslavova 53/15, Praha 4 - Nusle, 14000, CZ

(740) Ing. Václav Kratochvíl, Husníkova 2086/22, Praha 13, 15800

(210) **O-528623**

(220) 08.02.2016

(320) 08.02.2016

(511) 7, 35, 37

(540)

INFRASET

(510) (7) stroje a zařízení pro opravu asfaltových povrchů komunikací, stroje a zařízení pro opravu obrusných povrchů; (35) reklamní, propagační a inzertní činnost a služby, elektronická inzerce, on-line inzerce, výstavy pro obchodní, reklamní a propagační účely, marketing, distribuce reklamních tiskovin a reklamních nosičů informací; (37) montáž, oprava a servis strojů a zařízení pro opravu asfaltových povrchů a strojů a zařízení pro opravu obrusných povrchů.

(730) **Koplík Antonín**, Za Školou 1197/15, Svatobořice-Mistřín, 69604, CZ

(740) INPARTNERS GROUP, Mgr. Simona Hejdová, Koliště 13a, Brno, 60200

(210) **O-528649**

(220) 09.02.2016

(320) 09.02.2016

(511) 18, 20, 24, 28, 35

(540)



(510) (18) tašky na sportovní náčiní, zejména na rybářské náčiní; (20) proutěné košíky na ryby, stoličky, lehátka, křesílka skládací, zejména rybářská; (24) spací pytle; (28) rybářské pruty, rybářské vaky, rybářské splávky, navijáky, podběráky, vlasce, signalizátory záběru a jiné rybářské potřeby v rámci této třídy, speciální pouzdra na uvedené výrobky, rybářské pomůcky v rámci této třídy, návnady pro rybolov, neživé rybářské návnady nebo nástrahy v rámci této třídy včetně imitací živých organismů; (35) maloobchodní a velkoobchodní činnost se zaměřením na prodej zboží výše uvedeného ve třídách 18, 20, 24, a 28, služby elektronického obchodu s uvedenými výrobky, předvádění zboží prostřednictvím Internetu, komerční využití Internetu v oblastech obchodu s výše uvedenými výrobky ve třídách 18, 20, 24, a 28, inzertní služby, propagační služby a informační služby prostřednictvím Internetu za účelem obchodu, propagační činnost a reklama, tisk reklamních materiálů, inzerce v časopisech a denících.

(590) Barevná

(730) **Zfishing Sport Wholesale s.r.o.**, Sluneční náměstí 2583/10, Praha 5 - Stodůlky, 15800, CZ

(210) **O-528712**

(220) 11.02.2016

(320) 11.02.2016

(511) 16, 35, 41

(540)

Spring Strings

(510) (16) papír a lepenka, tiskárenské výrobky, potřeby pro knižní vazby, fotografie, papírenské zboží, lepidla pro papírenství nebo domácnost, materiál pro umělce, štetce, psací stroje a kancelářské potřeby (vyjímaje nábytek), učební a vyučovací pomůcky s výjimkou přístrojů, plastické obaly (nezařazené do jiných tříd), tiskařské typy, štočky; (35) propagační činnost, reklama, pomoc při řízení obchodní činnosti, obchodní administrativa, kancelářské práce; (41) výchova, vzdělávání, zábava, sportovní a kulturní aktivity.

(730) **Impresario - česká umělecká agentura, spol. s r.o.**, Palackého 740/1, Praha 1, 11000, CZ

(210) **O-528713**

(220) 11.02.2016

(320) 11.02.2016

(511) 16, 35, 41

(540)

Strings 4 Kids

(510) (16) papír a lepenka, tiskárenské výrobky, potřeby pro knižní vazby, fotografie, papírenské zboží, lepidla pro papírenství nebo domácnost, materiál pro umělce, štetce, psací stroje a kancelářské potřeby (vyjímaje nábytek), učební a vyučovací pomůcky s výjimkou přístrojů, plastické obaly (nezařazené do jiných tříd), tiskařské typy, štočky; (35) propagační činnost, reklama, pomoc při řízení obchodní činnosti, obchodní administrativa, kancelářské práce; (41) výchova, vzdělávání, zábava, sportovní a kulturní aktivity.

(730) **Impresario - česká umělecká agentura, spol. s r.o.**, Palackého 740/1, Praha 1, 11000, CZ

(210) **O-528714**

(220) 11.02.2016

(320) 11.02.2016

(511) 16, 35, 41

(540)

Jarní Struny

(510) (16) papír a lepenka, tiskárenské výrobky, potřeby pro knižní vazby, fotografie, papírenské zboží, lepidla pro papírenství nebo domácnost, materiál pro umělce, štetce, psací stroje a kancelářské potřeby (vyjímaje nábytek), učební a vyučovací pomůcky s výjimkou přístrojů, plastické obaly (nezařazené do jiných tříd), tiskařské typy, štočky; (35) propagační činnost, reklama, pomoc při řízení obchodní činnosti, obchodní administrativa, kancelářské práce; (41) výchova, vzdělávání, zábava, sportovní a kulturní aktivity.

(730) **Impresario - česká umělecká agentura, spol. s r.o.**, Palackého 740/1, Praha 1, 11000, CZ

(210) **O-528720**

(220) 11.02.2016

(320) 11.02.2016

(511) 9, 35, 37, 38, 39, 42

(540)



(510) (9) servery, síťové operační systémy, datové sítě a zařízení, telekomunikační systémy a zařízení, nahraný počítačový software, elektronické identifikační systémy, bezpečnostní systémy a zařízení (jiné než pro vozidla), slaboproudé rozvody do 1000 V, metalické a optické

kabelážní systémy, rozvaděče, kamerové systémy; (35) dodavatelské služby pro třetí osoby (nákup výrobků a služeb pro jiné podniky), analýzy nákladů, automatizované zpracování dat, překlad informací do počítačových databází; (37) instalační a montážní služby v elektrotechnice, energetice a ve stavebnictví, příprava a provádění inženýrských sítí, elektroinstalace slaboproudých a silnoproudých rozvodů, montáže, opravy a údržba vyhrazených elektrických zařízení, revize elektrických zařízení, instalace, servis, rekonstrukce a modernizace elektronických zabezpečovacích systémů, kamerových systémů, elektronické požární signalizace, elektronické kontroly vstupu, přístupových a docházkových systémů, evakuačního rozhlasu, montáž mechanických a elektromechanických zábran jako bezpečnostních skel, dveří, mříží, turniketů, panikových hrazd, požárních konzol, klíčových trezorů, systémů generálního a hlavního klíče, montáž osvětlení, montáž bleskosvodů, instalace, servis a údržba náhradních nebo záložních zdrojů elektrické energie, měničů napětí a motorgenerátorů, výstavba, montáž, údržba a opravy telekomunikačních zařízení, výstavba, montáž a rekonstrukce telekomunikačních, radiokomunikačních, výpočetních a datových sítí, výstavba informačních sítí na bázi optických kabelů a bezdrátového připojení včetně metropolitních sítí, zemní práce, výkopové práce pro kabeláže metropolitních sítí u liniových staveb, rekonstrukce a opravy stavebních objektů, výstavba datových center včetně instalace klimatizačních zařízení a vzduchotechniky, stavební dozor; (38) zajišťování vzájemné komunikace počítačů a terminálů prostřednictvím kabelových nebo bezdrátových sítí, provozování datových sítí, služby datového centra, služby dálkových konferencí (telekonference), poskytování telekomunikačních připojení ke globální počítačové síti, přenos zpráv a obrazových informací pomocí počítače, spojení pomocí sítí optických vláken, služby zabezpečující audiovizuální komunikaci prostřednictvím telekomunikačních sítí, počítačová komunikace, elektronická pošta, pronájem zařízení pro přenos informací, informace o telekomunikacích; (39) skladování a archivace elektronicky uložených dat nebo dokumentů; (42) projektová, inženýrská a poradenská činnost v oblasti informačních a komunikačních technologií, projektová a poradenská činnost v oblasti bezpečnostního software, projektová, inženýrská a poradenská činnost v oblasti stavebnictví, energetických sítí, kabelových rozvodů a televizních kabelových rozvodů, projektování elektrických zařízení, projektová, inženýrská a poradenská činnost související se zabezpečením počítačových sítí, jejich prostředím a souvisejících programů, šifrování a řízení přístupu k datům, elektronická identifikace, poskytování služeb typu cloud computing, instalace a servis počítačových systémů využívajících automatizovaného zpracování dat, počítačové programování, virtualizace (počítačové služby), tvorba počítačových systémů, instalace počítačových programů, provozování počítačových center, služby zabezpečení a ochrany počítačových sítí, odborné posudky vztahující se k informačním a komunikačním technologiím, zprostředkovatelská a obstaravatelská činnost v oblasti výpočetní techniky, geodetické práce, zejména vytyčování hranic pozemků a staveb, měření radonu, diagnostika objektů termokamerou či jiným způsobem ke zjištění vlastností související se spotřebou energie, analýzy úniku tepla, konzultace v oblasti úspor energie, poradenské a konzultační služby v oblasti měření teplot (mimo zdravotnictví), vyhledávání a zaměřování poruch na kabelech nízkého i vysokého napětí.

(590) Barevná

(730) **ICT Energo, s.r.o.**, Palackého třída 441/91, Brno, 61200, CZ

(740) Patentová a známková kancelář Jandová - Vaňková, Mgr. Kateřina Vaňková, Nerudova 1095, Kuřim, 66434

(210) **O-528758**

(220) 12.02.2016

(320) 12.02.2016

(511) 35, 41, 42, 44

(540)

Český modrý mák z.s.

(510) (35) propagační činnost, reklama, pomoc při řízení obchodní činnosti, obchodní administrativa, kancelářské práce; (41) výchova, vzdělávání, zábava, sportovní a kulturní aktivity; (42) vědecké a technologické služby a související výzkum a projektování, analytické a výzkumné služby v průmyslu, navrhování a vývoj počítačového hardwaru a softwaru; (44) lékařské služby, veterinární služby, péče o hygienu a krásu osob a zvířat.

(730) **Český modrý mák z.s.**, Hájecká 215, Červený Újezd, 27351, CZ

(210) **O-528759**
(220) 12.02.2016
(320) 12.02.2016
(511) 31, 35, 41, 42, 44
(540)



(510) (31) zrní a zemědělské, zahradnické a lesní produkty nezahrnuté v jiných třídách, živá zvířata, čerstvé ovoce a zelenina, semena, rostliny a květiny, krmivá pro zvířata, slad; (35) propagační činnost, reklama, pomoc při řízení obchodní činnosti, obchodní administrativa, kancelářské práce; (41) výchova, vzdělávání, zábava, sportovní a kulturní aktivity; (42) vědecké a technologické služby a související výzkum a projektování, analytické a výzkumné služby v průmyslu, navrhování a vývoj počítačového hardwaru a softwaru; (44) lékařské služby, veterinární služby, péče o hygienu a krásu osob a zvířat, zemědělské, zahradnické a lesnické služby.

(730) **Český modrý mák z.s.**, Hájecká 215, Červený Újezd, 27351, CZ

(210) **O-528760**
(220) 12.02.2016
(320) 12.02.2016
(511) 35, 41, 42, 44
(540)



(510) (35) propagační činnost, reklama, pomoc při řízení obchodní činnosti, obchodní administrativa, kancelářské práce; (41) výchova, vzdělávání, zábava, sportovní a kulturní aktivity; (42) vědecké a technologické služby a související výzkum a projektování, analytické a výzkumné služby v průmyslu, navrhování a vývoj počítačového hardwaru a softwaru; (44) lékařské služby, veterinární služby, péče o hygienu a krásu osob a zvířat, zemědělské, zahradnické a lesnické služby.

(730) **Český modrý mák z.s.**, Hájecká 215, Červený Újezd, 27351, CZ

(210) **O-528771**
(220) 12.02.2016
(320) 12.02.2016
(511) 16, 36, 41, 44
(540)



(510) (16) informační letáky, odborné publikace, reklamní předměty, a to papírové reklamní předměty, tužky, propisovací tužky, záložky do knih a jiné kancelářské potřeby (kromě nábytku), průkazky; (36) konzultační služby v oblasti pojišťovnictví, veškeré služby zdravotní pojišťovny v oblasti plně i částečně hrazeného zdravotního pojištění a smluvního zdravotního pojištění; (41) výchova, vzdělávání, zábava, sportovní a kulturní aktivity, besedy ve školách (vzdělávání), tvorba výukových videí; (44) lékařské služby, lázeňské služby, odborné poradenské služby v oblasti zdravotnictví a lázeňství.

(730) **Všeobecná zdravotní pojišťovna České republiky**, Orlická 2020/4, Praha 3, 13000, CZ

(210) **O-528772**
(220) 12.02.2016
(320) 12.02.2016
(511) 16, 36, 41, 44
(540)



(510) (16) informační letáky, odborné publikace, reklamní předměty, a to papírové reklamní předměty, tužky, propisovací tužky, záložky do knih a jiné kancelářské potřeby (kromě nábytku), průkazky; (36) konzultační služby v oblasti pojišťovnictví, veškeré služby zdravotní pojišťovny v oblasti plně i částečně hrazeného zdravotního pojištění a smluvního zdravotního pojištění; (41) výchova, vzdělávání, zábava, sportovní a kulturní aktivity, besedy ve školách (vzdělávání), tvorba výukových videí; (44) lékařské služby, lázeňské služby, odborné poradenské služby v oblasti zdravotnictví a lázeňství.

(730) **Všeobecná zdravotní pojišťovna České republiky**, Orlická 2020/4, Praha 3, 13000, CZ

(210) **O-528773**
(220) 12.02.2016
(320) 12.02.2016
(511) 16, 36, 44
(540)



(510) (16) informační letáky, odborné publikace, reklamní předměty, a to papírové reklamní předměty, tužky, propisovací tužky, záložky do knih a jiné kancelářské potřeby (kromě nábytku), průkazky; (36) konzultační služby v oblasti pojišťovnictví, veškeré služby zdravotní pojišťovny v oblasti plně i částečně hrazené ze zdravotního pojištění, smluvní zdravotní pojištění; (44) lékařské služby, lázeňské služby.

(590) Barevná

(730) **Všeobecná zdravotní pojišťovna České republiky**, Orlická 2020/4, Praha 3, 13000, CZ

(210) **O-528774**
(220) 12.02.2016
(320) 12.02.2016
(511) 16, 36, 41, 44
(540)



(510) (16) informační letáky, odborné publikace, reklamní předměty, a to papírové reklamní předměty, tužky, propisovací tužky, záložky do knih a jiné kancelářské potřeby (kromě nábytku), průkazky; (36) konzultační služby v oblasti pojišťovnictví, veškeré služby zdravotní pojišťovny v oblasti plně i částečně hrazeného zdravotního pojištění a smluvního zdravotní pojištění; (41) výchova, vzdělávání, zábava, sportovní a kulturní aktivity, besedy ve školách (vzdělávání), tvorba výukových videí; (44) lékařské služby, lázeňské služby, odborné poradenské služby v oblasti zdravotnictví a lázeňství.

(730) **Všeobecná zdravotní pojišťovna České republiky**, Orlická 2020/4, Praha 3, 13000, CZ

(210) **O-528775**
(220) 12.02.2016
(320) 12.02.2016
(511) 16, 36, 41, 44
(540)



(510) (16) informační letáky, odborné publikace, reklamní předměty, a to papírové reklamní předměty, tužky, propisovací tužky, záložky do knih a jiné kancelářské potřeby (kromě nábytku), průkazky; (36) konzultační služby v oblasti pojišťovnictví, veškeré služby zdravotní pojišťovny v oblasti plně i částečně hrazeného zdravotního pojištění a smluvního zdravotní pojištění; (41) výchova, vzdělávání, zábava, sportovní a kulturní aktivity, besedy ve školách (vzdělávání), tvorba výukových videí; (44) lékařské služby, lázeňské služby, odborné poradenské služby v oblasti zdravotnictví a lázeňství.

(730) **Všeobecná zdravotní pojišťovna České republiky**, Orlická 2020/4, Praha 3, 13000, CZ

(210) **O-528776**
(220) 12.02.2016
(320) 12.02.2016
(511) 16, 36, 41, 44
(540)



(510) (16) informační letáky, odborné publikace, reklamní předměty, a to papírové reklamní předměty, tužky, propisovací tužky, záložky do knih a jiné kancelářské potřeby (kromě nábytku), průkazky; (36) konzultační služby v oblasti pojišťovnictví, veškeré služby zdravotní pojišťovny v oblasti plně i částečně hrazeného zdravotního pojištění a smluvního zdravotní pojištění; (41) výchova, vzdělávání, zábava, sportovní a kulturní aktivity, besedy ve školách (vzdělávání), tvorba výukových videí; (44) lékařské služby, lázeňské služby, odborné poradenské služby v oblasti zdravotnictví a lázeňství.

(590) Barevná

(730) **Všeobecná zdravotní pojišťovna České republiky**, Orlická 2020/4, Praha 3, 13000, CZ

(210) **O-528777**
(220) 12.02.2016
(320) 12.02.2016
(511) 16, 36, 41, 44
(540)



**VŠEOBECNÁ
ZDRAVOTNÍ POJIŠŤOVNA
ČESKÉ REPUBLIKY**

(510) (16) informační letáky, odborné publikace, reklamní předměty, a to papírové reklamní předměty, tužky, propisovací tužky, záložky do knih a jiné kancelářské potřeby (kromě nábytku), průkazky; (36) konzultační služby v oblasti pojišťovnictví, veškeré služby zdravotní pojišťovny v oblasti plně i částečně hrazeného zdravotního pojištění a smluvního zdravotního pojištění; (41) výchova, vzdělávání, zábava, sportovní a kulturní aktivity, besedy ve školách (vzdělávání), tvorba výukových videí; (44) lékařské služby, lázeňské služby, odborné poradenské služby v oblasti zdravotnictví a lázeňství.

(730) **Všeobecná zdravotní pojišťovna České republiky**, Orlická 2020/4, Praha 3, 13000, CZ

(210) **O-528824**
(220) 15.02.2016
(320) 15.02.2016
(511) 29, 30
(540)

AMIKEX

(510) (29) sušené ovoce, sušené oříšky, směs ze sušeného ovoce, směsi sušeného ovoce a zpracovaných oříšků jako pochutina, chuťovky na bázi sušeného ovoce, výrobky ze sušeného ovoce, lupínky ze sušeného ovoce, sušené jedlé řasy, sušené jedlé houby, jedlé sušené květy, sušené maso, solené ořechy, bramborové lupínky, bramborové tyčinky, bramborové hranolky, brambory, zpracované, bujóny, vývary (přípravky na), chuťovky na bázi zeleniny, chuťovky na bázi tofu, konzervované ovoce, konzervované ořechy, konzervovaná zelenina, konzervované luštěniny, konzervovaná nakládaná zelenina, jedlé oleje a tuky, maso a masné výrobky, masové pomazánky, masové náhražky, obalované arašidy, nugety ze strouhaných brambor, nakládané ovoce, nakládaná zelenina, mražená zelenina, mražené ovoce, mléčné výrobky a jejich náhražky, oleje a tuky, omáčky (dipy), olivy [zpracované], olivy, sušené, olivy konzervované, oříšky zpracované, ovocný džem, ovocné želé, ovocný protlak, ovocná marmeláda, ovocná pomazánka, ovocná pyré, ovoce (slazené -), ovoce kandované, ovoce konzervované, paštiky, pěna (zeleninová), pochutiny na bázi luštěnin, ryby, plody moře a měkkýši, ptačí vejce a vaječné výrobky, pomazánky z ryb a mořských plodů, polévky, polévkové směsi, polévkové kostky, polévkové koncentráty, pochutiny na bázi zeleniny, pochutiny na bázi ořechů, pochutiny na bázi sóji, pochutiny z brambor, semena, zpracovaná, směsi sušeného ovoce, směsi ovoce a ořechů, sója [zpracovaná], sýrové výrobky, želé, džemy, kompoty, ovocné a zeleninové pomazánky, zpracované ovoce, houby a zelenina (včetně ořechů a luštěnin), koncentrovaná zeleninová šťáva jako potravina; (30) suchary, krekry, chléb, cereální tyčinky a energetické tyčinky, cereálie, cukr, přírodní sladidla, sladké polevy a náplně, výrobky z včelích produktů, extrudované potravinářské výrobky z pšenice, extrudované potravinářské výrobky z kukuřice, extrudované potravinářské výrobky z rýže, extrudované pšeničné chuťovky, extrudované pochutiny obsahující kukuřici, droždí a přípravky na kynutí potravin, káva, čaj, kakao a jejich náhražky, koření, led, zmrzlina, mražené jogurty a sorbety, křehké pečivo, kořenící směsi, müsli tyčinky, müsli, moučnický, zákusky, dorty a sušenky, mouka, ochucené omáčky, čatni a pasty, ovesné vločky, pekárenské výrobky, cukrovinky, čokoláda a zákusky, preclíky, rýže, rýžová kaše, rýžové chlebičky jako pochutina, rýžové lupínky, sirupy a melasa, sladkosti (bonbóny), sladké tyčinky a žvýkačky, sladké polevy a náplně, slané pečivo, slané sušenky, sušené a čerstvé těstoviny, nudle a knedlíky, soli, chuťové přísady, ochucovač a koření, snídaněové cereálie, ovesné a kukuřičné kaše, těsta, těstíčka a jejich směsi, zpracované obilí, škrob a

produkty z nich vyrobené, pečící přípravky a droždí, zmrzlina, žvýkačky, sušené byliny, tyčinky obsahující směs cereálií, ořechů a sušeného ovoce (cukrovinky).

(730) **Družstvo CBA CZ**, Průmyslová 3062/5, Šumperk, 78701, CZ
(740) Chytilová & spol., patentová kancelář, s.r.o., Mgr. Michaela Chytilová, Na Poříčí 1041/12, Praha 1 - Nové Město, 11000

(210) **O-528844**
(220) 16.02.2016
(320) 16.02.2016
(511) 14, 25, 28
(540)

FLOWERSKI

(510) (14) amulety, brože, budíky, diamanty, drahé kovy, hodiny, knoflíky z drahých kovů, korálky pro výrobu šperků, medailony, šperky, náhrdelníky, náramkové hodiny, náramky (šperky), náušnice, ozdoby (šperky), ozdoby ze stříbra, pásky náramkových hodinek, perly, polodrahokamy, pouzdra na šperky, prsteny, přívěšky (šperky), řetízký, sošky, šperkovnice, umělecká díla z drahých kovů, zlato surové nebo tepané, stříbro surové nebo tepané; (25) bačkory, bundy sportovní, čapky, čelenky, čepice, holínky vysoké, chrániče uší, kombinézy, kostýmy, obleky, legíny, oblečení, obuv, oděvy koupací, pyžama, rukavice, pantofle, plavky, ponožky, pulovry, šály, sukně, tílka, košile, trička, zástěry, klobouky; (28) hračky, sportovní doplňky v rámci této třídy, lyže, surfovací prkna, koloběžky, sportovní náčiní.

(730) **Bibzová Markéta**, Kaštanová 1162, Sušice, 34201, CZ

(210) **O-528908**
(220) 17.02.2016
(320) 17.02.2016
(511) 20, 24, 35
(540)

J. Pauly & Sohn

(510) (20) lůžkoviny (s výjimkou ložního prádla), matrace, nábytek, kolébky, komody, křesla, lenošky, dřevěné příčky na nábytek, postele ze dřeva, postele (nemocniční -), polštáře, pohovky, podušky, postele, prádelníky (se zásuvkami), skříně, sofa, stoličky, stoly, stolky odkládací, toaletní stolky, zásuvky, židle, truhlářské umělecké výrobky, kolečka k postelím nekovová, kování na postele (nekovové), podušky, nafukovací matrace, nikoliv pro lékařské účely; (24) povlaky na matrace, ložní prádlo, lůžkoviny (prádlu), lůžkové přehozy, matrace (povlaky na-), matracovina, nábytek (potahy na -) z textilních materiálů, obložení nábytku textilními látkami, ochranné potahy na nábytek, povlaky na polštáře, potahy na matrace, povlaky na nábytek, ze syntetických materiálů, ozdobné povlaky na polštáře, ložní pokrývky a příkrývky, papírové ložní pokrývky, prádlo ložní a stolní (pro domácnost), povlečení (ložní prádlo) z papíru, prádlo pro domácnost, prostěradla, povlečení, příkrývky prošívané prachové nebo péřové, příkrývky včetně přehozů přes postele, ručníky látkové, bytový textil, textilie; (35) šíření reklam, administrativní zpracování nákupních objednávek, fakturace, prezentace výrobků v komunikačních médiích pro účely maloobchodu, průzkum trhu, pomoc při řízení obchodní činnosti, obchodní management a podnikové poradenství, obchodní nebo podnikatelské informace, obchodní nebo podnikatelský průzkum, pořádání veletrhů pro obchodní a reklamní účely, propagační činnost, reklama, on-line reklama prostřednictvím počítačové komunikace, přímá poštovní reklama, aktualizace reklamních materiálů, zásilkové reklamní služby, rozhlasová reklama, distribuce vzorků, televizní reklamy, design reklamních materiálů, inzerce poštou, marketing, marketingové studie, organizování výstav (komerčních nebo reklamních), pronájem prodejních stánků, pronájem reklamních materiálů, pronájem reklamních ploch, předvádění zboží, psaní reklamních textů, reklama (propagace), reklamní materiály (zasílání zákazníkům -), reklamní materiály (rozšiřování -) zákazníkům (letáky, prospekty, tisky, vzorky), inzertní materiály (rozšiřování -), služby obchodního zprostředkování, služby v oblasti grafické úpravy pro reklamní účely, subdodavatelské služby (obchodní pomoc), venkovní reklama, vyhledávání sponzorů.

(730) **Jenčík Tomáš Mgr., advokát**, Otopašská 4, Praha 5, 15800, CZ

(210) **O-528909**
(220) 17.02.2016
(320) 17.02.2016
(511) 20, 24, 35
(540)



(510) (20) lůžkoviny (s výjimkou ložního prádla), matrace, nábytek, kolébky, komody, křesla, lenošky, dřevěné přičky na nábytek, postele ze dřeva, postele (nemocniční-), polštáře, pohovky, podušky, postele, prádelníky (se zásuvkami), skříně, sofa, stoličky, stoly, stolky odkládací, toaletní stolky, zásuvky, židle, truhlářské umělecké výrobky, kolečka k postelím nekovová, kování na postele (nekovové), podušky, nafukovací matrace, nikoliv pro lékařské účely; (24) povlaky na matrace, ložní prádlo, lůžkoviny (prádlo), lůžkové přehozy, matrace (povlaky na -), matracovina, nábytek (potahy na -) z textilních materiálů, obložení nábytku textilními látkami, ochranné potahy na nábytek, povlaky na polštáře, potahy na matrace, povlaky na nábytek, ze syntetických materiálů, ozdobné povlaky na polštáře, ložní pokrývky a příkrývky, papírové ložní pokrývky, prádlo ložní a stolní (pro domácnost), povlečení (ložní prádlo) z papíru, prádlo pro domácnost, prostěradla, povlečení, příkrývky prošívané prachové nebo péřové, příkrývky včetně přehozů přes postele, ručníky látkové, bytové textil, textilie; (35) šíření reklam, administrativní zpracování nákupních objednávek, fakturace, prezentace výrobků v komunikačních médiích pro účely maloobchodu, průzkum trhu, pomoc při řízení obchodní činnosti, obchodní management a podnikové poradenství, obchodní nebo podnikatelské informace, obchodní nebo podnikatelský průzkum, pořádání veletrhů pro obchodní a reklamní účely, propagační činnost, reklama, on-line reklama prostřednictvím počítačové komunikace, přímá poštovní reklama, aktualizace reklamních materiálů, zásilkové reklamní služby, rozhlasová reklama, distribuce verzů, televizní reklamy, design reklamních materiálů, inzercce poštou, marketing, marketingové studie, organizování výstav (komerčních nebo reklamních), pronájem prodejních stánků, pronájem reklamních materiálů, pronájem reklamních ploch, předvádění zboží, psaní reklamních textů, reklama (propagace), reklamní materiály (zasílání zákazníkům -), reklamní materiály (rozšiřování -) zákazníkům (letáky, prospekty, tisky, vzorky), inzertní materiály (rozšiřování -), služby obchodního zprostředkování, služby v oblasti grafické úpravy pro reklamní účely, subdodavatelské služby (obchodní pomoc), venkovní reklama, vyhledávání sponzorů.

(730) **Jenčík Tomáš Mgr., advokát**, Otopašská 4, Praha 5, 15800, CZ

(210) **O-528913**
(220) 17.02.2016
(320) 17.02.2016
(511) 3, 16, 21, 24, 25, 28, 32, 34, 35, 39, 40, 41, 43, 44
(540)

Královka

(510) (3) hygienické přípravky jako toaletní potřeby a kosmetika; (16) papírové propagační materiály, papírové kelímky, papírové pasparty, plakáty, plakáty velké plošné, rozetky, pohlednice, účenky, papírové tabule, papírové láhve, papírové visačky, novoroční přání, letáky, jídelní listky, papírové ubrousky, periodické a neperiodické publikace na papírových nosičích, tiskoviny, pečeti, pohlednice, psací potřeby, razítka; (21) tácky papírové (pro domácnost), pohárky skleněné, sklenice, poháry keramické, holby keramické, stojany na jídelní listky, keramické porcelánové tácky, porcelánové džbány, vývěsní a reklamní štíty v rámci této třídy, kartáče na vlasy; (24) textilní materiály a textilní zboží, přehozy přes postele a ubrusy, ložní prádlo, příkrývky a ručníky; (25) oblečení, obuv a kloboučnické zboží; (28) sportovní potřeby pro horolezectví, turistiku a ostatní sporty včetně nářadí a náčiní pro hry a sporty, hry, hračky; (32) pivo, lehká piva a ležáky, vody minerální a šumivé a jiné nealkoholické nápoje, sirupy a jiné přípravky k přípravě nápojů; (34) tabák, potřeby pro kouření; (35) pořádání výstav a předváděcích akcí se zaměřením na

sportovní komerční a komerční činnost, optimalizace provozu obchodování na webových stránkách, správa hotelů, komerční informační kanceláře; (39) poskytování a zprostředkovávání cestovních služeb, poskytování průvodcovských služeb, organizování exkurzí, prohlídek, okružních výletů, pronájem dopravních prostředků, pronájem navigačních systémů; (40) potisk reklamních předmětů, polygrafická výroba, zejména ofsetový tisk, digitální tisk; (41) výchova, vzdělávání, zábava, sportovní a kulturní aktivity, pronájem sportovního vybavení, pořádání a zprostředkování kulturních a společenských akcí, zejména kulturních, hudebních a zábavných programů, produkcí, zajišťování a provozování sportovní činnosti, výuka sportovních aktivit a související instruktáže, organizování a vedení symposií, seminářů, konferencí, kongresů, provozování zařízení sloužících k regeneraci, oddechu a rekreaci; (43) služby spojené s provozováním pohostinství, restaurací, barů, dočasné ubytování; (44) péče o hygienu a krásu osob a zvířat, masérské služby, fyzioterapie, manikúra, salóny krásy, kadeřnictví, služby v oblasti sauny, bazény, lázni a solária.

(730) **KISSES s.r.o.**, Molitorovská 324/9, Praha 10, 10000, CZ

(740) **PROPATENT**, Markéta Shubik, Pod Pekařkou 107/1, Praha 4 - Podolí, 14700

(210) **O-528915**
(220) 17.02.2016
(320) 17.02.2016
(511) 9, 16, 35, 38, 41, 42
(540)



(510) (9) data, databáze a jiné informační produkty na nosičích dat a v elektronických datových, informačních telekomunikačních sítích všeho druhu, nosiče dat všeho druhu spadající do třídy 9, elektronické a datové sítě, multimediální aplikace, elektronická periodika, počítače, programové vybavení pro informační technologie a pro komunikaci, programové vybavení umožňující elektronické obchodování, nahrany software; (16) periodický a neperiodický tisk, atlasy, časopisy, fotografie, kalendáře, kancelářské potřeby s výjimkou nábytku, katalogy, knihy, noviny, papírenské výrobky, prospekty, mapy, obtisky, pohlednice, grafické reprodukce, samolepky, tiskoviny, reklamní, propagační a užitkové výrobky z papíru – v rámci této třídy, informační, reklamní a propagační tiskoviny, papírové a plastové tašky, tužky, těžítka; (35) pomoc při řízení obchodní činnosti, obchodní administrativa, kancelářské práce, reklamní, propagační a marketingová činnost, průzkum a vyhodnocování trhu, informační komerční kancelář, poskytování obchodních nebo podnikatelských informací, překlad informací do počítačové databáze, zprostředkovatelská činnost v oblasti výše uvedených služeb, činnost podnikatelských a organizačních poradců, dodavatelské služby pro třetí osoby, dovozní a vývozní kancelář, rozšiřování a zaslání reklamních materiálů zákazníkům, prezentace služeb na Internetu, komerční využití Internetu v oblastech komerčních internetových médií a vyhledávacích služeb, prezentace uživatelů na stránkách world wide web a počítačové sítě Internet, public relations, direct mailové služby, pořádání výstav, veletrhů a propagačních akcí pro obchodní a reklamní účely; (38) elektronická pošta, počítačová komunikace, přenos zpráv a obrazových informací pomocí počítače, distribuce informací pomocí komunikace mezi sítěmi, přenos informací po Internetu, služby přenosu publikací na nosičích přenášených po síti, přenos zpráv a obrazových informací pomocí počítače, šíření elektronických časopisů, periodik a knih v elektronické podobě; (41) nakladatelská a vydavatelská činnost, vydávání knih, publikací a časopisů s názvem, jehož základ tvoří slovo ano, vydávání audiovizuálních děl, datových souborů včetně jejich elektronické podoby, zvukových a zvukově obrazových záznamů, korespondenční kurzy, organizování a vedení seminářů, přednášek a soutěží, vyučování a vzdělávání, poskytování informací o výchově a vzdělávání, agenturní činnost v oblasti kultury, poskytování informací o možnostech rozptýlení, zábavy a vzdělávání, organizování kulturních nebo vzdělávacích výstav a

soutěží, elektronické publikování a vydávání elektronických časopisů, periodik a knih s názvem, jehož základ netvoří slovo ano, tvorba rozhlasových a televizních pořadů; (42) tvorba software, programování, aktualizace a údržba programového vybavení, programování internetových databázových systémů a internetových aplikací, tvorba multimediálních dokumentů, prezentací, aplikací, katalogů apod., konstrukce www prezentací, tvorba informačních databází, hosting webových stránek, převádění médií do elektronické podoby, tvorba elektronických časopisů, periodik a knih spadající do této třídy.

(590) Barevná

(730) **Babiš Andrej Ing.**, Františka Zemana 876, Praha - západ, Průhonice, 25243, CZ

(740) Ing. Václav Kratochvíl, Husníkova 2086/22, Praha 13, 15800

(210) **O-528917**

(220) 17.02.2016

(320) 17.02.2016

(511) 19, 37, 40

(540)



(510) (19) nekovový stavební materiál, kámen přírodní a umělý, kamenické výrobky, náhrobní desky z přírodního kamene a umělého kamene, nekovové pamětní tabule, sochy z kamene, betonu a mramoru, umělecká díla z kamene, betonu a mramoru, busty z kamene, betonu a mramoru, figurky (sošky) z kamene, betonu a mramoru, nekovové příslušenství k hrobům spadající do této třídy, nekovový materiál pro dlažby, obklady a okapové žlaby, nekovové dlaždice a dlažební kostky, obrubníky, stavební materiály a výrobky pro tvorbu podlah, cihly, prefabrikáty, nekovové schodiště, nekovová střešní krytina, koupelnové, křbové a kuchyňské desky z přírodního nebo umělého kamene, betonová směs, betonové prefabrikáty, cement, vápno, malta, omítkové směsi, zateplovací obklady, sádkokarton, šterk, písek, kameninové nebo cementové roury, nekovové výrobky na stavbu cest, chodníků a parkovišť, asfalt, smola a živec, nekovové přenosné domy a přenosné konstrukce, kamenné pomníky, nekovové komíny, polozpracované řezivo, stavební sklo, nekovové stavební lešení; (37) stavební činnost, výstavba, rekonstrukce a modernizace objektů, obkladačské a kamenické práce, opravy, rekonstrukce, montáž, repase a renovace v oblasti kamenictví, restaurátorské práce v oblasti stavebnictví a kamenictví; (40) zpracování kamene přírodního i umělého, řezání, broušení a leštění přírodního a umělého kamene, kamenické práce, rytecké a sochařské práce na zakázku.

(730) **Lindner Tomáš**, Juřinka 11, Valašské Meziříčí, 75701, CZ

(740) Ing. Zdeněk Kučera, Dlouhá 207 (P.O. Box 92), Slušovice, 76315

(210) **O-528929**

(220) 18.02.2016

(320) 18.02.2016

(511) 9, 35, 42

(540)

DIGIBOARDY

(510) (9) přístroje pro záznam, přenos nebo reprodukci zvuku či obrazu, registrační pokladny, počítačové stroje (kalkulačky), zařízení pro zpracování dat a počítače, data (přístroje pro zpracování), monitory, obrazovky, operační systémy (nahrané programy), přijímače (audio a video), promítací přístroje, počítačový software, zobrazovací zařízení pro oblast reklamy; (35) reklamní a propagační činnost všeho druhu, obchodní administrativa, zprostředkování obchodních činností v oblasti reklamních médií, příprava a umístění reklamy pro ostatní, pronájem reklamního prostoru, venkovní reklama a velkoplošná reklama, zejména šíření reklamy pro ostatní prostřednictvím obrazovek, rozšiřování reklamních materiálů, pronájem reklamní plochy a času, zprostředkování v reklamě, zprostředkování obchodní činnosti s výše uvedenými výrobky ve tř. 9 a níže uvedenými službami ve tř. 42, administrativní zpracování nákupních objednávek, fakturace, obchodní nebo podnikatelské informace, prezentace výrobků v komunikačních médiích pro účely maloobchodu, marketingové studie, příprava mezd a výplatních listin, poradenství v obchodní činnosti, obchodní management a podnikové poradenství, poradenství a konzultace v oblasti reklamy, obchodní reklama (pro třetí osoby), průzkum trhu, předvádění zboží, reklama, reklamní agentury, psaní, vydávání, zveřejňování, oznámení, vyhlášení a publikování reklamních textů, kancelářské práce, vyhledávání nových obchodních příležitostí v oblasti reklamních médií, grafické zpracování reklamy; (42) grafický design, grafické služby všeho druhu včetně počítačové grafiky, přenos dat nebo dokumentů z fyzických nosičů na elektronické nosiče, správa a hosting webových stránek, aktualizace počítačových programů, inženýrské práce (expertizy), projekce (stavební), projektová činnost, studie technických projektů, projektování, technický průzkum.

(730) **FAMEDIA s.r.o.**, Křížová 2598/4, Praha 5 - Smíchov, 15000, CZ

(210) **O-528946**

(220) 19.02.2016

(320) 19.02.2016

(511) 4, 31

(540)

RABBIT WEED

(510) (4) pelety na topení; (31) hoblinová podestýlka, hoblinová podestýlka s vůní citronu, slaměná podestýlka, dřevěná granulovaná podestýlka, luční seno, luční seno s mrkví, luční seno s mátou, luční seno s kopřivou, luční seno s heřmánkem a pampeliškou, luční seno s měsíčkem, luční seno s bylinkami.

(590) Barevná

(730) **RABBIT WEED s.r.o.**, Štoky 408, Štoky, 58253, CZ

(210) **O-528972**
(220) 19.02.2016
(320) 19.02.2016
(511) 5, 35, 38, 41, 43, 44
(540)



(510) (5) farmaceutické a veterinářské výrobky, hygienické výrobky pro léčebné účely, dietní potraviny a dietetické přípravky pro léčebné nebo veterinární účely, potravní doplňky pro lidskou potřebu a pro zvířata; (35) propagační činnost, reklama, pomoc při řízení obchodní činnosti, obchodní administrativa, kancelářské práce; (38) spoje (komunikace); (41) výchova, vzdělávání, zábava, sportovní a kulturní aktivity; (43) služby zajišťující stravování a nápoje, dočasné ubytování; (44) lékařské služby, péče o hygienu a krásu osob a zvířat.

(590) Barevná
(730) **Programmatic Media s.r.o.**, Ovocný trh 568/17, Praha 1 - Staré Město, 11000, CZ

(210) **O-528991**
(220) 19.02.2016
(320) 19.02.2016
(511) 16, 41, 42, 45
(540)

SCITEG

(510) (16) periodické a neperiodické tiskoviny a publikace, knihy, slovníky, monografie, učebnice, skripta, manuály, sylaby, učební a vyučovací pomůcky zahrnuté v této třídě, papír, lepenka a výrobky z těchto materiálů, zatříděné v této třídě, a to brožury, formuláře, kalendáře, diáře, pohlednice, katalogy, ročenky, papírové adresáře, databázové produkty v papírové podobě, příručky, plakáty, propagační a informační tiskoviny, papírové reklamní předměty a papírové suvenýry, letáky, samolepky, obtisky, pamětní listy, pořadače na dokumenty; (41) výchovná, vzdělávací, lektorská, vyučovací, pedagogická a školicí činnost, vzdělávací informace, výchovné služby, organizace a pořádání odborných kongresů, konferencí, seminářů, symposií, školení, kurzů, přehlídek, kulturních nebo vzdělávacích výstav a pracovních setkání s odborným zaměřením, organizace a pořádání vzdělávacích, zábavních a sportovních soutěží, vydavatelská a ediční činnost, zejména vydávání odborných periodických a neperiodických publikací, skript, monografií a referátů, elektronické publikování, vydávání elektronických knih a časopisů online, vydávání textů, s výjimkou reklamních nebo náborových, vydávání knih, texty (psaní textů) jiné než reklamní, publikační a přednášková činnost v oblasti duševního vlastnictví; (42) tvorba softwaru, tvorba programů a zpracování programových vybavení, tvorba multimediálních prezentací, expertizní činnost v oblasti výpočetní a informační techniky, pronájem počítačového softwaru, údržba počítačových programů, aktualizace, instalace počítačových programů, počítačové systémové analýzy, inženýrské práce, projektová činnost, studie technických projektů, expertní, vědecká, výzkumná, vývojová a poradenská činnost v oblasti technických a přírodních věd, inženýrské práce, expertízy, kalibrování, měření, vývoj a výzkum nových výrobků, vědecký výzkum, výzkum bakteriologický, biologický, fyzikální, geologický, chemický, lékařský a technický, výzkum v oboru strojírenství, laboratorní (vědecké) služby, služby datového centra, řízení kompletní architektury informačních a komunikačních technologií (ict) včetně zajištění kontinuálního rozvoje, provoz a správa informačních systémů včetně zajištění jejich kontinuálního rozvoje, technické poradenství v oblasti využívání patentů a transferu technologií; (45) poradenství v oblasti duševního vlastnictví, duševní vlastnictví (konzultační služby, licence, ochrana), právnícké (komerční služby), služby v oblasti duševního vlastnictví a zprostředkování těchto služeb, správa autorských práv, poskytování licencí na počítačový software (právní služby).

(730) **SCITEG a.s.**, U vodárny 2965/2, Brno, 61600, CZ

(740) A. Holas & partner Patentová a známková kancelář, Ing. Mgr. Hana Holasová, Křížová 4, Brno, 60300

(210) **O-529053**
(220) 23.02.2016
(320) 23.02.2016
(511) 20, 35, 37
(540)



(510) (20) nábytek; (35) obchodní služby a informace pro spotřebitele - zprostředkování obchodů pro třetí strany; (37) stavebnictví a demolice staveb, instalační a montážní služby, čištění, opravy a údržba - služby výstavby plotů.

(590) Barevná
(730) **Mavle Martin**, U Dráhy 191, Chotěšov, 33214, CZ

(210) **O-529054**
(220) 23.02.2016
(320) 23.02.2016
(511) 21, 35, 36, 40, 41, 43
(540)



(510) (21) nádoby a nádobí ze skla výrobky ze skla, tj. figurky, sošky, ozdobné předměty, dekorace, ozdoby; (35) propagační činnost, reklama, pomoc při řízení obchodní činnosti, obchodní administrativa, kancelářské práce; (36) pojištění, služby finanční, služby peněžní, služby nemovitostní, pronájem a nájem trvalého ubytování, zprostředkování pronájmů ubytování; (40) vyfukování a foukání skla, leštění a broušení skla; (41) výchova, vzdělávání, zábava, sportovní a kulturní aktivity, organizování sportovních akcí, poskytování prostor pro sportovní akce, pronájem sportovních zařízení, provozování sportovních zařízení; (43) služby zajišťující stravování a nápoje, dočasné ubytování, poskytování přechodného ubytování, hotely, ubytovny a penziony, prázdninové a turistické ubytování, služby restaurace, služby pohostinství.

(730) **QUALITY FARE PROPERTY s.r.o.**, Cukrovarnická 491/22, Praha 6, 16200, CZ
(740) **KOREJZOVÁ & SPOL.**, v.o.s., JUDr. Petra Korejzová, Korunní 810/104 E, Praha 10, 10100

(210) **O-529056**
(220) 23.02.2016
(320) 23.02.2016
(511) 3, 5
(540)



(510) (3) kosmetika, hygienické přípravky; včetně přípravků pro péči o kojenice;
(5) farmaceutické výrobky, hygienické výrobky pro léčebné účely.
(590) Barevná
(730) **PQ PARTNERS LIMITED**, Athinon 5, Nicosia, CY
(740) JUDr. Tomáš Vymazal, advokát, Wellnerova 1322/3C, Olomouc, 77900

(210) **O-529058**
(220) 23.02.2016
(320) 23.02.2016
(511) 7, 37, 42
(540)

Relicut

(510) (7) CNC stroje, jejich komponenty, laserové stroje a jejich komponenty, frézky (stroje) a jejich komponenty, obráběcí stroje a jejich komponenty, řezací stroje a jejich komponenty, značkovací stroje a jejich komponenty, značkovací lasery (stroje) a jejich komponenty, ohýbací stroje a jejich komponenty; (37) instalace, montáž, demontáž, servis, údržba a opravy následujících výrobků - CNC stroje, jejich komponenty, laserové stroje a jejich komponenty, frézky (stroje) a jejich komponenty, obráběcí stroje a jejich komponenty, řezací stroje a jejich komponenty, značkovací stroje a jejich komponenty, značkovací lasery (stroje) a jejich komponenty, ohýbací stroje a jejich komponenty; (42) návrhy, výzkum, vývoj, konstrukce, projektová a inženýrská činnost v oblasti následujících výrobků - CNC stroje, jejich komponenty, laserové stroje a jejich komponenty, frézky (stroje) a jejich komponenty, obráběcí stroje a jejich komponenty, řezací stroje a jejich komponenty, značkovací stroje a jejich komponenty, značkovací lasery (stroje) a jejich komponenty, ohýbací stroje a jejich komponenty.
(730) **4 ISP s.r.o.**, Purkyňova 1805, Úvaly, 25082, CZ
(740) Ing. Michal Jupa, patentový zástupce, Na Baních 1385, Praha 5 - Zbraslav, 15600

(210) **O-529059**
(220) 23.02.2016
(320) 23.02.2016
(511) 35, 37
(540)

EURAZIO

(510) (35) reklama, propagace a inzerce prostřednictvím všech druhů médií, zejména prostřednictvím sítě internet, marketing, velkoobchod, maloobchod, export - import, provozování internetového obchodu (e - shopu), vše s následujícími výrobky - CNC stroje, jejich komponenty, laserové stroje a jejich komponenty, frézky (stroje) a jejich komponenty, obráběcí stroje a jejich komponenty, řezací stroje a jejich komponenty, značkovací stroje a jejich komponenty, značkovací lasery (stroje) a jejich komponenty, ohýbací stroje a jejich komponenty, služby předvádění výrobků a vystavování zboží, předváděcí akce a výstavy k obchodním nebo reklamním účelům, služby věrnostní, pobídkové a bonusových programů - vše ke komerčním, reklamním, obchodním nebo propagačním

účelům, komerční informace a rady pro zákazníky a spotřebitele, objednávání pro třetí strany, služby v oblasti srovnávání cen, zprostředkování dohod týkajících se prodeje a nákupu zboží, zprostředkování obchodů pro třetí strany, cenové analýzy, marketingové analýzy, marketingové studie, marketingový průzkum, informační kanceláře (komerční), informace obchodní (poskytování), obchodní informace vedené počítačem, obchodní informace (poskytování), obchodní informační služby, průzkum trhu, sběr a systemizace dat z obchodní a podnikatelské činnosti, šíření obchodních informací, šetření vztahující se k obchodu, šíření údajů vztahujících se k obchodním aktivitám, služby v oblasti analýzy cen, služby týkající se průzkumu trhu, srovnávací služby, poskytování informací komerčního nebo reklamního charakteru, činnost ekonomických anebo organizačních poradců, služby obchodního zprostředkování, merchandising, franchising, pomoc při využívání a řízení obchodního podniku, předvádění zboží prostřednictvím Internetu nebo katalogu nebo výstavy za účelem reklamy anebo prodeje, přeskupování a shromažďování (kromě dopravy) různých výrobků pro třetí osoby za účelem umožnit spotřebiteli pohodlně vybrat, prohlížet a kupovat; (37) instalace, montáž, demontáž, servis, údržba a opravy následujících výrobků - CNC stroje, jejich komponenty, laserové stroje a jejich komponenty, frézky (stroje) a jejich komponenty, obráběcí stroje a jejich komponenty, řezací stroje a jejich komponenty, značkovací stroje a jejich komponenty, značkovací lasery (stroje) a jejich komponenty, ohýbací stroje a jejich komponenty, služby zakázkových úprav u výroby CNC strojů.

(730) **4 ISP s.r.o.**, Purkyňova 1805, Úvaly, 25082, CZ
(740) Ing. Michal Jupa, patentový zástupce, Na Baních 1385, Praha 5 - Zbraslav, 15600

(210) **O-529061**
(220) 23.02.2016
(320) 23.02.2016
(511) 1, 5, 44
(540)

TERMINATOR PENY

(510) (1) chemické výrobky pro použití v zemědělství, zahradnictví a lesnictví, výrobky na hnojení, chemická aditiva pro herbicidy, fungicidy a insekticidy, lepidla a rozmetadla pro herbicidy, fungicidy a insekticidy, aditiva a acidifikační surfaktanty pro rozprašovače pro použití v zemědělství; (5) pesticidy, insekticidy, herbicidy, fungicidy, přípravky na hubení škůdců; (44) zemědělské, zahradnické a lesnické služby.
(730) **AVENTRO Sàrl**, 1, Caffèfour de Rive, 1207 Genève, CH
(740) Čermák a spol., JUDr. Karel Čermák jr. Ph.D., LL.M., advokát, Elišky Peškové 15/735, Praha 5, 15000

(210) **O-529071**
(220) 23.02.2016
(320) 23.02.2016
(511) 10, 25
(540)

DIAFIT

(510) (10) speciální zdravotní punčochové zboží; (25) oděvy, punčochové zboží, oděvní doplňky spadající do této třídy.
(730) **ARIES, a.s.**, Studenec 309, Studenec, 51233, CZ
(740) Advokátní kancelář Kříž a partneři s.r.o., prof. JUDr. Jan Kříž Dr.h.c., CSc., Rybná 678/9, Praha 1, Staré Město, 11000

(210) **O-529078**
(220) 24.02.2016
(320) 24.02.2016
(511) 9, 37, 42
(540)

HISTRUCT

(510) (9) operační systémy (nahrané programy -), počítačové programy (nahrané -), počítačové programy (s možností stažení), počítačové, softwarové aplikace stahovatelné, počítačový hardware, počítačový software (nahraný -), programy (počítačové -) s možností stažení, programy operačních systémů (nahrané), publikace (elektronické -) s možností stažení, software počítačový (nahraný -), stahovatelné obrazové soubory; (37) dozor nad stavbami, dveře a okna (instalace), informace (stavební -), konzultace ve stavebnictví, počítačové vybavení (montáž, údržba a opravy -), stavebnictví, stavitelství; (42) aktualizace počítačových programů, dlouhodobé výpočetní systémy (služby), dálkové sledování počítačových

systémů, elektronické ukládání dat, expertizy, hosting webových stránek, instalace počítačových programů, inženýrské práce (expertizy), kalibrování (měření), konzultace (v oblasti počítačového softwaru), konzultace v oblasti webového designu, konzultační služby v oblasti informačních technologií, kopírování počítačových programů, navrhování (průmyslový design -), obnova počítačových dat (regenerace), počítačové programování, počítačové programy (aktualizace), počítačové programy (instalace -), počítačové systémové analýzy, počítačové systémy (tvorba -), počítačový hardware (poradenství v oblasti navrhování a vývoje -), poradenství v oblasti navrhování a vývoje počítačového hardwaru, poskytování informací o výpočetní technice a programování přes webové stránky, programování počítačové, programy počítačů (údržba -), projekce (stavební), projektová činnost, studie technických projektů, pronájem počítačového serveru (server hosting), pronájem počítačového softwaru, pronájem webových serverů, převod (konverze) dat a počítačových programů (ne fyzický), software (pronájem počítačového -), software (tvorba -), software jako služba (SaaS), tvorba a správa webových stránek (pro třetí osoby), tvorba počítačových systémů, tvorba softwaru (počítačových programů), údržba počítačových programů, vývoj a výzkum nových výrobků (pro jiné), webové servery (pronájem webových serverů), webové stránky (tvorba a správa -).

(730) **FemCAD solutions s.r.o.**, Obecni 403, Louňovice, 25162, CZ

(210) **O-529079**
(220) 24.02.2016
(320) 24.02.2016
(511) 29
(540)



(510) (29) mléka, mléčné nápoje, másla, kombinované tuky, sýry, zakysané výrobky včetně jogurtů, mléčné krémy, smetany, všechny druhy tvarohů, sušené mléko a sušené výrobky na bázi mléka, mražené krémy všeho druhu, ostatní výrobky získané z mléka.

(730) **OLMA, a.s.**, Pavelkova 597/18, Olomouc - Holic, 77900, CZ
(740) HSP & Partners advokátní kancelář v.o.s., JUDr. Lenka Příkazská, Čechova 2, Přerov, 75002

(210) **O-529083**
(220) 24.02.2016
(320) 24.02.2016
(511) 1, 35, 44
(540)



(510) (1) látky pro zemědělské, zahradnické a lesnické účely, hnojiva pro použití v zemědělství, přípravky na zlepšení kvality půdy, granulovaná vápenatá hnojiva pro zahradnické a zemědělské účely; (35) maloobchodní a velkoobchodní služby s granulovanými vápenatými hnojivy a přípravky na zlepšení půdy, propagační činnost, reklama, pomoc při řízení obchodní činnosti, obchodní administrativa, konzultační služby pro obchodní řízení a pro organizaci obchodních aktivit, obchodní informační služby, obchodní informace, poskytování informací a poradenství pro spotřebitele

v obchodních a podnikatelských záležitostech; (44) zemědělské, zahradnické a lesnické služby, územní a povrchová aplikace hnojiv.

(590) Barevná
(730) **AGROVÁPNO s.r.o.**, Pohořany 77 77, Dolany, 78316, CZ

(210) **O-529091**
(220) 24.02.2016
(320) 24.02.2016
(511) 19
(540)

ELASTARD

(510) (19) asfaltové pásy.
(730) **UO TEX, s.r.o.**, Sokolská 5, Ústí nad Orlicí, Kerhartice, 56204, CZ
(740) Ing. Dobroslav Musil, patentová kancelář, Ing. Dobroslav Musil, Zábřdovická 11, Brno, 61500

(210) **O-529092**
(220) 24.02.2016
(320) 24.02.2016
(511) 19
(540)

ROOFARD

(510) (19) asfaltové pásy.
(730) **UO TEX, s.r.o.**, Sokolská 5, Ústí nad Orlicí, Kerhartice, 56204, CZ
(740) Ing. Dobroslav Musil, patentová kancelář, Ing. Dobroslav Musil, Zábřdovická 11, Brno, 61500

(210) **O-529116**
(220) 24.02.2016
(320) 24.02.2016
(511) 25, 26, 35
(540)



(510) (25) oděvy, oblečení pro muže, ženy a děti, džínové obleky, pracovní oděvy, sportovní oděvy, cvičební úbory, kabáty, saka, kostýmy, kalhoty, džíny, sukně, vesty, trička, košile, bundy, svetry, pulovry, halenky, spodní prádlo, plavky, pyžama, noční košile, župany, zástěry, rukavice náležející do této třídy, šátky, šály, šerpy, kšiltly na čepice, podvazkové pásy, ponožky, kravaty, motýlky, pláště do deště, peleríny, závoje, opasky, šle, oděvy z kůže a napodobenin kůže, obuv, střevíce, sportovní obuv, sandály, pantofle, bačkory, gumová obuv, plážová obuv, kloboučnické zboží, klobouky, čepice, pokrývky hlavy, kapuce, čelenky; (26) textilní galanterie, stuhy, tkanice, tkaničky, knoflíky, odznaky náležející do této třídy, umělé květiny, ovoce a věnce, ozdoby textilních výrobků, ozdoby do vlasů, přezky a spony jako oděvní doplňky, ozdobné jehlice, ozdobná lemování, kloboukové ozdoby, ozdoby na obuv, ozdobné výšivky, flitry na oděvy, krajky, výšivky, nažehlovací záplaty, zažehlovací obtisky, nášivky na oděvy, paruky, patentky, prýmkařské zboží, zdrhovadla; (35) inzertní a reklamní činnost, návrhy a realizace reklamy plošné a mediální, poradenství v reklamě a propagaci, zprostředkování reklamy a propagace, využití internetu v reklamě, propagaci a obchodě, poradenská činnost organizační a ekonomická, obchodní reklama, marketing, obchodní nebo podnikatelské informace, pomoc a poradenství při řízení obchodní činnosti, pronájem reklamních materiálů, pronájem reklamních ploch, průzkum trhu, vydávání reklamních, propagačních a inzertních textů, správa obchodních zájmů třetích osob, obchodní zastupování tuzemských a zahraničních firem, zprostředkování nákupu a prodeje výrobků v oboru oděvních a textilních výrobků, včetně oděvních doplňků, organizování propagačních a komerčních akcí, předvádění zboží, pořádání výstav k obchodním a reklamním účelům, obchodní konzultační informace a obchodní poradenské služby ve vztahu k uvedeným výrobkům, informační

servis o dodávaném zboží prostřednictvím internetu, zprostředkovatelská činnost v oblasti obchodu a obchodních služeb prostřednictvím internetu v oboru oděvních a textilních výrobků, včetně oděvních doplňků.

- (730) **PROCENTRUM design, s.r.o.**, U Kína 370, Stráž nad Nisou, 46303, CZ
(740) RETROPATENT s.r.o., Mgr. Kamil Kolátor, Dobiášova 1246/29, Liberec VI, 46006

- (210) **O-529136**
(220) 24.02.2016
(320) 24.02.2016
(511) 16, 21, 32, 35
(540)

PORTÁŠ

- (510) (16) papír, tiskoviny a polygrafické výrobky, katalogy, informační brožury a letáky, plakáty, etikety a viněty, fotografie, reklamní a propagační materiály papírové, obaly patřící do této třídy, zejména obaly na lahve lepenkové a papírové; (21) nápojové sklo pro pivo, láhve, sklenice na pití, džbány a džbánky, püllitry a tupláky na pivo, podtácky keramické a skleněné, tácy (podnosy), otvíráky na lahve, pивní kelímky z papíru a plastu, tácky papírové a plastové, štíty vývěsní reklamní z porcelánu nebo skla, desky na jídelní a nápojové lístky, pouzdra na jídelní a nápojové lístky, výrobky z keramiky a skla s pивní tematikou; (32) piva všech druhů včetně ochucených a nealkoholických, alkoholické i nealkoholické míchané nápoje z piva a sladových nápojů, výtažky z chmele na výrobu piva, stolní vody, šumivé nápoje; (35) propagace, reklama, inzerce, marketing, zprostředkovatelská činnost se službami uvedenými ve tř. 35, poskytování obchodních informací on-line, distribuce vzorků zboží, odborné obchodní poradenství, rozšiřování reklamních materiálů na výrobky uvedené ve tř. 32.
(730) **BONVER CZ s.r.o.**, Jakubská 647/2, Praha, 11000, CZ
(740) Ing. Blanka Brodská, Josefy Faimonové 14, Brno, 62800

- (210) **O-529206**
(220) 26.02.2016
(320) 26.02.2016
(511) 29, 30, 32, 35, 42, 43
(540)



- (510) (29) maso, ryby, drůbež a zvěřina, masové výtažky, zavařované, mražené, sušené a vařené ovoce a zelenina, želé, džemy, vejce, mléko a mléčné výrobky, oleje a tuky jedlé; (30) káva, čaj, kakao, cukr, rýže, tapioka, ságo, kávové náhražky, mouka a přípravky z obilnin, pečivo, cukrovinky, zmrzlina, med, sirup melasový, droždí, prášky do těsta, sůl, hořčice, ocet, nálevy (k ochucení), koření, led pro osvěžení; (32) piva, minerální vody, šumivé nápoje a jiné nápoje nealkoholické, nápoje a šťávy ovocné, sirupy a jiné přípravky k zhotovování nápojů; (35) propagační činnost, reklama, pomoc při řízení obchodní činnosti, obchodní administrativa, kancelářské práce; (42) vědecké a technologické služby a související výzkum a projektování, analytické a výzkumné služby v průmyslu, navrhování a vývoj počítačového hardwaru a softwaru; (43) služby zajišťující stravování a nápoje, dočasné ubytování.
(590) Barevná
(730) **ManapGroup s.r.o.**, Žďárského 210, Kožichovice, 67401, CZ
(740) JUDr. Božena Kristiánová, advokátka, L. Pokorného 48/37, Třebíč, 67401

- (210) **O-529262**
(220) 29.02.2016
(320) 29.02.2016
(511) 35, 36, 44
(540)

MedixIN

- (510) (35) pomoc v obchodní a podnikatelské činnosti, management a administrativní služby, reklamní, marketingové a propagační služby, obchodní služby a informace pro spotřebitele, zprostředkování a uzavírání obchodních transakcí (obchodů) pro třetí osoby, zprostředkování smluv pro třetí osoby, zprostředkování předplatného telekomunikačních služeb (pro třetí osoby), zajišťování předplatného telekomunikačních služeb (pro třetí osoby), zajišťování předplacení telematických, telefonních nebo počítačových služeb (internet), zprostředkování seznamů na bázi jmen a adres, zprostředkování uvádění výrobků a služeb na trh, sjednávání a uzavírání obchodních transakcí pro třetí strany prostřednictvím telekomunikačních systémů, zprostředkování reklamy, elektronické obchodní služby, a to poskytování informací o výrobcích a službách prostřednictvím telekomunikačních sítí, správa zdravotnického poradenství pro třetí osoby, organizace služeb příjmu telefonních hovorů a telefonické centrály pro třetí osoby, zahajování telefonních hovorů pro třetí osoby; (36) finanční platební služby, finanční a peněžní služby, finanční převody a transakce a platební služby, finanční zprostředkování; (44) služby zdravotní péče, zdravotnické služby, služby poskytované zdravotnickým personálem, služby posuzování zdravotního stavu, informační služby týkající se zdravotní péče, konzultace vztahující se ke zdravotní péči, odborné poradenství spojené se zdravotní péčí, poradenské služby týkající se zdravotních problémů, poradenské služby v oblasti zdravotní péče (lékařské), poskytování informací o zdravotní péči po telefonu, lékařské poradenství, odborné poradenství se zaměřením na zdraví, poradenství týkající se stomatology, poradenství v oblasti léčiv, poradenství v oblasti lékařské pomoci poskytované lékaři a jiným specializovaným lékařským personálem, zdravotní poradenství a informační služby, poradenství v oblasti veterinární péče.
(730) **Bejček Tomáš Mgr.**, Bubenská 1, Praha 7, 17000, CZ

- (210) **O-529292**
(220) 02.03.2016
(320) 02.03.2016
(511) 30, 35, 43
(540)



- (510) (30) káva, čaj, kakao a kávové náhražky, rýže, tapioka a ságo, mouka a obilninové přípravky, chléb, pečivo a cukrovinky, zmrzlina, cukr, med, melasa, droždí, prášek do pečiva, sůl, hořčice, ocet, omáčky (chuťové přísady), koření, led potravinářský; (35) propagační činnost, reklama, pomoc při řízení obchodní činnosti, obchodní administrativa, kancelářské práce, zásilkový prodej, maloobchod a velkoobchod s potravinami, pokrmy, nápoji, doplňky stravy, tiskovinami, kuchařkami, recepty, propagačními předměty, nádobami, nádobami pro domácnost, kuchyňskými potřebami, výrobky a surovinami pro vaření, zástěrami, ubrusy, ubrusy, výrobky souvisejícími s vařením pokrmů, obchodní informační služby pro spotřebitele, prezentace výrobků prostřednictvím sdělovacích prostředků nebo Internetu nebo katalogu nebo výstav pro propagační a maloobchodní účely, předvádění zboží pro účely maloobchodu (prezentace výrobků v komunikačních médiích pro účely maloobchodu), výstavy komerční nebo reklamní nebo propagační, přeskupování a shromažďování (kromě dopravy) různých výrobků pro třetí osoby za účelem umožnit spotřebiteli pohodlně vybrat a prohlížet a kupovat (kromě přepravy) prostřednictvím katalogu a/nebo Internetu a/nebo zásilkového prodeje; (43) služby zajišťující stravování a nápoje, dočasné ubytování.
(730) **BAJO FASHION s.r.o.**, Náměstí Msgr. Šrámka 5/1826, Ostrava - Moravská Ostrava, 70200, CZ

(210) **O-529298**
(220) 02.03.2016
(320) 02.03.2016
(511) 35, 41
(540)



(510) (35) organizování výstav (komerčních nebo reklamních); (41) vzdělávání, organizování kulturních nebo vzdělávacích výstav.
(590) Barevná
(730) **Česká spořitelna, a.s.**, Olbrachtova 1929/62, Praha 4 - Krč, 14000, CZ

(210) **O-529299**
(220) 02.03.2016
(320) 02.03.2016
(511) 35, 41
(540)



(510) (35) organizování výstav (komerčních nebo reklamních); (41) vzdělávání, organizování kulturních nebo vzdělávacích výstav.
(590) Barevná
(730) **Česká spořitelna, a.s.**, Olbrachtova 1929/62, Praha 4 - Krč, 14000, CZ

(210) **O-529343**
(220) 02.03.2016
(320) 02.03.2016
(511) 41, 44
(540)



(510) (41) organizování sportovních soutěží, provozování sportovních zařízení; (44) služby solárií, masáže.
(590) Barevná
(730) **Fitness Mania s.r.o.**, Čs. armády 371/11, Praha 6, 16000, CZ

(210) **O-529365**
(220) 03.03.2016
(320) 03.03.2016
(511) 32, 42
(540)



(510) (32) pivo, sladové nápoje; (42) inženýrské práce.
(590) Barevná
(730) **PIVO Praha, spol. s r.o.**, K Fialce 469/10, Praha 5 Stodůlky, 15500, CZ

(210) **O-529379**
(220) 03.03.2016
(320) 03.03.2016
(511) 30, 35
(540)



(510) (30) pečivo, cukrovinky; (35) obchodní činnost a prodej s výše uvedenými výrobky ve tř. 30.
(590) Barevná
(730) **Genc Dursun Ali**, Úzká 238, Kaznějov, 33151, CZ

(210) **O-529394**
(220) 23.03.2016
(320) 23.03.2016
(511) 32, 33, 35
(540)



(510) (32) minerální vody, šumivé nápoje a jiné nápoje nealkoholické, nápoje a šťávy ovocné, sirupy a jiné přípravky k zhotovování nápojů; (33) alkoholické nápoje (s výjimkou pív); (35) propagační činnost, reklama, pomoc při řízení obchodní činnosti, obchodní administrativa, kancelářské práce.
(590) Barevná

(730) **Janků Petr**, Dostojevského 32, Opava, 74601, CZ

(210) **O-529580**
(220) 10.03.2016
(320) 10.03.2016
(511) 3, 5, 44
(540)



(510) (3) aroma (éterické oleje), kosmetické přípravky; (5) byliny (léčivé), dezinfekční prostředky; (44) terapeutické služby, služby v oblasti alternativní medicíny.

(590) Barevná
(730) **Z-Technology s.r.o.**, Severovýchodní II 1455/43, Praha 4, 14100, CZ

(210) **O-529586**
(220) 10.03.2016
(320) 10.03.2016
(511) 20, 40, 45
(540)



(510) (20) pohřební umy, pohřební předměty, otisky tlapek, památeční sklo, upomínkové předměty, pohřební rakve; (40) zpopelňování kadáverů; (45) kremace, zpopelňování.

(730) **Šimon & Šípek s.r.o. Ing.**, Chudoplesy 115, Chotěšov, 29428, CZ

(210) **O-529601**
(220) 11.03.2016
(320) 11.03.2016
(511) 9, 21, 44
(540)

DIET LOCK

(510) (9) elektronické zámky; (21) domácí nebo kuchyňské potřeby; (44) poradenství v oblasti stravování a výživy.

(730) **Doležel Hynek**, Třída Míru 450, Pardubice, 53002, CZ

(210) **O-529650**
(220) 08.05.2015
(320) 08.05.2015
(511) 1
(540)

Generate

(510) (1) živiny pro růst rostlin.
(730) **Ralco Nutrition, Inc.**, 1600 Hahn Road, Marshall MN 56528, US
(740) Rott, Růžička & Guttman, patentová, známková a advokátní kancelář, JUDr. Vladimír Rott, Vinohradská 37/938, Praha 2, 12000

Zamítnuté a částečně zamítnuté přihlášky ochranných známek po zveřejnění

Zjistí-li Úřad v průběhu řízení o námitkách, že přihlašovaná ochranná známka nesplňuje podmínky pro zápis, přihlášku zamítne. Zjistí-li, že přihlašovaná ochranná známka nesplňuje podmínky pro zápis jen pro některé výrobky nebo služby, přihlášku zamítne v rozsahu výrobků nebo služeb, pro které přihláška nesplňuje podmínky zápisu. S ohledem na tuto skutečnost, obsahuje tato kapitola údaje o rozhodnutích o zamítnutí přihlášky ochranné známky v celém nebo částečném rozsahu na základě ustanovení § 26 zákona č. 441/2003 Sb.

Údaje o výsledku rozhodnutí (zamítnutí přihlášky, částečné zamítnutí přihlášky) jsou uvedeny za datem právní moci rozhodnutí pod INID kódem (583) s názvem "Datum právní moci rozhodnutí/výsledek rozhodnutí".

(210) **O-512020**
(540)



(583) 02.04.2016/NABYTÍ P.M. - ČÁSTEČNÉ ZAMÍTNUTÍ PŘIHL. PO
ZVEŘ.

Zamítnuté námítky týkající se ochranných známek

V průběhu řízení o námítkách může být Úřadem zjištěno, že přihlašovaná ochranná známka, která byla zveřejněna ve Věstníku, nezasahuje do zákonem chráněných starších práv třetích osob, tzv. namítajících, uvedených v ustanovení § 7 zákona č. 441/2003 Sb., a proto Úřad námítky zamítne. Údaje o rozhodnutích o zamítnutí námítek na základě ustanovení § 26 zákona č. 441/2003 Sb. jsou obsaženy v této kapitole.

(210) **O-506652**
(540)



(583) 05.04.2016

(210) **O-516444**
(540)



(583) 30.03.2016

(210) **O-511756**
(540)

AQUA PRO AKTIV

(583) 30.03.2016

Zápisy ochranných známek bez změny ve vztahu ke zveřejněným přihláškám

(111) **352238**
(220) 05.04.2013
(320) 05.04.2013
(442) 04.12.2013
(151) 06.04.2016
(730) **BUDA - MONT spol. s r.o.**, Herink 7, Praha - východ, 25101, CZ
(210) O-503211
(590) Barevná

(111) **352239**
(220) 05.04.2013
(320) 05.04.2013
(442) 04.12.2013
(151) 06.04.2016
(730) **BUDA - MONT spol. s r.o.**, Herink 7, Praha - východ, 25101, CZ
(210) O-503212
(590) Barevná

(111) **352240**
(220) 05.04.2013
(320) 05.04.2013
(442) 04.12.2013
(151) 06.04.2016
(730) **BUDA - MONT spol. s r.o.**, Herink 7, Praha - východ, 25101, CZ
(210) O-503213
(590) Barevná

(111) **352241**
(220) 05.04.2013
(320) 05.04.2013
(442) 04.12.2013
(151) 06.04.2016
(730) **BUDA - MONT spol. s r.o.**, Herink 7, Praha - východ, 25101, CZ
(210) O-503214
(590) Barevná

(111) **352242**
(220) 05.04.2013
(320) 05.04.2013
(442) 04.12.2013
(151) 06.04.2016
(730) **BUDA - MONT spol. s r.o.**, Herink 7, Praha - východ, 25101, CZ
(210) O-503215
(590) Barevná

(111) **352243**
(220) 28.05.2013
(320) 28.05.2013
(442) 30.12.2015
(151) 06.04.2016
(730) **Uherek Jiří Ing.**, Horníkova 38, Brno, 628 00, CZ
(210) O-504776

(111) **352244**
(220) 07.06.2013
(320) 07.06.2013
(442) 23.10.2013
(151) 06.04.2016
(730) **ABATIS a.s.**, Jínonická 80, Praha 5 - Košíře, 15800, CZ
(210) O-505071

(111) **352245**
(220) 20.09.2013
(320) 20.09.2013
(442) 20.08.2014

(151) 06.04.2016
(730) **DOLANEA s.r.o.**, Dolany 42, Čkyně, 38481, CZ
(210) O-507709

(111) **352246**
(220) 29.01.2014
(320) 29.01.2014
(442) 16.07.2014
(151) 06.04.2016
(730) **Ciullo Antonio**, Truhlářská 1102/17, Praha 1, 11000, CZ
(210) O-510969

(111) **352247**
(220) 13.03.2014
(320) 13.03.2014
(442) 25.06.2014
(151) 06.04.2016
(730) **Wald Pharmaceuticals s.r.o.**, Dětská 2445/37, Praha 10 - Strašnice, 10000, CZ
(210) O-512080

(111) **352248**
(220) 13.03.2014
(320) 13.03.2014
(442) 25.06.2014
(151) 06.04.2016
(730) **Wald Pharmaceuticals s.r.o.**, Dětská 2445/37, Praha 10 - Strašnice, 10000, CZ
(210) O-512081

(111) **352249**
(220) 24.04.2014
(320) 24.04.2014
(442) 09.07.2014
(151) 06.04.2016
(730) **Petzold Jörg PhD.**, Budapeštská 1487/2, Praha 10 - Hostivař, 10200, CZ
(210) O-513114

(111) **352250**
(220) 27.06.2014
(320) 27.06.2014
(442) 27.08.2014
(151) 06.04.2016
(730) **Kaderka Miloslav**, Rozhraní 172, Rozhraní, 56903, CZ
(210) O-514591
(590) Barevná

(111) **352252**
(220) 19.12.2014
(320) 19.12.2014
(442) 30.12.2015
(151) 06.04.2016
(730) **Česká republika - Ministerstvo zemědělství**, Těšnov 65/17, Praha 1 - Nové Město, 10000, CZ
(210) O-518746

(111) **352253**
(220) 01.10.2015
(320) 04.02.2015
(442) 30.12.2015
(151) 06.04.2016
(730) **PQ PARTNERS LIMITED**, Athinon, Agios Antonios 5, Nicosia, CY
(210) O-519755

(111) **352254**
(220) 04.03.2015
(320) 04.03.2015
(442) 30.12.2015
(151) 06.04.2016
(730) **CHINA RAILWAY CORPORATION**, 10, Fuxing Road, Haidian District, Beijing, CN
(210) O-520566

(111) **352255**
(220) 02.04.2015
(320) 02.04.2015
(442) 30.12.2015
(151) 06.04.2016
(730) **KOVYB s.r.o.**, Kubelíkova 1224/42, Praha 3, 13000, CZ
(210) O-521318

(111) **352256**
(220) 28.04.2015
(320) 28.04.2015
(442) 30.12.2015
(151) 06.04.2016
(730) **Kolařík Martin, DiS.**, Ibsenova 12/13, Praha 2, 12000, CZ
Matiaš Juraj Bc., Bernolákova 6521/9, Prešov, SK
(210) O-521923

(111) **352257**
(220) 15.05.2015
(320) 15.05.2015
(442) 30.12.2015
(151) 06.04.2016
(730) **ELV PRODUKT a.s.**, Nitrianska 3, Senec, SK
(210) O-522332

(111) **352258**
(220) 26.05.2015
(320) 26.05.2015
(442) 30.12.2015
(151) 06.04.2016
(730) **Česká centrála cestovního ruchu - Czech Tourism**, Vinohradská 46, Praha 2, 12000, CZ
(210) O-522611

(111) **352259**
(220) 02.06.2015
(320) 02.06.2015
(442) 30.12.2015
(151) 06.04.2016
(730) **Aelia Czech Republic s.r.o.**, Aviatická 1048/12, Praha 6, 16100, CZ
(210) O-522815
(590) Barevná

(111) **352260**
(220) 02.06.2015
(320) 02.06.2015
(442) 30.12.2015
(151) 06.04.2016
(730) **Aelia Czech Republic s.r.o.**, Aviatická 1048/12, Praha 6, 16100, CZ
(210) O-522816

(111) **352261**
(220) 03.06.2015
(320) 03.06.2015
(442) 30.12.2015
(151) 06.04.2016
(730) **Mr. RED s.r.o.**, Pod Strání 2160/19, Praha 10 - Strašnice, 10000, CZ
(210) O-522829

(111) **352262**
(220) 05.06.2015
(320) 05.06.2015
(442) 30.12.2015
(151) 06.04.2016
(730) **CYRIL & METODĚJ, s.r.o.**, Maříkova 1899/1, Brno, 62100, CZ
(210) O-522917
(590) Barevná

(111) **352263**
(220) 15.06.2015
(320) 15.06.2015
(442) 30.12.2015
(151) 06.04.2016
(730) **Micanová Michaela**, Mikulovská 6, Brno, 62800, CZ
(210) O-523118
(590) Barevná

(111) **352264**
(220) 17.06.2015
(320) 17.06.2015
(442) 30.12.2015
(151) 06.04.2016
(730) **Nakladatelství Fraus, s.r.o.**, Edvarda Beneše 2438/72, Plzeň 3 Jižní Předměstí, 30100, CZ
(210) O-523170

(111) **352265**
(220) 17.06.2015
(320) 17.06.2015
(442) 30.12.2015
(151) 06.04.2016
(730) **Vereš Štefan**, 50, Ledčice, 277 08, CZ
(210) O-523176

(111) **352266**
(220) 18.06.2015
(320) 18.06.2015
(442) 30.12.2015
(151) 06.04.2016
(730) **VLTAVA-LABE-PRESS, a.s.**, nám. Přemysla Otakara II. 8/5, České Budějovice, 37001, CZ
(210) O-523244

(111) **352267**
(220) 02.11.2015
(320) 29.06.2015
(442) 30.12.2015
(151) 06.04.2016
(730) **ASKO - NÁBYTEK, spol s r.o.**, Nákupní 444/6, Praha 10 - Štěrboholy, 10200, CZ
(210) O-523497

(111) **352268**
(220) 10.07.2015
(320) 10.07.2015
(442) 30.12.2015
(151) 06.04.2016
(730) **DASMAR, s.r.o.**, Hájová 358/6, Břeclav - Poštorná, 69141, CZ
(210) O-523741
(590) Barevná

(111) **352269**
(220) 14.07.2015
(320) 14.07.2015

(442) 30.12.2015
(151) 06.04.2016
(730) **Herba Zdravá výživa s.r.o.**, Javorová 310, Vestec, 25242, CZ
(210) O-523764

(730) **Juhasz Logistic s.r.o.**, Akademia Heyrovského 1178/6, Hradec Králové, 50003, CZ
(210) O-523900
(590) Barevná

(111) **352270**
(220) 14.07.2015
(320) 14.07.2015
(442) 30.12.2015
(151) 06.04.2016
(730) **Regionální poradenská agentura, s.r.o. Ševčík Jan Ing.**, Starobrněnská 690/20, Brno, 60200, CZ
(210) O-523768
(590) Barevná

(111) **352277**
(220) 21.07.2015
(320) 21.07.2015
(442) 30.12.2015
(151) 06.04.2016
(730) **Správa nemovitostí 24, s.r.o.**, Křenova 439/15, Praha 6, 16000, CZ
(210) O-524002
(590) Barevná

(111) **352271**
(220) 15.07.2015
(320) 15.07.2015
(442) 30.12.2015
(151) 06.04.2016
(730) **Ostravské vodárny a kanalizace a.s.**, Nádražní 28/3114, Ostrava-Moravská Ostrava, 72971, CZ
(210) O-523820
(590) Barevná

(111) **352278**
(220) 21.07.2015
(320) 21.07.2015
(442) 30.12.2015
(151) 06.04.2016
(730) **Quaker Oats Limited**, 1600 Arlington Business Park, Theale, Reading, Berkshire, RG7 4SA, GB
(210) O-524003

(111) **352272**
(220) 15.07.2015
(320) 15.07.2015
(442) 30.12.2015
(151) 06.04.2016
(730) **Ostravské vodárny a kanalizace a.s.**, Nádražní 28/3114, Ostrava-Moravská Ostrava, 72971, CZ
(210) O-523821
(590) Barevná

(111) **352279**
(220) 21.07.2015
(320) 21.07.2015
(442) 30.12.2015
(151) 06.04.2016
(730) **Quaker Oats Limited**, 1600 Arlington Business Park, Theale, Reading, Berkshire, RG7 4SA, GB
(210) O-524004

(111) **352273**
(220) 15.07.2015
(320) 15.07.2015
(442) 30.12.2015
(151) 06.04.2016
(730) **Ostravské vodárny a kanalizace a.s.**, Nádražní 28/3114, Ostrava-Moravská Ostrava, 72971, CZ
(210) O-523822

(111) **352280**
(220) 30.07.2015
(320) 30.07.2015
(442) 30.12.2015
(151) 06.04.2016
(730) **OPTION SIGMA s.r.o.**, Peroutková 290/5, Brno, 602 00, CZ
(210) O-524221

(111) **352274**
(220) 15.07.2015
(320) 15.07.2015
(442) 30.12.2015
(151) 06.04.2016
(730) **Ostravské vodárny a kanalizace a.s.**, Nádražní 28/3114, Ostrava-Moravská Ostrava, 72971, CZ
(210) O-523823

(111) **352281**
(220) 31.07.2015
(320) 31.07.2015
(442) 30.12.2015
(151) 06.04.2016
(730) **Logline Production s.r.o.**, Štítného 1233/34, Praha 3 Žižkov, 13000, CZ
(210) O-524246

(111) **352275**
(220) 15.07.2015
(320) 15.07.2015
(442) 30.12.2015
(151) 06.04.2016
(730) **Ostravské vodárny a kanalizace a.s.**, Nádražní 28/3114, Ostrava-Moravská Ostrava, 72971, CZ
(210) O-523824

(111) **352282**
(220) 31.07.2015
(320) 31.07.2015
(442) 30.12.2015
(151) 06.04.2016
(730) **Švach Petr**, Koulova 1594/6, Praha 6, 16000, CZ
(210) O-524247

(111) **352276**
(220) 17.07.2015
(320) 17.07.2015
(442) 30.12.2015
(151) 06.04.2016

(111) **352283**
(220) 31.07.2015
(320) 31.07.2015
(442) 30.12.2015
(151) 06.04.2016
(730) **EurAsian Conformity s.r.o.**, Pod Habrovou 445/3, Praha 5, 15200, CZ
(210) O-524249

(111) **352284**
(220) 06.08.2015

(320) 06.08.2015
(442) 30.12.2015
(151) 06.04.2016
(730) **Brandeis Clinic, s.r.o.**, Královdvorská 663/13, Praha 1, 11000, CZ
(210) O-524351

(111) **352285**
(220) 06.08.2015
(320) 06.08.2015
(442) 30.12.2015
(151) 06.04.2016
(730) **Brandeis Clinic, s.r.o.**, Královdvorská 663/13, Praha 1, 11000, CZ
(210) O-524352

(111) **352286**
(220) 06.08.2015
(320) 06.08.2015
(442) 30.12.2015
(151) 06.04.2016
(730) **Brandeis Clinic, s.r.o.**, Královdvorská 663/13, Praha 1, 11000, CZ
(210) O-524353

(111) **352287**
(220) 06.08.2015
(320) 06.08.2015
(442) 30.12.2015
(151) 06.04.2016
(730) **Brandeis Clinic, s.r.o.**, Královdvorská 663/13, Praha 1, 11000, CZ
(210) O-524354

(111) **352288**
(220) 06.08.2015
(320) 06.08.2015
(442) 30.12.2015
(151) 06.04.2016
(730) **Brandeis Clinic, s.r.o.**, Královdvorská 663/13, Praha 1, 11000, CZ
(210) O-524355

(111) **352289**
(220) 06.08.2015
(320) 06.08.2015
(442) 30.12.2015
(151) 06.04.2016
(730) **Brandeis Clinic, s.r.o.**, Královdvorská 663/13, Praha 1, 11000, CZ
(210) O-524356

(111) **352290**
(220) 07.08.2015
(320) 07.08.2015
(442) 30.12.2015
(151) 06.04.2016
(730) **Photon Energy Operations CZ s.r.o.**, Uruguayská 380/17, 12000Praha 2, CZ
(210) O-524414

(111) **352291**
(220) 07.08.2015
(320) 07.08.2015
(442) 30.12.2015
(151) 06.04.2016
(730) **Photon Energy Operations CZ s.r.o.**, Uruguayská 380/17, Praha 2, 12000, CZ
(210) O-524415

(111) **352292**
(220) 13.08.2015

(320) 13.08.2015
(442) 30.12.2015
(151) 06.04.2016
(730) **Doucha Ladislav**, Randova 3205/4, Praha 5 Smíchov, 15000, CZ
(210) O-524534

(111) **352293**
(220) 14.08.2015
(320) 14.08.2015
(442) 30.12.2015
(151) 06.04.2016
(730) **Tchibo Praha, spol. s r.o.**, Želetavská 1449/9, Praha 4 - Michle, 14000, CZ
(210) O-524563

(111) **352294**
(220) 16.08.2015
(320) 16.08.2015
(442) 30.12.2015
(151) 06.04.2016
(730) **EKOSAIN, s.r.o.**, Horácké náměstí 1741/1, Brno Řečkovice a Mokrý Hora, 62100, CZ
(210) O-524571

(111) **352295**
(220) 17.08.2015
(320) 17.08.2015
(442) 30.12.2015
(151) 06.04.2016
(730) **Thermal Pasohlávky, a.s.**, Pasohlávky 1, Pasohlávky, 69122, CZ
(210) O-524574
(590) Barevná

(111) **352296**
(220) 17.08.2015
(320) 17.08.2015
(442) 30.12.2015
(151) 06.04.2016
(730) **Thermal Pasohlávky, a.s.**, Pasohlávky 1, Pasohlávky, 69122, CZ
(210) O-524575
(590) Barevná

(111) **352297**
(220) 17.08.2015
(320) 17.08.2015
(442) 30.12.2015
(151) 06.04.2016
(730) **Thermal Pasohlávky a.s.**, Pasohlávky 1, Pasohlávky, 69122, CZ
(210) O-524576
(590) Barevná

(111) **352298**
(220) 17.08.2015
(320) 17.08.2015
(442) 30.12.2015
(151) 06.04.2016
(730) **Thermal Pasohlávky, a.s.**, Pasohlávky 1, Pasohlávky, 69122, CZ
(210) O-524577
(590) Barevná

(111) **352299**
(220) 17.08.2015
(320) 17.08.2015
(442) 30.12.2015
(151) 06.04.2016
(730) **GRADIENT EKO s.r.o.**, Jaroměřice 102, Jaroměřice, 56944, CZ
(210) O-524579
(590) Barevná

(111) **352300**

(220) 19.08.2015
(320) 19.08.2015
(442) 30.12.2015
(151) 06.04.2016
(730) **Sanders Edward**, Leština u Světlé 58, Leština u Světlé, 582 86, CZ
(210) O-524665

(111) **352301**

(220) 21.08.2015
(320) 21.08.2015
(442) 30.12.2015
(151) 06.04.2016
(730) **ABS Partners s.r.o.**, Pod Haltýřem 1497/13, Praha 4 - Kunratice, 14800, CZ
(210) O-524720

(111) **352302**

(220) 26.08.2015
(320) 26.08.2015
(442) 30.12.2015
(151) 06.04.2016
(730) **TIANJIN YUETIAN INVESTMENT & DEVELOPMENT CO., LTD.**, GuofengXingyuan 33, Qilizhuang, Xiqing, Tianjin City, CN
(210) O-524806

(111) **352303**

(220) 28.08.2015
(320) 28.08.2015
(442) 30.12.2015
(151) 06.04.2016
(730) **Arkadie, o.p.s.**, Purkyňova 2004/10, Teplice, 41501, CZ
(210) O-524875

(111) **352304**

(220) 28.08.2015
(320) 28.08.2015
(442) 30.12.2015
(151) 06.04.2016
(730) **Arkadie, o.p.s.**, Purkyňova 2004/10, Teplice, 41501, CZ
(210) O-524876

(111) **352305**

(220) 28.08.2015
(320) 28.08.2015
(442) 30.12.2015
(151) 06.04.2016
(730) **ASA (Asociace studentů a absolventů), z.s.**, Vítězné náměstí 1, Praha 6 - Dejvice, 16000, CZ
(210) O-524882

(111) **352306**

(220) 28.08.2015
(320) 28.08.2015
(442) 30.12.2015
(151) 06.04.2016
(730) **ASA (Asociace studentů a absolventů), z.s.**, Vítězné náměstí 1, Praha 6 - Dejvice, 16000, CZ
(210) O-524883

(111) **352307**

(220) 04.09.2015
(320) 04.09.2015
(442) 30.12.2015
(151) 06.04.2016

(730) **Den Braven Czech and Slovak a.s.**, Úvalno 353, Úvalno, 79391, CZ
(210) O-525055

(111) **352308**

(220) 04.09.2015
(320) 04.09.2015
(442) 30.12.2015
(151) 06.04.2016
(730) **Den Braven Czech and Slovak a.s.**, Úvalno 353, Úvalno, 79391, CZ
(210) O-525057

(111) **352309**

(220) 04.09.2015
(320) 04.09.2015
(442) 30.12.2015
(151) 06.04.2016
(730) **Křížová Michaela**, Heřmanova 22, Praha 7, 17000, CZ
(210) O-525093

(111) **352310**

(220) 10.09.2015
(320) 10.09.2015
(442) 30.12.2015
(151) 06.04.2016
(730) **Svaz kameníků a kamenosochařů ČR z.s.**, Učňovská 1, Praha 9, 19000, CZ
(210) O-525178

(111) **352311**

(220) 11.09.2015
(320) 11.09.2015
(442) 30.12.2015
(151) 06.04.2016
(730) **Česká spořitelna, a.s.**, Olbrachtova 1929/62, Praha 4 Krč, 14000, CZ
(210) O-525193

(111) **352312**

(220) 11.09.2015
(320) 11.09.2015
(442) 30.12.2015
(151) 06.04.2016
(730) **Česká spořitelna, a.s.**, Olbrachtova 1929/62, Praha 4 Krč, 14000, CZ
(210) O-525194
(590) Barevná

(111) **352313**

(220) 11.09.2015
(320) 11.09.2015
(442) 30.12.2015
(151) 06.04.2016
(730) **Šmejkal Miroslav Ing.**, Nerudova 201, Řevnice, 25230, CZ
(210) O-525199

(111) **352314**

(220) 11.09.2015
(320) 11.09.2015
(442) 30.12.2015
(151) 06.04.2016
(730) **Šmejkal Miroslav Ing.**, Nerudova 201, Řevnice, 25230, CZ
(210) O-525200

(111) **352315**

(220) 16.09.2015
(320) 16.09.2015
(442) 30.12.2015
(151) 06.04.2016

(730) **IF Products s.r.o.**, Za Brněnskou ulicí 4292, Prostějov, 79601, CZ
(210) O-525284

(111) **352316**
(220) 16.09.2015
(320) 16.09.2015
(442) 30.12.2015
(151) 06.04.2016

(730) **Zenit, spol. s r.o.**, Pražská 162/19, Čáslav, Nové Město, 28601, CZ
(210) O-525286
(590) Barevná

(111) **352317**

(220) 16.09.2015
(320) 16.09.2015
(442) 30.12.2015
(151) 06.04.2016

(730) **SAZKA a.s.**, K Žižkovu 851, Praha 9, 19093, CZ
(210) O-525294

(111) **352318**

(220) 18.09.2015
(320) 18.09.2015
(442) 30.12.2015
(151) 06.04.2016

(730) **Emma's credit s.r.o.**, Na bojišti 1472/20, Praha 2 - Nové Město, 12000, CZ
(210) O-525361

(111) **352319**

(220) 21.09.2015
(320) 21.09.2015
(442) 30.12.2015
(151) 06.04.2016

(730) **Peleška Evžen Ing.**, Josefa Hory 2222/24, České Budějovice, 37006, CZ
(210) O-525399

(111) **352320**

(220) 21.09.2015
(320) 21.09.2015
(442) 30.12.2015
(151) 06.04.2016

(730) **NÁRODNÍ CIRKUS ORIGINAL BEROUSEK s.r.o.**, Třebešovská 20/132, Praha 9, Horní Počernice, 19300, CZ
(210) O-525404

(111) **352321**

(220) 21.09.2015
(320) 21.09.2015
(442) 30.12.2015
(151) 06.04.2016

(730) **NÁRODNÍ CIRKUS ORIGINAL BEROUSEK s.r.o.**, Třebešovská 20/132, Praha 9, Horní Počernice, 19300, CZ
(210) O-525405

(111) **352322**

(220) 23.09.2015
(320) 23.09.2015
(442) 30.12.2015
(151) 06.04.2016

(730) **Mitlener Jaroslav MUDr.**, Němčice 38, Němčice, 29442, CZ
(210) O-525473
(590) Barevná

(111) **352323**

(220) 24.09.2015

(320) 24.09.2015
(442) 30.12.2015
(151) 06.04.2016

(730) **Beránek Daniel**, Andersenova 413/8, Praha 10, 10200, CZ
(210) O-525491
(590) Barevná

(111) **352324**

(220) 25.09.2015
(320) 25.09.2015
(442) 30.12.2015
(151) 06.04.2016

(730) **Ryneš František**, Polní 14, Horšovský Týn, 34601, CZ
(210) O-525511

(111) **352325**

(220) 25.09.2015
(320) 25.09.2015
(442) 30.12.2015
(151) 06.04.2016

(730) **Modern Entrepreneur s.r.o.**, Pohraniční 504/27, Ostrava, Vítkovice, 70300, CZ
(210) O-525512
(590) Barevná

(111) **352326**

(220) 25.09.2015
(320) 25.09.2015
(442) 30.12.2015
(151) 06.04.2016

(730) **VECTOR Certifikace s.r.o.**, U Habrovky 247/11, Praha, 14000, CZ
(210) O-525515
(590) Barevná

(111) **352327**

(220) 25.09.2015
(320) 25.09.2015
(442) 30.12.2015
(151) 06.04.2016

(730) **Diochi s.r.o.**, Weilova 1144/2, Praha 10 - Hostivař, 10200, CZ
(210) O-525527
(590) Barevná

(111) **352328**

(220) 25.09.2015
(320) 25.09.2015
(442) 30.12.2015
(151) 06.04.2016

(730) **Glenmark Pharmaceuticals s.r.o.**, Hvězdova 1716/2b, Praha 4, 14078, CZ
(210) O-525550
(590) Barevná

(111) **352329**

(220) 25.09.2015
(320) 25.09.2015
(442) 30.12.2015
(151) 06.04.2016

(730) **BE-SMART TRADE s.r.o.**, Jeremiášova 2722/2a, Praha 5 - Stodůlky, 15500, CZ
(210) O-525578

(111) **352330**

(220) 25.09.2015
(320) 25.09.2015
(442) 30.12.2015
(151) 06.04.2016

(730) **BE-SMART TRADE s.r.o.**, Jeremiášova 2722/2a, Praha 5 - Stodůlky,
15500, CZ
(210) O-525579
(590) Barevná

(111) **352331**
(220) 29.09.2015
(320) 29.09.2015
(442) 30.12.2015
(151) 06.04.2016
(730) **Univerzita Tomáše Bati ve Zlíně**, nám. T. G. Masaryka 5555, Zlín,
76001, CZ
(210) O-525587

(111) **352332**
(220) 29.09.2015
(320) 29.09.2015
(442) 30.12.2015
(151) 06.04.2016
(730) **Univerzita Tomáše Bati ve Zlíně**, nám. T. G. Masaryka 5555, Zlín,
76001, CZ
(210) O-525588

(111) **352333**
(220) 29.09.2015
(320) 29.09.2015
(442) 30.12.2015
(151) 06.04.2016
(730) **Česká podnikatelská pojišťovna, a.s., Vienna Insurance Group**,
Pobřežní 665/23, Praha 8, 18600, CZ
(210) O-525607

(111) **352334**
(220) 01.10.2015
(320) 01.10.2015
(442) 30.12.2015
(151) 06.04.2016
(730) **Pivovar Kunratice s.r.o.**, Videňská 405, Praha 4 - Kunratice, 14800, CZ
(210) O-525639

(111) **352335**
(220) 01.10.2015
(320) 01.10.2015
(442) 30.12.2015
(151) 06.04.2016
(730) **Peas in Heart Design Studio s.r.o.**, Čebín 378, Čebín, 66423, CZ
(210) O-525643

(111) **352336**
(220) 05.10.2015
(320) 05.10.2015
(442) 30.12.2015
(151) 06.04.2016
(730) **Broker Consulting, a.s.**, Jiráskovo náměstí 2, Plzeň, 32600, CZ
(210) O-525715
(590) Barevná

(111) **352337**
(220) 05.10.2015
(320) 05.10.2015
(442) 30.12.2015
(151) 06.04.2016
(730) **Broker Consulting, a.s.**, Jiráskovo náměstí 2, Plzeň, 32600, CZ
(210) O-525716
(590) Barevná

(111) **352338**
(220) 06.10.2015
(320) 06.10.2015
(442) 30.12.2015
(151) 06.04.2016
(730) **Redbag Publishing s.r.o.**, Bělehradská 858, Praha, 12000, CZ
(210) O-525746
(590) Barevná

(111) **352339**
(220) 08.10.2015
(320) 08.10.2015
(442) 30.12.2015
(151) 06.04.2016
(730) **ERB bank, a.s.**, Štefánikova 78/50, Praha 5, 15000, CZ
(210) O-525798

(111) **352340**
(220) 08.10.2015
(320) 08.10.2015
(442) 30.12.2015
(151) 06.04.2016
(730) **ERB bank, a.s.**, Štefánikova 78/50, Praha 5, 15000, CZ
(210) O-525799
(590) Barevná

(111) **352341**
(220) 08.10.2015
(320) 08.10.2015
(442) 30.12.2015
(151) 06.04.2016
(730) **ERB bank, a.s.**, Štefánikova 78/50, Praha 5, 15000, CZ
(210) O-525800
(590) Barevná

(111) **352342**
(220) 08.10.2015
(320) 08.10.2015
(442) 30.12.2015
(151) 06.04.2016
(730) **Vaše DEDRA, s.r.o.**, Podhradní 69, Česká Skalice, 55203, CZ
(210) O-525806

(111) **352343**
(220) 08.10.2015
(320) 08.10.2015
(442) 30.12.2015
(151) 06.04.2016
(730) **ELISABETH PHARMACON, spol. s r.o.**, náměstí Svobody 87/18,
Brno-město, 60200, CZ
(210) O-525810

(111) **352344**
(220) 09.10.2015
(320) 09.10.2015
(442) 30.12.2015
(151) 06.04.2016
(730) **Hošek Jakub**, Straková 299, Jesenice, 25242, CZ
(210) O-525820

(111) **352345**
(220) 09.10.2015
(320) 09.10.2015
(442) 30.12.2015
(151) 06.04.2016
(730) **Vinař group, s.r.o.**, Pohořelec 147/8, Praha 1, 118 01, CZ
(210) O-525828

(111) **352346**
(220) 09.10.2015
(320) 09.10.2015
(442) 30.12.2015
(151) 06.04.2016
(730) **CLARESCO Glass s.r.o.**, Kubelíkova 1779/23, Praha 3, 13000, CZ
(210) O-525841

(111) **352347**
(220) 14.10.2015
(320) 14.10.2015
(442) 30.12.2015
(151) 06.04.2016
(730) **Hanzalová Romana**, Kosmatcova 553, Květnice, 25084, CZ
(210) O-525961

(111) **352348**
(220) 14.10.2015
(320) 14.10.2015
(442) 30.12.2015
(151) 06.04.2016
(730) **Kateřina Vávrová**, Vítězné náměstí 576/1, Praha 6, 16000, CZ
(210) O-526002

(111) **352349**
(220) 14.10.2015
(320) 14.10.2015
(442) 30.12.2015
(151) 06.04.2016
(730) **Vávrová Kateřina**, Vítězné náměstí 576/1, Praha 6, 16000, CZ
(210) O-526006

(111) **352350**
(220) 15.10.2015
(320) 15.10.2015
(442) 30.12.2015
(151) 06.04.2016
(730) **Hendrich Vladimír**, U obory 294, Mirovice, 39806, CZ
(210) O-526035
(590) Barevná

(111) **352351**
(220) 16.10.2015
(320) 16.10.2015
(442) 30.12.2015
(151) 06.04.2016
(730) **Netventic Technologies s.r.o.**, Křižikova 70, Brno, 61200, CZ
(210) O-526054

(111) **352352**
(220) 22.10.2015
(320) 22.10.2015
(442) 30.12.2015
(151) 06.04.2016
(730) **VIRGOLA SHOPPING NETWORK s.r.o.**, Staropramenná 503/6, Praha 5, 15000, CZ
(210) O-526205

(111) **352353**
(220) 30.10.2015
(320) 30.10.2015
(442) 30.12.2015
(151) 06.04.2016
(730) **ARISTOKRATY HOTELY s.r.o.**, Na výsluní 201/13, Praha 10 Strašnice, 10000, CZ

(210) O-526346

(111) **352354**
(220) 02.11.2015
(320) 02.11.2015
(442) 30.12.2015
(151) 06.04.2016
(730) **Tesco Stores ČR a.s.**, Vršovická 1527/68b, Praha 10, 10000, CZ
(210) O-526392

(111) **352355**
(220) 04.11.2015
(320) 04.11.2015
(442) 30.12.2015
(151) 06.04.2016
(730) **Herbacos Recordati s.r.o.**, Štrossova 239, Pardubice I, Bílé Předměstí, 53003, CZ
(210) O-526455
(590) Barevná

(111) **352356**
(220) 04.11.2015
(320) 04.11.2015
(442) 30.12.2015
(151) 06.04.2016
(730) **Herbacos Recordati s.r.o.**, Štrossova 239, Pardubice I, Bílé Předměstí, 53003, CZ
(210) O-526456
(590) Barevná

(111) **352357**
(220) 05.11.2015
(320) 05.11.2015
(442) 30.12.2015
(151) 06.04.2016
(730) **Komerční banka, a.s.**, Na Příkopě 969/33, Praha 1, 11407, CZ
(210) O-526491
(590) Barevná

(111) **352358**
(220) 05.11.2015
(320) 05.11.2015
(442) 30.12.2015
(151) 06.04.2016
(730) **Město Kaplice**, Náměstí 70, Kaplice, 38241, CZ
(210) O-526503

(111) **352359**
(220) 09.11.2015
(320) 09.11.2015
(442) 30.12.2015
(151) 06.04.2016
(730) **Odbor. Organizace a org. Svaz obchodu a cestovního ruchu ČR**, Těšnov 1163/5, Praha 1 Nové Město, 110 00, CZ
(210) O-526572

(111) **352360**
(220) 09.11.2015
(320) 09.11.2015
(442) 30.12.2015
(151) 06.04.2016
(730) **Pexi, s.r.o.**, Podnikatelská 565, Praha 9, 19011, CZ
(210) O-526580

(111) **352361**
(220) 10.11.2015

(320) 10.11.2015
(442) 30.12.2015
(151) 06.04.2016
(730) **Mrázek Michal Mgr.**, U Stadionu 1066, Rychnov nad Kněžnou, 51601, CZ
(210) O-526611

(320) 19.11.2015
(442) 30.12.2015
(151) 06.04.2016
(730) **Fencel Jan Ing.**, U Sluncové 606/3, Praha - Karlín, 18600, CZ
(210) O-526811
(590) Barevná

(111) **352362**
(220) 12.11.2015
(320) 12.11.2015
(442) 30.12.2015
(151) 06.04.2016
(730) **BGV, s.r.o.**, Hniezdne 471, Hniezdne 06501, SK
(210) O-526672
(590) Barevná

(111) **352370**
(220) 19.11.2015
(320) 19.11.2015
(442) 30.12.2015
(151) 06.04.2016
(730) **Gebas Vítězslav Ing.**, Skalice 100, Smiřice, 50303, CZ
(210) O-526817

(111) **352363**
(220) 12.11.2015
(320) 12.11.2015
(442) 30.12.2015
(151) 06.04.2016
(730) **BGV, s.r.o.**, Hniezdne 471, Hniezdne 06501, SK
(210) O-526673

(111) **352371**
(220) 19.11.2015
(320) 19.11.2015
(442) 30.12.2015
(151) 06.04.2016
(730) **Bayer Intellectual Property GmbH**, Alfred-Nobel-Strasse 10, 40789 Monheim am Rhein, DE
(210) O-526825

(111) **352364**
(220) 16.11.2015
(320) 16.11.2015
(442) 30.12.2015
(151) 06.04.2016
(730) **Wokbox s.r.o.**, Na Hanspaulce 1664/6, Praha 6 - Dejvice, 16000, CZ
(210) O-526753

(111) **352372**
(220) 19.11.2015
(320) 19.11.2015
(442) 30.12.2015
(151) 06.04.2016
(730) **SYSTEMA KONEXE s.r.o.**, Smetanovo nábřeží 327/14, Praha 1, 11000, CZ
(210) O-526826
(590) Barevná

(111) **352365**
(220) 16.11.2015
(320) 16.11.2015
(442) 30.12.2015
(151) 06.04.2016
(730) **Todorović Zdenko**, Janov 11, Janov, 56955, CZ
(210) O-526760

(111) **352373**
(220) 20.11.2015
(320) 20.11.2015
(442) 30.12.2015
(151) 06.04.2016
(730) **SPORTISIMO s.r.o.**, Řevnická 121/1, Praha 5 - Zličín, 15521, CZ
(210) O-526841

(111) **352366**
(220) 16.11.2015
(320) 16.11.2015
(442) 30.12.2015
(151) 06.04.2016
(730) **POPSTAR s.r.o.**, Tomanova 1535/12, Brno, 61300, CZ
(210) O-526769

(111) **352374**
(220) 20.11.2015
(320) 20.11.2015
(442) 30.12.2015
(151) 06.04.2016
(730) **SPORTISIMO s.r.o.**, Řevnická 121/1, Praha 5 - Zličín, 15521, CZ
(210) O-526842

(111) **352367**
(220) 17.11.2015
(320) 17.11.2015
(442) 30.12.2015
(151) 06.04.2016
(730) **Pardubický pivovar a.s.**, Palackého třída 250, Pardubice, 53033, CZ
(210) O-526774

(111) **352375**
(220) 20.11.2015
(320) 20.11.2015
(442) 30.12.2015
(151) 06.04.2016
(730) **SPORTISIMO s.r.o.**, Řevnická 121/1, Praha 5 - Zličín, 15521, CZ
(210) O-526843

(111) **352368**
(220) 19.11.2015
(320) 19.11.2015
(442) 30.12.2015
(151) 06.04.2016
(730) **RYBO Group s.r.o.**, Kostelecká 879/59, Praha 9, 19000, CZ
(210) O-526806

(111) **352376**
(220) 20.11.2015
(320) 20.11.2015
(442) 30.12.2015
(151) 06.04.2016
(730) **SPORTISIMO s.r.o.**, Řevnická 121/1, Praha 5 - Zličín, 15521, CZ
(210) O-526844

(111) **352369**
(220) 19.11.2015

(111) **352377**
(220) 20.11.2015
(320) 20.11.2015
(442) 30.12.2015
(151) 06.04.2016
(730) **SPORTISIMO s.r.o.**, Řevnická 121/1, Praha 5 - Zličín, 15521, CZ
(210) O-526845

(111) **352378**
(220) 20.11.2015
(320) 20.11.2015
(442) 30.12.2015
(151) 06.04.2016
(730) **CYBER FOX, s.r.o.**, Milady Horákové 109/116, Praha 6, 16000, CZ
(210) O-526846

(111) **352379**
(220) 23.11.2015
(320) 23.11.2015
(442) 30.12.2015
(151) 06.04.2016
(730) **KLENOTY AURUM,s.r.o.**, U libeňského pivovaru 2015/10, Praha 8
Libeň, 18000, CZ
(210) O-526868

(111) **352380**
(220) 23.11.2015
(320) 23.11.2015
(442) 30.12.2015
(151) 06.04.2016
(730) **KLENOTY AURUM,s.r.o.**, U libeňského pivovaru 2015/10, Praha 8
Libeň, 18000, CZ
(210) O-526869

(111) **352381**
(220) 02.12.2015
(320) 02.12.2015
(442) 30.12.2015
(151) 06.04.2016
(730) **METRIE spol. s r.o.**, Moravičanská 20/19, Loštice, 78983, CZ
(210) O-527125

(111) **352382**
(220) 08.12.2015
(320) 08.12.2015
(442) 30.12.2015
(151) 06.04.2016
(730) **FPK Group Limited**, Office 2, Suite 2, The Penthouse, Capital Business
Centre, Entrance C, Triq taz-Zwejt, San Gwann, MT
(210) O-527270

(111) **352383**
(220) 09.12.2015
(320) 09.12.2015
(442) 30.12.2015
(151) 06.04.2016
(730) **Koch Petr**, Královická 49/15a, Praha 10, 10000, CZ
(210) O-527305

(111) **352384**
(220) 09.12.2015
(320) 09.12.2015
(442) 30.12.2015
(151) 06.04.2016
(730) **Koch Petr**, Královická 49/15a, Praha 10, 10000, CZ
(210) O-527306

Přehled zápisů ochranných známek se změnou ve vztahu ke zveřejněným přihláškám

Kapitola obsahuje údaje o ochranných známkách zapsaných na základě ustanovení § 28 odst. 1 zákona č. 441/2003 Sb., u kterých došlo ke změně údajů oproti zveřejněné přihlášce ochranné známky.

Číselný přehled	
352237	352251

Zápisy ochranných známek se změnou ve vztahu ke zveřejněným přihláškám

(111) **352237**
(220) 23.09.2011
(320) 23.09.2011
(442) 23.07.2014
(151) 06.04.2016
(540)



(730) **Král Vladimír**, por. Vodičky 2475/6, Přerov, 75002, CZ
(740) Ing. Zdeněk Kučera, Dlouhá 207 (P.O.BOX 92), Slušovice, 76315
(510) (43) hostinská činnost, hotelové služby, ubytování, stravování.
(590) Barevná
(511) 43
(210) O-488952

(111) **352251**
(220) 19.09.2014
(320) 19.09.2014
(442) 28.01.2015
(151) 06.04.2016
(540)



(730) **Remedicum, s.r.o.**, Alšova 1853/3, Český Těšín, 73701, CZ
(510) (30) káva, čaj, kakao, kávové náhražky, cukr, pečivo, cukrovinky, zmrzlina, dorty, palačinky; (40) pražení kávy; (43) kavárny.
(511) 30, 40, 43
(210) O-516543

Zápisy licenčních smluv k ochranným známkám

V této kapitole jsou zveřejněny zápisy licenčních smluv podle ustanovení § 18 odst. 1 zákona č. 441/2003 Sb.

Číslo zápisu	Vlastník	Nabyvatel licence	Druh licence	Datum uzavření licenční smlouvy	S účinností od data
155806	Lovochemie, a.s., Tereziánská 57, Lovosice, 41017, CZ	FORESTINA s.r.o., Mnichov 129, 38601, CZ	nevýlučná	21.03.2016	08.04.2016
172030A	VÍTKOVICE, a. s., Ruská 2887/101, Ostrava - Vítkovice, 70602, CZ	VÍTKOVICE ENVI a.s., Ruská 1142/30, Ostrava, Vítkovice, 70300, CZ	nevýlučná	21.12.2015	12.04.2016
173056A	VÍTKOVICE, a. s., Ruská 2887/101, Ostrava - Vítkovice, 70602, CZ	VÍTKOVICE ENVI a.s., Ruská 1142/30, Ostrava, Vítkovice, 70300, CZ	nevýlučná	21.12.2015	12.04.2016
187153	VÍTKOVICE, a.s., Ruská 2887/101, Ostrava - Vítkovice, 70300, CZ	VÍTKOVICE ENVI a.s., Ruská 1142/30, Ostrava, Vítkovice, 70300, CZ	nevýlučná	21.12.2015	12.04.2016
187468A	VÍTKOVICE, a.s., Ruská 2887/101, Ostrava - Vítkovice, 70602, CZ	VÍTKOVICE ENVI a.s., Ruská 1142/30, Ostrava, Vítkovice, 70300, CZ	nevýlučná	21.12.2015	12.04.2016
187468	VÍTKOVICE, a.s., Ruská 2887/101, Ostrava - Vítkovice, 70602, CZ	VÍTKOVICE ENVI a.s., Ruská 1142/30, Ostrava, Vítkovice, 70300, CZ	nevýlučná	21.12.2015	12.04.2016
195611	VÍTKOVICE, a.s., Ruská 2887/101, Ostrava - Vítkovice, 70300, CZ	VÍTKOVICE ENVI a.s., Ruská 1142/30, Ostrava, Vítkovice, 70300, CZ	nevýlučná	21.12.2015	12.04.2016
259551	VÍTKOVICE, a.s., Ruská 2887/101, Ostrava - Vítkovice, 70602, CZ	VÍTKOVICE ENVI a.s., Ruská 1142/30, Ostrava, Vítkovice, 70300, CZ	nevýlučná	21.12.2015	12.04.2016
259552	VÍTKOVICE, a.s., Ruská 2887/101, Ostrava - Vítkovice, 70602, CZ	VÍTKOVICE ENVI a.s., Ruská 1142/30, Ostrava, Vítkovice, 70300, CZ	nevýlučná	21.12.2015	12.04.2016
298790	Lovochemie, a.s., Tereziánská 57, Lovosice, 41017, CZ	Rašelina a.s., Na Pískách 488, Soběslav, 39201, CZ	nevýlučná	24.02.2016	12.04.2016
298790	Lovochemie, a.s., Tereziánská 57, Lovosice, 41017, CZ	FORESTINA s.r.o., Mnichov 129, 38601, CZ	nevýlučná	21.03.2016	12.04.2016

Ochranné známky zrušené a prohlášené za neplatné

Tato kapitola obsahuje údaje o rozhodnutích o zrušení ochranné známky na základě ustanovení § 31 zákona č. 441/2003 Sb. nebo o prohlášení ochranné známky za neplatnou na základě ustanovení § 32 zákona č. 441/2003 Sb. Existuje-li důvod zrušení/prohlášení ochranné známky za neplatnou pouze ve vztahu k některým z výrobků nebo služeb, Úřad ochrannou známku zruší/prohlásí za neplatnou pouze pro tyto výrobky nebo služby. Údaje o výsledku rozhodnutí (zrušení ochranné známky, částečně zrušení ochranné známky, prohlášení ochranné známky za neplatnou, prohlášení ochranné známky za částečně neplatnou) jsou uvedeny za datem právní moci rozhodnutí pod INID kódem (583) s názvem "Datum právní moci rozhodnutí/výsledek rozhodnutí".

(111) 182616
(540)



(583) 05.04.2016 / NABYTÍ P.M. - ZRUŠENÍ OZ

(111) 206890
(540)



(583) 05.04.2016 / NABYTÍ P.M. - ZRUŠENÍ OZ

(111) 197702
(540)



(583) 05.04.2016 / NABYTÍ P.M. - ZRUŠENÍ OZ

(111) 206891
(540)



(583) 05.04.2016 / NABYTÍ P.M. - ZRUŠENÍ OZ

Přehled obnov zápisu ochranných známek

Kapitola obsahuje údaje o ochranných známkách, u kterých byl na žádost vlastníka obnoven zápis podle ustanovení § 28 odst. 2 zákona č. 441/2003 Sb.

Číselný přehled											
108366	108368	152688	152689	152690	163254	166511	166619	194001	197132	198184	198965
199016	200660	202318	202319	202323	202459	202463	203133	203716	203784	204719	204726
204856	205534	205549	205562	206150	206795	206796	207523	207601	208942	209202	210875
211083	211682	211934	212501	213105	214380	214419	214870	214894	221161	279862	280521
280660	281172	281174	281833	281920	282772	282922	282923	283457	284156	284157	284377
284917	284921	284923	284958	285032	285068	285241	285248	285249	285565	285566	285567
285573	285574	285575	285630	285675	285676	285721	286213	286236	286282	286406	286864
286901	287072	287532	287615	287616	287654	287656	288022	288107	288743	288744	288982
289906	290272	290315	290788	290867	291025	291026	291103	291702	291793	291823	291824
291888	291900	291903	292836	292839	292915	295378	297351	300059	301481	302742	305074
306623	307544	314127	314129	320358							

Obnovy zápisu ochranných známek

(111) **108366**
(220) 10.04.1916
(151) 10.04.1916
(540)

TITAN

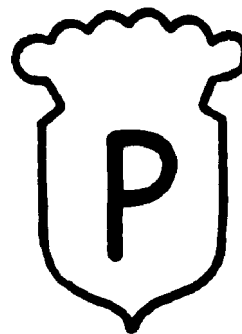
(730) **LKOCZ,a.s.**, Osiková 1781/2c, České Budějovice, 37008, CZ
(740) PROPATENT, JUDr. Matěj Sedláček, Pod Pekařkou 1, Praha 4, 14700
(510) Dietní prostředky, tuky a tukové výrobky všech druhů, tukové náhražky, umělé jedlé tuky, margarín a margarínové výrobky, oleje všech druhů, rostlinné tuky, omastek všech druhů, apreturní prostředky, chemické výrobky, chemické výrobky pro textilní průmysl, chemicko-technické výrobky, kosmetické krémy, desinfekční prostředky, tuky technické, medicínální, jedlé a jiné tuky všech druhů, tuková kyselina, fermež, prostředky na vydělávání kůže, glycerin a glycerinové výrobky, voda na vlasy, zubní a ústní voda, lepidla, laky, oleje jedlé, technické, medicínální, éterické a svítilné oleje všech druhů, přípravky kosmetické, louhové, prací a toaletní, prostředky na cídění, čištění a konzervování, mazadla, mýdlo toaletní, medicínální, na drhnutí, cídící, na zuby a jiná mýdla v pevné, měkké, tekuté, práškovité a jiné formě, mydlářské zboží, stearin a stearinové výrobky, prací prášek, vodní sklo, zubní pasta, zubní prášek.
(511) 1, 2, 3, 4, 5, 16, 29, 30
(210) O-6435

(111) **108368**
(220) 10.04.1916
(151) 10.04.1916
(540)

MERKUR

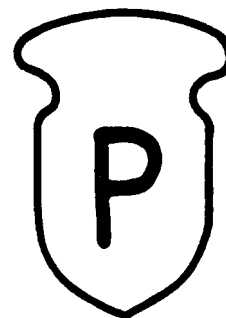
(730) **LKOCZ,a.s.**, Osiková 1781/2c, České Budějovice, 37008, CZ
(740) PROPATENT, JUDr. Matěj Sedláček, Pod Pekařkou 1, Praha 4, 14700
(510) Pivo všeho druhu, plody, maso všeho druhu, čerstvé, připravené všeho druhu a poživatiny vyráběné s přísadou masa, zelenina, čerstvá všeho druhu a s přísadou zeleniny vyráběné poživatiny, okopaniny všeho druhu a s přísadou okopanin vyráběné poživatiny, luštěniny všeho druhu, med a medové přípravky všeho druhu a medové náhražky, limonády přírodní a umělé všeho druhu, marmelády všeho druhu, minerální vody přírodní a umělé všeho druhu, ovoce všeho druhu, čerstvé ovoce všeho druhu (kromě vína a ovocného vína), soli a to zředlové, koupelové a minerální soli všech druhů, sirob a sirobové přípravky všech druhů a s přísadou sirobu vyráběné poživatiny, cukr, kromě kávy, čaje, čokolády, koňaku, rumu a pálenky. Úhrnný seznam skupiny V s přídatkem "To vše kromě potravinových konserv" se omezuje. Prášek do pečiva, vosk na vousy, benzin, voskovací hmota, borax, brilantina, ceresin a ceresinové výrobky, kosmetické krémy, desinfekční prostředky, hnojiva, kosmetické esence, kosmetické výtažky, rozpouštědla tuků (extrakční prostředky), tuková kyselina, prostředky na vydělávání kůže, glycerin a glycerinové výrobky, pryskyřice, prášek na hmyz, svíčky všeho druhu, lepidla, osvětlovací prostředky, parafin a parafinové výrobky, voňavky, pomáda na vousy a na vlasy, kosmetické přípravky, pudr, masti, šlichtovací prostředky, mazadla, stearin a stearinové výrobky, inkoust, vosk a voskové zboží, vodní sklo, zubní pasta, zubní prášek.
(511) 1, 2, 3, 4, 5, 16, 29, 30, 31, 32
(210) O-6434

(111) **152688**
(220) 03.05.1956
(151) 13.07.1956
(540)



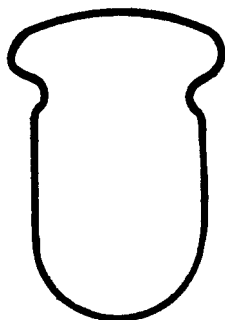
(730) **PRAGA-Export s.r.o.**, U Císařské cesty 219, Praha 10, Benice, 10300, CZ
(740) Jiří Effmert, patentový zástupce, Družstevní 1424/12, Říčany, 25101
(510) (12) náhradní díly pro automobily.
(511) 12
(210) O-7187

(111) **152689**
(220) 03.05.1956
(151) 13.07.1956
(540)



(730) **PRAGA-Export s.r.o.**, U Císařské cesty 219, Praha 10, Benice, 10300, CZ
(740) Jiří Effmert, patentový zástupce, Družstevní 1424/12, Říčany, 25101
(510) (12) náhradní díly pro automobily.
(511) 12
(210) O-7188

(111) **152690**
(220) 03.05.1956
(151) 13.07.1956
(540)



(730) **PRAGA-Export s.r.o.**, U Císařské cesty 219, Praha 10, Benice, 10300, CZ
(740) Jiří Effmert, patentový zástupce, Družstevní 1424/12, Říčany, 25101
(510) (12) náhradní díly pro automobily.
(511) 12
(210) O-7189

(111) **163254**
(220) 17.03.1976
(151) 04.05.1977
(540)

VELCRO

(730) **Velcro BVBA**, Industrielaan 16, 9800 Deinze, BE
(740) Bird & Bird s.r.o. advokátní kancelář, Mgr. Vojtěch Chloupek, Na Příkopě 583/15, Praha 1, 11000
(510) (10) lékařské a chirurgické přístroje, zejména lékařské dlahy a pásy s upínadly typu háček a očko; (24) textilní kusové zboží; (26) rozložitelná upínadla, zejména typu háček a očko, a jejich části.
(511) 10, 24, 26
(210) O-49255

(111) **166511**
(220) 21.05.1986
(151) 18.02.1987
(540)

BAYTICOL

(730) **Bayer Intellectual Property GmbH**, Alfred-Nobel-Srasse 10, 40789 Monheim am Rhein, DE
(740) Rott, Růžička & Guttman Patentové, známkové a advokátní kanceláře, JUDr. Vladimír Rott, Vinohradská 37, Praha 2, 12000
(510) (5) léčiva pro zvířata, přípravky pro hubení ektoparazitů.
(511) 5
(210) O-54667

(111) **166619**
(220) 09.09.1986
(151) 09.07.1987
(540)

RAKOLL

(730) **H.B.Fuller Company**, 1200 Willow Lake Boulevard, Saint Paul, MN, US
(740) Čermák a spol., JUDr. Karel Čermák jr. Ph.D., LL.M., Elišky Peškové 735/15, Praha 5, 15000
(510) (1) lepicí látky určené pro průmysl.
(511) 1
(210) O-54801

(111) **194001**
(220) 03.11.1995
(151) 26.09.1996
(540)

TECHNOSOL

(730) **NOVATO spol. s r.o.**, Uralská 770/6, Praha 6, 16000, CZ
(740) Ing. Smrčková Marie, patentový zástupce, Velflíkova 10, Praha 6, 16000
(510) (1) odmašťovací prostředky užívané při průmyslových postupech nebo při výrobě, na bázi organických rozpouštědel; (3) přípravky pro čištění, leštění a odmašťování zejména na bázi organických rozpouštědel.
(511) 1, 3
(210) O-105595

(111) **197132**
(220) 01.04.1996
(151) 31.01.1997
(540)



(730) **Ing. Jiří Karmazín**, Vrchlického 105, Sokolov, 35601, CZ
(740) ZEMAN - podkrušnohorská patentová a známková kancelář, Petr Zeman, Hradní 301, Lohotky, 35733
(510) (1) hasicí látky, hasicí výrobky, hasicí směsi a hasební sloučeniny, hasicí prostředky; (9) hasicí přístroje a jiná požární technika, ochranné požární obleky, přilby a štíty; (37) servis, plnění a opravy hasicích přístrojů, opravy požární techniky.
(511) 1, 9, 37
(210) O-109944

(111) **198184**
(220) 23.07.1996
(151) 26.02.1997
(540)

NAVETA

(730) **Milan Váňa**, Radčická 228/24, Liberec 14, 46014, CZ
(510) (7) součásti a příslušenství textilních strojů, zejména brdové listy, nitěnky, paprsky.
(511) 7
(210) O-113270

(111) **198965**
(220) 19.04.1996
(151) 28.03.1997
(540)

CUTTER & BUCK

(730) **CUTTER & BUCK INC.**, 101 Elliott Avenue West, Suite 300, Seattle, WA, US
(740) TaylorWessing e|n|w|c advokáti v.o.s., Mgr. Karin Pomaizlová, U Prašné brány 1, Praha 1, 11000
(510) (25) oděvy, zejména pánské oděvy, pánské svrchní ošacení, pláště, saka, svetry, košile, kalhoty, šortky, plavky, šle, opasky, vázanky, šály, šátky na krk, obuv.
(511) 25
(210) O-110504

(111) **199016**
(220) 29.05.1996
(151) 28.03.1997
(540)

LETNÍ FILMOVÁ ŠKOLA

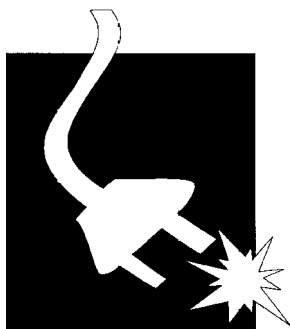
(730) **Asociace českých filmových klubů, z.s.**, Stonky 860, Uherské Hradiště, 68601, CZ
(510) (41) organizace a pořádání festivalů, přehlídek, seminářů, odborných setkání, diskuzí a besed v oblasti filmové tvorby.
(511) 41
(210) O-111720

(111) **200660**
(220) 01.04.1996
(151) 26.05.1997
(540)



(730) **Atlas Copco s.r.o.**, Průmyslová 10, Praha 10, 10200, CZ
(740) **PATENTSERVIS Praha a.s.**, Na Podkovce 281/10, Praha 4, 14700
(510) (7) kompresory, dmychadla, dmychadlová ústrojí, lisý všeho druhu, zejména lisý hydraulické, hydraulická zařízení, jednoúčelové stroje všeho druhu zařazené ve tř. 7; (9) elektromagnety, zejména pro hydraulické a pneumatické prvky; (37) instalace a opravy kompresorů, dmychadel, lisů, hydraulických zařízení, jednoúčelových strojů, elektrických strojů a přístrojů.
(511) 7, 9, 37
(210) O-109947

(111) **202318**
(220) 11.04.1996
(151) 29.07.1997
(540)



(730) **K & V ELEKTRO a.s.**, Týnská 1053/21, Praha, 11000, CZ
(740) Advokátní kancelář Týnská, JUDr. Tomáš Rydval, advokát, Křížkova 196/18, Praha 8, 18600
(510) (8) nářadí a přístroje s ručním pohonem; (9) elektroinstalační materiál (kabely, vodiče, jističe, spínače, zásuvky, krabice, stykače, objímky, lišty, trubky, svorkovnice, rozvaděče), elektronika, přístroje pro bezdrátovou sdělovací techniku, včetně telekomunikačních a dalších slaboproudých zařízení a systémů, domácí telefony, přístroje fotografické, optické, přístroje a nástroje k vážení a měření, přístroje pro záznam a reprodukci mluveného slova a obrazu, elektrotermické nástroje a přístroje, elektromechanická zařízení; (11) svítidla, světelné zdroje, topná zařízení,

zařízení pro výrobu páry, pro vaření, chlazení a větrání, pro úpravu vzduchu a rozvod vody.

(511) 8, 9, 11
(210) O-110230

(111) **202319**
(220) 11.04.1996
(151) 29.07.1997
(540)

K&V ELEKTRO a.s.

(730) **K & V ELEKTRO a.s.**, Týnská 1053/21, Praha, 11000, CZ
(740) Advokátní kancelář Týnská, JUDr. Tomáš Rydval, advokát, Křížkova 196/18, Praha 8, 18600
(510) (8) nářadí a přístroje s ručním pohonem; (9) elektroinstalační materiál (kabely, vodiče, jističe, spínače, zásuvky, krabice, stykače, objímky, lišty, trubky, svorkovnice, rozvaděče), elektronika, přístroje pro bezdrátovou sdělovací techniku, včetně telekomunikačních a dalších slaboproudých zařízení a systémů, domácí telefony, přístroje fotografické a kinematografické, optické, přístroje a nástroje k vážení a měření, přístroje pro záznam a reprodukci mluveného slova a obrazu, elektrotermické nástroje a přístroje, elektromechanická zařízení; (11) svítidla, světelné zdroje, topná zařízení, zařízení pro výrobu páry, pro vaření, chlazení a větrání, pro úpravu vzduchu a rozvod vody.
(511) 8, 9, 11
(210) O-110231

(111) **202323**
(220) 17.04.1996
(151) 29.07.1997
(540)



(730) **L. A. PRODUCT, spol. s r. o.**, Emila Zahrádky 878, Kladno, 27201, CZ
(510) (5) vitamínové přípravky a potravinové doplňky jako doplňková výživa, dietetické přípravky.
(511) 5
(210) O-110420

(111) **202459**
(220) 02.09.1996
(151) 29.07.1997
(540)

JELENA

(730) **Vaše DEDRA s.r.o.**, Podhradní 69, Česká Skalice, 55203, CZ
(510) (1) chemické výrobky určené pro průmysl, vědu a fotografii, jakož i pro zemědělství, zahradnictví a lesnictví; (3) přípravky pro bělení a jiné prostředky ku praní, přípravky pro čištění, leštění, odmašťování a broušení, mýdla, kosmetika, šampóny, pěny, zubní pasty.

(511) 1, 3
(210) O-114420

(111) **202463**
(220) 02.09.1996
(151) 29.07.1997
(540)

MOHAIRA

(730) **Vaše DEDRA s.r.o.**, Podhradní 69, Česká Skalice, 55203, CZ
(510) (1) chemické výrobky určené pro průmysl, vědu a fotografii, jakož i pro zemědělství, zahradnictví a lesnictví; (3) přípravky pro bělení a jiné prostředky ku praní, přípravky pro čištění, leštění, odmašťování a broušení, mýdla, kosmetika, šampóny, pěny, zubní pasty.
(511) 1, 3
(210) O-114424

(111) **203133**
(220) 22.05.1996
(151) 26.08.1997
(540)

FALCON

(730) **Bayer Intellectual Property GmbH**, Alfred-Nobel-Strasse 10, 40789 Monheim am Rhein, DE
(740) Rott, Růžička & Guttman Patentové, známkové a advokátní kanceláře, JUDr. Vladimír Rott, Vinohradská 37, Praha 2, 12000
(510) (1) chemické výrobky pro užití v zemědělství, zahradnictví a lesnictví; (5) prostředky pro ničení plevelu a hubení živočišných škůdců včetně mořidel užívaných při setí, insekticidy, fungicidy.
(511) 1, 5
(210) O-111504

(111) **203716**
(220) 27.02.1996
(151) 23.09.1997
(540)



(730) **Společenstvo kominiků České republiky**, Učňovská 100/1, Praha 9, Hrdlořezy, 19000, CZ
(510) (16) papír a výrobky z něj, tiskárenské výrobky, štočky; (37) služby připojené ke službám ve stavebnictví, služby opravářské; (42) poradenská a konzultační činnost pro členy Společenstva kominiků ČR.
(511) 16, 37, 42
(210) O-108860

(111) **203784**
(220) 15.04.1996
(151) 23.09.1997
(540)

ŠUMAVSKÁ HOLUBIČKA



HAND MADE
Sarauer, Horní Planá, 382 26, CZ

(730) **Ing. Pavel Sarauer**, sídliště Míru 311, Horní Planá, 38226, CZ
(510) (20) dřevěné, ručně vyřezávané a štípané holubičky různé velikosti.
(511) 20
(210) O-110304

(111) **204719**
(220) 01.04.1996
(151) 30.10.1997
(540)

Stimbülding

(730) **STIMBUILDING s.r.o.**, Holečkova 31, Praha 5, 15000, CZ
(740) bnt attorneys-at-law s.r.o., Mgr. Jan Šafránek, advokát, Na Příkopě 859/22, Praha 1, 11000
(510) (36) pronájem nemovitostí, bytových a nebytových prostor; (39) pronájem nebytových prostor např. skladišť, provozování garáží a odstavných ploch.
(511) 36, 39
(210) O-109960

(111) **204726**
(220) 04.04.1996
(151) 30.10.1997
(540)



(730) **Technický a zkušební ústav stavební Praha, s.p.**, Prosecká 811/76a, Praha 9, Prosek, 19000, CZ
(510) (42) zkušební, kontrolní, hodnotící, výzkumná a vývojová činnost v oblasti jakosti stavební výroby a výroby stavebních hmot, zejména výkon funkce státní zkušebny, znalecká činnost, certifikace výrobků, posuzování jakosti, funkce normalizačního a metrologického střediska, servisní, poradenská a expertizní činnost, funkce technické inspekce, zatěžovací zkoušky mostů a drah, geologicko měřičská služba, defektoskopie, inženýrské služby.
(511) 42
(210) O-110068

(111) **204856**
(220) 03.06.1996
(151) 30.10.1997
(540)

IMATION

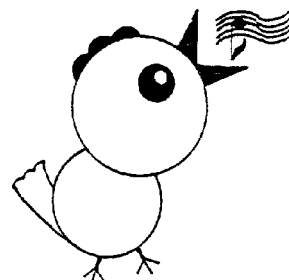
(730) **Imation Corp.**, Oakdale, MN, US
(740) Společná advokátní kancelář Všetěčka Zelený Švorčík Kalenský a partneři, JUDr. Michal Havlík, advokát a patentový zástupce, Hálkova 2, Praha 2, 12000
(510) (9) přístroje a nástroje vědecké, navigační, geodetické, elektrické zejména počítače s veškerým příslušenstvím včetně náhradních dílů, diskety a disketové jednotky, počítačové magnetické pásky, páskové kazety a magnetopáskové jednotky, veškeré druhy disků a diskových jednotek, audio a video kazety, kazety pro diktafony, systémy pro čištění hlav počítačových a páskových disketových jednotek, fotografické, kinematografické, optické přístroje a nástroje, zejména veškerá rozmnožovací zařízení, veškeré druhy tiskáren včetně doplňků a náhradních dílů, tiskařské a litografické desky, ultrazvukové a laserové zobrazovače, čtečky, zařízení na čtení kazet a čárkových kódů, scanery, plotry, včetně zařízení na podávání papíru, rovnače, vazače, zařízení pro sestřih filmů, přídržovací podložky řezačky, držáky na filmy, stojany a zásobníky na diskety, zařízení pro zpracování filmů, vývojnice, zobrazovací, fotografické, termografické, fototermografické, konvenční a digitální retušovací přístroje, elektrické a optické kabely, výstupní karty, software, nástroje k vážení, měření, signalizování, pro účely kontrolní, záchranné a pro výuku, automatické přístroje uváděné v činnost vhozením mince nebo známky, stroje pro záznam, přenos a reprodukci zvuku nebo obrazu, zapisovací pokladny a počítačové stroje, hasící přístroje; (42) tvorba a vývoj software, ukládání, zálohování a reprodukce dat, obnovování dat, včetně souvisejících služeb v této oblasti.
(511) 9, 42
(210) O-111847

(111) **205534**
(220) 11.04.1996
(151) 21.11.1997
(540)



(730) **Mark2 Corporation Investment SE**, Pod višňovkou 1662/23, Praha 4 - Krč, 14000, CZ
(510) (42) soukromá bezpečnostní služba.
(511) 42
(210) O-110236

(111) **205549**
(220) 19.04.1996
(151) 21.11.1997
(540)



(730) **EVA HOUDKOVÁ - Ateliér EH Vlašim**, I. Olbrachtova 492, Vlašim, 25801, CZ
(740) PROPATENT, Ing. Vlasta Sedláčková, Pod Pekařkou 1, Praha 4, 14700
(510) (16) knihy, časopisy, tiskařské a papírenské výrobky, fotografie, hrací karty; (18) výrobky z kůže; (20) výrobky ze dřeva, korku, rákosu, proutí, kostí, perleti, jantaru včetně bižuterie; (28) hračky, hry, loutky, paravan - skládací divadlo; (41) výchova, školení, zábava a kulturní aktivity včetně loutkových představení a pořadů pro děti, vyučování v oboru umění (hudby a lidové tvorby).
(511) 16, 18, 20, 28, 41
(210) O-110529

(111) **205562**
(220) 03.05.1996
(151) 21.11.1997
(540)

POLIAKOV

(730) **Société de Vins et Spiritueux LA MARTINIQUAISE (Société anonyme)**, 18, rue de l'Entrepot, CHARENTON-LE-PONT, FR
(740) Společná advokátní kancelář Všetěčka Zelený Švorčík Kalenský a partneři, JUDr. Michal Havlík, advokát a patentový zástupce, Hálkova 2, Praha 2, 12000
(510) (32) nealkoholické nápoje všeho druhu; (33) vína všeho druhu, lihoviny, likéry.
(511) 32, 33
(210) O-110988

(111) **206150**
(220) 04.04.1996
(151) 30.12.1997
(540)

KRÁL

(730) **KMOTR - Masna Kroměříž a.s.**, Hulínská 2286, Kroměříž, 76760, CZ
(740) Patentová a známková kancelář, Ing. Jaromír Píkrýl, Včelín 1161, Hulín, 76824
(510) (29) masné výrobky, salámy.
(511) 29
(210) O-110072

(111) **206795**
(220) 07.02.1996
(151) 26.01.1998
(540)

EAST PORT

(730) **East Port Praha, s.r.o.**, Mozného 1065/10, Praha 6 - Ruzyně, 16100, CZ
(740) Havel, Kuchař a partneři advokátní kancelář, Mgr. Kateřina Ryšavá, Královodvorská 664/11, Praha 1, 11000
(510) (5) chemikálie, speciální reagenty a suroviny, bílkoviny, barvicí systémy, gely, živné půdy, zpevňovací filmy, diagnostické testy, antibiotika pro medicínské a diagnostické účely; (9) analyzátoři elektrochemické iontové selektivní, pipety, denzitometry, destilační přístroje, detektory fosforescenční, detektory fluorescenční, přístroje na měření kyslíku v kapalině, zařízení pro elektroforézu, filtrační systémy, fluorimetry, chloridometry, chromatografy, inkubátory hybridizační, vysoce rozlišovací kamery pro analýzu obrazu, kolorimetry, konduktometry, laboratorní potřeby umělohmotné na jedno použití, laboratorní potřeby umělohmotné pro více použití, měřiče teploty, měřiče vlhkosti, míchadla, mikrocentrifugy, mikrodestičky, mikroskopy laserové, mikrozkumavky, nádoby na tkáňové kultury, pH-metry, pipety mechanické a elektronické, plamenofotometry, promývače mikrodestiček, spektrofotometry, dokumentační zařízení pro vyhodnocování gelu, termocyklery, termostaty, transiluminátory, třepačky, špičky pipetové výměnné s filtrem i bez filtru, váhy analytické a předvážky, laboratorní nádoby; (11) boxy hlubokomrazicí; (37) servis laboratorního a lékařského zařízení; (39) distribuce laboratorních přístrojů a reagentů, lékařského zařízení a diagnostických testů; (42) konzultace k distribuci laboratorních přístrojů a reagentů, lékařského zařízení, diagnostických testů.
(511) 5, 9, 11, 37, 39, 42
(210) O-108389

(111) **206796**
(220) 07.02.1996
(151) 26.01.1998
(540)

EAST PORT SCIENTIFIC

(730) **East Port Praha, s.r.o.**, Mozného 1065/10, Praha 6 - Ruzyně, 16100, CZ
(740) Havel, Kuchař a partneři advokátní kancelář, Mgr. Kateřina Ryšavá, Královodvorská 664/11, Praha 1, 11000
(510) (5) chemikálie, speciální reagenty a suroviny, bílkoviny, barvicí systémy, gely, živné půdy, zpevňovací filmy, diagnostické testy, antibiotika pro medicínské a diagnostické účely; (9) analyzátoři elektrochemické iontové selektivní, pipety, denzitometry, destilační přístroje, detektory fosforescenční, detektory fluorescenční, přístroje na měření kyslíku v kapalině, zařízení pro elektroforézu, filtrační systémy, fluorimetry, chloridometry, chromatografy, inkubátory hybridizační, vysoce rozlišovací kamery pro analýzu obrazu, kolorimetry, konduktometry, laboratorní potřeby umělohmotné na jedno použití, laboratorní potřeby umělohmotné pro více použití, měřiče teploty, měřiče vlhkosti, míchadla, mikrocentrifugy, mikrodestičky, mikroskopy laserové, mikrozkumavky, nádoby na tkáňové kultury, pH-metry, pipety mechanické a elektronické, plamenofotometry, promývače mikrodestiček, spektrofotometry, dokumentační zařízení pro vyhodnocování gelu, termocyklery, termostaty, transiluminátory, třepačky, špičky pipetové výměnné s filtrem i bez filtru, váhy analytické a předvážky, laboratorní nádoby; (11) boxy hlubokomrazicí; (37) servis laboratorního a lékařského zařízení; (39) distribuce laboratorních přístrojů a reagentů, lékařského zařízení a diagnostických testů; (42) konzultace k distribuci laboratorních přístrojů a reagentů, lékařského zařízení, diagnostických testů.
(511) 5, 9, 11, 37, 39, 42
(210) O-108390

(111) **207523**
(220) 16.04.1996
(151) 25.02.1998
(540)



(730) **Luxottica Group S.p.A.**, Piazzale Luigi Cadorna 3, Milano 20123, IT
(740) ZIVKO MIJATOVIC & PARTNERS s.r.o., Jugoslávských partyzánů 639/26, Praha 6, 16000
(510) (9) výrobky sloužící zraku a jejich příslušenství, zejm. sluneční, lovecké, dioptrické, sportovní a potapěčské brýle, skla a obroučky pro sluneční, lovecké, dioptrické, sportovní a potapěčské brýle, pouzdra aj. ochranné pomůcky pro sluneční, lovecké, dioptrické, sportovní a potapěčské brýle.
(511) 9
(210) O-110368

(111) **207601**
(220) 27.06.1996
(151) 25.02.1998
(540)



(730) **Viacom International Inc.**, 1515 Broadway, New York, NY, US
(740) Společná advokátní kancelář Všeťečka Zelený Švorčík Kalenský a partneři, JUDr. Otakar Švorčík, advokát, Hálkova 2, Praha 2, 12000
(510) (9) přístroje pro záznam, přenos a reprodukci zvuku nebo obrazu, kinematografické filmy a videopásky, videodisky a nahrané magnetické pásky se zvukem nebo obrazem, záznamy zvuku, gramofonové záznamy, gramofonové desky a disky, sluneční brýle, počítače, zejména hrací vložky do počítačových videoher a videovstupů hracích strojů a programy počítačových her, pásky pro počítačové hry, computerizované zábavné přístroje, audiální výstupy her; (16) tiskoviny, periodické publikace, knihy a noviny, papírové a papundeklové předměty, plakáty, kalendáře, materiály pro umělce, psací nástroje, tužky, pera, malířské štětce, papírnické zboží, podložky na psaní, pohlednice s přáním, obtisky, fotografie, papírové figurky, hrací karty, instruktážní a učební materiály, kancelářské stroje a psací stroje, instruktážní materiály dodávané současně s kazetami počítačových her, příručky pro počítačové hry; (21) džbánky, hrnečky a skleněné zboží; (25) oděvy, pokrývky hlavy, obuv; (28) hry a pomůcky ke hram, zábavné stránky, hračky, panenky, video hry a stolní hry, gymnastické a sportovní pomůcky nezahnuté v jiných třídách, ozdoby na vánoční stromčeky, CD ROM hry; (41) výchovné, učební a zábavní služby, zejména příprava rozhlasových a televizních programů, výroba filmů a živých zábavních pořadů, výroba animovaných filmů a televizních pořadů, služby spojené s kinematografickou zábavou, televizní zábavou a živými pořady při představeních, služby spojené s vydáváním knih, časopisů a periodik.
(511) 9, 16, 21, 25, 28, 41
(210) O-112590

(111) **208942**
(220) 29.05.1996
(151) 28.04.1998
(540)

CLINOMEL

(730) **Baxter International Inc.**, One Baxter Parkway, Deerfield, IL, US
(740) KOREJZOVÁ & SPOL. Advokátní a patentová kancelář, JUDr.
Korejzová Zdeňka, Spálená 29, Praha 1, 11000
(510) (5) farmaceutické přípravky a substance, přípravky a substance
vyživovací, elektrolyty, stopové prvky a vitamíny pro parentální
(intravenózní nebo intraperitonální) a enterální aplikace, lipidové emulze a
aminokyseliny pro parentální výživu.
(511) 5
(210) O-111709

(111) **211682**
(220) 24.06.1996
(151) 25.08.1998
(540)



(111) **209202**
(220) 18.02.1997
(151) 28.04.1998
(540)

ELEKTROŠTIKA s.r.o.

(730) **ELEKTROŠTIKA s.r.o.**, U družstva Ideál 13, Praha 4, 14000, CZ
(510) (37) elektroinstalační služby, montáž rozvodů, realizace přípojek; (42)
projektování, inženýrská činnost, revize, realizace přípojek.
(511) 37, 42
(210) O-119585

(730) **COMPOLUX, spol. s r.o.**, Osvětimany 332, 68742, CZ
(740) Mgr. Jitka Vejražková, patentový zástupce, Podkovářská 6, Praha 9,
19000
(510) (11) svítidla.
(511) 11
(210) O-112359

(111) **210875**
(220) 28.06.1996
(151) 27.07.1998
(540)



(730) **FIOMO, a.s.**, Amny Letenské 11/1680, Praha 2, 12000, CZ
(740) Ing. Vladimír Čmejla, patentový zástupce, Pavlická 160/1, Praha 5 -
Sobín, 15521
(510) (17) samolepící folie z plastických hmot.
(511) 17
(210) O-112636

(111) **211934**
(220) 24.03.1997
(151) 25.08.1998
(540)

skupina SCREAMERS

(730) **Černý Ladislav**, Rytířova 810/25, Praha 412, 14300, CZ
(510) (41) zábava "TRAVESTI SHOW".
(511) 41
(210) O-120705

(111) **211083**
(220) 11.02.1997
(151) 27.07.1998
(540)



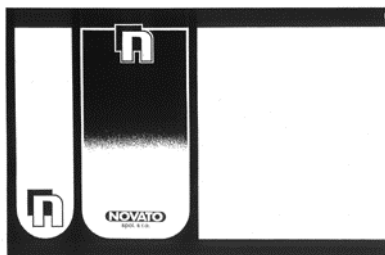
(730) **CELOX a.s.**, Poříčská 106, Hluboká nad Vltavou, 37341, CZ
(740) Ing. Jiří Střelák, Šumberova 42, Praha 6, 16200
(510) (16) papír, lepenka a výrobky z těchto materiálů; (19) stavební materiál
nekovový, polorozpracované dřevo, trámy, prkna, překližky; (35) dovoz a
vývoz papíru, lepenky a výrobků z těchto materiálů.
(511) 16, 19, 35
(210) O-119376

(111) **212501**
(220) 23.12.1996
(151) 28.09.1998
(540)



(730) **H-Media s.r.o.**, Řeznická 662/17, Praha 1, 11000, CZ
(510) (35) propagační činnost, obchodní administrativa.
(511) 35
(210) O-118192

(111) **213105**
(220) 21.11.1995
(151) 29.10.1998
(540)



(730) **NOVATO spol. s r.o.**, Uralská 770/6, Praha 6, 16000, CZ
(740) Ing. Marie Smrčková, patentový zástupce, Velflíkova 10, Praha 6, 16000
(510) (1) chemické výrobky pro průmysl, zemědělství, zahradnictví, lesnictví, průmyslová pojidla a lepidla, veškeré tmely, jako tmel na kůži, na pláště vozů, na pneumatiky, pro obuv, na opravu střepů, porcelánových, skleněných a umělohmotných výrobků, pájky, zejména letovací pájky, včetně tekuté pájky nebo masy pro pájení natvrdo, letovací pasty, přípravky k odmašťování užívané při průmyslových postupech a výrobě; (2) barvy, fermeže a laky, ochranné prostředky proti rezu, pryskyřice přírodní nebo v surovém stavu, tmely ve třídě 2, včetně sklenářských, tmely dvojsložkové; (3) přípravky k čištění, leštění a odmašťování, mýdla, přípravky bělicí a jiné prací prostředky, přípravky k čištění, leštění a odmašťování, broušení, výrobky voňavkářské, éterické oleje, vodičky na vlasy, zubní pasty; (4) mazací tuky, oleje, pasty a mazadla ve třídě 4, průmyslové oleje a tuky, mazadla; (6) pájka, pájka stříbrná, letovací drát, např. měděný, neizolovaný, též pájka svinutá; (8) ruční nářadí a nástroje, pájedla a letovadla neelektrická, kleště na očka, ruční nástroje a nářadí řezné, nože na odizolování elektrických kabelů, nože na řezání linolea, koberců, plastových fólií; (9) koncovky pro napojení elektrických vodičů, jako očka, vidličky, rozvojky, konektory, spojky, rozbočky, přípojky, pásky na svazkování elektrických kabelů, pájedla a letovadla elektrická; (16) lepidla, pojidla, dvojsložkový epoxidový tmel pro okamžité použití; (17) hmoty těsnící, ucpávkové a izolační, polyuretanová expanzní pěna pro těsnění, izolaci a zpevnění, tmel jako těsnící prostředek, na spárování, též na kovové spoje a na výplň otvorů v odlitcích, tmely těsnící, lepicí a izolační, izolační pásky, samovulkanizační izolační páska; (19) tmel na kovy, na opravy a údržbu kovových výrobků a zařízení, tmel kovový, tmel na ucpávání dřev v odlitcích; (35) inzertní, reklamní a propagační činnost, obchodní, zprostředkovatelská, poradenská, konzultační a manažerská činnost např. expertizy, analýzy trhu, metody podporování odbytu, dealerská činnost, pomoc při provozování obchodu, budování okruhu zákazníků a systému hospodaření ve shora uvedených oblastech služeb, výrobků a jejich součástí.

(511) 1, 2, 3, 4, 6, 8, 9, 16, 17, 19, 35
(210) O-106157

(111) **214380**
(220) 16.04.1996
(151) 28.12.1998
(540)



(730) **Astrosat Media s.r.o.**, Přátelství 986, Praha 10 - Uhřetěves, 10401, CZ
(740) JUDr. Jana Fráňová, advokátka, Jakubská 14, Praha 1, 11000
(510) (3) přípravky k praní, mýdla, parfumerie, kosmetika, vlasové vody; (9) elektronické přístroje pro příjem, přenos a záznam zvuku a obrazu, zejména rozhlasové a televizní přijímače, videokamery, fotokamery, walkmeny, fotografické přístroje všeho druhu; (14) hodinky a hodinářské zboží, bižuterie; (16) periodické a neperiodické tiskoviny všeho druhu,

tiskářenské výrobky zejména pohledy, obtisky, záložky, fotografie, papírenské zboží všeho druhu, kancelářské potřeby, zejména bloky, kalendáře, fotoalba, dopisní papíry, desky, psací potřeby, drobné kancelářské potřeby z plastů a kovu, učební pomůcky, plastické obaly (zařazené do této třídy), hrací karty, štočky; (18) kožené zboží (nebo zboží z imitace kůže) zejména kabelky, kufrы a cestovní tašky, opasky, slunečníky a deštníky; (25) oděvy, obuv, kloboučnické zboží; (28) hry, hračky, sportovní potřeby spadající do této třídy; (35) propagační činnost, pomoc při řízení obchodní činnosti, jakož i služby reklamních agentur; (41) výchova, zábava, sportovní a kulturní aktivity, vydavatelství a nakladatelství.

(511) 3, 9, 14, 16, 18, 25, 28, 35, 41
(210) O-110378

(111) **214419**
(220) 06.12.1996
(151) 28.12.1998
(540)



(730) **Irena Köcková**, Synkova 20, Brno, 62800, CZ
(740) Doc. Ing. Špaček Jindřich, Sv. Čecha 106a, Brno, 61200
(510) (10) rehabilitační a léčebné přístroje, rehabilitační a léčebné pomůcky; (25) oděvy, obuv a kloboučnické zboží, sportovní oděvy, dresy, svrchní ošacení-bundy, pletené a stávkové zboží jako např. tepláky a teplákové bundy, teplákové soupravy, rukavice pletené, pletené vesty a svetry, pletené šály, pletené čepice, pletené vložky do rukavic, dětské vrchní pletené ošacení, twinsety, pletené a stávkové prádlo, jako např. plavky, plážové obleky, sportovní ošacení, spodní prádlo, trička a trikoty, košile, kalhoty, vrchní ošacení, halenky, sukňe, šaty, dámské pracovní pláště, módní ošacení (počesávané halenky), domácí ošacení (župany, pyžama), šátky, čepce, čepice koupací, plážové nebo toaletní, dámské punčochy, ponožky a podkolenky, barety, klobouky, obuv turistická, obuv sportovní, obuv pletená; (28) nářadí a náčiní pro sporty a hry, potřeby pro gymnastiku a sport, nářadí a náčiní pro posilování (bodybuilding), přístroje a tělocvičné nářadí, tělocvičné náčiní (např. míče a míčky, míče a koule ku hraní, míče-puky a hole pro lední hokej, míče gumové, míče z celulódu, míče kopací, míče potažené plstí, míčky tenisové, míčky golfové a jiné), potřeby pro stolní tenis, stoly pro stolní tenis, sítky pro stolní tenis, rakety pro stolní tenis, sportovní potřeby, náčiní pro lukostřelbu, luky, kuše; (37) instalace, montáž, servis a opravy tělocvičného nářadí; (41) sportovní aktivity, organizace a realizace sportovních cestovních akcí, provozování fitcentra, výchovná, poznávací a zábavní činnost, zábavná rekreace, agroturistika, rekreační služby, park oddechu a zábavy; (42) komplexní vybavování tělocvičného a hřišť, provozování rehabilitačního centra.

(511) 10, 25, 28, 37, 41, 42
(210) O-117618

(111) **214870**
(220) 16.10.1996
(151) 25.01.1999
(540)

SRUB

(730) **Turisticko - tábornický oddíl dětí a mládeže SRUB**, Nuselská 1496/66, Praha 4 Nusle, 14000, CZ
(740) Ing. Vladimír Čmejla, patentový zástupce, Pavlická 160/1, Praha 5 - Sobín, 15521
(510) (41) organizování volného času mládeže, její vzdělávání, vychovávání, vyučování, pořádání sportovních soutěží, předškolní vzdělávání.
(511) 41
(210) O-115826

(111) **214894**
(220) 06.12.1996
(151) 25.01.1999
(540)

B.B. SPORT

(730) **Irena Köcková**, Synkova 20, Brno, 62800, CZ
(740) Doc. Ing. Špaček Jindřich, Sv. Čecha 106a, Brno, 61200
(510) (10) rehabilitační a léčebné přístroje, rehabilitační a léčebné pomůcky; (25) oděvy, obuv a kloboučnické zboží, sportovní oděvy, dresy, svrchní ošacení-bundy, pletené a stávkové zboží jako např. tepláky a teplákové bundy, teplákové soupravy, rukavice pletené, pletené vesty a svetry, pletené šály, pletené čepice, pletené vložky do rukavic, dětské vrchní pletené ošacení, twinsety, pletené a stávkové prádlo, jako např. plavky, plážové obleky, sportovní ošacení, spodní prádlo, trička a trikoty, košile, kalhoty, vrchní ošacení, haleny, sukně, šaty, dámské pracovní pláště, módní ošacení (počesávané haleny), domácí ošacení (župany, pyžama), šátky, čepce, čepice koupací, plážové nebo toaletní, dámské punčochy, ponožky a podkolenky, barety, klobouky, lodičky, obuv turistická, obuv sportovní, obuv pletená; (28) nářadí a náčiní pro sporty a hry, potřeby pro gymnastiku a sport, nářadí a náčiní pro posilování (bodybuilding), přístroje a tělocvičné nářadí, tělocvičné náčiní (např. míče a míčky, míče a koule ku hraní, míče-puky a hole pro lední hokej, míče gumové, míče z celulódu, míče kopací, míče potažené plstí, míčky tenisové, míčky golfové a jiné), potřeby pro stolní tenis, stoly pro stolní tenis, síťky pro stolní tenis, rakety pro stolní tenis, sportovní potřeby, náčiní pro lukostřelbu, luky, kuše; (37) instalace, montáž, servis a opravy tělocvičného nářadí; (41) sportovní aktivity, organizace a realizace sportovních cestovních akcí, provozování fitcentra, výchovná, poznávací a zábavní činnost, zábavná rekreace, agroturistika, rekreační služby, park oddechu a zábavy; (42) komplexní vybavování tělocvičen a hřišť, provozování rehabilitačního centra.
(511) 10, 25, 28, 37, 41, 42
(210) O-117619

(111) **221161**
(220) 15.05.1996
(151) 22.11.1999
(540)

Sika CZ

(730) **SIKA AG**, Zugerstrasse 50, Baar, CH
(510) (1) chemické výrobky pro stavebnictví, přísady do malt a betonů, stavební lepidla a tmely, plastová lepidla, malty, nátěry a povlaky; (2) ředidla pro nátěrové hmoty, barvy, laky a čističe; (17) ochranné nátěry a hmoty, izolační hmoty, fólie, desky, tyče z plastických hmot; (19) hotové malty a omítky vyjma ohnivzdorných, bednicí přípravky, stropní a střešní systémy, těsnící a výplňové hmoty a pásy, kotvící a drenážní systémy.
(511) 1, 2, 17, 19
(210) O-111308

(111) **279862**
(220) 30.09.2005
(151) 22.03.2006
(540)

BLACK BULL

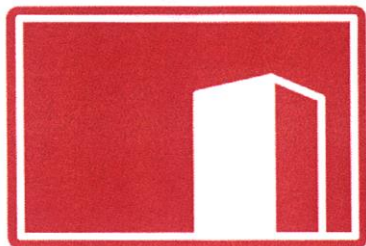
(730) **Jiruška Jiří**, Pišťovy 819, Chrudim III, 53701, CZ
(740) Ing. Michal Jupa, patentový zástupce, Na Baních 1385, Praha 5 - Zbraslav, 15600
(510) (3) kosmetické, voňavkářské, hygienické (toaletní) a čisticí přípravky a prostředky, spadající do této třídy; (29) potravinové doplňky, ne pro lékařské účely (zařazené v této třídě) a obsahující látky živočišného původu, protein pro lidskou spotřebu, proteinové výrobky a přípravky pro výživu, přípravky zvláštní výživy pro sportovce nebo osoby s vysokým energetickým výdejem na bázi mléka, proteinů a minerálů, tuky, jedlé oleje, výživné přípravky pro denní doplnění stravy jako instantní strava nebo samostatná směs, skládající se hlavně z mléka v prášku nebo živočišných proteinů, také s přídavkem vitamínů nebo minerálů nebo stopových prvků nebo cukru, mléko, mléčné výrobky, jogurty, sýry, pražené a solené arašidy, sušené ovoce, polévky, vývary, bujóny, snacky a křupky; (30) potravinové doplňky, ne pro lékařské účely (zařazené v této třídě) a obsahující látky rostlinného původu, cukrovinky, žvýkačky, bonbóny, zmrzliny, pekařské a cukrářské výrobky, kakao, káva, čaj, čokoláda a nápoje z nich, potraviny z obilovin, těstoviny a výrobky z nich pro lidskou výživu, med.
(511) 3, 29, 30
(210) O-430209

(111) **280521**
(220) 12.10.2005
(151) 19.04.2006
(540)

HYDRODOL

(730) **S & D Pharma CZ, spol. s r.o.**, Písnická 22/546, Praha 4, 14200, CZ
(740) Ing. Václav Kratochvíl, patentový zástupce, Radlická 28/663, Praha 5, 15000
(510) (5) přípravky a produkty farmaceutické, minerální doplňky potravy, výživové a vitamínové přípravky, přípravky pro hubnutí, přípravky obsahující stopové prvky; (30) příchutě a přísady do potravin a nápojů s výjimkou esencí a éterických olejů, glukóza pro výživu, potravinové doplňky spadající do této třídy.
(511) 5, 30
(210) O-430532

(111) **280660**
(220) 24.10.2005
(151) 19.04.2006
(540)



(730) **Home Credit a.s.**, Nové sady 996/25, Brno, Staré Brno, 60200, CZ
(510) (9) faxy, faxovací stroje, filmové kamery, filmy, fotoaparáty, počítače, počítačový software, poplašná zařízení, centrální procesorové jednotky, telefony, rádia, satelity pro vědecké účely, kalkulačky, televizní přístroje; (16) reklamní, inzertní, propagační, uživatelské a instruktážní materiály i tiskoviny, databázové produkty v papírové formě, plakáty, billboardy, tiskoviny všeho druhu a ostatní polygrafické výrobky zařazené v této třídě, výrobky z papíru, papírnické zboží, knihy a knihařské výrobky, psací potřeby, včetně psacích potřeb ze vzácných kovů a jejich slitin, kancelářské výrobky (s výjimkou nábytku), lepenka a kartonážní výrobky, etikety, upomínkové předměty z papíru a plastu spadající do této třídy, obaly a výrobky z plastů nezařazené do jiných tříd, fotografie, samolepky, časopisy (periodika); (35) obchodní nebo podnikatelské informace, oceňování obchodních podniků, příprava mezd a výplatních listin, příprava inzertních sloupků, obchodní průzkum, průzkum trhu a veřejného mínění, marketingové studie, poskytování pomoci při řízení obchodních nebo průmyslových podniků a při obchodní činnosti, služby administrativní a organizačně ekonomické, marketing, systematizace informací do počítačových databází, účetnictví, vedení účetních knih, revize účtů (audit), vyhledávání dat v počítačových souborech, komerční informační kanceláře, obchodní vedení uměleckých agentur, dražby a jejich vedení, hospodářské (ekonomické) prognózy, analýzy nákladů, pronájem movitých věcí v rámci této třídy, nábor zaměstnanců, organizování výstav, pronájem reklamní doby v komunikačních médiích, řízení obchodních nebo průmyslových podniků, styky s veřejností, správa hotelů, pronájem kancelářských strojů a zařízení, pronájem reklamních ploch, reklamní a umělecké agentury, sekretářské služby, vše v rámci této třídy; (36) finanční služby, analýzy, řízení, sponzorování, finanční informace, konzultace, finanční odhady a oceňování (pojišťovnictví, bankovníctví, nemovitosti), fondy, správa majetku a nemovitostí, realitní kanceláře, pronájem a zprostředkování nemovitostí a kanceláří, služby likvidace podniků, kapitálové investice, kanceláře pro inkasování pohledávek, záruky, kauce, ručení, daňové oceňování a odhady, bankovníctví a s ním související služby v rámci této třídy, burzovní makléřství, homebanking, clearing, elektronický převod kapitálu, makléřství, jednatelství, směnářská činnost, vydávání cenných papírů, cenin, karet, obchodování s cennými papíry, vyplácení důchodů, shromažďování prostředků na dobročinné účely, úschovny služby, úschova v bezpečnostních schránkách, pojištění a s ním související služby v rámci této třídy, oceňování v rámci této třídy, organizování sbírek; (38) poskytování telekomunikačních připojení (uživatelského přístupu) ke globální počítačové síti, elektronická pošta, agentury, informační a tiskové kanceláře, směrovací a spojovací služby pro telekomunikace, teletextové služby, přenosy zpráv v rámci této třídy, telekonference, vysílání v rámci této třídy, komunikace v rámci této třídy, pronájem movitých věcí v rámci této třídy, přenášení pomocí satelitních družic, spojených pomocí sítí optických vláken; (39) archivace elektronicky uložených dat nebo dokumentů, pronájem a půjčování movitých věcí v rámci této třídy, dovoz a doprava v rámci této třídy, organizování cest, zájezdů, rezervace (cestování), kurýrní služby, zprostředkování dopravy a přepravy; (40) spalování, likvidace, recyklace odpadu, třídění odpadu a recyklovatelného materiálu, výroba energie, tiskárny, zpracování ropy a odpadu; (41) elektronické publikování, výchovné služby, organizování kulturních nebo vzdělávacích výstav, internátní školy, klubové služby, kluby zdraví, organizování představení, organizování soutěží (vzdělávacích, zábavních, sportovních), organizování a vedení konferencí a seminářů, plánování a organizování večírků, živých vystoupení a představení, předprodeje

vstupenek, reportérské služby, filmová studia a tvorba, nahrávací studia, vydávání elektronických knih a časopisů on line, vydávání textů, s výjimkou reklamních nebo náborových, výroba divadelních nebo jiných představení, rozhlasových a televizních programů, zpravodajství v rámci této třídy, zábavné parky, pronájem a půjčování movitých věcí v rámci této třídy, provozování sportovních zařízení, vydávání knih, umělecké módní agentury, divadelní představení, fotografování, provozování golfových hřišť, provozování kasin, pořádání loterií, překladatelské služby; (42) poradenské služby v rámci této třídy, údržba počítačových programů, aktualizace, instalace počítačových programů, počítačové systémové analýzy, duševní vlastnictví (konzultační služby, licence, ochrana), inženýrské práce, právnícké (komerční služby), pronájem movitých věcí v rámci této třídy, pronájem počítačového software, tvorba softwaru (počítačových programů), webové stránky (tvorba a správa), obnova počítačových dat (regenerace), počítačové programování, projektová činnost, studie technických projektů, grafický design, hosting webových stránek.

(511) 9, 16, 35, 36, 38, 39, 40, 41, 42
(210) O-430856

(111) **281172**
(220) 10.10.2005
(151) 24.05.2006
(540)



(730) **Home Credit a.s.**, Nové sady 996/25, Brno, Staré Brno, 60200, CZ
(510) (9) faxy, faxovací stroje, filmové kamery, filmy, fotoaparáty počítačový software, poplašná zařízení, centrální procesorové jednotky, telefony, rádia, satelity pro vědecké účely, kalkulačky; (16) reklamní, inzertní, propagační, uživatelské a instruktážní materiály i tiskoviny, databázové produkty v papírové formě, plakáty, billboardy, tiskoviny všeho druhu a ostatní polygrafické výrobky zařazené v této třídě, výrobky z papíru, papírnické zboží, knihy a knihařské výrobky, psací potřeby, včetně psacích potřeb ze vzácných kovů a jejich slitin, kancelářské výrobky (s výjimkou nábytku), lepenka a kartonážní výrobky, etikety, upomínkové předměty z papíru a plastu spadající do této třídy, obaly a výrobky z plastů nezařazené do jiných tříd, fotografie, samolepky, časopisy (periodika); (35) obchodní nebo podnikatelské informace, oceňování obchodních podniků, příprava mezd a výplatních listin, příprava inzertních sloupků, obchodní průzkum, průzkum trhu a veřejného mínění, marketingové studie, poskytování pomoci při řízení obchodních nebo průmyslových podniků a při obchodní činnosti, služby administrativní a organizačně ekonomické, marketing, systematizace informací do počítačových databází, účetnictví, vedení účetních knih, revize účtů (audit), vyhledávání dat v počítačových souborech, komerční informační kanceláře, obchodní vedení uměleckých agentur, dražby a jejich vedení, hospodářské (ekonomické) prognózy, analýzy nákladů, nábor zaměstnanců, organizování výstav (komerční nebo reklamní), pronájem reklamní doby v komunikačních médiích, řízení obchodních nebo průmyslových podniků, styky s veřejností, správa hotelů, pronájem kancelářských strojů a zařízení, pronájem reklamních ploch, reklamní a umělecké agentury, sekretářské služby; (36) finanční služby, analýzy, řízení, sponzorování, finanční informace, konzultace, finanční odhady a oceňování (pojišťovnictví, bankovníctví, nemovitosti), fondy, správa majetku a nemovitostí, realitní kanceláře, pronájem a zprostředkování nemovitostí a kanceláří, služby likvidace podniků, kapitálové investice, kanceláře pro inkasování pohledávek, záruky, kauce, ručení, daňové oceňování a odhady, bankovníctví a s ním související služby v rámci této třídy, burzovní makléřství, homebanking, clearing, elektronický převod kapitálu, makléřství, jednatelství, směnářská činnost, vydávání cenných papírů, cenin, karet, obchodování s cennými papíry, vyplácení důchodů,

shromažďování prostředků na dobročinné účely, úschovní služby (cennosti), úschova v bezpečnostních schránkách, pojištění a s ním související služby v rámci této třídy, oceňování v rámci této třídy, organizování sbírek; (38) poskytování telekomunikačních připojení (uživatelského přístupu) ke globální počítačové síti, elektronická pošta, agentury (tiskové), informační a tiskové kanceláře, směrovací a spojovací služby pro telekomunikace, teletextové služby, přenosy zpráv v rámci této třídy, telekonference, vysílání v rámci této třídy, komunikace v rámci této třídy, přenášení pomocí satelitních družic, spojení pomocí sítí optických vláken; (39) archivace elektronicky uložených dat nebo dokumentů, dovoz a doprava v rámci této třídy, organizování cest, zájezdů, rezervace (cestování), kurýrní služby, zprostředkování dopravy a přepravy; (40) spalování, likvidace, recyklace odpadu, třídění odpadů a recyklovatelného materiálu, výroba energie, tiskárny, zpracování ropy a odpadu; (41) elektronické publikování, výchovné služby, organizování kulturních nebo vzdělávacích výstav, internální školy, klubové služby, kluby zdraví, organizování představení, organizování soutěží (vzdělávacích, zábavních, sportovních), organizování a vedení konferencí a seminářů, plánování a organizování večírků, živých vystoupení a představení, předprodej vstupenek, reportérské služby, filmová studia a filmová tvorba, nahrávací studia, vydávání elektronických knih a časopisů on line, vydávání textů, s výjimkou reklamních nebo náborových, výroba divadelních nebo jiných představení, rozhlasových a televizních programů, zpravodajství v rámci této třídy, zábavné parky, provozování sportovních zařízení, vydávání knih, umělecké módní agentury, divadelní představení, fotografování, provozování golfových hřišť, provozování kasin, pořádání loterií, překladatelské služby; (42) poradenské služby v rámci této třídy, údržba počítačových programů, aktualizace, instalace počítačových programů, počítačové systémové analýzy, duševní vlastnictví (konzultační služby, licence, ochrana), inženýrské práce, právnícké komerční služby, pronájem počítačového software, tvorba software (počítačových programů), webové stránky (tvorba a správa), obnova počítačových dat (regenerace), počítačové programování, projektová činnost, studie technických projektů, grafický design, hosting webových stránek.

- (511) 9, 16, 35, 36, 38, 39, 40, 41, 42
(210) O-430462

- (111) **281174**
(220) 10.10.2005
(151) 24.05.2006
(540)

Home Credit

- (730) **Home Credit a.s.**, Nové sady 996/25, Brno, Staré Brno, 60200, CZ
(510) (9) faxy, faxovací stroje, filmové kamery, filmy, fotoaparáty, počítače, počítačový software, poplašná zařízení, centrální procesorové jednotky, telefony, rádia, satelity pro vědecké účely, kalkulačky, televizní přístroje; (16) reklamní, inzertní, propagační, uživatelské a instruktážní materiály i tiskoviny, databázové produkty v papírové formě, plakáty, billboardy, tiskoviny všeho druhu a ostatní polygrafické výrobky zařazené v této třídě, výrobky z papíru, papírnické zboží, knihy a knihařské výrobky, psací potřeby, včetně psacích potřeb ze vzácných kovů a jejich slitin, kancelářské výrobky (s výjimkou nábytku), lepenka a kartonážní výrobky, etikety, upomínkové předměty z papíru a plastu spadající do této třídy, obaly a výrobky z plastů nezařazené do jiných tříd, fotografie, samolepky, časopisy (periodika); (35) dodavatelské služby pro třetí osoby (nákup výrobků a služeb pro jiné podniky), poradenství v rámci této třídy, obchodní nebo podnikatelské informace, oceňování obchodních podniků, reklama a propagace v rámci této třídy, pronájem, aktualizování a rozšiřování reklamních a inzertních materiálů, příprava mezd a výplatních listin, příprava inzertních sloupků, obchodní průzkum, průzkum trhu a veřejného mínění, marketingové studie, poskytování pomoci při řízení obchodních nebo průmyslových podniků a při obchodní činnosti, služby administrativní a organizačně ekonomické, marketing, systematizace informací do počítačových databází, účetnictví, vedení účetních knih, revize účtů (audit), vyhledávání dat v počítačových souborech, komerční informační kanceláře, obchodní vedení uměleckých agentur, dražby a jejich vedení, hospodářské (ekonomické) prognózy, analýzy nákladů, nábor zaměstnanců, organizování výstav (komerční nebo reklamní), pronájem reklamní doby v komunikačních médiích, řízení obchodních nebo průmyslových podniků, styky s veřejností, správa hotelů, pronájem kancelářských strojů a zařízení, pronájem reklamních ploch, reklamní a umělecké agentury, sekretářské služby; (36) finanční služby, analýzy, poradenství, řízení, sponzorování, finanční informace, konzultace, finanční odhady a oceňování (pojišťovnictví, bankovníctví, nemovitosti), fondy, správa majetku a nemovitostí, realitní kanceláře, pronájem a

zprostředkování nemovitostí a kanceláří, služby likvidace podniků, kapitálové investice, kanceláře pro inkasování pohledávek, záruky, kauce, ručení, daňové oceňování a odhady, bankovníctví a s ním související služby v rámci této třídy, burzovní makléřství, homebanking, clearing, elektronický převod kapitálu, hypotéky (poskytování půjček), půjčky (financování), nákup a platby na splátky, leasing, makléřství, jednatelství, směnárská činnost, vydávání cenných papírů, cenin, karet, obchodování s cennými papíry, vyplácení důchodů, shromažďování prostředků na dobročinné účely, úschovní služby (cennosti), úschova v bezpečnostních schránkách, pojištění a s ním související služby v rámci této třídy, oceňování v rámci této třídy, organizování sbírek; (38) poskytování telekomunikačních připojení (uživatelského přístupu) ke globální počítačové síti, elektronická pošta, agentury tiskové, informační a tiskové kanceláře, směrovací a spojovací služby pro telekomunikace, teletextové služby, přenosy zpráv v rámci této třídy, telekonference, vysílání v rámci této třídy, komunikace v rámci této třídy, přenášení pomocí satelitních družic, spojení pomocí sítí optických vláken; (39) archivace elektronicky uložených dat nebo dokumentů, dovoz a doprava v rámci této třídy, organizování cest, zájezdů, rezervace (cestování), kurýrní služby, zprostředkování dopravy a přepravy; (40) spalování, likvidace, recyklace odpadu, třídění odpadů a recyklovatelného materiálu, výroba energie, tiskárny, zpracování ropy a odpadu; (41) školení, vyučování, vzdělávání, elektronické publikování, výchovné služby, organizování kulturních nebo vzdělávacích výstav, internální školy, klubové služby, kluby zdraví, organizování představení, organizování soutěží (vzdělávacích, zábavních, sportovních), organizování a vedení konferencí a seminářů, plánování a organizování večírků, živých vystoupení a představení, předprodej vstupenek, reportérské služby, filmová studia a filmová tvorba, nahrávací studia, vydávání elektronických knih a časopisů on line, vydávání textů, s výjimkou reklamních nebo náborových, výroba divadelních nebo jiných představení, rozhlasových a televizních programů, zpravodajství v rámci této třídy, zábavné parky, provozování sportovních zařízení, vydávání knih, umělecké módní agentury, divadelní představení, fotografování, provozování golfových hřišť, provozování kasin, pořádání loterií, překladatelské služby; (42) poradenské služby v rámci této třídy, údržba počítačových programů, aktualizace, instalace počítačových programů, počítačové systémové analýzy, duševní vlastnictví (konzultační služby, licence, ochrana), inženýrské práce, právnícké (komerční služby), pronájem počítačového software, tvorba software (počítačových programů), webové stránky (tvorba a správa), obnova počítačových dat (regenerace), počítačové programování, projektová činnost, studie technických projektů, grafický design, hosting webových stránek.

- (511) 9, 16, 35, 36, 38, 39, 40, 41, 42
(210) O-430464

- (111) **281833**
(220) 23.09.2005
(151) 26.06.2006
(540)

FOSTEOFOS

- (730) **S & D Pharma CZ, spol. s r.o.**, Písnická 22/546, Praha 4, 14200, CZ
(740) Šachta, Zmeškal & partneři, Ing. Václav Kratochvíl, patentový zástupce, Radlická 28/663, Praha 5, 15000
(510) (5) farmaceutické produkty a přípravky, minerální doplňky potravin, doplňky výživové pro lékařské účely; (30) potravinové doplňky spadající do této třídy.
(511) 5, 30
(210) O-430092

- (111) **281920**
(220) 23.11.2005
(151) 26.06.2006
(540)

ESTETIKA MEDIKA

- (730) **ESPRIT BOHEMIA s.r.o.**, V úhlu 638/6, Praha 4 - Michle, 14100, CZ
(740) Ing. Michal Jupa, patentový zástupce, Na Baních 1385, Praha 5 - Zbraslav, 15600
(510) (9) data, databáze a jiné informační produkty na elektronických, magnetických a optických nosičích spadajících do tř. 9, související software a hardware, nosiče dat všeho druhu, zejména diskety, CD romy, magnetické disky, optické disky, DVD, videokazety, nahrané videopásky, diapozitivy apod., elektronické sítě, multimediální aplikace, multimediální informační katalogy, elektronické časopisy, elektronická periodika a knihy v elektronické podobě, nahraný software na CD a DVD discích a

magnetických médiích, audiovizuální programy, audio programy, hudební díla, pohledy ilustrované se zvukovou nahrávkou, nahrané zvukové a zvukově obrazové záznamy, obaly na zvukové nosiče a videokazety; (16) papír, výrobky z papíru, spadající do této třídy, periodické a neperiodické publikace, knihy, časopisy, brožury, fotografie, fotoalba, plakáty, pohledy, kalendáře, samolepky, obtisky, papírové a umělohmotné tašky, tužky, pera a pastelky, papírové obaly všeho druhu, ubrousky a ubrusy, tácky, papírové vlajky, čepice a stínítka, informační a reklamní produkty v papírové formě, data a databáze obecně na papírových nosičích, písma pro tiskárny, štočky, umělecké nebo ozdobné předměty z papíru; (35) poradenské a konzultační služby v oblasti reklamy, reklamní služby, reklama na internetu, zajištění a realizace reklamních kampaní, poskytování informací a jiných informačních produktů obchodního či reklamního charakteru, multimediálních informací obchodního a reklamního charakteru, komerční využití internetu v oblastech komerčních internetových médií a vyhledávacích služeb, on-line inzerce, organizování výstav ke komerčním a reklamním účelům; (38) šíření elektronických časopisů, elektronických periodik a knih v elektronické podobě prostřednictvím počítačové sítě, internetu, pomocí satelitů apod., výměna a šíření zpráv a informací, služby zabezpečující audiovizuální komunikaci, služby zabezpečující audiovizuální komunikaci prostřednictvím informačních a telekomunikačních sítí, kupř. počítačové sítě internet, satelitů apod., rozšiřování, zveřejňování a přenos informací prostřednictvím informačních a telekomunikačních prostředků a sítí, satelitů apod.; (41) nakladatelství a vydavatelství periodických a neperiodických publikací v tištěné i elektronické podobě, zprostředkování kulturních a uměleckých akcí, setkání, výstav, soutěží, přednášek apod., ediční činnost, publikační činnost včetně nahrávání nosičů zvukových nebo obrazově zvukových, prodej a půjčování nahraných zvukových a nebo obrazově zvukových záznamů, tvorba a šíření audiovizuálních děl, umělecká agentura, fotografování; (42) tvorba softwaru, programování internetových databázových systémů a internetových aplikací, programování multimediálních aplikací, vytváření a modelování 3D animací, interaktivní a grafické programy, tvorba multimediálních dokumentů, prezentací, aplikací, katalogů apod., konstrukce WWW prezentací a řešení WWW serverů, počítačové animace a vizualizace, programové projekty, tvorba informačních databází, elektronických časopisů, periodik, knih, provozování internetových stránek.

(511) 9, 16, 35, 38, 41, 42
(210) O-431695

(111) **282772**
(220) 25.01.2006
(151) 24.07.2006
(540)

Urobio-fix

(730) **S & D Pharma CZ, spol. s r.o.**, Písnická 22/546, Praha 4, 14200, CZ
(740) Šachta, Zmeškal & partneři, Ing. Václav Kratochvíl, patentový zástupce, Radlická 28/663, Praha 5, 15000
(510) (5) farmaceutické produkty a přípravky, minerální doplňky potravin, doplňky výživové pro lékařské účely; (30) potravinové doplňky spadající do této třídy.
(511) 5, 30
(210) O-433748

(111) **282922**
(220) 28.02.2006
(151) 24.07.2006
(540)

LUTOS

(730) **Atlas Copco s.r.o.**, Průmyslová 10, Praha 10, 10200, CZ
(740) PATENTSERVIS Praha a.s., Na Podkovce 281/10, Praha 4, 14700
(510) (7) kompresory, dmychadla, dmychadlová ústrojí, lisy všeho druhu, zejména lisy hydraulické, hydraulická zařízení, jednoúčelové stroje všeho druhu zařazené ve tř. 7, nářadí mechanické a elektrické, zařazené ve třídě 7; (9) zařízení elektrická a elektronická měřicí, dálkově ovládací, kontrolní, zabezpečovací a signalizační, přístroje ovládací, přístroje pro měření, signalizaci a kontrolu, měřidla; (37) instalace a opravy kompresorů, dmychadel, lisů, hydraulických zařízení, jednoúčelových strojů, elektrických strojů a přístrojů, přístrojů měřicích, ovládacích, signalizačních a kontrolních, půjčování a pronájem nářadí a měřicích přístrojů a zařízení.

(511) 7, 9, 37
(210) O-434999

(111) **282923**
(220) 28.02.2006
(151) 24.07.2006
(540)



(730) **Atlas Copco s.r.o.**, Průmyslová 10, Praha 10, 10200, CZ
(740) PATENTSERVIS Praha a.s., Na Podkovce 281/10, Praha 4, 14700
(510) (7) kompresory, dmychadla, dmychadlová ústrojí, lisy všeho druhu, zejména lisy hydraulické, hydraulická zařízení, jednoúčelové stroje všeho druhu zařazené ve tř. 7, nářadí mechanické a elektrické, zařazené ve třídě 7; (9) zařízení elektrická a elektronická měřicí, dálkově ovládací, kontrolní, zabezpečovací a signalizační, přístroje ovládací, přístroje pro měření, signalizaci a kontrolu, měřidla; (37) instalace a opravy kompresorů, dmychadel, lisů, hydraulických zařízení, jednoúčelových strojů, elektrických strojů a přístrojů, přístrojů měřicích, ovládacích, signalizačních a kontrolních, půjčování a pronájem nářadí a měřicích přístrojů a zařízení.
(511) 7, 9, 37
(210) O-435000

(111) **283457**
(220) 15.02.2006
(151) 24.08.2006
(540)

KAMIKAZE COOL

(730) **BRATTON INVESTMENT LTD.**, Suite 13, First Floor, Oliaji Trade Centre, Francis Rachel Street, Victoria, Mahe, SC
(740) Macek and Partners, Mgr. Jiří Macek, Sázavská 16, Praha 2 - Vinohrady, 12000
(510) (5) léčivé cukrářské výrobky a cukrovinky s léčivými účinky, přípravky (poživatiny) obsahující biologické katalyzátory pro fyzicky aktivní osoby, sportovce, rekonvalescenty, posilující poživatiny, extrakty a potraviny pro zvláštní výživu, dietetické a diabetické poživatiny a potraviny pro zvláštní výživu, vitamínové přípravky, potraviní doplňky pro posílení imunity organismu a zlepšení zdraví v tuhém i tekutém stavu ve formě práškových směsí, kapek, sirupů, gelů, past, tablet, šumivých tablet, pastilek, dražé, tobolek, kapslí, bonbónů, želé, prášků, vše výše uvedené pro léčebné účely, diabetické a dietetické nápoje pro léčebné účely, přírodní pramenité a kojenecké vody pro léčebné účely, obohacené vitamínové nápoje a koncentráty pro léčebné účely; (16) papír a výrobky z papíru a lepenky, spadající do této třídy, reklamní, propagační a užitkové výrobky z papíru, například etikety, kelímky, podnosy pro rychlé občerstvení, utěrky, ubrusy, ubrousky, ručníky, tiskoviny, periodické i neperiodické publikace, informační, reklamní a propagační letáky, plakáty, billboardy, prospekty, pohlednice, mapy, průvodce, dopisní obálky, přání, kalendáře, samolepky, obtisky, vystřihovánky, omalovánky, kartičky, papírové tácky, balící papír, papírové tašky, sešity, skicáky, tužky, tiskárenské a kartonážní výrobky, data a databáze na papírových nosičích, papírové reklamní stojánky, těžítka; (30) potraviní doplňky neléčebné pro posílení imunity organismu a zlepšení zdraví rostlinného původu v tuhém i tekutém stavu ve formě práškových směsí, kapek, sirupů, gelů, past, tablet, šumivých tablet, pastilek, dražé, tobolek, kapslí, bonbónů, želé, prášků, vše výše uvedené pro neléčebné účely a v rámci této třídy, káva a náhražky kávy, obilní vločky a jiné obilné výrobky určené k lidské výživě, müsli, čaje; (32) nealkoholické nápoje sycené i nesycené, včetně nápojů minerálních, šumivých, iontových a energetických, sirupy, koncentráty a jiné přípravky pro přípravu nápojů, ovocné a zeleninové šťávy, mošty, ovocné nektary a

nápoje z ovocných šťáv, stolní a minerální vody, diabetické a dietetické nápoje neléčebné, práškové nealkoholické nápoje, práškové přípravky a příchutě pro výrobu nealkoholických nápojů a likérů, nealkoholické aperitivy; (33) alkoholické nápoje, zejména likéry, destiláty, lihoviny, vinné nápoje, aperitivy, vína, vína a likéry pro trávení, nízkoalkoholické míchané nápoje, bowle a jiné alkoholické nápoje; (35) organizace a pořádání reklamních a propagačních akcí, promotion akcí, reklamní prezentace firem, výrobků a služeb, činnost reklamní a marketingové agentury; (41) organizace a pořádání společenských, kulturních, zábavních a sportovních akcí, soutěží a vystoupení, exhibicí a závodů, tanečních párty, diskoték, technopárty, plesů, hudebních produkcí, koncertů, zábav, open air party, módních přehlídek pro výchovné, vzdělávací, kulturní, zábavní účely a k informaci o módě, erotických vystoupení, vydávání periodických a neperiodických publikací a tiskovin, zejména v souvislosti s uvedenými činnostmi.

(511) 5, 16, 30, 32, 33, 35, 41
(210) O-434464

(111) **284156**

(220) 10.03.2006
(151) 25.09.2006

(540) **ČMSS - banka pro bydlení a finanční
jistotu**

(730) **Českomoravská stavební spořitelna, a.s.**, Vinohradská 3218/169, Praha 10, 10017, CZ

(510) (16) tiskoviny; (35) propagace, reklama, průzkum a analýza trhu; (36) bankovní, finanční a peněžní služby, stavební spoření a další činnosti dle zákona č. 96/1993 Sb., o stavebním spoření a státní podpoře stavebního spoření, vždy v jeho aktuálním znění.

(511) 16, 35, 36
(210) O-435348

(111) **284157**

(220) 10.03.2006
(151) 25.09.2006

(540) **Liška**

(730) **Českomoravská stavební spořitelna, a.s.**, Vinohradská 3218/169, Praha 10, 10017, CZ

(510) (16) tiskoviny; (35) propagace, reklama, průzkum a analýza trhu; (36) bankovní, finanční a peněžní služby, stavební spoření a další činnosti dle zákona č. 96/1993 Sb., o stavebním spoření a státní podpoře stavebního spoření, vždy v jeho aktuálním znění.

(511) 16, 35, 36
(210) O-435349

(111) **284377**

(220) 03.04.2006
(151) 25.09.2006

(540)



(730) **Krajská zdravotní, a.s.**, Sociální péče 3316/12A, Ústí nad Labem - Severní Terasa, 40113, CZ

(510) (41) výchova, vzdělávání; (42) vědecké a technologické služby a s nimi spojený výzkum a návrhy; (44) lékařské služby, péče o hygienu a krásu osob.

(511) 41, 42, 44
(210) O-436157

(111) **284917**

(220) 03.04.2006
(151) 23.10.2006
(540)



(730) **LEMIGAS s.r.o.**, Jenišov č.p. 68, 36001, CZ

(740) JUDr. Pavel Tomek, Polská 61/4, Karlovy Vary, 36001

(510) (6) plavecké bazény kovové; (19) plavecké bazény nekovové; (37) stavba a rekonstrukce koupelen, stavba, rekonstrukce a opravy vnitřních a venkovních bazénů, stavba a oprava rozvodů topení, vody, kanalizace a plynu, montáž a oprava kotlů, radiátorů, tepelných čerpadel a systémů solárního vytápění.

(511) 6, 19, 37
(210) O-436153

(111) **284921**

(220) 03.04.2006
(151) 23.10.2006
(540)

Pane JOO!

(730) **FTV Prima, spol. s r.o.**, Na Žertvách 24/132, Praha 8, 18000, CZ

(740) PATENTSERVIS Praha a.s., Jivenská 1273/1, Praha 4, 14021

(510) (9) aparáty a přístroje vědecké, geodetické, elektronické, fotografické, filmové, optické, přístroje pro vážení, měření, signalizaci, kontrolu, záchranu a přístroje učební, aparáty pro záznam, převod, reprodukci zvuku nebo obrazu, magnetické supporty zvukových záznamů, audiovizuální díla na jakémkoliv nosiči, filmové kamery, filmové přístroje, obaly na zvukové nosiče, gramofonové desky, automatické distributory a mechanismy na mince, zapisovací pokladny, kalkulační stroje, přístroje pro zpracování informací, zařízení výpočetní techniky, programové vybavení pro počítače na nosičích, nosiče magnetických záznamů nahrané i nenahrané, audiovizuální díla na nosičích, audiokazety a videokazety nahrané i nenahrané, CD disky, hrací skříně uváděné v činnosti vhozením mince; (16) papír, lepenka a výrobky z těchto materiálů patřící do třídy 16, plakáty, fotografie, pohlednice, pohledy ilustrované se zvukovou nahrávkou, gratulace, dopisní papíry, obálky, kalendáře, zejména nástěnné a stolní, samolepky, obtisky, poznámkové bloky, desky na spisy, pořadače, omalovánky, aktivity books, balicí papír, školní sešity, skicáky, tužky, pastelky, tuhy, gummy, ořezávátko na tužky, penály, papírové tašky, umělohmotné tašky, papírové kapesníčky, tiskoviny, časopisy, periodika, knihy, tiskárenské výrobky, tiskařské typy, potřeby pro knižní vazby, lepidla na papír a pro domácnost, materiály pro umělce, štětce, psací stroje a kancelářské potřeby, učební pomůcky (s výjimkou přístrojů), papírové obaly, obaly z plastických hmot (zařazené v této třídě); (35) reklamní, inzertní a propagační činnost, prodej reklamního času inzerentům; (38) televizní vysílání, rozšiřování televizního vysílání, přenosy zpráv, přenos zpráv a obrazových informací pomocí počítače, přenášení vysílání pomocí satelitních družic, vysílání kabelové televize, šíření audiovizuálních děl; (41) nakladatelská a vydavatelská činnost, nahrávání nosičů zvukových a/nebo obrazových, agenturní činnost v oblasti kultury v rámci této třídy, tvorba a vydávání audiovizuálních děl, půjčování nahraných nosičů zvukových a/nebo obrazových záznamů, výchovná a zábavní činnost, organizace a prezentace her a soutěží pro veřejnost, tvorba televizních pořadů, technické a organizační zabezpečení televizního vysílání.

(511) 9, 16, 35, 38, 41
(210) O-436172

(111) **284923**
(220) 04.04.2006
(151) 23.10.2006
(540)



**Vysoká škola
polytechnická
Jihlava**

(730) **Vysoká škola polytechnická Jihlava**, Tolstého 16, Jihlava, 58601, CZ
(740) Ing. Radmila Baumová, nám. Republiky 75/2, Žďár nad Sázavou, 59101
(510) (16) periodické a neperiodické publikace, skripta, manuály, učební pomůcky, propagační materiály; (35) poradenská činnost v oblasti strategie, ekonomiky, organizace a řízení organizací a lidských zdrojů, průzkum trhu a veřejného mínění - marketing, činnost organizačních a ekonomických poradců, činnost účetních poradců, automatizované zpracování dat; (41) školící a výchovně - vzdělávací činnost, pořádání školení, kurzů, konferencí, vydavatelská a nakladatelská činnost, provoz vzdělávacího zařízení - vysoké školy, provoz elektronického internetového vzdělávacího portálu, kooperace v oblasti zajištění studia v zahraničí, studijní programy, studijní stipendia, metodika vyučování a studijních činností, pronájem vzdělávacích a kulturních zařízení, pořádání a organizování kulturních, společenských, zábavních nebo sportovních akcí, agenturní činnost a informační služby v oblasti vzdělávání, zprostředkování v oblasti vzdělávání, pronájem zvukových a zvukově - obrazových záznamů; (42) vědecká, výzkumná, vývojová a další tvůrčí činnost, zpracování znaleckých posudků v ekonomických a technických oborech, programování a pronájem počítačového software, poradenská činnost v oblasti komunikačních technologií, technické testování a analýzy, projektování studijních programů.
(511) 16, 35, 41, 42
(210) O-436185

(111) **284958**
(220) 10.04.2006
(151) 23.10.2006
(540)

**HARMONIA MOZARTIANA
PRAGENSIS**

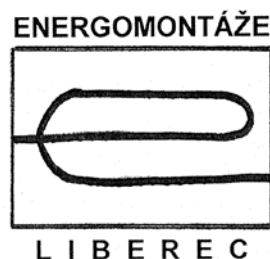
(730) **Fait Luboš**, Lucemburská 44, Praha 3, 13000, CZ
(510) (41) estrády (služby v oblasti hudební), konference (organizování a vedení), kongresy (organizování a vedení), muzea (provozování), nahrávací studia (služby hudební), organizování a vedení kolokvií, organizování a vedení konferencí, organizování a vedení kongresů, organizování a vedení seminářů, organizování a vedení sympozií, organizování kulturních a vzdělávacích výstav, organizování soutěží (vzdělávacích nebo zábavních), orchestry (služby poskytované kompletně), pronájem audio nahrávek, předprodej vstupenek, představení (organizování kulturních akcí), manažerské služby, představení (výroba hudebních představení), rozhlasové a televizní programy (výroba hudebních pořadů), semináře (organizování a vedení), studia (filmová, hudební), studia nahrávací (služby hudební), sympozia (organizování a vedení), texty (zveřejňování) kromě reklamních, vstupenky (předprodej), výroba videofilmů, vyučování, vzdělávací informace, zábava (služby hudební), zábava (televizní hudební pořady), zpravodajství (obrazové), živé představení, koncertní činnost, účinkování při společenských akcích, organizování a vedení odborných kurzů, vydávání hudebnin a odborných textů.
(511) 41
(210) O-436360

(111) **285032**
(220) 20.04.2006
(151) 23.10.2006
(540)

EUFİ

(730) **EUFİ - european financing & investment s.r.o.**, U Chýně 1250, Hostovice, 25301, CZ
(510) (25) oděvy, obuv, kloboučnické zboží; (29) maso, vejce, mléko a mléčné výrobky; (30) káva, čaj; (31) čerstvé ovoce a zelenina; (32) nápoje nealkoholické; (33) alkoholické nápoje (s výjimkou pív); (35) propagační činnost, reklama; (36) služby finanční a služby nemovitostní; (37) stavebnictví - bytová a jiná výstavba.
(511) 25, 29, 30, 31, 32, 33, 35, 36, 37
(210) O-436697

(111) **285068**
(220) 25.04.2006
(151) 23.10.2006
(540)



(730) **Stránský Petr**, Úslavská 47, Plzeň, 30141, CZ
(740) Mgr. Kamil Kolátor, Dobiášova 1246/29, Liberec, 46006
(510) (11) přístroje pro osvětlení, topení, výrobu páry, pro vaření, přístroje chladicí, pro sušení, ventilaci, distribuci vody a zdravotní zařízení, náhradní díly a části parních kotlů a výměníků; (37) revize, montáže, opravy a rekonstrukce průmyslových zařízení, instalační služby, stavebnictví, opravy; (42) vědecké a technologické služby a s nimi spojený výzkum a návrhy, průmyslové analýzy a výzkum, návrh a vývoj počítačového hardwaru a softwaru, projekce průmyslových zařízení.
(511) 11, 37, 42
(210) O-436848

(111) **285241**
(220) 22.05.2006
(151) 23.10.2006
(540)

Tonda Obal

(730) **EKO-KOM, a.s.**, Na Pankráci 1685/17, Praha 4, 14021, CZ
(740) Advokátní kancelář Kříž a partneři s.r.o., prof. JUDr. Jan Kříž Dr.h.c., CSc., Rybná 678/9, Praha I, Staré Město, 11000
(510) (16) tiskoviny, letáky, brožury, knihy, plakáty, kalendáře, samolepky, propagační tiskoviny, výrobky z papíru; (35) inzertní, reklamní a propagační činnost, vydávání reklamních, propagačních a inzertních materiálů, organizování a pořádání výstav a veletrhů pro obchodní a reklamní účely; (41) výchova, vzdělávání, zábava, sportovní a kulturní aktivity, vydavatelství a nakladatelství, pořádání odborných kurzů, seminářů, kongresů, konferencí a sympozií, organizování a pořádání odborných a vzdělávacích výstav a soutěží, školící a osvětlová činnost.
(511) 16, 35, 41
(210) O-437576

(111) **285248**
(220) 22.05.2006
(151) 23.10.2006
(540)

MIKAPA

(730) **MIKAPA plus, s.r.o.**, Dolnoměcholupská 28, Praha 10, 10900, CZ
(740) ROTT, RŮŽIČKA & GUTTMANN Patentová, známková a advokátní kancelář, JUDr. Vladimír Rott, Nad Štolou 12, Praha 7, 17000
(510) (7) mechanizace na motorový pohon pro údržbu zeleně ve městech a u komunikací; (12) speciální vozidla na svoz domovního a průmyslového odpadu, mobilní technika na údržbu komunikací, zejména posypové vozy, vozy kropicí, samosběrné (i jejich kombinace); (16) pytle na odpad z papíru, z plastických hmot nebo recyklovaného materiálu, tiskoviny, drobné reklamní předměty z papíru nebo umělých hmot spadající do této třídy; (21) veškeré nádoby kovové i nekovové na odpad a druhotné suroviny; (37) čištění a údržba komunikací, veřejných prostranství a jejich součástí, zajištění sjízdnosti a schůdnosti komunikací, jejich součástí a veřejných prostranství, úklidové služby; (39) silniční motorová doprava nákladní vnitrostátní, svoz komunálního odpadu, provozování skládky; (40) služby související s podnikáním v oblasti nakládání s odpady, separovaný sběr a třídění druhotných surovin a s tím související zprostředkovatelská činnost.
(511) 7, 12, 16, 21, 37, 39, 40
(210) O-437589

(111) **285249**
(220) 22.05.2006
(151) 23.10.2006
(540)



(730) **MIKAPA plus, s.r.o.**, Dolnoměcholupská 28, Praha 10, 10900, CZ
(740) ROTT, RŮŽIČKA & GUTTMANN Patentová, známková a advokátní kancelář, JUDr. Vladimír Rott, Nad Štolou 12, Praha 7, 17000
(510) (7) mechanizace na motorový pohon pro údržbu zeleně ve městech a u komunikací; (12) speciální vozidla na svoz domovního a průmyslového odpadu, mobilní technika na údržbu komunikací, zejména posypové vozy, vozy kropicí, samosběrné (i jejich kombinace); (16) pytle na odpad z papíru, z plastických hmot nebo recyklovaného materiálu, tiskoviny, drobné reklamní předměty z papíru nebo umělých hmot spadající do této třídy; (21) veškeré nádoby kovové i nekovové na odpad a druhotné suroviny; (37) čištění a údržba komunikací, veřejných prostranství a jejich součástí, zajištění sjízdnosti a schůdnosti komunikací, jejich součástí a veřejných prostranství, úklidové služby; (39) silniční motorová doprava nákladní vnitrostátní, svoz komunálního odpadu, provozování skládky; (40) služby související s podnikáním v oblasti nakládání s odpady, separovaný sběr a třídění druhotných surovin a s tím související zprostředkovatelská činnost.
(511) 7, 12, 16, 21, 37, 39, 40
(210) O-437590

(111) **285565**
(220) 07.04.2006
(151) 27.11.2006
(540)

Putování Hrocha

(730) **Binder Petr Bc.**, Zenklova 1236/173, Praha 8 - Libeň, 18200, CZ
(740) BOHEMIA PATENT, Ing. Jana Vandělková, Vodičkova 791/41, Praha 1 - Nové Město, 11000
(510) (35) poradenské a konzultační služby v oblasti reklamy, reklamní služby, reklama na Internetu, zajištění a realizace reklamních kampaní,

poskytování informací a jiných informačních produktů obchodního či reklamního charakteru, multimediálních informací obchodního a reklamního charakteru, komerční využití Internetu v oblastech komerčních internetových médií a vyhledávacích služeb, on-line inzerce, organizování výstav ke komerčním a reklamním účelům; (41) nakladatelství a vydavatelství periodických a neperiodických publikací v tištěné i elektronické podobě, zprostředkování kulturních a uměleckých akcí, setkání, výstav, soutěží, přednášek apod., ediční činnost, publikační činnost včetně nahrávání nosičů zvukových nebo obrazově zvukových, zprostředkování a půjčování nahraných zvukových a nebo obrazově zvukových záznamů, tvorba a šíření audiovizuálních děl, umělecká agentura, fotografování.

(511) 35, 41
(210) O-436339

(111) **285566**
(220) 07.04.2006
(151) 27.11.2006
(540)



(730) **H - Komplet, s.r.o.**, K. H. Máchy 2132, Sokolov, 35601, CZ
(740) ZEMAN - podkrušnohorská patentová a známková kancelář, Mgr. Dita Fialová, Hradní 301, Loket, 35733
(510) (37) montáž, servis, opravy a kontroly hasicích přístrojů, hasicích zařízení, hydrantů, hydrantových systémů, požárních vodovodů, montáž, servis, opravy elektrické požární signalizace (požárních hlásičů), montáž, opravy a demontáž protipožárních a bezpečnostních systémů a výrobků, např. oken, okenic, dveří, vrat, závor, příček, stěn, montáž, opravy a demontáž izolací staveb, protipožárních ucpávek, uzávěrů, klapek, manžet, provádění protipožárních nátěrů, nástřiků a obkladů, plnění hasicích přístrojů, plnění nádob na plyn, tlakové zkoušky hasicích přístrojů a nádob na plyn, revize kovových nádob včetně tlakových, zajišťování odborných revizí, stavební dozor, provozování a servis pultů centralizované ochrany, provádění jednoduchých a drobných staveb, jejich změn a odstraňování, přípravné práce pro stavbu včetně prací zemních a výkopových, provádění terénních úprav; (41) organizování a pořádání seminářů, školení, instruktáží a výcviků zejména v oboru protipožární ochrany, bezpečnosti, protipožárních výrobků, materiálů, hmot, protipožární techniky, lektorská, publikační a vydavatelská činnost v tomto oboru; (42) zpracování odborných, znaleckých a revizních posudků a expertiz v oblasti protipožární ochrany, zpracování dokumentace požární ochrany a bezpečnosti a ochrany zdraví při práci, tvorba požárních předpisů a řádů, výzkum, vývoj, projekční a inženýrská činnost v oboru protipožárních hmot, materiálů, výrobků, prostředků, hasebních prostředků a hasební techniky; (45) odborné poradenství v oboru protipožární ochrany.
(511) 37, 41, 42, 45
(210) O-436350

(111) **285567**
(220) 07.04.2006
(151) 27.11.2006
(540)



(730) **H - Komplet, s.r.o.**, K. H. Máchy 2132, Sokolov, 35601, CZ
(740) ZEMAN - podkrušnohorská patentová a známková kancelář, Mgr. Dita Fialová, Hradní 301, Loket, 35733
(510) (37) montáž, servis, opravy a kontroly hasicích přístrojů, hasicích zařízení, hydrantů, hydrantových systémů, požárních vodovodů, montáž, servis, opravy elektrické požární signalizace (požárních hlásičů), montáž, opravy a demontáž protipožárních a bezpečnostních systémů a výrobků, např. oken, okenic, dveří, vrat, závor, přiček, stěn, montáž, opravy a demontáž izolací staveb, protipožárních ucpávek, uzávěrů, klapek, manžet, provádění protipožárních nátěrů, nástřiků a obkladů, plnění hasicích přístrojů, plnění nádob na plyn, tlakové zkoušky hasicích přístrojů a nádob na plyn, revize kovových nádob včetně tlakových, zajišťování odborných revizí, stavební dozor, provozování a servis pultů centralizované ochrany, provádění jednoduchých a drobných staveb, jejich změn a odstraňování, přípravné práce pro stavbu včetně prací zemních a výkopových, provádění terénních úprav; (41) organizování a pořádání seminářů, školení, instruktáží a výcviků zejména v oboru protipožární ochrany, bezpečnosti, protipožárních výrobků, materiálů, hmot, protipožární techniky, lektorská, publikační a vydavatelská činnost v tomto oboru; (42) zpracování odborných, znaleckých a revizních posudků a expertiz v oblasti protipožární ochrany, zpracování dokumentace požární ochrany a bezpečnosti a ochrany zdraví při práci, tvorba požárních předpisů a řádů, výzkum, vývoj, projekční a inženýrská činnost v oboru protipožárních hmot, materiálů, výrobků, prostředků, hasebních prostředků a hasební techniky; (45) odborné poradenství v oboru protipožární ochrany.
(511) 37, 41, 42, 45
(210) O-436351

(111) **285573**
(220) 11.04.2006
(151) 27.11.2006
(540)



(730) **Lazorová Mária**, A. Stodolu 5320/56, Martin, SK
(740) JUDr. Pavel Moník, Střelecká 672, Hradec Králové, 50002
(510) (30) mražený krém, zmrzlina.
(511) 30
(210) O-436465

(111) **285574**
(220) 11.04.2006
(151) 27.11.2006
(540)



(730) **Lazorová Mária**, A. Stodolu 5320/56, Martin, SK
(740) JUDr. Pavel Moník, Střelecká 672, Hradec Králové, 50002
(510) (30) mražený krém, zmrzlina.
(511) 30
(210) O-436466

(111) **285575**
(220) 11.04.2006
(151) 27.11.2006
(540)



(730) **Lazorová Mária**, A. Stodolu 5320/56, Martin, SK
(740) JUDr. Pavel Moník, Střelecká 672, Hradec Králové, 50002
(510) (30) mražený krém, zmrzlina.
(511) 30
(210) O-436467

(111) **285630**
(220) 28.04.2006
(151) 27.11.2006
(540)

GRANDEZZA

(730) **Dzikos Michalis**, Masarykova 522/12, Liberec, 46001, CZ
(740) Mgr. Karel Šindelka advokát, Římská 103/12, Praha 2, 12000
(510) (36) směnárenská činnost; (41) diskotéky (služby), herny, informace o možnostech zábavy, kasina, klubové služby, noční kluby, služby pro oddech a rekreaci; (43) služby zajišťující stravování a nápoje, dočasné ubytování, bary, bufety, hotelové služby, rezervace přechodného ubytování, pronajímání a provozování jednacích místností, penziony, restaurace, vinárny, samoobslužné restaurace, ubytovací služby, zásobování (catering).
(511) 36, 41, 43
(210) O-436996

(111) **285675**
(220) 09.05.2006
(151) 27.11.2006
(540)

- (730) **K + B Expert, s.r.o.**, U expertu 91, Klíčany, 25069, CZ
(740) ROTT, RŮŽIČKA & GUTTMANN Patentová, známková a advokátní kancelář, JUDr. Michal Růžička, Vinohradská 37, Praha 2, 12000
(510) (35) dodavatelské služby pro třetí osoby (nákup výrobků a služeb pro jiné podnikatelské subjekty), dražby, administrativní služby, pomoc při řízení obchodního řetězce, organizační, objednávkové, nákupní a prodejní služby v oblasti obchodních řetězců, vše ve třídě 35, provádění obchodních operací v oblasti maloobchodu a velkoobchodu, propagační a reklamní činnost, marketingové studie, činnost organizačních a ekonomických poradců, zprostředkovatelská činnost v oblasti obchodu a obchodních služeb, rozšiřování propagačních materiálů, průzkum trhu a marketing, pronájem reklamních ploch, předvádění pro reklamní účely a podporu prodeje, předvádění zboží, rozšiřování reklamních materiálů a vzorků zboží; (37) instalace, montáž, opravy a údržba elektrospotřebičů; (38) telekomunikační služby, přenos veřejných informací, zpráv a obrázků pomocí počítačů, zprostředkování v oblasti telekomunikací, šíření elektronických časopisů a jiných periodik, knih a dalších informací v počítačových sítích, zprostředkovatelská služba v telekomunikačních službách a v šíření informací, počítačová komunikace, elektronická pošta, provozování informačních sítí, systémů a databází, včetně elektronických, zejména on-line systémů; (39) distribuce výrobků; (41) vydavatelská a publikační činnost, prezentace k jiným než reklamním účelům, nakladatelství, elektronické publikování, pořádání odborných kurzů, školení a jiných vzdělávacích akcí, organizování a pořádání pracovních setkání, firemních akcí, kongresů a symposií, kulturních a společenských akcí, vedení diskusních skupin a workshopů - v rámci této třídy, organizování kulturních a vzdělávacích veletrhů a výstav, lektorská činnost, poradenství a služby v oblasti vzdělávání.
- (511) 35, 37, 38, 39, 41
(210) O-437189

(111) **285676**
(220) 09.05.2006
(151) 27.11.2006
(540)

- (730) **K + B Expert, s.r.o.**, U expertu 91, Klíčany, 25069, CZ
(740) ROTT, RŮŽIČKA & GUTTMANN Patentová, známková a advokátní kancelář, JUDr. Michal Růžička, Vinohradská 37, Praha 2, 12000
(510) (35) dodavatelské služby pro třetí osoby (nákup výrobků a služeb pro jiné podnikatelské subjekty), dražby, administrativní služby, pomoc při řízení obchodního řetězce, organizační, objednávkové, nákupní a prodejní služby v oblasti obchodních řetězců, vše ve třídě 35, provádění obchodních operací v oblasti maloobchodu a velkoobchodu, propagační a reklamní činnost, marketingové studie, činnost organizačních a ekonomických poradců, zprostředkovatelská činnost v oblasti obchodu a obchodních služeb, rozšiřování propagačních materiálů, průzkum trhu a marketing, pronájem reklamních ploch, předvádění pro reklamní účely a podporu prodeje,

předvádění zboží, rozšiřování reklamních materiálů a vzorků zboží; (37) instalace, montáž, opravy a údržba elektrospotřebičů; (38) telekomunikační služby, přenos veřejných informací, zpráv a obrázků pomocí počítačů, zprostředkování v oblasti telekomunikací, šíření elektronických časopisů a jiných periodik, knih a dalších informací v počítačových sítích, zprostředkovatelská služba v telekomunikačních službách a v šíření informací, počítačová komunikace, elektronická pošta, provozování informačních sítí, systémů a databází, včetně elektronických, zejména on-line systémů; (39) distribuce výrobků; (41) vydavatelská a publikační činnost, prezentace k jiným než reklamním účelům, nakladatelství, elektronické publikování, pořádání odborných kurzů, školení a jiných vzdělávacích akcí, organizování a pořádání pracovních setkání, firemních akcí, kongresů a symposií, kulturních a společenských akcí, vedení diskusních skupin a workshopů - v rámci této třídy, organizování kulturních a vzdělávacích veletrhů a výstav, lektorská činnost, poradenství a služby v oblasti vzdělávání.

(511) 35, 37, 38, 39, 41
(210) O-437190

(111) **285721**
(220) 16.05.2006
(151) 27.11.2006
(540)



- (730) **Crossroad Credit, a. s.**, Na Rovni 386/22, Praha 6, 16200, CZ
(740) Jiří Effmert, patentový zástupce, Družstevní 1424/12, Říčany, 25101
(510) (16) prospekty, obchodní tiskoviny, dopisní papíry; (36) služby týkající se pojišťovacích smluv všech druhů, služby agentů zabývajících se pojišťováním, služby v oblasti odhadů věcí movitých a nemovitostí spadajících do této třídy, služby tichého společníka, veškeré služby týkající se pojištění, zejména služby poskytované agenty, kteří se zabývají pojištěním, služby poskytované pojišťovateli a pojištěnému a služby subskrpce pojištění, konzultace a poradenství v oblasti finanční, včetně finančních produktů, poskytování informací vztahujících se k finančnictví a pojišťovacím činnostem, zprostředkovatelská činnost v oboru pojišťování, služby úvěrových institucí jiných než jsou banky, jako např. kreditní kooperativní sdružení, individuální finanční společnosti, půjčovatelé, atd., služby investment trusts, společností holding, služby agentů zabývajících se nemovitostmi a cennými papíry, služby týkající se peněžních záležitostí, které poskytují fiduciární agenti, služby poskytované při emisí šeků a akreditivů; (39) pronájem automobilů.
- (511) 16, 36, 39
(210) O-437468

(111) **286213**
(220) 11.04.2006
(151) 21.12.2006
(540)

Našehory

- (730) **Blue Globe.CZ, s.r.o.**, Kalusova 827/10, Ostrava Mariánské Hory, 70900, CZ
(740) Ing. Pavel Nádvorník s.r.o., Sokola Tůmy 1099/1, Ostrava-Mariánské Hory, 70900
(510) (35) reklama, propagace, inzerce, aktualizování reklamních materiálů, dodavatelské služby pro třetí osoby (nákup výrobků a služeb pro jiné podniky), fotokopírování, správa hotelů, obchodní nebo podnikatelské informace, komerční informační kanceláře, kopírování nebo rozmnožování (reprodukce) dokumentů, dokladů apod., marketing, marketingové studie, pomoc při řízení obchodní činnosti, služby a poradenství v obchodní činnosti, obchodní management a podnikové

poradenství, obchodní nebo podnikatelský průzkum, překlad informací do počítačové databáze, systemizace informací do počítačové databáze, pronájem reklamních materiálů, pronájem reklamních ploch, zajišťování předplatného novin a časopisů, předvádění zboží, přepisování, příprava inzertních sloupků, psaní na stroji, rozšiřování reklamních materiálů zákazníkům (letáky, prospekty, tisky, vzorky), rozšiřování inzertních materiálů, vydávání, zveřejňování, oznámení, vyhlášení, publikování reklamních textů, sekretářské služby, služby (telefonní vzkazy, dotazy), statistické informace, styky s veřejností, zpracování textů, zpracování dat, účetnictví, vedení kartoték v počítači, venkovní reklama, vylepování plakátů, zprostředkovatelské práce, zprostředkovatelská činnost v oblasti obchodu a služeb k obchodním účelům, zprostředkování obchodních kontaktů, provádění obchodních operací, obchodní administrativa, kancelářské práce, reklamní agentury, služby reklamních agentur, jakož i služby, jako jsou distribuce reklamních prospektů přímo nebo poštou nebo distribuce reklamních vzorků, jiné služby týkající se reklamy, reklama (on line-) v počítačové komunikační síti, on-line inzerce, vyhledávání informací v počítačových souborech, pronájem reklamního času ve všech komunikačních médiích, poskytování obchodních informací a služeb v oblasti obchodu pomocí Internetu, prezentace služeb na Internetu, zprostředkování internetového obchodu, komerční využití Internetu v oblastech komerčních internetových médií a vyhledávacích služeb, prezentace uživatelů na stránkách Word Wilde Web v počítačové síti Internet, služby databank; (39) rezervace služeb v cestovním ruchu, patřících do této třídy, doprava, provozování cestovní kanceláře, turistické kanceláře, s výjimkou kanceláří poskytujících hotelové rezervace, služby vztahující se k cestování a dopravě, doprovázení turistů, rezervace cestovní a letecké dopravy, cestovní programy pro skupiny a poradenství týkající se cestování, organizování cest, organizování okružních plaveb, organizování exkurzí, organizování okružních výletů, organizování zájezdů, organizování prohlídek, informace o dopravě, automobilová, autobusová, lodní a letecká doprava, zprostředkování dopravy; (42) tvorba software a programů, programování, software - návrhy, převod a konverze počítačových programů a údajů (kromě fyzické konverze), převod a konverze údajů a dokumentů z fyzických médií na elektronická média, tvorba a údržba počítačových stránek (WEB) pro zákazníky, hostování na počítačových stránkách (WEB), instalace počítačových programů, návrh počítačových systémů, programování internetových databázových systémů a internetových aplikací, konstrukce WWW prezentací a řešení WWW serverů, aktualizace počítačových programů, údržba počítačových programů, pronájem času na přístup do počítačových databází, zhotovování kopií počítačových programů, technické studie v oblasti počítačů a programového vybavení, výzkum a vývoj a tvorba systémů pro elektronické obchodování a informačních technologií, programování internetových databázových systémů a internetových aplikací, programování multimediálních aplikací, vytváření a modelování 3D animací, interaktivních a grafických programů, počítačové animace a vizualizace, grafický design; (43) dočasné ubytování, rezervace hotelů a penzionů, rezervace, pronajímání a poskytování přechodného ubytování v prázdninových táborech, hotelech, penzionech a rekreačních chatách, provoz hotelového ubytování, hotelové služby, rezervace ubytování pro cestující, zejména prostřednictvím cestovních kanceláří a zprostředkovatelů, všechny služby spadající do této třídy.

(511) 35, 39, 42, 43
(210) O-436423

(111) **286236**
(220) 20.04.2006
(151) 21.12.2006
(540)



(730) **Pudil Tomáš Mgr.**, V háji 14, Praha 7, 17000, CZ
(740) JUDr. Aleš Zábrš, Na Beránce 2, Praha 6, 16000
(510) (16) papírové nosiče informací, zejména tiskoviny jako noviny, časopisy, letáky, fotografie, gratulace, papírové dárkové předměty, papírové reklamní prostředky; (35) inzertní, reklamní a propagační činnost, sběr, analýza a syntéza informací a údajů vztahujících se ke konkrétnímu dni narození jednotlivých osob, administrativní práce, marketing; (38) komunikační služby, rozhlasové a televizní vysílání, rozhlasové a televizní pořady, komunikace prostřednictvím počítačů, služby na internetu; (41) nakladatelská, vydavatelská, publikační a ediční činnost, výroba, tvorba a šíření audiovizuálních děl, TV a rozhlasová produkce, kulturní, výchovná vzdělávací, sportovní a zábavní činnost, publikování informací a údajů vztahujících se ke konkrétnímu dni narození jednotlivých osob.
(511) 16, 35, 38, 41
(210) O-436702

(111) **286282**
(220) 17.05.2006
(151) 21.12.2006
(540)

DEMONTA Trade

(730) **DEMONTA Trade SE**, Železná 492/16, Brno, Horní Heršpice, 61900, CZ
(740) JUDr. Petr Přeňnil Ph.D., Doležalova 1880/3, Brno, 61600
(510) (35) obchodní činnost, pomoc při řízení obchodní činnosti, obchodní management a podnikové poradenství, pronájem prodejních automatů, pronájem kancelářských strojů a zařízení, řízení průmyslových nebo obchodních podniků, služby a poradenství v obchodní činnosti, zprostředkovatelská činnost v oblasti obchodu a obchodních služeb; (36) pronájem nemovitostí a služby s tím spojené, obchodování s nemovitostmi, správa nemovitostí, zprostředkování nemovitostí, realitní činnost, služby nemovitostní; (39) doprava a skladování odpadu, pronájem např. aut, garáží, kamionů, zprostředkování dopravy a přepravy.
(511) 35, 36, 39
(210) O-437462

(111) **286406**
(220) 09.06.2006
(151) 21.12.2006
(540)



(730) **BBH IP Services Limited**, 4 Areos Street, Strovolos, 2059 Nicosia, CY
(740) Společná advokátní kancelář Všetěčka Zelený Švorčík Kalenský a partneři, JUDr. Michal Havlík, advokát a patentový zástupce, Hálkova 2, Praha 2, 12000
(510) (35) poradenství v obchodní činnosti; (42) právnické (komerční) služby.
(511) 35, 42
(210) O-438202

(111) **286864**
(220) 11.04.2006
(151) 18.01.2007
(540)

www.nasehory.cz

(730) **Blue Globe.CZ, s.r.o.**, Kalusova 827/10, Ostrava Mariánské Hory, 70900, CZ
(740) Ing. Pavel Nádvorník s.r.o., Sokola Tůmy 1099/1, Ostrava-Mariánské Hory, 70900
(510) (35) reklama, propagace, inzerce, aktualizování reklamních materiálů, dodavatelské služby pro třetí osoby (nákup výrobků a služeb pro jiné podniky), fotokopírování, správa hotelů, obchodní nebo podnikatelské informace, komerční informační kanceláře, kopírování nebo rozmnožování (reprodukce) dokumentů, dokladů apod., marketing, marketingové studie, pomoc při řízení obchodní činnosti, služby a poradenství v obchodní činnosti, obchodní management a podnikové poradenství, obchodní nebo podnikatelský průzkum, překlad informací do počítačové databáze, systemizace informací do počítačové databáze, pronájem reklamních materiálů, pronájem reklamních ploch, zajišťování předplatného novin a časopisů, předvádění zboží, přepisování, příprava inzertních sloupků, psaní na stroji, rozšiřování reklamních materiálů zákazníkům (letáky, prospekty, tisky, vzorky), rozšiřování inzertních materiálů, vydávání, zveřejňování, oznámení, vyhlášení, publikování reklamních textů, sekretářské služby, služby (telefonní vzkazy, dotazy), statistické informace, styky s veřejností, zpracování textů, zpracování dat, účetnictví, vedení kartoték v počítači, venkovní reklama, vylepování plakátů, zprostředkovatelské práce, zprostředkovatelská činnost v oblasti obchodu a služeb k obchodním účelům, zprostředkování obchodních kontaktů, provádění obchodních operací, obchodní administrativa, kancelářské práce, reklamní agentury, služby reklamních agentur, jakož i služby, jako jsou distribuce reklamních prospektů přímo nebo poštou nebo distribuce reklamních vzorků, jiné služby týkající se reklamy, reklama (on-line) v počítačové komunikační síti, on-line inzerce, vyhledávání informací v počítačových souborech, pronájem reklamního času ve všech komunikačních médiích, poskytování obchodních informací a služeb v oblasti obchodu pomocí Internetu, prezentace služeb na Internetu, zprostředkování internetového obchodu, komerční využití Internetu v oblastech komerčních internetových médií a vyhledávacích služeb, prezentace uživatelů na stránkách Word Wilde Web v počítačové síti Internet, služby databank; (38) spoje (komunikace), elektronická pošta, posílání zpráv, provozování počítačových sítí, telekomunikační služby, poskytování telekomunikačního připojení do světové počítačové sítě, služby zabezpečující vstup do telekomunikačních sítí, telekonferenční služby, poskytování uživatelského přístupu do světové počítačové sítě, počítačová komunikace, komunikace pomocí počítačových terminálů, telegrafu, dálkopisu, telefonu, mobilních telekomunikačních síťových služeb s využitím drátového vedení a nebo satelitů a nebo mikrovlnného spojení a nebo radiového spojení, pronájem přístrojů a zařízení pro přenos

zpráv a informací, přenášení pomocí satelitních družic, přenášení telegramů, přenos faxem, přenos zpráv a obrázků pomocí počítače, spojení pomocí sítí optických vláken, služby zabezpečující audiovizuální komunikaci prostřednictvím informačních a telekomunikačních sítí, např. počítačové sítě Internet, satelitu, poskytování přístupu k Internetu; (39) rezervace služeb v cestovním ruchu, patřících do této třídy, doprava, provozování cestovní kanceláře, turistické kanceláře, s výjimkou kanceláří poskytujících hotelové rezervace, služby vztahující se k cestování a dopravě, doprovázení turistů, rezervace cestovní a letecké dopravy, cestovní programy pro skupiny a poradenství týkající se cestování, organizování cest, organizování okružních plaveb, organizování exkurzí, organizování okružních výletů, organizování zájezdů, organizování prohlídek, informace o dopravě, automobilová, autobusová, lodní a letecká doprava, zprostředkování dopravy; (42) tvorba software a programů, programování, software - návrhy, převod a konverze počítačových programů a údajů (kromě fyzické konverze), převod a konverze údajů a dokumentů z fyzických médií na elektronická média, tvorba a údržba počítačových stránek (WEB) pro zákazníky, hostování na počítačových stránkách (WEB), instalace počítačových programů, návrh počítačových systémů, programování internetových databázových systémů a internetových aplikací, konstrukce WWW prezentací a řešení WWW serverů, aktualizace počítačových programů, údržba počítačových programů, pronájem času na přístup do počítačových databází, zhotovování kopií počítačových programů, technické studie v oblasti počítačů a programového vybavení, výzkum a vývoj a tvorba systémů pro elektronické obchodování a informačních technologií, programování internetových databázových systémů a internetových aplikací, programování multimediálních aplikací, vytváření a modelování 3D animací, interaktivních a grafických programů, počítačové animace a vizualizace, grafický design, správa sítí; (43) dočasné ubytování, rezervace hotelů a penzionů, rezervace, pronajímání a poskytování přechodného ubytování v prázdninových táborech, hotelech, penzionech a rekreačních chatách, provoz hotelového ubytování, hotelové služby, rezervace ubytování pro cestující, zejména prostřednictvím cestovních kanceláří a zprostředkovatelů, všechny služby, spadající do této třídy.

(511) 35, 38, 39, 42, 43
(210) O-436422

(111) **286901**
(220) 19.05.2006
(151) 18.01.2007
(540)

Shotbox

(730) **Hrdlička Petr Ing.**, Lomená 20, Praha 6, 16200, CZ
(740) JUDr. Magdalena Hrdličková Ph.D., advokátka, Zlatnická 10, Praha 1, 11000
(510) (9) filmové záběry na nosičích; (35) reklamní, inzertní a propagační činnost, marketing, reklamní, inzertní a propagační činnost prostřednictvím jakéhokoliv média, prostřednictvím telefonní sítě nebo datové sítě nebo informační sítě nebo elektronické sítě nebo komunikační sítě nebo počítačové sítě, poskytování informací komerčního nebo reklamního charakteru, multimediálních informací komerčního charakteru, komerční využití Internetu v oblastech komerčních internetových médií a vyhledávacích služeb, on-line inzerce a reklama, pronájem informačních míst, činnost reklamní agentury, služby, které zahrnují záznam, přepis, vypracování, kompilaci, organizační zabezpečování televizního vysílání v rámci této třídy, reklamní a propagační činnost multimediálních formátů a systémů, WWW titulů, zprostředkovatelská činnost v odvětví reklamy a propagace multimediálních formátů a systémů, WWW titulů; (38) televizní vysílání, televizní vysílání programů, televizní vysílání zábavných, vzdělávacích, výchovných, soutěžních, diskusních a informačních pořadů, šíření elektronických časopisů, elektronických periodik, knih v elektronické podobě, audio nebo audiovizuálních děl prostřednictvím informační nebo datové nebo elektronické nebo komunikační nebo telekomunikační nebo počítačové sítě, poradenská činnost v oblasti sdělovacích prostředků; (40) výroba modelů z různých materiálů, výroba maket a rekvizit na zakázku pro třetí osoby; (41) poskytování on-line elektronických publikací (bez možnosti stažení), zřizování, provozování kinosálů, nakladatelství a vydavatelství, ediční činnost, publikační činnost, nahrávání nosičů zvukových nebo obrazově zvukových, půjčování nahrávaných zvukových a zvukově obrazových záznamů, tvorba audiovizuálních děl, výroba filmových záběrů, televizní zpravodajství, TV produkce, filmová produkce, televizní výroba programů, tvorba programů, tvorba a výroba televizních a audiovizuálních programů, filmové studio, fotografování, pronájem a půjčování

audiopřístrojů, videopřístrojů, videorekordérů, videokamer, fotoaparátů, promítaček, rozhlasových a televizních přijímačů, filmů, kulturních a vzdělávacích potřeb a přístrojů, půjčování a pronájem obrazů, dekorací; (42) vývoj a tvorba software, počítačové programování, konzultační a poradenské služby v oboru počítačové grafiky a informačních systémů, tvorba aplikací v oboru počítačové grafiky, elektronického zpracování signálu, tvorba triků a speciálních efektů, produkce multimediálních formátů a systémů, WWW titulů, tvorba a správa webových stránek, zprostředkovatelská činnost v oblasti počítačové grafiky, průmyslový design, navrhování obalů, obalový design, umělecký design.

(511) 9, 35, 38, 40, 41, 42
(210) O-437554

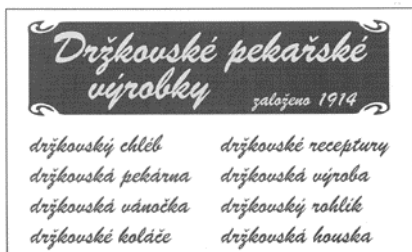
(111) **287072**
(220) 04.07.2006
(151) 18.01.2007
(540)

BUBENÍK

(730) **Bubeník Zdeněk**, Požárnícká 544, Rychnov u Jablonce nad Nisou, 46802, CZ
(510) (9) rybářská olůvka, závaží, signalizační přístroje, zejména pro signalizaci záběru při rybolovu, váhy, měřidla; (28) rybářské náčiní všeho druhu, jako např. bójky, plováky, pruty, podpěry pro pruty, pouzdra na pruty, vlasce, udičky, navijáky, šňůry, vázací materiál, zarážky, háčky, splávky, návnady, vrhače návnad, vnařidla, nástrahy, mušky, podběráky, vezírky, kesery, čihadla, vahadla, podběráky, krmítka; (37) montáž, opravy a servis rybářských potřeb.

(511) 9, 28, 37
(210) O-438946

(111) **287532**
(220) 18.04.2006
(151) 22.02.2007
(540)



(730) **Rálišová Jitka**, Pivovarská 2537/40, Jablonec nad Nisou, 46601, CZ
Ráliš David, Pivovarská 2537/40, Jablonec nad Nisou, 46601, CZ
(740) RETROPATENT s.r.o., Mgr. Kamil Kolátor, Dolní nám. 5/679, Jablonec nad Nisou, 46601
(510) (29) pekařské tuky, tukové náhražky a náplně, výrobky obsahující upravené mandle, ořechy, arašidy, kokos, mák, kandované a sušené ovoce, včetně ostatních substancí a výrobků obsažených v této třídě, mléko, mléčné výrobky, vejce, jejich výtažky a výrobky z nich, ovoce zmražené, sušené, kandované a vařené, ovocná dřev, marmelády, hrozinky, masové paštiky, kaviár; (30) pečivářenské, mlynářské a cukrářské výrobky, pečivo jemné a trvanlivé, pečivo máslové, pečivo sladové, pečivové hmoty, pečivové prášky a pasty, suroviny a polotovary pro pekárenskou a cukrářskou výrobu, potravinářské mouky, výrobky z mouky, luštěnin a obsahující mouku z obilovin, chléb všeho druhu, cukrářské pečivo a výrobky, mandlové těsto, marcipán, potravinové doplňky spadající do této třídy, chuťové přísady, koláče s náplní, medovník, dorty, zákusky; (43) restaurační a kavárenské služby, služby rychlého občerstvení, automaty (rychlé občerstvení), bufety, jídelny, kavárny, samoobslužné restaurace.

(511) 29, 30, 43
(210) O-436600

(111) **287615**
(220) 26.06.2006
(151) 22.02.2007
(540)



(730) **České dráhy, a.s.**, Nábřeží L. Svobody 1222, Praha 1, 11015, CZ
(510) (9) přístroje pro vážení, měření, signalizaci, kontrolu, záchranu, přístroje pro záznam, převod, reprodukci zvuku nebo obrazu, zapisovací pokladny, počítači stroje, přístroje pro zpracování informací a počítače; (12) vozidla, dopravní prostředky pozemní; (16) papír, lepenka a výrobky z těchto materiálů, které nejsou zařazeny do jiných tříd, tiskárenské výrobky, fotografie, papírenské zboží; (35) propagační činnost, reklama, pomoc při řízení obchodní činnosti, obchodní administrativa, kancelářské práce; (37) stavebnictví, opravy, instalační služby; (38) spoje (komunikace); (39) doprava, balení a skladování zboží, organizování cest; (41) vzdělávání, zábava, sportovní a kulturní aktivity; (42) programování pro počítače; (43) dočasné ubytování, restaurace.

(511) 9, 12, 16, 35, 37, 38, 39, 41, 42, 43
(210) O-438635

(111) **287616**
(220) 26.06.2006
(151) 22.02.2007
(540)



(730) **České dráhy, a.s.**, Nábřeží L. Svobody 1222, Praha 1, 11015, CZ
(510) (9) přístroje pro vážení, měření, signalizaci, kontrolu, záchranu, přístroje pro záznam, převod, reprodukci zvuku nebo obrazu, zapisovací pokladny, počítači stroje, přístroje pro zpracování informací a počítače; (12) vozidla, dopravní prostředky pozemní; (16) papír, lepenka a výrobky z těchto materiálů, které nejsou zařazeny do jiných tříd, tiskárenské výrobky, fotografie, papírenské zboží; (35) propagační činnost, reklama, pomoc při řízení obchodní činnosti, obchodní administrativa, kancelářské práce; (37) stavebnictví, opravy, instalační služby; (38) spoje (komunikace); (39) doprava, balení a skladování zboží, organizování cest; (41) vzdělávání, zábava, sportovní a kulturní aktivity; (42) programování pro počítače; (43) dočasné ubytování, restaurace.

(511) 9, 12, 16, 35, 37, 38, 39, 41, 42, 43
(210) O-438637

(111) **287654**
(220) 14.07.2006
(151) 22.02.2007
(540)

CHLORAMIX

(730) **Schulke CZ, s.r.o.**, Lidická 326, Bohumín, Nový Bohumín, 73581, CZ
(740) Rott, Růžička & Guttman Patentové, známkové a advokátní kanceláře, JUDr. Vladimír Rott, Vinohradská 37, Praha 2, 12000
(510) (1) chemické výrobky pro průmysl, zemědělství a vědecké účely; (3) přípravky pro praní, bělení, čištění a mytí; (5) dezinfekční přípravky.
(511) 1, 3, 5
(210) O-439163

(111) **287656**
(220) 17.07.2006
(151) 22.02.2007
(540)



(730) **Savencia SA**, 42 rue Rieussec, Viroflay, FR
(740) KANIA, SEDLÁK, SMOLA, Ing. Lucie Lunzarová, Mendlovo náměstí 1a, Brno, 60300
(510) (29) maso, ryby, drůbež a zvěřina, masové výtažky, konzervované, sušené a vařené ovoce a zelenina, želé, džemy, marmelády, kompoty, vejce, mléko, sýry, mléčné výrobky, jedlé oleje a tuky; (30) kakao, čokoláda, káva, náhražky kávy, pečivo, cukrářské výrobky, zákusky, sušenky, vdolky, čajové pečivo, čokoládové výrobky, zmrzliny.
(511) 29, 30
(210) O-439172

(111) **288022**
(220) 07.09.2006
(151) 22.02.2007
(540)

RELIANT LOGISTIC NEWS

(730) **RELIANT s. r. o.**, U Habrovky 11a/1562, Praha 4, 14000, CZ
(510) (16) časopis; (41) vydavatelské a nakladatelské činnosti.
(511) 16, 41
(210) O-440864

(111) **288107**
(220) 20.09.2006
(151) 22.02.2007
(540)



(730) **Ing. Miroslav Kučera**, Na Barevně 341, Katovice, 38711, CZ
(510) (3) kosmetické přípravky s obsahem medu; (30) med, výrobky s převažujícím medovým základem, perníky, medovníky; (33) alkoholické nápoje s obsahem medu, medovina.
(511) 3, 30, 33
(210) O-441186

(111) **288743**
(220) 16.10.2006
(151) 19.03.2007
(540)



JDE SE NA HOKEJ!

(730) **BPA sport marketing a.s.**, Českomoravská 2420/15, Praha 9 - Libeň, 19000, CZ
(740) Advokátní kancelář Jansta, Kostka spol. s r.o., Mgr. Jakub Kotrba, Těšnov 1/1059, Praha 1, 11000
(510) (9) přístroje a nástroje vědecké, námořní, geodetické, elektrické v rámci této třídy, fotografické, filmové, optické, přístroje pro záznam, zpracování, převod a reprodukci zvuku a obrazu, přístroje pro vážení, měření, signalizaci a kontrolu, vyučovací přístroje, nosiče dat, např. zvukových, vizuálních, videokazety, CD disky, nahrané počítačové programy, nahrané i nenahrané nosiče záznamu, diáře a kalkulačky, reklamní zařízení elektrické, světelné a neonové reklamy; (14) plakety, medaile, odznaky a poháry ze vzácných kovů a jejich slitin, pozlaceného nebo postříbřeného kovu, drahokamů a polodrahokamů; (16) knihy, časopisy, plakáty, mapy, atlasy, globusy, turistické příručky, pohlednice, fotografie, reprodukce obrazů a fotografií, kalendáře, propagační tiskoviny, papírové obaly, papírové a plastové sáčky a papírové a plastové sáčky tašky v rámci této třídy; (18) kůže, imitace kůže, výrobky z těchto materiálů, které nejsou zahrnuty do jiných tříd, kůže ze zvířat, kufry a zavazadla, deštníky, slunečníky a hole; (21) drobné předměty z plastu pro domácnost, např. plastové stojánky na stůl, plastové klíčenky, samolepící plastové kuličky; (24) vlajky a vlaječky pro reklamní účely nepapírové, vlaječky; (25) oděvy, obuv, kloboučnické zboží, sportovní oděv a obuv, plavky, kravaty, šátky, šály; (26) výšivky, nášivky na oděv a zažehlovací obtisky jako etikety vetkané v látce, stuhy, odznaky a ozdobné knoflíky, plastické špendlíky na oblečení; (28) hračky, hry, hrací karty, sportovní nářadí a potřeby; (32) piva, minerální vody, šumivé nápoje a jiné nápoje nealkoholické, nápoje a šťávy ovocné, sirupy a jiné přípravky k zhotovení nápojů; (35) reklamní, inzertní a propagační činnost, reklamní služby a marketing, pořádání anket pro komerční účely, služby reklamní agentury, propagační a inzertní služby, zprostředkování v

reklamě; (38) služby zabezpečující audiovizuální komunikaci prostřednictvím informačních a telekomunikačních sítí, např. počítačové sítě internet, satelitu apod. rozšiřování, zveřejňování a přenos informací prostřednictvím informačních a telekomunikačních prostředků a sítí, satelitů, apod. provozování internetových stránek, šíření elektronických časopisů, elektronických periodik a knih v elektronické podobě prostřednictvím počítačové sítě, pomocí satelitů; (41) pořádání sportovních akcí, organizační zajištění kulturních akcí, tvorba audiovizuálních programů z těchto akcí, vydavatelství a nakladatelství, zakázková tvorba audiovizuálních programů, nahrání těchto programů na nosiče.

- (511) 9, 14, 16, 18, 21, 24, 25, 26, 28, 32, 35, 38, 41
(210) O-441981

- (111) **288744**
(220) 16.10.2006
(151) 19.03.2007
(540)



JDE SE NA HOKEJ!

- (730) **BPA sport marketing a.s.**, Českomoravská 2420/15, Praha 9 - Libeň, 19000, CZ
(740) Advokátní kancelář Jansta, Kostka spol. s r.o., Mgr. Jakub Kotrba, Těšnov 1/1059, Praha 1, 11000
(510) (9) přístroje a nástroje vědecké, námořní, geodetické, elektrické v rámci této třídy, fotografické, filmové, optické, přístroje pro záznam, zpracování, převod a reprodukci zvuku a obrazu, přístroje pro vážení, měření, signalizaci a kontrolu, vyučovací přístroje, nosiče dat, např. zvukových, vizuálních, videokazety, CD disky, nahrané počítačové programy, nahrané i nenahrané nosiče záznamu, diáře a kalkulačky, reklamní zařízení elektrické, světelné a neonové reklamy; (14) plakety, medaile, odznaky a poháry ze vzácných kovů a jejich slitin, pozlaceného nebo posvěceného kovu, drahokamů a polodrahokamů; (16) knihy, časopisy, plakáty, mapy, atlasy, globusy, turistické příručky, pohlednice, fotografie, reprodukce obrazů a fotografií, kalendáře, propagační tiskoviny, papírové obaly, papírové a plastové sáčky a papírové a plastové sáčky tašky v rámci této třídy; (18) kůže, imitace kůže, výrobky z těchto materiálů, které nejsou zahrnuty do jiných tříd, kůže ze zvířat, kufrý a zavazadla, deštníky, slunečníky a hole; (21) drobné předměty z plastu pro domácnost, např. plastové stojánky na stůl, plastové klíčenky, samolepící plastové kuličky; (24) vlajky a vlaječky pro reklamní účely nepapírové, vlaječky; (25) oděvy, obuv, kloboučnické zboží, sportovní oděv a obuv, plavky, kravaty, šátky, šály; (26) výšivky, nášivky na oděv a zažehlovací obtisky jako etikety vetkané v látce, stuhy, odznaky a ozdobné knoflíky, plastické špendlíky na oblečení; (28) hračky, hry, hrací karty, sportovní nářadí a potřeby; (32) piva, minerální vody, šumivé nápoje a jiné nápoje nealkoholické, nápoje a šťávy ovocné, sirupy a jiné přípravky k zhotovování nápojů; (35) reklamní, inzertní a propagační činnost, reklamní služby a marketing, pořádání anket pro komerční účely, služby reklamní agentury, propagační a inzertní služby, zprostředkování v reklamě; (38) služby zabezpečující audiovizuální komunikaci prostřednictvím informačních a telekomunikačních sítí, např. počítačové sítě internet, satelitu apod. rozšiřování, zveřejňování a přenos informací prostřednictvím informačních a telekomunikačních prostředků a sítí, satelitů, apod. provozování internetových stránek, šíření elektronických časopisů, elektronických periodik a knih v elektronické podobě prostřednictvím počítačové sítě, pomocí satelitů; (41) pořádání sportovních akcí, organizační zajištění kulturních akcí, tvorba audiovizuálních programů z těchto akcí, vydavatelství a nakladatelství, zakázková tvorba audiovizuálních programů, nahrání těchto programů na nosiče.

- (511) 9, 14, 16, 18, 21, 24, 25, 26, 28, 32, 35, 38, 41
(210) O-441982

- (111) **288982**
(220) 29.08.2006
(151) 10.04.2007
(540)

Město v kapse

- (730) **Liberecká IS, a.s.**, Mrštíkova 3, Liberec - Liberec III, 46171, CZ
(510) (9) speciální platební karty s magnetickým čipem, ovládací a přístupové karty pro provádění obchodních transakcí pomocí výpočetní techniky a Internetu, karty s pamětí, nosiče informací spadající do této třídy, zařízení pro zpracování dat; (16) výrobky z papíru, papírové nosiče informací, zejména tiskoviny, periodické a neperiodické publikace, knihy, časopisy, brožury, reklamní a propagační periodika, manuály, příručky, letáky, vstupenky, plakáty, fotografie, formuláře, papírenské zboží, speciální platební karty bez magnetického čipu; (35) inzertní, reklamní a propagační činnost, automatické zpracování informací, pomoc při řízení obchodní činnosti, obchodní administrativa, marketing, zprostředkovatelská a obstaravatelská činnost v oblasti obchodu, činnost umělecké agentury v rámci tř. 35, informační kanceláře (komerční), zprostředkovatelská činnost ve styku s veřejností a zákazníky (public relations), informační servis v rámci této třídy; (36) finanční a peněžní služby, vydávání platebních prostředků jako platebních karet a cestovních šeků; (38) šíření a poskytování informací, interaktivních, grafických a multimediálních sdělení prostřednictvím globálních telekomunikačních sítí a Internetu; (39) poskytování informací ohledně cest, rezervace míst v dopravních prostředcích a zprostředkování dopravy osob a věcí, informace o tarifech, jízdních řádech a přepravních způsobech, rezervace a distribuce vstupenek; (41) vydavatelství a nakladatelství periodických a neperiodických publikací, vydavatelství nosičů informací, školící a vzdělávací činnost, výchovná a zábavní činnost, sportovní, kulturní, společenské a vzdělávací aktivity, agenturní činnost ve tř. 41, včetně předprodeje vstupenek.
(511) 9, 16, 35, 36, 38, 39, 41
(210) O-440597

- (111) **289906**
(220) 26.06.2006
(151) 07.05.2007
(540)



- (730) **České dráhy, a.s.**, Nábřeží L. Svobody 1222, Praha 1, 11015, CZ
(740) Advokátní kancelář Kříž a Bělina, Prof. JUDr. Miroslav Bělina, CSc., Dlouhá 13, Praha 1, 11000
(510) (9) přístroje pro vážení, měření, signalizaci, kontrolu, záchranu, přístroje pro záznam, převod, reprodukci zvuku nebo obrazu, zapisovací pokladny, počítačové stroje, přístroje pro zpracování informací a počítače; (12) vozidla, dopravní prostředky pozemní; (16) papír, lepenka a výrobky z těchto materiálů, které nejsou zařazeny do jiných tříd, tiskárenské výrobky, fotografie, papírenské zboží; (35) propagační činnost, reklama, pomoc při řízení obchodní činnosti, obchodní administrativa, kancelářské práce; (37) stavebnictví, opravy, instalační služby; (38) spoje (komunikace); (39) doprava, balení a skladování zboží, organizování cest; (41) vzdělávání, zábava, sportovní a kulturní aktivity; (42) programování pro počítače; (43) dočasné ubytování, restaurace.
(511) 9, 12, 16, 35, 37, 38, 39, 41, 42, 43
(210) O-438636

(111) **290272**
(220) 17.05.2006
(151) 21.05.2007
(540)



(730) **Economia, a.s.**, Pernerova 673/47, Praha 8 - Karlín, 18600, CZ
(740) TAUBEL LEGAL, advokátní kancelář s.r.o., JUDr. Jan Täubel LL.M., Sokolovská 68/105, Praha 8, 18600
(510) (9) audiovizuální díla; (38) rozhlasové vysílání, televizní vysílání.
(511) 9, 38
(210) O-437454

(111) **290315**
(220) 20.11.2006
(151) 21.05.2007
(540)



(730) **DEMONTA Trade SE**, Železná 492/16, Brno, Horní Heršpice, 61900, CZ
(740) JUDr. Petr Přehnil Ph.D., Doležalova 1880/3, Brno, 61600
(510) (6) obecné kovy a jejich slitiny, kovové stavební materiály, kovové konstrukce, kovové kabely a dráty, kovové trubky, kovové formy, hutní materiál všeho druhu, plechy, trubky, spojovací materiál - v rámci této třídy; (35) zprostředkování obchodní činnosti, pomoc při řízení obchodní činnosti, obchodní management a podnikové poradenství, řízení průmyslových nebo obchodních podniků, služby a poradenství v obchodní činnosti, zprostředkovatelská činnost v oblasti obchodu a obchodních služeb, zejména zprostředkování nákupu a prodeje hutních výrobků; (36) pronájem nemovitostí a služby s tím spojené - v rámci této třídy, obchodování s nemovitostmi, správa nemovitostí, zprostředkování nemovitostí, realitní činnost, služby nemovitostní; (37) pronájem bagrů; (39) zprostředkování dopravy a přepravy, pronájem motorových vozidel, pronájem garáží, parkovacích ploch a skladišť, pronájem skladovacích kontejnerů; (40) zpracování materiálů, obrábění a zpracování kovů, strojírenská výroba, nástrojářské a soustružnické práce, zámečnictví - v rámci této třídy, vrtání, broušení, frézování, CNC obrábění, likvidace, zpracování a recyklace odpadů.
(511) 6, 35, 36, 37, 39, 40
(210) O-443005

(111) **290788**
(220) 11.01.2007
(151) 13.06.2007
(540)



(730) **QANTO s.r.o.**, Bubenská 943/8a, Praha 7 - Holešovice, 17000, CZ
(740) PROPATENT, Ing. Vlasta Sedláčková, Pod Pekařkou 1, Praha 4 - Podolí, 14700
(510) (29) ovoce a zelenina konzervované, sušené a zavažené, masové konzervy, želé, džemy; (30) káva, čaj, čokoláda, cukr, rýže, mouka, cukrovinky, chléb, pečivo, zmrzlina, sušenky, přípravky z obilnin, sůl, koření; (32) nealkoholické nápoje a sirupy, pivo; (33) alkoholické nápoje; (34) potřeby pro kuřáky, tabák, cigarety, doutníky, zápalky; (35) zprostředkovatelská činnost v oblasti obchodu s potravinami; (43) služby pro stravování a nápoje.
(511) 29, 30, 32, 33, 34, 35, 43
(210) O-444386

(111) **290867**
(220) 13.02.2007
(151) 13.06.2007
(540)



(730) **VISTAFILM s.r.o.**, 5. května 1035/41, Praha 4 - Nusle, 14000, CZ
(740) JUDr. Lukáš Jansa, Sokola Tůmy 16, Ostrava, 70900
(510) (9) přístroje a nástroje vědecké, námořní, geodetické, fotografické, filmové, optické, přístroje pro vážení, měření, signalizaci, kontrolu (inspekci), záchranu a přístroje pro vyučování, přístroje a nástroje pro vedení, přepínání, přeměnu, akumulaci, regulaci nebo řízení elektrického proudu, přístroje pro záznam, převod, reprodukci zvuku nebo obrazu, magnetické nosiče zvukových záznamů, gramofonové desky, automatické distributory a mechanismy pro přístroje a mince, zapisovací pokladny, počítačové stroje, přístroje pro zpracování informací a počítače, hasicí přístroje; (35) propagační činnost, reklama, pomoc při řízení obchodní činnosti, obchodní administrativa, kancelářské práce; (41) výchova, vzdělávání, zábava, sportovní a kulturní aktivity; (42) vědecké a technologické služby a související výzkum a projektování, analytické a výzkumné služby v průmyslu, navrhování a vývoj počítačového hardwaru a softwaru.
(511) 9, 35, 41, 42
(210) O-445386

(111) **291025**
(220) 26.06.2006
(151) 27.06.2007
(540)

City Elefant

(730) **České dráhy, a.s.**, Nábřeží L. Svobody 1222, Praha 1, 11015, CZ
(510) (12) dopravní prostředky pozemní pro drážní dopravu, vyjma automobilů;
(16) tiskárenské výrobky, fotografie, papírenské zboží; (35) propagační
činnost a reklama, pomoc při řízení obchodní činnosti, obchodní
administrativa, kancelářské práce; (39) organizování cest, balení a
skladování zboží.
(511) 12, 16, 35, 39
(210) O-438633

(111) **291026**
(220) 26.06.2006
(151) 27.06.2007
(540)

City Panter

(730) **České dráhy, a.s.**, Nábřeží L. Svobody 1222, Praha 1, 11015, CZ
(510) (12) dopravní prostředky pozemní pro drážní dopravu, vyjma automobilů;
(16) tiskárenské výrobky, fotografie, papírenské zboží; (35) propagační
činnost a reklama, pomoc při řízení obchodní činnosti, obchodní
administrativa, kancelářské práce; (39) organizování cest, balení a
skladování zboží.
(511) 12, 16, 35, 39
(210) O-438634

(111) **291103**
(220) 08.01.2007
(151) 27.06.2007
(540)



(730) **Magna Exteriors (Bohemia) s.r.o.**, Kubelíkova 604/73, Liberec, VI-
Rochlice, 46006, CZ
(740) PATENTSERVIS Praha a.s., Jivenská 1273/1, Praha 4, 14021
(510) (6) kovové formy k výrobě výrobků z plastických hmot, kovové modely,
kovové šablony; (8) nástroje pro tváření plastů; (12) technické díly z
plastických hmot určené pro exteriéry a interiéry pozemních vozidel a pro
motory pozemních vozidel; (17) polotovary z plastických hmot zařazené v
této třídě; (40) lakování; (42) konstrukční a vývojová činnost.
(511) 6, 8, 12, 17, 40, 42
(210) O-444306

(111) **291702**
(220) 12.05.2006
(151) 01.08.2007
(540)



(730) **Václav Hrbek BODY - HF**, Augustinova 2074, Praha 4 - Chodov, 14800,
CZ
(740) Rott, Růžička & Guttman Patentové, známkové a advokátní kanceláře,
JUDr. Michal Růžička CSc., patentový zástupce, Vinohradská 37, Praha 2,
12000
(510) (18) batohy a batůžky (ledvinky).
(511) 18
(210) O-437316

(111) **291793**
(220) 16.02.2007
(151) 01.08.2007
(540)



(730) **Mlčák Radek**, Rybná 24, Praha 1, 11000, CZ
(740) Ing. Michal Jupa, patentový zástupce, Na Baních 1385, Praha 5 - Zbraslav,
15600
(510) (4) svíčky a knoty všeho druhu, průmyslové oleje, oleje na svícení; (8)
nářadí a nástroje s ručním pohonem, přístroje, nože, vidličky, lžice a další
kuchyňské náčiní v rámci této třídy; (11) osvětlovací tělesa všeho druhu,
zejména olejové lampy; (21) náčiní a nádoby pro domácnost a kuchyň,
jako např. kuchyňské nádobí, vědra, mísy, hrnce, džbery a kuchyňské
doplňky, výrobky ze skla, porcelánu a majoliky, vše v rámci této třídy;
(24) tkaniny, látky a textilní výrobky v rámci této třídy, jako např.
pokrývky, potahy, povlaky na pokrývky a nábytek, ubrusy, prádlo ložní a
stolní, závěsy, prostírání.
(511) 4, 8, 11, 21, 24
(210) O-445527

(111) **291823**
(220) 02.03.2007
(151) 01.08.2007
(540)



(730) **Liškutín Petr**, Kuroslupy 92, Kuroslupy, 67575, CZ
(740) Ing. Jiří Štělák, Šumberova 42, Praha 6, 16200
(510) (9) přístroje pro záznam, převod a reprodukci zvuku/obrazu, audio-video přístroje, hi-fi soupravy a reproduktory, speciální prezentační audio-video technika - promítací přístroje, projektoři, velkoplošné obrazovky, televizní technika, LED diody, LCD, plazma a LED obrazovky, přístroje optické, filmové, fotografické, vědecké aparáty a přístroje, přístroje pro zpracování informací, počítače, počítačové programy/software, elektronické počítačové řídicí, informační a regulační systémy/technologie, elektronické nosiče dat a zvukově-obrazové záznamy magnetické nebo v elektronické podobě, příslušenství k výpočetní technice spadající do této třídy - modemy, servery, mikroprocesory, čidla, čipy, počítačové tiskárny, monitory, klávesnice, přístroje telekomunikační techniky, satelitní technika, zařízení pro vysílání, kódování a dekódování signálů/informací, elektrická a elektronická poplašná a bezpečnostní zařízení/alarmy, elektrosoučástky všeho druhu, baterie a akumulátory, elektrické vodiče - kabely všeho druhu, přístroje pro měření, vážení, kontrolu a signalizaci, regulační přístroje, přístroje a zařízení pro vedení, výrobu, přepínání, přeměnu, akumulaci, regulaci nebo řízení elektrického proudu/elektrické energie, čtecí a snímací elektronické přístroje pro identifikaci zboží/osob, snímací a elektronické/magnetické karty, elektronické klíče/kódy, ochranné pomůcky uvedené v této třídě, součásti a náhradní díly k uvedeným přístrojům a zařízením; (11) přístroje pro osvětlení, světelné zdroje, speciální profesionální osvětlovací technika pro světelné show, přístroje pro chlazení, sušení, ventilaci a klimatizaci, topení a ohřev, vaření, gastrotechnika, sanitární vybavení, součásti a náhradní díly k uvedeným přístrojům a zařízením; (35) automatizované zpracování dat, správa obchodních dat, zprostředkování v oblasti obchodu, pořádání komerčních a reklamních akcí, seminářů, veletrhů a výstav, marketingová, reklamní a inzertní činnost, průzkumy trhu, administrativní služby, daňové a účetní služby a poradenství, činnost organizačních a ekonomických poradců, služby a poradenství v oblasti managementu - řízení obchodu/firmy nebo řízení obchodní a reklamní akce, personální služby a poradenství, provoz elektronických obchodů (internetových e-shopů); (38) počítačová komunikace, elektronický přenos dat pomocí výpočetní techniky (počítačů), elektronický přenos dat, elektronická pošta, vysílací služby, pronájem telekomunikačních přístrojů a zařízení pro přenos dat, poradenství, konzultace a zprostředkování v oblasti telekomunikací, poskytování a zprostředkování telekomunikačních připojení k počítačovým sítím (např. Internetu apod.); (41) pořádání společenských, kulturních a vzdělávacích seminářů, veletrhů a výstav, pořádání a organizování společenských, kulturních, zábavních nebo sportovních akcí, umělecká, filmová, hudební a audio-vizuální produkce, vydavatelská činnost, školicí a vzdělávací činnost, pronájem zvukových a zvukově-obrazových záznamů, provoz a pronájem společenských, kulturních a vzdělávacích zařízení, agenturní činnost a informační služby v oblasti zábavy a vzdělávání; (42) tvorba počítačového software - programování počítačů, zhotovování software všeho druhu na zakázku, výzkum, vývoj a projektování software, počítačové systémové analýzy, regenerace a správa počítačových dat, pronájem software a výpočetní techniky, audio-video techniky, pronájem promítací, televizní a osvětlovací techniky, poradenství v oblasti software a výpočetní techniky, audio-video techniky, pronájem promítací, televizní a osvětlovací techniky, programátorský servis - instalační a servisní služby v oblasti počítačového software, grafické a kresličské práce, počítačová grafika, průmyslový design.

(511) 9, 11, 35, 38, 41, 42
(210) O-446080

(111) **291824**
(220) 02.03.2007
(151) 01.08.2007
(540)



(730) **Liškutín Petr**, Kuroslupy 92, Kuroslupy, 67575, CZ
(740) Ing. Jiří Štělák, Šumberova 42, Praha 6, 16200
(510) (9) přístroje pro záznam, převod a reprodukci zvuku/obrazu, audio-video přístroje, hi-fi soupravy a reproduktory, speciální prezentační audio-video technika - promítací přístroje, projektoři, velkoplošné obrazovky, televizní technika, LED diody, LCD, plazma a LED obrazovky, přístroje optické, filmové, fotografické, vědecké aparáty a přístroje, přístroje pro zpracování informací, počítače, počítačové programy/software, elektronické počítačové řídicí, informační a regulační systémy/technologie, elektronické nosiče dat a zvukově-obrazové záznamy magnetické nebo v elektronické podobě, příslušenství k výpočetní technice spadající do této třídy - modemy, servery, mikroprocesory, čidla, čipy, počítačové tiskárny, monitory, klávesnice, přístroje telekomunikační techniky, satelitní technika, zařízení pro vysílání, kódování a dekódování signálů/informací, elektrická a elektronická poplašná a bezpečnostní zařízení/alarmy, elektrosoučástky všeho druhu, baterie a akumulátory, elektrické vodiče - kabely všeho druhu, přístroje pro měření, vážení, kontrolu a signalizaci, regulační přístroje, přístroje a zařízení pro vedení, výrobu, přepínání, přeměnu, akumulaci, regulaci nebo řízení elektrického proudu/elektrické energie, čtecí a snímací elektronické přístroje pro identifikaci zboží/osob, snímací a elektronické/magnetické karty, elektronické klíče/kódy, ochranné pomůcky uvedené v této třídě, součásti a náhradní díly k uvedeným přístrojům a zařízením; (11) přístroje pro osvětlení, světelné zdroje, speciální profesionální osvětlovací technika pro světelné show, přístroje pro chlazení, sušení, ventilaci a klimatizaci, topení a ohřev, vaření, gastrotechnika, sanitární vybavení, součásti a náhradní díly k uvedeným přístrojům a zařízením; (35) automatizované zpracování dat, správa obchodních dat, zprostředkování v oblasti obchodu, pořádání komerčních a reklamních akcí, seminářů, veletrhů a výstav, marketingová, reklamní a inzertní činnost, průzkumy trhu, administrativní služby, daňové a účetní služby a poradenství, činnost organizačních a ekonomických poradců, služby a poradenství v oblasti managementu - řízení obchodu/firmy nebo řízení obchodní a reklamní akce, personální služby a poradenství, provoz elektronických obchodů (internetových e-shopů); (38) počítačová komunikace, elektronický přenos dat pomocí výpočetní techniky (počítačů), elektronický přenos dat, elektronická pošta, vysílací služby, pronájem telekomunikačních přístrojů a zařízení pro přenos dat, poradenství, konzultace a zprostředkování v oblasti telekomunikací, poskytování a zprostředkování telekomunikačních připojení k počítačovým sítím (např. Internetu apod.); (41) pořádání společenských, kulturních a vzdělávacích seminářů, veletrhů a výstav, pořádání a organizování společenských, kulturních, zábavních nebo sportovních akcí, umělecká, filmová, hudební a audio-vizuální produkce, vydavatelská činnost, školicí a vzdělávací činnost, pronájem zvukových a zvukově-obrazových záznamů, provoz a pronájem společenských, kulturních a vzdělávacích zařízení, agenturní činnost a informační služby v oblasti zábavy a vzdělávání; (42) tvorba počítačového software - programování počítačů, zhotovování software všeho druhu na zakázku, výzkum, vývoj a projektování software, počítačové systémové analýzy, regenerace a správa počítačových dat, pronájem software a výpočetní techniky, audio-video techniky, pronájem promítací, televizní a osvětlovací techniky, poradenství v oblasti software a výpočetní techniky, audio-video techniky,

pronájmu promítací, televizní a osvětlovací techniky, programátorský servis - instalační a servisní služby v oblasti počítačového software, grafické a kresličské práce, počítačová grafika, průmyslový design.

(511) 9, 11, 35, 38, 41, 42
(210) O-446081

(111) **291888**
(220) 28.03.2007
(151) 01.08.2007
(540)



(730) **Keltner Stanislav**, Nádražní 244, Kácov, 28509, CZ
(510) (7) balicí stroje, dávkovače (části strojů), dopravníky pásové, dopravníky pneumatické, etiketovací stroje, loupací stroje na kukuřici a zrna (obilí), manipulační zařízení pro nakládání a vykládání, manipulátory (stroje) automatické, míchací zařízení, mlékárenské stroje, stroje na uzavírání láhví, strouhací stroje na zeleninu, třídící stroje; (9) dávkovače, měřicí přístroje, počítadla, počítací strojky, váhy, vážicí stroje; (37) obnova strojů (použitých nebo částečně zničených) uvedených ve tř. 7 a 9.
(511) 7, 9, 37
(210) O-446862

(111) **291900**
(220) 20.03.2006
(151) 09.08.2007
(540)



(730) **Malecký Milan Ing.**, V Chaloupkách 473/77, Praha 9, 19000, CZ
(740) Mgr. Jiří Sita, advokát, Starostrašnická 52, Praha 10, 10000
(510) (31) keře, křoví, kultura houbová na výsev (podhoubí), věnce z přírodních květin, květiny sušené na ozdobu, květiny živé, rašelinová podestýlka, rostlinná semena, rostliny, rostliny sušené pro dekoraci, keře růží, sazenice, semena rostlin, vánoční stromky, stromy jako rostliny, přírodní trávníky; (44) aranžování květin, architektura zahradní, léčení stromů, ničení plevelů, ničení škůdců v zemědělství, pronájem zemědělských nástrojů a zařízení, rostlinné školky, údržba trávníků, zhotovování věnců, poradenství v oblasti zahradnictví.
(511) 31, 44
(210) O-435655

(111) **291903**
(220) 16.05.2006
(151) 09.08.2007
(540)

MERLIN

(730) **Bayer Intellectual Property GmbH**, Alfred-Nobel-Strasse 10, 40789 Monheim am Rhein, DE
(740) Rott, Růžička & Guttman Patentové, známkové a advokátní kanceláře, JUDr. Vladimír Rott, Vinohradská 37, Praha 2, 12000
(510) (5) přípravky pro hubení plevelů a škodlivých zvířat, insekticidy, herbicidy, fungicidy.
(511) 5
(210) O-437426

(111) **292836**
(220) 24.03.2006
(151) 26.09.2007
(540)

Choco Boy

(730) **ORION CORPORATION**, 30-10 Munbae-Dong, Yongsan-Gu, Seoul, KP
(740) ROTT, RŮŽIČKA & GUTTMANN Patentové, známkové a advokátní kanceláře, JUDr. Vladimír Rott, Vinohradská 37/938, Praha 2, 12000
(510) (30) čokolády, sušenky, koláčky, kreky, oplatky, cukrovinky, čipsy (obilné výrobky), chléb, pečivo, koláče, keksy, pudinky, šerbety, zmrzlina, bonbóny, karamely, žvýkačky (ne pro lékařské účely).
(511) 30
(210) O-435883

(111) **292839**
(220) 11.04.2006
(151) 26.09.2007
(540)

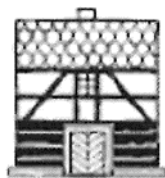
Commander Global Supervise System Operator

(730) **Commander Systems s.r.o.**, Liliová 223, Kamenice u Prahy - Ládvi, 25168, CZ
(510) (9) elektronická zabezpečovací a poplašná zařízení proti odcizení motorových vozidel a proti krádežím a nežádoucím vniknutím, zejména imobilizéry, alarmy, lokátory, satelitní a mobilní komunikační přístroje a zařízení určená zejména k ochraně a sledování dopravních prostředků a mobilních objektů, jejich navigaci, ovládání, měření a placení, dispečerský informační systém zařazený ve tř. 9, monitorovací, řídicí a dispečerské elektronické systémy, elektronické přístroje pro zpracování, přenos, převod a reprodukce zvuku, antény a anténní systémy, zaměřovací přístroje, zobrazovací displeje, datové komunikátory, datové GSM komunikátory, zařízení pro zjišťování stavu a přenos dat z pevných a pohyblivých objektů, vyhledávací a monitorovací zařízení vozidel po jejich odcizení; (12) zabezpečovací poplašná zařízení proti odcizení vozidel, ne elektrická; (16) papír, lepenka a výrobky z těchto materiálů zařazené ve třídě 16, výrobky z papíru, plakáty, kalendáře, obaly všeho druhu papírové, listy, pytlíky a sáčky pro obalovou techniku spadající do této třídy, papírové tašky, tiskoviny, tiskopisy, časopisy, periodika, knihy, databázové produkty v papírové formě, databáze v papírové formě, tiskoviny z oblasti telekomunikací; (35) fyzický převod dokumentů, dat či jiných údajů z médií na elektronická media, shromažďování, poskytování, třídění, překlad nebo jiné zpracování obchodních nebo podnikatelských informací včetně vytváření, zpracování a třídění dat v rámci databází, šíření propagačních informací, zejména systemizace informací do počítačových databází, zpracování specializovaných podnikových evidencí, reklamní a propagační činnost, rozšiřování a poskytování

reklamních a inzertních materiálů - periodických a neperiodických tiskovin, zejména novin, časopisů určených pro reklamu a propagaci, prospektů, letáků, katalogů, reklamní literatury, brožur v tištěné podobě, na jiných nosných médiích či prostřednictvím sítě Internet nebo jiné obdobné veřejné či neveřejné telekomunikační sítě, rozhlasová a venkovní reklama, vyhledávání dopravních prostředků a mobilních objektů; (37) instalace a servis výrobků a strojů začleněných ve třídě 9, opravy a údržba radiokomunikačních zařízení a systémů, montáž, servis a opravy motorových vozidel a zabezpečovacích systémů pro vozidla a další mobilní prostředky, počítačové vybavení (montáž, údržba a opravy); (39) sledování dopravních prostředků, vyhledávání umístění dopravních prostředků pomocí GPS a GRPS systémů; (42) návrhy, strukturování a programování či jiné vytváření počítačových programů a počítačových systémů, zejména programového vybavení internetových, intranetových či jiných síťových serverů, serverových stanic a systémů, včetně jeho instalace, zavádění, aktualizace a údržby, návrhy, strukturování a programování či jiné vytváření databází, jiných datových systémů a aplikací pro jejich zpracování, včetně jejich zpřístupňování a instalace, zavádění, aktualizace a údržby, návrhy, strukturování a programování či jiné vytváření internetových či intranetových počítačových stránek a nástěnek (webpages a websites) a internetových či intranetových aplikací, včetně jejich instalace, zavádění, aktualizace a údržby, hostování (poskytování volného prostoru) pro internetové či intranetové počítačové stránky a nástěnky (webpages a websites) nebo hostování (poskytování volného prostoru) v rámci těchto stránek či nástěnek, hostování (poskytování volného prostoru) pro internetové či intranetové aplikace, převod (konverze) počítačových programů, dat či jiných údajů v elektronické podobě z různých formátů do jiných formátů; (45) obstaravatelské služby v oblasti zabezpečovací techniky, služby zajišťující ochranu majetku a osob, monitorování bezpečnostních a poplašných zařízení.

(511) 9, 12, 16, 35, 37, 39, 42, 45
(210) O-436404

(111) **292915**
(220) 02.04.2007
(151) 26.09.2007
(540)



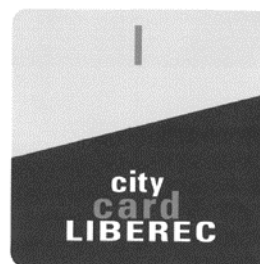
Tradiční Dům

(730) **Tradiční dům s.r.o.**, Vzdušná 63, Liberec, 46001, CZ
(510) (20) nábytek, zrcadla, rámy na obrazy, výrobky nejmenované v jiných třídách ze dřeva, korku, rákosu, vrbového proutí, z rohu, kosti, slonoviny, z kotic, želvoviny, jantaru, perleti, mořské pěny, náhražky všech těchto materiálů nebo náhražky z plastických hmot, nábytek všeho druhu (dřevěný, ratanový, proutěný, kovový, čalouněný, plastový, skleněný) spadající do této třídy, nábytkové díly a sestavy, poličky, sedací soupravy, křesla a židle, stoly a stolky, obývací stěny, ložnice, čalouněné soupravy, nábytek lůžkový, nábytek skříňkový, kancelářský nábytek, dětský nábytek, kuchyňské linky, díly pro kuchyňské linky, nábytek zahradní a kempinkový, nábytek skládací a přenosný, zrcadla, rámy, stojany, košíkářské zboží spadající do této třídy, bytové doplňky nebo okrasné (dekorační) předměty ze dřeva, korku, proutí, rákosu, třtiny, rohoviny, slonoviny, kotic, želvoviny, jantaru, perleti, mořské pěny, buničiny a z náhražek těchto hmot nebo z plastických hmot nezařazené v jiných třídách, výrobky ze dřeva, korku, rákosu, proutí, kosti, slonoviny, bambusu spadající do této třídy, náhražky všech těchto materiálů, stavebnicový nábytkový systém, matrace, plastické výrobky spadající do této třídy, rolety spadající do této třídy, hudební pulty; (37) stavebnictví, opravy, instalační služby, zejména provádění staveb včetně jejich změn, udržovacích prací na nich a jejich odstraňování, kupř. demolice staveb, rekonstrukce a opravy budov, čištění budov - vnějších povrchů i interiérů,

pískování, izolace staveb proti vlhkosti, hluku apod., malování a natírání interiérů a exteriérů, čištění oken, zednické služby, pokrývačské služby, klempířské a instalatérské práce, provádění inženýrských staveb, stavební dozor, poskytování stavebních informací, instalace a opravy staveb, informace o opravách, poradenská činnost ve stavebnictví, zprostředkovatelská a obstaravatelská činnost v oblasti stavebnictví, generální dodávky staveb na klíč, kompletní dodávky interiérů v rámci stavebních a projektových prací, konzultační a poradenská činnost v oblasti stavebnictví, poskytování stavebních informací, odborná pomoc a autorský dozor ve stavebnictví, údržba nemovitostí, poradenská a konzultační činnost související s výstavbou, tesařské služby, rekonstrukce staveb, rekonstrukce památkově chráněných objektů; (42) vědecké a technologické služby a související výzkum a projektování, projektování, především stavební projekce (projekty staveb), architektura, architektonické poradenství, architektonické návrhy budov, jejich částí a vybavení, služby bytového architekta, výtvarné návrhy interiérů - designéřská činnost, návrhářství bytové a kancelářské, geodetické práce a služby, geologické práce a služby, geologické expertizy, geologický průzkum a výzkum, grafický design, interiérová výzdoba, grafický design, design průmyslový, umělecký design, oděvní návrhářství, dárkové balení, navrhování obalů, navrhování nábytku, expertizy inženýrských prací, architektonické návrhy budov, jejich částí a vybavení, plánování výstavby, optimalizace výstavby, stavební projekce, projektování, projektové technické studie, projektová činnost v investiční výstavbě, inženýrská a konzultační činnost v oblasti stavebnictví a architektury, technické průzkumy, návrhářská, designéřská, aranžéřská a výtvarná činnost, grafické a kresličské technické poradenství v oblasti stavebnictví a architektury, inženýrské práce, design v oblasti interiérů a zahrad.

(511) 20, 37, 42
(210) O-446992

(111) **295378**
(220) 29.08.2006
(151) 24.01.2008
(540)



(730) **Liberecká IS, a.s.**, Mrštíkova 3, Liberec - Liberec III, 46171, CZ
(510) (35) inzertní, reklamní a propagační činnost, automatické zpracování informací, pomoc při řízení obchodní činnosti, obchodní administrativa, marketing, zprostředkovatelská a obstaravatelská činnost v oblasti obchodu, činnost umělecké agentury v rámci tř. 35, informační kanceláře (komerční), zprostředkovatelská činnost ve styku s veřejností a zákazníky (public relations), informační servis v rámci této třídy - vše s výjimkou uvedených služeb týkajících se služeb bankovních, finančních, peněžních, pojišťovacích a služeb z oblasti nemovitostí; (38) šíření a poskytování informací, interaktivních, grafických a multimediálních sdělení prostřednictvím globálních telekomunikačních sítí a Internetu - vše s výjimkou uvedených služeb týkajících se služeb bankovních, finančních, peněžních, pojišťovacích a služeb z oblasti nemovitostí; (39) poskytování informací ohledně cest, rezervace míst v dopravních prostředcích a zprostředkování dopravy osob a věcí, informace o tarifech, jízdních řádech a přepravních způsobech, rezervace a distribuce vstupenek; (41) vydavatelství a nakladatelství periodických a neperiodických publikací, vydavatelství nosičů informací, školicí a vzdělávací činnost, výchovná a zábavní činnost, sportovní, kulturní, společenské a vzdělávací aktivity, agenturní činnost ve tř. 41, včetně předprodeje vstupenek - vše s výjimkou uvedených služeb týkajících se služeb bankovních, finančních, peněžních, pojišťovacích a služeb z oblasti nemovitostí.

(511) 35, 38, 39, 41
(210) O-440600

(111) **297351**
(220) 29.08.2006
(151) 22.04.2008
(540)

Liberecká městská karta

(730) **Liberecká IS, a.s.**, Mrštíkova 3, Liberec - Liberec III, 46171, CZ
(510) (9) speciální platební karty s magnetickým čipem, ovládací a přístupové karty pro provádění obchodních transakcí pomocí výpočetní techniky a Internetu, karty s pamětí.
(511) 9
(210) O-440598

(111) **300059**
(220) 06.04.2006
(151) 27.08.2008
(540)

KINOAUTOMAT

(730) **Činčerová Alena Mgr.**, Sibeliova 31, Praha 6, 16200, CZ
(510) (9) DVD, CD romy, počítačové hry, softwary, hry v mobilních telefonech, magnetické a čipové záznamy filmové a nosiče všeho druhu; (35) reklamní činnost; (41) tvorba filmů, TV a rozhlasových programů a interaktivních programů, promítání filmů, videofilmů, DVD, půjčovna filmů a kazet a DVD a jiných nosičů, výstavy ke kulturním a vzdělávacím účelům.
(511) 9, 35, 41
(210) O-436296

(111) **301481**
(220) 02.05.2006
(151) 05.11.2008
(540)

THE VIEW

(730) **V TOWER Prague, a.s.**, Na Strži 1702/65, Praha 4 - Nusle, 14062, CZ
(740) Doc. Ing. Jindřich Špaček CSc., patentový zástupce, Svatopluka Čecha 106A, Brno, 61200
(510) (36) pronájem nemovitostí, správa nemovitostí; (43) ubytovací služby (hotel, penzión), pohostinské služby.
(511) 36, 43
(210) O-437019

(111) **302742**
(220) 24.03.2006
(151) 07.01.2009
(540)

JOU

(730) **J.O.U. s.r.o.**, Čechova 503, Veltrusy, 27746, CZ
(510) (1) chemické výrobky pro průmysl, vědu a fotografii, jakož i pro zemědělství, zahradnictví a lesnictví, organické čisticí přípravky, změkčovadla, odmašťovací přípravky, chladicí přípravky, nemrzoucí kapaliny, kovová mýdla pro průmyslové účely, rozjasňovače pro průmyslové účely, umělé pryskyřice, plastické hmoty v surovém stavu (prášku, pastách, v tekutém stavu), půdní hnojiva přírodní a umělá, bauxit, papír albuminový, papír barytový, papír fotografický, papír fotometrický, papír indikátorový (chemický), papír reagenční, papír pro tisk kopií technických výkresů, brzdové a chladicí kapaliny nebo směsi, třísloviny, agrochemikálie, žiraviny pro průmyslové účely, chemické přísady do čistících prostředků a roztoků, alkalické a alkalickozemité kovy, bauxit, hasící směsi, prostředky pro kalení kovů a svařování, chemické látky pro konzervaci potravin, průmyslová pojidla v rámci této třídy, výrobky anorganické chemie, chemické přísady, bělicí přípravky, chemická činidla, dispergační činidla, dusičnany, fosfáty, močovina, amofos, draselná sůl, hnojiva, hydraulické kapaliny, impregnační látky, kyseliny, tmely a pojiva v rámci této třídy, chemické přípravky pro výrobu pigmentů, rozpouštědla, žiraviny, impregnační látky, silikáty, lepidla pro průmysl, chemické látky klasifikované jako hořlavé, zdraví škodlivé, žíravé, dráždivé, senzibilizující, výbušné, oxidující, toxické, karcinogenní, mutagenní, výrobky anorganické chemie, chemická činidla, inhibitory proti korozi, chemické prostředky včetně žiravin pro použití v domácnosti, lepidla a pojidla spadající do této třídy, přípravky pro hnojení, chemické přípravky pro výrobu barev, plastické hmoty jako surovina plastické hmoty v prášku, pastách, ve stavu tekutém, v emulzích, disperzích a granulích pro průmysl, prostředky pro kalení a letování kovů, přípravky pro svařování kovů,

lepidla pro průmysl, malířské tmely a tmely, želatina pro průmyslové účely, polotovary a odpady chemických výrob, destilovaná voda; (5) farmaceutické výrobky, biologické přípravky pro zvěrolékařské účely, bylinné čaje pro lékařské účely, byliny (léčivé byliny), drogy pro léčebné účely, přípravky pro péči o dutinu ústní pro lékařské účely, léčivé přípravky do koupele, koupelové soli, léčiva na zuby, léčivé čaje, léčivé kofeiny, léčivé rostliny, vodičky pro veterinární účely, zvěrolékařské přípravky, tampóny, balzámy pro lékařské účely, bílkovinná potrava pro lékařské účely, cukr pro lékařské účely, čípky, alkohol pro léčebné účely, deodoranty (jiné než pro osobní potřebu), dietetické látky upravené pro lékařské účely, enzymatické přípravky pro lékařské účely, hormony pro lékařské účely, kapsle pro lékařské účely, lékárníčky včetně obsahu, masti pro lékařské účely, náplasti a obvaziva pro lékařské účely, soli pro lékařské účely do koupel, vláknina pro lékařské účely; (11) stroje, přístroje a zařízení pro topení, vytápění a ventilaci, klimatizační a chladicí přístroje, nádoby, zařízení a komory, díly a součásti uvedeným přístrojům a zařízením, ohřívadla, elektricky vyhříváné polštáře a pokrývky, varné náčiní elektrické, přístroje pro výrobu páry, vaření, pečení, sušení, rozvod vody a sanitární zařízení, jako jsou kamna, pece, sporáky, elektrické kávovary - filtrační, fritézy, elektrické (fritovací) hrnce, elektrické tlakové hrnce, dřezy, chladničky, elektrické jogurtovače, elektrické konvice, kuchyňská odsávací zařízení, mrazicí boxy, opékače chleba, pražiče kávy, rošty na opékání masa, trouby mikrovlnné, koupací vany, sprchovací kouty, vany pro sedací koupele, koupelnové armatury, toaletní (záchodové) misky, pisoáry, mušle, záchodová sedátka, přenosné záchody, splachovací zařízení, umyvadla, krby (pro domácnost), umývací (zařízení pro sušení rukou - sušiče), acetylenové generátory, benzínové hořáky, akumulátory tepelné a parní, akvarijní přístroje pro čištění a vytápění, svítidla pro akvária, automobilové reflektory, bezpečnostní lampy, elektrické lampy, kapesní svítilny, laboratorní lampy, lampióny, lampová stínidla, lampové a svítidlové držáky, lucerny, lustry, lampy na ultrafialové paprsky, s výjimkou lamp pro lékařské účely, lampy pouliční, vánoční světla na stromky, stropní světla, směrové žárovky pro vozidla, osvětlovací trubice, baterky, difuzéry světla - rozptylovače, baterie směřovací (pákové) pro vodovodní potrubí, bezpečnostní zařízení pro vodovodní nebo plynové zařízení a potrubí, bojler (kotle), s výjimkou bojlerů (kotlů) jako součástí strojů, čisticí zařízení na odpadní vodu, fontány (zřídla), hydranty, destilační přístroje a zařízení, kohoutky a kohouty pro potrubí, filtry (části zařízení pro průmysl nebo domácnost), inhalační přístroje, s výjimkou přístrojů pro lékařské účely, ionizátory (na čištění vzduchu), kolektory solární, komínové roury, kouřovody, kondenzátory, s výjimkou kondenzátorů jako součástí strojů, nádrže expanzní pro ústřední topení, nakladače pro pece, napařovací přístroje pro kosmetické účely, odmrazovače automobilů, odpařovače, odsolovací zařízení pro mořskou vodu, prostředky na odstraňování zápachu, s výjimkou prostředků pro osobní potřebu, pájecí (letovací) lampy, plynové zapalovače, polymerizační zařízení, regulačně-bezpečnostní přídavná zařízení pro plynová zařízení, rošty do pecí saunovací zařízení, lázeňské vybavení (teplouzdušné lázně), solária (přístroje k opalování), spalovny, spalovací pece, spořice paliva, sterilizátory, sušičky prádla elektrické, ventilační zařízení pro laboratoře (digestoři), vodovodní těsnění (těsnící kroužky), zařízení na odvádění kouře a par, zavlažovací zařízení, pro zemědělství, zvlhčovače vzduchu na radiátory ústředního topení, žhavicí vlákna (výhřevná); (16) papír a výrobky z papíru a kartónu s výjimkou tiskovin, barvy pro rozmnožování, kancelářské potřeby s výjimkou tiskovin, křída na značení, modelovací hmoty, lepidla pro kancelářské účely a pro domácnost, inkousty, pomůcky učební s výjimkou tiskovin; (19) stavebniny, stavební a dekorační prvky nekovové, stavební dílce pro střešní konstrukce nekovové, stavební dřevo, stavební hmoty, stavební kámen, stavební materiál, sádkartonové konstrukce všech typů, speciální konstrukce nekovové, kazetové podhledy všech typů nekovové, zdvojené podlahy nekovové, prosklené a přestavitelné stěny, zámečnické konstrukce a prvky nekovové, omítky a stříkané sádkové omítky, dřevěná obložení, nekovové stavební konstrukce, nátěrové hmoty pro stavebnictví, nekovové obklady stěn, kesony na stavební práce pod vodou, střešní krytiny nekovové, lemování střech nekovové, mramor, nátěrové hmoty pro stavebnictví, nosníky nekovové, olivín pro stavebnictví, omítky, papír pro stavebnictví, pažnice nekovové, podpěry nekovové, překlady (okenní, dveřní) nekovové, překližka, příčky nekovové, rákos pro stavební účely, sádra, smola, hmoty pro stavby (nekovové), panely pro stavby (nekovové), stojky (nekovové), stožáry (sloupy) nekovové, šamot, šindele, škvára, šterk, tvárnice, vápno, výztuže pro stavebnictví (nekovové), vápenec, žula, dlažby, spadající do této třídy, dlaždice nekovové, obklady ve stavebnictví (nekovové), podlahy nekovové, parkety, dveřní prahy (nekovové), schodiště nekovová, dveře nekovové, mříže nekovové, okna nekovová, parkety, ploty nekovové, římsy nekovové, okenní rámy (nekovové),

zárubně dveří (nekovové), okapní žlaby (nekovové), plavecké bazény nekovové, kluziště (stavby) nekovová, neohebné trubky nekovové pro stavebnictví, trubky pro drenáže, odbočky potrubí (nekovové), potrubí nekovová pro ventilační a klimatizační zařízení, potrubí spádové (nekovové), potrubí tlakové (nekovové), trubky kameninové, trubky vodovodní (nekovové), ventily drenážních trubek, kromě ventilů kovových a ventilů z umělých hmot, ventily vodovodní, kromě ventilů kovových a ventilů z umělých hmot, konstrukce stavební nekovové, přenosné stavby (nekovové), dřeva polozpracovaná (např. trámy, prkna, panely), překližky, dřevo opracované, dřevo stavební (prkna), dřevo tvárné, dřevo užitkové, dřevo dýhové, lišty, kůly, latě, stavební sklo (např. dlaždice, skleněné tašky, sklo na izolace), mozaiky pro stavebnictví, sklo izolační pro stavby; (35) pomoc při řízení obchodní činnosti, pomoc při řízení obchodních a průmyslových podniků, obchodní management a podnikové poradenství, obchodní nebo podnikatelské informace, komerční informační kanceláře, obchodní nebo podnikatelský průzkum, hospodářské (ekonomické) prognózy, služby týkající se přemísťování provozů nebo podniků, marketingové studie, analýzy nákupních a velkoobchodních cen, průzkum trhu, průzkum veřejného mínění, statistické informace, styky s veřejností, účetnictví, revize účtů (audit), analýzy nákladů, oceňování obchodních podniků, provádění výpisů z účtů, dražby, personální poradenství, posuzování efektivnosti provozu a racionalizace práce, nábor zaměstnanců, psychologické testování pro výběr zaměstnanců, příprava a vyhotovení daňových přiznání, příprava mezd a výplatních listin, zprostředkovatelné práce, služby reklamních agentur a propagace jako je zajišťování reklamy on-line v počítačové síti Internet, rozhlasové reklamy, televizní reklamy, pronájem reklamní doby v komunikačních médiích, organizování komerčních nebo reklamních výstav a veletrhů, aktualizování a pronájem reklamních materiálů a reklamních ploch, inzerce poštou, předvádění zboží, služby modelek - předvádění pro reklamní účely a podporu prodeje, rozšiřování reklamních materiálů (letáků, prospektů, tisků, vzorků) zákazníkům, venkovní reklama, vydávání reklamních nebo náborových, propagačních a inzertních textů, vylepování plakátů, aranžování výkladů, obchodní vedení uměleckých agentur, správa hotelů, dovozní a vývozní kanceláře, sekretářské služby, vyřizování telefonních vzkazů a dotazů, těsnopis, stenografie, přepisování, psaní na stroji zpracování textů, překlad a systemizace informací do počítačových databází, vedení kartoték a souborů v počítači, vyhledávání dat v počítačových souborech, kopírování nebo rozmnožování (reprodukce) dokumentů, dokladů apod., fotokopírování, zajišťování předplatného novin a časopisů, pronájem fotokopírovacích a kancelářských strojů a zařízení, pronájem prodejních automatů, dodavatelské služby pro třetí osoby, nákup výrobků a služeb pro jiné podniky; (37) služby topenářské, vodoinstalatérské a služby spočívající v montáži, opravách, revizi a zkouškách topných zařízení, provádění staveb, jejich změn a odstraňování, provádění veškerých stavebních prací při novostavbách, změnách staveb, generálních opravách, opravách, údržbě a odstraňování staveb v režimu stavebního zákona, montáž, opravy, revize a zkoušky vyhrazených topných zařízení, montáž, opravy, revize a zkoušky vyhrazených topných elektrických a plynových zařízení, komínické služby, oprava a montáž měřidel, restaurování objektů, instalační služby polotovarů a stavebních dílců ve stavebnictví, montážně stavební práce, montování staveb a interiérů, stavební řemeslné a údržbářské práce, zejména malířské, lakýrnické a tapetářské, včetně vysoušení staveb a kladení podlah, instalace ve stavebnictví, revize zařízení, stavební dozor, stavební sanace, montáž a opravy výtahů, instalace a opravy telefonů, čištění fasád, vnějších povrchů a ploch i interiérů budov, čištění komínů, čištění oken, čištění ulic, provozování a služby autoopraven a autoservisů, jako jsou údržba a opravy motorových vozidel, antikoroziní nátěry pro vozidla, čištění, leštění a mytí automobilů a jiných dopravních prostředků, obnova použitých nebo částečně zničených motorů a strojů, vulkanizace a protektorování pneumatik, pronájem a půjčování stavebních, dopravních a dalších strojů, jako jsou bagry, rypadla, buldozery, jeřáby, silniční zametací stroje, čisticí stroje, opravy pump a čerpadel, deratizace, dezinfekce, hubení škůdců (ne pro zemědělské účely), asfaltování, cestářství (dláždění), důlní těžba, hornictví, povrchová těžba, vrtní studní, služby prádelny a mandlů jako je čištění, praní, žehlení a mandlování šatstva, chemické čištění, údržba, čištění a opravy kožesin, kůže a oděvů z nich, opravy šatstva a obuvi, restaurování nábytku, umělecká truhlářská výroba a opravy, čalounění a čalounické opravy, lakování, glazurování, pískování, opravy fotografických přístrojů, opravy hodin, údržba a opravy trezorů, ostření a broušení nožů, opravy deštníků; (41) informace a zprostředkování možností rekreace, rozptýlení, zábavy, pořádání divadelních představení, provozování kinosálů, koncertní síně, provozování muzeí, knihovny (půjčovny knih), pořádání diskoték, provozování kasin a heren,

provozování her on-line (z počítačové sítě), noční kluby, karaoke, výchovně-zábavné klubové služby, kluby zdraví, cirkusy, drezúra zvířat, provozování zoologických zahrad, půjčování filmů, umělecké a módní agentury, estrády, pořádání loterií, organizování plesů, plánování a organizování večírků a oslav, organizování vzdělávacích, zábavných, sportovních soutěží nebo soutěží krásy, organizování kulturních nebo vzdělávacích výstav, organizování živých představení a vystoupení, předprodej vstupenek, filmová tvorba, filmová studia, dabing, digitální zpracování obrazu, nahrávací studia, výroba rozhlasových a televizních programů, zpravodajské služby, obrazové zpravodajství, fotografování, půjčování a pronájem divadelních a jiných dekorací včetně osvětlení, pronájem rozhlasových a televizních přijímačů, půjčování přenosných videokamer, posunková řeč (tlumočení), překladatelské služby, organizování a vedení kolokvií, konferencí, kongresů, seminářů, sympozií, informace o výchově a vzdělávání, školení, praktické cvičení, instruktážní výcvik, zkoušení, přezkoušení, dálkové studium, korespondenční kurzy, internátní školy, dětské jesle a školky, prázdninové tábory, náboženská výchova, pomoc a poradenství pro volbu povolání, pořádání a řízení pracovních setkání, tělesná výchova, provozování a pronájem sportovních zařízení - golfových hřišť, stadiónů, tenisových dvorců, plaveckých bazénů, gymnastický výcvik, půjčování sportovního nářadí, s výjimkou dopravních prostředků; (42) počítačové programování, tvorba software, instalace, aktualizace, kopírování počítačových programů, pronájem počítačového software, výroba, správa a hosting webových stránek (pro třetí osoby), obnova počítačových dat, pronájem počítačů, tvorba a analýza počítačových systémů, poradenské služby v oblasti počítačového hardware, přenos dat nebo dokumentů z fyzických nosičů na elektronické nosiče, převod dat a počítačových programů (ne fyzický), grafický design, design průmyslový, umělecký design, oděvní návrhářství, interiérová výzdoba, dárkové balení, navrhování obalů, vývoj a výzkum nových výrobků, zkoušky materiálů, kalibrování (měření), kontrola kvality, technické kontroly vozidel, inženýrské práce (expertizy), architektura, architektonické poradenství, plánování městské výstavby, projekce (stavební), projektová činnost, studie technických projektů, expertizy, analýzy a výzkum fyzikální, chemický, biologický výzkum, bakteriologický výzkum, geodézie, geologické expertizy, geologický průzkum a výzkum, analýzy těžby ropných polí, výzkum v oblasti kosmetiky, zkoušení textilu, výzkum v oboru strojírenství, právnícké (komerční služby), konzultační služby v oblasti duševního vlastnictví, jeho ochrana a licenčních smluv, správa autorských práv, arbitrážní služby, ověřování pravosti uměleckých děl, poradenství o ochraně životního prostředí, meteorologické informace; (44) kliniky nebo sanatoria (soukromé), zdravotnická střediska, zotavovny, útulky (domovy), nemocniční služby, ošetrovatelské služby, neurologie (chiropraktika), služby psychologa, léčba toxikomanů, stomatologie, plastická chirurgie, služby porodní asistentky, umělé oplodňování, oplodňování in-vitro, farmaceutické poradenství, služby optika, fyzioterapie, masáže, aromaterapeutické služby, služby krevní banky, veřejné lázně pro hygienické účely, parní lázně, pronajímání zdravotních (zdravotnických) zařízení, kadeřnické salóny, salóny krásy, implantace vlasů, manikúra, pedikúra, tetování, zahradnictví, zahradnické služby, služby v oblasti zahradní architektury, údržba trávníků, rostlinné školky, aranžování květin, léčení stromů, letecké a pozemní rozprašování hnojiv a jiných zemědělských chemických látek, ničení plevele, ničení škůdců v zemědělství, pronájem zemědělských nástrojů a zařízení, chov zvířat, veterinární pomoc, péče o čistotu domácích zvířat, úprava (česání) zvířat, lékařské služby, zdravotní péče, zhotovování věnců.

(511) 1, 5, 11, 16, 19, 35, 37, 41, 42, 44

(210) O-435873

(111) **305074**

(220) 11.09.2006

(151) 29.04.2009

(540)

WHITEBERRY

(730) **Whiteberry production s.r.o.**, Jeremenkova 1171/102, Praha 4, 14000, CZ

(510) (9) přístroje a nástroje všeho druhu v rozsahu třídy 9; (11) přístroje pro osvětlení, topení apod. v rozsahu třídy 11; (16) papír, lepenka a výrobky z těchto materiálů v rozsahu třídy 16; (18) kůže, imitace kůže a výrobky v rozsahu třídy 18; (25) oděvy, obuv, kloboučnické zboží v rozsahu třídy 25; (28) hry, hračky a ostatní výrobky v rozsahu třídy 28; (35) propagační činnost, reklama, pomoc při řízení obchodní činnosti, obchodní administrativa, kancelářské práce v rozsahu třídy 35; (37) stavebnictví, opravy, instalační služby v rozsahu třídy 37.

(511) 9, 11, 16, 18, 25, 28, 35, 37
(210) O-440937

(111) **306623**
(220) 19.05.2006
(151) 22.07.2009
(540)

BEER SPIRIT

(730) **PIVOVARSKÉ CENTRUM a.s.**, Stehlíkova 1189, Praha 6 - Suchdol, 16500, CZ
(740) PROPATENT, JUDr. Matěj Sedláček, Pod Pekařkou 107/1, Praha 4, 14700
(510) (16) reklamní, propagační a informační materiály na bázi papíru a umělých hmot, tiskoviny, zejména prezentační a firemní publikace, periodika, reklamní katalogy, knihy, letáky, plakáty, reklamní tabule z papíru nebo lepenky, jídelní lístky, účtenky, kelímky a papírové lahve, pozvánky, vývěsky, papírové visačky, etikety, pohlednice, přání, kalendáře, obaly z papíru a z umělých hmot, obálky, inzertní noviny, ubrusy a ubrusky papírové, tužky všeho druhu, vše v rámci této třídy; (43) služby spojené s provozováním pohostinství a restaurací, dočasně ubytování.
(511) 16, 43
(210) O-437550

(111) **307544**
(220) 11.04.2006
(151) 09.09.2009
(540)

O2 TV

(730) **O2 Holdings Limited**, Wellington Street, Slough, Berkshire SL1 1YP, GB
(740) JINDRA & PARTNERS, JUDr. Tomáš Jindra, Rybná 9, Praha 1, 11000
(510) (9) přijímače digitálního vysílání, set-top boxy, elektronické karty a moduly do počítačů, paměťová média, televizní hry (přístroje fungující po připojení na televizní přijímače), vysílače (telekomunikace); (16) tiskoviny, publikace; (35) reklama, inzerce, marketing a propagace; (38) rozhlasové a televizní vysílání, přenos všech druhů dat a informací prostřednictvím pevných i radiových telekomunikačních sítí a datových sítí všeho druhu, služby pro přenos video záznamů, zprostředkování přenosu dat a informací, získávání a šíření zpráv a informací prostřednictvím telekomunikační sítě nebo datové sítě nebo sítě výpočetní, služby přístupu a připojení ke všem druhům datových, telekomunikačních, výpočetních a informačních sítí a Internetu; (41) tvorba a distribuce televizních programů, nahrávání videozáznamů, zábavní služby poskytované prostřednictvím interaktivních prostředků, poskytování informací týkajících se zábavních služeb poskytovaných on-line, elektronické publikační služby.
(511) 9, 16, 35, 38, 41
(210) O-436432

(111) **314127**
(220) 11.04.2006
(151) 01.09.2010
(540)

Commander systems

(730) **Commander Systems s.r.o.**, Liliová 223, Kamenice u Prahy - Ládvi, 25168, CZ
(510) (16) papír, lepenka a výrobky z těchto materiálů zatříděné ve třídě 16, výrobky z papíru, plakáty, kalendáře, obaly všeho druhu papírové, listy,

pytlíky a sáčky pro obalovou techniku spadající do této třídy, papírové tašky, tiskoviny, tiskopisy, časopisy, periodika, knihy, databázové produkty v papírové formě, databáze v papírové formě, tiskoviny z oblasti telekomunikací; (35) převod (konverze) dokumentů, dat či jiných údajů z fyzických médií na elektronická média v rámci třídy, šíření propagačních informací, reklamní a propagační činnost, rozšiřování a poskytování reklamních a inzertních materiálů - periodických a neperiodických tiskovin, zejména novin, časopisů určených pro reklamu a propagaci, prospektů, letáků, katalogů, reklamní literatury, brožur v tištěné podobě, na jiných nosných médiích či prostřednictvím sítě Internet nebo jiné obdobné veřejné či neveřejné telekomunikační sítě, rozhlasová a venkovní reklama, vyhledávání dopravních prostředků a mobilních objektů; (39) sledování dopravních prostředků, vyhledávání umístění dopravních prostředků pomocí GPS a GRPS systémů; (45) obstaravatelské služby v oblasti zabezpečovací techniky, služby zajišťující ostrahu majetku a osob, monitorování bezpečnostních a poplašných zařízení.

(511) 16, 35, 39, 45
(210) O-436403

(111) **314129**
(220) 11.04.2006
(151) 08.09.2010
(540)

COMMANDER

(730) **Commander Systems s.r.o.**, Liliová 223, Kamenice u Prahy - Ládvi, 25168, CZ
(510) (16) plakáty, kalendáře, obaly všeho druhu papírové, listy, pytlíky a sáčky pro obalovou techniku spadající do této třídy, papírové tašky; (35) převod (konverze) dokumentů, dat či jiných údajů z fyzických médií na elektronická média v rámci třídy, šíření propagačních informací, reklamní a propagační činnost, rozšiřování a poskytování reklamních a inzertních materiálů - periodických a neperiodických tiskovin, zejména novin, časopisů určených pro reklamu a propagaci, prospektů, letáků, katalogů, reklamní literatury, brožur v tištěné podobě, na jiných nosných médiích či prostřednictvím sítě Internet nebo jiné obdobné veřejné či neveřejné telekomunikační sítě, rozhlasová a venkovní reklama, vyhledávání dopravních prostředků a mobilních objektů; (39) sledování dopravních prostředků, vyhledávání umístění dopravních prostředků pomocí GPS a GRPS systémů.
(511) 16, 35, 39
(210) O-436402

(111) **320358**
(220) 22.03.2006
(151) 31.08.2011
(540)

Fitch

(730) **Abercrombie & Fitch Europe Sagl**, Via Moree, 6850 Mendrisio, CH
(740) Rott, Růžička & Guttman Patentové, známkové a advokátní kanceláře, JUDr. Vladimír Rott, Vinohradská 37, Praha 2, 12000
(510) (18) kožené výrobky zahrnuté v této třídě, zejména řemeny, tašky, kuffíky, drobné zboží z kůže, zejména peněženky, náprsní tašky, pouzdra na klíče, deštníky; (35) pomoc při řízení obchodní činnosti, obchodní administrativa, kancelářské práce, předvádění výrobků, distribuce vzorků pro reklamní účely, aukce výrobků a služeb, průzkumy trhu.
(511) 18, 35
(210) O-483760

Vzdání se práv k ochranné známce

Vlastník ochranné známky se může podle ustanovení § 30 zákona č. 441/2003 Sb. u Úřadu písemným prohlášením vzdát práv k ochranné známce v rozsahu všech výrobků nebo služeb, pro které byla zapsána, nebo některých z nich. Účinky tohoto prohlášení nastávají dnem doručení prohlášení vlastníka ochranné známky Úřadu a nelze je vzít zpět. V této kapitole je tedy uvedeno datum účinnosti vzdání se práv k ochranné známce. Pokud se vlastník vzdal práv k ochranné známce jen v rozsahu některých výrobků a služeb, je pod příslušným INID kódem zveřejněn rovněž zbývající seznam výrobků a služeb, pro které ochranné známka zůstává zapsána. Tato kapitola dále zahrnuje údaje o ochranných známkách, u kterých vlastník písemným prohlášením omezil rozsah ochrany ve vztahu k prvku ochranné známky.

(111) 349283
(540)



(210) O-520380
s účinností ode dne 06.04.2016/vzdání se práv k ochranné známce

(111) 349285
(540)



(210) O-520384
s účinností ode dne 06.04.2016/vzdání se práv k ochranné známce

(111) 351745
(540)



(210) O-524316
s účinností ode dne 06.04.2016/vzdání se práv k ochranné známce

Změny vlastníků ochranných známek

Kapitola obsahuje údaje o ochranných známkách, které byly převedeny nebo přešly ve smyslu ustanovení § 15 odst. 1, 2 a § 16 zákona č. 441/2003 Sb. na jiného vlastníka v rozsahu všech zapsaných výrobků nebo služeb.

Číslo zápisu	Dřívější vlastník	Nynější vlastník	S účinností od
163254	Velcro Industries B.V., Castorweg 22-24, AN CURACAO, CW	Velcro BVBA, Industrielaan 16, 9800 Deinze, BE	06.04.2016
201488	Ing. Luděk Špríňar, J. Masaryka 1354, Hradec Králové, 50012, CZ	Divčiči sbor KANTILÉNA Hradec Králové z. s., Za Lipou 642/34, Hradec Králové - Malšovice, 50006, CZ	06.04.2016
205536	BAGETERIE BOULEVARD - SERVICES ČR s.r.o., Poděbradská 206/57, Praha 9 - Hloubětín, 19800, CZ	BB Services Limited, 93 Mill Street, Qormi, QRM 3102, MT	12.04.2016
211083	Jiří Reisner, Srubecká 2246/17, Dobrá Voda u Českých Budějovic, 37316, CZ	CELOX a.s., Poříčská 106, Hluboká nad Vltavou, 37341, CZ	08.04.2016
221893	František Černý st., Řešetova Lhota 88, Náchod, 54701, CZ	Vaše DEDRA, s.r.o., Podhradní 69, Česká Skalice, 55203, CZ	11.04.2016
239798	MLA Multibrand Holdings, Inc., 2761 Fruitland Avenue, Vernon, CA, US	MLA Multibrand Holdings, LLC., 1209 Orange Street, Wilmington, DE, US	07.04.2016
245534	BAGETERIE BOULEVARD - SERVICES ČR s.r.o., Poděbradská 206/57, Praha 9 - Hloubětín, 19800, CZ	BB Services Limited, 93 Mill Street, Qormi, QRM 3102, MT	12.04.2016
249614	BAGETERIE BOULEVARD - SERVICES ČR s.r.o., Poděbradská 206/57, Praha 9 - Hloubětín, 19800, CZ	BB Services Limited, 93 Mill Street, Qormi, QRM 3102, MT	12.04.2016
249615	BAGETERIE BOULEVARD - SERVICES ČR s.r.o., Poděbradská 206/57, Praha 9 - Hloubětín, 19800, CZ	BB Services Limited, 93 Mill Street, Qormi, QRM 3102, MT	12.04.2016
249617	BAGETERIE BOULEVARD - SERVICES ČR s.r.o., Poděbradská 206/57, Praha 9 - Hloubětín, 19800, CZ	BB Services Limited, 93 Mill Street, Qormi, QRM 3102, MT	12.04.2016
252305	BAGETERIE BOULEVARD - SERVICES ČR s.r.o., Poděbradská 206/57, Praha 9 - Hloubětín, 19800, CZ	BB Services Limited, 93 Mill Street, Qormi, QRM 3102, MT	12.04.2016
254269	BAGETERIE BOULEVARD - SERVICES ČR s.r.o., Poděbradská 206/57, Praha 9 - Hloubětín, 19800, CZ	BB Services Limited, 93 Mill Street, Qormi, QRM 3102, MT	12.04.2016
260944	MLA Multibrand Holdings, Inc., 2761 Fruitland Avenue, Vernon, CA, US	MLA Multibrand Holdings, LLC., 1209 Orange Street, Wilmington, DE, US	07.04.2016
260945	MLA Multibrand Holdings, Inc., 2761 Fruitland Avenue, Vernon, CA, US	MLA Multibrand Holdings, LLC., 1209 Orange Street, Wilmington, DE, US	07.04.2016
267319	BAGETERIE BOULEVARD - SERVICES ČR s.r.o., Poděbradská 206/57, Praha 9 - Hloubětín, 19800, CZ	BB Services Limited, 93 Mill Street, Qormi, QRM 3102, MT	12.04.2016
267320	BAGETERIE BOULEVARD - SERVICES ČR s.r.o., Poděbradská 206/57, Praha 9 - Hloubětín, 19800, CZ	BB Services Limited, 93 Mill Street, Qormi, QRM 3102, MT	12.04.2016
275983	BAGETERIE BOULEVARD - SERVICES ČR s.r.o., Poděbradská 206/57, Praha 9 - Hloubětín, 19800, CZ	BB Services Limited, 93 Mill Street, Qormi, QRM 3102, MT	12.04.2016
279170	Scandal s.r.o., náměstí I. P. Pavlova 1785/3, Praha 2, 12000, CZ	Scandal Media House s.r.o., Ovocný trh 568/17, Praha 1 - Staré Město, 11000, CZ	07.04.2016
279862	Mr. Medic s.r.o., Březhradská 148, Hradec Králové, 50322, CZ	Jiruška Jiří, Pišřovy 819, Chrudim III, 53701, CZ	06.04.2016
281920	FINE TECH s.r.o., Branická 514/140, Praha 4, 14700, CZ	ESPRIT BOHEMIA s.r.o., V úhlu 638/6, Praha 4 - Michle, 14100, CZ	06.04.2016
285032	EUROPOTRAVINY s.r.o., K Chýni 1250, Hostivice, 25301, CZ	EUFI - european financing & investment s.r.o., U Chýně 1250, Hostivice, 25301, CZ	07.04.2016
286073	BAGETERIE BOULEVARD - SERVICES ČR s.r.o., Poděbradská 206/57, Praha 9 - Hloubětín, 19800, CZ	BB Services Limited, 93 Mill Street, Qormi, QRM 3102, MT	12.04.2016
286270	EUROPOTRAVINY s. r. o., K Chýni 1250, Hostivice, 25301, CZ	EUFI - european financing & investment s.r.o., U Chýně 1250, Hostivice, 25301, CZ	07.04.2016
287112	Dendax s.r.o., Nad lesem 3/498, Praha 4, 14000, CZ	Dendax International LLC, SE115th Ave 2817, Portland, OR, US	07.04.2016
289304	ALGOTECH, s. r. o., Sokolovská 192/79, Praha 8, 18600, CZ	Algotech, a.s., Sokolovská 668/136d, Praha 8 - Karlín, 18600, CZ	07.04.2016
289396	EUROPOTRAVINY s.r.o., K Chýni 1250, Hostivice, 25301, CZ	EUFI - european financing & investment s.r.o., U Chýně 1250, Hostivice, 25301, CZ	07.04.2016
294393	BioTech Nutrition Inc., P. O. Box 3321, Road Town, Tortola, VG	Nutritional Research and Development Kft., Kiscsikós köz 11, H-1033 Budapest, HU	12.04.2016
297261	BAGETERIE BOULEVARD - SERVICES ČR s.r.o., Poděbradská 206/57, Praha 9 - Hloubětín, 19800, CZ	BB Services Limited, 93 Mill Street, Qormi, QRM 3102, MT	12.04.2016
298686	BAGETERIE BOULEVARD - SERVICES ČR s.r.o., Poděbradská 206/57, Praha 9 - Hloubětín, 19800, CZ	BB Services Limited, 93 Mill Street, Qormi, QRM 3102, MT	12.04.2016
300009	BAGETERIE BOULEVARD - SERVICES ČR s.r.o., Poděbradská 206/57, Praha 9 - Hloubětín, 19800, CZ	BB Services Limited, 93 Mill Street, Qormi, QRM 3102, MT	12.04.2016

Číslo zápisu	Dřívější vlastník	Nynější vlastník	S účinností od
300144	BAGETERIE BOULEVARD - SERVICES ČR s.r.o., Poděbradská 206/57, Praha 9 - Hloubětín, 19800, CZ	BB Services Limited, 93 Mill Street, Qormi, QRM 3102, MT	12.04.2016
304950	Libuše Pišová, Mšenská 3953/42, Jablonec nad Nisou, 46604, CZ	GLOBEN spol. s r. o., Počernická 3226/2g, Praha 10 - Strašnice, 10000, CZ	07.04.2016
324455	Havlas Lukáš Ing., Radbuzská 598, Praha 9, 19600, CZ	i60 Publishers, s.r.o., Jarkovská 1026/5, Praha 5 - Radotín, 15300, CZ	08.04.2016
327728	TAUS s.r.o., Na Bělidle 910/20, Praha 5 - Smíchov, 15000, CZ	WINE4YOU CZ s.r.o., Weberova 212/19, Praha 5 - Motol, 15000, CZ	08.04.2016
329251	ALGOTECH, s.r.o., Sokolovská 366/84, Praha 8, 18600, CZ	Algotech, a.s., Sokolovská 668/136d, Praha 8 - Karlín, 18600, CZ	07.04.2016
335588	TrustWorthy investment a.s., Na Výsluní 201/13, Praha 10 - Strašnice, 11000, CZ	TrustWorthy Investment Holding SE, Na výsluní 201/13, Praha 10 - Strašnice, 10000, CZ	07.04.2016
335589	TrustWorthy investment a.s., Na Výsluní 201/13, Praha 10 - Strašnice, 11000, CZ	TrustWorthy Investment Holding SE, Na výsluní 201/13, Praha 10 - Strašnice, 10000, CZ	07.04.2016
338914	GTS ALIVE s.r.o., Letenská 118/1, Praha 1, 11800, CZ	Vodafone Czech Republic a.s., náměstí Junkových 2808/2, Praha 5 - Stodůlky, 15500, CZ	11.04.2016
339075	BAGETERIE BOULEVARD - SERVICES ČR s.r.o., Poděbradská 206/57, Praha 9 - Hloubětín, 19800, CZ	BB Services Limited, 93 Mill Street, Qormi, QRM 3102, MT	12.04.2016
345937	Sahánek Jaromír, Bratrská 709/34, Přešov, 75002, CZ	SOTTOMARINO LTD, 20-22 Wenlock Road, N1 7GU London, GB	06.04.2016
346650	Svoboda Patrik, U Smaltovny 259/15, Praha 7, 17000, CZ	Rolins Dara, Polní 523, Tuchoměřice, 25267, CZ	07.04.2016

Změny v údajích o vlastnících ochranných známek

Kapitola obsahuje ochranné známky, u kterých byla v rejstříku ochranných známek vyznačena změna v údajích o vlastnících ve smyslu ustanovení § 27 odst. 2 a 7 zákona č. 441/2003 Sb.

Číslo zápisu	Vlastník	S účinností od
162692	Luxottica Group S.p.A., Piazzale Luigi Cadorna 3, Milano 20123, IT	06.04.2016
165168	Savencia Fromage & Dairy Czech Republic, a.s., Velkomoravská 2714/28, Hodonín, 69501, CZ	11.04.2016
174286	Savencia Fromage & Dairy Czech Republic, a.s., Velkomoravská 2714/28, Hodonín, 69501, CZ	11.04.2016
178903	Savencia Fromage & Dairy Czech Republic, a.s., Velkomoravská 2714/28, Hodonín, 69501, CZ	11.04.2016
183929	Savencia Fromage & Dairy Czech Republic, a.s., Velkomoravská 2714/28, Hodonín, 69501, CZ	11.04.2016
188870	KSK BONO s.r.o., Heřmanice č.p. 29, 55212, CZ	06.04.2016
188971	Savencia Fromage & Dairy Czech Republic, a.s., Velkomoravská 2714/2714/28, Hodonín, 69501, CZ	11.04.2016
198965	CUTTER & BUCK INC., 101 Elliott Avenue West, Suite 300, Seattle, WA, US	12.04.2016
199016	Asociace českých filmových klubů, z.s., Stonky 860, Uherské Hradiště, 68601, CZ	07.04.2016
200204	Savencia Fromage & Dairy Czech Republic, a.s., Velkomoravská 2714/2714/28, Hodonín, 69501, CZ	11.04.2016
203959	Savencia Fromage & Dairy Czech Republic, a.s., Velkomoravská 2714/28, Hodonín, 69519, CZ	11.04.2016
203961	Savencia Fromage & Dairy Czech Republic, a.s., Velkomoravská 2714/28, Hodonín, 69519, CZ	11.04.2016
204719	STIMBUILDING s.r.o., Holečkova 31, Praha 5, 15000, CZ	12.04.2016
204726	Technický a zkušební ústav stavební Praha, s.p., Prosecká 811/76a, Praha 9, Prosek, 19000, CZ	06.04.2016
206795	East Port Praha, s.r.o., Možného 1065/10, Praha 6 - Ruzyně, 16100, CZ	07.04.2016
206796	East Port Praha, s.r.o., Možného 1065/10, Praha 6 - Ruzyně, 16100, CZ	07.04.2016
207276	Savencia Fromage & Dairy Czech Republic, a.s., Velkomoravská 2714/28, Hodonín, 69501, CZ	11.04.2016
207523	Luxottica Group S.p.A., Piazzale Luigi Cadorna 3, Milano 20123, IT	08.04.2016
208086	Savencia Fromage & Dairy Czech Republic, a.s., Velkomoravská 2714/28, Hodonín, 69501, CZ	11.04.2016
210261	Oakley, Inc., One Icon, Foothill Ranch, 92610, CA, US	06.04.2016
210262	Oakley, Inc., One Icon, Foothill Ranch, 92610, CA, US	06.04.2016
210263	Oakley, Inc., One Icon, Foothill Ranch, 92610, CA, US	06.04.2016
214870	Turisticko - tábornický oddíl dětí a mládeže SRUB, Nuselská 1496/66, Praha 4 Nusle, 14000, CZ	07.04.2016
217672	Savencia Fromage & Dairy Czech Republic, a.s., Velkomoravská 2714/28, Hodonín, 69501, CZ	11.04.2016
218194	Savencia Fromage & Dairy Czech Republic, a.s., Velkomoravská 2714/28, Hodonín, 69501, CZ	11.04.2016
221102	Savencia Fromage & Dairy Czech Republic, a.s., Velkomoravská 2714/28, Hodonín, 69501, CZ	11.04.2016
222496	Savencia Fromage & Dairy Czech Republic, a.s., Velkomoravská 2714/28, Hodonín, 69501, CZ	11.04.2016
223415	Technodat, CAE - systémy, s.r.o., třída Tomáše Bati 3295, Zlín, 76001, CZ	06.04.2016
225981	Savencia Fromage & Dairy Czech Republic, a.s., Velkomoravská 2714/28, Hodonín, 69501, CZ	11.04.2016
236161	Savencia Fromage & Dairy Czech Republic, a.s., Velkomoravská 2714/28, Hodonín, 69501, CZ	11.04.2016
245416	Savencia Fromage & Dairy Czech Republic, a.s., Velkomoravská 2714/28, Hodonín, 69501, CZ	11.04.2016
246614	Savencia Fromage & Dairy Czech Republic, a.s., Velkomoravská 2714/28, Hodonín, 69501, CZ	11.04.2016
247320	Savencia Fromage & Dairy Czech Republic, a.s., Velkomoravská 2714/28, Hodonín, 69501, CZ	11.04.2016
247321	Savencia Fromage & Dairy Czech Republic, a.s., Velkomoravská 2714/28, Hodonín, 69501, CZ	11.04.2016
248214	KSK BONO s.r.o., Heřmanice č.p. 29, 55212, CZ	06.04.2016
252125	Savencia Fromage & Dairy Czech Republic, a.s., Velkomoravská 2714/28, Hodonín, 69501, CZ	11.04.2016
255348	KSK BONO s.r.o., Heřmanice č.p. 29, 55212, CZ	06.04.2016
255562	Oakley, Inc., One Icon, Foothill Ranch, 92610, CA, US	06.04.2016
256953	Savencia Fromage & Dairy Czech Republic, a.s., Velkomoravská 2714/28, Hodonín, 69501, CZ	11.04.2016
258392	Savencia Fromage & Dairy Czech Republic, a.s., Velkomoravská 2714/28, Hodonín, 69501, CZ	11.04.2016
259813	Savencia Fromage & Dairy Czech Republic, a.s., Velkomoravská 2714/28, Hodonín, 69501, CZ	11.04.2016
259994	KSK BONO s.r.o., Heřmanice č.p. 29, 55212, CZ	06.04.2016
259995	KSK BONO s.r.o., Heřmanice č.p. 29, 55212, CZ	06.04.2016
260103	Šimon Jan Mgr., Severozápadní III 368/34, Praha 4 - Záběhlice, 14100, CZ	07.04.2016
260104	Šimon Jan Mgr., Severozápadní III 368/34, Praha 4 - Záběhlice, 14100, CZ	07.04.2016
266496	Šimon Jan Mgr., Severozápadní III 368/34, Praha 4 - Záběhlice, 14100, CZ	07.04.2016
280660	Home Credit a.s., Nové sady 996/25, Brno, Staré Brno, 60200, CZ	11.04.2016
281172	Home Credit a.s., Nové sady 996/25, Brno, Staré Brno, 60200, CZ	12.04.2016
281174	Home Credit a.s., Nové sady 996/25, Brno, Staré Brno, 60200, CZ	11.04.2016

Číslo zápisu	Vlastník	S účinností od
281342	Savencia Fromage & Dairy Czech Republic, a.s., Velkomoravská 2714/28, Hodonín, 69501, CZ	11.04.2016
284308	Přiborský Libor, Bieblova 155/4, Brno, 61300, CZ	12.04.2016
284917	LEMIGAS s.r.o., Jenišov č.p. 68, 36001, CZ	06.04.2016
285010	KSK BONO s.r.o., Heřmanice č.p. 29, 55212, CZ	06.04.2016
285011	KSK BONO s.r.o., Heřmanice č.p. 29, 55212, CZ	06.04.2016
285012	KSK BONO s.r.o., Heřmanice č.p. 29, 55212, CZ	06.04.2016
285612	Boehringer Ingelheim, spol. s r.o., Na Pořičí 1079/3a, Praha 1, 11000, CZ	11.04.2016
286256	KSK BONO s.r.o., Heřmanice č.p. 29, 55212, CZ	06.04.2016
286282	DEMONTA Trade SE, Železná 492/16, Brno, Horní Heršpice, 61900, CZ	11.04.2016
287195	PORTÁL, s.r.o., Klapkova 1867/2, Praha 8, Kobylisy, 18200, CZ	08.04.2016
288982	Liberecká IS, a.s., Mrštíkova 3, Liberec - Liberec III, 46171, CZ	07.04.2016
290315	DEMONTA Trade SE, Železná 492/16, Brno, Horní Heršpice, 61900, CZ	11.04.2016
290867	VISTAFILM s.r.o., 5. května 1035/41, Praha 4 - Nusle, 14000, CZ	07.04.2016
291103	Magna Exteriors (Bohemia) s.r.o., Kubelíkova 604/73, Liberec, VI-Rochlice, 46006, CZ	11.04.2016
291793	Mlčák Radek, Rybná 24, Praha 1, 11000, CZ	06.04.2016
294716	KSK BONO s.r.o., Heřmanice č.p. 29, 55212, CZ	06.04.2016
295378	Liberecká IS, a.s., Mrštíkova 3, Liberec - Liberec III, 46171, CZ	07.04.2016
296222	Savencia Fromage & Dairy Czech Republic, a.s., Velkomoravská 2714/28, Hodonín, 69501, CZ	11.04.2016
297030	Savencia Fromage & Dairy Czech Republic, a.s., Velkomoravská 2714/28, Hodonín, 69501, CZ	11.04.2016
297351	Liberecká IS, a.s., Mrštíkova 3, Liberec - Liberec III, 46171, CZ	07.04.2016
300059	Činčerová Alena Mgr., Sibeliova 31, Praha 6, 16200, CZ	11.04.2016
301330	KSK BONO s.r.o., Heřmanice č.p. 29, 55212, CZ	06.04.2016
304921	Zdravotní pojišťovna ministerstva vnitra České republiky, Vinohradská 2577/178, Praha 3, Vinohrady, 13000, CZ	08.04.2016
304922	Zdravotní pojišťovna ministerstva vnitra České republiky, Vinohradská 2577/178, Praha 3, Vinohrady, 13000, CZ	08.04.2016
304923	Zdravotní pojišťovna ministerstva vnitra České republiky, Vinohradská 2577/178, Praha 3, Vinohrady, 13000, CZ	08.04.2016
304924	Zdravotní pojišťovna ministerstva vnitra České republiky, Vinohradská 2577/178, Praha 3, Vinohrady, 13000, CZ	08.04.2016
304925	Zdravotní pojišťovna ministerstva vnitra České republiky, Vinohradská 2577/178, Praha 3, Vinohrady, 13000, CZ	08.04.2016
305074	Whiteberry production s.r.o., Jeremenkova 1171/102, Praha 4, 14000, CZ	11.04.2016
311987	Zdravotní pojišťovna ministerstva vnitra České republiky, Vinohradská 2577/178, Praha 3, Vinohrady, 13000, CZ	08.04.2016
311988	Zdravotní pojišťovna ministerstva vnitra České republiky, Vinohradská 2577/178, Praha 3, Vinohrady, 13000, CZ	08.04.2016
311989	Zdravotní pojišťovna ministerstva vnitra České republiky, Vinohradská 2577/178, Praha 3, Vinohrady, 13000, CZ	08.04.2016
312302	Zdravotní pojišťovna ministerstva vnitra České republiky, Vinohradská 2577/178, Praha 3, Vinohrady, 13000, CZ	08.04.2016
313080	Zdravotní pojišťovna ministerstva vnitra České republiky, Vinohradská 2577/178, Praha 3, Vinohrady, 13000, CZ	08.04.2016
313332	KSK BONO s.r.o., Heřmanice č.p. 29, 55212, CZ	06.04.2016
313333	KSK BONO s.r.o., Heřmanice č.p. 29, 55212, CZ	06.04.2016
333019	Zdravotní pojišťovna ministerstva vnitra České republiky, Vinohradská 2577/178, Praha 3, Vinohrady, 13000, CZ	08.04.2016
333020	Zdravotní pojišťovna ministerstva vnitra České republiky, Vinohradská 2577/178, Praha 3, Vinohrady, 13000, CZ	08.04.2016
333021	Zdravotní pojišťovna ministerstva vnitra České republiky, Vinohradská 2577/178, Praha 3, Vinohrady, 13000, CZ	08.04.2016
333022	Zdravotní pojišťovna ministerstva vnitra České republiky, Vinohradská 2577/178, Praha 3, Vinohrady, 13000, CZ	08.04.2016
333023	Zdravotní pojišťovna ministerstva vnitra České republiky, Vinohradská 2577/178, Praha 3, Vinohrady, 13000, CZ	08.04.2016
333024	Zdravotní pojišťovna ministerstva vnitra České republiky, Vinohradská 2577/178, Praha 3, Vinohrady, 13000, CZ	08.04.2016
333025	Zdravotní pojišťovna ministerstva vnitra České republiky, Vinohradská 2577/178, Praha 3, Vinohrady, 13000, CZ	08.04.2016
343068	KSK BONO s.r.o., Heřmanice č.p. 29, 55212, CZ	06.04.2016
346999	Dům financí, s.r.o., Lihovarská 1060/12, Praha 9, Libeň, 19000, CZ	06.04.2016

Ostatní rozhodné údaje a úřední opravy

Kapitola zahrnuje zejména přetřídění seznamu výrobků a služeb v návaznosti na mezinárodní zápis, opravu chyb ve formulaci, přepisů a zjevných nesprávností za účelem uvedení do souladu se skutečností. V této kapitole jsou zveřejňovány jen takové údaje, které nemohou být zveřejněny spolu se zveřejněním přihlášky nebo se zápisem ochranné známky. Dále kapitola obsahuje důležitá úřední sdělení.

(97) **EP 2851330**

Udělení Evropského patentu č. 2851330 ze dne 2.3.2016 bylo Evropským patentovým úřadem zrušeno.

(111) **349213**

(210) O-522340

V návaznosti na mezinárodní zápis ochranné známky se přetřídí položka ve znění "pásy" ze třídy 18 do třídy 25.

(111) **349882**

(210) O-520850

V návaznosti na mezinárodní zápis se zapsané služby přeřazují do třídy 35.

(111) **351063**

(210) O-523855

V návaznosti na mezinárodní zápis ze třídy 25 se položka "štítky" přeřazuje do třídy 24 a položka "náhrdelníky" se vypouští.

(210) O-527084

V návaznosti na mezinárodní zápis ochranné známky se upřesňují položky "bylinné čaje, bylinné výtažky nebo sirupy" na "bylinné čaje pro léčebné účely, bylinné výtažky nebo sirupy pro léčebné účely".

(11) **303176**

(21) SPC/CZ2012/239

V souvislosti s rozhodnutím SDEU ve věci C-471/14 byly na žádost majitele údaje o udělení dodatkového ochranného osvědčení publikované ve věstníku 25/2014 změněny takto: doba platnosti osvědčení do: 15.03.2025; datum první registrace přípravku pro ČR: 15.03.2010; datum první registrace přípravku v rámci Společenství: 15.03.2010.

(11) **1732548**

(21) SPC/CZ2012/212

V souvislosti s rozhodnutím SDEU ve věci C-471/14 byly na žádost majitele údaje o udělení dodatkového ochranného osvědčení publikované ve věstníku 12/2013 změněny takto: doba platnosti osvědčení do: 25.07.2026; datum první registrace přípravku pro ČR: 25.07.2011; datum první registrace přípravku v rámci Společenství: 25.07.2011.

(11) **1893612**

(21) SPC/CZ2012/233

V souvislosti s rozhodnutím SDEU ve věci C-471/14 byly na žádost majitele údaje o udělení dodatkového ochranného osvědčení publikované ve věstníku č. 9/2013 změněny takto: doba platnosti osvědčení do: 21.02.2027; datum první registrace přípravku pro ČR: 21.02.2012; datum první registrace přípravku v rámci Společenství: 21.02.2012.
